

# JUKI

1-Needle Lockstitch Zigzag  
Industrial Sewing Machine

高速一本針本縫千鳥縫ミシン

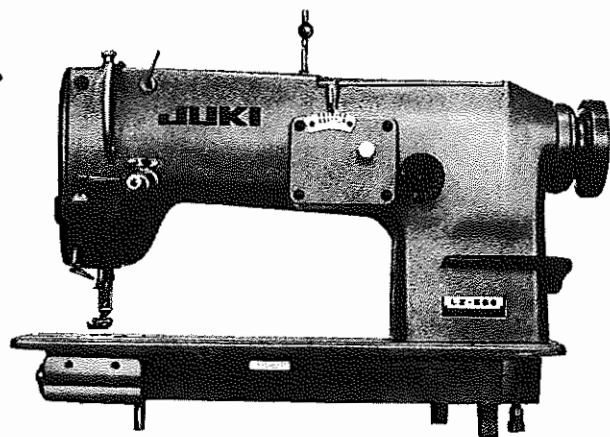
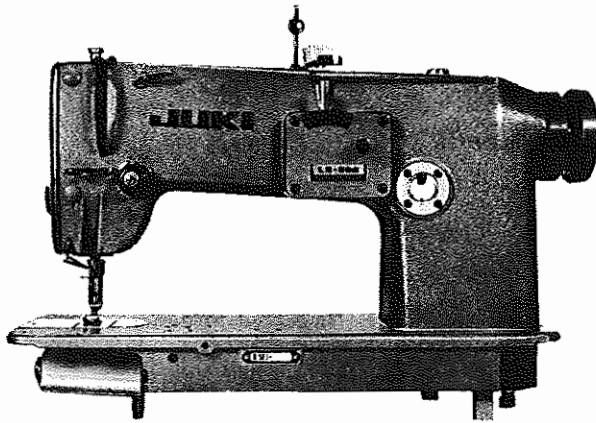
## LZ-582・583

1-Needle Lockstitch Zigzag Industrial  
Sewing Machine with Reverse Feed

高速一本針本縫千鳥縫(逆送り付)ミシン

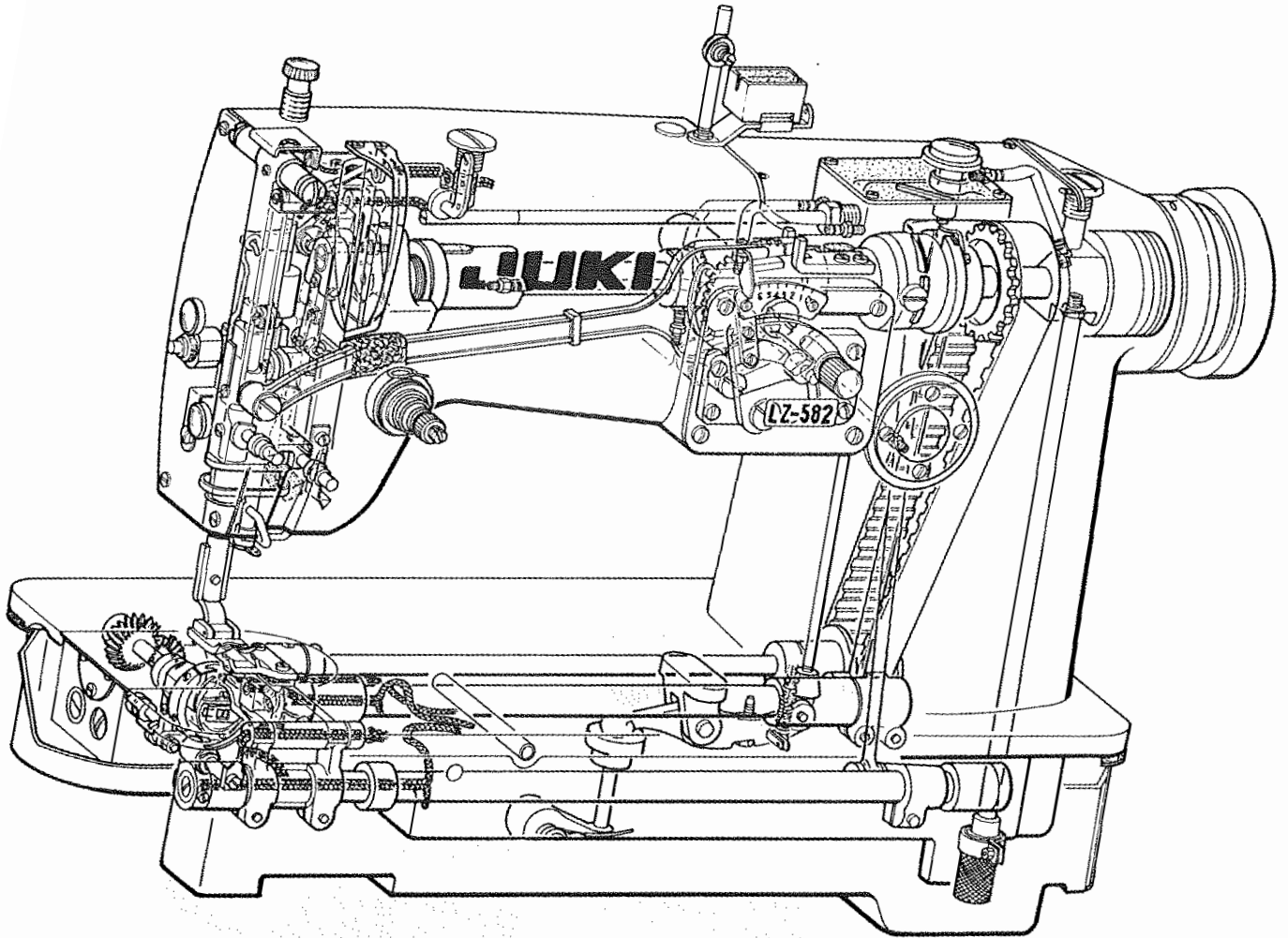
## LZ-586

# PARTS LIST



BE5820TOPJA

No.0049-06



# HOW TO MAKE USE OF THIS PARTS LIST

## パーツリストの見方

1. The part numbers of parts shown in the figure indicate the corresponding numbers (Ref. No.) shown by the Index.  
図に示された部品の品番は、図にふられているNo (Ref.No.)に対応するインデックスによって、その品番がわかります。

2. Explanation of codes  
記号の説明

1) Codes on the "Note" column  
"注記" 欄の記号

- ① ☆..... means this part is changed from the previous parts list.  
前回のパーツリストに対して今回変更された部品を意味します。
- ② #01..... refer to the "Note" explanation at bottom of page.  
#01..... ページ下の"注記"の説明を参照して下さい。

2) Codes on the "E.C. (Engineering change)" column  
"変更年月" 欄の記号

- ① A.10/83.... Added from October, 1983  
1983年10月より追加された。
- ② D.10/83.... Obsolete from October, 1983  
1983年10月より削除された。

③ When previous parts (Obsolete part) and new parts (Added parts) are not interchangeable with each other:  
部品の互換性がない変更の場合

In this case, even obsolete part (D.) can be ordered with the obsolete part number, so select the parts with changed dates and place your orders.  
この場合は削除(D)された品番でもご注文できますから、変更年月により、いずれかの部品を選択してご注文下さい。

Example (例)

Ref. No.	Note	Part No.	Description	E.C.	品名	Amt. Req.
	注記	品番		変更年月		数量
1	☆	B1401-100-000	Needle bar	D.10/83	ハリホー	-
1-1	☆	B1401-100-000-A	Needle bar	A.10/83	ハリホー	1
2	☆	B1105-200-000	Frame cover	D.10/83	B1105-300-000	-
	☆	B1105-300-000	Frame cover	A.10/83	フレームカバー	1

④ In case when previous parts and new part are interchangeable with each other:  
部品の互換性がある場合の変更

In this case the new part number is replaced on the "品名 (Japanese)" column of the previous parts, so please order by the new part number.  
この場合は、旧部品の和文品名欄にそれにかわる新しい品番が記入してありますので、新しい品番でご注文下さい。

⑤ C.10/83

1	☆	B1105-500-000	Frame cover	C.10/83	<del>B1105-600-000</del>	1
		↑ Correct No. 正しい品番			↑ Wrong No. 誤り品番	

Please order by the correct part number.  
正しい品番でご注文下さい。

⑥ M.10/83 ..... The amount required is changed from October, 1983  
The new amount required is shown in the "Amt. Req." column.  
1983年10月より数量が変更になった。この場合数量欄には新しい数量が表示してあります。

3) Codes on the "Amt. Req." column  
"数量" 欄の記号

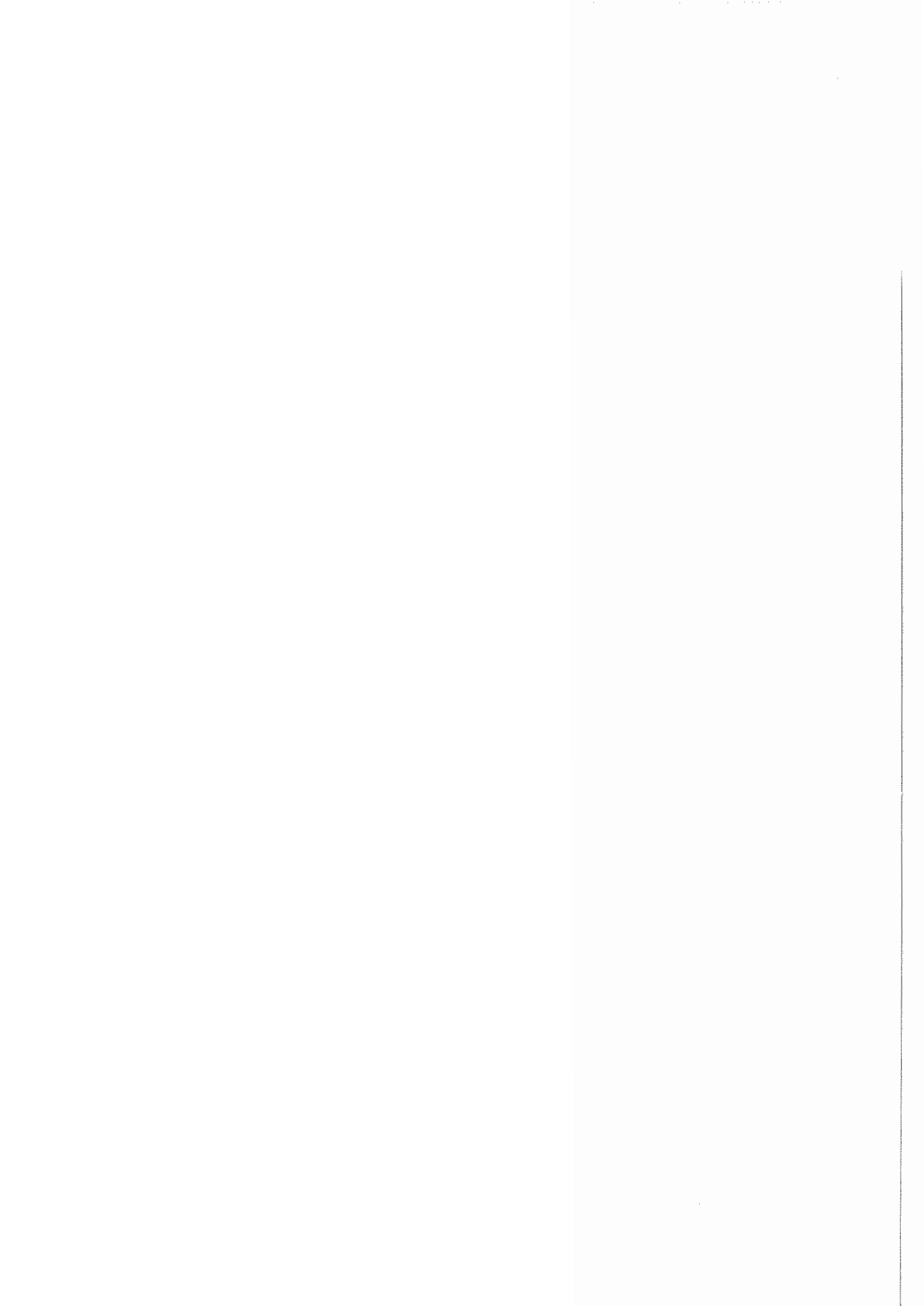
- ① 2 ..... Indicates amount required is 2.  
数量、2個を表わします。
- ② 2.0 ..... Indicates length in meters. (unit is meter)  
長さ、2メートルを表わします。(単位はメートルです)
- ③ - ..... Indicates parts obsolete from the parts list.  
このパーツリストから削除された部品です。
- ④ (1)..... Indicates sub parts which construct the assembly part.  
Assembly part is shown as "asm." and クミ in Japanese, in the "Description" column.  
組部品を構成している子部品を表わします。組部品は品名欄に英文で "asm." 和文でクミと表示してあります。

### When Ordering The Spare Parts:

In order to ensure that we deliver the correct parts to you, please clearly state when ordering the corresponding PART NUMBER (ex. B1109-012-A00) and also the PARTS LIST NUMBER (ex. 0010-01, given at the top right of the cover) or the MACHINE SERIAL NUMBER, because there are some parts which have been changed.

### 補用部品注文の際のご注意

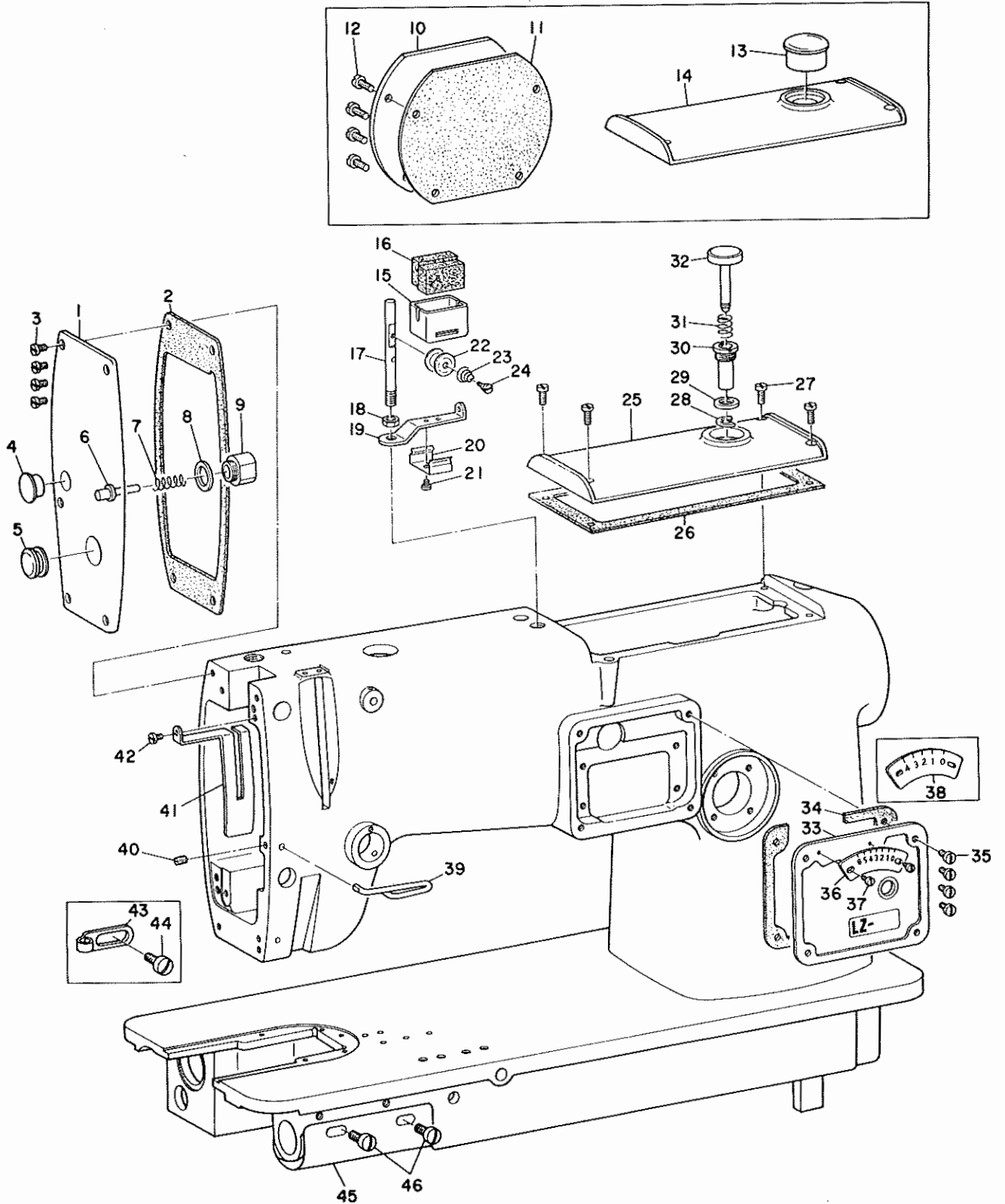
このパーツリストに記載されている補用部品をご注文の際は、部品の番号(例えば、B1109-012-A00)でご注文下さい。合わせて、ご覧のパーツリストの管理番号(表紙右上、例えば、No.0010-01)又は、機械番号をご連絡頂ければ幸いです。又、改良のため部品の一部が変更になる場合がありますのでご了承下さい。



# CONTENTS

## 目 次

1.	FRAME & MISCELLANEOUS COVER COMPONENTS (1) 頭部・外装関係(1) .....	2
2.	FRAME & MISCELLANEOUS COVER COMPONENTS (2) 頭部・外装関係(2) .....	4
3.	MAIN SHAFT & NEEDLE BAR COMPONENTS 上軸・針棒関係 .....	6
4.	PRESSER FOOT & KNEE LIFTER COMPONENTS 押エ・ヒザ上げ関係 .....	8
5.	NEEDLE BAR FRAME COMPONENTS 針棒揺動台関係 .....	10
6.	FEED MECHANISM COMPONENTS 送り関係 .....	12
7.	LUBRICATION COMPONENTS 給油関係 .....	14
8.	FEED MECHANISM COMPONENTS (FOR LZ-586) 送り関係(LZ-586用) .....	15
9.	LOWER SHAFT & HOOK COMPONENTS 下軸・釜関係 .....	16
10.	OIL RESERVOIR & KNEE LIFTER COMPONENTS 油溜・ヒザ上げ関係 .....	17
11.	GAUGE PARTS COMPONENTS ゲージ関係	
	1. GAUGE PARTS FOR LZ-582 & 586 LZ-582・586ゲージ関係 .....	18
	2. GAUGE PARTS FOR LZ-583 LZ-586ゲージ関係 .....	20
12.	BELT COVER & BOBBIN WINDER COMPONENTS (SPECIAL ORDER PARTS) ベルトカバー・糸巻装置関係(特別注文部品) .....	22
13.	THREAD STAND COMPONENTS (SPECIAL ORDER PARTS) 糸立装置関係(特別注文部品) .....	23
14.	ATTACHMENT COMPONENTS アタッチメント関係	
	1. Q002, 003 TOPSTITCHING ATTACHMENT Q002・003マツリ縫アタッチメント .....	24
	2. Q010 PIN TUCK ATTACHMENT Q010ピントックアタッチメント .....	25
	3. M001 LACE HOLDER ATTACHMENT M001レースホルダーアタッチメント .....	26
15.	NUMERICAL INDEX OF PARTS 索引 .....	27

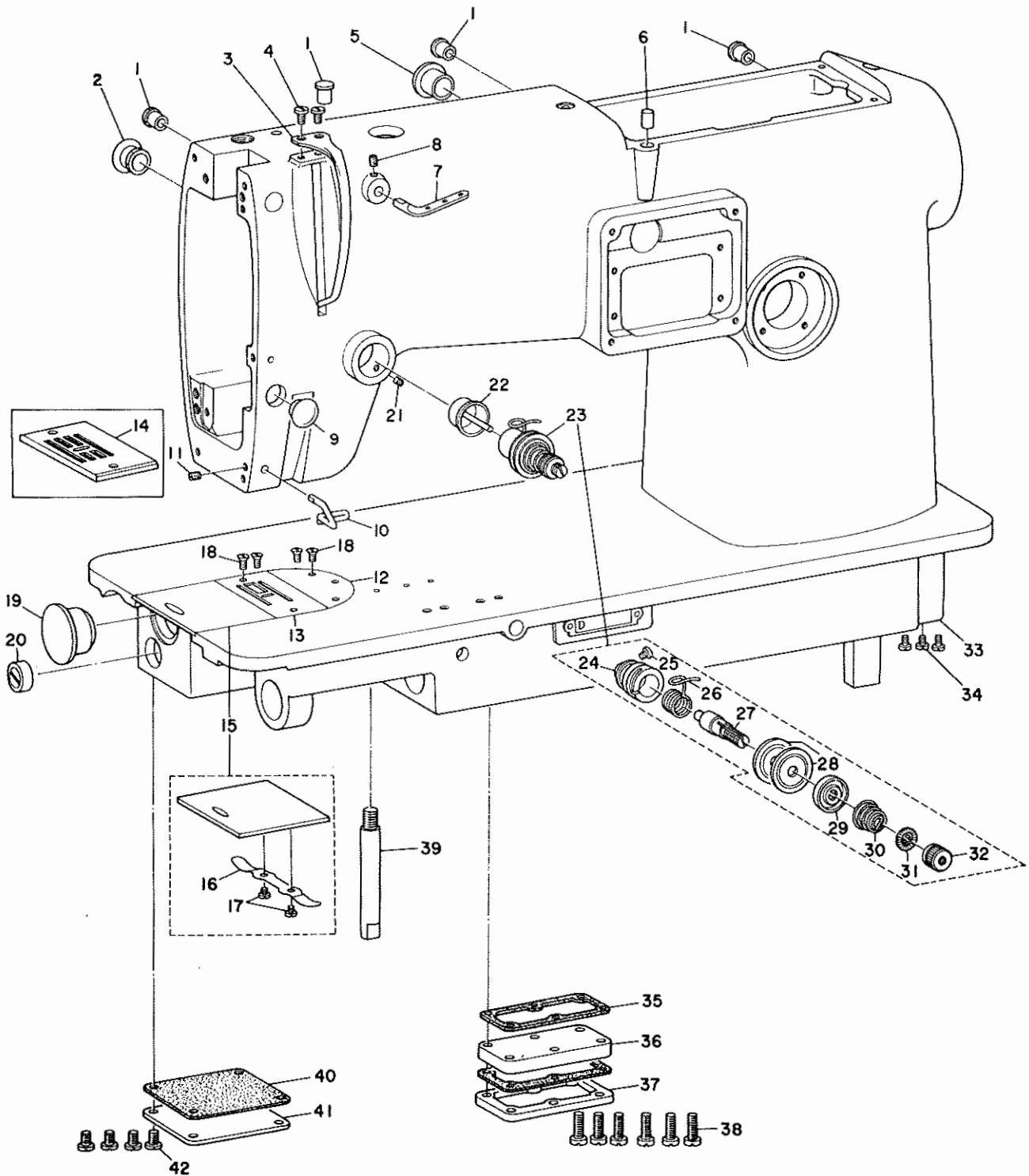


1. FRAME & MISCELLANEOUS COVER COMPONENTS (1)

頭部・外装関係(1)

Ref. No.	Note	Part No.	Description	E.C.	Amt. Req.	
	注記	品番		変更年月	品名	数量
1		B1121-581-000	Face plate		メンイタ	1
2		B1122-581-000	Face plate		メンイタ バックン	1
3		SS-4091010-SP	Screw 9/64-40 L= 10.0		ナベネジ 9/64 40 L=10	4
4		B1159-581-000	Rubber plug	D.12/79...	TA-1250406-RO	-
		TA-1250406-RO	Rubber plug	A.12/79...	アナ キャップ	1
5		B1180-541-000	Rubber plug	D.12/79...	TA-2351004-RO	-
		TA-2351004-RO	Rubber plug	A.12/79...	アナ キャップ	1
6		B1530-581-000	Presser bar lifting pin		オサエ ヒキアゲイタ ボタン	1
7		B1531-581-000	Spring		オサエ ヒキアゲイタ バネ	1
8		B1532-581-000	Gasket		オサエ ヒキアゲイタ ガイドバックン	1
9		B1529-581-000	Guide		オサエ ヒキアゲ ガイド	1
10	01	B1118-125-000	Side plate		マドイタ	1
11	01	B1119-125-000	Side plate gasket		マドイタ バックン	1
12	01	SS-7110910-SP	Screw 11/64-40 L= 8.5		マルヒラネジ 11/64 40 L=8.5	4
13	01	B3520-586-000	Oil window		アブラ ノゾキマド	1
14	01	B1115-586-000	Top cover		ジョーメン カバー	1
15	02	B1175-581-000	Silicon oil		エスレン タンク	1
16	02	B1177-581-000	Silicon oil felt		エスレン フェルト	2
17		B1113-581-000	Thread guide pin		イトアンナイボー	1
18		NS-6150310-SP	Nut 15/64-28		6カクナット 15/64 28	1
19		B1114-581-000	Thread guide plate		イトアンナイ イタ	1
20	02	B1176-581-000	Holder		エスレン タンクササエ	1
21	02	SS-6080320-SP	Screw 1/8-44 L= 2.5		ヒラネジ 1/8 44 L=2.5	2
22		B3148-123-000	Tension disc		イトアンナイ サラ	2
23		B3149-123-A00	Tension spring		イトアンナイ サラ バネ	1
24		SD-0380552-SL	Hinge screw D= 3.80 H= 5.5		ダンネジ D=3.80 H=5.5	1
25	02	B1115-581-000	Top cover		ジョーメン カバー	1
26		B1116-581-000	Top cover gasket		ジョーメン カバー バックン	1
27		SS-7110810-SP	Screw 11/64-40 L= 8.0		マルヒラネジ 11/64 40 L=8	4
28	02	RE-0500000-K0	Snap ring 5.0		Eガタ トメワ 5	1
29	02	B1532-581-000	Gasket		オサエ ヒキアゲイタ ガイドバックン	1
30	02	B1619-581-000	Push button guide		オシボタン ガイド	1
31	02	B1622-541-000	Spring		オシボタン バネ	1
32	02	B1618-581-000	Push stud		オシボタン	1
33		B2101-581-000	Frame		チドリ チョーセツ オモテイタ	1
34		B2111-581-000	Gasket		チドリ チョーセツ オモテイタ バックン	1
35		SS-5110810-SP	Screw 11/64-40 L= 8.0		トラスネジ 11/64 40 L=8	4
36	03	B2120-582-000	Zigzag scale		メモリイタ	1
37		SS-7060310-SP	Screw 3/32-56 L= 3.0		マルヒラネジ 3/32 56 L=3	2
38	04	B2120-583-000	Zigzag scale		メモリイタ	1
39		B1119-581-000	Take-up thread guide		テンピン イトアンナイ	1
40		SS-8090710-SP	Screw 9/64-40 L= 7.0		トメネジ 9/64 40 L=7	1
41		B1126-581-000	Take-up oil splasher		テンピン ユボーイタ	1
42		SS-6090610-SP	Screw 9/64-40 L= 5.5		ヒラネジ 9/64-40 L=5.5	1
43	01	B1126-552-000	Frame thread guide (A)		アーム イトアンナイ A	1
44	01	SS-3090610-SP	Screw 9/64-40 L= 6.0		マルネジ 9/64-40 L=6	1
45		B1157-581-000	Oil shield		オクリ アブラウケ	1
46		SS-4090610-SP	Screw 9/64-40 L= 6.0		ナベネジ 9/64 40 L=6	2

Note(注記) 01 ..... For LZ-586 LZ 586用  
 02 ..... For LZ-582, 583 LZ 582・583用  
 03 ..... For LZ-582, 586 LZ-582・586用  
 04 ..... For LZ-583 LZ-583用





## 2. FRAME &amp; MISCELLANEOUS COVER COMPONENTS (2)

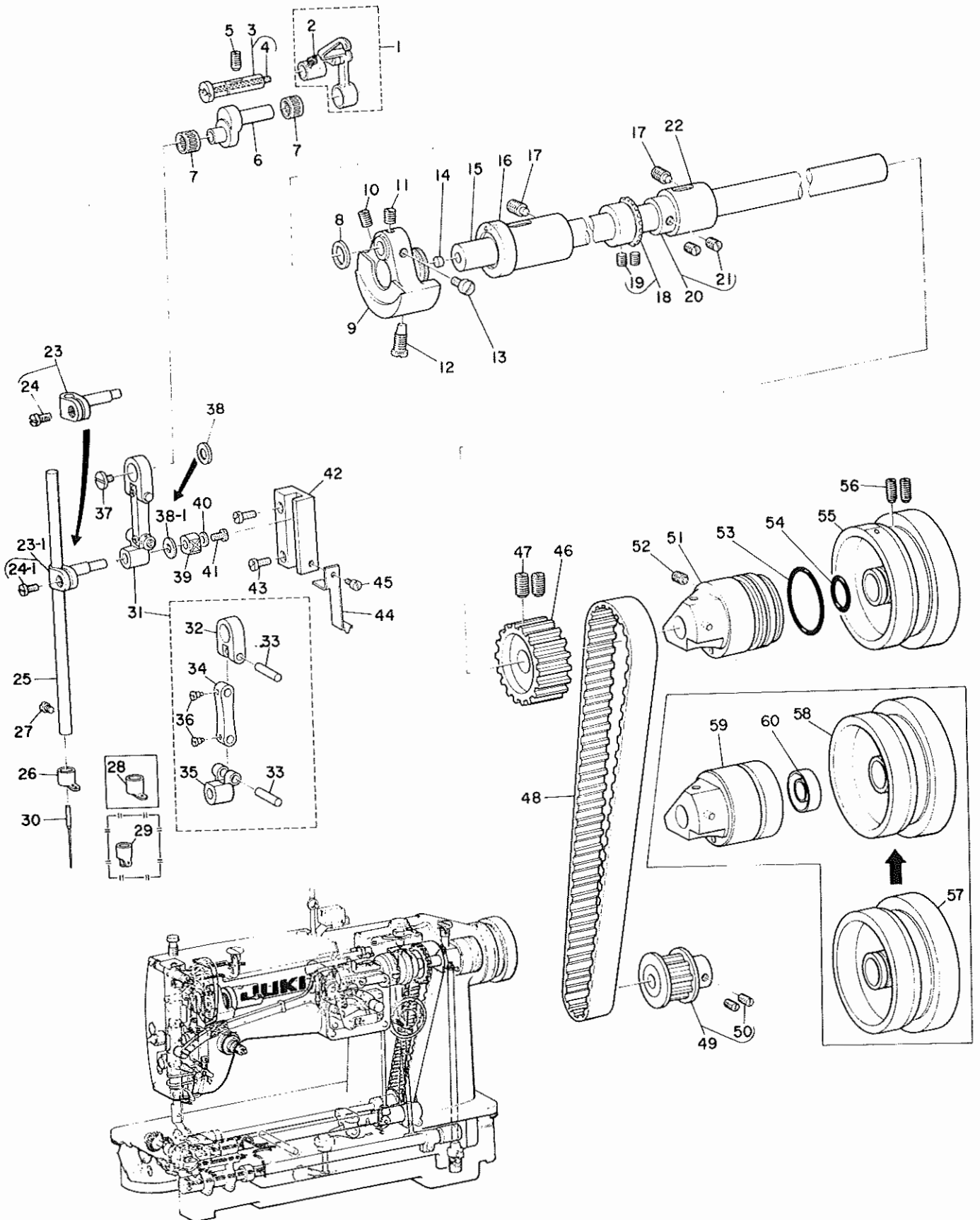
頭部・外装関係(2)

Ref. No.	Note	Part No.	Description	E.C.		Amt. Req.
	注記	品番		変更年月	品名	数量
1		B1158-581-000	Rubber plug .....	D.12/79..	TA-0750704-R0 .....	—
		TA-0750704-R0	Rubber plug .....	A.12/79..	アナ キャップ .....	4
2		B1164-012-000	Rubber plug .....	D.12/79..	TA-1250705-R0 .....	—
		TA-1250705-R0	Rubber plug .....	A.12/79..	アナ キャップ .....	1
3		B1123-581-000	Thread take-up lever oil guard .....		テンピンカバー .....	1
4		SS-3090610-SP	Screw 9/64-40 L=6.0 .....		マルネジ 9 64-40 L=6 .....	2
5		B1131-581-000	Rubber plug .....	D.4/80 ..	TA-1001004-R0 .....	—
		TA-1001004-R0	Rubber plug .....	A.4/80 ..	アナ キャップ .....	1
6		TA-0691001-R0	Plug 6.9 x 7.5 L=10.0 .....		トメセン 6.9×7.5 L=10 .....	1
7		B1128-522-000	Three hole thread eyelet .....		ミツメイトカケ .....	1
8		SS-8090710-SP	Screw 9/64-40 L=7.0 .....		トメネジ 9 64-40 L=7 .....	1
9		B1159-581-000	Rubber plug .....	D.12/79..	TA-1250406-R0 .....	—
		TA-1250406-R0	Rubber plug .....	A.12/79..	アナ キャップ .....	1
10		B1118-581-000	Needle bar thread eyelet .....		ハリボー イトアンナイ .....	1
11		SS-8090710-SP	Screw 9/64-40 L= 7.0 .....		トメネジ 9 64 40 L=7 .....	1
12		B1108-581-000	Bed plate .....		ハンゲツイタ .....	1
13	02	B1109-582-M00	Throat plate (M) .....		ハリイタ M .....	1
14	01	B1109-582-F00	Throat plate (F) .....		ハリイタ F .....	1
15		B1110-581-0A0	Bed slide asm. ....		スベリイタ クミ .....	1
16		B1111-012-000	Spring .....		スベリイタ バネ .....	(1)
17		SS-6060210-SP	Screw 3/32-56 L= 1.9 .....		ヒラネジ 3 32 56 L=1.9 .....	(2)
18		SS-2090710-SP	Screw 9/64-40 L= 7.0 .....		マルサラネジ 9 64-40 L=7 .....	4
19		B1166-552-000-A	Rubber plug .....	D.12/79..	TA-2351004-R0 .....	—
		TA-2351004-R0	Rubber plug .....	A.12/79..	アナ キャップ .....	1
20		B1172-581-000	Chamber oil sight gauge .....		カマジク カサハグルマシツ オイルゲージ ..	1
21		SS-8150750-SP	Screw 15/64-28 L= 7.0 .....		トメネジ 15 64 28 L=7 .....	1
22		B3127-581-0A0	Tension release pin asm. ....		イトユルメ ピン クミ .....	1
23		B3121-541-0A0	Tension post asm. ....		イトチョーシ ボーダイ クミ .....	1
24		B3121-541-000	Tension post socket .....		イトチョーシ ボーダイ .....	(1)
25		SS-8090670-SP	Screw 9/64-40 L= 5.5 .....		トメネジ 9 64 40 L=5.5 .....	(1)
26		B3128-012-000	Take-up spring .....		イトトリバネ .....	(1)
27		B3124-541-000	Tension stud .....		イトチョーシボー .....	(1)
28		B3126-012-000	Tension disc .....		イトチョーシ サラ .....	(2)
29		B3132-012-000	Tension disc holder .....		イトチョーシサラ オサエ .....	(1)
30		B3129-012-A00	Tension spring (A) .....		イトチョーシ バネ A .....	(1)
31		B3120-125-000	Tension disc stopper .....		イトチョーシ サラ カイテンドメ .....	(1)
32		B3116-125-000	Tension nut .....		イトチョーシ ナット .....	(1)
33		B1171-581-000	Machine bed oil shield .....		ベッド ユボーイタ .....	1
34		SS-7110540-SP	Screw 11/64-40 L= 5.0 .....		マルヒラネジ 11/64-40 L=5 .....	3
35		B1151-581-000	Gasket .....		カマ アブラダメ バッキン .....	2
36		B1150-581-000	Hook oil reservoir .....		カマ アブラダメ フタ .....	1
37		B1184-581-000	Presser plate .....		カマ アブラダメ バッキンオサエ .....	1
38		SS-7091110-SP	Screw 9/64-40 L= 10.5 .....		マルヒラネジ 9/64-40 L=10.5 .....	6
39		B1104-581-000	Machine bed screw stud .....		ベッド シチュー .....	1
40		B1154-581-000	Gasket (A) .....		カサハグルマシツ フタ バッキン A .....	1
41		B1153-581-000	Chamber cover (A) .....		シタジク カサハグルマシツ フタ A .....	1
42		SS-5110810-SP	Screw 11/64-40 L= 8.0 .....		トラスネジ 11/64 40 L=8 .....	4

Note(注記) 01 ..... For LZ-586 LZ-586用  
 02 ..... For LZ-582. 583 LZ 582・583用

### 3. MAIN SHAFT & NEEDLE BAR COMPONENTS

上軸・針棒関係



### 3. MAIN SHAFT & NEEDLE BAR COMPONENTS

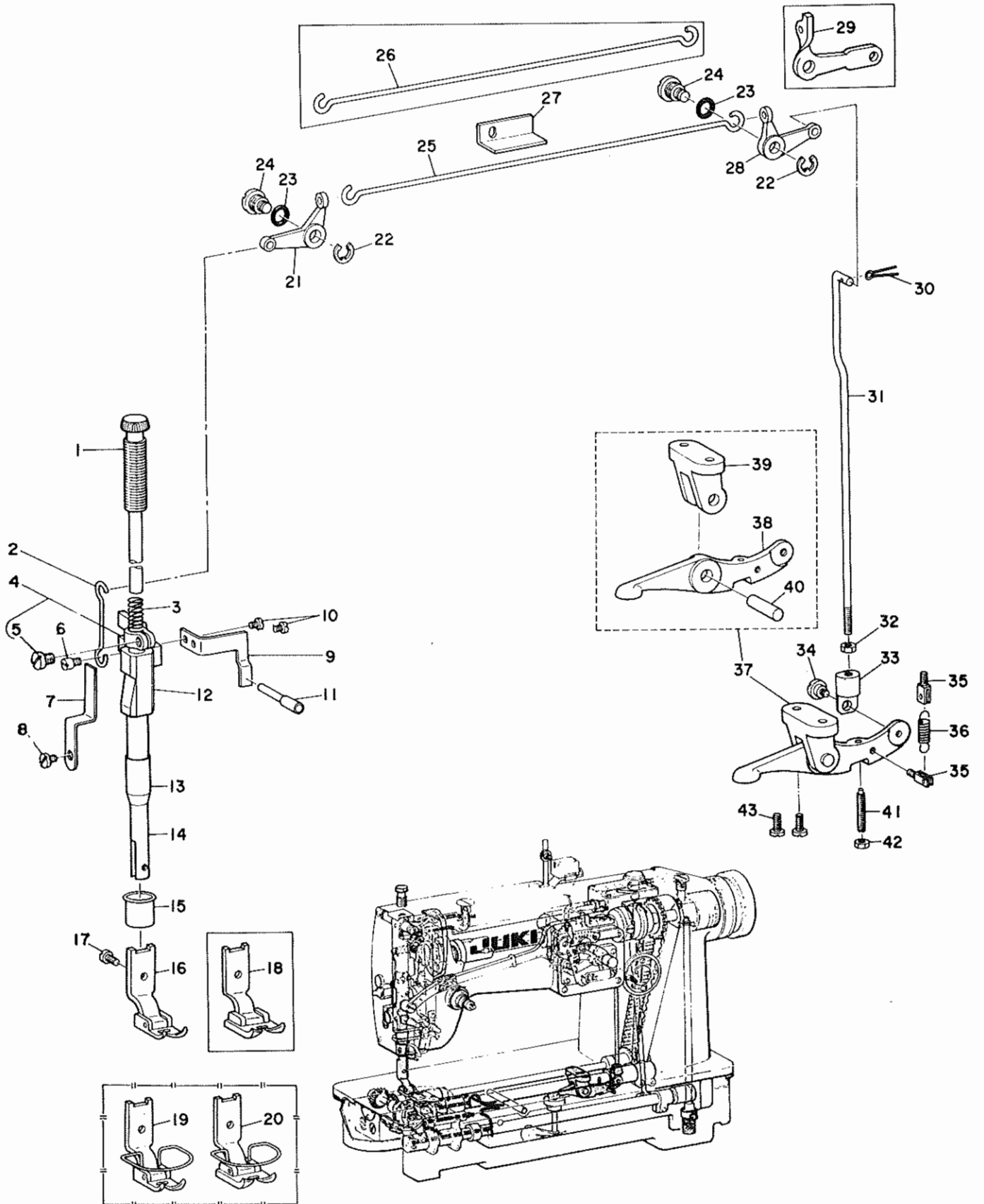
上軸・針棒関係

Ref. No.	Note	Part No.	Description	E.C.	品名	Amt. Req.
	注記	品番		変更年月		数量
1		B1901-541-0A0	Thread take-up lever asm.		リンク テンビン クミ	1
2		B1902-541-000	Thread take-up crank		テンビン クランク	(1)
3		B1904-541-0A0	Hinge stud asm.		テンビン クランク ジク クミ	1
4		CQ-3030000-00	Oil wick		ユシン	(0.5)
5		SS-8151150-SP	Screw 15/64-28 L= 10.5		トメネジ 15/64-28 L=10.5	1
6		B1209-582-000	Needle bar crank		ハリボー クランク	1
7	◆04	B1905-541-A00	Needle bushing		ニードル ベアリング	2
8		B1906-581-000	Thrust washer		テンビン スラスト ザガネ	1
9		B1206-581-000	Counterweight		ツリアイオモリ	1
10		SS-8680730-SP	Screw 9/32-28 L= 7.0		トメネジ 9/32-28 L=7	1
11		SS-8660610-TP	Screw 1/4-40 L= 6.0		トメネジ 1/4-40 L=6	1
12		SS-7681750-TP	Screw (9/32-28 L= 16.5)		マルヒラネジ 9/32-28 L=16.5	1
13		SS-6661110-SP	Screw 1/4-40 L= 11.0		ヒラネジ 1/4-40 L=11	1
14		TA-0620301-M0	Plug 6.2 x 6.6 L= 2.5		トメセン 6.2x6.6 L=2.5	1
15		B1201-581-000	Main shaft		ウワジク	1
16		B1202-581-000	Main shaft bushing, front		ウワジク マエメタル	1
17		SS-8151150-SP	Screw 15/64-28 L = 10.5		トメネジ 15/64-28 L=10.5	2
18		B1430-581-0A0	Bevel gear asm.		ハリボー ヨードー カサハグルマ クミ	1
19		SS-8660810-TP	Screw 1/4-40 L= 8.0		トメネジ 1/4-40 L=8	(2)
20		CS-147121B-SH	Thrust collar asm.		スラストウケ D=14.72 W=12 クミ	1
21		SS-8660530-TP	Screw 1/4-40 L= 4.5		トメネジ 1/4-40 L=4.5	(2)
22		B1203-581-000	Main shaft bushing, intermediate		ウワジク ナカメタル	1
23	☆	B1411-581-0A0	Needle bar connecting stud asm.	D.4/84	ハリボーダキ クミ	—
23-1	☆	B1411-581-0A0-A	Needle bar connecting stud asm.	A.4/84	ハリボーダキ クミ	1
24	☆	SS-7110720-SP	Screw 11/64-40 L = 7.0	D.4/84	マルヒラネジ 11/64-40 L=7	—
24-1	☆	SS-6090670-TP	Screw 9/64-40 L =	A.4/84	ヒラネジ 9/64-40 L=	(1)
25		B1401-581-000	Needle bar		ハリボー	1
26	◇02	B1440-581-000	Needle thread guide		ハリボー イトカケ	1
27		SS-7080510-SP	Screw 1/8-44 L=4.5	D.9/80	SS-7080510-TP	—
		SS-7080510-TP	Screw 1/8-44 L=4.5	A.9/80	マルヒラネジ 1/8-44 L=4.5	1
28	◇01	D1440-583-H00	Needle thread guide		ハリボー イトカケ	1
29	◆03	B1418-227-T00	Needle thread guide (T)		ハリボー イトカケ	1
30		MDP-580B1400	Needle DPX58 #14		ハリ DP×58 #14	1
31		B1404-581-0A0	Needle bar crank rod asm.		ハリボー クランクロッド クミ	1
32		B1404-581-000	Upper rod		ハリボー クランクロッド ウワカナグ	(1)
33		B1407-581-000	Pin		ハリボー クランクロッド ピン	(2)
34		B1405-581-000	Crank rod		ハリボー クランクロッド	(1)
35		B1406-581-000	Lower rod		ハリボー クランクロッド シタカナグ	(1)
36		B1439-581-000	Screw		ハリボー クランクロッド トメネジ	(2)
37		B1903-552-000	End screw left		ヒダリネジ	1
38	◆04	B1408-581-A00	Washer (A)	D.4/84	ハリボー クランクロッド ザガネ A	—
38-1	◆04	B1408-581-A00-A	Washer A	A.4/84	ハリボー クランクロッド ザガネ A	1
39		B1414-581-000	Slide block		ハリボー アンナイコロ	1
40		WP-0371026-SD	Washer 3.7 x 7.0 x 1.0		ヒラザガネ 3.7x7.0x1	1
41		SS-5090610-SP	Screw 9/64-40 L= 6.0		トラスネジ 9/64-40 L=6	1
42		B1415-581-000	Position bracket		ハリボーダキ アンナイダイ	1
43		SS-7111110-TP	Screw 11/64-40 L= 10.5		マルヒラネジ 11/64-40 L=10.5	2
44		B1443-581-000	Oil wick holder		コロ アンナイダイ ユシン オサエ	1
45		SS-7090410-SP	Screw 9/64-40 L= 3.5		マルヒラネジ 9/64-40 L=3.5	1
46		B1301-581-000	Sprocket, large		クドー プーリ ダイ	1
47		SS-8681650-TP	Screw (B) 9/32-28 L= 16.0		トメネジ 9/32-28 L=16	2
48		B1305-581-000	Timing belt		タイミング ベルト	1
49		B1302-581-0B0	Sprocket, (SMALL) asm.		クドープーリ (ショウ) クミ	1
50		SS-8150710-SP	Screw 15/64-28 L= 7.0		トメネジ 15/64-28 L=7	(2)
51		B1204-581-0A0	Main shaft bushing, rear asm.		ウワジク ウシロメタル クミ	1
52		SS-8151150-SP	Screw 15/64-28 L= 10.5		トメネジ 15/64-28 L=10.5	1
53		RO-4453001-00	Rubber ring		Oリング	1
54	◇02	RO-1482402-00	Rubber ring		Oリング	1
55	◇02	B1227-581-000	Hand wheel asm.		ハズミグルマ	1
56		SS-8151550-SP	Screw 15/64-28 L = 15.0		トメネジ 15/64-28 L=15	2
57	◇01	B1222-161-000	Hand wheel	D.9/81	ハズミグルマ	—
58	◇01	B1227-586-000	Hand wheel	A.9/81	ハズミグルマ	1
59	◇01	B1204-586-0A0	Main shaft bushing, rear asm.	A.9/81	ウワジク ウシロメタル	1
60	◇01	D1208-555-D00	Oil seal	A.9/81	ウワジク ウシロメタル オイルシール	1

Note (注記) ◇01 ..... For LZ-586      LZ 586用  
 ◇02 ..... For LZ-582, 583      LZ 582-583用  
 ◆03 ..... Special order part      特別注文部品  
 ◆04 ..... Selective part      選択部品

# 4. PRESSER FOOT & KNEE LIFTER COMPONENTS

押エ・ヒザ上げ関係



4. PRESSER FOOT & KNEE LIFTER COMPONENTS

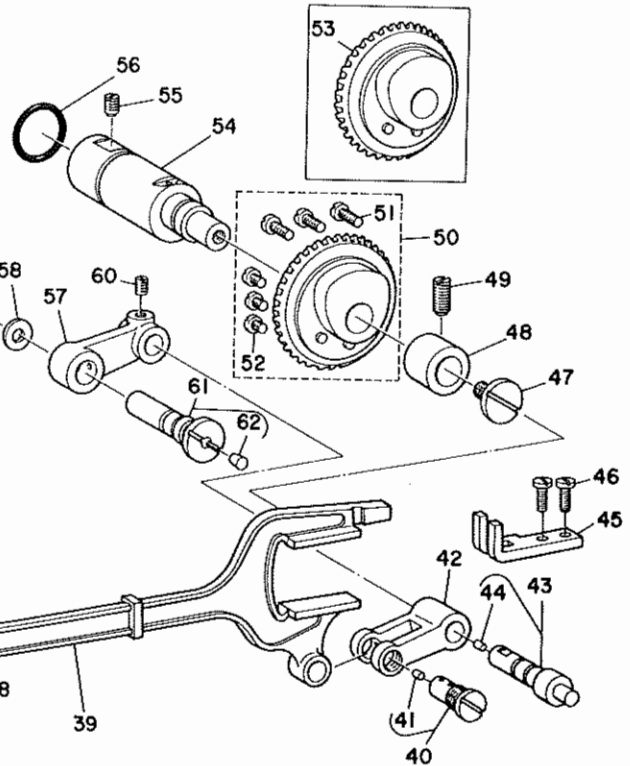
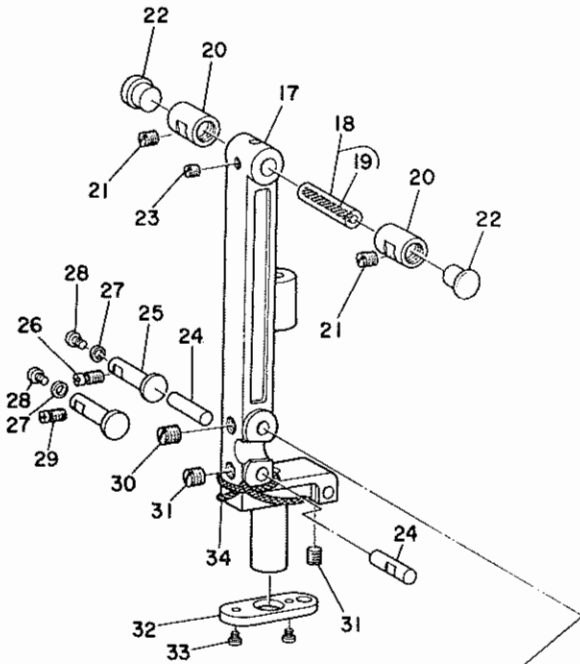
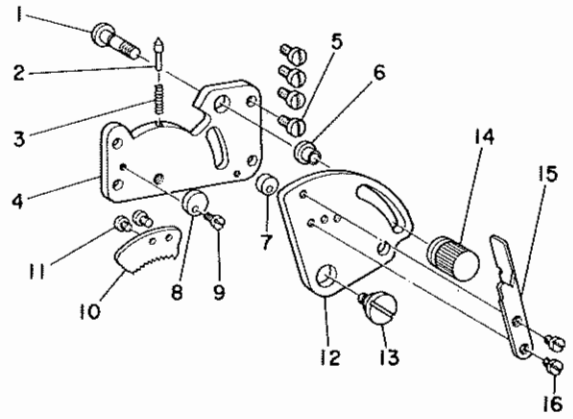
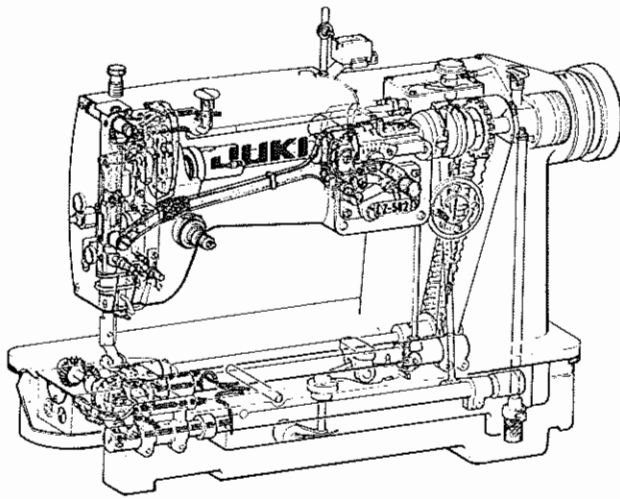
押エ・ヒザ上げ関係

Ref. No.	Note	Part No.	Description	E.C.		Amt. Req.
	注記	品番		変更年月	品名	数量
1		B1509-581-0A0	Presser spring regulator asm.		オサエ チョーセツネジ クミ	1
2		B3411-581-000	Presser bar lifting link		ヒキアケリンク	1
3		B1505-581-000	Presser spring		オサエ チョーセツバネ	1
4		B1507-581-0A0	Presser bar guide bracket asm.		オサエホータキ クミ	1
5		SS-4091010-SP	Screw 9/64-40 L 10.0		ナベネジ 9/64-40 L=10	(1)
6		B1519-581-000	Hinge screw		ヒキアケ リンクピン	1
7		B1528-581-000	Presser bar lifter		オサエ ヒキアケイタ	1
8		SS-7110710-SP	Screw 11/64-40 L 7.0		マルヒラネジ 11/64-40 L=7	1
9		B1518-581-000	Thread regulator		イトユルメ イタ	1
10		SS-6090620-SP	Screw 9/64-40 L 6.0		ヒラネジ 9/64-40 L=6	2
11		B1527-581-000	Thread regulator position pin		イトユルメ オシピン	1
12		B1511-581-000	Hand lifter		オサエアケ	1
13		B1503-581-000	Presser bar bushing	D.11/83	B1502-541-000	—
◆01		B1502-541-000	Presser bar bushing	A.11/83	オサエポー メタル	1
14		B1501-581-000	Presser bar		オサエホー	1
15		B1512-155-000	Rubber cap		オサエホー キャップ	1
16	◇02	B1524-582-MA0	Presser foot asm. (M)		オサエ M クミ	1
17	◇	SS-6090910-SP	Screw 9/64-40 L = 9.0	D.4/85	SS-7090910-TP	—
	◇	SS-7090910-TP	Screw 9/64-40 L = 9.0	A.4/85	マルヒラネジ 9/64 40 L=9	1
18	◇01	B1524-586-FA0	Presser foot asm. (F)		オサエ F クミ	1
19	◆01	B1524-582-MB0	Presser foot (FINGER GUARD) asm.		オサエ クミ	1
20	◆02	B1524-586-FB0	Presser foot (FINGER GUARD) asm.		オサエ クミ	1
21		B3413-581-000	Lifting lever link A		ヒサアゲ リンク A	1
22		RE-0600000-K0	Snap ring 6.0		Eカタ トメワ 6	2
23		B3431-581-000	Lifting lever gasket		ハッキン	2
24		B3414-581-000	Lifting lever link hinge stud		ヒサアゲ リンクシク	2
25	◇02	B3415-581-000	Lifting lever connecting rod		ヒサアゲ ヨコボー	1
26	◇01	B3415-586-000	Lifting lever connecting rod		ヒサアゲ ヨコボー	1
27	◇02	B3421-581-000	Plate		ヒサアゲ ヨコボー ササエイタ	1
28	◇02	B3416-581-000	Lifting lever link B		ヒサアゲ リンク B	1
29	◇01	B3416-586-000	Lifting lever link B		ヒサアゲ リンク B	1
30		PD-0201500-00	Cotter pin		ワリピン	1
31		B3418-581-000	Connecting rod, vertical		ツリボー	1
32		NS-6620310-SP	Nut 3/16-32		6カクナット 3/16 32	1
33		B3416-012-000	Swivel	D.3/80	B3417-582-000	—
		B3417-582-000	Swivel	A.3/80	ツリボー ダルマ	1
34		SD-0600401-SD	Hinge screw D= 6.00 H = 4.0		ダンネジ D=6 H=4	1
35		B3406-581-000	Suspension screw		ツメテコ バネカケ	2
36		B3404-581-000	Tension spring		ツメテコ バネ	1
37		B3401-581-0A0	Knee lifting crank asm.		ツメテコ ササエ クミ	1
38		B3402-581-000	Lifting lever		ツメテコ	(1)
39		B3401-581-000	Lever installing base		ツメテコ ササエ	(1)
40		B3403-581-000	Pin		ツメテコ ピン	(1)
41		B3405-581-000	Adjusting screw		イチキメ ネジ	1
42		NS-6090310-SP	Nut 9/64-40		6カクナット 9/64-40	1
43		SS-7111120-SP	Screw 11/64-40 L= 10.5		マルヒラネジ 11/64-40 L=10.5	2

Note(注記) ◇01 ..... For LZ-586                      LZ-586用  
 ◇02 ..... For LZ-582, 583                      LZ-582・583用  
 ◆01 ..... Special order part for LZ-582, 583      LZ-582・583用特別注文部品  
 ◆02 ..... Special order part for LZ-586              LZ-586用特別注文部品

5. NEEDLE BAR FRAME COMPONENTS

針棒搖動台關係



5. NEEDLE BAR FRAME COMPONENTS

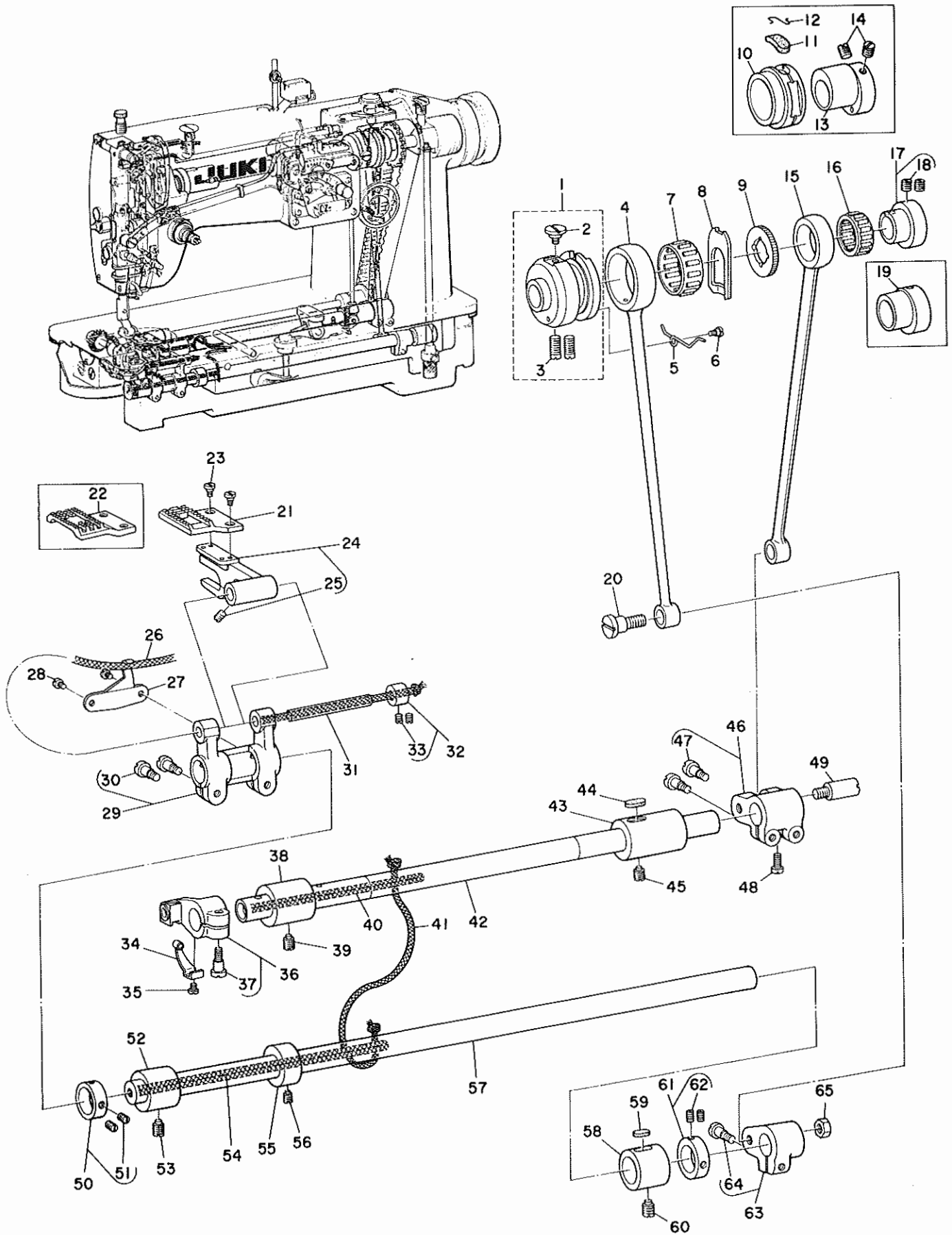
針棒揺動台関係

Ref. No.	Note	Part No.	Description	E.C.	品名	Amt. Req.
	注記	品番		変更年月		数量
1		B2106-581-000	Zigzag regulating screw stud		フリハバ チョーセツ コテイネジ	1
2		B2116-581-000	Scale position pin		メモリ チョーセツピン	1
3		B1148-012-000	Spring		オクリ チョーセツ ピン バネ	1
4		B2107-581-000	Zigzag regulator		フリハバ チョーセツ コテイイタ	1
5		SS-7110910-SP	Screw 11/64-40 L= 8.5		マルヒラネジ 11/64-40 L 8.5	4
6		B2112-581-000	Bushing		フリハバ コテーネジ ブッシュ	1
7		B2121-581-B00	Stop roller (B)		フリハバ セイゲンコロ B	1
8		B2121-581-000	Stop roller		フリハバ セイゲンコロ	1
9		SS-6080720-SP	Screw 1/8-44 L= 7.0		ヒラネジ 1/8-44 L 7	2
10		B2118-581-000	Adjusting dog		フリハバ チョーセツ ツメ	1
11		SS-7080510-TP	Screw 1/8-44 L=4.5	D.9/80	SS-7080510-TP	—
		SS-7080510-TP	Screw 1/8-44 L=4.5	A.9/80	マルヒラネジ 1/8-44 L=4.5	2
12		B2104-581-000	Zigzag regulator positioning link		フリハバ チョーセツリンク	1
13		SD-1000401-SP	Hinge screw D= 10.00 H= 4.0		ダンネジ D 10 H 4	1
14		B2105-581-000	Knob		フリハバ コテイツマミ	1
15		B2115-581-000	Scale pointer		フリハバ チョーセツ ツマミイタ	1
16		SS-1080510-SP	Screw 1/8-44 L= 5.0		サラネジ 1/8-44 L=5	2
17		B1421-581-000	Needle bar frame		ハリボー ヨードーダイ	1
18		B1422-581-0A0	Hinge stud asm.		ハリボー ヨードーダイ ジク	1
19		CQ-2520000-00	Oil wick		ユシン	(2.0)
20		B1446-582-000	Needle bar frame bushing		ハリボー ヨードーダイメタル	2
21		SS-8150510-TP	Screw 15/64-28 L= 4.7		トメネジ 15/64-28 L 4.7	2
22		B1159-581-000	Rubber plug	D.12/79	TA-1250406-R0	—
		TA-1250406-R0	Rubber plug	A.12/79	アナ キャップ	2
23		SS-8110510-SP	Screw 11/64-40 L= 5.0		トメネジ 11/64-40 L 5	1
24		B1436-581-000	Position pin		ハリボー ヨードーダイ ガイドピン	2
25		B1141-581-000	Stop pin (B)		ハリボー ヨードーダイ オサエ B	2
26		SS-6111440-SP	Screw 11/64-40 L= 14.0		ヒラネジ 11/64-40 L 14	1
27		B1169-581-000	Gasket (WASHER)		ハリボー ヨードーダイ オサエパッキン	2
28		SS-3090510-SP	Screw 9/64-40 L= 5.0		マルネジ 9/64-40 L=5	2
29		SS-7110810-SP	Screw 11/64-40 L= 8.0		マルヒラネジ 11/64-40 L 8	1
30		SS-8150410-SP	Screw 15/64-28 L= 4.0		トメネジ 15/64-28 L=4	1
31		SS-8150410-SP	Screw 15/64-28 L= 4.0		トメネジ 15/64-28 L=4	2
32		B1437-581-000	Oil guard		ハリボー ヨードーダイ ユボーイタ	1
33		SS-2060510-SP	Screw 3/32-56 L= 4.5		マルサラネジ 3/32-56 L 4.5	2
34		CQ-2020000-00	Oil wick		ユシン	0.3
35		RE-0600000-K0	Snap ring 6.0		Eガタ トメワ 6	1
36		B2110-581-000	Eccentric stud		ハリボー ヨードー ヘンシンジク	1
37		B1417-581-000	Oil felt		ハリボー クランク フェルト	1
38		SS-5090710-SP	Screw 9/64-40 L= 6.5		トラスネジ 9/64-40 L 6.5	1
39		B2102-581-000	Needle bar frame pitman		ハリボー ヨードーロッド	1
40		B1433-581-0A0	Hinge stud for pitman asm.	D.9/76	B1433-581-000	—
		B1433-581-000	Hinge stud for pitman	A.9/76	ハリボー ヨードー ジク	1
41		TA-0290301-M0	Plug 2.9 x 3.2 L=3.0	D.9/76	トメセン 2.9x3.2 L=3	—
42		B1426-581-000	Needle vibrating forked link		ハリフリ フタマタリンク	1
43		B1425-581-0A0	Hinge stud asm.		ハリフリ フタマタリンク ジク クミ	1
44		TA-0290301-M0	Plug 2.9 x 3.2 L= 3.0		トメセン 2.9x3.2 L=3	(1)
45		B2103-581-000	Needle bar frame pitman holder		ヨードー ロッド ササエ	1
46		SS-7110910-SP	Screw 11/64-40 L= 8.5		マルヒラネジ 11/64-40 L 8.5	2
47		SS-7680870-SP	Screw 9/32 L= 8.0		マルヒラネジ 9/32 L=8	1
48		B1435-581-000	Bevel gear shaft bushing		ヨードー カサハグルマ ジク メタル	1
49		SS-8151550-SP	Screw 15/64-28 L= 15.0		トメネジ 15/64-28 L=15	1
50	03	B1445-582-0A0	Needle vibrating eccentric asm.		フリハバカム クミ	1
51	03	SS-7090910-SP	Screw 9/64-40 L= 8.5		マルヒラネジ 9/64-40 L 8.5	(3)
52	03	SS-7090410-SP	Screw 9/64-40 L= 3.5		マルヒラネジ 9/64-40 L 3.5	(3)
53	04	B1445-583-0A0	Needle vibrating eccentric asm.		フリハバカム クミ	1
54		B1432-581-000	Bevel gear shaft		ハリボー ヨードー カサハグルマ ジク	1
55		SS-8151150-SP	Screw 15/64-28 L= 10.5		トメネジ 15/64-28 L=10.5	1
56		RO-1542401-00	Rubber ring		Oリング	1
57		B1424-581-000	Needle vibrating link		ハリフリ チョーセツ リンク	1
58		B1428-581-000	Gasket		ハリフリ チョーセツ リンクジク パッキン	1
59		SS-6121030-SP	Screw 3/16-28 L= 10.0		ヒラネジ 3/16-28 L 10	1
60		SS-8660610-TP	Screw 1/4-40 L= 6.0		トメネジ 1/4-40 L 6	1
61		B1420-581-0A0	Hinge stud asm.		ハリフリ チョーセツリンク ジク	1
62		TA-0370301-M0	Plug 3.9 x 4.0 L= 3.0		トメセン 3.9x4 L 3	(1)

Note 03 ..... For LZ-582, 586 LZ 582・586用  
 04 ..... For LZ-583 LZ 583用

# 6. FEED MECHANISM COMPONENTS

送り関係



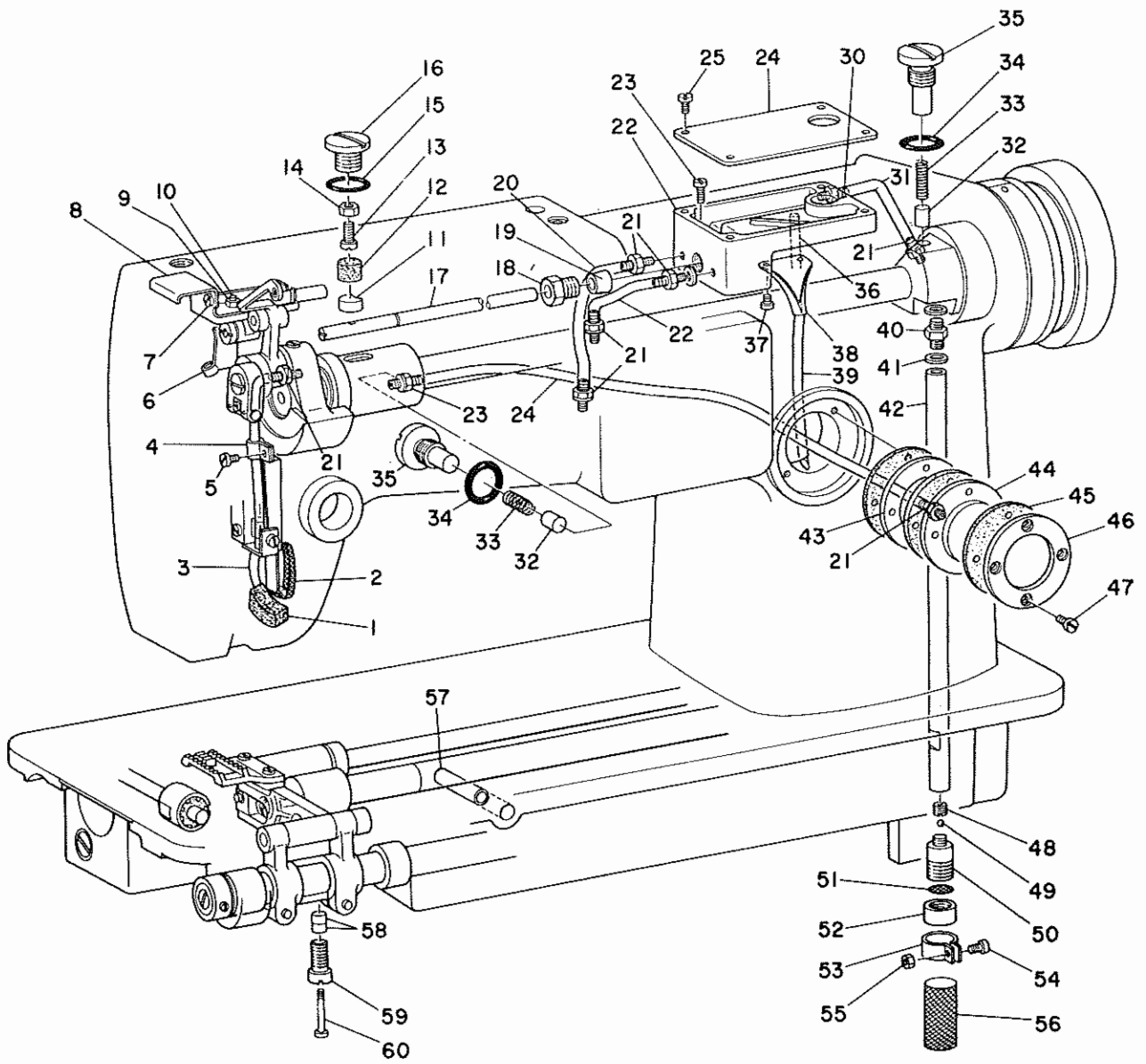
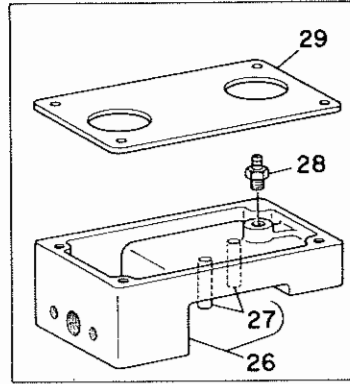


6. FEED MECHANISM COMPONENTS

送り関係

Ref. No.	Note	Part No.	Description	E.C.	品名	Amt. Req.
	注記	品番		変更年月		数量
1	◇02	B1610-581-0A0	Feed driving eccentric asm.		スイヘイ オクリカム クミ	1
2	◇02	SD-0700381-SD	Hinge screw D= 7.00 H= 3.81		タンネシ D=7 H=3.81	(1)
3	◇02	SS-8661430-SP	Screw 1/4-40 L= 14.0		トメネシ 1/4-40 L=14	(2)
4	◇02	B1609-581-000	Feed rock shaft connecting rod		スイヘイ オクリロッド	1
5	◇02	B1624-552-000	Ratchet pawl spring		ツメ オサエハネ	1
6	◇02	SD-0260271-SP	Hinge screw D= 2.60 H= 2.7		タンネシ D=2.60 H=2.7	1
7	◇02	B1636-581-000	Needle bearing		スイヘイオクリ ヘアリンク	1
8	◇02	B1623-552-000	Ratchet pawl		ラチェット ツメ	1
9	◇02	B1619-155-000	Ratchet gear		ラチェット キヤー	1
10	◇01	B1211-226-000	Feed drive eccentric retainer housing		フタマタサヤ	1
11	◇01	B1212-012-000	Oil felt		フタマタサヤ フェルト	1
12	◇01	B1213-012-000	Felt retainer		フェルト オサエ	1
13	◇01	B1610-586-000	Feed eccentric		スイヘイ オクリカム	1
14	◇01	SS-8150710-TP	Screw 15/64-28 L= 7.8		トメネシ 15/64-28 L=7	2
15		B1701-581-000	Connecting rod		ジョーゲ オクリロッド	1
16	◆04	B1715-581-000	Needle bushing		ジョーゲオクリ ヘアリンク	1
17	◇02	B1702-581-0A0	Feed eccentric asm.		ジョーゲ オクリカム クミ	1
18		SS-8150710-SP	Screw 15/64-28 L= 7.0		トメネシ 15/64-28 L=7	(2)
19	◇01	B1702-586-000	Feed driving shaft connecting rod		ジョーゲ オクリカム	1
20	◇02	SD-1020961-SP	Hinge screw D= 10.20 H= 9.6		タンネシ D=10.20 H=9.6	1
21	◇02	B1613-582-M00	Feed dog (M)		オクリハ M	1
22	◇01	B1613-582-F00	Feed dog (F)		オクリハ F	1
23		B1638-581-000	Clamp screw		オクリ トメネシ	2
24		B1602-581-0A0	Feed bar asm.		オクリタイ クミ	1
25		SS-8620610-SP	Screw 3/16-32 L= 6.0		トメネシ 3/16-32 L=6	(1)
26		CQ-3030000-00	Oil wick		ユシン	0.4
27		B1609-155-000	Oil wick holder		オクリタイウテ ユシンオサエ	1
28		SS-7080410-SP	Screw 1/8-44 L= 3.8		マルヒラネジ 1/8-44 L=3.8	2
29		B1603-155-0A0	Feed rocker asm.		オクリタイ ウデ クミ	1
30		SS-7111310-TP	Screw 11/64-40 L= 12.8		マルヒラネジ 11/64-40 L=12.8	(2)
31		B1604-012-000	Feed bar shaft		オクリタイ ジク	1
32		CS-0640860-SH	Thrust collar asm.		スラストウケ D=6.35 W=8 クミ	1
33		SS-8110410-TP	Screw 11/64-40 L= 3.5		トメネシ 11/64-40 L=3.5	(2)
34		B1709-581-000	Oil wick holder		ジョーゲ オクリウテ ユシンオサエ	1
35		SS-7080510-SP	Screw 1/8-44 L=4.5	D.9/80	SS-7080510-TP	-
		SS-7080510-TP	Screw 1/8-44 L=4.5	A.9/80	マルヒラネジ 1/8-44 L=4.5	1
36		B1705-581-0B0	Feed driving shaft crank, rear asm.		ジョーゲオクリウデ クミ	1
37		SS-7111410-SP	Screw 11/64-40 L= 14.0		マルヒラネジ 11/64-40 L=14	(1)
38		B1710-581-000	Feed driving shaft bushing, front		ジョーゲ オクリジク マエメタル	1
39		SS-8150750-SP	Screw 15/64-28 L= 7.0		トメネシ 15/64-28 L=7	1
40		CQ-3030000-00	Oil wick		ユシン	0.2
41		CQ-3030000-00	Oil wick		ユシン	0.2
42		B1704-581-000	Feed driving shaft		ジョーゲ オクリジク	1
43		B1711-581-000	Feed driving shaft bushing, rear		ジョーゲ オクリジク ウシロメタル	1
44		B1635-581-000	Oil felt		オクリジク メタル フェルト	1
45		SS-8150750-SP	Screw 15/64-28 L= 7.0		トメネシ 15/64-28 L=7	1
46		B1607-155-0A0-A	Feed rocker shaft crank		オクリウテ クミ	1
47		SS-7121410-SP	Screw 3/16-28 L= 14.0		マルヒラネジ 3/16-28 L=14	(1)
48		SS-8110750-SP	Screw 11/64-40 L= 6.5		トメネシ 11/64-40 L=6.5	1
49		B1611-155-000-A	Hinge stud		オクリウテ ジク	1
50		CS-1470710-SH	Thrust collar asm.		スラストウケ D=14.72 W=7 クミ	1
51		SS-8110410-TP	Screw 11/64-40 L= 3.5		トメネシ 11/64-40 L=3.5	(2)
52		B1702-155-000	Bushing		オクリジク メタル	1
53		SS-8150750-SP	Screw 15/64-28 L= 7.0		トメネシ 15/64-28 L=7	2
54		CQ-3030000-00	Oil wick		ユシン	0.2
55	☆	B1637-581-000	Feed rocker shaft set collar	D.4/85	スイヘイ オクリジク カラー	-
56	☆	SS-8110750-SP	Screw 11/64-40 L= 6.5	D.4/85	トメネシ 11/64-40 L=6.5	-
57		B1601-581-000	Feed rock shaft		スイヘイ オクリジク	1
58		B1631-581-000	Bushing, rear		スイヘイ オクリジク ウシロメタル	1
59		B1635-581-000	Oil felt		オクリジク メタル フェルト	1
60		SS-8150750-SP	Screw 15/64-28 L= 7.0		トメネシ 15/64-28 L=7	2
61		CS-1470710-SH	Thrust collar asm.		スラストウケ D=14.72 W=7 クミ	1
62		SS-8110410-TP	Screw 11/64-40 L= 3.5		トメネシ 11/64-40 L=3.5	(2)
63		B1608-161-0A0	Feed rocker shaft crank asm.		スイヘイ オクリウテ クミ	1
64		SS-6121610-TP	Screw 3/16-28 L= 15.5		ヒラネジ 3/16-28 L=15.5	(1)
65		NS-6680410-SP	Nut 9/32-28		6カクナット 9/32-28	1

Note(注記) ◇01 ..... For LZ-586 LZ 586用  
 ◇02 ..... For LZ-582, 583 LZ 582・583用  
 ◆04 ..... Selective part 選択部品



## 7. LUBRICATION COMPONENTS

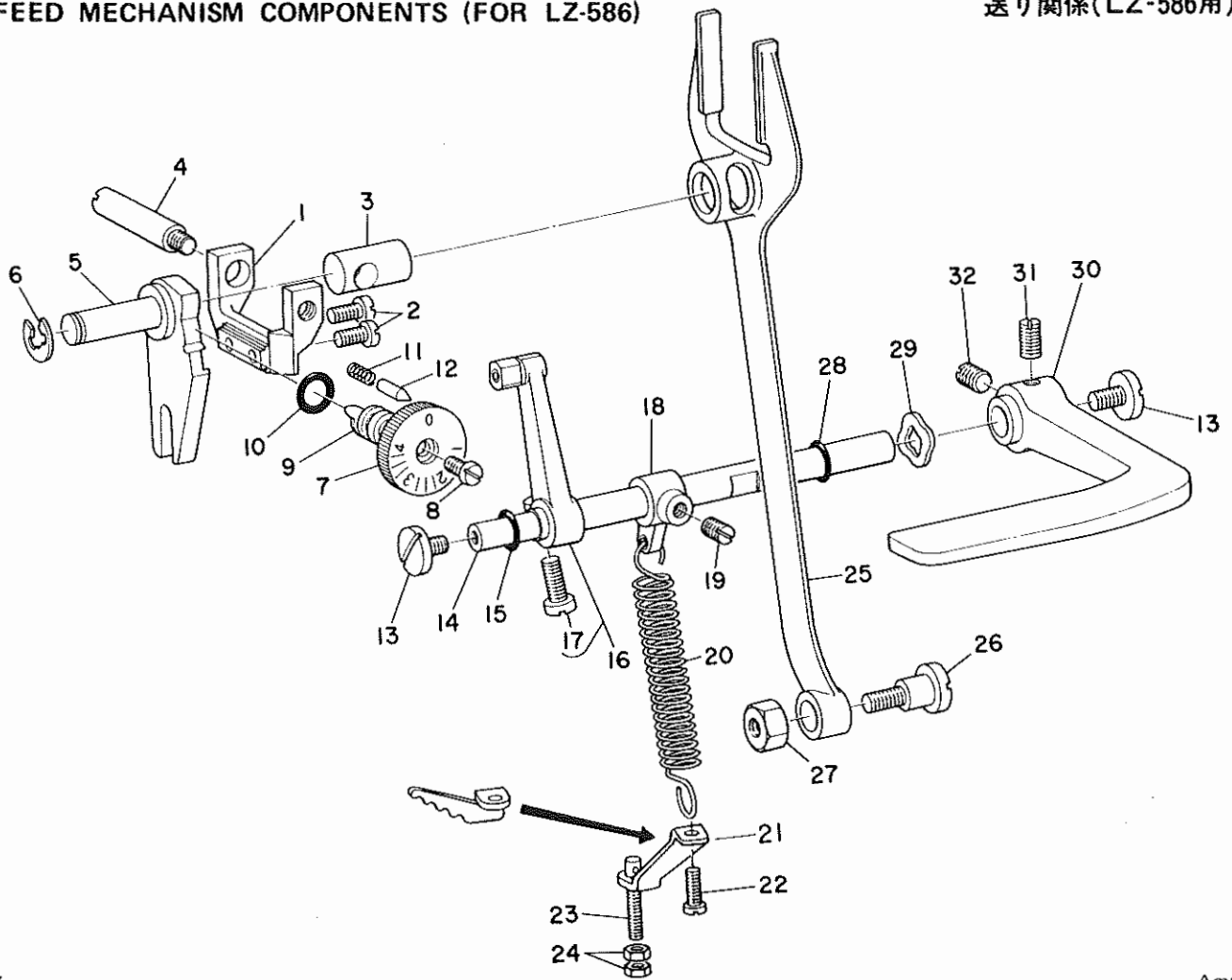
給油関係

Ref. No.	Note	Part No.	Description	E.C.	品名	Amt. Req. 数量
	注記	品番		変更年月		
1		B1170-581-000	Oil sponge		カンリユー コミヨケ	1
2		CQ-3030000-00	Oil wick		ユシン	0.2
3		BP-3000000-00	Vinyl tube		ビニールパイプ	0.2
4		D3536-555-B00	Oil return tube presser plate		カンリユー ハイブ オサエ	1
5		SS-7090710-SP	Screw 9/64-40 L = 6.8	D.4/84	SS-4110715-SP	—
6		SS-4110715-SP	Screw 11/64-40 L=7.0	A.4/84	ナベネジ 11 64-40 L=7	1
7		B1162-581-000	Oil wick holder		クランク ユシンオサエ	1
8		SS-7090520-SP	Screw 9/64-40 L= 4.5		マルヒラネジ 9 64 40 L=4.5	2
9		B1161-581-000	Holder		テンピン キューユ カナク	1
10		NS-6090310-SP	Nut 9/64-40		6カクナット 9 64 40	2
11		SS-6090510-SP	Screw 9/64-40 L= 5.0		ヒラネジ 9/64 40 L 5	2
12		B3542-581-000	Oil felt		フェルト	1
13		B3543-581-000	Felt holder		フェルト オサエ	1
14		SS-7091110-SP	Screw 9/64-40 L= 10.5		マルヒラネジ 9/64-40 L= 10.5	1
15		NS-6090310-SP	Nut 9/64-40		6カクナット 9/64-40	1
16		RO-1542401-00	Rubber ring		Oリング	1
17		B3528-581-000	Screw		ウウジク マエメタル フタネジ	1
18		B3525-581-0A0	Arm shaft oil tube asm.		ウウジク キューユパイプ ツキテ クミ	1
19		B3512-122-000	Clamp sleeve nut		ハイフ コテイネシ	1
20		B3511-122-000	Oil pipe clamping sleeve bushing		ハイフ コテイフッシュ	1
21		BP-3000000-00	Vinyl tube		ビニール パイプ	0.1
22		SQ-1110402-MZ	Connecting screw		ビニールパイプ ツキテ	7
23	02	B3501-581-000	Machine arm oil tank		キューユタンク	1
24		SS-7110810-SP	Screw 11/64-40 L= 8.0		マルヒラネジ 11 64 40 L=8	2
25	02	B3502-581-000	Cover		キューユタンク フタ	1
26		SS-6090810-SP	Screw 9/64-40 L= 7.5		ヒラネジ 9 64 40 L=7.5	4
27	01	B3501-586-0A0	Machine arm oil tank asm.		キューユ タンク クミ	1
28		B3503-586-000	Oil pipe		オクリカム アフラパイプ	(2)
29	01	SQ-1110401-MZ	Connecting screw	D.10/77	ビニールパイプ ツキテ	—
30		B3502-586-000	Oil tank cover		キューユ タンク フタ	1
31		SQ-1110401-MZ	Connecting screw		ビニールパイプ ツキテ	1
32		BP-3000000-00	Vinyl tube		ビニール パイプ	0.1
33		B3534-155-000	Oil return pump plunger		カンリユー ホンプ ブランジャー	2
34		B1214-038-000	Plunger spring		ブランジャー オサエバネ	2
35		RO-1542401-00	Rubber ring		Oリング	2
36		B3536-155-000	Plunger thrust screw		カンリユー ホンプ フタネジ	2
37		CQ-2020000-00	Oil wick		ユシン	0.1
38	02	SS-6090610-SP	Screw 9/64-40 L= 5.5		ヒラネジ 9 64 40 L=5.5	2
39		B3545-581-000	Oil drain funnel		ハイユカイド イタ	1
40	02	BP-3000000-00	Vinyl tube		ビニール パイプ	0.1
41		B3515-581-000	Connecting screw		キューユパイプ ツキテ	1
42		B3516-581-000	Gasket		キューユパイプ ツキテ パッキン	2
43		B3514-581-000	Vinyl tube		キューユパイプ	1
44	02	B3531-155-0A0	Oil sight window base asm.		アフラ ノゾキダイ クミ	1
45		B3520-038-000	Oil sight window		アフラ ノゾキマド	1
46	02	B3523-038-000	Gasket		アフラ ノゾキマド パッキン	3
47		B3521-038-000	Frame		アフラ ノゾキマド オサエ	1
48	02	SS-7091410-SP	Screw 9/64-40 L= 13.5		マルヒラネジ 9/64 40 L=13.5	4
49		B3551-581-000	Retaining screw		キューユベン オサエネジ	1
50		B3539-122-000	Valve ball		バルブ タマ	1
51		B3517-581-000	Oil filter retainer		アフラ フィルター ウケ	1
52		B3518-581-000	Oil filter		フィルター	1
53		B3519-581-000	Retaining collar		フィルターネジ	1
54		B3547-581-000	Clamp		フィルター カバー カナク	1
55		SS-6081210-SP	Screw 1/8-44 L= 12.0		ヒラネジ 1 8 44 L=12	1
56		NS-6080210-SP	Nut 1/8-44		6カクナット 1/8-44	1
57		B3546-581-000	Oil filter cover		フィルター カバー	1
58		B3536-581-000	Oil pipe		アフラトメ キューユパイプ	1
59		B3541-581-0A0	Hook oil supply rubber asm.		カマ ユリョーチャーセツ ゴム クミ	1
60		B3535-581-000	Hook oil adjusting screw		カマ ユリョーチャーセツ ネジ	1
61		B3537-581-000	Positioning screw		チャーセツ フッシュ コテイネジ	1

Note (注記) 01 ..... For LZ-586 LZ 586用  
 02 ..... For LZ-582, 583 LZ 582・583用

8. FEED MECHANISM COMPONENTS (FOR LZ-586)

送り関係(LZ-586用)

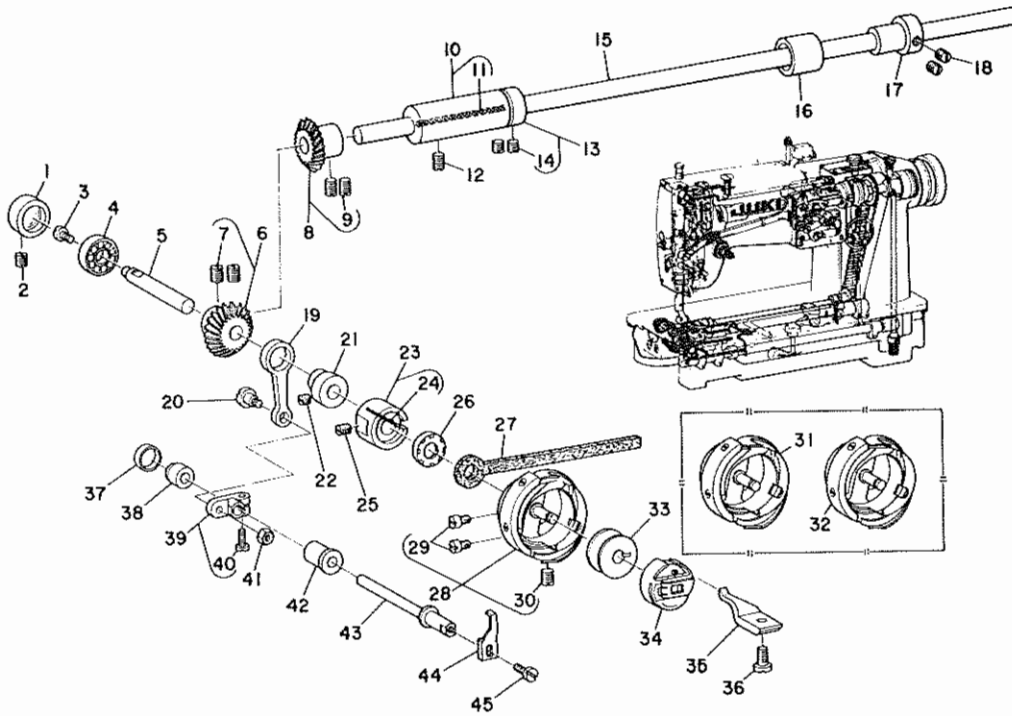


Ref. No.	Note	Part No.	Description	E.C.	品名	Amt. Req. 数量
	注記	品番		変更年月		
1	◇01	B1615-586-000	Pitman guide stud mounting base		フタマタロッド アンナイホー タイ	1
2	◇01	SS-7110910-SP	Screw 11/64-40 L= 8.5		マルヒラネシ 11/64-40 L=8.5	2
3	◇01	B1615-041-000	Forked rod pin		フタマタロッド シク	1
4	◇01	B1616-041-000	Forked rod guide stud		フタマタロッド アンナイホー	1
5	◇01	B1622-586-000	Feed regulator		オクリ チョーセツタイ	1
6	◇01	RE-0800000-K0	Snap ring 8.0		ヒカトメワ 8	1
7	◇01	B1623-555-0A0-A	Stitch dial asm.		メモリイタ クミ	1
8	◇01	SS-6121050-SP	Screw 3/16-28 L= 9.5		ヒラネシ 3/16-28 L=9.5	1
9	◇01	B1634-586-000	Stitch length regulating screw		オクリ チョーセツネシ	1
10	◇01	RO-0742401-00	Rubber ring		Oリング	1
11	◇01	B1148-012-000	Spring		オクリ チョーセツ ビン ハネ	1
12	◇01	B1147-122-000	Notch pin		オクリ チョーセツ ビン	1
13	◇01	SS-7620750-SP	Screw 3/16-32 L= 6.5		マルヒラネシ 3/16-32 L=6.5	2
14	◇01	B1623-586-000	Reverse feed control lever shaft		オクリレハー シク	1
15	◇01	RO-0611801-00	Rubber ring, small		Oリング	1
16	◇01	B1627-226-080	Reverse feed control lever crank asm.		オクリ チョーセツウテ クミ	1
17	◇01	SS-6121210-SP	Screw 3/16-28 L= 12.0		ヒラネシ 3/16-28 L=12	(1)
18	◇01	B1647-226-000	Suspension bracket		ヒッバリ ハネカケ	1
19	◇01	SS-8150710-SP	Screw 15/64-28 L= 7.0		トメネシ 15/64-28 L=7	1
20	◇01	B1646-122-000	Tension spring		ヒッバリ ハネ	1
21	☆01	B1636-555-000	Suspension bracket	D.11/82	B1632-470-000	—
	☆01	B1632-470-000	Suspension bracket	A.11/82	ヒッバリ バネカケ	1
22	◇01	SS-7110820-SP	Screw 11/64-40 L=7.5	D.3/78	SS-7110840-SP	—
	◇01	SS-7110840-SP	Screw 11/64-40 L=7.8	A.3/78	マルヒラネシ 11/64-40 L=7.8	1
23	☆01	B1649-161-000	Tension spring adjusting screw		ヒッハリハネ チョーセツネシ	1
24	☆01	NS-6110420-SP	Nut 11/64-40		6カクナット 11/64-40	2
25	◇01	B1614-586-000	Forked rod		フタマタ ロッド	1
26	◇01	SD-1020961-SP	Hinge screw D= 10.20 H= 9.6		タンネシ D 10.20 H=9.6	1
27	◇01	B1632-555-000	Tension spring suspension bracket		ヒッバリ ハネカケ	1
28	◇01	RO-0691801-00	Rubber ring		Oリング	1
29	◇01	WZ-1052010-KP	Waved washer 10.5 x 14.5 x 0.3		ナミガタサカネ 10.5 x 14.5 x 0.3	1
30	◇01	B1624-586-000	Reverse feed control lever		オクリレハー	1
31	☆01	SS-8660830-TP	Screw 1/4-40 L= 8.3	D.2/85	SS-8661040-TP	—
	☆01	SS-8661040-TP	Screw 1/4-40	A.2/85	トメネシ 1/4-40	1
32	◇01	SS-8660810-TP	Screw 1/4-40 L= 8.0		トメネシ 1/4-40 L=8	1

Note(注記) 01 ..... For LZ-586 LZ-586用

# 9. LOWER SHAFT & HOOK COMPONENTS

下軸・金関係

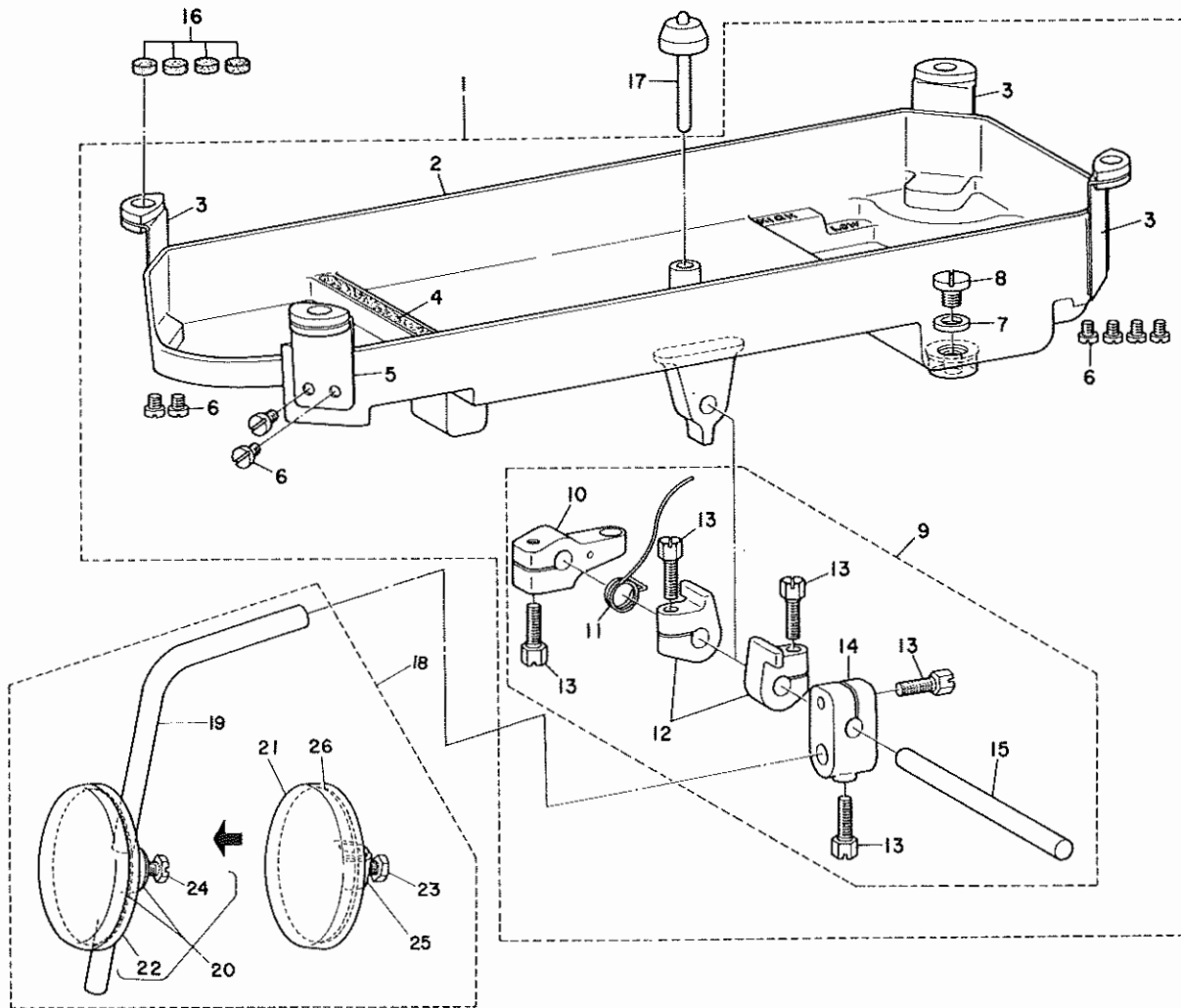


Ref. No.	Note	Part No.	Description	E.C.	Amt. Req.	
	注記	品番		変更年月	数量	
1		B1811-581-000	Housing	カマジク	ウシロメタル キャップ	1
2		SS-8110750-SP	Screw 11/64-40 L= 6.5	トメネジ	11/64-40 L=6.5	1
3		SS-6090630-SP	Screw 9/64-40 L= 6.0	ヒラネジ	9/64-40 L=6	1
4		B1810-581-000	Hook shaft bushing, rear	カマジク	ウシロメタル	1
5		B1807-581-000	Hook shaft	カマジク		1
6		B1805-581-0A0	Hook shaft bevel gear asm.	カマジク	カサハグルマ クミ	1
7		SS-8660410-SP	Screw 1/4-40 L= 4.2	トメネジ	1/4-40 L=4.2	(2)
8		B1804-581-0A0	Hook drive shaft bevel gear asm.	シタジク	カサハグルマ クミ	1
9		SS-8660610-TP	Screw 1/4-40 L= 6.0	トメネジ	1/4-40 L=6	(2)
10		B1802-581-0A0	Hook driving shaft bushing asm. front	シタジク	マエメタル クミ	1
11		CQ-3030000-00	Oil wick	ユシン		(0.1)
12		SS-8150710-SP	Screw 15/64-28 L= 7.0	トメネジ	15/64-28 L=7	1
13		CS-087101A-SH	Thrust collar asm.	スラストウケ	D=8.73 W=10 クミ	1
14		SS-8150510-TP	Screw 15/64-28 L= 4.7	トメネジ	15/64-28 L=4.7	(2)
15		B1801-581-000	Hook driving shaft	シタジク		1
16		B1803-581-000	Needle bearing	シタジク	ニードルジクウケ	1
17		B1814-581-000	Needle bearing sleeve	シタジク	ニードル ジクウケ ナイリン	1
18		SS-8110510-SP	Screw 11/64-40 L= 5.0	トメネジ	11/64-40 L=5	2
19		B1852-581-000	Thread pull off link	イトサバキ	リンク	1
20		SD-0550502-SP	Hinge screw D= 5.50 H= 5.0	ダンネジ	D=5.50 H=5	1
21		B1851-581-000	Thread pull off eccentric	イトサバキ	ヘンシンカム	1
22		SS-8110410-TP	Screw 11/64-40 L= 3.5	トメネジ	11/64-40 L=3.5	2
23		B1808-581-0A0	Hook shaft bushing asm. front	カマジク	マエメタル クミ	1
24		CQ-2020000-00	Oil wick	ユシン		(0.1)
25		SS-6111110-SP	Screw 11/64-40 L= 11.0	ヒラネジ	11/64-40 L=11	1
26		B1813-581-000	Adapter	カマジク	フェルト カナグ	1
27		B1812-581-000	Oil supply felt	カマ	キューユ フェルト	1
28		B1830-581-0A0	Hook asm.	カマ	クミ	1
29		SS-6110870-TP	Screw	カマ	トメネジ	(2)
30		SS-8110530-TP	Screw	カマ	トメネジ	(1)
31	◆03	B1830-581-CA0	Hook asm.	カマ	クミ	1
32	◆03	B1830-581-BA0	Hook asm.	カマ	クミ	1
33		B9117-155-000	Bobbin	ホビン		1
34		B1837-582-0A0	Bobbin case asm.	ボビンケース	クミ	1
35		B1835-581-000	Bobbin case positioning finger	ナカガマ	オサエ	1
36		SS-6111010-SP	Screw 11/64-40 L= 9.5	ヒラネジ	11/64-40 L=9.5	1
37		B1861-581-000	Retaining ring	イトサバキ	ウシロメタル キャップ	1
38		B1860-581-000	Rear bushing	イトサバキジク	ウシロメタル	1
39		B1853-581-0A0	Crank asm.	イトサバキ	リンクウデ クミ	1
40		SS-4090810-SP	Screw 9/64-40 L= 8.0	ナベネジ	9/64-40 L=8	(1)
41		NS-6090310-SP	Nut 9/64-40	6カクナット	9/64-40	1
42		B1855-581-000	Front bushing	イトサバキジク	マエメタル	1
43		B1856-581-000	Thread pull off lever shaft	イトサバキジク		1
44		B1857-581-000	Thread pull off lever	イトサバキ		1
45		SS-4090810-SP	Screw 9/64-40 L= 8.0	ナベネジ	9/64-40 L=8	1

Note(注記) ◆03 ..... Special order part 特別注文部品

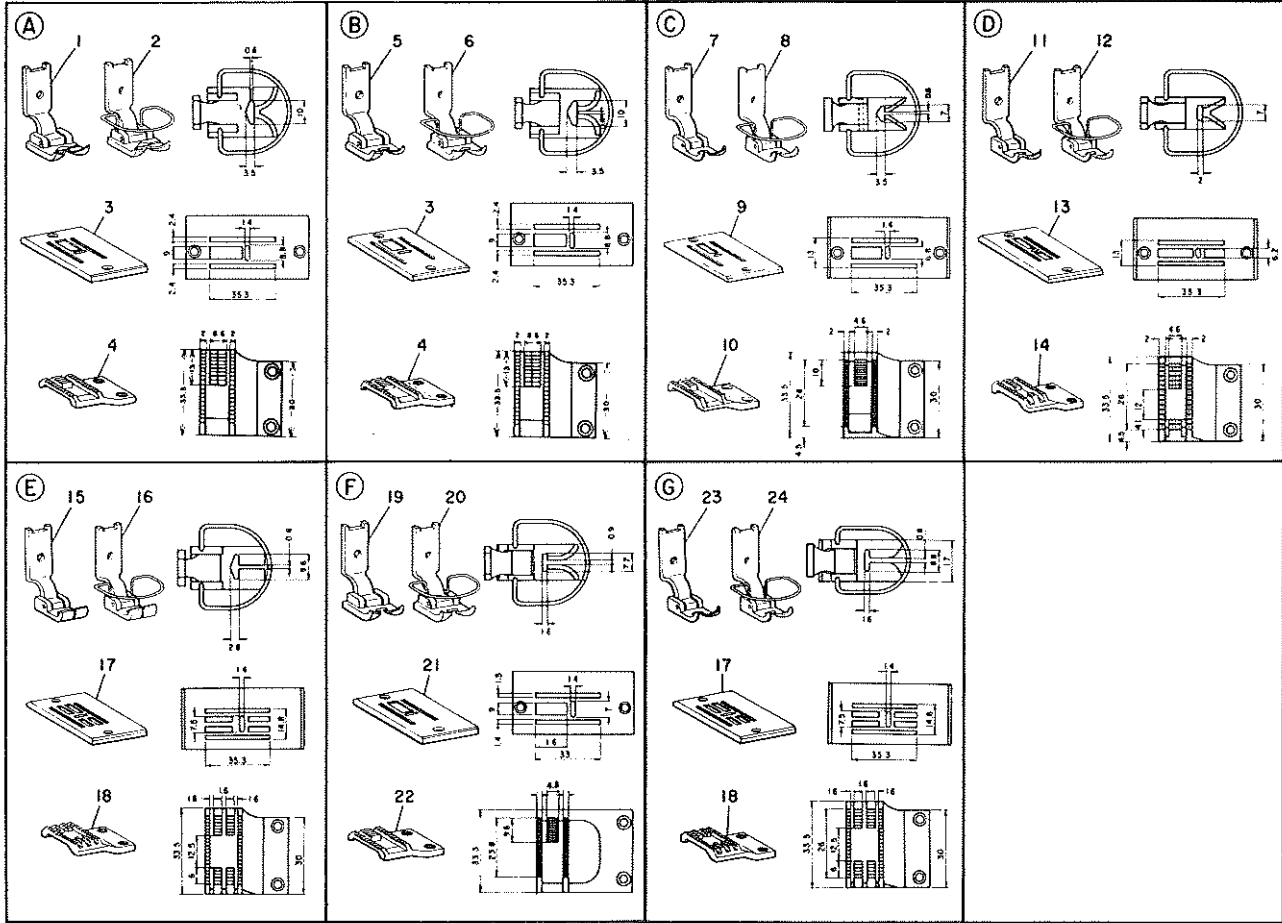
10. OIL RESERVOIR & KNEE LIFTER COMPONENTS

油溜・ヒザ上げ関係



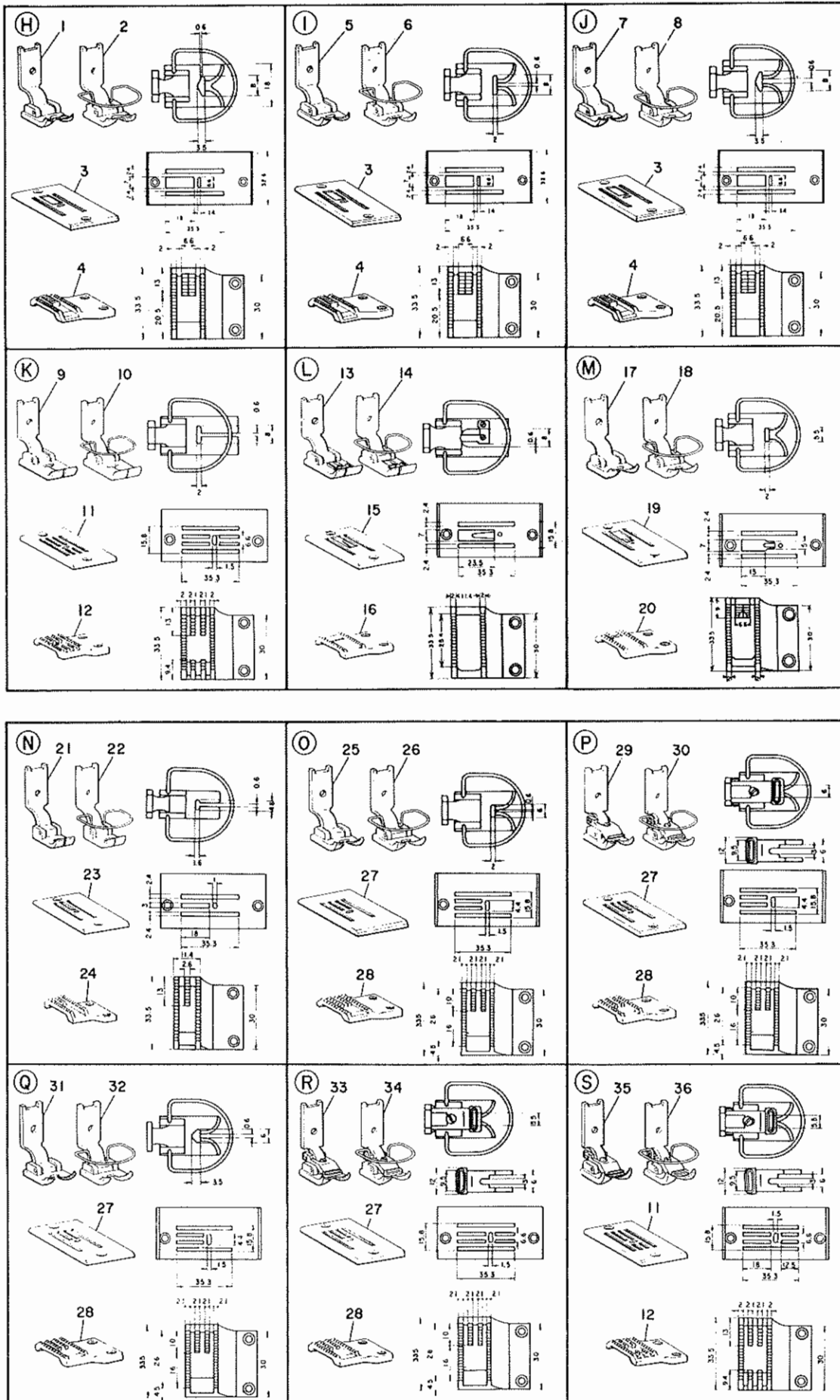
Ref. No.	Note	Part No.	Description	E.C.	品名	Amt. Req.
	注記	品番		変更年月		数量
1		B8201-581-0C0	Oil reservoir asm.		アブラダマリ クミ	1
2		B8201-581-000	Oil reservoir		アブラダマリ	(1)
3		B8219-581-0A0	Supporting plate A asm.		アブラダマリ ササエカナグ A クミ	(3)
4		B8202-581-000	Gasket		アブラダマリ パッキン	(1)
5		B8222-581-0A0	Supporting plate B asm.		アブラダマリ ササエカナグ B クミ	(1)
6		SS-6150760-SN	Screw 15/64-28 L= 6.5		ヒラネジ 15/64-28 L=6.5	(8)
7		B8219-125-000	Oil drain cap gasket		ハイユアナフタ パッキン	(1)
8		SS-6741010-SP	Screw 3/8-28 L= 10.0		ヒラネジ 3/8-28 L=10	(1)
9		B3420-122-0A0	Knee press rod asm.		ヒザアテ ヨコジク クミ	(1)
10		B3425-122-000	Knee press lifter lever		ヒザアゲ カイテン ウデ	(1)
11		B3429-122-000	Knee press spring		ヒザアゲ カイテンウデ バネ	(1)
12		B3426-122-000	Knee press rod thrust block		ヒザアゲ カイテンドメ	(2)
13		SS-9182010-SN	Bolt (9/32-20 L= 20.5)		6カクボルト 9/32-20 L=20	(5)
14		B3427-122-000	Knee press rod mounting bracket		ヒザアテ タテジク トリツケウデ	(1)
15		B3420-122-000	Knee press rod		ヒザアテ ヨコジク	(1)
16		B8206-012-000	Felt cushion		トーフ クッション	4
17		B3423-581-0A0	Knee press lifter rod asm.		ツメテコ オシボ C クミ	1
18		B3419-552-0A0	Knee lifter plate rod asm.		ヒザアテ タテジク クミ	1
19		B3419-122-000	Knee lifter plate rod		ヒザアテ タテジク	(1)
20		B3430-552-0A0	Knee press plate asm.	A.1/77	ヒザアテ イタ クミ	(1)
21		B3431-552-000	Knee press plate cover	D.1/77	ヒザアテ イタカバー	-
22		B3431-552-000-A	Knee press plate cover	A.1/77	ヒザアテ イタカバー	(1)
23		SM-9061003-SE	Bolt (M6 L= 10)	D.1/77	6カクボルト M6 L=10	-
24		SS-9661120-CP	Bolt (1/4-40 L= 10.5)	A.1/77	6カクボルト 1/4-40 L=10.5	(1)
25		B3432-552-000	Knee press plate stopper	D.1/77	ヒザアテ イタストッパー	-
26		B3430-552-000	Knee press plate	D.1/77	ヒザアテ イタ	-

LZ-582・586



Ref. No.	Note	Part No.	Description	E.C.	品名	Amt. Req.
		注記	品番	変更年月	LZ-582・586ゲージ関係	数量
1		B1524-582-0A0	Presser foot asm. (A)		オサエ クミ	1
2		B1524-582-0B0	Presser foot (FINGER GUARD) asm.	A.3/76	オサエ クミ	1
3		B1109-582-000	Throat plate (A)		ハリイタ	1
4		B1613-582-000	Feed dog (A)		オクリバ	1
5		B1524-582-CA0	Presser foot asm. (C)		オサエ C クミ	1
6		B1524-582-CB0	Presser foot (FINGER GUARD) asm.	A.3/76	オサエ クミ	1
7		B1524-582-DA0	Presser foot asm. (D)		オサエ D クミ	1
8		B1524-582-DB0	Presser foot (FINGER GUARD) asm.	A.3/76	オサエ クミ	1
9		B1109-582-D00	Throat plate (D)		ハリイタ D	1
10		B1613-582-D00	Feed dog (D)		オクリバ D	1
11		B1524-582-EA0	Presser foot asm. (E)		オサエ E クミ	1
12		B1524-582-EB0	Presser foot (FINGER GUARD) asm.	A.3/76	オサエ クミ	1
13		B1109-582-E00	Throat plate (E)		ハリイタ E	1
14		B1613-582-E00	Feed dog (E)		オクリバ E	1
15		B1524-582-FA0	Presser foot asm. (F)		オサエ F クミ	1
16		B1524-582-FB0	Presser foot (FINGER GUARD) asm.	A.3/76	オサエ クミ	1
17		B1109-582-F00	Throat plate (F)		ハリイタ F	1
18		B1613-582-F00	Feed dog (F)		オクリバ F	1
19		B1524-582-MA0	Presser foot asm. (M)		オサエ M クミ	1
20		B1524-582-MB0	Presser foot (FINGER GUARD) asm.	A.3/76	オサエ クミ	1
21		B1109-582-M00	Throat plate (M)		ハリイタ M	1
22		B1613-582-M00	Feed dog		オクリバ M	1
23		B1524-586-FA0	Presser foot asm. (F)		オサエ F クミ	1
24		B1524-586-FB0	Presser foot (FINGER GUARD) asm.	A.3/76	オサエ クミ	1

**LZ-583**





11. GAUGE PARTS COMPONENTS

ゲージ関係

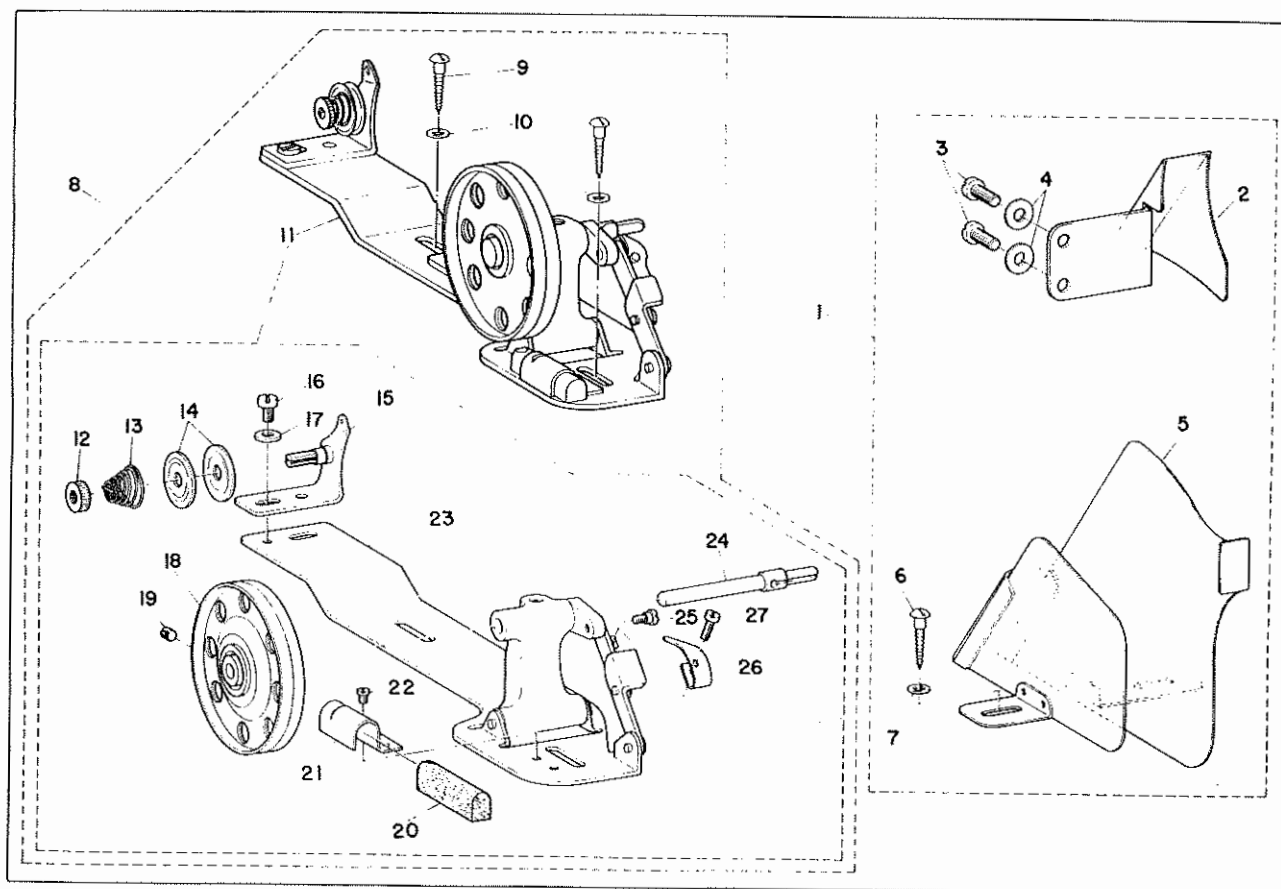
Ref. No.	Note	Part No.	Description	E.C.	品名	Amt. Req.
注記		品番		変更年月		数量
<b>2 GAUGE PARTS FOR LZ-583</b>					<b>LZ-583ゲージ関係</b>	
1		B1524-583-0A0	Presser foot asm. ....		オサエ クミ .....	1
2		B1524-583-0B0	Presser foot (FINGER GUARD) asm. ....	A.3/76	オサエ クミ .....	1
3		B1109-583-000	Throat plate (A) .....		ハリイタ .....	1
4		B1613-583-000	Feed dog (A) .....		オクリバ .....	1
5		B1524-583-BA0	Presser foot asm. (B) .....		オサエ B クミ .....	1
6		B1524-583-BB0	Presser foot (FINGER GUARD) asm. ....	A.3/76	オサエ クミ .....	1
7		B1524-583-CA0	Presser foot asm. (C) .....		オサエ C クミ .....	1
8		B1524-583-CB0	Presser foot (FINGER GUARD) asm. ....	A.3/76	オサエ クミ .....	1
9		B1524-583-EA0	Presser foot asm. (E) .....		オサエ E クミ .....	1
10		B1524-583-EB0	Presser foot (FINGER GUARD) asm. ....	A.3/76	オサエ クミ .....	1
11		B1109-583-E00	Throat plate (E) .....		ハリイタ E .....	1
12		B1613-583-E00	Feed dog (E) .....		オクリバ E .....	1
13		B1524-583-FA0	Presser foot asm. (F) .....		オサエ F クミ .....	1
14		B1524-583-FB0	Presser foot (FINGER GUARD) asm. ....	A.3/76	オサエ クミ .....	1
15		B1109-583-F00	Throat plate (F) with guide .....		ハリイタ F .....	1
16		B1613-583-F00	Feed dog (F) .....		オクリバ F .....	1
17		B1524-583-GA0	Presser foot asm. (G) .....		オサエ G クミ .....	1
18		B1524-583-GB0	Presser foot (FINGER GUARD) asm. ....	A.3/76	オサエ クミ .....	1
19		B1109-583-G00	Throat plate (G) with guide .....		ハリイタ G .....	1
20		B1613-583-G00	Feed dog (G) .....		オクリバ G .....	1
21		B1524-583-HA0	Presser foot asm. (H) .....		オサエ H クミ .....	1
22		B1524-583-HB0	Presser foot (FINGER GUARD) asm. ....	A.3/76	オサエ クミ .....	1
23		B1109-583-H00	Throat plate (H) .....		ハリイタ H .....	1
24		B1613-583-H00	Feed dog (H) .....		オクリバ H .....	1
25		B1524-583-JA0	Presser foot asm. (J) .....		オサエ J クミ .....	1
26		B1524-583-JC0	Presser foot (FINGER GUARD) asm. ....	A.3/76	オサエ クミ .....	1
27		B1109-583-D00	Throat plate (D) .....		ハリイタ D .....	1
28		B1613-583-D00	Feed dog (D) .....		オクリバ D .....	1
29		B1524-583-JB0	Presser foot asm. (J) .....		オサエ クミ (3ミリ ゴクウス) .....	1
30		B1524-583-JD0	Presser foot (FINGER GUARD) asm. ....	A.3/76	オサエ クミ .....	1
31		B1524-583-KA0	Presser foot asm. (K) .....		オサエ K クミ .....	1
32		B1524-583-KC0	Presser foot (FINGER GUARD) asm. ....	A.3/76	オサエ クミ .....	1
33		B1524-583-KB0	Presser foot asm. (K) .....		オサエ クミ (3ミリ ウスモノ) .....	1
34		B1524-583-KD0	Presser foot (FINGER GUARD) asm. ....	A.3/76	オサエ クミ .....	1
35		B1524-583-LA0	Presser foot asm. (L) .....		オサエ クミ (3ミリ ウスモノ オチヌイ) .....	1
36		B1524-583-LB0	Presser foot (FINGER GUARD) asm. ....	A.3/76	オサエ クミ .....	1

TABLE OF GAUGES  
ゲージ一覧表

	用 途	USAGE	WIDTH OF THROW 振 巾	備 考	REMARKS
Ⓐ	中厚物・厚物用	For medium heavy, heavy weight materials	6mm (15/64")		
Ⓑ	厚物用・段縫向	For heavy weight, stepped-sewing materials	6mm (15/64")	段縫を多く使用する縫製用	For garments requiring stepped stitches
Ⓒ	薄物用	For light weight materials	5mm (3/16")		
Ⓓ	落縫用	For overseaming	5mm (3/16")		
Ⓔ	スパンテックス縫用	For spun tex materials	6mm (15/64")		
Ⓕ	中厚物用	For medium heavy materials	5mm (3/16")	標準部品 (LZ-582・583用)	Standard parts (For LZ-582・583)
Ⓖ	中厚物・厚物用	For medium heavy, heavy weight materials	6mm (15/64")	標準部品 (LZ-586用)	Standard parts (For LZ-586)
Ⓗ	中厚物・厚物用	For medium heavy, heavy weight materials	4mm (5/32")		
Ⓘ	中厚物用	For medium heavy, materials	4mm (5/32")	段縫を多く使用する縫製用	For garments requiring numerous stepped stitches
Ⓙ	薄物用	For light weight materials	4mm (5/32")	段縫を多く使用する縫製用	For garments requiring numerous stepped stitches
Ⓚ	厚物用	For heavy weight materials	4mm (5/32")	段縫を多く使用する縫製用	For garments requiring numerous stepped stitches
Ⓛ	薄物用	For light weight materials	4mm (5/32")	トリコット地縫製用	For tricot run stitches
Ⓜ	薄物用	For light weight materials	3mm (7/64")		
Ⓝ	薄物用	For light weight materials	2mm (5/64")		
Ⓞ	極薄物用	For extreme light weight materials	3mm (7/64")		
Ⓟ	極薄物用	For extreme light weight materials	3mm (7/64")		
Ⓠ	薄物用	For light weight materials	3mm (7/64")		
Ⓡ	薄物用	For light weight materials	3mm (7/64")		
Ⓢ	薄物用	For light weight materials	3mm (7/64")		

## 12. BELT COVER & BOBBIN WINDER COMPONENTS (SPECIAL ORDER PARTS)

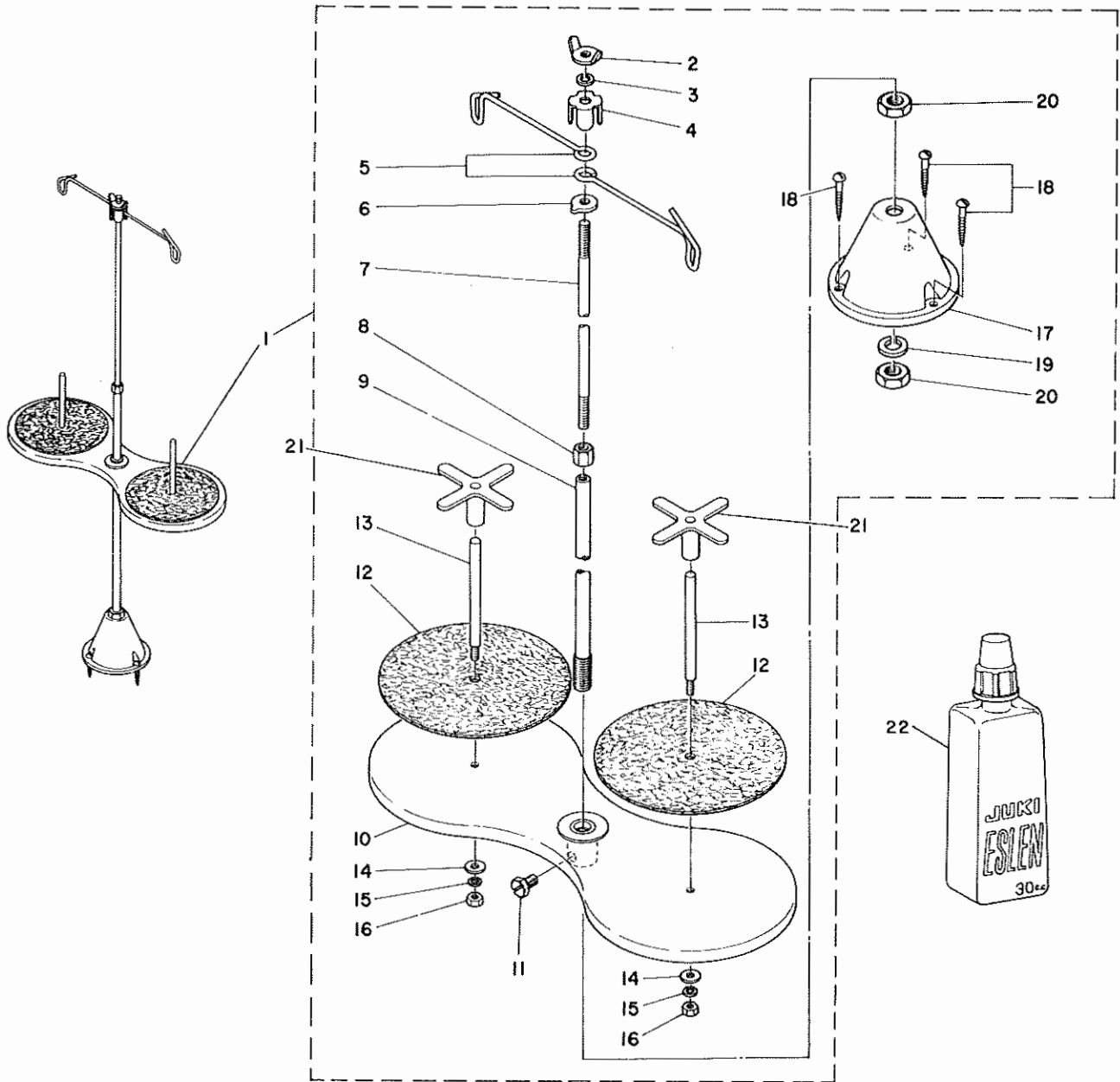
ベルトカバー・糸巻装置関係(特別注文部品)



Ref. No.	Note	Part No.	Description	E.C.	品名	Amt. Req.
	注記	品番		変更年月		数量
1		B8230-512-0A0	Belt cover asm.		ベルトカバー クミ	1
2		B8230-125-A00	Belt cover, upper		ベルトカバー ウエ	(1)
3		SS-6151040-SP	Screw 15/64-28 L= 10.0		ヒラネジ 15/64 28 L=10	(2)
4		WP-0621016-SD	Washer 6.2 x 13.0 x 1.0		ヒラザガネ 6.2 x 13.0 x 1	(2)
5		B8230-552-000	Belt cover		ベルトカバー	(1)
6		SK-3482000-SC	Wood screw		マルモクネジ	(1)
7		WP-0501016-SC	Washer 5.0 x 10.5 x 1.0		ヒラザガネ 5.0 x 10.5 x 1	(1)
8		B3201-155-0B0	Bobbin winder asm.		イトマキ ソーチ クミ	1
9		SK-3482000-SC	Wood screw		マルモクネジ	(2)
10		WP-0501016-SC	Washer 5.0 x 10.5 x 1.0		ヒラザガネ 5.0 x 10.5 x 1	(2)
11		B3201-155-0A0	Bobbin winder (5.9) asm.		イトマキ ソーチ	(1)
12		B3125-012-000	Thread tension stud nut		イトチョーシ ナット	(1)
13		B3129-012-B00	Tension spring (8)		イトチョーシ バネ B	(1)
14		B3126-012-000	Tension disc		イトチョーシ サラ	(2)
15		B3223-012-0A0	Tension bracket asm.		イトマキ イトチョーシボーダイ クミ	(1)
16	☆	SS-7110820-SN	Screw 11/64-40 L=7.5	D.2/83	SS-4110515-SP	(-)
	☆	SS-4110515-SP	Screw 11/64-40 L=5.0	A.2/83	ナベネジ 11/64 40 L=5	(1)
17	☆	WP-0501016-SC	Washer 5.0 x 10.5 x 1.0	D.2/83	WP-0501016-SD	(-)
	☆	WP-0501016-SD	Washer 5.0 x 10.5 x 1.0	A.2/83	ヒラザガネ 5 x 10.5 x 1	(1)
18		B3214-012-0A0	Bobbin winder wheel asm.		イトマキグルマ クミ	(1)
19		SS-8110510-SN	Screw 11/64-40 L=5.0		トメネジ 11/64 40 L=5	(1)
20		B3228-012-000	Bracke (RUBBER)		セイドーベルト	(1)
21		B3229-012-000	Brake clamp		セイドーベルト オサエイタ	(1)
22	☆	SS-7110410-SN	Screw 11/64-40 L=4.0	D.2/83	SS-7110410-SP	(-)
	☆	SS-7110410-SP	Screw 11/64-40 L=4.0	A.2/83	マルヒラネジ 11/64 40 L=4	(1)
23		B3204-012-0A0	Bobbin winder base asm.		イトマキダイ クミ	(1)
24		B3212-155-000	Spindle (5.0) asm.		イトマキジク	(1)
25		SD-0490261-SP	Hinge screw D=4.90 H=2.6		ダンネジ D=4.90 H=2.6	(1)
26		B3217-012-000	Stop latch		ポビンオサエ	(1)
27	☆	SS-7081310-SN	Screw (1/8-44 L=12.5)	D.2/83	SS-7081310-SP	-
	☆	SS-7081310-SP	Screw 1/8-44 L=12.5	A.2/83	マルヒラネジ 1/8-44 L=12.5	(1)

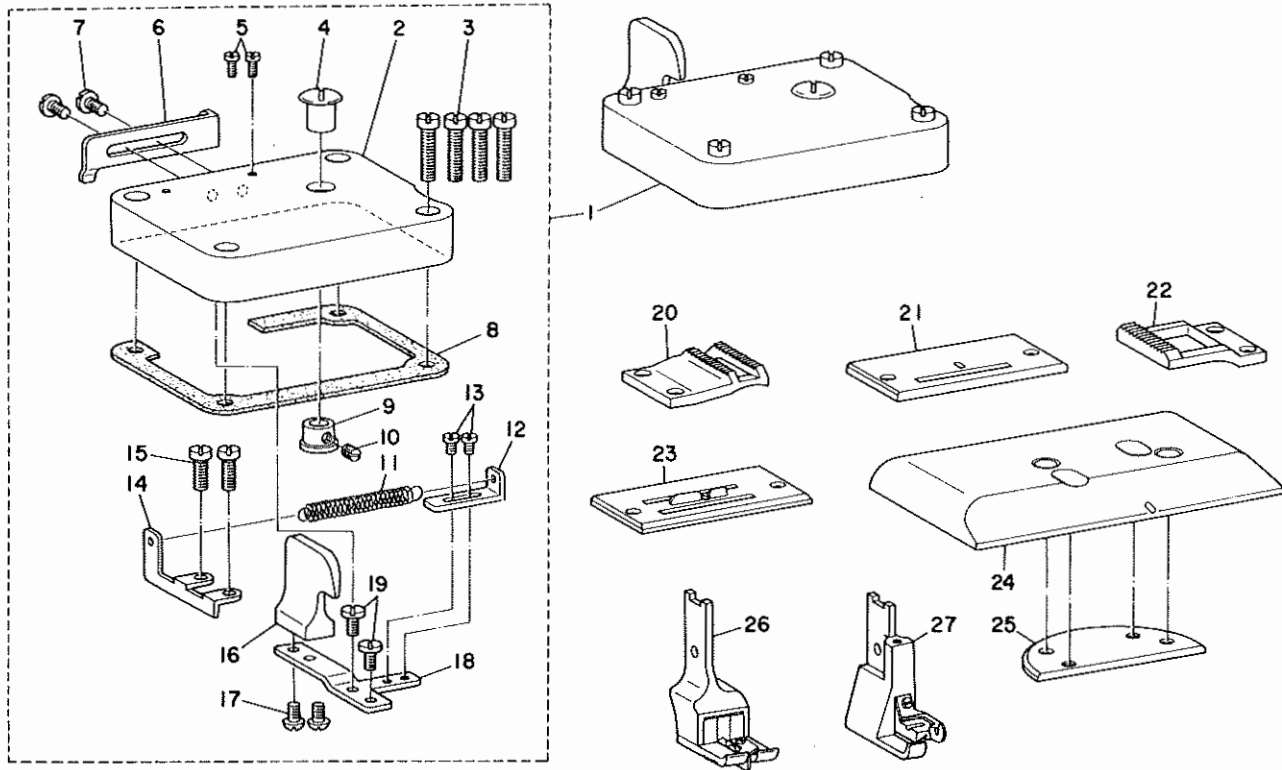
13. THREAD STAND COMPONENTS (SPECIAL ORDER PARTS)

糸立装置関係(特別注文部品)



Ref. No.	Note	Part No.	Description	E.C.	品名	Amt. Req.
	注記	品番		変更年月		数量
1		B3301-012-0A0	Thread stand asm. (2 spools)		イトタテ ソーテクミ	1
2		B3310-012-000	Position cup set nut		イトタテ イトアンナイ シメネジ	(1)
3		WS-0641560-KR	Spring washer		バネザガネ	(1)
4		B3309-012-000	Position cup		イトタテ イトアンナイ マワリドメ	(1)
5		B3307-012-000	Thread guide		イトタテ イトアンナイ	(2)
6		B3308-012-000	Road washer		イトタテ イトアンナイウケ	(1)
7		B3306-012-000	Spool rod		イトタテ ウエカン	(1)
8		NM-6061061-SE	Nut M-6		6カクナット M6	(1)
9		B3302-012-000	Spool rest rod		イトタテ シタカン	(1)
10		B3303-012-0A0	Spool rest asm.		イトマキウケ クミ	(1)
11		SM-9061080-SE	Bolt		6カクボルト	(1)
12		B3311-012-000	Spool rest cushion		イトマキ ウケザ	(1)
13		B3305-012-000	Spool pin		イトマキ ウケボー	(2)
14		WP-0560860-SE	Washer		ヒラザガネ 5.6×12×0.8	(2)
15		WS-0531060-KR	Spring washer		バネザガネ	(2)
16		NS-6123881-SE	Nut (3/16-28)		6カクナット 3/16-28	(2)
17		B3301-012-000	Spool stand		イトタテダイ	(1)
18		SK-3452000-SE	Wood screw		マルモクネジ	(3)
19		WS-1002560-KR	Spring washer		バネザガネ 10	(1)
20		NM-6100663-SE	Nut M10		6カクナット M10	(2)
21		B3312-012-000	Spool rest rock nut		イトマキ フレドメ	2
22		B9135-123-0B0	Silicon oil lubricating unit oiler asm. (30cc)		エスレンアブラサシ クミ (30cc)	1

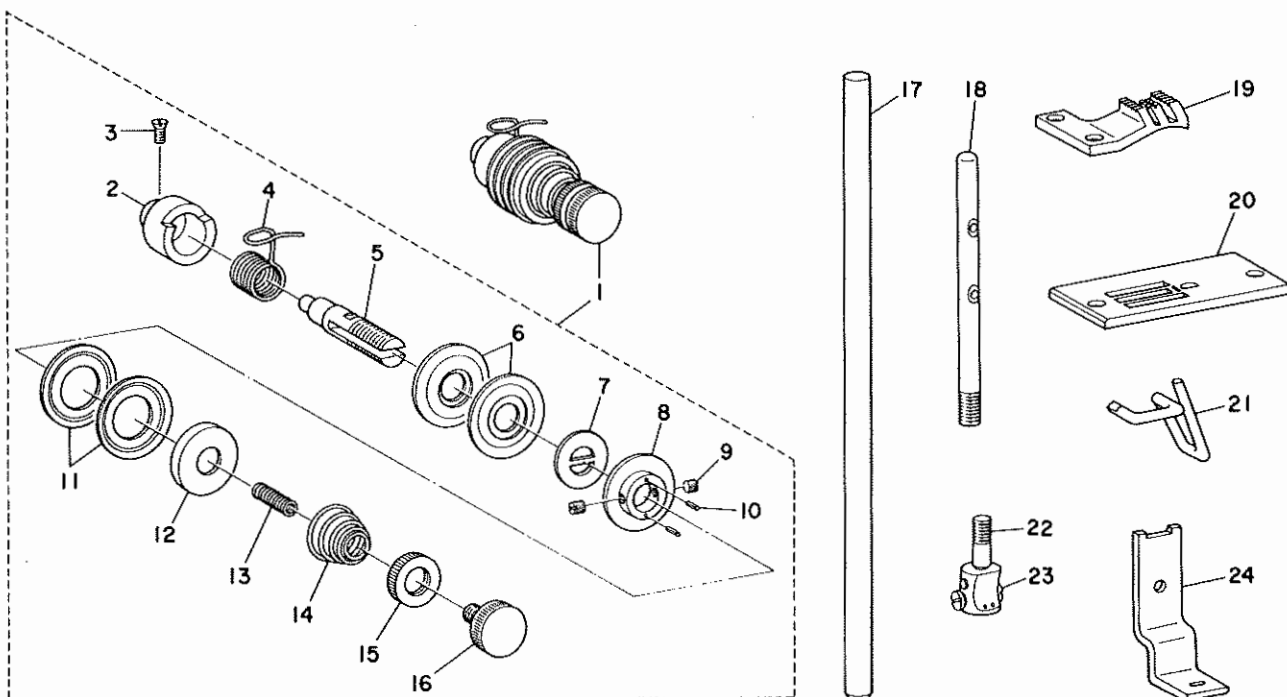
Q002・Q003



Ref. No.	Note	Part No.	Description	E.C.	品名	Amt. Req.
		注記	品番	変更年月		数量
<b>1 Q002, 003 TOPSTITCHING ATTACHMENT</b>						
1		MAT-40211QA0	Zigzag regulator asm.		チドリ チョーセツ クミ (0002)	1
2		MAT-40211Q00	Cover		チドリ チョーセツカバー	(1)
3		SS-7111810-SP	Screw 11/64-40 L= 18.0		マルヒラネジ 11 64 40 L=18	(4)
4		MAT-40217Q00	Fix screw retainer		フリハバ コテーネジ トメ	(1)
5		SS-6080410-SP	Screw 1/8-44 L= 4.0		ヒラネジ 1/8 44 L=4	(2)
6		MAT-40212Q00	Lever stopper		レバーストッパー	(1)
7		SS-5090610-SP	Screw 9/64-40 L= 6.0		トラスネジ 9/64 40 L=6	(2)
8		B2111-581-000	Gasket		チドリ チョーセツ オモテイタ パッキン	(1)
9		MAT-40218Q00	Fix bushing		フリハバ コテイブッシュ	(1)
10		SS-8090410-SP	Screw 9/64-40 L= 3.5		トメネジ 9/64 40 L=3.5	(1)
11		MAI-12007000	Cloth presser tension spring		ヌノオサエ ヒッバリバネ	1
12		MAT-40215Q00	Spring regulating plate		バネ チョーセツイタ	(1)
13		SS-6080410-SP	Screw 1/8-44 L= 4.0		ヒラネジ 1/8-44 L=4	(2)
14		MAT-40216Q00	Spring fixing plate		バネ コテイイタ	(1)
15		SS-7111120-SP	Screw 11/64-40 L= 10.5		マルヒラネジ 11/64 40 L=10.5	(2)
16		MAT-40213Q00	Zigzag regulating knob		フリハバ チョーセツツマミ	(1)
17		SS-5090610-SP	Screw 9/64-40 L= 6.0		トラスネジ 9/64 40 L=6	(2)
18		MAT-40214Q00	Zigzag regulating lever		フリハバ チョーセツレバー	(1)
19		SS-6080610-SP	Screw		ヒラネジ	(2)
20	05	MAT-40207Q00	Feed dog		オクリバ	1
21	06	MAT-40306Q00	Throat plate		ハリイタ	1
22	06	MAT-40307Q00	Feed dog		オクリ	1
23	05	MAT-40206Q00	Throat plate		ハリイタ	1
24	06	MAT-40301Q00	Slide plate		ホジョ スペリイタ	1
25	06	MAT-40302Q00	Bed plate		ハンゲツイタ	1
26	05	MAT-40201QA0	Hinged presser foot asm.		ジウウ ダンオサエ クミ	1
27	06	MAT-40303QA0	Compensating presser foot asm.		ムネポケット ダンオサエ クミ	1

Note (注記) 05 ..... For Q002 Q002用  
 06 ..... For Q003 Q003用

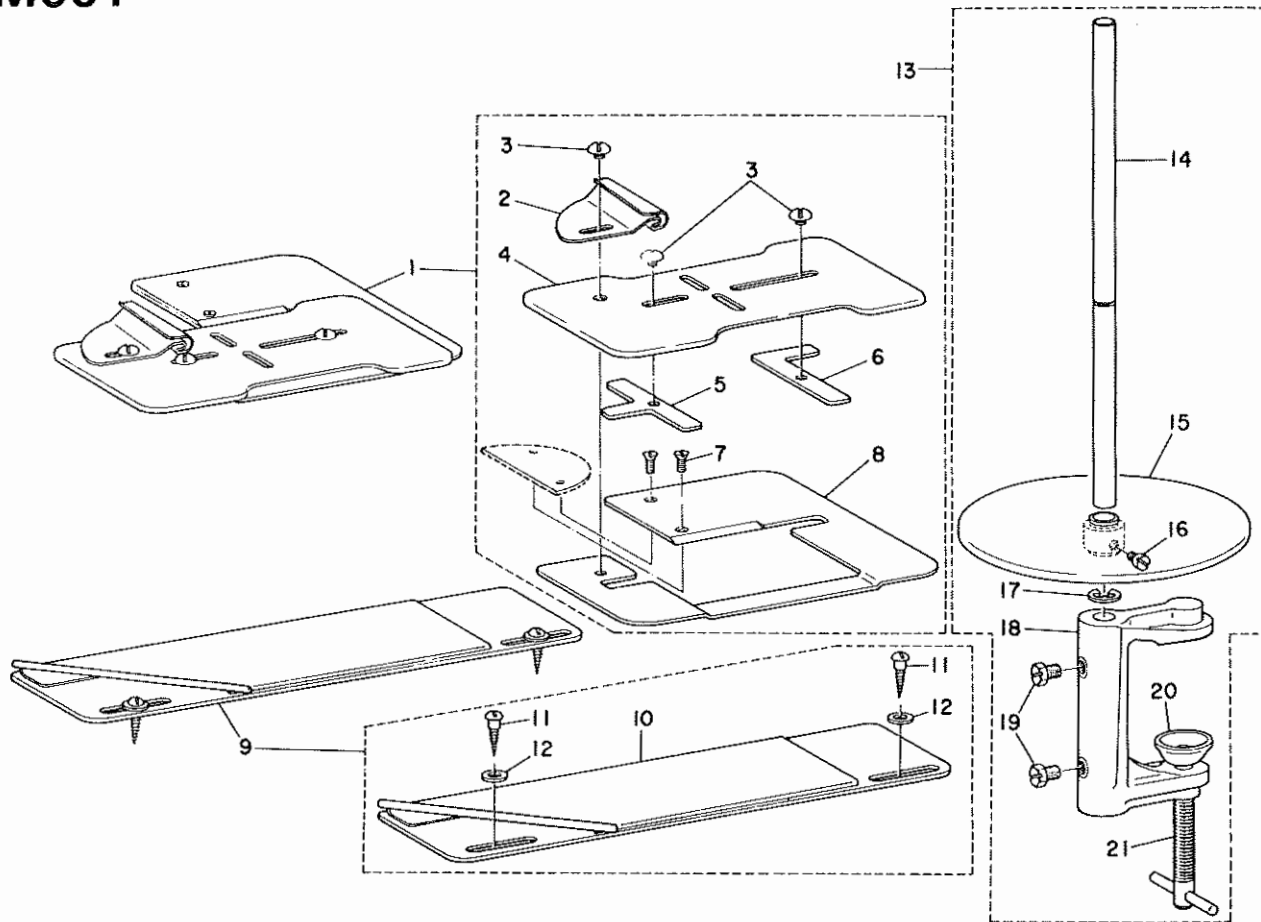
Q010



Ref. No.	Note	Part No.	Description	E.C.	品名	Amt. Req.
	注記	品番		変更年月		数量
<b>2 Q010 PIN TUCK ATTACHMENT</b>						
<b>Q010ピンタックアタッチメント</b>						
1		MAQ-010050A0	Tension post asm.		1ジク 2マイサラ イトチョーシ クミ	1
2		B3121-541-000	Tension post socket		イトチョーシ ボーダイ	(1)
3		SS-8090670-SP	Screw 9/64-40 L= 5.5		トメネジ 9/64-40 L=5.5	(1)
4		B3128-012-000	Take-up spring		イトトリバネ	(1)
5		MAQ-01005000	Tension stud		イトチョーシボー	(1)
6		MAQ-01006000	Tension disc (A)		イトチョーシサラ A	(2)
7		MAQ-01008000	Tension disc (A) holder		イトチョーシサラ A オサエ	(1)
8		MAQ-01009000	Tension release guide pin		イトユルメ ガイドピン	(1)
9		SS-8080310-TP	Screw 1/8-44 L= 2.8		トメネジ 1/8-44 L=2.8	(2)
10		MAQ-01011000	Tension release pin		イトユルメピン	(2)
11		MAQ-01007000	Tension disc (B)		イトチョーシサラ B	(2)
12		MAQ-01010000	Tension disc (B) holder		イトチョーシサラ B オサエ	(1)
13		MAQ-01015000	Tension (A) spring		イトチョーシ A バネ	(1)
14		MAQ-01014000	Tension (B) spring		イトチョーシ B バネ	(1)
15		MAQ-01012000	Nut		ナット	(1)
16		MAQ-01013000	Clamp screw		イトチョーシサラ シメネジ	(1)
17	◇07	B1401-038-000	Needle bar		ハリボー	1
18	◇07	MAQ-01017000	Thread guide pin		イトアンナイボー	1
19	◇07	MAQ-01003000	Feed dog		オクリ	1
20	◇07	MAQ-010020A0	Throat plate asm.		ハリイタ クミ	1
21	◇07	MAQ-01018000	Needle bar thread guide		シタ イトカケ	1
22	◇07	MAQ-01004000	Needle clamp		ハリドメ	1
23	◇07	SS-4090610-SP	Screw 9/64-40 L= 6.0		ナベネジ 9/64-40 L=6	2
24	◇07	MAQ-01001000	Presser foot (4mm)		オサエ 4ミリ	1

Note(注記) ◇07 ..... Simultaneous exchanging part 同時交換部品

M001



Ref. No.	Note	Part No.	Description	E.C.	品名	Amt. Req.
				変更年月		数量
<b>3 M001 LACE HOLDER ATTACHMENT</b>						
1		MAT-40101MA0	Holder asm. ....		M001レースホルダーアタッチメント	1
2		MAT-40108M0A	Feller .....		フェラー	(1)
3		SS-3110310-SP	Screw 11/64-40 L= 2.5 .....		マルネジ 11/64-40 L=2.5	(3)
4		MAT-40104M00	Upper plate .....		ウワイタ	(1)
5		MAT-40107M00	Adjusting plate (LEFT) .....		チョーセイ イタ (ヒダリ)	(1)
6		MAT-40106M00	Adjusting plate (RIGHT) .....		チョーセイ イタ (ミギ)	(1)
7		SS-2090710-SP	Screw 9/64-40 L= 7.0 .....		マルサラネジ 9/64-40 L=7	(2)
8		MAT-40103M00	Base .....		ドダイ	(1)
9		MAT-40108MA0	Guide plate asm. ....		ガイドイタ クミ	1
10		MAT-40110MA0	Guide upper plate .....		ガイド ウウ イタ	1
11		SK-3482000-SC	Wood screw .....		マルモクネジ	(2)
12		WP-0621016-SD	Washer 6.2 x 13.0 x 1.0 .....		ヒラザガネ 6.2x13.0x1	(2)
13		MAT-90101RA0	Tape reel asm. ....		テーブリール クミ	1
14		MAT-90103R00	Tape reel shaft .....		テーブリールジク	(1)
15		MAT-90107RA0	Tape rest asm. ....		テーブ ウケザラ クミ	(1)
16		SS-6110710-TP	Screw 11/64-40 L= 6.5 .....		ヒラネジ 11/64-40 L=6.5	(1)
17		RE-0700000-KB	Snap ring 7.0 .....		Eガタドメワ 7	(1)
18		MAT-90102R00	Tape reel base .....		テーブリール ドダイ	(1)
19		SS-9150730-SP	Bolt (15/64-28 L= 7.0) .....		6カクボルト 15/64-28 L=7	(2)
20		MAT-90106R00	Tightening disc .....		シメザラ	(1)
21		MAT-90104RA0	Handle shaft asm. ....		ハンドルジク クミ	(1)

## 15. NUMERICAL INDEX OF PARTS

## 索引

Part No.	Page	Item Ref.	Part No.	Page	Item Ref.	Part No.	Page	Item Ref.	Part No.	Page	Item Ref.				
品番	頁	項目 No.	品番	頁	項目 No.	品番	頁	項目 No.	品番	頁	項目 No.				
EXCLUSIVE PARTS		專用部品	B1227-581-000	6	3	55	B1524-583-HB0	20	11-2	22	B1638-581-000	12	6	23	
B1104-581-000	4	2	39	B1227-586-000	6	3	58	B1524-583-JA0	20	11-2	25	B1646-122-000	15	8	20
B1108-581-000	4	2	12	B1301-581-000	6	3	46	B1524-583-JB0	20	11-2	29	B1647-226-000	15	8	18
B1109-582-D00	18	11-1	9	B1302-581-0B0	6	3	49	B1524-583-JC0	20	11-2	26	B1649-161-000	15	8	23
B1109-582-E00	18	11-1	13	B1305-581-000	6	3	48	B1524-583-JD0	20	11-2	30	B1701-581-000	12	6	15
B1109-582-F00	4	2	14	B1401-038-000	25	14-2	17	B1524-583-KA0	20	11-2	31	B1702-155-000	12	6	52
B1109-582-F00	18	11-1	17	B1401-581-000	6	3	25	B1524-583-KB0	20	11-2	33	B1702-581-0A0	12	6	17
B1109-582-M00	4	2	13	B1404-581-0A0	6	3	31	B1524-583-KC0	20	11-2	32	B1702-586-000	12	6	19
B1109-582-M00	18	11-1	21	B1404-581-000	6	3	32	B1524-583-KD0	20	11-2	34	B1704-581-000	12	6	42
B1109-582-000	18	11-1	3	B1405-581-000	6	3	34	B1524-583-LA0	20	11-2	35	B1705-581-0B0	12	6	36
B1109-583-D00	20	11-2	27	B1406-581-000	6	3	35	B1524-583-LB0	20	11-2	36	B1709-581-000	12	6	34
B1109-583-E00	20	11-2	11	B1407-581-000	6	3	33	B1524-583-0A0	20	11-2	1	B1710-581-000	12	6	38
B1109-583-F00	20	11-2	15	B1408-581-A00	6	3	38	B1524-583-0B0	20	11-2	2	B1711-581-000	12	6	43
B1109-583-G00	20	11-2	19	B1408-581-A00-A	6	3	38-1	B1524-586-FA0	8	4	18	B1715-581-000	12	6	16
B1109-583-H00	20	11-2	23	B1411-581-0A0	6	3	23	B1524-586-FA0	18	11-1	23	B1801-581-000	16	9	15
B1109-583-000	20	11-2	3	B1411-581-0A0-A	6	3	23-1	B1524-586-FB0	8	4	20	B1802-581-0A0	16	9	10
B1110-581-0A0	4	2	15	B1414-581-000	6	3	39	B1524-586-FB0	18	11-1	24	B1803-581-000	16	9	16
B1111-012-000	4	2	16	B1415-581-000	6	3	42	B1527-581-000	8	4	11	B1804-581-0A0	16	9	8
B1113-581-000	2	1	17	B1417-581-000	10	5	37	B1528-581-000	8	4	7	B1805-581-0A0	16	9	6
B1114-581-000	2	1	19	B1418-227-T00	6	3	29	B1529-581-000	2	1	9	B1807-581-000	16	9	5
B1115-581-000	21	1	25	B1420-581-0A0	10	5	61	B1530-581-000	2	1	6	B1808-581-0A0	16	9	23
B1115-586-000	2	1	14	B1421-581-000	10	5	17	B1531-581-000	2	1	7	B1810-581-000	16	9	4
B1116-581-000	2	1	26	B1422-581-0A0	10	5	18	B1532-581-000	2	1	8	B1811-581-000	16	9	1
B1118-125-000	2	1	10	B1424-581-000	10	5	57	B1532-581-000	2	1	29	B1812-581-000	16	9	27
B1118-581-000	4	2	10	B1425-581-0A0	10	5	43	B1601-581-000	12	6	57	B1813-581-000	16	9	26
B1119-125-000	2	1	11	B1426-581-000	10	5	42	B1602-581-0A0	12	6	24	B1814-581-000	16	9	17
B1119-581-000	2	1	39	B1428-581-000	10	5	58	B1603-155-0A0	12	6	29	B1830-581-BA0	16	9	32
B1121-581-000	2	1	1	B1430-581-0A0	6	3	18	B1604-012-000	12	6	31	B1830-581-CA0	16	9	31
B1122-581-000	2	1	2	B1432-581-000	10	5	54	B1607-155-0A0-A	12	6	46	B1830-581-0A0	16	9	28
B1123-581-000	4	2	3	B1433-581-0A0	10	5	40	B1608-161-0A0	12	6	63	B1835-581-000	16	9	35
B1126-552-000	2	1	43	B1433-581-000	10	5	40	B1609-155-000	12	6	27	B1837-582-0A0	16	9	34
B1126-581-000	2	1	41	B1435-581-000	10	5	48	B1609-581-000	12	6	4	B1851-581-000	16	9	21
B1128-522-000	4	2	7	B1436-581-000	10	5	24	B1610-581-0A0	12	6	1	B1852-581-000	16	9	19
B1131-581-000	4	2	5	B1437-581-000	10	5	32	B1610-586-000	12	6	13	B1853-581-0A0	16	9	39
B1141-581-000	10	5	25	B1439-581-000	6	3	36	B1611-155-000-A	12	6	49	B1855-581-000	16	9	42
B1147-122-000	15	8	12	B1440-581-000	6	3	26	B1613-582-D00	18	11-1	10	B1856-581-000	16	9	43
B1148-012-000	10	5	3	B1443-581-000	6	3	44	B1613-582-E00	18	11-1	14	B1857-581-000	16	9	44
B1148-012-000	15	8	11	B1445-582-0A0	10	5	50	B1613-582-F00	12	6	22	B1860-581-000	16	9	38
B1150-581-000	4	2	36	B1445-583-0A0	10	5	53	B1613-582-F00	18	11-1	18	B1861-581-000	16	9	37
B1151-581-000	4	2	35	B1446-582-000	10	5	20	B1613-582-M00	12	6	21	B1901-541-0A0	6	3	1
B1153-581-000	4	2	41	B1501-581-000	8	4	14	B1613-582-M00	18	11-1	22	B1902-541-000	6	3	2
B1154-581-000	4	2	40	B1502-541-000	8	4	13	B1613-582-000	18	11-1	4	B1903-552-000	6	3	37
B1157-581-000	2	1	45	B1503-581-000	8	4	13	B1613-583-D00	20	11-2	28	B1904-541-0A0	6	3	3
B1158-581-000	4	2	1	B1505-581-000	8	4	3	B1613-583-E00	20	11-2	12	B1905-541-A00	6	3	7
B1159-581-000	2	1	4	B1507-581-0A0	8	4	4	B1613-583-F00	20	11-2	16	B1906-581-000	6	3	8
B1159-581-000	4	2	9	B1509-581-0A0	8	4	1	B1613-583-G00	20	11-2	20	B2101-581-000	2	1	33
B1159-581-000	10	5	22	B1511-581-000	8	4	12	B1613-583-H00	20	11-2	24	B2102-581-000	10	5	39
B1161-581-000	14	7	8	B1512-155-000	8	4	15	B1613-583-000	20	11-2	4	B2103-581-000	10	5	45
B1162-581-000	14	7	6	B1518-581-000	8	4	9	B1614-586-000	15	8	25	B2104-581-000	10	5	12
B1164-012-000	4	2	2	B1519-581-000	8	4	6	B1615-041-000	15	8	3	B2105-581-000	10	5	14
B1166-552-000-A	4	2	19	B1524-582-CA0	18	11-1	5	B1615-586-000	15	8	1	B2106-581-000	10	5	1
B1169-581-000	10	5	27	B1524-582-CB0	18	11-1	6	B1616-041-000	15	8	4	B2107-581-000	10	5	4
B1170-581-000	14	7	1	B1524-582-DA0	18	11-1	7	B1618-581-000	2	1	32	B2110-581-000	10	5	36
B1171-581-000	4	2	33	B1524-582-DB0	18	11-1	8	B1619-155-000	12	6	9	B2111-581-000	2	1	34
B1172-581-000	4	2	20	B1524-582-EA0	18	11-1	11	B1619-581-000	2	1	30	B2111-581-000	24	14-1	8
B1175-581-000	2	1	15	B1524-582-EB0	18	11-1	12	B1622-541-000	2	1	31	B2112-581-000	10	5	6
B1176-581-000	2	1	20	B1524-582-FA0	18	11-1	15	B1622-586-000	15	8	5	B2115-581-000	10	5	15
B1177-581-000	2	1	16	B1524-582-FB0	18	11-1	16	B1623-552-000	12	6	8	B2116-581-000	10	5	2
B1180-541-000	2	1	5	B1524-582-MA0	8	4	16	B1623-555-0A0-A	15	8	7	B2118-581-000	10	5	10
B1184-581-000	4	2	37	B1524-582-MA0	18	11-1	19	B1623-586-000	15	8	14	B2120-582-000	2	1	36
B1201-581-000	6	3	15	B1524-582-MB0	8	4	19	B1624-552-000	12	6	5	B2120-583-000	2	1	38
B1202-581-000	6	3	16	B1524-582-MB0	18	11-1	20	B1624-586-000	15	8	30	B2121-581-B00	10	5	7
B1203-581-000	6	3	22	B1524-582-0A0	18	11-1	1	B1627-226-0B0	15	8	16	B2121-581-000	10	5	8
B1204-581-0A0	6	3	51	B1524-582-0B0	18	11-1	2	B1631-581-000	12	6	58	B3116-125-000	4	2	32
B1206-581-000	6	3	9	B1524-583-BA0	20	11-2	5	B1632-470-000	15	8	21	B3120-125-000	4	2	31
B1209-582-000	6	3	6	B1524-583-BB0	20	11-2	6	B1632-555-000	15	8	27	B3121-541-0A0	4	2	23
B1211-226-000	12	6	10	B1524-583-CA0	20	11-2	7	B1634-586-000	15	8	9	B3121-541-000	4	2	24
B1212-012-000	12	6	11	B1524-583-CB0	20	11-2	8	B1635-581-000	12	6	44	B3121-541-000	25	14-2	2
B1213-012-000	12	6	12	B1524-583-EA0	20	11-2	9	B1635-581-000	12	6	59	B3124-541-000	4	2	27
B1214-038-000	14	7	33	B1524-583-EB0	20	11-2	10	B1636-555-000	15	8	21	B3125-012-000	22	12	12
B1222-161-000	6	3	57	B1524-583-FA0	20	11-2	13	B1636-581-000	12	6	7	B3126-012-000	4	2	28
B1204-586-0A0	6	3	59	B1524-583-FB0	20	11-2	14	B1637-581-000	12	6	55				
				B1524-583-GA0	20	11-2	17								
				B1524-583-GB0	20	11-2	18								
				B1524-583-HA0	20	11-2	21								





Part No. 品番	Page 頁	Item Ref. 項目 No.	Part No. 品番	Page 頁	Item Ref. 項目 No.	Part No. 品番	Page 頁	Item Ref. 項目 No.	Part No. 品番	Page 頁	Item Ref. 項目 No.
SS-6110870-TP	16	9 29	SS-7110810-SP	14	7 23	SS-8110750-SP	16	9 2	SS-9661120-CP	17	10 24
SS-6111010-SP	16	9 36	SS-7110820-SN	22	12 16	SS-8150410-SP	10	5 30			
SS-6111110-SP	16	9 25	SS-7110820-SP	15	8 22	SS-8150410-SP	10	5 31	PLUG		止メ栓
SS-6111440-SP	10	5 26	SS-7110840-SP	15	8 22	SS-8150510-TP	10	5 21	TA-0290301-MO	10	5 41
SS-6121030-SP	10	5 59	SS-7110910-SP	2	1 12	SS-8150510-TP	16	9 14	TA-0290301-MO	10	5 44
SS-6121050-SP	15	8 8	SS-7110910-SP	10	5 5	SS-8150710-SP	6	3 50	TA-0370301-MO	10	5 62
SS-6121210-SP	15	8 17	SS-7110910-SP	10	5 46	SS-8150710-SP	12	6 18	TA-0620301-MO	6	3 14
SS-6121610-TP	12	6 64	SS-7110910-SP	15	8 2	SS-8150710-SP	15	8 19	TA-0691001-RO	4	2 6
SS-6150760-SN	17	10 6	SS-7111110-TP	6	3 43	SS-8150710-SP	16	9 12	TA-0750704-RO	4	2 1
SS-6151040-SP	22	12 3	SS-7111120-SP	8	4 43	SS-8150710-TP	12	6 14	TA-1001004-RO	4	2 5
SS-6661110-SP	6	3 13	SS-7111120-SP	24	14-1 15	SS-8150750-SP	4	2 21	TA-1250406-RO	2	1 4
SS-6741010-SP	17	10 8	SS-7111310-TP	12	6 30	SS-8150750-SP	12	6 39	TA-1250406-RO	4	2 9
SS-7060310-SP	2	1 37	SS-7111410-SP	12	6 37	SS-8150750-SP	12	6 45	TA-1250406-RO	10	5 22
SS-7080410-SP	12	6 28	SS-7111810-SP	24	14-1 3	SS-8150750-SP	12	6 53	TA-1250705-RO	4	2 2
SS-7080510-SP	6	3 27	SS-7121410-SP	12	6 47	SS-8150750-SP	12	6 60	TA-2351004-RO	2	1 5
SS-7080510-SP	10	5 11	SS-7620750-SP	15	8 13	SS-8151150-SP	6	3 5	TA-2351004-RO	4	2 19
SS-7080510-SP	12	6 35	SS-7680870-SP	10	5 47	SS-8151150-SP	6	3 17			
SS-7080510-TP	6	3 27	SS-7681750-TP	6	3 12	SS-8151150-SP	6	3 52	WASHER		座金
SS-7080510-TP	10	5 11	SS-8080310-TP	25	14-2 9	SS-8151150-SP	10	5 55	WP-0371026-SD	6	3 40
SS-7080510-TP	12	6 35	SS-8090410-SP	24	14-1 10	SS-8151550-SP	6	3 56	WP-0501016-SC	22	12 7
SS-7081310-SN	22	12 27	SS-8090670-SP	4	2 25	SS-8151550-SP	10	5 49	WP-0501016-SC	22	12 10
SS-7081310-SP	22	12 27	SS-8090670-SP	25	14-2 3	SS-8620610-SP	12	6 25	WP-0501016-SC	22	12 17
SS-7090410-SP	6	3 45	SS-8090710-SP	2	1 40	SS-8660410-SP	16	9 7	WP-0501016-SD	22	12 7
SS-7090410-SP	10	5 52	SS-8090710-SP	4	2 8	SS-8660530-TP	6	3 21	WP-0560860-SE	23	13 14
SS-7090520-SP	14	7 7	SS-8090710-SP	4	2 11	SS-8660610-TP	6	3 11	WP-0621016-SD	22	12 4
SS-7090710-SP	14	7 5	SS-8110410-TP	12	6 33	SS-8660610-TP	10	5 60	WP-0621016-SD	26	14-3 12
SS-7090910-SP	10	5 51	SS-8110410-TP	12	6 51	SS-8660610-TP	16	9 9			
SS-7090910-TP	8	4 17	SS-8110410-TP	12	6 62	SS-8660810-TP	6	3 19	SPRING WASHER		バネ座金
SS-7091110-SP	4	2 38	SS-8110410-TP	16	9 22	SS-8660810-TP	15	8 32	WS-0531060-KR	23	13 15
SS-7091110-SP	14	7 13	SS-8110510-SN	22	12 19	SS-8660830-TP	15	8 31	WS-0641560-KR	23	13 3
SS-7091410-SP	14	7 47	SS-8110510-SP	10	5 23	SS-8661040-TP	15	8 31	WS-1002560-KR	23	13 19
SS-7110410-SN	22	12 22	SS-8110510-SP	16	9 18	SS-8661430-SP	12	6 3			
SS-7110410-SP	22	12 22	SS-8110530-TP	16	9 30	SS-8680730-SP	6	3 10	WAVED WASHER		波座金
SS-7110540-SP	4	2 34	SS-8110750-SP	12	6 48	SS-8681650-TP	6	3 47	WZ-1052010-KP	15	8 29
SS-7110710-SP	8	4 8	SS-8110750-SP	12	6 56	SS-9150730-SP	26	14-3 19			
SS-7110720-SP	6	3 24				SS-9182010-SN	17	10 13			
SS-7110810-SP	2	1 27									
SS-7110810-SP	10	5 29									

1

2000

# JUKI

JUKI CORPORATION

JUKI 株式会社

お問い合わせ、ご相談は  
To order or for further  
information,  
please contact:

※このパーツリストは製品改良のため予告なく変更する事があります。

※ The description covered in this parts list is subject to change for improvement of the commodity without notice.

※このパーツリストは、1992年1月現在の商品仕様で編集・印刷したものです。

※ This parts list is edited and printed in accordance with the product specifications as of January 1992.

Printed in Japan