

JUKI®

No. 0088-07

1985・5

AE1030SOPJA

model **MO-103**

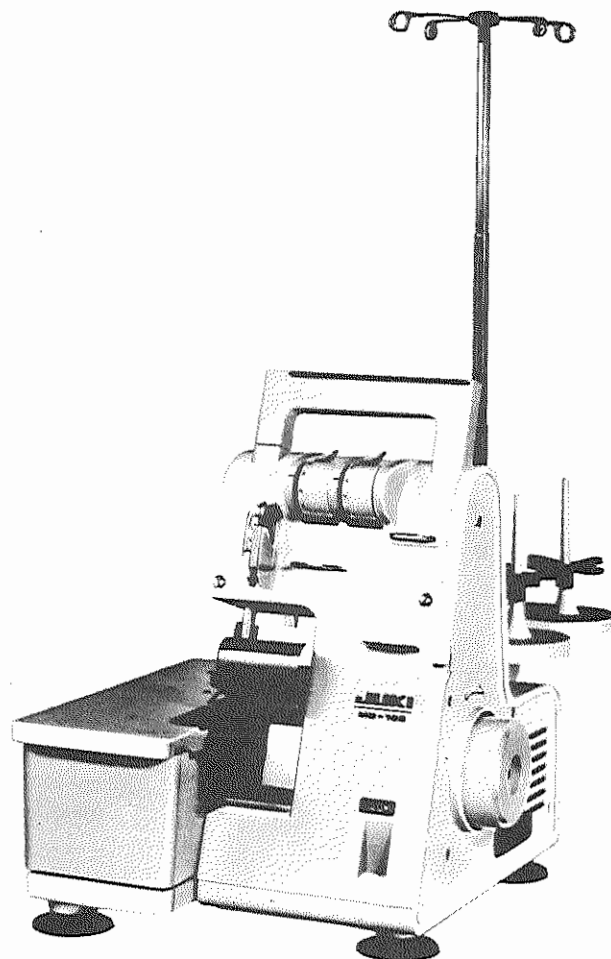
一本針縁かがり縫ミシン

Single Needle, Overedging Sewing Machine

ジューキロックミシン

JUKI LOCK

PARTS BOOK



TOKYO JUKI INDUSTRIAL CO., LTD.

HOW TO MAKE USE OF THIS PARTS BOOK

- As a basic principle, this parts book is divided into various sections according to the functions of respective parts.
- The part numbers of parts shown in the figure indicate the corresponding numbers(Ref.No.) shown by the Index.
- Explanation of codes

- 1 * mark means this part is changed from the previous parts book.
- 2 101 refer to "Note" explanation at bottom of page.

2) Codes on the "E.C. (Engineering change)" column

- A.10/74 Added from October, 1974
- D.1/75 Obsoleted from January, 1975
- When D.(obsoleted) and A.(added) are indicated together
D.12/74
A.12/74

- ③ When previous parts (Obsoleted part) and new parts (Added parts) are not interchangeable with each other:
In this case, even obsoleted parts(D.) can be ordered with the obsoleted part number, so select the parts with changed dates and place your orders.

(Example)

Ref. No.	Note	Part No.	Description	E.C.	品名	Amt. Req. 数量
1	注記	B1401-100-000	Needle bar	変更年月 D.12/74	ハリホー	—
1-1		B1401-100-000-A	Needle bar	A.12/74	ハリホー	1

- ④ In case when previous parts and new part are interchangeable with each other:
In this case the new part number is replaced on the "品名(Japanese)" column of the previous parts, so please order by the new part number!

(Example)

Ref. No.	Note	Part No.	Description	E.C.	品名	Amt. Req. 数量
1	注記	B1105-200-000	Frame cover	変更年月 D.12/74	B1105-300-000	—
		B1105-300-000	Frame cover	A.12/74	フレームカバー	1

- 4 C.3/75 This indicates error was discovered in March, 1975 and so it was corrected to a new part number.
Please note that in this case, the corrected part number is shown in the part number column and the wrong part number is shown in the "品名(Japanese)" column, so please order by the correct part number.

(Example)

Ref. No.	Note	Part No.	Description	E.C.	品名	Amt. Req. 数量
1	注記	B1105-500-000	Frame cover	変更年月 C.3/75	B1105-600-000	1
		↑ Correct No.			↑ Wrong No.	

- 5 M.5/75 The amount required is changed from March, 1975
The new amount required is shown in the "Amt. Req." column.

3) Codes on the "Amt. Req." column

- 2 Indicates amount required is 2.
- 2.0 Indicates length in meters. (unit is meter)
- Indicates parts obsoleted from the parts book.
- (1) Indicates sub parts which construct the assembly part.

Assembly part is shown as "asm." and クミ in Japanese, in the "Description" column.

(Example)

Ref. No.	Note	Part No.	Description	E.C.	品名	Amt. Req. 数量
10	注記	B1105-900-0A0	Frame cover asm.	変更年月	フレームカバー クミ	1
11		B1105-900-000	Frame cover		フレームカバー	(1)
12		SS-8110310-SP	Screw 11/64-40 L=2.8		トメネジ 11/64-40 L=2.8	(2)

When Ordering The Spare Parts:

In order to ensure that we deliver the correct parts to you, please clearly state when ordering the corresponding PART NUMBER (e.g. B1109-012-A00) and also the PARTS BOOK NUMBER (e.g. 0010-01, given at the top right of the cover) or the MACHINE SERIAL NUMBER, because there are some parts which have been changed.

パーツブックの見方

- このパーツブックは、原則として、機構別に分類された各項目からなっております。
- 図に示された部品の品番は、図にふられている No.(Ref. No.) に対応するインデックスによって、その品番がわかります。
- 記号の説明

1) "注記" 欄の記号

- ☆印……………前回のパーツブックと比較して今回変更された部品を意味します。
- △印……………ページ下の "注記" の説明を参照して下さい。

2) "変更年月" 欄の記号

- A. 10/74……………1974年10月より追加された。
- D. 1/75……………1975年1月より削除された。
- D. (削除)、A. (追加) が連記してある場合。

D. 12/74
A. 12/74

a) 部品の互換性がない変更の場合

この場合は削除 (D) された品番でも御注文できますから、変更年月により、いずれかの部品を選択して御注文下さい。

[例]

Ref. No.	Note	Part No.	Description	E.C.	品名	Amt. Req. 数量
1	☆	B1401-100-000	Needle bar	D.12/74	ハリボー	-
1-1	☆	B1401-100-000-A	Needle bar	A.12/74	ハリボー	1

b) 部品の互換性がある場合の変更

この場合は、旧部品の和文品名欄にそれにかわる新しい品番が記入してありますので、新しい品番で御注文下さい。

[例]

Ref. No.	Note	Part No.	Description	E.C.	品名	Amt. Req. 数量
1	☆	B1105-200-000	Frame cover	D.12/74	B1105-300-000	-
	☆	B1105-300-000	Frame cover	A.12/74	フレームカバー	1

- C. 3/75……………1975年3月に品番のミスが判明した為、正しい品番に訂正された。

この場合は品番欄に正しい品番を、和文品名欄に間違いの品番が記入してありますので、正しい品番で御注文下さい。

[例]

Ref. No.	Note	Part No.	Description	E.C.	品名	Amt. Req. 数量
1	☆	B1105-500-000	Frame cover	C.3/75	B1105-600-000	1
		↑ 正しい品番			↑ 間違っていた品番	

- M. 5/75……………1975年5月より数量が変更になった。

この場合数量欄には新しい数量が表示してあります。

3) "数量" 欄の記号

- 2 ……数量、2個を表わします。
- 2.0 ……長さ、2メートルを表わします。(単位はメートルです)
- … ……このパーツブックから削除された部品です。
- (1) ……組部品を構成している子部品を表わします。

組部品は品名欄に英文で "asm." 和文で "クミ" と表示してあります。

[例]

Ref. No.	Note	Part No.	Description	E.C.	品名	Amt. Req. 数量
10		B1105-900-0A0	Frame cover <u>asm.</u>	変更年月	フレームカバー <u>クミ</u>	1
11		B1105-900-000	Frame cover		フレームカバー	(1)
12		SS-8110310-SP	Screw 11/64-40 L=2.8		トメネジ 11/64-40 L=2.8	(2)

補用部品注文の際の御注意

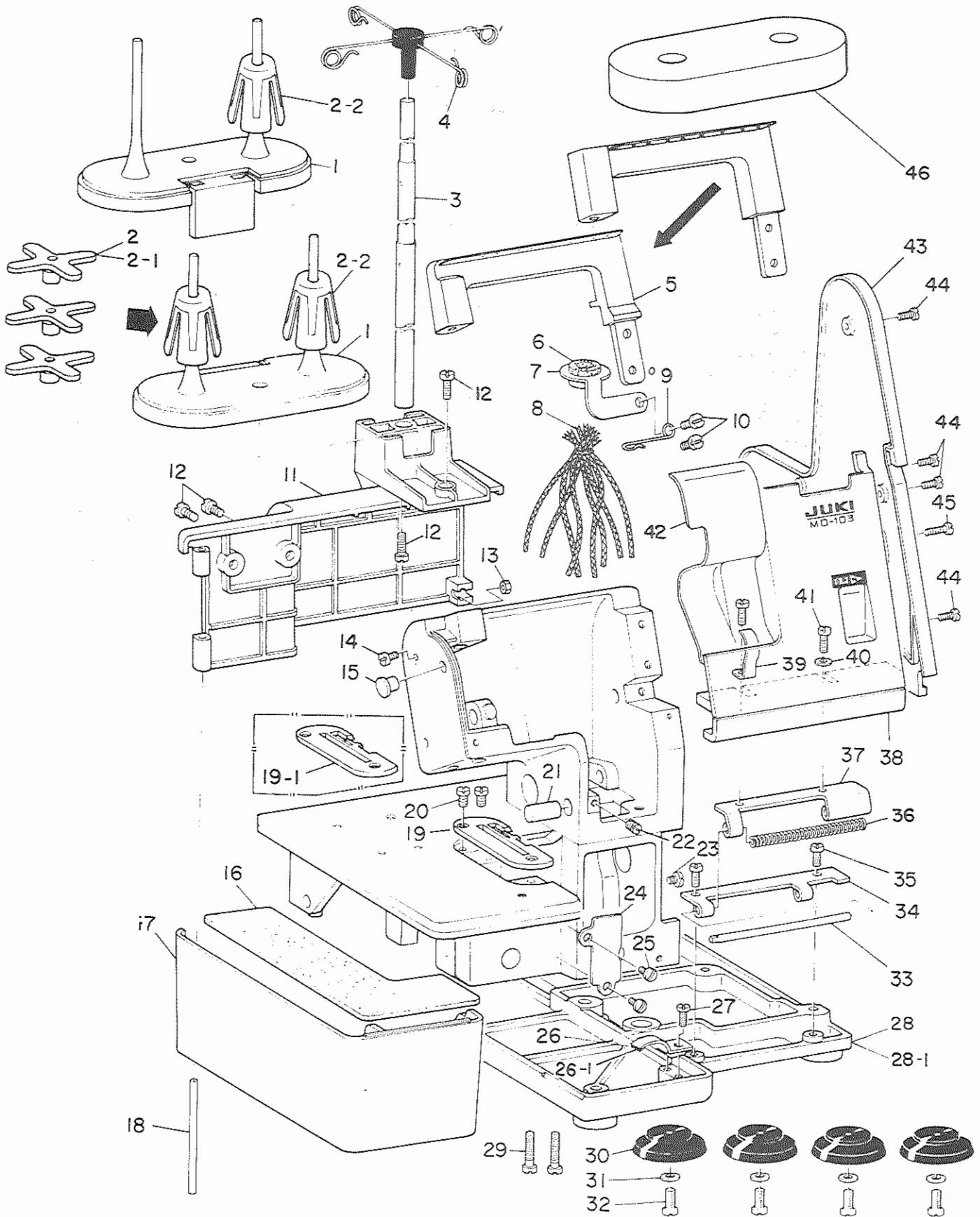
このパーツブックに記載されている補用部品を御注文の際は、部品の番号(例えば、B1109-012-A00)で御注文下さい。合わせて、御覧のパーツブックの管理番号(表紙右上、例えば、No. 0010-01)又は、機械番号を御連絡頂ければ幸いです。

改良のため部品の一部が変更になる場合がありますのでご了承下さい。

CONTENTS
目次

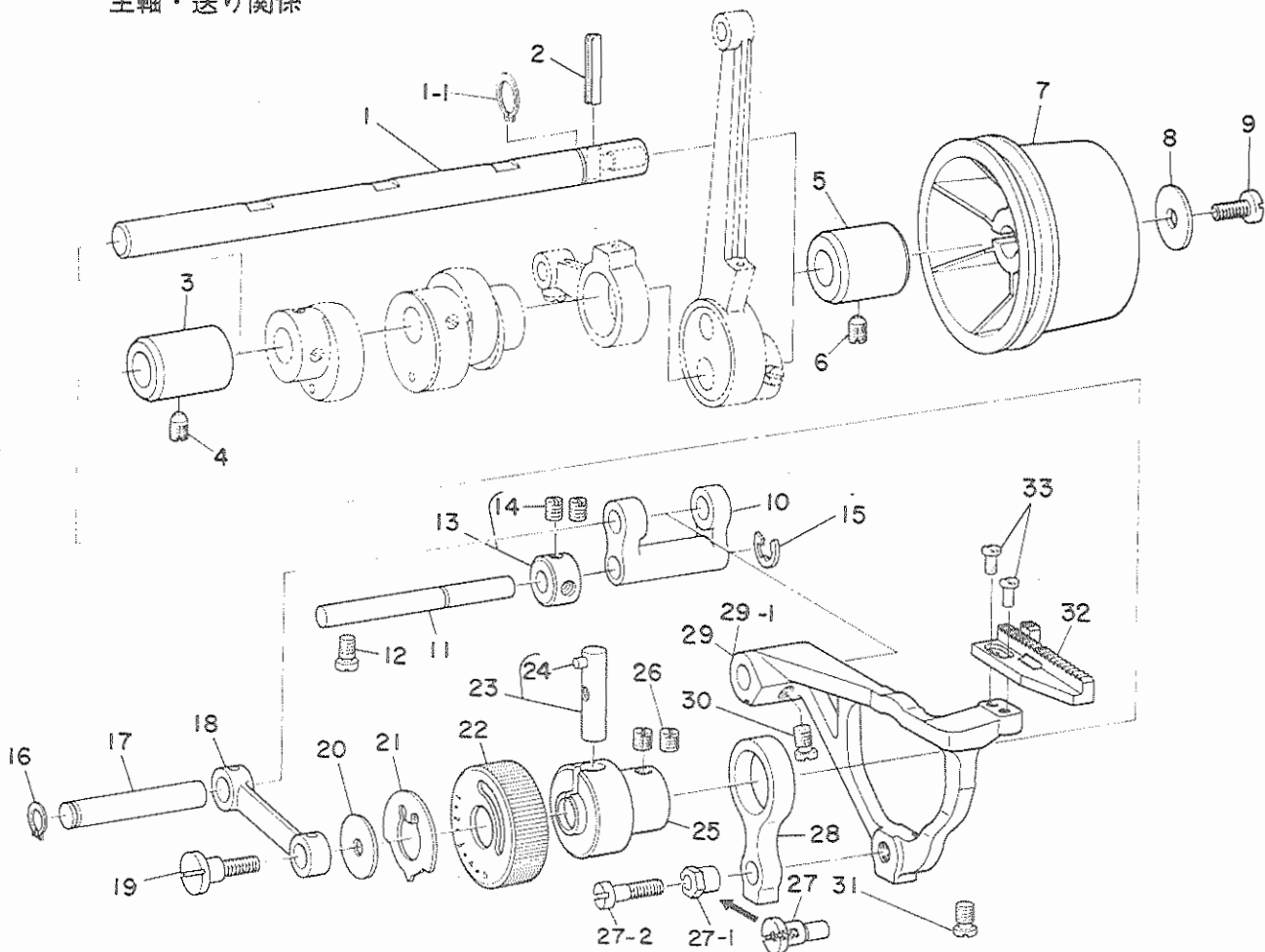
1. FRAME COMPONENTS フレーム関係	1
2. MAIN SHAFT & FEED MECHANISM COMPONENTS 主軸・送り関係	3
3. KNIFE COMPONENTS メス関係	4
4. NEEDLE BAR & PRESSER FOOT COMPONENTS 針棒・押工関係	5
5. LOOPER COMPONENTS ルーバ関係	7
6. THREAD TENSION COMPONENTS 糸調子関係	9
7. MOTOR COMPONENTS モーター関係	10
8. ACCESSORIES COMPONENTS 付属品関係	11
NUMERICAL INDEX OF PARTS 索引	12

1. FRAME COMPONENTS
 フレーム関係



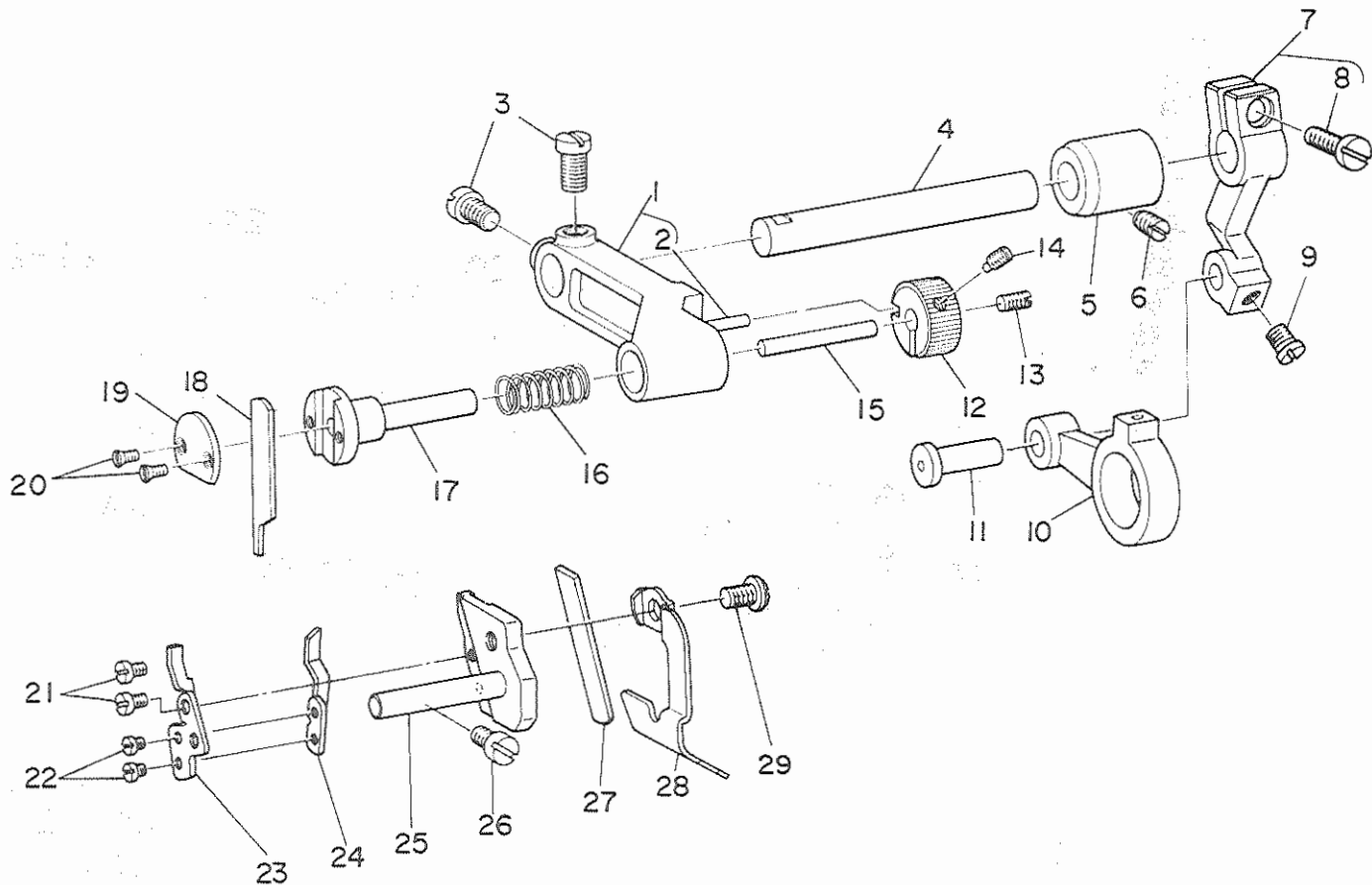
2. MAIN SHAFT & FEED MECHANISM COMPONENTS

主軸・送り関係



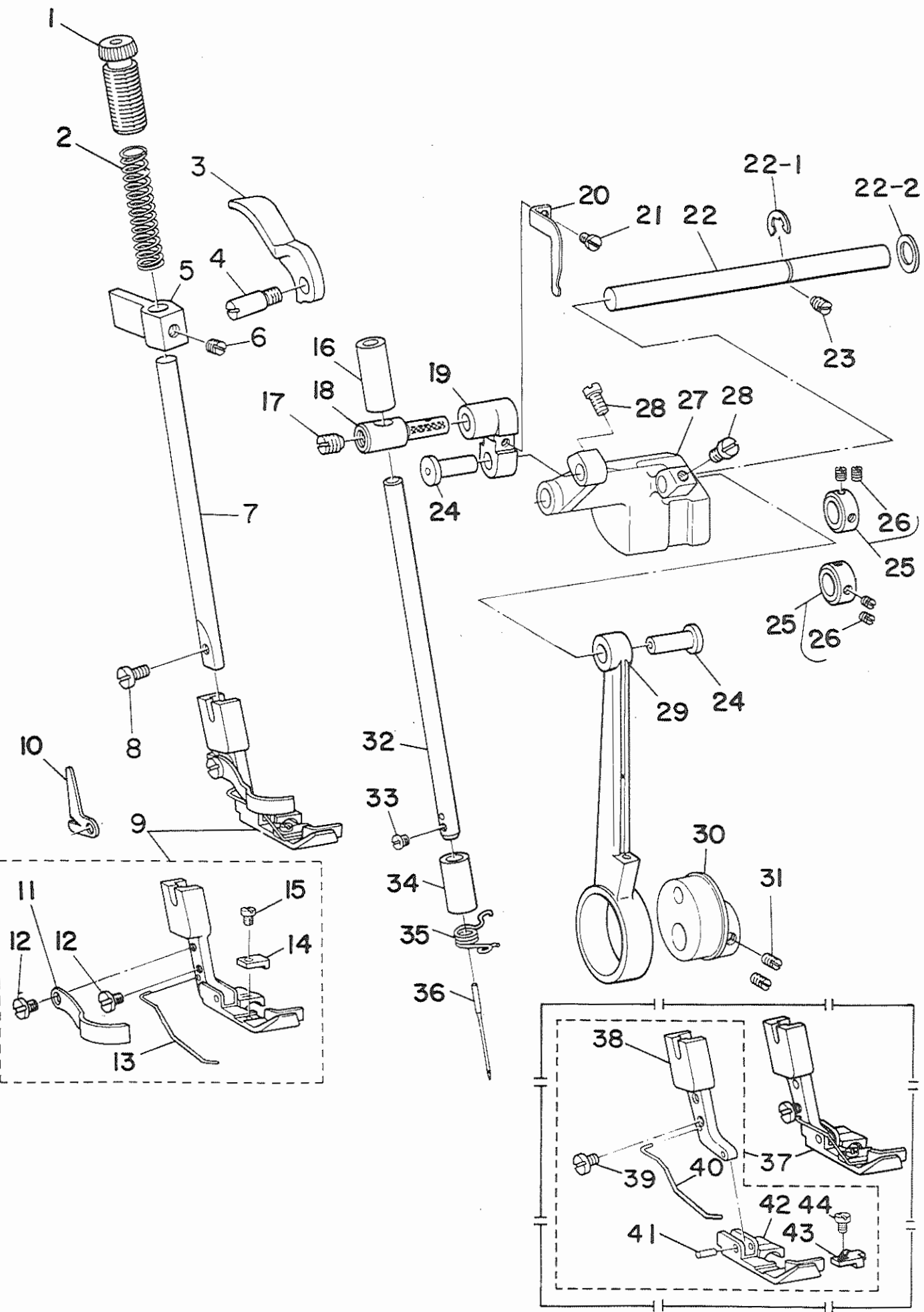
Ref. No.	Note (注記)	Part No. (品番)	Description	E. C. 変更年月	品名	Amt. Req. 数量
1		A1201-103-000	MAIN SHAFT		シャフト	1
1-1 *		A1206-102-000	C RING	A.07/82	シャフト用 リンク	1
2		PS-0400222-K0	SPRING PIN		スプリング ピン	1
3		A1204-102-000	MAIN SHAFT BUSHING, FRONT		シャフト用 前メタル	1
4 *		SS-8120740-SP	SCREW 3/16-28 L=7	D.07/82	トメネジ 3/16-28 L=7	-
5		A1205-102-000	MAIN SHAFT BUSHING, REAR		シャフト用 後メタル	1
6		SS-8120740-SP	SCREW 3/16-28 L=7	D.08/82	トメネジ 3/16-28 L=7	-
7		A1202-102-00A	HAND WHEEL		ハンドメタル	1
8		WP-0451016-SP	WASHER 4.5X20X1		ヒラシメ カネ 4.5X20X1	1
9		SS-6111140-SP	SCREW 11/64-40 L=11		ヒラネジ 11/64-40 L=11	1
10		A1610-102-000-A	FEED ROCKER ARM		スライオクリ ロック	1
11		A1614-102-000	FEED ROCKER SHAFT		スライオクリ シャフト	1
12		SS-7120910-SP	SCREW 3/16-28 L=9		ワルヒラネジ 3/16-28 L=9	1
13		CS-0720818-SP	THRUST COLLAR ASM. D=7.24 W=8	D.10/82	A1804-550-0A0-A	-
14		A1804-550-0A0-A	THRUST COLLAR ASM.	A.10/82	スラスト リング	1
14		SS-8110510-SP	SCREW 11/64-40 L=5	D.10/82	SM-8050310-SS	-
14		SM-8050310-SS	SCREW M5X0.8 L=8	A.10/82	トメネジ M5X0.8 L=8	(2)
15		RE-0600200-K0	SNAP RING 6		Eカン トメワ 6	1
16		RC-0650811-K0	RETAINING RING 6.5		カン トメワ 6.5	1
17		A1611-102-000	FEED BAR SHAFT		オクリタイ シャフト	1
18		A1609-102-000	FEED ROCKER SHAFT CONNECTING ROD		スライオクリ ロット	1
19		SD-0720701-SP	HINGE SCREW D=7.24 H=7		ダンネジ D=7.24 H=7	1
20		WP-0451016-SP	WASHER 4.5X20X1		ヒラシメ カネ 4.5X20X1	1
21		A1606-102-000	STITCH DIAL STOPPER		ダイヤル マウント	1
22		A1605-102-000	STITCH DIAL		オクリチボセツ ダイヤル	1
23		A1604-102-0A0	FEED REGULATING PIN ASM.		オクリセイケン ピン アセン	1
24		A1608-102-000	FEED REGULATING GUIDE PIN		セイケン カイト ピン	(1)
25		A1601-102-000	FEED REGULATION CAM		オクリカム	1
26		SS-8110510-SP	SCREW 11/64-40 L=5		トメネジ 11/64-40 L=5	2
27		A1603-102-0A0	FEED DRIVING LINK PIN ASM.	D.10/82	シヨウケ オクリ リンク ピン アセン	-
27-1		A1603-102-000-A	FEED DRIVING LINK PIN	A.10/82	シヨウケ オクリ リンク ピン	1
27-2		SS-7091410-SP	SCREW 7/64-40 L=13.5	A.10/82	ワルヒラネジ 7/64-40 L=13.5	1
28		A1602-102-000	FEED DRIVING LINK		シヨウケ オクリ リンク	1
29		A1612-103-000	FEED BAR	D.10/82	オクリタイ	-
30		SS-6120740-SP	SCREW 3/16-28 L=7		ヒラネジ 3/16-28 L=7	1
31		SS-6120740-SP	SCREW 3/16-28 L=7		ヒラネジ 3/16-28 L=7	1
32		A1613-103-000	FEED DOG		オクリハ	1
33		SS-4080610-SP	SCREW 1/8-44 L=6.4		ナメネジ 1/8-44 L=6.4	2

3. KNIFE COMPONENTS メス関係



Ref. No.	Note	Part No. 品番	Description	E. C. 変更年月	品名	Amt. Req. 数量
1		A4105-102-0A0	UPPER KNIFE DRIVING ARM ASM.		ウツメス ヨートク-ウツメ クミ	1
2		A1608-102-000	FEED REGULATING GUIDE PIN		セイケン カイトクピン	(1)
3		SS-6150810-SP	SCREW 15/64-28 L=8		ヒラネジ 15/64-28 L=8	2
4		A4103-102-000	KNIFE DRIVING SHAFT		メス クトク-シャク	1
5		A4104-102-000	KNIFE DRIVING SHAFT BUSHING		メス クトク-シャクメタル	1
6		SS-8120740-SP	SCREW 3/16-28 L=7	D.08/82	トメネジ 3/16-28 L=7	-
7		A4102-103-0A0	UPPER KNIFE DRIVING ARM ASM.		ウツメス クトク-ウツメ クミ	1
8		SS-6121210-SP	SCREW 3/16-28 L=12		ヒラネジ 3/16-28 L=9	(1)
9		SS-6120740-SP	SCREW 3/16-28 L=7		ヒラネジ 3/16-28 L=7	1
10		A4101-103-000	UPPER KNIFE CRANK ROD		ウツメスロッド	1
11	*	A1403-102-BA0	CONNECTING PIN ASM.	D.11/82	A1403-102-B00	-
	*	A1403-102-B00	CONNECTING PIN	A.11/82	リンケツ ピン	1
12		A4109-102-000	UPPER KNIFE STOPPER		ウツメス マウリトメ	1
13		SS-8090710-SP	SCREW 9/64-40 L=7.0		トメネジ 9/64-40 L=7	1
14		SS-8090650-TP	SCREW 9/64-40 L=5.5		トメネジ 9/64-40 L=5.5	1
15		A4108-102-000	UPPER KNIFE PRESSER PIN		メスオウヒピン	1
16		A4111-102-000	UPPER KNIFE PRESSER SPRING		メスオウヒバネ	1
17		A4107-102-000	UPPER KNIFE HOLDER		ウツメスホルダ-シャク	1
18		B4108-352-000	CEMENTED CARBIDE UPPER KNIFE		チヨ-コウ ウツメス	1
19		A4110-102-000	UPPER KNIFE PRESSER PLATE		メスオウヒタ	1
20		SS-2060510-SP	SCREW 3/32-56 L=4.5		マルネジ 3/32-56 L=4.5	2
21		SS-7080510-SP	SCREW 1/8-44 L=4.5	D.09/80	マルヒラネジ 1/8-44 L=4.5	-
		SS-7080510-TP	SCREW 1/8-44 L=4.5	A.09/80	マルヒラネジ 1/8-44 L=4.5	2
22		SS-6060340-SP	SCREW 3/32-56 L=2.5		ヒラネジ 3/32-56 L=2.5	2
23		A4116-103-000	NEEDLE GUARD A		ハリウケ A	1
24		A4117-103-000	NEEDLE GUARD B		ハリウケ B	1
25		A4112-103-000	LOWER KNIFE HOLDER		シタメスホルダ-	1
26		SS-7120910-TP	SCREW 3/16-28 L=9	D.03/81	SS-7120910-SP	-
		SS-7120910-SP	SCREW 3/16-28 L=9	A.03/81	マルヒラネジ 3/16-28 L=9	1
27		A4113-102-000	LOWER KNIFE		シタメス	1
28		A4115-103-000	LOWER KNIFE PRESSER PLATE		シタメスオウヒタ	1
29		SS-5110810-SP	SCREW 11/64-40 L=8		トラスネジ 11/64-40 L=8	1

4. NEEDLE BAR & PRESSER FOOT COMPONENTS
 針棒・押工關係

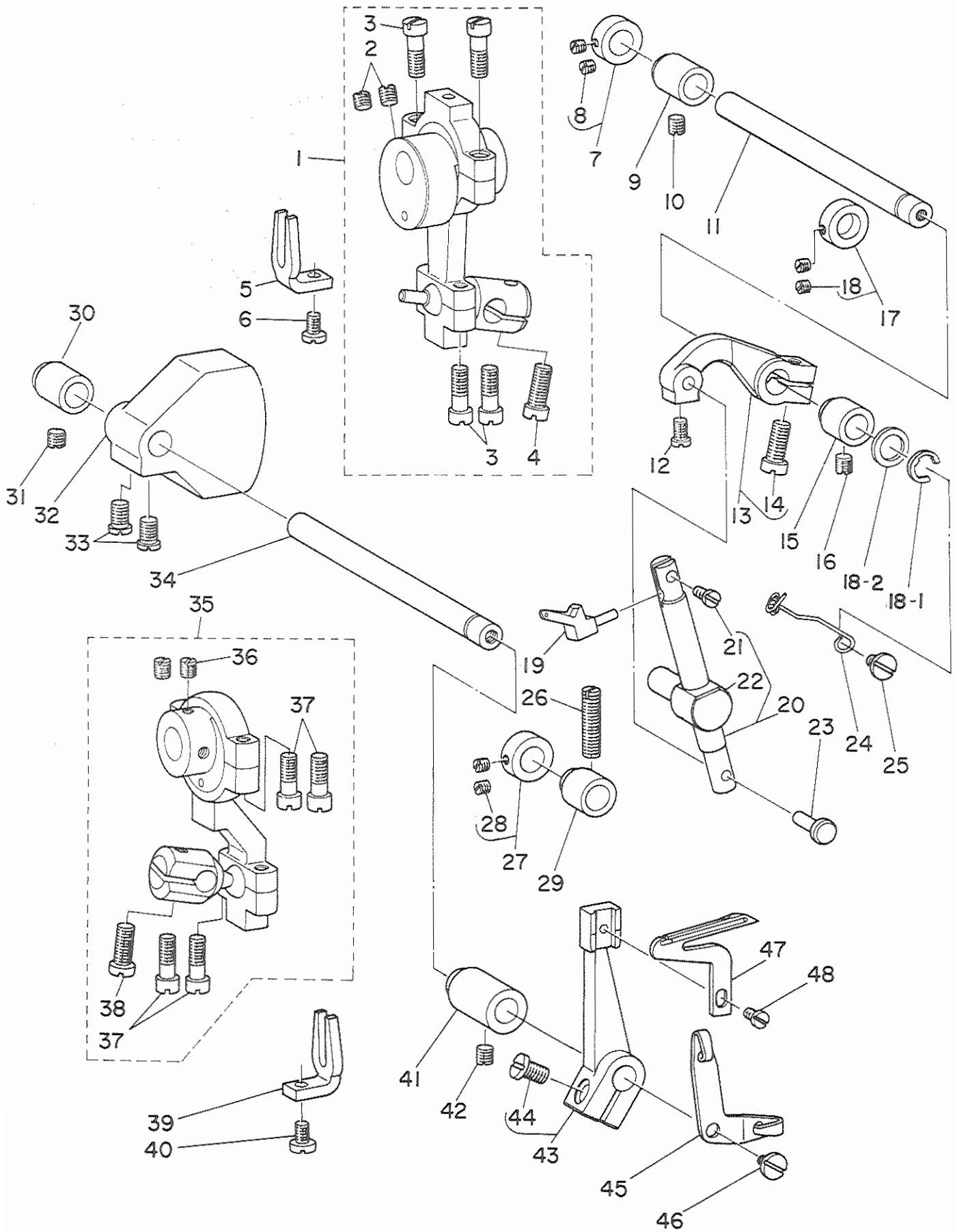


Ref. No.	Note 注記	Part No. 品番	Description	E. C. 変更年月	品名	Amt. Req. 数量
1		A1509-001-000	PRESSER SPRING REGULATOR SCREW		オウエ チョーベツネシ	1
2		A1506-102-000	PRESSER SPRING.		オウエハネ	1
3		A1508-102-000	PRESSER FOOT LIFTING LEVER		オウエアケ ヲリハ-	1
4		B1508-352-000	STOPPER SCREW		ストツハ-ネシ	1
5		A1507-102-000	PRESSER BAR GUIDE BRACKET		オウエホ-タキ	1
6		SS-8110320-SP	SCREW 11/64-40 L= 3.2		トメネシ 11/64-40 L=3.2	1
7		A1505-102-000	PRESSER BAR		オウエホ-	1
8		SS-7090710-SP	SCREW 9/64-40 L= 6.8		マルヒラネシ 9/64-40 L=6.8	1
9		A1501-103-080	PRESSER FOOT ASM.		オウエ クミ	1
10	002	A1504-102-000	THREAD TRIMMER		イトキリハ	1
11		A1510-102-000	FINGER PROTECTOR		ハリカ-トキイタ	(1)
12		SS-6090520-SP	SCREW 9/64-40 L= 5.0		ヒラネシ 9/64-40 L=5	(2)
13		A1503-102-000	PRESSER SPRING, FRONT		マエ オウエハネ	(1)
14		A1509-103-000	STITCH TONGUE		イトスヘリタキ	(1)
15		SS-6060410-TP	SCREW 3/32-56 L= 3.5		ヒラネシ 3/32-56 L=3.5	(1)
16		A1406-102-000	NEEDLE BAR BUSHING, UPPER	D.08/82	A1406-202-000	-
		A1406-202-000	NEEDLE BAR BUSHING	A.08/82	ハリホ-メタル	1
17		SS-8150750-SP	SCREW 15/64-28 L=7		トメネシ 15/64-28 L=7	1
18		A1409-102-0A0	NEEDLE BAR CONNECTION ASM.		ハリホ-タキ クミ	1
19		A1408-104-000	NEEDLE BAR LINK		ハリホ-リンク	1
20		A1412-103-000	NEEDLE THREAD TAKE-UP LEVER		ハリイト テンビツ	1
21		SS-6090620-SP	SCREW 9/64-40 L=6		ヒラネシ 9/64-40 L=6	1
22		A1405-102-000	NEEDLE BAR DRIVING SHAFT		ハリホ-クマ-シヤク	1
22-1		RE-0700000-K0	SNAP RING ?	A.07/82	エカ-タメワ ?	1
22-2		WP-0820516-SP	WASHER 11.6X8.2X0.6	A.07/82	ヒラサカカネ 8.2X11.6X0.6	1
23		SS-8120740-SP	SCREW 3/16-28 L=7	M.08/82	トメネシ 3/16-28 L=7	1
24	*	A1403-102-AA0	CONNECTING PIN ASM.	D.11/82	A1403-102-A00	-
	*	A1403-102-A00	CONNECTING PIN	A.11/82	レンケツ ピン	2
25		CS-0790610-SP	THRUST COLLAR ASM.	D.07/82	スラストワ クミ	-
26		SS-8090410-SP	SCREW 9/64-40 L= 3.5		トメネシ 9/64-40 L=3.5	(4)
27		A1404-102-000	NEEDLE BAR CRANK		ハリホ-クランク	1
28		SS-6110710-TP	SCREW 11/64-40 L= 6.5		ヒラネシ 11/64-40 L=6.5	2
29		A1402-102-000	NEEDLE BAR CRANK ROD		ハリホ-クランクロツト	1
30		A1401-103-000	NEEDLE BAR ECCENTRIC CAM		ハリホ-クマ-カム	1
31		SS-8110510-SP	SCREW 11/64-40 L=5		トメネシ 11/64-40 L=5	2
32		A1410-102-000	NEEDLE BAR		ハリホ-	1
33		SS-4080320-TP	SCREW 1/8-44 L=3.4		ナハネシ 1/8-44 L=3.4	1
34		A1407-102-000	NEEDLE BAR BUSHING, LOWER		ハリホ-シタメタル	1
35		A1411-103-000	NEEDLE BAR THREAD GUIDE		ハリホ-イトアツナイ	1
36		MBL-10081100	NEEDLE BLX1 #11		ハリ BLX1 #11	1
37	004	A1501-102-AA0	PRESSER FOOT ASM.	A.06/79	マキスイヨ- オウエ クミ	1
38	004	A1502-102-000	PRESSER FOOT	D.10/82	A1502-202-000	-
	004	A1502-202-000	PRESSER FOOT	A.10/82	オウエアツ	(1)
39	004	SS-6090520-SP	SCREW 9/64-40 L= 5.0	A.06/79	ヒラネシ 9/64-40 L=5	(1)
40	004	A1503-102-000	PRESSER SPRING, FRONT	A.06/79	マエ オウエハネ	(1)
41	004	A1511-102-000	PIN	A.06/79	オウエ ピン	(1)
42	004	A1501-102-000	PRESSER FOOT	A.06/79	オウエ	(1)
43	004	A1509-102-A00	STITCH TONGUE	A.06/79	マキスイヨ- イトスヘリタキ	(1)
44	004	SS-6060410-TP	SCREW 3/32-56 L= 3.5	A.06/79	ヒラネシ 3/32-56 L=3.5	(1)

Note (注記) 004 Special order part for hemming
002 For export

巻縫用特別注文部品
輸出用

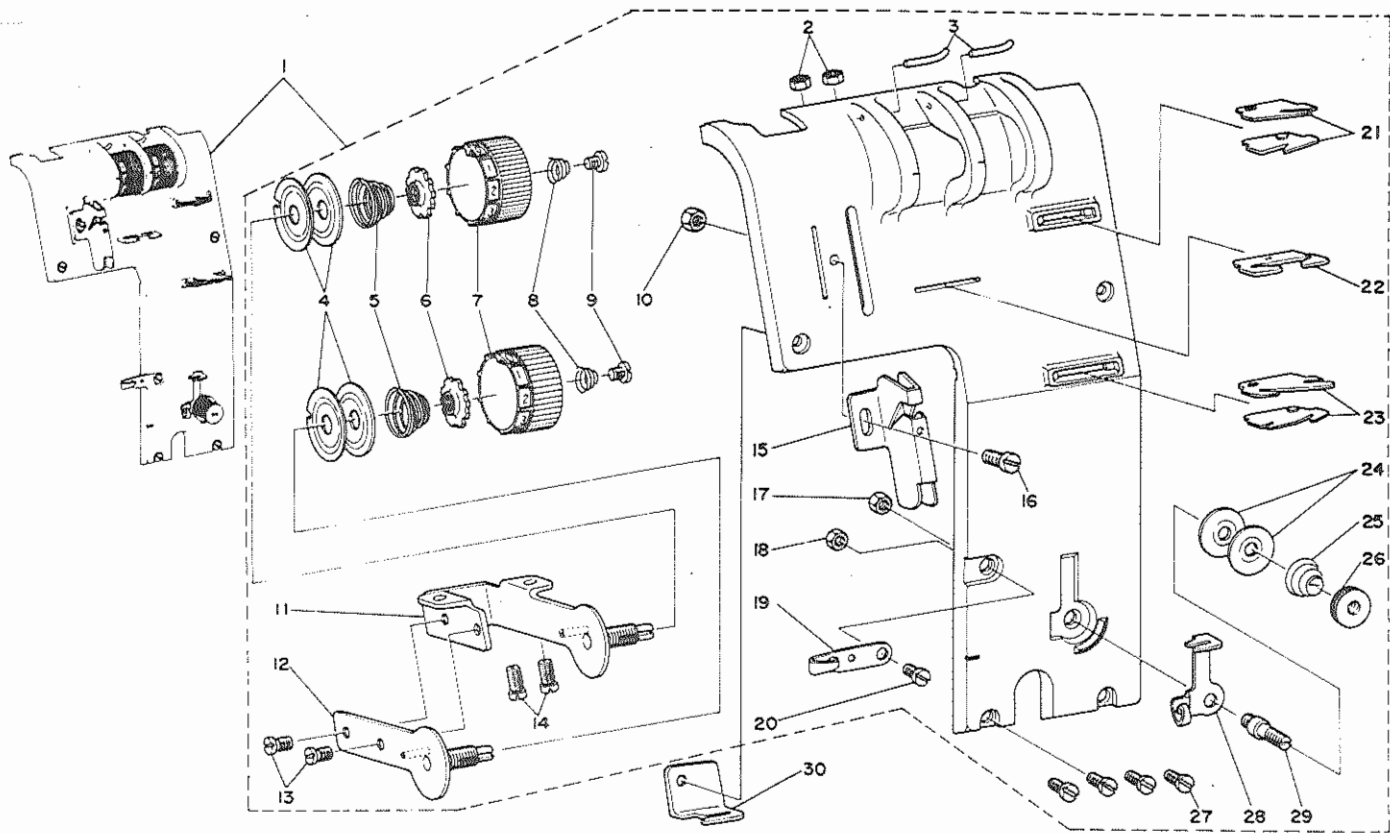
5. LOOPER COMPONENTS
 ルーパ関係



Ref. No.	Note 注記	Part No. 品番	Description	E. C. 変更年月	品名	Amt. Req. 数量
1		A2502-103-080	UPPER LOOPER ROD ASM.		ウウル-ハ°ロツト クミ	1
2		SS-8110510-SP	SCREW 11/64-40 L=5		トメネシ 11/64-40 L=5	(2)
3		SS-7111310-SP	SCREW 11/64-40 L=12.8		マルヒラネシ 11/64-40 L=12.8	(4)
4		SS-6121210-SP	SCREW 3/16-28 L=12		ヒラネシ 3/16-28 L=9	(1)
5	*	A2515-103-000	LOOPER ROD VIBRATION STOPPER	D.01/83	ル-ハ°ロツト フレットメ	-
6	*	SS-6080610-TP	SCREW 1/8-44 L=6	D.01/83	ヒラネシ 1/8-44 L=6	-
7		CS-079061C-SP	THRUST COLLAR ASM.		スラストウケ クミ	1
8		SS-8090410-SP	SCREW 9/64-40 L=3.5		トメネシ 9/64-40 L=3.5	(2)
9	*	A2506-103-000	LOOPER SHAFT BUSHING, REAR	D.11/82	ル-ハ°シク ウシロメタル	-
	*	A2506-202-000	LOOPER SHAFT BUSHING	A.11/82	ル-ハ°シクメタル	1
10		SS-8110510-SP	SCREW 11/64-40 L=5		トメネシ 11/64-40 L=5	1
11		A2504-103-000	LOOPER SHAFT		ル-ハ°シク	1
12		SS-6090620-SP	SCREW 9/64-40 L=6		ヒラネシ 9/64-40 L=6	1
13		A2508-103-000	UPPER LOOPER SHAFT DRIVING ARM		ウウル-ハ°ウチ	1
14		SS-6121210-SP	SCREW 3/16-28 L=12		ヒラネシ 3/16-28 L=9	(1)
15		A2505-103-000	UPPER LOOPER SHAFT BUSHING, FRONT		ウウル-ハ°シク マイメタル	1
16		SS-8110510-SP	SCREW 11/64-40 L=5		トメネシ 11/64-40 L=5	1
17	*	CS-079061C-SP	THRUST COLLAR ASM.	D.11/82	スラストウケ クミ	-
18	*	SS-8090410-SP	SCREW 9/64-40 L=3.5	D.11/82	トメネシ 9/64-40 L=3.5	-
18-1	*	RE-0700000-K0	SNAP RING 7	A.11/82	エカ°タメウ 7	1
18-2	*	WP-0820516-SP	WASHER 11.6X8.2X0.6	A.11/82	ヒラサ°カネ 8.2X11.6X0.6	1
19		A2512-103-000	UPPER LOOPER		ウウル-ハ°	1
20		A2509-103-0A0	UPPER LOOPER SLIDE STUD ASM.		ウウル-ハ° スライツ°シク クミ	1
21		SS-6080710-SP	SCREW 1/8-44 L=6.5		ヒラネシ 1/8-44 L=6.5	(1)
22		A2511-103-000	SLIDING SHAFT GUIDE		ウウル-ハ°カ°イト	(1)
23		A2510-103-000	PIN		ウウル-ハ°ウチ° ヒ°ン	1
24		A2519-103-000	LOOPER THREAD TAKE-UP A		ル-ハ°チンヒ°ン A	1
25		SS-6090630-SP	SCREW 9/64-40 L=6		ヒラネシ 9/64-40 L=6	1
26		SS-8152030-SP	SCREW 15/64-28 L=20		トメネシ 15/64-28 L=20	1
27		CS-079061C-SP	THRUST COLLAR ASM.		スラストウケ クミ	1
28		SS-8090410-SP	SCREW 9/64-40 L=3.5		トメネシ 9/64-40 L=3.5	(2)
29		A2505-103-000	UPPER LOOPER SHAFT BUSHING, FRONT		ウウル-ハ°シク マイメタル	1
30	*	A2506-103-000	LOOPER SHAFT BUSHING, REAR	D.11/82	ル-ハ°シク ウシロメタル	-
	*	A2506-202-000	LOOPER SHAFT BUSHING	A.11/82	ル-ハ°シクメタル	1
31		SS-8110510-SP	SCREW 11/64-40 L=5		トメネシ 11/64-40 L=5	1
32		A2518-103-000	COUNTERWEIGHT		シタル-ハ°シク リライネリ	1
33		SS-6120740-SP	SCREW 3/16-28 L=7		ヒラネシ 3/16-28 L=7	2
34		A2504-103-000	LOOPER SHAFT		ル-ハ°シク	1
35		A2514-103-0A0	LOWER LOOPER ROD ASM.		シタル-ハ°ロツト クミ	1
36		SS-8110510-SP	SCREW 11/64-40 L=5		トメネシ 11/64-40 L=5	(2)
37		SS-7111310-SP	SCREW 11/64-40 L=12.8		マルヒラネシ 11/64-40 L=12.8	(4)
38		SS-6121210-SP	SCREW 3/16-28 L=12		ヒラネシ 3/16-28 L=9	(1)
39	*	A2515-103-000	LOOPER ROD VIBRATION STOPPER	D.01/83	ル-ハ°ロツト フレットメ	-
40	*	SS-6080610-TP	SCREW 1/8-44 L=6	D.01/83	ヒラネシ 1/8-44 L=6	-
41		A2507-103-000	LOWER LOOPER SHAFT BUSHING, FRONT		シタル-ハ°シク マイメタル	1
42		SS-8110510-SP	SCREW 11/64-40 L=5		トメネシ 11/64-40 L=5	1
43		A2516-103-000	LOWER LOOPER HOLDER		シタル-ハ° シク°ウチ	1
44		SS-6121210-SP	SCREW 3/16-28 L=12		ヒラネシ 3/16-28 L=9	(1)
45		A2520-103-000	LOOPER THREAD TAKE-UP B		ル-ハ°チンヒ°ン B	1
46		SS-6090630-SP	SCREW 9/64-40 L=6		ヒラネシ 9/64-40 L=6	1
47		A2517-103-000	LOWER LOOPER		シタル-ハ°	1
48		SS-6080610-SP	SCREW 1/8-44 L=6	D.03/81	SS-6080610-TP	-
		SS-6080610-TP	SCREW 1/8-44 L=6	A.03/81	ヒラネシ 1/8-44 L=6	1

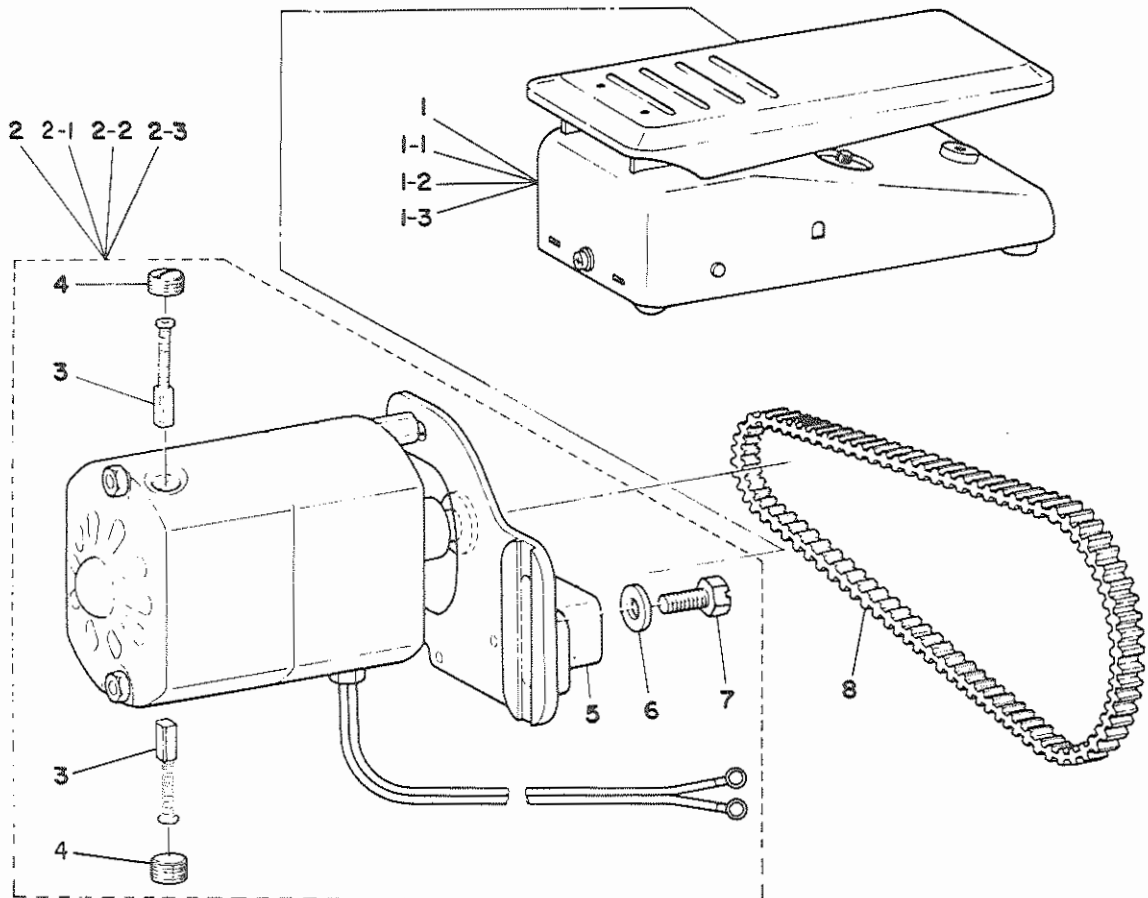
6. THREAD TENSION COMPONENTS

糸調子関係



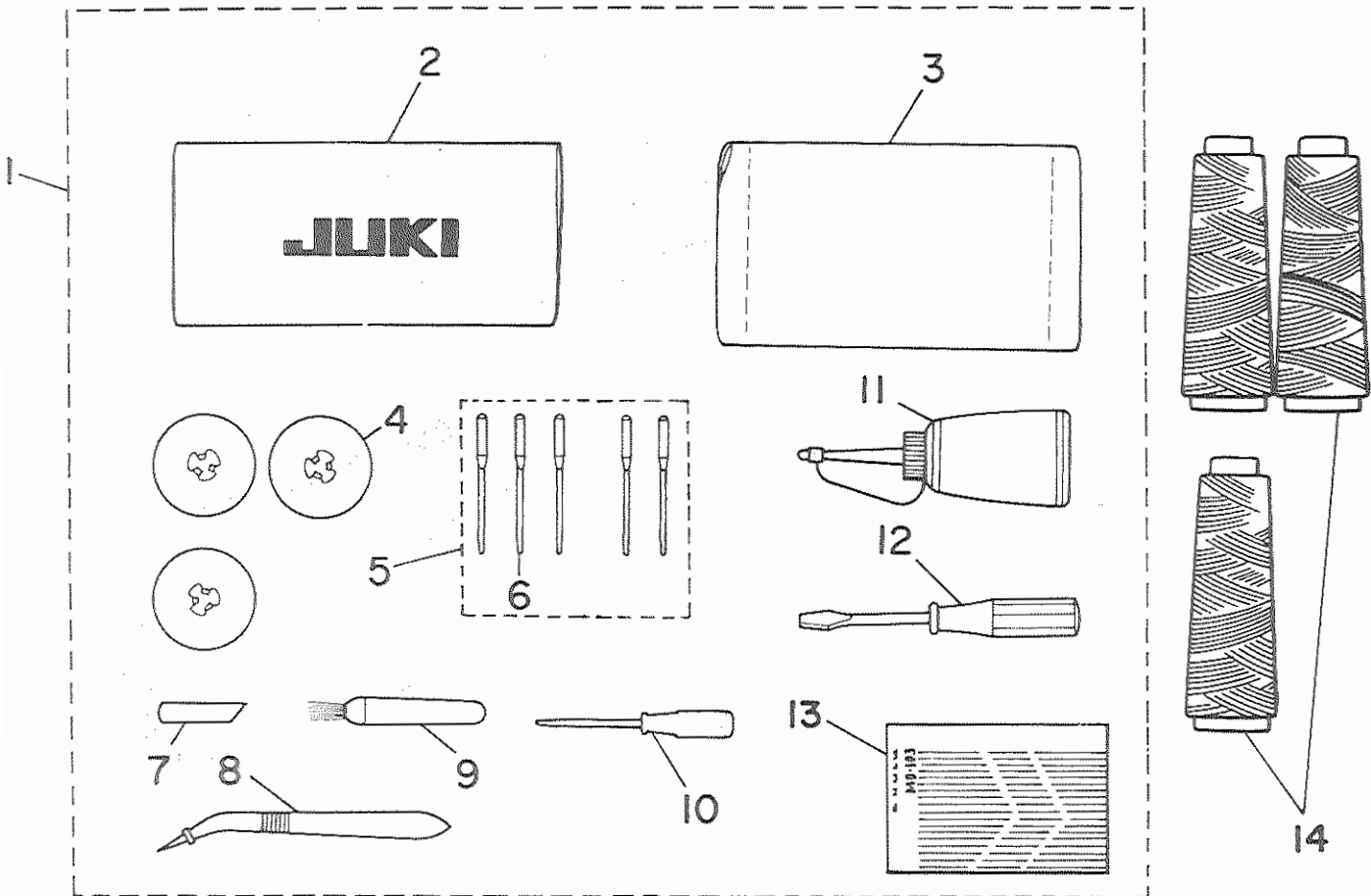
Ref. No.	Note 注記	Part No. 品番	Description	E. C. 変更年月	品名	Amt. Req. 数量
1		A3101-103-0A0	FRONT COVER ASM.		シヨ-メンカハ- クミ	1
2		NS-6110310-SP	NUT 11/64-40		ロツカクナツ 11/64-40	(2)
3		A3503-102-000	TENSION THREAD GUIDE		イトチヨ-シ イトアンナイ	(2)
4		B3126-352-000	TENSION DISC		イトチヨ-シ サラ	(4)
5		A3108-103-000	NEEDLE THREAD TENSION SPRING		ウツイトチヨ-シハネ	(2)
6		A3134-755-000	NEEDLE THREAD TENSION NUT		イトチヨ-シ ナツ	(2)
7		A3107-103-000	NEEDLE THREAD TENSION KNOB		ウツイトチヨ-シ ツマミ	(2)
8		B3149-123-B00	CHAIN LOOPER THREAD TENSION SPRING		イトアンナイサハラハネ	(2)
9		SS-6090520-SP	SCREW 9/64-40 L= 5.0		ヒラネシ 9/64-40 L= 5	(2)
10		NS-6090310-SP	NUT 9/64-40		ロツカクナツ 9/64-40	(1)
11		A3505-103-0B0	THREAD TENSION POST A ASM.		イトチヨ-シホ-タイ A クミ	(1)
12		A3506-103-0A0	THREAD TENSION POST B ASM.		イトチヨ-シホ-タイ B クミ	(1)
13		SS-7110540-SP	SCREW 11/64-40 L=5		マルヒラネシ 11/64-40 L= 5	(2)
14		SS-7110810-SP	SCREW 11/64-40 L= 8.0		マルヒラネシ 11/64-40 L= 8	(2)
15		A3103-103-000	NEEDLE THREAD GUIDE B		ハリイトアンナイ B	(1)
16		SS-7090910-SL	SCREW 9/64-40 L=8.5	D.04/79	SS-7090710-SL	-
		SS-7090710-SL	SCREW 9/64-40 L=6.8	A.04/79	マルヒラネシ 9/64-40 L= 6.8	(1)
17		NS-6110310-SP	NUT 11/64-40		ロツカクナツ 11/64-40	(1)
18		NS-6090310-SP	NUT 9/64-40		ロツカクナツ 9/64-40	(1)
19		A3105-103-000	UPPER LOOPER THREAD GUIDE		ウツル-ハ イトアンナイ	(1)
20		SS-7090910-SL	SCREW 9/64-40 L=8.5	D.04/79	SS-7090710-SL	-
		SS-7090710-SL	SCREW 9/64-40 L=6.8	A.04/79	マルヒラネシ 9/64-40 L= 6.8	(1)
21		A3504-102-000	LOOPER THREAD GUIDE		ル-ハ イトアンナイ	(2)
22		A3102-103-000	NEEDLE THREAD GUIDE A		ハリイトアンナイ A	(1)
23		A3504-104-000	LOOPER THREAD GUIDE		ル-ハ イトアンナイ	(2)
24		B3214-047-000	BOBBIN WINDER TENSION DISC		イトチヨ-シ サラ	(2)
25		B3218-232-000	BOBBIN WINDER TENSION SPRING		イトチヨ-シ ハネ	(1)
26		B3216-047-000	BOBBIN WINDER TENSION NUT		イトチヨ-シ ナツ	(1)
27		SS-7090910-SL	SCREW 9/64-40 L=8.5		マルヒラネシ 9/64-40 L= 8.5	(4)
28		A3106-103-000	TENSION THREAD GUIDE		シタル-ハ イトチヨ-シイトアンナイ	(1)
29		B3219-232-000	BOBBIN WINDER TENSION POST		イトマキ イトチヨ-シホ-	(1)
30		A3104-103-000	NEEDLE THREAD GUIDE C		ハリイトアンナイ C	1

7. MOTOR COMPONENTS
モーター関係



Ref. No.	Note 注記	Part No. 品番	Description	E. C. 変更年月	品名	Amt. Req. 数量
1		MSA-172483J0	CONTROLLER ASM. 200/230V		コントローラ 200/230V	1
1-1		MSA-1723F3J0	CONTROLLER ASM. FOR USA	A.01/79	コントローラ	1
1-2		MSA-1725L4H0	CONTROLLER ASM. FOR W.GERMANY	A.01/79	コントローラ	1
1-3		MSA-1727K4H0	CONTROLLER ASM. FOR AUSTRALIA	A.01/79	コントローラ	1
2		MSA-172402J0	MOTOR ASM. 200/230V		モータ アシ (25%) 200/230V	1
2-1		MSA-172302U0	MOTOR ASM. FOR USA	A.01/79	モータ	1
2-2		MSA-172503F0	MOTOR ASM. FOR W.GERMANY	A.01/79	モータ	1
2-3		MSA-172703F0	MOTOR ASM. FOR AUSTRALIA	A.01/79	モータ	1
3		MSA-01071M06	CARBON BRUSH		カーボンブラシ	(2)
4		MSA-01071M07	CARBON BRUSH CAP		ブラシキャップ	(2)
5		A6001-102-J00-A	TERMINAL NO.32 200/230V		ターミナル	(1)
6		WP-0751616-SC	WASHER 7.5X14X1.6		ワッシャー 7.5X14X1.6	(1)
7		SS-9181950-SC	BOLT 9/32 L=19		ボルト 9/32 L=19	(1)
8		A7108-001-000	BELT		ベルト	1

8. ACCESSORIES COMPONENTS
付属品関係



Ref. No.	Note	Part No. 品番	Description	E. C. 変更年月	品名	Amt. Req. 数量
1		A9101-103-0A0	ACCESSORY BOX ASM.		フソクヒンバコ クミ	1
2		A9102-102-000	VINYL COVER		トーフ ヒニールカバー	(1)
3	*	A9101-001-8CA	ACCESSORY BOX	D.10/82	A9109-102-000	-
	*	A9109-102-000	VINYL BAG	A.10/82	フソクヒンフクロ	(1)
4		A1114-957-800	SPOOL HOLDER DISC		イトマキ アテウ	(3)
5		MBL-100B1105	NEEDLE ASM.		ハリ BLX1 #11	(1)
6		MBL-100B1100	NEEDLE BLX1 #11		ハリ BLX1 #11	(5)
7		A4113-102-000	LOWER KNIFE		シタメス	(1)
8		B9204-352-000	TWEEZERS		ピンセット	(1)
9	*	A9105-102-000	BRUSH	D.10/82	ソージュ フラシ	-
10	*	B9106-804-000	SCREW DRIVER, SMALL	D.09/81	A9107-102-000	-
	*	A9107-102-000	SCREW DRIVER, SMALL	D.10/82	ドライバ - ショ	-
11		A9104-102-0A0	OILER WITH OIL ASM		アフラサシ クミ	(1)
12		A9103-102-000	SCREW DRIVER, LARGE		ドライバ - (チユ)	(1)
13		AE-1030S0B-0A	INSTRUCTION BOOK		ショウ セツメイショ (エイマン)	(1)
14	003	A9106-102-000	CONE SPOOL	A.04/79	スハコン ミシナイト	3

NUMERICAL INDEX OF PARTS

索引

Part No. 品番	Page 頁	Ref. No.	Part No. 品番	Page 頁	Ref. No.	Part No. 品番	Page 頁	Ref. No.	Part No. 品番	Page 頁	Ref. No.
AE-1030S08-0A	11	13	A1608-102-000	4	2	B3214-047-000	9	24	SS-6121050-SP	2	35
A1103-102-000-A	2	28	A1609-102-000	3	18	B3216-047-000	9	26	SS-6121210-SP	2	10
A1103-102-000-B	2	28-1	A1610-102-000-A	3	10	B3218-232-000	9	25	SS-6121710-SP	2	12
A1104-102-00A	2	43	A1611-102-000	3	17	B3219-272-000	9	29	SS-6121210-SP	2	32
A1105-102-00A	2	11	A1612-103-000	3	29	B3312-012-000	2	2-1	SS-6121210-SP	4	8
A1106-103-000	2	17	A1613-103-000	3	32	B4108-352-000	4	18	SS-6121210-SP	8	4
A1107-102-000	2	18	A1614-102-000	3	11	B9106-804-000	11	10	SS-6121210-SP	8	14
A1108-102-000-A	2	26	A1804-550-0A-A	3	13	B9204-352-000	11	8	SS-6121210-SP	8	38
A1108-102-000-B	2	26-1	A2502-103-000	8	1				SS-6121210-SP	8	44
A1109-102-000	2	16	A2504-103-000	8	11				SS-6150810-SP	4	3
A1110-103-00B	2	38	A2504-103-000	8	34	CQ-2020000-00	2	8	SS-6151920-SP	2	29
A1111-102-000	2	34	A2505-103-000	8	15	CS-0720818-SP	3	13	SS-7080510-SP	4	21
A1112-102-000	2	37	A2505-103-000	8	29	CS-079061C-SP	6	25	SS-7080910-TP	4	21
A1113-102-000	2	35	A2506-103-000	8	9	CS-079061C-SP	8	7	SS-7090710-SL	2	14
A1114-102-000	2	42	A2506-103-000	8	30	CS-079061C-SP	8	17	SS-7090710-SL	9	16
A1114-103-000	2	42	A2506-202-000	8	0	CS-079061C-SP	8	27	SS-7090710-SL	9	20
A1114-957-800	11	4	A2506-202-000	8	30				SS-7090710-SP	6	8
A1115-102-000	2	39	A2507-103-000	8	41				SS-7090910-SL	2	44
A1116-104-0A0	2	5	A2508-103-000	8	13	MBL-100B1100	6	36	SS-7090910-SL	9	16
A1116-104-000	2	5	A2509-103-0A0	8	20	MBL-100B1100	11	6	SS-7090910-SL	9	20
A1118-102-000	2	7	A2510-103-000	8	23	MBL-100B1100	11	5	SS-7090910-SL	9	27
A1120-202-000	2	2-2	A2511-103-000	8	22	MSA-01071M06	10	3	SS-7091410-SL	2	45
A1121-103-A00	2	19-1	A2512-103-000	8	19	MSA-01071M07	10	4	SS-7091410-SP	3	27-2
A1121-103-000	2	19	A2514-103-0B0	8	35	MSA-1723F3J0	10	1-1	SS-7110510-SP	2	27
A1123-102-000	2	1	A2515-103-0C0	8	5	MSA-172302U0	10	2-1	SS-7110510-SP	2	35
A1124-102-000	2	3	A2515-103-000	8	39	MSA-1724B3J0	10	1	SS-7110540-SP	9	13
A1126-102-000	2	9	A2516-103-000	8	43	MSA-172402J0	10	2	SS-7110810-SP	9	14
A1127-104-000	2	4	A2517-103-000	8	47	MSA-1725L4H0	10	1-2	SS-7110910-SP	2	41
A1128-102-000	2	2	A2518-103-000	8	32	MSA-172503F0	10	2-2	SS-7111310-SP	8	3
A1129-102-000	2	30	A2519-103-000	8	24	MSA-1727K4K0	10	1-3	SS-7111310-SP	8	37
A1130-102-000	2	36	A2520-103-000	8	45	MSA-172703F0	10	2-3	SS-7120910-SP	3	12
A1131-103-000	2	24	A3101-103-0A0	9	1				SS-7120910-SP	4	26
A1133-102-000	2	46	A3102-103-000	9	22				SS-7120910-TP	4	26
A1134-102-000	2	15	A3103-103-000	9	15	NS-6090310-SP	2	13	SS-8090410-SP	6	26
A1201-103-000	3	1	A3104-103-000	9	30	NS-6090310-SP	9	10	SS-8090410-SP	8	8
A1202-102-00A	3	7	A3105-103-000	9	19	NS-6090310-SP	9	18	SS-8090410-SP	8	18
A1204-102-000	3	3	A3106-103-000	9	28	NS-6110310-SP	9	2	SS-8090410-SP	8	23
A1205-102-000	3	5	A3107-103-000	9	7	NS-6110310-SP	9	17	SS-8090650-TP	4	14
A1206-102-000	3	1-1	A3108-103-000	9	5				SS-8090710-SP	4	13
A1401-103-000	6	30	A3134-775-000	9	6				SS-8110320-SP	6	6
A1402-102-000	6	29	A3503-102-000	9	3	PS-0400222-K0	3	2	SS-8110510-SP	3	14
A1403-102-AA0	6	24	A3504-102-000	9	21				SS-8110510-SP	3	26
A1403-102-A00	6	24	A3504-104-000	9	23				SS-8110510-SP	6	31
A1403-102-8A0	4	11	A3505-103-0B0	9	11	RC-0650811-K0	3	16	SS-8110510-SP	8	2
A1403-102-B00	4	11	A3506-103-0A0	9	12	RE-0600000-K0	3	15	SS-8110510-SP	8	10
A1404-102-000	6	27	A4101-103-000	4	10	RE-0700000-K0	6	22-1	SS-8110510-SP	8	16
A1405-102-000	6	22	A4102-103-0A0	4	7	RE-0700000-K0	8	18-1	SS-8110510-SP	8	31
A1406-102-000	6	16	A4103-102-000	4	4				SS-8110510-SP	8	36
A1406-202-000	6	16	A4104-102-000	4	5				SS-8110510-SP	8	42
A1407-102-000	6	34	A4105-102-0A0	4	1	SD-0720701-SP	3	19	SS-8120740-SP	2	22
A1408-104-000	6	19	A4106-102-000	2	21	SM-8050310-SS	3	14	SS-8120740-SP	3	4
A1409-102-0A0	6	18	A4107-102-000	4	17	SS-2060510-SP	4	20	SS-8120740-SP	3	6
A1410-102-000	6	32	A4108-102-000	4	15	SS-4080320-TP	6	33	SS-8120740-SP	4	6
A1411-103-000	6	35	A4109-102-000	4	12	SS-4080610-SP	3	33	SS-8120740-SP	6	23
A1412-103-000	6	20	A4110-102-000	4	19	SS-5110810-SP	2	25	SS-8150750-SP	6	17
A1501-102-AA0	6	37	A4111-102-000	4	16	SS-5110810-SP	4	29	SS-8152030-SP	8	26
A1501-102-000	6	42	A4112-103-000	4	25	SS-6060340-SP	4	22	SS-9181950-SC	10	7
A1501-103-0B0	6	9	A4113-102-000	4	27	SS-6060410-TP	6	15			
A1502-102-000	6	38	A4113-102-000	11	7	SS-6060410-TP	6	44			
A1502-202-000	6	38	A4115-103-000	4	28	SS-6080610-SP	8	48	WP-0450000-SD	2	40
A1503-102-000	6	13	A4116-103-000	4	23	SS-6080610-TP	8	6	WP-0451016-SP	3	8
A1503-102-000	6	40	A4117-103-000	4	24	SS-6080610-TP	8	40	WP-0451016-SP	3	20
A1504-102-000	6	10	A6001-102-J00-A	10	5	SS-6080610-TP	8	48	WP-0501016-SD	2	31
A1505-102-000	6	7	A7108-001-000	10	8	SS-6080710-SP	8	21	WP-0751616-SC	10	6
A1506-102-000	6	7	A9101-001-80A	11	3	SS-6090520-SP	2	23	WP-0820516-SP	6	22-2
A1507-102-000	6	5	A9101-103-0A0	11	1	SS-6090520-SP	6	12	WP-0820516-SP	8	18-2
A1508-102-000	6	3	A9102-102-000	11	2	SS-6090520-SP	6	39			
A1509-001-000	6	1	A9103-102-000	11	12	SS-6090520-SP	9	9			
A1509-102-A00	6	43	A9104-102-0A0	11	11	SS-6090620-SP	6	21			
A1509-103-000	6	14	A9105-102-000	11	9	SS-6090620-SP	8	12			
A1510-102-000	6	11	A9106-102-000	11	14	SS-6090630-SP	8	25			
A1511-102-000	6	41	A9107-102-000	11	10	SS-6090630-SP	8	46			
A1601-102-000	3	25	A9109-102-000	11	3	SS-6110480-SL	2	20			
A1602-102-000	3	28				SS-6110710-TP	6	28			
A1603-102-0A0	3	27				SS-6111140-SP	3	9			
A1603-102-030-A	3	27-1	B1158-501-000	2	15	SS-6120740-SP	3	30			
A1604-102-0A0	3	23	B1508-352-000	6	4	SS-6120740-SP	3	31			
A1605-102-000	3	22	B2615-232-000	2	6	SS-6120740-SP	4	9			
A1606-102-000	3	21	B3126-352-000	9	4	SS-6120740-SP	8	33			
A1608-102-000	3	24	B3149-123-800	9	8	SS-6121050-SP	2	27			

