

MITSUBISHI

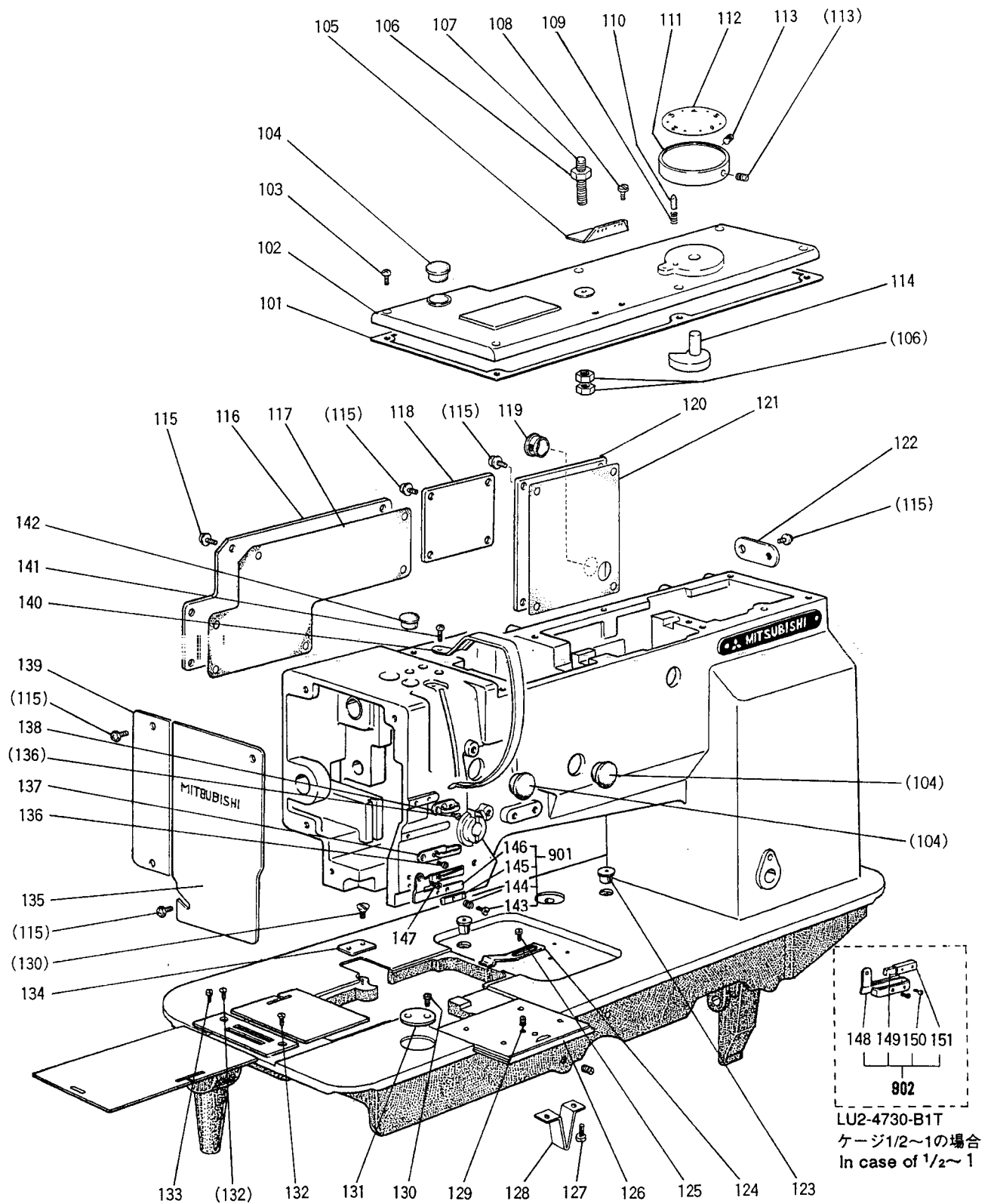
三菱工業用ミシン部品カタログ

Industrial Sewing Machine Parts Catalog

Model LU2-4710
LU2-4730

目次	CONTENTS	Page
Ⓐ 本体関係	Body & it's accessories	2
Ⓑ 糸調節器部分	Thread tension regulator mechanism	4
Ⓒ 上軸機構	Upper shaft mechanism	6
Ⓓ 針棒・天秤機構	Needle bar & thread take-up lever mechanism	8
Ⓔ 上部上下送り機構	Upper feed lifting rock shaft mechanism	10
Ⓕ 押え機構	Presser foot mechanism	12
Ⓖ 縫目加減機構	Stitch regulator mechanism	14
Ⓗ 下軸・送り機構	Lower shaft & Feed rocking motion mechanism	16
Ⓙ カマ台機構	Hook saddle mechanism	18
Ⓚ 糸切り機構 (Ⅰ)	Knife mechanism (Ⅰ)	20
Ⓛ 糸切り機構 (Ⅱ)	Knife mechanism (Ⅱ)	22
Ⓜ 制御装置部分	Control device components	24
Ⓝ 給油機構	Oil lubrication mechanism	26
Ⓟ 付属品	Accessories	28
Ⓠ ゲージ部品表	Gauge parts list	30
索引	Index	32

A 本体関係
BODY & IT'S ACCESSORIES



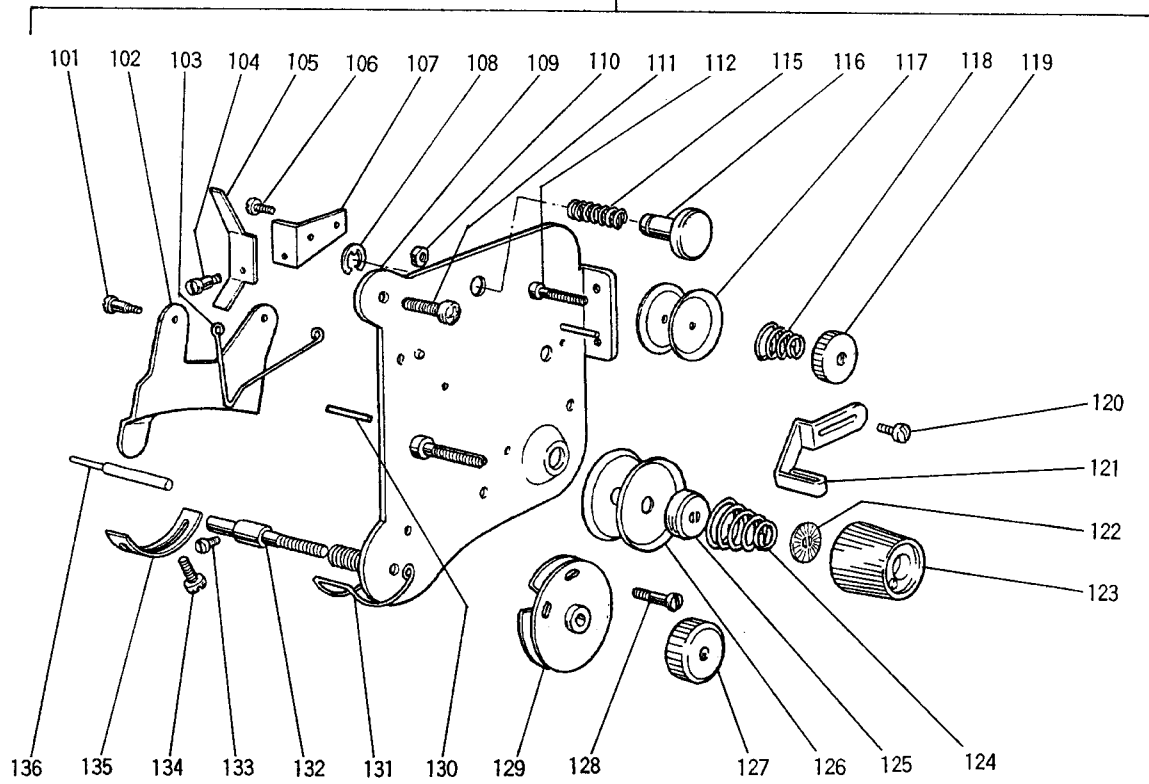
[A] 本体関係
BODY & IT'S ACCESSORIES

Fig. No.	変更 No.	部品コード Parts. No.	部品名	Description	使用個数 Amt. Reg.	
					4710	4730
A101		MP47A0691	ガスケット	Gasket	1	1
A102		MP47A0600	トップカバー	Top cover	1	1
A103		M91112004	ブライネジ	Screw 11/64 (40) × 11	6	6
A104		M91910080	セン	Rubber plug φ19	3	3
A105		MN40A0180	イトアンナイ	Thread guide	1	1
A106		M91576045	ロツカクナツト	Nut M6	3	3
A107		M96007020	トメネジ	Screw M6 × 35	1	1
A108		M91116002	ヒラネジ	Screw 11/64 (40) × 8	2	2
A109		MG75A0572	ツルマキバネ	Coil spring	1	1
A110		M90429060	ピン	Pin	1	1
A111		MP47A0631	ダイヤル	Dial	1	1
A112		MP47A0841	メモリアタ	Indicating plate	1	1
A113		M95004020	ロツカクアツキトメネジ	Screw M5 × 8	2	2
A114		MP47A0152	シヨウケオクリチヨウセツカム	Upper feed lifting regulator cam	1	1
A115		M91109004	サガネツキブライネジ	Screw 11/64 (40) × 9	15	15
A116		MP47A1880	ヨコフタ2	Arm cover 2	1	1
A117		MP47A2691	ガスケット2	Gasket 2	1	1
A118		MP47A0880	ヨコフタ1	Arm cover 1	1	1
A119		MP47A1750	ブツシュ	Bush	1	1
A120		MP47A0237	ウラフタ	Arm cover	1	1
A121		MP47A1691	ガスケット	Gasket	1	1
A122		MP47A1476	スペーサ	Spacer	1	1
A123		MN10A4742	フタ	Cap	2	2
A124		MP61A0192	イタバネ	Spring	1	-
A125		M91128003	マルヒラネジ	Screw 11/64 (40) × 6	2	-
A126		MN70A1472	スベリイタマエクミタテ	Slide plate assy.	-	1
A127		M91601003	マルヒラネジ	Screw 1/4 (24) × 9	2	2
A128		MN50A0426	ササエ	Supporter	1	1
A129		M91301001	トメネジ	Screw 13/64 (32) × 4.8	-	1
A130		M90916011	サラネジ	Screw 9/64 (40) × 6	2	4
A131		MN50A5742	フタ	Cover	-	1
A132		M91104011	マルサラネジ	Screw 11/64 (40) × 8	2	1
A133		M90952003	マルヒラネジ	Screw 9/64 (36) × 6.5	-	1
A134		MP61A0742	フタ	Cover	1	-
A134		MP63A0742	フタ	Cover	-	1
A135		MP47A0830	メンイタミキ	Face plate right	1	1
A136		M90904011	マルサラネジ	Screw 9/64 (40) × 6.5	2	2
A137		MN70A1181	イトアンナイ	Thread guide	1	1
A138		MN70A0181	イトアンナイ	Thread guide	1	1
A139		MP47B0830	メンイタヒダリ	Face plate left	1	1
A140		MF03A0584	テンビソカカバー	Thread take-up cover	1	1
A141		M91110004	ブライネジ	Screw 11/64 (40) × 8	1	1
A142		M91304080	セン	Rubber plug φ13	1	1
A143		M90804016	マルヒラネジ タンツキ	Screw 1/8 (44) × 3	1	1
A144		MP60A0572	ツルマキバネ	Spring	1	1
A145		MP60A0202	イトサエ	Plate	1	1
A146		MP60A0180	イトアンナイ	Thread guide	1	1
A147		M90920002	ヒラネジ	Screw 9/64 (40) × 6.5	1	1
A148		MP00B1180	イトアンナイ	Thread guide	-	1
A149		MP00B0740	フェルト	Felt	-	1
A150		M90604002	ヒラネジ	Screw 3/32 (56) × 2.2	-	2
A151		MP00B0477	ストッパ	Stopper	-	1
A901		MP62E0180	イトアンナイクミタテ	Thread guide assy.	1	1
A902		MN62E0180	イトアンナイクミタテ(1/2"~1"の場合)	Thread guide assy. (In case of 1/2"~1")	-	1

B 上糸調節器部分
THREAD TENSION REGULATOR MECHANISM

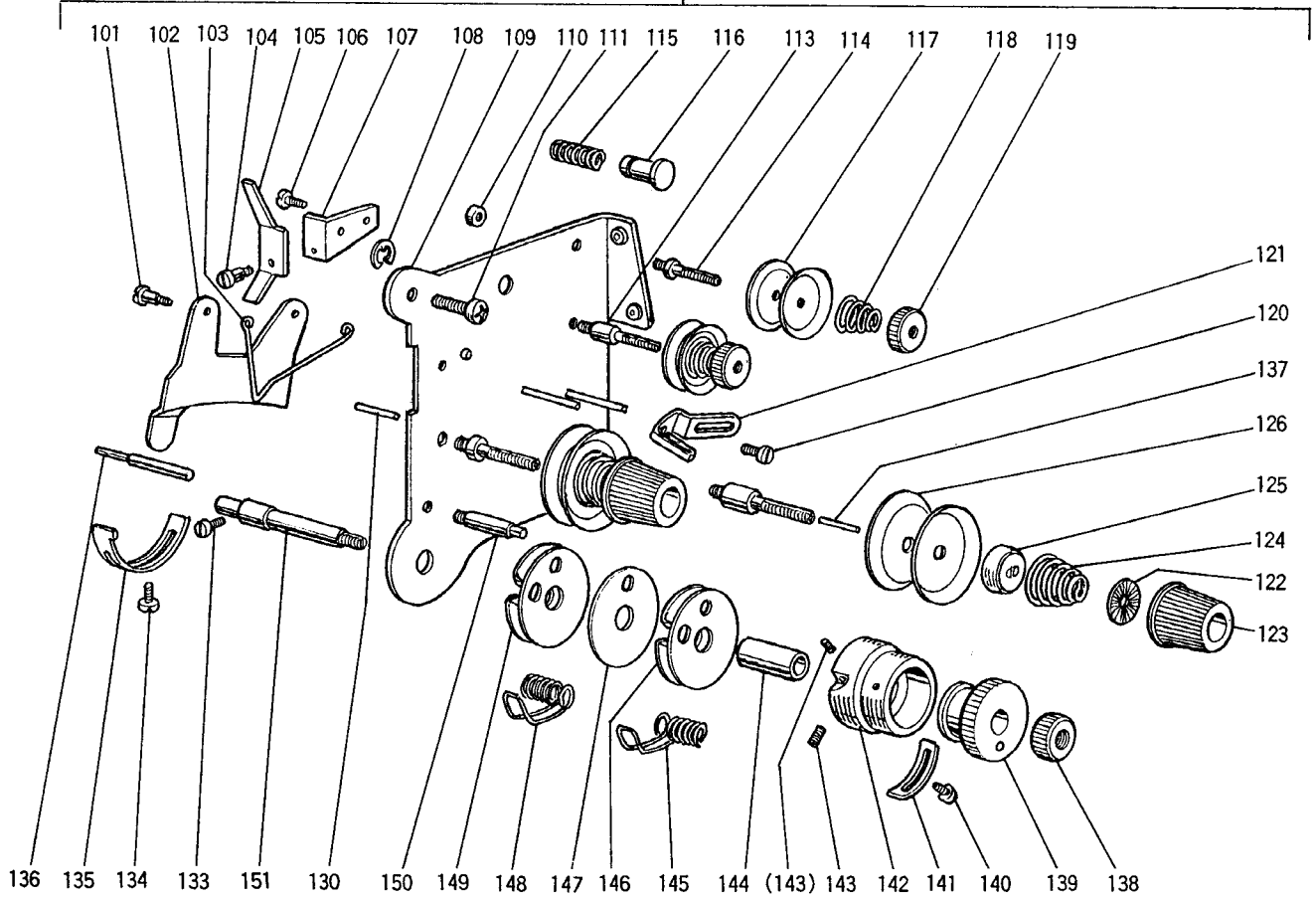
LU2-4710-B1T

901



LU2-4730-B1T

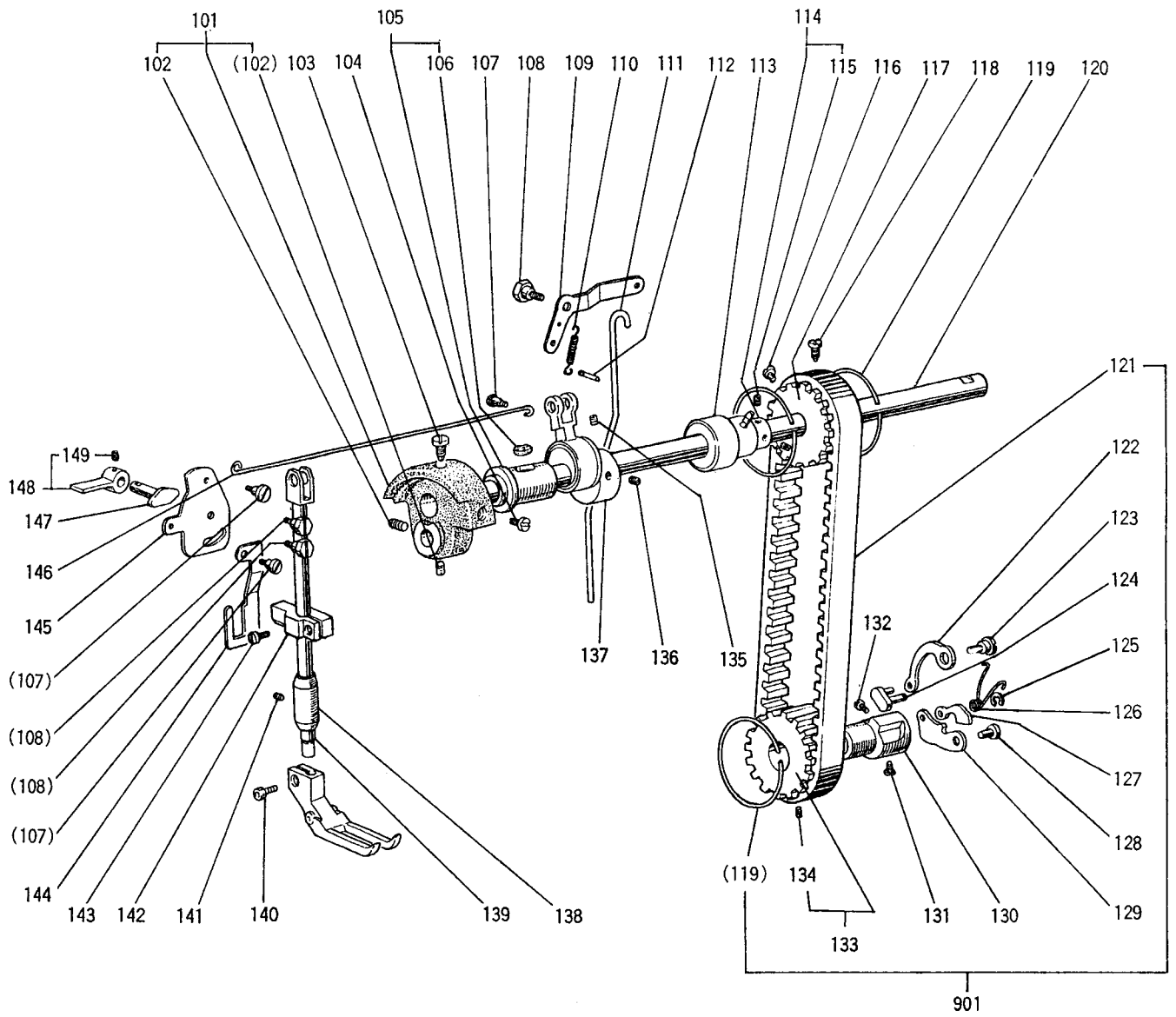
902



[B] 上系調節器部分
 THREAD TENSION REGULATOR MECHANISM

Fig. No.	変更 Mod.	部品コード Parts. No.	部品名	Description	使用個数 Amt. Reg.	
					4710	4730
B101		M90902015	ヒラネジ タンツキ	Screw 9/64 (40)	2	2
B102		MN50E0220	イトユルメ	Tension releasing plate	1	1
B103		MN10A0851	センサイクハネ	Tension releasing spring	1	1
B104		M90927015	ヒラネジ タンツキ	Screw 9/64 (40)	1	1
B105		MN72A0950	レバ	Lever	1	1
B106		M90906002	ヒラネジ	Screw 9/64 (40) × 4.5	1	1
B107		MN50A6601	トリツケイタ	Mounting plate	1	1
B108		M90505065	Eカ タトメワ 5	E-type stop ring 5	1	1
B109		MP48A0601	トリツケイタクミタテ	Mounting plate	-	1
B109		MP47A5601	トリツケイタクミタテ	Mounting plate	1	-
B110		M91105045	ナット	Nut 11/64 (40)	1	2
B111		M91106004	プ ラマイネジ	Screw 11/64 (40) × 8	1	2
B112		MF10A1553	チヨウシホウ	Tension stud	1	-
B113		MN70A1553	チヨウシホウ	Tension stud	-	1
B114		MN70A0553	チヨウシホウ	Tension stud	-	1
B115		MN50A4572	ツルマキハネ	Spring	1	1
B116		MP41A1270	オシホ タン	Push button	1	1
B117		MF10A1555	チヨウシザラ	Thread regulator disk	2	4
B118		MF36A0245	インスイハネ	Tension spring	1	2
B119		M91101046	ツマミナット	Thumb nut	1	2
B120		M90909003	マルヒラネジ	Screw 9/64 (40) × 6	1	1
B121		MP47A0180	イトアンナイ	Thread guide	1	1
B122		MT60A0802	マワリトメ	Thumb nut revolution stopper	1	2
B123		M91610046	ツマミネジ	Thumb nut 1/4 (40)	1	2
B124		MP41A0245	インスイハネ	Tension spring	1	2
B125		MN11A0556	チヨウシザラオサエ	Thread tension regulator disc	1	2
B126		MF10A0555	チヨウシザラ	Thread regulator disk	2	4
B127		M91603046	ツマミナット	Tension thumb nut (40)	1	-
B128		M90602003	マルヒラネジ	Screw 3/32 (56) × 6	1	-
B129		MN10E0175	イタクミタテ	Thread controller disc set	1	-
B130		M97009060	ピン	Pin	1	1
B131		MP60A1187	イトトリハネ	Thread take-up spring	1	-
B132		MP10B0554	チヨウシジク	Thread tension stud	1	-
B133		M90910003	マルヒラネジ	Screw 9/64 (40) × 7	1	1
B134		M90920002	ヒラネジ	Screw 9/64 (40) × 6.5	1	1
B135		MN10A0477	ストップバ	Stopper	1	1
B136		M90516060	イトユルメピン	Tension releasing pin	1	1
B137		M97008060	ピン	Pin	-	1
B138		M91611046	ツマミナット	Thumb nut 1/4 (40)	-	1
B139		MN70A0573	ツマミ	Take-up spring guide	-	1
B140		M90915003	マルヒラネジ	Screw 9/64 (40) × 6	-	1
B141		MN70A0477	ストップバ	Stopper	-	1
B142		MN70A0154	アンナイガネ	Thread tension post	-	1
B143		M90802001	トメネジ	Screw 1/8 (44) × 3.9	-	2
B144		MN70A0750	ブッシュ	Bush	-	1
B145		MP71A1187	イトトリハネ	Thread take-up spring	-	1
B146		MN70E1175	イタクミタテ	Plate assy.	-	1
B147		MN70A0308	イタ	Plate	-	1
B148		MP71A0187	イトトリハネ	Thread take-up spring	-	1
B149		MN70E0175	イタクミタテ	Plate assy.	-	1
B150		M90928015	タンツキネジ	Screw 9/64 (40) × 2.9	-	1
B151		MN70A0554	チヨウシジク	Thread tension stud	-	1
B901		MP48E0210	チヨウセツキクミタテ	Thread tension regulator assy.	-	1
B902		MP47E0210	チヨウセツキクミタテ	Thread tension regulator assy.	1	-

C
 上軸機構
 UPPER SHAFT MECHANISM



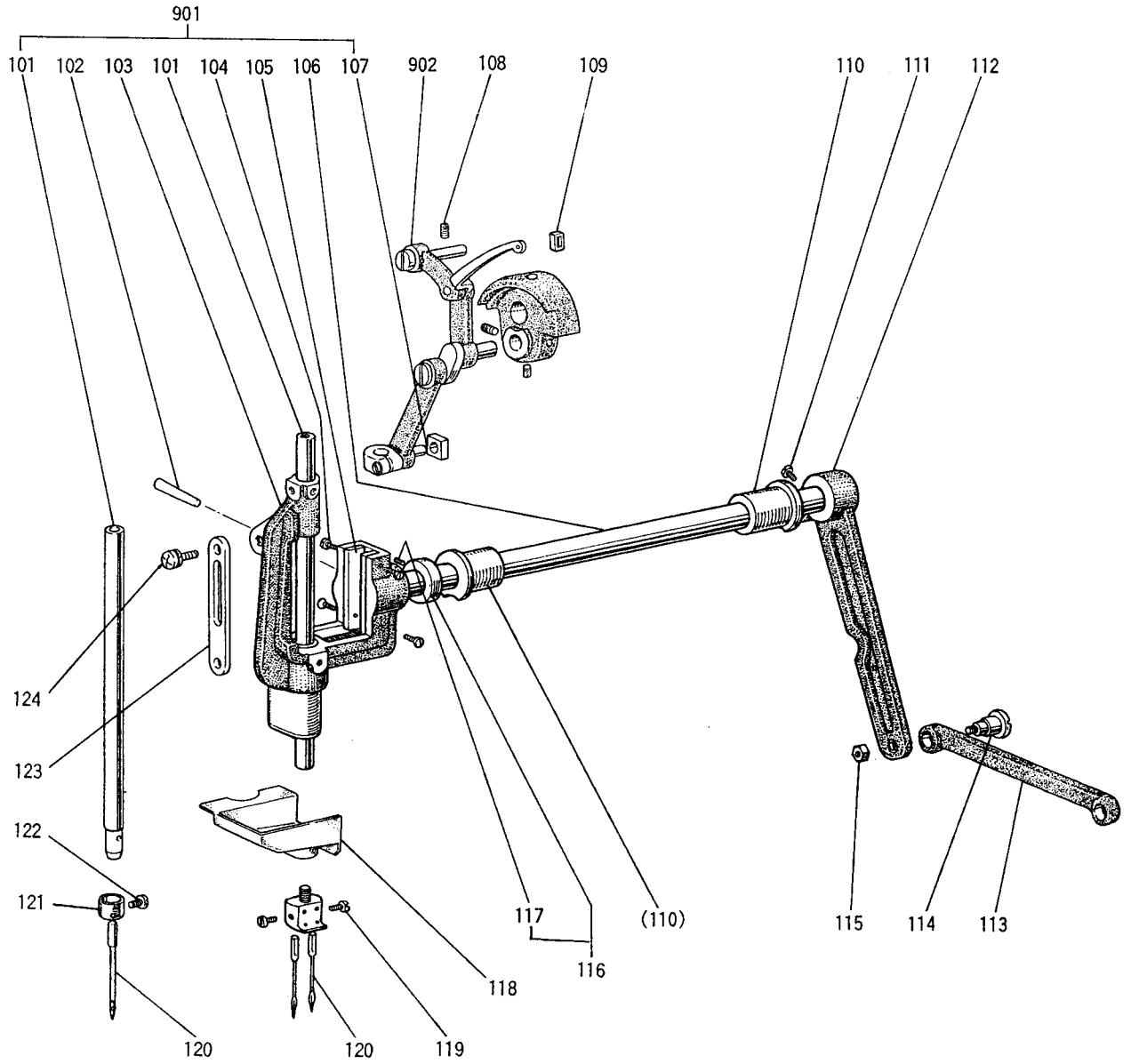
[C] 上軸機構

UPPER SHAFT MECHANISM

Fig. No.	変更 Mod.	部品コード Parts. No.	部品名	Description	使用個数	
					Amt. 4710	Reg. 4730
C101		MF80E0383	クランクミタテ	Crank	1	1
C102		M91606001	トメネジ	Screw 1/4 (40) × 5	2	2
C103		M91802006	ヒラネジ ホウサキ	Screw 9/32 (28) × 14	1	1
C104		M91801002	ヒラネジ	Screw 9/32 (28) × 13	1	1
C105		MN40A0231	ウウジクメタルヒタリクミタテ	Arm shaft bushing assy. left	1	1
C106		MN10A6740	フェルト	Felt	1	1
C107		M91219015	ヒラネジ タンツキ	Screw 3/16 (28) × 3.5	3	3
C108		M91503031	ボルト	Bolt 15/64 (28) × 6.7	3	3
C109		MP47B1252	オサエアケレバミキ	Knee lifter lever right	1	1
C110		MN70A0572	ツルマキバネ	Spring	1	1
C111		MP47A0511	ソウサホウ	Knee lifter connecting rod	1	1
C112		M95002067	ミゾツキピン	Pin φ5 × 40	1	1
C113		MP47A0234	ウウジクメタルナカクミタテ	Arm shaft bushing assy. middle	1	1
C114		MF80A0352	カラークミタテ	Collar	1	1
C115		M91602001	トメネジ	Screw 1/4 (40) × 4	2	2
C116		M91516002	ヒラネジ	Screw 15/64 (28) × 8.5	1	1
C117		MP47A0767	ハカタブベルトケルマ	Belt pulley	1	1
C118		M91501007	マルヒラネジ ホウサキ	Screw 15/64 (28) × 14.5	1	1
C119		MN10A1851	センサイクバネ	Spring flange	3	3
C120		MP47A0230	ウウジク	Arm shaft	1	1
C121		MP47A0523	ハカタブベルト	Cog belt	1	1
C122		MP47A0192	イタバネ	Spring plate	1	1
C123		M90605063	ヘンシンジク	Pin φ6 × 14.5	1	1
C124		MP47A4910	リンク	Link	1	1
C125		M90513065	エカタブメ7.2.5	E-type stop ring 2.5	1	1
C126		MP00B0729	ヒネリバネ	Twist spring	1	1
C127		MP00B0346	ツメ	Plate	1	1
C128		M90604063	タンツキジク	Pin φ6.35 × 13	1	1
C129		MP00B0952	ツメ	Plate	1	1
C130		MP00B1750	ブツシユ	Bushing	1	1
C131		M91503007	マルヒラネジ ホウサキ	Screw 15/64 (28) × 10.5	1	1
C132		M91515002	ヒラネジ	Screw 15/64 (28) × 10	1	1
C133		MP00B0768	ハカタブベルトケルマ	Belt pulley lower	1	1
C134		M91503001	トメネジ	Screw 15/64 (28) × 4	2	2
C135		M91506001	トメネジ	Screw 15/64 (28) × 6.5	1	1
C136		M91513001	トメネジ	Screw 15/64 (28) × 9.5	1	1
C137		MP47A0305	オクリロツクミタテ	Upper feed lifting rock crank	1	1
C138		MF00A0267	オサエホウメタル	Presser bar bushing	1	1
C139		MP70A0262	オサエホウ	Presser bar	1	1
C140		M94011021	ロツカクアナツキボルト	Screw M4 × 8	1	-
C140		M91060021	ロツカクアナツキボルト	Screw M4 × 10	-	1
C141		M91516001	トメネジ	Screw 15/64 (28) × 13.5	1	1
C142		MP47A0265	オサエホウダキ	Bracket	1	1
C143		M90905002	ヒラネジ	Screw 9/64 (40) × 8.5	1	1
C144		MP47A0510	ソウサイタ	Operation plate	1	1
C145		MP47A1252	オサエアケレバヒタリ	Knee lifter lever left	1	1
C146		MP47A0738	ヒキホウ	Knee lifter rod	1	1
C147		MP47A0253	オサエアケカム	Presser bar lifting cam	1	1
C148		MN70A2252	オサエアケクミタテ	Presser bar lifter assy.	1	1
C149		M91108001	トメネジ	Screw 11/64 (40) × 5.5	2	2
G901		MP47E0768	ハカタブベルトケルマクミタテ	Belt pulley lower assy.	1	1

㊦ 針棒・天秤機構

NEEDLE BAR & THREAD TAKE-UP LEVER MECHANISM

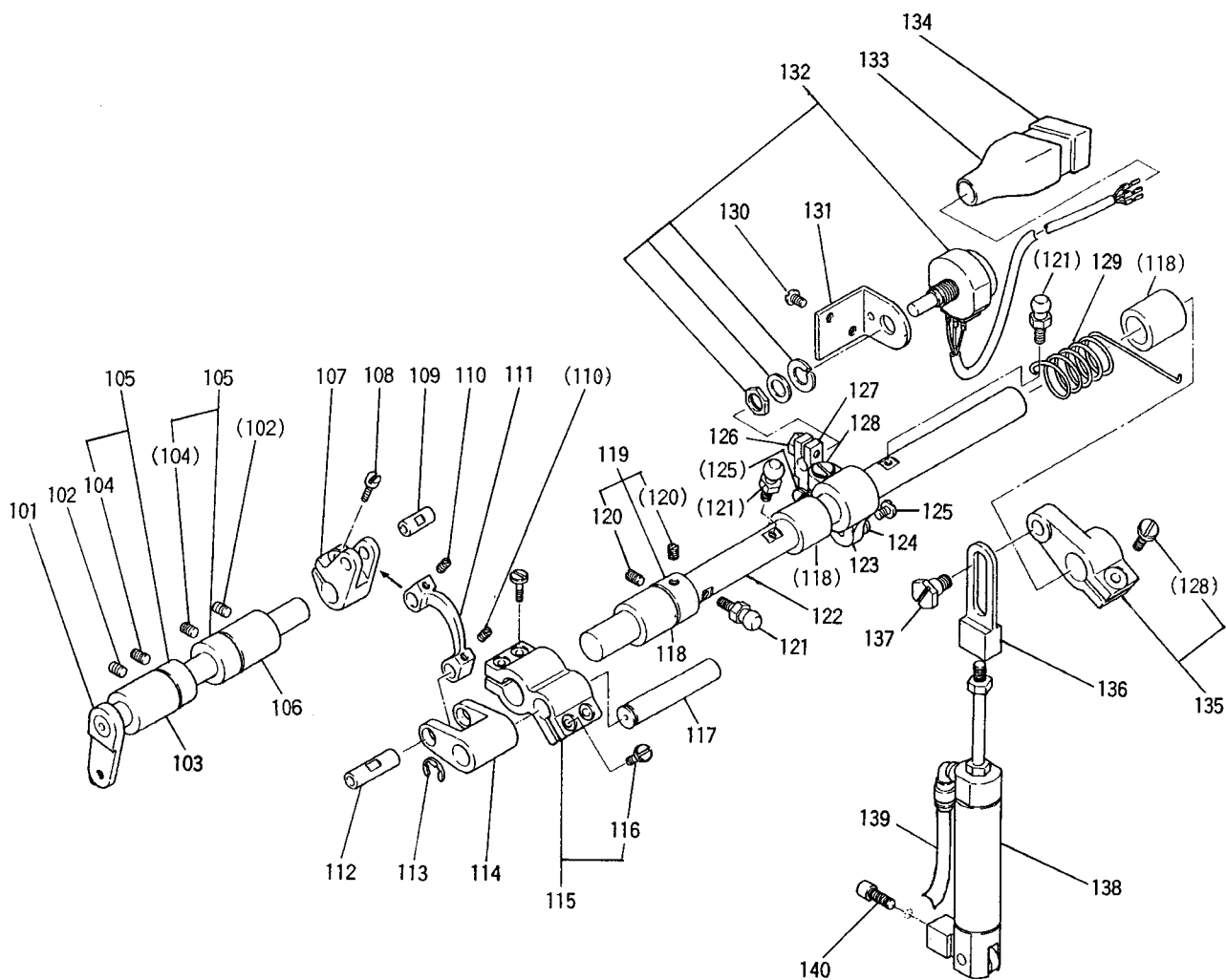


[D] 針棒・天秤機構

NEEDLE BAR & THREAD TAKE-UP LEVER MECHANISM

Fig. No.	変更 Mod.	部品コード Parts. No.	部品名	Description	使用個数 Amt. Reg.	
					4710	4730
D101		MP70E0660	ハリ棒ウ	Needle bar	1	-
D101		MP71A0660	ハリ棒ウ	Needle bar	-	1
D102		M90401061	テーパピン	Taper $\phi 4 \times 23$	1	1
D103		-----	ササエ	Needle bar rock frame	1	1
D104		M90604011	マルサネジ	Screw 3/32 (56) $\times 4$	4	4
D105		-----	スペーサ	Spacer	2	2
D106		-----	ハリ棒ウヨウトウジク	Needle bar rock shaft	1	1
D107		-----	カクコマ	Square block	1	1
D108		M91513001	トメネジ	Screw 15/64 (28) $\times 9.5$	1	1
D109		MF03A0417	ゴムワ	Oil shield ring	1	1
D110		MN40A0669	ハリ棒ウヨウトウジクメタル	Needle bar vibrating shaft bushing	2	2
D111		M91603003	マルヒラネジ	Screw 1/4 (24) $\times 16$	1	1
D112		MP47A0886	ハリ棒ウヨウトウウテ	Needle bar rock crank	1	1
D113		MP47A0956	レンゼツカン	Needle bar rock link	1	1
D114		M91507015	ヒラネジ タンツキ	Screw 15/64 (28)	1	1
D115		M91502045	ナット	Nut 15/64 (28)	1	1
D116		MN70A0352	カラークミタテ	Collar assy.	1	1
D117		M91606001	トメネジ	Screw 1/4 (40) $\times 5$	1	1
D118		MP47A0417	アブラウケゴム	Oil shield rubber	1	1
D119		M90946003	マルヒラネジ	Screw 9/64 (40) $\times 3.4$	-	2
D120		MP20B0128	ミシンハリ DP $\times 17-23$	Needle DP $\times 17-23$	1	2
D121		MF05A0181	イトアンナイ	Thread guide	1	-
D122		M90823002	ヒラネジ	Screw 1/8 (44) $\times 3.7$	1	-
D123		MP47A0359	ガイド	Guide plate	1	1
D124		M91109004	ザカネツキフライネジ	Screw 11/64 (40) $\times 9$	2	2
D901		MP47E0666	ハリ棒ウササエヨウトウジククミタテ	Needle bar rock frame shaft assy.	1	-
D901		MP48E0666	ハリ棒ウササエヨウトウジククミタテ	Needle bar rock frame shaft assy.	-	1
D902		MP70E0580	テンビンハリククミタテ	Thread take-up lever assy.	1	-
D902		MP71E0580	テンビンハリククミタテ	Thread take-up lever assy.	-	1

Ⓔ 上部上下送り機構
UPPER FEED LIFTING ROCK SHAFT MECHANISM

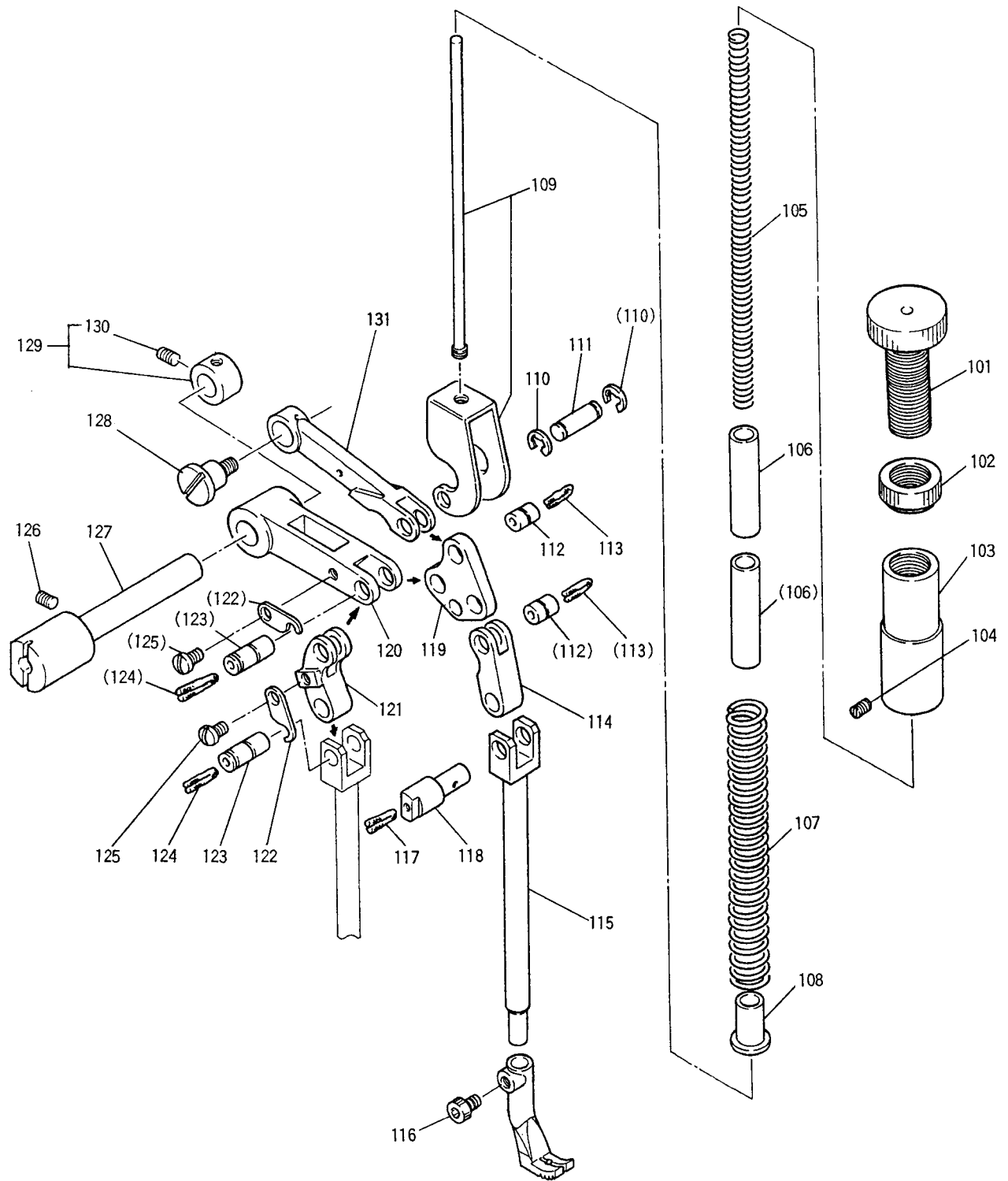


[E] 上部上下送り機構

UPPER FEED LIFTING ROCK SHAFT MECHANISM

Fig. No.	変更 Mod.	部品コード Parts. No.	部品名	Description	使用個数	
					4710	4730
✓ E101		MG75A0460	シヨウブシヨウケジク	Upper feed lifting rock shaft	1	1
E102		M91108001	トメネジ	Screw 11/64(40) × 5.5	2	2
E103		MP47A0286	シヨウブシヨウケメタル	Upper feed lifting rock shaft bushing	1	1
E104		M91503001	トメネジ	Screw 15/64(28) × 4	2	2
E105		MP47E0352	カラクミタテ	Collar assy.	2	2
E106		MG75A0287	シヨウブシヨウケメタル	Upper feed lifting rock shaft bushing	1	1
E107		MG75E0463	シヨウブシヨウケウテミキ	Upper feed lifting rock crank right	1	1
E108		M91505002	ヒラネジ	Screw 15/64(28) × 13.5	1	1
E109		MG75A4454	ジク	Pin	1	1
E110		M91106001	トメネジ	Screw 11/64(40) × 3.75	2	2
E111		MG75A6956	レンセツカン	Link	1	1
E112		MG75A6454	ジク	Pin	1	1
E113		M90311065	Cカクタイワシクヨウ10	Retaining ring C-type 10	1	1
E114		MG75A2910	リンク	Link	1	1
E115		MP47E0228	ウテクミタテ	Crank	1	1
E116		M91112002	ヒラネジ	Screw 11/64(40) × 12	4	4
E117		MP47A3454	ジク	Pin	1	1
E118		MG75A0285	オクリシクメタル	Feed rock shaft bushing	3	3
E119		MF80A0352	カラクミタテ	Collar	1	1
E120		M91602001	トメネジ	Screw 1/4(40) × 4	2	2
E121		M91508030	トクシユネジ	Screw 15/64(28) × 10	3	3
E122		MP47A0454	オクリチヨウセツジク	Upper feed regulator shaft	1	1
E123		MP47A1228	ウテ	Crank	1	1
E124		MP47A0910	リンク	Link	1	1
E125		M91102015	ヒラネジ タンツキ	Screw 11/64(40) × 4	2	2
E126		M90107024	ミソツキネジルト	Screw 11/64(40) × 12	1	1
E127		MP47A0228	ウテ	Crank	1	1
E128		M91506002	ヒラネジ	Screw 15/64(28) × 14	2	2
E129		MP47A0729	ヒネリハネ	Spring	1	1
E130		M91111004	ブラマイネジ	Screw 11/64(40) × 10	2	2
E131		MP47A3601	トリツケイタ	Mounting plate	1	1
E132		MP47E0787	ポテンシヨメータコードクミタテ	Potentiometer	1	1
E133		MF01A0366	コネクタキヤツツ	Connector cap	1	1
E134		MP47A3422	コネクタ	Connector 9P	1	1
E135		MP47E0228	コウコヘンカンウテクミタテ	Alternating crank	1	1
E136		MP47A0621	ナツクル	Knuckle	1	1
E137		M91503031	ネルト	Bolt 15/64(28) × 6.7	1	1
E138		MP47A0434	エアシリンダクミタテ	Air cylinder assy.	1	1
E139		MP47A0567	エアチューブ	Air tube	1	1
E140		M95001021	ロツカクアナツキネジルト	Screw M5 × 16	1	1

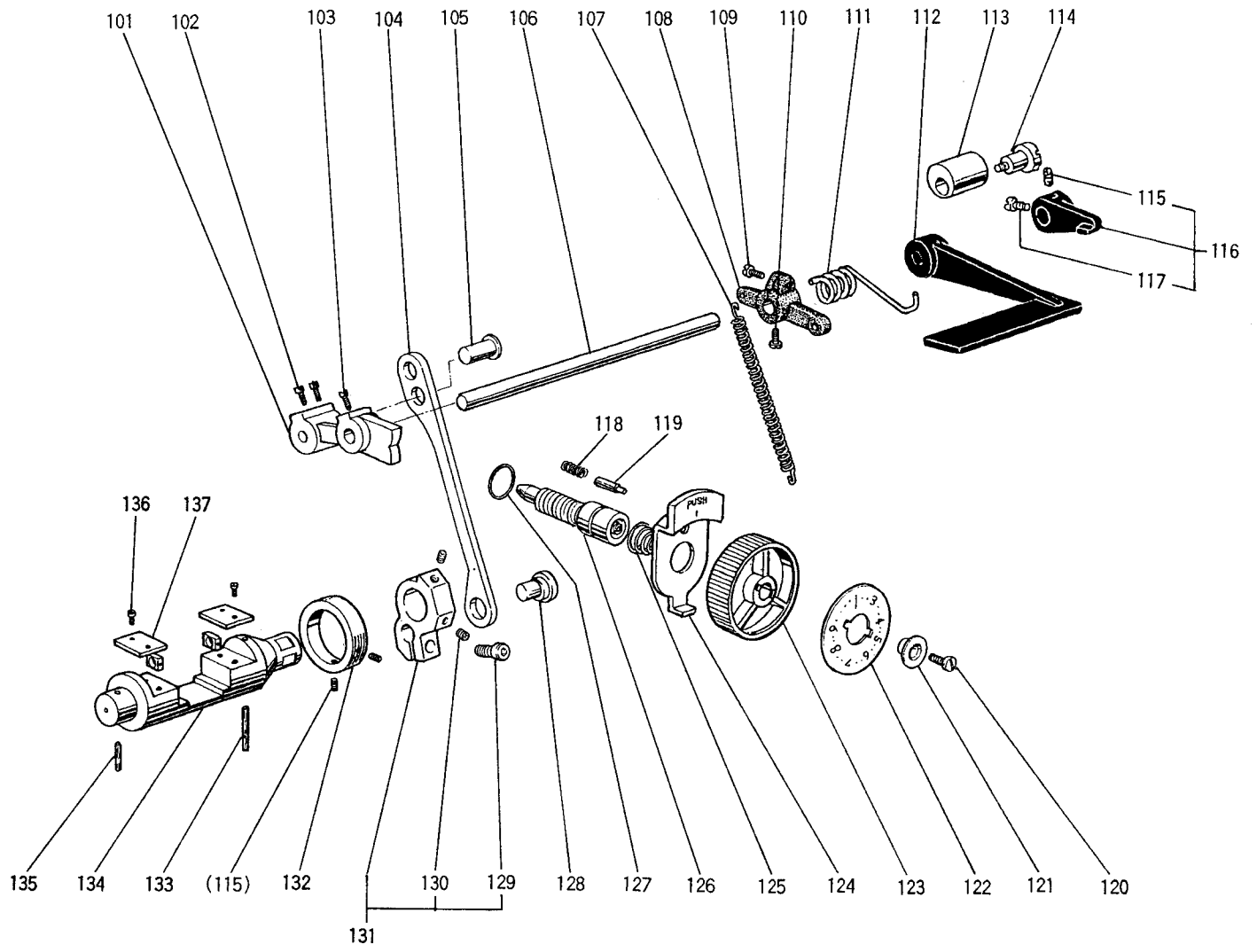
F 押え機構
PRESSER FOOT MECHANISM



[F] 押え機構
PRESSER FOOT MECHANISM

Fig. No.	変更 Mod.	部品コード Parts. No.	部品名	Description	使用個数	
					Amt.	Reg.
					4710	4730
F101		M93222035	ツミネジ	Thumb nut 1/2 (28) × 35.5	1	1
F102		M93202047	トクシナット	Special nut 1/2 (28)	1	1
F103		MP47A0267	オサエ棒 ウメタル	Presser bar bushing	1	1
F104		M91506001	トメネジ	Screw 15/64 (28) × 6.5	1	1
F105		MP47A0572	ツルマキハネ	Spring	1	1
F106		MP47A0476	スペーサ	Spacer	2	2
F107		MP47A1572	ツルマキハネ	Spring	1	1
F108		MP47A0750	ブッシュ	Bush	1	1
F109		MP47E0704	オサエハネ アンナイクミタテ	Presser spring guide	1	1
F110		M90504065	Eタイプ トメワ 4	E-type stop ring 4	2	2
F111		M90533060	ピン	Pin	1	1
F112		MP47A4454	ジグ	Triangle lever shaft	2	2
F113		MP47A1148	ヒモ	Oil wick φ2×15	2	2
F114		MP47A2910	リンク	Link	1	1
F115		MP70A0881	ヨウトウオサエ棒	Vibrating prevention bar	1	1
F116		M94009021	ロツカクアナツキネルト	Screw M4×5	1	1
F117		MP47A3148	ヒモ	Oil wick φ2×40	1	1
F118		MP47A1359	ガイドピン	Guide pin	1	1
F119		MP47A0590	サンカクテコ	Triangle lever	1	1
F120		MP47A0252	オサエ棒 レバ	Presser bar lifter crank	1	1
F121		MP47A3910	リンク	Link	1	1
F122		MP47A0456	サンカクテコ ジグ トメ	Triangle lever shaft stopper	2	2
F123		MP47A5454	ジグ	Triangle lever shaft	2	2
F124		MP47A2148	ヒモ	Oil wick φ2×30	2	2
F125		M90944003	マルヒラネジ	Screw 9/64 (40) × 5	2	2
F126		M91111001	トメネジ	Screw 11/64 (40) × 10	1	1
F127		MP47A2454	ジグ	Shaft	1	1
F128		M91681015	ヒラネジ タンツキ	Screw 1/4 (40) × 5	1	1
F129		MP47E1352	カラークミタテ	Collar	1	1
F130		M91103001	トメネジ	Screw 11/64 (40) × 3	1	1
F131		MP47A1910	リンク	Link	1	1

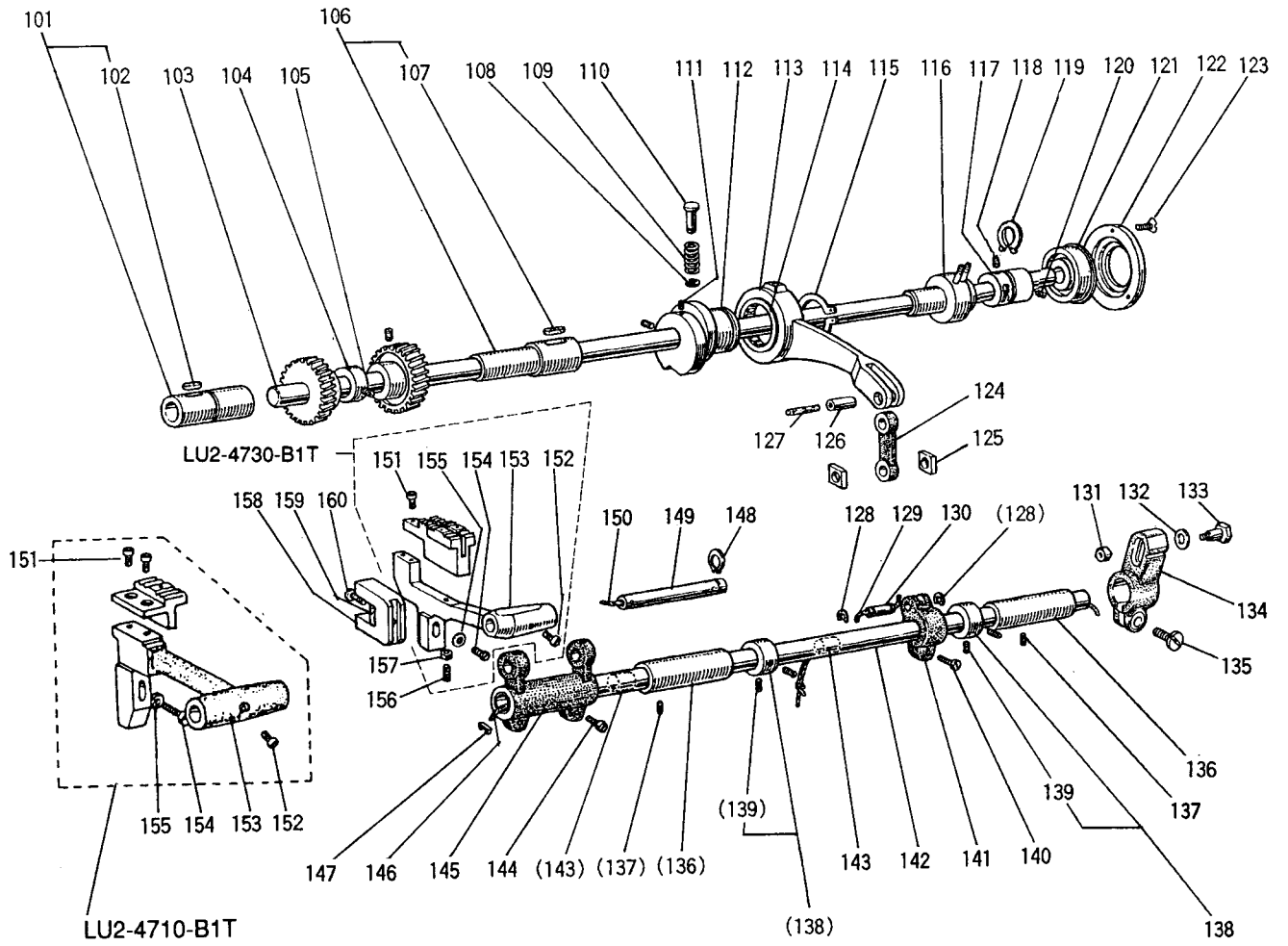
G 縫目加減機構
STITCH REGULATOR MECHANISM



[G] 縫目加減機構
STITCH REGULATOR MECHANISM

Fig. No.	変更 Mod.	部品コード Parts. No.	部品名	Description	使用個数	
					Amt. 4710	Reg. 4730
G101		MP47A0291	オクリチヨウセツカム	Feed regulator cam	1	1
G102		M91516002	ヒラネジ	Screw 15/64 (28) × 8.5	2	2
G103		M91505007	ヒラネジ ホウサキ	Screw 15/64 (28) × 12	1	1
G104		MP60A0956	レンセツカン	Link	1	1
G105		M90904060	ピン	Pin	1	1
G106		MN50A0320	カエシヌイジ クウエ	Reverse stitch shaft upper	1	1
G107		MN60A2572	ツルマキバネ	Spring	1	1
G108		MN50A6228	ウデ	Crank	1	1
G109		M91505002	ヒラネジ	Screw 15/64 (28) × 13.5	1	1
G110		M91102002	ヒラネジ	Screw 11/64 (40) × 8.5	1	1
G111		MN50A0729	ヒネリバネ	Spring	1	1
G112		MN72A0632	ヌイメカゲンレバー	Reverse sewing lever	1	1
G113		MN50A0417	ゴムワ	Rubber ring φ16	1	1
G114		M91516015	ヒラネジ タンツキ	Screw 15/64 (28) × 6	1	1
G115		M91506001	トメネジ	Screw 15/64 (28) × 6.5	3	3
G116		MN72A1950	レバークミタテ	Lever assy.	1	1
G117		M91519002	ヒラネジ	Screw 15/64 (28) × 7.5	1	1
G118		MF10A2572	ツルマキバネ	Spring	1	1
G119		MF00A0852	ピン	Pin	1	1
G120		M91215002	ヒラネジ	Screw (28) × 12	1	1
G121		MF00A0257	オサエカネ	Bushing	1	1
G122		MP61A0841	メモリイタ	Stitch length indicating plate	1	1
G123		MF01A0631	ダイヤル	Dial	1	1
G124		MF00A0950	レバー	Stopper pin releasing lever	1	1
G125		MF02A0245	インスイバネ	Coil spring	1	1
G126		MF60A1640	オクリチヨウセツネジ	Screw bar	1	1
G127		M91000085	Oリング	O-ring φ10	1	1
G128		MP60A0761	ヘンシンシク	Eccentric shaft	1	1
G129		M95014021	ロツカクアナツキホルト	Screw M5 × 14	1	1
G130		M95008020	ロツカクアナツキトメネジ	Screw M5 × 6	2	2
G131		MP60E1635	ヌイメカゲンウデシタクミタテ	Reverse sewing crank lower	1	1
G132		MP47A0352	カラー	Collar	1	1
G133		MP40A1740	フェルト	Felt	1	1
G134		MP60A0321	カエシタビ	Reverse block	1	1
G135		MP40A0740	フェルト	Felt	1	1
G136		M91106004	ブラマイネジ	Screw 11/64 (40) × 8	4	4
G137		MN45A0154	アンナイイタ	Guide plate	2	2

H 下軸・送り機構
 LOWER SHAFT & FEED ROCKING MOTION MECHANISM

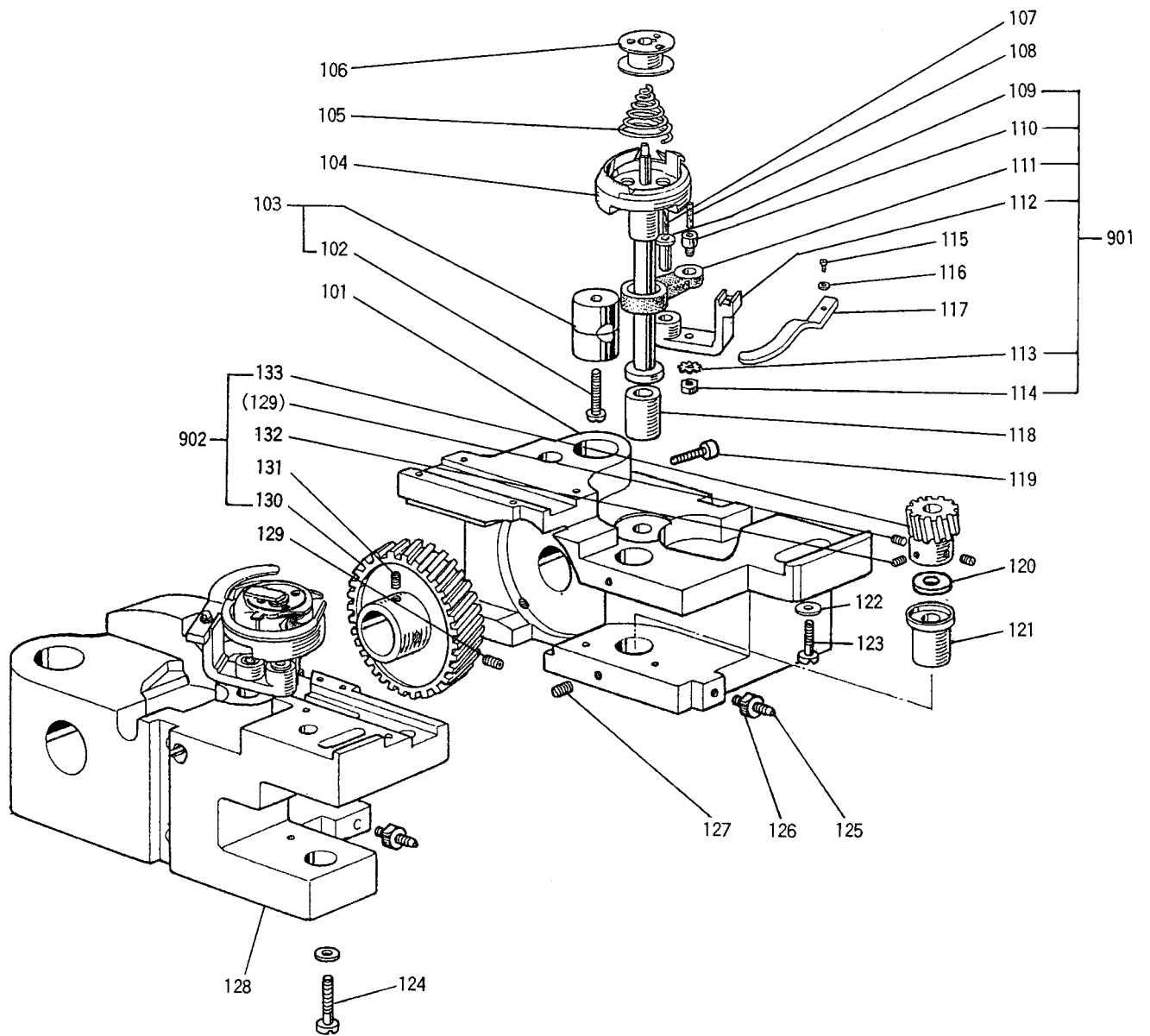


[H] 下軸・送り機構

LOWER SHAFT & FEED ROCKING MOTION MECHANISM

Fig. No.	変更 Mod.	部品コード Parts. No.	部品名	Description	使用個数 Amt. Reg.	
					4710	4730
H101		MN10A0451	シタジクメタルヒダリクミタテ	Lower shaft busing left	1	1
H102		MN70E1148	ヒモ	Oil wick φ2×45	1	1
H103		MP40A0450	シタジク	Lower shaft	1	1
H104		MN10A0292	ハンシンリン	Feed eccentric cam	1	1
H105		M91603001	トメネジ ボウサキ	Screw 1/4(40)×5	1	1
H106		MP40A0452	シタジクメタルミキクミタテ	Lower shaft bushing right	1	1
H107		MN70E1148	ヒモ	Oil wick φ2×85	1	1
H108		M90505065	Eカクタメワ 5	E-type stop ring 5	1	1
H109		MP41A0572	ツルマキバネ	Spring	1	1
H110		MP41A0270	オンボタン	Push buttons	1	1
H111		M91516001	トメネジ	Screw 15/64(28)×13.5	2	2
H112		MP40A0492	スイヘイオクリカム	Feed eccentric	1	1
H113		MN40A0293	オクリロッド	Feed connecting rod	1	1
H114		MN40A0456	ジクウケ	Needle bearing	1	1
H115		M90526065	Cカクタメワ ジクヨウ 26	Retaining ring C-type 26	1	1
H116		MP40E0453	シタジクメタルナカクミタテ	Lower shaft busing assy. middle	1	1
H117		MP47A2750	ブツシユ	Bush	1	1
H118		M91602001	トメネジ	Screw 1/4(40)×4	1	1
H119		M90317065	Cカクタメワ ジクヨウ 17	Retaining ring C-type 17	1	1
H120		M91603001	トメネジ ボウサキ	Screw 1/4(40)×5	1	1
H121		MN10A2456	ジクウケ	Ball bearing	1	1
H122		MN10A0771	オサエイタ	Bearing holder	1	1
H123		M90902011	マルサラネジ	Screw 9/64(40)×7	3	3
H124		MN40A1956	レンゼツカン	Link	1	1
H125		MN40A0325	カクコマ	Square block	2	2
H126		MN40A0454	ジク	Shaft	1	1
H127		MP40A0148	ヒモ	Oil wick φ3×26	1	1
H128		M90505065	Eカクタメワ 5	E-type stop ring 5	2	2
H129		MP40A0148	ヒモ	Oil wick φ3×55	1	1
H130		MN40A1454	ジク	Pin	1	1
H131		M91572045	U ナット	U nut M6×(0.75)	1	1
H132		M90602050	ザカネ	Washer	1	1
H133		M91552015	トクシユボルト	Bolt M6	1	1
H134		MP47A0279	スイヘイオクリウテミキ	Feed rock shaft crank right	1	1
H135		M91603003	マルヒラネジ	Screw 1/4(24)×16	1	1
H136		MF70A0286	オクリジクメタル	Feed rock shaft bushing	2	2
H137		M91654001	トメネジ	Screw 1/4(24)×13	2	2
H138		MF80A0352	カラークミタテ	Collar	2	2
H139		M91602001	トメネジ	Screw 1/4(40)×4	4	4
H140		M91603003	マルヒラネジ	Screw 1/4(24)×16	1	1
H141		MN40A0273	オクリウテナカ	Feed connection crank middle	1	1
H142		MN40A0491	スイヘイオクリジク	Feed rock shaft	1	1
H143		MP40A2740	フェルト	Felt	2	2
H144		M91204003	マルヒラネジ	Screw 3/16(28)×12	2	2
H145		MN50A0278	スイヘイオクリウテヒダリ	Feed connection crank left	1	1
H146		MF10E2148	ヒモ	Oil wick φ2.5×430	1	1
H147		MF80A0780	ホルダ	Clip	1	1
H148		M90335065	Cカクタメワ ジクヨウ 7	Retaining ring C-type 7	1	1
H149		MP47A1454	ジク	Shaft	1	1
H150		MF10E2148	ヒモ	Oil wick φ2.5×150	1	1
H151		M90803020	ロツカクアナツキボルト	Bolt 1/8(40)×7	2	2
H152		M95004021	ロツカクアナツキトメネジ	Screw M5×5	1	1
H153		MP48A0281	オクリタテ	Feed bar	-	1
H153		MP47A0281	オクリタテ	Feed bar	1	-
H154		M91516022	ボルト	Bolt 15/64(28)×10	1	1
H155		M90624050	ミカキザカネ	Washer	1	1
H156		M93006020	ロツカクアナツキトメネジ	Screw M3×14	-	1
H157		M90879045	トメナット	Nut M3	-	1
H158		MN40A0744	フタマタ	Feed bar forked connection	1	1
H159		MP42A0740	フェルト	Felt	1	1
H160		M90804003	マルヒラネジ	Screw 1/8(44)×4	1	1

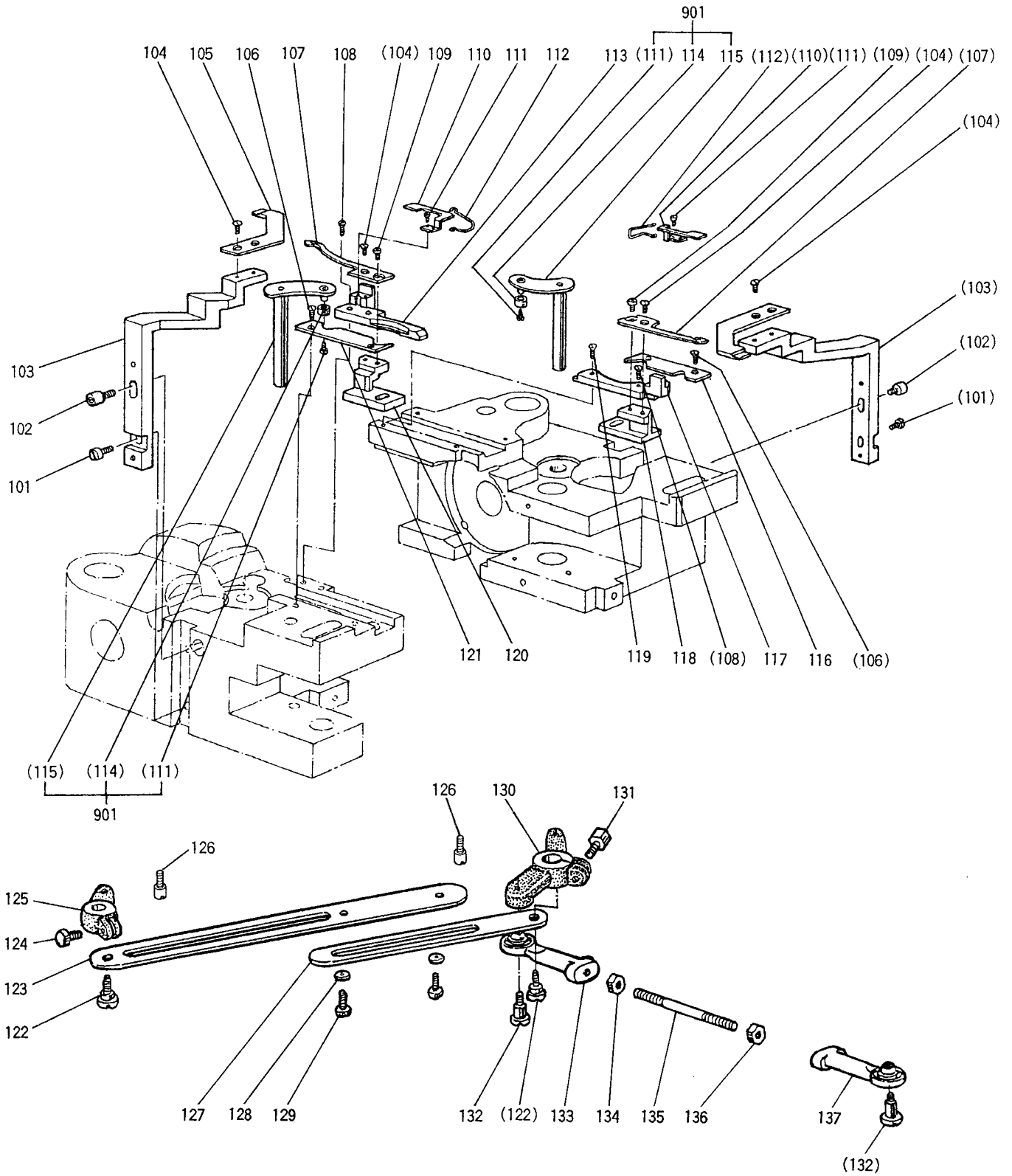
J カマ台機構
 HOOK SADDLE MECHANISM



[J] カマ台機構
HOOK SADDLE MECHANISM

Fig. No.	変更 Mod.	部品コード Parts. No.	部 品 名	Description	使用個数 Amt. Reg.	
					4710	4730
J101		MN60A1345	カマダ ^レ イミキ ^ク	Hook saddle right.....	1	1
J102		M91509002	ヒラネジ ^ク	Screw 15/64 (28) × 22.....	1	2
J103		MN70A2750	ブッシュクミタテ ^ク	Bush assy.	1	2
J104		MP43A0120	カマクミタテ ^ク	Hook assy.	1	2
J105		MN52A2245	インスイパ ^ネ	Spring.....	1	2
J106		MN74A0123	ホ ^ビ ン.....	Bobbin.....	1	2
J107		MF10E2148	ヒモ.....	Oil wick φ2.5×24.....	1	2
J108		MF10E2148	ヒモ.....	Oil wick φ2.5×15.....	2	4
J109		MN10A0302	オー ^フ ナササエシ ^ク	Opener bracket shaft.....	1	2
J110		M91260030	トクシユネジ ^ク	Screw 3/16 (32) × 3.8.....	1	2
J111		MP40A0340	レンゼツカン.....	Link.....	1	2
J112		MN52A0301	オー ^フ ナ ^サ サエ.....	Opener bracket.....	1	2
J113		M90501053	ハ ^ネ サ ^ガ ネ 5.....	Spring washer 5.....	1	2
J114		M91252045	ナツト.....	Nut.....	1	2
J115		M90910003	マルヒラネジ ^ク	Screw 9/64 (40) × 7.....	1	2
J116		M90401050	サ ^ガ ネ.....	Washer.....	1	2
J117		MN52A0300	オー ^フ ナ.....	Opener.....	1	2
J118		MN12B0342	カマシ ^ク メタルウエ.....	Hook shaft bushing upper.....	1	2
J119		M91201020	ロツカクアナツキトメネジ ^ク	Screw 3/16 (28) × 14.5.....	1	2
J120		M91001050	サ ^ガ ネ.....	Washer.....	1	2
J121		MN10A0343	カマシ ^ク メタルシタ.....	Hook shaft bushing lower.....	1	2
J122		M90807050	ミカ ^キ サ ^ガ ネ 6.....	Washer 6.....	1	2
J123		M91652002	ヒラネジ ^ク	Screw 1/4 (24) × 23.....	1	1
J124		M91658002	ヒラネジ ^ク	Screw 1/4 (24) × 30.....	-	1
J125		M91205030	トクシユネジ ^ク	Screw 3/16 (28) × 11.5.....	1	2
J126		M91201045	ナツト.....	Nut 3/16 (28) × 3.....	1	2
J127		M91503001	トメネジ ^ク	Screw 15/64 (28) × 4.....	2	4
J128		MN60A1344	カマダ ^レ イヒタ ^リ	Hook saddle left.....	-	1
J129		M91602001	トメネジ ^ク	Screw 1/4 (40) × 4.....	3	6
J130		MP61E0642	ネジ ^ハ グ ^ル マ.....	Hook driving gear large.....	1	2
J131		M91655001	トメネジ ^ク	Screw 1/4 (40) × 6.5.....	1	2
J132		M91603001	トメネジ ^ク ホ ^ウ サキ.....	Screw 1/4 (40) × 5.....	1	2
J133		MP00B0643	ネジ ^ハ グ ^ル マ.....	Hook driving gear small.....	1	2
J901		MN10E0301	オー ^フ ナ ^サ サエクミ.....	Opener bracket assy.	1	2
J902		MP61E0642	ネジ ^ハ グ ^ル マクミタテ.....	Gear assy.	1	2

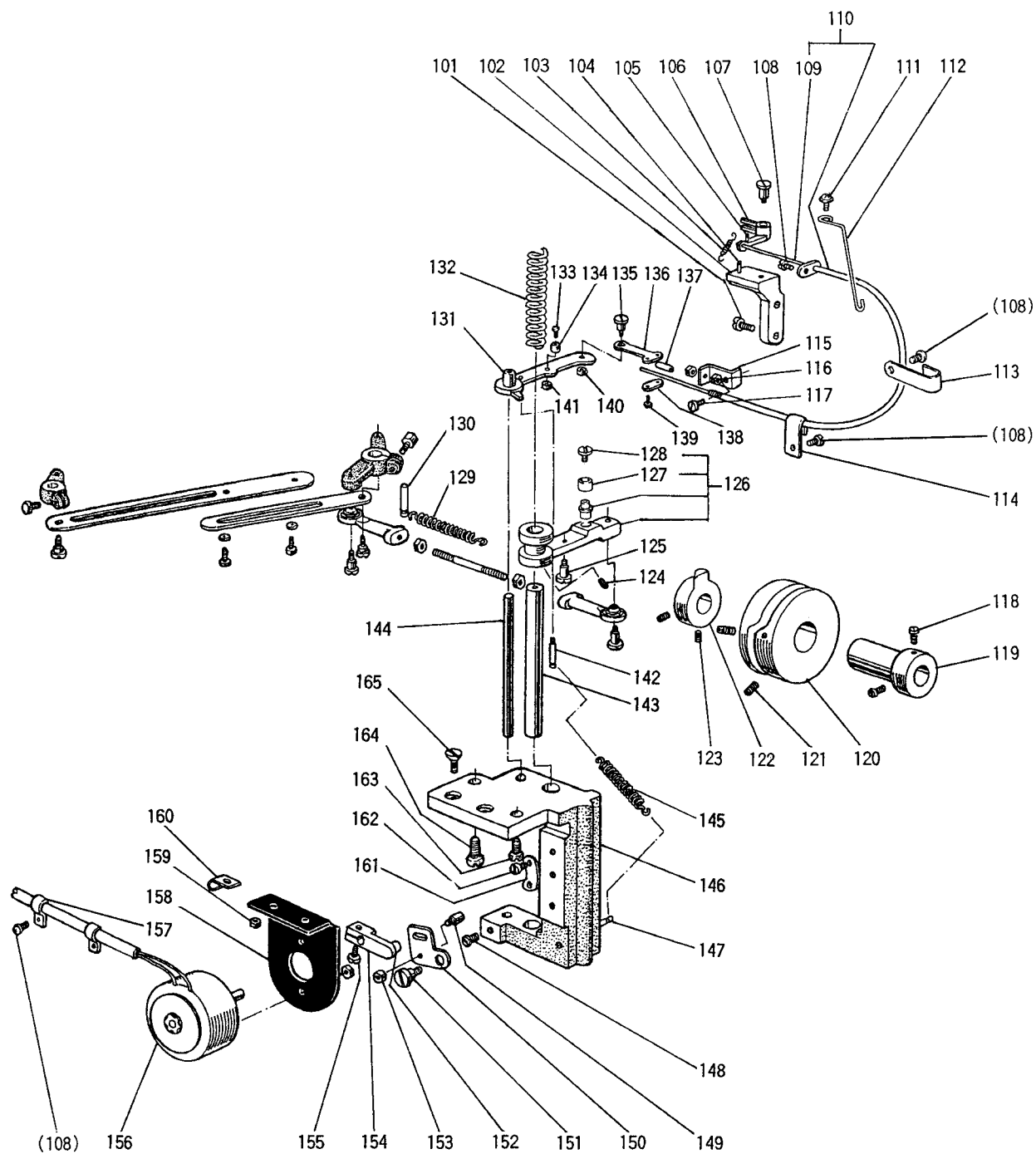
K 糸切り機構 (I)
 KNIFE MECHANISM (I)



[K] 糸切り機構 (I)
KNIFE MECHANISM (I)

Fig. No.	変更 Mod.	部品コード Parts. No.	部品名	Description	使用個数	
					Amt. 4710	Reg. 4730
K101		M90911030	トクシネジ	Screw	1	2
K102		M91106022	ロツカクアツキホルト	Bolt 11/64 (40) × 12	1	2
K103		MN50A0839	メストリツタアイ	Trimming knife holder	1	2
K104		M91102010	サネジ	Screw 9/64 (40) × 5	3	6
K105		MP41A0838	コイメス	Fixed blade	1	2
K106		M90916011	サネジ	Screw 9/64 (40) × 6	2	4
K107		MP41B0838	イドウメス	Moved knife	1	2
K108		M90801010	サネジ	Screw 1/8 (44) × 10	1	3
K109		M90944002	ヒラネジ	Screw 9/64 (40) × 4.5	1	2
K110		MN50A0192	イハネ	Spring plate	1	2
K111		M90605002	ヒラネジ	Screw 3/32 (56) × 3.8	3	6
K112		MN50A0507	センザイハネ	Reversing spring	1	2
K113		MN60E1154	アンナイカネ	Guide	-	1
K114		MN60A0411	コロ	Roller	1	2
K115		MN60A1950	レバ	Lever	1	2
K116		MN60A2742	フタ	Cover	1	1
K117		MN60E0154	アンナイカネ	Guide	1	1
K118		MN60A0837	メスタイ	Knife pad (right)	1	1
K119		M90906010	サネジ	Screw 9/64 (40) × 9.5	1	1
K120		MN60A0836	メスタイ	Knife pad (left)	-	1
K121		MN60A1742	フタ	Cover	-	1
K122		M91134015	ヒラネジダツキ	Screw M5 (0.5) × 7.5	1	2
K123		MP43A0910	リンク	Link	-	1
K124		M91508022	ホルト	Bolt 15/64 (28) × 12.5	-	1
K125		MN60A3228	ウデ	Arm	-	1
K126		M91111033	ピンネジ	Screw 11/64 (40) × 6	1	2
K127		MN50A0910	リンク	Link	-	1
K128		M90550050	ミカキサカネ 5	Washer 5	-	2
K129		M91201022	ホルト	Bolt 3/16 (32) × 9.5	-	2
K130		MN60A2228	ウデ	Arm	1	1
K131		M91509022	ホルト	Bolt 15/64 (28) × 12.5	1	1
K132		M91263015	ヒラネジダツキ	Screw M5 (0.5) × 8.5	2	2
K133		MN72A0975	ロツトイント	Ball joint	1	1
K134		M91374045	ナツトヒタリ M5	Nut M5 left	1	1
K135		M95004023	ウエコミホルト	Bolt	1	1
K136		M91377045	ナツト M5	Nut M5 right	1	1
K137		MN55A0975	ロツトイント	Ball joint	1	1
K901		MN60A0950	レバークミタテ	Lever assy.	1	2

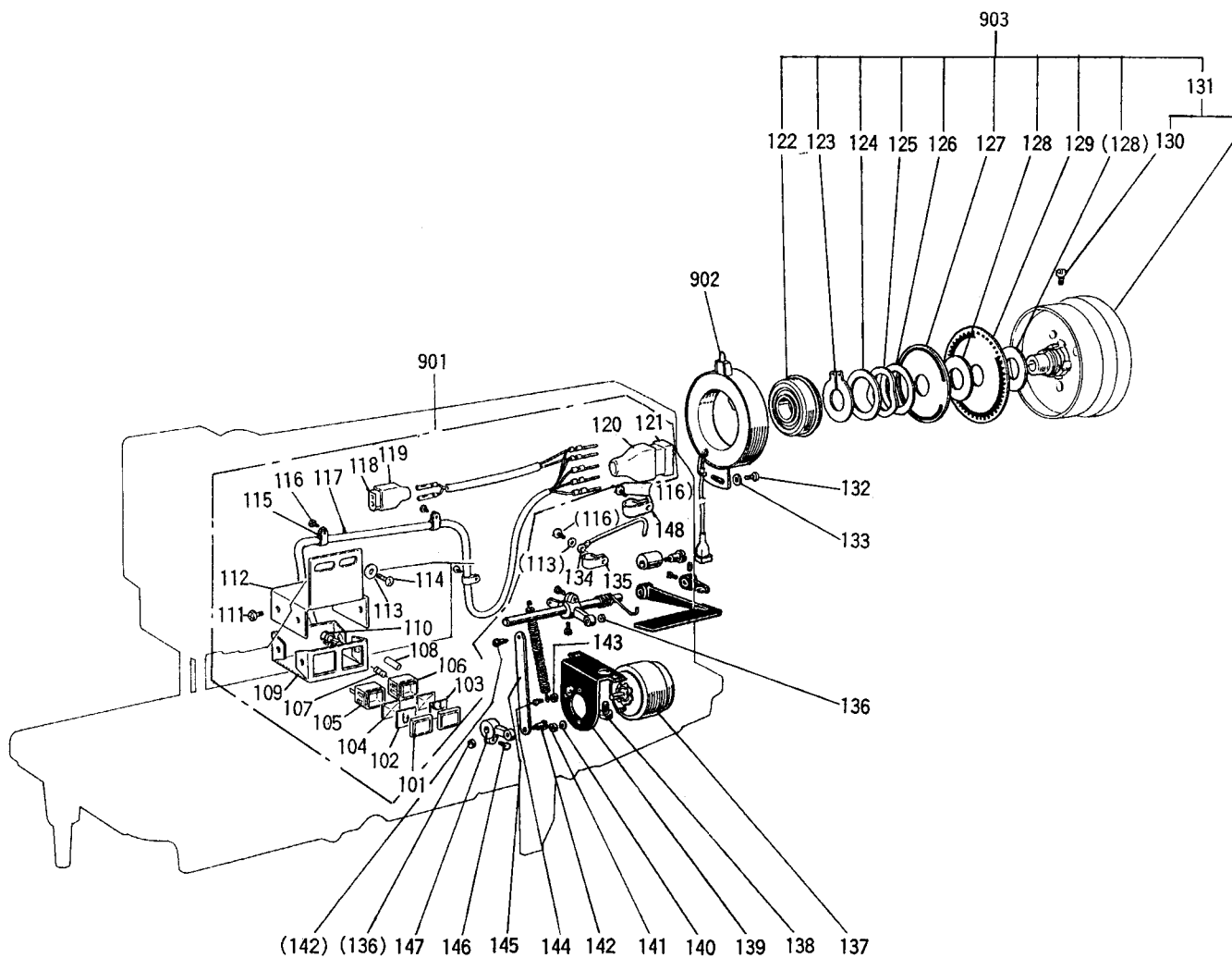
□ 糸切り機構 (Ⅱ)
KNIFE MECHANISM (Ⅱ)



[L] 系切り機構 (II)
KNIFE MECHANISM (II)

Fig. No.	変更 Mod.	部品コード Parts. No.	部 品 名	Description	使用個数 Amt. Reg.	
					4710	4730
L101		M91110002	ヒラネジ	Screw 11/64 (40) × 8	2	2
L102		MN60A0172	イトルメダイ	Thread releasing bracket	1	1
L103		MN60A6572	ツルマキバネ	Spring	1	1
L104		M91004067	ミゾツキピン BXカク	Pin type BX	1	1
L105		M91005067	ミゾツキピン BXカク	Pin type BX	1	1
L106		MN60A0173	イトルメ	Thread releasing plate	1	1
L107		M91112015	ヒラネジ タンツキ	Screw 11/64 (40) × 5	1	1
L108		M91106004	ブライネジ	Screw 11/64 (40) × 8	4	4
L109		MN50A0746	フレキシブルワイヤ	Inner wire	1	1
L110		MN60E0746	フレキシブルワイヤクミタテ	Flexible wire assy.	1	1
L111		M91109004	ザガネツキブライネジ	Screw 11/64 (40) × 9	1	1
L112		MP47A2780	ホルダ	Holder	1	1
L113		MN50A0780	ホルダ	Holder	1	1
L114		M94003099	ナイロンクリップ HP-3N	Nylon clip HP-3N	1	1
L115		MN60A0601	トリツケイタ	Mounting plate	1	1
L116		M91373045	ナット M5	Nut M5	2	2
L117		M91109002	ヒラネジ	Screw 11/64 (40) × 7	1	1
L118		M91516002	ヒラネジ	Screw 15/64 (28) × 8.5	2	2
L119		MN50A0750	ブッシュ	Bushing	1	1
L120		MN50A0350	イトキリカム	Cam	1	1
L121		M91602020	ロツカクアナツキトメネジ	Screw 1/4 (40) × 10	2	2
L122		MN72A0350	カム	Cam	1	1
L123		M91055020	ロツカクアナツキトメネジ	Screw M4 × 4	2	2
L124		M91001020	ロツカクアナツキトメネジ	Screw 11/64 (40) × 5	2	2
L125		M91111015	ヒラネジ タンツキ	Screw (40) × 5.5	1	1
L126		MN60A0886	ヨウトウウチクミタテ	Crank assy.	1	1
L127		MN50A1411	コロ	Roller	1	1
L128		M90816002	ヒラネジ	Screw 1/8 (44) × 4.5	1	1
L129		MN50A0572	ツルマキバネ	Spring	1	1
L130		M95003067	ミゾツキピン BXカク	Pin type BX φ5×14	1	1
L131		MN60E0950	イトルメレバークミタテ	Thread releasing lever	1	1
L132		MN60A5572	ツルマキバネ	Spring	1	1
L133		M91131015	ヒラネジ タンツキ	Screw 11/64 (40) × 3.6	1	1
L134		MN50A0411	コロ	Roller	1	1
L135		M91231015	ヒラネジ タンツキ	Screw 3/16 (28) × 5	1	1
L136		MN72A1601	トリツケイタ	Mounting plate	1	1
L137		MN72A1750	ブッシュ	Bushing	1	1
L138		MF36A0750	ブッシュ	Bushing	1	1
L139		M90802002	ヒラネジ	Screw 1/8 (44) × 7	2	2
L140		M91201045	ナット	Nut 3/16 (28) × 3	1	1
L141		M91107045	ナット	Nut 11/64 (40)	1	1
L142		M91111030	トクシユネジ	Screw (40) × 4	1	1
L143		MN50A3454	ジク	Shaft	1	1
L144		MN60A0454	ジク	Shaft	1	1
L145		MN50A3572	ツルマキバネ	Spring	1	1
L146		MN60A0603	トリツケイタ	Set plate	1	1
L147		M95003067	ミゾツキピン BXカク 5X24	Pin type BX φ5×24	1	1
L148		M91102002	ヒラネジ	Screw 11/64 (40) × 8.5	1	1
L149		M91111033	ピンネジ	Screw 11/64 (40) × 6	1	1
L150		MN50A3950	レバ	Lever	1	1
L151		M91103016	マルヒラネジ タンツキ	Screw (40) × 6.8	1	1
L152		M90615063	タンツキピン	Pin	1	1
L153		M91105045	ナット	Nut 11/64 (40)	1	1
L154		MN50A4228	ウチ	Arm	1	1
L155		M91112002	ヒラネジ	Screw 11/64 (40) × 12	1	1
L156		MP41E0519	ソレノイドクミタテ	Solenoid assy.	1	1
L157		MF10A0689	ホルダ	Holder	2	2
L158		MN50A3601	トリツケイタ	Mounting plate	1	1
L159		M91373045	ナット M5	Nut M5	2	2
L160		MN50A0780	ホルダ	Holder	1	1
L161		MN50A0477	ストッパ	Stopper	1	1
L162		M91109002	ヒラネジ	Screw 11/64 (40) × 7	2	2
L163		M91602003	マルヒラネジ	Screw 1/4 (24) × 13	1	1
L164		M91603003	マルヒラネジ	Screw 1/4 (24) × 16	1	1
L165		M95001037	Pザラネジ	Screw M5 × 16	2	2

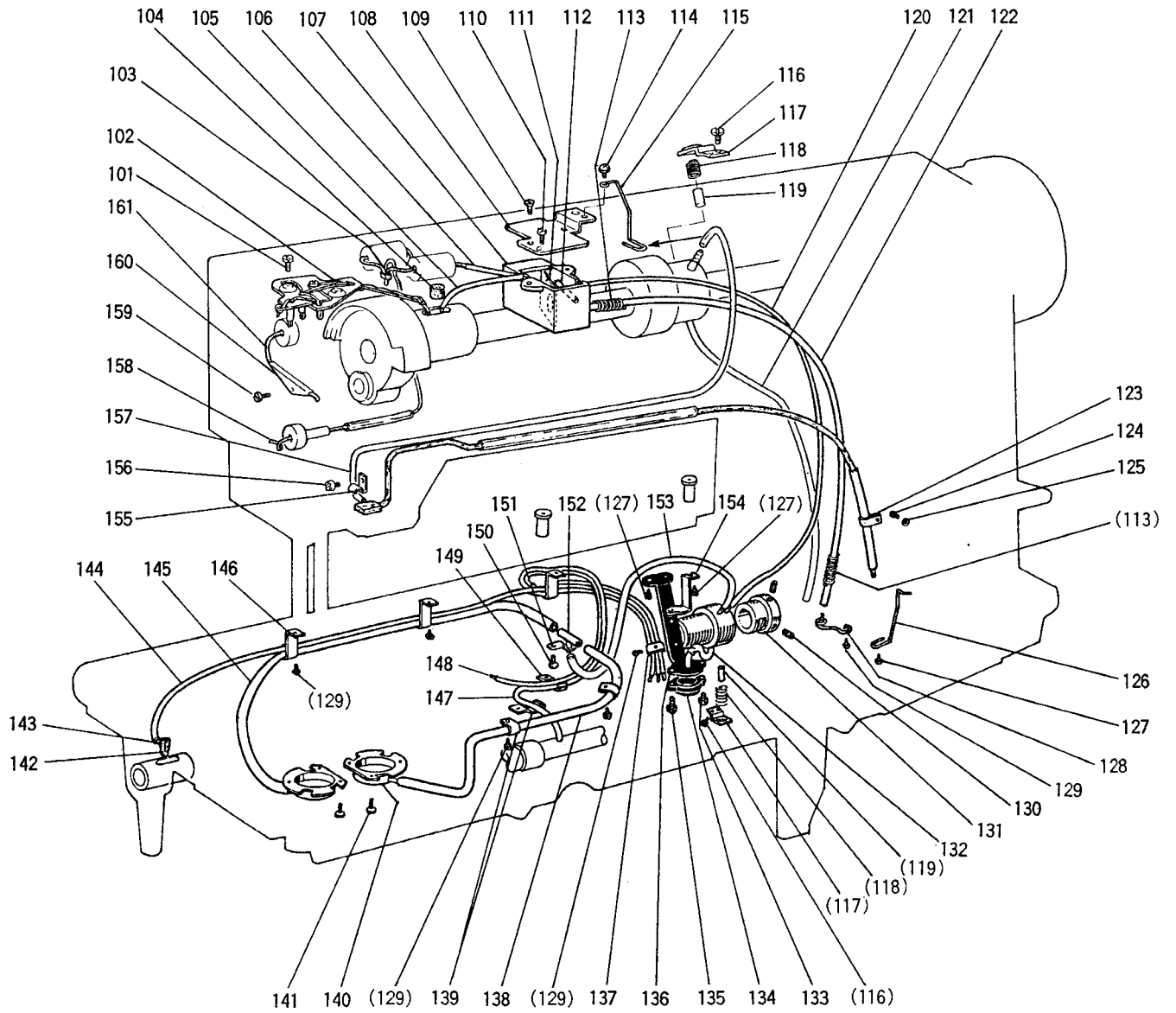
M 制御装置部分
CONTROL DEVICE COMPONENTS



[M] 制御装置部分
CONTROL DEVICE COMPONENTS

Fig. No.	変更 Mod.	部品コード Parts. No.	部品名	Description	使用個数 Amt. Reg.	
					4710	4730
M101		MP47A0794	ボタン	Button	2	2
M102		MP47A0797	フィルム	Film	1	1
M103		MP47A1797	フィルム	Film	1	1
M104		MP47A0965	レンズ	Lens	2	2
M105		MP47A1484	スイッチ	Switch	1	1
M106		MP47A0484	スイッチ	Switch	1	1
M107		M91004094	テコウキ	Resistor 1/2W 680Ω	1	1
M108		MP47A2567	シリコンチューブ	Tube	6	6
M109		MP47A1601	スイッチトリツケイタ	Mounting plate lower	1	1
M110		MF06A0620	バンド SKB-1M	Band SKB-1M	1	1
M111		M90859004	SW-PWツキ Pナベネジ	Screw M3×6	4	4
M112		MP47A0601	スイッチトリツケイタ	Mounting plate upper	1	1
M113		M90421050	ミカキザガネ	Washer	3	3
M114		M91110004	ブラマイネジ	Screw 11/64 (40) × 8	2	2
M115		MP47A0620	ナイロンクリップ HP-4N	Nylon clip HP-4N	3	3
M116		M91111004	ブラマイネジ	Screw 11/64 (40) × 10	5	5
M117		MP47A0508	コードクミタテ (OP3)	Code assy. (OP3)	1	1
M118		MP47A1422	コネクタ	Connector 2P	1	1
M119		MP47A0366	コネクタキャップ	Connector cap	1	1
M120		MP47A1366	コネクタキャップ	Connector cap	1	1
M121		MP47A0422	コネクタ	Connector 15P	1	1
M122		MN10A1456	シクウケ 6204ZZNR	Ball bearing	1	1
M123		M90330065	Cガタメワシクヨウ 30	Retaining ring C-type 30	1	1
M124		M93001050	ザガネ	Washer	1	1
M125		MF01A0259	ハンシヤハンソエスプリング	Supporter spring	1	1
M126		MF01A1476	スペーサ B	Spacer B	1	1
M127		MN72A1694	ハンシヤハン F20	Speed command disk F20 (up)	1	1
M128		MF01A0476	スペーサ A	Spacer A	2	2
M129		MN82A0694	ハンシヤハン F11	Speed command disk F11 (down)	1	1
M130		M91520002	ヒラネジ	Screw 15/64 (28) × 12	2	2
M131		MN72E1682	プーリクミタテ	Pulley assy.	1	1
M132		M91106004	ブラマイネジ	Screw 11/64 (40) × 8	1	1
M133		M93002050	ザガネ	Washer	1	1
M134		M97085095	アースセンクミタテ	Ground wire assy.	1	1
M135		MN60A0620	ナイロンクリップ HP-5N	Nylon clip HP-5N	1	1
M136		M91502045	ナット	Nut 15/64 (28)	2	2
M137		M91015095	ソレノイドクミタテ	Solenoid assy.	1	1
M138		M98005022	ボルト	Bolt M8×12	2	2
M139		MP47A2601	トリツケイタ	Mounting plate	1	1
M140		M90601053	ハネザガネ	Spring washer 6	2	2
M141		M91574045	ナット	Nut M6	2	2
M142		M91517015	ヒラネジ タンツキ	Screw 15/64 (28) × 14	2	2
M143		M91105045	ナット	Nut 11/64 (40)	1	1
M144		M91106004	ブラマイネジ	Screw 11/64 (40) × 8	1	1
M145		MN50A2910	リンク	Link	1	1
M146		M91502022	ボルト	Bolt 15/64 (28) × 13	1	1
M147		MN50A5228	ウデ	Crank	1	1
M148		MP47A1620	ナイロンクリップ HP-8N	Nylon clip HP-8N	1	1
M901		MP61E0485	スイツチホツクスクミタテ	Shaft	1	1
M902		MP47E0406	ケンシユツキクミタテ	Detector bracket assy.	1	1
M903		MN72E0682	プーリクミタテ	Pulley assy.	1	1

N 給油機構
OIL LUBRICATION MECHANISM

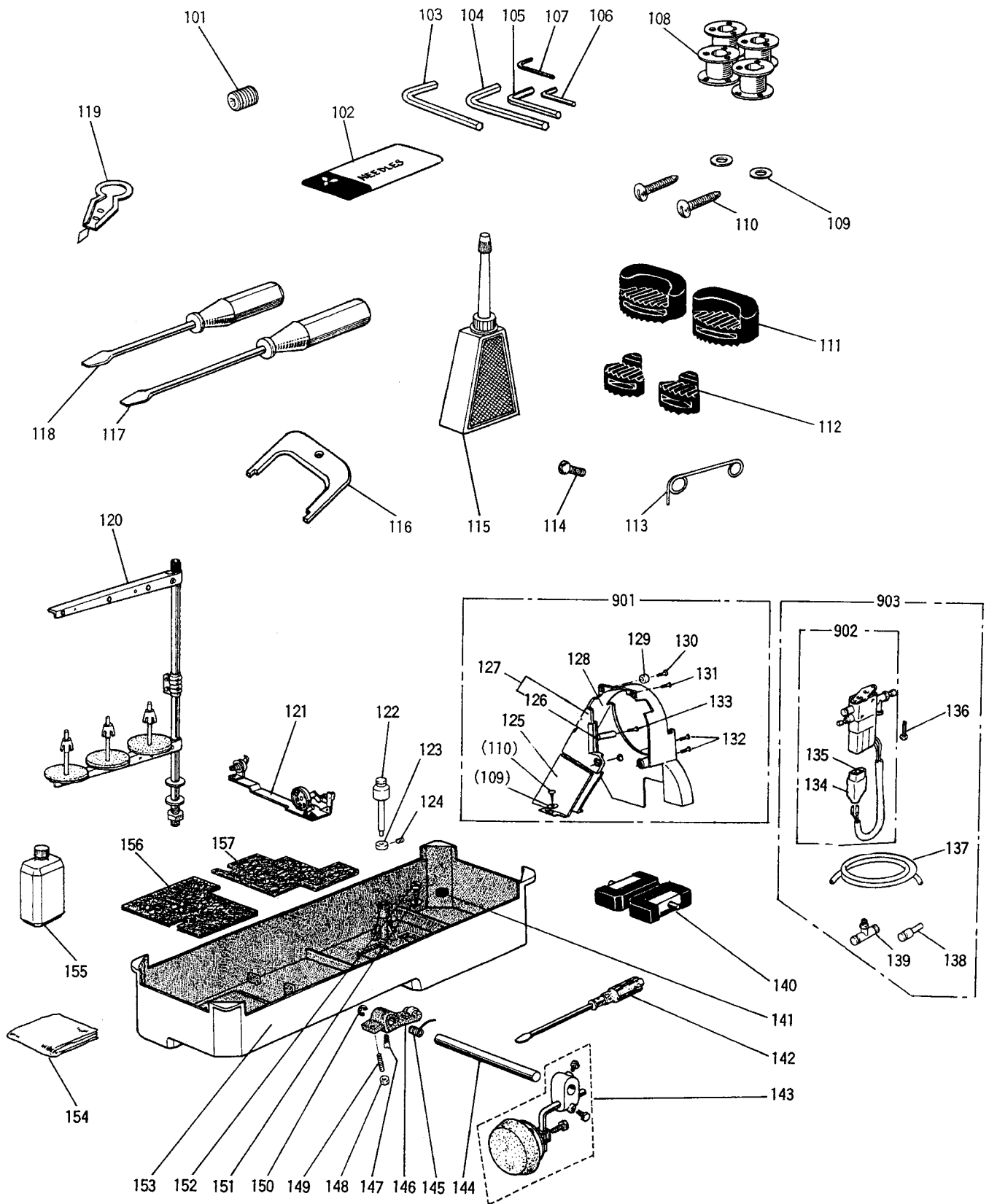


[N] 給油機構

OIL LUBRICATION MECHANISM

Fig. No.	変更 Mod.	部品コード Parts. No.	部品名	Description	使用個数 Amt. Reg.	
					4710	4730
N101		M90939002	ヒラネジ	Screw 9/64(40)×11	2	2
N102		MP47A6601	トリツケイタヒモクミタテ	Oil braid fitting plate	1	1
N103		MF80A0780	ホルダ	Clip	1	1
N104		MP40A3740	フェルト	Felt	1	1
N105		MP47E0148	パイプヒモクミタテ	Oil pipe wick assy.	1	1
N106		MP47E1148	パイプヒモクミタテ	Oil pipe wick assy.	1	1
N107		MN70E0138	オイルタンククミタテ	Oil reservoir assy.	1	1
N108		MP47A4601	トリツケイタ	Mounting plate	1	1
N109		M91010004	ブラマイナベネジ	Screw M4×10	2	2
N110		M91106004	ブラマイネジ	Screw 11/64(40)×8	1	1
N111		MP60A0257	オサエイタ	Plate	1	1
N112		M90103064	スプリングピン	Spring pin 1.6×10	1	1
N113		MP47A2572	ツルマキハネ	Coil spring	2	2
N114		M91109004	サカネツキフライネジ	Screw 11/64(40)×9	1	1
N115		MP47A0780	ホルダ	Holder	1	1
N116		M90805002	ヒラネジ	Screw 1/8(44)×4.8	2	2
N117		MN40A0705	ハネオサエ	Spring holder	2	2
N118		MN40A1572	ツルマキハネ	Spring	2	2
N119		M95007063	トクシユピン	Pin	2	2
N120		MP47A2688	パイプ	Oil pipe φ3×1×385	1	1
N121		MP47A1688	パイプ	Oil pipe φ3×1×320	1	1
N122		MP47A0688	パイプ	Oil pipe φ5×1×385	1	1
N123		MF10A0689	ホルダ	Holder	1	1
N124		M90903002	ヒラネジ	Screw 9/64(40)×6.5	1	1
N125		M90304053	ハネサカネ 3.5	Spring washer 3.5	1	1
N126		MP60A1689	ホルダ	Holder	1	1
N127		M91108011	サカネツキフライネジ	Screw 11/64(40)×9	4	4
N128		MP40A1689	ホルダ	Holder	1	1
N129		M90906002	ヒラネジ	Screw 9/64(40)×4.5	8	8
N130		M91111001	トメネジ	Screw 11/64(40)×10	2	2
N131		MP47A3750	ブツシユ	Bushing	1	1
N132		MP40A2688	パイプ	Oil pipe φ3×1×90	1	1
N133		M90944003	マルヒラネジ	Screw 9/64(40)×5	1	1
N134		MN40E0337	フィルタ	Filter	1	1
N135		M90905003	マルヒラネジ	Screw 9/64(40)×7	1	1
N136		MP60E0601	トリツケイタクミタテ	Mounting plate assy.	1	1
N137		MP40A4689	ホルダ	Holder	1	1
N138		MP40A3688	パイプ	Oil pipe φ3×1×300	-	1
N139		MF10A0689	ホルダ	Holder	3	3
N140		MN50E0742	フタクミタテス	Oil reservoir assy.	1	2
N141		M90903002	ヒラネジ	Screw 9/64(40)×6.5	3	6
N142		MF10E2148	ヒモ	Oil wick φ2.5×65	2	2
N143		MF10E2148	ヒモ	Oil wick φ2.5×545	1	1
N144		MP40A5688	パイプ	Oil pipe φ3×0.5×380	1	1
N145		MP40A4688	パイプ	Oil pipe φ3×1×445	-	1
N146		MP40A3689	ホルダ	Holder	2	2
N147		MP40E4688	パイプヒモクミタテ	Oil wick	1	1
N148		MP40E3688	パイプヒモクミタテ	Oil wick	1	1
N149		MQ60A2780	ホルダ	Holder	1	1
N150		M90920002	ヒラネジ	Screw 9/64(40)×6.5	-	1
N151		MN70A8780	ホルダ	Holder	-	1
N152		MP40A0571	アブラツギテ	Oil pipe joint	-	1
N153		MP48A0688	パイプ	Oil pipe φ3×1×100	-	1
N153		MP60A0688	パイプ	Oil pipe φ3×1×370	1	-
N154		MQ60A0429	ササエイタ	Holding plate	1	1
N155		MN70A0689	ホルダ	Holder	1	1
N156		M91107002	ヒラネジ	Screw 11/64(40)×5.5	1	1
N157		MP47E0740	カンユフェルトクミタテ	Felt assy.	1	1
N158		MP47E2148	パイプヒモクミタテ	Oil wick	1	1
N159		M90802003	マルヒラネジ	Screw 1/8(44)×4.5	1	1
N160		MP47A1780	ホルダ	Oil wick holder	1	1
N161		MP47A0148	ヒモ	Oil wick φ2×450	1	1

P 付属品
ACCESSORIES





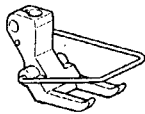



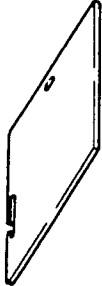


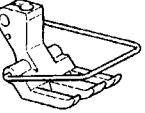



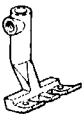
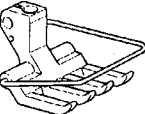

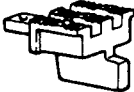
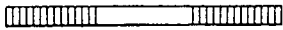
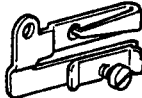
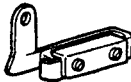
[P] 付属品
ACCESSORIES

Fig. No.	変更 Mod.	部品コード Parts. No.	部品名	Description	使用個数	
					Amt. 4710	Reg. 4730
P101		M90804020	ロツカクアナツキトメネジ	Screw 1/8 (44) × 2.8	1	-
P102		MP20B0128	ミシンハリ DPX17-23	Needle DP × 17-23	3	6
P103		MS01A1976	ロツカクホウ スパナ 4	Socket wrench 4	1	1
P104		MS02A2976	ロツカクホウ スパナ 3	Socket wrench 3	1	1
P105		MS02A1976	ロツカクホウ スパナ 2.5	Socket wrench 2.5	1	1
P106		MS02A0976	ロツカクホウ スパナ 2	Socket wrench 2	1	1
P107		MS10A0976	ロツカクホウ スパナ 1.5	Socket wrench 1.5	-	1
P107		MN25A0479	ロツカクホウ スパナ 1/16	Socket wrench 1/16	1	-
P108		MN74A0123	ホビン	Bobbin	3	4
P109		M90511050	ミカキザガネ	Washer	4	4
P110		M90409041	マルモクネジ	Screw 4.5 × 20	4	4
P111		MN70A0419	ホウシンゴム	Vibration preventing rubber	2	2
P112		MN70A1419	ホウシンゴム	Vibration preventing rubber	2	2
P113		MN82A0180	イトアンナイ	Thread guide	1	1
P114		M90305037	Pナネジ	Screw M3 × 6	1	1
P115		MF60A0137	アブラサシ	Oiler	1	1
P116		MF01A0565	カクトチヨウセイク	Adjusting plate for speed command disk	1	1
P117		MB02A0608	ネジマワシ(チヨウ)	Screw driver (middle)	1	1
P118		MB02A1608	ネジマワシ(シヨウ)	Screw driver (small)	1	1
P119		MN10A0172	イトオシキミタテ	Thread a needle kit	1	1
P120		MP47E0193	イトタテガイ	Cotton stand	1	-
P120		MP48E0193	イトタテガイクミタテ 3	Cotton stand	-	1
P121		MN69E0190	イトマキシカケ	Bobbin winder	1	1
P122		MP47A0721	ヒザアゲピンクミタテ	Knee lifter pin	1	1
P123		MP47A1352	カラー	Collar	1	1
P124		M95004020	ロツカクアナツキトメネジ	Screw M5 × 8	2	2
P125		MN72A0776	ベルトカバー 3	Belt cover 3	1	1
P126		M91002045	ナット 4	Nut M4	1	1
P127		MP47A1776	ベルトカバー 2クミタテ	Belt cover 2	1	1
P128		MP47A0776	ベルトカバー 1	Belt cover 1	1	1
P129		M90414050	ザガネ	Washer	1	1
P130		M91106004	フライネジ	Screw 11/64 (40) × 8	1	1
P131		M91109004	ザガネツキフライネジ	Screw 11/64 (40) × 9	1	1
P132		M91506004	フライネジ	Screw 15/64 (28) × 8	2	2
P133		M91072004	SW-PWツキ Pナネジ	Screw M4 × 14	1	1
P134		MP47A0366	コネクタカバー(国内のみ)	Connector cap (Domestic only)	1	1
P135		MP47A2422	コネクタ(国内のみ)	Connector 3P (Domestic only)	1	1
P136		M90306041	マルモクネジ(国内のみ)	Screw 3.1 × 16 (Domestic only)	2	2
P137		MP47A1567	エアチューブ(国内のみ)	Tube (Domestic only)	1	1
P138		MP47A0964	レギュサ(国内のみ)	Connector (Domestic only)	1	1
P139		MA30A4571	チースユニオン(国内のみ)	Connector (Domestic only)	1	1
P140		MF01E0418	チヨウハンセット	Hinge assy.	2	2
P141		M90701099	OP-S シシヤク	Magnet block for reservoir	1	1
P142		MF00A0608	ネジマワシ(大)	Screw driver large	1	1
P143		MP47E0727	コモノブヒンセット	Parts set	1	1
P144		MF20A1723	ヒザアゲシク	Knee lifter shaft	1	1
P145		MF20A1729	ヒネリバネ	Spring	1	1
P146		MP47A0724	ヒザアゲウデクミタテ	Knee lifter crank assy.	1	1
P147		M92001031	トクシユボルト	Bolt	1	1
P148		M91501045	ナット	Nut	1	1
P149		M91520001	トメネジ	Screw 15/64 (28) × 27	1	1
P150		M90515065	Eカタトメリ 9	E-type stop ring 9	1	1
P151		M97001052	トクシユザガネ	Washer	1	1
P152		M92002002	ヒラネジ	Screw 5/16 (28) × 10	1	1
P153		MN40A1139	アブラソウ	Oil reservoir	1	1
P154		MF60A0734	ビニールカバー	Vinyl cover	1	1
P155		MN70E0149	アブラカン	Oil can	1	1
P156		MN70A3740	フェルト	Felt	1	1
P157		MP47A0740	フェルト	Felt	1	1
P901		MP47E0776	ベルトカバーセット	Belt cover assy.	1	1
P901		MP47E1776	ベルトカバーセット(国内のみ)	Belt cover assy. (Domestic only)	1	1
P902		MP47E0599	デソノジベン(国内のみ)	Solenoid valve assy. (Domestic only)	1	1
P903		MP47E1599	デソノジベンセット(国内のみ)	Solenoid valve set. (Domestic only)	1	1

Q ゲージ部品表
GAUGE PARTS LIST


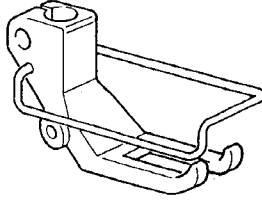
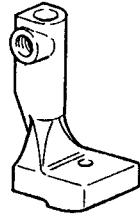
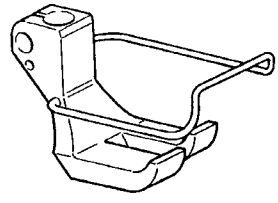

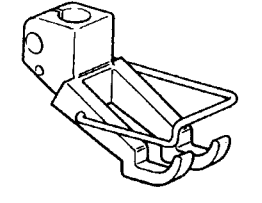

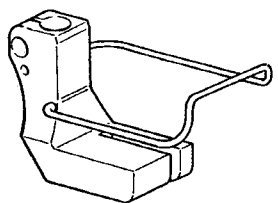
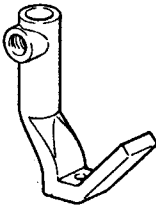
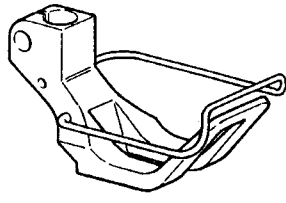
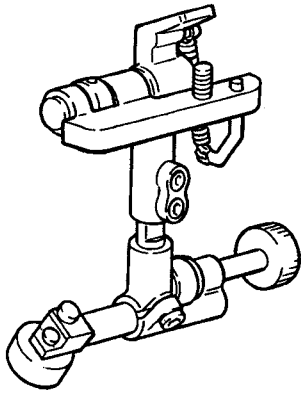

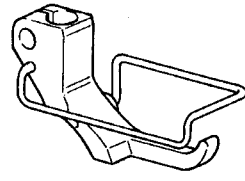

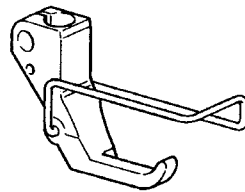
9mm THROAT PLATE
MP70A0101

針幅寸法 Gauge Size	針板 Needle Plate	送り足 Feed Foot	押サ工足 Presser Foot	針ダキ Needle Clamp	送り Feed Dog	スベリ板(左) Slide Plate(L)	スベリ板(右) Slide Plate(R)
LU2-4710-B1T(標準 standard)							
	MP70A0101	MP47A0107	MP47E0106	—	MP70A0104	MP00B0473	MP61A0474
LU2-4730-B1T							
1/8 (3.2mm)	MP48J4101	MP48J4107	MP48E4106	MP20J4102	MP43J4104	MN50A0473	MN72A1474
1/4 (6.4mm)	MP48J8101	MP48J8107	MP48E8106	MP20J8102	MP43J8104	MN50A0473	MN72A1474
1/2 (12.7mm)	MP48K3101	MP48K3107	MP48E3106	MP20K3102	MP43K3104	MN50A2473	MN72A1474
3/4 (19mm)	MP48K5101	MP48K5107	MP48E5106	MP20K5102	MP43K5104	MN50A3473	MN72A2474
1 (25.4mm)	MP48K6101	MP48K6107	MP48E6106	MP20K6102	MP43K6104	MN50A4473	MN72A2474

針板 Needle Plate	送り足 Feed Foot	押サ工足 Presser Foot	針ダキ Needle Clamp	送り Feed Dog	スベリ板(左) Slide Plate(L)	スベリ板(右) Slide Plate(R)
 1/8~1/4	 1/8~1/4	 1/8~1/4	 1/8~1/4	 1/8~1/4		
 1/2	 1/2	 1/2	 1/2	 1/2		
 3/4~1	 3/4~1	 3/4~1	 3/4~1	 3/4~1	Fig.K135 植込ミボルト Connecting bolt	
						
					1/8~1/2 3/4~1 M95003023 M95006023	
					Fig.A901, A902 糸案内(組) Thread guide assy.	
						
		1/8~1/4 1/2~1 MP62E0180 MN62E0180				

Q ゲージ部品表 (LU2-4710-B1T オプションパーツ)

GAUGE PARTS LIST (LU2-4710-B1T Optional Parts)

送り足 Feed Foot	押サエ足 Presser Foot	送り足加工用 Feed Foot Blank	押サエ足加工用 Presser Foot Blank
 <p>MP47A0107</p>	 <p>MP47E0106</p>	 <p>MP47A4107</p>	 <p>MP47A6106</p>
 <p>MP47A7106</p>	 <p>MP47A7106</p>	 <p>MP47A4106</p>	 <p>MP47A4106</p>
 <p>MP47A1107</p>	 <p>MP47A1106</p>	 <p>吊定規 Hanging Ruler MP47A5107 取付ネジ Mounting Screw MP1505002 2個(Amt.)</p>	
 <p>MP47A2107</p>	 <p>MP47A2106</p>		
 <p>MP47A3107</p>	 <p>MP47A3106</p>		