

JUKI

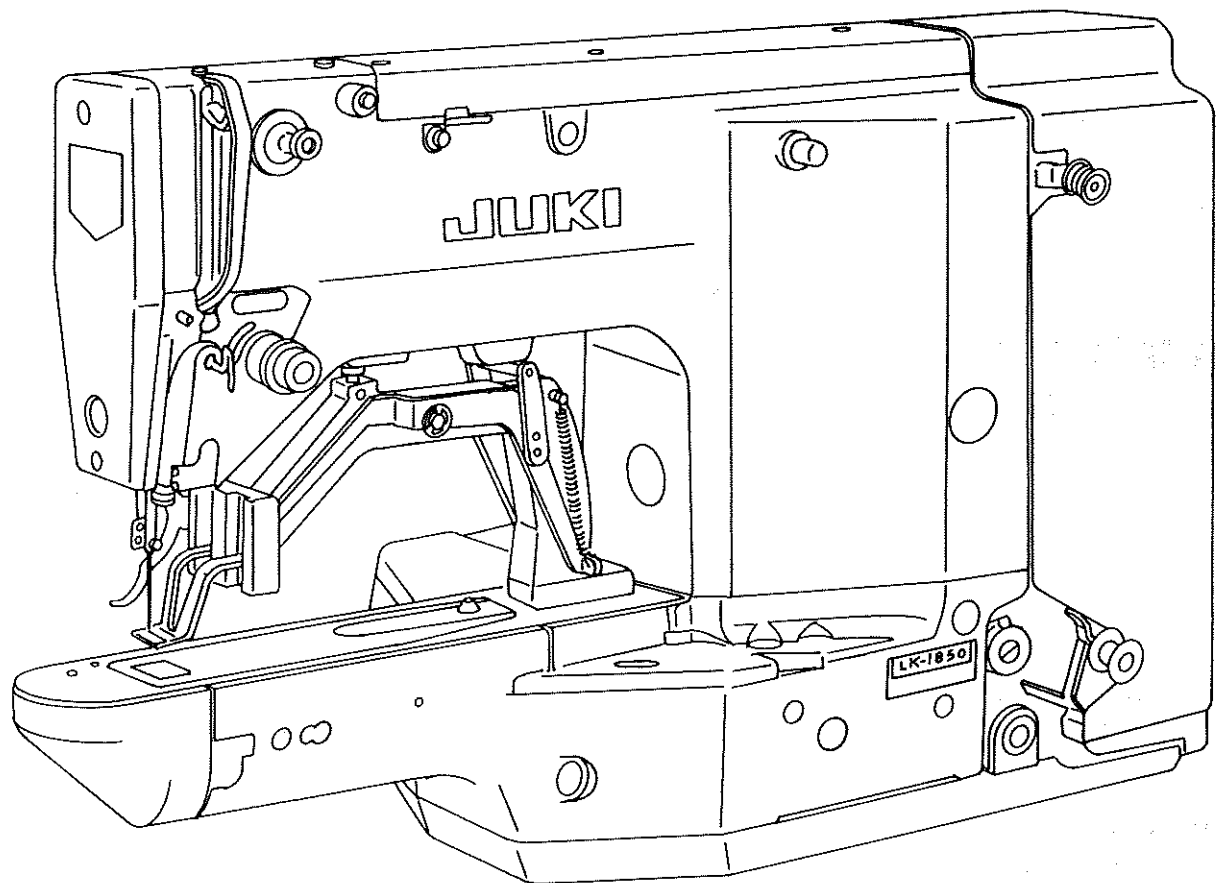
High Speed 1-Needle Cylinder Bed Lockstitch
Bar Tacking Industrial Sewing Machine

高速一本針本縫筒形閉止めミシン

LK-1850

Series

PARTS LIST



BE185030PJA
No.0200-09

HOW TO MAKE USE OF THIS PARTS LIST

パーツリストの見方

1. The part numbers of parts shown in the figure indicate the corresponding numbers (Ref. No.) shown by the Index.
 図に示された部品の品番は、図に示されているRef. No. (索引) に対応するインデックスによって、その品番がわかります。

2. Explanation of codes
 記号の説明

1) Codes on the "Note" column
 "注記" 欄の記号

- ① means this part is changed from the previous parts list.
 前回のパーツリストに対して今回変更された部品を意味します
- ② #01 refer to the "Note" explanation at bottom of page.
 01 ページ下の "注記" の説明を参照して下さい

2) Codes on the "E.C. (Engineering change)" column
 "変更年月" 欄の記号

- ① A.10/83 Added from October, 1983
 1983年10月より追加された
- ② D.10/83 Obsolete from October, 1983
 1983年10月より削除された

③ When previous parts (Obsoleted part) and new parts (Added parts) are not interchangeable with each other:
 部品の互換性がない変更の場合

In this case, even obsoleted part (D.) can be ordered with the obsoleted part number, so select the parts with changed dates and place your orders.
 この場合は削除 (D.) された品番でもご注文できますから、変更年月により、いずれかの部品を選択してご注文下さい。

Example (例)

Ref. No.	Note	Part No.	Description	E.C.	品名	Amt. Req.
	注記	品番		変更年月		数量
1		B1401-100-000	Needle bar	D.10/83	ハリホー	1
1-1		B1401-100-000-A	Needle bar	A.10/83	ハリホー	1
2		B1105-200-000	Frame cover	D.10/83	B1105-300-000	1
		B1105-300-000	Frame cover	A.10/83	フレームカバー	1

④ In case when previous parts and new part are interchangeable with each other:
 部品の互換性がある場合の変更

In this case the new part number is replaced on the "品名 (Japanese)" column of the previous parts, so please order by the new part number.
 この場合は、旧部品の和文品名欄にそれにかわる新しい品番が記入してありますので、新しい品番でご注文下さい。

⑤ C.10/83

1		B1105-500-000	Frame cover	C.10/83	B1105-600-000	1
		↑			↑	
		Correct No. 正しい品番			Wrong No. 誤り品番	

Please order by the correct part number.
 正しい品番でご注文下さい。

⑥ M.10/83 The amount required is changed from October, 1983
 The new amount required is shown in the "Amt. Req." column.
 1983年10月より数量が変更になります。この場合数量欄には新しい数量が表示してあります。

3) Codes on the "Amt. Req." column
 "数量" 欄の記号

- ① 2 Indicates amount required is 2.
 数量、2個を表わします
- ② 2.0 Indicates length in meters. (unit is meter)
 長さ、2メートルを表わします (単位はメートルです)
- ③ - Indicates parts obsoleted from the parts list.
 このパーツリストから削除された部品です
- ④ (1) Indicates sub parts which construct the assembly part.
 Assembly part is shown as "asm." and クミ in Japanese, in the "Description" column.
 組部品を構成している子部品を表わします。組部品は品名欄に英文で "asm." 和文でクミと表示してあります

When Ordering The Spare Parts:

In order to ensure that we deliver the correct parts to you, please clearly state when ordering the corresponding PART NUMBER (ex. B1109-012-A00) and also the PARTS LIST NUMBER (ex. 0010-01, given at the bottom right of the cover) or the MACHINE SERIAL NUMBER, because there are some parts which have been changed.

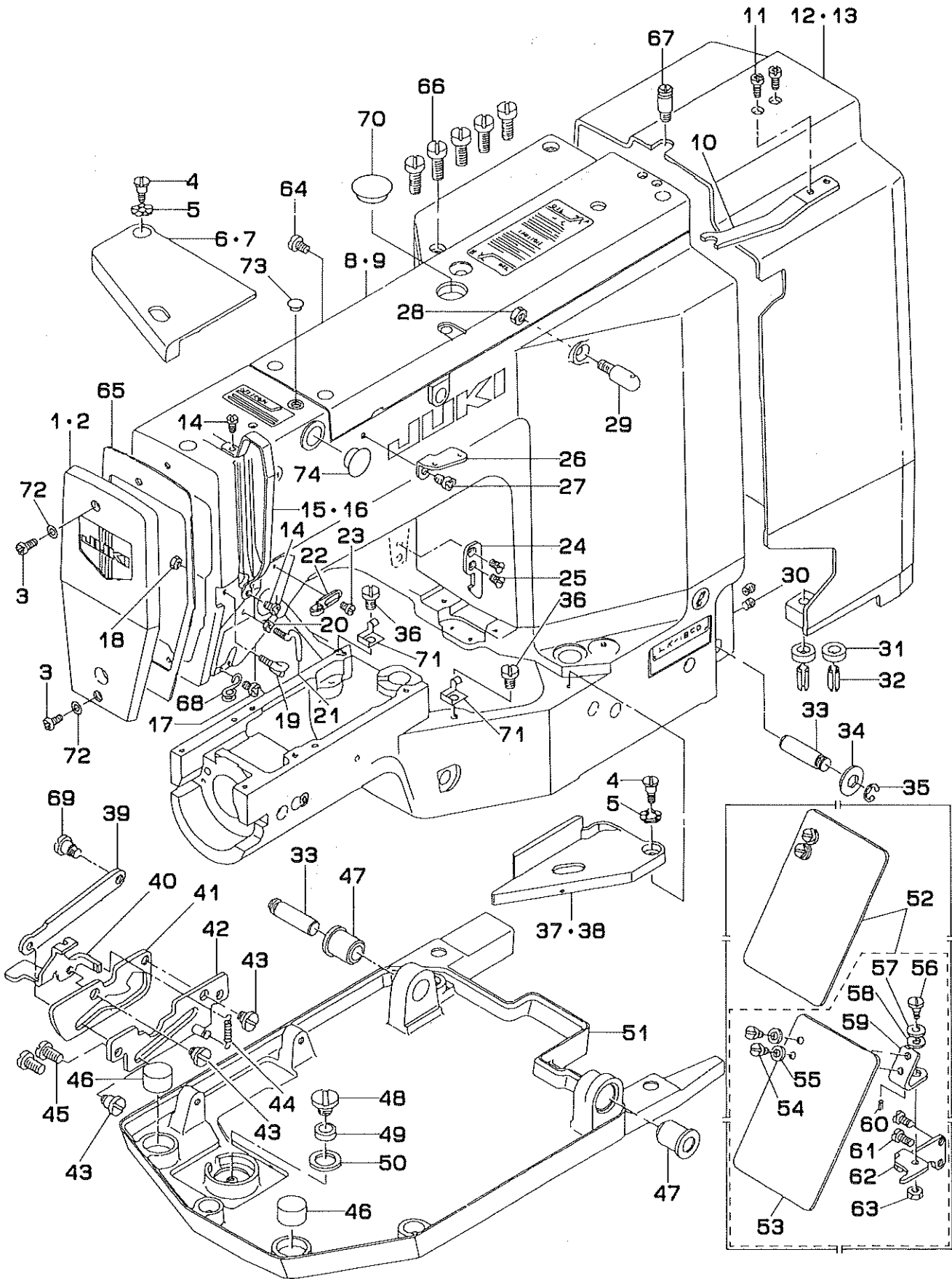
補用部品注文の際のご注意

このパーツリストに記載されている補用部品をご注文の際は、部品の番号 (例えば、B1109-012-A00) でご注文下さい。合わせて、ご覧のパーツリストの管理番号 (表紙右下、例えば、No0010-01) 又は、機械番号をご連絡頂ければ幸いです。又、改良のため部品の一部が変更になる場合がありますのでご了承下さい。

CONTENTS
目 次

1. FRAME & MISCELLANEOUS COVER COMPONENTS	1
頭部外装関係	
2. MAIN SHAFT COMPONENTS	3
上軸関係	
3. NEEDLE BAR COMPONENTS	5
針棒関係	
4. THREAD TENSION RELEASE COMPONENTS	7
糸調子関係	
5. SHUTTLE DRIVER SHAFT COMPONENTS	9
下軸関係	
6. FEED MECHANISM COMPONENTS	11
送り関係	
7. THREAD TRIMMING COMPONENTS	13
糸切り関係	
8. PEDAL PRESSURE DECREASING UNIT COMPONENTS	15
軽減装置関係	
9. STOP MOTION MECHANISM COMPONENTS	17
遮断制御関係	
10. LUBRICATION MECHANISM COMPONENTS	19
給油関係	
11. TABLE COMPONENTS	21
脚卓関係	
12. TABLE COMPONENTS (For Urban White)	23
脚卓関係 (アーバンホワイト用)	
13. LK-1850 SERIES SUBCLASS	25
LK-1850 シリーズサブクラス	
(1) LK-1852-1	25
(2) LK-1852-2	27
(3) LK-1852-3	27
(4) LK-1852-5	27
(5) LK-1854-6	27
(6) LK-1854-4	28
(7) LK-1854-11	28
(8) LK-1852-7	29
(9) LK-1852-210	30
(10) LK-1854-10	31
(11) LK-1852-20	31
(12) LK-1852-30	33
(13) LK-1854-40	33
(14) LK-1850-P	34
(15) LK-1854P-10	35
(16) LK-1852P-20	37
(17) LK-1852P-30	38
(18) LK-1854P-40	39
(19) LK-1854-8	40
(20) LK-1854-12	40
(21) LK-1853-15	40
(22) LK-1853-16	41
(23) LK-1852H-5	43
(24) LK-1852-22	43
(25) LK-1852G-5	44
(26) LK-1854-24	44
(27) LK-1853H-15	45
(28) LK-1854H-24	45
(29) LK-1853G-15	46
(30) LK-1854G-24	46
(31) LK-1850H	47
(32) LK-1850G	48
(33) LK-1850T	48
(34) LK-1854T-10	49
(35) LK-1852T-20	51
(36) LK-1852T-30	52
(37) LK-1854T-40	53
14. THREAD STAND COMPONENTS (For Urban White)	54
糸立装置関係	
15. THREAD STAND COMPONENTS	55
糸立装置関係 (アーバンホワイト用)	
NUMERICAL INDEX OF PARTS	57
索引	

1. FRAME & MISCELLANEOUS COVERS COMPONENTS
 頭部外裝關係

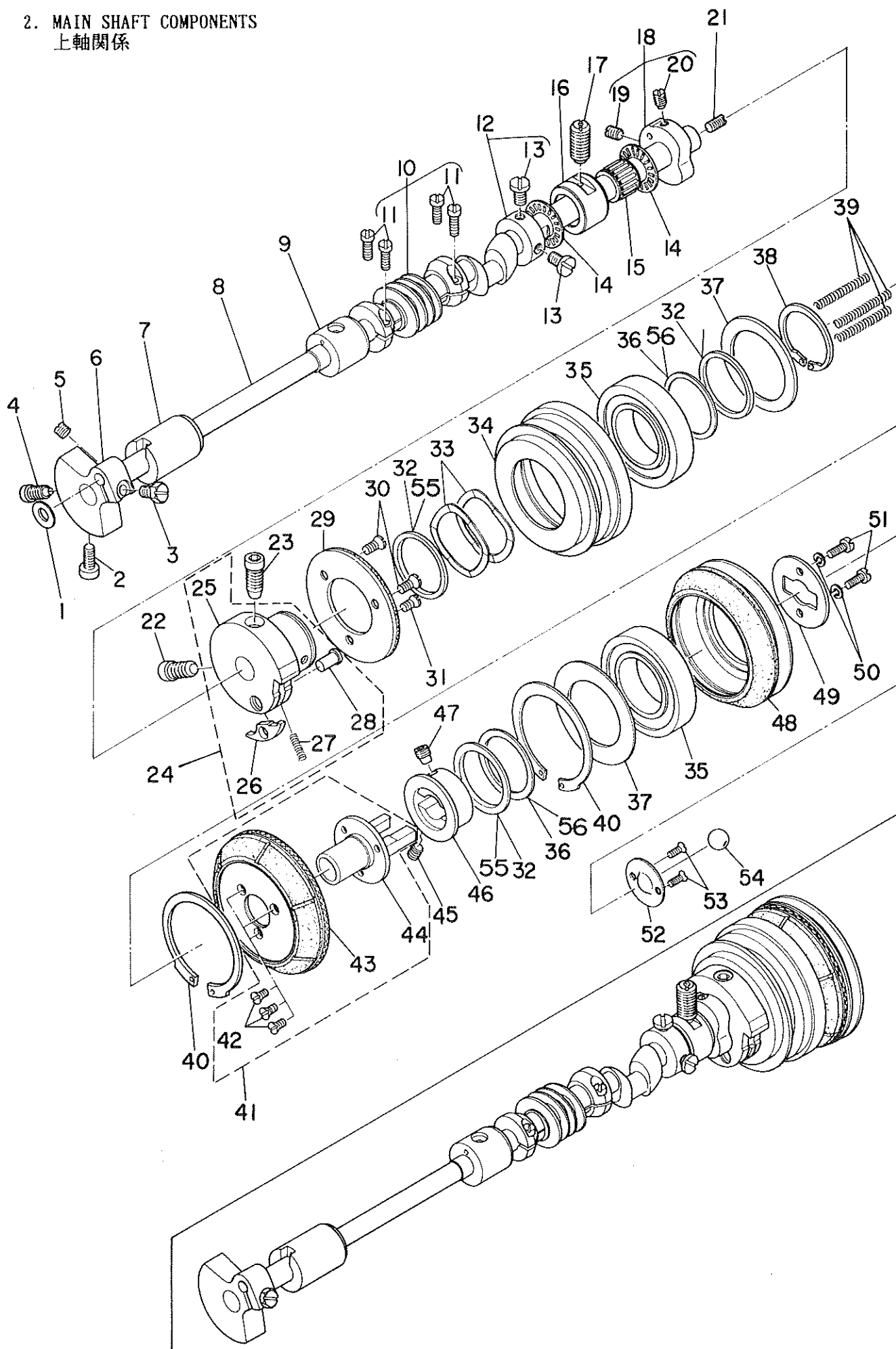


REF.NO	NOTE	PART NO.	DESCRIPTION	ヒ ン メ イ	Qty
1		135-39457	FACE PLATE ASM.	メンブカハ-クミ	1
2	#01	135-38152	FACE PLATE ASM.	メンブカハ-クミ	1
3		SS-4111015-SP	SCREW 11/64-40 L=10	ナハネジ 11/64-40 L=10	2
4		SD-0640471-SP	HINGE SCREW D= 6.35 H= 4.7	タソネジ D=6.35 H=4.7	2
5		WZ-0641510-KP	WAVED WASHER 6.4X11X0.3	ナミカクサカネ 6.4X11X0.3	2
6		135-39309	BED COVER B	ハットカハ-(B)	1
7	#01	135-37907	BED COVER B	ハットカハ-(B)	1
8		135-01606	TOP COVER	アムカハ-	1
9	#01	138-16509	TOP COVER	アムカハ-	1
10		135-01200	BELT COVER FIXING PLATE	ハットカハ- ユテイタ	1
11		SS-4110815-SP	SCREW 11/64-40 L=8	ナハネジ 11/64-40 L=8	2
12		135-01101	BELT COVER	ハットカハ-	1
13	#01	135-05805	BELT COVER	ハットカハ-	1
14		SS-4090715-SP	SCREW 9/64-40 L=7	ナハネジ 9/64-40 L=7	2
15		B1122-280-000	THREAD TAKE-UP LEVER OIL GAURD	デンヒンカハ-	1
16	#01	138-16608	BALANCE COVER	デンヒンカハ-	1
17		SS-7110840-SP	SCREW 11/64-40 L=7.8	マルヒラネジ 11/64-40 L=7.8	1
18		NS-6090310-SP	NUT 9/64-40	ロツカクナツト 9/64-40	1
19		B3114-771-000	THREAD GUIDE	イトアンナイ	1
20		NS-6090310-SP	NUT 9/64-40	ロツカクナツト 9/64-40	1
21		B1125-280-000	L-SHAPED THREAD GUIDE A	Lカク イトアンナイ	1
22		B1126-552-000	ARM THREAD GUIDE A	アム イトアンナイ A	1
23		SS-3090610-SP	SCREW 9/64-40 L=6	マルネジ 9/64-40 L=6	1
24		B1109-980-000	BED FITTING HOOK	ハット トリツケアツク B	1
25		SS-1110821-TP	SCREW 11/64-40 L=8.3	チラネジ 11/64-40 L=8.3	2
26		B1111-232-000	THREAD GUIDE PLATE	イトアンナイ イタ	1
27		SS-4150715-SP	SCREW 15/64-28 L=7	ナハネジ 15/64-28 L=7	1
28		NS-6150310-SP	NUT 15/64-28	ロツカクナツト 15/64-28	1
29		B1123-280-000	FIRST THREAD GUIDE	タ イチ イトアンナイ	1
30		SS-8150822-TP	SCREW 15/64-28 L=8	トメネジ 15/64-28 L=8	2
31		135-01507	RUBBER WASHER	ハットカハ- ゴムサカネ	2
32		PS-0800202-KH	SPRING PIN 8X20	スプリングピン 8X20	2
33		135-07801	BASE CONNETTING PIN	ハットトリツケピン	2
34		WP-1052000-SC	WASHER 10.5X18X2	ヒラサカネ 10.5X18X2	1
35		RE-0600000-KO	E-SHAPED SNAP RING (GMH)	Eカク タメツ 6	1
36		SS-7151120-SP	SCREW 15/64-28 L=11	マルヒラネジ 15/64-28 L=11	2
37		135-38905	BED COVER A	ハットカハ-(A)	1
38	#01	135-37709	BED COVER A	ハットカハ-(A)	1
39		135-00608	STAY	ステー	1
40		135-01002	BED ROCKER	ハットロツカー	1
41		135-00707	STAY ROCKER	ステーロツカー	1
42		135-00855	STAY GUIDE ASM.	ステーカク イタ クミ	1
43		SD-0800341-SP	HINGE SCREW D=8 H=3.4	タソネジ D=8 H=3.4	2
44		B2008-372-000	THREAD TENSION SPRING	イトチヨ-シ チヨ-セツカン ヒツハリカネ	1
45		SS-7151210-SP	SCREW 15/64-28 L=12	マルヒラネジ 15/64-28 L=12	2
46		135-00509	VIBRATION-PROOF RUBBER	ホ-シンゴム	2
47		135-00400	RUBBER BUSH	ゴムフツシユ	2
48		SS-7740740-SP	SCREW 3/8-28 L= 6.5	マルヒラネジ 3/8-28 L=6.5	1
49		135-02604	SLUSH HOLE PACKING	ハイユア ハツキン	1
50		135-02901	SLUSH PACKING	ハイユハツキンク	1
51		135-00301	BED FITTING BASE	ハットトリツケタ イ	1
52		B3101-280-0A0	SAFETY PLATE ASM.	アンセンプレート トリツケタ イ クミ	1
53		B3120-372-000	SAFETY PLATE	アンセンプレート	(1)
54		SS-7110710-SP	SCREW 11/64-40 L=7	マルヒラネジ 11/64-40 L=7	(2)
55		WP-0450801-SD	WASHER 4.5X10.0X0.8	ヒラサカネ 4.5X10X0.8	(2)
56		SD-0600401-SD	HINGE SCREW D= 6 H= 4	タソネジ D=6 H=4	(1)
57		B3125-155-000	DISK SPRING	チラ ハネ	(1)
58		WP-0650876-SD	WASHER 6.5X13X0.8	ヒラサカネ 6.5X13X0.8	(1)
59		B3121-980-000	SAFETY PLATE INSTALLING PLATE	アンセンプレート トリツケイタ	(1)
60		B3123-372-000	STOPPER PIN	アンセンプレート ストッパ-ピン	(1)
61		SS-7110740-TP	SCREW 11/64-40 L=7	マルヒラネジ 11/64-40 L=7	(2)
62		B3101-280-000	SAFETY PLATE MOUNTING BASE	アンセンプレート トリツケタ イ	(1)
63		NS-6620310-SP	NUT 3/16-32	ロツカクナツト 3/16-32	(1)
64		SS-7110710-SP	SCREW 11/64-40 L=7	マルヒラネジ 11/64-40 L=7	1
65		135-02307	FACE PACKING	メンブハツキン	1
66		SS-6151220-SP	SCREW 15/64-28 L=11.5	ヒラネジ 15/64-28 L=11.5	5
67		B2714-761-000	SPRING RACK	ハネカケ	1
68		B1124-280-000	ARM THREAD GUIDE B	アム イトアンナイ B	1
69		SD-0800681-SP	HINGE SCREW D=8 H=6.8	タソネジ D=8 H=6.8	2
70		TA-2050406-R0	RUBBER PLUG	トメセン	1
71		135-38806	SPRING	ハットカハ-ハネ	2
72		WP-0480856-SP	WASHER 4.8X8.4X0.8	ヒラサカネ 4.8X8.4X0.8	2
73		TA-0750704-R0	RUBBER PLUG	トメセン	1
74		TA-1470704-R0	RUBBER PLUG	トメセン	1

Note (注記) #01...FOR URBAN WHITE

アーバンホワイト用

2. MAIN SHAFT COMPONENTS
上軸関係

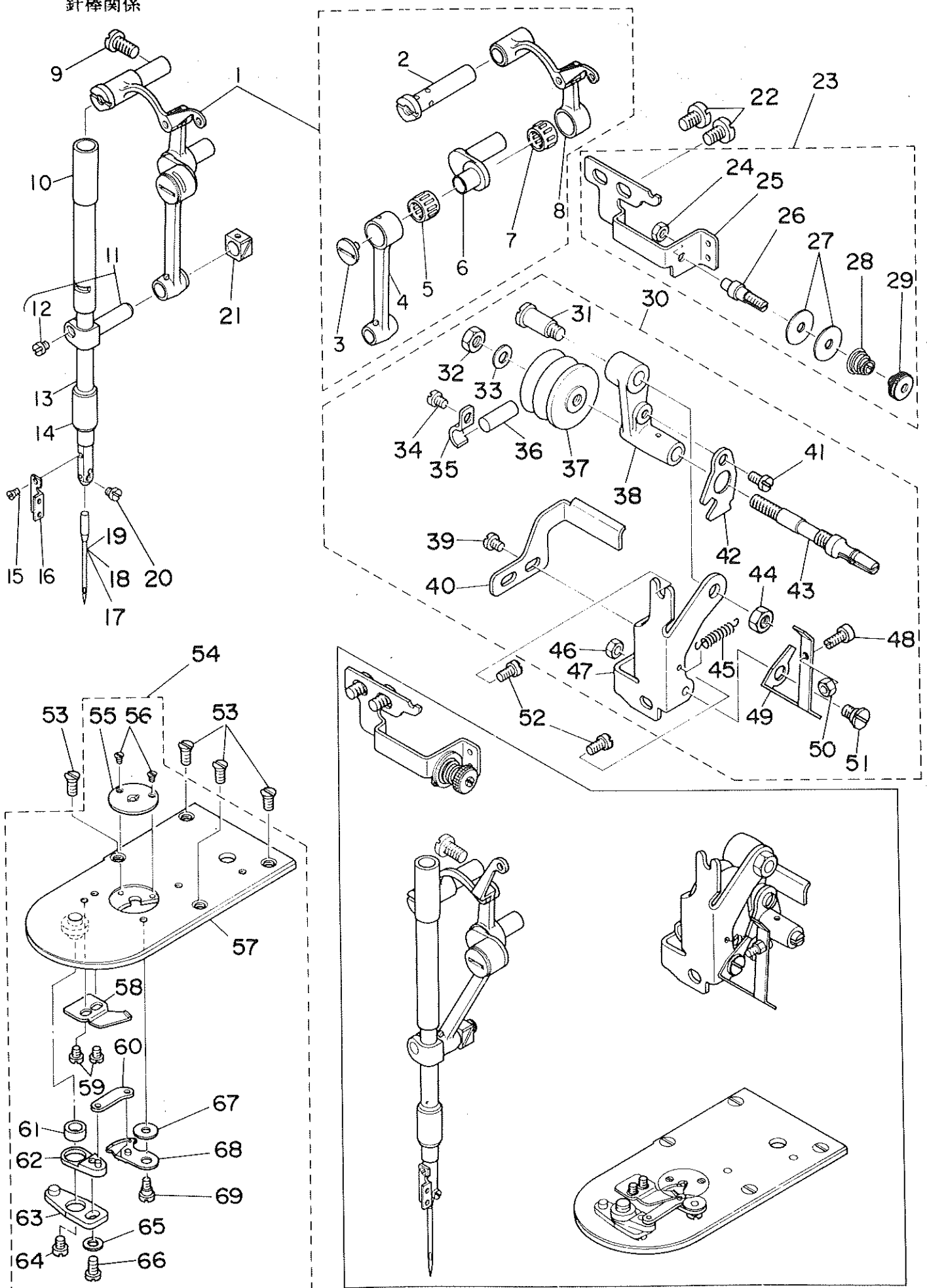


REF.NO	NOTE	PART NO.	DESCRIPTION	ヒ シ ャ イ	Qty
1		B1223-771-000	NEEDLE ROD CRANK WASHER	ハリホ-クランク ワッシャー	1
2		SS-6151412-TP	SCREW 15/64-28 L=14	ロツカクアホ-ルト 15/64-28	1
3		SS-9661230-CP	SCREW 1/4-40 L=12	ロツカクホ-ルト 1/4-40 L=12	1
4		SS-6681712-TP	SCREW 9/32-28 L=16.5	6カクアホ-ルト 9/32-28L=16.5	1
5		SS-8660610-TP	SCREW 1/4-40 L=6	トメネジ 1/4-40 L=6	1
6		B1202-280-000	COUNTER WEIGHT	ツリアイモリ	1
7		135-03206	UPPER SHAFT FRONT METAL	ウワシク マイメタル	1
8		135-03107	MAIN SHAFT	ウワシク	1
9		135-03305	UPPER SHAFT INNER METAL	ウワシク ナカメタル	1
10		135-10367	WORM ASM.	ウオ-ム クミ	1
11		SS-7111410-TP	SCREW 11/64-40 L=14	マルヒラネジ 11/64-40 L=14	(4)
12		CS-150111A-TH	THRUST COLLAR ASM. D=15 W=10.8	スラストウケ D=15 W=10.8 クミ	1
13		SS-6661110-SP	SCREW 1/4-40 L=11	ヒラネジ 1/4-40 L=11	(2)
14		B1211-980-000	UPPER SHAFT THRUST BEARING	ウワシク スラストハ-アリンク	2
15	#01	B1208-980-00B	MAIN SHAFT NEEDLE BEARING B	ウワシク ニ-トルハ-アリンク B	1
16		B1207-980-000	UPPER SHAFT REAR METAL	ウワシク ウシロメタル	1
17		B1210-980-000	SET SCREW	ウワシク ウシロメタル トメネジ	1
18		135-03453	THREAD CUTTING CUM ASM.	イトキリカム クミ	1
19		SS-8661012-TP	SCREW	トメネジ	(1)
20		SS-8661212-TP	SCREW	トメネジ	(1)
21		SS-8151230-SP	SCREW 15/64-28 L=12	トメネジ 15/64-28 L=12	1
22		SS-6741512-TP	SCREW 3/8-28 L=14.5	ロツカクアホ-ルト 3/8-28	1
23		SS-6742012-TP	SCREW 3/8-28 L=19.5	ヒラネジ 3/8-28 L=19.5	1
24		135-03552	STOP-MOTION CAM ASM.	シヤタンカム クミ	1
25		135-03503	STOP-MOTION CAM	シヤタンカム	(1)
26		B1215-980-000	STOP MOTION CAM LATCH	シヤタンカム ツメ	(1)
27		B1217-280-000	SAFETY PLATE STOPPER SPRING	アンゼン ストッパ- ハネ	(1)
28		135-03602	PIN	シヤタンカム ツメピン	(1)
29		135-03750	HIGH SPEED CLUTCH PLATE ASM.	ユ-ソク クラツチイタ クミ	1
30		SS-2110920-TP	SCREW 11/64-40 L=8.5	マルサラネジ 11/64-40 L=8.5	2
31		SS-1110640-TP	SCREW 11/64-40 L= 5.5	サラネジ 11/64-40 L=5.5	1
32		135-04006	SPACER	フ-リスハ-ネ	3
33		135-03909	SPRING	ヨアツハネ	2
34		135-04204	HIGH SPEED PULLEY	ユ-ソクフ-リ	1
35		SB-1350002-00	BEARING D=35X62	ハ-アリンク D=35X62	2
36	#02	135-04907	SHIM	チヨウセイシム	6
37		135-04303	WASHER	ユ-ソクフ-リ サ-カネ	2
38		RC-3221517-KP	RETAINING RING 32.2	Cカ-トメワ 32.2	1
39		135-04105	SLOW SPEED PULLEY SPRING	テイソク フ-リハネ	3
40		RC-6622018-KP	RETAINING RING 66.2	Cカ-トメワ 66.2	2
41		135-04451	PULLEY ASM.	キリカイフ-リ クミ	1
42		SS-1110640-TP	SCREW 11/64-40 L= 5.5	サラネジ 11/64-40 L=5.5	(3)
43		135-04402	PULLEY	キリカイフ-リ	(1)
44		135-04501	PULLEY SHAFT	キリカイ フ-リシク	(1)
45		SS-8660612-TP	SCREW 1/4-40 L= 6.0	トメネジ 1/4-40 L=6	1
46		135-04600	SLOW SPEED PULLEY SHAFT	ツイク フ-リシク	1
47		SS-8661112-TP	SCREW 1/4-40 L=11	トメネジ 1/4-40 L=11	1
48		135-04709	SLOW SPEED PULLEY	テイソクフ-リ	1
49		135-04808	SLOW SPEED PULLEY PLATE	テイソクフ-リ トリツケイタ	1
50		WS-0451040-KP	SPRING WASHER 4.5X8.5X1	ハネサ-カネ 4.5X8.5X1	2
51		SS-7111120-TP	SCREW	マルヒラネジ	2
52		135-05003	BALL RETAINER	ホ-ルウケ	1
53		SS-2090710-TP	SCREW 9/64-40 L=7.2	マルサラネジ 9/64-40 L=7.2	2
54		B1253-980-000	STOP-MOTION BALL	シヤタンホ-ル	1
55	#01	135-05201	PULLEY SPACER	フ-リスハ-ネ	3
56	#02	135-05102	REGULATOR SHIM	チヨウセイシム	6

Note (注記) #01...SELECTIVE PART
#02...UP TO 6 PCS OF THIS PLATE ARE
USED AS REQUIRED.

選択部品
ミシン頭部により 0 ~ 6 枚
使用します。

3. NEEDLE BAR COMPONENTS
針棒關係

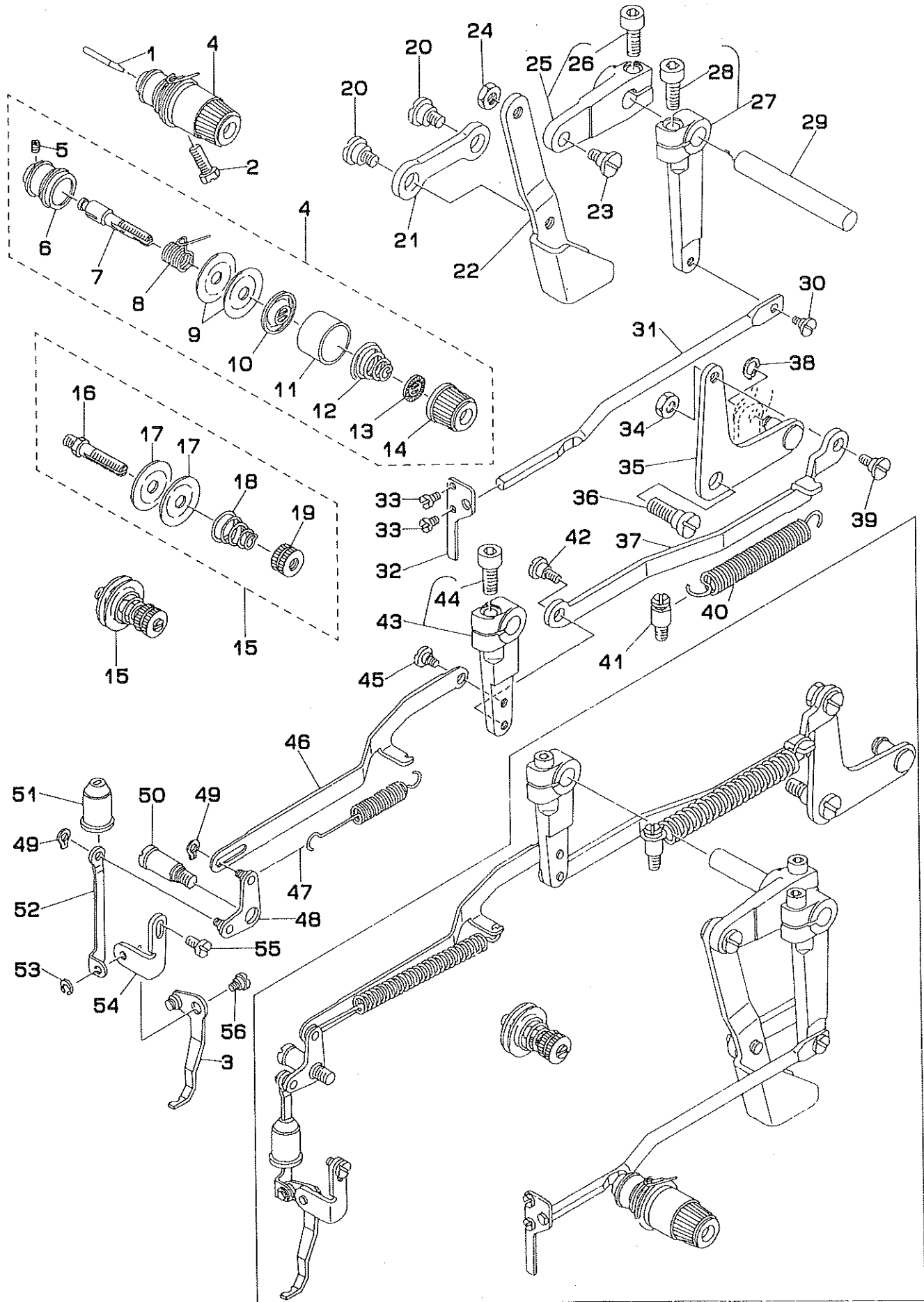


REF.NO	NOTE	PART NO.	DESCRIPTION	ヒンメイ	Qty
1		B1901-280-0B0	LINK BALANCE ASM.	リンクテンピン クミ	1
2		B1904-280-000	BALANCE CRANK PIN	テンピン クランクピン	(1)
3		B1903-552-000	LEFT SCREW	ヒタリネジ	(1)
4		B1404-280-000	NEEDLE BAR CRANK ROD	ハリホ- クランクロッド	(1)
5		B1411-804-C00	NEEDLE DRIVING LEVER BEARING C	ハリ クト-レバ- ハアリンク C	(1)
6		B1203-280-000	NEEDLE ROD CRANK	ハリホ-クランク	(1)
7		B1905-541-B00	NEEDLE BEARING	テンピン ニートルハアリンク	(1)
8		B1901-280-0A0	BALANCE ASM.	テンピン クミ	(1)
9		SS-7151120-SP	SCREW 15/64-28 L=11	マルヒラネジ 15/64-28 L=11	1
10		B1402-280-000	NEEDLE ROD METAL	ハリホ- メタル	1
11		B1411-552-0A0	NEEDLE ROD HOLDER ASM.	ハリホ-タキ クミ	1
12		SS-6090670-TP	SCREW 9/64-40 L=6	ヒラネジ 9/64-40 L=6	(1)
13		B1401-280-000	NEEDLE BAR	ハリホ-	1
14		B1403-280-000	NEEDLE ROD LOWER METAL	ハリホ- シタメタル	1
15		SS-2060510-SP	SCREW 3/32-56 L=4.5	マルヒラネジ 3/32-56 L=4.5	1
16		B1405-280-000	NEEDLE BAR THREAD GUIDE	ハリホ- イアンナイ	1
17	#03	MDP-500B1400	NEEDLE DPX5 #14	ハリ DPX5 #14	1
18	#04	MDP-500B1600	NEEDLE DPX5 #16	ハリ DPX5 #16	1
19	#02	MC-2005010-00	NEEDLE #100	ハリ 134 100	1
20		SS-6080340-SP	SCREW 1/8-44 L=3.0	ヒラネジ 1/8-44 L=2.9	1
21		B1414-232-000	SQUARE BLOCK	カクゴマ	1
22		SS-4150915-SP	SCREW 15/64-28 L=9	ナネジ 15/64-28 L=9	2
23		135-26850	THREAD GUIDE BRACKET ASM.	イトマキ イアンナイイ クミ	1
24		NS-6110310-SP	NUT 11/64-40	ロツカクナツト 11/64-40	(1)
25		135-26801	THREAD GUIDE BRACKET	イトマキ イアンナイイ	(1)
26		B3219-232-000	BOBBIN WINDER TENSION POST	イトマキ イトヨ-シホ-	(1)
27		B3214-047-000	BOBBIN WINDER TENSION DISC	イトヨ-シ サラ	(2)
28		B3218-232-000	BOBBIN WINDER TENSION SPRING	イトヨ-シ ハネ	(1)
29		B3216-047-000	BOBBIN WINDER TENSION NUT	イトヨ-シ ナツト	(1)
30		135-26157	BOBBIN WINDER ASM.	イトマキ クミ	1
31		SD-0791503-SP	HINGE SCREW D=7.94 H=15	タ-ンネジ D=7.94 H=15	(1)
32		NS-6150310-SP	NUT 15/64-28	ロツカクナツト 15/64-28	(1)
33		WP-0651056-SD	WASHER 6.5X11X1	ヒラサ-ガネ 6.5X11X1	(1)
34		SS-7110510-SP	SCREW 11/64-40 L=5	マルヒラネジ 11/64-40 L= 5	(1)
35		B3210-280-000	BOBBIN WINDER BRAKE PRESSURE P	イトマキ ブレ-キ オサエタ	(1)
36		B3209-280-000	BOBBIN WINDER BRAKE	イトマキ ブレ-キ	(1)
37		135-26405	BOBBIN WINDER WHEEL	イトマキケ-ルマ	(1)
38		135-26207	BOBBIN WINDER SPINDLE BUSHING	イトマキジ-クウケ	(1)
39		SS-7110510-SP	SCREW 11/64-40 L=5	マルヒラネジ 11/64-40 L= 5	(1)
40		135-26900	BOBBIN WINDER BELT SUPPORT	イトマキ ヘルトサエ	(1)
41		SS-7110840-SP	SCREW 11/64-40 L=7.8	マルヒラネジ 11/64-40 L=7.8	(1)
42		135-26504	BOBBIN WINDER TRIP LATCH	イトマキ チヨウセウタ	(1)
43		135-26306	BOBBIN WINDER SPINDLE	イトマキ	(1)
44		NS-6150310-SP	NUT 15/64-28	ロツカクナツト 15/64-28	(1)
45		135-26702	SPRING	イトマキ モト-シハネ	(1)
46		NS-6110310-SP	NUT 11/64-40	ロツカクナツト 11/64-40	(1)
47		135-26108	BOBBIN WINDER BASE	イトマキトリツケタ	(1)
48		B3208-280-000	BOBBIN WINDER ADJUSTING SCREW	ホ-ピン オサエ ホ-ス	(1)
49		135-26603	BOBBIN WINDER TRIP LATCH	ホ-ピンオサエ	(1)
50		NS-6110530-SP	NUT 11/64-40	ロツカクナツト 11/64-40	(1)
51		SD-0720193-SP	HINGE SCREW D= 7.24 H= 1.9	タ-ンネジ D=7.24 H=1.9	(1)
52		SS-4110915-SP	SCREW 11/64-40 L=9	ナネジ 11/64-40 L=9	2
53		SS-1110640-TP	SCREW 11/64-40 L= 5.5	チラネジ 11/64-40 L=5.5	4
54		135-15556	NEEDLE PLATE ASM.	ハリイタ クミ	1
55		B2426-280-000	NEEDLE PLATE NEEDLE HOLE GUIDE	ハリイタ ガ-イ	(1)
56		SS-1060210-TP	SCREW 3/32-56 L=2.2	チラネジ 3/32-56 L=2.2	(2)
57		135-15564	NEEDLE PLATE ASM.	ハリイタ クミ	(1)
58		B2424-280-000	FIXING KNIFE	コチメス	(1)
59		SS-7090410-SP	SCREW 9/64-40 L= 3.5	マルヒラネジ 9/64-40 L=3.5	(2)
60		B2418-280-000	MOVING KNIFE LINK	ト-ウメス リンク	(1)
61		B2416-280-000	THREAD CUTTING LEVER RING	イトキリ レハ-リンク	(1)
62		135-38608	THREAD CUTTER LEVER, SMALL	イトキリレハ-(ショウ)	(1)
63		B2414-280-0A0	THREAD CUTTER LEVER ASM., LARG	イトキリ レハ- (タ-イ) クミ	(1)
64		SS-6110430-TP	SCREW 11/64-40 L= 4.0	ヒラネジ 11/64-40 L=4	(1)
65		WP-0450846-SP	WASHER	ヒラサ-ガネ	(2)
66		SS-7110740-TP	SCREW 11/64-40 L=7	マルヒラネジ 11/64-40 L=7	(1)
67	#01	B2423-280-00C	MOVING KNIFE WASHER C	ト-メス サ-ガネ C	(1)
68		B2421-280-0A0	MOVING KNIFE ASM.	ト-メス クミ	(1)
69		SD-0500091-TP	HINGE SCREW D= 5.0 H= 0.9	タ-ンネジ D=5 H=0.9	(1)

Note (注記) #01...SELECTIVE PART
#02...SPECIAL ORDER PART
#03...FOR DOMESTIC USE
#04...STANDARD PART (EXCEPT JE)

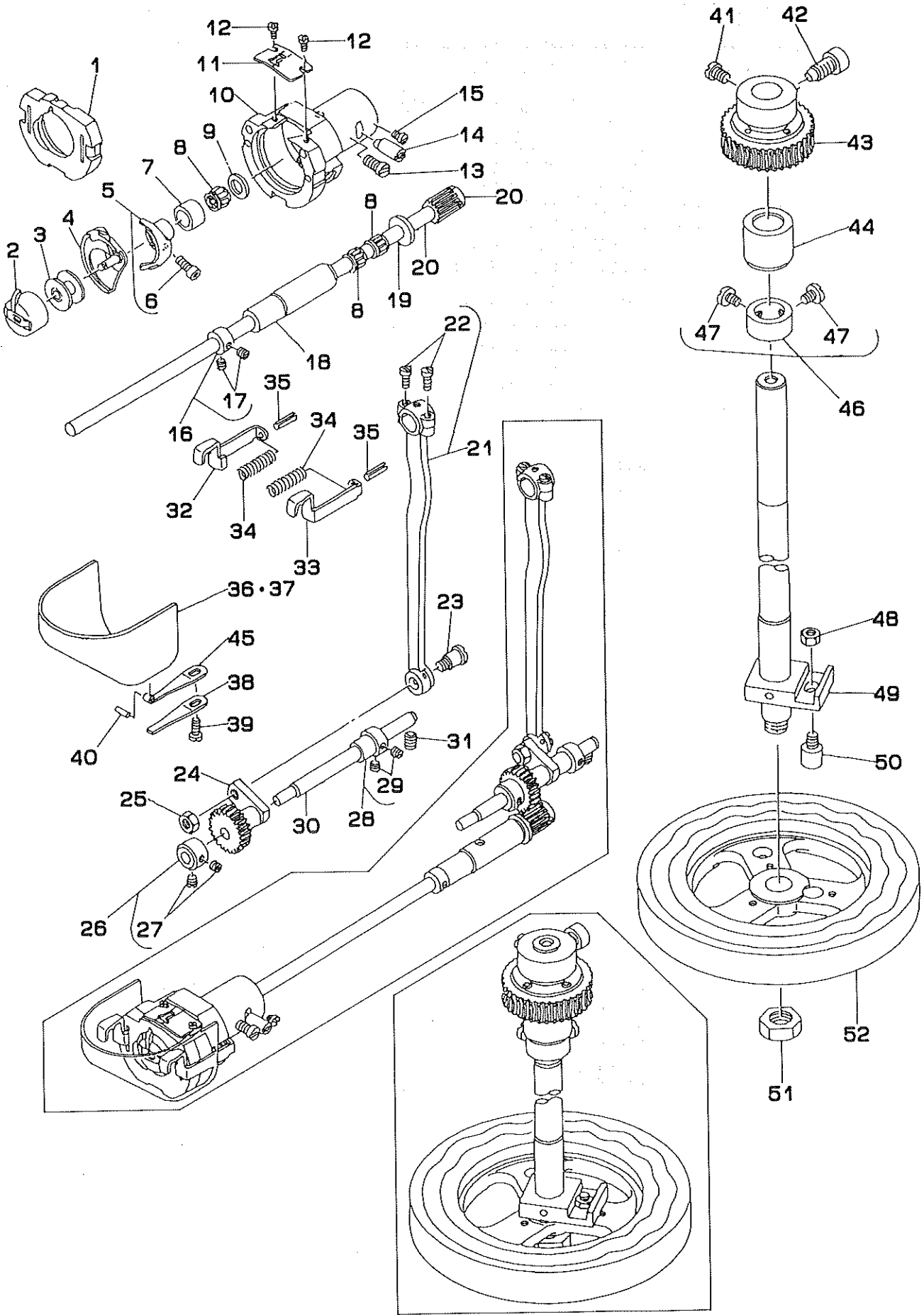
選択部品
特別注文部品
国内用
輸出用 (JE は除く)

4. THREAD TENSION RELEASE COMPONENTS
系調子關係



REF.NO	NOTE	PART NO.	DESCRIPTION	ヒ ン メ イ	Qty
1		B2303-280-000	TENSION RELEASE PIN	イトエルメ ピン	1
2		SS-9151740-CP	SCREW 15/64-28 L=17	ロツカクホルト 15/64-28 L=17	1
3		B2101-280-0A0	WIPER ASM.	ワイパ - クミ	1
4		B2302-280-0A0	SECOND THREAD TENSION ASM.	タメイ2 イトチヨ-シ クミ	1
5		SS-8090610-SP	SCREW 9/64-40 L=5.9	トメネシ 9/64-40 L=5.9	(1)
6		B2313-280-000	THREAD TENSION ROD, LARGE	イトチヨ-シ ホウウタメイ	(1)
7		B2302-280-000	SECOND THREAD TENSION ROD	タメイ2 イトチヨ-シホ-	(1)
8		B3112-761-000	THREAD TAKE-UP SPRING	イトトリハネ	(1)
9		B3126-012-000	THREAD TENSION DISK	イトチヨ-シサラ	(2)
10		B3132-552-000	THREAD TENSION DISK PRESSER	イトチヨ-シ サラオサエ	(1)
11		B3107-804-000	THREAD TENSION DISK PRESSER	イトチヨ-シサラ オサエ	(1)
12		B3114-232-000	THREAD TENSION SPRING	イトチヨ-シ ハネ	(1)
13		B3120-125-000	ROTATING STOPPER	イトチヨ-シサラ カイデントメ	(1)
14		B3119-771-000	THREAD TENSION NUT	イトチヨ-シナツト	(1)
15		B1115-232-0A0	FIRST THREAD TENSION ASM.	タメイ1 イトチヨ-シ クミ	1
16		B3123-352-000	THREAD TENSION ROD	イトチヨ-シホ-	(1)
17		B3126-012-000	THREAD TENSION DISK	イトチヨ-シサラ	(2)
18		B1115-232-000	FIRST THREAD TENSION SPRING	タメイ1 イトチヨ-シ ハネ	(1)
19		B3125-012-000	THREAD TENSION NUT	イトチヨ-シ ナツト	(1)
20		SD-1000401-SP	HINGE SCREW D=10 H= 4	タメネシ D=10 H=4	2
21		135-06506	CONNECTING LINK	レンケツカン	1
22		135-06100	LOWERING FOOT	オシヤケアツ	1
23		SD-0790601-SP	HINGE SCREW D=7.94 H=6	タメネシ D=7.94 H=6	1
24		NS-6150310-SP	NUT 15/64-28	ロツカクナツト 15/64-28	1
25		135-06258	LOWERING ARM ASM.	オシヤケウデ クミ	1
26		SS-6151712-TP	SCREW 15/64-28 L=16.5	ロツカクアナルト 15/64-28	(1)
27		135-13155	TENSION RELEASE ARM ASM.	イトチヨ-シウデ クミ	1
28		SS-6151712-TP	SCREW 15/64-28 L=16.5	ロツカクアナルト 15/64-28	(1)
29		135-06308	SHAFT	レント-シツク	1
30		SD-0530221-SP	HINGE SCREW D= 5.3 H= 2.2	タメネシ D=5.3 H=2.2	1
31		135-13205	TENSION RELEASE BAR	イトチヨウシ レンケツホ-	1
32		135-13304	THREAD TENSION ARM	イトチヨウシホ- ウケ	1
33		SS-7090620-TP	SCREW 9/64-40 L=6.1	マルヒラネシ 9/64-40 L=6.1	2
34		NS-6150310-SP	NUT 15/64-28	ロツカクナツト 15/64-28	1
35		135-06852	LOWERING CONNECTING LEVER ASM.	オシヤケ レンケツレハ- クミ	1
36		SD-0901201-TP	HINGE SCREW D=9 H=3.2	タメネシ D=9 H=3.2	1
37		135-06605	LOWERING CONNECTING RING	オシヤケ レンケツカン	1
38		RC-0740811-KP	C-RING	Cカメトメワ 8	1
39		SD-0720331-SP	HINGE SCREW D= 7.24 H= 3.3	タメネシ D=7.24 H=3.3	1
40		135-06704	TENSION SPRING	レンケツカン ヒツハリハネ	1
41		B3411-771-000	SPRING PACK	オサエアケ レハ- ハネカケ B	1
42		SD-0640391-TP	HINGE SCREW D= 6.35 H= 3.9	タメネシ D=6.35 H=3.9	1
43		135-06456	CONNECTING ARM ASM.	レントウ レンケツウデ クミ	1
44		SS-6151712-TP	SCREW 15/64-28 L=16.5	ロツカクアナルト 15/64-28	(1)
45		SD-0530221-SP	HINGE SCREW D= 5.3 H= 2.2	タメネシ D=5.3 H=2.2	1
46		135-09500	WIPER CONNECTING LINK	ワイパ- レンケツカン	1
47		135-09708	SPRING	ワイパ- レンケツハネ	1
48		135-09955	WIPER CONNECTING ARM ASM.	ワイパ- レンケツウデ クミ	1
49		RC-0470611-KP	RETAINING RING 4.7	Cカメトメワ 4.7	2
50		B2109-280-000	WIPER CONNECTING SCREW	ワイパ- レンケツネジ	1
51		135-09807	OIL SHIELD CAP	ワイパ- ヌホ-キヤツツ	1
52		135-09609	WIPER CONNECTING PLATE	ワイパ- レンケツイタ	1
53		B1229-232-000	SNAP RING	トメワ	1
54		B2102-280-000	WIPER INSTALLING PLATE	ワイパ- タメイタ	1
55		SS-4110815-SP	SCREW 11/64-40 L=8	オハネシ 11/64-40 L=8	1
56		SD-0640211-SP	HINGE SCREW D= 6.35 H= 2.1	タメネシ D=6.35 H=2.1	1

5. SHUTTLE DRIVER SHAFT COMPONENTS
下軸関係

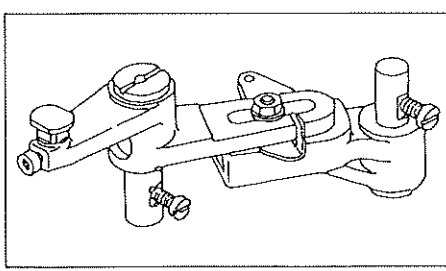
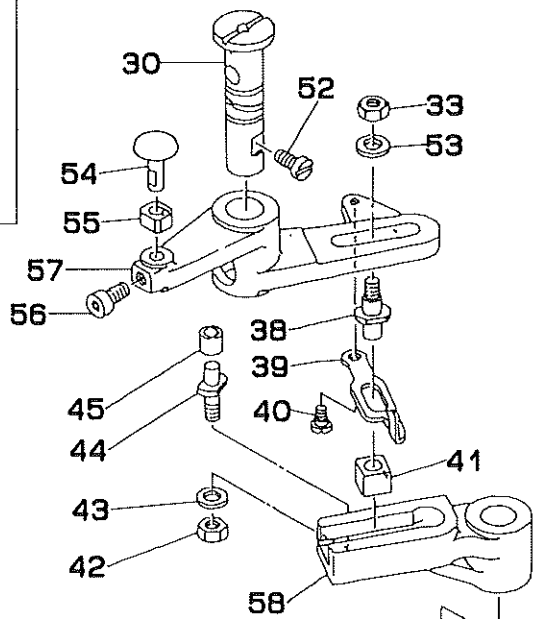
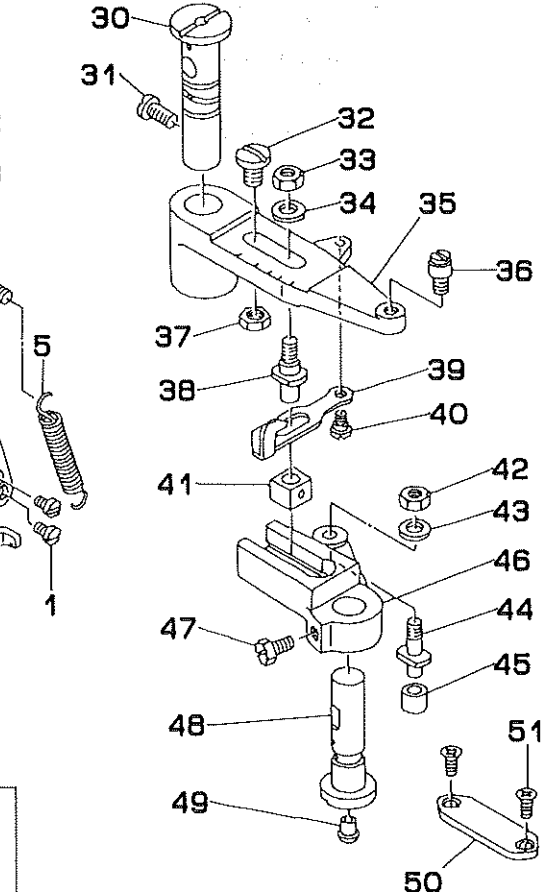
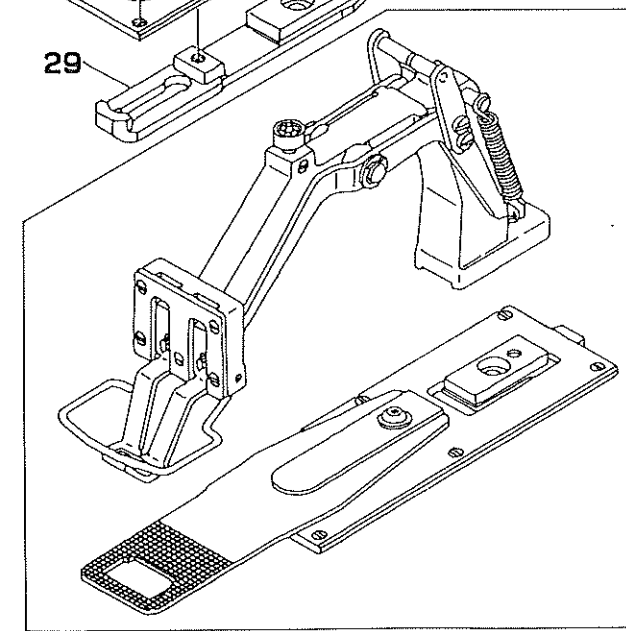
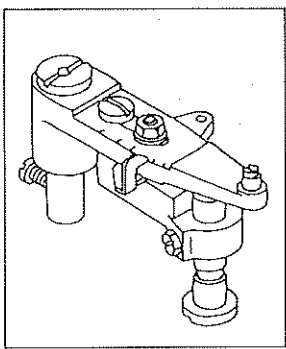
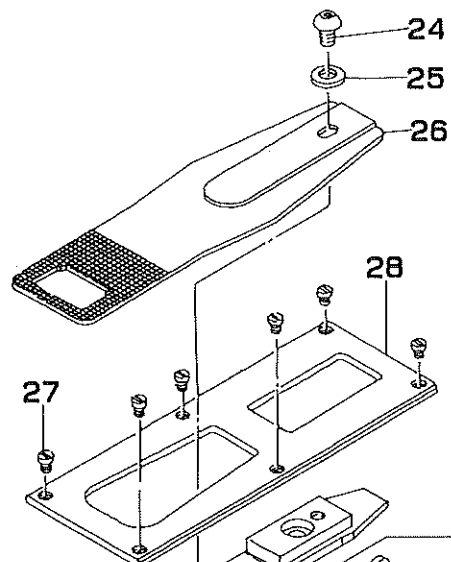
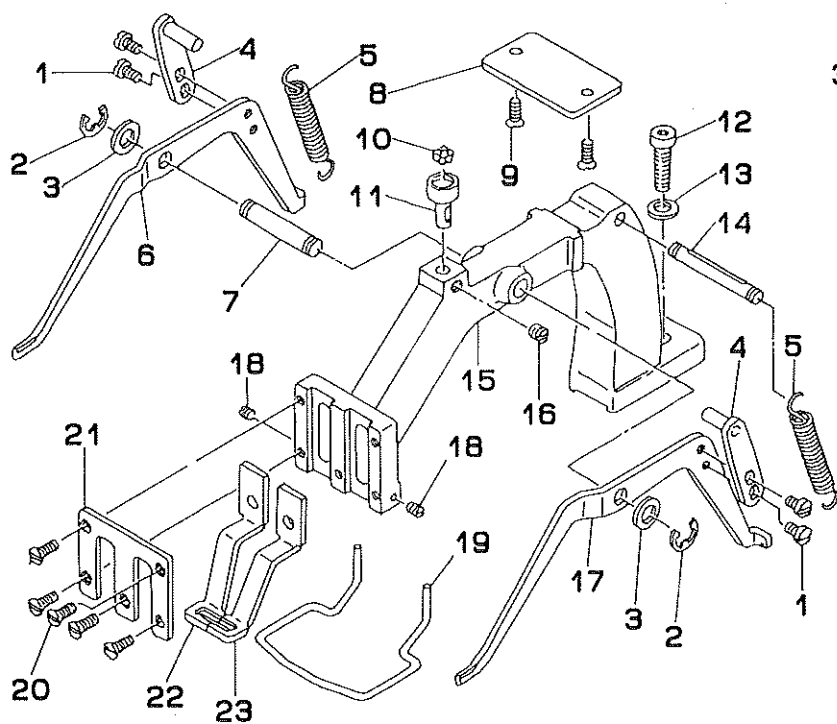


REF.NO	NOTE	PART NO.	DESCRIPTION	ヒンメイ	Qty
1		B1817-280-0A0	INNER HOOK PRESSER ASM.	ナカカマ オサエ クミ	1
2		B1828-980-0AB	BOBBIN CASE ASM.	ホビンケース クミ	1
3		B1827-280-000	BOBBIN	ホビン	1
4		B1818-280-000	INNER HOOK	ナカカマ	1
5		B1812-980-0A0	DRIVER ASM.	ドライバークミ	1
6		SS-6121212-TP	SCREW 3/16-28 L=12.0	ロツカクアナホルト 3/16-28 L=12	(1)
7		B1813-980-000	SHUTTLE NEEDLE OUTER RING	オオカマ ニートルカイルン	1
8	#01	B1411-804-B00	NEEDLE DRIVING LEVER BEARING B	ハリ クトルレバヘアリンク B	3
9		WP-0952616-SD	WASHER 9.5X14.8X2.6	ヒラサカネ 9.5X14.8X2.6	1
10		B1814-980-000	SHUTTLE	オオカマ	1
11		B1815-980-000	SHUTTLE UPPER SPRING	オオカマ ウワハネ	1
12		SS-6060410-TP	SCREW 3/32-56 L= 3.5	ヒラネジ 3/32-56 L=3.5	2
13		SS-6151220-SP	SCREW 15/64-28 L=11.5	ヒラネジ 15/64-28 L=11.5	1
14		B1819-280-000	SHUTTLE RACE ADJUSTING SHAFT	オオカマ チョセツシク	1
15		SS-6110480-SP	SCREW 11/64-40 L=4.3	ヒラネジ 11/64-40 L=4.3	1
16		CS-080081C-SH	THRUST COLLAR ASM. D=8.0 W=8	スラストウケ D=8 W=8 クミ	1
17		SS-8110520-TP	SCREW 11/64-40 L= 4.5	トメネジ 11/64-40 L=4.5	(2)
18		135-08403	LOWER SHAFT REAR METAL	シタシク ウンロメタル	1
19		B1808-980-000	LOWER SHAFT THRUST WASHER	シタシク スラストワッシャー	1
20	#01	135-09153	LOWER SHAFT GEAR A ASM.	シタシク ハウエルマ A クミ	1
21		135-08155	CRANK ROD ASM.	クランクロッド クミ	1
22		SS-7111110-TP	SCREW 11/64-40 L=10.5	マルヒラネジ 11/64-40 L=10.5	(2)
23		SD-0801021-TP	HINGE SCREW D= 8 H=10.2	タネネジ D=8 H=10.2	1
24		B1805-980-000	OSCILLATOR	オオフリコ	1
25		NS-6660430-SP	NUT 1/4-40	ロツカクナツト 1/4-40	1
26		CS-079101A-SH	THRUST COLLAR ASM. D=7.94 W=10	スラストウケ D=7.94 W=10 クミ	1
27		SS-8110520-TP	SCREW 11/64-40 L= 4.5	トメネジ 11/64-40 L=4.5	(2)
28		B1804-280-0A0	THRUST COLLAR ASM.	オオフリコ スラストカラータイ クミ	1
29		SS-8110520-TP	SCREW 11/64-40 L= 4.5	トメネジ 11/64-40 L=4.5	(2)
30		135-08205	OSCILLATING SHAFT	オオフリコシク	1
31		SS-8150822-TP	SCREW 15/64-28 L=8	トメネジ 15/64-28 L=8	1
32		B1821-280-000	INNER HOOK PRESSER, LEFT	ナカカマ オサエ フツク ヒタリ	1
33		B1820-280-000	INNER HOOK PRESSER, RIGHT	ナカカマ オサエ フツク ミキ	1
34		B1823-280-000	INNER HOOK PRESSER SPRING	ナカカマ オサエ ハネ	2
35		PS-0250162-KH	SPRING PIN 2.5X16	スプリングピン 2.5X16	2
36		135-08551	CYLINDER ARM CAP ASM.	カマカハークミ	1
37	#02	138-16855	CYLINDER ARM CAP	カマカハークミ	1
38		135-08908	HOOK COVER PRESSER SPRING B	カマカハークミ オサエハネ B	1
39		SS-6111140-SP	SCREW 11/64-40 L=11	ヒラネジ 11/64-40 L=11	1
40		135-08700	HOOK COVER PRESSER SPRING PIN	カマカハークミ オサエハネピン	1
41		SS-6661110-SP	SCREW 1/4-40 L=11	ヒラネジ 1/4-40 L=11	1
42		SS-6742012-TP	SCREW 3/8-28 L=19.5	ヒラネジ 3/8-28 L=19.5	1
43		135-10458	WORM WHEEL ASM.	ウオームハウエルマ クミ	1
44		135-10201	WORM WHEEL SHAFT BUSHING	カムシクメタル	1
45		135-08809	HOOK COVER PRESSER SPRING A	カマカハークミ オサエハネ A	1
46		CS-180121A-SH	THRUST COLLAR ASM. D=18 W=12	スラストウケ D=18 W=12 クミ	1
47		SS-6660710-TP	SCREW 1/4-40 L=7	ヒラネジ 1/4-40 L=7	(2)
48		NS-6660511-SP	NUT 1/4	ロツカクナツト 1/4-40	1
49		135-10151	WORM WHEEL SHAFT ASM.	カムシク クミ	1
50		135-10706	CAM GUIDE PIN	カムガイドピン	1
51		NS-6360810-SP	NUT 9/16-20	ロツカクナツト 9/16-20	1
52		135-10607	FEED CAM	ヌノオクリカム	1

Note (注記) #01....SELECTIVE PART
#02....FOR URBAN WHITE

選択部品
アーバンホワイト用

6. FEED MECHANISM COMPONENTS
送り関係

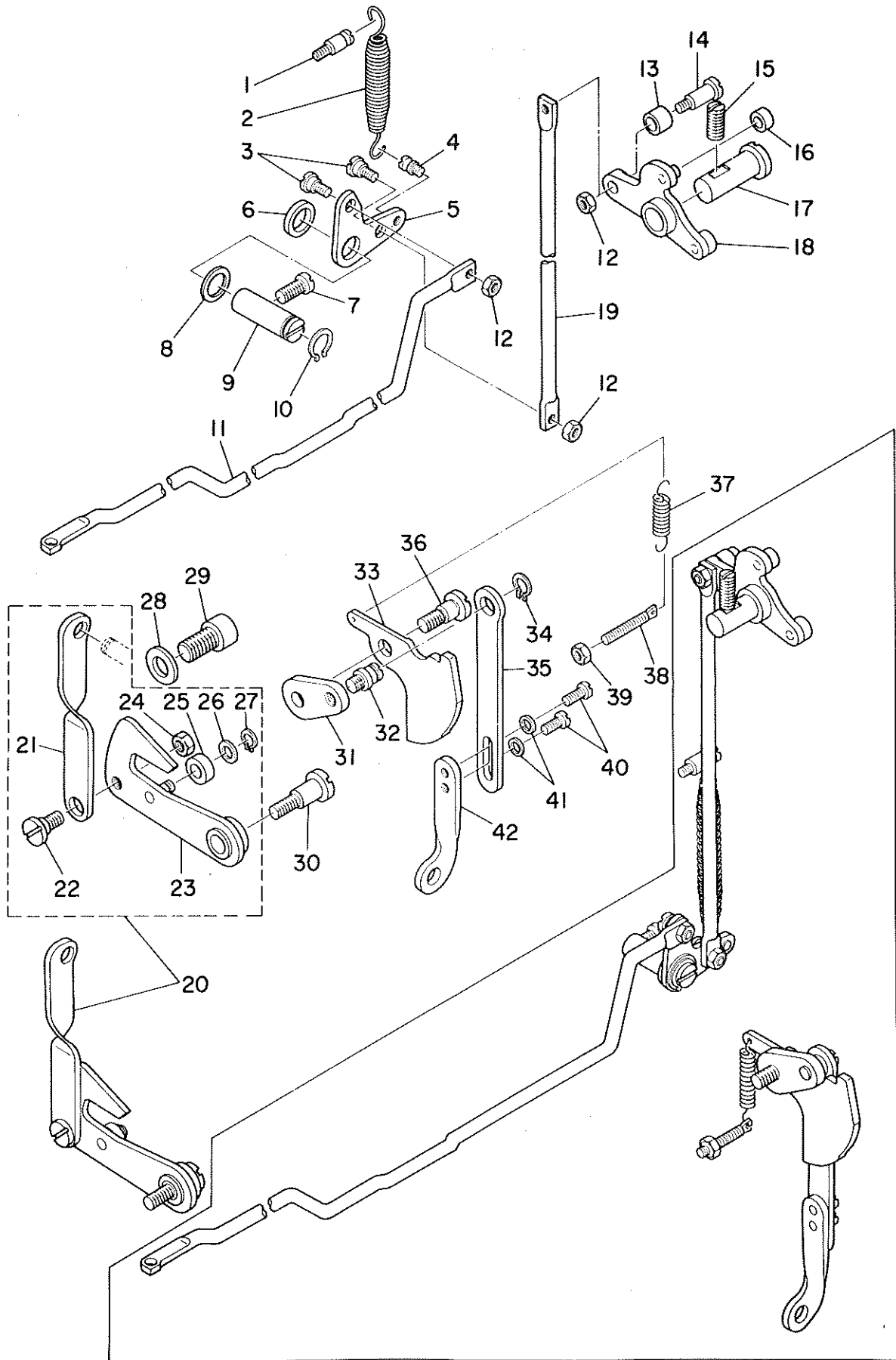


REF.NO	NOTE	PART NO.	DESCRIPTION	ヒンメイ	Qty
1		SS-7110740-TP	SCREW 11/64-40 L=7	マルヒラネジ 11/64-40 L=7	4
2		RE-0700000-KO	SNAP RING 7	Eカクストメウ 7	2
3	#01	B2557-280-00C	WASHER	ヨコオクリウチ 奇カネ C	2
4		135-18352	LEVER DRIVING PLATE ASM.	ヌノオサエレハ- アテイタ クミ	2
5		135-18402	TENSION SPRING	ヌノオサエレハネ	2
6		135-18006	LIFTING LEVER, LEFT	ヌノオサエアケ レハ- ヒタリ	1
7		135-18105	LIFTING LEVER SHAFT	ヌノオサエアケ レハ-ジク	1
8		135-18907	SUPPORT PLATE	オクリタ イ ホ-ルウケイタ	1
9		SS-2110920-TP	SCREW 11/64-40 L=8.5	マルチラネジ 11/64-40 L=8.5	2
10		B2549-280-000	WORK CLAMP FOOT MOUNTING BASE	ヌノオクリタ イ ホ-ル	7
11		B2548-280-000	BALL RETAINER	ヌノオクリタ イ ホ-ルウケ	1
12		SS-6152212-SP	SCREW 15/64-28 L=22.0	ロツカクアナホルト 15/64-28	1
13		WP-0621016-SD	WASHER 6.2X13X1	ヒラチカネ 6.2X13X1	1
14		135-18501	SPRING SUSPENSION	ヌノオサエレハネカケ	1
15		135-17800	FEED BRACKET	ヌノオクリタ イ	1
16		SS-8150510-TP	SCREW 15/64-28 L= 4.7	トメネジ 15/64-28 L=4.7	1
17		135-17909	LIFTING LEVER, RIGHT	ヌノオサエアケ レハ- ミキ	1
18	#02	SS-8080310-TP	SCREW 1/8-44 L=2.8	トメネジ 1/8-44 L=2.8	2
19	#02	135-33104	FINGER GUARDE	ユビカ-ト	1
20		SS-2110930-SP	SCREW 11/64-40 L=8.7	マルチラネジ 11/64-40 L=8.75	5
21		135-18808	WORK CLAMP FOOT FACE PLATE	ヌノオサエ スハリイタ	1
22		135-18600	WORK CLAMP FOOT, RIGHT	ヌノオサエアシ ミキ	1
23		135-18709	WORK CLAMP FOOT, LEFT	ヌノオサエアシ ヒタリ	1
24		SS-3151012-TR	SCREW 15/64-28 L=9.5	マルコネジ 15/64-28 L=9.5	1
25		WP-0651001-SC	WASHER	ヒラチカネ	1
26		135-17701	FEED PLATE	ヌノオサエシタイ	1
27		SS-6110420-TP	SCREW 11/64-40 L=4.8	ヒラネジ 11/64-40 L=4.8	6
28		135-17602	FEED PLATE PRESSER PLATE	ヌノオクリ オサエイタ	1
29		135-17503	FEED PLATE CARRIER BAR	ヌノオクリイタ	1
30		135-49506	FEED DRIVING ARM SHAFT	オクリウチジク	2
31		SS-6151220-SP	SCREW 15/64-28 L=11.5	ヒラネジ 15/64-28 L=11.5	1
32		SS-7701010-SP	SCREW 5/16-24 L=10	マルヒラネジ 5/16-24 L=10	1
33		NS-6150540-SP	NUT 15/64-28	ロツカクナツト 15/64-28	2
34		WP-0702026-SP	WASHER 7X15X2	ヒラチカネ 7X15X2	1
35		135-16307	FEED REGULATOR	タテオクリレハ-	1
36		135-17404	HINGE STUD	ヌノオクリイタ シテンジク	1
37		NS-6700320-SP	NUT 5/16-24	ロツカクナツト 5/16-24	1
38		135-16505	FEED REGULATOR STUD	オクリシテンジク	2
39		135-16901	INDICATOR LEVER	オクリチヨセツレハ-	2
40		SD-0530221-SP	HINGE SCREW D= 5.3 H= 2.2	タ-ンネジ D=5.3 H=2.2	2
41	#01	135-16703	SLIDE BLOCK B	オクリシテン カクゴマ B	2
42		NS-6660430-SP	NUT 1/4-40	ロツカクナツト 1/4-40	2
43		WP-0650876-SD	WASHER 6.5X13X0.8	ヒラチカネ 6.5X13X0.8	2
44		B2501-280-000	FEED CAM ROLLER SHAFT	タテオクリ カムコシク	2
45	#01	B2502-280-00B	FEED CAM ROLLER	ヌノオクリカム コロ B	2
46		135-16109	FEED DRIVING ARM	タテオクリウチ	1
47		SS-9151440-CP	SCREW 15/64-28 L=14	ロツカクホルト 15/64-28 L=14	1
48		135-50108	FEED REGULATOR SHAFT	オクリレハ-ジク	2
49		TA-0550604-R0	RUBBER PLUG	トメセン	2
50		135-17305	PLATE	ヌノオクリウケイタ	1
51		SS-1110821-TP	SCREW 11/64-40 L=8.3	チラネジ 11/64-40 L=8.3	2
52		SS-6151220-SP	SCREW 15/64-28 L=11.5	ヒラネジ 15/64-28 L=11.5	1
53		WP-0704516-SP	WASHER 7X20X4.5	ヒラチカネ 7X20X4.5	1
54		135-17206	SLIDE BLOCK STUD	ヨコオクリ コマジク	1
55		B1414-232-000	SQUARE BLOCK	カクゴマ	1
56		SS-6151142-TP	SCREW 15/64-28 L=10.5	ロツカクアナホルト 15/64-28	1
57		135-17107	FEED ACROSS DRIVING ARM	ヨコオクリウチ	1
58		135-17008	FEED ACROSS REGULATOR	ヨコオクリレハ-	1
59		SS-6151220-SP	SCREW 15/64-28 L=11.5	ヒラネジ 15/64-28 L=11.5	1

Note (注記) #01...SELECTIVE PART
#02...STANDARD PART

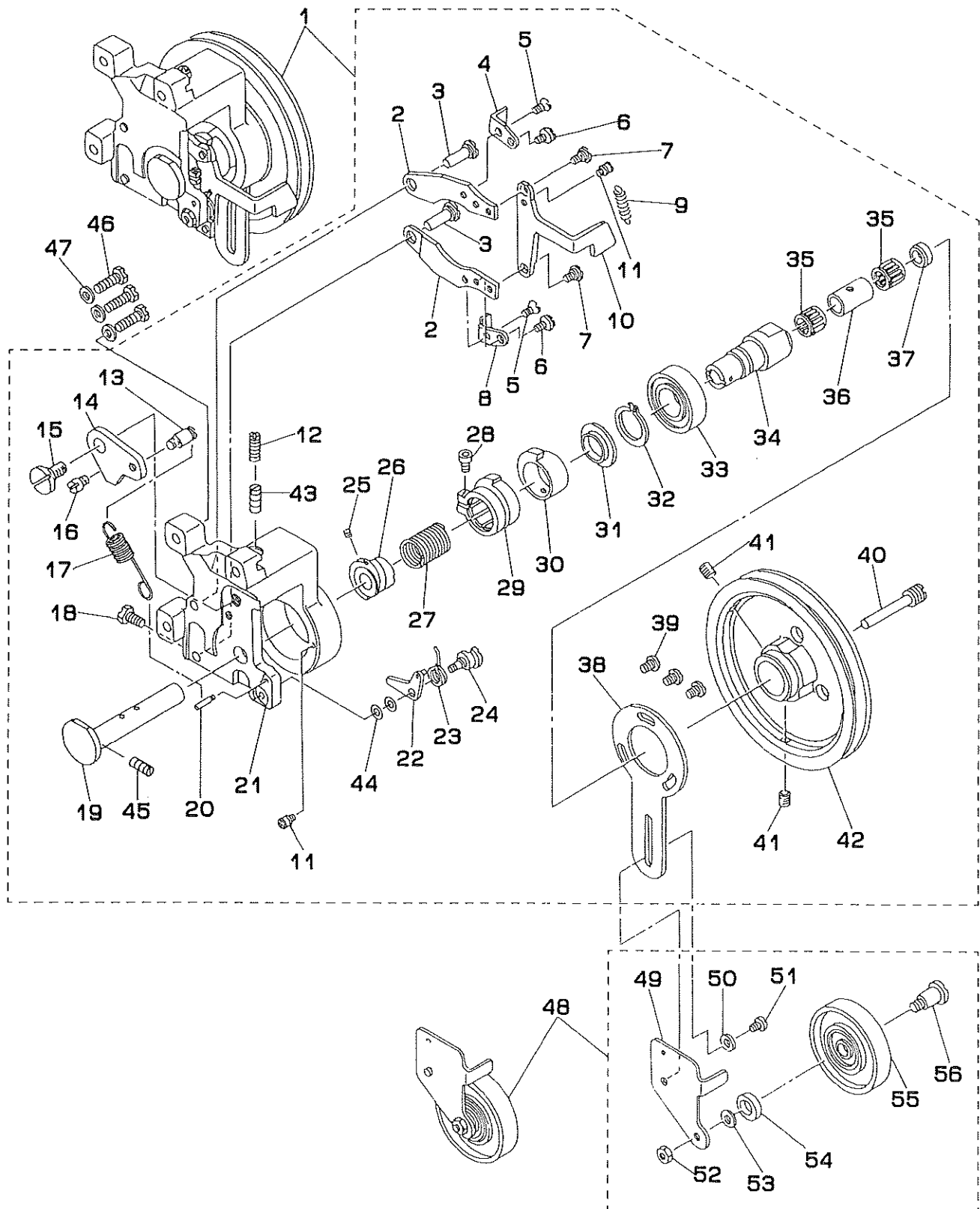
選択部品
輸出標準

7. THREAD TRIMMING COMPONENTS
糸切り関係



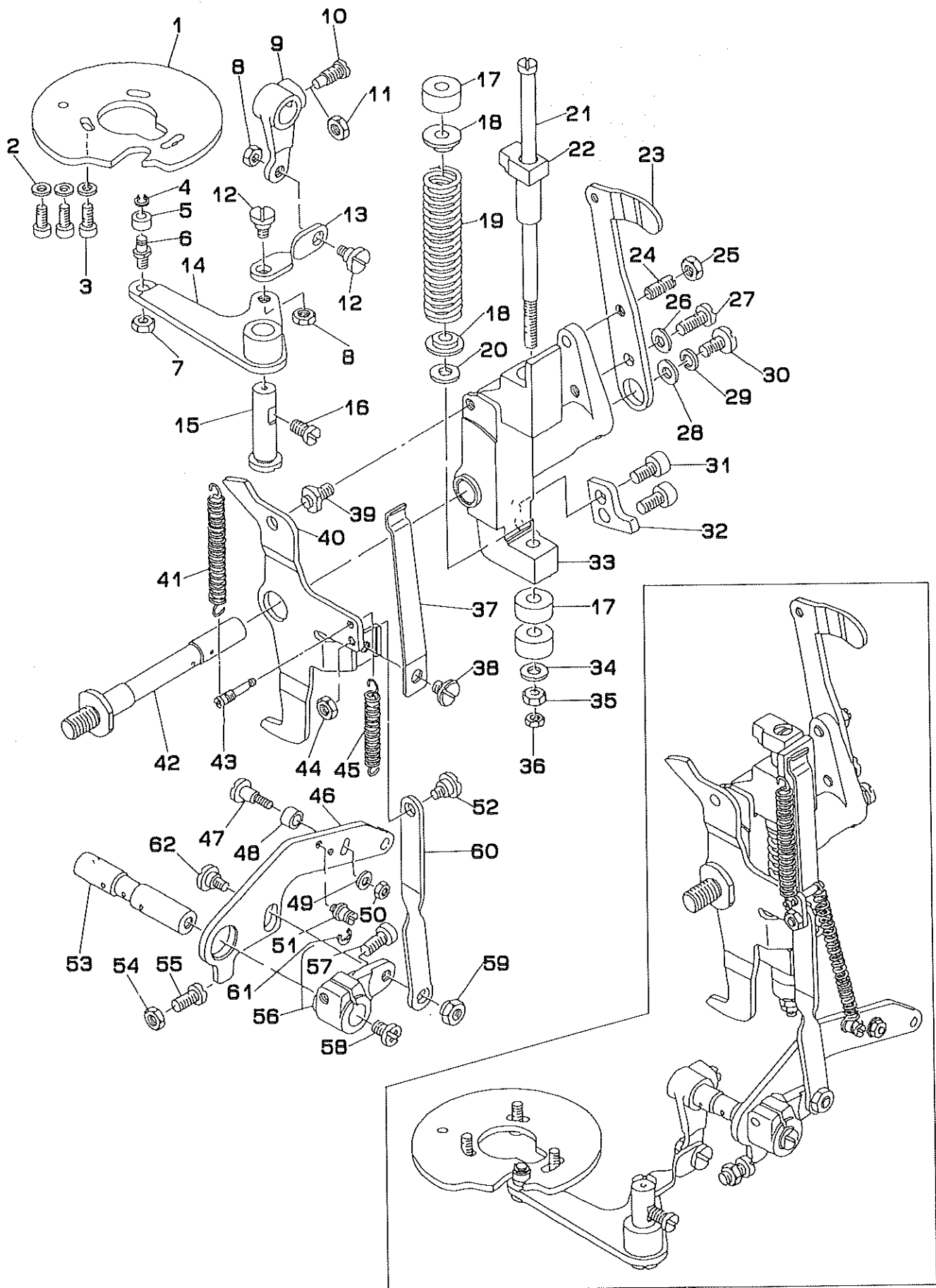
REF.NO	NOTE	PART NO.	DESCRIPTION	ヒ ン メ イ	Qty
1		B1506-352-000	TENSION SPRING RACK B	ヒツパ ^o リ ハ ^o ネカケ B	1
2		B2410-980-000	TENSION SPRING	イトキリ ウデ ^o ハ ^o ネ	1
3		SD-0650305-TP	HINGE SCREW D= 6.5 H= 3	タ ^o ンネジ ^o D=6.5 H=3	2
4		B1110-280-000	THREAD CUTTING LINK SPRING RAC	イトキリ リンクハ ^o ネカケ	1
5		135-15002	THREAD CUTTING LINK	イトキリリンク	1
6		135-15309	THREAD CUTTING RING	イトキリリンク ^o	1
7		SS-6151440-SP	SCREW 15/64-28 L=14	ヒラネジ ^o 15/64-28 L=14	1
8		135-15200	THREAD CUTTING LINK WASHER	イトキリリンク サ ^o カ ^o ネ	1
9		135-15101	THREAD CUTTING LINK SHAFT	イトキリリンクシャフト	1
10		RC-1021011-KP	RETAINING RING 10.2	Cカ ^o タ ^o メワ 10.2	1
11		135-15408	CONNECTING ROD, LARGE	イトキリ レンケツホ ^o - タ ^o イ	1
12		NS-6120310-SP	NUT 3/16-28	ロツカクナツト 3/16-28	3
13		135-14310	ROLLER	イトキリホシ ^o コ ^o ロ	1
14		SD-0651301-TH	HINGE SCREW D=6.5 H=13	タ ^o ンネジ ^o D=6.5 H=13	1
15		SS-8681950-SP	SCREW 9/32-28 L=19	トメネジ ^o 9/32-28 L=19	1
16		B2404-280-000	THREAD CUTTING CAM ROLLER	イトキリカム コ ^o ロ	1
17		135-14104	CAM STUD	イトキリ カムウデ ^o ツク	1
18		135-34060	THREAD CUTTING CAM COMPL.	イトキリカムウデ ^o ツクコ ^o ウ	1
19		135-14906	CONNECTING ROD, SMALL	イトキリ レンケツホ ^o - ショ-	1
20		135-07058	LOWERING LINK ASM.	オンサケ ^o リンク クミ	1
21		135-07009	LOWERING LINK	オンサケ ^o リンク	(1)
22		SD-0790402-TP	HINGE SCREW D= 7.94 H= 4	タ ^o ンネジ ^o D=7.94 H=4	(1)
23		135-07157	LOWERING LEVER ASM.	オンサケ ^o レハ ^o - クミ	(1)
24		NS-6150310-SP	NUT 15/64-28	ロツカクナツト 15/64-28	(1)
25		135-07405	ROLLER	オンサケ ^o コ ^o ロ	(1)
26		135-07504	WASHER	オンサケ ^o コ ^o ロサ ^o カ ^o ネ	(1)
27		B2615-280-000	STOP RING	シヤタ ^o ン セイキ ^o ヨ カムコ ^o ロトメワ	(1)
28		WP-0982616-SP	WASHER 9.8X24.0X2.6	ヒラサ ^o カ ^o ネ 9.8X24X2.6	1
29		SS-6741512-TP	SCREW 3/8-28 L=14.5	ロツカクアナホ ^o ルト 3/8-28	1
30		SD-0901101-SP	HINGE SCREW D= 9 H=11	タ ^o ンネジ ^o D=9 H=11	1
31		135-14500	AUXILIARY LEVER	イトキリ ホシ ^o ヨレハ ^o -	1
32		135-14609	SHAFT	イトキリ サト ^o -ツク	1
33		135-14401	THREAD TRIMMING AUXILIARY CAM	イトキリ ホシ ^o ヨカム	1
34		RC-0740816-KO	RETAINING RING	トメワ 7.4	1
35		135-14807	CONNECTING PLATE B	イトキリ ホシ ^o ヨカム レンケツイタ B	1
36		SD-0790802-TP	HINGE SCREW D=7.94 H=8	タ ^o ンネジ ^o D=7.94 H=8	1
37		135-15606	SPRING	イトキリ ホシ ^o ヨカム モト ^o シハ ^o ネ	1
38		B1649-161-000	TENSION SPRING ADJUSTING SCREW	ヒツパ ^o リハ ^o ネ チョ ^o -セツネジ ^o	1
39		NS-6110420-SP	NUT 11/64-40	ロツカクナツト 11/64-40	1
40		SS-7110910-TP	SCREW 11/64-40 L= 8.5	マルヒラネジ ^o 11/64-40 L=8.5	2
41		WP-0480856-SP	WASHER 4.8X8.4X0.8	ヒラサ ^o カ ^o ネ 4.8X8.4X0.8	2
42		135-14708	CONNECTING PLATE A	イトキリ ホシ ^o ヨカム レンケツイタ A	1

8. PEDAL PRESSURE DECREASING UNIT COMPONENTS
 輕減裝置關係



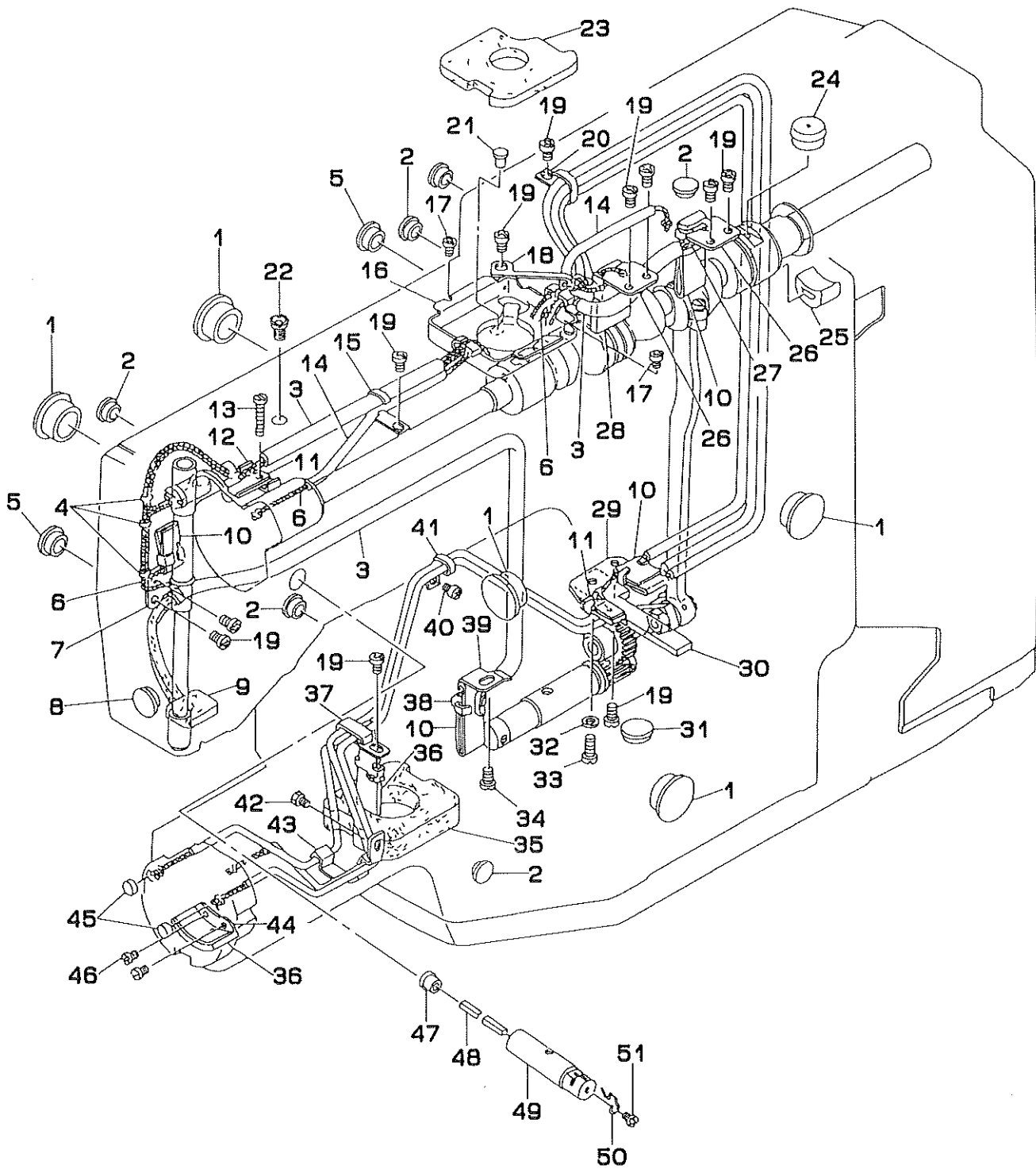
REF.NO	NOTE	PART NO.	DESCRIPTION	ヒ ン メ イ	Qty
1		135-23188	PRESSURE DECREASING DEVICE	ケイケンソウチ クミ	1
2		135-24608	PRESSURE DECREASING LEVER	オサエアケレハ	(2)
3		135-25100	STUD	ケイケンツメ チヨウセツク	(2)
4		135-24707	LEVER LATCH A	オサエアケレハツメ A	(1)
5		SS-2110920-TP	SCREW 11/64-40 L=8.5	マルハラネジ 11/64-40 L=8.5	(2)
6		SS-7110910-TP	SCREW 11/64-40 L= 8.5	マルハラネジ 11/64-40 L=8.5	(2)
7		SD-0640321-SP	HINGE SCREW D= 6.35 H= 3.2	タネネジ D=6.35 H=3.2	(2)
8		135-24806	LEVER LATCH B	オサエアケレハツメ B	(1)
9		135-25001	SPRING	オサエアケレハ カイシハネ	(1)
10		135-24905	PRESSURE DECREASING LEVER LINK	オサエアケレハリンク	(1)
11		B1110-280-000	THREAD CUTTING LINK SPRING RAC	イトネリ リンクハネカケ	(2)
12		SS-8150710-SP	SCREW 15/64-28 L=7	トメネジ 15/64-28 L=7	(1)
13		MAT-80116S00	SUSPENSION PIN	ヒタトリ ハネカケ ヒオン	(1)
14		135-25605	AUXILIARY CAM	キヤクテンホウシツメヨカム	(1)
15		SD-0720331-SP	HINGE SCREW D= 7.24 H= 3.3	タネネジ D=7.24 H=3.3	(1)
16		SS-6110710-TP	SCREW 11/64-40 L= 6.5	ヒラネジ 11/64-40 L=6.5	(1)
17		135-25704	SPRING	ホジヨカム モトシハネ	(1)
18		SS-9151120-CP	SCREW 15/64-28 L=11	ロツカクホルト 15/64-28 L=11	(2)
19		135-23352	PRESSURE DECREASING SHAFT ASM.	オンサケシクカクウ	(1)
20		PS-0300162-KH	SPRING PIN 3X16	スプリングヒオン 3X16	(1)
21		135-23113	PRESSURE DECREASING UNIT FAAME	ケイケンソウチトリツケタイ	(1)
22		135-24368	ROTATING PREVENTING LATCH ASM.	キヤクテンホウシツメ(クミ)	(1)
23		135-24418	SPRING	キヤクテンホウシツメハネ	(1)
24		SD-0600321-SP	HINGE SCREW D=6 H=3.2	タネネジ D=6 H=3.2	(1)
25		SS-8620610-SP	SCREW 3/16-32 L=6	トメネジ 3/16-32 L=6	(1)
26		135-24277	DECREASING CLUTCH ASM.	ケイケンクラツチツメ(クミ)	(1)
27		135-23808	CLUTCH SPRING	クラツチハネ	(1)
28		SS-6121212-TP	SCREW 3/16-28 L=12.0	ロツカクアナホルト 3/16-28 L=12	(1)
29		135-24111	INNER SLEEVE	ケイケンインナースリーブ	(1)
30		135-24004	OUTER SLEEVE	ケイケン アウタースリーブ	(1)
31		135-23915	OUTER SLEEV GUIDE	アウタースリーブカイトリンク	(1)
32		RC-1850001-KP	SNAP RING 18.5	Cカクツメ 18.5	(1)
33		SB-1200003-00	BEARING D=20X42	ベアリング D=20X42	(1)
34		135-23428	SHAFT	ニューリョクシク	(1)
35		SB-3120001-00	BEARING D=12X15	ベアリング D=12X15	(2)
36		135-23519	COLLAR A	オンサケシクカラ A	(1)
37		135-23600	COLLAR B	オンサケシクカラ B	(1)
38		135-25308	IDLER PULLEY INSTALLING PLATE	アイドラ トリツケイ	(1)
39		SS-6110810-TP	SCREW 11/64-40 L=8	トメネジ	(3)
40		135-25407	SCREW	ケリス チユウニユネジ	(1)
41		SS-8150822-TP	SCREW 15/64-28 L=8	トメネジ 15/64-28 L=8	(2)
42		135-23212	DRIVING PULLEY	ケイケンプーリ	(1)
43		SS-8151550-SP	SCREW 15/64-28 L=15	トメネジ 15/64-28 L=15	(1)
44		WP-0482086-SD	WASHER 4.8X11.5X2.0	ヒラサカネ 4.8X11.5X2	(2)
45		SS-8620850-SP	SCREW 3/16-32 L= 8.0	トメネジ 3/16-32 L=8	(1)
46		SS-9152130-CP	SCREW 15/64-28 L=20.5	ロツカクホルト 15/64-28	3
47		WP-0621016-SD	WASHER 6.2X13X1	ヒラサカネ 6.2X13X1	3
48		135-32254	IDLER PULLEY ASM.	アイドラプーリ クミ	1
49		135-32106	IDLER PULLEY BRACKET	アイドラ トリツケタイ	(1)
50		WP-0621016-SD	WASHER 6.2X13X1	ヒラサカネ 6.2X13X1	(1)
51		SS-6150760-SH	SCREW 15/64-28 L=6.5	ヒラネジ 15/64-28 L=6.5	(1)
52		NS-6150310-SP	NUT 15/64-28	ロツカクナツト 15/64-28	(1)
53		WP-0612056-SD	WASHER 6.1X18.5X2	ヒラサカネ 6.1X18.5X2	(1)
54		B7810-980-000	TENSION RING	テンション リンク	(1)
55		135-32262	IDLER PULLEY ASM.	アイドラプーリ クミ	(1)
56		SD-1201501-SP	HINGE SCREW D=12 H=15	タネネジ D=12 H=15	(1)

9. STOP-MOTION MECHANISM COMPONENTS
遮断制御関係



REF.NO	NOTE	PART NO.	DESCRIPTION	ヒンメイ	Qty
1		135-22008	STOP-MOTION REGULATING CAM	シヤタン セイヨカム	1
2		WP-0480856-SP	WASHER 4.8X8.4X0.8	ヒラサカネ 4.8X8.4X0.8	3
3		SS-6121212-TP	SCREW 3/16-28 L=12.0	ロツカクナツト 3/16-28 L=12	3
4		RC-0470611-KP	RETAINING RING 4.7	Cカトメワ 4.7	1
5		135-22206	ROLLER	シヤタン セイヨカムコロ	1
6		135-22107	ROLLER SHAFT	シヤタン セイヨカムコロシク	1
7		NS-6150430-SP	NUT 15/64-28	ロツカクナツト 15/64-28	1
8		NS-6150430-SP	NUT 15/64-28	ロツカクナツト 15/64-28	2
9		135-21505	STOP-MOTION ARM B	シヤタン セイヨウテ B	1
10		SS-6681720-TP	SCREW 9/32-28 L=16.5	ロツカクナツト 9/32-28	1
11		NS-6680320-SP	NUT 9/32-28	ロツカクナツト 9/32-28	1
12		SD-0800402-TP	HINGE SCREW D= 8 H= 4	タソネジ D=8 H=4	2
13		135-21604	STOP-MOTION LINK	シヤタン セイヨリンク	1
14		135-21760	LEVER ASM.	シヤタンセイヨレハ (ウミ)	1
15		135-21901	REGULATING LEVER STUD	シヤタン セイヨレハシク	1
16		SS-7151120-SP	SCREW 15/64-28 L=11	マルヒラネジ 15/64-28 L=11	1
17		B2608-280-000	RUBBER CUSHION	クツ コムクツシヨソ	3
18		B2607-280-000	WASHER	シヤタンハネ サカネ	2
19		B2606-280-000	PRESSURE SPRING	シヤタン アツシク ハネ	1
20		WP-0751576-SD	WASHER 7.5X19X1.5	ヒラサカネ 7.5X19X1.5	1
21		B2605-372-000	STOP MOTION PLUNGER ROD	シヤタン アツシク シク	1
22		135-37501	STOP-MOTION HOOK	シヤタンフック	1
23		135-20309	PULLEY PRESSING PLATE	キリカエフーリ オツケイタ	1
24		SS-8151780-SP	SCREW 15/64-28 L=17.0	トメネジ 15/64-28 L=17	1
25		NS-6150430-SP	NUT 15/64-28	ロツカクナツト 15/64-28	1
26		WP-0621016-SD	WASHER 6.2X13X1	ヒラサカネ 6.2X13X1	1
27		SS-6151440-SP	SCREW 15/64-28 L=14	ヒラネジ 15/64-28 L=14	1
28		WP-0612056-SD	WASHER 6.1X18.5X2	ヒラサカネ 6.1X18.5X2	1
29		WS-0641560-KR	SPRING WASHER 6.4X11.9X1.5	ハネサカネ 6.4X11.9X1.5	1
30		SS-7151330-SP	SCREW 15/64-28 L=13.0	マルヒラネジ 15/64-28 L=13	1
31		SS-6151412-TP	SCREW 15/64-28 L=14	ロツカクナツト 15/64-28	2
32		135-20705	SAFETY PLATE	キトアンセンイタ	1
33		135-20101	STOP-MOTION LEVER	シヤタンフレーム	1
34		WP-0751576-SD	WASHER 7.5X19X1.5	ヒラサカネ 7.5X19X1.5	1
35		NS-6680410-SP	NUT 9/32-28	ロツカクナツト 9/32-28	1
36		NS-6680410-SP	NUT 9/32-28	ロツカクナツト 9/32-28	1
37		135-20606	STOP-MOTION LEVER PLATE SPRING	シヤタンフレーム イタハネ	1
38		SS-5680740-SP	SCREW 9/32-28 L= 6.8	トラスネジ 9/32-28 L=6.8	1
39		135-20507	GUIDE PIN	カムウチ カイシイタ アンナイ	1
40		135-20408	DRIVING PLATE	カムウチ カイシイタ	1
41		135-20804	TENSION SPRING	シヤタン ピョウハリハネ	1
42		135-20200	STOP-MOTION LEVER SHAFT	シヤタンフレーム シク	1
43		135-22305	STARTING SPRING RACK	キトハネカケ	1
44		NS-6150310-SP	NUT 15/64-28	ロツカクナツト 15/64-28	1
45		135-21307	TENSION SPRING	キトレハ ヒツハリハネ	1
46		135-21216	STARTING LEVER	キトウレハ	1
47		SD-0640801-TP	HINGE SCREW D= 6.35 H= 8.0	タソネジ D=6.35 H=8	1
48		135-22909	SLIDE ROLLER	キトレハコロ	1
49		WP-0480856-SP	WASHER 4.8X8.4X0.8	ヒラサカネ 4.8X8.4X0.8	1
50		NS-6110350-SP	NUT 11/64-40	ロツカクナツト 11/64-40	1
51		B3413-552-000	SUSPENSION SCREW	ヒガアケ リンクウチ ハネカケ ウチ	1
52		SD-0800402-TP	HINGE SCREW D= 8 H= 4	タソネジ D=8 H=4	1
53		135-21406	STOP-MOTION ARM SHAFT	セイヨウテシク	1
54		NS-6150310-SP	NUT 15/64-28	ロツカクナツト 15/64-28	1
55		SS-6151440-SP	SCREW 15/64-28 L=14	ヒラネジ 15/64-28 L=14	1
56		135-21117	STOP-MOTION ARM A	シヤタンセイヨウテ (A)	1
57		SS-6151812-TP	SCREW 15/64-28 L=18	ロツカクナツト 15/64-28	(1)
58		SS-4150915-SP	SCREW 15/64-28 L=9	ナハネジ 15/64-28 L=9	1
59		135-21000	NUT	シヤタン レンケツナツト	1
60		135-20903	STOP-MOTION CONNECTING LEVER	シヤタン レンケツリンク	1
61		RE-0400000-KO	E-SHAPED SNAP RING (4MM)	Eカトメワ 4	1
62		SD-0800352-SP	HINGE SCREW D= 8 H= 3.5	タソネジ D=8 H=3.5	1

10. LUBRICATION MECHANISM COMPONENTS
給油関係

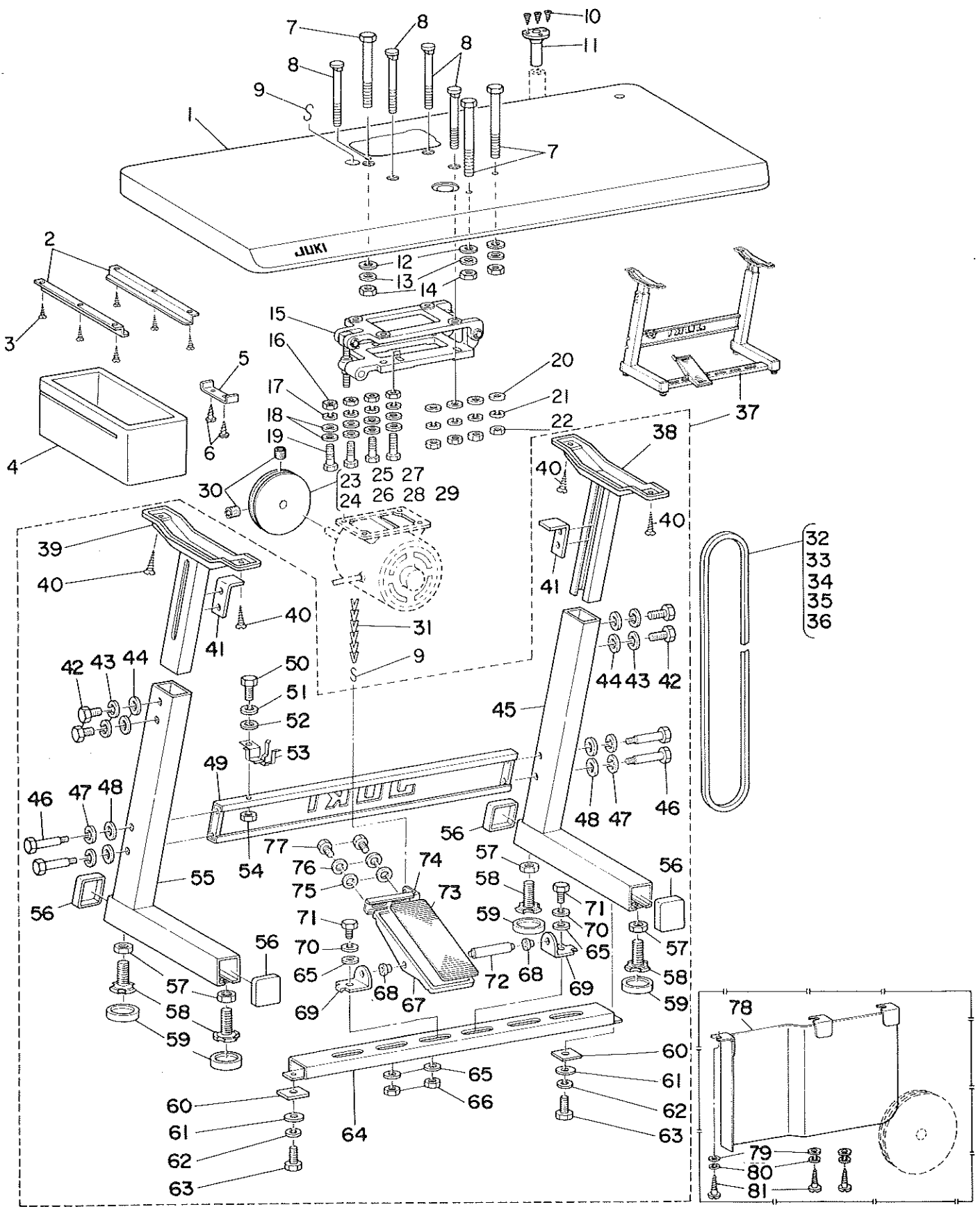


REF.NO	NOTE	PART NO.	DESCRIPTION	ヒ ン メ イ	Qty
1		TA-2100904-R0	RUBBER PLUG	トメセン	5
2		TA-1050504-R0	RUBBER PLUG	トメセン	6
3		BP-6000000-00	VINYL PIPE	ビニールパイプ	0.7
4		B1419-026-000	OIL WICK PRESSER	エジン オサエ	3
5		TA-1250406-R0	RUBBER PLUG	トメセン D=12.5 L=4	2
6		CQ-2522000-00	OIL WICK	エジン	4.7
7		B3506-280-000	OIL WICK PRESSER	ハリホー クランク エジンオサエ	1
8		TA-1250406-R0	RUBBER PLUG	トメセン D=12.5 L=4	1
9		B3507-280-000	OIL FELT	メンブライム	1
10		B3509-280-000	NEEDLE ROD CRANK LUBRICATING	ハリホー クランク キューユ ハーイーン	4
11		B3518-280-000	BALANCE LUBRICATING	テンヒン キューユハーイーン	2
12		B3508-280-000	BALANCE LUBRICATING PLATE	テンヒン キューユイタ	1
13		SS-6092120-SP	SCREW 9/64-40 L=21.2	ヒラネジ 9/64-40 L=21.2	1
14		BP-3000001-00	VINYL TUBE	ビニールパイプ	2.5
15		135-30001	UPPER SHAFT FRONT METAL OIL WI	ウツシク マイメタル エジントメ	1
16		135-29805	LUBRICATING TANK	キウエタンク	1
17		SS-4090515-SP	SCREW 9/64-40 L=5	ナハネジ 9/64-40 L=5	2
18		B3506-761-000	OIL WICK HOLDER	シタ カサハク マ エジンオサエ	1
19		SS-4110715-SP	SCREW 11/64-40 L=7	ナハネジ 11/64-40 L=7	11
20		135-30209	LUBRICATING OIL WICK STOPPER	キウエエジントメ	1
21		TA-0750704-R0	RUBBER PLUG	トメセン	1
22	#01	135-01408	SILICON OIL POURING HOLE	エスレン チュエウクチ	1
23		135-29904	LUBRICATING TANK FELT	キウエ タンクフェルト	1
24		B3503-980-000	GREASE CAP	グリース キャップ	1
25		135-28708	REAR METAL BUSH	ウツロメタル ブッシュ	1
26		B3512-280-000	CRANK ROD LUBRICATING PLATE	クランクロッド キューユイタ	2
27		135-29201	CRANK LUBRICATING FELT	クランク キウエフェルト	1
28		135-29102	OIL FELT	ウオーム キウエフェルト	1
29		135-28500	OSCILLATOR LUBRICATING PLATE	オオブリコ キウエイタ	1
30		B3515-280-000	OSCILLATOR LUBRICATING FELT	オオブリコ キューユフェルト	1
31		TA-1450404-R0	RUBBER PLUG D=14.5 L=4	トメセン D=14.5 L=4	1
32		WP-0621016-SD	WASHER 6.2X13X1	ヒラサカネ 6.2X13X1	1
33		SS-6111140-SP	SCREW 11/64-40 L=11	ヒラネジ 11/64-40 L=11	1
34		SS-4110515-SP	SCREW 11/64-40 L=5	ナハネジ 11/64-40 L=5	1
35		B3502-280-000	LUBRICATING TANK FELT	キウエタンク フェルト	1
36		B3504-280-000	SHUTTLE FELT	オオカマフェルト	2
37		135-28807	HOOK OIL WICK STOPPER A	カマエジントメ A	1
38		B3541-012-000	OIL WICK	カンリユー エジン	1
39		135-29706	OIL FELT HOLDER	カンリユー フェルトオサエ	1
40		SS-4110515-SP	SCREW 11/64-40 L=5	ナハネジ 11/64-40 L=5	1
41		B3523-980-000	OIL WICK PIPE STOPPER	エジンパイプトメ	1
42		SS-9110543-CP	SCREW 11/64-40 L=5.3	ロツカクホルム 11/64-40 L=5.3	1
43		135-28906	HOOK OIL WICK STOPPER B	カマエジントメ B	1
44		B3505-280-000	SHUTTLE LUBRICATING PLATE	オオカマ キューユイタ	1
45		135-29607	SHUTTLE PACKING	オオカマ ハツキン	2
46		SS-6090440-SP	SCREW 9/64-40 L= 4.0	ヒラネジ 9/64-40 L=4	2
47	#01	TA-1050504-R0	RUBBER PLUG	トメセン	1
48	#01	135-01705	SILICON OIL FELT	エスレンフェルト	1
49	#01	135-01309	SILICON OIL PIPE	エスレンパイプ	1
50	#01	B1127-280-000	SILICON OIL THREAD GUIDE	エスレンイトアンナイ	1
51	#01	SS-4110515-SP	SCREW 11/64-40 L=5	ナハネジ 11/64-40 L=5	1

Note (注記) #01...SPECIAL ORDER PART

特別注文部品

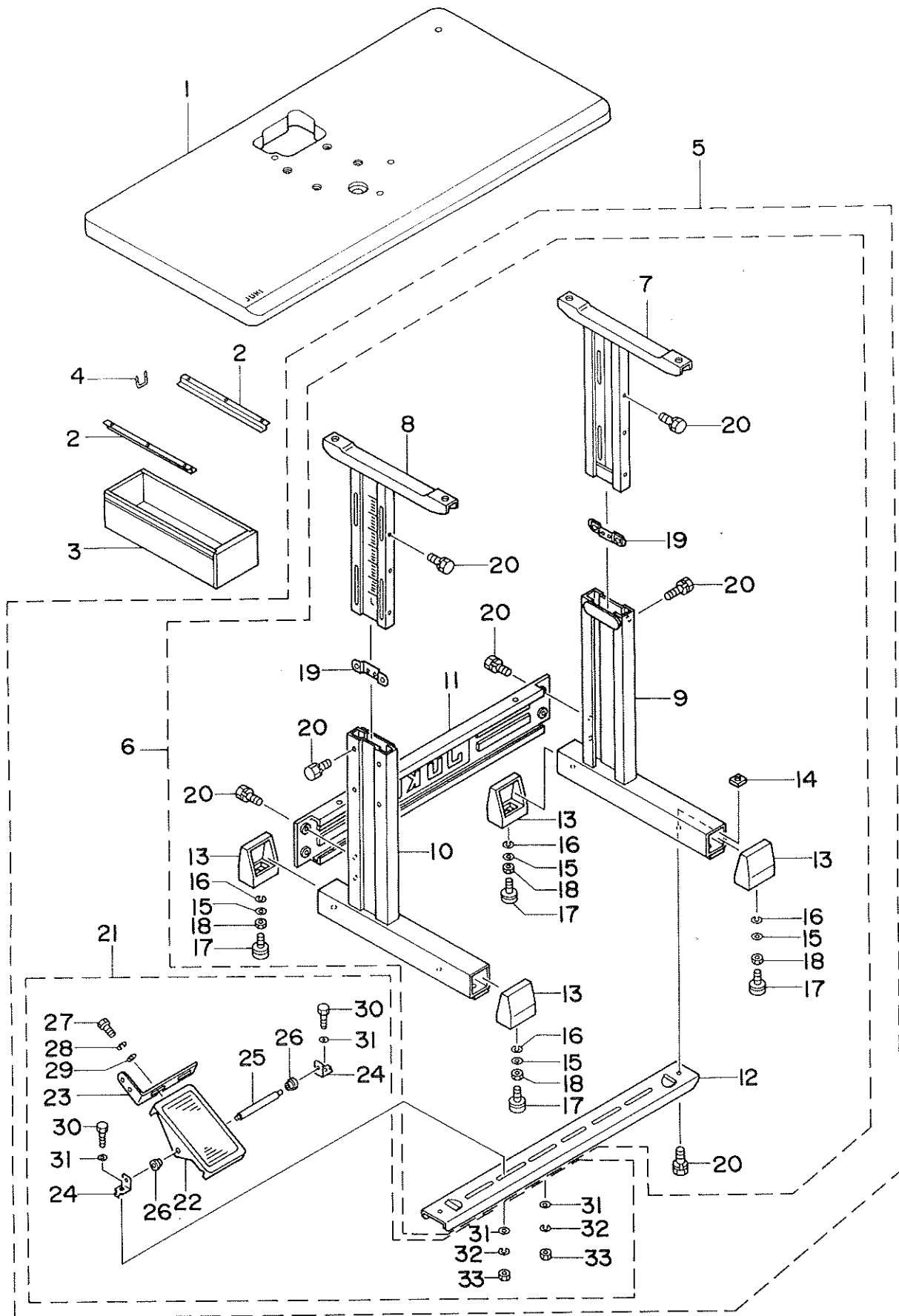
11. TABLE COMPONENTS
脚卓関係



REF.NO	NOTE	PART NO.	DESCRIPTION	ヒ ン メ イ	Qty
1		135-34102	TABLE	テーブル	1
2		B8204-012-000	DRAWER SUPPORT	ヒキタシ ササエ	2
3		SK-3311600-SC	WOOD SCREW D=3.1 L=16	マルモクネジ D=3.1 L=16	6
4		D8203-555-B00	DRAWER	ヒキタシ	1
5		B8205-012-000	DRAWER STOPPER	ヒキタシ ストップ	1
6		SK-3482500-SC	WOOD SCREW D=4.8 L=25	マルモクネジ D=4.8 L=25	2
7		SS-9156830-SP	SCREW 15/64-28 L=68	ロツカカネ M8 15/64-28 L=68	3
8		MTJ-MS000000	MOUNTING BOLT	モータアイ トリツナボルト	4
9		B8133-019-000	S SHAPED HOOK	Sカータ カナク	2
10		SK-3311600-SE	WOOD SCREW D=3.1 L=16	モクネジ D=3.1 L=16	3
11		B8236-771-000	OIL REMOVING FUNNEL	アブラ抜き ショコ	1
12		WP-0612056-SD	WASHER 6.1X18.5X2	ヒラチカーネ 6.1X18.5X2	3
13		WP-0621016-SD	WASHER 6.2X13X1	ヒラチカーネ 6.2X13X1	3
14		NS-6150310-SP	NUT 15/64-28	ロツカカナツト 15/64-28	3
15		B7101-761-BA0	MOTOR BASE ASM.	モータアイ クミ	1
16		NM-6060001-SE	NUT M6	ロツカカナツト M6 13mm	4
17		WS-0621210-KR	SPRING WASHER 6.2X11.4X1.2	ハネチカーネ 6.2X11.4X1.2	4
18		WP-0612056-SD	WASHER 6.1X18.5X2	ヒラチカーネ 6.1X18.5X2	8
19		SM-9063213-CN	SCREW M6 L=32	ロツカカネ M6 L=32	4
20		WP-0850002-SC	WASHER 8.5X18X1.6	ヒラチカーネ 8.5X18X1.6	4
21		WS-0902010-KN	SPRING WASHER 9.0X15.0X2.0	ハネチカーネ 9X15X2	4
22		NS-6200710-SH	NUT 5/16-18	ロツカカナツト 5/16-18	4
23		135-31108	MOTOR PULLEY 50HZ 2300 SPH	モータプーリ (50HZ)	1
24		135-31207	MOTOR PULLEY 50HZ 2000 SPH	モータプーリ (50HZ)	1
25		135-31306	MOTOR PULLEY 50HZ 1800 SPH	モータプーリ (50HZ)	1
26		135-31405	MOTOR PULLEY 60HZ 2300 SPH	モータプーリ (60HZ)	1
27		135-31504	MOTOR PULLEY 60HZ 2000 SPH	モータプーリ (60HZ)	1
28		135-31603	MOTOR PULLEY 60HZ 1800 SPH	モータプーリ (60HZ)	1
29		135-53706	MOTOR PULLEY 60HZ 1500 SPH	モータプーリ	1
30		SS-8150822-TP	SCREW 15/64-28 L=8	トメネジ 15/64-28 L=8	2
31		B8131-019-000	CHAIN	クワリ	1
32	#01	MTJ-VH005000	V-BELT, 50 INCH	Vベルト 50インチ	1
33	#02	MTJ-VH004900	V-BELT, 49 INCH	Vベルト 49インチ	1
34	#03	MTJ-VH004800	V BELT 48 INCHES	Vベルト 48インチ	1
35	#04	MTJ-VH004700	V BELT 47 INCHES	Vベルト 47インチ	1
36	#05	MTJ-VH004600	V-BELT, 46 INCH	Vベルト 46インチ	1
37		B8101-980-0A0	TABLE STAND ASM.	キヤク クミ	1
38		B8102-552-000	HEIGHT ADJUSTING STAND ASM., R	キヤク クミ (ミキ)	(1)
39		B8101-552-000	HEIGHT ADJUSTING STAND ASM., L	キヤク クミ (ヒタリ)	(1)
40		SK-3514000-SC	WOOD SCREW D=5.1 L=40	マルモクネジ	(4)
41		B8104-552-000	TABLE SUPPORT	テーブル ササエ トメタ	(2)
42		SM-9082023-SE	SCREW M8 L=20	ロツカカネ M8 L=20	(4)
43		WS-0861410-KR	SPRING WASHER 8.6X15X1.4	ハネチカーネ 8.6X15X1.4	(4)
44		WP-0871602-SE	WASHER 8.7X18X1.6	ヒラチカーネ 8.7X18X1.6	(4)
45		B8111-552-000	STAND (RIGHT) ASM.	シヤチユー クミ (ミキ)	(1)
46		SD-1204315-SE	HINGE SCREW D=12 H=43.1	タシネジ D=12 H=43.1	(4)
47		WS-1253010-KN	SPRING WASHER 12.5X21.5X3	ハネチカーネ 12.5X21.5X3	(4)
48		WP-1252210-SC	WASHER 12.5X25.6X2.2	ヒラチカーネ 12.5X25.6X2.2	(4)
49		B8105-552-000	STAND SIDE SUPPORT ASM.	エゴ シヤチユー クミ	(1)
50		SM-9082023-SE	SCREW M8 L=20	ロツカカネ M8 L=20	(1)
51		WS-0861410-KR	SPRING WASHER 8.6X15X1.4	ハネチカーネ 8.6X15X1.4	(1)
52		WP-0871602-SE	WASHER 8.7X18X1.6	ヒラチカーネ 8.7X18X1.6	(1)
53		B8126-552-0A0	OIL HOLDER ASM.	アブラサシ ウケタアイ クミ	(1)
54		NM-6080721-SE	NUT M8	ロツカカナツト M8	(1)
55		B8103-552-000	STAND ASM.	シヤチユー クミ	(1)
56		B8110-552-000	RUBBER CAP	キヤクトタアイ キヤツゴ	(4)
57		NM-6120003-SE	NUT M12	ロツカカナツト M12 33mm	(4)
58		B8108-555-000	ADJUSTING SCREW ASM.	チヨセツネジ クミ	(4)
59		B8108-555-0A0	ADJUSTING SCREW ASM. WITH CAP	キヤツゴ ツキ チヨセツネジ クミ	(4)
60		B8112-552-000	LEG BOTTOM SUPPORT BRACKET	シヤチユー トメタ	(2)
61		WP-0871602-SE	WASHER 8.7X18X1.6	ヒラチカーネ 8.7X18X1.6	(2)
62		WS-0861410-KR	SPRING WASHER 8.6X15X1.4	ハネチカーネ 8.6X15X1.4	(2)
63		SM-9082023-SE	SCREW M8 L=20	ロツカカネ M8 L=20	(2)
64		B8107-552-000	LEG BOTTOM SUPPORT	シヤチユー クミ	(1)
65		WP-0871602-SE	WASHER 8.7X18X1.6	ヒラチカーネ 8.7X18X1.6	(4)
66		NM-6080721-SE	NUT M8	ロツカカナツト M8	(2)
67		B8151-771-000	PEDAL	Zキヤクヨウ ハタ	(1)
68		D8113-555-B00	PEDAL BUSHING	フミイタ プッシュ	(2)
69		D8114-555-B00	PEDAL SHAFT BRACKET	フミイタシ ヲケイ	(2)
70		WS-0861410-KR	SPRING WASHER 8.6X15X1.4	ハネチカーネ 8.6X15X1.4	(2)
71		SM-9082023-SE	SCREW M8 L=20	ロツカカネ M8 L=20	(2)
72		B8153-771-000	PEDAL CONNECTING ROD	ハタムシク	(1)
73		B8152-771-000	PEDAL MAT	ハタムシク	(1)
74		B8125-280-000	PEDAL ADJUSTING PLATE	フミイタ チヨセツイタ	(1)
75		WP-0671016-SE	WASHER 6.7X13X1	ヒラチカーネ 6.7X13X1	(2)
76		WS-0621210-KR	SPRING WASHER 6.2X11.4X1.2	ハネチカーネ 6.2X11.4X1.2	(2)
77		SM-9061203-SE	SCREW M6 L=12	ロツカカネ M6 L=12	(2)
78	#06	B8211-771-00A	GUARD PLATE	アンセツカハ	1
79	#06	WP-0621016-SD	WASHER 6.2X13X1	ヒラチカーネ 6.2X13X1	3
80	#06	WS-0521010-KN	SPRING WASHER 5.2X8.2X1	ハネチカーネ 5.2X8.2X1	3
81	#06	SK-3482500-SC	WOOD SCREW D=4.8 L=25	マルモクネジ D=4.8 L=25	3

Note (注記) #01...FOR 50HZ 2300SPH 50HZ 2300SPH
#02...FOR 50HZ 2000SPH. 60HZ 2300SPH 50HZ 2000SPH. 60HZ 2300SPH
#03...FOR 50HZ 1800SPH. 60HZ 2000SPH 50HZ 1800SPH. 60HZ 2000SPH
#04...FOR 60HZ 1800SPH 60HZ 1800SPH
#05...FOR SLOW SPEED 低速用
#06...SPECIAL ORDER PART 特別注文部品

12 TABLE COMPONENTS (For Urban White)
 脚卓関係 (ア-パンホワイト用)



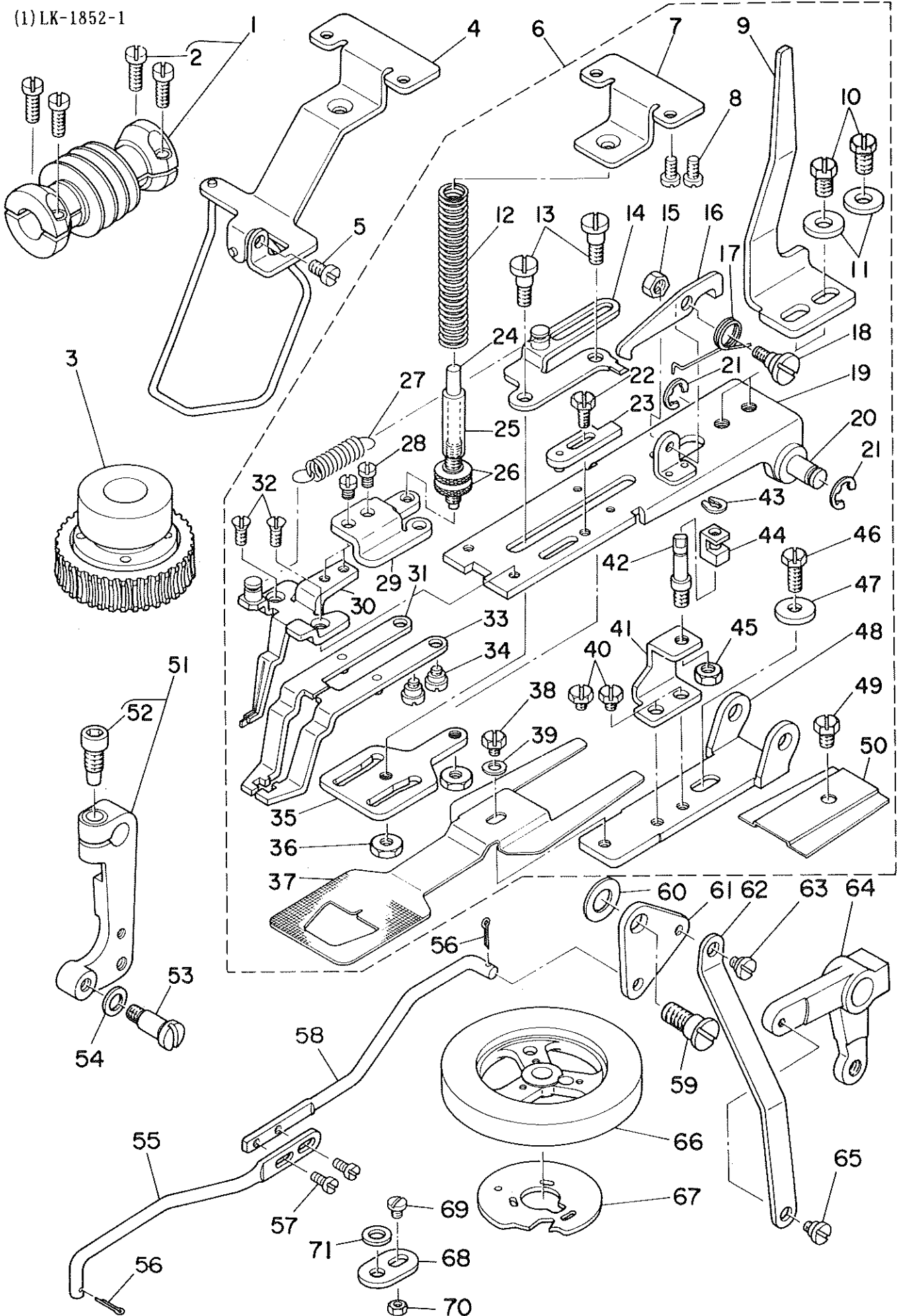
REF.NO	NOTE	PART NO.	DESCRIPTION	ヒ ン メ イ	Qty
1		138-17507	TABLE	テーブル	1
2		111-55207	DRAWER SUPPORT	ヒキタシ ササエ	2
3		111-55108	DRAWER	ヒキタシ	1
4		D8204-555-D00	DRAWER STOPPER	ヒキタシストッパ-	1
5		135-08056	T-STAND COMPL.	Tキヤク ケツゴウ.	1
6		111-57559	T-STAND ASM.	Tキヤク(クミ)	(1)
7		111-57658	STAND UPPER, RIGHT	ウリキヤクケツゴウ(ミキ)	(1)
8		111-57757	STAND UPPER, LEFT	ウリキヤクケツゴウ(ヒタリ)	(1)
9		111-57955	STUD ASM., RIGHT	シチュウケツゴウ(ミキ)	(1)
10		111-58052	STRUT JUNCTION (LEFT)	シチュウケツゴウ(ヒタリ)	(1)
11		111-58300	STAND SIDE SUPPORT	ヨコ シチュウ	(1)
12		111-58409	STAND SIDE SUPPORT	シタ シチュウ	(1)
13		111-58607	RUBBER CAP	キャク トタイ キャップ	(4)
14		170-07402	NUT	44カクナツト	(2)
15		WP-1302501-SE	WASHER M12	ヒラサカネ	(4)
16		WS-1253010-KN	SPRING WASHER 12.5X21.5X3	ハネサカネ 12.5X21.5X3	(4)
17		B8108-555-OA0	ADJUSTING SCREW ASM. WITH CAP	キャップ ツキ チョセツネシ クミ	(4)
18		NM-6120003-SE	NUT M12	ロツカクナツト M12 3シユ	(4)
19		111-58508	PLATE	ウリキヤク トメイタ	(2)
20		SL-9082091-SE	WASHER HEXAGONAL BOLT	サカネツキロツカクホルト	(12)
21		138-17754	Z-STAND PEDAL ASM.	Zキヤクヨウ ハタル(ケツゴウ)	(1)
22		GPF-060600A0	PEDAL ASM.	ハタル(ケツゴウ)	(1)
23		GPF-06080000	PEDAL ADJUSTING PLATE	フミイタ チョウセツハン	(1)
24		111-59001	PEDAL SHAFT BRACKET	フミイタ シクウケ	(2)
25		B8153-771-000	PEDAL CONNECTING ROD	ハタルシク	(1)
26		D8113-555-B00	PEDAL BUSHING	フミイタ フツシユ	(2)
27		SM-9061203-SE	SCREW M6 L=12	ロツカクホルト M6 L=12	(2)
28		WP-0671016-SE	WASHER 6.7X13X1	ヒラサカネ 6.7X13X1	(2)
29		WS-0621210-KR	SPRING WASHER 6.2X11.4X1.2	ハネサカネ 6.2X11.4X1.2	(2)
30		SM-9082023-SE	SCREW M8 L=20	ロツカクホルト M8 L=20	(2)
31		WP-0871602-SE	WASHER 8.7X18X1.6	ヒラサカネ 8.7X18X1.6	(4)
32		WS-0861410-KR	SPRING WASHER 8.6X15X1.4	ハネサカネ 8.6X15X1.4	(2)
33		NM-6080721-SE	NUT M8	ロツカクナツト M8	(2)

Note (注記)*ALL PARTS OTHER THAN THE ABOVE ARE SAME AS THOSE USED IN LK-1850 STANDARD MODEL.

上記以外の部品は、LK-1850 標準機種と同じです。

13. LK-1850 SERIES SUBCLASSES
 L K - 1 8 5 0 シ リ ー ズ サ ブ ク ラ ス

(1) LK-1852-1



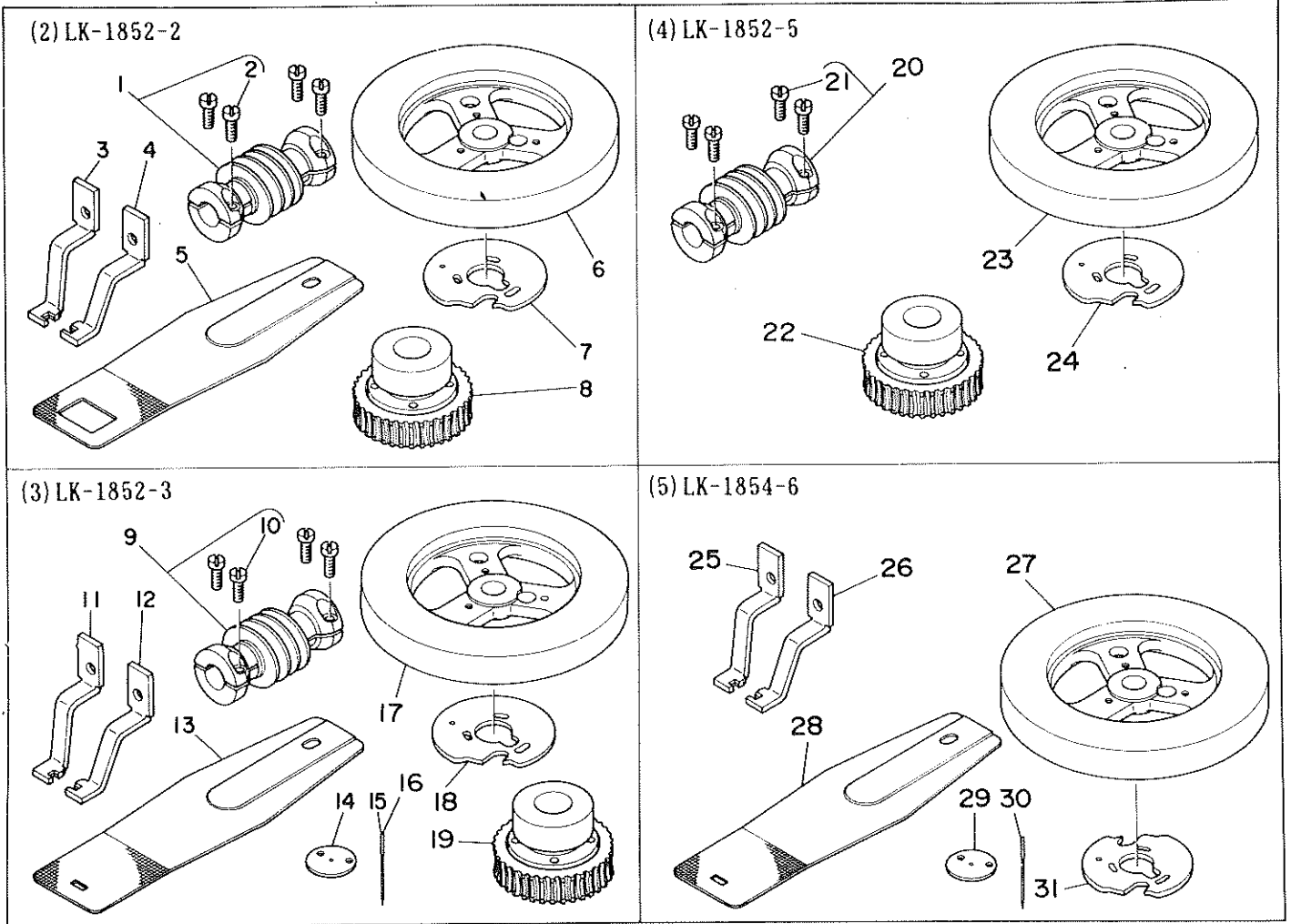
REF.NO	NOTE	PART NO.	DESCRIPTION	ヒソメイ	Qty
1		135-10862	WORM ASM.	ウオーム クミ	1
2		SS-7111410-TP	SCREW 11/64-40 L=14	マルヒラネジ 11/64-40 L=14	(4)
3		135-10953	FEED CAM DRIVING WHEEL ASM.	ウオームハウケルマ クミ	1
4	#01	135-41750	FINGER GUARD ASM.	オサエハネウケイタ ウイ クミ	1
5	#01	SS-7111120-SP	SCREW 11/64-40 L=10.5	マルヒラネジ 11/64-40 L=10.5	1
6		135-40752	WORK CLAMP FOOT BRACKET ASM.	ウマミソーチ クミ	1
7		135-41602	WORK CLAMP FOOT SPRING HOLDER	オサエハネウケイタ ウイ	(1)
8		SS-7110840-SP	SCREW 11/64-40 L=7.8	マルヒラネジ 11/64-40 L=7.8	(2)
9		135-41404	WORK CLAMP FOOT LIFTING PLATE	オサエハネ オトノイタ	(1)
10		SS-9151120-CP	SCREW 15/64-28 L=11	ロツカクネルト 15/64-28 L=11	(2)
11		WP-0612516-SD	WASHER 6.1X15.2X2.5	ヒラサカガネ 6.1X15.2X2.5	(2)
12		D2529-232-D00	PRESSER SPRING	アナカントメ オサエハネ	(1)
13	#02	D2545-232-DOA	HINGE SCREW	イタカム ヒツパリイタ トメ タンネジ	(2)
14		D2513-232-DAO	BRACKET GUIDE ASM.	イタカム ヒツパリイタ クミ	(1)
15		NS-6110530-SP	NUT 11/64-40	ロツカクナツト 11/64-40	(1)
16		D2509-232-D00	STATIONING LATCH	ヒツパリイタ コチイフツク	(1)
17		D2512-232-D00	TORSION SPRING	コチイフツク カシハネ	(1)
18		D2511-232-D00	SCREW	コチイフツク トリツケネジ	(1)
19		D2504-282-AB0-A	KNOB FOOT MOUNT BASE ASM.	ウマミアソトリツケイタ クミ	(1)
20		D2502-232-D00	SHAFT BLOCK SHAFT	ウマミソーチ トリツケネジ	(1)
21		RE-0700000-K0	SNAP RING 7	エカトメリ 7	(2)
22		SS-9110920-CP	SCREW 11/64-40 L=9	ロツカクネルト 11/64-40 L=9	(1)
23		D2510-232-DAO	WORK CLAMP FOOT REGULATOR	ウマミリヨウ チョセツイタ クミ	(1)
24		D2528-232-D00	SHAFT	オサエハネ チョセツイタ	(1)
25		D2527-232-D00	SLEEVE	オサエハネ オサエハネイブ	(1)
26		B3117-352-000	THREAD TENSION POST NUT	イトチヨウシナツト	(2)
27		D2515-232-D00	TORSION SPRING	イタカム ヒツパリイタ カシハネ	(1)
28		SS-7110840-SP	SCREW 11/64-40 L=7.8	マルヒラネジ 11/64-40 L=7.8	(2)
29		135-41107	WORK CLAMP FOOT SPRING HOLDER	ハネウケイタシタ	(1)
30		135-41057	CLAMP GUIDE FOOT ASM.	ウマミカイトアソ クミ	(1)
31		D2520-232-DAO	WORK CLAMP FOOT(LEFT)ASM.	ウマミアソ ヒタリ クミ	(1)
32		SS-1110640-TP	SCREW 11/64-40 L= 5.5	チラネジ 11/64-40 L=5.5	(2)
33		D2521-232-DAO	WORK CLAMP FOOT(RIGHT)ASM.	ウマミアソ ミキ クミ	(1)
34		SD-0550271-TP	HINGE SCREW D= 5.50 H= 2.7	タンネジ D=5.5 H=2.7	(2)
35		D2519-232-D00	WORK CLAMP FOOT PLATE CAM	ウマミアソ イタカム	(1)
36		NS-6120480-SP	NUT 3/16-28	ロツカクナツト 3/16-28	(2)
37		135-41503	FEED PLATE	アナカンヨウ オサエシタ	(1)
38		SS-9110460-CP	SCREW 11/64-40 L=4	ロツカクネルト 11/64-40 L=4	(1)
39		WP-0501016-SD	WASHER 5X10.5X1	ヒラサカガネ 5X10.5X1	(1)
40		SS-9110460-CP	SCREW 11/64-40 L=4	ロツカクネルト 11/64-40 L=4	(2)
41		135-40802	SHAFT BRACKET BASE	シチウトリツケイタ	(1)
42		135-40901	STATIONING BLOCK SHAFT	ヨコフレホネ シチウ	(1)
43		D2548-232-D00	SNAP RING FOR CONNECTING ROD	ヨコフレ ホネ シチウ トメリ	(1)
44		D2507-232-D00	STATIONING BLOCK	ヨコフレ ホネ シチウ	(1)
45		NS-6150310-SP	NUT 15/64-28	ロツカクナツト 15/64-28	(1)
46		SS-9151120-CP	SCREW 15/64-28 L=11	ロツカクネルト 15/64-28 L=11	(1)
47		WP-0612516-SD	WASHER 6.1X15.2X2.5	ヒラサカガネ 6.1X15.2X2.5	(1)
48		135-40703	WORK CLAMP FOOT BRACKET ASM.	ウマミソーチ トリツケイタ	(1)
49		SS-9150710-TP	BOLT 15/64-28 L=6.5	ロツカクネルト 15/64-28 L=6.5	(1)
50		135-41206	WORK CLAMP FOOT PLATE COVER	オサエイタカバー	(1)
51		135-41354	CONNECTING ARM ASM.	レントウ リンケウイタ クミ	1
52		SS-6151712-TP	SCREW 15/64-28 L=16.5	ロツカクネルト 15/64-28	(1)
53		SD-1201501-SP	HINGE SCREW D=12 H=15	タンネジ D=12 H=15	1
54		WP-0651056-SH	WASHER 6.5X11X1	ヒラサカガネ 6.5X11X1	1
55		135-40604	DRIVING BAR B	リンケツボ B	1
56		PD-0201000-OB	SPLIT PIN	ワリピン 2X10	2
57		SS-7090610-SP	SCREW 9/64-40 L=6	マルヒラネジ 9/64-40 L=6	2
58		135-40505	DRIVING BAR A	リンケツボ A	1
59		SD-0900701-TP	HINGE SCREW D= 9 H= 7	タンネジ D=9 H=7	1
60		135-40406	WASHER	ヒツパリレハネ サカガネ	1
61		135-40307	LEVER	ヒツパリレハネ	1
62		135-40208	LINK	ヒツパリリンク	1
63		SD-0640321-SP	HINGE SCREW D= 6.35 H= 3.2	タンネジ D=6.35 H=3.2	1
64		135-40109	STOP-MOTION REGULATING ARM B	シヤタン セイキヨウイタ B	1
65		SD-0640241-SP	HINGE SCREW D= 6.35 H= 2.4	タンネジ D=6.35 H=2.4	1
66		135-41800	FEED CAM	ヌノオクリカム	1
67		135-38301	STOP-MOTION REGULATING CAM	シヤタン セイキヨウカム	1
68		135-47807	FEED STOP WASHER	オクリストツパ サカガネ	1
69		SS-6090510-SP	SCREW 9/64-40 L=5	ヒラネジ 9/64-40 L=5	1
70		NS-6090310-SP	NUT 9/64-40	ロツカクナツト 9/64-40	1
71		WP-0612066-SP	WASHER 6.1X11X2	ヒラサカガネ 6.1X11X2	1

Note (注記) #01...STANDARD PART
#02...SELECTIVE PART

輸出標準
選択部品

*ALL PARTS OTHER THAN THE ABOVE ARE SAME AS THOSE USED IN LK-1850 STANDARD MODEL.

上記以外の部品は、LK-1850 標準機種と同じです。



(2) LK-1852-2 SMALL BAR TACKING MACHINE (28 STITCHES)
28針小門止めマシン

REF. NO	NOTE	PART NO.	DESCRIPTION	ヒンメイ	Qty
1		135-10862	WORM ASM.	ウーム クミ	1
2		SS-7111410-TP	SCREW 11/64-40 L=14	マルヒラネジ 11/64-40 L=14	(4)
3		135-42402	WORK CLAMP FOOT, RIGHT	ヌノチアシ ミキ	1
4		135-42501	WORK CLAMP FOOT, LEFT	ヌノチアシ ヒタリ	1
5		135-42303	FEED PLATE	ヌノチエシタ	1
6		135-41800	FEED CAM	ヌノクリカム	1
7		135-38301	STOP-MOTION REGULATING CAM	シヤタン セイキヨカム	1
8		135-10953	FEED CAM DRIVING WHEEL ASM.	ウームハクマ クミ	1

(3) LK-1852-3 KNIT GOODS BAR TACKING MACHINE (28 STITCHES)
28針メリヤス門止めマシン

9		135-10862	WORM ASM.	ウーム クミ	1
10		SS-7111410-TP	SCREW 11/64-40 L=14	マルヒラネジ 11/64-40 L=14	(4)
11		135-42915	WORK CLAMP FOOT, RIGHT	メリヤスカンヨウ ヌノチアシ ミキ	1
12		135-43012	WORK CLAMP FOOT, LEFT	メリヤスカンヨウ ヌノチアシ ヒタリ	1
13		135-42816	CLOTH PRESSER PLATE	メリヤスカンヨウ ヌノチエシタ	1
14		D2426-282-C00	NEEDLE HOLE GUIDE	メリヤスカンヨウ ハリアナ カイト	1
15		HDP-500B1100	NEEDLE DPX5 #11	ハリ DPX5 #11	1
16		HC-2005007-50	NEEDLE 134 75	ハリ 134 75	1
17		135-42709	FEED CAM	ヌノクリカム	1
18		135-38301	STOP-MOTION REGULATING CAM	シヤタン セイキヨカム	1
19		135-10953	FEED CAM DRIVING WHEEL ASM.	ウームハクマ クミ	1

(4) LK-1852-5 LARGE SIZE BAR TACKING MACHINE (28 STITCHES)
28針大門止めマシン

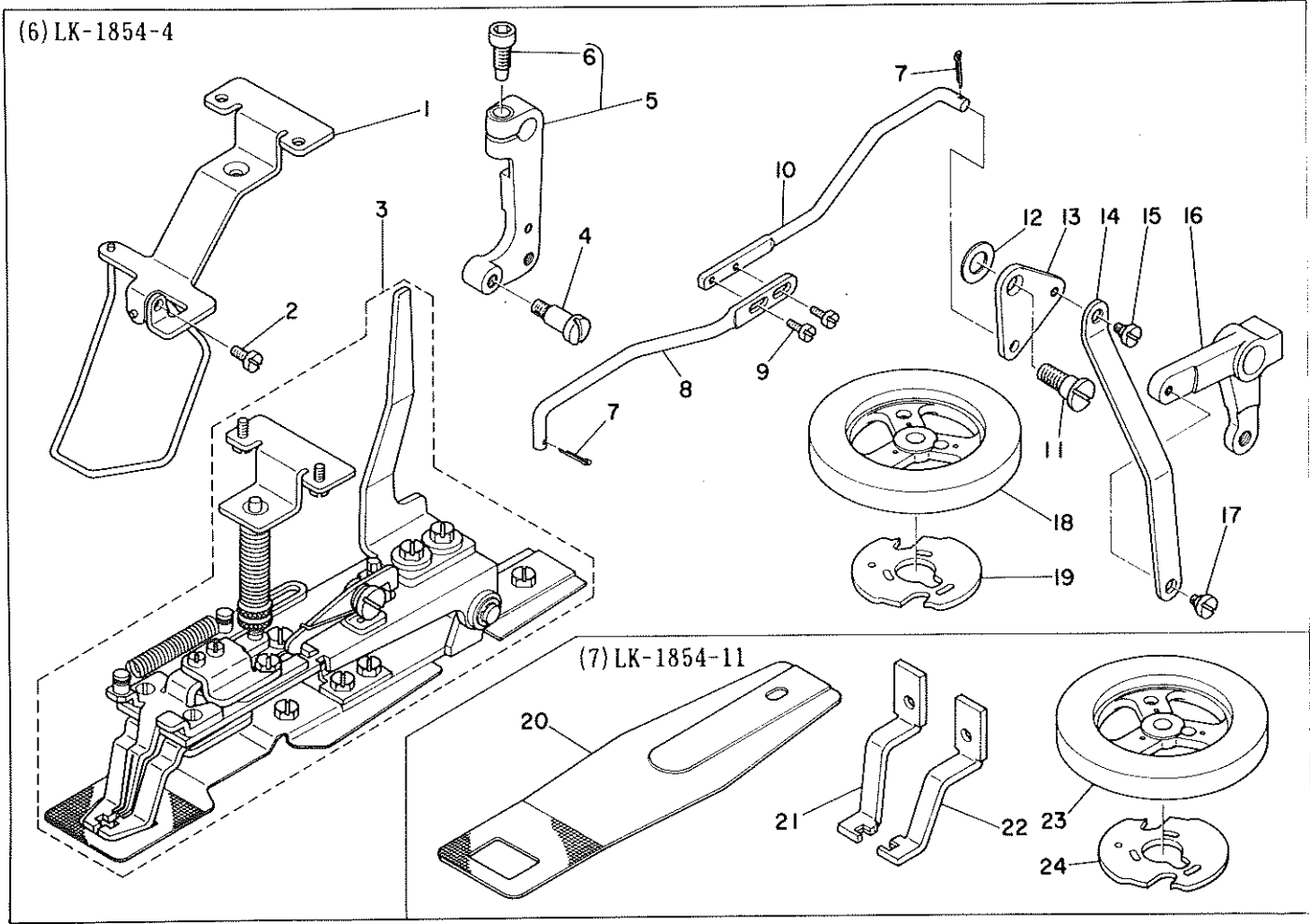
20		135-10862	WORM ASM.	ウーム クミ	1
21		SS-7111410-TP	SCREW 11/64-40 L=14	マルヒラネジ 11/64-40 L=14	(4)
22		135-10953	FEED CAM DRIVING WHEEL ASM.	ウームハクマ クミ	1
23		135-43202	FEED CAM	ヌノクリカム	1
24		135-38301	STOP-MOTION REGULATING CAM	シヤタン セイキヨカム	1

(5) LK-1854-6 KNIT GOODS BAR TACKING MACHINE (21 STITCHES)
21針メリヤス門止めマシン

25		135-42915	WORK CLAMP FOOT, RIGHT	メリヤスカンヨウ ヌノチアシ ミキ	1
26		135-43012	WORK CLAMP FOOT, LEFT	メリヤスカンヨウ ヌノチアシ ヒタリ	1
27		135-43103	FEED CAM	ヌノクリカム	1
28		135-42816	CLOTH PRESSER PLATE	メリヤスカンヨウ ヌノチエシタ	1
29		D2426-282-C00	NEEDLE HOLE GUIDE	メリヤスカンヨウ ハリアナ カイト	1
30		HDP-500B1100	NEEDLE DPX5 #11	ハリ DPX5 #11	1
31		135-39200	STOP-MOTION REGULATION CAM	シヤタン セイキヨカム	1

Note (注記) *ALL PARTS OTHER THAN THE ABOVE ARE SAME AS THOSE USED IN LK-1850 STANDARD MODEL.

上記以外の部品は、LK-1850 標準機種と同じです。



(6) LK-1854-4 TAIL OF EYELET BUTTONHOLE BAR TACKING MACHINE (21 STITCHES)
21針穴門止めマシン

REF. NO	NOTE	PART NO.	DESCRIPTION	ヒソメイ	Qty
1	#01	135-41750	FINGER GUARD ASH.	オサエハネウケイタウイ クミ	1
2	#01	SS-7111120-SP	SCREW 11/64-40 L=10.5	マルヒラネジ 11/64-40 L=10.5	1
3	#02	135-40752	WORK CLAMP FOOT BRACKET ASH.	ワミソチ クミ	1
4		SD-0791271-SP	HINGE SCREW D= 7.94 H=12.7	タンネジ D=7.94 H=12.7	1
5		135-41354	CONNECTING ARM ASH.	レントウ レンケツウデ クミ	1
6		SS-6151712-TP	SCREW 15/64-28 L=16.5	ワツカクアナホト 15/64-28	(1)
7		PD-0201000-0B	SPLIT PIN	ワリピン 2X10	2
8		135-40604	DRIVING BAR B	レンケツホー B	1
9		SS-7090610-SP	SCREW 9/64-40 L=6	マルヒラネジ 9/64-40 L=6	2
10		135-40505	DRIVING BAR A	レンケツホー A	1
11		SD-0900701-TP	HINGE SCREW D= 9 H= 7	タンネジ D=9 H=7	1
12		135-40406	WASHER	ヒツハ°リレハ° サ°カ°ネ	1
13		135-40307	LEVER	ヒツハ°リレハ°	1
14		135-40208	LINK	ヒツハ°リリンク	1
15		SD-0640321-SP	HINGE SCREW D= 6.35 H= 3.2	タンネジ D=6.35 H=3.2	1
16		135-40109	STOP-MOTION REGULATING ARM B	シヤタン セイ°ヨウデ° B	1
17		SD-0640241-SP	HINGE SCREW D= 6.35 H= 2.4	タンネジ D=6.35 H=2.4	1
18		135-41909	FEED CAM	ヌノオリカム	1
19		135-39200	STOP-MOTION REGULATION CAM	シヤタン セイ°ヨカム	1

(7) LK-1854-11 SMALL BAR TACKING MACHINE (21 STITCHES)
21針小門止めマシン

20		135-42303	FEED PLATE	ヌノオサエシタイ	1
21		135-42402	WORK CLAMP FOOT, RIGHT	ヌノオサエシ ミキ°	1
22		135-42501	WORK CLAMP FOOT, LEFT	ヌノオサエシ ヒダ°リ	1
23		135-41909	FEED CAM	ヌノオリカム	1
24		135-39200	STOP-MOTION REGULATION CAM	シヤタン セイ°ヨカム	1

Note (注記) #01...STANDARD PART

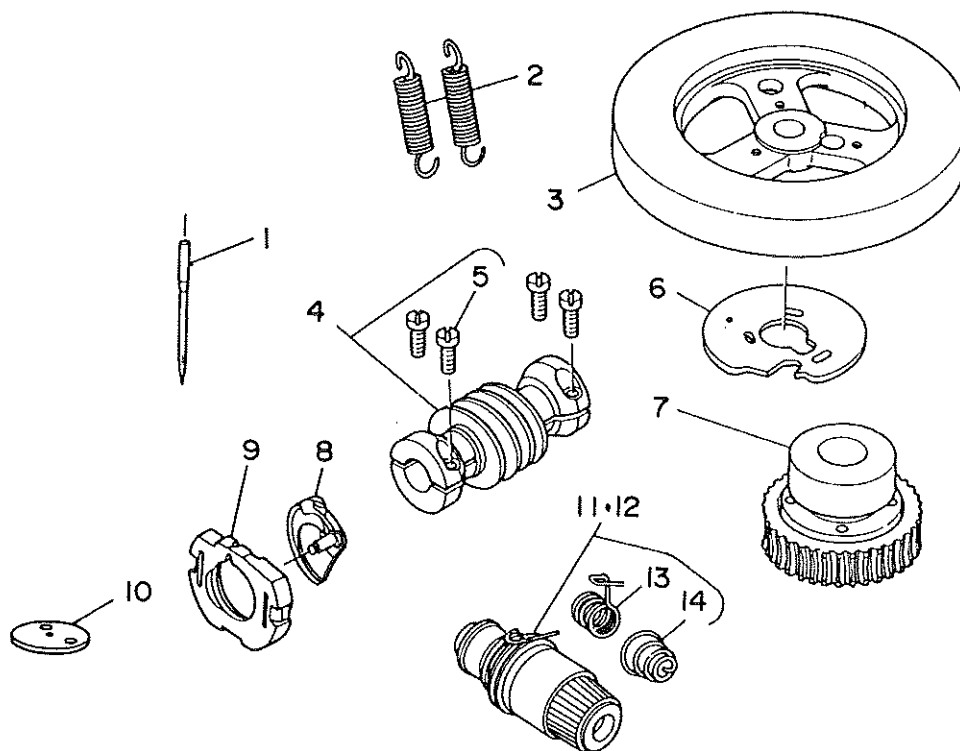
#02...THE PARTS INCLUDED IN THE KIT ARE THE SAME AS THOSE FOR LK-1852-1.

輸出標準

セットの子部品については LK-1852-1 と同じです。

*ALL PARTS OTHER THAN THE ABOVE ARE SAME AS THOSE USED IN LK-1850 STANDARD MODEL.

上記以外の部品は、LK-1850 標準機種と同じです。



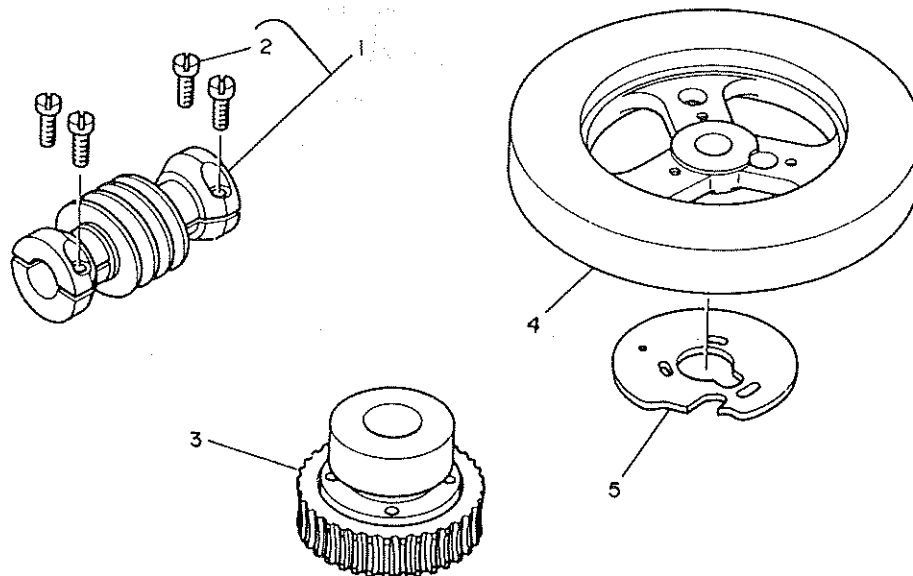
(8) LK-1852-7 LARGE SIZE BAR TACKING CANTON (28 STITCHES)
28針 大門止めキャントン

REF.NO	NOTE	PART NO.	DESCRIPTION	ヒンメイ	Qty
1		MDP-500B2104	NEEDLE BAR DPX5 #21-4	ハリ DPX5 #21-4	1
2		135-19004	TENSION SPRING	ヌノオサエハネ	1
3		135-43202	FEED CAM	ヌノオクリカム	1
4		135-10862	WORM ASM.	ウオーム クミ	1
5		SS-7111410-TP	SCREW 11/64-40 L=14	マルヒラネジ 11/64-40 L=14	(4)
6		135-38301	STOP-MOTION REGULATING CAM	シヤタツン セイキヨカム	1
7		135-10953	FEED CAM DRIVING WHEEL ASM.	ウオームハケルマ クミ	1
8		D1818-282-N00	SHUTTLE	ナカカマ (フトハリ ヨウ)	1
9		D1817-282-N00	SHUTTLE RACE RING, THICK NEEDL	ナカカマ オサエ (フトハリ ヨウ)	1
10		B2426-280-00C	NEEDLE PLATE NEEDLE HOLE GUIDE	ハリアナガイ	1
11		D2302-L4B-BA0	TENSION CONTROLLER. NO2 ASM.	タツニ イチヨウシ クミ (フトイト ヨウ)	1
12	#01	B2302-205-OA0	TENSION CONTROLLER NO.2 ASM.	フトイトヨウ タツニイイトチヨウシ ケツゴウ	1
13		D3112-L4B-B00	TAKE-UP SPRING (HEAVY)	イトトリハネ (キャントン)	(1)
14		B3129-053-000	TENSION SPRING	イトチヨウシハネ	(1)

Note (注記) #01...FOR URBAN WHITE

アーバンホワイト用

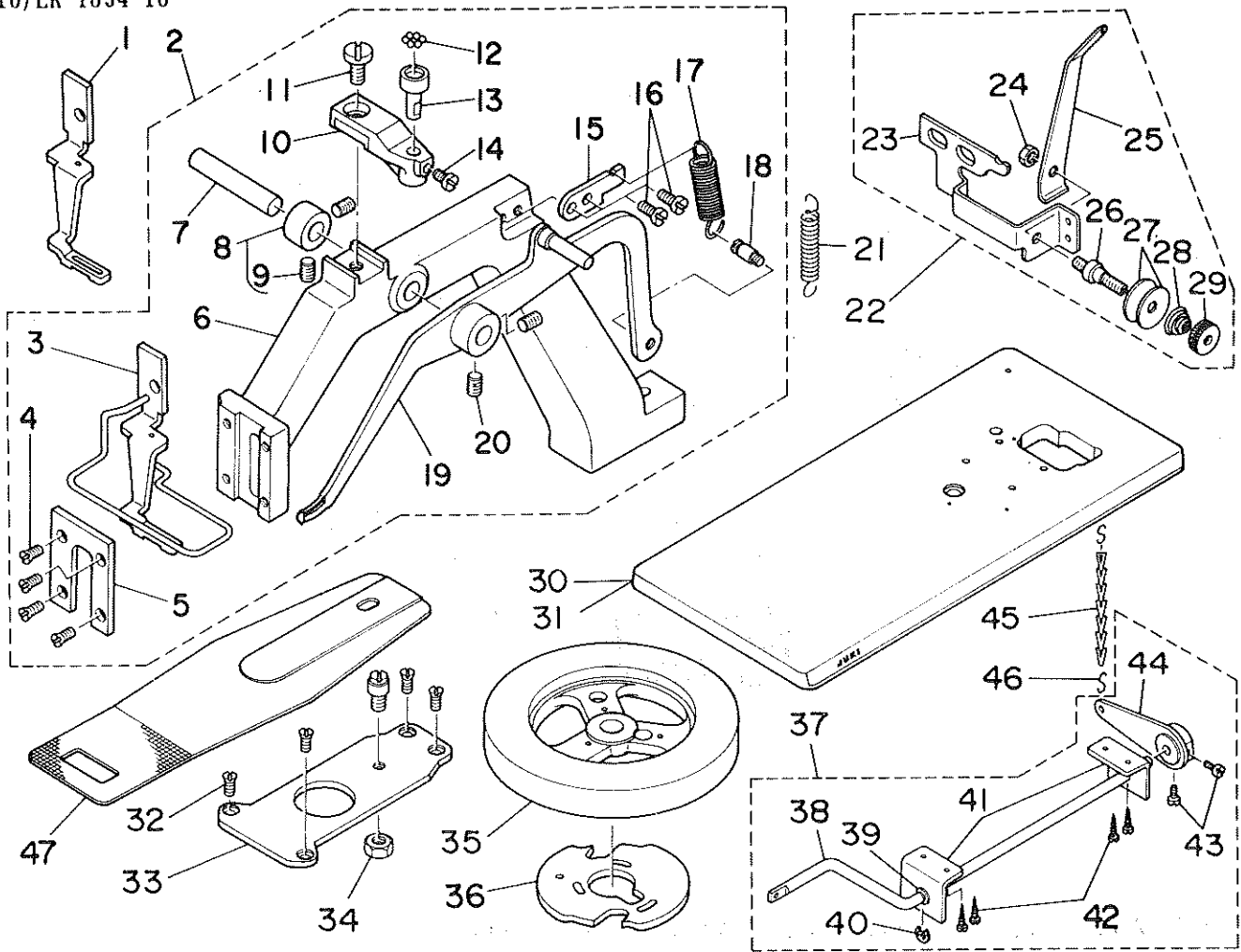
(9)LK-1852-210



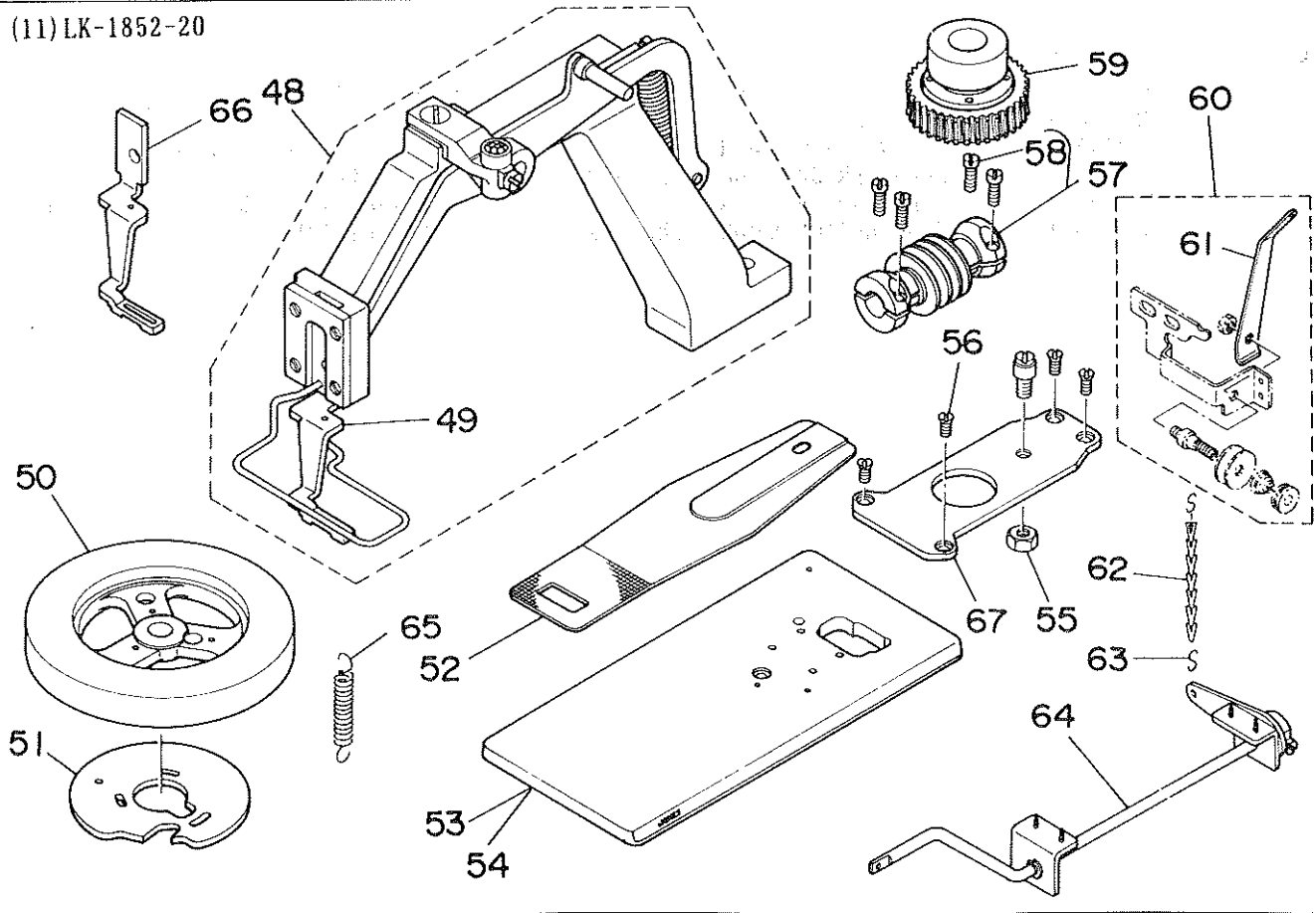
(9)LK-1852-210 LAEGE SIZE BAR TACKING MACHINE (28 STITCHES)
28針 大門止めミシ

REF.NO	NOTE	PART NO.	DESCRIPTION	ヒンメイ	Qty
1		135-10862	WORM ASM.	ウオーム クミ	1
2		SS-7111410-TP	SCREW 11/64-40 L=14	マルヒラネジ [®] 11/64-40 L=14	(4)
3		135-10953	FEED CAM DRIVING WHEEL ASM.	ウオームハク [®] ルマ クミ	1
4		135-64901	FEED CAM 1852-210	ヌノオクリカム 1852-210	1
5		135-38301	STOP-MOTION REGULATING CAM	シヤタ [®] ン セイ [®] ヨカム	1

(10) LK-1854-10



(11) LK-1852-20



(10) LK-1854-10 BELT LOOP ATTACHING MACHINE (21 STITCHES)
21針バンドループ付けマシン

REF. NO	NOTE	PART NO.	DESCRIPTION	ヒンメイ	QTY
1		135-44416	CLOTH PRESSER FOOT	ヌノオサエアシ	1
2		135-43764	CLOTH FEED BASE ASM.	ヌノオクリタ ^イ クミ	1
3	#01	135-44465	CLOTH PRESSER FOOT ASM.	ヌノオサエアシクミ	(1)
4		SS-7120910-SP	SCREW 3/16-28 L=9	マルヒラネジ ^シ 3/16-28 L=9	(4)
5		135-44614	CLOTH FEED BASE COVER	ヌノオクリタ ^イ フタ	(1)
6		135-43715	CLOTH FEED BASE	ヌノオクリタ ^イ	(1)
7		B2539-280-000	STUD	オサエアケ ^レ ハ ^ニ ツク	(1)
8		CS-087101B-SH	THRUST COLLAR ASM. D=8.73 W=10	スラストウケ D=8.73 W=10 クミ	(1)
9		SS-8150822-TP	SCREW 15/64-28 L=8	トメネジ ^シ 15/64-28 L=8	(2)
10		135-43806	BALL HOLDER	ヌノオクリタ ^イ ホ ^ル ウケ ^タ イ	(1)
11		SS-7151210-SP	SCREW 15/64-28 L=12	マルヒラネジ ^シ 15/64-28 L=12	(1)
12		B2549-280-000	WORK CLAMP FOOT MOUNTING BASE	ヌノオクリタ ^イ ホ ^ル	(7)
13		B2548-280-000	BALL RETAINER	ヌノオクリタ ^イ ホ ^ル ウケ	(1)
14		SS-7110740-TP	SCREW 11/64-40 L=7	マルヒラネジ ^シ 11/64-40 L=7	(1)
15		135-43905	SPRING SUSPENSION	ヌノオサエハ ^ニ ネカケ	(1)
16		SS-6120940-SP	SCREW 3/16-28 L=9	ヒラネジ ^シ 3/16-28 L=9	(2)
17		135-44705	SPRING	ヌノオサエハ ^ニ ネ	(1)
18		B3413-552-000	SUSPENSION SCREW	ヒサ ^ア ケ ^レ リンクウテ ^レ ハ ^ニ ネカケ ^レ ウテ ^レ	(1)
19		135-44051	LIFTING LEVER ASM.	ヌノオサエアケ ^レ レハ ^ニ クミ	(1)
20		SS-8150822-TP	SCREW 15/64-28 L=8	トメネジ ^シ 15/64-28 L=8	(2)
21		135-22503	TENSION SPRING	ヒツハ ^リ ハ ^ニ ネ B	1
22		135-44853	THREAD GUIDE ASM.	イトマキイトアンナイクミ	1
23		135-26801	THREAD GUIDE BRACKET	イトマキイトアンナイ ^イ	(1)
24		NS-6110310-SP	NUT 11/64-40	ロツカクナツト 11/64-40	(1)
25		135-44804	THREAD GUIDE	イトマキイトアンナイ (ハ ^ニ ント ^ル カンヨ ^ー)	(1)
26		B3219-232-000	BOBBIN WINDER TENSION POST	イトマキイトチヨ ^ー シホ ^ー	(1)
27		B3214-047-000	BOBBIN WINDER TENSION DISC	イトチヨ ^ー シ サラ	(2)
28		B3218-232-000	BOBBIN WINDER TENSION SPRING	イトチヨ ^ー シ ハ ^ニ ネ	(1)
29		B3216-047-000	BOBBIN WINDER TENSION NUT	イトチヨ ^ー シ ナツト	(1)
30		135-45207	TABLE (FOR BELT LOOP)	テ ^ー ブル (ハ ^ニ ント ^ル ル ^ー プ [°])	1
31	#03	135-09401	TABLE (FOR BELT LOOP)	ハ ^ニ ント ^ル ル ^ー プ [°] テ ^ー ブル	1
32		SS-2110930-SP	SCREW 11/64-40 L=8.7	マルチラネジ ^シ 11/64-40 L=8.75	4
33		135-43509	FEED PLATE HOLDER	ヌノオクリウケ ^イ タ	1
34		NS-6150540-SP	NUT 15/64-28	ロツカクナツト 15/64-28	1
35		135-43490	FEED CAM	ヌノオクリカム (1854-10)	1
36		135-39200	STOP-MOTION REGULATION CAM	シヤタ ^ン セイ ^キ ヨカム	1
37		135-44952	PEDAL LEVER	ハ ^ニ タ ^ル レハ ^ニ クミ	1
38		135-44903	PEDAL SHAFT	キト ^ー ハ ^ニ タ ^ル ル ^シ ク	(1)
39		WP-1021016-SD	WASHER	ヒラサ ^ガ ネ 10.2X18X1	(1)
40		RE-0900000-K0	SNAP RING 9.0	Eカ ^タ トメツ 9	(1)
41		135-45009	PEDAL SHAFT BRACKET	ハ ^ニ タ ^ル ル ^シ ク シ ^ク ウケ	(2)
42		SK-3483200-SE	WOOD SCREW D=4.8 L=32	マルモクネジ ^シ D=4.8 L=32	(4)
43		SS-6661110-SP	SCREW 1/4-40 L=11	ヒラネジ ^シ 1/4-40 L=11	(2)
44		135-45157	PEDAL LEVER ASM. (BELT LOOP)	キト ^ー ハ ^ニ タ ^ル レハ ^ニ クミ	(1)
45		D8103-284-K00	CHAIN (0.3M)	クサリ (0.3M)	1
46		B8133-019-000	S SHAPED HOOK	Sカ ^タ カケ	2
47		135-43608	FEED PLATE	ヌノオサエシタ ^イ タ	1

(11) LK-1852-20 BELT LOOP ATTACHING MACHINE (28 STITCHES)
28針バンドループ付けマシン

48	#02	135-43764	CLOTH FEED BASE ASM.	ヌノオクリタ ^イ クミ	1
49	#01	135-44465	CLOTH PRESSER FOOT ASM.	ヌノオサエアシクミ	1
50		135-45306	FEED CAM	ヌノオクリカム (1852-10)	1
51		135-38301	STOP-MOTION REGULATING CAM	シヤタ ^ン セイ ^キ ヨカム	1
52	#02	135-43608	FEED PLATE	ヌノオサエシタ ^イ タ	1
53	#02	135-45207	TABLE (FOR BELT LOOP)	テ ^ー ブル (ハ ^ニ ント ^ル ル ^ー プ [°])	1
54	#03	135-09401	TABLE (FOR BELT LOOP)	ハ ^ニ ント ^ル ル ^ー プ [°] テ ^ー ブル	1
55	#02	NS-6150540-SP	NUT 15/64-28	ロツカクナツト 15/64-28	1
56	#02	SS-2110930-SP	SCREW 11/64-40 L=8.7	マルチラネジ ^シ 11/64-40 L=8.75	4
57		135-10862	WORM ASM.	ウオ ^ム クミ	1
58		SS-7111410-TP	SCREW 11/64-40 L=14	マルヒラネジ ^シ 11/64-40 L=14	(4)
59		135-10953	FEED CAM DRIVING WHEEL ASM.	ウオ ^ム ハ ^ク ル ^マ クミ	1
60	#02	135-44853	THREAD GUIDE ASM.	イトマキイトアンナイクミ	1
61		135-44804	THREAD GUIDE	イトマキイトアンナイ (ハ ^ニ ント ^ル カンヨ ^ー)	(1)
62	#02	D8103-284-K00	CHAIN (0.3M)	クサリ (0.3M)	1
63	#02	B8133-019-000	S SHAPED HOOK	Sカ ^タ カケ	2
64	#02	135-44952	PEDAL LEVER	ハ ^ニ タ ^ル レハ ^ニ クミ	1
65		135-22503	TENSION SPRING	ヒツハ ^リ ハ ^ニ ネ B	1
66	#02	135-44416	CLOTH PRESSER FOOT	ヌノオサエアシ	1
67	#02	135-43509	FEED PLATE HOLDER	ヌノオクリウケ ^イ タ	1

Note (注記) #01...STANDARD PART

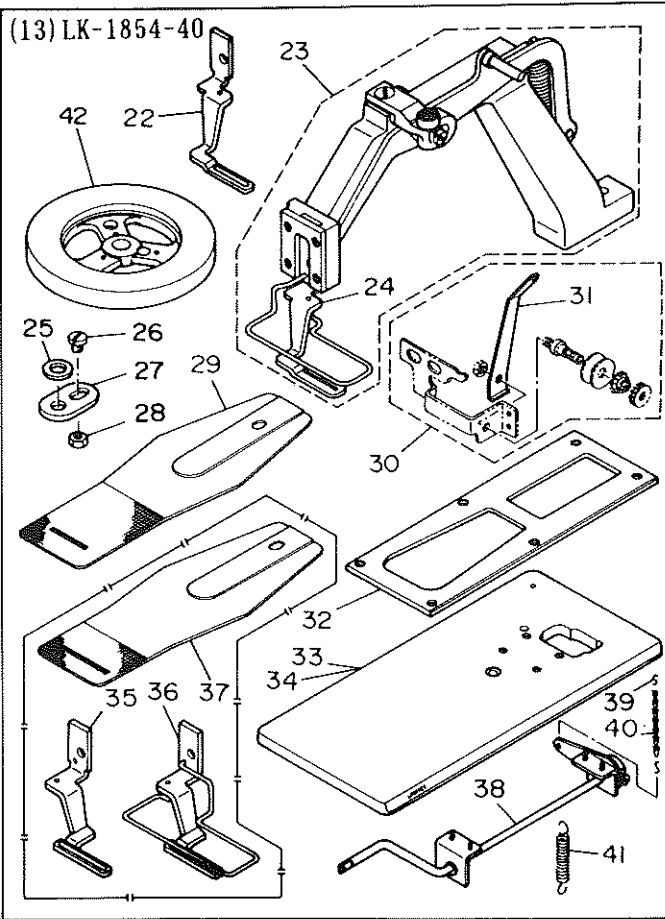
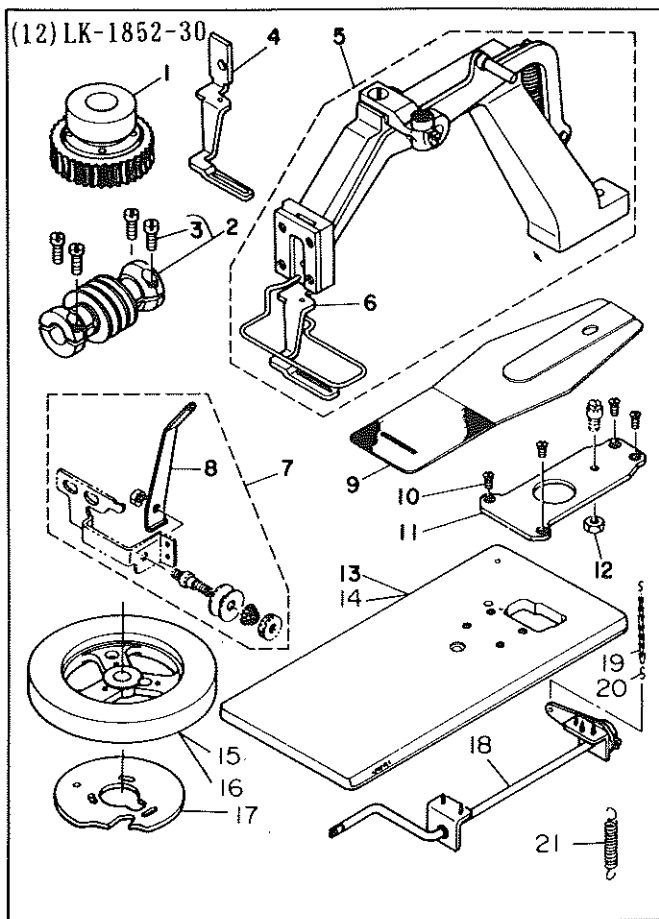
#02...THE PARTS ARE THE SAME AS THOSE FOR LK-1850-10. この部品は LK-1854-10 と同じです。

#03...FOR URBAN WHITE

アーバンホワイト用

*ALL PARTS OTHER THAN THE ABOVE ARE SAME AS THOSE USED IN LK-1850 STANDARD MODEL.

上記以外の部品は、LK-1850 標準機種と同じです。



(12) LK-1852-30 BELT LOOP ATTACHING MACHINE (28 STITCHES)
28針バンドループ付けマシン

REF. NO	NOTE	PART NO.	DESCRIPTION	品名	Qty
1		135-10953	FEED CAM DRIVING WHEEL ASM.	ウイムカムマキ	1
2		135-10862	WORM ASM.	ウイム	1
3		SS-7111410-TP	SCREW 11/64-40 L=14	マキナジシ 11/64-40 L=14	4
4		135-45611	CLOTH PRESSER FOOT	ヌノキエアシ	1
5		135-51569	CLOTH FEED BASE (ASM.)	ヌノクリタイ (クミ)	1
6	#02	135-45660	WORK CLAMP FOOT ASM.	ヌノキエアシ クミ	(1)
7	#01	135-44853	THREAD GUIDE ASM.	イマキトアンナイ クミ	1
8		135-44804	THREAD GUIDE	イマキトアンナイ (ハント"オン-)	(1)
9		135-45504	FEED PLATE	ヌノクリエシタ	1
10	#01	SS-2110930-SP	SCREW 11/64-40 L=8.7	マキナジシ 11/64-40 L=8.75	4
11	#01	135-43509	FEED PLATE HOLDER	ヌノクリウケイ	1
12	#01	NS-6150540-SP	NUT 15/64-28	ワケナナツ 15/64-28	1
13	#01	135-45207	TABLE (FOR BELT LOOP)	テーブル (ハントループ)	1
14	#04	135-09401	TABLE (FOR BELT LOOP)	ハントループ テーブル	1
15		135-54100	FEED CAM	ヌノクリカム	1
16	#03	135-54100	FEED CAM	ヌノクリカム	1
17		135-38301	STOP-MOTION REGULATING CAM	シヤク"ン セイ"ヨカム	1
18	#01	135-44952	PEDAL LEVER	ハ"タ"ムシハ" クミ	1
19	#01	D8103-284-K00	CHAIN (0.3M)	ケリ (0.3M)	1
20	#01	B8133-019-000	S SHAPED HOOK	S"キ" ヲケ"ク	2
21		135-22503	TENSION SPRING	ヒカ"リハ"ネ B	1

(13) LK-1854-40 BELT LOOP ATTACHING MACHINE (40 STITCHES)
40針バンドループ付けマシン

22		135-45611	CLOTH PRESSER FOOT	ヌノキエアシ	1
23		135-51569	CLOTH FEED BASE (ASM.)	ヌノクリタイ (クミ)	1
24	#02	135-45660	WORK CLAMP FOOT ASM.	ヌノキエアシ クミ	(1)
25		VP-0612068-SP	WASHER 6.1X11X2	ヒラシ"キ" 6.1X11X2	1
26		SS-6090510-SP	SCREW 9/64-40 L=5	ヒラシシ 9/64-40 L=5	1
27		135-47807	FEED STOP WASHER	オリス"ト"ウ"キ" "	1
28		NS-6090310-SP	NUT 9/64-40	ワケナナツ 9/64-40	1
29		135-45504	FEED PLATE	ヌノクリエシタ	1
30	#01	135-44853	THREAD GUIDE ASM.	イマキトアンナイ クミ	1
31		135-44804	THREAD GUIDE	イマキトアンナイ (ハント"オン-)	(1)
32		135-47302	FEED PLATE	ヌノクリエシタ	1
33	#01	135-45207	TABLE (FOR BELT LOOP)	テーブル (ハントループ)	1
34	#04	135-09401	TABLE (FOR BELT LOOP)	ハントループ テーブル	1
35	#03	135-47112	CLOTH PRESSER FOOT	ヌノキエアシ	1
36	#03	135-47161	WORK CLAMP FOOT ASM.	ヌノキエアシ クミ	1
37	#03	135-47005	FEED PLATE	ヌノクリエシタ	1
38	#01	135-44952	PEDAL LEVER	ハ"タ"ムシハ" クミ	1
39	#01	B8133-019-000	S SHAPED HOOK	S"キ" ヲケ"ク	2
40	#01	D8103-284-K00	CHAIN (0.3M)	ケリ (0.3M)	1
41		135-22503	TENSION SPRING	ヒカ"リハ"ネ B	1
42		135-46908	FEED CAM	ヌノクリカム (1854-40)	1

Note (注記) #01...THE PARTS ARE THE SAME AS THOSE FOR LK-1854-10. この部品は LK-1854-10 と同じです。

#02...STANDARD PART

輸出標準

#03...SPECIAL ORDER PART

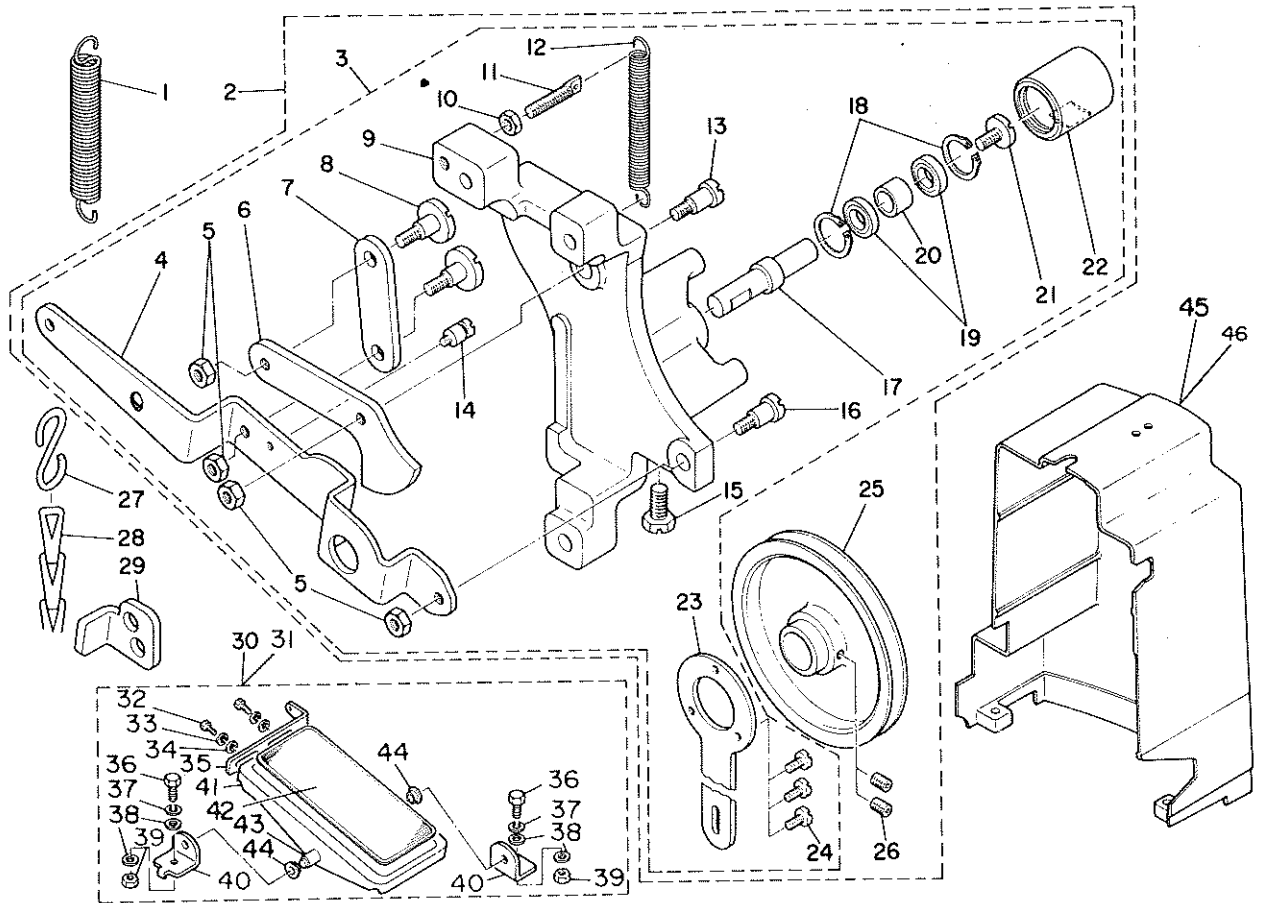
特別注文部品

#04...FOR URBAN WHITE

アーバンホワイト用

*ALL PARTS OTHER THAN THE ABOVE ARE SAME AS THOSE USED IN LK-1850 STANDARD MODEL.

上記以外の部品は、LK-1850 標準機種と同じです。

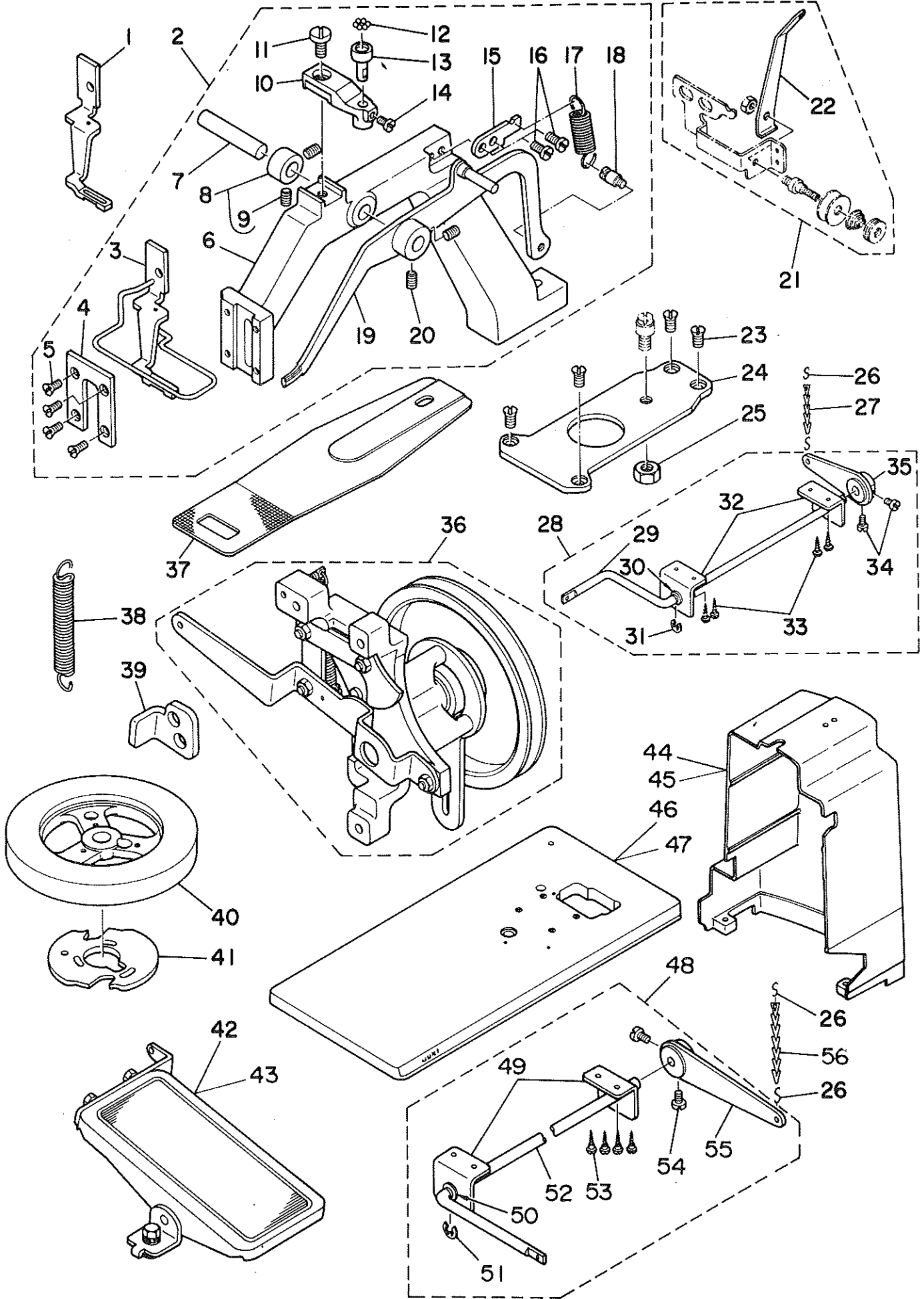


(14) LK-1850-P PEDAL TYPE CLAMP FOOT LIFTING DEVICE
足踏式押人上げ装置

REF. NO	NOTE	PART NO.	DESCRIPTION	ヒンメイ	Qty
1		135-47500	STOP-MOTION SPRING	止動スプリング	1
2		135-45959	PEDAL TYPE PRESSER ASM.	足踏式押し込み	1
3		135-45967	PEDAL TYPE PRESSER ASM.	足踏式押し込み	(1)
4		135-46007	LOWERING LEVER	降下レバー	(1)
5		NS-6110350-SP	NUT 11/64-40	ワッシャー 11/64-40	(4)
6		135-46106	LOWERING LINK	降下リンク	(1)
7		135-46205	LOWERING CONNECTING PLATE	降下接続プレート	(1)
8		SD-0640324-TP	HINGE SCREW D= 6.35 H= 3.2	ナット D=6.35 H=3.2	(2)
9		135-45900	INSTALLING BASE	足踏式取り付け台	(1)
10		NS-6110310-SP	NUT 11/64-40	ワッシャー 11/64-40	(1)
11		B1649-161-000	TENSION SPRING ADJUSTING SCREW	ヒックアップ調整ネジ	(1)
12		135-21307	TENSION SPRING	ヒックアップスプリング	(1)
13		SD-0640801-TP	HINGE SCREW D= 6.35 H= 8.0	ナット D=6.35 H=8	(1)
14		B2007-372-000	NIPPER BAR SPRING SCREW	フォークスプリングネジ	(1)
15		SS-9151210-TP	SCREW 15/64-28 L=11.8	ワッシャー 15/64-28	(1)
16		SD-0640801-TP	HINGE SCREW D= 6.35 H= 8.0	ナット D=6.35 H=8	(1)
17		135-46403	PULLEY SHAFT	プーリーシャフト	(1)
18		RC-1831018-K0	RETAINING RING	リテーニングリング	(2)
19		SB-1090002-00	BALL BEARING	ボールベアリング D=9X17	(2)
20		135-47401	PULLEY SHAFT COLLAR	プーリーシャフトカラー	(1)
21		SS-6121030-SP	SCREW 3/16-28 L=10	ネジ 3/16-28 L=10	(1)
22		135-46502	PULLEY BUSHING	プーリーブッシング	(1)
23		135-25308	IDLER PULLEY INSTALLING PLATE	アイドラープーリー取り付けプレート	(1)
24		SS-6110810-TP	SCREW 11/64-40 L=8	ワッシャー	(3)
25		135-23204	DRIVING PULLEY	駆動プーリー	(1)
26		SS-8150822-TP	SCREW 15/64-28 L=8	ワッシャー 15/64-28 L=8	(2)
27		B8133-019-000	S SHAPED HOOK	S字フック	1
28		B8131-019-000	CHAIN	チェーン	1
29		135-46601	SAFETY PLATE	安全プレート	1
30	#01	B8151-771-0A0	PEDAL ASM.	足踏式押し込み	1
31	#02	138-17754	Z-STAND PEDAL ASM.	Zスタンド足踏式押し込み	1
32	#01	SM-9061203-SE	SCREW M6 L=12	ワッシャー M6 L=12	(2)
33	#01	VS-0821210-KR	SPRING WASHER 6.2X11.4X1.2	スプリングワッシャー 6.2X11.4X1.2	(2)
34	#01	WP-0871016-SE	WASHER 6.7X13X1	ワッシャー 6.7X13X1	(2)
35	#01	B8125-280-000	PEDAL ADJUSTING PLATE	足踏式調整プレート	(1)
36	#01	SM-9082023-SE	SCREW M8 L=20	ワッシャー M8 L=20	(2)
37	#01	VS-0861410-KR	SPRING WASHER 8.6X15X1.4	スプリングワッシャー 8.6X15X1.4	(2)
38	#01	WP-0871602-SE	WASHER 8.7X18X1.6	ワッシャー 8.7X18X1.6	(4)
39	#01	NH-6080721-SE	NUT M8	ワッシャー M8	(2)
40	#01	B8114-555-B0E	PEDAL SHAFT BRACKET	足踏式シャフトブラケット	(1)
41	#01	B8151-771-000	PEDAL	足踏式押し込み	(1)
42	#01	B8152-771-000	PEDAL MAT	足踏式マット	(1)
43	#01	B8153-771-000	PEDAL CONNECTING ROD	足踏式接続ロッド	(1)
44	#01	D8113-555-B00	PEDAL BUSHING	足踏式ブッシング	(2)
45		135-46809	BELT COVER	ベルトカバー	1
46	#02	135-05904	BELT COVER	プーリーカバー	1

Note (注記) #01... THIS PART IS USED FOR A MACHINE WITH TABLE. この部品は脚卓付きの場合使用します。
#02... FOR URBAN WHITE アーバンホワイト用

*ALL PARTS OTHER THAN THE ABOVE ARE SAME AS THOSE USED IN LK-1850 STANDARD MODEL.
上記以外の部品は、LK-1850 標準機種と同じです。



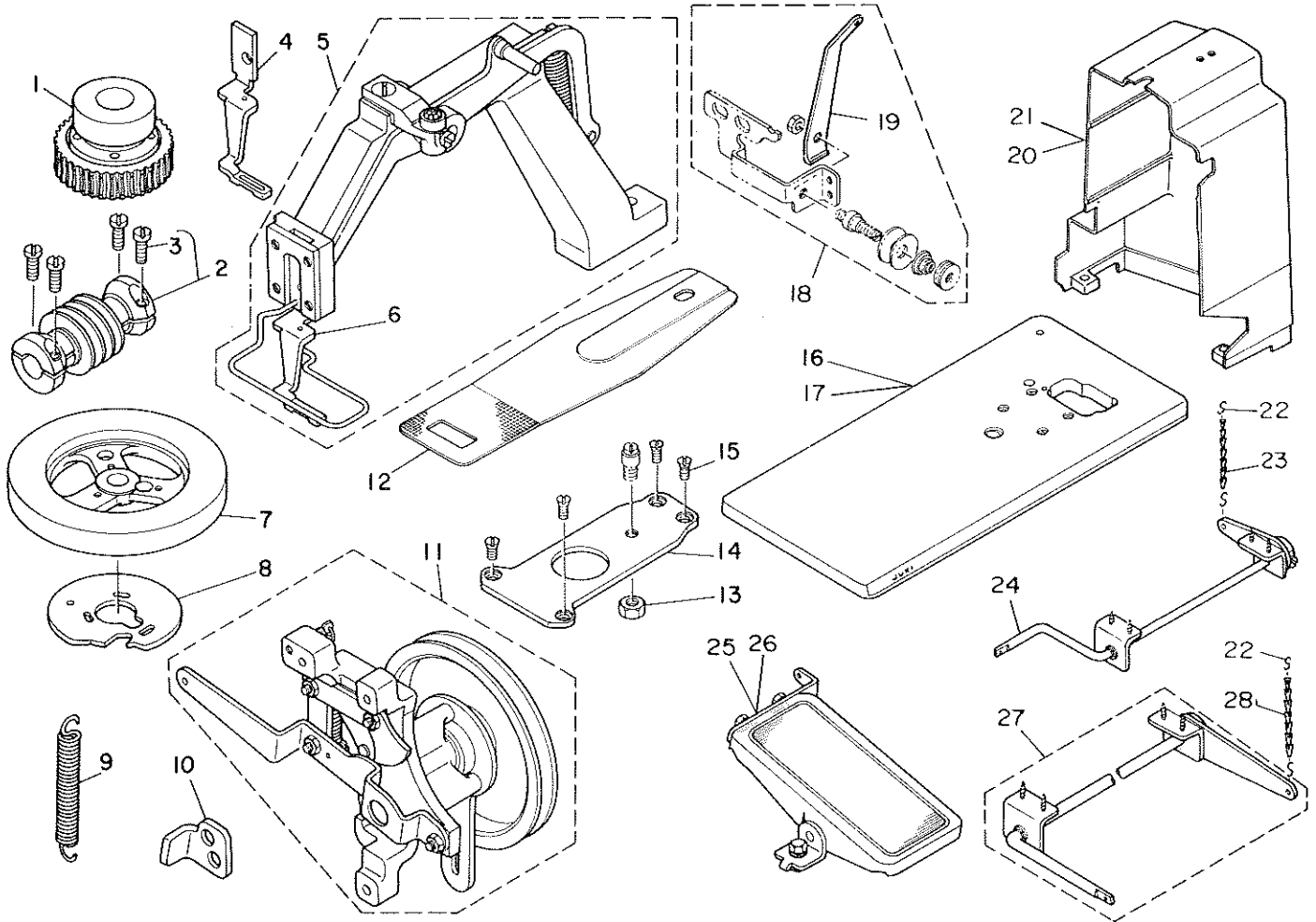
(15) LK-1854P-10 BELT LOOP ATTACHING MACHINE FOR P (21 STITCHES)
 P用21針バンド付けマシン

REF.NO	NOTE	PART NO.	DESCRIPTION	ヒソメイ	Qty
1		135-44416	CLOTH PRESSER FOOT	ヌノオサエアシ	1
2		135-43764	CLOTH FEED BASE ASM.	ヌノオクリタ ^イ クミ	1
3	#01	135-44465	CLOTH PRESSER FOOT ASM.	ヌノオサエアシ クミ	(1)
4		135-44614	CLOTH FEED BASE COVER	ヌノオクリタ ^イ フタ	(1)
5		SS-7120910-SP	SCREW 3/16-28 L=9	マルヒラネジ ^シ 3/16-28 L=9	(4)
6		135-43715	CLOTH FEED BASE	ヌノオクリタ ^イ	(1)
7		B2539-280-000	STUD	オサエアケ ^レ ハ ^ニ -ジ ^ク	(1)
8		CS-087101B-SH	THRUST COLLAR ASM. D=8.73 W=10	スラストウケ D=8.73 W=10 クミ	(1)
9		SS-8150822-TP	SCREW 15/64-28 L=8	トメネジ ^シ 15/64-28 L=8	(2)
10		135-43806	BALL HOLDER	ヌノオクリタ ^イ ホ ^ニ -ルウケタ ^イ	(1)
11		SS-7151210-SP	SCREW 15/64-28 L=12	マルヒラネジ ^シ 15/64-28 L=12	(1)
12		B2549-280-000	WORK CLAMP FOOT MOUNTING BASE	ヌノオクリタ ^イ ホ ^ニ -ル	(7)
13		B2548-280-000	BALL RETAINER	ヌノオクリタ ^イ ホ ^ニ -ルウケ	(1)
14		SS-7110740-TP	SCREW 11/64-40 L=7	マルヒラネジ ^シ 11/64-40 L=7	(1)
15		135-43905	SPRING SUSPENSION	ヌノオサエハ ^ニ ネカケ	(1)
16		SS-6120940-SP	SCREW 3/16-28 L=9	ヒラネジ ^シ 3/16-28 L=9	(2)
17		135-44705	SPRING	ヌノオサエハ ^ニ ネ	(1)
18		B3413-552-000	SUSPENSION SCREW	ヒサ ^ニ アケ ^レ リンクウチ ^ニ ハ ^ニ ネカケ ウチ ^ニ	(1)
19		135-44051	LIFTING LEVER ASM.	ヌノオサエアケ ^レ ハ ^ニ -クミ	(1)
20		SS-8150822-TP	SCREW 15/64-28 L=8	トメネジ ^シ 15/64-28 L=8	(2)
21		135-44853	THREAD GUIDE ASM.	イトマキイトアンナイ クミ	1
22		135-44804	THREAD GUIDE	イトマキイトアンナイ (ハ ^ニ ント ^ニ カンヨ ^ニ)	(1)
23		SS-2110930-SP	SCREW 11/64-40 L=8.7	マルサラネジ ^シ 11/64-40 L=8.75	4
24		135-43509	FEED PLATE HOLDER	ヌノオクリウケイタ	1
25		NS-6150540-SP	NUT 15/64-28	ロツカケナツト 15/64-28	1
26		B8133-019-000	S SHAPED HOOK	Sカ ^ニ タ カナク ^ニ	4
27		D8103-284-K00	CHAIN (0.3M)	クサリ (0.3M)	1
28		135-44952	PEDAL LEVER	ハ ^ニ タ ^ニ ルレハ ^ニ -クミ	1
29		135-44903	PEDAL SHAFT	キト ^ニ -ハ ^ニ タ ^ニ ルジ ^ク	(1)
30		WP-1021016-SD	WASHER	ヒラサ ^ニ カ ^ニ ネ 10.2X18X1	(1)
31		RE-0900000-KO	SNAP RING 9.0	Eカ ^ニ タメリ 9	(1)
32		135-45009	PEDAL SHAFT BRACKET	ハ ^ニ タ ^ニ ルジ ^ク ジ ^ク ウケ	(2)
33		SK-3483200-SE	WOOD SCREW D=4.8 L=32	マルモクネジ ^シ D=4.8 L=32	(4)
34		SS-6661110-SP	SCREW 1/4-40 L=11	ヒラネジ ^シ 1/4-40 L=11	(2)
35		135-45157	PEDAL LEVER ASM. (BELT LOOP)	キト ^ニ -ハ ^ニ タ ^ニ ルレハ ^ニ -クミ	(1)
36	#02	135-45959	PEDAL TYPE PRESSER ASM.	オンサケ ^レ ソ ^ニ チ クミ	1
37		135-43608	FEED PLATE	ヌノオサエジ ^ニ タ ^ニ イタ	1
38		135-47500	STOP-MOTION SPRING	シヤタ ^ニ ン ヒツハ ^ニ リハ ^ニ ネ	1
39	#02	135-46601	SAFETY PLATE	キト ^ニ -アンセ ^ニ ンイタ	1
40		135-43400	FEED CAM	ヌノオクリカム (1854-10)	1
41		135-39200	STOP-MOTION REGULATION CAM	シヤタ ^ニ ン セイ ^ニ ヨカム	1
42	#03	B8151-771-OA0	PEDAL ASM.	Zキヤクヨ ^ニ ハ ^ニ タ ^ニ ル クミ	1
43	#04	138-17754	Z-STAND PEDAL ASM.	Zキヤクヨウ ハ ^ニ タ ^ニ ル (ケツコウ)	1
44	#02	135-46809	BELT COVER	ハ ^ニ ルトカハ ^ニ -	1
45	#04	135-05904	BELT COVER	Pヨウハ ^ニ ルトカハ ^ニ -	1
46		135-45207	TABLE (FOR BELT LOOP)	テーブル (ハ ^ニ ントル ^ニ フ)	1
47	#04	135-09401	TABLE (FOR BELT LOOP)	ハ ^ニ ントル ^ニ フ テーブル	1
48		135-47658	PEDAL SHAFT ASM.	ハ ^ニ タ ^ニ ルジ ^ク クミ	1
49		135-45009	PEDAL SHAFT BRACKET	ハ ^ニ タ ^ニ ルジ ^ク ジ ^ク ウケ	(2)
50		WP-1021016-SD	WASHER	ヒラサ ^ニ カ ^ニ ネ 10.2X18X1	(1)
51		RE-0900000-KO	SNAP RING 9.0	Eカ ^ニ タメリ 9	(1)
52		135-47609	PEDAL SHAFT	ハ ^ニ タ ^ニ ルジ ^ク	(1)
53		SK-3483200-SE	WOOD SCREW D=4.8 L=32	マルモクネジ ^シ D=4.8 L=32	(4)
54		SS-6661110-SP	SCREW 1/4-40 L=11	ヒラネジ ^シ 1/4-40 L=11	(2)
55		135-47757	PEDAL LEVER ASM.	オンサケ ^レ ハ ^ニ タ ^ニ ルレハ ^ニ -クミ	(1)
56		D8103-984-K00	CHAIN	クサリ	1

Note (注記) #01...STANDARD PART 輸出標準
 #02...THE PARTS ARE THE SAME AS THOSE FOR LK-1850-P. この部品は LK-1850-P と同じです。
 #03...THIS PART IS USED FOR A MACHINE WITH TABLE. この部品は脚卓付きの場合使用します。
 #04...FOR URBAN WHITE アーバンホワイト用

*ALL PARTS OTHER THAN THE ABOVE ARE SAME AS THOSE USED IN LK-1850 STANDARD MODEL.
 上記以外の部品は、LK-1850 標準機種と同じです。

(16) LK-1852P-20



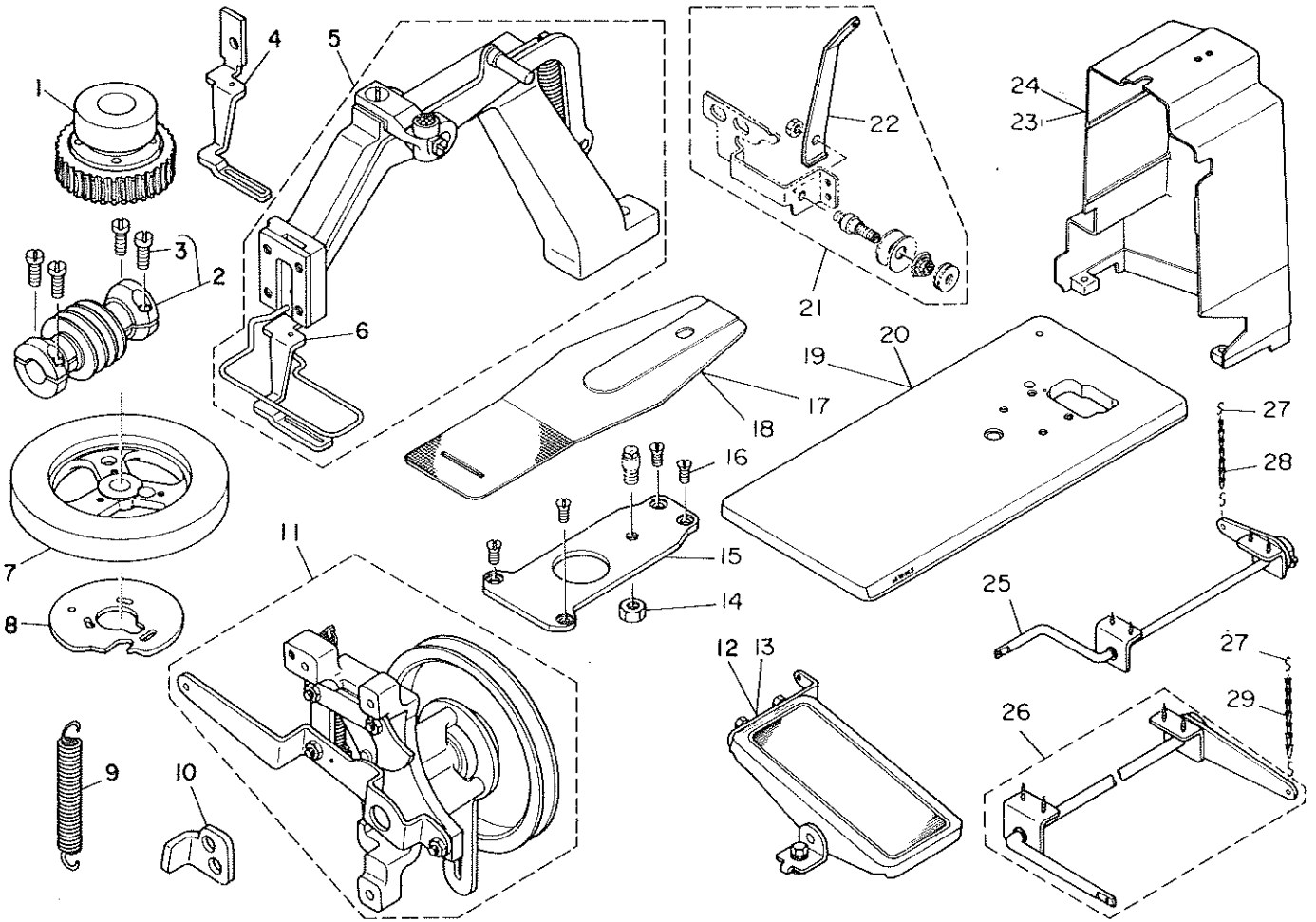
(16) LK-1852P-20 BELT LOOP ATTACHING MACHINE FOR P (28 STITCHES)
P用28針バンド付けマシン

REF. NO	NOTE	PART NO.	DESCRIPTION	品名	Qty
1		135-10953	FEED CAM DRIVING WHEEL ASM.	ウォーム駆動マシ	1
2		135-10862	WORM ASM.	ウォーム マシ	1
3		SS-7111410-TP	SCREW 11/64-40 L=14	マシネビス 11/64-40 L=14	(4)
4	#01	135-44416	CLOTH PRESSER FOOT	メシヤシ	1
5	#01	135-43764	CLOTH FEED BASE ASM.	メシヤシマシ	1
6	#02	135-44465	CLOTH PRESSER FOOT ASM.	メシヤシマシ	(1)
7		135-45306	FEED CAM	メシヤシカム (1852-10)	1
8		135-38301	STOP-MOTION REGULATING CAM	シヤクン セキヨカム	1
9	#03	135-47500	STOP-MOTION SPRING	シヤクン ヒツパリハネ	1
10	#03	135-46601	SAFETY PLATE	キトアンゼンタ	1
11	#03	135-45959	PEDAL TYPE PRESSER ASM.	オンチカソチ マシ	1
12	#01	135-43608	FEED PLATE	メシヤシタ	1
13	#01	NS-6150540-SP	NUT 15/64-28	ロツカクナツ 15/64-28	1
14	#01	135-43509	FEED PLATE HOLDER	メシヤシタ	1
15	#01	SS-2110930-SP	SCREW 11/64-40 L=8.7	マシネビス 11/64-40 L=8.75	4
16	#01	135-45207	TABLE (FOR BELT LOOP)	テーブル (ベルトループ)	1
17	#05	135-09401	TABLE (FOR BELT LOOP)	ベルトループ テーブル	1
18	#01	135-44853	THREAD GUIDE ASM.	イトマキイトアンチ マシ	1
19		135-44804	THREAD GUIDE	イトマキイトアンチ (ベルトカシヨ)	(1)
20	#03	135-46809	BELT COVER	ベルトカバー	1
21	#05	135-05904	BELT COVER	Pヨウベルトカバー	1
22	#01	B8133-019-000	S SHAPED HOOK	Sカタ カナク	4
23	#01	D8103-284-K00	CHAIN (0.3M)	クワリ (0.3M)	1
24	#01	135-44952	PEDAL LEVER	ペダルレバー マシ	1
25	#04	B8151-771-0A0	PEDAL ASM.	Zキヤクヨウ ペダル マシ	1
26	#05	138-17754	Z-STAND PEDAL ASM.	Zキヤクヨウ ペダル (テツゴウ)	1
27	#01	135-47658	PEDAL SHAFT ASM.	ペダルシャフト マシ	1
28	#01	D8103-984-K00	CHAIN	クワリ	1

Note (注記) #01... THE PARTS ARE THE SAME AS THOSE FOR LK-1854P-10. この部品は LK-1854P-10 と同じです。
 #02... STANDARD PART 輸出標準
 #03... THE PARTS ARE THE SAME AS THOSE FOR LK-1850-P. この部品は LK-1850-P と同じです。
 #04... THIS PART IS USED FOR A MACHINE WITH TABLE. この部品は脚卓付きの場合使用します。
 #05... FOR URBAN WHITE アーバンホワイト用

*ALL PARTS OTHER THAN THE ABOVE ARE SAME AS THOSE USED IN LK-1850 STANDARD MODEL.
 上記以外の部品は、LK-1850 標準機種と同じです。

(17) LK-1852P-30



(17) LK-1852P-30

REF.NO	NOTE	PART NO.	DESCRIPTION	品名	Qty
1		135-10953	FEED CAM DRIVING WHEEL ASM.	ウオームカムマキ	1
2		135-10862	WORM ASM.	ウオーム	1
3		SS-7111410-TP	SCREW 11/64-40 L=14	スクリュー 11/64-40 L=14	(4)
4		135-45611	CLOTH PRESSER FOOT	ヌメキアソ	1
5		135-51569	CLOTH FEED BASE (ASM.)	ヌメキアソイ (クミ)	1
6	#02	135-45660	WORK CLAMP FOOT ASM.	ヌメキアソクミ	(1)
7		135-54100	FEED CAM	ヌメキカム	1
8		135-38301	STOP-MOTION REGULATING CAM	シヤタンモイヨカム	1
9	#03	135-47500	STOP-MOTION SPRING	シヤタンヒツクリカネ	1
10	#03	135-40601	SAFETY PLATE	キトアンセンイ	1
11	#03	135-45959	PEDAL TYPE PRESSER ASM.	ソシキソチクミ	1
12	#04	B8151-771-0A0	PEDAL ASM.	Zキヤクヨウハクタルクミ	1
13	#06	138-17754	Z-STAND PEDAL ASM.	Zキヤクヨウハクタル(ケツカ)	1
14	#01	NS-6150540-SP	NUT 15/64-28	ロツカナナツ 15/64-28	1
15	#01	135-43509	FEED PLATE HOLDER	ヌメキアソイ	1
16	#01	SS-2110930-SP	SCREW 11/64-40 L=8.7	スクリュー 11/64-40 L=8.75	4
17		135-45504	FEED PLATE	ヌメキアソイ	1
18	#05	135-45504	FEED PLATE	ヌメキアソイ	1
19	#01	135-45207	TABLE (FOR BELT LOOP)	テーブル (ベルトループ)	1
20	#06	135-09401	TABLE (FOR BELT LOOP)	ベルトループ テーブル	1
21	#01	135-44853	THREAD GUIDE ASM.	イマキイアンイ	1
22		135-44804	THREAD GUIDE	イマキイアンイ (ベルトカソ)	(1)
23	#03	135-46809	BELT COVER	ベルトカバー	1
24	#06	135-05904	BELT COVER	ベルトカバー	1
25	#01	135-44952	PEDAL LEVER	ハクタルクミ	1
26	#01	135-47658	PEDAL SHAFT ASM.	ハクタルシャク	1
27	#01	B8133-019-000	S SHAPED HOOK	Sカタカサ	4
28	#01	D8103-284-K00	CHAIN (0.3M)	クサリ (0.3M)	1
29	#01	D8103-984-K00	CHAIN	クサリ	1

Note (注記) #01...THE PARTS ARE THE SAME AS THOSE FOR LK-1854P-10. この部品は LK-1854P-10 と同じです。

#02...STANDARD PART

輸出標準

#03...THE PARTS ARE THE SAME AS THOSE FOR LK-1850-P.

この部品は LK-1850-P と同じです。

#04...THIS PART IS USED FOR A MACHINE WITH TABLE.

この部品は脚卓付きの場合使します。

#05...FOR HEAVY WEIGHT MATERIAL (SPACIAL ORDER)

厚物用 (特注部品)

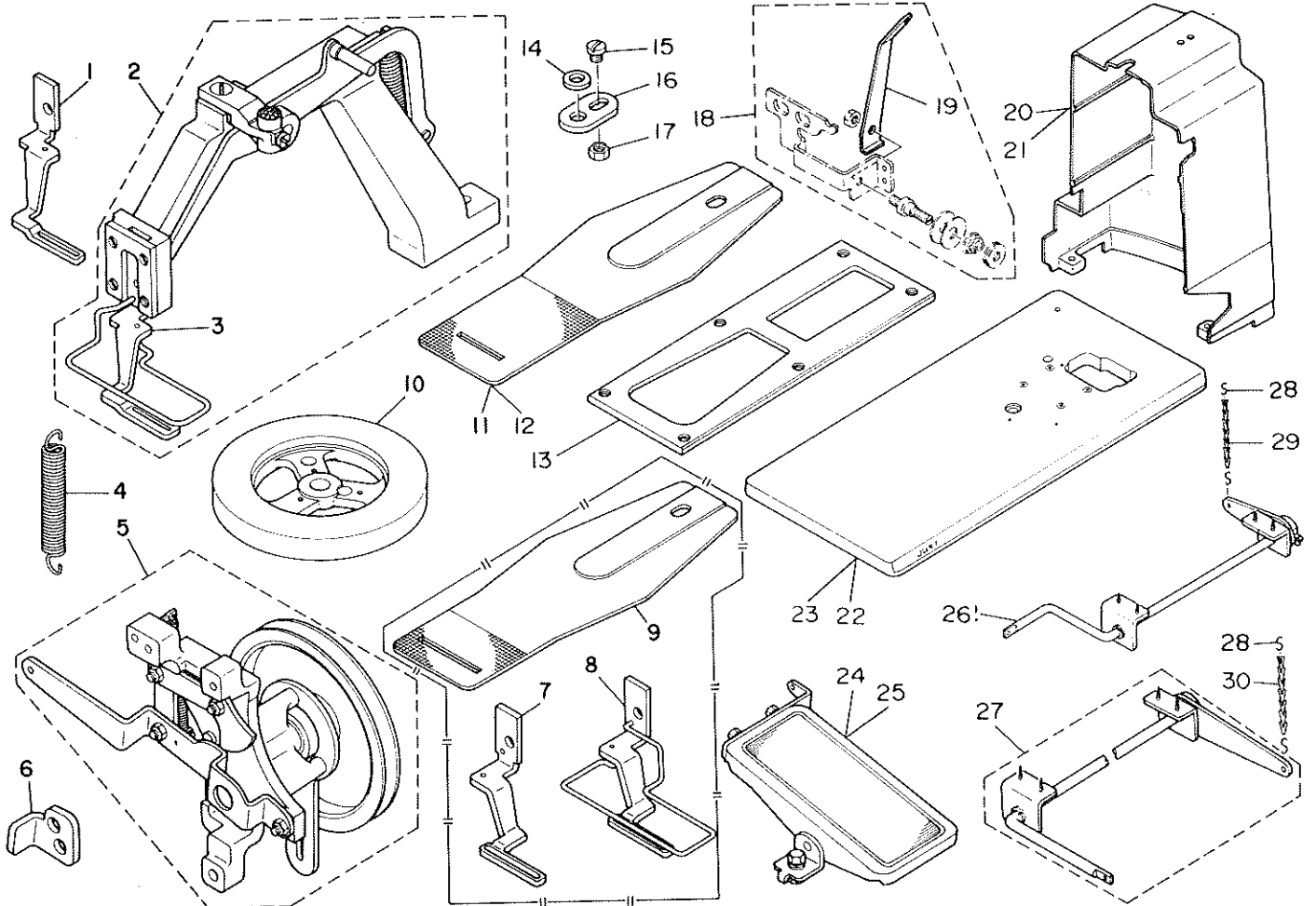
#06...FOR URBAN WHITE

アーバンホワイト用

*ALL PARTS OTHER THAN ABOVE ARE SAME AS THOSE USED IN LK-1850 STANDARD MODEL.

上記以外の部品は、LK-1850 標準機種と同じです。

(18) LK-1854P-40

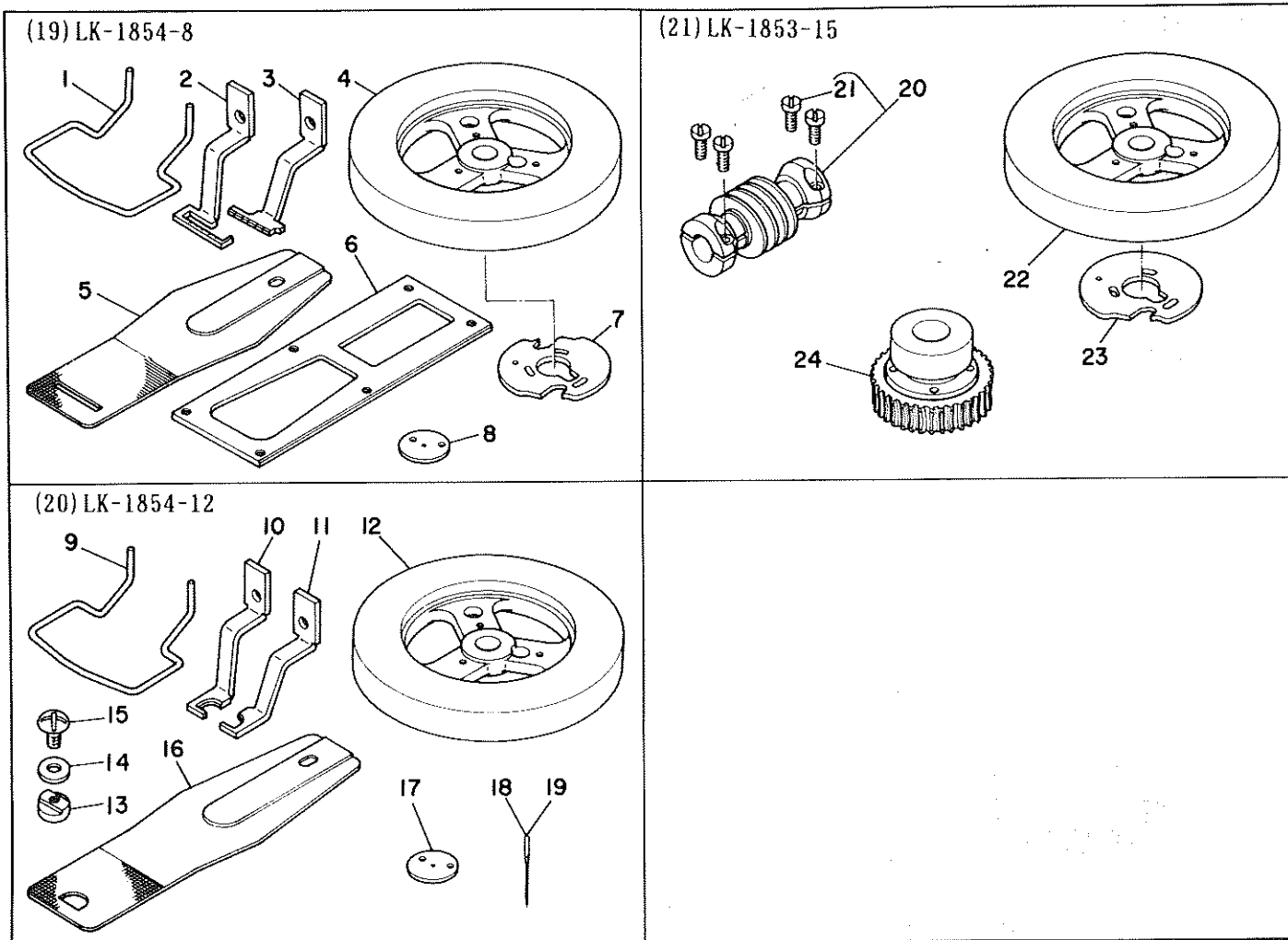


(18) LK-1854P-40

REF. NO	NOTE	PART NO.	DESCRIPTION	ヒンメイ	Qty
1		135-45611	CLOTH PRESSER FOOT	ヌノオアシ	1
2		135-51569	CLOTH FEED BASE (ASH.)	ヌノカリダ ^イ (クミ)	1
3	#02	135-45660	WORK CLAMP FOOT ASH.	ヌノオアシ クミ	(1)
4		135-47500	STOP-MOTION SPRING	シヤク ^ン ヒツカリハネ	1
5	#03	135-45959	PEDAL TYPE PRESSER ASH.	オシヤク ^ソ チ クミ	1
6	#03	135-46601	SAFETY PLATE	キト ^ア ンセ ^ン シ	1
7	#04	135-47112	CLOTH PRESSER FOOT	ヌノオアシ	1
8	#04	135-47161	WORK CLAMP FOOT ASH.	ヌノオアシ クミ	1
9	#04	135-47005	FEED PLATE	ヌノオアシシ	1
10		135-46908	FEED CAM	ヌノカリカム (1854-40)	1
11		135-45504	FEED PLATE	ヌノオアシシ	1
12	#06	135-45504	FEED PLATE	ヌノオアシシ	1
13		135-47302	FEED PLATE	ヌノカリオアシ	1
14		WP-0612066-SP	WASHER 6.1X11X2	ヒラシ ^カ ネ 6.1X11X2	1
15		SS-6090510-SP	SCREW 9/64-40 L=5	ヒラシ ^シ 9/64-40 L=5	1
16		135-47807	FEED STOP WASHER	オクリストップ ^カ シ ^カ ネ	1
17		NS-6090310-SP	NUT 9/64-40	ロウカ ^ナ ツ 9/64-40	1
18	#01	135-44853	THREAD GUIDE ASM.	イトキイ ^ア ン ^イ クミ	1
19		135-44804	THREAD GUIDE	イトキイ ^ア ン ^イ (ハ ^ン ト ^カ ン ^ヨ)	(1)
20	#03	135-46809	BELT COVER	ハ ^ン ト ^カ ン ^ヨ	1
21	#07	135-05904	BELT COVER	フヨウ ^ハ ト ^カ ン ^ヨ	1
22	#01	135-45207	TABLE (FOR BELT LOOP)	テーブル (ハ ^ン ト ^カ ン ^ヨ)	1
23	#07	135-09401	TABLE (FOR BELT LOOP)	ハ ^ン ト ^カ ン ^ヨ テーブル	1
24	#05	B8151-771-0A0	PEDAL ASH.	Zキヤク ^ヨ ハ ^ン ト ^カ ン ^ヨ クミ	1
25	#07	138-17754	Z-STAND PEDAL ASH.	Zキヤク ^ヨ ハ ^ン ト ^カ ン ^ヨ (ケツ ^コ ウ)	1
26	#01	135-44952	PEDAL LEVER	ハ ^ン ト ^カ ン ^ヨ クミ	1
27	#01	135-47658	PEDAL SHAFT ASM.	ハ ^ン ト ^カ ン ^ヨ クミ	1
28	#01	B8133-019-000	S SHAPED HOOK	Sカ ^タ カク	4
29	#01	D8103-284-K00	CHAIN (0.3M)	クワリ (0.3M)	1
30	#01	D8103-984-K00	CHAIN	クワリ	1

Note (注記) #01...THE PARTS ARE THE SAME AS THOSE FOR LK-1854P-10. この部品は LK-1854P-10 と同じです。
 #02...STANDARD PART 輸出標準
 #03...THE PARTS ARE THE SAME AS THOSE FOR LK-1850-P. この部品は LK-1850-P と同じです。
 #04...SPECIAL ORDER PART 特別注文部品
 #05...THIS PART IS USED FOR A MACHINE WITH TABLE. この部品は脚卓付きの場合使用します。
 #06...FOR HEAVY WEIGHT MATERIAL (SPECIAL ORDER) 厚物用 (特注部品)
 #07...FOR URBAN WHITE アーバンホワイト用

*ALL PARTS OTHER THAN THE ABOVE ARE SAME AS THOSE USED IN LK-1850 STANDARD MODEL.
 上記以外の部品は、LK-1850 標準機種と同じです。



(19) LK-1854-8 LABEL TACKING MACHINE (21 STITCHES)
ラベル付けミシン (21針)

REF. NO	NOTE	PART NO.	DESCRIPTION	ヒンメイ	Qty
1	#01	135-48300	FINGER GUARD	エビガード	1
2		135-49308	WORK CLAMP FOOT, RIGHT	ヌノオサエアシ ミキ	1
3		135-49407	WORK CLAMP FOOT, LEFT	ヌノオサエアシ ヒタリ	1
4		135-49100	FEED CAM	ヌノオクリカム	1
5		135-49209	FEED PLATE	ヌノオサエ シタイ	1
6		135-47302	FEED PLATE	ヌノオクリオサエ	1
7		135-39200	STOP-MOTION REGULATION CAM	シヤタン セイヨカム	1
8		D2426-282-C00	NEEDLE HOLE GUIDE	ヌリヤスコンヨウ ハリアナ カイト	1

(20) LK-1854-12 HALF CIRCULAR TACKING MACHINE (42 ST)
半月門止めミシン (42針)

9	#01	135-50009	FINGER GUARD	エビガード	1
10		135-49803	WORK CLAMP FOOT, RIGHT	ヌノオサエアシ ミキ	1
11		135-49902	WORK CLAMP FOOT, LEFT	ヌノオサエアシ ヒタリ	1
12		135-49605	FEED CAM	ヌノオクリカム	1
13		D2530-232-B00	FEED ACROSS STOP ROLLER	ヨコオクリ ストッパ - コマ	1
14		WP-0651056-SH	WASHER 6.5X11X1	ヒラサカネ 6.5X11X1	1
15		SS-4150915-SP	SCREW 15/64-28 L=9	ナハネジ 15/64-28 L=9	1
16		135-49704	FEED PLATE	ヌノオサエ シタイ	1
17		D2426-282-C00	NEEDLE HOLE GUIDE	ヌリヤスコンヨウ ハリアナ カイト	1
18		HDP-500B1100	NEEDLE DPX5 #11	ハリ DPX5 #11	1
19	#02	MC-2005007-50	NEEDLE 134 75	ハリ 134 75	1

(21) LK-1853-15 LARGE SIZE BAR TACKING MACHINE (36 STITCHES)
大門止めミシン (36針)

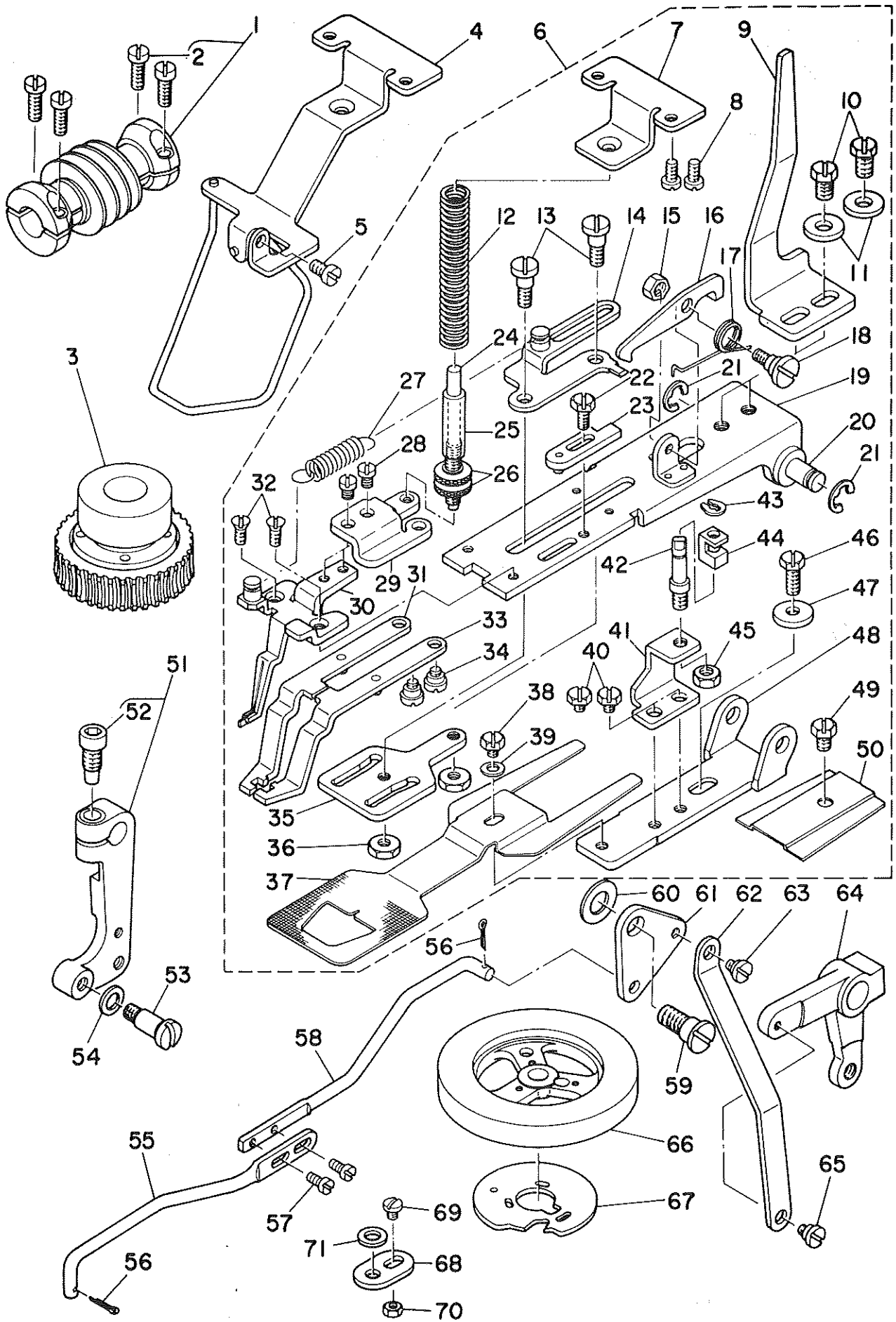
20		135-11050	WORM ASM. (36NEEDLE)	ウォーム クミ 36シ	1
21		SS-7111410-TP	SCREW 11/64-40 L=14	マルヒラネジ 11/64-40 L=14	(4)
22		135-50207	FEED CAM	ヌノオクリカム	1
23		135-38400	STOP-MOTION REGULATING CAM	シヤタン セイヨカム	1
24		135-11159	FEED CAM DRIVING WHEEL ASM.	ウォークメカニカル クミ	1

Note (注記) #01....STANDARD PART
#02....SPECIAL ORDER PART

輸出標準
特別注文部品

*ALL PARTS OTHER THAN THE ABOVE ARE SAME AS THOSE USED IN LK-1850 STANDARD MODEL.

上記以外の部品は、LK-1850 標準機種と同じです。



REF. NO	NOTE	PART NO.	DESCRIPTION	ヒンメイ	Qty
1		135-11050	WORM ASM. (36NEEDLE)	ウオーム クミ 36ｼﾝ	1
2		SS-7111410-TP	SCREW 11/64-40 L=14	マルヒラネｼﾞ 11/64-40 L=14	4
3		135-11159	FEED CAM DRIVING WHEEL ASM.	ウオｰｸﾞﾊﾞｸﾞﾙﾏ クﾐ	1
4	#01	135-41750	FINGER GUARD ASM.	オヂﾊﾞﾆｸﾞｲﾀ ウｲ クﾐ	1
5	#01	SS-7111120-SP	SCREW 11/64-40 L=10.5	マルヒラネｼﾞ 11/64-40 L=10.5	1
6		135-40752	WORK CLAMP FOOT BRACKET ASM.	ツﾏﾐｽﾞｰﾁ クﾐ	1
7		135-41602	WORK CLAMP FOOT SPRING HOLDER	オヂﾊﾞﾆｸﾞｲﾀ ウｲ	(1)
8		SS-7110840-SP	SCREW 11/64-40 L=7.8	マルヒラネｼﾞ 11/64-40 L=7.8	(2)
9		135-41404	WORK CLAMP FOOT LIFTING PLATE	オヂｱｸﾞ ﾏﾞｰｲﾀ	(1)
10		SS-9151120-CP	SCREW 15/64-28 L=11	ﾛｯｸﺎｸﾞﾈｯﾄ 15/64-28 L=11	(2)
11		WP-0612516-SD	WASHER 6.1X15.2X2.5	ﾋﾗｯｼﾞｶﾞﾆ 6.1X15.2X2.5	(2)
12		D2529-232-D00	PRESSER SPRING	ﾌﾞﾅｶﾝﾄﾞﾒ ｵヂﾊﾞﾆ	(1)
13		D2545-232-D0A	HINGE SCREW	ｲﾀｶﾐ ﾋｯﾊﾟﾘｲﾀ トﾒ ﾀﾞﾝﾈｼﾞ	(2)
14		D2513-232-DA0	BRACKET GUIDE ASM.	ｲﾀｶﾐ ﾋｯﾊﾟﾘｲﾀ クﾐ	(1)
15		NS-6110530-SP	NUT 11/64-40	ﾛｯｸﺎｸﾞﾈｯﾄ 11/64-40	(1)
16		D2509-232-D00	STATIONING LATCH	ﾋｯﾊﾟﾘｲﾀ ﾕﾃｲﾌﾞｯｸ	(1)
17		D2512-232-D00	TORSION SPRING	ｺﾃｲﾌﾞｯｸ ｶｼﾊﾞﾆ	(1)
18		D2511-232-D00	SCREW	ｺﾃｲﾌﾞｯｸ ﾋﾗｯｼﾞｶﾞﾆ	(1)
19		D2504-282-AB0-A	KNOB FOOT MOUNT BASE ASM.	ツﾏﾐｱｼﾞﾘｯｸﾞﾀﾞｲｸﾐ	(1)
20		D2502-232-D00	SHAFT BLOCK SHAFT	ツﾏﾐｽﾞｰﾁ ﾋﾗｯｼﾞｶﾞﾆ	(1)
21		RE-0700000-K0	SNAP RING 7	ｴｶﾞﾀﾞﾏ 7	(2)
22		SS-9110920-CP	SCREW 11/64-40 L=9	ﾛｯｸﺎｸﾞﾈｯﾄ 11/64-40 L=9	(1)
23		D2516-232-DA0	WORK CLAMP FOOT REGULATOR	ツﾏﾐﾘｯｸﾞ ﾉｰ-ﺴﾞｯｸﾞ ﾕｸﾐ	(1)
24		D2528-232-D00	SHAFT	オヂﾊﾞﾆ ﾉｰ-ﺴﾞｯｸﾞ	(1)
25		D2527-232-D00	SLEEVE	オヂﾊﾞﾆ ﾉｰ-ﺴﾞｯｸﾞ	(1)
26		B3117-352-000	THREAD TENSION POST NUT	ｲﾄﾞﾚｯｼﾞ ﾉｯﾄ	(2)
27		D2515-232-D00	TORSION SPRING	ｲﾀｶﾐ ﾋｯﾊﾟﾘｲﾀ ｶｼﾊﾞﾆ	(1)
28		SS-7110840-SP	SCREW 11/64-40 L=7.8	マルヒラネｼﾞ 11/64-40 L=7.8	(2)
29		135-41107	WORK CLAMP FOOT SPRING HOLDER	ﾊﾞﾆｸﾞｲﾀ ﾉｯﾄ	(1)
30		135-41057	CLAMP GUIDE FOOT ASM.	ツﾏﾐｶﾞｲﾄﾞ ﾕｸﾐ	(1)
31		D2520-232-DA0	WORK CLAMP FOOT (LEFT) ASM.	ツﾏﾐｱｼﾞ ﾋﾀﾞﾘ ﾕｸﾐ	(1)
32		SS-1110640-TP	SCREW 11/64-40 L= 5.5	ﾗﾗﾈｼﾞ 11/64-40 L=5.5	(2)
33		D2521-232-DA0	WORK CLAMP FOOT (RIGHT) ASM.	ツﾏﾐｱｼﾞ ﾐｷ ﾕｸﾐ	(1)
34		SD-0550271-TP	HINGE SCREW D= 5.50 H= 2.7	ﾀﾞﾝﾈｼﾞ D=5.5 H=2.7	(2)
35		D2519-232-D00	WORK CLAMP FOOT PLATE CAM	ツﾏﾐｱｼﾞ ﾉｯﾄ	(1)
36		NS-6120480-SP	NUT 3/16-28	ﾛｯｸﺎｸﾞﾈｯﾄ 3/16-28	(2)
37		135-41503	FEED PLATE	ﾌﾞﾅｶﾝﾄﾞ ﾉｯﾄ	(1)
38		SS-9110480-CP	SCREW 11/64-40 L=4	ﾛｯｸﺎｸﾞﾈｯﾄ 11/64-40 L=4	(1)
39		WP-0501016-SD	WASHER 5X10.5X1	ﾋﾗｯｼﾞｶﾞﾆ 5X10.5X1	(1)
40		SS-9110480-CP	SCREW 11/64-40 L=4	ﾛｯｸﺎｸﾞﾈｯﾄ 11/64-40 L=4	(2)
41		135-40802	SHAFT BRACKET BASE	ｼﾞｬｯｸ ﾉｯﾄ	(1)
42		135-40901	STATIONING BLOCK SHAFT	ﾓﾄﾞﾙ ﾉｯﾄ	(1)
43		D2548-232-D00	SNAP RING, FOR CONNECTING ROD	ﾓﾄﾞﾙ ﾉｯﾄ	(1)
44		D2507-232-D00	STATIONING BLOCK	ﾓﾄﾞﾙ ﾉｯﾄ	(1)
45		NS-6150310-SP	NUT 15/64-28	ﾛｯｸﺎｸﾞﾈｯﾄ 15/64-28	(1)
46		SS-9151120-CP	SCREW 15/64-28 L=11	ﾛｯｸﺎｸﾞﾈｯﾄ 15/64-28 L=11	(1)
47		WP-0612516-SD	WASHER 6.1X15.2X2.5	ﾋﾗｯｼﾞｶﾞﾆ 6.1X15.2X2.5	(1)
48		135-40703	WORK CLAMP FOOT BRACKET ASM.	ツﾏﾐｽﾞｰﾁ ﾋﾗｯｼﾞｶﾞﾆ	(1)
49		SS-9150710-TP	BOLT 15/64-28 L=6.5	ﾛｯｸﺎｸﾞﾈｯﾄ 15/64-28 L=6.5	(1)
50		135-41206	WORK CLAMP FOOT PLATE COVER	オヂｲﾀ ﾉｯﾄ	(1)
51		135-41354	CONNECTING ARM ASM.	ﾚﾝｸﾞ ﾉｯﾄ	1
52		SS-6151712-TP	SCREW 15/64-28 L=16.5	ﾛｯｸﺎｸﾞﾈｯﾄ 15/64-28	(1)
53		SD-1201501-SP	HINGE SCREW D=12 H=15	ﾀﾞﾝﾈｼﾞ D=12 H=15	1
54		WP-0651056-SH	WASHER 6.5X11X1	ﾋﾗｯｼﾞｶﾞﾆ 6.5X11X1	1
55		135-40604	DRIVING BAR B	ﾚﾝｸﾞ ﾉｯﾄ	1
56		PD-0201000-OB	SPLIT PIN	ﾌﾞﾘｯｸﾞ 2X10	2
57		SS-7090610-SP	SCREW 9/64-40 L=6	マルヒラネｼﾞ 9/64-40 L=6	2
58		135-40505	DRIVING BAR A	ﾚﾝｸﾞ ﾉｯﾄ	1
59		SD-0900701-TP	HINGE SCREW D= 9 H= 7	ﾀﾞﾝﾈｼﾞ D=9 H=7	1
60		135-40406	WASHER	ﾋｯﾊﾟﾘ ﾉｯﾄ	1
61		135-40307	LEVER	ﾋｯﾊﾟﾘ ﾉｯﾄ	1
62		135-40208	LINK	ﾋｯﾊﾟﾘ ﾉｯﾄ	1
63		SD-0640321-SP	HINGE SCREW D= 6.35 H= 3.2	ﾀﾞﾝﾈｼﾞ D=6.35 H=3.2	1
64		135-40109	STOP-MOTION REGULATING ARM B	ｼﾞｯｸﾞ ﾉｯﾄ	1
65		SD-0640241-SP	HINGE SCREW D= 6.35 H= 2.4	ﾀﾞﾝﾈｼﾞ D=6.35 H=2.4	1
66		135-50306	FEED CAM	ﾌﾞﾅｶﾝﾄﾞ	1
67		135-38400	STOP-MOTION REGULATING CAM	ｼﾞｯｸﾞ ﾉｯﾄ	1
68		135-47807	FEED STOP WASHER	オクリｽﾄｯﾌﾟ ﾉｯﾄ	1
69		SS-6090510-SP	SCREW 9/64-40 L=5	ﾋﾗｯｼﾞ 9/64-40 L=5	1
70		NS-6090310-SP	NUT 9/64-40	ﾛｯｸﺎｸﾞﾈｯﾄ 9/64-40	1
71		WP-0612066-SP	WASHER 6.1X11X2	ﾋﾗｯｼﾞｶﾞﾆ 6.1X11X2	1

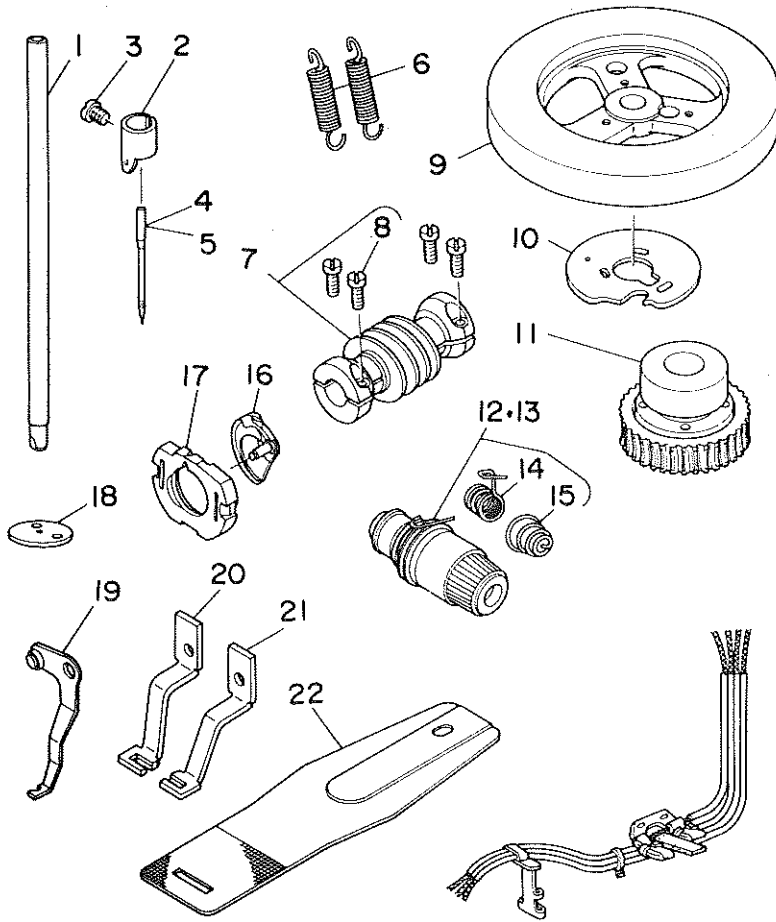
Note (注記) #01...STANDARD PART

輸出標準

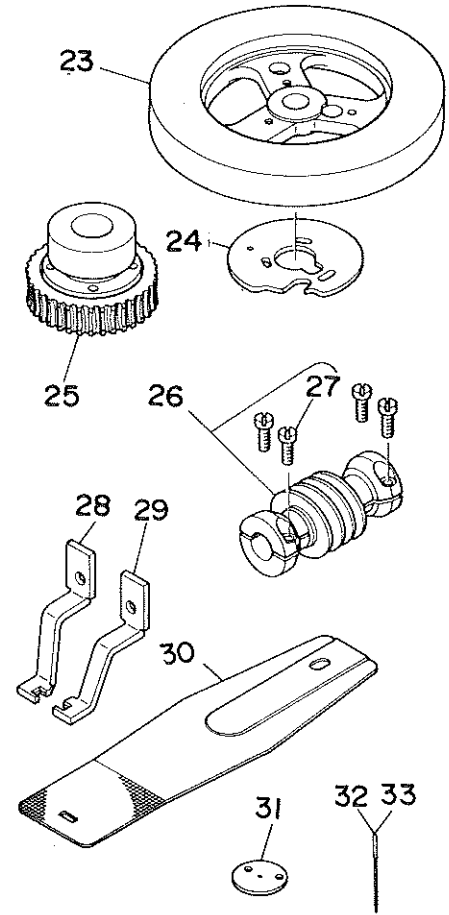
*ALL PARTS OTHER THAN THE ABOVE ARE SAME AS THOSE USED IN LK-1850 STANDARD MODEL.

上記以外の部品は、LK-1850 標準機種と同じです。

(23) LK-1852H-5



(24) LK-1852-22



(23) LK-1852H-5

REF. NO	NOTE	PART NO.	DESCRIPTION	ヒンメイ	Qty
1		D1401-L7V-V00	NEEDLE BAR	ハリ棒	1
2		D1405-L7A-M00	NEEDLE BAR THREAD GUIDE	ハリ棒 - トアソライ	1
3		SS-7080510-TP	SCREW 1/8-44 L=4.5	マヒチラネン 1/8-44 L=4.5	1
4		MDI-30082300	NEEDLE DIX3 #23	ハリ DIX3 #23	1
5	#01	MC-3515010-00	NEEDLE	ハリ 332 160	1
6		135-19004	TENSION SPRING	ヌノクリカ	2
7		135-10854	FEED CAM DRIVING WORM ASM.	ウオム クミ 28ソソ	1
8		SS-7111410-TP	SCREW 11/64-40 L=14	マヒチラネン 11/64-40 L=14	(4)
9		135-50702	FEED CAM	ヌノクリカ	1
10		135-39705	STOP-MOTION REGULATING CAM	シヤタン セイヨカ	1
11		135-10953	FEED CAM DRIVING WHEEL ASM.	ウオムカケルマ クミ	1
12		D2302-L4B-BA0	TENSION CONTROLLER. NO.2 ASM.	タニ イチヨシ クミ (フトヨ)	1
13	#02	B2302-205-0A0	TENSION CONTROLLER NO.2 ASM.	フトヨク タニイチヨシクツコウ	1
14		D3112-L4B-B00	TAKE-UP SPRING (HEAVY)	イトリカネ (キヤント)	(1)
15		B3129-053-000	TENSION SPRING	イトチヨシカネ	(1)
16		D1818-282-N00	SHUTTLE	ナカマ (フトヨ)	1
17		D1817-282-N00	SHUTTLE RACE RING, THICK NEEDL	ナカマ オサ (フトヨ)	1
18		B2426-280-00C	NEEDLE PLATE NEEDLE HOLE GUIDE	ハリアサカト	1
19		D2101-L7A-HA0	WIPER ASM.	ワイパ クミ	1
20		135-48508	WORK CLAMP FOOT, RIGHT	ヌノサエアシ ミキ	1
21		135-48607	WORK CLAMP FOOT, LEFT	ヌノサエアシ ヒタリ	1
22		135-48409	FEED PLATE	ヌノサエ シタイ	1

(24) LK-1852-22

23		135-50504	FEED CAM	ヌノクリカ	1
24		135-39002	STOP-MOTION REGULATING CAM	シヤタン セイヨカ	1
25		135-10953	FEED CAM DRIVING WHEEL ASM.	ウオムカケルマ クミ	1
26		135-10854	FEED CAM DRIVING WORM ASM.	ウオム クミ 28ソソ	1
27		SS-7111410-TP	SCREW 11/64-40 L=14	マヒチラネン 11/64-40 L=14	(4)
28		135-42907	WORK CLAMP FOOT, RIGHT	ヌノサエアシ ミキ	1
29		135-43004	WORK CLAMP FOOT, LEFT	ヌノサエアシ ヒタリ	1
30		135-42808	FEED PLATE	ヌノサエシタイ	1
31		D2426-282-C00	NEEDLE HOLE GUIDE	ハリアサカト	1
32		HDP-500B1100	NEEDLE DPX5 #11	ハリ DPX5 #11	1
33	#01	MC-2005007-50	NEEDLE 134 75	ハリ 134 75	1

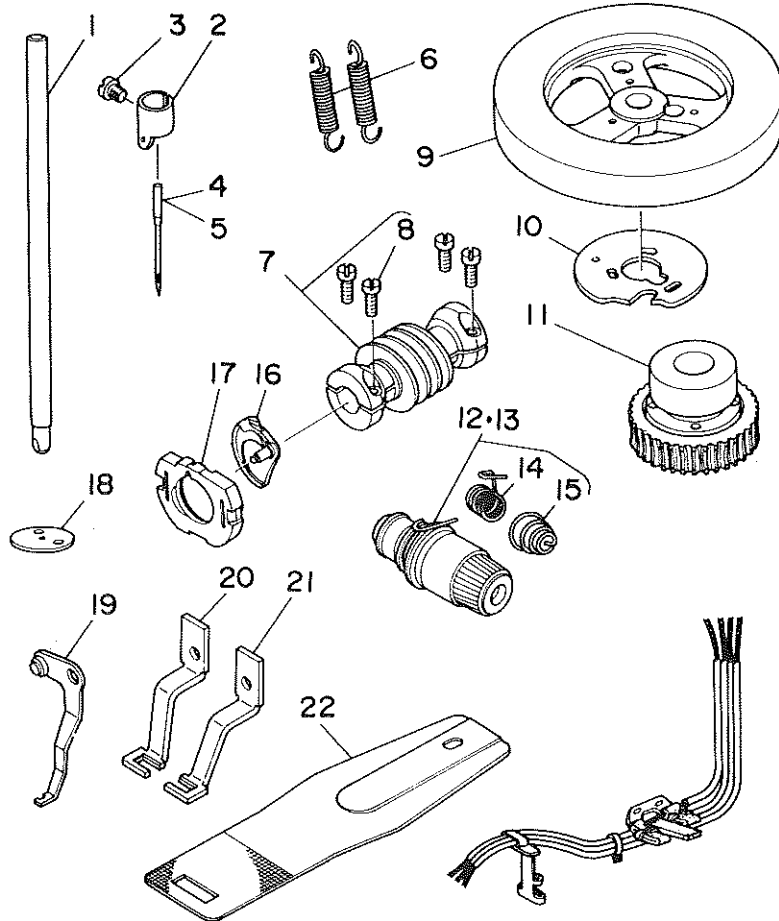
Note (注記) #01...STANDARD PART
#02...FOR URBAN WHITE

輸出標準
アーバンホワイト用

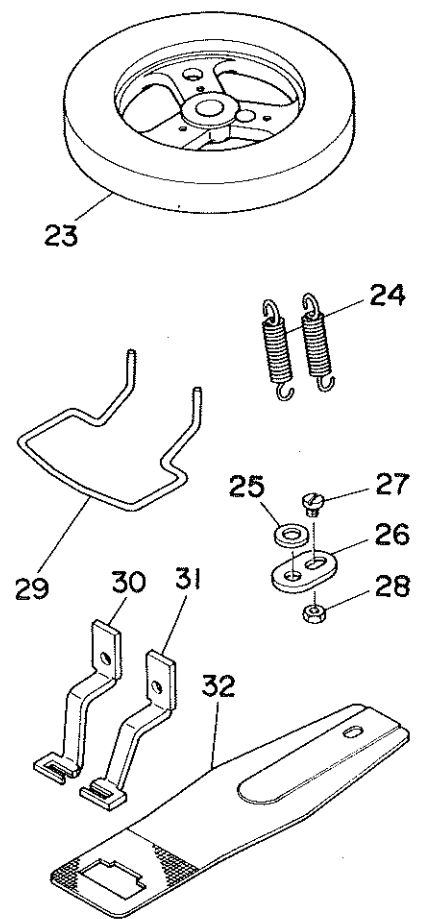
*ALL PARTS OTHER THAN THE ABOVE ARE SAME AS THOSE USED IN LK-1850 STANDARD MODEL.

上記以外の部品は、LK-1850 標準機種と同じです。

(25) LK-1852G-5



(26) LK-1854-24



(25) LK-1852G-5

REF. NO	NOTE	PART NO.	DESCRIPTION	ヒンメイ	Qty	
1		D1401-L7V-V00	NEEDLE BAR	ハリホ-	1	
2		D1405-L7A-M00	NEEDLE BAR THREAD GUIDE	ハリホ- トアンナイ	1	
3		SS-7080510-TP	SCREW 1/8-44 L=4.5	マシヒラネン 1/8-44 L=4.5	1	
4		MDI-300B2300	NEEDLE DIX3 #23	ハリ DIX3 #23	1	
5	#01	MC-3515016-00	NEEDLE	ハリ 332 160	1	
6		135-19004	TENSION SPRING	ヌノオサエハネ	2	
7		135-10854	FEED CAM DRIVING WORM ASM.	ウオム クミ 28シン	1	
8		SS-7111410-TP	SCREW 11/64-40 L=14	マシヒラネン 11/64-40 L=14	(4)	
9		135-50702	FEED CAM	ヌノオクリカム	1	
10		135-39705	STOP-MOTION REGULATING CAM	シヤタン セイヨカム	1	
11		135-10953	FEED CAM DRIVING WHEEL ASM.	ウオムカム マクミ	1	
12		D2302-L4B-BAO	TENSION CONTROLLER. NO2 ASM.	タニ イチヨシクミ (フトヨ)	1	
13	#02	B2302-205-OAO	TENSION CONTROLLER NO.2 ASM.	フトヨク タニ 12フトヨクシ ケツコウ	1	
14		D3112-L4B-B00	TAKE-UP SPRING (HEAVY)	イトリハネ (キヤント)	(1)	
15		B3120-053-000	TENSION SPRING	イトチヨシハネ	(1)	
16		D1818-282-N00	SHUTTLE	ナカマ (フトリヨウ)	1	
17		D1817-282-N00	SHUTTLE RACE RING, THICK NEEDL	ナカマ オサエ (フトリヨウ)	1	
18		D2426-MHC-K00	NEEDLE HOLE GUIDE	ハリナカト	1	
19		D2101-L7A-MA0	WIPER ASM.	ワイハ クミ	1	
20		135-54308	WORK CLAMP FOOT, RIGHT	ヌノオサエアシ ミキ	1	
21		135-54407	WORK CLAMP FOOT, LEFT	ヌノオサエアシ ヒタリ	1	
22		135-54209	FEED PLATE	ヌノオサエ シタタ	1	
(26) LK-1854-24		23	135-47906	FEED CAM	ヌノオクリカム	1
		24	135-19004	TENSION SPRING	ヌノオサエハネ	2
		25	WP-0612066-SP	WASHER 6.1X11X2	ヒラネガネ 6.1X11X2	1
		26	135-47807	FEED STOP WASHER	オクリストップ ガネ	1
		27	SS-6090510-SP	SCREW 9/64-40 L=5	ヒラネン 9/64-40 L=5	1
		28	NS-6090310-SP	NUT 9/64-40	ワツカクナツ 9/64-40	1
	#03	135-48300	FINGER GUARD	エビカート	1	
		30	135-48102	WORK CLAMP FOOT, RIGHT	ヌノオサエアシ ミキ	1
		31	135-48201	WORK CLAMP FOOT LEFT	ヌノオサエアシ ヒタリ	1
		32	135-48003	FEED PLATE	ヌノオサエ シタタ	1

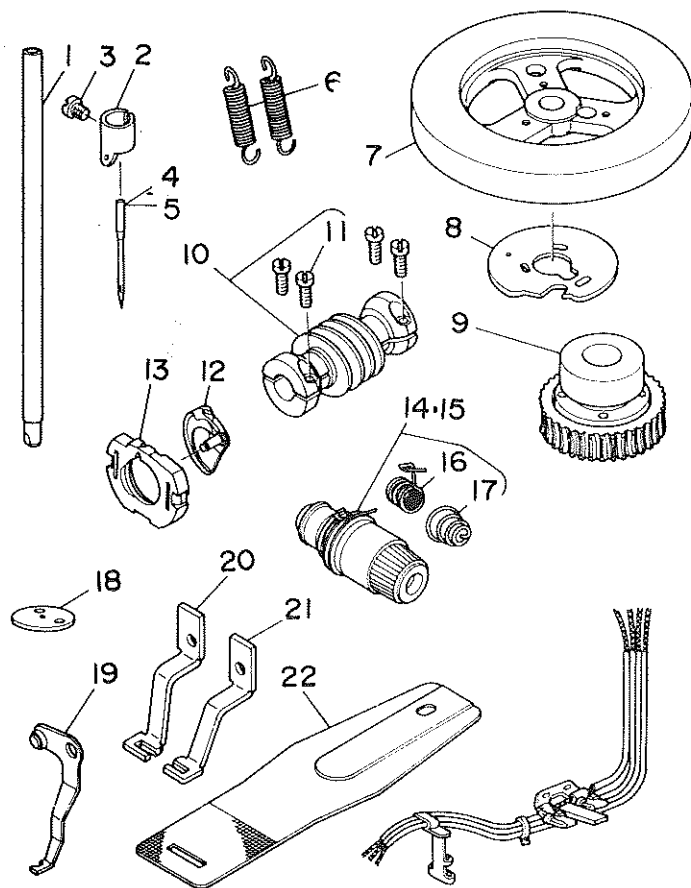
Note (注記) #01...STANDARD PART
 #02...FOR URBAN WHITE
 #03...SPECIAL ORDER PART

輸出標準
 アーバンホワイト用
 特別注文部品

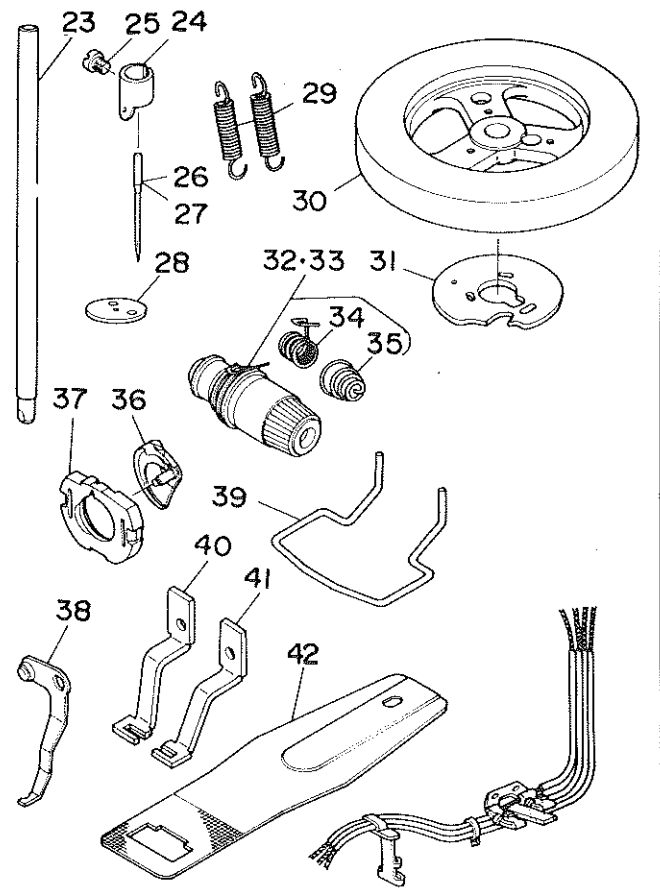
*ALL PARTS OTHER THAN THE ABOVE ARE SAME AS THOSE IN LK-1850 STANDARD MODEL.

上記以外の部品は、LK-1850 標準機種と同じです。

(27) LK-1853H-15



(28) LK-1854H-24



(27) LK-1853H-15

REF. NO	NOTE	PART NO.	DESCRIPTION	ヒンメイ	Qty
1		D1401-L7V-V00	NEEDLE BAR	針棒	1
2		D1405-L7A-M00	NEEDLE BAR THREAD GUIDE	針棒 - 針ガイド	1
3		SS-7080510-TP	SCREW 1/8-44 L=4.5	ネジ 1/8-44 L=4.5	1
4		MD1-300B2300	NEEDLE DIX3 #23	針 DIX3 #23	1
5	#01	MC-3515016-00	NEEDLE	針 332 160	1
6		135-19004	TENSION SPRING	テンションスプリング	2
7		135-50900	FEED CAM	送りカム	1
8		135-39804	STOP-MOTION REGULATING CAM	ストップモーション調整カム	1
9		135-11159	FEED CAM DRIVING WHEEL ASM.	送りカム駆動車輪アSEMBリー	1
10		135-11050	WORM ASM. (36NEEDLE)	ウォームアSEMBリー (36針)	1
11		SS-7111410-TP	SCREW 11/64-40 L=14	ネジ 11/64-40 L=14	(4)
12		D1818-282-N00	SHUTTLE	シャトル	1
13		D1817-282-N00	SHUTTLE RACE RING, THICK NEEDL.	シャトルレースリング (厚針)	1
14		02302-L4B-BA0	TENSION CONTROLLER, NO2 ASM.	テンションコントローラ (2番)	1
15	#02	B2302-205-0A0	TENSION CONTROLLER NO.2 ASM.	テンションコントローラ (2番)	1
16		D3112-L4B-800	TAKE-UP SPRING (HEAVY)	引上げスプリング (重)	(1)
17		B3129-053-000	TENSION SPRING	テンションスプリング	(1)
18		D2426-MHC-K00	NEEDLE HOLE GUIDE	針穴ガイド	1
19		D2101-L7A-MA0	WIPER ASM.	ワイパーアSEMBリー	1
20		135-54308	WORK CLAMP FOOT, RIGHT	ワーククランプフット (右)	1
21		135-54407	WORK CLAMP FOOT, LEFT	ワーククランプフット (左)	1
22		135-54209	FEED PLATE	送り板	1

(28) LK-1854H-24

23		D1401-L7V-V00	NEEDLE BAR	針棒	1
24		D1405-L7A-M00	NEEDLE BAR THREAD GUIDE	針棒 - 針ガイド	1
25		SS-7080510-TP	SCREW 1/8-44 L=4.5	ネジ 1/8-44 L=4.5	1
26		MD1-300B2300	NEEDLE DIX3 #23	針 DIX3 #23	1
27	#01	MC-3515016-00	NEEDLE	針 332 160	1
28		D2426-MHC-K00	NEEDLE HOLE GUIDE	針穴ガイド	1
29		135-19004	TENSION SPRING	テンションスプリング	2
30		135-47906	FEED CAM	送りカム	1
31		135-39806	STOP-MOTION REGULATING CAM	ストップモーション調整カム	1
32		D2302-L4B-BA0	TENSION CONTROLLER, NO2 ASM.	テンションコントローラ (2番)	1
33	#02	B2302-205-0A0	TENSION CONTROLLER NO.2 ASM.	テンションコントローラ (2番)	1
34		D3112-L4B-800	TAKE-UP SPRING (HEAVY)	引上げスプリング (重)	(1)
35		B3129-053-000	TENSION SPRING	テンションスプリング	(1)
36		D1818-282-N00	SHUTTLE	シャトル	1
37		D1817-282-N00	SHUTTLE RACE RING, THICK NEEDL.	シャトルレースリング (厚針)	1
38		D2101-L7A-MA0	WIPER ASM.	ワイパーアSEMBリー	1
39	#03	135-48300	FINGER GUARD	フィンガード	1
40		135-54005	WORK CLAMP FOOT, RIGHT	ワーククランプフット (右)	1
41		135-54704	WORK CLAMP FOOT LEFT	ワーククランプフット (左)	1
42		135-54506	FEED PLATE	送り板	1

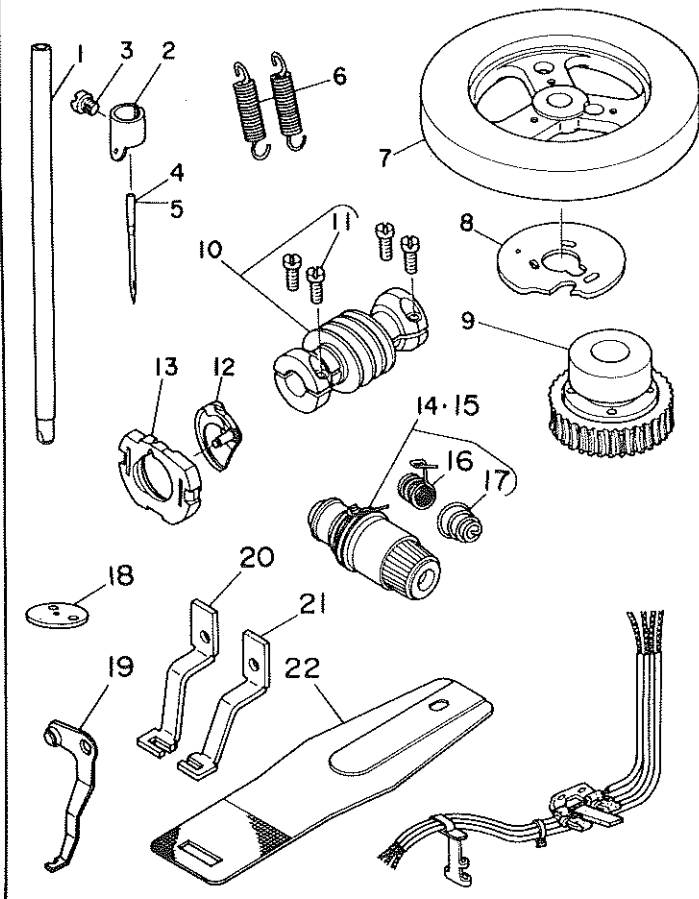
Note (注記) #01....STANDARD PART
 #02....FOR URBAN WHITE
 #03....SPECIAL ORDER PART

輸出標準
 アーバンホワイト用
 特別注文部品

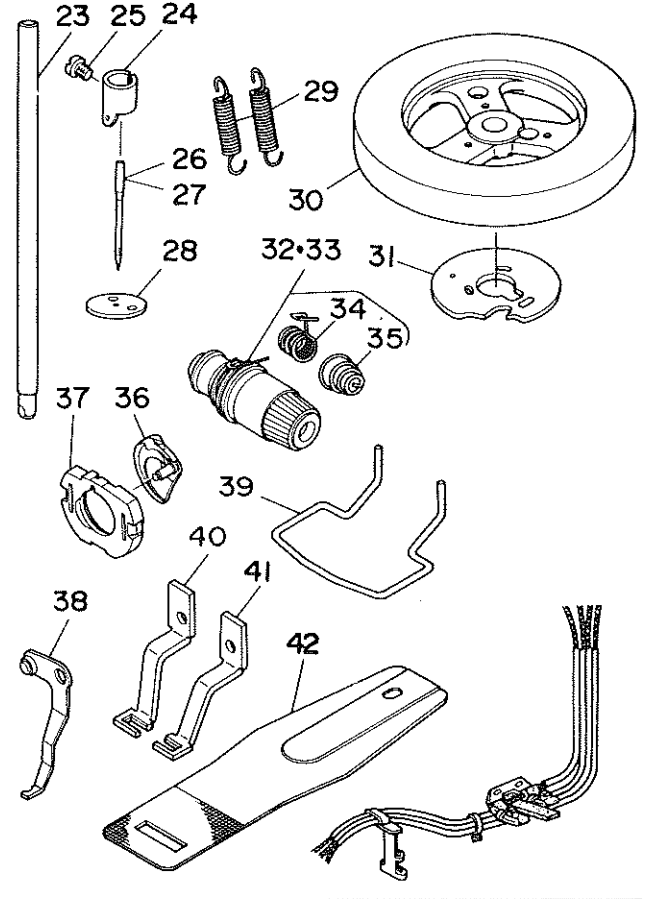
*ALL PARTS OTHER THAN THE ABOVE ARE SAME AS THOSE IN LK-1850 STANDARD MODEL.

上記以外の部品は、LK-1850 標準機種と同じです。

(29) LK-1853G-15



(30) LK-1854G-24



(29) LK-1853G-15

REF.NO	NOTE	PART NO.	DESCRIPTION	ヒンメイ	Qty
1		D1401-L7V-V00	NEEDLE BAR	メネー	1
2		D1405-L7A-M00	NEEDLE BAR THREAD GUIDE	メネー- トアソナイ	1
3		SS-7080510-TP	SCREW 1/8-44 L=4.5	マセリネジ 1/8-44 L=4.5	1
4		MDI-30082300	NEEDLE DIX3 #23	メ DIX3 #23	1
5	#01	MC-3515016-Q0	NEEDLE	メ 332 160	1
6		135-19004	TENSION SPRING	メネコイハネ	2
7		135-50900	FEED CAM	メネクリカム	1
8		135-39804	STOP-MOTION REGULATING CAM	シヤクン セイキヨカム	1
9		135-11159	FEED CAM DRIVING WHEEL ASM.	ウオクメカム クミ	1
10		135-11050	WORM ASM. (36NEEDLE)	ウオム クミ 36ジツ	1
11		SS-7111410-TP	SCREW 11/64-40 L=14	マセリネジ 11/64-40 L=14	(4)
12		D1818-282-N00	SHUTTLE	シャッター (トメヨ)	1
13		D1817-282-N00	SHUTTLE RACE RING, THICK NEEDL	シャッター 厚環 (トメヨ)	1
14		D2302-L4B-BA0	TENSION CONTROLLER, NO2 ASH.	タニ イチヨウ クミ (トメヨ)	1
15	#02	B2302-205-OA0	TENSION CONTROLLER NO.2 ASH.	トメヨク タニイチヨウクシ ヲクウ	1
16		D3112-L4B-B00	TAKE-UP SPRING (HEAVY)	トメリハネ (キヤンソ)	(1)
17		B3129-053-000	TENSION SPRING	トメヨシハネ	(1)
18		D2426-WMC-K00	NEEDLE HOLE GUIDE	メネアキト	1
19		D2101-L7A-MA0	WIPER ASM.	ワイパ クミ	1
20		135-54308	WORK CLAMP FOOT, RIGHT	メネクリアシ ミキ	1
21		135-54407	WORK CLAMP FOOT, LEFT	メネクリアシ ヒタリ	1
22		135-54209	FEED PLATE	メネクリ シタタ	1

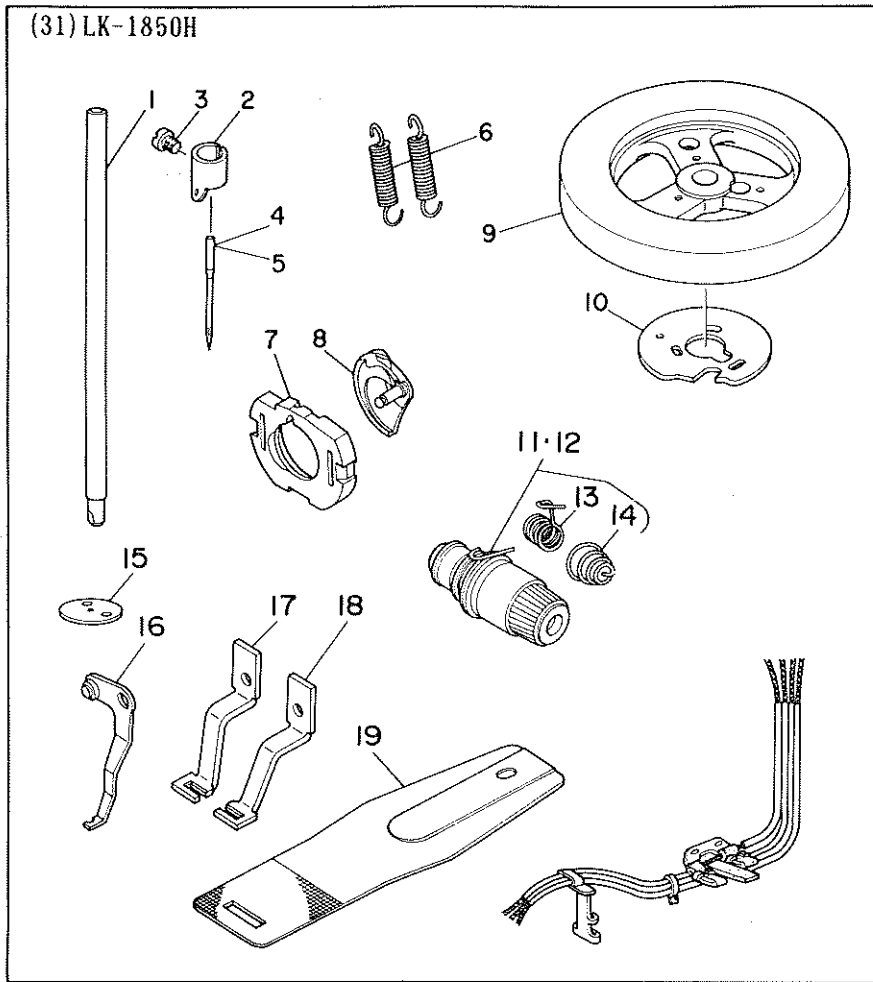
(30) LK-1854G-24

23		D1401-L7V-V00	NEEDLE BAR	メネー	1
24		D1405-L7A-M00	NEEDLE BAR THREAD GUIDE	メネー- トアソナイ	1
25		SS-7080510-TP	SCREW 1/8-44 L=4.5	マセリネジ 1/8-44 L=4.5	1
26		MDI-30082300	NEEDLE DIX3 #23	メ DIX3 #23	1
27	#01	MC-3515016-Q0	NEEDLE	メ 332 160	1
28		D2426-WMC-K00	NEEDLE HOLE GUIDE	メネアキト	1
29		135-19004	TENSION SPRING	メネコイハネ	2
30		135-47906	FEED CAM	メネクリカム	1
31		135-39806	STOP-MOTION REGULATING CAM	シヤクン セイキヨカム	1
32		D2302-L4B-BA0	TENSION CONTROLLER, NO2 ASH.	タニ イチヨウ クミ (トメヨ)	1
33	#02	B2302-205-OA0	TENSION CONTROLLER NO.2 ASH.	トメヨク タニイチヨウクシ ヲクウ	1
34		D3112-L4B-B00	TAKE-UP SPRING (HEAVY)	トメリハネ (キヤンソ)	(1)
35		B3129-053-000	TENSION SPRING	トメヨシハネ	(1)
36		D1818-282-N00	SHUTTLE	シャッター (トメヨ)	1
37		D1817-282-N00	SHUTTLE RACE RING, THICK NEEDL	シャッター 厚環 (トメヨ)	1
38		D2101-L7A-MA0	WIPER ASM.	ワイパ クミ	1
39	#03	135-48300	FINGER GUARD	ヒキカト	1
40		135-54605	WORK CLAMP FOOT, RIGHT	メネクリアシ ミキ	1
41		135-54704	WORK CLAMP FOOT, LEFT	メネクリアシ ヒタリ	1
42		135-54506	FEED PLATE	メネクリ シタタ	1

Note (注記) #01...STANDARD PART
 #02...FOR URBAN WHITE
 #03...SPECIAL ORDER PART

輸出標準
 アーバンホワイト用
 特別注文部品

*ALL PARTS OTHER THAN THE ABOVE ARE SAME AS THOSE IN LK-1850 STANDARD MODEL.
 上記以外の部品は、LK-1850 標準機種と同じです



(31)LK-1850H

REF.NO	NOTE	PART NO.	DESCRIPTION	ヒ	ン	メ	イ	Qty	
1		D1401-L7V-V00	NEEDLE BAR	ハリホ-				1	
2		D1405-L7A-M00	NEEDLE BAR THREAD GUIDE	ハリホ-	イ	アン	ナイ	1	
3		SS-7080510-TP	SCREW 1/8-44 L=4.5	マルヒラネシ	1/8-44	L=4.5		1	
4		MDI-300B2300	NEEDLE DIX3 #23	ハリ	DIX3	#23		1	
5	#01	MC-3515016-00	NEEDLE	ハリ	332	160		1	
6		135-19004	TENSION SPRING	ヌノオサエハ				2	
7		D1817-282-N00	SHUTTLE RACE RING, THICK NEEDL	ナカカマ	オサエ	(フト	ハリ	ヨウ)	1
8		D1818-282-N00	SHUTTLE	ナカカマ		(フト	ハリ	ヨウ)	1
9		135-51403	FEED CAM	ヌノオクリカ				1	
10		135-39606	STOP-MOTION REGULATING CAM	シヤタ	ン	セイ	ヨカ	1	
11		D2302-L4B-BA0	TENSION CONTROLLER. NO2 ASM.	タ	ニ	イ	チ	ヨ	1
12	#02	B2302-205-OA0	TENSION CONTROLLER NO.2 ASM.	フト	イ	ヨウ	タ	イ	1
13		D3112-L4B-B00	TAKE-UP SPRING (HEAVY)	イト	リ	ハ	ネ	(キヤ	1
14		B3129-053-000	TENSION SPRING	イト	チ	ヨ	シ	ハ	1
15		B2426-280-00C	NEEDLE PLATE NEEDLE HOLE GUIDE	ハリ	ア	ナ	カ	イ	1
16		D2101-L7A-MA0	WIPER ASM.	リ	ハ			ク	1
17		135-48508	WORK CLAMP FOOT. RIGHT	ヌノ	オ	サ	エ	ア	1
18		135-48607	WORK CLAMP FOOT. LEFT	ヌノ	オ	サ	エ	ア	1
19		135-48409	FEED PLATE	ヌノ	オ	サ	エ	シ	1

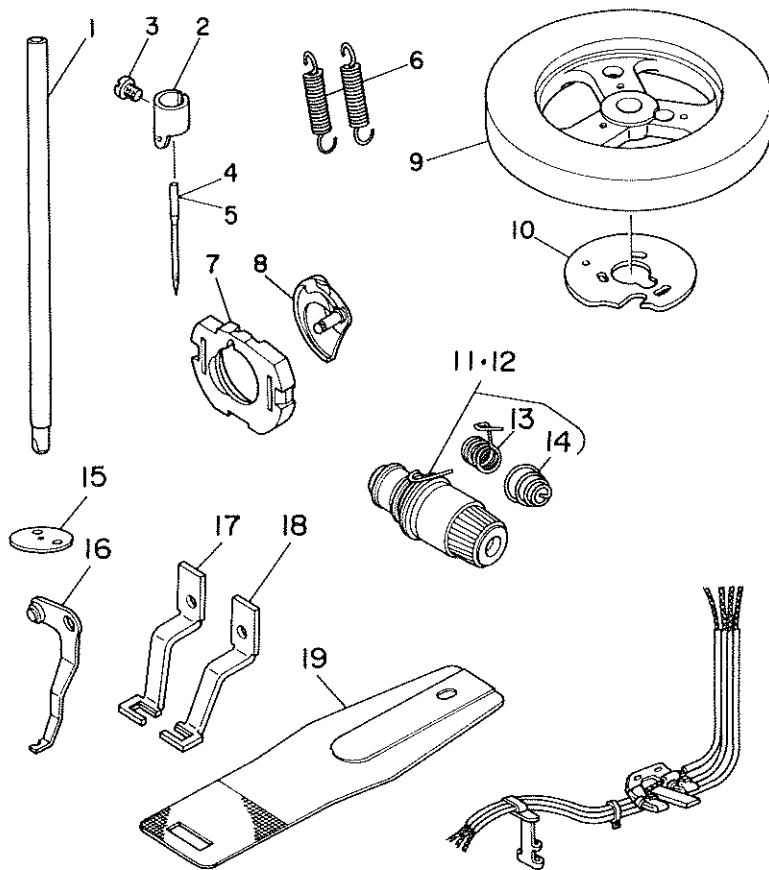
Note (注記) #01....STANDARD PART
#02....FOR URBAN WHITE

輸出標準
アーバンホワイト用

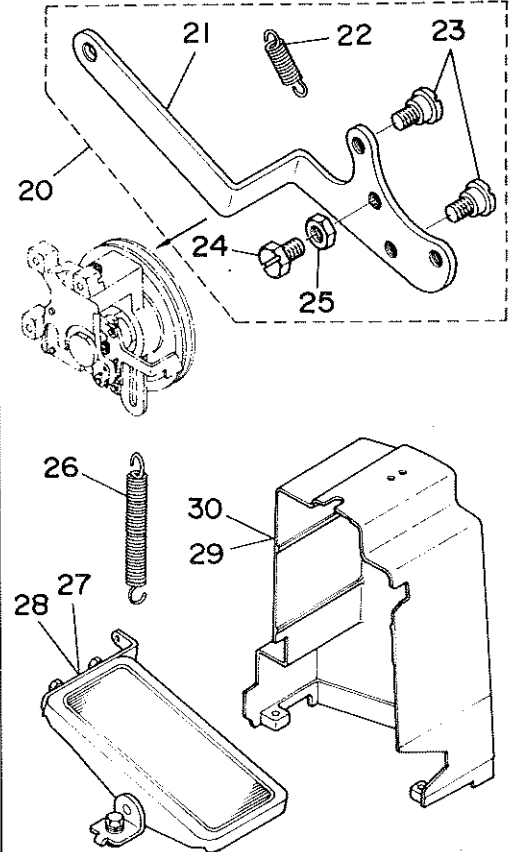
*ALL PARTS OTHER THAN THE ABOVE ARE SAME AS THOSE USED IN LK-1850 STANDARD MODEL.

上記以外の部品は、LK-1850 標準機種と同じです。

(32) LK-1850G



(33) LK-1850T



(32) LK-1850G

REF. NO	NOTE	PART NO.	DESCRIPTION	ヒ ツ メ イ	Qty
1		D1401-L7V-V00	NEEDLE BAR	ハリ棒	1
2		D1405-L7A-M00	NEEDLE BAR THREAD GUIDE	ハリ棒 1/4インチ	1
3		SS-7080510-TP	SCREW 1/8-44 L=4.5	マムヒラネシ 1/8-44 L=4.5	1
4		MD1-300B2300	NEEDLE DIX3 #23	ハリ DIX3 #23	1
5	#01	MC-3515016-00	NEEDLE	ハリ 332 160	1
6		135-19004	TENSION SPRING	ヌノオシハネ	2
7		D1817-282-H00	SHUTTLE RACE RING, THICK NEEDL	ナカカマ オシエ (フトハリ ヨウ)	1
8		D1818-282-N00	SHUTTLE	ナカカマ (フトハリ ヨウ)	1
9		135-51403	FEED CAM	ヌノオカリカム	1
10		135-39606	STOP-MOTION REGULATING CAM	シヤタン セキヨカム	1
11		D2302-L4B-BA0	TENSION CONTROLLER. NO2 ASM.	タニ イチヨウシクミ (フトヨ)	1
12	#02	B2302-205-OA0	TENSION CONTROLLER NO.2 ASM.	フトヨウ タニイチヨウシクミ	1
13		D3112-L4B-B00	TAKE-UP SPRING (HEAVY)	イトリハネ (キヤント)	(1)
14		B3129-053-000	TENSION SPRING	フトヨウシハネ	(1)
15		D2426-HMC-K00	NEEDLE HOLE GUIDE	ハリアホイト	1
16		D2101-L7A-HA0	WIPER ASM.	ワイパ クミ	1
17		135-54308	WORK CLAMP FOOT. RIGHT	ヌノオシエアシ ミキ	1
18		135-54407	WORK CLAMP FOOT. LEFT	ヌノオシエアシ ヒタリ	1
19		135-54209	FEED PLATE	ヌノオシ シタタ	1

(33) LK-1850T

20		135-26058	LIFTING LEVER ASM. T	オシエアケレハ クミ	1
21		135-26009	LIFTING LEVER. T	オシエアケレハ	(1)
22		135-25803	LEVER SPRING. T	オシエアケレハ-カシハネ	(1)
23		SD-0720331-SP	HINGE SCREW D= 7.24 H= 3.3	タムネシ D=7.24 H=3.3	(2)
24		SS-9150730-SP	SCREW 15/64-28 L=7	ロツカワネ 15/64-28 L=7	(1)
25		NS-6150350-SP	NUT 15/64-28	ロツカワツト 15/64-28	(1)
26		135-47500	STOP-MOTION SPRING	シヤタン ヒツカリハネ	1
27	#03	B8151-771-OA0	PEDAL ASM.	Zキヤクヨウ ハタタム クミ	1
28	#02	138-17754	Z-STAND PEDAL ASM.	Zキヤクヨウ ハタタム (ケツウカ)	1
29		135-46809	BELT COVER	ハタカハ	1
30	#02	135-05904	BELT COVER	ポウハタカハ	1

Note (注) #01...STANDARD PART

#02...FOR URBAN WHITE

#03...THIS PART IS USED FOR A MACHINE WITH TABLE.

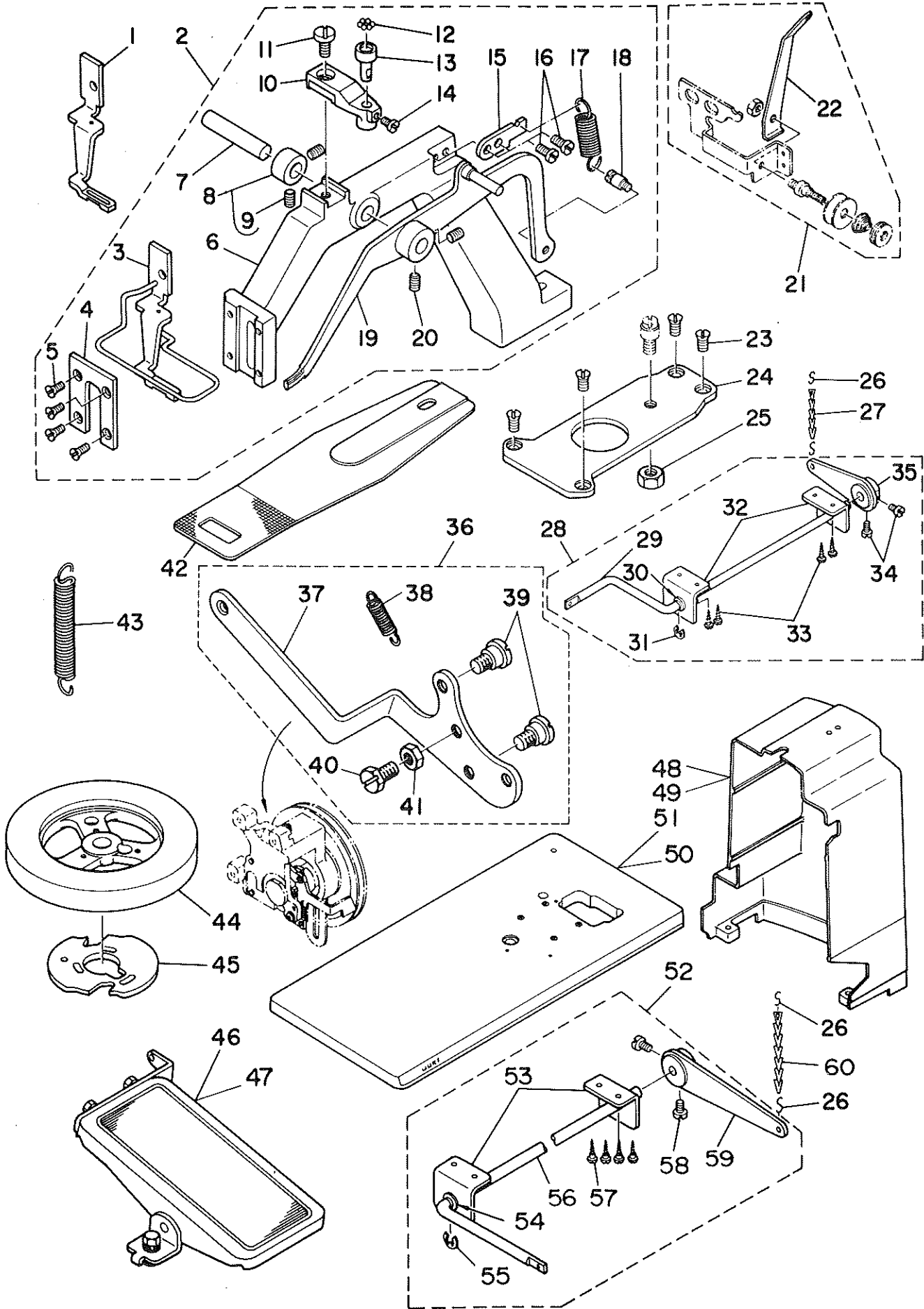
輸出標準

アーバンホワイト用

この部品は脚卓付きの場合使用します。

*ALL PARTS OTHER THAN THE ABOVE ARE SAME AS THOSE USED IN LK-1850 STANDARD MODEL.

上記以外の部品は、LK-1850 標準機種と同じです。



REF.NO	NOTE	PART NO.	DESCRIPTION	ヒンメイ	Qty
1		135-44416	CLOTH PRESSER FOOT	ヌノオサエアシ	1
2		135-43764	CLOTH FEED BASE ASM.	ヌノオクリタ ^イ クミ	1
3	#01	135-44465	CLOTH PRESSER FOOT ASM.	ヌノオサエアシクミ	(1)
4		135-44614	CLOTH FEED BASE COVER	ヌノオクリタ ^イ フタ	(1)
5		SS-2110930-SP	SCREW 11/64-40 L=8.7	マルガラネジ ^シ 11/64-40 L=8.75	(4)
6		135-43715	CLOTH FEED BASE	ヌノオクリタ ^イ	(1)
7		B2539-280-000	STUD	オサエアケ ^レ ハ ^ハ -ジ ^ク	(1)
8		CS-087101B-SH	THRUST COLLAR ASM. D=8.73 W=10	スラストウケ D=8.73 W=10 クミ	(1)
9		SS-8150822-TP	SCREW 15/64-28 L=8	トメネジ ^シ 15/64-28 L=8	(2)
10		135-43806	BALL HOLDER	ヌノオクリタ ^イ ホ ^ル ルウケ ^タ イ	(1)
11		SS-7151210-SP	SCREW 15/64-28 L=12	マルヒラネジ ^シ 15/64-28 L=12	(1)
12		B2549-280-000	WORK CLAMP FOOT MOUNTING BASE	ヌノオクリタ ^イ ホ ^ル	(7)
13		B2548-280-000	BALL RETAINER	ヌノオクリタ ^イ ホ ^ル ルウケ	(1)
14		SS-7110740-TP	SCREW 11/64-40 L=7	マルヒラネジ ^シ 11/64-40 L=7	(1)
15		135-43905	SPRING SUSPENSION	ヌノオサエハ ^ネ ネカケ	(1)
16		SS-6120940-SP	SCREW 3/16-28 L=9	ヒラネジ ^シ 3/16-28 L=9	(2)
17		135-44705	SPRING	ヌノオサエハ ^ネ	(1)
18		B3413-552-000	SUSPENSION SCREW	ヒサ ^ア ケ ^レ リンクウチ ^ハ ネカケウチ ^シ	(1)
19		135-44051	LIFTING LEVER ASM.	ヌノオサエアケ ^レ ハ ^ハ -クミ	(1)
20		SS-8150822-TP	SCREW 15/64-28 L=8	トメネジ ^シ 15/64-28 L=8	(2)
21		135-44853	THREAD GUIDE ASM.	イトマキイトアンナイクミ	1
22		135-44804	THREAD GUIDE	イトマキイトアンナイ(ハ ^{ント} カンヨ ^ー)	(1)
23		SS-2110930-SP	SCREW 11/64-40 L=8.7	マルガラネジ ^シ 11/64-40 L=8.75	4
24		135-43509	FEED PLATE HOLDER	ヌノオクリウケイタ	1
25		NS-6150540-SP	NUT 15/64-28	ロツカクナツト 15/64-28	1
26		B8133-019-000	S SHAPED HOOK	Sカ ^タ カナク ^ク	8
27		B8103-284-K00	CHAIN (0.3M)	ウサリ 30CM	1
28		135-44952	PEDAL LEVER	ハ ^タ ルハ ^ハ -クミ	1
29		135-44903	PEDAL SHAFT	キト ^ハ ハ ^タ ルジ ^ク	(1)
30		WP-1021016-SD	WASHER	ヒラサ ^カ ネ 10.2X18X1	(1)
31		RE-0900000-K0	SNAP RING 9.0	Eカ ^タ メワ 9	(1)
32		135-45009	PEDAL SHAFT BRACKET	ハ ^タ ルジ ^ク ジ ^ク ウケ	(2)
33		SK-3483200-SE	WOOD SCREW D=4.8 L=32	マルモクネジ ^シ D=4.8 L=32	(4)
34		SS-6661110-SP	SCREW 1/4-40 L=11	ヒラネジ ^シ 1/4-40 L=11	(2)
35		135-45157	PEDAL LEVER ASM. (BELT LOOP)	キト ^ハ ハ ^タ ルハ ^ハ -クミ	(1)
36	#02	135-26058	LIFTING LEVER ASM. T	オサエアケ ^レ ハ ^ハ -クミ	1
37	#02	135-26009	LIFTING LEVER. T	オサエアケ ^レ ハ ^ハ -	(1)
38	#02	135-25803	LEVER SPRING. T	オサエアケ ^レ ハ ^ハ -カシハ ^ネ	(1)
39	#02	SD-0720331-SP	HINGE SCREW D= 7.24 H= 3.3	タ ^ン ネジ ^シ D=7.24 H=3.3	(2)
40	#02	SS-9150730-SP	SCREW 15/64-28 L=7	ロツカクホ ^ネ ト 15/64-28 L=7	(1)
41	#02	NS-6150350-SP	NUT 15/64-28	ロツカクナツト 15/64-28	(1)
42		135-43608	FEED PLATE	ヌノオサエシタイタ	1
43		135-47500	STOP-MOTION SPRING	シヤタ ^ン ヒツハリハ ^ネ	1
44		135-43400	FEED CAM	ヌノオクリカム (1854-10)	1
45		135-39200	STOP-MOTION REGULATION CAM	シヤタ ^ン セイキ ^ヨ カム	1
46	#03	B8151-771-OA0	PEDAL ASM.	Zキヤクヨ ^ハ ハ ^タ ルクミ	1
47	#04	138-17754	Z-STAND PEDAL ASM.	Zキヤクヨ ^ハ ハ ^タ ル(ケツコ ^ウ)	1
48	#02	135-46809	BELT COVER	ハ ^ル トカハ ^ハ -	1
49	#04	135-05904	BELT COVER	Pヨウハ ^ル トカハ ^ハ -	1
50		135-45207	TABLE (FOR BELT LOOP)	テ ^ー ブル (ハ ^{ント} ル ^フ)	1
51	#04	135-09401	TABLE (FOR BELT LOOP)	ハ ^{ント} ル ^フ テ ^ー ブル	1
52		135-47658	PEDAL SHAFT ASM.	ハ ^タ ルジ ^ク クミ	1
53		135-45009	PEDAL SHAFT BRACKET	ハ ^タ ルジ ^ク ジ ^ク ウケ	(2)
54		WP-1021016-SD	WASHER	ヒラサ ^カ ネ 10.2X18X1	(1)
55		RE-0900000-K0	SNAP RING 9.0	Eカ ^タ メワ 9	(1)
56		135-47609	PEDAL SHAFT	ハ ^タ ルジ ^ク	(1)
57		SK-3483200-SC	WOOD SCREW D=4.8 L=20	マルモクネジ ^シ D=4.8 L=32	(4)
58		SS-6661110-SP	SCREW 1/4-40 L=11	ヒラネジ ^シ 1/4-40 L=11	(2)
59		135-47757	PEDAL LEVER ASM.	オサエアケ ^レ ハ ^ハ -クミ	(1)
60		D8103-984-K00	CHAIN	ウサリ	2

Note (注記) #01...STANDARD PART

輸出標準

#02...THE PARTS ARE THE SAME AS THOSE FOR LK-1850-T.

この部品は LK-1850-T と同じです。

#03...THIS PART IS USED FOR A MACHINE WITH TABLE.

この部品は脚卓付きの場合使用します。

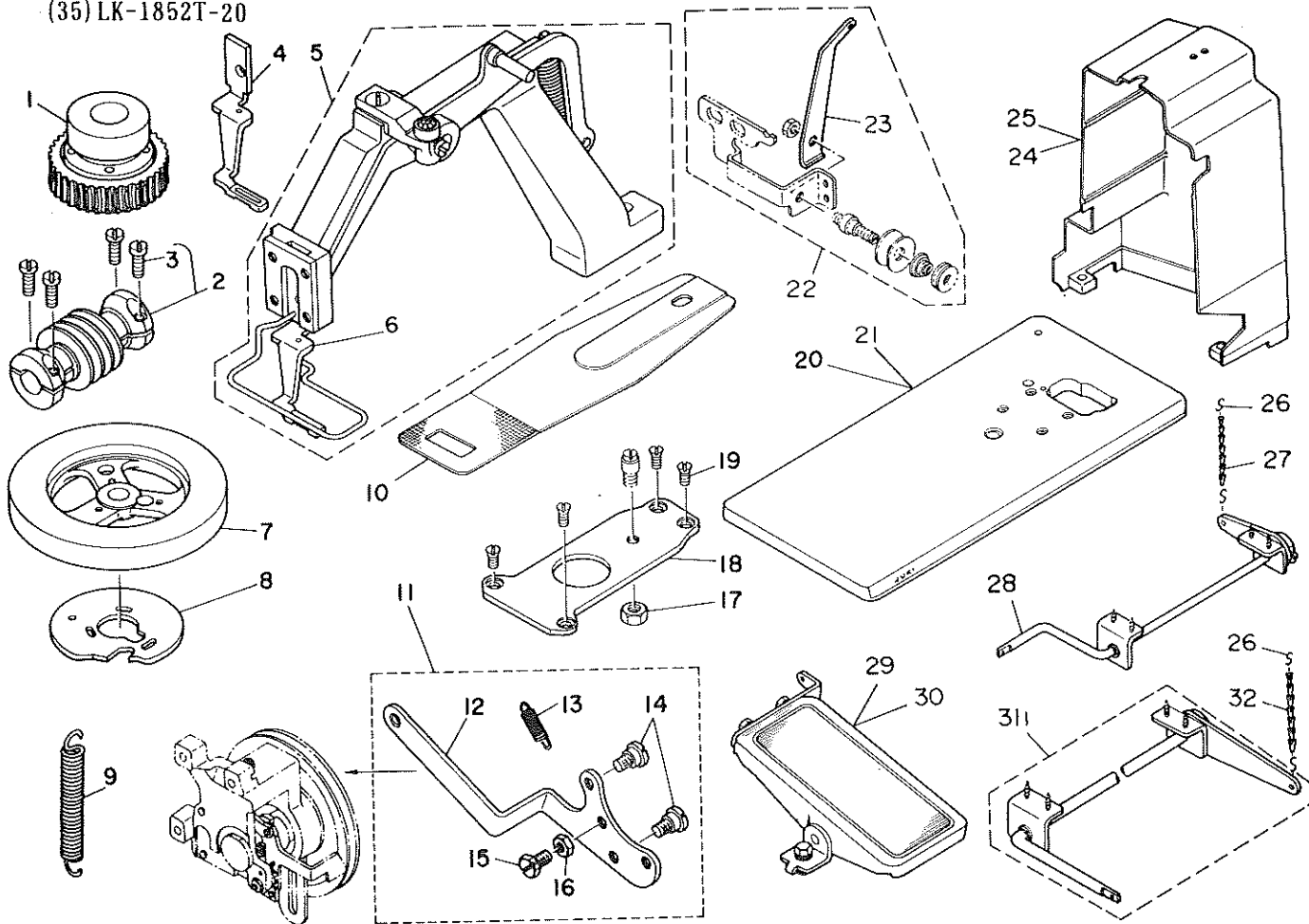
#04...FOR URBAN WHITE

アーバンホワイト用

*ALL PARTS OTHER THAN THE ABOVE ARE SAME AS THOSE USED IN LK-1850 STANDARD MODEL.

上記以外の部品は、LK-1850 標準機種と同じです。

(35) LK-1852T-20



(35) LK-1852T-20

REF.NO	NOTE	PART NO.	DESCRIPTION	ヒンメイ	Qty
1		135-10953	FEED CAM DRIVING WHEEL ASM.	ウォームハケムクミ	1
2		135-10854	FEED CAM DRIVING WORM ASM.	ウォームクミ 28ソ	1
3		SS-7111410-TP	SCREW 11/64-40 L=14	マルチネジ 11/64-40 L=14	4
4	#01	135-44416	CLOTH PRESSER FOOT	ヌノチアシ	1
5	#01	135-43764	CLOTH FEED BASE ASM.	ヌノクリタイクミ	1
6	#02	135-44465	CLOTH PRESSER FOOT ASM.	ヌノチアシクミ	(1)
7		135-45306	FEED CAM	ヌノクリカム (1852-10)	1
8		135-38301	STOP-MOTION REGULATING CAM	シヤタン セイキヨカム	1
9	#03	135-47500	STOP-MOTION SPRING	シヤタン ヒツハリハネ	1
10	#01	135-43608	FEED PLATE	ヌノチアシタイ	1
11	#03	135-26058	LIFTING LEVER ASM. T	チアシアシレハクミ	1
12	#03	135-26009	LIFTING LEVER. T	チアシアシレハ	(1)
13	#03	135-25803	LEVER SPRING. T	チアシアシレハ-カシハネ	(1)
14	#03	SD-0720331-SP	HINGE SCREW D= 7.24 H= 3.3	タソネジ D=7.24 H=3.3	(2)
15	#03	SS-9150730-SP	SCREW 15/64-28 L=7	ロウカクネジ 15/64-28 L=7	(1)
16	#03	NS-6150350-SP	NUT 15/64-28	ロウカクナツ 15/64-28	(1)
17	#01	NS-6150540-SP	NUT 15/64-28	ロウカクナツ 15/64-28	1
18	#01	135-43509	FEED PLATE HOLDER	ヌノクリクタイ	1
19	#01	SS-2110930-SP	SCREW 11/64-40 L=8.7	マルチネジ 11/64-40 L=8.7	4
20	#01	135-45207	TABLE (FOR BELT LOOP)	テーブル (ハントホフ)	1
21	#05	135-09401	TABLE (FOR BELT LOOP)	ハントホフ テーブル	1
22	#01	135-44853	THREAD GUIDE ASM.	イトマキトアンナイクミ	1
23	#01	135-44804	THREAD GUIDE	イトマキトアンナイ (ハントカンヨ)	(1)
24	#03	135-46809	BELT COVER	ベルトカバー	1
25	#05	135-05904	BELT COVER	ポウハートカバー	1
26	#01	B8133-019-000	S SHAPED HOOK	Sカタカク	8
27	#01	D8103-284-K00	CHAIN (0.3W)	クワリ (0.3W)	1
28	#01	135-44952	PEDAL LEVER	ハタムレハクミ	1
29	#04	B8151-771-0A0	PEDAL ASM.	Zキヤクハタムクミ	1
30	#05	138-17754	Z-STAND PEDAL ASM.	Zキヤクハタム (キヤク)	1
31	#01	135-47658	PEDAL SHAFT ASM.	ハタムシククミ	1
32	#01	D8103-984-K00	CHAIN	クワリ	1

Note (注記) #01...THE PARTS ARE THE SAME AS THOSE FOR LK-1854T-10. この部品は LK-1854T-10 と同じです。

#02...STANDARD PART

輸出標準

#03...THE PARTS ARE THE SAME AS THOSE FOR LK-1850-T.

この部品は LK-1850-T と同じです。

#04...THIS PART IS USED FOR A MACHINE WITH TABLE.

この部品は脚卓付きの場合使用します。

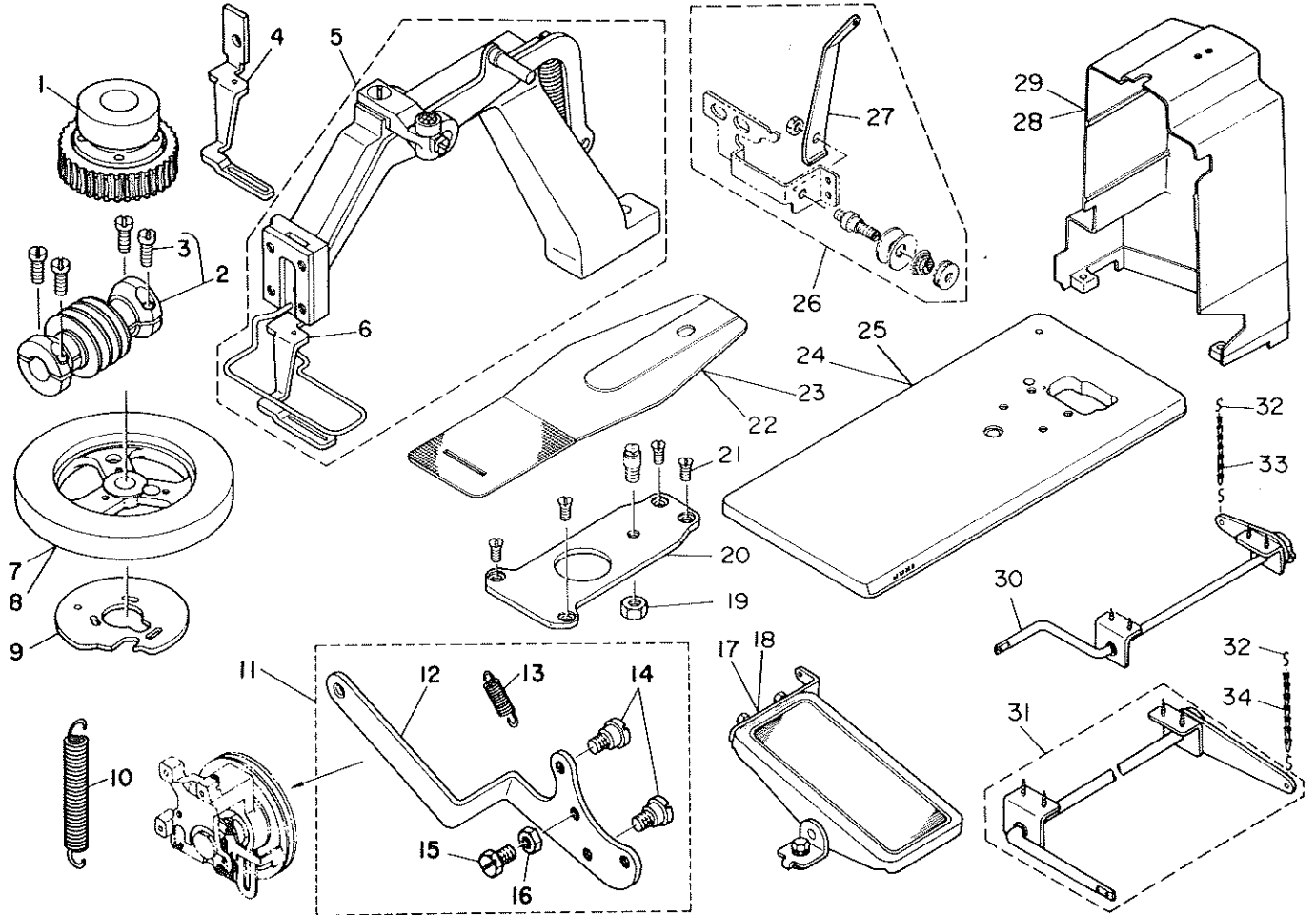
#05...FOR URBAN WHITE

アーバンホワイト用

*ALL PARTS OTHER THAN THE ABOVE ARE SAME AS THOSE USED IN LK-1850 STANDARD MODEL.

上記以外の部品は、LK-1850 標準機種と同じです。

(36) LK-1852T-30



(36) LK-1852T-30

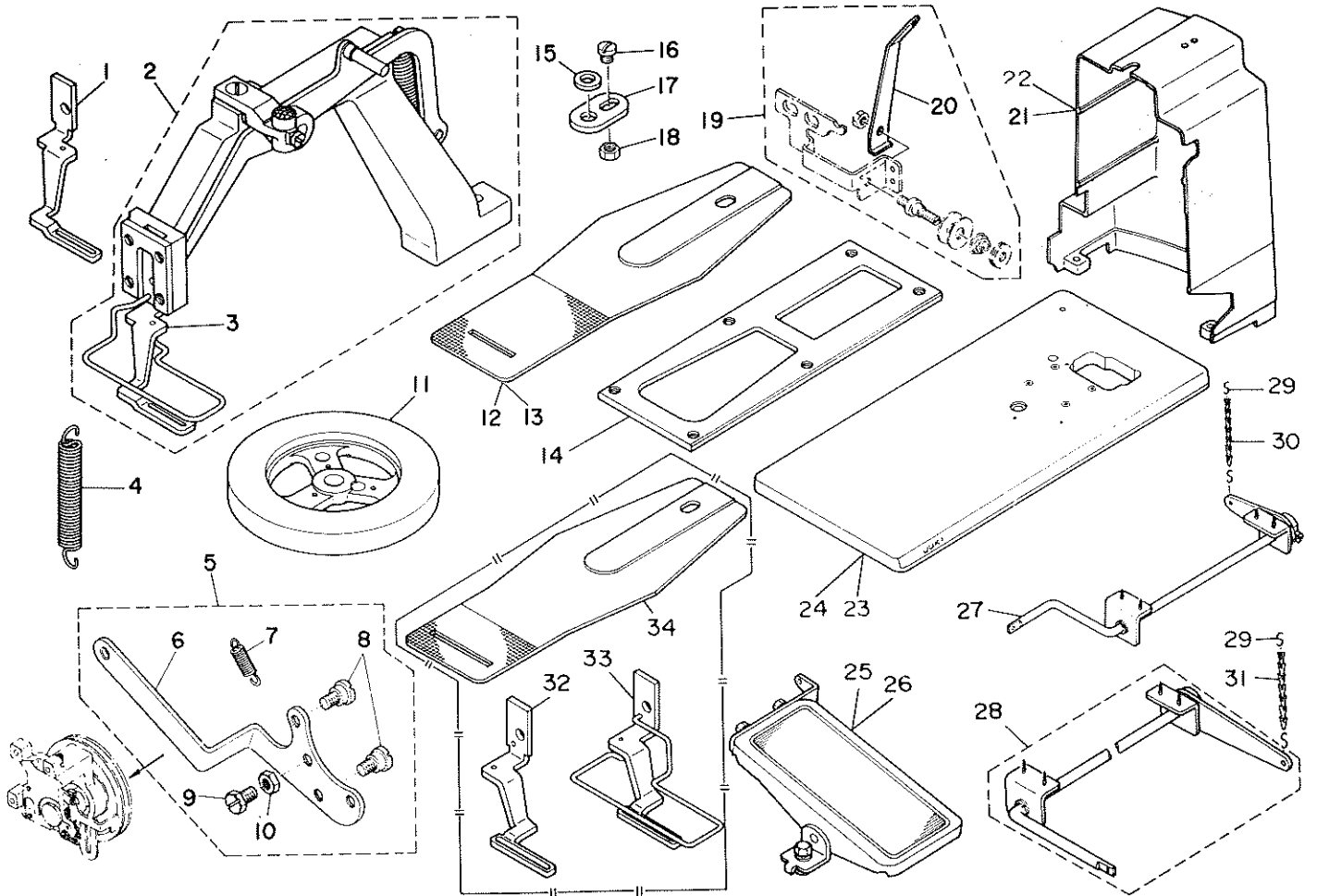
REF. NO	NOTE	PART NO.	DESCRIPTION	ヒンメイ	Qty
1		135-10953	FEED CAM DRIVING WHEEL ASM.	ウイムハウジング クミ	1
2		135-10854	FEED CAM DRIVING WORM ASM.	ウイム クミ 28ジツ	1
3		SS-7111410-TP	SCREW 11/64-40 L=14	マキナジツ 11/64-40 L=14	(4)
4		135-45611	CLOTH PRESSER FOOT	ヌノオシエアシ	1
5		135-51569	CLOTH FEED BASE (ASM.)	ヌノオリタテイ (クミ)	1
6	#01	135-45660	WORK CLAMP FOOT ASM.	ヌノオシエアシ クミ	1
7		135-54100	FEED CAM	ヌノオリカハ	1
8	#02	135-54100	FEED CAM	ヌノオリカハ	1
9		135-38301	STOP-MOTION REGULATING CAM	シヤクシ ヲシキヨカハ	1
10	#03	135-47500	STOP-MOTION SPRING	シヤクシ ヒツカハリカハキ	1
11	#03	135-26058	LIFTING LEVER ASM. T	オシエアシレハ クミ	1
12	#03	135-26009	LIFTING LEVER. T	オシエアシレハ	(1)
13	#03	135-25803	LEVER SPRING. T	オシエアシレハ-オシシカハキ	(1)
14	#03	SD-0720331-SP	HINGE SCREW D=7.24 H=3.3	タツネジ D=7.24 H=3.3	(2)
15	#03	SS-9150730-SP	SCREW 15/64-28 L=7	ロウカナナト 15/64-28 L=7	(1)
16	#03	NS-6150350-SP	NUT 15/64-28	ロウカナナト 15/64-28	(1)
17	#04	B8151-771-0A0	PEDAL ASM.	ズキヤクヨウ アダム クミ	1
18	#07	138-17754	Z-STAND PEDAL ASM.	ズキヤクヨウ アダム (ケグウ)	1
19	#05	NS-6150540-SP	NUT 15/64-28	ロウカナナト 15/64-28	1
20	#05	135-43509	FEED PLATE HOLDER	ヌノオリカハイ	1
21	#05	SS-2110930-SP	SCREW 11/64-40 L=8.7	マキナジツ 11/64-40 L=8.75	4
22		135-45801	FEED PLATE	ヌノオシエアシ	1
23	#06	135-45504	FEED PLATE	ヌノオシエアシ	1
24	#05	135-45207	TABLE (FOR BELT LOOP)	テーブル (ハントループ)	1
25	#07	135-09401	TABLE (FOR BELT LOOP)	ハントループ テーブル	1
26	#05	135-44853	THREAD GUIDE ASM.	イトマキトアシクミ	1
27	#05	135-44804	THREAD GUIDE	イトマキトアシクミ (ハントカシヨウ)	(1)
28	#05	135-46809	BELT COVER	アトカハ	1
29	#07	135-05904	BELT COVER	アトカハ	1
30	#05	135-44952	PEDAL LEVER	アダムカハ	1
31	#05	135-47658	PEDAL SHAFT ASM.	アダムカシクミ	1
32	#05	B8133-019-000	S SHAPED HOOK	Sカク カケ	8
33	#05	D8103-284-K00	CHAIN (0.3H)	ケリ (0.3H)	1
34	#05	D8103-984-K00	CHAIN	ケリ	1

Note (注記) #01...STANDARD PART
 #02...SPECIAL ORDER PART
 #03...THE PARTS ARE THE SAME AS THOSE FOR LK-1850-T.
 #04...THIS PART IS USED FOR A MACHINE WITH TABLE.
 #05...THE PARTS ARE THE SAME AS THOSE FOR LK-1854T-10.
 #06...FOR HEAVY WEIGHT MATERIAL (SPECIAL ORDER)
 #07...FOR URBAN WHITE

輸出標準
 特別注文部品 (フィラメント糸用)
 この部品は LK-1850-T と同じです。
 この部品は 単脚付きの場合使います。
 この部品は LK-1854T-10 と同じです。
 厚物用 (特注部品)
 アーバンホワイト用

*ALL PARTS OTHER THAN THE ABOVE ARE SAME AS THOSE USED IN LK-1850 STANDARD MODEL.
 上記以外の部品は、LK-1850 標準機種と同じです。

(37) LK-1854T-40



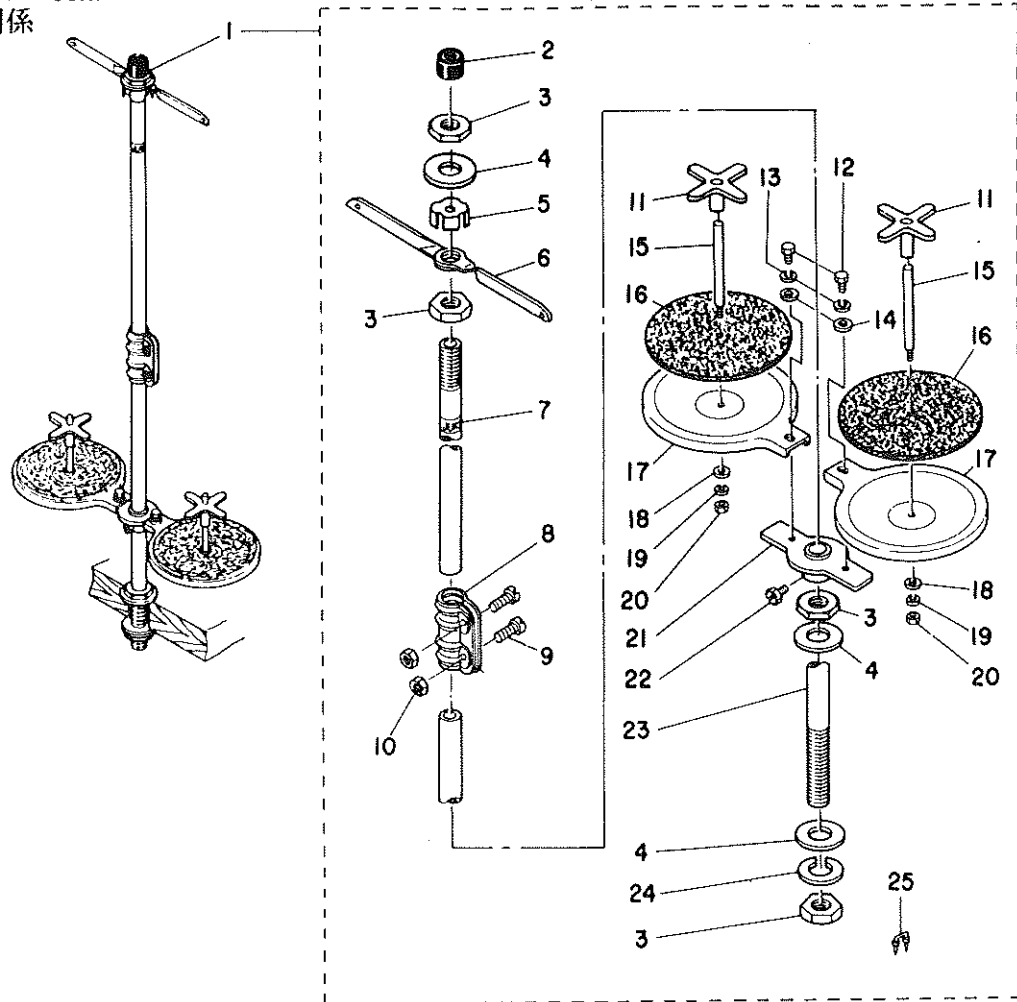
(37) LK-1854T-40

REF. NO	NOTE	PART NO.	DESCRIPTION	ヒンメイ	Qty
1		135-45611	CLOTH PRESSER FOOT	ヌノオシエフシ	1
2		135-51569	CLOTH FEED BASE (ASH.)	ヌノオクリタノイ (クミ)	1
3	#01	135-45060	WORK CLAMP FOOT ASM.	ヌノオシエフシ クミ	(1)
4		135-47500	STOP-MOTION SPRING	シヤクシ ヲコハリハネ	1
5	#03	135-26058	LIFTING LEVER ASM. T	オシエフシレハ-クミ	1
6	#03	135-26009	LIFTING LEVER. T	オシエフシレハ-	(1)
7	#03	135-25803	LEVER SPRING. T	オシエフシレハ-カシハネ	(1)
8	#03	SD-0720331-SP	HINGE SCREW D= 7.24 H= 3.3	タンネジ D=7.24 H=3.3	(2)
9	#03	SS-9150730-SP	SCREW 15/64-28 L=7	ロウカクネ M15/64-28 L=7	(1)
10	#03	NS-6150350-SP	NUT 15/64-28	ロウカクナツ 15/64-28	(1)
11		135-46908	FEED CAM	ヌノオクリカム (1854-40)	1
12		135-45801	FEED PLATE	ヌノオシエフシ	1
13	#04	135-45504	FEED PLATE	ヌノオシエフシ	1
14		135-47302	FEED PLATE	ヌノオクリオシエフシ	1
15		WP-0612066-SP	WASHER 6.1X11X2	ヒラシカネ 6.1X11X2	1
16		SS-6090510-SP	SCREW 9/64-40 L=5	ヒラシネジ 9/64-40 L=5	1
17		135-47807	FEED STOP WASHER	オクリストツカ オシカネ	1
18		NS-0090310-SP	NUT 9/64-40	ロウカクナツ 9/64-40	1
19	#06	135-44853	THREAD GUIDE ASM.	イトネキトアンノイ クミ	1
20	#06	135-44804	THREAD GUIDE	イトネキトアンノイ (Aント-カンゴ)	(1)
21	#03	135-46809	BELT COVER	ベルトカハ-	1
22	#07	135-05904	BELT COVER	Pヨウベルトカハ-	1
23	#06	135-45207	TABLE (FOR BELT LOOP)	テーブル (Aントル-ツ)	1
24	#07	135-09401	TABLE (FOR BELT LOOP)	Aントル-ツ テーブル	1
25	#07	B8151-771-0A0	PEDAL ASM.	Zキヤクア-ノケル クミ	1
26	#07	138-17754	Z-STAND PEDAL ASM.	Zキヤクア-ノケル (ケツコ)	1
27	#06	135-44952	PEDAL LEVER	ベルトカハ- クミ	1
28	#06	135-47658	PEDAL SHAFT ASM.	ベルトカハ- クミ	1
29	#06	B8133-019-000	S SHAPED HOOK	Sカク カク	8
30	#06	D8103-284-K00	CHAIN (0.3H)	ケツリ (0.3H)	1
31	#06	D8103-984-K00	CHAIN	ケツリ	2
32	#02	135-47112	CLOTH PRESSER FOOT	ヌノオシエフシ	1
33	#02	135-47161	WORK CLAMP FOOT ASM.	ヌノオシエフシ クミ	1
34	#05	135-47005	FEED PLATE	ヌノオシエフシ	1

Note (注記) #01...STANDARD PART 輸出標準
 #02...SPECIAL ORDER PART 特別注文部品
 #03...THE PARTS ARE THE SAME AS THOSE FOR LK-1850-T. この部品は LK-1850-T と同じです。
 #04...FOR HEAVY WEIGHT MATERIAL (SPECIAL ORDER) 厚物用 (特注部品)
 #05...THIS PART IS USED FOR A MACHINE WITH TABLE. この部品は脚卓付きの場合使います。
 #06...THE PARTS ARE THE SAME AS THOSE FOR LK-1854T-10. この部品は LK-1854T-10 と同じです。
 #07...FOR URBAN WHITE アーバンホワイト用

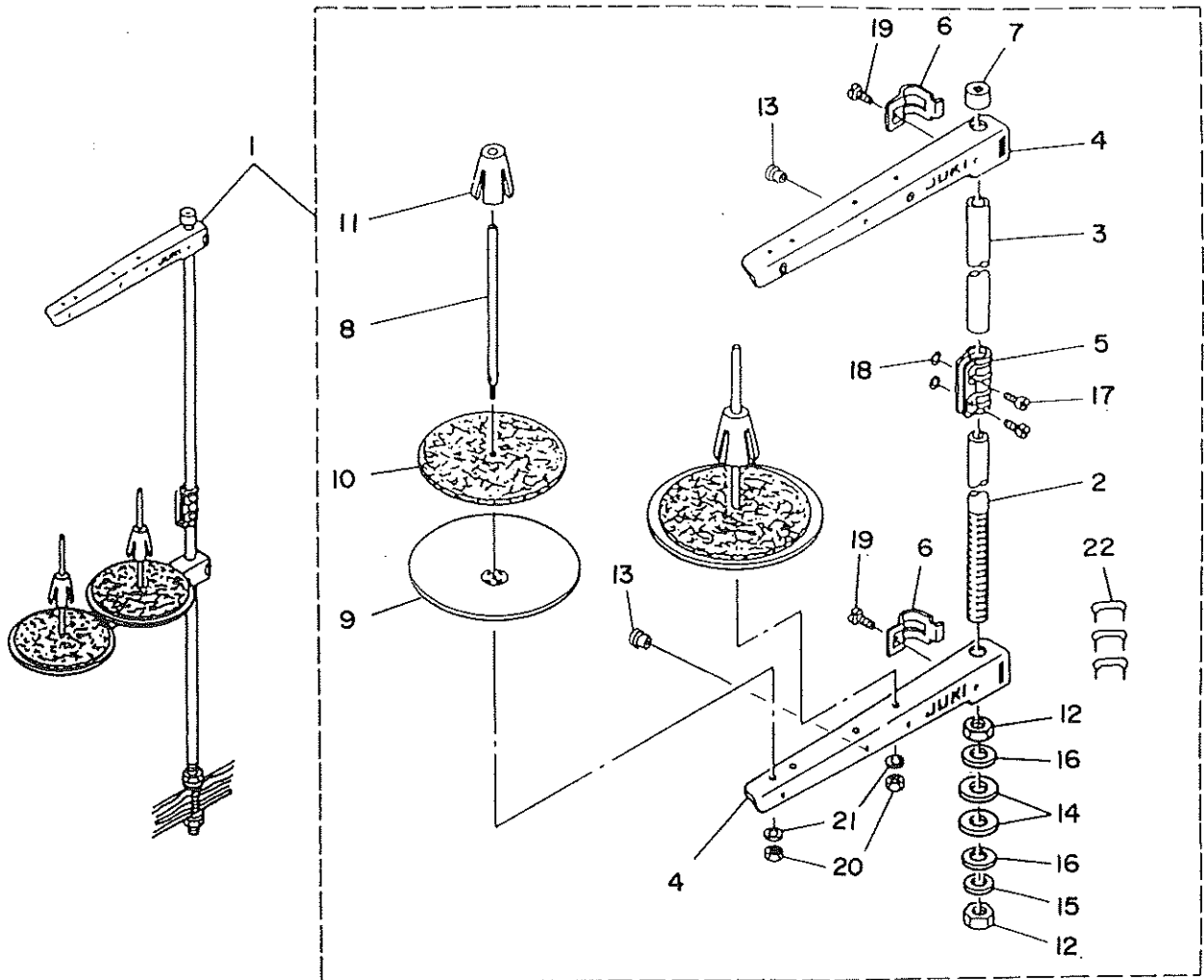
*ALL PARTS OTHER THAN THE ABOVE ARE SAME AS THOSE USED IN LK-1850 STANDARD MODEL.
 上記以外の部品は、LK-1850 標準機種と同じです。

14. THREAD STAND COMPONENTS
系立装置関係



REF.NO	NOTE	PART NO.	DESCRIPTION	ヒソメイ	Qty
1		D3301-555-BA0	THREAD STAND ASM.	イトタテソチ クミ	1
2		B3311-704-000	SPOOL REST ROD RUBBER CAP	イトタテホ- ホコゴム	(1)
3		B3317-704-000	NUT C15	イトタテホ- トメナツト	(4)
4		WP-1702600-S0	WASHER 17X30X2.6	ヒラサカネ 17X30X2.6	(3)
5		D3306-555-B00	THREAD GUIDE STOPPER PLATE	イトタテイトアンナイ トメイタ	(1)
6		B3307-704-000	THREAD GUIDE A	イトタテ イトアンナイ A	(2)
7		B3313-704-0A0	SPOOL REST ROD ASM., UPPER	イトタテホ- ウエ クミ	(1)
8		B3305-704-000-A	SPOOL REST ROD JOINT	イトタテホ- ツキテ	(1)
9		SM-6041410-SC	SCREW M4X0.7 L=14	ヒラコネツ M4X0.7 L=14	(2)
10		NH-6040000-SH	NUT M4	ロツカクナツ M4X0.7 シユ	(2)
11		B3312-012-000	SPOOL RETAINER	イトマキ フレトメ	(2)
12		SM-9050813-SE	SCREW M5X0.8 L=8	ロツカクホ-ルト M5X0.8 L=8	(2)
13		WS-0521010-KN	SPRING WASHER 5.2X8.2X1	ハネサカネ 5.2X8.2X1	(2)
14		WP-0520656-SA	WASHER 5.2X9.5X0.6	ヒラサカネ 5.2X9.5X0.6	(2)
15		B3305-012-000	SPOOL PIN	イトマキ ウケホ-	(2)
16		B3311-012-000	SPOOL REST CUSHION	イトマキウケサ	(1)
17		B3303-704-000	SPOOL REST	イトタテ ウケイタ	(2)
18		WP-0560860-SE	WASHER 5.6X12X0.8	ヒラサカネ 5.6X12X0.8	(2)
19		WS-0521010-KN	SPRING WASHER 5.2X8.2X1	ハネサカネ 5.2X8.2X1	(2)
20		NS-6123881-SE	NUT 3/16-28	ロツカクナツ 3/16-28	(2)
21		D3302-555-B00	BRACKET	イトタテ ウケタイ	(1)
22		SM-9061080-SE	SCREW M6 L=10	ロツカクホ-ルト M6 L=10	(1)
23		B3301-704-000-A	SPOOL REST ROD, LOWER	イトタテホ- シタ	(1)
24		WS-1643202-KN	SPRING WASHER 16.4X26.6X3.2	ハネサカネ 16.4X26.6X3.2	(1)
25		MA0-11532000	CORD STAPLE	コト ステツプル	(3)

15. THREAD STAND COMPONENTS (For Urban White)
糸立装置関係 (ア-パン初付 用)



REF.NO	NOTE	PART NO.	DESCRIPTION	ヒンメイ	Qty
1		111-83654	THREAD STAND ASM.	イトテソウチ(クミ)	1
2		111-83605	SPOOL REST ROD, LOWER	イトテホウ(シタ)	(1)
3		111-83704	SPOOL REST ROD, UPPER	イトテホウ(ウエ)	(1)
4		111-83803	THREAD GUIDE	イトテウチ B	(2)
5		111-84207	SPOOL REST ROD JOINT	イトテホウ ツナキテ	(1)
6		111-84306	THRED GUIDE ARM JOINT	イトテ ウチ シメカナク	(2)
7		111-84108	SPOOL REST ROD RUBBER CAP	イトテホウ ホコゴム	(1)
8		B3320-704-L00-A	SPOOL PIN	イトマキウケホウ	(2)
9		111-83902	SPOOL REST	イトマキ ウケザラ	(2)
10		B3311-Q12-000	SPOOL REST CUSHION	イトマキウケザラ	(2)
11		111-84009	SPOOL RETAINER	イトマキ フレトメ	(2)
12		B3317-704-000	NUT C15	イトテホウ トメナツト	(2)
13		B3319-704-L00	THREAD GUIDE	イトミチ	(2)
14		D3310-555-D00	RUBBER WASHER	イトテホウ ホ-シンゴム	(2)
15		WS-1643202-KR	SPRING WASHER	ハネザカネ 16.4X26.6X3.2	(1)
16		WP-1702600-S0	WASHER 17X30X2.6	ヒラサカネ 17X30X2.6	(2)
17		SM-4051405-SE	SCREW M5X0.8 L=14	ナハコネジ M5X0.8 L=14	(2)
18		NM-6050001-SE	NUT M5X0.8	ロツカクナツト M5X0.8 1シユ	(2)
19		SM-6061610-SC	SCREW M6 L=16	ヒラコネジ M6 L=16	(2)
20		NM-6050001-SE	NUT M5X0.8	ロツカクナツト M5X0.8 1シユ	(2)
21		WS-0510002-KN	SPRING WASHER	ハネザカネ 5.1X9.2X1.3	(2)
22		MAO-11532000	CORD STAPLE	コト ステツプル	(3)

Note (注記)*ALL PARTS OTHER THAN THE ABOVE ARE SAME AS THOSE USED IN LK-1850 STANDARD MODEL.

上記以外の部品は、LK-1850 標準機種と同じです。

NUMERICAL INDEX OF PARTS

索引

PART NO 品番	PAGE 頁	REF NO	PART NO 品番	PAGE 頁	REF NO	PART NO 品番	PAGE 頁	REF NO	PART NO 品番	PAGE 頁	REF NO
BP-3000001-00	20	14	B2313-280-000	8	6	B3307-704-000	54	6	B8152-771-000	22	73
BP-6000000-00	20	3	B2404-280-000	14	16	B3311-012-000	54	16	B8152-771-000	34	42
B1109-980-000	2	24	B2410-980-000	14	2	B3311-012-000	56	10	B8153-771-000	22	72
B1110-280-000	14	4	B2414-280-0A0	6	63	B3311-704-000	54	2	B8153-771-000	24	25
B1110-280-000	16	11	B2416-280-000	6	61	B3312-012-000	54	11	B8153-771-000	34	43
B1111-232-000	2	26	B2418-280-000	6	60	B3313-704-0A0	54	7	B8204-012-000	22	2
B1115-232-0A0	8	15	B2421-280-0A0	6	68	B3317-704-000	54	3	B8205-012-000	22	5
B1115-232-000	8	18	B2423-280-00C	6	67	B3317-704-000	56	12	B8211-771-00A	22	78
B1122-280-000	2	15	B2424-280-000	6	58	B3319-704-L00	56	13	B8236-771-000	22	11
B1123-280-000	2	29	B2426-280-00C	29	10	B3320-704-L00-A	56	8			
B1124-280-000	2	68	B2426-280-00C	43	18	B3411-771-000	8	41	CQ-2522000-00	20	6
B1125-280-000	2	21	B2426-280-00C	47	15	B3413-552-000	18	51	CS-079101A-SH	10	26
B1126-552-000	2	22	B2426-280-000	6	55	B3413-552-000	32	18	CS-080081C-SH	10	16
B1127-280-000	20	50	B2501-280-000	12	44	B3413-552-000	36	18	CS-087101B-SH	32	8
B1202-280-000	4	6	B2502-280-00B	12	45	B3413-552-000	50	18	CS-087101B-SH	36	8
B1203-280-000	6	6	B2539-280-000	32	7	B3502-280-000	20	35	CS-087101B-SH	50	8
B1207-980-000	4	16	B2539-280-000	36	7	B3503-980-000	20	24	CS-150111A-TH	4	12
B1208-980-00B	4	15	B2539-280-000	50	7	B3504-280-000	20	36	CS-180121A-SH	10	46
B1210-980-000	4	17	B2548-280-000	12	11	B3505-280-000	20	44			
B1211-980-000	4	14	B2548-280-000	32	13	B3506-280-000	20	7	D1401-L7V-V00	43	1
B1215-980-000	4	26	B2548-280-000	36	13	B3506-761-000	20	18	D1401-L7V-V00	44	1
B1217-280-000	4	27	B2548-280-000	50	13	B3507-280-000	20	9	D1401-L7V-V00	45	1
B1223-771-000	4	1	B2549-280-000	12	10	B3508-280-000	20	12	D1401-L7V-V00	45	23
B1229-232-000	8	53	B2549-280-000	32	12	B3509-280-000	20	10	D1401-L7V-V00	46	1
B1253-980-000	4	54	B2549-280-000	36	12	B3512-280-000	20	26	D1401-L7V-V00	46	23
B1401-280-000	6	13	B2549-280-000	50	12	B3515-280-000	20	30	D1401-L7V-V00	47	1
B1402-280-000	6	10	B2557-280-00C	12	3	B3518-280-000	20	11	D1401-L7V-V00	48	1
B1403-280-000	6	14	B2605-372-000	18	21	B3523-980-000	20	41	D1405-L7A-M00	43	2
B1404-280-000	6	4	B2606-280-000	18	19	B3541-012-000	20	38	D1405-L7A-M00	44	2
B1405-280-000	6	16	B2607-280-000	18	18	B7101-761-BA0	22	15	D1405-L7A-M00	45	2
B1411-552-0A0	6	11	B2608-280-000	18	17	B7810-980-000	16	54	D1405-L7A-M00	45	24
B1411-804-B00	10	8	B2615-280-000	14	27	B8101-552-000	22	39	D1405-L7A-M00	46	2
B1411-804-C00	6	5	B2714-761-000	2	67	B8101-980-0A0	22	37	D1405-L7A-M00	46	24
B1414-232-000	6	21	B3101-280-0A0	2	52	B8102-552-000	22	38	D1405-L7A-M00	47	2
B1414-232-000	12	55	B3101-280-000	2	62	B8103-284-K00	50	27	D1405-L7A-M00	48	2
B1419-026-000	20	4	B3107-804-000	8	11	B8103-552-000	22	55	D1817-282-N00	29	9
B1506-352-000	14	1	B3112-761-000	8	8	B8104-552-000	22	41	D1817-282-N00	43	17
B1649-161-000	14	38	B3114-232-000	8	12	B8105-552-000	22	49	D1817-282-N00	44	17
B1649-161-000	34	11	B3114-771-000	2	19	B8107-552-000	22	64	D1817-282-N00	45	13
B1804-280-0A0	10	28	B3117-352-000	26	26	B8108-555-0A0	22	59	D1817-282-N00	45	37
B1805-980-000	10	24	B3117-352-000	42	26	B8108-555-0A0	24	17	D1817-282-N00	46	13
B1808-980-000	10	19	B3119-771-000	8	14	B8108-555-000	22	58	D1817-282-N00	46	37
B1812-980-0A0	10	5	B3120-125-000	8	13	B8110-552-000	22	56	D1817-282-N00	47	7
B1813-980-000	10	7	B3120-372-000	2	53	B8111-552-000	22	45	D1817-282-N00	48	7
B1814-980-000	10	10	B3121-980-000	2	59	B8112-552-000	22	60	D1818-282-N00	29	8
B1815-980-000	10	11	B3123-352-000	8	16	B8125-280-000	22	74	D1818-282-N00	43	16
B1817-280-0A0	10	1	B3123-372-000	2	60	B8125-280-000	34	35	D1818-282-N00	44	16
B1818-280-000	10	4	B3125-012-000	8	19	B8126-552-0AE	22	53	D1818-282-N00	45	12
B1819-280-000	10	14	B3125-155-000	2	57	B8131-019-000	22	31	D1818-282-N00	45	36
B1820-280-000	10	33	B3126-012-000	8	9	B8131-019-000	34	28	D1818-282-N00	46	12
B1821-280-000	10	32	B3126-012-000	8	17	B8133-019-000	22	9	D1818-282-N00	46	36
B1823-280-000	10	34	B3129-053-000	29	14	B8133-019-000	32	46	D1818-282-N00	47	8
B1827-280-000	10	3	B3129-053-000	43	15	B8133-019-000	32	63	D1818-282-N00	48	8
B1828-980-0AB	10	2	B3129-053-000	44	15	B8133-019-000	33	20	D2101-L7A-HA0	43	19
B1901-280-0A0	6	8	B3129-053-000	45	17	B8133-019-000	33	39	D2101-L7A-HA0	44	19
B1901-280-0B0	6	1	B3129-053-000	45	35	B8133-019-000	34	27	D2101-L7A-HA0	45	19
B1903-552-000	6	3	B3129-053-000	46	17	B8133-019-000	36	26	D2101-L7A-HA0	45	38
B1904-280-000	6	2	B3129-053-000	46	35	B8133-019-000	37	22	D2101-L7A-HA0	46	19
B1905-541-B00	6	7	B3129-053-000	47	14	B8133-019-000	38	27	D2101-L7A-HA0	46	38
B2007-372-000	34	14	B3129-053-000	48	14	B8133-019-000	39	28	D2101-L7A-HA0	47	16
B2008-372-000	2	44	B3132-552-000	8	10	B8133-019-000	50	26	D2101-L7A-HA0	48	16
B2101-280-0A0	8	3	B3208-280-000	6	48	B8133-019-000	51	26	D2302-L4B-BA0	29	11
B2102-280-000	8	54	B3209-280-000	6	36	B8133-019-000	52	32	D2302-L4B-BA0	43	12
B2109-280-000	8	50	B3210-280-000	6	35	B8133-019-000	53	29	D2302-L4B-BA0	44	12
B2302-205-0A0	29	12	B3214-047-000	6	27	B8151-771-0A0	34	30	D2302-L4B-BA0	45	14
B2302-205-0A0	43	13	B3214-047-000	32	27	B8151-771-0A0	36	42	D2302-L4B-BA0	45	32
B2302-205-0A0	44	13	B3216-047-000	6	29	B8151-771-0A0	37	25	D2302-L4B-BA0	46	14
B2302-205-0A0	45	15	B3216-047-000	32	29	B8151-771-0A0	38	12	D2302-L4B-BA0	46	32
B2302-205-0A0	45	33	B3218-232-000	6	28	B8151-771-0A0	39	24	D2302-L4B-BA0	47	11
B2302-205-0A0	46	15	B3218-232-000	32	28	B8151-771-0A0	48	27	D2302-L4B-BA0	48	11
B2302-205-0A0	46	33	B3219-232-000	6	26	B8151-771-0A0	50	46	D2426-HMC-K00	44	18
B2302-205-0A0	47	12	B3219-232-000	32	26	B8151-771-0A0	51	29	D2426-HMC-K00	45	18
B2302-205-0A0	48	12	B3301-704-000-A	54	23	B8151-771-0A0	52	17	D2426-HMC-K00	45	28
B2302-280-0A0	8	4	B3303-704-000	54	17	B8151-771-0A0	53	25	D2426-HMC-K00	46	18
B2302-280-000	8	7	B3305-012-000	54	15	B8151-771-000	22	67	D2426-HMC-K00	46	28
B2303-280-000	8	1	B3305-704-000-A	54	8	B8151-771-000	34	41	D2426-HMC-K00	48	15

NUMERICAL INDEX OF PARTS

索引

PART NO 品番	PAGE 頁	REF NO	PART NO 品番	PAGE 頁	REF NO	PART NO 品番	PAGE 頁	REF NO	PART NO 品番	PAGE 頁	REF NO
D2426-282-C00	27	14	D8114-555-BOE	34	40	NS-6150310-SP	2	28	SD-0550271-TP	26	34
D2426-282-C00	27	29	D8203-555-B00	22	4	NS-6150310-SP	6	32	SD-0550271-TP	42	34
D2426-282-C00	40	8	D8204-555-D00	24	4	NS-6150310-SP	6	44	SD-0600321-SP	16	24
D2426-282-C00	40	17				NS-6150310-SP	8	24	SD-0600401-SD	2	56
D2426-282-C00	43	31	GPF-060600A0	24	22	NS-6150310-SP	8	34	SD-0640211-SP	8	56
D2502-232-D00	26	20	GPF-06080000	24	23	NS-6150310-SP	14	24	SD-0640241-SP	26	65
D2502-232-D00	42	20				NS-6150310-SP	16	52	SD-0640241-SP	28	17
D2504-282-AB0-A	26	19	MAO-11532000	54	25	NS-6150310-SP	18	44	SD-0640241-SP	42	65
D2504-282-AB0-A	42	19	MAO-11532000	56	22	NS-6150310-SP	18	54	SD-0640321-SP	16	7
D2507-232-D00	26	44	MAT-80116S00	16	13	NS-6150310-SP	22	14	SD-0640321-SP	26	63
D2507-232-D00	42	44	MC-2005007-50	27	16	NS-6150310-SP	26	45	SD-0640321-SP	28	15
D2509-232-D00	26	16	MC-2005007-50	40	19	NS-6150310-SP	42	45	SD-0640321-SP	42	63
D2509-232-D00	42	16	MC-2005007-50	43	33	NS-6150350-SP	48	25	SD-0640324-TP	34	8
D2511-232-D00	26	18	MC-2005010-00	6	19	NS-6150350-SP	50	41	SD-0640391-TP	8	42
D2511-232-D00	42	18	MC-3515016-00	43	5	NS-6150350-SP	51	16	SD-0640471-SP	2	4
D2512-232-D00	26	17	MC-3515016-00	44	5	NS-6150350-SP	52	16	SD-0640801-TP	18	47
D2512-232-D00	42	17	MC-3515016-00	45	5	NS-6150350-SP	53	10	SD-0640801-TP	34	13
D2513-232-DA0	26	14	MC-3515016-00	45	27	NS-6150430-SP	18	7	SD-0640801-TP	34	16
D2513-232-DA0	42	14	MC-3515016-00	46	5	NS-6150430-SP	18	8	SD-0650305-TP	14	3
D2515-232-D00	26	27	MC-3515016-00	46	27	NS-6150430-SP	18	25	SD-0651301-TH	14	14
D2515-232-D00	42	27	MC-3515016-00	47	5	NS-6150540-SP	12	33	SD-0720193-SP	6	51
D2516-232-DA0	26	23	MC-3515016-00	48	5	NS-6150540-SP	32	34	SD-0720331-SP	8	39
D2516-232-DA0	42	23	NDI-300B2300	43	4	NS-6150540-SP	32	55	SD-0720331-SP	16	15
D2519-232-D00	26	35	NDI-300B2300	44	4	NS-6150540-SP	33	12	SD-0720331-SP	48	23
D2519-232-D00	42	35	NDI-300B2300	45	4	NS-6150540-SP	36	25	SD-0720331-SP	50	39
D2520-232-DA0	26	31	NDI-300B2300	45	26	NS-6150540-SP	37	13	SD-0720331-SP	51	14
D2520-232-DA0	42	31	NDI-300B2300	46	4	NS-6150540-SP	38	14	SD-0720331-SP	52	14
D2521-232-DA0	26	33	NDI-300B2300	46	26	NS-6150540-SP	50	25	SD-0720331-SP	53	8
D2521-232-DA0	42	33	NDI-300B2300	47	4	NS-6150540-SP	51	17	SD-0790402-TP	14	22
D2527-232-D00	26	25	NDI-300B2300	48	4	NS-6150540-SP	52	19	SD-0790601-SP	8	23
D2527-232-D00	42	25	NDP-500B1100	27	15	NS-6200710-SN	22	22	SD-0790802-TP	14	36
D2528-232-D00	26	24	NDP-500B1100	27	30	NS-6360810-SP	10	51	SD-0791271-SP	28	4
D2528-232-D00	42	24	NDP-500B1100	40	18	NS-6620310-SP	2	63	SD-0791503-SP	6	31
D2529-232-D00	26	12	NDP-500B1100	43	32	NS-6660430-SP	10	25	SD-0800341-SP	2	43
D2529-232-D00	42	12	NDP-500B1400	6	17	NS-6660430-SP	12	42	SD-0800352-SP	18	62
D2530-232-B00	40	13	NDP-500B1600	6	18	NS-6660511-SP	10	48	SD-0800402-TP	18	12
D2545-232-D0A	26	13	NDP-500B2104	29	1	NS-6680320-SP	18	11	SD-0800402-TP	18	52
D2545-232-D0A	42	13	MTJ-MS000000	22	8	NS-6680410-SP	18	35	SD-0800681-SP	2	69
D2548-232-D00	26	43	MTJ-VH004600	22	36	NS-6680410-SP	18	36	SD-0801021-TP	10	23
D2548-232-D00	42	43	MTJ-VH004700	22	35	NS-6700320-SP	12	37	SD-0900701-TP	26	59
D3112-L4B-B00	29	13	MTJ-VH004800	22	34				SD-0900701-TP	28	11
D3112-L4B-B00	43	14	MTJ-VH004900	22	33	PD-0201000-0B	26	56	SD-0900711-TP	42	59
D3112-L4B-B00	44	14	MTJ-VH005000	22	32	PD-0201000-0B	28	7	SD-0901101-SP	14	30
D3112-L4B-B00	45	16				PD-0201000-0B	42	56	SD-0901201-TP	8	36
D3112-L4B-B00	45	34	NM-6040000-SH	54	10	PS-0250162-KH	10	35	SD-1000401-SP	8	20
D3112-L4B-B00	46	16	NM-6050001-SE	56	18	PS-0300162-KH	16	20	SD-1201501-SP	16	56
D3112-L4B-B00	46	34	NM-6050001-SE	56	20	PS-0800202-KH	2	32	SD-1201501-SP	26	53
D3112-L4B-B00	47	13	NM-6060001-SE	22	16				SD-1201501-SP	42	53
D3112-L4B-B00	48	13	NM-6080721-SE	22	54	RC-0470611-KP	8	49	SD-1204315-SE	22	46
D3301-555-BA0	54	1	NM-6080721-SE	22	66	RC-0470611-KP	18	4	SK-3311600-SC	22	3
D3302-555-B00	54	21	NM-6080721-SE	24	33	RC-0740811-KP	8	38	SK-3311600-SE	22	10
D3306-555-B00	54	5	NM-6080721-SE	34	39	RC-0740816-KO	14	34	SK-3482500-SC	22	6
D3310-555-D00	56	14	NM-6120003-SE	22	57	RC-1021011-KP	14	10	SK-3482500-SC	22	81
D8103-284-K00	32	45	NM-6120003-SE	24	18	RC-1831018-KO	34	18	SK-3483200-SC	50	57
D8103-284-K00	32	62	NS-6090310-SP	2	18	RC-1850001-KP	16	32	SK-3483200-SE	32	42
D8103-284-K00	33	19	NS-6090310-SP	2	20	RC-3221517-KP	4	38	SK-3483200-SE	36	33
D8103-284-K00	33	40	NS-6090310-SP	26	70	RC-6622018-KP	4	40	SK-3483200-SE	36	53
D8103-284-K00	36	27	NS-6090310-SP	33	28	RE-0400000-KO	18	61	SK-3483200-SE	50	33
D8103-284-K00	37	23	NS-6090310-SP	39	17	RE-0600000-KO	2	35	SK-3514000-SC	22	40
D8103-284-K00	38	28	NS-6090310-SP	42	70	RE-0700000-KO	12	2	SL-9082091-SE	24	20
D8103-284-K00	39	29	NS-6090310-SP	44	28	RE-0700000-KO	26	21	SH-4051405-SE	56	17
D8103-284-K00	51	27	NS-6090310-SP	53	18	RE-0700000-KO	42	21	SH-6041410-SC	54	9
D8103-284-K00	52	33	NS-6110310-SP	6	24	RE-0900000-KO	32	40	SH-6061610-SC	56	19
D8103-284-K00	53	30	NS-6110310-SP	6	46	RE-0900000-KO	36	31	SH-9050813-SE	54	12
D8103-984-K00	36	56	NS-6110310-SP	32	24	RE-0900000-KO	36	51	SH-9061080-SE	54	22
D8103-984-K00	37	28	NS-6110310-SP	34	10	RE-0900000-KO	50	31	SH-9061203-SE	22	77
D8103-984-K00	38	29	NS-6110350-SP	18	50	RE-0900000-KO	50	55	SH-9061203-SE	24	27
D8103-984-K00	39	30	NS-6110350-SP	34	5				SH-9061203-SE	34	32
D8103-984-K00	50	60	NS-6110420-SP	14	39	SB-1090002-00	34	19	SH-9063213-CN	22	19
D8103-984-K00	51	32	NS-6110530-SP	6	50	SB-1200003-00	16	33	SH-9082023-SE	22	42
D8103-984-K00	52	34	NS-6110530-SP	26	15	SB-1350002-00	4	35	SH-9082023-SE	22	50
D8103-984-K00	53	31	NS-6110530-SP	42	15	SB-3120001-00	16	35	SH-9082023-SE	22	63
D8113-555-B00	22	68	NS-6120310-SP	14	12	SD-0500091-TP	6	69	SH-9082023-SE	22	71
D8113-555-B00	24	26	NS-6120480-SP	26	36	SD-0530221-SP	8	30	SH-9082023-SE	24	30
D8113-555-B00	34	44	NS-6120480-SP	42	36	SD-0530221-SP	8	45	SH-9082023-SE	34	36
D8114-555-BOE	22	69	NS-6123881-SE	54	20	SD-0530221-SP	12	40	SS-1060210-TP	6	56

NUMERICAL INDEX OF PARTS

索引

PART NO 品番	PAGE 頁	REF NO	PART NO 品番	PAGE 頁	REF NO	PART NO 品番	PAGE 頁	REF NO	PART NO 品番	PAGE 頁	REF NO
SS-1110640-TP	4	31	SS-6151440-SP	18	27	SS-7111410-TP	45	11	TA-1250406-R0	20	5
SS-1110640-TP	4	42	SS-6151440-SP	18	55	SS-7111410-TP	46	11	TA-1250406-R0	20	8
SS-1110640-TP	6	53	SS-6151712-TP	8	26	SS-7111410-TP	51	3	TA-1450404-R0	20	31
SS-1110640-TP	26	32	SS-6151712-TP	8	28	SS-7111410-TP	52	3	TA-1470704-R0	2	74
SS-1110640-TP	42	32	SS-6151712-TP	8	44	SS-7120910-SP	32	4	TA-2050406-R0	2	70
SS-1110821-TP	2	25	SS-6151712-TP	26	52	SS-7120910-SP	36	5	TA-2100904-R0	20	1
SS-1110821-TP	12	51	SS-6151712-TP	28	6	SS-7151120-SP	2	36			
SS-2060510-SP	6	15	SS-6151712-TP	42	52	SS-7151120-SP	6	9	WP-0450801-SD	2	55
SS-2090710-TP	4	53	SS-6151812-TP	18	57	SS-7151120-SP	18	16	WP-0450846-SP	6	65
SS-2110920-TP	4	30	SS-6152212-SP	12	12	SS-7151210-SP	2	45	WP-0480856-SP	2	72
SS-2110920-TP	12	9	SS-6660710-TP	10	47	SS-7151210-SP	32	11	WP-0480856-SP	14	41
SS-2110920-TP	16	5	SS-6661110-SP	4	13	SS-7151210-SP	36	11	WP-0480856-SP	18	2
SS-2110930-SP	12	20	SS-6661110-SP	10	41	SS-7151210-SP	50	11	WP-0480856-SP	18	49
SS-2110930-SP	32	32	SS-6661110-SP	32	43	SS-7151330-SP	18	30	WP-0482086-SD	16	44
SS-2110930-SP	32	56	SS-6661110-SP	36	34	SS-7701010-SP	12	32	WP-0501016-SD	26	39
SS-2110930-SP	33	10	SS-6661110-SP	36	54	SS-7740740-SP	2	48	WP-0501016-SD	42	39
SS-2110930-SP	36	23	SS-6661110-SP	50	34	SS-8080310-TP	12	18	WP-0520656-SA	54	14
SS-2110930-SP	37	15	SS-6661110-SP	50	58	SS-8090610-SP	8	5	WP-0560860-SE	54	18
SS-2110930-SP	38	16	SS-6681712-TP	4	4	SS-8110520-TP	10	17	WP-0612056-SD	16	53
SS-2110930-SP	50	5	SS-6681720-TP	18	10	SS-8110520-TP	10	27	WP-0612056-SD	18	28
SS-2110930-SP	50	23	SS-6741512-TP	4	22	SS-8110520-TP	10	29	WP-0612056-SD	22	12
SS-2110930-SP	51	19	SS-6741512-TP	14	29	SS-8150510-TP	12	16	WP-0612056-SE	22	18
SS-2110930-SP	52	21	SS-6742012-TP	4	23	SS-8150710-SP	16	12	WP-0612066-SP	26	71
SS-3090610-SP	2	23	SS-6742012-TP	10	42	SS-8150822-TP	2	30	WP-0612066-SP	33	25
SS-3151012-TR	12	24	SS-7080510-TP	43	3	SS-8150822-TP	10	31	WP-0612066-SP	39	14
SS-4090515-SP	20	17	SS-7080510-TP	44	3	SS-8150822-TP	16	41	WP-0612066-SP	42	71
SS-4090715-SP	2	14	SS-7080510-TP	45	3	SS-8150822-TP	22	30	WP-0612066-SP	44	25
SS-4110515-SP	20	34	SS-7080510-TP	45	25	SS-8150822-TP	32	9	WP-0612066-SP	53	15
SS-4110515-SP	20	40	SS-7080510-TP	46	3	SS-8150822-TP	32	20	WP-0612516-SD	26	11
SS-4110515-SP	20	51	SS-7080510-TP	46	25	SS-8150822-TP	34	26	WP-0612516-SD	26	47
SS-4110715-SP	20	19	SS-7080510-TP	47	3	SS-8150822-TP	36	9	WP-0612516-SD	42	11
SS-4110815-SP	2	11	SS-7080510-TP	48	3	SS-8150822-TP	36	20	WP-0612516-SD	42	47
SS-4110815-SP	8	55	SS-7090410-SP	6	59	SS-8150822-TP	50	9	WP-0621016-SD	12	13
SS-4110915-SP	6	52	SS-7090610-SP	26	57	SS-8150822-TP	50	20	WP-0621016-SD	16	47
SS-4111015-SP	2	3	SS-7090610-SP	28	9	SS-8151230-SP	4	21	WP-0621016-SD	16	50
SS-4150715-SP	2	27	SS-7090610-SP	42	57	SS-8151550-SP	16	43	WP-0621016-SD	18	26
SS-4150915-SP	6	22	SS-7090620-TP	8	33	SS-8151780-SP	18	24	WP-0621016-SD	20	32
SS-4150915-SP	18	58	SS-7110510-SP	6	34	SS-8620610-SP	16	25	WP-0621016-SD	22	13
SS-4150915-SP	40	15	SS-7110510-SP	6	39	SS-8620850-SP	16	45	WP-0621016-SD	22	79
SS-5680740-SP	18	38	SS-7110710-SP	2	54	SS-8660610-TP	4	5	WP-0650876-SD	2	58
SS-6060410-TP	10	12	SS-7110710-SP	2	64	SS-8660612-TP	4	45	WP-0650876-SD	12	43
SS-6080340-SP	6	20	SS-7110740-TP	2	61	SS-8661012-TP	4	19	WP-0651001-SC	12	25
SS-6090440-SP	20	46	SS-7110740-TP	6	66	SS-8661112-TP	4	47	WP-0651056-SD	6	33
SS-6090510-SP	26	69	SS-7110740-TP	12	1	SS-8661212-TP	4	20	WP-0651056-SH	26	54
SS-6090510-SP	33	26	SS-7110740-TP	32	14	SS-8681950-SP	14	15	WP-0651056-SH	40	14
SS-6090510-SP	39	15	SS-7110740-TP	36	14	SS-9110460-CP	26	38	WP-0651056-SH	42	54
SS-6090510-SP	42	69	SS-7110740-TP	50	14	SS-9110460-CP	26	40	WP-0671016-SE	22	75
SS-6090510-SP	44	27	SS-7110840-SP	2	17	SS-9110460-CP	42	38	WP-0671016-SE	24	28
SS-6090510-SP	53	16	SS-7110840-SP	6	41	SS-9110460-CP	42	40	WP-0671016-SE	34	34
SS-6090670-TP	6	12	SS-7110840-SP	26	8	SS-9110543-CP	20	42	WP-0702026-SP	12	34
SS-6092120-SP	20	13	SS-7110840-SP	26	28	SS-9110920-CP	26	22	WP-0704516-SP	12	53
SS-6110420-TP	12	27	SS-7110840-SP	42	8	SS-9110920-CP	42	22	WP-0751576-SD	18	20
SS-6110430-TP	6	64	SS-7110840-SP	42	28	SS-9150710-TP	26	49	WP-0751576-SD	18	34
SS-6110480-SP	10	15	SS-7110910-TP	14	40	SS-9150710-TP	42	49	WP-0850002-SC	22	20
SS-6110710-TP	16	16	SS-7110910-TP	16	6	SS-9150730-SP	48	24	WP-0871602-SE	22	44
SS-6110810-TP	16	39	SS-7111110-TP	10	22	SS-9150730-SP	50	40	WP-0871602-SE	22	52
SS-6110810-TP	34	24	SS-7111120-SP	26	5	SS-9150730-SP	51	15	WP-0871602-SE	22	61
SS-6111140-SP	10	39	SS-7111120-SP	28	2	SS-9150730-SP	52	15	WP-0871602-SE	22	65
SS-6111140-SP	20	33	SS-7111120-SP	42	5	SS-9150730-SP	53	9	WP-0871602-SE	24	31
SS-6120940-SP	32	16	SS-7111120-TP	4	51	SS-9151120-CP	16	18	WP-0871602-SE	34	38
SS-6120940-SP	36	16	SS-7111410-TP	4	11	SS-9151120-CP	26	10	WP-0952616-SD	10	9
SS-6120940-SP	50	16	SS-7111410-TP	26	2	SS-9151120-CP	26	46	WP-0982616-SP	14	28
SS-6121030-SP	34	21	SS-7111410-TP	27	2	SS-9151120-CP	42	10	WP-1021016-SD	32	39
SS-6121212-TP	10	6	SS-7111410-TP	27	10	SS-9151120-CP	42	46	WP-1021016-SD	36	30
SS-6121212-TP	16	28	SS-7111410-TP	27	21	SS-9151210-TP	34	15	WP-1021016-SD	36	50
SS-6121212-TP	18	3	SS-7111410-TP	29	5	SS-9151440-CP	12	47	WP-1021016-SD	50	30
SS-6150760-SH	16	51	SS-7111410-TP	30	2	SS-9151740-CP	8	2	WP-1021016-SD	50	54
SS-6151142-TP	12	56	SS-7111410-TP	32	58	SS-9152130-CP	16	46	WP-1052000-SC	2	34
SS-6151220-SP	2	66	SS-7111410-TP	33	3	SS-9156830-SP	22	7	WP-1252210-SC	22	48
SS-6151220-SP	10	13	SS-7111410-TP	37	3	SS-9661230-CP	4	3	WP-1302501-SE	24	15
SS-6151220-SP	12	31	SS-7111410-TP	38	3				WP-1702600-S0	54	4
SS-6151220-SP	12	52	SS-7111410-TP	40	21	TA-0550604-R0	12	49	WP-1702600-S0	56	16
SS-6151220-SP	12	59	SS-7111410-TP	42	2	TA-0750704-R0	2	73	WS-0451040-KP	4	50
SS-6151412-TP	4	2	SS-7111410-TP	43	8	TA-0750704-R0	20	21	WS-0510002-KH	56	21
SS-6151412-TP	18	31	SS-7111410-TP	43	27	TA-1050504-R0	20	2	WS-0521010-KH	22	80
SS-6151440-SP	14	7	SS-7111410-TP	44	8	TA-1050504-R0	20	47	WS-0521010-KH	54	13

NUMERICAL INDEX OF PARTS

索引

PART NO 品番	PAGE 頁	REF NO	PART NO 品番	PAGE 頁	REF NO	PART NO 品番	PAGE 頁	REF NO	PART NO 品番	PAGE 頁	REF NO
WS-0521010-KN	54	19	135-04907	4	36	135-10953	26	3	135-20101	18	33
WS-0621210-KR	22	17	135-05003	4	52	135-10953	27	8	135-20200	18	42
WS-0621210-KR	22	76	135-05102	4	56	135-10953	27	19	135-20309	18	23
WS-0621210-KR	24	29	135-05201	4	55	135-10953	27	22	135-20408	18	40
WS-0621210-KR	34	33	135-05805	2	13	135-10953	29	7	135-20507	18	39
WS-0641560-KR	18	29	135-05904	34	46	135-10953	30	3	135-20606	18	37
WS-0861410-KR	22	43	135-05904	36	45	135-10953	32	59	135-20705	18	32
WS-0861410-KR	22	51	135-05904	37	21	135-10953	33	1	135-20804	18	41
WS-0861410-KR	22	62	135-05904	38	24	135-10953	37	1	135-20903	18	60
WS-0861410-KR	22	70	135-05904	39	21	135-10953	38	1	135-21000	18	59
WS-0861410-KR	24	32	135-05904	48	30	135-10953	43	11	135-21117	18	56
WS-0861410-KR	34	37	135-05904	50	49	135-10953	43	25	135-21216	18	46
WS-0902010-KN	22	21	135-05904	51	25	135-10953	44	11	135-21307	18	45
WS-1253010-KN	22	47	135-05904	52	29	135-10953	51	1	135-21307	34	12
WS-1253010-KN	24	16	135-05904	53	22	135-10953	52	1	135-21406	18	53
WS-1643202-KN	54	24	135-06100	8	22	135-11050	40	20	135-21505	18	9
WS-1643202-KR	56	15	135-06258	8	25	135-11050	42	1	135-21604	18	13
WZ-0641510-KP	2	5	135-06308	8	29	135-11050	45	10	135-21760	18	14
			135-06456	8	43	135-11050	46	10	135-21901	18	15
111-55108	24	3	135-06506	8	21	135-11159	40	24	135-22008	18	1
111-55207	24	2	135-06605	8	37	135-11159	42	3	135-22107	18	6
111-57559	24	6	135-06704	8	40	135-11159	45	9	135-22206	18	5
111-57658	24	7	135-06852	8	35	135-11159	46	9	135-22305	18	43
111-57757	24	8	135-07009	14	21	135-13155	8	27	135-22503	32	21
111-57955	24	9	135-07058	14	20	135-13205	8	31	135-22503	32	65
111-58052	24	10	135-07157	14	23	135-13304	8	32	135-22503	33	21
111-58300	24	11	135-07405	14	25	135-14104	14	17	135-22503	33	41
111-58409	24	12	135-07504	14	26	135-14310	14	13	135-22909	18	48
111-58508	24	19	135-07801	2	33	135-14401	14	33	135-23113	16	21
111-58607	24	13	135-08056	24	5	135-14500	14	31	135-23188	16	1
111-59001	24	24	135-08155	10	21	135-14609	14	32	135-23204	34	25
111-83605	56	2	135-08205	10	30	135-14708	14	42	135-23212	16	42
111-83654	56	1	135-08403	10	18	135-14807	14	35	135-23352	16	19
111-83704	56	3	135-08551	10	36	135-14906	14	19	135-23428	16	34
111-83803	56	4	135-08700	10	40	135-15002	14	5	135-23519	16	36
111-83902	56	9	135-08809	10	45	135-15101	14	9	135-23600	16	37
111-84009	56	11	135-08908	10	38	135-15200	14	8	135-23808	16	27
111-84108	56	7	135-09153	10	20	135-15309	14	6	135-23915	16	31
111-84207	56	5	135-09401	32	31	135-15408	14	11	135-24004	16	30
111-84306	56	6	135-09401	32	54	135-15556	6	54	135-24111	16	29
135-00301	2	51	135-09401	33	14	135-15564	6	57	135-24277	16	26
135-00400	2	47	135-09401	33	34	135-15606	14	37	135-24368	16	22
135-00509	2	46	135-09401	36	47	135-16109	12	46	135-24418	16	23
135-00608	2	39	135-09401	37	17	135-16307	12	35	135-24608	16	2
135-00707	2	41	135-09401	38	20	135-16505	12	38	135-24707	16	4
135-00855	2	42	135-09401	39	23	135-16703	12	41	135-24806	16	8
135-01002	2	40	135-09401	50	51	135-16901	12	39	135-24905	16	10
135-01101	2	12	135-09401	51	21	135-17008	12	58	135-25001	16	9
135-01200	2	10	135-09401	52	25	135-17107	12	57	135-25100	16	3
135-01309	20	49	135-09401	53	24	135-17206	12	54	135-25308	16	38
135-01408	20	22	135-09500	8	46	135-17305	12	50	135-25308	34	23
135-01507	2	31	135-09609	8	52	135-17404	12	36	135-25407	16	40
135-01606	2	8	135-09708	8	47	135-17503	12	29	135-25605	16	14
135-01705	20	48	135-09807	8	51	135-17602	12	28	135-25704	16	17
135-02307	2	65	135-09955	8	48	135-17701	12	26	135-25803	48	22
135-02604	2	49	135-10151	10	49	135-17800	12	15	135-25803	50	38
135-02901	2	50	135-10201	10	44	135-17909	12	17	135-25803	51	13
135-03107	4	8	135-10367	4	10	135-18006	12	6	135-25803	52	13
135-03206	4	7	135-10458	10	43	135-18105	12	7	135-25803	53	7
135-03305	4	9	135-10607	10	52	135-18352	12	4	135-26009	48	21
135-03453	4	18	135-10706	10	50	135-18402	12	5	135-26009	50	37
135-03503	4	25	135-10854	43	7	135-18501	12	14	135-26009	51	12
135-03552	4	24	135-10854	43	26	135-18600	12	22	135-26009	52	12
135-03602	4	28	135-10854	44	7	135-18709	12	23	135-26009	53	6
135-03750	4	29	135-10854	51	2	135-18808	12	21	135-26058	48	20
135-03909	4	33	135-10854	52	2	135-18907	12	8	135-26058	50	36
135-04006	4	32	135-10862	26	1	135-19004	29	2	135-26058	51	11
135-04105	4	39	135-10862	27	1	135-19004	43	6	135-26058	52	11
135-04204	4	34	135-10862	27	9	135-19004	44	6	135-26058	53	5
135-04303	4	37	135-10862	27	20	135-19004	44	24	135-26108	6	47
135-04402	4	43	135-10862	29	4	135-19004	45	6	135-26157	6	30
135-04451	4	41	135-10862	30	1	135-19004	45	29	135-26207	6	38
135-04501	4	44	135-10862	32	57	135-19004	46	6	135-26306	6	43
135-04600	4	46	135-10862	33	2	135-19004	46	29	135-26405	6	37
135-04709	4	48	135-10862	37	2	135-19004	47	6	135-26504	6	42
135-04808	4	49	135-10862	38	2	135-19004	48	6	135-26603	6	49

NUMERICAL INDEX OF PARTS

索引

PART NO 品番	PAGE 頁	REF NO	PART NO 品番	PAGE 頁	REF NO	PART NO 品番	PAGE 頁	REF NO	PART NO 品番	PAGE 頁	REF NO
135-26702	6	45	135-40307	42	61	135-43608	50	42	135-44952	53	27
135-26801	6	25	135-40406	26	60	135-43608	51	10	135-45009	32	41
135-26801	32	23	135-40406	28	12	135-43715	32	6	135-45009	36	32
135-26850	6	23	135-40406	42	60	135-43715	36	6	135-45009	36	49
135-26900	6	40	135-40505	26	58	135-43715	50	6	135-45009	50	32
135-28500	20	29	135-40505	28	10	135-43764	32	2	135-45009	50	53
135-28708	20	25	135-40505	42	58	135-43764	32	48	135-45157	32	44
135-28807	20	37	135-40604	26	55	135-43764	36	2	135-45157	36	35
135-28906	20	43	135-40604	28	8	135-43764	37	5	135-45157	50	35
135-29102	20	28	135-40604	42	55	135-43764	50	2	135-45207	32	30
135-29201	20	27	135-40703	26	48	135-43764	51	5	135-45207	32	53
135-29607	20	45	135-40703	42	48	135-43806	32	10	135-45207	33	13
135-29706	20	39	135-40752	26	6	135-43806	36	10	135-45207	33	33
135-29805	20	16	135-40752	28	3	135-43806	50	10	135-45207	36	46
135-29904	20	23	135-40752	42	6	135-43905	32	15	135-45207	37	16
135-30001	20	15	135-40802	26	41	135-43905	36	15	135-45207	38	19
135-30209	20	20	135-40802	42	41	135-43905	50	15	135-45207	39	22
135-31108	22	23	135-40901	26	42	135-44051	32	19	135-45207	50	50
135-31207	22	24	135-40901	42	42	135-44051	36	19	135-45207	51	20
135-31306	22	25	135-41057	26	30	135-44051	50	19	135-45207	52	24
135-31405	22	26	135-41057	42	30	135-44416	32	1	135-45207	53	23
135-31504	22	27	135-41107	26	29	135-44416	32	66	135-45306	32	50
135-31603	22	28	135-41107	42	29	135-44416	36	1	135-45306	37	7
135-32106	16	49	135-41206	26	50	135-44416	37	4	135-45306	51	7
135-32254	16	48	135-41206	42	50	135-44416	50	1	135-45504	33	9
135-32262	16	55	135-41354	26	51	135-44416	51	4	135-45504	33	29
135-33104	12	19	135-41354	28	5	135-44465	32	3	135-45504	38	17
135-34060	14	18	135-41354	42	51	135-44465	32	49	135-45504	38	18
135-34102	22	1	135-41404	26	9	135-44465	36	3	135-45504	39	11
135-37501	18	22	135-41404	42	9	135-44465	37	6	135-45504	39	12
135-37709	2	38	135-41503	26	37	135-44465	50	3	135-45504	52	23
135-37907	2	7	135-41503	42	37	135-44465	51	6	135-45504	53	13
135-38152	2	2	135-41602	26	7	135-44614	32	5	135-45611	33	4
135-38301	26	67	135-41602	42	7	135-44614	36	4	135-45611	33	22
135-38301	27	7	135-41750	26	4	135-44614	50	4	135-45611	38	4
135-38301	27	18	135-41750	28	1	135-44705	32	17	135-45611	39	1
135-38301	27	24	135-41750	42	4	135-44705	36	17	135-45611	52	4
135-38301	29	6	135-41800	26	66	135-44705	50	17	135-45611	53	1
135-38301	30	5	135-41800	27	6	135-44804	32	25	135-45660	33	6
135-38301	32	51	135-41909	28	18	135-44804	32	61	135-45660	33	24
135-38301	33	17	135-41909	28	23	135-44804	33	8	135-45660	38	6
135-38301	37	8	135-42303	27	5	135-44804	33	31	135-45660	39	3
135-38301	38	8	135-42303	28	20	135-44804	36	22	135-45660	52	6
135-38301	51	8	135-42402	27	3	135-44804	37	19	135-45660	53	3
135-38301	52	9	135-42402	28	21	135-44804	38	22	135-45801	52	22
135-38400	40	23	135-42501	27	4	135-44804	39	19	135-45801	53	12
135-38400	42	67	135-42501	28	22	135-44804	50	22	135-45900	34	9
135-38608	6	62	135-42709	27	17	135-44804	51	23	135-45959	34	2
135-38806	2	71	135-42808	43	30	135-44804	52	27	135-45959	36	36
135-38905	2	37	135-42816	27	13	135-44804	53	20	135-45959	37	11
135-39002	43	24	135-42816	27	28	135-44853	32	22	135-45959	38	11
135-39200	27	31	135-42907	43	28	135-44853	32	60	135-45959	39	5
135-39200	28	19	135-42915	27	11	135-44853	33	7	135-45967	34	3
135-39200	28	24	135-42915	27	25	135-44853	33	30	135-46007	34	4
135-39200	32	36	135-43004	43	29	135-44853	36	21	135-46106	34	6
135-39200	36	41	135-43012	27	12	135-44853	37	18	135-46205	34	7
135-39200	40	7	135-43012	27	26	135-44853	38	21	135-46403	34	17
135-39200	50	45	135-43103	27	27	135-44853	39	18	135-46502	34	22
135-39309	2	6	135-43202	27	23	135-44853	50	21	135-46601	34	29
135-39457	2	1	135-43202	29	3	135-44853	51	22	135-46601	36	39
135-39606	45	31	135-43400	32	35	135-44853	52	26	135-46601	37	10
135-39606	46	31	135-43400	36	40	135-44853	52	19	135-46601	38	10
135-39606	47	10	135-43400	50	44	135-44903	32	38	135-46601	39	6
135-39606	48	10	135-43509	32	33	135-44903	36	29	135-46809	34	45
135-39705	43	10	135-43509	32	67	135-44903	50	29	135-46809	36	44
135-39705	44	10	135-43509	33	11	135-44952	32	37	135-46809	37	20
135-39804	45	8	135-43509	36	24	135-44952	32	64	135-46809	38	23
135-39804	46	8	135-43509	37	14	135-44952	33	13	135-46809	39	20
135-40109	26	64	135-43509	38	15	135-44952	33	38	135-46809	48	29
135-40109	28	16	135-43509	50	24	135-44952	36	28	135-46809	50	48
135-40109	42	64	135-43509	51	18	135-44952	37	24	135-46809	51	24
135-40208	26	62	135-43509	52	20	135-44952	38	25	135-46809	52	28
135-40208	28	14	135-43608	32	47	135-44952	39	26	135-46809	53	21
135-40208	42	62	135-43608	32	52	135-44952	50	28	135-46908	33	42
135-40307	26	61	135-43608	36	37	135-44952	51	28	135-46908	39	10
135-40307	28	13	135-43608	37	12	135-44952	52	30	135-46908	53	11

NUMERICAL INDEX OF PARTS

索引

PART NO 品番	PAGE 頁	REF NO	PART NO 品番	PAGE 頁	REF NO	PART NO 品番	PAGE 頁	REF NO	PART NO 品番	PAGE 頁	REF NO
135-47005	33	37	135-51403	47	9						
135-47005	39	9	135-51403	48	9						
135-47005	53	34	135-51569	33	5						
135-47112	33	35	135-51569	33	23						
135-47112	39	7	135-51569	38	5						
135-47112	53	32	135-51569	39	2						
135-47161	33	36	135-51569	52	5						
135-47161	39	8	135-51569	53	2						
135-47161	53	33	135-53706	22	29						
135-47302	33	32	135-54100	33	15						
135-47302	39	13	135-54100	33	16						
135-47302	40	6	135-54100	38	7						
135-47302	53	14	135-54100	52	7						
135-47401	34	20	135-54100	52	8						
135-47500	34	1	135-54209	44	22						
135-47500	36	38	135-54209	45	22						
135-47500	37	9	135-54209	46	22						
135-47500	38	9	135-54209	48	19						
135-47500	39	4	135-54308	44	20						
135-47500	48	26	135-54308	45	20						
135-47500	50	43	135-54308	46	20						
135-47500	51	9	135-54308	48	17						
135-47500	52	10	135-54407	44	21						
135-47500	53	4	135-54407	45	21						
135-47609	36	52	135-54407	46	21						
135-47609	50	56	135-54407	48	18						
135-47658	36	48	135-54506	45	42						
135-47658	37	27	135-54506	46	42						
135-47658	38	26	135-54605	45	40						
135-47658	39	27	135-54605	46	40						
135-47658	50	52	135-54704	45	41						
135-47658	51	31	135-54704	46	41						
135-47658	52	31	135-64901	30	4						
135-47658	53	28	138-16509	2	9						
135-47757	36	55	138-16608	2	16						
135-47757	50	59	138-16855	10	37						
135-47807	26	68	138-17507	24	1						
135-47807	33	27	138-17754	24	21						
135-47807	39	16	138-17754	34	31						
135-47807	42	68	138-17754	36	43						
135-47807	44	26	138-17754	37	26						
135-47807	53	17	138-17754	38	13						
135-47906	44	23	138-17754	39	25						
135-47906	45	30	138-17754	48	28						
135-47906	46	30	138-17754	50	47						
135-48003	44	32	138-17754	51	30						
135-48102	44	30	138-17754	52	18						
135-48201	44	31	138-17754	53	26						
135-48300	40	1	170-07402	24	14						
135-48300	44	29									
135-48300	45	39									
135-48300	46	39									
135-48409	43	22									
135-48409	47	19									
135-48508	43	20									
135-48508	47	17									
135-48607	43	21									
135-48607	47	18									
135-49100	40	4									
135-49209	40	5									
135-49308	40	2									
135-49407	40	3									
135-49506	12	30									
135-49605	40	12									
135-49704	40	16									
135-49803	40	10									
135-49902	40	11									
135-50009	40	9									
135-50108	12	48									
135-50207	40	22									
135-50306	42	66									
135-50504	43	23									
135-50702	43	9									
135-50702	44	9									
135-50900	45	7									
135-50900	46	7									

1. The first part of the document is a list of names and addresses of the members of the committee.

2. The second part of the document is a list of names and addresses of the members of the committee.

3. The third part of the document is a list of names and addresses of the members of the committee.

4. The fourth part of the document is a list of names and addresses of the members of the committee.

5. The fifth part of the document is a list of names and addresses of the members of the committee.

6. The sixth part of the document is a list of names and addresses of the members of the committee.

JUKI

JUKI CORPORATION

JUKI 株式会社

お問い合わせ、ご相談は
To order or for further
information,
please contact:

※このパーツリストは商品改良のため予告なく変更する事があります。

※ The description covered in this parts list is subject to change for improvement of the commodity without notice.

■このパーツリストは、1993年11月現在の商品仕様で編集・印刷したものです。

★ This parts list is edited and printed in accordance with the product specifications as of November 1993.