

1-Needle, Overedging Industrial Sewing Machine

高速一本針オーバーロックミシン

MO-3604-0E4

2-Needle, Overedging Industrial Sewing Machine

高速二本針オーバーロックミシン

MO-3614-BE6

Safety Stitch Industrial Sewing Machine

高速安全縫ミシン

MO-3616-DE4

PARTS LIST

HOW TO MAKE USE OF THIS PARTS LIST

1. Explanation of codes

- 1) "*" mark.....means this part is changed from the previous parts book.

As to the details of the change, refer to "List for information of change".

- 2) "01"refer to "Note" explanation at bottom of page.

2. Codes on the "Qty" column

- Each numeral indicates the number of parts required.
- "0.1" and "2.5" indicate the length (in meters) of the respective parts.

3. Parentheses mean that the corresponding part is a subpart that constructs an assembly part.

4. Dotted lines on the Figures indicate assembly parts.

パーツリストご利用に際して

1. "注記" 欄の記号説明

- 1) "*" 印前回のパーツブックに比較して今回変更された部品を意味します。

変更内容は" 変更情報リスト" を参照してください。

- 2) "01"ページ下の" 注記" の説明を参照してください。

2. 数量欄の数字は、個数を表し、0.1、2.5等の数値は、長さ（単位メートル）を表します。

3. 数量欄の（ ）は、組部品を構成している子部品であることを意味します。

4. イラストページの — — — — 枠は、組構成であることを意味します。

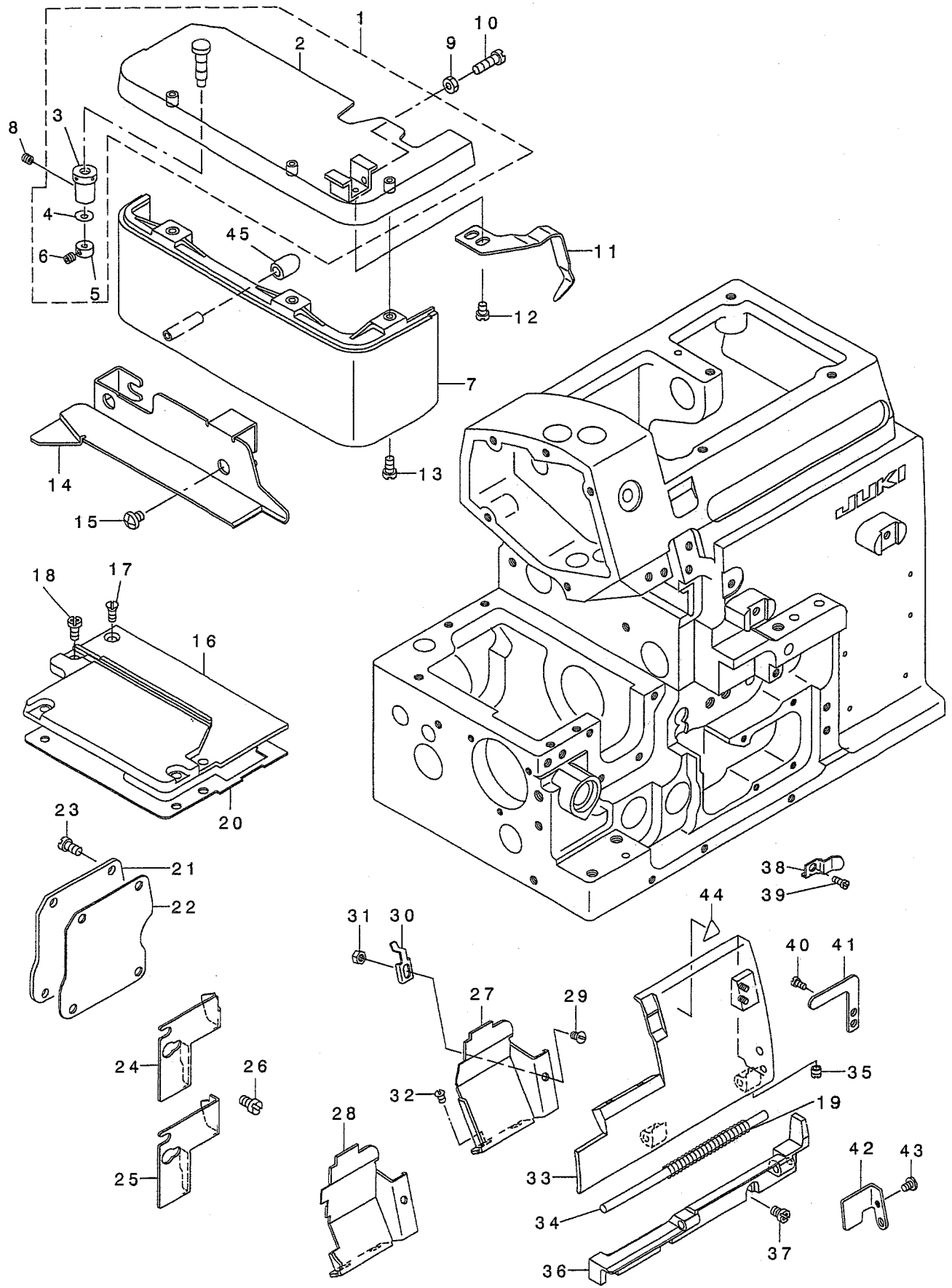
CONTENTS

目 次

1. FRAME COMPONENTS (1)	1
フレーム関係 (1)	
2. FRAME COMPONENTS (2)	3
フレーム関係 (2)	
3. CRANKSHAFT COMPONENTS	5
主軸関係	
4. NEEDLE DRIVING SHAFT COMPONENTS	7
針駆動軸関係	
5. FEED MECHANISM COMPONENTS (1)	9
送り関係 (1)	
6. FEED MECHANISM COMPONENTS (2)	11
送り関係 (2)	
7. CHAIN LOOPER COMPONENTS (FOR MO-3616)	13
二重環ルーパ関係(MO-3616用)	
8. UPPER & LOWER LOOPER COMPONENTS	15
上ルーパ、下ルーパ関係	
9. PRESSER FOOT COMPONENTS (1)	17
押さえ関係 (1)	
10. PRESSER FOOT COMPONENTS (2)	19
押さえ関係 (2)	
11. THREAD TENSION COMPONENTS	21
糸調子関係	
12. UPPER KNIFE COMPONENTS	23
上メス関係	
13. LOWER KNIFE COMPONENTS	25
下メス関係	
14. LUBRICATION MECHANISM COMPONENTS	27
給油装置関係	
15. SEMI-SUNKEN TYPE TABLE COMPONENTS	29
卓上式テーブル関係	
16. FULLY-SUNKEN TYPE TABLE COMPONENTS	31
全沈式テーブル関係	
17. THREAD STAND COMPONENTS(FOR MO-3604,MO-3614)	33
糸立装置関係(MO-3604,MO-3614用)	
18. THREAD STAND COMPONENTS(FOR MO-3616)	35
糸立装置関係(MO-3616用)	
19. LIST FOR INFORMATION OF CHANGE	37
変更情報リスト	
NUMERICAL INDEX OF PARTS	38
索引	

1. FRAME COMPONENTS (1)

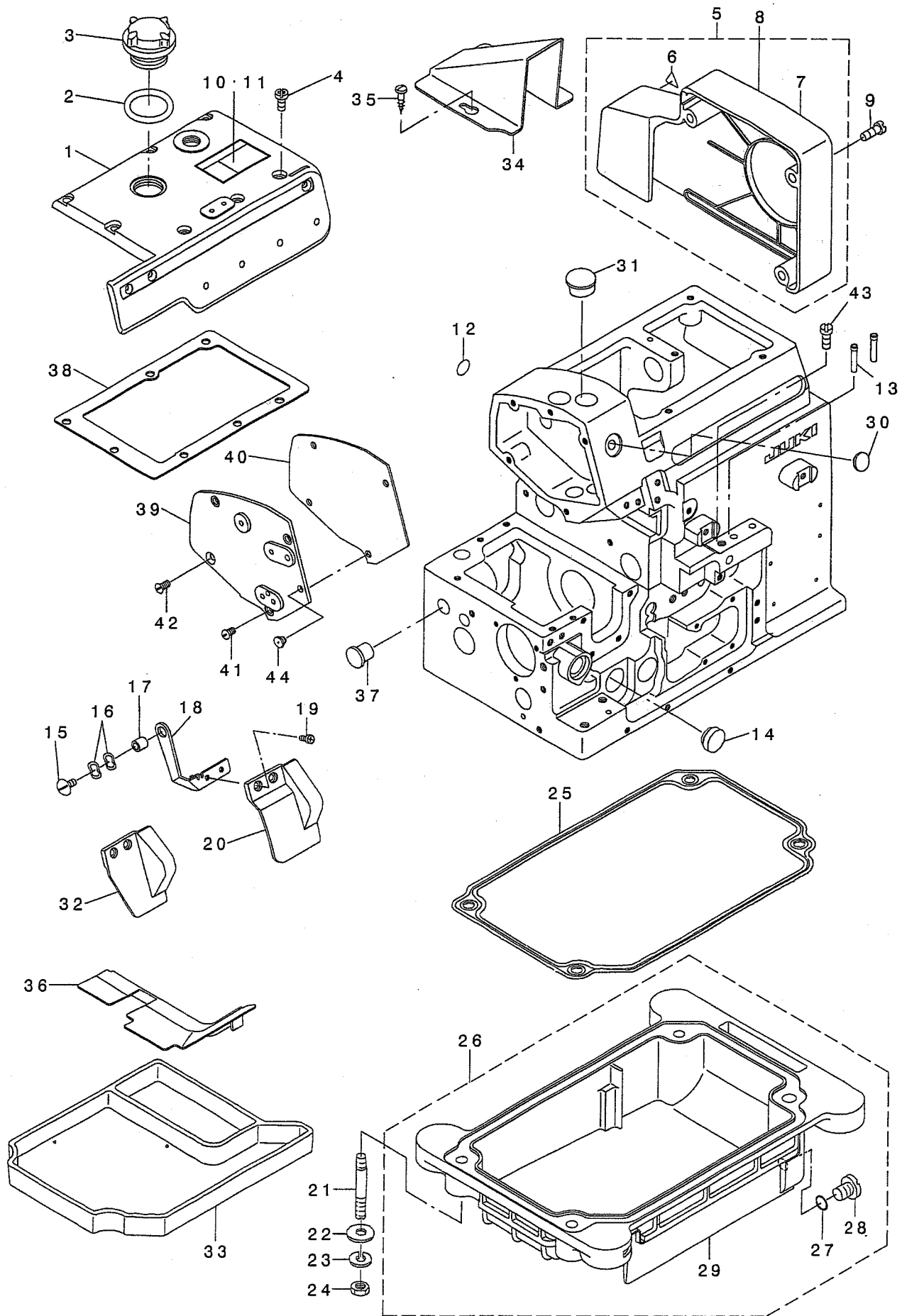
フレーム関係 (1)



REF. NO	NOTE	PART NO.	D E S C R I P T I O N	キ ャ ム イ	Qty
1		121-05359	CLOTH PLATE ASM.	ヌノタ イケツゴウ	1
2		121-02752	CLOTH PLATE ASM.	ヌノタ イクミ	(1)
3		115-01301	ECCENTRIC BUSHING	ヌノタ イ ハソツンア ツツユ	(1)
4		WZ-0420350-KP	DISC SPRING	サラハ ネ	(1)
5		CS-0400671-SD	THRUST HOLDER	スラストウケ	(1)
6		SM-8040302-TP	SETScrew	トメネジ	(1)
7		119-49005	CLOTH BASE COVER	ヌノタ イカハ -	1
8		SS-8110410-TP	SCREW 11/64-40 L= 3.5	トメネジ 11/64-40 L=3.5	1
9		NS-6110420-SP	NUT 11/64-40	ロツカクナツト 11/64-40	1
10		SS-6111440-SP	SCREW 11/64-40 L=14.0	ヒラネジ 11/64-40 L=14	1
11		118-10207	STOPPER	ヌノタ イストツハ - ハ ネ	1
12		SS-7110510-SP	SCREW 11/64-40 L=5	マルヒラネジ 11/64-40 L= 5	2
13		SS-4091015-SP	SCREW 9/64-40 L=10	ナハ ネジ 9/64-40 L=10	3
14		123-42101	CLOTH PLATE SIDE COVER	ヌノタ イヨコカハ -	1
15		SS-4120615-SP	SCREW 3/16-28 L=6	ナハ ネジ 3/16-28 L=6	2
16		123-44503	FEED MECHANISM COVER	オクリフタ	1
17		SM-1040801-SC	SCREW M4X0.7 L=8	サラコネジ M4X0.7 L=8	1
18		SM-4040855-SP	SCREW	ナハ ネジ	4
19		B1140-716-000	SPRING	ル-ハ カハ - ハ ネ	1
20		122-50601	GASKET	オクリフ タハ ッキン	1
21		119-51100	COVER	チヨウセツアナフタ	1
22		122-70500	GASKET	チヨウセツアナフタハ ッキン	1
23		SM-4040855-SP	SCREW	ナハ ネジ	4
24	01	121-02307	CHIP GUARD COVER, LEFT	ヌノクス カハ - ヒタリ	1
25	02	121-02406	CHIP GUARD COVER, LEFT	ヌノクス カハ - ヒタリ	1
26		SS-7110510-SP	SCREW 11/64-40 L=5	マルヒラネジ 11/64-40 L= 5	2
27	01	122-86803	CLOTH WASTE COVER	ヌノクス カハ - (オ-ハ -)	1
28	02	122-86902	CLOTH WASTE COVER	ヌノクス カハ - (インタ-)	1
29		SS-2090520-SL	SCREW 9/64-40 L=5	マルサラネジ 9/64-40 L=5	1
30		121-01515	CROTH WASTE COVER STOPPER	ヌノクス カハ - ストツハ -	1
31		NS-6090310-SN	NUT 9/64-40	ロツカクナツト 9/64-40	1
32		SS-3090610-SP	SCREW 9/64-40 L=6	マルネジ 9/64-40 L=6	2
33		121-01309	LOOPER COVER	ル-ハ -カハ -	1
34		118-03004	LOOPER COVER HINGE PIN	ル-ハ カハ - ヒンツ シク	1
35		SS-8110410-TP	SCREW 11/64-40 L= 3.5	トメネジ 11/64-40 L=3.5	1
36		123-44909	LOOPER COVER BRACKET	ル-ハ -カハ -ウケタ イ	1
37		SM-4041055-SP	SCREW	ナハ ネジ M4 L=10	3
38		121-03404	LOOPER COVER PRESSER SPRING	ル-ハ -カハ -オサエ ハ ネ	1
39		SM-4040655-SP	SCREW M4 L=6	ナハ コネジ M4 L=6	1
40		SS-7090530-SP	SCREW 9/64-40 L= 4.5	マルヒラネジ 9/64-40 L=4.5	1
41		121-03206	LOOPER COVER PRESSER PLATE	ル-ハ -カハ -オサエ イタ	1
42		121-01408	GUIDE PLATE	ル-ハ -カハ -カ イト ハ ソ	1
43		SS-7090610-SP	SCREW 9/64-40 L=6	マルヒラネジ 9/64-40 L=6	1
44	03	CM-3002000-01	ATTENTION SEAL	ユビ ケカ チュウイシ-ル(16)	1
45		118-02204	RUBBER PLUG	ヌノタイカハ - ホ - シンゴ ム	1
NOTE (注記)			01....FOR M0-3604,M0-3614	M0-3604,M0-3614用	
			02....FOR M0-3616	M0-3616用	
			03....FOR JE	JE用	

2. FRAME COMPONENTS (2)

フレーム関係 (2)

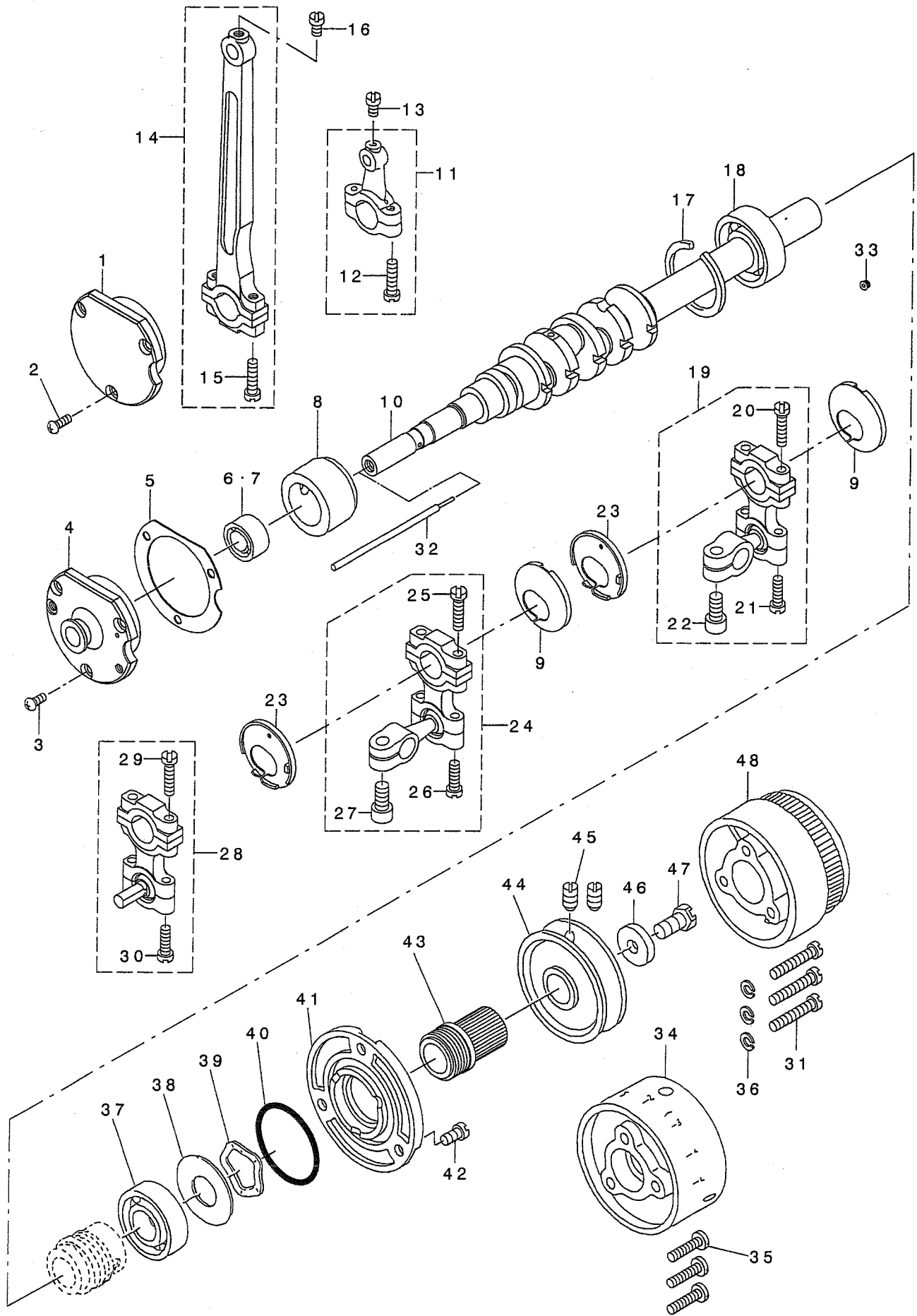


REF. NO	NOTE	PART NO.	D E S C R I P T I O N	ト ヲ ヌ イ	Qty
1		122-70203	UPPER COVER	ウツカハ (MO-3600)	1
2		RO-1952401-00	RUBBER RING	Oリング	1
3		B3530-555-000	OIL SIGHT WINDOW	アブ ラマト	1
4		SM-4051255-SP	SCREW, M5 L=12.	ナハ ネジ M5 L=12	7
5	04	121-01952	BELT COVER ASM.	ハ ルトカハ (クミ)	1
6	04	CM-3002000-A1	CAUTION LABEL(16)	マキコミチュウイター(16)	(1)
7	04	121-01903	BELT COVER	ハ ルトカハ	(1)
8	05	121-01903	BELT COVER	ハ ルトカハ	1
9		SS-4151215-SP	SCREW 15/64-28 L=12	ナハ ネジ 15/64-28 L=12	3
10	04	CM-3002001-01	SAFETY LABEL, 1(SMALL).	アンセ ンラハ ル 1(ショウ)	1
11	06	CM-3002001-A1	SAFETY LABEL., 3 (SMALL).	アンセ ンラハ ル 3(ショウ)	1
12		100-04109	GROUND MARK	ク ラント マーク	1
13		118-05207	THREAD GUIDE, LARGE	イトミチ ダイ	2
14	01	TA-1871602-R0	RUBBER PLUG	トメセン D=18.7 L=16	1
15		SS-5110710-SP	SCREW 11/64-40 L=7	トラスネジ 11/64-40 L=7	1
16		WZ-0850302-KO	WAVED WASHER 8.5X12.5X0.3	ナミカ タサ ガネ 8.5X12.5X0.3	2
17		B3013-141-HOA	WASHER	レイタロツト オサエカ ネ サ カネ	1
18		123-42002	SAFETY PLATE BRACKET	メホコ カハ タイ	1
19		SS-7090611-SL	SCREW 9/64-40 L=6.1	マルヒラネジ 9/64-40 L=6.1	2
20	02	121-02109	SAFETY PLATE	メ ホコ カハ	1
21		115-03703	SCREW STUD	シチュエーホ ルト	4
22		WP-0751576-SD	WASHER 7.5X19X1.5	ヒラサ ガネ 7.5X19X1.5	4
23		WS-0822010-KP	SPRING WASHER 8.2X15X2	ハ ネサ ガネ 8.2X15X2	4
24		NS-6680410-SP	NUT 9/32-28	ロツカクナツト 9/32-28	4
25		115-03919	OIL RESERVOIR GASKET	アブ ラダ マリハ ッキン	1
26		115-03885	OIL RESERVOIR ASM.	アブ ラダ マリ(クミ)	1
27		RO-0742401-00	RUBBER RING	Oリング	(1)
28		SM-0081001-SD	SCREW	トラスネジ M8 L=10	(1)
29		115-03810	OIL RESERVOIR	アブ ラダ マリ	(1)
30		TA-1250406-R0	RUBBER PLUG D=12.5 L=4	トメセン D=12.5 L=4	1
31		TA-1701107-R0	RUBBER PLUG	トメセン	1
32	01	121-04907	SAFETY PLATE	メホコ カハ	1
33		118-41350	FILTER BASE ASM.	フィルター タ イクミ	1
34	03	121-05201	BELT COVER	ハ ルトカハ (B)	1
35	03	SK-3412000-SC	WOOD SCREW D=4.1 L=20	マルモクネジ D=4.1 L=20	2
36		122-71904	SHELTER PLATE	シャハイハ ン	1
37		TA-1120804-R0	RUBBER PLUG	トメセン	1
38		122-70302	UPPER COVER GASKET	ウツカハ ハ ッキン	1
39		123-45203	SIDE COVER	ソクメンカハ	1
40		121-00301	SIDE COVER GASKET	ソクメンカハ ハ ッキン	1
41		SM-4040855-SP	SCREW	ナハ ネジ	3
42		SM-1040801-SC	SCREW M4X0.7 L=8	サラクネジ M4X0.7 L=8	1
43		SS-9151210-TP	SCREW 15/64-28 L=11.8	ロツカクホ ルト 15/64-28	1
44		122-58000	BUSH	メホコ カハ フ ッシュ	1

NOTE (注記)	01....FOR MO-3604,MO-3614	MO-3604,MO-3614用
	02....FOR MO-3616	MO-3616用
	03....FOR JE	JE用
	04....FOR JAPAN	日本用
	05....FOR EXPORT	輸出用
	06....FOR EXPORT(EXCEPT JE)	輸出用(JEは除く)

3. CRANKSHAFT COMPONENTS

主軸關係



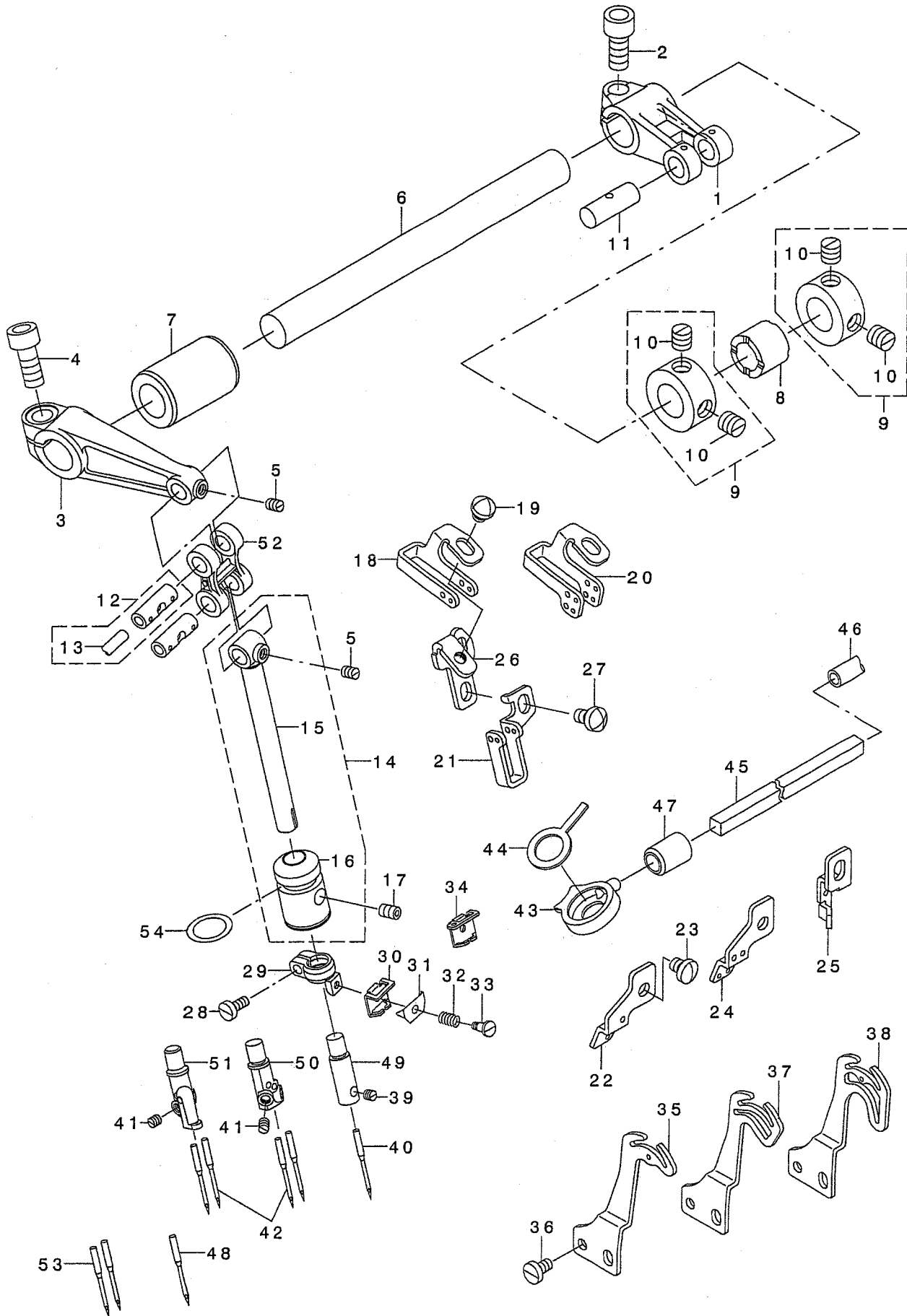
REF. NO	NOTE	PART NO.	DESCRIPTION	ト ヌ メ イ	Qty
1	01	123-43406	CRANKSHAFT BUSHING D	Dメタル	1
2	01	SM-4040855-SP	SCREW	ナハネジ	3
3	02	SM-4040855-SP	SCREW	ナハネジ	3
4	02	123-43505	CRANKSHAFT BUSHING D	Dメタル	1
5		121-08403	GASKET	Dメタル ハッキン	1
6	01	B1215-804-000	BALL BEARING D	シュジクホ-ルハアリソク D	1
7	02	SB-1100003-00	BALL BEARING	ホ-ルハアリソク	1
8		121-08007	CRANKSHAFT BUSHING C	Cメタル	1
9		121-24509	STOPPER (R)	ルーハ-ロットフレトメミキ	2
10		121-07108	CRANKSHAFT	シュジク	1
11		121-32155	KNIFE DRIVING ROD ASM.	ウエメスロツトクミ	1
12		SS-7111810-TP	SCREW 11/64-40 L=18	マルヒラネジ 11/64-40 L=18	(1)
13		SS-7110840-SP	SCREW 11/64-40 L=7.8	マルヒラネジ 11/64-40 L=7.8	2
14		121-09153	CONNECTING ROD ASM.	ハリクトウロツトクミ	1
15		SS-7111810-TP	SCREW 11/64-40 L=18	マルヒラネジ 11/64-40 L=18	(2)
16		SS-7110840-SP	SCREW 11/64-40 L=7.8	マルヒラネジ 11/64-40 L=7.8	1
17		B1212-704-000	BEARING RETAINER	ホ-ルハアリソク トメ	1
18		B1211-804-000	BALL BEARING B	シュジクホ-ルハアリソク B	1
19		121-22362	UPPER LOOPER ROD ASM.	ウワルハ-タマウテ(クミ)	1
20	*	SS-7111810-TP	SCREW 11/64-40 L=18	マルヒラネジ 11/64-40 L=18	(2)
21	*	SS-7111410-TP	SCREW 11/64-40 L=14	マルヒラネジ 11/64-40 L=14	(2)
22	*	SM-6061202-TP	SCREW M6 L=12	ロツカクアナホルト M6 L=12	(1)
23		121-24400	STOPPER (L)	ルーハ-ロットフレトメヒタリ	2
24	01	121-23360	LOWER LOOPER ROD ASM., A	シタルハ-タマウテA(クミ)	1
25	*	SS-7111810-TP	SCREW 11/64-40 L=18	マルヒラネジ 11/64-40 L=18	(2)
26	*	SS-7111410-TP	SCREW 11/64-40 L=14	マルヒラネジ 11/64-40 L=14	(2)
27	*	SM-6061202-TP	SCREW M6 L=12	ロツカクアナホルト M6 L=12	(1)
28	02	121-20150	LOWER LOOPER ROD ASM., B	シタルハ-タマウテBクミ	1
29	*	SS-7111810-TP	SCREW 11/64-40 L=18	マルヒラネジ 11/64-40 L=18	(2)
30	*	SS-7111410-TP	SCREW 11/64-40 L=14	マルヒラネジ 11/64-40 L=14	(2)
31	03	SS-7112420-SP	SCREW 11/64-40 L=24	マルヒラネジ 11/64-40 L=24	3
32		121-08106	OIL ADJUSTING BAR	ユリヨウチヨウセツホウ	1
33		SS-5080212-TP	SCREW 1/8-44 L=2	ハイントネジ	5
34	04	119-56505	HANDWHEEL C	ハズミグルマ(C)	1
35	04	SS-7111810-SP	SCREW 11/64-40 L=18	マルヒラネジ 11/64-40 L=18	3
36	03	WS-0451040-KP	SPRING WASHER 4.5X8.5X1	ハネサカネ 4.5X8.5X1	3
37		B1211-804-000	BALL BEARING B	シュジクホ-ルハアリソク B	1
38		115-10609	WASHER	ハアリソクウケイタ	1
39		WZ-2640310-KH	WAVED WASHER 26.4X33.9X3.5	ナミカタサカネ 26.4X33.9X3.5	1
40		R0-3473501-00	RUBBER RING	Oリング	1
41		122-71706	THRUST HOLDER	スラストウケ	1
42		SM-4050855-SP	SCREW	ナハネジ M5 L=8	3
43		122-80103	OIL SHIELD	シュジククアフリキ	1
44		118-11205	HANDWHEEL A	ハズミグルマA	1
45		SS-8151150-SP	SCREW 15/64-28 L=10.5	トメネジ 15/64-28 L=10.5	2
46		WP-0764016-SP	WASHER	ヒラサカネ 76X20X4	1
47		SS-9681610-TP	SCREW 9/32-28 L=16	ロツカクホルト 9/32-28 L=16	1
48	03	119-56307	HAND WHEEL B	ハズミグルマ(B)	1

NOTE (注記) 01....FOR MO-3604, MO-3614 MO-3604, MO-3614用
02....FOR MO-3616 MO-3616用
03....FOR EXPORT 輸出用
04....FOR JAPAN 日本用

FOR BALL HOLDER ASM., ORDER FOR SET ONLY CAN BE ACCEPTED
玉腕組は、セットのみの注文になります。

4. NEEDLE DRIVING SHAFT COMPONENTS

針驅動軸關係

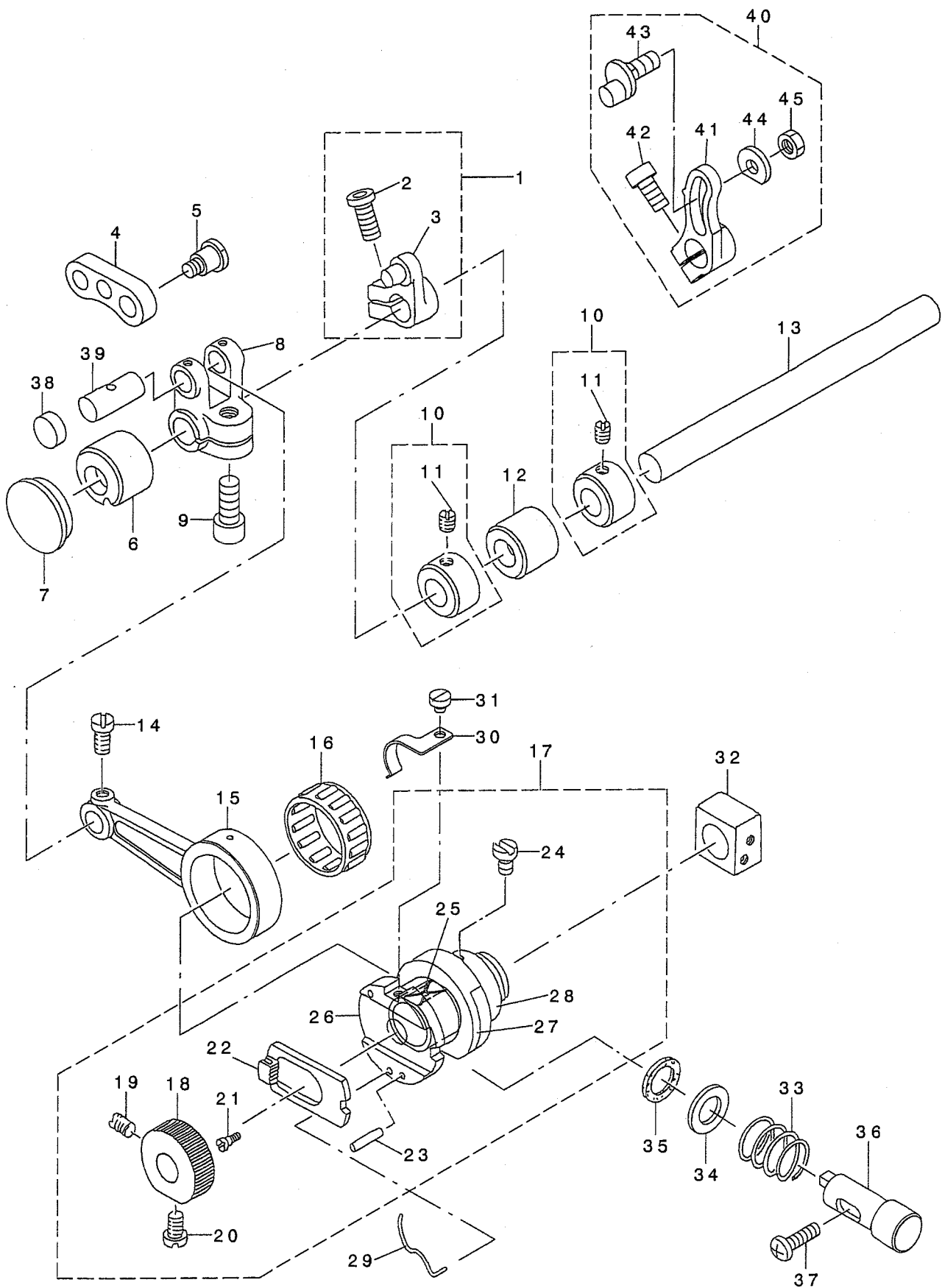


1		122-80707	FEED FORKED CRANK	ハリクトウフタマタクランク	1
2		SM-6061402-TP	SCREW M6 L=14	ロツカクアナネジ M6 L=14	1
3		122-80806	NEEDLE DRIVING ARM	ハリクトウウヂ	1
4		SM-6061402-TP	SCREW M6 L=14	ロツカクアナネジ M6 L=14	1
5		SS-8090530-TP	SCREW 9/64-40 L= 5.0	トメネジ 9/64-40 L=5	2
6		122-87108	NEEDLE DRIVING SHAFT	ハリクトウウヂク	1
7		122-80202	BUSHING, FRONT	ハリクトウウヂクマエメタル	1
8		122-80301	BUSHING, REAR	ハリクトウウヂクアトメタル	1
9		CS-1201010-SH	THRUST COLLAR ASM. D=12 W=10	スラストウケ D=12 W=10 クミ	2
10		SS-8660610-TP	SCREW 1/4-40 L=6	トメネジ 1/4-40 L=6	(4)
11	01	118-23804	CRANK PIN C	オクリフタマダクランクピンC	1
12	01	121-09955	LINK PIN C ASM.	ハリクトウウリソクピンC(クミ)	2
13		CQ-2520000-00	OIL WICK	ユツシ	(0.1)
14		123-44859	NEEDLE HOLDER ASM.	ハリホウウ(クミ)	1
15		122-80509	NEEDLE HOLDER	ハリホウウ	(1)
16		123-44800	NEEDLE HOLDER BUSHING	ハリホウメタル	(1)
17		SM-8040612-TP	SCREW M4 L=6	トメネジ M4 L=6	1
18	05	122-81101	NEEDLE THREAD GUIDE	ハリイトアソナイ	1
19		SS-4110515-SP	SCREW 11/64-40 L=5	ナハネジ 11/64-40 L=5	1
20	03	122-81200	THREAD GUIDE, 2-NEEDLE	ニホンハリイトアソナイ	1
21	04	122-81309	THREAD GUIDE, CHAIN LOOPER	ニジユウカンハリイトアソナイ	1
22	05	122-81705	TAKE-UP LEVER GUIDE	ハリイトテンビソカイト	1
23		SM-4040855-SP	SCREW	ナハネジ	1
24	03	122-81804	TAKE-UP LEVER GUIDE, 2-NEEDLE	ニホンハリイトテンビソカイト	1
25	04	122-81903	TAKE-UP LEVER GUIDE CHAIN LOOP	ニジユウカンハリイトテンビソカイト	1
26		121-12108	NEEDLE THREAD GUIDE STAND	ハリイトアソナイダイ	1
27		SM-4040855-SP	SCREW	ナハネジ	2
28		SS-6080720-SP	SCREW	ヒラネジ 1/8-44 L=7	1
29		122-80608	NEEDLE CLAMP HOLDER	ハリトメダキ	1
30	06	122-80905	NEEDLE THREAD PRESSER GUIDE A	ハリトオサエイトアソナイA	1
31		121-10904	NEEDLE THREAD PRESSER PLATE	ハリトオサエイタA	1
32		121-10805	NEEDLE THREAD PRESSER SPRING	ハリトオサエハネ	1
33		SD-0280401-SL	HINGE SCREW D=2.8 H=4	ダソネジ D=2.8 H=4	1
34	04	122-81002	NEEDLE THREAD PRESSER GUIDE B	ハリトオサエイトアソナイB	1
35	02	122-81408	NEEDLE THREAD TAKE-UP LEVER	ハリイトテンビソ	1
36		SS-6090670-TP	SCREW 9/64-40 L=6	ヒラネジ 9/64-40 L=6	2
37	03	122-81507	TAKE-UP LEVER, 2-NEEDLE	ニホンハリイトテンビソ	1
38	04	122-81606	TAKE-UP LEVER, CHAIN LOOPER	ニジユウカンハリイトテンビソ	1
39	02	SS-8080310-TP	SCREW 1/8-44 L=2.8	トメネジ 1/8-44 L=2.8	1
40	02	MDC-270B1100	NEEDLE DCX27 #11	ハリ DCX27 #11	1
41	07	SS-8080310-TP	SCREW 1/8-44 L=2.8	トメネジ 1/8-44 L=2.8	2
42	07	MDC-270B1100	NEEDLE DCX27 #11	ハリ DCX27 #11	2
43		121-12207	COVER	ハリカンリユウカハ	1
44		121-12306	FELT A	ハリカンリユウフェルトA	1
45		122-53308	FELT B	ハリカンリユウフェルトB	1
46		BT-0600402-EA	OIL TUBE	チューブ	0.1
47		TA-0951301-RO	RUBBER PLUG	トメセン	1
48	08	MC-0336007-50	NEEDLE B-27 NM75	ハリ B-27 75	1
49	02	121-48607	NEEDLE CLAMP	1ホンハリハリトメ	1
50	03	121-48706	NEEDLE CLAMP, 2-NEEDLE	ニホンハリハリトメ	1
51	04	121-49803	NEEDLE CLAMP, CHAIN LOOPER	ニジユウカンハリトメ	1
52		122-80400	NEEDLE DRIVING LINK	ハリクトウウリソク	1
53	09	MC-0336007-50	NEEDLE B-27 NM75	ハリ B-27 75	2
54		RO-1082401-00	RUBBER RING	オリソク	1

NOTE (注記) 01...SELECTING PART FOR FIT TOLERANCE 選択かん合部品
 02...FOR MO-3604 MO-3604用
 03...FOR MO-3614 MO-3614用
 04...FOR MO-3616 MO-3616用
 05...FOR MO-3604,MO-3616 MO-3604,MO-3616用
 06...FOR MO-3604,MO-3614 MO-3604,MO-3614用
 07...FOR MO-3614,MO-3616 MO-3614,MO-3616用
 08...FOR JE(MO-3604) JE(MO-3604)用
 09...FOR JE(MO-3614,MO-3616) JE(MO-3614,MO-3616)用

5. FEED MECHANISM COMPONENTS (1)

送り関係 (1)

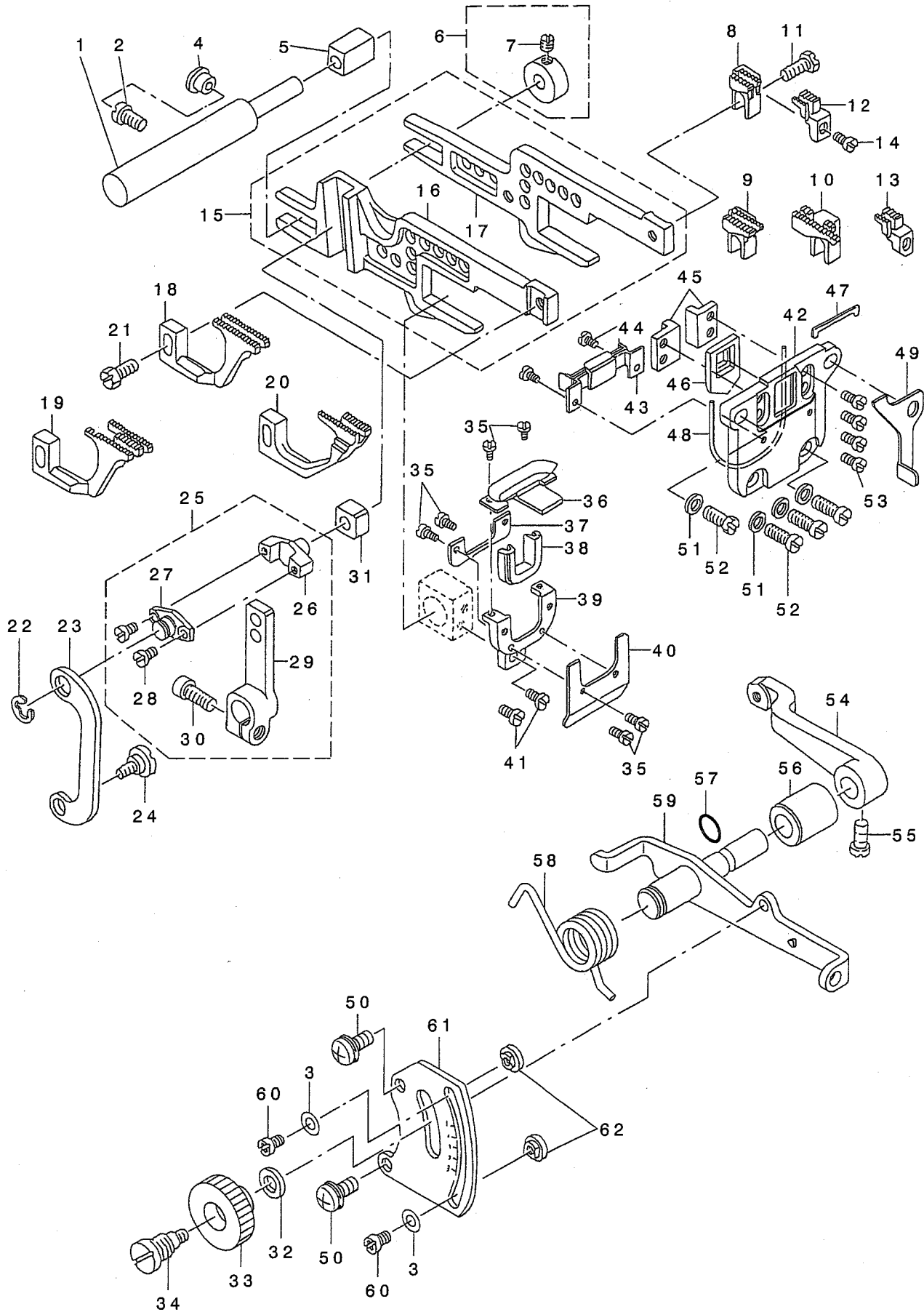


REF. NO	NOTE	PART NO.	D E S C R I P T I O N	キ ャ メ イ	Qty
1	02	118-27367	MAIN FEED ROCKER ASM.	シュオクリウテ* クミ	1
2	02	SM-6051202-TP	SCREW M5X0.8 L=12	ロツカクアナホ* ルト M5X0.8 L=12	(1)
3	02	118-27318	MAIN FEED ROCKER	シュオクリウテ*	(1)
4		122-73009	MAIN FEED LINK	シュオクリリンク	1
5		SD-0720601-TH	HINGE SCREW D= 7.24 H= 6.0	タ*ンネツ* D=7.24 H=6	1
6		122-82703	FEED ROCKER SHAFT BUSHING, FRO	オクリツ* クマエメタル	1
7		TA-2050416-R0	RUBBER PLUG	トメセン	1
8		122-84303	FORKED LINK	オクリフタマタクランク	1
9		SM-6061402-TP	SCREW M6 L=14	ロツカクアナネツ* M6 L=14	1
10		CS-095081A-SH	THRUST COLLAR ASM. D=9.53 W=8	スラストウケ D=9.53 W=8 クミ	2
11		SS-8110410-TP	SCREW 11/64-40 L= 3.5	トメネツ* 11/64-40 L=3.5	(4)
12		122-82802	FEED ROCKER SHAFT BUSHING, REA	オクリツ* クアトメタル	1
13		122-83008	FEED SHAFT	オクリツ* ク	1
14		SS-7110910-TP	SCREW 11/64-40 L= 8.5	マルヒラネツ* 11/64-40 L=8.5	1
15		122-82604	CRANK ROD	オクリクランクロッド*	1
16	01	121-16703	NEEDLE BEARING B	オクリハ* アリソク* B	1
17		121-16174	FEED ECCENTRIC BODY ASM.	オクリカムツツ* タ*イ(クミ)	1
18		121-18808	RATCHET GEAR	ラチエツトキ* ヤ	(1)
19		SS-8110750-SP	SCREW 11/64-40 L= 6.5	トメネツ* 11/64-40 L=6.5	(1)
20		SS-6110710-TP	SCREW 11/64-40 L= 6.5	ヒラネツ* 11/64-40 L=6.5	(1)
21		SD-0260271-SP	HINGE SCREW D= 2.60 H= 2.7	タ*ンネツ* D=2.6 H=2.7	(1)
22		B1604-704-000	RATCHET PAWL	ラチエツト	(1)
23		PS-0300132-KH	SPRING PIN 3X13	スプ* リンク* ピ*ン	(2)
24		SS-7110810-SP	SCREW 11/64-40 L= 8.0	マルヒラネツ* 11/64-40 L=8	(2)
25		121-16307	FEED CAM BLOCK	オクリカム カクコマ	(1)
26		121-16406	FEED ADJUSTING CAM	オクリチヨウセツ* カム	(1)
27		121-16216	FEED CAM	オクリカム	(1)
28		121-16117	FEED ECCENTRIC BODY	オクリカムツツ* タ*イ	(1)
29		B1606-704-000	RATCHET PAWL SPRING	ラチエツト オサエハ* ネ	1
30		121-17107	RATCHET GEAR SPRING	ラチエツトキ* ヤ ハ*ネ	1
31		SS-6080320-SP	SCREW 1/8-44 L= 2.5	ヒラネツ* 1/8-44 L=2.5	1
32		118-28704	SLIDE BLOCK	ツ*ヨウケ* オクリカクコ*マ	1
33		B1652-704-000	SPRING	オツホ* タン ハ*ネ	1
34		B1654-704-000	WASHER	オツホ* タン シ*クサ*	1
35		B1651-704-000	FELT	オツホ* タン フェルト	1
36		122-87603	PUSH BUTTON STUD	オツホ* タンツ*ク	1
37		SM-4041455-SN	SCREW M4 L=14	ナハ*ネツ* M4 L=14	1
38		TA-1030402-R0	RUBBER PLUG D=10.3 L=4	トメセン D=10.3 L=4	1
39	01	118-23804	CRANK PIN C	オクリフタマタ クランクピ*ン C	1
40	03	118-24067	MAIN FEED ROCKER ASM.	シュオクリウテ* (クミ)	1
41		115-30110	MAIN FEED ROCKER	シュオクリウテ*	(1)
42		SM-6051202-TP	SCREW M5X0.8 L=12	ロツカクアナホ* ルト M5X0.8 L=12	(1)
43		118-24018	PIN	シュオクリウテ* ピ*ン	(1)
44		119-48601	WASHER B	シュオクリウテ* サ*カ*ネ(B)	(1)
45		NS-6620320-SP	NUT 3/16-32	ロツカクナツト 3/16-32	(1)

NOTE (注記) 01....SELECTING PART FOR FIT TOLERANCE 選択かん合部品
02....FOR EXPORT 輸出入
03....FOR JAPAN 日本用

6. FEED MECHANISM COMPONENTS (2)

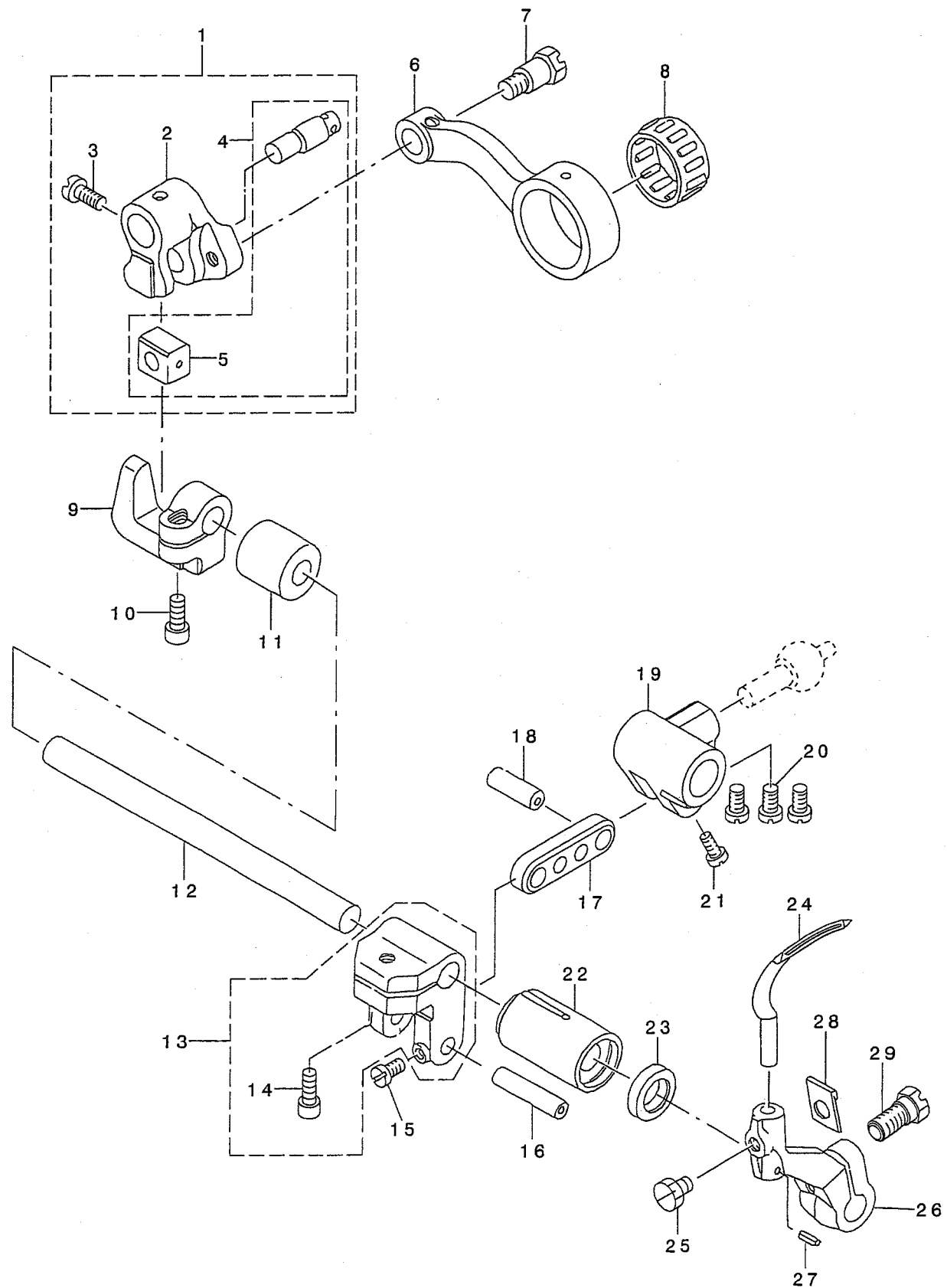
送り関係 (2)



REF. NO	NOTE	PART NO.	DESCRIPTION	品名	Qty
1		118-27409	FEED BAR SHAFT	ヨ-ト -カシ ササエツク	1
2		SM-4040855-SP	SCREW	ナハ' ネツ'	1
3		WP-0371016-SD	WASHER 3.7X8X1	ヒラサ' ガ' ネ 3.7X8X1	2
4		TA-0800504-RO	PLUG D=8 L=4.5	トメセン D=8X4.5	1
5		B1624-704-000	SLIDE BLOCK	ヨ-ト -カシ ササエ カクコマ	1
6		118-28050	COLLAR ASM.	ササエツク カラ- クミ	1
7		SS-8110410-TP	SCREW 11/64-40 L= 3.5	トメネツ' 11/64-40 L=3.5	(1)
8	01	118-82107	MAIN FEED DOG	シユオクリハ'	1
9	02	119-49807	MAIN FEED DOG	シユオクリハ' (F-25)	1
10	03	118-82800	MAIN FEED DOG	シユオクリハ'	1
11		SS-9111050-SP	SCREW 11/64-40 L=9.5	ロツカク' ルト 11/64-40 L=9.5	1
12	04	118-87106	AUXILIARY FEED DOG	ホシ' ヨオクリハ'	1
13	03	118-87403	AUXILIARY FEED DOG	ホシ' ヨオクリハ'	1
14		SS-4080610-SP	SCREW 1/8-44 L=6.4	ナハ' ネツ' 1/8-44 L=6.4	1
15		121-17461	MAIN FEED BAR ASM.	シユオクリヨウト' ウカン(クミ)	1
16		121-17511	DIFFERENTIAL FEED BAR	フクオクリヨウト' ウカン	(1)
17		121-17412	MAIN FEED BAR	シユオクリヨウト' ウカン	(1)
18	01	B1657-804-00T	DIFFERENTIAL FEED DOG	フクオクリハ'	1
19	02	119-49906	DIFFERENTIAL FEED DOG	フクオクリハ' (F-25)	1
20	03	121-72805	DIFFERENTIAL FEED DOG	フクオクリハ'	1
21		SS-9111010-SP	SCREW 11/64-40 L=9.5	ロツカク' ルト 11/64-40 L=9.5	1
22		RE-0500000-KO	E-RING	Eカ' タトメツ 5	1
23		118-26310	ADJUSTING LINK	サト' ウチヨウセツツソク	1
24		SD-0720271-SP	HINGE SCREW D=7,2 H=2,7	ダ' ソネツ' D=7.2 H=2.7	1
25		118-28563	DIFFERENTIAL FEED ROCKER ASM.	フクオクリウヂ' (クミ)	1
26		118-25304	PIN	フクオクリビ' ソ	(1)
27		118-26401	PIN COVER	フクオクリビ' ソ フタ	(1)
28		SS-6080410-SP	SCREW 1/8-44 L=4	ヒラネツ' 1/8-44 L=4	(2)
29		118-28514	DIFFERENTIAL FEED ROCKER ASM.	フクオクリウヂ'	(1)
30		SM-6051202-TP	SCREW M5X0.8 L=12	ロツカク' アナホ' ルト M5X0.8 L=12	(1)
31		B1414-555-000	SLIDE BLOCK	ハリホ' ウダ' キ' アンナイコ	1
32		WP-0621016-SD	WASHER 6.2X13X1	ヒラサ' ガ' ネ 6.2X13X1	1
33		B1647-704-000-A	DIFFERENTIAL FEED LOCK NUT	サト' - ロツクナツト	1
34		B1646-704-000-A	DIFFERENTIAL FEED HINGE SCREW	サト' - ダ' ソネツ'	1
35		SS-7060310-SP	SCREW 3/32-56 L=3	マルヒラネツ' 3/32-56 L=3	6
36		121-19756	RUBBER PLATE ASM.	ウツア' ラキリゴ' ム(クミ)	1
37		121-19806	RUBBER PRESSER PLATE	ア' ラキリゴ' ムササエイタ	1
38		121-19608	OIL SHIELD RUBBER	ア' ラキリゴ' ム	1
39		121-19905	RUBBER COVER	ア' ラキリゴ' ムダ' イ	1
40		121-20002	RUBBER BASE PLATE	ア' ラキリゴ' ムダ' イイタ	1
41		SS-7090620-TP	SCREW 9/64-40 L=6.1	マルヒラネツ' 9/64-40 L=6.1	2
42		121-19400	RUBBER CASE	ホ' ウツ' ソコ' ムケ-ス	1
43		118-27607	OIL SHIELD RUBBER, LOWER	ツタア' ラコ' ム	1
44		SS-7060510-SP	SCREW 3/32-56 L=4.8	マルヒラネツ' 3/32-56 L=4.8	2
45		122-82901	FEED BAR SUPPORT	ヨウト' ウカンオサエ	2
46		121-19509	RUBBER	ホ' ウツ' ソコ' ム	1
47		118-27904	RUBBER	タイツ' ソコ' ム	1
48		RO-4801201-00	RUBBER RING	オリソク'	1
49		118-28308	SUPPORT THROAT PLATE	ハリイタササエ	1
50		SL-4051231-SC	SCREW M5 L=12	サ' ガ' ネツキナハ' コネツ' M5 L=12	2
51		WP-0480856-SP	WASHER 4.8X8.4X0.8	ヒラサ' ガ' ネ 4.8X8.4X0.8	4
52		SM-4041055-SP	SCREW	ナハ' ネツ' M4 L=10	4
53		SS-6090620-SP	SCREW 9/64-40 L=6	ヒラネツ' 9/64-40 L=6	4
54		118-28605	DIFFERENTIAL FEED ROCKER	サト' ウチヨウセツウヂ'	1
55		SS-6661110-SP	SCREW 1/4-40 L=11	ヒラネツ' 1/4-40 L=11	1
56		B1645-704-000-A	BUSHING	サト' - チヨ-セツツ' ク' メタル	1
57		RO-0601501-00	RUBBER RING	オリソク'	1
58		119-91502	SPRING	サト' ウチヨウセツツ' ハ' -ハ' ネ	1
59		122-83255	ROCKER SHAFT ASM.	サト' ウチヨウセツツ' クケツゴ' ウ	1
60		SS-4090515-SP	SCREW 9/64-40 L=5	ナハ' ネツ' 9/64-40 L=5	2
61		122-83107	DIFFERENTIAL FEED GRADUATION	サト' ウチヨウセツツ' メモリイタ	1
62		115-29005	STOPPER	サト' - チヨ-セツ ストツハ' -	2
NOTE (注記)			01...FOR MO-3604	MO-3604用	
			02...FOR MO-3614	MO-3614用	
			03...FOR MO-3616	MO-3616用	
			04...FOR MO-3604,MO-3614	MO-3604,MO-3614用	

7. CHAIN LOOPER COMPONENTS (FOR MO-3616)

二重環ルーパ関係(MO-3616用)

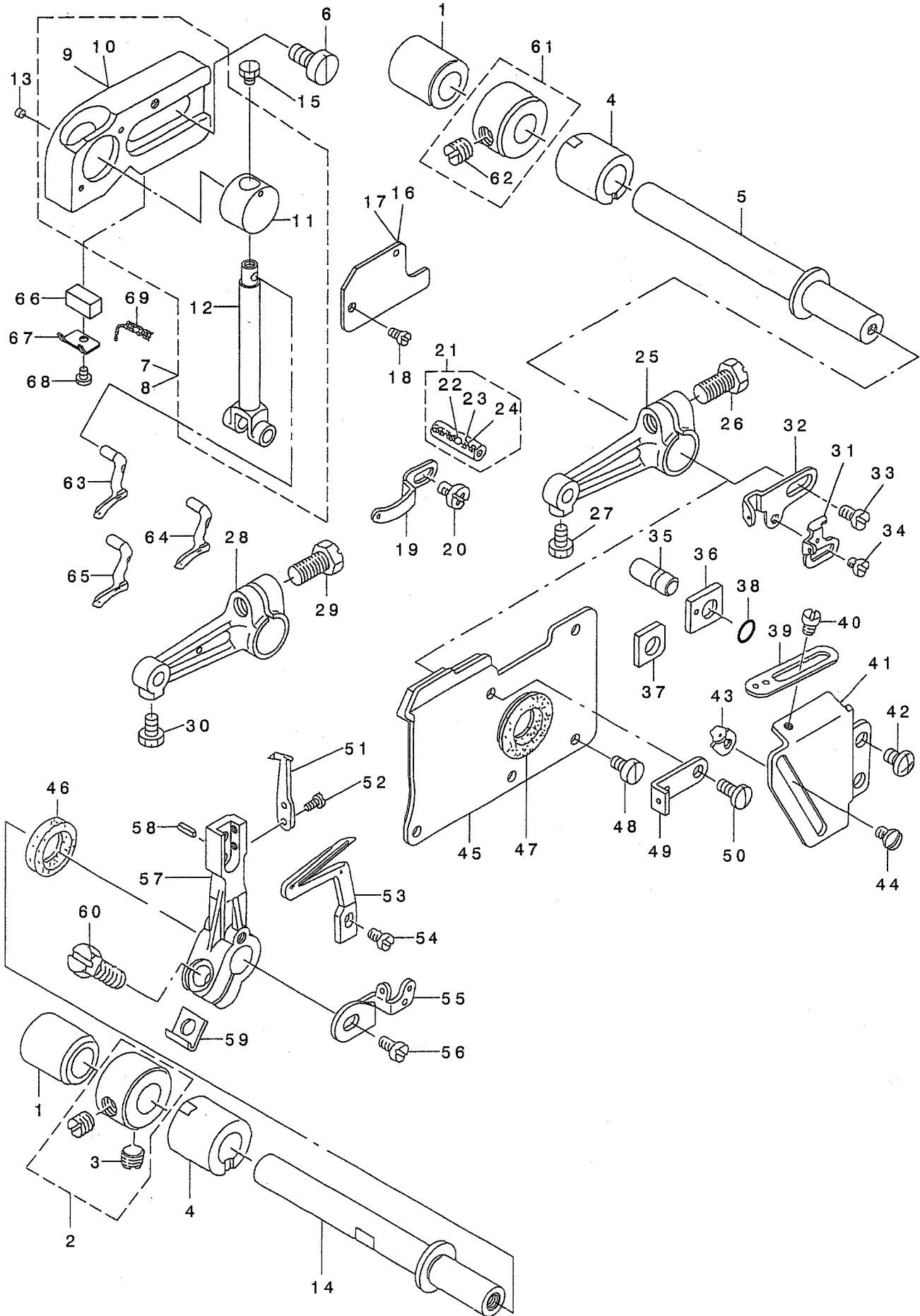


REF. NO	NOTE	PART NO.	D E S C R I P T I O N	ク ヲ メ イ	Qty
1		B2103-816-0A0	SLIDER ARM ASM.	ニジ ユーカン セ'ソコ'ウテ' クミ	1
2		B2103-816-000-B	CHAIN LOOPER SHAFT SLIDE ARM	ニジ ユーカンセ'ソコ'ウテ'	(1)
3		SS-7110720-TP	SCREW 11/64-40 L=7	マルヒラネジ' 11/64-40 L=7	(1)
4		118-29751	CHAIN LOOPER SLIDE BLOCK PIN	ニジ ユウカンカクゴ' マヒ'ソクミ	(1)
5		B2105-816-000	CHAIN LOOPER SLIDE BLOCK	ニジ ユーカン カクゴ'マ	(1)
6		122-84105	CHAIN LOOPER ROD	ニジ ユウカンロツト'	1
7		SD-0720803-TH	STEP-SCREW D=7.24 H=8	タ'ソネジ'	1
8	01	B2119-816-B00	BEARING B	ニジ ユーカン ロツト' ハ'アリソク' B	1
9		123-42309	BRACKET	ニジ ユウカンカクゴ' マタ'キ	1
10		SM-6051202-TP	SCREW M5X0.8 L=12	ロツカクアナホ' ルト M5X0.8 L=12	1
11		B2111-716-000	BUSHING, REAR	ニジ ユーカンソ'ク ウツロメタル	1
12		122-83404	CHAIN LOOPER SHAFT	ニジ ユウカンソ'ク	1
13		115-39061	CHAIN LOOPER SHAFT DRIVING ARM	ニジ ユーカン ヨト' -ウテ' クミ	1
14		SM-6051202-TP	SCREW M5X0.8 L=12	ロツカクアナホ' ルト M5X0.8 L=12	(1)
15		SS-4080610-SP	SCREW 1/8-44 L=6.4	ナハ' ネジ' 1/8-44 L=6.4	1
16	01	122-58505	PIN, LONG	ニジ ユウカンヨウト' ウヒ'ソ(チヨウ)	1
17		123-42200	CHAIN LOOPER SHAFT DRIV. LINK	ニジ ユウカンヨウト' ウリンク	1
18	01	122-59008	PIN, SHORT	ニジ ユウカンヨウト' ウヒ'ソ(タン)	1
19		121-21612	DRIVING BALL ARM BRACKET	シタルハ' -タマタ'キ	1
20		SS-6110710-TP	SCREW 11/64-40 L= 6.5	ヒラネジ' 11/64-40 L=6.5	3
21		SS-4080610-SP	SCREW 1/8-44 L=6.4	ナハ' ネジ' 1/8-44 L=6.4	1
22		121-22008	BUSHING, FRONT	ニジ ユウカンソ'ク マエメタル	1
23		B2525-352-000	OIL SEAL RING	ル-ハ' シ'ク オイルシ-ル	1
24		118-29405	CHAIN LOOPER	ニジ ユウカン ル-ハ'	1
25		SS-9110430-TP	SCREW 11/64-40 L=4	ロツカクホ' ルト	1
26		122-83503	CHAIN LOOPER DRIVING ARM	ニジ ユウカンル-ハ' -ウテ'	1
27		PS-0200062-KH	SPRING PIN 2X6	スプ' リソク' ヒ'ソ 2X6	1
28		B2531-704-000	WASHER	シジ' ウテ' シメワツシヤ-	1
29		SS-9151210-TP	SCREW 15/64-28 L=11.8	ロツカクホ' ルト 15/64-28	1

NOTE (注記) 01....SELECTING PART FOR FIT TOLERANCE 選択かん合部品

8. UPPER & LOWER LOOPER COMPONENTS

上ルーパー、下ルーパー関係



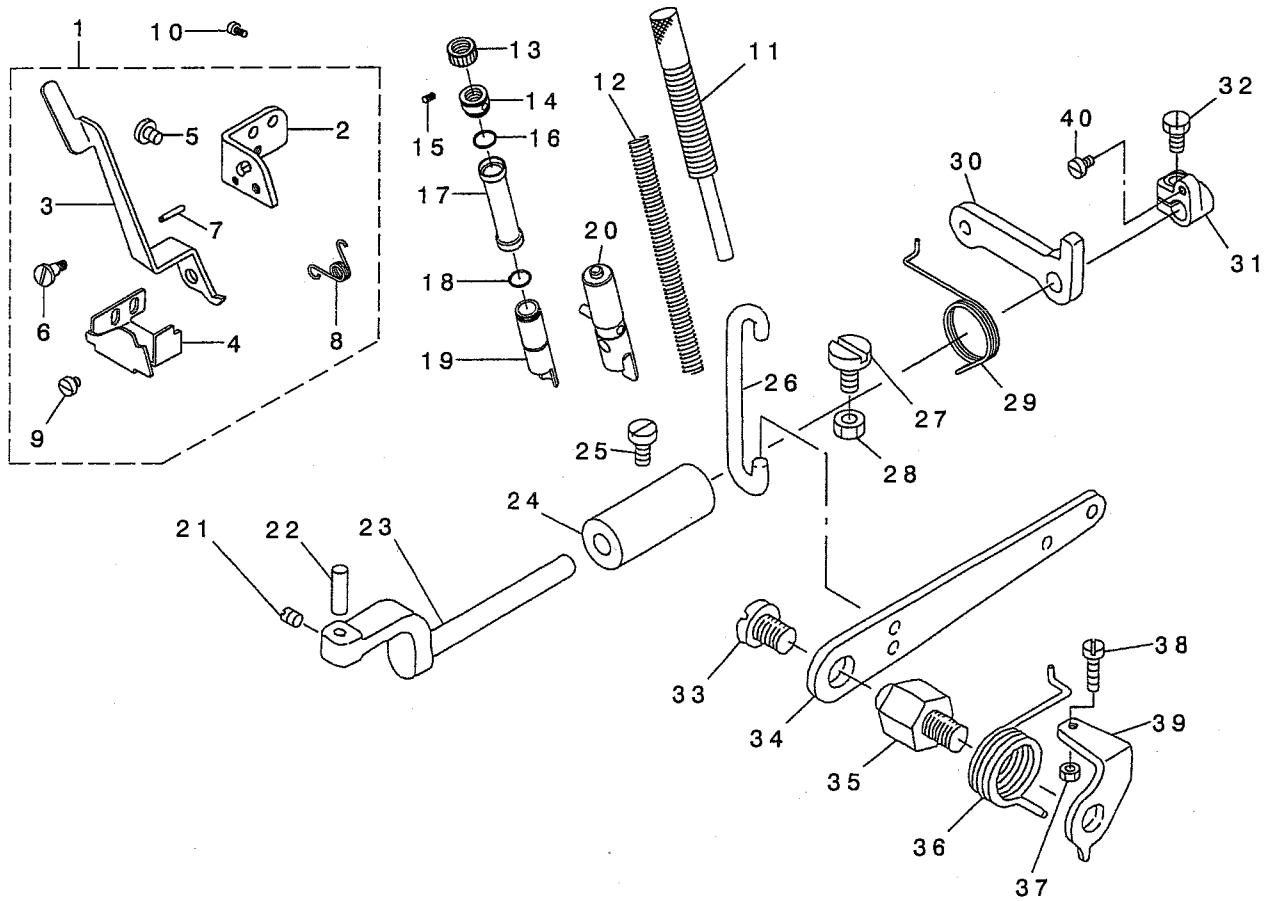
1		122-54009	BUSHING, REAR	ル-ハ-ジク クアトメタル	2
2	06	CS-103121A-SH	COLLAR ASM. D=10.32 W=12	スラストウケ D=10.32 W=12 クミ	2
3		SS-8660530-TP	SCREW 1/4-40 L= 4.5	トメネジ 1/4-40 L=4.5	(4)
4		B2507-804-000-B	BUSHING, FRONT	ル-ハ-ジク マエメタル	2
5		121-22404	UPPER LOOPER SHAFT	ウエ ル-ハ-ジク	1
6		SM-6061200-SP	SCREW	ヒラネジ M6 L=12	2
7	01	122-73355	UPPER LOOPER GUIDE ASM.	ウウル-ハ-カ イト サエクミ	1
8	02	122-73454	UPPER LOOPER GUIDE B ASM.	ウウル-ハ-カ イト サエBクミ	1
9	01	118-33613	UPPER LOOPER GUIDE SUPPORT	ウウル-ハ-カ イト サエ	(1)
10	02	118-93302	UPPER LOOPER GUIDE SUPPORT B	ウウル-ハ-カ イト サエ B	(1)
11		122-73108	UPPER LOOPER GUIDE	ウウル-ハ-カ イト	(1)
12		122-73207	UPPER LOOPER HOLDER	ウウル-ハ-ダキ	(1)
13		118-42101	OIL FELT	ウウル-ハ-カ イト フェルト	1
14		121-23410	LOWER LOOPER SHAFT	シタル-ハ-ジク	1
15		SS-9090410-TP	SCREW	ロツカクボルト	1
16	01	119-91601	UPPER LOOPER GUIDE COVER	ウウル-ハ-カ イト フタ	1
17	02	B2515-704-00B	UPPER LOOPER GUIDE COVER B	ウウル-ハ-カ イト フタ B	1
18		SS-7060610-SP	SCREW 3/32-56 L= 5.5	マルヒラネジ 3/32-56 L=5.5	2
19		118-33308	UPPER LOOPER THREAD GUIDE	ウウル-ハ- イトアンナイ	1
20		SS-4090615-SP	SCREW 9/64-40 L=6	ナハネジ 9/64-40 L=6	1
21	03	118-31757	PIN ASM.	ウウル-ハ-ダキ ビンクミ	1
22		118-31708	OIL WICK STOPPER BALL	ユツトメダマ	(1)
23		CQ-2020000-00	OIL WICK	ユツシ	(0.1)
24		CQ-2000000-00	OIL WICK	ユツシ	(0.1)
25	01	122-84402	LOOPER HOLDER, A	ウウル-ハ-ウチ A	1
26		SS-9151210-TP	SCREW 15/64-28 L=11.8	ロツカクボルト 15/64-28	1
27		SS-9090610-TP	SCREW 9/64-40 L=5.5	ロツカクボルト 9/64-40 L=5.5	1
28	02	122-84501	LOOPER HOLDER, B	ウウル-ハ-ウチ B	1
29		SS-9151210-TP	SCREW 15/64-28 L=11.8	ロツカクボルト 15/64-28	1
30		SS-9090610-TP	SCREW 9/64-40 L=5.5	ロツカクボルト 9/64-40 L=5.5	1
31		118-33506	LOWER LOOPER THREAD TAKE-UP	シタル-ハ- テンビシ	1
32		121-24004	THREAD TAKE-UP, RIGHT	ウエル-ハ- テンビシ ミキ	1
33		SS-7110840-SP	SCREW 11/64-40 L=7.8	マルヒラネジ 11/64-40 L=7.8	1
34		SS-6080410-SP	SCREW 1/8-44 L=4	ヒラネジ 1/8-44 L=4	1
35		118-31906	PIN	ケ-ジ コテイビシ	1
36	06	118-31807	GAUGE	ウウル-ハ-カ イト サエゲ-ジ	1
37	07	119-91809	GAUGE	ウウル-ハ-カ イト サエゲ-ジ	1
38		RO-0371801-00	RUBBER RING	Oリング	1
39		121-23907	THREAD GUIDE, RIGHT	ウエ ル-ハ-イトアンナイ ミキ	1
40		SS-3090610-SP	SCREW 9/64-40 L=6	マルネジ 9/64-40 L=6	1
41		121-23808	LOOPER THREAD TAKE-UP COVER	ル-ハ- テンビシカハ-	1
42		SM-4040655-SP	SCREW M4 L=6	ナハ コネジ M4 L=6	2
43		118-33407	LOWER LOOPER THREAD GUIDE	シタル-ハ- イトアンナイ	1
44		SS-3090610-SP	SCREW 9/64-40 L=6	マルネジ 9/64-40 L=6	1
45		121-23659	OIL SHIELD PLATE ASM.	ル-ハ-カ イト コホ ウハシクミ	1
46		B2508-704-000	OIL SEAL	ル-ハ-ジク オイルシール	1
47		B2530-704-000	UPPER LOOPER SHAFT RUBBER RING	ウウル-ハ-ジク コゴマリ	1
48		SS-6090630-SP	SCREW 9/64-40 L=6	ヒラネジ 9/64-40 L=6	4
49		118-33100	LOOPER THREAD GUIDE	ウウル-ハ- イトアンナイ チュ-	1
50		SS-7090850-SP	SCREW 9/64-40 L=8	マルヒラネジ 9/64-40 L=8	1
51		118-90001	TRAVELING NEEDLE GUARD	イト-ハリウケ	1
52		SS-6060440-TP	SCREW 3/32-56 L=3.5	ヒラネジ	2
53		119-99307	LOWER LOOPER	シタル-ハ-	1
54		SS-6090620-TP	SCREW	ヒラネジ	1
55		118-33209	LOOPER THREAD TAKE-UP, LEFT	ル-ハ- テンビシ ヒタリ	1
56		SS-7110840-SP	SCREW 11/64-40 L=7.8	マルヒラネジ 11/64-40 L=7.8	1
57		122-87306	LOWER LOOPER ARM	シタル-ハ- ジク ウチ	1
58		PS-0300062-KH	SPRING PIN 3X6	スプリング ピン 3X6	1
59		B2531-704-000	WASHER	ジク ウチ シメワッシャ-	1
60		SS-9151210-TP	SCREW 15/64-28 L=11.8	ロツカクボルト 15/64-28	1
61	07	CS-103121A-SH	COLLAR ASM. D=10.32 W=12	スラストウケ D=10.32 W=12 クミ	1
62		SS-8660530-TP	SCREW 1/4-40 L= 4.5	トメネジ 1/4-40 L=4.5	(2)
63	02	121-76004	UPPER LOOPER	ウウル-ハ-	1
64	04	118-88104	UPPER LOOPER	ウウル-ハ-	1
65	05	119-99208	UPPER LOOPER	ウウル-ハ-	1
66		121-30803	OIL FELT	ウエル-ハ-キウユフェルト	1
67		121-30704	FELT HOLDER	ウエル-ハ-キウユフェルト オサエ	1
68		SS-7060310-SP	SCREW 3/32-56 L=3	マルヒラネジ 3/32-56 L=3	1
69		CQ-2020000-00	OIL WICK	ユツシ	0.1

NOTE (注記)

- 01....FOR MO-3604,MO-3616 MO-3604,MO-3616用
- 02....FOR MO-3614 MO-3614用
- 03....SELECTING PART FOR FIT TOLERANCE 選択かん合部品
- 04....FOR MO-3604,MO-3616 MO-3604,MO-3616用
(NEEDLE #9,#11,#14) (針番手#9,#11,#14)
- 05....FOR MO-3604,MO-3616 MO-3604,MO-3616用
(NEEDLE #14,#16,#18) (針番手#14,#16,#18)
- 06....FOR MO-3604,MO-3614 MO-3604,MO-3614用
- 07....FOR MO-3616 MO-3616用

9. PRESSER FOOT COMPONENTS (1)

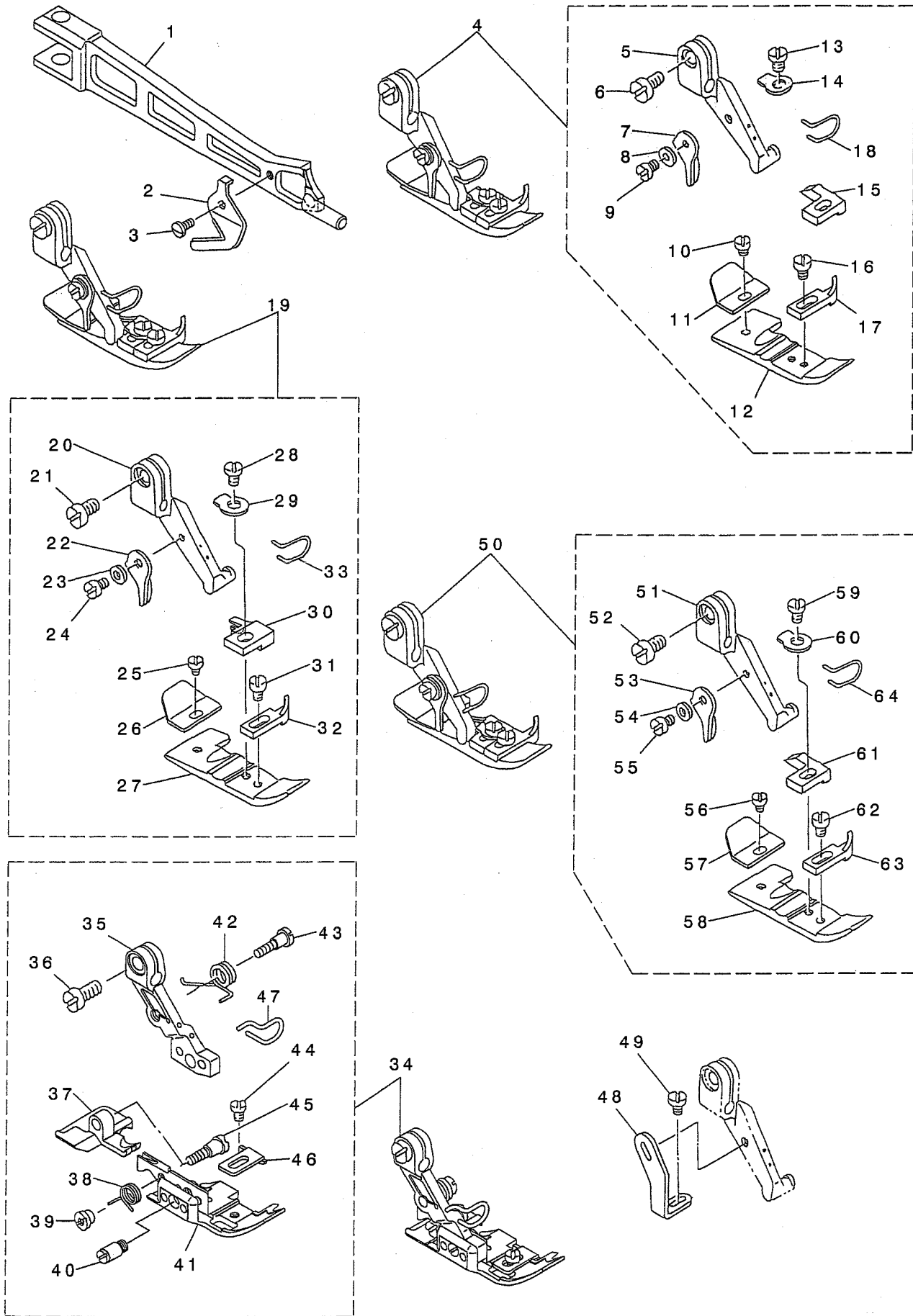
押さえ関係 (1)



REF. NO	NOTE	PART NO.	D E S C R I P T I O N	クマメイ	Qty
1		122-82257	FOOT LIFTING LEVER STAND ASM.	オサエヒキアケレハ - タ イクミ	1
2		122-82208	FOOT LIFTING LEVER STAND	オサエヒキアケレハ - タ イ	(1)
3		122-82307	PRESSER FOOT LIFTING LEVER	オサエヒキアケレハ -	(1)
4		122-82406	STOPPER	オサエウデ ストツハ -	(1)
5		SM-7040550-SP	SCREW M4 L=5	マルヒラネジ M4 L=5	(2)
6		SD-0640246-SP	HINGE SCREW D=6.35 H=2.4	タノネジ D=6.35 H=2.4	(1)
7		PS-0300142-KH	SPRING PIN 0.3 X 14	スアリソク ヒソ 3X14	(1)
8		122-82505	SPRING	オサエヒキアケハネ	(1)
9		SM-6030350-SD	SCREW M3 L=2.9	ヒラネジ M3 L=2.9	(1)
10		SS-4110715-SP	SCREW 11/64-40 L=7	ナハネジ 11/64-40 L=7	2
11		122-87207	PRESSER REGULATOR SCREW	オサエチヨウセツネジ	1
12		121-15903	PRESSER SPRING	オサエハネ	1
13		121-14807	PRESSER REGULATOR NUT	オサエ チヨウセツナット	1
14		122-88700	PRESSER REGULATOR SCREW WASHER	オサエチヨウセツネジ サ	1
15		SM-8040402-TP	SCREW M4X0.7 L=4	トメネジ M4X0.7 L=4	1
16		RO-1100901-00	RUBBER RING	オリソク	1
17		121-14906	PRESSER BAR COVER	オサエホウ カハ -	1
18		RO-1100901-00	RUBBER RING	オリソク	2
19		122-82109	PRESSER BAR BUSHING	オサエホウ ウメタル	1
20		121-14468	PRESSER BAR ASM.	オサエホウ ウクミ	1
21		SS-8110510-SP	SCREW 11/64-40 L=5	トメネジ 11/64-40 L=5	1
22		B1534-804-000	PRESSER FOOT ARM HINGE SHAFT	オサエウデ ヒソジ シク	1
23		121-13205	PRESSER FOOT SHAFT	オサエシク	1
24		121-13304	BUSHING	オサエシク クメタル	1
25		SS-6121020-SP	SCREW 3/16-28 L= 9.5	ヒラネジ 3/16-28 L=9.5	1
26		118-19414	LIFTING HOOK	オサエアケ フツク	1
27		SM-6061200-SP	SCREW	ヒラネジ M6 L=12	1
28		NM-6060003-SC	NUT M6	ロツカクナット M6	1
29		118-19703	PRESSER FOOT ARM SPRING	オサエウデ ハネ	1
30		121-13403	LIFTING ARM	オサエシク クスラストウデ	1
31		121-13403	LIFTING ARM	オサエシク クスラストウデ	1
32		SS-9151210-TP	SCREW 15/64-28 L=11.8	ロツカクホ ルト 15/64-28	1
33		SS-7161040-SP	SCREW 1/4-24 L= 9.5	マルヒラネジ 1/4-24 L=9.5	1
34		118-19315	LIFTING LEVER	オサエアケレハ -	1
35		118-19109	LIFTING LEVER SCREW	オサエアケレハ - ネジ	1
36		118-19208	LIFTING LEVER SPRING	オサエアケレハ - ハネ	1
37		NS-6110420-SP	NUT 11/64-40	ロツカクナット 11/64-40	1
38		SS-7111410-SP	SCREW 11/64-40 L=14	マルヒラネジ 11/64-40 L=14	1
39		B1529-804-000	PRESSER FOOT LIFTING LEVER STO	オサエアケレハ - ストツハ -	1
40		SS-6110710-TP	SCREW 11/64-40 L= 6.5	ヒラネジ 11/64-40 L=6.5	1

10. PRESSER FOOT COMPONENTS (2)

押さえ関係 (2)



REF. NO	NOTE	PART NO.	DESCRIPTION	キ ャ ム イ	Qty
1		122-53811	PRESSER FOOT ARM	オサエウデ	1
2		B1528-804-000-A	THREAD TRIMMER	イトキリハ	1
3		SS-7060510-SP	SCREW 3/32-56 L=4.8	マルヒラネジ	1
4	01	118-76166	PRESSER FOOT ASM.	オサエ クミ	1
5		118-72009	PRESSER FOOT HINGE	オサエヒンジ	(1)
6		SS-6090650-SP	SCREW 9/64-40 L=6	ヒラネジ	(1)
7		B1530-804-000	STOPPER	オサエ ストツハ	(1)
8		WP-0250516-SD	WASHER 2.5X6X0.5	ヒラサ カネ	(1)
9		SS-7060610-SP	SCREW 3/32-56 L= 5.5	マルヒラネジ	(1)
10		SS-6060210-SP	SCREW 3/32-56 L= 1.9	ヒラネジ	(1)
11		B1511-814-000	REAR PRESSER FOOT	カラカント	(1)
12		B1507-804-C00	PRESSER FOOT	オサエ	(1)
13		SS-7080520-SP	SCREW 1/8-44 L=4.9	マルヒラネジ	(1)
14		B1508-804-00B	SPRING	オサエ トリツケハ	(1)
15		B1509-804-C00	STITCH TONGUE	イトスハ リダ	(1)
16		SS-6060440-TP	SCREW 3/32-56 L=3.5	ヒラネジ	(1)
17		B1510-814-000	CURL GUARD	カールト	(1)
18		118-20701	FINGER GUARD	ユビ ガ -ト	(1)
19	02	121-52468	PRESSER FOOT. (FINGER GUARD).	オサエツコウ	1
20		118-72009	PRESSER FOOT HINGE	オサエヒンジ	(1)
21		SS-6090650-SP	SCREW 9/64-40 L=6	ヒラネジ	(1)
22		B1530-804-000	STOPPER	オサエ ストツハ	(1)
23		WP-0250516-SD	WASHER 2.5X6X0.5	ヒラサ カネ	(1)
24		SS-7060610-SP	SCREW 3/32-56 L= 5.5	マルヒラネジ	(1)
25		SS-6060210-SP	SCREW 3/32-56 L= 1.9	ヒラネジ	(1)
26		B1511-814-000	REAR PRESSER FOOT	カラカント	(1)
27		B1507-814-00P	PRESSER FOOT	オサエ	(1)
28		SS-7080520-SP	SCREW 1/8-44 L=4.9	マルヒラネジ	(1)
29		B1508-804-00B	SPRING	オサエ トリツケハ	(1)
30		121-60008	STITCH TONGUE	イト スハ リダ	(1)
31		SS-6060440-TP	SCREW 3/32-56 L=3.5	ヒラネジ	(1)
32		B1510-814-000	CURL GUARD	カールト	(1)
33		118-20701	FINGER GUARD	ユビ ガ -ト	(1)
34	04	121-53763	PRESSER FOOT ASM.	シ ユウオサエツコウ	1
35		121-56907	PRESSER FOOT HINGE	シ ユウオサエ ヒンジ	(1)
36		SS-6090650-SP	SCREW 9/64-40 L=6	ヒラネジ	(1)
37		121-64802	REAR PRESSER FOOT	ウツロ オサエ	(1)
38		121-67805	SPRING, FOR REAR PRESSER FOOT	ニダ ャンオサエ	(1)
39		B1513-816-000	NUT, FOR REAR PRESSER FOOT	2ダ ャンオサエ	(1)
40		121-67409	HINGE PIN	シ ユウオサエ	(1)
41		121-62202	PRESSER FOOT	シ ユウオサエ	(1)
42		121-67607	PRESSER FOOT ARM SPRING	オサエウデ	(1)
43		121-67508	HINGE SCREW	ニダ ャンオサエ	(1)
44		SS-6060340-SP	SCREW 3/32-56 L= 2.5	ヒラネジ	(1)
45		B1514-816-000	SCREW	オサエウデ	(1)
46		121-67706	PRESSER FOOT	ヌノオサエ	(1)
47		121-15408	FINGER GUARD	ユビ ガ -ト	(1)
48	05	B1539-804-000	PRESSER FOOT FIXING PLATE	オサエ コテイイタ	1
49	05	SS-6060410-TP	SCREW 3/32-56 L= 3.5	ヒラネジ	1
50	03	118-76869	PRESSER FOOT ASM.	オサエ クミ	1
51		118-72009	PRESSER FOOT HINGE	オサエヒンジ	(1)
52		SS-6090650-SP	SCREW 9/64-40 L=6	ヒラネジ	(1)
53		B1530-804-000	STOPPER	オサエ ストツハ	(1)
54		WP-0250516-SD	WASHER 2.5X6X0.5	ヒラサ カネ	(1)
55		SS-7060610-SP	SCREW 3/32-56 L= 5.5	マルヒラネジ	(1)
56		SS-6060210-SP	SCREW 3/32-56 L= 1.9	ヒラネジ	(1)
57		B1511-814-000	REAR PRESSER FOOT	カラカント	(1)
58		B1507-814-00P	PRESSER FOOT	オサエ	(1)
59		SS-7080520-SP	SCREW 1/8-44 L=4.9	マルヒラネジ	(1)
60		B1508-804-00B	SPRING	オサエ トリツケハ	(1)
61		B1509-814-00P	STITCH TONGUE	イトスハ リダ	(1)
62		SS-6060440-TP	SCREW 3/32-56 L=3.5	ヒラネジ	(1)
63		B1510-814-000	CURL GUARD	カールト	(1)
64		118-20701	FINGER GUARD	ユビ ガ -ト	(1)

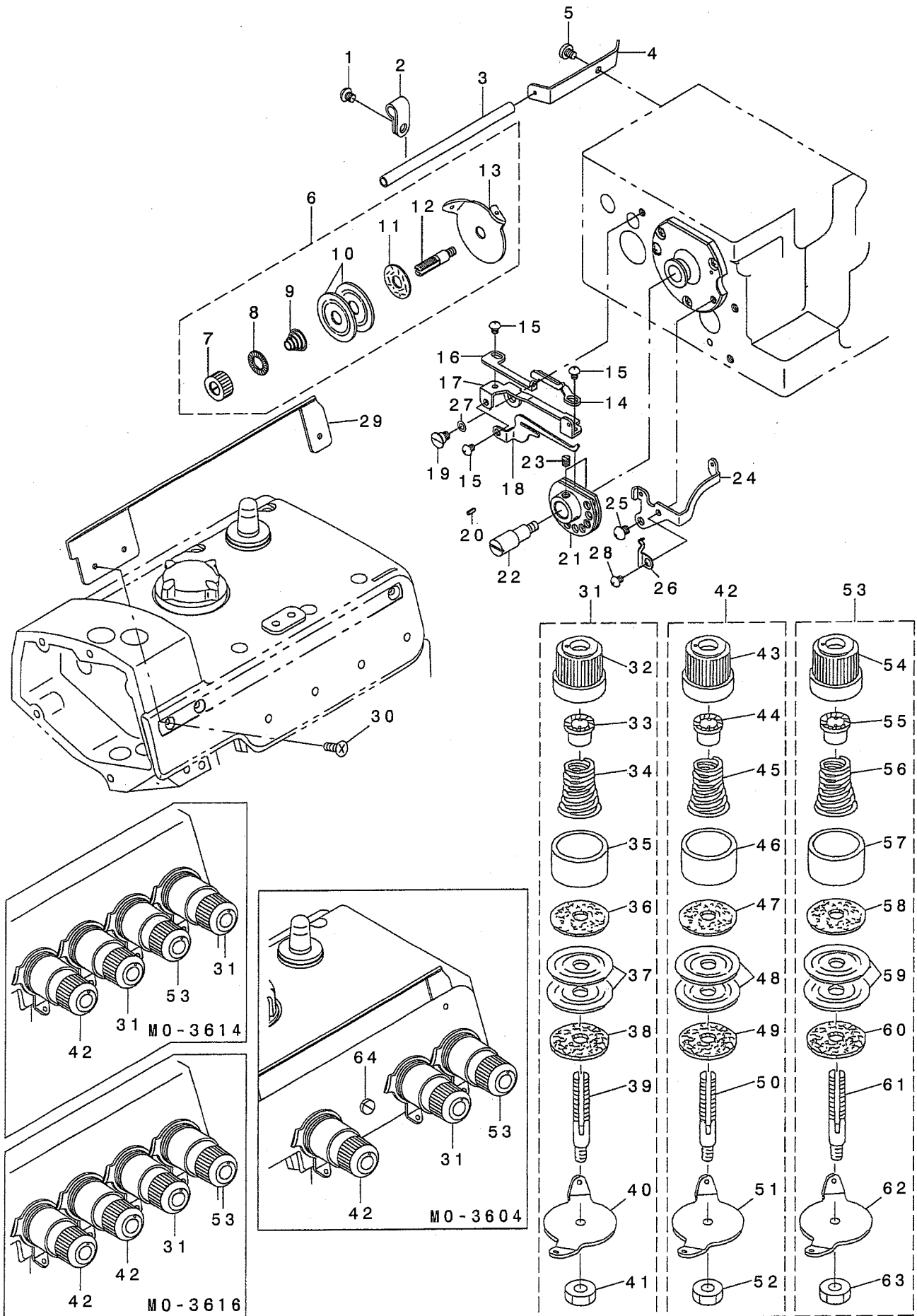
NOTE (注記)

01...FOR MO-3604
02...FOR MO-3614(FOR JAPAN)
03...FOR MO-3614(FOR EXPORT)
04...FOR MO-3616
05...SPECIAL ORDER PART
(FOR MO-3604,MO-3614)

MO-3604
MO-3614(日本用)
MO-3614(輸出用)
MO-3616
特別注文部品
(MO-3604,MO-3614用)

11. THREAD TENSION COMPONENTS

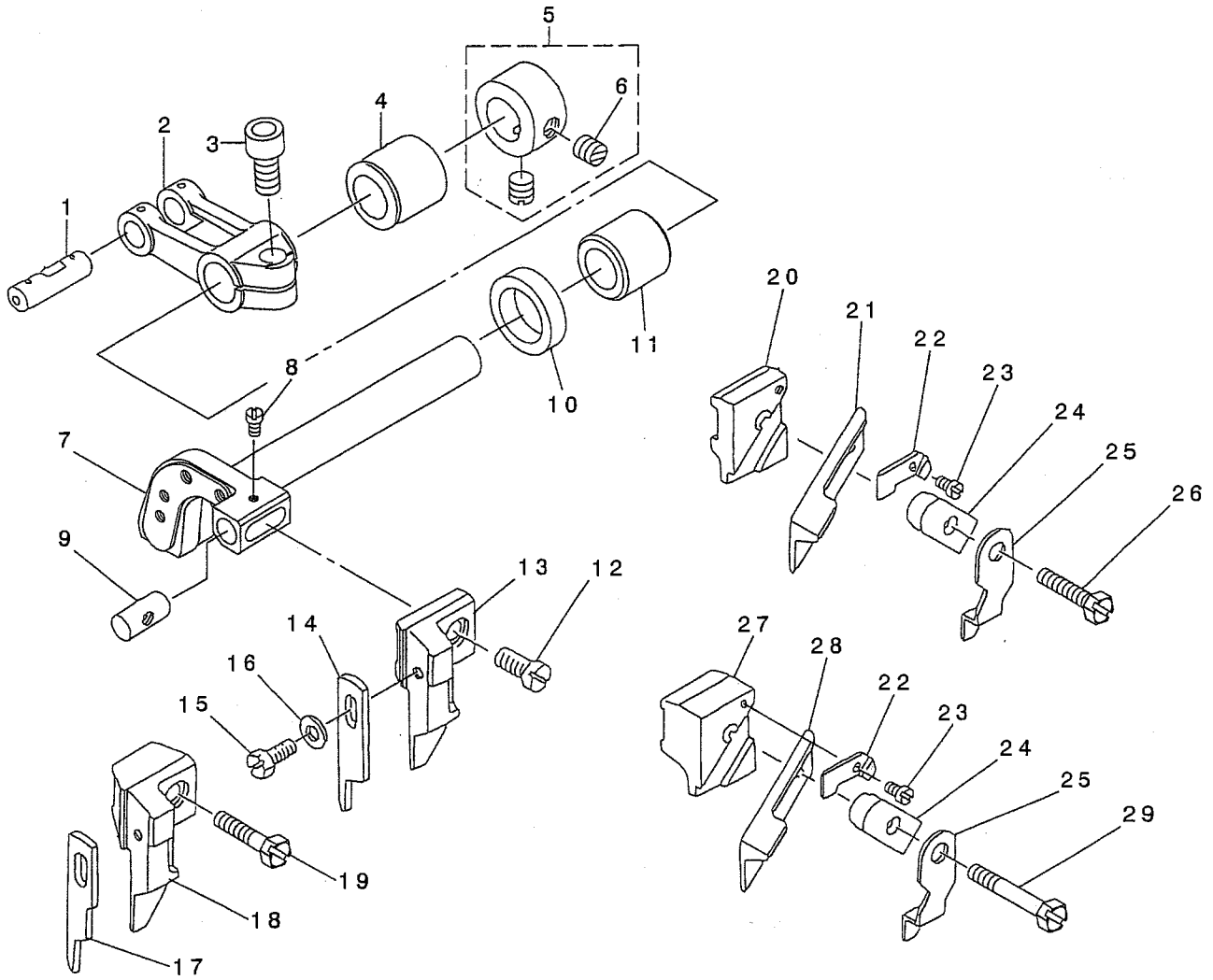
糸調子関係



REF. NO	NOTE	PART NO.	D E S C R I P T I O N	品 名	Qty
1		SM-4050855-SP	SCREW	ナハネツ M5 L=8	1
2		B3113-352-000	MOUNTING BRACKET	シタルハイトト-カン トリツクダ イ	1
3		B2401-816-000	LOOPER THREAD GUIDE TUBE	シタイトト-カン	1
4		B2402-716-000	LOOPER THREAD GUIDE TUBE GUIDE	シタイトト-カン アンナイ	1
5		SS-5150510-SP	SCREW 15/64-28 L=5	トラスネツ 15/64-28 L=5	1
6		122-86050	TENSION CONTROLLER ASM.	シタイトチヨウツホク ウケツコ ウ	1
7		122-86308	TENSION POST NUT	シタイトチヨウツナツト	(1)
8		122-86506	ROTATING STOPPER	シタイトチヨウツナツトマワリトメ	(1)
9		122-86407	TENSION SPRING	シタイトチヨウツハネ	(1)
10		122-86605	THREAD TENSION DISK	イトチヨウツサラ	(2)
11		122-86209	THREAD TENSION FELT	シタイトチヨウツフェルト	(1)
12		122-86001	THREAD TENSION POST	シタイトチヨウツホク ウ	(1)
13		122-86100	THREAD GUIDE	チヨウツサ ライトアンナイ	(1)
14		122-83701	THREAD GUIDE A	シタイトカムイトアンナイA	1
15		SS-4090415-SP	SCREW 9/64-40 L=4	ナハネツ 9/64-40 L=4	3
16		122-83800	THREAD GUIDE B	シタイトカムイトアンナイB	1
17		122-83602	THREAD GUIDE BASE	シタイトカムイトアンナイダ イ	1
18		122-83909	THREAD GUIDE HOOK	シタイトカムツメ	1
19		SD-0600341-TP	HINGE SCREW D=6.0 H=3.4	ダソネツ	1
20		PS-0200052-KH	SPRING PIN 2.3X5	スパ リング ピン 2.3X 5	1
21	*	123-47555	LOWER THREAD CAM COMPL.	シタイトカムケツコ ウ	1
22		122-87405	SHAFT	シタイトカムツク	1
23		SS-8110410-TP	SCREW 11/64-40 L= 3.5	トメネツ 11/64-40 L=3.5	2
24		122-84006	THREAD GUIDE	シタイトアンナイ	1
25		SS-4110515-SP	SCREW 11/64-40 L=5	ナハネツ 11/64-40 L=5	1
26		121-21307	THREAD GUIDE SPRING	イトアンナイダ イトメハネ	1
27		WZ-0640312-KO	WAVED WASHER	ナミカ タサ カネ 6.4X11X0.3	1
28		SS-4090415-SP	SCREW 9/64-40 L=4	ナハネツ 9/64-40 L=4	1
29		122-88502	CENTER THREAD GUIDE	チヨウカンイトアンナイ	1
30		SM-1030601-SC	SCREW M3 L=6	サラコネツ M3X0.5 L=6	3
31		122-84857	THREAD TENSION SPRING JUNCTION	イトチヨウツハネケツコ ウ(キ)	1
32		122-85102	THREAD TENSION KNOB, YELLOW	イトチヨウツツマミ(キ)	(1)
33		122-85508	TENSION SPRING BUSHING	ハネツ ヅツユ	(1)
34		122-84808	TENSION SPRING, YELLOW	イトチヨウツハネ(キ)	(1)
35		122-85409	TENSION DISK PRESSER	イトチヨウツサラオサエ	(1)
36		122-85607	TENSION SPRING FELT	イトチヨウツハネネツ フェルト	(1)
37		122-85706	THREAD TENSION DISK	イトチヨウツサラ	(2)
38		122-85805	THREAD TENSION RUBBER	イトチヨウツゴ ムサ	(1)
39		122-85300	TENSION POST	イトチヨウツホク ウ	(1)
40		122-85904	THREAD GUIDE	チヨウツサ ライトアンナイ	(1)
41		NS-6110420-SP	NUT 11/64-40	ロツカクナツト 11/64-40	(1)
42		122-84758	THREAD TENSION SPRING JUNCTION	イトチヨウツハネケツコ ウ(アカ)	1
43		122-85003	THREAD TENSION KNOB, RED	イトチヨウツツマミ(アカ)	(1)
44		122-85508	TENSION SPRING BUSHING	ハネツ ヅツユ	(1)
45		122-84709	TENSION SPRING, RED	イトチヨウツハネ(アカ)	(1)
46		122-85409	TENSION DISK PRESSER	イトチヨウツサラオサエ	(1)
47		122-85607	THREAD TENSION SPRING FELT	イトチヨウツハネネツ フェルト	(1)
48		122-85706	THREAD TENSION DISK	イトチヨウツサラ	(2)
49		122-85805	THREAD TENSION RUBBER	イトチヨウツゴ ムサ	(1)
50		122-85300	TENSION POST	イトチヨウツホク ウ	(1)
51		122-85904	THREAD GUIDE	チヨウツサ ライトアンナイ	(1)
52		NS-6110420-SP	NUT 11/64-40	ロツカクナツト 11/64-40	(1)
53		122-84956	THREAD TENSION SPRING JUNCTION	イトチヨウツハネケツコ ウ(アオ)	1
54		122-85201	THREAD TENSION KNOB, BLUE	イトチヨウツツマミ(アオ)	(1)
55		122-85508	TENSION SPRING BUSHING	ハネツ ヅツユ	(1)
56		122-84907	TENSION SPRING, BLUE	イトチヨウツハネ(アオ)	(1)
57		122-85409	TENSION DISK PRESSER	イトチヨウツサラオサエ	(1)
58		122-85607	THREAD TENSION SPRING FELT	イトチヨウツハネネツ フェルト	(1)
59		122-85706	THREAD TENSION DISK	イトチヨウツサラ	(2)
60		122-85805	THREAD TENSION RUBBER	イトチヨウツゴ ムサ	(1)
61		122-85300	TENSION POST	イトチヨウツホク ウ	(1)
62		122-85904	THREAD GUIDE	チヨウツサ ライトアンナイ	(1)
63		NS-6110420-SP	NUT 11/64-40	ロツカクナツト 11/64-40	(1)
64		SS-7110710-SL	SCREW 11/64-40 L=7.0	マルヒラネツ 11/64-40 L=7	1

12. UPPER KNIFE COMPONENTS

上メス関係



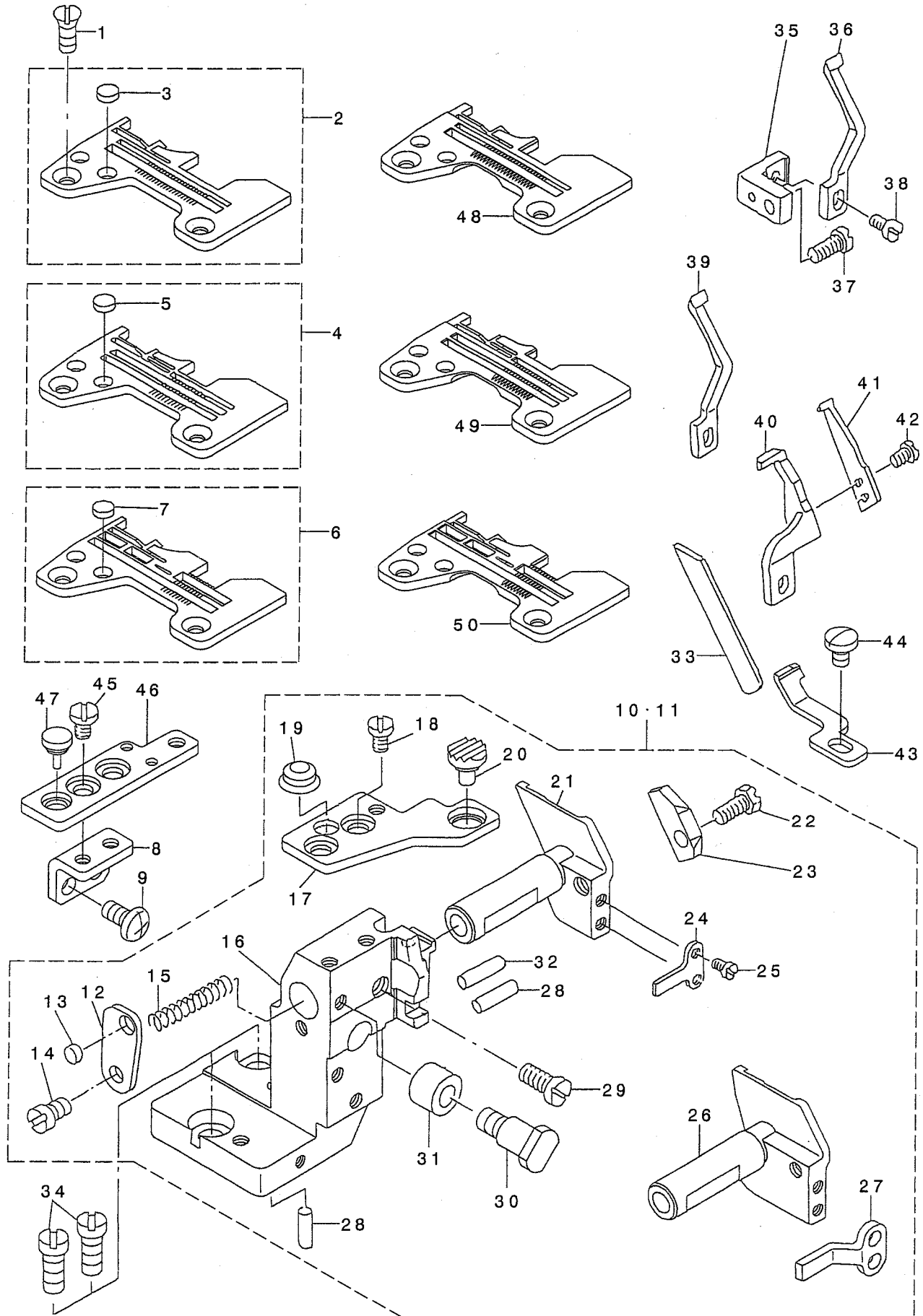
REF. NO	NOTE	PART NO.	D E S C R I P T I O N	キ ャ メ イ	Qty
1	01	118-23804	CRANK PIN C	オクリフタマダ クランクピン C	1
2		122-86704	FEED FORKED ARM	ウワメスフタマダウデ	1
3		SM-6061402-TP	SCREW M6 L=14	ロツカクアネツク M6 L=14	1
4		121-32502	BUSHING, REAR	ウエメスツク ウツロメタル	1
5		CS-111101E-SH	COLLAR ASM. D=11.11 W=10	スラストウケ-D=11.11 W=10 クミ	1
6		SS-8660330-SP	SCREW 1/4-40 L= 3.0	トメネツク 1/4-40 L=3	(2)
7		121-32304	KNIFE DRIVING ARM SHAFT	メス ウデ ツク	1
8	06	SS-4060310-SP	SCREW 3/32-56 L=2.5	ナハネツク 3/32-56 L=2.5	1
9		115-65801	UPPER KNIFE GUIDE SHAFT	ウワメスカ イト ツク	1
10		115-66809	OIL SEAL	ウワメスツク オイルシール	1
11		121-32403	BUSHING, FRONT	ウエメスツク マエメタル	1
12	02	SS-6111040-SP	SCREW 11/64-40 L= 9.5	ヒラネツク 11/64-40 L=9.5	1
13	02	121-33302	UPPER KNIFE SUPPORT A	ヒラメス ササエ(A)	1
14	02	118-45609	KNIFE	ヒラメス	1
15	07	SS-9090813-TP	SCREW 9/64-40 L=8	ロツカクホルト 9/64-40 L=8	1
16	07	WP-0370316-SD	WASHER 3.7X8X0.3	ヒラサガネ 3.7X8X0.3	1
17	03	118-45708	KNIFE	ヒラメス	1
18	03	121-33401	UPPER KNIFE SUPPORT	ヒラメス ササエ	1
19	03	SS-6111610-SP	SCREW 11/64-40 L=16	ヒラネツク 11/64-40 L=16	1
20	04	115-98000	UPPER KNIFE SUPPORT	ウワメスササエ	1
21	04	118-45807	UPPER KNIFE	ウワメス	1
22	06	115-65702	WASHER	ウワメスオサエ サガネ	1
23	06	SS-4060310-SP	SCREW 3/32-56 L=2.5	ナハネツク 3/32-56 L=2.5	1
24	06	115-65504	UPPER KNIFE PRESSER PLATE	ウワメスオサエ	1
25	06	118-48405	UPPER KNIFE COVER	ウワメスカハ-	1
26	04	SS-9111610-SP	SCREW 11/64-40 L=16	ロツカクホルト 11/64-40 L=16	1
27	05	118-45500	UPPER KNIFE SUPPORT	ウワメスササエ	1
28	05	118-45906	UPPER KNIFE	ウワメス	1
29	05	SS-9112310-SP	SCREW 11/64-40 L=23	ロツカクホルト 11/64-40 L=23	1

NOTE (注記)

01....SELECTING PART FOR FIT TOLERANCE	選択かん合部品
02....FOR MO-3604,MO-3614(FOR JAPAN)	MO-3604,MO-3614(日本用)
03....FOR MO-3616(FOR JAPAN)	MO-3616(日本用)
04....FOR MO-3604,MO-3614(FOR EXPORT)	MO-3604,MO-3614(輸出用)
05....FOR MO-3616(FOR EXPORT)	MO-3616(輸出用)
06....FOR EXPORT	輸出用
07....FOR JAPAN	日本用

13. LOWER KNIFE COMPONENTS

下メス関係



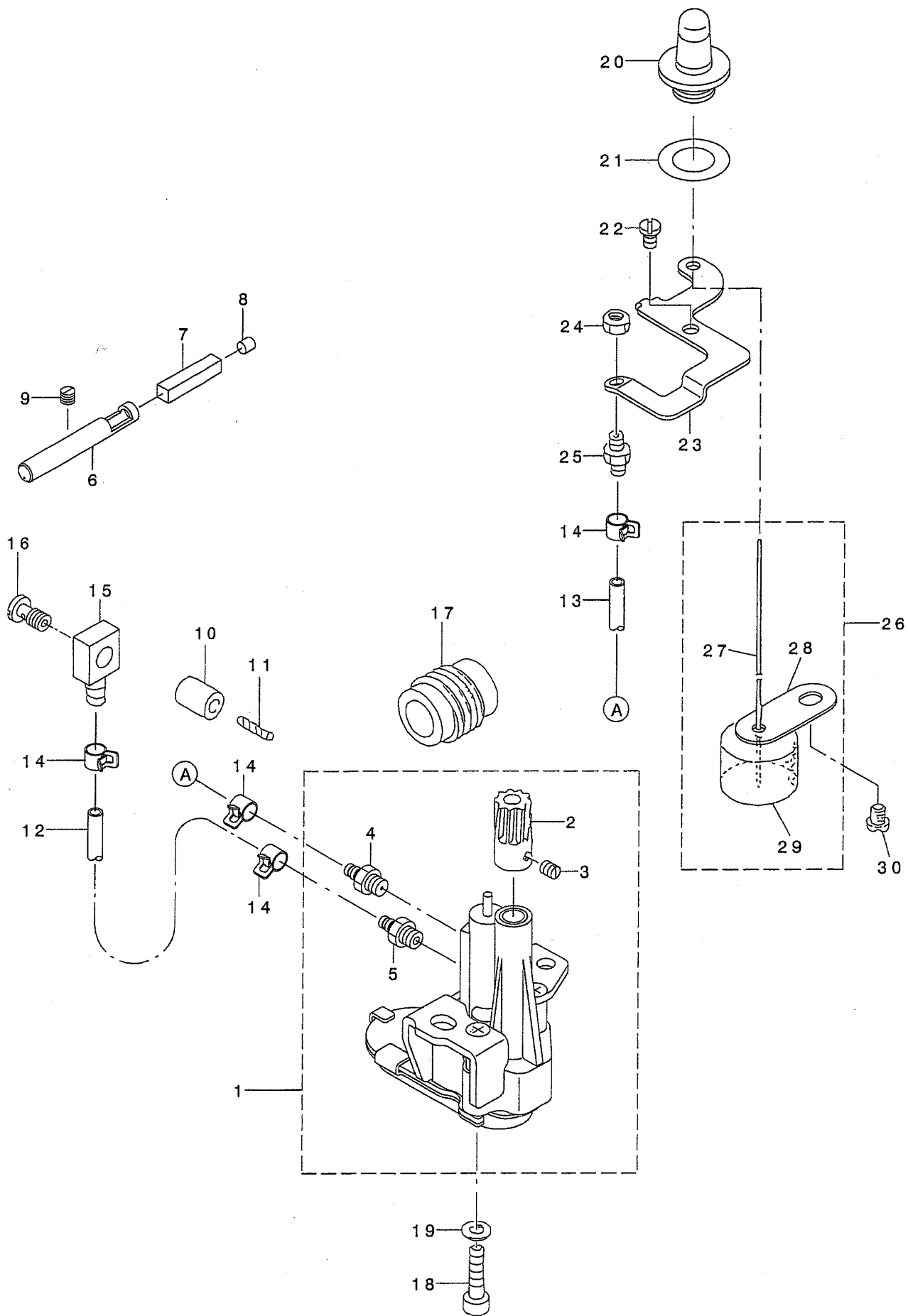
REF. NO	NOTE	PART NO.	D E S C R I P T I O N	ヒ ヲ メ イ	Qty
1		SS-2110910-SL	SCREW 11/64-40 L=9	マルチラネジ 11/64-40 L=8.5	2
2	01	R4200-JOE-DAO	THROAT PLATE ASM.	ハリイタ(クミ)	1
3		118-06304	PLUG	ハリイタフタ	(2)
4	02	R4305-JOE-EAO	THROAT PLATE ASM.	ハリイタ(クミ)	1
5		118-06304	PLUG	ハリイタフタ	(2)
6	03	R4508-JOE-DAO	THROAT PLATE ASM.	ハリイタ(クミ)	1
7		118-06304	PLUG	ハリイタフタ	(2)
8		122-88908	THROAT PLATE BASE B SUPPORT	ハリイタ イ(B)ササエ	1
9		SM-4051055-SP	SCREW	ナハネジ	2
10	10	122-57267	LOWER KNIFE BRACKET ASM.	シタメストリツケタイ(クミ)	1
11	09	122-57366	LOWER KNIFE BRACKET ASM.	シタメストリツケタイ(クミ)	1
12		121-33211	SPRING STOPPER	シタメスハネトメイタ	(1)
13		118-06304	PLUG	ハリイタフタ	(1)
14		SS-7110720-SP	SCREW 11/64-40 L=7	マルヒラネジ 11/64-40 L=7	(1)
15		118-46607	SPRING	シタメス スライト シク ハネ	(1)
16		121-32619	LOWER KNIFE BRACKET	シタメストリツケタイ	(1)
17		121-02208	THROAT PLATE BASE A	ハリイタ イ A	(1)
18		SS-6110610-TP	SCREW 11/64-40 L=6	ヒラネジ 11/64-40 L=6	(2)
19		121-03701	RUBBER PLUG B	ヌノタ イホウシヨク Δ B	(1)
20		121-03602	RUBBER PLUG A	ヌノタ イホウシヨク Δ A	(1)
21	10	121-32700	LOWER KNIFE SLIDE STUD	シタメス スライト シク	(1)
22		SS-9111010-SP	SCREW 11/64-40 L=9.5	ロツカクホルト 11/64-40 L=9.5	(1)
23		121-33104	LOWER KNIFE PRESSER PLATE	シタメス オサエ	(1)
24	10	121-32908	ROTATING STOPPER	シタメススライド シク マワリトメ	(1)
25		SS-7090710-SP	SCREW 9/64-40 L= 6.8	マルヒラネジ 9/64-40 L=6.8	(2)
26	09	121-32809	LOWER KNIFE SLIDE STUD	シタメス スライト シク	(1)
27	09	121-33005	ROTATING STOPPER	シタメス スライト シク マワリトメ	(1)
28		121-33708	HOLDER PIN	ハリウケササエピン	(2)
29		SS-7151120-SP	SCREW 15/64-28 L=11	マルヒラネジ 15/64-28 L=11	(1)
30		B1423-804-000	UPPER PLATE	ハリイタ チョウサ ラウイタ	(1)
31		B1422-804-000	PIN	ハリクトーレハ - ビン	(1)
32		118-46805	HOLDER PIN	ササエピン	(1)
33		118-46003	LOWER KNIFE	シタメス	1
34		SS-6151440-SP	SCREW 15/64-28 L=14	ヒラネジ 15/64-28 L=14	2
35		118-47100	NEEDLE GUARD HOLDER	ハリウケササエ	1
36	07	118-90100	NEEDLE GUARD	ハリウケ	1
37		SS-7110840-SP	SCREW 11/64-40 L=7.8	マルヒラネジ 11/64-40 L=7.8	1
38		SS-7090610-SP	SCREW 9/64-40 L=6	マルヒラネジ 9/64-40 L=6	1
39	08	118-90308	NEEDLE GUARD	ハリウケ	1
40	09	120-15301	NEEDLE HOLDER	ハリウケ	1
41	09	120-15400	NEEDLE HOLDER	ハリウケ	1
42	09	SS-7060510-SP	SCREW 3/32-56 L=4.8	マルヒラネジ 3/32-56 L=4.8	2
43	09	121-77903	NEEDLE HOLDER	ハリウケ	1
44	09	SS-7090510-SP	SCREW 9/64-40 L= 4.6	マルヒラネジ 9/64-40 L=4.6	1
45		SS-6110610-TP	SCREW 11/64-40 L=6	ヒラネジ 11/64-40 L=6	2
46		122-87801	THROAT PLATE BASE C	ハリイタ イ(C)	1
47		118-04606	RUBBER PLUG	ヌノタ イホウシヨク Δ	1
48	04	R4200-J6E-DOO	THROAT PLATE	ハリイタ	1
49	05	R4305-J6E-E00	THROAT PLATE	ハリイタ	1
50	06	R4508-J6E-DOO	THROAT PLATE	ハリイタ	1

NOTE (注記)

01...	FOR MO-3604	MO-3604用
02...	FOR MO-3614	MO-3614用
03...	FOR MO-3616	MO-3616用
04...	FOR MO-3604(FOR JSP)	MO-3604(JSP用)
05...	FOR MO-3614(FOR JSP)	MO-3614(JSP用)
06...	FOR MO-3616(FOR JSP)	MO-3616(JSP用)
07...	FOR MO-3604,MO-3604(FOR JSP)	MO-3604用,MO-3604(JSP用)
08...	FOR MO-3614,MO-3614(FOR JSP)	MO-3614用,MO-3614(JSP用)
09...	FOR MO-3616,MO-3616(FOR JSP)	MO-3616用,MO-3616(JSP用)
10...	FOR MO-3604,MO-3604(FOR JSP)	MO-3604用,MO-3604(JSP用)
	MO-3614,MO-3614(FOR JSP)	MO-3614用,MO-3614(JSP用)

14. LUBRICATION MECHANISM COMPONENTS

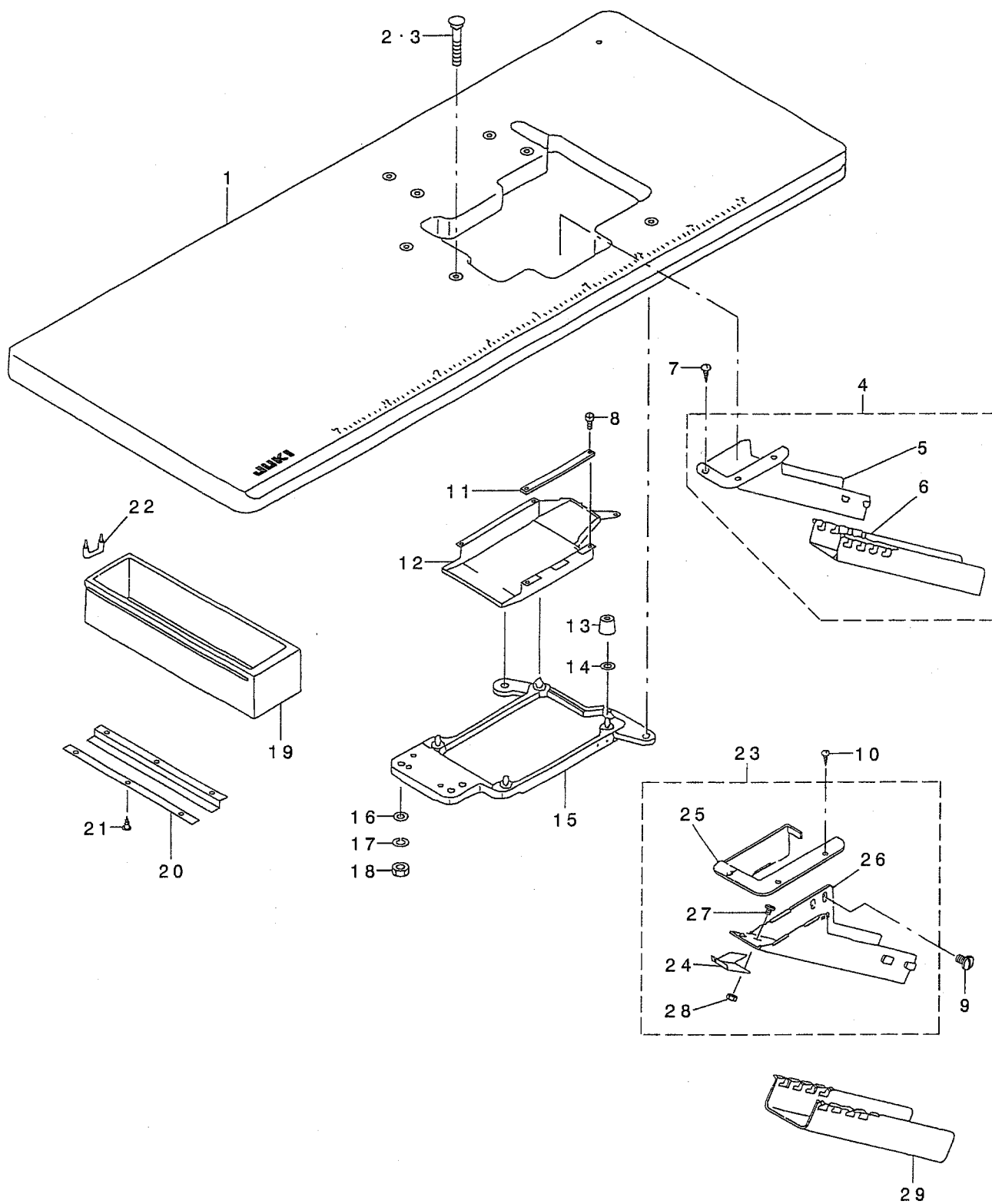
給油装置関係



REF. NO	NOTE	PART NO.	D E S C R I P T I O N	レ ン ズ メ イ	Qty
1		122-75962	OIL PUMP ASM.	キユウホ ^ン フ ^ン タイケツコ ^ウ	1
2		122-56103	WORM GEAR	ウオ ^ム キ ^ヤ	(1)
3		SS-8110410-TP	SCREW 11/64-40 L= 3.5	トメネツ ^ン 11/64-40 L=3.5	(2)
4		SQ-1150453-MZ	CONNECTING SCREW	チユ ^フ レンケツネツ ^ン	(1)
5		SQ-1150451-MZ	CONNECTING SCREW	チユ ^フ レンケツネツ ^ン	(1)
6		121-30308	OILING PIN	ハリ キユウユビ ^ン	1
7		121-30407	OIL FELT	ハリ キユウユビ ^ン フェルト	1
8		TA-0400301-MO	PLUG D=4X4.5 L=3	トメセ ^ン D=4X4.5 L=3	1
9		SM-8050402-TP	SCREW	トメネツ ^ン	1
10		118-34603	OIL SUPPLY BUSH	タ ^キ ビ ^ン キユウユ ^フ ツシュ	1
11		122-52706	OIL SUPPLY FELT	タ ^キ ビ ^ン キユウユ ^フ フェルト	0.1
12		BP-3000002-00	VINYL PIPE	ビ ^ニ ルハ ^イ フ	0.2
13		BP-3000002-00	VINYL PIPE	ビ ^ニ ルハ ^イ フ	0.3
14		122-56004	OIL TUBE HOLDER	ハ ^イ フ ト ^メ	4
15		SQ-0000451-MZ	CONNECTING SCREW	ハ ^イ フ レンケツネツ ^ン	1
16		SQ-1150441-SD	CONNECTING SCREW	ハ ^イ フ レンケツネツ ^ン	1
17		122-71805	WORM	ウオ ^ム	1
18		SM-6061802-TP	SCREW M6 L=18	ロツカクア ^ナ ホ ^{ルト}	2
19		WP-0651056-SH	WASHER 6.5X11X1	ヒラサ ^カ ネ 6.5X11X1	2
20		121-30100	OIL GAUGE	オイルケ ^ー ジ ^ン	1
21		121-30209	RUBBER PACKING	オイルケ ^ー ジ ^ン ハ ^ッ キン	1
22		SM-4050855-SP	SCREW	ナ ^ハ ネツ ^ン M5 L=8	2
23		122-55907	OILING EXIT SUPPORT	トシュツク ^チ ササエ	1
24		NS-6110310-SP	NUT 11/64-40	ロツカクナツト 11/64-40	1
25		SQ-1110451-MZ	CONNECTING SCREW	ハ ^イ フ レンケツネツ ^ン	1
26		121-29854	FLOAT ASM.	ウキコ クミ	1
27		121-29904	OIL GAUGE BAR	ユリヨウジ ^ン ホ ^ウ	(1)
28		121-30001	FLOAT SUPPORT	ウキコササエ	(1)
29		121-29805	FLOAT	ウキコ	(1)
30		SM-4060801-SE	SCREW	ナ ^ハ ネツ ^ン	1

15. SEMI-SUNKEN TYPE TABLE COMPONENTS

卓上式テーブル関係



REF. NO	NOTE	PART NO.	D E S C R I P T I O N	ヒ ヲ メ イ	Qty
1		119-59400	TABLE (SEMI-SUNKEN)	テ-プ-ル (タクツ' ヨウ)	1
2	01	119-66702	BOLT A	ウケイタホ' ルト(A)	4
3	02	115-71601	BOLT A	ウケイタホ' ルト A	4
4		123-41954	CLOTH WASTE CHUTE ASM.	ヌノクス' シュ-ト(タクツ' ヨウ)クミ	1
5		123-41905	CLOTH WASTE CHUTE(SEMI-SUNKEN)	ヌノクス' シュ-ト(タクツ' ヨウ)	(1)
6		123-41806	CLOTH WASTE CHUTE	ヌノクス' シュ-ト	(1)
7		SK-2351600-SC	WOOD SCREW D=3.5 L=16	マルサラモクネツ'	3
8		SS-6090630-SP	SCREW 9/64-40 L=6	ヒラネツ' 9/64-40 L=6	5
9	03	SS-5110710-SP	SCREW 11/64-40 L=7	トラスネツ' 11/64-40 L=7	2
10	03	SK-2351600-SC	WOOD SCREW D=3.5 L=16	マルサラモクネツ'	3
11		118-50815	CASE SPONGE	ケ-スホ' ソツ'	1
12		118-49411	COOLING FAN CASE	ソウフウケ-ス	1
13		115-71403	RUBBER CUSHION	ホ' -ソソコ' ム	4
14		118-49601	SPACER	ホ' -ソソコ' ムスハ' -サ-	4
15		118-49361	FRAME SUPPORT PLATE ASM.	フレ-ムウケイタクミ	1
16		WP-1002036-SE	WASHER 10X21X2	ヒラサ' ガ' ネ	4
17		WS-1002560-KR	SPRING WASHER 10X18X2.5	ハ' ネサ' ガ' ネ 10X18X2.5	4
18		NS-6240630-SE	NUT 3/8-18	ロツカクナツト	4
19		111-55108	DRAWER	ヒキダ' シ	1
20		111-55207	DRAWER SUPPORT	ヒキダ' シ ササエ	2
21		SK-3311500-SC	WOOD SCREW D=3.1 L=15	マルモクネツ' D=3.1 L=15	6
22		D8204-555-D00	DRAWER STOPPER	ヒキダ' シストツハ' -	1
23	03	121-35554	CLOTH WASTE CHUTE ASM.	ヌノクス' シュ-ト(クミ)	1
24		121-35505	CLOTH WASTE CHUTE SUPPORT	シュ-ト ササエ	(1)
25		119-62800	CLOTH WASTE CHUTE INLET	ヌノクス' シュ-トク' チ	(1)
26		119-62909	CLOTH WASTE CHUTE, UPPER	ヌノクス' シュ-ト(ウエ)	(1)
27		SS-5090610-SP	SCREW 9/64-40 L=6	トラスネツ' 9/64-40 L=6	(3)
28		NS-6090310-SP	NUT 9/64-40	ロツカクナツト 9/64-40	(3)
29	03	119-60002	CLOTH WASTE CHUTE, LOWER(BENCH)	ヌノクス' シュ-トシタ (タクツ' ヨウ)	1

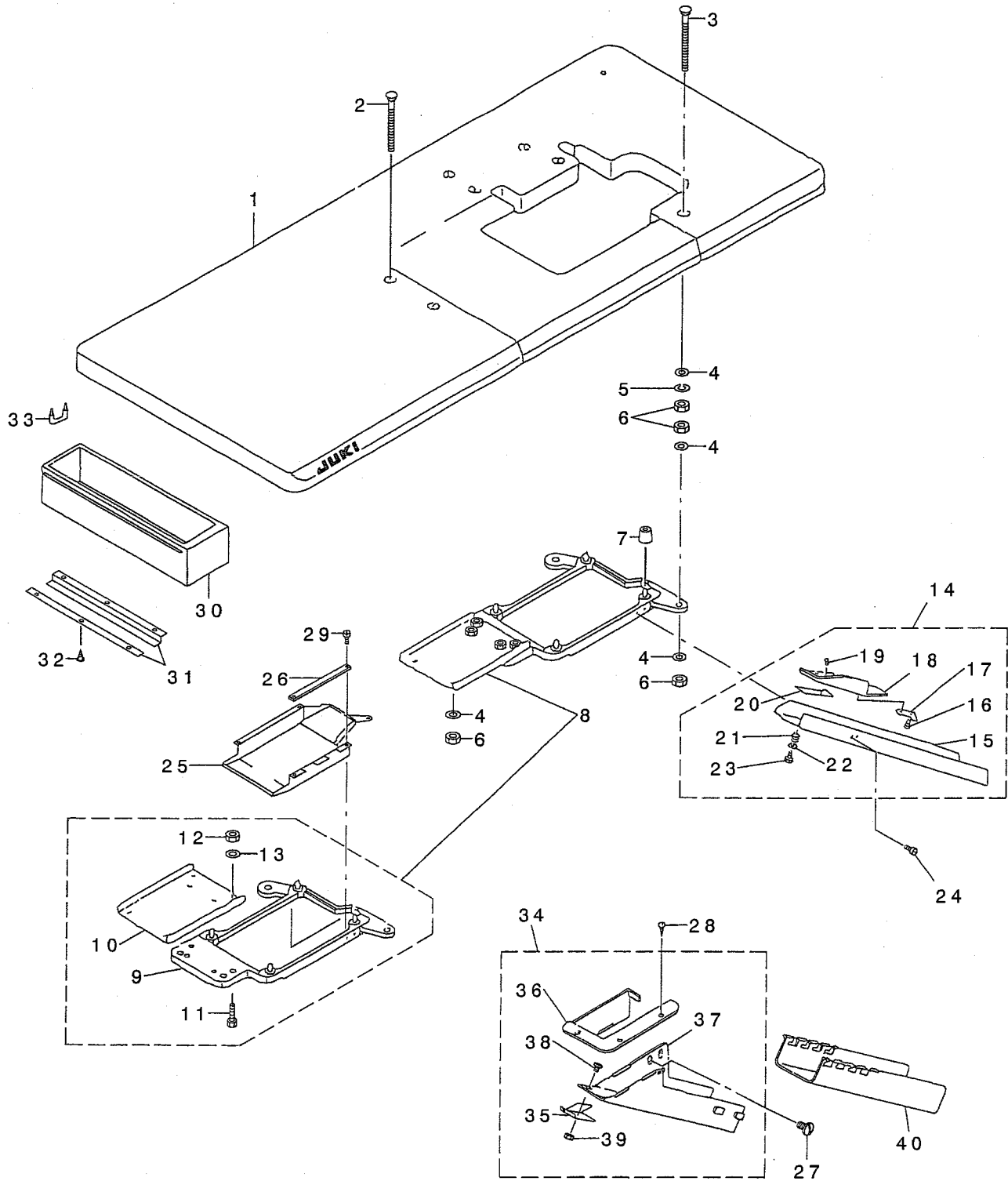
NOTE (注記)

01....FOR JAPAN
02....FOR EXPORT
03....FOR JE

日本用
輸出用
JE用

16. FULLY-SUNKEN TYPE TABLE COMPONENTS

全沈式テーブル関係



REF. NO	NOTE	PART NO.	D E S C R I P T I O N	ヒ ヲ メ イ	Qty
1		119-59558	TABLE ASM.	テ-ブル (セ'ンチン) クミ	1
2		115-71809	BOLT C	ウケイタ'ルト C	2
3		115-71908	BOLT D	ウケイタ'ルト D	2
4		WP-1002036-SE	WASHER 10X21X2	ヒラサ'ガ'ネ	12
5		WS-1002560-KR	SPRING WASHER 10X18X2.5	ハ'ネサ'ガ'ネ 10X18X2.5	4
6		NS-6240630-SE	NUT 3/8-18	ロツカクナツト	12
7		115-71403	RUBBER CUSHION	ホ' - シンゴ' ム	4
8		118-49379	FRAME SUPPORT PLATE ASM.	フレ-ムウケイタソウクミ (セ'ンチンヲキ)	1
9		118-49361	FRAME SUPPORT PLATE ASM.	フレ-ムウケイタクミ	(1)
10		118-50906	FRAME SUPPORT AUXILIARY PLATE	フレ-ムウケイタ ツキ'テ	(1)
11		SM-9082513-CF	SCREW M8 L=25	ロツカクア'ナ'ルト M8 L=25	(4)
12		NM-6080600-SM	NUT M8	ロツカクナツト M8 1ツユ	(4)
13		WP-0850002-SC	WASHER 8.5X18X1.6	ヒラサ'ガ'ネ 8.5X18X1.6	(4)
14		119-60259	CLOTH CHUTE ASM.	ヌノクス' シュウト (セ'ンチン) クミ	1
15		119-60200	CLOTH WASTE CHUTE	ヌノクス' シュート (セ'ンチン)	(1)
16		ST-6030821-0A	SCREW D=3-24 L=8	タツビ' ソネツ' D=3-24 L=8	(2)
17		118-50401	CLOTH WASTE CHUTE INLET LEVER	シュート'グ'チ レハ' -	(1)
18		119-60309	CLOTH WASTE CHUTE HOLE	ヌノクス' シュート'グ'チ	(1)
19		SS-6090420-SP	SCREW 9/64-40 L= 4.0	ヒラネツ' 9/64-40 L=4	(2)
20		118-50609	RUBBER	シュート'グ'チ コ' ム	(1)
21		118-50500	SPRING	シュート'グ'チ ハ' ネ	(1)
22		WP-0370316-SD	WASHER 3.7X8X0.3	ヒラサ'ガ'ネ 3.7X8X0.3	(1)
23		ST-6030821-0A	SCREW D=3-24 L=8	タツビ' ソネツ' D=3-24 L=8	(1)
24		SS-5110710-SP	SCREW 11/64-40 L=7	トラスネツ' 11/64-40 L=7	2
25		118-49411	COOLING FAN CASE	ソウフウケ-ス	1
26		118-50815	CASE SPONGE	ケ-スス'ホ' ソツ'	1
27	01	SS-5110710-SP	SCREW 11/64-40 L=7	トラスネツ' 11/64-40 L=7	2
28	01	SK-2351600-SC	WOOD SCREW D=3.5 L=16	マルサ'ラ'モクネツ'	3
29		SS-6090630-SP	SCREW 9/64-40 L=6	ヒラネツ' 9/64-40 L=6	5
30		111-55108	DRAWER	ヒキタ' シ	1
31		111-55207	DRAWER SUPPORT	ヒキタ' シ ササエ	2
32		SK-3311500-SC	WOOD SCREW D=3.1 L=15	マルモクネツ' D=3.1 L=15	6
33		D8204-555-D00	DRAWER STOPPER	ヒキタ' シストツハ' -	1
34	01	121-35554	CLOTH WASTE CHUTE ASM.	ヌノクス' シュート(クミ)	1
35		121-35505	CLOTH WASTE CHUTE SUPPORT	シュート ササエ	(1)
36		119-62800	CLOTH WASTE CHUTE INLET	ヌノクス' シュート'グ'チ	(1)
37		119-62909	CLOTH WASTE CHUTE, UPPER	ヌノクス' シュート(ウエ)	(1)
38		SS-5090610-SP	SCREW 9/64-40 L=6	トラスネツ' 9/64-40 L=6	(3)
39		NS-6090310-SP	NUT 9/64-40	ロツカクナツト 9/64-40	(3)
40	01	119-60002	CLOTH WASTE CHUTE, LOWER(BENCH)	ヌノクス' シュート'シタ (タクツ' ヨウ)	1

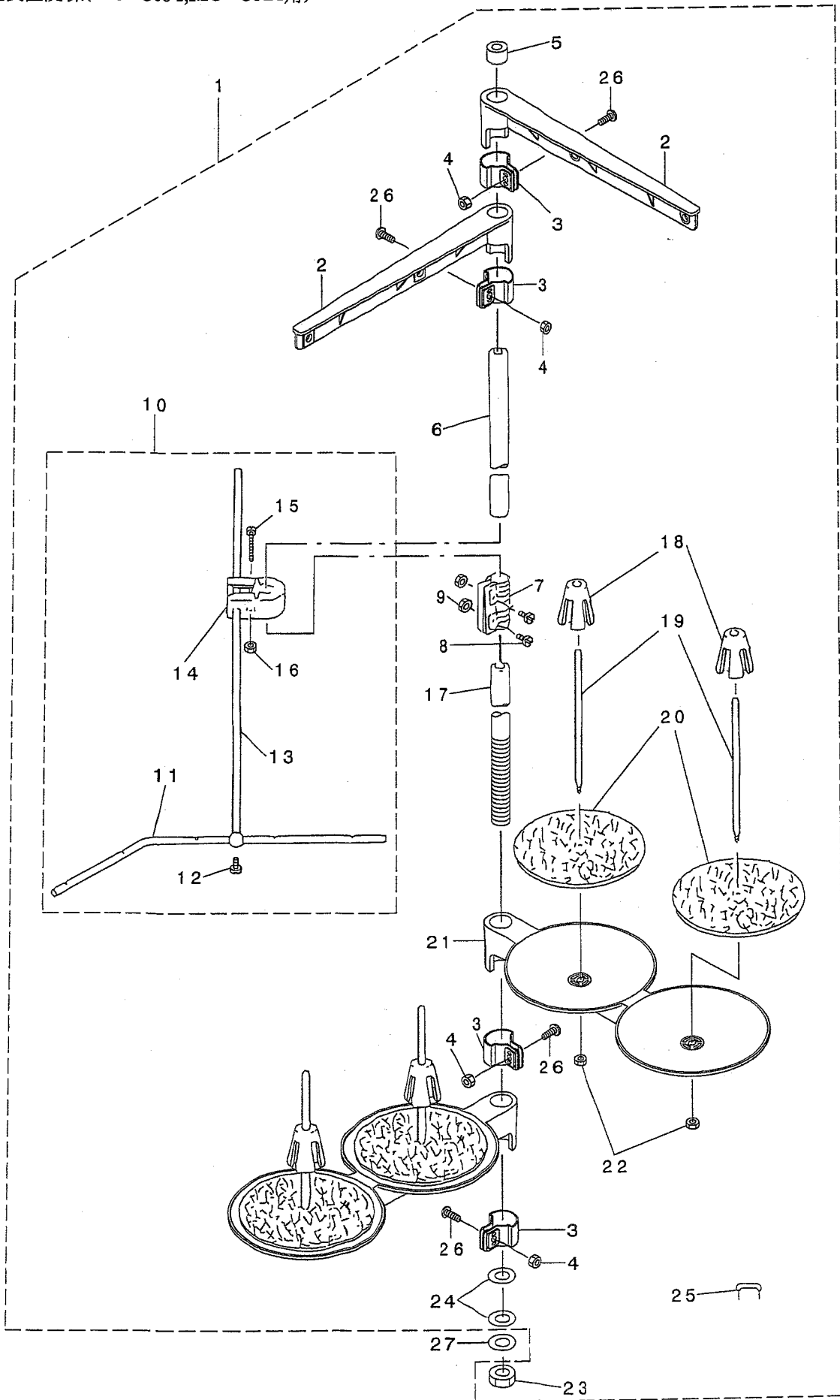
NOTE (注記)

01....FOR JE

JE用

17. THREAD STAND COMPONENTS(FOR MO-3604,MO-3614)

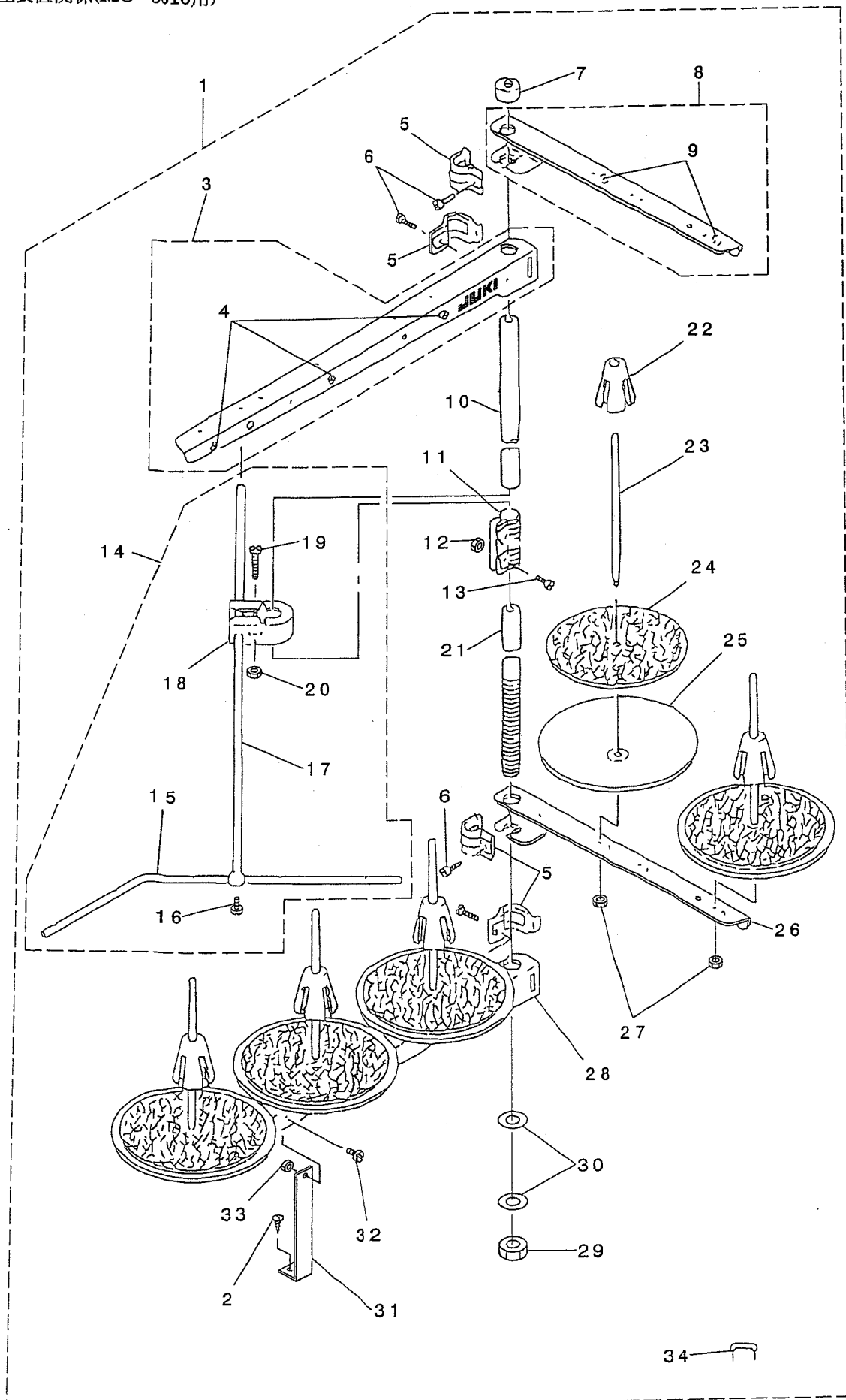
糸立装置関係(MO-3604,MO-3614用)



REF. NO	NOTE	PART NO.	D E S C R I P T I O N	ト ヲ メ イ	Qty
1		119-69458	THREAD STANDING DEVICE ASM.	イトタテソウチ クミ	1
2		111-85352	THREAD GUIDE ASM.	イトタテイトアンナイ クミ	(2)
3		111-85402	THREAD GUIDE ARM JOINT	イトタテウテ ツメカナク	(4)
4		NM-6050001-SE	NUT M5	ロツカクナツト M5	(4)
5		B3311-704-000	SPOOL REST ROD CAP	イトタテホ キヤツフ	(1)
6		111-85204	SPOOL REST ROD, UPPER	イトタテホ ウ ウエ	(1)
7		B3305-704-000-A	SPOOL REST ROD JOINT	イトタテホ ツキ テ	(1)
8		SM-4051405-SE	SCREW M5 L=14	ナハ コネシ M5 L=14	(2)
9		NM-6050001-SE	NUT M5	ロツカクナツト M5	(2)
10		B3309-704-OAO	THREAD GUIDE ARM ASM.	イトタテ イトアンナイ ウテ クミ	(1)
11		B3311-804-000	LOWER THREAD GUIDE	イトタテ イトアンナイ シタ	(1)
12		SS-7110540-SP	SCREW 11/64-40 L=5	マルヒラネシ 11/64-40 L= 5	(1)
13		B3309-704-000	THREAD GUIDE ARM	イトタテ イトアンナイ ウテ	(1)
14		B3304-704-000-A	THREAD GUIDE ARM HOLDER	イトアンナイウテ ホルタ	(1)
15		SM-6053000-SE	SCREW M5X0.8 L=30	ヒラコネシ M5X0.8 30	(1)
16		NM-6050001-SE	NUT M5	ロツカクナツト M5	(1)
17		111-85105	SPOOL REST ROD, LOWER	イトタテホ ウ シタ	(1)
18		111-85501	SPOOL RETAINER	イトマキ フレト メ	(4)
19		B3320-704-L00-A	SPOOL PIN	イトマキウケホ ウ	(4)
20		B3311-012-000	SPOOL REST CUSHION	イトマキウケザ	(4)
21		111-85006	SPOOL REST ARM	イトタテウテ	(2)
22		NM-6050001-SE	NUT M5	ロツカクナツト M5	(4)
23		B3317-704-000	NUT	イトタテホ トメナツト	(1)
24		WP-1612616-SE	WASHER 16X30X2.6	ヒラザ ガ ネ	(2)
25		MAO-11532000	CORD STAPLE	コート ステツブ ル	(3)
26		SM-4051405-SE	SCREW M5 L=14	ナハ コネシ M5 L=14	(4)
27		WS-1643202-KN	SPRING WASHER 16.4X26.6X3.2	ハ ネザ ガ ネ 16.4X26.6X3.2	1

18. THREAD STAND COMPONENTS(FOR MO-3616)

糸立装置関係(MO-3616用)



REF. NO	NOTE	PART NO.	D E S C R I P T I O N	と り ぐ ぎ	Qty
1		119-69557	THREAD STANDING DEVICE ASM.	イトタテソウチ クミ	1
2		SK-3382001-SE	SCREW D=3.8 L=20	マルモクネジ D=3.8 L=20	(1)
3		119-69565	SPOOL REST ARM A ASM.	イトタテウテ A クミ	(1)
4		B3319-704-L00	THREAD GUIDE	イトミチ	(3)
5		B3318-704-L00-A	THREAD GUIDE ARM JOINT	イトタテウテ シメカナク	(4)
6		SM-6061610-SC	SCREW M6 L=16	ヒラコネジ M6 L=16	(4)
7		B3311-704-000	SPOOL REST ROD CAP	イトタテホ キヤツブ	(1)
8		119-69466	THREAD GUIDE ARM B ASM.	イトタテウテ B クミ	(1)
9		B3319-704-L00	THREAD GUIDE	イトミチ	(2)
10		111-85204	SPOOL REST ROD, UPPER	イトタテホ ウ ウエ	(1)
11		B3305-704-000-A	SPOOL REST ROD JOINT	イトタテホ ツギテ	(1)
12		NM-6050001-SE	NUT M5	ロツカクナツト M5	(2)
13		SM-4051405-SE	SCREW M5 L=14	ナハ コネジ M5 L=14	(2)
14		B3309-704-0A0	THREAD GUIDE ARM ASM.	イトタテ イトアンナイ ウテ クミ	(1)
15		B3311-804-000	LOWER THREAD GUIDE	イトタテ イトアンナイ シタ	(1)
16		SS-7110540-SP	SCREW 11/64-40 L=5	マルヒラネジ 11/64-40 L=5	(1)
17		B3309-704-000	THREAD GUIDE ARM	イトタテ イトアンナイ ウテ	(1)
18		B3304-704-000-A	THREAD GUIDE ARM HOLDER	イトアンナイウテ ホルタ	(1)
19		SM-6053000-SE	SCREW M5X0.8 L=30	ヒラコネジ M5X0.8 30	(1)
20		NM-6050001-SE	NUT M5	ロツカクナツト M5	(1)
21		111-85105	SPOOL REST ROD, LOWER	イトタテホ ウ シタ	(1)
22		111-85501	SPOOL RETAINER	イトマキ フルト メ	(5)
23		B3320-704-L00-A	SPOOL PIN	イトマキウケホ ウ	(5)
24		B3311-012-000	SPOOL REST CUSHION	イトマキウケサ	(5)
25		119-66504	SPOOL REST	イトマキウケサ ラ	(5)
26		119-69409	THREAD GUIDE ARM B	イトタテウテ B	(1)
27		NM-6050001-SE	NUT M5	ロツカクナツト M5	(5)
28		119-69508	SPOOL REST ARM A	イトタテウテ A	(1)
29		B3317-704-000	NUT	イトタテホ トメナツト	(1)
30		WP-1612616-SE	WASHER 16X30X2.6	ヒラサ ガ ネ	(2)
31		B3321-704-L00	SPOOL REST ARM SUPPORT, A	イトタテウテ ササエ A	(1)
32		SM-4061201-SE	SCREW M6 L=12	ナハ コネジ M6 L=12	(1)
33		NM-6060001-SE	NUT M6	ロツカクナツト M6 シユ	(1)
34		MA0-11532000	CORD STAPLE	コート ステツブル	(3)

19. LIST FOR INFORMATION OF CHANGE

変更情報リスト

As to the place changed, refer to the corresponding Rev. No.
 When previous parts (Obsolated part) and new parts (Added parts) are not interchangeable with each other:
 In this case, even obsolated parts (D.) can be ordered with the obsolated part number, so select the parts with changed dates and place your orders.

変更箇所は、該当Rev. No.版をご参照ください。
 部品の互換性がない変更の場合は、削除された品番でも、ご注文できます。

29186509

No. 1098-04 Rev. No.

*A: Added parts 追加部品 / D: Obsolated parts 削除部品 / E: Erratum 訂正

* No.	Rev. No.	Page 頁	Ref. No.	Parts No. 品番	* No.	Rev. No.	Page 頁	Ref. No.	Parts No. 品番
					A	04	6	20	SS-7111810-TP
					A	04	6	21	SS-7111410-TP
					A	04	6	22	SM-6061202-TP
					A	04	6	25	SS-7111810-TP
					A	04	6	26	SS-7111410-TP
					A	04	6	27	SM-6061202-TP
					A	04	6	29	SS-7111810-TP
					A	04	6	30	SS-7111410-TP
D	03	22	21	122-84204	A	04	22	21	123-47555

N U M E R I C A L I N D E X O F P A R T S

索引

PART NO 品番	PAGE 頁	REF NO	PART NO 品番	PAGE 頁	REF NO	PART NO 品番	PAGE 頁	REF NO	PART NO 品番	PAGE 頁	REF NO
BP-3000002-00	28	12	B3318-704-L00-A	36	5	R4305-J6E-E00	26	49	SS-2090520-SL	2	29
BP-3000002-00	28	13	B3319-704-L00	36	4	R4508-J0E-DAO	26	6	SS-2110910-SL	26	1
BT-0600402-EA	8	46	B3319-704-L00	36	9	R4508-J6E-D00	26	50	SS-3090610-SP	2	32
B1140-716-000	2	19	B3320-704-L00-A	34	19				SS-3090610-SP	16	40
B1211-804-000	6	18	B3320-704-L00-A	36	23	SB-1100003-00	6	7	SS-3090610-SP	16	44
B1211-804-000	6	37	B3321-704-L00	36	31	SD-0260271-SP	10	21	SS-4060310-SP	24	8
B1212-704-000	6	17	B3530-555-000	4	3	SD-0280401-SL	8	33	SS-4060310-SP	24	23
B1215-804-000	6	6				SD-0600341-TP	22	19	SS-4080610-SP	12	14
B1414-555-000	12	31	CM-3002000-A1	4	6	SD-0640246-SP	18	6	SS-4080610-SP	14	15
B1422-804-000	26	31	CM-3002000-01	2	44	SD-0720271-SP	12	24	SS-4080610-SP	14	21
B1423-804-000	26	30	CM-3002001-A1	4	11	SD-0720601-TH	10	5	SS-4090415-SP	22	15
B1507-804-C00	20	12	CM-3002001-01	4	10	SD-0720803-TH	14	7	SS-4090415-SP	22	28
B1507-814-00P	20	27	CQ-2000000-00	16	24	SK-2351600-SC	30	7	SS-4090515-SP	12	60
B1507-814-00P	20	58	CQ-2020000-00	16	23	SK-2351600-SC	30	10	SS-4090615-SP	16	20
B1508-804-00B	20	14	CQ-2020000-00	16	69	SK-2351600-SC	32	28	SS-4091015-SP	2	13
B1508-804-00B	20	29	CQ-2520000-00	8	13	SK-3311500-SC	30	21	SS-4110515-SP	8	19
B1508-804-00B	20	60	CS-0400671-SD	2	5	SK-3311500-SC	32	32	SS-4110515-SP	22	25
B1509-804-C00	20	15	CS-095081A-SH	10	10	SK-3382001-SE	36	2	SS-4110715-SP	18	10
B1509-814-00P	20	61	CS-103121A-SH	16	2	SK-3412000-SC	4	35	SS-4120615-SP	2	15
B1510-814-000	20	17	CS-103121A-SH	16	61	SL-4051231-SC	12	50	SS-4151215-SP	4	9
B1510-814-000	20	32	CS-111101E-SH	24	5	SM-0081001-SD	4	28	SS-5080212-TP	6	33
B1510-814-000	20	63	CS-1201010-SH	8	9	SM-1030601-SC	22	30	SS-5090610-SP	30	27
B1511-814-000	20	11				SM-1040801-SC	2	17	SS-5090610-SP	32	38
B1511-814-000	20	26	D8204-555-D00	30	22	SM-1040801-SC	4	42	SS-5110710-SP	4	15
B1511-814-000	20	57	D8204-555-D00	32	33	SM-4040655-SP	2	39	SS-5110710-SP	30	9
B1513-816-000	20	39				SM-4040655-SP	16	42	SS-5110710-SP	32	24
B1514-816-000	20	45	MAO-11532000	34	25	SM-4040855-SP	2	18	SS-5110710-SP	32	27
B1528-804-000-A	20	2	MAO-11532000	36	34	SM-4040855-SP	2	23	SS-5150510-SP	22	5
B1529-804-000	18	39	MC-0336007-50	8	48	SM-4040855-SP	4	41	SS-6060210-SP	20	10
B1530-804-000	20	7	MC-0336007-50	8	53	SM-4040855-SP	6	2	SS-6060210-SP	20	25
B1530-804-000	20	22	MDC-270B1100	8	40	SM-4040855-SP	6	3	SS-6060210-SP	20	56
B1530-804-000	20	53	MDC-270B1100	8	42	SM-4040855-SP	8	23	SS-6060340-SP	20	44
B1534-804-000	18	22				SM-4040855-SP	8	27	SS-6060410-TP	20	49
B1539-804-000	20	48	NM-6050001-SE	34	4	SM-4040855-SP	12	2	SS-6060440-TP	16	52
B1604-704-000	10	22	NM-6050001-SE	34	9	SM-4041055-SP	2	37	SS-6060440-TP	20	16
B1606-704-000	10	29	NM-6050001-SE	34	16	SM-4041055-SP	12	52	SS-6060440-TP	20	31
B1624-704-000	12	5	NM-6050001-SE	34	22	SM-4041455-SN	10	37	SS-6060440-TP	20	62
B1645-704-000-A	12	56	NM-6050001-SE	36	12	SM-4050855-SP	6	42	SS-6080320-SP	10	31
B1646-704-000-A	12	34	NM-6050001-SE	36	20	SM-4050855-SP	22	1	SS-6080410-SP	12	28
B1647-704-000-A	12	33	NM-6050001-SE	36	27	SM-4050855-SP	28	22	SS-6080410-SP	16	34
B1651-704-000	10	35	NM-6060001-SE	36	33	SM-4051055-SP	26	9	SS-6080720-SP	8	28
B1652-704-000	10	33	NM-6060003-SC	18	28	SM-4051255-SP	4	4	SS-6090420-SP	32	19
B1654-704-000	10	34	NM-6080600-SM	32	12	SM-4051405-SE	34	8	SS-6090620-SP	12	53
B1657-804-00T	12	18	NS-6090310-SN	2	31	SM-4051405-SE	34	26	SS-6090620-TP	16	54
B2103-816-0A0	14	1	NS-6090310-SP	30	28	SM-4051405-SE	36	13	SS-6090630-SP	16	48
B2103-816-000-B	14	2	NS-6090310-SP	32	39	SM-4060801-SE	28	30	SS-6090630-SP	30	8
B2105-816-000	14	5	NS-6110310-SP	28	24	SM-4061201-SE	36	32	SS-6090630-SP	32	29
B2111-716-000	14	11	NS-6110420-SP	2	9	SM-6030350-SD	18	9	SS-6090650-SP	20	6
B2119-816-B00	14	8	NS-6110420-SP	18	37	SM-6051202-TP	10	2	SS-6090650-SP	20	21
B2401-816-000	22	3	NS-6110420-SP	22	41	SM-6051202-TP	10	42	SS-6090650-SP	20	36
B2402-716-000	22	4	NS-6110420-SP	22	52	SM-6051202-TP	12	30	SS-6090650-SP	20	52
B2507-804-000-B	16	4	NS-6110420-SP	22	63	SM-6051202-TP	14	10	SS-6090670-TP	8	36
B2508-704-000	16	46	NS-6240630-SE	30	18	SM-6051202-TP	14	14	SS-6110610-TP	26	18
B2515-704-00B	16	17	NS-6240630-SE	32	6	SM-6053000-SE	34	15	SS-6110610-TP	26	45
B2525-352-000	14	23	NS-6620320-SP	10	45	SM-6053000-SE	36	19	SS-6110710-TP	10	20
B2530-704-000	16	47	NS-6680410-SP	4	24	SM-6061200-SP	16	6	SS-6110710-TP	14	20
B2531-704-000	14	28				SM-6061200-SP	18	27	SS-6110710-TP	18	40
B2531-704-000	16	59	PS-0200052-KH	22	20	SM-6061202-TP	6	22	SS-6111040-SP	24	12
B3013-141-H0A	4	17	PS-0200062-KH	14	27	SM-6061202-TP	6	27	SS-6111440-SP	2	10
B3113-352-000	22	2	PS-0300062-KH	16	58	SM-6061402-TP	8	2	SS-6111610-SP	24	19
B3304-704-000-A	34	14	PS-0300132-KH	10	23	SM-6061402-TP	8	4	SS-6121020-SP	18	25
B3304-704-000-A	36	18	PS-0300142-KH	18	7	SM-6061402-TP	10	9	SS-6151440-SP	26	34
B3305-704-000-A	34	7				SM-6061402-TP	24	3	SS-6661110-SP	12	55
B3305-704-000-A	36	11	RE-0500000-KO	12	22	SM-6061610-SC	36	6	SS-7060310-SP	12	35
B3309-704-0A0	34	10	RO-0371801-00	16	38	SM-6061802-TP	28	18	SS-7060310-SP	16	68
B3309-704-0A0	36	14	RO-0601501-00	12	57	SM-7040550-SP	18	5	SS-7060510-SP	12	44
B3309-704-000	34	13	RO-0742401-00	4	27	SM-8040302-TP	2	6	SS-7060510-SP	20	3
B3309-704-000	36	17	RO-1082401-00	8	54	SM-8040402-TP	18	15	SS-7060510-SP	26	42
B3311-012-000	34	20	RO-1100901-00	18	16	SM-8040612-TP	8	17	SS-7060610-SP	16	18
B3311-012-000	36	24	RO-1100901-00	18	18	SM-8050402-TP	28	9	SS-7060610-SP	20	9
B3311-704-000	34	5	RO-1952401-00	4	2	SM-9082513-CF	32	11	SS-7060610-SP	20	24
B3311-704-000	36	7	RO-3473501-00	6	40	SQ-0000451-MZ	28	15	SS-7060610-SP	20	55
B3311-804-000	34	11	RO-4801201-00	12	48	SQ-1110451-MZ	28	25	SS-7080520-SP	20	13
B3311-804-000	36	15	R4200-J0E-DAO	26	2	SQ-1150441-SD	28	16	SS-7080520-SP	20	28
B3317-704-000	34	23	R4200-J6E-D00	26	48	SQ-1150451-MZ	28	5	SS-7080520-SP	20	59
B3317-704-000	36	29	R4305-J0E-EA0	26	4	SQ-1150453-MZ	28	4	SS-7090510-SP	26	44

N U M E R I C A L I N D E X O F P A R T S

索引

PART NO 品番	PAGE 頁	REF NO	PART NO 品番	PAGE 頁	REF NO	PART NO 品番	PAGE 頁	REF NO	PART NO 品番	PAGE 頁	REF NO
SS-7090530-SP	2	40	TA-1701107-RO	4	31	118-19414	18	26	119-49005	2	7
SS-7090610-SP	2	43	TA-1871602-RO	4	14	118-19703	18	29	119-49807	12	9
SS-7090610-SP	26	38	TA-2050416-RO	10	7	118-20701	20	18	119-49906	12	19
SS-7090611-SP	4	19				118-20701	20	33	119-51100	2	21
SS-7090620-TP	12	41	WP-0250516-SD	20	8	118-20701	20	64	119-56307	6	48
SS-7090710-SP	26	25	WP-0250516-SD	20	23	118-23804	8	11	119-56505	6	34
SS-7090850-SP	16	50	WP-0250516-SD	20	54	118-23804	10	39	119-59400	30	1
SS-7110510-SP	2	12	WP-0370316-SD	24	16	118-23804	24	1	119-59558	32	1
SS-7110510-SP	2	26	WP-0370316-SD	32	22	118-24018	10	43	119-60002	30	29
SS-7110540-SP	34	12	WP-0371016-SD	12	3	118-24067	10	40	119-60002	32	40
SS-7110540-SP	36	16	WP-0480856-SP	12	51	118-25304	12	26	119-60200	32	15
SS-7110710-SL	22	64	WP-0621016-SD	12	32	118-26310	12	23	119-60259	32	14
SS-7110720-SP	26	14	WP-0651056-SH	28	19	118-26401	12	27	119-60309	32	18
SS-7110720-TP	14	3	WP-0751576-SD	4	22	118-27318	10	3	119-62800	30	25
SS-7110810-SP	10	24	WP-0764016-SP	6	46	118-27367	10	1	119-62800	32	36
SS-7110840-SP	6	13	WP-0850002-SC	32	13	118-27409	12	1	119-62909	30	26
SS-7110840-SP	6	16	WP-1002036-SE	30	16	118-27607	12	43	119-62909	32	37
SS-7110840-SP	16	33	WP-1002036-SE	32	4	118-27904	12	47	119-66504	36	25
SS-7110840-SP	16	56	WP-1612616-SE	34	24	118-28050	12	6	119-66702	30	2
SS-7110840-SP	26	37	WP-1612616-SE	36	30	118-28308	12	49	119-69409	36	26
SS-7110910-TP	10	14	WS-0451040-KP	6	36	118-28308	12	29	119-69458	34	1
SS-7111410-SP	18	38	WS-0822010-KP	4	23	118-28514	12	29	119-69466	36	8
SS-7111410-TP	6	21	WS-1002560-KR	30	17	118-28563	12	25	119-69508	36	28
SS-7111410-TP	6	26	WS-1002560-KR	32	5	118-28605	12	54	119-69557	36	1
SS-7111410-TP	6	30	WS-1643202-KN	34	27	118-28704	10	32	119-69557	36	1
SS-7111810-SP	6	35	WZ-0420350-KP	2	4	118-29405	14	24	119-69565	36	3
SS-7111810-TP	6	12	WZ-0640312-KO	22	27	118-29751	14	4	119-91502	12	58
SS-7111810-TP	6	15	WZ-0850302-KO	4	16	118-31708	16	22	119-91601	16	16
SS-7111810-TP	6	20	WZ-2640310-KH	6	39	118-31757	16	21	119-91809	16	37
SS-7111810-TP	6	25				118-31807	16	36	119-99208	16	65
SS-7111810-TP	6	29				118-31906	16	35	119-99307	16	53
SS-7112420-SP	6	31	100-04109	4	12	118-33100	16	49	120-15301	26	40
SS-7151120-SP	26	29	111-55108	30	19	118-33209	16	55	120-15400	26	41
SS-7161040-SP	18	33	111-55108	32	30	118-33308	16	19	121-00301	4	40
SS-8080310-TP	8	39	111-55207	30	20	118-33407	16	43	121-01309	2	33
SS-8080310-TP	8	41	111-55207	32	31	118-33506	16	31	121-01408	2	42
SS-8090530-TP	8	5	111-85006	34	21	118-33613	16	9	121-01515	2	30
SS-8110410-TP	2	8	111-85105	34	17	118-34603	28	10	121-01903	4	7
SS-8110410-TP	2	35	111-85105	36	21	118-41350	4	33	121-01903	4	8
SS-8110410-TP	10	11	111-85204	34	6	118-42101	16	13	121-01952	4	5
SS-8110410-TP	12	7	111-85204	36	10	118-45500	24	27	121-02109	4	20
SS-8110410-TP	22	23	111-85352	34	2	118-45609	24	14	121-02208	26	17
SS-8110410-TP	28	3	111-85402	34	3	118-45708	24	17	121-02307	2	24
SS-8110510-SP	18	21	111-85501	34	18	118-45708	24	21	121-02406	2	25
SS-8110750-SP	10	19	111-85501	36	22	118-45807	24	21	121-02406	2	2
SS-8151150-SP	6	45	115-01301	2	3	118-45906	24	28	121-02752	2	2
SS-8660330-SP	24	6	115-03703	4	21	118-46003	26	33	121-03206	2	41
SS-8660530-TP	16	3	115-03810	4	29	118-46607	26	15	121-03404	2	38
SS-8660530-TP	16	62	115-03885	4	26	118-46805	26	32	121-03602	26	20
SS-8660610-TP	8	10	115-03919	4	25	118-47100	26	35	121-03701	26	19
SS-9090410-TP	16	15	115-10609	6	38	118-48405	24	25	121-04907	4	32
SS-9090610-TP	16	27	115-29005	12	62	118-49361	30	15	121-05201	4	34
SS-9090610-TP	16	30	115-30110	10	41	118-49361	32	9	121-05359	2	1
SS-9090813-TP	24	15	115-39061	14	13	118-49379	32	8	121-07108	6	10
SS-9110430-TP	14	25	115-65504	24	24	118-49411	30	12	121-08007	6	8
SS-9111010-SP	12	21	115-65702	24	22	118-49411	32	25	121-08106	6	32
SS-9111010-SP	26	22	115-65801	24	9	118-49601	30	14	121-08403	6	5
SS-9111050-SP	12	11	115-65809	24	10	118-50401	32	17	121-09153	6	14
SS-9111610-SP	24	26	115-71403	30	13	118-50500	32	21	121-09955	8	12
SS-9112310-SP	24	29	115-71403	32	7	118-50609	32	20	121-10805	8	32
SS-9151210-TP	4	43	115-71601	30	3	118-50815	30	11	121-10904	8	31
SS-9151210-TP	14	29	115-71809	32	2	118-50815	32	26	121-12108	8	26
SS-9151210-TP	16	26	115-71908	32	2	118-50906	32	10	121-12207	8	43
SS-9151210-TP	16	29	115-71908	32	3	118-72009	20	5	121-12306	8	44
SS-9151210-TP	16	60	115-98000	24	20	118-72009	20	5	121-12306	8	44
SS-9151210-TP	18	32	118-02204	2	45	118-72009	20	51	121-13205	18	23
SS-9681610-TP	6	47	118-03004	2	34	118-76166	20	4	121-13304	18	24
ST-6030821-OA	32	16	118-04606	26	47	118-76166	20	4	121-13403	18	30
ST-6030821-OA	32	23	118-05207	4	13	118-76869	20	50	121-13403	18	31
			118-06304	26	3	118-82107	12	8	121-14468	18	20
			118-06304	26	5	118-82800	12	10	121-14807	18	13
			118-06304	26	7	118-87106	12	12	121-14906	18	17
TA-0400301-MO	28	8	118-06304	26	13	118-87403	12	13	121-15408	20	47
TA-0800504-RO	12	4	118-06304	26	13	118-88104	16	64	121-15903	18	12
TA-0951301-RO	8	47	118-10207	2	11	118-90001	16	51	121-16117	10	28
TA-1030402-RO	10	38	118-11205	6	44	118-90100	26	36	121-16174	10	17
TA-1120804-RO	4	37	118-19109	18	35	118-90308	26	39	121-16216	10	27
TA-1250406-RO	4	30	118-19208	18	36	118-93302	16	10	121-16307	10	25
			118-19315	18	34	119-48601	10	44	121-16406	10	26

N U M E R I C A L I N D E X O F P A R T S

索引

PART NO 品番	PAGE 頁	REF NO	PART NO 品番	PAGE 頁	REF NO	PART NO 品番	PAGE 頁	REF NO	PART NO 品番	PAGE 頁	REF NO
121-16703	10	16	122-54009	16	1	122-85409	22	35			
121-17107	10	30	122-55907	28	23	122-85409	22	46			
121-17412	12	17	122-56004	28	14	122-85409	22	57			
121-17461	12	15	122-56103	28	2	122-85508	22	33			
121-17511	12	16	122-57267	26	10	122-85508	22	44			
121-18808	10	18	122-57366	26	11	122-85508	22	55			
121-19400	12	42	122-58000	4	44	122-85607	22	36			
121-19509	12	46	122-58505	14	16	122-85607	22	47			
121-19608	12	38	122-59008	14	18	122-85607	22	58			
121-19756	12	36	122-70203	4	1	122-85706	22	37			
121-19806	12	37	122-70302	4	38	122-85706	22	48			
121-19905	12	39	122-70500	2	22	122-85706	22	59			
121-20002	12	40	122-71706	6	41	122-85805	22	38			
121-20150	6	28	122-71805	28	17	122-85805	22	49			
121-21307	22	26	122-71904	4	36	122-85805	22	60			
121-21612	14	19	122-73009	10	4	122-85904	22	40			
121-22008	14	22	122-73108	16	11	122-85904	22	51			
121-22362	6	19	122-73207	16	12	122-85904	22	62			
121-22404	16	5	122-73355	16	7	122-86001	22	12			
121-23360	6	24	122-73454	16	8	122-86050	22	6			
121-23410	16	14	122-75962	28	1	122-86100	22	13			
121-23659	16	45	122-80103	6	43	122-86209	22	11			
121-23808	16	41	122-80202	8	7	122-86308	22	7			
121-23907	16	39	122-80301	8	8	122-86407	22	9			
121-24004	16	32	122-80400	8	52	122-86506	22	8			
121-24400	6	23	122-80509	8	15	122-86605	22	10			
121-24509	6	9	122-80608	8	29	122-86704	24	2			
121-29805	28	29	122-80707	8	1	122-86803	2	27			
121-29854	28	26	122-80806	8	3	122-86902	2	28			
121-29904	28	27	122-80905	8	30	122-87108	8	6			
121-30001	28	28	122-81002	8	34	122-87207	18	11			
121-30100	28	20	122-81101	8	18	122-87306	16	57			
121-30209	28	21	122-81200	8	20	122-87405	22	22			
121-30308	28	6	122-81309	8	21	122-87603	10	36			
121-30407	28	7	122-81408	8	35	122-87801	26	46			
121-30704	16	67	122-81507	8	37	122-88502	22	29			
121-30803	16	66	122-81606	8	38	122-88700	18	14			
121-32155	6	11	122-81705	8	22	122-88908	26	8			
121-32304	24	7	122-81804	8	24	123-41806	30	6			
121-32403	24	11	122-81903	8	25	123-41905	30	5			
121-32502	24	4	122-82109	18	19	123-41954	30	4			
121-32619	26	16	122-82208	18	2	123-42002	4	18			
121-32700	26	21	122-82257	18	1	123-42101	2	14			
121-32809	26	26	122-82307	18	3	123-42200	14	17			
121-32908	26	24	122-82406	18	4	123-42309	14	9			
121-33005	26	27	122-82505	18	8	123-43406	6	1			
121-33104	26	23	122-82604	10	15	123-43505	6	4			
121-33211	26	12	122-82703	10	6	123-44503	2	16			
121-33302	24	13	122-82802	10	12	123-44800	8	16			
121-33401	24	18	122-82901	12	45	123-44859	8	14			
121-33708	26	28	122-83008	10	13	123-44909	2	36			
121-35505	30	24	122-83107	12	61	123-45203	4	39			
121-35505	32	35	122-83255	12	59	123-47555	22	21			
121-35554	30	23	122-83404	14	12						
121-35554	32	34	122-83503	14	26						
121-48607	8	49	122-83602	22	17						
121-48706	8	50	122-83701	22	14						
121-49803	8	51	122-83800	22	16						
121-52468	20	19	122-83909	22	18						
121-53763	20	34	122-84006	22	24						
121-56907	20	35	122-84105	14	6						
121-60008	20	30	122-84303	10	8						
121-62202	20	41	122-84402	16	25						
121-64802	20	37	122-84501	16	28						
121-67409	20	40	122-84709	22	45						
121-67508	20	43	122-84758	22	42						
121-67607	20	42	122-84808	22	34						
121-67706	20	46	122-84857	22	31						
121-67805	20	38	122-84907	22	56						
121-72805	12	20	122-84956	22	53						
121-76004	16	63	122-85003	22	43						
121-77903	26	43	122-85102	22	32						
122-50601	2	20	122-85201	22	54						
122-52706	28	11	122-85300	22	39						
122-53308	8	45	122-85300	22	50						
122-53811	20	1	122-85300	22	61						

JUKI®

JUKI CORPORATION

JUKI 株式会社

お問い合わせ、ご相談は
To order or for further
information,
please contact:

Copyright © 1998-2001 JUKI CORP.
本書の内容を無断で転載、複写すること
を禁止します。
All rights reserved throughout the world.

※このパーツリストは商品改良のため予告なく変更する事があります。
* The description covered in this parts list is subject to change for improvement of the commodity without notice.
※このパーツリストは、2001年3月 現在の商品仕様で編集したものです。
* This parts list is edited in accordance with the product specifications as of March 2001.

Printed in Japan