

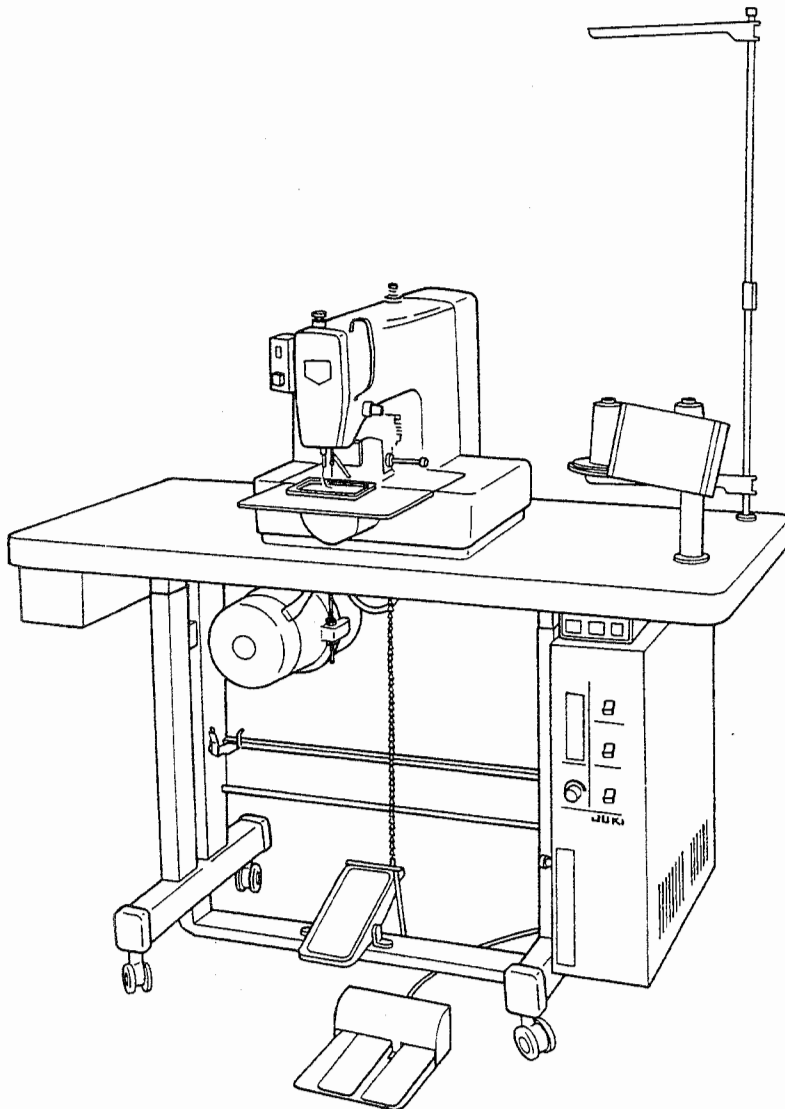
JUKI

1-Needle Lockstitch Computer Control Cycle Machine

電子サイクルマシン

AMS-212C

PARTS LIST



29055506
No.0691-00

HOW TO MAKE USE OF THIS PARTS LIST

パーツリストの見方

1. The part numbers of parts shown in the figure indicate the corresponding numbers (Ref. No.) shown by the Index.
 図に示された部品の品番は、図にふられているNo (Ref.No)に対応するインデックスによって、その品番がわかります。

2. Explanation of codes
 記号の説明

1) Codes on the "Note" column
 "注記" 欄の記号

- ① ☆..... means this part is changed from the previous parts list.
 前回のパーツリストに対して今回変更された部品を意味します
- ② #01..... refer to the "Note" explanation at bottom of page.
 #01 ページ下の "注記" の説明を参照して下さい。

2) Codes on the "E.C. (Engineering change)" column
 "変更年月" 欄の記号

- ① A.10/83.... Added from October, 1983
 1983年10月より追加された。
- ② D.10/83.... Obsoleted from October, 1983
 1983年10月より削除された。

③ When previous parts (Obsoleted part) and new parts (Added parts) are not interchangeable with each other:
 部品の互換性がない変更の場合

In this case, even obsoleted part (D.) can be ordered with the obsoleted part number, so select the parts with changed dates and place your orders.
 この場合は削除(D)された品番でもご注文できますから、変更年月により、いずれかの部品を選択してご注文下さい。

Example (例)

Ref. No.	Note 注記	Part No. 品番	Description	E.C. 変更年月	品名	Amt. Req. 数量
1	☆	B1401-100-000	Needle bar	D.10/83	ハリボー	-
1-1	☆	B1401-100-000-A	Needle bar	A.10/83	ハリボー	1
2	☆	B1105-200-000	Frame cover	D.10/83	B1105-300-000	-
	☆	<u>B1105-300-000</u>	Frame cover	A.10/83	フレームカバー	1

④ In case when previous parts and new part are interchangeable with each other:
 部品の互換性がある場合の変更

In this case the new part number is replaced on the "品名 (Japanese)" column of the previous parts, so please order by the new part number.
 この場合は、旧部品の和文品名欄にそれにかわる新しい品番が記入してありますので、新しい品番でご注文下さい

⑤ C.10/83

1	☆	<u>B1105-500-000</u>	Frame cover	C.10/83	B1105-600-000	1
		Correct No. 正しい品番			Wrong No. 誤り品番	

Please order by the correct part number.
 正しい品番でご注文下さい。

⑥ M.10/83 The amount required is changed from October, 1983
 The new amount required is shown in the "Amt. Req." column.
 1983年10月より数量が変更になった。この場合数量欄には新しい数量が表示してあります

3) Codes on the "Amt. Req." column
 "数量" 欄の記号

- ① 2 Indicates amount required is 2.
 数量、2個を表わします。
- ② 2.0 Indicates length in meters. (unit is meter)
 長さ、2メートルを表わします。(単位はメートルです)
- ③ - Indicates parts obsoleted from the parts list.
 このパーツリストから削除された部品です。
- ④ (1) Indicates sub parts which construct the assembly part.
 Assembly part is shown as "asm." and クミ in Japanese, in the "Description" column.
 組部品を構成している子部品を表わします。組部品は品名欄に英文で "asm." 和文でクミと表示してあります

When Ordering The Spare Parts:

In order to ensure that we deliver the correct parts to you, please clearly state when ordering the corresponding PART NUMBER (ex. B1109-012-A00) and also the PARTS LIST NUMBER (ex. 0010-01, given at the bottom right of the cover) or the MACHINE SERIAL NUMBER, because there are some parts which have been changed.

補用部品注文の際のご注意

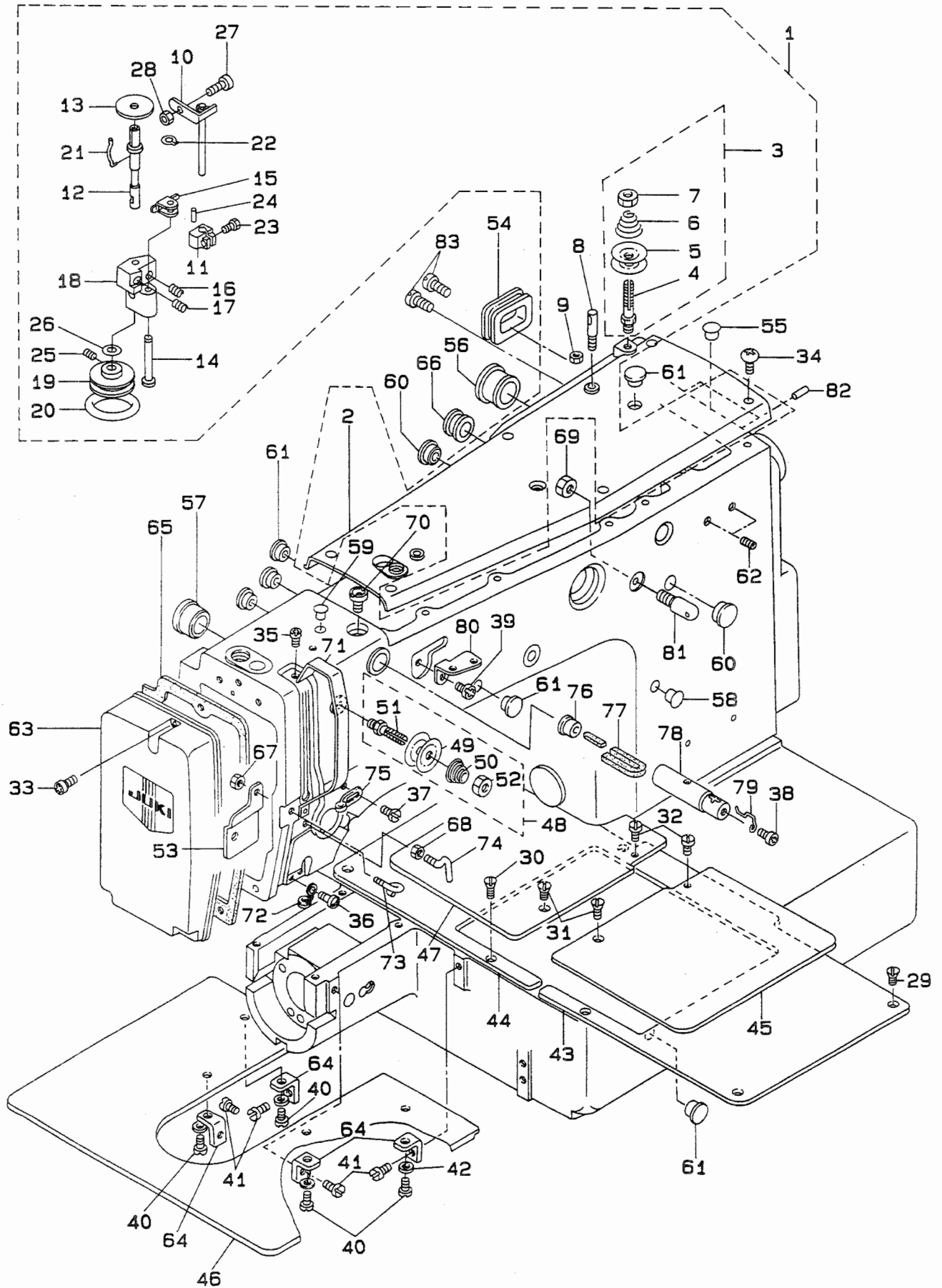
このパーツリストに記載されている補用部品をご注文の際は、部品の番号(例えば、B1109-012-A00)でご注文下さい。合わせて、ご覧のパーツリストの管理番号(表紙右下、例えば、No.0010-01)又は、機械番号をご連絡頂ければ幸いです。又、改良のため部品の一部が変更になる場合がありますのでご了承下さい。

CONTENTS

目 次

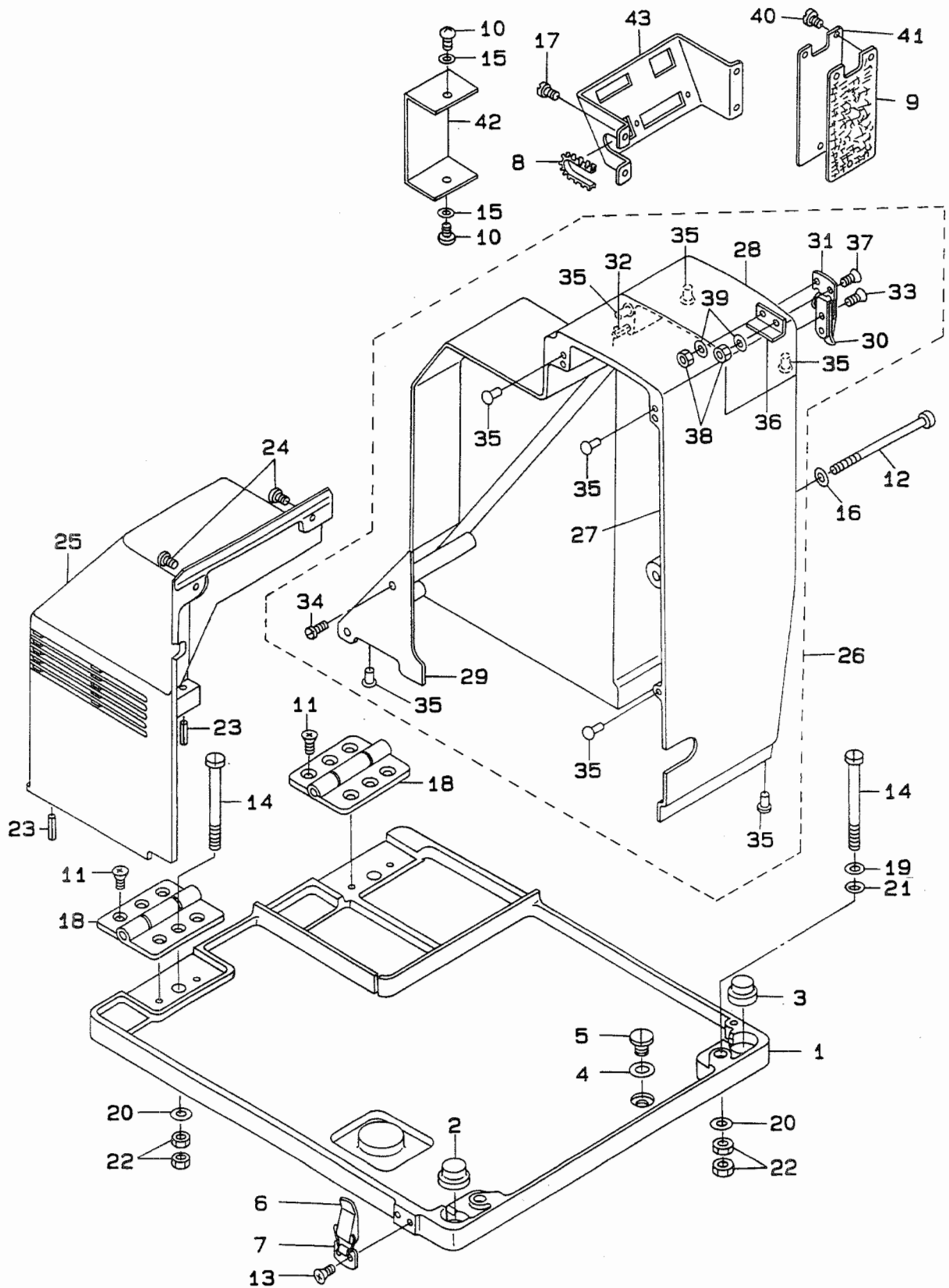
1.	FRAME & MISCELLANEOUS COVER COMPONENTS (1)	1
	頭部・外装関係 (1)	
2.	FRAME & MISCELLANEOUS COVER COMPONENTS (2)	3
	頭部・外装関係 (2)	
3.	MAIN SHAFT & NEEDLE BAR COMPONENTS	5
	上軸・針棒関係	
4.	PRESSER PLATE & MANUAL PRESSER MECHANISM COMPONENTS	7
	押さえ・マニュアル押さえ関係	
5.	PRESSER MECHANISM COMPONENTS	9
	中押さえ関係	
6.	SHUTTLE DRIVER SHAFT COMPONENTS	11
	下軸関係	
7.	WIPER MECHANISM COMPONENTS	13
	ワイパ関係	
8.	TENSION RELEASE & THREAD TRIMMER MECHANISM COMPONENTS	15
	糸ゆるめ・糸切り関係	
9.	X-Y COMPONENTS (1)	17
	X-Y関係 (1)	
10.	X-Y COMPONENTS (2)	19
	X-Y関係 (2)	
11.	CLOTH FEED MECHANISM COMPONENTS	21
	布送り台関係	
12.	LUBRICATION COMPONENTS	23
	給油関係	
13.	SENSOR COMPONENTS	25
	センサ関係	
14.	TABLE COMPONENTS	27
	脚卓関係	
15.	THREAD STAND COMPONENTS	29
	糸立て装置関係	
16.	CONTROL BOX COMPONENTS	31
	制御ボックス関係	
17.	OPERATION BOX COMPONENTS	32
	操作ボックス関係	
18.	CIRCUIT BOARD COMPONENTS	33
	基板関係	
19.	POWER SUPPLY & CORD COMPONENTS	35
	電源・コード関係	
20.	PEDAL & ELECTRIC EQUIPMENT ACCESSORIE PART COMPONENTS	37
	ペダル・電装付属品関係	
21.	ACCESSORIE PART COMPONENTS	39
	付属品関係	
22.	OPTIONAL PART COMPONENTS (1)	41
	オプション関係 (1)	
23.	OPTIONAL PART COMPONENTS (2)	43
	オプション関係 (2)	
	NUMERICAL INDEX OF PARTS	45
	索引	

1. FRAME & MISCELLANEOUS COVER COMPONENTS (1)
 頭部・外装関係 (1)



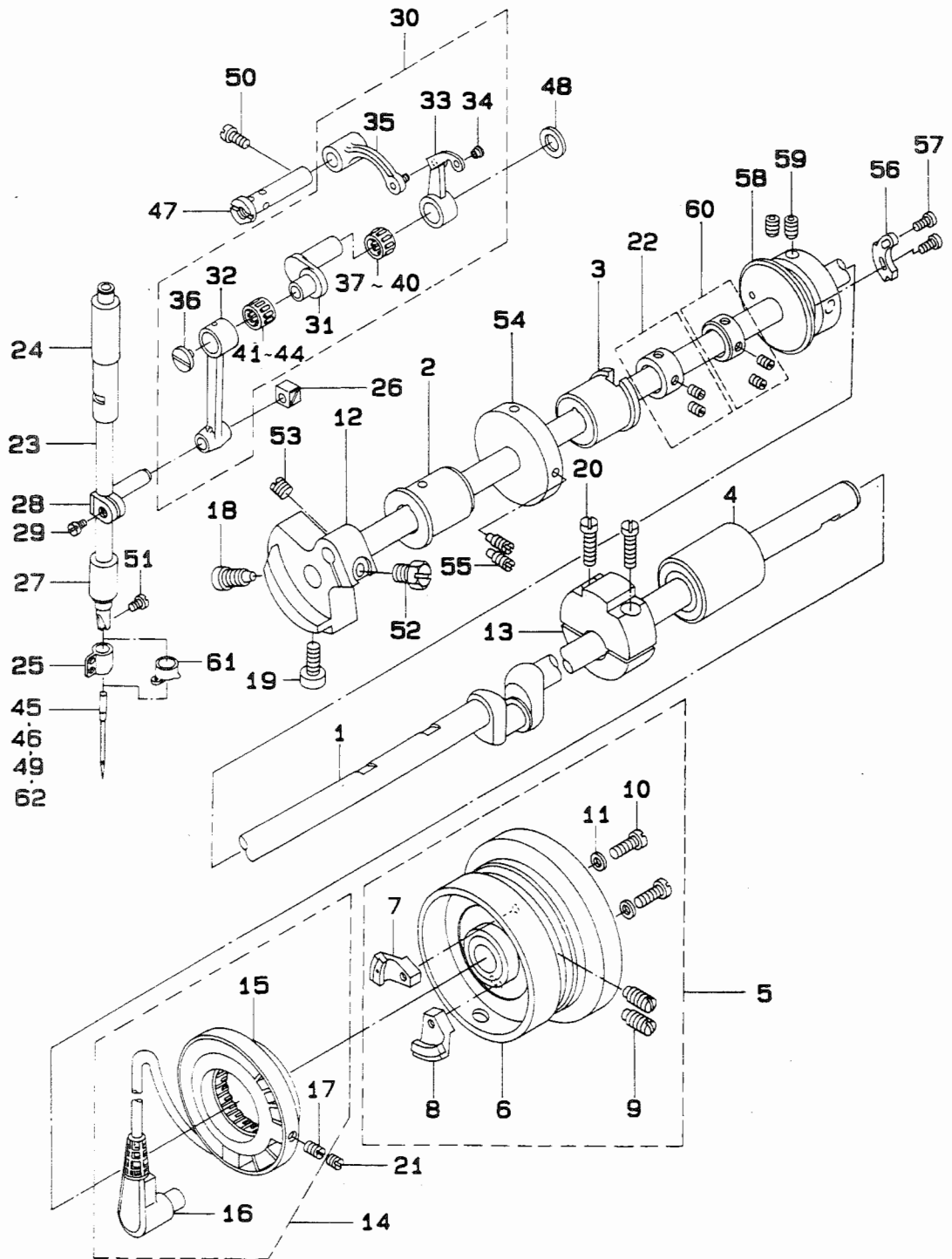
REF. NO.	NOTE	PART NO.	DESCRIPTION	ヒンメイ	AMT.
1		B1104-210-0AB	TOP COVER ASM.	ｼﾞｮｳﾒﾝ ｶﾊﾞｰ (ｸﾐ)	1
2		B1104-210-00B	TOP COVER	ｼﾞｮｳﾒﾝ ｶﾊﾞｰ	(1)
3		B1115-232-0A0	FIRST THREAD TENSION ASM.	ﾀﾞｲ1 ｲﾄﾁｮｰｼ ｸﾐ	(1)
4		B3123-352-000	THREAD TENSION ROD	ｲﾄﾁｮｰｼ ｼﾞｬ	(1)
5		B3126-012-000	THREAD TENSION DISK	ｲﾄﾁｮｰｼ ｼﾞﾗ	(2)
6		B1115-232-000	FIRST THREAD TENSION SPRING	ﾀﾞｲ1 ｲﾄﾁｮｰｼ ﾊﾞﾅ	(1)
7		B3125-012-000	THREAD TENSION NUT	ｲﾄﾁｮｰｼ ﾅｯﾄ	(1)
8		100-07003	THREAD GUIDE PIN	ｲﾄﾏｷ ﾂﾝﾅｲﾊﾞ	(1)
9		NS-6110310-SP	NUT 11/64-40	ﾛｯｸ ﾅｯﾄ 11/64-40	(1)
10		B3201-210-0A0	STOP LATCH ASM.	ﾎﾞﾂ ﾍﾞﾝ ﾉ ﾉ ﾉ ｸﾐ	(1)
11		B3203-210-000	CAM	ｲﾄﾏｷ ｶﾑ	(1)
12		B3204-210-000	SPINDLE	ｲﾄﾏｷ ｼﾞｸ	(1)
13		B3205-210-000	CUSHION	ﾎﾞﾂ ﾍﾞﾝ ｼ	(1)
14		B3206-210-000	SCREW STUD	ｲﾄﾏｷ ｼﾞｸ ﾉ ﾉ ﾉ ﾉ ﾉ ﾉ ﾉ	(1)
15		B3207-210-000	TRIP LATCH	ｲﾄﾏｷ ﾉ ﾉ ﾉ ﾉ ﾉ ﾉ ﾉ	(1)
16		B3208-210-000	SPRING A	ｲﾄﾏｷ ﾉ ﾉ ﾉ ﾉ ﾉ ﾉ ﾉ A	(1)
17		B3209-210-000	SPRING B	ｲﾄﾏｷ ﾉ ﾉ ﾉ ﾉ ﾉ ﾉ ﾉ B	(1)
18		B3210-210-000	BOBBIN WINDER BASE	ｲﾄﾏｷ ｼﾞｸ ﾉ ﾉ ﾉ	(1)
19		B3211-210-000	BOBBIN WINDER WHEEL	ｲﾄﾏｷ ｷ ﾉ ﾉ ﾉ	(1)
20		B3212-210-000	FRICITION WHEEL	ｲﾄﾏｷ ﾉ ﾉ ﾉ ﾉ ﾉ ﾉ ﾉ	(1)
21		B3212-761-000	LATCH SPRING	ﾎﾞﾂ ﾍﾞﾝ ﾉ ﾉ ﾉ ﾉ ﾉ ﾉ ﾉ	(1)
22		D2430-555-B00	SNAP RING	ｶﾑ ﾉ ﾉ ﾉ ﾉ ﾉ ﾉ ﾉ	(1)
23		SS-9111020-TP	SCREW 11/64-40 L=10	ﾛｯｸ ﾅｯﾄ ﾉ ﾉ ﾉ ﾉ ﾉ ﾉ ﾉ L=10	(1)
24		PS-0150065-KP	SPRING PIN 1.5X6	ｽﾌﾟﾘﾝｸﾞ ﾉ ﾉ ﾉ ﾉ ﾉ ﾉ ﾉ	(1)
25		SS-8110520-TP	SCREW 11/64-40 L= 4.5	ﾄﾏ ﾉ ﾉ ﾉ ﾉ ﾉ ﾉ ﾉ L=4.5	(2)
26		WP-0851056-SH	WASHER 6.5X11X1	ﾎﾗ ﾉ ﾉ ﾉ ﾉ ﾉ ﾉ ﾉ ﾉ	(1)
27		B3208-280-000	BOBBIN WINDER ADJUSTING SCREW	ﾎﾞ ﾉ ﾉ ﾉ ﾉ ﾉ ﾉ ﾉ ﾉ ﾉ ﾉ ﾉ ﾉ ﾉ ﾉ ﾉ ﾉ	(1)
28		NS-6110530-SP	NUT 11/64-40	ﾛｯｸ ﾅｯﾄ 11/64-40	(1)
29		SS-1110840-SP	SCREW 11/64-40 L=8	ｼﾗ ﾉ ﾉ ﾉ ﾉ ﾉ ﾉ ﾉ ﾉ L=8	4
30		SS-1110840-SP	SCREW 11/64-40 L=8	ｼﾗ ﾉ ﾉ ﾉ ﾉ ﾉ ﾉ ﾉ ﾉ L=8	4
31		SS-1110840-SP	SCREW 11/64-40 L=8	ｼﾗ ﾉ ﾉ ﾉ ﾉ ﾉ ﾉ ﾉ ﾉ L=8	2
32		SS-7110720-SP	SCREW 11/64-40 L=7	ﾏﾙ ﾉ ﾉ ﾉ ﾉ ﾉ ﾉ ﾉ ﾉ L=7	2
33		SS-4111015-SP	SCREW 11/64-40 L=10	ﾀ ﾉ ﾉ ﾉ ﾉ ﾉ ﾉ ﾉ ﾉ L=10	3
34		SS-4111015-SP	SCREW 11/64-40 L=10	ﾀ ﾉ ﾉ ﾉ ﾉ ﾉ ﾉ ﾉ ﾉ L=10	6
35		SS-4090715-SP	SCREW 9/64-40 L=7	ﾀ ﾉ ﾉ ﾉ ﾉ ﾉ ﾉ ﾉ ﾉ L=7	2
36		SS-7110840-SP	SCREW 11/64-40 L=7.8	ﾏﾙ ﾉ ﾉ ﾉ ﾉ ﾉ ﾉ ﾉ ﾉ L=7.8	1
37		SS-3090610-SP	SCREW 9/64-40 L=6	ﾏﾙ ﾉ ﾉ ﾉ ﾉ ﾉ ﾉ ﾉ ﾉ L=6	1
38		SS-4110515-SP	SCREW 11/64-40 L=5	ﾀ ﾉ ﾉ ﾉ ﾉ ﾉ ﾉ ﾉ ﾉ L=5	1
39		SS-4150715-SP	SCREW 15/64-28 L=7	ﾀ ﾉ ﾉ ﾉ ﾉ ﾉ ﾉ ﾉ ﾉ L=7	1
40		SS-6110610-TP	SCREW 11/64-40 L=6	ﾎﾗ ﾉ ﾉ ﾉ ﾉ ﾉ ﾉ ﾉ ﾉ L=6	4
41		SS-7110710-SP	SCREW 11/64-40 L=7	ﾏﾙ ﾉ ﾉ ﾉ ﾉ ﾉ ﾉ ﾉ ﾉ L=7	4
42		WP-0450000-SD	WASHER 4.5X8X0.5	ﾎﾗ ﾉ ﾉ ﾉ ﾉ ﾉ ﾉ ﾉ ﾉ	4
43		R1108-212-000	RIGHT COVER	ｵｸﾘ ﾉ ﾉ ﾉ ﾉ ﾉ ﾉ ﾉ ﾉ ﾉ ﾉ ﾉ ﾉ ﾉ ﾉ ﾉ ﾉ ﾉ	1
44		B1109-212-000	LEFT COVER	ｵｸﾘ ﾉ ﾉ ﾉ ﾉ ﾉ ﾉ ﾉ ﾉ ﾉ ﾉ ﾉ ﾉ ﾉ ﾉ ﾉ ﾉ ﾉ	1
45		B1110-212-00A	AUXILIARY COVER, RIGHT	ｵｸﾘ ﾉ ﾉ ﾉ ﾉ ﾉ ﾉ ﾉ ﾉ ﾉ ﾉ ﾉ ﾉ ﾉ ﾉ ﾉ ﾉ ﾉ	1
46		B1112-212-000	NEEDLE PLATE AUXILIARY COVER	ﾊﾘ ﾉ ﾉ ﾉ ﾉ ﾉ ﾉ ﾉ ﾉ ﾉ ﾉ ﾉ ﾉ ﾉ ﾉ ﾉ ﾉ ﾉ	1
47		B1118-212-00A	AUXILIARY COVER, LEFT	ｵｸﾘ ﾉ ﾉ ﾉ ﾉ ﾉ ﾉ ﾉ ﾉ ﾉ ﾉ ﾉ ﾉ ﾉ ﾉ ﾉ ﾉ ﾉ	1
48		B1115-232-0A0	FIRST THREAD TENSION ASM.	ﾀﾞｲ1 ｲﾄﾁｮｰｼ ｸﾐ	1
49		B3126-012-000	THREAD TENSION DISK	ｲﾄﾁｮｰｼ ｼﾞﾗ	(2)
50		B1115-232-000	FIRST THREAD TENSION SPRING	ﾀﾞｲ1 ｲﾄﾁｮｰｼ ﾊﾞﾅ	(1)
51		B3123-352-000	THREAD TENSION ROD	ｲﾄﾁｮｰｼ ﾉ ﾉ ﾉ	(1)
52		B3125-012-000	THREAD TENSION NUT	ｲﾄﾁｮｰｼ ﾉ ﾉ ﾉ	(1)
53		B3521-210-000	OIL SHIELD	ｲﾄ ﾉ ﾉ ﾉ ﾉ ﾉ ﾉ ﾉ ﾉ ﾉ ﾉ ﾉ ﾉ ﾉ ﾉ ﾉ ﾉ ﾉ	1
54		B3515-210-000	RUBBER PLUG	ﾄ ﾉ ﾉ ﾉ ﾉ ﾉ ﾉ ﾉ ﾉ ﾉ ﾉ ﾉ ﾉ ﾉ ﾉ ﾉ ﾉ ﾉ	1
55		B1405-012-000	CAP	ｷ ﾉ ﾉ ﾉ ﾉ ﾉ ﾉ ﾉ ﾉ ﾉ ﾉ ﾉ ﾉ ﾉ ﾉ ﾉ ﾉ ﾉ	1
56		TA-2351305-R0	RUBBER PLUG	ﾄ ﾉ ﾉ ﾉ ﾉ ﾉ ﾉ ﾉ ﾉ ﾉ ﾉ ﾉ ﾉ ﾉ ﾉ ﾉ ﾉ ﾉ	1
57		TA-2100904-R0	RUBBER PLUG	ﾄ ﾉ ﾉ ﾉ ﾉ ﾉ ﾉ ﾉ ﾉ ﾉ ﾉ ﾉ ﾉ ﾉ ﾉ ﾉ ﾉ ﾉ	1
58		TA-0850604-R0	RUBBER PLUG	ﾄ ﾉ ﾉ ﾉ ﾉ ﾉ ﾉ ﾉ ﾉ ﾉ ﾉ ﾉ ﾉ ﾉ ﾉ ﾉ ﾉ ﾉ	1
59		TA-0750704-R0	RUBBER PLUG	ﾄ ﾉ ﾉ ﾉ ﾉ ﾉ ﾉ ﾉ ﾉ ﾉ ﾉ ﾉ ﾉ ﾉ ﾉ ﾉ ﾉ ﾉ	1
60		TA-1250406-R0	RUBBER PLUG	ﾄ ﾉ ﾉ ﾉ ﾉ ﾉ ﾉ ﾉ ﾉ ﾉ ﾉ ﾉ ﾉ ﾉ ﾉ ﾉ ﾉ ﾉ	2
61		TA-1050504-R0	RUBBER PLUG	ﾄ ﾉ ﾉ ﾉ ﾉ ﾉ ﾉ ﾉ ﾉ ﾉ ﾉ ﾉ ﾉ ﾉ ﾉ ﾉ ﾉ ﾉ	6
62		SS-8110560-SP	SCREW 11/64-40 L=4.5	ﾄ ﾉ ﾉ ﾉ ﾉ ﾉ ﾉ ﾉ ﾉ ﾉ ﾉ ﾉ ﾉ ﾉ ﾉ ﾉ ﾉ ﾉ	2
63		B1105-210-0AA	FACE PLATE ASM.	ﾏ ﾉ ﾉ ﾉ ﾉ ﾉ ﾉ ﾉ ﾉ ﾉ ﾉ ﾉ ﾉ ﾉ ﾉ ﾉ ﾉ ﾉ	1
64		B1113-210-000	AUXILIARY COVER SUPPORT	ﾊ ﾉ ﾉ ﾉ ﾉ ﾉ ﾉ ﾉ ﾉ ﾉ ﾉ ﾉ ﾉ ﾉ ﾉ ﾉ ﾉ ﾉ	4
65		B1117-210-000	FACE PLATE GASKET	ﾏ ﾉ ﾉ ﾉ ﾉ ﾉ ﾉ ﾉ ﾉ ﾉ ﾉ ﾉ ﾉ ﾉ ﾉ ﾉ ﾉ ﾉ	1
66		B1126-210-000	WIRE BUSHING	ｺ ﾉ ﾉ ﾉ ﾉ ﾉ ﾉ ﾉ ﾉ ﾉ ﾉ ﾉ ﾉ ﾉ ﾉ ﾉ ﾉ ﾉ	1
67		NS-6090310-SP	NUT 9/64-40	ﾛｯｸ ﾅｯﾄ 9/64-40	1
68		NS-6090310-SP	NUT 9/64-40	ﾛｯｸ ﾅｯﾄ 9/64-40	1
69		NS-6150310-SP	NUT 15/64-28	ﾛｯｸ ﾅｯﾄ 15/64-28	1
70		135-01408	SILICON OIL POURING HOLE	ｲ ﾉ ﾉ ﾉ ﾉ ﾉ ﾉ ﾉ ﾉ ﾉ ﾉ ﾉ ﾉ ﾉ ﾉ ﾉ ﾉ ﾉ	1
71		138-16608	BALANCE COVER	ﾎ ﾉ ﾉ ﾉ ﾉ ﾉ ﾉ ﾉ ﾉ ﾉ ﾉ ﾉ ﾉ ﾉ ﾉ ﾉ ﾉ ﾉ	1
72		B1124-280-000	ARM THREAD GUIDE B	ｱ ﾉ ﾉ ﾉ ﾉ ﾉ ﾉ ﾉ ﾉ ﾉ ﾉ ﾉ ﾉ ﾉ ﾉ ﾉ ﾉ ﾉ	1
73		B3114-771-000	THREAD GUIDE	ｲ ﾉ ﾉ ﾉ ﾉ ﾉ ﾉ ﾉ ﾉ ﾉ ﾉ ﾉ ﾉ ﾉ ﾉ ﾉ ﾉ ﾉ	1
74		B1125-280-000	L-SHAPED THREAD GUIDE A	ﾘ ﾉ ﾉ ﾉ ﾉ ﾉ ﾉ ﾉ ﾉ ﾉ ﾉ ﾉ ﾉ ﾉ ﾉ ﾉ ﾉ ﾉ	1
75		B1126-552-000	ARM THREAD GUIDE A	ｱ ﾉ ﾉ ﾉ ﾉ ﾉ ﾉ ﾉ ﾉ ﾉ ﾉ ﾉ ﾉ ﾉ ﾉ ﾉ ﾉ ﾉ	1
76		TA-1050504-R0	RUBBER PLUG	ﾄ ﾉ ﾉ ﾉ ﾉ ﾉ ﾉ ﾉ ﾉ ﾉ ﾉ ﾉ ﾉ ﾉ ﾉ ﾉ ﾉ ﾉ	1
77		135-01705	SILICON OIL FELT	ｲ ﾉ ﾉ ﾉ ﾉ ﾉ ﾉ ﾉ ﾉ ﾉ ﾉ ﾉ ﾉ ﾉ ﾉ ﾉ ﾉ ﾉ	1
78		135-01309	SILICON OIL PIPE	ｲ ﾉ ﾉ ﾉ ﾉ ﾉ ﾉ ﾉ ﾉ ﾉ ﾉ ﾉ ﾉ ﾉ ﾉ ﾉ ﾉ ﾉ	1
79		B1127-280-000	SILICON OIL THREAD GUIDE	ｲ ﾉ ﾉ ﾉ ﾉ ﾉ ﾉ ﾉ ﾉ ﾉ ﾉ ﾉ ﾉ ﾉ ﾉ ﾉ ﾉ ﾉ	1
80		B1111-232-000	THREAD GUIDE PLATE	ｲ ﾉ ﾉ ﾉ ﾉ ﾉ ﾉ ﾉ ﾉ ﾉ ﾉ ﾉ ﾉ ﾉ ﾉ ﾉ ﾉ ﾉ	1
81		B1123-280-000	FIRST THREAD GUIDE	ﾀ ﾉ ﾉ ﾉ ﾉ ﾉ ﾉ ﾉ ﾉ ﾉ ﾉ ﾉ ﾉ ﾉ ﾉ ﾉ ﾉ ﾉ	1
82		PS-0400182-K0	SPRING PIN 4.0X18	ｽﾌﾟﾘﾝｸﾞ ﾉ ﾉ ﾉ ﾉ ﾉ ﾉ ﾉ ﾉ ﾉ ﾉ ﾉ ﾉ ﾉ ﾉ ﾉ ﾉ ﾉ	2
83		SS-7110710-SP	SCREW 11/64-40 L=7	ﾏﾙ ﾉ ﾉ ﾉ ﾉ ﾉ ﾉ ﾉ ﾉ ﾉ ﾉ ﾉ ﾉ ﾉ ﾉ ﾉ ﾉ ﾉ	2

2. FRAME & MISCELLANEOUS COVER COMPONENTS (2)
 頭部・外装関係 (2)



REF.NO.	NOTE	PART NO.	DESCRIPTION	ヒ ン メ イ	AMT.
1		B1103-210-000	MACHINE BASE	ハット トリツケタイ	1
2		B1116-210-00B	RUBBER PAD B	ホウジンゴム (B)	1
3		B1116-210-000	RUBBER PAD	ホウジンゴム	1
4		B8219-125-000	OIL DRAIN CAP GASKET	ハイアナフタ ハツキン	1
5		SS-7740740-SP	SCREW 3/8-28 L= 6.5	マルヒラネジ 3/8-28 L=6.5	1
6		B1131-210-000	PUNCH HINGE A	ハチンジヨウ A	1
7		B1132-210-000	PUNCH HINGE B	ハチンジヨウ B	1
8		B1136-210-000	FREEHEARTED BUSHING	ジサイブツシュ	1
9		B1137-210-000	COVER GASKET	Yモータ タイカハハツキン	1
10		SM-4040601-SC	SCREW M4X0.7 L=6	ナハコネジ M4X0.7 L=6	2
11		SM-1051001-SF	SCREW M5 L=10	サラネジ M5X0.8 L=10	8
12		SM-4060001-SF	SCREW M6 L=100	ナハコネジ M6 L=100	1
13		SM-1030801-SA	SCREW M3X0.5 L=8	サラコネジ M3X0.5 L=8	4
14		SM-6056550-SP	SCREW M5 L=65	ヒラネジ M5 L=65	4
15		WP-0430801-SC	WASHER M4	ヒラサカネ ミカキマル M4	2
16		WP-0671016-SE	WASHER 6.7X13X1	ヒラサカネ 6.7X13X1	1
17		SS-7110710-SP	SCREW 11/64-40 L=7	マルヒラネジ 11/64-40 L=7	4
18		B1111-210-000	BED HINGE	ハットヒンジ	2
19		WP-0520656-SA	WASHER 5.2X9.5X0.6	ヒラサカネ 5.2X9.5X0.6	2
20		WP-0551626-SD	WASHER 5.5X22.0X1.6	ヒラサカネ 5.5X22X1.6	4
21		RO-0442401-00	RUBBER RING	オリング	2
22		NM-6050001-SC	NUT M5	ロツカケナツト M5X0.8 1シュ	8
23		PS-0400182-KO	SPRING PIN 4.0X18	スプリングピン 4.0X18	2
24		SS-4111015-SP	SCREW 11/64-40 L=10	ナハネジ 11/64-40 L=10	2
25		B1106-210-00B	SIDE COVER	ソクメン カハ	1
26		B1107-210-OAC	BELT COVER ASM.	ベルト カハ (クミ)	1
27		B1107-210-00B	BELT COVER	ベルト カハ	(1)
28		B1121-210-00B	SMALL BELT COVER	ベルト カハ (ショウ)	(1)
29		B1122-210-00A	BELT COVER LID	ベルト カハ フタ	(1)
30		B1131-210-000	PUNCH HINGE A	ハチンジヨウ A	(1)
31		B1132-210-000	PUNCH HINGE B	ハチンジヨウ B	(1)
32		PS-0400182-KO	SPRING PIN 4.0X18	スプリングピン 4.0X18	(2)
33		SM-1030801-SA	SCREW M3X0.5 L=8	サラコネジ M3X0.5 L=8	(2)
34		SS-7110840-SP	SCREW 11/64-40 L=7.8	マルヒラネジ 11/64-40 L=7.8	(2)
35		TA-0550604-RO	RUBBER PLUG	トメセン	(9)
36		B1140-210-000	STOPPER	ベルトカハ ショウ ストッパ	(1)
37		SM-1031401-SN	SCREW M3X0.5 L=14	サラコネジ M3X0.5 L=14	(2)
38		NM-6030001-SC	NUT M3	ロツカケナツト M3X0.5 1シュ	(2)
39		WP-0320501-SC	WASHER M3	ヒラサカネ 3.2X7X0.5	(2)
40		SS-7110410-SP	SCREW 11/64-40 L=4	マルヒラネジ 11/64-40 L= 4	3
41		B1125-210-000	Y MOTOR BRACKET COVER	Yモータタイカハ	1
42		B1128-210-00B	SWITCH COVER	トウブスイッチ トリツケタイカハ	1
43		B1130-210-000	CONNECTOR INSTALLING PLATE	コネクタ トリツケタイ	1

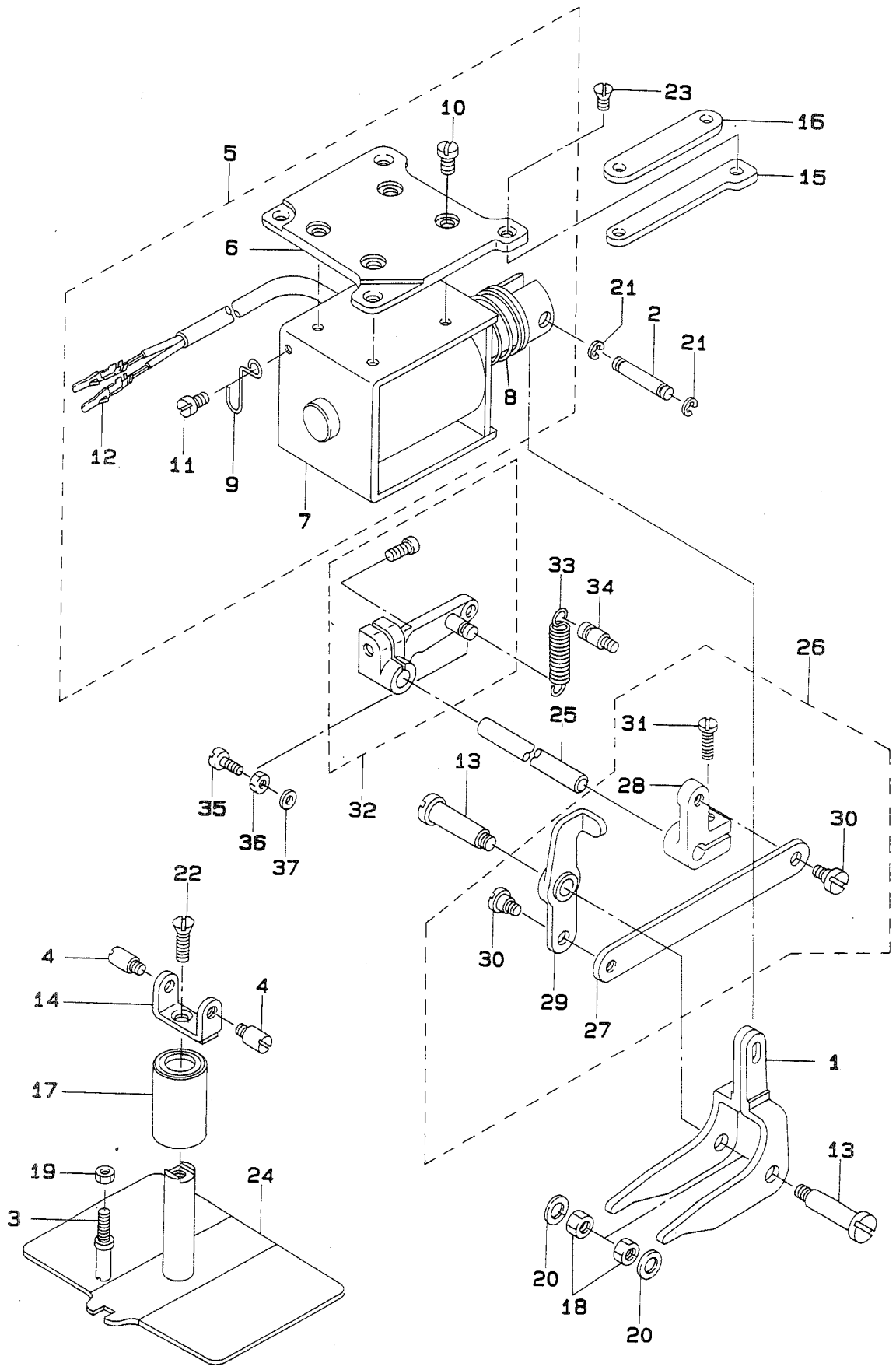
3. MAIN SHAFT & NEEDLE BAR COMPONENTS
 上軸・針棒関係



REF.NO.	NOTE	PART NO.	DESCRIPTION	ヒンメイ	AMT.
1		B1201-210-000	MAIN SHAFT	ウワジク	1
2		B1202-210-000	BUSHING, FRONT	ウワジク マイメタル	1
3		B1203-210-000	BUSHING, INTERMEDIATE	ウワジク ナカメタル	1
4		B1204-210-0A0	BUSHING, REAR	ウワジク ウシロメタル クミ	1
5		B1205-210-0BA	HAND WHEEL ASM.	ハズミク ^ル マ クミ	1
6		B1205-210-0AA	HAND WHEEL ASM.	ハズミク ^ル マ(ケツコウ)	(1)
7		M4007-110-0AB	MAGNET FITTING BASE B ASM.	マグネット トリツクタイ B クミ	(1)
8		B1208-210-0A0	SOLENOID INSTALLING PLATE ASM.	マグネット トリツクタイ クミ	(1)
9		SS-8151550-SP	SCREW 15/64-28 L=15	トメネジ 15/64-28 L=15	(2)
10		SS-6111210-SP	SCREW 11/64-40 L=12	ヒラネジ 11/64-40 L=12	(2)
11		WP-0450801-SD	WASHER 4.5X10.0X0.8	ヒラチ ^ガ ネ 4.5X10X0.8	(2)
12		B1206-210-000	COUNTERWEIGHT	ツライイオモリ	1
13		B1207-205-000	CRANK BALANCER	クランク ハランサ	1
14		B1209-210-0A0	GENERATOR STATOR ASM.	ハツゲンキ ステータ クミ	1
15		M4005-110-0A0	STATOR ASM.	ステータ クミ	(1)
16		B1210-210-0A0	SYNCHRO CIRCUIT BOARD ASM.	シンクロキハ ^ン クミ	(1)
17		SS-8111010-TP	SCREW 11/64-40 L=9.5	トメネジ 11/64-40 L=9.5	(2)
18		SS-6681712-TP	SCREW 9/32-28 L=16.5	6カクアナボ ^{ルト} 9/32-28L=16.5	1
19		SS-6151412-TP	SCREW 15/64-28 L=14	ロツカクアナボ ^{ルト} 15/64-28	1
20		SS-6122510-SP	SCREW 3/16-28 L=25	ヒラネジ 3/16-28 L=25	2
21		SS-8110422-TP	SCREW 11/64-40 L=4	トメネジ 11/64-40 L=4	2
22		CS-147101A-SH	THRUST COLLAR ASM. D=14.72 W=10	スラストウケ D=14.72 W=10 クミ	1
23		B1401-210-000	NEEDLE BAR	ハリボ ^ウ	1
24		B1402-210-000	BUSHING, UPPER	ハリボ ^ウ メタル	1
25	#01	B1405-210-000	THREAD GUIDE A	ハリボ ^ウ イトアンナイ A	1
26		B1414-232-000	SQUARE BLOCK	カクゴ ^マ	1
27		B1403-280-000	NEEDLE ROD LOWER METAL	ハリボ ^ウ シタメタル	1
28		B1411-552-0A0	NEEDLE ROD HOLDER ASM.	ハリボ ^ウ タ ^キ クミ	1
29		SS-6090670-TP	SCREW 9/64-40 L=6	ヒラネジ 9/64-40 L=6	1
30		B1901-280-0B0	LINK BALANCE ASM.	リンクテンピ ^ン クミ	1
31		B1203-280-000	NEEDLE ROD CRANK	ハリボ ^ウ クランク	(1)
32		B1404-280-000	NEEDLE BAR CRANK ROD	ハリボ ^ウ クランクロツト	(1)
33		B1901-280-000	THREAD TAKE-UP LEVER	リンクテンピ ^ン	(1)
34		B1902-280-000	THREAD HANDLING AREA BUSH	テンピ ^ン イトミチ フツシユ	(1)
35		B1903-280-000	THREAD TAKE-UP CRANK	テンピ ^ン クランク	(1)
36		B1903-552-000	LEFT SCREW	ヒタ ^リ ネジ	(1)
37		B1905-541-B00	BALANCE NEEDLE BEARING	テンピ ^ン ニート ^ル ハ ^ア アリンク	(1)
38	#07	B1905-541-A00	NEEDLE BEARING	テンピ ^ン ニート ^ル ハ ^ア アリンク	(1)
39	#07	B1905-541-C00	NEEDLE BEARING	テンピ ^ン ニート ^ル ハ ^ア アリンク	(1)
40	#07	B1905-541-D00	NEEDLE BEARING	テンピ ^ン ニート ^ル ハ ^ア アリンク	(1)
41		B1411-804-C00	NEEDLE DRIVING LEVER BEARING C	ハリ クト ^ル レハ ^ア ハ ^ア アリンク C	(1)
42	#07	B1411-804-A00	BEARING (A)	ハリ クト ^ル レハ ^ア ハ ^ア アリンク A	(1)
43	#07	B1411-804-B00	NEEDLE DRIVING LEVER BEARING B	ハリ クト ^ル レハ ^ア ハ ^ア アリンク B	(1)
44	#07	B1411-804-D00	BEARING (D)	ハリ クト ^ル レハ ^ア ハ ^ア アリンク	(1)
45	#05	MDP-170B1800	NEEDLE DPX17 #18	ハリ DPX17 #18	1
46	#06	MC-3720011-00	NEEDLE 135X17 #110	ハリ SY3355 110	1
47		B1904-280-000	BALANCE CRANK PIN	テンピ ^ン クランクピ ^ン	1
48		B1223-771-000	NEEDLE ROD CRANK WASHER	ハリボ ^ウ クランク ワシヤ	1
49	#03	MDP-500B1400	NEEDLE DPX5 #14	ハリ DPX5 #14	1
50		SS-7151120-SP	SCREW 15/64-28 L=11	マルヒラネジ 15/64-28 L=11	1
51		SS-7080510-TP	SCREW 1/8-44 L=4.5	マルヒラネジ 1/8-44 L=4.5	1
52		SS-9661230-CP	SCREW 1/4-40 L=12	ロツカクボ ^{ルト} 1/4-40 L=12	1
53		SS-8660610-TP	SCREW 1/4-40 L=6	トメネジ 1/4-40 L=6	1
54		B3213-205-000	BOBBIN WINDER DRIVING WHEEL	イトマキク ^ツ ウシヤ	1
55		SS-8111610-SP	SCREW 11/64-40 L=15.5	トメネジ 11/64-40 L=15.5	2
56		B2312-220-000	TENSION RELEASE NOTCH	イトユルメ ノツチ	1
57		SS-9090833-TP	SCREW	ロツカクボ ^{ルト}	2
58		B2401-205-000	THREAD TRIMMER CAM	イトキリカム	1
59		SS-8661012-TP	SCREW	トメネジ	2
60		CS-1470710-SH	THRUST COLLAR ASM. D=14.72 W=7	スラストウケ D=14.72 W=7 クミ	1
61	#02	B1406-210-000	THREAD GUIDE	ハリボ ^ウ イトアンナイ (アツモ)	1
62	#04	MC-2005010-00	NEEDLE #100	ハリ 134 100	1

Note (注記) #01.....For 212CSS 212CSS用
#02.....For 212CHS 212CHS用
#03.....For 212CSS(except JE) 212CSS(JEを除く)
#04.....For 212CSS(for JE) 212CSS(JE用)
#05.....For 212CHS(except JE) 212CHS(JEを除く)
#06.....For 212CHS(for JE) 212CHS(JE用)
#07.....Selective part 選択部品

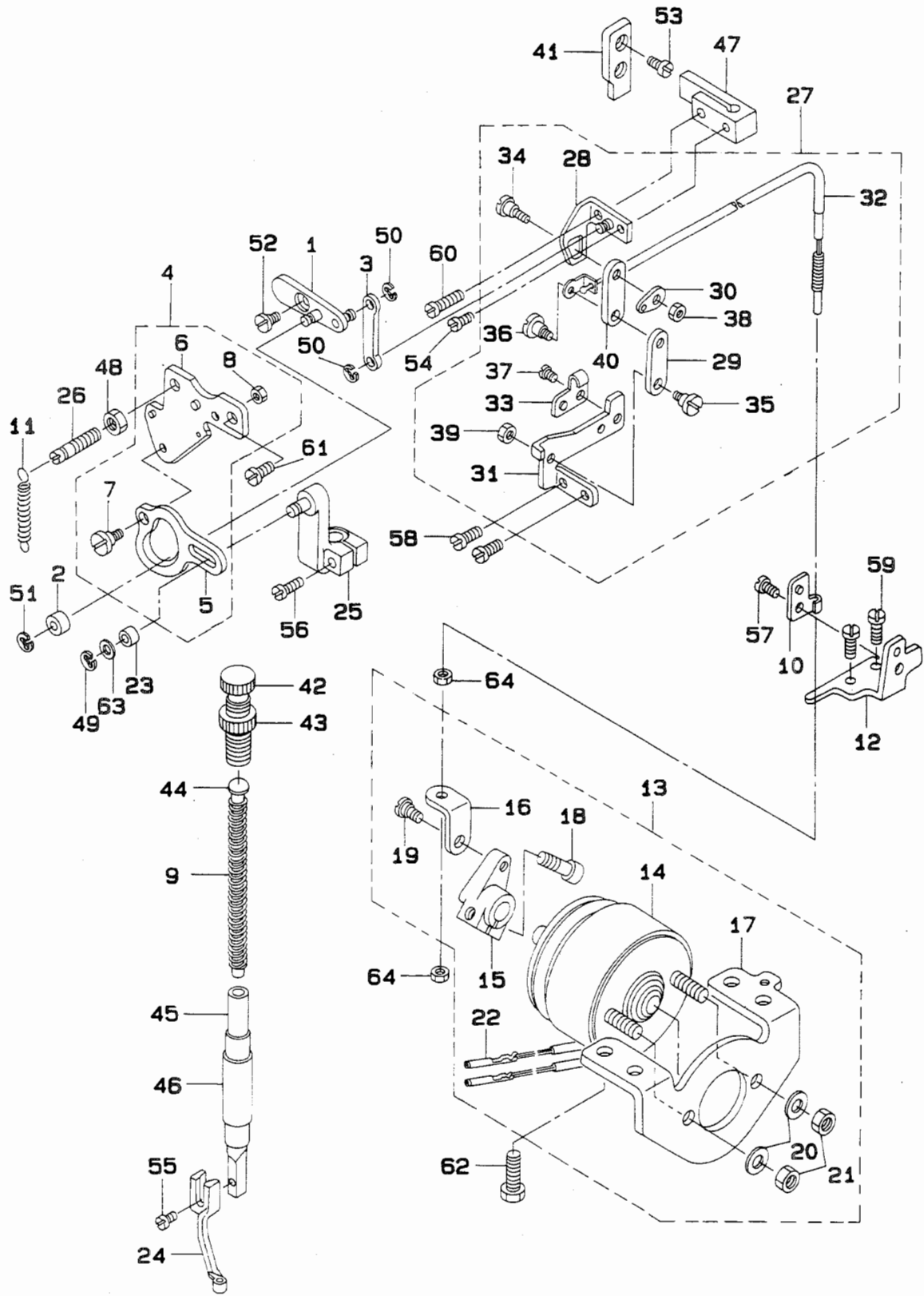
4. PRESSER PLATE & MANUAL PRESSER MECHANISM COMPONENTS
 押さえ・マニュアル押さえ関係



REF.NO.	NOTE	PART NO.	DESCRIPTION	ヒ ン メ イ	AMT.
1		B1501-212-000	LINK	オサエ リンク	1
2		B1504-210-000	CONNECTING SHAFT	ソレノイト ^レ レンケツジ ^ク	1
3		B1505-212-000	SCREW STUD	オサエ イタ マワリ ト ^メ	1
4		B1506-210-000	SCREW STUD	オサエイタネジ ^メ	2
5		B1508-210-0A0	SOLENOID ASM.	ヌノオサエ ソレノイト ^ク クミ	1
6		B1507-210-000	SOLENOID INSTALLING PLATE	ソレノイト ^ク コテイハ ^ン	(1)
7		B1508-210-000	SOLENOID	ヌノオサエ ソレノイト ^ク	(1)
8		B1515-210-000	SPRING	ヌノオサエソレノイト ^ク モト ^シ ハ ^ネ	(1)
9		B3508-210-000	OIL TUBE HOLDER	ヒ ^ニ ール ハ ^ニ イ ^フ オサエ	(1)
10		SS-7110840-SP	SCREW 11/64-40 L=7.8	マルヒラネジ ^メ 11/64-40 L=7.8	(4)
11		SS-7110510-SP	SCREW 11/64-40 L=5	マルヒラネジ ^メ 11/64-40 L=5	(1)
12		D6042-555-B00	PIN TERMINAL, FEMALE	ヒ ^ソ ン タ ^ニ ナル メ ^ス	(2)
13		B1509-210-000	CONNECTING SCREW	オサエリンクジ ^ク	2
14		B1511-210-000	CARRIER BAR UPPER PLATE	オサエウウイタ	1
15		B1513-212-000	SPACER A	ヌノ オサエ ソレノイト ^ク ス ^パ ー ^サ (A)	1
16		B1520-212-000	SPACER B	ヌノ オサエ ソレノイト ^ク ス ^パ ー ^サ (B)	1
17		SB-7120001-00	SLIDE BEARING	ス ^ラ イト ^シ ク ^ウ ケ	1
18		NS-6150310-SP	NUT 15/64-28	ロツカクナツト 15/64-28	2
19		NS-6110420-SP	NUT 11/64-40	ロツカクナツト 11/64-40	1
20		WP-0651056-SD	WASHER 6.5X11X1	ヒラサ ^カ ネ 6.5X11X1	2
21		RE-0320000-K0	SNAP RING 3.2	E ^カ タ ^メ リ 3.2	2
22		SS-2621540-SP	SCREW 3/16-32 L=15	マルサ ^ラ ネジ ^メ 3/16-32 L=15	1
23		SS-2111010-TP	SCREW 11/64-40 L=9.5	マルサ ^ラ ネジ ^メ 11/64-40 L=9.5	4
24		B1502-212-0A0	FEED PLATE CARRIER BAR ASM.	オサエイタ ケツコ ^ウ	1
25		B1701-210-000	LOWERING SHAFT	オンサケ ^ク シ ^テ ン ^シ ク	1
26		B1702-210-0A0	LOWERING MECHANISM ASM.	オンサケ ^ク クミ	1
27		B1702-210-000	LOWERING ROD	オンサケ ^ク ロ ^ツ ト ^ク	(1)
28		B1704-210-000	LOWERING ARM B	オンサケ ^ク ウ ^デ B	(1)
29		B1705-210-0A0	PRESSER ARM ASM. C	オンサケ ^ク ウ ^デ C クミ	(1)
30		SD-0720332-SP	HINGE SCREW D= 7.24 H= 3.3	タ ^ン ネジ ^メ D=7.24 H=3.3	(2)
31		SS-6121610-TP	SCREW 3/16-28 L=15.5	ヒラネジ ^メ 3/16-28 L=15.5	(1)
32		B1703-210-0A0	LOWERING ARM ASM. A	オンサケ ^ク ウ ^デ A クミ	1
33		B1707-210-000	SPRING	オンサケ ^ク ウ ^デ モト ^シ ハ ^ネ	1
34		MAT-80116S00	SUSPENSION PIN	ヒ ^タ トリ ハ ^ニ ネ ^カ ケ ヒ ^ソ ン	1
35		SS-7151330-SP	SCREW 15/64-28 L=13.0	マルヒラネジ ^メ 15/64-28 L=13	1
36		NS-6150540-SP	NUT 15/64-28	ロツカクナツト 15/64-28	1
37		WP-0612516-SD	WASHER 6.1X15.2X2.5	ヒラサ ^カ ネ 6.1X15.2X2.5	1

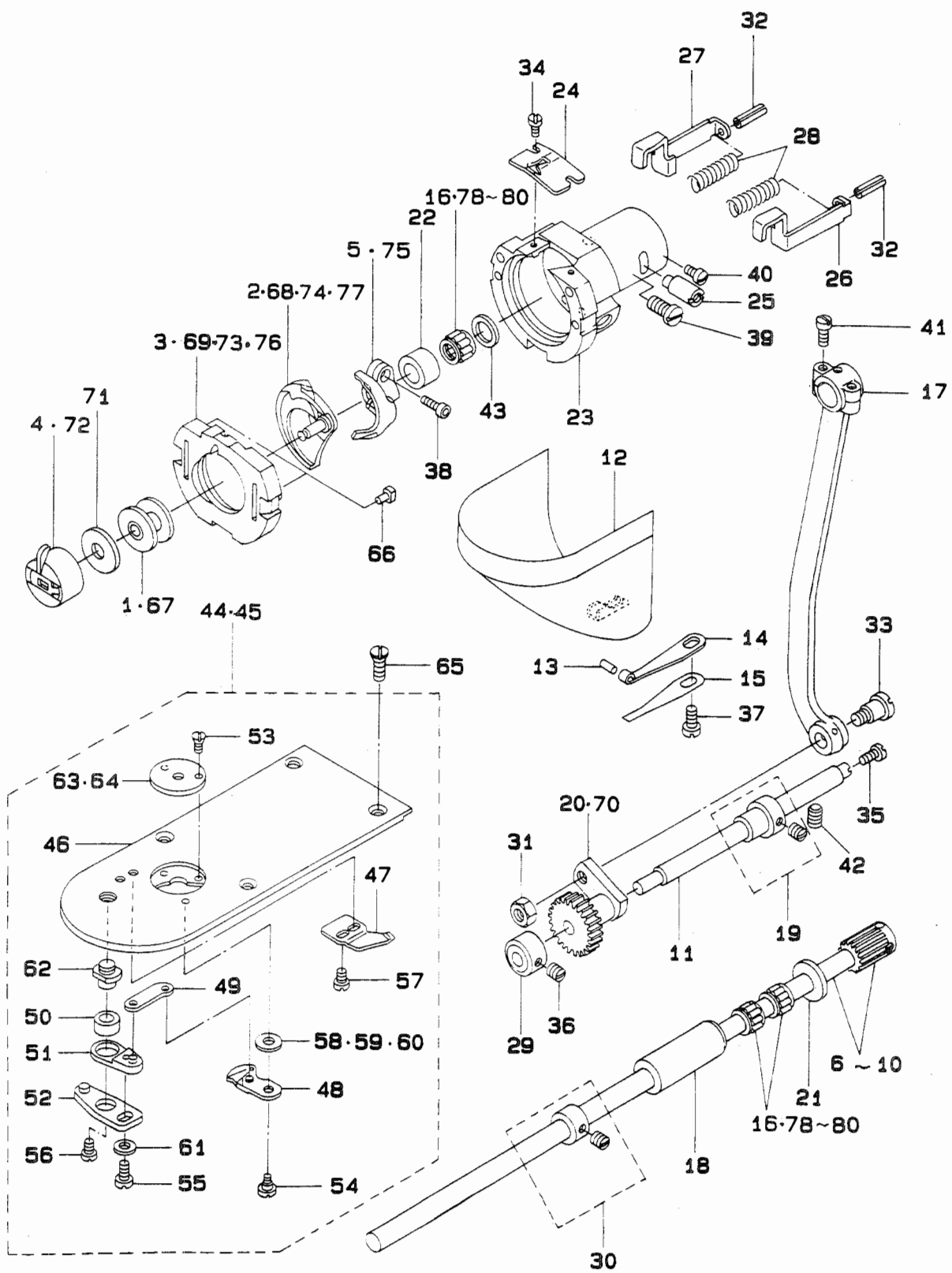
5. PRESSER MECHANISM COMPONENTS

中押さえ関係



REF.NO.	NOTE	PART NO.	DESCRIPTION	ヒソメイ	AMT.
1		B1603-210-0A0	PRESSER FOLLOW ARM ASM.	ナカオサエ シュウウトウウチ クミ	1
2		B1606-210-000	ROLLER	ナカオサエコロ	1
3		B1607-210-000	INTERMEDIATE PRESSER ROD	ナカオサエロッド	1
4		B1609-210-0A0	CAM	ナカオサエカム クミ	1
5		B1609-210-000	CAM	ナカオサエカム	(1)
6		B1610-210-0A0	CAM INSTALLING BASE ASM.	ナカオサエカム コテイイタ クミ	(1)
7		SD-0640391-TP	HINGE SCREW D= 6.35 H= 3.9	タソソネジ D=6.35 H=3.9	(1)
8		NS-6120310-SP	NUT 3/16-28	ロツカクナツト 3/16-28	(1)
9		B1611-210-000	SPRING	ナカオサエハネ	1
10		B1622-210-000	WIRE PRESSER CLAMP	ナカオサエワイヤ クランプ	1
11		B1626-210-000	SPRING	ナカオサエアケ ハネ	1
12		B1627-210-000	WIRE SUPPORT BRACKET	ナカオサエワイヤ コテイイタ	1
13		B1628-210-0A0	SOLENOID ASM.	ナカオサエ マグネット クミ	1
14		B1628-210-000	SOLENOID	ナカオサエ マグネット	(1)
15		B1629-210-000	SOLENOID ARM	ナカオサエ マグネットウチ	(1)
16		B1630-210-000	SOLENOID ARM PLATE	ナカオサエ マグネットウチイタ	(1)
17		B1631-210-000	SOLENOID INSTALLING BRACKET	ナカオサエ マグネット トリツケイタ	(1)
18		SS-6151812-TP	SCREW 15/64-28 L=18	ロツカクアナホルト 15/64-28	(1)
19		SD-0640323-TP	HINGE SCREW D= 6.35 H= 3.2	タソソネジ D=6.35 H=3.2	(1)
20		WP-0650876-SD	WASHER 6.5X13X0.8	ヒラサカネ 6.5X13X0.8	(2)
21		NM-6060003-SC	NUT M6	ロツカクナツト M6 3シユ	(2)
22		D6042-555-B00	PIN TERMINAL, FEMALE	ピン タミナル メス	(2)
23		B1633-210-000	ROLLER	ナカオサエ クトウウチ シェクコロ	1
24		B1601-206-000	INTERMEDIATE PRESSER, A	ナカオサエ A	1
25		B1602-206-0A0	PRESSER DRIVE ARM ASM.	ナカオサエ クトウウチ ケツコウ	1
26		B1612-206-000	SUSPENSION SCREW	ナカオサエハネカケ	1
27		B1615-206-0B0	SUSPENSION LINK ASM.	ナカオサエアケリンク クミ	1
28		B1615-206-0A0	LINK GUIDE BRACKET ASM.	ナカオサエリンク カイトケツコウ	(1)
29		B1616-210-000	SUSPENSION LINK	ナカオサエアケ リンク	(1)
30		B1617-210-000	SPRING SUSPENSION B	ナカオサエアケ ハネカケ B	(1)
31		B1618-206-000	CONNECTING LINK PLATE	ナカオサエアケ リンク ウケイタ	(1)
32		B1619-210-0A0	WIRE ASM.	ナカオサエ ワイヤ クミ	(1)
33		B1622-210-000	WIRE PRESSER CLAMP	ナカオサエワイヤ クランプ	(1)
34		SD-0600361-SP	HINGE SCREW	タソソネジ	(1)
35		SD-0600321-SP	HINGE SCREW D= 6 H= 3.2	タソソネジ D=6 H=3.2	(1)
36		SD-0600411-TP	HINGE SCREW H=6 W=4.1	タソソネジ H=6 W=4.1	(1)
37		SS-7110710-SP	SCREW 11/64-40 L=7	マルヒラネジ 11/64-40 L=7	(1)
38		NS-6120310-SP	NUT 3/16-28	ロツカクナツト 3/16-28	(1)
39		NS-6120310-SP	NUT 3/16-28	ロツカクナツト 3/16-28	(1)
40		B1616-206-000	SUSPENSION LINK	ナカオサエ アケ リンクB	(1)
41		B1625-206-000	GUIDE PLATE	ナカオサエアケ カイトハソソ	1
42		B1509-227-000	PRESSER SPRING REGULATOR	オサエ チョセツネジ	1
43		110-71701	NUT	オサエ チョセツネジ ナツト	1
44		B1510-227-000	PRESSER GUIDE BAR	オサエ アンナイホ	1
45		B1501-127-000	PRESSER BAR	オサエホ	1
46		B1502-541-000	PRESSER BAR BUSHING, LOWER	オサエホ シタメタル	1
47		B1507-552-000	PRESSER BAR GUIDE BRACKET	オサエホ タキ	1
48		NS-6150430-SP	NUT 15/64-28	ロツカクナツト 15/64-28	1
49		RE-0320000-K0	SNAP RING 3.2	Eカトメワ 3.2	1
50		RE-0320000-K0	SNAP RING 3.2	Eカトメワ 3.2	2
51		RE-0400000-K0	E-SHAPED SNAP RING (4MM)	Eカトメワ 4	1
52		SD-0640191-TP	HINGE SCREW H=6.35 W=1.9	タソソネジ H=6.35 W=1.9	1
53		SS-7110710-SP	SCREW 11/64-40 L=7	マルヒラネジ 11/64-40 L=7	2
54		SS-7090920-SP	SCREW 9/64-40 L= 8.5	マルヒラネジ 9/64-40 L=8.5	1
55		SS-7091110-SP	SCREW 9/64-40 L=10.5	マルヒラネジ 9/64-40 L=10.5	1
56		SS-7091410-SP	SCREW 9/64-40 L=13.5	マルヒラネジ 9/64-40 L=13.5	1
57		SS-7110710-SP	SCREW 11/64-40 L=7	マルヒラネジ 11/64-40 L=7	1
58		SS-7110910-TP	SCREW 11/64-40 L= 8.5	マルヒラネジ 11/64-40 L=8.5	2
59		SS-7110910-TP	SCREW 11/64-40 L= 8.5	マルヒラネジ 11/64-40 L=8.5	2
60		SS-7111410-TP	SCREW 11/64-40 L=14	マルヒラネジ 11/64-40 L=14	1
61		SS-7150940-SP	SCREW 15/64-28 L=9	マルヒラネジ 15/64-28 L=9	1
62		SS-9151160-CP	SCREW 15/64-28 L=10.5	ロツカクホルト 15/64-28 L=115	4
63		WP-0451026-SH	WASHER	ヒラサカネ	1
64		NS-6620310-SP	NUT 3/16-32	ロツカクナツト 3/16-32	2

6. SHUTTLE DRIVER SHAFT COMPONENTS
下軸関係

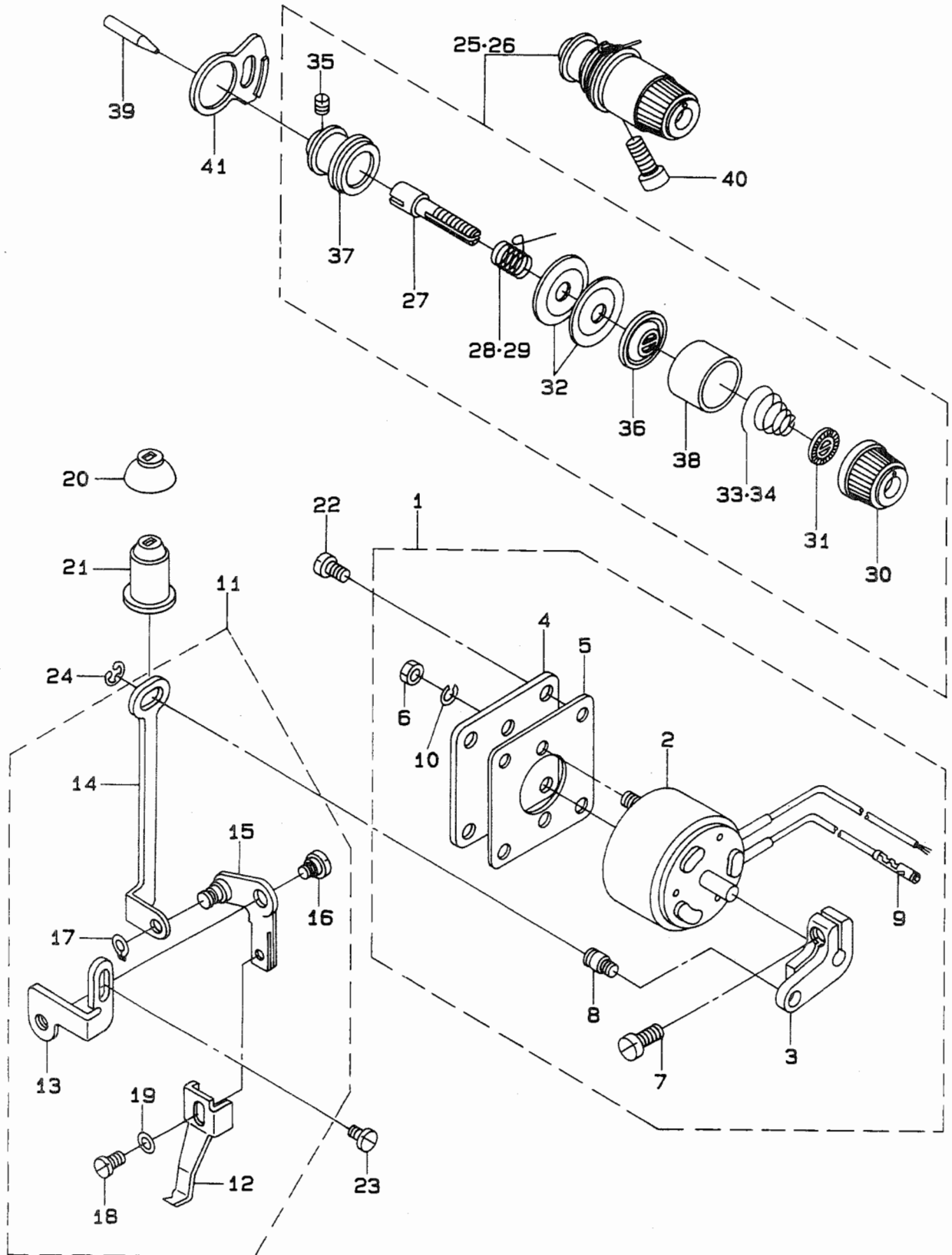


REF.NO.	NOTE	PART NO.	DESCRIPTION	ヒンメイ	ANT.
1	#01	B1805-205-000	BOBBIN	ホビーン	1
2	#07	B1818-205-000	SHUTTLE	ナカカマ	1
3	#07	B1817-205-0A0	SHUTTLE RACE RING ASM.	ナカカマ オサエ ケツコウ	1
4	#01	B1828-205-0A0	BOBBIN CASE ASM.	ホビーンケース クミ	1
5	#01	B1812-205-000	SHUTTLE DRIVER	トライバ	1
6		B1811-205-0AA	SHUTTLE DRIVER SHAFT ASM.	シモシク ハクノマ ケツコウ	1
7	#05	B1811-205-0AB	SHUTTLE DRIVER SHAFT ASM.	シモシク ハクノマ ケツコウ	1
8	#05	B1811-205-0AC	SHUTTLE DRIVER SHAFT ASM.	シモシク ハクノマ ケツコウ	1
9	#05	B1811-205-0AY	SHUTTLE DRIVER SHAFT ASM.	シモシク ハクノマ ケツコウ	1
10	#05	B1811-205-0AZ	SHUTTLE DRIVER SHAFT ASM.	シモシク ハクノマ ケツコウ	1
11		135-08205	OSCILLATING SHAFT	オオアリコシク	1
12		138-16855	CYLINDER ARM CAP	カマカハ-(クミ)	1
13		135-08700	HOOK COVER PRESSER SPRING PIN	カマカハ- オサエハネピン	1
14		135-08809	HOOK COVER PRESSER SPRING A	カマカハ- オサエハネ A	1
15		135-08908	HOOK COVER PRESSER SPRING B	カマカハ- オサエハネ B	1
16		B1411-804-B00	NEEDLE DRIVING LEVER BEARING B	アリクト-レハ- A"アリソク" B	3
17		B1802-210-000	CRANK ROD	クランクロッド	1
18		B1803-210-000	BUSHING, REAR	シタシク ウシロメタル	1
19		B1804-280-0A0	THRUST COLLAR ASM.	オオアリコ スラストカラー-タ"イ"クミ	1
20	#03	B1805-980-000	OSCILLATOR	オオアリコ	1
21		B1808-980-000	LOWER SHAFT THRUST WASHER	シタシク スラストワッシャー	1
22		B1813-980-000	SHUTTLE NEEDLE OUTER RING	オオカマ ニート"ルカ"イリン	1
23		B1814-980-000	SHUTTLE	オオカマ	1
24		B1815-980-000	SHUTTLE UPPER SPRING	オオカマ ウツハネ	1
25		B1819-280-000	SHUTTLE RACE ADJUSTING SHAFT	オオカマ ショ-セツシク	1
26		B1820-280-000	INNER HOOK PRESSER, RIGHT	ナカカマ オサエ ツク ミキ	1
27		B1821-280-000	INNER HOOK PRESSER, LEFT	ナカカマ オサエ ツク ヒメリ	1
28		B1823-280-000	INNER HOOK PRESSER SPRING	ナカカマ オサエ ハネ	2
29		CS-079101A-SH	THRUST COLLAR ASM. D=7.94 W=10	スラストカラー D=7.94 W=10 クミ	1
30		CS-080081B-SH	THRUST COLLAR ASM. D=8.0 W=8	スラストカラー D=8.0 W=8 クミ	1
31		NS-6660430-SP	NUT 1/4-40	ワツカクナツ 1/4-40	1
32		PS-0250162-KH	SPRING PIN 2.5X16	スプリングピン 2.5X16	2
33		SD-0801021-TP	HINGE SCREW D= 8 H=10.2	タンネシク D=8 H=10.2	1
34		SS-6060410-TP	SCREW 3/32-56 L= 3.5	ヒラネシク 3/32-56 L=3.5	2
35		SS-6091510-SP	SCREW 9/64-40 L=15.0	ヒラネシク 9/64-40 L=15	1
36		SS-8110520-TP	SCREW 11/64-40 L= 4.5	トメネシク 11/64-40 L=4.5	2
37		SS-7110840-SP	SCREW 11/64-40 L=7.8	マルヒラネシク 11/64-40 L=7.8	1
38		SS-6121212-TP	SCREW 3/16-28 L=12.0	ワツカクナツ"ホ"ト 3/16-28 L=12	1
39		SS-6151220-SP	SCREW 15/64-28 L=11.5	ヒラネシク 15/64-28 L=11.5	1
40		SS-7110510-SP	SCREW 11/64-40 L=5	マルヒラネシク 11/64-40 L=5	1
41		SS-7111110-TP	SCREW 11/64-40 L=10.5	マルヒラネシク 11/64-40 L=10.5	2
42		SS-8150822-TP	SCREW 15/64-28 L=8	トメネシク 15/64-28 L=8	1
43		WP-0952616-SD	WASHER 9.5X14.8X2.6	ヒラサ"カ"ネ 9.5X14.8X2.6	1
44	#03	B2425-210-0A0	NEEDLE PLATE ASM.	ハリイタ クミ	1
45	#04	B2425-210-0A0	NEEDLE PLATE ASM.	ハリイタ クミ (Hシヨウ)	1
46		B2425-210-000	NEEDLE PLATE	ハリイタ	(1)
47		B2424-210-000	COUNTER KNIFE	ゴイメス	(1)
48		B2421-205-0A0	MOVING KNIFE ASM.	ト"ウメス"ケツコウ クミ	(1)
49		B2418-280-000	MOVING KNIFE LINK	ト"ウメス" リンク	(1)
50		B2416-280-000	THREAD CUTTING LEVER RING	イトネリ レハ-リンク	(1)
51		B2415-280-0A0	THREAD CUTTING LEVER ASM.,SMAL	イトネリ レハ- (シヨウ) クミ	(1)
52		B2414-280-0A0	THREAD CUTTING LEVER ASM.,LARG	イトネリ レハ- (タ"イ) クミ	(1)
53		SS-1060210-TP	SCREW 3/32-56 L=2.2	チラネシク 3/32-56 L=2.2	(2)
54		SD-0600101-TP	HINGE SCREW	タンネシク	(1)
55		SS-7110740-TP	SCREW 11/64-40 L=7	マルヒラネシク 11/64-40 L=7	(1)
56		SS-6110430-TP	SCREW 11/64-40 L= 4.0	ヒラネシク 11/64-40 L=4	(1)
57		SS-7090410-SP	SCREW 9/64-40 L= 3.5	マルヒラネシク 9/64-40 L=3.5	(2)
58		B2423-280-00A	MOVING KNIFE WASHER A	ト"ウメス" サ"カ"ネ A	(1)
59	#05	B2423-280-00B	MOVING KNIFE WASHER B	ト"ウメス" サ"カ"ネ B	(1)
60	#05	B2423-280-00C	MOVING KNIFE WASHER C	ト"ウメス" サ"カ"ネ C	(1)
61		WP-0450846-SP	WASHER	ヒラサ"カ"ネ	(1)
62		B2417-280-000	THREAD CUTTING LEVER SHAFT	イトネリ レハ-シク	(1)
63	#03	B2426-210-00A	NEEDLE HOLE GUIDE D=1.6	ハリナカ"イ"ト	(1)
64	#04	B2426-210-00B	NEEDLE HOLE GUIDE D=2.0	ハリナカ"イ"ト	1
65		SS-1110640-TP	SCREW 11/64-40 L= 5.5	チラネシク 11/64-40 L=5.5	4
66		B1816-280-000	GUIDE PIN	ナカカマ オサエ カ"ト"ピン	2
67	#02	B1805-210-000	BOBBIN	ホビーン	1
68	#09	B1818-205-00B	SHUTTLE	H シヨウ ナカ カマ	1
69	#09	B1817-205-0AB	SHUTTLE RACE RING ASM.	Hシヨウ ナカカマオサエ ケツコウ	1
70	#04	D1805-MLB-H00	OSCILLATING SHAFT	オオアリコ	1
71	#02	B1806-210-000	CLOTH WASHER	クウチンホ"ウ"メ	1
72	#02	B1828-980-0AB	BOBBIN CASE ASM.	ホビーンケース クミ	1
73	#06	B1817-280-0A0	INNER HOOK PRESSER ASM.	ナカカマ オサエ クミ	1
74	#06	B1818-280-000	INNER HOOK	ナカカマ	1
75	#02	B1812-980-000	SHUTTLE DRIVER	ト"ライバ"	1
76	#08	D1817-282-N00	SHUTTLE RACE RING, THICK NEEDLE	ナカカマ オサエ (フ"ハ"リ"ヨウ)	1
77	#08	D1818-282-N00	SHUTTLE	ナカカマ (フ"ハ"リ"ヨウ)	1
78	#05	B1411-804-A00	BEARING (A)	アリクト-レハ- A"アリソク" A	1
79	#05	B1411-804-C00	NEEDLE DRIVING LEVER BEARING C	アリクト-レハ- A"アリソク" C	1
80	#05	B1411-804-D00	BEARING (D)	アリクト-レハ- A"アリソク" D	1

Note (注記) #01.....Except KOREA
#02.....For KOREA
#03.....For 212CSS
#04.....For 212CHS
#05.....Selective part
#06.....For 212CSS(for KOREA)
#07.....For 212CSS(except KOREA)
#08.....For 212CHS(for KOREA)
#09.....For 212CHS(except KOREA)

韓国を除く
韓国用
212CSS用
212CHS用
選択部品
212CSS(韓国)用
212CSS(韓国を除く)用
212CHS(韓国)用
212CHS(韓国を除く)用

7. WIPER MECHANISM COMPONENTS
ワイパ関係

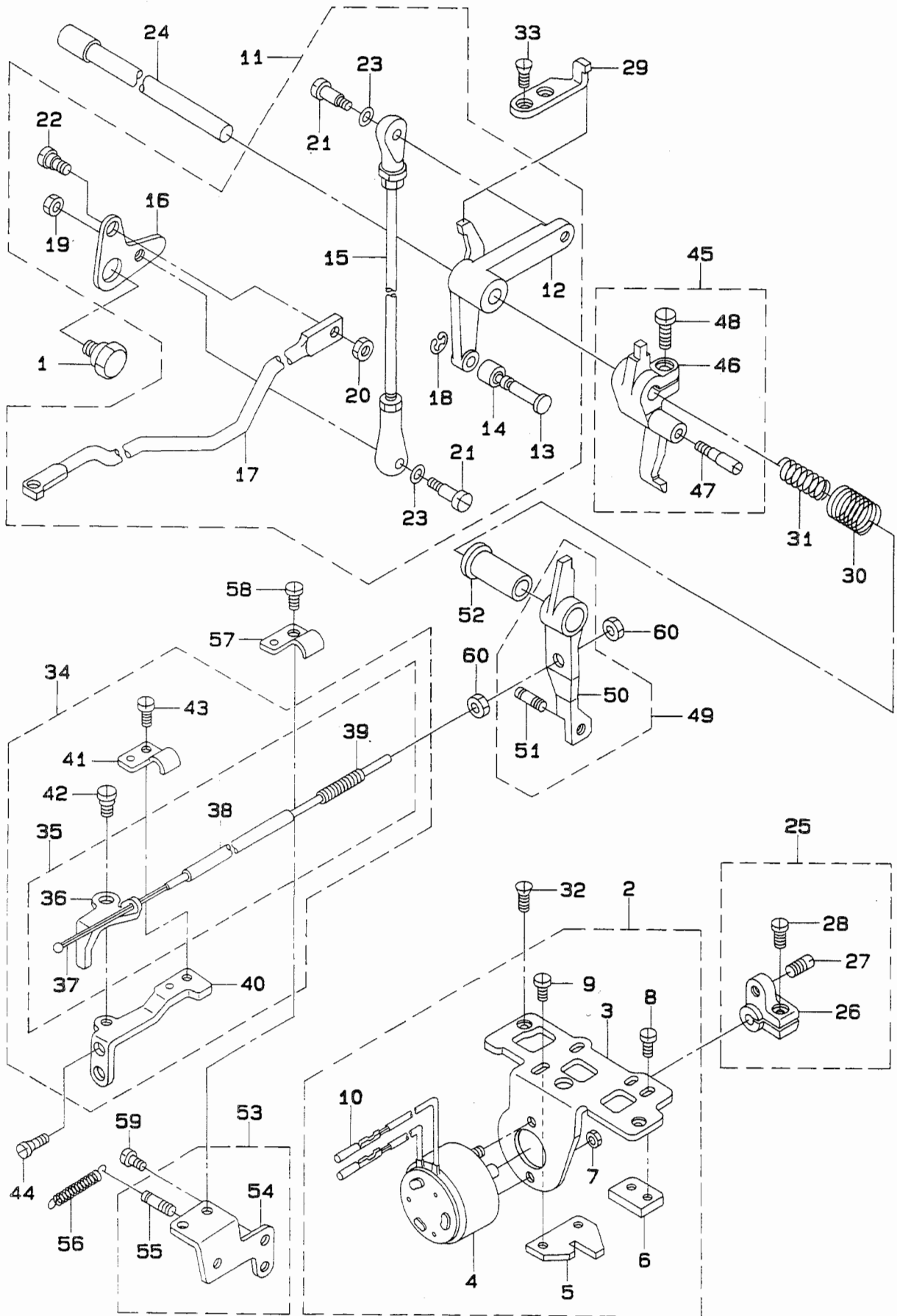


REF.NO.	NOTE	PART NO.	DESCRIPTION	ヒ ン メ イ	AMT.
1		B2101-210-0AB	WIPER SOLENOID ASM.	ワイハ°- マク°ネツト (クミ)	1
2		B2101-210-000	SOLENOID	ワイハ°マク°ネツト	(1)
3		B2102-210-000	WIPER ARM	ワイハ°ウヂ	(1)
4		B2104-210-00B	SOLENOID INSTALLING PLATE	ワイハ°- マク°ネツト トリツケイタ	(1)
5		B2105-210-000	GASKET	ワイハ°トリツケ ハ°ツキン	(1)
6		NM-6040003-SC	NUT M4	ロツカクナツト M4X0.7 3ジユ	(2)
7		SS-6621220-SP	SCREW 3/16-32 L=12	ヒラネジ° 3/16-32 L=12	(1)
8		B3416-552-000	CONNECTING ROD HINGE SCREW	ヒサ°アケ° ヨコホ°- タ°ンネジ°	(1)
9		D6042-555-B00	PIN TERMINAL, FEMALE	ピン タ°ミナル メス	(1)
10		WS-0410002-KS	SPRING WASHER M4	ハ°ネサ°ガ°ネ M4	(2)
11		B2107-210-0A0	WIPER ASM.	ワイハ°クミ	1
12		B2107-210-000	WIPER	ワイハ°	(1)
13		B2108-210-000	WIPER INSTALLING PLATE	ワイハ°タ°イイタ	(1)
14		B2103-210-000	WIPER CONNECTING PLATE	ワイハ°レンラクイタ	(1)
15		B2106-210-0A0	WIPER INSTALLING PLATE ASM.	ワイハ°タ°イ クミ	(1)
16		SD-0640211-SP	HINGE SCREW D= 6.35 H= 2.1	タ°ンネジ° D=6.35 H=2.1	(1)
17		RC-0470611-KP	RETAINING RING 4.7	Cガ°タトメ 4.7	(1)
18		SS-6090630-TP	SCREW 9/64-40 L=6	ヒラネジ° 9/64-40 L=6	(1)
19		WP-0371016-SD	WASHER 3.7X8X1	ヒラサ°ガ°ネ 3.7X8X1	(1)
20		B2109-210-000	OIL SHIELD CAP	ワイハ°ケンケツイタ ヌホ°ウキヤツフ°	1
21		135-09807	OIL SHIELD CAP	ワイハ°- ヌホ°-キヤツフ°	1
22		SS-7110710-SP	SCREW 11/64-40 L=7	マルヒラネジ° 11/64-40 L=7	4
23		SS-7110840-SP	SCREW 11/64-40 L=7.8	マルヒラネジ° 11/64-40 L=7.8	1
24		RE-0500000-K0	E-RING	Eガ°タトメ 5	1
25	#01	138-17457	THREAD TENSION NO.2 CONNec.	タ°イ 2 イトチヨウシ ケツコ°ウ	1
26	#02	B2302-205-0A0	TENSION CONTROLLER NO.2 ASM.	フトイトヨウ タ°イ2イトチヨウシ ケツコ°ウ	1
27		B2303-220-000	TENSION RELEASE ARM BOSS	イトユルメ ウヂ°ホ°ス	(1)
28	#01	B3112-761-000	THREAD TAKE-UP SPRING	イトトリハ°ネ	(1)
29	#02	D3112-L4B-B00	TAKE-UP SPRING (HEAVY)	イトトリハ°ネ (キヤントン)	(1)
30		138-17408	THREAD TENSION NUT	イトチヨウシ ナツト	(1)
31		B3120-125-000	ROTATING STOPPER	イトチヨウシサラ カイデント°メ	(1)
32		B3126-012-000	THREAD TENSION DISK	イトチヨウシサラ	(2)
33	#01	B3114-232-000	THREAD TENSION SPRING	イトチヨウシ ハ°ネ	(1)
34	#02	B3129-053-000	TENSION SPRING	イトチヨウシハ°ネ	(1)
35		SS-8090610-SP	SCREW 9/64-40 L=5.9	トメネジ° 9/64-40 L=5.9	(1)
36		B3132-552-000	THREAD TENSION DISK PRESSER	イトチヨウシ サラオサエ	(1)
37		B2313-280-000	THREAD TENSION ROD, LARGE	イトチヨウシ ホ°ウタ°イ	(1)
38		B3107-804-000	THREAD TENSION DISK PRESSER	イトチヨウシサラ オサエ	(1)
39		B2313-210-000	PIN	イトユルメピン	1
40		SS-9151740-CP	SCREW 15/64-28 L=17	ロツカクホ°ルト 15/64-28 L=17	1
41		B2702-210-000	GUIDE PLATE	イトキレケンチイタ ガ°イト°	1

Note (注記) #01.....For 212CSS
#02.....For 212CHS

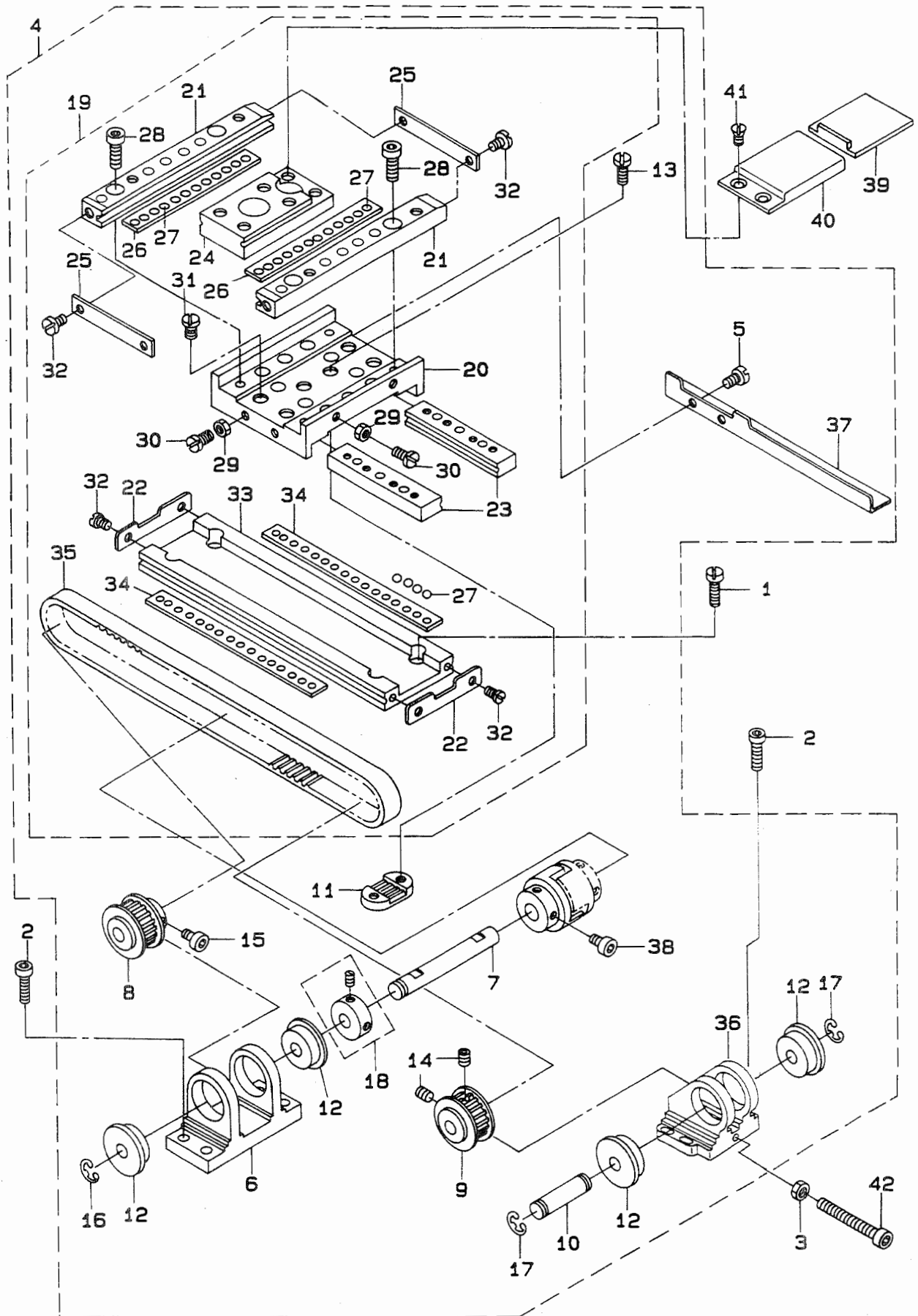
212CSS用
212CHS用

8. TENSION RELEASE & THREAD TRIMMER MECHANISM COMPONENTS
糸ゆるめ・糸切り関係



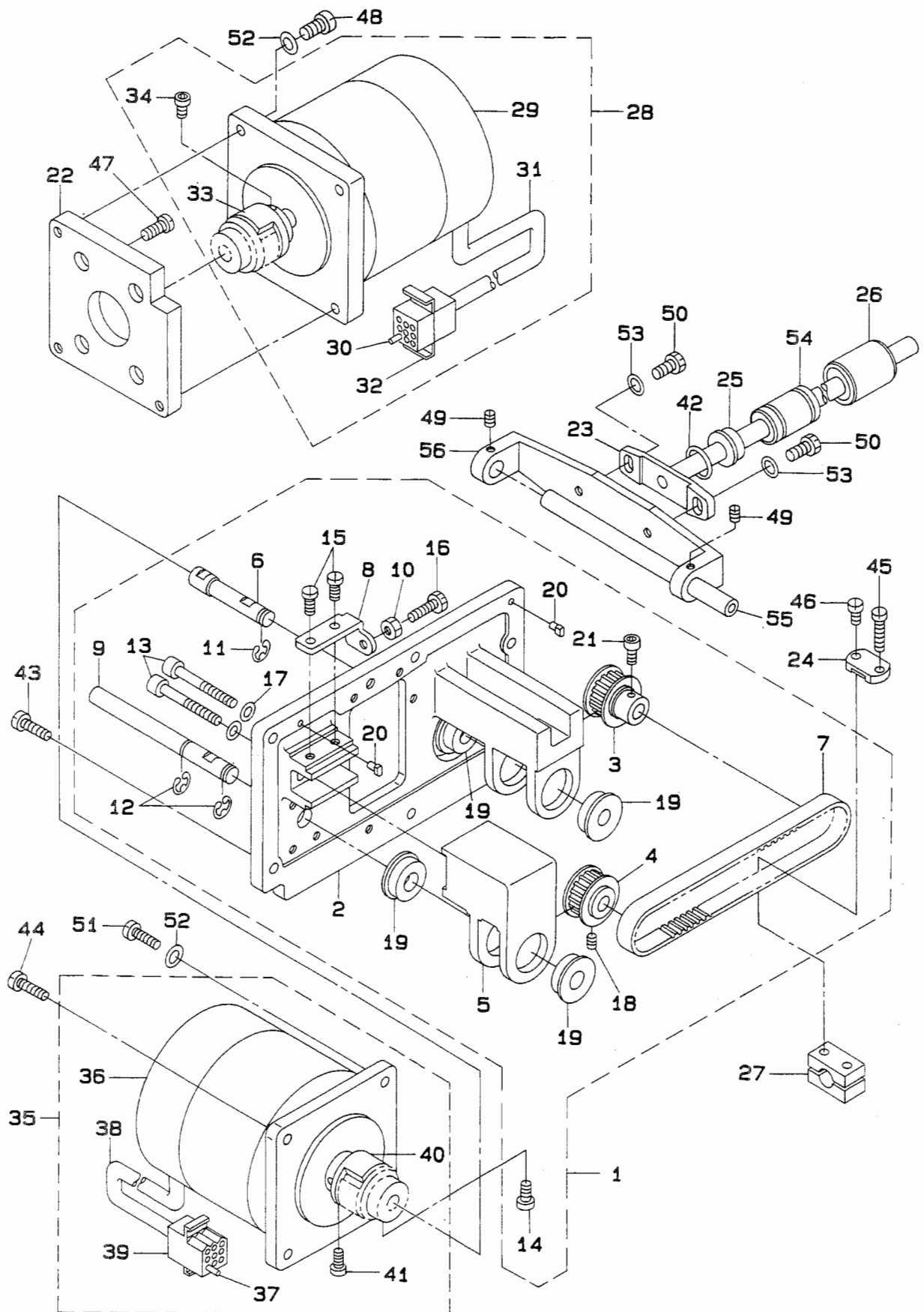
REF.NO.	NOTE	PART NO.	DESCRIPTION	ヒンメイ	AMT.
1		SD-1100301-TP	HINGE SCREW H=11 W=3	タ ^ン ネジ ^シ H=11 W=3	1
2		B2402-210-0A0	SOLENOID INSTALLING BASE ASM.	イトキリ トリツケタ ^イ クミ	1
3		B2402-210-000	SOLENOID INSTALLING BASE	イトキリ トリツケタ ^イ	(1)
4		B2403-210-000	SOLENOID	イトキリ マク ^ネ ツト	(1)
5		B2310-210-000	TENSION RELEASE ARM PLATE	イトエルメジ ^ク ウテ ^ク コテイイタ	(1)
6		B2311-210-000	STOPPER	イトエルメウテ ^ク ストツハ ^ク	(1)
7		NM-6040003-SC	NUT M4	ロツカクナツト M4X0.7 3ジユ	(2)
8		SS-7110840-SP	SCREW 11/64-40 L=7.8	マルヒラネジ ^シ 11/64-40 L=7.8	(2)
9		SS-7110840-SP	SCREW 11/64-40 L=7.8	マルヒラネジ ^シ 11/64-40 L=7.8	(2)
10		D6042-555-B00	PIN TERMINAL, FEMALE	ヒ ^ン タ ^ミ ナル メス	(2)
11		B2404-210-0A0	CAM INSTALLING LINK	カムジ ^ク ユト ^ク ウシ ^ク クミ	1
12		B2404-210-000	CAM INSTALLING LINK	カムジ ^ク ユト ^ク ウシ ^ク	(1)
13		B2405-210-000	SHAFT	イトキリ コロジ ^ク	(1)
14		B2406-210-000	CAM ROLLER	カムローラ	(1)
15		B2407-210-000	CONNECTING ROD	イトキリ レンケツロツト ^ク	(1)
16		B2411-210-000	THREAD TRIMMER LINK	イトキリ リンク	(1)
17		B2413-210-000	KNIFE DRIVING BAR	イトキリ レンケツホ ^ウ	(1)
18		D2430-555-B00	SNAP RING	カムローラ ジ ^ク Cリンク ^ク	(1)
19		NS-6110430-SP	NUT 11/64-40	ロツカクナツト 11/64-40	(1)
20		NS-6120310-SP	NUT 3/16-28	ロツカクナツト 3/16-28	(1)
21		SD-0500803-TP	HINGE SCREW D=5 H=8	タ ^ン ネジ ^シ D=5 H=8	(2)
22		SD-0650305-TP	HINGE SCREW D= 6.5 H= 3	タ ^ン ネジ ^シ D=6.5 H=3	(1)
23		WP-0501016-SD	WASHER 5X10.5X1	ヒラサ ^カ ネ 5X10.5X1	(2)
24		B2408-210-000	CAM SHAFT	イトキリ カムジ ^ク	1
25		B2409-210-0A0	SOLENOID ARM ASM.	イトキリ マク ^ネ ツトウテ ^ク クミ	1
26		B2409-210-000	SOLENOID ARM	イトキリ マク ^ネ ツトウテ ^ク	(1)
27		B2410-210-000	PIN	イトキリ マク ^ネ ツトウテ ^ク ヒ ^ン	(1)
28		SS-6121210-SP	SCREW 3/16-28 L=12	ヒラネジ ^シ 3/16-28 L=9	(1)
29		B2412-210-000	STOPPER	ジ ^ク ユト ^ク ウシ ^ク ストツハ ^ク	1
30		B2414-210-000	SPRING, LARGE	イトキリ モト ^シ ハ ^ネ (タ ^イ)	1
31		B2415-210-000	SPRING, SMALL	イトキリ モト ^シ ハ ^ネ (ジヨウ)	1
32		SS-2110920-TP	SCREW 11/64-40 L=8.5	マルサ ^ラ ネジ ^シ 11/64-40 L=8.5	2
33		SS-2110920-TP	SCREW 11/64-40 L=8.5	マルサ ^ラ ネジ ^シ 11/64-40 L=8.5	2
34		B2306-210-0A0	TENSION RELEASE LIFTER ASM.	イトエルメレハ ^ク クミ	1
35		B2306-210-0B0	TENSION RELEASE LIFTER ASM.	イトエルメレハ ^ク クミ	(1)
36		B2306-210-000	TENSION RELEASE LIFTER	イトエルメレハ ^ク	(1)
37		B2308-210-000	WIRE	イトエルメワイヤ	(1)
38		B2309-210-000	WIRE TUBE	イトエルメワイヤチューブ ^ク	(1)
39		D3159-555-B00	SET SCREW	ワイヤ セツトネジ ^シ	(1)
40		B2307-210-000	LIFTER INSTALLING BASE	イトエルメレハ ^ク ステ ^ク	(1)
41		B1622-210-000	WIRE PRESSER CLAMP	ナカオサエワイヤ クランプ ^ク	(1)
42		SD-0640321-SP	HINGE SCREW D= 6.35 H= 3.2	タ ^ン ネジ ^シ D=6.35 H=3.2	(1)
43		SS-7110710-SP	SCREW 11/64-40 L=7	マルヒラネジ ^シ 11/64-40 L=7	(1)
44		SS-2090820-TP	SCREW 9/64-40 L=8	マルサ ^ラ ネジ ^シ 9/64-40 L=8	2
45		B2301-210-0A0	TENSION RELEASE ARM ASM.	イトエルメジ ^ク ウテ ^ク クミ	1
46		B2301-210-000	TENSION RELEASE ARM	イトエルメジ ^ク ウテ ^ク	(1)
47		B2302-210-000	TENSION RELEASE SHAFT	イトエルメジ ^ク	(1)
48		SS-6121220-TP	SCREW 3/16-28 L=11.5	ヒラネジ ^シ 3/16-28 L=11.5	1
49		B2304-210-0A0	TENSION RELEASE ARM ASM.	イトエルメウテ ^ク クミ	1
50		B2304-210-000	TENSION RELEASE ARM	イトエルメウテ ^ク	(1)
51		MAT-80116S00	SUSPENSION PIN	ヒタ ^{トリ} ハ ^ネ カケ ヒ ^ン	(1)
52		B2305-210-000	BUSHING	イトエルメメタル	1
53		B2315-210-0A0	WIRE FIX BRACKET ASM.	イトエルメワイヤ コテイタ ^イ クミ	1
54		B2315-210-000	WIRE FIX BRACKET	イトエルメワイヤ コテイタ ^イ	(1)
55		MAT-80116S00	SUSPENSION PIN	ヒタ ^{トリ} ハ ^ネ カケ ヒ ^ン	(1)
56		135-25001	SPRING	オサエアケ ^レ ハ ^ク カシハ ^ネ	1
57		B1622-210-000	WIRE PRESSER CLAMP	ナカオサエワイヤ クランプ ^ク	1
58		SS-7110710-SP	SCREW 11/64-40 L=7	マルヒラネジ ^シ 11/64-40 L=7	1
59		SS-7110910-TP	SCREW 11/64-40 L= 8.5	マルヒラネジ ^シ 11/64-40 L=8.5	2
60		NS-6620310-SP	NUT 3/16-32	ロツカクナツト 3/16-32	2

9. X-Y COMPONENTS (1)
X-Y関係(1)



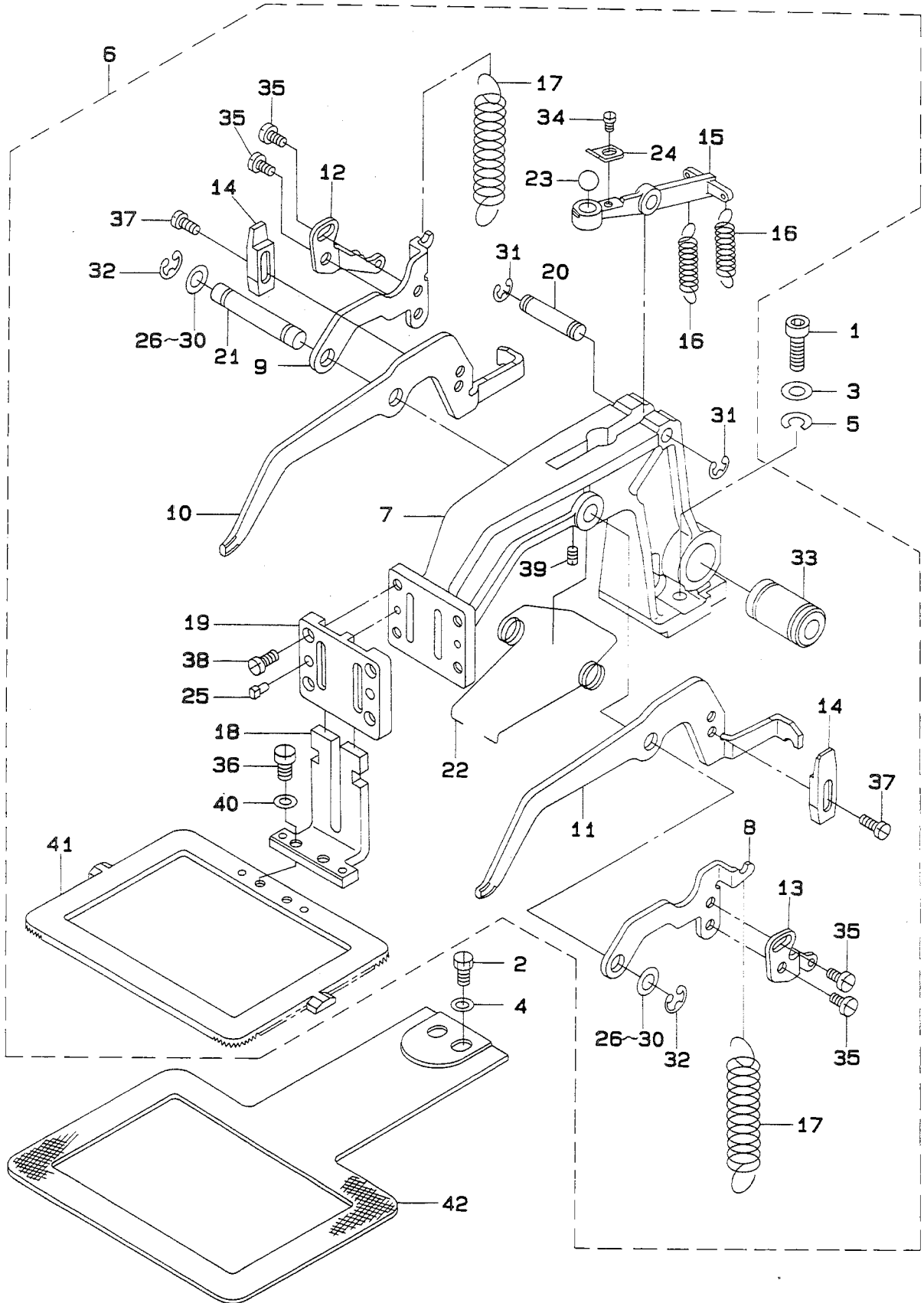
REF.NO.	NOTE	PART NO.	DESCRIPTION	ヒ	ン	メ	イ	AMT.
1		SS-6121210-SP	SCREW 3/16-28 L=12	ヒラネジ	3/16-28	L=9		4
2		SM-6051602-TP	SCREW M5X0.8 L=16	ロツカクアナボルト	M5X0.8	L=16		8
3		NM-6050001-SP	NUT M5	ロツカクナツト	M5X0.8	1シユ		1
4		B2501-212-0BB	X-Y TABLE ASM.	X-Y テ-プ-ル	ケツコウ	(クミ)		1
5		SM-6040552-TP	SCREW M4 L=4.5	ロツカクアナボルト	M4	L=4.5		(2)
6		B2504-210-000	BRACKET, A	Xジ-ク	フ-ラケツト	A		(1)
7		B2506-210-000-A	X DRIVE SHAFT	X	ク-トウジ-ク			(1)
8		B2513-210-000	SPROCKET WHEEL	ク-トウ	ス-プ	ロケツト		(1)
9		B2514-210-000	SPROCKET WHEEL	シ-ユウ	ス-プ	ロケツト		(1)
10		B2515-210-000	X BRACKET SHAFT	X	フ-ラケツト	ジ-ク		(1)
11		B2509-210-000	X BELT RECEIVER	X	ベルト	オサエ		(1)
12		SB-1080005-00	RADIAL BEARING	ラジ-アル	ジ-ク	ウケ		(4)
13		SS-6110610-TP	SCREW 11/64-40 L=6	ヒラネジ	11/64-40	L=6		(2)
14		SM-8040602-TP	SCREW M4X0.7 L=6	トメネジ				(2)
15		SM-6040602-TP	SCREW M4 L=6	ロツカクアナボルト	M4X0.7	L=6		(2)
16		RE-0600000-KO	E-SHAPED SNAP RING (6MM)	E	カ-タ	メワ	6	(1)
17		RE-0600000-KO	E-SHAPED SNAP RING (6MM)	E	カ-タ	メワ	6	(1)
18		CS-080081F-SH	THRUST COLLAR ASM.	スラスト	ウケ	クミ		(1)
19		B2501-212-0A0	X-Y TABLE ASM.	X-Y テ-プ-ル	ケツコウ			(1)
20		B2502-210-000	RACE TABLE	レ-スタ	イ			(1)
21		B2520-210-000	Y FIXED RACE	Y	コテイ	レース		(2)
22		B2507-210-000	X STOPPER	X	ストツハ			(2)
23		B2503-210-000	X REMOVAL RACE	X	イト	レース		(2)
24		B2519-210-000	Y REMOVAL RACE	Y	イト	レース		(1)
25		B2522-210-000	Y STOPPER	Y	ストツハ			(2)
26		B2521-210-000-A	Y BALL GAUGE	Y	ボール	ゲ-ジ-		(2)
27		B2527-210-000	BALL	テ-プ-ル	ヨウ	ボール		(62)
28		SM-6041402-TP	SCREW M4 L=14	ロツカクアナボルト	M4			(4)
29		NS-6110310-SP	NUT 11/64-40	ロツカクナツト	11/64-40			(4)
30		SS-7111110-TP	SCREW 11/64-40 L=10.5	マルヒラネジ	11/64-40	L=10.5		(4)
31		SS-7110910-TP	SCREW 11/64-40 L= 8.5	マルヒラネジ	11/64-40	L=8.5		(4)
32		SS-6090620-SP	SCREW 9/64-40 L=6	ヒラネジ	9/64-40	L=6		(8)
33		B2501-212-000	X FIXED RACE	X	コテイ	レース		(1)
34		B2508-212-000-A	X BALL GAUGE	X	ボール	ゲ-ジ-		(2)
35		B2512-212-000	X TIMING BELT	X	タイミン	ク-ベル		(1)
36		B2505-212-000	BRACKET, B	X	ジ-ク	フ-ラケツト	(B)	(1)
37		B4007-212-000	X SLIT PLATE	X	ホウ	コウ	スリツト	イタ
38		SM-6040802-TP	SCREW M4X0.7 L=8	ロツカクアナボルト				(2)
39		B1123-210-000	Y DRIVE COVER	Y	イト	ウカ	ハ-	1
40		B1124-210-000	Y FIXED COVER	Y	コテイ	ウカ	ハ-	1
41		SS-6110610-TP	SCREW 11/64-40 L=6	ヒラネジ	11/64-40	L=6		2
42		SM-6053000-SE	SCREW M5X0.8 L=30	ヒラコネジ	M5X0.8	30		1

10. X-Y COMPONENTS (2)
X - Y 關係 (2)



REF.NO.	NOTE	PART NO.	DESCRIPTION	ヒンメイ	AMT.
1		B2517-210-0AB	Y MOTOR BASE ASM.	Yモータータ ^イ (クミ)	1
2		B2517-210-000	Y MOTOR BASE	Yモーター ^イ	(1)
3		B2513-210-000	SPROCKET WHEEL	ク ^ト ウ スプ ^ロ ケツ ^ト	(1)
4		B2514-210-000	SPROCKET WHEEL	シ ^ユ ウ ^ト ク ^ウ スプ ^ロ ケツ ^ト	(1)
5		B2518-210-000	BRACKET	Yシ ^ク フ ^ラ ケツ ^ト	(1)
6		B2523-210-A00	Y DRIVE SHAFT	Y ク ^ト ウ ^シ ク	(1)
7		B2528-210-000	Y TIMING BELT	Yタイミンク ^ハ ルト	(1)
8		B2530-210-000	ADJUSTING PLATE	Yシ ^ク フ ^ラ ケツ ^ト チョウセツ ^タ イ	(1)
9		B2533-210-000	Y BRACKET SHAFT	Yフ ^ラ ケツ ^ト シ ^ク	(1)
10		NS-6110420-SP	NUT 11/64-40	ロツカクナツ 11/64-40	(1)
11		RE-0600000-K0	E-SHAPED SNAP RING (6MM)	Eカ ^タ メ ^リ 6	(1)
12		RE-0600000-K0	E-SHAPED SNAP RING (6MM)	Eカ ^タ メ ^リ 6	(2)
13		SM-6054002-TN	SCREW M5X0.8 L=40	ロツカクアナホ ^{ルト} M5X0.8 L=40	(2)
14		SM-6040802-TP	SCREW M4X0.7 L=8	ロツカクアナホ ^{ルト}	(2)
15		SS-7110910-SP	SCREW	マルヒラネジ ^シ 11/64-40 L=8.5	(2)
16		SS-9111510-SP	SCREW 11/64-40 L=15	ロツカクホ ^{ルト} 11/64-40 L=15	(1)
17		WP-0550800-SP	WASHER 5.5X10X0.8	ヒラサ ^カ ネ 5.5X10X0.8	(2)
18		SM-8040602-TP	SCREW M4X0.7 L=6	トメネジ ^シ	(2)
19		SB-1080005-00	RADIAL BEARING	ラジ ^{アル} シ ^ク ウケ	(4)
20		B1816-280-000	GUIDE PIN	ナカ ^カ マ オサ ^エ ガ ^イ ト ^ビ ン	(2)
21		SM-6040602-TP	SCREW M4 L=6	ロツカクアナホ ^{ルト} M4X0.7 L=6	(2)
22		B2531-212-000	MOTOR BASE	モ ^タ トリツケ ^タ イ	(1)
23		B2524-210-0A0	Y REMOVAL SHAFT ASM.	Yイ ^ト ウ ^シ ク クミ	1
24		B2526-210-000	Y BELT RECEIVER	Yハ ^{ルト} オサ ^エ	1
25		B2534-210-000	BUSHING	Yイ ^ト ウ ^シ ク Oリンク ^メ タル	1
26		B2532-210-0A0	BUSHING ASM. B	リニアフ ^ツ ジ ^ン ク B クミ	1
27		B2536-210-000	Y BELT BASE	Yハ ^{ルト} タ ^イ	1
28		B2529-210-0AB	STEPPING MOTOR ASM.	Xオクリ ステツビ ^ン ク ^モ ーター (クミ)	1
29		B2529-210-000	STEPPING MOTOR	オクリ ステツビ ^ン ク ^モ ーター	(1)
30		D6042-555-B00	PIN TERMINAL, FEMALE	ピ ^ン タ ^ミ ナル メス	(5)
31		E8760-452-M00	TUBE	スミチユーブ ^シ	(0.3)
32		D8604-761-C0B	9P RECEPTACLE (BLUE)	9P レセプ ^タ クル (アオ)	(1)
33		B2516-210-000	COUPLING	カッ ^プ リンク ^シ	(1)
34		SM-6040802-TP	SCREW M4X0.7 L=8	ロツカクアナホ ^{ルト}	(2)
35		B2529-210-0BB	STEPPING MOTOR ASM.	Yオクリ ステツビ ^ン ク ^モ ーター (クミ)	1
36		B2529-210-000	STEPPING MOTOR	オクリ ステツビ ^ン ク ^モ ーター	(1)
37		D6042-555-B00	PIN TERMINAL, FEMALE	ピ ^ン タ ^ミ ナル メス	(5)
38		E8760-452-M00	TUBE	スミチユーブ ^シ	(0.3)
39		D6028-555-B0B	9-POLE RECEPTACLE, WHITE	9キヨク ナイロ ^ン レセプ ^タ クル (シロ)	(1)
40		B2516-210-A00	COUPLING B	カッ ^プ リンク ^シ B	(1)
41		SM-6040802-TP	SCREW M4X0.7 L=8	ロツカクアナホ ^{ルト}	(2)
42		RO-0981901-00	RUBBER RING	Oリンク ^シ	1
43		SS-7121410-SP	SCREW 3/16-28 L=14	マルヒラネジ ^シ 3/16-28 L=14	3
44		SS-7121610-SP	SCREW 3/16-28 L=15.5	マルヒラネジ ^シ 3/16-28 L=15.5	1
45		SS-7111810-TP	SCREW 11/64-40 L=18	マルヒラネジ ^シ 11/64-40 L=18	1
46		SS-7110910-TP	SCREW 11/64-40 L= 8.5	マルヒラネジ ^シ 11/64-40 L=8.5	1
47		SS-7151210-SP	SCREW 15/64-28 L=12	マルヒラネジ ^シ 15/64-28 L=12	4
48		SS-7121610-SP	SCREW 3/16-28 L=15.5	マルヒラネジ ^シ 3/16-28 L=15.5	3
49		SS-8110422-TP	SCREW 11/64-40 L=4	トメネジ ^シ 11/64-40 L=4	2
50		SS-9150723-TP	HEXAGON BOLT	ロツカクホ ^{ルト}	2
51		SS-6122030-SP	SCREW 3/16-28 L=20	ヒラネジ ^シ 3/16-28 L=20	3
52		WP-0501016-SD	WASHER 5X10.5X1	ヒラサ ^カ ネ 5X10.5X1	7
53		WP-0621016-SD	WASHER 6.2X13X1	ヒラサ ^カ ネ 6.2X13X1	2
54		SB-7100002-00	SLIDE BEARING	スライ ^ト シ ^ク ウケ	1
55		B2510-212-000	X GUIDE SHAFT	Xカ ^イ ト ^ビ ン ^シ ク	1
56		B2511-212-000	X GUIDE SHAFT BRACKET	Xカ ^イ ト ^ビ ン ^シ ク ササ ^エ	1

11. CLOTH FEED MECHANISM COMPONENTS
 布送り台関係

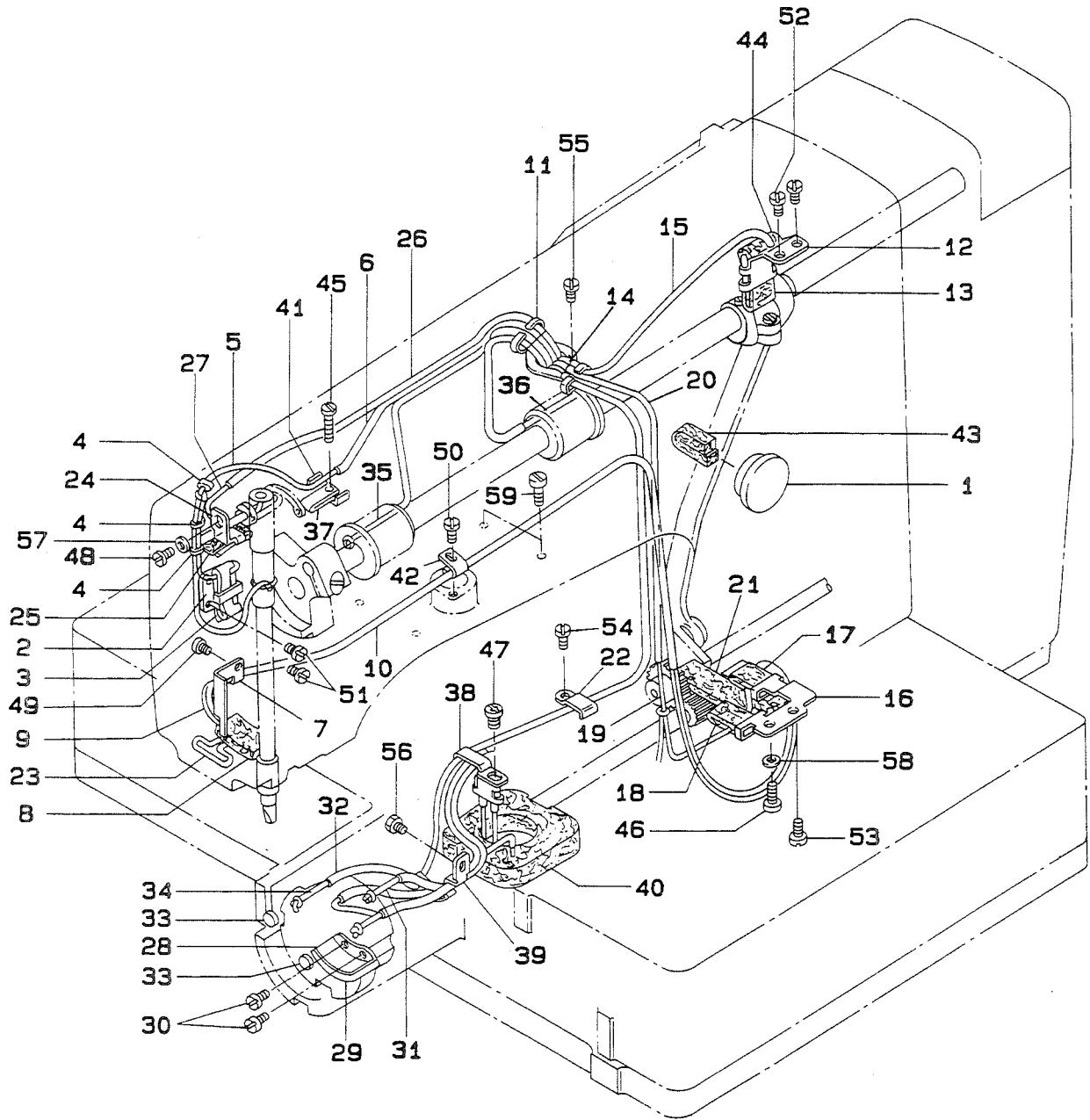


REF.NO.	NOTE	PART NO.	DESCRIPTION	ヒンメイ	AMT.
1		SS-6151812-TP	SCREW 15/64-28 L=18	ロツカクアナホルト 15/64-28	2
2		SS-9151120-CP	SCREW 15/64-28 L=11	ロツカクホルト 15/64-28 L=11	2
3		WP-0612066-SP	WASHER 6.1X11X2	ヒラサカネ 6.1X11X2	2
4		WP-0651001-SC	WASHER	ヒラサカネ	2
5		WS-0631510-KP	SPRING WASHER	ハネサカネ	2
6		B2550-212-OA0	FEED BRACKET ASM.	ヌノオクリタイ クミ	1
7		B2550-212-000	FEED BRACKET	ヌノオクリタイ	(1)
8		B2575-212-000	INSTALLING PLATE, RIGHT	ヌノオサエ レンケツ イタ (ミキ)	(1)
9		B2574-212-000	INSTALLING PLATE, LEFT	ヌノオサエ レンケツ イタ (ヒタリ)	(1)
10		B2571-212-000	LIFTING LEVER, RIGHT	ヌノオサエ レハ- (ミキ)	(1)
11		B2570-212-000	LIFTING LEVER, LEFT	ヌノオサエ レハ- (ヒタリ)	(1)
12		B2577-212-000	REGULATE PLATE, RIGHT	オサエアツ チヨウセツイタ (ミキ)	(1)
13		B2576-212-000	REGULATE PLATE, LEFT	オサエアツ チヨウセツイタ (ヒタリ)	(1)
14		B2580-212-000	STOPPER	ヌノオサエ ストツハ	(2)
15		B2573-210-000	PRESSER ARM	ヌノオサエウデ	(1)
16		B2582-212-000	SPRING	ヌノアツ チヨウセイ ハネ	(2)
17		B2583-212-000	SPRING	ヌノオサエ ハネ	(2)
18		B2551-212-OA0	WORK CLAMP FOOT ASM.	イツタイ ヌノオサエアシスハリイタケツコウ	(1)
19		B2572-212-000	WORK CLAMP FOOT PLATE	ヌノオサエ スハリイタ	(1)
20		B2563-210-000	LIFTING ARM SHAFT	ヌノオサエウデジク	(1)
21		B2578-210-000	LIFTING LEVER SHAFT	ヌノオサエ レハ-ジク	(1)
22		B2581-210-000	SPRING	ヌノオサエ モトシハネ	(1)
23		B1203-372-000	BALL LARGE	キト-ホ-ル	(1)
24		B2586-210-000	BALL HOLDER	ホ-ルオサエ	(1)
25		B1816-280-000	GUIDE PIN	ナカカマ オサエ ガイトピン	(2)
26		B2557-280-00A	WASHER FOR DRIVING ARM	ヨコオクリウデ サカネ A	(2)
27	#01	B2557-280-00B	WASHER	ヨコオクリウデ サカネ B	(2)
28	#01	B2557-280-00C	WASHER	ヨコオクリウデ サカネ C	(2)
29	#01	B2557-280-00D	WASHER D	ヨコオクリウデ サカネ D	(2)
30	#01	B2557-280-00E	WASHER	ヨコオクリウデ サカネ	(2)
31		RE-0600000-K0	E-SHAPED SNAP RING (6MM)	Eカトメワ 6	(2)
32		RE-0700000-K0	E-SHAPED SNAP RING (7MM)	Eカトメワ 7	(2)
33		SB-7100002-00	SLIDE BEARING	スライドジクウケ	(1)
34		SS-6080410-SP	SCREW 1/8-44 L=4	ヒラネジ 1/8-44 L=4	(1)
35		SS-6110610-TP	SCREW 11/64-40 L=6	ヒラネジ 11/64-40 L=6	(4)
36		SS-7110840-SP	SCREW 11/64-40 L=7.8	マルヒラネジ 11/64-40 L=7.8	(2)
37		SS-7110910-TP	SCREW 11/64-40 L= 8.5	マルヒラネジ 11/64-40 L=8.5	(4)
38		SS-7120910-SP	SCREW 3/16-28 L=9	マルヒラネジ 3/16-28 L=9	(4)
39		SS-8110422-TP	SCREW 11/64-40 L=4	トメネジ 11/64-40 L=4	(1)
40		WP-0480856-SP	WASHER 4.8X8.4X0.8	ヒラサカネ 4.8X8.4X0.8	(2)
41		B2553-212-000	FEEDING FRAME	ヌノオサエ ソツワ	(1)
42		B2556-212-000	FEED PLATE	シタイ	1

Note (注記) #01.....Selective part

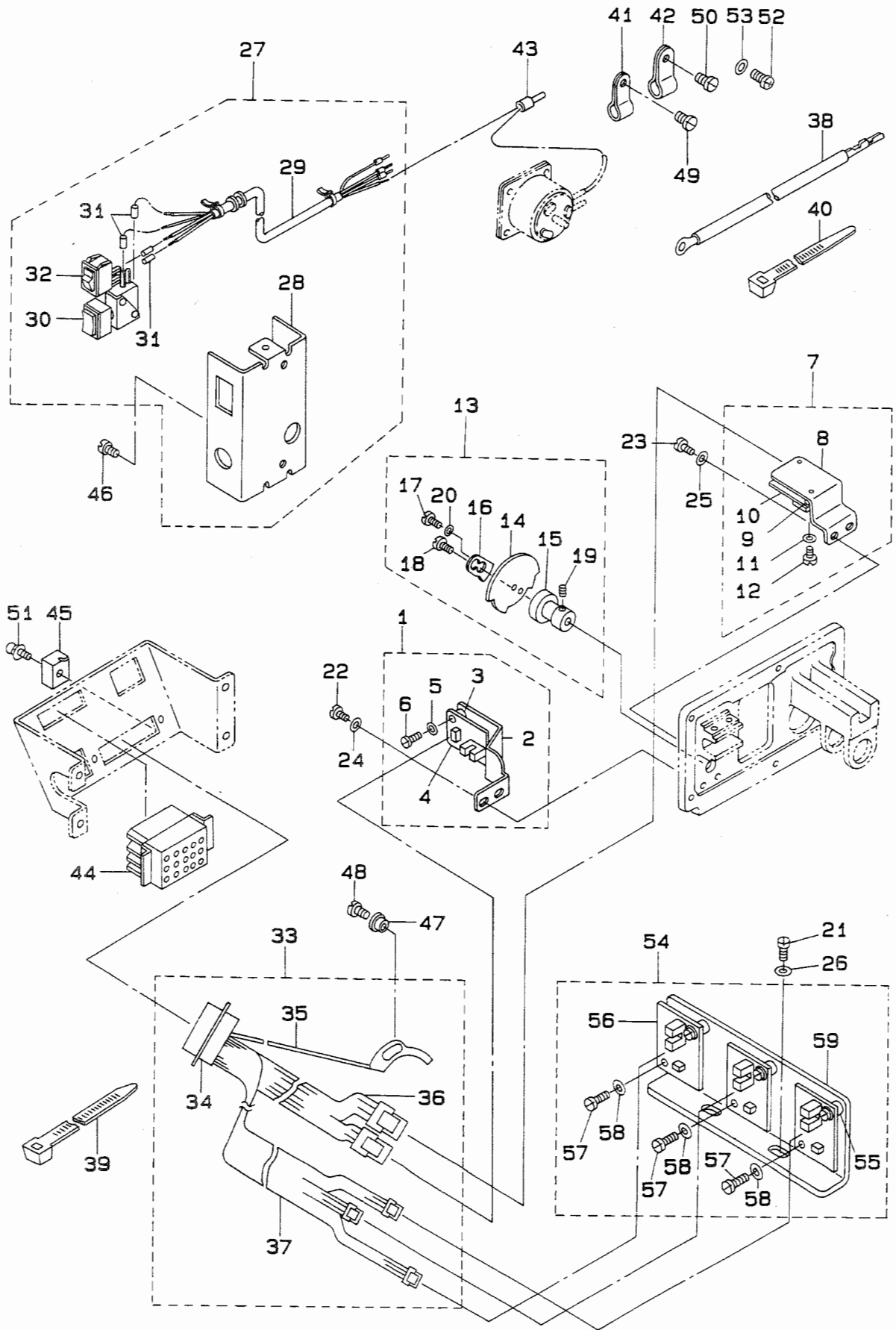
選択部品

12. LUBRICATION COMPONENTS
給油関係



REF.NO.	NOTE	PART NO.	DESCRIPTION	ヒ ン メ イ	AMT.
1		B3501-210-000	OIL GAUGE	オイルゲージ	1
2		B3502-210-000	OIL WICK HOLDER	エンジンオイル	1
3		B3509-280-000	NEEDLE ROD CRANK LUBRICATING	ハリホー - クランク キューユ ハーイリー	1
4		B1419-026-000	OIL WICK PRESSER	エンジン オイル	3
5		CQ-2020000-00	OIL WICK	エンジン	1
6		BP-6000000-00	VINYL PIPE	ビニールパイプ	0.3
7		B3503-210-000	FELT HOLDER	フェルトオイル	1
8		B3507-280-000	OIL FELT	メンブフェルト	1
9		B3541-012-000	OIL WICK	カンリユウ エンジン	1
10		BP-6000000-00	VINYL PIPE	ビニールパイプ	0.5
11		B3504-210-000	OIL WICK HOLDER	エンジンオイル	1
12		B3505-210-000	OIL FELT SUPPORTING PLATE	クランクロッド キュウユイタ	1
13		B3509-280-000	NEEDLE ROD CRANK LUBRICATING	ハリホー - クランク キューユ ハーイリー	1
14		CQ-2522000-00	OIL WICK	エンジン	0.3
15		BP-3000000-00	VINYL PIPE	ビニールパイプ	0.2
16		B3506-210-000	OIL FELT SUPPORTING PLATE	オオアリキ キュウユイタ	1
17		B3509-280-000	NEEDLE ROD CRANK LUBRICATING	ハリホー - クランク キューユ ハーイリー	1
18		B3518-280-000	BALANCE LUBRICATING	デンヒン キューユハーイリー	1
19		CQ-2020000-00	OIL WICK	エンジン	0.4
20		BP-3000000-00	VINYL PIPE	ビニールパイプ	0.3
21		B3507-210-000	OIL FELT	キュウユイフェルト	1
22		B3509-210-000	OIL TUBE HOLDER C	カムユシントメ C	1
23		B3516-210-000	OIL WICK	メンブエンジン	1
24		B3520-210-000	OIL FELT SUPPORTING PLATE	ナカオイル キュウユイタ	1
25		B3518-280-000	BALANCE LUBRICATING	デンヒン キューユハーイリー	1
26		BP-3000000-00	VINYL PIPE	ビニールパイプ	0.3
27		CQ-2020000-00	OIL WICK	エンジン	0.5
28		B3505-280-000	SHUTTLE LUBRICATING PLATE	オオガマ キューユイタ	1
29		B3504-280-000	SHUTTLE FELT	オオガマフェルト	1
30		SS-6090440-SP	SCREW 9/64-40 L= 4.0	ヒラネジ 9/64-40 L=4	2
31		CQ-2522000-00	OIL WICK	エンジン	0.7
32		BP-3000000-00	VINYL PIPE	ビニールパイプ	1
33		135-29607	SHUTTLE PACKING	オオガマ ハツキン	2
34		CQ-2020000-00	OIL WICK	エンジン	0.9
35		B3513-210-0A0	OIL WICK ASM.	ウツジク マイメタルエンジン クミ	1
36		B3514-210-0A0	OIL WICK ASM.	ウツジク ナカメタルエンジン クミ	1
37		B3522-210-0A0	OIL FELT ASM.	オオガマカンリユウフェルト クミ	1
38		135-28807	HOOK OIL WICK STOPPER A	カムユシントメ A	1
39		135-28906	HOOK OIL WICK STOPPER B	カムユシントメ B	1
40		B3502-280-000	LUBRICATING TANK FELT	キューユタンク フェルト	1
41		B3508-280-000	BALANCE LUBRICATING PLATE	デンヒン キューユイタ	1
42		D1630-555-B00	CORD HOLDER	キヤクオクリ マクユート オイル	1
43		B3517-210-000	OIL TANK FELT	キューユタンク フェルト	1
44		B3518-210-000	OIL SPONGE	デンヒン キューユ ハーイリー	1
45		SS-6092120-SP	SCREW 9/64-40 L=21.2	ヒラネジ 9/64-40 L=21.2	1
46		SS-6111140-SP	SCREW 11/64-40 L=11	ヒラネジ 11/64-40 L=11	1
47		SS-4110715-SP	SCREW 11/64-40 L=7	ナハネジ 11/64-40 L=7	1
48		SS-7090520-SP	SCREW 9/64-40 L= 4.5	マルヒラネジ 9/64-40 L=4.5	1
49		SS-7110710-SP	SCREW 11/64-40 L=7	マルヒラネジ 11/64-40 L=7	1
50		SS-7110510-SP	SCREW 11/64-40 L=5	マルヒラネジ 11/64-40 L= 5	1
51		SS-7110710-SP	SCREW 11/64-40 L=7	マルヒラネジ 11/64-40 L=7	2
52		SS-7110710-SP	SCREW 11/64-40 L=7	マルヒラネジ 11/64-40 L=7	2
53		SS-7110710-SP	SCREW 11/64-40 L=7	マルヒラネジ 11/64-40 L=7	1
54		SS-7110710-SP	SCREW 11/64-40 L=7	マルヒラネジ 11/64-40 L=7	1
55		SS-7110710-SP	SCREW 11/64-40 L=7	マルヒラネジ 11/64-40 L=7	1
56		SS-9110543-CP	SCREW 11/64-40 L=5.3	ロツカクホルト 11/64-40 L=5.3	1
57		WP-0371016-SD	WASHER 3.7X8X1	ヒラザカネ 3.7X8X1	1
58		WP-0621016-SD	WASHER 6.2X13X1	ヒラザカネ 6.2X13X1	1
59		SS-6121020-SP	SCREW 3/16-28 L= 9.5	ヒラネジ 3/16-28 L=9.5	4

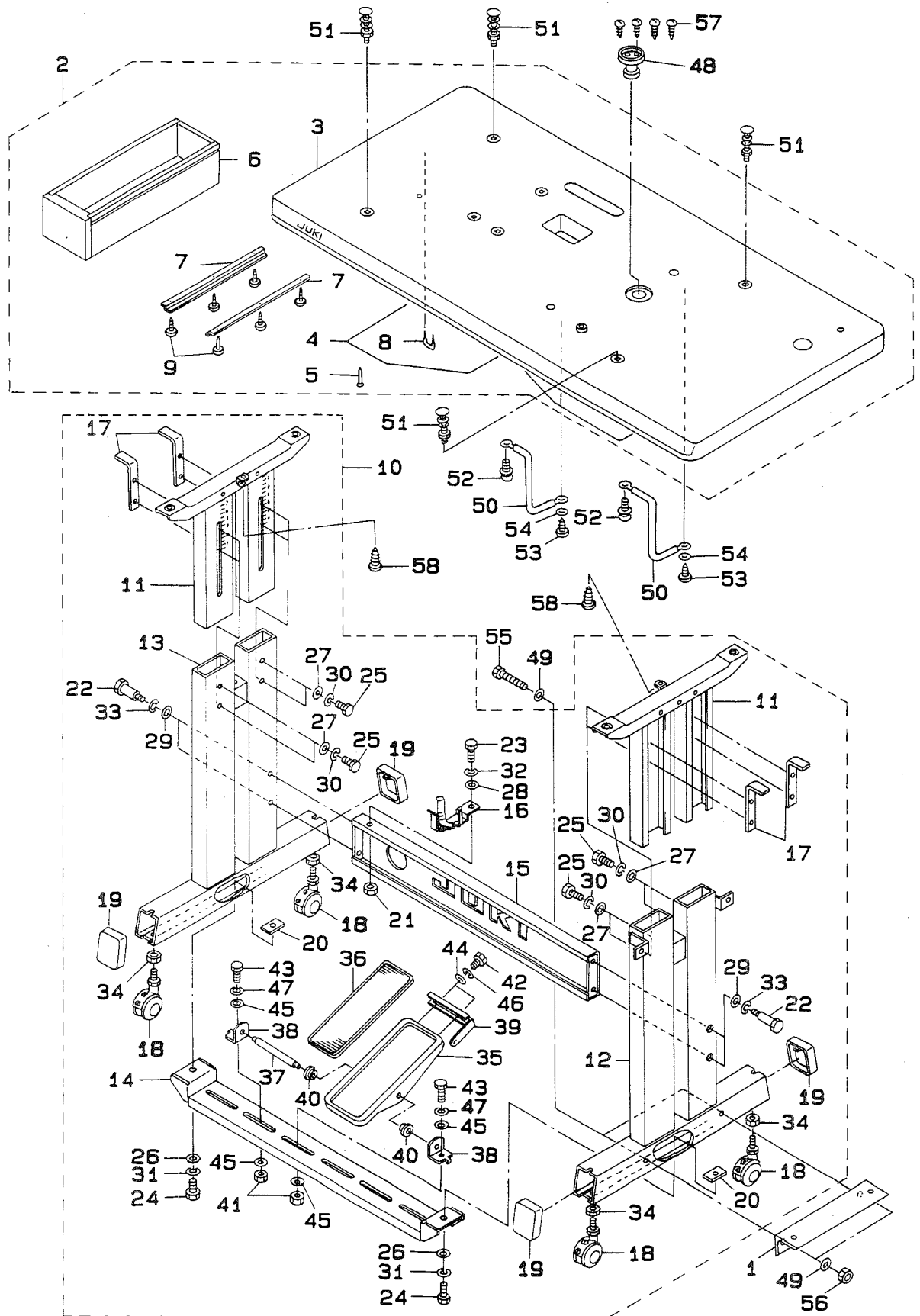
13. SENSOR COMPONENTS
 センサ関係



REF.NO.	NOTE	PART NO.	DESCRIPTION	ヒンメイ	AMT.
1		B4005-210-0A0	Y HOME POSITION SENSOR ASM.	Yケンテン センサ クミ	1
2		B4005-210-000	Y HOME POSITION SENSOR PLATE	Yケンテン センサ トリツケイタ	(1)
3		B4011-210-000	SPACER	キハンスパ-サ	(2)
4		M8606-510-0A0	SENSOR CIRCUIT BOARD ASM. 2	センサ-キハン(2)クミ	(1)
5		WP-0330501-SB	WASHER M3	ヒラサカネ ミカキマル M3	(2)
6		SM-6031010-SC	SCREW M3X0.5 L=10	ヒラコネジ M3X0.5 L=10	(2)
7		B4006-210-0A0	Y REMOVAL SENSOR ASM.	Yイトウケン センサ クミ	1
8		B4006-210-000	Y REMOVAL SENSOR PLATE	Yイトウケン センサ トリツケイタ	(1)
9		B4011-210-000	SPACER	キハンスパ-サ	(2)
10		M8607-510-0A0	SENSOR CIRCUIT BOARD ASM. 3	センサ-キハン(3)クミ	(1)
11		WP-0330501-SB	WASHER M3	ヒラサカネ ミカキマル M3	(2)
12		SM-6031010-SC	SCREW M3X0.5 L=10	ヒラコネジ M3X0.5 L=10	(2)
13		B4008-210-0A0	Y SLIT PLATE ASM.	Yホウコウ スリットイタ クミ	1
14		B4008-210-000	Y SLIT PLATE	Yホウコウ スリットイタ	(1)
15		B4009-210-000	Y SLIT PLATE BOSS	Yホウコウ スリットイタボ-ス	(1)
16		B4010-210-000	Y SLIT ADJUSTING PLATE	Yホウコウ スリット チヨウセツイタ	(1)
17		SS-7080520-SP	SCREW 1/8-44 L=4.9	マルヒラネジ 1/8-44 L=4.9	(1)
18		SS-7110510-SP	SCREW 11/64-40 L=5	マルヒラネジ 11/64-40 L=5	(1)
19		SS-8090670-SP	SCREW 9/64-40 L=5.5	トメネジ 9/64-40 L=5.5	(1)
20		WP-0330501-SB	WASHER M3	ヒラサカネ ミカキマル M3	(1)
21		SS-7110840-SP	SCREW 11/64-40 L=7.8	マルヒラネジ 11/64-40 L=7.8	2
22		SS-7110840-SP	SCREW 11/64-40 L=7.8	マルヒラネジ 11/64-40 L=7.8	2
23		SS-7110840-SP	SCREW 11/64-40 L=7.8	マルヒラネジ 11/64-40 L=7.8	2
24		WP-0450801-SD	WASHER 4.5X10.0X0.8	ヒラサカネ 4.5X10X0.8	2
25		WP-0450801-SD	WASHER 4.5X10.0X0.8	ヒラサカネ 4.5X10X0.8	2
26		WP-0450801-SD	WASHER 4.5X10.0X0.8	ヒラサカネ 4.5X10X0.8	2
27		B4110-210-0AA	FRAME SWITCH BASE ASM.	トウブスイッチ トリツケイ(クミ)	1
28		B4110-210-00A	FRAME SWITCH BASE	トウブスイッチ トリツケイ	(1)
29		B4115-210-0A0	FRAME SWITCH CORD ASM.	トウブスイッチ コード クミ	(1)
30		HA-0013500-00	PUSH-BUTTON SWITCH	オシボタンスイッチ	(1)
31		E8760-452-F00	TUBE	スミチューブ	(0.1)
32		HA-0005900-00	POWER SWITCH	デンケンスイッチ	(1)
33		B4130-210-0AB	HEAD SENSOR CORD ASM.	トウブセンサ-コードクミ	1
34		HK-0253202-50	25-POLE CONNECTOR	コネクタ 25P	(1)
35		B4150-210-0A0	SENSOR PLATE ASM.	イトキレ ケンチイタ クミ	(1)
36		B4140-210-0AB	Y SENSOR CORD ASM.	Yセンサ-コード (クミ)	(1)
37		B4135-210-0A0	X SENSOR CORD ASM.	Xセンサコード クミ	(1)
38		B4170-210-0A0	GROUND WIRE ASM. A	ト-ブア-スコート A クミ	1
39		HX-0006500-0A	CABLE CLIP	ソクセンバンド	1
40		EA-9500B01-00	CABLE BAND	ソクセンバンド	5
41		HX-0012300-0B	CABLE CLIP	ケーブルクリップ	4
42		HX-0012300-0A	CABLE CLIP	ケーブルクリップ	3
43		HP-0014200-00	CONNECTOR	タンジ	1
44		GBC-0262200	15-POLE RECEPTACLE	ナイロン レセプタクル シロ 15キヨク	1
45		HK-0122900-00	CONNECTOR FIXED BASE	カンゴウ ユチイタ	2
46		SS-7110710-SP	SCREW 11/64-40 L=7	マルヒラネジ 11/64-40 L=7	2
47		B2703-210-000	BUSHING	イトキレケンチ フツシユ	1
48		SS-7090850-SP	SCREW 9/64-40 L=8	マルヒラネジ 9/64-40 L=8	1
49		SS-4110715-SP	SCREW 11/64-40 L=7	ナハネジ 11/64-40 L=7	4
50		SS-6090630-SP	SCREW 9/64-40 L=6	ヒラネジ 9/64-40 L=6	1
51		SL-4860681-SC	SCREW M2.6 X 6	ナハネジ セムス M2.6 L=6	2
52		SM-4030855-SN	SCREW M3 L=8.0	ナハネジ M3 L=8	2
53		WP-0330501-SB	WASHER M3	ヒラサカネ ミカキマル M3	2
54		B4004-212-0A0	X SENSOR INSTALLING PLATE ASM.	Xセンサ-トリツケイタ (クミ)	1
55		B4011-210-000	SPACER	キハンスパ-サ	(6)
56		M8606-510-0A0	SENSOR CIRCUIT BOARD ASM. 2	センサ-キハン(2)クミ	(3)
57		SM-6031010-SC	SCREW M3X0.5 L=10	ヒラコネジ M3X0.5 L=10	(6)
58		WP-0330501-SB	WASHER M3	ヒラサカネ ミカキマル M3	(6)
59		B4004-212-000	X SENSOR INSTALLING PLATE	Xセンサ トリツケイタ	(1)

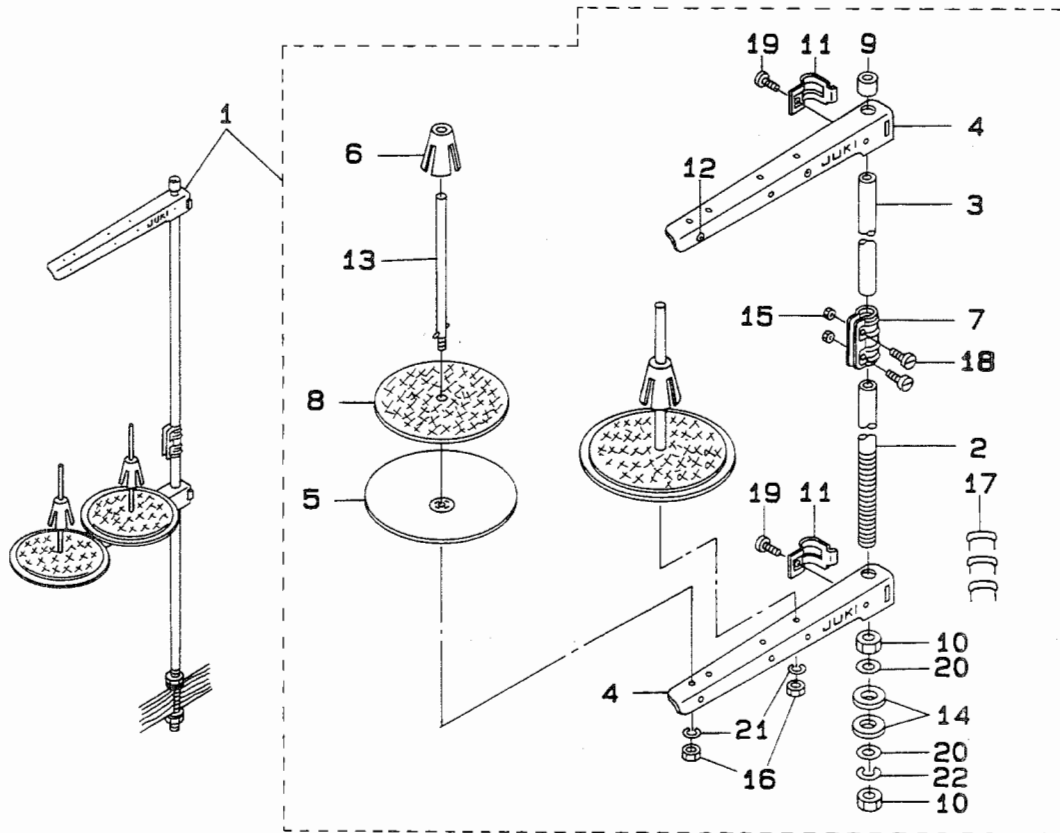
14. TABLE COMPONENTS

脚卓関係



REF.NO.	NOTE	PART NO.	DESCRIPTION	ヒソメイ	AMT.
1		B8180-210-00A	CONTROL BOX FIXATION BOARD	セイキョハコ コテイイタ	1
2		B8201-210-OAC	TABLE ASM.	テーブル (クミ)	1
3		B8201-210-00A	TABLE	テーブル	(1)
4		B8205-210-000	ALUMINIUM PLATE	テーブルアルミイタ	(2)
5		B8210-012-000	CUSHION SET NAIL	クキ (20ミリ)	(16)
6		111-55108	DRAWER	ヒキタツ	(1)
7		111-55207	DRAWER SUPPORT	ヒキタツ ササエ	(2)
8		D8204-555-D00	OUTGOING STOPPER	ヒキタツシストツハ	(1)
9		SK-3311600-SC	WOOD SCREW D=3.1 L=16	マルモクネジ D=3.1 L=16	(6)
10		B8101-210-OAC	STAND COMP.	キヤク ケツゴウ	1
11		B8101-210-OAB	UPPER STAND COMP.	ウツキヤク ケツゴウ	(2)
12		B8103-210-OAA	STAND ASM.,RIGHT	シチュウ ケツゴウ (ミキ)	(1)
13		B8105-210-OAA	STAND ASM.,LEFT	シチュウ ケツゴウ (ヒタリ)	(1)
14		B8107-210-OAA	STUD COMPL.	シタシチュウ ケツゴウ	(1)
15		B8108-210-OAA	STAND SIDE SUPPORT ASM.	ヨコシチュウ ケツゴウ	(1)
16		110-74408	SUPPORT BASE	アブラサシ ウケタイ	(1)
17		B8104-552-000	TABLE SUPPORT	テーブル ササエ トメイタ	(4)
18		B8150-210-000	CASTER	テーブルキャスタ	(4)
19		B8110-373-N00	CAP	キャク トメタイ キャップ	(4)
20		B8112-552-000	LEG BOTTOM SUPPORT BRACKET	シタシチュウ トメイタ	(2)
21		NM-6080721-SE	NUT M8	ロツカクナツト M8	(1)
22		SD-1204315-SE	HINGE SCREW D=12 H=43.1	タンネジ D=12 H=43.1	(4)
23		SM-9082023-SE	SCREW M8 L=20	ロツカクボルト M8 L=20	(1)
24		SM-9082023-SE	SCREW M8 L=20	ロツカクボルト M8 L=20	(2)
25		SM-9082023-SE	SCREW M8 L=20	ロツカクボルト M8 L=20	(8)
26		WP-0871602-SE	WASHER 8.7X18X1.6	ヒラサカネ 8.7X18X1.6	(2)
27		WP-0871602-SE	WASHER 8.7X18X1.6	ヒラサカネ 8.7X18X1.6	(8)
28		WP-0871602-SE	WASHER 8.7X18X1.6	ヒラサカネ 8.7X18X1.6	(1)
29		WP-1252210-SC	WASHER 12.5X25.6X2.2	ヒラサカネ 12.5X25.6X2.2	(4)
30		WS-0861410-KR	SPRING WASHER 8.6X15X1.4	ハネサカネ 8.6X15X1.4	(8)
31		WS-0861410-KR	SPRING WASHER 8.6X15X1.4	ハネサカネ 8.6X15X1.4	(2)
32		WS-0861410-KR	SPRING WASHER 8.6X15X1.4	ハネサカネ 8.6X15X1.4	(1)
33		WS-1253010-KN	SPRING WASHER 12.5X21.5X3	ハネサカネ 12.5X21.5X3	(4)
34		NM-6120003-SE	NUT M12	ロツカクナツト M12 3シユ	(4)
35		GPF-06060000	PEDAL	ハタル	(1)
36		GPF-06070000	PEDAL MAT	ハタル マット	(1)
37		B8153-771-000	PEDAL CONNECTING ROD	ハタルシユク	(1)
38		111-59001	PEDAL SHAFT BRACKET	フミイタ シユクウケ	(2)
39		B8125-210-00A	PEDAL ADJUSTING PLATE	フミイタ チョウセイイタ	(1)
40		D8113-555-B00	PEDAL BUSHING	フミイタ フツシユ	(2)
41		NM-6080721-SE	NUT M8	ロツカクナツト M8	(2)
42		SM-9061203-SE	SCREW M6 L=12	ロツカクボルト M6 L=12	(2)
43		SM-9082023-SE	SCREW M8 L=20	ロツカクボルト M8 L=20	(2)
44		WP-0671016-SE	WASHER 6.7X13X1	ヒラサカネ 6.7X13X1	(2)
45		WP-0871602-SE	WASHER 8.7X18X1.6	ヒラサカネ 8.7X18X1.6	(4)
46		WS-0621210-KR	SPRING WASHER 6.2X11.4X1.2	ハネサカネ 6.2X11.4X1.2	(2)
47		WS-0861410-KR	SPRING WASHER 8.6X15X1.4	ハネサカネ 8.6X15X1.4	(2)
48		B8202-205-000	OIL MANAGEMENT	アブラヌキ	1
49		WP-0871602-SE	WASHER 8.7X18X1.6	ヒラサカネ 8.7X18X1.6	4
50		B8203-210-OA0	TABLE GROUND WIRE ASM.	テーブル アースコート クミ	2
51		MTJ-MS00000S	SCREW SET	モータ トリツケボルト クミ	4
52		SL-4030681-SF	SCREW M3 L=6	ナハコネジ セムス M3 L=6	2
53		SK-3382001-SE	SCREW D=3.8 L=20	マルモクネジ D=3.8 L=20	2
54		WP-0430801-SC	WASHER M4	ヒラサカネ ミカキマル M4	2
55		SM-9086513-SC	SCREW M8 L=65	ロツカクボルト M8 L=65	2
56		NM-6080721-SE	NUT M8	ロツカクナツト M8	2
57		SK-3311600-SC	WOOD SCREW D=3.1 L=16	マルモクネジ D=3.1 L=16	4
58		SK-3452000-SC	WOOD SCREW D=4.5 L=20	マルモクネジ D=4.5 L=20	2

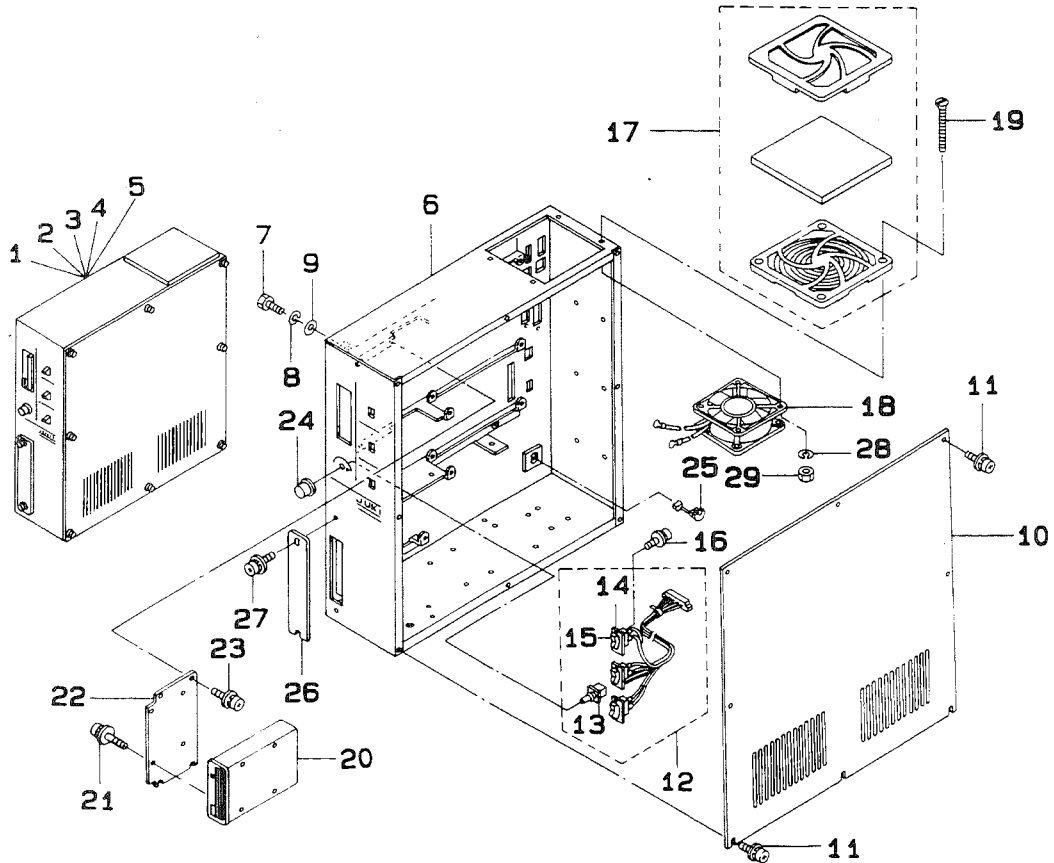
15. THREAD STAND COMPONENTS
糸立て装置関係



REF.NO.	NOTE	PART NO.	DESCRIPTION	ヒ	ン	メ	イ	AMT.										
1		111-83654	THREAD STAND ASM.	イ	タ	テ	ソ	ウ	チ (クミ)	1								
2		111-83605	SPOOL REST ROD, LOWER	イ	タ	テ	ホ	ウ	(シタ)	(1)								
3		111-83704	SPOOL REST ROD, UPPER	イ	タ	テ	ホ	ウ	(ウエ)	(1)								
4		111-83803	SPOOL REST ARM	イ	タ	テ	ウ	テ	B	(2)								
5		111-83902	SPOOL REST	イ	マ	キ	ウ	ケ	サ	ラ	(2)							
6		111-84009	SPOOL RETAINER	イ	マ	キ	フ	レ	ト	メ	(2)							
7		111-84207	SPOOL REST ROD JOINT	イ	タ	テ	ホ	ウ	ツ	ナ	キ	テ	(1)					
8		B3311-012-000	SPOOL REST CUSHION	イ	マ	キ	ウ	ケ	サ		(2)							
9		111-84108	SPOOL REST ROD RUBBER CAP	イ	タ	テ	ホ	ウ	ホ	コ	ム	(1)						
10		B3317-704-000	NUT C15	イ	タ	テ	ホ	ウ	ト	メ	ナ	ツ	(2)					
11		111-84306	THRED GUIDE ARM JOINT	イ	タ	テ	ウ	テ	シ	メ	カ	ナ	ク	(2)				
12		B3319-704-L00	THREAD GUIDE	イ	ミ	チ							(2)					
13		B3320-704-L00-A	SPOOL PIN	イ	マ	キ	ウ	ケ	ホ	ウ			(2)					
14		D3310-555-D00	RUBBER WASHER	イ	タ	テ	ホ	ウ	ホ	シ	ン	コ	ム	(2)				
15		NM-6050001-SE	NUT M5X0.8	ロ	ツ	カ	ク	ナ	ツ	ト	M	5	X	0.8	1	シ	ユ	(2)
16		NM-6050001-SE	NUT M5X0.8	ロ	ツ	カ	ク	ナ	ツ	ト	M	5	X	0.8	1	シ	ユ	(2)
17		MA0-11532000	CORD STAPLE	ユ	オ	ト	ス	テ	ツ	ブ	ル			(3)				
18		SM-4051405-SE	SCREW M5X0.8 L=14	ナ	ハ	コ	ネ	シ	M	5	X	0.8	L=14	(2)				
19		SM-6061610-SC	SCREW M6 L=16	ヒ	ラ	コ	ネ	シ	M	6	L=16			(2)				
20		WP-1702600-S0	WASHER 17X30X2.6	ヒ	ラ	サ	カ	ネ	17	X	30	X	2.6	(2)				
21		WS-0510002-KN	SPRING WASHER	ハ	ネ	サ	カ	ネ	5.1	X	9.2	X	1.3	(2)				
22		WS-1643202-KR	SPRING WASHER	ハ	ネ	サ	カ	ネ	16.4	X	26.6	X	3.2	(1)				

16. CONTROL BOX COMPONENTS

制御ボックス関係

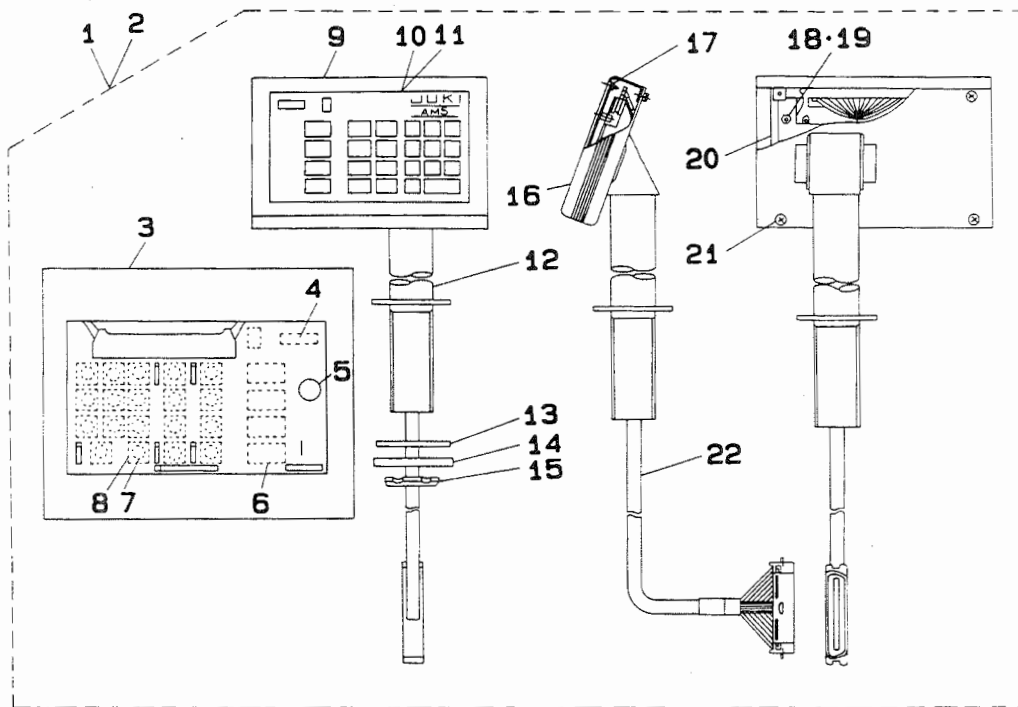


REF.NO.	NOTE	PART NO.	DESCRIPTION	ヒンメイ	AMT.
1	#01	M8510-514-BAA	CONTROL BOX ASM.	セイヨハコクミ	1
2	#02	M8510-514-DAA	CONTROL BOX ASM.	セイヨハコクミ	1
3	#03	M8510-514-AAA	CONTROL BOX ASM.	セイヨハコクミ	1
4	#04	M8510-514-CAB	CONTROL BOX ASM.	セイヨハコクミ	1
5	#05	M8510-514-EAA	CONTROL BOX ASM.	セイヨハコクミ	1
6		M1001-513-00B	CONTROL BOX	セイヨボックス	1
7		SM-9082023-SE	SCREW M8 L=20	ロツカホルト M8 L=20	4
8		WS-0861410-KR	SPRING WASHER 8.6X15X1.4	ハネサガネ 8.6X15X1.4	4
9		WP-0850002-SC	WASHER 8.5X18X1.6	ヒラサガネ 8.5X18X1.6	4
10		M1002-513-OAA	CONTROL BOX COVER ASM.	セイヨボックスカバー(クミ)	1
11		SL-4041091-SC	SCREW M4 X 10	ナハコネジ セムス M4X0.7 L=10	8
12		M8512-513-OA0	SWITCH VOLUME ASM.	スイッチ ホリユーム クミ	1
13		HR-0284050-30	VOLUME	カホン ティコキ 50K	(1)
14		HA-0013700-00	LEVER SWITCH	レハースイッチ	(3)
15		HA-0013700-2A	LOCKER	スイッチ ロツカ	(3)
16		SM-4020501-SC	SCREW M2 L=5	ナハコネジ M2 L=5	6
17		HM-0006300-10	FILTER	フィルター	1
18		M8578-513-OA0	FAN ASM.	ファン クミ	1
19		SM-1044050-SH	SCREW M4X0.7 L=40	チラコネジ M4X0.7 L=40	4
20		HX-0029800-00	FLOPPY DISK DRIVER	フロッピー ディスク	1
21		SL-4030691-SC	SCREW M3X6	ナハコネジ セムス M3X0.5 L=6	4
22		M1011-512-000	FDD INSTALLING PLATE	FDDトリツキイタ	1
23		SL-4041091-SC	SCREW M4 X 10	ナハコネジ セムス M4X0.7 L=10	4
24		HX-0011400-0B	KNOB	ホリユームツマミ	1
25		HX-0002100-00	CORD BUSHING	ユートブツツ	1
26		M1010-510-000	PLATE	コネクタメクライタ	1
27		SL-4041091-SC	SCREW M4 X 10	ナハコネジ セムス M4X0.7 L=10	2
28		WS-0410002-KN	SPRING WASHER	ハネサガネ M4	4
29		NM-6040001-SB	WIND ADJUSTING PLATE ATTACHING NUT	ロツカナツト M4X0.7 1シ	4

Note (注記) #01.....For 100V(for domestic use) 100V用(国内用)
 #02.....For 100V(for export) 100V用(輸出用)
 #03.....For 200V(for domestic use) 200V用(国内用)
 #04.....For 200V(for export) 200V用(輸出用)
 #05.....For 380V(for export) 380V用(輸出用)

17. OPERATION BOX COMPONENTS

操作ボックス関係

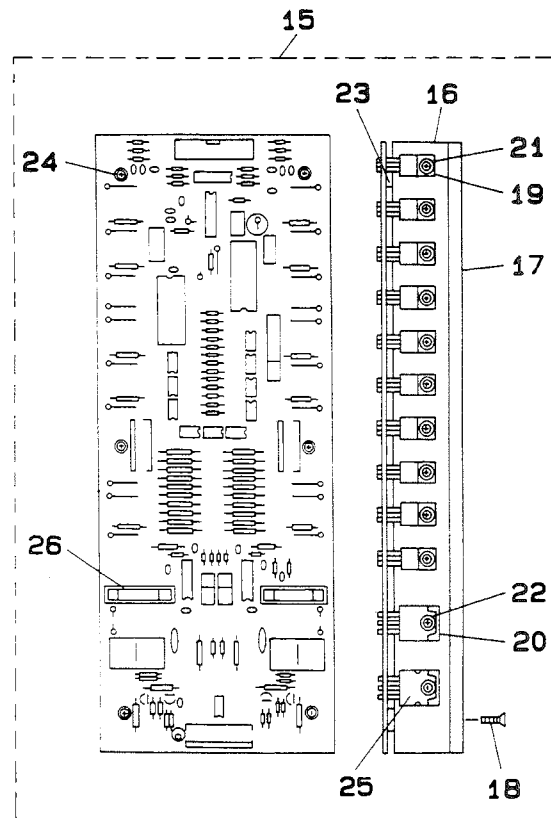
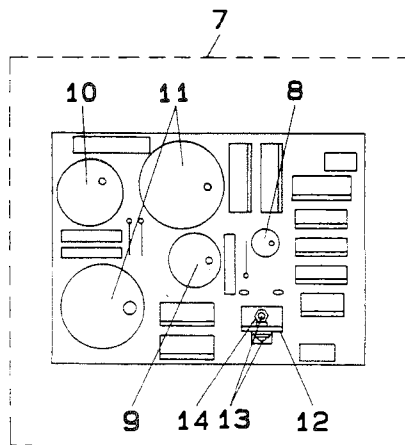
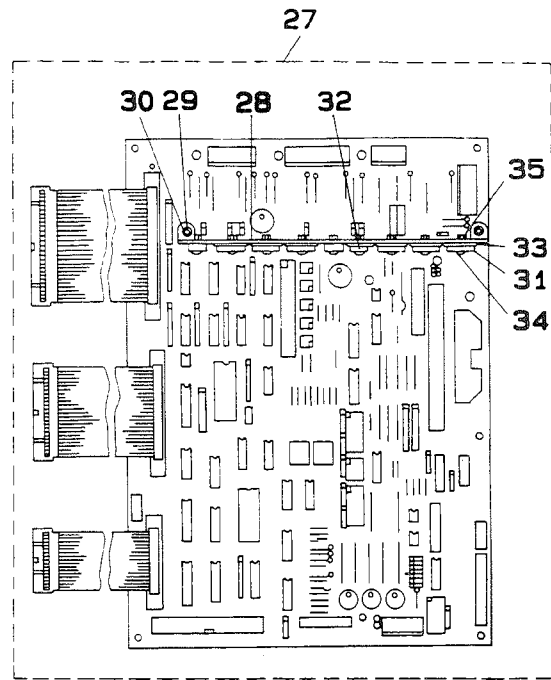
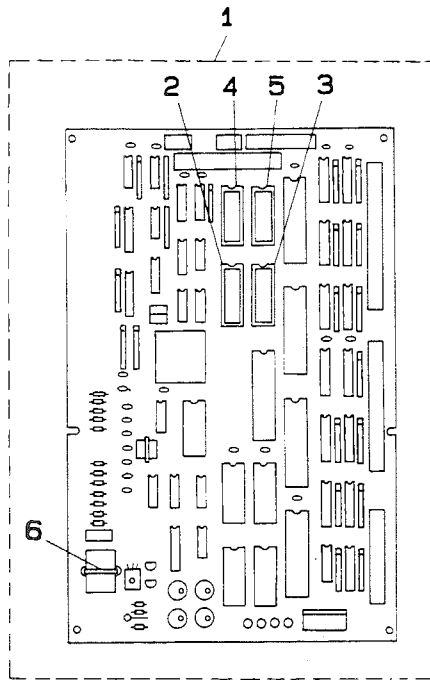


REF.NO.	NOTE	PART NO.	DESCRIPTION	ヒ	シ	メ	イ	AMT.
1	#01	M8570-513-0AA	OPERATION BOX ASM.	ソウサハコクミ				1
2	#02	M8570-518-0A0	OPERATION BOX ASM.	ソウサハコクミ				1
3		M8670-510-0A0	OPERATION CIRCUIT BOARD ASM.	ソウサキハシクミ				(1)
4		HG-0032800-00	DIODE (LD701VR)	ダイオード (LD701VR)				(1)
5		HX-0015300-00	BUZZER 1	ブザー				(1)
6		HG-0032900-00	DIODE (LA301VLL)	ダイオード LA301VLL				(13)
7		M1083-510-000	SPACER	スイッチスパーサ				(19)
8		HA-0007600-00	TACT SWITCH	タクトスイッチ				(19)
9		M1081-513-00A	OPERATION BOX FRONT COVER	ソウサハコ オモテカバー				(1)
10	#01	M3004-513-00G	PANEL SHEET (DOMESTIC)	ソウサハパネルシート (ワブシ)				(1)
11	#02	M3010-518-000	OPERATION PANEL SHEET	ソウサハパネルシート (3ヶコケ)				(1)
12		M8572-513-0AA	OPERATION BOX STAND ASM.	ソウサハコシチュウクミ				(1)
13		M1076-510-000	VIBRATION-PROOF RUBBER PAD	シチュウホウシヨクマ				(1)
14		M1077-510-000	WASHER	シチュウヒラサカネ				(1)
15		M1078-510-000	NUT	シチュウコテイナツト				(1)
16		M1080-510-000	OPERATION BOX SIDE COVER	ソウサハコサイトカバー				(2)
17		NM-6030001-SC	NUT M3	ロツカクナツト M3X0.5 1シユ				(4)
18		NM-6030001-SC	NUT M3	ロツカクナツト M3X0.5 1シユ				(6)
19		WP-0320500-SC	WASHER M3	ヒラサカネ コガタマル M3				(6)
20		M1082-510-000	OPERATION BOX BASE COVER	ソウサハコヘースカバー				(1)
21		SL-4030681-SC	COMBINATION SCREW M3 X 6	ナハネシ ヌ M3X0.5 L=6 セムス				(4)
22		M8571-510-0A0	OPERATION BOX TRUNK CORD ASM.	ソウサハコシチュウケイケーブルクミ				(1)

Note (注記) #01.....For domestic use
 #02.....For export

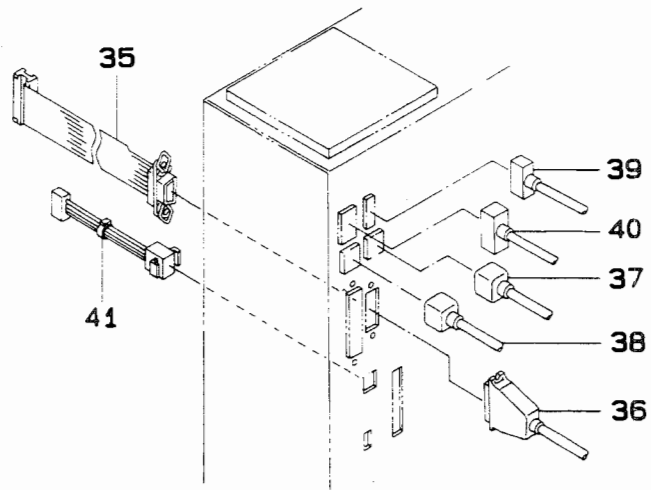
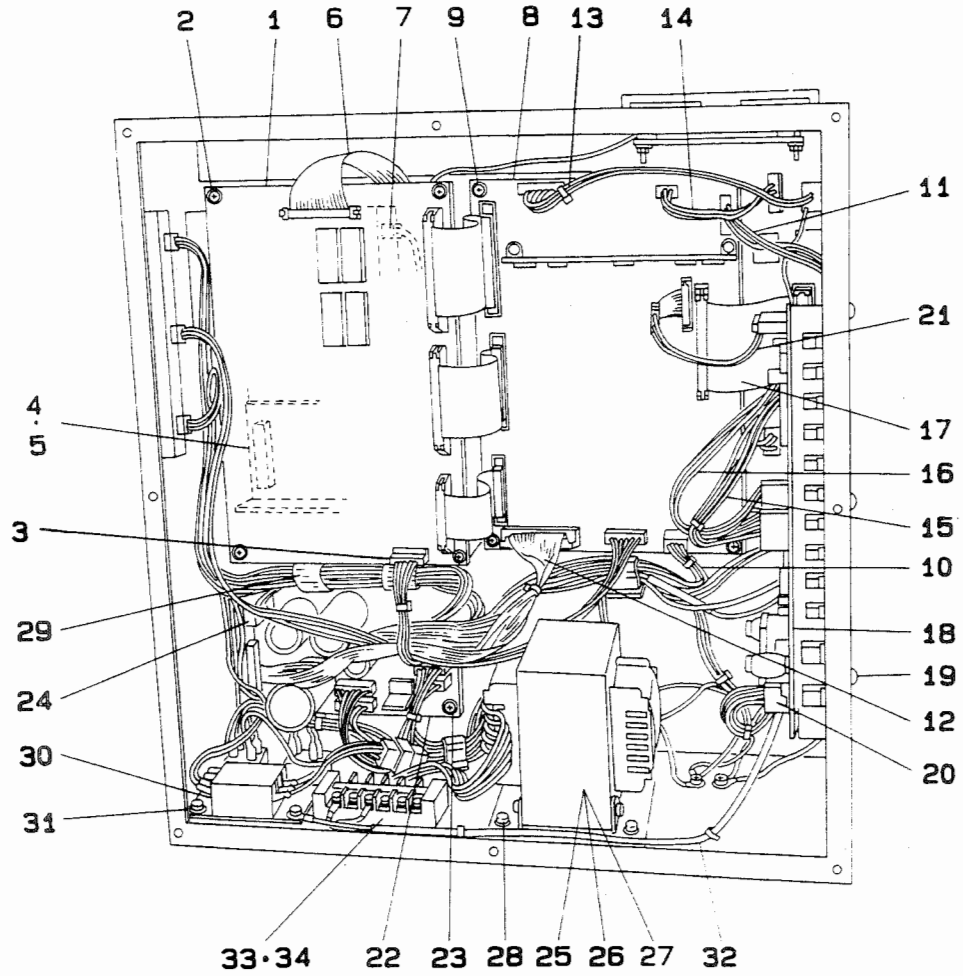
国内用
 輸出用

18. CIRCUIT BOARD COMPONENTS
 基板関係



REF.NO.	NOTE	PART NO.	DESCRIPTION	ヒ ン メ イ	AMT.
1		M8601-512-BB0	CPU CIRCUIT BOARD D ASM.	CPU キハ ^ン (D)クミ	1
2		HL-0084200-10	IC	IC	(1)
3		HL-0084200-11	IC	IC	(1)
4		HL-0084200-12	IC	IC	(1)
5		HL-0084200-17	IC	IC	(1)
6		HX-0011600-00	BATTERY 3.6V	デ ^ン チ 3.6V	(1)
7		M8604-512-0A0	POWER CIRCUIT BOARD ASM.	POWERキハ ^ン クミ	1
8		HC-0108022-10	CAPACITOR 220MF	コンデ ^ン サ 220MF	(1)
9		HC-0187010-20	CAPACITOR 1000MF	コンデ ^ン サ 1000MF	(1)
10		HC-0188033-20	CAPACITOR 3300MF	コンデ ^ン サ 3300MF	(1)
11		HC-0188010-30	CAPACITOR 10000MF	コンデ ^ン サ 10000MF	(2)
12		GBR-01713000	TRANSISTOR FIN B	トランジ ^ス タフィン B	(1)
13		SL-4030881-SC	SCREW M3X8	ナ ^ハ コネジ ^シ セムス M3X0.5 L=8	(2)
14		NM-6030001-SC	NUT M3	ワツカクナツト M3X0.5 1 ^シ ユ	(2)
15		M8603-512-0A0	PMDC CIRCUIT BOARD ASM.	PMDCキハ ^ン クミ	1
16		M1003-512-000	RADIATOR PLATE C	ホウネツハ ^ン C	(2)
17		M1004-512-000	RADIATOR PLATE D	ホウネツハ ^ン D	(1)
18		SM-1031201-SC	SCREW M3X0.5 L=12	サ ^ラ コネジ ^シ M3X0.5 L=12	(8)
19		HT-0024600-00	TRANSISTOR (2SD1162)	トランジ ^ス タ(2SD1162)	(20)
20		HG-0032700-00	DIODE ARRAY	タ ^イ オ ^ト ア ^レ イ	(2)
21		SL-4030881-SC	SCREW M3X8	ナ ^ハ コネジ ^シ セムス M3X0.5 L=8	(20)
22		SL-4031081-SC	SCREW M3 X 10	ナ ^ハ ネジ ^シ セムス M3 L=10	(4)
23		M9609-171-000	SPACER	ヒ ^ト シ ^ン ク トリツケス ^ハ ^ク -サ	(6)
24		SL-4031481-SC	SCREW M3 X 14	ナ ^ハ コネジ ^シ セムス M3X0.5 L=14	(6)
25		HT-0033300-00	FET (2SJ113)	トランジ ^ス タ	(2)
26		E9628-252-000	FUSE 7A	ヒ ^ユ -ズ ^ク 7A	(2)
27		M8602-512-0A0	I/F CIRCUIT BOARD ASM.	I/Fキハ ^ン クミ	1
28		M1021-512-000	RADIATOR PLATE A	ホウネツハ ^ン A	(1)
29		SL-4031281-SC	SCREW M3 X 12	ナ ^ハ コネジ ^シ セムス M3 L=12	(2)
30		NM-6030001-SC	NUT M3	ワツカクナツト M3X0.5 1 ^シ ユ	(2)
31		HT-0025700-00	TRANSISTOR (2SD1296)	トランジ ^ス タ (2SD1296)	(6)
32		HL-0063900-00	IC (UPC14324H)	IC (UPC14324H)	(1)
33		HX-0019700-00	INSULATE PLATE	セ ^ツ エ ^ン ハ ^ン	(7)
34		SL-4031281-SC	SCREW M3 X 12	ナ ^ハ コネジ ^シ セムス M3 L=12	(9)
35		NM-6030001-SC	NUT M3	ワツカクナツト M3X0.5 1 ^シ ユ	(9)

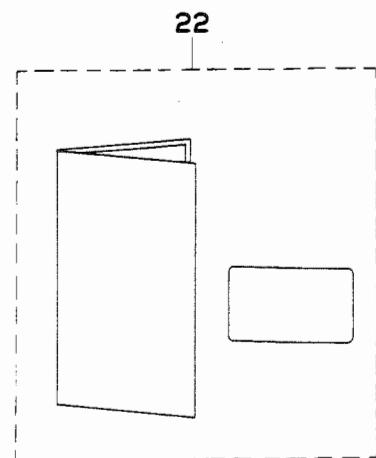
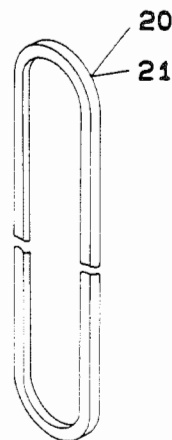
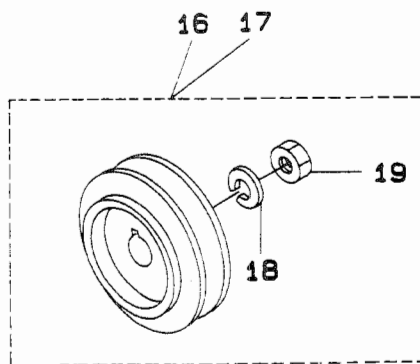
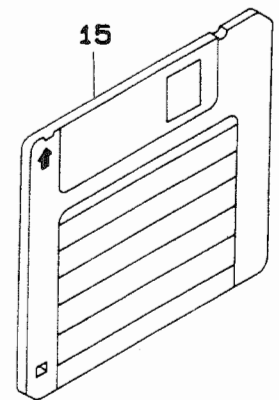
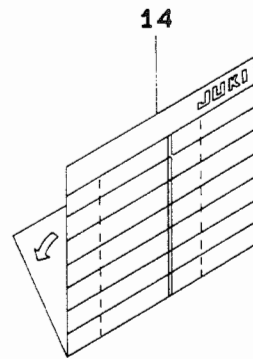
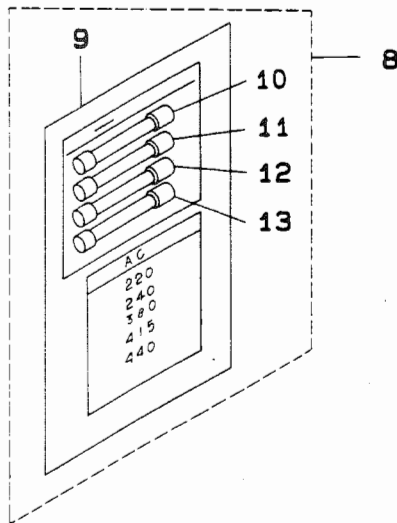
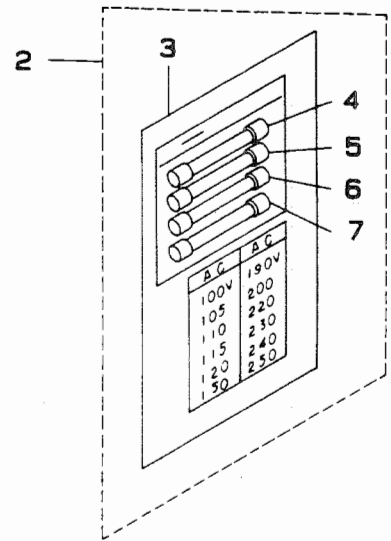
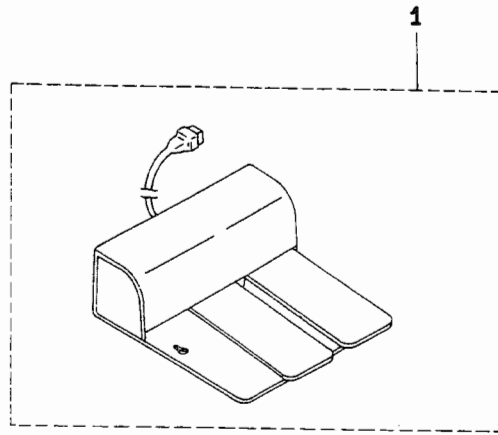
19. POWER SUPPLY & CORD COMPONENTS
 電源・コード関係



REF.NO.	NOTE	PART NO.	DESCRIPTION	ヒ ン メ イ	AMT.
1		M8601-512-BB0	CPU CIRCUIT BOARD D ASM.	CPU キハ ^ン (D)クミ	1
2		SL-4030891-SC	SCREW M3X8	ナハ ^コ ネジ ^シ セムス M3 L=8	4
3		M8554-512-OA0	CPU POWER SOURCE CORD ASM.	CPUデ ^ン ケ ^ン コ ^ー ト ^ク ミ	1
4		M8511-512-OA0	REGULATOR ASM.	レキ ^ユ レ ^タ クミ	1
5		SL-4030891-SC	SCREW M3X8	ナハ ^コ ネジ ^シ セムス M3 L=8	2
6		M8546-512-OA0	FDD SIGNALING CORD ASM.	FDD シンゴ ^ウ コ ^ー ト ^ク ミ	1
7		M8547-512-OA0	FDD POWER SOURCE CORD ASM.	FDD デ ^ン ケ ^ン コ ^ー ト ^ク ミ	1
8		M8602-512-OA0	I/F CIRCUIT BOARD ASM.	I/Fキハ ^ン クミ	1
9		SL-4030891-SC	SCREW M3X8	ナハ ^コ ネジ ^シ セムス M3 L=8	6
10		M8556-512-OA0	I/F CONTROL POWER CORD ASM.	I/Fセ ^イ キ ^ヨ ヨウ デ ^ン ケ ^ン コ ^ー ト ^ク ミ	1
11		M8557-512-OA0	I/F DRIVING POWER CORD ASM.	I/Fク ^ト ウヨウ デ ^ン ケ ^ン コ ^ー ト ^ク ミ	1
12		M8551-512-OA0	PGM-1 SIGNALING CORD ASM.	PGM-1 シンゴ ^ウ コ ^ー ト ^ク ミ	1
13		M8568-513-OA0	SOLENOID CORD ASM.	ソレ ^ノ イ ^ト コ ^ー ト ^ク ミ	1
14		M8569-512-OA0	CLUTCH BRAKE CORD ASM.	クラ ^ツ チ ブ ^レ キ ^コ ト ^ク ミ	1
15		M8544-512-OA0	X PULSE MOTOR CORD ASM.	Xハ ^ル スモ ^ー タ コ ^ー ト ^ク ミ	1
16		M8545-512-OA0	Y PULSE MOTOR CORD ASM.	Yハ ^ル スモ ^ー タ コ ^ー ト ^ク ミ	1
17		M8542-512-OA0	SIGNALING CORD ASM.	ソウサハ ^コ シンゴ ^ウ コ ^ー ト ^ク ミ	1
18		M8603-512-OA0	PMDC CIRCUIT BOARD ASM.	PMDCキハ ^ン クミ	1
19		SL-4040881-SF	SCREW M4 L=8	ナハ ^コ ネジ ^シ セムス M4 L=8	6
20		M8555-512-OA0	PMDC POWER SOURCE CORD ASM.	PMDCデ ^ン ケ ^ン コ ^ー ト ^ク ミ	1
21		M8543-512-OA0	PMDC SIGNALING CORD ASM.	PMDCシンゴ ^ウ コ ^ー ト ^ク ミ	1
22		M8604-512-OA0	POWER CIRCUIT BOARD ASM.	POWERキハ ^ン クミ	1
23		SL-4030891-SC	SCREW M3X8	ナハ ^コ ネジ ^シ セムス M3 L=8	4
24		M8552-512-OA0	PGM-1 POWER SOURCE CORD ASM.	PGM-1 デ ^ン リユウコ ^ー ト ^ク ミ	1
25	#01	M8513-512-AA0	TRANSFORMER ASM. A	デ ^ン ケ ^ン ト ^ラ ンスAクミ	1
26	#02	M8513-512-BA0	TRANSFORMER ASM. B	デ ^ン ケ ^ン ト ^ラ ンスBクミ	1
27	#03	M8513-512-CA0	TRANSFORMER ASM. C	デ ^ン ケ ^ン ト ^ラ ンス Cクミ	1
28		SL-4051091-SC	SCREW M5X0.8 L=10	ナハ ^コ ネジ ^シ セムス M5X0.8 L=10	4
29		E9609-603-000	STICKER (LARGE)	ステ ^ツ カ ^ー (タ ^イ)	2
30		M8514-512-OA0	RECTIFIER ASM.	セ ^イ リユウキ クミ	1
31		SL-4041091-SC	SCREW M4 X 10	ナハ ^コ ネジ ^シ セムス M4X0.7 L=10	3
32		M8561-510-CA0	AC INPUT POWER CABLE ASM.	ACニユウリヨク デ ^ン ケ ^ン ケ ^ー ブル クミ	1
33		HK-0266500-60	TERMINAL BASE	タ ^ン シタ ^イ	1
34		SL-4041281-SC	SCREW M4X0.7 L=12	ナハ ^コ ネジ ^シ セムス M4 L=12	2
35		M8541-512-OA0	SENSOR SIGNALING CORD ASM.	センサ ^ー シンゴ ^ウ コ ^ー ト ^ク ミ	1
36		M8593-510-OA0	SENSOR TRUNK CORD ASM.	センサ ^ー チユウケイ ^ケ ーブル クミ	1
37		M8591-510-OA0	X PULSE MOTOR TRUNK CORD ASM.	Xハ ^ル スモ ^ー タチユウケイ ^ケ ーブル クミ	1
38		M8592-510-OA0	Y PULSE MOTOR TRUNK CORD ASM.	Yハ ^ル スモ ^ー タチユウケイ ^ケ ーブル クミ	1
39		M8595-510-OA0	CLUTCH BRAKE TRUNK CORD ASM.	クラ ^ツ チブ ^レ キチユウケイ ^ケ ーブル クミ	1
40		M8594-510-OA0	SOLENOID TRUNK CORD ASM.	ソレ ^ノ イ ^ト チユウケイ ^ケ ーブル クミ	1
41		M8561-512-OA0	PEDAL SWITCH CORD ASM.	ハ ^タ ススイッチ コ ^ー ト ^ク ミ	1

Note (注記) #01.....For 190V~250V 190V~250V用
#02.....For 100V~130V 100V~130V用
#03.....For 220V~440V(for export) 220V~440V用(輸出用)

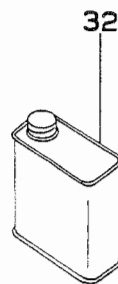
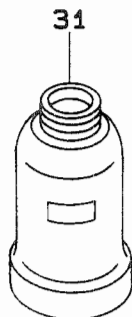
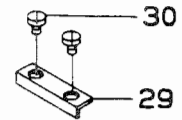
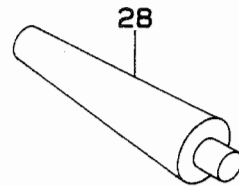
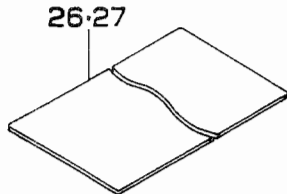
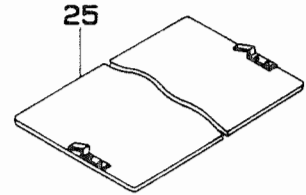
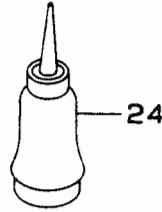
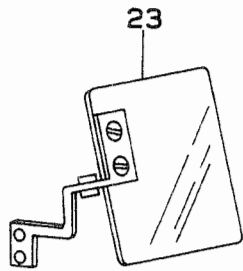
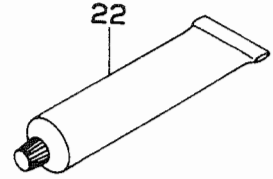
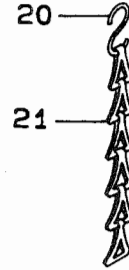
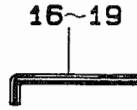
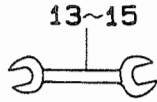
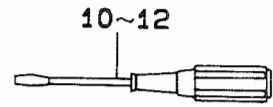
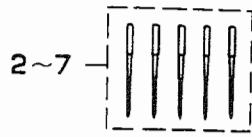
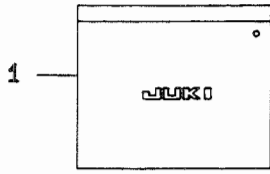
20. PEDAL & ELECTRIC EQUIPMENT ACCESSORIE PART COMPONENTS
 ペダル・電装付属品関係



REF.NO.	NOTE	PART NO.	DESCRIPTION	ヒンメイ	AMT.
1		M8590-513-0AA	PEDAL SWITCH ASM.	ペダルスイッチ クミ	1
2	#01	M8599-512-0A0	ACCESSORIES	アクセサリ クミ	1
3		M3010-110-B00	VOLTAGE SHEET	電圧表用紙	(1)
4		E9628-252-000	FUSE 7A	ヒューズ 7A	(1)
5		HF-0014007-00	FUSE 7A	タイムラグヒューズ 7A	(1)
6		E9611-601-000	FUSE 1A	ヒューズ 1A	(1)
7		E8523-304-000	FUSE 10A	ガラス管ヒューズ	(1)
8	#02	M8599-512-0AB	ACCESSORIES	アクセサリ クミ	1
9		M3004-511-00B	VOLTAGE DISPLAY NOTE	電圧表示用紙	(1)
10		E9628-252-000	FUSE 7A	ヒューズ 7A	(1)
11		HF-0014007-00	FUSE 7A	タイムラグヒューズ 7A	(1)
12		E9611-601-000	FUSE 1A	ヒューズ 1A	(1)
13		E8523-304-000	FUSE 10A	ガラス管ヒューズ	(1)
14		M3004-510-000	PATTERN RECORD SHEET	パターン記録シート	1
15	#03	M9650-514-000	FLOPPY DISK A	サービスディスク A	1
16	#04	MTS-P00950A0	MOTOR PULLEY ASM. P.C.D. 95	モータプーリ P.C.D 95 クミ	1
17	#05	MTS-P00800A0	MOTOR PULLEY ASM. P.C.D. 80	モータプーリ P.C.D 80 クミ	1
18		WS-1002560-KR	SPRING WASHER 10X18X2.5	ハネサカネ 10X18X2.5	(1)
19		NM-6550815-SF	NUT	メトルナット	(1)
20	#06	MTJ-VM005000	V-BELT, 50 INCH	Vベルト 50インチ	1
21	#07	MTJ-VM005200	V BELT 60HZ 52INCH	Vベルト 52インチ	1
22	#08	M3004-518-0A0	OPERATION PANEL SHEET ASM.	ソウサパネルシート クミ	1

Note (注記)	#01.....For domestic use(200V)	国内用(200V)
	#02.....For export(380V~440V)	輸出用(380V~440V)
	#03.....Floppy disk in service pattern	サービスパターン入りフロッピーディスク
	#04.....For 50Hz	50Hz用
	#05.....For 60Hz	60Hz用
	#06.....For three phase 60Hz	3相 60Hz用
	#07.....For single phase 60Hz(except JA), single/three phas 50Hz	単相 60Hz(JAを除く)、単相/3相50Hz
	#08.....For export	輸出用

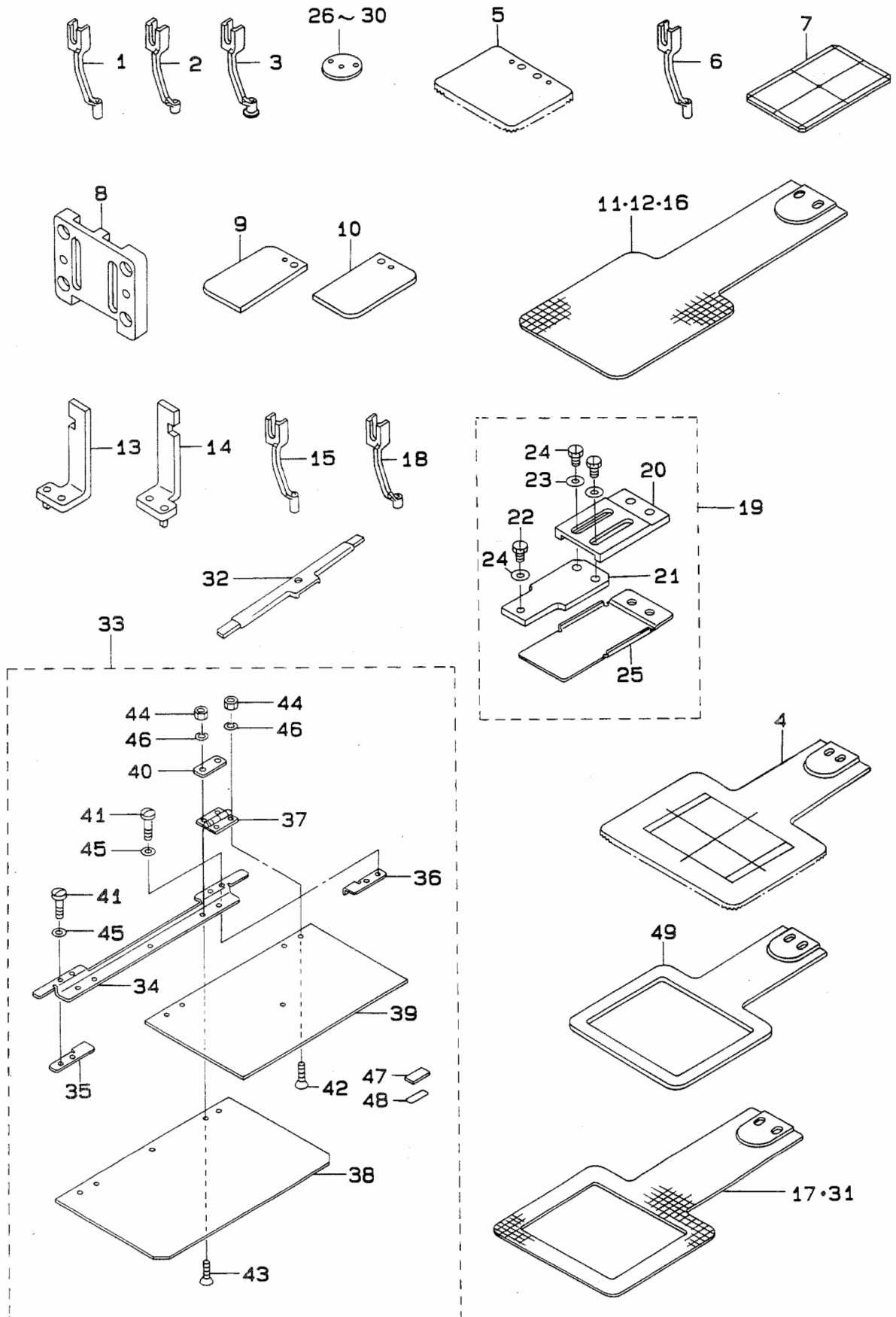
21. ACCESSORIE PART COMPONENTS
付属品関係



REF.NO.	NOTE	PART NO.	DESCRIPTION	ヒンメイ	AMT.
1		B9101-552-000	ACCESSORY BOX	フツクヒンハコ	1
2	#01	MDP-500B1604	NEEDLE DPX5 #16-4EA.	ハリ DPX5 #16-4	1
3	#01	MDP-500B1404	NEEDLE DPX5 #14	ハリ DPX5 #14-4	1
4	#02	MC-2005009-05	NEEDLE 134 90-5	ハリ 134 90-5	1
5	#02	MC-2005010-05	NEEDLE	ハリ 134 100-5	1
6	#03	MDP-170B1804	NEEDLE DPX17#18	ハリ DPX17 #18	1
7	#04	MC-3720011-05	NEEDLE SY3355 110-5	ハリ SY3355 110-5	1
8	#05	B1805-205-000	BOBBIN	ホビーン	4
9	#06	B1805-210-000	BOBBIN	ホビーン	1
10		B9109-555-000	SCREW DRIVER, LARGE	ドライバー - タイ	1
11		B9110-012-000	SCREW DRIVER, MIDDLE	ドライバー - (チユウ)	1
12		B9111-012-000	SCREW DRIVER, SMALL	ドライバー - (ショウ)	1
13		B9112-012-000	WRENCH (11X14)	リョウクチ スパナ (タイ)	1
14		B9113-012-000	WRENCH (9X10)	リョウクチ スパナ (ショウ)	1
15		D9103-555-D00	WRENCH 6X7	リョウクチスパナ 6X7	1
16		GCT-02906000	HEXAGONAL SPANNER	6カクホ - スパナ	1
17		B9140-372-000	HEXAGONAL WRENCH, SMALL	ロツカクホ - スパナ (ショウ)	1
18		B9141-372-000	HEXAGONAL WRENCH, LARGE	ロツカクホ - スパナ (タイ)	1
19		J1066-000-00B	HEXAGONAL WRENCH KEY (2MM)	ロツカクホウスパナ 2MM	1
20		B8133-019-000	S SHAPED HOOK	Sカクタ カナク	1
21		B8131-019-000	CHAIN	クサリ	1
22		135-25506	GREASE TUBE	ケリースチユウブ	1
23		B3101-280-0A0	SAFTY PLATE ASM.	アンセンプレート トリツケタイ クミ	1
24		B9121-012-0A0	OILER ASM.	アブラサシ クミ	1
25		B2557-212-0A0	PLASTIC BLANK PLATE ASM.	プラスチックモノオサエプレート (タイ)	2
26		B2587-210-000	MATERIAL PLATE A	モノオサエヨウ ソサイ A	1
27		B2588-210-000	MATERIAL PLATE B	モノオサエヨウ ソサイ B	1
28		B8202-210-00A	FRAME SUPPORT BAR	トウブ ササエ イタ	1
29		B2592-210-000	PLASTIC PLATE STOPPER	プラスチックモノオサエストツハ	1
30		SS-7110340-SP	SCREW 11/64-40 L= 3.2	マルヒラネン 11/64-40 L= 3.2	2
31		B9121-012-000	OIL CAN	アブラヒン	1
32		MDF-RX2001L0	DEFRIX OIL NO. 2 (1 L)	デフリックス オイル NO2	1

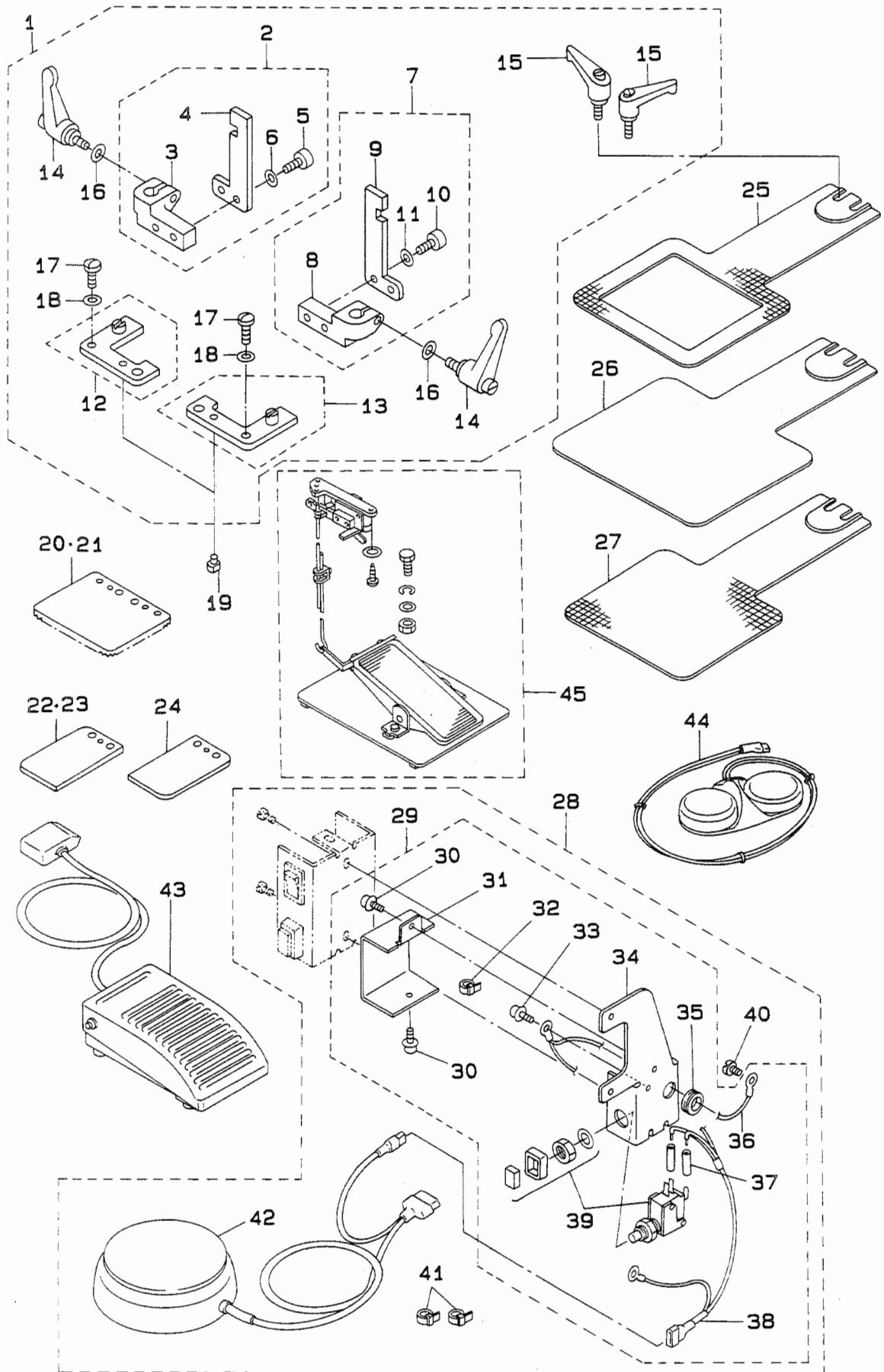
Note (注記) #01.....For 212CSS(except JE) 212CSS用(JEを除く)
#02.....For 212CSS(for JE) 212CSS用(JE用)
#03.....For 212CHS(except JE) 212CHS用(JEを除く)
#04.....For 212CHS(for JE) 212CHS用(JE用)
#05.....Except KOREA 韓国を除く
#06.....For KOREA 韓国用

22. OPTIONAL PART COMPONENTS (1)
 オプション関係 (1)



REF.NO.	NOTE	PART NO.	DESCRIPTION	ヒ ン メ イ	AMT.
1		B1601-210-000	INTERMEDIATE PRESSER A	ナカオサエ A	1
2		B1601-210-00B	INTERMEDIATE PRESSER B	ナカオサエ B	1
3		B1601-210-00C	INTERMEDIATE PRESSER C	ナカオサエ C	1
4		B2567-210-000	STANDARD LOWER PLATE	ケンテン キジューン シタイタ	1
5		D2592-212-BOK	CLOTH PRESSER BLANK	ヌノオサエイタフランク	1
6		B1601-210-00G	INNER PRESSER (G)	ナカオサエ (G)	1
7		B2561-212-000	HOME POSITION GAUGE	ケンテン ケーシ	1
8		B2572-212-00B	WORK CLAMP FOOT PLATE B	ヌノオサエ スパアリイタ (B)	1
9		B2573-206-0Y0	FEEDING FRAM BLANK, LEFT	フンリカタヌノオサエソトワキキサアリ	1
10		B2572-206-0Y0	FEEDING FRAM BLANK, RIGHT	フンリカタヌノオサエソトワキキサアリ	1
11		B2556-210-0X0	FEED PLATE BLANK, SMALL	シタイタフランク シヨウ	1
12		B2556-210-0Y0	FEED PLATE BLANK, LARGE	シタイタフランク タイ	1
13		D2591-212-BAK	WORK CLAMP FOOT ASM., LEFT	ヌノオサエアソススパアリイタ ヒタリ クミ	1
14		D2590-212-BAK	WORK CLAMP FOOT ASM., RIGHT	ヌノオサエアソススパアリイタ ミキ クミ	1
15		B1601-210-00D	INTERMEDIATE PRESSER D	ナカオサエ D	1
16		B2556-210-0W0	FEED PLATE BLANK, LARGE	キチナシ シタイタフランク タイ	1
17		B2556-210-00B	FEED PLATE B	シタイタ B	1
18		B1601-210-00E	INTERMEDIATE PRESSER E	ナカオサエ E	1
19		B2564-210-0A0	AUXILIARY FEED PLATE ASM.	ホジヨシタイタ クミ	1
20		B2564-210-000	FEED SUPPORT PLATE, A	ホジヨシタイタ A	(1)
21		B2565-210-000	FEED SUPPORT PLATE, B	ホジヨシタイタ B	(1)
22		SS-9150710-TP	BOLT 15/64-28 L=6.5	ロツカクホルト 15/64-28 L=6.5	(3)
23		WP-0651056-SD	WASHER 6.5X11X1	ヒラサカネ 6.5X11X1	(2)
24		WP-0612066-SP	WASHER 6.1X11X2	ヒラサカネ 6.1X11X2	(1)
25		B2566-210-000	FEED SUPPORT PLATE COVER	ホジヨシタイタカバー	(1)
26		B2426-210-00C	NEEDLE HOLE GUIDE D=1.6	ハリアナカイト	1
27		B2426-210-00D	NEEDLE HOLE GUIDE D=2.4	ハリアナカイト 2.4マル	1
28		B2426-210-00F	CIRCLE 3 NEEDLE HOLE GUIDE	マル3 ハリアナ カイト	1
29		B2426-210-00G	NEEDLE HOLE GUIDE D=3	サクレリツキ マル3ハリアナカイト	1
30		B2426-210-00B	NEEDLE HOLE GUIDE D=2.0	ハリアナカイト	1
31		B2556-210-00C	FEED PLATE C	シタイタ C	1
32		B2593-210-000	CASSETTE HOLDER FIXING PLATE	カセツトオサエ コテイイタ	1
33		B2594-210-0A0	CASSETTE HOLDER ASM.	カセツトオサエ クミ	1
34		B2594-210-000	CASSETTE PRESSER BASE PLATE	カセツトオサエ タイイタ	(1)
35		B2595-210-000	PLACE DECISION BOARD RIGHT	イチキメイタ ミキ	(1)
36		B2596-210-000	PLACE DECISION BOARD LEFT	イチキメイタ ヒタリ	(1)
37		B2597-210-000	CASSETTE HOLDER HINGE	カセツトオサエ ヒンジ	(2)
38		B2598-210-000	CASSETTE PRESSER LOWER PLATE	カセツトオサエ シタイタ	(1)
39		B2599-210-000	CASSETTE PRESSER UPPER PLATE	カセツトオサエ ウワイタ	(1)
40		B2589-210-000	CASSETTE PRESSER SPACER	カセツトオサエ スパサ	(2)
41		SM-5030655-SP	SCREW	ハイントネジ M3 L=6	(4)
42		SM-1030800-SM	SCREW M3X0.5 L=8	サラコネジ M3X0.5 L=6	(4)
43		SM-1030600-SC	SCREW M3X0.5 L=6	サラコネジ M3X0.5 L=6	(5)
44		NW-6030000-0A	NUT M3X0.5	ロツカクナット M3X0.5 1シュ	(9)
45		WP-0320501-SC	WASHER M3	ヒラサカネ 3.2X7X0.5	(4)
46		WS-0310002-KN	SPRING WASHER M3	ハネサカネ 3.1X5.9X0.7	(9)
47		B2584-210-000	CASSETTE PRESSER RUBBER MAGNET	カセツトオサエ ラハマクネット	(2)
48		B2579-210-000	MAGNET BOARD	マクネット ウワイタ	(2)
49		B2556-212-A00	LOWER PLATE	シタイタ(キチナシ)	1

23. OPTIONAL PART COMPONENTS (2)
 オプション関係 (2)



REF.NO.	NOTE	PART NO.	DESCRIPTION	ヒンメイ	AMT.
1		B5110-210-0B0	CAMP ASM.	ワンタッチクランプ ^o クミ	1
2		B5110-210-0A0	CLAMP BRACKET ASM., RIGHT	クランプ ^o シ ^o クウケ(ミキ ^o)クミ	(1)
3		B5110-210-000	CLAMP BRACKET, RIGHT	ソトワク ^o シ ^o クウケ	(1)
4		B5111-210-000	WORK CLAMP FOOT	ヌノオサエアシ スハ ^o リイタ	(1)
5		SM-6041002-TP	SCREW M4 L=10	ロツカクアサホ ^o ルト M4X0.7 L=10	(2)
6		WP-0450000-SD	WASHER 4.5X8X0.5	ヒラサ ^o カ ^o ネ 4.5X8X0.5	(2)
7		B5112-210-0A0	CLAMP BRACKET ASM., LEFT	クランプ ^o シ ^o クウケ(ヒタ ^o リ)クミ	(1)
8		B5112-210-000	CLAMP BRACKET, LEFT	クランプ ^o シ ^o クウケ(ヒタ ^o リ)	(1)
9		B5111-210-000	WORK CLAMP FOOT	ヌノオサエアシ スハ ^o リイタ	(1)
10		SM-6041002-TP	SCREW M4 L=10	ロツカクアサホ ^o ルト M4X0.7 L=10	(2)
11		WP-0450000-SD	WASHER 4.5X8X0.5	ヒラサ ^o カ ^o ネ 4.5X8X0.5	(2)
12		B5113-210-0A0	SUPPORT PLATE ASM., RIGHT	ソトワクホシ ^o ヨイタ(ミキ ^o)ケツゴ ^o ウ	(1)
13		B5114-210-0A0	SUPPORT PLATE ASM., LEFT	ソトワクホシ ^o ヨイタ(ヒタ ^o リ)ケツゴ ^o ウ	(1)
14		B5115-210-000	FEEDING FRAME CLAMP LEVER	ソトワク クランプ ^o レハ ^o -	(2)
15		B5116-210-0A0	FEED PLATE CLAMP LEVER ASM.	シタイタクランプ ^o レハ ^o -ケツゴ ^o ウ	(2)
16		WP-0612066-SP	WASHER 6.1X11X2	ヒラサ ^o カ ^o ネ 6.1X11X2	(2)
17		SS-7110840-SP	SCREW 11/64-40 L=7.8	マルヒラネジ ^o 11/64-40 L=7.8	(4)
18		WP-0450000-SD	WASHER 4.5X8X0.5	ヒラサ ^o カ ^o ネ 4.5X8X0.5	(4)
19		B1816-280-000	GUIDE PIN	ナカカ ^o マ オサエ カ ^o イト ^o ヒ ^o ン	(2)
20		B5118-210-000	FEEDING FRAME BLANK PLATE	ソトワク フ ^o ランク キ ^o サ ^o アリ	1
21		B5118-210-A00	FEEDING FRAME BLANK PLATE	ソトワクフ ^o ランク キ ^o サ ^o ナシ	1
22		B5119-210-000	FEEDING FRAME BLANK, RIGHT	フ ^o ンリフ ^o ランク(ミキ ^o)キ ^o サ ^o アリ	1
23		B5119-210-A00	FEEDING FRAME BLANK PLATE	フ ^o ンリフ ^o ランク ソトワク キ ^o サ ^o ナシ	2
24		B5120-210-000	FEEDING FRAME BLANK, LEFT	フ ^o ンリフ ^o ランク(ヒタ ^o リ)キ ^o サ ^o アリ	1
25		B2556-210-D00	FEED PLATE D	シタイタ D	1
26		B2556-210-E00	FEED PLATE E	シタイタ E	1
27		B2556-210-F00	FEED PLATE F	シタイタ F	1
28		GSB-010010A0	MANUAL SWITCH ASM.	テモト スイッチ クミ	1
29		GSB-010020A0	MANUAL SWITCH ASM. A	テモト スイッチ A クミ	(1)
30		SL-4040891-SC	SCREW M4X8	ナハ ^o コネジ ^o セムス M4X0.7 L=8	(2)
31		GSB-01002000	MANUAL SWITCH PLATE COVER	テモト スイッチ トリツケイタ カハ ^o -	(1)
32		EA-9500B01-00	CABLE BAND	ソクセンハ ^o ント ^o	(1)
33		SL-4030691-SC	SCREW M3X6	ナハ ^o コネジ ^o セムス M3X0.5 L=6	(1)
34		GSB-01001000	MANUAL SWITCH INSTALLING PLATE	テモト スイッチ トリツケイタ	(1)
35		HX-0005500-0A	RUBBER BUSHING A	ゴム フ ^o ツシユ A	(1)
36		GSB-010050A0	GROUND WIRE ASM.	ア ^o -スセン A クミ	(1)
37		E8760-452-F00	TUBE	スミチユ ^o -フ ^o	(0.1)
38		GSB-010030A0	MANUAL SWITCH CABLE ASM.	テモト スイッチ ケ ^o -フ ^o ル クミ	(1)
39		HA-0013500-0A	PUSH BUTTON SWITCH	オシホ ^o タンスイツチ	(1)
40		SS-7110350-SP	SCREW 11/64-40 L=3	マルヒラネジ ^o 11/64-40 L= 3.5	(1)
41		EA-9500B01-00	CABLE BAND	ソクセンハ ^o ント ^o	(2)
42		GSB-010040A0	FOOT SWITCH ASM.	フツト スイッチ クミ	(1)
43		GSB-020010A0	ONE-PEDAL SWITCH ASM.	ワンハ ^o タル スイッチ クミ	1
44		M8590-512-0A0	PEDAL SWITCH ASM.	ハ ^o タルスイツチ クミ	1
45		GPK-490010AA	2-STEPS PEDAL ASM.	2タ ^o ンハ ^o タル (クミ)	1

NUMERICAL INDEX OF PARTS

索引

Part No. 品番	Page 頁	Ref. No.	Part No. 品番	Page 頁	Ref. No.	Part No. 品番	Page 頁	Ref. No.	Part No. 品番	Page 頁	Ref. No.
BP-3000000-00	24	15	B1411-804-D00	6	44	B1811-205-OAB	12	7	B2408-210-000	16	24
BP-3000000-00	24	20	B1411-804-D00	12	80	B1811-205-OAC	12	8	B2409-210-OA0	16	25
BP-3000000-00	24	26	B1414-232-000	6	26	B1811-205-OAY	12	9	B2409-210-000	16	26
BP-3000000-00	24	32	B1419-026-000	24	4	B1811-205-OAZ	12	10	B2410-210-000	16	27
BP-6000000-00	24	6	B1501-127-000	10	45	B1812-205-000	12	5	B2411-210-000	16	16
BP-6000000-00	24	10	B1501-212-000	8	1	B1812-980-000	12	75	B2412-210-000	16	29
B1103-210-000	4	1	B1502-212-OA0	8	24	B1813-980-000	12	22	B2413-210-000	16	17
B1104-210-OAB	2	1	B1502-541-000	10	46	B1814-980-000	12	23	B2414-210-000	16	30
B1104-210-O0B	2	2	B1504-210-000	8	2	B1815-980-000	12	24	B2414-280-OA0	12	52
B1105-210-OAA	2	63	B1505-212-000	8	3	B1816-280-000	12	66	B2415-210-000	16	31
B1106-210-O0B	4	25	B1506-210-000	8	4	B1816-280-000	20	20	B2415-280-OA0	12	51
B1107-210-OAC	4	26	B1507-210-000	8	6	B1816-280-000	22	25	B2416-280-000	12	50
B1107-210-O0B	4	27	B1507-552-000	10	47	B1816-280-000	44	19	B2417-280-000	12	62
B1108-212-000	2	43	B1508-210-OA0	8	5	B1817-205-OAB	12	69	B2418-280-000	12	49
B1109-212-000	2	44	B1508-210-000	8	7	B1817-205-OA0	12	3	B2421-205-OA0	12	48
B1110-212-O0A	2	45	B1509-210-000	8	13	B1817-280-OA0	12	73	B2423-280-OA0	12	58
B1111-210-000	4	18	B1509-227-000	10	42	B1818-205-O0B	12	68	B2423-280-O0B	12	59
B1111-232-000	2	80	B1510-227-000	10	44	B1818-205-000	12	2	B2423-280-00C	12	60
B1112-212-000	2	46	B1511-210-000	8	14	B1818-280-000	12	74	B2424-210-000	12	47
B1113-210-000	2	64	B1513-212-000	8	15	B1819-280-000	12	25	B2425-210-OAB	12	45
B1115-232-OA0	2	3	B1515-210-000	8	8	B1820-280-000	12	26	B2425-210-OA0	12	44
B1115-232-OA0	2	48	B1520-212-000	8	16	B1821-280-000	12	27	B2425-210-000	12	46
B1115-232-000	2	6	B1601-206-000	10	24	B1823-280-000	12	28	B2426-210-OA0	12	63
B1115-232-000	2	50	B1601-210-O0B	42	2	B1828-205-OA0	12	4	B2426-210-O0B	12	64
B1116-210-O0B	4	2	B1601-210-O0C	42	3	B1828-980-OAB	12	72	B2426-210-O0B	42	30
B1116-210-000	4	3	B1601-210-O0D	42	15	B1901-280-OB0	6	30	B2426-210-O0C	42	26
B1117-210-000	2	65	B1601-210-O0E	42	18	B1901-280-000	6	33	B2426-210-O0D	42	27
B1118-212-O0A	2	47	B1601-210-O0G	42	6	B1902-280-000	6	34	B2426-210-O0F	42	28
B1121-210-O0B	4	28	B1601-210-000	42	1	B1903-280-000	6	35	B2426-210-O0G	42	29
B1122-210-O0A	4	29	B1602-206-OA0	10	25	B1903-552-000	6	36	B2501-212-OA0	18	19
B1123-210-000	18	39	B1603-210-OA0	10	1	B1904-280-000	6	47	B2501-212-OBB	18	4
B1123-280-000	2	81	B1606-210-000	10	2	B1905-541-A00	6	38	B2501-212-000	18	33
B1124-210-000	18	40	B1607-210-000	10	3	B1905-541-B00	6	37	B2502-210-000	18	20
B1124-280-000	2	72	B1609-210-OA0	10	4	B1905-541-C00	6	39	B2503-210-000	18	23
B1125-210-000	4	41	B1609-210-000	10	5	B1905-541-D00	6	40	B2504-210-000	18	6
B1125-280-000	2	74	B1610-210-OA0	10	6	B2101-210-OAB	14	1	B2505-212-000	18	36
B1126-210-000	2	66	B1611-210-000	10	9	B2101-210-000	14	2	B2506-210-000-A	18	7
B1126-552-000	2	75	B1612-206-000	10	26	B2102-210-000	14	3	B2507-210-000	18	22
B1127-280-000	2	79	B1615-206-OA0	10	28	B2103-210-000	14	14	B2508-212-000-A	18	34
B1128-210-O0B	4	42	B1615-206-OB0	10	27	B2104-210-O0B	14	4	B2509-210-000	18	11
B1130-210-000	4	43	B1616-206-000	10	40	B2105-210-000	14	5	B2510-212-000	20	55
B1131-210-000	4	6	B1616-210-000	10	29	B2106-210-OA0	14	15	B2511-212-000	20	56
B1131-210-000	4	30	B1617-210-000	10	30	B2107-210-OA0	14	11	B2512-212-000	18	35
B1132-210-000	4	7	B1618-206-000	10	31	B2107-210-000	14	12	B2513-210-000	18	8
B1132-210-000	4	31	B1619-210-OA0	10	32	B2108-210-000	14	13	B2513-210-000	20	3
B1136-210-000	4	8	B1622-210-000	10	10	B2109-210-000	14	20	B2514-210-000	18	9
B1137-210-000	4	9	B1622-210-000	10	33	B2301-210-OA0	16	45	B2514-210-000	20	4
B1140-210-000	4	36	B1622-210-000	16	41	B2301-210-000	16	46	B2515-210-000	18	10
B1201-210-000	6	1	B1622-210-000	16	57	B2302-205-OA0	14	26	B2516-210-A00	20	40
B1202-210-000	6	2	B1625-206-000	10	41	B2302-210-000	16	47	B2516-210-000	20	33
B1203-210-000	6	3	B1626-210-000	10	11	B2303-220-000	14	27	B2517-210-OAB	20	1
B1203-280-000	6	31	B1627-210-000	10	12	B2304-210-OA0	16	49	B2517-210-000	20	2
B1203-372-000	22	23	B1628-210-OA0	10	13	B2304-210-000	16	50	B2518-210-000	20	5
B1204-210-OA0	6	4	B1628-210-000	10	14	B2305-210-000	16	52	B2519-210-000	18	24
B1205-210-OAA	6	6	B1629-210-000	10	15	B2306-210-OA0	16	34	B2520-210-000	18	21
B1205-210-OBA	6	5	B1630-210-000	10	16	B2306-210-OB0	16	35	B2521-210-000-A	18	26
B1206-210-000	6	12	B1631-210-000	10	17	B2306-210-000	16	36	B2522-210-000	18	25
B1207-205-000	6	13	B1633-210-000	10	23	B2307-210-000	16	40	B2523-210-A00	20	6
B1208-210-OA0	6	8	B1701-210-000	8	25	B2308-210-000	16	37	B2524-210-OA0	20	23
B1209-210-OA0	6	14	B1702-210-OA0	8	26	B2309-210-000	16	38	B2526-210-000	20	24
B1210-210-OA0	6	16	B1702-210-000	8	27	B2310-210-000	16	5	B2527-210-000	18	27
B1223-771-000	6	48	B1703-210-OA0	8	32	B2311-210-000	16	6	B2528-210-000	20	7
B1401-210-000	6	23	B1704-210-000	8	28	B2312-220-000	6	56	B2529-210-OAB	20	28
B1402-210-000	6	24	B1705-210-OA0	8	29	B2313-210-000	14	39	B2529-210-OBB	20	35
B1403-280-000	6	27	B1707-210-000	8	33	B2313-280-000	14	37	B2529-210-000	20	29
B1404-280-000	6	32	B1802-210-000	12	17	B2315-210-OA0	16	53	B2529-210-000	20	36
B1405-012-000	2	55	B1803-210-000	12	18	B2315-210-000	16	54	B2530-210-000	20	8
B1405-210-000	6	25	B1804-280-OA0	12	19	B2401-205-000	6	58	B2531-212-000	20	22
B1406-210-000	6	61	B1805-205-000	12	1	B2402-210-OA0	16	2	B2532-210-OA0	20	26
B1411-552-OA0	6	28	B1805-205-000	40	8	B2402-210-000	16	3	B2533-210-000	20	9
B1411-804-A00	6	42	B1805-210-000	12	67	B2403-210-000	16	4	B2534-210-000	20	25
B1411-804-B00	12	78	B1805-210-000	40	9	B2404-210-OA0	16	11	B2536-210-000	20	27
B1411-804-B00	6	43	B1805-980-000	12	20	B2404-210-000	16	12	B2550-212-OA0	22	6
B1411-804-B00	12	16	B1806-210-000	12	71	B2405-210-000	16	13	B2550-212-000	22	7
B1411-804-C00	6	41	B1808-980-000	12	21	B2406-210-000	16	14	B2551-212-OA0	22	18
B1411-804-C00	12	79	B1811-205-OAA	12	6	B2407-210-000	16	15	B2553-212-000	22	41

NUMERICAL INDEX OF PARTS

索引

Part No. 品番	Page 頁	Ref. No.	Part No. 品番	Page 頁	Ref. No.	Part No. 品番	Page 頁	Ref. No.	Part No. 品番	Page 頁	Ref. No.
SS-7110510-SP	8	11	SS-9151740-CP	14	40	100-07003	2	8			
SS-7110510-SP	12	40	SS-9661230-CP	6	52	110-71701	10	43			
SS-7110510-SP	24	50				110-74408	28	16			
SS-7110510-SP	26	18	TA-0550604-R0	4	35	111-55108	28	6			
SS-7110710-SP	2	41	TA-0750704-R0	2	59	111-55207	28	7			
SS-7110710-SP	2	83	TA-0850604-R0	2	58	111-59001	28	38			
SS-7110710-SP	4	17	TA-1050504-R0	2	61	111-83605	30	2			
SS-7110710-SP	10	37	TA-1050504-R0	2	76	111-83654	30	1			
SS-7110710-SP	10	53	TA-1250406-R0	2	60	111-83704	30	3			
SS-7110710-SP	10	57	TA-2100904-R0	2	57	111-83803	30	4			
SS-7110710-SP	14	22	TA-2351305-R0	2	56	111-83902	30	5			
SS-7110710-SP	16	43				111-84009	30	6			
SS-7110710-SP	16	58	WP-0320500-SC	32	19	111-84108	30	9			
SS-7110710-SP	24	49	WP-0320501-SC	4	39	111-84207	30	7			
SS-7110710-SP	24	51	WP-0320501-SC	42	45	111-84306	30	11			
SS-7110710-SP	24	52	WP-0330501-SB	26	5	135-01309	2	78			
SS-7110710-SP	24	53	WP-0330501-SB	26	11	135-01408	2	70			
SS-7110710-SP	24	54	WP-0330501-SB	26	20	135-01705	2	77			
SS-7110710-SP	24	55	WP-0330501-SB	26	53	135-08205	12	11			
SS-7110710-SP	26	46	WP-0330501-SB	26	58	135-08700	12	13			
SS-7110720-SP	2	32	WP-0371016-SD	14	19	135-08809	12	14			
SS-7110740-TP	12	55	WP-0371016-SD	24	57	135-08908	12	15			
SS-7110840-SP	2	36	WP-0430801-SC	4	15	135-09807	14	21			
SS-7110840-SP	4	34	WP-0430801-SC	28	54	135-25001	16	56			
SS-7110840-SP	8	10	WP-0450000-SD	2	42	135-25506	40	22			
SS-7110840-SP	12	37	WP-0450000-SD	44	6	135-28807	24	38			
SS-7110840-SP	14	23	WP-0450000-SD	44	11	135-28906	24	39			
SS-7110840-SP	16	8	WP-0450000-SD	44	18	135-29607	24	33			
SS-7110840-SP	16	9	WP-0450801-SD	6	11	138-16608	2	71			
SS-7110840-SP	22	36	WP-0450801-SD	26	24	138-16855	12	12			
SS-7110840-SP	26	21	WP-0450801-SD	26	25	138-17408	14	30			
SS-7110840-SP	26	22	WP-0450801-SD	26	26	138-17457	14	25			
SS-7110840-SP	26	23	WP-0450846-SP	12	61						
SS-7110840-SP	44	17	WP-0451026-SH	10	63						
SS-7110910-SP	20	15	WP-0480856-SP	22	40						
SS-7110910-TP	10	58	WP-0501016-SD	16	23						
SS-7110910-TP	10	59	WP-0501016-SD	20	52						
SS-7110910-TP	16	59	WP-0520656-SA	4	19						
SS-7110910-TP	18	31	WP-0550800-SP	20	17						
SS-7110910-TP	20	46	WP-0551626-SD	4	20						
SS-7110910-TP	22	37	WP-0612066-SP	22	3						
SS-7111110-TP	12	41	WP-0612066-SP	42	24						
SS-7111110-TP	18	30	WP-0612066-SP	44	16						
SS-7111410-TP	10	60	WP-0612516-SD	8	37						
SS-7111810-TP	20	45	WP-0621016-SD	20	53						
SS-7120910-SP	22	38	WP-0621016-SD	24	58						
SS-7121410-SP	20	43	WP-0650876-SD	10	20						
SS-7121610-SP	20	44	WP-0651001-SC	22	4						
SS-7121610-SP	20	48	WP-0651056-SD	8	20						
SS-7150940-SP	10	61	WP-0651056-SD	42	23						
SS-7151120-SP	6	50	WP-0651056-SH	2	26						
SS-7151210-SP	20	47	WP-0671016-SE	4	16						
SS-7151330-SP	8	35	WP-0671016-SE	28	44						
SS-7740740-SP	4	5	WP-0850002-SC	31	9						
SS-8090610-SP	14	35	WP-0871602-SE	28	26						
SS-8090670-SP	26	19	WP-0871602-SE	28	27						
SS-8110422-TP	6	21	WP-0871602-SE	28	28						
SS-8110422-TP	20	49	WP-0871602-SE	28	45						
SS-8110422-TP	22	39	WP-0871602-SE	28	49						
SS-8110520-TP	2	25	WP-0952616-SD	12	43						
SS-8110520-TP	12	36	WP-1252210-SC	28	29						
SS-8110560-SP	2	62	WP-1702600-S0	30	20						
SS-8111010-TP	6	17	WS-0310002-KN	42	46						
SS-8111610-SP	6	55	WS-0410002-KN	31	28						
SS-8150822-TP	12	42	WS-0410002-KS	14	10						
SS-8151550-SP	6	9	WS-0510002-KN	30	21						
SS-8660610-TP	6	53	WS-0621210-KR	28	46						
SS-8661012-TP	6	59	WS-0631510-KP	22	5						
SS-9090833-TP	6	57	WS-0861410-KR	28	30						
SS-9110543-CP	24	56	WS-0861410-KR	28	31						
SS-9111020-TP	2	23	WS-0861410-KR	28	32						
SS-9111510-SP	20	16	WS-0861410-KR	28	47						
SS-9150710-TP	42	22	WS-0861410-KR	31	8						
SS-9150723-TP	20	50	WS-1002560-KR	38	18						
SS-9151120-CP	22	2	WS-1253010-KN	28	33						
SS-9151160-CP	10	62	WS-1643202-KR	30	22						

JUKI®

JUKI CORPORATION

JUKI 株式会社

お問い合わせ、ご相談は
To order or for further
information,
please contact:

Copyright © 2005–2007 JUKI CORP.
本書の内容を無断で転載、複写すること
を禁止します。
All rights reserved throughout the world.

※このパーツリストは商品改良のため予告なく変更する事があります。
*The description covered in this parts list is subject to change for improvement of the commodity without notice.
※このパーツリストは、2006年1月 現在の商品仕様で編集したものです。
*This parts list is edited in accordance with the product specifications as of January 2007.

Printed in Japan