

JUKI®

No. 0063-14

1983・4

BE8040TOPJB

MO-800 標準機種
STANDARD MODEL

model **MO-804-0D4**

高速一本針オーバーロックミシン
Single Needle, Overedging Industrial Sewing Machine

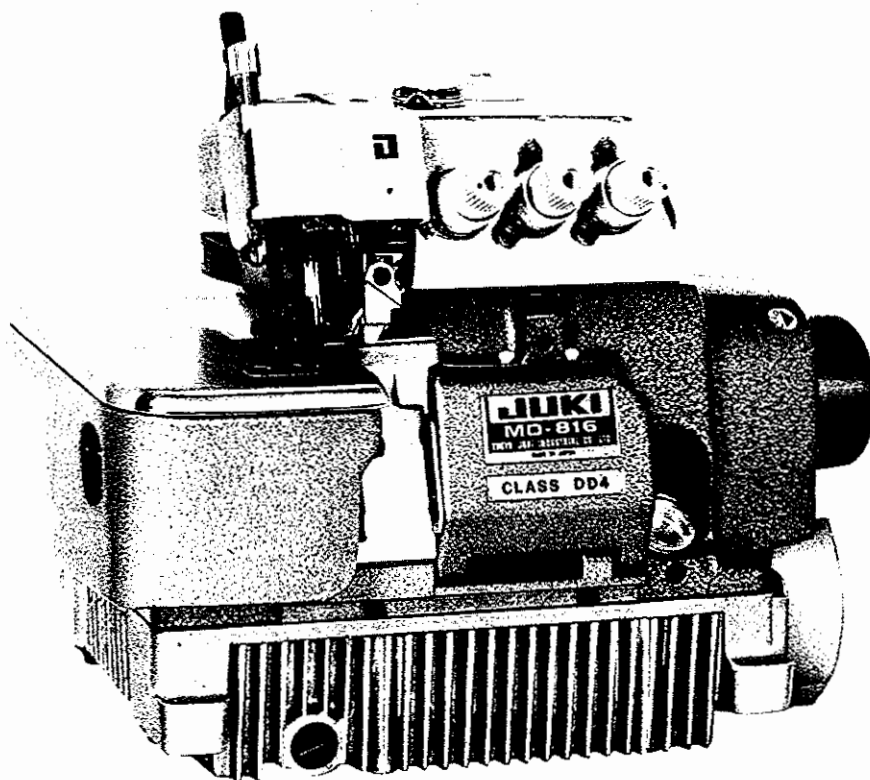
model **MO-814-BD4**

高速二本針オーバーロックミシン
Two-Needle, Overedging Industrial Sewing Machine

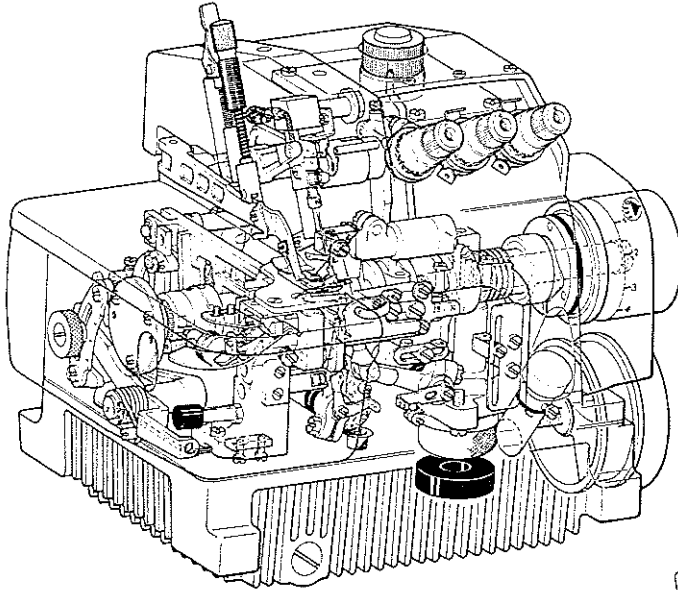
model **MO-816-DD4**

高速安全縫ミシン
Safety Stitch Industrial Sewing Machine

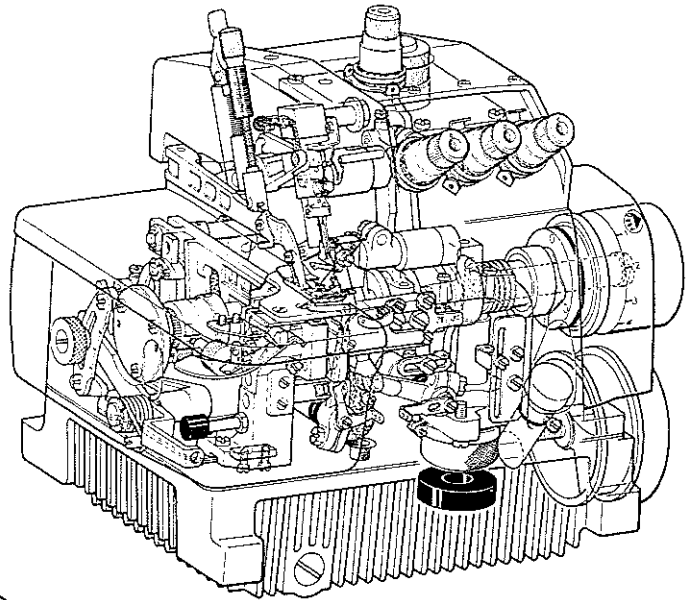
PARTS BOOK



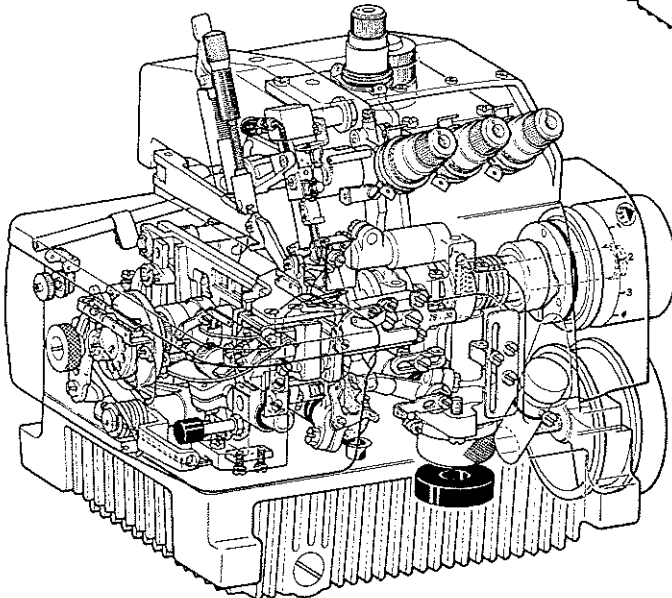
TOKYO JUKI INDUSTRIAL CO., LTD.



MO-804



MO-814



MO-816

HOW TO MAKE USE OF THIS PARTS BOOK

- As a basic principle, this parts book is divided into various sections according to the functions of respective parts.
- The part numbers of parts shown in the figure indicate the corresponding numbers(Ref.No.) shown by the Index.
- Explanation of codes

- ① ☆ mark means this part is changed from the previous parts book.
- ② 001 refer to "Note" explanation at bottom of page.
- Codes on the "E.C. (Engineering change)" column
 - A.10/74 Added from October, 1974
 - D.1/75 Obsoleted from January, 1975
 - When D.(obsoleted) and A.(added) are indicated together
D.12/74
A.12/74
- ③ When previous parts (Obsoleted part) and new parts (Added parts) are not interchangeable with each other:
In this case, even obsoleted parts(D.) can be ordered with the obsoleted part number, so select the parts with changed dates and place your orders.

(Example)

Ref. No.	Note	Part No.	Description	E.C.	品名	Amt. Req.
	注記	品番		変更年月		数量
1	☆	B1401-100-000	Needle bar	D.12/74	ハリポー	—
1-1	☆	B1401-100-000-A	Needle bar	A.12/74	ハリポー	1

- ④ In case when previous parts and new part are interchangeable with each other:
In this case the new part number is replaced on the "品名(Japanese)" column of the previous parts, so please order by the new part number.

(Example)

Ref. No.	Note	Part No.	Description	E.C.	品名	Amt. Req.
	注記	品番		変更年月		数量
1	☆	B1105-200-000	Frame cover	D.12/74	B1105-300-000	—
	☆	B1105-300-000	Frame cover	A.12/74	フレームカバー	1

- ④ C.3/75 This indicates error was discovered in March, 1975 and so it was corrected to a new part number.
Please note that in this case, the corrected part number is shown in the part number column and the wrong part number is shown in the "品名(Japanese)" column, so please order by the correct part number.

(Example)

Ref. No.	Note	Part No.	Description	E.C.	品名	Amt. Req.
	注記	品番		変更年月		数量
1	☆	B1105-500-000	Frame cover	C.3/75	B1105-600-000	1
		↑ Correct No.			↑ Wrong No.	

- ⑤ M.5/75 The amount required is changed from March, 1975
The new amount required is shown in the "Amt. Req." column.

3) Codes on the "Amt. Req." column

- ① 2 Indicates amount required is 2.
- ② 2.0 Indicates length in meters. (unit is meter)
- ③ — Indicates parts obsoleted from the parts book.
- ④ (1) Indicates sub parts which construct the assembly part.
Assembly part is shown as "asm." and クミ in Japanese, in the "Description" column.

(Example)

Ref. No.	Note	Part No.	Description	E.C.	品名	Amt. Req.
	注記	品番		変更年月		数量
10		B1105-900-0A0	Frame cover asm.		フレームカバー クミ	1
11		B1105-900-000	Frame cover		フレームカバー	(1)
12		SS-8110310-SP	Screw 11/64-40 L=2.8		トメネジ 11/64-40 L=2.8	(2)

When Ordering The Spare Parts:

In order to ensure that we deliver the correct parts to you, please clearly state when ordering the corresponding PART NUMBER (e.g. B1109-012-A00) and also the PARTS BOOK NUMBER (e.g. 0010-01, given at the top right of the cover) or the MACHINE SERIAL NUMBER, because there are some parts which have been changed.

パーツブックの見方

- このパーツブックは、原則として、機構別に分類された各項目からなっております。
- 図に示された部品の品番は、図にふられている No.(Ref. No.) に対応するインデックスによって、その品番がわかります。
- 記号の説明

1) "注記" 欄の記号

- ☆印……………前回のパーツブックと比較して今回変更された部品を意味します。
- ◇01……………ページ下の"注記"の説明を参照して下さい。

2) "変更年月" 欄の記号

- A. 10/74……………1974年10月より追加された。
- D. 1/75……………1975年1月より削除された。
- D. (削除)、A. (追加) が連記してある場合。

D. 12/74
A. 12/74

② 部品の互換性がない変更の場合

この場合は削除 (D) された品番でも御注文できますから、変更年月により、いずれかの部品を選択して御注文下さい。

(例)

Ref. No.	Note	Part No.	Description	E.C.	品名	Amt. Req. 数量
	注記	品番		変更年月		
1	☆	B1401-100-000	Needle bar	D.12/74	ハリボー	—
1-1	☆	B1401-100-000-A	Needle bar	A.12/74	ハリボー	1

③ 部品の互換性がある場合の変更

この場合は、旧部品の和文品名欄にそれにかわる新しい品番が記入してありますので、新しい品番で御注文下さい。

(例)

Ref. No.	Note	Part No.	Description	E.C.	品名	Amt. Req. 数量
	注記	品番		変更年月		
1	☆	B1105-200-000	Frame cover	D.12/74	B1105-300-000	—
	☆	B1105-300-000	Frame cover	A.12/74	フレームカバー	1

④ C 3/75……………1975年3月に品番のミスが判明した為、正しい品番に訂正された。

この場合は品番欄に正しい品番を、和文品名欄に間違いの品番が記入してありますので、正しい品番で御注文下さい。

(例)

Ref. No.	Note	Part No.	Description	E.C.	品名	Amt. Req. 数量
	注記	品番		変更年月		
1	☆	B1105-500-000	Frame cover	C.3/75	B1105-600-000	1
		↑	正しい品番		↑	間違っていた品番

⑤ M. 5/75……………1975年5月より数量が変更になった。

この場合数量欄には新しい数量が表示してあります。

3) "数量" 欄の記号

- 2 ……数量、2個を表わします。
- 2.0 ……長さ、2メートルを表わします。(単位はメートルです)
- ……このパーツブックから削除された部品です。
- (1) ……組部品を構成している子部品を表わします。
組部品は品名欄に英文で "asm." 和文で "クミ" と表示してあります。

(例)

Ref. No.	Note	Part No.	Description	E.C.	品名	Amt. Req. 数量
	注記	品番		変更年月		
10		B1105-900-0A0	Frame cover asm.		フレームカバー クミ	1
11		B1105-900-000	Frame cover		フレームカバー	(1)
12		SS-8110310-SP	Screw 11/64-40 L=2.8		トメネジ 11/64-40 L=2.8	(2)

補用部品注文の際の御注意

このパーツブックに記載されている補用部品を御注文の際は、部品の番号(例えば、B1109-012-A00)で御注文下さい。合わせて、御覧のパーツブックの管理番号(表紙右上、例えば、No. 0010-01)又は、機械番号を御連絡頂ければ幸いです。

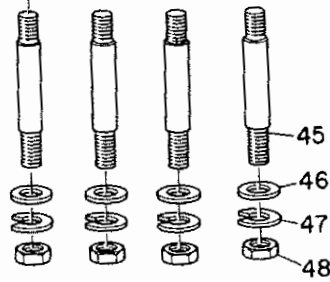
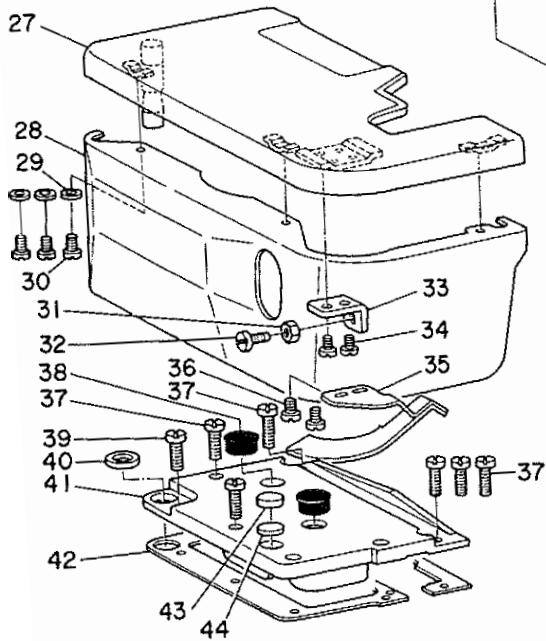
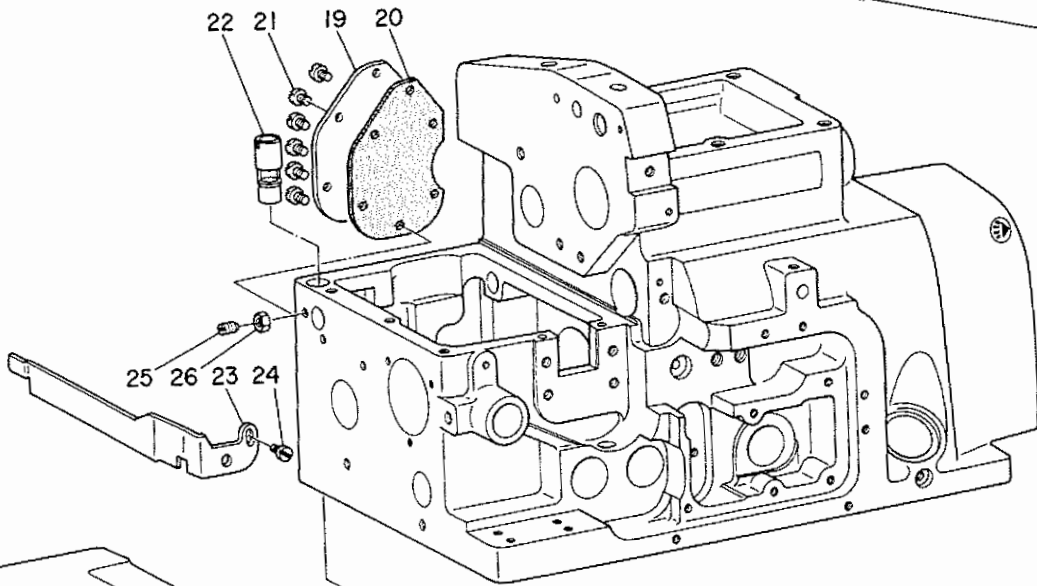
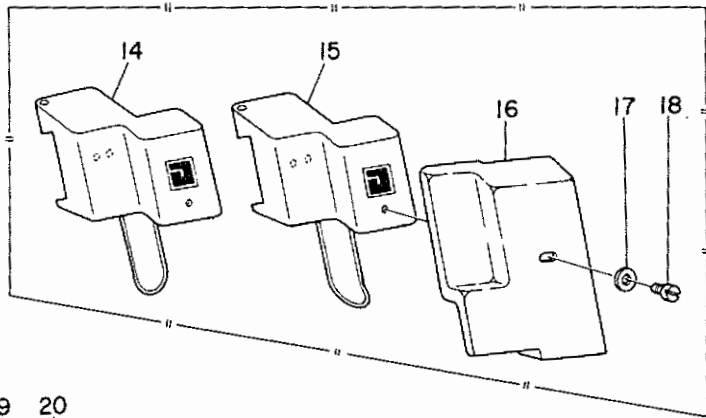
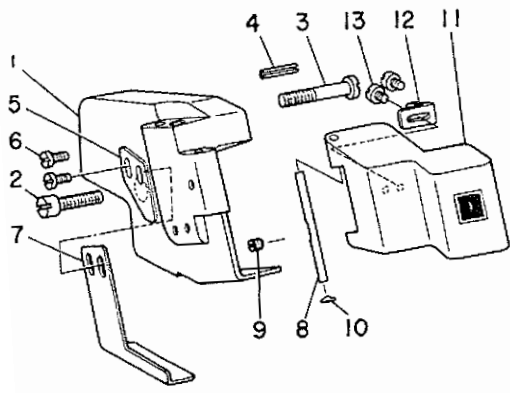
改良のため部品の一部が変更になる場合がありますのでご了承下さい。

CONTENTS

目 次

1. FRAME COMPONENTS (1)	
フレーム関係(1).....	1
2. FRAME COMPONENTS (2)	
フレーム関係(2).....	3
3. CRANKSHAFT COMPONENTS	
主軸関係.....	5
4. NEEDLE DRIVING SHAFT COMPONENTS	
針駆動軸関係.....	7
5. FEED MECHANISM COMPONENTS (1)	
送り関係(1).....	9
6. FEED MECHANISM COMPONENTS (2)	
送り関係(2).....	11
7. UPPER & LOWER LOOPER COMPONENTS	
上ルーバ、下ルーバ関係.....	13
8. CHAIN LOOPER COMPONENTS (FOR MO-816)	
二重環ルーバ関係(MO-816用).....	15
9. PRESSER FOOT COMPONENTS (1)	
押エ関係(1).....	16
10. PRESSER FOOT COMPONENTS (2)	
押エ関係(2).....	17
11. THREAD TENSION COMPONENTS	
糸調子関係.....	19
12. UPPER & LOWER KNIFE COMPONENTS	
上メス、下メス関係.....	21
13. LUBRICATION MECHANISM COMPONENTS	
給油装置関係.....	23
14. SEMI-SUNKEN TYPE TABLE COMPONENTS	
卓上式テーブル関係.....	25
15. FULLY-SUNKEN TYPE TABLE COMPONENTS	
全沈式テーブル関係.....	26
16. THREAD STAND COMPONENTS (FOR MO-804,814)	
糸立装置関係(MO-804, 814).....	27
17. THREAD STAND COMPONENTS (FOR MO-816)	
糸立装置関係(MO-816用).....	29
18. EXCLUSIVE PARTS FOR KNIT FABRIC TYPE (For MO-804, MO-814)	
Mタイプ専用部品(MO-804, MO-814用).....	31
19. NUMERICAL INDEX OF PARTS	
索引.....	32

1. FRAME COMPONENTS (1)



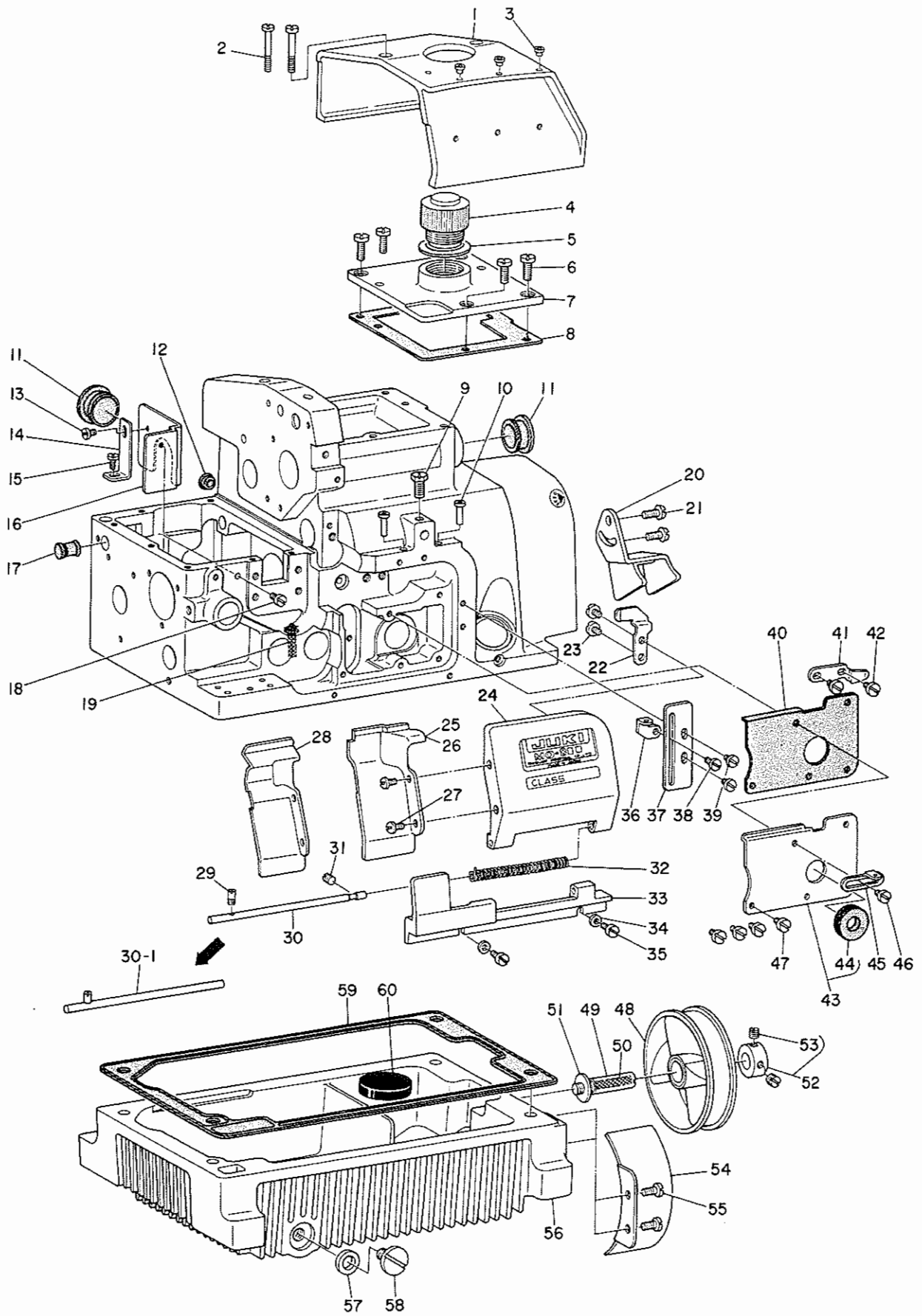
1. FRAME COMPONENTS (1)

フレーム関係 (1)

Ref. No.	Note	Part No.	Description	E.C.	品名	Amt. Req.
	注記	品番		変更年月		数量
1		B1102-704-000	Side cover		ソクメンカバー	1
2		SS-6152440-SP	Screw 15/64-28 L=23.5		ヒラネジ 15/64-28 L=23.5	1
3		SS-6153040-SP	Screw 15/64-28 L=30.0		ヒラネジ 15/64-28 L=30	1
4		B1505-804-000	Hinge shaft	D.4/79	P S-0400182-K0	-
		PS-0400182-K0	Spring pin 4 x 18	A.4/79	スプリングピン 4×18	1
5		B1522-804-000	Stopper		オサエウデ ストッパー	1
6		SS-7091110-SP	Screw 9/64-40 L=10.5		マルヒラネジ 9/64-40 L=10.5	2
7		B1148-804-000	Cloth slide plate		ヌノスベリイタ	1
8		B1131-804-000	Pin		メンイタカバーピン	1
9		SS-8090410-SP	Screw 9/64-40 L=3.5		トメネジ 9/64-40 L=3.5	1
10		WZ-0430200-KH	Waved washer	D.7/79	ナミガタザガネ	-
11		B1130-804-000	Face plate cover		メンイタカバー	1
12		B1132-804-000	Spring		メンイタカバー バネ	1
13		SS-4080610-SP	Screw 1/8-44 L=6.4		ナベネジ 1/8-44 L=6.4	2
14	◇01	B1130-804-0A0	Face plate cover asm.		メンイタカバー クミ	1
15	◇01	B1130-816-0A0	Face plate cover asm.		メンイタカバー クミ	1
16	◇01	B1156-804-000	Safety plate		メ ホゴカバー	1
17	◇01	WP-0501016-SC	Washer 5.0 x 10.5 x 1.0		ヒラザガネ 5.0×10.5×1	1
18	◇01	SS-7090710-SL	Screw 9/64-40 L=6.8		マルヒラネジ 9/64-40 L=6.8	1
19		B1144-804-000-A	Cover		シュオクリウデ チョーセツアナ フタ	1
20		B1145-804-000-A	Gasket		シュオクリウデ チョーセツアナフタパッキン	1
21		SS-4090610-SP	Screw 9/64-40 L=6.0		ナベネジ 9/64-40 L=6	6
22		B1151-804-000	Eccentric bushing		ヒンジジク ヘンシンブッシュ	1
23		B1111-804-000	Side cover		ヌノダイ ヨコカバー	1
24		SS-6090630-SP	Screw 9/64-40 L=6.0		ヒラネジ 9/64-40 L=6	1
25		SS-8120740-SP	Screw 3/16-28 L=7.0		トメネジ 3/16-28 L=7	1
26		NS-6120310-SP	Nut 3/16-28		6カクナット 3/16-28	1
27		B1112-804-000-B	Cloth plate		ヌノダイ	1
28		B1114-804-00A	Cloth plate side cover		ヌノダイ ヨコカバー	1
29		WP-0371016-SD	Washer 3.7 x 8.0 x 1.0	D.3/80	ヒラザガネ 3.7×8.0×1	-
30		SS-4090610-SP	Screw 9/64-40 L=6.0	D.3/80	S S-7090540-T P	-
		SS-7090540-TP	Screw 9/64-40 L=5	A.3/80	マルヒラネジ 9/64-40 L=5	3
31		NS-6090310-SP	Nut 9/64-40		6カクナット 9/64-40	1
32		SS-7091110-SP	Screw 9/64-40 L=10.5		マルヒラネジ 9/64-40 L=10.5	1
33		B1117-704-000	Cloth plate stopper		ヌノダイ ストッパー	1
34		SS-7090520-SP	Screw 9/64-40 L=4.5		マルヒラネジ 9/64-40 L=4.5	2
35		B1115-704-0A0	Stopper spring asm.		ヌノダイ ストッパーバネ クミ	1
36		SS-7090520-SP	Screw 9/64-40 L=4.5		マルヒラネジ 9/64-40 L=4.5	2
37		SS-7090910-SP	Screw 9/64-40 L=8.5		マルヒラネジ 9/64-40 L=8.5	6
38		B1179-552-000	Rubber plug	D.12/79	T A-1250406-R0	-
		TA-1250406-R0	Rubber plug	A.12/79	アナ キャップ	2
39		SS-6090670-TP	Screw 9/64-40 L=6.0		ヒラネジ 9/64-40 L=6	1
40		B1116-804-000	Cloth plate washer		ヌノダイ ザ	1
41		B1108-704-000	Feed mechanism cover		オクリフタ	1
42		B1110-804-000	Gasket		オクリフタ パッキン	1
43		B1151-704-000	Vibration-proof plug		ヌノダイ ボーシンセン	1
44		B1154-704-000	Spacer		ヌノダイ ボーシンセン スペーサ	1
45		B1123-804-000-A	Screw stud		シチューボルト	4
46		WP-0751576-SD	Washer 7.5 x 19.0 x 1.5		ヒラザガネ 7.5×19.0×1.5	4
47		WS-0822010-KP	Spring washer		バネザガネ 8.2×15.0×2	4
48		NS-6680410-SP	Nut 9/32-28		6カクナット 9/32-28	4

Note (注記) ◇01.....Special order part

特別注文部品



2. FRAME COMPONENTS (2)

フレーム関係 (2)

Ref. No.	Note	Part No.	Description	E.C.	品名	Amt. Req.
	注記	品番		変更年月		数量
1		B1107-804-000	Upper cover		ウワカバー	1
2		SS-6122510-SP	Screw 3/16-28 L=15.0		ヒラネジ 3/16-28 L=15	2
3		B1124-804-000	Thread guide (small)		イトミチ	3
4		B1105-804-000	Oil cap		チューユアナ フタ	1
5		B1106-804-000	Gasket		チューユアナ パッキン	1
6		SS-6121010-SP	Screw 3/16-28 L=10.0		ヒラネジ 3/16-28 L=10	4
7		B1103-804-000-A	Top cover		ウワブタ	1
8		B1104-804-000	Top gasket		ウワブタ パッキン	1
9		SS-9151210-TP	Bolt (15/64-28 L=11.8)		6カクボルト 15/64-28 L=11.8	1
10		B1150-804-000	Thread guide		イトミチ (ダイ)	2
11		B1166-122-000	Rubber plug	D.12/79	TA-2050805-R0	-
		TA-2050805-R0	Rubber plug	A.12/79	アナ キャップ	2
12		B1146-804-000	Rubber plug	D.12/79	TA-0750404-R0	-
		TA-0750404-R0	Rubber plug	A.12/79	アナ キャップ	1
13		SS-6090540-SP	Screw 9/64-40 L=5.0		ヒラネジ 9/64-40 L=5	1
14		B1142-804-000	Oil shield retaining plate		シキリイタ アングル	1
15		SS-7090710-SP	Screw 9/64-40 L=6.8		マルヒラネジ 9/64-40 L=6.8	1
16		B1141-804-000	Oil shield		オクリ アブラシキリイタ	1
17		B1153-704-000	Rubber plug		ヨードカン ササエジク アナキャップ	1
18		SS-7091110-SP	Screw 9/64-40 L=10.5		マルヒラネジ 9/64-40 L=10.5	1
19		B3524-804-000	Oil wick		カンリユウ ユシン	1
20		B1135-804-000	Belt guide plate		ベルト アンゼンイタ	1
21		SS-6121050-SP	Screw 3/16-28 L=9.5		ヒラネジ 3/16-28 L=9.5	2
22		B1120-804-000-A	Looper cover stopper plate		ルーバーカバー ストツバーイタ	1
23		SS-6090630-SP	Screw 9/64-40 L=6.0		ヒラネジ 9/64-40 L=6	2
24		B1119-804-000-A	Looper cover		ルーバーカバー	1
25	◇02	B1121-704-000	Chip guard cover		ヌノクズカバー	1
26	◇03	B1121-714-000	Chip guard cover		ヌノクズカバー	1
27		SS-6090610-SP	Screw 9/64-40 L=6.0		トラスネジ 9/64-40 L=6	2
28	◇04	B1121-716-000	Chip guard cover		ヌノクズカバー	1
29		B1155-704-000	Looper cover stopper pin	D.1/81	B1114-704-0A0	-
30		B1114-704-000-A	Looper cover hinge pin	D.1/81	B1114-704-0A0	-
30-1		B1114-704-0A0	Looper cover hinge pin asm.	A.1/81	ルーバーカバー ヒンジジク クミ	1
31		SS-8110410-TP	Screw 11/64-40 L=3.5		トメネジ 11/64-40 L=3.5	1
32		B1140-716-000	Spring		ルーバーカバー バネ	1
33		B1118-704-000-A	Looper cover bracket		ルーバーカバー ウケダイ	1
34		WP-0371016-SD	Washer 3.7 x 8.0 x 1.0		ヒラザガネ 3.7x8.0x1	2
35		SS-7091110-SP	Screw 9/64-40 L=10.5		マルヒラネジ 9/64-40 L=10.5	2
36		B2526-704-000	Lower looper thread guide		シタルーバ イトアンナイ	1
37		B2527-704-000	Lower looper thread guide retainer		シタルーバ イトアンナイ ウケイタ	1
38		SS-6090520-SP	Screw 9/64-40 L=5.0		ヒラネジ 9/64-40 L=5	1
39		SS-6090630-SP	Screw 9/64-40 L=6.0		ヒラネジ 9/64-40 L=6	2
40		B2529-704-000	Gasket		ルーバ ガイド ユボーイタ パッキン	1
41		B1122-704-00B	Looper cover stopper spring	C.7/78	B1122-704-000-A	1
42		SS-6090630-SP	Screw 9/64-40 L=6.0	D.1/81	SS-6090520 SP	-
		SS-6090520-SP	Screw 9/64-40 L=5	A.1/81	ヒラネジ 9/64-40 L=5	2
43		B2528-704-0A0	Looper guide oil shield plate asm.		ルーバ ガイド ユボーイタ クミ	1
44		B2530-704-000	Upper looper shaft rubber ring		ウワルーバ ジク ゴムワ	(1)
45		B2525-704-000	Upper looper thread guide (right)		ウワルーバ イトアンナイ ミギ	1
46		SS-7090850-SP	Screw 9/64-40 L=8.0		マルヒラネジ 9/64-40 L=8	1
47		SS-6090630-SP	Screw 9/64-40 L=6.0		ヒラネジ 9/64-40 L=6	4
48		B8217-804-000-A	Cooling fan		レイキャク ファン	1
49		B8216-804-0A0-A	Fan shaft screw asm.		ファンジク ネジ クミ	1
50		CQ-3030000-00	Oil wick		ユシン	(0.1)
51		B8220-804-000	Washer		ファン ワッシャー	1
52		B8221-804-0A0	Collar asm.		ファンジクネジ カラー	1
53		SS-8150510-SP	Screw		トメネジ	(2)
54	◇05	B8222-804-000	Cover		レイキャク ファン カバー	1
55	◇05	SS-6121050-SP	Screw 3/16-28 L=9.5		ヒラネジ 3/16-28 L=9.5	2
56		B8214-704-000	Oil reservoir		アブラ ダメ	1
57		B8219-125-000	Oil drain cap gasket		ハイユアナフタ パッキン	1
58		SS-6741010-SP	Screw 3/8-28 L=10.0		ヒラネジ 3/8-28 L=10	1
59		B8215-704-000	Oil reservoir gasket		アブラ ダメ パッキン	1
60		B8228-125-000	Oil reservoir magnet	D.1/79	ジシャク	-

Note. (注記) ◇02.....For MO-804

◇03.....For MO-814

◇04.....For MO-816

◇05.....Not needed when belt cover used.

MO-804用

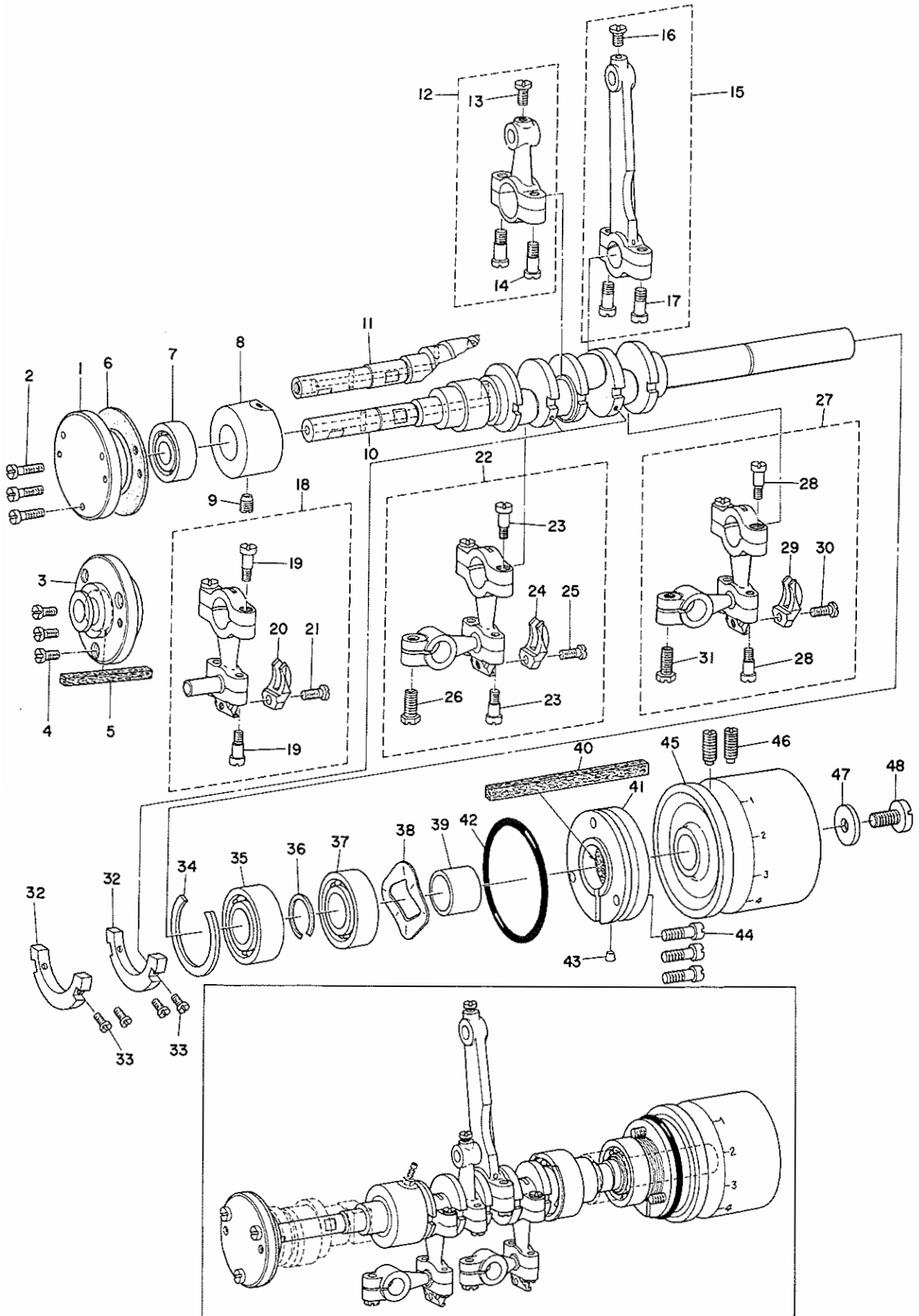
MO-814用

MO-816用

ベルトカバー使用の場合は不用

3. CRANKSHAFT COMPONENTS

主軸関係



3. CRANKSHAFT COMPONENTS

主軸関係

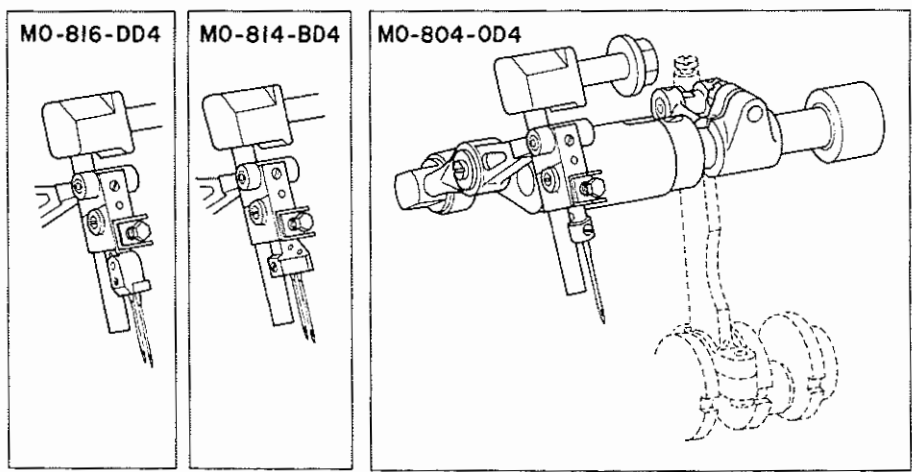
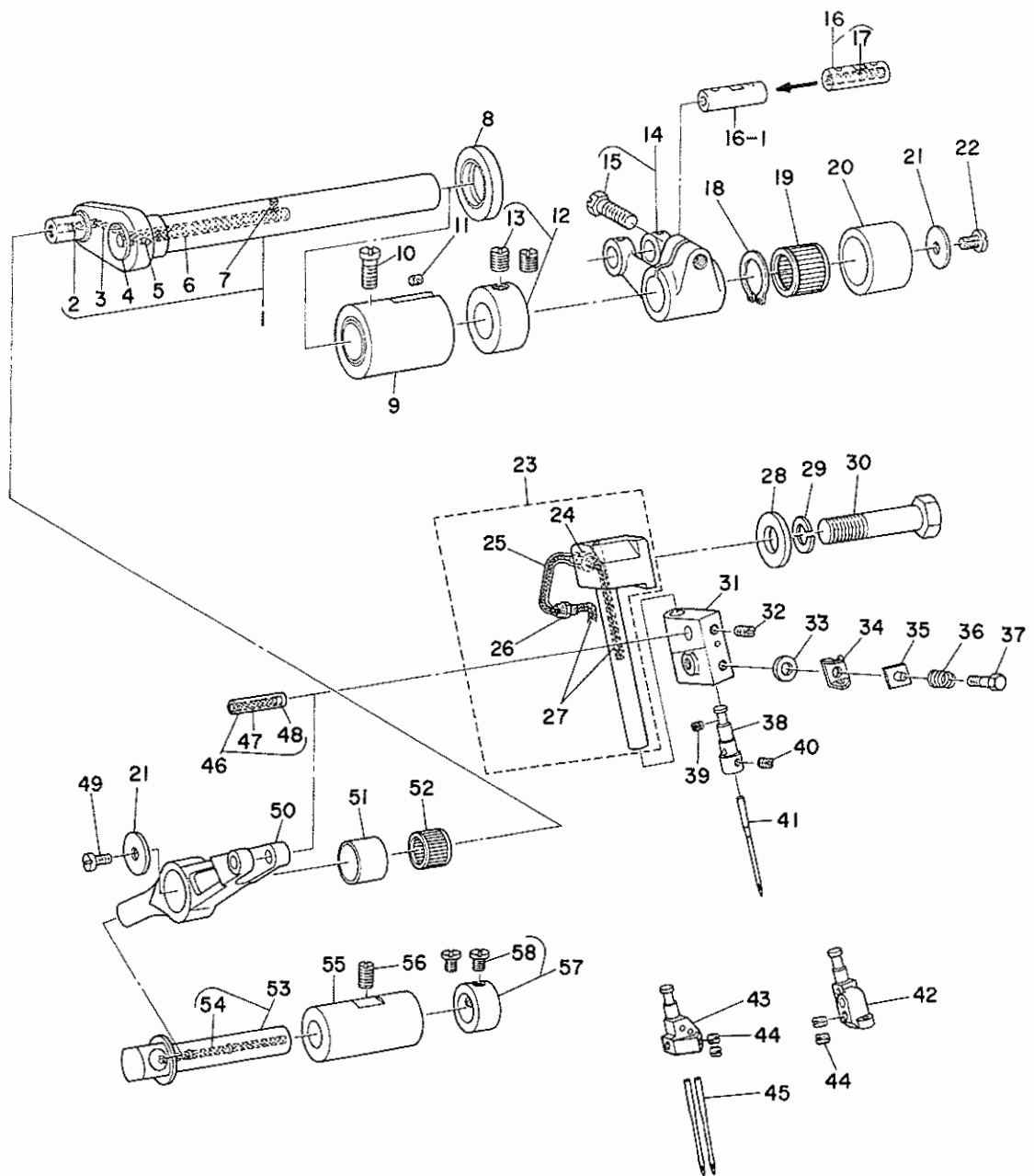
Ref. No.	Note	Part No.	Description	E.C.	品名	Amt. Req.
No.	注記	品番		変更年月		数量
1	◇06	B1214-704-000	Crank shaft bushing (D)		Dメタル	1
2	◇06	SS-7091110-SP	Screw 9/64-40 L=10.5		マルヒラネジ 9/64-40 L=10.5	3
3	◇04	B1214-716-000	Crank shaft bushing (D)		Dメタル	1
4	◇04	SS-6090810-SP	Screw 9/64-40 L=7.5		ヒラネジ 9/64-40 L=7.5	3
5	◇04	B1215-816-000	Felt		Dメタル フェルトリング	1
6		B1219-804-000	Gasket		Dメタル パッキン	1
7		B1215-804-000	Ball bearing (D)		シュジク ボール ベアリング D	1
8		B1213-804-000-A	Crank shaft bushing (C)	D.8/79	B1213-704-000	(2)
		B1213-704-000	Crank shaft bushing (C)	A.8/79	Cメタル	1
9		SS-8120740-SP	Screw 3/16-28 L=7.0		トメネジ 3/16-28 L=7	1
10	◇06	B1201-804-000-B	Crank shaft		シュジク	1
11	◇04	B1201-816-000-B	Crank shaft		シュジク	1
12		B4101-804-0A0	Knife driving rod asm.	D.7/79	115-67559	-
		115-67559	Knife driving rod asm.	A.7/79	ウワメス ロッド クミ	1
13		SS-7110710-SP	Screw 11/64-40 L=7.0		マルヒラネジ 11/64-40 L=7	(1)
14		SD-0450701-TP	Hinge screw		ダンネジ D=4.50 H=7.0	(2)
15		B1401-804-0A0	Connecting rod asm.		ハリ クドーロッド クミ	1
16		SS-7110710-SP	Screw 11/64-40 L=7.0		マルヒラネジ 11/64-40 L=7	(1)
17		SD-0450701-TP	Hinge screw		ダンネジ D=4.50 H=7.0	(2)
18	◇04	B2116-816-0A0	Lower looper driving ball arm asm.		シタルーバ タマウデ クミ	1
19		SD-0450701-TP	Hinge screw		ダンネジ D=4.50 H=7.0	(4)
20		B2526-804-000	Stopper		ルーパロッド フレドメ	(1)
21		SS-7110910-TP	Screw 11/64-40 L=8.5		マルヒラネジ 11/64-40 L=8.5	(1)
22	◇06	B2503-804-0A0	Lower looper driving ball arm asm.		シタルーバ タマウデ クミ	1
23		SD-0450701-TP	Hinge screw		ダンネジ D=4.50 H=7.0	(4)
24		B2526-804-000	Stopper		ルーパロッド フレドメ	(1)
25		SS-7110910-TP	Screw 11/64-40 L=8.5		マルヒラネジ 11/64-40 L=8.5	(1)
26	◇06	SS-9121210-TP	Bolt (3/16-28 L=12.0)	D.6/82	6カクボルト 3/16-28 L=13.5	-
	◇06	SS-9151210-TP	Bolt 15/64-28 L=11.8	A.6/82	6カクボルト 15/64-28 L=11.8	(1)
27		B2502-804-0A0	Upper looper driving ball arm asm.		ウワルーバ タマウデ クミ	1
28		SD-0450701-TP	Hinge screw		ダンネジ D=4.50 H=7.0	(4)
29		B2526-804-000	Stopper		ルーパロッド フレドメ	(1)
30		SS-7110910-TP	Screw 11/64-40 L=8.5		マルヒラネジ 11/64-40 L=8.5	(1)
31	☆	SS-9121210-TP	Bolt (3/16-28) L=12.0	D.6/82	6カクボルト 3/16-28 L=13.5	-
	☆	SS-9151210-TP	Bolt 15/64-28 L=11.8	A.6/82	6カクボルト 15/64-28 L=11.8	(1)
32		B1217-804-000	Counterweight	D.1/79	ツリアイオモリ	2
33		SS-6080810-SP	Screw 1/8-44 L=8.0	D.1/79	ヒラネジ 1/8-44 L=8	-
34		B1212-704-000	Bearing retainer		ボール ベアリング トメフ	1
35		B1211-804-000	Bearing (B) for crank shaft		シュジク ボール ベアリング B	1
36		RC-1401213-KP	Snap ring		Cガタ トメフ	1
37		B1210-804-000	Bearing (A) for crank shaft		シュジク ボール ベアリング A	1
38		WZ-2640310-KH	Waved washer 26.4 x 33.9 x 3.5		ナミガタザガネ 26.4x33.9x3.5	1
39		B1204-704-000	Bearing sleeve		ベアリング スリーブ	1
40		B1207-804-000	Felt		フェルト リング	1
41		B1206-704-000	Spring retainer		サラバネ ウケイタ	1
42		RO-4453001-00	Rubber ring		Oリング	1
43		TA-0290301-MO	Plug 2.9 x 3.2 L=3.0		トメセン 2.9x3.2 L=3	1
44		SS-6121610-TP	Screw 3/16-28 L=15.5		ヒラネジ 3/16-28 L=15.5	3
45		B1203-704-000	Hand wheel		ハズミグルマ	1
46		SS-8151150-SP	Screw 15/64-28 L=10.5		トメネジ 15/64-28 L=10.5	2
47		WP-0612056-SD	Washer 6.1 x 18.5 x 2.0		ヒラザガネ 6.1x18.5x2	1
48		SS-7151330-SP	Screw 15/64-28 L=13.0		マルヒラネジ 15/64-28 L=13	1

Note (注記) ◇04.....For MO-816
◇06.....For MO-804, MO-814

MO-816用
MO-804, MO-814用

4. NEEDLE DRIVING SHAFT COMPONENTS

針驅動軸關係



4. NEEDLE DRIVING SHAFT COMPONENTS

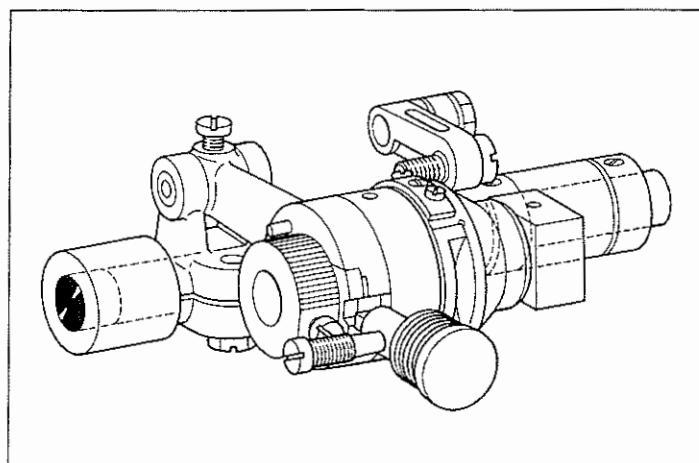
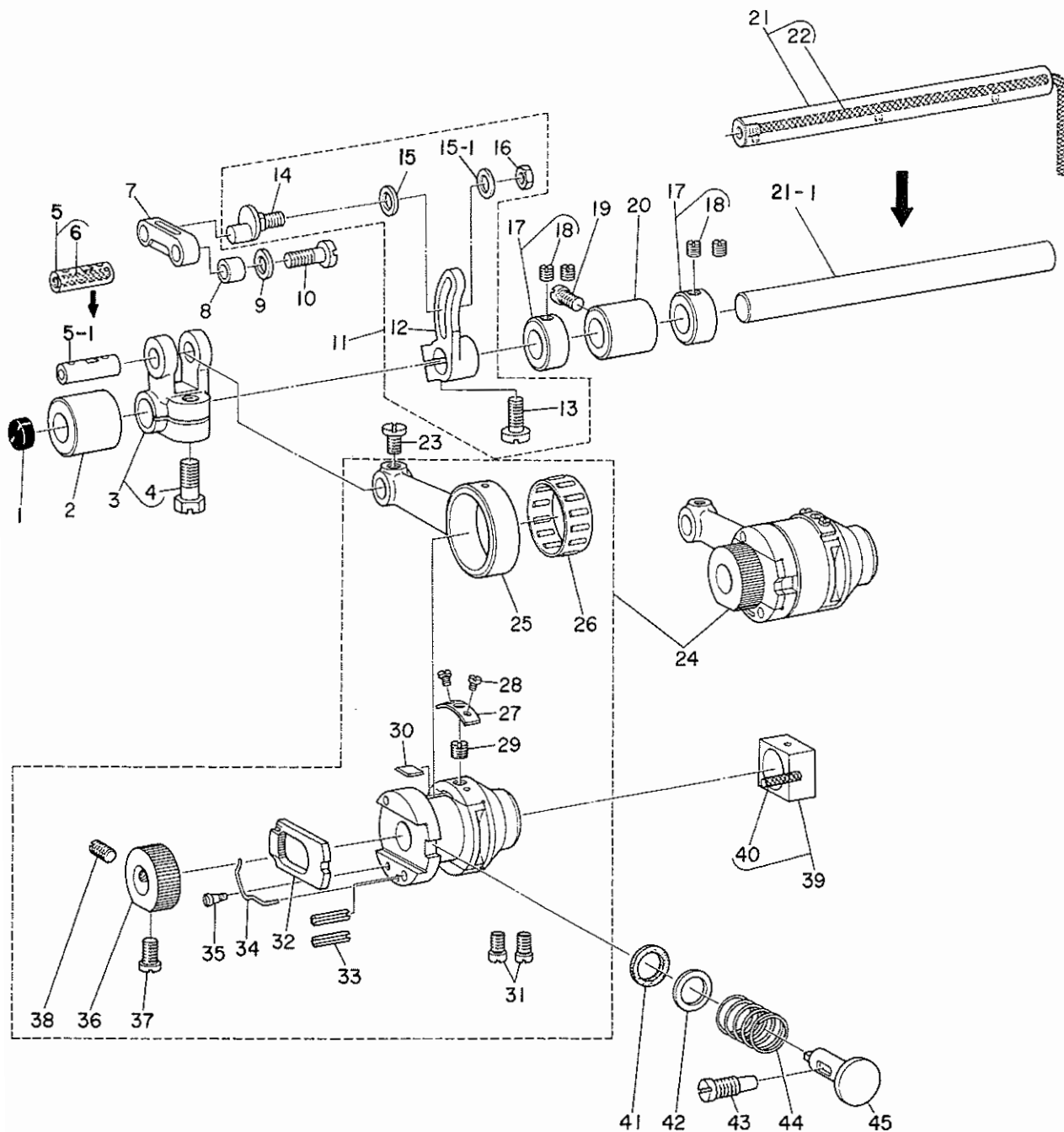
針駆動軸関係

Ref. No.	Note	Part No.	Description	E.C.	品名	Amt. Req.
No.	注記	品番		変更年月		数量
1		B1409-804-0A0-A	Needle driving shaft asm.	D.4/80	ハリ クドージク クミ	1
		B1409-804-0A0-B	Needle driving shaft asm.	A.4/80	ハリ クドージク クミ	(0.1)
2		B3511-704-000	Oil felt		ハリクドージク フェルト	(0.1)
3		B3512-704-00B	Oil wick		アクリル ユシン	(0.1)
4		B1414-804-000	Oil cap	D.7/79	115-17505	1
		115-17505	Oil cap	A.7/79	ハリ クドージク アブラ フタ	(1)
5		TA-0180401-M0	Plug 1.8 x 2.1 L=4.3		トメセン 1.8×2.1 L=4.3	(1)
6		B3510-704-000	Oil felt		ハリクドージク フェルト (チョウ)	(0.1)
7		B3511-704-000	Oil felt		ハリクドージク フェルト	(0.1)
8		B1433-804-000	Oil seal	D.3/79	115-17802	1
		115-17802	Oil seal	A.3/79	ハリ クドージク オイルシール	1
9		B1403-804-000-A	Bushing, front	D.4/80	ハリ クドー マエメタル	1
		B1403-704-000-A	Bushing, front	A.4/80	ハリ クドー マエメタル	1
10		SS-6121020-SP	Screw 3/16-28 L=9.5		ヒラネジ 3/16-28 L=9.5	1
11		B3525-704-000	Oil felt		ハリクドー マエメタル フェルト	1
12		CS-1201010-SH	Thrust collar asm.		スラストウケ D=12.0 W=10 クミ	1
13		SS-8660610-TP	Screw 1/4-40 L=6.0		トメネジ 1/4-40 L=6	(2)
14		B1402-804-0A0	Forked crank asm.		フタマタ クランク クミ	1
15		SS-9151210-TP	Bolt (15/64-28 L=11.8)		6カクボルト 15/64-28 L=11.8	(1)
16		B1612-804-CA0	Crank pin asm. (C)	D. 1/79	B1612-804-C00	1
16-1		B1612-804-C00	Crank pin (C)	A. 1/79	オクリフタマタ クランクピン C	1
17		CQ-2020000-00	Oil wick	D. 1/79	ユシン	1
18		B1406-804-000	Stop ring	D.11/80	ハリ クドージク トメワ	1
19	◇07	B1404-804-00B	Bearing	D.11/80	ハリ クドージク ベアリング	1
20		B1405-804-000	Outer sleeve	D.11/80	B1405-704-000	1
		B1405-704-000	Bushing, rear	A.11/80	ハリ クドー ウシロメタル	1
21		B1413-804-000	Washer	M.11/80	ハリ クドージク ザガネ	1
22		SS-6090630-SP	Screw 9/64-40 L=6.0	D.11/80	ヒラネジ 9/64-40 L=6	1
23		B1421-704-0A0	Needle clamp guide shaft asm.		ハリドメ アンナイボー クミ	1
24		SQ-1110401-MZ	Connecting screw		ビニールパイプ ツギテ	(1)
25		B3517-704-000	Oil wick tube		ハリドメ アンナイボー レンケツパイプ	(1)
26		SQ-1120451-MZ	Connecting screw		ビニールパイプ ツギテ	(1)
27		CQ-2020000-00	Oil wick		ユシン	(0.2)
28		WP-0850002-SP	Washer 8.5 x 18.0 x 1.6		ヒラザガネ 8.5×18.0×1.6	1
29		WS-0822010-KP	Spring washer		バネザガネ 8.2×15.0×2	1
30		SS-9703413-CP	Bolt (5/16-24 L=34.0)		6カクボルト 5/16-24 L=34	1
31		B1419-716-000-A	Needle clamp base		ハリドメダイ	1
32		SS-8080410-TP	Screw 1/8-44 L=3.5		トメネジ 1/8-44 L=3.5	1
33		WP-0371016-SD	Washer 3.7 x 8.0 x 1.0		ヒラザガネ 3.7×8.0×1	1
34		B1425-704-000	Needle thread tension disc		ハリイト チョーシイタ	1
35		B1423-704-000	Upper plate		ハリイトオサエ	1
36		B1424-804-000	Spring		ハリボーテンピン イトチョーシ バネ	1
37		B1427-804-000	Hinge screw		ハリイト チョーシイタ ダンネジ	1
38	◇02	B1435-804-000	Needle clamp		イツボンバリ ハリドメ	1
39		SS-8110410-TP	Screw 11/64-40 L=3.5		トメネジ 11/64-40 L=3.5	1
40	◇02	SS-8080310-TP	Screw 1/8-44 L=2.8		トメネジ 1/8-44 L=2.8	1
41	◇02	MDC-270B1100	Needle DC x 27 #11		ハリ DC X27 #11	1
42	◇04	B1420-716-D00	Needle clamp		ニジューカン ハリドメ D	1
43	◇03	B1420-714-B00	Needle clamp		ニホンバリ ハリドメ B	1
44	◇08	SS-8080410-TP	Screw 1/8-44 L=3.5		トメネジ 1/8-44 L=3.5	2
45	◇08	MDC-270B1100	Needle DC x 27 #11		ハリ DC X27 #11	2
46		B1422-804-CA0	Pin asm. (C)		ウワルーバガイド ピン	1
47		CQ-2020000-00	Oil wick		ユシン	(0.1)
48		B1432-804-000	Pin cover		ハリ クドーレバー ピン フタ	(2)
49		SS-6090420-SP	Screw 9/64-40 L=4.0		ヒラネジ 9/64-40 L=4	1
50		B1410-804-000	Needle driving lever		ハリ クドーレバー	1
51		B1412-804-000	Outer sleeve		ハリ クドーレバー ソトワ	1
52	◇07	B1411-804-B00	Bearing (B)		ハリ クドーレバー ベアリング B	1
53		B1416-804-0A0	Needle driving lever shaft		ハリ クドーレバージク	1
54		CQ-3030000-00	Oil wick		ユシン	(0.1)
55		B1417-804-000	Bushing		ハリ クドーレバージク メタル	1
56		SS-8151550-SP	Screw 15/64-28 L=15.0		トメネジ 15/64-28 L=15	1
57		CS-087081A-SH	Thrust collar asm.		スラストウケ D=8.73 W=8 クミ	1
58		SS-6110420-TP	Screw 11/64-40 L=4.8		ヒラネジ 11/64-40 L=4.8	(2)

Note (注記) ◇02.....For MO-804 MO-804用
 ◇03.....For MO-814 MO-814用
 ◇04.....For MO-816 MO-816用
 ◇07.....Selecting part for fit tolerance 選択かん合部品
 ◇08.....For MO-814, MO-816 MO-814, MO-816用

5. FEED MECHANISM COMPONENTS (1)

送り関係 (1)



5. FEED MECHANISM COMPONENTS (1)

送り関係 (1)

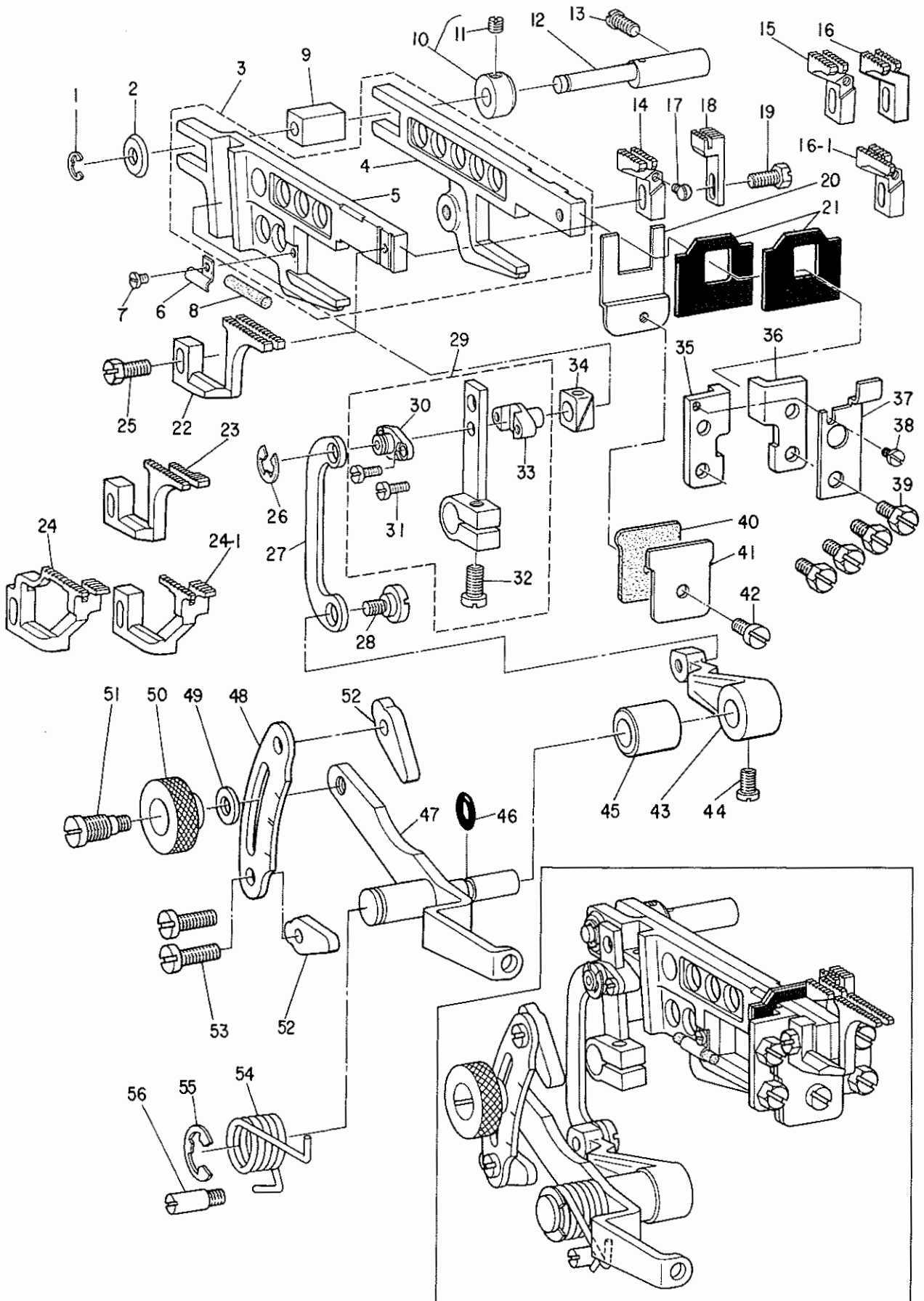
Ref. No.	Note	Part No.	Description	E.C.	品名	Amt. Req.
注記	品番			変更年月		数量
1		B1125-804-000	Metal cap	D.12/79	TA-1030402-R0	1
		TA-1030402-R0	Rubber plug	A.12/79	アナ キャップ	1
2		B1614-804-000	Feed rocker shaft bushing, front	D.10/79	B1614-704-000	1
		B1614-704-000	Feed rocker shaft bushing, front	A.10/79	オクリジク マエメタル	1
3		B1611-804-0A0	Forked link asm.		オクリ フタマタリンク クミ	1
4		SS-9151210-TP	Boit (15/64-28 L=11.8)		6カクボルト 15/64-28 L=11.8	(1)
5		B1612-804-CA0	Crank pin asm. (C)	D.1/79	B1612-804-C00	1
5-1		B1612-804-C00	Crank pin (C)	A.1/79	オクリフタマタ クランクピン C	1
6		CQ-2020000-00	Oil wick	D.1/79	ユシン	1
7		B1619-804-000	Feed link		シュオクリ リンク	1
8		B1620-804-000	Collar		シュオクリ ビンカラー	1
9		B2107-816-000	Washer for chain looper rod		ロッド ザガネ	1
10		SS-6121220-TP	Screw 3/16-28 L=11.5		ヒラネジ 3/16-28 L=11.5	1
11		B1616-804-0A0-A	Feed rocker asm.	D.9/79	115-30151	1
		115-30151	Feed rocker asm.	A.9/79	シュオクリ ウデ クミ	1
12		B1616-804-000-A	Feed rocker	D.9/79	115-30102	1
		115-30102	Feed rocker	A.9/79	シュオクリ ウデ	(1)
13		SS-6121220-TP	Screw 3/16-28 L=11.5		ヒラネジ 3/16-28 L=11.5	(1)
14		B1617-804-000	Pin		シュオクリ ウデ ビン	(1)
15		B1618-804-000	Washer	M.8/78	シュオクリ ウデ ザガネ	(1)
15-1		B1667-804-000	Washer (B)	A.8/78	シュオクリ ウデ ザガネ B	(1)
16		NS-6120310-SP	Nut 3/16-28		6カクナット 3/16-28	(1)
17		CS-095081B-SH	Thrust collar asm.		スラストウケ D=9.53 W=8 クミ	2
18		SS-8110410-SP	Screw (11/64-40 L=6.5)		トメネジ 11/64-40 L=6.5	(4)
19		SS-6121020-SP	Screw 3/16-28 L=9.5		ヒラネジ 3/16-28 L=9.5	1
20		B1615-804-000	Feed rocker shaft bushing, rear	D.1/80	B1615-704-000	1
		B1615-704-000	Feed rocker shaft bushing, rear	A.1/80	オクリジク ウシロメタル	1
21		B1613-804-0A0	Rocker shaft asm.	D.4/79	B1613-804-000	1
21-1		B1613-804-000	Rocker shaft	A.4/79	オクリジク	1
22		CQ-2020000-00	Oil wick	D.4/79	ユシン	1
23		SS-7110710-SP	Screw 11/64-40 L=7.0		マルヒラネジ 11/64-40 L=7.0	1
24		B1601-804-0B0	Feed eccentric body asm.		オクリカム シジダイ クミ	1
25		B1610-804-000	Crank rod		オクリ クランクロッド	(1)
26	◇07	B1609-804-C00	Bearing		オクリ ベアリング	(1)
27		B1666-704-000	Lock screw presser plate		オクリ ロックネジ オサエイタ	(1)
28		SS-4060310-SP	Screw 3/32 L=2.5		ナベネジ 3/32-56 L=2.5	(2)
29		SS-8620410-TM	Screw 3/16-32 L=4		トメネジ 3/16-32 L=4	(1)
30		B1665-704-000	Feed lock plate		オクリ ロックイタ	(1)
31		SS-6110650-TP	Screw 11/64-40 L=5.5		ヒラネジ 11/64-40 L=5.5	(2)
32		B1604-704-000	Ratchet pawl		ラチェット	(1)
33		B1607-704-000	Feed regulating pin	D.7/79	P S -0300132-K H	1
		PS-0300132-KH	Spring pin	A.7/79	スプリングピン	(2)
34		B1606-704-000	Ratchet pawl spring		ラチェット オサエバネ	(1)
35		SD-0260271-SP	Hinge screw D=2.60 H=2.7		ダンネジ D=2.60 H=2.7	(1)
36		B1605-704-000	Ratchet gear		ラチェット ギア	(1)
37		SS-6110710-TP	Screw 11/64-40 L=6.5		ヒラネジ 11/64-40 L=6.5	(1)
38		SS-8110750-SP	Screw 11/64-40 L=6.5		トメネジ 11/64-40 L=6.5	(1)
39		B1623-804-0A0	Slide block asm.		ジョーゲオクリ カクゴマ クミ	1
40		CQ-2000000-00	Oil wick		ユシン	(0.1)
41		B1651-704-000	Felt		オシボタン フェルト	1
42		B1654-704-000	Washer		オシボタン ジグザ	1
43		SS-7151550-SP	Screw		マルヒラネジ 15/64-28 L=14.5	1
44		B1652-704-000	Spring		オシボタン バネ	1
45		B1650-704-000	Push button stud		オシボタン ジク	1

Note (注記) ◇07.....Selecting part for fit tolerance

選択かん合部品

6. FEED MECHANISM COMPONENTS (2)

送り関係 (2)



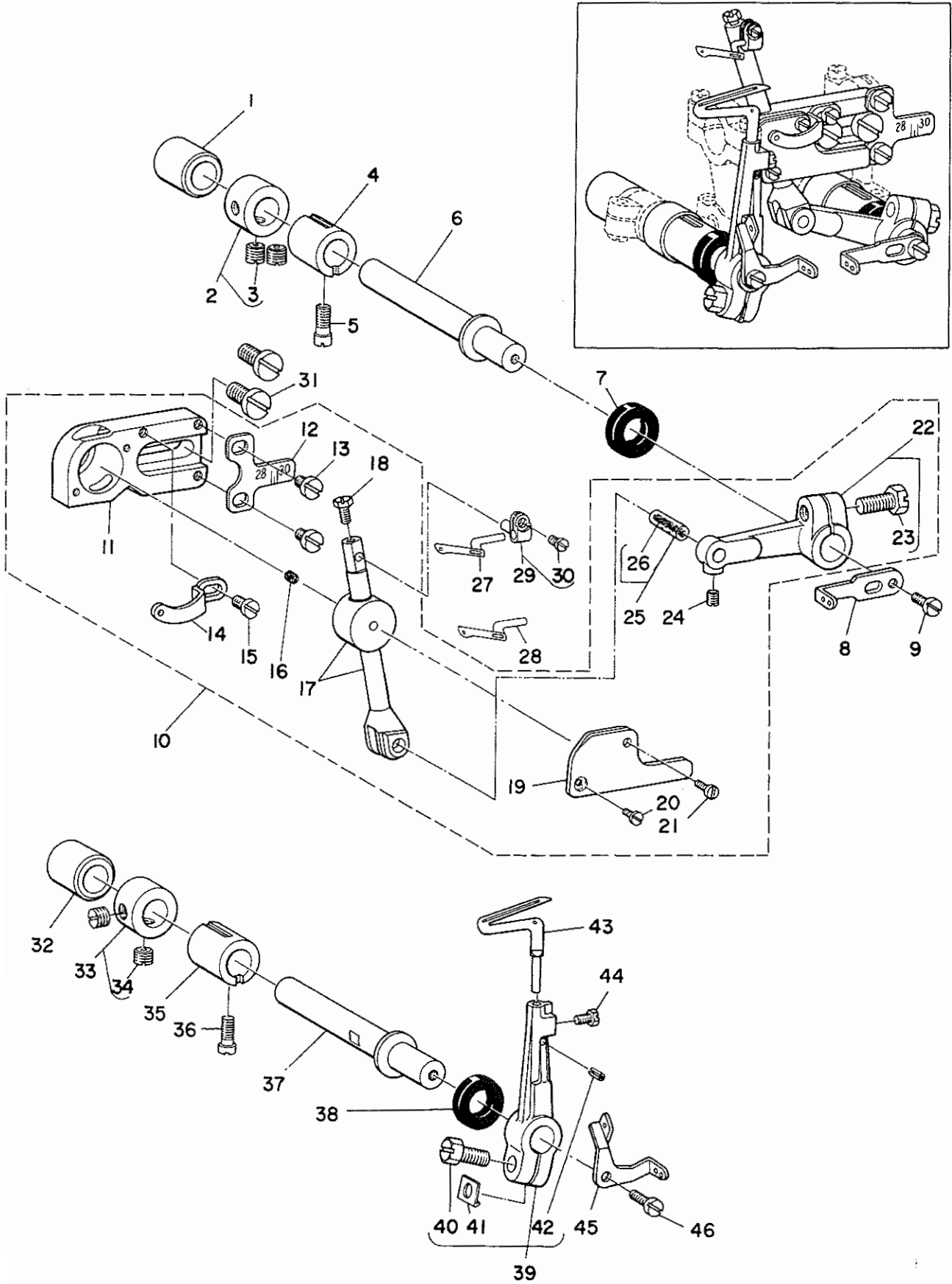
6. FEED MECHANISM COMPONENTS (2)

送り関係 (2)

Ref. No.	Note	Part No.	Description	E.C.	品名	Amt. Req.
No.	注記	品番		変更年月		数量
1		RE-0400000-K0	Snap ring (4.0)		E ガタ トメワ 4	1
2		B1626-804-000-A	Washer	D.7/80	WP-0551016-SH	1
		WP-0551016-SH	Washer 5.5x13x1	A.7/80	ヒラザガネ 5.5x13x1	1
3		B1621-804-0A0	Main feed bar asm.		シュオクリ ヨードーカン クミ	1
4		B1621-804-000	Main feed bar		シュオクリ ヨードーカン	(1)
5		B1622-804-000	Differential feed bar		フクオクリ ヨードーカン	(1)
6		B1666-804-000	Oil wick holder		オクリ ユシンオサエ	1
7		SS-7060310-SP	Screw 3/32-56 L=3.0		マルヒラネジ 3/32-56 L=3	1
8		B3525-804-000	Oil felt		カクゴマ キューユフエルト	1
9		B1624-704-000	Slide block		ヨードーカン ササエ カクゴマ	1
10		B1627-804-0A0-A	Collar asm.		ヨードーカン ササエジク カラー クミ	1
11		SS-8110410-TP	Screw 11/64-40 L=3.5		トメネジ 11/64-40 L=3.5	(1)
12		B1625-804-000-A	Feed bar shaft		ヨードーカン ササエジク	1
13		SS-6121020-SP	Screw 3/16-28 L=9.5		ヒラネジ 3/16-28 L=9.5	1
14	◇02	B1656-805-000	Main feed dog		シュ オクリバ	1
15	◇03	B1656-804-000	Main feed dog		シュ オクリバ	1
16	◇13	B1656-816-000	Main feed dog		シュ オクリバ	1
16-1	◇14	B1656-816-00A	Main feed dog		シュ オクリバ	1
17		SS-5060410-SP	Screw 3/32-56 L=3.5		マルネジ 3/32-56 L=3.5	1
18		B1658-804-000	Auxiliary feed dog		ホジョ オクリバ	1
19		SS-9111050-SP	Bolt (11/64-40 L=9.5)		6カクボルト 11/64-40 L=9.5	1
20		B1660-704-000	Presser plate		ヨードーカン アブラキリ オサエ	1
21		B1661-804-000	Oil shield		ヨードーカン アブラキリ A	2
22	◇02	B1657-805-000-A	Differential feed dog		フク オクリバ	1
23	◇03	B1657-804-00C	Differential feed dog (C)		フク オクリバ C	1
24	◇13	B1657-816-000	Differential feed dog		フク オクリバ	1
24-1	◇14	B1657-816-00A	Differential feed dog		フク オクリバ	1
25		SS-9111010-SP	Bolt (11/64-40 L=9.5)		6カクボルト 11/64-40 L=9.5	1
26		RE-0500000-K0	Snap ring 5.0		E ガタ トメワ 5	1
27		B1640-804-000-A	Differential feed driving link		サドー チョーセツリンク	1
28		SD-0720261-SP	Hinge screw D=7.2 H=2.6	D.8/81	SD-0720271-SP	1
		SD-0720271-SP	Hinge screw D27.2 H=2.7	A.8/81	ダンネジ D=7.2 H=2.7	1
29		B1632-704-0A0-A	Differential feed rocker asm.		フクオクリウデ クミ	1
30		B1631-804-000-A	Pin cover		フクオクリピン フタ	(1)
31		SS-6080410-SP	Screw 1/8-44 L=4.0		ヒラネジ 1/8-44 L=4	(2)
32		SS-6121220-TP	Screw 3/16-28 L=11.5		ヒラネジ 3/16-28 L=11.5	(1)
33		B1630-804-000-A	Differential feed pin		フクオクリピン	(1)
34		B1663-804-000	Slide block		フクオクリピン カクゴマ	1
35		B1628-704-000	Feed bar support, left		オクリ ヨードーカン オサエ ヒダリ	1
36		B1629-704-000	Feed bar support, right		オクリ ヨードーカン オサエ ミギ	1
37		B1149-804-00B	Throat plate holder		ハリイタ ササエ	1
38		SS-6060410-TP	Screw 3/32-56 L=3.5		ヒラネジ 3/32-56 L=3.5	1
39		SS-9120910-TP	Bolt (3/16-28 L=9.0)		6カクボルト 3/16-28 L=9	4
40		B1664-704-000	Gasket		ヨードーカン シタイタ パッキン	1
41		B1663-704-000	Feed bar plate		ヨードーカン シタイタ	1
42		SS-6091210-TP	Screw 9/64-40 L=12.0		ヒラネジ 9/64-40 L=12	1
43		B1642-804-000-B	Differential feed rocker		サドー チョーセツウデ	1
44		SS-7120910-SP	Screw 3/16-28 L=9.0		マルヒラネジ 3/16-28 L=9	1
45		B1645-704-000-A	Bushing		サドー チョーセツジク メタル	1
46		RO-0601501-00	Rubber ring		Oリング	1
47		B1643-804-0A0	Rocker shaft asm.		サドー チョーセツジク クミ	1
48		B1648-804-000	Differential feed graduation		サドー チョーセツ メモリイタ	1
49		WP-0621016-SD	Washer 6.2 x 13.0 x 1.0		ヒラザガネ 6.2x13.0x1	1
50		B1647-704-000-A	Differential feed lock nut		サドー ロックナット	1
51		B1646-704-000-A	Differential feed hinge screw		サドー ダンネジ	1
52		B1649-804-000	Stopper		サドー チョーセツ ストッパー	2
53		SS-6121210-SP	Screw 3/16-28 L=12.0		ヒラネジ 3/16-28 L=12	2
54		B1664-804-000	Spring		サドー チョーセツレバー バネ	1
55		RE-0900000-KP	Snap ring 9		E ガタ トメワ	1
56		B1508-352-000	Stopper screw		ストッパーネジ	1

Note (注記) ◇02.....For MO - 804
 ◇03.....For MO - 814
 ◇13.....Standard part for MO - 816
 ◇14.....Special order part for MO - 816

MO-804用
 MO-814用
 MO-816輸出用
 MO-816国内用



7. UPPER & LOWER LOOPER COMPONENTS

上ルーパ, 下ルーパ関係

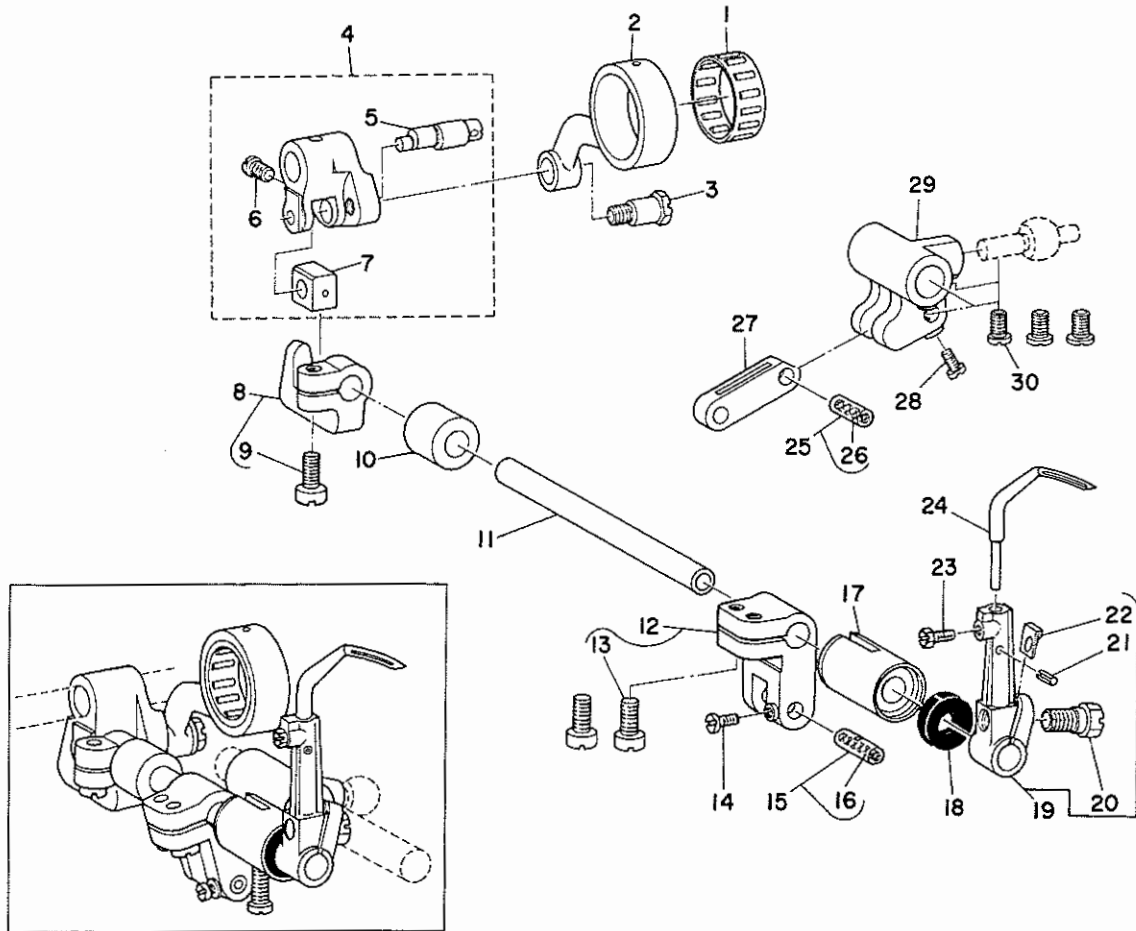
Ref. No.	Note	Part No.	Description	E.C.	品名	Amt. Req.
No.	注記	品番		変更年月		数量
1		B2509-804-000	Bushing, rear	D.1/80	B2509-704-000	1
		B2509-704-000	Bushing, rear	A.1/80	ルーバジク ウシロメタル	1
2		CS-103121A-SH	Thrust collar asm.		スラストウケ D=10.32 W=12 クミ	1
3		SS-8660530-TP	Screw 1/4-40 L=4.5		トメネジ 1/4-40 L=4.5	(2)
4		B2507-804-000-B	Bushing front for upper looper shaft		ルーバジク マエメタル	1
5		SS-6121020-SP	Screw 3/16-28 L=9.5		ヒラネジ 3/16-28 L=9.5	1
6		B2505-704-000	Upper looper shaft		ウフ ルーバジク	1
7		B2508-704-000	Oil seal		ルーバジク オイルシール	1
8		B2523-704-000	Looper thread take-up (right)		ルーバ テンビン ミギ	1
9		SS-6090630-SP	Screw 9/64-40 L=6.0		ヒラネジ 9/64-40 L=6	1
10		B2512-704-0A0	Upper looper guide asm.		ウフルーバガイド クミ	1
11		B2510-704-000	Upper looper guide retainer		ウフルーバガイド ササエ	(1)
12		B2528-804-000	Stitch plate		ウフルーバガイド メモリタ	(1)
13		SS-7090510-SP	Screw 9/64-40 L=4.6		マルヒラネジ 9/64-40 L=4.6	(2)
14		B2524-704-000	Upper looper thread guide (left)		ウフルーバ イトアンナイ ヒダリ	(1)
15		SS-6090630-SP	Screw 9/64-40 L=6.0		ヒラネジ 9/64-40 L=6	(1)
16		B3526-704-000	Oil felt		ウフルーバガイド キューユフェルト	(1)
17		B2517-804-0A0-A	Holder connection asm.		ウフルーバ ダキ クミ	(1)
18		SS-9090610-TP	Bolt (9/64-40 L=5.5)		6カクボルト 9/64-40 L=5.5	(1)
19		B2515-704-000	Guide cover		ウフルーバガイド フタ	(1)
20		SS-5060310-SP	Screw 3/32-56 L=2.8		トラスネジ 3/32-56 L=2.8	(1)
21		SS-7060610-SP	Screw 3/32-56 L=5.5		マルヒラネジ 3/32-56 L=5.5	(1)
22		B2516-804-0A0	Looper holder asm.		ルーバジク ウデ クミ	(1)
23		SS-9151210-TP	Bolt (15/64-28 L=11.8)		6カクボルト 15/64-28 L=11.8	(1)
24		SS-8080410-TP	Screw 1/8-44 L=3.5		トメネジ 1/8-44 L=3.5	(1)
25		B1422-804-CA0	Pin asm. (C)		ウフルーバガイド ピン	(1)
26		CQ-2020000-00	Oil wick		ユシン	(0,1)
27	◇09	B2519-804-000	Upper looper		ウフルーバ	1
28	◇03	B2519-814-000	Upper looper		ウフルーバ	1
29		B2518-804-000-A	Upper looper holder	D.1/78	ウフルーバ シジウデ	1
		B2518-804-0A0-B	Upper looper holder asm.	A.1/78	ウフルーバ シジウデ クミ	1
30		SS-6060510-TP	Screw 3/32-56 L=4.5	D.1/78	ヒラネジ 3/32-56 L=4.5	1
		SS-6080410-SP	Screw 1/8-44 L=4	A.1/78	ヒラネジ 1/8-44 L=4	(1)
31		SS-6151440-SP	Screw 15/64-28 L=14.0		ヒラネジ 15/64-28 L=14	2
32		B2509-804-000	Bushing, rear	D.1/80	B2509-704-000	1
		B2509-704-000	Bushing, rear	A.1/80	ルーバジク ウシロメタル	1
33	◇06	CS-103121A-SH	Thrust collar asm.		スラストウケ D=10.32 W=12 クミ	1
34	◇06	SS-8660530-TP	Screw 1/4-40 L=4.5		トメネジ 1/4-40 L=4.5	(2)
35		B2507-804-000-B	Bushing front for upper looper shaft		ルーバジク マエメタル	1
36		SS-6121020-SP	Screw 3/16-28 L=9.5		ヒラネジ 3/16-28 L=9.5	1
37		B2506-704-000	Lower looper shaft		シタ ルーバジク	1
38		B2508-704-000	Oil seal		ルーバジク オイルシール	1
39		B2520-704-0A0	Holder asm.		シタルーバ シジウデ クミ	1
40		SS-9151210-TP	Bolt (15/64-28 L=11.8)		6カクボルト 15/64-28 L=11.8	(1)
41		B2531-704-000	Washer		シジウデ シメワッシャー	(1)
42		PS-0200062-KH	Spring pin 2 x 6		スプリングピン 2x6	(1)
43		B2521-804-000	Lower looper		シタルーバ	1
44		SS-9090610-TP	Bolt (9/64-40 L=5.5)		6カクボルト 9/64-40 L=5.5	1
45		B2522-704-000	Looper thread take-up (left)		ルーバ テンビン ヒダリ	1
46		SS-6090630-SP	Screw 9/64-40 L=6.0		ヒラネジ 9/64-40 L=6	1

Note (注記) ◇03.....For MO - 814
 ◇06.....For MO - 804, MO - 814
 ◇09.....For MO - 804, MO - 816

MO-814用
 MO-804, MO-814用
 MO-804, MO-816用

8. CHAIN LOOPER COMPONENTS (For MO - 816)

二重環ルーバ関係 (MO-816用)



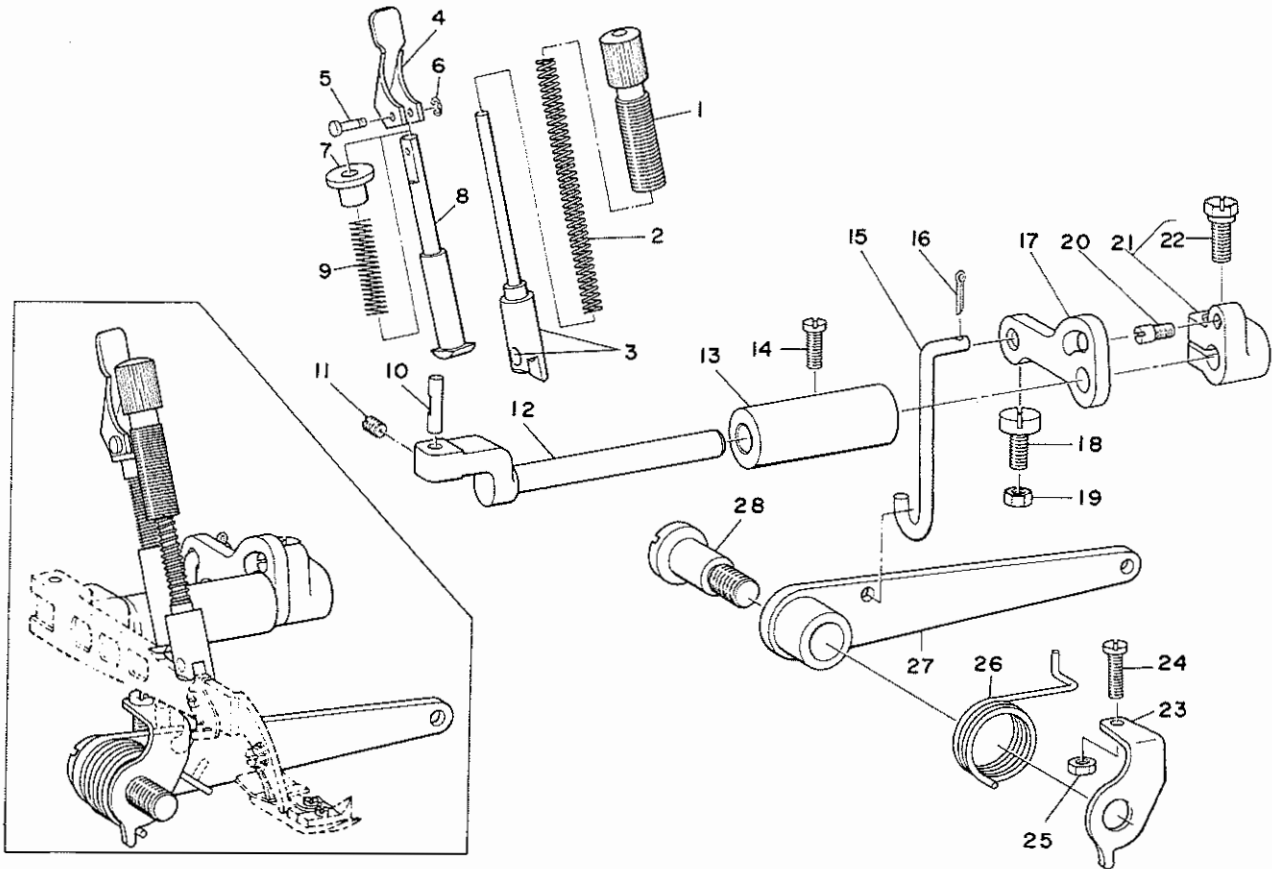
Ref. No.	Note	Part No.	Description	E.C. 変更年月	品名	Amt. Req. 数量
1	◇07	B2119-816-B00	Bushing (B)		ニジューカン ロッド ベアリング B	1
2		B2102-816-000-A	Chain looper rod (22mm)		ニジューカン ロッド	1
3		SD-0720801-TH	Hinge screw		ダンネジ	1
4		B2103-816-0A0	Chain looper shaft slide arm asm.		ニジューカン センゴウデ クミ	1
5		B2120-816-000	Chain looper slide block pin		ニジューカン カクゴマピン	(1)
6		SS-7110720-TP	Screw 11/64-40 L=7.0		マルヒラネジ 11/64-40 L=7	(1)
7		B2105-816-000	Chain looper slide block		ニジューカン カクゴマ	(1)
8		B2108-816-0A0	Bracket asm.		ニジューカン カクゴマ ダキ クミ	1
9		SS-6121220-TP	Screw 3/16-28 L=11.5		ヒラネジ 3/16-28 L=11.5	(1)
10		B2111-816-000	Bushing, rear for chain looper shaft	D.7/79	B2111-716-000	~
		B2111-716-000	Bushing, rear for chain looper-shaft	A.7/79	ニジューカンジク ウシロメタル	1
11		B2109-816-000	Chain looper shaft		ニジューカン ジク	1
12		B2112-816-0A0-A	Chain looper shaft driving arm asm.		ニジューカン ヨードーウデ クミ	1
13		SS-6121220-TP	Screw 3/16-28 L=11.5		ヒラネジ 3/16-28 L=11.5	(2)
14		SS-4080610-SP	Screw 1/8-44 L=6.4		ナベネジ 1/8-44 L=6.4	1
15		B2106-816-CA0	Chain looper pin (long) asm.	C. 1/79	B2106-816-CA0-A	1
16		CQ-2020000-00	Oil wick		ユシン	(0.1)
17		B2110-816-000-B	Chain looper shaft bushing, front		ニジューカンジク マエメタル	1
18		B2523-352-000	Upper looper thread guide clamp plate		テンビン イトアンナイ トメイタ	1
19		B2117-716-0A0	Support arm asm.		ニジューカン ルーバウデ	1
20		SS-9151210-TP	Bolt (15/64-28 L=11.8)		6カクボルト 15/64-28 L=11.8	(1)
21		PS-0200062-KH	Spring pin 2 x 6		スプリングピン 2x6	(1)
22		B2531-704-000	Washer		シジウデ シメワッシャー	(1)
23		SS-9090610-TP	Bolt (9/64-40 L=5.5)		6カクボルト 9/64-40 L=5.5	1
24		B2118-816-000	Chain looper		ニジューカン ルーバ	1
25		B2114-816-CA0	Pin asm. (short) (C)		ニジューカン ヨードーピン C クミ	1
26		CQ-2020000-00	Oil wick		ユシン	(0.1)
27		B2113-816-000	Chain looper shaft driving link		ニジューカン ヨードーリンク	1
28		SS-4080610-SP	Screw 1/8-44 L=6.4		ナベネジ 1/8-44 L=6.4	1
29		B2115-816-000	Driving ball arm bracket		シタルーバ タマ ダキ	1
30		SS-6110710-TP	Screw 11/64-40 L=6.5		ヒラネジ 11/64-40 L=6.5	3

Note (注記) ◇07.....Selecting part for fit tolerance

選択かん合部品

9. PRESSER FOOT COMPONENTS (1)

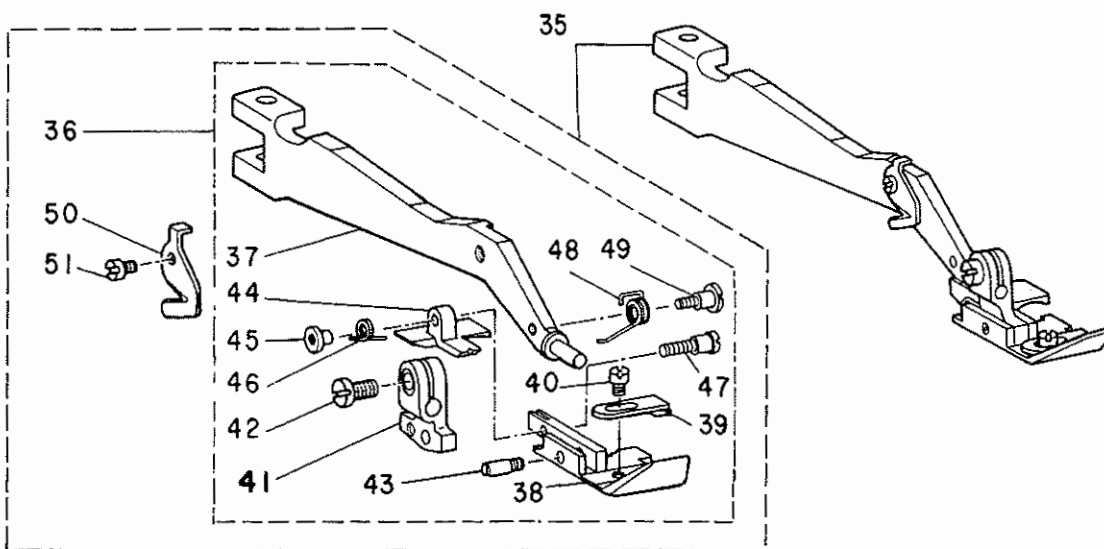
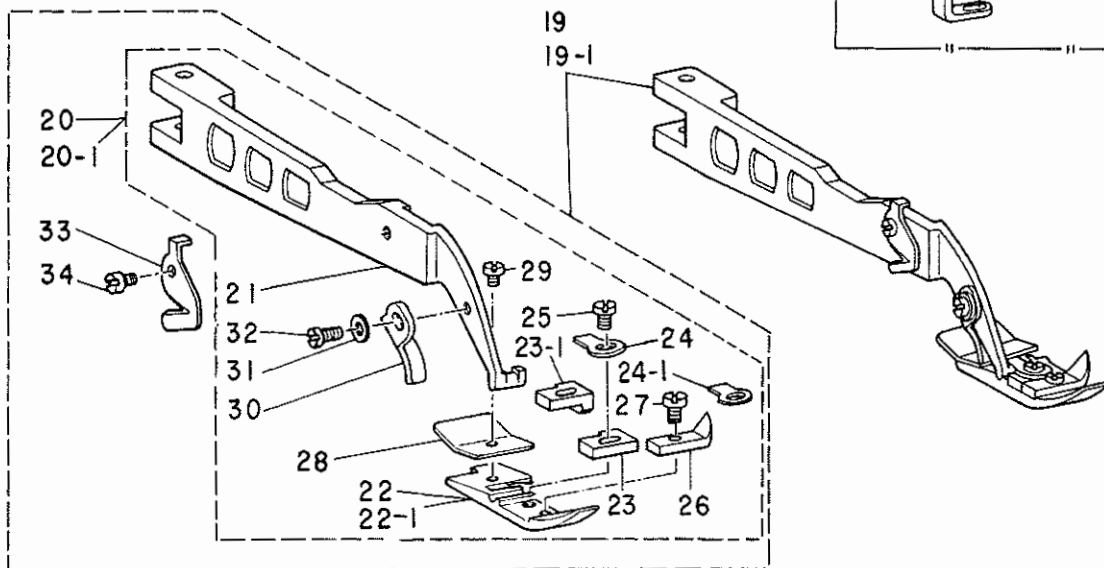
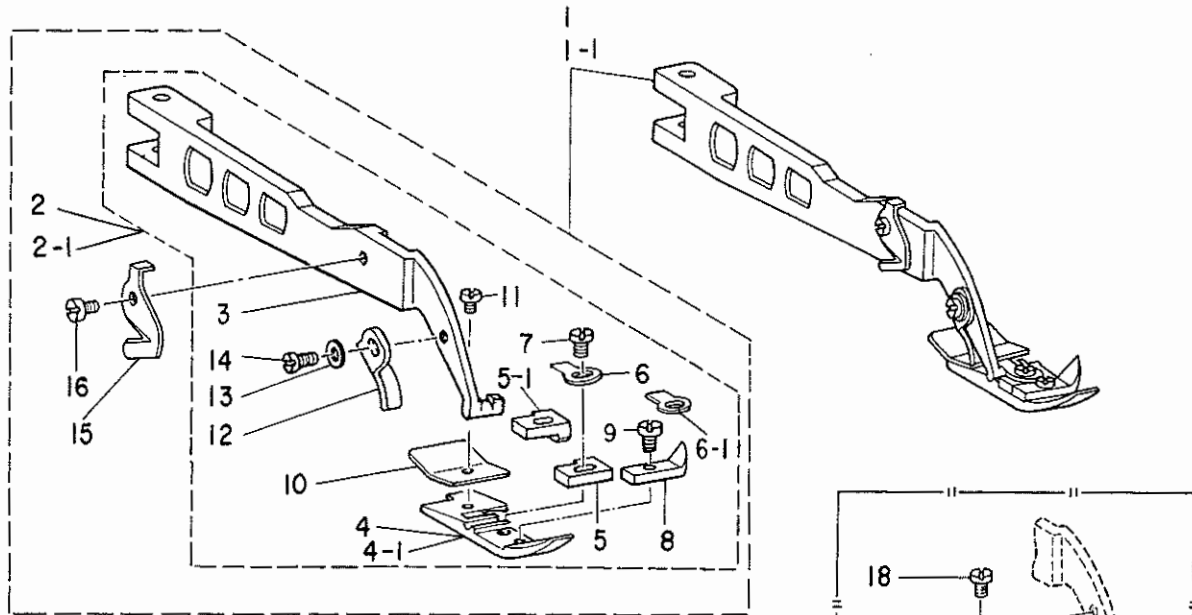
押工関係 (1)



Ref. No.	Note	Part No.	Description	E.C. 変更年月	品名	Amt. Req. 数量
	注記	品番				
1		B1516-804-000-A	Presser spring regulator		オサエ チョーセツネジ	1
2		B1515-804-000-A	Presser spring		オサエ バネ	1
3		B1512-704-0A0	Presser bar asm.	D. 1/79	115-22950	—
		115-22950	Presser bar asm.	A. 1/79	オサエホー クミ	1
4		B1518-704-000	Presser foot lifting lever		オサエアゲ レバー	1
5		B1519-804-000	Pin		オサエ ヒキアゲ レバーピン	1
6		RE-0200000-K0	Snap ring 2		Eガタ トメワ 2	1
7		B1521-704-000	Lifting lever bushing		オサエアゲ レバーザ	1
8		B1517-704-000	Presser foot lifting bar		オサエ ヒキアゲホー	1
9		B1520-804-000	Spring		オサエ ヒキアゲバネ	1
10		B1534-804-000	Presser foot arm hinge shaft		オサエウデ ヒンジジク	1
11		SS-8110510-SP	Screw 11/64-40 L=5.0		トメネジ 11/64-40 L=5	1
12		B1501-804-000-A	Presser foot shaft		オサエジク	1
13		B1502-804-000	Bushing		オサエジク メタル	1
14		SS-6121020-SP	Screw 3/16-28 L=9.5		ヒラネジ 3/16-28 L=9.5	1
15		B1527-804-000	Lifting hook		オサエアゲ フック	1
16		PD-0201000-QB	Split pin 2 x 10	D.11/80	P D-0201000-0 D.	—
		PD-0201000-0D	Split pin 2 x 10	A.11/80	ワリピン 2x10	1
17		B1503-704-000-A	Presser foot lifting arm		オサエアゲ ウデ	1
18		SS-6121210-SP	Screw 3/16-28 L=12.0	D.5/78	S S-6121240-S P	—
		SS-6121240-SP	Screw 3/16-28 L=12.0	A.5/78	ヒラネジ 3/16-28 L=12	1
19		NS-6120310-SP	Nut 3/16-28		6カクナット 3/16-28	1
20		B1536-804-000	Pin		オサエジク スラストウデピン	1
21		B1535-804-0A0	Presser foot shaft thrust arm asm.		オサエジク スラストウデ クミ	1
22		SS-9151210-TP	Bolt (15/64-28 L=11.8)		6カクボルト 15/64-28 L=11.8	(1)
23		B1529-804-000	Presser foot lifting lever stopper		オサエアゲ レバー ストッパー	1
24		SS-7111410-SP	Screw 11/64-40 L=14.0		マルヒラネジ 11/64-40 L=14	1
25		NS-6110310-SP	Nut 11/64-40		6カクナット 11/64-40	1
26		B1526-804-000	Spring		オサエアゲ レバー バネ	1
27		B1523-804-0A0	Lifting lever		オサエアゲ レバー クミ	1
28		B1525-804-000	Hinge screw		オサエアゲ レバー ダンネジ	1

10. PRESSER FOOT COMPONENTS (2)

押工関係 (2)



10. PRESSER FOOT COMPONENTS (2)

押工関係 (2)

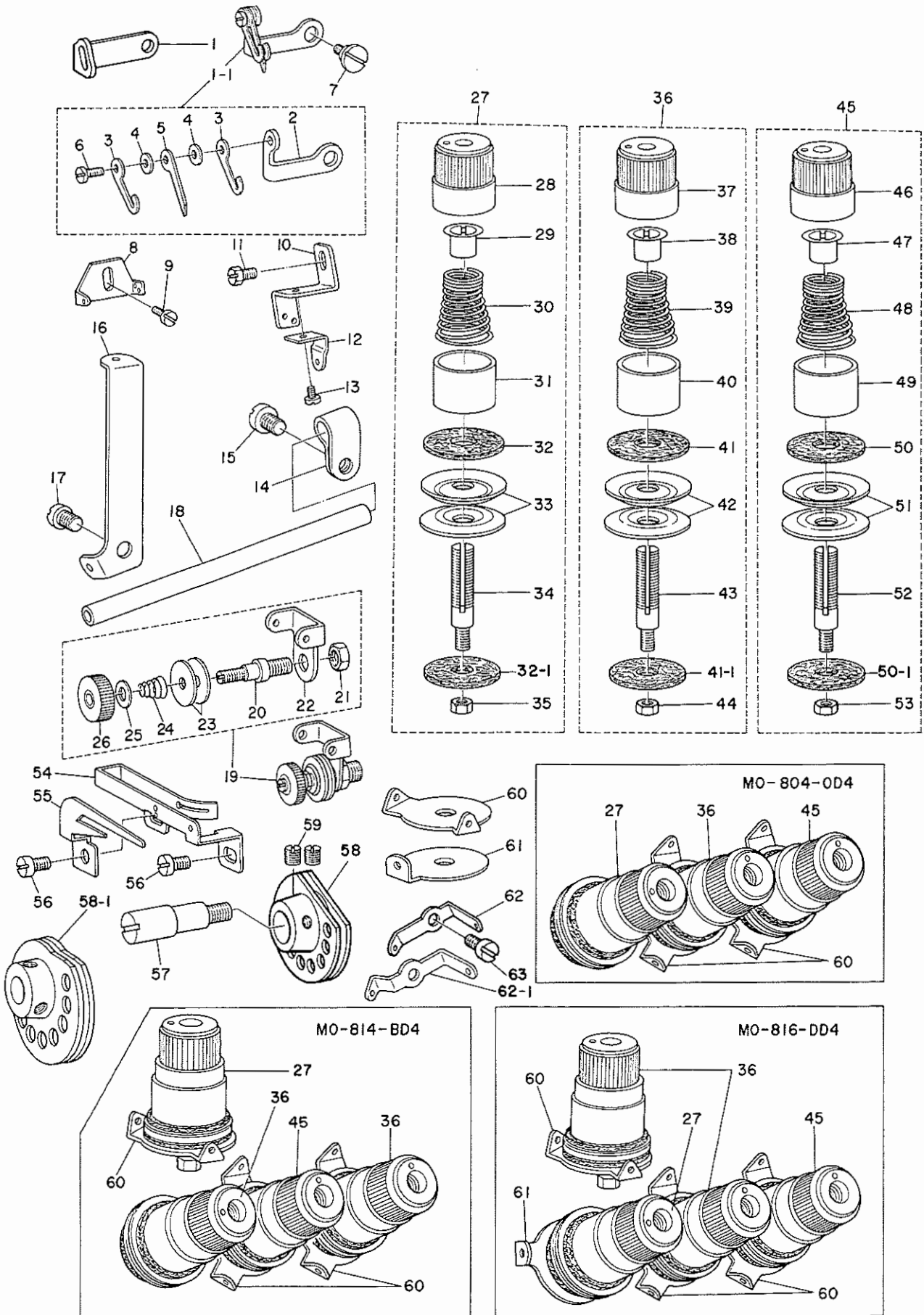
Ref. No.	Note	Part No.	Description	E.C.	品名	Amt. Req.
	注記	品番		変更年月		数量
1	◇15	31507-804-0B0	Presser foot asm. with thread trimmer		オサエ クミ (イトキリバツキ)	1
1-1	◇16	B1507-804-SB0	Presser foot asm. with thread trimmer	A.2/78	オサエ クミ (イトキリバツキ)	1
2	◇15	B1507-804-0A0	Presser foot asm.		オサエ A クミ	(1)
2-1	◇16	B1507-804-SA0	Presser foot asm.	A.2/78	オサエ A クミ	(1)
3	◇06	B1506-804-000	Presser foot arm		オサエウデ	(1)
4	◇15	B1507-804-000	Presser foot (A)		オサエ A	(1)
4-1	◇16	B1507-804-S00	Presser foot		オサエ	(1)
5	◇15	B1509-804-000	Stitch tongue		イト スベリダイ	(1)
5-1	◇16	B1509-804-S00	Stitch tongue		イトスベリダイ	(1)
6	◇15	B1508-804-000	Spring		オサエ トリツケバネ	(1)
6-1	◇16	B1508-804-00B	Spring	A.2/78	オサエ トリツケバネ	(1)
7		SS-7080520-SP	Screw 1/8-44 L=4.9		マルヒラネジ 1/8-44 L=4.9	(1)
8	◇06	B1510-804-000	Curl guard		カールドメ	(1)
9		SS-6060410-TP	Screw 3/32-56 L=3.5		ヒラネジ 3/32-56 L=3.5	(1)
10	◇02	B1511-804-000	Rear presser foot		カラカンドメ	(1)
11		SS-6060340-SP	Screw 3/32-56 L=2.5		ヒラネジ 3/32-56 L=2.5	(1)
12	◇06	B1530-804-000	Stopper		オサエ ストッパー	(1)
13		WP-0250516-SD	Washer 2.5 x 6.0 x 0.5		ヒラザガネ 2.5x6.0x0.5	(1)
14		SS-7060610-SP	Screw 3/32-56 L=5.5		マルヒラネジ 3/32-56 L=5.5	(1)
15		B1528-804-000-A	Thread trimmer		イトキリバ	(1)
16		SS-5060410-SP	Screw 3/32-56 L=3.5		マルネジ 3/32-56 L=3.5	(1)
17	◇10	B1539-804-000	Presser foot fixing plate		オサエ コテイイタ	1
18	◇10	SS-6060410-TP	Screw 3/32-56 L=3.5		ヒラネジ 3/32-56 L=3.5	1
19	◇17	31507-814-0B0	Presser foot asm.		オサエ クミ (イトキリバツキ)	1
19-1	◇18	B1507-814-8B0	Presser foot asm.	A.2/78	オサエ クミ (イトキリバツキ)	1
20	◇17	B1507-814-0A0	Presser foot asm.		オサエ クミ	(1)
20-1	◇18	B1507-814-8A0	Presser foot asm.	A.2/78	オサエ クミ	(1)
21	◇06	B1506-804-000	Presser foot arm		オサエウデ	(1)
22	◇17	B1507-814-00A	Presser foot (A)		オサエ A	(1)
22-1	◇18	B1507-814-B00	Presser foot		オサエ	(1)
23	◇17	B1509-814-000	Stitch tongue		イト スベリダイ	(1)
23-1	◇18	B1509-814-B00	Stitch tongue		イトスベリダイ	(1)
24	◇17	B1508-804-000	Spring		オサエ トリツケバネ	(1)
24-1	◇18	B1508-804-00B	Spring	A.2/78	オサエ トリツケバネ	(1)
25		SS-7080520-SP	Screw 1/8-44 L=4.9		マルヒラネジ 1/8-44 L=4.9	(1)
26	◇06	B1510-804-000	Curl guard		カールドメ	(1)
27		SS-6060410-TP	Screw 3/32-56 L=3.5		ヒラネジ 3/32-56 L=3.5	(1)
28	◇03	B1511-814-000	Rear presser foot		カラカンドメ	(1)
29		SS-6060340-SP	Screw 3/32-56 L=2.5		ヒラネジ 3/32-56 L=2.5	(1)
30	◇06	B1530-804-000	Stopper		オサエ ストッパー	(1)
31		WP-0250516-SD	Washer 2.5 x 6.0 x 0.5		ヒラザガネ 2.5x6.0x0.5	(1)
32		SS-7060610-SP	Screw 3/32-56 L=5.5		マルヒラネジ 3/32-56 L=5.5	(1)
33		B1528-804-000-A	Thread trimmer		イトキリバ	(1)
34		SS-5060410-SP	Screw 3/32-56 L=3.5		マルネジ 3/32-56 L=3.5	(1)
35	◇04	B1507-816-0B0	Presser foot asm.		ジユウオサエ クミ (イトキリバ ツキ)	1
36	◇04	B1507-816-0A0	Presser foot asm.		オサエ クミ	(1)
37	◇04	B1506-716-000	Presser bar bracket guide		ジユウオサエ ウデ	(1)
38	◇04	B1507-816-000	Hinged type presser foot		オサエ	(1)
39	◇04	B1530-816-D00	Auxiliary stopper		ホジョ トメイタ	(1)
40		SS-6060340-SP	Screw 3/32-56 L=2.5		ヒラネジ 3/32-56 L=2.5	(1)
41	◇04	B1509-816-000	Presser foot hinge		ジユウオサエ ヒンジ	(1)
42		SS-6090650-SP	Screw 9/64-40 L=6.0		ヒラネジ 9/64-40 L=6	(1)
43	◇04	B1510-816-000	Hinge pin		ジユウオサエ ヒンジピン	(1)
44	◇04	B1508-816-000	Rear presser foot		ウシロオサエ	(1)
45	◇04	B1513-816-000	Nut, for rear presser foot		2ダンオサエ ヒンジネジ ナット	(1)
46	◇04	B1512-816-000	Spring, for rear presser foot		2ダンオサエ バネ	(1)
47	◇04	B1511-816-000	Hinge screw		2ダンオサエ ヒンジ	(1)
48	◇04	B1515-816-000	Presser foot arm spring		オサエウデ バネ	(1)
49	◇04	B1514-816-000	Screw		オサエウデ バネ トリツケネジ	(1)
50		B1528-804-000-A	Thread trimmer		イトキリバ	(1)
51		SS-5060410-SP	Screw 3/32-56 L=3.5		マルネジ 3/32-56 L=3.5	(1)

Note (注記) ◇02.....For MO-804
 ◇03.....For MO-814
 ◇04.....For MO-816
 ◇06.....For MO-804, MO-814
 ◇10.....Special order part for MO-804, MO-814
 ◇15.....Standard part for MO-804
 ◇16.....Special order part for MO-804
 ◇17.....Standard part for MO-814
 ◇18.....Special order part for MO-814

MO-804用
 MO-814用
 MO-816用
 MO-804, MO-814用
 MO-804, MO-814用特別注文部品
 MO-804輸出用
 MO-804国内用
 MO-814輸出用
 MO-814国内用

11. THREAD TENSION COMPONENTS

糸調子関係



11. THREAD TENSION COMPONENTS

糸調子関係

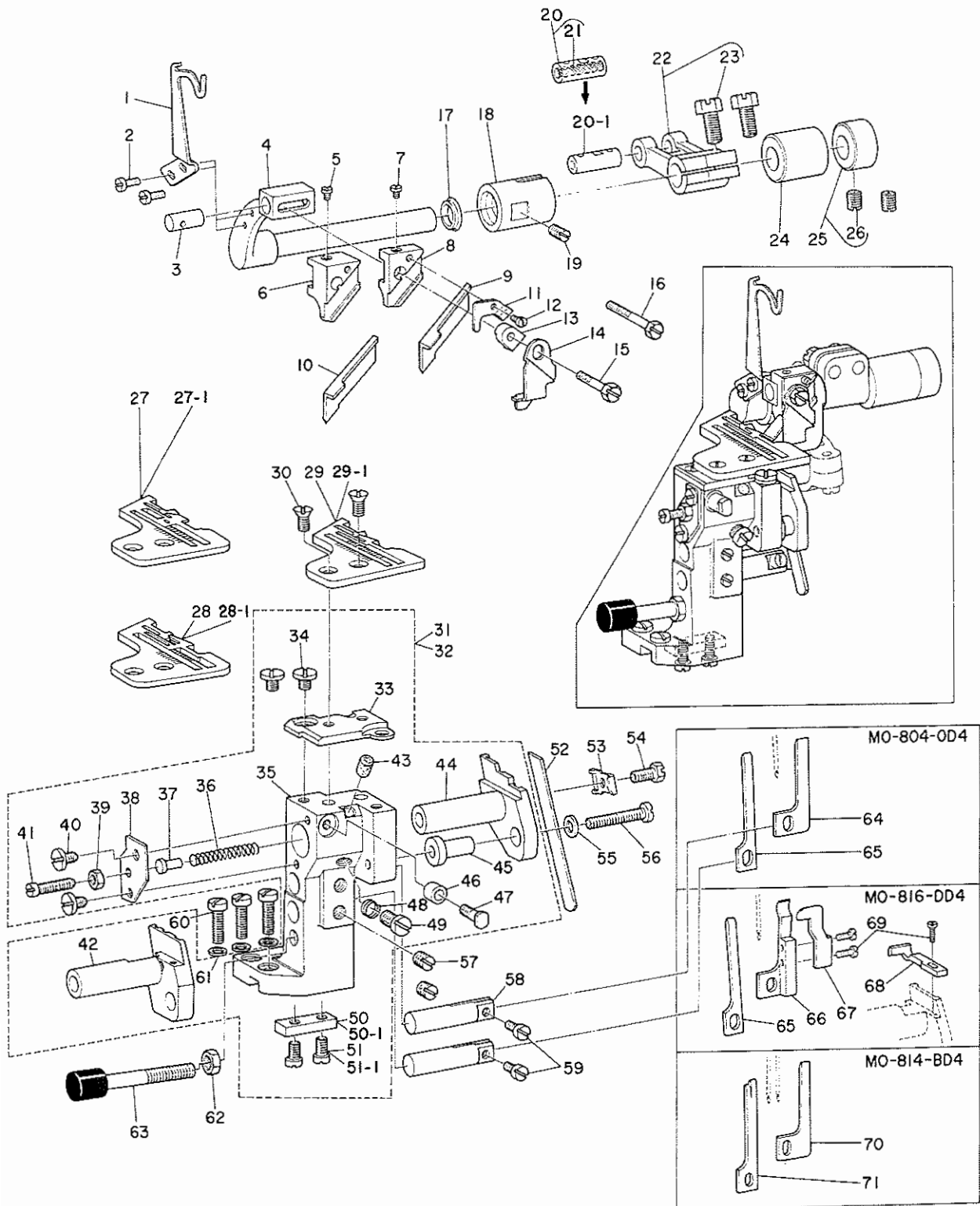
Ref. No.	Note	Part No.	Description	E.C. 変更年月	品名	Amt. Req. 数量
1	◇13	B1422-816-000	Chain needle thread guide		ニジューカン ハリイトアンナイ B	1
1-1	◇14	B1426-816-0A0	Needle thread take-up lever asm.		ニジューカン ハリイトテンビン クミ	1
2	◇14	B1426-816-000	Needle thread take-up lever base		ハリイトテンビン トリツケダイ	(1)
3	◇14	B1427-816-000	Needle thread take-up lever A		ハリイトテンビン A	(2)
4	◇14	WP-0250516-SP	Washer 2.5 x 6.0 x 0.5		ヒラザガネ 2.5×6.0×0.5	(2)
5	◇14	B1428-816-000	Needle thread take-up lever B		ハリイトテンビン B	(1)
6	◇14	SS-7060510-SP	Screw 3/32-56 L=4.8		マルヒラネジ 3/32-56 L=4.8	(1)
7	◇04	SS-6090630-SP	Screw 9/64-40 L=6.0		ヒラネジ 9/64-40 L=6	1
8		B1426-704-000	Thread guide		フタマタ イトアンナイ	1
9		SS-6090630-SP	Screw 9/64-40 L=6.0		ヒラネジ 9/64-40 L=6	1
10		B3110-804-000	Thread take-up guide		ハリイト テンビン ガイド	1
11		SS-9090640-SP	Bolt (9/64-40 L=6.0)		6カクボルト 9/64-40 L=6	1
12		B3111-804-000	Thread take-up guide		ハリイト テンビン チューカン ガイド	1
13		SS-5060410-SP	Screw 3/32-56 L=3.5		マルネジ 3/32-56 L=3.5	1
14	◇04	B3113-352-000	Mounting bracket		シタルーバ イト ドーカン トリツケダイ	1
15	◇04	SS-7120640-SP	Screw 3/16-28 L=6.0	D.11/80	SS-6121050-SP	1
	◇04	SS-6121050-SP	Screw 3/16-28 L=9.5	A.11/80	ヒラネジ 3/16-28 L=9.5	1
16	◇04	B2402-716-000	Looper thread guide tube guide		シタイト ドーカン アンナイ	1
17	◇04	SS-5150510-SP	Screw 15/64-28 L=5.0		トラスネジ 15/64-28 L=5	1
18	◇04	B2401-816-000	Looper thread guide tube		シタイト ドーカン	1
19	◇04	B3104-816-0A0	Chain looper thread tension post asm.		シタイト チョーシボー クミ	1
20	◇04	B3104-816-000	Chain looper thread tension post		シタイト チョーシボー クミ	(1)
21	◇04	NS-6120310-SP	Nut 3/16-28		6カクナット 3/16-28	(1)
22	◇04	B3105-816-000	Chain looper thread tension guide		シタイト チョーシボー アンナイ	(1)
23	◇04	B3148-123-000	Tension disc		イトアンナイ サラ	(2)
24	◇04	B3149-123-B00	Chain looper thread tension spring		イトアンナイ サラ バネ	(1)
25	◇04	WP-0371016-SD	Washer 3.7 x 8.0 x 1.0		ヒラザガネ 3.7×8.0×1	(1)
26	◇04	B3106-816-000	Tension post nut, large		シタイトチョーシ ナット ダイ	(1)
27		B3101-704-0B0	Thread tension spring asm. (red)		イトチョーシ バネ クミ (アカ)	1
28		B3106-704-00A	Thread tension knob (red)		イトチョーシ ツマミ (アカ)	(1)
29		B3112-704-000	Tension spring bushing		バネ ブッシュ	(1)
30		B3101-804-000	Tension spring		イトチョーシ バネ	(1)
31		B3107-704-000	Tension disc presser tube		チョーシガラ オサエ	(1)
32		B3120-704-000	Thread tension spring felt	M. 1/79	イトチョーシ バネザ フェルト	()
32-1		B3120-352-000	Thread tension spring felt	A. 1/79	イトチョーシ バネザ フェルト	(1)
33		B3126-012-000	Tension disc		イトチョーシ サラ	(2)
34		B3105-804-000	Tension post		イトチョーシボー	(1)
35		NS-6110310-SP	Nut 11/64-40		6カクナット 11/64-40	(1)
36		B3102-704-0B0	Thread tension spring asm. (yellow)		イトチョーシ バネ クミ (キイロ)	1
37		B3106-704-00C	Thread tension knob (blue)		イトチョーシ ツマミ (アオ)	(1)
38		B3112-704-000	Tension spring bushing		バネ ブッシュ	(1)
39		B3102-804-000	Tension spring		イトチョーシ バネ	(1)
40		B3107-704-000	Tension disc presser tube		チョーシガラ オサエ	(1)
41		B3120-704-000	Thread tension spring felt	M. 1/79	イトチョーシ バネザ フェルト	(1)
41-1		B3120-352-000	Thread tension spring felt	A. 1/79	イトチョーシ バネザ フェルト	(1)
42		B3126-012-000	Tension disc		イトチョーシ サラ	(2)
43		B3105-804-000	Tension post		イトチョーシボー	(1)
44		NS-6110310-SP	Nut 11/64-40		6カクナット 11/64-40	(1)
45		B3103-704-0B0	Thread tension spring asm. (blue)		イトチョーシ バネ クミ (アオ)	1
46		B3106-704-00B	Thread tension knob (blue)		イトチョーシ ツマミ (キイロ)	(1)
47		B3112-704-000	Tension spring bushing		バネ ブッシュ	(1)
48		B3103-804-000	Tension spring		イトチョーシ バネ	(1)
49		B3107-704-000	Tension disc presser tube		チョーシガラ オサエ	(1)
50		B3120-704-000	Thread tension spring felt	M. 1/79	イトチョーシ バネザ フェルト	(1)
50-1		B3120-352-000	Thread tension spring felt	A. 1/79	イトチョーシ バネザ フェルト	(1)
51		B3126-012-000	Tension disc		イトチョーシ サラ	(2)
52		B3105-804-000	Tension post		イトチョーシボー	(1)
53		NS-6110310-SP	Nut 11/64-40		6カクナット 11/64-40	(1)
54	◇04	B2203-816-000	Chain looper thread cam thread guide		シタイトカム イトアンナイ	1
55	◇04	B2204-816-000	Hook		シタイトカム ツメ	1
56	◇04	SS-6090670-TP	Screw 9/64-40 L=6.0		ヒラネジ 9/64-40 L=6	2
57	◇04	B2202-816-000	Shaft		シタイト カムジク	1
58	◇13	B2201-816-000	Chain looper thread guide		シタイトカム	1
58-1	◇14	B2201-816-00B	Thread cam		シタイトカム	1
59	◇04	SS-8110410-TP	Screw 11/64-40 L=3.5		トメネジ 11/64-40 L=3.5	2
60		B3108-704-000	Thread guide		チョーシガラ イトアンナイ	1
61	◇04	B3102-816-000	Chain needle thread guide (A)		ニジューカン ハリイト アンナイ A	1
62	◇13	B2206-816-000	Chain looper thread guide		シタイト アンナイ	1
62-1	◇14	B2206-816-00B	Chain looper thread guide		シタイト アンナイ	1
63	◇04	SS-7090510-SP	Screw 9/64-40 L=6.0	D.12/79	SS-7090510-SP	-
	◇04	SS-7090510-SP	Screw 9/64-40 L=4.6	A.12/79	マルヒラネジ 9/64-40 L=4.6	1

Note (注記) ◇04.....For MO-816
 ◇13.....Standard part for MO-816
 ◇14.....Special order part for MO-816

MO-816用
 MO-816輸出用
 MO-816国内用

12. UPPER & LOWER KNIFE COMPONENTS

上メス, 下メス関係



Note (法記)

- ◇ 02.....For MO-804
- ◇ 03.....For MO-814
- ◇ 04.....For MO-816
- ◇ 06.....For MO-804, MO-814
- ◇ 09.....For MO-804, MO-816
- ◇ 13.....Standard part for MO-816
- ◇ 14.....Special order part for MO-816

- MO-804用
- MO-814用
- MO-816用
- MO-804, MO-814用
- MO-804, MO-816用
- MO-816輸出用
- MO-816国内用

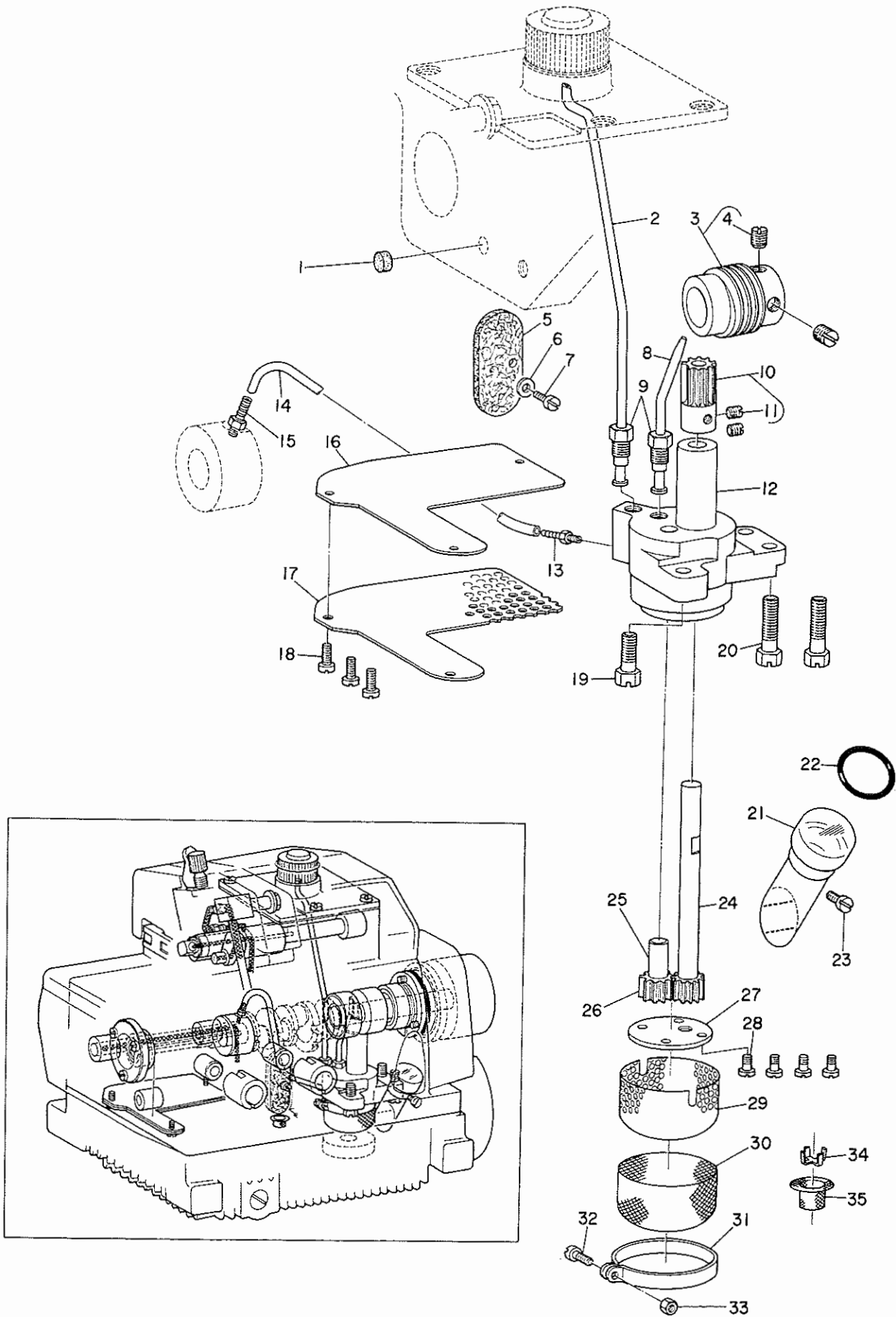
12. UPPER & LOWER KNIFE COMPONENTS

上メス, 下メス関係

Ref. No.	Note	Part No.	Description	E.C.	品名	Amt. Req.
	注記	品番		変更年月		数量
1		B1428-804-000	Thread take-up		ハリウケ テンピン	1
2		SS-4080620-TP	Screw 1/8-44 L=6.4		ナベネジ 1/8-44 L=6.0	2
3		B4110-804-000-A	Guide shaft		ウワメス ガイドジク	1
4		B4103-804-000-B	Driving arm shaft		メスウデジク	1
5		SS-4060310-SP	Screw 3/32-56 L=2.5		ナベネジ 3/32-56 L=2.5	2
6	◇04	B4106-816-000-A	Chain upper knife support		ニジューカン ウワメス ササエ	1
7		SS-4060310-SP	Screw 3/32-56 L=2.5		ナベネジ 3/32-56 L=2.5	1
8	◇06	B4106-804-000-A	Knife support		ニジューカン ウワメス ササエ	1
9	◇06	B4111-804-00A	Upper knife (MO-804)		ウワメス A	1
10	◇04	B4111-804-00C	Upper knife (MO-816)		ウワメス	1
11		B4109-804-000	Washer		ウワメス オサエザガネ	1
12		SS-4060310-SP	Screw 3/32-56 L=2.5		ナベネジ 3/32-56 L=2.5	1
13		B4107-804-000-A	Upper knife presser plate		ウワメスオサエ	1
14		B4108-804-000-A	Upper knife guide		ウワメスガイド	1
15	◇06	SS-9111610-SP	Screw 11/64-40 L=16		6カクボルト 11/64-40 L=16	1
16	◇04	SS-9112310-SP	Screw 11/64-40 L=23		6カクボルト 11/64-40 L=23	1
17		B4127-804-000-A	Oil seal		ウワメスジク オイルシール	1
18		B4104-804-000-A	Bushing front		ウワメスジク マエメタル	1
19		SS-8120740-SP	Screw 3/16-28 L=7.0		トメネジ 3/16-28 L=7	1
20		B1403-352-CA0	Crank pin asm. (C)	D. 1/79	B1403-352-C00	—
20-1		B1403-352-C00	Crank pin (C)	A. 1/79	クランクピン C	1
21		CQ-2020000-00	Oil wick	D. 1/79	ユシン	—
22		B4102-804-0A0	Knife driving arm asm.		ウワメスフタマタウデ クミ	1
23		SS-9151210-TP	Bolt (15/64-28 L=11.8)		6カクボルト 15/64-28 L=11.8	(2)
24		B1615-804-000	Feed rocker shaft bushing, rear		オクリジク ウシロメタル	1
25		CS-0951018-SH	Thrust collar asm.	D.8/78	C S-095101A-SH	—
		CS-095101A-SH	Thrust collar asm.	A.8/78	スラストウケ D=9.53 W=10 クミ	1
26		SS-8150710-SP	Screw 15/64-28 L=7.0	D.8/78	S S-8150510-TP	—
		SS-8150510-TP	Screw 15/64-28 L=4.7	A.8/78	トメネジ 15/64-28 L=4.7	(2)
27	◇13	R4508-E0D-C00	Throat plate		ハリウケ	1
27-1	◇14	R4508-E0D-D0B	Throat plate		ハリウケ	1
28		R4205-E0D-E00	Throat plate		ハリウケ	1
28-1		R4205-E0D-E0A	Throat plate	D.9/79	ハリウケ	—
29		R4200-E0D-C00	Throat plate		ハリウケ	1
29-1		R4200-E0D-D00	Throat plate	D.9/79	ハリウケ	—
30		SS-2110920-TP	Screw 11/64-40 L=8.5		マルサラネジ 11/64-40 L=8.5	2
31	◇06	B4112-704-0A0	Lower knife support bracket asm.		シタメス トリツケタイ クミ	1
32	◇04	B4112-716-0A0	Lower knife support bracket asm.		シタメス トリツケタイ クミ	1
33		B4125-804-000	Throat plate base		ハリウケダイ	(1)
34		SS-6110610-TP	Screw 11/64-40 L=6.0		ヒラネジ 11/64-40 L=6.0	(2)
35		B4112-704-000	Lower knife support bracket	C.7/78	B4112-704-000-A	(1)
36		B1205-372-000	Spring		シュジク バネ	(1)
37		B4126-352-000	Lower knife holder spring bushing		シタメス チョーセツザガネ	(1)
38		B4114-704-000	Lower knife spring stopper		シタメス パネトメイタ	(1)
39		NS-6110310-SP	Nut 11/64-40		6カクナット 11/64-40	(1)
40		SS-6090630-SP	Screw 9/64-40 L=6.0		ヒラネジ 9/64-40 L=6	(2)
41		SS-6111740-SP	Screw 11/64-40 L=17.0		ヒラネジ 11/64-40 L=17	(1)
42	◇04	B4113-716-000-A	Chain looper knife slide stud		ニジューカン シタメス スライドジク	(1)
43		B4128-352-000	Felt cushion		シタメス トリツケタイ フェルト	(1)
44	◇06	B4113-704-000-A	Lower knife slide stud		シタメス スライドジク	(1)
45		B4115-804-000	Stopper		スライド ジク マワリドメ	(1)
46		B4122-804-000	Roller		ヌノダイ ストッパー コロ	(1)
47		B4123-804-000	Roller stud		ヌノダイ ストッパー コロジク	(1)
48		B4115-704-000	Spring		スラストジク トメネジバネ	(1)
49		SS-7150940-SP	Screw 15/64-28 L=9.0		マルヒラネジ 15/64-28 L=9	(1)
50		B4127-352-000	Bottom guide		シタメス トリツケタイ アンナイ	(1)
50-1		B4129-804-000	Bottom guide	D.2/78	シタメス トリツケタイ アンナイ	—
51		SS-7110910-SP	Screw 11/64-40 L=8.5		マルヒラネジ 11/64-40 L=8.5	(2)
51-1		SS-7090910-SP	Screw 9/64-40 L=8.5	D.2/78	マルヒラネジ 9/64-40 L=8.5	—
52		B4118-804-00C	Lower knife		シタメス C	1
53		B4117-804-000	Lower knife presser plate	C.4/78	B4117-804-000-A	1
54		SS-9111010-SP	Bolt (11/64-40 L=9.5)		6カクボルト 11/64-40 L=9.5	1
55		WP-0480856-SP	Washer 4.8 x 8.4 x 0.8		ヒラザガネ 4.8x8.4x0.8	1
56		SS-7112420-SP	Screw 11/64-40 L=24.0		マルヒラネジ 11/64-40 L=24	1
57		SS-8150710-TP	Screw 15/64-28 L=7.0		トメネジ 15/64-28 L=7	2
58		B4119-804-000	Needle guard shaft		ハリウケジク	2
59		SS-4090810-SP	Screw 9/64-40 L=8.0	D.4/80	S S-7090910-TP	—
		SS-7090910-TP	Screw 9/64-40 L=8.5	A.4/80	マルヒラネジ 9/64-40 L=8.5	2
60		SS-7121410-SP	Screw 3/16-28 L=14.0		マルヒラネジ 3/16-28 L=14	3
61		WP-0501016-SD	Washer 5.0 x 10.5 x 1.0		ヒラザガネ 5.0x10.5x1	3
62		NS-6150310-SP	Nut 15/64-28		6カクナット 15/64-28	1
63		B1152-804-0A0	Vibration-proof stopper shaft asm.		ボーシンストッパージク クミ	1
64	◇02	B4120-804-000	Needle guard (B)		ハリウケ B	1
65	◇09	B4121-804-000	Needle guard (A)		ハリウケ A	1
66	◇04	B4122-816-000	Needle guard (C)		ハリウケ C	1
67	◇04	B4121-816-000	Needle guard (D)		ハリウケ D	1
68	◇04	B4120-816-000-A	Needle guard (E)		ハリウケ E	1
69	◇04	SS-7060610-SP	Screw 3/32-56 L=5.5		マルヒラネジ 3/32-56 L=5.5	3
70	◇03	B4121-814-00G	Needle guard (G)		ハリウケ G	1
71	◇03	B4120-814-00F	Needle guard (F)		ハリウケ F	1

13. LUBRICATION MECHANISM COMPONENTS

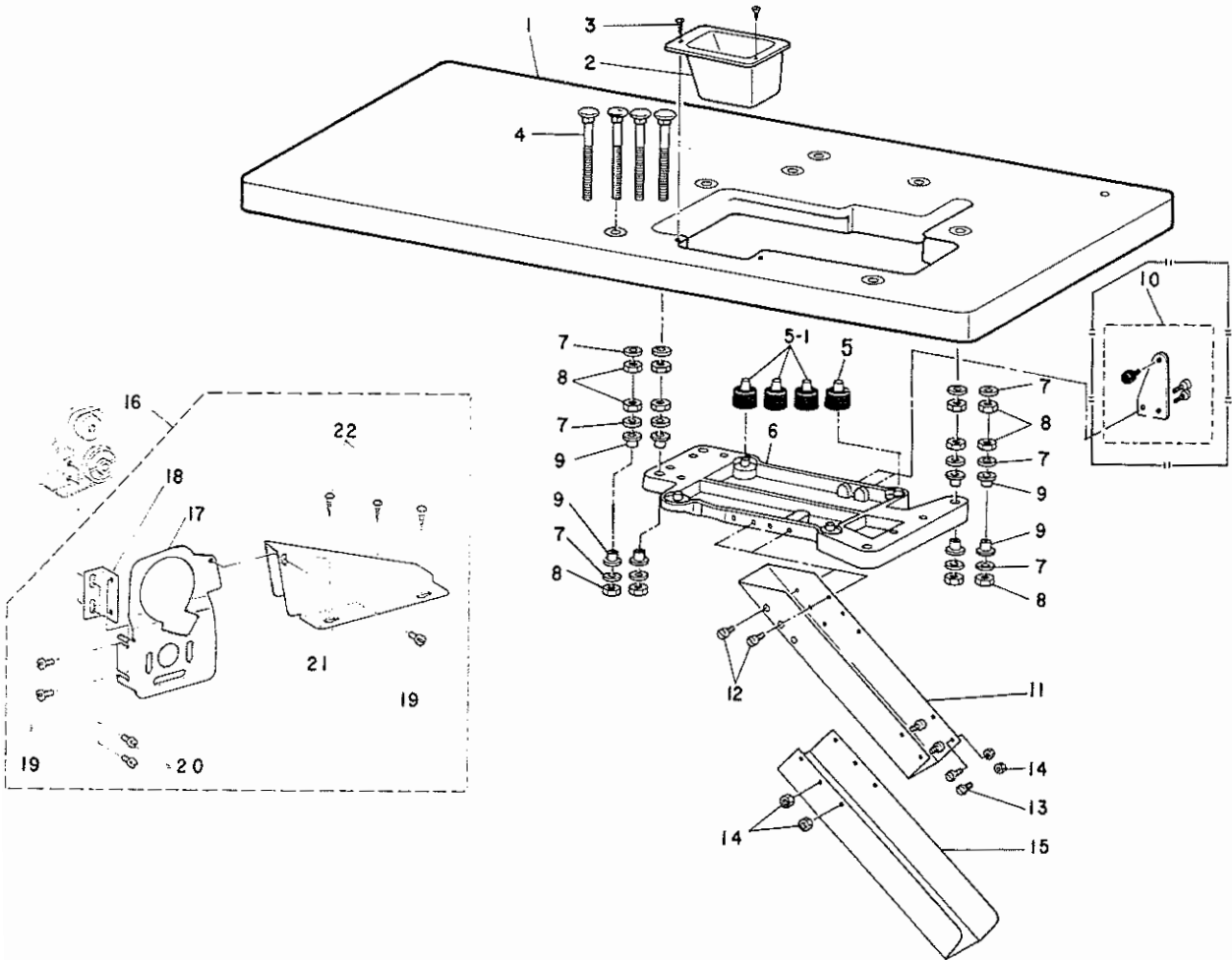
給油装置関係



13. LUBRICATION MECHANISM COMPONENTS

給油装置関係

Ref. No.	Note	Part No.	Description	E.C.	品名	Amt. Req.
No.	注記	品番		変更年月		数量
1		B1226-552-000	Roller felt		フェルト	1
2		B3510-804-0A0	Oil sprinkle tube asm.	C.9/78	B3510-804-000	1
3		B3503-804-0A0	Worm asm.		ウォーム クミ	1
4		SS-8150710-SP	Screw 15/64-28 L=7.0	D.8/78	SS-8150710-TP	—
		SS-8150710-TP	Screw 15/64-28 L=7	A.8/78	トメネジ 15/64-28 L=7	(2)
5		B3514-704-000	Oil felt		ウワルーバウデ キューユフェルト	1
6		WP-0371016-SD	Washer 3.7 x 8.0 x 1.0		ヒラザガネ 3.7x8.0x1	1
7		SS-6090620-SP	Screw 9/64-40 L=6.0		ヒラネジ 9/64-40 L=6	1
8		B3506-804-0A0	Oil tube asm.	C.9/78	B3506-804-000	1
9		B3522-552-000	Clamp sleeve nut	D.9/78	カマキューユパイプ コテイネジ	—
10		B3513-804-0A0	Worm gear asm.		ウォームハグルマ クミ	1
11		SS-8110410-TP	Screw 11/64-40 L=3.5		トメネジ 11/64-40 L=3.5	(2)
12		B3501-804-000-A	Oil pump		キューユポンプタイ	1
13		SQ-1110403-MZ	Connecting screw		ビニールパイプ ツギテ	1
14		B3515-804-000	Oil tube		キューユ パイプ	0.3
15		SQ-1090401-MZ	Connecting screw		ビニールパイプ ツギテ	1
16		B3509-704-000	Filter paper		ロカシ	1
17		B3508-704-000	Filter retainer		ロカシ オサエ	1
18		SS-4090610-SP	Screw 9/64-40 L=6.0		ナベネジ 9/64-40 L=6	3
19		SS-9151630-CP	Bolt (15/64-28 L=15.5)		6カクボルト 15/64-28 L=15.5	1
20		SS-9152130-CP	Bolt (15/64-28 L=20.5)		6カクボルト 15/64-28 L=20.5	2
21		B3507-704-000	Oil sight window		アブラ ノゾキマド	1
22		RO-1331701-00	Rubber ring		Oリング	1
23		SS-7091110-SP	Screw 9/64-40 L=10.5		マルヒラネジ 9/64-40 L=10.5	1
24		B3523-804-000	Pinion shaft, large		ポンプジク ダイ	1
25		B3504-352-000	Pinion shaft B		ギヤーポンプ ジク B	1
26		B3534-352-000	Pinion gear		ピニオン	2
27		B3518-804-000	Cover		ポンプシツ フタ	1
28		SS-6090650-SP	Screw 9/64-40 L=6.0		ヒラネジ 9/64-40 L=6	4
29		B3519-804-000	Filter screen (A)		ポンプアミ A	1
30		B3520-804-000	Filter screen (B)		ポンプアミ B	1
31		B3517-804-000	Retainer		ポンプアミ オサエ	1
32		SS-6091210-SP	Screw 9/64-40 L=12.0		ヒラネジ 9/64-40 L=12	1
33		NS-6090310-SP	Nut 9/64-40		6カクナット 9/64-40	1
34		B2533-704-000	Oil filter screen retainer		ウワルーバ アブラロカモウ オサエ	1
35		B2532-704-000	Oil filter screen		ウワルーバ アブラロカモウ	1



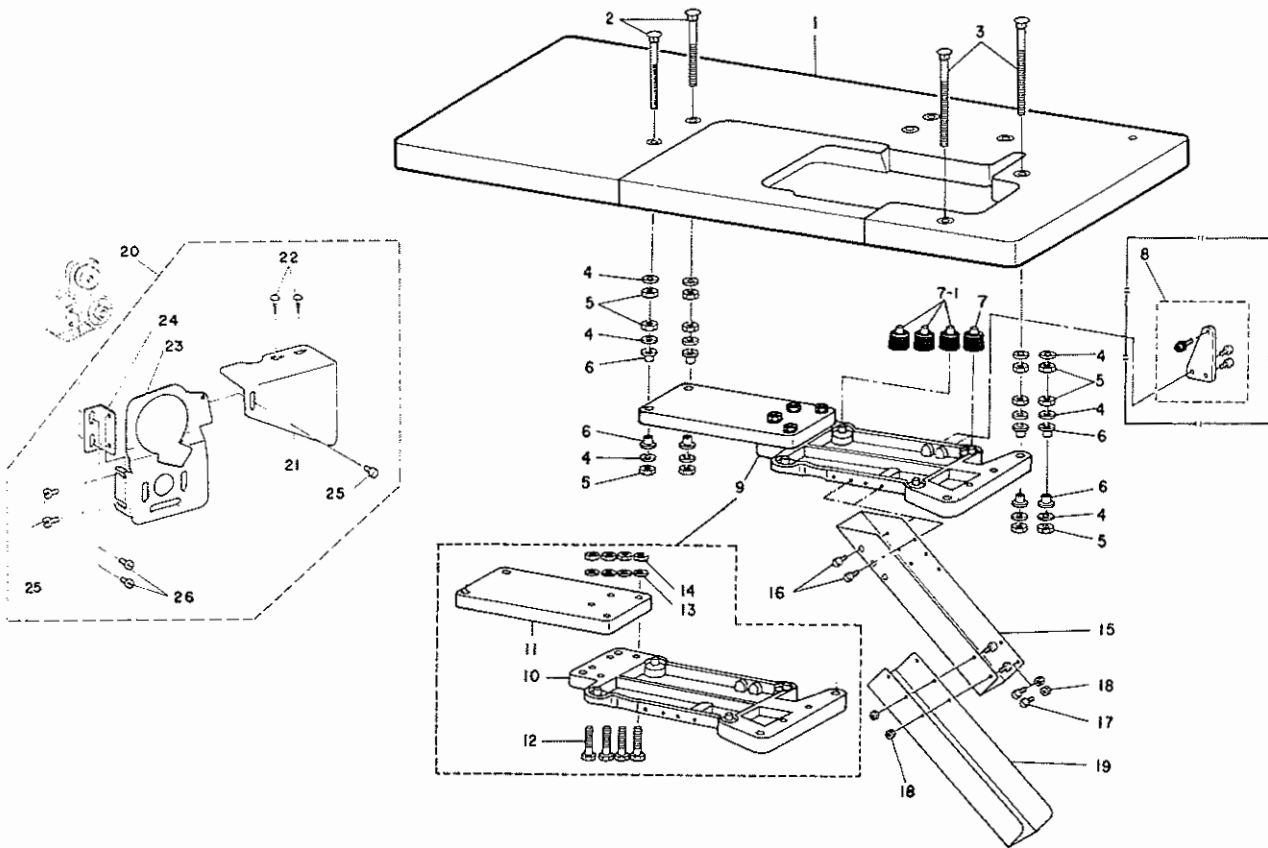
Ref. No.	Note	Part No.	Description	E.C.	品名	Amt. Req.
	注記	品番		変更年月		数量
1		B8201-804-000-A	Table		テーブル (ハンチンシキ)	1
2		B8208-804-000-A	Chute inlet		ヌノクス シュート クチ	1
3		SK-2352500-SC	Wood screw D=3.5 L=25		マルサラモクネジ D=3.5 L=25	2
4		B8211-804-000-A	Bolt (small)		ウケイタ ボルト (ショー)	4
5		B8209-804-000	Rubber cushion	M.6/81	ボーシン ゴム	1
5-1		G5221-120-000	Rubber cushion	A.6/81	ボーシン ゴム	3
6		B8202-804-000-B	Frame support plate		フレーム ウケイタ	1
7		WP-1102016-SC	Washer 11.0 x 21.0 x 2.0		ヒラザガネ 11.0x21.0x2	12
8		NS-6240630-SN	Nut 3/8-18		6カクナット 3/8-18	12
9		B8227-804-000	Bushing	D.8/78	フレーム ウケイタ ブッシュ	1
10	◇01	B8228-804-0A0	Vibration absorber asm.		ミシン フレドメ クミ	1
11		B8206-804-000-A	Waste chute, upper		ヌノクス シュート ウエ	1
12		SS-5110710-SP	Screw 11/64-40 L=7.0		トラスネジ 11/64-40 L=7	2
13		SS-3090610-SP	Screw 9/64-40 L=6.0		マルネジ 9/64-40 L=6	4
14		NS-6090310-SP	Nut 9/64-40		6カクナット 9/64-40	4
15		B8207-804-000-A	Waste chute, lower		ヌノクス シュート シタ	1
16	◇01	B9113-804-0A0	Belt cover asm.		ベルトカバー (タクジョーシキ) クミ	1
17	◇01	B9113-804-000	Pulley cover		プーリ カバー	(1)
18	◇01	B9114-804-000	Installing bracket		プーリ カバー トリツケイタ	(1)
19	◇01	SS-7110510-SP	Screw 11/64-40 L=5.0		マルヒラネジ 11/64-40 L=5	(3)
20	◇01	SS-6121050-SP	Screw 3/16-28 L=9.5		ヒラネジ 3/16-28 L=9.5	(2)
21	◇01	B9111-804-000-A	Belt cover		ベルト カバー	(1)
22	◇01	SK-3412000-SC	Wood screw D=4.1 L=20		マルモクネジ D=4.1 L=20	(3)

Note (注記) ◇01.....Special order part

特別注文部品

15. FULLY-SUNKEN TYPE TABLE COMPONENTS

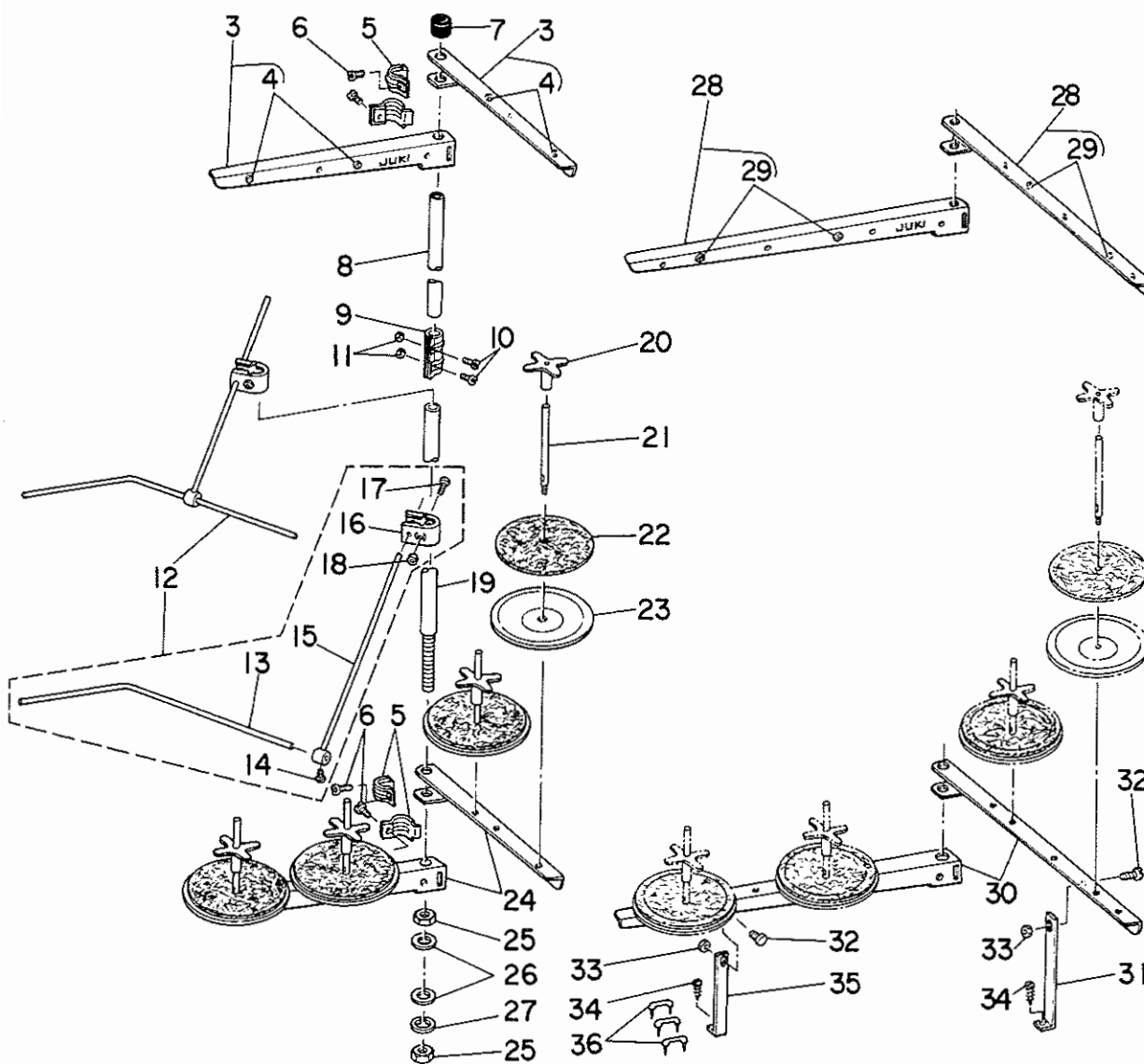
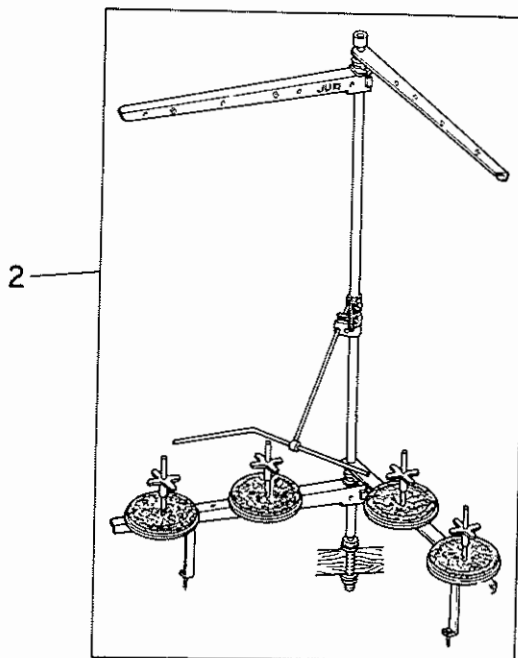
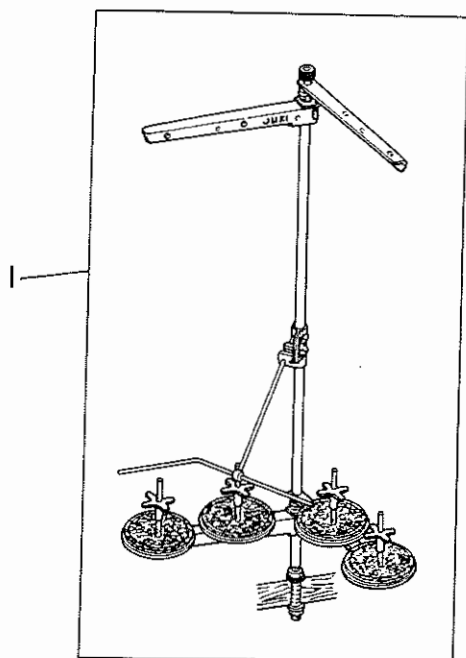
全沈式テーブル関係



Ref. No.	Note	Part No.	Description	E.C.	品名	Amt. Req.
	注記	品番		変更年月		数量
1		B8201-816-0A0-A	Table asm.		テーブル クミ	1
2		B8204-816-00C	Bolt (C)		ウケイタ ボルト C	2
3		B8204-816-000-A	BoIt (large)		ウケイタ ボルト (ダイ)	2
4		WP-1102016-SC	Washer 11.0 x 21.0 x 2.0		ヒラザガネ 11.0×21.0×2	12
5		NS-6240630-SN	Nut 3/8-18		6カクナツ 3/8-18	12
6		B8227-804-000	Bushing	D.8/78	フレーム ウケイタ ブッシュ	—
7		B8209-804-000	Rubber cushion	M.6/81	ボーシン ゴム	1
7-1		G5221-120-000	Rubber cushion	A.6/81	ボーシン ゴム	3
8	◇01	B8228-804-0A0	Vibration absorber asm.		ミシン フレドメ クミ	1
9		B8212-816-0A0	Frame support plate		フレーム ウケイタ クミ (ゼンチンシキ)	1
10		B8202-804-000-B	Frame support plate		フレーム ウケイタ	(1)
11		B8212-816-000	Frame support coupling		フレーム ウケイタ ツギテ	(1)
12		SM-9083653-SN	Bolt (M8 x 1.25 L=36.0)		6カクボルト M8 L=36	(4)
13		WP-0850002-SC	Washer 8.5 x 18.0 x 1.6		ヒラザガネ 8.5×18.0×1.6	(4)
14		NM-6080600-SM	Nut		シリンドア レンケツダイ ナツ	(4)
15		B8206-804-000-A	Waste chute, upper		ヌノクズ シュート ウエ	1
16		SS-5110710-SP	Screw 11/64-40 L=7.0		トラスネジ 11/64-40 L=7	2
17		SS-3090610-SP	Screw 9/64-40 L=6.0		マルネジ 9/64-40 L=6	4
18		NS-6090310-SP	Nut 9/64-40		6カクナツ 9/64-40	4
19		B8207-804-000-A	Waste chute, lower		ヌノクズ シュート シタ	1
20	◇01	B9113-804-0AB	Belt cover asm.		ベルトカバー (ゼンチンシキ) クミ	1
21	◇01	B9111-804-00B	Belt cover (B)		ベルト カバー B	(1)
22	◇01	SK-3412000-SC	Wood screw D=4.1 L=20		マルモクネジ D=4.1 L=20	(2)
23	◇01	B9113-804-000	Pulley cover		プーリ カバー	(1)
24	◇01	B9114-804-000	Installing bracket		プーリ カバー トリツケイタ	(1)
25	◇01	SS-7110510-SP	Screw 11/64-40 L=5.0		マルヒラネジ 11/64-40 L=5	(3)
26	◇01	SS-6121050-SP	Screw 3/16-28 L=9.5		ヒラネジ 3/16-28 L=9.5	(2)

Note (注記) ◇01.....Special order part

特別注文部品



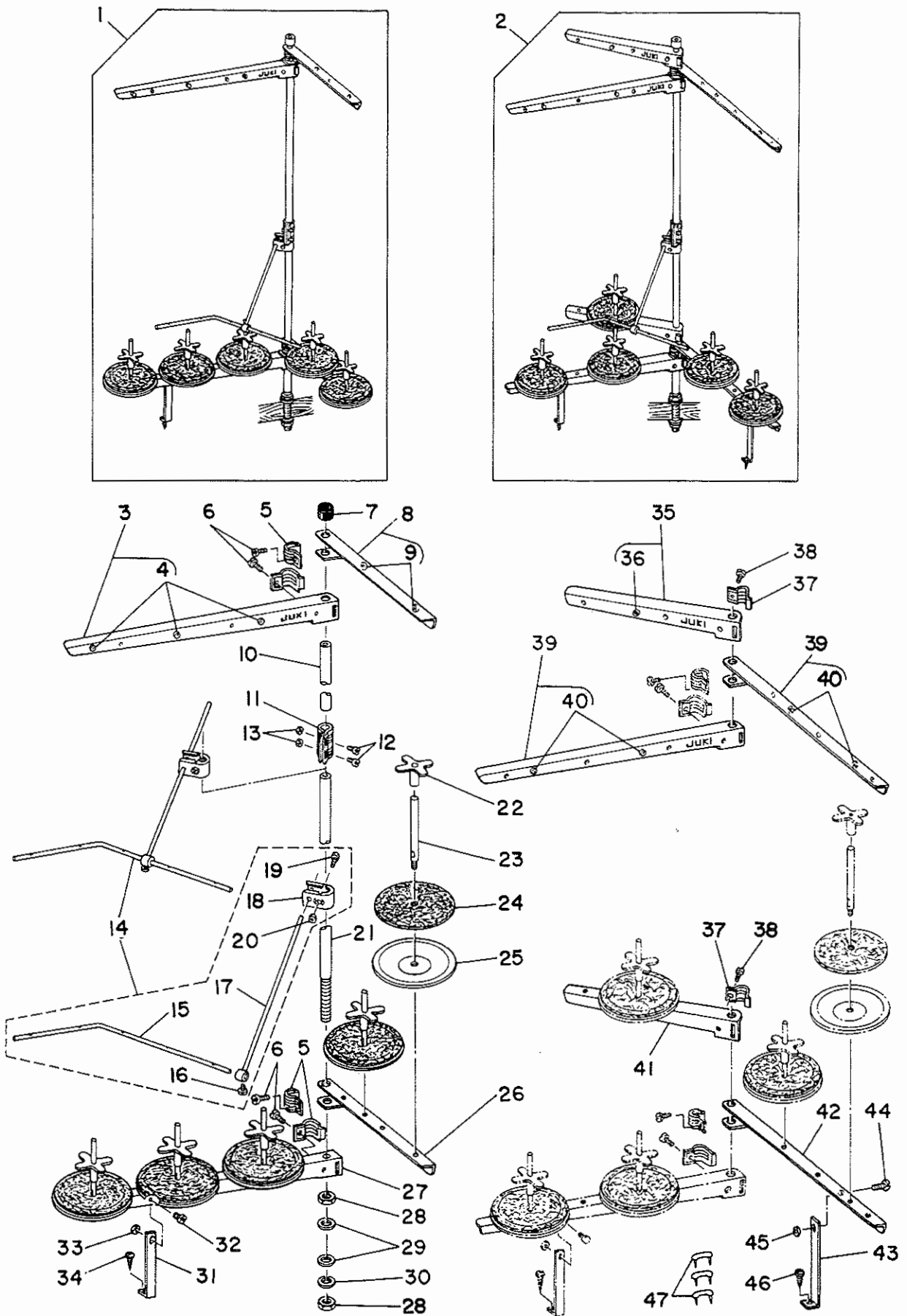
16. THREAD STAND COMPONENTS (FOR MO-804,814)

糸立装置関係(MO-804,814)

Ref. No.	Note	Part No.	Description	E.C.	品名	Amt. Req.
	注記	品番		変更年月		数量
1		B3301-704-LA0	Thread stand asm.		イトタテソーチ クミ	1
2	◇11	B3301-704-LAC	Thread stand asm.		イトタテソーチ フトマキヨー クミ	1
3	◇12	B3307-704-LAB	Thread guide asm. B		イトタテイトアンナイ B クミ	(2)
4	◇12	B3319-704-L00	Thread guide		イトミチ	(2)
5		B3318-704-L00	Thread guide arm joint		イトタテイトアンナイ シメカナグ	(4)
6		SM-6061200-SE	Screw M6 L=12		ヒラネジ M6 L=12	(4)
7		B3311-704-000	Spool rest rod rubber cap		イトタテポー ホゴゴム	(1)
8		B3313-704-L00	Spool rest rod, upper		イトタテポー ウエ	(1)
9		B3305-704-000-A	Spool rest rod joint		イトタテポー ツギテ	(1)
10		SM-4051405-SE	Screw M5 L=14		ナベネジ M5×0.8 L=14	(2)
11		NM-6050001-SE	Nut M5 x 0.8		6カクナット M5×0.8	(2)
12		B3309-704-0A0	Thread guide arm		イトタテ イトアンナイ ウデ クミ	(1)
13		B3311-804-000	Lower thread guide		イトタテ イトアンナイ シタ	(1)
14		SS-7110540-SP	Screw 11/64-40 L=5		マルヒラネジ 11/64-40 L=5	(1)
15		B3309-704-000	Thread guide arm		イトタテ イトアンナイ ウデ	(1)
16		B3304-704-000-A	Thread guide arm holder		イトアンナイウデ ホルダー	(1)
17		SM-6053000-SE	Screw M5 x 0.8 L=30		ヒラネジ M5×0.8 L=30	(1)
18		NM-6050001-SE	Nut M5 x 0.8		6カクナット M5×0.8	(1)
19		B3301-704-000-A	Spool rest rod, lower		イトタテポー シタ	(1)
20		B3312-012-000	Spool vibration stopper		イトマキ フレドメ	(4)
21		B3320-704-L00	Spool pin		イトマキウケポー	(4)
22		B3311-012-000	Spool rest cushion		イトマキウケザ	(4)
23		B3303-704-L00	Spool rest		イトマキウケザラ	(4)
24	◇12	B3302-704-L0B	Spool rest arm, B		イトタテウデ B	(2)
25		B3317-704-000	Nut CI5		イトタテポー トメナット	(2)
26		WP-1702600-S0	Washer 17 x 30 x 2.6		ヒラザガネ 17×30×2.6	(2)
27		WS-1643202-KR	Spring washer 16.4 x 26.6 x 3.2		バネザガネ 16.4×26.6×3.2	(1)
28	◇11	B3307-704-LB0	Thread guide asm. A		イトタテイトアンナイ Aクミ	(2)
29	◇11	B3319-704-L00	Thread guide		イトミチ	(2)
30	◇11	B3302-704-L00	Spool rest arm, A		イトタテウデ A	(2)
31	◇11	B3321-704-L0B	Spool rest arm support, B		イトタテウデササエ B	(1)
32	◇11	SM-4061201-SE	Screw M6 L=12		ナベネジ M6 L=12	(2)
33	◇11	NM-6060001-SE	Screw M6		6カクナット M6	(2)
34	◇11	SK-3382001-SE	Screw D=3.8 L=20		マルモクネジ D=3.8 L=20	(2)
35	◇11	B3321-704-L00	Spool rest arm support, A		イトタテウデササエ A	(1)
36		MAO-11532000	Staple		コード ステップル	3

Note (注記) ◇11...Special order part for large spool thread stand
◇12...Not necessary for large spool thread stand

太巻用特別注文部品
太巻の場合は不用



17. THREAD STAND COMPONENTS (FOR MO-816)

糸立装置関係(MO-816用)

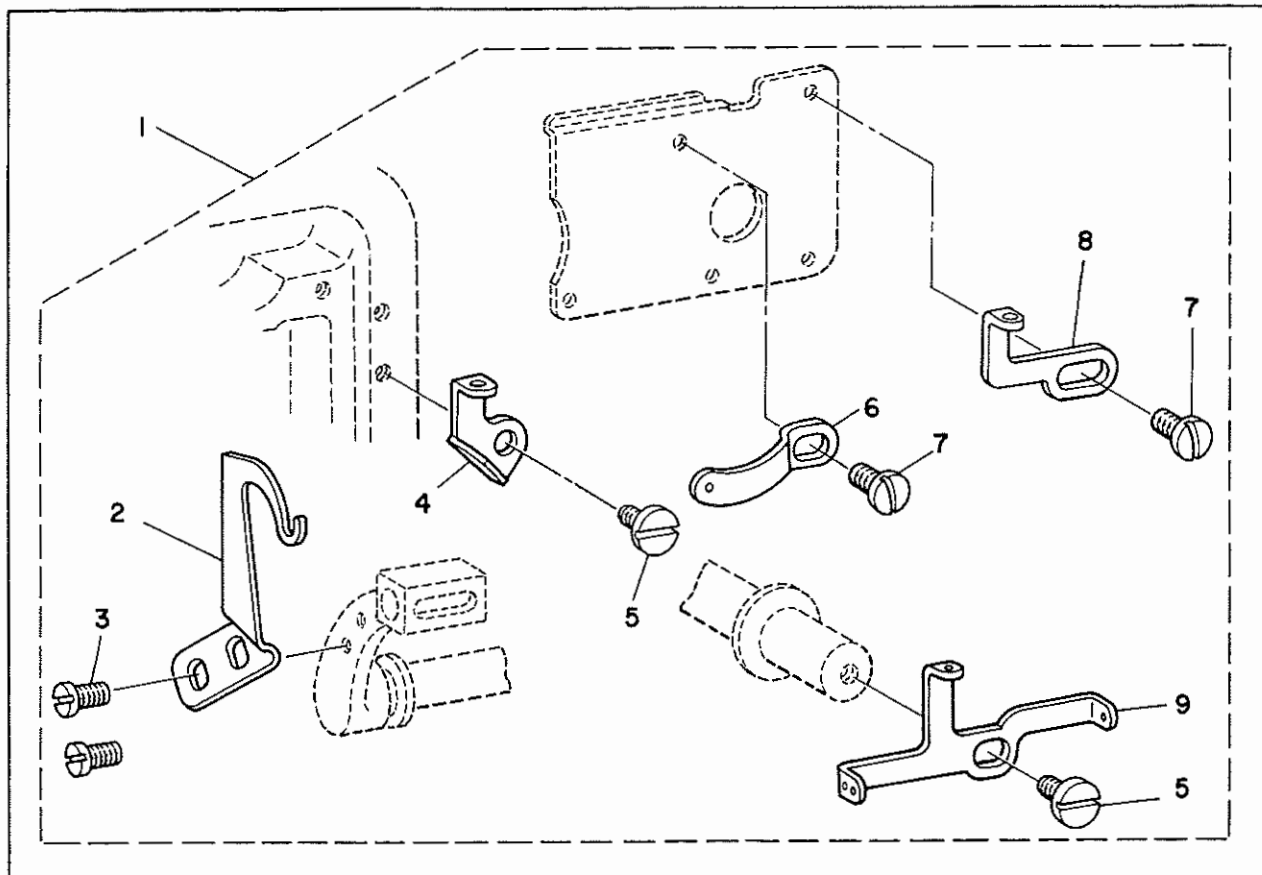
Ref. No.	Note	Part No.	Description	E.C. 変更年月	品名	Amt. Req. 数量
1		B3301-716-LA0	Thread stand asm.		イトタテソーチ クミ	1
2	◇11	B3301-716-LAC	Thread stand asm.		イトタテソーチ フトマキヨー クミ	1
3	◇12	B3307-704-LA0	Thread guide asm. A		イトタテイトアンナイ A クミ	(1)
4		B3319-704-L00	Thread guide		イトミチ	(3)
5		B3318-704-L00	Thread guide arm joint		イトタテイトアンナイ シメカナグ	(4)
6		SM-6061200-SE	Screw M6 L=12		ヒラネジ M6 L=12	(4)
7		B3311-704-000	Spool rest rod rubber cap		イトタテボー ホゴゴム	(1)
8	◇12	B3307-704-LAB	Thread guide asm. B		イトタテイトアンナイ B クミ	(1)
9		B3319-704-L00	Thread guide		イトミチ	(2)
10		B3313-704-L00	Spool rest rod, upper		イトタテボー ウエ	(1)
11		B3305-704-000-A	Spool rest rod joint		イトタテボー ツギテ	(1)
12		SM-4051405-SE	Screw M5 L=14		ナベネジ M5×0.8 L=14	(2)
13		NM-6050001-SE	Nut M5 x 0.8		6 カクナット M5×0.8	(2)
14		B3309-704-0A0	Thread guide arm		イトタテ イトアンナイ ウデ クミ	(1)
15		B3311-804-000	Lower thread guide		イトタテ イトアンナイ シタ	(1)
16		SS-7110540-SP	Screw 11/64-40 L=5		マルヒラネジ 11/64-40 L=5	(1)
17		B3309-704-000	Thread guide arm		イトタテ イトアンナイ ウデ	(1)
18		B3304-704-000-A	Thread guide arm holder		イトアンナイウデ ホルダー	(1)
19		SM-6053000-SE	Screw M5 x 0.8 L=30		ヒラネジ M5×0.8 L=30	(1)
20		NM-6050001-SE	Nut M5 x 0.8		6 カクナット M5×0.8	(1)
21		B3301-704-000-A	Spool rest rod, lower		イトタテボー シタ	(1)
22		B3312-012-000	Spool vibration stopper		イトマキ フレドメ	(5)
23		B3320-704-L00	Spool pin		イトマキウケボー	(5)
24		B3311-012-000	Spool rest cushion		イトマキ ウケザ	(5)
25		B3303-704-L00	Spool rest		イトマキウケザラ	(5)
26	◇12	B3302-704-L0B	Spool rest arm, B		イトタテウデ B	(1)
27		B3302-704-L00	Spool rest arm, A		イトタテウデ A	(1)
28		B3317-704-000	Nut C15		イトタテボー トメナット	(2)
29		WP-1702600-S0	Washer 17 x 30 x 2.6		ヒラザガネ 17×30×2.6	(2)
30		WS-1643202-KR	Spring washer 16.4 x 26.6 x 3.2		バネザガネ 16.4×26.6×3.2	(1)
31		B3321-704-L00	Spool rest arm support, A		イトタテウデササエ A	(1)
32		SM-4061201-SE	Screw M6 L=12		ナベネジ M6 L=12	(1)
33		NM-6060001-SE	Screw M6		6 カクナット M6	(1)
34		SK-3382001-SE	Screw D=3.8 L=20		マルモクネジ D=3.8 L=20	(1)
35	◇11	B3307-704-LBB	Thread guide asm. B		イトタテイトアンナイ Bクミ	(1)
36	◇11	B3319-704-L00	Thread guide		イトミチ	(1)
37	◇11	B3318-704-L00	Thread guide arm joint		イトタテイトアンナイ シメカナグ	(2)
38	◇11	SM-6061200-SE	Screw M6 L=12		ヒラネジ M6 L=12	(2)
39	◇11	B3307-704-LB0	Thread guide asm. A		イトタテイトアンナイ Aクミ	(2)
40	◇11	B3319-704-L00	Thread guide		イトミチ	(4)
41	◇11	B3302-704-L0B	Spool rest arm, B		イトタテウデ B	(1)
42	◇11	B3302-704-L00	Spool rest arm, A		イトタテウデ A	(1)
43	◇11	B3321-704-L0B	Spool rest arm support, B		イトタテウデササエ B	(1)
44	◇11	SM-4061201-SE	Screw M6 L=12		ナベネジ M6 L=12	(1)
45	◇11	NM-6060001-SE	Screw M6		6 カクナット M6	(1)
46	◇11	SK-3382001-SE	Screw D=3.8 L=20		マルモクネジ D=3.8 L=20	(1)
47		MAO-11532000	Staple		コード ステップル	3

Note (注記) ◇11... Special order part for large spool thread stand
 ◇12... Not necessary for large spool thread stand

太巻用特別注文部品
 太巻の場合は不用

18. EXCLUSIVE PARTS FOR KNIT FABRIC TYPE (FOR MO-804, MO-814)

Mタイプ専用部品 (MO-804, MO-814用)



Ref. No.	Note 注記	Part No. 品番	Description	E.C. 変更年月	品名	Amt. Req. 数量
1		B000S-804-MH0	Exchanging part asm.		メリヤスタイプ コウカンビン クミ	1
2		B1428-704-000	Needle thread take-up lever		ハリイトテンビン	(1)
3		SS-4080620-TP	Screw 1/8-44 L=6.4		ナベネジ 1/8-44 L=6.0	(2)
4		B2536-704-000	Lower looper thread guide, left		シタルーバ イトアンナイ (ヒダリ)	(1)
5		SS-6090630-SP	Screw 9/64-40 L=6.0		ヒラネジ 9/64-40 L=6	(2)
6		B2524-704-000	Upper looper thread guide (left)		ウワルーバ イトアンナイ ヒダリ	(1)
7		SS-7090850-SP	Screw 9/64-40 L=8.0		マルヒラネジ 9/64-40 L=8	(2)
8		B2535-704-000	Upper looper thread guide, right		ウワルーバ イトアンナイ (ミギ)	(1)
9		B2534-704-000	Looper thread take-up lever		ルーバーテンビン	(1)

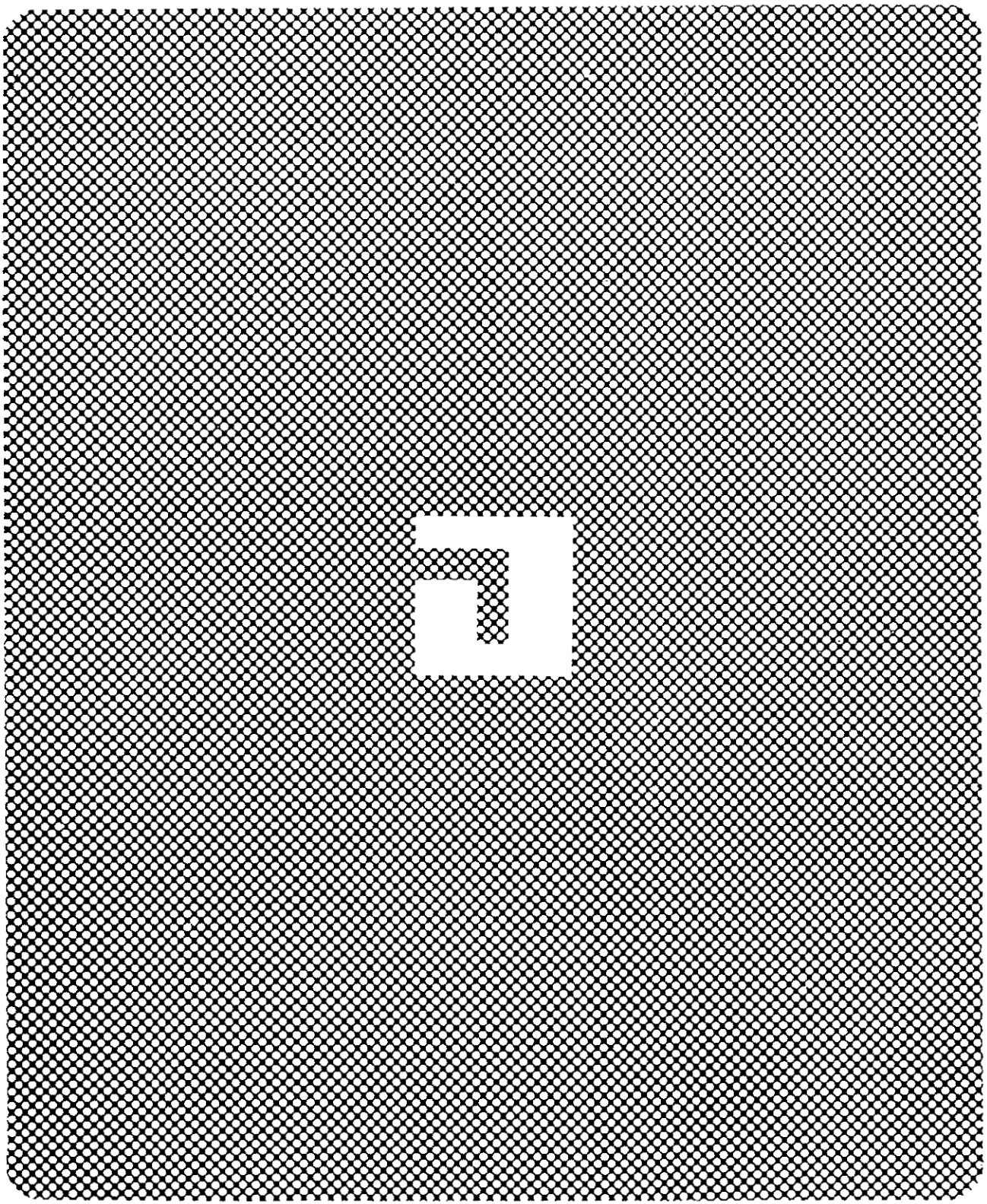
* All parts other than above are same as those of model MO-804-0D4, MO-814-BD4.
上記以外の部品は、MO-804-0D4, MO-814-BD4と同じです。

19. NUMERICAL INDEX OF PARTS

Part No. 品番	Page 頁	Item Ref. 項目 No.	Part No. 品番	Page 頁	Item Ref. 項目 No.	Part No. 品番	Page 頁	Item Ref. 項目 No.	Part No. 品番	Page 頁	Item Ref. 項目 No.
EXCLUSIVE PARTS			B1219-804-000	6	3 6	B1510-804-000	18	10 26	B1646-704-000-A	12	6 51
115-17505	8	4 4	B1226-552-000	24	13 1	B1510-816-000	18	10 43	B1647-704-000-A	12	6 50
115-17802	8	4 8	B1401-804-0A0	6	3 15	B1511-804-000	18	10 10	B1648-804-000	12	6 48
115-22950	16	9 3	B1402-804-0A0	8	4 14	B1511-814-000	18	10 28	B1649-804-000	12	6 52
115-30102	10	5 12	B1403-352-CA0	22	12 20	B1511-816-000	18	10 47	B1650-704-000	10	5 45
115-30151	10	5 11	B1403-352-C00	22	12 20-1	B1512-704-0A0	16	9 3	B1651-704-000	10	5 41
115-67559	6	3 12	B1403-704-000-A	8	4 9	B1512-816-000	18	10 46	B1652-704-000	10	5 44
EXCLUSIVE PARTS "B" 専用部品"B"			B1403-804-000-A	8	4 9	B1513-816-000	18	10 45	B1654-704-000	10	5 42
B000S-804-MH0	31	18 1	B1404-804-00B	8	4 19	B1514-816-000	18	10 49	B1656-804-000	12	6 15
B1102-704-000	2	1 1	B1405-804-000	8	4 20	B1515-804-000-A	16	9 2	B1656-805-000	12	6 14
B1103-804-000-A	4	2 7	B1406-804-000	8	4 18	B1515-816-000	18	10 48	B1656-816-000	12	6 16
B1104-804-000	4	2 8	B1409-804-0A0-A	8	4 1	B1516-804-000-A	16	9 1	B1656-816-A00	12	6 16-1
B1105-804-000	4	2 4	B1409-804-0A0-B	8	4 1	B1517-704-000	16	9 8	B1657-804-00C	12	6 23
B1106-804-000	4	2 5	B1410-804-000	8	4 50	B1518-704-000	16	9 4	B1657-805-000-A	12	6 22
B1107-804-000	4	2 1	B1411-804-B00	8	4 52	B1519-804-000	16	9 5	B1657-816-000	12	6 24
B1108-704-000	2	1 41	B1412-804-000	8	4 51	B1520-804-000	16	9 9	B1657-816-00	12	6 24-1
B1110-804-000	2	1 42	B1413-804-000	8	4 21	B1521-704-000	16	9 7	B1658-804-000	12	6 18
B1111-804-000	2	1 23	B1414-804-000	8	4 4	B1522-804-000	2	1 5	B1660-704-000	12	6 20
B1112-804-000-B	2	1 27	B1416-804-0A0	8	4 53	B1523-804-0A0	16	9 27	B1661-804-000	12	6 21
B1114-704-0A0	4	2 30-1	B1417-804-000	8	4 55	B1525-804-000	16	9 28	B1663-704-000	12	6 41
B1114-704-000-A	4	2 30	B1419-716-000-A	8	4 31	B1526-804-000	16	9 26	B1663-804-000	12	6 34
B1114-804-00A	2	1 28	B1420-714-B00	8	4 43	B1527-804-000	16	9 15	B1664-704-000	12	6 40
B1115-704-0A0	2	1 35	B1420-716-D00	8	4 42	B1528-804-000-A	18	10 15	B1664-804-000	12	6 54
B1116-804-000	2	1 40	B1421-704-0A0	8	4 23	B1528-804-000-A	18	10 33	B1665-704-000	10	5 30
B1117-704-000	2	1 33	B1422-804-CA0	8	4 46	B1528-804-000-A	18	10 50	B1666-704-000	10	5 27
B1118-704-000-A	4	2 33	B1422-804-CA0	14	7 25	B1529-804-000	16	9 23	B1666-804-000	12	6 6
B1119-804-000-A	4	2 24	B1422-816-000	20	11 1	B1530-804-000	18	10 12	B1667-804-000	10	5 15-1
B1120-804-000-A	4	2 22	B1423-704-000	8	4 35	B1530-804-000	18	10 30	B2102-816-000-A	15	8 2
B1121-704-000	4	2 25	B1424-804-000	8	4 36	B1530-816-D00	18	10 39	B2103-816-0A0	15	8 4
B1121-714-000	4	2 26	B1425-704-000	8	4 34	B1534-804-000	16	9 10	B2105-816-000	15	8 7
B1121-716-000	4	2 28	B1426-704-000	20	11 8	B1535-804-0A0	16	9 21	B2106-816-CA0	15	8 15
B1122-704-00B	4	2 41	B1426-816-0A0	20	11 1-1	B1536-804-000	16	9 20	B2107-816-000	10	5 9
B1123-804-000-A	2	1 45	B1426-816-000	20	11 2	B1539-804-000	18	10 17	B2108-816-0A0	15	8 8
B1124-804-000	4	2 3	B1427-804-000	8	4 37	B1601-804-0B0	10	5 24	B2109-816-000	15	8 11
B1125-804-000	10	5 1	B1427-816-000	20	11 3	B1604-704-000	10	5 32	B2110-816-000-B	15	8 17
B1130-804-0A0	2	1 14	B1428-704-000	31	18 2	B1605-704-000	10	5 36	B2111-716-000	15	8 10
B1130-804-000	2	1 11	B1428-804-000	22	12 1	B1606-704-000	10	5 34	B2111-816-000	15	8 10
B1130-816-0A0	2	1 15	B1428-816-000	20	11 5	B1607-704-000	10	5 33	B2112-816-0A0-A	15	8 12
B1131-804-000	2	1 8	B1432-804-000	8	4 48	B1609-804-C00	10	5 26	B2113-816-000	15	8 27
B1132-804-000	2	1 12	B1433-804-000	8	4 8	B1610-804-000	10	5 25	B2114-816-CA0	15	8 25
B1135-804-000	4	2 20	B1435-804-000	8	4 38	B1611-804-0A0	10	5 3	B2115-816-000	15	8 29
B1140-716-000	4	2 32	B1501-804-000-A	16	9 12	B1612-804-CA0	8	4 16	B2116-816-0A0	6	3 18
B1141-804-000	4	2 16	B1502-804-000	16	9 13	B1612-804-CA0	10	5 5	B2117-716-0A0	15	8 19
B1142-804-000	4	2 14	B1503-704-000-A	16	9 17	B1612-804-C00	8	4 16-1	B2118-816-000	15	8 24
B1144-804-000-A	2	1 19	B1505-804-000	2	1 4	B1612-804-C00	10	5 5	B2119-816-B00	15	8 1
B1145-804-000-A	2	1 20	B1506-716-000	18	10 37	B1613-804-0A0	10	5 21	B2120-816-000	15	8 5
B1146-804-000	4	2 12	B1506-804-000	18	10 3	B1613-804-000	10	5 21-1	B2201-816-00B	20	11 58
B1148-804-000	2	1 7	B1506-804-000	18	10 21	B1614-704-000	10	5 2	B2201-816-000	20	11 58
B1149-804-00B	12	6 37	B1507-804-0A0	18	10 2	B1614-804-000	10	5 2	B2202-816-000	20	11 57
B1150-804-000	4	2 10	B1507-804-0B0	18	10 1	B1615-704-000	10	5 20	B2203-816-000	20	11 54
B1151-704-000	2	1 43	B1507-804-000	18	10 4	B1615-804-000	10	5 20	B2204-816-000	20	11 55
B1151-804-000	2	1 22	B1507-804-SA0	18	10 2-1	B1615-804-000	22	12 24	B2206-816-000	20	11 62
B1152-804-0A0	22	12 63	B1507-804-SB0	18	10 1-1	B1616-804-0A0-A	10	5 11	B2206-816-00B	20	11 62-1
B1153-704-000	4	2 17	B1507-804-S00	18	10 4-1	B1616-804-000-A	10	5 12	B2401-816-000	20	11 18
B1154-704-000	2	1 44	B1507-814-BA0	18	10 20-1	B1617-804-000	10	5 14	B2402-716-000	20	11 16
B1155-704-000	4	2 29	B1507-814-BB0	18	10 19-1	B1618-804-000	10	5 15	B2502-804-0A0	6	3 27
B1156-804-000	2	1 16	B1507-814-0A0	18	10 20	B1619-804-000	10	5 7	B2503-804-0A0	6	3 22
B1166-122-000	4	2 11	B1507-814-0B0	18	10 19	B1620-804-000	10	5 8	B2505-704-000	14	7 6
B1179-552-000	2	1 38	B1507-814-00A	18	10 22	B1621-804-0A0	12	6 3	B2506-704-000	14	7 37
B1201-804-000-B	6	3 10	B1507-814-B00	18	10 22-1	B1621-804-000	12	6 4	B2507-804-000-B	14	7 4
B1201-816-000-B	6	3 11	B1507-816-0A0	18	10 36	B1622-804-000	12	6 5	B2507-804-000-B	14	7 35
B1203-704-000	6	3 45	B1507-816-0B0	18	10 35	B1623-804-0A0	10	5 39	B2508-704-000	14	7 7
B1204-704-000	6	3 39	B1507-816-000	18	10 38	B1624-704-000	12	6 9	B2508-704-000	14	7 38
B1205-372-000	22	12 36	B1508-352-000	12	6 56	B1625-804-000-A	12	6 12	B2509-704-000	14	7 1
B1206-704-000	6	3 41	B1508-804-000	18	10 6	B1626-804-000-A	12	6 2	B2509-704-000	14	7 32
B1207-804-000	6	3 40	B1508-804-000	18	10 24	B1627-804-0A0-A	12	6 10	B2509-804-000	14	7 1
B1210-804-000	6	3 37	B1508-804-00B	18	10 6-1	B1628-704-000	12	6 35	B2509-804-000	14	7 32
B1211-804-000	6	3 35	B1508-804-00B	18	10 24-1	B1629-704-000	12	6 36	B2510-704-000	14	7 11
B1212-704-000	6	3 34	B1508-816-000	18	10 44	B1630-804-000-A	12	6 33	B2512-704-0A0	14	7 10
B1213-704-000	6	3 8	B1509-804-000	18	10 5	B1631-804-000-A	12	6 30	B2515-704-000	14	7 19
B1213-804-000-A	6	3 8	B1509-804-S00	18	10 5	B1632-704-0A0-A	12	6 29	B2516-804-0A0	14	7 22
B1214-704-000	6	3 1	B1509-814-000	18	10 23	B1640-804-000-A	12	6 27	B2517-804-0A0-A	14	7 17
B1214-716-000	6	3 3	B1509-814-000	18	10 23-1	B1642-804-000-B	12	6 43	B2518-804-000-A	14	7 29
B1215-804-000	6	3 7	B1509-816-000	18	10 41	B1643-804-0A0	12	6 47	B2518-804-0A0-B	14	7 29
B1215-816-000	6	3 5	B1510-804-000	18	10 8	B1645-704-000-A	12	6 45			
B1217-804-000	6	3 32									

Part No. 品番	Page 頁	Item Ref. 項目 No.	Part No. 品番	Page 頁	Item Ref. 項目 No.	Part No. 品番	Page 頁	Item Ref. 項目 No.	Part No. 品番	Page 頁	Item Ref. 項目 No.	Part No. 品番	Page 頁	Item Ref. 項目 No.
B2519-814-000	14	7 28	B3302-704-L00	30	17 42	B4104-804-000-A	22	12 18						
B2520-704-0A0	14	7 39	B3303-704-L00	28	16 23	B4106-804-000-A	22	12 8	OIL WICK			油心		
B2521-804-000	14	7 43	B3303-704-L00	30	17 25	B4106-816-000-A	22	12 6	CQ-2000000-00	10	5 40			
B2522-704-000	14	7 45	B3304-704-000-A	28	16 16	B4107-804-000-A	22	12 13	CQ-2020000-00	8	4 17			
B2523-352-000	15	8 18	B3304-704-000-A	30	17 18	B4108-804-000-A	22	12 14	CQ-2020000-00	8	4 27			
B2523-704-000	14	7 8	B3305-704-000-A	28	16 9	B4109-804-000	22	12 11	CO-2020000-00	8	4 47			
B2524-704-000	14	7 14	B3305-704-000-A	30	17 11	B4110-804-000-A	22	12 3	CQ-2020000-00	10	5 6			
B2524-704-000	31	18 6	B3307-704-LAB	28	16 3	B4111-804-00A	22	12 9	CO-2020000-00	10	5 22			
B2525-704-000	4	2 45	B3307-704-LAB	30	17 8	B4111-804-00C	22	12 10	CQ-2020000-00	14	7 26			
B2526-704-000	4	2 36	B3307-704-LBB	30	17 35	B4112-704-0A0	22	12 31	CQ-2020000-00	15	8 16			
B2526-804-000	6	3 20	B3307-704-LB0	28	16 28	B4112-704-000	22	12 35	CQ-2020000-00	15	8 26			
B2526-804-000	6	3 24	B3307-704-LA0	30	17 3	B4112-716-0A0	22	12 32	CQ-2020000-00	22	12 21			
B2526-804-000	6	3 29	B3307-704-LB0	30	17 39	B4113-704-000-A	22	12 44	CQ-3030000-00	4	2 50			
B2527-704-000	4	2 37	B3309-704-0A0	28	16 12	B4113-716-000-A	22	12 42	CQ-3030000-00	8	4 54			
B2528-704-0A0	4	2 43	B3309-704-0A0	30	17 14	B4114-704-000	22	12 38						
B2528-804-000	14	7 12	B3309-704-000	28	16 15	B4115-704-000	22	12 48	THRUST COLLAR	スラストカラー				
B2529-704-000	4	2 40	B3309-704-000	30	17 17	B4115-804-000	22	12 45	CS-087081A-SH	8	4 57			
B2530-704-000	4	2 44	B3311-012-000	28	16 22	B4117-804-000	22	12 53	CS-095081B-SH	10	5 17			
B2531-704-000	14	7 41	B3311-012-000	30	17 24	B4118-804-00C	22	12 52	CS-095101A-SH	22	12 25			
B2531-704-000	15	8 22	B3311-704-000	28	16 7	B4119-804-000	22	12 58	CS-095101B-SH	22	12 25			
B2532-704-000	24	13 35	B3311-704-000	30	17 7	B4120-804-000	22	12 64	CS-103121A-SH	14	7 2			
B2533-704-000	24	13 34	B3311-804-000	28	16 13	B4120-814-00F	22	12 71	CS-103121A-SH	14	7 33			
B2534-704-000	31	18 9	B3311-804-000	30	17 15	B4120-816-000-A	22	12 68	CS-1201010-SH	8	4 12			
B2535-704-000	31	18 8	B3312-012-000	28	16 20	B4121-804-000	22	12 65	EXCLUSIVE PARTS "M" 専用部品'M'					
B2536-704-000	31	18 4	B3312-012-000	30	17 22	B4121-814-00G	22	12 70	MAO-11532000	28	16 36			
B3101-704-0B0	20	11 27	B3313-704-L00	28	16 8	B4121-816-000	22	12 67	MAO-11532000	30	17 47			
B3101-804-000	20	11 30	B3313-704-L00	30	17 10	B4122-804-000	22	12 46	NEEDLE			針		
B3102-704-0B0	20	11 36	B3317-704-000	28	16 25	B4122-816-000	22	12 66	MDC-270B1100	8	4 41			
B3102-804-000	20	11 39	B3317-704-000	30	17 28	B4123-804-000	22	12 47	MDC-270B1100	8	4 45			
B3102-816-000	20	11 61	B3318-704-L00	28	16 5	B4125-804-000	22	12 33	NUT			ナット		
B3103-704-0B0	20	11 45	B3318-704-L00	30	17 5	B4126-352-000	22	12 37	NM-6050001-SE	28	16 11			
B3103-804-000	20	11 48	B3318-704-L00	30	17 37	B4127-352-000	22	12 50	NM-6050001-SE	28	16 18			
B3104-816-0A0	20	11 19	B3319-704-L00	28	16 4	B4127-804-000-A	22	12 17	NM-6050001-SE	30	17 13			
B3104-816-000	20	11 20	B3319-704-L00	28	16 29	B4128-352-000	22	12 43	NM-6050001-SE	30	17 20			
B3105-804-000	20	11 34	B3319-704-L00	30	17 4	B4129-804-000	22	12 50-1	NM-6060001-SE	28	16 33			
B3105-804-000	20	11 43	B3319-704-L00	30	17 9	B8201-804-000-A	25	14 1	NM-6060001-SE	30	17 33			
B3105-804-000	20	11 52	B3319-704-L00	30	17 36	B8201-816-0A0-A	26	15 1	NM-6060001-SE	30	17 45			
B3105-816-000	20	11 22	B3319-704-L00	30	17 40	B8202-804-000-B	25	14 6	NM-6080600-SM	26	15 14			
B3106-704-00A	20	11 28	B3320-704-L00	28	16 21	B8202-804-000-B	26	15 10	NS-6090310-SP	2	1 31			
B3106-704-00B	20	11 46	B3320-704-L00	30	17 23	B8204-816-00C	26	15 2	NS-6090310-SP	24	13 33			
B3106-704-00C	20	11 37	B3321-704-LOB	28	16 31	B8204-816-000-A	26	15 3	NS-6090310-SP	25	14 14			
B3106-816-000	20	11 26	B3321-704-LOB	30	17 43	B8206-804-000-A	25	14 11	NS-6090310-SP	26	15 18			
B3107-704-000	20	11 31	B3321-704-L00	28	16 35	B8206-804-000-A	26	15 15	NS-6110310-SP	16	9 25			
B3107-704-000	20	11 40	B3321-704-L00	30	17 31	B8207-804-000-A	25	14 15	NS-6110310-SP	20	11 35			
B3107-704-000	20	11 49	B3501-804-000-A	24	13 12	B8207-804-000-A	26	15 19	NS-6110310-SP	20	11 44			
B3108-704-000	20	11 60	B3503-804-0A0	24	13 3	B8208-804-000-A	25	14 2	NS-6110310-SP	20	11 53			
B3110-804-000	20	11 10	B3504-352-000	24	13 25	B8209-804-000	25	14 5	NS-6110310-SP	22	12 39			
B3111-804-000	20	11 12	B3506-804-0A0	24	13 8	B8209-804-000	26	15 7	NS-6120310-SP	2	1 26			
B3112-704-000	20	11 29	B3507-704-000	24	13 21	B8211-804-000-A	25	14 4	NS-6120310-SP	10	5 16			
B3112-704-000	20	11 38	B3508-704-000	24	13 17	B8212-816-0A0	26	15 9	NS-6120310-SP	16	9 19			
B3112-704-000	20	11 47	B3509-704-000	24	13 16	B8212-816-000	26	15 11	NS-6120310-SP	20	11 21			
B3113-352-000	20	11 14	B3510-704-000	8	4 6	B8214-704-000	4	2 56	NS-6150310-SP	22	12 62			
B3120-125-000	20	11 32-1	B3510-804-0A0	24	13 2	B8215-704-000	4	2 59	NS-6240630-SN	25	14 8			
B3120-352-000	20	11 41-1	B3511-704-000	8	4 2	B8216-804-0A0-A	4	2 49	NS-6240630-SN	26	15 5			
B3120-352-000	20	11 50-1	B3511-704-000	8	4 7	B8217-804-000-A	4	2 48	NS-6680410-SP	2	1 48			
B3120-704-000	20	11 32	B3512-704-00B	8	4 3	B8219-125-000	4	2 57	PIN			ピン		
B3120-704-000	20	11 41	B3513-804-0A0	24	13 10	B8220-804-000	4	2 51	PD-0201000-0B	16	9 16			
B3120-704-000	20	11 50	B3514-704-000	24	13 5	B8221-804-0A0	4	2 52	PD-0201000-0D	16	9 16			
B3126-012-000	20	11 33	B3515-804-000	24	13 14	B8222-804-000	4	2 54	PS-0200062-KH	14	7 42			
B3126-012-000	20	11 42	B3517-704-000	8	4 25	B8227-804-000	25	14 9	PS-0200062-KH	15	8 21			
B3126-012-000	20	11 51	B3517-804-000	24	13 31	B8227-804-000	26	15 6	PS-0300132-KH	10	5 33			
B3148-123-000	20	11 23	B3518-804-000	24	13 27	B8228-125-000	4	2 60	PS-0400182-KO	2	1 4			
B3149-123-B00	20	11 24	B3519-804-000	24	13 29	B8228-804-0A0	25	14 10	SNAP RING			止メ輪		
B3301-704-LAC	28	16 2	B3520-804-000	24	13 30	B8228-804-0A0	26	15 8	RC-1401213-KP	6	3 36			
B3301-704-LA0	28	16 1	B3522-552-000	24	13 9	B9111-804-00B	26	15 21	RE-0200000-K0	16	9 6			
B3301-704-000-A	28	16 19	B3523-804-000	24	13 24	B9111-804-000-A	25	14 21	RE-0400000-K0	12	6 1			
B3301-704-000-A	30	17 21	B3524-804-000	4	2 19	B9113-804-0AB	26	15 20	RE-0500000-K0	12	6 26			
B3301-716-LAC	30	17 2	B3525-704-000	8	4 11	B9113-804-0A0	25	14 16	RE-0900000-KP	12	6 55			
B3301-716-LA0	30	17 1	B3525-804-000	12	6 8	B9113-804-000	25	14 17	RUBBER RING			○リング		
B3302-704-LOB	28	16 24	B3526-704-000	14	7 16	B9113-804-000	26	15 23	RO-0601501-00	12	6 46			
B3302-704-LOB	30	17 26	B3534-352-000	24	13 26	B9114-804-000	25	14 18	RO-1331701-00	24	13 22			
B3302-704-LOB	30	17 41	B4101-804-0A0	6	3 12	B9114-804-000	26	15 24	RO-4453001-00	6	3 42			
B3302-704-L00	28	16 30	B4102-804-0A0	22	12 22	G5221-120-000	25	14 5-1						
B3302-704-L00	30	17 27	B4103-804-000-B	22	12 4	G5221-120-000	26	15 7-1						

Part No. 品番	Page 頁	Item 項目	Ref. No.	Part No. 品番	Page 頁	Item 項目	Ref. No.	Part No. 品番	Page 頁	Item 項目	Ref. No.	Part No. 品番	Page 頁	Item 項目	Ref. No.
THROAT PLATE		針板		SS-6060340-SP	18	10	40	SS-7060610-SP	14	7	21	SS-8151550-SP	8	4	56
R4200-E0D-C00	22	12	29	SS-6060410-TP	12	6	38	SS-7060610-SP	18	10	14	SS-8620410-TM	10	5	29
R4200-E0D-D00	22	12	29-1	SS-6060410-TP	18	10	9	SS-7060610-SP	18	10	32	SS-8660530-TP	14	7	3
R4205-E0D-E00	22	12	28	SS-6060410-TP	18	10	18	SS-7060610-SP	22	12	69	SS-8660530-TP	14	7	34
R4205-E0D-E0A	22	12	28-1	SS-6060410-TP	18	10	27	SS-7080520-SP	18	10	7	SS-8660610-TP	8	4	13
R4508-E0D-C00	22	12	27	SS-6060510-TP	14	7	30	SS-7080520-SP	18	10	25	SS-9090610-TP	14	7	18
R4508-E0D-D0B	22	12	27-1	SS-6080410-SP	12	6	31	SS-7090510-SP	14	7	13	SS-9090610-TP	14	7	44
HINGE SCREW		段ネジ		SS-6080410-SP	14	7	30	SS-7090510-SP	20	11	63	SS-9090610-TP	15	8	23
SD-0260271-SP	10	5	35	SS-6080810-SP	6	3	33	SS-7090520-SP	2	1	34	SS-9090640-SP	20	11	11
SD-0450701-TP	6	3	14	SS-6090420-SP	8	4	49	SS-7090520-SP	2	1	36	SS-9111010-SP	12	6	25
SD-0450701-TP	6	3	17	SS-6090520-SP	4	2	38	SS-7090540-TP	2	1	30	SS-9111010-SP	22	12	54
SD-0450701-TP	6	3	19	SS-6090520-SP	4	2	42	SS-7090610-SP	20	11	63	SS-9111050-SP	12	6	19
SD-0450701-TP	6	3	23	SS-6090540-SP	4	2	13	SS-7090710-SL	2	1	18	SS-9111610-SP	22	12	15
SD-0450701-TP	6	3	28	SS-6090620-SP	24	13	7	SS-7090710-SP	4	2	15	SS-9112310-SP	22	12	16
SD-0720261-SP	12	6	28	SS-6090630-SP	2	1	24	SS-7090850-SP	4	2	46	SS-9120910-TP	12	6	39
SD-0720271-SP	12	6	28	SS-6090630-SP	4	2	23	SS-7090850-SP	31	18	7	SS-9121210-TP	6	3	26
SD-0720801-TH	15	8	3	SS-6090630-SP	4	2	39	SS-7090910-SP	2	1	37	SS-9121210-TP	6	3	31
SCREW		ネジ		SS-6090630-SP	4	2	42	SS-7090910-SP	22	12	51-1	SS-9151210-TP	4	2	9
SK-2352500-SC	25	14	3	SS-6090630-SP	4	2	47	SS-7090910-TP	22	12	59	SS-9151210-TP	6	3	26
SK-3382001-SE	28	16	34	SS-6090630-SP	8	4	22	SS-7091110-SP	2	1	6	SS-9151210-TP	6	3	31
SK-3382001-SE	30	17	34	SS-6090630-SP	14	7	9	SS-7091110-SP	2	1	32	SS-9151210-TP	8	4	15
SK-3382001-SE	30	17	46	SS-6090630-SP	14	7	15	SS-7091110-SP	4	2	18	SS-9151210-TP	10	5	4
SK-3412000-SC	25	14	20	SS-6090630-SP	14	7	46	SS-7091110-SP	4	2	35	SS-9151210-TP	14	7	23
SK-3412000-SC	26	15	20	SS-6090630-SP	20	11	7	SS-7110540-SP	28	16	14	SS-9151210-TP	14	7	40
SM-4051405-SE	28	16	10	SS-6090630-SP	20	11	9	SS-7110540-SP	30	17	16	SS-9151210-TP	15	8	20
SM-4051405-SE	30	17	12	SS-6090630-SP	22	12	40	SS-7110710-SP	6	3	13	SS-9151210-TP	16	9	22
SM-4061201-SE	28	16	32	SS-6090630-SP	31	18	5	SS-7110710-SP	6	3	16	SS-9151210-TP	22	12	23
SM-4061201-SE	30	17	32	SS-6090650-SP	18	10	42	SS-7110710-SP	10	5	23	SS-9151630-CP	24	13	19
SM-4061201-SE	30	17	44	SS-6090650-SP	24	13	28	SS-7110720-TP	15	8	6	SS-9152130-CP	24	13	20
SM-6053000-SE	28	16	17	SS-6090670-TP	2	1	39	SS-7091110-SP	6	3	2	SS-9703413-CP	8	4	30
SM-6053000-SE	30	17	19	SS-6090670-TP	20	11	56	SS-7091110-SP	24	13	23	PLUG			止メ栓
SM-6061200-SE	28	16	6	SS-6090810-SP	6	3	4	SS-7110510-SP	25	14	19	TA-0180401-M0	8	4	5
SM-6061200-SE	30	17	6	SS-6091210-SP	24	13	32	SS-7110510-SP	26	15	25	TA-0290301-M0	6	3	43
SM-6061200-SE	30	17	38	SS-6091210-TP	12	6	42	SS-7110910-SP	22	12	51	TA-0750404-R0	4	2	12
SM-9083653-SN	26	15	10	SS-6110420-TP	8	4	58	SS-7110910-TP	6	3	21	TA-1030402-R0	10	5	1
SM-9083653-SN	26	15	12	SS-6110610-TP	22	12	34	SS-7110910-TP	6	3	25	TA-1250406-R0	2	1	38
SQ-1090401-MZ	24	13	15	SS-6110650-TP	10	5	31	SS-7110910-TP	6	3	30	TA-2050805-R0	4	2	11
SQ-1110401-MZ	8	4	24	SS-6110710-TP	10	5	37	SS-7111410-SP	16	9	24	WASHER			座金
SQ-1110403-MZ	24	13	13	SS-6110710-TP	15	8	30	SS-7112420-SP	22	12	56	WP-0250516-SD	18	10	13
SQ-1120451-MZ	8	4	26	SS-6111740-SP	22	12	41	SS-7120640-SP	20	11	15	WP-0250516-SD	18	10	31
SS-2110920-TP	22	12	30	SS-6121010-SP	4	2	6	SS-7120910-SP	12	6	44	WP-0250516-SP	20	11	4
SS-3090610-SP	25	14	13	SS-6121020-SP	8	4	10	SS-7121410-SP	22	12	60	WP-0250516-SD	2	1	29
SS-3090610-SP	26	15	17	SS-6121020-SP	10	5	19	SS-7150940-SP	22	12	49	WP-0371016-SD	4	2	34
SS-4060310-SP	10	5	28	SS-6121020-SP	12	6	13	SS-7151330-SP	6	3	48	WP-0371016-SD	8	4	33
SS-4060310-SP	22	12	5	SS-6121020-SP	14	7	5	SS-7151550-SP	10	5	43	WP-0371016-SD	20	11	25
SS-4060310-SP	22	12	7	SS-6121020-SP	14	7	36	SS-8080310-TP	8	4	40	WP-0371016-SD	24	13	6
SS-4060310-SP	22	12	12	SS-6121020-SP	16	9	14	SS-8080410-TP	8	4	32	WP-0480856-SP	22	12	55
SS-4080610-SP	2	1	13	SS-6121050-SP	4	2	21	SS-8080410-TP	8	4	44	WP-0501016-SC	2	1	17
SS-4080610-SP	15	8	14	SS-6121050-SP	4	2	55	SS-8090410-SP	14	7	24	WP-0501016-SD	22	12	61
SS-4080610-SP	15	8	28	SS-6121050-SP	20	11	15	SS-8110410-SP	10	5	18	WP-0551016-SH	12	6	2
SS-4080620-TP	22	12	2	SS-6121050-SP	25	14	20	SS-8110410-TP	4	2	31	WP-0612056-SD	6	3	47
SS-4080620-TP	31	18	3	SS-6121050-SP	26	15	26	SS-8110410-TP	8	4	39	WP-0621016-SD	12	6	49
SS-4090610-SP	2	1	21	SS-6121210-SP	12	6	53	SS-8110410-TP	12	6	11	WP-0751576-SD	2	1	46
SS-4090610-SP	2	1	30	SS-6121210-SP	16	9	18	SS-8110410-TP	20	11	59	WP-0850002-SC	26	15	13
SS-4090610-SP	24	13	18	SS-6121220-TP	10	5	10	SS-8110410-TP	24	13	11	WP-0850002-SP	8	4	28
SS-4090810-SP	22	12	59	SS-6121220-TP	10	5	13	SS-8110510-SP	16	9	11	WP-1102016-SC	25	14	7
SS-5060310-SP	14	7	20	SS-6121220-TP	12	6	32	SS-8110510-SP	10	5	38	WP-1102016-SC	26	15	4
SS-5060410-SP	12	6	17	SS-6121220-TP	15	8	9	SS-8110750-SP	16	9	11	WP-1702600-S0	28	16	26
SS-5060410-SP	18	10	16	SS-6121220-TP	15	8	13	SS-8120740-SP	2	1	25	WP-1702600-S0	30	17	29
SS-5060410-SP	18	10	34	SS-6121240-SP	16	9	18	SS-8120740-SP	6	3	9	WS-0822010-KP	2	1	47
SS-5060410-SP	18	10	51	SS-6121610-TP	6	3	44	SS-8150510-SP	22	12	19	WS-0822010-KP	8	4	29
SS-5060410-SP	20	11	13	SS-6122510-SP	4	2	2	SS-8150510-SP	4	2	53	WS-1643202-KR	28	16	27
SS-5090610-SP	4	2	27	SS-6151440-SP	14	7	31	SS-8150510-TP	22	12	26	WS-1643202-KR	30	17	30
SS-5110710-SP	25	14	12	SS-6152440-SP	2	1	2	SS-8150710-SP	22	12	26	WZ-0430200-KH	2	1	10
SS-5110710-SP	26	15	16	SS-6153040-SP	2	1	3	SS-8150710-TP	24	13	4	WZ-2640310-KH	6	3	38
SS-5150510-SP	20	11	17	SS-6741010-SP	4	2	58	SS-8150710-TP	24	13	4				
SS-6060340-SP	18	10	11	SS-7060310-SP	12	6	7	SS-8150710-TP	22	12	57				
SS-6060340-SP	18	10	29	SS-7060510-SP	20	11	6	SS-8151150-SP	6	3	46				



MC



東京重機工業株式会社

本社・東京都調布市国領町8の2の1 TEL(480)1111(大代) 子182

Printed in Japan