

JUKI[®]

Electronic Handstitching Machine

電子ハンドステッチマシン

FLS-350NA · NB

FLS-351NA

PARTS LIST

HOW TO MAKE USE OF THIS PARTS LIST

1. Explanation of codes

1) "*" mark.....means this part is changed from the previous parts book.

As to the details of the change, refer to "List for information of change".

2) "01"refer to "Note" explanation at bottom of page.

2. Codes on the "Qty" column

· Each numeral indicates the number of parts required.

· "0.1" and "2.5" indicate the length (in meters) of the respective parts.

3. Parentheses mean that the corresponding part is a subpart that constructs an assembly part.

4. Dotted lines on the Figures indicate assembly parts.

パーツリストご利用に際して

1. "注記" 欄の記号説明

1) "*" 印前回のパーツブックに比較して今回変更された部品を意味します。

変更内容は" 変更情報リスト" を参照してください。

2) "01"ページ下の" 注記" の説明を参照してください。

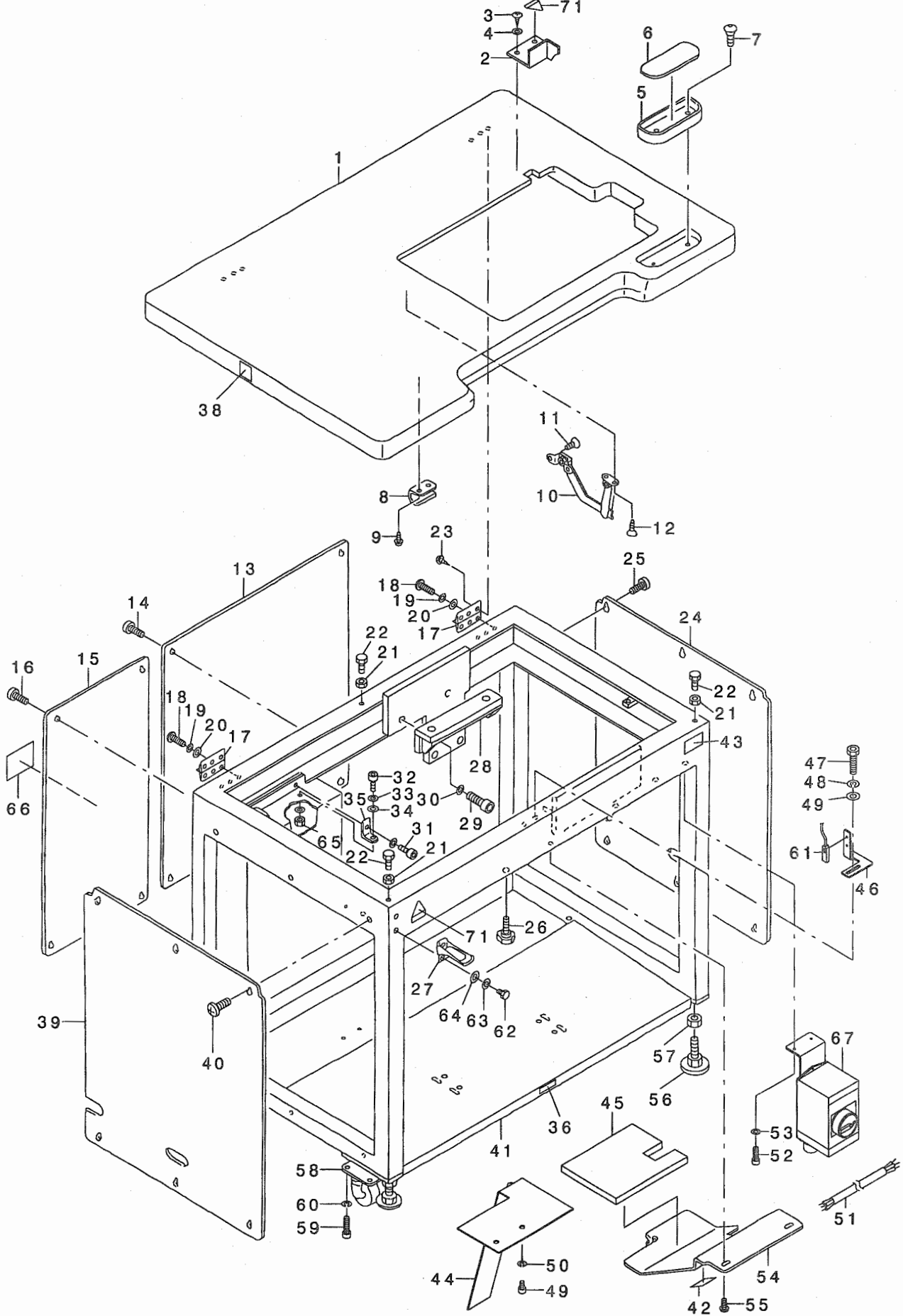
2. 数量欄の数字は、個数を表し、0.1、2.5等の数値は、長さ（単位メートル）を表します。

3. 数量欄の（ ）は、組部品を構成している子部品であることを意味します。

4. イラストページの — — — — 枠は、組構成であることを意味します。

| | |
|---|----|
| 1. FRAME & COVER COMPONENTS | 1 |
| 本体・カバー関係 | |
| 2. GEAR BOX FRAME COMPONENTS(1) | 3 |
| ギヤボックス関係 (1) | |
| 3. GEAR BOX FRAME COMPONENTS(2) | 5 |
| ギヤボックス関係 (2) | |
| 4. HANDLE & MOTOR COMPONENTS | 7 |
| ハンドル・モータ関係 | |
| 5. LEFT, RIGHT LOOPER COMPONENTS | 9 |
| 左, 右ルーパー関係 | |
| 6. THREAD STAND COMPONENTS | 11 |
| 糸立て関係 | |
| 7. THREADING COMPONENTS | 12 |
| 糸通し関係 | |
| 8. UPPER NEEDLE BAR COMPONENTS | 13 |
| 上針棒関係 | |
| 9. LOWER NEEDLE BAR COMPONENTS | 15 |
| 下針棒関係 | |
| 10. DRUM COMPONENTS | 17 |
| ドラム関係 | |
| 11. CYLINDRICAL CAM SHAFT COMPONENTS | 19 |
| 円筒カム軸関係 | |
| 12. LOWER LOOPER COMPONENTS | 21 |
| 下ルーパー関係 | |
| 13. HOOK & NEEDLE GRASP COMPONENTS | 23 |
| 引掛け指・針つかみ関係 | |
| 14. HOOK COMPONENTS | 25 |
| 引掛け指関係 | |
| 15. KNEE PRESS LIFTER COMPONENTS | 27 |
| 膝上げ関係 | |
| 16. PRESSER FOOT COMPONENTS | 29 |
| 押え関係 | |
| 17. LOWER FEED COMPONENTS | 31 |
| 下送り関係 | |
| 18. INTERMEDIATE PLATE & FEED CHANGE MOTOR COMPONENTS | 33 |
| 中間プレート・送り変換モータ関係 | |

| | |
|--|----|
| 19. FEED CONNECTING COMPONENTS | 35 |
| 送り連結関係 | |
| 20. TRANSMISSION COMPONENTS (1) | 37 |
| 電装関係 (1) | |
| 21. TRANSMISSION COMPONENTS (2) | 39 |
| 電装関係 (2) | |
| 22. TRANSMISSION COMPONENTS (3) | 41 |
| 電装関係 (3) | |
| 23. ACCESSORIES COMPONENTS | 42 |
| 付属品関係 | |
| 24. LIST FOR INFORMATION OF CHANGE | 43 |
| 変更情報リスト | |
| NUMERICAL INDEX OF PARTS | 44 |
| 索引 | |

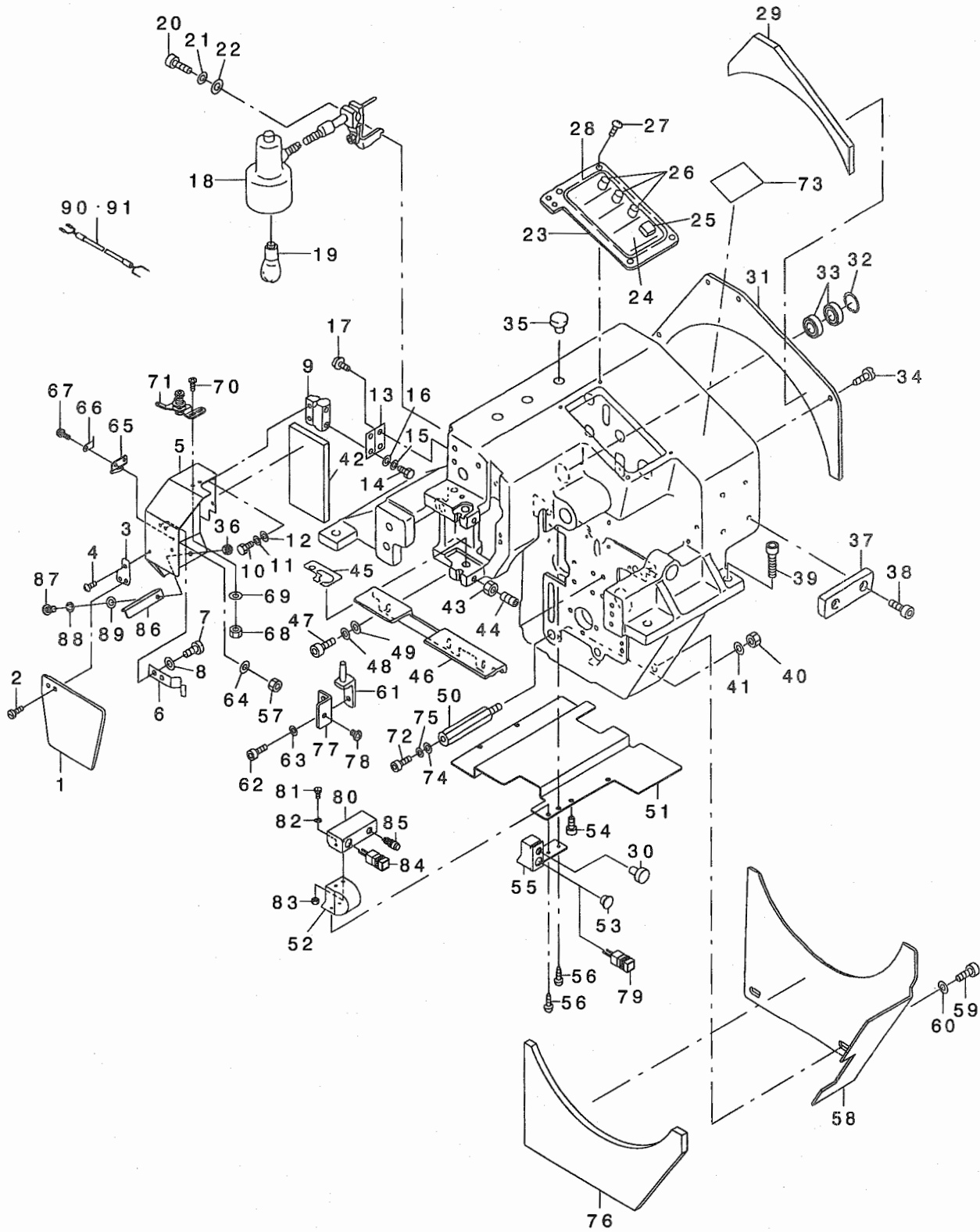


| REF. NO | NOTE | PART NO. | DESCRIPTION | ヒョウメイ | Qty |
|---------|------|---------------|----------------------------|------------------------|-----|
| 1 | | 252-35409 | TABLE | テーブル | 1 |
| 2 | | 166-79102 | BELT COVER | ベルトカバー | 1 |
| 3 | | ST-4041621-SN | TAPPING SCREW | タッピングネジ | 2 |
| 4 | | WP-0320501-SC | WASHER M3 | ヒラシガネ 3.2X7X0.5 | 2 |
| 5 | | 111-56007 | CASE | コモノイ | 1 |
| 6 | | 111-55801 | CASE MAGNET | コモノイ マグネット | 1 |
| 7 | | SK-3382001-SC | WOOD SCREW D=3.8 L=20 | マルモクネジ D=3.8 L=20 | 2 |
| 8 | | 166-79201 | HOOK BRACKET | ヒツカケナカク | 1 |
| 9 | | 167-17704 | TAPPING SCREW | シ ユウジ アナツキナハ タツビ ソネジ | 2 |
| 10 | | 167-15906 | STAY | シ ユウヨウトビ ラヨウスデ | 1 |
| 11 | | SM-1040852-TP | DISH SCREW | サラネジ M4 L=8 | 2 |
| 12 | | 167-18009 | TAPPING SCREW | シ ユウジ アナツキサラタツビ ソネジ | 2 |
| 13 | | 252-36209 | FRAME COVER, B | ホンタイカハ - (B) | 1 |
| 14 | | SM-0050801-SC | SCREW | トラスネジ M5 L=8 | 6 |
| 15 | | 252-36100 | FRAME COVER, A | ホンタイカハ - (A) | 1 |
| 16 | | SM-0050801-SC | SCREW | トラスネジ M5 L=8 | 4 |
| 17 | | 166-79003 | HINGE | チヨウハ ツヅイコウス | 2 |
| 18 | | SM-6051552-TP | SCREW M5 L=15 | ロツカクアナホ ルト | 6 |
| 19 | | WS-0510002-KN | SPRING WASHER | ハ ネサ ガネ 5.1X9.2X1.3 | 6 |
| 20 | | WP-0531001-SC | WASHER | ヒラシガネ ミカ キマル M5 | 6 |
| 21 | | NM-6060001-SC | NUT M6 | ロツカクナツ M6 1シユ | 3 |
| 22 | | 166-77809 | ADJUSTING BOLT | チヨウセツホ ルト | 3 |
| 23 | | 167-17803 | TAPPING SCREW | シ ユウジ アナツキロツカクタツビ ソネジ | 6 |
| 24 | | 252-36407 | FRAME COVER, D | ホンタイカハ - (D) | 1 |
| 25 | | SM-0050801-SC | SCREW | トラスネジ M5 L=8 | 6 |
| 26 | | 252-52305 | KNOB | ア ラシ ユウジ ノブ | 1 |
| 27 | | 167-16003 | CATCH CLIP | カクカ タキヤツチクリツツ 3カ タ | 1 |
| 28 | | 166-77700 | GEAR BOX INSTALLING BASE | キ ヤホ ツクストリツクダ イ | 1 |
| 29 | | SM-6103002-TP | HEXAGNAN-HOLE BOLT | ロツカクアナホ ルト | 2 |
| 30 | | WS-1020002-KN | SPRING WASHER M10 | ハ ネサ ガネ M10 | 2 |
| 31 | | SM-6051202-TP | SCREW M5X0.8 L=12 | ロツカクアナホ ルト M5X0.8 L=12 | 2 |
| 32 | | SM-6051552-TP | SCREW M5 L=15 | ロツカクアナホ ルト | 2 |
| 33 | | WS-0510002-KN | SPRING WASHER | ハ ネサ ガネ 5.1X9.2X1.3 | 4 |
| 34 | | WP-0531001-SC | WASHER | ヒラシガネ ミカ キマル M5 | 6 |
| 35 | | 252-35508 | TRANSMISSION BOX BRACKET | デ ソウホ ックス ア ラケツト | 2 |
| 36 | | 168-70206 | GRAVITY SEAL | カウ ユウチユウソシール | 2 |
| 37 | | CM-3002000-B2 | LABEL(25). | ハサミコミチユウイシール(25) | 2 |
| 38 | | 167-01302 | TABLE CAUTION LABEL | テーブルチユウイシール | 2 |
| 39 | | 252-36407 | FRAME COVER, D | ホンタイカハ - (D) | 1 |
| 40 | | SM-0050801-SC | SCREW | トラスネジ M5 L=8 | 6 |
| 41 | | 252-43502 | FRAME | ホンタイフレーム | 1 |
| 42 | | CM-3006001-02 | LABEL(LARGE) | マキコミチユウイラハ ル(大イ) | 1 |
| 43 | | CM-3002003-01 | SAFETY LABEL, 5(SMALL). | アンセ ンラハ ル 5(シヨウ) | 1 |
| 44 | | 252-23801 | PULLEY COVER | ア リカハ - | 1 |
| 45 | | 252-51208 | NOISE-PROOF RUBBER | ホ ウオンサ イ (F) | 1 |
| 46 | | 251-61506 | DRUM SENSOR BRACKET | ド ラムセンサア ラケツト | 1 |
| 47 | | SM-6041002-TP | SCREW M4 L=10 | ロツカクアナホ ルト M4X0.7 L=10 | 2 |
| 48 | | WS-0410002-KN | SPRING WASHER | ハ ネサ ガネ M4 | 2 |
| 49 | | SM-6061002-TP | SCREW M6 L=10 | ロツカクアナホ ルト M6 L=10 | 2 |
| 50 | | WS-0610002-KN | SPRING WASHER 6.1X12.2X1.5 | ハ ネサ ガネ M6 | 2 |
| 51 | 01 | 253-96052 | POWER CABLE ASM. | デ ンゲ ンケ ア ルクミ | 1 |
| 52 | | SM-6051002-TP | SCREW M5X0.8 L=10 | ロツカクアナホ ルト M5X0.8 L=10 | 2 |
| 53 | | WS-0510002-KN | SPRING WASHER | ハ ネサ ガネ 5.1X9.2X1.3 | 2 |
| 54 | | 252-38304 | FRONT PANEL | マエハ ネル | 1 |
| 55 | | SM-0050801-SC | SCREW | トラスネジ M5 L=8 | 3 |
| 56 | | 167-16508 | ADJUSTER FOOT | ア ヅ キストフツク | 4 |
| 57 | | NM-6201202-SC | NUT M20 | ロツカクナツ M20 H=12 3シユ | 4 |
| 58 | | 167-15609 | CASTER | キヤスタ | 4 |
| 59 | | SM-6061202-TP | SCREW M6 L=12 | ロツカクアナホ ルト M6 L=12 | 16 |
| 60 | | WS-0610002-KN | SPRING WASHER 6.1X12.2X1.5 | ハ ネサ ガネ M6 | 16 |
| 61 | | 252-12150 | NS-5 CABLE ASM. | NS-5ケ ア ルクミ | 1 |
| 62 | | SM-9061003-SC | SCREW M6X10 | ロツカクホ ルト M6 L=10 | 2 |
| 63 | | WS-0610002-KN | SPRING WASHER 6.1X12.2X1.5 | ハ ネサ ガネ M6 | 2 |
| 64 | | WP-0641601-SC | WASHER | ヒラシガネ ミカ キマル M6 | 2 |
| 65 | | NM-6050001-SC | NUT M5 | ロツカクナツ M5X0.8 1シユ | 2 |
| 66 | | CM-3001001-02 | DANGER LABEL (LARGE) | デ ンゲ キケンラハ ル(大イ) | 1 |
| 67 | 02 | G8503-192-0A0 | POWER SOURCE SWITCH ASM. | ヨ ロツハ デ ンゲ ンスイッチ クミ | 1 |

NOTE (注記)

01...FOR USE IN JAPAN, GENERAL EXPORT
02...FOR JE

日本、一般輸出入
JE用

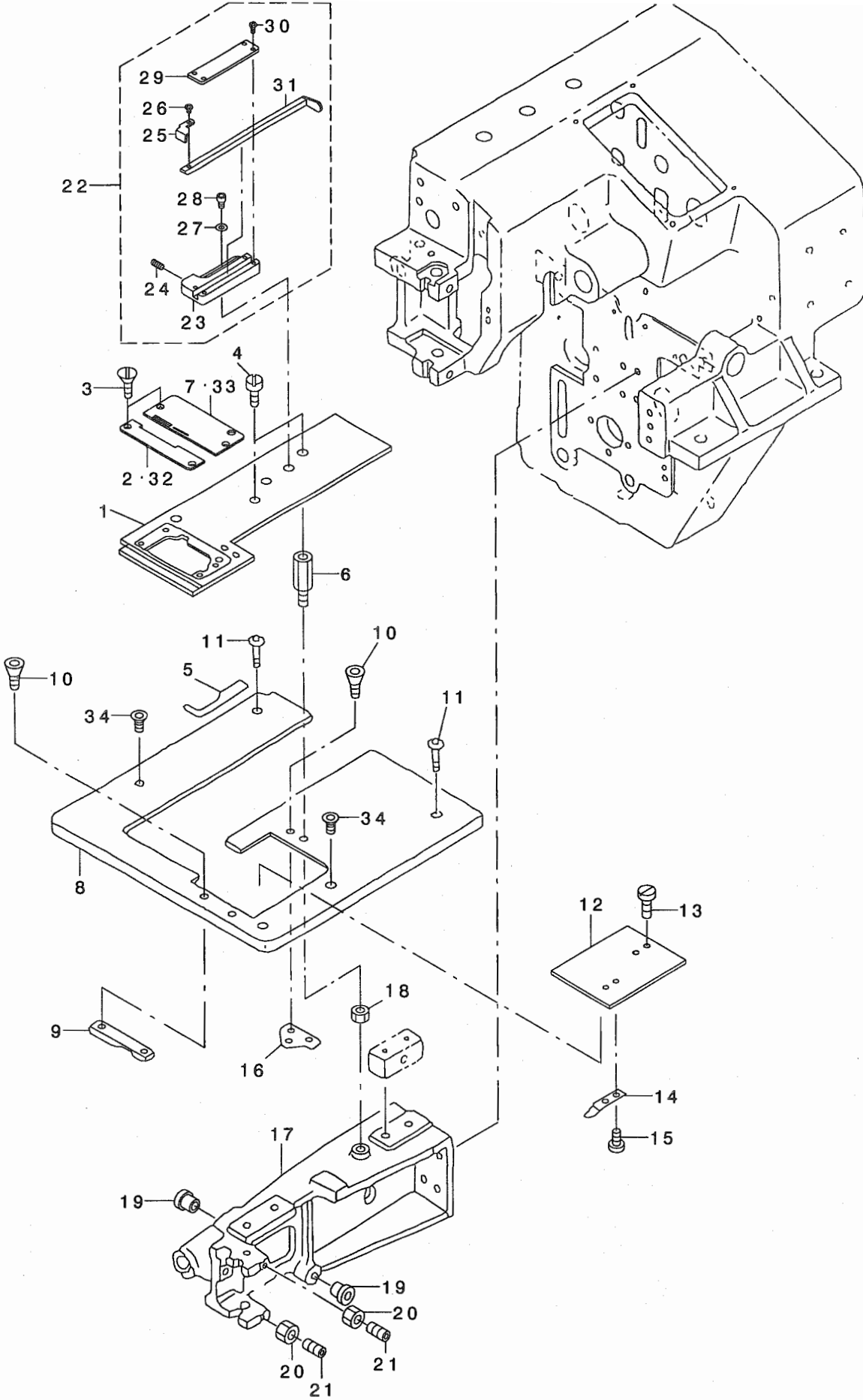


REF. NO. NOTE PART NO. DESCRIPTION 品 名 Qty

| | | | | | |
|----|-----|---------------|----------------------------|--|---|
| 1 | | 166-80100 | SAFETY COVER | アソセ'ンカ' - | 1 |
| 2 | | SS-4090610-SP | SCREW 9/64-40 L=6 | ナ'ネ' 9/64-40 L=9 | 1 |
| 3 | | 166-80001 | COVER BRACKET | カ' - フ' ラク'ト | 1 |
| 4 | | SM-0040801-SC | SCREW | トラスネ' M4 L=8 | 1 |
| 5 | | 252-36506 | BED COVER | ハ' ットカ' - | 1 |
| 6 | | 166-79904 | PLATE SPRING | イ'タ'ネ | 1 |
| 7 | | SS-7120410-TP | SCREW 3/16-28 L=4.2 | ワ'ルチ'ネ' 3/16-28 L=4.2 | 2 |
| 8 | | WP-0430801-SC | WASHER 4.3X9X0.8 | ヒ'ラ'チ' カ'ネ 4.3X9X0.8 | 2 |
| 9 | | 167-16409 | HINGE | ヒ'ン'ジ' | 1 |
| 10 | | SM-9040803-SD | BOLT M4X0.7 L=8 | ロ'ツカ'カ'ネ' M4X0.7 L=8 | 2 |
| 11 | | WS-0410002-KN | SPRING WASHER | ハ'ネ'チ' カ'ネ M4 | 2 |
| 12 | | WP-0430801-SC | WASHER 4.3X9X0.8 | ヒ'ラ'チ' カ'ネ 4.3X9X0.8 | 2 |
| 13 | | 252-36605 | COVER FITTING PLATE | ハ' ット' カ' - ト'リ'ツ'ク'イ'タ | 1 |
| 14 | | SM-9051603-SD | BOLT M5X0.8 L=16 | ロ'ツカ'カ'ネ' M5X0.8 L=16 | 2 |
| 15 | | WS-0510002-KN | SPRING WASHER | ハ'ネ'チ' カ'ネ 5.1X9.2X1.3 | 2 |
| 16 | | WP-0531001-SC | WASHER | ヒ'ラ'チ' カ'ネ ミ'カ'キ'ヤ'ル M5 | 2 |
| 17 | | SM-0041001-SC | SCREW M4 L=10 | トラスネ' M4 L=10 | 2 |
| 18 | 02 | 165-90200 | LAMP | ル'ム'キ' フ'レ'キ'ヤ'ア' ル'ア'イ'ト | 1 |
| 19 | *02 | 252-12309 | LIGHT | ラ'イ'ト'キ'ユウ | 1 |
| 20 | 02 | SM-6062002-TP | SCREW M6 L=20 | ロ'ツカ'カ'ネ' M6 L=20 | 1 |
| 21 | 02 | WS-0610002-KN | SPRING WASHER 6.1X12.2X1.5 | ハ'ネ'チ' カ'ネ M6 | 1 |
| 22 | 02 | WP-0641601-SC | WASHER | ヒ'ラ'チ' カ'ネ ミ'カ'キ'ヤ'ル M6 | 1 |
| 23 | | 252-36704 | PANEL COVER | ハ'ネ'ル'カ' - | 1 |
| 24 | | 252-14305 | OPERATION PANEL SEAT | ソ'ウ'チ'ハ' ネ'ル'シ'ト | 1 |
| 25 | | HA-0025100-10 | SWITCH BUTTON | ス'イ'チ' ボ' タ'ン' フ'オ' | 1 |
| 26 | | HX-0016500-00 | PICK-UP | ツ'ク'ミ' (ク'レ-) | 3 |
| 27 | | SM-0040801-SC | SCREW | トラスネ' M4 L=8 | 4 |
| 28 | | 165-54552 | PANEL CIRCUIT BOARD ASM. | ソ'ウ'チ'ハ' ネ'ル'キ'ハ'ン'ク'ミ | 1 |
| 29 | | 252-51000 | NOISE-PROOF RUBBER | ホ'ウ'ネ'ン'チ'イ' (D) | 1 |
| 30 | | 252-09255 | PB-5 CABLE ASM.,2 | PB-5 ケ-ブ'ル'ク'ミ' (2) | 1 |
| 31 | | 252-37009 | G.B COVER | G. Bカ' - | 1 |
| 32 | | 167-18702 | RETAINING RING | キ'ヤ'ホ' ヲ'ク'ス'フ'レ-ム'ト'メ'ク' | 1 |
| 33 | | 167-10006 | BEARING | ハ'ア'リ'ン'グ' | 2 |
| 34 | | SM-4040601-SC | SCREW M4X0.7 L=6 | ナ'ハ' コ'ネ'ジ' M4X0.7 L=6 | 4 |
| 35 | | 203-21204 | BUSH | ス'ト'ッ'パ' フ' ヲ'ウ'ユ | 1 |
| 36 | 05 | NM-6050001-SC | NUT M5 | ロ'ツカ'カ'ナ'ツ'ト M5X0.8 1ツ'ト | 1 |
| 37 | | 252-43403 | PLATE | ス'マ'キ'イ'タ | 1 |
| 38 | | SM-6041002-TP | SCREW M4 L=10 | ロ'ツカ'カ'ネ' M4 L=10 | 2 |
| 39 | | SM-6104002-TP | SCREW | ロ'ツカ'カ'ネ' M4 | 4 |
| 40 | | NM-6120001-SC | NUT M12 | ロ'ツカ'カ'ナ'ツ'ト | 1 |
| 41 | | WS-1220002-KN | SPRING WASHER | ハ'ネ'チ' カ'ネ | 1 |
| 42 | | 252-50804 | NOISE-PROOF RUBBER | ホ'ウ'ネ'ン'チ'イ' (B) | 1 |
| 43 | | NM-6030003-SC | NUT M3 | ロ'ツカ'カ'ナ'ツ'ト M3 | 2 |
| 44 | | SM-8030802-TP | SCREW M3X0.5 L=8 | ト'ス'ネ'ジ' | 2 |
| 45 | | 252-48204 | OIL RESERVOIR SEAT | フ'ア' ラ'ウ'ク'ウ'シ'ト | 1 |
| 46 | | 252-34709 | COVER HOLDING,1 | カ' - ヲ'ウ'ケ' (1) | 1 |
| 47 | | SM-6040802-TP | SCREW M4X0.7 L=8 | ロ'ツカ'カ'ネ' M4 | 3 |
| 48 | | WS-0410002-KN | SPRING WASHER | ハ'ネ'チ' カ'ネ M4 | 3 |
| 49 | | WP-0430801-SC | WASHER 4.3X9X0.8 | ヒ'ラ'チ' カ'ネ 4.3X9X0.8 | 3 |
| 50 | | 252-16706 | CONNECTING STUD | レ'ン'ク'ツ'ス'タ'ツ'ト | 1 |
| 51 | | 251-61407 | UNDER COVER | ア'ソ'セ' - カ' - | 1 |
| 52 | | 252-34303 | NEEDLE ROD SHAFT COVER | ハリ'ボ' ウ'ツ'ク'カ' - | 1 |
| 53 | 01 | B1150-490-000 | RUBBER PLUG | ウ'ケ'オ'ク'リ'レ'ン'ク'ウ'ツ'デ' キ'ヤ'ツ'ア' | 1 |
| 54 | | 252-51604 | BOLT | ボ' - タ'ン'CAPボ' M4 | 4 |
| 55 | 02 | 251-62405 | NEAR SWITCH BRACKET | テ'レ'ト'ス'イ'ツ'チ'ア' ラ'ク'ツ'ト | 1 |
| 56 | | 252-51802 | BOLT | ボ' - タ'ン'CAPボ' M4X8L | 2 |
| 57 | | NM-6860001-SC | NUT M2.6 | ロ'ツカ'カ'ナ'ツ'ト M2.6 1ツ'ト | 1 |
| 58 | | 252-37108 | G.B REAR COVER | G. Bハ'イ'メ'ン'カ' - | 1 |
| 59 | | SM-6061002-TP | SCREW M6 L=10 | ロ'ツカ'カ'ネ' M6 L=10 | 2 |
| 60 | | WS-0610002-KN | SPRING WASHER 6.1X12.2X1.5 | ハ'ネ'チ' カ'ネ M6 | 2 |
| 61 | | 166-80209 | PIN BRACKET | ハ'ネ'コ'イ'ビ'ツ' | 1 |
| 62 | | SM-6041202-TP | SCREW M4X0.7 L=12 | ロ'ツカ'カ'ネ' M4 | 2 |
| 63 | | WS-0410002-KN | SPRING WASHER | ハ'ネ'チ' カ'ネ M4 | 2 |
| 64 | | WP-0280500-SC | WASHER | ヒ'ラ'チ' カ'ネ コ'ガ' タ'ヤ'ル M2.5 | 1 |
| 65 | | 115-21903 | THREAD TRIMMER | イ'ト'キ'リ'ハ' | 1 |
| 66 | | 251-56407 | THREAD PRESSER PLATE | イ'ト'キ'リ'エ' | 1 |
| 67 | | SM-0860501-SC | SCREW M2.6X0.45 L=5 | トラスネ' M2.6 L=5 | 1 |
| 68 | | NM-6040001-SC | NUT M4 | ロ'ツカ'カ'ナ'ツ'ト M4 | 2 |
| 69 | | WP-0430801-SC | WASHER 4.3X9X0.8 | ヒ'ラ'チ' カ'ネ 4.3X9X0.8 | 2 |
| 70 | | SM-0041201-SA | SCREW M4X0.7 L=12 | トラスネ' M4X0.7 L=12 | 2 |
| 71 | | 137-64352 | TENSION BRACKET CONNEX. | ツ'タ'イ' ア'ソ'セ'イ'タ'イ' フ'ラ'ツ'コ'ウ' | 1 |
| 72 | | SM-6123002-TP | SCREW M12 L=30 | ロ'ツカ'カ'ネ' M12 L=30 | 1 |
| 73 | | CM-3006001-02 | LABEL(LARGE) | マ'キ'コ'ミ'チ'ユ'イ'ラ'ハ'ル' (ダ'イ) | 1 |
| 74 | | WP-1302500-SC | WASHER | ヒ'ラ'チ' カ'ネ コ'ガ' タ'ヤ'ル M12 | 1 |
| 75 | | WS-1220002-KN | SPRING WASHER | ハ'ネ'チ' カ'ネ | 1 |
| 76 | | 252-51109 | NOISE-PROOF RUBBER | ホ'ウ'ネ'ン'チ'イ' (E) | 1 |
| 77 | | 251-61001 | HEAD COVER FIXING BRACKET | ハ' ット' カ' - コ'イ'ア' ラ'ク'ツ'ト | 1 |
| 78 | | SM-4040601-SC | SCREW M4X0.7 L=6 | ナ'ハ' コ'ネ'ジ' M4X0.7 L=6 | 1 |
| 79 | 04 | 251-62751 | SWITCH ASM. | イ'ト'オ'ソ'ン'ス'イ'ツ'チ'ク'ミ | 1 |
| 80 | 03 | 253-97902 | NEAR SW BRACKET (JE) | テ'レ'ト'SWア' ラ'ク'ツ'ト (JE) | 1 |
| 81 | 03 | SM-9041050-SC | SCREW M4X0.7 L=10 | ロ'ツカ'カ'ネ' M4X0.7 L=10 | 2 |
| 82 | 03 | WS-0410002-KN | SPRING WASHER | ハ'ネ'チ' カ'ネ M4 | 2 |
| 83 | 03 | NM-6050001-SC | NUT M5 | ロ'ツカ'カ'ナ'ツ'ト M5X0.8 1ツ'ト | 2 |
| 84 | 03 | 251-62751 | SWITCH ASM. | イ'ト'オ'ソ'ン'ス'イ'ツ'チ'ク'ミ | 1 |
| 85 | 03 | 252-13356 | BACK TACK SWITCH ASM. | ハ' ヲ'ク'タ'ク'ス'イ'ツ'チ'ク'ミ | 1 |
| 86 | 05 | 179-61707 | THREAD GUIDE NO.1 | ダ'イ'チ'イ'ト'ア'ソ'チ'イ' | 1 |
| 87 | 05 | SM-0051001-SC | SCREW | トラスネ' M5 L=10 | 1 |
| 88 | 05 | WS-0510002-KN | SPRING WASHER | ハ'ネ'チ' カ'ネ 5.1X9.2X1.3 | 1 |
| 89 | 05 | WP-0531001-SC | WASHER | ヒ'ラ'チ' カ'ネ ミ'カ'キ'ヤ'ル M5 | 1 |
| 90 | 06 | 252-12457 | LAMP CABLE ASM.(1) | フ'レ'キ'ヤ'ラ'イ'ト'レ'ン'チ'コ'ウ'ケ-ブ'ル'ク'ミ' (1) | 1 |
| 91 | 07 | 252-13257 | LAMP CABLE ASM.(2) | フ'レ'キ'ヤ'ラ'イ'ト'レ'ン'チ'コ'ウ'ケ-ブ'ル'ク'ミ' (2) | 1 |

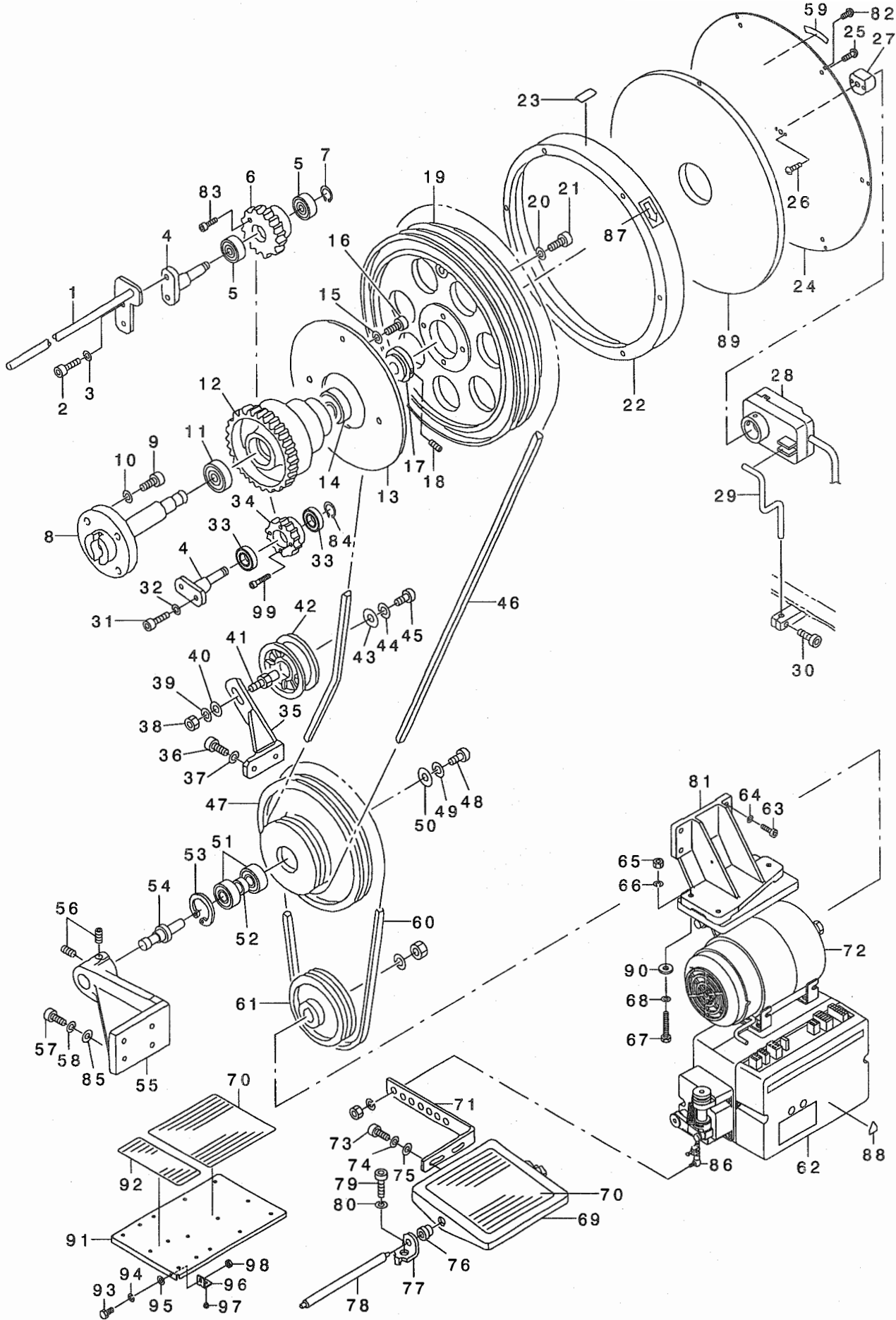
NOTE (注記)
 01.... FOR USE IN JAPAN
 02.... FOR USE IN JAPAN, GENERAL EXPORT
 03.... FOR JE
 04.... FOR GENERAL EXPORT
 05.... FOR GENERAL EXPORT, JE
 06.... EXCEPT 100V
 07.... FOR 100V

日本用
 日本, 一般輸出用
 JE用
 一般輸出用
 一般輸出, JE用
 100Vを除く
 100V用



| REF. NO | NOTE | PART NO. | DESCRIPTION | ヒョメイ | Qty |
|---------|------|---------------|-----------------------|----------------------|-----|
| 1 | | 252-26200 | WORKPIECE PLATE | キシウケプレート | 1 |
| 2 | 02 | 252-49004 | THROAT PLATE | ハリイタ (L) | 1 |
| 3 | | SS-2090510-SP | SCREW 9/64-40 L=5 | マルサラネジ 9/64-40 L=5 | 4 |
| 4 | | SS-6121210-SP | SCREW 3/16-28 L=12 | ヒラネジ 3/16-28 L=12 | 4 |
| 5 | | 252-51109 | NOISE-PROOF RUBBER | ホウオンサイ (E) | 1 |
| 6 | | 252-26309 | PLATE HOLDING STUD | プレートウケスタット | 1 |
| 7 | 02 | 252-49103 | THROAT PLATE R | ハリイタ (R) | 1 |
| 8 | | 252-34600 | TABLE COVER | テーブルカバー | 1 |
| 9 | | 167-04520 | SLIDING PLATE GUIDE B | スライド案内 B | 1 |
| 10 | | 251-52109 | SCREW | ロツカクアナツキサラネジ M3X6 | 2 |
| 11 | * | 252-51802 | BOLT | ボルトCAPボルト M4X8L | 2 |
| 12 | | 167-04322 | SLIDE PLATE | スライド | 1 |
| 13 | | 251-52109 | SCREW | ロツカクアナツキサラネジ M3X6 | 1 |
| 14 | | B1109-481-000 | SPRING | カムカム - ハネ | 1 |
| 15 | | SS-6060220-SP | SCREW 3/32-56 L= 2.0 | ヒラネジ 3/32-56 L=2 | 2 |
| 16 | | 168-77417 | SLIDING PLATE BASE | スライドウケ台 | 1 |
| 17 | | 252-15401 | LOWER FRAME | シタフレーム | 1 |
| 18 | | NM-6060003-SC | NUT M6 | ロツカクナツト M6 | 1 |
| 19 | | 166-29503 | BUSHING | ブッシュ | 2 |
| 20 | | NM-6030003-SC | NUT M3 | ロツカクナツト M3 | 2 |
| 21 | | SM-8030802-TP | SCREW M3X0.5 L=8 | トメネジ | 2 |
| 22 | 01 | 166-52257 | STITCHING RULER ASM. | ステッチヨウキクミ | 1 |
| 23 | | 166-52216 | HOLDER | キシセットホルダ | (1) |
| 24 | | 167-13604 | BALL PLUNGER | ミニボールプランジャ | (1) |
| 25 | | 168-00104 | HOLDER | セットカナク | (1) |
| 26 | | SS-4090515-SP | SCREW 9/64-40 L=5 | ナハネジ 9/64-40 L=5 | (1) |
| 27 | | WP-0841601-SC | WASHER 8.4X17.4X1.6 | ヒラサカネ ミカキマル M8 | (2) |
| 28 | | SM-6050802-TP | SCREW M5X0.8 L=8 | ロツカクアナボルト M5X0.7 L=8 | (2) |
| 29 | | 168-79108 | HOLDER COVER | ホルダカバー | (1) |
| 30 | | SS-4090815-SP | SCREW 9/64-40 L=8 | ナハネジ 9/64-40 L=8 | (4) |
| 31 | | 166-52315 | LEVER | キシセットレバ | (1) |
| 32 | 03 | 252-37900 | THROAT PLATE L | ハリイタ (L) | 1 |
| 33 | 03 | 252-26705 | THROAT PLATE R | ハリイタ (R) | 1 |
| 34 | * | SM-1040852-TP | DISH SCREW | サラネジ M4 L=8 | 2 |

NOTE (注記) 01....FOR FLS-350NA FLS-350NA用
02....FOR FLS-350NA,NB FLS-350NA,NB用
03....FOR FLS-351NA FLS-351NA用

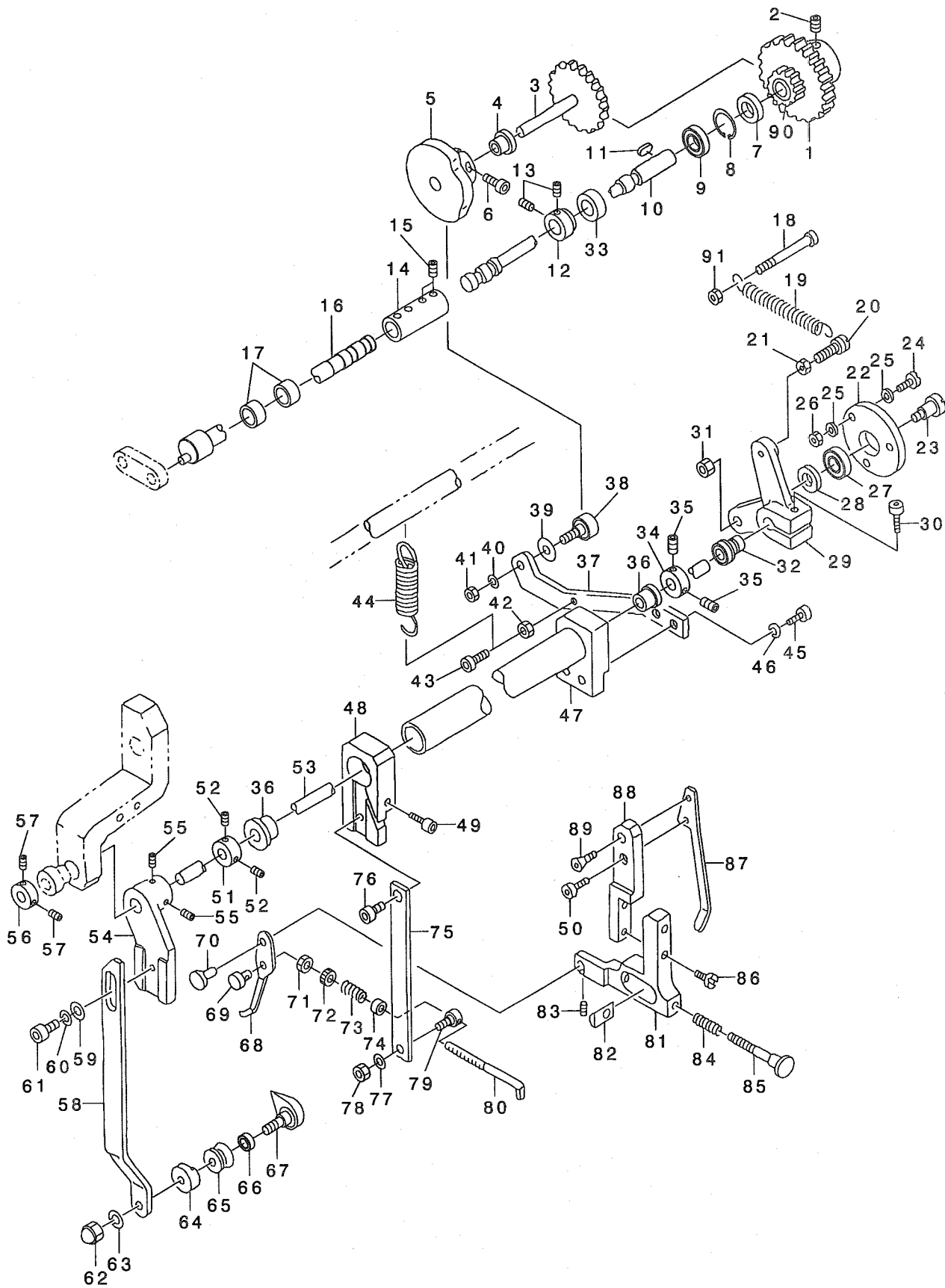


| REF. NO | NOTE | PART NO. | DESCRIPTION | 品名 | Qty |
|---------|------|---------------|-----------------------------|-----------------------|-----|
| 1 | | 166-79508 | INSTALLING BASE | トリツクタイ | 1 |
| 2 | | SM-6052502-TP | SCREW M5X0.8 L=25 | ロツカクアナキ 母 | 2 |
| 3 | | WS-0510002-KN | SPRING WASHER | ハネチカネ 5.1X9.2X1.3 | 2 |
| 4 | | 166-25402 | GEAR PIN 1 | キキベピン 1 | 2 |
| 5 | | SB-1120002-00 | BEARING | ハアリソク D=12X28 | 2 |
| 6 | | 166-25501 | FLAT GEAR G | ヒラハグ マメ G | 1 |
| 7 | | RC-1200001-KP | C-SHAPED SNAP RING | Cカ 外メツ | 1 |
| 8 | | 252-15500 | CENTER SHAFT | センタシャク | 1 |
| 9 | | SM-6082502-TP | SCREW M8 L=25 | ロツカクアナキ 母 | 4 |
| 10 | | WS-0820002-KN | SPRING WASHER M8 | ハネチカネ M8 | 4 |
| 11 | | B1210-761-000 | BALL BEARING | ルースアアリ ハアリソク | 1 |
| 12 | | 166-24603 | CENTER GEAR | センタキキ | 1 |
| 13 | | 168-76906 | LEFT LOOPER CAM | ヒタ ヲルハカ | 1 |
| 14 | | SB-1200002-00 | BEARING 20X42 | ハアリソク 20X42 | 1 |
| 15 | | WS-0510002-KN | SPRING WASHER | ハネチカネ 5.1X9.2X1.3 | 2 |
| 16 | | SM-6051202-TP | SCREW M5X0.8 L=12 | ロツカクアナキ 母 M5X0.8 L=12 | 2 |
| 17 | | 166-24900 | BEARING PRESSER | ハアリソク オキ | 1 |
| 18 | | SM-8060802-TP | SCREW M6 L=8 | トメネツ M6 L=8 | 2 |
| 19 | | 252-17803 | CAM WHEEL | ミノ カムホイール (A) | 1 |
| 20 | | WS-0820002-KN | SPRING WASHER M8 | ハネチカネ M8 | 4 |
| 21 | | SM-6083002-TP | SCREW M8 L=30 | ロツカクアナキ 母 | 4 |
| 22 | | 166-25105 | HANDLE | ハント 具 | 1 |
| 23 | | 168-79504 | REFLECTION SEAT | ハンシャウト | 1 |
| 24 | | 166-25006 | HANDLE COVER | ハント 具カバー | 1 |
| 25 | | SM-1040601-SP | SCREW M4X0.7 L=6 | チラコネツ M4X0.7 L=6 | 6 |
| 26 | | 251-51705 | SCREW | シ ヨウツ アツキトラスコネツ M3X5 | 1 |
| 27 | | 166-25204 | ADAPTER | アダプタ | 1 |
| 28 | | MSC-M80000A0 | SYNCHRONIZER ASM. | シンクロナイザークミ | 1 |
| 29 | | 166-25303 | FIXED ROD | コテイカチク | 1 |
| 30 | | SM-6041202-TP | SCREW M4X0.7 L=12 | ロツカクアナキ 母 | 1 |
| 31 | | SM-6052002-TP | SCREW M5 L=20 | ロツカクアナキ 母 M5X0.8 L=20 | 2 |
| 32 | | WS-0510002-KN | SPRING WASHER | ハネチカネ 5.1X9.2X1.3 | 2 |
| 33 | | G1812-870-000 | LOWER SHAFT INNER BEARING | ウモツ クナカハ アリソク | 1 |
| 34 | | 166-26111 | FLAT GEAR E | ヒラハグ マメ E | 1 |
| 35 | | 166-45202 | IDLER BRACKET | アイドラ ブラケット | 1 |
| 36 | | SM-6062002-TP | SCREW M6 L=20 | ロツカクアナキ 母 M6 L=20 | 2 |
| 37 | | WS-0610002-KN | SPRING WASHER 6.1X12.2X1.5 | ハネチカネ M6 | 2 |
| 38 | | NM-6080003-SC | NUT M8 | ロツカクナツ M8 3ツ | 1 |
| 39 | | WS-0820002-KN | SPRING WASHER M8 | ハネチカネ M8 | 1 |
| 40 | | WP-0841601-SC | WASHER 8.4X17.4X1.6 | ヒラチカネ ミカキマ M8 | 1 |
| 41 | | 166-45301 | IDLER SHAFT | アイドラ シャク | 1 |
| 42 | | 167-15401 | IDLER PULLEY | エンアラ アイドラ | 1 |
| 43 | | 166-45400 | WASHER | チカネ | 1 |
| 44 | | WS-0510002-KN | SPRING WASHER | ハネチカネ 5.1X9.2X1.3 | 1 |
| 45 | | SM-6051202-TP | SCREW M5X0.8 L=12 | ロツカクアナキ 母 M5X0.8 L=12 | 1 |
| 46 | | 167-15005 | WEDGE BELT | ウエヂ ベルト | 1 |
| 47 | | 166-44908 | PULLEY, INTERMEDIATE | チュウカンア -リ | 1 |
| 48 | | SM-6061552-TP | SCREW M6 L=15 | ロツカクアナキ 母 | 1 |
| 49 | | WS-0610002-KN | SPRING WASHER 6.1X12.2X1.5 | ハネチカネ M6 | 1 |
| 50 | | 166-45103 | WASHER | オキエツツキ | 1 |
| 51 | | 167-10709 | BEARING | ハアリソク | 2 |
| 52 | | 166-45004 | BEARING COLLAR | ハアリソク カラ | 1 |
| 53 | | RC-3700002-KP | RETAINING RING 37 | Cカ 外メツ | 1 |
| 54 | | 166-44809 | PULLEY SHAFT | チュウカンア -リツク | 1 |
| 55 | | 166-44700 | BRACKET | ブラケット | 1 |
| 56 | | SM-8060802-TP | SCREW M6 L=8 | トメネツ M6 L=8 | 2 |
| 57 | | SM-6062502-TP | SCREW M6 L=25 | ロツカクアナキ 母 M6 L=25 | 4 |
| 58 | | WS-0610002-KN | SPRING WASHER 6.1X12.2X1.5 | ハネチカネ M6 | 4 |
| 59 | | B1144-210-000 | REVOLVING DIRECTION LABEL | カインコウコウラハル | 1 |
| 60 | | MTJ-VM003100 | V-BELT, 31 INCH | Vハ 母 31インチ | 1 |
| 61 | | MTS-P01100B0 | MOTOR PULLEY ASM. P.C.D 110 | モータア -リクミ 110 | 1 |
| 62 | | MSC-M2012DAZ | SC-380(230V) FLS | SC-380(230V)FLS | 1 |
| 63 | | SM-6082502-TP | SCREW M8 L=25 | ロツカクアナキ 母 | 4 |
| 64 | | WS-0820002-KN | SPRING WASHER M8 | ハネチカネ M8 | 4 |
| 65 | | NM-6080001-SC | NUT M8X1.25 | ロツカクナツ M8 1ツ | 3 |
| 66 | | WS-0820002-KN | SPRING WASHER M8 | ハネチカネ M8 | 3 |
| 67 | | SM-9085013-SC | SCREW M8 L=50 | ロツカク 母 M8 L=50 | 3 |
| 68 | | WP-0841601-SC | WASHER 8.4X17.4X1.6 | ヒラチカネ ミカキマ M8 | 3 |
| 69 | | 111-58805 | PEDAL | ファミタ | 1 |
| 70 | | 111-58904 | PEDAL MAT | ファミタ マット | 2 |
| 71 | | 252-33908 | PEDAL ADJUSTING PLATE | ファミタオキセツタ | 1 |
| 72 | | MSC-M6000AA0 | MOTOR COMPLETED 200-240VCE | モータンセイレビ 200-240V | 1 |
| 73 | | SM-6061552-TP | SCREW M6 L=15 | ロツカクアナキ 母 | 2 |
| 74 | | WS-0610002-KN | SPRING WASHER 6.1X12.2X1.5 | ハネチカネ M6 | 2 |
| 75 | | WP-0641601-SC | WASHER | ヒラチカネ ミカキマ M6 | 2 |
| 76 | | D8113-555-B00 | PEDAL BUSHING | ファミタ アツラ | 2 |
| 77 | | 111-59001 | PEDAL SHAFT BRACKET | ファミタ シャク | 2 |
| 78 | | D8115-555-B00 | PEDAL SHAFT | ハ タル シャク | 1 |
| 79 | | SM-6081552-TP | SCREW M8 L=15 | ロツカクアナキ 母 | 2 |
| 80 | | WS-0820002-KN | SPRING WASHER M8 | ハネチカネ M8 | 2 |
| 81 | | 166-44601 | MOTOR BASE | モータハ -ス | 1 |
| 82 | | SS-3090810-SL | SCREW 9/64-40 L=8 | マルネツ 9/64-40 L=8 | 6 |
| 83 | | SM-6042002-TP | SCREW M4X0.7 L=20 | ロツカクアナキ 母 | 4 |
| 84 | | RC-1200001-KP | C-SHAPED SNAP RING | Cカ 外メツ | 1 |
| 85 | | WP-0641601-SC | WASHER | ヒラチカネ ミカキマ M6 | 4 |
| 86 | | 166-78609 | PITMAN ROD | ピットマンロッド タイカコウス | 1 |
| 87 | | CM-5003000-01 | DIRECTION LABEL | オウコウラハル | 1 |
| 88 | | CM-3002000-A1 | CAUTION LABEL(16) | マキミチヨウイハル(16) | 1 |
| 89 | | 252-50705 | NOISE-PROOF RUBBER | オウネンサ イ (A) | 1 |
| 90 | | D6056-555-B00 | RUBBER CUSHION (B) | ケストリツク コムサ | 3 |
| 91 | 01 | 253-81500 | PEDAL COVER | ハ タ 具カバー | 1 |
| 92 | 01 | GPF-06070000 | PEDAL MAT | ハ タ 具 マット | 1 |
| 93 | 01 | SM-9061403-SC | SCREW M6 L=14 | ロツカク 母 M6 L=14 | 2 |
| 94 | 01 | WS-0610002-KN | SPRING WASHER 6.1X12.2X1.5 | ハネチカネ M6 | 2 |
| 95 | 01 | WP-0641601-SC | WASHER | ヒラチカネ ミカキマ M6 | 2 |
| 96 | 01 | E1366-715-000 | STANDARD BRACKET | スタンダード ブラケット | 2 |
| 97 | 01 | TA-0800504-RO | PLUG D=8 L=4.5 | トメピン D=8X4.5 | 2 |
| 98 | 01 | NM-6060003-SC | NUT M6 | ロツカクナツ M6 | 2 |
| 99 | * | SM-6042002-TP | SCREW M4X0.7 L=20 | ロツカクアナキ 母 | 4 |

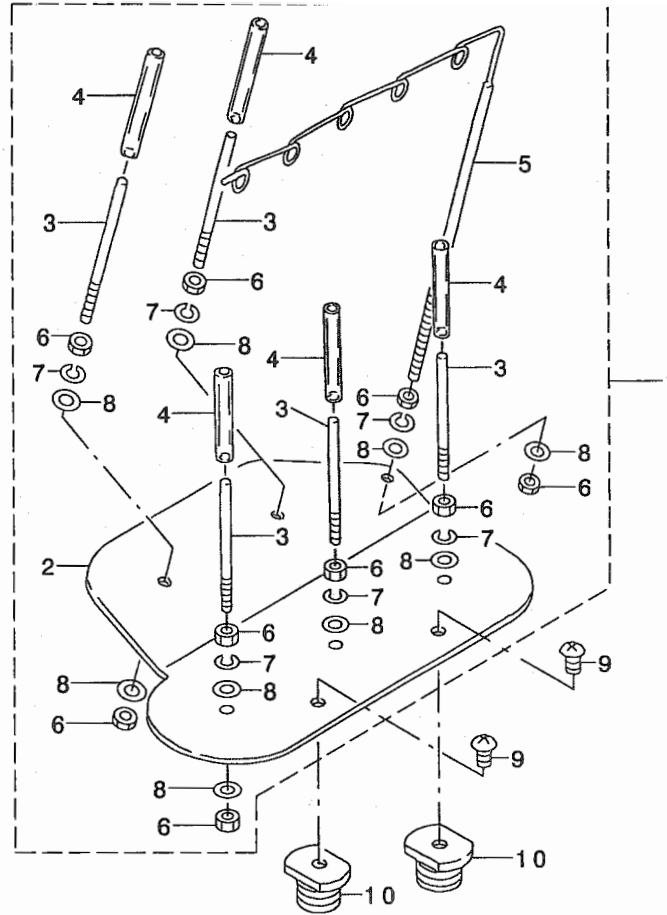
NOTE (注記)

01....FOR JE

JE用



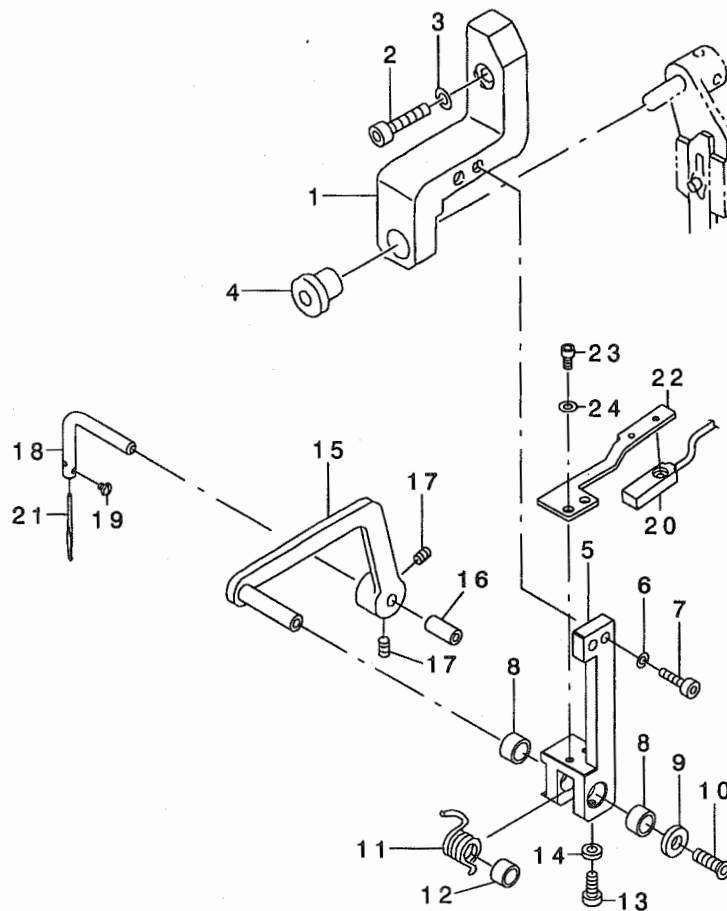
| REF. NO | NOTE | PART NO. | DESCRIPTION | ヒョウメイ | Qty |
|---------|------|---------------|---------------------------|--------------------------|-----|
| 1 | | 166-25709 | FLAT GEAR H | ヒラハゲ 8マ H | 1 |
| 2 | | SM-8050812-TP | SCREW M5X8 | トメネジ M5X0.8 L=8 | 2 |
| 3 | | 166-25808 | FLAT GEAR J | ヒラハゲ 8マ J | 1 |
| 4 | | 252-42603 | BUSHING | ブッシュ (ミキ ルーハ カム3マ) | 1 |
| 5 | | 168-78001 | RIGHT LOOPER CAM (3MM) | ミキ ルーハ カム(3MM) | 1 |
| 6 | | SM-6041502-TP | SCREW M4X0.7 L=15 | デジツク ハン トメネジ | 1 |
| 7 | | 252-42801 | COLLAR, B | カラー (B) | 1 |
| 8 | | 252-53204 | SNAP RING | マフカクハトメ | 1 |
| 9 | | G1812-870-000 | LOWER SHAFT INNER BEARING | ソボツ クナカハ アリソク | 1 |
| 10 | | 166-65101 | SHAFT | シャフト (ウツクツク) | 1 |
| 11 | | 167-14503 | KEY | カギ | 1 |
| 12 | | 167-11301 | COLLAR | セツトカラー | 1 |
| 13 | | SM-8050602-TP | SCREW M5 L=6 | トメネジ M5X0.8 L=6 | 2 |
| 14 | | 166-65002 | SHAFT JOINTING | シャフトクギ | 1 |
| 15 | | SM-8050502-TP | SCREW M5 L=5 | トメネジ | 4 |
| 16 | | 251-61100 | SHAFT 5MM | ウツクツク ハン トメネジ 5MM | 1 |
| 17 | | 252-53303 | NEEDLE BEARING | ニードル ハン アリソク | 2 |
| 18 | | SM-6086002-TP | SCREW | ロツクツク アツネ 8ト | 1 |
| 19 | | 166-27515 | SPRING | ヒキハネ | 1 |
| 20 | | 166-99605 | SPRING SUSPENSION | ハネカク | 1 |
| 21 | | NM-6060001-SC | NUT M6 | ロツクツク ナツト M6 1ツ | 1 |
| 22 | | 166-27804 | ROLLER | ローラ | 1 |
| 23 | | 252-43908 | ROLLER PIN | ローラピン | 1 |
| 24 | | SS-6121210-SP | SCREW 3/16-28 L=12 | ヒラネジ 3/16-28 L=12 | 3 |
| 25 | | 166-27903 | WASHER | ヒラウツク | 6 |
| 26 | | NS-6120310-SP | NUT 3/16-28 | ロツクツク ナツト 3/16-28 | 3 |
| 27 | | SB-1100009-00 | BEARING | コロガリソク | 1 |
| 28 | | 166-27606 | COLLAR | カラー | 1 |
| 29 | | 252-16508 | ROLLER LEVER | ローラレバ | 1 |
| 30 | | SM-6062002-TP | SCREW M6 L=20 | ロツクツク アツネ 8ト M6 L=20 | 1 |
| 31 | | NM-6050001-SC | NUT M6 | ロツクツク ナツト M6 1ツ | 1 |
| 32 | | 252-54608 | BEARING | スラストフクコウ ハン アリソク | 1 |
| 33 | | 252-42702 | COLLAR, A | カラー (A) | 1 |
| 34 | | 167-11608 | COLLAR | セツトカラー | 1 |
| 35 | | SM-8040502-TP | SCREW M4X0.7 L=5 | トメネジ M4X0.7 L=5 | 2 |
| 36 | | 166-30303 | BUSHING | ブッシュ | 2 |
| 37 | | 166-30709 | LEVER | レバ | 1 |
| 38 | | 167-13208 | CAM FOLLOWER | カムフォロウ | 1 |
| 39 | | 166-30808 | WASHER | ウツク | 1 |
| 40 | | WS-0510002-KN | SPRING WASHER | ハネガネ 5.1X9.2X1.3 | 1 |
| 41 | | NM-6050001-SC | NUT M5 | ロツクツク ナツト M5X0.8 1ツ | 1 |
| 42 | | NM-6040001-SC | NUT M4 | ロツクツク ナツト M4 | 1 |
| 43 | | SM-6041502-TP | SCREW M4X0.7 L=15 | デジツク ハン トメネジ | 1 |
| 44 | | 166-30907 | SPRING | ヒキハネ (ミキ ルーハ カム3マ) | 1 |
| 45 | | SM-6041502-TP | SCREW M4X0.7 L=15 | デジツク ハン トメネジ | 2 |
| 46 | | WS-0410002-KN | SPRING WASHER | ハネガネ M4 | 2 |
| 47 | | 252-17506 | LONG COLLAR | ロソク カラー | 1 |
| 48 | | 166-31004 | HOLDER | ホルダ | 1 |
| 49 | | SM-6052502-TP | SCREW M5X0.8 L=25 | ロツクツク アツネ 8ト | 1 |
| 50 | | SM-6041002-TP | SCREW M4 L=10 | ロツクツク アツネ 8ト M4X0.7 L=10 | 1 |
| 51 | | 167-11608 | COLLAR | セツトカラー | 1 |
| 52 | | SM-8040502-TP | SCREW M4X0.7 L=5 | トメネジ M4X0.7 L=5 | 2 |
| 53 | | 252-17407 | LEFT LOOPER SHAFT | ヒダ リルハ ツク | 1 |
| 54 | | 166-29701 | LEVER HOLDER | レバホルダ | 1 |
| 55 | | SS-8660612-TP | SCREW 1/4-40 L=6 | トメネジ 1/4-40 L=6 | 2 |
| 56 | | 166-30204 | SET COLLAR | セツトカラー | 1 |
| 57 | | SM-8040502-TP | SCREW M4X0.7 L=5 | トメネジ M4X0.7 L=5 | 2 |
| 58 | | 166-29800 | LOOPER ARM | ルハ ア | 1 |
| 59 | | WP-0430801-SC | WASHER 4.3X9X0.8 | ヒラウツク ガネ 4.3X9X0.8 | 1 |
| 60 | | WS-0410002-KN | SPRING WASHER | ハネガネ M4 | 1 |
| 61 | | SM-6041002-TP | SCREW M4 L=10 | ロツクツク アツネ 8ト M4X0.7 L=10 | 1 |
| 62 | | NM-7030510-SA | NUT M3 | ロツクツク ナツト M3 | 1 |
| 63 | | WS-0310002-KN | SPRING WASHER M3 | ハネガネ 3.1X5.9X0.7 | 1 |
| 64 | | 252-17308 | LOOPER HOLDING DISH | ルハ ウツク | 1 |
| 65 | | 252-17209 | LOOPER ROLLER | ルハ ローラ | 1 |
| 66 | | SB-1040005-00 | ROLLING SHAFT HOLDER | コロガリソク | 1 |
| 67 | | 252-17100 | LEFT LOOPER | ヒダ リルハ | 1 |
| 68 | | 166-31814 | RIGHT LOOPER | ミキ ルーハ | 1 |
| 69 | | 166-31707 | PIN 2 | ピン(2) | 1 |
| 70 | | 166-32010 | PIN | ミキ ルーハ ツクピン | 1 |
| 71 | | NM-6030001-SC | NUT M3 | ロツクツク ナツト M3X0.5 1ツ | 1 |
| 72 | | 166-31509 | NUT | ナツト | 1 |
| 73 | | 166-31400 | TENSION SPRING | テンションハネ | 1 |
| 74 | | 166-31608 | COLLAR | カラー | 1 |
| 75 | | 166-31111 | LEVER | レバ | 1 |
| 76 | | SM-6040502-TP | SCREW M4X0.7 L=5 | ロツクツク アツネ 8ト M4 L=5 | 1 |
| 77 | | WP-0430801-SE | WASHER 4.3X9X0.8 | ヒラウツク ガネ ミカキル M4 | 1 |
| 78 | | NM-6040001-SD | NUT M4 | ロツクツク ナツト M4 | 1 |
| 79 | | 166-31202 | PIN 1 | ピン(1) | 1 |
| 80 | | 166-31301 | RIGHT LOOPER PIN | ミキ ルーハ ツクピン | 1 |
| 81 | | 166-31939 | BRACKET | ブラケット | 1 |
| 82 | | 166-32200 | ADJUSTING NUT | チヨウセイナツト | 1 |
| 83 | | SM-8030302-TP | SCREW M3X0.5 L=3 | トメネジ M3X0.5 L=3 | 1 |
| 84 | | 166-32309 | SPRING | ソツハネ (アツキスト3マ) | 1 |
| 85 | | 166-32119 | ADJUSTING SCREW | アツキストネジ | 1 |
| 86 | | SS-6081210-SP | SCREW 1/8-44 L=12 | ヒラネジ 1/8-44 L=12 | 2 |
| 87 | | 166-32408 | PRESSER SPRING | オツエハネ | 1 |
| 88 | | 168-77508 | MOUNTING BASE | アラカクツクツク イ | 1 |
| 89 | | 167-17001 | SCREW | アラカクツク トメネジ | 1 |
| 90 | | 166-25600 | FLAT GEAR I | ヒラハゲ 8マ I | 1 |
| 91 | | NM-6080001-SC | NUT M8X1.25 | ロツクツク ナツト M8 1ツ | 1 |



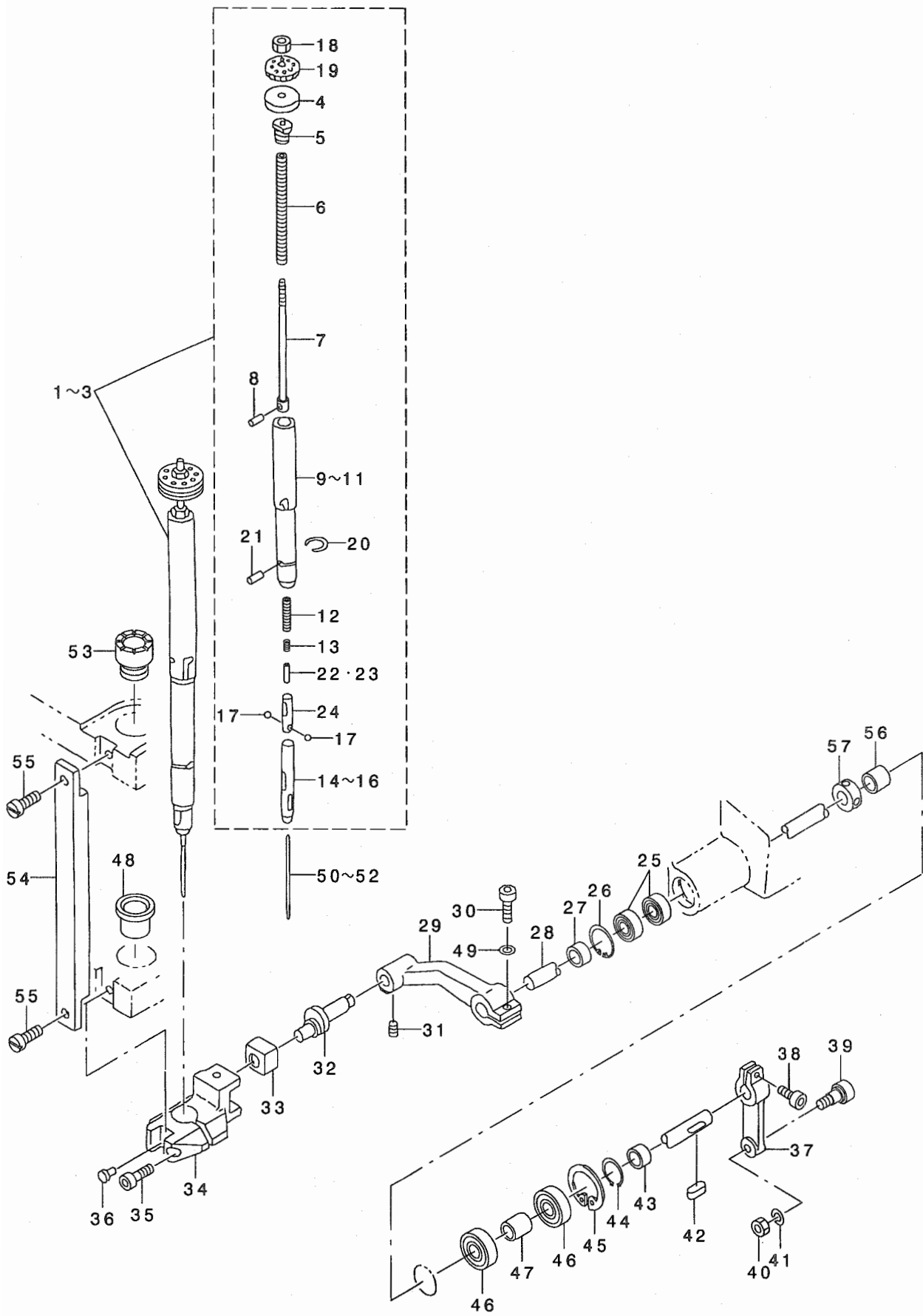
| REF. NO | NOTE | PART NO. | DESCRIPTION | ヒツキイ | Qty |
|---------|------|---------------|---------------------|-----------------------|------|
| 1 | | 252-38551 | THREAD RAISING ASM. | イトテ(クミ) | 1 |
| 2 | | 252-38502 | THREAD RAISING BASE | イトテベース | (1) |
| 3 | | 252-38700 | THREAD RAISING ROD | イトテ棒ウ | (5) |
| 4 | | BT-0600400-EC | TUBE HOSE, BLUE | ウレタンホースアオ | (5) |
| 5 | | 252-38601 | THREAD GUIDE | イトアソナイ | (1) |
| 6 | | NM-6040003-SC | NUT M4 | ロツカクナツト M4 | (12) |
| 7 | | WS-0410002-KN | SPRING WASHER | ハネサカネ M4 | (6) |
| 8 | | WP-0430801-SC | WASHER 4.3X9X0.8 | ヒラサカネ 4.3X9X0.8 | (12) |
| 9 | | 251-51903 | SCREW | シユウツ アナツキトラスコネツ M6X10 | 2 |
| 10 | | 252-38809 | NUT | イトテトリツクナツト | 2 |

7. THREADING COMPONENTS

糸通し関係



| REF. NO | NOTE | PART NO. | DESCRIPTION | キ ャ ン 名 義 | Qty |
|---------|------|---------------|--------------------------|---|-----|
| 1 | | 252-19205 | BRACKET | ブ ラケツト | 1 |
| 2 | | SM-6082502-TP | SCREW M8 L=25 | ロツカクアナホ ^レ ルト | 1 |
| 3 | | WS-0820002-KN | SPRING WASHER M8 | ハ ^レ ネサ ^レ カ ^レ ネ M8 | 1 |
| 4 | | 166-29503 | BUSHING | ブ ^レ ツシユ | 1 |
| 5 | | 252-18009 | BRACKET | イトオシレハ ^レ ラケツト | 1 |
| 6 | | WS-0410002-KN | SPRING WASHER | ハ ^レ ネサ ^レ カ ^レ ネ M4 | 2 |
| 7 | | SM-6041502-TP | SCREW M4X0.7 L=15 | テ ^レ ンシ ^レ ハ ^レ ン トメネジ ^レ | 2 |
| 8 | | 166-32606 | BUSHING | ブ ^レ ツシユ | 2 |
| 9 | | 166-33109 | DISK WASHER | サ ^レ ラワツシヤ | 1 |
| 10 | | 251-50004 | SCREW | ロツカクアナツキサ ^レ ラコネジ ^レ M 4X6 | 1 |
| 11 | | 166-33000 | SPRING | ネジ ^レ リハ ^レ ネ | 1 |
| 12 | | 166-32903 | GUIDE COLLAR | アンナイカラ ^レ | 1 |
| 13 | | SM-6031002-TP | HEXAGONAL BOLT M3 X 10 | ロツカクアナホ ^レ ルト M3X0.5 L=10 | 1 |
| 14 | | NM-6030001-SC | NUT M3 | ロツカクナツト M3X0.5 1 ^レ シユ | 1 |
| 15 | | 252-18108 | THREADING LEVER | イトオシレハ ^レ | 1 |
| 16 | | BT-0600400-EC | TUBE HOSE, BLUE | ウ ^レ レタンホ ^レ ス ア ^レ オ | 1 |
| 17 | | 167-18405 | SCREW | イトオシレハ ^レ トメネジ ^レ | 2 |
| 18 | | 166-33216 | NEEDLE FIXING PIN | ハリコ ^レ テイビ ^レ ン | 1 |
| 19 | | SS-4060310-SP | SCREW 3/32-56 L=2.5 | ナ ^レ ハ ^レ ネジ ^レ 3/32-56 L=2.5 | 1 |
| 20 | | 252-12259 | NS-6 CABLE ASM. | NS-6 ^レ ケ ^レ ブ ^レ ルクミ | 1 |
| 21 | | 166-33406 | THREADING NEEDLE | イトウシハ ^レ リ | 1 |
| 22 | | 251-61803 | THREADING SENSOR BRACKET | イトウシセンサ ^レ ブ ^レ ラケツト | 1 |
| 23 | | SM-6030602-TP | SCREW M3X0.5 L=6 | ロツカクアナホ ^レ ルト M3X0.5 L=6 | 2 |
| 24 | | WP-0320501-SC | WASHER M3 | ヒ ^レ ラサ ^レ カ ^レ ネ 3.2X7X0.5 | 2 |

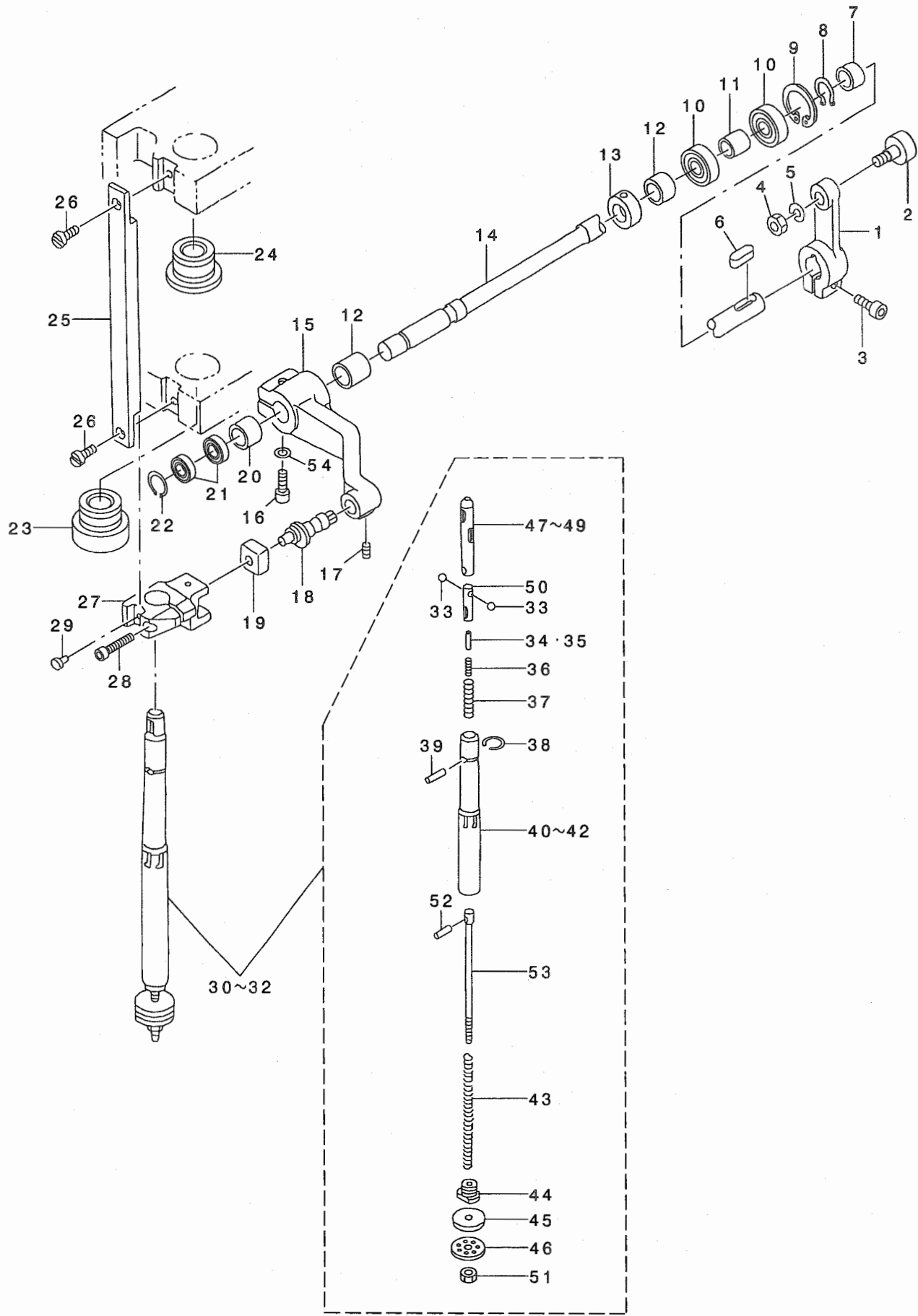


| REF. NO | NOTE | PART NO. | DESCRIPTION | ヒョウメイ | Qty |
|---------|------|---------------|-------------------------|--------------------------|-----|
| 1 | 01 | 252-49962 | NEEDLE BAR ASM. #38 | ハリホウ ウクミ#38 | 1 |
| 2 | 02 | 167-99660 | NEEDLE BAR ASM. #49 | ハリホウ ウクミ#49 | 1 |
| 3 | 03 | 252-43668 | NEEDLE BAR ASM. #32 | ハリホウ ウ(クミ) 32ハ'ン | 1 |
| 4 | | 166-61704 | RUBBER WASHER | ゴ'ムワッシャ | (1) |
| 5 | | 166-61308 | BOLT | ス'リング' トメホ' ルト | (1) |
| 6 | | 166-61605 | BAR SPRING | ハ' -ス' リンク' | (1) |
| 7 | | 166-61506 | SUPPORT SLEEVE ROD | サホ' -トスリ-フ' ロツト' | (1) |
| 8 | | G5514-340-000 | PIN | レンケツピ'ン | (1) |
| 9 | 01 | 166-61209 | SUPPORT CYLINDER | サホ' -トシリ'ンダ' | (1) |
| 10 | 03 | 167-98100 | SUPPORT CYLINDER | サホ' -トシリ'ンダ' (32ハ'ン) | (1) |
| 11 | 02 | 167-99603 | SUPPORT CYLINDER B, #49 | サホ' -トシリ'ンダ' (B) 49ハ'ン | (1) |
| 12 | | G5507-340-000 | LOCK SPRING | ロツクス' リンク' | (1) |
| 13 | | G5506-340-000 | STOP SPRING | ストツフ' ス' リンク' | (1) |
| 14 | 01 | 252-49905 | SUPPORT SLEEVE | サホ' -トスリ-フ' (38) | (1) |
| 15 | 02 | 167-99702 | SUPPORT SLEEVE, B #49 | サホ' -トスリ-フ' (B) 49ハ'ン | (1) |
| 16 | 03 | 252-43601 | SUPPORT SLEEVE | サホ' -トスリ-フ' | (1) |
| 17 | | G5542-340-000 | STEEL BALL | コウキユウ | (2) |
| 18 | | 166-80803 | NUT | ナツト | (1) |
| 19 | | 166-61803 | NEEDLE BOLT | ニ-ト' ルトメホ' ルト | (1) |
| 20 | | G5513-340-000 | RING | トメリ | (1) |
| 21 | | G5512-340-000 | STOP PIN | ストツフ' ピ'ン | (1) |
| 22 | 04 | 252-50010 | PIN | ハリウケピ'ン | (1) |
| 23 | 03 | 252-34105 | PIN (FOR #32) | ハリウケピ'ン (32ハ'ンヨウ) | (1) |
| 24 | | G5503-340-000 | STEEL BALL HOLDER | コウキユウダ' キ | (1) |
| 25 | | SB-1150004-00 | RADIAL BEARING | ラジ' アルシ' クウケ | 2 |
| 26 | | RC-3200002-KP | C RING | Cガ' タメリ | 1 |
| 27 | | 252-19007 | COLLAR, 6 | カラ- (6) | 1 |
| 28 | | 252-18801 | UPPER NEEDLE ROD SHAFT | ウエハリホウ' ウツ' ク | 1 |
| 29 | | 252-18504 | ARM, UPPER | ア-ム (ウエ) | 1 |
| 30 | | SM-6062502-TP | SCREW M6 L=25 | ロツカクア'ナホ' ルト M6 L=25 | 1 |
| 31 | | SM-8060552-TP | SCREW M6 L=5 | トメネジ' | 1 |
| 32 | | 166-33802 | ECCENTRIC PIN, UPPER | エキセンピ'ン(ウエ) | 1 |
| 33 | | 166-33901 | SLIDE BLOCK | スライト' コマ | 1 |
| 34 | | 166-61019 | LIFTING BOSS (UPPER) | ショウコウホ' ス(ウエ) | 1 |
| 35 | | SM-6052002-TP | SCREW M5 L=20 | ロツカクア'ナホ' ルト M5X0.8 L=20 | 1 |
| 36 | | 252-34006 | PIN | ウチコミピ'ン | 1 |
| 37 | | 252-18405 | CAM FOLLOWER LEVER | カムフ'ォロレハ' - | 1 |
| 38 | | SM-6063002-TP | SCREW M6 L=30 | ハンソウタイ' シ' クウケ トメネジ' | 1 |
| 39 | | 252-54301 | CAM FOLLOWER | カムフ'ォロア | 1 |
| 40 | | NM-6080001-SC | NUT M8X1.25 | ロツカクナツト' M8 1.25 | 1 |
| 41 | | WS-0820002-KN | SPRING WASHER M8 | ハ' ネサ' ガ' ネ M8 | 1 |
| 42 | | 252-52008 | KEY | キー | 1 |
| 43 | | 252-18306 | COLLAR, 7 | カラ- (7) | 1 |
| 44 | | RC-0150001-KP | RETAINING RING 13.8 | Cガ' タメリ 13.8 | 1 |
| 45 | | 167-18702 | RETAINING RING | キ' ヤホ' ックスフレ-ムトメリ | 1 |
| 46 | | SB-1150012-00 | BEARING | コロガ' リジ' クウケ | 2 |
| 47 | | 166-29008 | BEARING COLLAR | ハ' ア' リンク' カラ- | 1 |
| 48 | | 166-62009 | BUSHING B | フ' ヲシユ (B) | 1 |
| 49 | | WP-0621016-SH | WASHER | ヒラサ' ガ' ネ | 1 |
| 50 | 01 | MDP-N10A0000 | NEEDLE DPN-1032B38 | ハリ DPN-1032B38 | 1 |
| 51 | 02 | MDP-N10B0000 | NEEDLE DPN-1032B49 | ハリ DPN-1032B49 | 1 |
| 52 | 03 | MDP-N10C0000 | NEEDLE DPN-1032B32 | ハリ DPN-1032B32 | 1 |
| 53 | | 166-61902 | BUSHING A | フ' ヲシユ (A) | 1 |
| 54 | | 166-62108 | STAY | ステ- | 1 |
| 55 | | SS-6090810-SP | SCREW 9/64-40 L= 7.5 | ヒラネジ' 9/64-40 L=7.5 | 2 |
| 56 | | 252-19106 | COLLAR | カラ- | 1 |
| 57 | | 167-11202 | COLLAR | セツトカラ- | 1 |

NOTE (注記)

01... FOR FLS-350NA
02... FOR FLS-350NB
03... FOR FLS-351NA
04... FOR FLS-350NA, NB

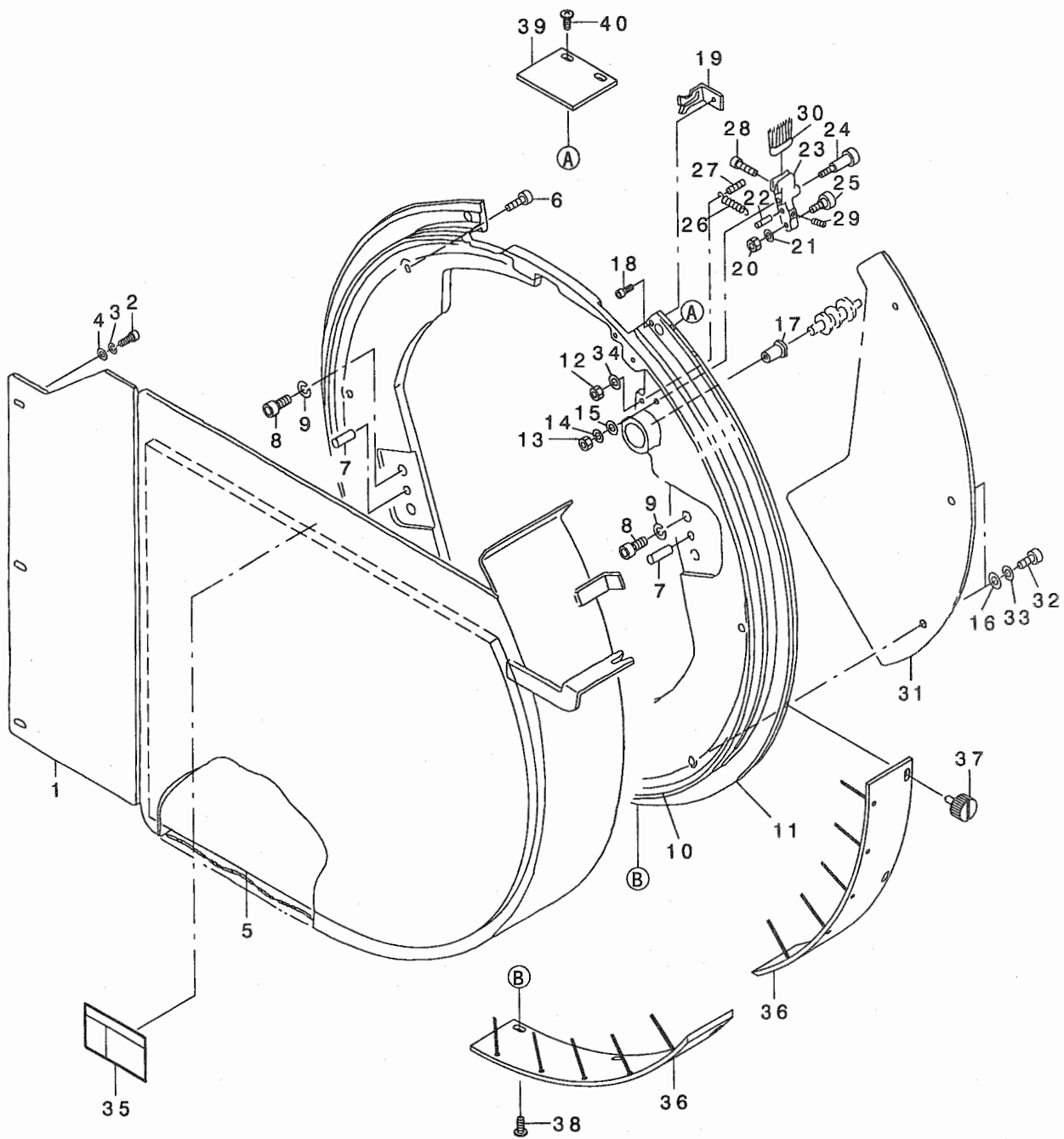
FLS-350NA用
FLS-350NB用
FLS-351NA用
FLS-350NA, NB用



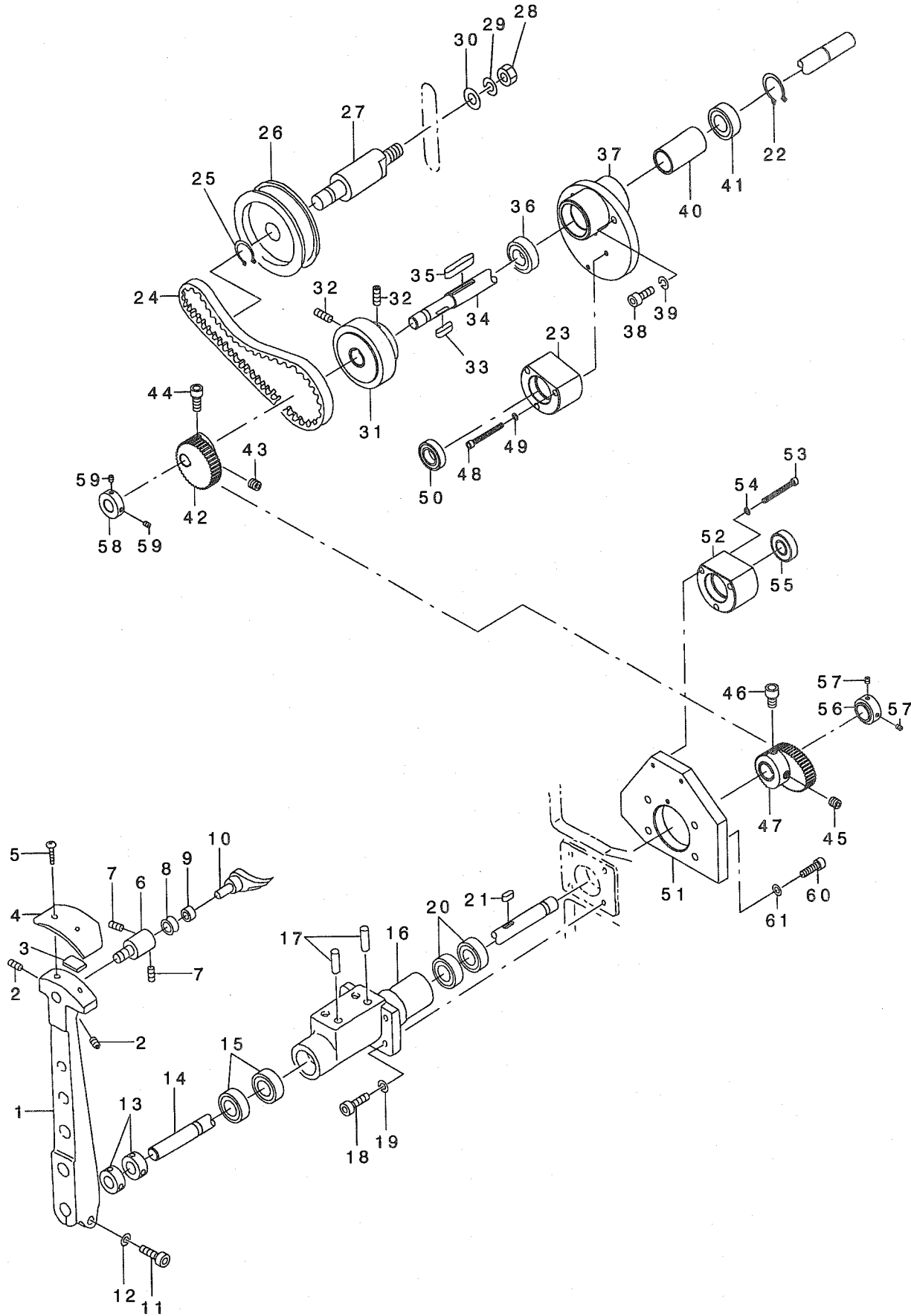
| REF. NO | NOTE | PART NO. | DESCRIPTION | ヒソメイ | Qty |
|---------|------|---------------|-------------------------|-------------------------|-----|
| 1 | | 252-18405 | CAM FOLLOWER LEVER | カムフォロレハ- | 1 |
| 2 | | 252-54301 | CAM FOLLOWER | カムフォロ | 1 |
| 3 | | SM-6063002-TP | SCREW M6 L=30 | ハンソウタイ シ' クウケ トメネシ' | 1 |
| 4 | | NM-6080001-SC | NUT M8X1.25 | ロツカクナツト M8 1シユ | 1 |
| 5 | | WS-0820002-KN | SPRING WASHER M8 | ハ' ネサ' ガ' ネ M8 | 1 |
| 6 | | 252-52008 | KEY | キー | 1 |
| 7 | | 252-18306 | COLLAR, 7 | カラ- (7) | 1 |
| 8 | | RC-0150001-KP | RETAINING RING 13.8 | Cガ' タトメフ 13.8 | 1 |
| 9 | | 167-18702 | RETAINING RING | キ' ヤホ' ックスフレ-ムトメフ | 1 |
| 10 | | SB-1150012-00 | BEARING | コロカ' リン' クウケ | 2 |
| 11 | | 166-29008 | BEARING COLLAR | ハ' アリソク' カラ- | 1 |
| 12 | | 252-19106 | COLLAR | カラ- | 2 |
| 13 | | 167-11202 | COLLAR | セツトカラ- | 1 |
| 14 | | 252-18702 | LOWER NEEDLE ROD SHAFT | シタハリホ' ウシ' ク | 1 |
| 15 | | 252-18603 | ARM, LOWER | ア-ム (シタ) | 1 |
| 16 | | SM-6062502-TP | SCREW M6 L=25 | ロツカクアナホ' ルト M6 L=25 | 1 |
| 17 | | SM-8060552-TP | SCREW M6 L=5 | トメネシ' | 1 |
| 18 | | 166-35005 | ECCENTRIC PIN, LOWER | エキセンピ' ソ (シタ) | 1 |
| 19 | | 166-33901 | SLIDE BLOCK | スライト' コマ | 1 |
| 20 | | 252-19007 | COLLAR, 6 | カラ- (6) | 1 |
| 21 | | SB-1150004-00 | RADIAL BEARING | ラジ' アルソク' クウケ | 2 |
| 22 | | RC-3200002-KP | C RING | Cガ' タトメフ | 1 |
| 23 | | 166-61902 | BUSHING A | フ' ッシユ (A) | 1 |
| 24 | | 166-62009 | BUSHING B | フ' ッシユ (B) | 1 |
| 25 | | 166-62108 | STAY | ステー | 1 |
| 26 | | SS-6090810-SP | SCREW 9/64-40 L= 7.5 | ヒラネシ' 9/64-40 L=7.5 | 2 |
| 27 | | 166-61118 | LIFTING BOSS (LOWER) | シヨウコウホ' ス (シタ) | 1 |
| 28 | | SM-6052002-TP | SCREW M5 L=20 | ロツカクアナホ' ルト M5X0.8 L=20 | 1 |
| 29 | | 252-34006 | PIN | ウチコミピ' ソ | 1 |
| 30 | 01 | 252-49962 | NEEDLE BAR ASM. #38 | ハリホ' ウクミ#38 | 1 |
| 31 | 02 | 167-99660 | NEEDLE BAR ASM. #49 | ハリホ' ウクミ#49 | 1 |
| 32 | 03 | 252-43668 | NEEDLE BAR ASM. #32 | ハリホ' ウ (クミ) 32ハ' ソ | 1 |
| 33 | | G5542-340-000 | STEEL BALL | コウキユウ | (2) |
| 34 | 04 | 252-50010 | PIN | ハリウケピ' ソ | (1) |
| 35 | 03 | 252-34105 | PIN (FOR #32) | ハリウケピ' ソ (32ハ' ソヨウ) | (1) |
| 36 | | G5506-340-000 | STOP SPRING | ストツフ' スフ' リソク' | (1) |
| 37 | | G5507-340-000 | LOCK SPRING | ロツクスフ' リソク' | (1) |
| 38 | | G5513-340-000 | RING | トメフ | (1) |
| 39 | | G5512-340-000 | STOP PIN | ストツフ' ピ' ソ | (1) |
| 40 | 01 | 166-61209 | SUPPORT CYLINDER | サホ' -トシリソタ' | (1) |
| 41 | 03 | 167-98100 | SUPPORT CYLINDER | サホ' -トシリソタ' (32ハ' ソ) | (1) |
| 42 | 02 | 167-99603 | SUPPORT CYLINDER B, #49 | サホ' -トシリソタ' (B) 49ハ' ソ | (1) |
| 43 | | 166-61605 | BAR SPRING | ハ' -スフ' リソク' | (1) |
| 44 | | 166-61308 | BOLT | スフ' リソク' トメホ' ルト | (1) |
| 45 | | 166-61704 | RUBBER WASHER | ゴ' ムワツシヤ | (1) |
| 46 | | 166-61803 | NEEDLE BOLT | ニ-ト' ルトメホ' ルト | (1) |
| 47 | 01 | 252-49905 | SUPPORT SLEEVE | サホ' -トスリーフ' (38) | (1) |
| 48 | 02 | 167-99702 | SUPPORT SLEEVE, B #49 | サホ' -トスリーフ' (B) 49ハ' ソ | (1) |
| 49 | 03 | 252-43601 | SUPPORT SLEEVE | サホ' -トスリーフ' | (1) |
| 50 | | G5503-340-000 | STEEL BALL HOLDER | コウキユウタ' キ | (1) |
| 51 | | 166-80803 | NUT | ナツト | (1) |
| 52 | | G5514-340-000 | PIN | レンケツピ' ソ | (1) |
| 53 | | 166-61506 | SUPPORT SLEEVE ROD | サホ' -トスリーフ' ロツト' | (1) |
| 54 | | WP-0621016-SH | WASHER | ヒラザ' ガ' ネ | 1 |

NOTE (注記) 01...FOR FLS-350NA
02...FOR FLS-350NB
03...FOR FLS-351NA
04...FOR FLS-350NA,NB

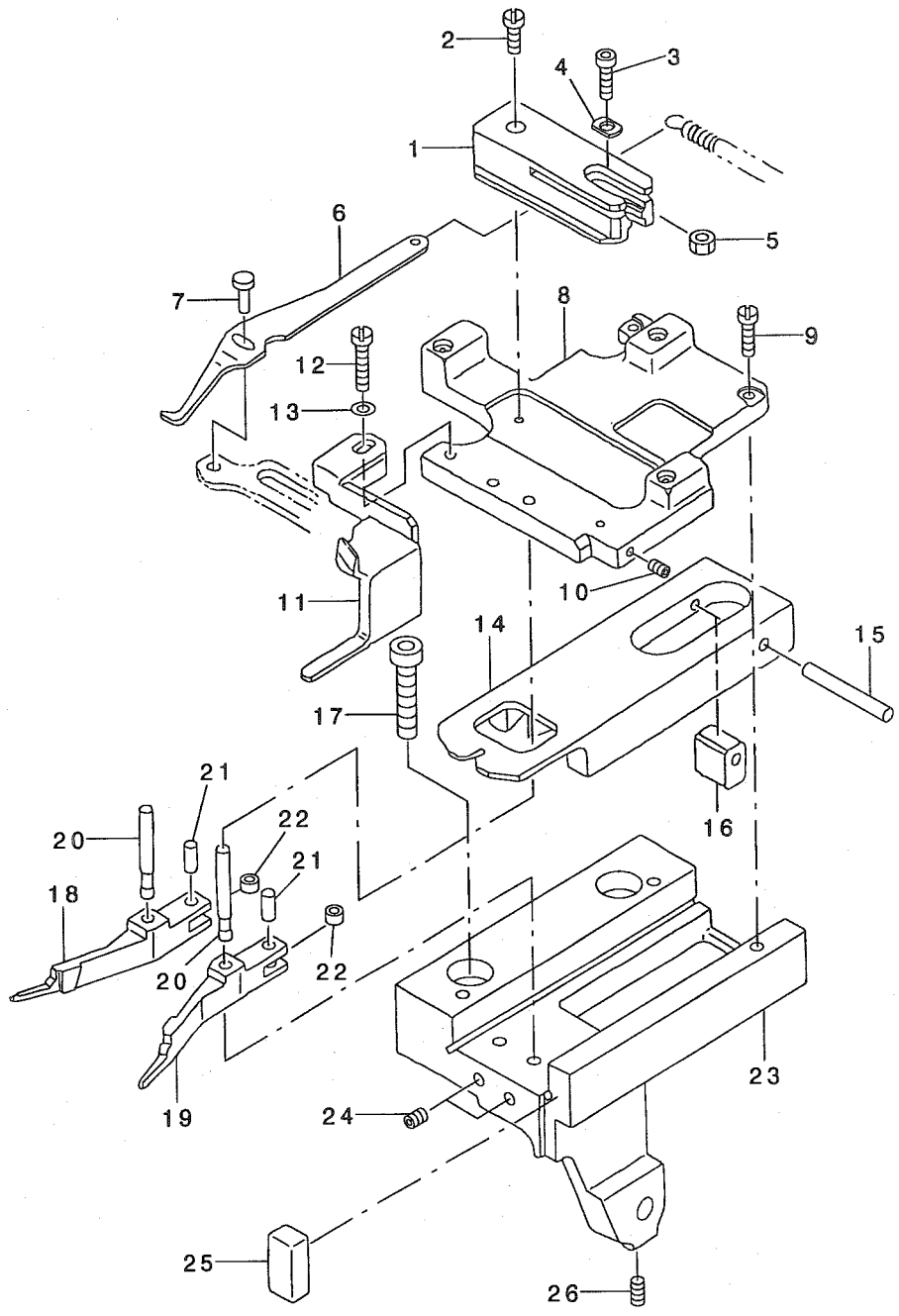
FLS-350NA用
FLS-350NB用
FLS-351NA用
FLS-350NA,NB用



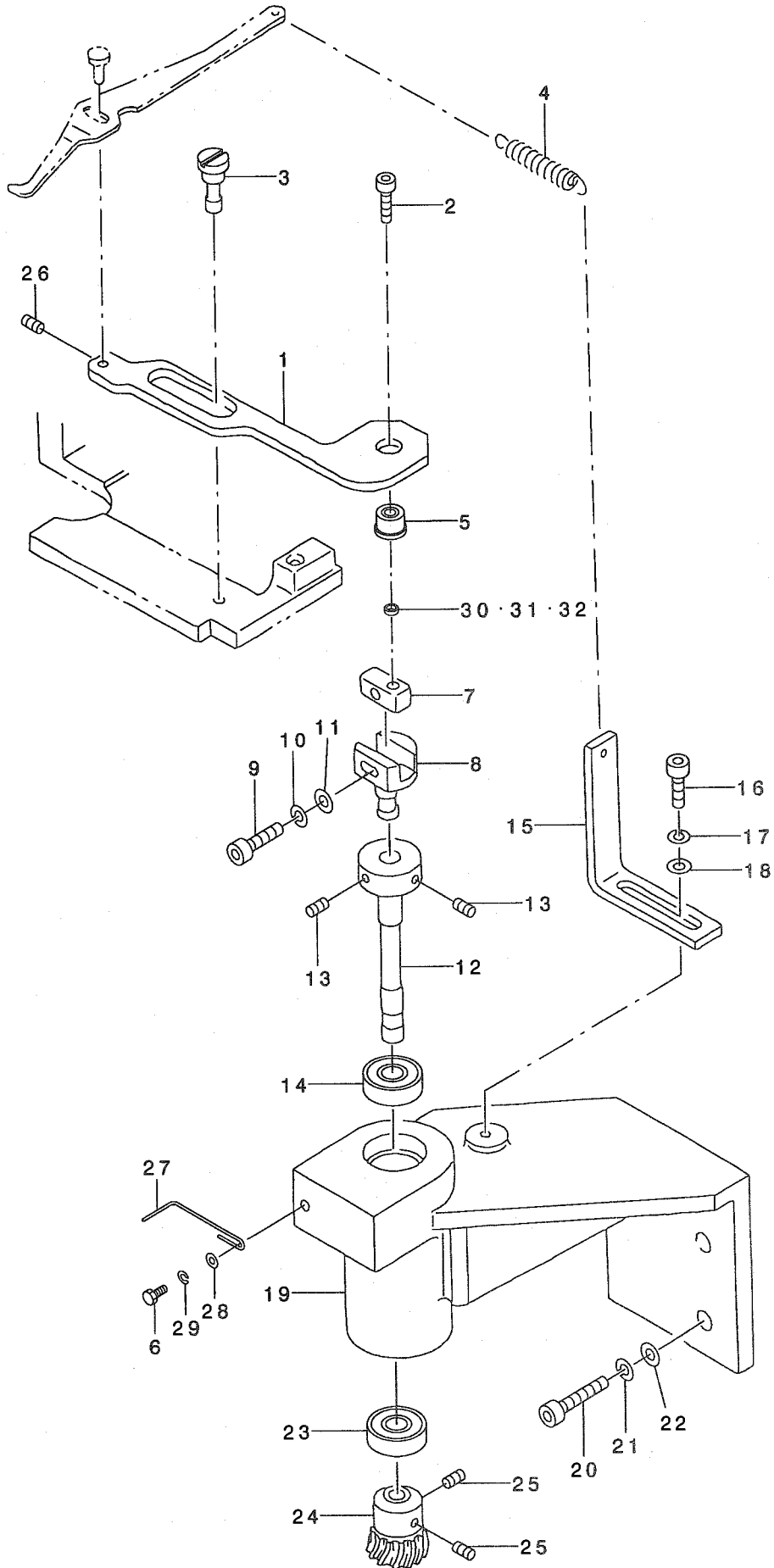
| REF. NO | NOTE | PART NO. | DESCRIPTION | 品名 | Qty |
|---------|------|---------------|------------------------|-----------------------|-----|
| 1 | | 251-65002 | DRUM COVER, C | トラムカバー - (C) | 1 |
| 2 | | SM-6051202-TP | SCREW M5X0.8 L=12 | ロツカクアナボルト M5X0.8 L=12 | 3 |
| 3 | | WS-0510002-KN | SPRING WASHER | ハネサカネ 5.1X9.2X1.3 | 3 |
| 4 | | WP-0531001-SC | WASHER | ヒラサカネ ミカキマル M5 | 3 |
| 5 | | 252-50903 | NOISE-PROOF RUBBER | ボウオンサ イ (C) | 1 |
| 6 | | SM-6082502-TP | SCREW M8 L=25 | ロツカクアナボルト | 1 |
| 7 | | 167-12507 | PIN | エイコウピン | 2 |
| 8 | | SM-6083002-TP | SCREW M8 L=30 | ロツカクアナボルト | 4 |
| 9 | | WS-0820002-KN | SPRING WASHER M8 | ハネサカネ M8 | 4 |
| 10 | | 252-19304 | DRUM, INNER | トラム (ウチ) | 1 |
| 11 | | 252-50309 | DRUM, OUTER | トラム (ソト) | 1 |
| 12 | | NM-6040001-SC | NUT M4 | ロツカクナツト M4 | 1 |
| 13 | | NM-6050001-SC | NUT M5 | ロツカクナツト M5X0.8 1ｼﾞ | 1 |
| 14 | | WS-0510002-KN | SPRING WASHER | ハネサカネ 5.1X9.2X1.3 | 1 |
| 15 | | WP-0531001-SC | WASHER | ヒラサカネ ミカキマル M5 | 1 |
| 16 | | WP-0841601-SC | WASHER 8.4X17.4X1.6 | ヒラサカネ ミカキマル M8 | 6 |
| 17 | | 166-37308 | BUSHING | フツシユ (トラムソウニユウ) | 1 |
| 18 | | SM-6030802-TP | SCREW M3X0.5 L=8 | ロツカクアナボルト M3X0.5 L=8 | 1 |
| 19 | | 252-20005 | GUIDE BRACKET | ガイ ト カナク | 1 |
| 20 | | NM-6050001-SC | NUT M5 | ロツカクナツト M5X0.8 1ｼﾞ | 1 |
| 21 | | WS-0510002-KN | SPRING WASHER | ハネサカネ 5.1X9.2X1.3 | 1 |
| 22 | | 166-36706 | ANCHOR | ハネカケ (フ ラケツトヨウ) | 1 |
| 23 | | 252-20609 | BRUSH BRACKET, 1 | ハケア ラケツト (1) | 1 |
| 24 | | 252-19700 | PIN | ハケソテンピン | 1 |
| 25 | | 167-13208 | CAM FOLLOWER | カムフロア- | 1 |
| 26 | | 168-78308 | SPRING | ヒキハネ (ハケア ラケツトヨウ) | 1 |
| 27 | | 252-39807 | SPRING | ハネカケ (ハケハネヨウ) | 1 |
| 28 | | SM-6031002-TP | HEXAGONAL BOLT M3 X 10 | ロツカクアナボルト M3X0.5 L=10 | 2 |
| 29 | | SM-8030502-TP | SCREW M3 L=5 | トメネジ M3X0.5 L=5 | 1 |
| 30 | | 252-41902 | BRUSH | ハクオイカコウス | 1 |
| 31 | | 252-35102 | DRUM COVER, B | トラムカバー - (B) | 1 |
| 32 | | SM-6083002-TP | SCREW M8 L=30 | ロツカクアナボルト | 6 |
| 33 | | WS-0820002-KN | SPRING WASHER M8 | ハネサカネ M8 | 6 |
| 34 | | WP-0430801-SC | WASHER 4.3X9X0.8 | ヒラサカネ 4.3X9X0.8 | 1 |
| 35 | | CM-3002002-02 | SAFETY LABEL 2 (LARGE) | アンゼンラベル 2 (ﾀｲ) | 1 |
| 36 | | 252-40102 | BRUSH | イトガイ ト フ ラシ | 6 |
| 37 | | 252-51406 | SCREW | ツマミツキネジ | 3 |
| 38 | | SM-0041001-SC | SCREW M4 L=10 | トラスネジ M4 L=10 | 15 |
| 39 | | 252-40003 | PLATE | イトガイ ト プ レート | 1 |
| 40 | | SM-0041001-SC | SCREW M4 L=10 | トラスネジ M4 L=10 | 2 |



| REF. NO | NOTE | PART NO. | DESCRIPTION | ヒョウメイ | Qty |
|---------|------|---------------|--------------------------------|------------------------|-----|
| 1 | | 252-21102 | LOWER LOOPER ARM | シタル-ハ-ア-ム | 1 |
| 2 | | SM-8050812-TP | SCREW M5X8 | トメネジ M5X0.8 L=8 | 2 |
| 3 | | 168-11705 | SPACER | スパ-サ- | 1 |
| 4 | | 166-39106 | GUIDE PLATE | ガイドプレート | 1 |
| 5 | | SM-0040601-SC | SCREW M4X0.7 L=6 | トラスコネジ M4X0.7 L=6 | 2 |
| 6 | | 252-42009 | ECCENTRIC PIN | ハンソウピン | 1 |
| 7 | | SM-8040502-TP | SCREW M4X0.7 L=5 | トメネジ M4X0.7 L=5 | 2 |
| 8 | | 252-42108 | LOWER LOOPER ROLLER | シタル-ハ-ローラー | 1 |
| 9 | | 167-10501 | BEARING | ベアリング | 1 |
| 10 | | 166-39403 | LOWER LOOPER | シモル-ハ- | 1 |
| 11 | | SM-6083002-TP | SCREW M8 L=30 | ロツカクアナホリ | 1 |
| 12 | | WP-0841601-SC | WASHER 8.4X17.4X1.6 | ヒラサカネ ミカキマル M8 | 1 |
| 13 | | 167-11202 | COLLAR | セツトカラー | 2 |
| 14 | | 253-81005 | LOWER LOOPER SHAFT | シタル-ハ-シャフト | 1 |
| 15 | | SB-1150004-00 | RADIAL BEARING | ラジアルベアリング | 2 |
| 16 | | 252-21201 | BEARING CASE | ベアリングケース | 1 |
| 17 | | 167-12507 | PIN | ハイクウピン | 2 |
| 18 | | SM-6063002-TP | SCREW M6 L=30 | ハンソウタイジクウケトメネジ | 4 |
| 19 | | WS-0610002-KN | SPRING WASHER 6.1X12.2X1.5 | ハネサカネ M6 | 4 |
| 20 | | SB-1150004-00 | RADIAL BEARING | ラジアルベアリング | 2 |
| 21 | | 252-52008 | KEY | キー | 1 |
| 22 | | RC-0150001-KP | RETAINING RING 13.8 | Cガタメツ 13.8 | 1 |
| 23 | | 251-60409 | SHAFT HOLDER CASE | シャフトホルダケース | 1 |
| 24 | | 252-54707 | TIMING BELT | タイミングベルト | 1 |
| 25 | | RC-1200001-KP | C-SHAPED SNAP RING | Cガタメツ | 1 |
| 26 | | 252-54905 | IDLER PULLEY | アイトラープーリー | 1 |
| 27 | | 252-15708 | IDLER SHAFT | アイトシャフト | 1 |
| 28 | | NM-6100001-SC | NUT M10X1.5 | ロツカクナツト M10 1シュ | 1 |
| 29 | | WS-1020002-KN | SPRING WASHER M10 | ハネサカネ M10 | 1 |
| 30 | | WP-1052001-SC | WASHER 10,5X21X2 | ヒラサカネ ミカキマル M10 | 1 |
| 31 | | 252-16417 | TIMING PULLEY, 2 | タイミングプーリー (2) | 1 |
| 32 | | SM-8050802-TP | SCREW M5X0.8 L=8 | トメネジ M5X0.8 L=8 | 2 |
| 33 | | 252-52107 | KEY | キー | 1 |
| 34 | | 251-60805 | GEAR SHAFT(A) | ギヤシャフト(A) | 1 |
| 35 | | 252-52206 | KEY | キー | 1 |
| 36 | | SB-1150004-00 | RADIAL BEARING | ラジアルベアリング | 1 |
| 37 | | 251-60300 | BEARING CASE | ベアリングケース | 1 |
| 38 | | SM-6051802-TP | SCREW M5 L=18 | ロツカクアナホリ | 3 |
| 39 | | WS-0510002-KN | SPRING WASHER | ハネサカネ 5.1X9.2X1.3 | 3 |
| 40 | | 253-81203 | BEARING COLLAR | ベアリングカラー | 1 |
| 41 | | SB-1150004-00 | RADIAL BEARING | ラジアルベアリング | 1 |
| 42 | | 251-66307 | ELLIPSE GEAR (AN) | ダエンキヤ-(AN) | 1 |
| 43 | * | SM-8080802-TP | SCREW | トメネジ | 1 |
| 44 | * | 251-48404 | SCREW | ロツカクアナツキトメネジ M8X10(クホ) | 1 |
| 45 | * | SM-8080802-TP | SCREW | トメネジ | 1 |
| 46 | * | 251-48404 | SCREW | ロツカクアナツキトメネジ M8X10(クホ) | 1 |
| 47 | | 251-66406 | ELLIPSE GEAR (BN) | ダエンキヤ-(BN) | 1 |
| 48 | | SM-6044002-TP | SCREW | ロツカクアナホリ | 3 |
| 49 | | WS-0410002-KN | SPRING WASHER | ハネサカネ M4 | 3 |
| 50 | | G1211-870-000 | UPPER SHAFT MIDDLE METAL BEARI | ウツジクナカメタルベアリング | 1 |
| 51 | | 251-60508 | SHAFT HOLDER BASE | シャフトホルダベース | 1 |
| 52 | | 251-60409 | SHAFT HOLDER CASE | シャフトホルダケース | 1 |
| 53 | | SM-6044002-TP | SCREW | ロツカクアナホリ | 3 |
| 54 | | WS-0410002-KN | SPRING WASHER | ハネサカネ M4 | 3 |
| 55 | | SB-1120002-00 | BEARING | ベアリング D=12X28 | 1 |
| 56 | | 251-60607 | BEARING PRESSER(A) | ベアリングオサエ(A) | 1 |
| 57 | | SM-8040502-TP | SCREW M4X0.7 L=5 | トメネジ M4X0.7 L=5 | 2 |
| 58 | | 251-60706 | BEARING PRESSER(B) | ベアリングオサエ(B) | 1 |
| 59 | | SM-8040502-TP | SCREW M4X0.7 L=5 | トメネジ M4X0.7 L=5 | 2 |
| 60 | | SM-6062002-TP | SCREW M6 L=20 | ロツカクアナホリ M6 L=20 | 4 |
| 61 | | WS-0610002-KN | SPRING WASHER 6.1X12.2X1.5 | ハネサカネ M6 | 4 |



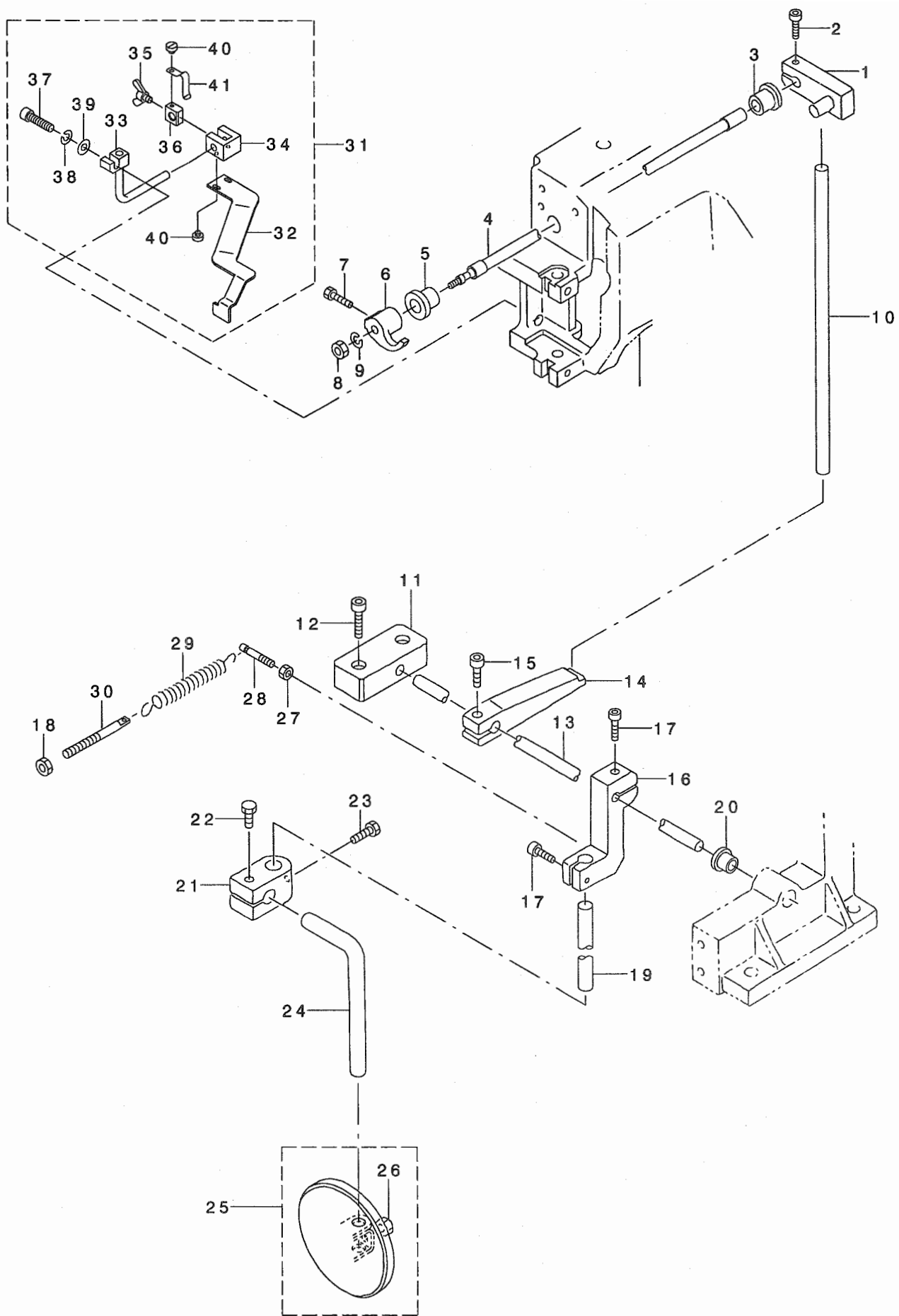
| REF. NO | NOTE | PART NO. | DESCRIPTION | と ゝ メ イ | Qty |
|---------|------|---------------|-------------------------|-----------------------|-----|
| 1 | | 166-42407 | GUIDE PLATE | カ*イト*ア*レート | 1 |
| 2 | | SS-6121010-SP | SCREW 3/16-28 L=10 | ヒラネジ* 3/16-28 L=10 | 1 |
| 3 | | SM-6040602-TP | SCREW M4 L=6 | ロツカクアナホ*ルト M4X0.7 L=6 | 1 |
| 4 | | 166-42506 | GUIDE WASHER | カ*イト*ワッシャ | 1 |
| 5 | | NM-6040001-SC | NUT M4 | ロツカクナツト M4 | 1 |
| 6 | | 167-96104 | HOOK FINGER | ヒツカケユビ* | 1 |
| 7 | | 166-42704 | PIN | ピン | 1 |
| 8 | | 166-42217 | BLOCK COVER | ア*ロツクカハ*ー | 1 |
| 9 | | SS-7111410-SP | SCREW 11/64-40 L=14 | マルヒラネジ* 11/64-40 L=14 | 2 |
| 10 | | SM-8040802-TP | SCREW M4X8 | トメネジ* M4X0.7 L=8 | 1 |
| 11 | | 252-22803 | THREAD GUIDE | イトミチカ*イト* | 1 |
| 12 | | SS-7111410-SP | SCREW 11/64-40 L=14 | マルヒラネジ* 11/64-40 L=14 | 1 |
| 13 | | WP-0531001-SC | WASHER | ヒラサ*カ*ネ ミカ*キマル M5 | 1 |
| 14 | | 166-41029 | SLIDE BLOCK | スライト*ブロック | 1 |
| 15 | | 166-41102 | BLOCK PIN | ア*ロツクピン | 1 |
| 16 | | 252-21904 | SWITCH-TYPE SLIDE BLOCK | カイハイコマ | 1 |
| 17 | | SM-6082002-TN | SCREW M8 L=20 | ロツカクアナホ*ルト M8 L=20 | 2 |
| 18 | | 252-50101 | PAWL, A | ツメ (A) | 1 |
| 19 | | 252-50200 | PAWL, B | ツメ (B) | 1 |
| 20 | | 166-40500 | PIN | ピン | 2 |
| 21 | | 166-40807 | ROLLER PIN | ロ-ラー-ピン | 2 |
| 22 | | 166-40914 | ROLLER | ロ-ラー | 2 |
| 23 | | 252-44005 | SLIDE CASE | スライト*ケース | 1 |
| 24 | | SM-8040502-TP | SCREW M4X0.7 L=5 | トメネジ* M4X0.7 L=5 | 2 |
| 25 | | 252-44807 | RUBBER | イトアテゴ*ム | 1 |
| 26 | | SM-8050602-TP | SCREW M5 L=6 | トメネジ* M5X0.8 L=6 | 1 |



| REF. NO | NOTE | PART NO. | DESCRIPTION | ヒョウメイ | Qty |
|---------|------|---------------|----------------------------|-----------------------|-----|
| 1 | | 166-42811 | LEVER | レバ- | 1 |
| 2 | | SM-6051002-TP | SCREW M5X0.8 L=10 | ロツカクアナボルト M5X0.8 L=10 | 1 |
| 3 | | 166-43009 | ECCENTRIC PIN | ハンシンピン | 1 |
| 4 | | 166-43504 | SPRING | ヒキハネ(ヒツカケユビヨウ) | 1 |
| 5 | | SB-1050003-00 | BALL BEARING | ボ-ルハ-アリング | 1 |
| 6 | | SM-9041003-SD | SCREW M4X0.7 L=10 | ロツカクボルト M4X0.7 L=10 | 1 |
| 7 | | 252-22605 | KEY | エキセンキー | 1 |
| 8 | | 252-22506 | HOLDER | エキセンホルダ- | 1 |
| 9 | | SM-6041002-TP | SCREW M4 L=10 | ロツカクアナボルト M4X0.7 L=10 | 1 |
| 10 | | WS-0410002-KN | SPRING WASHER | ハネサカネ M4 | 1 |
| 11 | | WP-0430801-SC | WASHER 4.3X9X0.8 | ヒラサカネ 4.3X9X0.8 | 1 |
| 12 | | 252-22407 | ROTATING SHAFT | カイテンシャク | 1 |
| 13 | | SM-8040802-TP | SCREW M4X8 | トメネジ M4X0.7 L=8 | 2 |
| 14 | | SB-1080004-00 | BUSHING | ラジアルシクウケ | 1 |
| 15 | | 166-43603 | SPRING SUSPENSION | ヒツカケユビハネカケ | 1 |
| 16 | | SM-6051202-TP | SCREW M5X0.8 L=12 | ロツカクアナボルト M5X0.8 L=12 | 1 |
| 17 | | WS-0510002-KN | SPRING WASHER | ハネサカネ 5.1X9.2X1.3 | 1 |
| 18 | | WP-0531001-SC | WASHER | ヒラサカネ ミカキマル M5 | 1 |
| 19 | | 166-43405 | BRACKET | ブラケット | 1 |
| 20 | | SM-6062002-TP | SCREW M6 L=20 | ロツカクアナボルト M6 L=20 | 1 |
| 21 | | WS-0610002-KN | SPRING WASHER 6.1X12.2X1.5 | ハネサカネ M6 | 1 |
| 22 | | WP-0641601-SC | WASHER | ヒラサカネ ミカキマル M6 | 1 |
| 23 | | SB-1080004-00 | BUSHING | ラジアルシクウケ | 1 |
| 24 | | 166-43306 | GEAR 1 | ネジハクルマ (1) | 1 |
| 25 | | SM-8040502-TP | SCREW M4X0.7 L=5 | トメネジ M4X0.7 L=5 | 2 |
| 26 | | SM-8030502-TP | SCREW M3 L=5 | トメネジ M3X0.5 L=5 | 1 |
| 27 | | 252-22308 | THREAD PRESSER ROD | イトオサエボウ | 1 |
| 28 | | WP-0430801-SC | WASHER 4.3X9X0.8 | ヒラサカネ 4.3X9X0.8 | 1 |
| 29 | | WS-0410002-KN | SPRING WASHER | ハネサカネ M4 | 1 |
| 30 | 01 | 252-48303 | COLLAR A | カラー A | 1 |
| 31 | 01 | 252-48402 | COLLAR B | カラー B | 1 |
| 32 | 01 | 252-48501 | COLLAR C | カラー C | 1 |

NOTE (注記) 01....SELECTIVE PARTS

選択部品

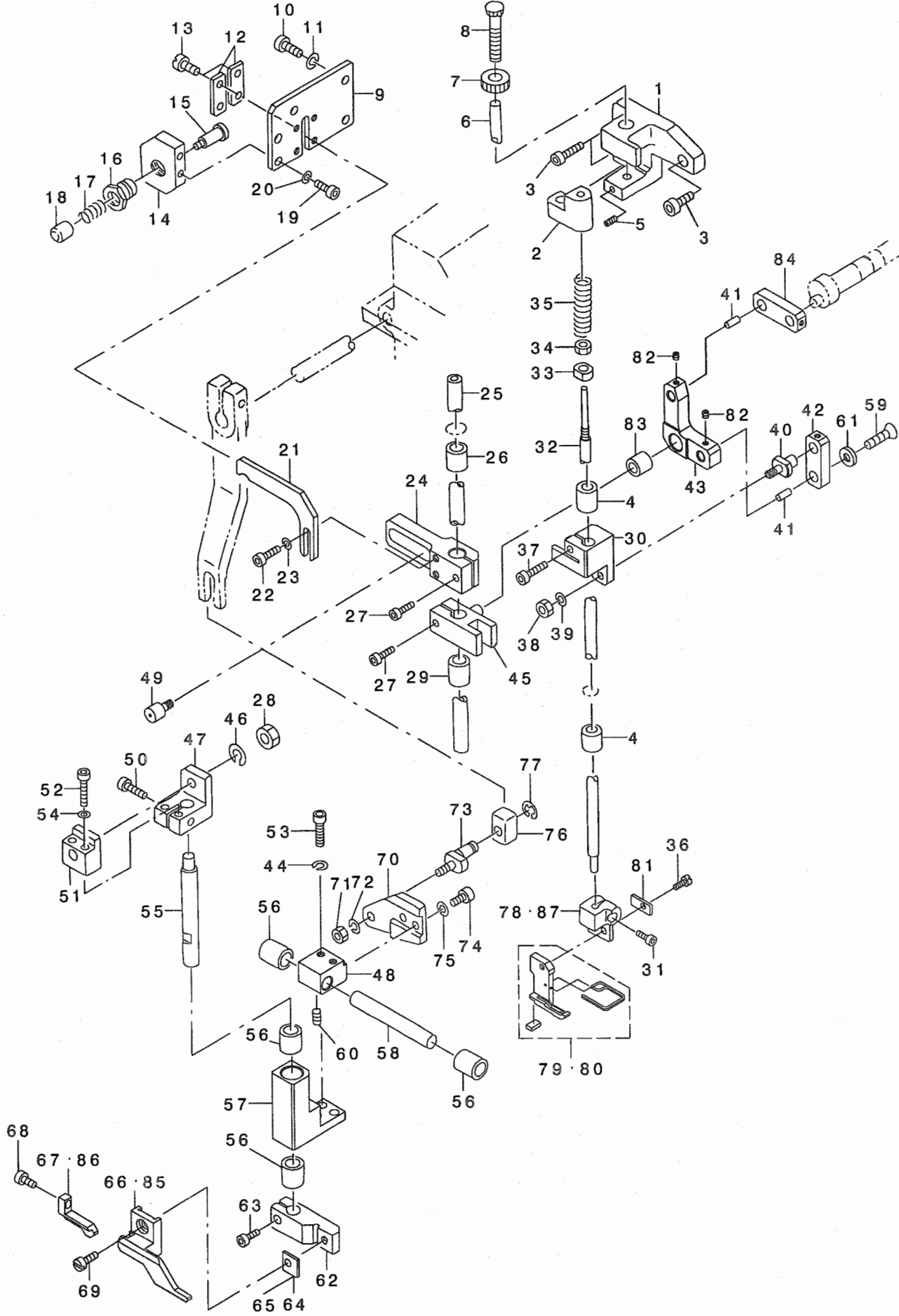


| REF. NO | NOTE | PART NO. | DESCRIPTION | ヒソメイ | Qty |
|---------|------|---------------|--------------------------------|---|-----|
| 1 | | 166-45707 | LEVER | レハ - | 1 |
| 2 | | SM-6061802-TP | SCREW M6 L=18 | ロツカクアナホ ^ホ ルト | 1 |
| 3 | | 166-28000 | BUSHING | フ ヲシユ(ヒザ ^サ アケ ^ク シ ^ク クウシロカ ^リ) | 1 |
| 4 | | 166-45608 | KNEE LIFTER SHAFT | ヒザ ^サ アケ ^ク シ ^ク | 1 |
| 5 | | 166-28505 | BUSHING | フ ヲシユ(ヒザ ^サ アケ ^ク シ ^ク クマエカ ^リ) | 1 |
| 6 | | 166-45806 | PAWL | ツメ | 1 |
| 7 | | SS-9111010-SP | SCREW 11/64-40 L=9.5 | ロツカクホ ^ホ ルト 11/64-40 L=9.5 | 1 |
| 8 | | NM-6060003-SC | NUT M6 | ロツカクナツト M6 | 1 |
| 9 | | WS-0610002-KN | SPRING WASHER 6.1X12.2X1.5 | ハ ^ハ ネサ ^サ カ ^カ ネ M6 | 1 |
| 10 | | 252-24106 | CONNECTING SHAFT | レンケツシ ^ク | 1 |
| 11 | | 252-24304 | BLOCK | フ ロック | 1 |
| 12 | | SM-6063002-TP | SCREW M6 L=30 | ハンソウタイ シ ^ク クウケ トメネジ ^ク | 2 |
| 13 | | 252-24205 | KNEE LIFTER CONNECTING SHAFT | ヒザ ^サ アケ ^ク レンケツシ ^ク | 1 |
| 14 | | 252-24007 | KNEE LIFTER LEVER | ヒザ ^サ アケ ^ク レハ - | 1 |
| 15 | | SM-6051802-TP | SCREW M5 L=18 | ロツカクアナホ ^ホ ルト | 1 |
| 16 | | 166-46515 | BRACKET | フ ラケツト | 1 |
| 17 | | SM-6062002-TP | SCREW M6 L=20 | ロツカクアナホ ^ホ ルト M6 L=20 | 2 |
| 18 | | NM-6050001-SC | NUT M5 | ロツカクナツト M5X0.8 1シユ | 1 |
| 19 | | 166-46721 | L SHAFT | Lホ ^ウ | 1 |
| 20 | | 166-28901 | BUSHING | フ ヲシユ(ヒザ ^サ アケ ^ク レンケツシ ^ク) | 1 |
| 21 | | 110-24502 | KNEE PRESS LOD BEARING BRACKET | ヒザ ^サ アテタテシ ^ク クトリツケウヂ ^ク | 1 |
| 22 | | SS-9182010-SN | SCREW 9/32-20 L=20 | ロツカクホ ^ホ ルト 9/32-20 L=20 | 1 |
| 23 | | SS-9182010-SN | SCREW 9/32-20 L=20 | ロツカクホ ^ホ ルト 9/32-20 L=20 | 1 |
| 24 | | B3419-122-000 | KNEE LIFTER PLATE ROD | ヒザ ^サ アテ タテシ ^ク | 1 |
| 25 | | 167-75850 | KNEE PRESS PLATE ASM. | ヒザ ^サ アテイタ ^ク クミ | 1 |
| 26 | | SM-6051002-TP | SCREW M5X0.8 L=10 | ロツカクアナホ ^ホ ルト M5X0.8 L=10 | (1) |
| 27 | | NM-6050003-SC | NUT M5X0.8 | ロツカクナツト M5X0.8 3シユ | 1 |
| 28 | | 166-46606 | ANCHOR A | ハ ^ハ ネカケ (A) | 1 |
| 29 | | 166-47000 | SPRING | ヒキハ ^ハ ネ(ヒザ ^サ アケ ^ク ヨウ) | 1 |
| 30 | | 252-53600 | SPRING RACK | ハ ^ハ ネカケ (C) | 1 |
| 31 | 01 | 252-42561 | RULER ASM. | コハ ^ハ シ ^ク ヨウキ ^ク (クミ) | 1 |
| 32 | | 252-42504 | COBA RULER | コハ ^ハ シ ^ク ヨウキ ^ク | (1) |
| 33 | | 252-22209 | COBA RULER BRACKET | コハ ^ハ シ ^ク ヨウキ ^ク BKT | (1) |
| 34 | | 167-97409 | COBA RULER GUIDE | コハ ^ハ シ ^ク ヨウキ ^ク アンナイ | (1) |
| 35 | | 252-53501 | BOLT M4X5L | チヨウホ ^ホ ルト M4X5L | (1) |
| 36 | | 167-97615 | COBA RULER GUIDE STOPPER | コハ ^ハ シ ^ク ヨウキ ^ク アンナイト ^ク メ | (1) |
| 37 | | SM-6042002-TP | SCREW M4X0.7 L=20 | ロツカクアナホ ^ホ ルト | (1) |
| 38 | | WS-0410002-KN | SPRING WASHER | ハ ^ハ ネサ ^サ カ ^カ ネ M4 | (1) |
| 39 | | WP-0430801-SC | WASHER 4.3X9X0.8 | ヒラサ ^サ カ ^カ ネ 4.3X9X0.8 | (1) |
| 40 | | SS-6060440-TP | SCREW 3/32-56 L=3.5 | ヒラネシ ^ク | (3) |
| 41 | | 167-97706 | SPRING PLATE | コハ ^ハ シ ^ク ヨウキ ^ク イタハ ^ハ ネ | (1) |

NOTE (注記)

01... FOR FLS-350NB, 351NA

FLS-350NB, 351NA用

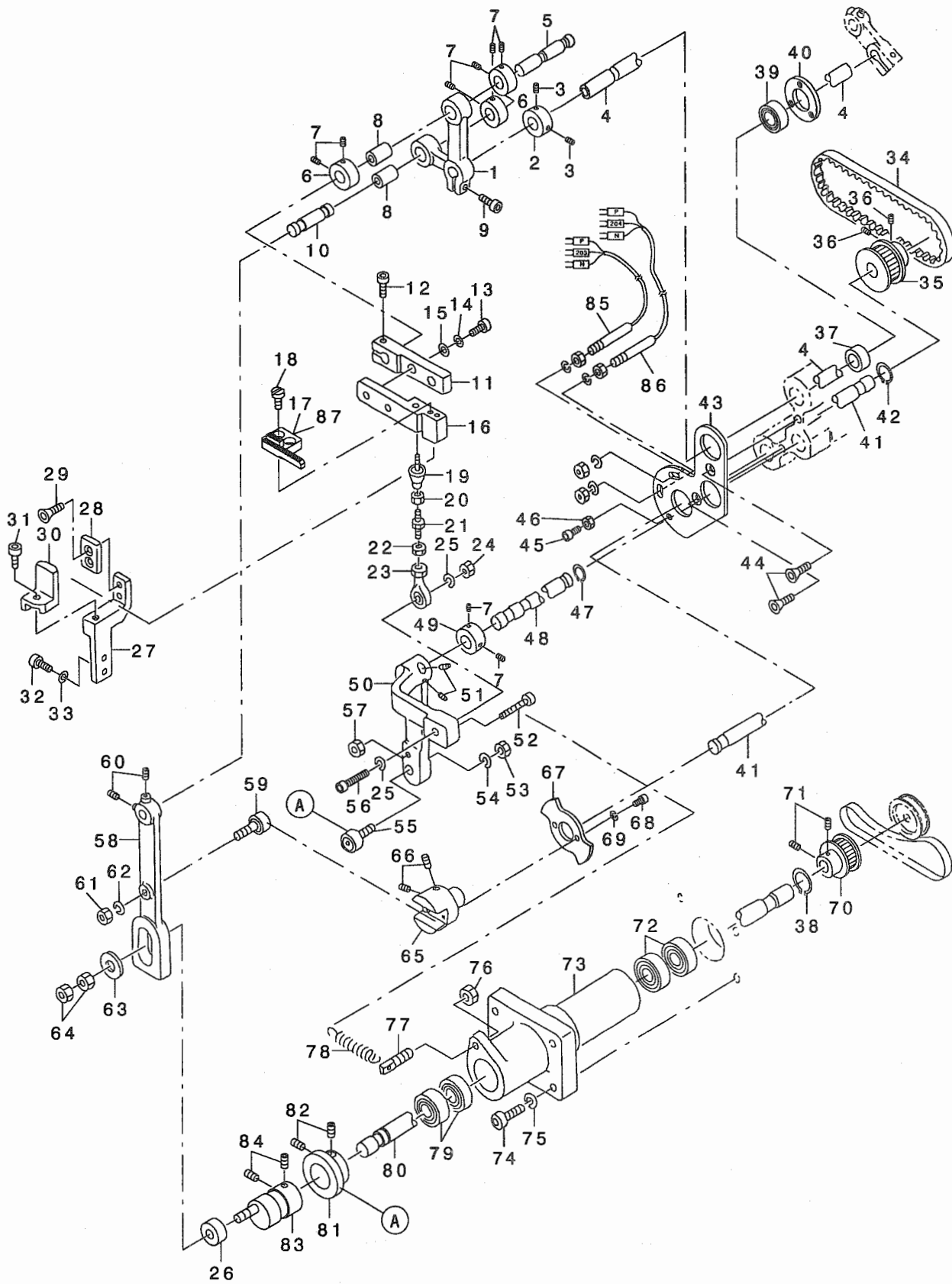


| REF. NO | NOTE | PART NO. | DESCRIPTION | ヒソメイ | Qty |
|---------|------|---------------|----------------------------|-------------------------|-----|
| 1 | | 166-60706 | BRACKET | ﾌﾞﾗｯकेｯﾄ | 1 |
| 2 | | 166-63908 | SPRING PRESSER BLOCK | ﾊﾞｽﾞﾊﾞﾝ | 1 |
| 3 | | SM-6041202-TP | SCREW M4X0.7 L=12 | ﾛｯｸｶﾞﾌﾞﾙﾄ M4 | 3 |
| 4 | | 166-28703 | BUSHING | ﾌﾞｯｼﾝｸﾞ(ﾈｯｼﾞﾝｸﾞ ｸﾞﾙｰﾌﾞ) | 2 |
| 5 | | SS-8110510-SP | SCREW 11/64-40 L=5 | ﾄﾞﾚｯｼﾝｸﾞ 11/64-40 L=5 | 1 |
| 6 | | 166-80704 | PIN | ｼﾞﾝｸﾞﾋﾞﾝ | 1 |
| 7 | | 166-80605 | NUT | ﾅｯﾄ | 1 |
| 8 | | 166-80506 | ADJUSTING SCREW | ｱｼﾞｳｽﾄ ｽｸﾚｯﾌﾞ | 1 |
| 9 | | 251-66109 | SIDE PLATE | ｼﾞｲﾄﾞ ﾌﾟﾚｰﾄ | 1 |
| 10 | | SM-6041002-TP | SCREW M4 L=10 | ﾛｯｸｶﾞﾌﾞﾙﾄ M4 | 3 |
| 11 | | WS-0410002-KN | SPRING WASHER | ﾊﾞｽﾞﾊﾞﾝ ｶﾞﾈ M4 | 3 |
| 12 | | 252-46505 | GUIDE PLATE | ｶﾞｲﾄﾞ ﾌﾟﾚｰﾄ | 2 |
| 13 | | SS-6090810-SP | SCREW 9/64-40 L=7.5 | ﾋﾞﾗﾈｯｼﾞ 9/64-40 L=7.5 | 4 |
| 14 | | 252-27208 | LOCK PIN METAL | ﾛｯｸ ｼﾞﾝｸﾞﾋﾞﾝ | 1 |
| 15 | | 166-63007 | STOPPER PIN | ｽﾄｯﾌﾟ ｼﾞﾝｸﾞﾋﾞﾝ | 1 |
| 16 | | 166-62900 | SPRING HOLDER | ﾊﾞｽﾞﾊﾞﾝ ｼﾞｯﾄﾞ | 1 |
| 17 | | 166-63106 | SPRING | ﾊﾞｽﾞﾊﾞﾝ | 1 |
| 18 | | 166-63205 | CAP | ｷｯﾌﾟ | 1 |
| 19 | | SM-6041002-TP | SCREW M4 L=10 | ﾛｯｸｶﾞﾌﾞﾙﾄ M4 | 2 |
| 20 | | WS-0410002-KN | SPRING WASHER | ﾊﾞｽﾞﾊﾞﾝ ｶﾞﾈ M4 | 2 |
| 21 | | 252-46315 | ROCKING PLATE | ﾚｯｸ ﾜｯﾌﾟ ﾌﾟﾚｰﾄ | 1 |
| 22 | | SM-6041002-TP | SCREW M4 L=10 | ﾛｯｸｶﾞﾌﾞﾙﾄ M4 | 2 |
| 23 | | WS-0410002-KN | SPRING WASHER | ﾊﾞｽﾞﾊﾞﾝ ｶﾞﾈ M4 | 2 |
| 24 | | 252-48600 | ROCKING BLOCK | ﾚｯｸ ﾜｯﾌﾟ ｸﾞﾙｰﾌﾞ (1) | 1 |
| 25 | | 252-45606 | VERTICAL SHAFT, 1 | ﾀﾞｲｱｸﾞ (1) | 1 |
| 26 | | 252-53402 | BUSHING | ﾌﾞｯｼﾝｸﾞ | 1 |
| 27 | | SM-6041502-TP | SCREW M4X0.7 L=15 | ﾃﾞﾝｼﾞﾝｸﾞ 4x0.7 15 | 2 |
| 28 | | NM-6040003-SC | NUT M4 | ﾛｯｸｶﾞﾌﾞﾙﾄ M4 | 1 |
| 29 | | 252-53402 | BUSHING | ﾌﾞｯｼﾝｸﾞ | 1 |
| 30 | | 252-45317 | BLOCK | ﾏﾘﾝｸﾞ ｸﾞﾙｰﾌﾞ | 1 |
| 31 | | SM-6041002-TP | SCREW M4 L=10 | ﾛｯｸｶﾞﾌﾞﾙﾄ M4 | 1 |
| 32 | | 166-63411 | PRESSER SHAFT | ﾌﾟﾚｯｻ ｼﾌﾄ | 1 |
| 33 | | 166-63718 | FIXING COLLAR | ｺﾃﾞｲ ｶﾞﾗｰ | 1 |
| 34 | | 252-27604 | NUT | ﾅｯﾄ | 1 |
| 35 | | 166-63809 | SPRING | ﾊﾞｽﾞﾊﾞﾝ | 1 |
| 36 | | SS-6080720-SP | SCREW | ﾋﾞﾗﾈｯｼﾞ 1/8-44 L=7 | 1 |
| 37 | | SM-6041502-TP | SCREW M4X0.7 L=15 | ﾃﾞﾝｼﾞﾝｸﾞ 4x0.7 15 | 1 |
| 38 | | NM-6040003-SC | NUT M4 | ﾛｯｸｶﾞﾌﾞﾙﾄ M4 | 1 |
| 39 | | WS-0410002-KN | SPRING WASHER | ﾊﾞｽﾞﾊﾞﾝ ｶﾞﾈ M4 | 1 |
| 40 | | 252-28511 | LINK PIN, 1 | ﾘﾝｸ ｼﾞﾝｸﾞﾋﾞﾝ (1) | 1 |
| 41 | | 252-52503 | PIN | ﾊﾞｲﾝﾄﾞ ｼﾞﾝｸﾞﾋﾞﾝ | 2 |
| 42 | | 251-62009 | FEED CONNECTING LINK 20MM | ﾌｰﾄﾞ ｺﾝﾈｸﾃｨﾝｸﾞ 20MM | 2 |
| 43 | | 252-29915 | L LINK A | ﾘﾝｸ (A) | 1 |
| 44 | | WS-0410002-KN | SPRING WASHER | ﾊﾞｽﾞﾊﾞﾝ ｶﾞﾈ M4 | 2 |
| 45 | | 252-48709 | ROCKING BLOCK | ﾚｯｸ ﾜｯﾌﾟ ｸﾞﾙｰﾌﾞ (2) | 1 |
| 46 | | WS-0410002-KN | SPRING WASHER | ﾊﾞｽﾞﾊﾞﾝ ｶﾞﾈ M4 | 1 |
| 47 | | 252-45903 | HOLDER METAL, 1 | ﾀﾞｷ ｷｯﾌﾟ (1) | 1 |
| 48 | | 252-47107 | CROSSFEED CASE | ｸﾞﾙｰﾌﾞ (2) | 1 |
| 49 | | 252-52701 | CAM FOLLOWER | ﾐﾝﾋﾞﾝ | 1 |
| 50 | | SM-6041502-TP | SCREW M4X0.7 L=15 | ﾃﾞﾝｼﾞﾝｸﾞ 4x0.7 15 | 1 |
| 51 | | 252-45705 | HOLDER METAL | ﾀﾞｷ ｷｯﾌﾟ (2) | 1 |
| 52 | | SM-6031502-TP | SCREW M3 X 15 | ﾛｯｸｶﾞﾌﾞﾙﾄ M3 | 2 |
| 53 | | SM-6041502-TP | SCREW M4X0.7 L=15 | ﾃﾞﾝｼﾞﾝｸﾞ 4x0.7 15 | 2 |
| 54 | | WS-0310002-KN | SPRING WASHER M3 | ﾊﾞｽﾞﾊﾞﾝ ｶﾞﾈ M3 | 2 |
| 55 | | 252-45812 | VERTICAL SHAFT, 2 | ﾀﾞｲｱｸﾞ (2) | 1 |
| 56 | | 252-53402 | BUSHING | ﾌﾞｯｼﾝｸﾞ | 4 |
| 57 | | 252-48907 | FEED CASE | ﾌｰﾄﾞ ｸﾞﾙｰﾌﾞ | 1 |
| 58 | | 252-46901 | SIDE SHAFT | ｺﾃﾞｲ ｸﾞ | 1 |
| 59 | | 251-50103 | BOLT | ﾛｯｸｶﾞﾌﾞﾙﾄ | 1 |
| 60 | | SM-8040602-TP | SCREW M4X0.7 L=6 | ﾄﾞﾚｯｼﾝｸﾞ | 1 |
| 61 | | 251-69905 | DISH WASHER | ｼﾞｯﾌﾟ | 1 |
| 62 | | 252-46604 | UPPER FEED FITTING LEVER | ｳﾞｪﾝﾄﾞ ｸﾞﾙｰﾌﾞ | 1 |
| 63 | | SM-6051202-TP | SCREW M5X0.8 L=12 | ﾛｯｸｶﾞﾌﾞﾙﾄ M5 | 1 |
| 64 | 03 | 252-46703 | UPPER FEED FITTING SHIM, 1 | ｳﾞｪﾝﾄﾞ ｸﾞﾙｰﾌﾞ (1) | 1 |
| 65 | 03 | 252-46802 | UPPER FEED FITTING SHIM, 2 | ｳﾞｪﾝﾄﾞ ｸﾞﾙｰﾌﾞ (2) | 1 |
| 66 | 01 | 251-65507 | UPPER FEED DOG (ST) | ｳﾞｪﾝﾄﾞ (ST) | 1 |
| 67 | 01 | 251-65705 | INTERMEDIATE FEED DOG (ST) | ｲﾝﾀｰﾐﾃﾞｲﾄﾞ (ST) | 1 |
| 68 | | SS-6081210-SP | SCREW 1/8-44 L=12 | ﾋﾞﾗﾈｯｼﾞ 1/8-44 L=12 | 1 |
| 69 | | SS-7111120-SP | SCREW 11/64-40 L=10.5 | 11/64-40 L=10.5 | 1 |
| 70 | | 252-47206 | PLATE | ｺﾏﾄﾞ ﾌﾟﾚｰﾄ | 1 |
| 71 | | NM-6040003-SC | NUT M4 | ﾛｯｸｶﾞﾌﾞﾙﾄ M4 | 1 |
| 72 | | WS-0410002-KN | SPRING WASHER | ﾊﾞｽﾞﾊﾞﾝ ｶﾞﾈ M4 | 1 |
| 73 | | 252-47305 | SLIDE BLOCK PIN | ｺﾏﾄﾞ ｼﾞﾝｸﾞﾋﾞﾝ | 1 |
| 74 | | SM-6041002-TP | SCREW M4 L=10 | ﾛｯｸｶﾞﾌﾞﾙﾄ M4 | 2 |
| 75 | | WS-0410002-KN | SPRING WASHER | ﾊﾞｽﾞﾊﾞﾝ ｶﾞﾈ M4 | 2 |
| 76 | | 252-47404 | SLIDE BLOCK PIN | ｺﾏﾄﾞ ｼﾞﾝｸﾞﾋﾞﾝ | 1 |
| 77 | | RC-0470611-KP | RETAINING RING 4.7 | ﾘﾝｸﾞ 4.7 | 1 |
| 78 | 01 | 166-69418 | PRESSER FOOT HOLDER | ﾌﾟﾚｯｻ ｼﾌﾄ | 1 |
| 79 | 01 | 251-62355 | PRESSER ASM. | ﾌﾟﾚｯｻ | 1 |
| 80 | 02 | 252-42959 | STANDARD PRESSER | ﾌﾟﾚｯｻ | 1 |
| 81 | | 166-70101 | WASHER PLATE | ﾌﾟﾚｯｻ | 1 |
| 82 | | SM-8030302-TP | SCREW M3X0.5 L=3 | ﾄﾞﾚｯｼﾝｸﾞ M3 | 2 |
| 83 | | 252-53105 | BEARING | ﾌﾞｰﾘﾝｸﾞ | 1 |
| 84 | | 251-61902 | FEED CONNECTING LINK 18MM | ﾌｰﾄﾞ ｺﾝﾈｸﾃｨﾝｸﾞ 18MM | 1 |
| 85 | 02 | 252-27901 | UPPER FEED DOG ASM. | ｳﾞｪﾝﾄﾞ ｸﾞﾙｰﾌﾞ | 1 |
| 86 | 02 | 252-28008 | INSIDE FEED DOG ASM. | ｲﾝｼﾞﾄﾞ ｳﾞｪﾝﾄﾞ ｸﾞﾙｰﾌﾞ | 1 |
| 87 | 02 | 166-69426 | PRESSER FOOT HOLDER | ﾌﾟﾚｯｻ ｼﾌﾄ | 1 |

NOTE (注記)

01...FOR FLS-350NA,NB
02...FOR FLS-351NA
03...SELECTIVE PARTS

FLS-350NA,NB用
FLS-351NA用
選択部品

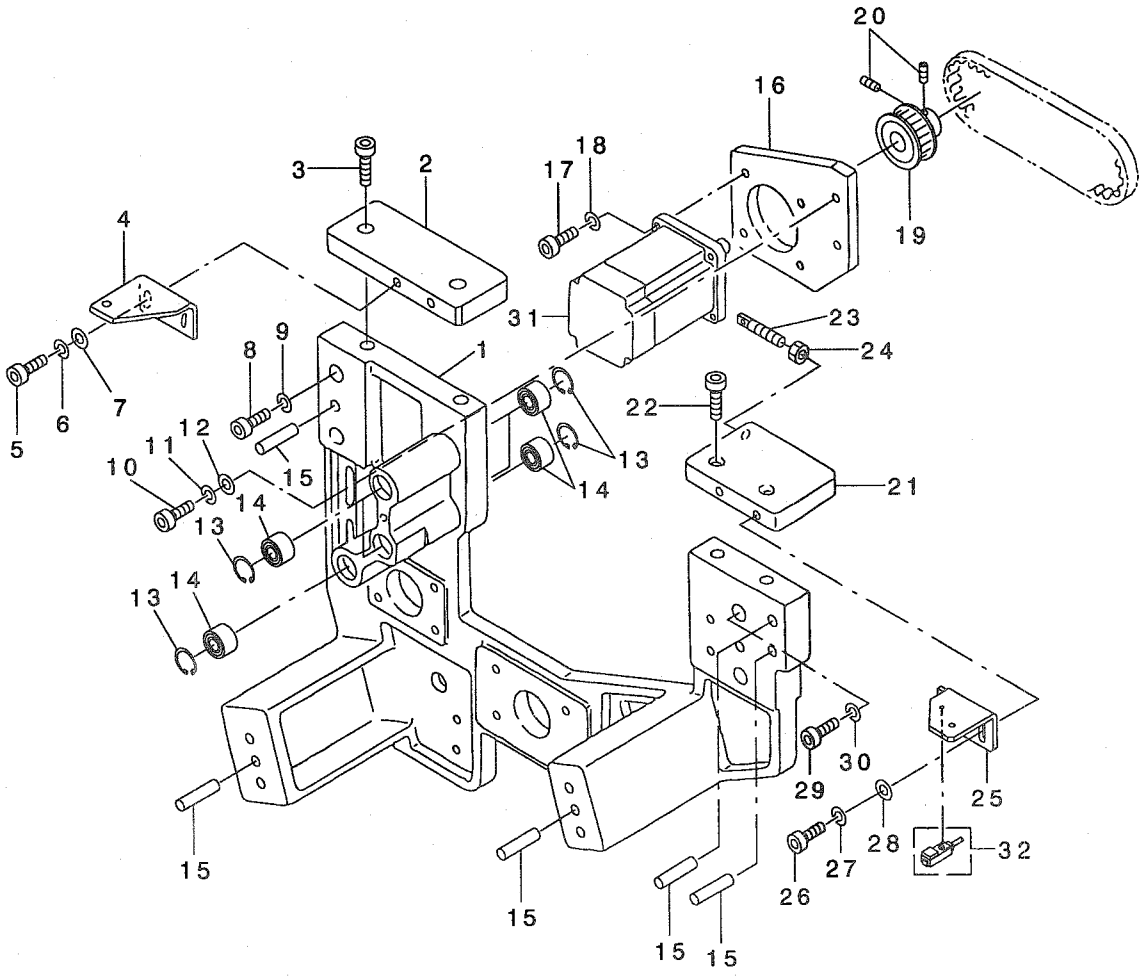


| REF. NO | NOTE | PART NO. | DESCRIPTION | 品名 | Qty |
|---------|------|---------------|----------------------------|----------------------|-----|
| 1 | | 252-30509 | LOWER FEED ARM, 2 | シタネクリア-A (2) | 1 |
| 2 | | 167-11608 | COLLAR | セツトカラ- | 1 |
| 3 | | SM-8040502-TP | SCREW M4X0.7 L=5 | トメネジ M4X0.7 L=5 | 2 |
| 4 | | 252-33115 | CONNECTING SHAFT, LOWER | リンクシャフト (シタ) | 1 |
| 5 | | 252-31002 | ARM PIN, 1 | ア-ピンの (1) | 1 |
| 6 | | 167-11509 | COLLAR | セツトカラ- | 3 |
| 7 | | SM-8040502-TP | SCREW M4X0.7 L=5 | トメネジ M4X0.7 L=5 | 8 |
| 8 | | 252-53006 | NEEDLE BEARING | ニードルベアリング | 2 |
| 9 | | SM-6061202-TP | SCREW M6 L=12 | ロツカクナボネ M6 L=12 | 1 |
| 10 | | 252-31101 | ARM PIN, 2 | ア-ピンの (2) | 1 |
| 11 | | 252-30806 | LOWER FEED LEVER, 2 | シタネクリレバ - (2) | 1 |
| 12 | | SM-6051552-TP | SCREW M5 L=15 | ロツカクナボネ M5 L=15 | 1 |
| 13 | | SM-6051552-TP | SCREW M5 L=15 | ロツカクナボネ M5 L=15 | 2 |
| 14 | | WS-0510002-KN | SPRING WASHER | ハネネジ M5.1X9.2X1.3 | 2 |
| 15 | | WP-0531001-SC | WASHER | ヒラネジ M5 | 2 |
| 16 | | 252-30608 | LOWER FEED LEVER, A | シタネクリレバ - (A) | 1 |
| 17 | 01 | 251-65606 | LOWER FEED DOG (ST) | シタネクリバ (ST) | 1 |
| 18 | | SS-6090810-SP | SCREW 9/64-40 L= 7.5 | ヒラネジ 9/64-40 L=7.5 | 2 |
| 19 | | 167-13703 | LINK BALL | リンクボール | 1 |
| 20 | | NM-6050003-SC | NUT M5X0.8 | ロツカクナボネ M5X0.8 3ツ | 1 |
| 21 | | 252-31200 | SHAFT | ロツトシャフト | 1 |
| 22 | | NM-6050550-SD | NUT M5X0.8 | ロツカクナボネ M5X0.8 ヒタリネジ | 1 |
| 23 | | G5181-340-000 | JOINT B | ロツト B | 1 |
| 24 | | NM-6050003-SC | NUT M5X0.8 | ロツカクナボネ M5X0.8 3ツ | 1 |
| 25 | | WS-0510002-KN | SPRING WASHER | ハネネジ M5.1X9.2X1.3 | 2 |
| 26 | | 252-52602 | ROLLER FOLLOWER | ローラーフォロア | 1 |
| 27 | | 252-31408 | LOOSENESS PREVENTION, 1 | ガタ防止 BKT(1) | 1 |
| 28 | | 252-32505 | LINER | ライナ | 1 |
| 29 | | 251-52109 | SCREW | ロツカクナボネ M3X6 | 2 |
| 30 | | 252-31507 | LOOSENESS PREVENTION, 2 | ガタ防止 BKT(2) | 1 |
| 31 | | SM-6041002-TP | SCREW M4 L=10 | ロツカクナボネ M4X0.7 L=10 | 1 |
| 32 | | SM-6041802-TP | SCREW M4 L=18 | ロツカクナボネ M4 L=18 | 2 |
| 33 | | WS-0410002-KN | SPRING WASHER | ハネネジ M4 | 2 |
| 34 | | 252-53709 | TIMING BELT | タイミングベルト | 1 |
| 35 | | 252-23405 | TIMING PULLEY | タイミングプーリー | 1 |
| 36 | | SM-8050602-TP | SCREW M5 L=6 | トメネジ M5X0.8 L=6 | 2 |
| 37 | | 167-11608 | COLLAR | セツトカラ- | 1 |
| 38 | | RC-1200001-KP | C-SHAPED SNAP RING | Cガタ防止 | 1 |
| 39 | | SB-1100004-00 | BALL BEARING | ボールベアリング | 1 |
| 40 | | 252-15609 | BEARING PRESSER | ベアリングプレス | 1 |
| 41 | | 252-31705 | PULCRUM SHAFT | シデシャフト | 1 |
| 42 | | RC-0931011-KP | RETAINING RING | Cガタ防止 | 1 |
| 43 | | 251-61605 | BEARING PRESSER PLATE | ベアリングプレスプレート | 1 |
| 44 | | 251-50509 | SCREW | ロツカクナボネ M5X10 | 2 |
| 45 | | SM-6051202-TP | SCREW M5X0.8 L=12 | ロツカクナボネ M5X0.8 L=12 | 1 |
| 46 | | NM-6050001-SC | NUT M5 | ロツカクナボネ M5X0.8 1ツ | 1 |
| 47 | | RC-0931011-KP | RETAINING RING | Cガタ防止 | 1 |
| 48 | | 252-30905 | ARM SHAFT, 1 | ア-シャフト (1) | 1 |
| 49 | | 167-11608 | COLLAR | セツトカラ- | 1 |
| 50 | | 252-30400 | LOWER FEED ARM, 1 | シタネクリア-A (1) | 1 |
| 51 | | SM-8050602-TP | SCREW M5 L=6 | トメネジ M5X0.8 L=6 | 2 |
| 52 | | SM-6062002-TP | SCREW M6 L=20 | ロツカクナボネ M6 L=20 | 1 |
| 53 | | NM-6060003-SC | NUT M6 | ロツカクナボネ M6 | 1 |
| 54 | | WS-0610002-KN | SPRING WASHER 6.1X12.2X1.5 | ハネネジ M6 | 1 |
| 55 | | 167-13307 | CAM FOLLOWER | カムフォロア | 1 |
| 56 | | SM-6052502-TP | SCREW M5X0.8 L=25 | ロツカクナボネ M5X0.8 L=25 | 1 |
| 57 | | NM-6060003-SC | NUT M6 | ロツカクナボネ M6 | 1 |
| 58 | | 252-31804 | ROCKING LEVER | ヨウトレバ | 1 |
| 59 | | 252-52909 | CAM FOLLOWER | カムフォロア | 1 |
| 60 | | SM-8050602-TP | SCREW M5 L=6 | トメネジ M5X0.8 L=6 | 2 |
| 61 | | NM-6060003-SC | NUT M6 | ロツカクナボネ M6 | 1 |
| 62 | | WS-0610002-KN | SPRING WASHER 6.1X12.2X1.5 | ハネネジ M6 | 1 |
| 63 | | 252-32000 | WASHER | ヨウトレバ | 1 |
| 64 | | NM-6060003-SC | NUT M6 | ロツカクナボネ M6 | 2 |
| 65 | | 252-32406 | ROTATING BOSS | カイデボス | 1 |
| 66 | | SM-8051002-TP | SCREW M5 L=10 | トメネジ M5X0.8 L=10 | 2 |
| 67 | | 251-60912 | SENSOR PLATE | センサプレート | 1 |
| 68 | | SM-6041002-TP | SCREW M4 L=10 | ロツカクナボネ M4X0.7 L=10 | 2 |
| 69 | | WS-0410002-KN | SPRING WASHER | ハネネジ M4 | 2 |
| 70 | | 252-16318 | TIMING PULLEY, 1 | タイミングプーリー (1) | 1 |
| 71 | | SM-8050602-TP | SCREW M5 L=6 | トメネジ M5X0.8 L=6 | 2 |
| 72 | | SB-1120002-00 | BEARING | ベアリング D=12X28 | 2 |
| 73 | | 252-32208 | BEARING BASE | ベアリングベース | 1 |
| 74 | | SM-6062502-TP | SCREW M6 L=25 | ロツカクナボネ M6 L=25 | 4 |
| 75 | | WS-0610002-KN | SPRING WASHER 6.1X12.2X1.5 | ハネネジ M6 | 4 |
| 76 | | NM-6060003-SC | NUT M6 | ロツカクナボネ M6 | 1 |
| 77 | | 252-52800 | POST | ピン | 1 |
| 78 | | 166-66406 | SPRING | ヒキバネ (オクリン) ヨウトレバ | 1 |
| 79 | | SB-1120002-00 | BEARING | ベアリング D=12X28 | 2 |
| 80 | | 252-32109 | LOWER FEED PULLEY SHAFT | シタネクリア-リシャフト | 1 |
| 81 | | 252-32315 | LOWER FEED VERTICAL CAM | シタネクリン ヨウトレバ | 1 |
| 82 | | SM-8050602-TP | SCREW M5 L=6 | トメネジ M5X0.8 L=6 | 2 |
| 83 | | 252-31903 | ECCENTRIC BOSS | ハンツボス | 1 |
| 84 | | SM-8050602-TP | SCREW M5 L=6 | トメネジ M5X0.8 L=6 | 2 |
| 85 | | 252-10659 | NS-3 CABLE ASM. | NS-3 ケーブルアセンブリ | 1 |
| 86 | | 252-10758 | NS-4 CABLE ASM. | NS-4 ケーブルアセンブリ | 1 |
| 87 | 02 | 252-31309 | LOWER FEED DOG ASM. | シタネクリバ クミ | 1 |

NOTE (注記)

01...FOR FLS-350NA,NB
02...FOR FLS-351NA

FLS-350NA,NB用
FLS-351NA用

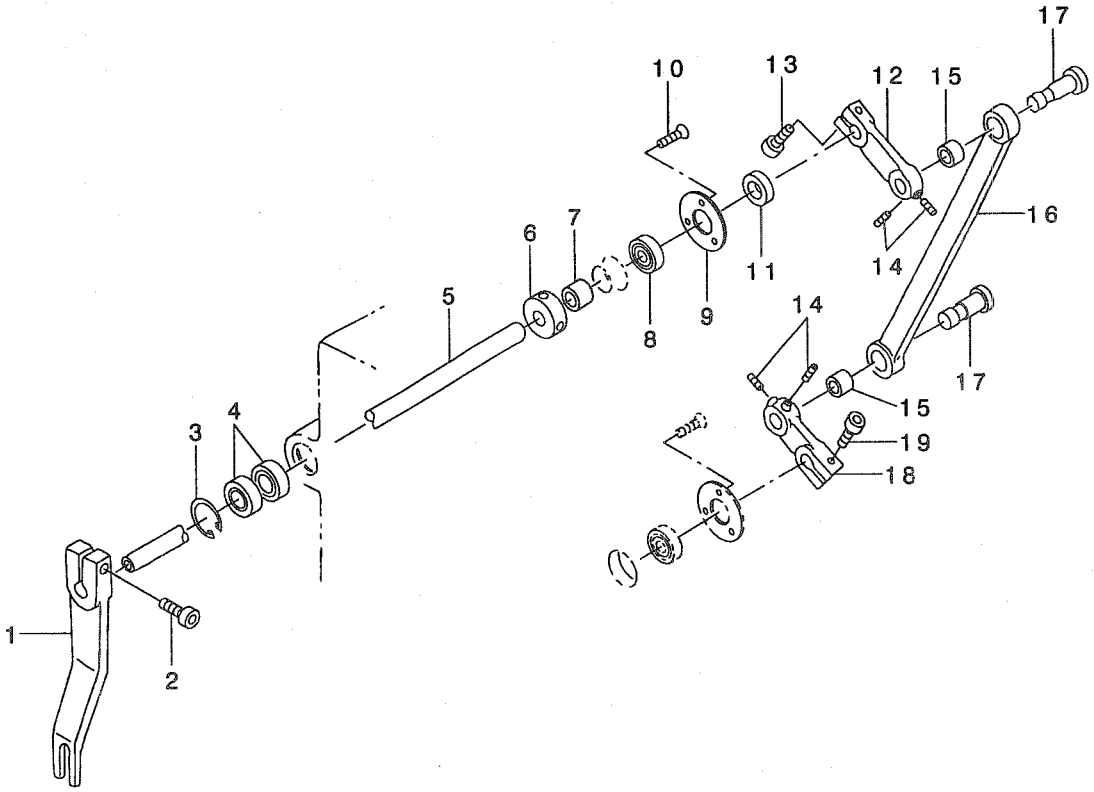


| REF. NO | NOTE | PART NO. | DESCRIPTION | ヒョウメイ | Qty |
|---------|------|---------------|------------------------------|-----------------------|-----|
| 1 | | 252-22902 | INTERMEDIATE PLATE | チュウカンプレート | 1 |
| 2 | | 252-42306 | FITTING BASIS, L | トリツケダイ (L) | 1 |
| 3 | | SM-6051002-TP | SCREW M5X0.8 L=10 | ロツカクアナボルト M5X0.8 L=10 | 2 |
| 4 | | 252-34501 | COVER HOLDING, L | カハークケ (L) | 1 |
| 5 | | SM-6040802-TP | SCREW M4X0.7 L=8 | ロツカクアナボルト | 2 |
| 6 | | WS-0410002-KN | SPRING WASHER | ハネサカネ M4 | 2 |
| 7 | | WP-0430801-SC | WASHER 4.3X9X0.8 | ヒラサカネ 4.3X9X0.8 | 2 |
| 8 | | SM-6104002-TP | SCREW | ロツカクアナボルト | 2 |
| 9 | | WS-1020002-KN | SPRING WASHER M10 | ハネサカネ M10 | 2 |
| 10 | | SM-6062002-TP | SCREW M6 L=20 | ロツカクアナボルト M6 L=20 | 2 |
| 11 | | WS-0610002-KN | SPRING WASHER 6.1X12.2X1.5 | ハネサカネ M6 | 2 |
| 12 | | WP-0641601-SC | WASHER | ヒラサカネ ミカキマル M6 | 2 |
| 13 | | RC-2600002-KP | C-SHAPED SNAP RING | Cガタメワ 27.9 | 6 |
| 14 | | SB-1100004-00 | BALL BEARING | ホールハアリソク | 6 |
| 15 | | 167-12408 | PIN | ハイコウピン | 4 |
| 16 | | 252-23009 | MOTOR PLATE | モータープレート | 1 |
| 17 | | SM-6062002-TP | SCREW M6 L=20 | ロツカクアナボルト M6 L=20 | 4 |
| 18 | | WS-0610002-KN | SPRING WASHER 6.1X12.2X1.5 | ハネサカネ M6 | 4 |
| 19 | | 252-42405 | TIMING PULLEY | タイミングプーリ | 1 |
| 20 | | SM-8050602-TP | SCREW M5 L=6 | トメネジ M5X0.8 L=6 | 2 |
| 21 | | 252-42207 | FITTING BASE, R | トリツケダイ (R) | 1 |
| 22 | | SM-6051202-TP | SCREW M5X0.8 L=12 | ロツカクアナボルト M5X0.8 L=12 | 2 |
| 23 | | 252-53600 | SPRING RACK | ハネカケ (C) | 1 |
| 24 | | NM-6050001-SC | NUT M5 | ロツカクナツト M5X0.8 1ジユ | 1 |
| 25 | | 252-34402 | COVER HOLDING, R | カハークケ (R) | 1 |
| 26 | | SM-6040802-TP | SCREW M4X0.7 L=8 | ロツカクアナボルト | 2 |
| 27 | | WS-0410002-KN | SPRING WASHER | ハネサカネ M4 | 2 |
| 28 | | WP-0430801-SC | WASHER 4.3X9X0.8 | ヒラサカネ 4.3X9X0.8 | 2 |
| 29 | | SM-6104002-TP | SCREW | ロツカクアナボルト | 2 |
| 30 | | WS-1020002-KN | SPRING WASHER M10 | ハネサカネ M10 | 2 |
| 31 | | 252-08851 | PULSE MOTOR ASM. | ハルスモーター クミ | 1 |
| 32 | 01 | 253-97456 | STARTING PREVENT SENSOR ASM. | キトウホウセンサクミ | 1 |

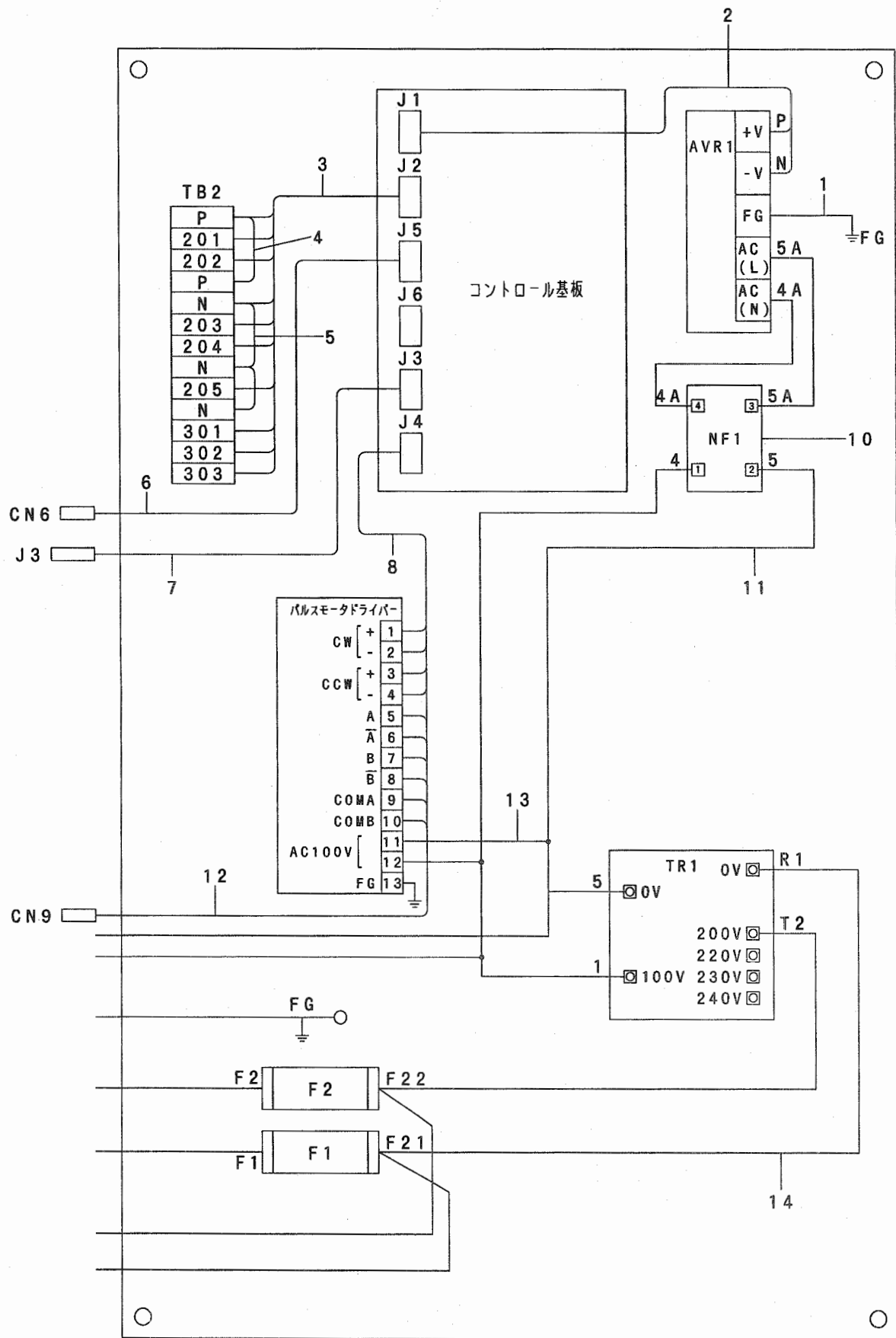
NOTE (注記)

01....FOR JE

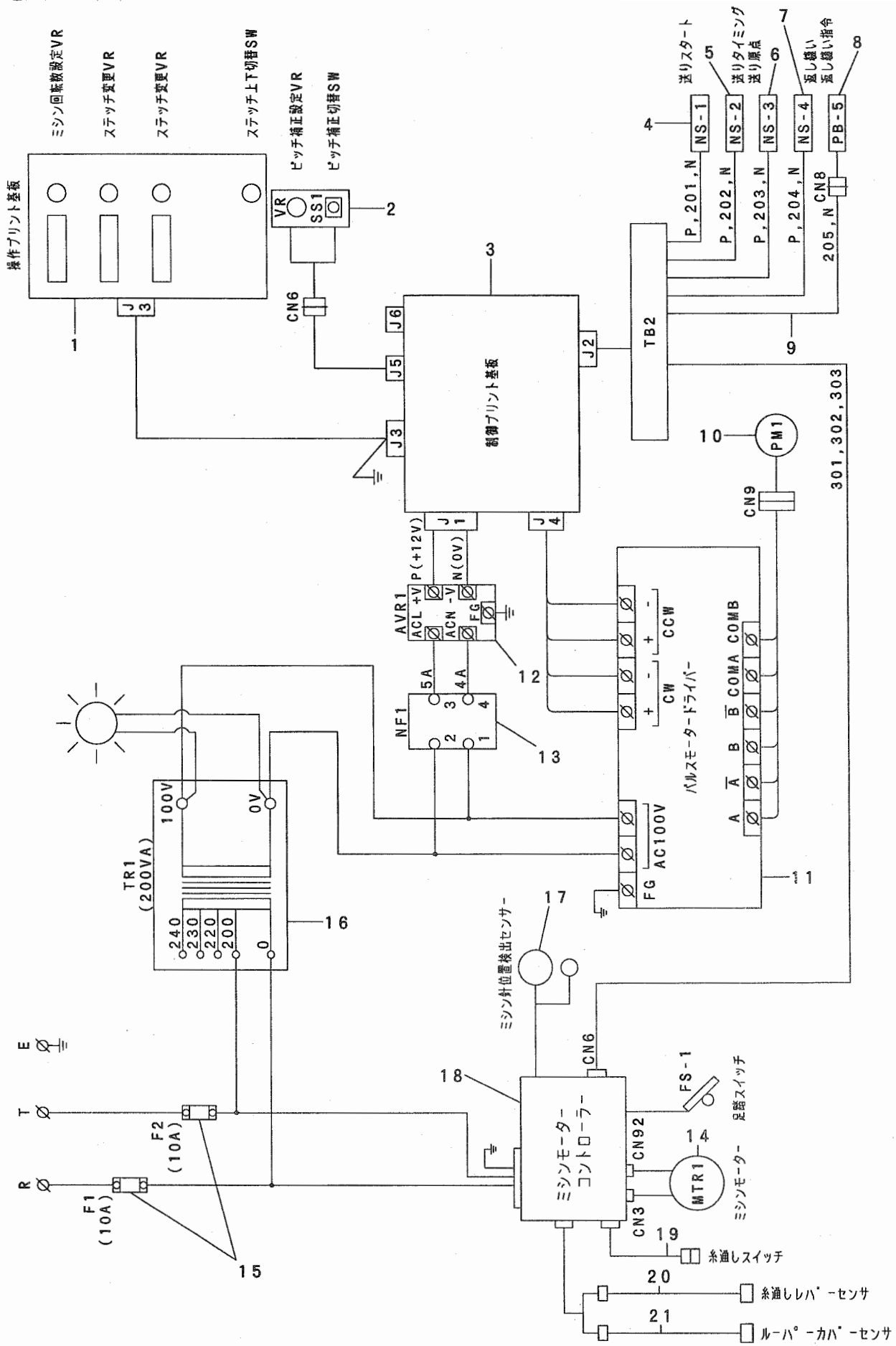
JE用



| REF. NO | NOTE | PART NO. | DESCRIPTION | ヒョウメイ | Qty |
|---------|------|---------------|----------------------------|---|-----|
| 1 | | 252-47503 | UPPER FEED LEVER | ウエオクリレハ- | 1 |
| 2 | | SM-6051552-TP | SCREW M5 L=15 | ロツカクアナホ ^ホ ルト | 1 |
| 3 | | RC-0220001-KP | C-TYPE SNAP RING | Cカ ^ホ タトメワ | 1 |
| 4 | | 167-10303 | BEARING | ハ ^ハ アリソク ^ホ | 2 |
| 5 | | 252-33016 | CONNECTING SHAFT | レンケツシ ^ク (ウエ) | 1 |
| 6 | | 167-11608 | COLLAR | セツトカラ- | 1 |
| 7 | | 252-33206 | CONNECTING SHAFT COLLAR,1 | レンケツシ ^ク カラ- (1) | 1 |
| 8 | | SB-1100004-00 | BALL BEARING | ホ ^ホ -ルハ ^ハ アリソク ^ホ | 1 |
| 9 | | 252-15609 | BEARING PRESSER | ハ ^ハ アリソク ^ホ オサエ | 1 |
| 10 | | 251-50103 | BOLT | ロツカクアナツキサ ^ホ ルト | 3 |
| 11 | | 252-33305 | CONNECTING SHAFT COLLAR,2 | レンケツシ ^ク カラ- (2) | 1 |
| 12 | | 252-32703 | COMMUNICATION LEVER, UPPER | テ ^テ ンタツレハ ^ハ - (ウエ) | 1 |
| 13 | | SM-6051552-TP | SCREW M5 L=15 | ロツカクアナホ ^ホ ルト | 1 |
| 14 | | SM-8040502-TP | SCREW M4X0.7 L=5 | トメネシ ^シ M4X0.7 L=5 | 4 |
| 15 | | 252-52404 | BUSHING | ブ ^ブ ヲシユ | 2 |
| 16 | | 252-32604 | COMMUNICATION LINK | テ ^テ ンタツリンク | 1 |
| 17 | | 252-32901 | COMMUNICATION LINK PIN | テ ^テ ンタツリンクピ ^ン ソ | 2 |
| 18 | | 252-32802 | COMMUNICATION LEVER, LOWER | テ ^テ ンタツレハ ^ハ - (シタ) | 1 |
| 19 | | SM-6051552-TP | SCREW M5 L=15 | ロツカクアナホ ^ホ ルト | 1 |



| REF. NO | NOTE | PART NO. | DESCRIPTION | ヒョウメイ | Qty |
|---------|------|-----------|--------------------------------|--------------------|-----|
| 1 | | 252-08158 | FG CABLE ASM. , 3 | FGケーブルルミ (3) | 1 |
| 2 | | 252-10352 | CONTROL BASE POWER SOURCE ASM. | コントロール基板電源ソケット | 1 |
| 3 | | 252-08455 | INPUT CABLE ASM. | ニューリョクケーブルルミ | 1 |
| 4 | | 252-08554 | TB-2 CABLE ASM. | TB-2 ワタリケーブルルミ (1) | 1 |
| 5 | | 165-52952 | TB-2 PASSAGE CABLE ASM. 2 | TB-2 ワタリケーブルルミ (2) | 1 |
| 6 | | 252-08653 | PITCH TRIMMING CABLE ASM. | ピッチホセケーブルルミ1 | 1 |
| 7 | | 165-54156 | OPERATION CABLE ASM. | ソウサケーブルルミ | 1 |
| 8 | | 252-08257 | PULSE OUTPUT CABLE ASM. | パルスシユツリョクケーブルルミ | 1 |
| 9 | | 252-06558 | CABLE ASM. , 2 | デソツセツシヨクケーブルルミ (2) | 1 |
| 10 | | 252-07259 | NOISE FILTER ASM. | ノイズフィルタークミ | 1 |
| 11 | | 252-06756 | CABLE ASM. , 4 | デソツセツシヨクケーブルルミ (4) | 1 |
| 12 | | 252-08356 | PULSE MOTOR CABLE ASM. | パルスモーターケーブルルミ | 1 |
| 13 | | 252-07457 | POWER SOURCE ASM. , 2 | トライハーフ電源ソケット (2) | 1 |
| 14 | | 252-09651 | TRANSFORMER CABLE ASM. , 4 | トランスケーブルルミ (4) | 1 |

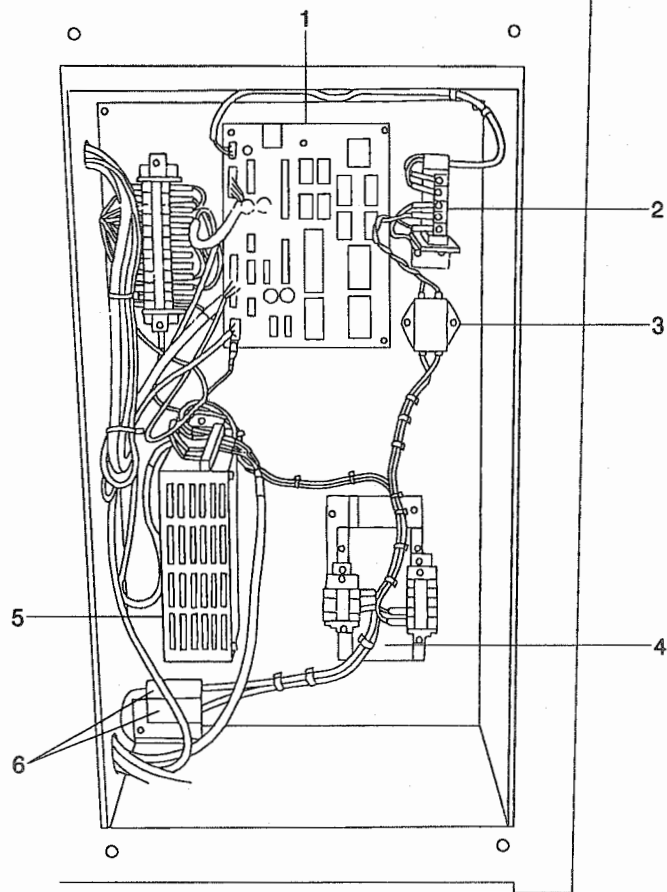


| REF. NO | NOTE | PART NO. | DESCRIPTION | ヒョウメイ | Qty |
|---------|------|---------------|---------------------------|--------------------|-----|
| 1 | | 165-54552 | PANEL CIRCUIT BOARD ASM. | ソウザハネルキハソクミ | 1 |
| 2 | | 252-08950 | PITCH TRIMMING BOX ASM. | ピッチホセイケーブルクミ2 | 1 |
| 3 | | 165-54461 | CONTROL TRIMMING BOX ASM. | コントロールキハソクミ | 1 |
| 4 | | 252-10451 | NS-1 CABLE ASM. | NS-1 ケーブ ルクミ | 1 |
| 5 | | 252-10550 | NS-2 CABLE ASM. | NS-2 ケーブ ルクミ | 1 |
| 6 | | 252-10659 | NS-3 CABLE ASM. | NS-3 ケーブ ルクミ | 1 |
| 7 | | 252-10758 | NS-4 CABLE ASM. | NS-4 ケーブ ルクミ | 1 |
| 8 | | 252-09255 | PB-5 CABLE ASM. , 2 | PB-5 ケーブ ルクミ (2) | 1 |
| 9 | | 252-09156 | PB-5 CABLE ASM. , 1 | PB-5 ケーブ ルクミ (1) | 1 |
| 10 | | 252-08851 | PULSE MOTOR ASM. | ハルスモータークミ | 1 |
| 11 | | 252-12507 | PULSE MOTOR DRIVER | ハルスモータークトウソウチ | 1 |
| 12 | | 252-12705 | SWITCHING POWER SUPPLY | スイッチング デンゲン | 1 |
| 13 | | 252-07259 | NOISE FILTER ASM. | ノイズ フィルター クミ | 1 |
| 14 | | MSC-M6000AA0 | MOTOR COMPLETED 200-240V | モーターカクセイヒン200-240V | 1 |
| 15 | | HF-0015010-00 | FUSE | ヒューズ | 1 |
| 16 | | 252-12606 | TRANSFORMER | セイキョトランス | 1 |
| 17 | | MSC-M80000A0 | SYNCHRONIZER ASM. | シンクロナイザークミ | 1 |
| 18 | | MSC-M2012DAZ | SC-380(230V)FLS | SC-380(230V)FLS | 1 |
| 19 | 01 | 251-62751 | SWITCH ASM. | イトオシスイツチクミ | 1 |
| 20 | | 252-12259 | NS-6 CABLE ASM. | NS-6ケーブ ルクミ | 1 |
| 21 | | 252-12150 | NS-5 CABLE ASM. | NS-5ケーブ ルクミ | 1 |

NOTE (注記)

01....OPTIONAL PART

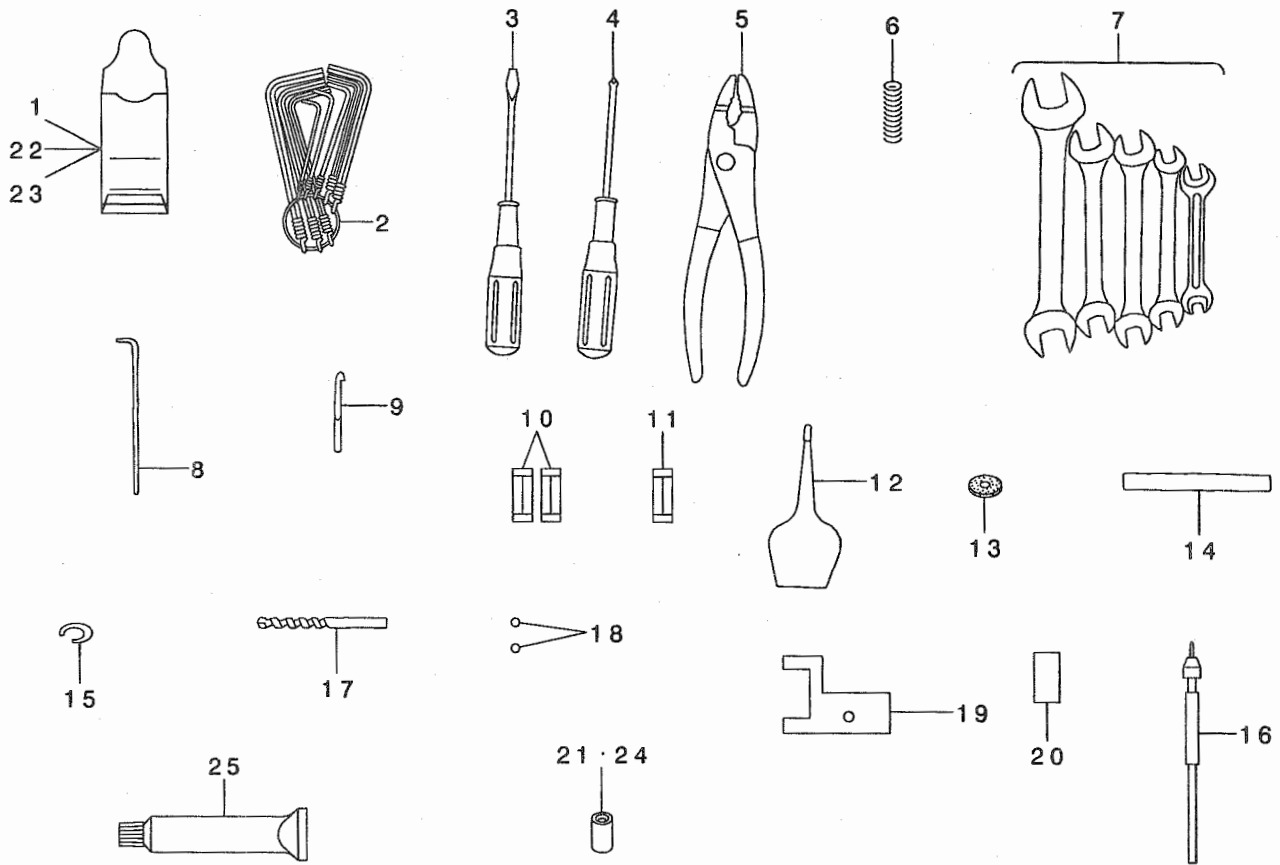
オプション部品



| REF. NO | NOTE | PART NO. | DESCRIPTION | ヒョウメイ | Qty |
|---------|------|---------------|----------------------------|-------------|-----|
| 1 | | 165-54461 | CONTROL CIRCUIT BOARD ASM. | コントロール基板組み | 1 |
| 2 | | 252-12705 | SWITCHING POWER SUPPLY | スイッチング電源 | 1 |
| 3 | | 252-07259 | NOISE FILTER ASM. | ノイズフィルター組み | 1 |
| 4 | | 252-12606 | TRANSFORMER | 変圧器 | 1 |
| 5 | | 252-12507 | PULSE MOTOR DRIVER | パルスモーター駆動装置 | 1 |
| 6 | | HF-0015010-00 | FUSE | ヒューズ | 2 |

23. ACCESSORIES COMPONENTS

付属品関係



| REF. NO | NOTE | PART NO. | DESCRIPTION | ヒソメイ | Qty |
|---------|------|---------------|-------------------------|------------------------|-----|
| 1 | 01 | MDP-N10A000T | NEEDLE ASM. DPN-1032B38 | ハリ DPN-1032B38 10ホ*ツソイ | 1 |
| 2 | | G9101-116-0A0 | L-SHAPED WRENCH ASM. | Lカ*タレンチ 8ホ*ソクミ | 1 |
| 3 | | B9110-012-000 | SCREW DRIVER, MIDDLE | ト*ライハ* - (チユウ) | 1 |
| 4 | | G9119-116-000 | DRIVER + | フ*ラスト*ライハ* - | 1 |
| 5 | | G5701-340-000 | PLIER | フ*ライヤ* - (サキマカ*リ) | 1 |
| 6 | | 252-17704 | STOP SPRING | ストップ*スプ*リンク* | 4 |
| 7 | | G9120-116-0A0 | SPANNER ASM. | スパ*ナ 4ホ*ソクミ | 1 |
| 8 | | B9101-490-000 | DRIVER | ト*ライハ* - | 1 |
| 9 | | 166-33406 | THREADING NEEDLE | イトウツカ*リ | 4 |
| 10 | | HF-0015010-00 | FUSE | ヒューズ* | 2 |
| 11 | | HF-0012030-P0 | FUSE 3A 125V REF NO.112 | ヒューズ* (3A) | 1 |
| 12 | | A9102-062-BA0 | OILER WITH OIL | アブ*ラサツ(アブ*ライリ) | 1 |
| 13 | | 166-61704 | RUBBER WASHER | ゴ*ムワッシャ | 4 |
| 14 | | 166-81009 | PIN | イチキ*メヒ*ソ | 1 |
| 15 | | G5513-340-000 | RING | トメワ | 4 |
| 16 | | G5704-340-000 | THREADING HOLDER | イトトウツカ*ホルダ* - | 1 |
| 17 | | 177-79802 | DRILL (D=0.3) | キリ(マル 0.3) | 1 |
| 18 | | G5542-340-000 | STEEL BALL | コウキユウ | 2 |
| 19 | | 253-81906 | GAUGE | ケ*ージ* | 1 |
| 20 | | 252-44807 | RUBBER | イトアテゴ*ム | 1 |
| 21 | 04 | 252-50010 | NEEDLE HOLDER PIN | ハリウケヒ*ソ | 2 |
| 22 | 02 | MDP-N10B000T | NEEDLE DPN-1032B49 | ハリ DPN-1032B49 10ホ*ツソイ | 1 |
| 23 | 03 | MDP-N10C000T | NEEDLE DPN-1032B32 | ハリ DPN-1032B32 10ホ*ツソイ | 1 |
| 24 | 03 | 252-34105 | PIN (FOR #32) | ハリウケヒ*ソ (32ホ*ソヨウ) | 2 |
| 25 | * | 135-25506 | GREASE TUBE | ケ*リ-スチユウワ* | 1 |

NOTE (注記)

01...FOR FLS-350NA
 02...FOR FLS-350NB
 03...FOR FLS-351NA
 04...FOR FLS-350NA, NB

FLS-350NA用
 FLS-350NB用
 FLS-351NA用
 FLS-350NA, NB用

NUMERICAL INDEX OF PARTS

索引

| PART NO 品番 | PAGE 頁 | REF NO | PART NO 品番 | PAGE 頁 | REF NO | PART NO 品番 | PAGE 頁 | REF NO | PART NO 品番 | PAGE 頁 | REF NO |
|-----------------|-----------|-----------|---------------|-----------|-----------|---------------|-----------|-----------|---------------|-----------|-----------|
| A9102-062-BA0 | 42 | 12 | MTS-P01100B0 | 8 | 61 | SB-1100004-00 | 34 | 14 | SM-6042002-TP | 28 | 37 |
| BT-0600400-EC | 11 | 4 | NM-6030001-SC | 10 | 71 | SB-1100004-00 | 36 | 8 | SM-6042502-TP | 20 | 88 |
| BT-0600400-EC | 12 | 16 | NM-6030001-SC | 12 | 14 | SB-1100009-00 | 10 | 27 | SM-6044002-TP | 22 | 48 |
| B1109-481-000 | 6 | 14 | NM-6030003-SC | 4 | 43 | SB-1120002-00 | 8 | 5 | SM-6044002-TP | 22 | 53 |
| B1144-210-000 | 8 | 59 | NM-6030003-SC | 6 | 20 | SB-1120002-00 | 22 | 55 | SM-6050802-TP | 6 | 28 |
| B1150-490-000 | 4 | 53 | NM-6040001-SC | 4 | 68 | SB-1120002-00 | 32 | 72 | SM-6051002-TP | 2 | 52 |
| B1210-761-000 | 8 | 11 | NM-6040001-SC | 10 | 42 | SB-1120002-00 | 32 | 79 | SM-6051002-TP | 26 | 2 |
| B3419-122-000 | 28 | 24 | NM-6040001-SC | 18 | 12 | SB-1150004-00 | 14 | 25 | SM-6051002-TP | 28 | 26 |
| B9101-490-000 | 42 | 8 | NM-6040001-SC | 20 | 85 | SB-1150004-00 | 16 | 21 | SM-6051002-TP | 34 | 3 |
| B9110-012-000 | 42 | 3 | NM-6040001-SC | 24 | 5 | SB-1150004-00 | 22 | 15 | SM-6051202-TP | 2 | 31 |
| | | | NM-6040001-SD | 10 | 78 | SB-1150004-00 | 22 | 20 | SM-6051202-TP | 8 | 16 |
| CM-3001001-02 | 2 | 66 | NM-6040003-SC | 11 | 6 | SB-1150004-00 | 22 | 36 | SM-6051202-TP | 8 | 45 |
| CM-3002000-A1 | 8 | 88 | NM-6040003-SC | 30 | 28 | SB-1150012-00 | 22 | 41 | SM-6051202-TP | 18 | 2 |
| CM-3002000-B2 | 2 | 37 | NM-6040003-SC | 30 | 38 | SB-1150012-00 | 14 | 46 | SM-6051202-TP | 26 | 16 |
| CM-3002002-02 | 18 | 35 | NM-6040003-SC | 30 | 71 | SB-1150012-00 | 16 | 10 | SM-6051202-TP | 30 | 63 |
| CM-3002003-01 | 2 | 43 | NM-6050001-SC | 2 | 65 | SB-1200002-00 | 8 | 14 | SM-6051202-TP | 32 | 45 |
| CM-3006001-02 | 2 | 42 | NM-6050001-SC | 4 | 36 | SK-3382001-SC | 2 | 7 | SM-6051202-TP | 34 | 22 |
| CM-3006001-02 | 4 | 73 | NM-6050001-SC | 4 | 83 | SM-0040601-SC | 22 | 5 | SM-6051552-TP | 2 | 18 |
| CM-5003000-01 | 8 | 87 | NM-6050001-SC | 10 | 41 | SM-0040801-SC | 4 | 4 | SM-6051552-TP | 2 | 32 |
| | | | NM-6050001-SC | 18 | 13 | SM-0040801-SC | 4 | 27 | SM-6051552-TP | 20 | 77 |
| D6056-555-B00 | 8 | 90 | NM-6050001-SC | 18 | 20 | SM-0041001-SC | 4 | 17 | SM-6051552-TP | 32 | 12 |
| D8113-555-B00 | 8 | 76 | NM-6050001-SC | 20 | 4 | SM-0041001-SC | 18 | 38 | SM-6051552-TP | 32 | 13 |
| D8115-555-B00 | 8 | 78 | NM-6050001-SC | 28 | 18 | SM-0041001-SC | 18 | 40 | SM-6051552-TP | 36 | 2 |
| | | | NM-6050001-SC | 32 | 46 | SM-0041201-SA | 4 | 70 | SM-6051552-TP | 36 | 13 |
| E1366-715-000 | 8 | 96 | NM-6050001-SC | 34 | 24 | SM-0050801-SC | 2 | 14 | SM-6051552-TP | 36 | 19 |
| | | | NM-6050003-SC | 20 | 72 | SM-0050801-SC | 2 | 16 | SM-6051802-TP | 20 | 59 |
| GPF-06070000 | 8 | 92 | NM-6050003-SC | 28 | 27 | SM-0050801-SC | 2 | 25 | SM-6051802-TP | 22 | 38 |
| G1211-870-000 | 22 | 50 | NM-6050003-SC | 32 | 20 | SM-0050801-SC | 2 | 40 | SM-6051802-TP | 28 | 15 |
| G1812-870-000 | 8 | 33 | NM-6050003-SC | 32 | 24 | SM-0050801-SC | 2 | 55 | SM-6052002-TP | 8 | 31 |
| G1812-870-000 | 10 | 9 | NM-6050550-SD | 32 | 22 | SM-0051001-SC | 4 | 87 | SM-6052002-TP | 14 | 35 |
| G5181-340-000 | 32 | 23 | NM-6060001-SC | 2 | 21 | SM-0860501-SC | 4 | 67 | SM-6052002-TP | 16 | 28 |
| G5503-340-000 | 14 | 24 | NM-6060001-SC | 10 | 21 | SM-1040601-SP | 8 | 25 | SM-6052502-TP | 8 | 2 |
| G5503-340-000 | 16 | 50 | NM-6060001-SC | 10 | 31 | SM-1040852-TP | 2 | 11 | SM-6052502-TP | 10 | 49 |
| G5506-340-000 | 14 | 13 | NM-6060001-SC | 20 | 25 | SM-1040852-TP | 6 | 34 | SM-6052502-TP | 32 | 56 |
| G5506-340-000 | 16 | 36 | NM-6060003-SC | 6 | 18 | SM-4040601-SC | 4 | 34 | SM-6061002-TP | 2 | 49 |
| G5507-340-000 | 14 | 12 | NM-6060003-SC | 8 | 98 | SM-4040601-SC | 4 | 78 | SM-6061002-TP | 4 | 59 |
| G5507-340-000 | 16 | 37 | NM-6060003-SC | 28 | 8 | SM-6030602-TP | 12 | 23 | SM-6061202-TP | 2 | 59 |
| G5512-340-000 | 14 | 21 | NM-6060003-SC | 32 | 53 | SM-6030602-TP | 20 | 17 | SM-6061202-TP | 32 | 9 |
| G5512-340-000 | 16 | 39 | NM-6060003-SC | 32 | 57 | SM-6030802-TP | 18 | 18 | SM-6061552-TP | 8 | 48 |
| G5513-340-000 | 14 | 20 | NM-6060003-SC | 32 | 61 | SM-6031002-TP | 12 | 13 | SM-6061552-TP | 8 | 73 |
| G5513-340-000 | 16 | 38 | NM-6060003-SC | 32 | 64 | SM-6031002-TP | 18 | 28 | SM-6061802-TP | 28 | 2 |
| G5513-340-000 | 42 | 15 | NM-6060003-SC | 32 | 76 | SM-6031502-TP | 30 | 52 | SM-6062002-TP | 4 | 20 |
| G5514-340-000 | 14 | 8 | NM-6080001-SC | 8 | 65 | SM-6040502-TP | 10 | 76 | SM-6062002-TP | 8 | 36 |
| G5514-340-000 | 16 | 52 | NM-6080001-SC | 10 | 91 | SM-6040602-TP | 24 | 3 | SM-6062002-TP | 10 | 30 |
| G5528-340-000-A | 20 | 13 | NM-6080001-SC | 14 | 40 | SM-6040802-TP | 4 | 47 | SM-6062002-TP | 20 | 2 |
| G5542-340-000 | 14 | 17 | NM-6080001-SC | 16 | 4 | SM-6040802-TP | 20 | 66 | SM-6062002-TP | 22 | 60 |
| G5542-340-000 | 16 | 33 | NM-6080003-SC | 8 | 38 | SM-6040802-TP | 20 | 70 | SM-6062002-TP | 26 | 20 |
| G5542-340-000 | 42 | 18 | NM-6100001-SC | 22 | 28 | SM-6040802-TP | 34 | 5 | SM-6062002-TP | 28 | 17 |
| G5701-340-000 | 42 | 5 | NM-6120001-SC | 4 | 40 | SM-6040802-TP | 34 | 26 | SM-6062002-TP | 32 | 52 |
| G5704-340-000 | 42 | 16 | NM-6201202-SC | 2 | 57 | SM-6041002-TP | 2 | 47 | SM-6062002-TP | 34 | 10 |
| G8503-192-0A0 | 2 | 67 | NM-6860001-SC | 4 | 57 | SM-6041002-TP | 4 | 38 | SM-6062002-TP | 34 | 17 |
| G9101-116-0A0 | 42 | 2 | NM-7030510-SA | 10 | 62 | SM-6041002-TP | 10 | 50 | SM-6062502-TP | 8 | 57 |
| G9119-116-000 | 42 | 4 | NS-6120310-SP | 10 | 26 | SM-6041002-TP | 10 | 61 | SM-6062502-TP | 14 | 30 |
| G9120-116-0A0 | 42 | 7 | | | | SM-6041002-TP | 26 | 9 | SM-6062502-TP | 16 | 16 |
| | | | | | | SM-6041002-TP | 30 | 10 | SM-6062502-TP | 20 | 30 |
| HA-0025100-10 | 4 | 25 | RC-0150001-KP | 14 | 44 | SM-6041002-TP | 30 | 19 | SM-6062502-TP | 32 | 74 |
| HF-0012030-PO | 42 | 11 | RC-0150001-KP | 16 | 8 | SM-6041002-TP | 30 | 22 | SM-6063002-TP | 14 | 38 |
| HF-0015010-00 | 40 | 15 | RC-0150001-KP | 22 | 22 | SM-6041002-TP | 30 | 31 | SM-6063002-TP | 16 | 3 |
| HF-0015010-00 | 41 | 6 | RC-0220001-KP | 36 | 3 | SM-6041002-TP | 30 | 74 | SM-6063002-TP | 22 | 18 |
| HF-0015010-00 | 42 | 10 | RC-0470611-KP | 30 | 77 | SM-6041002-TP | 32 | 31 | SM-6063002-TP | 28 | 12 |
| HX-0016500-00 | 4 | 26 | RC-0931011-KP | 32 | 42 | SM-6041002-TP | 32 | 68 | SM-6081552-TP | 8 | 79 |
| | | | RC-0931011-KP | 32 | 47 | SM-6041202-TP | 4 | 62 | SM-6082002-TN | 24 | 17 |
| MDP-N10A000T | 42 | 1 | RC-1200001-KP | 8 | 7 | SM-6041202-TP | 8 | 30 | SM-6082502-TP | 8 | 9 |
| MDP-N10A0000 | 14 | 50 | RC-1200001-KP | 8 | 84 | SM-6041202-TP | 30 | 3 | SM-6082502-TP | 8 | 63 |
| MDP-N10B000T | 42 | 22 | RC-1200001-KP | 22 | 25 | SM-6041502-TP | 10 | 6 | SM-6082502-TP | 12 | 2 |
| MDP-N10B0000 | 14 | 51 | RC-1200001-KP | 32 | 38 | SM-6041502-TP | 10 | 43 | SM-6082502-TP | 18 | 6 |
| MDP-N10C000T | 42 | 23 | RC-2600002-KP | 34 | 13 | SM-6041502-TP | 10 | 45 | SM-6083002-TP | 8 | 21 |
| MDP-N10C0000 | 14 | 52 | RC-3200002-KP | 14 | 26 | SM-6041502-TP | 12 | 7 | SM-6083002-TP | 18 | 8 |
| MSC-M2012DAZ | 8 | 62 | RC-3200002-KP | 16 | 22 | SM-6041502-TP | 30 | 27 | SM-6083002-TP | 18 | 32 |
| MSC-M2012DAZ | 40 | 18 | RC-3700002-KP | 8 | 53 | SM-6041502-TP | 30 | 37 | SM-6083002-TP | 22 | 11 |
| MSC-M6000AA0 | 8 | 72 | | | | SM-6041502-TP | 30 | 50 | SM-6086002-TP | 10 | 18 |
| MSC-M6000AA0 | 40 | 14 | SB-1040005-00 | 10 | 66 | SM-6041502-TP | 30 | 53 | SM-6103002-TP | 2 | 29 |
| MSC-M80000A0 | 8 | 28 | SB-1050003-00 | 26 | 5 | SM-6041802-TP | 32 | 32 | SM-6104002-TP | 4 | 39 |
| MSC-M80000A0 | 40 | 17 | SB-1080004-00 | 26 | 14 | SM-6042002-TP | 8 | 83 | SM-6104002-TP | 34 | 8 |
| MTJ-VM003100 | 8 | 60 | SB-1080004-00 | 26 | 23 | SM-6042002-TP | 8 | 99 | SM-6123002-TP | 4 | 72 |
| | | | SB-1100004-00 | 32 | 39 | SM-6042002-TP | 20 | 74 | | | |

| | | | | | | | | | | | |
|---------------|----|----|---------------|----|----|---------------|----|----|-----------|----|----|
| SM-8030302-TP | 10 | 83 | SS-7120410-TP | 4 | 7 | WS-0410002-KN | 30 | 39 | 111-59001 | 8 | 77 |
| SM-8030302-TP | 30 | 82 | SS-8110510-SP | 30 | 5 | WS-0410002-KN | 30 | 44 | 115-21903 | 4 | 65 |
| SM-8030502-TP | 18 | 29 | SS-8660612-TP | 10 | 55 | WS-0410002-KN | 30 | 46 | 135-25506 | 42 | 25 |
| SM-8030502-TP | 26 | 26 | SS-8660612-TP | 20 | 47 | WS-0410002-KN | 30 | 72 | 137-64352 | 4 | 71 |
| SM-8030802-TP | 4 | 44 | SS-9111010-SP | 28 | 7 | WS-0410002-KN | 30 | 75 | 165-52952 | 38 | 5 |
| SM-8030802-TP | 6 | 21 | SS-9182010-SN | 28 | 22 | WS-0410002-KN | 32 | 33 | 165-54156 | 38 | 7 |
| SM-8040502-TP | 10 | 35 | SS-9182010-SN | 28 | 23 | WS-0410002-KN | 32 | 69 | 165-54461 | 40 | 3 |
| SM-8040502-TP | 10 | 52 | ST-4041621-SN | 2 | 3 | WS-0410002-KN | 34 | 6 | 165-54461 | 41 | 1 |
| SM-8040502-TP | 10 | 57 | | | | WS-0410002-KN | 34 | 27 | 165-54552 | 4 | 28 |
| SM-8040502-TP | 22 | 7 | TA-0800504-RO | 8 | 97 | WS-0510002-KN | 2 | 19 | 165-54552 | 40 | 1 |
| SM-8040502-TP | 22 | 57 | | | | WS-0510002-KN | 2 | 33 | 165-90200 | 4 | 18 |
| SM-8040502-TP | 22 | 59 | WP-0280500-SC | 4 | 64 | WS-0510002-KN | 2 | 53 | 166-24603 | 8 | 12 |
| SM-8040502-TP | 24 | 24 | WP-0320501-SC | 2 | 4 | WS-0510002-KN | 4 | 15 | 166-24900 | 8 | 17 |
| SM-8040502-TP | 26 | 25 | WP-0320501-SC | 12 | 24 | WS-0510002-KN | 4 | 88 | 166-25006 | 8 | 24 |
| SM-8040502-TP | 32 | 3 | WP-0430801-SC | 4 | 8 | WS-0510002-KN | 8 | 3 | 166-25105 | 8 | 22 |
| SM-8040502-TP | 32 | 7 | WP-0430801-SC | 4 | 12 | WS-0510002-KN | 8 | 15 | 166-25204 | 8 | 27 |
| SM-8040502-TP | 36 | 14 | WP-0430801-SC | 4 | 49 | WS-0510002-KN | 8 | 32 | 166-25303 | 8 | 29 |
| SM-8040602-TP | 30 | 60 | WP-0430801-SC | 4 | 69 | WS-0510002-KN | 8 | 44 | 166-25402 | 8 | 4 |
| SM-8040802-TP | 20 | 23 | WP-0430801-SC | 10 | 59 | WS-0510002-KN | 10 | 40 | 166-25501 | 8 | 6 |
| SM-8040802-TP | 20 | 82 | WP-0430801-SC | 11 | 8 | WS-0510002-KN | 18 | 3 | 166-25600 | 10 | 90 |
| SM-8040802-TP | 24 | 10 | WP-0430801-SC | 18 | 34 | WS-0510002-KN | 18 | 14 | 166-25709 | 10 | 1 |
| SM-8040802-TP | 26 | 13 | WP-0430801-SC | 26 | 11 | WS-0510002-KN | 18 | 21 | 166-25808 | 10 | 3 |
| SM-8050502-TP | 10 | 15 | WP-0430801-SC | 26 | 28 | WS-0510002-KN | 20 | 5 | 166-26111 | 8 | 34 |
| SM-8050602-TP | 10 | 13 | WP-0430801-SC | 28 | 39 | WS-0510002-KN | 20 | 40 | 166-26202 | 20 | 58 |
| SM-8050602-TP | 20 | 49 | WP-0430801-SC | 34 | 7 | WS-0510002-KN | 20 | 44 | 166-26400 | 20 | 55 |
| SM-8050602-TP | 20 | 52 | WP-0430801-SC | 34 | 28 | WS-0510002-KN | 20 | 60 | 166-27515 | 10 | 19 |
| SM-8050602-TP | 20 | 54 | WP-0430801-SE | 10 | 77 | WS-0510002-KN | 20 | 78 | 166-27606 | 10 | 28 |
| SM-8050602-TP | 24 | 26 | WP-0531001-SC | 2 | 20 | WS-0510002-KN | 20 | 83 | 166-27804 | 10 | 22 |
| SM-8050602-TP | 32 | 36 | WP-0531001-SC | 2 | 34 | WS-0510002-KN | 22 | 39 | 166-27903 | 10 | 25 |
| SM-8050602-TP | 32 | 51 | WP-0531001-SC | 4 | 16 | WS-0510002-KN | 26 | 17 | 166-28000 | 28 | 3 |
| SM-8050602-TP | 32 | 60 | WP-0531001-SC | 4 | 89 | WS-0510002-KN | 32 | 14 | 166-28505 | 28 | 5 |
| SM-8050602-TP | 32 | 71 | WP-0531001-SC | 18 | 4 | WS-0510002-KN | 32 | 25 | 166-28703 | 30 | 4 |
| SM-8050602-TP | 32 | 82 | WP-0531001-SC | 18 | 15 | WS-0610002-KN | 2 | 50 | 166-28901 | 28 | 20 |
| SM-8050602-TP | 32 | 84 | WP-0531001-SC | 20 | 6 | WS-0610002-KN | 2 | 60 | 166-29008 | 14 | 47 |
| SM-8050602-TP | 34 | 20 | WP-0531001-SC | 24 | 13 | WS-0610002-KN | 2 | 63 | 166-29008 | 16 | 11 |
| SM-8050802-TP | 22 | 32 | WP-0531001-SC | 26 | 18 | WS-0610002-KN | 4 | 21 | 166-29107 | 20 | 76 |
| SM-8050812-TP | 10 | 2 | WP-0531001-SC | 32 | 15 | WS-0610002-KN | 4 | 60 | 166-29503 | 6 | 19 |
| SM-8050812-TP | 22 | 2 | WP-0621016-SH | 14 | 49 | WS-0610002-KN | 8 | 37 | 166-29503 | 12 | 4 |
| SM-8051002-TP | 32 | 66 | WP-0621016-SH | 16 | 54 | WS-0610002-KN | 8 | 49 | 166-29503 | 20 | 27 |
| SM-8060552-TP | 14 | 31 | WP-0641601-SC | 2 | 64 | WS-0610002-KN | 8 | 58 | 166-29701 | 10 | 54 |
| SM-8060552-TP | 16 | 17 | WP-0641601-SC | 4 | 22 | WS-0610002-KN | 8 | 74 | 166-29800 | 10 | 58 |
| SM-8060602-TP | 20 | 33 | WP-0641601-SC | 8 | 75 | WS-0610002-KN | 8 | 94 | 166-30204 | 10 | 56 |
| SM-8060802-TP | 8 | 18 | WP-0641601-SC | 8 | 85 | WS-0610002-KN | 20 | 26 | 166-30303 | 10 | 36 |
| SM-8060802-TP | 8 | 56 | WP-0641601-SC | 8 | 95 | WS-0610002-KN | 20 | 31 | 166-30709 | 10 | 37 |
| SM-8080802-TP | 22 | 43 | WP-0641601-SC | 20 | 32 | WS-0610002-KN | 22 | 19 | 166-30808 | 10 | 39 |
| SM-8080802-TP | 22 | 45 | WP-0641601-SC | 26 | 22 | WS-0610002-KN | 22 | 61 | 166-30907 | 10 | 44 |
| SM-9040803-SD | 4 | 10 | WP-0641601-SC | 34 | 12 | WS-0610002-KN | 26 | 21 | 166-31004 | 10 | 48 |
| SM-9041003-SD | 26 | 6 | WP-0841601-SC | 6 | 27 | WS-0610002-KN | 28 | 9 | 166-31111 | 10 | 75 |
| SM-9041050-SC | 4 | 81 | WP-0841601-SC | 8 | 40 | WS-0610002-KN | 32 | 54 | 166-31202 | 10 | 79 |
| SM-9051603-SD | 4 | 14 | WP-0841601-SC | 8 | 68 | WS-0610002-KN | 32 | 62 | 166-31301 | 10 | 80 |
| SM-9051603-SD | 20 | 39 | WP-0841601-SC | 18 | 16 | WS-0610002-KN | 32 | 75 | 166-31400 | 10 | 73 |
| SM-9051603-SD | 20 | 43 | WP-0841601-SC | 22 | 12 | WS-0610002-KN | 34 | 11 | 166-31509 | 10 | 72 |
| SM-9061003-SC | 2 | 62 | WP-1052001-SC | 22 | 30 | WS-0610002-KN | 34 | 18 | 166-31608 | 10 | 74 |
| SM-9061403-SC | 8 | 93 | WP-1302500-SC | 4 | 74 | WS-0820002-KN | 8 | 10 | 166-31707 | 10 | 69 |
| SM-9085013-SC | 8 | 67 | WS-0310002-KN | 10 | 63 | WS-0820002-KN | 8 | 20 | 166-31814 | 10 | 68 |
| SS-2090510-SP | 6 | 3 | WS-0310002-KN | 20 | 18 | WS-0820002-KN | 8 | 39 | 166-31939 | 10 | 81 |
| SS-3090810-SL | 8 | 82 | WS-0310002-KN | 30 | 54 | WS-0820002-KN | 8 | 64 | 166-32010 | 10 | 70 |
| SS-4060310-SP | 12 | 19 | WS-0410002-KN | 2 | 48 | WS-0820002-KN | 8 | 66 | 166-32119 | 10 | 85 |
| SS-4090515-SP | 6 | 26 | WS-0410002-KN | 4 | 11 | WS-0820002-KN | 8 | 80 | 166-32200 | 10 | 82 |
| SS-4090610-SP | 4 | 2 | WS-0410002-KN | 4 | 48 | WS-0820002-KN | 12 | 3 | 166-32309 | 10 | 84 |
| SS-4090815-SP | 6 | 30 | WS-0410002-KN | 4 | 63 | WS-0820002-KN | 14 | 41 | 166-32408 | 10 | 87 |
| SS-6060220-SP | 6 | 15 | WS-0410002-KN | 4 | 82 | WS-0820002-KN | 16 | 5 | 166-32606 | 12 | 8 |
| SS-6060440-TP | 28 | 40 | WS-0410002-KN | 10 | 46 | WS-0820002-KN | 18 | 9 | 166-32903 | 12 | 12 |
| SS-6080720-SP | 30 | 36 | WS-0410002-KN | 10 | 60 | WS-0820002-KN | 18 | 33 | 166-33000 | 12 | 11 |
| SS-6081210-SP | 10 | 86 | WS-0410002-KN | 11 | 7 | WS-1020002-KN | 2 | 30 | 166-33109 | 12 | 9 |
| SS-6081210-SP | 30 | 68 | WS-0410002-KN | 12 | 6 | WS-1020002-KN | 22 | 29 | 166-33216 | 12 | 18 |
| SS-6090810-SP | 14 | 55 | WS-0410002-KN | 20 | 67 | WS-1020002-KN | 34 | 9 | 166-33406 | 12 | 21 |
| SS-6090810-SP | 16 | 26 | WS-0410002-KN | 20 | 71 | WS-1020002-KN | 34 | 30 | 166-33406 | 42 | 9 |
| SS-6090810-SP | 30 | 13 | WS-0410002-KN | 22 | 49 | WS-1220002-KN | 4 | 41 | 166-33802 | 14 | 32 |
| SS-6090810-SP | 32 | 18 | WS-0410002-KN | 22 | 54 | WS-1220002-KN | 4 | 75 | 166-33901 | 14 | 33 |
| SS-6121010-SP | 24 | 2 | WS-0410002-KN | 26 | 10 | | | | 166-33901 | 16 | 19 |
| SS-6121210-SP | 6 | 4 | WS-0410002-KN | 26 | 29 | 110-24502 | 28 | 21 | 166-35005 | 16 | 18 |
| SS-6121210-SP | 10 | 24 | WS-0410002-KN | 28 | 38 | 111-55801 | 2 | 6 | 166-36706 | 18 | 22 |
| SS-7111120-SP | 30 | 69 | WS-0410002-KN | 30 | 11 | 111-56007 | 2 | 5 | 166-37308 | 18 | 17 |
| SS-7111410-SP | 24 | 9 | WS-0410002-KN | 30 | 20 | 111-58805 | 8 | 69 | 166-37704 | 20 | 48 |
| SS-7111410-SP | 24 | 12 | WS-0410002-KN | 30 | 23 | 111-58904 | 8 | 70 | 166-37803 | 20 | 46 |

NUMERICAL INDEX OF PARTS

索引

| PART NO 品番 | PAGE 頁 | REF NO | PART NO 品番 | PAGE 頁 | REF NO | PART NO 品番 | PAGE 頁 | REF NO | PART NO 品番 | PAGE 頁 | REF NO |
|---------------|-----------|-----------|---------------|-----------|-----------|---------------|-----------|-----------|---------------|-----------|-----------|
| 166-37902 | 20 | 42 | 166-66406 | 32 | 78 | 167-95007 | 20 | 50 | 252-08356 | 38 | 12 |
| 166-38108 | 20 | 41 | 166-69418 | 30 | 78 | 167-96104 | 24 | 6 | 252-08455 | 38 | 3 |
| 166-38108 | 20 | 45 | 166-69426 | 30 | 87 | 167-97409 | 28 | 34 | 252-08554 | 38 | 4 |
| 166-38207 | 20 | 69 | 166-70101 | 30 | 81 | 167-97615 | 28 | 36 | 252-08653 | 38 | 6 |
| 166-38306 | 20 | 68 | 166-77700 | 2 | 28 | 167-97706 | 28 | 41 | 252-08851 | 34 | 31 |
| 166-38405 | 20 | 65 | 166-77809 | 2 | 22 | 167-98100 | 14 | 10 | 252-08851 | 40 | 10 |
| 166-39106 | 22 | 4 | 166-78609 | 8 | 86 | 167-98100 | 16 | 41 | 252-08950 | 40 | 2 |
| 166-39403 | 22 | 10 | 166-79003 | 2 | 17 | 167-99603 | 14 | 11 | 252-09156 | 40 | 9 |
| 166-40500 | 24 | 20 | 166-79102 | 2 | 2 | 167-99603 | 16 | 42 | 252-09255 | 4 | 30 |
| 166-40807 | 24 | 21 | 166-79201 | 2 | 8 | 167-99660 | 14 | 2 | 252-09255 | 40 | 8 |
| 166-40914 | 24 | 22 | 166-79508 | 8 | 1 | 167-99660 | 16 | 31 | 252-09651 | 38 | 14 |
| 166-41029 | 24 | 14 | 166-79904 | 4 | 6 | 167-99702 | 14 | 15 | 252-10352 | 38 | 2 |
| 166-41102 | 24 | 15 | 166-80001 | 4 | 3 | 167-99702 | 16 | 48 | 252-10451 | 20 | 79 |
| 166-41508 | 20 | 35 | 166-80100 | 4 | 1 | 168-00104 | 6 | 25 | 252-10451 | 40 | 4 |
| 166-42217 | 24 | 8 | 166-80209 | 4 | 61 | 168-11705 | 22 | 3 | 252-10550 | 20 | 64 |
| 166-42407 | 24 | 1 | 166-80506 | 30 | 8 | 168-79206 | 2 | 36 | 252-10550 | 40 | 5 |
| 166-42506 | 24 | 4 | 166-80605 | 30 | 7 | 168-76906 | 8 | 13 | 252-10659 | 32 | 85 |
| 166-42704 | 24 | 7 | 166-80704 | 30 | 6 | 168-77417 | 6 | 16 | 252-10659 | 40 | 6 |
| 166-42811 | 26 | 1 | 166-80803 | 14 | 18 | 168-77508 | 10 | 88 | 252-10758 | 32 | 86 |
| 166-43009 | 26 | 3 | 166-80803 | 16 | 51 | 168-78001 | 10 | 5 | 252-10758 | 40 | 7 |
| 166-43306 | 26 | 24 | 166-81009 | 42 | 14 | 168-78308 | 18 | 26 | 252-12150 | 2 | 61 |
| 166-43405 | 26 | 19 | 166-99605 | 10 | 20 | 168-79108 | 6 | 29 | 252-12150 | 40 | 21 |
| 166-43504 | 26 | 4 | 167-01302 | 2 | 38 | 168-79504 | 8 | 23 | 252-12259 | 12 | 20 |
| 166-43603 | 26 | 15 | 167-04322 | 6 | 12 | 177-79802 | 42 | 17 | 252-12259 | 40 | 20 |
| 166-44601 | 8 | 81 | 167-04520 | 6 | 9 | 179-61707 | 4 | 86 | 252-12309 | 4 | 19 |
| 166-44700 | 8 | 55 | 167-10006 | 4 | 33 | | | | 252-12457 | 4 | 90 |
| 166-44809 | 8 | 54 | 167-10204 | 20 | 57 | 203-21204 | 4 | 35 | 252-12507 | 40 | 11 |
| 166-44908 | 8 | 47 | 167-10204 | 20 | 63 | 251-48404 | 22 | 44 | 252-12507 | 41 | 5 |
| 166-45004 | 8 | 52 | 167-10303 | 36 | 4 | 251-48404 | 22 | 46 | 252-12606 | 40 | 16 |
| 166-45103 | 8 | 50 | 167-10501 | 22 | 9 | 251-50004 | 12 | 10 | 252-12606 | 41 | 4 |
| 166-45202 | 8 | 35 | 167-10600 | 20 | 28 | 251-50103 | 30 | 59 | 252-12705 | 40 | 12 |
| 166-45301 | 8 | 41 | 167-10600 | 20 | 80 | 251-50103 | 36 | 10 | 252-12705 | 41 | 2 |
| 166-45400 | 8 | 43 | 167-10709 | 8 | 51 | 251-50509 | 32 | 44 | 252-13257 | 4 | 91 |
| 166-45608 | 28 | 4 | 167-10907 | 20 | 61 | 251-51705 | 8 | 26 | 252-13356 | 4 | 85 |
| 166-45707 | 28 | 1 | 167-11004 | 20 | 62 | 251-51903 | 11 | 9 | 252-14305 | 4 | 24 |
| 166-45806 | 28 | 6 | 167-11202 | 14 | 57 | 251-52109 | 6 | 10 | 252-15401 | 6 | 17 |
| 166-46515 | 28 | 16 | 167-11202 | 16 | 13 | 251-52109 | 6 | 13 | 252-15500 | 8 | 8 |
| 166-46606 | 28 | 28 | 167-11202 | 22 | 13 | 251-52109 | 32 | 29 | 252-15609 | 32 | 40 |
| 166-46721 | 28 | 19 | 167-11301 | 10 | 12 | 251-56407 | 4 | 66 | 252-15609 | 36 | 9 |
| 166-47000 | 28 | 29 | 167-11301 | 20 | 53 | 251-60300 | 22 | 37 | 252-15708 | 22 | 27 |
| 166-52117 | 20 | 15 | 167-11400 | 20 | 34 | 251-60409 | 22 | 23 | 252-16318 | 32 | 70 |
| 166-52216 | 6 | 23 | 167-11509 | 32 | 6 | 251-60409 | 22 | 52 | 252-16417 | 22 | 31 |
| 166-52257 | 6 | 22 | 167-11608 | 10 | 34 | 251-60508 | 22 | 51 | 252-16508 | 10 | 29 |
| 166-52315 | 6 | 31 | 167-11608 | 10 | 51 | 251-60607 | 22 | 56 | 252-16706 | 4 | 50 |
| 166-60706 | 30 | 1 | 167-11608 | 20 | 8 | 251-60706 | 22 | 58 | 252-17100 | 10 | 67 |
| 166-61019 | 14 | 34 | 167-11608 | 32 | 2 | 251-60805 | 22 | 34 | 252-17209 | 10 | 65 |
| 166-61118 | 16 | 27 | 167-11608 | 32 | 37 | 251-60912 | 32 | 67 | 252-17308 | 10 | 64 |
| 166-61209 | 14 | 9 | 167-11608 | 32 | 49 | 251-61001 | 4 | 77 | 252-17407 | 10 | 53 |
| 166-61209 | 16 | 40 | 167-11608 | 36 | 6 | 251-61100 | 10 | 16 | 252-17506 | 10 | 47 |
| 166-61308 | 14 | 5 | 167-12408 | 34 | 15 | 251-61407 | 4 | 51 | 252-17704 | 42 | 6 |
| 166-61308 | 16 | 44 | 167-12507 | 18 | 7 | 251-61506 | 2 | 46 | 252-17803 | 8 | 19 |
| 166-61506 | 14 | 7 | 167-12507 | 22 | 17 | 251-61605 | 32 | 43 | 252-18009 | 12 | 5 |
| 166-61506 | 16 | 53 | 167-13208 | 10 | 38 | 251-61803 | 12 | 22 | 252-18108 | 12 | 15 |
| 166-61605 | 14 | 6 | 167-13208 | 18 | 25 | 251-61902 | 30 | 84 | 252-18306 | 14 | 43 |
| 166-61605 | 16 | 43 | 167-13307 | 32 | 55 | 251-62009 | 30 | 42 | 252-18306 | 16 | 7 |
| 166-61704 | 14 | 4 | 167-13604 | 6 | 24 | 251-62355 | 30 | 79 | 252-18405 | 14 | 37 |
| 166-61704 | 16 | 45 | 167-13703 | 32 | 19 | 251-62405 | 4 | 55 | 252-18405 | 16 | 1 |
| 166-61704 | 42 | 13 | 167-14206 | 20 | 36 | 251-62751 | 4 | 79 | 252-18504 | 14 | 29 |
| 166-61803 | 14 | 19 | 167-14305 | 20 | 56 | 251-62751 | 4 | 84 | 252-18603 | 16 | 15 |
| 166-61803 | 16 | 46 | 167-14503 | 10 | 11 | 251-62751 | 40 | 19 | 252-18702 | 16 | 14 |
| 166-61902 | 14 | 53 | 167-15005 | 8 | 46 | 251-65002 | 18 | 1 | 252-18801 | 14 | 28 |
| 166-61902 | 16 | 23 | 167-15401 | 8 | 42 | 251-65507 | 30 | 66 | 252-19007 | 14 | 27 |
| 166-62009 | 14 | 48 | 167-15609 | 2 | 58 | 251-65606 | 32 | 17 | 252-19007 | 16 | 20 |
| 166-62009 | 16 | 24 | 167-15906 | 2 | 10 | 251-65705 | 30 | 67 | 252-19106 | 14 | 56 |
| 166-62108 | 14 | 54 | 167-16003 | 2 | 27 | 251-66109 | 30 | 9 | 252-19106 | 16 | 12 |
| 166-62108 | 16 | 25 | 167-16409 | 4 | 9 | 251-66307 | 22 | 42 | 252-19205 | 12 | 1 |
| 166-62900 | 30 | 16 | 167-16508 | 2 | 56 | 251-66406 | 22 | 47 | 252-19304 | 18 | 10 |
| 166-63007 | 30 | 15 | 167-17001 | 10 | 89 | 251-69905 | 30 | 61 | 252-19700 | 18 | 24 |
| 166-63106 | 30 | 17 | 167-17704 | 2 | 9 | 252-06558 | 38 | 9 | 252-20005 | 18 | 19 |
| 166-63205 | 30 | 18 | 167-17803 | 2 | 23 | 252-06756 | 38 | 11 | 252-20104 | 20 | 37 |
| 166-63411 | 30 | 32 | 167-18009 | 2 | 12 | 252-07259 | 38 | 10 | 252-20609 | 18 | 23 |
| 166-63718 | 30 | 33 | 167-18405 | 12 | 17 | 252-07259 | 40 | 13 | 252-21102 | 22 | 1 |
| 166-63809 | 30 | 35 | 167-18702 | 4 | 32 | 252-07259 | 41 | 3 | 252-21201 | 22 | 16 |
| 166-63908 | 30 | 2 | 167-18702 | 14 | 45 | 252-07457 | 38 | 13 | 252-21409 | 20 | 19 |
| 166-65002 | 10 | 14 | 167-18702 | 16 | 9 | 252-08158 | 38 | 1 | 252-21508 | 20 | 22 |
| 166-65101 | 10 | 10 | 167-75850 | 28 | 25 | 252-08257 | 38 | 8 | 252-21607 | 20 | 29 |

| 四書 | 頁 | 冊 | 四書 | 頁 | 冊 | 四書 | 頁 | 冊 |
|-----------|----|----|-----------|----|----|-----------|----|----|
| 252-21904 | 24 | 16 | 252-38304 | 2 | 54 | 252-50200 | 24 | 19 |
| 252-22209 | 28 | 33 | 252-38502 | 11 | 2 | 252-50309 | 18 | 11 |
| 252-22308 | 26 | 27 | 252-38551 | 11 | 1 | 252-50408 | 20 | 75 |
| 252-22407 | 26 | 12 | 252-38601 | 11 | 5 | 252-50507 | 20 | 81 |
| 252-22506 | 26 | 8 | 252-38700 | 11 | 3 | 252-50606 | 20 | 38 |
| 252-22605 | 26 | 7 | 252-38809 | 11 | 10 | 252-50705 | 8 | 89 |
| 252-22803 | 24 | 11 | 252-38908 | 8 | 71 | 252-50804 | 4 | 42 |
| 252-22902 | 34 | 1 | 252-39807 | 18 | 27 | 252-50903 | 18 | 5 |
| 252-23009 | 34 | 16 | 252-40003 | 18 | 39 | 252-51000 | 4 | 29 |
| 252-23405 | 32 | 35 | 252-40102 | 18 | 36 | 252-51109 | 4 | 76 |
| 252-23801 | 2 | 44 | 252-40508 | 20 | 14 | 252-51109 | 6 | 5 |
| 252-24007 | 28 | 14 | 252-41902 | 18 | 30 | 252-51208 | 2 | 45 |
| 252-24106 | 28 | 10 | 252-42009 | 22 | 6 | 252-51406 | 18 | 37 |
| 252-24205 | 28 | 13 | 252-42108 | 22 | 8 | 252-51505 | 20 | 73 |
| 252-24304 | 28 | 11 | 252-42207 | 34 | 21 | 252-51604 | 4 | 54 |
| 252-26200 | 6 | 1 | 252-42306 | 34 | 2 | 252-51802 | 4 | 56 |
| 252-26309 | 6 | 6 | 252-42405 | 34 | 19 | 252-51802 | 6 | 11 |
| 252-26705 | 6 | 33 | 252-42504 | 28 | 32 | 252-52008 | 14 | 42 |
| 252-27208 | 30 | 14 | 252-42561 | 28 | 31 | 252-52008 | 16 | 6 |
| 252-27604 | 30 | 34 | 252-42603 | 10 | 4 | 252-52008 | 22 | 21 |
| 252-27901 | 30 | 85 | 252-42702 | 10 | 33 | 252-52107 | 22 | 33 |
| 252-28008 | 30 | 86 | 252-42801 | 10 | 7 | 252-52206 | 22 | 35 |
| 252-28511 | 30 | 40 | 252-42959 | 30 | 80 | 252-52305 | 2 | 26 |
| 252-29915 | 30 | 43 | 252-43403 | 4 | 37 | 252-52404 | 36 | 15 |
| 252-30301 | 20 | 16 | 252-43502 | 2 | 41 | 252-52503 | 30 | 41 |
| 252-30400 | 32 | 50 | 252-43601 | 14 | 16 | 252-52602 | 32 | 26 |
| 252-30509 | 32 | 1 | 252-43601 | 16 | 49 | 252-52701 | 30 | 49 |
| 252-30608 | 32 | 16 | 252-43668 | 14 | 3 | 252-52800 | 32 | 77 |
| 252-30806 | 32 | 11 | 252-43668 | 16 | 32 | 252-52909 | 20 | 20 |
| 252-30905 | 32 | 48 | 252-43700 | 20 | 86 | 252-52909 | 32 | 59 |
| 252-31002 | 32 | 5 | 252-43908 | 10 | 23 | 252-53006 | 32 | 8 |
| 252-31101 | 32 | 10 | 252-44005 | 24 | 23 | 252-53105 | 30 | 83 |
| 252-31200 | 32 | 21 | 252-44104 | 20 | 10 | 252-53204 | 10 | 8 |
| 252-31309 | 32 | 87 | 252-44203 | 20 | 11 | 252-53303 | 10 | 17 |
| 252-31408 | 32 | 27 | 252-44302 | 20 | 9 | 252-53402 | 30 | 26 |
| 252-31507 | 32 | 30 | 252-44500 | 20 | 12 | 252-53402 | 30 | 29 |
| 252-31705 | 32 | 41 | 252-44609 | 20 | 7 | 252-53402 | 30 | 56 |
| 252-31804 | 32 | 58 | 252-44708 | 20 | 1 | 252-53501 | 28 | 35 |
| 252-31903 | 32 | 83 | 252-44807 | 24 | 25 | 252-53600 | 28 | 30 |
| 252-32000 | 32 | 63 | 252-44807 | 42 | 20 | 252-53600 | 34 | 23 |
| 252-32109 | 32 | 80 | 252-45317 | 30 | 30 | 252-53709 | 32 | 34 |
| 252-32208 | 32 | 73 | 252-45606 | 30 | 25 | 252-53808 | 20 | 24 |
| 252-32315 | 32 | 81 | 252-45705 | 30 | 51 | 252-53907 | 20 | 21 |
| 252-32406 | 32 | 65 | 252-45812 | 30 | 55 | 252-54301 | 14 | 39 |
| 252-32505 | 32 | 28 | 252-45903 | 30 | 47 | 252-54301 | 16 | 2 |
| 252-32604 | 36 | 16 | 252-46315 | 30 | 21 | 252-54509 | 20 | 3 |
| 252-32703 | 36 | 12 | 252-46505 | 30 | 12 | 252-54608 | 10 | 32 |
| 252-32802 | 36 | 18 | 252-46604 | 30 | 62 | 252-54707 | 22 | 24 |
| 252-32901 | 36 | 17 | 252-46703 | 30 | 64 | 252-54905 | 22 | 26 |
| 252-33016 | 36 | 5 | 252-46802 | 30 | 65 | 253-81005 | 22 | 14 |
| 252-33115 | 32 | 4 | 252-46901 | 30 | 58 | 253-81203 | 22 | 40 |
| 252-33206 | 36 | 7 | 252-47107 | 30 | 48 | 253-81500 | 8 | 91 |
| 252-33305 | 36 | 11 | 252-47206 | 30 | 70 | 253-81906 | 42 | 19 |
| 252-34006 | 14 | 36 | 252-47305 | 30 | 73 | 253-96052 | 2 | 51 |
| 252-34006 | 16 | 29 | 252-47404 | 30 | 76 | 253-97456 | 34 | 32 |
| 252-34105 | 14 | 23 | 252-47503 | 36 | 1 | 253-97902 | 4 | 80 |
| 252-34105 | 16 | 35 | 252-48204 | 4 | 45 | | | |
| 252-34105 | 42 | 24 | 252-48303 | 26 | 30 | | | |
| 252-34303 | 4 | 52 | 252-48402 | 26 | 31 | | | |
| 252-34402 | 34 | 25 | 252-48501 | 26 | 32 | | | |
| 252-34501 | 34 | 4 | 252-48600 | 30 | 24 | | | |
| 252-34600 | 6 | 8 | 252-48709 | 30 | 45 | | | |
| 252-34709 | 4 | 46 | 252-48907 | 30 | 57 | | | |
| 252-35102 | 18 | 31 | 252-49004 | 6 | 2 | | | |
| 252-35409 | 2 | 1 | 252-49103 | 6 | 7 | | | |
| 252-35508 | 2 | 35 | 252-49707 | 20 | 51 | | | |
| 252-36100 | 2 | 15 | 252-49806 | 20 | 87 | | | |
| 252-36209 | 2 | 13 | 252-49855 | 20 | 84 | | | |
| 252-36407 | 2 | 24 | 252-49905 | 14 | 14 | | | |
| 252-36407 | 2 | 39 | 252-49905 | 16 | 47 | | | |
| 252-36506 | 4 | 5 | 252-49962 | 14 | 1 | | | |
| 252-36605 | 4 | 13 | 252-49962 | 16 | 30 | | | |
| 252-36704 | 4 | 23 | 252-50010 | 14 | 22 | | | |
| 252-37009 | 4 | 31 | 252-50010 | 16 | 34 | | | |
| 252-37108 | 4 | 58 | 252-50010 | 42 | 21 | | | |
| 252-37900 | 6 | 32 | 252-50101 | 24 | 18 | | | |

JUKI®

JUKI CORPORATION

Copyright © 1996–2005 JUKI CORP.
本書の内容を無断で転載、複写することを
禁止します。
All rights reserved throughout the world.

JUKI 株式会社

お問い合わせ、ご相談は
To order or for further
information,
please contact:

※このパーツリストは商品改良のため予告なく変更する場合があります。
*The description covered in this parts list is subject to change for improvement of the commodity without notice.
※このパーツリストは、2005年2月 現在の商品仕様で編集したものです。
*This parts list is edited in accordance with the product specifications as of February 2005.

Printed in Japan