

BL500 · 600

Machine models

BL500 Series EX5200 Series
EXT5200 Series

BL600 Series EX5400 Series

Parts Catalog



PEGASUS®

パーツカタログの見方

- このパーツカタログは、2000年10月製造中のBL装置とEX5200・EXT5200・EX5400シリーズミシンの専用部品を次の要領で編集しています。
- 2～53頁には部品を機構別に収録し、左頁が部品の分解図、右頁がパーツリストになっています。また、部品分解図に付されている番号は、パーツリストのREF.NO. (参照番号) を示しています。
- パーツリストの部品番号の表記がXXXXXXの部品は、特定の形式 (サブクラス) にのみ使用されているゲージパーツ部品で、形式によって変わります。形式ごとの部品番号はゲージパーツ表 (54～56頁) に一括して記載しています。
- 巻末には部品番号インデックスを記載し、部品番号だけで、その図解・名称などが容易に引き出せます。
- 部品を御注文いただく時は、部品番号を明示してください。なお、このパーツカタログの記載事項は改良により、予告なく変更されることがありますので、あらかじめご了承ください。

INTRODUCTION

- This parts catalog covers the BL device components and the specific parts of the EX5200, EXT5200 and EX5400 which are being manufactured in October, 2000.
- The component parts are arranged according to the mechanism on pages 2-53. The illustrations are on left pages and the part numbers on right pages. The illustrated part and its part number are assigned the same reference number.
- "XXXXXX" indicates gauge part numbers which vary depending on subclasses. Please refer to the gauge part list (pages 54-56).
- The index of part numbers are listed at the back of this book for quick reference.
- To place an order for any part, please specify the part number. Note that the contents of this book are subject to change without notice.

掲載機種 (Models covered)

EX5200 (BL500) Series

EX5204-82B/233 (K)

EX5214-82B/323 (K)

EX5214-83B/333 (K)

EX5214-84B/433 (K)

EXT5200 (BL500) Series

EXT5204-82B/233 (K)

EXT5214-83B/333 (K)

EXT5214-84B/433 (K)

EXT5214H-85B/535 (K)

EX5400 (BL600) Series

EX5404-82B/233 (K)

EX5414-82B/323 (K)

EX5414-83B/333 (K)

EX5414-84B/433 (K)

目次

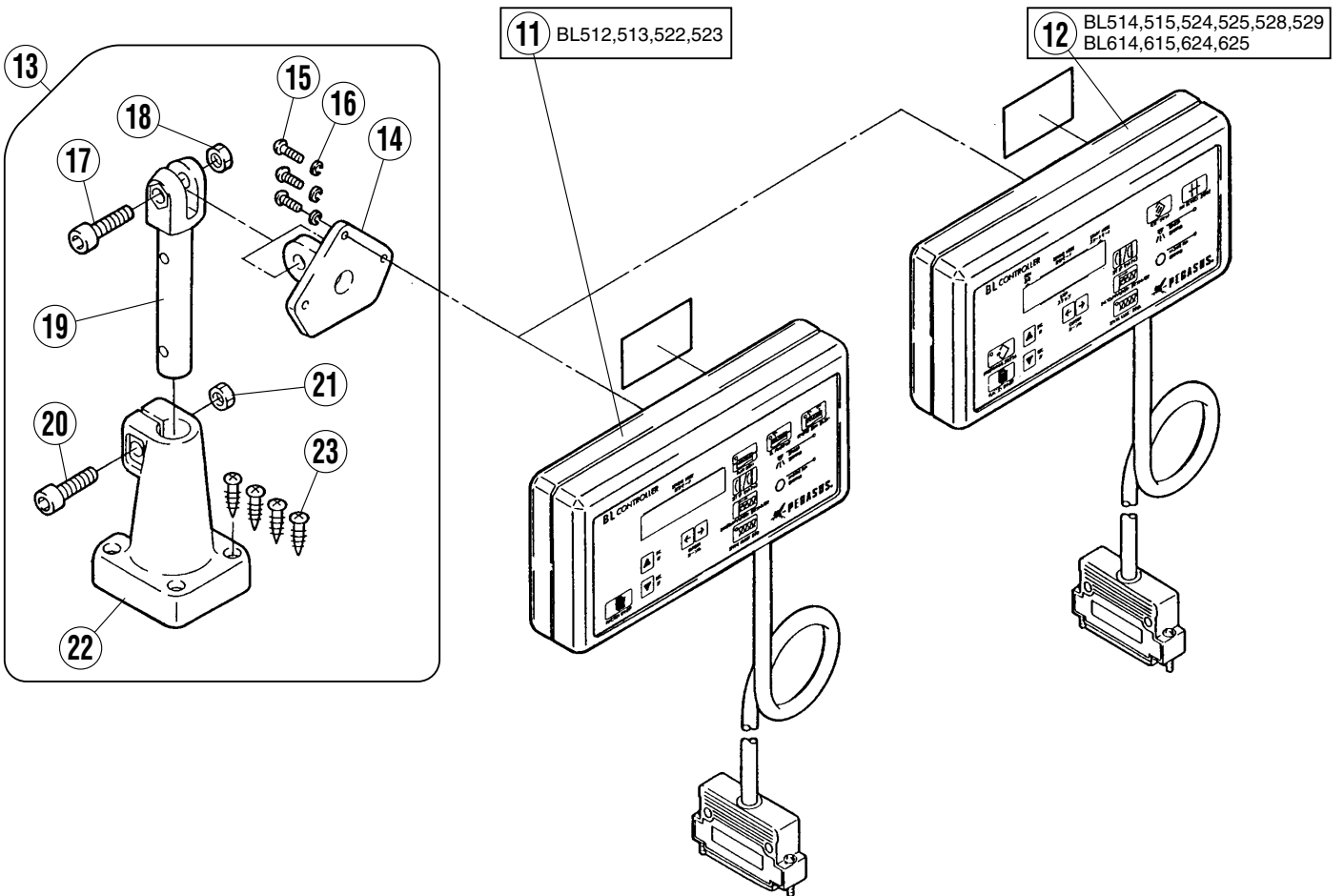
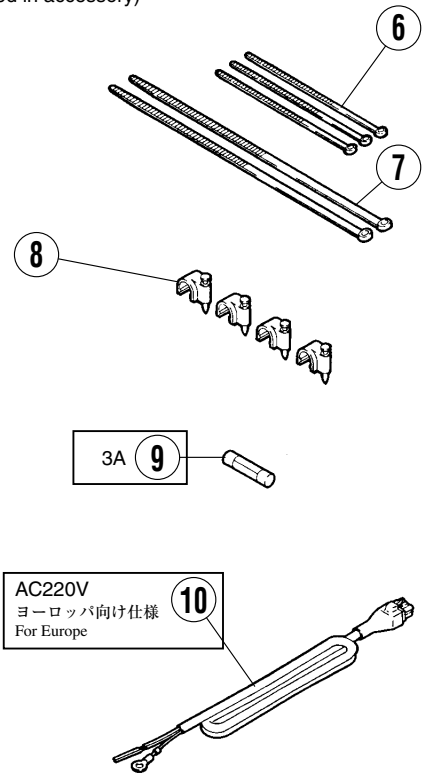
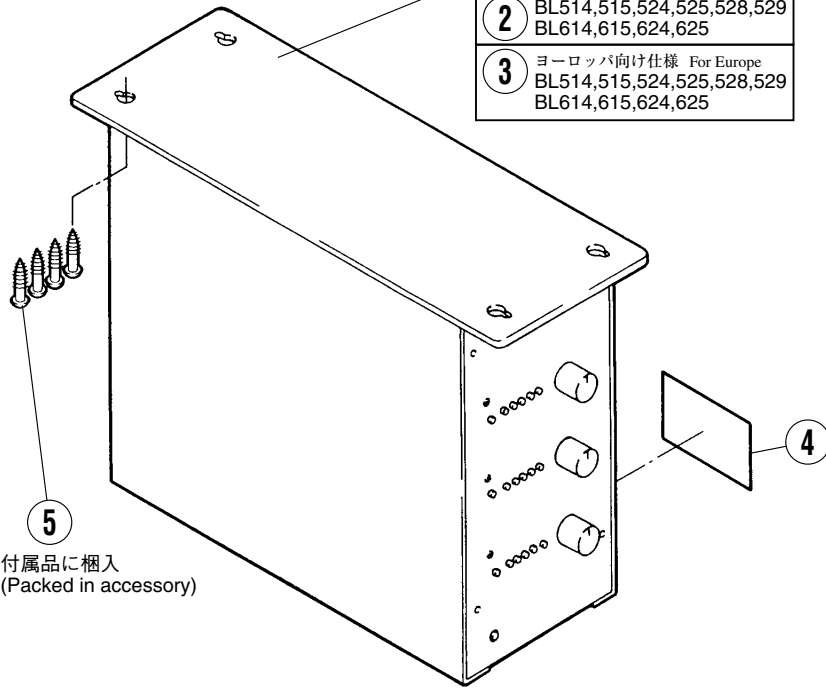
	頁
電源・操作ボックス	2~3
中継コード BL512,513,514,515,524,525 BL614,615,624,625	4~6
中継コード BL528,529	6~7
フィルタレギュレータ(組)・電磁弁(組) BL512,513,514,515,524,525 BL614,615,624,625	8~9
マルチソケット BL512,513,514,515,522,523,524,525 BL614,615,624,625	10~11
エアシリンダ(コンデンスステッチ) BL600 Series	12~13
フィルタレギュレータ(組)・電磁弁(組) BL528,529	14~15
マルチソケット BL528,529	16~17
リントコレクタ BL512,514,522,524 BL614,624	18~19
ダストドラム BL513,515,523,525 BL615,625	20~21
リントコレクタ BL528	22~23
ダストドラム BL529	24~25
テーブル・モータ	26~27
ペダル・スイッチ	28~29
マルチプラグ	30~31
マルチプラグ EXT5214H:極厚物用	32~33
爪駆動機構	34~35
1本針カラ環押エ機構	36~37
2本針カラ環押エ機構	38~39
1本針糸調子機構	40~41
2本針糸調子機構	42~43
センサーセット	44~45
吹付管・エア関係	46~47
エアシリンダ	48~49
チェーンカッター	50~51
専用部品	52~53
ゲージパーツ表	54~56
インデックス	58~59

TABLE OF CONTENTS

	page
POWER AND CONTROL BOX	2~3
RELAY CORD BL512,513,514,515,524,525 BL614,615,624,625	4~5
RELAY CORD BL528,529	6~7
FILTER REGULATOR & SOLENOID VALVE BL512,513,514,515,524,525 BL614,615,624,625	8~9
MULTI SOCKET BL512,513,514,515,522,523,524,525 BL614,615,624,625	10~11
AIR CYLINDER (CONDENSED STITCH) BL600 Series	12~13
FILTER REGULATOR & SOLENOID VALVE BL528,529	14~15
MULTI SOCKET BL528,529	16~17
WASTE RECEPTACLE BL512,514,522,524 BL614,624	18~19
DUST DRUM BL513,515,523,525 BL615,625	20~21
WASTE RECEPTACLE BL528	22~23
DUST DRUM BL529	24~25
TABLE & MOTOR	26~27
TREADLE & SWITCH	28~29
MULTI PLUG	30~31
MULTI PLUG EXT5214H:Heavy weight fabric	32~33
FINGER DRIVE MECHANISM	34~35
THREAD CHAIN CLAMP MECHANISM (1-NEEDLE)	36~37
THREAD CHAIN CLAMP MECHANISM (2-NEEDLE)	38~39
THREAD TENSION MECHANISM (1-NEEDLE)	40~41
THREAD TENSION MECHANISM (2-NEEDLE)	42~43
SENSOR SET	44~45
AIR BLOWER & RELATED PARTS	46~47
AIR CYLINDER	48~49
CHAIN CUTTER	50~51
SPECIFIC PARTS	52~53
GAUGE PARTS LIST	54~56
INDEX	58~59

付属品に梱入
(Packed in accessory)

- | | |
|---|--|
| 1 | BL512,513,522,523 |
| 2 | BL514,515,524,525,528,529
BL614,615,624,625 |
| 3 | ヨーロッパ向け仕様 For Europe
BL514,515,524,525,528,529
BL614,615,624,625 |



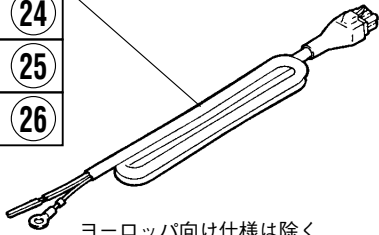
電源・操作ボックス

POWER AND CONTROL BOX

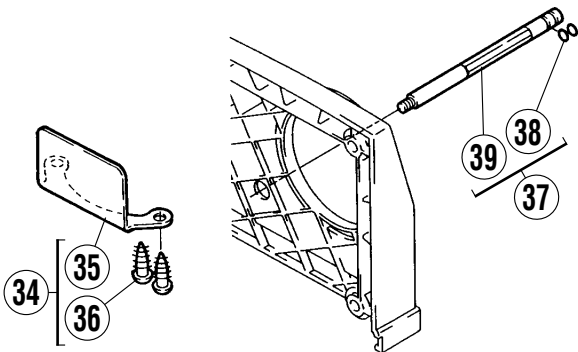
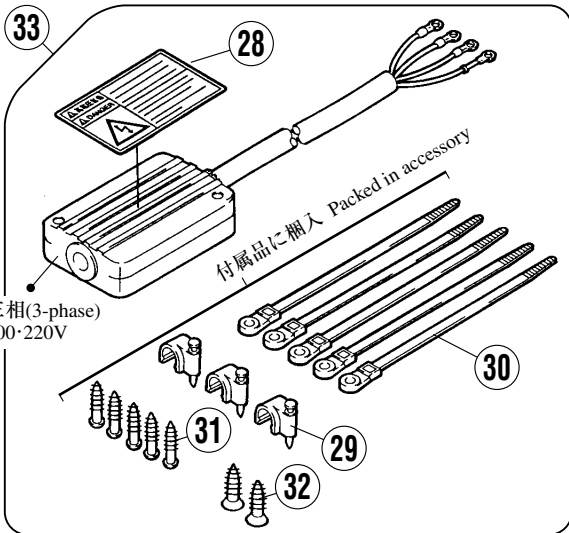
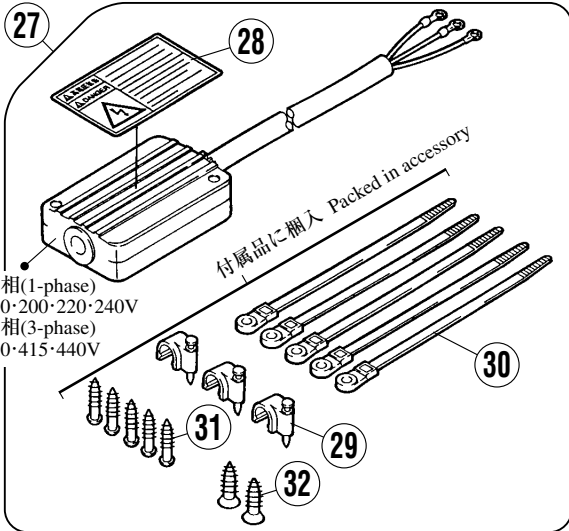
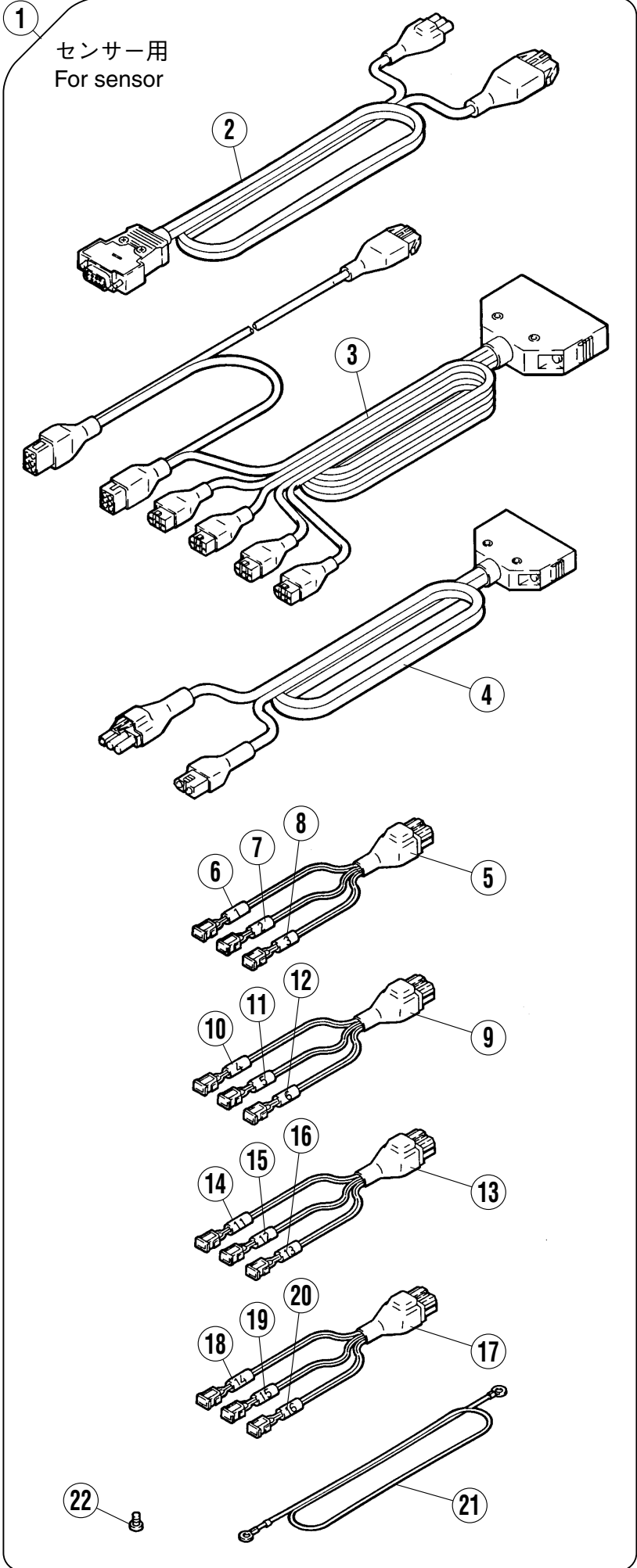
REF.NO.	PART NO.	部品名称	DESCRIPTION	QT.
1	760287M9U	電源ボックス	POWER BOX	1
2	760287N9U	電源ボックス	POWER BOX	1
3	760287R9U	電源ボックス	POWER BOX	1
4	9A3068	感電注意ラベル	ELECTRIC CAUTION LABEL	1
5	004905	木ネジ (平) / 4. 5	SCREW	4
6	748002	束線バンド	BAND	3
7	748015	束線バンド	BAND	2
8	748045	ケーブルストッパー	CABLE CLAMP	4
9	771004	ヒューズ (3 A)	FUSE (3A)	1
10	742257B91	電源コード (AC220V)	POWER CORD (AC220V)	1
11	760288G9U	操作ボックス	CONTROL PANEL	1
12	760288H9U	操作ボックス	CONTROL PANEL	1
13	351333-9S	ブラケット (組)	BRACKET ASSEMBLY	1
14	351334-SA	ブラケット	BRACKET	1
15	004101	止ネジ / M 3 × 1 2	SCREW	3
16	204586	バネ座金	SPRING WASHER	3
17	004507	六角穴ボルト / M 8 × 3 0	BOLT	1
18	004809	六角ナット / M 8	NUT	1
19	351335-SA	ブラケット	BRACKET	1
20	004507	六角穴ボルト / M 8 × 3 0	BOLT	1
21	004809	六角ナット / M 8	NUT	1
22	350700-SA	ブラケット	BRACKET	1
23	004905	木ネジ (平) / 4. 5	SCREW	4

BL512, 513, 514, 515, 524, 525, BL614, 615, 624, 625

200V	23
100V	24
220V	25
240V	26



ヨーロッパ向け仕様は除く
For outside Europe

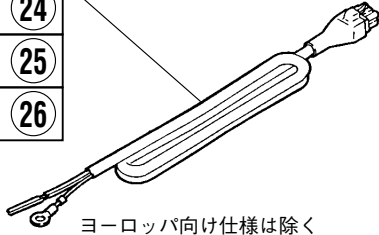


中継コード

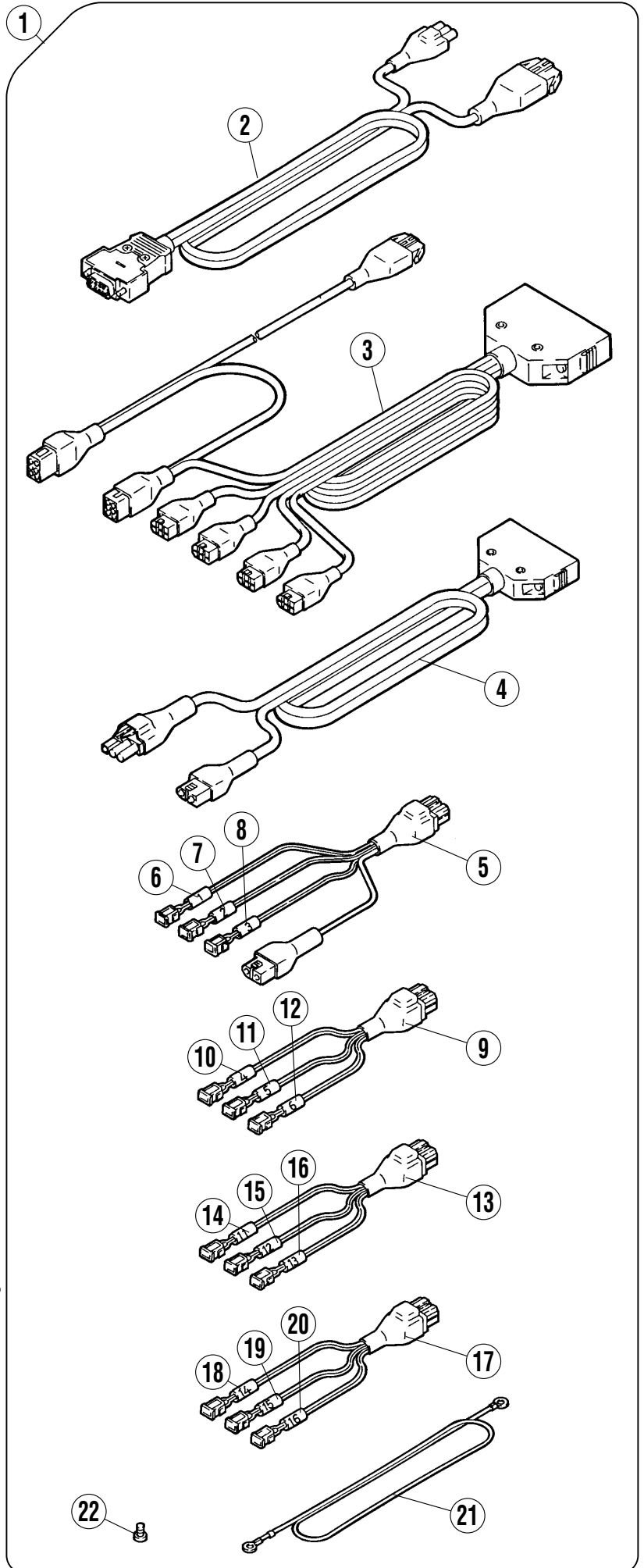
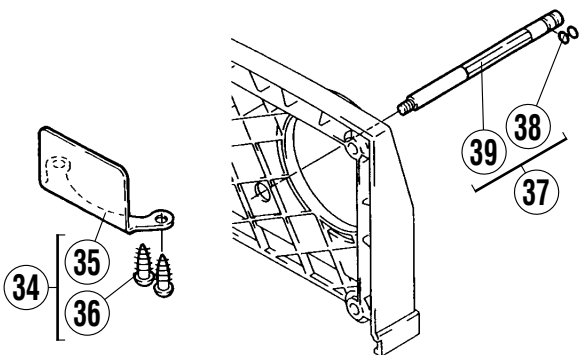
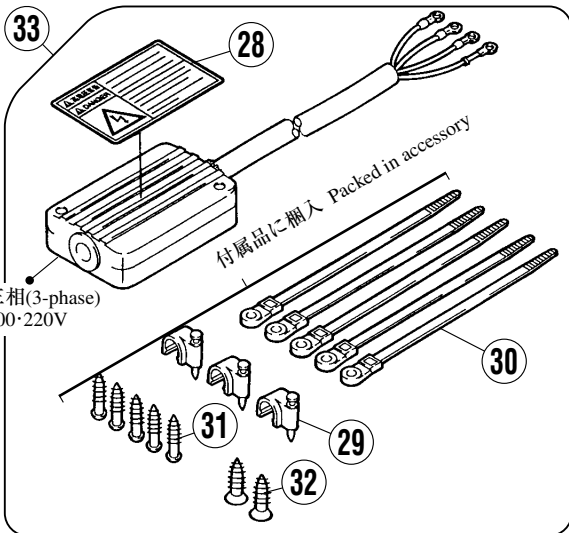
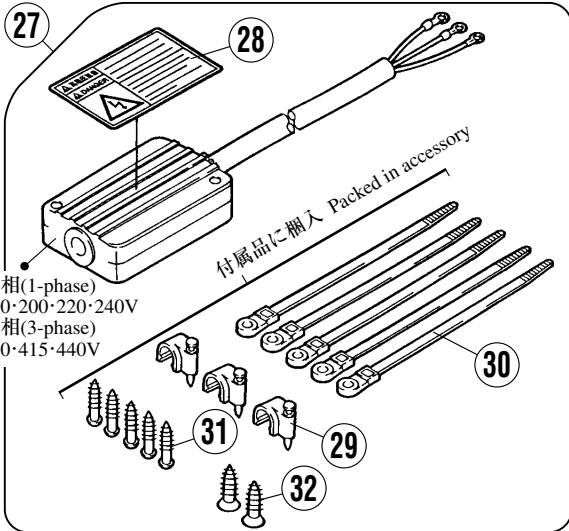
RELAY CORD

REF.NO.	PART NO.	部品名称	DESCRIPTION	QT.
1	742541-91	中継コードセット	RELAY CORD SET	1
2	742491-91	中継コード	RELAY CORD	1
3	742533-91	中継コード	RELAY CORD	1
4	742534-91	中継コード	RELAY CORD	1
5	742535-91	中継コード	RELAY CORD	1
6	755016	マークチューブ	NUMBERED TUBE	1
7	755017	マークチューブ	NUMBERED TUBE	1
8	755018	マークチューブ	NUMBERED TUBE	1
9	742536-91	中継コード	RELAY CORD	1
10	755019	マークチューブ	NUMBERED TUBE	1
11	755020	マークチューブ	NUMBERED TUBE	1
12	755021	マークチューブ	NUMBERED TUBE	1
13	742537-91	中継コード	RELAY CORD	1
14	755026	マークチューブ	NUMBERED TUBE	1
15	755054	マークチューブ	NUMBERED TUBE	1
16	755055	マークチューブ	NUMBERED TUBE	1
17	742538-91	中継コード	RELAY CORD	1
18	755071	マークチューブ	NUMBERED TUBE	1
19	755027	マークチューブ	NUMBERED TUBE	1
20	755028	マークチューブ	NUMBERED TUBE	1
21	742208	アース線	EARTH WIRE	1
22	007017A	平ネジ/M 4×5	SCREW	1
23	742257-91	電源コード (AC200V)	POWER CORD (AC200V)	1
24	742257A91	電源コード (AC100V)	POWER CORD (AC100V)	1
25	742257B91	電源コード (AC220V)	POWER CORD (AC220V)	1
26	742257C91	電源コード (AC240V)	POWER CORD (AC240V)	1
27	750006B91	電源中継ボックス (組)	POWER EXTENSION BOX ASSEMBLY	1
28	9A3068	感電注意ラベル	ELECTRIC CAUTION LABEL	1
29	748045	ケーブルストッパー	CABLE CLAMP	3
30	748042	束線バンド	BAND	5
31	004920	木ネジ (平) / 3. 1	SCREW	5
32	004916	木ネジ (皿) / 4. 1	SCREW	2
33	750006A91	電源中継ボックス (組)	POWER EXTENSION BOX ASSEMBLY	1
34	308549-91	カバー(組)	COVER ASSEMBLY	1
35	308550	カバー	COVER	1
36	004911	木ネジ (平) / 4. 1	SCREW	2
37	308243-91	段付ピン(組)	PIN ASSEMBLY	1
38	208949	Oリング	O RING	2
39	308244	段付ピン	PIN	1

200V	23
100V	24
220V	25
240V	26



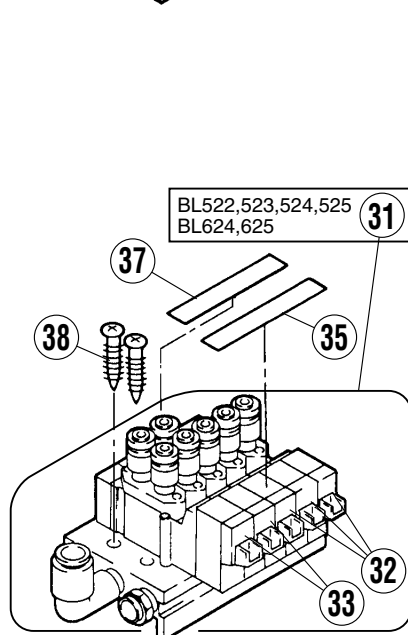
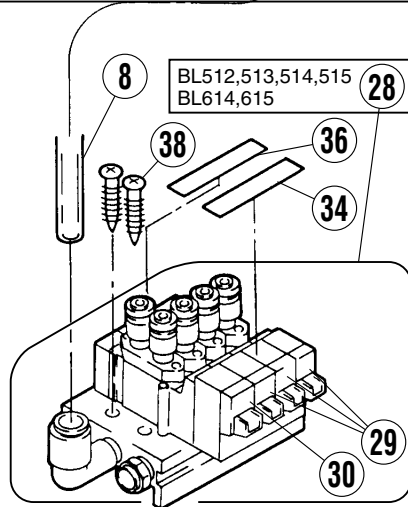
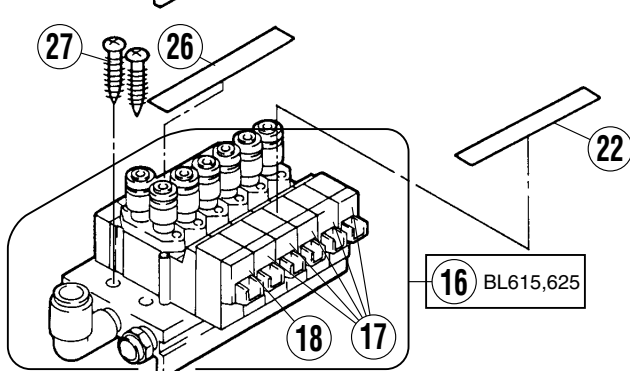
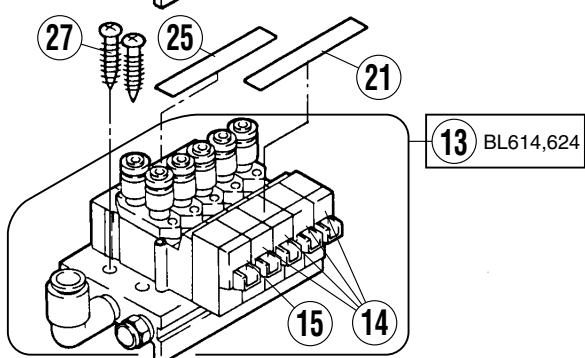
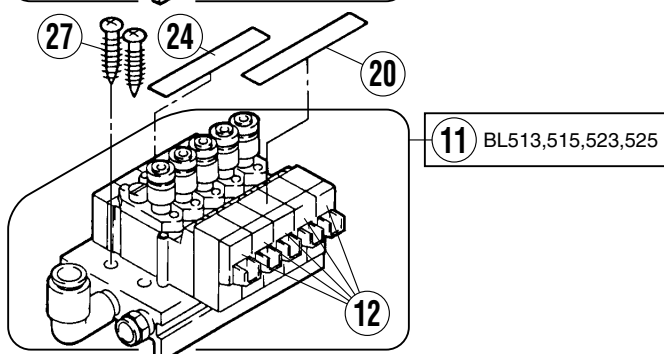
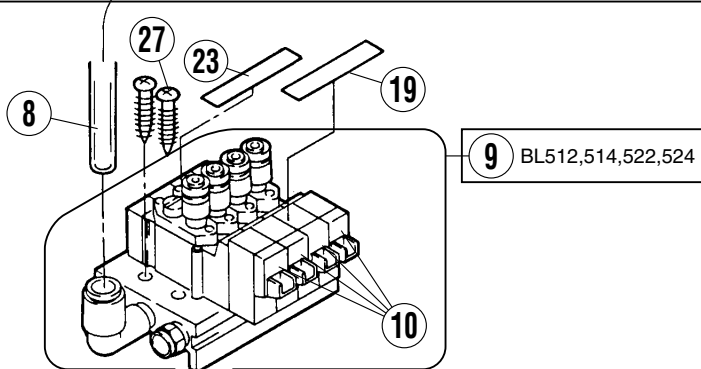
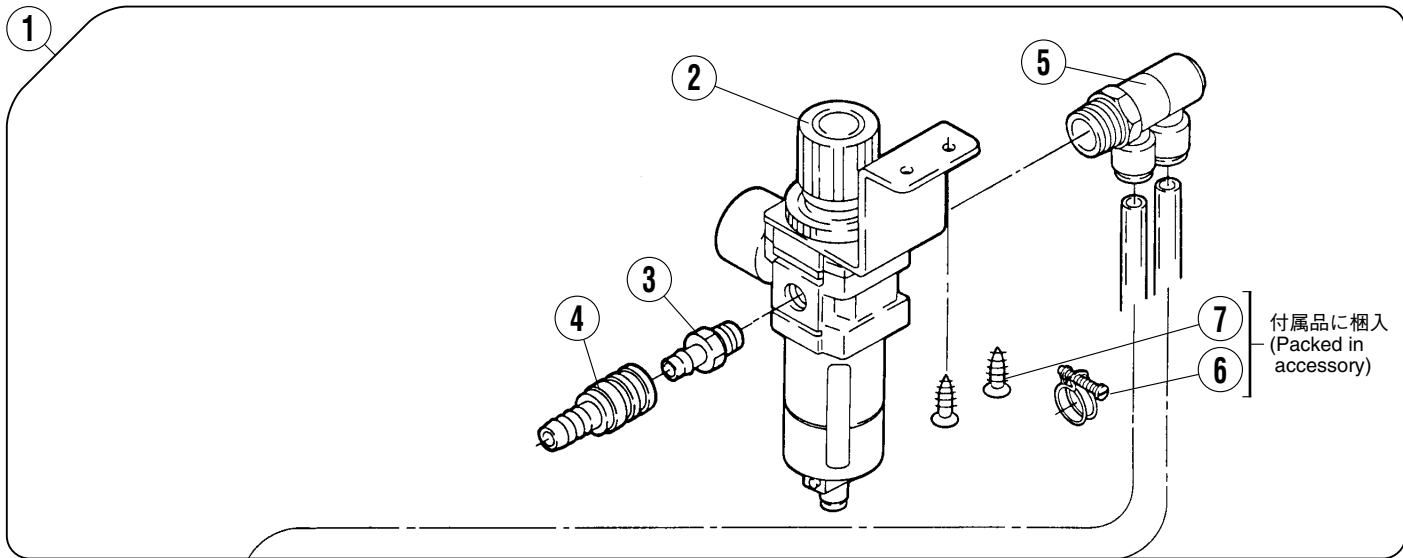
ヨーロッパ向け仕様は除く
For outside Europe



中継コード

RELAY CORD

REF.NO.	PART NO.	部品名称	DESCRIPTION	QT.
1	742544-91	中継コードセット	RELAY CORD SET	1
2	742491-91	中継コード	RELAY CORD	1
3	742533-91	中継コード	RELAY CORD	1
4	742534-91	中継コード	RELAY CORD	1
5	742543-91	中継コード	RELAY CORD	1
6	755016	マークチューブ	NUMBERED TUBE	1
7	755017	マークチューブ	NUMBERED TUBE	1
8	755018	マークチューブ	NUMBERED TUBE	1
9	742536-91	中継コード	RELAY CORD	1
10	755019	マークチューブ	NUMBERED TUBE	1
11	755020	マークチューブ	NUMBERED TUBE	1
12	755021	マークチューブ	NUMBERED TUBE	1
13	742537-91	中継コード	RELAY CORD	1
14	755026	マークチューブ	NUMBERED TUBE	1
15	755054	マークチューブ	NUMBERED TUBE	1
16	755055	マークチューブ	NUMBERED TUBE	1
17	742538-91	中継コード	RELAY CORD	1
18	755071	マークチューブ	NUMBERED TUBE	1
19	755027	マークチューブ	NUMBERED TUBE	1
20	755028	マークチューブ	NUMBERED TUBE	1
21	742208	アース線	EARTH WIRE	1
22	007017A	平ネジ/M 4 × 5	SCREW	1
23	742257-91	電源コード (AC200V)	POWER CORD (AC200V)	1
24	742257A91	電源コード (AC100V)	POWER CORD (AC100V)	1
25	742257B91	電源コード (AC220V)	POWER CORD (AC220V)	1
26	742257C91	電源コード (AC240V)	POWER CORD (AC240V)	1
27	750006B91	電源中継ボックス (組)	POWER EXTENSION BOX ASSEMBLY	1
28	9A3068	感電注意ラベル	ELECTRIC CAUTION LABEL	1
29	748045	ケーブルストッパー	CABLE CLAMP	3
30	748042	束線バンド	BAND	5
31	004920	木ネジ (平) / 3. 1	SCREW	5
32	004916	木ネジ (皿) / 4. 1	SCREW	2
33	750006A91	電源中継ボックス (組)	POWER EXTENSION BOX ASSEMBLY	1
34	308549-91	カバー(組)	COVER ASSEMBLY	1
35	308550	カバー	COVER	1
36	004911	木ネジ (平) / 4. 1	SCREW	2
37	308243-91	段付ピン(組)	PIN ASSEMBLY	1
38	208949	Oリング	O RING	2
39	308244	段付ピン	PIN	1

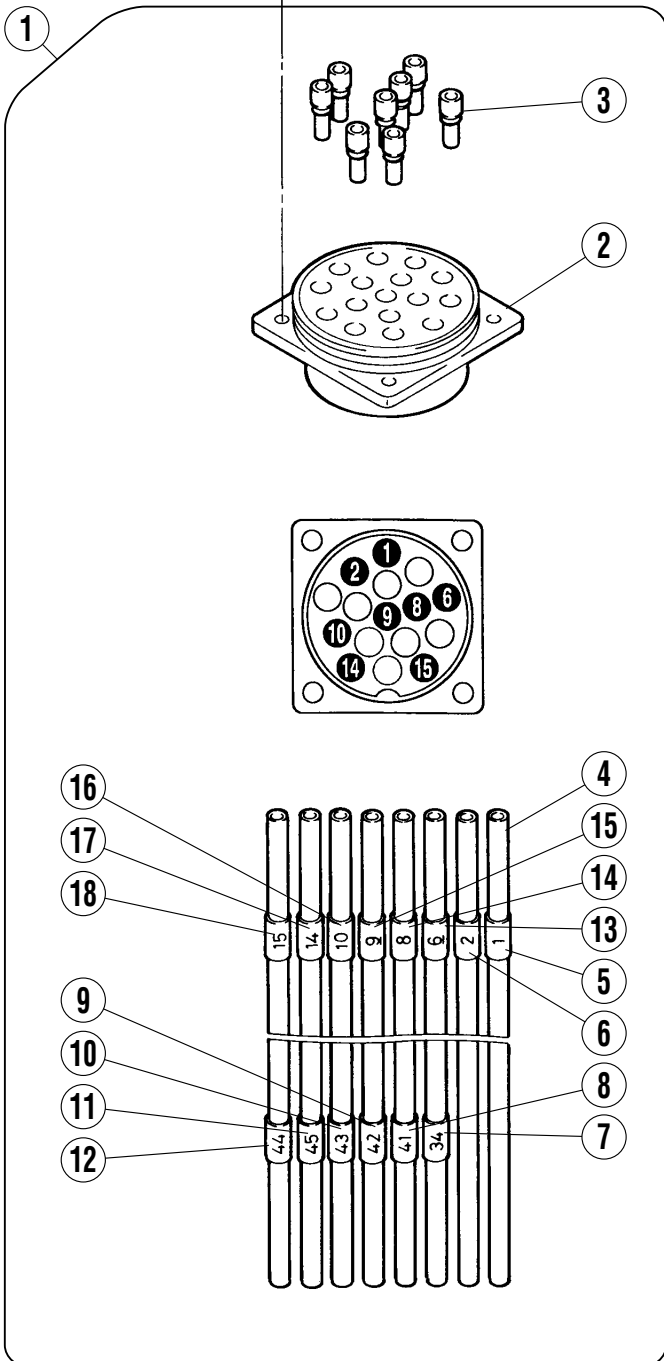
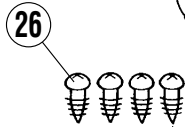
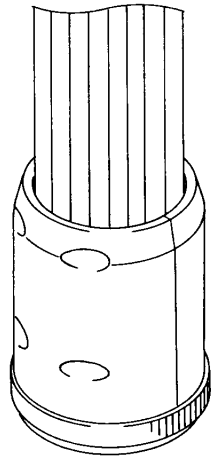


フィルタレギュレータ(組)・電磁弁(組)

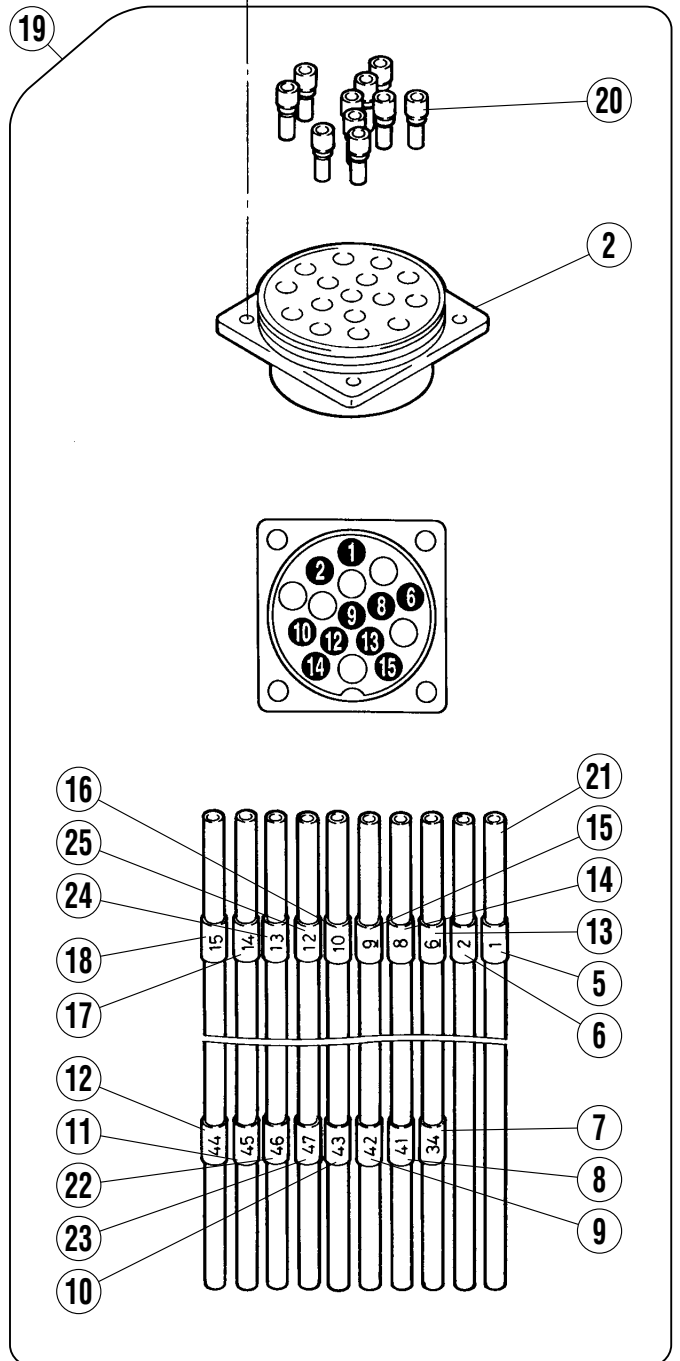
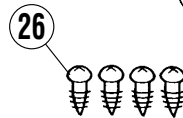
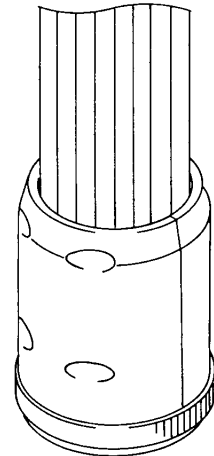
FILTER REGULATOR & SOLENOID VALVE

REF.NO.	PART NO.	部品名称	DESCRIPTION	QT.
1	522029-91	フィルタレギュレータ(組)	FILTER REGULATOR ASSEMBLY	1
2	522030	フィルタレギュレータ	FILTER REGULATOR	1
3	601081	カプラプラグ	COUPLER PLUG	1
4	601035	カプラソケット	COUPLER SOCKET	1
5	601205	継手	JOINT	1
6	608002	ホースクリップ	HOSE CLIP	1
7	004910	丸木ネジ	SCREW	2
8	600058A	チューブ	TUBE	2
9	561053-91	電磁弁(組)	SOLENOID VALVE ASSEMBLY	1
10	561052	電磁弁	SOLENOID VALVE	4
11	561054-91	電磁弁(組)	SOLENOID VALVE ASSEMBLY	1
12	561052	電磁弁	SOLENOID VALVE	5
13	562081-91	電磁弁(組)	SOLENOID VALVE ASSEMBLY	1
14	561052	電磁弁	SOLENOID VALVE	4
15	562079	電磁弁	SOLENOID VALVE	1
16	562083-91	電磁弁(組)	SOLENOID VALVE ASSEMBLY	1
17	561052	電磁弁	SOLENOID VALVE	5
18	562079	電磁弁	SOLENOID VALVE	1
19	9A3086	ラベル	LABEL	1
20	9A3087	ラベル	LABEL	1
21	9A3088	ラベル	LABEL	1
22	9A3089	ラベル	LABEL	1
23	9A3093	ラベル	LABEL	1
24	9A3094	ラベル	LABEL	1
25	9A3095	ラベル	LABEL	1
26	9A3096	ラベル	LABEL	1
27	004922	木ネジ	SCREW	2
28	562080-91	電磁弁(組)	SOLENOID VALVE ASSEMBLY	1
29	561052	電磁弁	SOLENOID VALVE	3
30	562079	電磁弁	SOLENOID VALVE	1
31	562082-91	電磁弁(組)	SOLENOID VALVE ASSEMBLY	1
32	561052	電磁弁	SOLENOID VALVE	3
33	562077	電磁弁	SOLENOID VALVE	2
34	9A3090	ラベル	LABEL	1
35	9A3091	ラベル	LABEL	1
36	9A3097	ラベル	LABEL	1
37	9A3098	ラベル	LABEL	1
38	004922	木ネジ	SCREW	2

1本針 1-needle



2本針 2-needle

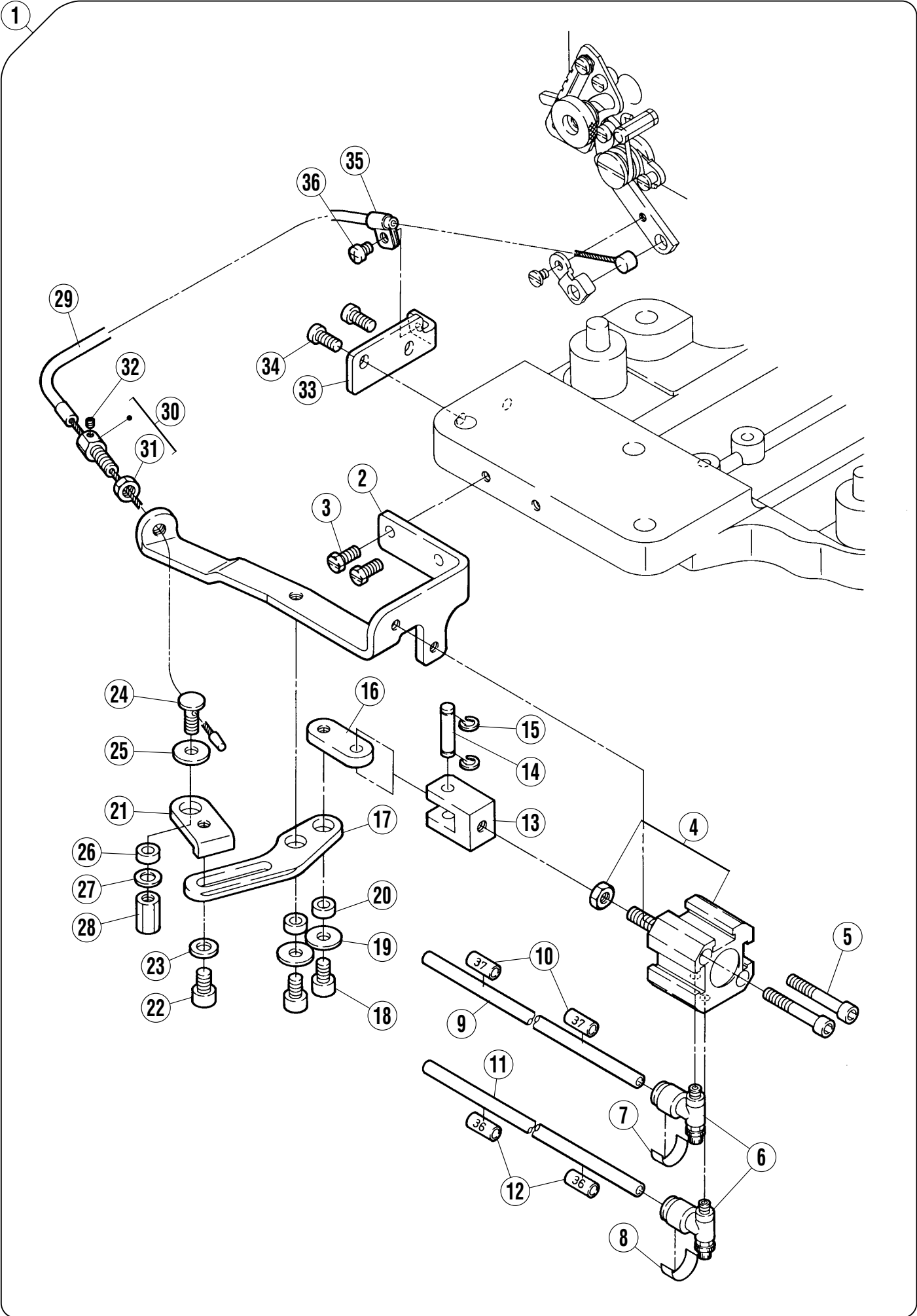


マルチソケット

MULTI SOCKET

REF.NO.	PART NO.	部品名称	DESCRIPTION	QT.
1	601206-91	マルチソケット(組)	MULTI SOCKET ASSEMBLY	1
2	601142	マルチソケット	MULTI SOCKET	1
3	601103	継手	JOINT	8
4	600062	チューブ	TUBE	8
5	755061	マークチューブ	NUMBERED TUBE	1
6	755062	マークチューブ	NUMBERED TUBE	1
7	755109	マークチューブ	NUMBERED TUBE	1
8	755203	マークチューブ	NUMBERED TUBE	1
9	755204	マークチューブ	NUMBERED TUBE	1
10	755205	マークチューブ	NUMBERED TUBE	1
11	755120	マークチューブ	NUMBERED TUBE	1
12	755206	マークチューブ	NUMBERED TUBE	1
13	755063	マークチューブ	NUMBERED TUBE	1
14	755068	マークチューブ	NUMBERED TUBE	1
15	755069	マークチューブ	NUMBERED TUBE	1
16	755070	マークチューブ	NUMBERED TUBE	1
17	755031	マークチューブ	NUMBERED TUBE	1
18	755076	マークチューブ	NUMBERED TUBE	1
19	601207-91	マルチソケット(組)	MULTI SOCKET ASSEMBLY	1
20	601103	継手	JOINT	10
21	600062	チューブ	TUBE	10
22	755121	マークチューブ	NUMBERED TUBE	1
23	755122	マークチューブ	NUMBERED TUBE	1
24	755030	マークチューブ	NUMBERED TUBE	1
25	755029	マークチューブ	NUMBERED TUBE	1
26	004911	ネジ	SCREW	4

BL600 Series

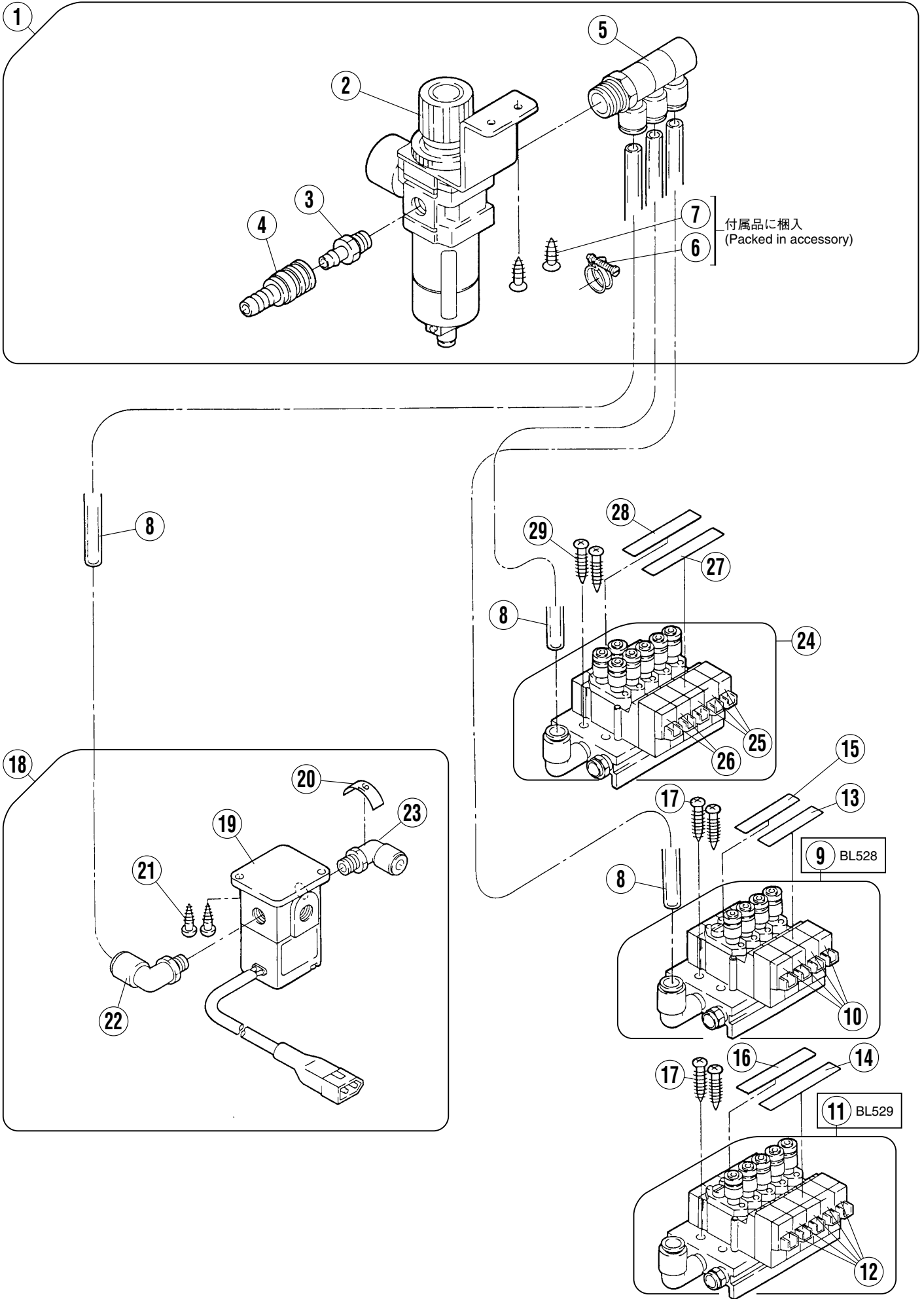


エアシリンダ(コンデンスステッチ)

AIR CYLINDER (CONDENSED STITCH)

REF.NO.	PART NO.	部品名称	DESCRIPTION	QT.
1	513129-91	エアシリンダ(組)	AIR CYLINDER ASSEMBLY	1
2	308181	ブラケット	BRACKET	1
3	004580	六角ボルト	BOLT	2
4	513068	エアシリンダ	AIR CYLINDER	1
5	004570	六角穴ボルト/M5×3.5	BOLT	2
6	527002	スピードコントローラ	SPEED CONTROLLER	2
7	755131	マークシール	NUMBERED LABEL	1
8	755130	マークシール	NUMBERED LABEL	1
9	600131	チューブ	TUBE	1
10	755202	マークチューブ	NUMBERED TUBE	2
11	600131	チューブ	TUBE	1
12	755150	マークチューブ	NUMBERED TUBE	2
13	302832	ナックル	KNUCKLE	1
14	306587	ピン	PIN	1
15	303097	止メ輪	RING	2
16	300386	リンク	LINK	1
17	308182	レバー	LEVER	1
18	004518	六角穴ボルト/M6×10	BOLT	2
19	204023	座金	WASHER	2
20	306676	座金	WASHER	2
21	308183	ラッチ	LATCH	1
22	004518	六角穴ボルト/M6×10	BOLT	1
23	303335	座金	WASHER	1
24	007223	ボルト	BOLT	1
25	204023	座金	WASHER	1
26	306676	座金	WASHER	1
27	202433	座金	WASHER	1
28	007224	六角ナット	NUT	1
29	212435B	ケーブル	CABLE	1
30	212436A	ケーブル受け	CABLE SUPPORT	1
31	004806	六角ナット/M6	NUT	1
32	004554	止ネジ/M3×3	SCREW	1
33	308184	ブラケット	BRACKET	1
34	007029	平ネジ/M5×12	SCREW	2
35	240360	ブラケット	BRACKET	1
36	007018A	平ネジ/M4×6	SCREW	1

BL528, 529



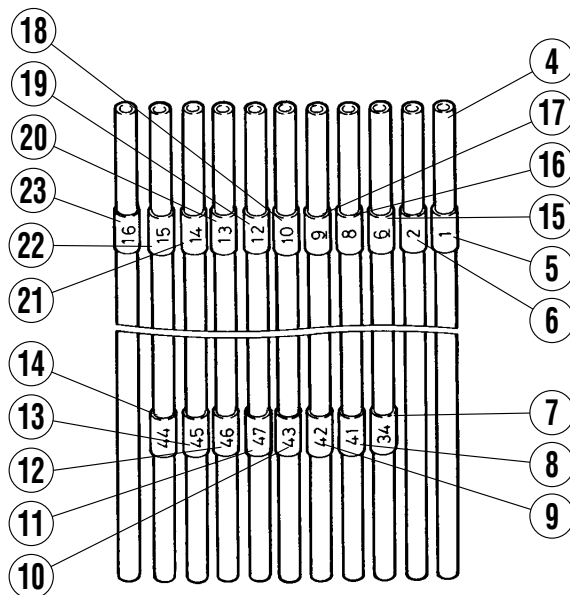
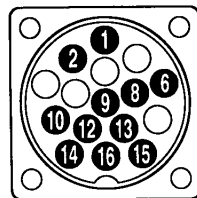
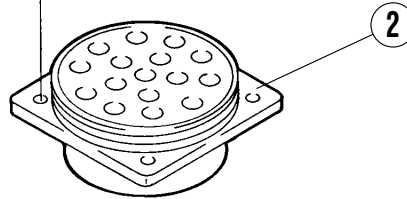
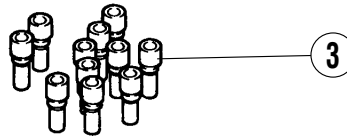
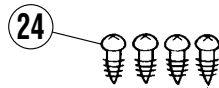
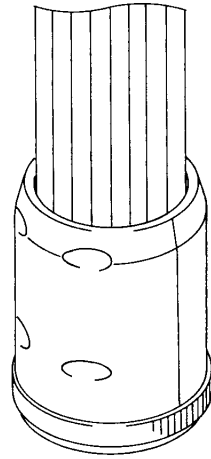
フィルタレギュレータ(組)・電磁弁(組)

FILTER REGULATOR & SOLENOID VALVE

REF.NO.	PART NO.	部品名称	DESCRIPTION	QT.
1	522029A91	フィルタレギュレータ(組)	FILTER REGULATOR ASSEMBLY	1
2	522030	フィルタレギュレータ	FILTER REGULATOR	1
3	601081	カプラプラグ	COUPLER PLUG	1
4	601035	カプラソケット	COUPLER SOCKET	1
5	601214	継手	JOINT	1
6	608002	ホースクリップ	HOSE CLIP	1
7	004910	丸木ネジ	SCREW	2
8	600058A	チューブ	TUBE	3
9	561053-91	電磁弁(組)	SOLENOID VALVE ASSEMBLY	1
10	561052	電磁弁	SOLENOID VALVE	4
11	561054-91	電磁弁(組)	SOLENOID VALVE ASSEMBLY	1
12	561052	電磁弁	SOLENOID VALVE	5
13	9A3086	ラベル	LABEL	1
14	9A3087	ラベル	LABEL	1
15	9A3093	ラベル	LABEL	1
16	9A3094	ラベル	LABEL	1
17	004922	木ネジ	SCREW	2
18	561057-91	電磁弁(組)	SOLENOID VALVE ASSEMBLY	1
19	561010A91	電磁弁	SOLENOID VALVE	1
20	755047	マークシール	NUMBERED LABEL	1
21	004911	木ネジ(平) / 4. 1	SCREW	2
22	601200	継ぎ手	JOINT	1
23	601068	継ぎ手	JOINT	1
24	562082-91	電磁弁(組)	SOLENOID VALVE ASSEMBLY	1
25	561052	電磁弁	SOLENOID VALVE	3
26	562079	電磁弁	SOLENOID VALVE	2
27	9A3091	ラベル	LABEL	1
28	9A3098	ラベル	LABEL	1
29	004922	木ネジ	SCREW	2

BL528, 529

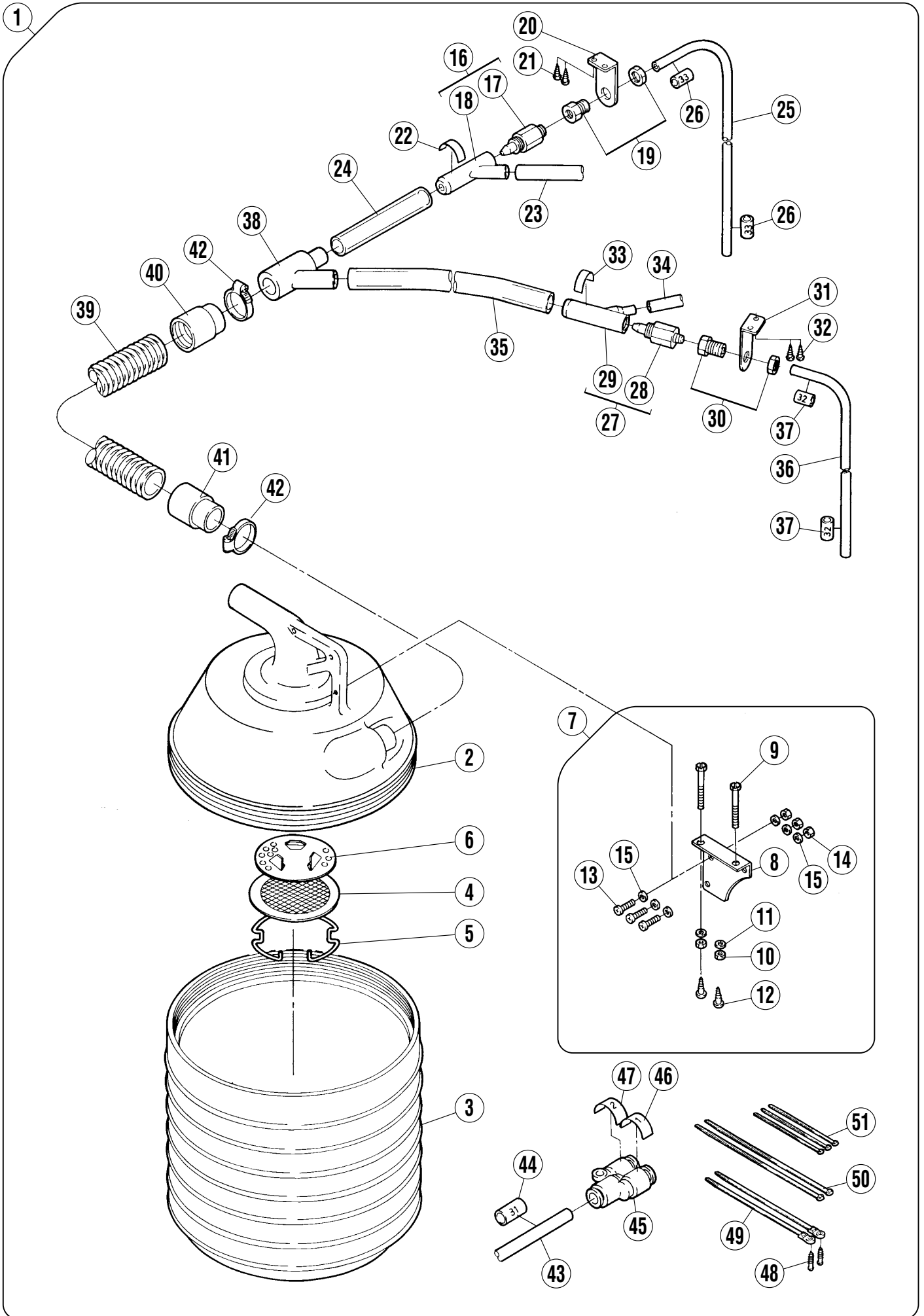
2本針 2-needle



マルチソケット

MULTI SOCKET

REF.NO.	PART NO.	部品名称	DESCRIPTION	QT.
1	601215-91	マルチソケット(組)	MULTI SOCKET ASSEMBLY	1
2	601142	マルチソケット	MULTI SOCKET	1
3	601103	継手	JOINT	11
4	600062	チューブ	TUBE	11
5	755061	マークチューブ	NUMBERED TUBE	1
6	755062	マークチューブ	NUMBERED TUBE	1
7	755109	マークチューブ	NUMBERED TUBE	1
8	755203	マークチューブ	NUMBERED TUBE	1
9	755204	マークチューブ	NUMBERED TUBE	1
10	755205	マークチューブ	NUMBERED TUBE	1
11	755122	マークチューブ	NUMBERED TUBE	1
12	755121	マークチューブ	NUMBERED TUBE	1
13	755120	マークチューブ	NUMBERED TUBE	1
14	755206	マークチューブ	NUMBERED TUBE	1
15	755063	マークチューブ	NUMBERED TUBE	1
16	755068	マークチューブ	NUMBERED TUBE	1
17	755069	マークチューブ	NUMBERED TUBE	1
18	755070	マークチューブ	NUMBERED TUBE	1
19	755029	マークチューブ	NUMBERED TUBE	1
20	755030	マークチューブ	NUMBERED TUBE	1
21	755031	マークチューブ	NUMBERED TUBE	1
22	755076	マークチューブ	NUMBERED TUBE	1
23	755077	マークチューブ	NUMBERED TUBE	1
24	004911	止ネジ	SCREW	4



リントコレクタ

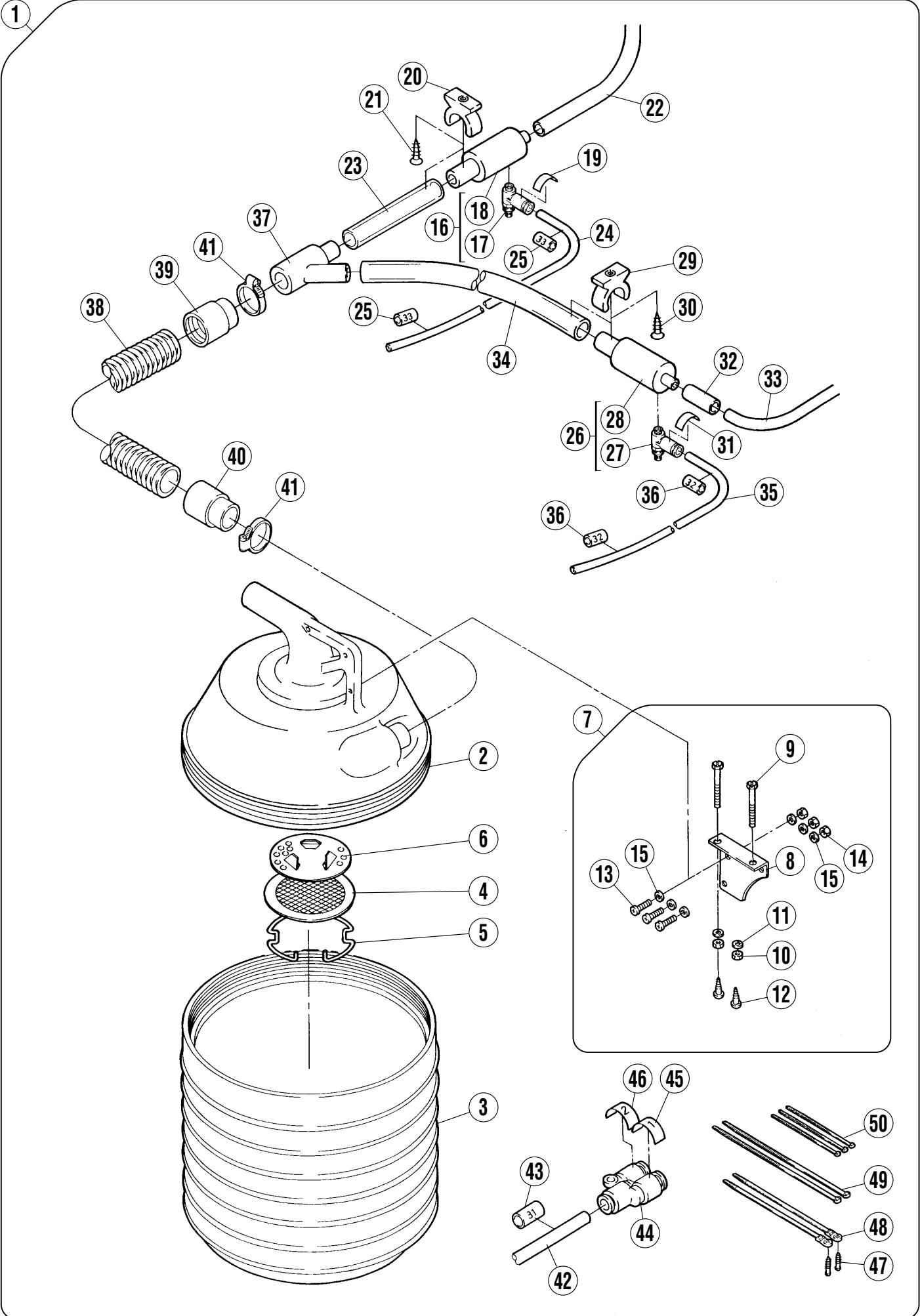
WASTE RECEPTACLE

REF.NO.	PART NO.	部品名称	DESCRIPTION	QT.
1	606002-91	リントコレクタ(組)	WASTE RECEPTACLE ASSEMBLY	1
2	300105	リントコレクタ(上)	WASTE RECEPTACLE (UPPER)	1
3	300106	リントコレクタ(下)	WASTE RECEPTACLE (LOWER)	1
4	300107A	フィルタ	FILTER	1
5	300108	止メ輪	RING	1
6	300365	フィルタ受ケ	FILTER SUPPORT	1
7	300110	ブラケット (B) (組)	BRACKET ASSEMBLY	1
8	300109	ブラケット (B)	BRACKET	1
9	004300	六角ネジ/M5×5.0	SCREW	2
10	004805	六角ナット/M5	NUT	2
11	204585	座金	WASHER	2
12	004910	丸木ネジ	SCREW	2
13	004113	平ネジ/M4×2.0	SCREW	3
14	004803	六角ナット/M3	NUT	3
15	303448	座金	WASHER	6
16	300033E	ベンチュリ (組)	VENTURI ASSEMBLY	1
17	300377	ノズル	NOZZLE	1
18	300376	ディフューザ	DIFFUSER	1
19	601104	継手	JOINT	1
20	302750	ブラケット	BRACKET	1
21	004911	木ネジ (平) / 4. 1	SCREW	2
22	755127	マークシール	NUMBERED LABEL	1
23	600117	ホース	HOSE	1
24	600118	ホース	HOSE	1
25	600125	チューブ	TUBE	1
26	755108	マークチューブ	NUMBERED TUBE	2
27	300521-91	ベンチュリ (組)	VENTURI ASSEMBLY	1
28	300523	ノズル	NOZZLE	1
29	300522	ディフューザ	DIFFUSER	1
30	601104	継手	JOINT	1
31	302750	ブラケット	BRACKET	1
32	004911	木ネジ (平) / 4. 1	SCREW	2
33	755126	マークシール	NUMBERED LABEL	1
34	600121	ホース	HOSE	1
35	600135	ホース	HOSE	1
36	600115	チューブ	TUBE	1
37	755155	マークチューブ	NUMBERED TUBE	2
38	302749	継手	JOINT	1
39	600136	ホース	HOSE	1
40	601046	ゴムカウス	RUBBER CUFF	1
41	601047	ゴムカウス	RUBBER CUFF	1
42	608000	ホースバンド	HOSE BAND	2
43	600086	チューブ	TUBE	1
44	755106	マークチューブ	NUMBERED TUBE	1
45	601102	継手	JOINT	1
46	755032	マークシール	NUMBERED LABEL	1
47	755033	マークシール	NUMBERED LABEL	1
48	004920	木ネジ (平) / 3. 1	SCREW	2
49	748060	束線バンド	BAND	2
50	748015	束線バンド	BAND	2
51	748002	束線バンド	BAND	3

ダストドラム

DUST DRUM

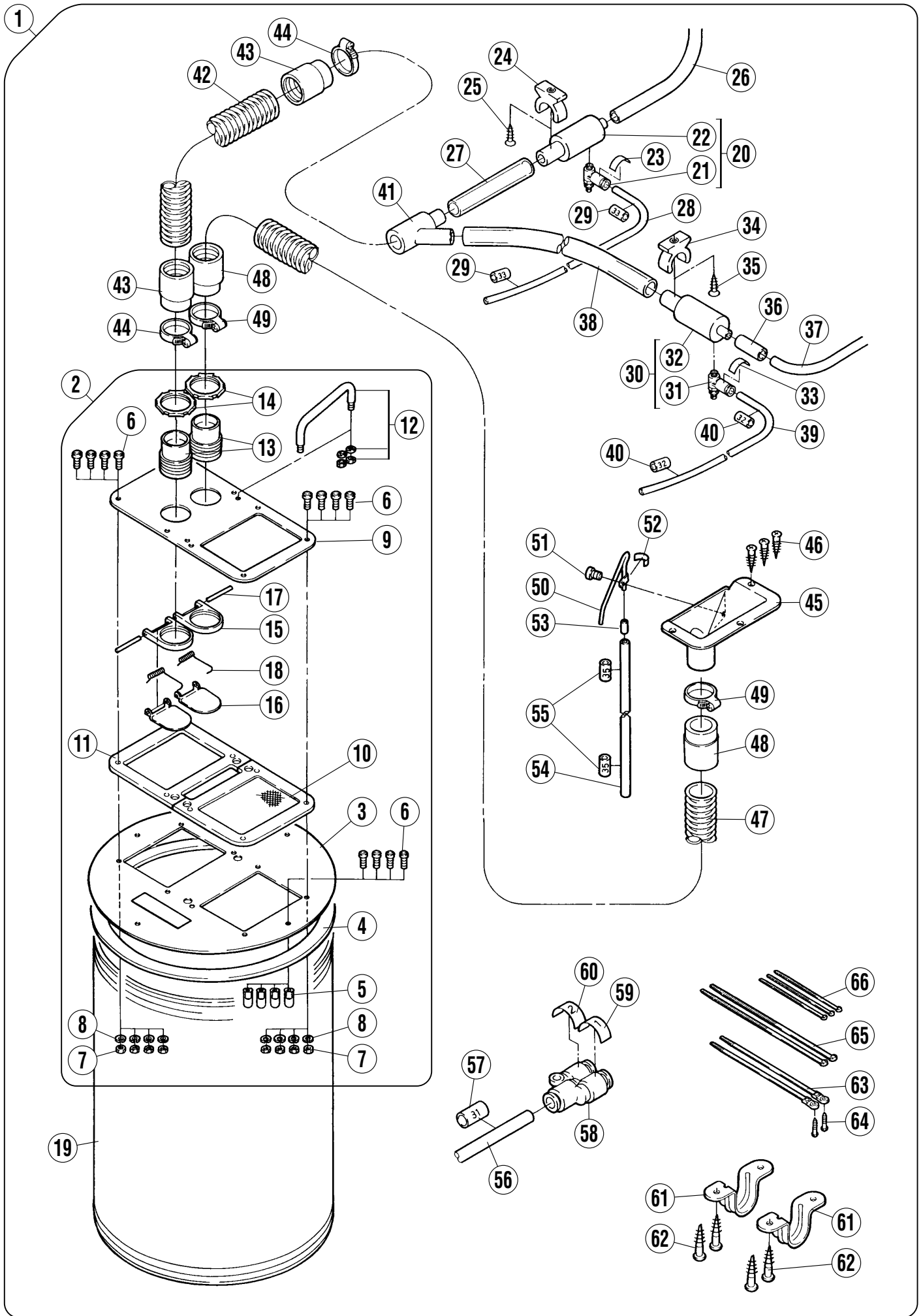
REF.NO.	PART NO.	部品名称	DESCRIPTION	QT.
1	606001-9U	ダストドラム(組)	DUST DRUM ASSEMBLY	1
2	300415A9U	上蓋 (組)	COVER ASSEMBLY	1
3	300390-UA	蓋本体	COVER	1
4	300392	ガスケット	GASKET	1
5	300391	ガイドピン	GUIDE PIN	4
6	004202	平ネジ/M5×16	SCREW	12
7	004805	六角ナット/M5	NUT	8
8	303067	バネ座金	SPRING WASHER	8
9	300416-UA	カバー	COVER	1
10	300407-91	フィルタ	FILTER	1
11	300404	ガスケット	GASKET	1
12	300409	把手	HANDLE	1
13	300400	継手	JOINT	2
14	300401	ロックナット	NUT	2
15	300418	継手土台	JOINT SEAT	2
16	300419	逆流弁	VALVE	2
17	300420	ピン	PIN	2
18	300421	ネジリバネ	TORSION SPRING	2
19	300411	ファイバードラム	FIBER DRUM	1
20	300033F	ベンチュリ	VENTURI	1
21	300376	ディフューザ	DIFFUSER	1
22	300377A	ノズル	NOZZLE	1
23	300381	圧縮バネ	SPRING	1
24	004516	六角穴ボルト/M5×20	BOLT	1
25	601104	継手	JOINT	1
26	004911	木ネジ (平) / 4. 1	SCREW	2
27	302750	ブラケット	BRACKET	1
28	755127	マークシール	NUMBERED LABEL	1
29	600117	ホース	HOSE	1
30	600118	ホース	HOSE	1
31	600125	チューブ	TUBE	1
32	755108	マークチューブ	NUMBERED TUBE	2
33	300521-91	ベンチュリ (組)	VENTURI ASSEMBLY	1
34	300523	ノズル	NOZZLE	1
35	300522	ディフューザ	DIFFUSER	1
36	601104	継手	JOINT	1
37	302750	ブラケット	BRACKET	1
38	004911	木ネジ (平) / 4. 1	SCREW	2
39	755126	マークシール	NUMBERED LABEL	1
40	600121	ホース	HOSE	1
41	600135	ホース	HOSE	1
42	600115	チューブ	TUBE	1
43	755155	マークチューブ	NUMBERED TUBE	2
44	302749	継手	JOINT	1
45	600119	ホース	HOSE	1
46	601046	ゴムカウス	RUBBER CUFF	2
47	608000	ホースバンド	HOSE BAND	2
48	308080AUA	切屑受	WASTE CHUTE	1
49	004904	木ネジ (皿) / 3. 5	SCREW	3
50	600120	ホース	HOSE	1
51	601046	ゴムカウス	RUBBER CUFF	2
52	608000	ホースバンド	HOSE BAND	2
53	308078-91	吹付管	AIR BLOWER	1
54	004110	平ネジ/M4×8	SCREW	1
55	755129	マークシール	NUMBERED LABEL	1
56	600092	チューブ	TUBE	1
57	600062	チューブ	TUBE	1
58	755180	マークチューブ	NUMBERED TUBE	2
59	600086	チューブ	TUBE	1
60	755106	マークチューブ	NUMBERED TUBE	1
61	601102	継手	JOINT	1
62	755032	マークシール	NUMBERED LABEL	1
63	755033	マークシール	NUMBERED LABEL	1
64	300413	パイプサドル	SADDLE	2
65	004911	木ネジ (平) / 4. 1	SCREW	4
66	748060	束線バンド	BAND	2
67	748015	束線バンド	BAND	2
68	748002	束線バンド	BAND	3
69	004920	木ネジ (平) / 3. 1	SCREW	2



リントコレクタ

WASTE RECEPTACLE

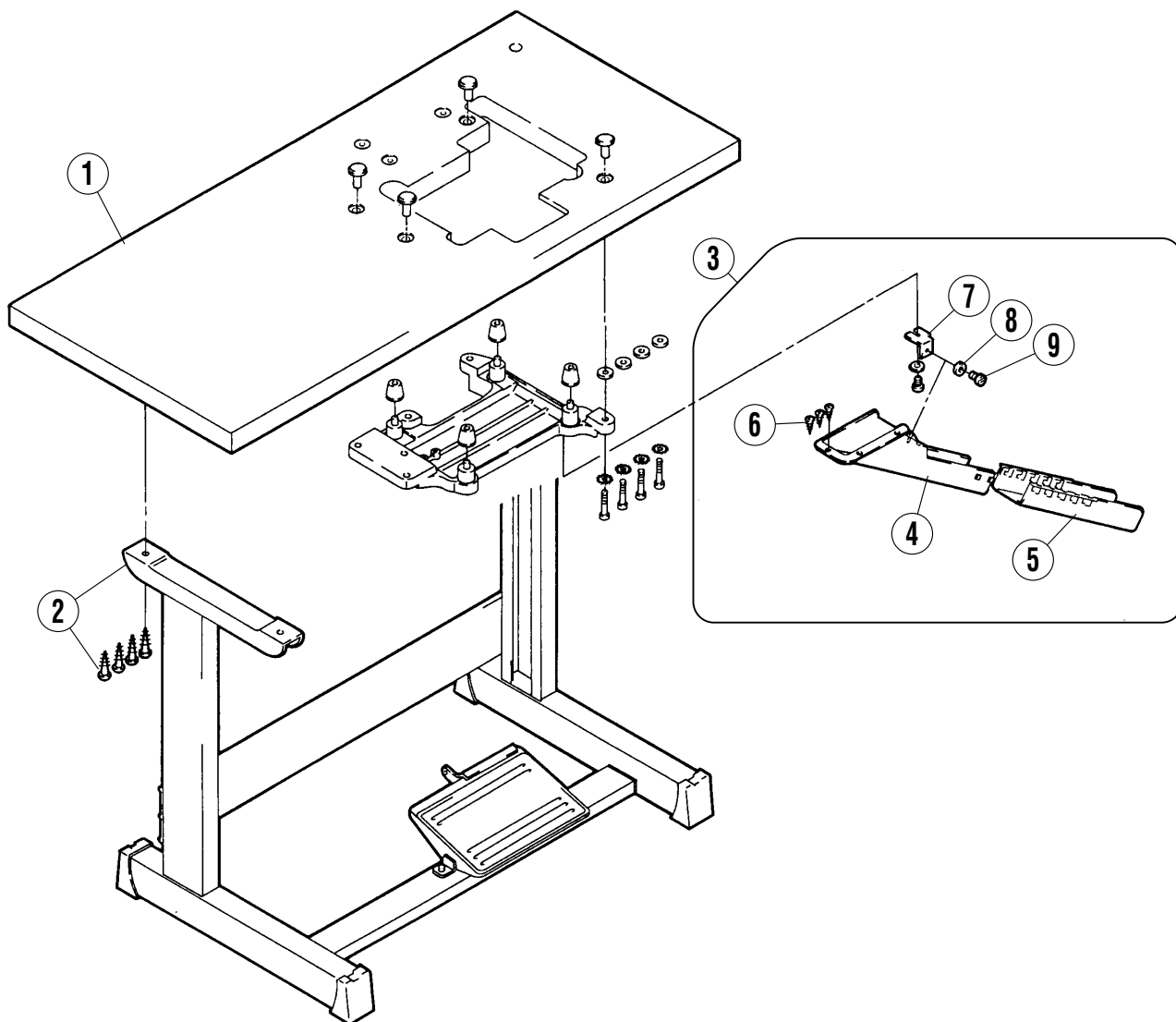
REF.NO.	PART NO.	部品名称	DESCRIPTION	QT.
1	606004-91	リントコレクタ(組)	WASTE RECEPTACLE ASSEMBLY	1
2	300105	リントコレクタ(上)	WASTE RECEPTACLE (UPPER)	1
3	300106	リントコレクタ(下)	WASTE RECEPTACLE (LOWER)	1
4	300107A	フィルタ	FILTER	1
5	300108	止メ輪	RING	1
6	300365	フィルタ受け	FILTER SUPPORT	1
7	300110	ブラケット (B) (組)	BRACKET ASSEMBLY	1
8	300109	ブラケット (B)	BRACKET	1
9	004300	六角ネジ/M5×5.0	SCREW	2
10	004805	六角ナット/M5	NUT	2
11	204585	座金	WASHER	2
12	004910	丸木ネジ	SCREW	2
13	004113	平ネジ/M4×2.0	SCREW	3
14	004803	六角ナット/M3	NUT	3
15	303448	座金	WASHER	6
16	300742-91	ベンチュリ(組)	VENTURI ASSEMBLY	1
17	526012	絞り弁	VALVE	1
18	300015	ベンチュリ	VENTURI	1
19	755127	マークシール	NUMBERED LABEL	1
20	604005	ホースクリップ	HOSE CLIP	1
21	004908	木ネジ (皿) / 4.5	SCREW	1
22	600117	ホース	HOSE	1
23	600118	ホース	HOSE	1
24	600125	チューブ	TUBE	1
25	755108	マークチューブ	NUMBERED TUBE	2
26	300742-91	ベンチュリ(組)	VENTURI ASSEMBLY	1
27	526012	絞り弁	VALVE	1
28	300015	ベンチュリ	VENTURI	1
29	604005	チューブクリップ	CLIP	1
30	004908	木ネジ (皿) / 4.5	SCREW	1
31	755126	マークシール	NUMBERED LABEL	1
32	600122	ホース	HOSE	1
33	600121	ホース	HOSE	1
34	600135	ホース	HOSE	1
35	600115	チューブ	TUBE	1
36	755155	マークチューブ	NUMBERED TUBE	2
37	302749	継手	JOINT	1
38	600136	ホース	HOSE	1
39	601046	ゴムカウス	RUBBER CUFF	1
40	601047	ゴムカウス	RUBBER CUFF	1
41	608000	ホースバンド	HOSE BAND	2
42	600086	チューブ	TUBE	1
43	755106	マークチューブ	NUMBERED TUBE	1
44	601102	継手	JOINT	1
45	755032	マークシール	NUMBERED LABEL	1
46	755033	マークシール	NUMBERED LABEL	1
47	004920	木ネジ (平) / 3.1	SCREW	2
48	748060	束線バンド	BAND	2
49	748015	束線バンド	BAND	2
50	748002	束線バンド	BAND	3



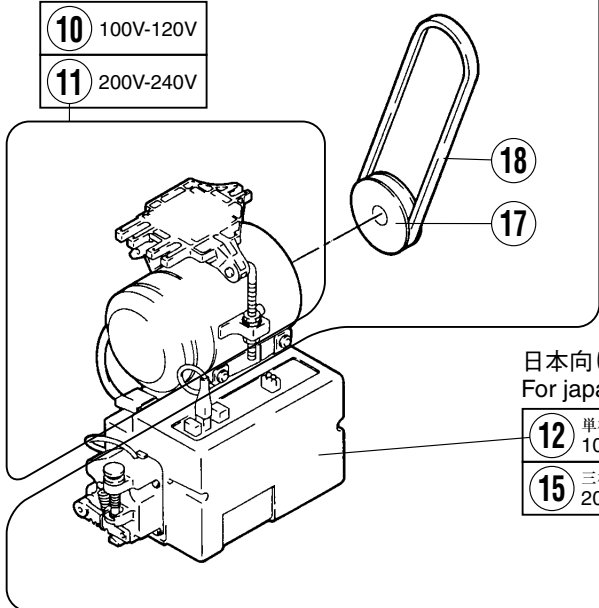
ダストドラム

DUST DRUM

REF.NO.	PART NO.	部品名称	DESCRIPTION	QT.
1	606003-9U	ダストドラム(組)	DUST DRUM ASSEMBLY	1
2	300415A9U	上蓋 (組)	COVER ASSEMBLY	1
3	300390-UA	蓋本体	COVER	1
4	300392	ガスケット	GASKET	1
5	300391	ガイドピン	GUIDE PIN	4
6	004202	平ネジ/M 5 × 1 6	SCREW	12
7	004805	六角ナット/M 5	NUT	8
8	303067	バネ座金	SPRING WASHER	8
9	300416-UA	カバー	COVER	1
10	300407-91	フィルタ	FILTER	1
11	300404	ガスケット	GASKET	1
12	300409	把手	HANDLE	1
13	300400	継手	JOINT	2
14	300401	ロックナット	NUT	2
15	300418	継手土台	JOINT SEAT	2
16	300419	逆流弁	VALVE	2
17	300420	ピン	PIN	2
18	300421	ネジリバネ	SPRING	2
19	300411	ファイバードラム	FIBER DRUM	1
20	300742-91	ベンチュリ(組)	VENTURI ASSEMBLY	1
21	526008	絞り弁	VALVE	1
22	300015	ベンチュリ	VENTURI	1
23	755127	マークシール	NUMBERED LABEL	1
24	604005	ホースクリップ	HOSE CLIP	1
25	004908	木ネジ (皿) / 4 . 5	SCREW	1
26	600117	ホース	HOSE	1
27	600118	ホース	HOSE	1
28	600125	チューブ	TUBE	1
29	755108	マークチューブ	NUMBERED TUBE	2
30	300742-91	ベンチュリ(組)	VENTURI ASSEMBLY	1
31	526008	絞り弁	VALVE	1
32	300015	ベンチュリ	VENTURI	1
33	755126	マークシール	NUMBERED LABEL	1
34	604005	ホースクリップ	HOSE CLIP	1
35	004908	木ネジ (皿) / 4 . 5	SCREW	1
36	600122	ホース	HOSE	1
37	600121	ホース	HOSE	1
38	600135	ホース	HOSE	1
39	600115	チューブ	TUBE	1
40	755155	マークチューブ	NUMBERED TUBE	2
41	302749	継手	JOINT	1
42	600119	ホース	HOSE	1
43	601046	ゴムカウス	RUBBER CUFF	2
44	608000	ホースバンド	HOSE BAND	2
45	308080AUA	切屑受	WASTE CHUTE	1
46	004904	木ネジ (皿) / 3 . 5	SCREW	3
47	600120	ホース	HOSE	1
48	601046	ゴムカウス	RUBBER CUFF	2
49	608000	ホースバンド	HOSE BAND	2
50	308078-91	吹付管	AIR BLOWER	1
51	004110	平ネジ/M 4 × 8	SCREW	1
52	755129	マークシール	NUMBERED LABEL	1
53	600092	チューブ	TUBE	1
54	600062	チューブ	TUBE	1
55	755180	マークチューブ	NUMBERED TUBE	2
56	600086	チューブ	TUBE	1
57	755106	マークチューブ	NUMBERED TUBE	1
58	601102	継手	JOINT	1
59	755032	マークシール	NUMBERED LABEL	1
60	755033	マークシール	NUMBERED LABEL	1
61	300413	パイプサドル	SADDLE	2
62	004911	木ネジ (平) / 4 . 1	SCREW	4
63	748060	束線バンド	BAND	2
64	004920	木ネジ (平) / 3 . 1	SCREW	2
65	748015	束線バンド	BAND	2
66	748002	束線バンド	BAND	3



- 10 100V-120V
- 11 200V-240V

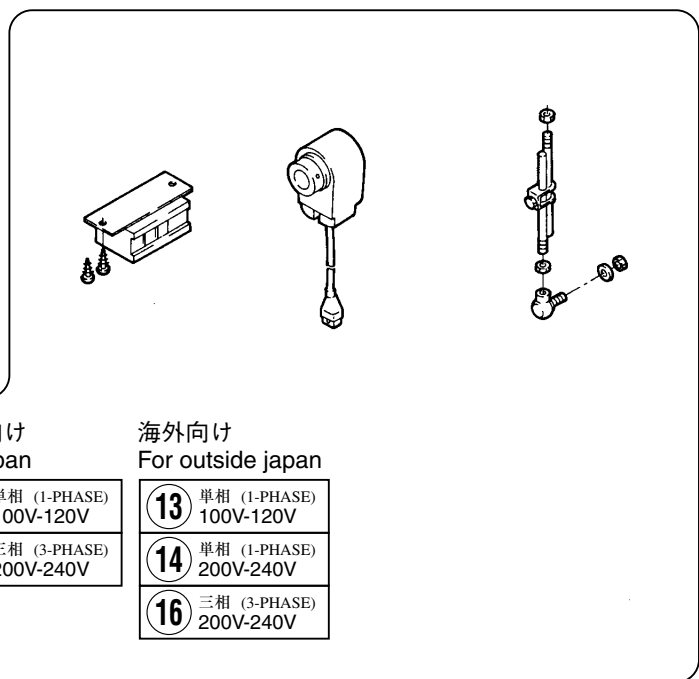


日本向け
For japan

- 12 単相 (1-PHASE)
100V-120V
- 15 三相 (3-PHASE)
200V-240V

海外向け
For outside japan

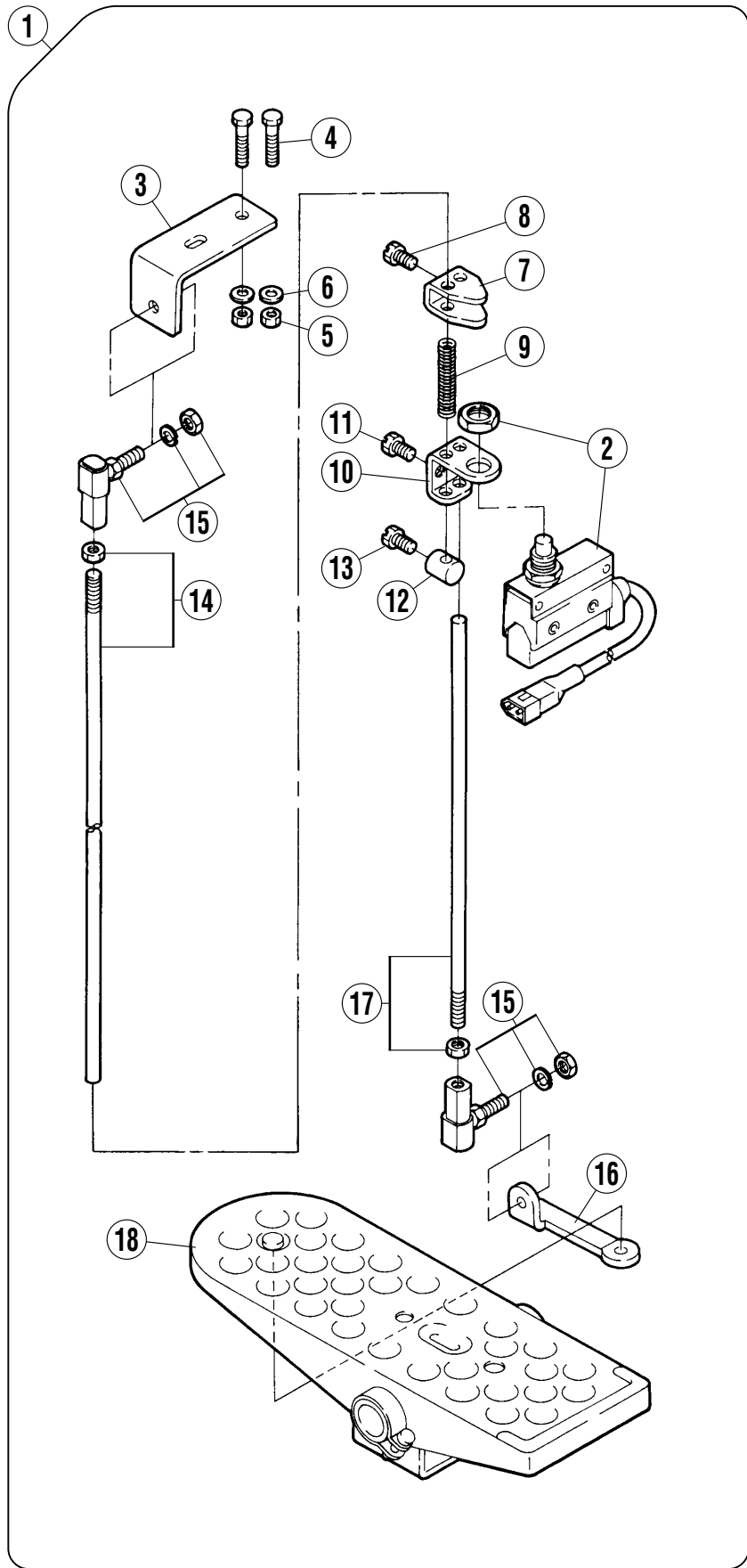
- 13 単相 (1-PHASE)
100V-120V
- 14 単相 (1-PHASE)
200V-240V
- 16 三相 (3-PHASE)
200V-240V



テーブル・モータ

TABLE & MOTOR

REF.NO.	PART NO.	部品名称	DESCRIPTION	QT.
1	308491	テーブル	TABLE	1
2	304135	金脚 (組) T 型	TABLE LEGS ASSEMBLY (T TYPE)	1
3	308177-91	切屑受 (組)	WASTE CHUTE SET	1
4	276002AUA	シューター (上)	WASTE CHUTE (TOP)	1
5	276003-UA	シューター (下)	WASTE CHUTE (EXTENSION)	1
6	004904	木ネジ (皿) / 3. 5	SCREW	3
7	276004	取付板	BRACKET	1
8	004109	平ネジ / M 4 × 1 0	SCREW	2
9	240104	座金	WASHER	2
10	802140A	モータ	MOTOR	1
11	802141A	モータ	MOTOR	1
12	802308	制御盤	CONTROL BOX	1
13	802309	制御盤	CONTROL BOX	1
14	802310	制御盤	CONTROL BOX	1
15	802311	制御盤	CONTROL BOX	1
16	802312	制御盤	CONTROL BOX	1
17	000531	モータプーリ	MOTOR PULLEY	1
18	000418	Vベルト	V BELT	1

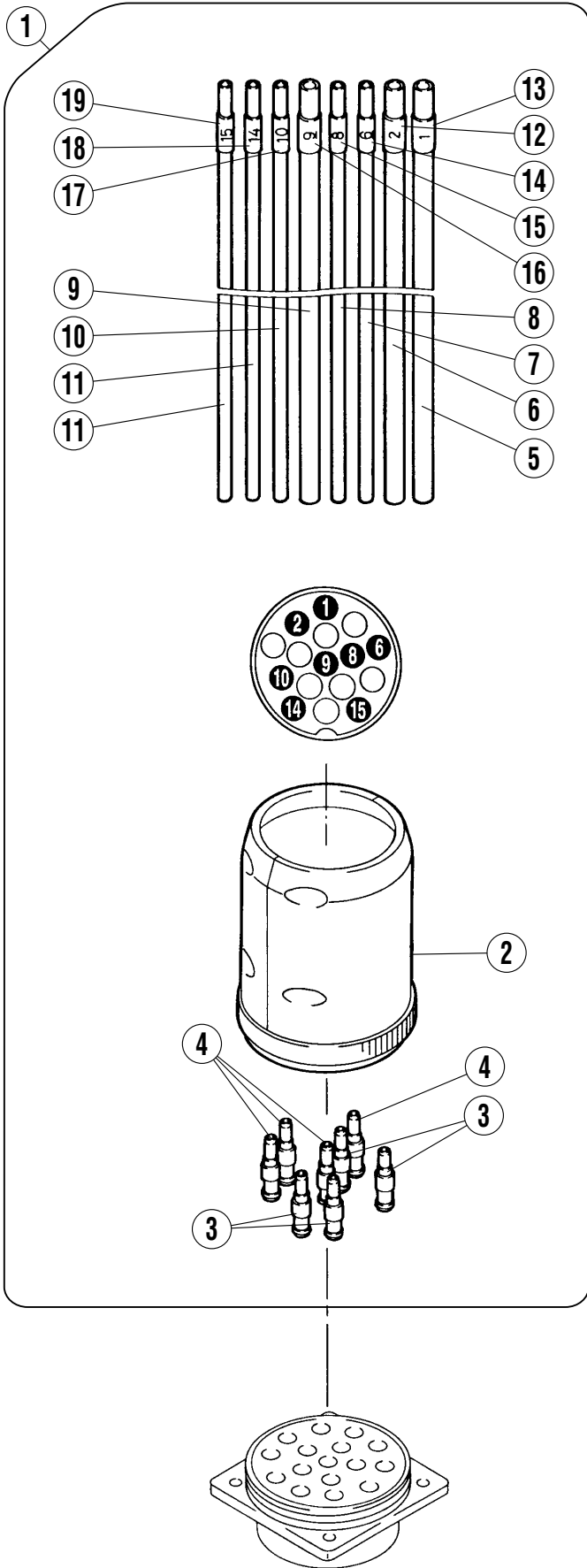


ペダル・スイッチ

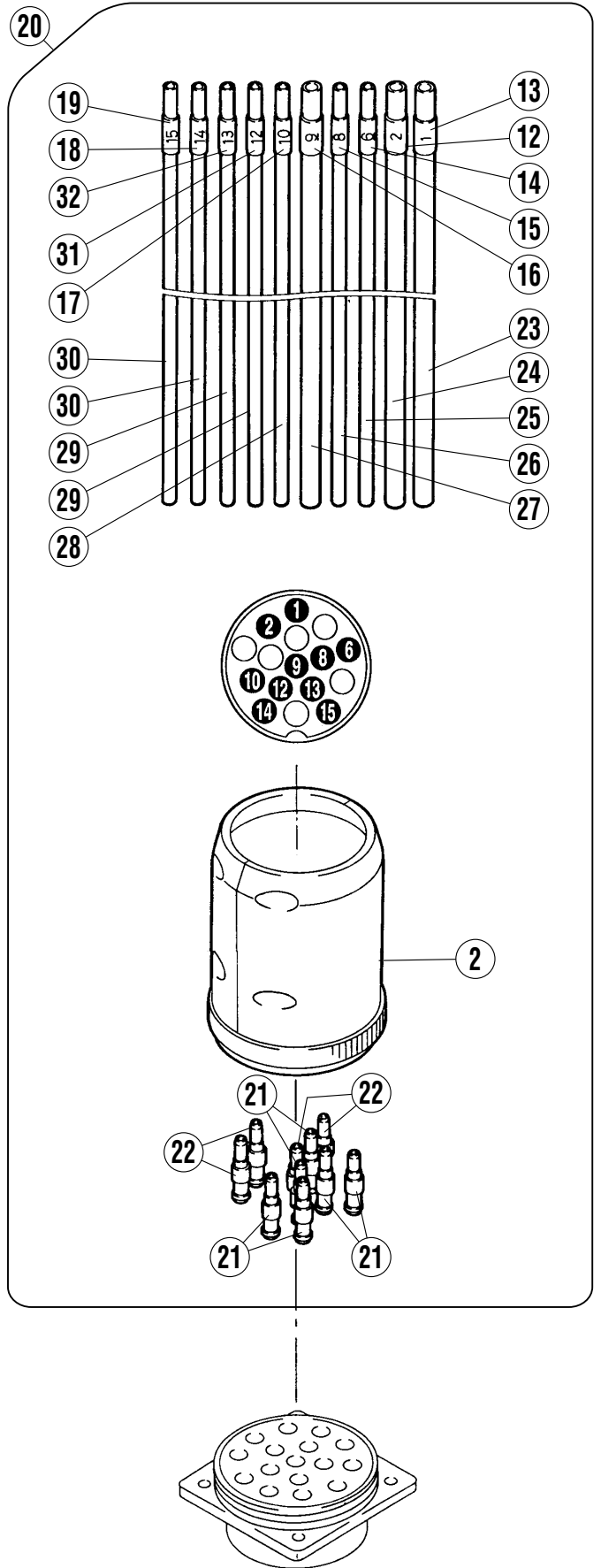
TREADLE & SWITCH

REF.NO.	PART NO.	部品名称	DESCRIPTION	QT.
1	706015-91	スイッチ (組)	SWITCH ASSEMBLY	1
2	706014-91	スイッチ	SWITCH	1
3	302469	ブラケット	BRACKET	1
4	004301	六角ネジ/M 5 × 2.5	SCREW	2
5	004805	六角ナット/M 5	NUT	2
6	204585	座金	WASHER	2
7	300468	アクチュエータ	ACTUATOR	1
8	004320	六角ボルト/M 6 × 1.0	BOLT	1
9	204894	圧縮バネ	COMPRESSION SPRING	1
10	307091	ブラケット	BRACKET	1
11	004320	六角ボルト/M 6 × 1.0	BOLT	1
12	300469	カラー	COLLAR	1
13	004320	六角ボルト/M 6 × 1.0	BOLT	1
14	306733	ピットマンロッド	PITMAN ROD	1
15	303991	ボールジョイント	BALL JOINT	2
16	302470	ブラケット	BRACKET	1
17	306733A	ピットマンロッド	PITMAN ROD	1
18	000480	ペダル	TREADLE	1

1本針 1-needle



2本針 2-needle

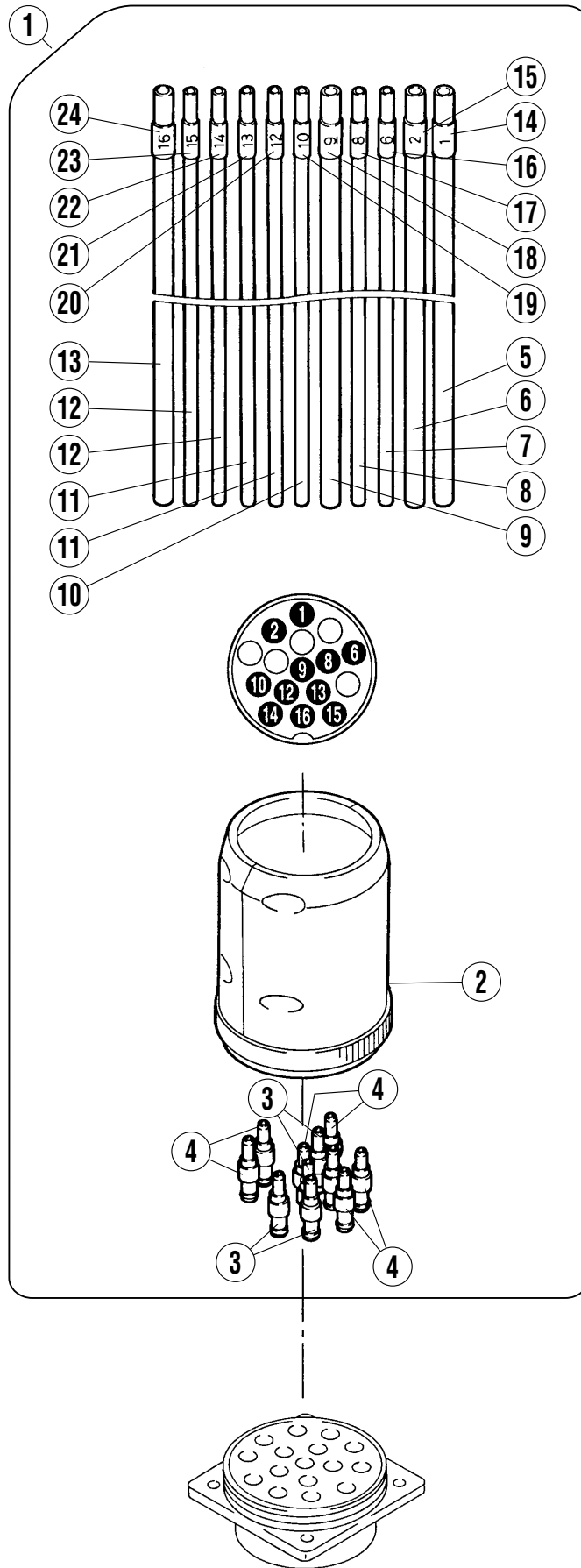


マルチプラグ

MULTI PLUG

REF.NO.	PART NO.	部品名称	DESCRIPTION	QT.
1	601212-91	マルチプラグ(組)	MULTI PLUG ASSEMBLY	1
2	601141	マルチプラグ	MULTI PLUG	1
3	601100	継手	JOINT	4
4	601101	継手	JOINT	4
5	600127	チューブ	TUBE	1
6	600128	チューブ	TUBE	1
7	600130	チューブ	TUBE	1
8	600134	チューブ	TUBE	1
9	600066	チューブ	TUBE	1
10	600080A	チューブ	TUBE	1
11	600111	チューブ	TUBE	2
12	755062	マークチューブ	NUMBERED TUBE	1
13	755061	マークチューブ	NUMBERED TUBE	1
14	755063	マークチューブ	NUMBERED TUBE	1
15	755023	マークチューブ	NUMBERED TUBE	1
16	755069	マークチューブ	NUMBERED TUBE	1
17	755025	マークチューブ	NUMBERED TUBE	1
18	755071	マークチューブ	NUMBERED TUBE	1
19	755027	マークチューブ	NUMBERED TUBE	1
20	601213-91	マルチプラグ(組)	MULTI PLUG ASSEMBLY	1
21	601100	継手	JOINT	6
22	601101	継手	JOINT	4
23	600127	チューブ	TUBE	1
24	600128	チューブ	TUBE	1
25	600130	チューブ	TUBE	1
26	600134	チューブ	TUBE	1
27	600066	チューブ	TUBE	1
28	600080A	チューブ	TUBE	1
29	600144	チューブ	TUBE	2
30	600111	チューブ	TUBE	2
31	755054	マークチューブ	NUMBERED TUBE	1
32	755055	マークチューブ	NUMBERED TUBE	1

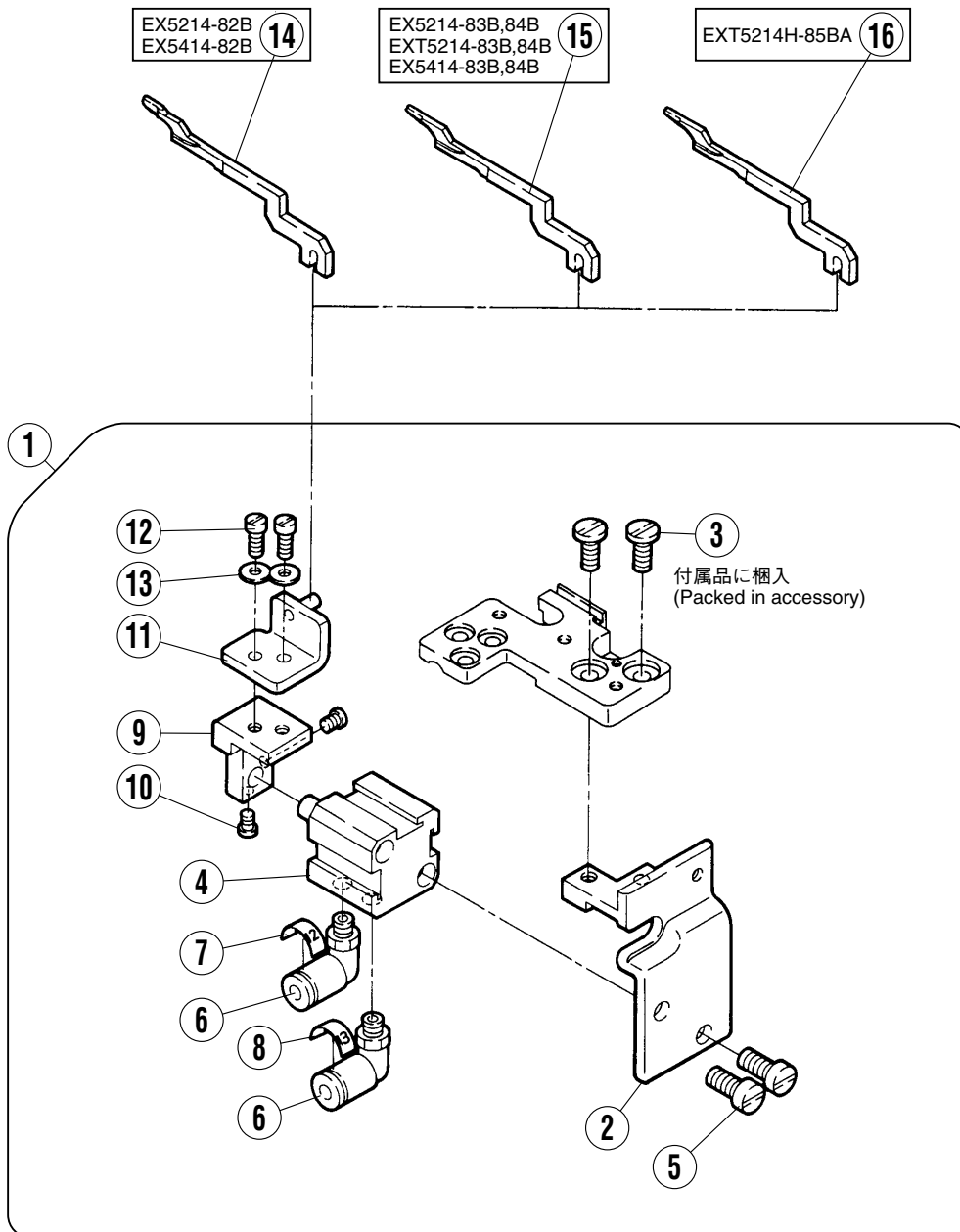
極厚物 Heavy weight fabric
2本針用 2-needle



マルチプラグ

MULTI PLUG

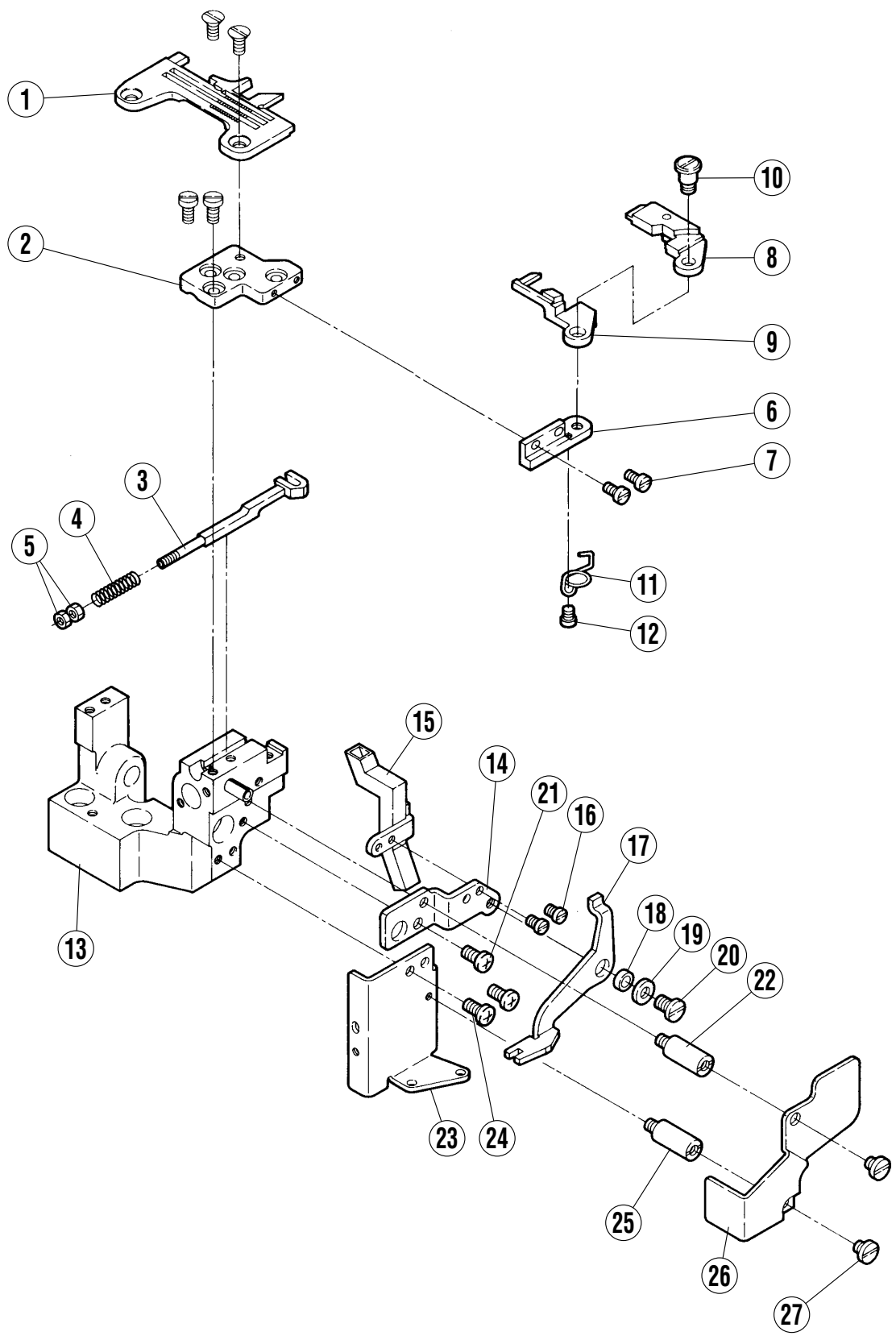
REF.NO.	PART NO.	部品名称	DESCRIPTION	QT.
1	601213A91	マルチプラグ(組)	MULTI PLUG ASSEMBLY	1
2	601141	マルチプラグ	MULTI PLUG	1
3	601100	継手	JOINT	4
4	601101	継手	JOINT	6
5	600127	チューブ	TUBE	1
6	600128	チューブ	TUBE	1
7	600130	チューブ	TUBE	1
8	600134	チューブ	TUBE	1
9	600066	チューブ	TUBE	1
10	600080A	チューブ	TUBE	1
11	600144	チューブ	TUBE	2
12	600111	チューブ	TUBE	2
13	600066	チューブ	TUBE	1
14	755061	マークチューブ	NUMBERED TUBE	1
15	755062	マークチューブ	NUMBERED TUBE	1
16	755063	マークチューブ	NUMBERED TUBE	1
17	755023	マークチューブ	NUMBERED TUBE	1
18	755069	マークチューブ	NUMBERED TUBE	1
19	755025	マークチューブ	NUMBERED TUBE	1
20	755054	マークチューブ	NUMBERED TUBE	1
21	755055	マークチューブ	NUMBERED TUBE	1
22	755071	マークチューブ	NUMBERED TUBE	1
23	755027	マークチューブ	NUMBERED TUBE	1
24	755077	マークチューブ	NUMBERED TUBE	1



爪駆動機構

FINGER DRIVE MECHANISM

REF.NO.	PART NO.	部品名称	DESCRIPTION	QT.
1	302906-9U	爪駆動 (組)	FINGER DRIVE ASSEMBLY	1
2	302901-UD	ブラケット	BRACKET	1
3	005345	平ネジ/C 5 × 1 1	SCREW	2
4	513076	エアシリンダ	AIR CYLINDER	1
5	007029	平ネジ/M 5 × 1 2	SCREW	2
6	601097A	継手	JOINT	2
7	755043	マークシール	NUMBERED LABEL	1
8	755044	マークシール	NUMBERED LABEL	1
9	302902	レバー	LEVER	1
10	001222	平ネジ/C 3 × 4	SCREW	2
11	302903-91	レバー	LEVER	1
12	002918	平ネジ/C 3 × 8. 5	SCREW	2
13	202875	座金	WASHER	2
14	308179	可動爪	RETRACTABLE FINGER	1
15	308173	可動爪	RETRACTABLE FINGER	1
16	308501-D	可動爪	RETRACTABLE FINGER	1



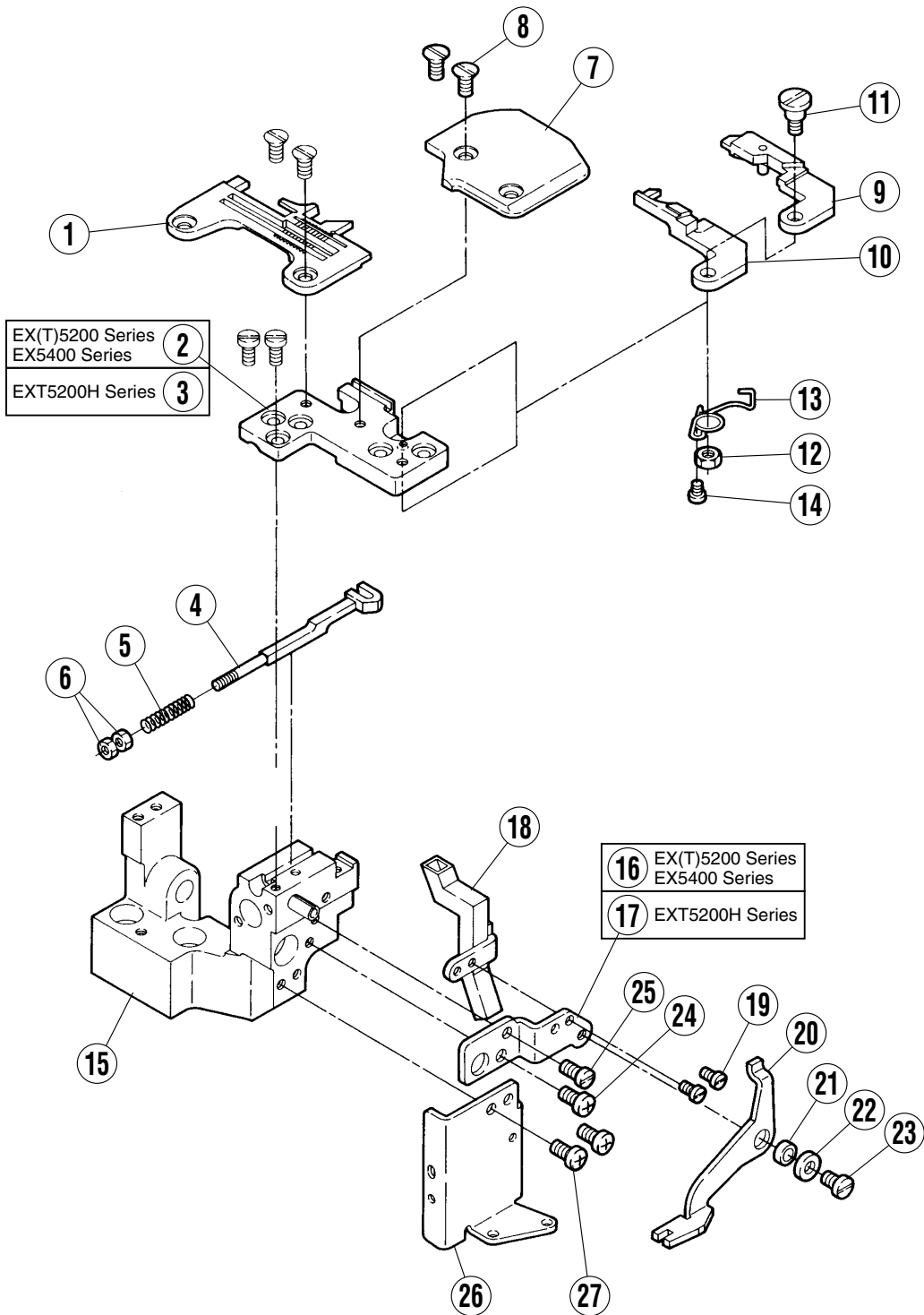
1本針カラ環押工機構

THREAD CHAIN CLAMP MECHANISM
(1-NEEDLE)

REF.NO.	PART NO.	部品名称	DESCRIPTION	QT.
1	XXXXXX	針板	NEEDLE PLATE	1
2	308165	取付板	BRACKET	1
3	308164	軸	SHAFT	1
4	303979	圧縮バネ	COMPRESSION SPRING	1
5	004819	六角ナット/M 3	NUT	2
6	308166	ブラケット	BRACKET	1
7	007010	平ネジ/M 3 × 6	SCREW	2
8	308167-91	空環押工 (右)	THREAD CHAIN CLAMP (RIGHT)	1
9	308169A	空環押工(左)	THREAD CHAIN CLAMP (LEFT)	1
10	007211	段付ネジ	SCREW	1
11	302673	ネジリバネ	TORSION SPRING	1
12	007007	平ネジ/M 3 × 3	SCREW	1
13	308160-91	ブラケット (組)	BRACKET ASSEMBLY	1
14	308161	ブラケット	BRACKET	1
15	302729-91	吸込パイプ	SUCTION PIPE	1
16	005012	平ネジ/C 3 × 5. 5	SCREW	2
17	302680	レバー	LEVER	1
18	302733	ブッシュ	BUSHING	1
19	201185	座金	WASHER	1
20	005453	平ネジ/C 5 × 6. 5	SCREW	1
21	007019A	平ネジ/M 4 × 8	SCREW	1
22	005643	ピン付ネジ/C 4	SCREW	1
23	308162	当板	PLATE	1
24	007019A	平ネジ/M 4 × 8	SCREW	2
25	005643	ピン付ネジ/C 4	SCREW	1
26	308163	カバー	COVER	1
27	005506	平ネジ/C 5 × 7	SCREW	2

●XXXXXXはゲージパーツです。
部品番号は54～56頁のゲージパーツ表を
参照してください。

●"XXXXXX" represents the gauge part.
Please refer to the gauge part list (page 54-56).



2本針カラ環押工機構

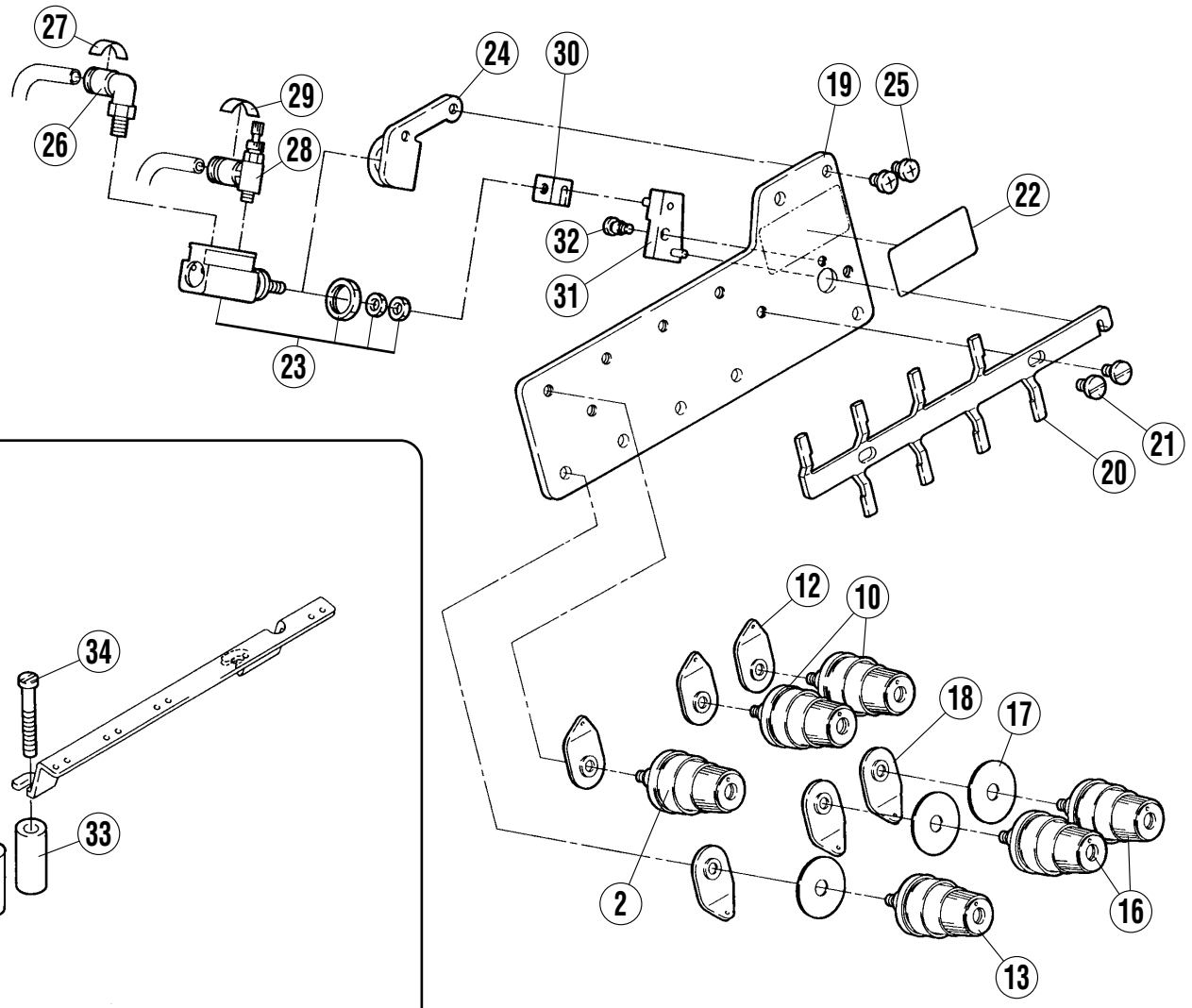
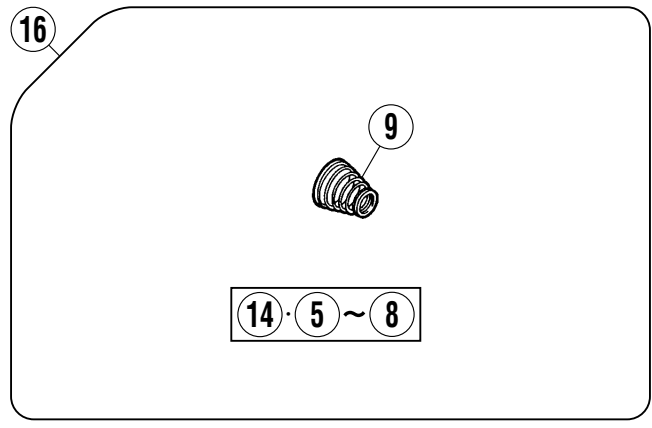
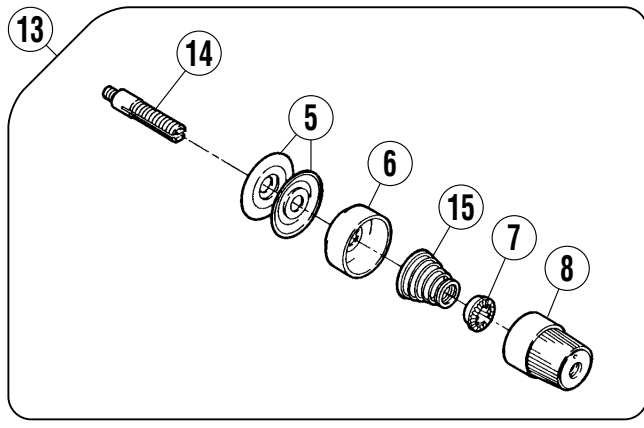
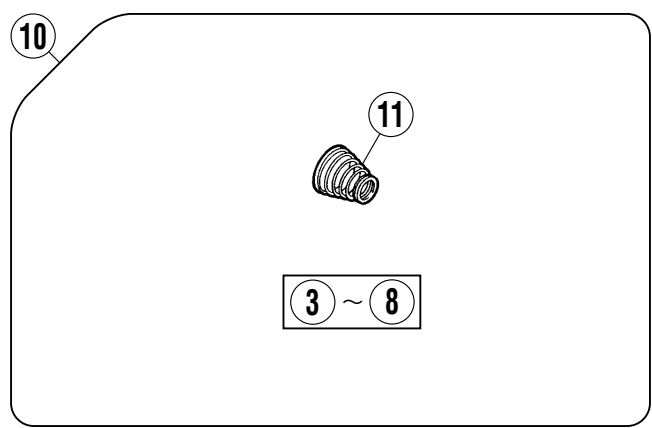
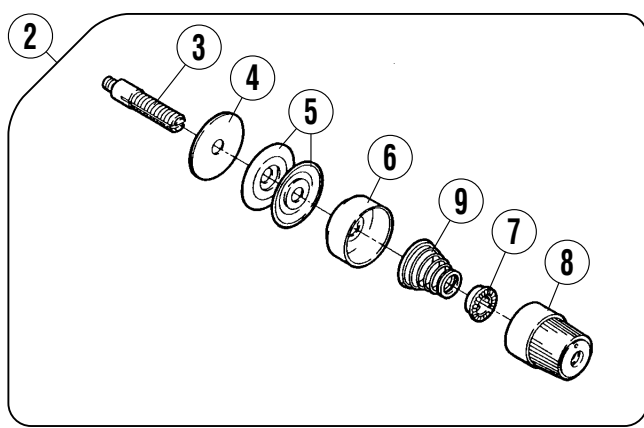
THREAD CHAIN CLAMP MECHANISM
(2-NEEDLE)

REF.NO.	PART NO.	部品名称	DESCRIPTION	QT.
1	XXXXXX	針板	NEEDLE PLATE	1
2	308172	取付板	BRACKET	1
3	308172A	取付板	BRACKET	1
4	308164	軸	SHAFT	1
5	303979	圧縮バネ	COMPRESSION SPRING	1
6	004819	六角ナット/M 3	NUT	2
7	308174	カバー	COVER	1
8	007170	平ネジ/M 4 × 7.5	SCREW	2
9	302894-91	空環押工 (右)	THREAD CHAIN CLAMP (RIGHT)	1
10	302895	空環押工 (左)	THREAD CHAIN CLAMP (LEFT)	1
11	005644	段付ネジ/C 5	SHOULDER SCREW	1
12	003044	六角ナット/C 5	NUT	1
13	302787	ネジリバネ	SPRING	1
14	007007	平ネジ/M 3 × 3	SCREW	1
15	308160-91	ブラケット (組)	BRACKET ASSEMBLY	1
16	308161	ブラケット	BRACKET	1
17	308161A	ブラケット	BRACKET	1
18	302729A91	吸込パイプ	SUCTION PIPE	1
19	005012	平ネジ/C 3 × 5. 5	SCREW	2
20	302680	レバー	LEVER	1
21	302733	ブッシュ	BUSHING	1
22	201185	座金	WASHER	1
23	005453	平ネジ/C 5 × 6. 5	SCREW	1
24	007019A	平ネジ/M 4 × 8	SCREW	1
25	001202	平ネジ/C 4 × 7	SCREW	1
26	308162	当板	PLATE	1
27	007019A	平ネジ/M 4 × 8	SCREW	2

●XXXXXXはゲージパーツです。
部品番号は54～56頁のゲージパーツ表を
参照してください。

●"XXXXXX" represents the gauge part.
Please refer to the gauge part list (page 54-56).

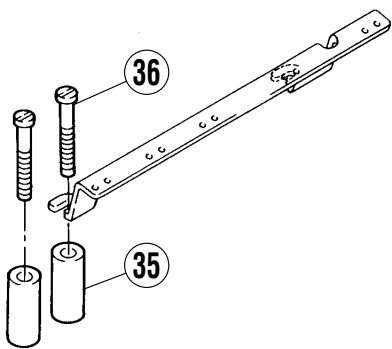
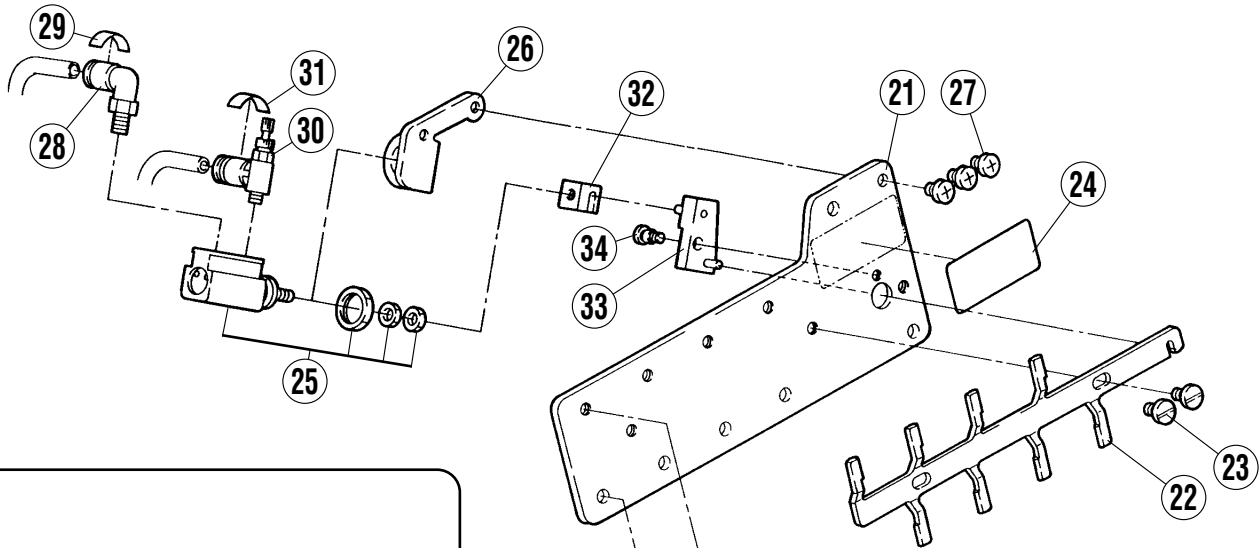
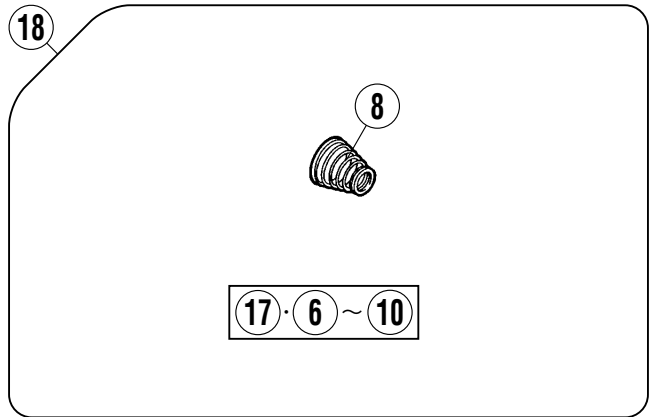
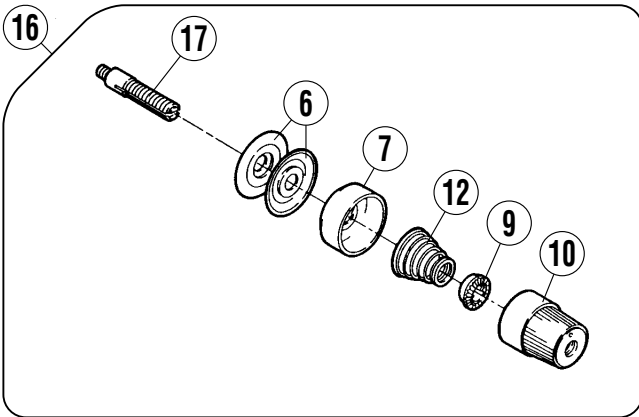
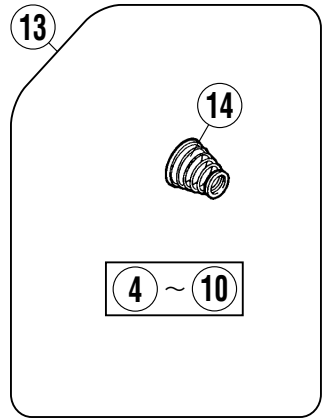
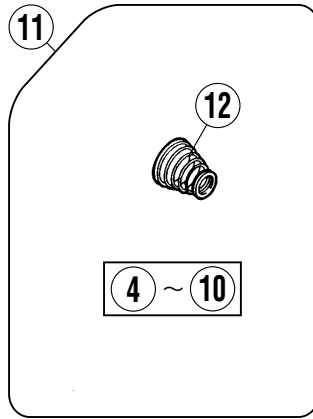
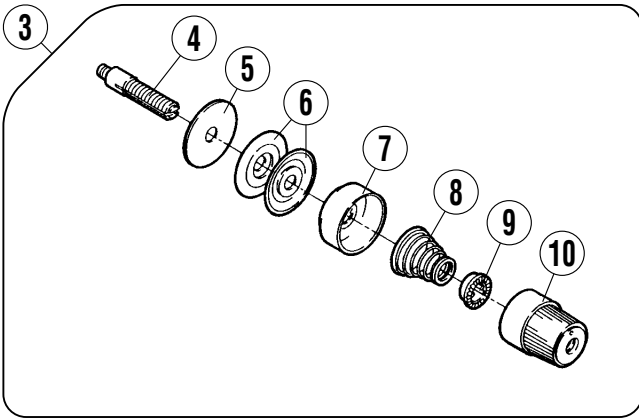
1



1本針糸調子機構

THREAD TENSION MECHANISM (1-NEEDLE)

REF.NO.	PART NO.	部品名称	DESCRIPTION	QT.
1	308484-9U	糸調子器(組)	TENSIONER ASSEMBLY	1
2	210529-9U	糸調子 (組)	TENSION SPRING ASSEMBLY	1
3	005082A	調子棒 / C 5	SCREW STUD	1
4	208449	フェルト	FELT	1
5	210319	調子皿	TENSION DISC	2
6	208450-UA	受皿	CUP	1
7	208448	ラチェット	RATCHET	1
8	208447-UA	調子ナット	NUT	1
9	201037	圧縮バネ (強)	COMPRESSION SPRING (HEAVY)	1
10	210530-9U	糸調子 (組)	TENSION SPRING ASSEMBLY	2
11	201086	圧縮バネ (中)	COMPRESSION SPRING (MEDIUM)	1
12	202849	調子台	TENSION GUIDE	3
13	254010C9U	糸調子 (組)	TENSION SPRING ASSEMBLY	1
14	001817-2A	調子棒	SCREW STUD	1
15	201068	圧縮バネ (弱)	COMPRESSION SPRING (LIGHT)	1
16	254010A9U	糸調子 (組)	TENSION SPRING ASSEMBLY	2
17	208449	フェルト	FELT	3
18	202849	調子台	TENSION GUIDE	3
19	302848A91	プレート (組)	PLATE ASSEMBLY	1
20	302849	糸弛メ板	TENSION RELEASE PLATE	1
21	007149	段付ネジ / M 4	SHOULDER SCREW	2
22	308521	糸調子ラベル	LABEL	1
23	513126	エアシリンダ	AIR CYLINDER	1
24	308485	ブラケット	BRACKET	1
25	007018A	平ネジ / M 4 × 6	SCREW	2
26	601097A	継手	JOINT	1
27	755046	マークシール	NUMBERED LABEL	1
28	527006	スピードコントローラ	SPEED CONTROLLER	1
29	755045	マークシール	NUMBERED LABEL	1
30	308486	ナックル	KNUCKLE	1
31	308487-91	レバー	LEVER	1
32	005548	段付ネジ / C 4	SHOULDER SCREW	1
33	350188A	スペーサ	SPACER	2
34	007072	平ネジ / M 4 × 3 5	SCREW	2

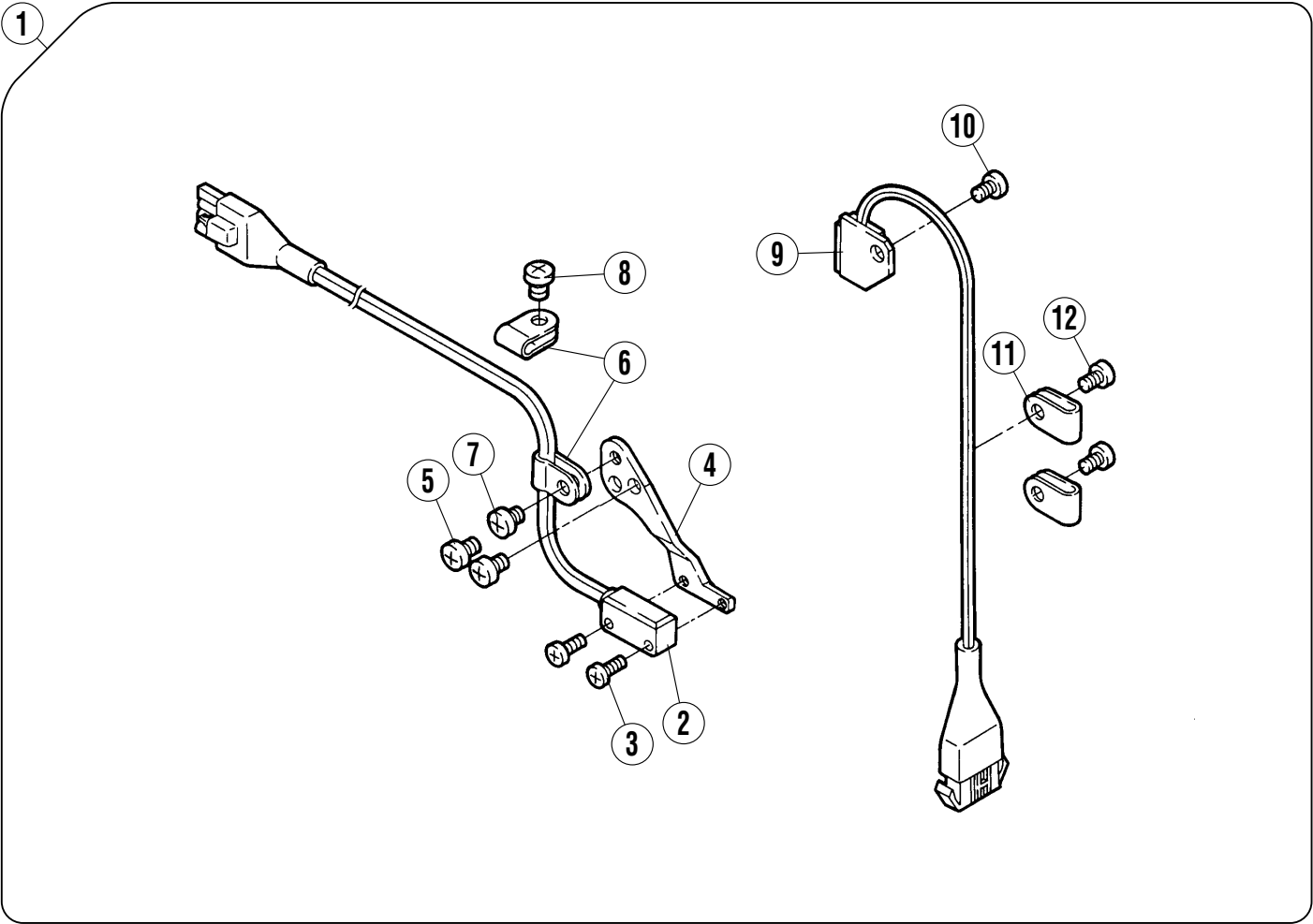


13 EX(T) Series
3 EXT5200H Series

2本針糸調子機構

THREAD TENSION MECHANISM (2-NEEDLE)

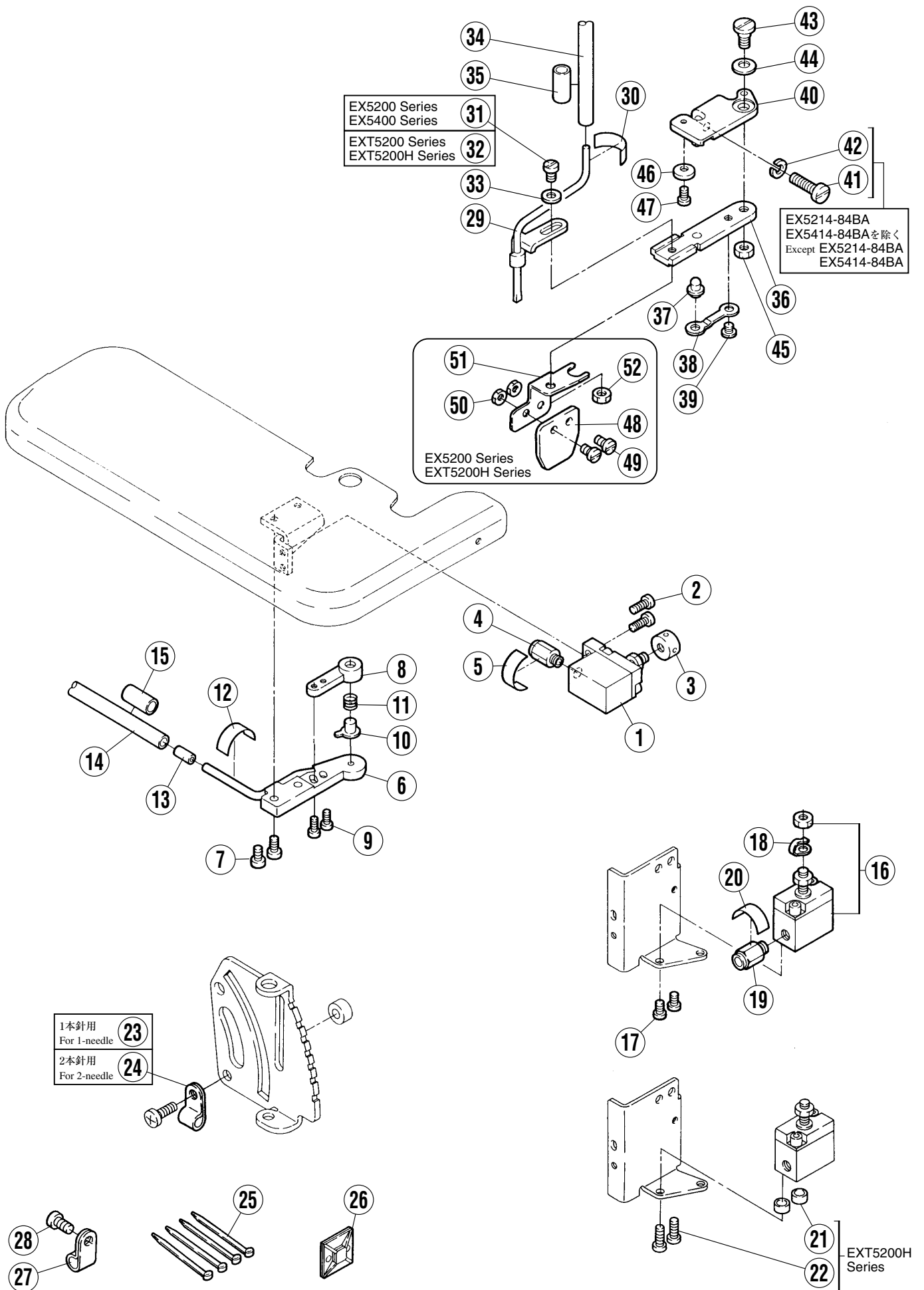
REF.NO.	PART NO.	部品名称	DESCRIPTION	QT.
1	308484A9U	糸調子器(組)	TENSIONER ASSEMBLY	1
2	308484B9U	糸調子器(組)	TENSIONER ASSEMBLY	1
3	210529-9U	糸調子 (組)	TENSION SPRING ASSEMBLY	2
4	005082A	調子棒 / C 5	SCREW STUD	1
5	208449	フェルト	FELT	1
6	210319	調子皿	TENSION DISC	2
7	208450-UA	受皿	CUP	1
8	201037	圧縮バネ (強)	COMPRESSION SPRING (HEAVY)	1
9	208448	ラチェット	RATCHET	1
10	208447-UA	調子ナット	NUT	1
11	210531-9U	糸調子 (組)	TENSION SPRING ASSEMBLY	1
12	201068	圧縮バネ (弱)	COMPRESSION SPRING (LIGHT)	1
13	210530A91	糸調子(組)	TENSION SPRING ASSEMBLY	1
14	201086A	圧縮バネ (中)	COMPRESSION SPRING (MEDIUM)	1
15	202849	調子台	TENSION GUIDE	4
16	254010C9U	糸調子 (組)	TENSION SPRING ASSEMBLY	2
17	001817-2A	調子棒	SCREW STUD	1
18	254010A9U	糸調子 (組)	TENSION SPRING ASSEMBLY	2
19	208449	フェルト	FELT	4
20	202849	調子台	TENSION GUIDE	4
21	302848A91	プレート (組)	PLATE ASSEMBLY	1
22	302849	糸弛メ板	TENSION RELEASE PLATE	1
23	007149	段付ネジ / M 4	SHOULDER SCREW	2
24	308521	糸調子ラベル	LABEL	1
25	513126	エアシリンダ	AIR CYLINDER	1
26	308485	ブラケット	BRACKET	1
27	007018A	平ネジ / M 4 × 6	SCREW	3
28	601097A	継手	JOINT	1
29	755046	マークシール	NUMBERED LABEL	1
30	527006	スピードコントローラ	SPEED CONTROLLER	1
31	755045	マークシール	NUMBERED LABEL	1
32	308486	ナックル	KNUCKLE	1
33	308487-91	レバー	LEVER	1
34	005548	段付ネジ / C 4	SHOULDER SCREW	1
35	350188A	スペーサ	SPACER	2
36	007072	平ネジ / M 4 × 3 5	SCREW	2



センサーセット

SENSOR SET

REF.NO.	PART NO.	部品名称	DESCRIPTION	QT.
1	308170-91	センサーセット	SENSOR SET	1
2	712013-91	生地端センサー	CLOTH EDGE DETECTING SENSOR	1
3	004104	平ネジ/M3×10	SCREW	2
4	308180	ブラケット	BRACKET	1
5	007018A	平ネジ/M4×6	SCREW	2
6	748005	ナイロングリップ	NYLON GRIP	2
7	007017A	平ネジ/M4×5	SCREW	1
8	007018A	平ネジ/M4×6	SCREW	1
9	716007	回転検出器	ROTATION DETECTOR	1
10	007018A	平ネジ/M4×6	SCREW	1
11	748005	ナイロングリップ	NYLON GRIP	2
12	007018A	平ネジ/M4×6	SCREW	2

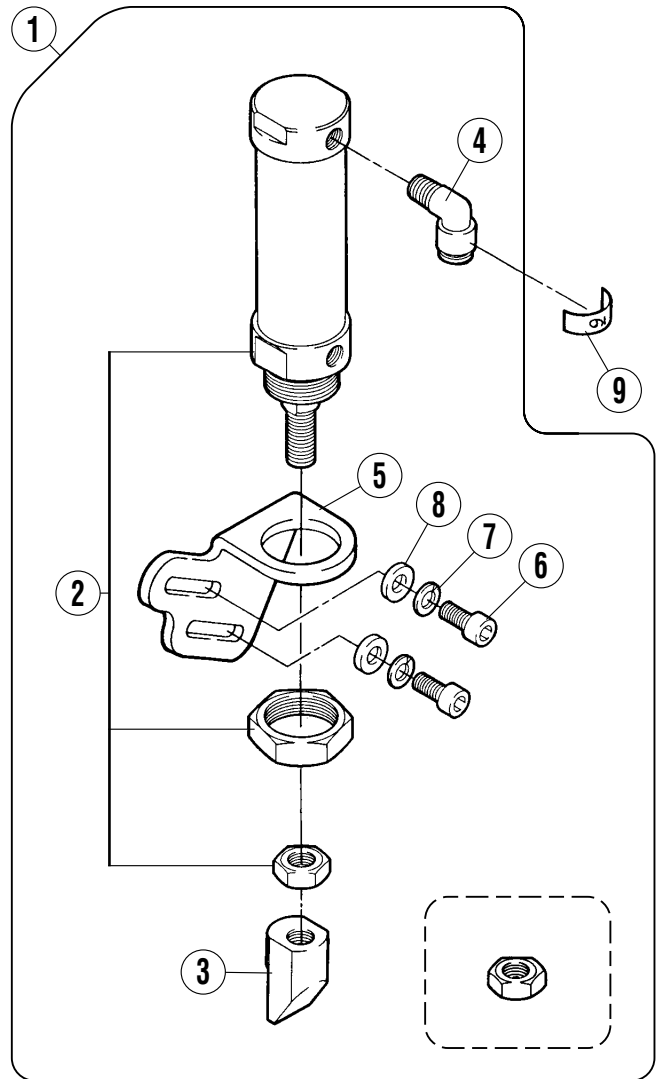
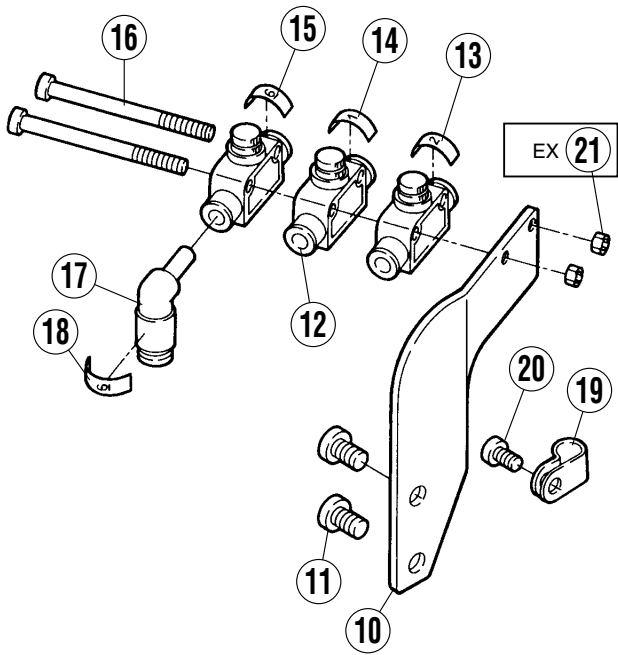


吹付管・エア関係

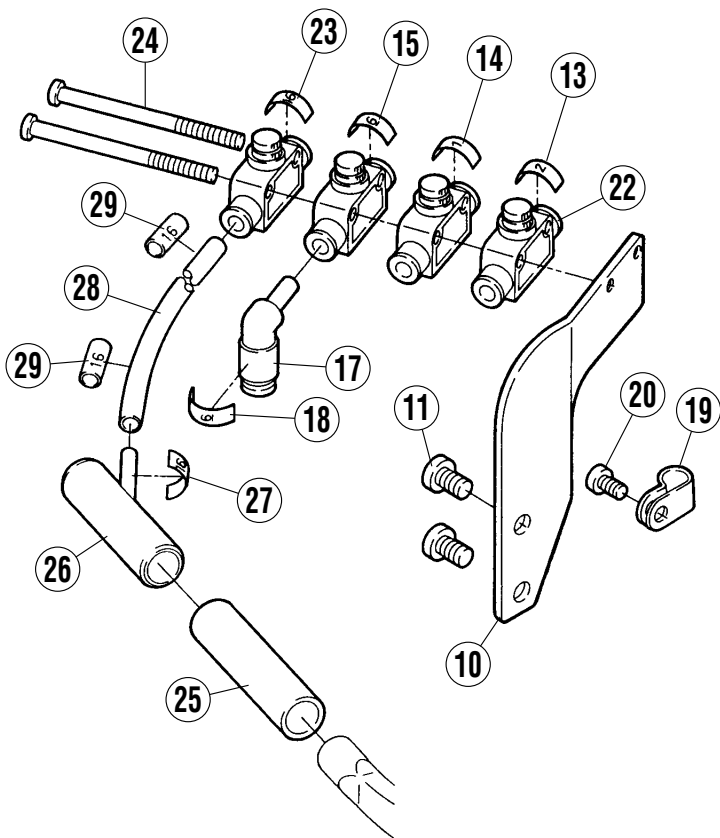
AIR BLOWER & RELATED PARTS

REF.NO.	PART NO.	部品名称	DESCRIPTION	QT.
1	511021	エアシリンダ	AIR CYLINDER	1
2	004104	平ネジ/M3×10	SCREW	2
3	302679	カラー	COLLAR	1
4	601107	継手	JOINT	1
5	755039	マークシール	NUMBERED LABEL	1
6	308150-91	吹付パイプ	AIR BLOWER PIPE	1
7	007011	平ネジ/M3×8	SCREW	2
8	308153	ブラケット	BRACKET	1
9	007032	平ネジ/M2.5×6	SCREW	2
10	308154	吹付管	AIR BLOWER	1
11	308155	圧縮バネ	COMPRESSION SPRING	1
12	755032	マークシール	NUMBERED LABEL	1
13	600173	チューブ	TUBE	1
14	600129	チューブ	TUBE	1
15	755061	マークチューブ	NUMBERED TUBE	1
16	511014	エアシリンダ	AIR CYLINDER	1
17	007062	平ネジ/M3×6	SCREW	2
18	302732	板バネ	FLAT SPRING	1
19	601107	継手	JOINT	1
20	755041	マークシール	NUMBERED LABEL	1
21	210944	座金	WASHER	2
22	004104	平ネジ/M3×10	SCREW	2
23	748005	ナイロングリップ	NYLON GRIP	1
24	748001	ナイロングリップ	NYLON GRIP	1
25	748002	束線バンド	BAND	4
26	748031	バンド固定金具	BAND CLAMP	1
27	748001	ナイロングリップ	NYLON GRIP	1
28	007019A	平ネジ/M4×8	SCREW	1
29	302755	吹付管(上)	AIR BLOWER (UPPER)	1
30	755037	マークシール	NUMBERED LABEL	1
31	001202	平ネジ/C4×7	SCREW	1
32	001175-3	平ネジ/C4×10	SCREW	1
33	167066	座金	WASHER	1
34	600110	チューブ	TUBE	1
35	755021	マークチューブ	NUMBERED TUBE	1
36	302752	ブラケット	BRACKET	1
37	210683	段付ピン	PIN	1
38	210684	板バネ	FLAT SPRING	1
39	002906	平ネジ/C4×2.6	SCREW	1
40	302751	取付台ブラケット	BRACKET	1
41	007020A	平ネジ/M4×10	SCREW	1
42	201252	バネ座金	SPRING WASHER	1
43	005184	段付ネジ/C5	SHOULDER SCREW	1
44	201191	バネ座金	SPRING WASHER	1
45	003044	六角ナット/C5	NUT	1
46	210682	ストッパー	STOPPER	1
47	005053	平ネジ/C4×4.8	SCREW	1
48	308557	フィンガーガード	FINGER GUARD	1
49	007010	平ネジ/M3×6	SCREW	2
50	004801	六角ナット/M3	NUT	2
51	308558	ブラケット	BRACKET	1
52	003091	六角ナット/C4	NUT	1

EX Series
EXT Series



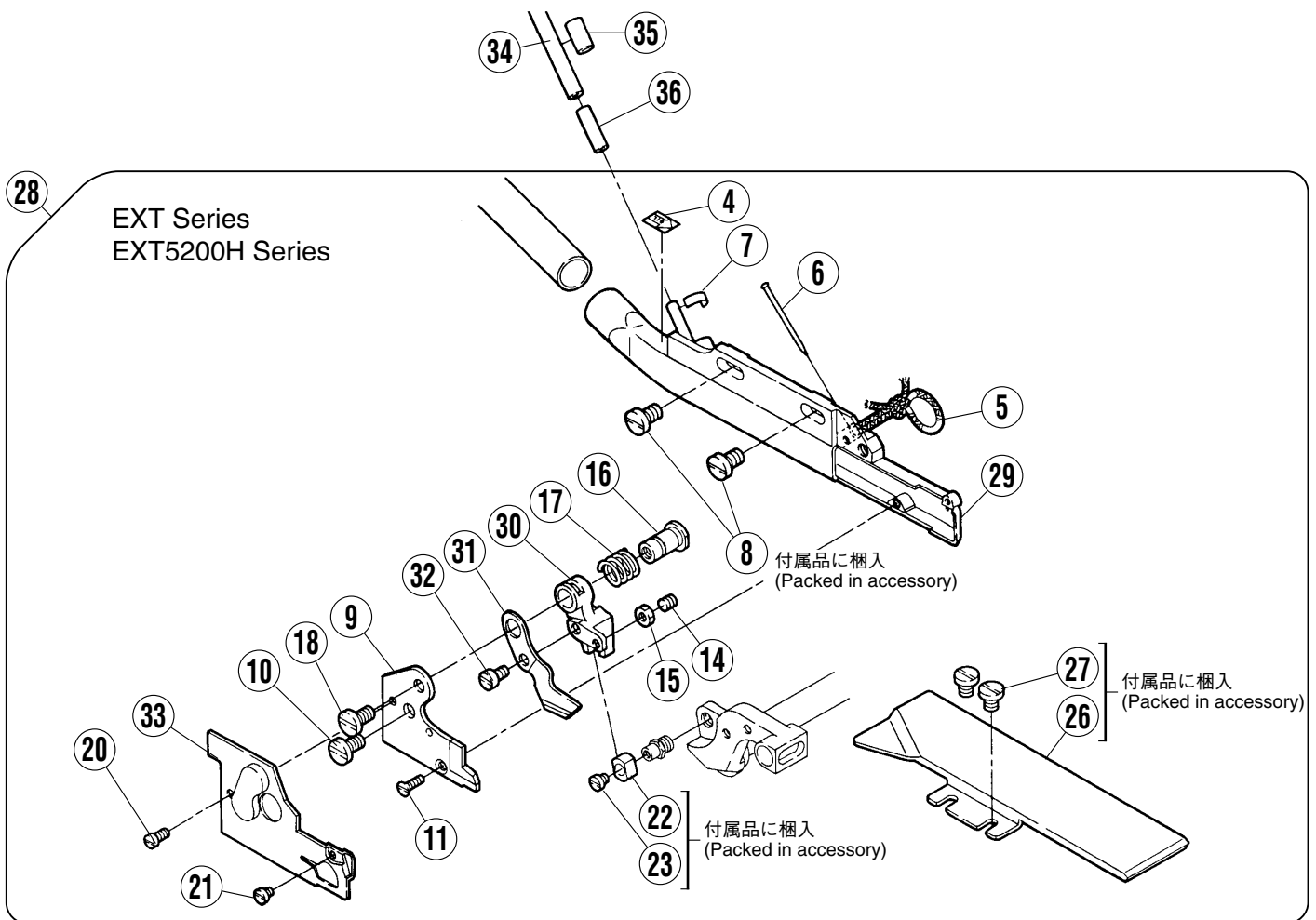
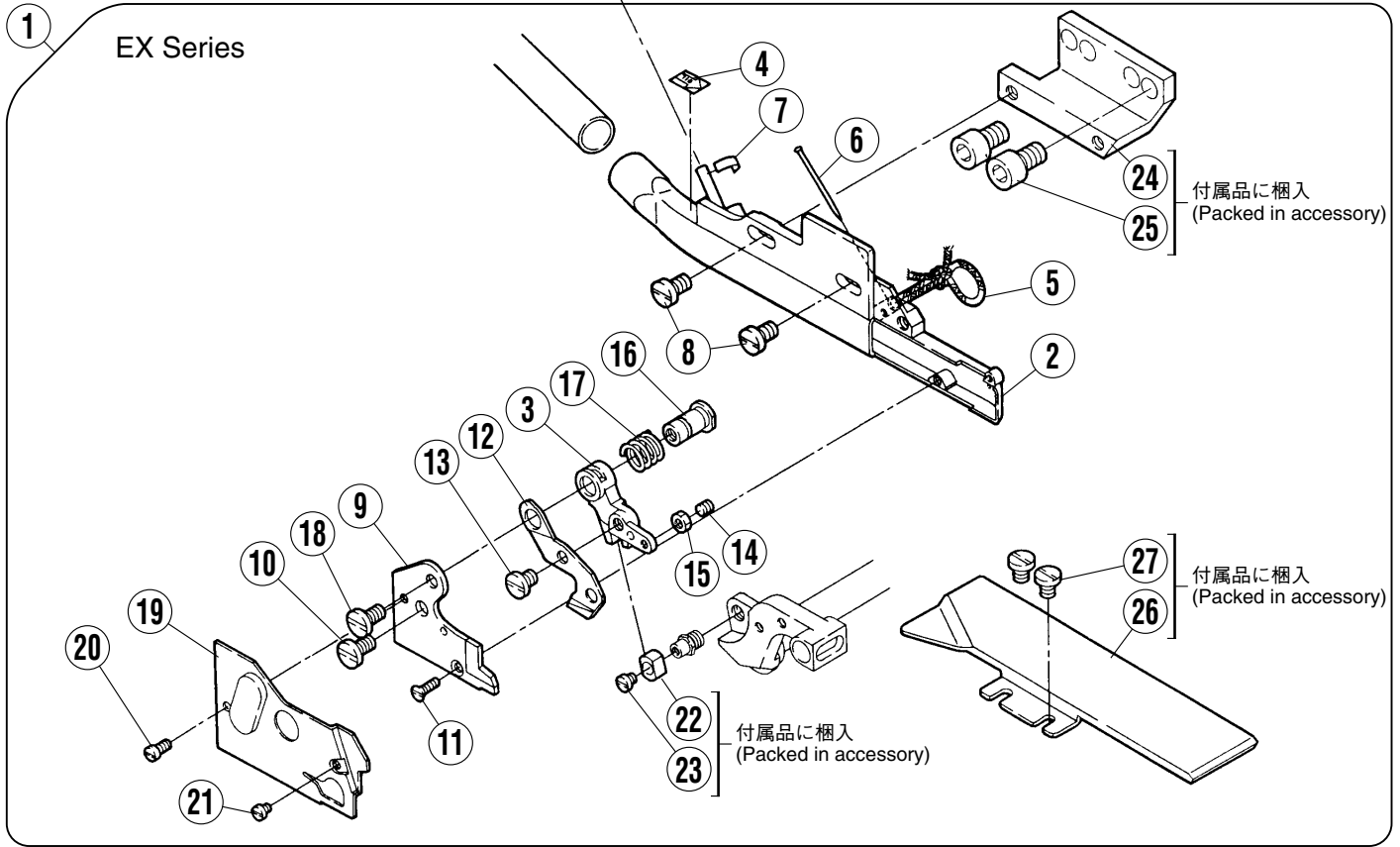
EXT5200H Series



エアシリンダ

AIR CYLINDER

REF.NO.	PART NO.	部品名称	DESCRIPTION	QT.
1	511017-91	エアシリンダ (組)	AIR CYLINDER ASSEMBLY	1
2	511001	エアシリンダ	AIR CYLINDER	1
3	308037	ナックル	KNUCKLE	1
4	601068	継手	JOINT	1
5	301497	ブラケット	BRACKET	1
6	004515	六角穴ボルト/M6×14	BOLT	2
7	204293	バネ座金	SPRING WASHER	2
8	200728	座金	WASHER	2
9	755040	マークシール	NUMBERED LABEL	1
10	308171	ブラケット	BRACKET	1
11	007052	平ネジ/M6×10	SCREW	2
12	526009	絞り弁	VALVE	3
13	755033	マークシール	NUMBERED LABEL	1
14	755032	マークシール	NUMBERED LABEL	1
15	755037	マークシール	NUMBERED LABEL	1
16	004571	平ネジ/M4×5.5	SCREW	2
17	601114	継手	JOINT	1
18	755037	マークシール	NUMBERED LABEL	1
19	748001	ナイロングリップ	NYLON GRIP	1
20	007019A	平ネジ/M4×8	SCREW	1
21	004803	六角ナット/M3	NUT	2
22	526009	絞り弁	VALVE	4
23	755047	マークシール	NUMBERED LABEL	1
24	004602-HU	ネジ/M4×6.5	SCREW	2
25	600122	ホース	HOSE	1
26	302734	継手	JOINT	1
27	755047	マークシール	NUMBERED LABEL	1
28	600066	チューブ	TUBE	1
29	755077	マークチューブ	NUMBERED TUBE	2

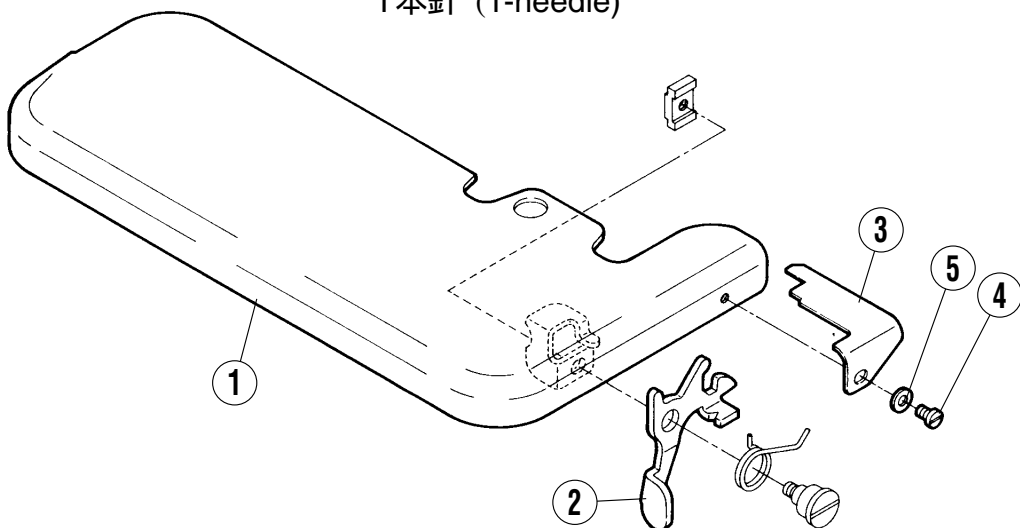


チェーンカッター

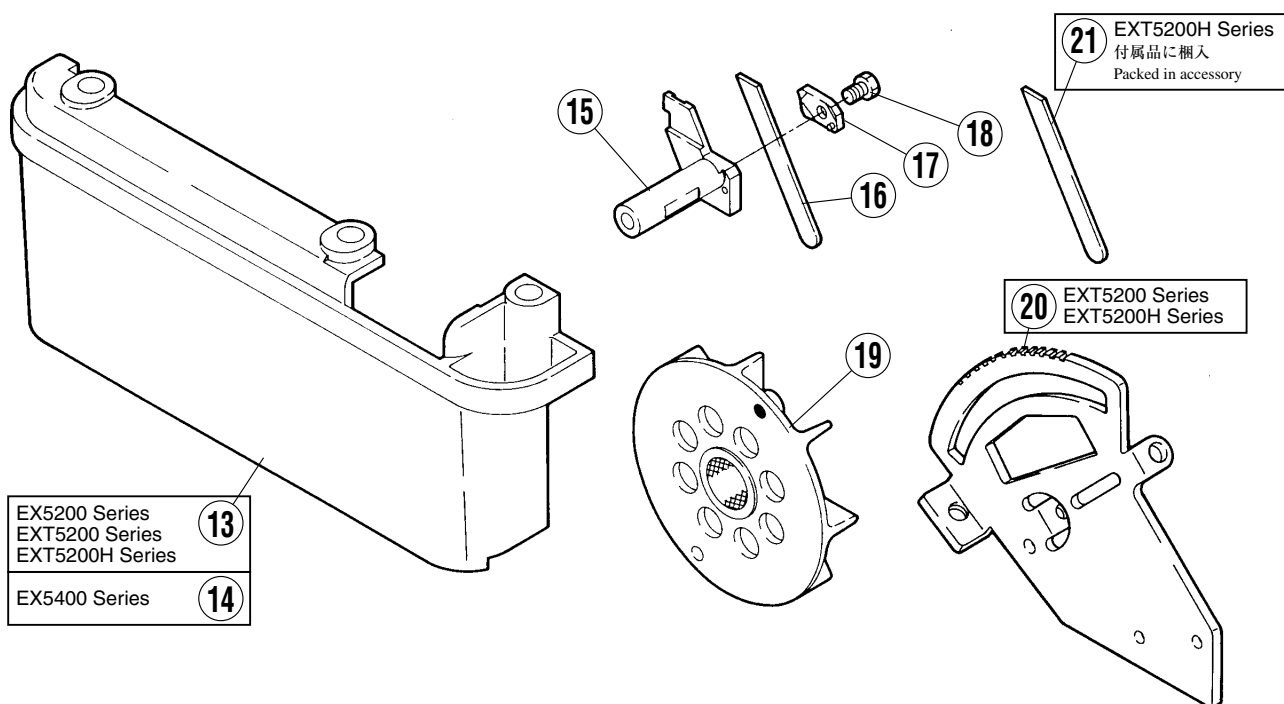
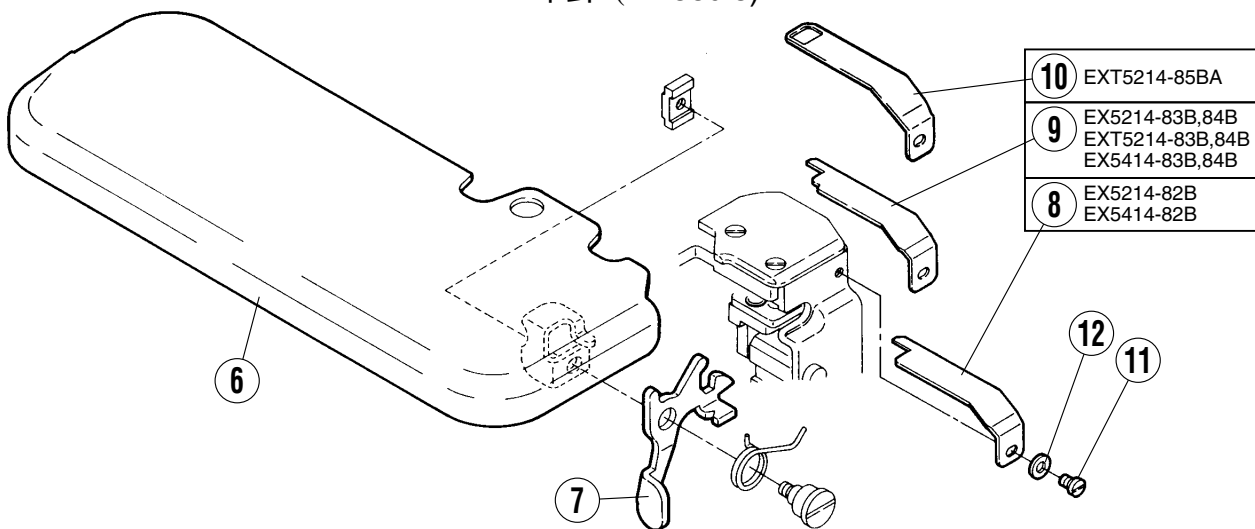
CHAIN CUTTER

REF.NO.	PART NO.	部品名称	DESCRIPTION	QT.
1	308157-91	チェーンカッター (組)	CHAIN CUTTER ASSEMBLY	1
2	308158-91	フレームパイプ	FRAME PIPE	1
3	308055	レバー	LEVER	1
4	008421	オイルマーク	OIL LABEL	1
5	202180	給油紐	OIL WICK	1
6	210766	止ピン	PIN	1
7	755033	マークシール	NUMBERED LABEL	1
8	007063	平ネジ/M 4 . 5 × 8	SCREW	2
9	179458-05	下刃 (静止刃)	STATIONARY BLADE	1
10	007063	平ネジ/M 4 . 5 × 8	SCREW	1
11	007039	皿ネジ/M 2 . 5 × 6	SCREW	1
12	308308	移動刃	MOVABLE BLADE	1
13	007143	平ネジ/M 4 × 5 . 5	SCREW	1
14	004535	止ネジ/M 3 × 4	SCREW	1
15	004819	六角ナット/M 3	NUT	1
16	179460-25	ブッシュ	BUSHING	1
17	240053	圧縮バネ	COMPRESSION SPRING	1
18	007063	平ネジ/M 4 . 5 × 8	SCREW	1
19	308058	布案内	FABRIC GUARD	1
20	007032	平ネジ/M 2 . 5 × 6	SCREW	1
21	007120	平ネジ/M 2 × 3	SCREW	1
22	304085	角駒	BLOCK	1
23	007078	平ネジ/M 2 . 5 × 3	SCREW	1
24	308035	ブラケット	BRACKET	1
25	004518	六角穴ボルト/M 6 × 1 0	BOLT	2
26	308060	補助板	AUXILIARY PLATE	1
27	007143	平ネジ/M 4 × 5 . 5	SCREW	2
28	308185-91	チェーンカッター (組)	CHAIN CUTTER ASSEMBLY	1
29	308186-91	フレームパイプ	FRAME PIPE	1
30	308119	レバー	LEVER	1
31	308118A	移動刃	MOVABLE BLADE	1
32	007012	平小ネジ/M 3 . 5 × 6	SCREW	1
33	308121	布案内	FABRIC GUIDE	1
34	600086	チューブ	TUBE	1
35	755062	マークチューブ	NUMBERED TUBE	1
36	600173	チューブ	TUBE	1

1本針 (1-needle)



2本針 (2-needle)



専用部品

SPECIFIC PARTS

REF.NO.	PART NO.	部品名称	DESCRIPTION	QT.
1	270035C91	クロスプレート	CLOTH PLATE	1
2	308149	レバー	LEVER	1
3	308156	滑り板	SLIDE PLATE	1
4	007180	平ネジ/M3.5×4.5	SCREW	1
5	200821	座金	WASHER	1
6	270035D91	クロスプレート	CLOTH PLATE	1
7	308149	レバー	LEVER	1
8	304160	滑り板	SLIDE PLATE	1
9	304160A	滑り板	SLIDE PLATE	1
10	308561	滑り板	SLIDE PLATE	1
11	007180	平ネジ/M3.5×4.5	SCREW	1
12	200821	座金	WASHER	1
13	270030AUB	横カバー	SIDE COVER	1
14	270030CUB	横カバー	SIDE COVER	1
15	273008H	下メス台	LOWER KNIFE HOLDER	1
16	XXXXXX	下メス	LOWER KNIFE	1
17	302696-91	下メス押エ	LOWER KNIFE SUPPORT	1
18	002193	六角ネジ/C5×8.5	SCREW	1
19	270505A	ファン(組)	FAN ASSEMBLY	1
20	276525	調節板	BLADE GUIDE	1
21	XXXXXX	下メス	LOWER KNIFE	1

●XXXXXXはゲージパーツです。
部品番号は54～56頁のゲージパーツ表を
参照してください。

●"XXXXXX" represents the gauge part.
Please refer to the gauge part list (page 54-56).

EX5200 Series (BL500) ゲージパーツ表

EX5200 Series (BL500) GAUGE PARTS LIST

マシン形式 MACHINE TYPE /SPEC	ゲージ		針板 NEEDLE PLATE	主送り歯(組)		主送り歯本体 MAIN FEED DOG	補助送り歯 AUX. FEED DOG	差動送り歯 DIFF. FEED DOG	押エ PRESSER FOOT	押エ爪 PRESSER FOOT FINGER	上ルーバー UPPER LOOPER	下ルーバー LOWER LOOPER
	GAUGE NG	SW		MAIN FEED DOG ASSM.	(277304A16F)							
EX5204-82B/233(K)	—	3	277534R30	277347-16F	(277304A16F)	277305A16F	277114	20155C	277010 #2	277015		
		4	277534R40					210503	277010A #5	277015		
		5	277534R50					210374				
EX5214-82B/323(K)	2	3	277536-30	277350-16F	(277341-16F)	277342-16F	277114	210503	277010A #5	277015		
		4	277536-40					210374				
EX5214-83B/333(K)	2	3	277535-30	277350-16F	(277341-16F)	277349-16F	277114	210503	277010A #5	277015		
		4	277535-40					210374				
EX5214-84B/433(K)	2	3	277535-30	277350-16F	(277341-16F)	277346-16F	277114	210503	277011 #3	277015		
		4	277535-40					210374				

マシン形式 MACHINE TYPE /SPEC	ゲージ		上メス		下メス LOWER KNIFE	針受け		針留 NEEDLE HOLDER	針留糸道 THREAD GUIDE (NDL HOLDER)	針 NEEDLE
	GAUGE NG	SW	平メス FLAT KNIFE	角メス ANGLED KNIFE		前 FRONT	後 REAR			
EX5204-82B/233(K)	—	3		210755	201127	277005	277004	179630-92	275019A	DC×27 #9
		4	201121A	210755	202295		277004	277022-92	275019B	DC×27 #9
		5							277022-92	275019B
EX5214-82B/323(K)	2	3	201121A	210755	201127	277005	277004	277022-92	275019B	DC×27 #9
		4			202295				275019B	DC×27 #9
EX5214-83B/333(K)	2	3	201121A	210755	201127	277005A	277004	277022-92	275019B	DC×27 #9
		4			202295				275019B	DC×27 #9
EX5214-84B/433(K)	2	3	201121A	210755	201127	277005A	277004	277022-92	275019B	DC×27 #11
		4			202295				275019B	DC×27 #11

EX5200 Series (BL500) ゲージパーツ表

EX5200 Series (BL500) GAUGE PARTS LIST

マシン形式 MACHINE TYPE /SPEC	ゲージ		針板 NEEDLE PLATE	主送り歯(組) MAIN FEED DOG ASSM.	主送り歯本体 MAIN FEED DOG	補助送り歯 AUX. FEED DOG	差動送り歯 DIFF. FEED DOG	上送り歯 TOP FEED DOG	押エ(組) PRESSER FOOT ASSM.	上ルーバー	下ルーバー
	GAUGE NG	SW								UPPER LOOPER	LOWER LOOPER
EXT5204-82B/233(K)	—	4	277534R40	277347-16F	(277304A16F)	(277348-16F)	277305A16F	277344	277149-40 277149-50	277010 #2	277015
		5	277534R50							277010A #5	277015
EXT5214-83B/333(K)	2	3	277535-30	277350-16F	(277341-16F)	(277348-16F)	277349-16F	277345	277151-30 277151-40	277011 #3	277015
		4	277535-40							277019 #12	277015
EXT5214-84B/433(K)	2	3	277535-30	277350-16F	(277341-16F)	(277348-16F)	277346-16F	277345	277151-30 277151-40	277019 #12	277015
		4	277535-40							277019 #12	277015
EXT5214H-85B/535(K)	2.5	4.5	277551-45	277416-25F	(277322-25F)	(277348A16F)	277370-25F	277345-20	277184-45	277019 #12	277016A

マシン形式 MACHINE TYPE /SPEC	ゲージ		上マス		下マス	針受け		針留	針留糸道 THREAD GUIDE (NDL HOLDER)	針
	GAUGE NG	SW	平マス FLAT KNIFE	角マス ANGLED KNIFE		前 NEEDLE GUARD FRONT	後 REAR			
EXT5204-82B/233(K)	—	4	201121A	210755	202295	277005	277004	179630-92	275019A	DCX27 #9
		5	201121A	210755	201127 202295	277005A	277004	277022-92	275019B	DCX27 #9
EXT5214-83B/333(K)	2	3	201121A	210755	201127 202295	277005A	277004	277022-92	275019B	DCX27 #11
		4	201121A	210755	201127 202295	277005A	277004	277023-92	275019C	DOX5 #14
EXT5214H-85B/535(K)	2.5	4.5	277000	210755	201127	277005A	277004	277023-92	275019C	DOX5 #14

EX5400 Series (BL600) ゲージパーツ表

EX5400 Series (BL600) GAUGE PARTS LIST

マシン形式 MACHINE TYPE /SPEC	ゲージ		針板 NEEDLE PLATE	主送り歯(組)		主送り歯本体 MAIN FEED DOG	補助送り歯 AUX. FEED DOG	差動送り歯 DIFF. FEED DOG	押エ(組) PRESSER FOOT ASSM.	押エ爪 PRESSER FOOT FINGER	上ルーバー	下ルーバー
	GAUGE NG	SW		UPPER KNIFE	LOWER LOOPER							
EX5404-82B/233(K)	—	3	277534R30	277347-16F		(277304A16F)	(277348-16F)	277305A16F	277114	201155C	277010 #2	277015
		4	277534R40									
		5	277534R50									
EX5414-82B/323(K)	2	3	277536-30	277350-16F		(277341-16F)	(277348-16F)	277342-16F	277114	210503 210374	277010A #5	277015
		4	277536-40									
EX5414-83B/333(K)	2	3	277535-30	277350-16F		(277341-16F)	(277348-16F)	277349-16F	277114	210503 210374	277010A #5	277015
		4	277535-40									
EX5414-84B/433(K)	2	3	277535-30	277350-16F		(277341-16F)	(277348-16F)	277346-16F	277114	210503 210374	277011 #3	277015
		4	277535-40									

マシン形式 MACHINE TYPE /SPEC	ゲージ		上マス		下マス	針受け		針留	針留糸道 THREAD GUIDE (NDL HOLDER)	針
	GAUGE NG	SW	平マス FLAT KNIFE	角マス ANGLED KNIFE		前 FRONT	後 REAR			
EX5404-82B/233(K)	—	3	210755		201127	277005	277004	179630-92	275019A	DC×27 #9
		4	210755		202295					
		5								
EX5414-82B/323(K)	2	3	210755		201127	277005	277004	277022-92	275019B	DC×27 #9
		4	210755		202295					
EX5414-83B/333(K)	2	3	210755		201127	277005A	277004	277022-92	275019B	DC×27 #9
		4	210755		202295					
EX5414-84B/433(K)	2	3	210755		201127	277005A	277004	277022-92	275019B	DC×27 #11
		4	210755		202295					

インデックス

INDEX

PART. NO.	PAGE	REF. NO.	PART. NO.	PAGE	REF. NO.	PART. NO.	PAGE	REF. NO.	PART. NO.	PAGE	REF. NO.	PART. NO.	PAGE	REF. NO.
000418	27	18	004920	23	47	202849	43	20	300404	25	11	308037	49	3
000480	29	18	004920	25	64	202875	35	13	300407-91	21	10	308055	51	3
000531	27	17	004922	9	27	204023	13	19	300407-91	25	10	308058	51	19
001175-3	47	32	004922	9	38	204023	13	25	300409	21	12	308060	51	26
001202	39	25	004922	15	17	204293	49	7	300409	25	12	308078-91	21	53
001202	47	31	004922	15	29	204585	19	11	300411	21	19	308078-91	25	50
001222	35	10	005012	37	16	204585	23	11	300411	25	19	308080AUA	21	48
001817-2A	41	14	005012	39	19	204585	29	6	300413	21	64	308080AUA	25	45
001817-2A	43	17	005053	47	47	204586	3	16	300413	25	61	308118A	51	31
002193	53	18	005082A	41	3	204894	29	9	300415A9U	21	2	308119	51	30
002906	47	39	005082A	43	4	208447-UA	41	8	300415A9U	25	2	308121	51	33
002918	35	12	005184	47	43	208447-UA	43	10	300416-UA	21	9	308149	53	2
003044	39	12	005345	35	3	208448	41	7	300416-UA	25	9	308149	53	7
003044	47	45	005453	37	20	208448	43	9	300418	21	15	308150-91	47	6
003091	47	52	005453	39	23	208449	41	4	300418	25	15	308153	47	8
004101	3	15	005506	37	27	208449	41	17	300419	21	16	308154	47	10
004104	45	3	005548	41	32	208449	43	5	300419	25	16	308155	47	11
004104	47	2	005548	43	34	208449	43	19	300420	21	17	308156	53	3
004104	47	22	005643	37	22	208450-UA	41	6	300420	25	17	308157-91	51	1
004109	27	8	005643	37	25	208450-UA	43	7	300421	21	18	308158-91	51	2
004110	21	54	005644	39	11	208949	5	38	300421	25	18	308160-91	37	13
004110	25	51	007007	37	12	208949	7	38	300468	29	7	308160-91	39	15
004113	19	13	007007	39	14	210319	41	5	300469	29	12	308161	37	14
004113	23	13	007010	37	7	210319	43	6	300521-91	19	27	308161	39	16
004202	21	6	007010	47	49	210529-9U	41	2	300521-91	21	33	308161A	39	17
004202	25	6	007011	47	7	210529-9U	43	3	300522	19	29	308162	37	23
004300	19	9	007012	51	32	210530-9U	41	10	300522	21	35	308162	39	26
004300	23	9	007017A	5	22	210530A91	43	13	300523	19	28	308163	37	26
004301	29	4	007017A	7	22	210531-9U	43	11	300523	21	34	308164	37	3
004320	29	8	007017A	45	7	210682	47	46	300742-91	23	16	308164	39	4
004320	29	11	007018A	13	36	210683	47	37	300742-91	23	26	308165	37	2
004320	29	13	007018A	41	25	210684	47	38	300742-91	25	20	308166	37	6
004507	3	17	007018A	43	27	210766	51	6	300742-91	25	30	308167-91	37	8
004507	3	20	007018A	45	5	210944	47	21	301497	49	5	308169A	37	9
004515	49	6	007018A	45	8	212435B	13	29	302469	29	3	308170-91	45	1
004516	21	24	007018A	45	10	212436A	13	30	302470	29	16	308171	49	10
004518	13	18	007018A	45	12	240053	51	17	302673	37	11	308172	39	2
004518	13	22	007019A	37	21	240104	27	9	302679	47	3	308172A	39	3
004518	51	25	007019A	37	24	240360	13	35	302680	37	17	308173	35	15
004535	51	14	007019A	39	24	254010A9U	41	16	302680	39	20	308174	39	7
004554	13	32	007019A	39	27	254010A9U	43	18	302696-91	53	17	308177-91	27	3
004570	13	5	007019A	47	28	254010C9U	41	13	302729-91	37	15	308179	35	14
004571	49	16	007019A	49	20	254010C9U	43	16	302729A91	39	18	308180	45	4
004580	13	3	007020A	47	41	270030AUB	53	13	302732	47	18	308181	13	2
004602-HU	49	24	007029	13	34	270030CUB	53	14	302733	37	18	308182	13	17
004801	47	50	007029	35	5	270035C91	53	1	302733	39	21	308183	13	21
004803	19	14	007032	47	9	270035D91	53	6	302734	49	26	308184	13	33
004803	23	14	007032	51	20	270505A	53	19	302749	19	38	308185-91	51	28
004803	49	21	007039	51	11	273008H	53	15	302749	23	37	308186-91	51	29
004805	19	10	007052	49	11	276002AUA	27	4	302749	21	44	308243-91	5	37
004805	21	7	007062	47	17	276003-UA	27	5	302749	25	41	308243-91	7	37
004805	23	10	007063	51	8	276004	27	7	302750	19	20	308244	5	39
004805	25	7	007063	51	10	276525	53	20	302750	19	31	308244	7	39
004805	29	5	007063	51	18	300015	23	18	302750	21	27	308308	51	12
004806	13	31	007072	41	34	300015	23	28	302750	21	37	308484-9U	41	1
004809	3	18	007072	43	36	300015	25	22	302751	47	40	308484A9U	43	1
004809	3	21	007078	51	23	300015	25	32	302752	47	36	308484B9U	43	2
004819	37	5	007120	51	21	300033E	19	16	302755	47	29	308485	41	24
004819	39	6	007143	51	13	300033F	21	20	302787	39	13	308485	43	26
004819	51	15	007143	51	27	300105	23	2	302832	13	13	308486	41	30
004904	21	49	007149	41	21	300105	19	2	302848A91	41	19	308486	43	32
004904	25	46	007149	43	23	300106	23	3	302848A91	43	21	308487-91	41	31
004904	27	6	007170	39	8	300106	19	3	302849	41	20	308487-91	43	33
004905	3	5	007180	53	4	300107A	19	4	302849	43	22	308491	27	1
004905	3	23	007180	53	11	300107A	23	4	302894-91	39	9	308501-D	35	16
004908	23	21	007211	37	10	300108	19	5	302895	39	10	308521	41	22
004908	23	30	007223	13	24	300108	23	5	302901-UD	35	2	308521	43	24
004908	25	25	007224	13	28	300109	19	8	302902	35	9	308549-91	5	34
004908	25	35	008421	51	4	300109	23	8	302903-91	35	11	308549-91	7	34
004910	9	7	167066	47	33	300110	19	7	302906-9U	35	1	308550	5	35
004910	15	7	179458-05	51	9	300110	23	7	303067	21	8	308550	7	35
004910	19	12	179460-25	51	16	300365	19	6	303067	25	8	308557	47	48
004910	23	12	200728	49	8	300365	23	6	303097	13	15	308558	47	51
004911	5	36	200821	53	5	300376	19	18	303335	13	23	308561	53	10
004911	7	36	200821	53	12	300376	21	21	303448	19	15	350188A	41	33
004911	11	26	201037	41	9	300377	19	17	303448	23	15	350188A	43	35
004911	15	21	201037	43	8	300377A	21	22	303979	37	4	350700-SA	3	22
004911	17	24	201068	41	15	300381	21	23	303979	39	5	351333-9S	3	13
004911	19	21	201068	43	12	300386	13	16	303991	29	15	351334-SA	3	14
004911	19	32	201086	41	11	300390-UA	21	3	304085	51	22	351335-SA	3	19
004911	21	26	201086A	43	14	300390-UA	25	3	304135	27	2	511001	49	2
004911	21	38	201185	37	19	300391	21	5	304160	53	8	511014	47	16
004911	21	65	201185	39	22	300391	25	5	304160A	53	9	511017-91	49	1
004911	25	62	201191	47	44	300392	21	4	306587	13	14	511021	47	1
004916	5	32	201252	47	42	300392	25	4	306676	13	20	513068	13	4
004916	7	32	202180	51	5	300400	21	13	306676	13	26	513076	35	4
004920	5	31	202433	13	27	300400	25	13	306733	29	14	513126	41	23
004920	7	31	202849	41	12	300401	21	14	306733A	29	17	513126	43	25
004920	19	48	202849	41	18	300401	25	14	307091	29	10	513129-91	13	1
004920	21	69	202849	43	15	300404	21	11	308035	51	24	522029-91	9	1

インデックス


INDEX

PART. NO.	PAGE	REF. NO.	PART. NO.	PAGE	REF. NO.	PART. NO.	PAGE	REF. NO.	PART. NO.	PAGE	REF. NO.	PART. NO.	PAGE	REF. NO.
522029A91	15	1	600127	31	5	608002	15	6	755030	11	24	755127	19	22
522030	9	2	600127	31	23	706014-91	29	2	755030	17	20	755127	21	28
522030	15	2	600127	33	5	706015-91	29	1	755031	11	17	755127	23	19
526008	25	21	600128	31	6	712013-91	45	2	755031	17	21	755127	25	23
526008	25	31	600128	31	24	716007	45	9	755032	19	46	755129	21	55
526009	49	12	600128	33	6	742208	5	21	755032	21	62	755129	25	52
526009	49	22	600129	47	14	742208	7	21	755032	23	45	755130	13	8
526012	23	17	600130	31	7	742257-91	5	23	755032	25	59	755131	13	7
526012	23	27	600130	31	25	742257-91	7	23	755032	47	12	755150	13	12
527002	13	6	600130	33	7	742257A91	5	24	755032	49	14	755155	19	37
527006	41	28	600131	13	9	742257A91	7	24	755033	19	47	755155	21	43
527006	43	30	600131	13	11	742257B91	3	10	755033	21	63	755155	23	36
561010A91	15	19	600134	31	8	742257B91	5	25	755033	23	46	755155	25	40
561052	9	10	600134	31	26	742257B91	7	25	755033	25	60	755180	21	58
561052	9	12	600134	33	8	742257C91	5	26	755033	49	13	755180	25	55
561052	9	14	600135	19	35	742257C91	7	26	755033	51	7	755202	13	10
561052	9	17	600135	21	41	742491-91	5	2	755037	47	30	755203	11	8
561052	9	29	600135	23	34	742491-91	7	2	755037	49	15	755203	17	8
561052	9	32	600135	25	38	742533-91	5	3	755037	49	18	755204	11	9
561052	15	10	600136	19	39	742533-91	7	3	755039	47	5	755204	17	9
561052	15	12	600136	23	38	742534-91	5	4	755040	49	9	755205	11	10
561052	15	25	600144	31	29	742534-91	7	4	755041	47	20	755205	17	10
561053-91	9	9	600144	33	11	742535-91	5	5	755043	35	7	755206	11	12
561053-91	15	9	600173	47	13	742536-91	5	9	755044	35	8	755206	17	14
561054-91	9	11	600173	51	36	742536-91	7	9	755045	41	29	760287M9U	3	1
561054-91	15	11	601035	9	4	742537-91	5	13	755045	43	31	760287N9U	3	2
561057-91	15	18	601035	15	4	742537-91	7	13	755046	41	27	760287R9U	3	3
562077	9	33	601046	19	40	742538-91	5	17	755046	43	29	760288G9U	3	11
562079	9	15	601046	21	46	742538-91	7	17	755047	15	20	760288H9U	3	12
562079	9	18	601046	21	51	742541-91	5	1	755047	49	23	771004	3	9
562079	9	30	601046	23	39	742543-91	7	5	755047	49	27	802140A	27	10
562079	15	26	601046	25	43	742544-91	7	1	755054	5	15	802141A	27	11
562080-91	9	28	601046	25	48	748001	47	24	755054	7	15	802308	27	12
562081-91	9	13	601047	19	41	748001	47	27	755054	31	31	802309	27	13
562082-91	9	31	601047	23	40	748001	49	19	755054	33	20	802310	27	14
562082-91	15	24	601068	15	23	748002	3	6	755055	5	16	802311	27	15
562083-91	9	16	601068	49	4	748002	19	51	755055	7	16	802312	27	16
600058A	9	8	601081	9	3	748002	21	68	755055	31	32	9A3068	3	4
600058A	15	8	601081	15	3	748002	23	50	755055	33	21	9A3068	5	28
600062	11	4	601097A	35	6	748002	25	66	755061	11	5	9A3068	7	28
600062	11	21	601097A	41	26	748002	47	25	755061	17	5	9A3086	9	19
600062	17	4	601097A	43	28	748005	45	6	755061	31	13	9A3086	15	13
600062	21	57	601100	31	3	748005	45	11	755061	33	14	9A3087	9	20
600062	25	54	601100	31	21	748005	47	23	755061	47	15	9A3087	15	14
600066	31	9	601100	33	3	748015	3	7	755062	11	6	9A3088	9	21
600066	31	27	601101	31	4	748015	19	50	755062	17	6	9A3089	9	22
600066	33	9	601101	31	22	748015	21	67	755062	31	12	9A3090	9	34
600066	33	13	601101	33	4	748015	23	49	755062	33	15	9A3091	9	35
600066	49	28	601102	19	45	748015	25	65	755062	51	35	9A3091	15	27
600080A	31	10	601102	21	61	748031	47	26	755063	11	13	9A3093	9	23
600080A	31	28	601102	23	44	748042	5	30	755063	17	15	9A3093	15	15
600080A	33	10	601102	25	58	748042	7	30	755063	31	14	9A3094	9	24
600086	19	43	601103	11	3	748045	3	8	755063	33	16	9A3094	15	16
600086	21	59	601103	11	20	748045	5	29	755068	11	14	9A3095	9	25
600086	23	42	601103	17	3	748045	7	29	755068	17	16	9A3096	9	26
600086	25	56	601104	19	19	748060	19	49	755069	11	15	9A3097	9	36
600086	51	34	601104	19	30	748060	21	66	755069	17	17	9A3098	9	37
600092	21	56	601104	21	25	748060	23	48	755069	31	16	9A3098	15	28
600092	25	53	601104	21	36	748060	25	63	755069	33	18			
600110	47	34	601107	47	4	750006A91	5	33	755070	11	16			
600111	31	11	601107	47	19	750006A91	7	33	755070	17	18			
600111	31	30	601114	49	17	750006B91	5	27	755071	5	18			
600111	33	12	601141	31	2	750006B91	7	27	755071	7	18			
600115	19	36	601141	33	2	755016	5	6	755071	31	18			
600115	21	42	601142	11	2	755016	7	6	755071	33	22			
600115	23	35	601142	17	2	755017	5	7	755076	11	18			
600115	25	39	601200	15	22	755017	7	7	755076	17	22			
600117	19	23	601205	9	5	755018	5	8	755077	17	23			
600117	21	29	601206-91	11	1	755018	7	8	755077	33	24			
600117	23	22	601207-91	11	19	755019	5	10	755077	49	29			
600117	25	26	601212-91	31	1	755019	7	10	755106	19	44			
600118	19	24	601213-91	31	20	755020	5	11	755106	21	60			
600118	21	30	601213A91	33	1	755020	7	11	755106	23	43			
600118	23	23	601214	15	5	755021	5	12	755106	25	57			
600118	25	27	601215-91	17	1	755021	7	12	755108	19	26			
600119	21	45	604005	23	20	755021	47	35	755108	21	32			
600119	25	42	604005	23	29	755023	31	15	755108	23	25			
600120	21	50	604005	25	24	755023	33	17	755108	25	29			
600120	25	47	604005	25	34	755025	31	17	755109	11	7			
600121	19	34	606001-9U	21	1	755025	33	19	755109	17	7			
600121	21	40	606002-91	19	1	755026	5	14	755120	11	11			
600121	23	33	606003-9U	25	1	755026	7	14	755120	17	13			
600121	25	37	606004-91	23	1	755027	5	19	755121	11	22			
600122	23	32	608000	19	42	755027	7	19	755121	17	12			
600122	25	36	608000	21	47	755027	31	19	755122	17	11			
600122	49	25	608000	21	52	755027	33	23	755122	11	23			
600125	19	25	608000	23	41	755028	5	20	755126	19	33			
600125	21	31	608000	25	44	755028	7	20	755126	21	39			
600125	23	24	608000	25	49	755029	11	25	755126	23	31			
600125	25	28	608002	9	6	755029	17	19	755126	25	33			

ペガサスミシン製造株式会社

本社 〒553-0002 大阪市福島区鷺州 5-7-2 TEL (06)6458-4739
FAX (06)6454-8785

PEGASUS SEWING MACHINE MFG. CO., LTD.
5-7-2, Sagisu, Fukushima-ku, Osaka 553-0002, Japan. Phone :(06)6458-4739
Telefax:(06)6458-8785

Cat. No. 9621  ©October 2000 Printed in Japan

このパーツカタログに記載されている内容は、改良のため予告なく変更することがあります。
The description in this PARTS CATALOG is subject to change without notice.