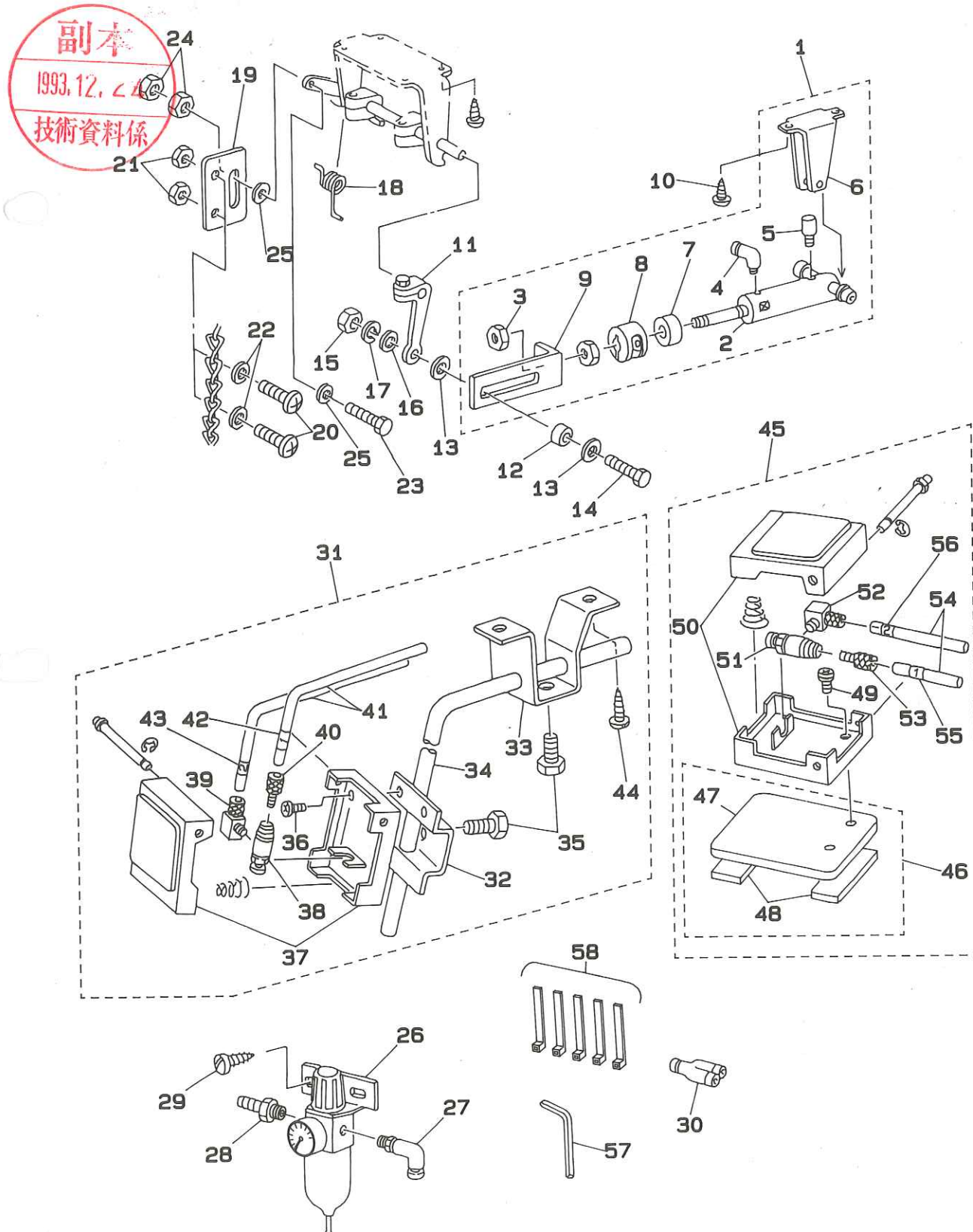


Autolifter for MS
自動押え上げ装置 (MS 用)

AK81

PARTS LIST

29153707
No.1000-00



REF.NO	NOTE	PART NO.	DESCRIPTION	ヒンメイ	Qty
1		GAK-810010A0	CYLINDER ASM.	オチエアケ ^ツ シリシタ ^{クミ}	1
2		PA-3205005-A0	CYLINDER	トラニオンカ ^タ シリシタ ^{クミ}	(1)
3		PA-9000160-00	NUT	ロツト ^{センタン} ナツト	(1)
4		PJ-3040651-01	ELBOW UNION 6XPT1/8	エルホ ^{ユニオン} 6XPT1/8	(1)
5		PX-0551030-00	SILENCER	サイレンサ	(1)
6		GAK-81001000	CYLINDER BRACKET	シリシタ ^フ ラケツト	(1)
7		GAK-81002000	STTOPPER CUSHION	ストツハ ^{クツシヨ} ン	(1)
8		GAK-81003000	STOPPER COLLAR	ストツハ ^{カラ}	(1)
9		GAK-81004000	CYLINDER JOINT	シリシタ ^{ジョ} イント	(1)
10		SK-3513200-SC	WOOD SCREW D=5.1 L=32	マルモクネツ ^{D=5.1 L=32}	2
11		B8102-191-0A0	KNEE LIFTER LEVER ASM.	ヒサ ^{アケ} レハ ^{クミ}	1
12		D2587-L8W-B00	ROLLER	クツ ^{カム} コロ	1
13		WP-0551626-SD	WASHER 5.5X22.0X1.6	ヒラサ ^カ ネ 5.5X22X1.6	2
14		SM-9052003-SC	SCREW M5 L=20	ロツカクホ ^{ルト}	1
15		NM-6050001-SC	NUT M5	ロツカクナツト M5X0.8 1 ^{シユ}	1
16		WP-0531001-SE	WASHER 5.3X9.5X0.6	ヒラサ ^カ ネ ミカ ^キ マル M5	1
17		WS-0510002-KN	SPRING WASHER	ハ ^ネ サ ^カ ネ 5.1X9.2X1.3	1
18		GAK-81005000	SPRING	オア ^{アケ} ハ ^ネ	1
19		GAK-81006000	CHAIN JOINT	チェ ^ン ジョ ^{イント}	1
20		SM-4041801-SN	SCREW M4X0.7 L=18	ナ ^ハ コ ^ネ シ ^{M4X0.7 L=18}	2
21		NM-6040001-SC	NUT M4	ロツカクナツト M4X0.7 1 ^{シユ}	2
22		WP-0430801-SC	WASHER M4	ヒラサ ^カ ネ ミカ ^キ マル M4	2
23		SM-9052003-SC	SCREW M5 L=20	ロツカクホ ^{ルト}	1
24		NM-6050001-SC	NUT M5	ロツカクナツト M5X0.8 1 ^{シユ}	2
25		WP-0531001-SE	WASHER 5.3X9.5X0.6	ヒラサ ^カ ネ ミカ ^キ マル M5	2
26		D2560-21M-MA0	FILTER REGULATOR ASM.	フィルタ ^{レキ} ユレ ^タ クミ	1
27		PJ-3040652-01	ELBOW UNION 6XPT1/4	エルホ ^{ユニオン}	1
28		F1021-003-000	HOSE JOINT	ホ ^ス ジョ ^{イント}	1
29		ST-4052011-SR	SCREW M5 L=20	タツ ^ビ ン ^ネ シ ^{D=5-12 L=20}	2
30		PJ-3080600-03	Y UNION	ユニオン ^{ワイ}	1
31	#01	GAK-810070A0	KNEE LIFTER SWITCH ASM.	ヒサ ^{スイツチ} (クミ)	1
32		GAK-81007000	KNEE LIFTER SWITCH BRACKET	ヒサ ^{スイツチ} フ ^{ラケツト}	(1)
33		GAK-81008000	HOLDER	ヒサ ^{アテ} シ ^ク ト ^メ イ ^タ	(1)
34		GAK-81009000	ROD	ヒサ ^{アテ} シ ^ク	(1)
35		SM-9061850-SC	SCREW M6 L=18	ロツカクホ ^{ルト} M6 L=18	(2)
36		SL-4041091-SC	SCREW M4 X 10	ナ ^ハ コ ^ネ シ ^{セムス M4X0.7 L=10}	(2)
37		PX-0200020-00	ACTUATOR	アクチュエ ^{ター}	(1)
38		PV-0105030-00	VALVE	オシホ ^{タンカ} タハ ^ル フ	(1)
39		PJ-0460590-02	ELBOW	エルホ ^{クミ}	(1)
40		PJ-3010605-04	JOINT	ストレ ^{ート} ミニ ^{ジョ} イント	(1)
41		BT-0600401-EB	TUBE	チューブ	(1.75)
42		180-35006	CABLE MARK NO.1	ワイヤ ^{マーク} (1)	(1)
43		180-35105	WIRE MARK (2)	ワイヤ ^{マーク} (2)	(1)
44		SK-3513200-SC	WOOD SCREW D=5.1 L=32	マルモクネツ ^{D=5.1 L=32}	(2)
45	#01	GAK-810100B0	SWITCH ASM.	フツ ^{スイツチ} (クミ)	1
46		GAK-810100A0	PLATE ASM.	スイツチ ^{イタ} (クミ)	(1)
47		GAK-81010000	PLATE	スイツチ ^{イタ}	(1)
48		GAK-81011000	RUBBER	スイツチ ^{イタ} ゴム	(2)
49		SL-4041091-SC	SCREW M4 X 10	ナ ^ハ コ ^ネ シ ^{セムス M4X0.7 L=10}	(2)
50		PX-0200020-00	ACTUATOR	アクチュエ ^{ター}	(1)
51		PV-0105030-00	VALVE	オシホ ^{タンカ} タハ ^ル フ	(1)
52		PJ-0460590-02	ELBOW	エルホ ^{クミ}	(1)
53		PJ-3010605-04	JOINT	ストレ ^{ート} ミニ ^{ジョ} イント	(1)
54		BT-0600401-EB	TUBE	チューブ	(2.1)
55		180-35006	CABLE MARK NO.1	ワイヤ ^{マーク} (1)	(1)
56		180-35105	WIRE MARK (2)	ワイヤ ^{マーク} (2)	(1)
57		J1066-000-00G	HEXAGONAL WRENCH KEY	ロツカクホ ^{ウスハ} ナ	1
58		EA-9500B01-00	CABLE BAND	ソク ^{セン} ハ ^{ント}	5

Note (注記) #01...SELECTIVE PART

選択部品

JUKI

JUKI株式会社

JUKI CORPORATION

お買い求め、ご相談は
To order or for further
information,
please contact:

*このパーツリストは商品改良のため予告なく変更する事があります。

* The description covered in this parts list is subject to change for improvement of the commodity without notice.

*このパーツリストは、1993年12月現在の商品仕様で編集・印刷したものです。

* This parts list is edited and printed in accordance with the product specifications as of December 1993