

JUKI

Automatic Lockstitch Welting Machine
本縫自動玉縁縫機

APW-234N



PARTS LIST



HOW TO MAKE USE OF THIS PARTS LIST

1. An asterisk (*) means that the corresponding part is changed from the previous parts list or is newly added.
2. As to "#01" and "#02," refer to the "Note" given at the bottom of the respective pages.
3. Codes on the "Qty" column
 - Each numeral indicates the number of parts required.
 - "0.1" and "2.0" indicate the length (in meters) of the respective parts.
4. Parentheses mean that the corresponding part is a subpart that constructs an assembly part.
5. Dotted lines on the Figures indicate assembly parts.

パーツリストご利用に際して

1. Note欄に記載されているリストページの*印は、前回の内容に対して、今回変更または追加された部品であることを意味します。
2. リストページの#01、#02等の印は、ページ下の“注記”の説明をご参照ください。
3. ・数量覧の数字は、個数を表し、0.1、2.0等の数値は、長さ（単位メートル）を表します。
4. 数量覧の()は、組部品を構成している子部品であることを意味します。
5. イラストページの—————枠は、組構成であることを意味します。

CONTENTS

目 次

MECHANISM COMPILATION

装置編

| | | |
|-----|---|----|
| 1. | FRAME & COVER COMPONENTS | 1 |
| | 本体・カバー関係 | |
| 2. | PEDAL SWITCH COMPONENTS | 3 |
| | 足踏みスイッチ関係 | |
| 3. | CLAMP FOOT COMPONENTS(1) | 5 |
| | 大押さえ関係 (1) | |
| 4. | CLAMP FOOT COMPONENTS(2) | 7 |
| | 大押さえ関係 (2) | |
| 5. | CLAMP FOOT COMPONENTS(3) | 9 |
| | 大押さえ関係 (3) | |
| 6. | CLAMP FOOT FEED COMPONENTS | 11 |
| | 大押さえ送り関係 | |
| 7. | CORNER KNIFE COMPONENTS(1) | 13 |
| | コーナーメス関係 (1) | |
| 8. | CORNER KNIFE COMPONENTS(2) | 15 |
| | コーナーメス関係 (2) | |
| 9. | BINDER COMPONENTS(1) | 17 |
| | バインダー関係 (1) | |
| 10. | BINDER COMPONENTS(2) | 19 |
| | バインダー関係 (2) | |
| 11. | WELT PATCH SUPPLY COMPONENTS(FOR DOUBLE WELT, RIGHT & LEFT) | 21 |
| | 玉布供給関係 (両玉 右、左用) | |
| 12. | WELT PATCH SUPPLY COMPONENTS(FOR SINGLE WELT, RIGHT) | 23 |
| | 玉布供給関係 (片玉 右用) | |
| 13. | WELT PATCH SUPPLY COMPONENTS(FOR SINGLE WELT, LEFT) | 25 |
| | 玉布供給関係 (片玉 左用) | |

SEWING MACHINE COMPILATION

ミシン編

| | | |
|-----|--|----|
| 1. | FRAME & MISCELLANEOUS COVER COMPONENTS | 27 |
| | 頭部・外装関係 | |
| 2. | MAIN SHAFT & THREAD TAKE-UP LEVER COMPONENTS | 29 |
| | 上軸・天秤関係 | |
| 3. | NEEDLE BAR FRAME COMPONENTS | 31 |
| | 針棒揺動関係 | |
| 4. | NEEDLE THREAD TRIMMER COMPONENTS | 33 |
| | 上糸切り関係 | |
| 5. | HOOK & HOOK DRIVING SHAFT COMPONENTS | 35 |
| | 釜・下軸関係 | |
| 6. | UPPER KNIFE COMPONENTS | 37 |
| | 上メス関係 | |
| 7. | BOBBIN THREAD CLIP COMPONENTS | 39 |
| | 下糸つかみ関係 | |
| 8. | BELT COVER & BOBBIN WINDER UNIT | 40 |
| | ベルトカバー・糸巻装置 | |
| 9. | LUBRICATION COMPONENTS | 41 |
| | 給油関係 | |
| 10. | SA-27N:DARTS EXTEND UNIT(OPTION) | 43 |
| | ダーツ延ばし装置 (オプション) | |
| 11. | SA-31:STAND FOR STANDING WORK(OPTION) | 45 |
| | 立作業スタンド (オプション) | |

| | |
|---|----|
| 12. SA-48N:FLAP PRESSER UNIT(1)(OPTION) | 47 |
| フラップ押さえ装置 (1) (オプション) | |
| 13. SA-48N:FLAP PRESSER UNIT(2)(OPTION) | 49 |
| フラップ押さえ装置 (2) (オプション) | |
| 14. SA-48N:FLAP PRESSER UNIT(3)(OPTION) | 51 |
| フラップ押さえ装置 (3) (オプション) | |
| 15. SA-48N:FLAP PRESSER UNIT(4)(OPTION) | 53 |
| フラップ押さえ装置 (4) (オプション) | |
| 16. SA-62N:PAVING PLATE UNIT(OPTION) | 55 |
| 敷板装置 (オプション) | |
| 17. SP-9N:CLAMP BAR STACKER UNIT(1)(OPTION) | 57 |
| クランプバースタッカー装置 (1) (オプション) | |
| 18. SP-9N:CLAMP BAR STACKER UNIT(2)(OPTION) | 59 |
| クランプバースタッカー装置 (2) (オプション) | |
| 19. SP-9N:CLAMP BAR STACKER UNIT(3)(OPTION) | 61 |
| クランプバースタッカー装置 (3) (オプション) | |
| 20. SP-31N:GRASP STACKER UNIT(OPTION) | 63 |
| つかみスタッカー装置 (オプション) | |
| 21. SP-32N:BAR STACKER UNIT(OPTION) | 65 |
| バースタッカー装置 (オプション) | |
| 22. SP-37N:ROLLER STACKER UNIT (OPTION) | 67 |
| ローラースタッカー装置 (オプション) | |
| 23. SP-38N:ROLLER BAR CLAMP STACKER UNIT(1)(OPTION) | 69 |
| ローラーバークランプスタッカー装置 (1) (オプション) | |
| 24. SP-38N:ROLLER BAR CLAMP STACKER UNIT(2)(OPTION) | 71 |
| ローラーバークランプスタッカー装置 (2) (オプション) | |
| 25. SP-38N:ROLLER BAR CLAMP STACKER UNIT(3)(OPTION) | 73 |
| ローラーバークランプスタッカー装置 (3) (オプション) | |
| 26. SP-38N:ROLLER BAR CLAMP STACKER UNIT(4)(OPTION) | 75 |
| ローラーバークランプスタッカー装置 (4) (オプション) | |
| 27. TRANSMISSION BOX COMPONENTS | 77 |
| 電装ボックス関係 | |
| 28. THREAD STAND COMPONENTS | 79 |
| 糸立装置関係 | |

TABLE OF EXCHANGING PARTS

交換部品一覧表

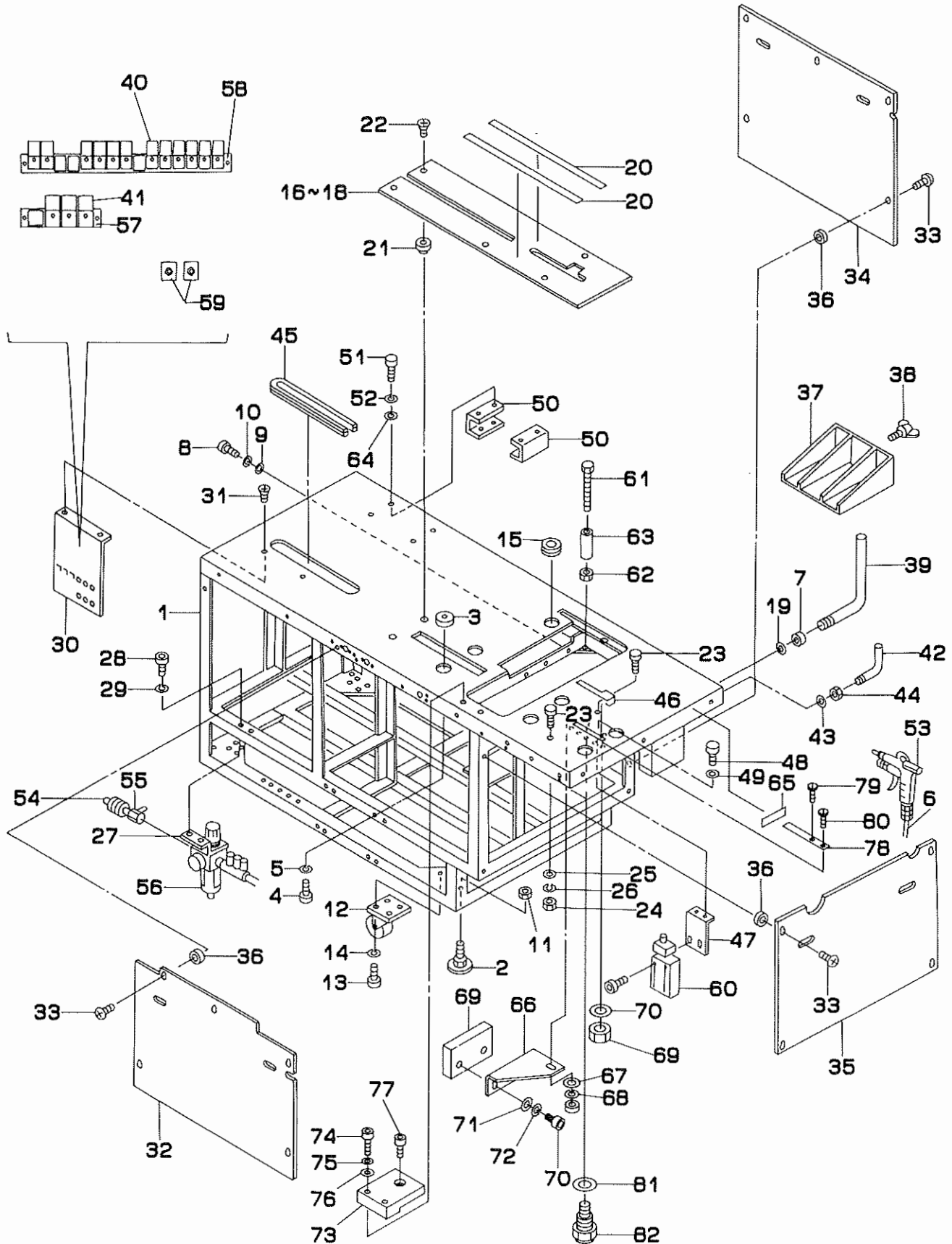
| | |
|---|----|
| 1. MECHANISM COMPONENTS | 80 |
| 装置関係 | |
| 2. SEWING MACHINE COMPONENTS | 81 |
| ミシン関係 | |
| 3. WELT PATCH BASE PLATE COMPONENTS | 81 |
| 玉布基板関係 | |
| CONNECTION DRAWING OF CONTROL BOX | 82 |
| 電装ボックス接続図 | |
| NUMERICAL INDEX OF PARTS | 83 |
| 索引 | |

MECHANISM COMPILATION

装置編

1. FRAME & COVER COMPONENTS

本体・カバー関係

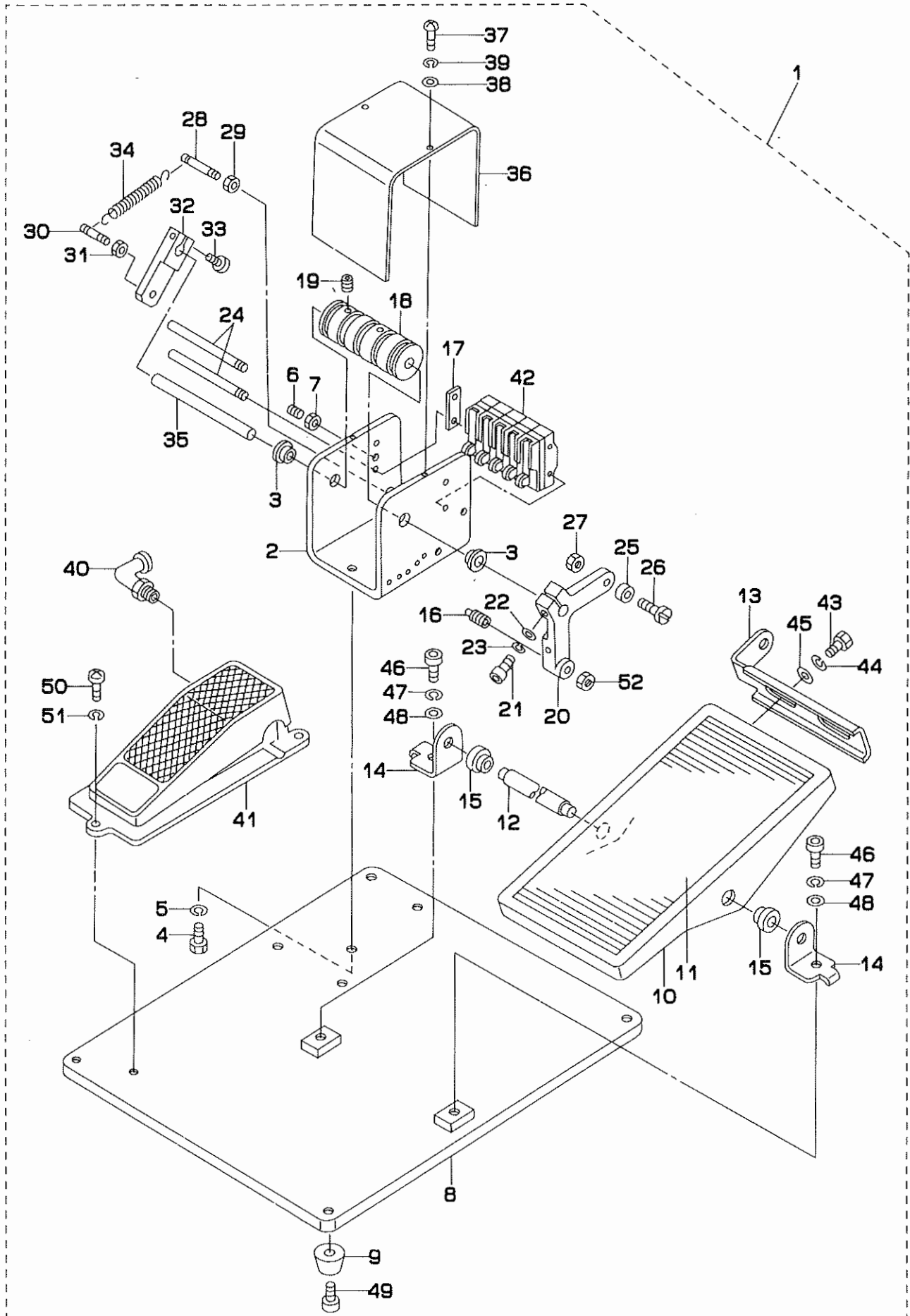


| REF.NO | NOTE | PART NO. | DESCRIPTION | ヒンメイ | Qty |
|--------|------|---------------|------------------------------|-----------------------|-----|
| 1 | | 185-55102 | FRAME (1) | ホンタイフレーム(1) | 1 |
| 2 | | 166-74525 | FRAME | ホンタイフレーム | 4 |
| 3 | | 167-22803 | SPRING L | ウイコジエウコウ チラハネL | 6 |
| 4 | | SH-6040802-TP | SCREW M4X0.7 L=8 | ロウカクアナボルト | 6 |
| 5 | | WS-0410002-KN | SPRING WASHER | ハネサカネ M4 | 6 |
| 6 | | GSS-36020000 | COIL TUBE | コイルチューブ | 1 |
| 7 | | NH-6120000-SD | NUT M12 | ロウカクナツ M12 1シュ | 1 |
| 8 | | SH-9084003-SC | SCREW M8 L=40 | ロウカクボルト M8 L=40 | 3 |
| 9 | | WP-0841600-SC | WASHER | ヒラサカネ | 3 |
| 10 | | WS-0820002-KN | SPRING WASHER M8 | ハネサカネ M8 | 3 |
| 11 | | NH-6080001-SC | NUT M8X1.25 | ロウカクナツ M8 1シュ | 4 |
| 12 | | G5846-116-000 | CASTER | キャスタ | 4 |
| 13 | | SH-6061002-TP | SCREW M6 L=10 | ロウカクアナボルト M6 L=10 | 16 |
| 14 | | WS-0610002-KN | SPRING WASHER 6.1X12.2X1.5 | ハネサカネ M6 | 16 |
| 15 | | 167-80009 | GROMMET | クノメツト Bカネ | 1 |
| 16 | #01 | 185-59708 | SEWING TABLE (A) | ネウセイテフメ(A) | 1 |
| 17 | #02 | 185-59807 | SEWING TABLE (B) | ネウセイテフメ(B) | 1 |
| 18 | #03 | 185-59906 | SEWING TABLE (C) | ネウセイテフメ(C) | 1 |
| 19 | | WP-1221016-SP | WASHER | ヒラサカネ | 1 |
| 20 | | 185-85109 | TAPE | ホリイシレンネンチャクテープ | 1 |
| 21 | | G5023-116-000 | POSITIONING BOSS | イキメボス | 2 |
| 22 | | SH-1040801-SC | SCREW M4X0.7 L=8 | チラコネジ M4X0.7 L=8 | 2 |
| 23 | | 166-75308 | POSITIONING PIN | イキメピン | 2 |
| 24 | | NH-6050001-SC | NUT M5 | ロウカクナツ M5X0.8 1シュ | 2 |
| 25 | | WP-0531000-SC | WASHER M5 | ヒラサカネ コカタマ M5 | 2 |
| 26 | | WS-0510002-KN | SPRING WASHER | ハネサカネ 5.1X9.2X1.3 | 2 |
| 27 | | 166-75704 | FILTER BRACKET | フィルタ ブラケット | 1 |
| 28 | | SH-6051202-TP | SCREW M5X0.8 L=12 | ロウカクアナボルト M5X0.8 L=12 | 2 |
| 29 | | WS-0510002-KN | SPRING WASHER | ハネサカネ 5.1X9.2X1.3 | 2 |
| 30 | | 185-55516 | SOLENOID VALVE BASE | ソレノイドバルブベース | 1 |
| 31 | | SH-0050801-SC | SCREW | トラスネジ | 2 |
| 32 | | 185-61506 | COVER | ホンタイカバー | 1 |
| 33 | | SH-0051001-SC | SCREW | トラスネジ | 15 |
| 34 | | 166-76413 | COVER C | ホンタイカバー-(C) | 1 |
| 35 | | 166-76512 | COVER D | ホンタイカバー-(D) | 1 |
| 36 | | 166-76207 | COLLAR | カラー | 15 |
| 37 | | 168-06507 | CLOTH RECEIVER | ヌノウケオウラ | 1 |
| 38 | | 169-59405 | WING SCREW | チョウボルト | 1 |
| 39 | | 168-06614 | CLOTH RECEIVER FASTENER ASM. | ヌノウケオウラトメカナク | 1 |
| 40 | | PV-1305180-00 | SOLENOID VALVE | ソレノイドバルブ | 13 |
| 41 | | PV-1405010-00 | SOLENOID VALVE | ソレノイドバルブ | 3 |
| 42 | | 168-08404 | HOOK | フック | 1 |
| 43 | | WP-0531000-SC | WASHER M5 | ヒラサカネ コカタマ M5 | 1 |
| 44 | | NH-6050001-SC | NUT M5 | ロウカクナツ M5X0.8 1シュ | 1 |
| 45 | | 168-81401 | EDGE COVER | エッジカバー | 1 |
| 46 | | 185-62504 | HAIR CLOTH PRESSER | シンジオチイ | 1 |
| 47 | | 169-14202 | CYLINDER INSTALLING PLATE | シンジオチイシンジター-BKT | 1 |
| 48 | | SH-6051552-TP | SCREW M5 L=15 | ロウカクアナボルト | 2 |
| 49 | | WS-0510002-KN | SPRING WASHER | ハネサカネ 5.1X9.2X1.3 | 2 |
| 50 | | 185-56308 | BRACKET | シンジBKT | 2 |
| 51 | | SH-6061002-TP | SCREW M6 L=10 | ロウカクアナボルト M6 L=10 | 4 |
| 52 | | WS-0610002-KN | SPRING WASHER 6.1X12.2X1.5 | ハネサカネ M6 | 4 |
| 53 | | 168-38609 | AIR GUN | エアガン | 1 |
| 54 | | G5403-139-000 | QUICK COUPLING | ワンタッチ ショイント | 1 |
| 55 | | G5430-116-000 | AIR COCK | エアコック | 1 |
| 56 | | PF-0552080-A0 | FILTER REGULATOR | フィルタツキ ケンアツハーン | 1 |
| 57 | | 185-87303 | HANI HOLD VALVE ASM. | マニホールドバルブアッセンブリ | 1 |
| 58 | | 185-87105 | HANI HOLD VALVE ASM. | マニホールドバルブアッセンブリ | 1 |
| 59 | | PV-1505090-00 | 5-WAY SOLENOID VALVE | 5ホートソレノイドバルブ | 2 |
| 60 | | PA-1601507-A0 | CYLINDER | エアシリンダ | 1 |
| 61 | | G5058-116-A00 | ADJUSTING BOLT | ミシンチヨウセツ ボルト 2 | 4 |
| 62 | | NH-6050001-SC | NUT M5 | ロウカクナツ M5X0.8 1シュ | 4 |
| 63 | | G5058-116-B00 | COLLAR | カラー A | 4 |
| 64 | | WP-0621016-SD | WASHER 6.2X13X1 | ヒラサカネ 6.2X13X1 | 4 |
| 65 | | 185-53305 | PRODUCTION NUMBER PLATE | セイゾウカンゴウプレート | 1 |
| 66 | | 185-61803 | BRACKET TYPE L | Lカネ BKT | 1 |
| 67 | | WP-0531000-SC | WASHER M5 | ヒラサカネ コカタマ M5 | 1 |
| 68 | | WS-0510002-KN | SPRING WASHER | ハネサカネ 5.1X9.2X1.3 | 1 |
| 69 | | 185-61902 | COVER | フタ | 2 |
| 70 | | SH-6051552-TP | SCREW M5 L=15 | ロウカクアナボルト | 2 |
| 71 | | WP-0531000-SC | WASHER M5 | ヒラサカネ コカタマ M5 | 1 |
| 72 | | WS-0510002-KN | SPRING WASHER | ハネサカネ 5.1X9.2X1.3 | 1 |
| 73 | | 168-80403 | FIXED BRACKET | ミシンコチイBKT | 1 |
| 74 | | SH-6052502-TP | SCREW M5X0.8 L=25 | ロウカクアナボルト | 2 |
| 75 | | WS-0510002-KN | SPRING WASHER | ハネサカネ 5.1X9.2X1.3 | 2 |
| 76 | | WP-0531000-SC | WASHER M5 | ヒラサカネ コカタマ M5 | 2 |
| 77 | | 168-80502 | BOLT | ミシンコチイボルト | 1 |
| 78 | | 166-76009 | WORKPIECE CLAMP | キジオチイ | 1 |
| 79 | | SH-1041001-SC | SCREW M4X0.7 L=10 | チラコネジ M4X0.7 L=10 | 1 |
| 80 | | SH-1044050-SH | SCREW M4X0.7 L=40 | チラコネジ M4X0.7 L=40 | 1 |
| 81 | | 166-77205 | WASHER | ワッシャ | 1 |
| 82 | | PA-1500502-A0 | PIN CYLINDER | ピンシリンダ | 1 |

Note (注記) #01...FOR 8,10,12MM
#02...FOR 14,16MM
#03...FOR 18,20MM

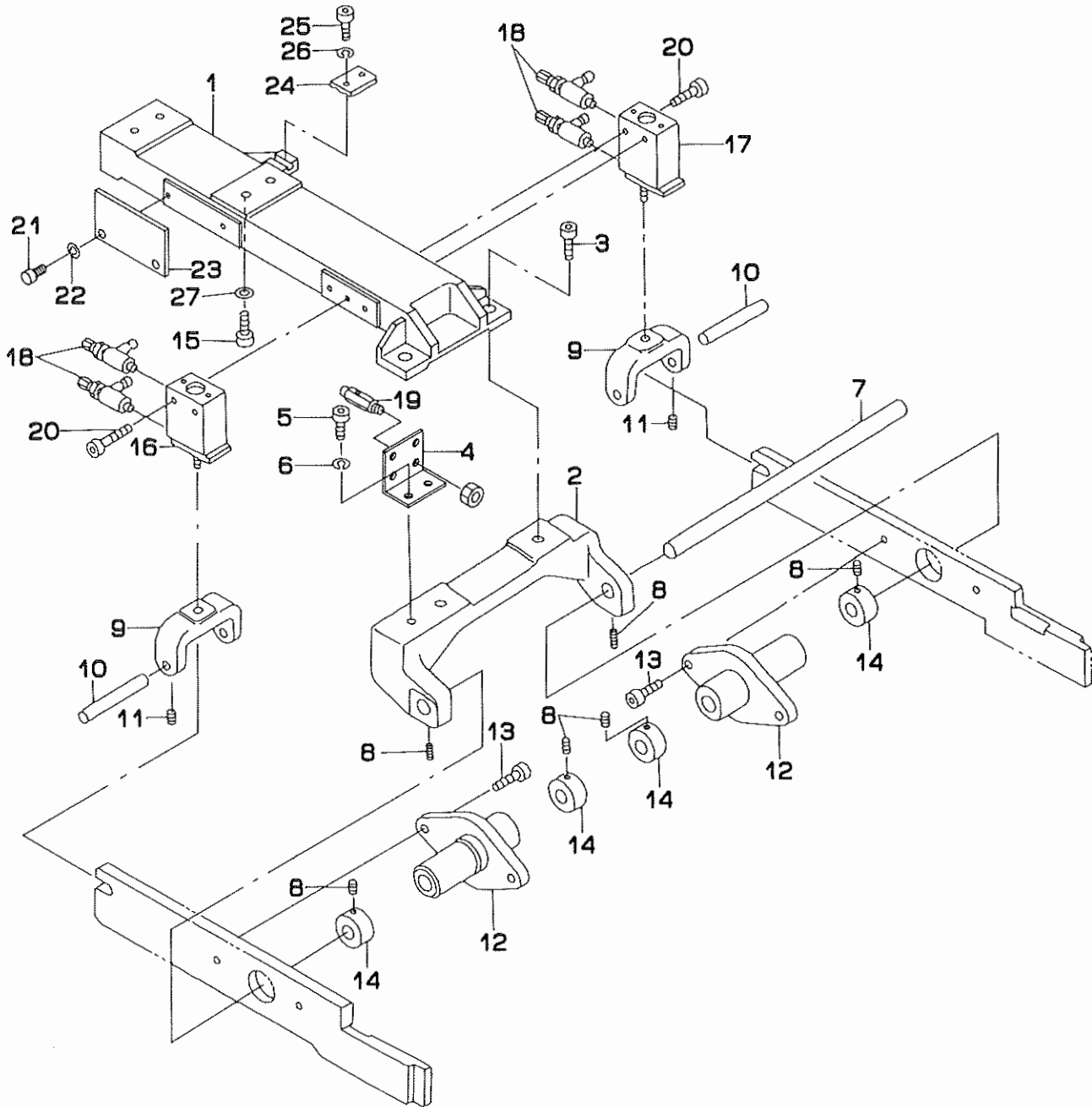
8,10,12MM 用
14,16MM 用
18,20MM 用

2. PEDAL SWITCH COMPONENTS
足踏みスイッチ関係



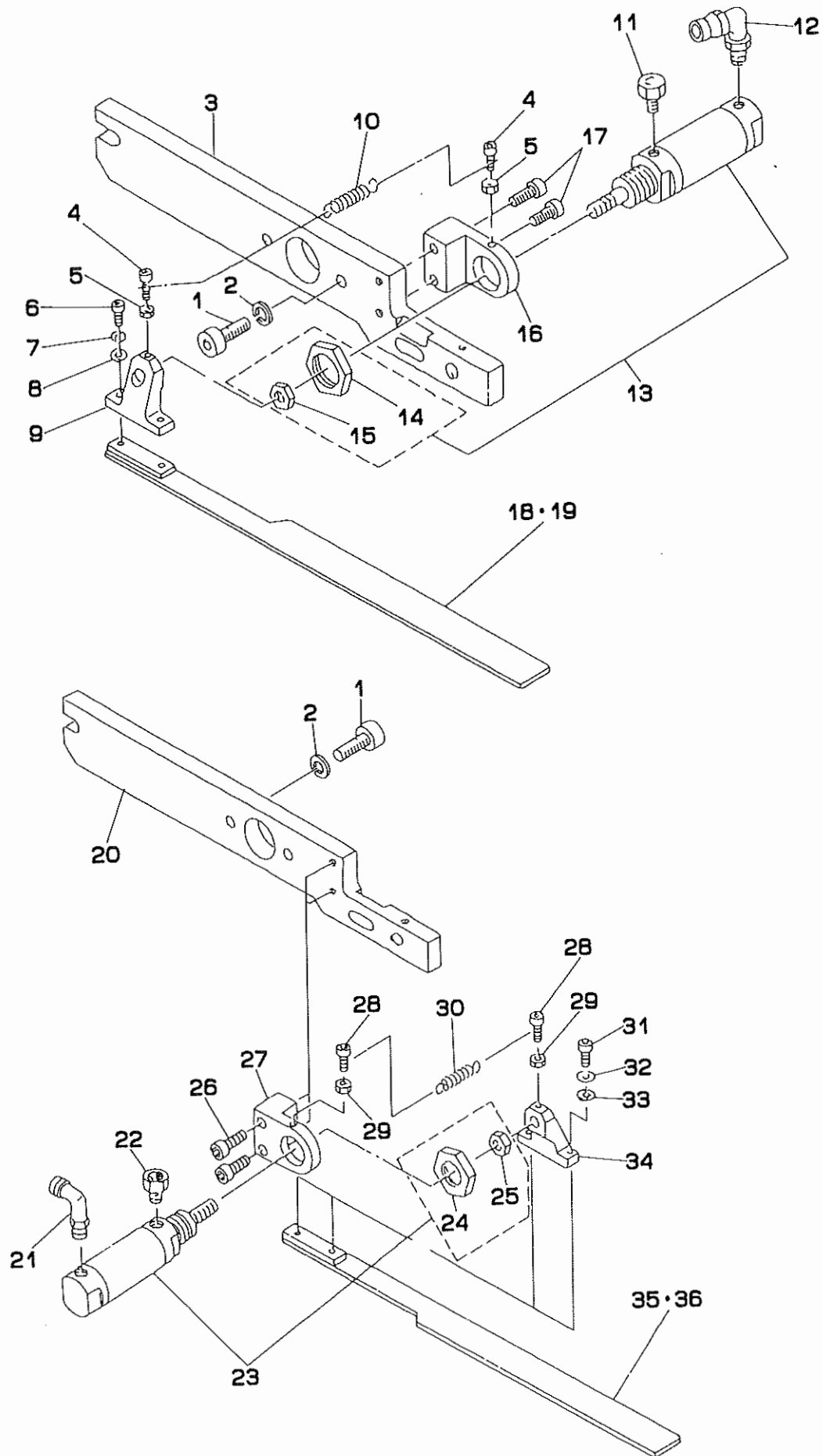
| REF.NO | NOTE | PART NO. | DESCRIPTION | ヒ ン メ イ | Qty |
|--------|------|---------------|----------------------------|------------------------|-----|
| 1 | | 185-59559 | PEDAL ASM. | ゴ`タ`ンフミスイツチハ`タ`ル(クミ) | 1 |
| 2 | | G5064-116-A00 | LIMITING BOX | リミットホ`ツクス | (1) |
| 3 | | G5854-116-000 | DRY BEARING | ツハ`ツキ ト`ライハ`アリンク` | (2) |
| 4 | | SM-9081403-SC | SCREW M8 L=14 | ロツカクホ`ルト | (2) |
| 5 | | WS-0820002-KN | SPRING WASHER M8 | ハ`ネサ`カ`ネ M8 | (2) |
| 6 | | SM-8061552-TP | SCREW M6 L=15 | トメワジ` | (1) |
| 7 | | NM-6050001-SC | NUT M5 | ロツカクナツト M5X0.8 1シユ | (1) |
| 8 | | 167-48204 | PEDAL BASE | アシフミハ`タ`ルタ`イ(カイテンシキ) | (1) |
| 9 | | G5840-116-000 | RUBBER FOOT | ゴ`ムアシ | (4) |
| 10 | | GPF-06060000 | PEDAL | ハ`タ`ル | (1) |
| 11 | | GPF-06070000 | PEDAL MAT | ハ`タ`ル マット | (1) |
| 12 | | B8153-771-000 | PEDAL CONNECTING ROD | ハ`タ`ルジ`ク | (1) |
| 13 | | GPF-06080000 | PEDAL ADJUSTING PLATE | フミイタ チョウセツハ`ン | (1) |
| 14 | | 111-59001 | PEDAL SHAFT BRACKET | フミイタ ジ`クウケ | (2) |
| 15 | | D8113-555-B00 | PEDAL BUSHING | フミイタ フ`ツシユ | (2) |
| 16 | | 168-38401 | BALL PLUNGER | ホ`ルフ`ランシ`ヤ` | (1) |
| 17 | | G5087-116-A00 | WASHER PLATE | ゴ`タ`ンSW リミットア`テイタ | (1) |
| 18 | | G5065-116-A00 | SWITCH DRUM | スイツチト`ラム | (1) |
| 19 | | SM-8050812-TP | SCREW M5X8 | トメネジ` M5X0.8 L=8 | (2) |
| 20 | | 167-49418 | FOOT LEVER | アシフ`ミレハ` | (1) |
| 21 | | SM-6062502-TP | SCREW M6 L=25 | ロツカクアナホ`ルト M6 L=25 | (1) |
| 22 | | WP-0641601-SC | WASHER | ヒラサ`カ`ネ ミカ`キマ`ル M6 | (1) |
| 23 | | WS-0610002-KN | SPRING WASHER 6.1X12.2X1.5 | ハ`ネサ`カ`ネ M6 | (1) |
| 24 | | G5067-116-A00 | LIMITER INSTALLATION ROD | リミットトリツケホ`- | (2) |
| 25 | | G5072-116-000 | ROLLER | コロ 8ミリ | (1) |
| 26 | | G5073-116-000 | ROLLER PIN | コロ`ラピ`ン | (1) |
| 27 | | NM-6060001-SC | NUT M6 | ロツカクナツト M6 1シユ | (1) |
| 28 | | G5075-116-000 | ANCHOR | ハ`ネカケ A | (1) |
| 29 | | NM-6060001-SC | NUT M6 | ロツカクナツト M6 1シユ | (1) |
| 30 | | G5075-116-A00 | ANCHOR | ゴ`タ`ンSW ハ`ネカケ B | (1) |
| 31 | | NM-6060001-SC | NUT M6 | ロツカクナツト M6 1シユ | (1) |
| 32 | | G5088-116-A00 | ANCHOR ARM | ハ`ネカケア`ム | (1) |
| 33 | | SM-6051552-TP | SCREW M5 L=15 | ロツカクアナホ`ルト | (1) |
| 34 | | G5078-116-000 | SWITCH SPRING | スイツチハ`ネ | (1) |
| 35 | | G5069-116-A00 | SHAFT | シャフト | (1) |
| 36 | | G5077-116-A00 | LIMITING BOX COVER | リミット ホ`ツクスカハ`- | (1) |
| 37 | | SM-3040601-SC | SCREW M4X0.7 L=6 | マ`ルコ`ネジ` | (2) |
| 38 | | WP-0430800-SC | WASHER M4 | ヒラサ`カ`ネ コカ`タマ`ル M4 | (2) |
| 39 | | WS-0410002-KN | SPRING WASHER | ハ`ネサ`カ`ネ M4 | (2) |
| 40 | | PJ-3040452-02 | ELBOW UNION A | エルボ`ユニオン A | (2) |
| 41 | | G5421-116-0A0 | MECHANICAL VALVE ASM. | アシフ`ミ メカニカルハ`ルフ` クミ | (1) |
| 42 | | HA-0007000-00 | MICROSWITCH | マイク`ロスイツチ | (5) |
| 43 | | SM-9061203-SE | SCREW M6 L=12 | ロツカクホ`ルト M6 L=12 | (2) |
| 44 | | WS-0820002-KN | SPRING WASHER M8 | ハ`ネサ`カ`ネ M8 | (2) |
| 45 | | WP-0841600-SC | WASHER | ヒラサ`カ`ネ | (2) |
| 46 | | SM-6082002-TP | SCREW M8 L=20 | ロツカクアナホ`ルト | (2) |
| 47 | | WS-0820002-KN | SPRING WASHER M8 | ハ`ネサ`カ`ネ M8 | (2) |
| 48 | | WP-0841600-SC | WASHER | ヒラサ`カ`ネ | (2) |
| 49 | | SM-6041002-TP | SCREW M4 L=10 | ロツカクアナホ`ルト M4X0.7 L=10 | (4) |
| 50 | | SM-4062001-SC | SCREW M6 L=20 | ナ`ハ`コ`ネジ` M6 L=20 | (3) |
| 51 | | WS-0610002-KN | SPRING WASHER 6.1X12.2X1.5 | ハ`ネサ`カ`ネ M6 | (3) |
| 52 | | NM-6060001-SC | NUT M6 | ロツカクナツト M6 1シユ | (1) |

3. CLAMP FOOT COMPONENTS(1)
大押さえ関係 (1)



| REF. NO | NOTE | PART NO. | DESCRIPTION | ヒ ン メ イ | Qty |
|---------|------|---------------|------------------------|-----------------------|-----|
| 1 | | 185-55011 | SLIDE BASE | スライドベース | 1 |
| 2 | | 185-50004 | FULCRUM BASE | シデンベース | 1 |
| 3 | | SM-6061802-TP | SCREW M6 L=18 | ロツカクアナボルト | 2 |
| 4 | | 169-07602 | VALVE INSTALLING PLATE | メカニカルバルブトリツケイタ | 1 |
| 5 | | SM-6041002-TP | SCREW M4 L=10 | ロツカクアナボルト M4X0.7 L=10 | 2 |
| 6 | | WS-0410002-KN | SPRING WASHER | ハネサカネ M4 | 2 |
| 7 | | 169-07701 | SHAFT | シデンシャク | 1 |
| 8 | | SM-8050602-TP | SCREW M5 L=6 | トメネジ M5X0.8 L=6 | 6 |
| 9 | | 169-07800 | LIFTING BLOCK | ショウコウブロック | 2 |
| 10 | | 169-34200 | SHAFT | アイコウピオン | 2 |
| 11 | | SM-8040602-TP | SCREW M4X0.7 L=6 | トメネジ | 2 |
| 12 | | 185-50806 | FULCRUM BOSS | シデンボス | 2 |
| 13 | | SM-6051802-TP | SCREW M5 L=18 | ロツカクアナボルト | 4 |
| 14 | | 169-08105 | COLLAR | ヒツトカラ | 4 |
| 15 | | SM-6053502-TP | BOLT | ロツカクアナボルト | 4 |
| 16 | | PA-2501002-A0 | CYLINDER, LEFT | エアシリンダ | 1 |
| 17 | | PA-2501003-A0 | CYLINDER, RIGHT | エアシリンダ | 1 |
| 18 | | PC-0105080-00 | SPEED CONTROLLER | スピートコントローラ | 4 |
| 19 | | PV-0105080-00 | MECHANICAL VALVE | メカニカルバルブ | 2 |
| 20 | | SM-6051552-TP | SCREW M5 L=15 | ロツカクアナボルト | 4 |
| 21 | | SM-6051002-TP | SCREW M5X0.8 L=10 | ロツカクアナボルト M5X0.8 L=10 | 2 |
| 22 | | WS-0510002-KN | SPRING WASHER | ハネサカネ 5.1X9.2X1.3 | 2 |
| 23 | | 185-61308 | PLATE | ケンチハン | 1 |
| 24 | | 166-10305 | BELT CLAMP PLATE | ベルトクランプハン | 1 |
| 25 | | SM-6051802-TP | SCREW M5 L=18 | ロツカクアナボルト | 2 |
| 26 | | WS-0510002-KN | SPRING WASHER | ハネサカネ 5.1X9.2X1.3 | 2 |
| 27 | | WS-0510002-KN | SPRING WASHER | ハネサカネ 5.1X9.2X1.3 | 4 |

4. CLAMP FOOT COMPONENTS(2)
 大押さえ関係 (2)

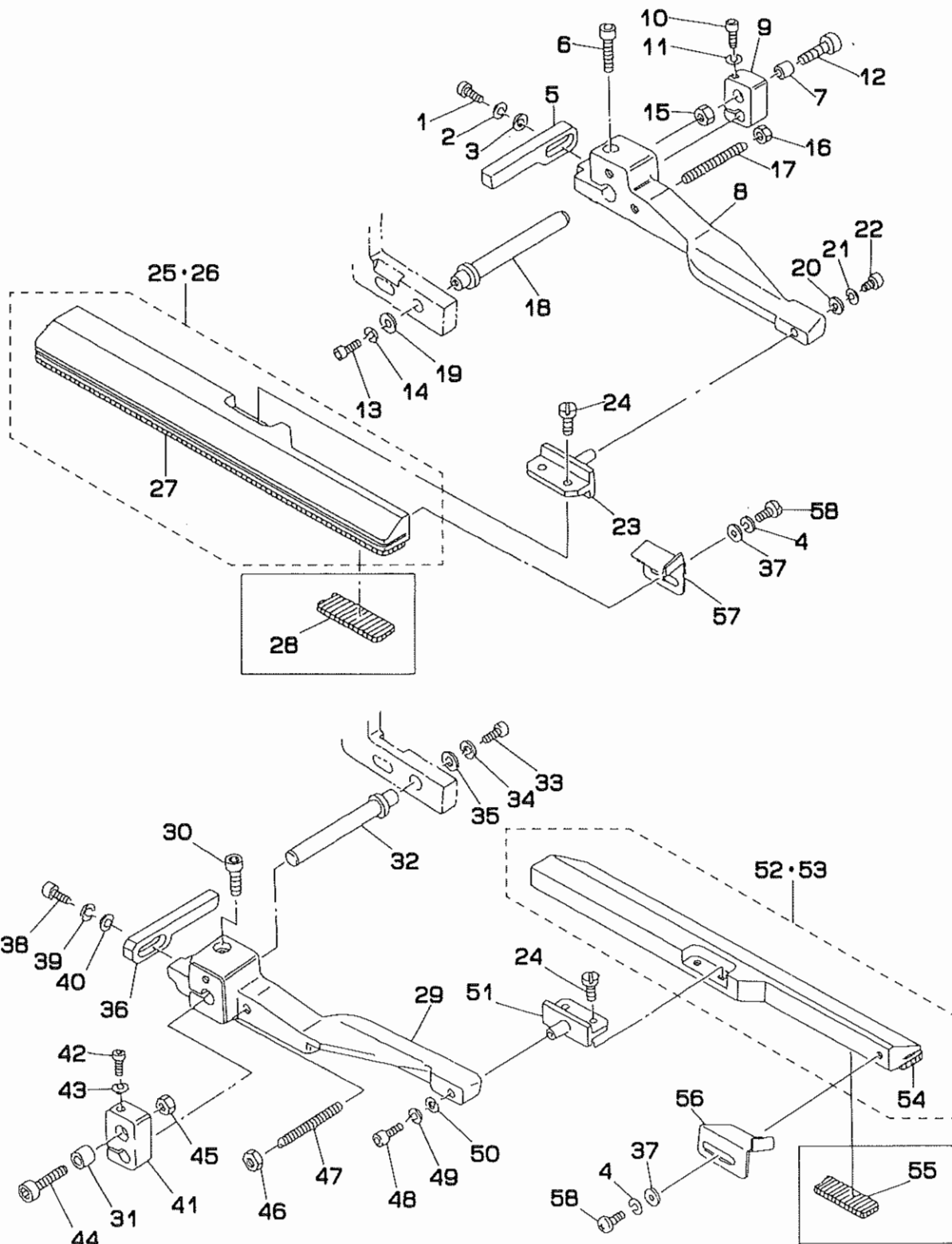


| REF.NO | NOTE | PART NO. | DESCRIPTION | ヒンメイ | Qty |
|--------|------|---------------|------------------------------|--|-----|
| 1 | | SM-6083002-TP | SCREW M8 L=30 | ロツカクアナホ ^ル ト | 4 |
| 2 | | WS-0820002-KN | SPRING WASHER M8 | ハ ^ネ サ ^カ ネ M8 | 4 |
| 3 | | 185-62009 | PRESSER ARM, RIGHT | オオオサ ^ア ーム(ミキ ^ン) | 1 |
| 4 | | SM-6031202-TP | SCREW M3X0.5 L=12 | ロツカクアナホ ^ル ト | 2 |
| 5 | | NM-6030001-SC | NUT M3 | ロツカクナツト M3X0.5 1 ^シ ユ | 2 |
| 6 | | SM-6041002-TP | SCREW M4 L=10 | ロツカクアナホ ^ル ト M4X0.7 L=10 | 2 |
| 7 | | WS-0410002-KN | SPRING WASHER | ハ ^ネ サ ^カ ネ M4 | 2 |
| 8 | | WP-0430800-SC | WASHER M4 | ヒラサ ^カ ネ コカ ^タ マル M4 | 2 |
| 9 | | G5132-116-B00 | FOLDING BRACKET | オリコミフ ^ラ ケツト | 1 |
| 10 | | G5129-116-C00 | SPRING | オリコミイ ^タ ヒキハ ^ネ C | 1 |
| 11 | | PX-0551010-00 | ELEMENT | エレメント トリツケ ^ニ ツフ ^ル | 1 |
| 12 | | PJ-3040451-02 | ELBOW UNION, C | エルホ ^ニ オン C | 1 |
| 13 | | G5402-116-AA0 | WELT PATCH FOLDING CYL. ASM. | オリコミ シリンタ ^ク ミ | 1 |
| 14 | | NM-6200002-SB | ROCK NUT | ロツカクナツト M20 2 ^シ ユ | (1) |
| 15 | | NM-6080002-SB | NUT M8 | ロツカクナツト M8 3 ^シ ユ | (1) |
| 16 | | 168-23601 | CYLINDER BRACKET, RIGHT | オリコミイ ^タ シリンタ ^ニ -BKT (ミキ ^ン) | 1 |
| 17 | | SM-6051552-TP | SCREW M5 L=15 | ロツカクアナホ ^ル ト | 2 |
| 18 | #01 | 168-14303 | FOLDING PLATE, RIGHT | オリコミイ ^タ (ミキ ^ン) | 1 |
| 19 | #02 | 168-14501 | FOLDING PLATE, RIGHT | オリコミイ ^タ (ミキ ^ン) | 1 |
| 20 | | 185-62108 | PRESSER ARM, LEFT | オオオサ ^ア ーム(ヒタ ^リ) | 1 |
| 21 | | PJ-3040451-02 | ELBOW UNION, C | エルホ ^ニ オン C | 1 |
| 22 | | PX-0551010-00 | ELEMENT | エレメント トリツケ ^ニ ツフ ^ル | 1 |
| 23 | | G5402-116-AA0 | WELT PATCH FOLDING CYL. ASM. | オリコミ シリンタ ^ク ミ | 1 |
| 24 | | NM-6200002-SB | ROCK NUT | ロツカクナツト M20 2 ^シ ユ | (1) |
| 25 | | NM-6080002-SB | NUT M8 | ロツカクナツト M8 3 ^シ ユ | (1) |
| 26 | | SM-6051552-TP | SCREW M5 L=15 | ロツカクアナホ ^ル ト | 2 |
| 27 | | 168-23700 | CYLINDER BRACKET, LEFT | オリコミイ ^タ シリンタ ^ニ -BKT (ヒタ ^リ) | 1 |
| 28 | | SM-6031202-TP | SCREW M3X0.5 L=12 | ロツカクアナホ ^ル ト | 1 |
| 29 | | NM-6030001-SC | NUT M3 | ロツカクナツト M3X0.5 1 ^シ ユ | 2 |
| 30 | | G5129-116-C00 | SPRING | オリコミイ ^タ ヒキハ ^ネ C | 1 |
| 31 | | SM-6041002-TP | SCREW M4 L=10 | ロツカクアナホ ^ル ト M4X0.7 L=10 | 2 |
| 32 | | WS-0410002-KN | SPRING WASHER | ハ ^ネ サ ^カ ネ M4 | 2 |
| 33 | | WP-0430800-SC | WASHER M4 | ヒラサ ^カ ネ コカ ^タ マル M4 | 2 |
| 34 | | G5132-116-B00 | FOLDING BRACKET | オリコミフ ^ラ ケツト | 1 |
| 35 | #01 | 168-14204 | FOLDING PLATE, LEFT | オリコミイ ^タ (ヒタ ^リ) | 1 |
| 36 | #02 | 168-14402 | FOLDING PLATE, LEFT | オリコミイ ^タ (ヒタ ^リ) | 1 |

Note (注記) #01...FOR 8,10,12,14MM
#02...FOR 16,18,20MM

8,10,12,14MM 用
16,18,20MM 用

5. CLAMP FOOT COMPONENTS(3)
 大押さえ関係 (3)

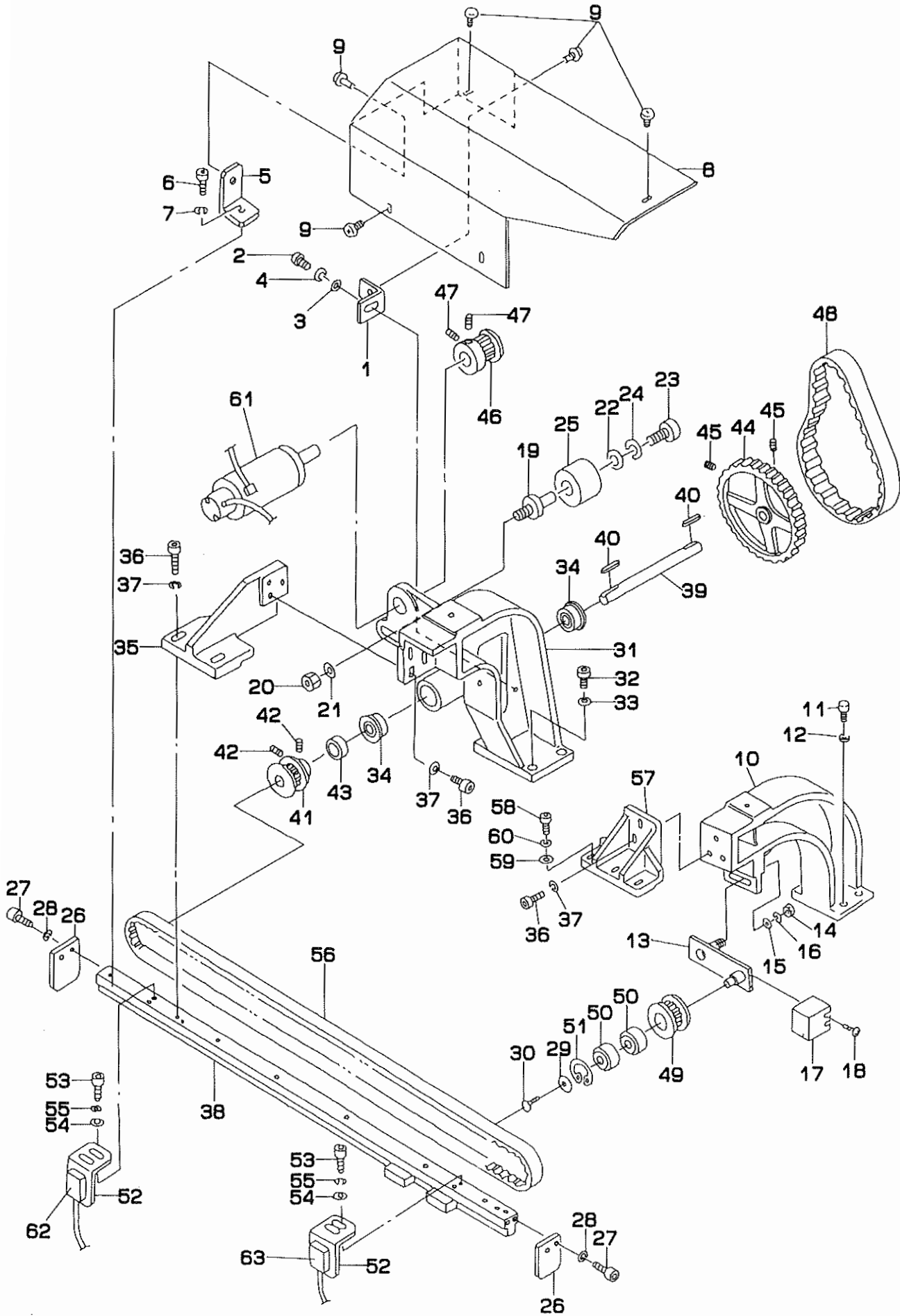


| REF.NO | NOTE | PART NO. | DESCRIPTION | ヒ ン メ イ | Qty |
|--------|------|---------------|--------------------------------|---|-----|
| 1 | | SM-6041202-TP | SCREW M4X0.7 L=12 | ロツカクアナホ ^ル ト | 1 |
| 2 | | WS-0410002-KN | SPRING WASHER | ハ ^ネ チ ^カ ネ M4 | 1 |
| 3 | | WP-0430800-SC | WASHER M4 | ヒラサ ^カ ネ コカ ^タ マル M4 | 1 |
| 4 | | WS-0310002-KN | SPRING WASHER M3 | ハ ^ネ チ ^カ ネ 3.1X5.9X0.7 | 2 |
| 5 | | G5130-116-C00 | STOPPER, RIGHT | オリコミイタ ストツハ ^〇 - ミキ [〃] | 1 |
| 6 | | SM-6062002-TP | SCREW M6 L=20 | ロツカクアナホ ^ル ト M6 L=20 | 1 |
| 7 | | G5126-117-000 | SPACER | スハ ^〇 -チ | 1 |
| 8 | | 168-23304 | CLAMP FOOT SUPPORT ARM, RIGHT | オオオサエシキ ^ア ーム(ミキ [〃]) | 1 |
| 9 | | 168-23809 | ARM SLIDE PLATE, RIGHT | シジ ^ア ームスライト ^ハ ン (ミキ [〃]) | 1 |
| 10 | | SM-6053002-TP | SCREW M5X0.8 L=30 | ロツカクアナホ ^ル ト | 1 |
| 11 | | WS-0510002-KN | SPRING WASHER | ハ ^ネ チ ^カ ネ 5.1X9.2X1.3 | 1 |
| 12 | | SM-6065002-TP | SCREW M6 L=50 | ロツカクアナホ ^ル ト M6 L=50 | 1 |
| 13 | | SM-6051202-TP | SCREW M5X0.8 L=12 | ロツカクアナホ ^ル ト M5X0.8 L=12 | 1 |
| 14 | | WS-0510002-KN | SPRING WASHER | ハ ^ネ チ ^カ ネ 5.1X9.2X1.3 | 1 |
| 15 | | NM-6060002-SC | NUT M6 | ロツカクナツト M6 1ｼｼ | 1 |
| 16 | | NM-6050001-SC | NUT M5 | ロツカクナツト M5X0.8 1ｼｼ | 1 |
| 17 | | G5122-117-000 | SUPPORT ARM STOPPER | シジ ^ア ーム ストツハ ^〇 | 1 |
| 18 | | 168-23502 | ARM SLIDE SHAFT | オオオサエシキ ^ア ームスライト ^シ ク | 1 |
| 19 | | G5108-119-000 | WASHER | ワツシヤ A | 1 |
| 20 | | WP-0450801-SD | WASHER 4.5X10.0X0.8 | ヒラサ ^カ ネ 4.5X10X0.8 | 1 |
| 21 | | WS-0410002-KN | SPRING WASHER | ハ ^ネ チ ^カ ネ M4 | 1 |
| 22 | | SM-6040802-TR | SCREW M4X0.7 L=8 | ロツカクアナホ ^ル ト M4X0.7 L=8 | 1 |
| 23 | | 168-07109 | PIN | ミコ [〃] ロクランブ ^〇 シテンピ ^〇 ン | 1 |
| 24 | | SS-7110840-SP | SCREW 11/64-40 L=7.8 | マルヒラネジ [〃] 11/64-40 L=7.8 | 4 |
| 25 | #01 | 168-13107 | GARMENT CLAMP PLATE RIGHT ASM. | ミコ [〃] ロクランブ ^〇 (ミキ [〃]) | 1 |
| 26 | #02 | 168-13305 | GARMENT CLAMP PLATE RIGHT ASM. | ミコ [〃] ロクランブ ^〇 (ミキ [〃]) | 1 |
| 27 | | G5110-119-A0G | RUBBER SOLE, RIGHT | ミコ [〃] ロクランブ ^〇 ゴ ^ム ミキ [〃] | (1) |
| 28 | #03 | G5110-119-B0G | RUBBER SOLE, RIGHT A | ミコ [〃] ロクランブ ^〇 ゴ ^ム ミキ [〃] | 1 |
| 29 | | 168-23403 | CLAMP FOOT SUPPORT ARM, LEFT | オオオサエシキ ^ア ーム(ヒタ ^リ) | 1 |
| 30 | | SM-6062002-TP | SCREW M6 L=20 | ロツカクアナホ ^ル ト M6 L=20 | 1 |
| 31 | | G5126-117-000 | SPACER | スハ ^〇 -チ | 1 |
| 32 | | 168-23502 | ARM SLIDE SHAFT | オオオサエシキ ^ア ームスライト ^シ ク | 1 |
| 33 | | SM-6051202-TP | SCREW M5X0.8 L=12 | ロツカクアナホ ^ル ト M5X0.8 L=12 | 1 |
| 34 | | WS-0510002-KN | SPRING WASHER | ハ ^ネ チ ^カ ネ 5.1X9.2X1.3 | 1 |
| 35 | | G5108-119-000 | WASHER | ワツシヤ A | 1 |
| 36 | | G5131-116-C00 | FOLDING PLATE STOPPER, LEFT | オリコミイタ ストツハ ^〇 - ヒタ ^リ | 1 |
| 37 | | WP-0320500-SC | WASHER M3 | ヒラサ ^カ ネ コカ ^タ マル M3 | 2 |
| 38 | | SM-6041202-TP | SCREW M4X0.7 L=12 | ロツカクアナホ ^ル ト | 1 |
| 39 | | WS-0410002-KN | SPRING WASHER | ハ ^ネ チ ^カ ネ M4 | 1 |
| 40 | | WP-0430800-SC | WASHER M4 | ヒラサ ^カ ネ コカ ^タ マル M4 | 1 |
| 41 | | 168-23908 | ARM SLIDE PLATE, LEFT | シジ ^ア ームスライト ^ハ ン (ヒタ ^リ) | 1 |
| 42 | | SM-6053002-TP | SCREW M5X0.8 L=30 | ロツカクアナホ ^ル ト | 1 |
| 43 | | WS-0510002-KN | SPRING WASHER | ハ ^ネ チ ^カ ネ 5.1X9.2X1.3 | 1 |
| 44 | | SM-6065002-TP | SCREW M6 L=50 | ロツカクアナホ ^ル ト M6 L=50 | 1 |
| 45 | | NM-6060001-SC | NUT M6 | ロツカクナツト M6 1ｼｼ | 1 |
| 46 | | NM-6050001-SC | NUT M5 | ロツカクナツト M5X0.8 1ｼｼ | 1 |
| 47 | | G5122-117-000 | SUPPORT ARM STOPPER | シジ ^ア ーム ストツハ ^〇 | 1 |
| 48 | | SM-6040802-TR | SCREW M4X0.7 L=8 | ロツカクアナホ ^ル ト M4X0.7 L=8 | 1 |
| 49 | | WS-0410002-KN | SPRING WASHER | ハ ^ネ チ ^カ ネ M4 | 1 |
| 50 | | WP-0450801-SD | WASHER 4.5X10.0X0.8 | ヒラサ ^カ ネ 4.5X10X0.8 | 1 |
| 51 | | 168-07109 | PIN | ミコ [〃] ロクランブ ^〇 シテンピ ^〇 ン | 1 |
| 52 | #01 | 168-13008 | GARMENT CLAMP PLATE LEFT ASM. | ミコ [〃] ロクランブ ^〇 (ヒタ ^リ) | 1 |
| 53 | #02 | 168-13206 | GARMENT CLAMP PLATE LEFT ASM. | ミコ [〃] ロクランブ ^〇 (ヒタ ^リ) | 1 |
| 54 | | G5109-119-A0G | RUBBER SOLE, LEFT | ミコ [〃] ロクランブ ^〇 ゴ ^ム ヒタ ^リ | (1) |
| 55 | #03 | G5109-119-B0G | RUBBER SOLE, LEFT A | ミコ [〃] ロクランブ ^〇 ゴ ^ム ヒタ ^リ | 1 |
| 56 | | G5106-119-000 | WELTING PATCH BASE, LEFT | タマヌノハ ^ス ヒタ ^リ | 1 |
| 57 | | G5107-119-000 | WELTING PATCH BASE, RIGHT | タマヌノハ ^ス ミキ [〃] | 1 |
| 58 | | SM-3030601-SC | SCREW M3X0.5 L=6 | マルコネジ [〃] | 2 |

Note (注記) #01...FOR 8,10,12,14MM
#02...FOR 16,18,20MM
#03...FOR HEAVY-WEIGHT MATERIALS

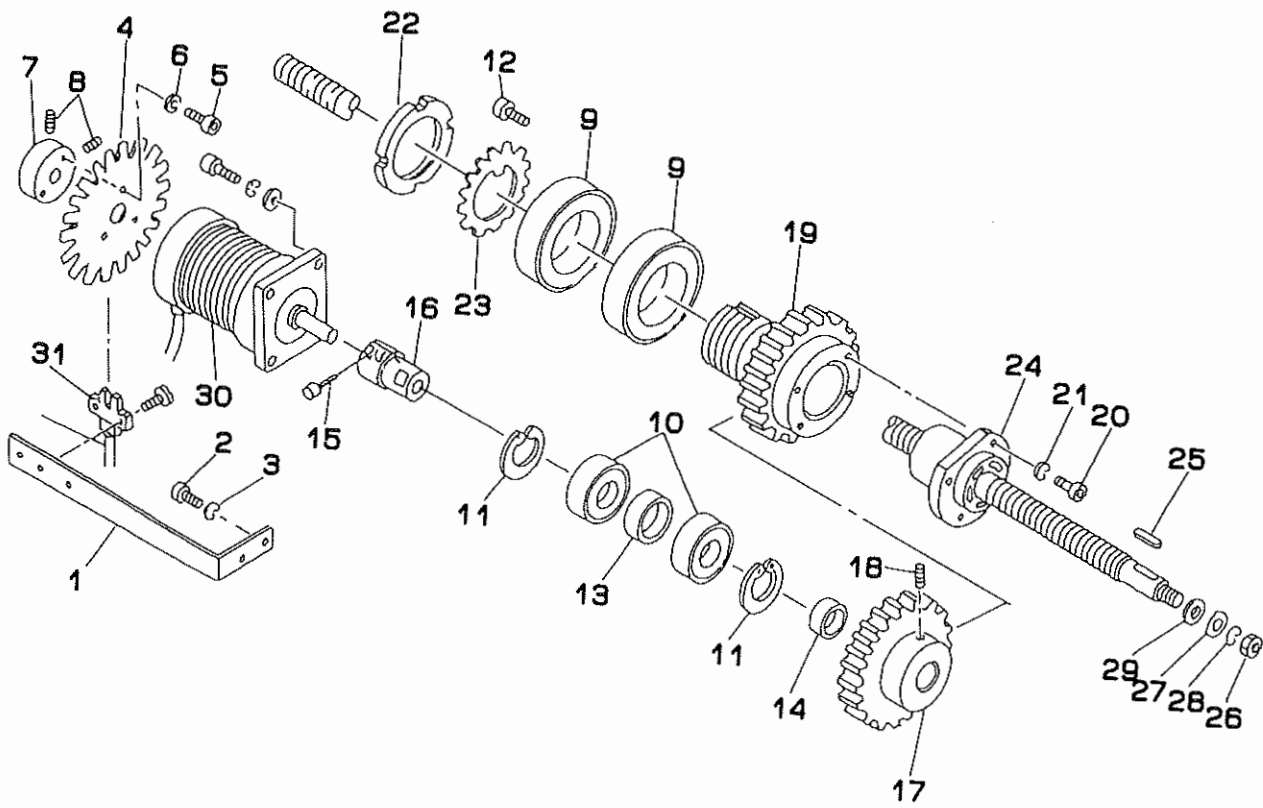
8,10,12,14MM 用
16,18,20MM 用
厚物用

6. CLAMP FOOT FEED COMPONENTS
 大押さえ送り関係



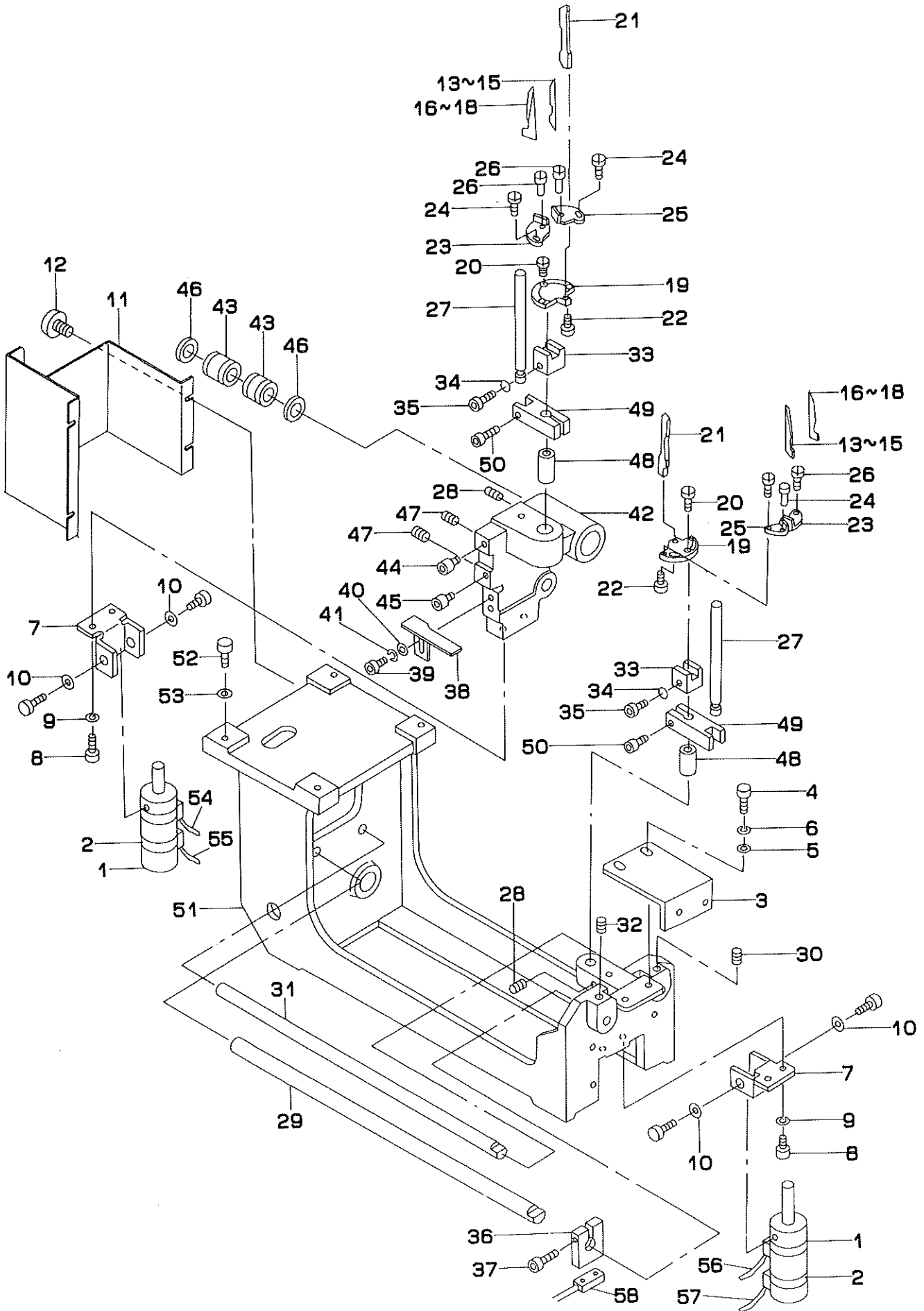
| REF.NO | NOTE | PART NO. | DESCRIPTION | ヒソメイ | Qty |
|--------|------|---------------|----------------------------|-----------------------|-----|
| 1 | | 169-16108 | COVER INSTLLING PLATE (1) | カバートリツケカナク (1) | 1 |
| 2 | | SM-6051202-TP | SCREW M5X0.8 L=12 | ロツカクアナホルト M5X0.8 L=12 | 1 |
| 3 | | WP-0531000-SC | WASHER M5 | ヒラサカネ コカタマル M5 | 1 |
| 4 | | WS-0510002-KN | SPRING WASHER | ハネサカネ 5.1X9.2X1.3 | 1 |
| 5 | | 169-16207 | COVER INSTLLING PLATE (2) | カバートリツケカナク (2) | 1 |
| 6 | | SM-6050802-TP | SCREW M5X0.8 L=8 | ロツカクアナホルト M5X0.7 L=8 | 1 |
| 7 | | WS-0510002-KN | SPRING WASHER | ハネサカネ 5.1X9.2X1.3 | 1 |
| 8 | | 185-63106 | UPPER COVER | シヨウブカバー | 1 |
| 9 | | SM-0050801-SC | SCREW | トラスネジ | 5 |
| 10 | | 185-54709 | STAND.FRONT | シチュウ(マイ) | 1 |
| 11 | | SM-6063002-TP | SCREW M6 L=30 | ハンソウタイ シクウケ トメネジ | 4 |
| 12 | | WS-0610002-KN | SPRING WASHER 6.1X12.2X1.5 | ハネサカネ M6 | 4 |
| 13 | | 185-54808 | FULCRUM BRACKET | シデンBKT | 1 |
| 14 | | NM-6100618-SB | NUT M10X1.25 | ロツカクナツト M10X1.25 | 1 |
| 15 | | WP-1052001-SC | WASHER 10.5X21X2 | ヒラサカネ ミカキマル M10 | 1 |
| 16 | | WS-1020002-KN | SPRING WASHER M10 | ハネサカネ M10 | 1 |
| 17 | | 185-60201 | COVER | カバー | 1 |
| 18 | | SM-0040601-SC | SCREW M4X0.7 L=6 | トラスコネジ M4X0.7 L=6 | 2 |
| 19 | | 169-10606 | IDLER SHAFT | アイトラ | 1 |
| 20 | | NM-6080001-SC | NUT M8X1.25 | ロツカクナツト M8 1シュ | 1 |
| 21 | | WP-0841600-SC | WASHER | ヒラサカネ | 1 |
| 22 | | 166-10909 | WASHER | ワツシヤ | 1 |
| 23 | | SM-6051002-TP | SCREW M5X0.8 L=10 | ロツカクアナホルト M5X0.8 L=10 | 1 |
| 24 | | WS-0510002-KN | SPRING WASHER | ハネサカネ 5.1X9.2X1.3 | 1 |
| 25 | | 169-10705 | IDLER | アイトラ | 1 |
| 26 | | 169-10903 | STOPPER | ストッパ | 2 |
| 27 | | SM-6051552-TP | SCREW M5 L=15 | ロツカクアナホルト | 4 |
| 28 | | WS-0510002-KN | SPRING WASHER | ハネサカネ 5.1X9.2X1.3 | 4 |
| 29 | | 167-25905 | WASHER | サカネ | 1 |
| 30 | | SM-1051001-SC | SCREW M5 L=10 | ガラコネジ | 1 |
| 31 | | 185-50202 | STAND | シチュウ | 1 |
| 32 | | SM-6062502-TP | SCREW M6 L=25 | ロツカクアナホルト M6 L=25 | 4 |
| 33 | | WS-0610002-KN | SPRING WASHER 6.1X12.2X1.5 | ハネサカネ M6 | 4 |
| 34 | | 185-85208 | BEARING | トメワツキヘアリク | 2 |
| 35 | | 169-09608 | T-BRACKET | Tカタブラケット | 1 |
| 36 | | SM-6062002-TP | SCREW M6 L=20 | ロツカクアナホルト M6 L=20 | 8 |
| 37 | | WS-0510002-KN | SPRING WASHER | ハネサカネ 5.1X9.2X1.3 | 8 |
| 38 | | 185-54907 | FEED RAIL | オクリレール | 1 |
| 39 | | 185-50509 | SHAFT | シャフト | 1 |
| 40 | | 169-34309 | KEY | エイコウキ(リョウマル) | 2 |
| 41 | | 185-50301 | DRIVING PULLEY | クドウプーリ | 1 |
| 42 | | SM-8040802-TP | SCREW M4X8 | トメネジ M4X0.7 L=8 | 2 |
| 43 | | 185-50608 | COLLAR | カラ | 1 |
| 44 | | 169-10309 | TIMING PULLEY (A) | タイミンクプーリ(A) | 1 |
| 45 | | SM-8040602-TP | SCREW M4X0.7 L=6 | トメネジ | 2 |
| 46 | | 169-10408 | TIMING PULLEY (B) | タイミンクプーリ(B) | 1 |
| 47 | | SM-8040602-TP | SCREW M4X0.7 L=6 | トメネジ | 2 |
| 48 | | 169-34507 | BELT | ベルト | 1 |
| 49 | | 185-50400 | FOLLOW PULLEY | ジュウトウプーリ | 1 |
| 50 | | 167-20005 | BEARING | ヘアリク | 2 |
| 51 | | RC-2421211-KP | RETAINING RING | Cリング | 1 |
| 52 | | 169-11000 | BRACET | キンセツBKT | 2 |
| 53 | | SM-6031002-TP | HEXAGONAL BOLT M3 X 10 | ロツカクアナホルト M3X0.5 L=10 | 4 |
| 54 | | WP-0320500-SC | WASHER M3 | ヒラサカネ コカタマル M3 | 4 |
| 55 | | WS-0310002-KN | SPRING WASHER M3 | ハネサカネ 3.1X5.9X0.7 | 4 |
| 56 | | 185-89309 | BELT | タイミンクベルト | 1 |
| 57 | | 185-62900 | RAIL BRACKET | レールBKT | 1 |
| 58 | | SM-6063002-TP | SCREW M6 L=30 | ハンソウタイ シクウケ トメネジ | 3 |
| 59 | | WP-0641601-SC | WASHER | ヒラサカネ ミカキマル M6 | 3 |
| 60 | | WS-0610002-KN | SPRING WASHER 6.1X12.2X1.5 | ハネサカネ M6 | 3 |
| 61 | | G8551-193-0AO | SERVO MOTOR ASM. | サーボモータクミ | 1 |
| 62 | | G8522-192-0AO | SENSOR ASM. | コウシンタン ケンチクミ | 1 |
| 63 | | G8521-192-0AO | SENSOR ASM. | センシンタン ケンチクミ | 1 |

7. CORNER KNIFE COMPONENTS(1)
コーナーメス関係 (1)



| REF.NO | NOTE | PART NO. | DESCRIPTION | ヒンメイ | Qty |
|--------|------|---------------|------------------------|-----------------------|-----|
| 1 | | 166-03003 | SENSOR BRACKET | センサーブラケット | 1 |
| 2 | | SM-6041002-TP | SCREW M4 L=10 | ロツカクアナホルト M4X0.7 L=10 | 2 |
| 3 | | WS-0410002-KN | SPRING WASHER | ハネサカネ M4 | 2 |
| 4 | | 166-03102 | SENSOR PLATE | タツチヨウケンチセンサ | 1 |
| 5 | | SM-6031002-TP | HEXAGONAL BOLT M3 X 10 | ロツカクアナホルト M3X0.5 L=10 | 3 |
| 6 | | WS-0310002-KN | SPRING WASHER M3 | ハネサカネ 3.1X5.9X0.7 | 3 |
| 7 | | 166-03201 | SENSOR BOSS | センサーボス | 1 |
| 8 | | SM-8040602-TP | SCREW M4X0.7 L=6 | トメネジ | 2 |
| 9 | | 167-20104 | BEARING | ヘアリンク | 2 |
| 10 | | 167-20609 | BEARING | ヘアリンク | 2 |
| 11 | | RC-2800002-KP | RETAINIG PIN | Cカトメリ 30.1 アナヨウ | 2 |
| 12 | | SM-0050801-SC | SCREW | トラスネジ | 3 |
| 13 | | 166-02302 | BEARING COLLAR | ヘアリンクカラ- | 1 |
| 14 | | 166-02401 | BEARING COLLAR | ヘアリンクカラ- | 1 |
| 15 | | 185-59609 | GEAR SHAFT | キアジク | 1 |
| 16 | | SM-6041002-TP | SCREW M4 L=10 | ロツカクアナホルト M4X0.7 L=10 | 2 |
| 17 | | 166-02609 | MOTOR GEAR | モータフキヤ- | 1 |
| 18 | | SM-8061002-TP | SCREW M6 L=10 | トメネジ M6 L=10 | 1 |
| 19 | | 166-02708 | BALL SCREW GEAR | ボールネジフキヤ- | 1 |
| 20 | | SM-6052002-TP | SCREW M5 L=20 | ロツカクアナホルト M5X0.8 L=20 | 4 |
| 21 | | WS-0510002-KN | SPRING WASHER | ハネサカネ 5.1X9.2X1.3 | 4 |
| 22 | | NM-6060001-SC | NUT M6 | ロツカクナツト M6 1シユ | 1 |
| 23 | | WP-0641601-SC | WASHER | ヒラサカネ ミカキマル M6 | 1 |
| 24 | | 166-02807 | BALL SCREW | メスオクリボールネジ | 1 |
| 25 | | 167-21805 | KEY | エイユウキー(リヨウマル) | 1 |
| 26 | | NM-6080001-SC | NUT M8X1.25 | ロツカクナツト M8 1シユ | 1 |
| 27 | | WP-0841600-SC | WASHER | ヒラサカネ | 1 |
| 28 | | WS-0820002-KN | SPRING WASHER M8 | ハネサカネ M8 | 1 |
| 29 | | WP-1102016-SC | WASHER 11X21X2 | ヒラサカネ 11X21X2 | 1 |
| 30 | | G8502-231-OA0 | PULSE MOTOR ASM. | パルスモータクミ | 1 |
| 31 | | G8512-231-OA0 | CORNER KNIFE ASM. | コーナーメス カイデンケンチ クミ | 1 |

8. CORNER KNIFE COMPONENTS(2)
 コーナーメス関係 (2)

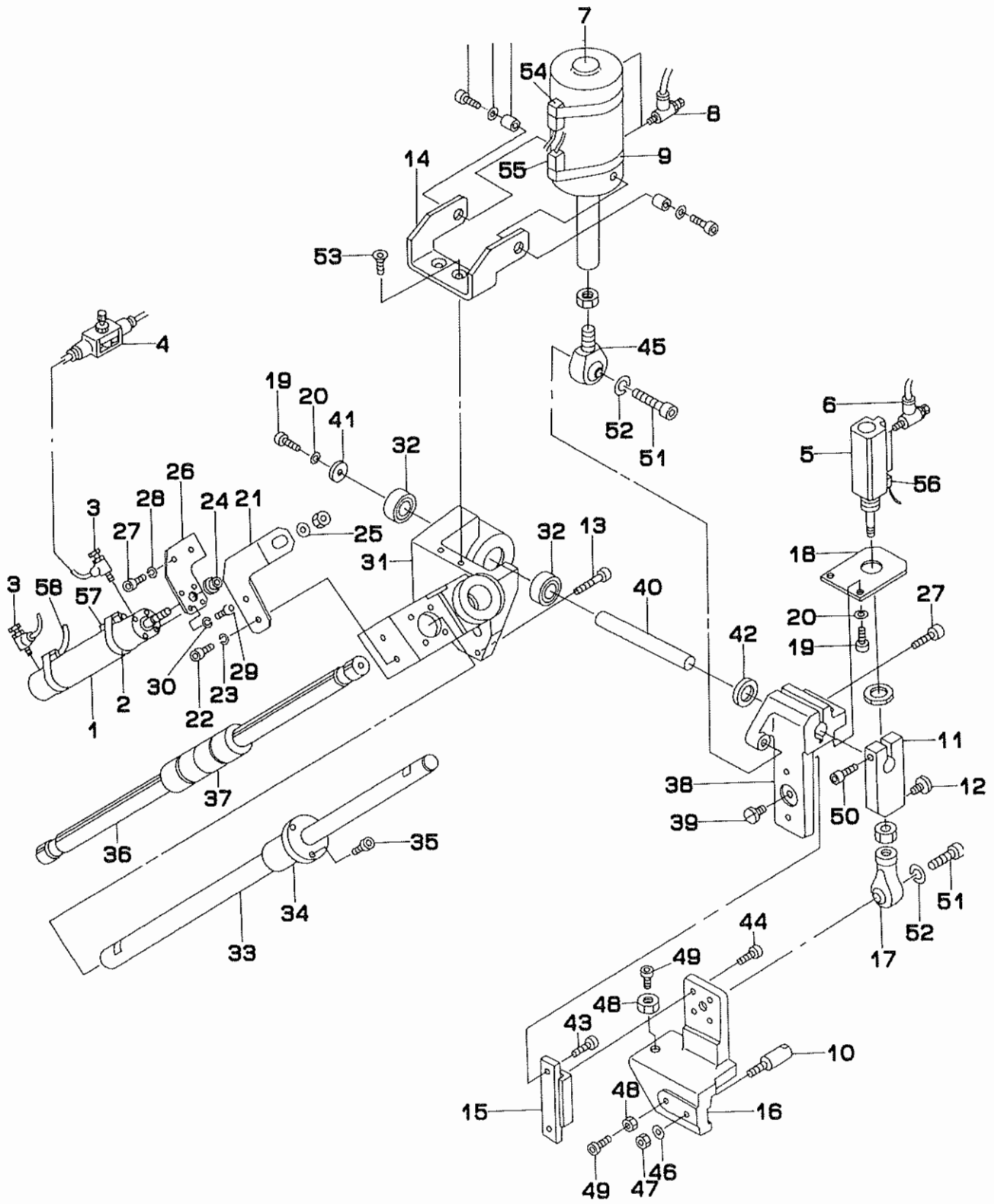


| REF.NO | NOTE | PART NO. | DESCRIPTION | ヒンメイ | Qty |
|--------|------|---------------|----------------------------|------------------------|-----|
| 1 | | PA-2506501-00 | CYLINDER | イアシリンタ | 2 |
| 2 | | 167-27109 | BAND | バンド | 4 |
| 3 | | 185-55409 | FRAME RECEIVING BRACKET | ホンタイウケBKT | 1 |
| 4 | | SM-9062003-SC | SCREW M6 L=20 | ロツカクホルト M6 L=20 | 2 |
| 5 | | NM-6060001-SC | NUT M6 | ロツカクナツト M6 1ジ | 2 |
| 6 | | WS-0610002-KN | SPRING WASHER 6.1X12.2X1.5 | ハネサカネ M6 | 2 |
| 7 | | 168-07000 | CYLINDER BRACKET | シリントフラケット | 2 |
| 8 | | SM-6061552-TP | SCREW M6 L=15 | ロツカクアナルト | 4 |
| 9 | | WS-0610002-KN | SPRING WASHER 6.1X12.2X1.5 | ハネサカネ M6 | 4 |
| 10 | | 168-07406 | RUBBER WASHER | ゴムワッシャー | 4 |
| 11 | | 185-61209 | COVER | カバー | 1 |
| 12 | | SM-0050801-SC | SCREW | トラスネジ | 4 |
| 13 | #01 | 166-07301 | CORNER KNIFE A1 | コーナーメス A1 (セラミック) | 2 |
| 14 | #01 | 166-07509 | CORNER KNIFE (B-1) | コーナーメス B1 (セラミック) | 2 |
| 15 | #01 | 166-07707 | CORNER KNIFE (C-1) | コーナーメス C1 (セラミック) | 2 |
| 16 | #01 | 166-07400 | CORNER KNIFE A2 | コーナーメス(A2) (セラミック) | 2 |
| 17 | #01 | 166-07608 | CORNER KNIFE (B-2) | コーナーメス B2 (セラミック) | 2 |
| 18 | #01 | 166-07806 | CORNER KNIFE (C-2) | コーナーメス C2 (セラミック) | 2 |
| 19 | | 166-06907 | KNIFE HOLDER BASE | メスホルダ トタ | 2 |
| 20 | | SS-7111120-SP | SCREW 11/64-40 L=10.5 | マルヒラネジ 11/64-40 L=10.5 | 2 |
| 21 | | 166-07004 | KNIFE GUIDE | メスカイト | 2 |
| 22 | | SS-4080620-TP | SCREW 1/8-44 L=6 | ナネジ 1/8-44 L=6 | 2 |
| 23 | | 166-07103 | KNIFE HOLDER A | メスホルダ A | 2 |
| 24 | | SS-6081210-SP | SCREW 1/8-44 L=12 | ヒラネジ 1/8-44 L=12 | 4 |
| 25 | | 166-07202 | KNIFE HOLDER B | メスホルダ B | 2 |
| 26 | | G5279-117-000 | ECCENTRIC PIN | メスコイ イキセンピン | 4 |
| 27 | | 166-08804 | LIFTING GUIDE | シヨウコウカイト | 2 |
| 28 | | SM-8051002-TP | SCREW M5 L=10 | トメネジ | 2 |
| 29 | | 166-08911 | SLIDE SHAFT A | スライツシク A | 1 |
| 30 | | SM-8061002-TP | SCREW M6 L=10 | トメネジ M6 L=10 | 1 |
| 31 | | 166-09018 | SLIDE SHAFT B | スライツシク B | 1 |
| 32 | | SM-8061002-TP | SCREW M6 L=10 | トメネジ M6 L=10 | 1 |
| 33 | | 166-09208 | ADAPTER | アダプター | 2 |
| 34 | | WS-0410002-KN | SPRING WASHER | ハネサカネ M4 | 2 |
| 35 | | SM-6041202-TP | SCREW M4X0.7 L=12 | ロツカクアナルト | 2 |
| 36 | | 166-09307 | SENSOR BASE | センサ タ | 1 |
| 37 | | SM-6052502-TP | SCREW M5X0.8 L=25 | ロツカクアナルト | 1 |
| 38 | | 166-09406 | SENSOR DETECTING PLATE | センサ タンチハン | 1 |
| 39 | | SM-6051002-TP | SCREW M5X0.8 L=10 | ロツカクアナルト M5X0.8 L=10 | 2 |
| 40 | | WP-0531000-SC | WASHER M5 | ヒラサカネ コガタマル M5 | 2 |
| 41 | | WS-0510002-KN | SPRING WASHER | ハネサカネ 5.1X9.2X1.3 | 2 |
| 42 | | 166-08408 | SLIDE BRACKET | スライツフラケット | 1 |
| 43 | | 167-25004 | LINEAR BUSHING | リニアブッシュ | 2 |
| 44 | | 167-25103 | CAM FOLLOWER | カムフォア | 1 |
| 45 | | 167-25202 | CAM FOLLOWER | カムフォア | 1 |
| 46 | | 167-25301 | GRIP RING | アチヨウセーカリンク | 2 |
| 47 | | SM-8050602-TP | SCREW M5 L=6 | トメネジ M5X0.8 L=6 | 2 |
| 48 | | 166-08507 | ROD BUSHING | ロッドブッシュ | 2 |
| 49 | | 166-08705 | ROD GUIDE | ロッドカイト | 2 |
| 50 | | SM-6051602-TP | SCREW M5X0.8 L=16 | ロツカクアナルト M5X0.8 L=16 | 2 |
| 51 | | 185-60300 | CORNER KNIFE BRACKET | コーナーメスブフレーム | 1 |
| 52 | | SM-6083002-TP | SCREW M8 L=30 | ロツカクアナルト | 4 |
| 53 | | 166-77205 | WASHER | ワッシャ | 4 |
| 54 | | 177-57758 | CABLE | コーナーメスイトウカワウケンチケーブル | 1 |
| 55 | | 177-57451 | CABLE | コーナーメスイトウカワウケンチケーブル | 1 |
| 56 | | 177-57659 | CABLE ASM. | コーナーメスコイカワウケンチケーブル | 1 |
| 57 | | 177-57352 | CABLE ASM. | コーナーメスコイカワウケンチケーブル | 1 |
| 58 | | G8513-231-OAO | SENSOR ASM. | コーナーメス カイテンケンチ クミ | 1 |

Note (注記) #01... GAUGE PART

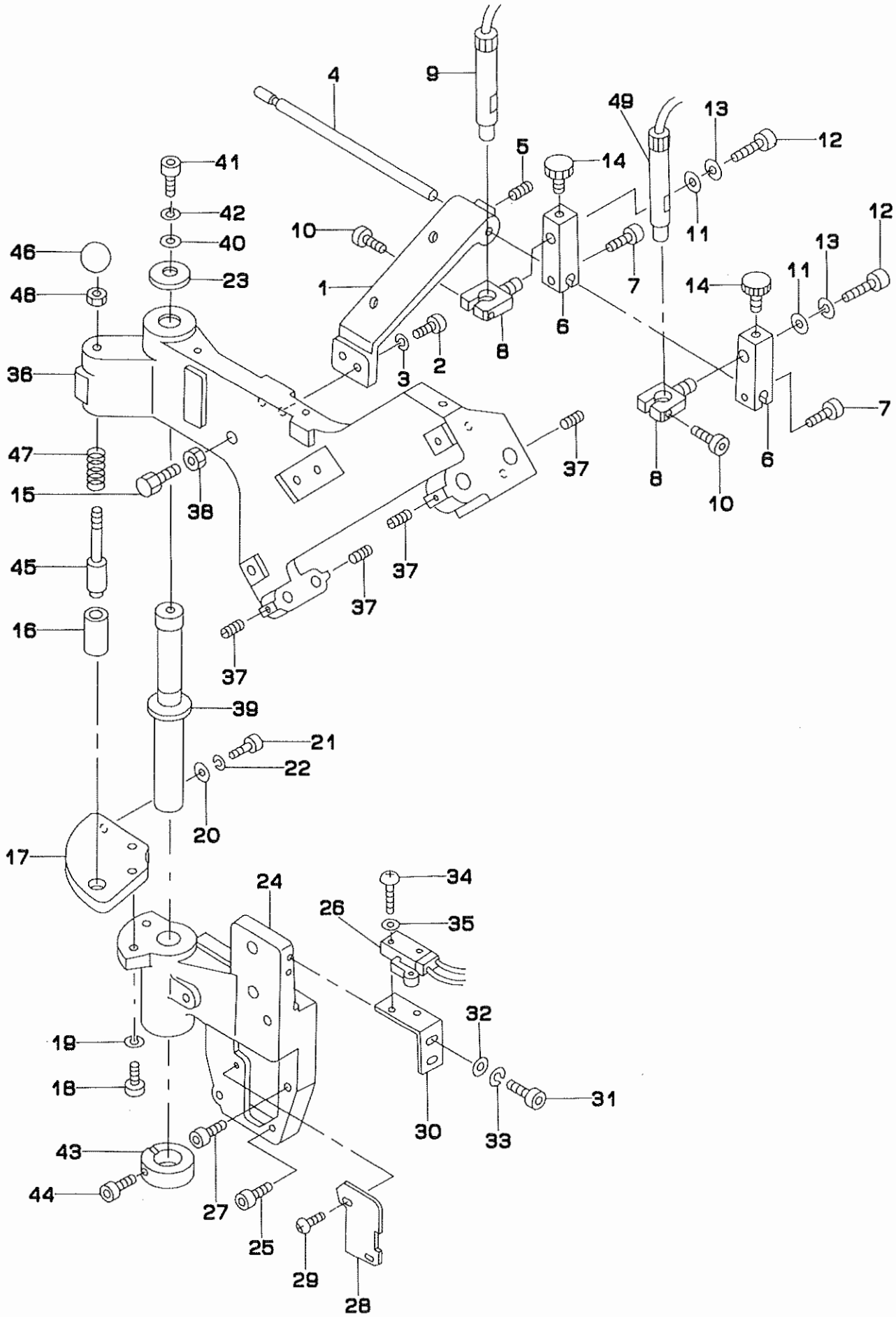
ゲージ部品

9. BINDER COMPONENTS(1)
 バインダー関係 (1)



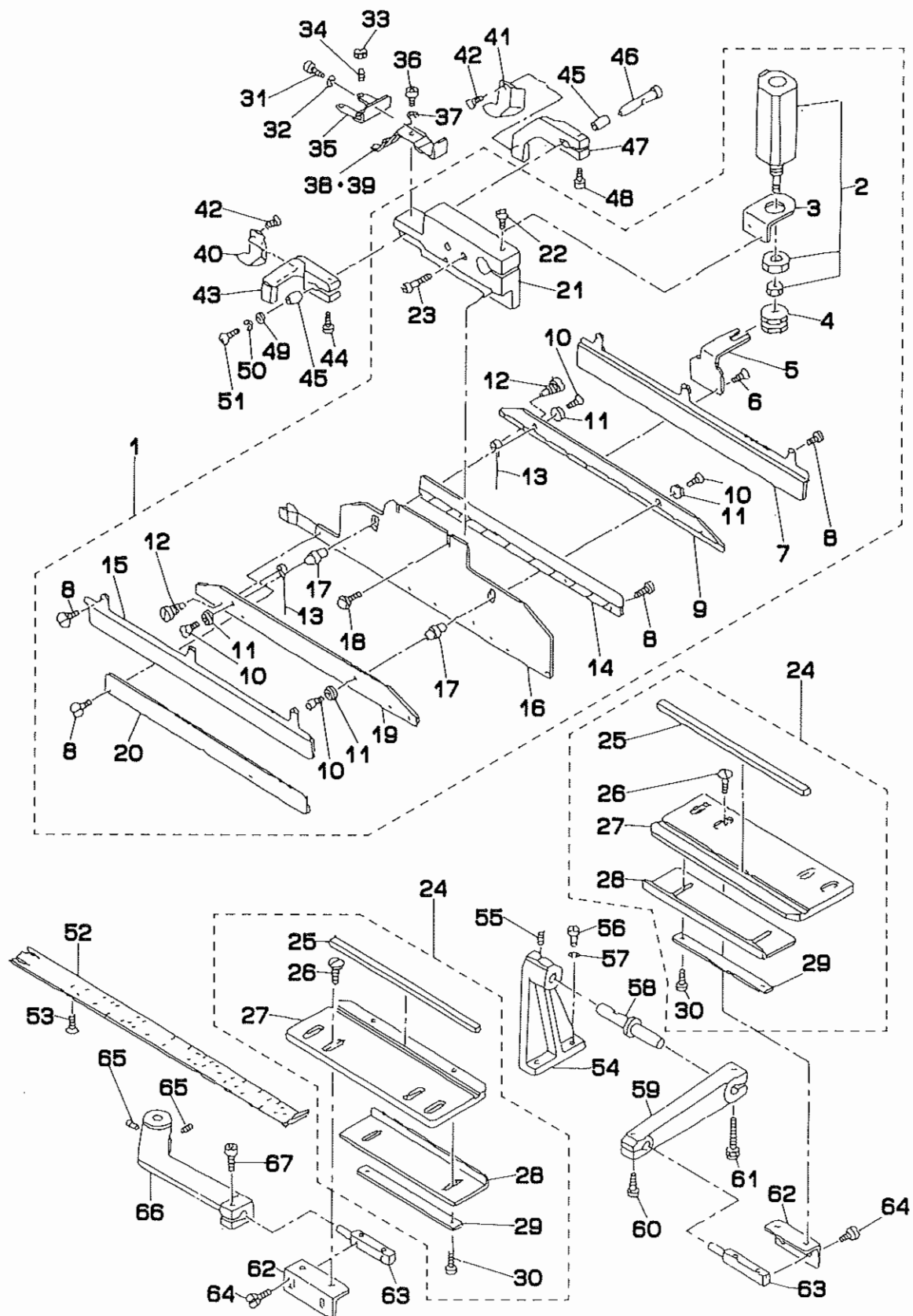
| REF.NO | NOTE | PART NO. | DESCRIPTION | ヒ ン メ イ | Qty |
|--------|------|---------------|----------------------|-----------------------|-----|
| 1 | | PA-2513502-A0 | AIR CYLINDER | エアシリンダ | 1 |
| 2 | | 167-27109 | BAND | バンド | 2 |
| 3 | | PC-0151070-00 | SPEED CONTROLLER | スピコン | 2 |
| 4 | | PC-0124060-00 | SPEED CONTROLLER | スピードコントローラ | 1 |
| 5 | | PA-1501510-A0 | PIN CYLINDER | オートスイツチキリンシリンダ | 1 |
| 6 | | PC-0105070-00 | SPEED CONTROLLER | スピードコントローラ | 2 |
| 7 | | 185-87709 | CYLINDER | ハインタークヒブリシリンダ | 1 |
| 8 | | PC-0105080-00 | SPEED CONTROLLER | スピードコントローラ | 2 |
| 9 | | 167-27109 | BAND | バンド | 2 |
| 10 | | 166-54907 | PIVOT PIN | タマヌシヨウキシデンピン | 1 |
| 11 | | 185-55706 | STOPPER | ストップ | 1 |
| 12 | | SS-6151210-SP | SCREW 15/64-28 L=12 | ヒラネジ 15/64-28 L=12 | 1 |
| 13 | | 166-54204 | POSITIONING PIN | イチキメピン | 1 |
| 14 | | 185-55904 | SHAFT RECEIVING BASE | シャフト受け台 | 1 |
| 15 | | 166-55003 | LIMIT GUIDE | ミニチュアLHガイド | 1 |
| 16 | | 185-59302 | LIFTING PLATE | ショウコウプレート | 1 |
| 17 | | 169-60205 | ROD END | ロッドエンド | 1 |
| 18 | | 185-56100 | CYLINDER BRACKET | シリンダ Bracket | 1 |
| 19 | | SM-6051202-TP | SCREW M5X0.8 L=12 | ロツカクアナボルト M5X0.8 L=12 | 3 |
| 20 | | WS-0510002-KN | SPRING WASHER | ハネサカネ 5.1X9.2X1.3 | 3 |
| 21 | | 185-58205 | CONNECTING PLATE | レンケツプレート | 1 |
| 22 | | SM-6051552-TP | SCREW M5 L=15 | ロツカクアナボルト | 2 |
| 23 | | WS-0510002-KN | SPRING WASHER | ハネサカネ 5.1X9.2X1.3 | 2 |
| 24 | | 166-55508 | COLLAR | カラ | 1 |
| 25 | | WP-1052001-SC | WASHER 10.5X21X2 | ヒラサカネ ミカキマル M10 | 1 |
| 26 | | 166-55607 | CYLINDER BRACKET (2) | シリンダ ブラケット(2) | 1 |
| 27 | | SM-6052002-TP | SCREW M5 L=20 | ロツカクアナボルト M5X0.8 L=20 | 3 |
| 28 | | WS-0510002-KN | SPRING WASHER | ハネサカネ 5.1X9.2X1.3 | 2 |
| 29 | | SM-6041202-TP | SCREW M4X0.7 L=12 | ロツカクアナボルト | 4 |
| 30 | | WS-0410002-KN | SPRING WASHER | ハネサカネ M4 | 4 |
| 31 | | 185-58106 | BEARING CASE | ベアリングケース | 1 |
| 32 | | 185-85208 | BEARING | トメワツキベアリング | 2 |
| 33 | | 166-53503 | LINEAR SHAFT | リニアシャフト | 1 |
| 34 | | 167-25400 | LINEAR BUSHING | リニアブッシュ | 1 |
| 35 | | SM-8051002-TP | SCREW M5 L=10 | トメネジ | 2 |
| 36 | | 166-53602 | BALL SPLINE | ボールスプライン | 1 |
| 37 | | 167-21201 | SPLINE NUT | スプラインナット | 2 |
| 38 | | 185-58007 | SWING BASE | スイングベース | 1 |
| 39 | | SS-7120760-SP | SCREW 3/16-28 L= 7.0 | マルヒラネジ 3/16-28 L=7 | 1 |
| 40 | | 185-56209 | FULCRUM SHAFT | シデンシャフト | 1 |
| 41 | | 166-54006 | BEARING PRESSER | ベアリングオキエ | 1 |
| 42 | | 185-55805 | COLLAR | カラ | 1 |
| 43 | | SM-6041202-TP | SCREW M4X0.7 L=12 | ロツカクアナボルト | 2 |
| 44 | | SM-6030802-TP | SCREW M3X0.5 L=8 | ロツカクアナボルト M3X0.5 L=8 | 4 |
| 45 | | 185-89408 | RODEND | ロッドエンド | 1 |
| 46 | | WP-1052001-SC | WASHER 10.5X21X2 | ヒラサカネ ミカキマル M10 | 1 |
| 47 | | 166-55508 | COLLAR | カラ | 1 |
| 48 | | NM-6050001-SC | NUT M5 | ロツカクナット M5X0.8 1シユ | 2 |
| 49 | | SM-6053002-TP | SCREW M5X0.8 L=30 | ロツカクアナボルト | 2 |
| 50 | | SM-6062002-TP | SCREW M6 L=20 | ロツカクアナボルト M6 L=20 | 1 |
| 51 | | SM-6051552-TP | SCREW M5 L=15 | ロツカクアナボルト | 1 |
| 52 | | WS-0510002-KN | SPRING WASHER | ハネサカネ 5.1X9.2X1.3 | 1 |
| 53 | | SM-1051001-SF | SCREW M5 L=10 | チラネジ M5X0.8 L=10 | 1 |
| 54 | | 250-35759 | BINDER CABLE ASM. | ハインタークヒブリタンケープルクミ | 1 |
| 55 | | 250-35858 | BINDER CABLE ASM. | ハインタークヒブリタンケープルクミ | 1 |
| 56 | | 250-36450 | BINDER CABLE ASM. | ハインタークヒブリタンケープルクミ | 1 |
| 57 | | 250-35650 | BINDER CABLE ASM. | ハインタークヒブリタンケープルクミ | 1 |
| 58 | | 250-36559 | BINDER CABLE ASM. | ハインタークヒブリタンケープルクミ | 1 |

10. BINDER COMPONENTS(2)
 バインダー関係 (2)



| REF.NO | NOTE | PART NO. | DESCRIPTION | ヒ ン メ イ | Qty |
|--------|------|---------------|----------------------------|-----------------------|-----|
| 1 | | 166-55904 | LIGHT INSTALLING ARM | マーカ トリツケアーム | 1 |
| 2 | | SM-6052002-TP | SCREW M5 L=20 | ロツカクアナホルト M5X0.8 L=20 | 2 |
| 3 | | WS-0510002-KN | SPRING WASHER | ハネサカネ 5.1X9.2X1.3 | 2 |
| 4 | | 166-56001 | LIGHT INSTALLING SHAFT | マーカ トリツケシャフト | 1 |
| 5 | | SM-8040502-TP | SCREW M4X0.7 L=5 | トメネジ M4X0.7 L=5 | 1 |
| 6 | | 166-56100 | LIGHT BRACKET (1) | マーカ フラケット(1) | 2 |
| 7 | | SM-6051602-TP | SCREW M5X0.8 L=16 | ロツカクアナホルト M5X0.8 L=16 | 2 |
| 8 | | 166-56209 | LIGHT BRACKET (2) | マーカ フラケット(2) | 2 |
| 9 | | 250-35957 | LIGHT ASM. | ジユウジマーキングライトクミ | 2 |
| 10 | | SM-6051602-TP | SCREW M5X0.8 L=16 | ロツカクアナホルト M5X0.8 L=16 | 2 |
| 11 | | 167-24403 | WASHER | ジユウトウシクサカネ | 2 |
| 12 | | SM-6051202-TP | SCREW M5X0.8 L=12 | ロツカクアナホルト M5X0.8 L=12 | 2 |
| 13 | | WS-0510002-KN | SPRING WASHER | ハネサカネ 5.1X9.2X1.3 | 2 |
| 14 | | G5338-116-000 | CLAMP BOLT | シメツケホルト | 2 |
| 15 | | 166-98409 | STOPPER BOLT | ストッパホルト | 1 |
| 16 | | 166-53107 | GUIDE COLLAR | カイトカラー | 1 |
| 17 | | 166-53206 | POSITIONING PLATE | イチキメハン | 1 |
| 18 | | SM-6062002-TP | SCREW M6 L=20 | ロツカクアナホルト M6 L=20 | 2 |
| 19 | | WS-0610002-KN | SPRING WASHER 6.1X12.2X1.5 | ハネサカネ M6 | 2 |
| 20 | | 167-24403 | WASHER | ジユウトウシクサカネ | 1 |
| 21 | | SM-6051202-TP | SCREW M5X0.8 L=12 | ロツカクアナホルト M5X0.8 L=12 | 1 |
| 22 | | WS-0510002-KN | SPRING WASHER | ハネサカネ 5.1X9.2X1.3 | 1 |
| 23 | | 166-53305 | THRUST WASHER | スラストワッシャ | 1 |
| 24 | | 166-52406 | BINDER BRACKET | ハインタ フラケット | 1 |
| 25 | | SM-6052002-TP | SCREW M5 L=20 | ロツカクアナホルト M5X0.8 L=20 | 3 |
| 26 | | G8516-231-OAO | BINDER SENSOR ASM. | ハインタカイテンケンチクミ | 1 |
| 27 | | 166-52505 | POSITIONING PIN | イチキメピン | 1 |
| 28 | | 185-51002 | BINDER BRACKET COVER | ハインタBKTカバー | 1 |
| 29 | | SM-0040601-SC | SCREW M4X0.7 L=6 | トラスコネジ M4X0.7 L=6 | 2 |
| 30 | | 166-52703 | SENSOR BRACKET | センサ フラケット | 1 |
| 31 | | SM-6041002-TP | SCREW M4 L=10 | ロツカクアナホルト M4X0.7 L=10 | 2 |
| 32 | | WP-0430800-SC | WASHER M4 | ヒラサカネ コカタマル M4 | 2 |
| 33 | | WS-0410002-KN | SPRING WASHER | ハネサカネ M4 | 2 |
| 34 | | SM-4031201-SH | SCREW M3 X 12 | ナハコネジ M3X0.5 L=12 | 2 |
| 35 | | WP-0320500-SC | WASHER M3 | ヒラサカネ コカタマル M3 | 2 |
| 36 | | 166-52802 | BINDER SLIDE BASE | ハインタ スライドベース | 1 |
| 37 | | SM-8051402-TP | SCREW M5 L=14 | トメネジ M5 L=14 | 4 |
| 38 | | NH-6060001-SC | NUT M6 | ロツカクナット M6 1シユ | 1 |
| 39 | | 166-52901 | BINDER SHAFT | ハインタ シフト | 1 |
| 40 | | 167-24502 | WASHER | ワッシャ | 1 |
| 41 | | SM-6081542-CP | SCREW M8X1.25 L=15 | ロツカクアナホルト M8 L=15 | 1 |
| 42 | | WS-0820002-KN | SPRING WASHER M8 | ハネサカネ M8 | 1 |
| 43 | | 167-24007 | SLIT COLLAR | スリットカラー | 1 |
| 44 | | SM-6062502-TP | SCREW M6 L=25 | ロツカクアナホルト M6 L=25 | 1 |
| 45 | | 166-53008 | STOPPER PIN | ストッパピン | 1 |
| 46 | | 167-22902 | KNOB | ノブ | 1 |
| 47 | | 167-23801 | SPRING | アツシユクコイルハネ | 1 |
| 48 | | NH-6060001-SC | NUT M6 | ロツカクナット M6 1シユ | 1 |
| 49 | | 250-41856 | CROSS MARKING LIGHT ASM. | ジユウジマーキングライト クミ | 1 |

11. WELT PATCH SUPPLY COMPONENTS(FOR DOUBLE WELT, RIGHT & LEFT)
 玉布供給関係 (両玉 右、左用)



| REF.NO | NOTE | PART NO. | DESCRIPTION | ヒンメイ | Qty |
|--------|------|---------------|-------------------------------|-----------------------|------|
| 1 | | 168-18866 | BINDER ASM. (DOUBLE WELT, L) | ハインタリヨウタマクミヒタリメス | 1 |
| 2 | | PA-1500503-A0 | PIN CYLINDER | オートスイッチツキヒンシリント | (1) |
| 3 | | 166-71604 | CYLINDER BRACKET B | シリント フラケツト B | (1) |
| 4 | | 166-55201 | CYLINDER CONNECTOR | シリント コネクタ | (1) |
| 5 | | 166-71505 | CYLINDER BRACKET A | シリント フラケツト A | (1) |
| 6 | | SM-1041001-SC | SCREW M4X0.7 L=10 | チラコネジ M4X0.7 L=10 | (2) |
| 7 | | 168-19401 | NEEDLE COVER | ハリカハ-(ミキ) | (2) |
| 8 | | SS-5060410-SP | SCREW 3/32-56 L=3.5 | トラスネジ 3/32-56 L=3.5 | (16) |
| 9 | | 168-19203 | NEEDLE PLATE, RIGHT | ハリプレート(ミキ) | (1) |
| 10 | | SM-1030601-SC | SCREW M3 X 8 | チラコネジ M3X0.5 L=6 | (4) |
| 11 | | 166-71109 | CAP | キャップ | (4) |
| 12 | | 166-71307 | PIN | ハリトメピン | (1) |
| 13 | | 166-71208 | NEEDLE | ハリ | (40) |
| 14 | | 168-19005 | NEEDLE GUIDE, RIGHT | ハリカイト(ミキ) | (1) |
| 15 | | 168-19302 | NEEDLE COVER | ハリカハ-(ヒタリ) | (2) |
| 16 | | 168-18809 | BINDER PLATE | ハインタキハシ | (1) |
| 17 | | 166-71000 | SPACER PIN | スア-サヒン | (2) |
| 18 | | G5377-139-000 | SCREW M4 L=8 | ハインタキハシトメネジ | (2) |
| 19 | | 168-19104 | NEEDLE PLATE, LEFT | ハリプレート(ヒタリ) | (1) |
| 20 | | 168-18908 | NEEDLE GUIDE, LEFT | ハリカイト(ヒタリ) | (1) |
| 21 | | 166-71406 | BINDER INSTALLATION BASE | ハインタトリツケタイ | (1) |
| 22 | | SM-6062502-TP | SCREW M6 L=25 | ロツカクアナホルト M6 L=25 | (1) |
| 23 | | SM-6042002-TP | SCREW M4X0.7 L=20 | ロツカクアナホルト | (2) |
| 24 | | 168-19559 | REST PLATE ASM. (DOUBLE WELT) | タマヌノウケイタクミリヨウタマ | 1 |
| 25 | | 168-19807 | RUBBER | ハリウケゴム(リヨウタマ) | (2) |
| 26 | | SS-6111140-SP | SCREW 11/64-40 L=11 | ヒラネジ 11/64-40 L=11 | (4) |
| 27 | | 168-19500 | REST PLATE | タマヌノウケイ | (2) |
| 28 | | 168-19609 | STOPPER PLATE | タマヌノストッパ- | (2) |
| 29 | | 168-19708 | SPACER | スア-サ | (2) |
| 30 | | SM-6030602-TP | SCREW M3X0.5 L=6 | ロツカクアナホルト M3X0.5 L=6 | (4) |
| 31 | | SM-6040802-TR | SCREW M4X0.7 L=8 | ロツカクアナホルト M4X0.7 L=8 | 1 |
| 32 | | WS-0410002-KN | SPRING WASHER | ハネサカネ M4 | 1 |
| 33 | | NH-6040001-SC | NUT M4 | ロツカクナツト M4X0.7 1シュ | 1 |
| 34 | | SM-8041552-TP | SCREW M4 L=15 | トメネジ | 4 |
| 35 | | 166-72107 | STOPPER BASE | ストッパ-タイ | 1 |
| 36 | | SM-6041002-TP | SCREW M4 L=10 | ロツカクアナホルト M4X0.7 L=10 | 1 |
| 37 | | WS-0410002-KN | SPRING WASHER | ハネサカネ M4 | 1 |
| 38 | #01 | 166-72206 | WORKPIECE GUIDE SPRING A | キジカイトハネ A | 1 |
| 39 | #02 | 166-72305 | WORKPIECE GUIDE SPRING B | キジカイトハネ B | 1 |
| 40 | | 166-72503 | WORKPIECE GUIDE, LEFT | キジカイトヒタリ | 1 |
| 41 | | 166-72602 | WORKPIECE GUIDE, RIGHT | キジカイトミキ | 1 |
| 42 | | SS-1060610-SP | SCREW 3/32-56 L=5.5 | チラネジ 3/32-56 L=5.5 | 4 |
| 43 | | 166-72016 | CLOTH GUIDE ARM (LEFT) | キジカイトアーム(ヒタリ) | 1 |
| 44 | | SM-6041002-TP | SCREW M4 L=10 | ロツカクアナホルト M4X0.7 L=10 | 1 |
| 45 | | 166-71802 | ARM BUSHING | アームメタル | 2 |
| 46 | | 166-71703 | GUIDE PIN | カイトピン | 1 |
| 47 | | 166-71919 | CLOTH GUIDE ARM (RIGHT) | キジカイトアーム(ミキ) | 1 |
| 48 | | SM-6041002-TP | SCREW M4 L=10 | ロツカクアナホルト M4X0.7 L=10 | 1 |
| 49 | | G5329-116-000 | WASHER D=8 | サカネ | 1 |
| 50 | | WS-0310002-KN | SPRING WASHER M3 | ハネサカネ 3.1X5.9X0.7 | 1 |
| 51 | | SM-4030601-SN | SCREW M3 X 6 | ナハコネジ M3X0.5 L=6 | 1 |
| 52 | #03 | 168-32602 | WELT PATCH BASE PLATE | タマヌノジョウキ(リヨウタマ) | 1 |
| 53 | | G5333-119-000 | SCREW M2 L=4 | タマヌキハシ トメネジ | 5 |
| 54 | | 166-56506 | BASE | ウケイタハ-ス | 1 |
| 55 | | SS-6110810-TP | SCREW 11/64-40 L=8 | トメネジ | 1 |
| 56 | | SM-6052002-TP | SCREW M5 L=20 | ロツカクアナホルト M5X0.8 L=20 | 2 |
| 57 | | WS-0510002-KN | SPRING WASHER | ハネサカネ 5.1X9.2X1.3 | 2 |
| 58 | | 166-56605 | PIVOT SHAFT | タマヌノウケイタクシツク | 1 |
| 59 | | 166-56704 | ARM | タマヌノウケアーム | 1 |
| 60 | | SM-6052002-TP | SCREW M5 L=20 | ロツカクアナホルト M5X0.8 L=20 | 1 |
| 61 | | SM-6052502-TP | SCREW M5X0.8 L=25 | ロツカクアナホルト | 1 |
| 62 | | 167-05808 | BRACKET | ウケイタトリツケBKT(B) | 2 |
| 63 | | 166-56803 | BRACKET | ウケイタトリツケフラケツト | 2 |
| 64 | | SM-8051002-TP | SCREW M5 L=10 | トメネジ | 1 |
| 65 | | SM-8050812-TP | SCREW M5X8 | トメネジ M5X0.8 L=8 | 2 |
| 66 | | 166-57009 | ARM | ウケイタトリツケアーム | 2 |
| 67 | | SM-6052502-TP | SCREW M5X0.8 L=25 | ロツカクアナホルト | 1 |

Note (注記) #01...FOR 8,10,12,14MM

#02...FOR 16,18,20MM

#03...GAUGE PART

(REFER TO THE TABLE ON PAGE 81.)

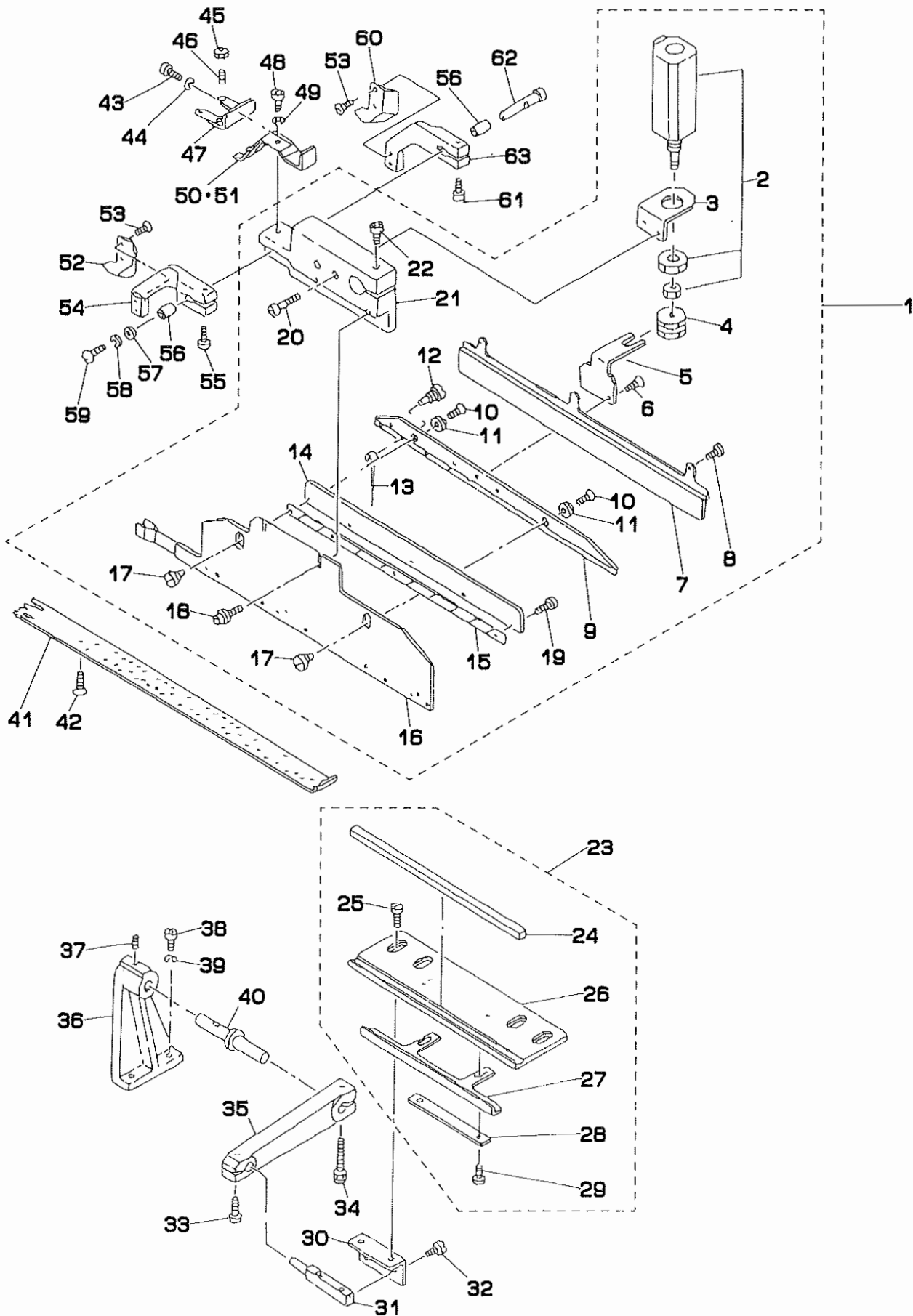
8,10,12,14MM 用

16,18,20MM 用

ゲージ部品

(81 ページの表をご参照ください)

12. WELT PATCH SUPPLY COMPONENTS(FOR SINGLE WELT, RIGHT)
 玉布供給関係 (片玉 右用)



| REF.NO | NOTE | PART NO. | DESCRIPTION | ヒ ン メ イ | Qty |
|--------|------|---------------|--------------------------------|-------------------------|------|
| 1 | | 168-18858 | BINDER ASM. (SINGLE WELT, R) | ハ`インタ`カタタマクミヒタ`リメス | 1 |
| 2 | | PA-1500503-AO | PIN CYLINDER | オートスイツチツキピ`ンシリ`ンタ` | (1) |
| 3 | | 166-71604 | CYLINDER BRACKET B | シリ`ンタ` フ`ラケツ B | (1) |
| 4 | | 166-55201 | CYLINDER CONNECTOR | シリ`ンタ` コネク`タ | (1) |
| 5 | | 166-71505 | CYLINDER BRACKET A | シリ`ンタ` フ`ラケツ A | (1) |
| 6 | | SM-1041001-SC | SCREW M4X0.7 L=10 | チ`ラコネジ` M4X0.7 L=10 | (2) |
| 7 | | 168-20102 | NEEDLE COVER | ハリ`カハ`-(カタタ`マ.ミキ`) | (1) |
| 8 | | SS-5060410-SP | SCREW 3/32-56 L=3.5 | トラスネジ` 3/32-56 L=3.5 | (8) |
| 9 | | 168-20003 | NEEDLE PLATE, RIGHT | ハリ`プレート(カタタ`マ.ミキ`) | (1) |
| 10 | | SM-1030601-SC | SCREW M3 X 8 | チ`ラコネジ` M3X0.5 L=6 | (2) |
| 11 | | 166-71109 | CAP | キャツ`フ` | (2) |
| 12 | | 166-71307 | PIN | ハリ`ト`メピ`ン | (20) |
| 13 | | 166-71208 | NEEDLE | ハリ` | (20) |
| 14 | | 168-20201 | GUIDE COVER | ガ`イト`カハ`- | (1) |
| 15 | | 168-19906 | NEEDLE GUIDE | ハリ`カ`イト | (1) |
| 16 | | 168-18809 | BINDER PLATE | ハ`インタ`-キハ`ン | (1) |
| 17 | | 166-73709 | SPACER PIN | ス`パ`-サ` ピ`ン | (2) |
| 18 | | G5377-139-000 | SCREW M4 L=8 | ハ`インタ` キハ`ントメネジ` | (2) |
| 19 | | SS-5060410-SP | SCREW 3/32-56 L=3.5 | トラスネジ` 3/32-56 L=3.5 | (8) |
| 20 | | SM-6042002-TP | SCREW M4X0.7 L=20 | ロツカクア`ナホ`ルト | (2) |
| 21 | | 166-71406 | BINDER INSTALLATION BASE | ハ`インタ` トリツケタ`イ | (1) |
| 22 | | SM-6062502-TP | SCREW M6 L=25 | ロツカクア`ナホ`ルト M6 L=25 | (1) |
| 23 | | 168-20359 | REST PLATE ASM. (SINGLE WELT,R | タマヌ`ウケイ`タクミ` カタタマ | 1 |
| 24 | | 168-22702 | RUBBER | ハリ`ウケ`ゴム(カタタ`マ) | (1) |
| 25 | | SS-6111140-SP | SCREW 11/64-40 L=11 | ヒ`ラネジ` 11/64-40 L=11 | (2) |
| 26 | | 168-20300 | REST PLATE | タマヌ`ウケ`イ`タ | (1) |
| 27 | | 168-20409 | STOPPER PLATE | タマヌ`ストツ`ハ`- | (1) |
| 28 | | 168-20508 | SPACER | ス`パ`-サ` | (1) |
| 29 | | SM-6030602-TP | SCREW M3X0.5 L=6 | ロツカクア`ナホ`ルト M3X0.5 L=6 | (2) |
| 30 | | 167-05808 | BRACKET | ウケ`イ`タトリツケ`BKT(B) | 1 |
| 31 | | 166-56803 | BRACKET | ウケ`イ`タトリツケ`フ`ラケツ | 1 |
| 32 | | SS-6110810-TP | SCREW 11/64-40 L=8 | トメネジ` | 1 |
| 33 | | SM-6052002-TP | SCREW M5 L=20 | ロツカクア`ナホ`ルト M5X0.8 L=20 | 1 |
| 34 | | SM-6052502-TP | SCREW M5X0.8 L=25 | ロツカクア`ナホ`ルト | 1 |
| 35 | | 166-56704 | ARM | タマヌ`ウケ`ア`ム | 1 |
| 36 | | 166-56506 | BASE | ウケ`イ`タ`ハ`-ス | 1 |
| 37 | | SM-8051002-TP | SCREW M5 L=10 | トメネジ` | 1 |
| 38 | | SM-6052002-TP | SCREW M5 L=20 | ロツカクア`ナホ`ルト M5X0.8 L=20 | 2 |
| 39 | | WS-0510002-KN | SPRING WASHER | ハ`ネジ`カ`ネ` 5.1X9.2X1.3 | 2 |
| 40 | | 166-56605 | PIVOT SHAFT. | タマヌ`ウケ`イ`タシ`テンジ`ク | 1 |
| 41 | #03 | 168-34004 | WELT PATCH BASE PLATE | タマヌ`ジ`ョウキ` (カタタマ) | 1 |
| 42 | | G5333-119-000 | SCREW M2 L=4 | タマヌ`キハ`ン トメネジ` | 4 |
| 43 | | SM-6040802-TR | SCREW M4X0.7 L=8 | ロツカクア`ナホ`ルト M4X0.7 L=8 | 1 |
| 44 | | WS-0410002-KN | SPRING WASHER | ハ`ネジ`カ`ネ` M4 | 1 |
| 45 | | NM-6040001-SC | NUT M4 | ロツカクナツ`ト M4X0.7 シュ | 4 |
| 46 | | SM-8041552-TP | SCREW M4 L=15 | トメネジ` | 4 |
| 47 | | 166-72107 | STOPPER BASE | ストツ`ハ`-タ`イ | 1 |
| 48 | | SM-6041002-TP | SCREW M4 L=10 | ロツカクア`ナホ`ルト M4X0.7 L=10 | 1 |
| 49 | | WS-0410002-KN | SPRING WASHER | ハ`ネジ`カ`ネ` M4 | 1 |
| 50 | #01 | 166-72206 | WORKPIECE GUIDE SPRING A | キジ`カ`イト`ハ`ネ` A | 1 |
| 51 | #02 | 166-72305 | WORKPIECE GUIDE SPRING B | キジ`カ`イト`ハ`ネ` B | 1 |
| 52 | | 166-72503 | WORKPIECE GUIDE, LEFT | キジ`カ`イト` ヒタ`リ | 1 |
| 53 | | SS-1060610-SP | SCREW 3/32-56 L=5.5 | チ`ラネジ` 3/32-56 L=5.5 | 4 |
| 54 | | 166-72016 | CLOTH GUIDE ARM (LEFT) | キジ`カ`イト`ア`ム(ヒタ`リ) | 1 |
| 55 | | SM-6041002-TP | SCREW M4 L=10 | ロツカクア`ナホ`ルト M4X0.7 L=10 | 1 |
| 56 | | 166-71802 | ARM BUSHING | ア`ムメタル | 2 |
| 57 | | G5329-116-000 | WASHER D=8 | サ`カ`ネ` | 1 |
| 58 | | WS-0310002-KN | SPRING WASHER M3 | ハ`ネジ`カ`ネ` 3.1X5.9X0.7 | 1 |
| 59 | | SM-4030601-SN | SCREW M3 X 6 | ナ`ハ`コネジ` M3X0.5 L=6 | 1 |
| 60 | | 166-72602 | WORKPIECE GUIDE, RIGHT | キジ`カ`イト` ミキ` | 1 |
| 61 | | SM-6041002-TP | SCREW M4 L=10 | ロツカクア`ナホ`ルト M4X0.7 L=10 | 1 |
| 62 | | 166-71703 | GUIDE PIN | ガ`イト`ピ`ン | 1 |
| 63 | | 166-71919 | CLOTH GUIDE ARM (RIGHT) | キジ`カ`イト`ア`ム(ミキ`) | 1 |

Note (注記) #01...FOR 8,10,12,14MM

#02...FOR 16,18,20MM

#03...GAUGE PART

(REFER TO THE TABLE ON PAGE 81.)

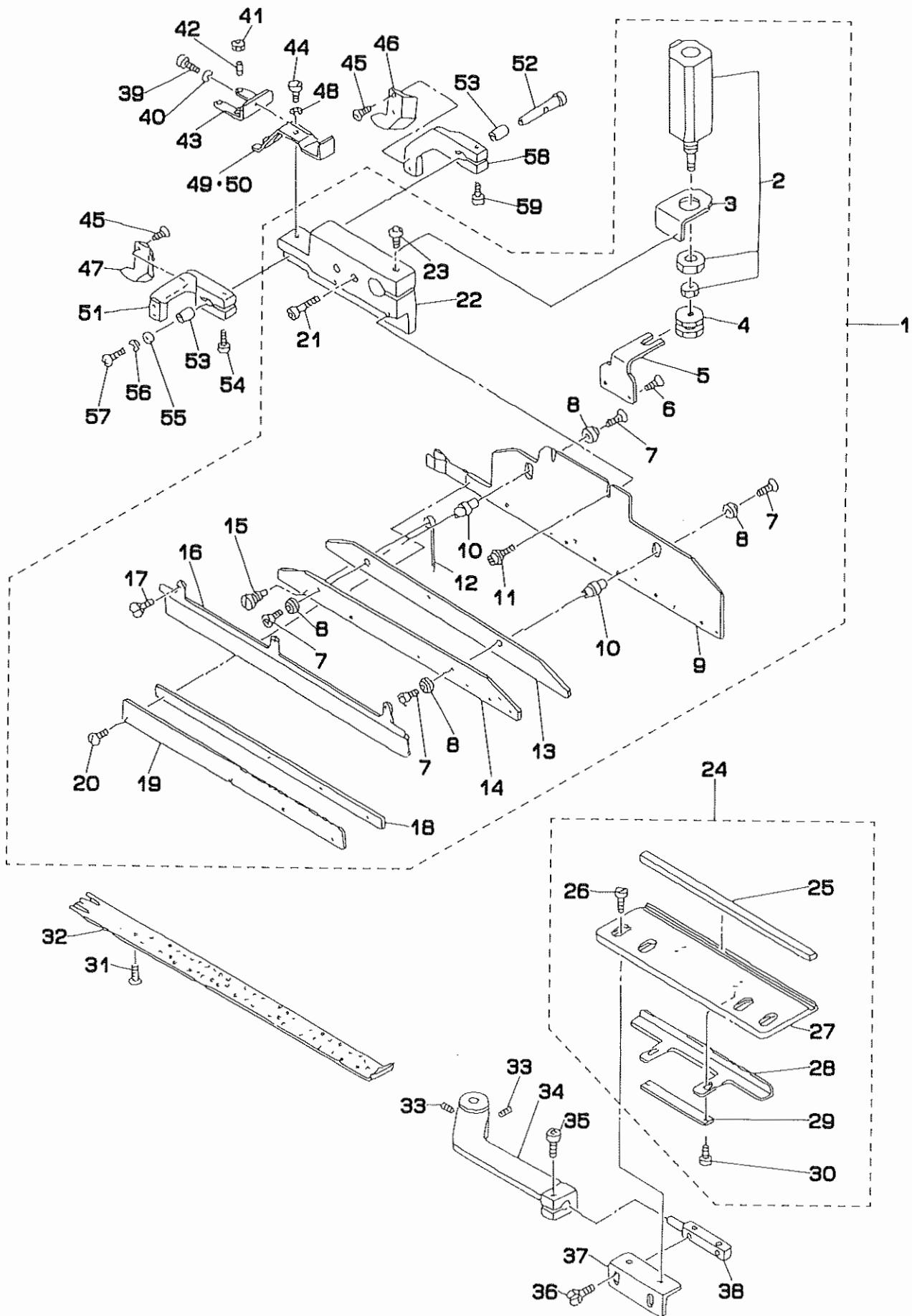
8,10,12,14MM 用

16,18,20MM 用

ゲージ部品

(81 ページの表をご参照ください)

13. WELT PATCH SUPPLY COMPONENTS(FOR SINGLE WELT, LEFT)
 玉布供給関係 (片玉 左用)



| REF.NO | NOTE | PART NO. | DESCRIPTION | ヒソメイ | Qty |
|--------|------|---------------|--------------------------------|--|------|
| 1 | | 168-18874 | BINDER ASM. (SINGLE WELT, L) | ハ ^ン インタ ^マ カタマヒタ ^リ ヒタ ^リ メスクミ | 1 |
| 2 | | PA-1500503-A0 | PIN CYLINDER | オートスイツチキ ^ピ ンシリ ^ン タ ^マ | (1) |
| 3 | | 166-71604 | CYLINDER BRACKET B | シリ ^ン タ ^マ フ ^ラ ケツ ^ト B | (1) |
| 4 | | 166-55201 | CYLINDER CONNECTOR | シリ ^ン タ ^マ コ ^ネ ク ^タ | (1) |
| 5 | | 166-71505 | CYLINDER BRACKET A | シリ ^ン タ ^マ フ ^ラ ケツ ^ト A | (1) |
| 6 | | SM-1041001-SC | SCREW M4X0.7 L=10 | サ ^ラ コ ^ネ シ ^マ M4X0.7 L=10 | (2) |
| 7 | | SM-1030601-SC | SCREW M3 X 8 | サ ^ラ コ ^ネ シ ^マ M3X0.5 L=6 | (4) |
| 8 | | 166-71109 | CAP | キ ^ヤ ツ ^ツ フ ^フ | (4) |
| 9 | | 168-18809 | BINDER PLATE | ハ ^ン インタ ^マ -キ ^ハ ン | (1) |
| 10 | | 166-71000 | SPACER PIN | ス ^パ ー ^サ ヒ ^ソ ン | (2) |
| 11 | | G5377-139-000 | SCREW M4 L=8 | ハ ^ン インタ ^マ キ ^ハ ン ^ト メ ^ネ シ ^マ | (2) |
| 12 | | 166-71208 | NEEDLE | ハリ | (20) |
| 13 | | 168-20805 | NEEDLE GUIDE SPACER | ハリ ^カ イト ^ス パ ^ー サ | (1) |
| 14 | | 168-20607 | NEEDLE PLATE | ハリ ^フ レート | (1) |
| 15 | | 166-71307 | PIN | ハリ ^ト メ ^ヒ ソ ^ン | (20) |
| 16 | | 168-20706 | NEEDLE COVER | ハリ ^カ ハ ^ー (カタ ^マ マ ^ヒ タ ^リ) | (1) |
| 17 | | SS-5060410-SP | SCREW 3/32-56 L=3.5 | ト ^ラ ス ^ネ シ ^マ 3/32-56 L=3.5 | (3) |
| 18 | | 168-19906 | NEEDLE GUIDE | ハリ ^カ イト | (1) |
| 19 | | 168-20201 | GUIDE COVER | カ ^{イト} カ ^ハ ー | (1) |
| 20 | | SS-7060610-SP | SCREW 3/32-56 L= 5.5 | マ ^ル ヒ ^ラ ネ ^シ 3/32-56 L=5.5 | (5) |
| 21 | | SM-6042002-TP | SCREW M4X0.7 L=20 | ロ ^ツ カ ^ク ア ^ナ ホ ^ト ルト | (2) |
| 22 | | 166-71406 | BINDER INSTALLATION BASE | ハ ^ン インタ ^マ ト ^リ ツ ^ケ タ ^イ | (1) |
| 23 | | SM-6062502-TP | SCREW M6 L=25 | ロ ^ツ カ ^ク ア ^ナ ホ ^ト ルト M6 L=25 | (1) |
| 24 | | 168-20359 | REST PLATE ASM. (SINGLE WELT,R | タ ^マ ヌ ^ノ ウ ^ケ イ ^タ ク ^ミ カ ^タ マ | 1 |
| 25 | | 168-22702 | RUBBER | ハリ ^ウ ケ ^ゴ ム(カ ^タ マ ^マ) | (1) |
| 26 | | SS-6111140-SP | SCREW 11/64-40 L=11 | ヒ ^ラ ネ ^シ 11/64-40 L=11 | (2) |
| 27 | | 168-20300 | REST PLATE | タ ^マ ヌ ^ノ ウ ^ケ イ ^タ | (1) |
| 28 | | 168-20409 | STOPPER PLATE | タ ^マ ヌ ^ノ スト ^ツ ハ ^ー | (1) |
| 29 | | 168-20508 | SPACER | ス ^パ ー ^サ | (1) |
| 30 | | SM-6030602-TP | SCREW M3X0.5 L=6 | ロ ^ツ カ ^ク ア ^ナ ホ ^ト ルト M3X0.5 L=6 | (2) |
| 31 | | G5333-119-000 | SCREW M2 L=4 | タ ^マ ヌ ^ノ キ ^ハ ン ^ト メ ^ネ シ ^マ | 5 |
| 32 | #03 | 168-33907 | WELT PATCH BASE PLATE | タ ^マ ヌ ^ノ シ ^ョ ウ ^キ (カ ^タ マ ^マ) | 1 |
| 33 | | SM-8050812-TP | SCREW M5X8 | ト ^メ ネ ^シ M5X0.8 L=8 | 2 |
| 34 | | 166-57009 | ARM | ウ ^ケ イ ^タ ト ^リ ツ ^ケ ア ^{ーム} | 1 |
| 35 | | SM-6052502-TP | SCREW M5X0.8 L=25 | ロ ^ツ カ ^ク ア ^ナ ホ ^ト ルト | 1 |
| 36 | | SS-6110810-TP | SCREW 11/64-40 L=8 | ト ^メ ネ ^シ | 2 |
| 37 | | 167-05808 | BRACKET | ウ ^ケ イ ^タ ト ^リ ツ ^ケ BKT(B) | 1 |
| 38 | | 166-56803 | BRACKET | ウ ^ケ イ ^タ ト ^リ ツ ^ケ フ ^ラ ケツ ^ト | 1 |
| 39 | | SM-6040802-TR | SCREW M4X0.7 L=8 | ロ ^ツ カ ^ク ア ^ナ ホ ^ト ルト M4X0.7 L=8 | 1 |
| 40 | | WS-0410002-KN | SPRING WASHER | ハ ^ン ネ ^サ カ ^ネ M4 | 1 |
| 41 | | NM-6040001-SC | NUT M4 | ロ ^ツ カ ^ク ナツ ^ト M4X0.7 1シ ^ュ | 4 |
| 42 | | SM-8041552-TP | SCREW M4 L=15 | ト ^メ ネ ^シ | 4 |
| 43 | | 166-72107 | STOPPER BASE | スト ^ツ ハ ^ー タ ^イ | 1 |
| 44 | | SM-6041002-TP | SCREW M4 L=10 | ロ ^ツ カ ^ク ア ^ナ ホ ^ト ルト M4X0.7 L=10 | 1 |
| 45 | | SS-1060610-SP | SCREW 3/32-56 L=5.5 | サ ^ラ ネ ^シ 3/32-56 L=5.5 | 4 |
| 46 | | 166-72602 | WORKPIECE GUIDE, RIGHT | キ ^ジ カ ^{イト} ミ ^キ | 1 |
| 47 | | 166-72503 | WORKPIECE GUIDE, LEFT | キ ^ジ カ ^{イト} ヒ ^タ リ | 1 |
| 48 | | WS-0410002-KN | SPRING WASHER | ハ ^ン ネ ^サ カ ^ネ M4 | 1 |
| 49 | #01 | 166-72206 | WORKPIECE GUIDE SPRING A | キ ^ジ カ ^{イト} ハ ^ネ A | 1 |
| 50 | #02 | 166-72305 | WORKPIECE GUIDE SPRING B | キ ^ジ カ ^{イト} ハ ^ネ B | 1 |
| 51 | | 166-72016 | CLOTH GUIDE ARM (LEFT) | キ ^ジ カ ^{イト} ア ^{ーム} (ヒ ^タ リ) | 1 |
| 52 | | 166-71703 | GUIDE PIN | カ ^{イト} ヒ ^ソ ン | 1 |
| 53 | | 166-71802 | ARM BUSHING | ア ^{ーム} メ ^{タル} | 2 |
| 54 | | SM-6041002-TP | SCREW M4 L=10 | ロ ^ツ カ ^ク ア ^ナ ホ ^ト ルト M4X0.7 L=10 | 1 |
| 55 | | G5329-116-000 | WASHER D=8 | サ ^カ ネ | 1 |
| 56 | | WS-0310002-KN | SPRING WASHER M3 | ハ ^ン ネ ^サ カ ^ネ 3.1X5.9X0.7 | 1 |
| 57 | | SM-4030601-SN | SCREW M3 X 6 | ナ ^ハ コ ^ネ シ ^マ M3X0.5 L=6 | 1 |
| 58 | | 166-71919 | CLOTH GUIDE ARM (RIGHT) | キ ^ジ カ ^{イト} ア ^{ーム} (ミ ^キ) | 1 |
| 59 | | SM-6041002-TP | SCREW M4 L=10 | ロ ^ツ カ ^ク ア ^ナ ホ ^ト ルト M4X0.7 L=10 | 1 |

Note (注記) #01...FOR 8,10,12,14MM

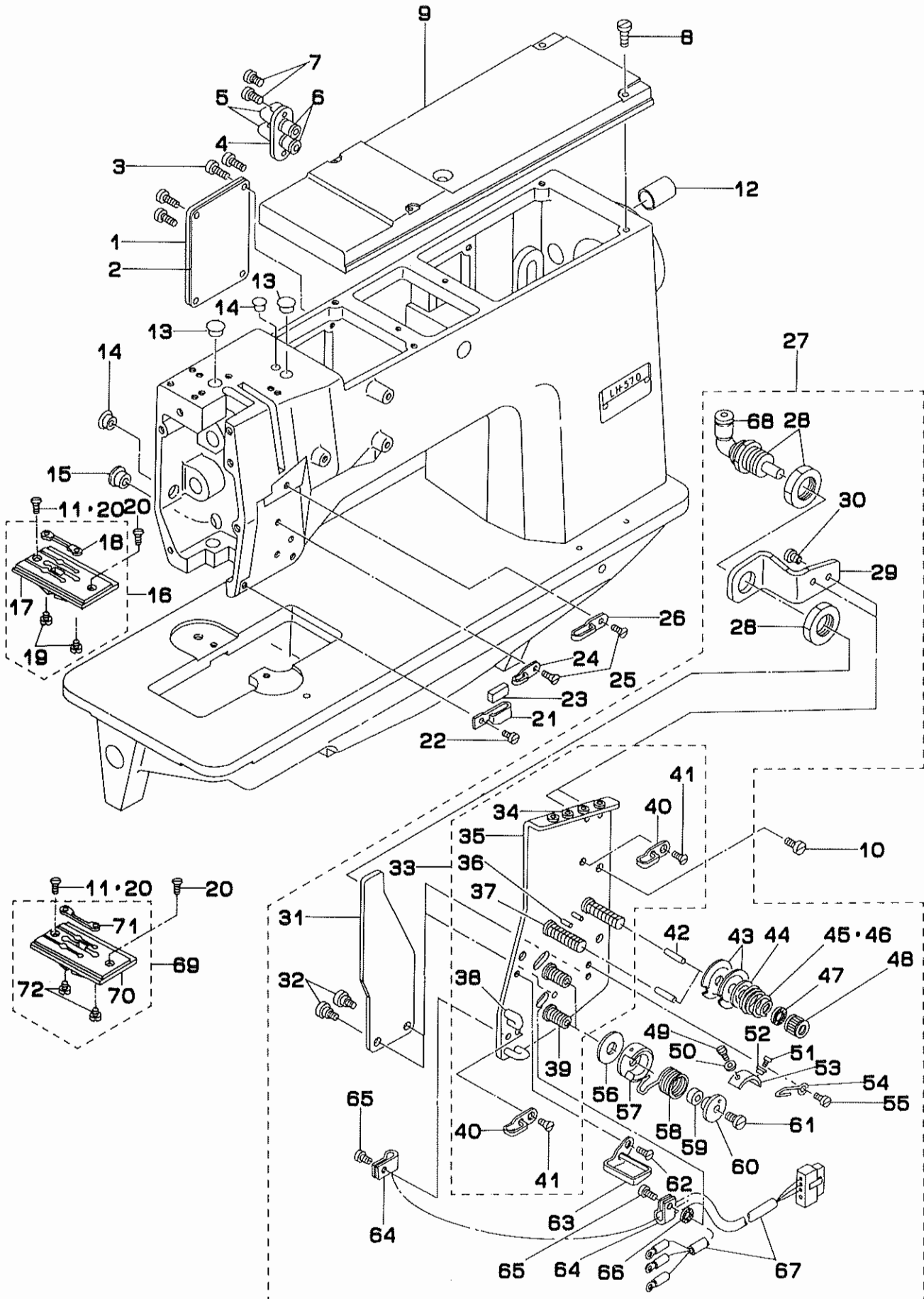
#02...FOR 16,18,20MM

#03...GAUGE PART

(REFER TO THE TABLE ON PAGE 81.) (81 ページの表をご参照ください)

1. FRAME & MISCELLANEOUS COVER COMPONENTS

頭部・外装関係

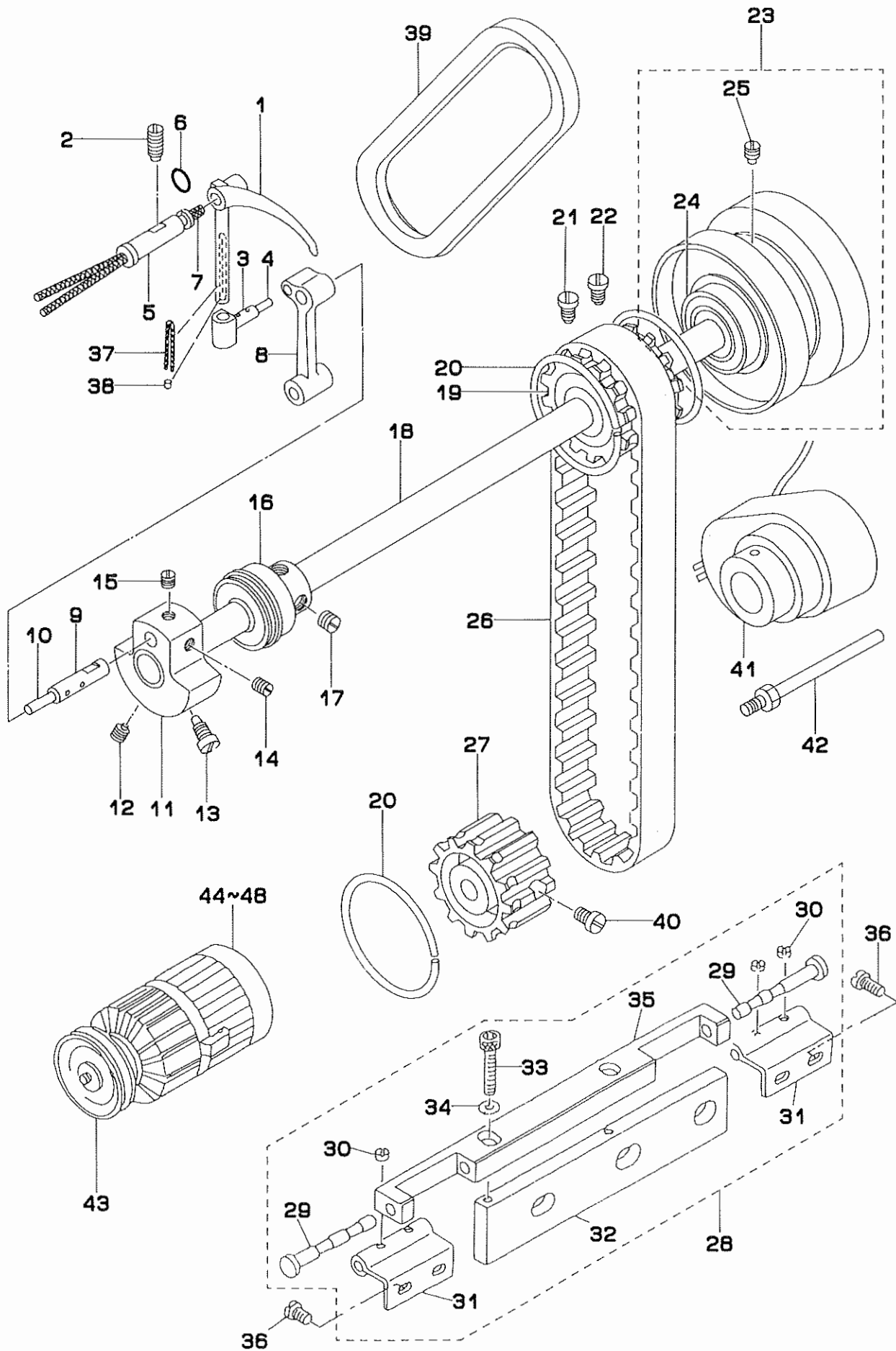


| REF.NO | NOTE | PART NO. | DESCRIPTION | ヒンメイ | Qty |
|--------|------|---------------|--------------------------------|------------------------|-----|
| 1 | | 164-00400 | COVER | メスイチヨウセイカハ | 1 |
| 2 | | 164-00509 | GASKET | メスイチヨウセイカハ-ハツキン | 1 |
| 3 | | SS-7111810-SP | SCREW 11/64-40 L=18 | マルヒラネジ 11/64-40 L=18 | 4 |
| 4 | | 164-00608 | TUBE COVER | シタイトキリチユウブカハ | 1 |
| 5 | | PJ-3040405-04 | ELBOW UNION | エルボユニオン | 2 |
| 6 | | G5682-116-000 | UNION | カクハキユニオン | 2 |
| 7 | | SS-7110910-SP | SCREW | マルヒラネジ 11/64-40 L=8.5 | 2 |
| 8 | | SS-6151920-TP | SCREW 15/64-28 L=19.0 | ヒラネジ 15/64-28 L=19 | 4 |
| 9 | | 164-04105 | TOP COVER A | ジョーメンカハ-A | 1 |
| 10 | | SS-7110910-SP | SCREW | マルヒラネジ 11/64-40 L=8.5 | 3 |
| 11 | #03 | SS-2110930-SP | SCREW 11/64-40 L=8.7 | マルチラネジ 11/64-40 L=8.75 | 2 |
| 12 | | TA-1871602-R0 | RUBBER PLUG | トメセン D=18.7 L=16 | 1 |
| 13 | | TA-1250406-R0 | RUBBER PLUG | トメセン D=12.5 L=4 | 2 |
| 14 | | TA-1050504-R0 | RUBBER PLUG | トメセン | 2 |
| 15 | | TA-1250504-R0 | RUBBER PLUG | トメセン | 1 |
| 16 | #01 | 164-01259 | THROAT PLATE ASM. 10MM | ハリイタ10MM クミ | 1 |
| 17 | #01 | 164-01200 | THROAT PLATE 10MM | ハリイタ 10MM | (1) |
| 18 | #01 | 164-01002 | FIXED BLADE | コチメス | (1) |
| 19 | | SS-6080320-SP | SCREW 1/8-44 L= 2.5 | ヒラネジ 1/8-44 L=2.5 | (2) |
| 20 | | SS-2110915-SP | SCREW 11/64-40 L=8.5 | マルチラネジ 11/64-40 L=8.5 | 2 |
| 21 | | 164-00806 | THREAD GUIDE B | トアンナイ B | 1 |
| 22 | | SS-7090610-SP | SCREW 9/64-40 L=6 | マルヒラネジ 9/64-40 L=6 | 1 |
| 23 | | 164-00905 | THREAD GUIDE B FELT | トアンナイBフェルト | 1 |
| 24 | | B1130-051-000 | FRAME THREAD GUIDE, MIDDLE | トアンナイ | 1 |
| 25 | | SS-2090520-SL | SCREW 9/64-40 L=5 | マルチラネジ 9/64-40 L=5 | 1 |
| 26 | | 101-01400 | THREAD GUIDE, C | トアンナイ C | 1 |
| 27 | | 164-23964 | THREAD TENSION BASE PLATE ASM. | トチヨウシタ イタ クミ | 1 |
| 28 | | PA-1000503-A0 | CYLINDER | トウカウツリシタ | (1) |
| 29 | | 164-24608 | CYLINDER BRACKET | トチヨウツリシタ-ブラケット | (1) |
| 30 | | SS-7090610-SP | SCREW 9/64-40 L=6 | マルヒラネジ 9/64-40 L=6 | (2) |
| 31 | | 164-24202 | TENSION RELEASE PLATE | トユルメイタ | (1) |
| 32 | | SD-0470281-SP | HINGE SCREW D=4.7 H=2.8 | タツネジ D=4.7 H=2.8 | (2) |
| 33 | | 164-23956 | THREAD TENSION BASE PLATE ASM. | トチヨウシタ イタ クミ | (1) |
| 34 | | B1124-804-000 | THREAD GUIDE, SMALL | トミチ ショー | (2) |
| 35 | | 164-23907 | THREAD TENSION BASE PLATE | トチヨウシタ イタ | (1) |
| 36 | | PS-0200122-K0 | SPRING PIN 2.0X12 | スプリングピン 2.0X12 | (2) |
| 37 | | B3124-512-000 | THREAD TENSION STUD | トチヨウシホ | (2) |
| 38 | | 164-24301 | THREAD GUIDE | トアンナイ | (2) |
| 39 | | 164-24905 | THREAD TAKE-UP SPRING STUD | トトリハネジク | (2) |
| 40 | | B1130-051-000 | FRAME THREAD GUIDE, MIDDLE | トアンナイ | (2) |
| 41 | | SS-2090520-SL | SCREW 9/64-40 L=5 | マルチラネジ 9/64-40 L=5 | (2) |
| 42 | | B3127-051-000 | TENSION RELEASE PIN, SHORT | トユルメ ピン | (2) |
| 43 | | B3126-051-000 | TENSION DISC | トチヨウシ ディスク | (4) |
| 44 | | B3132-051-000 | TENSION DISC HOLDER | トチヨウシハラ オサエ | (2) |
| 45 | #02 | B3129-012-A00 | TENSION SPRING | トチヨウシハネ A | (2) |
| 46 | #02 | B3129-526-000 | TENSION SPRING (1.2) | トチヨウシ ハネ (1.2) | (2) |
| 47 | | B3120-125-000 | ROTATING STOPPER | トチヨウシハラ カイテントメ | (2) |
| 48 | | B3116-512-00B | TENSION NUT B | トチヨウシ ナット B | (2) |
| 49 | | SS-6060220-SP | SCREW 3/32-56 L= 2.0 | ヒラネジ 3/32-56 L=2 | (2) |
| 50 | | WP-0250516-SD | WASHER 2.5X6X0.5 | ヒラチカネ 2.5X6X0.5 | (1) |
| 51 | | SS-7090710-SP | SCREW 9/64-40 L= 6.8 | マルヒラネジ 9/64-40 L=6.8 | (1) |
| 52 | | G3197-116-000 | INSULATING BUSHING | チヨウセウイタ セツインブッシュ | (2) |
| 53 | | 164-24509 | TAKE-UP SPRING ADJUSTING PLATE | トトリハネアンナイチヨウセウイタ | (2) |
| 54 | | B2213-019-000 | LOOPER THREAD GUIDE (C) | カム トアンナイ C | (1) |
| 55 | | SS-7090510-SP | SCREW 9/64-40 L= 4.6 | マルヒラネジ 9/64-40 L=4.6 | (1) |
| 56 | | 164-24707 | TAKE-UP SPRING GUIDE PLATE | トアンナイイタ | (2) |
| 57 | | 164-24400 | THREAD TENSION POST | トトリハネポスト | (2) |
| 58 | | 164-24806 | THREAD TAKE-UP SPRING | トトリハネ | (2) |
| 59 | | 164-25100 | SPRING ADJUSTING POST A | トトリハネチヨウセウツク A | (2) |
| 60 | | 164-25209 | SPRING ADJUSTING POST B | トトリハネチヨウセウツク B | (2) |
| 61 | | SS-6080610-TP | SCREW 1/8-44 L=6 | ヒラネジ 1/8-44 L=6 | (2) |
| 62 | | SS-2090541-SL | SCREW 9/64-40 L=5 | マルチラネジ 9/64-40 L=4.5 | (1) |
| 63 | | 164-24004 | THREAD GUIDE | トアンナイ | (1) |
| 64 | | G5066-110-000 | CORD HOLDER | ケーブルオサエ | (2) |
| 65 | | SS-7090540-TP | SCREW 9/64-40 L=5 | マルヒラネジ 9/64-40 L=5 | (2) |
| 66 | | WT-0480002-KR | WASHER WITH TEETH M4.5 | ハクシカガネ M4.5 | (1) |
| 67 | | 164-19053 | SENSOR CORD ASM. | トキレケンチ ケーブルクミ | (1) |
| 68 | | PJ-3040405-04 | ELBOW UNION | エルボユニオン | (1) |
| 69 | | 164-02455 | THROAT PLATE, RIGHT 10MM | ハリイタ ミキ 10MM クミ | 1 |
| 70 | #01 | 164-02406 | THROT PLATE RIGHT 10MM | ハリイタ ミキ 10MM | (1) |
| 71 | #01 | 164-03008 | CONTER KNIFE, RIGHT | コチメス ミキ | (1) |
| 72 | #01 | SS-6080320-SP | SCREW 1/8-44 L= 2.5 | ヒラネジ 1/8-44 L=2.5 | (2) |

Note (注記) #01...GAUGE PART
#02...SELECTIVE PART
#03...THIS GAUGE OF 8MM IS A USE

ゲージ部品
選択部品
8MM ゲージ部品の時一個使用

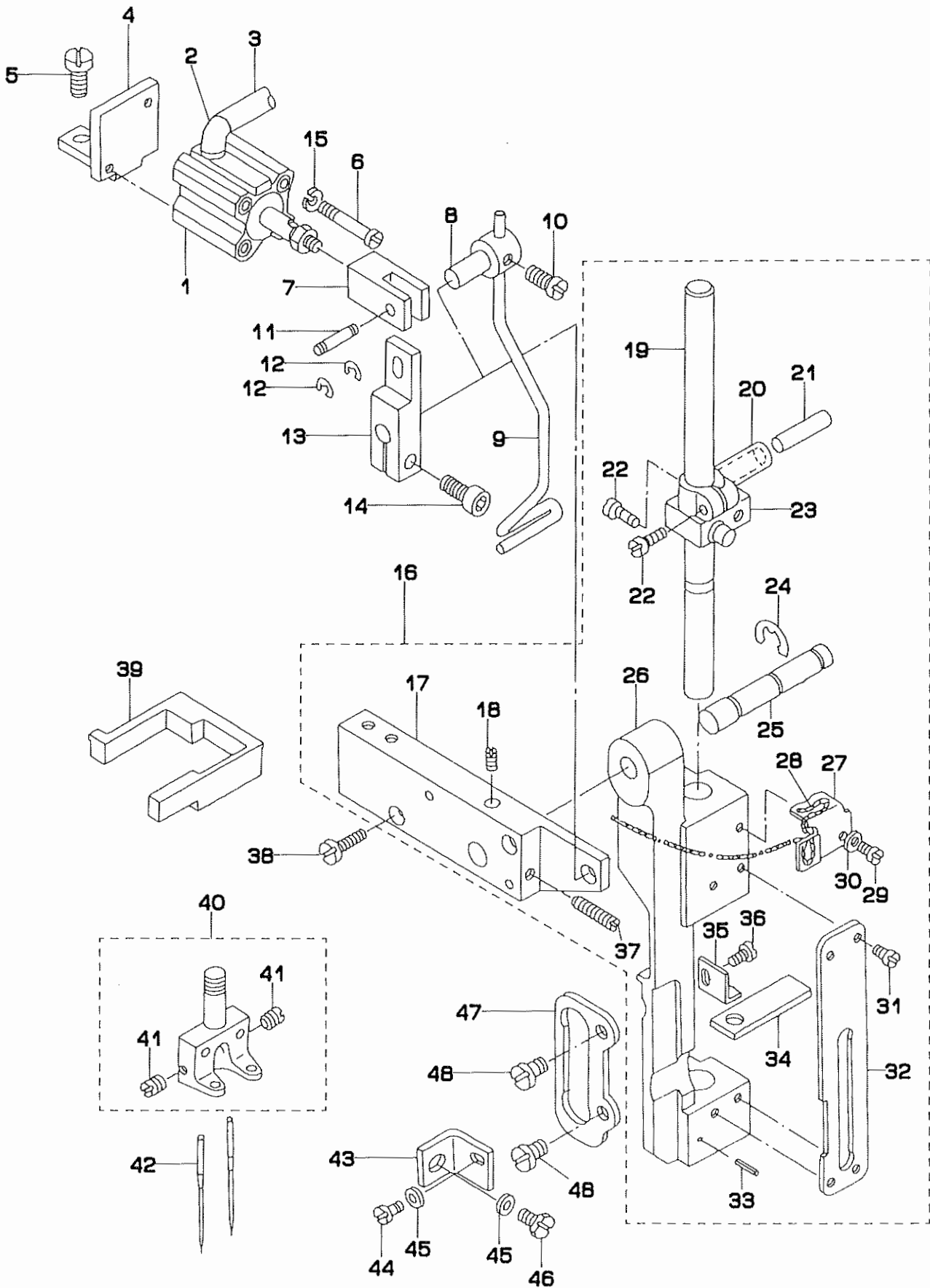
2. MAIN SHAFT & THREAD TAKE-UP LEVER COMPONENTS
 上軸・天秤関係



| REF.NO | NOTE | PART NO. | DESCRIPTION | ヒ ン メ イ | Qty |
|--------|------|-----------------|-------------------------------|-------------------------|-----|
| 1 | | 164-23006 | THREAD TAKE-UP LEVER | テンピン | 1 |
| 2 | | SS-8151550-SP | SCREW 15/64-28 L=15 | トメネジ 15/64-28 L=15 | 1 |
| 3 | | B1907-526-000 | TAKE-UP LEVER THRUST PIN | テンピン スライツシク | 1 |
| 4 | | CQ-2020000-00 | OIL WICK | ユジン | 0.2 |
| 5 | | B1906-528-000 | THREAD TAKE-UP LEVER PIN ASM. | テンピンササエシク | 1 |
| 6 | | RO-0371801-00 | RUBBER RING | Oリング | 1 |
| 7 | | CQ-2020000-00 | OIL WICK | ユジン | 0.3 |
| 8 | | G1407-118-A00 | NEEDLE BAR CRANK ROD | ハリホウ クランクロッド | 1 |
| 9 | | B1210-526-000 | NEEDLE BAR CRANK PIN | ハリホウ クランクピン | 1 |
| 10 | | CQ-3030000-00 | OIL WICK | ユジン | 1 |
| 11 | | 164-06209 | COUNTER WEIGHT | ツリアイス | 1 |
| 12 | | SS-8681650-TP | SCREW 9/32-28 L=16 | トメネジ 9/32-28 L=16 | 1 |
| 13 | | SS-7681750-TP | SCREW 9/32-28 L=16.5 | マルヒラネジ 9/32-28 L=16.5 | 1 |
| 14 | | SS-8680730-SP | SCREW 9/32-28 L=7 | トメネジ 9/32-28 L=7 | 1 |
| 15 | | SS-8680540-SP | SCREW 9/32-28 L= 4.5 | トメネジ 9/32-28 L=4.5 | 1 |
| 16 | | 103-05159 | MAIN SHAFT BUSHING, FRONT | ウツシク マイメタル クミ | 1 |
| 17 | | SS-8150760-TP | SCREW 15/64-28 L=7.0 | トメネジ 15/64-28 L=7 | 2 |
| 18 | | 164-04204 | MAIN SHAFT | ウツシク | 1 |
| 19 | | B1302-051-000 | SPROCKET WHEEL, UPPER | ウツスプロケット | 1 |
| 20 | | B1214-019-000 | SPROCKET RING | スプロケット リンク | 3 |
| 21 | | SS-8681950-SP | SCREW 9/32-28 L=19 | トメネジ 9/32-28 L=19 | 1 |
| 22 | | SS-8681650-TP | SCREW 9/32-28 L=16 | トメネジ 9/32-28 L=16 | 1 |
| 23 | | 103-07056 | HAND WHEEL ASM. | ハズミクタル クミ | 1 |
| 24 | | B1203-512-000 | MAIN SHAFT BUSHING, REAR | ウツシク ウツロハアリング | (1) |
| 25 | | SS-8151550-SP | SCREW 15/64-28 L=15 | トメネジ 15/64-28 L=15 | (2) |
| 26 | | 101-03406 | TIMING BELT | タイミンクベルト | 1 |
| 27 | | B1303-512-000 | SPROCKET WHEEL, LOWER | シタスプロケット | 1 |
| 28 | | G8213-117-0A0 | HINGE BLOCK ASM. | ヒンジサ クミ | 1 |
| 29 | | G8215-119-000 | HINGE PIN | ヒンジシク | (2) |
| 30 | | SS-8110320-SP | SCREW 11/64-40 L= 3.2 | トメネジ 11/64-40 L=3.2 | (4) |
| 31 | | G8214-119-000 | HINGE | ヒンジ | (2) |
| 32 | | G8220-117-000 | HINGE BLOCK BASE | ヒンジサトタ | (1) |
| 33 | | SM-6082002-TP | SCREW M8 L=20 | ロツカクアサホルト | (2) |
| 34 | | WP-0850002-SP | WASHER 8.5X18X1.6 | ヒラサカネ 8.5X18X1.6 | (2) |
| 35 | | G8213-117-000 | HINGE BLOCK | ヒンジサ | (1) |
| 36 | | SS-7680870-SP | SCREW 9/32 L= 8.0 | マルヒラネジ 9/32-28 L=8 | 4 |
| 37 | | CQ-2020000-00 | OIL WICK | ユジン | 0.1 |
| 38 | | TA-0290301-M0 | PLUG 2.9X3.2X3 | トメセン D=2.9X3.2 L=3 | 1 |
| 39 | | 167-24809 | V VELTE, M TYPE | Vベルト (Mカ) | 1 |
| 40 | | SS-6661110-SP | SCREW 1/4-40 L=11 | ヒラネジ 1/4-40 L=11 | 2 |
| 41 | | M8512-120-BA0-A | SYNCHRONIZER ASM. | BBシク シンクロナイザ クミ | 1 |
| 42 | | 101-29054 | SYNCHRONIZER HOLDER STUD ASM. | ケンシユツキ ササエシク クミ | 1 |
| 43 | | MTS-P01100B0 | MOTOR PULLEY ASM. P.C.D 110 | モータ フーリ クミ 110 | 1 |
| 44 | #01 | M8411-145-AAP | MOTOR 250W4P 3-PHASE 200V APW | モータ250W4P 3ツウ 200V APW | 1 |
| 45 | #02 | M8411-145-BAP | MOTOR 250W4P 1-PHASE 100V APW | モータ250W4P 1ツウ 100V APW | 1 |
| 46 | #03 | M8411-146-AAP | MOTOR 250W4P 3-PHASE 190-250V | モータ250W4P3ツウ190-250VAPW | 1 |
| 47 | #04 | M8411-147-BAP | MOTOR 250W4P 1-PHASE 190-250V | モータ250W4P1ツウ190-250VAPW | 1 |
| 48 | #05 | M8411-147-AAP | MOTOR 250W4P 3-PHASE 380-440V | モータ250W4P3ツウ380-440VAPW | 1 |

Note (注記) #01...FOR DOMESTIC USE(200V,3-PHASE) 国内用 (200V, 3相)
#02...FOR DOMESTIC USE(100V,1-PHASE) 国内用 (100V, 単相)
#03...FOR EXPORT(190V ~ 250V,3-PHASE) 輸出用 (190V ~ 250V, 3相)
#04...FOR EXPORT(190V ~ 250V,1-PHASE) 輸出用 (190V ~ 250V, 単相)
#05...FOR EXPORT(380V ~ 440V,3-PHASE) 輸出用 (380V ~ 440V, 3相)

3. NEEDLE BAR FRAME COMPONENTS
針棒搖動關係

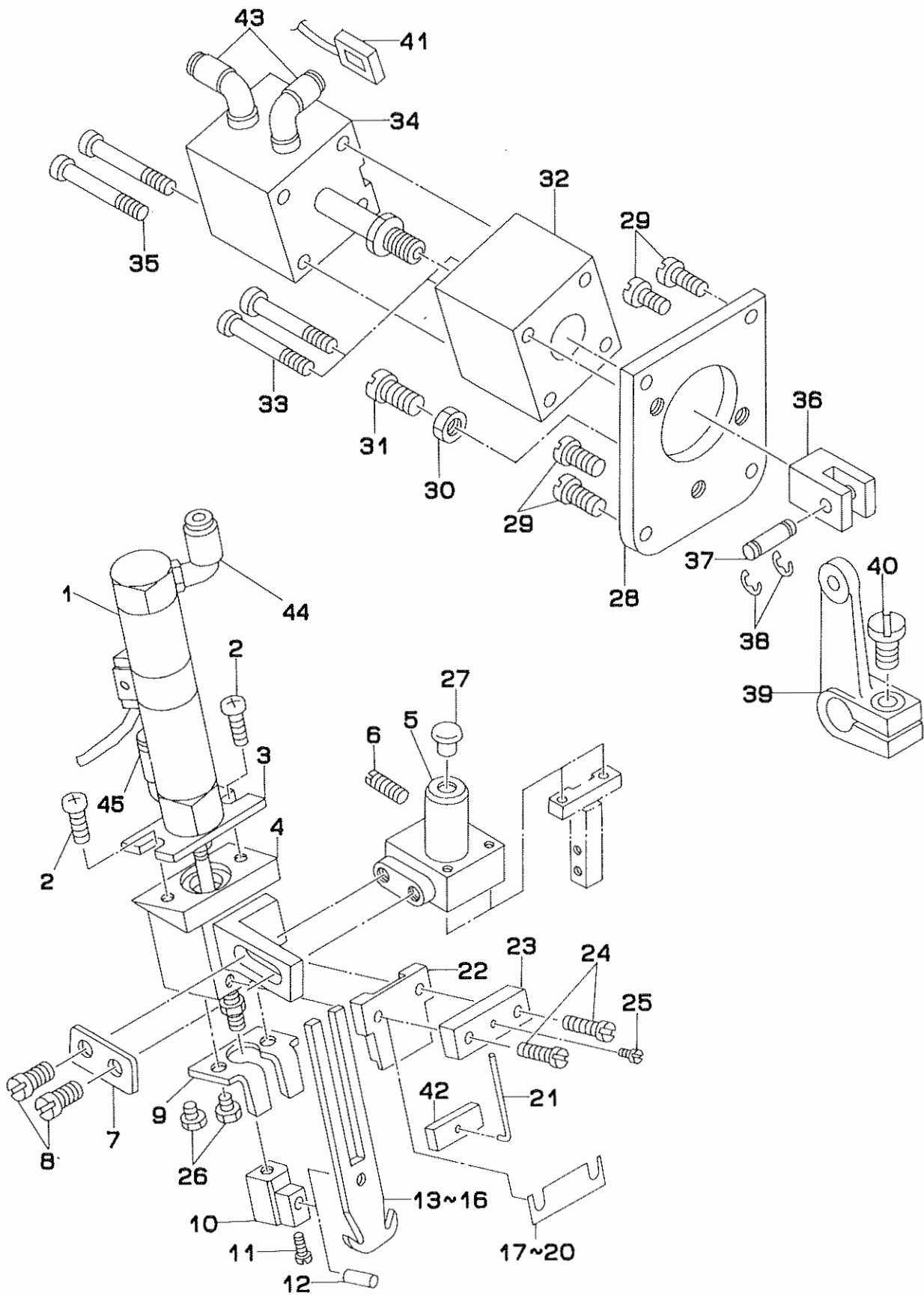


| REF.NO | NOTE | PART NO. | DESCRIPTION | ヒ ン メ イ | Qty |
|--------|------|---------------|-------------------------|-------------------------|-----|
| 1 | | PA-1201002-A0 | WIPER CYLINDER | ワイハ°-シリンダ° | 1 |
| 2 | | PJ-3040405-01 | ELBOW UNION 4XM5 | エルホ°ユニオン 4XM5 | 1 |
| 3 | | BT-0400251-EA | TUBE HOSE, BLUE | ウレタンホ°ス°アオ | 1 |
| 4 | | 164-02000 | WIPER CYLINDER BASE | ワイハ°-シリンダ°-タ°イ | 1 |
| 5 | | SS-7110910-SP | SCREW | マルヒラネシ° 11/64-40 L=8.5 | 2 |
| 6 | | SM-4032501-SN | SCREW M3X0.5 L=25 | ナハ°コネシ° M3X0.5 L=25 | 2 |
| 7 | | G5611-117-000 | WIPER SHAFT B | ワイハ°シ°ク B | 1 |
| 8 | | 164-01903 | WIPER SHAFT ARM | ワイハ°-シ°クウテ° | 1 |
| 9 | | 164-01804 | WIPER | ワイハ°- | 1 |
| 10 | | SS-6110710-TP | SCREW 11/64-40 L= 6.5 | ヒラネシ° 11/64-40 L=6.5 | 1 |
| 11 | | B3034-450-000 | LINK PIN | ウワオクリ リンクピ°ン | 1 |
| 12 | | B3035-450-000 | SNAP RING | ウワオクリ リンクピ°ン トメワ | 2 |
| 13 | | 164-01903 | WIPER SHAFT ARM | ワイハ°-シ°クウテ° | 1 |
| 14 | | SM-6051202-TP | SCREW M5X0.8 L=12 | ロツカクアナホ°ルト M5X0.8 L=12 | 1 |
| 15 | | WS-0310002-KN | SPRING WASHER M3 | ハ°ネサ°カ°ネ 3.1X5.9X0.7 | 2 |
| 16 | | 164-06456 | NEEDLE BAR FRAME A ASM. | ヨウト°ウタ°イ A クミ | 1 |
| 17 | | 164-06506 | NEEDLE BAR SHAFT BASE A | ハリホ°ウシ°ウタ°イ A | (1) |
| 18 | | SS-8110750-SP | SCREW 11/64-40 L= 6.5 | トメネシ° 11/64-40 L=6.5 | (1) |
| 19 | | 164-06902 | NEEDLE BAR | ハリホ°ウ | (1) |
| 20 | | B1411-051-000 | NEEDLE BAR CONNECTION | ハリホ°-タ°キ | (1) |
| 21 | | B1412-051-000 | FELT | ハリホ°-タ°キ フィルト | (1) |
| 22 | | SS-7090910-SP | SCREW 9/64-40 L= 8.5 | マルヒラネシ° 9/64-40 L=8.5 | (2) |
| 23 | | 164-06100 | NEEDLE BAR GUIDE | ハリホ°ウアンナイ | (1) |
| 24 | | RE-0700000-K0 | SNAP RING 7 | Eカ°タ°メワ 7 | (1) |
| 25 | | 164-06704 | NEEDLE BAR FRAME SHAFT | ハリホ°ウヨウト°ウタ°イシ°ク | (1) |
| 26 | | 164-06407 | NEEDLE BAR FRAME A | ヨウト°ウタ°イ A | (1) |
| 27 | | G1411-118-A00 | OIL WICK HOLDER | エシ°ン オサエ | (1) |
| 28 | | CQ-2000000-00 | OIL WICK | エシ°ン | (1) |
| 29 | | SS-5090420-SP | SCREW 9/64-40 L=3.5 | トラスネシ° 9/64-40 L=3.5 | (1) |
| 30 | | WP-0350516-SD | WASHER 3.5X6X0.5 | ヒラサ°カ°ネ 3.5X6X0.5 | (1) |
| 31 | | SS-5090610-SP | SCREW 9/64-40 L=6 | トラスネシ° 9/64-40 L=6 | (4) |
| 32 | | 164-06605 | NEEDLE BAR GUIDE PLATE | ハリホ°ウアンナイイタ | (1) |
| 33 | | PS-0200082-KH | SPRING PIN | スプ°リンク°ピ°ン | (1) |
| 34 | | 164-07009 | FELT | ヨウト°ウタ°イフィルト | (1) |
| 35 | | 164-07108 | RETAINER | ヨウト°ウタ°イフィルトオサエ | (1) |
| 36 | | SS-7090530-SP | SCREW 9/64-40 L= 4.5 | マルヒラネシ° 9/64-40 L=4.5 | (1) |
| 37 | | SS-8111610-SP | SCREW 11/64-40 L=15.5 | トメネシ° 11/64-40 L=15.5 | (1) |
| 38 | | SS-7111310-SP | SCREW 11/64-40 L=12.8 | マルヒラネシ° 11/64-40 L=12.8 | 2 |
| 39 | | 164-06308 | NEEDLE BAR FRAME RUBBER | ヨウト°ウタ°イラハ°- | 1 |
| 40 | #01 | G1402-116-BA0 | NEEDLE CLAMP ASM. 10MM | ハリト°メ 10ミリ クミ | 1 |
| 41 | | SS-8080410-TP | SCREW 1/8-44 L=3.5 | トメネシ° 1/8-44 L=3.5 | (2) |
| 42 | | MMT-190B1600 | NEEDLE MTX190 #16 | ハリ MTX190 #16 | 2 |
| 43 | | 164-06803 | STOPPER PLATE | ヨウト°ウタ°イトメカナク° | 1 |
| 44 | | SS-7110740-TP | SCREW 11/64-40 L=7 | マルヒラネシ° 11/64-40 L=7 | 1 |
| 45 | | WP-0480856-SP | WASHER 4.8X8.4X0.8 | ヒラサ°カ°ネ 4.8X8.4X0.8 | 2 |
| 46 | | SS-9111010-SP | SCREW 11/64-40 L=9.5 | ロツカクホ°ルト 11/64-40 L=9.5 | 1 |
| 47 | | 103-13708 | WALKING BAR GUIDE | ウワオクリホ°- カ°イト° | 1 |
| 48 | | SS-7110910-TP | SCREW 11/64-40 L= 8.5 | マルヒラネシ° 11/64-40 L=8.5 | 2 |

Note (注記) #01...GAUGE PART

ゲージ部品

4. NEEDLE THREAD TRIMMER COMPONENTS
上糸切り関係

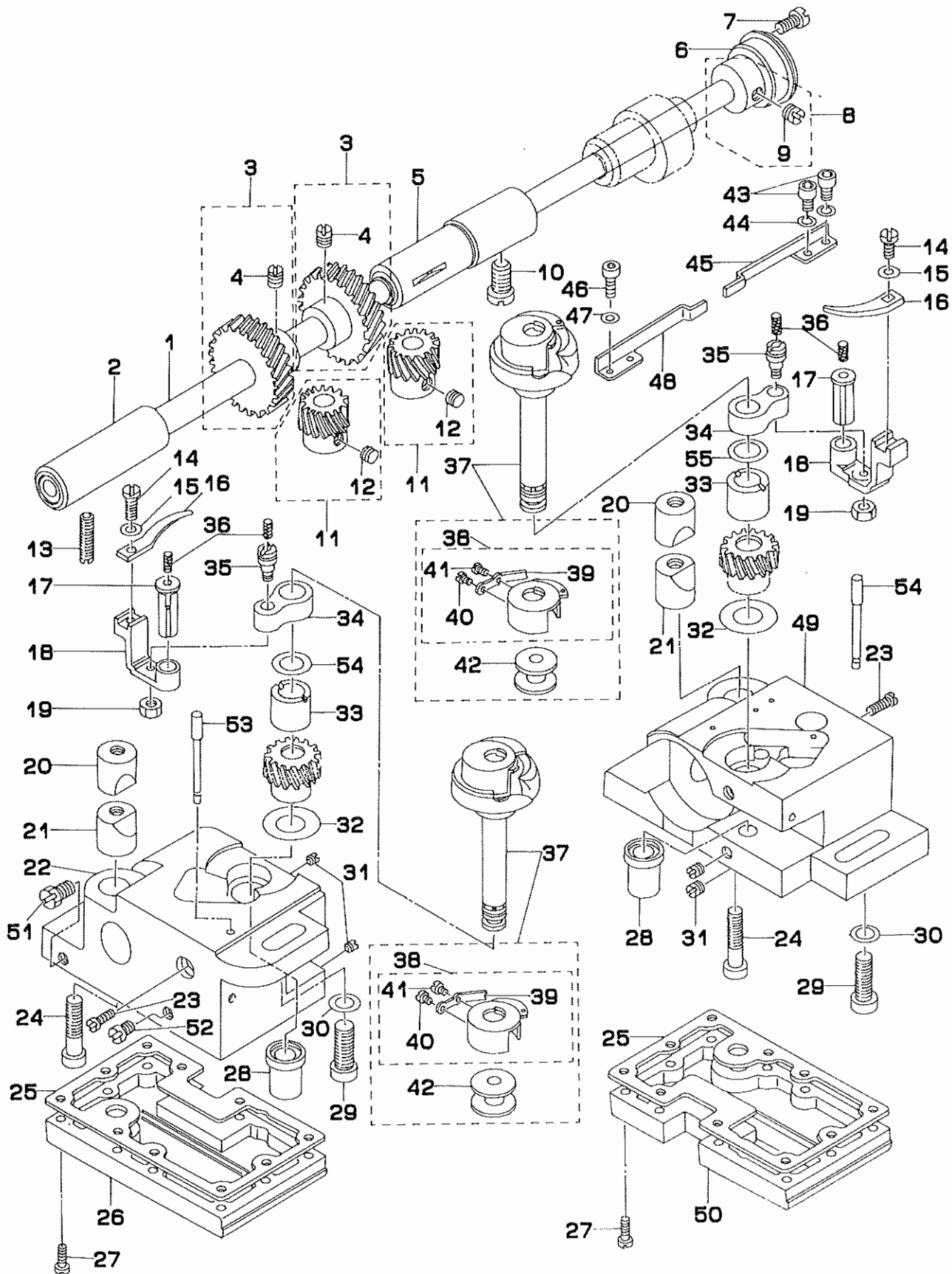


| REF.NO | NOTE | PART NO. | DESCRIPTION | ヒソメイ | Qty |
|--------|------|---------------|------------------------------|---|-----|
| 1 | | 164-18857 | CYLINDER ASM. | ウライトキリ シリンタ ^{クミ} | 1 |
| 2 | | SM-4050801-SC | SCREW M5X0.8 L=8 | ナ ^ヘ コネシ ^ン M5X0.8 L=8 | 2 |
| 3 | | 164-09807 | CYLINDER PLATE | ウライトキリメスシリンタ ^イ | 1 |
| 4 | | 164-09302 | CYLINDER BASE | ウライトキリシリンタ ^ト タ ^イ | 1 |
| 5 | | 164-09203 | NEEDLE THREAD KNIFE BASE A | ウライトキリメス ^ト タ ^イ A | 1 |
| 6 | | SS-8151150-TP | SCREW 15/64-28 L=10.5 | トメネシ ^ン 15/64-28 L=10.5 | 1 |
| 7 | | 164-09401 | WASHER PLATE | シリンタ ^ト タ ^イ イワツシヤ | 1 |
| 8 | | SS-6121010-SP | SCREW 3/16-28 L=10 | ヒラネシ ^ン 3/16-28 L=10 | 2 |
| 9 | | 164-09906 | NEEDLE THREAD COUNTER KNIFE | ウライトキリコチイメス | 1 |
| 10 | | 164-10003 | CYLINDER JOINT | ウライトキリメスシリンタ ^シ ョイント | 1 |
| 11 | | SS-6080810-SP | SCREW 1/8-44 L= 8.0 | ヒラネシ ^ン 1/8-44 L=8 | 1 |
| 12 | | 164-09708 | PIN | ウライトキリメスジ ^ク | 1 |
| 13 | #01 | 164-09500 | NEEDLE THREAD KNIFE A | ウライトキリメスA | 1 |
| 14 | #01 | 164-11001 | UPPER THREAD TRIMMER KNIFE C | ウライトキリメスC | 1 |
| 15 | #01 | 164-10508 | NEEDLE THREAD KNIFE B | ウライトキリメス B | 1 |
| 16 | #01 | 164-11100 | UPPER THREAD CUTTING KNIFE E | ウライトキリメス E | 1 |
| 17 | #02 | 164-10706 | SPACER 0.4 | ウライトキリメスス ^ハ ^ク -サ-0.4 | 1 |
| 18 | #02 | 164-10805 | SPACER 0.6 | ウライトキリメスス ^ハ ^ク -サ-0.6 | 1 |
| 19 | #02 | 164-10904 | SPACER 0.8 | ウライトキリメスス ^ハ ^ク -サ-0.8 | 1 |
| 20 | #02 | 164-10607 | SPACER 0.2 | ウライトキリメスス ^ハ ^ク -サ-0.2 | 1 |
| 21 | | 164-10300 | NEEDLE THREAD CLAMP SPRING | ウライトクランプ ^ハ ネ | 1 |
| 22 | | 164-09609 | NEEDLE THREAD KNIFE GUIDE | ウライトキリメス ^カ イ ^ト | 1 |
| 23 | | 164-10102 | NEEDLE THREAD CLAMP BASE | ウライトクランプ ^ト タ ^イ | 1 |
| 24 | | SS-7091410-SP | SCREW 9/64-40 L=13.5 | マルヒラネシ ^ン 9/64-40 L=13.5 | 2 |
| 25 | | SS-6080410-SP | SCREW 1/8-44 L=4 | ヒラネシ ^ン 1/8-44 L=4 | 1 |
| 26 | | SS-9090640-SP | SCREW 9/64-40 L=6 | ロツカクホ ^ホ ルト 9/64-40 L=6 | 2 |
| 27 | | TA-0550604-R0 | RUBBER PLUG | トメセン | 1 |
| 28 | | 164-16703 | CYLINDER COVER | メスキリカ ^イ カ ^ハ ク | 1 |
| 29 | | SS-7110910-SP | SCREW | マルヒラネシ ^ン 11/64-40 L=8.5 | 4 |
| 30 | | NS-6150310-SP | NUT 15/64-28 | ロツカクナツ ^ト 15/64-28 | 1 |
| 31 | | SS-6153040-SP | SCREW 15/64-28 L=30 | ヒラネシ ^ン 15/64-28 L=30 | 1 |
| 32 | | 164-16604 | CYLINDER BRACKET | シリンタ ^フ ラケツ ^ト | 1 |
| 33 | | SM-6056052-TP | SCREW M5 L=60 | ロツカクア ^ナ ホ ^ホ ルト | 2 |
| 34 | | PA-2002003-A0 | KNIFE CHANGING CYLINDER | メスキリカ ^イ シリンタ ^ク | 1 |
| 35 | | SM-6053002-TP | SCREW M5X0.8 L=30 | ロツカクア ^ナ ホ ^ホ ルト | 2 |
| 36 | | 164-16505 | CYLINDER JOINT | シ ^ョ イント | 1 |
| 37 | | 164-16406 | JOINT PIN | シ ^ョ イントピ ^ン | 1 |
| 38 | | RE-0500000-K0 | E-RING | E ^カ タメ ^リ 5 | 2 |
| 39 | | 164-17107 | KNIFE CHANGING LINK | ウラメスキリカ ^イ リンク | 1 |
| 40 | | SS-6121210-SP | SCREW 3/16-28 L=12 | ヒラネシ ^ン 3/16-28 L=9 | 1 |
| 41 | | 164-18956 | KNIFE DETECTOR ASM. | センタ ^メ ス ウ ^イ ケンチ ^{クミ} | 1 |
| 42 | | 164-10201 | NEEDLE THREAD CLAMP PLATE | ウライトクランプ ^イ | 1 |
| 43 | | PJ-3040405-04 | ELBOW UNION | エルボ ^ウ ニオン | 2 |
| 44 | | PJ-3040405-01 | ELBOW UNION 4XM5 | エルボ ^ウ ニオン 4XM5 | 1 |
| 45 | | PJ-3040405-06 | ELBOW UNION | エルボ ^ウ ニオン | 1 |

Note (注記) #01...SELECTIVE PART
#02...GAUGE PART

選択部品
ゲージ部品

5. HOOK & HOOK DRIVING SHAFT COMPONENTS
 釜・下軸関係

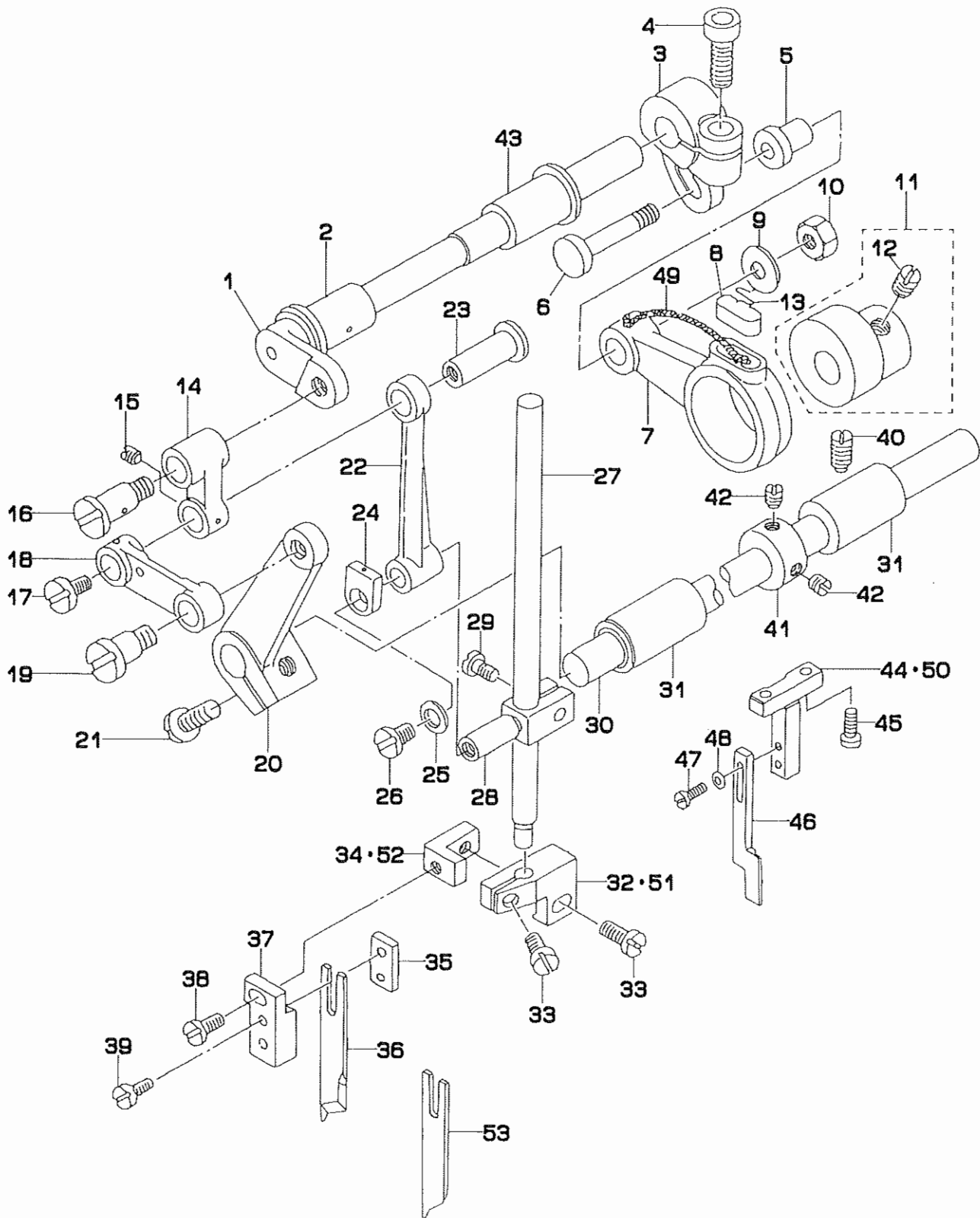


| REF.NO | NOTE | PART NO. | DESCRIPTION | ヒ ン メ イ | Qty |
|--------|------|-----------------|--------------------------------|-----------------------|-----|
| 1 | | B1801-515-000-A | HOOK DRIVING SHAFT | シタシク | 1 |
| 2 | | B1802-512-0AB | BUSHING ASM., FRONT | シタシク マイメタル クミ | 1 |
| 3 | | B1816-512-0AO | HOOK DRIVING SHAFT GEAR ASM. | シタシク ネジハクマ クミ | 2 |
| 4 | | SS-8660810-TP | SCREW 1/4-40 L=8 | トメネジ 1/4-40 L=8 | (4) |
| 5 | | 101-12357 | BUSHING ASM. INTERMEDIATE | シタシク ナカメタル クミ | 1 |
| 6 | | B1813-512-000 | HOOK DRIVING SHAFT BEARING | シタシク ハアリソク | 1 |
| 7 | | SS-7110840-SP | SCREW 11/64-40 L=7.8 | マルヒラネジ 11/64-40 L=7.8 | 1 |
| 8 | | B1804-512-000 | THRUST COLLAR | シタシク スラストウケ | 1 |
| 9 | | SS-8150710-SP | SCREW 15/64-28 L=7 | トメネジ 15/64-28 L=7 | (2) |
| 10 | | SS-8151150-SP | SCREW 15/64-28 L=10.5 | トメネジ 15/64-28 L=10.5 | 1 |
| 11 | #01 | G1864-119-A00 | HOOK SHAFT GEAR | カマシクネジハクマ | 1 |
| 12 | | SS-8660530-TP | SCREW 1/4-40 L= 4.5 | トメネジ 1/4-40 L=4.5 | (6) |
| 13 | | SS-8152030-SP | SCREW 15/64-28 L=20 | トメネジ 15/64-28 L=20 | 1 |
| 14 | | SS-6090810-SP | SCREW 9/64-40 L= 7.5 | ヒラネジ 9/64-40 L=7.5 | 2 |
| 15 | | WP-0371016-SD | WASHER 3.7X8X1 | ヒラサカネ 3.7X8X1 | 2 |
| 16 | | 164-20705 | BOBBIN CASE OPENING LEVER | ナカカマアンナイ | 2 |
| 17 | | 164-20804 | CRANK PIN | ナカカマアンナイウデシク | 2 |
| 18 | | 164-20903 | OPENING LEVER CRANK | ナカカマアンナイウデ | 2 |
| 19 | | NS-6110430-SP | NUT 11/64-40 | ロツカクナツト 11/64-40 | 2 |
| 20 | | 101-09908 | SADDLE INSTALLING BLOCK, UPPER | カマシク タイメ ウイ | 2 |
| 21 | | 101-12407 | SADDLE INSTALLING BLOCK, LOWER | カマシク タイメ シタ | 2 |
| 22 | | 164-21505 | HOOK SHAFT SADDLE, LEFT | カマシク タイ イ ヒタリ | 1 |
| 23 | | SS-6111610-SP | SCREW 11/64-40 L=16 | ヒラネジ 11/64-40 L=16 | 2 |
| 24 | | SS-6153012-TP | SCREW 15/64-28 | ロツカクアナホルト 15/64-28 | 2 |
| 25 | | G1861-119-000 | GASKET | カマシク タイ ハツキン | 2 |
| 26 | | G1860-119-AA0 | HOOK SADDLE COVER ASM., LEFT | カマシク タイ イフタ ヒタリ クミ | 1 |
| 27 | | SS-6091210-TP | SCREW 9/64-40 L=12 | ヒラネジ 9/64-40 L=12 | 20 |
| 28 | | G1815-119-000 | HOOK SHAFT LOWER BUSHING | カマシク シタメタル | 2 |
| 29 | | SM-6082002-SP | SCREW M8 L=20 | ロツカクアナホルト M8 L=20 | 2 |
| 30 | | WP-0850002-SP | WASHER 8.5X18X1.6 | ヒラサカネ 8.5X18X1.6 | 2 |
| 31 | | SS-8110410-TP | SCREW 11/64-40 L= 3.5 | トメネジ 11/64-40 L=3.5 | 4 |
| 32 | #01 | B1818-051-000 | THRUST WASHER | ネジハクマ スラストイタ | 4 |
| 33 | | G1816-119-000 | HOOK SHAFT UPPER BUSHING | カマシク クウリメタル | 2 |
| 34 | | 164-20606 | BOBBIN CASE OPENING LEVER LINK | ナカカマアンナイソク | 2 |
| 35 | | B1821-051-000 | CRANK SCREW STUD | ナカカマ アンナイ クラソクピソク | 2 |
| 36 | | CQ-2020000-00 | OIL WICK | ウシソク | 0.1 |
| 37 | | 164-21752 | VERTICAL-AXIS HOOK ASM. | スイヘイカマ クミ | 2 |
| 38 | | 164-22057 | BOBBIN CASE ASM. | ホヒソク ケース | (2) |
| 39 | | G1831-116-00B | TENSION SPRING | チヨソハネ | (2) |
| 40 | | 040-00001380 | TENSION SPRING SET SCREW | フナハネ トメネジ | (2) |
| 41 | | 040-00000591 | TENSION SPRING ADJUSTING SCREW | フナハネ チヨセツネジ | (2) |
| 42 | | 164-21802 | BOBBIN | ホヒソク (アルミ) | (2) |
| 43 | | SM-6040802-SP | SCREW M4X0.7 L=8 | ロツカクアナホルト M4X0.7 L=8 | 2 |
| 44 | | WP-0450000-SD | WASHER 4.5X8X0.5 | ヒラサカネ 4.5X8X0.5 | 2 |
| 45 | | 164-21109 | NIPPER SPRING, RIGHT | イトツカミオシハネ ミキ | 1 |
| 46 | | SM-6040802-SP | SCREW M4X0.7 L=8 | ロツカクアナホルト M4X0.7 L=8 | 2 |
| 47 | | WP-0450000-SD | WASHER 4.5X8X0.5 | ヒラサカネ 4.5X8X0.5 | 2 |
| 48 | | 164-22206 | NIPPER SPRING, LEFT | イトツカミオシハネ (L) | 1 |
| 49 | | 164-22404 | OIL COVER, LEFT | アブラカハ (L) | 1 |
| 50 | | 164-21604 | HOOK SHAFT SADDLE, RIGHT | カマシク タイ ミキ | 1 |
| 51 | | G1860-119-BA0 | HOOK SADDLE COVER ASM., RIGHT | カマシク タイ イフタ ミキ クミ | 1 |
| 52 | | SS-9660720-SP | SCREW 1/4-40 L=7 | ロツカクホルト 1/4-40 L=7 | 1 |
| 53 | | SS-7110510-SP | SCREW 11/64-40 L=5 | マルヒラネジ 11/64-40 L=5 | 1 |
| 54 | | G1862-119-000 | OIL GAUGE | カマシク クオイソク | 2 |
| 55 | #01 | 101-09700 | THRUST WASHER, A | カマシク クウリメタル スラストイタ A | 1 |

Note (注記) #01...SELECTIVE PART

選択部品

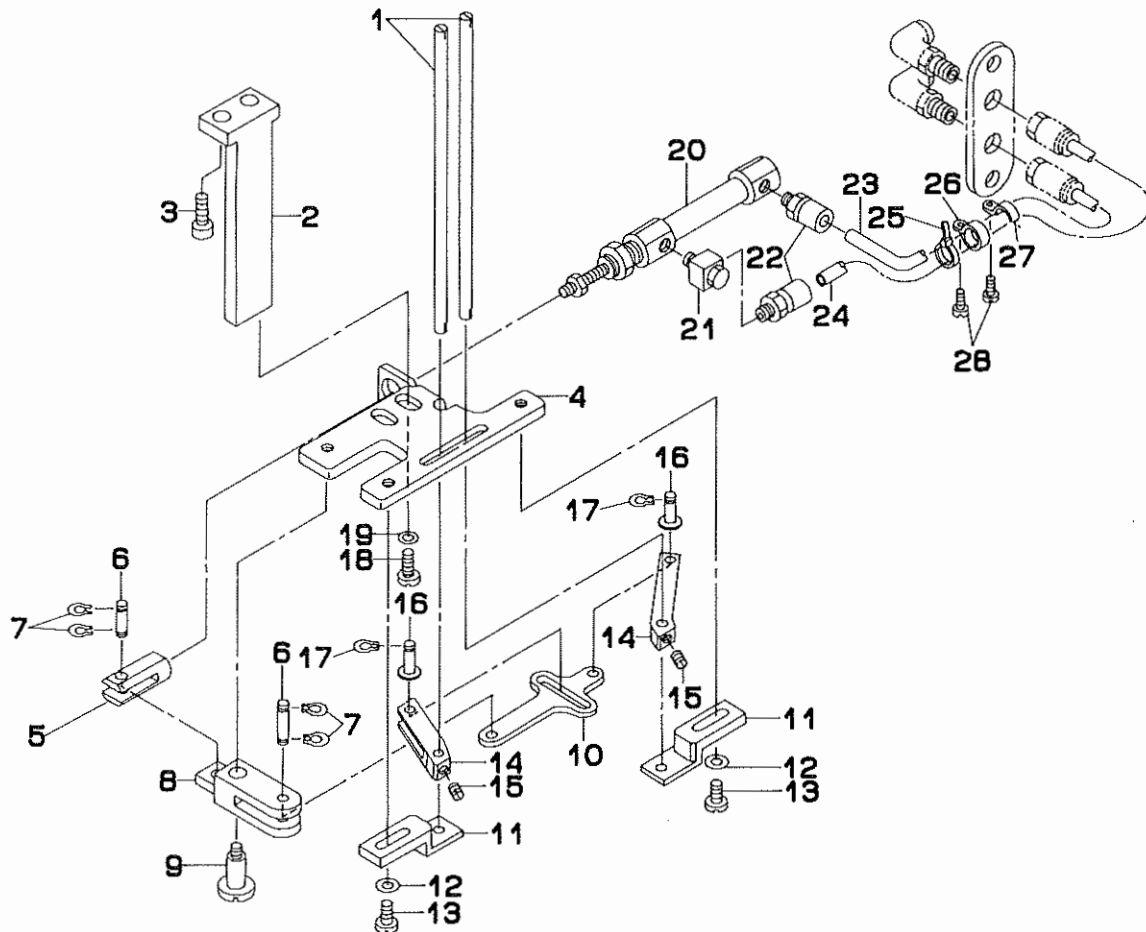
6. UPPER KNIFE COMPONENTS
上メス関係



| REF.NO | NOTE | PART NO. | DESCRIPTION | ヒ ン メ イ | Qty |
|--------|------|---------------|-------------------------------|-----------------------|-----|
| 1 | | 164-17602 | KNIFE DRIVING SHAFT | ウワメスクトウジク | 1 |
| 2 | | 164-15309 | BUSHING | ウワオクリシクメタル | 2 |
| 3 | | 164-17503 | KNIFE DRIVING CRANK | ウワメスクトウウヂ | 1 |
| 4 | | SM-6061602-TP | SCREW M6 L=16 | ロツカクアナホルト | 1 |
| 5 | | D1457-055-B00 | WASHER | レンケツシク タンネジ サカネ | 1 |
| 6 | | D1456-055-B00 | HINGE SCREW | ウワオクリ ロツタタンネジ | 1 |
| 7 | | 164-17909 | KNIFE DRIVING ROD | ウワメスクトウロツ | 1 |
| 8 | | B1702-012-000 | OIL FELT | フェルト | 1 |
| 9 | | D1457-055-B00 | WASHER | レンケツシク タンネジ サカネ | 1 |
| 10 | | NS-6110530-SP | NUT 11/64-40 | ロツカクナツ 11/64-40 | 1 |
| 11 | | D1450-055-BA0 | TOP FEED CAM ASM. | ウワオクリカム クミ | 1 |
| 12 | | SS-8660340-SP | SCREW 1/4-40 L= 2.5 | トメネジ 1/4-40 L=2.5 | (2) |
| 13 | | B1213-012-000 | FELT RETAINER | フェルト オサエ | 1 |
| 14 | | 164-17404 | UPPER KNIFE LINK A | ウワメスリンク A | 1 |
| 15 | | SS-8110520-TP | SCREW 11/64-40 L= 4.5 | トメネジ 11/64-40 L=4.5 | 1 |
| 16 | | 164-16208 | HINGE SCREW | ウワメスリンクAタンネジ | 1 |
| 17 | | SS-5110710-SP | SCREW 11/64-40 L=7 | トラスネジ 11/64-40 L=7 | 1 |
| 18 | | 164-17701 | UPPER KNIFE LINK B | ウワメスリンク B | 1 |
| 19 | | 164-15903 | HINGE SCREW A | ウワメスリンクタンネジ A | 1 |
| 20 | | 164-17800 | UPPER KNIFE LINK D | ウワメスリンク D | 1 |
| 21 | | SS-7151120-SP | SCREW 15/64-28 L=11 | マルヒラネジ 15/64-28 L=11 | 1 |
| 22 | | 164-17305 | UPPER KNIFE LINK C | ウワメスリンク C | 1 |
| 23 | | 164-15200 | LINK PIN | ウワメスリンクピン | 1 |
| 24 | | B1659-484-000 | SLIDE BLOCK | ブク オクリ カクマ | 1 |
| 25 | | WP-0480856-SP | WASHER 4.8X8.4X0.8 | ヒラサカネ 4.8X8.4X0.8 | 1 |
| 26 | | SS-5110810-SP | SCREW 11/64-40 L=8 | トラスネジ 11/64-40 L=8 | 1 |
| 27 | | 164-16000 | KNIFE BAR | メスホウ | 1 |
| 28 | | 164-15507 | KNIFE BAR CLAMP | メスホウタキ | 1 |
| 29 | | SS-6090910-TP | SCREW 9/64-40 L=9 | ヒラネジ 9/64-40 L=9 | 1 |
| 30 | | 164-15002 | KNIFE CHANGING SHAFT | キリカエシク | 1 |
| 31 | | 164-15101 | BUSHING | キリカエシクメタル | 2 |
| 32 | | 164-17206 | KNIFE MOUNTING BASE A | ウワメストリツケタ イ A | 1 |
| 33 | | SS-5110810-SP | SCREW 11/64-40 L=8 | トラスネジ 11/64-40 L=8 | 2 |
| 34 | | 164-15606 | KNIFE MOUNTING BASE B | ウワメストリツケタ イ B | 1 |
| 35 | | 164-15804 | KNIFE MOUNTING BASE D | ウワメストリツケタ イ D | 1 |
| 36 | | 164-18600 | UPPER KNIFE D | ウワメSD | 1 |
| 37 | | 164-15705 | KNIFE MOUNTING BASE C | ウワメストリツケタ イ C | 1 |
| 38 | | SS-7110910-SP | SCREW | マルヒラネジ 11/64-40 L=8.5 | 1 |
| 39 | | SS-6080810-SP | SCREW 1/8-44 L= 8.0 | ヒラネジ 1/8-44 L=8 | 1 |
| 40 | | SS-8151150-SP | SCREW 15/64-28 L=10.5 | トメネジ 15/64-28 L=10.5 | 1 |
| 41 | | CS-1111019-SH | THRUST COLLAR D=11.11 W=10 | スラストウケ D=11.11 W=10 | 1 |
| 42 | | SS-8660340-SP | SCREW 1/4-40 L= 2.5 | トメネジ 1/4-40 L=2.5 | 2 |
| 43 | | 164-15408 | BUSHING | ウワメスクトウジクメタル | 1 |
| 44 | | 164-16802 | KNIFE COVER BASE | メスカハートタ イ | 1 |
| 45 | | SM-6030802-TP | SCREW M3X0.5 L=8 | ロツカクアナホルト M3X0.5 L=8 | 2 |
| 46 | | 164-16307 | KNIFE COVER | メスカハ- | 1 |
| 47 | | SM-4860501-SC | SCREW M 2.6 X 5 | ナハコネシ M2.6 L=5 | 2 |
| 48 | | WP-0280500-SC | WASHER | ヒラサカネ コカタタル M2.5 | 2 |
| 49 | | CQ-3030000-00 | OIL WICK | ユシ | 0.1 |
| 50 | | 164-18105 | KNIFE COVER BASE, RIGHT | メスカハートタ イ ミキ | 1 |
| 51 | | 164-18204 | KNIFE MOUNTING BASE A, RIGHT | ウワメストリツケタ イ A ミキ | 1 |
| 52 | | 164-18303 | UPPER KNIFE INSTALLATION BASE | ウワメストリツケタ イ ミキ | 1 |
| 53 | | 164-18709 | UPPER KNIFE D (RIGHT) | ウワメSD (ミキ) | 1 |

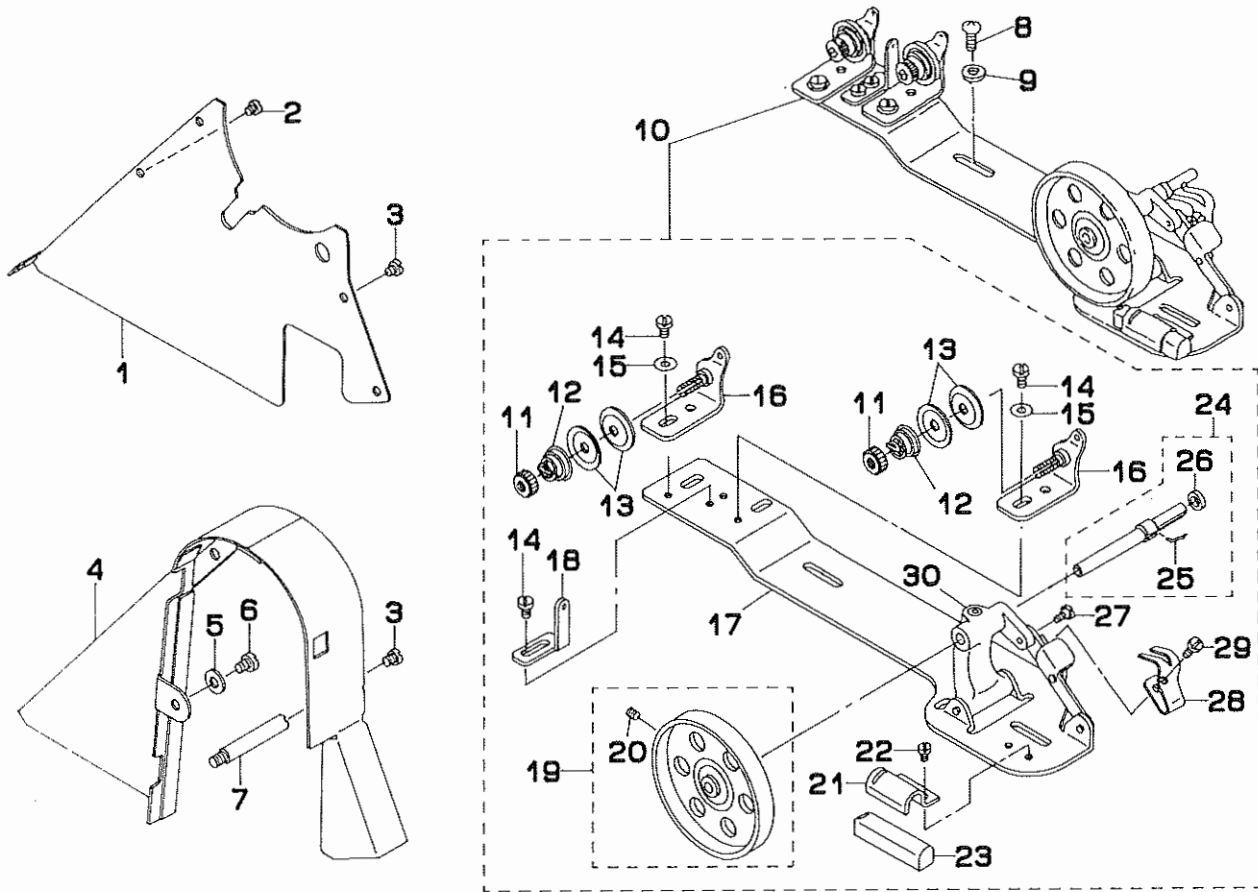
7. BOBBIN THREAD CLIP COMPONENTS

下糸つかみ関係



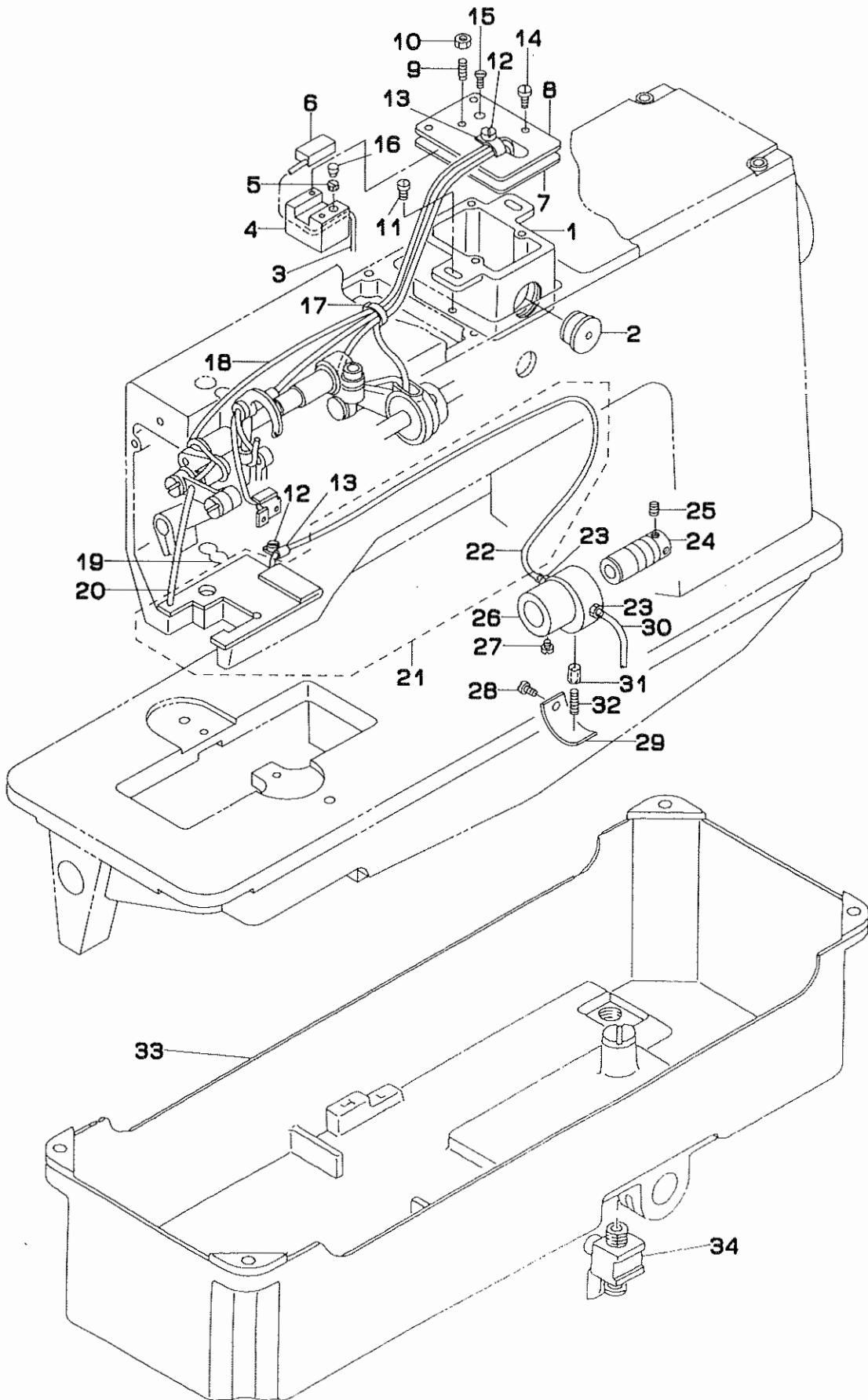
| REF.NO | NOTE | PART NO. | DESCRIPTION | ヒソメイ | Qty |
|--------|------|-----------------|---------------------------|---------------------|-----|
| 1 | | G5659-116-000 | BOBBIN THREAD NIPPER BAR | シタイトツカミホ- | 2 |
| 2 | | G5701-119-000-A | UNDER KNIFE MOUNTING BASE | シタメストリツケタイ | 1 |
| 3 | | SS-6151712-TP | SCREW 15/64-28 L=16.5 | ロツカクアナホルト 15/64-28 | 2 |
| 4 | | 164-13502 | CYLINDER BASE B | シタメストリツケタイ B | 1 |
| 5 | | G5707-119-000 | CYLINDER JOINT | シタメスシリンダジヨイント | 1 |
| 6 | | B3034-450-000 | LINK PIN | ウワオクリ リンクピン | 2 |
| 7 | | B3035-450-000 | SNAP RING | ウワオクリ リンクピン トメリ | 4 |
| 8 | | G5702-119-000 | KNIFE SUPPORTING BASE | シタメスシタメ | 1 |
| 9 | | SD-0640902-TP | HINGE SCREW | タメネジ D=6.35 H=9 | 1 |
| 10 | | G5708-119-000 | JOINT CONNECTING PLATE | ジヨイントレンケツイタ | 1 |
| 11 | | 164-13403 | KNIFE PRESSER BASE | シタメスオキイタイ | 2 |
| 12 | | WP-0450000-SD | WASHER 4.5X8X0.5 | ヒラサカネ 4.5X8X0.5 | 2 |
| 13 | | SS-7110710-SP | SCREW 11/64-40 L=7 | マルヒラネジ 11/64-40 L=7 | 2 |
| 14 | | G5710-119-000 | KNIFE LINK ARM, LEFT | シタメスジユクウチ ヒタリ | 1 |
| 15 | | SS-8110410-TP | SCREW 11/64-40 L= 3.5 | トメネジ 11/64-40 L=3.5 | 2 |
| 16 | | G5704-119-000 | PIN | シタメスピン | 2 |
| 17 | | B3035-450-000 | SNAP RING | ウワオクリ リンクピン トメリ | 5 |
| 18 | | SS-7150940-SP | SCREW 15/64-28 L=9 | マルヒラネジ 15/64-28 L=9 | 2 |
| 19 | | WP-0621026-SP | WASHER 6.2X9.5X1 | ヒラサカネ 6.2X9.5X1 | 2 |
| 20 | | PA-1001502-A0 | AIR CYLINDER ASM. | チヨウミニシリンダ | 1 |
| 21 | | G5680-116-000 | UNIVERSAL ELBOW | ユニバーサルエルボ | 1 |
| 22 | | PJ-0320525-01 | HOSE NIPPLE | ホースニツポル | 2 |
| 23 | | BT-0600400-EC | TUBE HOSE, BLUE | ウレタンホース アオ | 0.9 |
| 24 | | BT-0600401-EB | TUBE | チューブ | 0.8 |
| 25 | | GES-12153000 | OIL WICK HOLDER | ソクセンハンソ A | 1 |
| 26 | | EA-9502B05-00 | CABLE CLIP | ケーブルクリップ | 1 |
| 27 | | D2611-555-B00-A | CABLE HOLDER | ケーブル トメカナカ | 1 |
| 28 | | SS-7110710-SP | SCREW 11/64-40 L=7 | マルヒラネジ 11/64-40 L=7 | 2 |

8. BELT COVER & BOBBIN WINDER UNIT
 ベルトカバー・糸巻装置



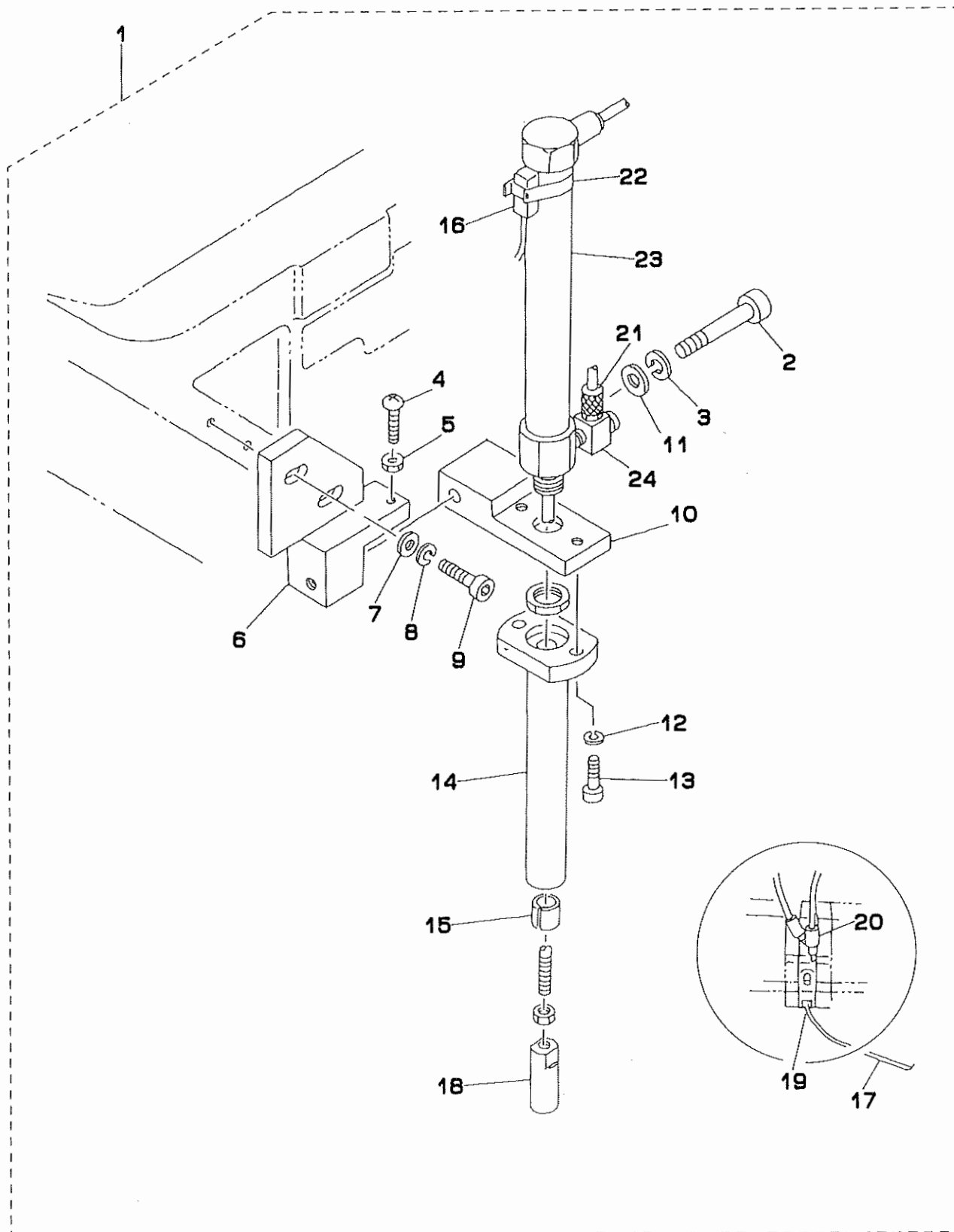
| REF.NO | NOTE | PART NO. | DESCRIPTION | ヒンメイ | Qty |
|--------|------|---------------|-----------------------------|-----------------------|-----|
| 1 | | 164-27908 | BELT COVER PLATE | ベルトカバー-フタ | 1 |
| 2 | | SS-7110710-SP | SCREW 11/64-40 L=7 | マルヒラネジ 11/64-40 L=7 | 1 |
| 3 | | SS-7110510-SP | SCREW 11/64-40 L=5 | マルヒラネジ 11/64-40 L=5 | 5 |
| 4 | | 101-28007 | BELT COVER | ベルトカバー | 1 |
| 5 | | WP-0621016-SD | WASHER 6.2X13X1 | ヒラサカネ 6.2X13X1 | 1 |
| 6 | | SS-7150740-SP | SCREW 15/64-28 L=7 | マルヒラネジ 15/64-28 L=7 | 1 |
| 7 | | 100-39105 | BELT COVER SUPPORT STUD | ベルトカバー-シチュー | 1 |
| 8 | | SM-0050801-SC | SCREW | トラスネジ | 2 |
| 9 | | WP-0531001-SC | WASHER | ヒラサカネ ミカキマル M5 | 2 |
| 10 | | 164-27551 | BOBBIN WINDER ASM. | イトマキソウチ クミ | 1 |
| 11 | | B3125-012-000 | THREAD TENSION NUT | イトチヨ-シ ナット | (2) |
| 12 | | B3129-012-B00 | THREAD TENSION SPRING | イトチヨ-シ ハネ B | (2) |
| 13 | | B3126-012-000 | THREAD TENSION DISK | イトチヨ-シガラ | (4) |
| 14 | | SS-7110840-SP | SCREW 11/64-40 L=7.8 | マルヒラネジ 11/64-40 L=7.8 | (4) |
| 15 | | WP-0501016-SC | WASHER 5X10.5X1 | ヒラサカネ 5X10.5X1 | (2) |
| 16 | | B3223-012-0A0 | THREAD TENSION BRACKET ASM. | イトマキ イトチヨ-シホ-タイ クミ | (2) |
| 17 | | 164-27700 | BOBBIN WINDER BASE | イトマキダイ | (1) |
| 18 | | G3213-116-000 | THREAD GUIDE | イトマキイトアンナイ | (1) |
| 19 | | 164-27809 | BOBBIN WINDER WHEEL | イトマキクルマ | (1) |
| 20 | | SS-8110510-SP | SCREW 11/64-40 L=5 | トメネジ 11/64-40 L=5 | (1) |
| 21 | | B3229-012-000 | BRAKE CLAMP | セイト-ベルト オサエタ | (1) |
| 22 | | SS-7110410-SP | SCREW 11/64-40 L=4 | マルヒラネジ 11/64-40 L=4 | (1) |
| 23 | | B3228-012-000 | RUBBER BRAKE | セイト-ベルト | (1) |
| 24 | | G3212-116-0A0 | THREAD WINDER SHAFT ASM. | イトマキジク クミ | (1) |
| 25 | | B3210-771-000 | BOBBIN STOP SPRING | ホ-ビソ トメハネ | (1) |
| 26 | | B3224-771-000 | COLLAR | イトマキジク カラー | (1) |
| 27 | | SD-0490261-SP | HINGE SCREW D=4.9 H=2.6 | タ-ンネジ D=4.9 H=2.6 | (1) |
| 28 | | 102-32650 | BOBBIN PRESSER | イトマキソウチ(クミ)オオカマヨウ | (1) |
| 29 | | SS-7081310-SN | SCREW 1/8-44 L=12.5 | マルヒラネジ 1/8-44 L=12.5 | (1) |
| 30 | | 164-27601 | BOBBIN WINDER BRACKET | イトマキダイ | (1) |

9. LUBRICATION COMPONENTS
給油関係



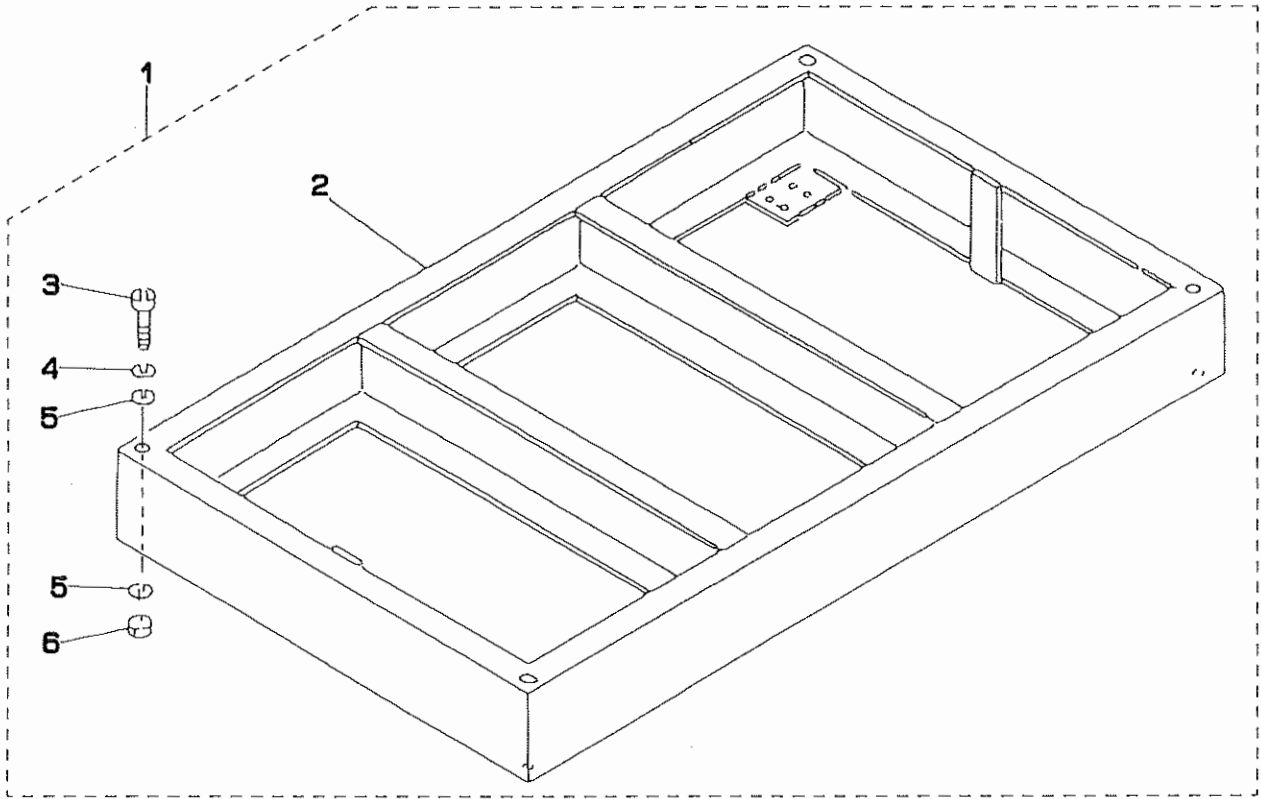
| REF.NO | NOTE | PART NO. | DESCRIPTION | ヒ | ン | メ | イ | Qty |
|--------|------|---------------|----------------------------|---|---|---|---|-----|
| 1 | | 164-25902 | OIL TANK | キユウタンク | | | | 1 |
| 2 | | 164-27007 | OIL GAUGE | オイルゲージ | | | | 1 |
| 3 | | B3541-012-000 | OIL WICK | カンリユー ユジン | | | | 0.8 |
| 4 | | 164-26504 | OIL ADJUSTING BASE | ユリヨウチヨウセツタ ^イ | | | | 1 |
| 5 | | 164-26207 | RUBBER | ユリヨウチヨウセツゴ ^ム | | | | 1 |
| 6 | | 164-26306 | FELT | ユリヨウチヨウセツフ ^{エル} ト | | | | 1 |
| 7 | | 164-26009 | OIL TANK GASKET | キユウタンクハ ^ツ キン | | | | 1 |
| 8 | | 164-26603 | OIL TANK COVER | キユウタンクフタ | | | | 1 |
| 9 | | SS-8111610-SP | SCREW 11/64-40 L=15.5 | トメネジ ^ム 11/64-40 L=15.5 | | | | 1 |
| 10 | | NS-6110420-SP | NUT 11/64-40 | ロツカクナツト 11/64-40 | | | | 1 |
| 11 | | SS-7110840-SP | SCREW 11/64-40 L=7.8 | マルヒラネジ ^ム 11/64-40 L=7.8 | | | | 2 |
| 12 | | SS-7110410-SP | SCREW 11/64-40 L=4 | マルヒラネジ ^ム 11/64-40 L=4 | | | | 2 |
| 13 | | D2611-555-B00 | CABLE HOLDER | ケーブ ^ル トメカナク ^ク | | | | 2 |
| 14 | | SS-6090630-SP | SCREW 9/64-40 L=6 | ヒラネジ ^ム 9/64-40 L=6 | | | | 4 |
| 15 | | SS-2090820-TP | SCREW 9/64-40 L=8 | マルサ ^ラ ネジ ^ム 9/64-40 L=8 | | | | 2 |
| 16 | | 164-26405 | OIL ADJUSTING PIN | ユリヨウチヨウセツジ ^ク | | | | 1 |
| 17 | | GES-12153000 | OIL WICK HOLDER | ソクセンハ ^{ント} A | | | | 1 |
| 18 | | BT-0400251-EC | TUBE HOSE, YELLOW | ウレタンホース キ | | | | 1 |
| 19 | | B3529-226-000 | OIL FELT PRESSER | カンリユー フィルトオサ ^エ | | | | 1 |
| 20 | | CQ-2000000-00 | OIL WICK | ユジン | | | | 0.6 |
| 21 | | 164-26751 | OIL RETURN FELT ASH. | カンリユーフィルト クミ | | | | 1 |
| 22 | | B3568-771-000 | OIL RETURN TUBE | カンリユー ハ ^イ フ ^ク | | | | (1) |
| 23 | | SQ-1110401-MZ | CONNECTING SCREW | チューブ ^レ ンケツネジ ^ム | | | | 2 |
| 24 | | B3513-512-000 | LUBRICATING OIL PUMP SHAFT | キユウポンプ ^ク | | | | 1 |
| 25 | | SS-8150410-SP | SCREW 15/64-28 L=4 | トメネジ ^ム 15/64-28 L=4 | | | | 2 |
| 26 | | B1807-512-00B | BUSHING, INTERMEDIATE B | シタジ ^ク ナカメタル B | | | | 1 |
| 27 | | SS-8150710-SP | SCREW 15/64-28 L=7 | トメネジ ^ム 15/64-28 L=7 | | | | 1 |
| 28 | | SS-7110720-SP | SCREW 11/64-40 L=7 | マルヒラネジ ^ム 11/64-40 L=7 | | | | 1 |
| 29 | | B3511-512-000 | PLUNGER PRESSER | プ ^ラ ンジ ^ヤ ーオサ ^エ | | | | 1 |
| 30 | | BP-4000000-00 | VINYL TUBE, WHITE D=4 | ビ ^ニ ール ハ ^イ フ ^ク | | | | 0.6 |
| 31 | | 164-26108 | PLUNGER | プ ^ラ ンジ ^ヤ ー | | | | 1 |
| 32 | | B1214-038-000 | PLUNGER SPRING | プ ^ラ ンジ ^ヤ ー オサ ^エ ハ ^ネ | | | | 1 |
| 33 | | 164-26801 | OIL RESERVOIR | ア ^フ ラタ ^マ リ | | | | 1 |
| 34 | | 164-26900 | COCK | ハイユツク | | | | 1 |

10. SA-27N:DARTS EXTEND UNIT(OPTION)
ダーツ延ばし装置 (オプション)



| REF.NO | NOTE | PART NO. | DESCRIPTION | ヒンメイ | Qty |
|--------|------|----------------|----------------------------|------------------------------|-----|
| 1 | | GSA-270000A0-A | CLOTH LENGTHEN DEVICE | タ-ツノハシソウチ | 1 |
| 2 | | SM-6063502-TP | SCREW M6 L=35 | ロツカクアナホ-ルト | (1) |
| 3 | | WS-0610002-KN | SPRING WASHER 6.1X12.2X1.5 | ハ-ネサ-カ-ネ M6 | (1) |
| 4 | | SM-3041551-SP | SCREW M4X0.7 L=15 | マルコネジ M4X0.7 L=15 | (1) |
| 5 | | NM-6040001-SC | NUT M4 | ロツカクナツト M4X0.7 1シユ | (1) |
| 6 | | 167-00403 | CYLINDER BASE | シリント-ト-タイ | (1) |
| 7 | | WP-0531000-SC | WASHER M5 | ヒラサ-カ-ネ コカ-タマル M5 | (2) |
| 8 | | WS-0510002-KN | SPRING WASHER | ハ-ネサ-カ-ネ 5.1X9.2X1.3 | (2) |
| 9 | | SM-6051552-TP | SCREW M5 L=15 | ロツカクアナホ-ルト | (2) |
| 10 | | 167-00502 | CYLINDER BKT | シリント BKT | (1) |
| 11 | | WP-0531000-SC | WASHER M5 | ヒラサ-カ-ネ コカ-タマル M5 | (1) |
| 12 | | WS-0410002-KN | SPRING WASHER | ハ-ネサ-カ-ネ M4 | (2) |
| 13 | | SM-6041202-TP | SCREW M4X0.7 L=12 | ロツカクアナホ-ルト | (2) |
| 14 | | 167-00601 | CYLINDER SHAFT HOLDER | シリント シ-クウケ | (1) |
| 15 | | 167-00809 | METAL | メタル | (1) |
| 16 | | 177-58053 | CABLE ASM. | タ-ツノハシウワケンチケ-フ-ルクミ | (1) |
| 17 | | 177-58251 | CABLE ASM. | タ-ツノハシシユトリヨウケ-フ-ルクミ | (1) |
| 18 | | 167-00700 | CILNDER EDGE | シリント イツチ | (1) |
| 19 | | PV-1405010-00 | SOLENOID VALVE | デ-ンジ-ハ-ン | (1) |
| 20 | | PJ-2100042-00 | HALF UNION | ハ-フユニオン | (4) |
| 21 | | 169-35504 | ELEMENT NIPPLE | ホ-スニツプ ^o ルCJ-5H-4 | 2 |
| 22 | | PX-5000480-A0 | SWITCH FITTING METAL | スイッチトリツケカナク | (1) |
| 23 | | PA-1613501-A0 | AIR CYLINDER | エアシリント | (1) |
| 24 | | PJ-0420500-02 | ELBOW | ユニオン-サ-ルエルホ | 2 |

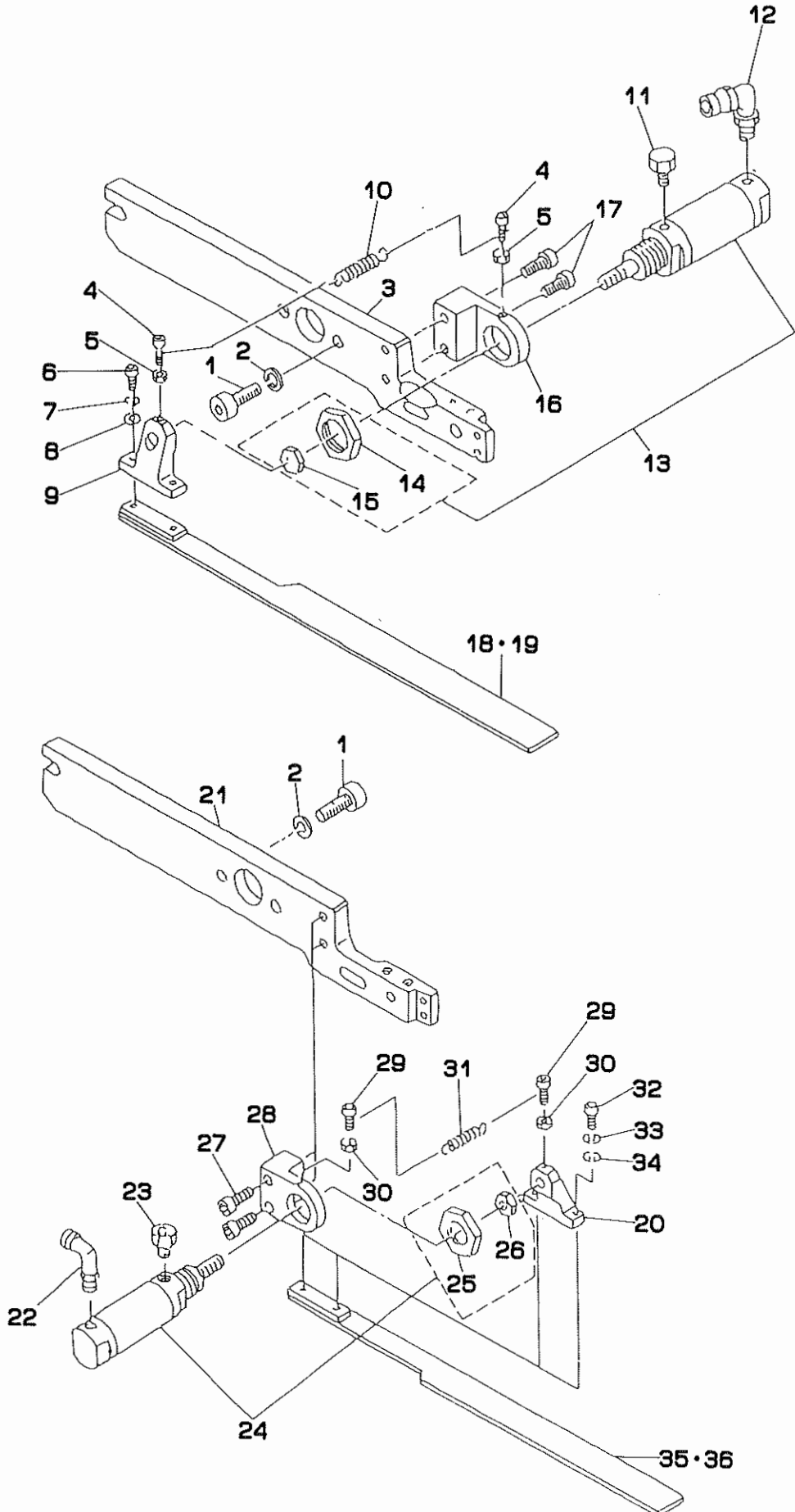
11. SA-31:STAND FOR STANDING WORK(OPTION)
立作業スタンド (オプション)



| REF.NO | NOTE | PART NO. | DESCRIPTION | ヒ ン メ イ | Qty |
|--------|------|---------------|-------------------|------------------|-----|
| 1 | | GSA-31000AA0 | SA-31 NEW TYPE | SA-31 シンタイプ° | 1 |
| 2 | | 167-04215 | WORKING STAND | タチサキ°ヨウヨウスタント° | (1) |
| 3 | | SM-6107002-TP | SCREW M10 L=70 | ロツカクアナボ°ルト | (4) |
| 4 | | WS-1020002-KN | SPRING WASHER M10 | ハ°ネサ°カ°ネ M10 | (4) |
| 5 | | GSA-06002000 | WASHER | ワッシャ | (8) |
| 6 | | NM-6100001-SC | NUT M10X1.5 | ロツカクナツト M10 1シユ | (4) |

| REF.NO | NOTE | PART NO. | DESCRIPTION | ヒ | ソ | メ | イ | Qty |
|--------|------|---------------|------------------------|-----------------------|---|---|---|-----|
| 1 | | 185-55011 | SLIDE BASE | スライドベース | | | | 1 |
| 2 | | 185-50004 | FULCRUM BASE | シデンベース | | | | 1 |
| 3 | | SM-6061802-TP | SCREW M6 L=18 | ロツカクアナボルト | | | | 2 |
| 4 | | 169-17502 | VALVE INSTALLING PLATE | メカニカルバルブトリツケイタ | | | | 1 |
| 5 | | SM-6041202-TP | SCREW M4X0.7 L=12 | ロツカクアナボルト | | | | 2 |
| 6 | | WS-0410002-KN | SPRING WASHER | ハネサカネ M4 | | | | 2 |
| 7 | | 169-07701 | SHAFT | シデンシャク | | | | 1 |
| 8 | | SM-8050602-TP | SCREW M5 L=6 | トメネジ M5X0.8 L=6 | | | | 6 |
| 9 | | 169-07800 | LIFTING BLOCK | ショウコウブロック | | | | 2 |
| 10 | | 169-34200 | SHAFT | エイコウピン | | | | 2 |
| 11 | | SM-8040602-TP | SCREW M4X0.7 L=6 | トメネジ | | | | 2 |
| 12 | | 185-50806 | FULCRUM BOSS | シデンボス | | | | 2 |
| 13 | | SM-6051802-TP | SCREW M5 L=18 | ロツカクアナボルト | | | | 4 |
| 14 | | 169-08105 | COLLAR | セツトカラ | | | | 4 |
| 15 | | SM-6053502-TP | BOLT | ロツカクアナボルト | | | | 4 |
| 16 | | PA-2501002-AO | CYLINDER, LEFT | エアシリンダ | | | | 1 |
| 17 | | PA-2501003-AO | CYLINDER, RIGHT | エアシリンダ | | | | 1 |
| 18 | | PC-0105080-00 | SPEED CONTROLLER | スピートコントローラ | | | | 4 |
| 19 | | PV-0105080-00 | MECHANICAL VALVE | メカニカルバルブ | | | | 4 |
| 20 | | SM-6051552-TP | SCREW M5 L=15 | ロツカクアナボルト | | | | 4 |
| 21 | | SM-6051002-TP | SCREW M5X0.8 L=10 | ロツカクアナボルト M5X0.8 L=10 | | | | 2 |
| 22 | | WS-0510002-KN | SPRING WASHER | ハネサカネ 5.1X9.2X1.3 | | | | 2 |
| 23 | | 185-61308 | PLATE | ケンチハン | | | | 1 |
| 24 | | 166-10305 | BELT CLAMP PLATE | ベルトクランプハン | | | | 1 |
| 25 | | SM-6051802-TP | SCREW M5 L=18 | ロツカクアナボルト | | | | 2 |
| 26 | | WS-0510002-KN | SPRING WASHER | ハネサカネ 5.1X9.2X1.3 | | | | 2 |
| 27 | | WS-0510002-KN | SPRING WASHER | ハネサカネ 5.1X9.2X1.3 | | | | 4 |

13. SA-48N:FLAP PRESSER UNIT(2)(OPTION)
 フラップ押さえ装置(2)(オプション)

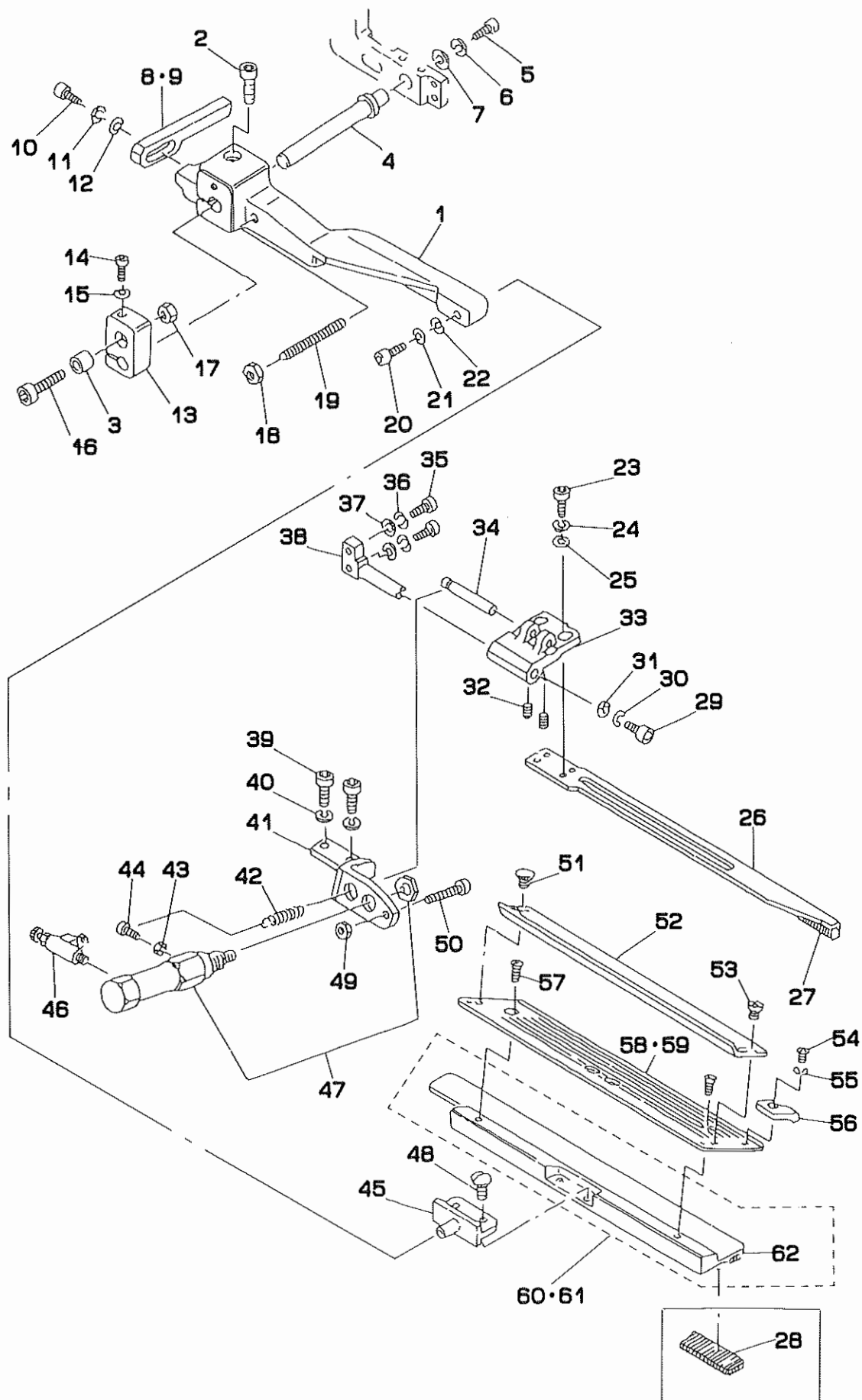


| REF.NO | NOTE | PART NO. | DESCRIPTION | ヒ ン メ イ | Qty |
|--------|------|---------------|-------------------------------|--|-----|
| 1 | | SM-6083002-TP | SCREW M8 L=30 | ロツカクアナホ [®] ルト | 4 |
| 2 | | WS-0820002-KN | SPRING WASHER M8 | ハ [®] ネサ [®] カ [®] ネ M8 | 4 |
| 3 | | 185-62207 | PRESSER ARM, RIGHT | オオオサ [®] イア [®] ム(ミキ [®]) | 1 |
| 4 | | SM-6031202-TP | SCREW M3X0.5 L=12 | ロツカクアナホ [®] ルト | 2 |
| 5 | | NM-6030001-SC | NUT M3 | ロツカクナツト M3X0.5 1シユ | 2 |
| 6 | | SM-6041002-TP | SCREW M4 L=10 | ロツカクアナホ [®] ルト M4X0.7 L=10 | 2 |
| 7 | | WS-0410002-KN | SPRING WASHER | ハ [®] ネサ [®] カ [®] ネ M4 | 2 |
| 8 | | WP-0430800-SC | WASHER M4 | ヒラサ [®] カ [®] ネ コカ [®] タマル M4 | 2 |
| 9 | | G5132-116-B00 | FOLDING BRACKET | オリコミ [®] フ [®] ラケツト | 1 |
| 10 | | G5129-116-C00 | SPRING | オリコミ [®] イ [®] タ ヒキハ [®] ネ C | 1 |
| 11 | | PX-0551010-00 | ELEMENT | エレメント トリツケニツプ [®] ル | 1 |
| 12 | | PJ-3040451-02 | ELBOW UNION, C | エルホ [®] ユニオン C | 1 |
| 13 | | G5402-116-AA0 | WELT PATCH FOLDING CYL. ASM. | オリコミ シリンタ [®] クミ | 1 |
| 14 | | NM-6200002-SB | ROCK NUT | ロツカクナツト M20 2シユ | (1) |
| 15 | | NM-6080002-SB | NUT M8 | ロツカクナツト M8 3シユ | (1) |
| 16 | | 168-23601 | CYLINDER BRACKET, RIGHT | オリコミ [®] イ [®] タシリンタ [®] -BKT (ミキ [®]) | 1 |
| 17 | | SM-6051402-TP | SCREW M5X0.8 L=14 | ロツカクアナホ [®] ルト | 2 |
| 18 | #01 | 168-15102 | FOLDING PLATE G=8-14 (RIGHT) | オリコミ [®] イ [®] タ(ミキ [®])G=8-14 | 1 |
| 19 | #02 | 168-15300 | FOLDING PLATE G=16-20 (RIGHT) | オリコミ [®] イ [®] タ(ミキ [®])G=16-20 | 1 |
| 20 | | G5132-116-B00 | FOLDING BRACKET | オリコミ [®] フ [®] ラケツト | 1 |
| 21 | | 185-62306 | PRESSER ARM, LEFT | オオオサ [®] イア [®] ム(ヒタ [®] リ) | (1) |
| 22 | | PJ-3040451-02 | ELBOW UNION, C | エルホ [®] ユニオン C | 1 |
| 23 | | PX-0551010-00 | ELEMENT | エレメント トリツケニツプ [®] ル | 1 |
| 24 | | G5402-116-AA0 | WELT PATCH FOLDING CYL. ASM. | オリコミ シリンタ [®] クミ | 1 |
| 25 | | NM-6200002-SB | ROCK NUT | ロツカクナツト M20 2シユ | (1) |
| 26 | | NM-6080002-SB | NUT M8 | ロツカクナツト M8 3シユ | (1) |
| 27 | | SM-6051402-TP | SCREW M5X0.8 L=14 | ロツカクアナホ [®] ルト | 2 |
| 28 | | 168-23700 | CYLINDER BRACKET, LEFT | オリコミ [®] イ [®] タシリンタ [®] -BKT (ヒタ [®] リ) | 1 |
| 29 | | SM-6031202-TP | SCREW M3X0.5 L=12 | ロツカクアナホ [®] ルト | 2 |
| 30 | | NM-6030001-SC | NUT M3 | ロツカクナツト M3X0.5 1シユ | 2 |
| 31 | | G5129-116-C00 | SPRING | オリコミ [®] イ [®] タ ヒキハ [®] ネ C | 1 |
| 32 | | SM-6041002-TP | SCREW M4 L=10 | ロツカクアナホ [®] ルト M4X0.7 L=10 | 2 |
| 33 | | WS-0410002-KN | SPRING WASHER | ハ [®] ネサ [®] カ [®] ネ M4 | 2 |
| 34 | | WP-0430800-SC | WASHER M4 | ヒラサ [®] カ [®] ネ コカ [®] タマル M4 | 2 |
| 35 | #01 | 168-15003 | FOLDING PLATE G=8-14 (LEFT) | オリコミ [®] イ [®] タ(ヒタ [®] リ)G=8-14 | 1 |
| 36 | #02 | 168-15201 | FOLDING PLATE G=16-20 (LEFT) | オリコミ [®] イ [®] タ(ヒタ [®] リ)G=16-20 | 1 |

Note (注記) #01...FOR 8,10,12,14MM
#02...FOR 16,18,20MM

8,10,12,14MM 用
16,18,20MM 用

14. SA-48N:FLAP PRESSER UNIT(3)(OPTION)
 フラップ押さえ装置(3)(オプション)

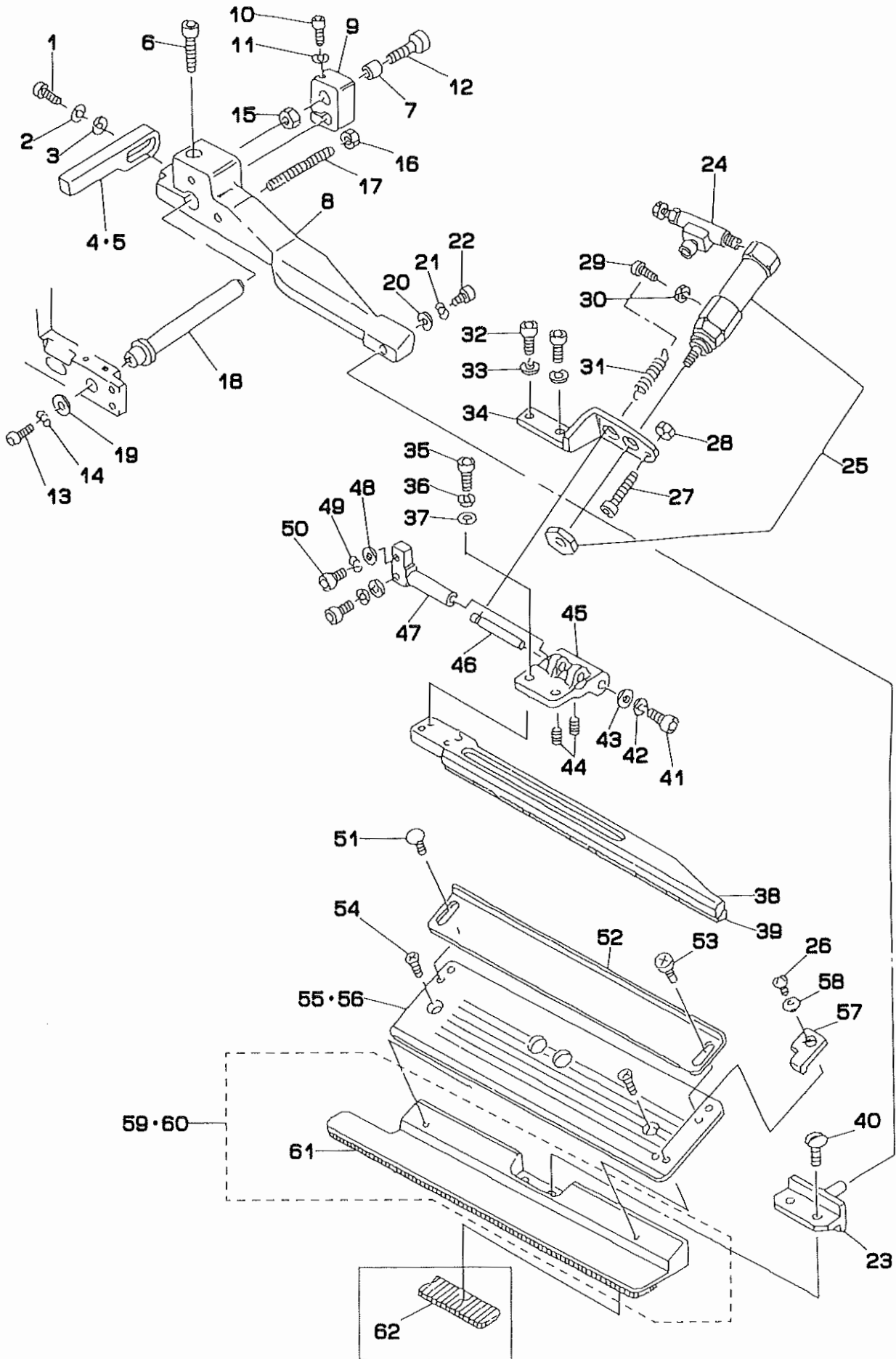


| REF.NO | NOTE | PART NO. | DESCRIPTION | ヒ ン メ イ | Qty |
|--------|------|---------------|------------------------------|-----------------------|-----|
| 1 | | 168-23403 | CLAMP FOOT SUPPORT ARM, LEFT | オオオサエシキアーム(ヒタリ) | 1 |
| 2 | | SM-6062002-TP | SCREW M6 L=20 | ロツカクアナホルト M6 L=20 | 1 |
| 3 | | G5126-117-000 | SPACER | スハ-サ | 1 |
| 4 | | 168-23502 | ARM SLIDE SHAFT | オオオサエシキアームスライトシク | 1 |
| 5 | | SM-6051202-TP | SCREW M5X0.8 L=12 | ロツカクアナホルト M5X0.8 L=12 | 1 |
| 6 | | WS-0510002-KN | SPRING WASHER | ハネサカネ 5.1X9.2X1.3 | 1 |
| 7 | | G5108-119-000 | WASHER | ワツシヤ A | 1 |
| 8 | #01 | G5131-116-C00 | FOLDING PLATE STOPPER, LEFT | オリコミイタ ストツハ- ヒタリ | 1 |
| 9 | #02 | G5131-116-D00 | STOPPER, LEFT | オリコミイタ ストツハ- ヒタリ A | 1 |
| 10 | | SM-6041202-TP | SCREW M4X0.7 L=12 | ロツカクアナホルト | 1 |
| 11 | | WS-0410002-KN | SPRING WASHER | ハネサカネ M4 | 1 |
| 12 | | WP-0430800-SC | WASHER M4 | ヒラサカネ コカタマル M4 | 1 |
| 13 | | 168-23908 | ARM SLIDE PLATE, LEFT | シシアームスライトハシ (ヒタリ) | 1 |
| 14 | | SM-6053002-TP | SCREW M5X0.8 L=30 | ロツカクアナホルト | 1 |
| 15 | | WS-0510002-KN | SPRING WASHER | ハネサカネ 5.1X9.2X1.3 | 1 |
| 16 | | SM-6065002-TP | SCREW M6 L=50 | ロツカクアナホルト M6 L=50 | 1 |
| 17 | | NM-6060001-SC | NUT M6 | ロツカクナツ M6 1シュ | 1 |
| 18 | | NM-6050001-SC | NUT M5 | ロツカクナツ M5X0.8 1シュ | 1 |
| 19 | | G5122-117-000 | SUPPORT ARM STOPPER | シシアーム ストツハ | 1 |
| 20 | | SM-6040802-TR | SCREW M4X0.7 L=8 | ロツカクアナホルト M4X0.7 L=8 | 1 |
| 21 | | WS-0410002-KN | SPRING WASHER | ハネサカネ M4 | 1 |
| 22 | | WP-0450801-SD | WASHER 4.5X10.0X0.8 | ヒラサカネ 4.5X10X0.8 | 1 |
| 23 | | SM-6041002-TP | SCREW M4 L=10 | ロツカクアナホルト M4X0.7 L=10 | 2 |
| 24 | | WS-0410002-KN | SPRING WASHER | ハネサカネ M4 | 2 |
| 25 | | WP-0430800-SC | WASHER M4 | ヒラサカネ コカタマル M4 | 2 |
| 26 | | 168-22306 | FLAP PRESSER, LEFT | フラツプオサエ(ヒタリ) | 1 |
| 27 | | 168-22207 | FLAP PRESSER RUBBER SOLE | フラツプオサエゴム | 1 |
| 28 | #03 | G5109-119-B0G | RUBBER SOLE, LEFT A | ミコロクランプロムヒタリ | 1 |
| 29 | | SM-6041002-TP | SCREW M4 L=10 | ロツカクアナホルト M4X0.7 L=10 | 1 |
| 30 | | WS-0410002-KN | SPRING WASHER | ハネサカネ M4 | 1 |
| 31 | | G5108-119-000 | WASHER | ワツシヤ A | 1 |
| 32 | | SM-8030502-TP | SCREW M3 L=5 | トメネジ M3X0.5 L=5 | 2 |
| 33 | | G5150-116-C00 | FLAP PRESSER ARM, LEFT | フラツプオサエアーム ヒタリ | 1 |
| 34 | | G5148-116-C00 | PIN | フラツプオサエピン | 1 |
| 35 | | SM-6041202-TP | SCREW M4X0.7 L=12 | ロツカクアナホルト | 2 |
| 36 | | WS-0410002-KN | SPRING WASHER | ハネサカネ M4 | 2 |
| 37 | | WP-0430800-SC | WASHER M4 | ヒラサカネ コカタマル M4 | 2 |
| 38 | | G5151-116-C00 | FLAP PRESSER FULCRUM SHAFT | フラツプオサエ シテンシク | 1 |
| 39 | | SM-6051202-TP | SCREW M5X0.8 L=12 | ロツカクアナホルト M5X0.8 L=12 | 2 |
| 40 | | WS-0510002-KN | SPRING WASHER | ハネサカネ 5.1X9.2X1.3 | 2 |
| 41 | | G5147-116-C00 | CYLINDER BRACKET, LEFT | フラツプオサエ シリンタブラケット | 1 |
| 42 | | 167-01005 | SPRING | フラツプモトシヨウハネ | 1 |
| 43 | | NM-6030001-SC | NUT M3 | ロツカクナツ M3X0.5 1シュ | 1 |
| 44 | | SM-6031002-TP | HEXAGONAL BOLT M3 X 10 | ロツカクアナホルト M3X0.5 L=10 | 1 |
| 45 | | 168-07109 | PIN | ミコロクランプロシテンピン | 1 |
| 46 | | PC-0105070-00 | SPEED CONTROLLER | スピ-トコントローラ | 1 |
| 47 | | G5410-116-AA0 | CYLINDER | フラツプオサエシリンタ クミ | 1 |
| 48 | | SS-7110840-SP | SCREW 11/64-40 L=7.8 | マルヒラネジ 11/64-40 L=7.8 | 2 |
| 49 | | NM-6040001-SC | NUT M4 | ロツカクナツ M4X0.7 1シュ | 1 |
| 50 | | SM-6042502-TP | SCREW M4X0.7 L=25 | ロツカクアナホルト M4X0.7 L=25 | 1 |
| 51 | | G5847-116-000 | KNOB SCREW | ツマミネジ | 1 |
| 52 | | GSA-21008000 | FLAP SCALE | フラツプスケール | 1 |
| 53 | | SM-5040451-SC | SCREW M4X0.7 L=4 | ハ-イントコネジ M4 L=4 | 1 |
| 54 | | SM-4030401-SC | SCREW M3X0.5 L=4 | ナ-コネジ M3X0.5 L=4 | 1 |
| 55 | | WP-0320500-SC | WASHER M3 | ヒラサカネ コカタマル M3 | 1 |
| 56 | | G5123-117-000 | FLAP STOPPER A | フラツプ ストツハ A | 1 |
| 57 | | SM-1040601-SC | SCREW M4X0.7 L=6 | サヲコネジ M4X0.7 L=6 | 3 |
| 58 | #01 | 168-21308 | FLAP BASE, LEFT | フラツプヘ-ス(ヒタリ) G=16-20 | 1 |
| 59 | #02 | 168-21506 | FLAP BASE, LEFT | フラツプヘ-ス(ヒタリ) | 1 |
| 60 | #01 | 168-20904 | CLAMP, LEFT | ミコロクランプロ(ヒタリ) G=8-14 | 1 |
| 61 | #02 | 168-21100 | CLAMP, LEFT | ミコロクランプロ(ヒタリ) | 1 |
| 62 | | G5109-119-A0G | RUBBER SOLE, LEFT | ミコロクランプロムヒタリ | (1) |

Note (注記) #01...FOR 8,10,12,14MM
#02...FOR 16,18,20MM
#03...FOR HEAVY-WEIGHT MATERIALS

8,10,12,14MM 用
16,18,20MM 用
厚物用

15. SA-48N:FLAP PRESSER UNIT(4)(OPTION)
 フラップ押さえ装置(4)(オプション)

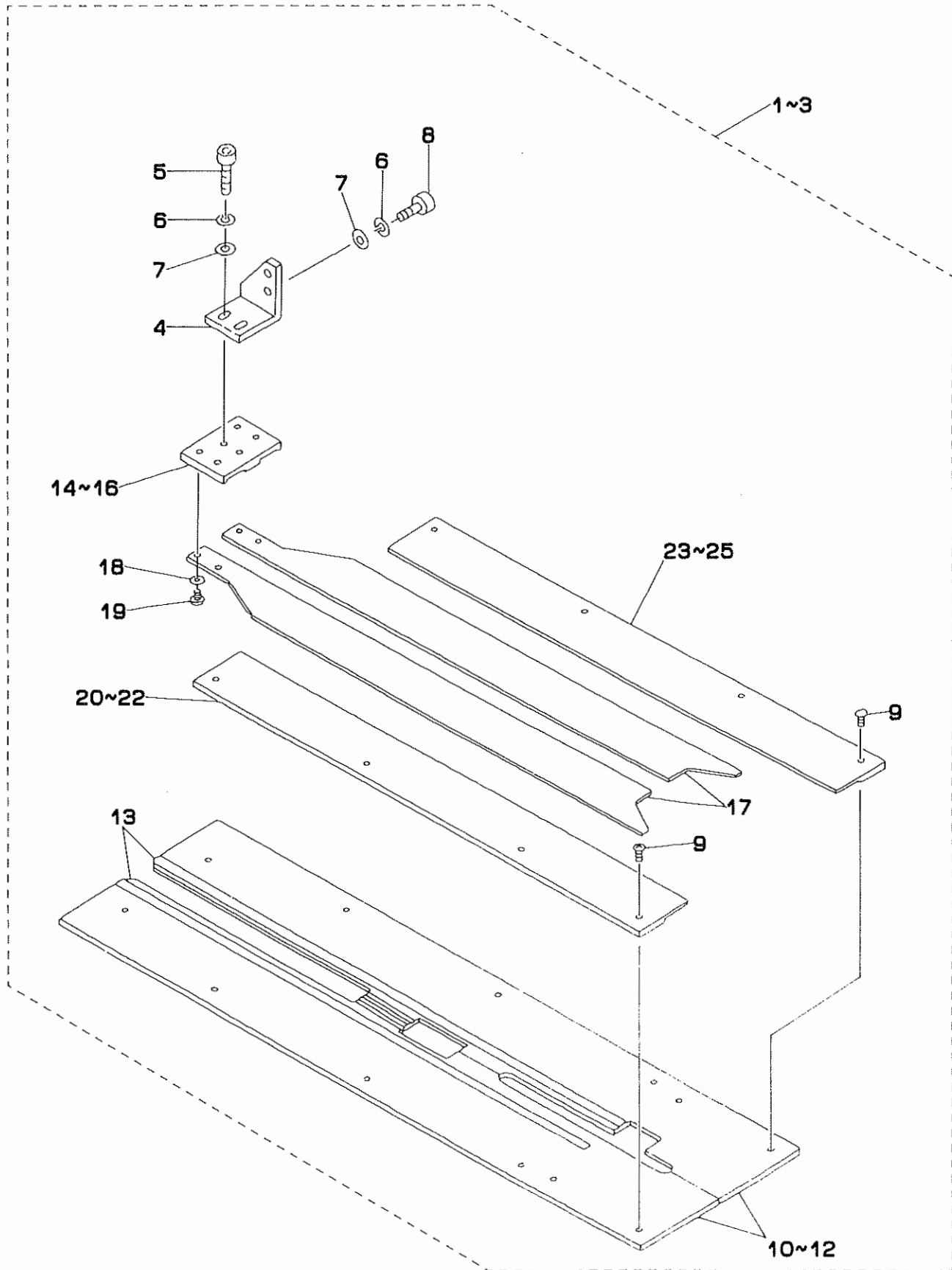


| REF.NO | NOTE | PART NO. | DESCRIPTION | ヒ ン メ イ | Qty |
|--------|------|---------------|--------------------------------|--|-----|
| 1 | | SM-6041202-TP | SCREW M4X0.7 L=12 | ロツカクアナホ ^ル ト | 1 |
| 2 | | WS-0410002-KN | SPRING WASHER | ハ ^ネ チ ^カ ネ M4 | 1 |
| 3 | | WP-0430800-SC | WASHER M4 | ヒラチ ^カ ネ ユカ ^タ マル M4 | 1 |
| 4 | #01 | G5130-116-D00 | FOLDING PLATE STOPPER, RIGHT A | オリコミイタ スツハ ^〇 ミキ [〃] A | 1 |
| 5 | #02 | G5130-116-C00 | STOPPER, RIGHT | オリコミイタ スツハ ^〇 ミキ [〃] | 1 |
| 6 | | SM-6062002-TP | SCREW M6 L=20 | ロツカクアナホ ^ル ト M6 L=20 | 1 |
| 7 | | G5126-117-000 | SPACER | スハ ^〇 セ | 1 |
| 8 | | 168-23304 | CLAMP FOOT SUPPORT ARM, RIGHT | オオオサエシキ [〃] アーム(ミキ [〃]) | 1 |
| 9 | | 168-23809 | ARM SLIDE PLATE, RIGHT | シツ [〃] アームスライト [〃] ハ [〃] ン (ミキ [〃]) | 1 |
| 10 | | SM-6053002-TP | SCREW M5X0.8 L=30 | ロツカクアナホ ^ル ト | 1 |
| 11 | | WS-0510002-KN | SPRING WASHER | ハ ^ネ チ ^カ ネ 5.1X9.2X1.3 | 1 |
| 12 | | SM-6065002-TP | SCREW M6 L=50 | ロツカクアナホ ^ル ト M6 L=50 | 1 |
| 13 | | SM-6051202-TP | SCREW M5X0.8 L=12 | ロツカクアナホ ^ル ト M5X0.8 L=12 | 1 |
| 14 | | WS-0510002-KN | SPRING WASHER | ハ ^ネ チ ^カ ネ 5.1X9.2X1.3 | 1 |
| 15 | | NM-6060001-SC | NUT M6 | ロツカクナツト M6 1シュ | 1 |
| 16 | | NM-6050001-SC | NUT M5 | ロツカクナツト M5X0.8 1シュ | 1 |
| 17 | | G5122-117-000 | SUPPORT ARM STOPPER | シツ [〃] アーム スツハ ^〇 | 1 |
| 18 | | 168-23502 | ARM SLIDE SHAFT | オオオサエシキ [〃] アームスライト [〃] シ [〃] ク | 1 |
| 19 | | G5108-119-000 | WASHER | ワツシヤ A | 1 |
| 20 | | WP-0450801-SD | WASHER 4.5X10.0X0.8 | ヒラチ ^カ ネ 4.5X10X0.8 | 1 |
| 21 | | WS-0410002-KN | SPRING WASHER | ハ ^ネ チ ^カ ネ M4 | 1 |
| 22 | | SM-6040802-TR | SCREW M4X0.7 L=8 | ロツカクアナホ ^ル ト M4X0.7 L=8 | 1 |
| 23 | | 168-07109 | PIN | ミゴ [〃] ロクランフ [〃] シ [〃] ンピ [〃] ン | 1 |
| 24 | | PC-0105070-00 | SPEED CONTROLLER | スピ ^〇 ート [〃] コト [〃] ロー [〃] ラ | 1 |
| 25 | | G5410-116-AA0 | CYLINDER | フラツフ [〃] オサエシ [〃] ンダ [〃] クミ | 1 |
| 26 | | SM-4030401-SC | SCREW M3X0.5 L=4 | ナハ [〃] コネシ [〃] M3X0.5 L=4 | 1 |
| 27 | | SM-6042502-TP | SCREW M4X0.7 L=25 | ロツカクアナホ ^ル ト M4X0.7 L=25 | 1 |
| 28 | | NM-6040001-SC | NUT M4 | ロツカクナツト M4X0.7 1シュ | 1 |
| 29 | | SM-6031002-TP | HEXAGONAL BOLT M3 X 10 | ロツカクアナホ ^ル ト M3X0.5 L=10 | 1 |
| 30 | | NM-6030001-SC | NUT M3 | ロツカクナツト M3X0.5 1シュ | 1 |
| 31 | | 167-01005 | SPRING | フラツフ [〃] モト [〃] シヨウ [〃] ハ [〃] ネ | 1 |
| 32 | | SM-6051202-TP | SCREW M5X0.8 L=12 | ロツカクアナホ ^ル ト M5X0.8 L=12 | 2 |
| 33 | | WS-0510002-KN | SPRING WASHER | ハ ^ネ チ ^カ ネ 5.1X9.2X1.3 | 2 |
| 34 | | G5147-116-D00 | CYLINDER BRACKET, RIGHT | フラツフ [〃] オサエ シ [〃] ンダ [〃] フ [〃] ラケツト | 1 |
| 35 | | SM-6041002-TP | SCREW M4 L=10 | ロツカクアナホ ^ル ト M4X0.7 L=10 | 2 |
| 36 | | WS-0410002-KN | SPRING WASHER | ハ ^ネ チ ^カ ネ M4 | 2 |
| 37 | | WP-0430800-SC | WASHER M4 | ヒラチ ^カ ネ ユカ ^タ マル M4 | 2 |
| 38 | | 168-22405 | FLAP PRESSER, RIGHT | フラツフ [〃] オサエ(ミキ [〃]) | 1 |
| 39 | | 168-22207 | FLAP PRESSER RUBBER SOLE | フラツフ [〃] オサエゴム | 1 |
| 40 | | SS-7110840-SP | SCREW 11/64-40 L=7.8 | マルヒラネシ [〃] 11/64-40 L=7.8 | 2 |
| 41 | | SM-6041002-TP | SCREW M4 L=10 | ロツカクアナホ ^ル ト M4X0.7 L=10 | 1 |
| 42 | | WS-0410002-KN | SPRING WASHER | ハ ^ネ チ ^カ ネ M4 | 1 |
| 43 | | G5108-119-000 | WASHER | ワツシヤ A | 1 |
| 44 | | SM-8030502-TP | SCREW M3 L=5 | トメネシ [〃] M3X0.5 L=5 | 2 |
| 45 | | G5149-116-C00 | FLAP PRESSER ARM, RIGHT | フラツフ [〃] オサエ アーム ミキ [〃] | 1 |
| 46 | | G5148-116-C00 | PIN | フラツフ [〃] オサエ ピ [〃] ン | 1 |
| 47 | | G5151-116-C00 | FLAP PRESSER FULCRUM SHAFT | フラツフ [〃] オサエ シ [〃] ンシ [〃] ク | 1 |
| 48 | | WP-0430800-SC | WASHER M4 | ヒラチ ^カ ネ ユカ ^タ マル M4 | 2 |
| 49 | | WS-0410002-KN | SPRING WASHER | ハ ^ネ チ ^カ ネ M4 | 2 |
| 50 | | SM-6041202-TP | SCREW M4X0.7 L=12 | ロツカクアナホ ^ル ト | 2 |
| 51 | | G5847-116-000 | KNOB SCREW | ツマミネシ [〃] | 1 |
| 52 | | GSA-21008000 | FLAP SCALE | フラツフ [〃] スケール | 1 |
| 53 | | SM-5040451-SC | SCREW M4X0.7 L=4 | ハ [〃] イント [〃] コネシ [〃] M4 L=4 | 1 |
| 54 | | SM-1040601-SC | SCREW M4X0.7 L=6 | サラコネシ [〃] M4X0.7 L=6 | 2 |
| 55 | #01 | 168-21407 | FLAP BASE, RIGHT | フラツフ [〃] ハ [〃] ース(ミキ [〃]) | 1 |
| 56 | #02 | 168-21605 | FLAP BASE, RIGHT | フラツフ [〃] ハ [〃] ース(ミキ [〃]) | 1 |
| 57 | | G5124-117-000 | FLAP STOPPER B | フラツフ [〃] スツハ ^〇 B | 1 |
| 58 | | WP-0320500-SC | WASHER M3 | ヒラチ ^カ ネ ユカ ^タ マル M3 | 1 |
| 59 | #01 | 168-21001 | CLAMP, RIGHT | ミゴ [〃] ロクランフ [〃] (ミキ [〃]) G=8-14 | 1 |
| 60 | #02 | 168-21209 | CLAMP, RIGHT | ミゴ [〃] ロクランフ [〃] (ミキ [〃]) G=16-20 | 1 |
| 61 | | G5110-119-A0G | RUBBER SOLE, RIGHT | ミゴ [〃] ロクランフ [〃] ゴム ミキ [〃] | (1) |
| 62 | #03 | G5110-119-B0G | RUBBER SOLE, RIGHT A | ミゴ [〃] ロクランフ [〃] ゴム ミキ [〃] | 1 |

Note (注記) #01...FOR 8,10,12,14MM
#02...FOR 16,18,20MM
#03...FOR HEAVY-WEIGHT MATERIALS

8,10,12,14MM 用
16,18,20MM 用
厚物用

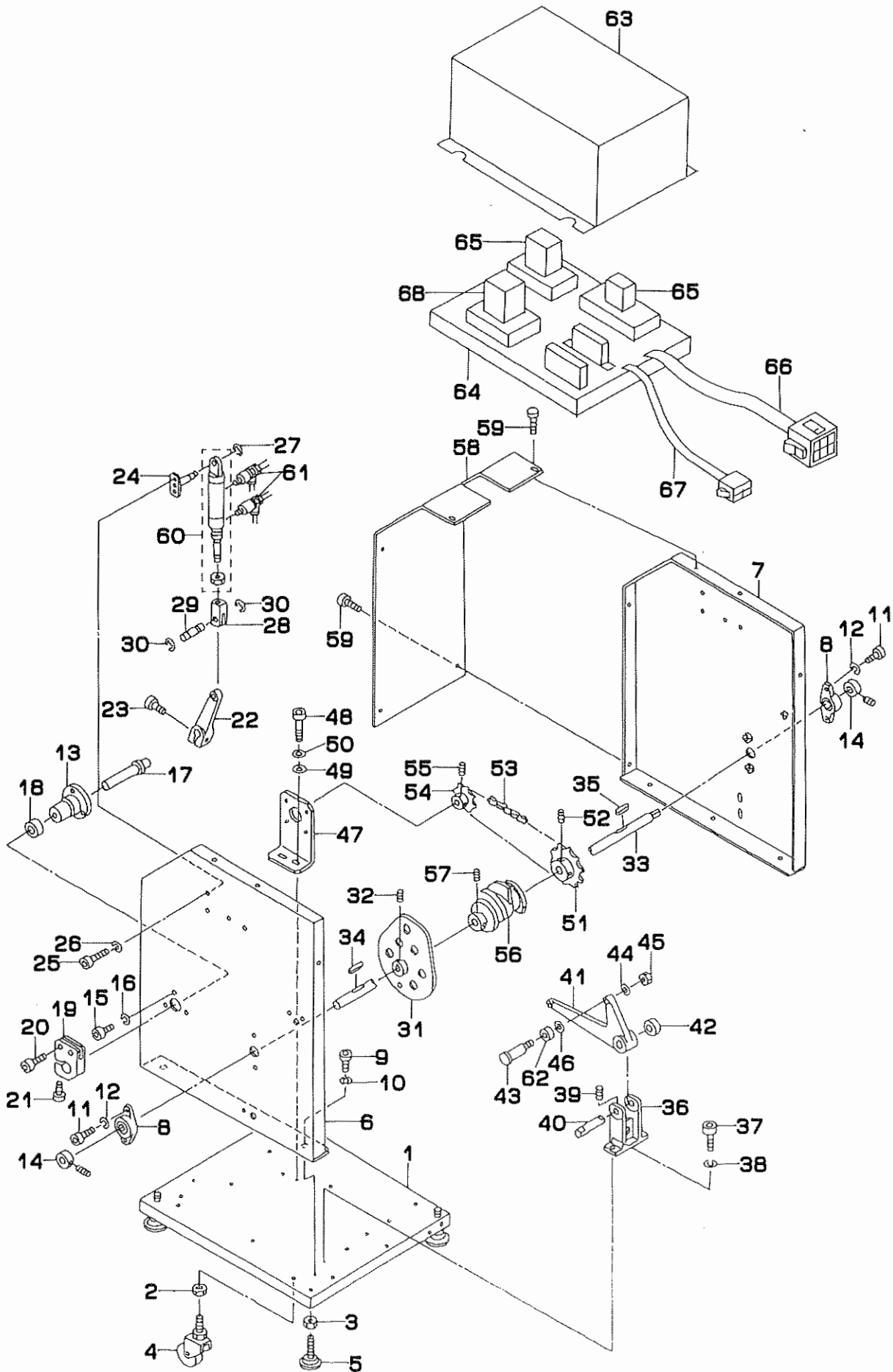
16. SA-62N:PAVING PLATE UNIT(OPTION)
敷板装置 (オプション)



| REF.NO | NOTE | PART NO. | DESCRIPTION | ヒソメイ | Qty |
|--------|------|----------------|--------------------------------|--|-----|
| 1 | #01 | GSA-62000AA0-A | PAVING PLATE EQUIPMENT 8-12G | シキイタソウチ8-12G | 1 |
| 2 | #02 | GSA-62000BA0-A | PAVING PLATE EQUIPMENT 14,16G | シキイタソウチ14,16G | 1 |
| 3 | #03 | GSA-62000CA0-A | PAVING PLATE EQUIPMENT 18,20G | シキイタソウチ18,20G | 1 |
| 4 | | 169-16900 | PAVING PLATE INSTALLING BRACKE | シキイタタ ^イ イトリツケBKT | (1) |
| 5 | | SM-6051552-TP | SCREW M5 L=15 | ロツカクアナホ ^{ルト} | (2) |
| 6 | | WS-0510002-KN | SPRING WASHER | ハ ^ネ サ ^カ ネ 5.1X9.2X1.3 | (4) |
| 7 | | WP-0531000-SC | WASHER M5 | ヒラサ ^カ ネ コカ ^タ マ ^ル M5 | (4) |
| 8 | | SM-6051802-TP | SCREW M5 L=18 | ロツカクアナホ ^{ルト} | (2) |
| 9 | | SS-5090210-SP | SCREW 9/64-40 L=2 | トラスネジ ^ン 9/64-40 L=2 | (4) |
| 10 | #01 | 168-18205 | SEWING TABLE G=8,10,12 | ホウセイテーブ ^ル G=8,10,12 | (2) |
| 11 | #02 | 168-18304 | SEWING TABLE G=14,16 | ホウセイテーブ ^ル G=14,16 | (2) |
| 12 | #03 | 168-18403 | SEWING TABLE G=18,20 | ホウセイテーブ ^ル G=18,20 | (2) |
| 13 | | 185-85109 | TAPE | ホ ^リ エチレンネンヂャクテーブ ^〇 | (2) |
| 14 | | 167-03506 | PAVING PLATE BASE A | シキイタ ^イ | (1) |
| 15 | | 167-03605 | PAVING PLATE BASE B | シキイタ ^イ | (1) |
| 16 | | 167-03704 | PLATE BASE | シキイタ ^イ | (1) |
| 17 | | 168-18106 | PLATE | シキイタ | (2) |
| 18 | | WS-0441040-KP | SPRING WASHER 4.4X7.4X1 | ハ ^ネ サ ^カ ネ 4.4X7.4X1 | (2) |
| 19 | | SS-5090610-SP | SCREW 9/64-40 L=6 | トラスネジ ^ン 9/64-40 L=6 | (2) |
| 20 | #01 | 167-03019 | PLATE GUIDE (LEFT) | シキイタカ ^イ ト [〃] (ヒタ ^リ) | (1) |
| 21 | #02 | 167-03118 | PLATE GUIDE (LEFT) | シキイタカ ^イ ト [〃] (ヒタ ^リ) | (1) |
| 22 | #03 | 167-03217 | PLATE GUIDE (LEFT) | シキイタカ ^イ ト [〃] (ヒタ ^リ) | (1) |
| 23 | #01 | 167-02409 | PLATE GUIDE (RIGHT) | シキイタカ ^イ ト [〃] (ミキ [〃]) | (1) |
| 24 | #02 | 167-02508 | PLATE GUIDE (RIGHT) | シキイタカ ^イ ト [〃] (ミキ [〃]) | (1) |
| 25 | #03 | 167-02607 | PLATE GUIDE (RIGHT) | シキイタカ ^イ ト [〃] (ミキ [〃]) | (1) |

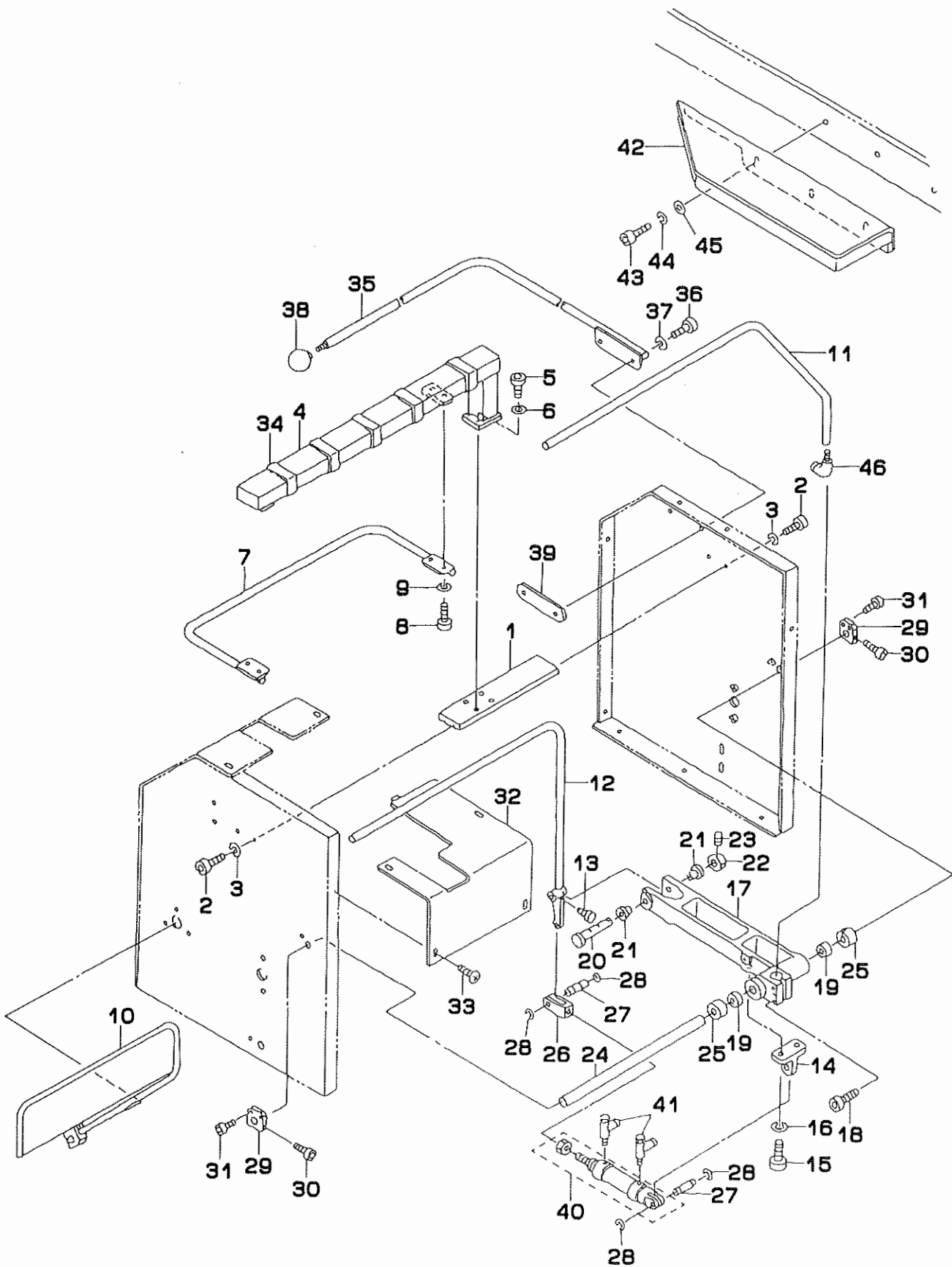
Note (注記) #01...FOR 8,10,12MM 8,10,12MM 用
#02...FOR 14,16MM 14,16MM 用
#03...FOR 18,20MM 18,20MM 用

17. SP-9N:CLAMP BAR STACKER UNIT(1)(OPTION)
 クランプバースタッカー装置(1)(オプション)



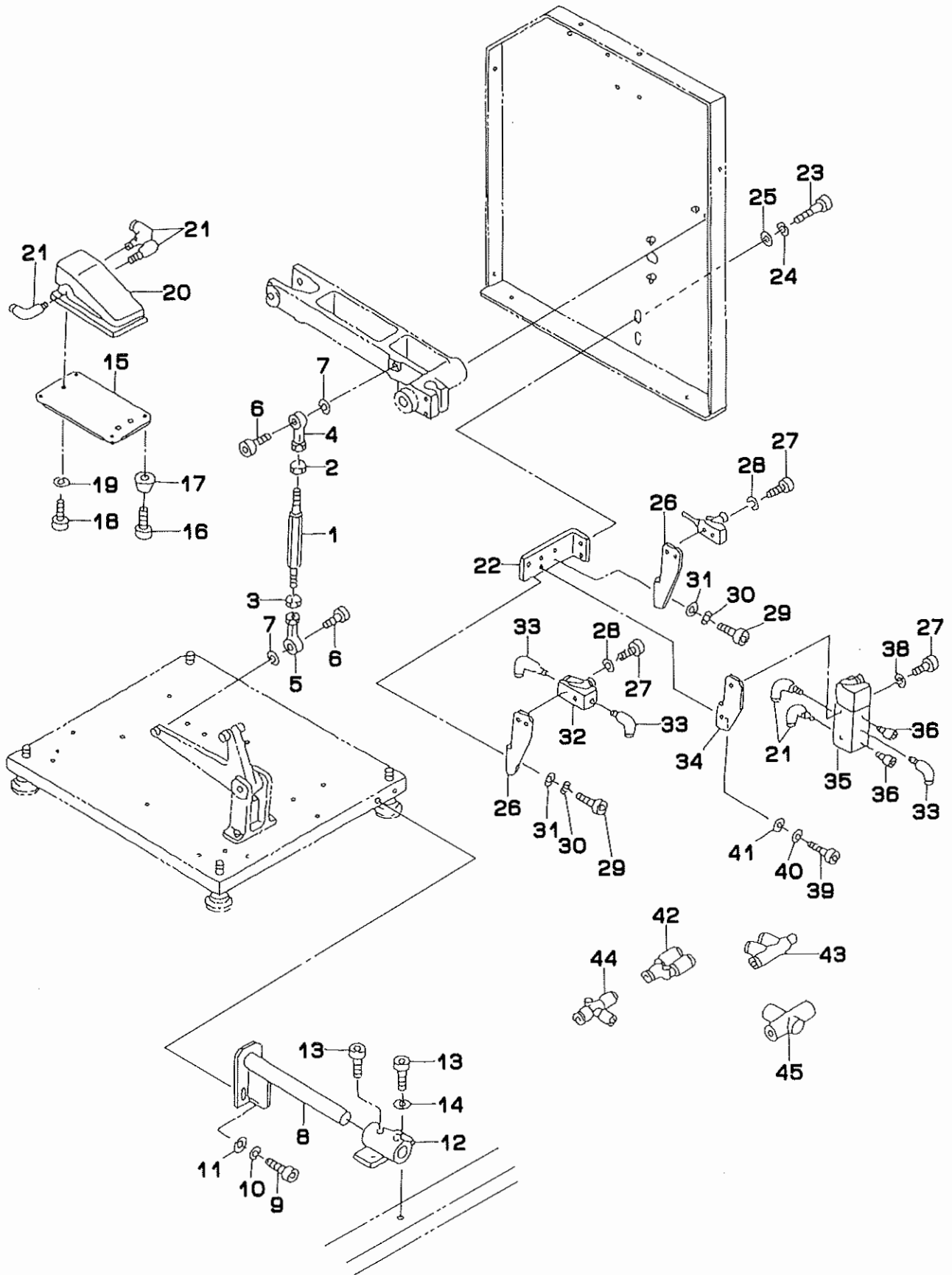
| REF.NO | NOTE | PART NO. | DESCRIPTION | ヒンメイ | Qty |
|--------|------|---------------|----------------------------|--------------------------|-----|
| 1 | | 166-19207 | BASE | ベース | 1 |
| 2 | | NM-6080001-SC | NUT M8X1.25 | ロツカクナツト M8 1ｼｼ | 4 |
| 3 | | NM-6100001-SC | NUT M10X1.5 | ロツカクナツト M10 1ｼｼ | 4 |
| 4 | | 167-27505 | CASTER | キヤスター | 4 |
| 5 | | 167-23306 | ADJUST BOLT | アｼﾞｽﾄﾎﾞﾙﾄ | 4 |
| 6 | | 166-19306 | SIDE FRAME, LEFT | サイドﾌﾚｰﾑ ｾﾞﾀﾞﾘ | 1 |
| 7 | | 166-19405 | SIDE FRAME, RIGHT | サイドﾌﾚｰﾑ ﾐｷ | 1 |
| 8 | | 167-21508 | PILLOW | ﾋﾞﾛｰ | 2 |
| 9 | | SM-6061552-TP | SCREW M6 L=15 | ロツカクｱﾅﾎﾞﾙﾄ | 6 |
| 10 | | WS-0610002-KN | SPRING WASHER 6.1X12.2X1.5 | ﾊﾞﾈｻﾞｶﾞﾈ M6 | 6 |
| 11 | | SM-6082002-TP | SCREW M8 L=20 | ロツカクｱﾅﾎﾞﾙﾄ | 4 |
| 12 | | WS-0820002-KN | SPRING WASHER M8 | ﾊﾞﾈｻﾞｶﾞﾈ M8 | 4 |
| 13 | | 166-19801 | HUB | ﾊﾌ | 1 |
| 14 | | 167-20203 | DRY | ﾄﾞﾗｲ | 2 |
| 15 | | SM-6061202-TP | SCREW M6 L=12 | ロツカクｱﾅﾎﾞﾙﾄ M6 L=12 | 3 |
| 16 | | WS-0610002-KN | SPRING WASHER 6.1X12.2X1.5 | ﾊﾞﾈｻﾞｶﾞﾈ M6 | 3 |
| 17 | | 166-19900 | SHAFT | ｼﾔﾌﾄ | 1 |
| 18 | | 167-24007 | SLIT COLLAR | ｽﾘｯﾄｶﾗｰ | 1 |
| 19 | | 166-20007 | BAR BRACKET | ﾊﾞｰ ﾌﾞﾗｹｯﾄ | 1 |
| 20 | | SM-6062502-TP | SCREW M6 L=25 | ロツカクｱﾅﾎﾞﾙﾄ M6 L=25 | 2 |
| 21 | | SM-6083002-TP | SCREW M8 L=30 | ロツカクｱﾅﾎﾞﾙﾄ | 1 |
| 22 | | 166-20106 | CLOTH HOLDING LEVER | ｷｼﾞﾞﾞ ﾚﾊﾞｰ | 1 |
| 23 | | SM-6083002-TP | SCREW M8 L=30 | ロツカクｱﾅﾎﾞﾙﾄ | 1 |
| 24 | | 166-20304 | CYLINDER BRACKET | ｼﾘﾝﾀﾞ ﾌﾞﾗｹｯﾄ | 1 |
| 25 | | SM-6051002-TP | SCREW M5X0.8 L=10 | ロツカクｱﾅﾎﾞﾙﾄ M5X0.8 L=10 | 2 |
| 26 | | WS-0510002-KN | SPRING WASHER | ﾊﾞﾈｻﾞｶﾞﾈ 5.1X9.2X1.3 | 2 |
| 27 | | RC-0841011-KP | RETAINING RING 8.4 | Cｶﾞﾀﾄﾞﾚ 8.4 | 1 |
| 28 | | 166-20403 | KNUCKLE JOINT | ﾅｯｸﾙ ｼﾞｮｲﾝﾄ | 1 |
| 29 | | 166-20502 | PIN | ﾋﾟﾝ | 1 |
| 30 | | RC-0841011-KP | RETAINING RING 8.4 | Cｶﾞﾀﾄﾞﾚ 8.4 | 4 |
| 31 | | 166-21302 | CLOTH FEED CAM | ｷｼﾞﾞﾞ ﾕﾘ ｶﾑ | 1 |
| 32 | | SM-8061002-TP | SCREW M6 L=10 | ﾄﾞﾒﾈｼﾞ M6 L=10 | 1 |
| 33 | | 166-21401 | CAM SHAFT | ｶﾑｼﾌﾞ | 1 |
| 34 | | 167-22100 | KEY 1 | ｷｰ 1 | 1 |
| 35 | | 167-22209 | KEY 2 | ｷｰ 2 | 1 |
| 36 | | 166-21609 | BRACKET | ﾌﾞﾗｹｯﾄ | 1 |
| 37 | | SM-6051552-TP | SCREW M5 L=15 | ロツカクｱﾅﾎﾞﾙﾄ | 2 |
| 38 | | WS-0610002-KN | SPRING WASHER 6.1X12.2X1.5 | ﾊﾞﾈｻﾞｶﾞﾈ M6 | 2 |
| 39 | | SM-8051002-TP | SCREW M5 L=10 | ﾄﾞﾒﾈｼﾞ | 2 |
| 40 | | 166-21708 | FULCRUM SHAFT | ｼﾃﾝｼﾞﾌﾞ | 1 |
| 41 | | 166-21807 | CLOTH FEED LEVER | ｷｼﾞﾞﾞ ﾕﾘ ﾚﾊﾞｰ | 1 |
| 42 | | 167-20302 | DRY | ﾄﾞﾗｲ | 1 |
| 43 | | 166-83302 | HEAD PIN | ﾄﾞﾌﾞ ﾂｷ ﾋﾟﾝ | 1 |
| 44 | | WS-0610002-KN | SPRING WASHER 6.1X12.2X1.5 | ﾊﾞﾈｻﾞｶﾞﾈ M6 | 1 |
| 45 | | NM-6060001-SC | NUT M6 | ロツカクナツト M6 1ｼｼ | 1 |
| 46 | | WP-0641601-SC | WASHER | ﾋﾗｻﾞｶﾞﾈ ﾐｶﾞｷﾏﾙ M6 | 1 |
| 47 | | 166-22102 | MOTOR BRACKET | ﾓｰﾀｰ ﾌﾞﾗｹｯﾄ | 1 |
| 48 | | SM-9061403-SC | SCREW M6 L=14 | ロツカクﾎﾞﾙﾄ M6 L=14 | 2 |
| 49 | | WP-0641601-SC | WASHER | ﾋﾗｻﾞｶﾞﾈ ﾐｶﾞｷﾏﾙ M6 | 2 |
| 50 | | WS-0610002-KN | SPRING WASHER 6.1X12.2X1.5 | ﾊﾞﾈｻﾞｶﾞﾈ M6 | 2 |
| 51 | | 166-22201 | SPROCKET B | ｽﾌﾟﾛｯｹｯﾄ B | 1 |
| 52 | | SM-8081242-TP | SCREW M8 L=12 | ﾄﾞﾒﾈｼﾞ M8 L=12 | 2 |
| 53 | | 167-27703 | CHAIN RS35 | ﾁｴｰﾝ RS35 | 1 |
| 54 | | 166-22300 | SPROCKET B | ｽﾌﾟﾛｯｹｯﾄ B | 1 |
| 55 | | SM-8061202-TP | SCREW M6 L=12 | ﾄﾞﾒﾈｼﾞ | 2 |
| 56 | | 166-22706 | DIRECTING DRUM | ｼﾞﾚｲﾄﾞﾗﾑ | 1 |
| 57 | | SM-8060802-TP | SCREW M6 L=8 | ﾄﾞﾒﾈｼﾞ M6 L=8 | 2 |
| 58 | | 166-23209 | COVER, LEFT | ｶﾊﾞｰ ｾﾞﾀﾞﾘ | 1 |
| 59 | | SM-4050801-SC | SCREW M5X0.8 L=8 | ﾅﾊﾞｺﾈｼﾞ M5X0.8 L=8 | 6 |
| 60 | | PA-2510001-00 | AUTOMATIC SWITCH CYLINDER | ｵｰﾄｽｲｯﾁｼﾘﾝﾀﾞ | 1 |
| 61 | | PC-0151070-00 | SPEED CONTROLLER | ｽﾋﾟｺﾝ | 1 |
| 62 | | 166-83401 | CAM FOLLOWER | ｶﾑﾌｫﾛｰ | 1 |
| 63 | | 169-38300 | MOTOR CONTROL BOX | ﾓｰﾀｰｾｲｷﾞ ﾕﾎﾞｯｸｽ | 1 |
| 64 | | 169-38219 | MOTOR CONTROL BASE | ﾓｰﾀｰｾｲｷﾞ ﾕﾊﾞｰｽ | 1 |
| 65 | | E9641-040-000 | RELAY MY-2 DC-24V | ﾘﾚｰ MY2 DC24V | 2 |
| 66 | | 250-38951 | CABLE ASM. | ﾊﾞｰｸﾗﾝﾌﾟｽﾀｯｶｰｼﾞﾚｲﾀｰﾌﾞﾙｸﾐ | 1 |
| 67 | | 177-59655 | CABLE ASM. | ﾛｰﾗｰｽﾀｯｶｰﾃﾞﾝｹﾞﾝｹﾞｰﾌﾞﾙｸﾐ | 1 |
| 68 | | 250-41708 | SPEED CONTROL PACK | ｽﾋﾟｰﾄﾞｺﾝﾄﾛｰﾙﾊﾟｯｸ | 1 |

18. SP-9N:CLAMP BAR STACKER UNIT(2)(OPTION)
 クランプバースタッカー装置(2)(オプション)



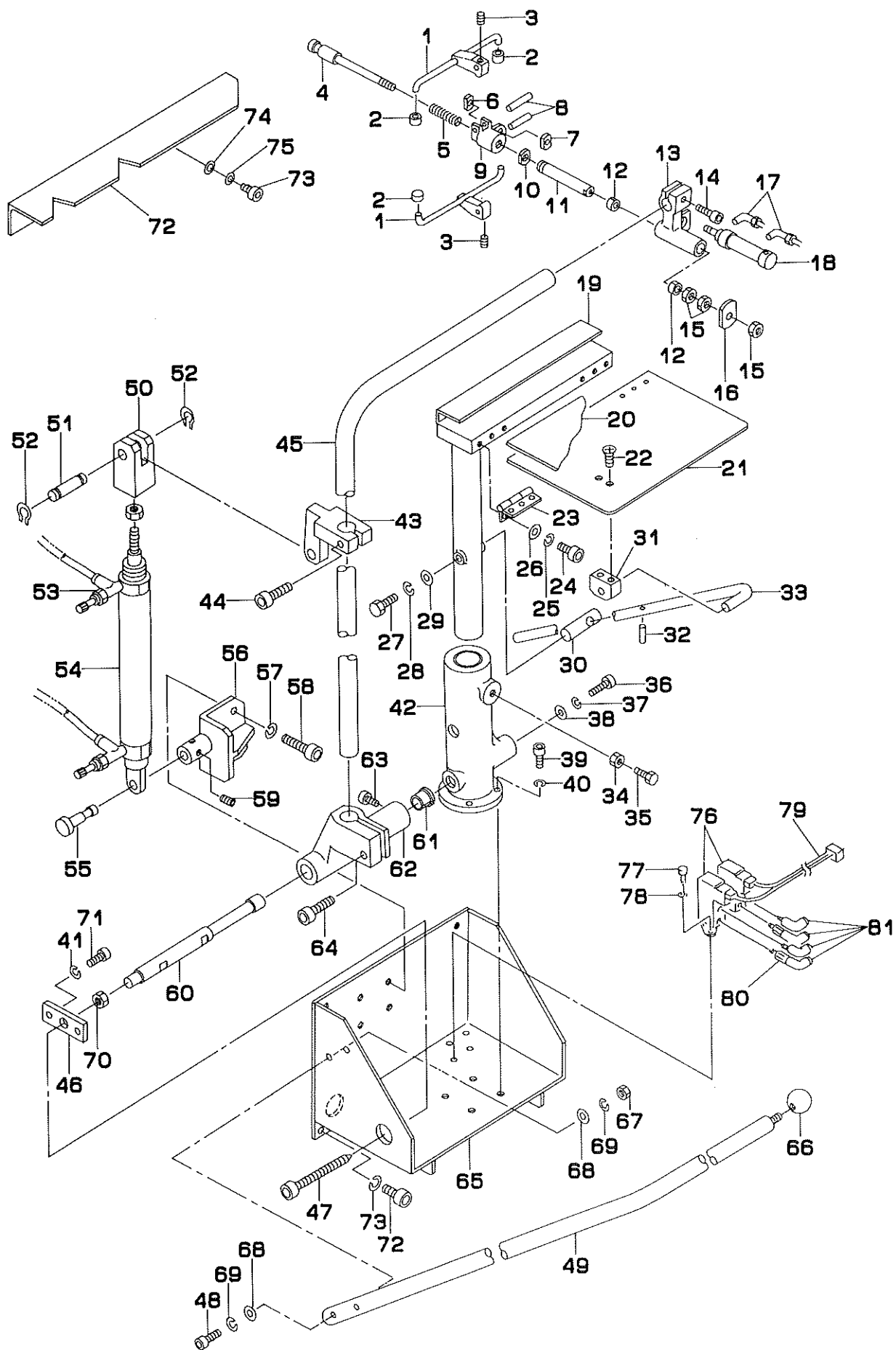
| REF.NO | NOTE | PART NO. | DESCRIPTION | ヒ ン メ イ | Qty |
|--------|------|---------------|----------------------------|-----------------------|-----|
| 1 | | 166-19504 | STAY | ステー | 1 |
| 2 | | SM-6061202-TP | SCREW M6 L=12 | ロツカクアナホルト M6 L=12 | 4 |
| 3 | | WS-0610002-KN | SPRING WASHER 6.1X12.2X1.5 | ハネサカネ M6 | 4 |
| 4 | | 166-19603 | T-TYPE FRAME | Tカタ フレーム | 1 |
| 5 | | SM-6061202-TP | SCREW M6 L=12 | ロツカクアナホルト M6 L=12 | 4 |
| 6 | | WS-0510002-KN | SPRING WASHER | ハネサカネ 5.1X9.2X1.3 | 4 |
| 7 | | 166-19702 | CLOTH RECEIVER | キジウケ | 1 |
| 8 | | SM-6051002-TP | SCREW M5X0.8 L=10 | ロツカクアナホルト M5X0.8 L=10 | 4 |
| 9 | | WS-0510002-KN | SPRING WASHER | ハネサカネ 5.1X9.2X1.3 | 4 |
| 10 | | 166-20205 | CLOTH HOLDING BAR | キジトメバー | 1 |
| 11 | | 166-20601 | CLOTH FEED BAR | キジオクリバー | 1 |
| 12 | | 166-20700 | CLOTH REMOVING BAR | キジイトウバー | 1 |
| 13 | | SM-8050812-TP | SCREW M5X8 | トメネジ M5X0.8 L=8 | 2 |
| 14 | | 166-20809 | CYLINDER BRACKET | シリンダー フラケツト | 1 |
| 15 | | SM-6052002-TP | SCREW M5 L=20 | ロツカクアナホルト M5X0.8 L=20 | 2 |
| 16 | | WS-0510002-KN | SPRING WASHER | ハネサカネ 5.1X9.2X1.3 | 2 |
| 17 | | 166-20908 | REMOVING BRACKET | イトウ フラケツト | 1 |
| 18 | | SM-6063002-TP | SCREW M6 L=30 | ハンソウタイ シェカウケ トメネジ | 2 |
| 19 | | 167-20302 | DRY | ドライ | 2 |
| 20 | | 166-21005 | FULCRUM SHAFT | シデンシク | 1 |
| 21 | | 166-21104 | COLLAR BUSH | ツハツキ フツシユ | 2 |
| 22 | | 166-21203 | SET COLLAR | セツト カラ | 1 |
| 23 | | SM-8060602-TP | SCREW M6X6 | トメネジ M6 L=6 | 2 |
| 24 | | 166-21500 | SHAFT | シャフト | 1 |
| 25 | | 167-24007 | SLIT COLLAR | スリットカラ | 2 |
| 26 | | 166-20403 | KNUCKLE JOINT | ナツクル ジョイント | 1 |
| 27 | | 166-20502 | PIN | ピン | 1 |
| 28 | | RC-0841011-KP | RETAINING RING 8.4 | Cカタメワ 8.4 | 2 |
| 29 | | 166-22003 | SHAFT STOPPER | シャフト トメ | 2 |
| 30 | | 167-27604 | SHAFT SETSCREW A | シャフト トメネジ A | 2 |
| 31 | | SM-6062002-TP | SCREW M6 L=20 | ロツカクアナホルト M6 L=20 | 4 |
| 32 | | 166-23100 | COVER, RIGHT | カバー ミキ | 1 |
| 33 | | SM-4050801-SC | SCREW M5X0.8 L=8 | ナヘコネジ M5X0.8 L=8 | 4 |
| 34 | | 166-23308 | VIBRATION-PROOF RUBBER | ホウシンゴム | 5 |
| 35 | | 166-23803 | SAFETY PIPE | アンセツン ハイプ | 1 |
| 36 | | SM-6061552-TP | SCREW M6 L=15 | ロツカクアナホルト | 2 |
| 37 | | WS-0610002-KN | SPRING WASHER 6.1X12.2X1.5 | ハネサカネ M6 | 2 |
| 38 | | 167-28107 | BUSHING | ツハツキ DNフツシユ | 1 |
| 39 | | 166-23902 | PLATE | プレート | 1 |
| 40 | | PA-2525002-00 | AIR CYLINDER | エアシリンダー | 1 |
| 41 | | PC-0151080-00 | SPEED CONTROLLER | スピコン | 2 |
| 42 | | 166-23712 | SUB TABLE | サブテーブル | 1 |
| 43 | | SM-6050802-TP | SCREW M5X0.8 L=8 | ロツカクアナホルト M5X0.7 L=8 | 3 |
| 44 | | WS-0510002-KN | SPRING WASHER | ハネサカネ 5.1X9.2X1.3 | 3 |
| 45 | | WP-0531000-SC | WASHER M5 | ヒラサカネ コカタマル M5 | 3 |
| 46 | | PJ-3040605-02 | ELBOW UNION 6XM5 | エルボユニオン 6XM5 | 1 |

19. SP-9N:CLAMP BAR STACKER UNIT(3)(OPTION)
 クランプバースタッカー装置(3)(オプション)



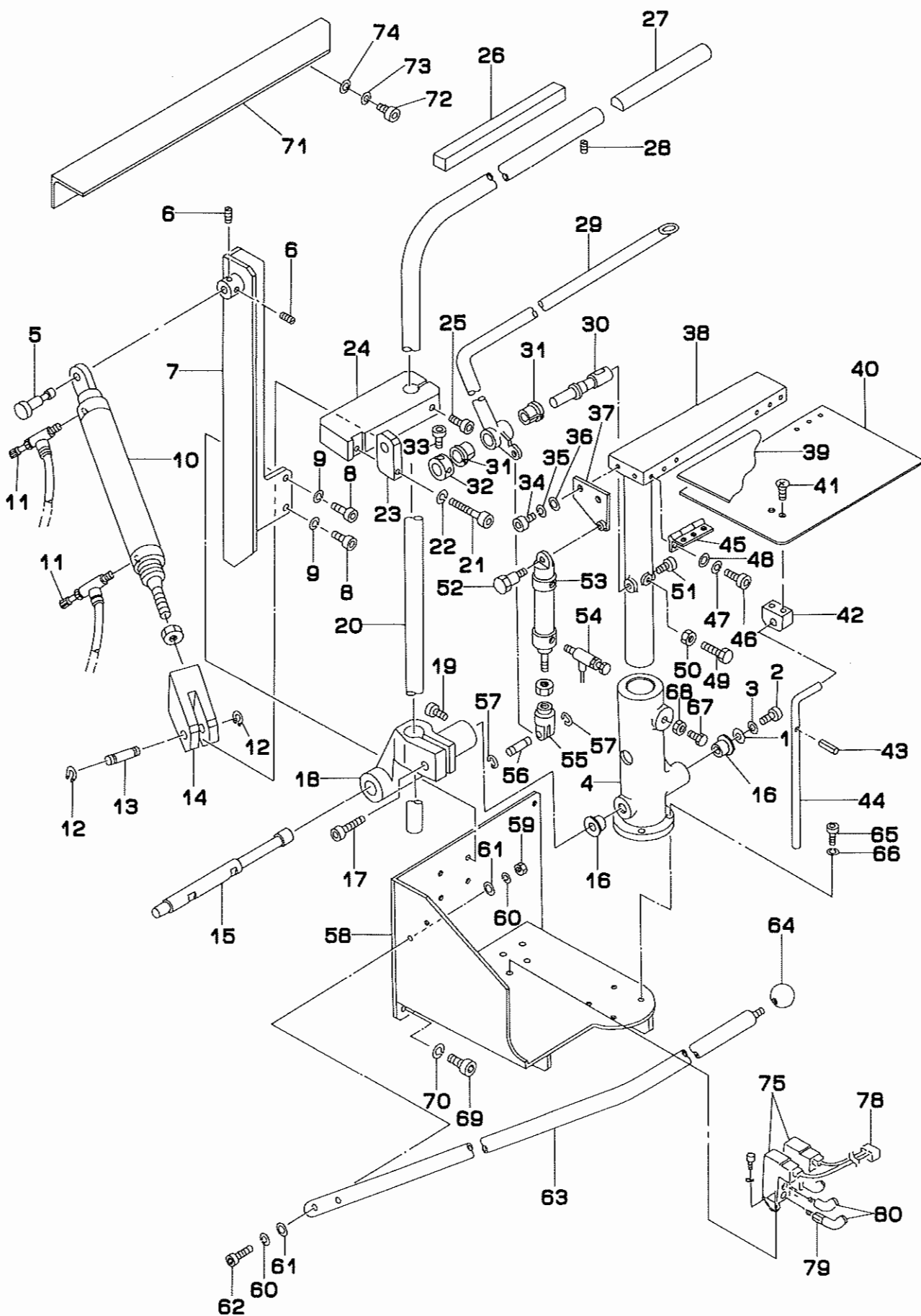
| REF.NO | NOTE | PART NO. | DESCRIPTION | ヒ ン メ イ | Qty |
|--------|------|---------------|----------------------------|-------------------------|-----|
| 1 | | 166-21906 | JOINT ROD | ｼﾞｮｲﾝﾄ ｾﾞｯﾄ | 1 |
| 2 | | 168-40902 | NUT (LEFT SCREW) | ﾅｯﾄ (ﾋﾀﾞﾘﾈｼﾞ) | 1 |
| 3 | | NM-6080001-SC | NUT M8X1.25 | ﾛｯｶｸﾞﾅｯﾄ M8 1ｼﾞ | 1 |
| 4 | | 168-40803 | ROD END (L) | ﾛｯﾄﾞ ｲﾝﾄﾞ (L) | 1 |
| 5 | | G5606-116-000 | CYLINDER ROD END | ｼﾘﾝﾀﾞｰ ｾﾞｯﾄ ｲﾝﾄﾞ | 1 |
| 6 | | SM-6082002-TP | SCREW M8 L=20 | ﾛｯｶｸﾞｱﾅﾎﾞﾙﾄ | 2 |
| 7 | | WS-0820002-KN | SPRING WASHER M8 | ﾊﾞﾈｯｼﾞｶﾞﾈ M8 | 2 |
| 8 | | 166-23506 | STACKER POSITIONING PIN | ｽﾀｯｶｰ ｲﾁｷﾞﾓﾋﾞﾝ | 1 |
| 9 | | SM-6061202-TP | SCREW M6 L=12 | ﾛｯｶｸﾞｱﾅﾎﾞﾙﾄ M6 L=12 | 2 |
| 10 | | WS-0610002-KN | SPRING WASHER 6.1X12.2X1.5 | ﾊﾞﾈｯｼﾞｶﾞﾈ M6 | 2 |
| 11 | | WP-0641601-SC | WASHER | ﾋﾗｼﾞﾞｶﾞﾈ ﾐｶﾞｷﾏﾙ M6 | 2 |
| 12 | | 166-23605 | STACKER POSITIONING BOSS | ｽﾀｯｶｰ ｲﾁｷﾞﾓﾎﾞｽ | 1 |
| 13 | | SM-6061202-TP | SCREW M6 L=12 | ﾛｯｶｸﾞｱﾅﾎﾞﾙﾄ M6 L=12 | 4 |
| 14 | | WS-0610002-KN | SPRING WASHER 6.1X12.2X1.5 | ﾊﾞﾈｯｼﾞｶﾞﾈ M6 | 2 |
| 15 | | 166-23407 | SWITCH FITTING PLATE | ｱｼﾞﾌﾞﾐｽｲｯﾁ ﾄﾘｯｸﾞﾌﾟﾚｰﾄ | 1 |
| 16 | | SM-6040602-TP | SCREW M4 L=6 | ﾛｯｶｸﾞｱﾅﾎﾞﾙﾄ M4X0.7 L=6 | 4 |
| 17 | | 167-27802 | RUBBER FOOT | ｺﾞﾑﾌｯﾄ | 4 |
| 18 | | SM-6062002-TP | SCREW M6 L=20 | ﾛｯｶｸﾞｱﾅﾎﾞﾙﾄ M6 L=20 | 3 |
| 19 | | WS-0610002-KN | SPRING WASHER 6.1X12.2X1.5 | ﾊﾞﾈｯｼﾞｶﾞﾈ M6 | 3 |
| 20 | | PV-0151010-A0 | MECHANICAL VALVE ASM. | ﾒｶﾆｶﾙﾊﾞﾙﾌﾞ | 1 |
| 21 | | PJ-3040451-02 | ELBOW UNION, C | ｴﾙﾎﾞﾞ ﾕﾆｮﾝ C | 11 |
| 22 | | 166-22805 | SWITCH FITTING BASE A | ｽｲｯﾁ ﾄﾘｯｸﾞﾀﾞｲ A | 1 |
| 23 | | SM-6061002-TP | SCREW M6 L=10 | ﾛｯｶｸﾞｱﾅﾎﾞﾙﾄ M6 L=10 | 2 |
| 24 | | WS-0610002-KN | SPRING WASHER 6.1X12.2X1.5 | ﾊﾞﾈｯｼﾞｶﾞﾈ M6 | 2 |
| 25 | | WP-0641601-SC | WASHER | ﾋﾗｼﾞﾞｶﾞﾈ ﾐｶﾞｷﾏﾙ M6 | 2 |
| 26 | | 166-23001 | SWITCH FITTING BASE C | ｽｲｯﾁ ﾄﾘｯｸﾞﾀﾞｲ C | 2 |
| 27 | | SM-4043201-SC | SCREW M4X0.7 L=32 | ﾅﾊﾞﾞｺﾈｼﾞ M4X0.7 L=32 | 4 |
| 28 | | WS-0410002-KN | SPRING WASHER | ﾊﾞﾈｯｼﾞｶﾞﾈ M4 | 4 |
| 29 | | SM-6051002-TP | SCREW M5X0.8 L=10 | ﾛｯｶｸﾞｱﾅﾎﾞﾙﾄ M5X0.8 L=10 | 4 |
| 30 | | WS-0510002-KN | SPRING WASHER | ﾊﾞﾈｯｼﾞｶﾞﾈ 5.1X9.2X1.3 | 4 |
| 31 | | WP-0531000-SC | WASHER M5 | ﾋﾗｼﾞﾞｶﾞﾈ ﾕｶﾞﾀﾏﾙ M5 | 4 |
| 32 | | PV-0151050-00 | MECHANICAL VALVE | ﾛｰﾗ ﾚﾊﾞｰ ｶﾞﾀ ﾒｶﾆｶﾙﾊﾞﾙﾌﾞ | 1 |
| 33 | | PJ-3040605-02 | ELBOW UNION 6XM5 | ｴﾙﾎﾞﾞ ﾕﾆｮﾝ 6XM5 | 3 |
| 34 | | 166-22904 | SWITCH FITTING BASE B | ｽｲｯﾁ ﾄﾘｯｸﾞﾀﾞｲ B | 1 |
| 35 | | PV-0151060-00 | MECHANICAL VALVE | ﾛｰﾗ ﾚﾊﾞｰ ｶﾞﾀ ﾒｶﾆｶﾙﾊﾞﾙﾌﾞ | 1 |
| 36 | | G5496-116-A00 | SILENCER | ｻｲﾚﾝｻｰ | 2 |
| 37 | | SM-4032501-SN | SCREW M3X0.5 L=25 | ﾅﾊﾞﾞｺﾈｼﾞ M3X0.5 L=25 | 2 |
| 38 | | WS-0310002-KN | SPRING WASHER M3 | ﾊﾞﾈｯｼﾞｶﾞﾈ 3.1X5.9X0.7 | 2 |
| 39 | | SM-6051002-TP | SCREW M5X0.8 L=10 | ﾛｯｶｸﾞｱﾅﾎﾞﾙﾄ M5X0.8 L=10 | 2 |
| 40 | | WS-0510002-KN | SPRING WASHER | ﾊﾞﾈｯｼﾞｶﾞﾈ 5.1X9.2X1.3 | 2 |
| 41 | | WP-0531000-SC | WASHER M5 | ﾋﾗｼﾞﾞｶﾞﾈ ﾕｶﾞﾀﾏﾙ M5 | 2 |
| 42 | | PJ-3080600-03 | Y UNION | ｴﾆｮﾝ ﾜｲ | 1 |
| 43 | | PJ-3050400-02 | T UNION | ｴﾆｮﾝ ﾀｲ | 2 |
| 44 | | PJ-3050600-02 | QUICK COUPLING | ﾜｯﾀ ﾜｯ ﾜｯ ﾜｯ ﾜｯ | 1 |
| 45 | | PV-2051010-00 | SHUTTLE VALVE | ﾕｼﾞ ﾉ ﾉ ﾉ ﾉ ﾉ | 2 |

20. SP-31N:GRASP STACKER UNIT(OPTION)
 つかみスタッカー装置 (オプション)



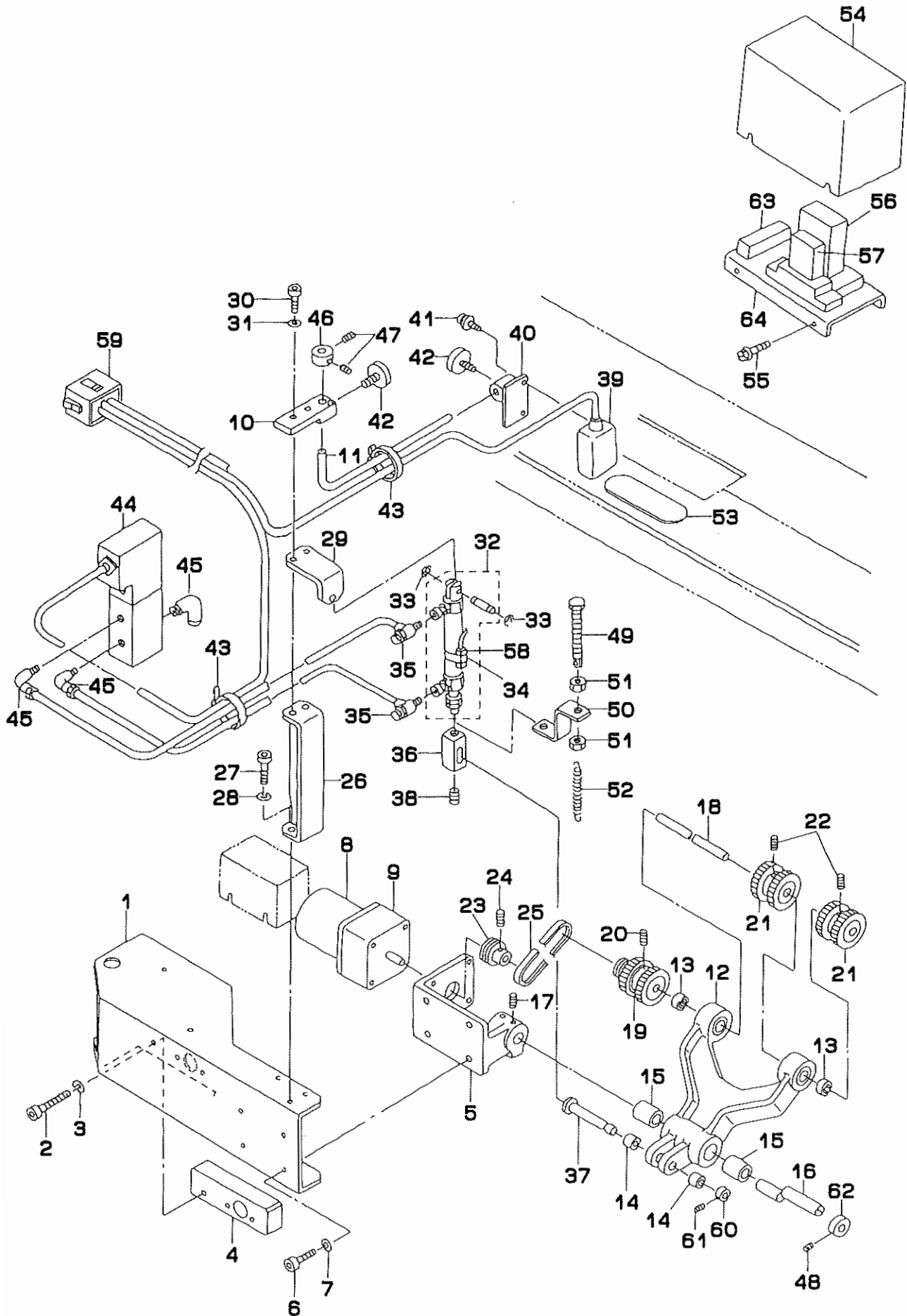
| REF.NO | NOTE | PART NO. | DESCRIPTION | ヒ ン メ イ | Qty |
|--------|------|---------------|--------------------------------|-------------------------|-----|
| 1 | | G5527-116-000 | GASPING CLAMP | ツカミクランプ | 2 |
| 2 | | G5528-116-000 | RUBBER BOSS | ゴムボス | 4 |
| 3 | | SM-8030302-TP | SCREW M3X0.5 L=3 | トメネジ M3X0.5 L=3 | 2 |
| 4 | | G5520-116-000 | CENTER SHAFT | センターシャフト | 1 |
| 5 | | G5523-116-000 | COIL SPRING | コイルスプリング | 1 |
| 6 | | G5525-116-000 | CYLINDER EDGE NUT | シリンドラージュ ナット | 1 |
| 7 | | G5524-116-000 | CYLINDER EDGE | シリンドラージュ | 1 |
| 8 | | G5827-116-000 | CHUCK BOSS PIN | チャックボス ピン | 2 |
| 9 | | G5526-116-000 | CHUCK BOSS | チャックボス | 1 |
| 10 | | G5522-116-000 | CHUCK ROD NUT | チャックロッド ナット | 1 |
| 11 | | G5519-116-000 | CHUCK ROD | チャックロッド | 1 |
| 12 | | 167-28107 | BUSHING | ツハツキ DNフッジュ | 2 |
| 13 | | G5518-116-000 | CHUCK STAND | チャックスタンド | 1 |
| 14 | | SM-6083002-TP | SCREW M8 L=30 | ロツカクアナボルト | 1 |
| 15 | | NM-6080001-SC | NUT M8X1.25 | ロツカクナット M8 1シュ | 3 |
| 16 | | G5521-116-000 | CHUCK JAW | チャック アタリ | 1 |
| 17 | | PJ-3040651-01 | ELBOW UNION 6XPT1/8 | エルボユニオン 6XPT1/8 | 2 |
| 18 | | G5405-116-0A0 | STACKER CLAMPING CYLINDER ASM. | スタツカクランプ シリンドラージュ | 1 |
| 19 | | G5503-116-000 | T-SHAPED FRAME | Tカクタフレーム | 1 |
| 20 | | G5843-116-000 | RISED HINGE | ヤマカクタチヨハン | 1 |
| 21 | | G5504-116-000 | TAKE-UP TABLE | キチウケ テーブル | 1 |
| 22 | | SM-1061001-SC | SCREW M6 L=10 | チラネジ | 2 |
| 23 | | G5843-116-000 | RISED HINGE | ヤマカクタチヨハン | 2 |
| 24 | | SM-6040602-TP | SCREW M4 L=6 | ロツカクアナボルト M4X0.7 L=6 | 12 |
| 25 | | WS-0410002-KN | SPRING WASHER | ハネネジカネ M4 | 12 |
| 26 | | WP-0430800-SC | WASHER M4 | ヒラネジカネ コカタマ M4 | 12 |
| 27 | | SM-9081523-SN | SCREW M8 L=15 | ロツカクボルト M8 L=15 | 1 |
| 28 | | WS-0820002-KN | SPRING WASHER M8 | ハネネジカネ M8 | 1 |
| 29 | | G5514-116-000 | WASHER D=30 | サカネ | 1 |
| 30 | | G5513-116-000 | FIXING PIN | コチヒン | 1 |
| 31 | | G5517-116-000 | BLOCK BRACKET | ブロックブラケット | 1 |
| 32 | | G5832-116-000 | SPRING PIN | スプリングピン | 1 |
| 33 | | G5512-116-000 | TABLE SUPPORT BAR | テーブルサポーター | 1 |
| 34 | | NM-6080001-SC | NUT M8X1.25 | ロツカクナット M8 1シュ | 1 |
| 35 | | SM-9082503-SC | SCREW M8 L=25 | ロツカクボルト | 1 |
| 36 | | SM-6062002-TP | SCREW M6 L=20 | ロツカクアナボルト M6 L=20 | 4 |
| 37 | | WS-0610002-KN | SPRING WASHER 6.1X12.2X1.5 | ハネネジカネ M6 | 4 |
| 38 | | 167-28206 | WASHER | ワッシャー | 1 |
| 39 | | SM-6062002-TP | SCREW M6 L=20 | ロツカクアナボルト M6 L=20 | 1 |
| 40 | | WS-0610002-KN | SPRING WASHER 6.1X12.2X1.5 | ハネネジカネ M6 | 1 |
| 41 | | WS-0610002-KN | SPRING WASHER 6.1X12.2X1.5 | ハネネジカネ M6 | 2 |
| 42 | | 166-81207 | FRAME BRACKET | フレームブラケット | 1 |
| 43 | | 166-98102 | ROCKING ARM BRACKET | クビリアーム ブラケット | 1 |
| 44 | | SM-6084002-TN | SCREW M8 L=40 | ロツカクアナボルト M8 L=40 | 1 |
| 45 | | 166-82007 | ROCKING ARM | クビリアーム | 1 |
| 46 | | 166-98201 | SET PLATE | セットプレート | 1 |
| 47 | | 166-98300 | PIN SUPPORTING SCREW | ピンサポートネジ | 1 |
| 48 | | SM-6064002-TP | SCREW M6 L=40 | ロツカクアナボルト M6 L=40 | 2 |
| 49 | | 166-82106 | STACKER SAFETY PIPE | スタツカクアンセメントパイプ | 1 |
| 50 | | 166-81900 | CONNECTING BLOCK | コネクタ | 1 |
| 51 | | 166-81801 | CYLINDER PIN (2) | シリンドラージュ (2) | 1 |
| 52 | | RC-0841011-KP | RETAINING RING 8.4 | カクタメツ 8.4 | 2 |
| 53 | | PC-0151030-00 | SPEED CONTROLLER | スピードコントローラ | 2 |
| 54 | | 167-28719 | ROCKING CYLINDER | クビリアージュシリンドラージュ (SP-31) | 1 |
| 55 | | 166-81702 | CYLINDER PIN (1) | シリンドラージュ (1) | 1 |
| 56 | | 166-81603 | CYLINDER BRACKET | シリンドラージュ | 1 |
| 57 | | WS-0610002-KN | SPRING WASHER 6.1X12.2X1.5 | ハネネジカネ M6 | 4 |
| 58 | | SM-6061202-TP | SCREW M6 L=12 | ロツカクアナボルト M6 L=12 | 4 |
| 59 | | SM-8050602-TP | SCREW M5 L=6 | トメネジ M5X0.8 L=6 | 1 |
| 60 | | 166-81306 | PIVOT PIN | ピボットピン | 1 |
| 61 | | 167-28107 | BUSHING | ツハツキ DNフッジュ | 2 |
| 62 | | 166-81405 | ARM BRACKET | アームブラケット | 1 |
| 63 | | SM-8050812-TP | SCREW M5X8 | トメネジ M5X0.8 L=8 | 2 |
| 64 | | SM-6083002-TP | SCREW M8 L=30 | ロツカクアナボルト | 1 |
| 65 | | 166-81108 | MAIN FRAME | メインフレーム | 1 |
| 66 | | 167-28008 | GRIP | ニキリタマ | 1 |
| 67 | | NM-6060001-SC | NUT M6 | ロツカクナット M6 1シュ | 2 |
| 68 | | WP-0641601-SC | WASHER | ヒラネジカネ ミカキマ M6 | 4 |
| 69 | | WS-0610002-KN | SPRING WASHER 6.1X12.2X1.5 | ハネネジカネ M6 | 4 |
| 70 | | NM-6100001-SC | NUT M10X1.5 | ロツカクナット M10 1シュ | 1 |
| 71 | | SM-6062002-TP | SCREW M6 L=20 | ロツカクアナボルト M6 L=20 | 1 |
| 72 | | 166-82213 | SUB TABLE | サブテーブル | 1 |
| 73 | | SM-6061802-TP | SCREW M6 L=18 | ロツカクアナボルト | 4 |
| 74 | | WP-0531000-SC | WASHER M5 | ヒラネジカネ コカタマ M5 | 4 |
| 75 | | WS-0510002-KN | SPRING WASHER | ハネネジカネ 5.1X9.2X1.3 | 4 |
| 76 | | PV-1405010-00 | SOLENOID VALVE | ソレノイドバルブ | 2 |
| 77 | | SM-6031002-TP | HEXAGONAL BOLT M3 X 10 | ロツカクアナボルト M3X0.5 L=10 | 4 |
| 78 | | WS-0310002-KN | SPRING WASHER M3 | ハネネジカネ 3.1X5.9X0.7 | 4 |
| 79 | | 177-58350 | STACKER OUTPUT CABLE ASM. | ツカミ/ハネスタツカクシユツリヨウケ-ブル | 1 |
| 80 | | PJ-0105050-01 | JOINT | エンチヨウツキ | 2 |
| 81 | | PJ-3040405-05 | ELBOW | エルボユニオン | 6 |

21. SP-32N:BAR STACKER UNIT(OPTION)
 バースタッカー装置 (オプション)



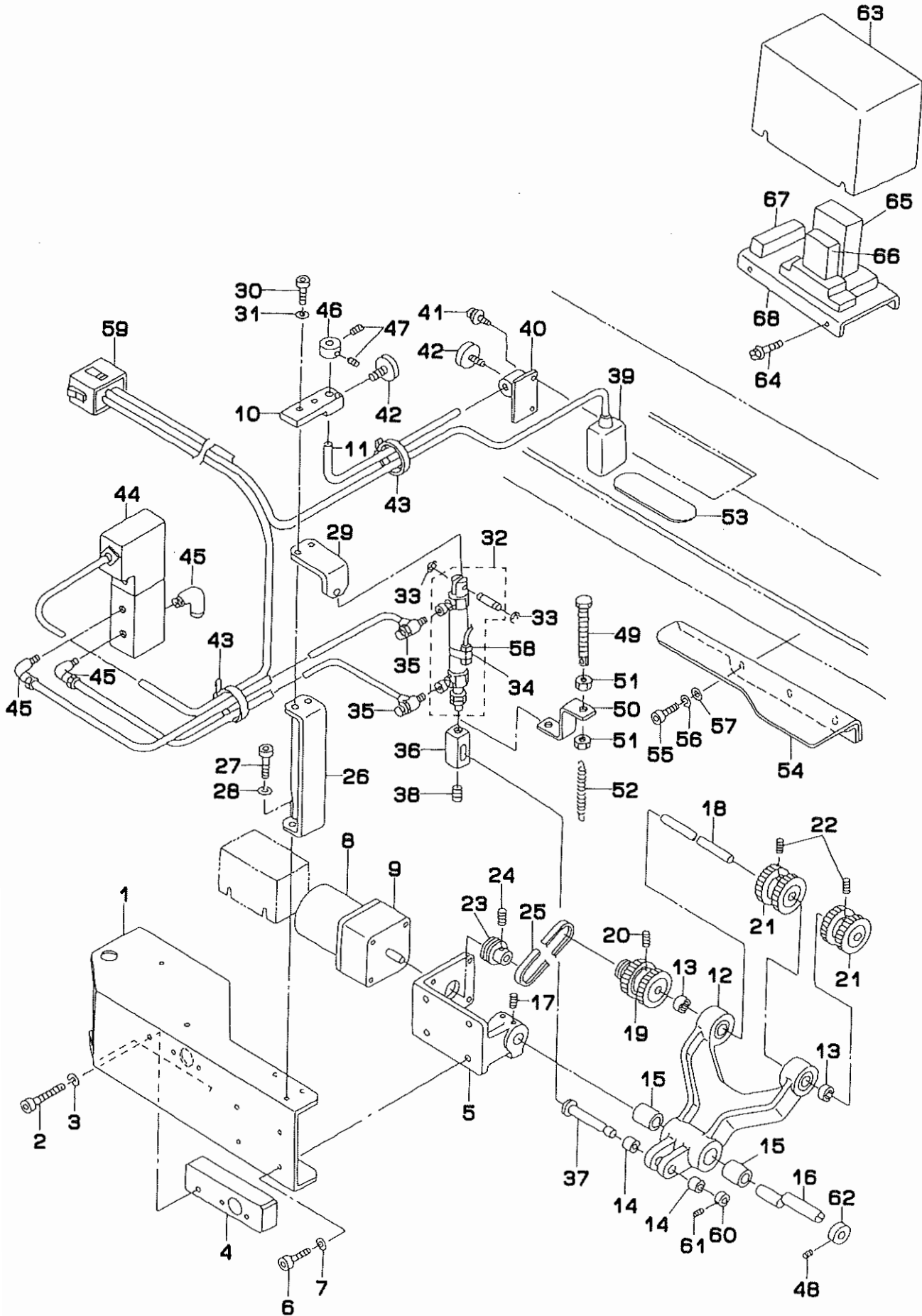
| REF.NO | NOTE | PART NO. | DESCRIPTION | ヒ ン メ イ | Qty |
|--------|------|---------------|----------------------------|---|-----|
| 1 | | 167-28206 | WASHER | ワッシャ | 1 |
| 2 | | SM-6062002-TP | SCREW M6 L=20 | ロツカクアナホ ^ル M6 L=20 | 1 |
| 3 | | WS-0610002-KN | SPRING WASHER 6.1X12.2X1.5 | ハ ^ネ サ ^カ ネ M6 | 1 |
| 4 | | 166-81207 | FRAME BRACKET | フレーム ^ラ ケツ | 1 |
| 5 | | 166-81702 | CYLINDER PIN (1) | シリンド ^ラ ピ ^ン (1) | 1 |
| 6 | | SM-8050602-TP | SCREW M5 L=6 | トメネシ ^メ M5X0.8 L=6 | 2 |
| 7 | | 166-82700 | CYLINDER BRACKET | シリンド ^ラ ブ ^ラ ケツ | 1 |
| 8 | | SM-6061202-TP | SCREW M6 L=12 | ロツカクアナホ ^ル M6 L=12 | 4 |
| 9 | | WS-0610002-KN | SPRING WASHER 6.1X12.2X1.5 | ハ ^ネ サ ^カ ネ M6 | 4 |
| 10 | | 167-28800 | ROCKING CYLINDER | クヒ ^リ フリヨウシリンド ^ラ (SP-32) | 1 |
| 11 | | PC-0151030-00 | SPEED CONTROLLER | スピ ^ー トコ ^ン ト ^ロ ラ | 2 |
| 12 | | RC-0841011-KP | RETAINING RING 8.4 | Cカ ^ク タ ^メ ワ ^リ 8.4 | 2 |
| 13 | | 166-81801 | CYLINDER PIN (2) | シリンド ^ラ ピ ^ン (2) | 1 |
| 14 | | 166-81900 | CONNECTING BLOCK | コネク ^タ | 1 |
| 15 | | 166-82502 | SHAFT | シャフ ^ト | 1 |
| 16 | | GSP-02018000 | DRY METAL | ツハ ^ツ キ ト ^ラ イメ ^{タル} | 2 |
| 17 | | SM-6083002-TP | SCREW M8 L=30 | ロツカクアナホ ^ル | 1 |
| 18 | | 166-82403 | ARM BRACKET | ア ^{ーム} ブ ^ラ ケツ | 1 |
| 19 | | SM-8050812-TP | SCREW M5X8 | トメネシ ^メ M5X0.8 L=8 | 2 |
| 20 | | 166-82601 | ROCKING ARM | クヒ ^リ フリ ^ア ーム | 1 |
| 21 | | SM-6083502-TP | SCREW M8 L=35 | ロツカクアナホ ^ル | 1 |
| 22 | | WS-0820002-KN | SPRING WASHER M8 | ハ ^ネ サ ^カ ネ M8 | 1 |
| 23 | | 166-98003 | CONNECTING BLOCK | ミネク ^タ | 1 |
| 24 | | 166-97906 | ROCKING ARM BRACKET | クヒ ^リ フリ ^ア ーム ブ ^ラ ケツ | 1 |
| 25 | | SM-6084002-TN | SCREW M8 L=40 | ロツカクアナホ ^ル M8 L=40 | 1 |
| 26 | | GAS-11124000 | RUBBER CUSHION | クツシヨ ^ン コ ^ム | 1 |
| 27 | | GSP-11011000 | AUXILIARY ROCKING ARM | クヒ ^リ フリ ホシ ^ヨ ア ^{ーム} | 1 |
| 28 | | SM-8040602-TP | SCREW M4X0.7 L=6 | トメネシ ^メ | 1 |
| 29 | | 166-82908 | PRESSER ARM B | オサ ^エ ア ^{ーム} B | 1 |
| 30 | | GSP-02014000 | FIXING SHAFT B | コチ ^イ ジ ^ク B | 1 |
| 31 | | GSP-02018000 | DRY METAL | ツハ ^ツ キ ト ^ラ イメ ^{タル} | 2 |
| 32 | | GSP-02015000 | THRUST COLLAR B | コチ ^イ ジ ^ク ス ^ラ スト B | 1 |
| 33 | | SM-6040802-TP | SCREW M4X0.7 L=8 | ロツカクアナホ ^ル | (2) |
| 34 | | SM-6051552-TP | SCREW M5 L=15 | ロツカクアナホ ^ル | 2 |
| 35 | | WS-0610002-KN | SPRING WASHER 6.1X12.2X1.5 | ハ ^ネ サ ^カ ネ M6 | 2 |
| 36 | | WP-0531000-SC | WASHER M5 | ヒラサ ^カ ネ コカ ^タ マル M5 | 2 |
| 37 | | GSP-11008000 | CYLINDER BASE PLATE B | オサ ^エ シリンド ^ラ タ ^イ | 1 |
| 38 | | GSP-11003000 | T-SHAPED FRAME | チ ^イ カ ^タ フレーム | 1 |
| 39 | | G5850-116-000 | VELVET CLOTH | ビ ^ロ ート | 1 |
| 40 | | GSP-02004000 | TAKE-UP TABLE B | キ ^シ ウ ^ケ テ ^ー ブル B | 1 |
| 41 | | SM-1061001-SC | SCREW M6 L=10 | チ ^ラ ネシ ^メ | 2 |
| 42 | | G5502-116-000 | FRAME BRACKET | フレーム ^ラ ケツ | 1 |
| 43 | | G5832-116-000 | SPRING PIN | チ ^ー ブ ^ル サ ^イ ホ ^ー ピ ^ン | 1 |
| 44 | | G5512-116-000 | TABLE SUPPORT BAR | チ ^ー ブ ^ル サ ^イ ホ ^ー | 1 |
| 45 | | G5843-116-000 | RISED HINGE | ヤマ ^カ タ ^チ ヨ ^ー ハン | 2 |
| 46 | | SM-6040602-TP | SCREW M4 L=6 | ロツカクアナホ ^ル M4X0.7 L=6 | 12 |
| 47 | | WS-0410002-KN | SPRING WASHER | ハ ^ネ サ ^カ ネ M4 | 12 |
| 48 | | WP-0430800-SC | WASHER M4 | ヒラサ ^カ ネ コカ ^タ マル M4 | 12 |
| 49 | | SM-9082503-SC | SCREW M8 L=25 | ロツカク ^ホ ル | 1 |
| 50 | | NM-6080001-SC | NUT M8X1.25 | ロツカクナツ ^ト M8 1 ^シ ユ | 1 |
| 51 | | SM-6061552-TP | SCREW M6 L=15 | ロツカクアナホ ^ル | 1 |
| 52 | | G5509-116-000 | CYLINDER PIVOT PIN | シリンド ^ラ シ ^テ ン ピ ^ン | 1 |
| 53 | | PA-2004001-A0 | PRESSER ARM CYLINDER ASM. | エ ^ア シリンド ^ラ ム ^キ ユ ^ウ ク ^ミ | 1 |
| 54 | | PC-0151030-00 | SPEED CONTROLLER | スピ ^ー トコ ^ン ト ^ロ ラ | 2 |
| 55 | | G5409-116-000 | Y-SHAPE KNUCKLE JOINT | ナツク ^ル ジ ^ョ イント | 1 |
| 56 | | GSP-02011000 | KNUCKLE JOINT PIN B | ナツク ^ル ピ ^ン B | 1 |
| 57 | | G5824-116-000 | STOP RING | ストップ ^リ ンク | 2 |
| 58 | | 166-82304 | MAIN FRAME | メイ ^ン フレーム | 1 |
| 59 | | NM-6060001-SC | NUT M6 | ロツカクナツ ^ト M6 1 ^シ ユ | 2 |
| 60 | | WS-0610002-KN | SPRING WASHER 6.1X12.2X1.5 | ハ ^ネ サ ^カ ネ M6 | 4 |
| 61 | | SM-6062002-TP | SCREW M6 L=20 | ロツカクアナホ ^ル M6 L=20 | 4 |
| 62 | | SM-6064002-TP | SCREW M6 L=40 | ロツカクアナホ ^ル M6 L=40 | 2 |
| 63 | | 166-82106 | STACKER SAFETY PIPE | スタツカ ^ー アン ^セ ン ^ハ イ ^ブ | 1 |
| 64 | | 167-28008 | GRIP | ニ ^キ リ ^タ マ | 1 |
| 65 | | SM-6062002-TP | SCREW M6 L=20 | ロツカクアナホ ^ル M6 L=20 | 4 |
| 66 | | WS-0610002-KN | SPRING WASHER 6.1X12.2X1.5 | ハ ^ネ サ ^カ ネ M6 | 4 |
| 67 | | SM-9082503-SC | SCREW M8 L=25 | ロツカク ^ホ ル | 1 |
| 68 | | NM-6080001-SC | NUT M8X1.25 | ロツカクナツ ^ト M8 1 ^シ ユ | 1 |
| 69 | | SM-6061602-TP | SCREW M6 L=16 | ロツカクアナホ ^ル | 4 |
| 70 | | WS-0610002-KN | SPRING WASHER 6.1X12.2X1.5 | ハ ^ネ サ ^カ ネ M6 | 4 |
| 71 | | 166-82817 | SUB TABLE | サ ^ブ テ ^ー ブル | 1 |
| 72 | | SM-6051002-TP | SCREW M5X0.8 L=10 | ロツカクアナホ ^ル M5X0.8 L=10 | 4 |
| 73 | | WS-0510002-KN | SPRING WASHER | ハ ^ネ サ ^カ ネ 5.1X9.2X1.3 | 4 |
| 74 | | WP-0531000-SC | WASHER M5 | ヒラサ ^カ ネ コカ ^タ マル M5 | 4 |
| 75 | | PV-1405010-00 | SOLENOID VALVE | ソ ^レ ノ ^イ ド ^{バル} ブ | 2 |
| 76 | | SM-6031002-TP | HEXAGONAL BOLT M3 X 10 | ロツカクアナホ ^ル M3X0.5 L=10 | 4 |
| 77 | | WS-0310002-KN | SPRING WASHER M3 | ハ ^ネ サ ^カ ネ 3.1X5.9X0.7 | 4 |
| 78 | | 177-58350 | STACKER OUTPUT CABLE ASH. | ツカ ^ミ /ハ ^ー スタツカ ^ー シユ ^ウ リ ^ヨ ク ^テ ーブル | 1 |
| 79 | | PJ-0105050-01 | JOINT | エン ^ヂ ョウ ^ウ ツ ^キ テ | 2 |
| 80 | | PJ-3040405-05 | ELBOW | エル ^ボ ウ | 6 |

22. SP-37N:ROLLER STACKER UNIT (OPTION)
 ローラースタッカー装置 (オプション)



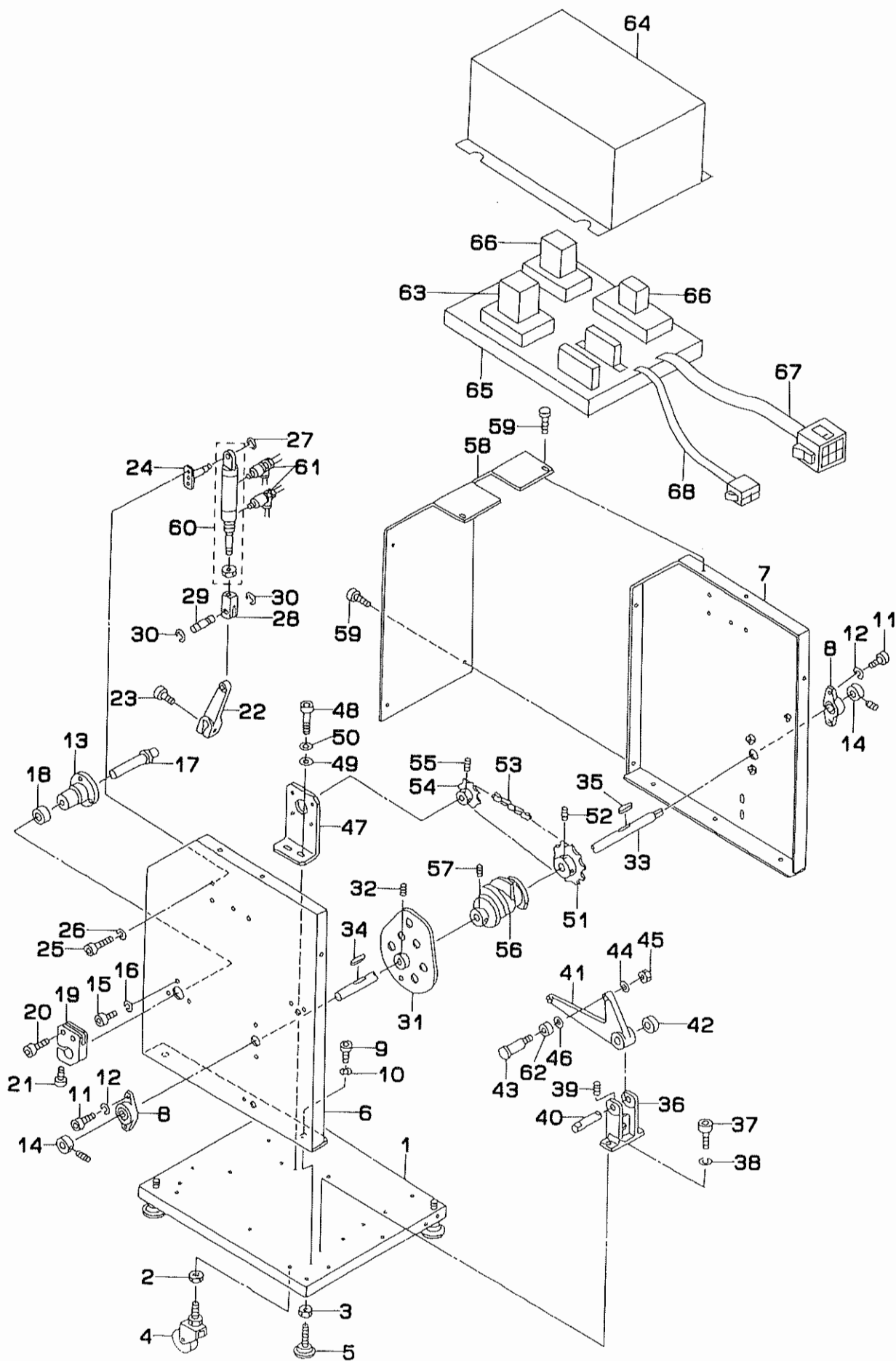
| REF.NO | NOTE | PART NO. | DESCRIPTION | ヒ ン メ イ | Qty |
|--------|------|---------------|-----------------------------|---|-----|
| 1 | | 183-37709 | MAIN FRAME | メインフレーム | 1 |
| 2 | | SM-6051002-TP | SCREW M5X0.8 L=10 | ロツカクアナホ ^ル M5X0.8 L=10 | 3 |
| 3 | | WS-0510002-KN | SPRING WASHER | ハ ^ネ サ ^カ ネ 5.1X9.2X1.3 | 3 |
| 4 | | 167-71800 | SPACER (A) | ス ^パ ー ^サ (A) | 1 |
| 5 | | 167-70604 | MOTOR BASE | モ ^ー タ ^ー ヘ ^ー ス | 1 |
| 6 | | SM-6051202-TP | SCREW M5X0.8 L=12 | ロツカクアナホ ^ル M5X0.8 L=12 | 4 |
| 7 | | WS-0510002-KN | SPRING WASHER | ハ ^ネ サ ^カ ネ 5.1X9.2X1.3 | 4 |
| 8 | | GSP-060250A0 | MOTOR ASM. | モ ^ー タ クミ | 1 |
| 9 | | 167-28909 | GEAR HEAD | キ ^ー ヤ ^ー ヘ ^ッ ト | 1 |
| 10 | | 168-05707 | SENSOR FITTING BASE | センサ ^ー トリツケ ^ト タ ^イ | 1 |
| 11 | | 168-05608 | SENSOR POLE | センサ ^ー ポ ^ー ル | 1 |
| 12 | | 167-70703 | ROLLER ARM | ロ ^ー ラ ^ー ア ^ー ム | 1 |
| 13 | | GSP-06006000 | BALL BEARING | ハ ^ー アリ ^ン ク | 2 |
| 14 | | 167-29006 | DRY METAL | ト ^ー ライ ^メ タル | 2 |
| 15 | | 167-29105 | DRY METAL | ト ^ー ライ ^メ タル | 2 |
| 16 | | 167-70810 | ARM STUD | ア ^ー ムシ ^テ ンシ ^ョ ク | 1 |
| 17 | | SM-8051002-TP | SCREW M5 L=10 | ト ^メ ネ ^ジ | 2 |
| 18 | | 167-70901 | ROLLER SHAFT | ロ ^ー ラ ^ー シャ ^フ ト | 1 |
| 19 | | GSP-06010000 | ROLLER A | ロ ^ー ラ A | 1 |
| 20 | | SM-8051002-TP | SCREW M5 L=10 | ト ^メ ネ ^ジ | 2 |
| 21 | | GSP-06011000 | ROLLER B | ロ ^ー ラ B | 2 |
| 22 | | SM-8051002-TP | SCREW M5 L=10 | ト ^メ ネ ^ジ | 4 |
| 23 | | GSP-06008000 | DRIVING PULLEY | ク ^ト ウ ^プ ー ^リ | 1 |
| 24 | | SM-8050602-TP | SCREW M5 L=6 | ト ^メ ネ ^ジ M5X0.8 L=6 | 2 |
| 25 | | 167-29204 | BELT | ホ ^ー リ ^マ ックス ^ハ ル ^ト | 1 |
| 26 | | 166-20809 | CYLINDER BRACKET | シ ^リ ン ^ダ フ ^ラ ケ ^ツ ト | 1 |
| 27 | | SM-6052002-TP | SCREW M5 L=20 | ロツカクアナホ ^ル M5X0.8 L=20 | 2 |
| 28 | | WS-0510002-KN | SPRING WASHER | ハ ^ネ サ ^カ ネ 5.1X9.2X1.3 | 2 |
| 29 | | 167-71602 | CYLINDER CONNECTOR B | シ ^リ ン ^ダ コ ^ネ ク ^タ (B) | 1 |
| 30 | | SM-6051202-TP | SCREW M5X0.8 L=12 | ロツカクアナホ ^ル M5X0.8 L=12 | 2 |
| 31 | | WS-0510002-KN | SPRING WASHER | ハ ^ネ サ ^カ ネ 5.1X9.2X1.3 | 2 |
| 32 | | PA-1506003-A0 | SUPER MINI-CYLINDER | チ ^ョ ウ ^ミ ニ ^シ リン ^ダ | 1 |
| 33 | | RE-0500000-K0 | E-RING | E ^カ タ ^メ ワ 5 | 2 |
| 34 | | 167-56702 | BAND | ハ ^ン ト | 1 |
| 35 | | PC-0105080-00 | SPEED CONTROLLER | ス ^ピ ー ^ド コ ^ン ト ^ロ ラ | 2 |
| 36 | | 167-71412 | CYLINDER CONNECTOR, A | シ ^リ ン ^ダ コ ^ネ ク ^タ (A) | 1 |
| 37 | | 167-71511 | PIN | ピ ^ン | 1 |
| 38 | | SM-8040802-TP | SCREW M4X8 | ト ^メ ネ ^ジ M4X0.7 L=8 | 1 |
| 39 | | 164-92951 | CLOTH EXISTENCE SENSOR ASM. | ヌ ^ノ ウ ^ム ケン ^チ ク ^ミ | 1 |
| 40 | | 168-05509 | SENSOR BRACKET | センサ ^ー フ ^ラ ケ ^ツ ト | 1 |
| 41 | | SL-4032081-SC | SCREW M3 L=20 | セ ^ム ス ^ネ ジ (M3X20) | 2 |
| 42 | | G5338-116-000 | CLAMP BOLT | シ ^メ ツ ^ケ ホ ^ル ト | 2 |
| 43 | | HX-0004300-00 | CLIP | ケ ^ツ ツ ^ク ハ ^ン ト | 2 |
| 44 | | PV-1505090-00 | 5-WAY SOLENOID VALVE | 5 ^ホ ー ^ト テ ^ン シ ^ョ キ ^リ カ ^イ ハ ^ン | 1 |
| 45 | | PJ-3040405-04 | ELBOW UNION | エ ^ル ボ ^ウ ユ ^ニ オン | 3 |
| 46 | | 166-21203 | SET COLLAR | セ ^ツ ト カ ^ラ | 1 |
| 47 | | SM-8061002-TP | SCREW M6 L=10 | ト ^メ ネ ^ジ M6 L=10 | 2 |
| 48 | | SM-8050502-TP | SCREW M5 L=5 | ト ^メ ネ ^ジ | 2 |
| 49 | | 168-09105 | BOLT | ハ ^ネ カ ^ケ ホ ^ル ト | 1 |
| 50 | | 168-09006 | BRACKET | ハ ^ネ カ ^ケ バ ^ク ト | 1 |
| 51 | | NM-6050001-SC | NUT M5 | ロツカクナツ ^ト M5X0.8 1シ ^ュ | 2 |
| 52 | | G5129-116-C00 | SPRING | オ ^リ コ ^ミ イ ^タ ヒ ^キ ハ ^ネ C | 1 |
| 53 | | 168-05400 | REFLECTING TAPE | ハン ^シ ャ ^チ フ | 1 |
| 54 | | 165-61003 | MOTOR CONTROL BOX | モ ^ー タ ^セ イ ^キ ヨ ^ホ ツ ^ク ス | 1 |
| 55 | | SL-4041081-SF | SCREW M4 L=10 | ナ ^ハ コ ^ネ ジ セ ^ム ス M4 L=10 | 4 |
| 56 | | 250-35205 | BRAKE PACK | ブ ^レ キ ^ハ ッ ^ク | 1 |
| 57 | | E9641-040-000 | RELAY MY-2 DC-24V | リ ^レ MY2 DC24V | 1 |
| 58 | | 165-65459 | PERCEIVER CABLE ASM. | ロ ^ー ラ スタ ^ツ カ ^ー ウ ^イ ケン ^チ ケ ^ー ブ ^ル ク ^ミ | 1 |
| 59 | | 250-38852 | CABLE ASM. | ロ ^ー ラ ^{スタ} ツ ^カ ー ^シ レ ^イ ケ ^ー ブ ^ル ク ^ミ | 1 |
| 60 | | 168-08909 | SET COLLAR | セ ^ツ トカ ^ラ | 1 |
| 61 | | SM-8040502-TP | SCREW M4X0.7 L=5 | ト ^メ ネ ^ジ M4X0.7 L=5 | 2 |
| 62 | | 168-12000 | COLLAR | イ ^キ セン ^ピ ン ^ヨ ウ ^カ ラ | 1 |
| 63 | | 250-35056 | CONDENSER CABLE ASM. | コ ^ン デ ^ン サ ^ー ケ ^ー ブ ^ル ク ^ミ | 1 |
| 64 | | 165-60906 | MOTOR CONTROL BASE | モ ^ー タ ^セ イ ^キ ヨ ^ホ ス | 1 |

23. SP-38N:ROLLER BAR CLAMP STACKER UNIT(1)(OPTION)
 ローラーバークランプスタッカー装置(1)(オプション)



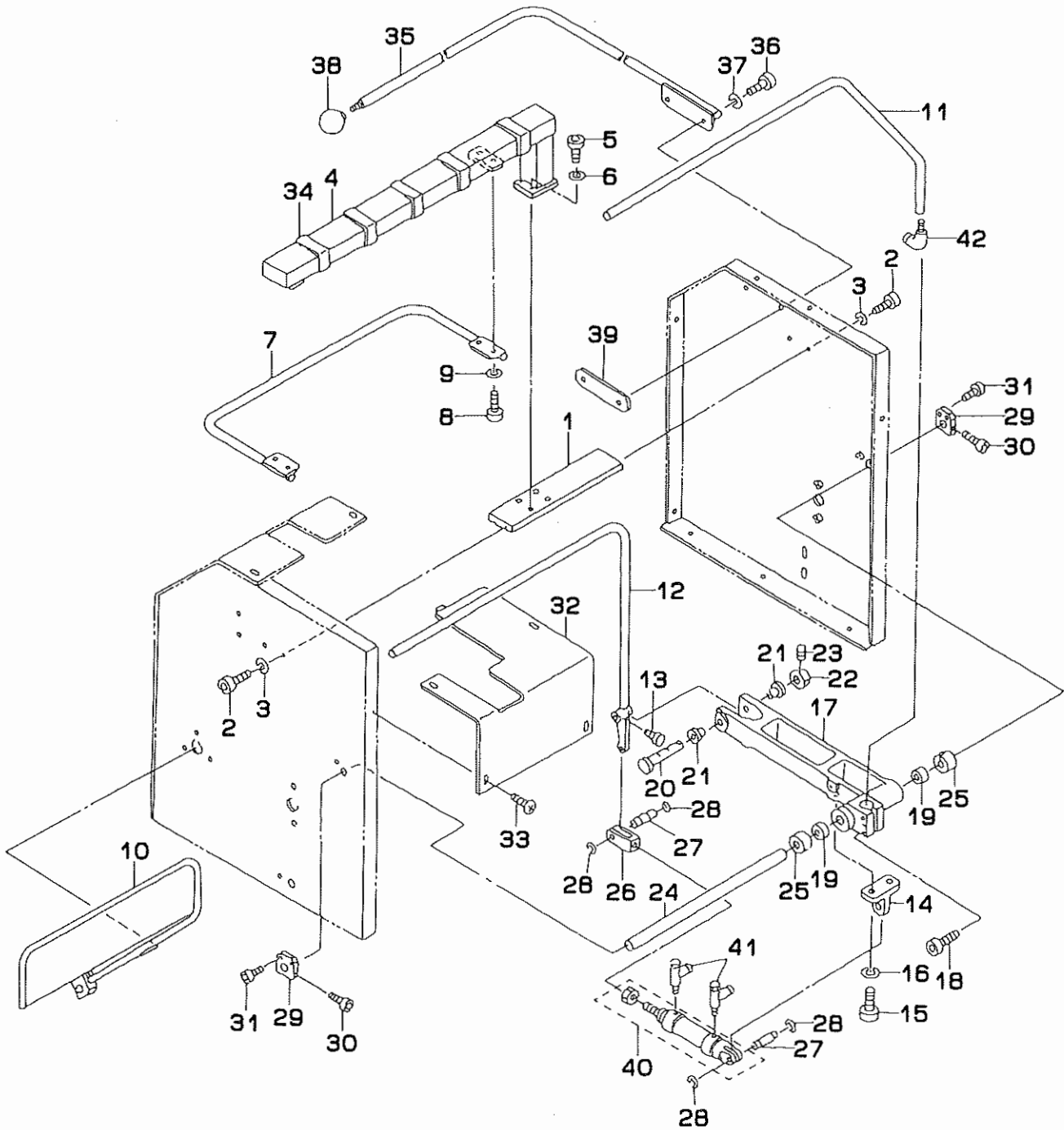
| REF.NO | NOTE | PART NO. | DESCRIPTION | ヒ ン メ イ | Qty |
|--------|------|---------------|-----------------------------|-----------------------|-----|
| 1 | | 183-37709 | MAIN FRAME | メインフレーム | 1 |
| 2 | | SM-6051002-TP | SCREW M5X0.8 L=10 | ロツカクアナホルト M5X0.8 L=10 | 3 |
| 3 | | WS-0510002-KN | SPRING WASHER | ハネサカネ 5.1X9.2X1.3 | 3 |
| 4 | | 167-71800 | SPACER (A) | スペーサー (A) | 1 |
| 5 | | 167-70604 | MOTOR BASE | モーターベース | 1 |
| 6 | | SM-6051202-TP | SCREW M5X0.8 L=12 | ロツカクアナホルト M5X0.8 L=12 | 4 |
| 7 | | WS-0510002-KN | SPRING WASHER | ハネサカネ 5.1X9.2X1.3 | 4 |
| 8 | | GSP-060250A0 | MOTOR ASM. | モーター組み | 1 |
| 9 | | 167-28909 | GEAR HEAD | ギヤヘッド | 1 |
| 10 | | 168-05707 | SENSOR FITTING BASE | センサーリットベース | 1 |
| 11 | | 168-05608 | SENSOR POLE | センサーポール | 1 |
| 12 | | 167-70703 | ROLLER ARM | ローラーアーム | 1 |
| 13 | | GSP-06006000 | BALL BEARING | ボールベアリング | 2 |
| 14 | | 167-29006 | DRY METAL | ドライメタル | 2 |
| 15 | | 167-29105 | DRY METAL | ドライメタル | 2 |
| 16 | | 167-70810 | ARM STUD | アームシテンジク | 1 |
| 17 | | SM-8051002-TP | SCREW M5 L=10 | トメネジ | 2 |
| 18 | | 167-70901 | ROLLER SHAFT | ローラーシャフト | 1 |
| 19 | | GSP-06010000 | ROLLER A | ローラ A | 1 |
| 20 | | SM-8051002-TP | SCREW M5 L=10 | トメネジ | 2 |
| 21 | | GSP-06011000 | ROLLER B | ローラ B | 2 |
| 22 | | SM-8051002-TP | SCREW M5 L=10 | トメネジ | 4 |
| 23 | | GSP-06008000 | DRIVING PULLEY | クトロウプーリ | 1 |
| 24 | | SM-8050602-TP | SCREW M5 L=6 | トメネジ M5X0.8 L=6 | 2 |
| 25 | | 167-29204 | BELT | ホリマックスベルト | 1 |
| 26 | | 166-20809 | CYLINDER BRACKET | シリンダーブラケット | 1 |
| 27 | | SM-6052002-TP | SCREW M5 L=20 | ロツカクアナホルト M5X0.8 L=20 | 2 |
| 28 | | WS-0510002-KN | SPRING WASHER | ハネサカネ 5.1X9.2X1.3 | 2 |
| 29 | | 167-71602 | CYLINDER CONNECTOR B | シリンダーコネクタ (B) | 1 |
| 30 | | SM-6051202-TP | SCREW M5X0.8 L=12 | ロツカクアナホルト M5X0.8 L=12 | 2 |
| 31 | | WS-0510002-KN | SPRING WASHER | ハネサカネ 5.1X9.2X1.3 | 2 |
| 32 | | PA-1506003-A0 | SUPER MINI-CYLINDER | チヨウミニシリンダー | 1 |
| 33 | | RE-0500000-K0 | E-RING | Eリング 5 | 2 |
| 34 | | 167-56702 | BAND | バンド | 1 |
| 35 | | PC-0105080-00 | SPEED CONTROLLER | スピードコントローラ | 2 |
| 36 | | 167-71412 | CYLINDER CONNECTOR, A | シリンダーコネクタ (A) | 1 |
| 37 | | 167-71511 | PIN | ピン | 1 |
| 38 | | SM-8040802-TP | SCREW M4X8 | トメネジ M4X0.7 L=8 | 1 |
| 39 | | 164-92951 | CLOTH EXISTENCE SENSOR ASM. | ヌノウムケンチクミ | 1 |
| 40 | | 168-05509 | SENSOR BRACKET | センサーブラケット | 1 |
| 41 | | SL-4032081-SC | SCREW M3 L=20 | セムスネジ (M3X20) | 2 |
| 42 | | G5338-116-000 | CLAMP BOLT | シメツケボルト | 2 |
| 43 | | HX-0004300-00 | CLIP | ケツソクバンド | 2 |
| 44 | | PV-1505090-00 | 5-WAY SOLENOID VALVE | 5ポートソレノイドバルブ | 1 |
| 45 | | PJ-3040405-04 | ELBOW UNION | エルボユニオン | 3 |
| 46 | | 166-21203 | SET COLLAR | セツトカラ | 1 |
| 47 | | SM-8061002-TP | SCREW M6 L=10 | トメネジ M6 L=10 | 2 |
| 48 | | SM-8050502-TP | SCREW M5 L=5 | トメネジ | 2 |
| 49 | | 168-09105 | BOLT | ハネカケボルト | 1 |
| 50 | | 168-09006 | BRACKET | ハネカケBKT | 1 |
| 51 | | NW-6050001-SC | NUT M5 | ロツカクナット M5X0.8 1シユ | 2 |
| 52 | | G5129-116-C00 | SPRING | オリコミイタ ヒキハネ C | 1 |
| 53 | | 168-05400 | REFLECTING TAPE | ハンシャデーブ | 1 |
| 54 | | 168-44706 | SUB-TABLE | サブテーブル | 1 |
| 55 | | SM-6050802-TP | SCREW M5X0.8 L=8 | ロツカクアナホルト M5X0.7 L=8 | 3 |
| 56 | | WS-0510002-KN | SPRING WASHER | ハネサカネ 5.1X9.2X1.3 | 3 |
| 57 | | WP-0531000-SC | WASHER M5 | ヒラサカネ ユカタマ M5 | 3 |
| 58 | | 165-65459 | PERCEIVER CABLE ASM. | ローラ スタツカーウエケンチケーブルクミ | 1 |
| 59 | | 250-39058 | CABLE ASM. | ローラハークランブ スタツカーシレイケーブ | 1 |
| 60 | | 168-08909 | SET COLLAR | セツトカラ | 1 |
| 61 | | SM-8040502-TP | SCREW M4X0.7 L=5 | トメネジ M4X0.7 L=5 | 2 |
| 62 | | 168-12000 | COLLAR | エキセンピンヨウカラ | 1 |
| 63 | | 165-61003 | MOTOR CONTROL BOX | モーター制御ボックス | 1 |
| 64 | | SL-4041081-SF | SCREW M4 L=10 | ナハコネジ セムス M4 L=10 | 4 |
| 65 | | 250-35203 | BRAKE PACK | ブレーキパック | 1 |
| 66 | | E9641-040-000 | RELAY MY-2 DC-24V | リレー MY2 DC24V | 1 |
| 67 | | 250-35056 | CONDENSER CABLE ASM. | コンデンサーケーブルクミ | 1 |
| 68 | | 165-60906 | MOTOR CONTROL BASE | モーター制御ベース | 1 |

24. SP-38N:ROLLER BAR CLAMP STACKER UNIT(2)(OPTION)
 ローラーバークランプスタッカー装置(2)(オプション)



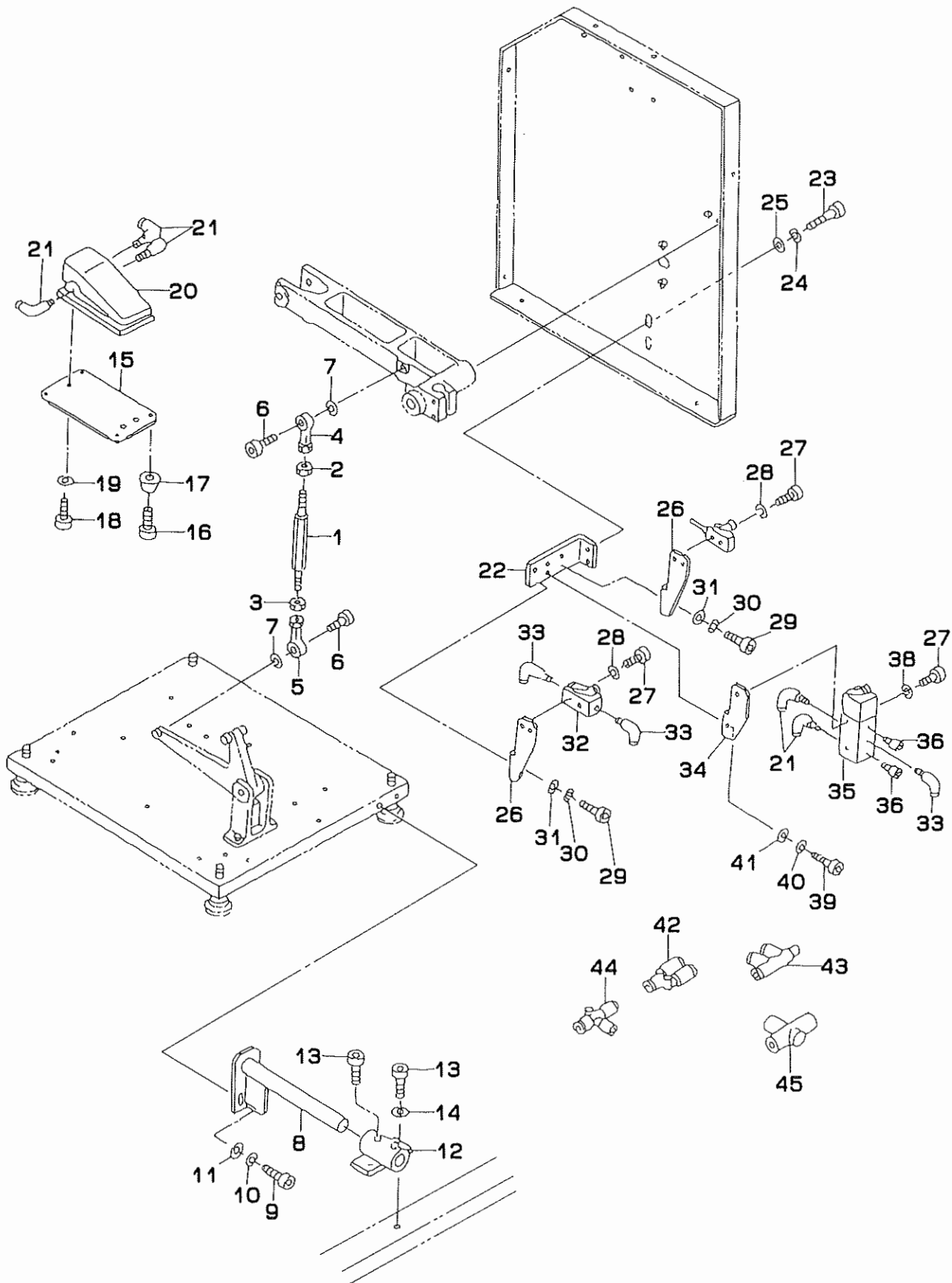
| REF.NO | NOTE | PART NO. | DESCRIPTION | ヒンメイ | Qty |
|--------|------|---------------|----------------------------|-------------------------|-----|
| 1 | | 166-19207 | BASE | ベース | 1 |
| 2 | | NM-6080001-SC | NUT M8X1.25 | ロツカクナツト M8 1シユ | 4 |
| 3 | | NM-6100001-SC | NUT M10X1.5 | ロツカクナツト M10 1シユ | 4 |
| 4 | | 167-27505 | CASTER | キヤスタ- | 4 |
| 5 | | 167-23306 | ADJUST BOLT | アヅィヤストボルト | 4 |
| 6 | | 166-19306 | SIDE FRAME, LEFT | サイドフレーム ヒタリ | 1 |
| 7 | | 166-19405 | SIDE FRAME, RIGHT | サイドフレーム ミキ | 1 |
| 8 | | 167-21508 | PILLOW | ピロー | 2 |
| 9 | | SM-6061552-TP | SCREW M6 L=15 | ロツカクアナボルト | 6 |
| 10 | | WS-0610002-KN | SPRING WASHER 6.1X12.2X1.5 | ハネサカネ M6 | 6 |
| 11 | | SM-6082002-TP | SCREW M8 L=20 | ロツカクアナボルト | 4 |
| 12 | | WS-0820002-KN | SPRING WASHER M8 | ハネサカネ M8 | 4 |
| 13 | | 166-19801 | HUB | ハブ | 1 |
| 14 | | 167-20203 | DRY | ドライ | 2 |
| 15 | | SM-6061202-TP | SCREW M6 L=12 | ロツカクアナボルト M6 L=12 | 3 |
| 16 | | WS-0610002-KN | SPRING WASHER 6.1X12.2X1.5 | ハネサカネ M6 | 3 |
| 17 | | 166-19900 | SHAFT | シャフト | 1 |
| 18 | | 167-24007 | SLIT COLLAR | スリットカラ- | 1 |
| 19 | | 166-20007 | BAR BRACKET | バー ブラケット | 1 |
| 20 | | SM-6062502-TP | SCREW M6 L=25 | ロツカクアナボルト M6 L=25 | 2 |
| 21 | | SM-6083002-TP | SCREW M8 L=30 | ロツカクアナボルト | 1 |
| 22 | | 166-20106 | CLOTH HOLDING LEVER | キシトメ レハ- | 1 |
| 23 | | SM-6083002-TP | SCREW M8 L=30 | ロツカクアナボルト | 1 |
| 24 | | 166-20304 | CYLINDER BRACKET | シリンドラ ブラケット | 1 |
| 25 | | SM-6051002-TP | SCREW M5X0.8 L=10 | ロツカクアナボルト M5X0.8 L=10 | 2 |
| 26 | | WS-0510002-KN | SPRING WASHER | ハネサカネ 5.1X9.2X1.3 | 2 |
| 27 | | RC-0841011-KP | RETAINING RING 8.4 | Cカクタメリ 8.4 | 1 |
| 28 | | 166-20403 | KNUCKLE JOINT | ナツクル ジョイント | 1 |
| 29 | | 166-20502 | PIN | ピン | 1 |
| 30 | | RC-0841011-KP | RETAINING RING 8.4 | Cカクタメリ 8.4 | 4 |
| 31 | | 166-21302 | CLOTH FEED CAM | キシオクリ カム | 1 |
| 32 | | SM-8061002-TP | SCREW M6 L=10 | トメネジ M6 L=10 | 1 |
| 33 | | 166-21401 | CAM SHAFT | カムシク | 1 |
| 34 | | 167-22100 | KEY 1 | キー 1 | 1 |
| 35 | | 167-22209 | KEY 2 | キー 2 | 1 |
| 36 | | 166-21609 | BRACKET | ブラケット | 1 |
| 37 | | SM-6051552-TP | SCREW M5 L=15 | ロツカクアナボルト | 2 |
| 38 | | WS-0610002-KN | SPRING WASHER 6.1X12.2X1.5 | ハネサカネ M6 | 2 |
| 39 | | SM-8051002-TP | SCREW M5 L=10 | トメネジ | 2 |
| 40 | | 166-21708 | FULCRUM SHAFT | シデンシク | 1 |
| 41 | | 166-21807 | CLOTH FEED LEVER | キシオクリ レハ- | 1 |
| 42 | | 167-20302 | DRY | ドライ | 1 |
| 43 | | 166-83302 | HEAD PIN | トウブツキピン | 1 |
| 44 | | WS-0610002-KN | SPRING WASHER 6.1X12.2X1.5 | ハネサカネ M6 | 1 |
| 45 | | NM-6060001-SC | NUT M6 | ロツカクナツト M6 1シユ | 1 |
| 46 | | WP-0641601-SC | WASHER | ヒラサカネ ミカキマル M6 | 1 |
| 47 | | 166-22102 | MOTOR BRACKET | モーター ブラケット | 1 |
| 48 | | SM-9061403-SC | SCREW M6 L=14 | ロツカクアナボルト M6 L=14 | 2 |
| 49 | | WP-0641601-SC | WASHER | ヒラサカネ ミカキマル M6 | 2 |
| 50 | | WS-0610002-KN | SPRING WASHER 6.1X12.2X1.5 | ハネサカネ M6 | 2 |
| 51 | | 166-22201 | SPROCKET B | スプロケット B | 1 |
| 52 | | SM-8081242-TP | SCREW M8 L=12 | トメネジ M8 L=12 | 2 |
| 53 | | 167-27703 | CHAIN RS35 | チェーン RS35 | 1 |
| 54 | | 166-22300 | SPROCKET B | スプロケット B | 1 |
| 55 | | SM-8061202-TP | SCREW M6 L=12 | トメネジ | 2 |
| 56 | | 166-22706 | DIRECTING DRUM | シレイドラム | 1 |
| 57 | | SM-8060802-TP | SCREW M6 L=8 | トメネジ M6 L=8 | 2 |
| 58 | | 166-23209 | COVER, LEFT | カバー ヒタリ | 1 |
| 59 | | SM-4050801-SC | SCREW M5X0.8 L=8 | ナヘコネジ M5X0.8 L=8 | 6 |
| 60 | | PA-2510001-00 | AUTOMATIC SWITCH CYLINDER | オートスイッチシリンドラ | 1 |
| 61 | | PC-0151070-00 | SPEED CONTROLLER | スピコン | 1 |
| 62 | | 166-83401 | CAM FOLLOWER | カムフォロア | 1 |
| 63 | | 250-41708 | SPEED CONTROL PACK | スピードコントロールパック | 1 |
| 64 | | 169-38300 | MOTOR CONTROL BOX | モーターセイヨボックス | 1 |
| 65 | | 169-38219 | MOTOR CONTROL BASE | モーターセイヨベース | 1 |
| 66 | | E9641-040-000 | RELAY MY-2 DC-24V | リレー MY2 DC24V | 2 |
| 67 | | 250-38951 | CABLE ASM. | ハーケンランプ スタツカー-シレイケ-ブルクミ | 1 |
| 68 | | 177-59655 | CABLE ASM. | ローラ-スタツカー-デソクゲソク-ブルクミ | 1 |

25. SP-38N:ROLLER BAR CLAMP STACKER UNIT(3)(OPTION)
 ローラーバークランプスタッカー装置(3)(オプション)



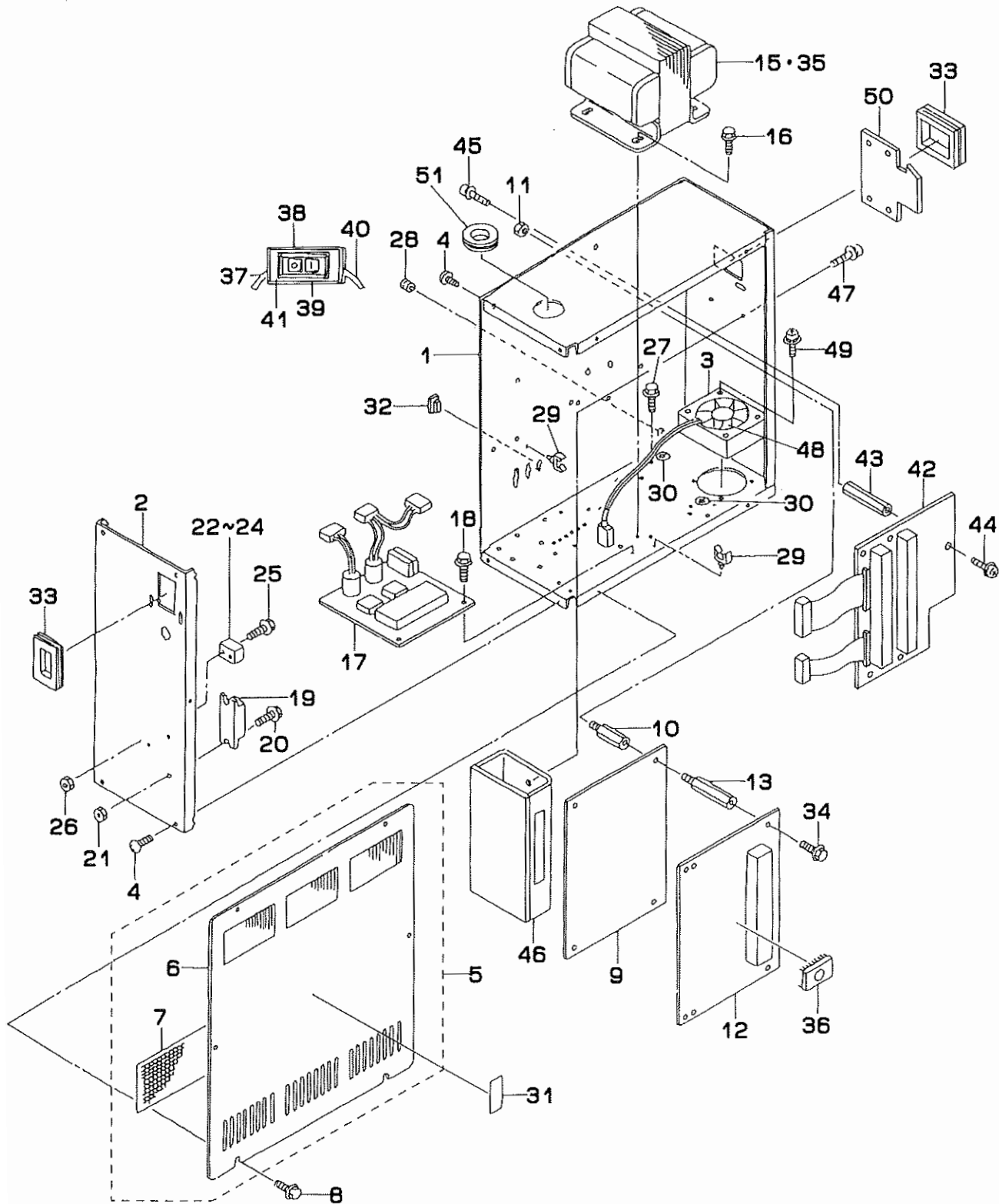
| REF.NO | NOTE | PART NO. | DESCRIPTION | ヒ ン メ イ | Qty |
|--------|------|---------------|----------------------------|-----------------------|-----|
| 1 | | 166-19504 | STAY | ステー | 1 |
| 2 | | SM-6061202-TP | SCREW M6 L=12 | ロツカクアナボルト M6 L=12 | 4 |
| 3 | | WS-0610002-KN | SPRING WASHER 6.1X12.2X1.5 | ハネチカネ M6 | 4 |
| 4 | | 166-19603 | T-TYPE FRAME | Tカタ フレーム | 1 |
| 5 | | SM-6061202-TP | SCREW M6 L=12 | ロツカクアナボルト M6 L=12 | 4 |
| 6 | | WS-0510002-KN | SPRING WASHER | ハネチカネ 5.1X9.2X1.3 | 4 |
| 7 | | 166-19702 | CLOTH RECEIVER | キシウケ | 1 |
| 8 | | SM-6051002-TP | SCREW M5X0.8 L=10 | ロツカクアナボルト M5X0.8 L=10 | 4 |
| 9 | | WS-0510002-KN | SPRING WASHER | ハネチカネ 5.1X9.2X1.3 | 4 |
| 10 | | 166-20205 | CLOTH HOLDING BAR | キシトメバー | 1 |
| 11 | | 166-20601 | CLOTH FEED BAR | キシオクリバー | 1 |
| 12 | | 166-20700 | CLOTH REMOVING BAR | キシイトウバー | 1 |
| 13 | | SM-8050812-TP | SCREW M5X8 | トメネジ M5X0.8 L=8 | 2 |
| 14 | | 166-20809 | CYLINDER BRACKET | シリンダ フラケツト | 1 |
| 15 | | SM-6052002-TP | SCREW M5 L=20 | ロツカクアナボルト M5X0.8 L=20 | 2 |
| 16 | | WS-0510002-KN | SPRING WASHER | ハネチカネ 5.1X9.2X1.3 | 2 |
| 17 | | 166-20908 | REMOVING BRACKET | イトウ フラケツト | 1 |
| 18 | | SM-6063002-TP | SCREW M6 L=30 | ハンノウタイ シクウケ トメネジ | 2 |
| 19 | | 167-20302 | DRY | ドライ | 2 |
| 20 | | 166-21005 | FULCRUM SHAFT | シデンシク | 1 |
| 21 | | 166-21104 | COLLAR BUSH | ツハツキ フツシユ | 2 |
| 22 | | 166-21203 | SET COLLAR | セツト カラ | 1 |
| 23 | | SM-8060602-TP | SCREW M6X6 | トメネジ M6 L=6 | 2 |
| 24 | | 166-21500 | SHAFT | シャフト | 1 |
| 25 | | 167-24007 | SLIT COLLAR | スリツトカラ | 2 |
| 26 | | 166-20403 | KNUCKLE JOINT | ナツクル ショイント | 1 |
| 27 | | 166-20502 | PIN | ピン | 1 |
| 28 | | RC-0841011-KP | RETAINING RING 8.4 | Cカタメワ 8.4 | 2 |
| 29 | | 166-22003 | SHAFT STOPPER | シャフト トメ | 2 |
| 30 | | 167-27604 | SHAFT SETSCREW A | シャフト トメネジ A | 2 |
| 31 | | SM-6062002-TP | SCREW M6 L=20 | ロツカクアナボルト M6 L=20 | 4 |
| 32 | | 166-23100 | COVER, RIGHT | カバー ミキ | 1 |
| 33 | | SM-4050801-SC | SCREW M5X0.8 L=8 | トメネジ M5X0.8 L=8 | 4 |
| 34 | | 166-23308 | VIBRATION-PROOF RUBBER | ホウシヨム | 5 |
| 35 | | 166-23803 | SAFETY PIPE | アンセツンパイプ | 1 |
| 36 | | SM-6061552-TP | SCREW M6 L=15 | ロツカクアナボルト | 2 |
| 37 | | WS-0610002-KN | SPRING WASHER 6.1X12.2X1.5 | ハネチカネ M6 | 2 |
| 38 | | 167-28107 | BUSHING | ツハツキ DNフツシユ | 1 |
| 39 | | 166-23902 | PLATE | プレート | 1 |
| 40 | | PA-2525002-00 | AIR CYLINDER | エアシリンダ | 1 |
| 41 | | PC-0151080-00 | SPEED CONTROLLER | スピードコント | 2 |
| 42 | | PJ-3040605-02 | ELBOW UNION 6XH5 | エルボユニオン 6XH5 | 1 |

26. SP-38N:ROLLER BAR CLAMP STACKER UNIT(4)(OPTION)
 ローラーバークランプスタッカー装置(4)(オプション)



| REF.NO | NOTE | PART NO. | DESCRIPTION | ヒ ン メ イ | Qty |
|--------|------|---------------|----------------------------|--------------------------|-----|
| 1 | | 166-21906 | JOINT ROD | ｼﾞｮｲﾝﾄ ｾﾞｯﾄ | 1 |
| 2 | | 168-40902 | NUT (LEFT SCREW) | ﾅｯﾄ (ﾋﾀﾞﾘﾈｼﾞ) | 1 |
| 3 | | NM-6080001-SC | NUT M8X1.25 | ﾛｯｶｸﾞﾅｯﾄ M8 1ｼﾞ | 1 |
| 4 | | 168-40803 | ROD END (L) | ﾛｯﾄﾞ ｴﾝﾄﾞ (L) | 1 |
| 5 | | G5606-116-000 | CYLINDER ROD END | ｼﾘﾝﾀﾞｰ ｾﾞｯﾄ ｴﾝﾄﾞ | 1 |
| 6 | | SM-6082002-TP | SCREW M8 L=20 | ﾛｯｶｸﾞｱﾅﾎﾞﾙﾄ | 2 |
| 7 | | WS-0820002-KN | SPRING WASHER M8 | ﾊﾞｽﾞﾊﾞｰ ｶﾞﾈ M8 | 2 |
| 8 | | 166-23506 | STACKER POSITIONING PIN | ｽﾀｯｶｰ ｲﾁｷﾞﾒﾋﾞﾝ | 1 |
| 9 | | SM-6061202-TP | SCREW M6 L=12 | ﾛｯｶｸﾞｱﾅﾎﾞﾙﾄ M6 L=12 | 2 |
| 10 | | WS-0610002-KN | SPRING WASHER 6.1X12.2X1.5 | ﾊﾞｽﾞﾊﾞｰ ｶﾞﾈ M6 | 2 |
| 11 | | WP-0641601-SC | WASHER | ﾋﾗｼﾞﾞ ｶﾞﾈ ﾐｶﾞｷﾏﾙ M6 | 2 |
| 12 | | 166-23605 | STACKER POSITIONING BOSS | ｽﾀｯｶｰ ｲﾁｷﾞﾒﾎﾞｽ | 1 |
| 13 | | SM-6061202-TP | SCREW M6 L=12 | ﾛｯｶｸﾞｱﾅﾎﾞﾙﾄ M6 L=12 | 4 |
| 14 | | WS-0610002-KN | SPRING WASHER 6.1X12.2X1.5 | ﾊﾞｽﾞﾊﾞｰ ｶﾞﾈ M6 | 2 |
| 15 | | 166-23407 | SWITCH FITTING PLATE | ｽｲｯﾁ ﾐｽ ﾟﾚｰﾄﾞ ﾋｯﾄﾞ | 1 |
| 16 | | SM-6040602-TP | SCREW M4 L=6 | ﾛｯｶｸﾞｱﾅﾎﾞﾙﾄ M4X0.7 L=6 | 4 |
| 17 | | 167-27802 | RUBBER FOOT | ｺﾞﾑ ﾏｯﾌﾟ | 4 |
| 18 | | SM-6062002-TP | SCREW M6 L=20 | ﾛｯｶｸﾞｱﾅﾎﾞﾙﾄ M6 L=20 | 3 |
| 19 | | WS-0610002-KN | SPRING WASHER 6.1X12.2X1.5 | ﾊﾞｽﾞﾊﾞｰ ｶﾞﾈ M6 | 3 |
| 20 | | PV-0151010-A0 | MECHANICAL VALVE ASM. | ﾒｶﾆｶﾙ ﾎﾞﾙﾌﾞ | 1 |
| 21 | | PJ-3040451-02 | ELBOW UNION, C | ｴﾙﾎﾞ ﾕﾆｵﾝ C | 11 |
| 22 | | 166-22805 | SWITCH FITTING BASE A | ｽｲｯﾁ ﾋｯﾄﾞ ﾋｯﾄﾞ ﾍﾞｰｽ A | 1 |
| 23 | | SM-6061002-TP | SCREW M6 L=10 | ﾛｯｶｸﾞｱﾅﾎﾞﾙﾄ M6 L=10 | 2 |
| 24 | | WS-0610002-KN | SPRING WASHER 6.1X12.2X1.5 | ﾊﾞｽﾞﾊﾞｰ ｶﾞﾈ M6 | 2 |
| 25 | | WP-0641601-SC | WASHER | ﾋﾗｼﾞﾞ ｶﾞﾈ ﾐｶﾞｷﾏﾙ M6 | 2 |
| 26 | | 166-23001 | SWITCH FITTING BASE C | ｽｲｯﾁ ﾋｯﾄﾞ ﾋｯﾄﾞ ﾍﾞｰｽ C | 2 |
| 27 | | SM-4043201-SC | SCREW M4X0.7 L=32 | ﾅﾊﾞﾞ ﾎﾞﾙﾄ M4X0.7 L=32 | 4 |
| 28 | | WS-0410002-KN | SPRING WASHER | ﾊﾞｽﾞﾊﾞｰ ｶﾞﾈ M4 | 4 |
| 29 | | SM-6051002-TP | SCREW M5X0.8 L=10 | ﾛｯｶｸﾞｱﾅﾎﾞﾙﾄ M5X0.8 L=10 | 4 |
| 30 | | WS-0510002-KN | SPRING WASHER | ﾊﾞｽﾞﾊﾞｰ ｶﾞﾈ 5.1X9.2X1.3 | 4 |
| 31 | | WP-0531000-SC | WASHER M5 | ﾋﾗｼﾞﾞ ｶﾞﾈ ﾕｶﾞﾀﾏﾙ M5 | 4 |
| 32 | | PV-0151050-00 | MECHANICAL VALVE | ﾎｰﾗ ﾚﾊﾞｰ ｶﾞﾀ ﾒｶﾆｶﾙ ﾎﾞﾙﾌﾞ | 1 |
| 33 | | PJ-3040605-02 | ELBOW UNION 6XM5 | ｴﾙﾎﾞ ﾕﾆｵﾝ 6XM5 | 3 |
| 34 | | 166-22904 | SWITCH FITTING BASE B | ｽｲｯﾁ ﾋｯﾄﾞ ﾋｯﾄﾞ ﾍﾞｰｽ B | 1 |
| 35 | | PV-0151060-00 | MECHANICAL VALVE | ﾎｰﾗ ﾚﾊﾞｰ ｶﾞﾀ ﾒｶﾆｶﾙ ﾎﾞﾙﾌﾞ | 1 |
| 36 | | G5496-116-A00 | SILENCER | ｻｲﾚﾝｻｰ | 2 |
| 37 | | SM-4032501-SN | SCREW M3X0.5 L=25 | ﾅﾊﾞﾞ ﾎﾞﾙﾄ M3X0.5 L=25 | 2 |
| 38 | | WS-0310002-KN | SPRING WASHER M3 | ﾊﾞｽﾞﾊﾞｰ ｶﾞﾈ 3.1X5.9X0.7 | 2 |
| 39 | | SM-6051002-TP | SCREW M5X0.8 L=10 | ﾛｯｶｸﾞｱﾅﾎﾞﾙﾄ M5X0.8 L=10 | 2 |
| 40 | | WS-0510002-KN | SPRING WASHER | ﾊﾞｽﾞﾊﾞｰ ｶﾞﾈ 5.1X9.2X1.3 | 2 |
| 41 | | WP-0531000-SC | WASHER M5 | ﾋﾗｼﾞﾞ ｶﾞﾈ ﾕｶﾞﾀﾏﾙ M5 | 2 |
| 42 | | PJ-3080600-03 | Y UNION | ｴﾆｵﾝ ﾜｲ | 1 |
| 43 | | PJ-3050400-02 | T UNION | ｴﾆｵﾝ ﾀｲ | 2 |
| 44 | | PJ-3050600-02 | QUICK COUPLING | ﾗｯﾌﾟ ﾉｯﾄ ﾉｯﾄ | 1 |
| 45 | | PV-2051010-00 | SHUTTLE VALVE | ｼﾞﺎｯﾄ ﾎﾞﾙﾌﾞ | 2 |

27. TRANSMISSION BOX COMPONENTS
電装ボックス関係

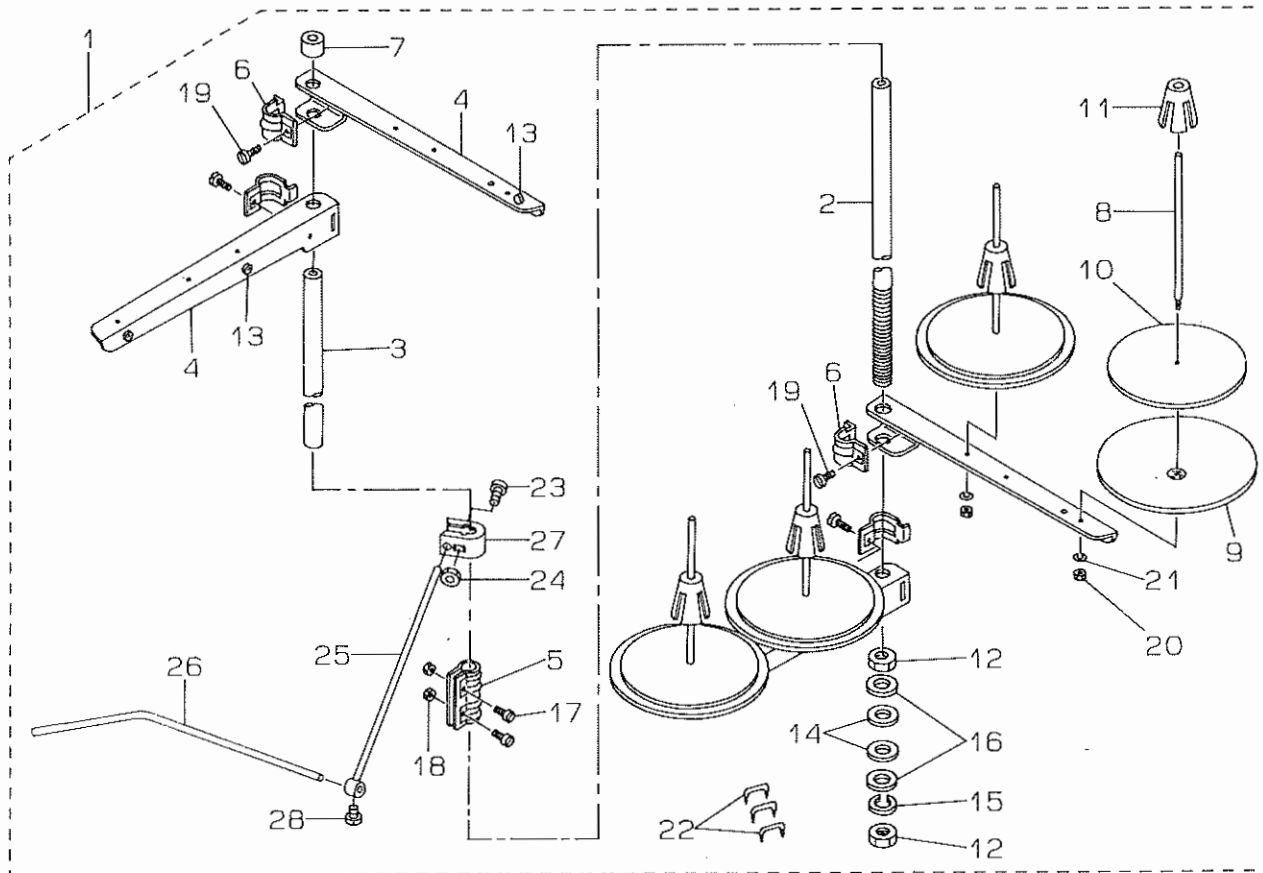


| REF.NO | NOTE | PART NO. | DESCRIPTION | ヒンメイ | Qty |
|--------|------|---------------|---------------------------|-----------------------|-----|
| 1 | | G1001-192-000 | CONTROL BOX FRAME BODY | デンスウホックスフレームホンタイ | 1 |
| 2 | | G1002-192-000 | CONTROL BOX PANEL | デンスウホックスパネル | 1 |
| 3 | | G1004-192-000 | FILTER SHEET | フィルタシート | 1 |
| 4 | | SM-0040601-SC | SCREW M4X0.7 L=6 | トラスコネジ M4X0.7 L=6 | 7 |
| 5 | | G1003-192-0A0 | CONTROL BOX COVER ASM. | デンスウホックスフタクミ | 1 |
| 6 | | G1003-192-000 | CONTROL BOX COVER | デンスウホックスフタ | (1) |
| 7 | | M1004-511-000 | DUSTPROOF FILTER | ホウジン フィルター | (1) |
| 8 | | SL-4041091-SC | SCREW M4 X 10 | ナハコネジ セムス M4X0.7 L=10 | 6 |
| 9 | | G9604-193-000 | SERVO DRIVER | サーボドライバ | 1 |
| 10 | | HX-0035400-0C | BASE PARTS | キハソコパーツ | 4 |
| 11 | | NM-6030001-SC | NUT M3 | ロツカクナツト M3X0.5 1シユ | 4 |
| 12 | | G8601-192-0A0 | CPU BASE ASM. | CPU キハソコクミ | 1 |
| 13 | | HX-0035400-0E | STUD | キハソコパーツ | 4 |
| 14 | | SL-4031091-SC | SCREW M3 X 10 | ナハコネジ セムス | 4 |
| 15 | #01 | G9601-192-0A0 | POWER SOURCE TRANS A ASM. | デソクセントランスAクミ | 1 |
| 16 | | SL-4051091-SC | SCREW M5X0.8 L=10 | ナハコネジ セムス M5X0.8 L=10 | 4 |
| 17 | | M8519-511-0A0 | POWER PLATE ASM. | デソクソコクミ | 1 |
| 18 | | SL-4041091-SC | SCREW M4 X 10 | ナハコネジ セムス M4X0.7 L=10 | 3 |
| 19 | | HK-0266500-20 | TERMINAL BASE 2P | タソクタイ 2P | 1 |
| 20 | | SL-4041281-SC | SCREW M4X0.7 L=12 | ナハコネジ セムス M4 L=12 | 2 |
| 21 | | NM-6040001-SC | NUT M4 | ロツカクナツト M4X0.7 1シユ | 2 |
| 22 | | E9629-252-000 | FUSE 5A | ヒユース 5A | 1 |
| 23 | | HF-0051110-00 | FUSE HOLDER | ヒユースホルダ | 1 |
| 24 | | HF-0051110-0B | FUSE HOLDER COVER | ヒユースホルダカバー | 1 |
| 25 | | SL-4031481-SC | SCREW M3 X 14 | ナハコネジ セムス M3X0.5 L=14 | 1 |
| 26 | | NM-6030001-SC | NUT M3 | ロツカクナツト M3X0.5 1シユ | 1 |
| 27 | | SL-4040891-SC | SCREW M4X8 | ナハコネジ セムス M4X0.7 L=8 | 2 |
| 28 | | HX-0041000-00 | BUSH | ブツシユ | 1 |
| 29 | | HX-0022200-0A | CABLE CLAMP | ソクセン クランプ | 4 |
| 30 | | E9567-319-000 | EARTH MARK | アース マーク | 2 |
| 31 | | G6705-152-U0A | LABEL | イナス ママク | 1 |
| 32 | | M3011-110-000 | PLUG | コネクタメクラフタ | 3 |
| 33 | | HX-0040700-00 | BUSH | ブツシユ | 2 |
| 34 | | SL-4030891-SC | SCREW M3X8 | ナハコネジ セムス M3 L=8 | 4 |
| 35 | #02 | G9601-192-0AA | POWER SOURCE TRANS B ASM. | デソクセントランスBクミ | 1 |
| 36 | | HL-0105200-49 | IC | IC | 1 |
| 37 | | G8512-192-0A0 | POWER SWITCH CABLE ASM. | デソクソコスイッチケーブルクミ | 1 |
| 38 | | G6015-192-000 | POWER SWITCH LABEL 0 | デソクソコスイッチラベル0 | 1 |
| 39 | | G6016-192-000 | POWER SWITCH LABEL 1 | デソクソコスイッチラベル1 | 1 |
| 40 | | G8511-192-0A0 | POWER CABLE ASM. | デソクソコケーブルクミ | 1 |
| 41 | | HA-0028100-00 | SWITCH | カイイキ | 1 |
| 42 | | G8601-231-0A0 | CIRCUIT BOARD ASM. | ニユクシユツリヨク キハソコクミ | 1 |
| 43 | | HX-0035400-0E | STUD | キハソコパーツ | 5 |
| 44 | | SL-4030891-SC | SCREW M3X8 | ナハコネジ セムス M3 L=8 | 5 |
| 45 | | SL-4031091-SC | SCREW M3 X 10 | ナハコネジ セムス | 5 |
| 46 | | M8602-511-AA0 | PMDC CIRCUIT BOARD ASM. | PMDCキハソコクミ | 1 |
| 47 | | SL-4040891-SC | SCREW M4X8 | ナハコネジ セムス M4X0.7 L=8 | 4 |
| 48 | | G8517-231-0A0 | FAN ASM. | ファンクミ | 1 |
| 49 | | SL-4043091-SC | SCREW | サカネツキナハコネジ | 4 |
| 50 | | 178-45009 | CORD FITTING PLATE | コードトメイタ | 1 |
| 51 | | HX-0022100-0A | RUBBER BUSHING | ゴム ブツシユ | 1 |

Note (注記) #01...FOR 200V ~ 440V
#02...FOR 100V

200V ~ 440V 用
100V 用

28. THREAD STAND COMPONENTS
糸立装置関係



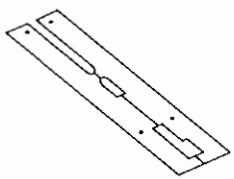
| REF.NO | NOTE | PART NO. | DESCRIPTION | ヒシメイ | Qty |
|--------|------|-----------------|----------------------------|----------------------|-----|
| 1 | | 179-41352 | THREAD RAISING DEVICE ASM. | イトタテソウチ クミ | 1 |
| 2 | | 111-83605 | SPOOL REST ROD, LOWER | イトタテホウ (シタ) | (1) |
| 3 | | 111-83704 | SPOOL REST ROD, UPPER | イトタテホウ (ウエ) | (1) |
| 4 | | 111-83803 | THREAD GUIDE | イトタテウチ B | (4) |
| 5 | | 111-84207 | SPOOL REST ROD JOINT | イトタテホウ ツナキテ | (1) |
| 6 | | 111-84306 | THREAD GUIDE ARM JOINT | イトタテ ウチシメカナク | (4) |
| 7 | | 111-84108 | SPOOL REST ROD RUBBER CAP | イトタテホウ ホコゴム | (1) |
| 8 | | B3320-704-L00-A | SPOOL PIN | イトマキウケホウ | (4) |
| 9 | | 111-83902 | SPOOL REST | イトマキ ウケサラ | (4) |
| 10 | | B3311-012-000 | SPOOL REST CUSHION | イトマキウケサ | (4) |
| 11 | | 111-84009 | SPOOL RETAINER | イトマキ フレトメ | (4) |
| 12 | | B3317-704-000 | NUT C15 | イトタテホ- トメナツト | (2) |
| 13 | | B3319-704-L00 | THREAD GUIDE | イトミチ | (4) |
| 14 | | D3310-555-D00 | RUBBER WASHER | イトタテホ- ホ- シンゴム | (2) |
| 15 | | WS-1643202-KR | SPRING WASHER | ハネサカガネ 16.4X26.6X3.2 | (1) |
| 16 | | WP-1702600-S0 | WASHER 17X30X2.6 | ヒラサカガネ 17X30X2.6 | (2) |
| 17 | | SM-4051405-SE | SCREW M5X0.8 L=14 | ナハコネシ M5X0.8 L=14 | (2) |
| 18 | | NM-6050001-SE | NUT M5X0.8 | ロツカクナツト M5X0.8 1シュ | (2) |
| 19 | | SM-6061610-SC | SCREW M6 L=16 | ヒラコネシ M6 L=15 | (4) |
| 20 | | NM-6050001-SE | NUT M5X0.8 | ロツカクナツト M5X0.8 1シュ | (4) |
| 21 | | WS-0510002-KN | SPRING WASHER | ハネサカガネ 5.1X9.2X1.3 | (4) |
| 22 | | MAO-11532000 | CORD STAPLE | ユ-ト ステツツル | (3) |
| 23 | | SM-6052700-SC | SCREW M5 L=27 | ヒラコネシ M5X0.8 L=27 | (1) |
| 24 | | NM-6050001-SC | NUT M5 | ロツカクナツト M5X0.8 1シュ | (1) |
| 25 | | B3309-704-000 | THREAD GUIDE ARM | イトタテ イトアンナイ ウチ | (1) |
| 26 | | B3311-804-000 | LOWER THREAD GUIDE | イトタテ イトアンナイ シタ | (1) |
| 27 | | B3304-704-000-A | THREAD GUIDE ARM HOLDER | イトアンナイウチ ホルタ- | (1) |
| 28 | | SS-7110540-SP | SCREW 11/64-40 L=5 | マルヒラネシ 11/64-40 L= 5 | (1) |

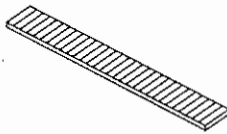
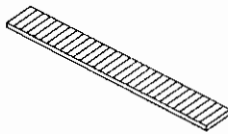
TABLE OF EXCHANGING PARTS




交換部品一覧表


1. MECHANISM COMPONENTS

装置関係

| Needle gauge 針幅 (mm) | Sewing table asm. 縫製テーブル (組) |
|-------------------------|---|
| |  |
| 8, 10, 12mm | 185-59708 |
| 14, 16mm | 185-59807 |
| 18, 20mm | 185-59906 |

| Selective part 選択部品 | Rubber sole 身頃クランプゴム | |
|-----------------------------------|--|---|
| | Left 左 | Right 右 |
| Specification 仕様 |  |  |
| Standard 標準 | G5109-119-A0G | G5110-119-A0G |
| For heavy-weight materials 厚物用 | G5109-119-B0G | G5110-119-B0G |

| | Needle gauge 針幅 (mm) | Folding plate asm. 折込板 (組) | Folding plate stopper 折込板ストッパー | Garment clamp plate asm 身頃クランプ* (組) |
|---------|-------------------------|---|---|---|
| | |  |  |  |
| Left 左 | 8, 10, 12, 14mm | 168-14204 | G5131-116-C00 | 168-13008 |
| | 16, 18, 20mm | 168-14402 | G5131-116-D00 | 168-13206 |
| Right 右 | 8, 10, 12, 14mm | 168-14303 | G5130-116-C00 | 168-13107 |
| | 16, 18, 20mm | 168-14501 | G5130-116-D00 | 168-13305 |

| Corner knife コーナーメス | Needle gauge 針幅 (mm) | |
|---|-------------------------|------------------------------------|
|  | 8, 10, 12mm | 166-07301 (A-1) 166-07400 (A-2) |
| | 14, 16, 18mm | 166-07509 (B-1) 166-07608 (B-2) |
| | 20mm | 166-07707 (C-1) 166-07806 (C-2) |

| | Workpiece guide spring 生地ガイドバネ |
|-------------------------|---|
| Needle gauge 針幅 (mm) |  |
| 8, 10, 12, 14mm | 166-72206 |
| 16, 18, 20mm | 166-72305 |

2. SEWING MACHINE COMPONENTS

ミシン関係

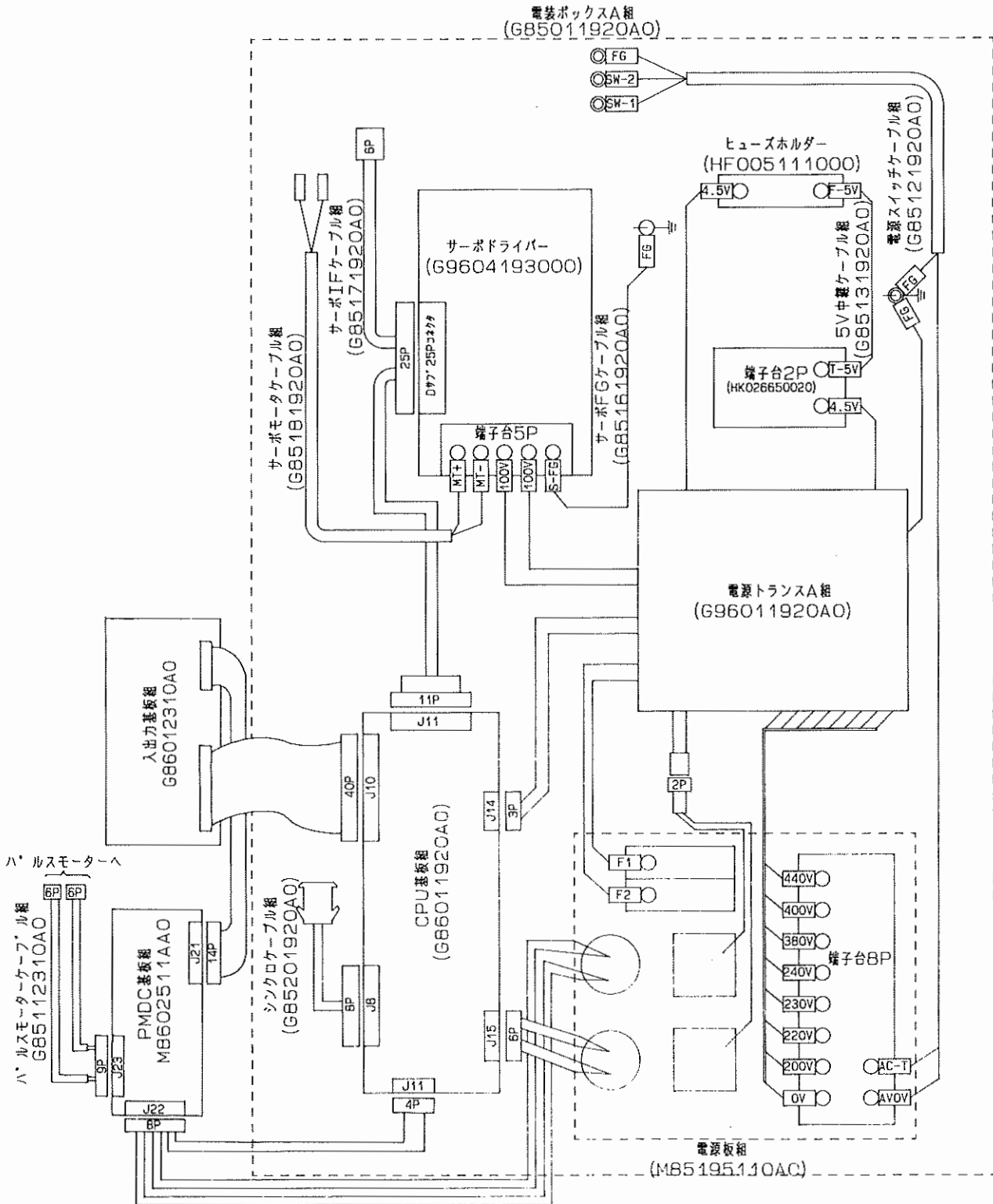
| Needle gauge 針幅 (mm) | Throat plate asm. 針板 (組) | | Needle clamp asm. 針留 (組) | Knife 上糸切りメス | Needle thread counter knife 上糸切り固定メス | Needle thread clamp plate 上糸クランプ板 |
|-------------------------|-----------------------------|-----------|-----------------------------|-----------------|--|---|
| | 左メス用 | 右メス用 | | | | |
| 8mm (5/16') | 164-01150 | 164-02356 | G1402-116-JAO | 164-11019 | 164-09906 | 164-10201 |
| 10mm (25/64') | 164-01259 | 164-02455 | G1402-116-BAO | | | |
| 12mm (15/32') | 164-01358 | 164-02554 | G1402-116-CAO | 164-09500 | | |
| 14mm (35/64') | 164-01457 | 164-02653 | G1402-116-DAO | | | |
| 16mm (5/8') | 164-01556 | 164-02752 | G1402-116-EAO | 164-10508 | | |
| 18mm (45/64') | 164-01655 | 164-02851 | G1402-116-FAO | | | |
| 20mm (25/32') | 164-01754 | 164-02950 | G1402-116-GAO | 164-11100 | 164-11308 | 164-11407 |

3. WELT PATCH BASE PLATE COMPONENTS

玉布基板関係

| Needle gauge 針幅 (mm) | Double welt 両玉縁 | | | Single welt 片玉縁 | | | Varied double welt 変形両玉縁 | | |
|-------------------------|--------------------|-----|-----|--------------------|------|------|-----------------------------|------|-----|
| | | L | R | | L | R | | L | R |
| 10mm (25/64") | 168-32602 | 4.3 | 4.3 | 168-33907 | 9.3 | 9.3 | 168-35209 | 8.1 | 0.5 |
| | | | | 168-34509 | 9.3 | 4.3 | 168-35308 | 8.3 | 1.7 |
| 12mm (15/32") | 168-32701 | 5.3 | 5.3 | 168-34004 | 11.3 | 11.3 | 168-35407 | 8.9 | 1.7 |
| | | | | | | | | | |
| 14mm (35/64") | 168-32800 | 6.3 | 6.3 | 168-34103 | 13.3 | 13.3 | 168-35506 | 10.9 | 1.7 |
| | | | | | | | | | |
| 16mm (5/8") | 168-32909 | 7.3 | 7.3 | 168-34202 | 15.3 | 15.3 | | | |
| | | | | | | | | | |
| 18mm (45/64") | 168-33006 | 8.3 | 8.3 | 168-34301 | 17.3 | 17.3 | | | |
| | | | | | | | | | |
| 20mm (25/32") | 168-33105 | 9.3 | 9.3 | | | | | | |
| | | | | | | | | | |

CONNECTION DRAWING OF CONTROL BOX
電装ボックス接続図



NUMERICAL INDEX OF PARTS

索引

| PART NO 品番 | PAGE 頁 | REF NO | PART NO 品番 | PAGE 頁 | REF NO | PART NO 品番 | PAGE 頁 | REF NO | PART NO 品番 | PAGE 頁 | REF NO |
|-----------------|-----------|-----------|-----------------|-----------|-----------|---------------|-----------|-----------|-----------------|-----------|-----------|
| BP-4000000-00 | 42 | 30 | D1456-055-B00 | 38 | 6 | G5069-116-A00 | 4 | 35 | G5403-139-000 | 2 | 54 |
| BT-0400251-EA | 32 | 3 | D1457-055-B00 | 38 | 5 | G5072-116-000 | 4 | 25 | G5405-116-0A0 | 64 | 18 |
| BT-0400251-EC | 42 | 18 | D1457-055-B00 | 38 | 9 | G5073-116-000 | 4 | 26 | G5409-116-000 | 66 | 55 |
| BT-0600400-EC | 39 | 23 | D2611-555-B00 | 42 | 13 | G5075-116-A00 | 4 | 30 | G5410-116-AA0 | 52 | 47 |
| BT-0600401-EB | 39 | 24 | D2611-555-B00-A | 39 | 27 | G5075-116-000 | 4 | 28 | G5410-116-AA0 | 54 | 25 |
| B1124-804-000 | 28 | 34 | D3310-555-D00 | 79 | 14 | G5077-116-A00 | 4 | 36 | G5421-116-0A0 | 4 | 41 |
| B1130-051-000 | 28 | 24 | D8113-555-B00 | 4 | 15 | G5078-116-000 | 4 | 34 | G5430-116-000 | 2 | 55 |
| B1130-051-000 | 28 | 40 | | | | G5087-116-A00 | 4 | 17 | G5496-116-A00 | 62 | 36 |
| B1203-512-000 | 30 | 24 | EA-9502B05-00 | 39 | 26 | G5088-116-A00 | 4 | 32 | G5496-116-A00 | 76 | 36 |
| B1210-526-000 | 30 | 9 | E9567-319-000 | 78 | 30 | G5106-119-000 | 10 | 56 | G5502-116-000 | 66 | 42 |
| B1213-012-000 | 38 | 13 | E9629-252-000 | 78 | 22 | G5107-119-000 | 10 | 57 | G5503-116-000 | 64 | 19 |
| B1214-019-000 | 30 | 20 | E9641-040-000 | 58 | 65 | G5108-119-000 | 10 | 19 | G5504-116-000 | 64 | 21 |
| B1214-038-000 | 42 | 32 | E9641-040-000 | 68 | 57 | G5108-119-000 | 10 | 35 | G5509-116-000 | 66 | 52 |
| B1302-051-000 | 30 | 19 | E9641-040-000 | 70 | 66 | G5108-119-000 | 52 | 7 | G5512-116-000 | 64 | 33 |
| B1303-512-000 | 30 | 27 | E9641-040-000 | 72 | 66 | G5108-119-000 | 52 | 31 | G5512-116-000 | 66 | 44 |
| B1411-051-000 | 32 | 20 | | | | G5108-119-000 | 54 | 19 | G5513-116-000 | 64 | 30 |
| B1412-051-000 | 32 | 21 | GAS-11124000 | 66 | 26 | G5108-119-000 | 54 | 43 | G5514-116-000 | 64 | 29 |
| B1659-484-000 | 38 | 24 | GES-12153000 | 39 | 25 | G5109-119-A0G | 10 | 54 | G5517-116-000 | 64 | 31 |
| B1702-012-000 | 38 | 8 | GES-12153000 | 42 | 17 | G5109-119-A0G | 52 | 62 | G5518-116-000 | 64 | 13 |
| B1801-515-000-A | 36 | 1 | GPF-06060000 | 4 | 10 | G5109-119-B0G | 10 | 55 | G5519-116-000 | 64 | 11 |
| B1802-512-0AB | 36 | 2 | GPF-06070000 | 4 | 11 | G5109-119-B0G | 52 | 28 | G5520-116-000 | 64 | 4 |
| B1804-512-000 | 36 | 8 | GPF-06080000 | 4 | 13 | G5110-119-A0G | 10 | 27 | G5521-116-000 | 64 | 16 |
| B1807-512-00B | 42 | 26 | GSA-06002000 | 46 | 5 | G5110-119-A0G | 54 | 61 | G5522-116-000 | 64 | 10 |
| B1813-512-000 | 36 | 6 | GSA-21008000 | 52 | 52 | G5110-119-B0G | 10 | 28 | G5523-116-000 | 64 | 5 |
| B1816-512-0A0 | 36 | 3 | GSA-21008000 | 54 | 52 | G5110-119-B0G | 54 | 62 | G5524-116-000 | 64 | 7 |
| B1818-051-000 | 36 | 32 | GSA-270000A0-A | 44 | 1 | G5122-117-000 | 10 | 17 | G5525-116-000 | 64 | 6 |
| B1821-051-000 | 36 | 35 | GSA-31000AA0 | 46 | 1 | G5122-117-000 | 10 | 47 | G5526-116-000 | 64 | 9 |
| B1906-528-000 | 30 | 5 | GSA-62000AA0-A | 56 | 1 | G5122-117-000 | 52 | 19 | G5527-116-000 | 64 | 1 |
| B1907-526-000 | 30 | 3 | GSA-62000BA0-A | 56 | 2 | G5122-117-000 | 54 | 17 | G5528-116-000 | 64 | 2 |
| B2213-019-000 | 28 | 54 | GSA-62000CA0-A | 56 | 3 | G5123-117-000 | 52 | 56 | G5606-116-000 | 62 | 5 |
| B3034-450-000 | 32 | 11 | GSP-02004000 | 66 | 40 | G5124-117-000 | 54 | 57 | G5606-116-000 | 76 | 5 |
| B3034-450-000 | 39 | 6 | GSP-02011000 | 66 | 56 | G5126-117-000 | 10 | 7 | G5611-117-000 | 32 | 7 |
| B3035-450-000 | 32 | 12 | GSP-02014000 | 66 | 30 | G5126-117-000 | 10 | 31 | G5659-116-000 | 39 | 1 |
| B3035-450-000 | 39 | 7 | GSP-02015000 | 66 | 32 | G5126-117-000 | 52 | 3 | G5680-116-000 | 39 | 21 |
| B3035-450-000 | 39 | 17 | GSP-02018000 | 66 | 16 | G5126-117-000 | 54 | 7 | G5682-116-000 | 28 | 6 |
| B3116-512-00B | 28 | 48 | GSP-02018000 | 66 | 31 | G5129-116-C00 | 8 | 10 | G5701-119-000-A | 39 | 2 |
| B3120-125-000 | 28 | 47 | GSP-06006000 | 68 | 13 | G5129-116-C00 | 8 | 30 | G5702-119-000 | 39 | 8 |
| B3124-512-000 | 28 | 37 | GSP-06006000 | 70 | 13 | G5129-116-C00 | 50 | 10 | G5704-119-000 | 39 | 16 |
| B3125-012-000 | 40 | 11 | GSP-06008000 | 68 | 23 | G5129-116-C00 | 50 | 31 | G5707-119-000 | 39 | 5 |
| B3126-012-000 | 40 | 13 | GSP-06008000 | 70 | 23 | G5129-116-C00 | 68 | 52 | G5708-119-000 | 39 | 10 |
| B3126-051-000 | 28 | 43 | GSP-06010000 | 68 | 19 | G5129-116-C00 | 70 | 52 | G5710-119-000 | 39 | 14 |
| B3127-051-000 | 28 | 42 | GSP-06010000 | 70 | 19 | G5130-116-C00 | 10 | 5 | G5824-116-000 | 66 | 57 |
| B3129-012-A00 | 28 | 45 | GSP-06011000 | 68 | 21 | G5130-116-C00 | 54 | 5 | G5827-116-000 | 64 | 8 |
| B3129-012-B00 | 40 | 12 | GSP-06011000 | 70 | 21 | G5130-116-D00 | 54 | 4 | G5832-116-000 | 64 | 32 |
| B3129-526-000 | 28 | 46 | GSP-060250A0 | 68 | 8 | G5131-116-C00 | 10 | 36 | G5832-116-000 | 66 | 43 |
| B3132-051-000 | 28 | 44 | GSP-060250A0 | 70 | 8 | G5131-116-C00 | 52 | 8 | G5840-116-000 | 4 | 9 |
| B3210-771-000 | 40 | 25 | GSP-11003000 | 66 | 38 | G5131-116-D00 | 52 | 9 | G5843-116-000 | 64 | 20 |
| B3223-012-0A0 | 40 | 16 | GSP-11008000 | 66 | 37 | G5132-116-B00 | 8 | 9 | G5843-116-000 | 64 | 23 |
| B3224-771-000 | 40 | 26 | GSP-11011000 | 66 | 27 | G5132-116-B00 | 8 | 34 | G5843-116-000 | 66 | 45 |
| B3228-012-000 | 40 | 23 | GSS-36020000 | 2 | 6 | G5132-116-B00 | 50 | 9 | G5846-116-000 | 2 | 12 |
| B3229-012-000 | 40 | 21 | G1001-192-000 | 78 | 1 | G5132-116-B00 | 50 | 20 | G5847-116-000 | 52 | 51 |
| B3304-704-000-A | 79 | 27 | G1002-192-000 | 78 | 2 | G5147-116-C00 | 52 | 41 | G5847-116-000 | 54 | 51 |
| B3309-704-000 | 79 | 25 | G1003-192-0A0 | 78 | 5 | G5147-116-D00 | 54 | 34 | G5850-116-000 | 66 | 39 |
| B3311-012-000 | 79 | 10 | G1003-192-000 | 78 | 6 | G5148-116-C00 | 52 | 34 | G5854-116-000 | 4 | 3 |
| B3311-804-000 | 79 | 26 | G1004-192-000 | 78 | 3 | G5148-116-C00 | 54 | 46 | G6015-192-000 | 78 | 38 |
| B3317-704-000 | 79 | 12 | G1402-116-BA0 | 32 | 40 | G5149-116-C00 | 54 | 45 | G6016-192-000 | 78 | 39 |
| B3319-704-L00 | 79 | 13 | G1407-118-A00 | 30 | 8 | G5150-116-C00 | 52 | 33 | G6705-152-U0A | 78 | 31 |
| B3320-704-L00-A | 79 | 8 | G1411-118-A00 | 32 | 27 | G5151-116-C00 | 52 | 38 | G8213-117-0A0 | 30 | 28 |
| B3511-512-000 | 42 | 29 | G1815-119-000 | 36 | 28 | G5151-116-C00 | 54 | 47 | G8213-117-000 | 30 | 35 |
| B3513-512-000 | 42 | 24 | G1816-119-000 | 36 | 33 | G5279-117-000 | 16 | 26 | G8214-119-000 | 30 | 31 |
| B3529-226-000 | 42 | 19 | G1831-116-00B | 36 | 39 | G5329-116-000 | 22 | 49 | G8215-119-000 | 30 | 29 |
| B3541-012-000 | 42 | 3 | G1860-119-AA0 | 36 | 26 | G5329-116-000 | 24 | 57 | G8220-117-000 | 30 | 32 |
| B3568-771-000 | 42 | 22 | G1860-119-BA0 | 36 | 51 | G5329-116-000 | 26 | 55 | G8502-231-0A0 | 14 | 30 |
| B8153-771-000 | 4 | 12 | G1861-119-000 | 36 | 25 | G5333-119-000 | 22 | 53 | G8511-192-0A0 | 78 | 40 |
| | | | G1862-119-000 | 36 | 54 | G5333-119-000 | 24 | 42 | G8512-192-0A0 | 78 | 37 |
| CQ-2000000-00 | 32 | 28 | G1864-119-A00 | 36 | 11 | G5333-119-000 | 26 | 31 | G8512-231-0A0 | 14 | 31 |
| CQ-2000000-00 | 42 | 20 | G3197-116-000 | 28 | 52 | G5338-116-000 | 20 | 14 | G8513-231-0A0 | 16 | 58 |
| CQ-2020000-00 | 30 | 4 | G3212-116-0A0 | 40 | 24 | G5338-116-000 | 68 | 42 | G8516-231-0A0 | 20 | 26 |
| CQ-2020000-00 | 30 | 7 | G3213-116-000 | 40 | 18 | G5338-116-000 | 70 | 42 | G8517-231-0A0 | 78 | 48 |
| CQ-2020000-00 | 30 | 37 | G5023-116-000 | 2 | 21 | G5377-139-000 | 22 | 18 | G8521-192-0A0 | 12 | 63 |
| CQ-2020000-00 | 36 | 36 | G5058-116-A00 | 2 | 61 | G5377-139-000 | 24 | 18 | G8522-192-0A0 | 12 | 62 |
| CQ-3030000-00 | 30 | 10 | G5058-116-B00 | 2 | 63 | G5377-139-000 | 26 | 11 | G8551-193-0A0 | 12 | 61 |
| CQ-3030000-00 | 38 | 49 | G5064-116-A00 | 4 | 2 | G5402-116-AA0 | 8 | 13 | G8601-192-0A0 | 78 | 12 |
| CS-1111019-SH | 38 | 41 | G5065-116-A00 | 4 | 18 | G5402-116-AA0 | 8 | 23 | G8601-231-0A0 | 78 | 42 |
| | | | G5066-110-000 | 28 | 64 | G5402-116-AA0 | 50 | 13 | G9601-192-0AA | 78 | 35 |
| D1450-055-BA0 | 38 | 11 | G5067-116-A00 | 4 | 24 | G5402-116-AA0 | 50 | 24 | G9601-192-0A0 | 78 | 15 |

NUMERICAL INDEX OF PARTS

索引

| PART NO 品番 | PAGE 頁 | REF NO | PART NO 品番 | PAGE 頁 | REF NO | PART NO 品番 | PAGE 頁 | REF NO | PART NO 品番 | PAGE 頁 | REF NO |
|-----------------|-----------|-----------|---------------|-----------|-----------|---------------|-----------|-----------|---------------|-----------|-----------|
| G9604-193-000 | 78 | 9 | NM-6080001-SC | 2 | 11 | PJ-2100042-00 | 44 | 20 | SL-4031091-SC | 78 | 14 |
| HA-0007000-00 | 4 | 42 | NM-6080001-SC | 12 | 20 | PJ-3040405-01 | 32 | 2 | SL-4031091-SC | 78 | 45 |
| HA-0028100-00 | 78 | 41 | NM-6080001-SC | 14 | 26 | PJ-3040405-01 | 34 | 44 | SL-4031481-SC | 78 | 25 |
| HF-0051110-0B | 78 | 24 | NM-6080001-SC | 58 | 2 | PJ-3040405-04 | 28 | 5 | SL-4032081-SC | 68 | 41 |
| HF-0051110-00 | 78 | 23 | NM-6080001-SC | 62 | 3 | PJ-3040405-04 | 28 | 68 | SL-4032081-SC | 70 | 41 |
| HK-0266500-20 | 78 | 19 | NM-6080001-SC | 64 | 15 | PJ-3040405-04 | 34 | 43 | SL-4040891-SC | 78 | 27 |
| HL-0105200-49 | 78 | 36 | NM-6080001-SC | 64 | 34 | PJ-3040405-04 | 68 | 45 | SL-4040891-SC | 78 | 47 |
| HX-0004300-00 | 68 | 43 | NM-6080001-SC | 66 | 50 | PJ-3040405-04 | 70 | 45 | SL-4041081-SF | 68 | 55 |
| HX-0004300-00 | 70 | 43 | NM-6080001-SC | 66 | 68 | PJ-3040405-05 | 64 | 81 | SL-4041081-SF | 70 | 64 |
| HX-0022100-0A | 78 | 51 | NM-6080001-SC | 72 | 2 | PJ-3040405-05 | 66 | 80 | SL-4041091-SC | 78 | 8 |
| HX-0022200-0A | 78 | 29 | NM-6080001-SC | 76 | 3 | PJ-3040405-06 | 34 | 45 | SL-4041091-SC | 78 | 18 |
| HX-0035400-0C | 78 | 10 | NM-6080002-SB | 8 | 15 | PJ-3040451-02 | 8 | 12 | SL-4041281-SC | 78 | 20 |
| HX-0035400-0E | 78 | 13 | NM-6080002-SB | 8 | 25 | PJ-3040451-02 | 8 | 21 | SL-4043091-SC | 78 | 49 |
| HX-0035400-0E | 78 | 43 | NM-6080002-SB | 50 | 15 | PJ-3040451-02 | 50 | 12 | SL-4051091-SC | 78 | 16 |
| HX-0040700-00 | 78 | 33 | NM-6080002-SB | 50 | 26 | PJ-3040451-02 | 50 | 22 | SH-0040601-SC | 12 | 18 |
| HX-0041000-00 | 78 | 28 | NM-6100001-SC | 46 | 6 | PJ-3040451-02 | 62 | 21 | SH-0040601-SC | 20 | 29 |
| | | | NM-6100001-SC | 58 | 3 | PJ-3040451-02 | 76 | 21 | SH-0040601-SC | 78 | 4 |
| | | | NM-6100001-SC | 64 | 70 | PJ-3040452-02 | 4 | 40 | SH-0050801-SC | 2 | 31 |
| MAO-11532000 | 79 | 22 | NM-6100001-SC | 72 | 3 | PJ-3040605-02 | 60 | 46 | SH-0050801-SC | 12 | 9 |
| MMT-190B1600 | 32 | 42 | NM-6100618-SB | 12 | 14 | PJ-3040605-02 | 62 | 33 | SH-0050801-SC | 14 | 12 |
| MTS-P01100B0 | 30 | 43 | NM-6120000-SD | 2 | 7 | PJ-3040605-02 | 74 | 42 | SH-0050801-SC | 16 | 12 |
| M1004-511-000 | 78 | 7 | NM-6200002-SB | 8 | 14 | PJ-3050605-02 | 76 | 33 | SH-0050801-SC | 40 | 8 |
| M3011-110-000 | 78 | 32 | NM-6200002-SB | 8 | 24 | PJ-3040651-01 | 64 | 17 | SH-0051001-SC | 2 | 33 |
| M8411-145-AAP | 30 | 44 | NM-6200002-SB | 50 | 14 | PJ-3050400-02 | 62 | 43 | SM-1030601-SC | 22 | 10 |
| M8411-145-BAP | 30 | 45 | NM-6200002-SB | 50 | 25 | PJ-3050400-02 | 76 | 43 | SM-1030601-SC | 24 | 10 |
| M8411-146-AAP | 30 | 46 | NS-6110420-SP | 42 | 10 | PJ-3050600-02 | 62 | 44 | SM-1030601-SC | 26 | 7 |
| M8411-147-AAP | 30 | 48 | NS-6110430-SP | 36 | 19 | PJ-3050600-02 | 76 | 44 | SM-1040601-SC | 52 | 57 |
| M8411-147-BAP | 30 | 47 | NS-6110530-SP | 38 | 10 | PJ-3080600-03 | 62 | 42 | SM-1040601-SC | 54 | 54 |
| M8512-120-BA0-A | 30 | 41 | NS-6150310-SP | 34 | 30 | PJ-3080600-03 | 76 | 42 | SM-1040801-SC | 2 | 22 |
| M8519-511-0A0 | 78 | 17 | NM-6060001-SC | 4 | 52 | PS-0200082-KH | 32 | 33 | SM-1041001-SC | 2 | 79 |
| M8602-511-AA0 | 78 | 46 | PA-1000503-A0 | 28 | 28 | PS-0200122-K0 | 28 | 36 | SM-1041001-SC | 22 | 6 |
| | | | PA-1001502-A0 | 39 | 20 | PV-0105080-00 | 6 | 19 | SM-1041001-SC | 24 | 6 |
| NM-6030001-SC | 8 | 5 | PA-1201002-A0 | 32 | 1 | PV-0105080-00 | 48 | 19 | SM-1041001-SC | 26 | 6 |
| NM-6030001-SC | 8 | 29 | PA-1500502-A0 | 2 | 82 | PV-0151010-A0 | 62 | 20 | SM-1044050-SH | 2 | 80 |
| NM-6030001-SC | 50 | 5 | PA-1500503-A0 | 22 | 2 | PV-0151010-A0 | 76 | 20 | SM-1051001-SC | 12 | 30 |
| NM-6030001-SC | 50 | 30 | PA-1500503-A0 | 24 | 2 | PV-0151050-00 | 62 | 32 | SM-1051001-SF | 18 | 53 |
| NM-6030001-SC | 52 | 43 | PA-1500503-A0 | 26 | 2 | PV-0151050-00 | 76 | 32 | SM-1061001-SC | 64 | 22 |
| NM-6030001-SC | 54 | 30 | PA-1501510-A0 | 18 | 5 | PV-0151060-00 | 62 | 35 | SM-1061001-SC | 66 | 41 |
| NM-6030001-SC | 78 | 11 | PA-1506003-A0 | 68 | 32 | PV-0151060-00 | 76 | 35 | SM-3030601-SC | 10 | 58 |
| NM-6030001-SC | 78 | 26 | PA-1506003-A0 | 70 | 32 | PV-1305180-00 | 2 | 40 | SM-3040601-SC | 4 | 37 |
| NM-6040001-SC | 22 | 33 | PA-1601507-A0 | 2 | 60 | PV-1405010-00 | 2 | 41 | SM-3041551-SP | 44 | 4 |
| NM-6040001-SC | 24 | 45 | PA-1613501-A0 | 44 | 23 | PV-1405010-00 | 44 | 19 | SM-4030401-SC | 52 | 54 |
| NM-6040001-SC | 26 | 41 | PA-2002003-A0 | 34 | 34 | PV-1405010-00 | 64 | 76 | SM-4030401-SC | 54 | 26 |
| NM-6040001-SC | 44 | 5 | PA-2004001-A0 | 66 | 53 | PV-1405010-00 | 66 | 75 | SM-4030601-SN | 22 | 51 |
| NM-6040001-SC | 52 | 49 | PA-2501002-A0 | 6 | 16 | PV-1505090-00 | 2 | 59 | SM-4030601-SN | 24 | 59 |
| NM-6040001-SC | 54 | 28 | PA-2501002-A0 | 48 | 16 | PV-1505090-00 | 68 | 44 | SM-4030601-SN | 26 | 57 |
| NM-6040001-SC | 78 | 21 | PA-2501003-A0 | 6 | 17 | PV-1505090-00 | 70 | 44 | SM-4031201-SN | 20 | 34 |
| NM-6050001-SC | 2 | 24 | PA-2501003-A0 | 48 | 17 | PV-2051010-00 | 62 | 45 | SM-4032501-SN | 32 | 6 |
| NM-6050001-SC | 2 | 44 | PA-2506501-00 | 16 | 1 | PV-2051010-00 | 76 | 45 | SM-4032501-SN | 62 | 37 |
| NM-6050001-SC | 2 | 62 | PA-2510001-00 | 58 | 60 | PX-0551010-00 | 8 | 11 | SM-4032501-SN | 76 | 37 |
| NM-6050001-SC | 4 | 7 | PA-2510001-00 | 72 | 60 | PX-0551010-00 | 8 | 22 | SM-4043201-SC | 62 | 27 |
| NM-6050001-SC | 10 | 16 | PA-2513502-A0 | 18 | 1 | PX-0551010-00 | 50 | 11 | SM-4043201-SC | 76 | 27 |
| NM-6050001-SC | 10 | 46 | PA-2525002-00 | 60 | 40 | PX-0551010-00 | 50 | 23 | SM-4050801-SC | 34 | 2 |
| NM-6050001-SC | 18 | 48 | PA-2525002-00 | 74 | 40 | PX-5000480-A0 | 44 | 22 | SM-4050801-SC | 58 | 59 |
| NM-6050001-SC | 52 | 18 | PC-0105070-00 | 18 | 6 | | | | SM-4050801-SC | 60 | 33 |
| NM-6050001-SC | 54 | 16 | PC-0105070-00 | 52 | 46 | RC-0841011-KP | 58 | 27 | SM-4050801-SC | 72 | 59 |
| NM-6050001-SC | 68 | 51 | PC-0105070-00 | 54 | 24 | RC-0841011-KP | 58 | 30 | SM-4050801-SC | 74 | 33 |
| NM-6050001-SC | 70 | 51 | PC-0105080-00 | 6 | 18 | RC-0841011-KP | 60 | 28 | SM-4051405-SE | 79 | 17 |
| NM-6050001-SC | 79 | 24 | PC-0105080-00 | 18 | 8 | RC-0841011-KP | 64 | 52 | SM-4062001-SC | 4 | 50 |
| NM-6050001-SE | 79 | 18 | PC-0105080-00 | 48 | 18 | RC-0841011-KP | 66 | 12 | SM-4860501-SC | 38 | 47 |
| NM-6050001-SE | 79 | 20 | PC-0105080-00 | 68 | 35 | RC-0841011-KP | 72 | 27 | SM-5040451-SC | 52 | 53 |
| NM-6060001-SC | 4 | 27 | PC-0105080-00 | 70 | 35 | RC-0841011-KP | 72 | 30 | SM-5040451-SC | 54 | 53 |
| NM-6060001-SC | 4 | 29 | PC-0124060-00 | 18 | 4 | RC-0841011-KP | 74 | 28 | SM-6030602-TP | 22 | 30 |
| NM-6060001-SC | 4 | 31 | PC-0151030-00 | 64 | 53 | RC-2421211-KP | 12 | 51 | SM-6030602-TP | 24 | 29 |
| NM-6060001-SC | 10 | 45 | PC-0151030-00 | 66 | 11 | RC-2800002-KP | 14 | 11 | SM-6030602-TP | 26 | 30 |
| NM-6060001-SC | 14 | 22 | PC-0151030-00 | 66 | 54 | RE-0500000-K0 | 34 | 38 | SM-6030802-TP | 18 | 44 |
| NM-6060001-SC | 16 | 5 | PC-0151070-00 | 18 | 3 | RE-0500000-K0 | 68 | 33 | SM-6030802-TP | 38 | 45 |
| NM-6060001-SC | 20 | 38 | PC-0151070-00 | 58 | 61 | RE-0500000-K0 | 70 | 33 | SM-6031002-TP | 12 | 53 |
| NM-6060001-SC | 20 | 48 | PC-0151070-00 | 72 | 61 | RE-0700000-K0 | 32 | 24 | SM-6031002-TP | 14 | 5 |
| NM-6060001-SC | 52 | 17 | PC-0151080-00 | 60 | 41 | RO-0371801-00 | 30 | 6 | SM-6031002-TP | 52 | 44 |
| NM-6060001-SC | 54 | 15 | PC-0151080-00 | 74 | 41 | | | | SM-6031002-TP | 54 | 29 |
| NM-6060001-SC | 58 | 45 | PF-0552080-A0 | 2 | 56 | SD-0470281-SP | 28 | 32 | SM-6031002-TP | 64 | 77 |
| NM-6060001-SC | 64 | 67 | PJ-0105050-01 | 64 | 80 | SD-0490261-SP | 40 | 27 | SM-6031002-TP | 66 | 76 |
| NM-6060001-SC | 66 | 59 | PJ-0105050-01 | 66 | 79 | SD-0640902-TP | 39 | 9 | SM-6031202-TP | 8 | 4 |
| NM-6060001-SC | 72 | 45 | PJ-0320525-01 | 39 | 22 | SL-4030891-SC | 78 | 34 | SM-6031202-TP | 8 | 28 |
| NM-6060002-SC | 10 | 15 | PJ-0420500-02 | 44 | 24 | SL-4030891-SC | 78 | 44 | SM-6031202-TP | 50 | 4 |

NUMERICAL INDEX OF PARTS

索引

| PART NO 品番 | PAGE 頁 | REF NO | PART NO 品番 | PAGE 頁 | REF NO | PART NO 品番 | PAGE 頁 | REF NO | PART NO 品番 | PAGE 頁 | REF NO |
|---------------|-----------|-----------|---------------|-----------|-----------|---------------|-----------|-----------|---------------|-----------|-----------|
| SM-6031202-TP | 50 | 29 | SM-6051202-TP | 18 | 19 | SM-6061202-TP | 72 | 15 | SM-8030502-TP | 52 | 32 |
| SM-6040602-TP | 62 | 16 | SM-6051202-TP | 20 | 12 | SM-6061202-TP | 74 | 2 | SM-8030502-TP | 54 | 44 |
| SM-6040602-TP | 64 | 24 | SM-6051202-TP | 20 | 21 | SM-6061202-TP | 74 | 5 | SM-8040502-TP | 20 | 5 |
| SM-6040602-TP | 66 | 46 | SM-6051202-TP | 32 | 14 | SM-6061202-TP | 76 | 9 | SM-8040502-TP | 68 | 61 |
| SM-6040602-TP | 76 | 16 | SM-6051202-TP | 52 | 5 | SM-6061202-TP | 76 | 13 | SM-8040502-TP | 70 | 61 |
| SM-6040802-SP | 36 | 43 | SM-6051202-TP | 52 | 39 | SM-6061552-TP | 16 | 8 | SM-8040602-TP | 6 | 11 |
| SM-6040802-SP | 36 | 46 | SM-6051202-TP | 54 | 13 | SM-6061552-TP | 58 | 9 | SM-8040602-TP | 12 | 45 |
| SM-6040802-TP | 2 | 4 | SM-6051202-TP | 54 | 32 | SM-6061552-TP | 60 | 36 | SM-8040602-TP | 12 | 47 |
| SM-6040802-TP | 66 | 33 | SM-6051202-TP | 68 | 6 | SM-6061552-TP | 66 | 51 | SM-8040602-TP | 14 | 8 |
| SM-6040802-TR | 10 | 22 | SM-6051202-TP | 68 | 30 | SM-6061552-TP | 72 | 9 | SM-8040602-TP | 48 | 11 |
| SM-6040802-TR | 10 | 48 | SM-6051202-TP | 70 | 6 | SM-6061552-TP | 74 | 36 | SM-8040602-TP | 66 | 28 |
| SM-6040802-TR | 22 | 31 | SM-6051202-TP | 70 | 30 | SM-6061602-TP | 38 | 4 | SM-8040802-TP | 12 | 42 |
| SM-6040802-TR | 24 | 43 | SM-6051402-TP | 50 | 17 | SM-6061602-TP | 66 | 69 | SM-8040802-TP | 68 | 38 |
| SM-6040802-TR | 26 | 39 | SM-6051402-TP | 50 | 27 | SM-6061610-SC | 79 | 19 | SM-8040802-TP | 70 | 38 |
| SM-6040802-TR | 52 | 20 | SM-6051552-TP | 2 | 48 | SM-6061802-TP | 6 | 3 | SM-8041552-TP | 22 | 34 |
| SM-6040802-TR | 54 | 22 | SM-6051552-TP | 2 | 70 | SM-6061802-TP | 48 | 3 | SM-8041552-TP | 24 | 46 |
| SM-6041002-TP | 4 | 49 | SM-6051552-TP | 4 | 33 | SM-6061802-TP | 64 | 73 | SM-8041552-TP | 26 | 42 |
| SM-6041002-TP | 6 | 5 | SM-6051552-TP | 6 | 20 | SM-6062002-TP | 10 | 6 | SM-8050602-TP | 68 | 48 |
| SM-6041002-TP | 8 | 6 | SM-6051552-TP | 8 | 17 | SM-6062002-TP | 10 | 30 | SM-8050502-TP | 70 | 48 |
| SM-6041002-TP | 8 | 31 | SM-6051552-TP | 8 | 26 | SM-6062002-TP | 12 | 36 | SM-8050602-TP | 6 | 8 |
| SM-6041002-TP | 14 | 2 | SM-6051552-TP | 12 | 27 | SM-6062002-TP | 18 | 50 | SM-8050602-TP | 16 | 47 |
| SM-6041002-TP | 14 | 16 | SM-6051552-TP | 18 | 22 | SM-6062002-TP | 20 | 18 | SM-8050602-TP | 48 | 8 |
| SM-6041002-TP | 20 | 31 | SM-6051552-TP | 18 | 51 | SM-6062002-TP | 52 | 2 | SM-8050602-TP | 64 | 59 |
| SM-6041002-TP | 22 | 36 | SM-6051552-TP | 44 | 9 | SM-6062002-TP | 54 | 6 | SM-8050602-TP | 66 | 6 |
| SM-6041002-TP | 22 | 44 | SM-6051552-TP | 48 | 20 | SM-6062002-TP | 60 | 31 | SM-8050602-TP | 68 | 24 |
| SM-6041002-TP | 22 | 48 | SM-6051552-TP | 56 | 5 | SM-6062002-TP | 62 | 18 | SM-8050602-TP | 70 | 24 |
| SM-6041002-TP | 24 | 48 | SM-6051552-TP | 58 | 37 | SM-6062002-TP | 64 | 36 | SM-8050812-TP | 4 | 19 |
| SM-8041002-TP | 24 | 55 | SM-6051552-TP | 66 | 34 | SM-6062002-TP | 64 | 39 | SM-8050812-TP | 22 | 65 |
| SM-6041002-TP | 24 | 61 | SM-6051552-TP | 72 | 37 | SM-6062002-TP | 64 | 71 | SM-8050812-TP | 26 | 33 |
| SM-6041002-TP | 26 | 44 | SM-6051602-TP | 16 | 50 | SM-6062002-TP | 66 | 2 | SM-8050812-TP | 60 | 13 |
| SM-6041002-TP | 26 | 54 | SM-6051602-TP | 20 | 7 | SM-6062002-TP | 66 | 61 | SM-8050812-TP | 64 | 63 |
| SM-6041002-TP | 26 | 59 | SM-6051602-TP | 20 | 10 | SM-6062002-TP | 66 | 65 | SM-8050812-TP | 66 | 19 |
| SM-6041002-TP | 50 | 6 | SM-6051802-TP | 6 | 13 | SM-6062002-TP | 74 | 31 | SM-8050812-TP | 74 | 13 |
| SM-6041002-TP | 50 | 32 | SM-6051802-TP | 6 | 25 | SM-6062002-TP | 76 | 18 | SM-8051002-TP | 16 | 28 |
| SM-6041002-TP | 52 | 23 | SM-6051802-TP | 48 | 13 | SM-6062502-TP | 4 | 21 | SM-8051002-TP | 18 | 35 |
| SM-6041002-TP | 52 | 29 | SM-6051802-TP | 48 | 25 | SM-6062502-TP | 12 | 32 | SM-8051002-TP | 22 | 64 |
| SM-6041002-TP | 54 | 35 | SM-6051802-TP | 56 | 8 | SM-6062502-TP | 20 | 44 | SM-8051002-TP | 24 | 37 |
| SM-6041002-TP | 54 | 41 | SM-6052002-TP | 14 | 20 | SM-6062502-TP | 22 | 22 | SM-8051002-TP | 58 | 39 |
| SM-6041202-TP | 10 | 1 | SM-6052002-TP | 18 | 27 | SM-6062502-TP | 24 | 22 | SM-8051002-TP | 68 | 17 |
| SM-6041202-TP | 10 | 38 | SM-6052002-TP | 20 | 2 | SM-6062502-TP | 26 | 23 | SM-8051002-TP | 68 | 20 |
| SM-6041202-TP | 16 | 35 | SM-6052002-TP | 20 | 25 | SM-6062502-TP | 58 | 20 | SM-8051002-TP | 68 | 22 |
| SM-6041202-TP | 18 | 29 | SM-6052002-TP | 22 | 56 | SM-6062502-TP | 72 | 20 | SM-8051002-TP | 70 | 17 |
| SM-6041202-TP | 18 | 43 | SM-6052002-TP | 22 | 60 | SM-6063002-TP | 12 | 11 | SM-8051002-TP | 70 | 20 |
| SM-6041202-TP | 44 | 13 | SM-6052002-TP | 24 | 33 | SM-6063002-TP | 12 | 58 | SM-8051002-TP | 70 | 22 |
| SM-6041202-TP | 48 | 5 | SM-6052002-TP | 24 | 38 | SM-6063002-TP | 60 | 18 | SM-8051002-TP | 72 | 39 |
| SM-6041202-TP | 52 | 10 | SM-6052002-TP | 60 | 15 | SM-6063002-TP | 74 | 18 | SM-8051402-TP | 20 | 37 |
| SM-6041202-TP | 52 | 35 | SM-6052002-TP | 68 | 27 | SM-6063502-TP | 44 | 2 | SM-8060602-TP | 60 | 23 |
| SM-6041202-TP | 54 | 1 | SM-6052002-TP | 70 | 27 | SM-6064002-TP | 64 | 48 | SM-8060602-TP | 74 | 23 |
| SM-6041202-TP | 54 | 50 | SM-6052002-TP | 74 | 15 | SM-6064002-TP | 66 | 62 | SM-8060802-TP | 58 | 57 |
| SM-6042002-TP | 22 | 23 | SM-6052502-TP | 2 | 74 | SM-6065002-TP | 10 | 12 | SM-8060802-TP | 72 | 57 |
| SM-6042002-TP | 24 | 20 | SM-6052502-TP | 16 | 37 | SM-6065002-TP | 10 | 44 | SM-8061002-TP | 14 | 18 |
| SM-6042002-TP | 28 | 21 | SM-6052502-TP | 22 | 61 | SM-6065002-TP | 52 | 16 | SM-8061002-TP | 16 | 30 |
| SM-6042502-TP | 52 | 50 | SM-6052502-TP | 22 | 67 | SM-6065002-TP | 54 | 12 | SM-8061002-TP | 16 | 32 |
| SM-6042502-TP | 54 | 27 | SM-6052502-TP | 24 | 34 | SM-6081542-CP | 20 | 41 | SM-8061002-TP | 58 | 32 |
| SM-8050802-TP | 12 | 6 | SM-6052502-TP | 26 | 35 | SM-6082002-SP | 36 | 29 | SM-8061002-TP | 68 | 47 |
| SM-8050802-TP | 60 | 43 | SM-6052700-SC | 79 | 23 | SM-6082002-TP | 4 | 46 | SM-8061002-TP | 70 | 47 |
| SM-8050802-TP | 70 | 55 | SM-8053002-TP | 10 | 10 | SM-6082002-TP | 30 | 33 | SM-8061002-TP | 72 | 32 |
| SM-6051002-TP | 6 | 21 | SM-8053002-TP | 10 | 42 | SM-6082002-TP | 58 | 11 | SM-8061202-TP | 58 | 55 |
| SM-6051002-TP | 12 | 23 | SM-8053002-TP | 18 | 49 | SM-6082002-TP | 62 | 6 | SM-8061202-TP | 72 | 55 |
| SM-6051002-TP | 16 | 39 | SM-8053002-TP | 34 | 35 | SM-6082002-TP | 72 | 11 | SM-8061552-TP | 4 | 6 |
| SM-6051002-TP | 48 | 21 | SM-8053002-TP | 52 | 14 | SM-6082002-TP | 76 | 6 | SM-8081242-TP | 58 | 52 |
| SM-6051002-TP | 58 | 25 | SM-8053002-TP | 54 | 10 | SM-6083002-TP | 8 | 1 | SM-8081242-TP | 72 | 52 |
| SM-6051002-TP | 60 | 8 | SM-8053502-TP | 6 | 15 | SM-6083002-TP | 16 | 52 | SM-9061203-SE | 4 | 43 |
| SM-6051002-TP | 62 | 29 | SM-8053502-TP | 48 | 15 | SM-6083002-TP | 50 | 1 | SM-9061403-SC | 58 | 48 |
| SM-6051002-TP | 62 | 39 | SM-8056052-TP | 34 | 33 | SM-6083002-TP | 58 | 21 | SM-9061403-SC | 72 | 48 |
| SM-6051002-TP | 66 | 72 | SM-6061002-TP | 2 | 13 | SM-6083002-TP | 58 | 23 | SM-9062003-SC | 16 | 4 |
| SM-6051002-TP | 68 | 2 | SM-6061002-TP | 2 | 51 | SM-6083002-TP | 64 | 14 | SM-9081403-SC | 4 | 4 |
| SM-6051002-TP | 70 | 2 | SM-6061002-TP | 62 | 23 | SM-6083002-TP | 64 | 64 | SM-9081523-SN | 64 | 27 |
| SM-6051002-TP | 72 | 25 | SM-6061002-TP | 76 | 23 | SM-6083002-TP | 66 | 17 | SM-9082503-SC | 64 | 35 |
| SM-6051002-TP | 74 | 8 | SM-6061202-TP | 58 | 15 | SM-6083002-TP | 72 | 21 | SM-9082503-SC | 66 | 49 |
| SM-6051002-TP | 76 | 29 | SM-6061202-TP | 60 | 2 | SM-6083002-TP | 72 | 23 | SM-9082503-SC | 66 | 67 |
| SM-6051002-TP | 76 | 39 | SM-6061202-TP | 60 | 5 | SM-6083502-TP | 66 | 21 | SM-9084003-SC | 2 | 8 |
| SM-6051202-TP | 2 | 28 | SM-6061202-TP | 62 | 9 | SM-6084002-TN | 64 | 44 | SQ-1110401-HZ | 42 | 23 |
| SM-6051202-TP | 10 | 13 | SM-6061202-TP | 62 | 13 | SM-6084002-TN | 66 | 25 | SS-1060610-SP | 22 | 42 |
| SM-6051202-TP | 10 | 33 | SM-6061202-TP | 64 | 58 | SM-6107002-TP | 46 | 3 | SS-1060610-SP | 24 | 53 |
| SM-6051202-TP | 12 | 2 | SM-6061202-TP | 66 | 8 | SM-8030302-TP | 64 | 3 | SS-1060610-SP | 26 | 45 |

NUMERICAL INDEX OF PARTS

索引

| PART NO 品番 | PAGE 頁 | REF NO | PART NO 品番 | PAGE 頁 | REF NO | PART NO 品番 | PAGE 頁 | REF NO | PART NO 品番 | PAGE 頁 | REF NO |
|---------------|-----------|-----------|---------------|-----------|-----------|---------------|-----------|-----------|---------------|-----------|-----------|
| SS-2090520-SL | 28 | 25 | SS-7110910-SP | 38 | 38 | WP-0450000-SD | 36 | 47 | WS-0410002-KN | 10 | 49 |
| SS-2090520-SL | 28 | 41 | SS-7110910-TP | 32 | 48 | WP-0450000-SD | 39 | 12 | WS-0410002-KN | 14 | 3 |
| SS-2090541-SL | 28 | 62 | SS-7111120-SP | 16 | 20 | WP-0450801-SD | 10 | 20 | WS-0410002-KN | 16 | 34 |
| SS-2090820-TP | 42 | 15 | SS-7111310-SP | 32 | 38 | WP-0450801-SD | 10 | 50 | WS-0410002-KN | 18 | 30 |
| SS-2110915-SP | 28 | 20 | SS-7111810-SP | 28 | 3 | WP-0450801-SD | 52 | 22 | WS-0410002-KN | 20 | 33 |
| SS-2110930-SP | 28 | 11 | SS-7120760-SP | 18 | 39 | WP-0450801-SD | 54 | 20 | WS-0410002-KN | 22 | 32 |
| SS-4080620-TP | 16 | 22 | SS-7150740-SP | 40 | 6 | WP-0480856-SP | 32 | 45 | WS-0410002-KN | 22 | 37 |
| SS-5060410-SP | 22 | 8 | SS-7150940-SP | 39 | 18 | WP-0480856-SP | 38 | 25 | WS-0410002-KN | 24 | 44 |
| SS-5060410-SP | 24 | 8 | SS-7151120-SP | 38 | 21 | WP-0501016-SC | 40 | 15 | WS-0410002-KN | 24 | 49 |
| SS-5060410-SP | 24 | 19 | SS-7680870-SP | 30 | 36 | WP-0531000-SC | 2 | 25 | WS-0410002-KN | 26 | 40 |
| SS-5060410-SP | 26 | 17 | SS-7681750-TP | 30 | 13 | WP-0531000-SC | 2 | 43 | WS-0410002-KN | 26 | 48 |
| SS-5090210-SP | 56 | 9 | SS-8080410-TP | 32 | 41 | WP-0531000-SC | 2 | 67 | WS-0410002-KN | 44 | 12 |
| SS-5090420-SP | 32 | 29 | SS-8110320-SP | 30 | 30 | WP-0531000-SC | 2 | 71 | WS-0410002-KN | 48 | 6 |
| SS-5090610-SP | 32 | 31 | SS-8110410-TP | 36 | 31 | WP-0531000-SC | 2 | 76 | WS-0410002-KN | 50 | 7 |
| SS-5090610-SP | 56 | 19 | SS-8110410-TP | 39 | 15 | WP-0531000-SC | 12 | 3 | WS-0410002-KN | 50 | 33 |
| SS-5110710-SP | 38 | 17 | SS-8110510-SP | 40 | 20 | WP-0531000-SC | 16 | 40 | WS-0410002-KN | 52 | 11 |
| SS-5110810-SP | 38 | 26 | SS-8110520-TP | 38 | 15 | WP-0531000-SC | 44 | 7 | WS-0410002-KN | 52 | 21 |
| SS-5110810-SP | 38 | 33 | SS-8110750-SP | 32 | 18 | WP-0531000-SC | 44 | 11 | WS-0410002-KN | 52 | 24 |
| SS-6060220-SP | 28 | 49 | SS-8111610-SP | 32 | 37 | WP-0531000-SC | 56 | 7 | WS-0410002-KN | 52 | 30 |
| SS-6080320-SP | 28 | 19 | SS-8111610-SP | 42 | 9 | WP-0531000-SC | 60 | 45 | WS-0410002-KN | 52 | 36 |
| SS-6080320-SP | 28 | 72 | SS-8150410-SP | 42 | 25 | WP-0531000-SC | 62 | 31 | WS-0410002-KN | 54 | 2 |
| SS-6080410-SP | 34 | 25 | SS-8150710-SP | 36 | 9 | WP-0531000-SC | 62 | 41 | WS-0410002-KN | 54 | 21 |
| SS-6080610-TP | 28 | 61 | SS-8150710-SP | 42 | 27 | WP-0531000-SC | 64 | 74 | WS-0410002-KN | 54 | 36 |
| SS-6080810-SP | 34 | 11 | SS-8150760-TP | 30 | 17 | WP-0531000-SC | 66 | 36 | WS-0410002-KN | 54 | 42 |
| SS-6080810-SP | 38 | 39 | SS-8151150-SP | 36 | 10 | WP-0531000-SC | 66 | 74 | WS-0410002-KN | 54 | 49 |
| SS-6081210-SP | 16 | 24 | SS-8151150-SP | 38 | 40 | WP-0531000-SC | 70 | 57 | WS-0410002-KN | 62 | 28 |
| SS-6090630-SP | 42 | 14 | SS-8151150-TP | 34 | 6 | WP-0531000-SC | 76 | 31 | WS-0410002-KN | 64 | 25 |
| SS-6090810-SP | 36 | 14 | SS-8151550-SP | 30 | 2 | WP-0531000-SC | 76 | 41 | WS-0410002-KN | 66 | 47 |
| SS-6090910-TP | 38 | 29 | SS-8151550-SP | 30 | 25 | WP-0531001-SC | 40 | 9 | WS-0410002-KN | 76 | 28 |
| SS-6091210-TP | 36 | 27 | SS-8152030-SP | 36 | 13 | WP-0621016-SD | 2 | 64 | WS-0441040-KP | 56 | 18 |
| SS-6110710-TP | 32 | 10 | SS-8660340-SP | 38 | 12 | WP-0621016-SD | 40 | 5 | WS-0510002-KN | 2 | 26 |
| SS-6110810-TP | 22 | 55 | SS-8660340-SP | 38 | 42 | WP-0621026-SP | 39 | 19 | WS-0510002-KN | 2 | 29 |
| SS-6110810-TP | 24 | 32 | SS-8660530-TP | 36 | 12 | WP-0641601-SC | 4 | 22 | WS-0510002-KN | 2 | 49 |
| SS-6110810-TP | 26 | 36 | SS-8660810-TP | 36 | 4 | WP-0641601-SC | 12 | 59 | WS-0510002-KN | 2 | 68 |
| SS-6111140-SP | 22 | 26 | SS-8680540-SP | 30 | 15 | WP-0641601-SC | 14 | 23 | WS-0510002-KN | 2 | 72 |
| SS-6111140-SP | 24 | 25 | SS-8680730-SP | 30 | 14 | WP-0641601-SC | 58 | 46 | WS-0510002-KN | 2 | 75 |
| SS-6111140-SP | 26 | 26 | SS-8681650-TP | 30 | 12 | WP-0641601-SC | 58 | 49 | WS-0510002-KN | 6 | 22 |
| SS-6111610-SP | 36 | 23 | SS-8681650-TP | 30 | 22 | WP-0641601-SC | 62 | 11 | WS-0510002-KN | 6 | 26 |
| SS-6121010-SP | 34 | 8 | SS-8681950-SP | 30 | 21 | WP-0641601-SC | 62 | 25 | WS-0510002-KN | 6 | 27 |
| SS-6121210-SP | 34 | 40 | SS-9090640-SP | 34 | 26 | WP-0641601-SC | 64 | 68 | WS-0510002-KN | 10 | 11 |
| SS-6151210-SP | 18 | 12 | SS-9111010-SP | 32 | 46 | WP-0641601-SC | 72 | 46 | WS-0510002-KN | 10 | 14 |
| SS-6151712-TP | 39 | 3 | SS-9660720-SP | 36 | 52 | WP-0641601-SC | 72 | 49 | WS-0510002-KN | 10 | 34 |
| SS-6151920-TP | 28 | 8 | | | | WP-0641601-SC | 76 | 11 | WS-0510002-KN | 10 | 43 |
| SS-6153012-TP | 36 | 24 | TA-0290301-MO | 30 | 38 | WP-0641601-SC | 76 | 25 | WS-0510002-KN | 12 | 4 |
| SS-6153040-SP | 34 | 31 | TA-0550604-RO | 34 | 27 | WP-0841600-SC | 2 | 9 | WS-0510002-KN | 12 | 7 |
| SS-6661110-SP | 30 | 40 | TA-1050504-RO | 28 | 14 | WP-0841600-SC | 4 | 45 | WS-0510002-KN | 12 | 24 |
| SS-7060610-SP | 26 | 20 | TA-1250406-RO | 28 | 13 | WP-0841600-SC | 4 | 48 | WS-0510002-KN | 12 | 28 |
| SS-7081310-SN | 40 | 29 | TA-1250504-RO | 28 | 15 | WP-0841600-SC | 12 | 21 | WS-0510002-KN | 12 | 37 |
| SS-7090510-SP | 28 | 55 | TA-1871602-RO | 28 | 12 | WP-0841600-SC | 14 | 27 | WS-0510002-KN | 14 | 21 |
| SS-7090530-SP | 32 | 36 | | | | WP-0850002-SP | 30 | 34 | WS-0510002-KN | 16 | 41 |
| SS-7090540-TP | 28 | 65 | WP-0250516-SD | 28 | 50 | WP-0850002-SP | 36 | 30 | WS-0510002-KN | 18 | 20 |
| SS-7090610-SP | 28 | 22 | WP-0280500-SC | 38 | 48 | WP-1052001-SC | 12 | 15 | WS-0510002-KN | 18 | 23 |
| SS-7090610-SP | 28 | 30 | WP-0320500-SC | 10 | 37 | WP-1052001-SC | 18 | 25 | WS-0510002-KN | 18 | 28 |
| SS-7090710-SP | 28 | 51 | WP-0320500-SC | 12 | 54 | WP-1052001-SC | 18 | 46 | WS-0510002-KN | 18 | 52 |
| SS-7090910-SP | 32 | 22 | WP-0320500-SC | 20 | 35 | WP-1102016-SC | 14 | 29 | WS-0510002-KN | 20 | 3 |
| SS-7091410-SP | 34 | 24 | WP-0320500-SC | 52 | 55 | WP-1221016-SP | 2 | 19 | WS-0510002-KN | 20 | 13 |
| SS-7110410-SP | 40 | 22 | WP-0320500-SC | 54 | 58 | WP-1702600-SO | 79 | 16 | WS-0510002-KN | 20 | 22 |
| SS-7110410-SP | 42 | 12 | WP-0350516-SD | 32 | 30 | WS-0310002-KN | 10 | 4 | WS-0510002-KN | 22 | 57 |
| SS-7110510-SP | 36 | 53 | WP-0371016-SD | 36 | 15 | WS-0310002-KN | 12 | 55 | WS-0510002-KN | 24 | 39 |
| SS-7110510-SP | 40 | 3 | WP-0430800-SC | 4 | 38 | WS-0310002-KN | 14 | 6 | WS-0510002-KN | 44 | 8 |
| SS-7110540-SP | 79 | 28 | WP-0430800-SC | 8 | 8 | WS-0310002-KN | 22 | 50 | WS-0510002-KN | 48 | 22 |
| SS-7110710-SP | 39 | 13 | WP-0430800-SC | 8 | 33 | WS-0310002-KN | 24 | 58 | WS-0510002-KN | 48 | 26 |
| SS-7110710-SP | 39 | 28 | WP-0430800-SC | 10 | 3 | WS-0310002-KN | 26 | 56 | WS-0510002-KN | 48 | 27 |
| SS-7110710-SP | 40 | 2 | WP-0430800-SC | 10 | 40 | WS-0310002-KN | 32 | 15 | WS-0510002-KN | 52 | 6 |
| SS-7110720-SP | 42 | 28 | WP-0430800-SC | 20 | 32 | WS-0310002-KN | 62 | 38 | WS-0510002-KN | 52 | 15 |
| SS-7110740-TP | 32 | 44 | WP-0430800-SC | 50 | 8 | WS-0310002-KN | 64 | 78 | WS-0510002-KN | 52 | 40 |
| SS-7110840-SP | 10 | 24 | WP-0430800-SC | 50 | 34 | WS-0310002-KN | 66 | 77 | WS-0510002-KN | 54 | 11 |
| SS-7110840-SP | 36 | 7 | WP-0430800-SC | 52 | 12 | WS-0310002-KN | 76 | 38 | WS-0510002-KN | 54 | 14 |
| SS-7110840-SP | 40 | 14 | WP-0430800-SC | 52 | 25 | WS-0410002-KN | 2 | 5 | WS-0510002-KN | 54 | 33 |
| SS-7110840-SP | 42 | 11 | WP-0430800-SC | 52 | 37 | WS-0410002-KN | 4 | 39 | WS-0510002-KN | 56 | 6 |
| SS-7110840-SP | 52 | 48 | WP-0430800-SC | 54 | 3 | WS-0410002-KN | 6 | 6 | WS-0510002-KN | 58 | 26 |
| SS-7110840-SP | 54 | 40 | WP-0430800-SC | 54 | 37 | WS-0410002-KN | 8 | 7 | WS-0510002-KN | 60 | 6 |
| SS-7110910-SP | 28 | 7 | WP-0430800-SC | 54 | 48 | WS-0410002-KN | 8 | 32 | WS-0510002-KN | 60 | 9 |
| SS-7110910-SP | 28 | 10 | WP-0430800-SC | 64 | 26 | WS-0410002-KN | 10 | 2 | WS-0510002-KN | 60 | 16 |
| SS-7110910-SP | 32 | 5 | WP-0430800-SC | 66 | 48 | WS-0410002-KN | 10 | 21 | WS-0510002-KN | 60 | 44 |
| SS-7110910-SP | 34 | 29 | WP-0450000-SD | 36 | 44 | WS-0410002-KN | 10 | 39 | WS-0510002-KN | 62 | 30 |

NUMERICAL INDEX OF PARTS

索引

| PART NO 品番 | PAGE 頁 | REF NO | PART NO 品番 | PAGE 頁 | REF NO | PART NO 品番 | PAGE 頁 | REF NO | PART NO 品番 | PAGE 頁 | REF NO |
|---------------|-----------|-----------|---------------|-----------|-----------|---------------|-----------|-----------|---------------|-----------|-----------|
| WS-0510002-KN | 62 | 40 | WS-0820002-KN | 76 | 7 | 164-10904 | 34 | 19 | 164-26801 | 42 | 33 |
| WS-0510002-KN | 64 | 75 | WS-1020002-KN | 12 | 16 | 164-11001 | 34 | 14 | 164-26900 | 42 | 34 |
| WS-0510002-KN | 66 | 73 | WS-1020002-KN | 46 | 4 | 164-11100 | 34 | 16 | 164-27007 | 42 | 2 |
| WS-0510002-KN | 68 | 3 | WS-1643202-KR | 79 | 15 | 164-13403 | 39 | 11 | 164-27551 | 40 | 10 |
| WS-0510002-KN | 68 | 7 | WT-0480002-KR | 28 | 66 | 164-13502 | 39 | 4 | 164-27601 | 40 | 30 |
| WS-0510002-KN | 68 | 28 | | | | 164-15002 | 38 | 30 | 164-27700 | 40 | 17 |
| WS-0510002-KN | 68 | 31 | 040-00000591 | 36 | 41 | 164-15101 | 38 | 31 | 164-27809 | 40 | 19 |
| WS-0510002-KN | 70 | 3 | 040-00001380 | 36 | 40 | 164-15200 | 38 | 23 | 164-27908 | 40 | 1 |
| WS-0510002-KN | 70 | 7 | | | | 164-15309 | 38 | 2 | 164-92951 | 68 | 39 |
| WS-0510002-KN | 70 | 28 | 100-39105 | 40 | 7 | 164-15408 | 38 | 43 | 164-92951 | 70 | 39 |
| WS-0510002-KN | 70 | 31 | 101-01400 | 28 | 26 | 164-15507 | 38 | 28 | 165-60906 | 68 | 64 |
| WS-0510002-KN | 70 | 56 | 101-03406 | 30 | 26 | 164-15606 | 38 | 34 | 165-60906 | 70 | 68 |
| WS-0510002-KN | 72 | 26 | 101-09700 | 36 | 55 | 164-15705 | 38 | 37 | 165-61003 | 68 | 54 |
| WS-0510002-KN | 74 | 6 | 101-09908 | 36 | 20 | 164-15804 | 38 | 35 | 165-61003 | 70 | 63 |
| WS-0510002-KN | 74 | 9 | 101-12357 | 36 | 5 | 164-15903 | 38 | 19 | 165-65459 | 68 | 58 |
| WS-0510002-KN | 74 | 16 | 101-12407 | 36 | 21 | 164-16000 | 38 | 27 | 165-65459 | 70 | 58 |
| WS-0510002-KN | 76 | 30 | 101-28007 | 40 | 4 | 164-16208 | 38 | 16 | 166-02302 | 14 | 13 |
| WS-0510002-KN | 76 | 40 | 101-29054 | 30 | 42 | 164-16307 | 38 | 46 | 166-02401 | 14 | 14 |
| WS-0510002-KN | 79 | 21 | 102-32650 | 40 | 28 | 164-16406 | 34 | 37 | 166-02609 | 14 | 17 |
| WS-0610002-KN | 2 | 14 | 103-05159 | 30 | 16 | 164-16505 | 34 | 36 | 166-02708 | 14 | 19 |
| WS-0610002-KN | 2 | 52 | 103-07056 | 30 | 23 | 164-16604 | 34 | 32 | 166-02807 | 14 | 24 |
| WS-0610002-KN | 4 | 23 | 103-13708 | 32 | 47 | 164-16703 | 34 | 28 | 166-03003 | 14 | 1 |
| WS-0610002-KN | 4 | 51 | 111-59001 | 4 | 14 | 164-16802 | 38 | 44 | 166-03102 | 14 | 4 |
| WS-0610002-KN | 12 | 12 | 111-83605 | 79 | 2 | 164-17107 | 34 | 39 | 166-03201 | 14 | 7 |
| WS-0610002-KN | 12 | 33 | 111-83704 | 79 | 3 | 164-17206 | 38 | 32 | 166-06907 | 16 | 19 |
| WS-0610002-KN | 12 | 60 | 111-83803 | 79 | 4 | 164-17305 | 38 | 22 | 166-07004 | 16 | 21 |
| WS-0610002-KN | 16 | 6 | 111-83902 | 79 | 9 | 164-17404 | 38 | 14 | 166-07103 | 16 | 23 |
| WS-0610002-KN | 16 | 9 | 111-84009 | 79 | 11 | 164-17503 | 38 | 3 | 166-07202 | 16 | 25 |
| WS-0610002-KN | 20 | 19 | 111-84108 | 79 | 7 | 164-17602 | 38 | 1 | 166-07301 | 16 | 13 |
| WS-0610002-KN | 44 | 3 | 111-84207 | 79 | 5 | 164-17701 | 38 | 18 | 166-07400 | 16 | 16 |
| WS-0610002-KN | 58 | 10 | 111-84306 | 79 | 6 | 164-17800 | 38 | 20 | 166-07509 | 16 | 14 |
| WS-0610002-KN | 58 | 16 | 164-00400 | 28 | 1 | 164-17909 | 38 | 7 | 166-07608 | 16 | 17 |
| WS-0610002-KN | 58 | 38 | 164-00509 | 28 | 2 | 164-18105 | 38 | 50 | 166-07707 | 16 | 15 |
| WS-0610002-KN | 58 | 44 | 164-00608 | 28 | 4 | 164-18204 | 38 | 51 | 166-07806 | 16 | 18 |
| WS-0610002-KN | 58 | 50 | 164-00806 | 28 | 21 | 164-18303 | 38 | 52 | 166-08408 | 16 | 42 |
| WS-0610002-KN | 60 | 3 | 164-00905 | 28 | 23 | 164-18600 | 38 | 36 | 166-08507 | 16 | 48 |
| WS-0610002-KN | 60 | 37 | 164-01002 | 28 | 18 | 164-18709 | 38 | 53 | 166-08705 | 16 | 49 |
| WS-0610002-KN | 62 | 10 | 164-01200 | 28 | 17 | 164-18857 | 34 | 1 | 166-08804 | 16 | 27 |
| WS-0610002-KN | 62 | 14 | 164-01259 | 28 | 16 | 164-18956 | 34 | 41 | 166-08911 | 16 | 29 |
| WS-0610002-KN | 62 | 19 | 164-01804 | 32 | 9 | 164-19053 | 28 | 67 | 166-09018 | 16 | 31 |
| WS-0610002-KN | 62 | 24 | 164-01903 | 32 | 8 | 164-20606 | 36 | 34 | 166-09208 | 16 | 33 |
| WS-0610002-KN | 64 | 37 | 164-01903 | 32 | 13 | 164-20705 | 36 | 16 | 166-09307 | 16 | 36 |
| WS-0610002-KN | 64 | 40 | 164-02000 | 32 | 4 | 164-20804 | 36 | 17 | 166-09406 | 16 | 38 |
| WS-0610002-KN | 64 | 41 | 164-02406 | 28 | 70 | 164-20903 | 36 | 18 | 166-10305 | 6 | 24 |
| WS-0610002-KN | 64 | 57 | 164-02455 | 28 | 69 | 164-21109 | 36 | 45 | 166-10305 | 48 | 24 |
| WS-0610002-KN | 64 | 69 | 164-03008 | 28 | 71 | 164-21505 | 36 | 22 | 166-10909 | 12 | 22 |
| WS-0610002-KN | 66 | 3 | 164-04105 | 28 | 9 | 164-21604 | 36 | 50 | 166-19207 | 58 | 1 |
| WS-0610002-KN | 66 | 9 | 164-04204 | 30 | 18 | 164-21752 | 36 | 37 | 166-19207 | 72 | 1 |
| WS-0610002-KN | 66 | 35 | 164-06100 | 32 | 23 | 164-21802 | 36 | 42 | 166-19306 | 58 | 6 |
| WS-0610002-KN | 66 | 60 | 164-06209 | 30 | 11 | 164-22057 | 36 | 38 | 166-19306 | 72 | 6 |
| WS-0610002-KN | 66 | 66 | 164-06308 | 32 | 39 | 164-22206 | 36 | 48 | 166-19405 | 58 | 7 |
| WS-0610002-KN | 66 | 70 | 164-06407 | 32 | 26 | 164-22404 | 36 | 49 | 166-19405 | 72 | 7 |
| WS-0610002-KN | 72 | 10 | 164-06456 | 32 | 16 | 164-23006 | 30 | 1 | 166-19504 | 60 | 1 |
| WS-0610002-KN | 72 | 16 | 164-06506 | 32 | 17 | 164-23907 | 28 | 35 | 166-19504 | 74 | 1 |
| WS-0610002-KN | 72 | 38 | 164-06605 | 32 | 32 | 164-23956 | 28 | 33 | 166-19603 | 60 | 4 |
| WS-0610002-KN | 72 | 44 | 164-06704 | 32 | 25 | 164-23964 | 28 | 27 | 166-19603 | 74 | 4 |
| WS-0610002-KN | 72 | 50 | 164-06803 | 32 | 43 | 164-24004 | 28 | 63 | 166-19702 | 60 | 7 |
| WS-0610002-KN | 74 | 3 | 164-06902 | 32 | 19 | 164-24202 | 28 | 31 | 166-19702 | 74 | 7 |
| WS-0610002-KN | 74 | 37 | 164-07009 | 32 | 34 | 164-24301 | 28 | 38 | 166-19801 | 58 | 13 |
| WS-0610002-KN | 76 | 10 | 164-07108 | 32 | 35 | 164-24400 | 28 | 57 | 166-19801 | 72 | 13 |
| WS-0610002-KN | 76 | 14 | 164-09203 | 34 | 5 | 164-24509 | 28 | 53 | 166-19900 | 58 | 17 |
| WS-0610002-KN | 76 | 19 | 164-09302 | 34 | 4 | 164-24608 | 28 | 29 | 166-19900 | 72 | 17 |
| WS-0610002-KN | 76 | 24 | 164-09401 | 34 | 7 | 164-24707 | 28 | 56 | 166-20007 | 58 | 19 |
| WS-0820002-KN | 2 | 10 | 164-09500 | 34 | 13 | 164-24806 | 28 | 58 | 166-20007 | 72 | 19 |
| WS-0820002-KN | 4 | 5 | 164-09609 | 34 | 22 | 164-24905 | 28 | 39 | 166-20106 | 58 | 22 |
| WS-0820002-KN | 4 | 44 | 164-09708 | 34 | 12 | 164-25100 | 28 | 59 | 166-20106 | 72 | 22 |
| WS-0820002-KN | 4 | 47 | 164-09807 | 34 | 3 | 164-25209 | 28 | 60 | 166-20205 | 60 | 10 |
| WS-0820002-KN | 8 | 2 | 164-09906 | 34 | 9 | 164-25902 | 42 | 1 | 166-20205 | 74 | 10 |
| WS-0820002-KN | 14 | 28 | 164-10003 | 34 | 10 | 164-26009 | 42 | 7 | 166-20304 | 58 | 24 |
| WS-0820002-KN | 20 | 42 | 164-10102 | 34 | 23 | 164-26108 | 42 | 31 | 166-20304 | 72 | 24 |
| WS-0820002-KN | 50 | 2 | 164-10201 | 34 | 42 | 164-26207 | 42 | 5 | 166-20403 | 58 | 28 |
| WS-0820002-KN | 58 | 12 | 164-10300 | 34 | 21 | 164-26306 | 42 | 6 | 166-20403 | 60 | 26 |
| WS-0820002-KN | 62 | 7 | 164-10508 | 34 | 15 | 164-26405 | 42 | 16 | 166-20403 | 72 | 28 |
| WS-0820002-KN | 64 | 28 | 164-10607 | 34 | 20 | 164-26504 | 42 | 4 | 166-20403 | 74 | 26 |
| WS-0820002-KN | 66 | 22 | 164-10706 | 34 | 17 | 164-26603 | 42 | 8 | 166-20502 | 58 | 29 |
| WS-0820002-KN | 72 | 12 | 164-10805 | 34 | 18 | 164-26751 | 42 | 21 | 166-20502 | 60 | 27 |

NUMERICAL INDEX OF PARTS

索引

| PART NO 品番 | PAGE 頁 | REF NO | PART NO 品番 | PAGE 頁 | REF NO | PART NO 品番 | PAGE 頁 | REF NO | PART NO 品番 | PAGE 頁 | REF NO |
|---------------|-----------|-----------|---------------|-----------|-----------|---------------|-----------|-----------|---------------|-----------|-----------|
| 166-20502 | 72 | 29 | 166-53503 | 18 | 33 | 166-75308 | 2 | 23 | 167-22209 | 58 | 35 |
| 166-20502 | 74 | 27 | 166-53602 | 18 | 36 | 166-75704 | 2 | 27 | 167-22209 | 72 | 35 |
| 166-20601 | 60 | 11 | 166-54006 | 18 | 41 | 166-76009 | 2 | 78 | 167-22803 | 2 | 3 |
| 166-20601 | 74 | 11 | 166-54204 | 18 | 13 | 166-76207 | 2 | 36 | 167-22902 | 20 | 46 |
| 166-20700 | 60 | 12 | 166-54907 | 18 | 10 | 166-76413 | 2 | 34 | 167-23306 | 58 | 5 |
| 166-20700 | 74 | 12 | 166-55003 | 18 | 15 | 166-76512 | 2 | 35 | 167-23306 | 72 | 5 |
| 166-20809 | 60 | 14 | 166-55201 | 22 | 4 | 166-77205 | 2 | 81 | 167-23801 | 20 | 47 |
| 166-20809 | 68 | 26 | 166-55201 | 24 | 4 | 166-77205 | 16 | 53 | 167-24007 | 20 | 43 |
| 166-20809 | 70 | 26 | 166-55201 | 26 | 4 | 166-81108 | 64 | 65 | 167-24007 | 58 | 18 |
| 166-20809 | 74 | 14 | 166-55508 | 18 | 24 | 166-81207 | 64 | 42 | 167-24007 | 60 | 25 |
| 166-20908 | 60 | 17 | 166-55508 | 18 | 47 | 166-81207 | 66 | 4 | 167-24007 | 72 | 18 |
| 166-20908 | 74 | 17 | 166-55607 | 18 | 26 | 166-81306 | 64 | 60 | 167-24007 | 74 | 25 |
| 166-21005 | 60 | 20 | 166-55904 | 20 | 1 | 166-81405 | 64 | 62 | 167-24403 | 20 | 11 |
| 166-21005 | 74 | 20 | 166-56001 | 20 | 4 | 166-81603 | 64 | 56 | 167-24403 | 20 | 20 |
| 166-21104 | 60 | 21 | 166-56100 | 20 | 6 | 166-81702 | 64 | 55 | 167-24502 | 20 | 40 |
| 166-21104 | 74 | 21 | 166-56209 | 20 | 8 | 166-81702 | 66 | 5 | 167-24809 | 30 | 39 |
| 166-21203 | 60 | 22 | 166-56506 | 22 | 54 | 166-81801 | 64 | 51 | 167-25004 | 16 | 43 |
| 166-21203 | 68 | 46 | 166-56506 | 24 | 36 | 166-81801 | 66 | 13 | 167-25103 | 16 | 44 |
| 166-21203 | 70 | 46 | 166-56605 | 22 | 58 | 166-81900 | 64 | 50 | 167-25202 | 16 | 45 |
| 166-21203 | 74 | 22 | 166-56605 | 24 | 40 | 166-81900 | 66 | 14 | 167-25301 | 16 | 46 |
| 166-21302 | 58 | 31 | 166-56704 | 22 | 59 | 166-82007 | 64 | 45 | 167-25400 | 18 | 34 |
| 166-21302 | 72 | 31 | 166-56704 | 24 | 35 | 166-82106 | 64 | 49 | 167-25905 | 12 | 29 |
| 166-21401 | 58 | 33 | 166-56803 | 22 | 63 | 166-82106 | 66 | 63 | 167-27109 | 16 | 2 |
| 166-21401 | 72 | 33 | 166-56803 | 24 | 31 | 166-82213 | 64 | 72 | 167-27109 | 18 | 2 |
| 166-21500 | 60 | 24 | 166-56803 | 26 | 38 | 166-82304 | 66 | 58 | 167-27109 | 18 | 9 |
| 166-21500 | 74 | 24 | 166-57009 | 22 | 66 | 166-82403 | 66 | 18 | 167-27505 | 58 | 4 |
| 166-21609 | 58 | 36 | 166-57009 | 26 | 34 | 166-82502 | 66 | 15 | 167-27505 | 72 | 4 |
| 166-21609 | 72 | 36 | 166-71000 | 22 | 17 | 166-82601 | 66 | 20 | 167-27604 | 60 | 30 |
| 166-21708 | 58 | 40 | 166-71000 | 26 | 10 | 166-82700 | 66 | 7 | 167-27604 | 74 | 30 |
| 166-21708 | 72 | 40 | 166-71109 | 22 | 11 | 166-82817 | 66 | 71 | 167-27703 | 58 | 53 |
| 166-21807 | 58 | 41 | 166-71109 | 24 | 11 | 166-82908 | 66 | 29 | 167-27703 | 72 | 53 |
| 166-21807 | 72 | 41 | 166-71109 | 26 | 8 | 166-83302 | 58 | 43 | 167-27802 | 62 | 17 |
| 166-21906 | 62 | 1 | 166-71208 | 22 | 13 | 166-83302 | 72 | 43 | 167-27802 | 76 | 17 |
| 166-21906 | 76 | 1 | 166-71208 | 24 | 13 | 166-83401 | 58 | 62 | 167-28008 | 64 | 66 |
| 166-22003 | 60 | 29 | 166-71208 | 26 | 12 | 166-83401 | 72 | 62 | 167-28008 | 66 | 64 |
| 166-22003 | 74 | 29 | 166-71307 | 22 | 12 | 166-97906 | 66 | 24 | 167-28107 | 60 | 38 |
| 166-22102 | 58 | 47 | 166-71307 | 24 | 12 | 166-98003 | 66 | 23 | 167-28107 | 64 | 12 |
| 166-22102 | 72 | 47 | 166-71307 | 26 | 15 | 166-98102 | 64 | 43 | 167-28107 | 64 | 61 |
| 166-22201 | 58 | 51 | 166-71406 | 22 | 21 | 166-98201 | 64 | 46 | 167-28107 | 74 | 38 |
| 166-22201 | 72 | 51 | 166-71406 | 24 | 21 | 166-98300 | 64 | 47 | 167-28206 | 64 | 38 |
| 166-22300 | 58 | 54 | 166-71406 | 26 | 22 | 166-98409 | 20 | 15 | 167-28206 | 66 | 1 |
| 166-22300 | 72 | 54 | 166-71505 | 22 | 5 | 167-00403 | 44 | 6 | 167-28719 | 64 | 54 |
| 166-22706 | 58 | 56 | 166-71505 | 24 | 5 | 167-00502 | 44 | 10 | 167-28800 | 66 | 10 |
| 166-22706 | 72 | 56 | 166-71505 | 26 | 5 | 167-00601 | 44 | 14 | 167-28909 | 68 | 9 |
| 166-22805 | 62 | 22 | 166-71604 | 22 | 3 | 167-00700 | 44 | 18 | 167-28909 | 70 | 9 |
| 166-22805 | 76 | 22 | 166-71604 | 24 | 3 | 167-00809 | 44 | 15 | 167-29006 | 68 | 14 |
| 166-22904 | 62 | 34 | 166-71604 | 26 | 3 | 167-01005 | 52 | 42 | 167-29006 | 70 | 14 |
| 166-22904 | 76 | 34 | 166-71703 | 22 | 46 | 167-01005 | 54 | 31 | 167-29105 | 68 | 15 |
| 166-23001 | 62 | 26 | 166-71703 | 24 | 62 | 167-02409 | 56 | 23 | 167-29105 | 70 | 15 |
| 166-23001 | 76 | 26 | 166-71703 | 26 | 52 | 167-02508 | 56 | 24 | 167-29204 | 68 | 25 |
| 166-23100 | 60 | 32 | 166-71802 | 22 | 45 | 167-02607 | 56 | 25 | 167-29204 | 70 | 25 |
| 166-23100 | 74 | 32 | 166-71802 | 24 | 56 | 167-03019 | 56 | 20 | 167-48204 | 4 | 8 |
| 166-23209 | 58 | 58 | 166-71802 | 26 | 53 | 167-03118 | 56 | 21 | 167-49418 | 4 | 20 |
| 166-23209 | 72 | 58 | 166-71919 | 22 | 47 | 167-03217 | 56 | 22 | 167-56702 | 68 | 34 |
| 166-23308 | 60 | 34 | 166-71919 | 24 | 63 | 167-03506 | 56 | 14 | 167-56702 | 70 | 34 |
| 166-23308 | 74 | 34 | 166-71919 | 26 | 58 | 167-03605 | 56 | 15 | 167-70604 | 68 | 5 |
| 166-23407 | 62 | 15 | 166-72016 | 22 | 43 | 167-03704 | 56 | 16 | 167-70604 | 70 | 5 |
| 166-23407 | 76 | 15 | 166-72016 | 24 | 54 | 167-04215 | 46 | 2 | 167-70703 | 68 | 12 |
| 166-23506 | 62 | 8 | 166-72016 | 26 | 51 | 167-05808 | 22 | 62 | 167-70703 | 70 | 12 |
| 166-23506 | 76 | 8 | 166-72107 | 22 | 35 | 167-05808 | 24 | 30 | 167-70810 | 68 | 16 |
| 166-23605 | 62 | 12 | 166-72107 | 24 | 47 | 167-05808 | 26 | 37 | 167-70810 | 70 | 16 |
| 166-23605 | 76 | 12 | 166-72107 | 26 | 43 | 167-20005 | 12 | 50 | 167-70901 | 68 | 18 |
| 166-23712 | 60 | 42 | 166-72206 | 22 | 38 | 167-20104 | 14 | 9 | 167-70901 | 70 | 18 |
| 166-23803 | 60 | 35 | 166-72206 | 24 | 50 | 167-20203 | 58 | 14 | 167-71412 | 68 | 36 |
| 166-23803 | 74 | 35 | 166-72206 | 26 | 49 | 167-20203 | 72 | 14 | 167-71412 | 70 | 36 |
| 166-23902 | 60 | 39 | 166-72305 | 22 | 39 | 167-20302 | 58 | 42 | 167-71511 | 68 | 37 |
| 166-23902 | 74 | 39 | 166-72305 | 24 | 51 | 167-20302 | 60 | 19 | 167-71511 | 70 | 37 |
| 166-52406 | 20 | 24 | 166-72305 | 26 | 50 | 167-20302 | 72 | 42 | 167-71602 | 68 | 29 |
| 166-52505 | 20 | 27 | 166-72503 | 22 | 40 | 167-20302 | 74 | 19 | 167-71602 | 70 | 29 |
| 166-52703 | 20 | 30 | 166-72503 | 24 | 52 | 167-20609 | 14 | 10 | 167-71800 | 68 | 4 |
| 166-52802 | 20 | 36 | 166-72503 | 26 | 47 | 167-21201 | 18 | 37 | 167-71800 | 70 | 4 |
| 166-52901 | 20 | 39 | 166-72602 | 22 | 41 | 167-21508 | 58 | 8 | 167-80009 | 2 | 15 |
| 166-53008 | 20 | 45 | 166-72602 | 24 | 60 | 167-21508 | 72 | 8 | 168-05400 | 68 | 53 |
| 166-53107 | 20 | 16 | 166-72602 | 26 | 46 | 167-21805 | 14 | 25 | 168-05400 | 70 | 53 |
| 166-53206 | 20 | 17 | 166-73709 | 24 | 17 | 167-22100 | 58 | 34 | 168-05509 | 68 | 40 |
| 166-53305 | 20 | 23 | 166-74525 | 2 | 2 | 167-22100 | 72 | 34 | 168-05509 | 70 | 40 |

JUKI

JUKI 株式会社

JUKI CORPORATION

お問い合わせ、ご相談は
To order or for further
information,
please contact:

*このパーツリストは商品改良のため予告なく変更する事があります。

* The description covered in this parts list is subject to change for improvement of the commodity without notice.

*このパーツリストは、1993年11月現在の商品仕様で編集・印刷したものです。

* This parts list is edited and printed in accordance with the product specifications as of November 1993.