



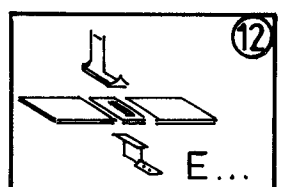
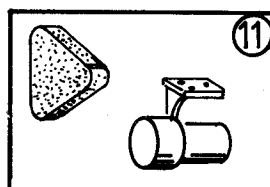
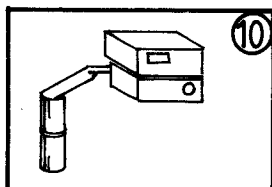
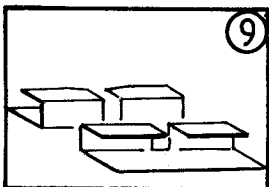
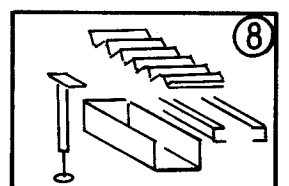
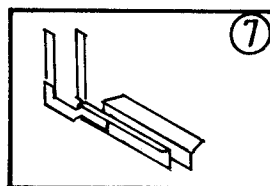
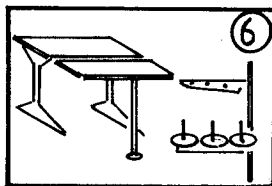
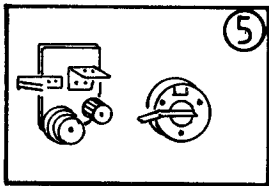
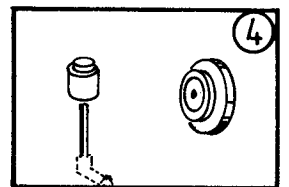
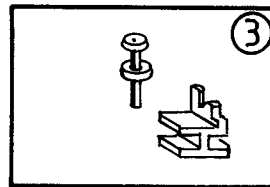
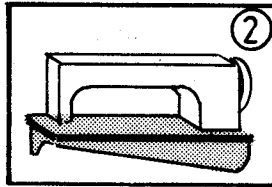
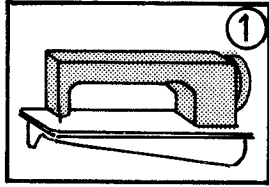
**Teileliste und Näheinrichtungen  
Spare Parts List and Sewing Equipment**

**550-19-4**

**DÜRKOPP ADLER AG**

---

Reihenfolge und Aufteilung der Bildtafeln  
Sequence and breakdown of the illustrations



## INFORMATION ZUR HANDHABUNG DER TEILELISTE

### 1. Allgemeines

1.1 Im Inhaltsverzeichnis sind die Teile-Nr. nach steigenden Nr. geordnet.

1.2


Teile-Nr.	993 91 081 7	Zyl.-Schr.	M4 x 10	2 - B 10
Benennung				
Abmessung				
Bildtafel Nr. (rechts und links oben in der Bildtafel eingekreiste Nr.)				
Planquadrat der jeweiligen Bildtafel				


1.5 Zu einer Einheit gehörende Einzelteile sind durch eine strichpunktierte Linie eingerahmt. Die Einheit kann auch komplett unter der voll eingerahmten Teile-Nr. bestellt werden. Zu dieser Einheit gehören keine Teile, deren Nr. außerhalb der strichpunktierten Linie steht.


### 2.1 Verwendete Bildzeichen


N = nicht als Einzelteil lieferbar

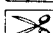
Mg = mustergebunden, bei Ersatzteilebestellung  
bitte Muster einschicken oder Form-Nr. angeben


 = siehe Mechanikeranleitung


 = flüssig sichern, kleben, dichten  
Loctite 270, Nr.990 49 034 6


 = Länge oder Fläche

 = ohne Fadenabschneider

 = mit Fadenabschneider

 = links

 = rechts

 = Hinweis auf Unterscheidungsmerkmal

mm = Maße

V = veraltete Ausführung

αW = auf Wunsch

2.3 Sollten Sie ein Teil nicht in der Ersatzteilliste auffinden, was durch technische Änderungen vorkommen kann, dann geben Sie uns bitte zur Teile- und Funktionsbeschreibung, evtl. Teil skizzieren, die genaue Unterklasse und Fabrik-Nr. lt. Typenschild bekannt.

### 3. Elektro-Teile

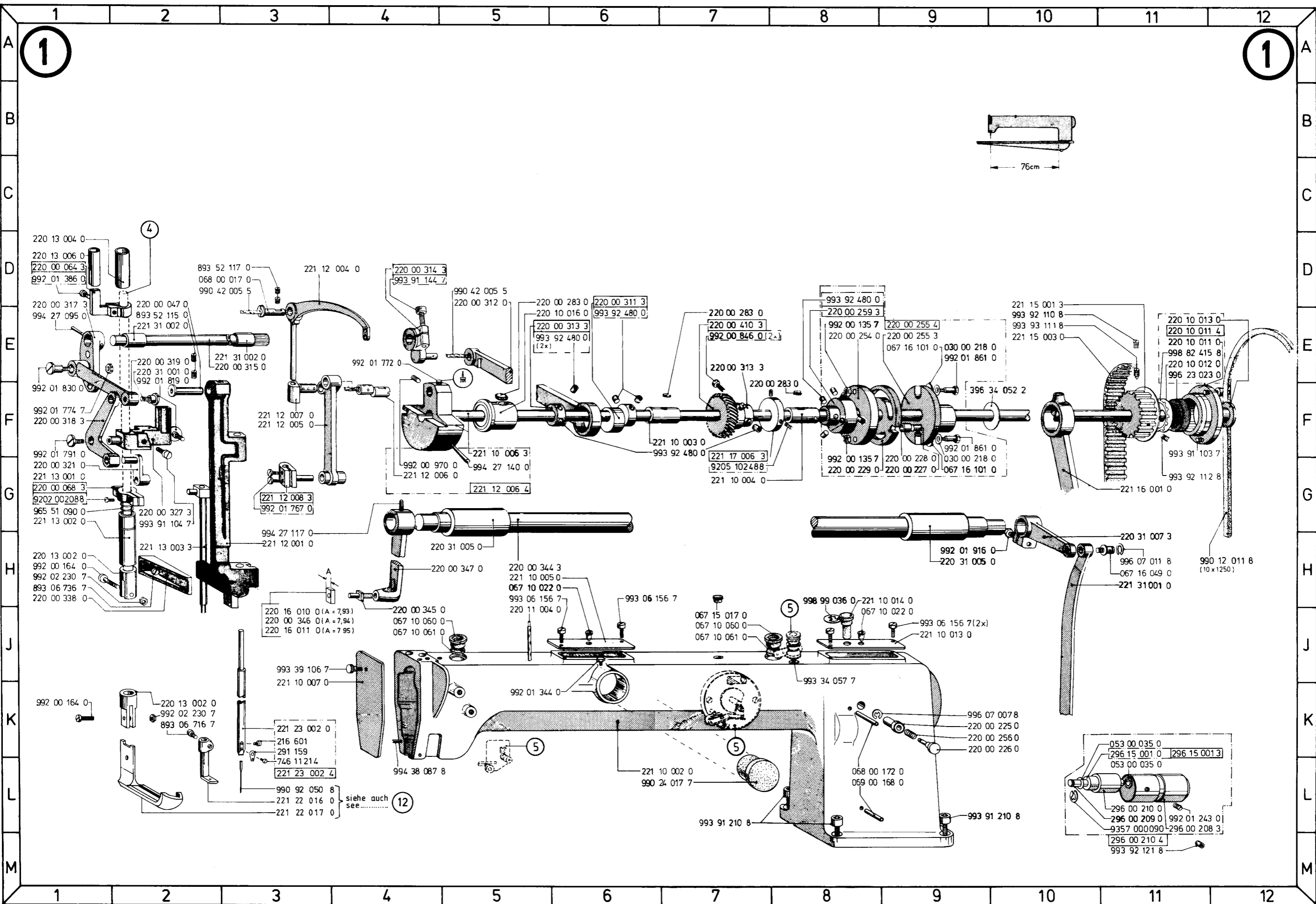
3.1 Bei Elektrokabeln und pneumatischen Schläuchen ist es erforderlich, die gewünschte Meterzahl anzugeben.

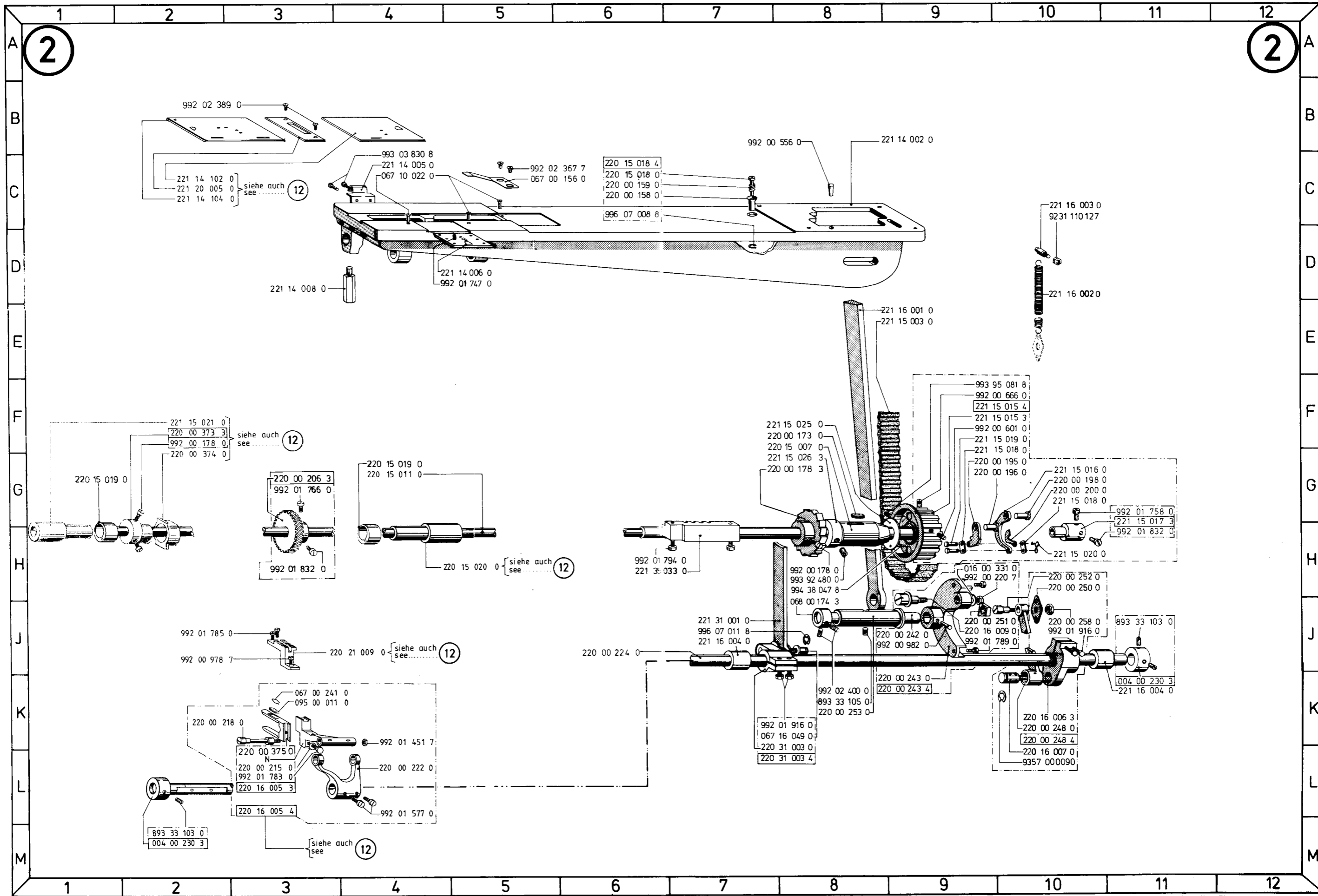
3.2 Bei Bestellungen von Elektroteilen bitten wir die zusätzlichen Angaben, die in Klammern hinter der Teile-Nr. stehen, mit anzugeben.

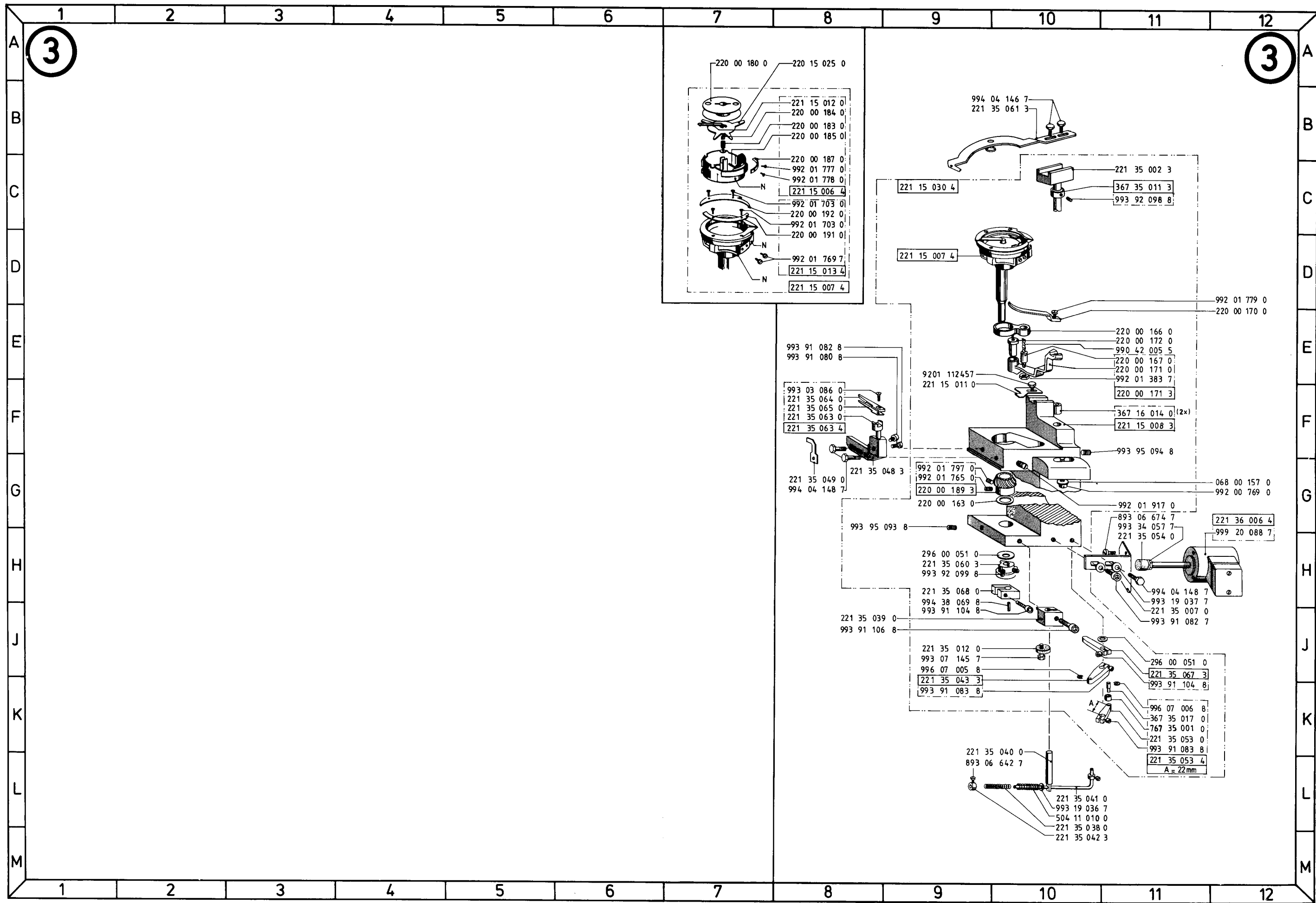
3.3 Elektroteile sind zum schnellen Auffinden im Lageplan mit einer Positions-Nr. gekennzeichnet. Die Teile sind wie in Punkt 1.5 beschrieben aufgeführt.

3.4 Nicht numerierte Elektroteile können nach der Bezeichnung z.B. "Transistor T6" oder "Widerstand 1K 0,5W" und der dazugehörigen Stromlaufplan-Nr. bestellt werden.

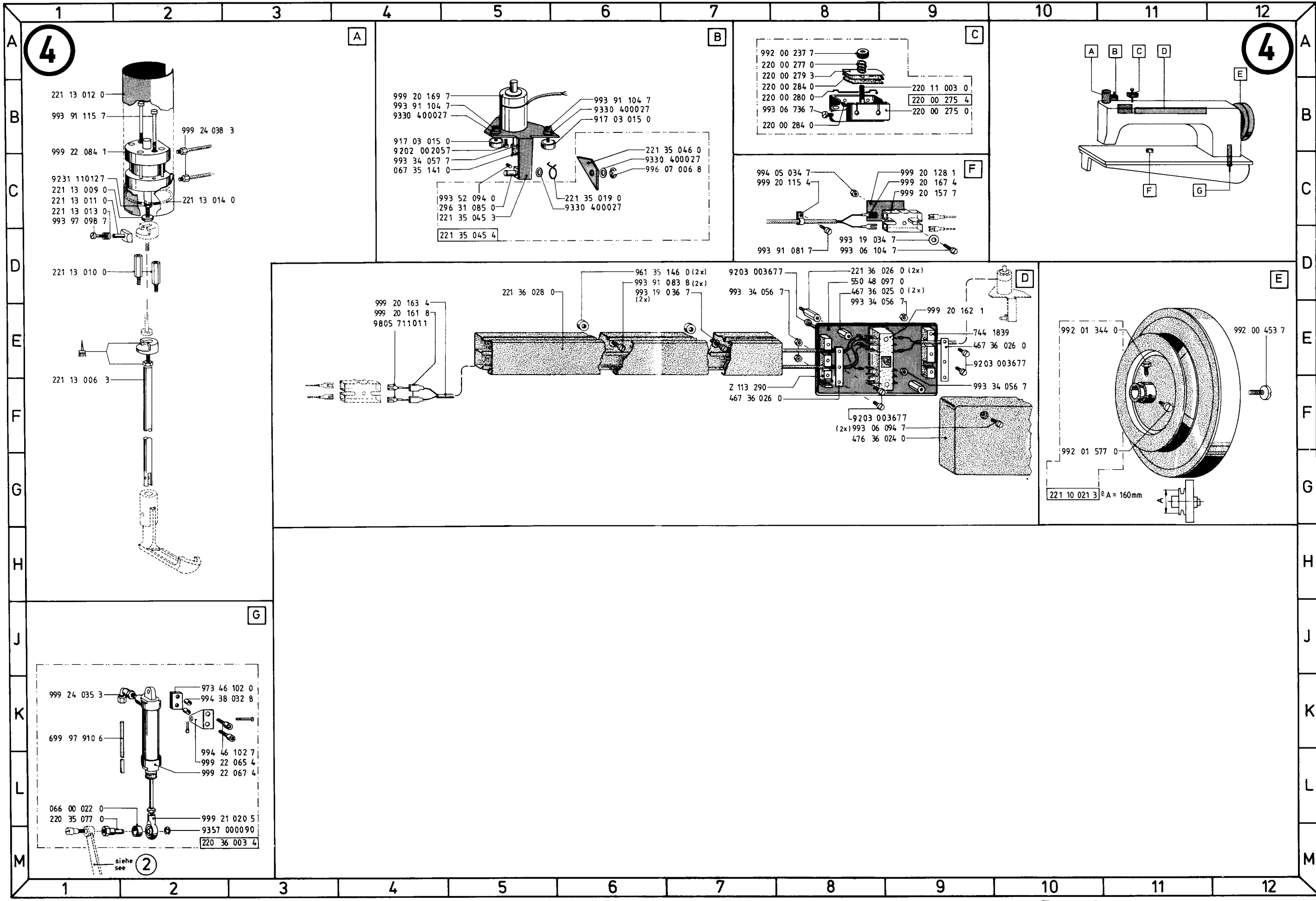
5. Jeder Nachdruck, auch der auszugsweise, ist nur mit unserer Genehmigung gestattet. Änderungen behalten wir uns vor.

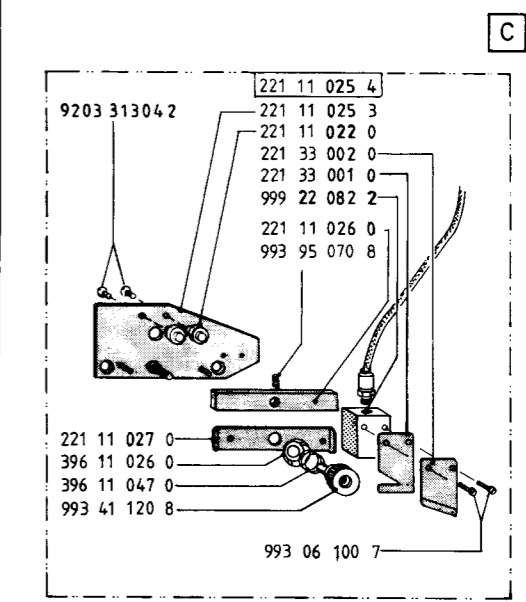
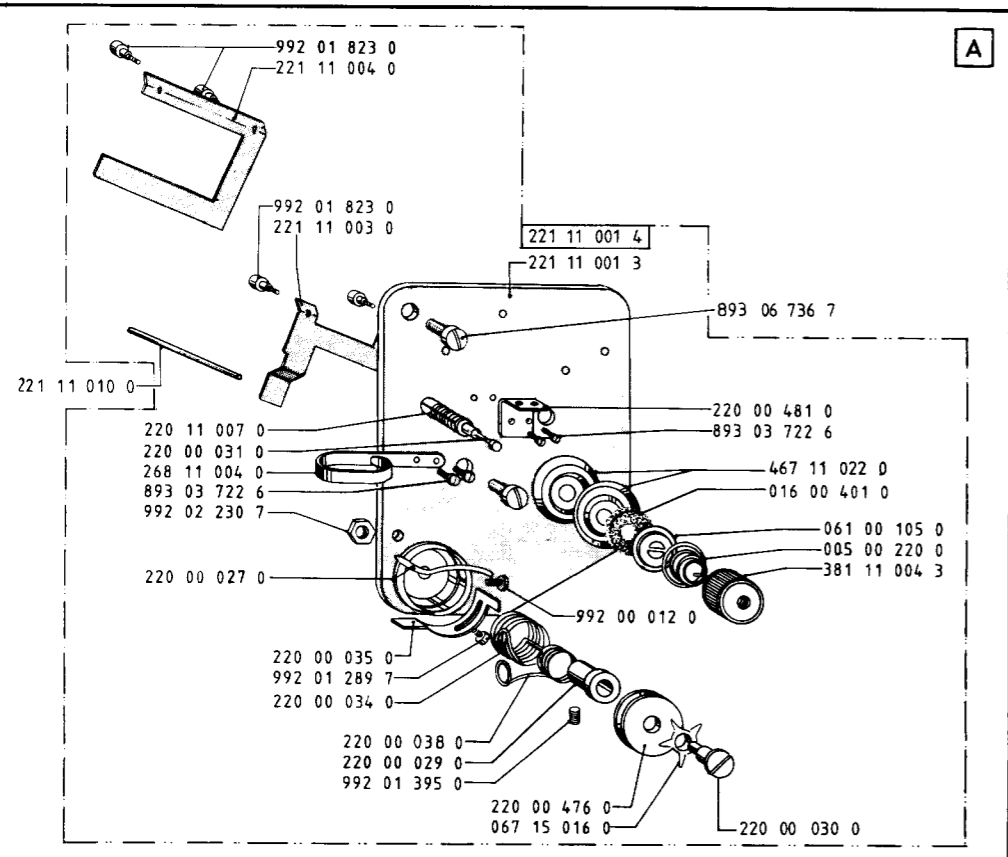
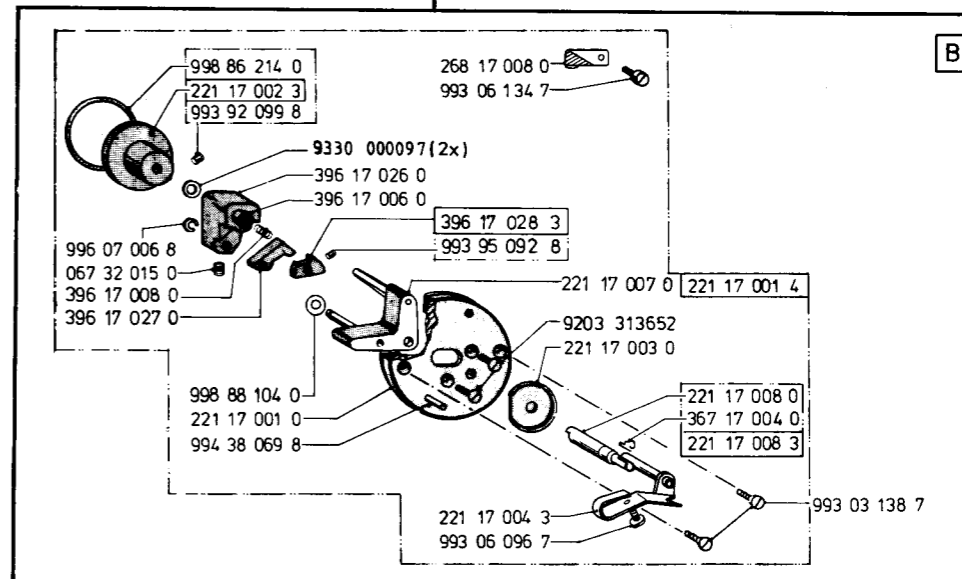
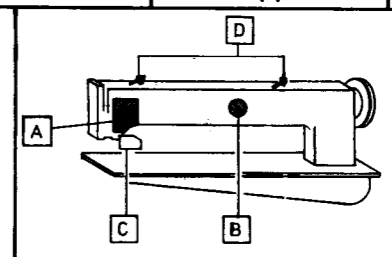
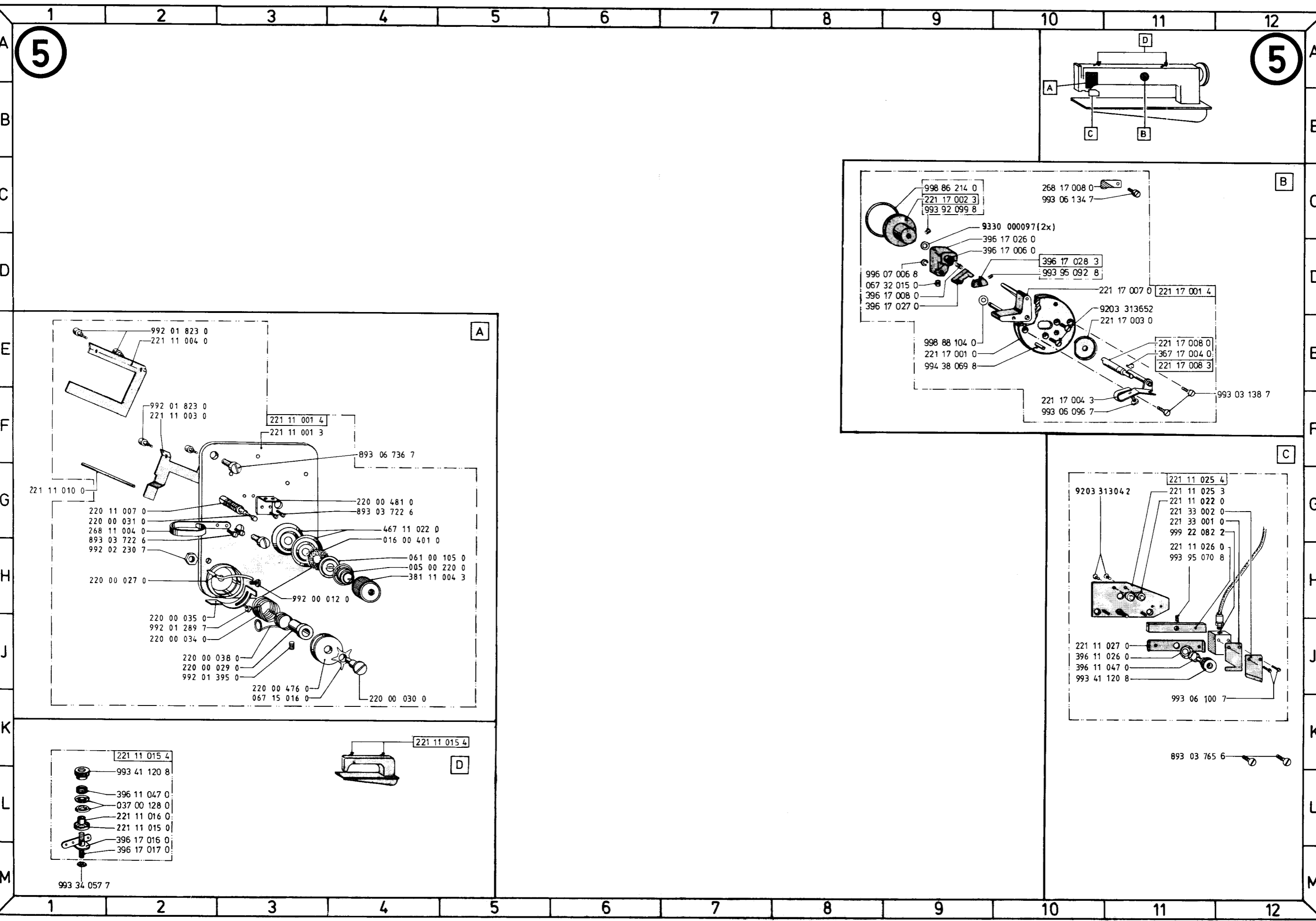




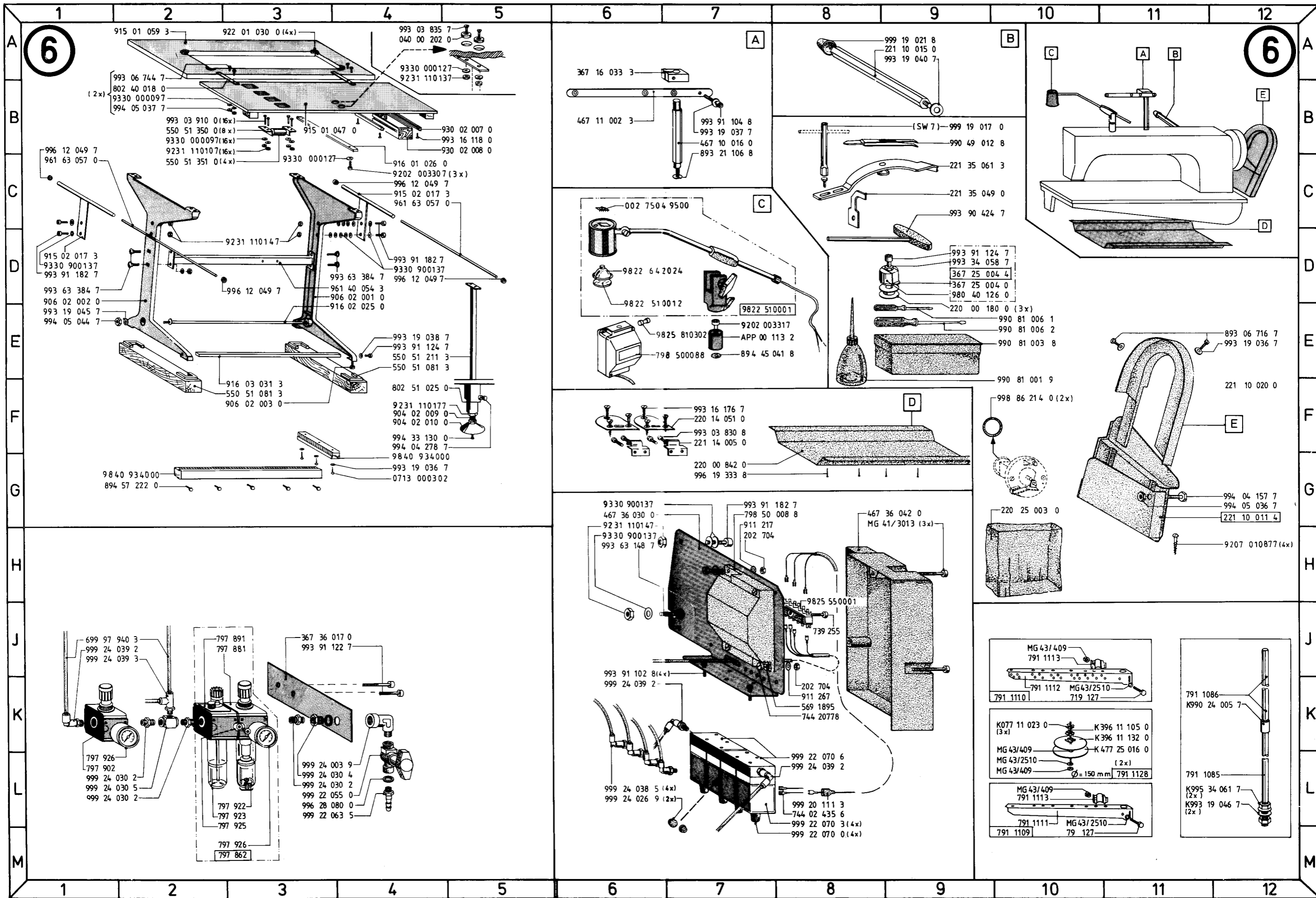








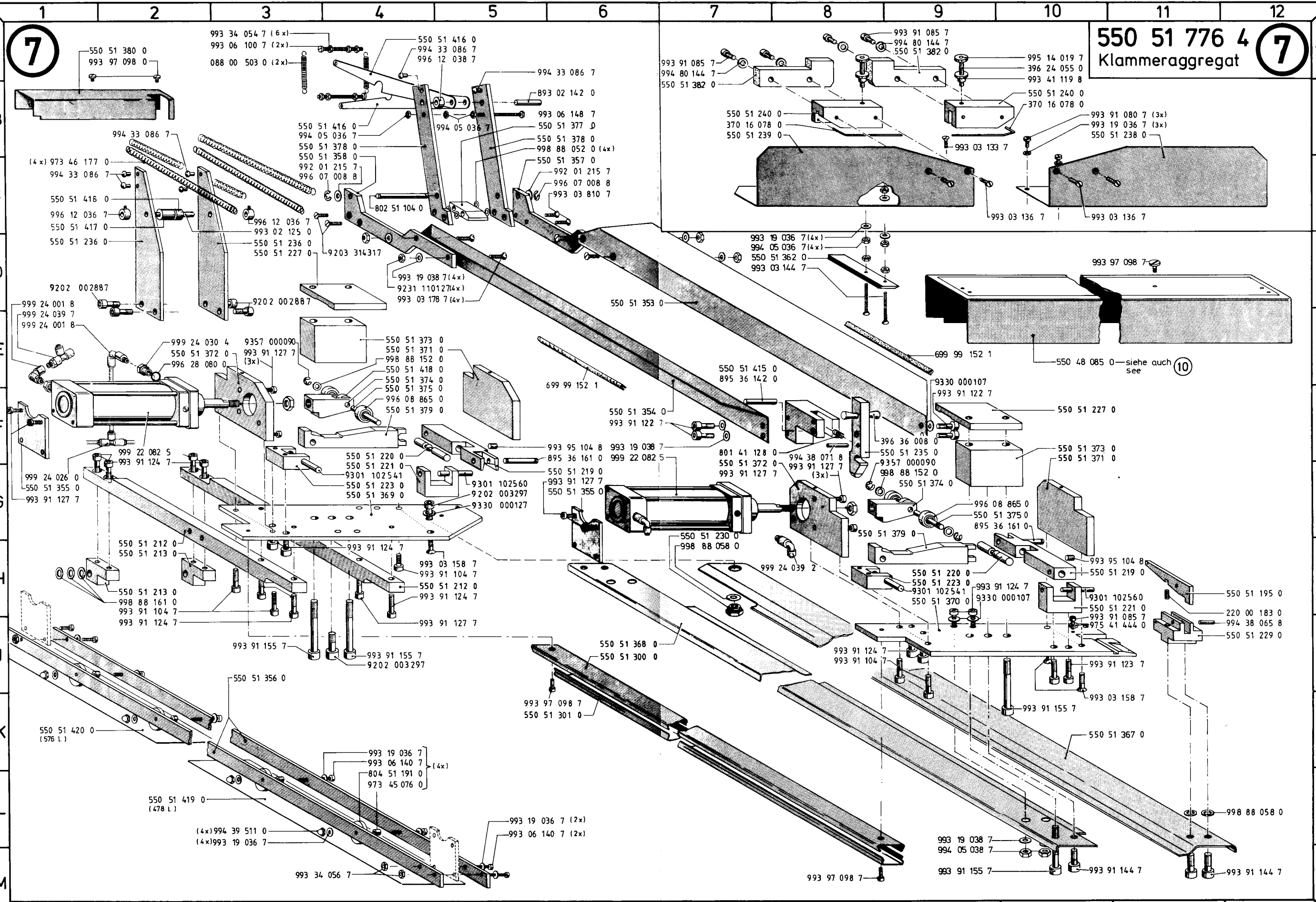




550 51 776 4  
Klammeraggregat

7

7

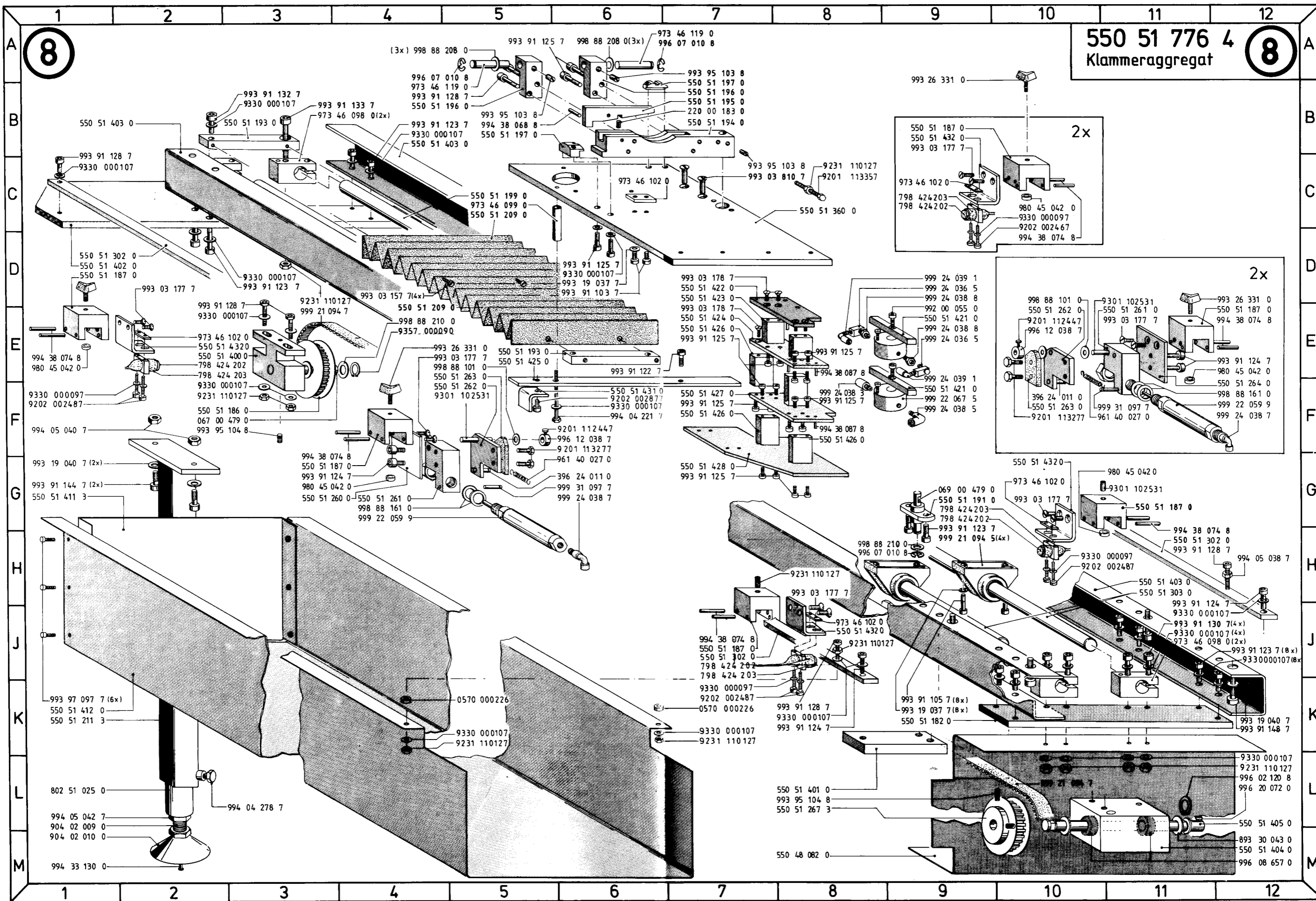


# 550 51 776 4

## Klammeraggregat

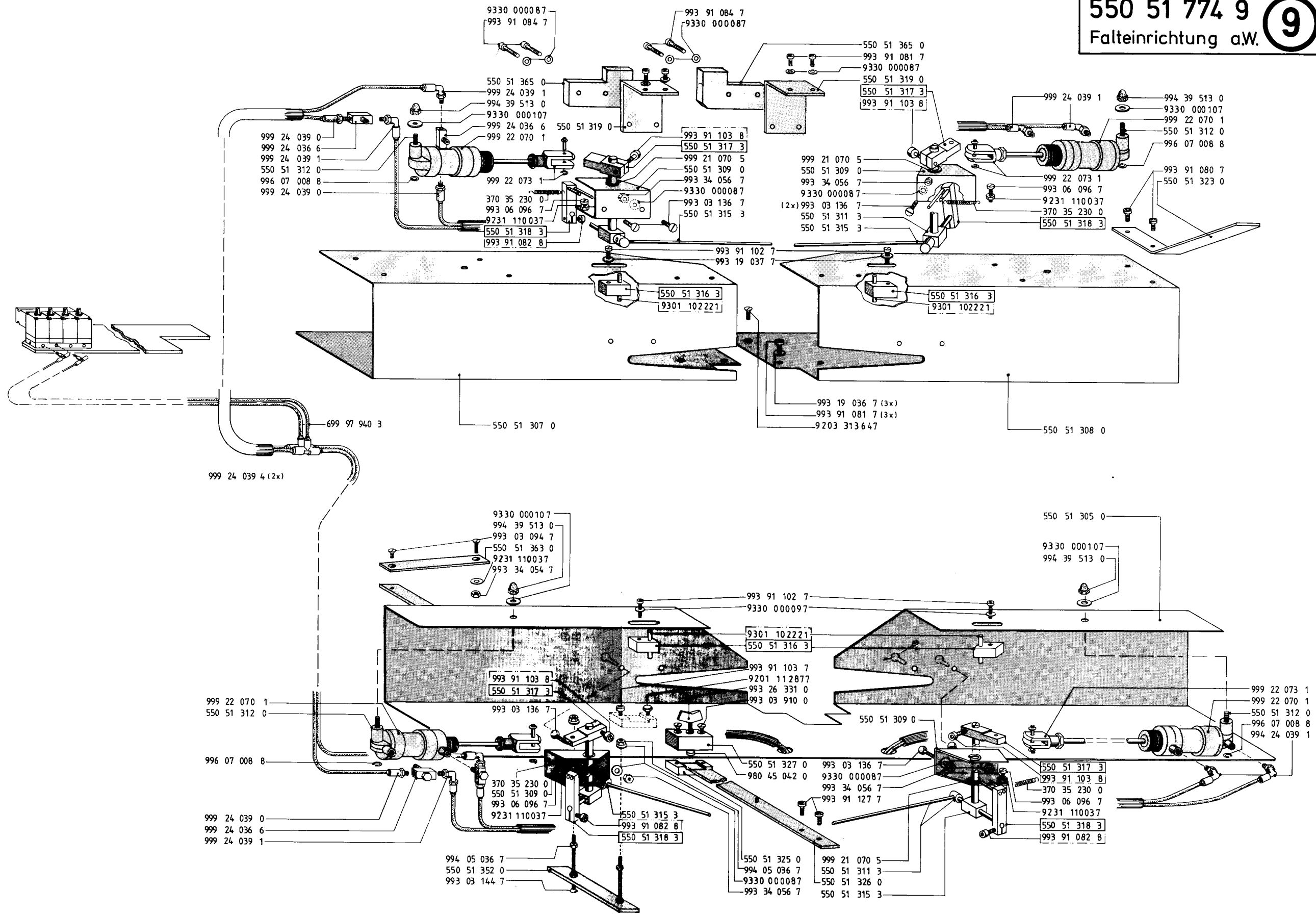
8

8

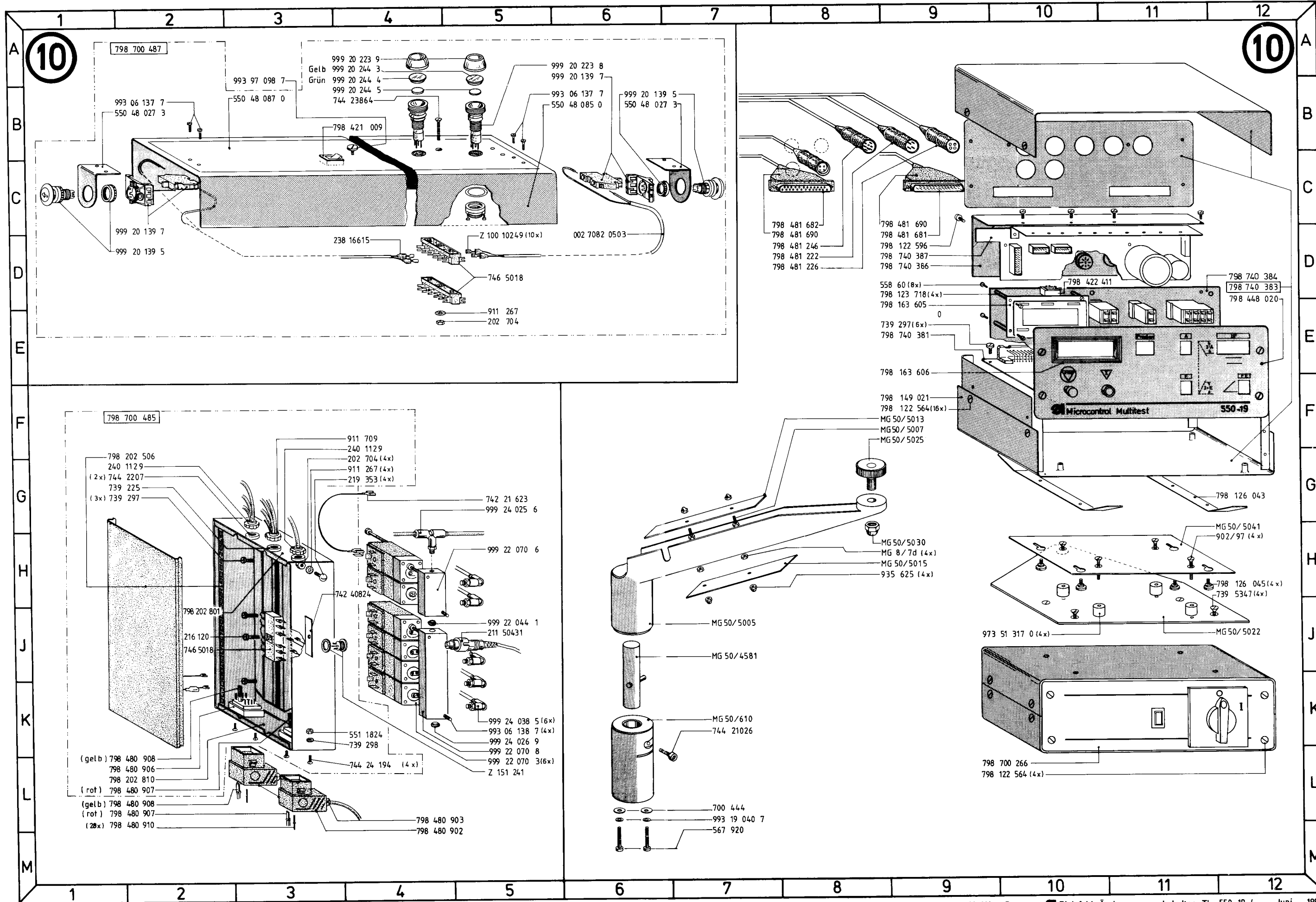


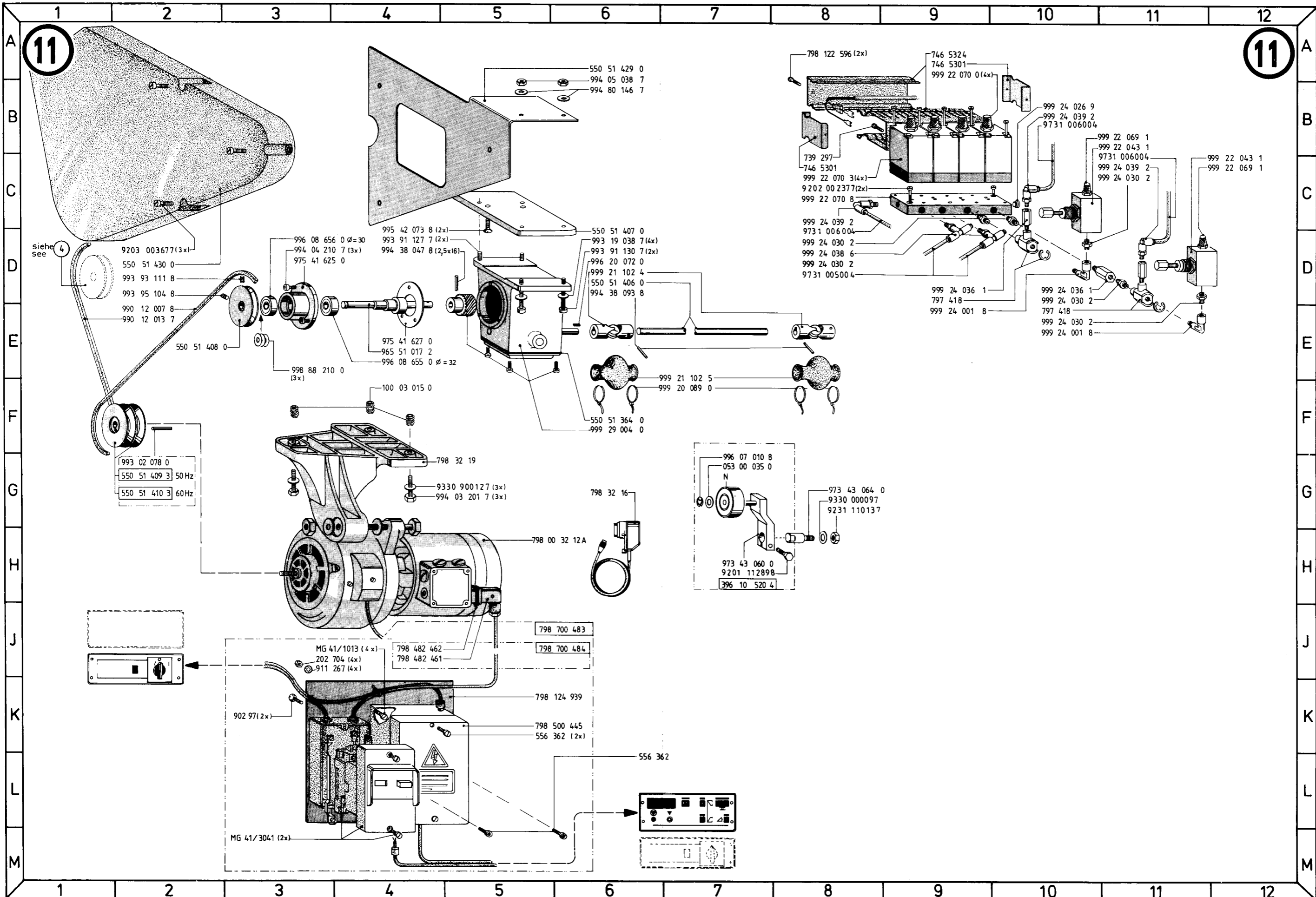
9

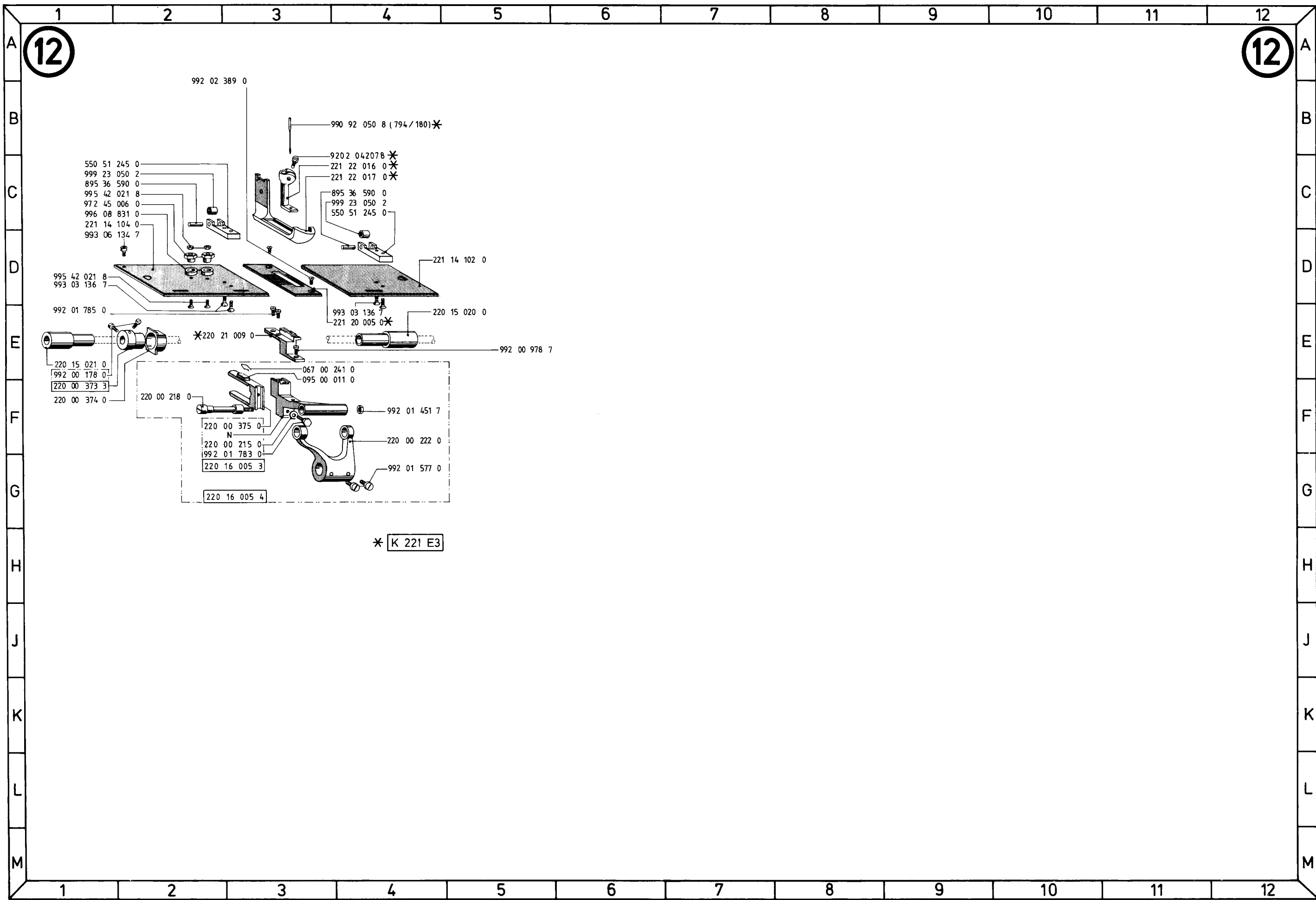
550 51 774 9  
Falteinrichtung a.W. 9













Teile-Nr.	Benennung	Bildtafel	Teile-Nr.	Benennung	Bildtafel
KL. 550-19-4			K068 00 174 3	STELLRING ADJ RING	2J8
APP 00 113 2	HALTESTUECK HOLDING PIECE	6E7	K069 00 168 0	OELROHR OIL PIPE	1L8
K004 00 230 3	STELLRING ADJ RING	2M2 2K11	K077 11 023 0	ZENTRIERSTUECK CENTERING PIECE	6K10
K005 00 220 0	FEDER SPRING	5H4	K088 00 503 0	ZUGFEDER SPRING	7A3
K016 00 401 0	SCHEIBE DISC	5H4	K095 00 011 0	OELFILZ OIL FELT	2K3 12F3
K030 00 218 0	FEDERSCHEIBE SPRING DISC	1E9 1F9		M 5010, CA. 2 MM	
K037 00 128 0	FADENSCHIEBE THREAD DISC	5L2	K100 03 015 0	EINSATZ INSERT	10F4 11F4
K040 00 202 0	SCHEIBE DISC	6A4	K220 00 027 0	WINKEL ANGLE	5H2
K053 00 035 0	SCHEIBE DISC	1K11 11G7	K220 00 029 0	BUCHSE BUSHING	5J2
K061 00 105 0	STEGSCHEIBE DISC	5H4	K220 00 030 0	ROLLENBOLZEN ROLLER BOLT	5K4
K066 00 022 0	ROLLE ROLLER	4L1	K220 00 031 0	AUSLÖSESTIFT RELEASE PIN	5G2
K067 00 156 0	SPERRFEDER DRAG SPRING	2C5	K220 00 034 0	FADENANZUGFEDER TENSION SPRING	5J2
K067 00 241 0	KLAMMER CLAMP	2K3 12E3	K220 00 035 0	AUFLAGE SUPPORT	5J2
K067 00 479 0	BOLZEN BOLT	8F2 8G9	K220 00 036 0	F.FEDER	5J2
K067 10 022 0	EINSATZ INSERT	1H5 1J9 2C4	K220 00 038 0	ANZUGSFEDER SPRING	5J2
K067 10 060 0	EINSATZ INSERT	1J4 1J7	K220 00 047 0	BOLZEN BOLT	1D2
K067 10 061 0	SCHEIBE DISC	1J4 1J7	K220 00 064 3	FUEHRG KLOBEN GUIDE BAR	1D1
K067 15 016 0	BREMSSCHIEBE BRAKE DISC	5K3	K220 00 068 3	KLOBEN BLOCK	1G1
K067 15 017 0	STOPFEN PLUG	1J7	K220 00 158 0	BUCHSE BUSHING	2C6
K067 16 049 0	BOLZEN BOLT	2K9	K220 00 159 0	DRUCKFEDER PRESSURE SPRING	2C6
K067 16 101 0	SCHEIBE DISC	1H11 1E9	K220 00 163 0	ZWISCHENSCHIEBE WASHER	3G9
K067 32 015 0	DRUCKFEDER PRESSURE SPRING	5D9	K220 00 166 0	GELENK JOINT	3E11
K067 35 141 0	GLEITBUCHSE SLIDE BUSH	4C4	K220 00 167 0	SCHRAUBE SCREW	3E11
K068 00 017 0	BOLZEN BOLT	1D2	K220 00 170 0	LUEFTERHEBEL LIFTER LEVER	3E12
K068 00 157 0	SCHEIBE DISC	3G12	K220 00 171 1	LUEFTERHEBELHAL 16CRM04	3E11
K068 00 172 0	OELROHR OIL PIPE	1L8	K220 00 171 3	HALTER HOLDER	3F11

Teile-Nr.	Benennung	Bildtafel	Teile-Nr.	Benennung	Bildtafel
K220 00 172 0	BOLZEN BOLT	3E11	K220 00 243 4	KULISSE CRANK	2K9
K220 00 178 3	SPERRAD LOCKING WHEEL	2G8	K220 00 248 0	GELENK JOINT	2K10
K220 00 180 0	SPULE BOBBIN	3A7 6E9	K220 00 248 4	GELENK JOINT	2K10
K220 00 183 0	DRUCKFEDER PRESSURE SPRING	3B8 7H12 8B7	K220 00 250 0	HEBEL LEVER	2H10
K220 00 184 0	DRUCKSTANGE PRESSURE ROD	3B8	K220 00 251 0	KULISSENSTEIN CRANK SLIDER	2J9
K220 00 185 0	STIFT PIN	3B8	K220 00 252 0	ZAPFEN STUD	2H10
K220 00 187 0	SPANNUNGSFEDER TENSION SPRING	3C8	K220 00 253 0	BUCHSE BUSHING	2K8
K220 00 189 3	SCHRAUBENRAD HELICAL WHEEL	3G9	K220 00 254 0	FLANSCH FLANGE	1E8
K220 00 191 0	DECKSCHEIBE COVER DISC	3D8	K220 00 255 3	EXZENTERSCHIEBE ECCENTR DISC	1E9
K220 00 192 0	DECKSCHEIBE COVER DISC	3C8	K220 00 255 4	EXZENTER KPL ECCENTRIC CPL	1E9
K220 00 195 0	SPERRKLINKE RATCHET	2G10	K220 00 256 0	DRUCKFEDER PRESSURE SPRING	1K10
K220 00 196 0	BOLZEN BOLT	2G10	K220 00 258 0	MUTTER NUT	2J10
K220 00 198 0	BOLZEN BOLT	2G10	K220 00 275 0	OELBEHAELTER OIL CONTAINER	4B9
K220 00 200 0	KLINKE RATCHET	2G10	K220 00 275 4	OELBEHAELTERKPL OIL CONTAINER	4B9
K220 00 206 3	SCHRAUBENRAD HELICAL WHEEL	2G3	K220 00 277 0	DRUCKFEDER PRESSURE SPRING	4A8
K220 00 215 0	SCHEIBE DISC	2L3 12F3	K220 00 279 3	FILZHALTER FELT HOLDER	4A8
K220 00 218 0	BOLZEN BOLT	2K2 12F2	K220 00 280 0	FEDER SPRING	1E7 4B8
K220 00 222 0	KURBEL CRANK	2L4 12F4	K220 00 283 0	OELFILZ OIL FELT	1D6
K220 00 224 0	WELLE SHAFT	2J6	K220 00 284 0	OELFILZ OIL FELT	4B8
K220 00 225 0	BUCHSE BUSHING	1K10	K220 00 311 3	EXZENTER ECCENTRIC	1D6
K220 00 226 0	ARRETIERSTIFT RETENTION PIN	1K10	K220 00 312 0	ZUGSTANGE PULL ROD	1D5
K220 00 227 0	ROLLENBOLZEN ROLLER BOLT	1G9	K220 00 313 3	STELLRING ADJ RING	1E6 1E7
K220 00 228 0	ROLLE ROLLER	1G9	K220 00 314 3	KURBEL CRANK	1D4
K220 00 229 0	KURVENSCHIEBE CAM DISC	1G8	K220 00 315 0	WELLE SHAFT	1E3
K220 00 242 0	WELLE SHAFT	2J9	K220 00 317 3	HEBEL LEVER	1D1
K220 00 243 0	KULISSE CRANK	2K9	K220 00 318 3	WINKELHEBEL LEVER	1F1
			K220 00 319 0	VERB STANGE ROD	1E2

Teile-Nr.	Benennung	Bildtafel	Teile-Nr.	Benennung	Bildtafel
K220 00 321 0	KURBEL CRANK	1G1	K220 15 007 0	BUCHSE BUSHING	2F8
K220 00 327 3	LUEFTERKLOBEN LIFTER BLOCK	1G2	K220 15 011 0	GREIFERWELLE HOOK SHAFT	2G4
K220 00 338 0	FUEHRUNGSWINKEL GUIDE ANGLE	1H1	K220 15 018 0	SPERRBOLZEN BOLT	2C6
K220 00 344 3	WELLE SHAFT	1H5	K220 15 018 4	SPERRBOLZEN BOLT	2C6
K220 00 345 0	ROLLENBOLZEN ROLLER BOLT	1J4	K220 15 019 0	EXZENTERBUCHSE ECCENTR BUSH	2G1 2G4
K220 00 346 0	GLEITSTEIN SLIDE STONE NADELTR.	1J3	K220 15 020 0	BUCHSE BUSHING 1-NADEL	2H5 12E5
K220 00 347 0	KURBEL CRANK	1H5	K220 15 025 0	BREMSSSCHEIBE BRAKE DISC	3A8
K220 00 373 3	HUBEXZENTER STROKECAM	2F2 12F1	K220 16 005 3	TRANSP BALKEN FEED BAR	2L3 12G3
K220 00 374 0	RING RING	2G2 12F1	K220 16 005 4	TRANSP BALKEN FEED BAR	2L3 12G3
K220 00 410 3	SCHRAUBENRAD HELICAL WHEEL	1E7	K220 16 006 3	KURBEL CRANK	2K10
K220 00 476 0	ROLLE ROLLER	5J3	K220 16 007 0	GELENKBOLZEN JOINT BOLT	2L10
K220 00 481 0	WINKEL ANGLE	5G4	K220 16 009 0	BOLZEN BOLT	2J9
K220 00 842 0	DELFANGSCHALE OIL DRIP PAN	6G7	K220 16 010 0	NADELTR. GLEITST NADELTR.	1J1
K220 10 011 0	ARMLAGER ARM BEARING HI	1E11	K220 16 011 0	GLEITSTEIN SLIDE STONE NADELTR.	1J1
K220 10 011 4	ARMLAGER ARM BEARING HI	1E11	K220 21 009 0	TRANSPORTEUR FEED DOG	2J4 12E3
K220 10 012 0	SCHEIBE DISC	1E11	K220 25 003 0	HAUBE COVER G-7	6G10
K220 10 013 0	BUCHSE BUSHING	1E11	K220 31 001 0	BOLZEN BOLT	1E2
K220 10 016 0	ARMLAGER ARM BEARING VO	1E6	K220 31 003 0	NADELTRANSP. KUR	2E8
K220 11 003 0	BOLZEN BOLT NR.14/NR28	4B9	K220 31 003 4	KURBEL CRANK	2L8
K220 11 004 0	FADENLEITSTIFT GUIDE PIN	1J5	K220 31 005 0	BUCHSE BUSHING	1H5 1H9
K220 11 007 0	SPANNBOLZEN TENSION BOLT M 6X 0,75	5G2	K220 31 007 0	HEBEL LEVER	1H11
K220 13 002 0	HUELSE BUSHING	1H1 1K2	K220 35 077 0	BOLZEN BOLT	4L1
K220 13 004 0	STOFFST BUCHSE BUSHING	1D1	K220 36 003 4	TEILESATZ PART SET RSP16	4M7
K220 13 006 0	FUEHRUNGSSTUECK GUIDE PIECE	1D1	K221 10 002 0	ARM ARM	1L7
K220 14 051 0	SCHARNIERBLECH HINGE PLATE	6F7	K221 10 003 0	BUCHSE BUSHING	1F7
			K221 10 004 0	BUCHSE BUSHING	1G7
			K221 10 005 0	DECKEL COVER OB.LI.	1H5

Teile-Nr.	Benennung	Bildtafel	Teile-Nr.	Benennung	Bildtafel
K221 10 007 0	KOPFDECKEL HEAD COVER	1K3	K221 13 006 3	STOFFOR STANGE FOOT BAR	4F1
K221 10 011 4	RIEMENSCHUTZ BELT GUARD KUNSTSTOFF	6G12	K221 13 009 0	KUPPLUNGSSTUECK COUPLING PIECE	4C1
K221 10 013 0	DECKEL OB. RE. OB.RE.	1J9	K221 13 010 0	STEBBOLZEN BOLT	4D1
K221 10 014 0	SCHAUGLAS INSPECTIONGLASS	1H9	K221 13 011 0	DRUCKSTUECK PRESSURE PIECE	4C1
K221 10 015 0	STUETZE SUPPORT GKT.	6B9	K221 13 012 0	HUELSE BUSHING F.ZYL.	4B1
K221 10 020 0	RIEMENSCHUTZ BELT GUARD FA	6F12	K221 13 013 0	DRUCKFEDER PRESSURE SPRING	4C1
K221 10 021 3	HANDRAD HANDWHEEL	4G10	K221 13 014 0	RING	4C2
K221 11 001 3	FADENSPEANN. TRAE CARRIER	5F3	K221 14 002 0	GRUNDPLATTE BASE PLATE	2B9
K221 11 001 4	TRAEGER 1-NADEL	5F3	K221 14 005 0	SCHARNIER HINGE	2C4
K221 11 003 0	AUSLÖESEPLATTE FA	5F2	K221 14 006 0	APP SCHIEBER ATTACHM SLIDE	2D5
K221 11 004 0	AUSLÖESEPLATTE FA	5E2	K221 14 008 0	STEBBOLZEN BOLT	2D3
K221 11 010 0	BOLZEN BOLT FA	5G1	K221 14 102 0	SCHIEBER SLIDE RE.	2C2 12D5
K221 11 015 0	SCHEIBE DISC	5L2	K221 14 104 0	SCHIEBER LI.	2C2 12C2
K221 11 015 4	VORSPANNUNG PRETENSION	5K2 5K4	K221 15 001 3	ZAHNRRIEMENRAD BELT PULLEY OBEN	1D10
K221 11 016 0	BUCHSE BUSHING	5L2	K221 15 003 0	ZAHNRRIEMEN BELT NEOPRENE 300 H 075	1E10 2E9
K221 11 022 0	BOLZEN BOLT	5G11	K221 15 006 4	SPULENGEHAUSE BOBBIN CASE FA	3C8
K221 11 025 3	KLEMMPLATTE V	5G11	K221 15 007 4	GREIFER HOOK	3D8 3D9
K221 11 025 4	KLEMMPLATTE K	5G11	K221 15 008 3	GREIFERBOCK HOOK SUPPORT RE.	3F11
K221 11 027 0	FADENSP. PLATTE	5J11			
K221 12 001 0	NADELSTSCHWINGE OSCILLATOR	1H3	K221 15 011 0	HALTER HOLDER FA	3F9
K221 12 004 0	FADENHEBEL	1D3	K221 15 012 0	KLAPPE FLAP	3B8 3J9
K221 12 005 0	NADELSTG. GELENK	1F3	K221 15 013 4	GREIFER HOOK FA	3D8
K221 12 006 0	EXZ. BOLZEN	1G4	K221 15 015 3	ZAHNRRIEMENRAD BELT PULLEY UNTEN	2F10
K221 12 006 3	EXZ. BOLZEN	1F5	K221 15 015 4	ZAHNRRIEMENRAD BELT PULLEY UNTEN	2F10
K221 12 006 4	ARMWELLE K	1G5			
K221 12 007 0	GLEITHUELSE	1F3			
K221 12 008 0	NADELSTG. KLOBEN	1G3			
K221 12 008 3	KLOBEN	1G3			
K221 13 002 0	BUCHSE BUSHING	1G1			
K221 13 003 3	FUSSSTANGE FOOT BAR	1H2			

Teile-Nr.	Benennung	Bildtafel	Teile-Nr.	Benennung	Bildtafel
K221 15 016 0	HEBEL LEVER F.SPERRKL.	2G10	K221 31 002 0	BUCHSE BUSHING SINT B 50	1E2 1E3
K221 15 017 3	BUCHSE BUSHING	2H11	K221 33 001 0	UNTERMESSE LOWER KNIFE	5G11
K221 15 018 0	GELENKSTUECK JOINT PIECE	2F10 2G10	K221 33 002 0	OBERMESSE UPPER KNIFE	5G11
K221 15 019 0	BOLZEN BOLT	2F10	K221 35 002 3	TRAEGER CARRIER	3C11
K221 15 020 0	DREHFEDER SPRING	2H10	K221 35 007 0	MAGNETHALTER MAGNET SUPPORT	3J11
K221 15 021 0	BUCHSE BUSHING VO.	2F2	K221 35 019 0	DREHFEDER SPRING	4C6
K221 15 025 0	SCHEIBE DISC	2F8	K221 35 033 0	LAGERSTUECK BEARING PIECE	2H6
K221 15 026 3	STELLRING ADJ RING	2F8	K221 35 038 0	DRUCKFEDER PRESSURE SPRING	3L10
K221 15 030 4	GREIFERBOCK KPL HOOK SUPP CPL RE.	3C9	K221 35 039 0	BOCK SUPPORT	3J8
K221 16 001 0	ZUGSTANGE PULL ROD	1G11 2E9	K221 35 040 0	BOLZEN BOLT	3K9
K221 16 002 0	ZUGFEDER SPRING	2D10	K221 35 041 0	ZUGSTANGE PULL ROD	3L10
K221 16 003 0	BOLZEN BOLT	2C10	K221 35 042 3	STELLRING ADJ RING	3L10
K221 16 004 0	BUCHSE BUSHING SINT B 50	2J7 2K11	K221 35 043 3	HEBEL LEVER	3K9
K221 17 001 0	DECKEL COVER	5E9	K221 35 045 3	MAGNET TRAEGER OBEN	4C5
K221 17 001 4	SPULER BOBBIN WINDER	5D11	K221 35 045 4	MAGNETHALTER MAGNET SUPPORT OBEN	4D5
K221 17 002 3	SPULERRAD WINDER WHEEL	5C9	K221 35 046 0	LUEFTERHEBEL LIFTER LEVER	4B7
K221 17 003 0	BUCHSE BUSHING KUNSTSTOFF	5E11	K221 35 048 3	HALTER HOLDER	3G8
K221 17 004 3	AUSLOESEHEBEL	5F10	K221 35 049 0	GEGENMESSE COUNTERKNIFE	3G8 6C9
K221 17 006 3	SCHEIBE DISC	1F7	K221 35 053 0	HEBEL LEVER	3G8 3K11
K221 17 007 0	SPULERBOCK WINDER BLOCK	5D11	K221 35 053 4	HEBEL LEVER	3K11
K221 17 008 0	SPULERWELLE WINDER SHAFT	5E11	K221 35 054 0	STOESSEL TAPPFT	3H11
K221 17 008 3	SPULERWELLE WINDER SHAFT	5E11	K221 35 060 3	KURVENSCHIEBE CAM DISC	3H9
K221 20 005 0	STICHPLATTE THROAT PLATE	2C2 12E4	K221 35 061 3	MESSE KNIFE	3B10 6C9
K221 22 016 0	TRANSPORTFUSS	1C3 12C4	K221 35 063 0	KLOBEN BLOCK	3F8
K221 22 017 0	DRUECKERFUSS	1L3 12C4	K221 35 063 4	FADENFAENGER THREAD INTERCEP	3F8
K221 23 002 0	NADELSTANGE	1K3	K221 35 064 0	FADENFAENGER THREAD INTERCEP	3F8
K221 23 002 4	NADELSTANGE K	1L3			
K221 31 001 0	ZUGSTANGE PULL ROD	1H11 1J7			

Teile-Nr.	Benennung	Bildtafel	Teile-Nr.	Benennung	Bildtafel
K221 35 065 0	FEDER SPRING	3F8	K396 11 132 0	SCHEIBE DISC D150	6K11
K221 35 067 0	HEBEL	3J11 4D8	K396 17 006 0	HUELSE BUSHING	5D10
K221 36 006 4	MAGNETLEITUNG	3G12	K396 17 008 0	DRUCKFEDER PRESSURE SPRING DRAHT 0,6	5D9
K221 36 026 0	BOLZEN BOLT		K396 17 016 0	FADENFUEHRUNG THREAD GUIDE	5L2
K221 36 028 0	KABELKANAL CABLE CHANNEL	4D5	K396 17 017 0	GEWINDEBOLZEN THREADED BOLT	5M2
K268 11 004 0	FADENFUEHRUNG THREAD GUIDE	5G2	K396 17 026 0	ARM ARM	5C10
K268 17 008 0	MESSE KNIFE	5C10	K396 17 027 0	KLOBEN BLOCK	5D9
K296 00 051 0	SCHEIBE DISC T = 0,45	3H9 3J11	K396 17 028 3	NOCKEN CAM	5D10
K296 00 208 3	LAGER BEARING	1L11	K396 24 011 0	BOLZEN BOLT	8F10 8G6
K296 00 209 0	ACHSE AXLE	1L11	K396 24 055 0	STIFTSCHRAUBE	7A10
K296 00 210 0	SPANNROLLE CLAMPING ROLLER	1L11	K396 34 052 2	BORDSCHEIBE	1F10
K296 00 210 4	SPANNROLLE CLAMPING ROLLER	1L11	K396 36 008 0	KNOPF BUTTON PA 6	7F9
K296 15 001 0	LAGER BEARING	1K11	K467 10 016 0	BOLZEN BOLT	6B7
K296 31 085 0	BOLZEN BOLT	4C5	K467 11 002 3	FADENFUEHRUNG THREAD GUIDE	6B6
K367 16 014 0	BUCHSE BUSHING SINT B 00	3F11	K467 11 022 0	SPANNSCHIEBE TENSION WASHER	5G4
K367 16 033 3	KLEMMKLOBEN BLOCK	6A6	K467 36 024 0	DECKEL COVER	4F8
K367 17 004 0	KLEMMFEDER CLAMPING SPRING	5E11	K467 36 025 0	BOLZEN BOLT	4D8
K367 25 004 0	WINKEL	6D9	K467 36 026 0	LEISTE REGLET	4E9 4F7
K367 25 004 4	SPULENAUSHEBER	6D9	K467 36 030 0	BLECH PLATE	6G6
K367 35 011 3	STELLRING ADJ RING	3C11	K467 36 042 0	ABDECKUNG COVER	6G9
K367 35 017 0	BOLZEN BOLT	3K11	K476 36 024 0	DECKEL D150	4F9
K367 36 017 0	HALTER HOLDER	6J3	K477 25 016 0	GARNTELLER YARN DISC	6K11
K370 16 078 0	FEDER	7B7 7B10	K504 11 010 0	DRUCKFEDER PRESSURE SPRING	3L10
K370 35 230 0	ZUGFEDER SPRING	9C6 9C10 9K6 9K10	K550 48 027 3	SCHALTERTRAEGER SWITCH SUPPORT	10B2 10B6
K381 11 004 3	RAENDELMUTTER KNURLED NUT	5H4	K550 48 082 0	VERTEILERWINKEL	8M8
K396 10 520 4	SPANNROLLE CLAMPING ROLLER	11H7	K550 48 084 0	BLENDE	10B3
K396 11 026 0	SPANNBUCHSE TENSION BUSHING	5J10	K550 48 085 0	ABDECKUNG	7E10 10B6
K396 11 047 0	DRUCKFEDER PRESSURE SPRING	5J10 5L2	K550 48 087 0	GEHAEUSE	4D9
K396 11 105 0	GARNROLLENSTIFT THREAD REEL PIN	6K11	K550 51 081 3	BOCK SUPPORT	6E4 6F3
			K550 51 182 0	PLATTE PLATE	8K9

Teile-Nr.	Benennung	Bildtafel	Teile-Nr.	Benennung	Bildtafel
K550 51 186 0	ROLLE ROLLER	8F2	K550 51 261 0	LAGER BEARING	8E11 8G4
K550 51 187 0	HALTER HOLDER	8B9 8D1 8E12 8G3 8G11 8J7	K550 51 262 0	HEBEL LEVER	8E10 8F5
K550 51 191 0	FLANSCH FLANGE	8G9	K550 51 263 0	ANSCHLAG GUIDE	8E5 8F10
K550 51 193 0	LEISTE REGLET	8B3 8E5	K550 51 264 0	PLATTE PLATE	8F12 8G3
K550 51 194 0	TRAEGER CARRIER	8B7		RE.	
K550 51 195 0	KLINKE RATCHET	7H12 8B7	K550 51 267 3	ZAHNRIEMENRAD V	8L8
K550 51 196 0	LAGER BEARING	8B4 8B7	K550 51 300 0	LEISTE REGLET	7J6
K550 51 197 0	RASTE STOP	8B5 8B7	K550 51 301 0	KABELKANAL	7K5
K550 51 199 0	WELLE	8C5	K550 51 302 0	LEISTE REGLET	8D1 8H11 8K7
K550 51 209 0	ABDECKUNG COVER	8C5 8E4	K550 51 303 0	WELLE SHAFT	8H11
K550 51 211 3	STUETZE SUPPORT	6E4	K550 51 305 0	ANSCHLAG GUIDE	9G10
K550 51 212 0	LEISTE REGLET	7H2 7H4	K550 51 307 0	ANSCHLAG LI LH GUIDE	9F6
K550 51 213 0	LAGER BEARING	7H2	K550 51 308 0	ANSCHLAG RE RH GUIDE	9F10
K550 51 219 0	HEBEL LEVER	7G6 7H10		RE.	
K550 51 220 0	BOLZEN BOLT	7F4 7H9	K550 51 309 0	LAGER BEARING	9C7 9C8 9K9 9L6
K550 51 221 0	BOCK SUPPORT	7G4 7H10	K550 51 311 3	LAGER BEARING	9C8 9L8
K550 51 223 0	LAGER BEARING	7G4 7H9	K550 51 312 0	ANSATZBOLZEN SHOULDER BOLT	9B11 9C4 9K3 9K12
K550 51 227 0	PLATTE PLATE	7D3 7F10	K550 51 315 3	FALTLEISTE FOLD GUIDE	9C7 9D8 9L7
K550 51 229 0	LAGER BEARING	7J12	K550 51 316 3	ANSCHLAG GUIDE	9D7 9D9 9J8
K550 51 230 0	MUTTER NUT	7G7	K550 51 317 3	HEBEL LEVER	9B9 9C7 9J6 9K10
K550 51 235 0	KLINKE RATCHET	7F9	K550 51 318 3	HEBEL LEVER	9D6 9D10 9L7 9L10
K550 51 236 0	LEISTE REGLET	7D1 7D3	K550 51 319 0	WINKEL ANGLE	9B6 9B9
K550 51 238 0	WINKEL ANGLE	7B11	K550 51 323 0	HALTER HOLDER	9C11
K550 51 239 0	WINKEL ANGLE	7B7	K550 51 325 0	FUEHRUNG GUIDE	9L8
	LI.		K550 51 326 0	LEISTE REGLET	9L8
K550 51 240 0	ZWISCHENSTUECK INSERT	7B7 7B10	K550 51 327 0	HALTER HOLDER	9K8
K550 51 245 0	LAGER BEARING	12C2 12C4	K550 51 350 0	WINKEL	6B2
K550 51 260 0	PLATTE PLATE	8G3	K550 51 351 0	ROLLE	6C2
	LI.		K550 51 352 0	PLATTE	9L5
			K550 51 353 0	SPANNLEISTE RE.	7D6
			K550 51 354 0	SPANNLEISTE LI.	7F6
			K550 51 355 0	PLATTE	7G1 7G6

Teile-Nr.	Benennung	Bildtafel	Teile-Nr.	Benennung	Bildtafel
K550 51 356 0	LEISTE	7J3	K550 51 430 0	ABDECKUNG POLYSTYROL 475K	11D2
K550 51 357 0	LEISTE RE.	7C6	K550 51 774 9	FALTEINR. KPL.	9A11
K550 51 358 0	LEISTE LI.	7B4	K550 51 776 4	KLAMMERAGREGAT	7A11 8A11
K550 51 360 0	PLATTE	8C8	K699 97 910 6	SCHLAUCH	4K1
K550 51 361 0	PLATTE	8B9 8M8	K699 97 940 3	SCHLAUCH 4,0LW	9F4
K550 51 362 0	PLATTE	7D7	K699 97 949 3	SCHLAUCH 4,0LWX1,8	6J1
K550 51 363 0	PLATTE	9H6	K699 99 152 1	KT.SCHUTZ SCHW.	7E6 7E9
K550 51 364 0	DICHTUNG	9H6	K801 41 128 0	DRUCKFEDER	7F7
K550 51 365 0	FUEHRUNG	11F6		PRESSURE SPRING	
K550 51 367 0	LEISTE RE.	7K10	K802 40 018 0	ABWEISER DEFLECTOR	6B2
K550 51 368 0	LEISTE LI.	7J6	K802 51 025 0	STUETZE SUPPORT	6F4 8L1
K550 51 369 0	PLATTE	7G4	K804 51 104 0	GELENKBOLZEN JOINT BOLT	7C4
K550 51 370 0	PLATTE	7H9	K804 51 191 0	ROLLE ROLLER	7L4
K550 51 371 0	PLATTE	7E4 7F10	K893 02 142 0	ZYL STIFT CYLIND PIN	7B6
K550 51 372 0	PLATTE	7E2 7F7		6 M6X28	
K550 51 373 0	BOCK	7E4 7F10			
K550 51 374 0	GABEL	7E4 7G9			
K550 51 375 0	BOLZEN	7F4 7G9			
K550 51 377 0	DISTANZSTUECK	7B6			
K550 51 378 0	LEISTE	7B4 7B6			
K550 51 379 0	HEREI	7F4 7G8			
K550 51 380 0	ABDECKUNG	7A2			
K550 51 382 0	FUEHRUNG	7A9 7B7	K893 03 722 6	SENKSCHRAUBE SCREW	5G4 5H2
K550 51 400 0	LAGERPOCK	8E2		M3X4	
K550 51 401 0	PLATTE	8L8			
K550 51 402 0	PLATTE	8D1			
K550 51 403 0	TRAEGER	8B1 8B4 8H11			
K550 51 404 0	LAGER	8M12	K893 03 765 6	SENKSCHRAUBE SCREW	5K11
K550 51 405 0	WELLE	8L12		M4X8	
K550 51 406 0	WELLE	11D6			
K550 51 407 0	PLATTE	11D6	K893 06 642 7	SCHRAUBE SCREW	3L9
K550 51 408 0	RIEMENSCHLEIBE 10MM STICHLAENGE	11E2		M2,5X4	
K550 51 409 3	RIEMENSCHLEIBE V	11G2	K893 06 674 7	SCHRAUBE SCREW	3G11
K550 51 410 0	RIEMENSCHLEIBE	11G2		M3X6	
K550 51 411 3	ABDECKUNG V	8G1 8K1			
K550 51 412 0	ABDECKUNG	8K1	K893 06 716 7	SCHRAUBE SCREW	1K1 6E12
K550 51 415 0	LAGER	7E7		M4X10 9 S MN 28 K	
K550 51 416 0	LEISTE	7A4 7B4 7C1			
K550 51 417 0	ROLLE	7C7	K893 06 736 0	ZYL.SCHR. M5X10	1H1 5F4
K550 51 418 0	ROLLE	7E4			
K550 51 419 0	PLATTE	7L2	K893 06 736 7	SCHRAUBE SCREW	
K550 51 420 0	PLATTE	7K1		M5X10	
K550 51 421 0	LEISTE	8E9 8F9			
K550 51 422 0	PLATTE	8D7	K893 21 106 8	FEDERRING SPRING RING	6B7
K550 51 423 0	DISTANZSTUECK	8D7		B5	
K550 51 424 0	PLATTE	8E7			
K550 51 425 0	LEISTE	8E5	K893 30 043 0	SCHLEIBE DISC	8M12
K550 51 426 0	DISTANZSTUECK	8E7 8F7 8F8		15	
K550 51 427 0	PLATTE	8F7			
K550 51 428 0	PLATTE	8G7	K893 33 103 0	GEWINDESTIFT THREADED PIN	2M2 2J11
K550 51 429 0	ABDECKUNG	11A6		M6X6	

Teile-Nr.	Benennung	Bildtafel	Teile-Nr.	Benennung	Bildtafel	Teile-Nr.	Benennung	Bildtafel	Teile-Nr.	Benennung	Bildtafel
K893 33 105 0	GEWINDESTIFT THREADED PIN M6X10	2K8	K961 40 054 3	VERBINDUNG CONNECTION	6D4	K990 81 006 1	SCHRAUBENDREHER SCREWDRIVER A 0,4X 2,5	6D10	K992 01 030 0	GUMMIPLATTE	6A3
K893 52 115 0	GEWINDESTIFT THREADED PIN M6X6	1D2 1E2	K961 63 057 0	WELLE SHAFT	6C1 6C4	K990 81 006 2	SCHRAUBENDREHER SCREWDRIVER A 0,8X 5,5	6D10	K992 01 215 7	SCHLEIBE	7C4 7C6
K894 57 222 0	SCHRAUBE SCREW B3,5X13	6G2	K965 51 017 2	WELLE SHAFT	11E4	K990 92 050 8	NADEL, 794-180 794-180 794-180	1L3 12B4	K992 01 243 0	GEWINDESTIFT THREADED PIN NR. 18X 7,5	1L11
K895 36 161 0	ZYL STIFT CYLIND PIN 6 M6X20	7F6 7G9	K965 51 090 0	DRUCKFEDER PRESSURE SPRING	1G1	K992 00 012 0	SCHRAUBE SCREW NR. 89X11	5H3	K992 01 289 7	SCHRAUBE SCREW NR. 86X5	5J2
K895 36 163 0	ZYL STIFT CYLIND PIN 6 M6X28	8B9	K972 45 006 0	EXZENTER ECCENTRIC	12C2	K992 00 055 0	SCHRAUBE SCREW NR. 104	8E9	K992 01 344 0	SCHRAUBE SCREW NR. 23X17	4E10
K895 36 590 0	STIFT PIN 5 M6X 18	12C2 12C4	K973 43 060 0	HEBEL	11H7	K992 00 135 7	MUTTER NUT NR. 28 4	1E8 1G8	K992 01 383 7	MUTTER NUT NR. 89	3E11
K904 02 009 0	STELLSCHRAUBE SCREW	6F4 8L1	K973 45 076 0	DISTANZROHR DISTANCE PIPE	7L4	K992 00 164 0	SCHRAUBE SCREW NR. 40X17X14	1H1 1K1	K992 01 386 0	L. ZYL. SCHR. NR. 89X10	1D1
K904 02 010 0	TELLER PLATE	6F4 8M1	K973 46 064 0	BOLZEN	11G8	K992 00 178 0	SCHRAUBE SCREW NR. 18X7,5	2F2 2H8 12E1	K992 01 451 7	MUTTER NUT NR. 23 3	2K4 12F4
K906 02 001 0	SEITENTEIL RE SIDE SECTION RH RE.	6D4	K973 46 098 0	LAGER BEARING	8B4 8J11	K992 00 220 7	MUTTER NUT NR. 28 3	2H9	K992 01 577 0	SCHRAUBE SCREW NR. 23X11	2L4 4G10 12G4
K906 02 002 0	SEITENTEIL LI SIDE SECTION LH LI.	6D1	K973 46 099 0	DISTANZROHR DISTANCE PIPE	8C5	K992 00 237 7	RAENDELMUTTER KNURLED NUT NR. 28X4,6	4A9	K992 01 703 0	SENKSCHEIBE SCREW NR. 6X3,7	3C8
K906 02 003 0	STELLFUSS FOOT	6F6	K973 46 102 0	GEWINDEPLATTE THREADED PLATE	4K2	K992 00 453 7	SCHRAUBE SCREW NR. 25X15	4E12	K992 01 747 0	GEWINDESTIFT THREADED PIN NR. 26X 4,5	2D5
K907 02 091 0	HUELSE BUSHING	6J3	K973 46 119 0	ACHSE AXLE	8A7 8B4	K992 00 556 0	KEGELSTIFT TAPER PIN 1:34 8,87X30	2B7	K992 01 758 0	SCHRAUBE SCREW NR. 99X10,0	2G11
K915 01 047 0	TISCHPLATTE	6B3	K973 46 177 0	ZUGFEDER SPRING	7C1	K992 00 601 0	GEWINDESTIFT THREADED PIN NR. 14X 7,	2F10	K992 01 765 0	GEWINDESTIFT THREADED PIN NR. 99X 4,5	3G9
K915 01 059 3	TISCHPLATTE	6A2	K973 51 317 0	BUCHSE BUSHING	10J10	K992 00 666 0	GEWINDESTIFT THREADED PIN NR. 14X 4	2F10	K992 01 766 0	SCHRAUBE SCREW NR. 99X10	2G3
K915 02 017 3	TRAEGER CARRIER	6C4 6D1	K975 41 444 0	EXZENTER ECCENTRIC	7J10	K992 00 769 0	SCHRAUBE SCREW NR. 23X27X19	3G12	K992 01 767 0	SCHRAUBE SCREW NR. 67X8,0	1G3
K916 01 026 0	STREBE STRUT	6C4	K975 41 625 0	FLANSCH FLANGE	11D3	K992 00 846 0	ZYL. SCHR. NR. 28X11	1E7	K992 01 774 7	MUTTER NUT NR. 99	1F1
K916 02 025 0	VERB STANGE ROD	6E4	K975 41 626 0	NABEL	11D4	K992 00 970 0	GEWINDESTIFT THREADED PIN NR. 23X 7	1G4	K992 01 777 0	SCHRAUBE SCREW NR. 11X2,5	3C8
K916 03 031 3	AUFLAGE SUPPORT	6F3	K975 41 627 0	DICHTUNG GASKET	11E4	K992 00 978 7	SCHRAUBE SCREW NR. 86X9,	2J2 12E5	K992 01 778 0	SENKSCHEIBE SCREW NR. 11X2,3	3C8
K917 03 015 0	DISTANZRING DISTANCE RING	4B4 4B6	K980 40 126 0	ECLIPSEPOTMAGNET	6D9	K992 00 982 0	KEGELSTIFT TAPER PIN 1:80 3,04X17	2J9	K992 01 779 0	SCHRAUBE SCREW NR. 7X5,5	3D12
K930 02 007 0	LEISTE REGLET	6B5	K980 45 042 0	DRUCKSTUECK PRESSURE PIECE	8C10 8E1 8E12 8G3 8G11 9K8						
K930 02 008 0	SCHUBKASTEN DRAWER HOLZ	6B5	K990 12 007 8	KEILRIEMEN V BELT 8 X 500	11E2						
K961 35 146 0	DISTANZSCHEIBE DISTANCE DISC	4D6	K990 12 013 7	KEILRIEMEN V BELT 10 X 1300	11E2 1H12						
K961 40 027 0	FEDER SPRING	8F11 8G6	K990 24 005 7	MUFFE BUSHING B PG 11	6K11						
			K990 42 005 5	DOCHT WICK 12-FAEDIG	1D3 1D5 3E11						
			K990 49 012 8	PINZETTE TWEEZERS	6D9						
			K990 81 001 9	OELER LUBRICATOR LEER MOD250	6F10						
			K990 81 003 8	KASTEN BOX	6E10						

Teile-Nr.	Benennung	Bildtafel	Teile-Nr.	Benennung	Bildtafel
K992 01 783 0	SCHRAUBE SCREW NR. 57X14,5	2L3 12G3	K993 03 086 0	SENKSCHRAUBE SCREW M2,5X6	3F8
K992 01 785 0	SCHRAUBE SCREW NR. 83X9,0	2J2 12E1	K993 03 094 7	SENKSCHRAUBE SCREW M3X6	9G6
K992 01 789 0	SCHRAUBE SCREW NR. 80X4,0	2J9	K993 03 133 7	SENKSCHRAUBE SCREW M4X5	7B9
K992 01 791 0	SCHRAUBE SCREW NR. 15	1F1	K993 03 136 7	SENKSCHRAUBE SCREW M4X10 VZI	7C10 7C11 9C7 9C8 9K6 9K8 12E4
K992 01 794 0	SCHRAUBE SCREW NR. 57X21,	2H6	K993 03 138 7	SENKSCHRAUBE SCREW M4X16	5F12
K992 01 797 0	GEWINDESTIFT THREADED PIN NR. 99X 5,8	3G9	K993 03 144 7	SENKSCHRAUBE SCREW M4X30	7D7 9M5
K992 01 819 0	SCHRAUBE SCREW NR. 23X4,5	1E2	K993 03 157 7	SENKSCHRAUBE SCREW M5X12	8D4
K992 01 823 0	ANSATZSCHRAUBE SHOULDER SCREW NR. 7X3X3	5E2 5F2	K993 03 158 7	SENKSCHRAUBE SCREW M5X16	7K10
K992 01 330 0	SCHRAUBE SCREW NR. 99	1F1	K993 03 177 7	SENKSCHRAUBE SCREW M6X12	8B9 8D2 8E5 8E11 8G10. 8H8
K992 01 832 0	SCHRAUBE SCREW NR. 99X11,5	2H3 2H11	K993 03 178 7	SENKSCHRAUBE SCREW M6X16	7D4 8D7 8E7
K992 01 861 0	SCHRAUBE SCREW NR. 28X12,	1E9 1F9	K993 03 810 7	SENKSCHRAUBE SCREW M6X20	7C6 8C7
K992 01 916 0	SCHRAUBE SCREW NR. 23X19	1H9 2K8 2J10	K993 03 830 0	SENKSCHR. M8X20	2B4
K992 01 917 0	GEWINDESTIFT THREADED PIN NR. 17X11X14	3G11	K993 03 830 8	SENKSCHRAUBE SCREW M8X20	6F7
K992 02 230 7	MUTTER NUT NR. 40	1H1 1K2 5H2	K993 03 835 7	SENKSCHRAUBE SCREW M8X35	6A4
K992 02 367 7	SCHRAUBE SCREW M4X4,3	2C5	K993 03 910 0	SENKSCHR. M5X30	6B2 9J8
K992 02 389 0	SENKSCHRAUBE SCREW M4 X 9	2B2 12B2	K993 06 094 7	SCHRAUBE SCREW M3X6	4F8
K992 02 400 0	GEWINDESTIFT THREADED PIN M5X4	2K8	K993 06 096 7	SCHRAUBE SCREW M3X10	5F10 9C6 9C10 9L6 9L10
K993 02 078 0	STIFT PIN 3 M 6X16	11G2	K993 06 100 7	SCHRAUBE SCREW M3X20	5K11 7A3

Teile-Nr.	Benennung	Bildtafel	Teile-Nr.	Benennung	Bildtafel
K993 06 104 7	ZYL. SCHR. M3X30	4D8		B6,4	8F6
K993 06 106 7	ZYL. SCHR. M3X30	4D8			
K993 06 134 7	SCHRAUBE SCREW M4X6	5C10 12D1	K993 19 040 7	SCHEIBE DISC B8,4	9H10 11D6 6B9 8G1 8K8 8K12 10L7
K993 06 137 7	SCHRAUBE SCREW M4X12	10B2	K993 19 045 7	SCHEIBE DISC B17	6E1
K993 06 138 7	SCHRAUBE SCREW M4X16	10K5	K993 19 046 7	SCHEIBE DISC B19	6L12
K993 06 140 7	SCHRAUBE SCREW M4X20	7K4 7L5	K993 26 331 0	FLUEGELSCHRAUBE FLY SCREW M6X15	8B9 8D12 8E5 9J8
K993 06 148 6	ZYL. SCHR. M4X50	7B6	K993 34 054 7	MUTTER NUT M3	7A3 9H6
K993 06 156 7	SCHRAUBE SCREW M5X10	1H5 1H6 1J9	K993 34 056 7	MUTTER NUT M4	4D7 4E8 4F9 7H3 9C7 9C8 9K8 9M8
K993 06 736 0	ZYL. SCHR. M5X10	4B8	K993 34 057 0	6KT. MUTTER M5	4C4
K993 06 744 7	SCHRAUBE SCREW M5X30	6A2	K993 34 057 7	MUTTER M5	1J8 3G11 5M1
K993 07 145 7	SCHRAUBE SCREW M5X8	3J9	K993 34 058 7	MUTTER M6	6D9
K993 16 118 0	SENKSCHRAUBE SCREW 4X35	6B5	K993 39 106 7	RAENDELSCHRAUBE KNURLED SCREW M5X10	1J3
K993 16 176 7	SENKSCHRAUBE SCREW 5X25	6F7	K993 41 119 8	RAENDELMUT. POLY M5X10	7B10
K993 19 034 7	SCHEIBE DISC 3,2	4D8	K993 41 120 8	RAENDELMUTTER KNURLED NUT POLY M5	5J10 5L2
K993 19 036 7	SCHEIBE DISC 4,3	3L10 4D6 6E12 6G4 7B11 7D7 7K4 7L3 7L5	K993 52 094 0	GEWINDESTIFT THREADED PIN M4X5	4C5
K993 19 037 7	SCHEIBE DISC B5,3	3H11 6B7 -8D6 8K9	K993 63 184 7	FL. RD. SCHR. M10X35	6H6
K993 19 038 0	SCHEIBE DISC B6,4	9H8 11G8	K993 63 384 7	SCHRAUBE SCREW M10X35MU VZI	6D1 6D4
K993 19 038 7	SCHEIBE DISC 7F6 7L9	6E4 6J3 7D4 7E9 7F6 7L9	K993 90 424 7	SCHRAUBENDREHER 6KT. SW 3X200	6C9
			K993 91 080 7	SCHRAUBE SCREW M4X6	7B10 9C11
			K993 91 081 7	SCHRAUBE SCREW M4X8	4D8 9B9 9F8
			K993 91 082 7	SCHRAUBE SCREW M4X10	3J11
			K993 91 082 8	ZYL. SCHR. SCREW M4X10	3E8 9D6 9L7 9L10

Teile-Nr.	Benennung	Bildtafel	Teile-Nr.	Benennung	Bildtafel
K993 91 083 8	SCHRAUBE SCREW M4X12	3K9 3K11 4D6	K993 91 130 8	SCHRAUBE SCREW M6X35	9B9 9J6
K993 91 084 7	SCHRAUBE SCREW M4X16	9A6 9A7	K993 91 132 7	SCHRAUBE SCREW M6X45	8B3 8J12
K993 91 085 7	SCHRAUBE SCREW M4X18	7A7 7A9 7J10	K993 91 133 7	SCHRAUBE SCREW M6X50 12.9 VZI	8B3
K993 91 102 7	SCHRAUBE SCREW M5X10	9D7 9H8	K993 91 134 7	SCHRAUBE SCREW M6X55	6J3
K993 91 102 8	SCHRAUBE SCREW M5X10	6J6	K993 91 144 7	SCHRAUBE SCREW M8X16	1D4 7M10 7M12 8G1
K993 91 103 7	SCHRAUBE SCREW M5X12	1F11 8F10 8D6 9J8	K993 91 148 7	SCHRAUBE SCREW M8X25	8K3
K993 91 103 8	ZYL.SCHR. M5X12	9B7 9K10	K993 91 155 7	SCHRAUBE SCREW M8X60	7J3 7J4 7K10 7M9
K993 91 104 7	SCHRAUBE SCREW M5X16	1G2 3K11 4B4 4C5 7H2 7H4 7JB	K993 91 182 7	SCHRAUBE SCREW M10X45	6D1 6D4
K993 91 104 8	ZYL.SCHR. M5X16	6B7	K993 91 210 8	ZYL.SCHR. M12X35	1L7 1L9
K993 91 105 7	SCHRAUBE SCREW M5X18	8K9	K993 92 098 8	GEWINDESTIFT THREADED PIN M5X5	3C11
K993 91 106 8	ZYL.SCHR. M5X20	3J8	K993 92 099 8	GEW.STIFT M5X6 45H SCHWARZ	3H9 5C9 11D4
K993 91 115 7	SCHRAUBE SCREW M5X60	4B1	K993 92 110 8	GEW.STIFT M6X8	1E10
K993 91 122 7	SCHRAUBE SCREW M6X10	6K5 7F9 8E6	K993 92 112 8	GEWINDESTIFT THREADED PIN M6X12 45H	1E11
K993 91 123 7	SCHRAUBE SCREW M6X12	7J10 8B4 8D3 8H9	K993 92 121 8	GEWINDESTIFT THREADED PIN M8X10	1M11
K993 91 124 7	SCHRAUBE SCREW M6X16	6D9 6E4 7F2 7H4 7H9 7J2 7JB 8E12 8G3 8H11 8K8	K993 92 480 0	GEWINDESTIFT THREADED PIN M8X1X10	1E6 1F7 2H8
K993 91 125 7	SCHRAUBE SCREW M6X18	8A5 8D6 8E7 8E8 8F7 8F8 8G7	K993 93 111 8	GEWINDESTIFT THREADED PIN M6X10	1E11 11D2
K993 91 125 7	SCHRAUBE SCREW M6X18	8A5 8D6 8E7 8E8 8F7 8F8 8G7	K993 95 070 8	GEW.STIFT M3X4	5H11
K993 91 127 7	SCHRAUBE SCREW M6X22	7F6 7G1 7G6 7J4 9L8 11D4	K993 95 081 8	GEWINDESTIFT THREADED PIN M4X5	2F10
K993 91 128 7	SCHRAUBE SCREW M6X25	8B4 8C1 8D2 8H11 8K8	K993 95 092 8	GEW.STIFT M5X6	5D10
K993 91 130 7	SCHRAUBE SCREW M6X35	8J11 11D6	K993 95 093 8	GEW.STIFT M5X8	3G8

Teile-Nr.	Benennung	Bildtafel	Teile-Nr.	Benennung	Bildtafel
K993 95 094 8	GEW.STIFT M5X10	3F11	K994 05 038 7	MUTTER NUT M6	6J3 7M9 8M12
K993 95 103 8	GEW.STIFT M6X8	8A7 8B5 8C7	K994 05 040 7	MUTTER NUT M8	11A6 8F1
K993 95 104 8	GEW.STIFT M6X10	7F6 7J10 8E2 8L8 11D2	K994 05 044 7	MUTTER NUT M16	6E1
K993 97 097 7	SCHRAUBE SCREW M4X6	8K1	K994 25 072 7	SCHRAUBE SCREW M8X35 VZI	8L1
K993 97 098 0	FL.KOPFSCHR. M4X8	7A2	K994 27 095 0	KERBSTIFT DOWEL PIN 4X20	1E1
K993 97 098 7	SCHRAUBE SCREW M4X8	7D11 7K5 7M8 10A3	K994 27 117 0	KERBSTIFT DOWEL PIN 5X24	1H3
K994 03 201 7	SCHRAUBE SCREW M8X35 VZI	11G5	K994 27 140 0	KERBSTIFT DOWEL PIN 6X30	1G5
K994 04 146 7	SCHRAUBE SCREW M4X8	3B10	K994 33 086 7	KERBNAGEL SLOT NAIL 4X10	7A4 7A6 7B2 7C1
K994 04 148 7	SCHRAUBE SCREW M4X10	3G8 3H11	K994 33 130 0	KERBNAGEL SLOT NAIL 6X20	6F4 8M1
K994 04 157 7	SCHRAUBE SCREW M4X35	6G12	K994 38 032 8	SPANNHUELSE CLAMPING SLEEVE 2X6	4K2
K994 04 210 7	SCHRAUBE SCREW M6X16	11D3	K994 38 047 8	SPANNHUELSE CLAMPING SLEEVE 2,5X16	2H8
K994 04 221 7	SCHRAUBE SCREW M6X55	8F6	K994 38 065 8	SPANNHUELSE CLAMPING SLEEVE 3X12	7J12
K994 04 278 7	SCHRAUBE SCREW M8X10	6F4 8L3	K994 38 068 8	SPANNHUELSE CLAMPING SLEEVE 3X18	8B5
K994 05 034 7	MUTTER NUT M3	4C8	K994 38 069 8	SPANNHUELSE CLAMPING SLEEVE 3X20	8B5
K994 05 036 7	MUTTER NUT M4	6G12 7B3 7B5 7D7 9L5 9M8	K994 38 071 8	SPANNHUELSE CLAMPING SLEEVE 3X24	7F8
K994 05 037 7	MUTTER NUT M5	6B2	K994 38 074 8	SPANNHUELSE CLAMPING SLEEVE 4X16	8E1 8E12 8G3 8H11 8J7
			K994 38 087 8	SPANNHUELSE CLAMPING SLEEVE 4X16	8E8 8F8
			K994 38 093 8	SPANNHUELSE CLAMPING SLEEVE 4X28	1L4 11D6



Teile-Nr.	Benennung	Bildtafel	Teile-Nr.	Benennung	Bildtafel
K994 39 511 0	HUTMUTTER CAPNUT M 4 POLY	7L3	K996 08 655 0	RI KUGELLAGER BALL BEARING 10X30X9	11E4
K994 39 513 0	HUTMUTTER CAPNUT M 6 POLY	986 9B11 9G6 9H10	K996 08 656 0	RI KUGELLAGER BALL BEARING 6201.2RSR	11D3
K994 46 102 7	SCHRAUBE SCREW M5X16	4L2	K996 08 657 0	RI KUGELLAGER BALL BEARING 6202.2RSR	8M12
K994 80 144 7	SCHEIBE DISC B4,3	7A7 7A9	K996 08 865 0	RI KUGELLAGER BALL BEARING 608 2RSR	7F4 7G9
K994 80 146 7	SCHEIBE DISC B6,4	11B6	K996 12 036 7	STELLRING ADJ RING A 5	7C1 7C3
K995 14 019 7	RAENDELMUTTER	7A10	K996 12 038 7	STELLRING ADJ RING A 6 VERZINKT	7A4 8E10 8F6
K995 34 061 7	MUTTER NUT PG11X9	6C12	K996 12 049 7	STELLRING ADJ RING A 20	6B1 6C4 6D3 6D4
K995 42 021 8	SENKSCHEIBE SCREW M4X10	12C2 12D1	K996 19 333 8	STIFT PIN 16 X 16	6G7
K995 42 073 8	SENKSCHEIBE SCREW M8X16	11D4	K996 20 072 0	PASSFEDER SPRING A 5X5X10	8L12 11D6
K996 02 120 8	SICHERGS RING CIRCLIP 35X1,5	8K12	K996 23 023 0	KUGELLAGER BALLBEARING 1203 TV (17X40X12)	1E11
K996 07 005 8	SICHERGSSCHEIBE SAFETY DISC 2,3	3J9	K996 28 080 0	DICHTRING GASKET RING A 13X19X2	6L3 7E2
K996 07 006 8	SICHERGSSCHEIBE SAFETY DISC 3,2	3K11 4B7 5D9	K998 82 415 8	ZACKENRING RING ZJ40	1E11
K996 07 007 8	SICHERGSSCHEIBE SAFETY DISC 4	1K10	K998 86 214 0	O-RING RING 25X4	5C9 6F10
K996 07 008 8	SICHERGSSCHEIBE SAFETY DISC 5	2C6 7C3 7C6 9C4 9C11 9K3 9K12	K998 88 052 0	PASS SCHEIBE WASHER 6X10X0,1	7B6
K996 07 010 8	SICHERGSSCHEIBE SAFETY DISC 7	8A4 8A7 8H9 11G7	K998 88 058 0	PASS SCHEIBE WASHER 8X14X0,1	7H7 7L12
K996 07 011 8	SICHERGSSCHEIBE SAFETY DISC 8	1H11 2J7	K998 88 101 0	PASS SCHEIBE WASHER 6X12X0,3	8D10 8E4
			K998 88 104 0	PASS SCHEIBE WASHER 5X10X0,3	5E9
			K998 88 152 0	PASS SCHEIBE WASHER 8X14X0,5	7E4 7G9

Teile-Nr.	Benennung	Bildtafel	Teile-Nr.	Benennung	Bildtafel
K998 88 161 0	PASS SCHEIBE WASHER 12X18X0,5	7H2 8F12 8G4	K999 21 070 5	GLEITLAGER SLIDE BEAR 8X13X2	9C7 9C8 9L8
K998 88 208 0	PASS SCHEIBE WASHER 8X14X1	8A4 8A6	K999 21 094 5	LINEAR-SET LINEAR-SET 1060-216-	8H9
K998 88 210 0	PASS SCHEIBE WASHER 10X16X1	8E4 8H8 11D4 11D4	K999 21 094 7	ZAHNRUEHMEN	8E3 8L10
K998 99 036 0	SICH.SCHEIBE 12	1H8	K999 21 102 5	SCHUTZHUELLE GR.2	11F7
K999 19 017 0	STECKSCHLUESSEL 6KT. SW7	6B9	K999 22 043 1	VENTIL VALVE MANUELL- 61/8"	11B11 11C12
K999 19 021 8	KAPPE CAP K14SCHWARZ	6A9	K999 22 044 1	STECKNIPPEL PLUG	10J5
K999 20 089 0	KABELBAND CABLE TAPE 203MM LANG	11F7	K999 22 055 0	WINKELABSPERRUNG	6L3
K999 20 111 3	ISOLIERHUELSE	6L8	K999 22 059 9	ZYLINDER CYLINDER D12X10	8F12 8G4
K999 20 115 4	BEF SCHELLE CLAMP 604-5	4C8	K999 22 063 5	SCHLAUCHTUELLE	6L3
K999 20 128 1	ISOLIERPLATTE	4C9	K999 22 065 4	BEFESTIGUNG KPL FASTENING CPL QM/377	4L2
K999 20 139 5	TASTE KPL SWITCH P-95 K	10B6 10D2	K999 22 067 4	ZYLINDER CYLINDER D20X50	4L2
K999 20 139 7	BOCK SUPPORT BK 11	10A6 10C2	K999 22 067 5	ZYLINDER CYLINDER 28X12,5	8F9
K999 20 157 7	LEITUNGSVERTEILER	4C9	K999 22 069 1	SCHALLDAEMPFER SOUND ABSORBER R1/8" AUSSEN	11B11 11C12
K999 20 161 8	ISOLIERHUELSE B-3	4E4	K999 22 070 0	SCHALLDAEMPFER SOUND ABSORBER R1/8"INNEN	6M8 11A9
K999 20 162 1	VERB LEISTE RAIL 6 POL. 306/00226	4E9	K999 22 070 1	ZYLINDER CYLINDER D16X15	9B11 9C6 9J12 9K3
K999 20 163 0	KABEL (LEITUNG)	4E4	K999 22 070 3	VENTIL VALVE MAGNET-3/2	6L8 10L5 11C8
K999 20 167 4	FLACHSTECKER	4C9	K999 22 070 6	ANSCHLUSSPLATTE PLATE 2-FACH	6L8 10H5
K999 20 169 7	MAGNET MAGNET GL40E/73	4B4	K999 22 070 8	ANSCHLUSSPLATTE 4-FACH	10K5 11C8
K999 20 223 8	TASTER SWITCH 1 S	10A6	K999 22 073 1	BEFESTIGUNG KPL FASTENING CPL QM/944	9C6 9C10 9J12
K999 20 223 9	RING RING F.TASTE SCHWARZ	10A4	K999 22 082 2	ZYLINDER CYLINDER D12X4	5G11
K999 20 244 3	DRUCKHAUBE GELB	10A4	K999 22 082 5	ZYLINDER,DOPPEL D40X50	7F2 7F6
K999 20 244 4	DRUCKHAUBE GRUEN GH	10A4	K999 22 084 1	ZYLINDER,DOPPEL D32X30	4B1
K999 20 244 5	TEXTPLATTE WEISS	10B4	K999 23 050 2	NADELLAGER NEEDLE BEARING RNAD 5X10X8 TN	12C2 12C4
K999 21 020 5	GELENKKOPF JOINT HEAD SF8	4L2			

Teile-Nr.	Benennung	Bildtafel	Teile-Nr.	Benennung	Bildtafel	Teile-Nr.	Benennung	Bildtafel	Teile-Nr.	Benennung	Bildtafel
K999 24 001 8	VERSCHRAUBUNG COUPLING R 1/8"	7D1 11E10	K999 24 039 4	VERSCHRAUBUNG COUPLING D4	963	0211 05 043 1	STECKVORRICHTG TERMINAL MAS 3100	10J5	0744 00 220 7	MUTTER NUT MS MUTTER PG 16	10G2
K999 24 003 9	W.STUECK R1/4	6L3	K999 24 039 7	VERSCHRAUBUNG COUPLING R 1/8" D6	7E1	0216 00 012 0	SCHRAUBE SCREW MAX10 8.8 BRUE	10J2	0744 02 077 8	SCHRAUBE SCREW MAX16 8.8	6K8
K999 24 025 6	VERSCHRAUBUNG COUPLING R 1/8" D6	10G5	K999 24 040 1	SCHLAUCHTUELLE HOSE SOCKET R 1/8"D 6	6L3	0216 00 060 1	SCHRAUBE SCREW MAX6 4.8 GEH/BRUE	1K3	0744 02 102 6	ZYL.SCHRAUBE MBX30	10K7
K999 24 026 0	T.R.VERSCHR.	7G1	K999 29 004 0	SCHNECKENTRIEB WORM DRIVE Z24 I=67:1	11F6	0219 00 035 3	SCHRAUBE SCREW MAX8 GEH/BRUE MAX8 9SMN28	10G4	0744 02 386 4	SENKSCHRAUBE SCREW MAX35 4.8 BRUE	10B4
K999 24 026 9	BLINDSTOPFEN BLIND PLUC G 1/8"	6L6 10K5 11B10	K999 31 097 7	KERBSTIFT DOWEL PIN S67 4X20	8F11 8G6	0238 01 661 5	ISOLIERTUELLE	10B6 10D4	0744 02 419 4	SCHRAUBE SCREW AM3X10 4.8 BRUE	10L4
K999 24 030 2	DOPELNIPPEL DOUBLENIPPLE R1/8-R1/8"	6L1 6L3 11C11 11D8 11D10 11E10	K999 51 102 4	GELENK	11D6	0240 00 112 9	NIPPEL NIPPLE	10F4 10G2	0744 02 435 6	FLACHSTECKER TAB AMPLIVERSAL 160583	6L8
K999 24 030 4	REDUZIERNIPPEL REDUCING NIPPLE R1/4-R1/8"	6L3 7F2	MG41 00 101 3	SCHRAUBE	11J4	0291 00 015 9	FADENFUEHRUNG THREAD GUIDE	1K3	0746 00 501 8	STECKLEISTE MULTIPOINT CONN 306/00226	10D5 10J2
K999 24 030 5	VERTEILER DISTRIBUTOR T- R1/8"	6L1	MG41 00 301 3	SCHRAUBE SCREW MAX12 4.8 BRUE	6G9	0551 00 182 4	MUTTER NUT	10K4	0746 00 530 1	ABSCHLUSSBLECH END PLATE	11A9 11C8
K999 24 035 3	VERSCHRAUBUNG COUPLING R 1/8K D6	4K1	MG41 00 304 1	GEHAEUSE HOUSING GHM 610 1169 R0021	11M3	0556 00 036 2	SCHRAUBE SCREW M6X16 8.8 BRUE	11K6	0746 00 532 4	KABELKANAL CABLE CHANNEL 40X40X163,5	11A9
K999 24 035 5	VERSCHRAUBUNG COUPLING R 1/8"D 4	6L6 7H8 8F9 10K5	MG43 00 040 9	MUTTER NUT M6,0 VZI	6J10 6K10 6L10	0558 00 006 0	SCHRAUBE SCREW M2,5X6 GEH/BRUE	10D9	0746 01 121 4	SCHRAUBE SCREW AM2,5X4 5.8 BRUE	1L3
K999 24 036 1	MUFFE BUSHING R 1/8"	11D9 11D10	MG43 00 251 0	SCHEIBE DISC 6,6 ST VZI	6K10 6L10	0569 00 189 5	SCHEIBE DISC 4,3 BRUE	6K8	0791 00 108 5	GARNST ROHR YARN SUPP TUBE KURZ UNTEN	6L11
K999 24 036 5	SCHWENKVERSCHR PIVOT COUPLING M 5	8D9 8E9	MG50 00 458 1	BOLZEN	10J7	0567 00 092 0	6KT.SCHRAUBE MBX60	10M7	0791 00 108 6	GARNST ROHR YARN SUPP TUBE KURZ OBEN	6K12
K999 24 036 6	VERSCHRAUBUNG COUPLING M 5 D	7E1 9B6 9C4 9L3	MG50 00 500 5	SCHWENKARM	10J7	0700 00 044 4	SCHEIBE 440 1L	10L7	0791 00 110 9	HALTEARM KPL HOLDING ARM CPL SCHWER	6M10
K999 24 036 3	VERSCHRAUBUNG R 1/8"D 4	4B2 8F8	MG50 00 500 7	GEW.STIFT MSX65 VZI	10F9	0719 00 012 7	SCHRAUBE SCREW M6X20 8.8 VZI	6K10	0791 00 111 0	FADENFUEHRG KPL THREADGUIDE CPL SCHWER	6K10
K999 24 036 6	VERSCHRAUBUNG COUPLING R 1/8" D4	11D8	MG50 00 501 3	ABDECKPLATTE OB.	10F9	0739 00 022 5	GEGENMUTTER COUNTERNUT MS MUTTER PG 13,5	10G2	0791 00 111 1	TELLERHALTER HOLDER	6L10
K999 24 036 7	T.ES.VERSCHRAUB.	8F12	MG50 00 501 5	ABDECKPLATTE UNT.	10H9	0739 00 025 5	SCHRAUBE SCREW MAX8 4.8 BRUE	10E9 10G2	0791 00 111 2	FADENFUEHRUNG THREAD GUIDE	6K10
K999 24 038 7	REDUZIERNIPPEL REDUCING NIPPLE R 1/8" M 5	8D9 8E9	MG50 00 502 2	TRAEGERPLATTE	10J12	0739 00 029 7	SCHRAUBE SCREW M3X6 8.8 BRUE	11C8	0791 00 111 3	SCHELLE CLAMP	6J10 6L10
K999 24 038 8	REDUZIERNIPPEL REDUCING NIPPLE R 1/8" M 5	8D9 8E9	MG50 00 502 5	DECKEL V	10F9	0739 00 029 8	ZAHNSCHEIBE TOOTHED WASHER A3,2	10K4	0791 00 112 8	GARNTELLER KPL YARN DISC CPL D150	6L11
K999 24 039 0	VERSCHRAUBUNG COUPLING M 5 D 4	7E1 9C4 9L3	MG50 00 503 0	6KT-MUTTER 985	10H9	0739 00 534 7	SCHRAUBE SCREW MAX8 5.8 BRUE	10H12	0797 00 041 8	VENTIL ENTLUEFT. FESTO 9685 SE 1/8B	11D9 11E10
K999 24 039 1	VERSCHRAUBUNG COUPLING M 5 D 4	7F2 8D9 8E9 9B6 9B10 9C4 9K12 9L3	MG50 00 504 1	BLECH	10H12	0742 02 162 3	308 LEITUNG-K	10G5	0797 00 086 1	FILTERAGREGAT	6M3
K999 24 039 2	VERSCHRAUBUNG COUPLING R 1/8"D 6	6J1 6K6 6L8 7H7 11B10 11C8 11C11	MG50 00 610 2	HALTER KPL.	10K7	0742 04 082 4	GEWINDESCH.	10J4	0797 00 088 1	FILTERAGREGAT	6J3
K999 24 039 3	VERSCHRAUBUNG COUPLING R 1/8" D6	6J1 7E1	MG80 00 000 7	MUTTER NUT M5 AU BRUE	10H9	0744 00 183 9	SCHELLE CLAMP H6P	4E10	0797 00 089 1	OELER	6J3
			Z100 01 024 9	ADERHUELSE CORE SLEEVE	10D5				0797 00 090 2	DRUCKREGLER	6L1
			Z113 00 029 0	SCHELLE CLAMP H7P	4F7				0797 00 092 2	WASSERBEHALTER	6L3
			Z151 00 024 1	EINBAUBUCHSE BUSHING MAB 3100S	10L5						
			0202 00 070 4	MUTTER NUT M4 BRUE	6K8 10E5 10F4 11J4						

Teile-Nr.	Benennung	Bildtafel	Teile-Nr.	Benennung	Bildtafel	Teile-Nr.	Benennung	Bildtafel	Teile-Nr.	Benennung	Bildtafel
0797 00 092 3	OELBEHAELTER	6L3	0798 48 122 2	KUPPL.-STECKER	1008	9202 002088	Zyl.Schraube M4 x 12	1G1	9203 313647	Senkschr. M4 x 6	9F8
0797 00 092 5	KOPPELPAKET	6L3		09-2005-02-03 3POL.		220 002593	Ueberwurfkappe	1E8	9281 110037	6 Kl. Mutter	9H6, 9L10, 9L6
0797 00 092 6	HANOMETER	6M3	0798 48 122 6	KUPLUNGSDOSE	1008	993 924800	Gew.Stift M8 x 1x 10	1D8	9339 000097	Scheibe	9I8
0798 00 321 2	MOTOR POKD 13-0/S51	11G5 11H6				9205 102488	Gew.Stift M8 x 10	1G7	9330 003677	Zyl.Schr. M4 x 12	11G2
0798 00 321 6	POSITIONSGEBER	11G6				9357 000090	Sich.Scheibe	1L11, 2L10	9330 900127	Scheibe	11G5
	SYNCHRONIZER					296 150013	Lager	1K11	999 211024	Kugelgelenk	11G8
	PI 42		0798 48 124 6	STECKER	1008	220 003750	Gabel	2L3	9330 000097	Scheibe	11G8
0798 12 256 4	SCHRAUBE	10F9 10L10				220 001730	Ölkissen	2F8	9231 110137	6 Kl. Mutter	11G8
	SCREW					9231 110127	6 Kdt. Mutter	2C10	9202 002377	Zyl.Schr. M4 x 18	11C8
	M3X4,5 VZI					993 910808	Zyl.Schraube M4 x 6	3E8	999 220708	Anschlußplatte 4-fach	11C8
0798 12 259 6	LINSENSCHRAUBE	10D9 11A8	0798 48 168 1	STIFTLEISTE	10D9	9201 112457	6Kl. Schrauben M4 x 8	3E9	9731 006004	Schlauch	11D8, 11C11, 11B10
	M4X8 VZI					767 350010	Rolle	3K11	9731 005004	Schlauch	11D8
0798 12 371 8	DISTANZSTUECK	10D9				221 350680	Kloben	3H9	996 088310	Rillenkuja	12C1
	M2,5X16 / 5.02.163		0798 48 168 2	BUCHSENLEISTE	10C8	994 380688	Spannstift	3H9	9202 042078		12C4
0798 12 493 9	HALTEBLECH	11K6				993 911048	Zyl.Schraube M5 x 16	3I9			
0798 12 604 3	BLATTFEDER	10G12				9357 000090	Sich.Scheibe	4M2			
0798 12 604 5	SCHRAUBE	10H12	0798 48 169 0	STECCKERGEHAEUSE	10D8 10C9	9231 110127	6 Kl. Mutter	4C1			
0798 14 902 1	GEH. RAHMEN	10F9				9805 711011	IC-NAND 4011	4E4			
	103-12925 A					9202 002057	Zyl.Schraube M4 x 6	4C4			
0798 16 360 5	LCD-DISPLAY	10E9	0798 48 246 1	LEITUNGSDOSE	11J4	9330 400027	Scheibe	4B4, 4B6, 4C7, 4C6			
	BT SBE 10809-SRE06					9203 003677	Zyl.Schraube M4 x 12	4D8, 4E9, 4F8			
0798 16 360 6	SICHTFENSTER	10E9				9330 000097	Scheibe	5C10, 6B2			
	LC 12042					9203 313652	Senkschr. M4 x 8	5D11			
0798 20 250 6	INST.KANAL	10F2				9203 313042	Senkschr. M3 x 6	5G10			
0798 20 280 1	ENDSTUECK	10J2	0798 48 246 2	PROFILDICHTUNG	11J4	221 110260	Klemmleiste	5H11			
	M 5513 PVC HART					9330 000127	Scheibe	6A4			
0798 20 281 0	ENDSTUECK NACHG.	10L2				9231 110137	6 Kl. Mutter	6B4			
0798 42 100 9	WIPPSCHALTER	10B4	0798 50 008 8	TRAF0 220/12V	6G7	9231 110107	6 Kl. Mutter	6B2			
	SWITCH					9330 000127	Scheibe	6B2			
	1803.0102					9231 110147	6 Kl. Mutter	6D3, 6G6			
0798 42 241 1	CODIERSCHALTER	10D10	0798 50 044 5	TRANSFORMATOR	11K6	9330 900137	Scheibe	6D1, 6D4, 6G6			
	CODE SWITCH					9840 934000	Kabelkanal	6G1, 6G4			
	PACA-3000					9231 110177	6 Kl. Mutter	6F4			
0798 42 420 2	INDUKTIV GEBER	8C9 8G10	0798 70 026 6	LEITUNGSSATZKPL	10L10	0713 000302	Spanpl.Schr.	6G4			
	PROXIMITYSWITCH					9825 550001	Spanpl.Schr.	6H8			
	IFR1082.05-20420-5					9822 510001	Nähleuchte	6E7			
0798 42 420 3	KLEMMSTUECK	8C9 8G10				002 75049500	Wippschalter	6C6			
	CLAMP PIECE					9822 642024	Halogenlampe	6D6			
0798 44 802 0	FRONTPLATTE	10D12	0798 70 026 6	LEITUNGSSATZKPL	10L10	9822 510012	Glasscheibe	6E6			
	D804					9202 003317	Zyl.Schr. M8 x 25	6E7			
0798 48 090 2	KONTAKT TRAEGER	10M4				9825 810302	Sicherung	6E7			
	CONTACT CARRIER					798 500088	Trafo, Nählicht	6E7			
	RW 15					9207 010877	Halbrd. Holzschr. 4 x 25	6H12			
0798 48 090 3	STAUBKAPPE	10L4	0798 70 048 3	TRANSFORMATOR K	11J6	993 021250	Zyl.Stift	7C3			
	DUST COVER					9202 002887	Zyl.Schr. M6 x 12	7D1, 7D3			
	RD 512					9231 110127	6 Kl. Mutter	7D4			
0798 48 090 6	KONTAKT TRAEGER	10L2	0798 70 048 4	LEITUNGSSATZ K	11J6	9357 000090	Sich.Scheibe	7E3, 7F9			
	CONTACT CARRIER					9202 003297	Zyl.Schr. M8 x 16	7J4			
	RE15 973653-100					993 031587	Senkschr. M5 x 16	7H5			
0798 48 090 7	CODIERUNG ROT	10L2	0798 74 038 1	LEITERPLATTE K	10E9	9301 102561	Zyl.Stift	7G5, 7H11			
	CODE RED					9202 003297	Zyl.Schr. M8 x 16	7G5			
	RC600 973667-101		0798 74 038 3	BEDIENMODUL K	10D12	9330 000127	Scheibe	7G5			
0798 48 090 8	CODIERUNG GELB	10L2				9330 000107	Scheibe	7F9, 7H9, 8B3, 8B4			
	CODE YELLOW					9301 102541	Zyl.Stift	7C4, 7H9			
	RC600 973667-103		0798 74 038 6	STECCKERMODUL K	10D9	9203 314317	Senkschr. M6 x 20	7D4			
0798 48 091 0	MESSERKONTAKT	10L2				9330 000107	Scheibe	8C1, 8D3, 8C1, 8E2			
	V.002 7169 2070					9231 110127	6 Kl. Mutter	8D3, 8F2, 8K5, 8K7			
						9357 000090	Sich.Scheibe	8E4			
						9330 000107	Scheibe	8F2, 8D6, 8K5, 8K7, 8K8			
						9301 102531	Zyl.Stift	8F5, 8H8, 8D11			
						9201 112447	6 Kl. Schr. M4 x 6	8F6			
						9201 113277	6 Kl. Schr. M6 x 12	8F6			
						0570 000226	Zylinderlager	8K5, 8K7			
						9231 110127	6 Kl. Mutter	8I8, 8L12			
						9330 000107	Scheibe	8I2, 8L12, 8H11			
						9201 112447	6 Kl. Schr. M4 x 6	8E10			
						9201 113277	6 Kl. Schr. M6 x	8F10			
						9301 102531	Zyl.Stift	8G11			
						9201 113357	6 Kl. Schr. M6 x 30	8C8			
						550 514310	Winkel	8F6			
						9202 002877	Zyl.Schr. M6 x 10	8F6			
						9202 002487	Zyl.Schr. M5 x 12	8F1			
						9330 000097	Scheibe	8F1			
						973 461020	Gew.Platte	8E3, 8I8, 8G10			
						550 514320	Winkel	8E3, 8I8, 8G10			
						798 424202	Induktivgeber	8E3, 8G10, 8I7			
						798 424203	Klemmstück	8E3, 8G10, 8K7			
						9330 000097	Scheibe	8F1, 8K7, 8H10			
						9202 002487	Zyl.Schr. M5 x 12	8F1, 8K7, 8H10			
						9330 000097	Scheibe	8C10			
						9202 202487	Zyl.Schr. M5 x12	8D10			
						798 424202	Induktivgeber	8C9			
						798 424203	Klemmstück	8C9			
						973 461020	Gew.Platte	8C9			
						550 514320	Winkel	8B9			
						9330 000087	Scheibe	9A6, 9A7, 9B9, 9C8, 9C7, 9K8, 9M8			
						9301 102221	Zyl.Stift	9E7, 9E9, 9I8			
						9330 000107	Scheibe	9B6, 9B11, 9G5			
						9231 110037	6 Kl. Mutter	9C6, 9C10			