

# KE-436B

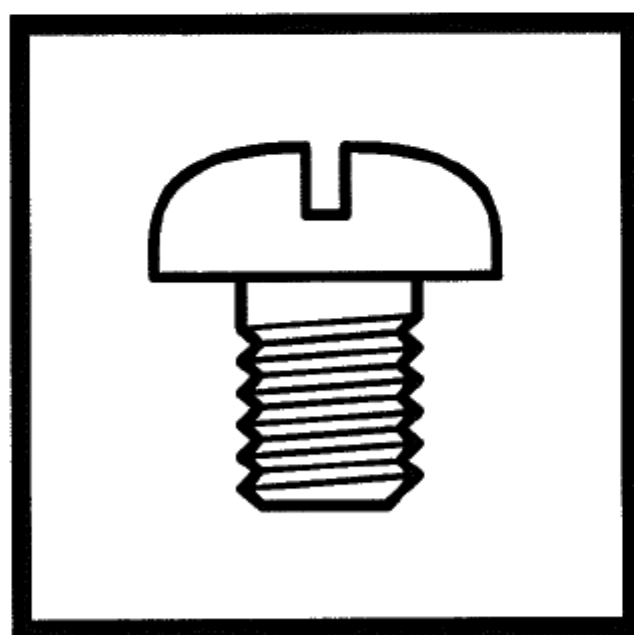
パーツブック  
PARTS BOOK



---

本縫電子模様縫ミシン 間欠押え・プログラム作成機能付

ELECTRONIC LOCKSTITCH PATTERN TACKER WITH STEPPING FOOT  
AND PROGRAMMING FUNCTION



---

brother®

## パーツブックご利用に際して

1. この本は、2001年8月のデータに基づいて作成されたものです。
2. 部品は予告なしに設計変更される場合があります。
3. 組単位で補給する部品は、  破線で示しております。
4. 部品コード欄が※となっている場合は、仕様別部品一覧表、ゲージ部品一覧表(59~62ページ)でお調べ下さい。

## 目 次

|             |    |                          |    |
|-------------|----|--------------------------|----|
| A. 主体関係     | 1  | P. プリント基板関係              | 33 |
| B1. 上軸・針棒関係 | 3  | Q1. コントロールボックス関係         | 35 |
| B2. 上軸・針棒関係 | 5  | Q2. コントロールボックス関係         | 39 |
| C1. 送り関係    | 7  | R. 空圧関係                  | 43 |
| C2. 送り関係    | 11 | S. 電装品関係                 | 45 |
| C3. 送り関係    | 13 | T. 操作パネル関係               | 47 |
| D. 押エ上げ関係   | 15 | U1. 踏板関係                 | 49 |
| E. 下軸関係     | 17 | U2. 踏板関係(オプション部品)        | 51 |
| F. 給油潤滑関係   | 19 | V. 動力台関係                 | 53 |
| G. 糸通シ関係    | 21 | W. プログラマー関係<br>(オプション部品) | 53 |
| H. 糸巻関係     | 23 | Z. 付属品関係                 | 55 |
| J. 糸切り関係    | 25 | Sp. 仕様別部品一覧表             | 59 |
| K. 糸払い関係    | 29 | Ga. ゲージ部品一覧表             | 61 |
| L. 糸取り関係    | 29 | Wa. 警告ラベル                | 63 |
| M. 糸締×関係    | 31 | 索引                       | 64 |
| N. 針位置検出器関係 | 33 |                          |    |

## Notes for using this parts book

1. This book was prepared based on information available in August 2001.
2. Parts are subject to changes in design without prior notice.
3. Parts supplied as complete assemblies are circled by a dotted line [ ] .
4. If the symbol ※ is found in the "Parts No." column, refer to the Different parts list, gauge parts list on page 59~62.

## CONTENTS

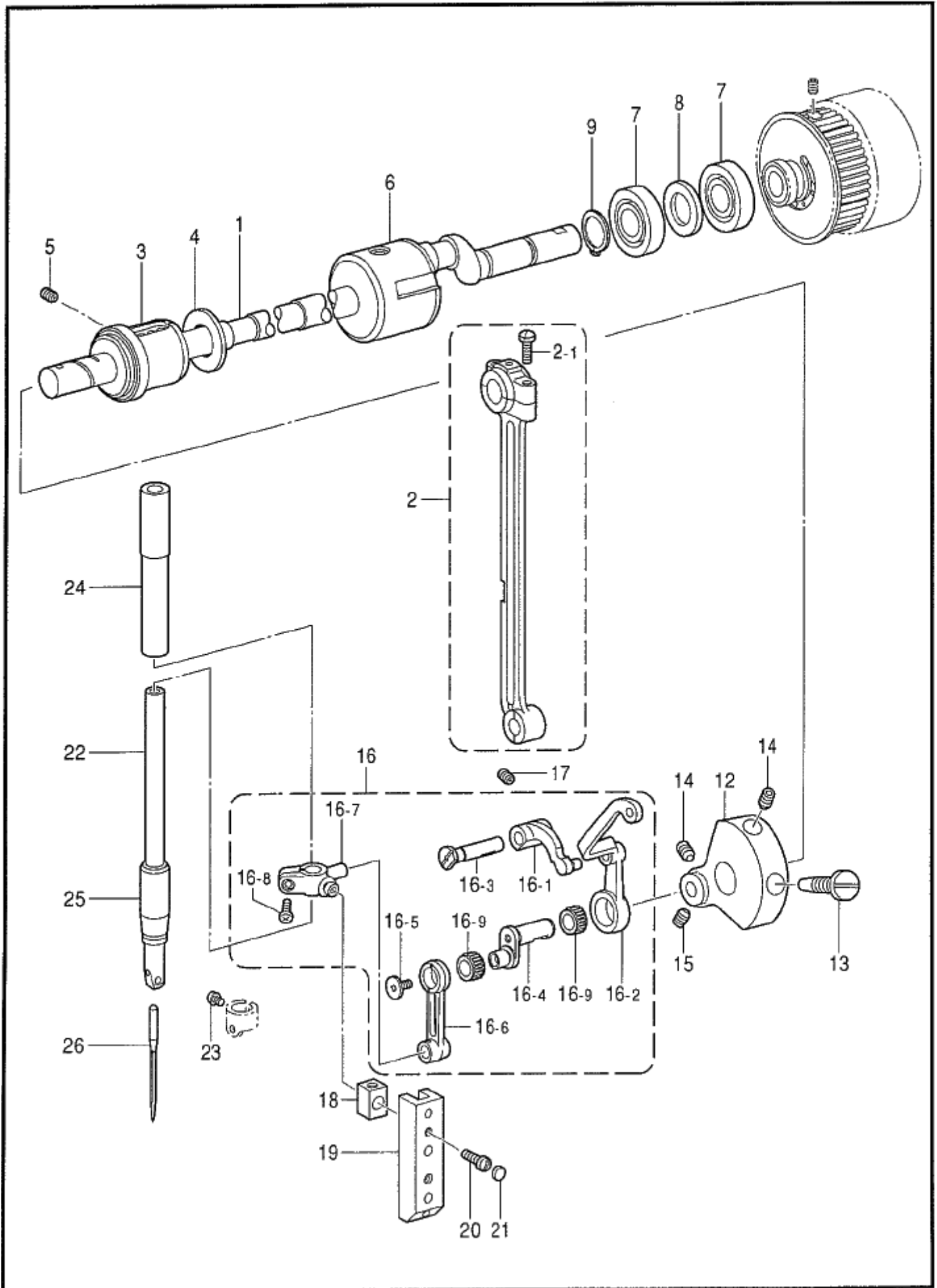
|  |    |  |    |
|--|----|--|----|
| A. Machine body                          | 1  | P. Printed circuit board mechanism             | 33 |
| B1. Upper shaft and needle bar mechanism | 3  | Q1. Control box mechanism                      | 35 |
| B2. Upper shaft and needle bar mechanism | 5  | Q2. Control box mechanism                      | 39 |
| C1. Feed mechanism                       | 7  | R. Air pressure mechanism                      | 43 |
| C2. Feed mechanism                       | 11 | S. Power supply equipment mechanism            | 45 |
| C3. Feed mechanism                       | 13 | T. Operation panel mechanism                   | 47 |
| D. Work clamp lifter mechanism           | 15 | U1. Foot switch pedal mechanism                | 49 |
| E. Lower shaft mechanism                 | 17 | U2. Foot switch pedal mechanism (Option parts) | 51 |
| F. Lubrication                           | 19 | V. Power table                                 | 53 |
| G. Threading mechanism                   | 21 | W. Programmer (Option parts)                   | 53 |
| H. Bobbin winder mechanism               | 23 | Z. Accessories                                 | 55 |
| J. Thread trimmer mechanism              | 25 | Sp. DIFFERENT PARTS LIST                       | 59 |
| K. Thread wiper mechanism                | 29 | Ga. Gauge parts List                           | 61 |
| L. Thread take-up mechanism              | 29 | Wa. Warning labels                             | 63 |
| M. Thread nipper mechanism               | 31 | Index  | 64 |
| N. Synchronizer                          | 33 |  |    |



## A. 主体関係 / Machine body

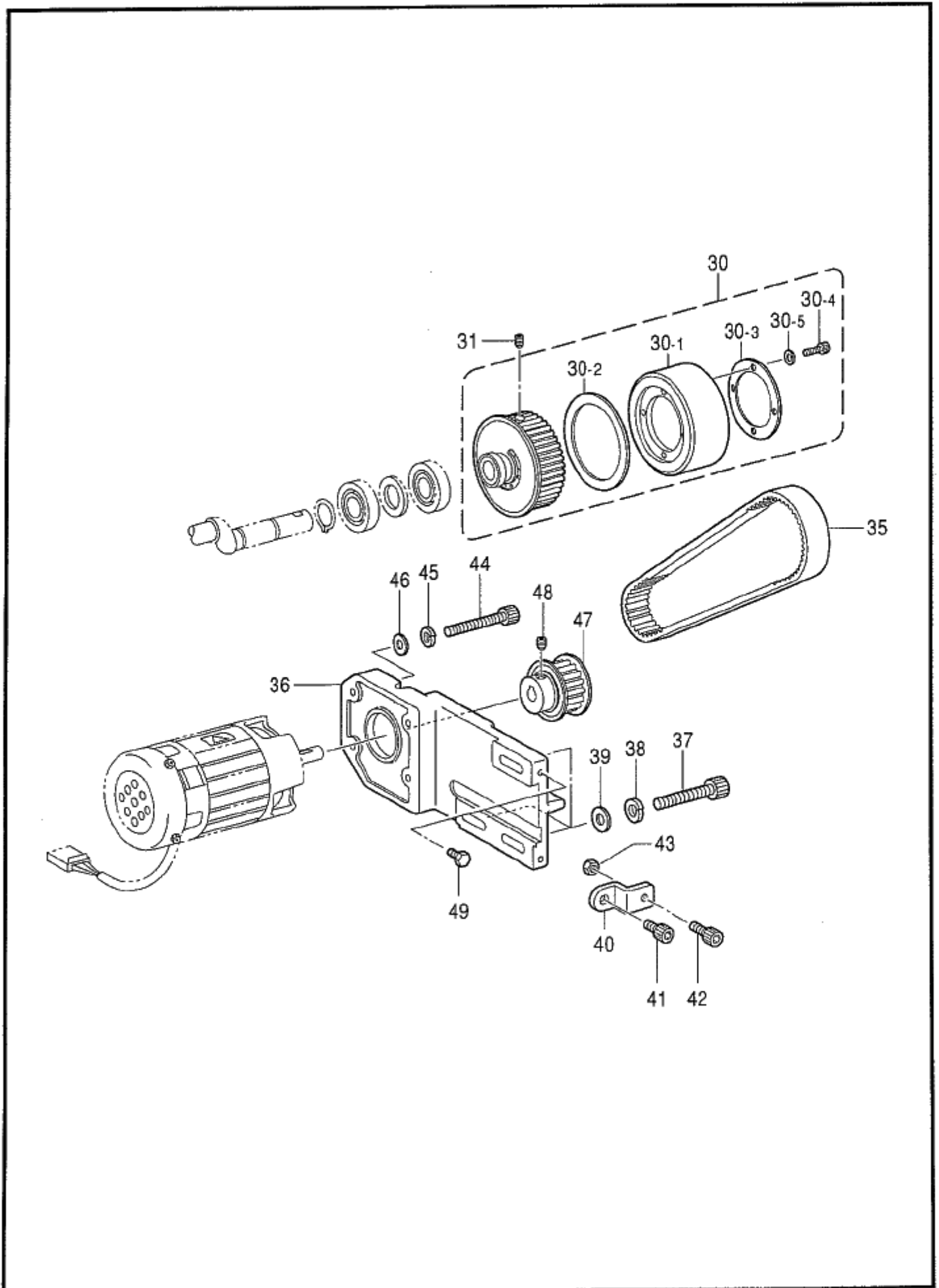
| REF.NO. | CODE      | QTY | ヒンメイ          | NAME OF PARTS             | RM |
|---------|-----------|-----|---------------|---------------------------|----|
| 4       | 104450101 | 3   | ゴムセン8         | RUBBER CAP, 8             |    |
| 6       | 117934001 | 1   | ゴムセン13.5      | RUBBER CAP, 13.5          |    |
| 7       | 140392009 | 2   | オイルフタ         | OIL CAP                   |    |
| 10      | 104450101 | 3   | ゴムセン8         | RUBBER CAP, 8             |    |
| 11      | 104449001 | 1   | ゴムセン15.5      | RUBBER CAP, 15.5          |    |
| 12      | 537915009 | 1   | ベッドカバーR       | BED COVER, R              |    |
| 13-1    | 553119001 | 1   | ベッドカバーLF      | BED COVER, LF             |    |
| 13-2    | 553120001 | 1   | ベッドカバーLR      | BED COVER, LR             |    |
| 14      | 106629002 | 9   | シメネジ4.37      | SCREW, SM4.37             |    |
| 15      | 017680512 | 2   | ボルト4.37X5     | BOLT, SM4.37X5            |    |
| 16      | 523337001 | 1   | ゴムセン18.5      | RUBBER CAP, 18.5          |    |
| 17      | 542750209 | 1   | メンイタクミ        | FACE PLATE ASSY           |    |
| 17-1    | 542751109 | 1   | メンイタ          | FACE PLATE                |    |
| 17-2    | 542752000 | 1   | メンイタハツキン      | PACKING, ;F-PLATE         |    |
| 17-3    | 117934001 | 2   | ゴムセン13.5      | RUBBER CAP, 13.5          |    |
| 18      | 062711012 | 3   | ナベコ476-32X10  | SCREW, PAN SM4.76-32X10   |    |
| 22      | 152842059 | 1   | オオカマカバークミ     | SHUTTLE RACE COVER ASSY   |    |
| 23      | 557925001 | 2   | ダンネジ6.35      | SHOULDER SCREW, SM6.35    |    |
| 24      | 109239002 | 2   | ナミバネザガネ       | WASHER, WAVE SPRING       |    |
| 25      | 555208000 | 1   | テンピンカバー       | COVER, ;T/TAKE-UP LEVER   |    |
| 26      | 062681012 | 1   | ナベコ437-40X10  | SCREW, PAN SM4.37-40X10   |    |
| 28      | 520164001 | 1   | ゴムセン13        | RUBBER CAP, 13            |    |
| 31      | 544010001 | 1   | ゴムセン11.5      | RUBBER CAP, 11.5          |    |
| 33      | 551460009 | 1   | グロメツトMG-9     | RUBBER CAP, MG-9          |    |
| 34      | 100645003 | 1   | ザガネ           | WASHER                    |    |
| 35      | 025080132 | 2   | ヒラザガネシヨウ8     | WASHER, PLAIN S 8         |    |
| 40      | 551098000 | 1   | ソクメンカバーIM     | FRAME SIDE COVER, IM      |    |
| 41      | 553182101 | 2   | ベルトカバーシチュウ    | STUD, BELT COVER          |    |
| 42      | 062711012 | 4   | ナベコ476-32X10  | SCREW, PAN SM4.76-32X10   |    |
| 400     | 104450101 | 1   | ゴムセン8         | RUBBER CAP, 8             |    |
| 401     | 140392009 | 1   | オイルフタ         | OIL CAP                   |    |
| 402     | 551461001 | 1   | ハリイタホジヨイタ     | AUXILIARY PLATE, ;N-PLATE |    |
| 403     | 106629002 | 8   | シメネジ4.37      | SCREW, SM4.37             |    |
| 404     | 551459001 | 2   | ホジヨイタササエ      | SUPPORT, ;AUX. PLATE      |    |
| 405     | 062761012 | 4   | ナベコ595-28X10  | SCREW, PAN SM5.95-28X10   |    |
| 406     | 025060232 | 4   | ヒラザガネチユウ6     | WASHER, PLAIN M 6         |    |
| 407     | 510091201 | 4   | ハリイタホジヨイタササエ  | AUXILIARY PLATE SUPPORT   |    |
| 408     | 060680712 | 4   | バインド437-40X7  | SCREW, BIND SM4.37-40X7   |    |
| 700     | 117936001 | 3   | ゴムセン9.4       | RUBBER CAP, 9.4           |    |
| 701     | 502445001 | 1   | フィンガーガード      | FINGER GUARD              |    |
| 702     | 025350236 | 2   | ヒラザガネチユウ3.5   | WASHER, PLAIN M 3.5       |    |
| 703     | 554145001 | 1   | カンケツカバー       | STEPPING COVER            |    |
| 704     | 107321003 | 1   | ダンネジ4.76      | SHOULDER SCREW, SM4.76    |    |
| 705     | 107017002 | 1   | ナミバネザガネ       | WASHER, WAVE SPRING 6.45  |    |
| 706     | 060670612 | 1   | バインド357-40X6  | SCREW, BIND SM3.57-40X6   |    |
| 707     | 543907109 | 1   | ソクメンカバー       | FRAME SIDE COVER          |    |
| 708     | 541290201 | 1   | OYSトリツケイタハツキン | OYS SET PLATE PACKING     |    |
| 709     | 541060109 | 1   | メカクシイタ        | BLIDE PLATE               |    |
| 710     | 062710812 | 4   | ナベコ476-32X8   | SCREW, PAN SM4.76-32X8    |    |
| 711     | 062710812 | 2   | ナベコ476-32X8   | SCREW, PAN SM4.76-32X8    |    |
| 712     | 104449001 | 1   | ゴムセン15.5      | RUBBER CAP, 15.5          |    |
| 713     | 104449001 | 1   | ゴムセン15.5      | RUBBER CAP, 15.5          |    |
| 920     | 544629001 | 1   | Eマーク          | LABEL, E                  |    |

B1 . 上軸・針棒関係 / Upper shaft and needle bar mechanism



## B1. 上軸・針棒関係 / Upper shaft and needle bar mechanism

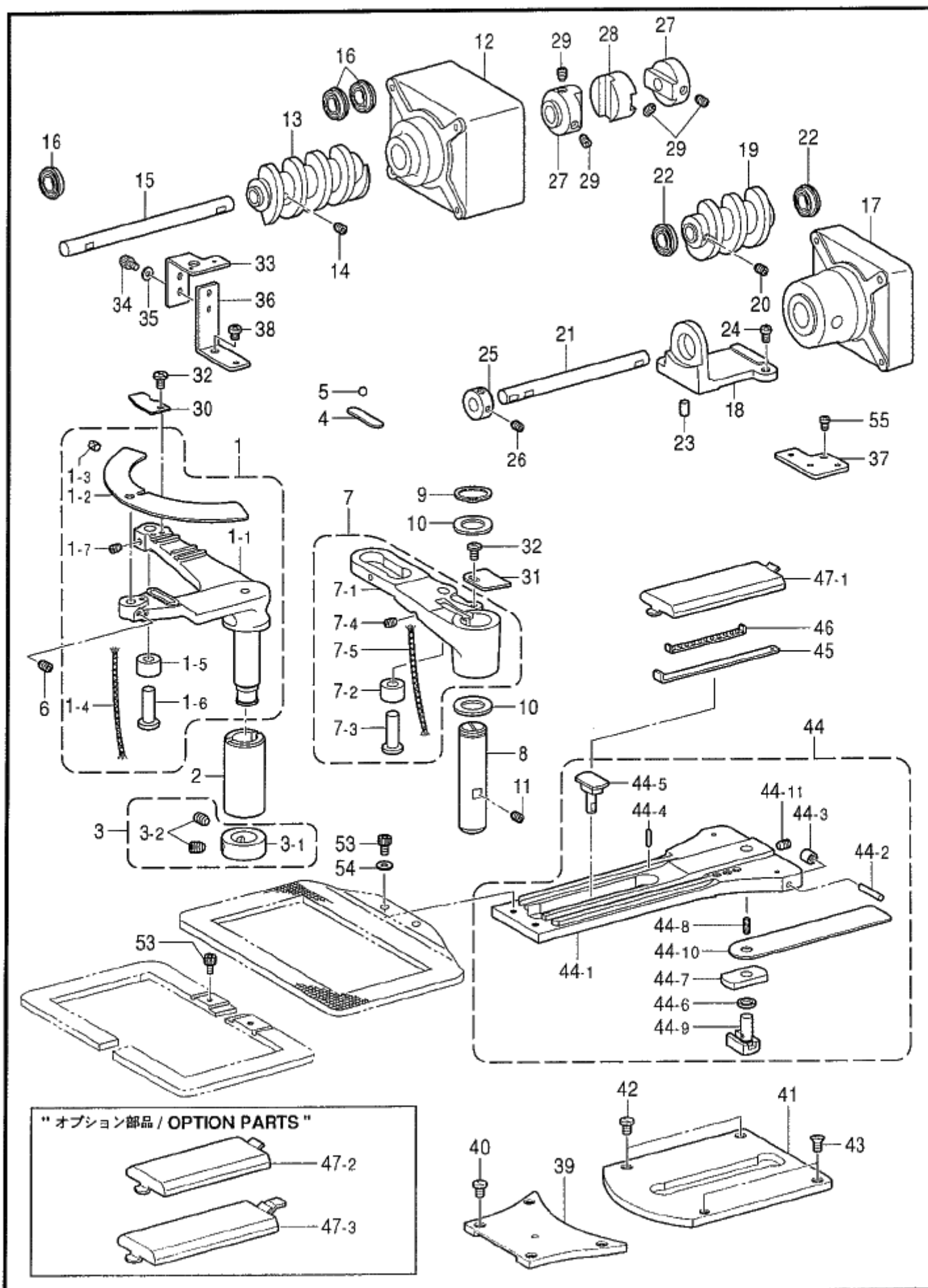
| REF.NO. | CODE      | QTY | 品名            | NAME OF PARTS                 | RM |
|---------|-----------|-----|---------------|-------------------------------|----|
| 1       | S55103001 | 1   | ウワジク          | UPPER SHAFT                   |    |
| 2       | S45147101 | 1   | クランクロッドクミ     | CRANK ROD ASSY                |    |
| 2-1     | 144712001 | 2   | シメネジ4.76      | SCREW, SM4.76                 |    |
| 3       | S49582001 | 1   | ウワジクメタルF      | BUSH, F ;U-SHAFT              |    |
| 4       | S55104001 | 1   | スラストザガネ       | WASHER, THRUST                |    |
| 5       | 014780622 | 1   | アナトメネジ6.35クボミ | SET SCREW, SOCKET (CP) SM6.35 |    |
| 6       | 140726000 | 1   | ウワジクメタルM      | BUSH, M ;U-SHAFT              |    |
| 7       | 072630260 | 2   | ベアリング6302VV   | BALL BEARING, 6302VV          |    |
| 8       | 116920001 | 1   | オクリジクスラストリング  | RING, THRUST                  |    |
| 9       | 048150142 | 1   | トメワジクヨウC15    | RETAINING RING, EXTERNAL C15  |    |
| 12      | S49584000 | 1   | ツリアイクランクD     | THREAD TAKE-UP CRANK, D       |    |
| 13      | 100250001 | 1   | シメネジ7.14      | SCREW, SM7.14                 |    |
| 14      | 014770622 | 2   | アナトメネジ6.35クボミ | SET SCREW, SOCKET (CP) SM6.35 |    |
| 15      | 123006001 | 1   | トメネジ6.35クボミ   | SET SCREW, (CP) SM6.35        |    |
| 16      | S55105001 | 1   | ハリボウレンカクミ     | THREAD TAKE-UP LEVER ASSY     |    |
| 16-1    | S49587001 | 1   | テンピンササエ       | THREAD TAKE-UP SUPPORT        |    |
| 16-2    | S49588001 | 1   | テンピンドウ        | THREAD TAKE-UP LEVER          |    |
| 16-3    | S47091001 | 1   | テンピンササエジク     | SUPPORT SHAFT, ;T/TAKE-UP     |    |
| 16-4    | S49589001 | 1   | ハリボウクランク      | NEEDLE BAR CRANK              |    |
| 16-5    | 145465001 | 1   | シメネジ3.57L     | SCREW, SM3.57-40X6 L          |    |
| 16-6    | S49689001 | 1   | ハリボウレンカン      | CONNECTING ROD, ;N-BAR        |    |
| 16-7    | S42756101 | 1   | ハリボウダキ        | NEEDLE BAR CLAMP              |    |
| 16-8    | 062680712 | 1   | ナベコ437-40X7   | SCREW, PAN SM4.37-40X7        |    |
| 16-9    | 147777000 | 2   | ニードルベアリング     | NEEDLE BEARING                |    |
| 17      | 014780622 | 1   | アナトメネジ6.35クボミ | SET SCREW, SOCKET (CP) SM6.35 |    |
| 18      | 102630001 | 1   | ハリボウアンナイカクコマ  | SLIDE BLOCK, ;N-BAR GUIDE     |    |
| 19      | S49593000 | 1   | ハリボウアンナイ      | NEEDLE BAR GUIDE              |    |
| 20      | 100242003 | 2   | シメネジ3.57      | SCREW, SM3.57-40X5            |    |
| 21      | 155578000 | 2   | ゴムセン7.2       | RUBBER CAP, 7.2               |    |
| 22      | S02269001 | 1   | ハリボウ          | NEEDLE BAR                    |    |
| 23      | 144458001 | 1   | アタマツキトメネジ3.57 | SET SCREW, SM3.57-40X4.5      |    |
| 24      | 152242001 | 1   | ハリボウメタルU      | BUSH, U ;N-BAR                |    |
| 25      | 152243001 | 1   | ハリボウメタルD      | BUSH, D ;N-BAR                |    |
| 26      | ※         | 1   | ミシンハリ         | NEEDLE                        |    |





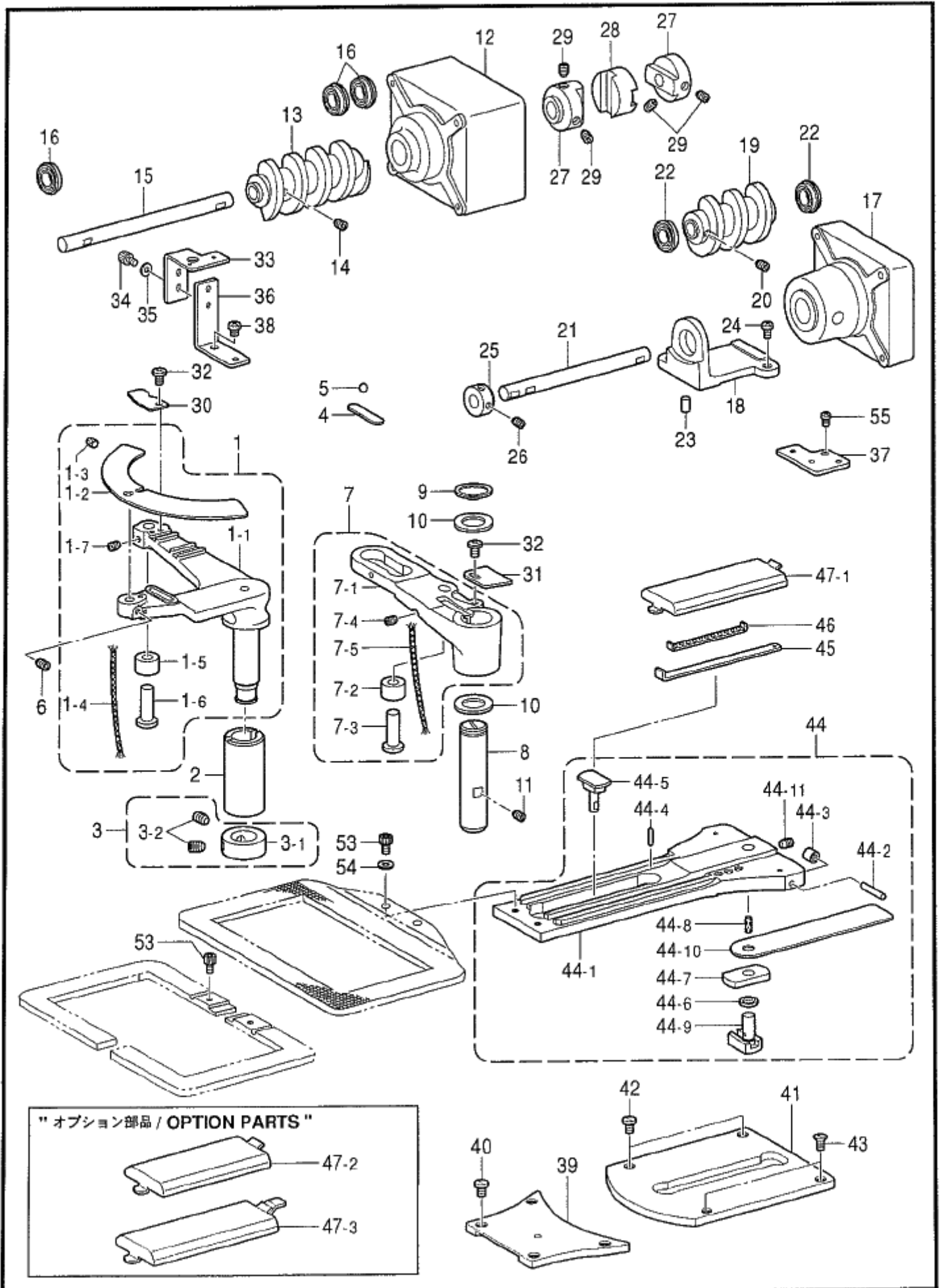
## B2 . 上軸・針棒関係 / Upper shaft and needle bar mechanism

| REF.NO. | CODE      | QTY | ヒンメイ           | NAME OF PARTS                  | RM |
|---------|-----------|-----|----------------|--------------------------------|----|
| 30      | S52834201 | 1   | Uタイミングフーリクミ    | TIMING PULLEY ASSY, U          |    |
| 30-1    | S56017000 | 1   | ウワジクフーリ        | PULLEY, U-SHAFT                |    |
| 30-2    | S56018000 | 1   | フーリスヘーサ        | SPACER, PULLEY                 |    |
| 30-3    | S56019001 | 1   | フーリザガネ         | WASHER, PULLEY                 |    |
| 30-4    | 018401236 | 3   | アナボルト4X12      | BOLT, SOCKET M4X12             |    |
| 30-5    | 028040246 | 3   | バネザガネ2-4       | WASHER, SPRING 2-4             |    |
| 31      | S55572001 | 2   | アナクボミ595-28X10 | SET SCREW, SOCKET(CP)SM5.95X10 |    |
| 35      | S52838000 | 1   | ウワジクタイミングベルト   | TIMING BELT, U-SHAFT           |    |
| 36      | S52839100 | 1   | IMモータブラケット     | MOTOR BRACKET, IM              |    |
| 37      | 018083022 | 3   | アナボルト8X30      | BOLT, SOCKET M8X30             |    |
| 38      | 028080242 | 3   | バネザガネ2-8       | WASHER, SPRING 2-8             |    |
| 39      | 025080232 | 3   | ヒラザガネチユウ8      | WASHER, PLAIN M 8              |    |
| 40      | S52840001 | 1   | ベルトチヨウセツイタ     | ADJUSTING PLATE, BELT          |    |
| 41      | 018061022 | 1   | アナボルト6X10      | BOLT, SOCKET M6X10             |    |
| 42      | 018062522 | 1   | アナボルト6X25      | BOLT, SOCKET M6X25             |    |
| 43      | 021060102 | 1   | ナツト1シユ6        | NUT, 1 M6                      |    |
| 44      | 018063022 | 4   | アナボルト6X30      | BOLT, SOCKET M6X30             |    |
| 45      | 028060242 | 4   | バネザガネ2-6       | WASHER, SPRING 2-6             |    |
| 46      | 025060232 | 4   | ヒラザガネチユウ6      | WASHER, PLAIN M 6              |    |
| 47      | S52836000 | 1   | モータタイミングフーリクミ  | TIMING PULLEY ASSY, MOTOR      |    |
| 48      | S55572001 | 1   | アナクボミ595-28X10 | SET SCREW, SOCKET(CP)SM5.95X10 |    |
| 49      | 017680512 | 1   | ボルト4.37X5      | BOLT, SM4.37X5                 |    |



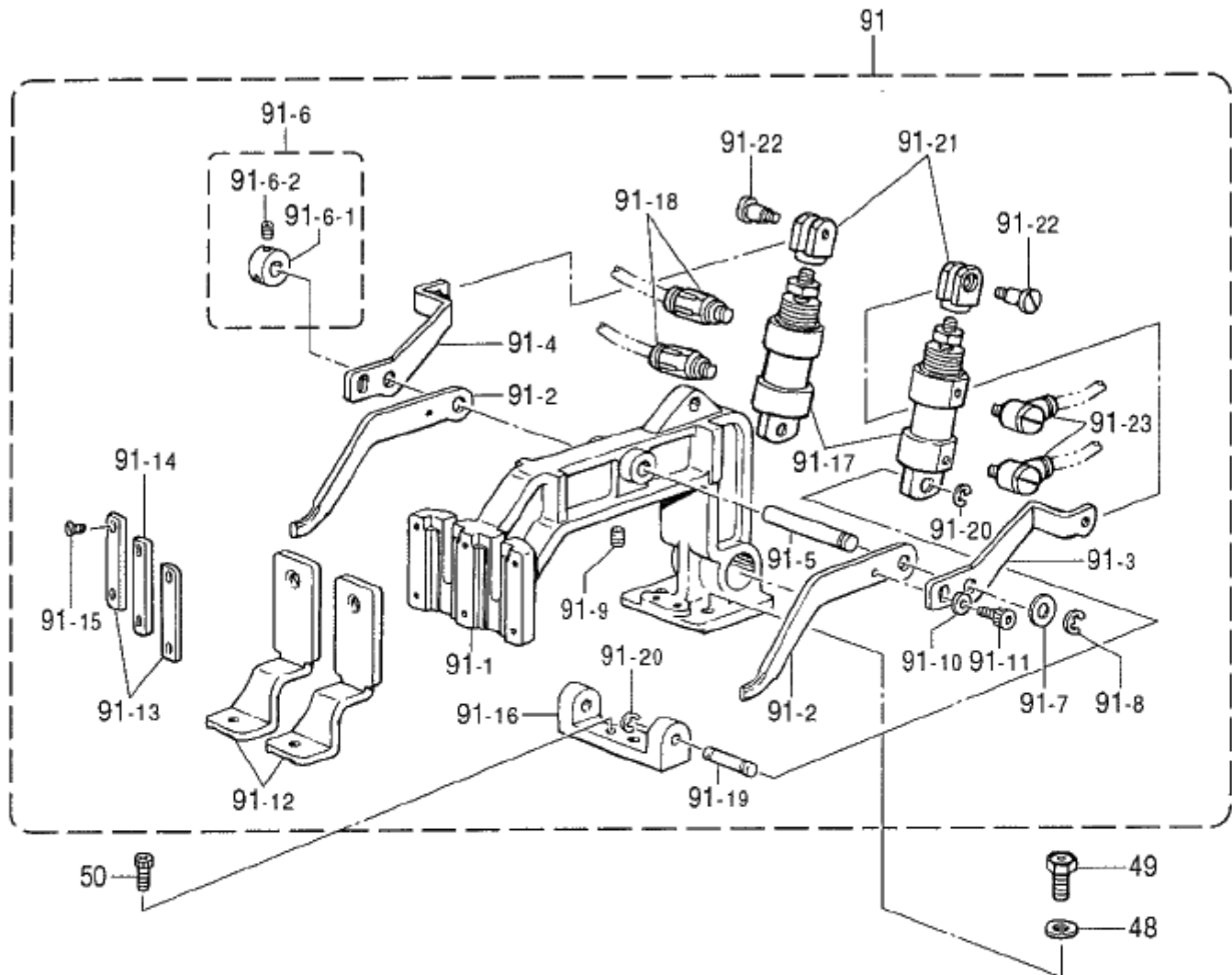
## C1. 送り関係 / Feed mechanism

| REF.NO. | CODE      | QTY | 品名            | NAME OF PARTS                | RM |
|---------|-----------|-----|---------------|------------------------------|----|
| 1       | S51857001 | 1   | Xオクリレバー100クミ  | FEED LEVER ASSY, X ; 100     |    |
| 1-1     | S42067001 | 1   | Xオクリレバー100    | FEED LEVER, X ; 100          |    |
| 1-2     | S51858001 | 1   | Xオクリレバーフタ     | COVER, ;X-FEED LEVER         |    |
| 1-3     | 153924001 | 1   | フェルト          | FELT                         |    |
| 1-4     | 108802001 | 1   | クミヒモ4X4       | WICK, 4X4 L = 250            |    |
| 1-5     | S37932101 | 1   | オクリカムコロ       | FEED CAM ROLLER              |    |
| 1-6     | S37933001 | 1   | コロジク          | ROLLER SHAFT                 |    |
| 1-7     | 014760622 | 1   | アナトメネジ5.95    | SET SCREW, SOCKET SM5.95     |    |
| 2       | S37934001 | 1   | Xオクリレバーメタル    | BUSH, ;X-FEED LEVER          |    |
| 3       | 183493001 | 1   | オクリジクセツトカラークミ | SET SCREW COLLAR ASSY        |    |
| 3-1     | S09212001 | 1   | セツトカラー        | SET SCREW COLLAR             |    |
| 3-2     | 101706001 | 2   | トメネジ6.35      | SET SCREW, SM6.35-40X5.5     |    |
| 4       | 153393001 | 1   | ヨコオクリレバーカンザ   | WASHER                       |    |
| 5       | 071047650 | 1   | コウキユウ3/16     | STEEL BALL, 3/16             |    |
| 6       | 014760622 | 1   | アナトメネジ5.95    | SET SCREW, SOCKET SM5.95     |    |
| 7       | S42069001 | 1   | Yオクリレバー60クミ   | FEED LEVER ASSY, Y ; 60      |    |
| 7-1     | S42070001 | 1   | Yオクリレバー60     | FEED LEVER, Y ; 60           |    |
| 7-2     | S37932101 | 1   | オクリカムコロ       | FEED CAM ROLLER              |    |
| 7-3     | S37933001 | 1   | コロジク          | ROLLER SHAFT                 |    |
| 7-4     | 014760622 | 1   | アナトメネジ5.95    | SET SCREW, SOCKET SM5.95     |    |
| 7-5     | 152973001 | 1   | クミヒモ4X4       | WICK, 4X4 L = 170            |    |
| 8       | 152760051 | 1   | タテオクリレバージク    | LEVER SHAFT                  |    |
| 9       | 048180142 | 1   | トメワジクヨウC18    | RETAINING RING, EXTERNAL C18 |    |
| 10      | 152756001 | 2   | スラストザガネ18     | WASHER, THRUST 18            |    |
| 11      | 014760622 | 1   | アナトメネジ5.95    | SET SCREW, SOCKET SM5.95     |    |
| 12      | S41703000 | 1   | PMブラケットX      | PM BRACKET, X                |    |
| 13      | S53099001 | 1   | オクリカムX100     | FEED CAM, X ; 100            |    |
| 14      | 014760622 | 2   | アナトメネジ5.95    | SET SCREW, SOCKET SM5.95     |    |
| 15      | S41705001 | 1   | カムジクX         | CAM SHAFT, X                 |    |
| 16      | 070688850 | 3   | タマジクウケ688ZZNR | BALL BEARING, 688ZZNR        |    |
| 17      | S51099000 | 1   | PMブラケットY      | PM BRACKET, Y                |    |
| 18      | S51100001 | 1   | オクリカムブラケットY60 | FEED CAM BRACKET, Y ; 60     |    |
| 19      | S53100001 | 1   | オクリカムY60      | FEED CAM, Y ; 60             |    |
| 20      | 014760622 | 2   | アナトメネジ5.95    | SET SCREW, SOCKET SM5.95     |    |
| 21      | S51101001 | 1   | カムジクY         | CAM SHAFT, Y                 |    |
| 22      | 070688850 | 2   | タマジクウケ688ZZNR | BALL BEARING, 688ZZNR        |    |
| 23      | S37940001 | 2   | イチギメピン        | POSITIONING PIN              |    |
| 24      | 062681012 | 2   | ナベコ437-40X10  | SCREW, PAN SM4.37-40X10      |    |
| 25      | S51103001 | 1   | セツトカラー        | SET SCREW COLLAR             |    |
| 26      | 014760622 | 2   | アナトメネジ5.95    | SET SCREW, SOCKET SM5.95     |    |
| 27      | S37942000 | 4   | カツフリングハブ8     | COUPLING HUB, 8              |    |
| 28      | S37944000 | 2   | カツフリングスヘーサ    | SPACER, COUPLING             |    |
| 29      | 014760622 | 8   | アナトメネジ5.95    | SET SCREW, SOCKET SM5.95     |    |
| 30      | S51462001 | 1   | ゲンテンドグX       | HOME POSITION DOG, X         |    |
| 31      | S51463001 | 1   | ゲンテンドグY       | HOME POSITION DOG, Y         |    |
| 32      | 060680712 | 2   | バインド437-40X7  | SCREW, BIND SM4.37-40X7      |    |
| 33      | S53108001 | 1   | Xセンサートリツケイタ   | SETTING PLATE, ;X-SENSOR     |    |
| 34      | 018400632 | 1   | アナボルト4X6      | BOLT, SOCKET M4X6            |    |
| 35      | 025040232 | 1   | ヒラザガネチユウ4     | WASHER, PLAIN M 4            |    |
| 36      | S53109001 | 1   | Xセンサートリツケダイ   | SETTING BASE, ;X-SENSOR      |    |
| 37      | S51465001 | 1   | Yセンサートリツケイタ   | SETTING PLATE, ;Y-SENSOR     |    |
| 38      | 062680612 | 1   | ナベコ4.37-40X6  | SCREW, PAN SM4.37-40X6       |    |
| 39      | S51856001 | 1   | オクリダイアンナイイタF  | GUIDE PLATE, F ; FEED BRA.   |    |
| 40      | 145318001 | 4   | シメネジ4.37      | SCREW, SM4.37                |    |
| 41      | S42083001 | 1   | オクリダイアンナイイタR  | GUIDE PLATE, R ; FEED BRA.   |    |
| 42      | 145318001 | 2   | シメネジ4.37      | SCREW, SM4.37                |    |
| 43      | 100032004 | 2   | サラネジ4.37      | SCREW, FLAT SM4.37-40X8      |    |
| 44      | S42084101 | 1   | オクリダイクミ       | FEED BRACKET ASSY            |    |
| 44-1    | 156076101 | 1   | オクリダイ         | FEED BRACKET                 |    |

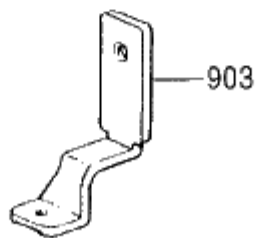


## C1. 送り関係 / Feed mechanism

| REF.NO. | CODE      | QTY | 品名           | NAME OF PARTS                 | RM |
|---------|-----------|-----|--------------|-------------------------------|----|
| 44-2    | 153377001 | 2   | コロA3X17.8    | ROLLER, A 3X17.8              |    |
| 44-3    | 153378001 | 2   | オクリダイコロ      | FEED GUIDE ROLLER             |    |
| 44-4    | 148133001 | 2   | コロ           | ROLLER                        |    |
| 44-5    | 156108001 | 1   | タテオクリカクコマクミ  | T-WIDTH REGULATOR BLOCK ASSY  |    |
| 44-6    | 156109001 | 1   | カンザ          | SPACER                        |    |
| 44-7    | 156077001 | 1   | オクリダイカクコマ    | FEED GUIDE SLIDE BLOCK        |    |
| 44-8    | 156080000 | 1   | フェルト         | FELT                          |    |
| 44-9    | 153380001 | 1   | ヨコオクリカクコマクミ  | T-LENGTH REGULATOR BLOCK ASSY |    |
| 44-10   | S42086001 | 1   | Yオクリレバーフタ    | COVER, Y-FEED LEVER           |    |
| 44-11   | 014760622 | 1   | アナトメネジ5.95   | SET SCREW, SOCKET SM5.95      |    |
| 45      | 153383001 | 2   | オクリダイカンザ     | FEED BRACKET WASHER           |    |
| 46      | 153384001 | 2   | リテーナークミ      | RETAINER ASSY                 |    |
| 47-1    | 153391001 | 1   | オクリダイカバーL    | FEED BRACKET COVER, L         |    |
| 53      | 018680522 | 4   | アナボルト4.37X5  | BOLT, SOCKET SM4.37X5         |    |
| 54      | 025680232 | 2   | ヒラザガネチユウ4.37 | WASHER, PLAIN M 4.37          |    |
| 55      | 062670612 | 1   | ナベコ357-40X6  | SCREW, PAN SM3.57-40X6        |    |
| 47-2    | 153392001 | 1   | " オプション部品 "  | " OPTION PARTS "              |    |
| 47-3    | S51860001 | 1   | オクリダイカバーS    | FEED BRACKET COVER, S         |    |
|         |           | 1   | オクリダイカバーLLクミ | COVER ASSY, LL ;F-BRA. GUIDE  |    |



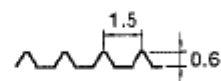
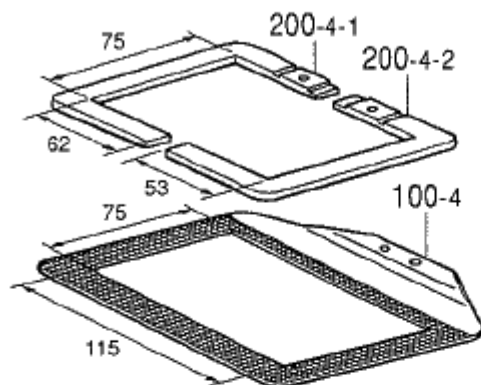
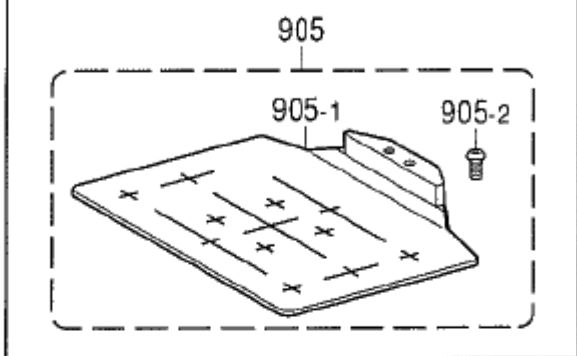
" オプション部品 / OPTION PARTS "



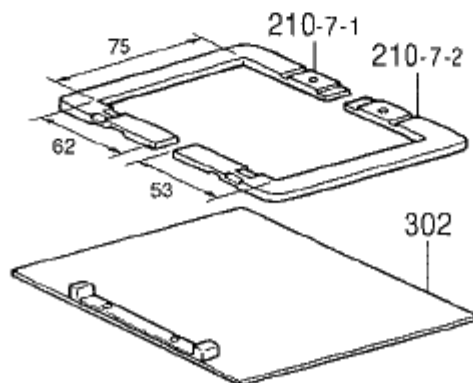
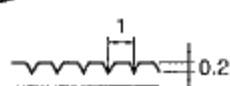
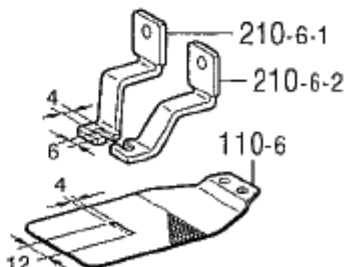
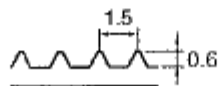
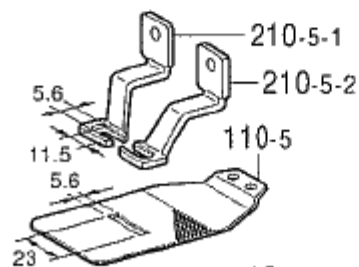
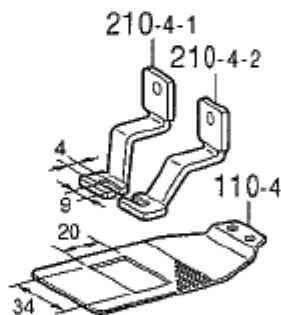
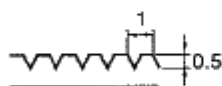
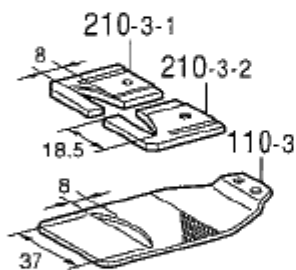
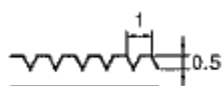
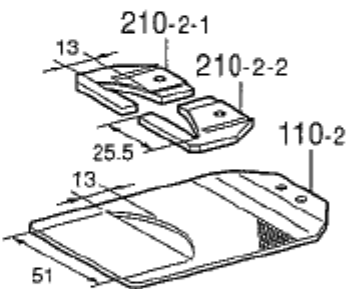
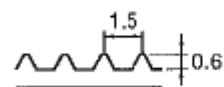
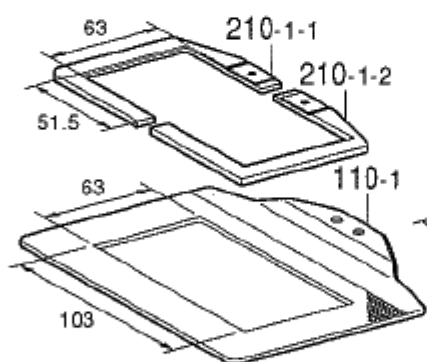
## C2. 送り関係 / Feed mechanism

| REF.NO. | CODE      | QTY | ヒンメイ                           | NAME OF PARTS                               | RM |
|---------|-----------|-----|--------------------------------|---|----|
| 48      | 025060232 | 2   | ヒラザガネチユウ6                      | WASHER, PLAIN M 6                           |    |
| 49      | S39110001 | 2   | ボルト595-28X14                   | BOLT, W/SOCKET SM5.95-28X14                 |    |
| 50      | 018501022 | 2   | アナボルト5X10                      | BOLT, SOCKET M5X10                          |    |
| 91      | S53091001 | 1   | オサエウデクミ434Eエア-                 | WORK CLAMP ARM ASSY, 434E AIR               |    |
| 91-1    | S41658000 | 1   | オサエウデZ34エア-                    | WORK CLAMP ARM, Z34 AIR                     |    |
| 91-2    | S53092001 | 2   | オサエウデレバーF                      | WORK CLAMP ARM LEVER, F                     |    |
| 91-3    | S10377101 | 1   | オサエウデレバーRR                     | WORK CLAMP ARM LEVER, RR                    |    |
| 91-4    | S10378101 | 1   | オサエウデレバーRL                     | WORK CLAMP ARM LEVER, RL                    |    |
| 91-5    | S10058001 | 1   | オサエウデレバーJク                     | LEVER SHAFT, ;W-CLAMP ARM                   |    |
| 91-6    | S21775001 | 1   | セツトカラークミ                       | SET SCREW COLLAR ASSY                       |    |
| 91-6-1  | 139096001 | 1   | セツトカラー                         | SET SCREW COLLAR                            |    |
| 91-6-2  | 014680622 | 2   | アナトメネジ4.37クボミ                  | SET SCREW, SOCKET (CP) SM4.37               |    |
| 91-7    | 143591001 | 1   | スラストリング                        | RING, THRUST                                |    |
| 91-8    | 048050342 | 1   | トメワE5                          | RETAINING RING, E5                          |    |
| 91-9    | 014760622 | 1   | アナトメネジ5.95                     | SET SCREW, SOCKET SM5.95                    |    |
| 91-10   | 025040232 | 2   | ヒラザガネチユウ4                      | WASHER, PLAIN M 4                           |    |
| 91-11   | 018400622 | 2   | アナボルト4X6                       | BOLT, SOCKET M4X6                           |    |
| 91-12   | S41660001 | 2   | オサエアシ434Eエア-                   | WORK CLAMP, 434E AIR                        |    |
| 91-13   | 153369001 | 2   | オサエアシオサエイタA                    | WORK CLAMP GUIDE PLATE, A                   |    |
| 91-14   | 153370001 | 1   | オサエアシオサエイタB                    | WORK CLAMP GUIDE PLATE, B                   |    |
| 91-15   | 107038003 | 6   | サラネジ3.57                       | SCREW, FLAT SM3.57                          |    |
| 91-16   | S53094001 | 1   | シリンダササエ                        | CYLINDER SUPPORT                            |    |
| 91-17   | S53095000 | 2   | エアシリンダ15-18                    | AIR CYLINDER, ;15-18                        |    |
| 91-18   | S18415101 | 2   | ハーフユニオンQ4M5                    | HALF UNION, ;Q4M5                           |    |
| 91-19   | S03800001 | 2   | クレビスピン                         | CLEVIS PIN                                  |    |
| 91-20   | 048040342 | 4   | トメワE4                          | RETAINING RING, E4                          |    |
| 91-21   | S53096001 | 2   | シリンダツギテ                        | CYLINDER JOINT                              |    |
| 91-22   | 110168001 | 2   | コロジク                           | ROLLER SHAFT                                |    |
| 91-23   | S41271000 | 2   | エルボM5                          | ELBOW, M5                                   |    |
| 903     | S51102001 | 1   | " オプション部品 "<br>オサエアシ434EMK2エア- | " OPTION PARTS "<br>WORK CLAMP, 434EMK2 AIR |    |

< ゲージ部品 / Gauge parts >



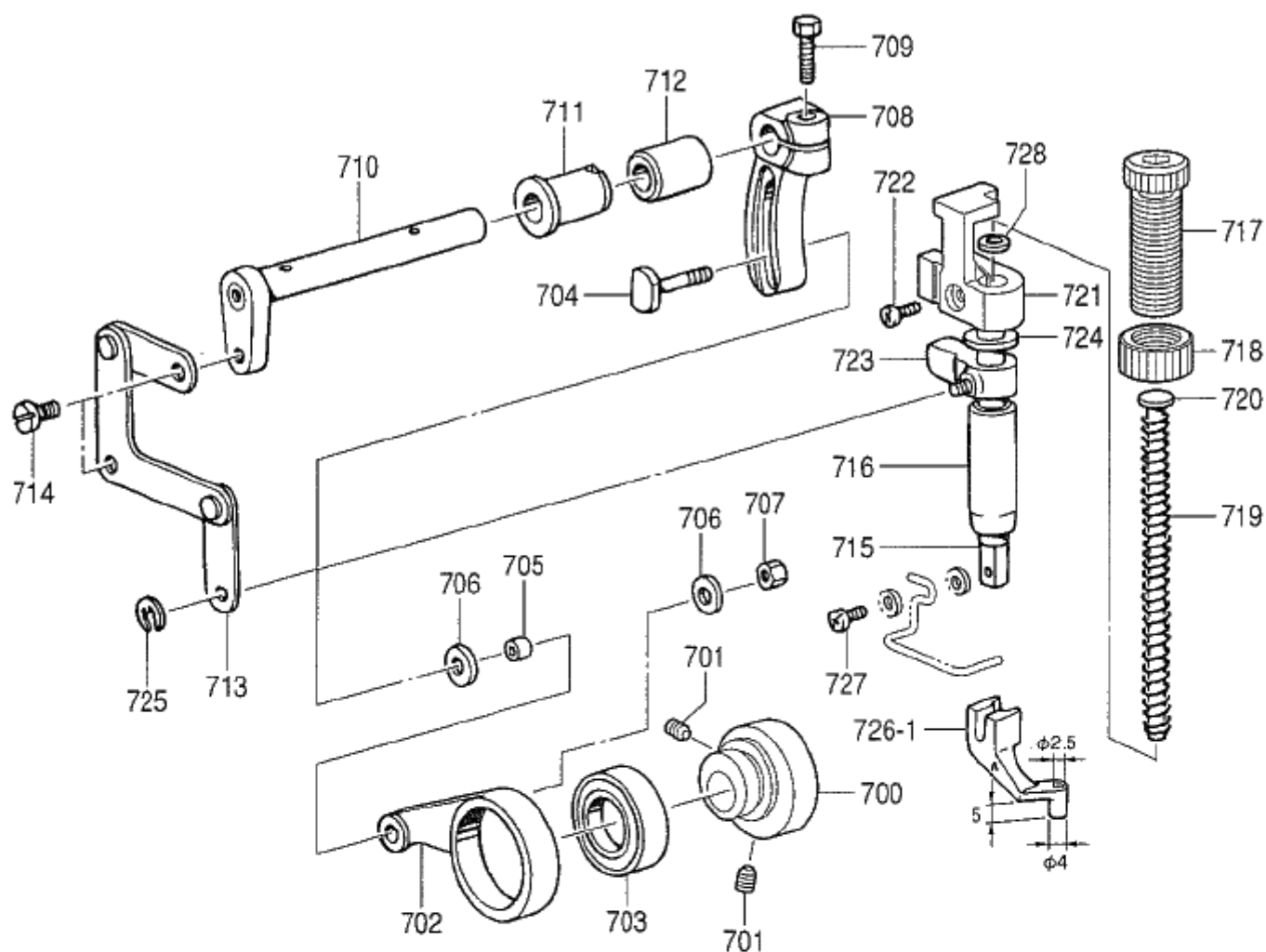
" オプション部品 / OPTION PARTS "



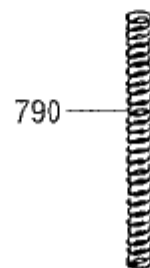
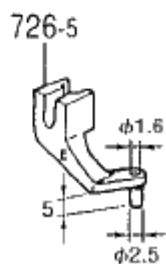
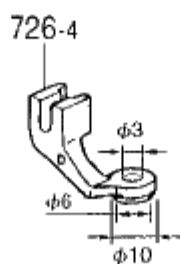
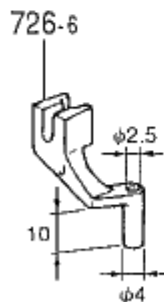
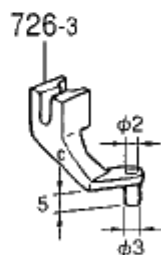
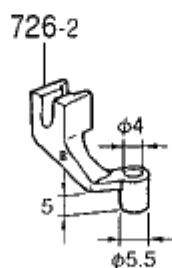


## C3. 送り関係 / Feed mechanism

| REF.NO.                     | CODE                                | Q'TY        | ヒンメイ   | NAME OF PARTS   | RM |
|-----------------------------|-------------------------------------|-------------|--|---|----|
| 100-4<br>200-4-1<br>200-4-2 | S44942001<br>S46545001<br>S46544001 | 1<br>1<br>1 | オクリイタ 434ESF-2<br>オサエヒダリ 434ESF-2<br>オサエミギ 434ESF-2  | FEED PLATE, 434ESF-2<br>WORK CLAMP, LEFT 434ESF-2<br>WORK CLAMP, RIGHT 434ESF-2   |    |
| 110-1<br>210-1-1<br>210-1-2 | 153503001<br>153498001<br>153493001 | 1<br>1<br>1 | “ オプション部品 ”<br>＜100X60用＞<br>オクリイタ<br>オサエヒダリ<br>オサエミギ   | “ OPTION PARTS ”<br>＜For “100X60”＞<br>FEED PLATE<br>WORK CLAMP, LEFT<br>WORK CLAMP, R   |    |
| 110-2<br>210-2-1<br>210-2-2 | S23379001<br>S23378001<br>S23377001 | 1<br>1<br>1 | ＜48X10XR30用＞<br>オクリイタ 434-519<br>オサエヒダリ 434-519<br>オサエミギ 434-519                             | ＜For “48X10XR30”＞<br>FEED PLATE, 434-519<br>WORK CLAMP, LEFT 434-519<br>WORK CLAMP, RIGHT 434-519   |    |
| 110-3<br>210-3-1<br>210-3-2 | S27838001<br>S27837001<br>S27836001 | 1<br>1<br>1 | ＜34X5XR28用＞<br>オクリイタ 434-895<br>オサエヒダリ 434-895<br>オサエミギ 434-895                              | ＜For “34X5XR28”＞<br>FEED PLATE, 434-895<br>WORK CLAMP, LEFT 434-895<br>WORK CLAMP, 434-895  |    |
| 110-4<br>210-4-1<br>210-4-2 | 156087001<br>156086001<br>156085001 | 1<br>1<br>1 | ＜閉止縫い16X2用＞<br>オクリイタ<br>オサエアシLM<br>オサエアシRM   | ＜For Sewing the bar tack “16X2”＞<br>FEED PLATE<br>WORK CLAMP, LM<br>WORK CLAMP, RM  |    |
| 110-5<br>210-5-1<br>210-5-2 | 156084001<br>156083001<br>156082001 | 1<br>1<br>1 | ＜閉止縫い20X3用＞<br>オクリイタL<br>オサエアシLL<br>オサエアシRL  | ＜For Sewing the bar tack “20X3”＞<br>FEED PLATE, L<br>WORK CLAMP, LL<br>WORK CLAMP, RL   |    |
| 110-6<br>210-6-1<br>210-6-2 | 156090001<br>156089001<br>156088001 | 1<br>1<br>1 | ＜閉止縫い10X2用＞<br>オクリイタS<br>オサエアシLS<br>オサエアシRS  | ＜For Sewing the bar tack “10X2”＞<br>FEED PLATE, S<br>WORK CLAMP, LS<br>WORK CLAMP, RS   |    |
| 210-7-1<br>210-7-2          | S44941001<br>S44940001              | 1<br>1      | ＜ワンタッチ押え板用＞<br>オサエヒダリ 434ESF<br>オサエミギ 434ESF   | ＜For one touch work clamp＞<br>WORK CLAMP, LEFT 434ESF<br>WORK CLAMP, RIGHT 434ESF   |    |
| 302<br>302<br>302           | S43990001<br>S43991001<br>S43992001 | 1<br>1<br>1 | ＜ワンタッチ押え板組＞<br>OTオサエイタ 434EAクミ <t=0.5><br>OTオサエイタ 434EBクミ <t=1.0><br>OTオサエイタ 434ECクミ <t=2.0> | ＜One touch work clamp assy＞<br>OT WORK CLAMP ASSY, A 434E ... <t=0.5><br>OT WORK CLAMP ASSY, B 434E ... <t=1.0><br>OT WORK CLAMP ASSY, C 434E ... <t=2.0> |    |
| 905<br>905-1<br>905-2       | S54984001<br>S52100001<br>S49955001 | 1<br>1<br>2 | ＜ゲージ部品＞<br>ゲージクミ 434EMK2<br>ゲンテンキジュニイタ<br>オクリイタシメネジ  | ＜Gauge parts＞<br>GUAGE ASSY, 434EMK2<br>HOME POSITION STANDARD PLATE<br>SCREW, W/SOCKET SM4.37  |    |



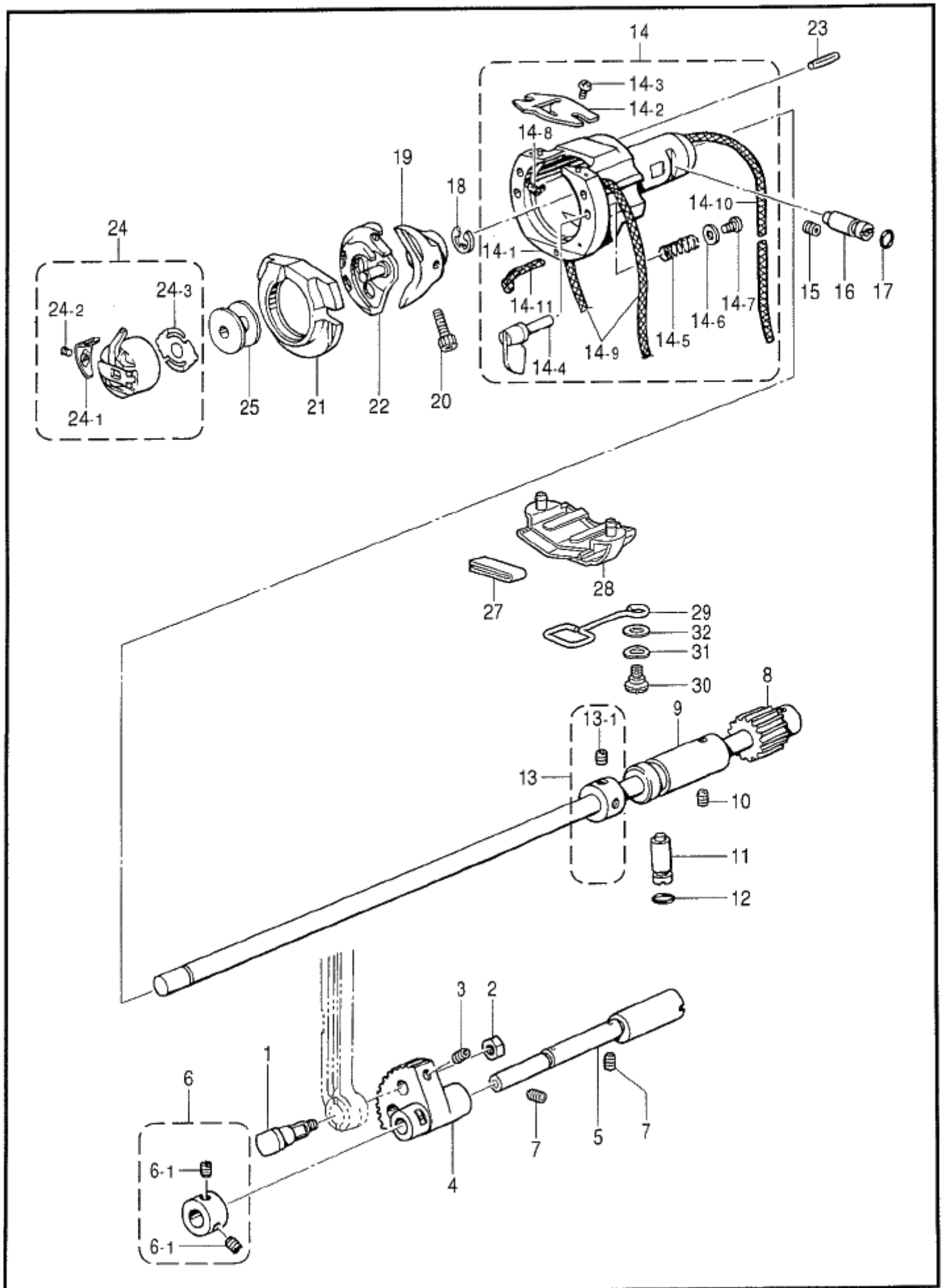
" オプション部品 / OPTION PARTS "



## D. 押工上ケ関係 / Work clamp litter mechanism

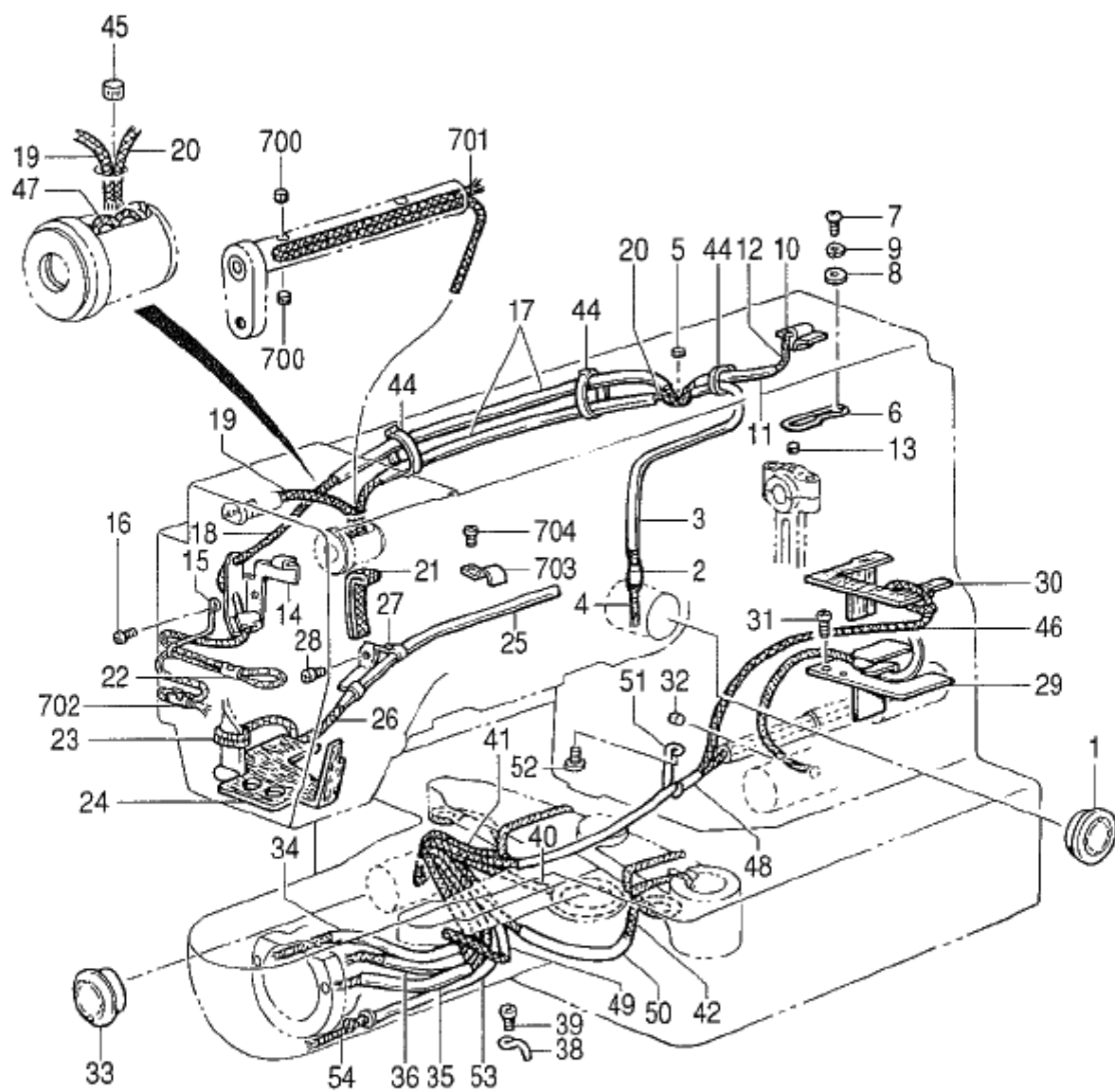
| REF.NO. | CODE      | Q'TY | ヒンメイ                  | NAME OF PARTS                      | RM |
|---------|-----------|------|-----------------------|------------------------------------|----|
| 700     | S55107001 | 1    | カンケツオサエカムB            | STEPPING WORK CLAMP CAM, B         |    |
| 701     | 014770632 | 2    | アナクボミ635-40X6         | SET SCREW, SOCKET(CP) SM6.35X6     |    |
| 702     | S43693000 | 1    | カンケツオサエレンカン           | STEPPING WORK CLAMP CON. ROD       |    |
| 703     | 623033000 | 1    | タマジクウケ6805VV          | BALL BEARING, 6805VV               |    |
| 704     | 150460001 | 1    | U-UDオクリレバージク          | U-UD FEED LIFTER LEVER SHAFT       |    |
| 705     | 150461001 | 1    | オクリコロ                 | FEED ROLLER                        |    |
| 706     | 107453001 | 2    | ザガネ                   | WASHER                             |    |
| 707     | 021750102 | 1    | 1シユナツト556-32          | NUT, 1 SM5.56-32                   |    |
| 708     | S17871101 | 1    | カンケツオサエウデR            | STEPPING WORK CLAMP ARM, R         |    |
| 709     | 017751412 | 1    | ボルト5.56X14            | BOLT, SM5.56X14                    |    |
| 710     | S42839101 | 1    | カンケツオサエウデF            | STEPPING WORK CLAMP ARM, F         |    |
| 711     | 148196000 | 1    | ウワメスサドウウデメタルL         | BUSH, L                            |    |
| 712     | 148197000 | 1    | ウワメスサドウウデメタルR         | BUSH, R                            |    |
| 713     | S42840101 | 1    | カンケツリンククミ             | STEPPING LINK ASSY                 |    |
| 714     | 155167002 | 2    | ダンネジ5.56              | SHOULDER SCREW, SM5.56             |    |
| 715     | S42880001 | 1    | オサエボウヨコ               | PRESSER BAR, SIDE                  |    |
| 716     | 145472001 | 1    | オサエボウメタル              | BUSH, P-BAR                        |    |
| 717     | S31012001 | 1    | オサエチヨウセツネジ            | ADJUSTING SCREW, PRESSER           |    |
| 718     | S31013001 | 1    | チヨウセツネジツマミナツト         | ADJUSTING NUT, PRESSER             |    |
| 719     | S10111101 | 1    | オサエバネ                 | SPRING, COMPRESSION                |    |
| 720     | S10112001 | 1    | オサエバネアンナイ             | SPRING GUIDE                       |    |
| 721     | S10113301 | 1    | オサエボウダキ               | GUIDE BRACKET, ;P-BAR              |    |
| 722     | 062681212 | 1    | ナベコ437-40X12          | SCREW, PAN SM4.37-40X12            |    |
| 723     | S10371001 | 1    | オサエボウリフター             | PRESSER BAR LIFTER                 |    |
| 724     | S10372100 | 1    | オサエボウダキクツシヨン          | CUSHION                            |    |
| 725     | 048040342 | 1    | トメワE4                 | RETAINING RING, E4                 |    |
| 726-1   | S42849101 | 1    | オサエアシXA               | WORK CLAMP, XA                     |    |
| 727     | S13399001 | 1    | シメネジ3.57X12           | SCREW, SM3.57X12                   |    |
| 728     | S03677001 | 1    | ザガネ                   | WASHER                             |    |
| 726-2   | S45131001 | 1    | オプション部品” ”<br>オサエアシXB | ” OPTION PARTS ”<br>WORK CLAMP, XB |    |
| 726-3   | S45132001 | 1    | オサエアシXC               | WORK CLAMP, XC                     |    |
| 726-4   | S45133001 | 1    | オサエアシXD               | WORK CLAMP, XD                     |    |
| 726-5   | S45134001 | 1    | オサエアシXE               | WORK CLAMP, XE                     |    |
| 726-6   | S45135001 | 1    | オサエアシXJ               | WORK CLAMP, XJ                     |    |
| 790     | S33251001 | 1    | オサエバネ                 | SPRING, COMPRESSION                |    |

E . 下軸関係 / Lower shaft mechanism



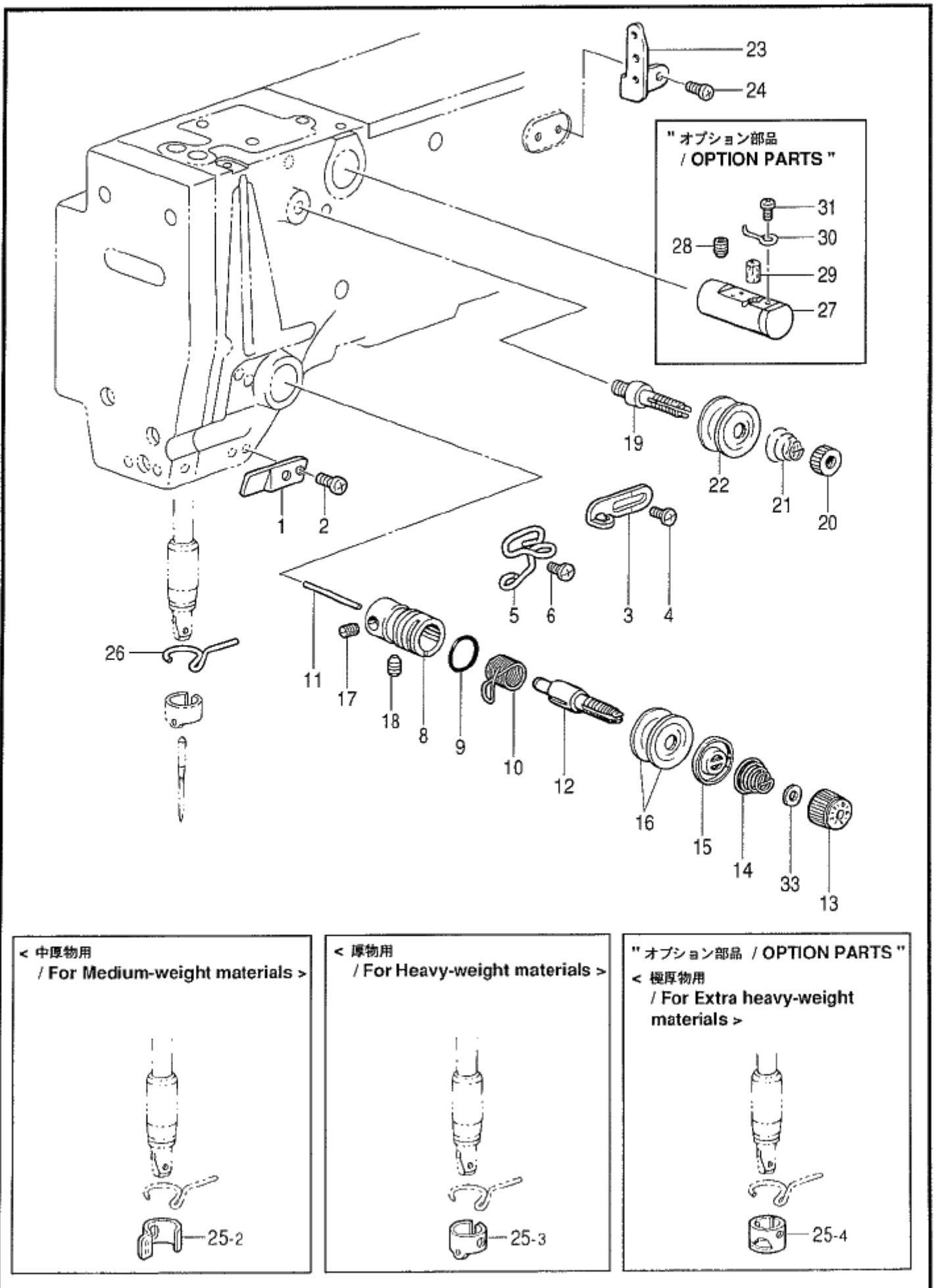
## E. 下軸機構 / Lower shaft mechanism

| REF.NO. | CODE      | Q'TY | 品名             | NAME OF PARTS                 | RM |
|---------|-----------|------|----------------|-------------------------------|----|
| 1       | 141786001 | 1    | クランクロッドダンネジ    | SHOULDER SCREW, ;CRANK ROD    |    |
| 2       | 100090004 | 1    | ナット7.14        | NUT, SM7.14                   |    |
| 3       | 014680622 | 1    | アナトメネジ4.37クボミ  | SET SCREW, SOCKET (CP) SM4.37 |    |
| 4       | 152245101 | 1    | ヨウドウギヤ         | ROCKER GEAR                   |    |
| 5       | S37978251 | 1    | ヨウドウギヤジク       | SHAFT, ;R-GEAR                |    |
| 6       | 181995001 | 1    | セットカラークミ       | SET SCREW COLLAR ASSY         |    |
| 6-1     | 101706001 | 2    | トメネジ6.35       | SET SCREW, SM6.35-40X5.5      |    |
| 7       | 014760622 | 2    | アナトメネジ5.95     | SET SCREW, SOCKET SM5.95      |    |
| 8       | S53207001 | 1    | シタジククミ         | LOWER                         |    |
| 9       | S49608001 | 1    | シタジクメタル        | BUSH, ;L-SHAFT                |    |
| 10      | 014760622 | 1    | アナトメネジ5.95     | SET SCREW, SOCKET SM5.95      |    |
| 11      | 152678201 | 1    | カマチヨウセツジク      | ADJUSTING STUD                |    |
| 12      | 081003670 | 1    | OリングPW3        | O RING, PW3                   |    |
| 13      | S49609001 | 1    | セットカラークミ       | SET SCREW COLLAR ASSY         |    |
| 13-1    | 014770622 | 2    | アナトメネジ6.35クボミ  | SET SCREW, SOCKET (CP) SM6.35 |    |
| 14      | S55927001 | 1    | オオカマタイクミ       | SHUTTLE RACE BASE ASSY        |    |
| 14-1    | S55216001 | 1    | オオカマタイ         | SHUTTLE RACE BASE             |    |
| 14-2    | S02429101 | 1    | カマイトアンナイ       | THREAD GUIDE, ;S-RACE         |    |
| 14-3    | 062660412 | 2    | ナベコ318-40X4    | SCREW, PAN SM3.18-40X4        |    |
| 14-4    | 152683101 | 2    | オオカマトリツケツメ     | SETTING CLAW, S-RACE BODY     |    |
| 14-5    | 152684101 | 2    | オオカマトリツケバネ     | SPRING, COMPRESSION           |    |
| 14-6    | 402887001 | 2    | ザガネ3.2         | WASHER, 3.2                   |    |
| 14-7    | 062660712 | 2    | ナベコ318-40X7    | SCREW, PAN SM3.18-40X7        |    |
| 14-8    | S09043000 | 2    | フェルト           | FELT                          |    |
| 14-9    | S49981000 | 2    | クミヒモ3X3        | WICK, 3X3 L= 360              |    |
| 14-10   | S49626000 | 1    | クミヒモ3X3        | WICK, 3X3 L= 300              |    |
| 14-11   | S49685000 | 1    | クミヒモ3X3        | WICK, 3X3 L= 100              |    |
| 15      | 014760622 | 1    | アナトメネジ5.95     | SET SCREW, SOCKET SM5.95      |    |
| 16      | 152678201 | 1    | カマチヨウセツジク      | ADJUSTING STUD                |    |
| 17      | 081003670 | 1    | OリングPW3        | O RING, PW3                   |    |
| 18      | 048070342 | 1    | トメワE7          | RETAINING RING, E7            |    |
| 19      | S55215001 | 1    | ドライバーHR        | DRIVER, HR                    |    |
| 20      | 018501422 | 1    | アナボルト5X14      | BOLT, SOCKET M5X14            |    |
| 21      | ※         | 1    | オオカマ           | SHUTTLE RACE BODY             |    |
| 22      | ※         | 1    | ナカカマハコクミ       | SHUTTLE HOOK ASSY, W/BOX      |    |
| 23      | S16290001 | 1    | ニードルローラー4X19.8 | NEEDLE ROLLER, 4X19.8         |    |
| 24      | ※         | 1    | ボビンケースクミ       | BOBBIN CASE ASSY              |    |
| 24-1    | ※         | 1    | ボビンケースチヨウシバネ   | TENSION SPRING                |    |
| 24-2    | ※         | 1    | ボビンケースバネネジ     | SCREW                         |    |
| 24-3    | ※         | 1    | クウテンボウシバネ      | SPRING, ANTI-SPIN             |    |
| 25      | ※         | 1    | ボビン            | BOBBIN                        |    |
| 27      | S55658000 | 1    | カマフェルト         | FELT                          |    |
| 28      | S55214000 | 1    | カマフェルトササエ      | FELT HOLDER                   |    |
| 29      | S55140001 | 1    | サポート           | SUPPORT                       |    |
| 30      | 123882001 | 1    | ダンネジ4.37       | SHOULDER SCREW, SM4.37        |    |
| 31      | 103810002 | 1    | ナミガタバネザガネ      | WASHER, WAVE SPRING           |    |
| 32      | 025770232 | 1    | ヒラザガネチユウ6.35   | WASHER, PLAIN M 6.35          |    |



## F. 給油潤滑関係 / Lubrication

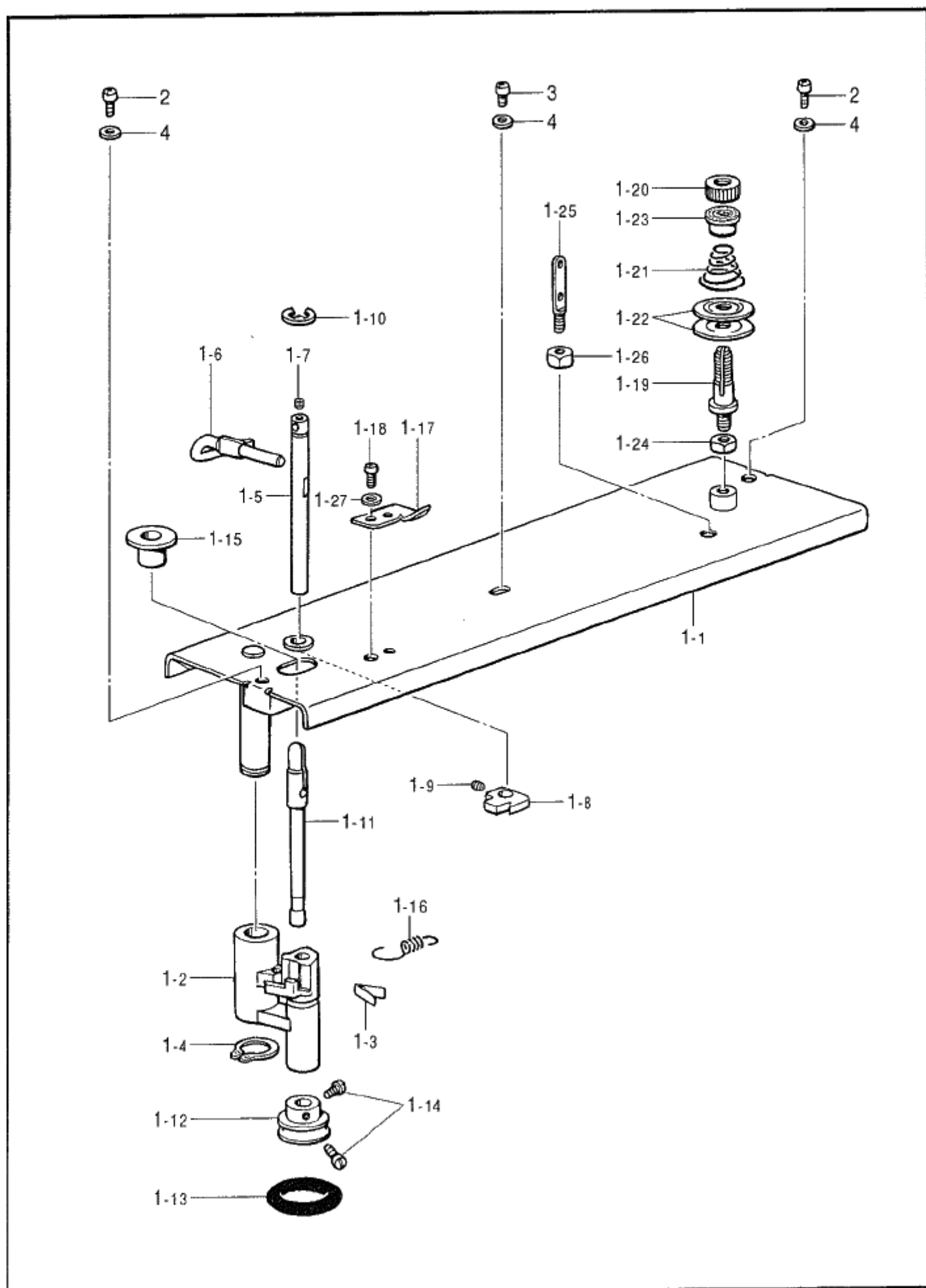
| REF.NO. | CODE      | QTY | 品名            | NAME OF PARTS           | RM |
|---------|-----------|-----|---------------|-------------------------|----|
| 1       | S49992000 | 1   | オイルホツトマド      | OIL WINDOW              |    |
| 2       | S07333001 | 1   | オイルクチハイフS     | PIPE, S                 |    |
| 3       | S07456000 | 1   | ビニールチューブ      | OIL TUBE, L = 160       |    |
| 4       | 148738000 | 1   | クミヒモ          | WICK, L = 335           |    |
| 5       | 107149001 | 1   | フェルト          | FELT                    |    |
| 6       | S37983001 | 1   | ウツジクキユウユササエ   | WICK SUPPORT            |    |
| 7       | 062680612 | 1   | ナベコ4.37-40X6  | SCREW, PAN SM4.37-40X6  |    |
| 8       | 025680232 | 1   | ヒラザガネチユウ4.37  | WASHER, PLAIN M 4.37    |    |
| 9       | 028680242 | 1   | バネザガネ2-4.37   | WASHER, SPRING 2-4.37   |    |
| 10      | S10478000 | 1   | ロツドキユウユフェルト   | FELT                    |    |
| 11      | S34986000 | 1   | ビニールチューブ      | OIL TUBE, L = 135       |    |
| 12      | S49982000 | 1   | クミヒモ4X4       | WICK, 4X4 L = 400       |    |
| 13      | 107149001 | 2   | フェルト          | FELT                    |    |
| 14      | S49959001 | 1   | テンピンキユウユササエ   | WICK SUPPORT            |    |
| 15      | S10162201 | 1   | ハリボウヒモササエ     | WICK SUPPORT            |    |
| 16      | 060670512 | 1   | バインド357-40X5  | SCREW, BIND SM3.57-40X5 |    |
| 17      | S49620000 | 2   | ビニールチューブ      | OIL TUBE, L = 340       |    |
| 18      | S49957000 | 1   | クミヒモ4X4       | WICK, 4X4 L = 700       |    |
| 19      | S49622000 | 1   | クミヒモ4X4       | WICK, 4X4 L = 130       |    |
| 20      | S49983000 | 1   | クミヒモ4X4       | WICK, 4X4 L = 800       |    |
| 21      | S49984000 | 1   | ヒラクミヒモ        | FLAT WICK, L = 200      |    |
| 22      | 104567001 | 1   | クミヒモササエ       | WICK SUPPORT            |    |
| 23      | 159565000 | 1   | クミヒモ2.5X150   | WICK, L = 150           |    |
| 24      | S42827100 | 1   | スイアゲフェルト      | FELT                    |    |
| 25      | S37986000 | 1   | ビニールチューブ      | OIL TUBE, L = 440       |    |
| 26      | S18093100 | 1   | クミヒモ4X4       | WICK, 4X4 L = 1100      |    |
| 27      | 145547001 | 1   | チューブホルダ       | TUBE HOLDER             |    |
| 28      | 062670512 | 1   | ナベコ357-40X5   | SCREW, PAN SM3.57-40X5  |    |
| 29      | S37987001 | 1   | シタジクキユウユササエ   | FELT SUPPORT            |    |
| 30      | S37988000 | 1   | シタジクキユウユフェルト  | FELT                    |    |
| 31      | 062680612 | 1   | ナベコ4.37-40X6  | SCREW, PAN SM4.37-40X6  |    |
| 32      | S09043000 | 1   | フェルト          | FELT                    |    |
| 33      | 152948001 | 1   | オイルホツトマド      | OIL WINDOW              |    |
| 34      | S49623000 | 1   | ビニールチューブ      | OIL TUBE, L = 280       |    |
| 35      | S49624000 | 1   | ビニールチューブ      | OIL TUBE, C; L = 260    |    |
| 36      | S49625000 | 1   | ビニールチューブ      | OIL TUBE, L = 160       |    |
| 38      | 152969001 | 2   | コードササエカネ      | CORD SUPPORT            |    |
| 39      | 062670512 | 2   | ナベコ357-40X5   | SCREW, PAN SM3.57-40X5  |    |
| 40      | 148738000 | 1   | クミヒモ          | WICK, L = 335           |    |
| 41      | 148738000 | 1   | クミヒモ          | WICK, L = 335           |    |
| 42      | 152956001 | 1   | クミヒモ4X4       | WICK, 4X4 L = 500       |    |
| 44      | 228475000 | 3   | ケツソクバンド1.9X80 | FASTENING BAND, 1.9X80  |    |
| 45      | 153924001 | 1   | フェルト          | FELT                    |    |
| 46      | S49957000 | 1   | クミヒモ4X4       | WICK, 4X4 L = 700       |    |
| 47      | S49958000 | 1   | クミヒモ4X4       | WICK, 4X4 L = 70        |    |
| 48      | S49985000 | 1   | ビニールチューブ      | OIL TUBE, L = 170       |    |
| 49      | S49986000 | 1   | ビニールチューブ      | OIL TUBE, L = 110       |    |
| 50      | S49987000 | 1   | ビニールチューブ      | OIL TUBE, L = 150       |    |
| 51      | S49995001 | 1   | コードササエカネ      | CORD SUPPORT            |    |
| 52      | 062670512 | 1   | ナベコ357-40X5   | SCREW, PAN SM3.57-40X5  |    |
| 53      | S49618000 | 1   | ビニールチューブ      | OIL TUBE, L = 210       |    |
| 54      | S55659000 | 1   | クミヒモ          | WICK, L = 600           |    |
| 700     | S09043000 | 2   | フェルト          | FELT                    |    |
| 701     | 108802001 | 1   | クミヒモ4X4       | WICK, 4X4 L = 250       |    |
| 702     | 104567001 | 1   | クミヒモササエ       | WICK SUPPORT            |    |
| 703     | 140647101 | 1   | コードオサエ        | CORD HOLDER             |    |
| 704     | 062670612 | 1   | ナベコ357-40X6   | SCREW, PAN SM3.57-40X6  |    |





G. 糸通シ関係 / Threading mechanism

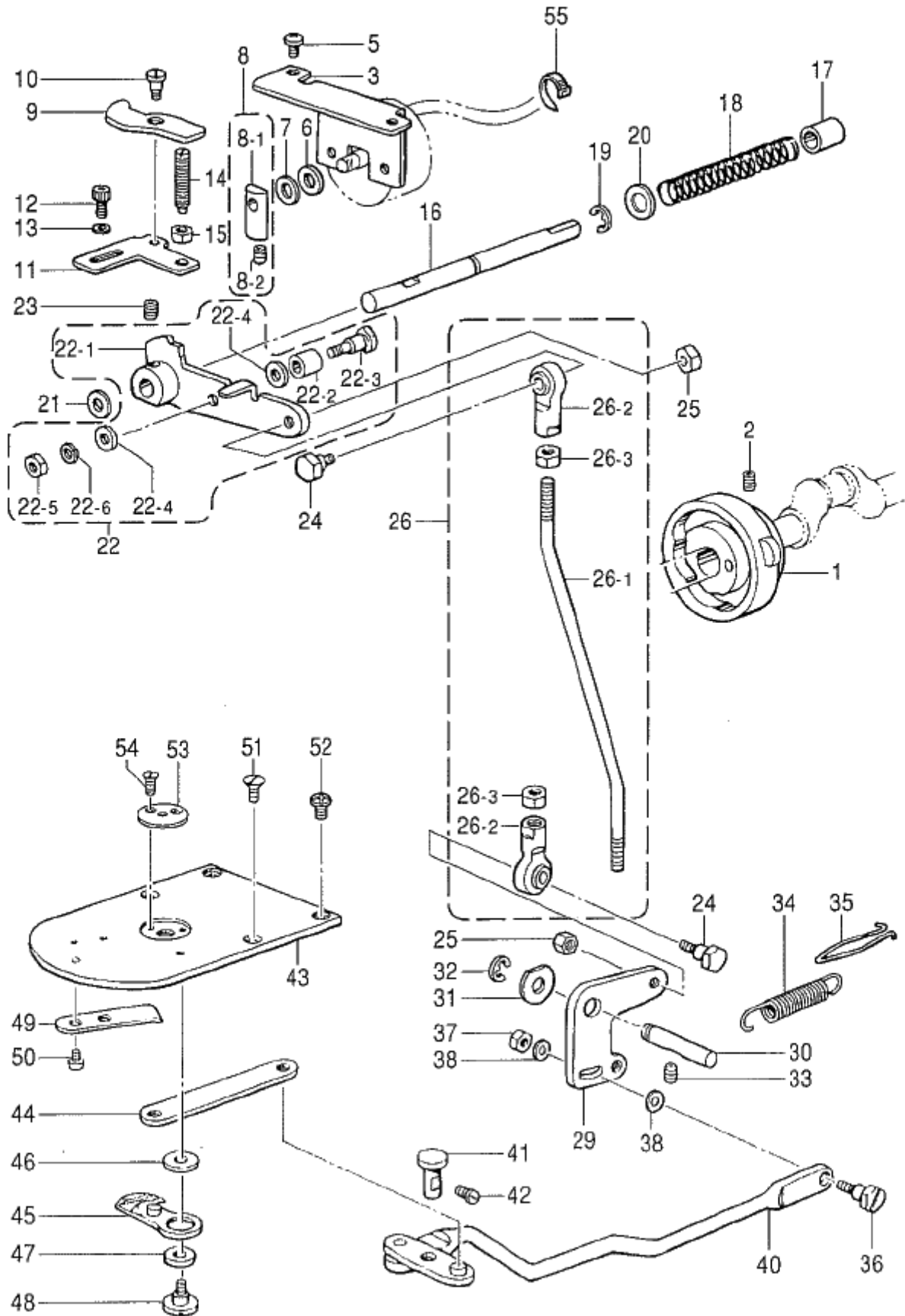
| REF.NO. | CODE      | Q'TY | 品名                                   | NAME OF PARTS  | RM |
|---------|-----------|------|--------------------------------------|--|----|
| 1       | 553097001 | 1    | アームイトミチ                              | ARM THREAD GUIDE   |    |
| 2       | 062710612 | 1    | ナベコ476-32X6                          | SCREW, PAN SM4.76-32X6   |    |
| 3       | 549627001 | 1    | アームイトカケ                              | THREAD GUIDE, ;ARM   |    |
| 4       | 060670612 | 1    | バインド357-40X6                         | SCREW, BIND SM3.57-40X6  |    |
| 5       | 551859101 | 1    | アームイトアンナイ                            | THREAD GUIDE, ;ARM   |    |
| 6       | 060670612 | 1    | バインド357-40X6                         | SCREW, BIND SM3.57-40X6  |    |
| 8       | 152872001 | 1    | イトチヨウシダイ                             | TENSION BRACKET  |    |
| 9       | 114294001 | 1    | Oリング                                 | O RING   |    |
| 10      | ※         | 1    | イトトリバネ                               | THREAD TAKE-UP SPRING  |    |
| 11      | 512699000 | 1    | イトユルメピン                              | TENSION RELEASE PIN  |    |
| 12      | 116922001 | 1    | イトチヨウシボウ                             | TENSION STUD   |    |
| 13      | 531032001 | 1    | イトチヨウシナツト                            | TENSION NUT  |    |
| 14      | ※         | 1    | イトチヨウシバネ                             | SPRING, TENSION  |    |
| 15      | 159805001 | 1    | イトチヨウシサラオサエ                          | DISC PRESSER, ;TENSION   |    |
| 16      | 145446001 | 2    | イトチヨウシサラ                             | DISC, TENSION  |    |
| 17      | 100402004 | 1    | トメネジ3.57                             | SET SCREW, SM3.57  |    |
| 18      | 510469001 | 1    | アナトメネジ5.95                           | SET SCREW, SOCKET SM5.95   |    |
| 19      | 115186001 | 1    | シユイトチヨウシボウ                           | TENSION STUD, ;MAIN  |    |
| 20      | 100136001 | 1    | イトチヨウシナツト                            | NUT, TENSION   |    |
| 21      | 115188001 | 1    | シユイトチヨウシバネ                           | SPRING, TENSION  |    |
| 22      | 145446001 | 2    | イトチヨウシサラ                             | DISC, TENSION  |    |
| 23      | 152889001 | 1    | ミツメイトカケ                              | THREAD RETAINER  |    |
| 24      | 062670612 | 2    | ナベコ357-40X6                          | SCREW, PAN SM3.57-40X6   |    |
| 25-2    | S41222101 | 1    | <中厚物用><br>ハリボウイトアンナイB                | <For Medium-weight materials><br>THREAD GUIDE, B ;N-BAR                          |    |
| 25-3    | S02438001 | 1    | <厚物用><br>ハリボウイトアンナイA                 | <For Heavy-weight materials><br>THREAD GUIDE, A ;N-BAR                           |    |
| 26      | 152891101 | 1    | ハリボウメタルDイトアンナイ                       | THREAD GUIDE, ;N-BAR BUSH  |    |
| 33      | S12441001 | 1    | チヨウシバネウエザガネ                          | WASHER   |    |
| 25-4    | S02439001 | 1    | " オプション部品 "<br><極厚物用><br>ハリボウイトアンナイB | " OPTION PARTS "<br><For Extra heavy-weight materials><br>THREAD GUIDE, B ;N-BAR |    |
| 27      | 152881001 | 1    | エキレイタイクミ                             | NEEDLE COOLER ASSY   |    |
| 28      | 014760632 | 1    | アナクボミ595-28X6                        | SET SCREW, SOCKET (CP)SM5.95X6   |    |
| 29      | 152883000 | 1    | フェルト8X15.5                           | FELT, 8X15.5   |    |
| 30      | 152884001 | 1    | エキレイイトカケ                             | THREAD GUIDE, ;N-COOLER  |    |
| 31      | 062670412 | 1    | ナベコ357-40X4                          | SCREW, PAN SM3.57-40X4   |    |



## H. 糸巻関係 / Bobbin winder mechanism

| REF.NO. | CODE      | Q'TY | 品名            | NAME OF PARTS                 | RM |
|---------|-----------|------|---------------|-------------------------------|----|
| 1       | S37990509 | 1    | ウワフタクミ        | TOP COVER ASSY                |    |
| 1-1     | S37991109 | 1    | ウワフタ          | TOP COVER                     |    |
| 1-2     | S37992100 | 1    | イトマキウデ        | BOBBIN WINDER ARM             |    |
| 1-3     | S37993000 | 1    | イタハネ          | SPRING, PLATE                 |    |
| 1-4     | 048100142 | 1    | トメワシクヨウC10    | RETAINING RING, EXTERNAL C10  |    |
| 1-5     | S37994001 | 1    | イトマキツメジク      | STUD, ;B-WINDER CLAW          |    |
| 1-6     | S37995101 | 1    | ボビンオサエ        | BOBBIN PRESSER                |    |
| 1-7     | 013679412 | 1    | トメネジ3.57クボミ   | SET SCREW, (CP) SM3.57        |    |
| 1-8     | S37996001 | 1    | イトマキツメ        | CLAW, ;B-WINDER               |    |
| 1-9     | 014680622 | 1    | アナトメネジ4.37クボミ | SET SCREW, SOCKET (CP) SM4.37 |    |
| 1-10    | 048050342 | 1    | トメワE5         | RETAINING RING, E5            |    |
| 1-11    | S37997001 | 1    | イトマキジク        | SHAFT, ;B-WINDER              |    |
| 1-12    | 154528001 | 1    | イトマキクルマ       | WHEEL, ;B-WINDER              |    |
| 1-13    | 120448001 | 1    | ゴムワ           | RUBBER RING                   |    |
| 1-14    | 120990001 | 2    | アタマツキトメネジ4.37 | SET SCREW, (CP) SM4.37-40X8   |    |
| 1-15    | S10174000 | 1    | ホコリヨケイタ       | DUST GUARD PLATE              |    |
| 1-16    | S37998001 | 1    | イトマキウデハネ      | SPRING                        |    |
| 1-17    | 157968001 | 1    | メス            | KNIFE                         |    |
| 1-18    | 062680512 | 1    | ナベコ437-40X5   | SCREW, PAN SM4.37-40X5        |    |
| 1-19    | 159574101 | 1    | イトチヨウシボウ      | TENSION STUD                  |    |
| 1-20    | 100136001 | 1    | イトチヨウシナツト     | NUT, TENSION                  |    |
| 1-21    | 144110001 | 1    | シタルーハイトチヨウシハネ | TENSION ADJUSTING SPRING      |    |
| 1-22    | 145446001 | 2    | イトチヨウシサラ      | DISC, TENSION                 |    |
| 1-23    | 144105000 | 1    | チヨウシハネウエザガネ   | FLANGE WASHER, ;T-SPRING      |    |
| 1-24    | 021680202 | 1    | ナツト2シユ4.37    | NUT, 2 SM4.37                 |    |
| 1-25    | 141590001 | 1    | イトトオシボウ       | THREADING BAR, U              |    |
| 1-26    | 100022004 | 2    | ナツト5.95       | NUT, SM5.95                   |    |
| 1-27    | 025680232 | 1    | ヒラザガネチユウ4.37  | WASHER, PLAIN M 4.37          |    |
| 2       | 062681212 | 2    | ナベコ437-40X12  | SCREW, PAN SM4.37-40X12       |    |
| 3       | 062680612 | 1    | ナベコ4.37-40X6  | SCREW, PAN SM4.37-40X6        |    |
| 4       | 025680232 | 3    | ヒラザガネチユウ4.37  | WASHER, PLAIN M 4.37          |    |

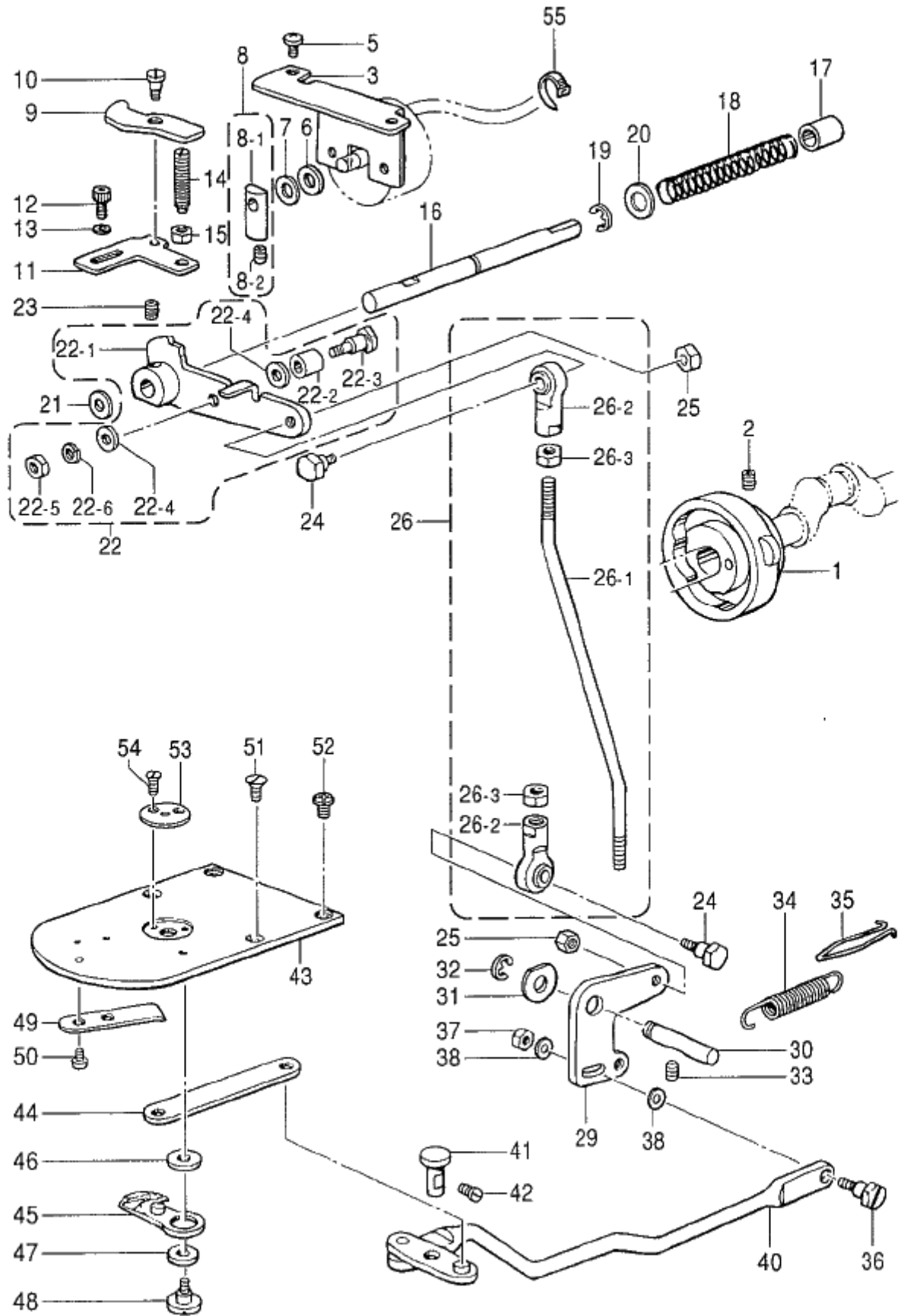
J. 糸切り関係 / Thread trimmer mechanism



## J. 糸切り関係 / Thread trimmer mechanism

| REF.NO. | CODE      | QTY | ヒンメイ                  | NAME OF PARTS                                 | RM |
|---------|-----------|-----|-----------------------|---|----|
| 1       | S49629101 | 1   | イトキリカム                | THREAD TRIMMER CAM                            |    |
| 2       | 014770622 | 2   | アナトメネジ6.35クボミ         | SET SCREW, SOCKET (CP) SM6.35                 |    |
| 3       | S38002201 | 1   | ソレノイドトリツケイタ           | SETTING PLATE, ;SOLENOID                      |    |
| 5       | 060681212 | 2   | バインド437-40X12         | SCREW, BIND SM4.37-40X12                      |    |
| 6       | 154599000 | 1   | ソレノイドクツシヨン            | CUSHION, ;SOLENOID                            |    |
| 7       | S02652001 | 1   | ザガネ                   | WASHER  |    |
| 8       | S23836001 | 1   | ソレノイドレバークミ            | SOLENOID LEVER ASSY                           |    |
| 8-1     | S02654001 | 1   | ソレノイドレバー              | SOLENOID LEVER                                |    |
| 8-2     | 014680622 | 1   | アナトメネジ4.37クボミ         | SET SCREW, SOCKET (CP) SM4.37                 |    |
| 9       | S38003101 | 1   | クドウレバーオシレバー           | PUSHING LEVER, ;D-LEVER                       |    |
| 10      | S49645001 | 1   | ダンネジ4.76              | SHOULDER SCREW, SM4.76                        |    |
| 11      | S38004002 | 1   | クドウレバーストツハ <記号2>      | DRIVING LEVER STOPPER, H = 0.3 <Marked in 2>  |    |
| 11      | S38004003 | 1   | クドウレバーストツハ <記号3>      | DRIVING LEVER STOPPER, H = 0.6 <Marked in 3>  |    |
| 11      | S38004004 | 1   | クドウレバーストツハ <記号4>      | DRIVING LEVER STOPPER, H = 0.45 <Marked in 4> |    |
| 12      | 018681022 | 2   | アナボルト4.37X10          | BOLT, SOCKET SM4.37X10                        |    |
| 13      | 148847001 | 2   | ザガネ                   | WASHER, PLAIN 4.76                            |    |
| 14      | 159905001 | 1   | トメヌイチヨウセツネジ           | ADJUSTING SCREW                               |    |
| 15      | 105812003 | 1   | ナツト7.94               | NUT, SM7.94                                   |    |
| 16      | S49644001 | 1   | クドウレバーアンナイジク          | GUIDE SHAFT                                   |    |
| 17      | 231071001 | 1   | メタル8X15               | BUSH, 8X15                                    |    |
| 18      | S32235001 | 1   | ヌノオサエバネ               | SPRING, COMPRESSION                           |    |
| 19      | 048070342 | 1   | トメワE7                 | RETAINING RING, E7                            |    |
| 20      | 153596001 | 1   | ザガネ                   | WASHER  |    |
| 21      | 154596000 | 1   | イトキリカムレバークツシヨン        | CUSHION                                       |    |
| 22      | S49646001 | 1   | イトキリクドウレバークミ          | TR-DRIVING LEVER ASSY                         |    |
| 22-1    | S49647001 | 1   | イトキリクドウレバー            | TR-DRIVING LEVER                              |    |
| 22-2    | 153597001 | 1   | シタイトサバキカラー            | RETAINER COLLAR, ;L-THREAD                    |    |
| 22-3    | S30033001 | 1   | ダンネジ3.57              | SHOULDER SCREW, SM3.57                        |    |
| 22-4    | 148813001 | 2   | ザガネ                   | WASHER  |    |
| 22-5    | 106129001 | 1   | ナツト3.57               | NUT, SM3.57                                   |    |
| 22-6    | 028350242 | 1   | バネザガネ2-3.5            | WASHER, SPRING 2-3.5                          |    |
| 23      | 014770622 | 1   | アナトメネジ6.35クボミ         | SET SCREW, SOCKET (CP) SM6.35                 |    |
| 24      | S02354001 | 2   | タマツギテダンネジB            | SHOULDER SCREW, B                             |    |
| 25      | 100022005 | 2   | ナツト5.95               | NUT, SM5.95                                   |    |
| 26      | S49648001 | 1   | イトキリロツドクミ             | THREAD TRIMMER ROD ASSY                       |    |
| 26-1    | S49649001 | 1   | イトキリロツド               | THREAD TRIMMER ROD                            |    |
| 26-2    | 141492001 | 2   | タマツギテクミ               | JOINT ASSY                                    |    |
| 26-3    | 100022005 | 2   | ナツト5.95               | NUT, SM5.95                                   |    |
| 29      | S49650001 | 1   | イトキリレバー               | THREAD TRIMMER LEVER                          |    |
| 30      | S10195001 | 1   | イトキリレバージク             | SHAFT, ;TR-TRIMMER LEVER                      |    |
| 31      | 110367001 | 1   | ザガネ                   | WASHER, PLAIN SPECIAL 8                       |    |
| 32      | 048060342 | 1   | トメワE6                 | RETAINING RING, E6                            |    |
| 33      | 014760622 | 1   | アナトメネジ5.95            | SET SCREW, SOCKET SM5.95                      |    |
| 34      | S38011001 | 1   | イトキリモドシバネ             | SPRING, EXTENSION                             |    |
| 35      | S49651001 | 1   | バネカケ                  | SPRING HOOK                                   |    |
| 36      | 110233001 | 1   | ダンネジ4.76              | SHOULDER SCREW, SM4.76                        |    |
| 37      | 110161004 | 1   | ナツト4.76               | NUT, SM4.76                                   |    |
| 38      | S49994001 | 2   | ザガネ4.76               | WASHER, PLAIN 4.76                            |    |
| 40      | S38012001 | 1   | レンカンレバークミ             | CONNECTING ROD LEVER ASSY                     |    |
| 41      | S10202101 | 1   | レンカンレバージク             | LEVER SHAFT                                   |    |
| 42      | 121007001 | 1   | アタマツキトメネジ4.37         | SET SCREW, SM4.37                             |    |
| 43      | S38015001 | 1   | ハリイタ                  | NEEDLE PLATE                                  |    |
| 44      | S38016001 | 1   | イトキリレンカン              | CONNECTING ROD, ;TR                           |    |
| 45      | S49988001 | 1   | イドウハクミ                | MOVABLE KNIFE ASSY, N                         |    |
| 46      | S10208001 | 1   | イドウハカンザ ..... <t=0.4> | SPACER, MOVABLE KNIFE T = 0.4 .. <t=0.4>      |    |
| 46      | S10208002 | 1   | イドウハカンザ ..... <t=0.5> | SPACER, MOVABLE KNIFE T = 0.5 .. <t=0.5>      |    |
| 46      | S10208003 | 1   | イドウハカンザ ..... <t=0.6> | SPACER, MOVABLE KNIFE T = 0.6 .. <t=0.6>      |    |
| 47      | S00705001 | 1   | イドウハカラー               | COLLAR, ;M-KNIFE                              |    |
| 48      | S10209101 | 1   | シメネジ4.37              | SCREW, SM4.37                                 |    |

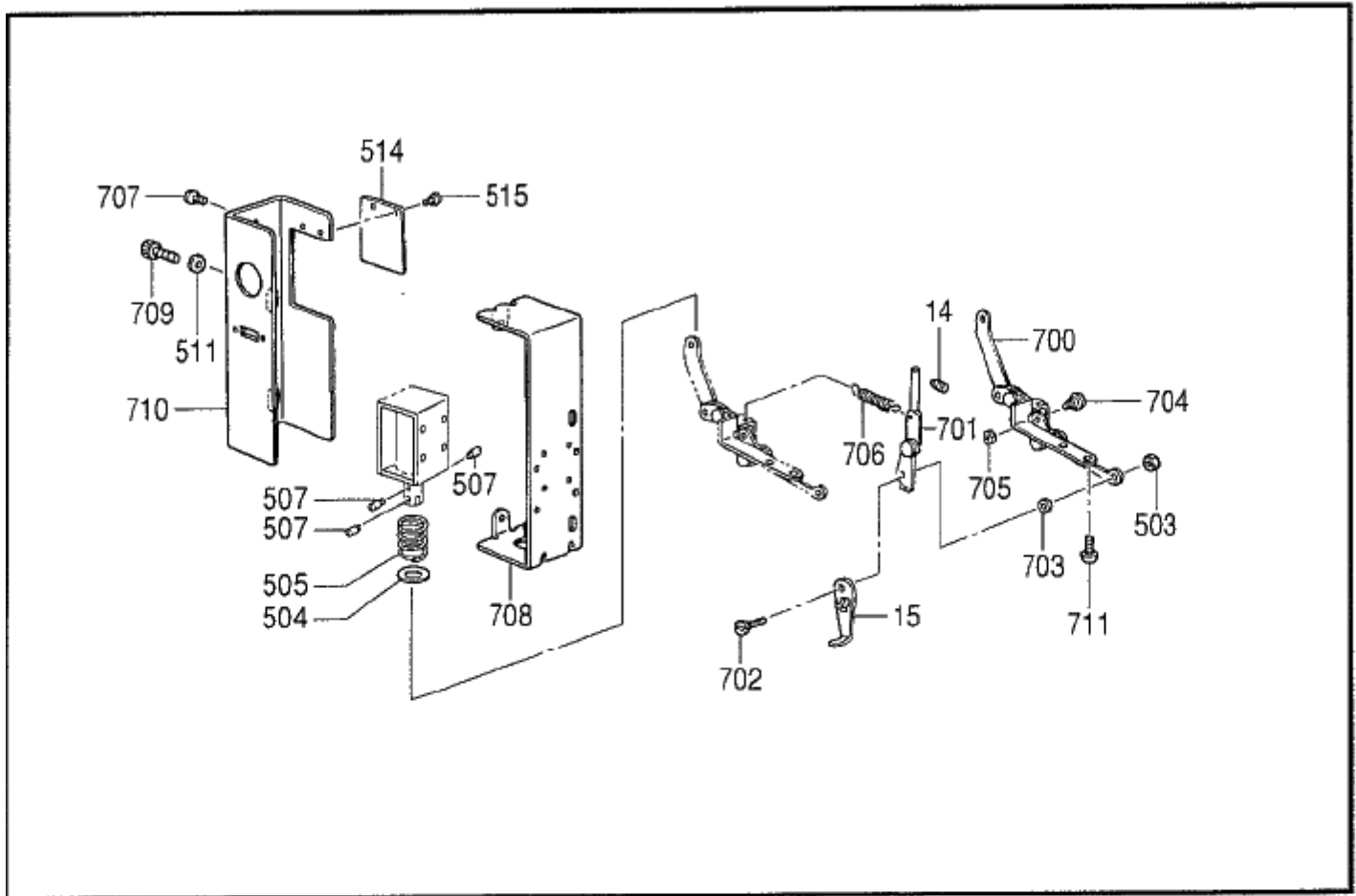
J. 糸切り関係 / Thread trimmer mechanism



## J. 糸切り関係 / Thread trimmer mechanism

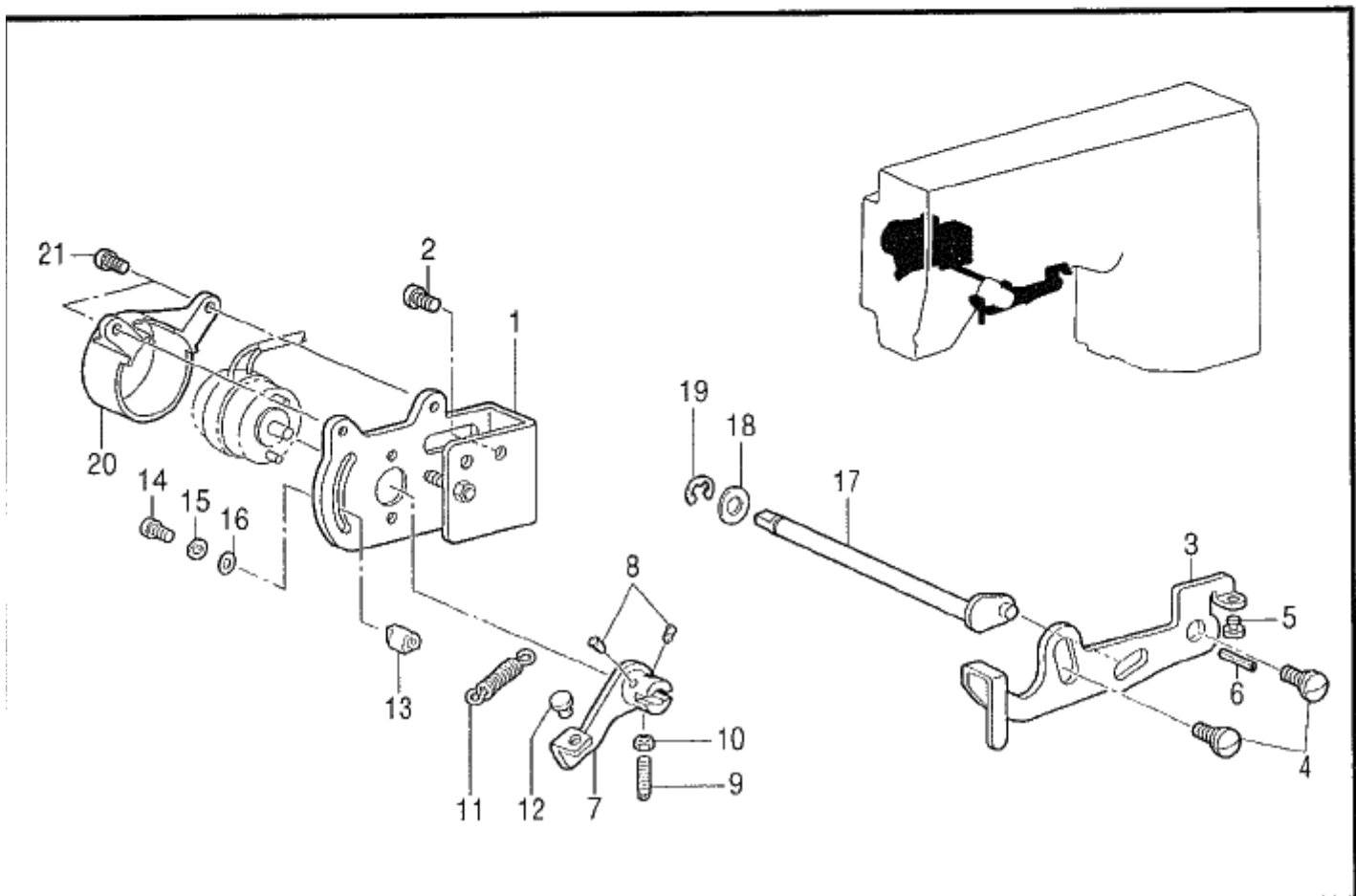
| REF.NO. | CODE      | Q'TY | ヒンメイ          | NAME OF PARTS           | RM |
|---------|-----------|------|---------------|-------------------------|----|
| 49      | S10210201 | 1    | コテイハ          | FIXED KNIFE             |    |
| 50      | 111140002 | 2    | シメネジ2.38      | SCREW, SM2.38           |    |
| 51      | 100032004 | 2    | サラネジ4.37      | SCREW, FLAT SM4.37-40X8 |    |
| 52      | S11244001 | 2    | シメネジ4.37      | SCREW, SM4.37           |    |
| 53      | ※         | 1    | ハリアナイタ        | NEEDLE HOLE PLATE       |    |
| 54      | 100360003 | 2    | サラネジ2.38      | SCREW, FLAT SM2.38      |    |
| 55      | 228475000 | 1    | ケツソクバンド1.9X80 | FASTENING BAND, 1.9X80  |    |

K. 糸払イ関係 / Thread wiper mechanism



118-P34-405

L. 糸取り関係 / Thread take-up mechanism



118-P34-408



K. 糸払い関係 / Thread wiper mechanism

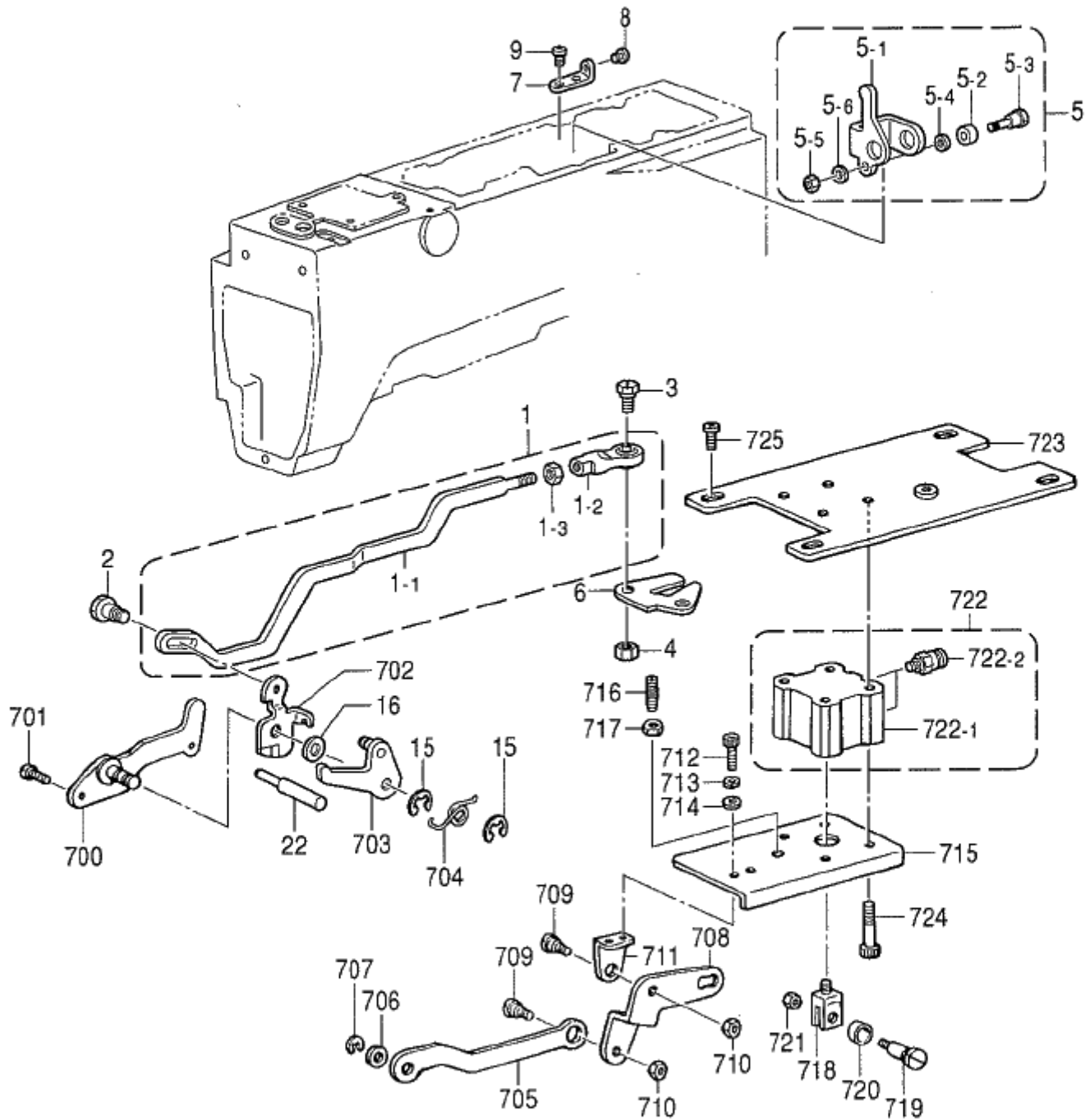
| REF.NO. | CODE      | Q'TY | ヒンメイ          | NAME OF PARTS                 | RM |
|---------|-----------|------|---------------|-------------------------------|----|
| 14      | 014710522 | 1    | アナトメネジ4.76クホミ | SET SCREW, SOCKET (CP) SM4.76 |    |
| 15      | 156206001 | 1    | ワイパーA         | THREAD WIPER, A               |    |
| 503     | 021670202 | 1    | ナツト2シユ3.57    | NUT, 2 SM3.57                 |    |
| 504     | S41205001 | 1    | ヒラザガネ         | WASHER, PLAIN                 |    |
| 505     | S41206001 | 1    | イトハライバネ       | SPRING, ;T-WIPER              |    |
| 507     | S25456001 | 3    | フランジャピン       | PLUNGER PIN                   |    |
| 511     | 100645003 | 2    | ザガネ           | WASHER                        |    |
| 514     | S37806109 | 1    | ソレノイドカバーEフタ   | SOLENOID COVER LID, E         |    |
| 515     | 008400604 | 2    | +トラスコ4X6      | SCREW, TRUSS M4X6             |    |
| 700     | S42859001 | 1    | イトハライレンカンヨコクミ | T-WIPER CONNECTING ROD ASSY   |    |
| 701     | S42864101 | 1    | ワイパーウデクミ      | WIPER ARM ASSY                |    |
| 702     | S13385001 | 1    | シメネジ3.57X10   | SCREW, SM3.57-40X10           |    |
| 703     | S12668001 | 1    | カラー           | COLLAR                        |    |
| 704     | 100659001 | 1    | ダンネジ3.18      | SHOULDER SCREW, SM3.18        |    |
| 705     | 021660102 | 1    | ナツト1シユ3.18    | NUT, 1 SM3.18                 |    |
| 706     | 159111001 | 1    | Cクラツチアンナイバネ   | SPRING, EXTENSION             |    |
| 707     | 062680512 | 2    | ナベコ437-40X5   | SCREW, PAN SM4.37-40X5        |    |
| 708     | S37147109 | 1    | ソレノイドトリツケイタE  | SETTING PLATE, E ;SOLENOID    |    |
| 709     | 018681022 | 2    | アナホルト4.37X10  | BOLT, SOCKET SM4.37X10        |    |
| 710     | S37148109 | 1    | ソレノイドカバーE     | SOLENOID COVER, E             |    |
| 711     | 062680512 | 2    | ナベコ437-40X5   | SCREW, PAN SM4.37-40X5        |    |

118-P34-405

L. 糸取り関係 / Thread take-up mechanism

| REF.NO. | CODE      | Q'TY | ヒンメイ          | NAME OF PARTS              | RM |
|---------|-----------|------|---------------|----------------------------|----|
| 1       | S55181001 | 1    | ソレノイドトリツケイタクミ | SETTING PLATE ASSY, SOL.   |    |
| 2       | 062710812 | 2    | ナベコ476-32X8   | SCREW, PAN SM4.76-32X8     |    |
| 3       | S49660001 | 1    | イトトリレバー       | LEVER                      |    |
| 4       | 107321003 | 2    | ダンネジ4.76      | SHOULDER SCREW, SM4.76     |    |
| 5       | S19748001 | 1    | サドウ克蘭ククツシヨン   | CUSHION                    |    |
| 6       | 047401442 | 1    | スプリングピンAW4    | PIN, SPRING ROLL AW4       |    |
| 7       | S49661001 | 1    | ソレノイドツギテ      | SOLENOID JOINT             |    |
| 8       | S01998001 | 2    | アタマツキトメネジ3.57 | SET SCREW, SM3.57-40X6     |    |
| 9       | 110251001 | 1    | ヌノオサエウデバネカケ   | SPRING HOOK                |    |
| 10      | 021670102 | 1    | ナツト1シユ3.57    | NUT, 1 SM3.57              |    |
| 11      | S34883001 | 1    | イトキリバネ        | SPRING, EXTENSION          |    |
| 12      | S19748001 | 1    | サドウ克蘭ククツシヨン   | CUSHION                    |    |
| 13      | S49663001 | 1    | ナツト3.57       | NUT, SM3.57                |    |
| 14      | 062671012 | 1    | ナベコ357-40X10  | SCREW, PAN SM3.57-40X10    |    |
| 15      | 028350242 | 1    | バネザガネ2-3.5    | WASHER, SPRING 2-3.5       |    |
| 16      | 025350332 | 1    | ヒラザガネダイ3.5    | WASHER, PLAIN L 3.5        |    |
| 17      | S55111001 | 1    | イトトリレバー克蘭ク    | CRANK, ;T/TAKE-UP LEVER    |    |
| 18      | 155559001 | 1    | ヒラザガネ         | WASHER, PLAIN              |    |
| 19      | 048040342 | 1    | トメワE4         | RETAINING RING, E4         |    |
| 20      | S49664000 | 1    | イトトリソレノイドカバー  | COVER, ;T/TAKE-UP SOLENOID |    |
| 21      | 062670612 | 2    | ナベコ357-40X6   | SCREW, PAN SM3.57-40X6     |    |

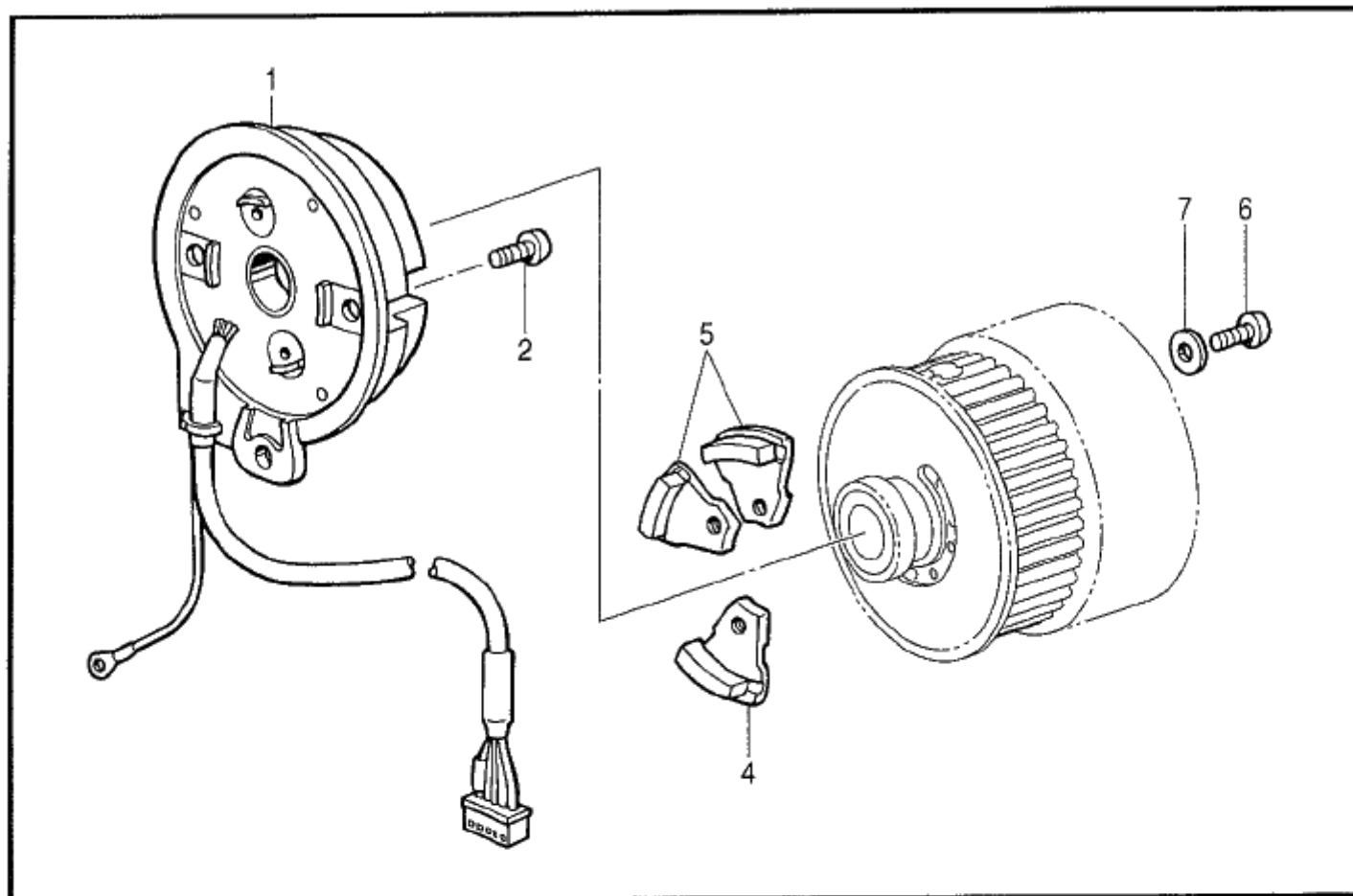
118-P34-408



M. 糸締メ関係 / Thread nipper mechanism

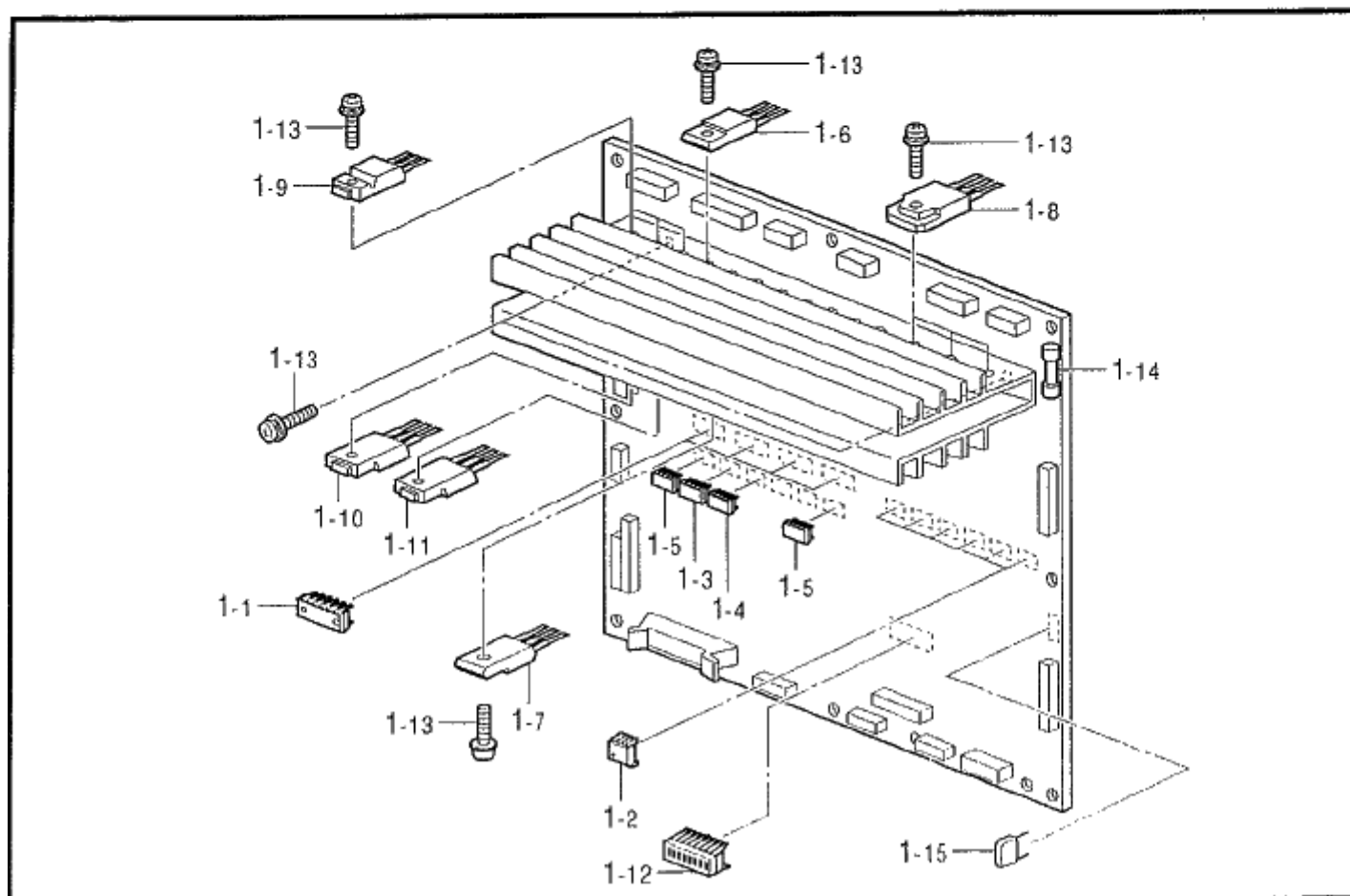
| REF.NO. | CODE      | QTY | ヒンメイ          | NAME OF PARTS                 | RM |
|---------|-----------|-----|---------------|-------------------------------|----|
| 1       | S55108001 | 1   | イトユルメロツドクミ    | TENSION RELEASE ROD ASSY, ;SF |    |
| 1-1     | S55109001 | 1   | イトユルメロツド      | TENSION RELEASE ROD           |    |
| 1-2     | 141492001 | 1   | タマツギテクミ       | JOINT ASSY                    |    |
| 1-3     | 100022005 | 1   | ナツト5.95       | NUT, SM5.95                   |    |
| 2       | 145478101 | 1   | ダンネジ4.76      | SHOULDER SCREW, SOCKET SM4.76 |    |
| 3       | S02354001 | 1   | タマツギテダンネジB    | SHOULDER SCREW, B             |    |
| 4       | 100022005 | 1   | ナツト5.95       | NUT, SM5.95                   |    |
| 5       | S49653001 | 1   | イトユルメクドウレバークミ | T-RELEASE DRIVING LEVER ASSY  |    |
| 5-1     | S49654001 | 1   | イトユルメクドウレバークミ | TENSION RELEASE DRIVING LEVER |    |
| 5-2     | 153597001 | 1   | シタイトサバキカラー    | RETAINER COLLAR, ;L-THREAD    |    |
| 5-3     | S30033001 | 1   | ダンネジ3.57      | SHOULDER SCREW, SM3.57        |    |
| 5-4     | S49655001 | 1   | カラー           | COLLAR                        |    |
| 5-5     | 106129002 | 1   | ナツト3.57       | NUT, SM3.57                   |    |
| 5-6     | 028350242 | 1   | バネザガネ2-3.5    | WASHER, SPRING 2-3.5          |    |
| 6       | S49656001 | 1   | イトユルメレバークミ    | TENSION RELEASE LEVER, U      |    |
| 7       | S49657001 | 1   | ユルメレバークミストツハ  | STOPPER, U                    |    |
| 8       | S19748001 | 1   | サドウクランククッション  | CUSHION                       |    |
| 9       | 062680812 | 2   | ナベコ437-40X8   | SCREW, PAN SM4.37-40X8        |    |
| 15      | 048040342 | 2   | トメワE4         | RETAINING RING, E4            |    |
| 16      | 109763002 | 1   | ザガネ           | WASHER                        |    |
| 22      | S55199001 | 1   | イトユルメピンL      | TENSION RELEASE PIN, L        |    |
| 700     | S42870201 | 1   | イトユルメブラケット    | TENSION RELEASE BRACKET       |    |
| 701     | 062771012 | 1   | ナベコ635-40X10  | SCREW, PAN SM6.35-40X10       |    |
| 702     | S42873101 | 1   | イトユルメレバークミ    | LEVER, ;T-RELEASE             |    |
| 703     | S42871201 | 1   | オサエアジアケレバークミ  | WORK CLAMP LIFTER LEVEER ASSY |    |
| 704     | S55134001 | 1   | オサエレバークミバネ    | SPRING                        |    |
| 705     | S43900001 | 1   | カンケツリンクA      | STEPPING LINK, A              |    |
| 706     | 025750132 | 1   | ヒラザガネシヨウ5.56  | WASHER, PLAIN S 5.56          |    |
| 707     | 048040342 | 1   | トメワE4         | RETAINING RING, E4            |    |
| 708     | S43901001 | 1   | カンケツリンクB      | STEPPING LINK, B              |    |
| 709     | 151907001 | 2   | ダンネジ5.95      | STUD SCREW 5.95               |    |
| 710     | 100022005 | 2   | ナツト5.95       | NUT, SM5.95                   |    |
| 711     | S43902001 | 1   | カンケツリンクC      | STEPPING LINK, C              |    |
| 712     | 018681022 | 2   | アナボルト4.37X10  | BOLT, SOCKET SM4.37X10        |    |
| 713     | 028680242 | 2   | バネザガネ2-4.37   | WASHER, SPRING 2-4.37         |    |
| 714     | 100645003 | 2   | ザガネ           | WASHER                        |    |
| 715     | S43909001 | 1   | カンケツリンクベース    | STEPPING LINK BASE            |    |
| 716     | 159905001 | 1   | トメヌイテヨウセツネジ   | ADJUSTING SCREW               |    |
| 717     | 106147002 | 1   | ナツト7.94       | NUT, SM7.94                   |    |
| 718     | S43903001 | 1   | シリンダツギテ       | CYLINDER JOINT                |    |
| 719     | 148764001 | 1   | ダンネジ4.76      | SHOULDER SCREW, SM4.76        |    |
| 720     | S10123001 | 1   | オサエカムカラー      | COLLAR                        |    |
| 721     | 110161004 | 2   | ナツト4.76       | NUT, SM4.76                   |    |
| 722     | S46144100 | 1   | シリンダ25X15クミ   | CYLINDER ASSY, 25X15          |    |
| 722-1   | S46145000 | 1   | シリンダ25X15     | CYLINDER, 25X15               |    |
| 722-2   | S04905000 | 2   | ハーフユニオン       | HALF UNION                    |    |
| 723     | S43904101 | 1   | エアシリンダトリツケイタ  | SETTING PLATE, AIR CYLINDER   |    |
| 724     | S24729000 | 4   | CQ2ボルトM5X45   | BOLT, CQ2 M5X45               |    |
| 725     | 060681212 | 4   | バインド437-40X12 | SCREW, BIND SM4.37-40X12      |    |

N. 針位置検出器関係 / Synchronizer



118-P34-501

P. プリント基板関係 / Printed circuit board mechanism



118-P34-518

N. 針位置検出器関係 / Synchronizer / Synchronisator

| REF.NO. | CODE      | Q'TY | ヒンメイ         | NAME OF PARTS           | RM |
|---------|-----------|------|--------------|-------------------------|----|
| 1       | S48666001 | 1    | シンクロナイザクミ    | SYNCHRONIZER ASSY       |    |
| 2       | 062400806 | 2    | ナベコ4X8       | SCREW, PAN M4X8         |    |
| 4       | S38080001 | 1    | ハリシタジシャククミ   | MAGNET ASSY, D          |    |
| 5       | S38082001 | 2    | ハリウエジシャククミ   | MAGNET ASSY, U          |    |
| 6       | 062681412 | 3    | ナベコ437-40X14 | SCREW, PAN SM4.37-40X14 |    |
| 7       | 025680132 | 3    | ヒラザガネシヨウ4.37 | WASHER, PLAIN S 4.37    |    |

118-P34-501

P. プリント基板関係 / Printed circuit board mechanism

| REF.NO. | CODE      | Q'TY | ヒンメイ            | NAME OF PARTS                 | RM |
|---------|-----------|------|-----------------|-------------------------------|----|
| 1       | S49479001 | 1    | メインキバンクミ        | MAIN PCB ASSY                 |    |
| 1-1     | S29019000 | 4    | ICM54640P       | IC:M54640P                    |    |
| 1-2     | S43178000 | 6    | PHカフラPC9231     | PHOTO COUPLER, :PC9231        |    |
| 1-3     | 093650008 | 1    | CMOSIC74HC08F   | IC :74HC08F                   |    |
| 1-4     | 093650032 | 1    | CMOSIC74HC32F   | IC :74HC32F                   |    |
| 1-5     | 091170009 | 2    | BIPIC74LS09F    | IC:74LS09F-T                  |    |
| 1-6     | S49484000 | 8    | MOSFETFS10KMJ-2 | TRANSISTOR, FET :FS10KMJ-2    |    |
| 1-7     | S49485000 | 8    | MOSFETFX6KMJ-2  | TRANSISTOR, FET :FX6KMJ-2     |    |
| 1-8     | S49471000 | 6    | MOSFETFK18SM-12 | TRANSISTOR, FET :FK18SM-12    |    |
| 1-9     | S38155000 | 3    | MOSFET25K1306   | TRANSISTOR, FET :25K1306      |    |
| 1-10    | S50645000 | 1    | MOSFET25K1307   | TRANSISTOR, FET :25K1307      |    |
| 1-11    | S49486000 | 1    | MOSFET25J222    | TRANSISTOR, FET :25J222       |    |
| 1-12    | U32744000 | 1    | DIPSWD5S708     | DIP SWITCH:D5S708             |    |
| 1-13    | 0A4301005 | 31   | +ナベザクミ3X10DA    | SCREW, PAN (S/P WASHER) M3X10 |    |
| 1-14    | S48578000 | 1    | GFUSE5AFBリードツキ  | GLASS FUSE, 5A ;W/LEED WIRE   |    |
| 1-15    | Y51030150 | 1    | ポリC50B103       | CAPACITOR, POLYESTER 50B103   |    |

118-P34-518



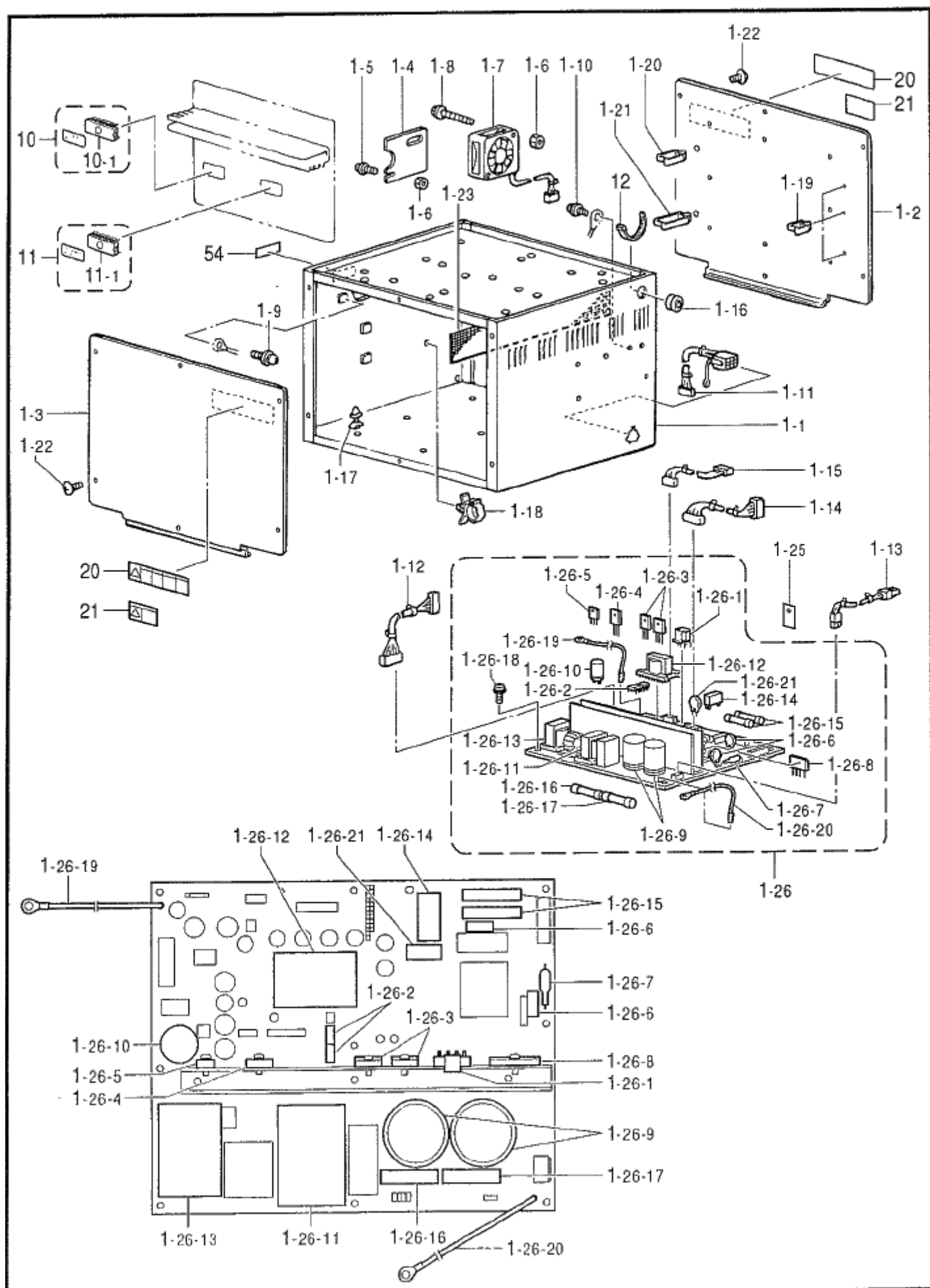
| REF.NO. | CODE      | QTY | 品名              | NAME OF PARTS                 | RM |
|---------|-----------|-----|-----------------|-------------------------------|----|
| 1       | S49467001 | 1   | ボックス組み          | BOX ASSY                      |    |
| 1-1     | S49468001 | 1   | デンゲンボックス        | POWER SUPPLY BOX              |    |
| 1-2     | S49469001 | 1   | メインキバントリツケイタ    | SETTING PLATE, ;MAIN PCB      |    |
| 1-3     | S49470001 | 1   | ボックスフタ          | BOX COVER                     |    |
| 1-4     | S38093000 | 1   | コードオサエイタ        | HOLDER PLATE                  |    |
| 1-5     | 0A5401206 | 2   | +ナベザクミ4X12DB    | SCREW, PAN (S/P WASHER) M4X12 |    |
| 1-6     | 021400206 | 2   | 2シユナツト4         | NUT, 2 M4                     |    |
| 1-7     | S47692000 | 1   | DCファンモータクミ      | FAN MOTOR ASSY, DC            |    |
| 1-8     | 0A5403006 | 2   | +ナベザクミ4X30DB    | SCREW, PAN (S/P WASHER) M4X30 |    |
| 1-9     | 0A5400806 | 1   | +ナベザクミ4X8DB     | SCREW, PAN (S/P WASHER) M4X8  |    |
| 1-10    | 0A5401206 | 2   | +ナベザクミ4X12DB    | SCREW, PAN (S/P WASHER) M4X12 |    |
| 1-11    | S42260000 | 1   | フットSWコード434クミ   | FOOT SWITCH HARNESS ASSY, 434 |    |
| 1-12    | S38107100 | 1   | セイギヨデンゲンコード     | POWER SUPPLY HARNESS, CONTROL |    |
| 1-13    | S38108000 | 1   | モータデンゲンコード      | POWER SUPPLY HARNESS, MOTOR   |    |
| 1-14    | S38109100 | 1   | ゲートデンゲンコード      | POWER SUPPLY HARNESS, H-P     |    |
| 1-15    | S38110000 | 1   | PERコード          | POWER HARNESS                 |    |
| 1-16    | S11949000 | 1   | ゴムブツシュ          | RUBBER BUSH                   |    |
| 1-17    | S00554000 | 17  | サホート6NS         | SUPPORT, 6NS                  |    |
| 1-18    | S31760000 | 2   | CK5クランフ26L      | CORD CLAMP, 26-L              |    |
| 1-19    | S43275000 | 6   | コードクランフWS2NS    | CORD CLAMP, WS2NS             |    |
| 1-20    | S43276000 | 4   | コードクランフWS3NS    | CORD CLAMP, WS3NS             |    |
| 1-21    | S43277000 | 1   | コードクランフWS4NS    | CORD CLAMP, WS4NS             |    |
| 1-22    | 008400604 | 12  | +トラスコ4X6        | SCREW, TRUSS M4X6             |    |
| 1-23    | S38116000 | 1   | ボウジンアミ          | FRAGMENT PROTECTOR NET        |    |
| 1-25    | S49938000 | 1   | ゼツエンシート         | INSULATION SHEET              |    |
| 1-26    | S49939001 | 1   | デンゲンキバクミ        | POWER SUPPLY PCB ASSY         |    |
| 1-26-1  | S43177000 | 1   | ICMA3830        | IC, :MA3830                   |    |
| 1-26-2  | S43184000 | 2   | PHカフPC923       | PHOTO COUPLER, ;PC923         |    |
| 1-26-3  | S49586000 | 2   | MOSFET25K1941   | TRANSISTOR, FET ;25K1941      |    |
| 1-26-4  | S55473000 | 1   | SIDPA905C6-F    | DIODE, AR :PA905C6-F          |    |
| 1-26-5  | S38203000 | 1   | SBDYG802C04R    | DIODE, :YG8022C04R            |    |
| 1-26-6  | S38201000 | 2   | バリスタV14D471     | VARISTOR, :V14D471            |    |
| 1-26-7  | 232384001 | 1   | SアブソバDSA362MA   | SURGE ABSORBER, ;DSA362MA     |    |
| 1-26-8  | S49071000 | 1   | DBRD25XB60      | DIODE BRIDGE, :25XB60         |    |
| 1-26-9  | S38205000 | 1   | デンC250B182      | CAPACITOR, ALUM-ELEC :250B182 |    |
| 1-26-10 | S38206000 | 1   | デンC63B272       | CAPACITOR, ALUM-ELEC :63B272  |    |
| 1-26-11 | S43175000 | 1   | トランスETS54AA159  | TRANSFORMER, :54AA159         |    |
| 1-26-12 | S43176000 | 1   | トランスETS35AD199  | TRANSFORMER, :35AD199         |    |
| 1-26-13 | S43181000 | 1   | コイルETS49AD289AC | COIL, :49AD289AC              |    |
| 1-26-14 | S38208000 | 1   | RYJW1AFSND5V    | RELAY, :JW1AF5N/DC 5V         |    |
| 1-26-15 | 153242000 | 2   | ヒューズ6A          | FUSE, 6A                      |    |
| 1-26-16 | S08030000 | 1   | Gヒューズ5AFB       | FUSE, 5A ;FB                  |    |
| 1-26-17 | S48580000 | 1   | GFUSE7AFB       | FUSE, 7A ;FB                  |    |
| 1-26-18 | 0A4301005 | 8   | +ナベザクミ3X10DA    | SCREW, PAN (S/P WASHER) M3X10 |    |
| 1-26-19 | S43189000 | 1   | PCBE1コード        | HARNESS, PCB ;E1              |    |
| 1-26-20 | S43187000 | 1   | PCBE2コード        | HARNESS, PCB ;E2              |    |
| 1-26-21 | S49472000 | 1   | サーミスタ6D-22      | THERMISTOR :6D-22             |    |
| 10      | S55404000 | 1   | PROMセイギヨクミ      | PROM ASSY, CONTROL            |    |
| 10-1    | UA4817000 | 1   | MOSLSI27C2001   | EPROM:27C2001                 |    |
| 11      | S53032000 | 1   | PROM-IMクミ       | PROM ASSY, IM                 |    |
| 11-1    | S38143000 | 1   | CM05LSI27C512   | CMOS LSI, 27C512              |    |
| 12      | 228475000 | 1   | ケツソクバンド1.9X80   | FASTENING BAND, 1.9X80        |    |

118-P34-502

☆ RM欄に※が付いている部品をご注文頂きますと、基板等必要な部品が一式入ったセットになっております。

☆ When ordering parts which have an asterisk (※) in the RM column, these parts will be supplied as a set together with other necessary parts such as circuit boards.

Q1 . コントロールボックス関係 / Control box mechanism





Q1. コントロールボックス関係 / Control box mechanism

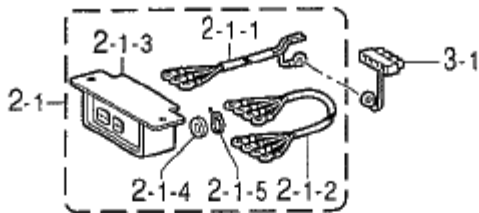
| REF.NO. | CODE      | Q'TY | 品名                             | NAME OF PARTS  | RM |
|---------|-----------|------|--------------------------------|--|----|
| 20      | S38352101 | 2    | <輸出用><br>デンゲキラベル,4カコク          | <For Export><br>LABEL, ELEC. SHOCK 4 LANG.                       |    |
| 21      | S38353101 | 2    | <国内用><br>デンゲキラベル,7             | <For Japan only><br>-----  |    |
| 54      | S55627001 | 1    | IMラベル                          | LABEL, IM  |    |
| H-1     | S55414001 | 1    | <三相200V,220V用><br>ボックスソウクミA1-P | <For " 3-Phase 200V & 220V AC "><br>BOX SET, A1-P ;3-P. 200/220V | *  |
| H-2     | S55415001 | 1    | <単相220V,230V用><br>ボックスソウクミA2-P | <For " 1-Phase 220V & 230V AC "><br>BOX SET, A2-P ;1-P. 220/230V | *  |
| H-3     | S55416001 | 1    | <単相100V用><br>ボックスソウクミB1-P      | <For Japan only><br>-----  | *  |
| H-4     | S55417001 | 1    | <単相110V,120V用><br>ボックスソウクミB2-P | <For " 1-Phase 110V & 120V AC "><br>BOX SET, B2-P ;1-P. 110V AC  | *  |
| H-5     | S55418001 | 1    | <三相415V用><br>ボックスソウクミC1-P      | <For " 3-Phase 415V AC "><br>BOX SET, C1-P ;3-P. 415V AC         | *  |
| H-6     | S55419001 | 1    | <三相380V用><br>ボックスソウクミC2-P      | <For " 3-Phase 380V AC "><br>BOX SET, C2-P ;3-P. 380V AC         | *  |
| H-7     | S55420001 | 1    | <単相240V用><br>ボックスソウクミC3-P      | <For " 1-Phase 240V AC "><br>BOX SET, C3-P ;1-P. 240V AC         | *  |
| H-8     | S55421001 | 1    | <三相400V用><br>ボックスソウクミE-P       | <For " 3-Phase 400V AC "><br>BOX SET, E-P ;3-P. 400V AC          | *  |
| H-9     | S55422001 | 1    | <単相230V用><br>ボックスソウクミF-P       | <For " 1-Phase 230V AC "><br>BOX SET, F-P ;1-P. 230V AC          | *  |

118-P34-502

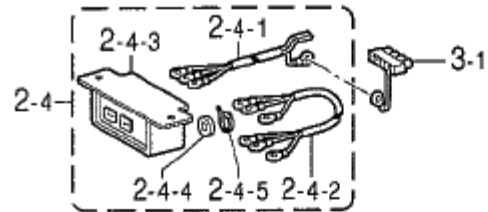
☆ RM欄に\*が付いている部品をご注文頂きますと、基板等必要な部品が一式入ったセットになっております。

☆ When ordering parts which have an asterisk (\*) in the RM column, these parts will be supplied as a set together with other necessary parts such as circuit boards.

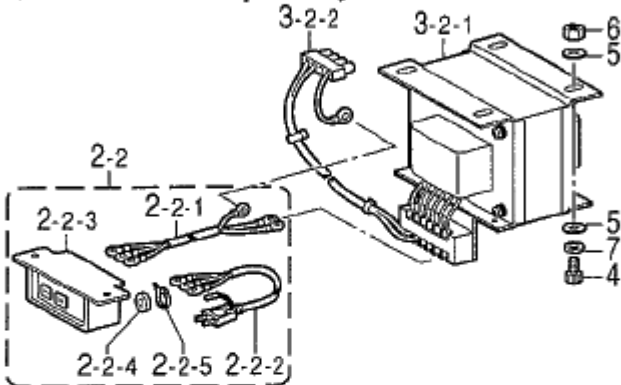
< 三相200V,220V用 / For "3-Phase 200V & 220V AC" >



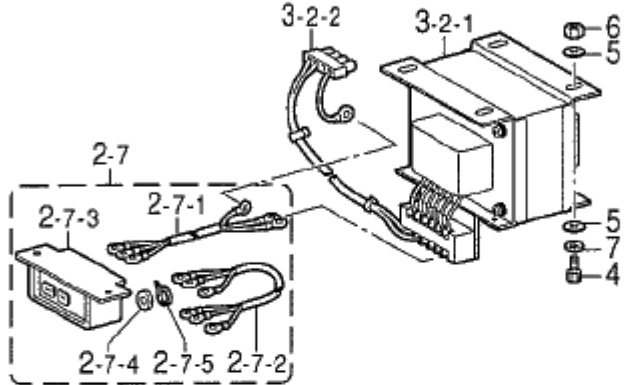
< 単相220V,230V用 / For "1-Phase 220V & 230V AC" >



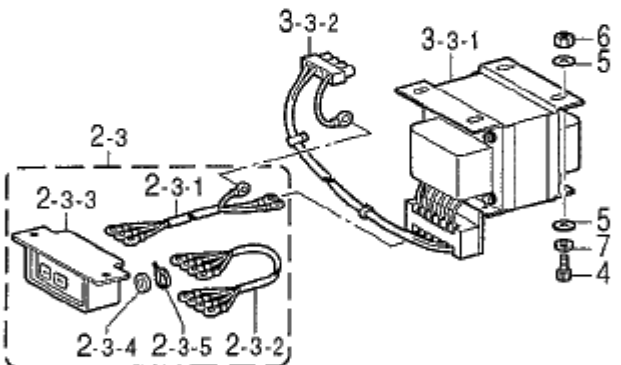
< 単相100V用 / For Japan only >



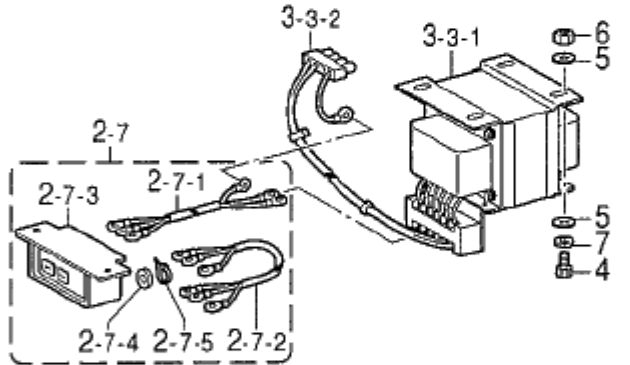
< 単相110V,120V用 / For "1-Phase 110V & 120V AC" >



< 三相415V,380V用 / For "3-Phase 415V & 380V AC" >

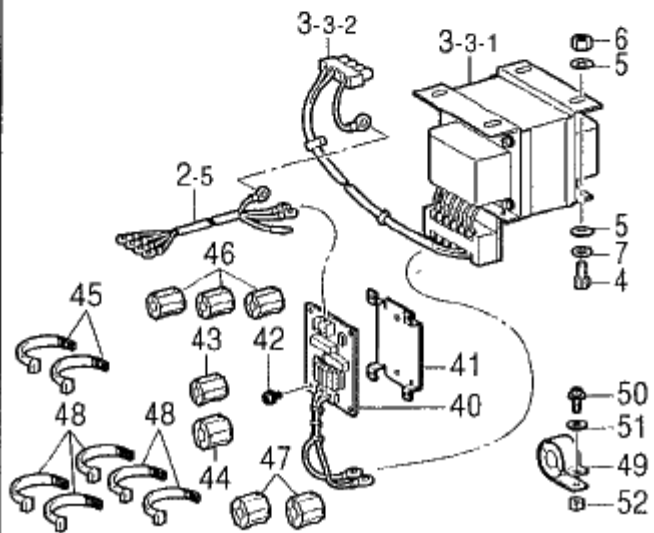


< 単相240V用 / For "1-Phase 240V AC" >

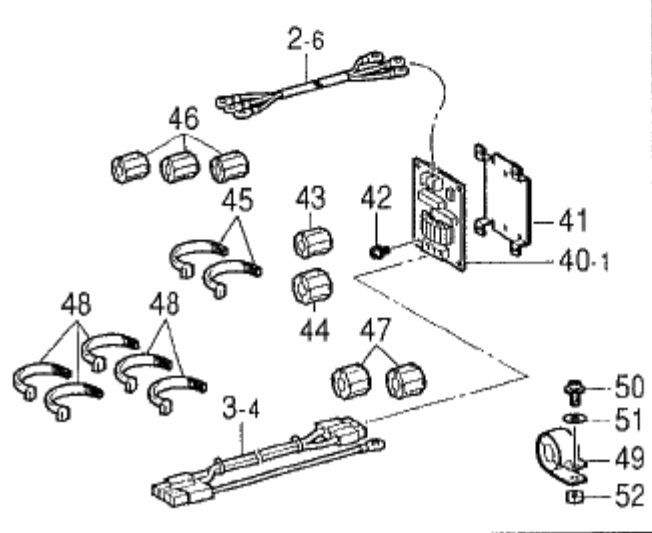


" オプション部品 / OPTION PARTS "

< 三相400V / For "3-Phase 400V AC" >



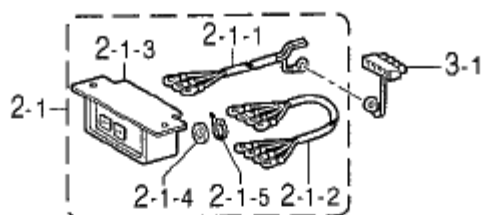
< 単相230V / For "1-Phase 230V AC" >



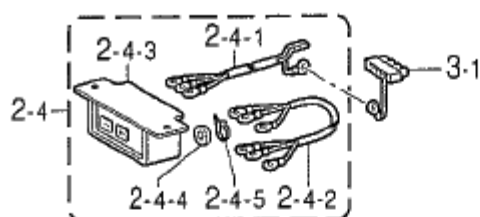
Q2. コントロールボックス関係 / Control box mechanism

| REF.NO. | CODE      | QTY | 品名  | NAME OF PARTS  | RM |
|---------|-----------|-----|---|--|----|
| 2-1     | S38112001 | 1   | <三相200V,220V用><br>デンゲンSWクミA                   | <For " 3-Phase 200V & 220V AC "><br>P-SUPPLY SWITCH ASSY, A                                |    |
| 2-1-1   | S38113000 | 1   | デンゲンINコードA                                    | POWER SUPPLY HARNESS, A ;IN  |    |
| 2-1-2   | S38133000 | 1   | デンゲンコード                                       | POWER SUPPLY HARNESS   |    |
| 2-1-3   | J02657001 | 1   | 3PオシSW#17                                     | PUSH SWITCH, 3P #17  |    |
| 2-1-4   | 224514001 | 2   | ゼツエンイタ  | INSULATION PLATE   |    |
| 2-1-5   | 218859001 | 2   | バインダM150                                      | BINDER, M150   |    |
| 2-2     | S38114000 | 1   | <単相100V用><br>デンゲンSWクミB                        | <For Japan only><br>-----  |    |
| 2-2-1   | S38115000 | 1   | デンゲンINコードB                                    | -----  |    |
| 2-2-2   | S38118000 | 1   | デンゲンコードコクナイ                                   | -----  |    |
| 2-2-3   | J02657001 | 1   | 3PオシSW#17                                     | -----  |    |
| 2-2-4   | 224514001 | 2   | ゼツエンイタ  | -----  |    |
| 2-2-5   | 218859001 | 2   | バインダM150                                      | -----  |    |
| 2-3     | S38117000 | 1   | <三相415V,380V用><br>デンゲンSWクミC                   | <For " 3-Phase 415V & 380V AC "><br>POWER SUPPLY SWITCH ASSY, C                            |    |
| 2-3-1   | S38115000 | 1   | デンゲンINコードB                                    | POWER SUPPLY HARNESS, B ;IN  |    |
| 2-3-2   | S38133000 | 1   | デンゲンコード                                       | POWER SUPPLY HARNESS   |    |
| 2-3-3   | J02657001 | 1   | 3PオシSW#17                                     | PUSH SWITCH, 3P #17  |    |
| 2-3-4   | 224514001 | 2   | ゼツエンイタ  | INSULATION PLATE   |    |
| 2-3-5   | 218859001 | 2   | バインダM150                                      | BINDER, M150   |    |
| 2-4     | S47592000 | 1   | <単相220V,230V用><br>デンゲンSWクミD                   | <For " 1-Phase 220V & 230V AC "><br>P-SUPPLY SWITCH ASSY, D                                |    |
| 2-4-1   | S38113000 | 1   | デンゲンINコードA                                    | POWER SUPPLY HARNESS, A ;IN  |    |
| 2-4-2   | S47595000 | 1   | デンゲンコードユシユツ                                   | POWER SUPPLY HARNESS, EXP.   |    |
| 2-4-3   | J02657001 | 1   | 3PオシSW#17                                     | PUSH SWITCH, 3P #17  |    |
| 2-4-4   | 224514001 | 2   | ゼツエンイタ  | INSULATION PLATE   |    |
| 2-4-5   | 218859001 | 2   | バインダM150                                      | BINDER, M150   |    |
| 2-7     | S47594000 | 1   | <単相110V,120V,240V用><br>デンゲンSWクミG              | <For " 1-Phase 110V,120V & 240V AC "><br>P-SUPPLY SWITCH ASSY, G                           |    |
| 2-7-1   | S38115000 | 1   | デンゲンINコードB                                    | POWER SUPPLY HARNESS, B ;IN  |    |
| 2-7-2   | S47595000 | 1   | デンゲンコードユシユツ                                   | POWER SUPPLY HARNESS, EXP.   |    |
| 2-7-3   | J02657001 | 1   | 3PオシSW#17                                     | PUSH SWITCH, 3P #17  |    |
| 2-7-4   | 224514001 | 2   | ゼツエンイタ  | INSULATION PLATE   |    |
| 2-7-5   | 218859001 | 2   | バインダM150                                      | BINDER, M150   |    |
| 3-1     | S38123000 | 1   | <単相220V,230V用<br>三相200V,220V用><br>ACINコネクタクミ  | <For " 1-Phase 220V & 230V AC<br>3-Phase 200V & 220V AC "><br>AC CONNECTOR ASSY, IN        |    |
| 3-2     | S49473000 | 1   | <単相100V,110V,120V用><br>ヘンカントランスBクミ            | <For " 1-Phase 100V,110V & 120V AC "><br>CONVERSION TRANSFORMER ASSY, B                    |    |
| 3-2-1   | S49474000 | 1   | ヘンカントランスB                                     | CONVERSION TRANSFORMER, B  |    |
| 3-2-2   | S38126000 | 1   | ACINコード                                       | AC HARNESS, IN   |    |
| 3-3     | S49475000 | 1   | <単相240V,<br>三相400V,415V,380V用><br>ヘンカントランスCクミ | <For " 1-Phase 240V AC<br>3-Phase 400V,415V & 380V AC "><br>CONVERSION TRANSFORMER ASSY, C |    |
| 3-3-1   | S49476000 | 1   | ヘンカントランスC                                     | CONVERSION TRANSFORMER, C  |    |
| 3-3-2   | S38126000 | 1   | ACINコード                                       | AC HARNESS, IN   |    |

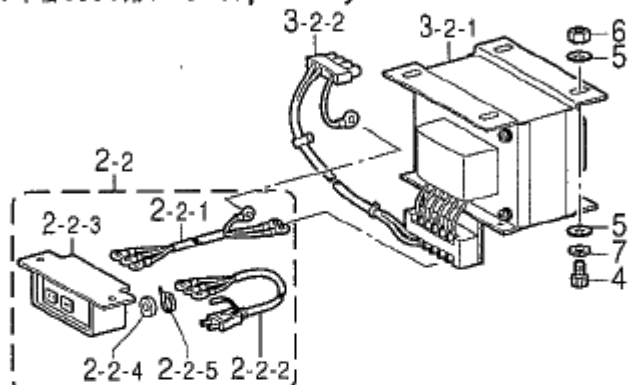
< 三相200V,220V用 / For "3-Phase 200V & 220V AC" >



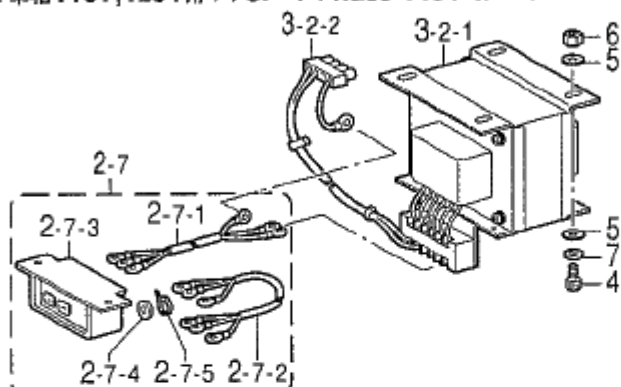
< 単相220V,230V用 / For "1-Phase 220V & 230V AC" >



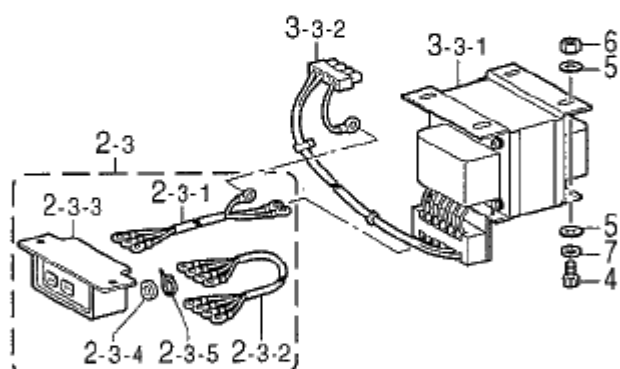
< 単相100V用 / For Japan only >



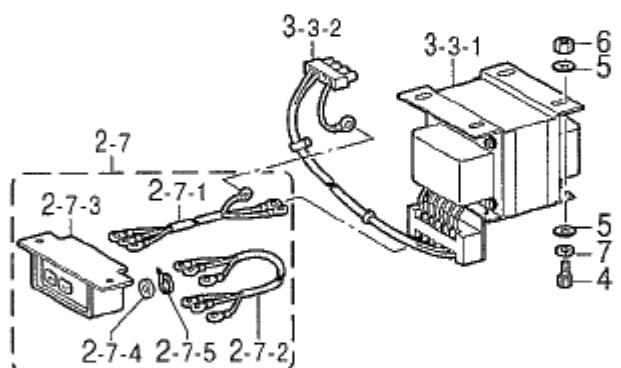
< 単相110V,120V用 / For "1-Phase 110V & 120V AC" >



< 三相415V,380V用 / For "3-Phase 415V & 380V AC" >

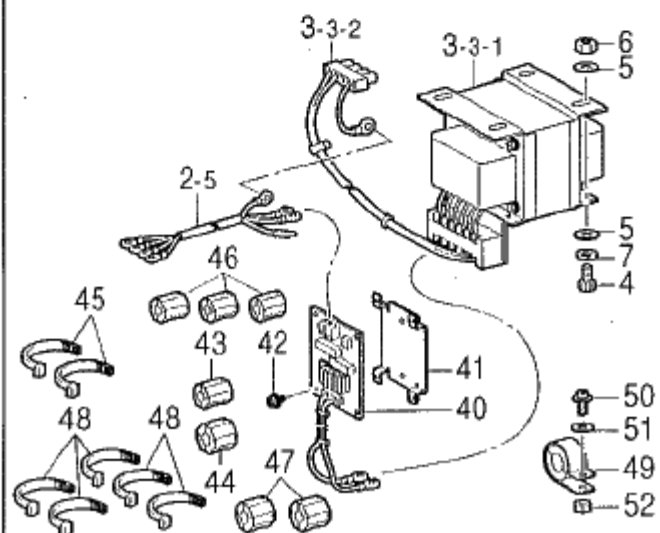


< 単相240V用 / For "1-Phase 240V AC" >

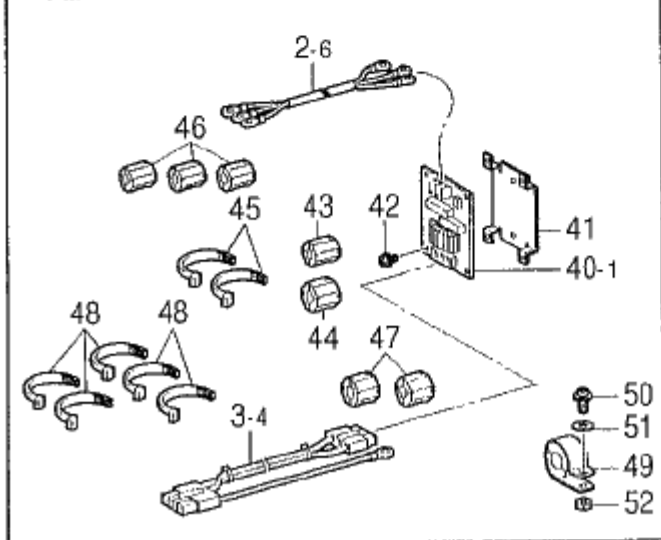


" オプション部品 / OPTION PARTS "

< 三相400V / For "3-Phase 400V AC" >

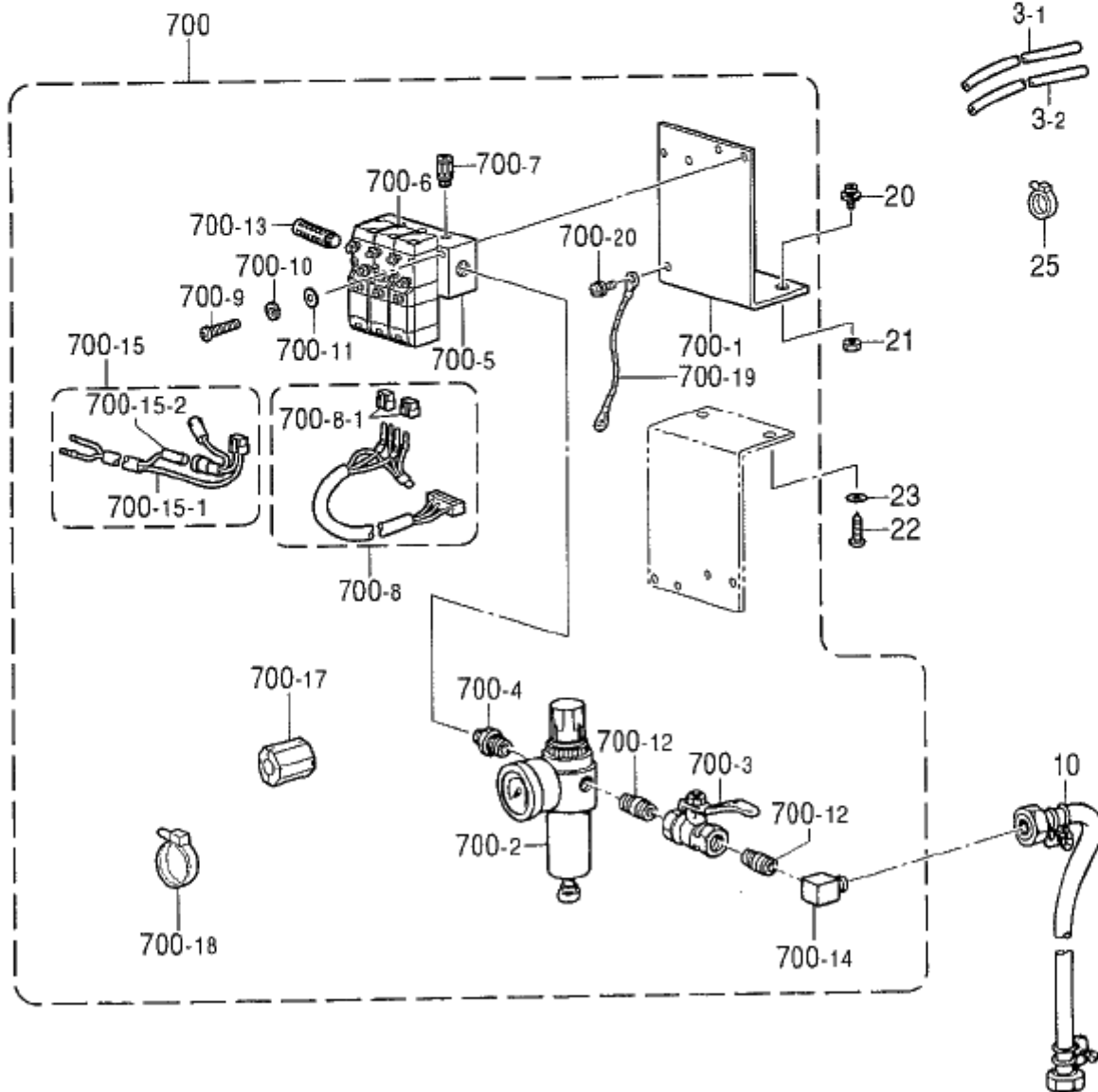
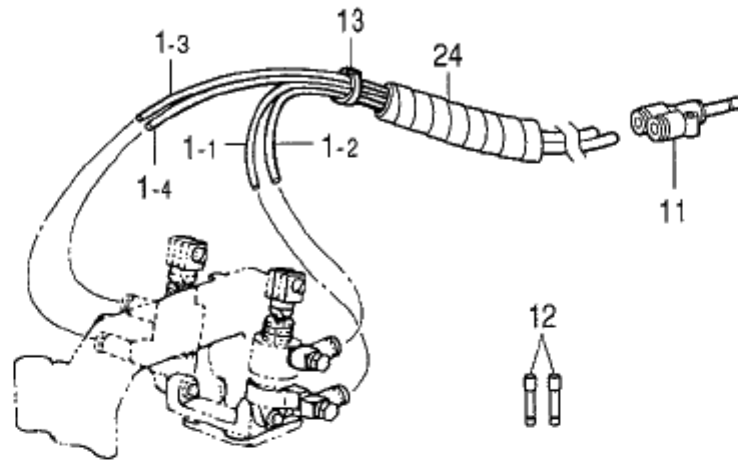


< 単相230V / For "1-Phase 230V AC" >



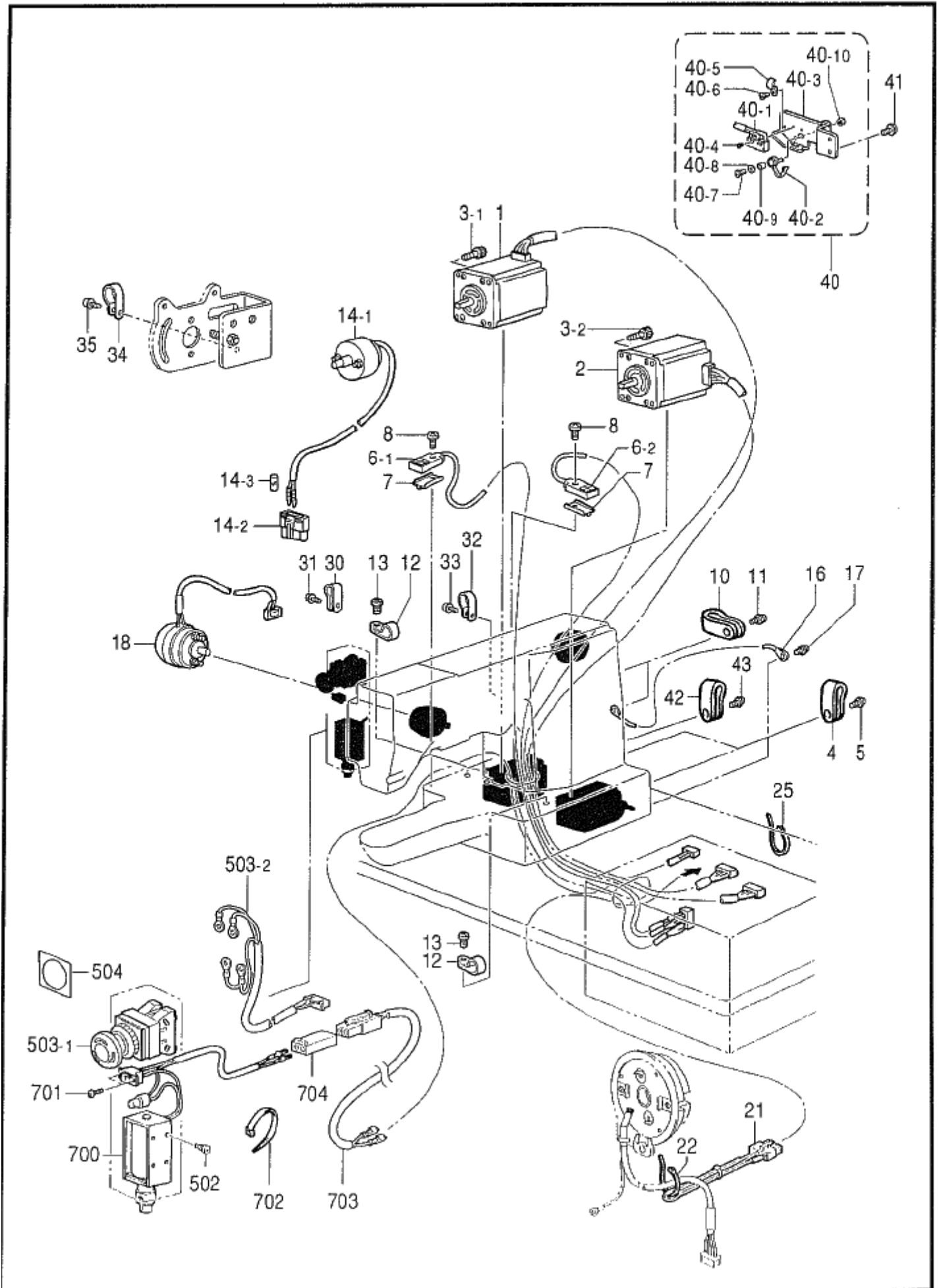
Q2.コントロールボックス関係/Control box mechanism

| REF.NO.  | CODE   | Q'TY   | 品名  | NAME OF PARTS   | RM |
|--|--|--|---|---|----|
| 4<br>5<br>6<br>7   | 018061436<br>025060236<br>021060106<br>028060246   | 4<br>8<br>4<br>4   | <200V,220V,230V以外用><br>アナホルト6X14<br>ヒラザガネチユウ6<br>1シユナツト6<br>バネザガネ2-6  | <Except for " 200V,220V & 230V AC "><br>BOLT, SOCKET M6X14<br>WASHER, PLAIN M 6<br>NUT, 1 M6<br>WASHER, SPRING 2-6  |    |
| 2-5<br>40  | S38120000<br>S40635001   | 1<br>1   | " オプション部品 "<br><三相400V用><br>デンゲンINコードE<br>ノイズフィルタ430Eクミ   | " OPTION PARTS "<br><For " 3-Phase 400V AC "><br>POWER SUPPLY HARNESS, E ;IN<br>NOISE FILTER ASSY, 430E   |    |
| 2-6<br>3-4<br>40-1   | S43188000<br>S43201000<br>S40616001  | 1<br>1<br>1  | <単相230V用><br>デンゲンINコードF<br>ACINコードF<br>ノイズフィルタEMCクミ   | <For " 1-Phase 230V AC "><br>POWER SUPPLY HARNESS, F ;IN<br>AC HARNESS, F ;IN<br>NOISE FILTER ASSY, EMC   |    |
| 41<br>42<br>43<br>44<br>45<br>46<br>47<br>48<br>49<br>50<br>51<br>52 | S40620000<br>0A4400605<br>S40621000<br>S40622000<br>149809000<br>S40621000<br>S40622000<br>149809000<br>S40623000<br>0A5401606<br>025040236<br>021400106 | 1<br>6<br>1<br>1<br>2<br>3<br>2<br>5<br>1<br>1<br>1<br>1 | <単相230V,三相400V用><br>キバントリツケイタ<br>+ナベザクミ4X60A<br>EMIコアESD-SR-15<br>EMIコアESD-SR-25<br>タイラツPL<br>EMIコアESD-SR-15<br>EMIコアESD-SR-25<br>タイラツPL<br>EMIコアTR-40-27<br>+ナベザクミ4X16DB<br>ヒラザガネチユウ4<br>ナツト1シユ4 | <For " 1-Phase 230V AC & 3-Phase 400V AC "><br>SETTING PLATE, ;PCB<br>SCREW, PAN (S/P WASHER) M4X6<br>EMI CORE, ESD-SR-15<br>EMI CORE, ESD-SR-25<br>BEAD BAND, L = 200<br>EMI CORE, ESD-SR-15<br>EMI CORE, ESD-SR-25<br>BEAD BAND, L = 200<br>EMI CORE, TR-40-27<br>SCREW, PAN (S/P WASHER) M4X16<br>WASHER, PLAIN M 4<br>NUT, 1 M4 |    |



## R. 空圧関係 / Air pressure mechanism

| REF.NO.  | CODE      | Q'TY | 品名             | NAME OF PARTS                 | RM |
|----------|-----------|------|----------------|-------------------------------|----|
| 1-1      | S43687001 | 1    | ナイロンチューブR      | AIR TUBE, AR-1A L = 1450      |    |
| 1-2      | S43687002 | 1    | ナイロンチューブR      | AIR TUBE, AR-1B L = 1450      |    |
| 1-3      | S43688001 | 1    | ナイロンチューブL      | AIR TUBE, AR-2A L = 1350      |    |
| 1-4      | S43688002 | 1    | ナイロンチューブL      | AIR TUBE, AR-2B L = 1350      |    |
| 3-1      | S53118001 | 1    | ナイロンチューブ       | AIR TUBE, RV-3A L = 1600      |    |
| 3-2      | S53118002 | 1    | ナイロンチューブ       | AIR TUBE, RV-3B L = 1600      |    |
| 10       | 149796001 | 1    | ゴムホースカナグツキ     | AIR HOSE, W/CONNECTOR         |    |
| 11       | S08178000 | 2    | ブランチUY-4       | BRANCH, UY-4                  |    |
| 12       | S04897000 | 2    | プラグ4           | PLUG, 4                       |    |
| 13       | 228475000 | 3    | ケツソクバンド1.9X80  | FASTENING BAND, 1.9X80        |    |
| 20       | 052501205 | 2    | ナベコバネヒラ5X12    | SCREW, PAN (S/P WASHER) M5X12 |    |
| 21       | 021500106 | 2    | 1シユナツト5        | NUT, 1 M5                     |    |
| 22       | 032422003 | 2    | +マルモクネジ4.1X20  | WOOD SCREW, ROUND M4.1X20     |    |
| 23       | 148847001 | 2    | ザガネ            | WASHER, PLAIN 4.76            |    |
| 24       | S12212000 | 1    | スハイラル2905      | SPIRAL, 2905                  |    |
| 25       | 228475000 | 2    | ケツソクバンド1.9X80  | FASTENING BAND, 1.9X80        |    |
| 700      | S51854209 | 1    | デンジバルブ3Aクミ     | VALVE ASSY, 3A                |    |
| 700-1    | S31551209 | 1    | バルブトリツケイタ2-3   | SETTING PLATE, 2-3 ; VALVE    |    |
| 700-2    | S09318101 | 1    | インテグレータ        | INTEGRATER                    |    |
| 700-3    | S40628000 | 1    | ボールバルブ1/4      | BALL VALVE, 1/4               |    |
| 700-4    | S09228000 | 1    | イケイニツフル        | NIPPLE, 1/4X1/8               |    |
| 700-5    | S44748001 | 1    | エアマニホルド3       | AIR MANIFOLD, 3               |    |
| 700-6    | S43683001 | 3    | デンジバルブ         | SOLENOID VALVE                |    |
| 700-7    | S18415101 | 6    | ハーフユニオンQ4M5    | HALF UNION, ; Q4M5            |    |
| 700-8    | S43682100 | 1    | バルブハーネスX2クミ    | VALVE HARNESS ASSY, X2        |    |
| 700-8-1  | S12404000 | 2    | クロダバルブコネクタ     | VALVE CONNECTOR               |    |
| 700-9    | 062302506 | 2    | ナベコ3X25        | SCREW, PAN M3X25              |    |
| 700-10   | 028030242 | 2    | バネザガネ2-3       | WASHER, SPRING 2-3            |    |
| 700-11   | 025030232 | 2    | ヒラザガネチユウ3      | WASHER, PLAIN M 3             |    |
| 700-12   | S40629000 | 2    | バレルニツフル        | BARREL NIPPLE                 |    |
| 700-13   | S23880000 | 2    | エアマフラー         | AIR MUFFLER                   |    |
| 700-14   | S43686000 | 1    | PTエルボ1/4       | ELBOW, PT 1/4                 |    |
| 700-15   | S43696100 | 1    | バルブハーネスX1クミ    | VALVE HARNESS ASSY, X1        |    |
| 700-15-1 | S44746100 | 1    | ツイカバルブハーネス     | VALVE HARNESS                 |    |
| 700-15-2 | S44750100 | 1    | ツイカバルブハーネス24V  | VALVE HARNESS, 24V            |    |
| 700-17   | S40622000 | 1    | EMIコアESD-SR-25 | EMI CORE, ESD-SR-25           |    |
| 700-18   | 149809000 | 1    | タイラツPL         | BEAD BAND, L = 200            |    |
| 700-19   | S44287000 | 1    | アースセン1050      | GROUND WIRE, 1050             |    |
| 700-20   | 0A5400806 | 1    | +ナベザクミ4X8D8    | SCREW, PAN (S/P WASHER) M4X8  |    |

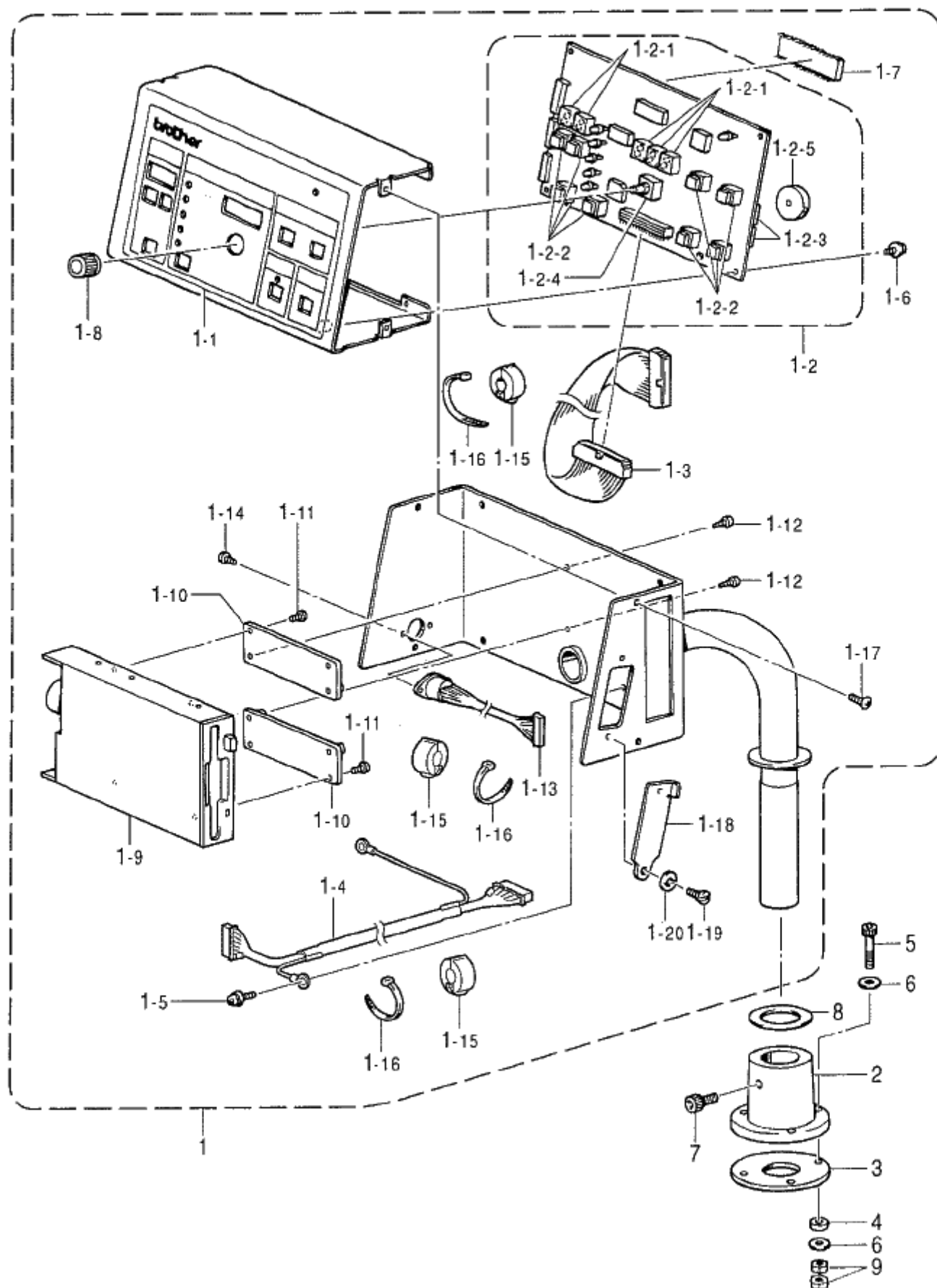




S. 電装品関係 / Power supply equipment mechanism

| REF.NO. | CODE      | Q'TY | 品名            | NAME OF PARTS                 | RM |
|---------|-----------|------|---------------|-------------------------------|----|
| 1       | S48587000 | 1    | ハルスモータXクミ     | PULSE MOTOR ASSY, X           |    |
| 2       | S48589000 | 1    | ハルスモータYクミ     | PULSE MOTOR ASSY, Y           |    |
| 3-1     | 155055001 | 4    | アナボルト4X45     | BOLT, SOCKET M4X45            |    |
| 3-2     | 018402522 | 4    | アナボルト4X25     | BOLT, SOCKET M4X25            |    |
| 4       | 552907000 | 2    | コードホルダ#10     | CORD HOLDER, 10N              |    |
| 5       | 0A5401006 | 2    | ナベコパネヒラ4X10   | SCREW, PAN (S/P WASHER) M4X10 |    |
| 6       | S53136000 | 1    | トウブセンサエアークミ   | SENSOR ASSY, ;HEAD AIR        |    |
| 6-1     | S44665000 | 1    | キンセツセンサGL-12F | PROXIMITY SENSOR, GL-12F ;X   |    |
| 6-2     | S44665001 | 1    | キンセツセンサGL-12F | PROXIMITY SENSOR, GL-12F ;Y   |    |
| 7       | S46476001 | 2    | センサカナグ        | SENSOR BRACKET                |    |
| 8       | 062300806 | 2    | ナベコ3X8        | SCREW, PAN M3X8               |    |
| 10      | 552907000 | 2    | コードホルダ#10     | CORD HOLDER, 10N              |    |
| 11      | 0A5401006 | 2    | ナベコパネヒラ4X10   | SCREW, PAN (S/P WASHER) M4X10 |    |
| 12      | 625010000 | 3    | ナイロンクランプNK-2N | CORD HOLDER, NK-2N            |    |
| 13      | 062670512 | 3    | ナベコ357-40X5   | SCREW, PAN SM3.57-40X5        |    |
| 14-1    | S38144100 | 1    | イトクリソレノイドクミ   | SOLENOID ASSY, TR             |    |
| 14-2    | S38146000 | 1    | コネクタ3191-04R  | CONNECTOR, 3191-04R           |    |
| 14-3    | S38147000 | 1    | マークチューブ5      | MARK TUBE, 5                  |    |
| 16      | S38148000 | 1    | アースセン1        | GROUND WIRE, 1                |    |
| 17      | 0A5400806 | 1    | +ナベザクミ4X8DB   | SCREW, PAN (S/P WASHER) M4X8  |    |
| 18      | S49464000 | 1    | イトトリソレノイドクミ   | SOLENOID ASSY, ;T/WIPER       |    |
| 21      | S49465012 | 1    | シヨウキリカエコネクタクミ | CONNECTOR ASSY, ;434E 5F      |    |
| 22      | 228475000 | 1    | ケツソクバンド1.9X80 | FASTENING BAND, 1.9X80        |    |
| 25      | 218859001 | 1    | バインダM150      | BINDER, M150                  |    |
| 30      | 149287000 | 4    | ナイロンクランプ      | CORD HOLDER, 7N               |    |
| 31      | 0A5400806 | 4    | +ナベザクミ4X8DB   | SCREW, PAN (S/P WASHER) M4X8  |    |
| 32      | S00480000 | 1    | コードホルダ#5      | CORD HOLDER, 5N               |    |
| 33      | 0A5400806 | 1    | +ナベザクミ4X8DB   | SCREW, PAN (S/P WASHER) M4X8  |    |
| 34      | S00480000 | 2    | コードホルダ#5      | CORD HOLDER, 5N               |    |
| 35      | 0A5400806 | 2    | +ナベザクミ4X8DB   | SCREW, PAN (S/P WASHER) M4X8  |    |
| 40      | S55629001 | 1    | トウブスイッチクミ     | HEAD POSITION SWITCH ASSY     |    |
| 40-1    | S55630001 | 1    | マイクロスイッチクミ    | MICRO SWITCH ASSY             |    |
| 40-2    | S38744001 | 1    | スイッチイタパネ      | SPRING, SWITCH PLATE          |    |
| 40-3    | S55632001 | 1    | スイッチダイ        | SWITCH BRACKET                |    |
| 40-4    | 062020806 | 2    | ナベコ2X8        | SCREW, PAN M2X8               |    |
| 40-5    | 140647101 | 1    | コードオサエ        | CORD HOLDER                   |    |
| 40-6    | 062400616 | 1    | ナベコM4X6       | SCREW, PAN M4X6               |    |
| 40-7    | 062401216 | 1    | ナベコM4X12      | SCREW, PAN M4X12              |    |
| 40-8    | 026040236 | 1    | ヒラザガネミガキ4     | WASHER, PLAIN 4               |    |
| 40-9    | 154514001 | 1    | スペーサー         | SPACER                        |    |
| 40-10   | 021400106 | 1    | ナツト1シユ4       | NUT, 1 M4                     |    |
| 41      | 0A5401006 | 2    | ナベコパネヒラ4X10   | SCREW, PAN (S/P WASHER) M4X10 |    |
| 42      | 552907000 | 1    | コードホルダ#10     | CORD HOLDER, 10N              |    |
| 43      | 0A5401006 | 1    | ナベコパネヒラ4X10   | SCREW, PAN (S/P WASHER) M4X10 |    |
| 502     | 062300612 | 4    | ナベコ3X6        | SCREW, PAN M3X6               |    |
| 503     | S49482000 | 1    | EMロックSWハーネスクミ | EM-LOCK SWITCH & HARNESS ASSY |    |
| 503-1   | S32335100 | 1    | SW-AVS311N    | SWITCH, ;AVS311N              |    |
| 503-2   | S49466000 | 1    | EMSWハーネス      | EM-SWITCH HARNESS             |    |
| 504     | S37057001 | 1    | EMスイッチスペーサ3   | SPACER, 3 ;EM-SWITCH          |    |
| 700     | S41202151 | 1    | イトハラソレノイドクミ   | THREAD WIPER SOLENOID ASSY    |    |
| 701     | 062300612 | 2    | ナベコ3X6        | SCREW, PAN M3X6               |    |
| 702     | 228475000 | 2    | ケツソクバンド1.9X80 | FASTENING BAND, 1.9X80        |    |
| 703     | S55432000 | 1    | ワイハーチュウケイハーネス | RELAY HARNESS, WIPER          |    |
| 704     | S55433000 | 1    | コネクタ3191-02P1 | CONNECTOR:3191-02P1           |    |

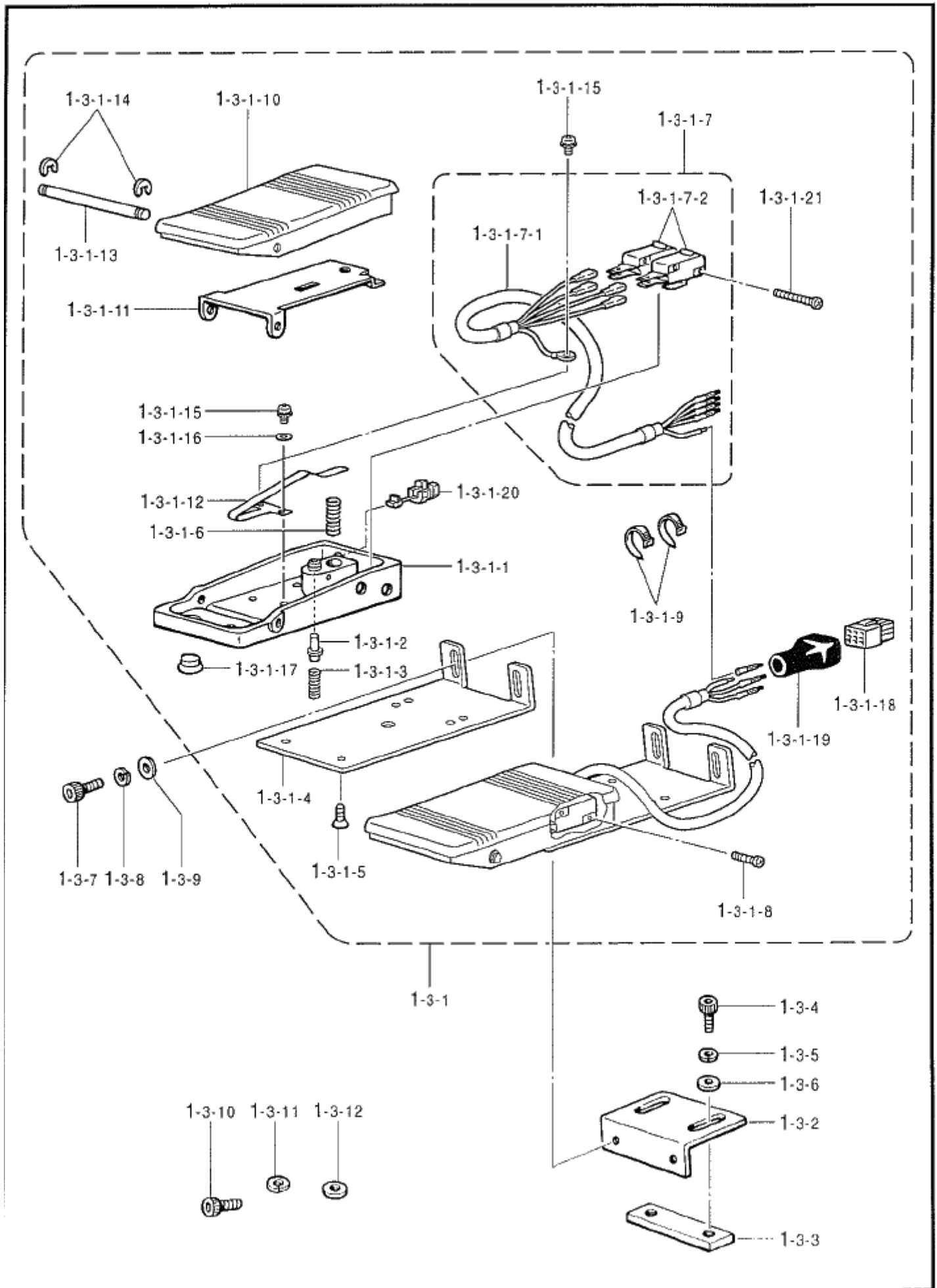
T. 操作パネル関係 / Operation panel mechanism



## T. 操作パネル関係 / Operation panel mechanism

| REF.NO. | CODE      | Q'TY | ヒンメイ           | NAME OF PARTS                | RM |
|---------|-----------|------|----------------|------------------------------|----|
| 1       | S55405001 | 1    | ソウサハネルクミ       | OPERATION PANEL ASSY         |    |
| 1-1     | S56522000 | 1    | ソウサハネルフィルム     | FILM, OPERATION PANEL        |    |
| 1-2     | S51801001 | 1    | ハネルキバンクミ       | PANEL PCB ASSY               |    |
| 1-2-1   | S29023000 | 5    | LEDGL9P040     | LED, ;GL9P040                |    |
| 1-2-2   | S30260002 | 8    | SWDP1-100      | SWITCH, DP1-100 ;GRAY        |    |
| 1-2-3   | U34870001 | 2    | DIPSW KSP08    | DIP SWITCH:KSP08             |    |
| 1-2-4   | S38104000 | 1    | エンコーダEVQVEMF01 | ENCODER, EVQVEMF01           |    |
| 1-2-5   | 417382001 | 1    | PKB245C-3601   | BUZZER:PKB245C-3601          |    |
| 1-3     | S43226000 | 1    | FDDハーネス        | FDD HARNESS                  |    |
| 1-4     | S55402000 | 1    | ハネルコードクミ       | PANEL HARNESS ASSY           |    |
| 1-5     | 0A5400805 | 1    | +ナベザクミ4X8DB    | SCREW, PAN (S/P WASHER) M4X8 |    |
| 1-6     | 0A4300605 | 4    | +ナベザクミ3X6DA    | SCREW, PAN (S/P WASHER) M3X6 |    |
| 1-7     | S43237100 | 1    | PROMハネルクミ      | PROM ASSY, PANEL             |    |
| 1-8     | S02907000 | 1    | ツマミ            | KNOB                         |    |
| 1-9     | S43224000 | 1    | 3.5FDD         | FDD, 3.5                     |    |
| 1-10    | S43225000 | 2    | FDDスヘーサ        | SPACER, FDD                  |    |
| 1-11    | 0A4300605 | 4    | +ナベザクミ3X6DA    | SCREW, PAN (S/P WASHER) M3X6 |    |
| 1-12    | 037300816 | 4    | Vナベタツピン3X8     | TAPPING SCREW, PAN V M3X8    |    |
| 1-13    | S43228000 | 1    | プログラマコードPクミ    | PROGRAMMER HARNESS ASSY, P   |    |
| 1-14    | 002300603 | 2    | +ナベコ3X6        | SCREW, PAN M3X6              |    |
| 1-15    | S42653000 | 3    | コアTFC-23-11-14 | CORE, ;TFC-23-11-14          |    |
| 1-16    | 149809000 | 4    | タイラツフL         | BEAD BAND, L = 200           |    |
| 1-17    | 008400604 | 8    | +トラスコ4X6       | SCREW, TRUSS M4X6            |    |
| 1-18    | S36008009 | 1    | ハネルヨコカバー       | SIDE COVER, ;PANEL           |    |
| 1-19    | 107321009 | 1    | ダンネジ4.76       | SHOULDER SCREW, SM4.76       |    |
| 1-20    | 107017001 | 1    | ナミバネザガネ        | WASHER, SPRING WAVE          |    |
| 2       | S43236009 | 1    | ソウサハネルドダイ      | OPERATION PANEL BASE         |    |
| 3       | S43674000 | 1    | クツシヨンA         | CUSHION, A                   |    |
| 4       | S43675000 | 3    | クツシヨンB         | CUSHION, B                   |    |
| 5       | S25634101 | 3    | アナボルト5X65      | BOLT, SOCKET M5X65           |    |
| 6       | 025050236 | 6    | ヒラザガネチユウ5      | WASHER, PLAIN M 5            |    |
| 7       | 018081636 | 1    | アナボルト8X16      | BOLT, SOCKET M8X16           |    |
| 8       | S10408000 | 1    | ゴムシート          | RUBBER SHEET                 |    |
| 9       | 021500106 | 6    | 1シユナツト5        | NUT, 1 M5                    |    |

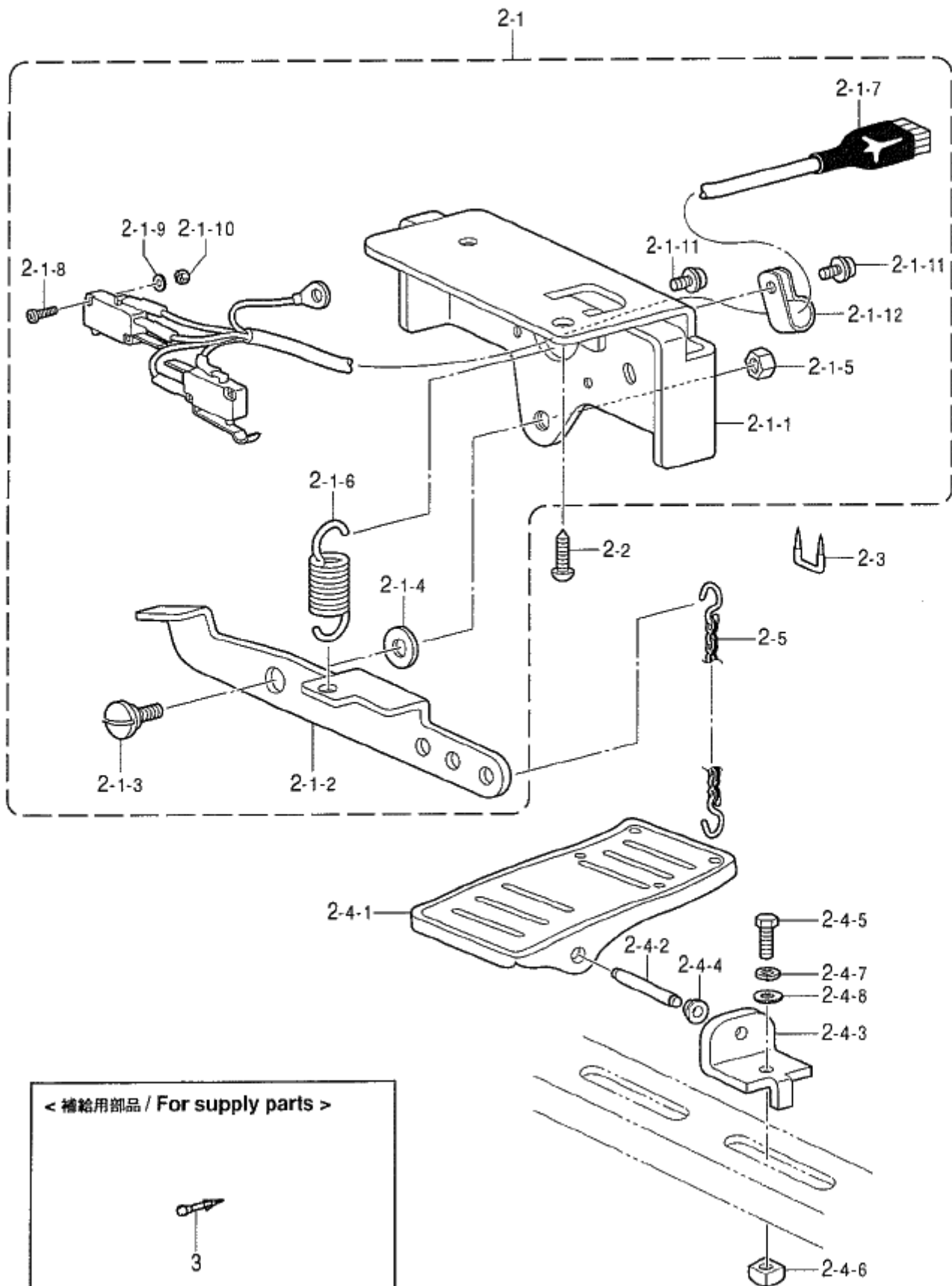
U1 . 踏板關係 / Foot switch pedal mechanism



U1 . 踏板関係 / Foot switch pedal mechanism

| REF.NO.   | CODE      | Q'TY | 品名              | NAME OF PARTS                 | RM |
|-----------|-----------|------|-----------------|-------------------------------|----|
| 1-3       | S51846101 | 1    | 2レンフット3SWセット    | 2-PEDAL FOOT SW SET, 3        |    |
| 1-3-1     | S51847101 | 1    | 2レンフット3SWクミ     | 2-PEDAL FOOT SW ASSY, 3       |    |
| 1-3-1-1   | S49669100 | 2    | フットヘダルダイクミ      | FOOT PEDAL BASE ASSY          |    |
| 1-3-1-2   | S49672001 | 1    | 2ダンSWピン         | PIN                           |    |
| 1-3-1-3   | S38168001 | 1    | アツシユクバネ         | SPRING, COMPRESSION           |    |
| 1-3-1-4   | S38169201 | 2    | フットSWシジイタB      | SUPPORT PLATE, B ; F-SWITCH   |    |
| 1-3-1-5   | 004400603 | 4    | + サラコネジ4X6      | SCREW, FLAT M4X6              |    |
| 1-3-1-6   | S38170001 | 2    | フットヘダルバネ        | SPRING, COMPRESSION           |    |
| 1-3-1-7   | S54650000 | 1    | 2レンフット3SWハーネスクミ | FOOT SW HARNESS ASSY, 2-P/3   |    |
| 1-3-1-7-1 | S54691000 | 1    | 2レンフット3SWハーネス   | FOOT SW HARNESS, 2-P/3        |    |
| 1-3-1-7-2 | S36260000 | 3    | スイッチVXヒンボタン     | MICRO SWITCH, VX ; PIN BUTTON |    |
| 1-3-1-8   | 062301205 | 2    | ナベコ3X12         | SCREW, PAN M3X12              |    |
| 1-3-1-9   | 228475000 | 8    | ケツソクバンド1.9X80   | FASTENING BAND, 1.9X80        |    |
| 1-3-1-10  | S51451000 | 2    | フットヘダル          | FOOT PEDAL                    |    |
| 1-3-1-11  | S49673000 | 2    | ヘダルホゴイタ         | PROTECTION PLATE, ; PEDAL     |    |
| 1-3-1-12  | S49674001 | 2    | スイッチオサエバネ       | SPRING, PLATE                 |    |
| 1-3-1-13  | S38177001 | 2    | フットヘダルジク        | SHAFT, ; F-PEDAL              |    |
| 1-3-1-14  | 048050346 | 4    | トメワE5           | RETAINING RING, E5            |    |
| 1-3-1-15  | 052400606 | 4    | ナベコバネヒラ4X6      | SCREW, PAN (S/P WASHER) M4X6  |    |
| 1-3-1-16  | 025040236 | 2    | ヒラザガネチユウ4       | WASHER, PLAIN M 4             |    |
| 1-3-1-17  | 117936001 | 8    | ゴムセン9.4         | RUBBER CAP, 9.4               |    |
| 1-3-1-18  | S38180000 | 1    | コネクタ172169-1    | CONNECTOR, ; 172169-1         |    |
| 1-3-1-19  | S38060000 | 1    | コネクタキヤツフ18X19   | CONNECTOR CAP, 18X19          |    |
| 1-3-1-20  | S46694000 | 2    | コードブツシユKR61A    | CORD BUSH, KR61A              |    |
| 1-3-1-21  | 062302506 | 2    | ナベコ3X25         | SCREW, PAN M3X25              |    |
| 1-3-2     | S38178101 | 2    | フットSWシジイタA      | SUPPORT PLATE, A              |    |
| 1-3-3     | S38179101 | 2    | フットSWシジイタC      | SUPPORT PLATE, C              |    |
| 1-3-4     | 018082536 | 4    | アナボルト8X25       | BOLT, SOCKET M8X25            |    |
| 1-3-5     | 028080246 | 4    | バネザガネ2-8        | WASHER, SPRING 2-8            |    |
| 1-3-6     | 025080236 | 4    | ヒラザガネチユウ8       | WASHER, PLAIN M 8             |    |
| 1-3-7     | 018501036 | 4    | アナボルト5X10       | BOLT, SOCKET M5X10            |    |
| 1-3-8     | 028050246 | 4    | バネザガネ2-5        | WASHER, SPRING 2-5            |    |
| 1-3-9     | 025050236 | 4    | ヒラザガネチユウ5       | WASHER, PLAIN M 5             |    |
| 1-3-10    | 018401236 | 4    | アナボルト4X12       | BOLT, SOCKET M4X12            |    |
| 1-3-11    | 028040246 | 4    | バネザガネ2-4        | WASHER, SPRING 2-4            |    |
| 1-3-12    | 025040236 | 4    | ヒラザガネチユウ4       | WASHER, PLAIN M 4             |    |

" オプション部品 / OPTION PARTS "

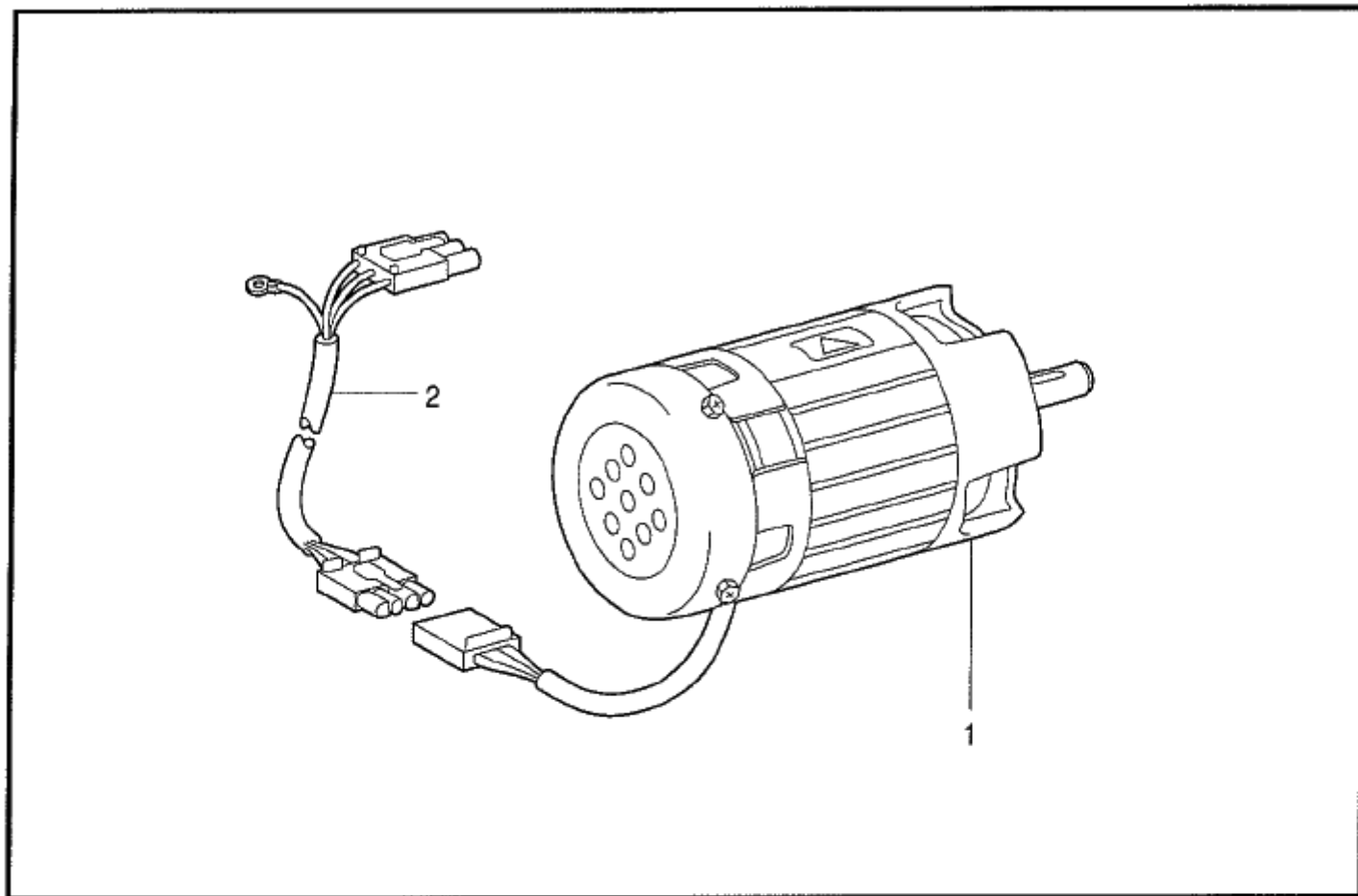


< 補給用部品 / For supply parts >

3

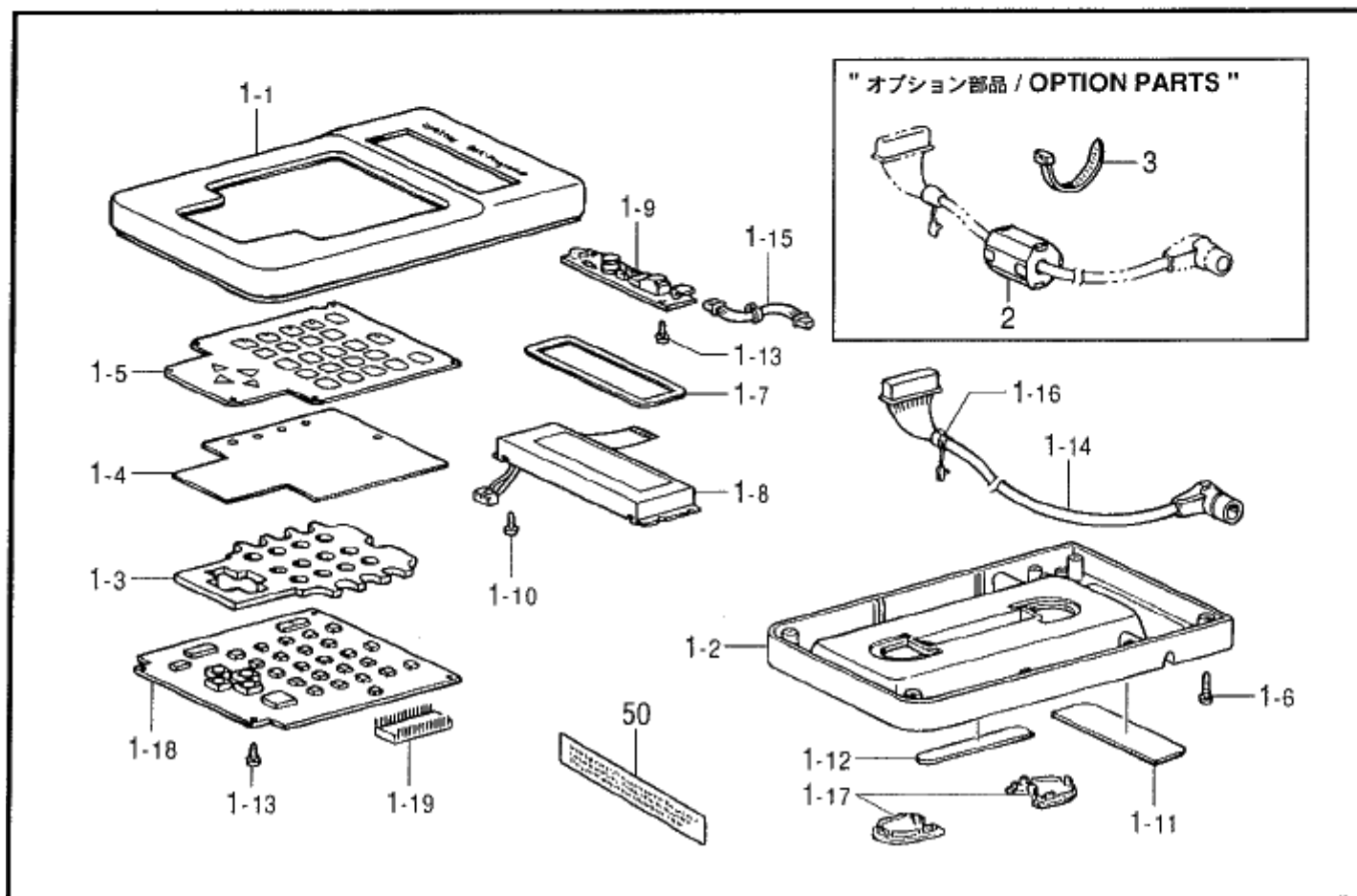
## U2 . 踏板関係 (オプション部品) / Foot switch pedal mechanism (Option parts)

| REF.NO. | CODE      | Q'TY | ヒンメイ                       | NAME OF PARTS                              | RM |
|---------|-----------|------|----------------------------|--|----|
| 2       | S46131001 | 1    | " オプション部品 "                | " OPTION PARTS "                           |    |
| 2-1     | S46132001 | 1    | 2ダンフットSWセットOP              | 2-STEP FOOT SWITCH SET, OP                 |    |
| 2-1-1   | S46133001 | 1    | 2ダンフットSWクミOP               | 2-STEP FOOT SWITCH ASSY, OP                |    |
| 2-1-2   | S46134001 | 1    | SWササエダイ                    | SWITCH BRACKET                             |    |
| 2-1-3   | S46134001 | 1    | フットSWレバー                   | FOOT SW LEVER                              |    |
| 2-1-4   | 148904001 | 1    | ダンネジ7.94                   | SHOULDER SCREW, SM7.94                     |    |
| 2-1-5   | 025080236 | 1    | ヒラザガネチユウ8                  | WASHER, PLAIN M 8                          |    |
| 2-1-6   | 101268002 | 1    | ナツト7.94                    | NUT, SM7.94                                |    |
| 2-1-7   | S46135001 | 1    | フットSWバネ                    | SPRING, EXTENSION                          |    |
| 2-1-8   | S46136000 | 1    | フットSWハーネスクミOP              | FOOT SW HARNESS ASSY                       |    |
| 2-1-9   | UD2390001 | 4    | +ナベセムス3X20DA               | SCREW, PAN (S/P WASHER) M3X20              |    |
| 2-1-10  | 025030236 | 2    | ヒラザガネチユウ3                  | WASHER, PLAIN M 3                          |    |
| 2-1-11  | 021300206 | 2    | 2シユナツト3                    | NUT, 2 M3                                  |    |
| 2-1-12  | 052400806 | 2    | ナベコバネヒラ4X8                 | SCREW, PAN (S/P WASHER) M4X8               |    |
| 2-2     | S00480000 | 1    | コードホルダ#5                   | CORD HOLDER, 5N                            |    |
| 2-3     | 100666002 | 2    | マルモクネジ5.5X20               | WOOD SCREW, ROUND M5.5X20                  |    |
| 2-4     | 200190001 | 3    | ステツフル                      | STAPLE                                     |    |
| 2-4-1   | S01603009 | 1    | オサエアゲフミイタクミ                | TREADLE ASSY                               |    |
| 2-4-2   | S01199003 | 1    | オサエアゲフミイタ                  | TREADLE PEDAL                              |    |
| 2-4-3   | 133188001 | 1    | オサエアゲフミイタジク                | TREADLE SHAFT                              |    |
| 2-4-4   | 119707003 | 2    | フミイタジクウケ                   | BRACKET                                    |    |
| 2-4-5   | 119708001 | 2    | フミイタジクウケカラー                | COLLAR                                     |    |
| 2-4-6   | 017082206 | 2    | ボルト8X22                    | BOLT, M8X22                                |    |
| 2-4-7   | 116694001 | 2    | 4カクナツト8                    | NUT, M8                                    |    |
| 2-4-8   | 028080240 | 2    | バネザガネ2-8                   | WASHER, SPRING 2-8                         |    |
| 2-5     | 025080236 | 2    | ヒラザガネチユウ8                  | WASHER, PLAIN M 8                          |    |
| 2-5     | 142656001 | 1    | クサリクミ                      | CHAIN ASSY                                 |    |
| 3       | S49443000 | 1    | < 補給用部品 ><br>コンタクト170364-1 | < For Supply parts ><br>CONTACT, ;170364-1 |    |



118-P34-652

W. プログラマー関係 (オプション部品) / Programmer (Option parts)



118-P34-942



V. 動力台関係 / Power table

| REF.NO. | CODE      | Q'TY | ヒンメイ        | NAME OF PARTS      | RM |
|---------|-----------|------|-------------|--------------------|----|
| 1       | J03647001 | 1    | CIMモータ430クミ | MOTOR ASSY, 430CIM |    |
| 2       | S53055100 | 1    | IMハーネスクミ    | HARNESS ASSY, IM   |    |

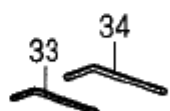
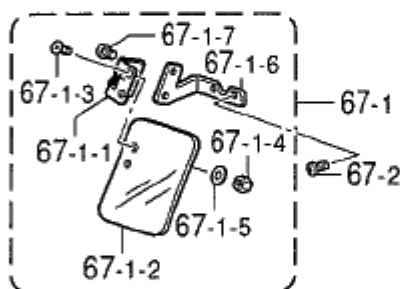
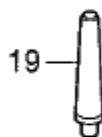
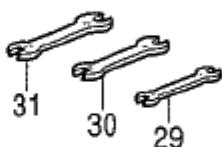
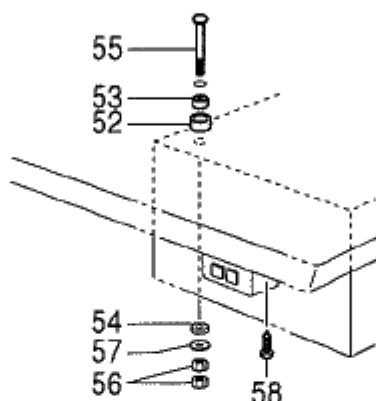
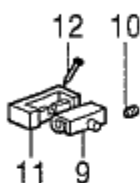
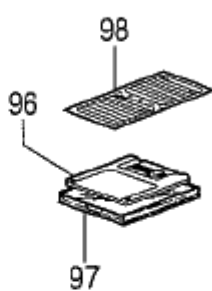
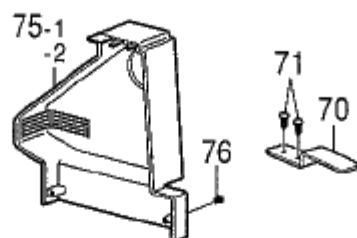
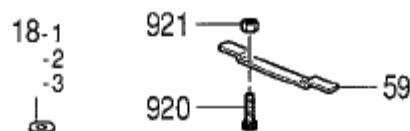
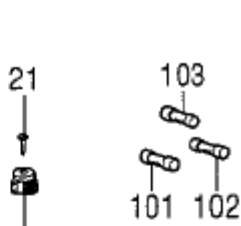
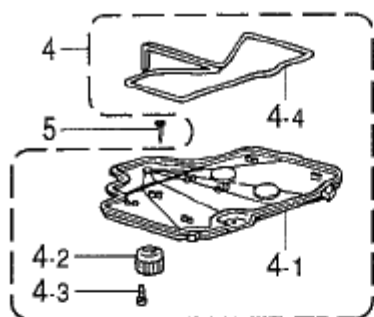
118-P34-652

W. プログラマー関係 (オプション部品) / Programmer (Option parts)

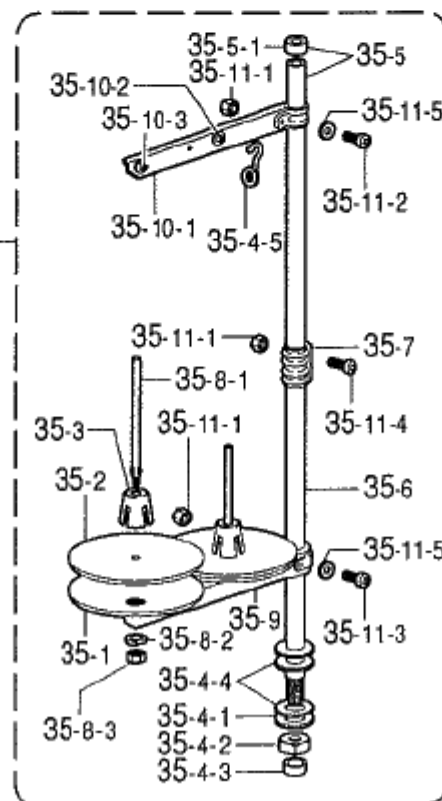
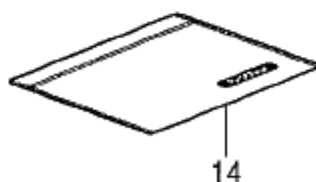
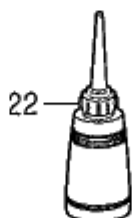
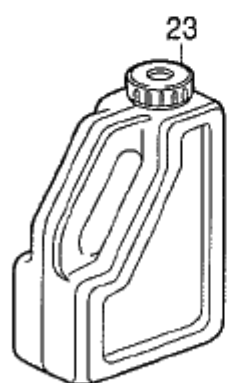
| REF.NO. | CODE      | Q'TY | ヒンメイ           | NAME OF PARTS                  | RM |
|---------|-----------|------|----------------|--------------------------------|----|
| 1       | S43249001 | 1    | プログラマークミ       | PROGRAMMER ASSY                |    |
| 1-1     | S43250000 | 1    | プログラマーウエフタ     | TOP COVER, ;PROGRAMMER         |    |
| 1-2     | S43251000 | 1    | プログラマーシタフタ     | LOWER COVER, ;PROGRAMMER       |    |
| 1-3     | S43252000 | 1    | キーボードスヘーサ      | SPACER, ;KEYBOARD              |    |
| 1-4     | S43253000 | 1    | キーボードゴムシート     | RUBBER SHEET, ;KEYBOARD        |    |
| 1-5     | S43254000 | 1    | キーボードシート       | KEYBOARD SHEET                 |    |
| 1-6     | 037301015 | 4    | Vナベタツピン3X10    | TAPPING SCREW, PAN V M3X10     |    |
| 1-7     | S43255000 | 1    | LCDカバー         | LCD COVER                      |    |
| 1-8     | S43256000 | 1    | LCD            | LCD                            |    |
| 1-9     | S43257000 | 1    | LCDヨウインバーター    | INVERTER, LCD                  |    |
| 1-10    | 037200615 | 40   | Vナベタツピン2X6     | TAPPING SCREW, PAN V M2X6      |    |
| 1-11    | S43271000 | 1    | プログラマーマグネットA   | MAGNET, A                      |    |
| 1-12    | S43272000 | 1    | プログラマーマグネットB   | MAGNET, B                      |    |
| 1-13    | 037300615 | 6    | Vナベタツピン3X6     | SCREW 3X6                      |    |
| 1-14    | S43267000 | 1    | プログラマーコード      | PROGRAMMER HARNESS             |    |
| 1-15    | S43268000 | 1    | インバーターハーネス     | INVERTER HARNESS               |    |
| 1-16    | S43270000 | 1    | コードブツシュユKR51   | CORD BUSH, ;KR51               |    |
| 1-17    | S43981000 | 2    | プログラマーシタカバー    | LOWER COVER, PROGRAMMER        |    |
| 1-18    | S43259001 | 1    | プログラマキバンクミ     | PROGRAMMER PCB ASSY            |    |
| 1-19    | S43269000 | 1    | PROMプログラマクミ    | PROM PROGRAMMER ASSY           |    |
| 2       | S40621000 | 1    | " オプション部品 "    | " OPTION PARTS "               |    |
| 3       | 149809000 | 1    | EMIコアESD-SR-15 | EMI CORE, ESD-SR-15            |    |
|         |           |      | タイラツPL         | BEAD BAND, L = 200             |    |
| 50      | S52582001 | 1    | <地域限定用>        | < For Area limitation >        |    |
|         |           |      | スイギンケイコクラベルP2  | MERCURY WARNING LABEL 14X70 P2 |    |

118-P34-942

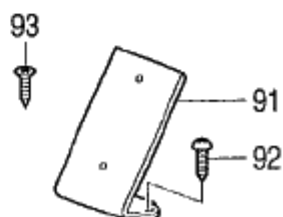
Z. 付属品関係 / Accessories



35



" オプション部品 / OPTION PARTS "



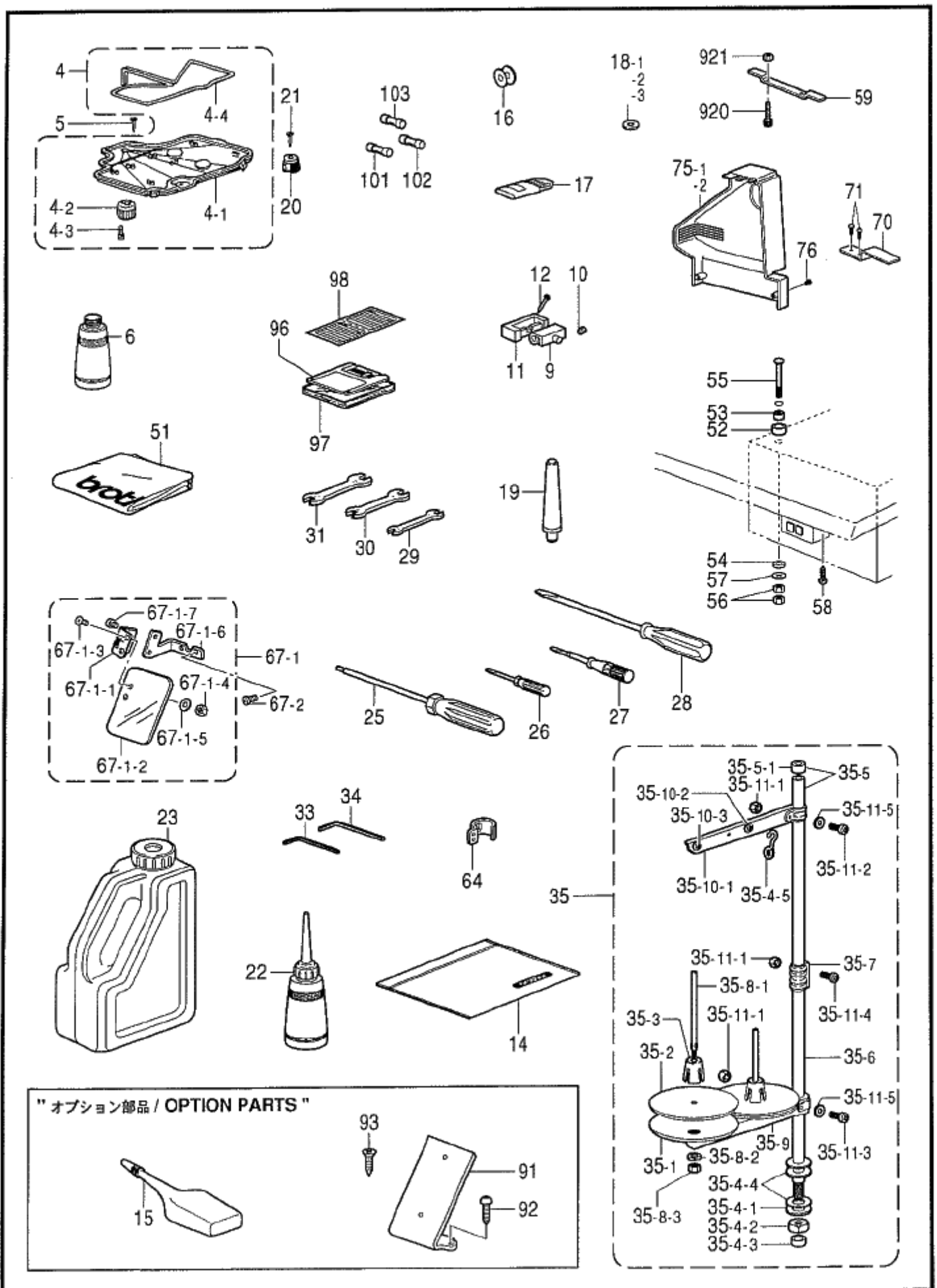
## Z. 付属品関係 / Accessories

| REF.NO. | CODE      | Q'TY | ヒンメイ                  | NAME OF PARTS                            | RM |
|---------|-----------|------|-----------------------|--|----|
| 4       | 538039209 | 1    | オイルパンクミ               | OIL PAN ASSY                             |    |
| 4-1     | 538040209 | 1    | オイルパン                 | OIL PAN                                  |    |
| 4-2     | 154467001 | 1    | ハイユキヤツフ               | DUST OILER                               |    |
| 4-3     | 037301215 | 2    | Vナベタツピン3X12           | TAPPING SCREW, PAN V M3X12               |    |
| 4-4     | 518093100 | 1    | クミヒモ4X4               | WICK, 4X4 L = 1100                       |    |
| 5       | 109714000 | 5    | クギ                    | NAIL                                     |    |
| 6       | 114486002 | 1    | ホリオイラータイ              | OILER                                    |    |
| 9       | 143882001 | 2    | トウブヒンジ                | HEAD HINGE                               |    |
| 10      | 014760622 | 2    | アナトメネジ5.95            | SET SCREW, SOCKET SM5.95                 |    |
| 11      | 549603000 | 2    | トウブヒンジウケゴム            | RUBBER CUSHION                           |    |
| 12      | 109714000 | 4    | クギ                    | NAIL                                     |    |
| 14      | 122991001 | 1    | フソクヒンホリフクロ            | ACCESSORY BAG                            |    |
| 16      | *         | 3    | ボビン                   | BOBBIN                                   |    |
| 17      | *         | 1    | ミシンハリクミ               | NEEDLE ASSY                              |    |
| 18-1    | S10208001 | 1    | イドウハカンザ ..... <t=0.4> | SPACER, MOVABLE KNIFE T = 0.4 .. <t=0.4> |    |
| 18-2    | S10208002 | 1    | イドウハカンザ ..... <t=0.5> | SPACER, MOVABLE KNIFE T = 0.5 .. <t=0.5> |    |
| 18-3    | S10208003 | 1    | イドウハカンザ ..... <t=0.6> | SPACER, MOVABLE KNIFE T = 0.6 .. <t=0.6> |    |
| 19      | 538045109 | 1    | マクラクミ                 | HEAD REST ASSY                           |    |
| 20      | 549604000 | 2    | トウブウケゴム               | RUBBER                                   |    |
| 21      | 109714000 | 2    | クギ                    | NAIL                                     |    |
| 22      | 114483002 | 1    | ホリオイラークミ              | OILER ASSY                               |    |
| 23      | S55663001 | 1    | オイルタンククミ              | OIL TANK ASSY                            |    |
| 25      | 149173001 | 1    | 6カクボウネジマワシ3           | SCREW DRIVER, HEXAGONAL 3                |    |
| 26      | 142443001 | 1    | ネジマワシ1.9X52           | SCREW DRIVER, 1.9X52                     |    |
| 27      | 118837001 | 1    | ネジマワシ3.4X70           | SCREW DRIVER, 3.4X70                     |    |
| 28      | 101572101 | 1    | ネジマワシ5.5X190          | SCREW DRIVER, 5.5X190                    |    |
| 29      | 107779001 | 1    | スハナ6X7                | WRENCH, 6X7                              |    |
| 30      | 100887001 | 1    | スハナ8X9                | WRENCH, 8X9                              |    |
| 31      | 107780001 | 1    | スハナ10X12              | WRENCH, 10X12                            |    |
| 33      | 142721001 | 1    | 6カクボウスハナ3             | ALLEN WRENCH 3                           |    |
| 34      | 118064001 | 1    | 6カクボウスハナ4             | HEXAGONAL WRENCH, 4                      |    |
| 35      | S02763402 | 1    | イトタテダイクミ2DR           | COTTON STAND ASSY, 2DR                   |    |
| 35-1    | S51283001 | 2    | ウケザラ                  | SPOOL STAND BASE                         |    |
| 35-2    | 150182000 | 2    | スフールマット               | SPOOL MAT                                |    |
| 35-3    | S51282001 | 2    | スフールクッション             | SPOOL CUSHION                            |    |
| 35-4    | S02777001 | 1    | ハイフDネジセットB            | PIPE (D) & SCREW SET, B                  |    |
| 35-4-1  | 150206002 | 1    | ヒラザガネ16               | WASHER, PLAIN 16                         |    |
| 35-4-2  | S38648001 | 1    | 6カクナツトU5/8            | NUT, U5/8-28                             |    |
| 35-4-3  | 150174000 | 1    | コラムキャツフ               | COLUMN CAP                               |    |
| 35-4-4  | S01005000 | 2    | イトタテゴム                | RUBBER WASHER                            |    |
| 35-4-5  | S02747101 | 1    | イトカケバネ                | SPRING                                   |    |
| 35-5    | S40640001 | 1    | コラムハイフキャツフツキ          | COLUMN PIPE W/CAP                        |    |
| 35-5-1  | 150174000 | 1    | コラムキャツフ               | COLUMN CAP                               |    |
| 35-6    | 156112003 | 1    | コラムハイフD               | COLUMN PIPE, D                           |    |
| 35-7    | 150173003 | 1    | コラムジョイント              | COLUMN JOINT                             |    |
| 35-8    | S21798001 | 2    | スフールネジセット             | SPOOL & SCREW SET                        |    |
| 35-8-1  | 150179002 | 2    | スフールジクB               | SPOOL SHAFT, B                           |    |
| 35-8-2  | 028050246 | 2    | バネザガネ2-5              | WASHER, SPRING 2-5                       |    |
| 35-8-3  | 021500106 | 2    | 1シユナツト5               | NUT, 1 M5                                |    |
| 35-9    | S02778002 | 1    | スフールホルダー2             | SPOOL HOLDER, 2                          |    |
| 35-10   | S02786002 | 1    | スレツドハンガークミ2           | THREAD HANGER ASSY, 2                    |    |
| 35-10-1 | S02787002 | 1    | スレツドハンガー2             | THREAD HANGER, 2                         |    |
| 35-10-2 | 150183000 | 2    | イトカケハンガーダイ            | THREAD HANGER BASE                       |    |
| 35-10-3 | 142990001 | 2    | スレツドブツシュ              | THREAD BUSH                              |    |
| 35-11   | S40641001 | 1    | スフールジクネジセットA          | SPOOL SHAFT & SCREW SET, A               |    |
| 35-11-1 | 021500106 | 4    | 1シユナツト5               | NUT, 1 M5                                |    |

118-P34-910

◎ 付属品の明細は変更することがあります。

◎ The details of included accessories are subject to change.



## Z. 付属品関係 / Accessories

| REF.NO. | CODE      | Q'TY | 品名                  | NAME OF PARTS                         | RM |
|---------|-----------|------|---------------------|---------------------------------------|----|
| 35-11-2 | 062501406 | 1    | ナベコ5X14             | SCREW, PAN M5X14                      |    |
| 35-11-3 | 062503506 | 1    | ナベコM5X35            | SCREW, PAN M5X35                      |    |
| 35-11-4 | 062501406 | 2    | ナベコ5X14             | SCREW, PAN M5X14                      |    |
| 35-11-5 | 026050136 | 2    | ヒラザガネコガタ5           | WASHER, PLAIN S 5                     |    |
| 51      | 144226001 | 1    | トウブカバー              | HEAD COVER                            |    |
| 52      | 146256001 | 4    | クツシヨンカナグ            | CUSHION COLLAR                        |    |
| 53      | 146255000 | 4    | クツシヨン               | CUSHION                               |    |
| 54      | S00617000 | 4    | ボウシンゴムカラー           | RUBBER COLLAR                         |    |
| 55      | 133740006 | 4    | カクネボルト6X70          | BOLT, SQUARE M6X70                    |    |
| 56      | 021060106 | 8    | 1シユナツト6             | NUT, 1 M6                             |    |
| 57      | 025060336 | 4    | ヒラザガネダイ6            | WASHER, PLAIN L 6                     |    |
| 58      | 032461606 | 2    | +マルモクネジ4.5X16       | WOOD SCREW, ROUND M4.5X16             |    |
| 59      | S38044001 | 1    | ヒンジオサエ              | HINGE PRESSER                         |    |
| 64      | S41222101 | 1    | ハリボウイトアンナイB         | THREAD GUIDE, B ;N-BAR                |    |
| 67      | S49602201 | 1    | アイガードセットC           | EYE GUARD SET, C                      |    |
| 67-1    | S44493101 | 1    | アイガードクミ             | EYE GUARD ASSY                        |    |
| 67-1-1  | S44483001 | 1    | チヨウバンクミ             | HINGE ASSY                            |    |
| 67-1-2  | S44485001 | 1    | アイガード               | EYE GUARD                             |    |
| 67-1-3  | 061660806 | 2    | サラコ318-40X8         | SCREW, FLAT SM3.18-40X8               |    |
| 67-1-4  | 021660102 | 2    | ナツト1シユ3.18          | NUT, 1 SM3.18                         |    |
| 67-1-5  | 026030232 | 2    | ヒラザガネミガキ3           | WASHER, PLAIN M 3                     |    |
| 67-1-6  | S44486101 | 1    | アイガードホルダーA          | EYE GUARD HOLDER, A                   |    |
| 67-1-7  | 062670512 | 2    | ナベコ357-40X5         | SCREW, PAN SM3.57-40X5                |    |
| 67-2    | 062671016 | 2    | ナベコ357-40X10        | SCREW, PAN SM3.57-40X10               |    |
| 70      | S55633001 | 1    | スイッチオシイタ            | SWITCHING PLATE                       |    |
| 71      | 032422003 | 2    | +マルモクネジ4.1X20       | WOOD SCREW, ROUND M4.1X20             |    |
| 75-1    | S55311001 | 1    | <国内用><br>ベルトカバーIMクミ | < For Japan only ><br>-----           |    |
| 75-2    | S55311002 | 1    | <輸出用><br>ベルトカバーIMクミ | < For Export ><br>BELT COVER ASSY, IM |    |
| 76      | 062401006 | 2    | ナベコ4X10             | SCREW, PAN M4X10                      |    |
| 96      | S43273000 | 1    | 3.5メディア2HD          | 3.5 MEDIA, 2HD                        |    |
| 97      | S09989000 | 1    | フロッピーケース            | FLOPPY CASE                           |    |
| 98      | S42658000 | 1    | 3.5インデックスラベル        | INDEX LABEL, 3.5FD                    |    |
| 101     | S08030000 | 1    | Gヒューズ5AFB           | FUSE, 5A ;FB                          |    |
| 102     | 153242000 | 1    | ヒューズ6A              | FUSE, 6A                              |    |
| 103     | S48580000 | 1    | GFUSE7AFB           | FUSE, 7A ;FB                          |    |
| 920     | 018405032 | 2    | アナボルト4X50           | BOLT, SOCKET M4X50                    |    |
| 921     | 021400102 | 2    | ナツト1シユ4             | NUT, 1 M4                             |    |
| 15      | S06706001 | 1    | " オプション部品 "         | " OPTION PARTS "                      |    |
| 91      | S42890001 | 1    | シリコンオイル             | SILICONE OIL                          |    |
| 92      | 032422003 | 2    | +マルモクネジ4.1X20       | PROGRAMMER SUPPORT                    |    |
| 93      | 081351606 | 2    | +サラモク35X16          | WOOD SCREW, ROUND M4.1X20             |    |
|         |           |      |                     | WOOD SCREW, FLAT M3.5X16              |    |

118-P34-910

◎ 付属品の明細は変更することがあります。

◎ The details of included accessories are subject to change.











### Sp. 仕様別部品一覧表 / DIFFERENT PARTS LIST

F記部品が用意されていますので幅広い用途にご活用ください。






The following are standard gauge parts according to each specification.

表中★の部品は、LK3-B430E電子閉止めミシンと共通です。☆の部品は、BAS-311Eプログラム式電子ミシンと共通です。

In the following table, parts marked with ★ are common with the LK3-B430E; parts with ☆ are common with the BAS-311E.

| 品名<br>Part name   | 仕様<br>Spec. | 中厚物<br>Medium-weight<br>materials | 厚物<br>Heavy-weight<br>materials | 極厚物<br>Extra heavy-weight<br>materials |
|---|-------------|-----------------------------------|---------------------------------|--|
| (J-53)<br>針穴板<br>Needle hole plate<br>               |             | (ø2.2)<br>S49980-001 FM           | (ø2.6)<br>S10212-101 E          | ★                                      |
| (E-24)<br>ボビンケース組<br>Bobbin case assy<br>            |             | 159610-301 A                      | 152690-401 B                    |  |
|   |             |                                   | S15902-401 LA                   | ★                                      |
| (E-24-1)<br>ボビンケース調子ばね<br>Tension spring<br>        |             | 154339-101 A                      | 154340-101 B                    |  |
|   |             |                                   | S16074-101 LA                   | ★                                      |
| (E-24-2)<br>ボビンケースばねねじ<br>Screw<br>                |             |                                   | 154341-001                      | ★                                      |
|   |             |                                   | S16492-101 LA                   | ★                                      |
| (E-24-3)<br>空転防止ばね<br>Spring, anti-spin<br>        |             | 159612-001 A ★                    | 154342-001 B                    | ★                                      |
|   |             |                                   | S15667-001 LA                   | ★                                      |
| (E-25)<br>ボビン<br>Bobbin<br>                        |             | 159613-051                        | 154663-001 B                    | ★                                      |
|   |             |                                   | S44633-001 LAN                  | ★                                      |
| (E-22)<br>中がま箱組<br>Shuttle hook<br>assy, w/box<br> |             | 152685-903 A ★                    | 152687-902 B                    | ★                                      |
|   |             | S15662-992 LA ★                   | S15663-991 LB                   | ★                                      |
| (E-21)<br>大がま<br>Shuttle<br>race body<br>          |             | 152682-101 A ★                    | 152686-101 B                    | ★                                      |
| (G-14)<br>糸調子ばね<br>Spring, tension<br>             |             | 104525-001 ★                      | 107606-001 ★                    | S06548-001 C                           |
| (G-10)<br>糸取りばね<br>Thread take-up<br>spring<br>    |             | 145519-001 ★                      | 144588-001 B                    | ★                                      |

Sp. 仕様別部品一覧表 / DIFFERENT PARTS LIST

| 仕様<br>Spec.   | 中厚物<br>Medium-weight<br>materials | 厚物<br>Heavy-weight<br>materials                      | 極厚物<br>Extra heavy-weight<br>materials |
|---|-----------------------------------|--|--|
| 品名<br>Part name<br>(G-25)<br>針棒系案内<br>Thread guide, ;n-bar<br> | S41222-101 B ★                    | S02438-001 A ☆                                       | S02439-001 B ★                         |
| (Z-17)<br>ミシン針組<br>Needle assy<br>                             | 107415-414 ★                      | S37928-419 ★   | 145646-425 ☆                           |
| (B-26)<br>針<br>Needle<br>                                      | DPx5 #14<br>107415-014 ★          | DPx17NY #19<br>S37928-019 ★                          | DPx17 #25<br>145646-025 ☆              |
| (C3-200-1, 200-2)<br>押え<br>Work clamp<br>                    | —                                 | 434E SF-2R<br>S46544-001<br>434E SF-2L<br>S46545-001 | —                                      |
| (C3-100)<br>送り板<br>Feed plate<br>                            | —                                 | 434E SF-2<br>S44942-001                              | —                                      |

# Ga . ゲージ部品一覧表 / Gauge parts List

## <ゲージ部品>

オプションのゲージ部品には次のものがあります。押えと送り板は、上下の組合わせになります。

・押えと送り板

## < Gauge parts >

The following are provided as optional gauge parts.

Each work clamp pair are used in combination with the feed plate directly below them.

・ Work clamps and feed plate

|                                       | 1              | 2                    | 3                    | 4                  |
|---------------------------------------|----------------|----------------------|----------------------|--------------------|
| R                                     | 153493-001     | S23377-001 (519)     | S27836-001 (895)     | 156085-001 (M)     |
| L                                     | 153498-001     | S23378-001 (519)     | S27837-001 (895)     | 156086-001 (M)     |
| (C3-210-1, 210-2)<br>押え<br>Work clamp |                |                      |                      |                    |
| (C3-110)<br>送り板<br>Feed plate         | 153503-001<br> | S23379-001 (519)<br> | S23838-001 (895)<br> | 156087-001 (M)<br> |








|                                       | 5                  | 6                  | 7   |                |                    |
|---------------------------------------|--------------------|--------------------|---|----------------|--------------------|
| R                                     | 156082-001 (L)     | 156088-001 (S)     | S44940-001 (434E SF)                                  |                |                    |
| L                                     | 156083-001 (L)     | 156089-001 (S)     | S44941-001 (434E SF)                                  |                |                    |
| (C3-210-1, 210-2)<br>押え<br>Work clamp |                    |                    | (C3-210-7-1, 210-7-2)<br>                             |                |                    |
| (C3-110)<br>送り板<br>Feed plate         | 156084-001 (L)<br> | 156090-001 (S)<br> | S43990-001 (A)  | S43991-001 (B) | S43992-001 (C)<br> |
|                                       |                    |                    | (C3-302)<br>A : t = 0.5<br>B : t = 1.0<br>C : t = 2.0 |                |                    |

|  |                |
|--|----------------|
| (C3-905) ゲージ組434E MK2 / Gauge assy, 434E MK2 |                |
| S54984-001                                   |                |
| 原点基準板<br>/ Home position standard plate      | 送り板締ねじ / Screw |
|  |                |



| (J-53) 針穴板 / Needle hole plate |            |    |            |  |            |   |            |  |            |    |            |
|--------------------------------|------------|----|------------|--|------------|---|------------|--|------------|----|------------|
| A                              | S10211-001 | AF | S51449-001 | BZ   | S41013-001 | D | S29997-001 | E  | S10212-101 | ED | S30925-001 |
|                                |            |    |            |  |            |   |            | <p>( 厚物用標準<br/>/ For Heavy<br/>-weight materials )</p> |            |    |            |
| F                              | S10213-001 | FD | S30926-001 | FM   | S49980-001 | H | S30450-001 | L  | S25127-001 | M  | S34348-001 |
|                                |            |    |            | <p>( 中厚物用標準<br/>/ For Medium<br/>-weight materials )</p> |            |   |            |  |            |    |            |
| 3                              | S40217-001 |    |            |  |            |   |            |  |            |    |            |
|                                |            |    |            |  |            |   |            |  |            |    |            |

Wa. 警告ラベル / Warning labels

| 警告ラベル / Warning labels  | 品名 / Name of parts                 | Size(mm)   | Code       |
|---|------------------------------------|------------|------------|
|    | 電撃ラベル・和                            | 40 X 64    | S38353-101 |
|     | Label, elec. shock 4 lang.         | 45 X 118   | S38352-101 |
|    | 操作注意ラベル・和                          | 40 X 64    | S38350-001 |
|  | Label, operation Eng.              | 40 X 64    | S38349-001 |
|  | ラベル高温 13 X 20<br>Label, high temp. | 13 X 20    | J03663-001 |
|  | PE マーク<br>Label, PE                | 7.5 X 12.5 | S37059-001 |
|  | アースマーク<br>Label, grounding         | φ 12       | S37060-001 |

## 索引 / INDEX

| CODE      | REF.NO.      | Page | CODE      | REF.NO.       | Page | CODE      | REF.NO.        | Page |
|-----------|--------------|------|-----------|---------------|------|-----------|----------------|------|
| J02657001 | Q2 - 2-1-3   | 40   | S10208001 | J - 46        | 26   | S27838001 | C3 - 110-3     | 14   |
|           | Q2 - 2-2-3   | 40   |           | Z - 18-1      | 56   |           | Ga - C3-110    | 61   |
|           | Q2 - 2-3-3   | 40   | S10208002 | J - 46        | 26   | S29019000 | P - 1-1        | 34   |
|           | Q2 - 2-4-3   | 40   |           | Z - 18-2      | 56   | S29023000 | T - 1-2-1      | 48   |
|           | Q2 - 2-7-3   | 40   | S10208003 | J - 46        | 26   | S29997001 | Ga - J-53      | 62   |
| J03647001 | V - 1        | 54   |           | Z - 18-3      | 56   | S30033001 | J - 22-3       | 26   |
| J03663001 | Wa           | 63   | S10209101 | J - 48        | 26   |           | M - 5-3        | 32   |
| S00480000 | S - 32       | 46   | S10210201 | J - 49        | 28   | S30260002 | T - 1-2-2      | 48   |
|           | S - 34       | 46   | S10211001 | Ga - J-53     | 62   | S30450001 | Ga - J-53      | 62   |
|           | U2 - 2-1-12  | 52   | S10212101 | Ga - J-53     | 62   | S30925001 | Ga - J-53      | 62   |
| S00554000 | Q1 - 1-17    | 36   |           | Sp - J-53     | 59   | S30926001 | Ga - J-53      | 62   |
| S00617000 | Z - 54       | 58   | S10213001 | Ga - J-53     | 62   | S31012001 | D - 717        | 16   |
| S00705001 | J - 47       | 26   | S10371001 | D - 723       | 16   | S31013001 | D - 718        | 16   |
| S01005000 | Z - 35-4-4   | 56   | S10372100 | D - 724       | 16   | S31032001 | G - 13         | 22   |
| S01199003 | U2 - 2-4-1   | 52   | S10377101 | C2 - 91-3     | 12   | S31551209 | R - 700-1      | 44   |
| S01603009 | U2 - 2-4     | 52   | S10378101 | C2 - 91-4     | 12   | S31760000 | Qt - 1-18      | 36   |
| S01998001 | L - 8        | 30   | S10408000 | T - 8         | 48   | S32235001 | J - 18         | 26   |
| S02269001 | B1 - 22      | 4    | S10469001 | G - 18        | 22   | S32335100 | S - 503-1      | 46   |
| S02354001 | J - 24       | 26   | S10478000 | F - 10        | 20   | S33251001 | D - 790        | 16   |
|           | M - 3        | 32   | S11244001 | J - 52        | 28   | S34348001 | Ga - J-53      | 62   |
| S02429101 | E - 14-2     | 18   | S11949000 | Q1 - 1-16     | 36   | S34883001 | L - 11         | 30   |
| S02438001 | G - 25-3     | 22   | S12212000 | R - 24        | 44   | S34986000 | F - 11         | 20   |
|           | Sp - G-25    | 60   | S12404000 | R - 700-8-1   | 44   | S36008009 | T - 1-18       | 48   |
| S02439001 | G - 25-4     | 22   | S12441001 | G - 33        | 22   | S36260000 | U1 - 1-3-1-7-2 | 50   |
|           | Sp - G-25    | 60   | S12668001 | K - 703       | 30   | S37057001 | S - 504        | 46   |
| S02445001 | A - 701      | 2    | S12699000 | G - 11        | 22   | S37059001 | Wa             | 63   |
| S02652001 | J - 7        | 26   | S13385001 | K - 702       | 30   | S37060001 | Wa             | 63   |
| S02654001 | J - 8-1      | 26   | S13399001 | D - 727       | 16   | S37147109 | K - 708        | 30   |
| S02747101 | Z - 35-4-5   | 56   | S15662992 | Sp - E-22     | 59   | S37148109 | K - 710        | 30   |
| S02763402 | Z - 35       | 56   | S15663991 | Sp - E-22     | 59   | S37806109 | K - 514        | 30   |
| S02777001 | Z - 35-4     | 56   | S15667001 | Sp - E-24-3   | 59   | S37915009 | A - 12         | 2    |
| S02778002 | Z - 35-9     | 56   | S15902401 | Sp - E-24     | 59   | S37928019 | Sp - 8-26      | 60   |
| S02786002 | Z - 35-10    | 56   | S16074101 | Sp - E-24-1   | 59   | S37928419 | Sp - Z-17      | 60   |
| S02787002 | Z - 35-10-1  | 56   | S16290001 | E - 23        | 18   | S37932101 | C1 - 1-5       | 8    |
| S02907000 | T - 1-8      | 48   | S16492101 | Sp - E-24-2   | 59   |           | C1 - 7-2       | 8    |
| S03677001 | D - 728      | 16   | S17871101 | D - 708       | 16   | S37933001 | C1 - 1-6       | 8    |
| S03800001 | C2 - 91-19   | 12   | S18093100 | F - 26        | 20   |           | C1 - 7-3       | 8    |
| S04897000 | R - 12       | 44   |           | Z - 4-4       | 56   | S37934001 | C1 - 2         | 8    |
| S04905000 | M - 722-2    | 32   | S18415101 | R - 700-7     | 44   | S37940001 | C1 - 23        | 8    |
| S06548001 | Sp - G-14    | 59   |           | C2 - 91-18    | 12   | S37942000 | C1 - 27        | 8    |
| S06706001 | Z - 15       | 58   | S19748001 | L - 5         | 30   | S37944000 | C1 - 28        | 8    |
| S07333001 | F - 2        | 20   |           | L - 12        | 30   | S37978251 | E - 5          | 18   |
| S07456000 | F - 3        | 20   |           | M - 8         | 32   | S37983001 | F - 6          | 20   |
| S08030000 | Z - 101      | 58   | S20164001 | A - 28        | 2    | S37986000 | F - 25         | 20   |
|           | Q1 - 1-26-16 | 36   | S21775001 | C2 - 91-6     | 12   | S37987001 | F - 29         | 20   |
| S08178000 | R - 11       | 44   | S21798001 | Z - 35-8      | 56   | S37988000 | F - 30         | 20   |
| S09043000 | E - 14-8     | 18   | S23337001 | A - 16        | 2    | S37990509 | H - 1          | 24   |
|           | F - 32       | 20   | S23377001 | C3 - 210-2-2  | 14   | S37991109 | H - 1-1        | 24   |
|           | F - 700      | 20   |           | Ga - C3-210-2 | 61   | S37992100 | H - 1-2        | 24   |
| S09212001 | C1 - 3-1     | 8    | S23378001 | C3 - 210-2-1  | 14   | S37993000 | H - 1-3        | 24   |
| S09228000 | R - 700-4    | 44   |           | Ga - C3-210-1 | 61   | S37994001 | H - 1-5        | 24   |
| S09318101 | R - 700-2    | 44   | S23379001 | C3 - 110-2    | 14   | S37995101 | H - 1-6        | 24   |
| S09989000 | Z - 97       | 58   |           | Ga - C3-110   | 61   | S37996001 | H - 1-8        | 24   |
| S10058001 | C2 - 91-5    | 12   | S23836001 | J - 8         | 26   | S37997001 | H - 1-11       | 24   |
| S10091201 | A - 407      | 2    | S23880000 | R - 700-13    | 44   | S37998001 | H - 1-16       | 24   |
| S10111101 | D - 719      | 16   | S24729000 | M - 724       | 32   | S38002201 | J - 3          | 26   |
| S10112001 | D - 720      | 16   | S25127001 | Ga - J-53     | 62   | S38003101 | J - 9          | 26   |
| S10113301 | D - 721      | 16   | S25456001 | K - 507       | 30   | S38004002 | J - 11         | 26   |
| S10123001 | M - 720      | 32   | S25634101 | T - 5         | 48   | S38004003 | J - 11         | 26   |
| S10162201 | F - 15       | 20   | S27836001 | C3 - 210-3-2  | 14   | S38004004 | J - 11         | 26   |
| S10174000 | H - 1-15     | 24   |           | Ga - C3-210-2 | 61   | S38011001 | J - 34         | 26   |
| S10195001 | J - 30       | 26   | S27837001 | C3 - 210-3-1  | 14   | S38012001 | J - 40         | 26   |
| S10202101 | J - 41       | 26   |           | Ga - C3-210-1 | 61   | S38015001 | J - 43         | 26   |

| CODE      | REF.NO.       | Page |
|-----------|---------------|------|
| S38016001 | J - 44        | 26   |
| S38039209 | Z - 4         | 56   |
| S38040209 | Z - 4-1       | 56   |
| S38044001 | Z - 59        | 58   |
| S38045109 | Z - 19        | 56   |
| S38060000 | U1 - 1-3-1-19 | 50   |
| S38080001 | N - 4         | 34   |
| S38082001 | N - 5         | 34   |
| S38093000 | Q1 - 1-4      | 36   |
| S38104000 | T - 1-2-4     | 48   |
| S38107100 | Q1 - 1-12     | 36   |
| S38108000 | Q1 - 1-13     | 36   |
| S38109100 | Q1 - 1-14     | 36   |
| S38110000 | Q1 - 1-15     | 36   |
| S38112001 | Q2 - 2-1      | 40   |
| S38113000 | Q2 - 2-1-1    | 40   |
|           | Q2 - 2-4-1    | 40   |
| S38114000 | Q2 - 2-2      | 40   |
| S38115000 | Q2 - 2-2-1    | 40   |
|           | Q2 - 2-3-1    | 40   |
|           | Q2 - 2-7-1    | 40   |
| S38116000 | Q1 - 1-23     | 36   |
| S38117000 | Q2 - 2-3      | 40   |
| S38118000 | Q2 - 2-2-2    | 40   |
| S38120000 | Q2 - 2-5      | 42   |
| S38123000 | Q2 - 3-1      | 40   |
| S38126000 | Q2 - 3-2-2    | 40   |
|           | Q2 - 3-3-2    | 40   |
| S38133000 | Q2 - 2-1-2    | 40   |
|           | Q2 - 2-3-2    | 40   |
| S38143000 | Q1 - 11-1     | 36   |
| S38144100 | S - 14-1      | 46   |
| S38146000 | S - 14-2      | 46   |
| S38147000 | S - 14-3      | 46   |
| S38148000 | S - 16        | 46   |
| S38155000 | P - 1-9       | 34   |
| S38168001 | U1 - 1-3-1-3  | 50   |
| S38169201 | U1 - 1-3-1-4  | 50   |
| S38170001 | U1 - 1-3-1-6  | 50   |
| S38177001 | U1 - 1-3-1-13 | 50   |
| S38178101 | U1 - 1-3-2    | 50   |
| S38179101 | U1 - 1-3-3    | 50   |
| S38180000 | U1 - 1-3-1-18 | 50   |
| S38201000 | Q1 - 1-26-6   | 36   |
| S38203000 | Q1 - 1-26-5   | 36   |
| S38205000 | Q1 - 1-26-9   | 36   |
| S38206000 | Q1 - 1-26-10  | 36   |
| S38208000 | Q1 - 1-26-14  | 36   |
| S38349001 | Wa            | 63   |
| S38350001 | Wa            | 63   |
| S38352101 | Q1 - 20       | 38   |
|           | Wa            | 63   |
| S38353101 | Q1 - 21       | 38   |
|           | Wa            | 63   |
| S38648001 | Z - 35-4-2    | 56   |
| S38744001 | S - 40-2      | 46   |
| S39110001 | C2 - 49       | 12   |
| S40217001 | Ga - J-53     | 62   |
| S40616001 | Q2 - 40-1     | 42   |
| S40620000 | Q2 - 41       | 42   |
| S40621000 | W - 2         | 54   |
|           | Q2 - 43       | 42   |
|           | Q2 - 46       | 42   |

| CODE      | REF.NO.      | Page |
|-----------|--------------|------|
| S40622000 | R - 700-17   | 44   |
|           | Q2 - 44      | 42   |
|           | Q2 - 47      | 42   |
| S40623000 | Q2 - 49      | 42   |
| S40628000 | R - 700-3    | 44   |
| S40629000 | R - 700-12   | 44   |
| S40635001 | Q2 - 40      | 42   |
| S40640001 | Z - 35-5     | 56   |
| S40641001 | Z - 35-11    | 56   |
| S41013001 | Ga - J-53    | 62   |
| S41060109 | A - 709      | 2    |
| S41202151 | S - 700      | 46   |
| S41205001 | K - 504      | 30   |
| S41206001 | K - 505      | 30   |
| S41222101 | G - 25-2     | 22   |
|           | Z - 64       | 58   |
|           | Sp - G-25    | 60   |
| S41271000 | C2 - 91-23   | 12   |
| S41290201 | A - 708      | 2    |
| S41658000 | C2 - 91-1    | 12   |
| S41660001 | C2 - 91-12   | 12   |
| S41703000 | C1 - 12      | 8    |
| S41705001 | C1 - 15      | 8    |
| S42067001 | C1 - 1-1     | 8    |
| S42069001 | C1 - 7       | 8    |
| S42070001 | C1 - 7-1     | 8    |
| S42083001 | C1 - 41      | 8    |
| S42084101 | C1 - 44      | 8    |
| S42086001 | C1 - 44-10   | 10   |
| S42260000 | Q1 - 1-11    | 36   |
| S42653000 | T - 1-15     | 48   |
| S42658000 | Z - 98       | 58   |
| S42750209 | A - 17       | 2    |
| S42751109 | A - 17-1     | 2    |
| S42752000 | A - 17-2     | 2    |
| S42756101 | B1 - 16-7    | 4    |
| S42827100 | F - 24       | 20   |
| S42839101 | D - 710      | 16   |
| S42840101 | D - 713      | 16   |
| S42849101 | D - 726-1    | 16   |
| S42859001 | K - 700      | 30   |
| S42864101 | K - 701      | 30   |
| S42870201 | M - 700      | 32   |
| S42871201 | M - 703      | 32   |
| S42873101 | M - 702      | 32   |
| S42880001 | D - 715      | 16   |
| S42890001 | Z - 91       | 58   |
| S43175000 | Q1 - 1-26-11 | 36   |
| S43176000 | Q1 - 1-26-12 | 36   |
| S43177000 | Q1 - 1-26-1  | 36   |
| S43178000 | P - 1-2      | 34   |
| S43181000 | Q1 - 1-26-13 | 36   |
| S43184000 | Q1 - 1-26-2  | 36   |
| S43187000 | Q1 - 1-26-20 | 36   |
| S43188000 | Q2 - 2-6     | 42   |
| S43189000 | Q1 - 1-26-19 | 36   |
| S43201000 | Q2 - 3-4     | 42   |
| S43224000 | T - 1-9      | 48   |
| S43225000 | T - 1-10     | 48   |
| S43226000 | T - 1-3      | 48   |
| S43228000 | T - 1-13     | 48   |
| S43236009 | T - 2        | 48   |
| S43237100 | T - 1-7      | 48   |

| CODE      | REF.NO.       | Page |
|-----------|---------------|------|
| S43249001 | W - 1         | 54   |
| S43250000 | W - 1-1       | 54   |
| S43251000 | W - 1-2       | 54   |
| S43252000 | W - 1-3       | 54   |
| S43253000 | W - 1-4       | 54   |
| S43254000 | W - 1-5       | 54   |
| S43255000 | W - 1-7       | 54   |
| S43256000 | W - 1-8       | 54   |
| S43257000 | W - 1-9       | 54   |
| S43259001 | W - 1-18      | 54   |
| S43267000 | W - 1-14      | 54   |
| S43268000 | W - 1-15      | 54   |
| S43269000 | W - 1-19      | 54   |
| S43270000 | W - 1-16      | 54   |
| S43271000 | W - 1-11      | 54   |
| S43272000 | W - 1-12      | 54   |
| S43273000 | Z - 96        | 58   |
| S43275000 | Q1 - 1-19     | 36   |
| S43276000 | Q1 - 1-20     | 36   |
| S43277000 | Q1 - 1-21     | 36   |
| S43674000 | T - 3         | 48   |
| S43675000 | T - 4         | 48   |
| S43682100 | R - 700-8     | 44   |
| S43683001 | R - 700-6     | 44   |
| S43686000 | R - 700-14    | 44   |
| S43687001 | R - 1-1       | 44   |
| S43687002 | R - 1-2       | 44   |
| S43688001 | R - 1-3       | 44   |
| S43688002 | R - 1-4       | 44   |
| S43693000 | D - 702       | 16   |
| S43696100 | R - 700-15    | 44   |
| S43900001 | M - 705       | 32   |
| S43901001 | M - 708       | 32   |
| S43902001 | M - 711       | 32   |
| S43903001 | M - 718       | 32   |
| S43904101 | M - 723       | 32   |
| S43907109 | A - 707       | 2    |
| S43909001 | M - 715       | 32   |
| S43981000 | W - 1-17      | 54   |
| S43990001 | C3 - 302      | 14   |
|           | Ga - C3-302   | 61   |
| S43991001 | C3 - 302      | 14   |
|           | Ga - C3-302   | 61   |
| S43992001 | C3 - 302      | 14   |
|           | Ga - C3-302   | 61   |
| S44010001 | A - 31        | 2    |
| S44287000 | R - 700-19    | 44   |
| S44483001 | Z - 67-1-1    | 58   |
| S44485001 | Z - 67-1-2    | 58   |
| S44486101 | Z - 67-1-6    | 58   |
| S44493101 | Z - 67-1      | 58   |
| S44629001 | A - 920       | 2    |
| S44633001 | Sp - E-25     | 59   |
| S44665000 | S - 6-1       | 46   |
| S44665001 | S - 6-2       | 46   |
| S44746100 | R - 700-15-1  | 44   |
| S44748001 | R - 700-5     | 44   |
| S44750100 | R - 700-15-2  | 44   |
| S44940001 | C3 - 210-7-2  | 14   |
|           | Ga - C3-210-2 | 61   |
| S44941001 | C3 - 210-7-1  | 14   |
|           | Ga - C3-210-1 | 61   |
| S44942001 | C3 - 100-4    | 14   |

| CODE      | REF.NO.       | Page |
|-----------|---------------|------|
| S44942001 | Sp - C3-100   | 60   |
| S45131001 | D - 726-2     | 16   |
| S45132001 | D - 726-3     | 16   |
| S45133001 | D - 726-4     | 16   |
| S45134001 | D - 726-5     | 16   |
| S45135001 | D - 726-6     | 16   |
| S45147101 | B1 - 2        | 4    |
| S46131001 | U2 - 2        | 52   |
| S46132001 | U2 - 2-1      | 52   |
| S46133001 | U2 - 2-1-1    | 52   |
| S46134001 | U2 - 2-1-2    | 52   |
| S46135001 | U2 - 2-1-6    | 52   |
| S46136000 | U2 - 2-1-7    | 52   |
| S46144100 | M - 722       | 32   |
| S46145000 | M - 722-1     | 32   |
| S46476001 | S - 7         | 46   |
| S46544001 | C3 - 200-4-2  | 14   |
|           | Sp - C3-200-2 | 60   |
| S46545001 | C3 - 200-4-1  | 14   |
|           | Sp - C3-200-1 | 60   |
| S46694000 | U1 - 1-3-1-20 | 50   |
| S47091001 | B1 - 16-3     | 4    |
| S47592000 | Q2 - 2-4      | 40   |
| S47594000 | Q2 - 2-7      | 40   |
| S47595000 | Q2 - 2-4-2    | 40   |
|           | Q2 - 2-7-2    | 40   |
| S47692000 | Q1 - 1-7      | 36   |
| S48578000 | P - 1-14      | 34   |
| S48580000 | Z - 103       | 58   |
|           | Q1 - 1-26-17  | 36   |
| S48587000 | S - 1         | 46   |
| S48589000 | S - 2         | 46   |
| S48666001 | N - 1         | 34   |
| S49071000 | Q1 - 1-26-8   | 36   |
| S49443000 | U2 - 3        | 52   |
| S49464000 | S - 18        | 46   |
| S49465012 | S - 21        | 46   |
| S49466000 | S - 503-2     | 46   |
| S49467001 | Q1 - 1        | 36   |
| S49468001 | Q1 - 1-1      | 36   |
| S49469001 | Q1 - 1-2      | 36   |
| S49470001 | Q1 - 1-3      | 36   |
| S49471000 | P - 1-8       | 34   |
| S49472000 | Q1 - 1-26-21  | 36   |
| S49473000 | Q2 - 3-2      | 40   |
| S49474000 | Q2 - 3-2-1    | 40   |
| S49475000 | Q2 - 3-3      | 40   |
| S49476000 | Q2 - 3-3-1    | 40   |
| S49479001 | P - 1         | 34   |
| S49482000 | S - 503       | 46   |
| S49484000 | P - 1-6       | 34   |
| S49485000 | P - 1-7       | 34   |
| S49486000 | P - 1-11      | 34   |
| S49582001 | B1 - 3        | 4    |
| S49584000 | B1 - 12       | 4    |
| S49586000 | Q1 - 1-26-3   | 36   |
| S49587001 | B1 - 16-1     | 4    |
| S49588001 | B1 - 16-2     | 4    |
| S49589001 | B1 - 16-4     | 4    |
| S49593000 | B1 - 19       | 4    |
| S49602201 | Z - 67        | 58   |
| S49603000 | Z - 11        | 56   |
| S49604000 | Z - 20        | 56   |

| CODE      | REF.NO.       | Page |
|-----------|---------------|------|
| S49608001 | E - 9         | 18   |
| S49609001 | E - 13        | 18   |
| S49618000 | F - 53        | 20   |
| S49620000 | F - 17        | 20   |
| S49622000 | F - 19        | 20   |
| S49623000 | F - 34        | 20   |
| S49624000 | F - 35        | 20   |
| S49625000 | F - 36        | 20   |
| S49626000 | E - 14-10     | 18   |
| S49627001 | G - 3         | 22   |
| S49629101 | J - 1         | 26   |
| S49644001 | J - 16        | 26   |
| S49645001 | J - 10        | 26   |
| S49646001 | J - 22        | 26   |
| S49647001 | J - 22-1      | 26   |
| S49648001 | J - 26        | 26   |
| S49649001 | J - 26-1      | 26   |
| S49650001 | J - 29        | 26   |
| S49651001 | J - 35        | 26   |
| S49653001 | M - 5         | 32   |
| S49654001 | M - 5-1       | 32   |
| S49655001 | M - 5-4       | 32   |
| S49656001 | M - 6         | 32   |
| S49657001 | M - 7         | 32   |
| S49660001 | L - 3         | 30   |
| S49661001 | L - 7         | 30   |
| S49663001 | L - 13        | 30   |
| S49664000 | L - 20        | 30   |
| S49669100 | U1 - 1-3-1-1  | 50   |
| S49672001 | U1 - 1-3-1-2  | 50   |
| S49673000 | U1 - 1-3-1-11 | 50   |
| S49674001 | U1 - 1-3-1-12 | 50   |
| S49685000 | E - 14-11     | 18   |
| S49689001 | B1 - 16-6     | 4    |
| S49938000 | Q1 - 1-25     | 36   |
| S49939001 | Q1 - 1-26     | 36   |
| S49955001 | C3 - 905-2    | 14   |
| S49957000 | F - 18        | 20   |
|           | F - 46        | 20   |
| S49958000 | F - 47        | 20   |
| S49959001 | F - 14        | 20   |
| S49980001 | Ga - J-53     | 62   |
|           | Sp - J-53     | 59   |
| S49981000 | E - 14-9      | 18   |
| S49982000 | F - 12        | 20   |
| S49983000 | F - 20        | 20   |
| S49984000 | F - 21        | 20   |
| S49985000 | F - 48        | 20   |
| S49986000 | F - 49        | 20   |
| S49987000 | F - 50        | 20   |
| S49988001 | J - 45        | 26   |
| S49992000 | F - 1         | 20   |
| S49994001 | J - 38        | 26   |
| S49995001 | F - 51        | 20   |
| S50645000 | P - 1-10      | 34   |
| S51098000 | A - 40        | 2    |
| S51099000 | C1 - 17       | 8    |
| S51100001 | C1 - 18       | 8    |
| S51101001 | C1 - 21       | 8    |
| S51102001 | C2 - 903      | 12   |
| S51103001 | C1 - 25       | 8    |
| S51282001 | Z - 35-3      | 56   |
| S51283001 | Z - 35-1      | 56   |

| CODE      | REF.NO.        | Page |
|-----------|----------------|------|
| S51449001 | Ga - J-53      | 62   |
| S51451000 | U1 - 1-3-1-10  | 50   |
| S51459001 | A - 404        | 2    |
| S51460009 | A - 33         | 2    |
| S51461001 | A - 402        | 2    |
| S51462001 | C1 - 30        | 8    |
| S51463001 | C1 - 31        | 8    |
| S51465001 | C1 - 37        | 8    |
| S51801001 | T - 1-2        | 48   |
| S51846101 | U1 - 1-3       | 50   |
| S51847101 | U1 - 1-3-1     | 50   |
| S51854209 | R - 700        | 44   |
| S51856001 | C1 - 39        | 8    |
| S51857001 | C1 - 1         | 8    |
| S51858001 | C1 - 1-2       | 8    |
| S51859101 | G - 5          | 22   |
| S51860001 | C1 - 47-3      | 10   |
| S52100001 | C3 - 905-1     | 14   |
| S52582001 | W - 50         | 54   |
| S52834201 | B2 - 30        | 6    |
| S52836000 | B2 - 47        | 6    |
| S52838000 | B2 - 35        | 6    |
| S52839100 | B2 - 36        | 6    |
| S52840001 | B2 - 40        | 6    |
| S53032000 | Q1 - 11        | 36   |
| S53055100 | V - 2          | 54   |
| S53091001 | C2 - 91        | 12   |
| S53092001 | C2 - 91-2      | 12   |
| S53094001 | C2 - 91-16     | 12   |
| S53095000 | C2 - 91-17     | 12   |
| S53096001 | C2 - 91-21     | 12   |
| S53097001 | G - 1          | 22   |
| S53099001 | C1 - 13        | 8    |
| S53100001 | C1 - 19        | 8    |
| S53108001 | C1 - 33        | 8    |
| S53109001 | C1 - 36        | 8    |
| S53118001 | R - 3-1        | 44   |
| S53118002 | R - 3-2        | 44   |
| S53119001 | A - 13-1       | 2    |
| S53120001 | A - 13-2       | 2    |
| S53136000 | S - 6          | 46   |
| S53182101 | A - 41         | 2    |
| S53207001 | E - 8          | 18   |
| S54145001 | A - 703        | 2    |
| S54650000 | U1 - 1-3-1-7   | 50   |
| S54691000 | U1 - 1-3-1-7-1 | 50   |
| S54984001 | C3 - 905       | 14   |
|           | Ga - C3-905    | 61   |
| S55103001 | B1 - 1         | 4    |
| S55104001 | B1 - 4         | 4    |
| S55105001 | B1 - 16        | 4    |
| S55107001 | D - 700        | 16   |
| S55108001 | M - 1          | 32   |
| S55109001 | M - 1-1        | 32   |
| S55111001 | L - 17         | 30   |
| S55134001 | M - 704        | 32   |
| S55140001 | E - 29         | 18   |
| S55181001 | L - 1          | 30   |
| S55199001 | M - 22         | 32   |
| S55208000 | A - 25         | 2    |
| S55214000 | E - 28         | 18   |
| S55215001 | E - 19         | 18   |
| S55216001 | E - 14-1       | 18   |

| CODE      | REF.NO.     | Page |
|-----------|-------------|------|
| S55311001 | Z -75-1     | 58   |
| S55311002 | Z -75-2     | 58   |
| S55402000 | T -1-4      | 48   |
| S55404000 | Q1 -10      | 36   |
| S55405001 | T -1        | 48   |
| S55414001 | Q1 -H-1     | 38   |
| S55415001 | Q1 -H-2     | 38   |
| S55416001 | Q1 -H-3     | 38   |
| S55417001 | Q1 -H-4     | 38   |
| S55418001 | Q1 -H-5     | 38   |
| S55419001 | Q1 -H-6     | 38   |
| S55420001 | Q1 -H-7     | 38   |
| S55421001 | Q1 -H-8     | 38   |
| S55422001 | Q1 -H-9     | 38   |
| S55432000 | S -703      | 46   |
| S55433000 | S -704      | 46   |
| S55473000 | Q1 -1-26-4  | 36   |
| S55572001 | B2 -31      | 6    |
|           | B2 -48      | 6    |
| S55627001 | Q1 -54      | 38   |
| S55629001 | S -40       | 46   |
| S55630001 | S -40-1     | 46   |
| S55632001 | S -40-3     | 46   |
| S55633001 | Z -70       | 58   |
| S55658000 | E -27       | 18   |
| S55659000 | F -54       | 20   |
| S55663001 | Z -23       | 56   |
| S55927001 | E -14       | 18   |
| S56017000 | B2 -30-1    | 6    |
| S56018000 | B2 -30-2    | 6    |
| S56019001 | B2 -30-3    | 6    |
| S56522000 | T -1-1      | 48   |
| S57925001 | A -23       | 2    |
| UA4817000 | Q1 -10-1    | 36   |
| UD2390001 | U2 -2-1-8   | 52   |
| U32744000 | P -1-12     | 34   |
| U34870001 | T -1-2-3    | 48   |
| Y51030150 | P -1-15     | 34   |
| 0A4300605 | T -1-6      | 48   |
|           | T -1-11     | 48   |
| 0A4301005 | P -1-13     | 34   |
|           | Q1 -1-26-18 | 36   |
| 0A4400605 | Q2 -42      | 42   |
| 0A5400805 | T -1-5      | 48   |
| 0A5400806 | R -700-20   | 44   |
|           | S -17       | 46   |
|           | S -31       | 46   |
|           | S -33       | 46   |
|           | S -35       | 46   |
|           | Q1 -1-9     | 36   |
| 0A5401006 | S -5        | 46   |
|           | S -11       | 46   |
|           | S -41       | 46   |
|           | S -43       | 46   |
| 0A5401206 | Q1 -1-5     | 36   |
|           | Q1 -1-10    | 36   |
| 0A5401606 | Q2 -50      | 42   |
| 0A5403006 | Q1 -1-8     | 36   |
| 0B1351606 | Z -93       | 58   |
| 002300603 | T -1-14     | 48   |
| 004400603 | U1 -1-3-1-5 | 50   |
| 008400604 | K -515      | 30   |
|           | T -1-17     | 48   |

| CODE      | REF.NO.    | Page |
|-----------|------------|------|
| 008400604 | Q1 -1-22   | 36   |
| 013679412 | H -1-7     | 24   |
| 014680622 | E -3       | 18   |
|           | H -1-9     | 24   |
|           | J -8-2     | 26   |
|           | C2 -91-6-2 | 12   |
| 014710522 | K -14      | 30   |
| 014760622 | E -7       | 18   |
|           | E -10      | 18   |
|           | E -15      | 18   |
|           | J -33      | 26   |
|           | Z -10      | 56   |
|           | C1 -1-7    | 8    |
|           | C1 -6      | 8    |
|           | C1 -7-4    | 8    |
|           | C1 -11     | 8    |
|           | C1 -14     | 8    |
|           | C1 -20     | 8    |
|           | C1 -26     | 8    |
|           | C1 -29     | 8    |
|           | C1 -44-11  | 10   |
|           | C2 -91-9   | 12   |
| 014760632 | G -28      | 22   |
| 014770622 | E -13-1    | 18   |
|           | J -2       | 26   |
|           | J -23      | 26   |
|           | B1 -14     | 4    |
| 014770632 | D -701     | 16   |
| 014780622 | B1 -5      | 4    |
|           | B1 -17     | 4    |
| 017082206 | U2 -2-4-5  | 52   |
| 017680512 | A -15      | 2    |
|           | B2 -49     | 6    |
| 017751412 | D -709     | 16   |
| 018061022 | B2 -41     | 6    |
| 018061436 | Q2 -4      | 42   |
| 018062522 | B2 -42     | 6    |
| 018063022 | B2 -44     | 6    |
| 018081636 | T -7       | 48   |
| 018082536 | U1 -1-3-4  | 50   |
| 018083022 | B2 -37     | 6    |
| 018400622 | C2 -91-11  | 12   |
| 018400632 | C1 -34     | 8    |
| 018401236 | B2 -30-4   | 6    |
|           | U1 -1-3-10 | 50   |
| 018402522 | S -3-2     | 46   |
| 018405032 | Z -920     | 58   |
| 018501022 | C2 -50     | 12   |
| 018501036 | U1 -1-3-7  | 50   |
| 018501422 | E -20      | 18   |
| 018680522 | C1 -53     | 10   |
| 018681022 | J -12      | 26   |
|           | K -709     | 30   |
|           | M -712     | 32   |
| 021060102 | B2 -43     | 6    |
| 021060106 | Z -56      | 58   |
|           | Q2 -6      | 42   |
| 021300206 | U2 -2-1-10 | 52   |
| 021400102 | Z -921     | 58   |
| 021400106 | S -40-10   | 46   |
|           | Q2 -52     | 42   |
| 021400206 | Q1 -1-6    | 36   |
| 021500106 | R -21      | 44   |

| CODE      | REF.NO.      | Page |
|-----------|--------------|------|
| 021500106 | T -9         | 48   |
|           | Z -35-8-3    | 56   |
|           | Z -35-11-1   | 56   |
| 021660102 | K -705       | 30   |
|           | Z -67-1-4    | 58   |
| 021670102 | L -10        | 30   |
| 021670202 | K -503       | 30   |
| 021680202 | H -1-24      | 24   |
| 021750102 | D -707       | 16   |
| 025030232 | R -700-11    | 44   |
| 025030236 | U2 -2-1-9    | 52   |
| 025040232 | C1 -35       | 8    |
|           | C2 -91-10    | 12   |
| 025040236 | Q2 -51       | 42   |
|           | U1 -1-3-1-16 | 50   |
|           | U1 -1-3-12   | 50   |
| 025050236 | T -6         | 48   |
|           | U1 -1-3-9    | 50   |
| 025060232 | A -406       | 2    |
|           | B2 -46       | 6    |
|           | C2 -48       | 12   |
| 025060236 | Q2 -5        | 42   |
| 025060336 | Z -57        | 58   |
| 025080132 | A -35        | 2    |
| 025080232 | B2 -39       | 6    |
| 025080236 | U1 -1-3-6    | 50   |
|           | U2 -2-1-4    | 52   |
|           | U2 -2-4-8    | 52   |
| 025350236 | A -702       | 2    |
| 025350332 | L -16        | 30   |
| 025680132 | N -7         | 34   |
| 025680232 | F -8         | 20   |
|           | H -1-27      | 24   |
|           | H -4         | 24   |
|           | C1 -54       | 10   |
| 025750132 | M -706       | 32   |
| 025770232 | E -32        | 18   |
| 026030232 | Z -67-1-5    | 58   |
| 026040236 | S -40-8      | 46   |
| 026050136 | Z -35-11-5   | 58   |
| 028030242 | R -700-10    | 44   |
| 028040246 | B2 -30-5     | 6    |
|           | U1 -1-3-11   | 50   |
| 028050246 | Z -35-8-2    | 56   |
|           | U1 -1-3-8    | 50   |
| 028060242 | B2 -45       | 6    |
| 028060246 | Q2 -7        | 42   |
| 028080240 | U2 -2-4-7    | 52   |
| 028080242 | B2 -38       | 6    |
| 028080246 | U1 -1-3-5    | 50   |
| 028350242 | J -22-6      | 26   |
|           | L -15        | 30   |
|           | M -5-6       | 32   |
| 028680242 | F -9         | 20   |
|           | M -713       | 32   |
| 032422003 | R -22        | 44   |
|           | Z -71        | 58   |
|           | Z -92        | 58   |
| 032461606 | Z -58        | 58   |
| 037200615 | W -1-10      | 54   |
| 037300615 | W -1-13      | 54   |
| 037300816 | T -1-12      | 48   |
| 037301015 | W -1-6       | 54   |

| CODE      | REF.NO.       | Page |
|-----------|---------------|------|
| 037301215 | Z - 4-3       | 56   |
| 047401442 | L - 6         | 30   |
| 048040342 | D - 725       | 16   |
|           | L - 19        | 30   |
|           | M - 15        | 32   |
|           | M - 707       | 32   |
|           | C2 - 91-20    | 12   |
| 048050342 | H - 1-10      | 24   |
|           | C2 - 91-8     | 12   |
| 048050346 | U1 - 1-3-1-14 | 50   |
| 048060342 | J - 32        | 26   |
| 048070342 | E - 18        | 18   |
|           | J - 19        | 26   |
| 048100142 | H - 1-4       | 24   |
| 048150142 | B1 - 9        | 4    |
| 048180142 | C1 - 9        | 8    |
| 052400606 | U1 - 1-3-1-15 | 50   |
| 052400806 | U2 - 2-1-11   | 52   |
| 052501205 | R - 20        | 44   |
| 060670512 | F - 16        | 20   |
| 060670612 | A - 706       | 2    |
|           | G - 4         | 22   |
|           | G - 6         | 22   |
| 060680712 | A - 408       | 2    |
|           | C1 - 32       | 8    |
| 060681212 | J - 5         | 26   |
|           | M - 725       | 32   |
| 061660806 | Z - 67-1-3    | 58   |
| 062020806 | S - 40-4      | 46   |
| 062300612 | S - 502       | 46   |
|           | S - 701       | 46   |
| 062300806 | S - 8         | 46   |
| 062301205 | U1 - 1-3-1-8  | 50   |
| 062302506 | R - 700-9     | 44   |
|           | U1 - 1-3-1-21 | 50   |
| 062400616 | S - 40-6      | 46   |
| 062400806 | N - 2         | 34   |
| 062401006 | Z - 76        | 58   |
| 062401216 | S - 40-7      | 46   |
| 062501406 | Z - 35-11-2   | 58   |
|           | Z - 35-11-4   | 58   |
| 062503506 | Z - 35-11-3   | 58   |
| 062660412 | E - 14-3      | 18   |
| 062660712 | E - 14-7      | 18   |
| 062670412 | G - 31        | 22   |
| 062670512 | F - 28        | 20   |
|           | F - 39        | 20   |
|           | F - 52        | 20   |
|           | S - 13        | 46   |
|           | Z - 67-1-7    | 58   |
| 062670612 | F - 704       | 20   |
|           | G - 24        | 22   |
|           | L - 21        | 30   |
|           | C1 - 55       | 10   |
| 062671012 | L - 14        | 30   |
| 062671016 | Z - 67-2      | 58   |
| 062680512 | H - 1-18      | 24   |
|           | K - 707       | 30   |
|           | K - 711       | 30   |
| 062680612 | F - 7         | 20   |
|           | F - 31        | 20   |
|           | H - 3         | 24   |
|           | C1 - 38       | 8    |

| CODE      | REF.NO.    | Page |
|-----------|------------|------|
| 062680712 | B1 - 16-8  | 4    |
| 062680812 | M - 9      | 32   |
| 062681012 | A - 26     | 2    |
|           | C1 - 24    | 8    |
| 062681212 | D - 722    | 16   |
|           | H - 2      | 24   |
| 062681412 | N - 6      | 34   |
| 062710612 | G - 2      | 22   |
| 062710812 | A - 710    | 2    |
|           | A - 711    | 2    |
|           | L - 2      | 30   |
| 062711012 | A - 18     | 2    |
|           | A - 42     | 2    |
| 062761012 | A - 405    | 2    |
| 062771012 | M - 701    | 32   |
| 070688850 | C1 - 16    | 8    |
|           | C1 - 22    | 8    |
| 071047650 | C1 - 5     | 8    |
| 072630260 | B1 - 7     | 4    |
| 081003670 | E - 12     | 18   |
|           | E - 17     | 18   |
| 091170009 | P - 1-5    | 34   |
| 093650008 | P - 1-3    | 34   |
| 093650032 | P - 1-4    | 34   |
| 100022004 | H - 1-26   | 24   |
| 100022005 | J - 25     | 26   |
|           | J - 26-3   | 26   |
|           | M - 1-3    | 32   |
|           | M - 4      | 32   |
|           | M - 710    | 32   |
| 100032004 | J - 51     | 28   |
|           | C1 - 43    | 8    |
| 100090004 | E - 2      | 18   |
| 100136001 | G - 20     | 22   |
|           | H - 1-20   | 24   |
| 100242003 | B1 - 20    | 4    |
| 100250001 | B1 - 13    | 4    |
| 100360003 | J - 54     | 28   |
| 100402004 | G - 17     | 22   |
| 100645003 | A - 34     | 2    |
|           | K - 511    | 30   |
|           | M - 714    | 32   |
| 100659001 | K - 704    | 30   |
| 100666002 | U2 - 2-2   | 52   |
| 100887001 | Z - 30     | 56   |
| 101268002 | U2 - 2-1-5 | 52   |
| 101572101 | Z - 28     | 56   |
| 101706001 | E - 6-1    | 18   |
|           | C1 - 3-2   | 8    |
| 102630001 | B1 - 18    | 4    |
| 103810002 | E - 31     | 18   |
| 104449001 | A - 11     | 2    |
|           | A - 712    | 2    |
|           | A - 713    | 2    |
| 104450101 | A - 4      | 2    |
|           | A - 10     | 2    |
|           | A - 400    | 2    |
| 104525001 | Sp - G-14  | 59   |
| 104567001 | F - 22     | 20   |
|           | F - 702    | 20   |
| 105812003 | J - 15     | 26   |
| 106129001 | J - 22-5   | 26   |
| 106129002 | M - 5-5    | 32   |

| CODE      | REF.NO.       | Page |
|-----------|---------------|------|
| 106147002 | M - 717       | 32   |
| 106629002 | A - 14        | 2    |
|           | A - 403       | 2    |
| 107017001 | T - 1-20      | 48   |
| 107017002 | A - 705       | 2    |
| 107038003 | C2 - 91-15    | 12   |
| 107149001 | F - 5         | 20   |
|           | F - 13        | 20   |
| 107321003 | A - 704       | 2    |
|           | L - 4         | 30   |
| 107321009 | T - 1-19      | 48   |
| 107415014 | Sp - B-26     | 60   |
| 107415414 | Sp - Z-17     | 60   |
| 107453001 | D - 706       | 16   |
| 107606001 | Sp - G-14     | 59   |
| 107779001 | Z - 29        | 56   |
| 107780001 | Z - 31        | 56   |
| 108802001 | F - 701       | 20   |
|           | C1 - 1-4      | 8    |
| 109239002 | A - 24        | 2    |
| 109714000 | Z - 5         | 56   |
|           | Z - 12        | 56   |
|           | Z - 21        | 56   |
| 109763002 | M - 16        | 32   |
| 110161004 | J - 37        | 26   |
|           | M - 721       | 32   |
| 110168001 | C2 - 91-22    | 12   |
| 110233001 | J - 36        | 26   |
| 110251001 | L - 9         | 30   |
| 110367001 | J - 31        | 26   |
| 111140002 | J - 50        | 28   |
| 114294001 | G - 9         | 22   |
| 114483002 | Z - 22        | 56   |
| 114486002 | Z - 6         | 56   |
| 115186001 | G - 19        | 22   |
| 115188001 | G - 21        | 22   |
| 116694001 | U2 - 2-4-6    | 52   |
| 116920001 | B1 - 8        | 4    |
| 116922001 | G - 12        | 22   |
| 117934001 | A - 6         | 2    |
|           | A - 17-3      | 2    |
| 117936001 | A - 700       | 2    |
|           | U1 - 1-3-1-17 | 50   |
| 118064001 | Z - 34        | 56   |
| 118837001 | Z - 27        | 56   |
| 119707003 | U2 - 2-4-3    | 52   |
| 119708001 | U2 - 2-4-4    | 52   |
| 120448001 | H - 1-13      | 24   |
| 120990001 | H - 1-14      | 24   |
| 121007001 | J - 42        | 26   |
| 122991001 | Z - 14        | 56   |
| 123006001 | B1 - 15       | 4    |
| 123882001 | E - 30        | 18   |
| 133188001 | U2 - 2-4-2    | 52   |
| 133740006 | Z - 55        | 58   |
| 139096001 | C2 - 91-6-1   | 12   |
| 140392009 | A - 7         | 2    |
|           | A - 401       | 2    |
| 140647101 | F - 703       | 20   |
|           | S - 40-5      | 46   |
| 140726000 | B1 - 6        | 4    |
| 141492001 | J - 26-2      | 26   |
|           | M - 1-2       | 32   |

| CODE      | REF.NO.     | Page |
|-----------|-------------|------|
| 141590001 | H - 1-25    | 24   |
| 141786001 | E - 1       | 18   |
| 142443001 | Z - 26      | 56   |
| 142656001 | U2 - 2-5    | 52   |
| 142721001 | Z - 33      | 56   |
| 142990001 | Z - 35-10-3 | 56   |
| 143591001 | C2 - 91-7   | 12   |
| 143882001 | Z - 9       | 56   |
| 144105000 | H - 1-23    | 24   |
| 144110001 | H - 1-21    | 24   |
| 144226001 | Z - 51      | 58   |
| 144458001 | B1 - 23     | 4    |
| 144588001 | Sp - G-10   | 59   |
| 144712001 | B1 - 2-1    | 4    |
| 145318001 | C1 - 40     | 8    |
|           | C1 - 42     | 8    |
| 145446001 | G - 16      | 22   |
|           | G - 22      | 22   |
|           | H - 1-22    | 24   |
| 145465001 | B1 - 16-5   | 4    |
| 145472001 | D - 716     | 16   |
| 145478101 | M - 2       | 32   |
| 145519001 | Sp - G-10   | 59   |
| 145547001 | F - 27      | 20   |
| 145646025 | Sp - B-26   | 60   |
| 145646425 | Sp - Z-17   | 60   |
| 146255000 | Z - 53      | 58   |
| 146256001 | Z - 52      | 58   |
| 147777000 | B1 - 16-9   | 4    |
| 148133001 | C1 - 44-4   | 10   |
| 148196000 | D - 711     | 16   |
| 148197000 | D - 712     | 16   |
| 148738000 | F - 4       | 20   |
|           | F - 40      | 20   |
|           | F - 41      | 20   |
| 148764001 | M - 719     | 32   |
| 148813001 | J - 22-4    | 26   |
| 148847001 | J - 13      | 26   |
|           | R - 23      | 44   |
| 148904001 | U2 - 2-1-3  | 52   |
| 149173001 | Z - 25      | 56   |
| 149287000 | S - 30      | 46   |
| 149796001 | R - 10      | 44   |
| 149809000 | R - 700-18  | 44   |
|           | T - 1-16    | 48   |
|           | W - 3       | 54   |
|           | Q2 - 45     | 42   |
|           | Q2 - 48     | 42   |
| 150173003 | Z - 35-7    | 56   |
| 150174000 | Z - 35-4-3  | 56   |
|           | Z - 35-5-1  | 56   |
| 150179002 | Z - 35-8-1  | 56   |
| 150182000 | Z - 35-2    | 56   |
| 150183000 | Z - 35-10-2 | 56   |
| 150206002 | Z - 35-4-1  | 56   |
| 150460001 | D - 704     | 16   |
| 150461001 | D - 705     | 16   |
| 151907001 | M - 709     | 32   |
| 152242001 | B1 - 24     | 4    |
| 152243001 | B1 - 25     | 4    |
| 152245101 | E - 4       | 18   |
| 152678201 | E - 11      | 18   |
|           | E - 16      | 18   |

| CODE      | REF.NO.       | Page |
|-----------|---------------|------|
| 152682101 | Sp - E-21     | 59   |
| 152683101 | E - 14-4      | 18   |
| 152684101 | E - 14-5      | 18   |
| 152685903 | Sp - E-22     | 59   |
| 152686101 | Sp - E-21     | 59   |
| 152687902 | Sp - E-22     | 59   |
| 152690401 | Sp - E-24     | 59   |
| 152756001 | C1 - 10       | 8    |
| 152760051 | C1 - 8        | 8    |
| 152842059 | A - 22        | 2    |
| 152872001 | G - 8         | 22   |
| 152881001 | G - 27        | 22   |
| 152883000 | G - 29        | 22   |
| 152884001 | G - 30        | 22   |
| 152889001 | G - 23        | 22   |
| 152891101 | G - 26        | 22   |
| 152948001 | F - 33        | 20   |
| 152956001 | F - 42        | 20   |
| 152969001 | F - 38        | 20   |
| 152973001 | C1 - 7-5      | 8    |
| 153242000 | Z - 102       | 58   |
|           | Q1 - 1-26-15  | 36   |
| 153369001 | C2 - 91-13    | 12   |
| 153370001 | C2 - 91-14    | 12   |
| 153377001 | C1 - 44-2     | 10   |
| 153378001 | C1 - 44-3     | 10   |
| 153380001 | C1 - 44-9     | 10   |
| 153383001 | C1 - 45       | 10   |
| 153384001 | C1 - 46       | 10   |
| 153391001 | C1 - 47-1     | 10   |
| 153392001 | C1 - 47-2     | 10   |
| 153393001 | C1 - 4        | 8    |
| 153493001 | C3 - 210-1-2  | 14   |
|           | Ga - C3-210-2 | 61   |
| 153498001 | C3 - 210-1-1  | 14   |
|           | Ga - C3-210-1 | 61   |
| 153503001 | C3 - 110-1    | 14   |
|           | Ga - C3-110   | 61   |
| 153596001 | J - 20        | 26   |
| 153597001 | J - 22-2      | 26   |
|           | M - 5-2       | 32   |
| 153924001 | F - 45        | 20   |
|           | C1 - 1-3      | 8    |
| 154339101 | Sp - E-24-1   | 59   |
| 154340101 | Sp - E-24-1   | 59   |
| 154341001 | Sp - E-24-2   | 59   |
|           | Sp - E-24-2   | 59   |
| 154342001 | Sp - E-24-3   | 59   |
| 154467001 | Z - 4-2       | 56   |
| 154514001 | S - 40-9      | 46   |
| 154528001 | H - 1-12      | 24   |
| 154596000 | J - 21        | 26   |
| 154599000 | J - 6         | 26   |
| 154663001 | Sp - E-25     | 59   |
| 155055001 | S - 3-1       | 46   |
| 155167002 | D - 714       | 16   |
| 155559001 | L - 18        | 30   |
| 155578000 | B1 - 21       | 4    |
| 156076101 | C1 - 44-1     | 8    |
| 156077001 | C1 - 44-7     | 10   |
| 156080000 | C1 - 44-8     | 10   |
| 156082001 | C3 - 210-5-2  | 14   |
|           | Ga - C3-210-2 | 61   |

| CODE      | REF.NO.       | Page |
|-----------|---------------|------|
| 156083001 | C3 - 210-5-1  | 14   |
|           | Ga - C3-210-1 | 61   |
| 156084001 | C3 - 110-5    | 14   |
|           | Ga - C3-110   | 61   |
| 156085001 | C3 - 210-4-2  | 14   |
|           | Ga - C3-210-2 | 61   |
| 156086001 | C3 - 210-4-1  | 14   |
|           | Ga - C3-210-1 | 61   |
| 156087001 | C3 - 110-4    | 14   |
|           | Ga - C3-110   | 61   |
| 156088001 | C3 - 210-6-2  | 14   |
|           | Ga - C3-210-2 | 61   |
| 156089001 | C3 - 210-6-1  | 14   |
|           | Ga - C3-210-1 | 61   |
| 156090001 | C3 - 110-6    | 14   |
|           | Ga - C3-110   | 61   |
| 156108001 | C1 - 44-5     | 10   |
| 156109001 | C1 - 44-6     | 10   |
| 156112003 | Z - 35-6      | 56   |
| 156206001 | K - 15        | 30   |
| 157968001 | H - 1-17      | 24   |
| 159111001 | K - 706       | 30   |
| 159565000 | F - 23        | 20   |
| 159574101 | H - 1-19      | 24   |
| 159610301 | Sp - E-24     | 59   |
| 159612001 | Sp - E-24-3   | 59   |
| 159613051 | Sp - E-25     | 59   |
| 159805001 | G - 15        | 22   |
| 159905001 | J - 14        | 26   |
|           | M - 716       | 32   |
| 181995001 | E - 6         | 18   |
| 183493001 | C1 - 3        | 8    |
| 200190001 | U2 - 2-3      | 52   |
| 218859001 | S - 25        | 46   |
|           | Q2 - 2-1-5    | 40   |
|           | Q2 - 2-2-5    | 40   |
|           | Q2 - 2-3-5    | 40   |
|           | Q2 - 2-4-5    | 40   |
|           | Q2 - 2-7-5    | 40   |
| 224514001 | Q2 - 2-1-4    | 40   |
|           | Q2 - 2-2-4    | 40   |
|           | Q2 - 2-3-4    | 40   |
|           | Q2 - 2-4-4    | 40   |
|           | Q2 - 2-7-4    | 40   |
| 228475000 | F - 44        | 20   |
|           | J - 55        | 28   |
|           | R - 13        | 44   |
|           | R - 25        | 44   |
|           | S - 22        | 46   |
|           | S - 702       | 46   |
|           | Q1 - 12       | 36   |
|           | U1 - 1-3-1-9  | 50   |
| 231071001 | J - 17        | 26   |
| 232384001 | Q1 - 1-26-7   | 36   |
| 402887001 | E - 14-6      | 18   |
| 417382001 | T - 1-2-5     | 48   |
| 552907000 | S - 4         | 46   |
|           | S - 10        | 46   |
|           | S - 42        | 46   |
| 623033000 | D - 703       | 16   |
| 625010000 | S - 12        | 46   |



brother®



パーツブック  
PARTS BOOK

ブラザー工業株式会社

BROTHER INDUSTRIES, LTD.