

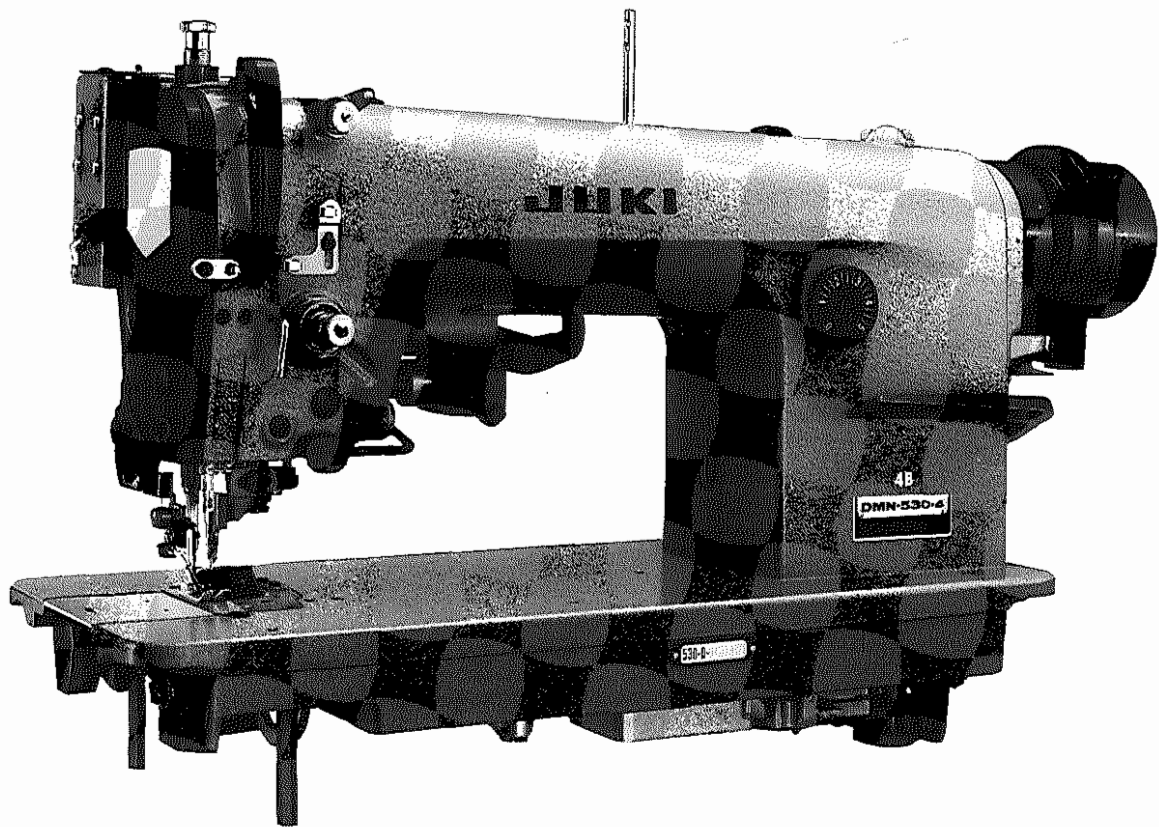
# JUKI

1-Needle Lockstitcher with Needle Feed, Vertical Edge  
Trimmer, and Automatic Thread Trimmer  
高速一本針本縫針送りメス付きミシン  
(自動糸切り装置付き)

## DMN-530-4

### Series

# PARTS LIST



**BE5304S0PJA**  
No.0122-05



TABLE OF MODELS 機種一覧表

Component	Model	DMN-530-4-Δ							
		1	1B	2	2B	3	3B	4	4B
Thread trimmer 糸切り装置		*	*	*	*	*	*	*	*
Automatic reverse feed mechanism 自動逆送り装置		/	*	/	*	/	*	/	*
Synchronizer 検出装置		/	/	*	*	/	/	*	*
Control box コントロールボックス		/	/	*	*	/	/	*	*
Wiper ワイパー装置		/	/	/	/	*	*	*	*

(Note: ご注意)

The asterisk (\*) shows the components that can be equipped to all the models of DMN-530-4.

★印はDMN-530-4シリーズの各機種につく装置を示しております。

This parts book is edited with the model DMN-530-4-4B taken as standard.

このパーツブックはDMN-530-4-4Bを標準に作成しております。

# HOW TO MAKE USE OF THIS PARTS LIST

## パーツリストの見方

1. The part numbers of parts shown in the figure indicate the corresponding numbers (Ref. No.) shown by the Index.  
 図に示された部品の品番は、図にふられているNo (Ref.No.)に対応するインデックスによって、その品番がわかります。

2. Explanation of codes  
 記号の説明

1) Codes on the "Note" column  
 "注記" 欄の記号

- ① ☆..... means this part is changed from the previous parts list.  
 前回のパーツリストに対して今回変更された部品を意味します。
- ② #01..... refer to the "Note" explanation at bottom of page.  
 001 ページ下の "注記" の説明を参照して下さい。

2) Codes on the "E.C. (Engineering change)" column  
 "変更年月" 欄の記号

- ① A.10/83.... Added from October, 1983  
 1983年10月より追加された。
- ② D.10/83.... Obsolete from October, 1983  
 1983年10月より削除された。

③ When previous parts (Obsoleted part) and new parts (Added parts) are not interchangeable with each other:  
 部品の互換性がない変更の場合

In this case, even obsoleted part (D.) can be ordered with the obsoleted part number, so select the parts with changed dates and place your orders.  
 この場合は削除(D)された品番でもご注文できますから、変更年月により、いずれかの部品を選択してご注文下さい。

Example (例)

Ref. No.	Note 注記	Part No. 品番	Description	E.C. 変更年月	品名	Amt. Req. 数量
1	☆	B1401-100-000	Needle bar	D.10/83	ハリホー	-
1-1	☆	B1401-100-000-A	Needle bar	A.10/83	ハリホー	1
2	☆	B1105-200-000	Frame cover	D.10/83	<b>B1105-300-000</b>	-
	☆	<b>B1105-300-000</b>	Frame cover	A.10/83	フレームカバー	1

④ In case when previous parts and new part are interchangeable with each other:  
 部品の互換性がある場合の変更

In this case the new part number is replaced on the "品名 (Japanese)" column of the previous parts, so please order by the new part number.  
 この場合は、旧部品の和文品名欄にそれにかわる新しい品番が記入してありますので、新しい品番でご注文下さい。

⑤ C.10/83

1	☆	<b>B1105-500-000</b>	Frame cover	C.10/83	<del>B1105-600-000</del>	1
		↑ Correct No. 正しい品番			↑ Wrong No. 誤り品番	

Please order by the correct part number.  
 正しい品番でご注文下さい。

⑥ M.10/83..... The amount required is changed from October, 1983

The new amount required is shown in the "Amt. Req". column.  
 1983年10月より数量が変更になった。この場合数量欄には新しい数量が表示してあります。

3) Codes on the "Amt. Req." column  
 "数量" 欄の記号

- ① 2..... Indicates amount required is 2.  
 数量、2個を表わします。
- ② 2.0..... Indicates length in meters. (unit is meter)  
 長さ、2メートルを表わします。(単位はメートルです)
- ③ -..... Indicates parts obsoleted from the parts list.  
 このパーツリストから削除された部品です。
- ④ (1)..... Indicates sub parts which construct the assembly part.  
 Assembly part is shown as "asm." and クミ in Japanese, in the "Description" column.  
 組部品を構成している子部品を表わします。組部品は品名欄に英文で "asm." 和文でクミと表示してあります。

### When Ordering The Spare Parts:

In order to ensure that we deliver the correct parts to you, please clearly state when ordering the corresponding PART NUMBER (ex. B1109-012-A00) and also the PARTS LIST NUMBER (ex. 0010-01, given at the bottom right of the cover) or the MACHINE SERIAL NUMBER, because there are some parts which have been changed.

### 補用部品注文の際のご注意

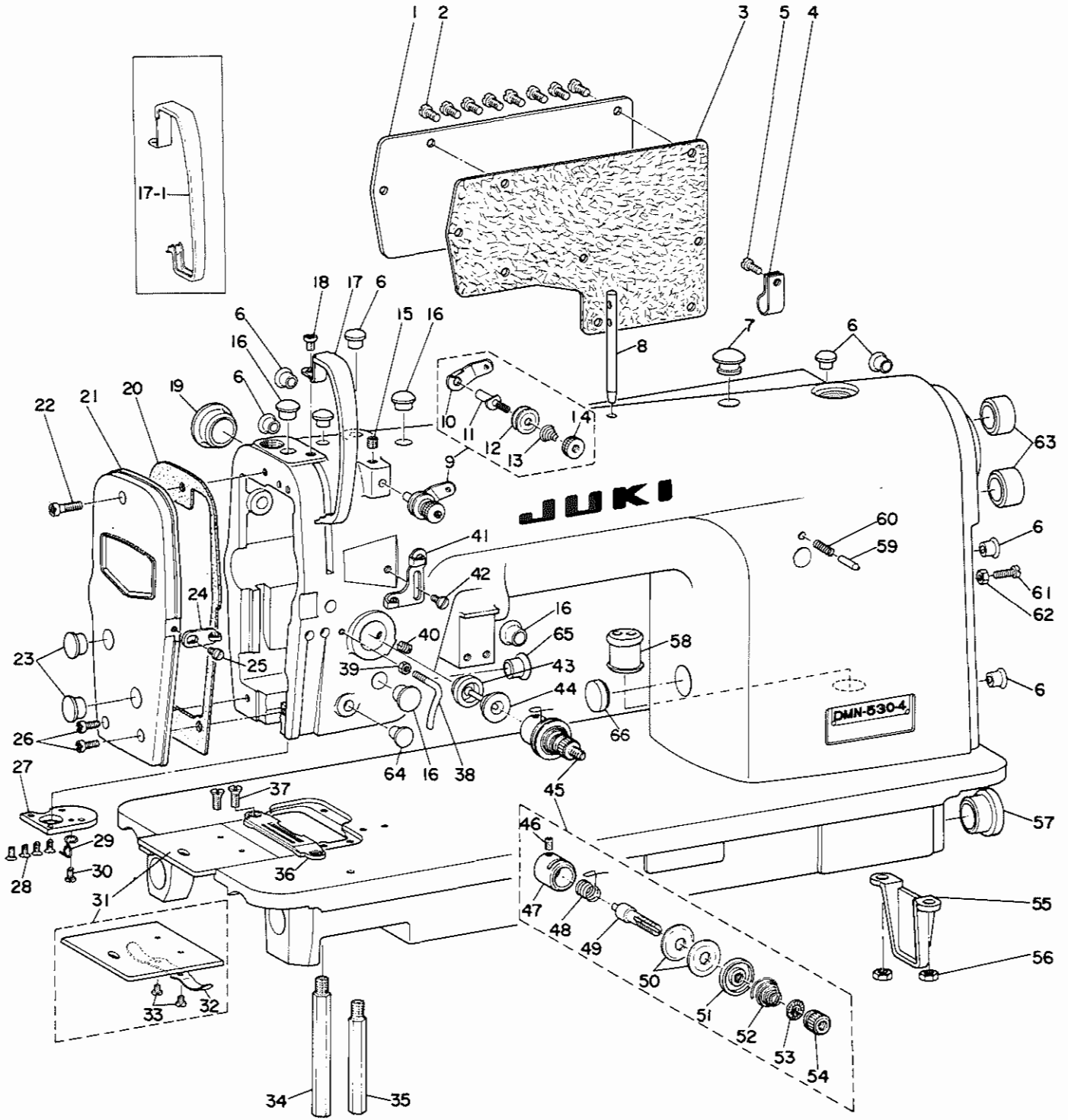
このパーツリストに記載されている補用部品をご注文の際は、部品の番号(例えば、B1109-012-A00)でご注文下さい。合わせて、ご覧のパーツリストの管理番号(表紙右下、例えば、No0010-01)又は、機械番号をご連絡頂ければ幸いです。又、改良のため部品の一部が変更になる場合がありますのでご了承下さい。

## CONTENTS

### 目 次

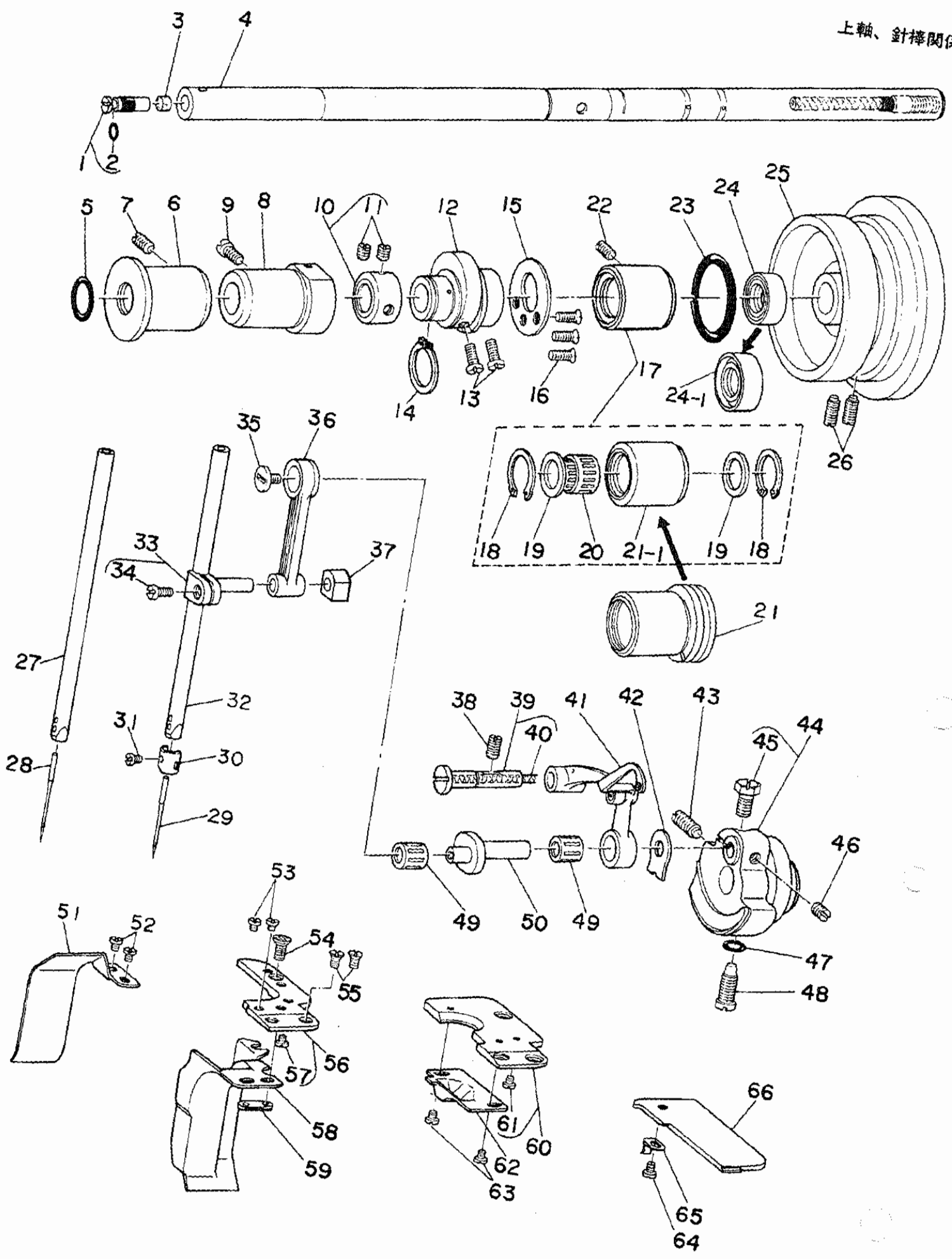
1. MACHINE FRAME & MISCELLANEOUS COVER COMPONENTS 頭部、外装関係 .....	1
2. MAIN SHAFT & NEEDLE BAR COMPONENTS 上軸、針棒関係 .....	3
3. UPRIGHT SHAFT & HOOK DRIVING SHAFT COMPONENTS 立軸、下軸関係 .....	5
4. PRESSER BAR & TENSION RELEASE COMPONENTS 押え棒、糸ゆるめ関係 .....	7
5. FEED MECHANISM COMPONENTS (1) 送り関係 (1) .....	9
6. FEED MECHANISM COMPONENTS (2) 送り関係 (2) .....	11
7. AUTOMATIC REVERSE FEED COMPONENTS 自動逆送り関係 .....	13
8. THREAD TRIMMER COMPONENTS 糸切り装置関係 .....	15
9. KNIFE COMPONENTS メス関係 .....	17
10. WIPER COMPONENTS ワイパー関係 .....	19
11. LUBRICATION COMPONENTS 給油関係 .....	20
12. OIL RESERVOIR & KNEE LIFTER COMPONENTS 油溜、膝上げ関係 .....	21
13. MOTOR PULLEY COMPONENTS モータープーリー関係 .....	23
14. BELT COVER COMPONENTS ベルトカバー関係 .....	24
15. BOBBIN WINDER FOR JA JA用糸巻装置 .....	25
16. THREAD STAND COMPONENTS 糸立装置関係 .....	26
17. TABLE OF EXCHANGEING GAUGE PARTS 交換ゲージ部品一覧表 .....	27
NUMERICAL INDEX OF PARTS .....	28

1. MACHINE FRAME & MISCELLANEOUS COVER COMPONENTS  
 頭部、外装関係



Ref. No.	Note 注記	Part No. 品番	Description	E.C. 変更年月	品名	Amt. Req. 数量
1		D1118-555-000	SIDE PLATE		マトイタ	1
2		SS-7110910-SP	SCREW	D.11/82	SS-4110915-SP	-
3		SS-4110915-SP	SCREW 11/64-40 L=9	A.11/82	ナハネシ 11/64-40 L=9	8
4		B1119-415-000-A	GASKET		マトイタ ハツキ	1
5		D2112-555-000	CORD HOLDER, LARGE		コート トメナク A	1
5		SS-7150940-SP	SCREW 15/64-28 L=9	D.11/82	SS-4150915-SP	-
6		SS-4150915-SP	SCREW 15/64-28 L=9	A.11/82	ナハネシ 15/64-28 L=9	1
6		TA-0800704-RO	RUBBER PLUG	D.12/81	TA-0750704-RO	-
7		TA-0750704-RO	RUBBER PLUG	A.12/81	トメセン	8
8		TA-1250705-RO	RUBBER PLUG		トメセン	1
9		B1114-012-000	THREAD GUIDE PIN		イトアンナイホ-	1
9		D3161-530-DA0	TENSION POST ASM.		クミイ1 イトヨシホ-	クミ
10		D3162-555-000	THREAD GUIDE		クミイイ イトヨシホ-	アンナイ
11		D3161-555-000	FIRST TENSION POST		クミイイイ イトヨシホ-	(1)
12		B3214-047-000	BOBBIN WINDER TENSION DISC		イトヨシシ サラ	(2)
13		D3168-530-000	SPRING		クミイ1 イトヨシハネ	(1)
14		B3216-047-000	BOBBIN WINDER TENSION NUT		イトヨシシ ナツト	(1)
15		SS-8110410-TP	SCREW 11/64-40 L= 3.5		トメネシ 11/64-40 L=3.5	1
16		TA-1050504-RO	RUBBER PLUG		トメセン	4
17		D1123-555-000	THREAD TAKE-UP LEVER COVER		テシヒツカハ-	1
17-1	#03	D1123-555-000A	THREAD TAKE-UP LEVER COVER	A.08/83	テシヒツカハ-	1
18	#01	SS-7110510-SP	SCREW 11/64-40 L=5	D.11/82	SS-4110515-SP	-
19		SS-4110515-SP	SCREW 11/64-40 L=5	A.11/82	ナハネシ 11/64-40 L=5	1
19		TA-2100904-RO	RUBBER PLUG		トメセン	1
20		B1122-530-000	GASKET		メソイタハツキ	1
21		B1121-530-000	FACE PLATE		メソイタ	1
22		SS-7111410-SP	SCREW 11/64-40 L=14	D.11/82	SS-4111415-SP	-
22		SS-4111415-SP	SCREW 11/64-40 L=14	A.11/82	ナハネシ 11/64-40 L=14	1
23		TA-1250406-RO	RUBBER PLUG		トメセン D=12.5 L=4	2
24		D1127-555-000	FRAME THREAD GUIDE B		ア-ム イトアンナイ B	1
25		SS-5090610-SP	SCREW 9/64-40 L=6		トラスネシ 9/64-40 L=6	1
26		SS-7111120-SP	SCREW 11/64-40 L=10.5	D.11/82	SS-4111015-SP	-
27		SS-4111015-SP	SCREW 11/64-40 L=10	A.11/82	ナハネシ 11/64-40 L=10	2
27		B1130-415-000	JAW BOTTOM PLATE		アツツ フアイタ	1
28		SS-2080810-SP	SCREW 1/8-44 L=7.5		マルサラネシ 1/8-44 L=7.5	4
29		91129-530-000	FRAME THREAD GUIDE D		ア-ム イトアンナイ D	1
30		SS-3090520-SP	SCREW 9/64-40 L=4.5		マルネシ 9/64-40 L=4.5	1
31		B1110-012-0A0	BED SLIDE ASM.		スハリイタ クミ	1
32		B1111-012-000	BED SLIDE SPRING		スハリイタ ハネ	(1)
33		SS-6060210-SP	SCREW 3/32-56 L= 1.9		ヒラネシ 3/32-56 L=1.9	(2)
34		B1104-122-000	BED SCREW STUD A		ハツツ シチュ- A	1
35		B1105-122-000	BED SCREW STUD B		ハツツ シチュ- B	1
36	#02	B1190-530-E00	GAUGE PLATE 5/32 E		クミ-シ 5/32 E	1
37		SS-2110920-TP	SCREW 11/64-40 L=8.5		マルサラネシ 11/64-40 L=8.5	2
38		B1127-415-000	FRAME THREAD GUIDE (C)		ア-ム イトアンナイ C	1
39		NS-6090310-SP	NUT 9/64-40		ロツカクナツト 9/64-40	1
40		SS-8150710-SP	SCREW 15/64-28 L=7		トメネシ 15/64-28 L=7	1
41		D1126-555-000	FRAME THREAD GUIDE A		ア-ム イトアンナイ A	1
42		SS-5090610-SP	SCREW 9/64-40 L=6		トラスネシ 9/64-40 L=6	1
43		B3133-415-0A0	TENSION RELEASE PIN CAP		イトユルメヒツン キヤツフ クミ	1
44		B3136-415-000	CAP RING		イトユルメ キヤツフ リンク	1
45		B3111-126-0A0	TENSION POST SOCKET ASM.		イトヨシシ ホ-クミイ クミ	1
46		SS-8090670-SP	SCREW 9/64-40 L= 5.5		トメネシ 9/64-40 L=5.5	(1)
47		B3111-126-000	TENSION POST SOCKET		イトヨシシ ホ-クミイ	(1)
48		B3128-012-000	TAKE-UP SPRING		イトトリハネ	(1)
49		B3115-552-000	TENSION POST		イトヨシシ ホ-	(1)
50		B3126-012-000	TENSION DISC		イトヨシシ サラ	(2)
51		B3132-552-000	TENSION DISC HOLDER		イトヨシシ サラオウエ	(1)
52		B3129-012-A00	TENSION SPRING		イトヨシシハネ A	(1)
53		B3120-125-000	TENSION DISC STOPPER		イトヨシシカラ カイテントメ	(1)
54		B3116-125-000	TENSION NUT		イトヨシシ ナツト	(1)
55		B1106-122-000	BED SUPPORT PLATE		ハツツ シヨハツン	1
56		NS-6150310-SP	NUT 15/64-28		ロツカクナツト 15/64-28	2
57		TA-2351004-RO	RUBBER PLUG		トメセン	1
58		D1634-555-000-A	RUBBER BUSHING		コムフツシ	1
59		B1147-555-000	PIN		オクリ チヨセツ ヒツン	1
60		B1148-555-000	SPRING		オクリ チヨセツ ヒツンハネ	1
61		SS-6111610-SP	SCREW 11/64-40 L=16		ヒラネシ 11/64-40 L=16	1
62		NS-6110310-SP	NUT 11/64-40		ロツカクナツト 11/64-40	1
63		TA-2101002-RO	RUBBER PLUG		トメセン	2
64		TA-0750404-RO	PLUG D=7.5 L=3.5		トメセン D=7.5 L=3.5	1
65		TA-1250504-RO	RUBBER PLUG		トメセン	1
66		TA-1750502-RO	RUBBER PLUG	A.12/81	アナキヤツフ 17.5X5	1

Note(注記) #01.....Exchangeable part when wiper is used.      ワイパ-使用の際交換する部品  
#02.....Please refer to the table of exchanging gauge part on page 26.      26ページの交換部品一覧表をご参照下さい。  
#03.....For JE      JE用





Ref. No.	Note	Part No. 品番	Description	E. C. 変更年月	品名	Amt. Req. 数量
1		R1213-552-0A0-A	OIL AMOUNT ADJUSTING PIN ASM.		クランク スリブ-チヨ-セツヒン クミ	1
2		RO-0291201-00	RUBBER RING		オリック	(1)
3		R1226-552-000	ROLLER FELT		フェルト	1
4		B1201-530-0A0	MAIN SHAFT ASM.		クワシク クミ	1
5		RO-1482402-00	RUBBER RING		オリック	1
6		B1202-522-800	MAIN SHAFT BUSHING, FRONT		マキフツシユ	1
7		SS-8151150-SP	SCREW 15/64-28 L=10.5		トメネシ 15/64-28 L=10.5	1
8		R1203-552-000-A	MAIN SHAFT BUSHING, INTERMEDIATE	D.07/80	クワシク ナカメタル	-
		B1203-490-000	MAIN SHAFT BUSHING, INTERMEDIATE	A.07/80	クワシク ナカメタル	1
9		SS-7151120-SP	SCREW 15/64-28 L=11		マルヒラネシ 15/64-28 L=11	1
10		CS-147121A-SH	THRUST COLLAR ASM. D=14.72 W=12		スラストク D=14.72 W=12 クミ	1
11		SS-8660610-TP	SCREW 1/4-40 L=6		トメネシ 1/4-40 L=6	(2)
12		R1610-490-000	FEED DRIVE ECCENTRIC CAM		オクリハシツカム	1
13		SS-6661110-SP	SCREW 1/4-40 L=11		ヒラネシ 1/4-40 L=11	2
14		RC-1850001-KP	SHAP RING 18.5		シカクシメク 18.5	1
15		B1611-470-000	THRUST COLLAR		オクリカム スラストク	1
16		SS-1090920-SP	SCREW 9/64-40 L=9		ワラネシ 9/64-40 L=9	3
17		R1204-470-0A0	MAIN SHAFT BUSHING ASM., REAR	D.12/81	クワシク クシロメタル クミ	-
		D1204-490-0A0	MAIN SHAFT BUSHING ASM., REAR	A.12/81	クワシク クシロメタル クミ	1
18		D1232-555-800	SNAP RING		ニートル トメ	(2)
19		D1231-555-800	WASHER		スラスト ワシカネ	(2)
20	003	R1230-470-800	NEEDLE BEARING		クワシク クシロメタル ハアリック	(1)
21		R1204-470-000	MAIN SHAFT BUSHING, REAR	D.12/81	クワシク クシロメタル	-
21-1		D1204-490-000	MAIN SHAFT BUSHING, REAR	A.12/81	クワシク クシロメタル	(1)
22		SS-8151150-SP	SCREW 15/64-28 L=10.5		トメネシ 15/64-28 L=10.5	1
23		RO-2943101-00	RUBBER RING	D.12/81	オリック	-
24		R1208-552-000-A	OIL SEAL	D.12/81	オイルシール	-
24-1		D1208-555-000	OIL SEAL	A.12/81	クワシク クシロメタル オイルシール	1
25		D1217-530-000	HAND WHEEL		ハシメタル	1
26		SS-8151550-SP	SCREW 15/64-28 L=15		トメネシ 15/64-28 L=15	2
27	004	B1401-530-800	NEEDLE BAR B		ハリネ - B	1
28	004	MC-2005009-00	NEEDLE 134 NM90		ハリ 134 90	1
29		MDR-10081400	NEEDLE DBX1 #14		ハリ DBX1 #14	1
30		R1418-530-000	NEEDLE BAR THREAD GUIDE		ハリネ - イトカク	1
31		SS-7080510-SP	SCREW 1/8-44 L=4.5		マルヒラネシ 1/8-44 L=4.5	1
32		R1401-530-A00	NEEDLE BAR A		ハリネ - A	1
33		R1411-481-0A0	NEEDLE BAR CONNECTION ASM.		ハリネ - タキ クミ	1
34		SS-6090670-TP	SCREW 9/64-40 L=6		ヒラネシ 9/64-40 L=6	(1)
35		R1903-552-000	END SCREW LEFT		ヒラネシ	1
36		B1408-481-000	NEEDLE BAR CRANK ROD		ハリネ - クランクロッド	1
37		B1414-226-000	NEEDLE BAR CONNECTION SLIDE BLOCK		カクコマ	1
38		SS-8151150-SP	SCREW 15/64-28 L=10.5		トメネシ 15/64-28 L=10.5	1
39		B1904-490-0A0	THREAD TAKE-UP LEVER SHAFT ASM.		チンビツククワシク クミ	1
40		CQ-3500000-F0	OIL FELT		シシ	(0.1)
41		B1901-552-0A0	THREAD TAKE-UP LEVER ASM.		リック チンビツク クミ	1
42		B1212-552-A00	COUNTERWEIGHT PROTECTING PLATE		ツリアイモリ シカクイタ	1
43		SS-8681950-SP	SCREW 9/32-28 L=19		トメネシ 9/32-28 L=19	1
44		R1206-530-080	COUNTERWEIGHT ASM.		ツリアイモリ クミ	1
45		SS-9661120-CP	SCREW 1/4-40 L=10.5		ロツカクネルト 1/4-40 L=10.5	(1)
46		SS-8660610-TP	SCREW 1/4-40 L=6		トメネシ 1/4-40 L=6	1
47		RO-0442401-00	RUBBER RING		オリック	1
48		SS-7681650-TP	SCREW 9/32-28 L=16		マルヒラネシ 9/32-28 L=16	1
49	003	R1905-541-800	NEEDLE BEARING, B		チンビツク ニートル シカクク B	2
50		R1209-552-000	NEEDLE BAR CRANK		ハリネ - クランク	1
51		B1192-530-000	WASTE MATERIAL GUIDE		ヌノクスカイト	1
52		SS-4080310-SP	SCREW 1/8-44 L=3.4		ナハネシ 1/8-44 L=3.4	2
53		SS-4080310-SP	SCREW 1/8-44 L=3.4		ナハネシ 1/8-44 L=3.4	2
54		SS-2110915-SP	SCREW 11/64-40 L=6.8		SS-2110915-SD	1
55		SS-2090820-TP	SCREW 9/64-40 L=8		マルサラネシ 9/64-40 L=8	2
56		D1109-530-0A0	THROAT PLATE ASM.		ハリイタ クミ	1
57		SS-6080320-SP	SCREW 1/8-44 L=2.5		ヒラネシ 1/8-44 L=2.5	(1)
58	002	R1191-530-F00	WASTE MATERIAL GUARD		ハリイタ ヌノクスカイト	1
59		R1193-530-000	WASTE MATERIAL GUARD PLATE		ヌノクスカイト - トメイタ	1
60		D1109-530-DAB	THROAT PLATE ASM. B	D.12/81	ハリイタ B クミ	-
61		SS-6080320-SP	SCREW 1/8-44 L=2.5	D.12/81	ヒラネシ 1/8-44 L=2.5	-
62		B1115-530-000	THROAT PLATE COVER	D.12/81	ハリイタ フタ	-
63		SS-4080310-SP	SCREW 1/8-44 L=3.4	D.12/81	ナハネシ 1/8-44 L=3.4	-
64		SS-4080310-SP	SCREW 1/8-44 L=3.4		ナハネシ 1/8-44 L=3.4	1
65		R1115-522-000-A	OPEN COVER SPRING		ハリイタ カイイフタ ハネ	1
66		R1115-530-00F	THROAT PLATE COVER F		ハリイタフタ F	1

Note (注記) ◇02.....Please refer to the table of exchanging gauge part on pages 26.

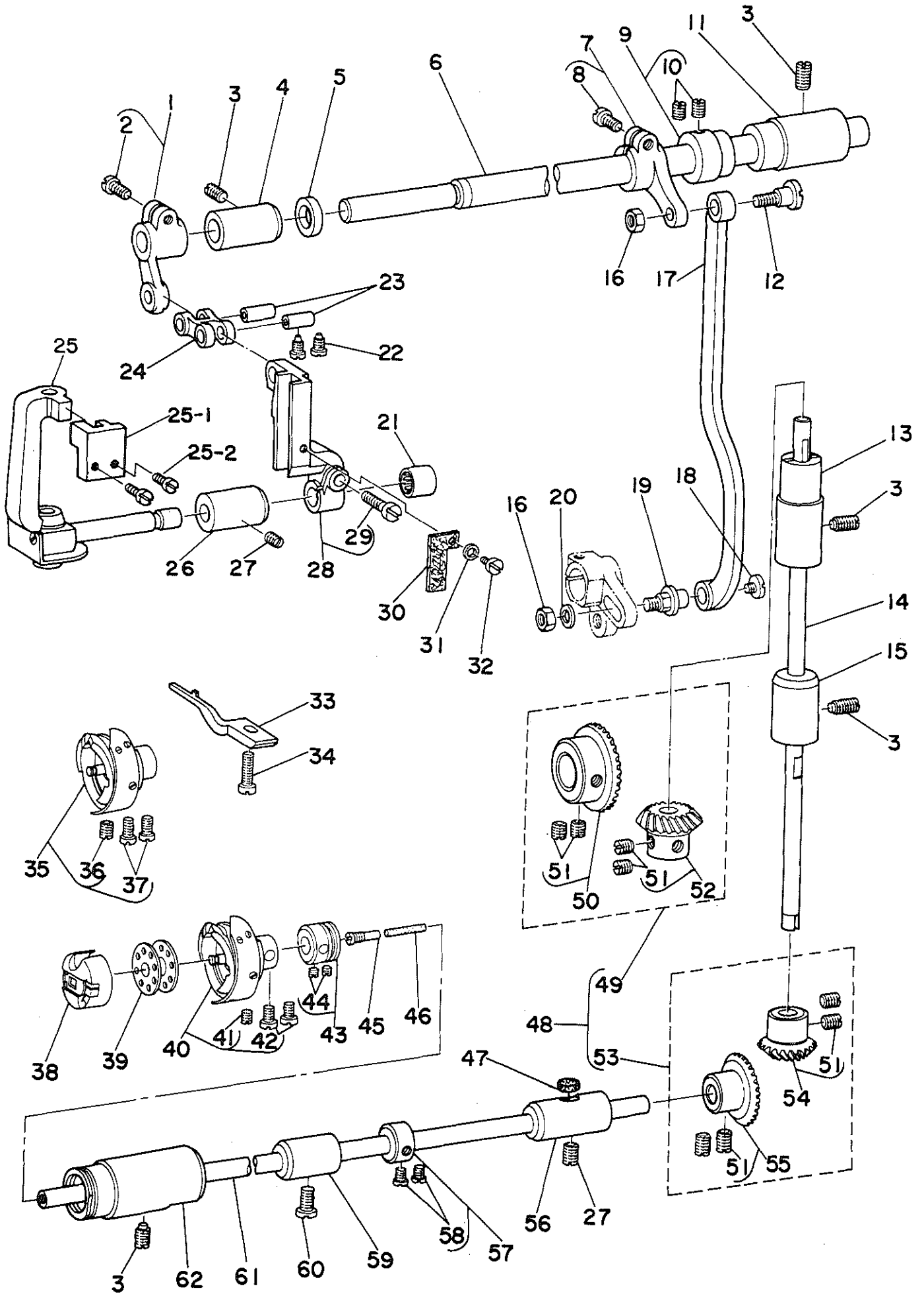
◇03.....Selective part.

26ページの交換部品一覧表をご参照下さい。

選択部品

3. UPRIGHT SHAFT & HOOK DRIVING SHAFT COMPONENTS

立軸、下軸関係

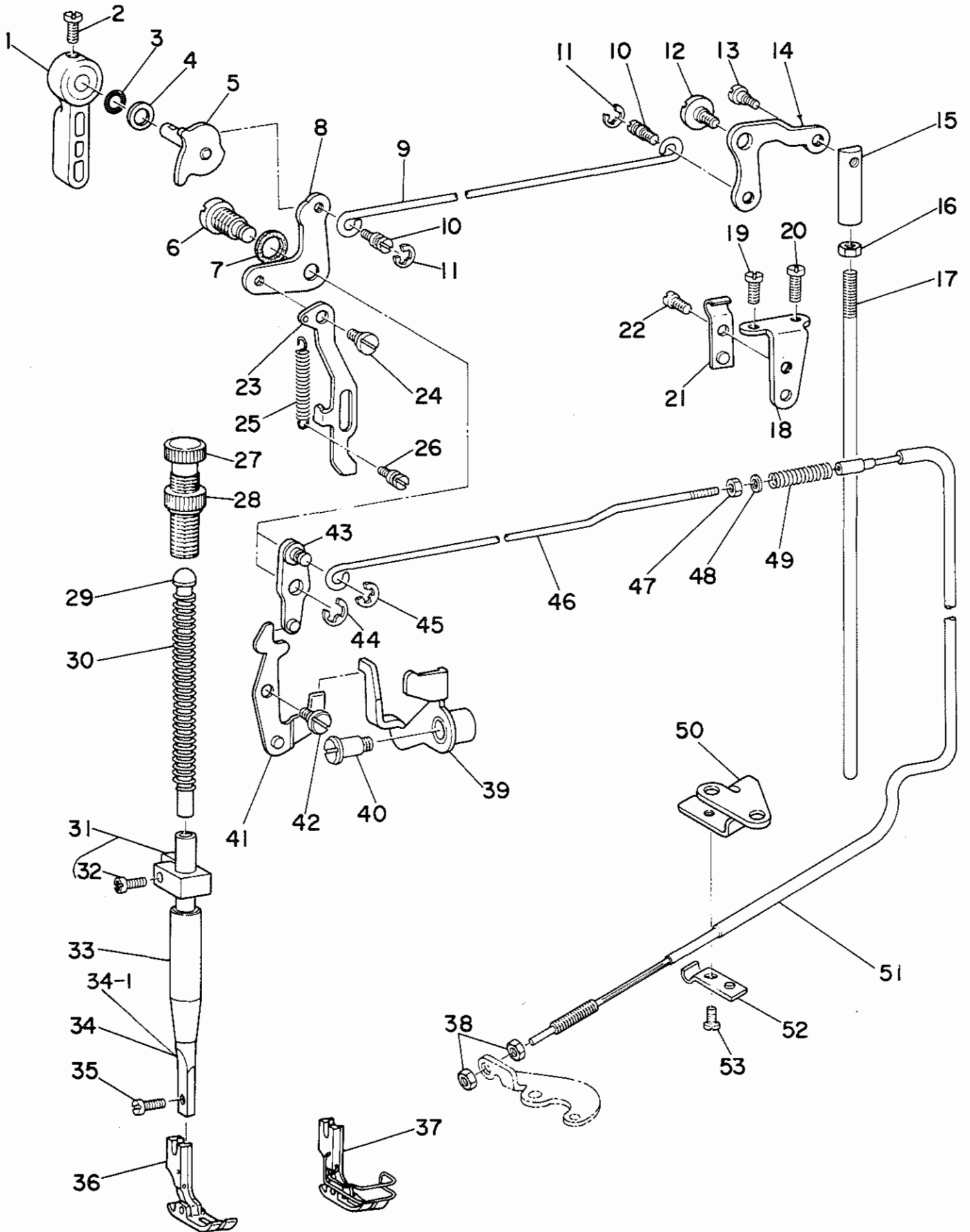


Ref. No.	Note 注記	Part No. 品番	Description	E.C. 変更年月	品名	Amt. Req. 数量
1		B2907-415-0A0	DRIVING CRANK ASM.		アソナイタイ ヨートン-ウチ クミ	1
2		SS-6121220-TP	SCREW 3/16-28 L=11.5		ヒラネジ 3/16-28 L=11.5	(1)
3		SS-8151150-SP	SCREW 15/64-28 L=10.5		トメネジ 15/64-28 L=10.5	5
4		B2908-530-000	BUSHING, FRONT		ハリネクリシク マメタル	1
5		B2924-470-000	THRUST COLLAR		ウチネクリシク スラストウケ	1
6		B2910-530-000	NEEDLE BAR FRAME ROCK SHAFT		ハリネクリシク	1
7		B2911-415-0A0-A	ROCK SHAFT CRANK ASM.		ハリネクリシク ウチ クミ	1
8		SS-6121210-SP	SCREW 3/16-28 L=12		ヒラネジ 3/16-28 L=9	(1)
9		B2917-415-0A0	TRUST COLLAR ASM.		スラストウケ クミ	1
10		SS-8660610-TP	SCREW 1/4-40 L=6		トメネジ 1/4-40 L=6	(2)
11		B2909-415-000-A	BUSHING REAR		ハリネクリシク ウシロメタル	1
12		SD-0790601-SP	HINGE SCREW D=7.94 H=6		タツネネジ D=7.94 H=6	1
13		B1302-552-800	BUSHING, UPPER		タテシク ウケメタル	1
14		B1301-555-000	UPRIGHT SHAFT		タテシク	1
15		B1303-552-800	UPRIGHT SHAFT BUSHING, LOWER		タテシク シタメタル	1
16		NS-6150310-SP	NUT 15/64-28		ロツカクナツ 15/64-28	2
17		B2912-412-000	CONNECTING ROD		ハリネクリ ロツク	1
18		SS-6110640-SP	SCREW 11/64-40 L=6.0		ヒラネジ 11/64-40 L=6	1
19		B1608-530-000	CONNECTING ROD SHAFT		ハリネクリ ロツクシク	1
20		WP-0621016-SD	WASHER 6.2X13X1		ヒラサカサネ 6.2X13X1	1
21		B2913-412-N00	BEARING		ヨートン-シク ハアリンク	1
22		SS-6090660-TP	SCREW 9/64-40 L=6		ヒラネジ 9/64-40 L=6	2
23		B1412-352-000	NEEDLE BAR LINK PIN		リンク ピン	2
24		B2906-415-000	DRIVING LINK		アソナイタイ ヨートン-リンク	1
25		B2901-530-0A0	NEEDLE BAR FRAME ASM.		ハリネクリ ヨートン-クミ クミ	1
25-1		B2902-415-000	NEEDLE BAR FRAME POSITIONING BLOCK		ハリネクリ ヨートン-クミ オウエ	1
25-2		SS-4091010-SP	SCREW 9/64-40 L=10		ナメネジ 9/64-40 L=10	2
26		B2904-530-000	NEEDLE BAR FRAME CONNECTION BUSHING		ハリネクリ ヨートン-シクメタル	1
27		SS-8150710-SP	SCREW 15/64-28 L=7		トメネジ 15/64-28 L=7	2
28		B2905-530-080	SLIDE BLOCK GUIDE ASM.		コロアソナイタイ クミ	1
29		SS-6121610-SP	SCREW 3/16-28 L=15.5		ヒラネジ 3/16-28 L=15.5	(1)
30		B2915-415-000	FELT		コロアソナイタイ フェルト	1
31		WP-0250516-SD	WASHER 2.5X6X0.5		ヒラサカサネ 2.5X6X0.5	1
32		SS-6060410-TP	SCREW 3/32-56 L=3.5		ヒラネジ 3/32-56 L=3.5	1
33		D1835-555-800	POSITIONING FINGER		ナカカマ オウエ	1
34		SS-6111010-SP	SCREW 11/64-40 L=9.5		ヒラネジ 11/64-40 L=9.5	1
35	#04	D1830-555-DAA	HOOK ASM.	D.01/82	D1830-555-DAC	-
	#04	D1830-555-DAC	HOOK ASM.	A.01/82	カマ クミ	1
36	#04	SS-8110530-TP	SCREW 11/64-40 L=5		カマ トメネジ	(1)
37	#04	SS-6110560-TP	SCREW 11/64-40 L=5		ヒラネジ SM4.46-4 L=4.7	(2)
38		B1837-041-0A0	BOBBIN CASE ASM.		ボビンケース クミ	1
39		B9117-012-000	BOBBIN		ボビン	1
40		D1830-555-BA0	HOOK ASM.		カマ クミ	1
41		SS-8110530-TP	SCREW 11/64-40 L=5		カマ トメネジ	(1)
42		SS-6110560-TP	SCREW 11/64-40 L=5		ヒラネジ SM4.46-4 L=4.7	(2)
43		CS-079106A-SH	THRUST COLLAR ASM.		シタシク スラストウケ クミ	1
44		SS-8110410-TP	SCREW 11/64-40 L=3.5		トメネジ 11/64-40 L=3.5	(2)
45		B1808-552-000	OIL SEAL SCREW		オイル トメネジ	1
46		B1810-552-000	OIL WICK		シタシク マメ トメネジ シン	1
47		B1806-555-000	OIL FELT		シタシク ウシロメタル フェルト	1
48		B1306-155-000	GEAR 3 PINION ASM.		カワカワハクナル ショ- クミ	1
49		B1306-155-080	GEAR 3 PINION ASM., UPPER		カワカワハクナル クミ	(1)
50		B1305-012-0A0	GEAR ASM.		カワカワハクナル クミ	(1)
51		SS-8660810-TP	SCREW 1/4-40 L=8		トメネジ 1/4-40 L=8	(8)
52		B1306-155-0A0	PINION ASM.		カワカワハクナル ショ- クミ	(1)
53		B1307-155-080	GEAR 3 PINION ASM., LOWER		シタカワハクナル クミ	(1)
54		B1303-155-0A0	PINION ASM.		カワハクナル ショ- クミ	(1)
55		B1307-155-0A0	GEAR ASM. LARGE		シタカワハクナル クミ	(1)
56		B1804-552-800	HOOK DRIVING SHAFT BUSHING, REAR		シタシク ウシロメタル	1
57		CS-079101A-SH	THRUST COLLAR ASM. D=7.94 W=10		スラストウケ D=7.94 W=10 クミ	1
58		SS-6110420-TP	SCREW 11/64-40 L=4.8		ヒラネジ 11/64-40 L=4.8	(2)
59		B1803-552-000	BUSHING, INTERMEDIATE		シタシク ナメタル	1
60		SS-7150940-SP	SCREW 15/64-28 L=9		マルヒラネジ 15/64-28 L=9	1
61		B1801-530-000	HOOK DRIVING SHAFT		シタシク	1
62		B1802-530-0A0	DRIVING SHAFT BUSHING ASM., FRONT		シタシク マメタル	1

Note (注記) #04 For JE.

JE用

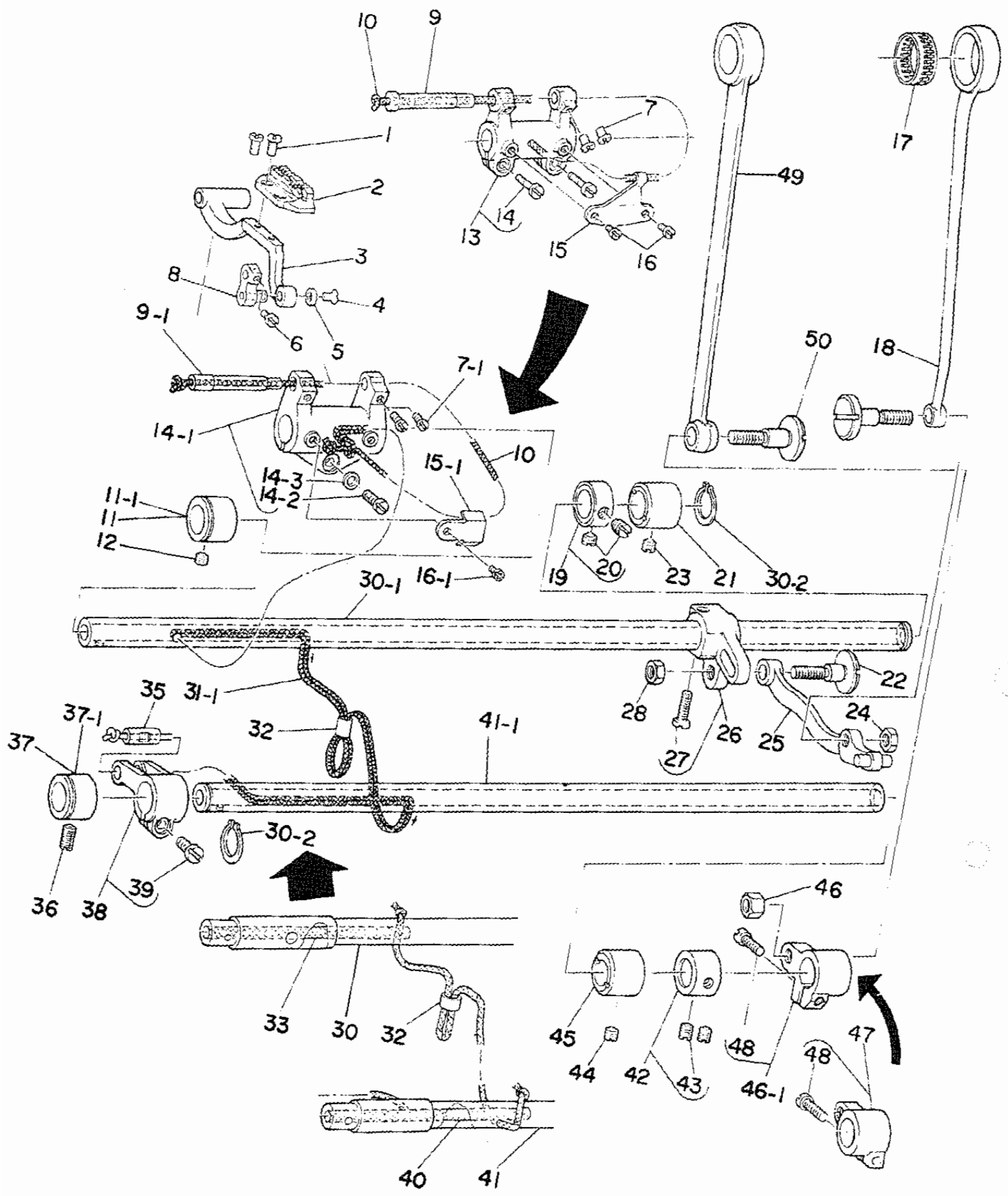
4. PRESSER BAR & TENSION RELEASE COMPONENTS  
 押え棒、糸ゆるめ関係



Ref. No.	Note 注記	Part No. 品番	Description	E.C. 変更年月	品名	Amt. Req. 数量
1	#01	B1520-552-000	HAND LIFTER		オウエアケ <sup>レ</sup> ハ <sup>レ</sup>	1
2		SS-7120910-SP	SCREW 3/16-28 L=9		マルヒラネシ 3/16-28 L=9	1
3		RO-0371801-00	RUBBER RING		0リング	1
4		WP-0740516-SP	WASHER 7.4X11.8X0.5		ヒラサ <sup>カ</sup> ネ 7.4X11.8X0.5	1
5		B1518-450-0A0-A	HAND LIFTER CAM ASM.		オウエアケ <sup>カ</sup> カ <sup>ク</sup> ク <sup>ミ</sup>	1
6		D1517-490-000	HINGE PIN		ヒキアケ <sup>イ</sup> タ リンクシ <sup>ク</sup>	1
7		B3431-581-000	LIFTING LEVER GASKET		ハ <sup>ツ</sup> キ <sup>ン</sup>	1
8		B1516-450-000	LIFTING LEVER LINK, LEFT		ヒキアケ <sup>イ</sup> タ リンク	1
9		B3412-415-000	LIFTING LEVER CONNECTING ROD		ヒキアケ <sup>ク</sup> ヨコホ <sup>ネ</sup>	1
10		B3416-552-000	CONNECTING ROD HINGE SCREW		ヒキアケ <sup>ク</sup> ヨコホ <sup>ネ</sup> タ <sup>ン</sup> ネシ <sup>ク</sup>	2
11		RE-0500000-KC	SNAP RING 5		エカ <sup>ク</sup> タ <sup>メ</sup> ク 5	2
12		SD-0720331-SP	HINGE SCREW D= 7.24 H= 3.3		タ <sup>ン</sup> ネシ <sup>ク</sup> D=7.24 H=3.3	1
13		SD-0600322-SD	HINGE SCREW D=6 H=3.2		タ <sup>ン</sup> ネシ <sup>ク</sup> D=6 H=3.2	1
14		B3414-415-000-A	LIFTING LEVER LINK, RIGHT		ヒキアケ <sup>ク</sup> リンクウ <sup>チ</sup>	1
15		B3416-555-000	SWIVEL		ツリホ <sup>ネ</sup> タ <sup>ル</sup> マ	1
16		NS-6620310-SP	NUT 3/16-32		ロツカクナツト 3/16-32	1
17		B3415-552-000	CONNECTING ROD, VERTICAL		ヒキアケ <sup>ク</sup> レンクツホ <sup>ネ</sup>	1
18		D3163-555-800-A	FLEXIBLE TUBE SUPPORT PLATE		フレキシブル トリツク <sup>ク</sup> アイ	1
19		SS-7111120-SP	SCREW 11/64-40 L=10.5		マルヒラネシ 11/64-40 L=10.5	1
20		SS-7111410-SP	SCREW 11/64-40 L=14		マルヒラネシ 11/64-40 L=14	1
21		D3164-555-800	OUTER PRESSER PLATE		アウターオウエ	1
22		SS-7110740-TP	SCREW 11/64-40 L=7	D.11/82	SS-4110915-SP	-
23		SS-4110915-SP	SCREW 11/64-40 L=9	A.11/82	タ <sup>ン</sup> ネシ <sup>ク</sup> 11/64-40 L=9	1
24		B1515-530-000	LIFTING LEVER		ヒキアケ <sup>イ</sup> タ	1
25		SD-0640482-SP	HINGE SCREW D= 6.35 H= 4.8		タ <sup>ン</sup> ネシ <sup>ク</sup> D=6.35 H=4.8	1
26		B1530-530-000	SPRING		ヒキアケ <sup>イ</sup> タハ <sup>ネ</sup>	1
27		B1531-415-000	SUSPENSION		ヒキアケ <sup>イ</sup> タ ハ <sup>ネ</sup> ネカ <sup>ケ</sup>	1
28		B1509-227-000	PRESSER SPRING REGULATOR		オウエ チョーセツネシ <sup>ク</sup>	1
29		B1511-555-000	NUT 1/2-28		オウエチョーセツネシ <sup>ク</sup> ナツト	1
30		B1510-227-000	PRESSER GUIDE BAR		オウエ アンナイホ <sup>ネ</sup>	1
31		B1505-227-000-A	PRESSER SPRING		オウエ チョーセツハ <sup>ネ</sup>	1
32		B1507-415-0A0	PRESSER BAR GUIDE BRACKET ASM.		オウエホ <sup>ネ</sup> ク <sup>ク</sup> ク <sup>ク</sup> ク <sup>ミ</sup>	1
33		SS-7111410-SP	SCREW 11/64-40 L=14	D.11/82	SS-4111415-SP	-
34		SS-4111415-SP	SCREW 11/64-40 L=14	A.11/82	タ <sup>ン</sup> ネシ <sup>ク</sup> 11/64-40 L=14	(1)
35		B1502-541-000	PRESSER BAR BUSHING, LOWER		オウエホ <sup>ネ</sup> シタメタル	1
36		B1501-522-000	PRESSER BAR	D.12/81	オウエホ <sup>ネ</sup>	-
37		B1501-530-000	PRESSER BAR	A.12/81	オウエホ <sup>ネ</sup>	1
38	#02	SS-6090810-SP	SCREW 9/64-40 L= 7.5		ヒラネシ 9/64-40 L=7.5	1
39	#02	B1524-530-EA0	PRESSER FOOT ASM. E		シ <sup>ム</sup> ウ <sup>ウ</sup> オウエ E ク <sup>ミ</sup>	1
40	#02	B1524-530-E80	PRESSER FOOT ASM. E		シ <sup>ム</sup> ウ <sup>ウ</sup> オウエ E ク <sup>ミ</sup>	1
41		NS-6620310-SP	NUT 3/16-32		ロツカクナツト 3/16-32	2
42		B3134-530-0A0	TENSION RELEASE LINK ASM.		イトヒルメ リンク ク <sup>ミ</sup>	1
43		SD-0791332-SP	HINGE SCREW D= 7.94 H=13.3	D.01/83	SD-0791331-SP	-
44		SD-0791331-SP	HINGE SCREW D= 7.94 H=13.3	A.01/83	タ <sup>ン</sup> ネシ <sup>ク</sup> D=7.94 H=13.3	1
45		B3156-530-0A0	TENSION RELEASE PLATE LINK ASM.		イトヒルメイ <sup>タ</sup> リンク ク <sup>ミ</sup>	1
46		SD-0630301-SP	HINGE SCREW D=6.35 H=3		タ <sup>ン</sup> ネシ <sup>ク</sup> D=6.35 H=3	1
47		D3157-530-0A0	TENSION RELEASE LEVER LINK ASM.		イトヒルメ リンクウ <sup>チ</sup> ク <sup>ミ</sup>	1
48		RE-0600000-K0	SNAP RING 5		エカ <sup>ク</sup> タ <sup>メ</sup> ク 6	1
49		RE-0500000-K0	SNAP RING 5		エカ <sup>ク</sup> タ <sup>メ</sup> ク 5	1
50		D3165-555-800	TENSION RELEASE ROD		イトヒルメ ロツト	1
51		NS-6060310-SP	NUT 3/32-56		コツカクナツト 3/32-56	1
52		WP-0371016-SD	WASHER 3.7X3X1		ヒラサ <sup>カ</sup> ネ 3.7X3X1	1
53		D3171-415-80H	PRESSER SPRING		イトヒルメ モトシ ハ <sup>ネ</sup>	1
54		D3167-555-800-A	WIRE PRESSER PLATE		ワイヤ <sup>ー</sup> オウエイ <sup>タ</sup>	1
55		D3150-530-0A0	TENSION RELEASE WIRE ASM.		イトヒルメワイヤ <sup>ー</sup> ク <sup>ミ</sup>	1
56		D3164-555-800	OUTER PRESSER PLATE		アウターオウエ	1
57		SS-7110740-TP	SCREW 11/64-40 L=7	D.11/82	SS-4110915-SP	-
58		SS-4110915-SP	SCREW 11/64-40 L=9	A.11/82	タ <sup>ン</sup> ネシ <sup>ク</sup> 11/64-40 L=9	1

Note (注記) #01.....Exchangeable part when wiper is used.  
 #02.....Please refer to the table of exchanging gauge parts on page 26.

ワイパー使用の際交換する部品  
 26ページの交換部品一覧表をご参照下さい。



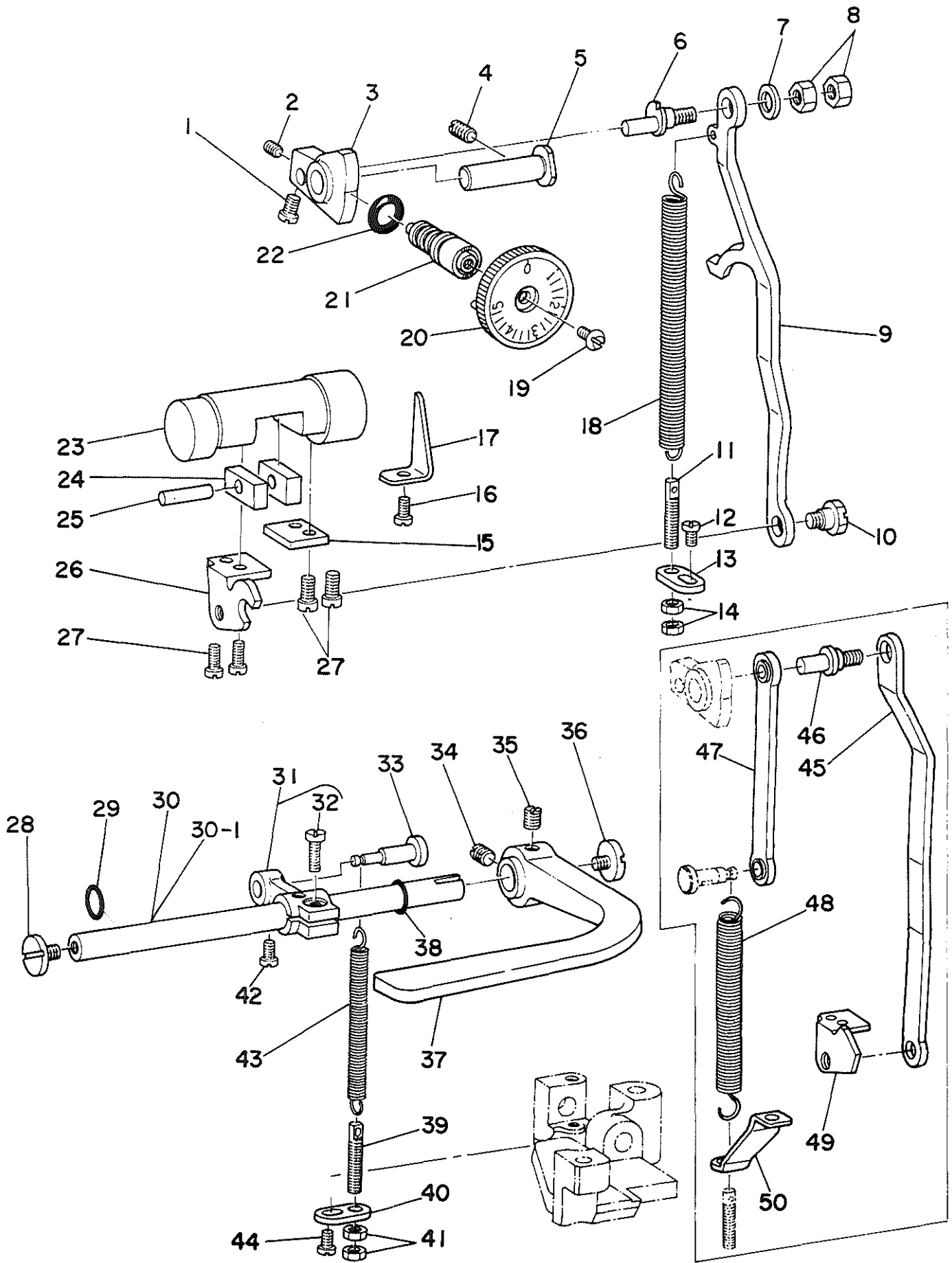
Ref. No.	Note 注記	Part No. 品番	Description	E.C. 変更年月	品名	Amt. Req. 数量
1		SS-4080620-TP	SCREW 1/8-44 L=6		ナハネジ 1/8-44 L=6	2
2	#02	B1609-530-D00	FEED DOG D		オクリハ D	1
3		B1602-470-000	FEED BAR		オクリタイ リンク	1
4		SS-1080510-SP	SCREW 1/8-44 L=5		ハラネジ 1/8-44 L=5	1
5		B1715-481-000	COUNTER-SUNK WASHER		ビロンガラ サカサ	1
6		SS-6090510-SP	SCREW 9/64-40 L=5		ハラネジ 9/64-40 L=5	1
7		SS-7110740-TP	SCREW 11/64-40 L=7	D.04/83	マルハラネジ 11/64-40 L=7	-
7-1		SS-6090810-SP	SCREW 9/64-40 L=7.5	A.04/83	ハラネジ 9/64-40 L=7.5	2
8		B1705-470-000	FEED BAR LINK		オクリタイ リンク	1
9		D1604-555-D00	FEED BAR SHAFT	D.04/83	オクリタイ シャフト	-
9-1		D1604-555-D00-A	FEED BAR SHAFT	A.04/83	オクリタイ シャフト	1
10		CQ-2520000-00	OIL WICK		レジ	0.2
11		B1604-155-000	FEED ROCKER SHAFT BUSHING, FRONT	D.04/83	オクリシャフト マメタ	-
11-1		B1605-555-000	BUSHING, FRONT	A.04/83	オクリシャフト マメタ	1
12		SS-8150510-TP	SCREW 15/64-28 L=4.7		トメネジ 15/64-28 L=4.7	1
13		D1603-555-DA0	FEED ROCKER ASM.	D.04/83	オクリクイテ クミ	-
14		SS-7111310-TP	SCREW 11/64-40 L=12.8	D.04/83	マルハラネジ 11/64-40 L=12.8	-
14-1		B1603-555-DA0	FEED ROCKER ASM.	A.04/83	オクリクイテ クミ	1
14-2		SS-7121410-TP	SCREW 3/16-28 L=14	A.04/83	マルハラネジ 3/16-28 L=14	(1)
14-3		WP-0480856-SP	WASHER 4.8X8.4X0.8	A.04/83	ハラサカサ 4.8X8.4X0.8	(1)
15		B1609-155-000	OIL WICK HOLDER	D.04/83	オクリクイテ レジクサ	-
15-1		B1609-555-000	OIL WICK HOLDER	A.04/83	オクリクイテ レジクサ	1
16		SS-6080410-SP	SCREW 1/8-44 L=4	D.04/83	ハラネジ 1/8-44 L=4	-
16-1		SS-4090415-SP	SCREW 9/64-40 L=4	A.04/83	ナハネジ 9/64-40 L=4	1
17	#03	B4123-522-00B	NEEDLE ROLLER		メス ニードルローラ B	1
18		B1612-470-D00	FEED ROCKER SHAFT CONNECTING ROD		スイハイクイ ロット	1
19		CS-147101A-SH	THRUST COLLAR ASM. D=14.72 W=10		スラストウケ D=14.72 W=10 クミ	1
20		SS-8660610-TP	SCREW 1/4-40 L=6		トメネジ 1/4-40 L=6	(2)
21		B1702-155-000	BUSHING, REAR		オクリシャフト マメタ	1
22		SD-0900701-TP	HINGE SCREW D=9 H=7		クミネジ D=9 H=7	1
23		SS-8150510-TP	SCREW 15/64-28 L=4.7		トメネジ 15/64-28 L=4.7	1
24		NS-6680410-SP	NUT 9/32-28		ロツカクナツ 9/32-28	1
25		B1614-470-DA0	FEED ROCK CONNECTING ROD ASM.		スイハイクイ レンケツクン クミ	1
26		B1607-530-DA0	FEED ROCKER SHAFT CRANK ASM.		スイハイクイ クミ	1
27		SS-6121610-TP	SCREW 3/16-28 L=15.5		ハラネジ 3/16-28 L=15.5	(1)
28		NS-6680410-SP	NUT 9/32-28		ロツカクナツ 9/32-28	1
29		SD-0900701-TP	HINGE SCREW D=9 H=7		クミネジ D=9 H=7	1
30		B1601-552-000	FEED ROCK SHAFT	D.04/83	スイハイクイ	-
30-1		B1601-555-000	FEED ROCKER SHAFT	A.04/83	スイハイクイ	1
30-2		RC-1381001-KP	RETAINING RING	A.04/83	クミサトメ	2
31		CQ-3030000-00	OIL WICK	D.04/83	レジ	-
31-1		CQ-2020000-00	OIL WICK	A.04/83	レジ	0.9
32		BP-5000000-00	VINYL TUBE, WHITE D=5		ビニール パイプ	0.1
33		CQ-3030000-00	OIL WICK	D.04/83	レジ	-
34	#03	CQ-2020000-00	OIL WICK	D.04/83	レジ	-
35		B1706-470-00B	LINK SHAFT		クミヨケオクリ リンクシャフト	1
36		SS-3151230-SP	SCREW 15/64-28 L=12		トメネジ 15/64-28 L=12	1
37		B1604-155-000	FEED ROCKER SHAFT BUSHING, FRONT	D.04/83	オクリシャフト マメタ	-
37-1		B1605-555-000	BUSHING, FRONT	A.04/83	オクリシャフト マメタ	1
38		B1704-470-DA0	FEED DRIVING ARM ASM.		クミヨケオクリ クミ	1
39		SS-7111120-SP	SCREW 11/64-40 L=10.5		マルハラネジ 11/64-40 L=10.5	(1)
40		CQ-3030000-00	OIL WICK		レジ	0.1
41		B1701-470-000	FEED DRIVING SHAFT	D.04/83	クミヨケオクリ シャフト	-
41-1		B1701-470-000-A	FEED DRIVING SHAFT	A.04/83	クミヨケ オクリシャフト	1
42		CS-147121A-SH	THRUST COLLAR ASM. D=14.72 W=12		スラストウケ D=14.72 W=12 クミ	1
43		SS-8660610-TP	SCREW 1/4-40 L=6		トメネジ 1/4-40 L=6	(2)
44		SS-8150410-SP	SCREW 15/64-28 L=4		トメネジ 15/64-28 L=4	1
45		B1702-155-000	BUSHING, REAR		オクリシャフト マメタ	1
46		NS-6680410-SP	NUT 9/32-28		ロツカクナツ 9/32-28	1
46-1		B1703-555-DA0	REAR CRANK ASM.	A.04/83	クミヨケオクリクミ	1
47		B1703-155-DA0	FEED DRIVING SHAFT CRANK ASM., REAR	D.04/83	クミヨケ オクリクミ	-
48		SS-6121610-TP	SCREW 3/16-28 L=15.5		ハラネジ 3/16-28 L=15.5	(1)
49		B1708-470-000-A	CONNECTING ROD		クミヨケ オクリロット	1
50		SD-1020701-SP	HINGE SCREW D=10.2 H=7		クミネジ D=10.2 H=7	1

Note (注記) #02.....Please refer to the table of exchanging gauge parts on page 26.  
#03.....Selective part.

26ページの交換部品一覧表をご参照下さい。  
選択部品

6. FEED MECHANISM COMPONENTS (2)

送り関係 (2)





Ref. No.	Note 注記	Part No. 品番	Description	E.C. 変更年月	品名	Amt. Req. 数量
1		SS-7110720-SP	SCREW 11/64-40 L=7		マルヒラネジ 11/64-40 L=7	1
2		SS-8110410-TP	SCREW 11/64-40 L= 3.5		トメネジ 11/64-40 L=3.5	1
3		B1620-470-000	FEED REGULATOR		オクリチヨ-セツタイ	1
4		SS-8150710-SP	SCREW 15/64-28 L=7		トメネジ 15/64-28 L=7	1
5		B1622-555-000	HINGE PIN	D.07/82	B1622-530-000	-
		B1622-530-000	HINGE PIN	A.07/82	オクリチヨ-セツタイ トメク	1
6	#05	D1633-555-800-A	CONNECTING ROD PIN		オクリ チヨ-セツキ ロツト <sup>ハ</sup> ン	1
7		WP-0651056-SH	WASHER 6.5X11X1		ヒラサ <sup>カ</sup> メ 6.5X11X1	1
8		NS-6660430-SP	NUT 1/4-40		ロツカクナツト 1/4-40	2
9	#05	D1630-530-000	FEED REGULATOR CONNECTING ROD		オクリチヨ-セツロツト <sup>ハ</sup>	1
10		SD-0800422-CP	HINGE SCREW D= 8 H= 4.2		クワンネジ D=8 H=4.2	1
11		B1649-161-000	TENSION SPRING ADJUSTING SCREW		ヒツハ <sup>リ</sup> ハ <sup>ネ</sup> チヨ-セツネジ <sup>ハ</sup>	1
12		SS-7111120-SP	SCREW 11/64-40 L=10.5	D.01/83	SS-4111015-SP	-
		SS-4111015-SP	SCREW 11/64-40 L=10	A.01/83	ナ <sup>ハ</sup> ネジ 11/64-40 L=10	1
13		D1616-530-000	TENSION SPRING SUSPENSION BRACKET		ヒツハ <sup>リ</sup> ハ <sup>ネ</sup> ネカケ	1
14		NS-6110420-SP	NUT 11/64-40		ロツカクナツト 11/64-40	2
15		B1654-470-000	PLATE		オクリチヨ-セツタイ 79	1
16		SS-7110740-TP	SCREW 11/64-40 L=7		マルヒラネジ 11/64-40 L=7	1
17		B1633-470-000	STOPPER PLATE		オクリチヨ-セツタイ クイタ	1
18	#05	01624-415-800	TENSION SPRING		オクリ チヨ-セツロツト <sup>ハ</sup> ネ	1
19		SS-6121050-SP	SCREW 3/16-28 L= 9.5		ヒラネジ 3/16-28 L=9.5	1
20		B1623-490-0A0	STITCH DIAL ASM.		メモリハ <sup>ン</sup> クミ	1
21		B1634-470-000	STITCH LENGTH REGULATING SCREW		オクリチヨ-セツネジ <sup>ハ</sup>	1
22		RO-0742401-00	RUBBER RING		オリンク <sup>ク</sup>	1
23		B1631-470-000	FEED DRIVING ROCKER		オクリチヨ-セツタイ	1
24		B1652-470-000	FEED DRIVING ROCKER BLOCK		オクリチヨ-セツタイ カクコ <sup>マ</sup>	2
25		B1653-470-000	PIN		カクコ <sup>マ</sup> ネ <sup>ハ</sup> ン	1
26	#05	B1651-470-000	ADJUSTING ARM		オクリチヨ-セツクテ <sup>ハ</sup>	1
27		SS-6111010-TP	SCREW 11/64-40 L= 9.5	D.01/82	SS-6111010-SP	-
		SS-6111010-SP	SCREW 11/64-40 L= 9.5	A.01/82	ヒラネジ 11/64-40 L=9.5	4
28		SS-7620750-SP	SCREW 3/16-32 L= 6.5		マルヒラネジ 3/16-32 L=6.5	1
29		RO-0611801-00	RUBBER RING	D.05/83	オリンク <sup>ク</sup>	-
30		D1621-555-000	REVERSE FEED CONTROL LEVER SHAFT		オクリ チヨ-セツレハ <sup>ハ</sup> -シ <sup>ク</sup>	1
30-1		D1621-555-000-A	LEVER SHAFT	A.12/81	オクリチヨ-セツ レハ <sup>ハ</sup> -シ <sup>ク</sup>	1
31		B1627-555-0A0	CRANK ASM.		ヒツハ <sup>リ</sup> ハ <sup>ネ</sup> ネカケ チヨ-セツキウテ <sup>ハ</sup> クミ	1
32		SS-6121210-SP	SCREW 3/16-28 L=12		ヒラネジ 3/16-28 L=9	(1)
33		B1628-555-000	TENSION SPRING SUSPENSION STUD		ヒツハ <sup>リ</sup> ハ <sup>ネ</sup> ネカケ シ <sup>ク</sup>	1
34		SS-8660810-TP	SCREW 1/4-40 L=3		トメネジ 1/4-40 L=8	1
35		SS-8660970-TP	SCREW 1/4-40 L= 8.5		トメネジ 1/4-40 L=8.5	1
36		SS-7670750-SP	SCREW 3/16-32 L= 6.5		マルヒラネジ 3/16-32 L=6.5	1
37		B1624-555-000	REVERSE FEED CONTROL LEVER		オクリレハ <sup>ハ</sup> -	1
38		RO-0691801-00	RUBBER RING		オリンク <sup>ク</sup>	1
39		B1649-161-000	TENSION SPRING ADJUSTING SCREW		ヒツハ <sup>リ</sup> ハ <sup>ネ</sup> チヨ-セツネジ <sup>ハ</sup>	1
40	#05	D1616-530-000	TENSION SPRING SUSPENSION BRACKET		ヒツハ <sup>リ</sup> ハ <sup>ネ</sup> ネカケ	1
41		NS-6110420-SP	NUT 11/64-40		ロツカクナツト 11/64-40	2
42		SS-7110910-SP	SCREW		マルヒラネジ 11/64-40 L=8.5	1
43	#05	B2612-047-000	SPRING		シヤク <sup>ク</sup> アンナイク <sup>ク</sup> モト <sup>シ</sup> ハ <sup>ネ</sup>	1
44		SS-7111120-SP	SCREW 11/64-40 L=10.5	D.01/83	SS-4111015-SP	-
		SS-4111015-SP	SCREW 11/64-40 L=10	A.01/83	ナ <sup>ハ</sup> ネジ 11/64-40 L=10	1
45	#06	B1630-470-000	FEED REGULATOR CONNECTING ROD		オクリチヨ-セツロツト	1
46	#06	B1626-470-000	FEED REGULATOR CONNECTING ROD PIN		オクリチヨ-セツキ ロツト <sup>ハ</sup> ン	1
47	#06	B1625-470-0A0	FEED REGULATOR CONNECTING ROD ASM.		オクリチヨ-セツキ ロツト クミ	1
48	#06	B1646-161-000	TENSION SPRING		オクリレハ <sup>ハ</sup> - ヒツハ <sup>リ</sup> ハ <sup>ネ</sup>	1
49	#06	B1651-490-000	ADJUSTING ARM		オクリチヨ-セツクテ <sup>ハ</sup>	1
50	#06	B1632-470-000	TENSION SPRING SUSPENSION BRACKET		ヒツハ <sup>リ</sup> ハ <sup>ネ</sup> ネカケ	1

Note (注記) #06.....For the models without the automatic reverse feed mechanism.

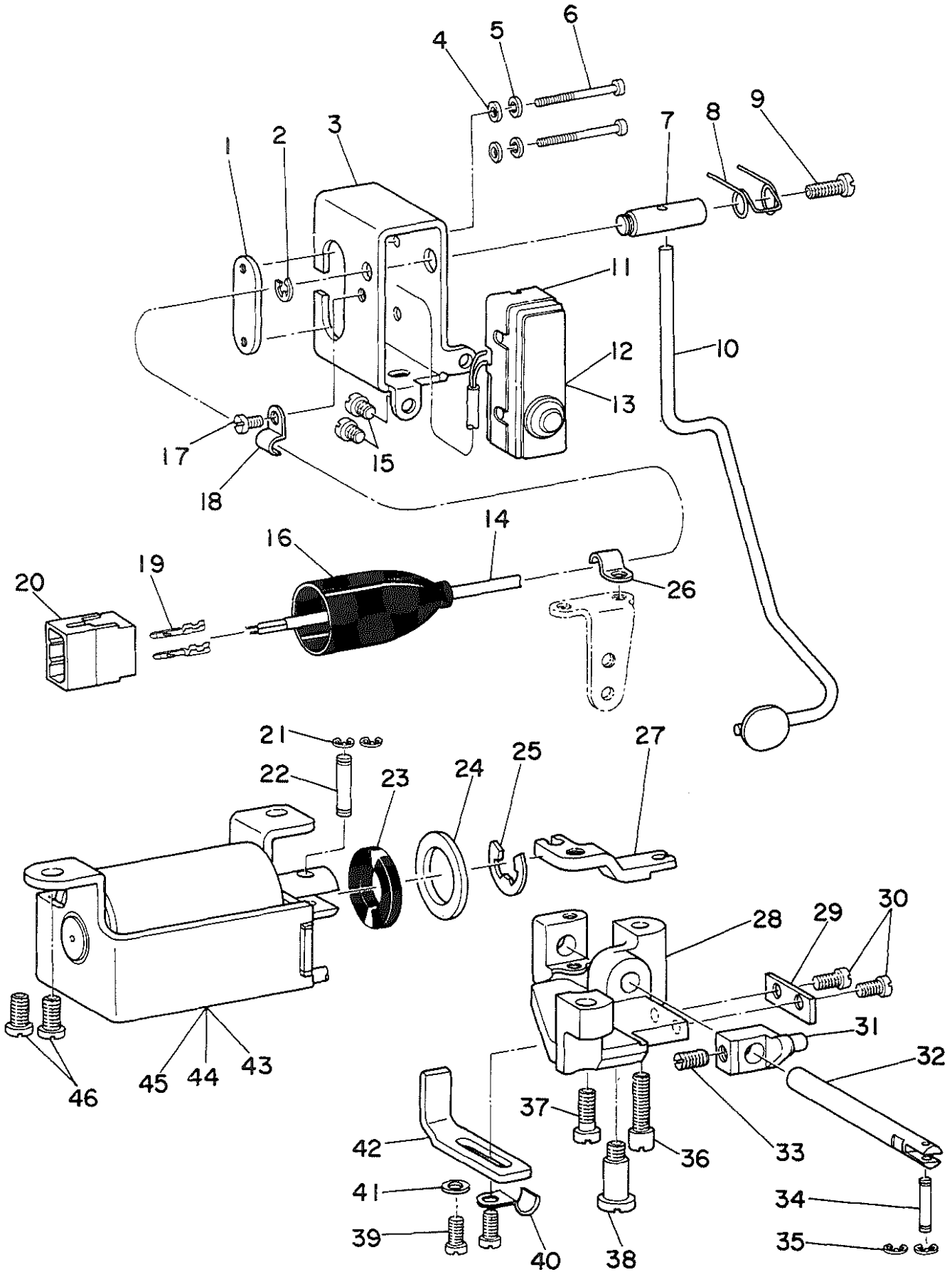
自動逆送り装置のない機種に使用します。

#05.....For the models with the automatic reverse feed mechanism.

自動逆送り装置付きの機種に使用します。

7. AUTOMATIC REVERSE FEED COMPONENTS

自動逆送り関係



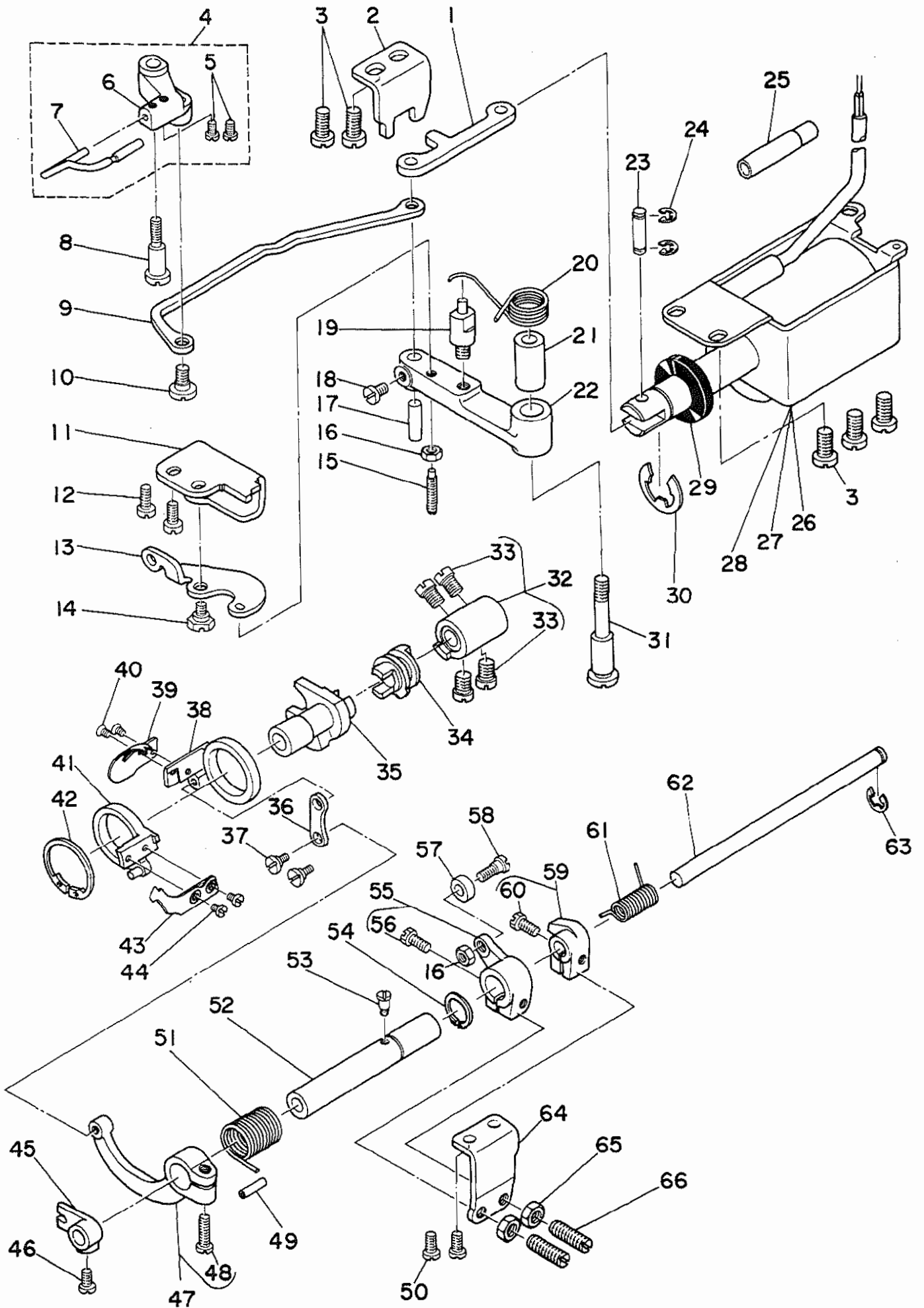
Ref. No.	Note 注記	Part No. 品番	Description	E.C. 変更年月	品名	Amt. Req. 数量
1		D9299-555-B00	MICROSWITCH SET PLATE		マイクロスイッチトメイト	1
2		RE-0500000-K0	SNAP RING 5		エカタメワ 5	1
3		D1627-555-B00-A	REVERSE FEED SWITCH MOUNTING BASE		キヤクオクリ SW トリツケタメ	1
4		WP-0320501-SC	WASHER 3.2X7X0.5		ヒラサカメ 3.2X7X0.5	2
5		WS-0310002-KN	SPRING WASHER 3.1X5.9X0.7		ハメサカメ 3.1X5.9X0.7	2
6		SM-4033001-SC	SCREW M3 L=30		ナメコネシ M3X0.5 L=30	2
7		D1628-555-B00	SHAFT		スイッチレハメ トリツケシク	1
8		D1635-555-B00	SWITCH LEVER SPRING		キヤクオクリ スイツチレハメ-ハメ	1
9		SS-7111410-SP	SCREW 11/64-40 L=14		マルヒラネシ 11/64-40 L=14	1
10		D1625-530-DA0	REVERSE FEED SWITCH LEVER ASM.		キヤクオクリ SWレハメ-クミ	1
11		D9205-555-B00	MICROSWITCH COVER		マイクロスイッチ カハメ	1
12		D9204-555-C00	MICROSWITCH 0.1A		マイクロ スイツチ 0.1A	1
13	#07	D9204-555-B00	MICROSWITCH 15A		マイクロ スイツチ 15A	1
14	#01	HW-5000700-00	2-CORE CABTYRE CORD		2芯 ケブツワイヤコト	2.0
15		SS-7110740-TP	SCREW 11/64-40 L=7		マルヒラネシ 11/64-40 L=7	2
16		D6001-555-500	PLUG COVER		フクラク カハメ A	1
17		SS-7110410-SP	SCREW 11/64-40 L=4		マルヒラネシ 11/64-40 L=4	1
18		R3538-112-000	CORD HOLDER		オウエカタク	1
19	#01	D6043-555-B00	PIN TERMINAL, MALE		ピン ターミナル オス	2
20	#01	D6029-555-BOA	NYLON PLUG 6P		6P ナイロンフクラク	1
21		RE-0300000-K0	SNAP RING 3		エカタメワ 3	2
22		D1621-555-B00	CONNECTING PIN 3		キヤクオクリ フラネシヤ-クテ"ピンB	1
23		D2468-555-B00	RUBBER PLUNGER		フラネシヤ- コ"6	1
24		WP-1702600-S0	WASHER 17X30X2.6	D.08/83	WP-1602616-SZ	-
		WP-1602616-SZ	WASHER 16X24X2.6	A.08/83	ヒラサカメ	1
25		RE-1200000-K0	SNAP RING 12		エカタメワ 12	1
26	#01	R3538-112-000	CORD HOLDER		オウエカタク	1
27		D1614-530-000	PLUNGER CONNECTING ARM		キヤクオクリ フラネシヤ-クテ"	1
28		D1611-530-000	REVERSE FEED BASE		キヤクオクリタメ	1
29		D1631-530-000	SLIDING PLATE		キヤクオクリ レンケツタメ	1
30		SS-7110910-SP	SCREW		マルヒラネシ 11/64-40 L=8.5	2
31		D1613-530-000	REVERSE FEED CONNECTING BLOCK		キヤクオクリ レンケツタメ	1
32		D1612-530-000	REVERSE FEED SHAFT		キヤクオクリシク	1
33		SS-8660310-TP	SCREW 1/4-40 L=8		トメネシ 1/4-40 L=8	1
34		D1620-555-P00	CONNECTING PIN A		オクリ フラネシヤ- クテ"ピン A	1
35		RE-0300000-K0	SNAP RING 3		エカタメワ 3	2
36		SS-6152440-SP	SCREW 15/64-28 L=23.5		ヒラネシ 15/64-28 L=23.5	1
37		SS-6151440-SP	SCREW 15/64-28 L=14		ヒラネシ 15/64-28 L=14	1
38		SD-0791331-SP	HINGE SCREW D= 7.94 H=13.3		タメネシ D=7.94 H=13.3	1
39		SS-6111010-SP	SCREW 11/64-40 L= 9.5		ヒラネシ 11/64-40 L=9.5	2
40		D2611-555-B00-A	CABLE HOLDER		ケーブル トメカタク	1
41		WP-0501016-SD	WASHER 5X10.5X1		ヒラサカメ 5X10.5X1	1
42		B2806-470-000	REVERSE FEED STOPPER		キヤクオクリ スツハメ	1
43		D6117-530-DA0	REVERSE FEED MAGNET ASM.		キヤクオクリ マク"ネット クミ	1
44	#04	D6117-530-DAE	REVERSE FEED MAGNET ASM.		キヤクオクリ マク"ネット クミ	1
45	#08	D6117-530-DAA	REVERSE FEED MAGNET ASM.		キヤクオクリ マク"ネット クミ	1
46		SS-7151210-SP	SCREW 15/64-28 L=12		マルヒラネシ 15/64-28 L=12	2

Note (注記) #01.....Exchangeable part when wiper is used.  
#04.....For JE.  
#07.....For JA, JE  
#08.....For JA.

ワイパー使用の際交換する部品  
JE用  
JA・JE用  
JA用

8. THREAD TRIMMER COMPONENTS

糸切り装置関係



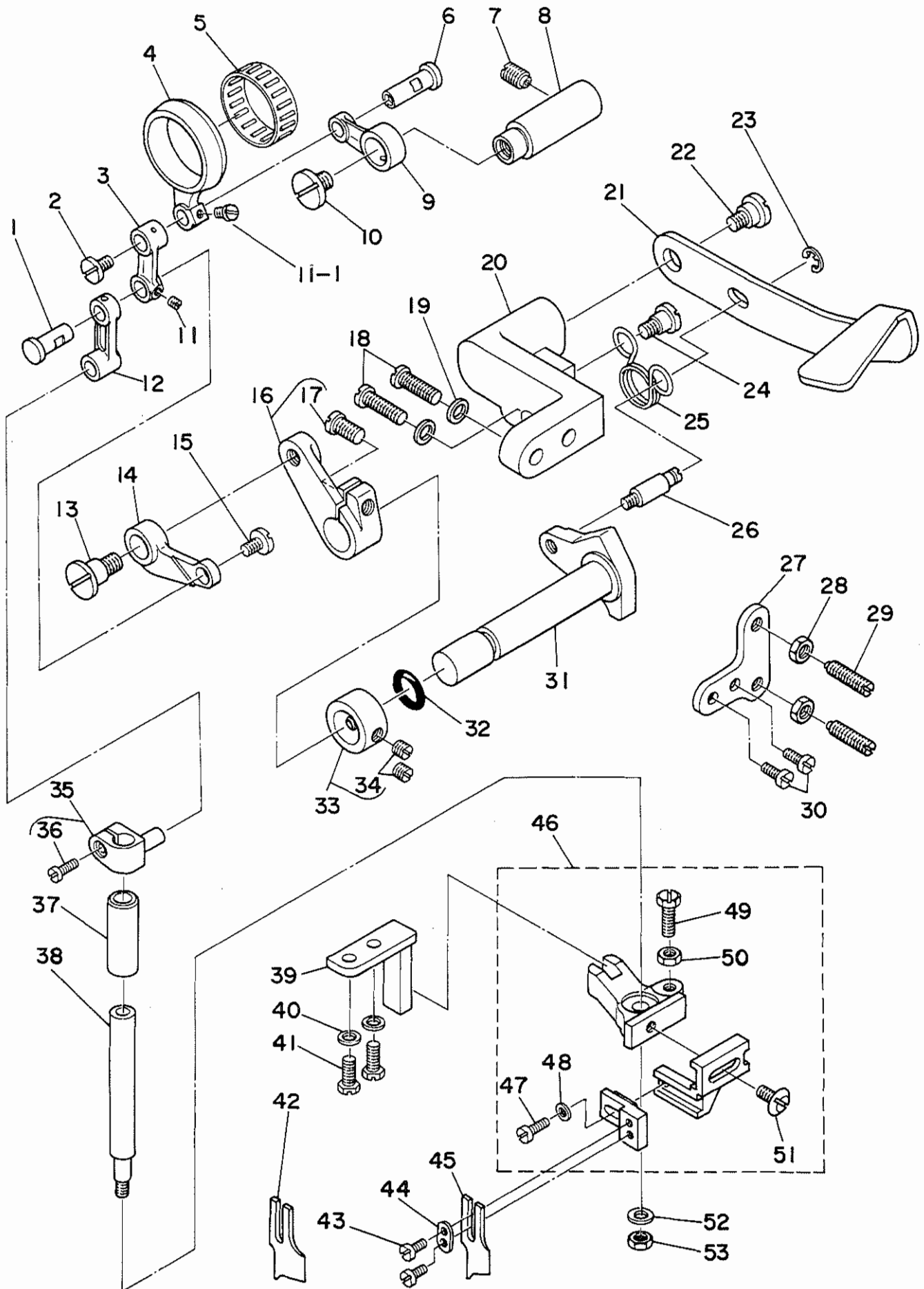
Ref. No.	Note 注記	Part No. 品番	Description	E.C. 変更年月	品名	Amt. Req. 数量
1		D2425-530-D00	MAGNET LINK		マグネットリンク	1
2		D2426-530-D00	MAGNET STOPPER		マグネット ストップパ-	1
3		SS-7151210-SP	SCREW 15/64-28 L=12		マルヒラネジ 15/64-28 L=12	5
4		D2431-530-DA0	MOUNTING BRACKET ASM.		カマイトオウエ トリツケウチ	1
5		SS-6090510-SP	SCREW 9/64-40 L=5		ヒラネジ 9/64-40 L=5	(2)
6		D2431-530-D00	MOUNTING BRACKET		カマイトオウエ トリツケウチ	(1)
7		D2430-530-DA0	BOBBIN STOPPER ASM.		カマイトオウエ クミ	(1)
8		SD-0641451-SP	HINGE SCREW D= 6.35 H=14.5		クワンネジ D=6.35 H=14.5	1
9		D2432-530-D00	BOBBIN STOPPER LINK		カマイトオウエ リンク	1
10		SD-0600321-SP	HINGE SCREW D= 6 H= 3.2		クワンネジ D=6 H=3.2	1
11		D2429-530-D00	WIRE DRIVING LEVER BASE		ワイヤ- クト-レハ- タミ	1
12		SS-6111010-SP	SCREW 11/64-40 L= 9.5		ヒラネジ 11/64-40 L=9.5	2
13		D3169-555-B00	WIRE DRIVING LEVER		ワイヤ- クト-レハ-	1
14		SD-0630275-SP	HINGE SCREW D= 6.35 H= 2.7		クワンネジ D=6.35 H=2.7	1
15		D3170-555-B00	WIRE DRIVING LEVER PIN		ワイヤ- クト-レハ- ヒン	1
16		NS-6110310-SP	NUT 11/64-40		ロツカクナツト 11/64-40	2
17		D2464-555-D00	PIN		マグネットウチ ヒン	1
18		SS-7110710-TP	SCREW 11/64-40 L=7.0	D.01/83	SS-7110710-SP	-
		SS-7110710-SP	SCREW 11/64-40 L=7	A.01/83	マルヒラネジ 11/64-40 L=7	1
19		D2420-530-D00	CLUTCH DRIVING PIN		クラツチ クト-ヒン	1
20		D2427-530-D00	SPRING		マグネット モトシハネ	1
21		D2419-530-D00	MAGNET ARM BUSHING		マグネットウチ	1
22		D2418-530-D00	MAGNET ARM		マグネットウチ	1
23		D2464-555-B00	LINK DRIVING MAGNET PIN		マグネット リンクヒン	1
24		RE-0400000-K0	SNAP RING 4		Eカクタメツ 4	2
25		D2469-415-B00	TUBE FOR MAGNET CORD		マグネット パイプ	1
26		D2460-555-BA0	SOLENOID ASM.		ソレノイド クミ	1
27	#04	D2460-555-BAC	SOLENOID ASM.		DC ソレノイド C	1
28	#08	D2460-552-BA0	SOLENOID ASM.		ソレノイド クミ (ハイム)	1
29		D2468-555-B00	RUBBER PLUNGER		ラバ- プランジャー コム	1
30		RE-1200000-K0	SNAP RING 12		Eカクタメツ 12	1
31		SD-0951005-SP	HINGE SCREW D=9.53 H=19		クワンネジ D=9.53 H=19	1
32		D2421-530-DA0	THREAD TRIMMER DRIVING COLLAR ASM.		イトキリ クト-カサ- クミ	1
33		SS-6660710-TP	SCREW 1/4-40 L=7		ヒラネジ 1/4-40 L=7	(4)
34		D2417-530-D00	CLUTCH		クラツチ	1
35		D2415-530-D00	THREAD TRIMMER CAM		イトキリカム	1
36		D2410-530-D00	THREAD SPREADER CONNECTING LINK		イトガハキ リンクツリンク	1
37		SD-0500251-SP	HINGE SCREW D= 5 H= 2.5		クワンネジ D=5 H=2.5	2
38		D2405-530-D00	THREAD SPREADER MOUNTING BASE		イトガハキ タミ	1
39		D2404-530-D00	THREAD SPREADER		イトガハキ	1
40		SS-2060310-SP	SCREW 3/32-56 L=3		マルガラネジ 3/32-56 L=3	2
41		D2402-530-DA0	KNIFE MOUNTING BASE ASM.		メス タミ クミ	1
42		RC-2651218-KP	RETAINING RING		Cカクタメツ	1
43		D2401-530-D00	THREAD TRIMMER KNIFE		イトキリメス	1
44		SS-4080320-TP	SCREW 1/8-44 L=3.4		ナメネジ 1/8-44 L=3.4	2
45		D2407-530-D00	KNIFE DRIVING ARM		メス クト-ウチ	1
46		SS-7110740-TP	SCREW 11/64-40 L=7		マルヒラネジ 11/64-40 L=7	1
47		D2409-530-DA0	THREAD SPREADER DRIVING ARM ASM.		イトガハキ クト-ウチ クミ	1
48		SS-7111410-TP	SCREW 11/64-40 L=14		マルヒラネジ 11/64-40 L=14	(1)
49		PS-0300132-KH	SPRING PIN 3X13		スプリング ヒン	1
50		SS-7110910-TP	SCREW 11/64-40 L= 8.5	D.09/84	SS-7110740-TP	-
		SS-7110740-TP	SCREW 11/64-40 L=7	A.09/84	マルヒラネジ 11/64-40 L=7	2
51		D2424-530-D00	SPRING		イトガハキ シハネ	1
52		D2411-530-D00	THREAD SPREADER DRIVING SHAFT		イトガハキ シャク	1
53		SD-0380551-SL	HINGE SCREW D= 3.80 H= 5.5		クワンネジ D=3.8 H=5.5	1
54		B1406-804-000	STOP RING		ハリクト-シク トメツ	1
55		D2413-530-DA0	THREAD SPREADER DRIVING ARM ASM.		イトガハキ クチ クミ	1
56		SS-9111020-TP	SCREW 11/64-40 L=10		ロツカクネジ 11/64-40 L=10	(1)
57		D2422-530-D00	CAM ROLLER		カムローラ	1
58		SD-0500402-SP	HINGE SCREW D= 5 H= 4		クワンネジ D=5 H=4	1
59		D2412-530-DA0	KNIFE DRIVING PAWL ASM.		メス クト-ツメ クミ	1
60		SS-9111020-TP	SCREW 11/64-40 L=10		ロツカクネジ 11/64-40 L=10	(1)
61		D2423-530-D00	SPRING		メスモトシハネ	1
62		D2408-530-D00	THREAD TRIMMER KNIFE SHAFT		イトキリメス シャク	1
63		RE-0500000-K0	SNAP RING 5		Eカクタメツ 5	1
64		D2414-530-D00	STOPPER		ストップパ-	1
65		NS-6150310-SP	NUT 15/64-28		ロツカクナツト 15/64-28	2
66		SS-8152030-SP	SCREW 15/64-28 L=20		トメネジ 15/64-28 L=20	2

Note (注記) #04.....For JE.  
#08.....For JA.

JE用  
JA用

9. KNIFE COMPONENTS

メス関係



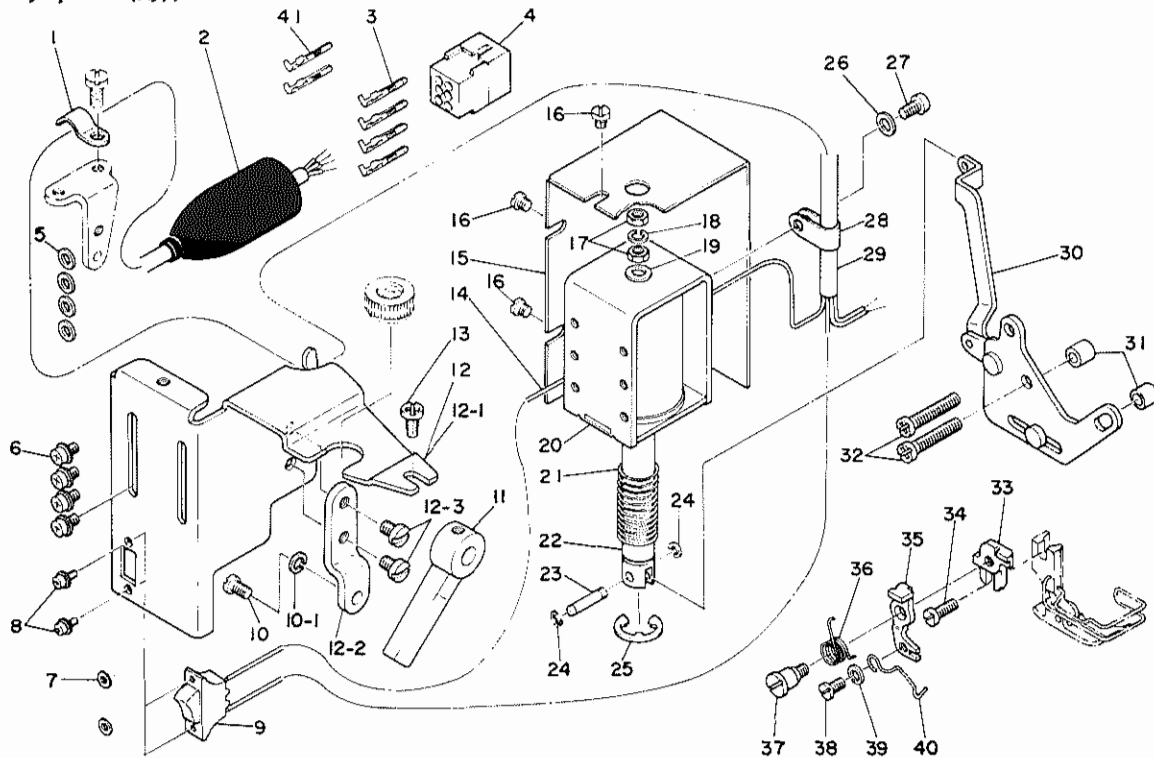
Ref. No.	Note 注記	Part No. 品番	Description	E. C. 変更年月	品名	Amnt. Req. 数量
1		B4111-530-000	PIN		メスクツ* - レンゲツピン	1
2		SS-7110830-SP	SCREW 11/64-40 L=7.5		マルヒラネシ* 11/64-40 L=7.5	1
3		B4105-530-000	KNIFE DRIVING CONNECTING LINK		メスクツ* - レンゲツカン	1
4		B4103-530-000	KNIFE DRIVING ROD		メスロツト*	1
5	003	B4123-522-00B	NEEDLE ROLLER		メス ニードルローラ B	1
6		B4106-530-000	PIN		メスクツ* - レンゲツピン	1
7		SS-8151150-SP	SCREW 15/64-28 L=10.5		トメネシ* 15/64-28 L=10.5	1
8		B4108-530-000	KNIFE DRIVING ROD LINK SHAFT		メスロツト* リンクシフト	1
9		B4104-530-000	KNIFE DRIVING ROD LINK		メスロツト* リンク	1
10		SS-7680870-SP	SCREW 9/32 L=8.0		マルヒラネシ* 9/32-28 L=8	1
11		SS-8090410-SP	SCREW 9/64-40 L=3.5	D.12/81	SS-8090410-TP	-
11-1		SS-8090410-TP	SCREW 9/64-40 L=3.9	A.12/81	トメネシ* 9/64-40 L=3.9	1
12		SS-7090520-TP	SCREW 7/64-40 L=4.5	A.12/81	マルヒラネシ* 9/64-40 L=4.5	1
13		P4109-530-000	KNIFE DRIVING ROD		メスクツ* - ロツト*	1
14		SD-0950203-SP	HINGE SCREW D=9.5 H=8		ダンネシ* D=9.5 H=8	1
15		B4110-530-000	KNIFE DRIVING LINK		メスクツ* - リンク	1
16		SS-7110230-SP	SCREW 11/64-40 L=7.5		マルヒラネシ* 11/64-40 L=7.5	1
17		B4113-530-0A0	LINK SUPPORT ARM ASM.		リンクシフトウチ* クミ	1
18		SS-7151120-SP	SCREW 15/64-28 L=11		マルヒラネシ* 15/64-28 L=11	(1)
19		SS-6151780-SP	SCREW 15/64-28 L=17.0		ヒラネシ* 15/64-28 L=17	2
20		WP-0651056-SD	WASHER 6.5X11X1		ヒラサ* カネ 6.5X11X1	2
21		P4123-530-000	SET LEVER BASE		チャクタクツリハ* タイ	1
22		R4122-530-000	KNIFE SET LEVER		チャクタクツリハ* -	1
23		SD-0920221-SP	HINGE SCREW D=9.20 H=3.2		ダンネシ* D=9.2 H=3.2	1
24		RE-0500000-K0	SNAP RING 5		Eカ* タトメウ 5	1
25		SD-0800553-SP	HINGE SCREW D=8 H=5.5		ダンネシ* D=8 H=5.5	1
26		B4126-530-000	SPRING		チャクタクツリハ* - ハネ	1
27		B4124-530-000	SET LEVER PIN		チャクタクツリハ* - シシウチ*	1
28		B4125-530-000	SET LEVER SHAFT STOPPER		チャクタクツリハ* 2 ストツク*	1
29		NS-6150310-SP	NUT 15/64-28		ロツカクナツト 15/64-28	2
30		SS-8152080-SP	SCREW 15/64-28 L=19.5		トメネシ* 15/64-28 L=19.5	2
31		SS-7110910-SP	SCREW 11/64-40 L=8.5		マルヒラネシ* 11/64-40 L=8.5	2
32		B4121-530-000	KNIFE SET LEVER SHAFT		メスチャクタクツリハ*	1
33		RO-0982401-00	RUBBER RING		オリコク*	1
34		CS-1401010-SC	THRUST COLLAR ASM. D=14 W=10		スラストウケ D=14 W=10 クミ	1
35		SS-8150410-SP	SCREW 15/64-28 L=4		トメネシ* 15/64-28 L=4	(2)
36		B4115-530-0A0	KNIFE DRIVING STUD CONNECTION ASM.		メスシ* クタ* クミ	1
37		SS-6090670-TP	SCREW 9/64-40 L=6		ヒラネシ* 9/64-40 6x6	(1)
38		B4116-530-000	BUSHING		メスシ* クメタル	1
39		B4114-530-000	KNIFE DRIVING STUD		メスシ* ク	1
40		P4120-530-000	KNIFE MOUNTING BASE GUIDE		メストリツクタイ アンタイ	1
41		WP-0450000-SD	WASHER 4.5X8X0.5		ヒラサ* カネ 4.5X8X0.5	2
42	009	SS-9111020-TP	SCREW 11/64-40 L=10		ロツカクホルト 11/64-40 L=10	2
43		B4145-530-800	CLOTH CUTTING KNIFE B		メス B	1
44		SS-4080610-SP	SCREW 1/8-44 L=6.4		ナハ* ネシ* 1/8-44 L=6.4	2
45		B4122-572-000	WASHER		メス オサエワ* カネ	1
46		B4121-522-000	KNIFE		メス	1
47		B4117-530-0A0	KNIFE MOUNTING BASE ASM.		メストリツクタイ クミ	1
48		SS-6090910-SP	SCREW 9/64-40 L=9		ヒラネシ* 9/64-40 L=9	(1)
49		WP-0371076-SD	WASHER 3.7X7X1		ヒラサ* カネ 3.7X7X1	(1)
50		SS-9121410-TP	SCREW 3/16-28 L=14		ロツカクホルト 3/16-28 L=14	(1)
51		NS-6120310-SP	NUT 3/16-28		ロツカクナツト 3/16-28	(1)
52		SS-6110810-TP	SCREW 11/64-40 L=8		トメネシ*	(1)
53		WP-0501016-SD	WASHER 5X10.5X1		ヒラサ* カネ 5X10.5X1	1
		NS-6120480-SP	NUT 3/16-28		ロツカクナツト 3/16-28	1

Note (注記) ◇03.....Selective part.  
◇09.....Vertical edge trimmer for front.

選択部品  
前メス用

# 10. WIPER COMPONENTS

## ワイパー関係



Ref. No.	Note 注記	Part No. 品番	Description	E.C. 変更年月	品名	Amt. Req. 数量
1		D2611-555-B00-A	CABLE HOLDER		ケーブルホルダー	1
2		D6001-555-B00	PLUG COVER		プラグカバー	1
3	#05	D6043-555-B00	PIN TERMINAL, MALE		ピンターミナル 雄	4
4		D6029-555-B0A	NYLON PLUG 6P		6P ナイロンプラグ	1
5		WP-0480856-SD	WASHER 4.8X8.4X0.8	D.07/83	ワッシャー 4.8X8.4X0.8	-
6		SM-4040601-SN	SCREW M4 L=6	D.07/83	SL-4040881-SF	-
7		SL-4040881-SF	SCREW M4 L=8	A.07/83	ナット M4 L=8	4
8		WP-0320500-MC	WASHER	D.01/85	ワッシャー コーナワッシャー M3	-
9		SM-4030601-SN	SCREW M3X0.5 L=6	D.01/85	SL-4030621-SS	-
10		SL-4030621-SS	SCREW M3	A.01/85	ワッシャー M3	2
11		D2119-555-C00	SWITCH		ワイパー トリツクスイッチ	1
12		SS-7110710-SP	SCREW 11/64-40 L=7	D.06/83	SS-6111010-SP	-
12-1		SS-6111010-SP	SCREW 11/64-40 L=9.5	A.06/83	ワッシャー 11/64-40 L=9.5	1
12-2		WS-0510002-KN	SPRING WASHER 5.1X8.5X1.3	A.07/83	ワッシャー 5.1X8.5X1.3	1
12-3						
13		D1520-490-D00	HAND LIFTER		ハンドリフター	1
14		D2101-490-D00	MAGNET INSTALLING BASE	D.07/83	マグネット トリツクベース	-
15		D2101-490-D00-A	MAGNET BASE COVER	A.07/83	マグネット トリツクベースカバー	1
16		D2112-490-D00	MAGNET BASE AUXILIARY PLATE	A.07/83	マグネット トリツクベース補助板	1
17		SS-7110510-SP	SCREW 11/64-40 L=5	A.07/83	ワッシャー 11/64-40 L=5	2
18		SS-7110840-SP	SCREW 11/64-40 L=7.8	D.01/83	SS-4110815-SP	-
19		SS-4110815-SP	SCREW 11/64-40 L=8	A.01/83	ワッシャー 11/64-40 L=8	1
20		HW-2F18S12-19	ELECTRIC WIRE, WHITE		ワイヤ 0.18X19 シロ	0.1
21		D2111-555-B00-B	MAGNET INSTALLING BASE COVER		マグネット トリツクベースカバー	1
22		SS-7110340-SP	SCREW 11/64-40 L=3.2		ワッシャー 11/64-40 L=3.2	3
23		NM-6043212-SB	NUT M4X0.7		ナット M4X0.7 2並	2
24		WS-0410002-KN	SPRING WASHER M4		ワッシャー M4	1
25		MAT-80115T00	WASHER		ワッシャー ストック	1
26		D3901-481-D0B	SOLENOID		マグネット	1
27		D2111-490-D00	SPRING		ワイパーマグネット	1
28		D2118-555-B00-A	PLUNGER		ワッシャー	1
29		D2107-555-B00	WIPER LINK SHAFT, A		ワイパー リンクシャフト A	1
30		RE-0250000-K0	SNAP RING 2.5		スナップリング 2.5	2
31		RE-0901110-K0	SNAP RING 9		スナップリング 9	1
32		WP-0430800-SC	WASHER 4.3X3X0.3		ワッシャー コーナワッシャー M4	1
33		SM-4040801-SN	SCREW M4 L=3		ナット M4X0.7 L=8	1
34		D2120-555-C00	NYLON CLAMP		ナイロン クランプ	1
35		HW-5F18S12-4B	4-CORE CABTYRE CORD		4芯ワイヤコート 0.18X19X4	2
36		D2110-490-DAD	WIPER DRIVING PLATE ASM.		ワイパー駆動プレートアセンブリ	1
37		D2114-555-B00	BRACKET INSTALLING COLLAR		ブラケット トリツクカラー	2
38		SS-7112420-SP	SCREW 11/64-40 L=24	D.01/83	SS-4112215-SP	-
39		SS-4112215-SP	SCREW 11/64-40 L=22	A.01/83	ワッシャー 11/64-40 L=22	2
40		D2101-530-D00	WIPER HOLDER		ワイパーホルダー	1
41		SS-7091110-SP	SCREW 9/64-40 L=10.5		ワッシャー 9/64-40 L=10.5	1
42		D2102-530-D00	WIPER ARM		ワイパーアーム	1
43		D2105-490-D00	SPRING	D.12/81	D2105-530-D00	-
44		D2105-530-D00	SPRING	A.12/81	ワイパーカシパネ	1
45		D2103-490-D00	HINGE PIN		ワイパーウレシク	1
46		SS-6090530-SP	SCREW 9/64-40 L=4.5		ワッシャー 9/64-40 L=4.5	1
47		WP-0371026-SD	WASHER 3.7X7X1		ワッシャー 3.7X7X1	1
48		D2104-530-D00	WIPER		ワイパー	1
49	#06	D6043-555-B00	PIN TERMINAL, MALE		ピンターミナル 雄	2

Note (注記) #05.....For the models with the automatic reverse feed mechanism.

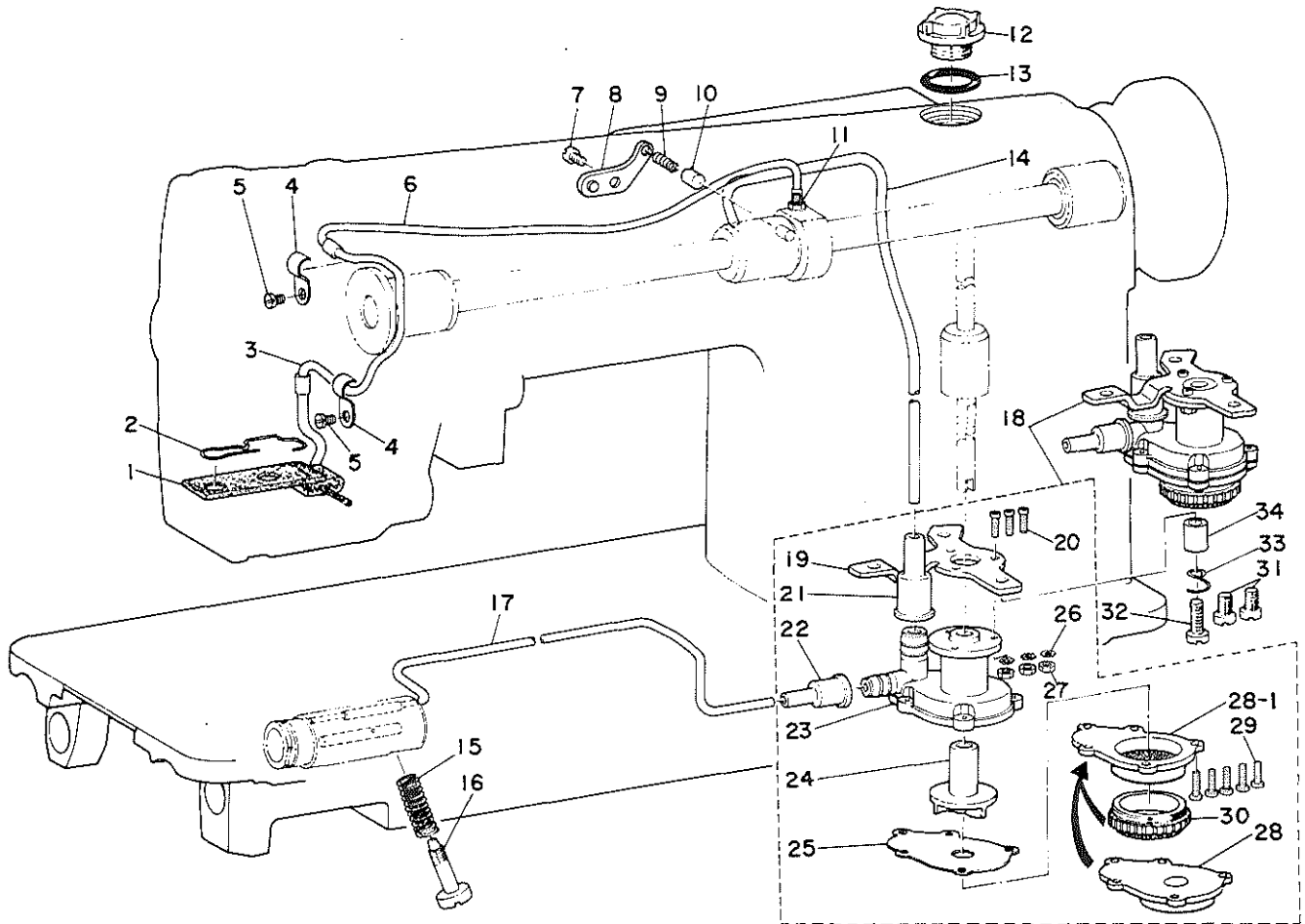
自動逆送り装置付きの機種に使用します。

#06.....For the models without the automatic reverse feed mechanism.

自動逆送り装置のない機種に使用します。

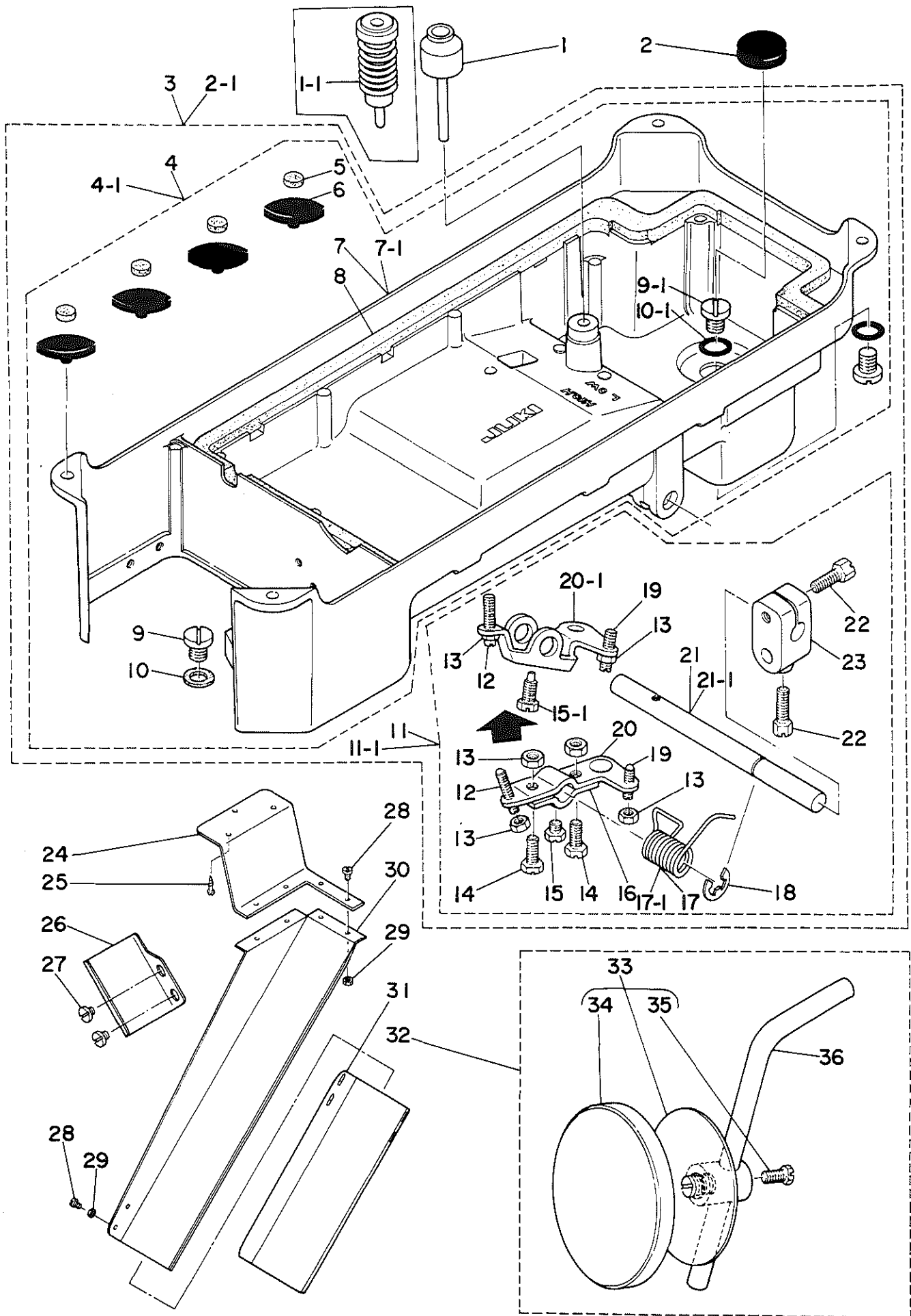


11. LUBRICATION COMPONENTS  
給油関係



Ref. No.	Note 注記	Part No. 品番	Description	E. C. 変更年月	品名	Amt. Req. 数量
1		B3537-530-0A0	OIL FELT ASM.		カンリユ-フェルト クミ	1
2		B3529-530-000	OIL FELT PRESSER		カンリユ-フェルトオサエ	1
3		B3539-530-000	OIL RETURN PIPE		カンリユ-パイプ	1
4		B3538-112-000	CORD HOLDER		オサエカク	2
5		SS-6110490-SP	SCREW 11/64-40 L=4.3		ヒラネジ 11/64-40 L=4.3	2
6		BP-3000000-00	VINYL TUBE, WHITE D=3		ビニールパイプ	0.3
7		SS-7110910-SP	SCREW	D.12/81	SS-7110710-SP	-
		SS-7110710-SP	SCREW 11/64-40 L=7	D.11/82	SS-4110715-SP	-
		SS-4110715-SP	SCREW 11/64-40 L=7	A.11/82	ナハネジ 11/64-40 L=7	1
8		B3524-552-000	PLUNGER THRUST PLATE		フランジヤ- オサエカク	1
9		B1214-038-000	PLUNGER SPRING		フランジヤ- オサエハネ	1
10		B3534-155-000	PLUNGER		フランジヤ-	1
11		SQ-1110402-MZ	CONNECTING SCREW	M.07/80	チーフレソケツネジ	2
12		B3530-555-000	OIL SIGHT WINDOW		アワラマト	1
13		RO-1952401-00	RUBBER RING		オリック	1
14-1		B3513-530-000	MAIN SHAFT OIL TUBE	A.07/80	ウツシク キー-2パイプ	1
14-2		100-35509	RUBBER JOINT	A.07/80	キー-2パイプ コムセツヨ	1
15		B2616-372-000	SPRING		ハネ	1
16		B3514-412-000	OIL ADJUSTING SCREW		シタシクマメタル リヨ-チヨ-セツネジ	1
17		B3521-530-000	OIL TUBE		カマキー-2パイプ	1
18		B3501-555-0A0	LUBRICATING OIL PUMP ASM.		キー-2 ホンフタイ クミ	1
19		B3503-555-000	OIL PUMP INSTALLING BASE		キー-2ホンフタイ トリツケイタ	(1)
20		SM-4031001-SC	SCREW M3X0.5 L=10		ナハコネジ M3X0.5 L=10	(3)
21		B3505-555-000	RUBBER JOINT		ウツシクキー-2パイプ ツキテ	(1)
22		B3506-555-000	RUBBER JOINT		カマキー-2パイプ ツキテ	(1)
23		B3501-555-000	LUBRICATING OIL PUMP		キー-2ホンフタイ	(1)
24		B3507-555-000	OIL PUMP IMPELLER		ハネクム	(1)
25		B3508-555-000	OIL PUMP IMPELLER COVER		ハネクムマウケイタ	(1)
26		WT-0320002-KZ	WASHER		ハツキクカネ M3	(3)
27		NM-6030000-OE	NUT M3X0.5		ロツカクツト M3X0.5 192	(3)
28	*	B3502-555-000	LUBRICATING OIL PUMP COVER	D.09/84	キー-2ホンフタイ	-
28-1	*	B3502-555-000-A	LUBRICATING OIL PUMP COVER	A.09/84	キー-2ホンフタイ	(1)
29		SE-4301031-SR	SCREW		タツフタイネジ 3X10	(5)
30	*	B3504-555-000	FILTER	D.09/84	フィルタ-	-
31		SS-6120930-SP	SCREW 3/16-28 L=9	D.11/82	SS-4120915-SP	-
		SS-4120915-SP	SCREW 12/64-28 L=9	A.11/82	ナハネジ 3/16-28 L=9	2
		SS-7121410-SP	SCREW 3/16-28 L=14		マルヒラネジ 3/16-28 L=14	1
33		D1630-415-B00	CORD HOLDER		キヤクオクリ マクコートオサエ	1
34		B1504-761-C00	ROLLER COLLAR (C)		オサエ ローラ カラ- C	1

12. OIL RESERVOIR & KNEE LIFTER COMPONENTS  
油溜、膝上げ関係

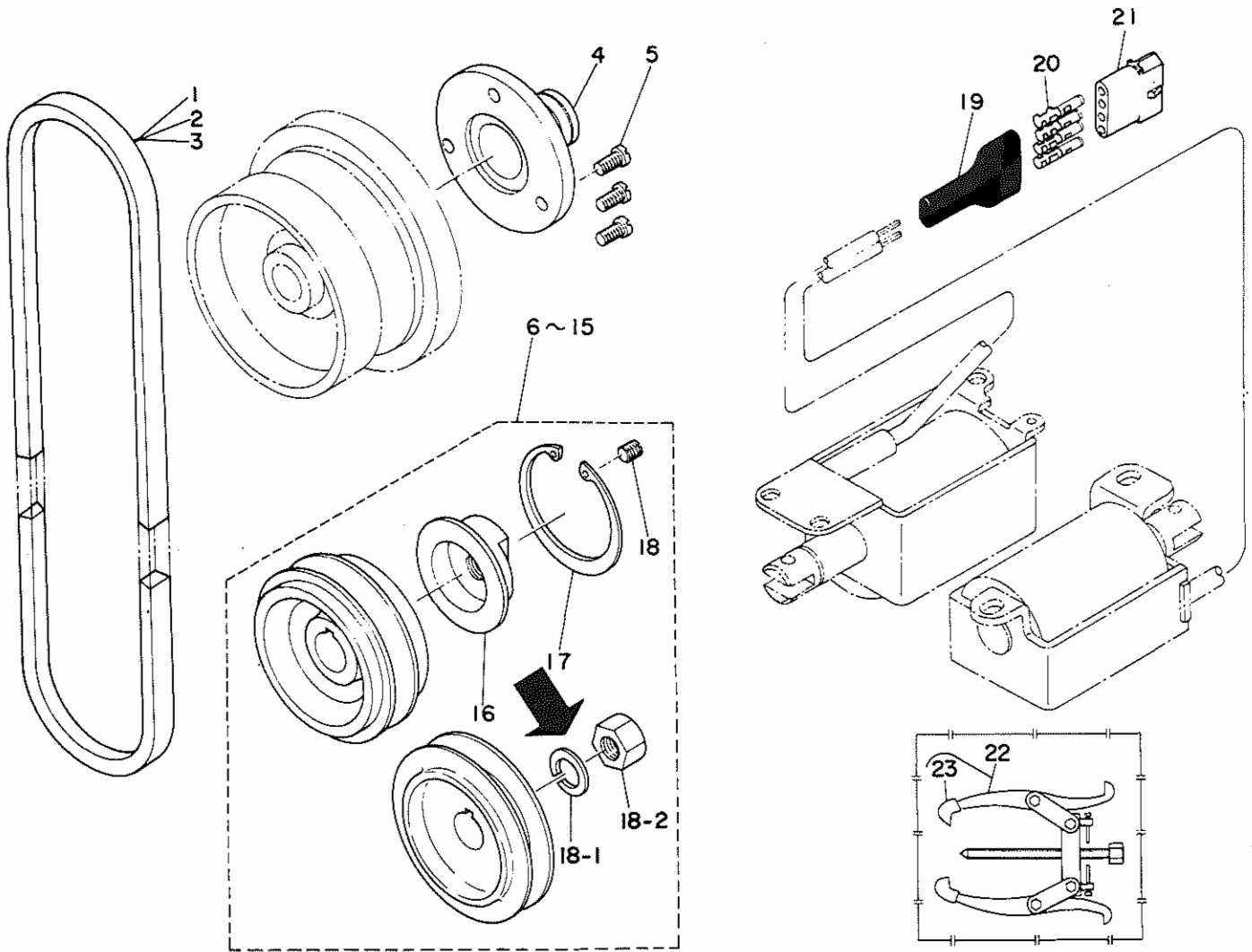


Ref. No.	Note 注記	Part No. 品番	Description	E.C. 変更年月	品名	Amt. Req. 数量
1		B3421-555-000	KNEE PRESS LIFTER ROD		ヒサアケオシホ-	1
1-1	#04	GAK-02025000	KNEE PRESS LIFTER ROD	A.07/82	コムツキ ヒサアケオシホ-	1
2		B8228-125-000	OIL RESERVOIR MAGNET		シシヤク	1
2-1	#04	B8217-530-0CE	OIL RESERVOIR ASM.	A.07/82	アツタマリ クミ	1
3		B8217-530-0AO	OIL RESERVOIR ASM.		アツタマリ クミ	1
4		B8217-530-0BO	OIL RESERVOIR ASM.		アツタマリ クミ	(1)
4-1	#04	B8217-530-0AE	OIL RESERVOIR ASM.	A.07/82	アツタマリ クミ	(1)
5		B8227-125-000	FELT CUSHION	D.07/82	トフ クツシヨク	-
6		B8226-125-000	RUBBER CUSHION	D.07/82	トフ サウゴム	-
		B8227-555-E00	FELT CUSHION	A.07/82	トフ サウゴム	(4)
7		B8217-530-000	OIL RESERVOIR		アツタマリ	(1)
7-1	#04	B8217-530-00E	OIL RESERVOIR	A.07/82	アツタマリ	(1)
8		B8218-530-000	OIL RESERVOIR GASKET		アツタマリ ハツケン	(1)
9		SS-6741010-SP	SCREW 3/8-28 L=10	D.07/82	ヒラネジ 3/8-28 L=10	-
9-1		SS-7701010-SP	SCREW 5/16-24 L=10	A.07/82	マルヒラネジ 5/16-24 L=10	(2)
10		B8219-125-000	OIL DRAIN CAP GASKET	D.07/82	ハイアツタマリ ハツケン	-
10-1		RO-0681901-00	RUBBER RING	A.07/82	オリンク	(2)
11		B3420-552-0AO-A	KNEE PRESS ROD ASM.	D.06/83	ヒサアテ ヨコシヤク クミ	-
11-1		B3420-555-0AO	KNEE PRESS ROD ASM.	A.06/83	ヒサアテヨコシヤク クミ	(1)
12		SS-3153010-SR	SCREW 15/64-28 L=30		トメネジ 15/64-28 L=30	(1)
13		NS-6150430-SR	NUT 15/64-28		ロツカクナツト 15/64-28	(4)
14		SS-9151540-SR	SCREW 15/64-28 L=15	D.06/83	ロツカクホルト 15/64-28 L=15	-
15		SS-9151220-SR	SCREW 15/64-28 L=12	D.06/83	ロツカクホルト 15/64-28 L=12	-
15-1		SS-9151610-SR	SCREW 15/64-28 L=16	A.06/83	ロツカクホルト 15/64-28	(1)
16		B3424-552-000	KNEE PRESS ROD LIFTING LEVER	D.06/83	ヒサアケ カイテンクテ A	-
17		B3429-552-000-A	SPRING	D.06/83	ヒサアケ カイテンクテ ハネ	-
17-1		B3429-555-000	SPRING	A.06/83	ヒサアケ カイテンクテ ハネ	(1)
18		B3426-552-000	THRUST RING		ヒサアテ ヨコシヤク スラストク	(1)
19		SS-8152080-SR	SCREW 15/64-28 L=19.5		トメネジ 15/64-28 L=19.5	(1)
20		B3425-552-000	KNEE PRESS ROD LIFTING LEVER	D.06/83	ヒサアケ カイテンクテ B	-
20-1		B3425-555-000	CONNECTING ROD, VERTICAL	A.06/83	ヒサアケ カイテンクテ	(1)
21		B3420-552-000	KNEE PRESS ROD	D.06/83	ヒサアテ ヨコシヤク	-
21-1		B3420-555-000	KNEE PRESS ROD	A.06/83	ヒサアテヨコシヤク	(1)
22		SS-9182010-SN	SCREW 9/32-20 L=20		ロツカクホルト 9/32-20 L=20	(2)
23		B3427-122-000	KNEE PRESS ROD MOUNTING BRACKET		ヒサアテ タテシヤク トリツククテ	(1)
24		B8226-522-000	WASTE MATERIAL CHUTE HOLDER		ヌクス シュート サケ	1
25		SK-3412000-SC	WOOD SCREW D=4.1 L=20		マルモクネジ D=4.1 L=20	3
26		B8222-530-000	WASTE MATERIAL GUIDE B		ヌクス カイト B	1
27		SS-6110480-SP	SCREW 11/64-40 L=4.3		ヒラネジ 11/64-40 L=4.3	2
28		SS-7090610-SP	SCREW 9/64-40 L=6		マルヒラネジ 9/64-40 L=6	8
29		NS-6090310-SP	NUT 9/64-40		ロツカクナツト 9/64-40	8
30		B8224-522-000	WASTE MATERIAL CHUTE, LARGE		ヌクス シュート (グイ)	1
31		B8225-522-000	WASTE MATERIAL CHUTE, SMALL		ヌクス シュート (ショウ)	1
32		B3419-552-0AO-A	KNEE LIFTER PLATE ROD ASM.		ヒサアテ タテシヤク クミ	1
33		B3430-552-0AO	KNEE PRESS PLATE ASM.		ヒサアテヤク クミ	(1)
34		B3431-552-000-A	KNEE PRESS PLATE COVER		ヒサアテヤク カハ-	(1)
35		SS-9661120-CP	SCREW 1/4-40 L=10.5		ロツカクホルト 1/4-40 L=10.5	(1)
36		B3419-122-000	KNEE LIFTER PLATE ROD		ヒサアテ タテシヤク	(1)

Note (注記) #04.....For JE.

JE用

### 13. MOTOR PULLEY COMPONENTS モータープーリー関係



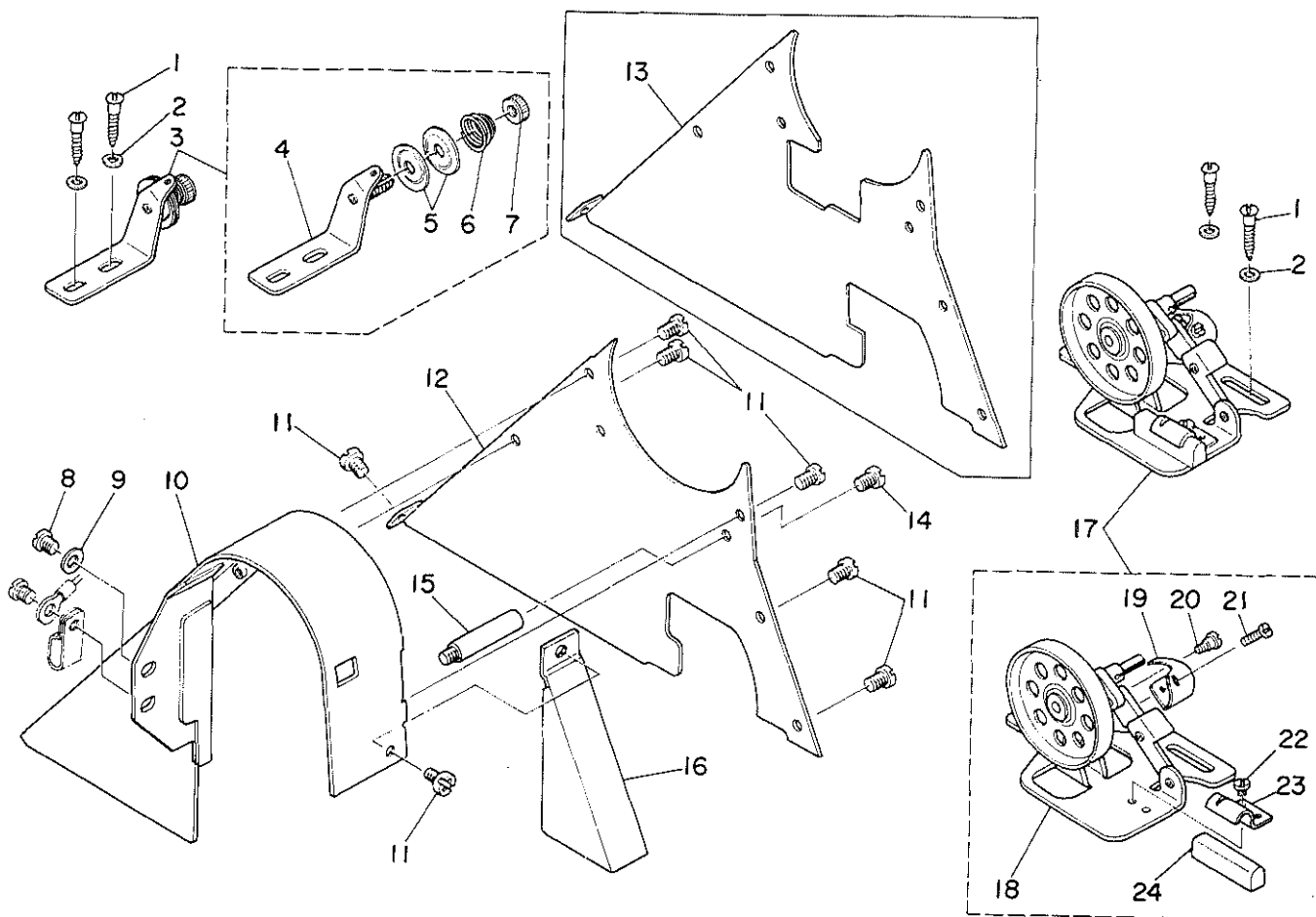
Ref. No.	Note 注記	Part No. 品番	Description	E. C. 変更年月	品名	Amt. Req. 数量
1		MTJ-VM004200	V-BELT, 42 INCH		Vベルト 42インチ	1
2		MTJ-VM004300	V-BELT, 43 INCH		Vベルト 43インチ	1
3		MTJ-VM004400	V-BELT, 44 INCH		Vベルト 44インチ	1
4	#07	D1230-552-800	FLANGE		ハスミクワム フランジ	1
5	#07	SS-7111120-SP	SCREW 11/64-40 L=10.5		スクリュー 11/64-40 L=10.5	3
6		MTS-P00700A0	MOTOR PULLEY ASM. P.C.D. 70		モーター P.C.D 70 ヶ	1
7		MTS-P00750A0	MOTOR PULLEY ASM. P.C.D. 75		モーター P.C.D 75 ヶ	1
8		MTS-P00800A0	MOTOR PULLEY ASM. P.C.D. 80		モーター P.C.D 80 ヶ	1
9		MTS-P00850A0	MOTOR PULLEY ASM. 80. 60HZ		モーター P.C.D 85 ヶ	1
10		MTS-P00900A0	MOTOR PULLEY ASM. P.C.D. 90		モーター P.C.D 90 ヶ	1
11		MTS-P00950A0	MOTOR PULLEY ASM. P.C.D. 95		モーター P.C.D 95 ヶ	1
12		MTS-P01000A0	MOTOR PULLEY ASM. 95. 50HZ		モーター P.C.D 100 ヶ	1
13		MTS-P01100A0	MOTOR PULLEY ASM. P.C.D. 110		モーター P.C.D 110 ヶ	1
14		MTS-P01150A0	MOTOR PULLEY ASM. P.C.D. 115		モーター P.C.D 115 ヶ	1
15		MTS-P01200A0	MOTOR PULLEY ASM. P.C.D. 120		モーター P.C.D 120 ヶ	1
16		MTS-P0001000	MOTOR PULLEY INSTALLING NUT		モーター P.C.D ナット	-
17		RC-4800002-KP	RETAINING RING	D.04/84	モーター P.C.D	-
18		SS-8150710-SP	SCREW 15/64-28 L=7	D.04/84	トメネジ 15/64-28 L=7	-
18-1		WS-1002560-KR	SPRING WASHER 10X18X2.5	D.04/84	ハネワシ 10X18X2.5	(1)
18-2		NM-6550815-SF	NUT	A.04/84	メトルナット	(1)
19		D6008-555-DOA	4-POLE PLUG COVER, BLACK	A.04/84	4ポールカバー 4P クロ	1
20		D6042-555-BDO	PIN-SHAPE TERMINAL, FEMALE		ピンターミナル メス	4
21		MAI-1504300A	4-POLE RECEPTACLE, WHITE		4ポールレセプタクル 4P シロ	1
22		J1065-000-0A0	GEAR PULLER ASM. (KP-40)	A.04/84	プーリー抜き ヶ	1
23		J1065-000-00A	CAP	A.04/84	プーリー抜きキャップ	(2)

Note (注記) #07.....For JA, JE

JA・JE用

# 14. BELT COVER COMPONENTS

ベルトカバー関係



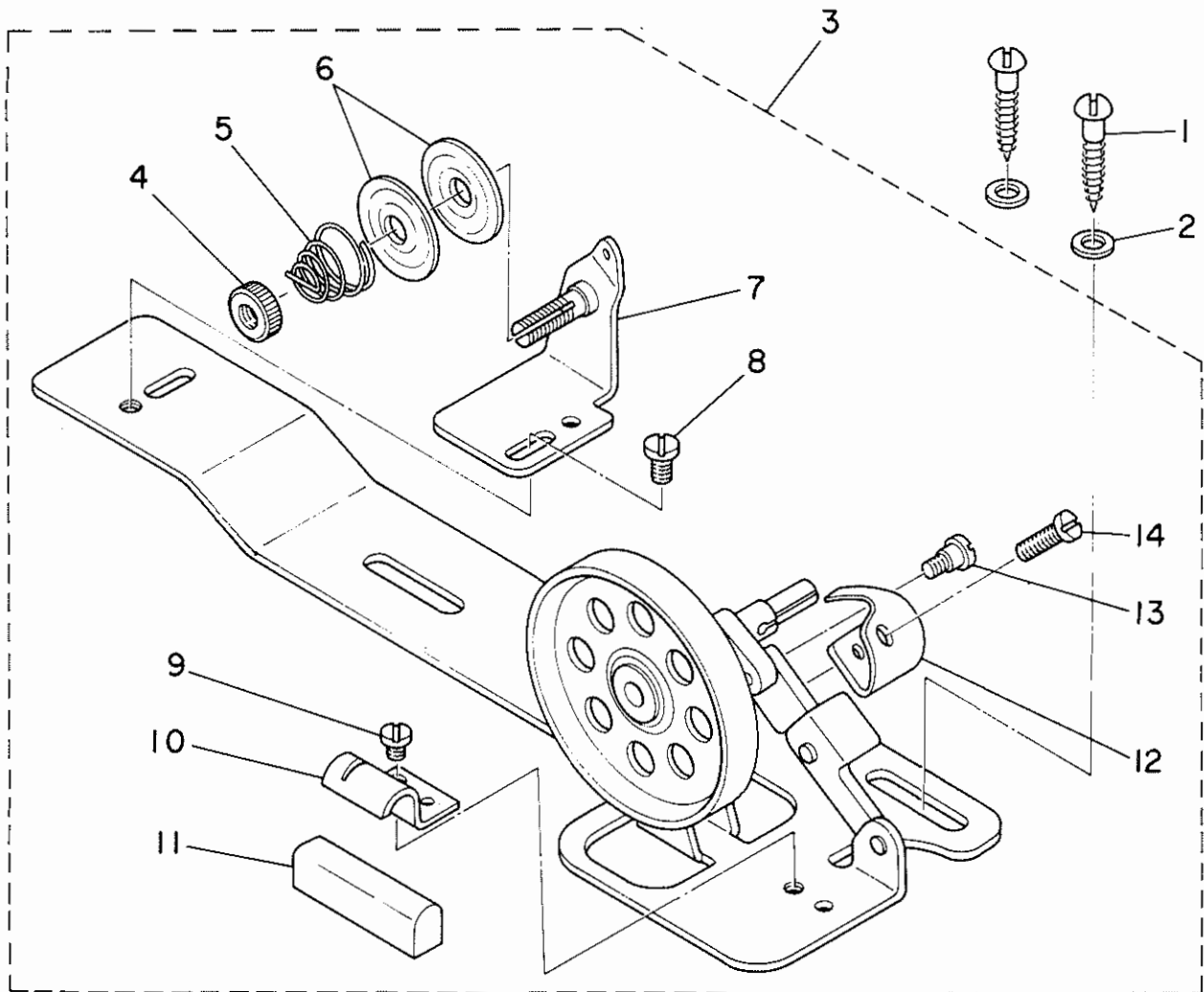
Ref. No.	Note 注記	Part No. 品番	Description	E. C. 変更年月	品名	Amt. Req. 数量
1		SK-3482500-SC	WOOD SCREW D=4.8 L=25	A.08/84	マルモクネジ D=4.8 L=25	4
2		WP-0501016-SC	WASHER 5X10.5X1	A.08/84	ヒラケカネ 5X10.5X1	4
3		B3213-490-0B0	THREAD TENSION BRACKET ASM.	A.08/84	イトマキ イトヨ-シホ-タイ クミ	1
4		B3213-490-0A0	THREAD TENSION BRACKET SUBASSEMBLY	A.08/84	イトマキ イトヨ-シホ-タイ クミ	(1)
5		B3126-012-000	TENSION DISC	A.08/84	イトヨ-シカラ	(2)
6		B3129-012-B00	TENSION SPRING 8	A.08/84	イトヨ-シ ハネ 8	(1)
7		B3125-012-000	THREAD TENSION STUD NUT	A.08/84	イトヨ-シ ナツト	(1)
8		SS-4150915-SP	SCREW 15/64-28 L=9	A.08/84	サヘネジ 15/64-28 L=9	1
9		WP-0621016-SD	WASHER 6.2X13X1	A.08/84	ヒラケカネ 6.2X13X1	1
10		D8230-490-E00	BELT COVER	A.08/84	ベルトカバー	1
11		SS-4110515-SP	SCREW 11/64-40 L=5	A.08/84	サヘネジ 11/64-40 L=5	7
12	#09	D8231-555-E00	BELT COVER TOP	A.08/84	ベルトカバー-フタ	1
13	#10	D8231-555-E0A	BELT COVER TOP	A.08/84	ベルトカバー-フタ	1
14		SS-4110815-SP	SCREW 11/64-40 L=8	A.08/84	サヘネジ 11/64-40 L=8	1
15		D8232-555-B00	BELT COVER SUPPORT	A.08/84	ベルトカバー-シチク	1
16		D8232-555-E00	THREAD WINDER COVER	A.08/84	イトマキカバー	1
17		B3201-555-0A0	THREAD WINDER	A.08/84	イトマキ ソウチ クミ	1
18		B3202-555-0A0	BOBBIN WINDER BASE ASM.	A.08/84	イトマキタイ クミ	(1)
19		B3209-555-000	POSITIONING FINGER	A.08/84	ホッセン オウエ	(1)
20		SD-0490261-SP	HINGE SCREW D=4.9 H=2.6	A.08/84	タウネジ D=4.9 H=2.6	(1)
21		SS-7081310-SP	SCREW 1/8-44 L=12.5	A.08/84	マルヒラネジ 1/8-44 L=12.5	(1)
22		SS-7110350-SP	SCREW 11/64-40 L=3	A.08/84	マルヒラネジ 11/64-40 L=3.5	(1)
23		B3212-555-000	PRESSER PLATE	A.08/84	セイト- コノ オウエ	(1)
24		B3211-555-000	RUBBER BRAKE	A.08/84	セイト- コノ	(1)

Note(注記) #09.....For DMN-530-4-1, 1B, 3, 3B(except JA)  
 #10.....For DMN-530-4-2, -2B, -4, 4B&JA

DMN-530-4-1, -1B, -3, 3B(JAは除く)用  
 DMN-530-4-2, -2B, -4, -4BとJA用

15. BOBBIN WINDER FOR JA

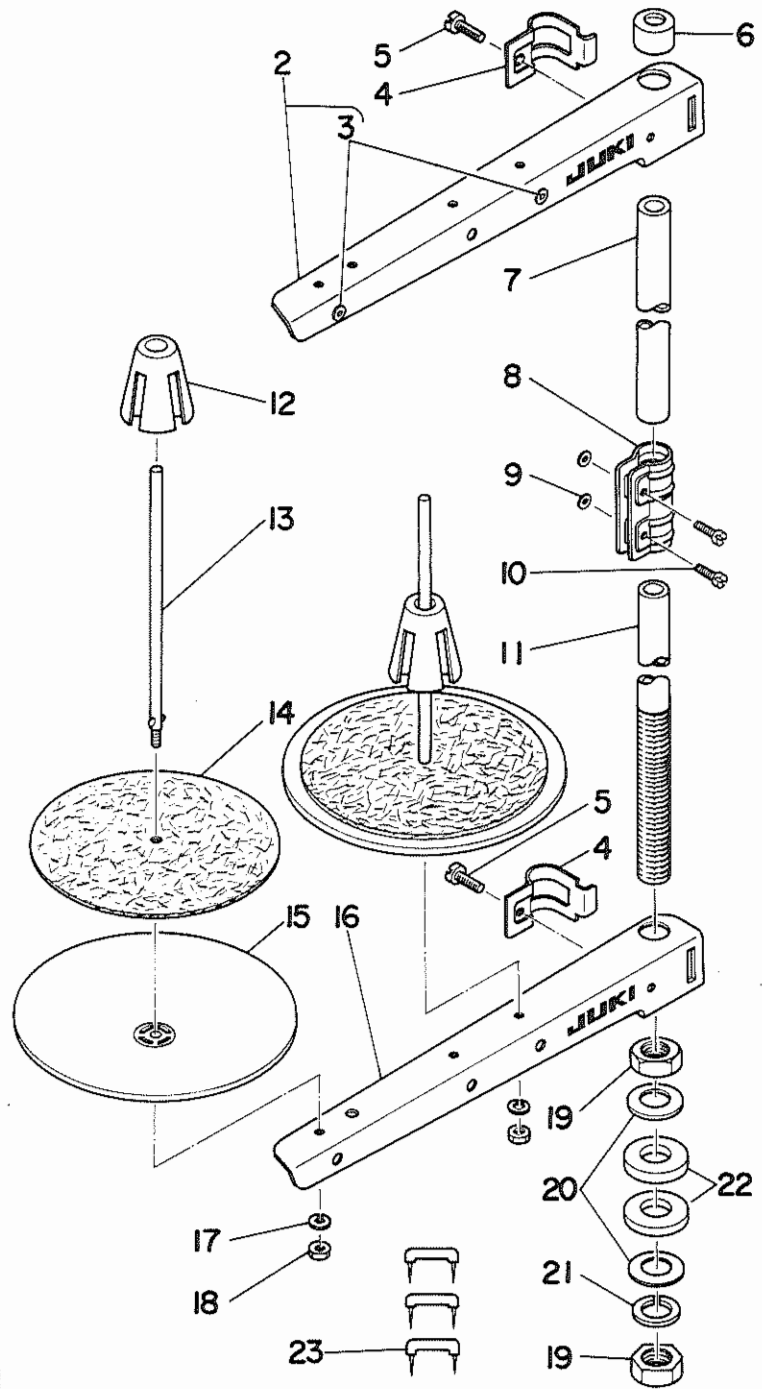
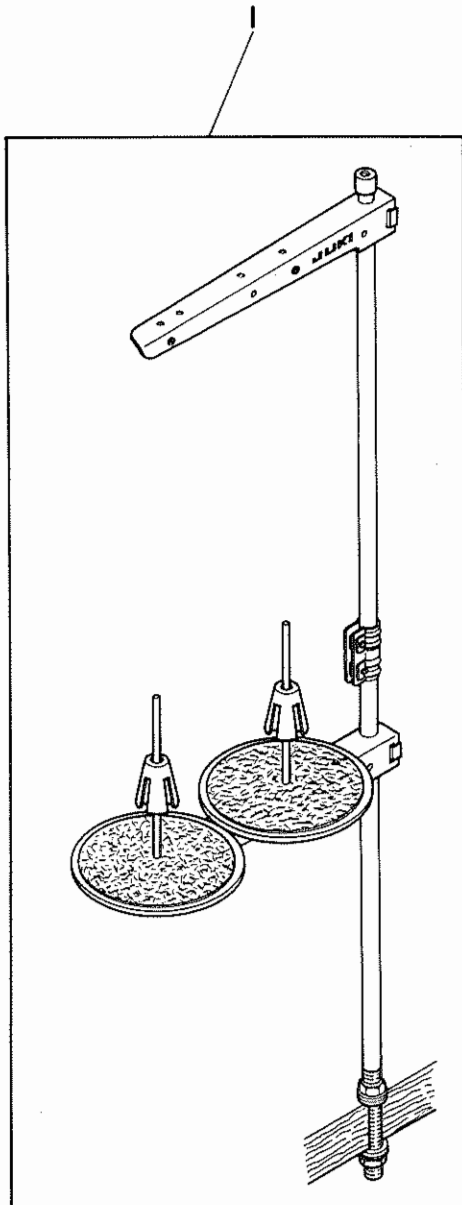
JA用糸巻装置



Ref. No.	Note 注記	Part No. 品番	Description	E. C. 変更年月	品名	Amt. Req. 数量
1		SK-3482500-SC	WOOD SCREW D=4.8 L=25	A.12/81	マルモクネジ D=4.8 L=25	2
2		WP-0501016-SC	WASHER 5X10.5X1	A.12/81	ヒラサカネ 5X10.5X1	2
3		03201-555-DA0	BOBBIN WINDER ASM.	A.12/81	イトマキソーチ クミ	1
4		B3125-012-000	THREAD TENSION STUD NUT	A.12/81	イトチヨ-シ ナット	(1)
5		B3129-012-000	TENSION SPRING B	A.12/81	イトチヨ-シ ハネ ス	(1)
6		B3126-012-000	TENSION DISC	A.12/81	イトチヨ-シワラ	(2)
7		03213-555-DA0	THREAD TENSION BRACKET ASM.	A.12/81	イトマキ イトチヨ-シネ-クイ クミ	(1)
8		SS-7110840-SP	SCREW 11/64-40 L=7.8	A.12/81	マルヒラネジ 11/64-40 L=7.8	(1)
9		SS-7110350-SP	SCREW 11/64-40 L=3	A.12/81	マルヒラネジ 11/64-40 L=3.5	(1)
10		B3212-555-000	PRESSER PLATE	A.12/81	セイト- コム オサエ	(1)
11		B3211-555-000	RUBBER BRAKE	A.12/81	セイト- コム	(1)
12		B3209-555-000	POSITIONING FINGER	A.12/81	ネヒン オサエ	(1)
13		SD-0490261-SP	HINGE SCREW D=4.9 H=2.6	A.12/81	クワンネジ D=4.9 H=2.6	(1)
14		SS-7081310-SP	SCREW 1/8-44 L=12.5	A.12/81	マルヒラネジ 1/8-44 L=12.5	(1)

# 16. THREAD STAND COMPONENTS

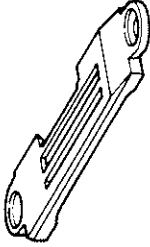
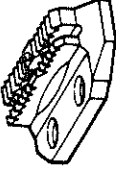
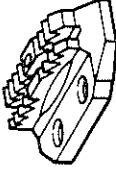
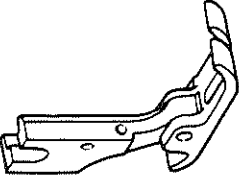
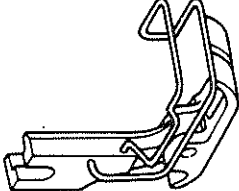
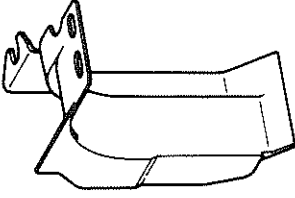
糸立装置関係



Ref. No.	Note 注記	Part No. 品番	Description	E. C. 変更年月	品名	Amt. Req. 数量
1	*	D3301-555-DA0	THREAD STAND ASM.	A.07/85	Lカマ イタチソチ クミ	1
2	*	B3302-704-LCB	THREAD GUIDE ASM.	A.07/85	イトチウチ B クミ	(1)
3	*	B3319-704-L00	THREAD GUIDE	A.07/85	イトチ	(2)
4	*	B3318-704-L00-A	THREAD GUIDE ARM JOINT	A.07/85	イトチウチ シメカク	(2)
5	*	SM-6061610-SC	SCREW M6 L=16	A.07/85	ヒラコネジ M6 L=15	(2)
6	*	B3311-704-000	SPOOL REST ROD RUBBER CAP	A.07/85	イトチホー ホココム	(1)
7	*	D3313-555-000	SPOOL REST ROD, UPPER	A.07/85	イトチホー クエ	(1)
8	*	B3305-704-000-A	SPOOL REST ROD JOINT	A.07/85	イトチホー ツキテ	(1)
9	*	NM-6050001-SE	NUT M5X0.8	A.07/85	ロツカクナツ M5X0.8 1シ	(2)
10	*	SM-4051405-SE	SCREW M5X0.8 L=14	A.07/85	チハコネジ M5X0.8 L=14	(2)
11	*	D3301-555-D00	SPOOL REST ROD, LOWER	A.07/85	イトチホー シタ	(1)
12	*	B3322-704-L00	SPOOL RETAINER	A.07/85	イトチワレトメ	(2)
13	*	B3320-704-L00-A	SPOOL PIN	A.07/85	イトチウチホウ	(2)
14	*	B3311-012-000	SPOOL REST CUSHION	A.07/85	イトチウチカク	(2)
15	*	B3303-704-L00-A	SPOOL REST	A.07/85	イトチウチカマ	(2)
16	*	B3302-704-L08-A	SPOOL REST ARM	A.07/85	イトチウチ (B)	(1)
17	*	WS-0510002-KN	SPRING WASHER 5.1X8.5X1.3	A.07/85	ハハネガカネ 5.1X8.5X1.3	(2)
18	*	NM-6050001-SE	NUT M5X0.8	A.07/85	ロツカクナツ M5X0.8 1シ	(2)
19	*	B3317-704-000	NUT C15	A.07/85	イトチホー トメナツ	(2)
20	*	WP-1702600-S0	WASHER 17X30X2.6	A.07/85	ヒラガカネ 17X30X2.6	(2)
21	*	WS-1643202-KR	SPRING WASHER	A.07/85	ハハネガカネ 16.4X26.6X3.2	(1)
22	*	D3310-555-D00	RUBBER WASHER	A.07/85	イトチホー ホーシツコム	(2)
23	*	MA0-1153200	STAPLE	A.07/85	コート スタツワル	(3)

17. TABLE OF EXCHANGEING GAUGE PARTS

交換ゲージ部品一覧表

Description 品名	A	B	C	D	E	F
	Gauge plate ゲージ	Feed dog (Standard) 送り歯 (標準)	Feed dog (Coarse tooth) 送り歯 (荒歯)	Presser foot asm. 押エ (組)	Presser foot asm. (With finger guard) 押エ (組) (指ガード付)	Waste material guard 針板布屑カバー
Size サイズ						
1 1/8" (3.2mm)	B1190-530-D00	B1609-530-D00	B1609-530-E00	B1524-530-DA0	B1524-530-DB0	B1191-530-E00
2 5/32" (4.0mm)	B1190-530-E00	B1609-530-D00	B1609-530-E00	B1524-530-EA0	B1524-530-EB0	B1191-530-E00
3 3/16" (4.8mm)	B1190-530-F00	B1609-530-D00	B1609-530-E00	B1524-530-EA0	B1524-530-EB0	B1191-530-E00
4 7/32" (5.6mm)	B1190-530-G00	B1609-530-G00	B1609-530-H00	B1524-530-GA0	B1524-530-GB0	B1191-530-G00
5 1/4" (6.4mm)	B1190-530-H00	B1609-530-G00	B1609-530-H00	B1524-530-CA0	B1524-530-GB0	B1191-530-G00



NUMERICAL INDEX OF PARTS

索引

Table with 4 columns of part numbers, page numbers, and reference numbers. It lists various mechanical parts and their corresponding page locations in the index. The table is organized in four columns, each with a header for Part No., Page, and Ref. No.



NUMERICAL INDEX OF PARTS

索引

Part No. 品番	Page 頁	Ref. No.	Part No. 品番	Page 頁	Ref. No.	Part No. 品番	Page 頁	Ref. No.	Part No. 品番	Page 頁	Ref. No.
SS-6060210-SP	2	33	SS-7111120-SP	12	44	TA-2100904-R0	2	19			
SS-6060410-TP	6	32	SS-7111120-SP	23	5	TA-2101002-R0	2	63			
SS-6080320-SP	4	57	SS-7111310-TP	10	14	TA-2351004-R0	2	57			
SS-6080320-SP	4	61	SS-7111410-SP	2	22						
SS-6080410-SP	10	16	SS-7111410-SP	3	20						
SS-6090510-SP	10	6	SS-7111410-SP	8	32	WP-0250516-SD	6	31			
SS-6090510-SP	16	5	SS-7111410-SP	14	9	WP-0320500-MC	19	7			
SS-6090530-SP	19	33	SS-7111410-TP	16	43	WP-0320501-SC	14	4			
SS-6090660-TP	6	22	SS-7112420-SP	19	32	WP-0371016-SD	8	48			
SS-6090670-TP	4	34	SS-7120910-SP	8	2	WP-0371026-SD	13	48			
SS-6090670-TP	18	36	SS-7121410-SP	20	32	WP-0371026-SD	19	39			
SS-6090810-SP	8	35	SS-7121410-TP	10	14-2	WP-0430800-SC	19	26			
SS-6090810-SP	10	7-1	SS-7150940-SP	2	5	WP-0450000-SD	18	40			
SS-6090910-SP	18	47	SS-7150940-SP	5	60	WP-0480856-SD	19	5			
SS-6110420-TP	6	58	SS-7151120-SP	4	9	WP-0480856-SP	10	14-3			
SS-6110480-SP	20	5	SS-7151120-SP	18	17	WP-0501016-SC	24	2			
SS-6110480-SP	22	27	SS-7151210-SP	14	46	WP-0501016-SC	25	2			
SS-6110560-TP	6	37	SS-7151210-SP	16	3	WP-0501016-SD	14	41			
SS-6110560-TP	6	42	SS-7620750-SP	12	28	WP-0501016-SD	13	52			
SS-6110640-SP	6	13	SS-7620750-SP	12	36	WP-0621016-SD	6	20			
SS-6110810-TP	18	51	SS-7680870-SP	18	10	WP-0621016-SD	24	9			
SS-6111010-SP	6	34	SS-7681650-TP	4	48	WP-0651056-SD	13	19			
SS-6111010-SP	12	27	SS-7701010-SP	22	9-1	WP-0651056-SH	12	7			
SS-6111010-SP	14	39	SS-8090410-SP	18	11	WP-0740516-SP	3	4			
SS-6111010-SP	16	12	SS-8090670-SP	2	46	WP-1602616-SZ	14	24			
SS-6111010-SP	19	10	SS-8110410-TP	2	15	WP-1702600-S0	14	24			
SS-6111010-TP	12	27	SS-8110410-TP	6	44	WP-1702600-S0	26	20			
SS-6111610-SP	2	61	SS-8110410-TP	12	2	WS-0310002-KN	14	5			
SS-6120930-SP	20	31	SS-8110530-TP	6	36	WS-0410002-KN	19	18			
SS-6121050-SP	12	19	SS-8110530-TP	6	41	WS-0510002-KN	19	10-1			
SS-6121210-SP	6	3	SS-8150410-SP	10	44	WS-0510002-KN	26	17			
SS-6121210-SP	12	32	SS-8150410-SP	18	34	WS-1002560-KR	23	18-1			
SS-6121220-TP	6	2	SS-8150510-TP	10	12	WS-1643202-KR	26	21			
SS-6121610-SP	6	29	SS-8150510-TP	10	23	WT-0320002-KZ	20	26			
SS-6121610-TP	10	27	SS-8150710-SP	2	40						
SS-6121610-TP	10	43	SS-8150710-SP	6	27	100-35509	20	14-2			
SS-6151440-SP	14	37	SS-8150710-SP	12	4						
SS-6151780-SP	18	18	SS-8150710-SP	23	18						
SS-6152440-SP	14	36	SS-8151150-SP	4	7						
SS-6660710-TP	16	33	SS-8151150-SP	4	22						
SS-6661110-SP	4	13	SS-8151150-SP	4	38						
SS-6741010-SP	22	9	SS-8151150-SP	6	3						
SS-7080510-SP	4	31	SS-8151150-SP	13	7						
SS-7081310-SP	24	21	SS-8151230-SP	10	36						
SS-7081310-SP	25	14	SS-8151550-SP	4	26						
SS-7090520-TP	13	11-1	SS-9152030-SP	16	66						
SS-7090610-SP	22	28	SS-8152080-SP	18	29						
SS-7091110-SP	19	34	SS-8152080-SR	22	19						
SS-7110340-SP	19	16	SS-8153010-SR	22	12						
SS-7110350-SP	24	22	SS-8660610-TP	4	11						
SS-7110350-SP	25	9	SS-8660610-TP	4	46						
SS-7110410-SP	14	17	SS-8660610-TP	6	10						
SS-7110510-SP	2	18	SS-8660610-TP	10	20						
SS-7110510-SP	19	12-3	SS-8660610-TP	10	43						
SS-7110710-SP	16	12	SS-8660810-TP	6	51						
SS-7110710-SP	19	10	SS-8660810-TP	12	34						
SS-7110710-SP	20	7	SS-8660810-TP	14	33						
SS-7110710-TP	16	18	SS-8660970-TP	12	35						
SS-7110720-SP	12	1	SS-8681950-SP	4	43						
SS-7110740-TP	8	22	SS-9111020-TP	16	56						
SS-7110740-TP	8	53	SS-9111020-TP	16	60						
SS-7110740-TP	10	7	SS-9111020-TP	13	41						
SS-7110740-TP	12	16	SS-9121410-TP	13	49						
SS-7110740-TP	14	15	SS-9151220-SR	22	15						
SS-7110740-TP	16	46	SS-9151540-SR	22	14						
SS-7110740-TP	16	50	SS-9151610-SR	22	15-1						
SS-7110830-SP	18	2	SS-9182010-SN	22	22						
SS-7110830-SP	18	15	SS-9661120-CP	4	45						
SS-7110840-SP	19	13	SS-9661120-CP	22	35						
SS-7110840-SP	25	8									
SS-7110910-SP	2	2									
SS-7110910-SP	12	42	TA-0750404-R0	2	64						
SS-7110910-SP	14	30	TA-0750704-R0	2	6						
SS-7110910-SP	18	30	TA-0800704-R0	2	6						
SS-7110910-SP	20	7	TA-1050504-R0	2	16						
SS-7110910-TP	16	50	TA-1250406-R0	2	23						
SS-7111120-SP	2	26	TA-1250504-R0	2	65						
SS-7111120-SP	8	19	TA-1250705-R0	2	7						
SS-7111120-SP	10	39	TA-1750502-R0	2	66						
SS-7111120-SP	12	12									

**JUKI**

JUKI CORPORATION

JUKI 株式会社

