

High-Speed, 2-Needle, Needle-Feed, Lockstitch  
Machine with an Automatic Thread Trimmer

高速二本針本縫針送り自動糸切りミシン

**LH-1178**

**LH-1178-6**

**PARTS LIST**



*Fr. Needle plate 106 98504  
Feed dog 106 98603*

# HOW TO MAKE USE OF THIS PARTS LIST

## パーツリストの見方

1. The part numbers of parts shown in the figure indicate the corresponding numbers (Ref. No.) shown by the Index.  
 図に示された部品の品番は、図にふられているNo (Ref No) に対応するインデックスによって、その品番がわかります。

2. Explanation of codes  
 記号の説明

1) Codes on the "Note" column  
 "注記" 欄の記号

- ① ☆..... means this part is changed from the previous parts list.  
 前回のパーツリストに対して今回変更された部品を意味します
- ② #01..... refer to the "Note" explanation at bottom of page.  
 #01..... ページ下の "注記" の説明を参照して下さい

2) Codes on the "E.C. (Engineering change)" column  
 "変更年月" 欄の記号

- ① A.10/83.... Added from October, 1983  
 1983年10月より追加された
- ② D.10/83.... Obsoleted from October, 1983  
 1983年10月より削除された

③ When previous parts (Obsoleted part) and new parts (Added parts) are not interchangeable with each other:  
 部品の互換性がない変更の場合

In this case, even obsoleted part (D.) can be ordered with the obsoleted part number, so select the parts with changed dates and place your orders.  
 この場合は削除(D)された品番でもご注文できますから、変更年月により、いずれかの部品を選択してご注文下さい

Example (例)

| Ref. No. | Note 注記 | Part No. 品番     | Description | E.C. 変更年月 | 品名            | Amt. Req. 数量 |
|----------|---------|-----------------|-------------|-----------|---------------|--------------|
| 1        | ☆       | B1401-100-000   | Needle bar  | D.10/83   | ハリホー          | -            |
| 1.1      | ☆       | B1401-100-000-A | Needle bar  | A.10/83   | ハリホー          | 1            |
| 2        | ☆       | B1105-200-000   | Frame cover | D.10/83   | B1105-300-000 | -            |
|          | ☆       | B1105-300-000   | Frame cover | A.10/83   | フレームカバー       | 1            |

④ In case when previous parts and new part are interchangeable with each other:  
 部品の互換性がある場合の変更

In this case the new part number is replaced on the "品名 (Japanese)" column of the previous parts, so please order by the new part number.  
 この場合は、旧部品の和文品名欄にそれにかわる新しい品番が記入してありますので、新しい品番でご注文下さい

⑤ C.10/83

|   |   |                             |             |         |                          |   |
|---|---|-----------------------------|-------------|---------|--------------------------|---|
| 1 | ☆ | B1105-500-000               | Frame cover | C.10/83 | B1105-600-000            | 1 |
|   |   | <u>Correct No.</u><br>正しい品番 |             |         | <u>Wrong No.</u><br>誤り品番 |   |

Please order by the correct part number.  
 正しい品番でご注文下さい

⑥ M.10/83..... The amount required is changed from October, 1983  
 The new amount required is shown in the "Amt. Req." column.  
 1983年10月より数量が変更になった。この場合数量欄には新しい数量が表示してあります

3) Codes on the "Amt. Req." column  
 "数量" 欄の記号

- ① 2..... Indicates amount required is 2.  
 数量、2個を表わします
- ② 2.0..... Indicates length in meters. (unit is meter)  
 長さ、2メートルを表わします。(単位はメートルです)
- ③ -..... Indicates parts obsoleted from the parts list.  
 このパーツリストから削除された部品です
- ④ (1)..... Indicates sub parts which construct the assembly part.  
 Assembly part is shown as "asm." and クミ in Japanese, in the "Description" column.  
 組部品を構成している子部品を表わします 組部品は品名欄に英文で "asm" 和文でクミと表示してあります

### When Ordering The Spare Parts:

In order to ensure that we deliver the correct parts to you, please clearly state when ordering the corresponding PART NUMBER (ex. B1109-012-A00) and also the PARTS LIST NUMBER (ex. 0010-01, given at the bottom right of the cover) or the MACHINE SERIAL NUMBER, because there are some parts which have been changed.

### 補用部品注文の際のご注意

このパーツリストに記載されている補用部品をご注文の際は、部品の番号(例えば、B1109-012-A00)でご注文下さい。合わせて、ご覧のパーツリストの管理番号(表紙右下、例えば、No0010-01)又は、機械番号をご連絡頂ければ幸いです。又、改良のため部品の一部が変更になる場合がありますのでご了承下さい。

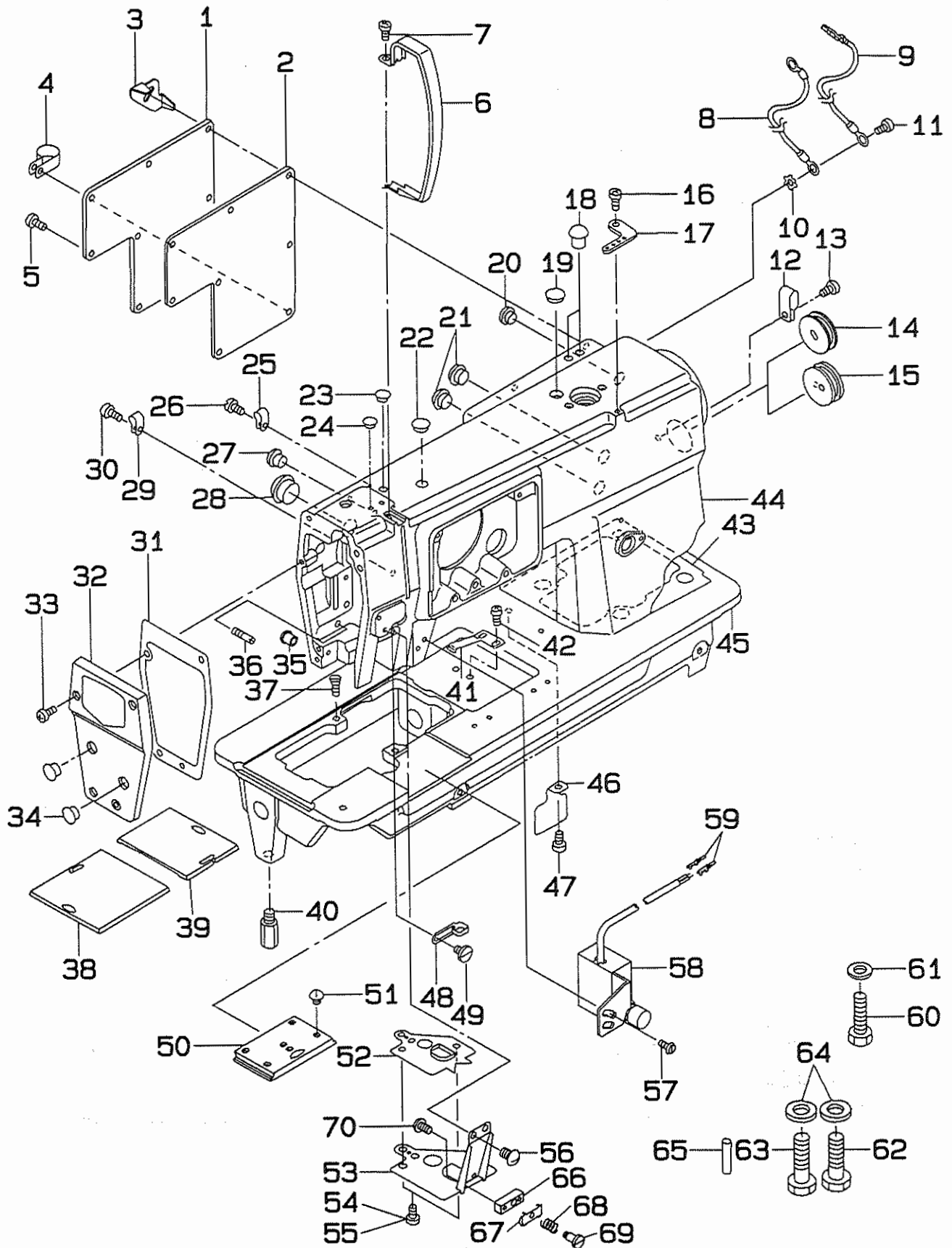
# CONTENTS

## 目 次

|     |   |    |
|-----|---|----|
| 1.  | FRAME & MISCELLANEOUS COVER COMPONENTS .....                | 1  |
|     | 頭部・外装関係   |    |
| 2.  | MAIN SHAFT COMPONENTS .....                                 | 3  |
|     | 上軸関係  |    |
| 3.  | NEEDLE BAR COMPONENTS .....                                 | 5  |
|     | 針棒関係  |    |
| 4.  | TENSION POST COMPONENTS .....                               | 7  |
|     | 糸調子関係   |    |
| 5.  | HOOK DRIVING SHAFT & HOOK COMPONENTS(1) .....               | 9  |
|     | 下軸・釜関係 (1)  |    |
| 6.  | HOOK DRIVING SHAFT & HOOK COMPONENTS(2) .....               | 11 |
|     | 下軸・釜関係 (2)  |    |
| 7.  | HOOK DRIVING SHAFT & HOOK COMPONENTS(3) .....               | 13 |
|     | 下軸・釜関係 (3)  |    |
| 8.  | THREAD TRIMMER MECHANISM COMPONENTS .....                   | 14 |
|     | 糸切り関係   |    |
| 9.  | FEED MECHANISM COMPONENTS(1) .....                          | 15 |
|     | 送り関係 (1)  |    |
| 10. | FEED MECHANISM COMPONENTS(2) .....                          | 17 |
|     | 送り関係 (2)  |    |
| 11. | REVERSE FEED MECHANISM COMPONENTS .....                     | 18 |
|     | 逆送り関係   |    |
| 12. | PRESSER BAR, TENSION RELEASE & KNEE LIFTER COMPONENTS ..... | 19 |
|     | 押え棒・糸ゆるめ・膝上げ関係  |    |
| 13. | LUBRICATION COMPONENTS .....                                | 21 |
|     | 給油関係  |    |
| 14. | OIL RESERVOIR COMPONENTS .....                              | 23 |
|     | 油溜関係  |    |
| 15. | BELT COVER & BOBBIN WINDER COMPONENTS .....                 | 24 |
|     | ベルトカバー・糸巻き関係  |    |
| 16. | WIPER MECHANISM COMPONENTS .....                            | 25 |
|     | ワイパ関係   |    |
| 17. | THREAD STAND COMPONENTS .....                               | 26 |
|     | 糸立て関係   |    |
| 18. | ACCESSORIES PARTS COMPONENTS .....                          | 27 |
|     | 付属品関係   |    |
|     | NUMERICAL INDEX OF PARTS .....                              | 28 |
|     | 索引  |    |

1. FRAME & MISCELLANEOUS COVER COMPONENTS

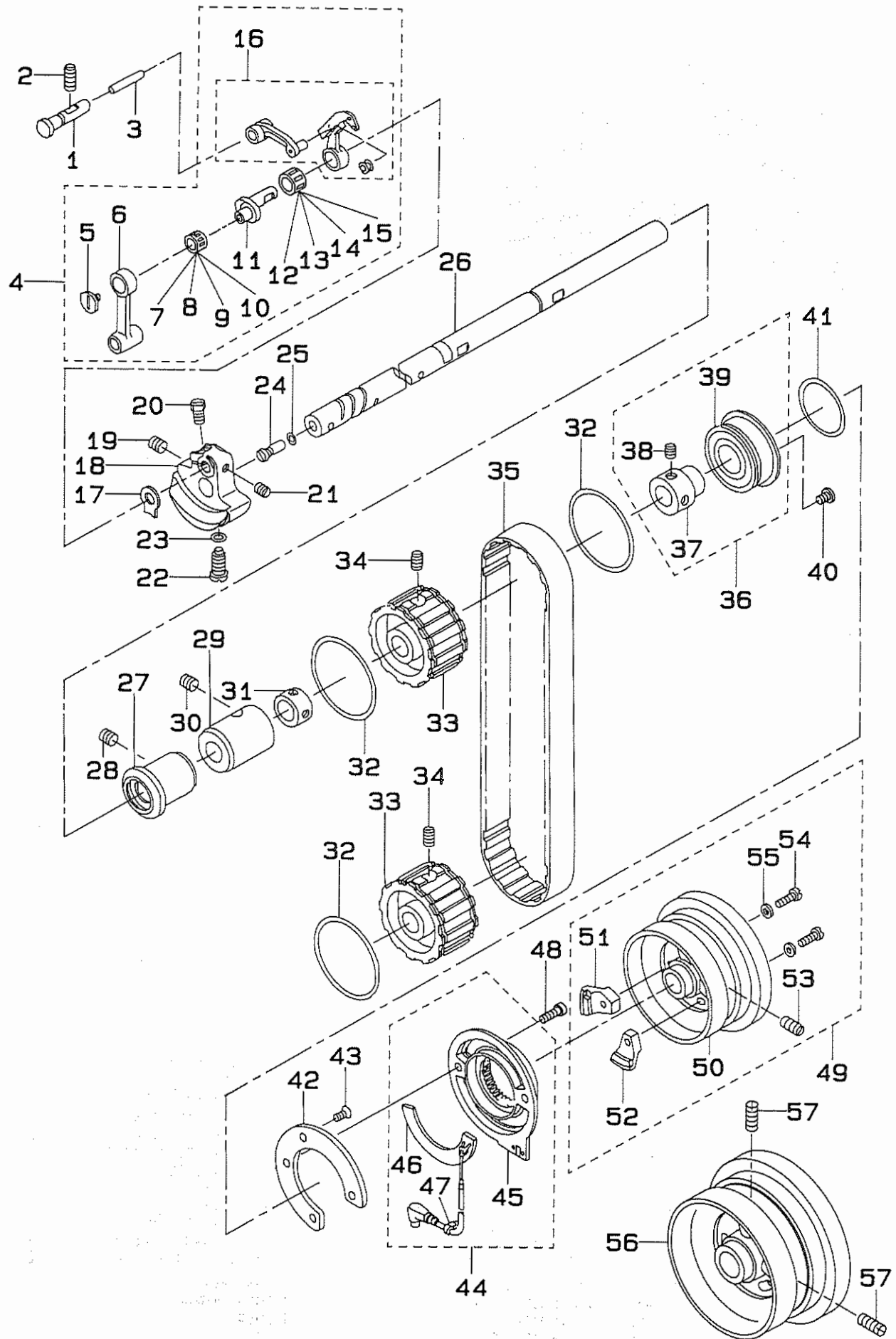
頭部・外装関係



| REF.NO.                              | NOTE | PART NO.      | DESCRIPTION                     | ヒンメイ                 | AMT. |
|--------------------------------------|------|---------------|---------------------------------|----------------------|------|
| 1                                    |      | 106-00609     | SIDE PLATE                      | マトイタ                 | 1    |
| 2                                    |      | 101-01004     | GASKET                          | マトイタハッキン             | 1    |
| 3                                    | #01  | 111-02605     | CORD HOLDER                     | コートトメカナク             | 1    |
| 4                                    | #02  | EA-9502B02-00 | CABLE CLIP C                    | ケーブルクリップ C           | 1    |
| 5                                    |      | SS-4110815-SP | SCREW 11/64-40 L=8              | ナベネジ 11/64-40 L=8    | 8    |
| 6                                    |      | 106-00708     | THREAD TAKE-UP COVER            | テンビンカバー              | 1    |
| 7                                    |      | SS-4110515-SP | SCREW 11/64-40 L=5              | ナベネジ 11/64-40 L=5    | 1    |
| 8                                    | #03  | 106-96151     | GROUND WIRE ASM.                | アースコート(クミ) イトキリナシ    | 1    |
| 9                                    | #02  | 106-03751     | GROUND WIRE ASM.                | アースコート(クミ)           | 1    |
| 10                                   |      | WT-0530002-KS | TOOTHED WASHER                  | ハツキサカネ A5.3          | 1    |
| 11                                   |      | SS-4120615-SP | SCREW 3/16-28 L=6               | ナベネジ 3/16-28 L=6     | 1    |
| 12                                   | #02  | D2112-555-B00 | CORD HOLDER, LARGE              | コートトメカナク A           | 1    |
| 13                                   | #02  | SS-4120615-SP | SCREW 3/16-28 L=6               | ナベネジ 3/16-28 L=6     | 1    |
| 14                                   | #04  | 102-01200     | RUBBER PLUG                     | オートマジックアキヤツ          | 1    |
| 15                                   | #01  | 106-01904     | RUBBER PLUG                     | ヨウトウジックユムキヤツ         | 1    |
| 16                                   |      | SS-4120615-SP | SCREW 3/16-28 L=6               | ナベネジ 3/16-28 L=6     | 1    |
| 17                                   |      | 106-01607     | TENSION THREAD GUARD PLATE      | イトアンナイイタ             | 1    |
| 18                                   | #03  | TA-0550604-RO | RUBBER PLUG                     | トメセン                 | 2    |
| 19                                   |      | TA-1250504-RO | RUBBER PLUG                     | トメセン                 | 1    |
| 20                                   |      | TA-1100604-RO | PLUG                            | トメセン D=11 L=6        | 1    |
| 21                                   |      | TA-1250504-RO | RUBBER PLUG                     | トメセン                 | 2    |
| 22                                   |      | TA-1250504-RO | RUBBER PLUG                     | トメセン                 | 1    |
| 23                                   |      | TA-0750704-RO | RUBBER PLUG                     | トメセン                 | 1    |
| 24                                   |      | TA-0750404-RO | PLUG D=7.5 L=3.5                | トメセン D=7.5 L=3.5     | 1    |
| 25                                   | #01  | HX-0012300-0A | CABLE CLIP                      | ケーブルクリップ             | 1    |
| 26                                   | #01  | SS-4110815-SP | SCREW 11/64-40 L=8              | ナベネジ 11/64-40 L=8    | 1    |
| 27                                   |      | TA-0750704-RO | RUBBER PLUG                     | トメセン                 | 1    |
| 28                                   |      | TA-2100904-RO | RUBBER PLUG                     | トメセン                 | 1    |
| 29                                   | #01  | D2120-555-C00 | CORD PRESSER (120V)             | ナイロンクランプ             | 1    |
| 30                                   | #01  | SS-4110815-SP | SCREW 11/64-40 L=8              | ナベネジ 11/64-40 L=8    | 1    |
| 31                                   |      | 106-00500     | FACE PLATE GASKET               | メンイタハッキン             | 1    |
| 32                                   |      | 106-96359     | FACE PLATE ASM.                 | メンイタクミ               | 1    |
| 33                                   |      | SS-4111215-SP | SCREW 11/64-40 L=12             | ナベネジ 11/64-40 L=12   | 3    |
| 34                                   |      | TA-1250406-RO | RUBBER PLUG                     | トメセン D=12.5 L=4      | 2    |
| 35                                   |      | TA-0750704-RO | RUBBER PLUG                     | トメセン                 | 1    |
| 36                                   |      | B1518-026-00G | SCREW                           | スベリイタトメネジ            | 1    |
| 37                                   |      | SS-2110920-TP | SCREW 11/64-40 L=8.5            | マルネジ 11/64-40 L=8.5  | 2    |
| 38                                   |      | 101-45001     | BED SLIDE, LEFT 3/32" TO 7/16"  | スベリイタ ヒタリ 3/32:7/16  | 1    |
| 39                                   |      | 101-45506     | BED SLIDE, RIGHT 3/32" TO 7/16" | スベリイタ ミキ 3/32:7/16   | 1    |
| 40                                   |      | 101-00410     | BED SCREW STUD                  | ハットシチュウ              | 4    |
| 41                                   |      | B1111-563-000 | BED SLIDE SPRING                | スベリイタハネ              | 1    |
| 42                                   |      | SS-4110515-SP | SCREW 11/64-40 L=5              | ナベネジ 11/64-40 L=5    | 2    |
| 43                                   |      | 106-00302     | GASKET                          | アームソクメンハッキン          | 1    |
| 44                                   |      | 106-95500     | ARM                             | アーム                  | 1    |
| 45                                   |      | 106-00203     | BED                             | ハット                  | 1    |
| 46                                   |      | 106-02308     | OIL SHIELD                      | オウリカムエホウイタ           | 1    |
| 47                                   |      | SS-4110815-SP | SCREW 11/64-40 L=8              | ナベネジ 11/64-40 L=8    | 1    |
| 48                                   |      | 110-18504     | ARM THREAD GUIDE A              | アームイトアンナイA           | 1    |
| 49                                   |      | SS-6090540-SP | SCREW 9/64-40 L= 5.0            | ヒラネジ 9/64-40 L=5     | 1    |
| 50                                   |      | 101-00550     | BED SLIDE ASM.                  | イトクリスベリイタクミ          | 1    |
| 51                                   | #05  | SS-3130710-SP | SCREW 13/64-32 L=6.5            | マルネジ 13/64-32 L=6.5  | 1    |
| 52                                   |      | 106-02209     | GASKET                          | アコフハッキン              | 1    |
| 53                                   |      | 106-96557     | THREAD GUIDE PLATE ASM., A      | イトミチアンナイイタ(クミ)A      | 1    |
| 54                                   | #01  | SS-5110740-TP | SCREW 11/64-40 L= 6.5           | トラスネジ 11/64-40 L=6.5 | 2    |
| 55                                   | #04  | SS-5110740-TP | SCREW 11/64-40 L= 6.5           | トラスネジ 11/64-40 L=6.5 | 4    |
| 56                                   |      | SS-5110740-TP | SCREW 11/64-40 L= 6.5           | トラスネジ 11/64-40 L=6.5 | 2    |
| 57                                   |      | 106-01201     | ATTACHMENT SCREW                | アタッチメントトリツナネジ        | 2    |
| 58                                   | #01  | 106-96250     | BACKWARD STITCH SWICH ASM.      | キヤクオクリスイッチ(クミ)       | 1    |
| 59                                   | #01  | D6043-555-B00 | PIN TERMINAL, MALE              | ピンターミナルオス            | 2    |
| 60                                   |      | SS-9243513-CP | SCREW 3/8-18 L=35               | ワツカクホルト 3/8-18 L=35  | 1    |
| 61                                   |      | WP-1002066-SZ | WASHER 10.0X17.0X2.0            | ヒラサカネ 10X17X2        | 1    |
| 62                                   |      | 101-02101     | SCREW                           | アームハットケツコホルト         | 1    |
| 63                                   |      | B1185-552-000 | ARM & BED SET BOLT              | アームハットシメツカホルト        | 2    |
| 64                                   |      | WP-1352616-SZ | WASHER 13.5X24.0X2.6            | ヒラサカネ 13.5X24X2.6    | 3    |
| 65                                   |      | PT-0703200-C0 | TAPERED PIN 7.0X32              | テーパーピン 7X32          | 2    |
| 66                                   |      | 106-96409     | NEEDLE & THREAD PRESSER BASE    | ハリイタオサエトタイ           | 1    |
| 67                                   |      | 101-29104     | THREAD PRESSER PLATE            | ハリイタオサエイタ            | 1    |
| 68                                   |      | B1132-521-000 | THREAD PRESSER PLATE SPRING     | ハリイタオサエイタハネ          | 1    |
| 69                                   |      | SD-0380551-SL | HINGE SCREW D= 3.80 H= 5.5      | タンネジ D=3.8 H=5.5     | 1    |
| 70                                   |      | SS-5090610-SP | SCREW 9/64-40 L=6               | トラスネジ 9/64-40 L=6    | 2    |
| Note (注記) #01.... For LH-1178-6-WB   |      |               |                                 | LH-1178-6-WB用        |      |
| #02.... For LH-1178-6.-6-WB          |      |               |                                 | LH-1178-6.-6-WB用     |      |
| #03.... For LH-1178                  |      |               |                                 | LH-1178用             |      |
| #04.... For LH-1178.-6               |      |               |                                 | LH-1178.-6           |      |
| #05.... Optional part (binder screw) |      |               |                                 | バインダー取付けねじ 注文部品      |      |

2. MAIN SHAFT COMPONENTS

上軸関係



| REF.NO. | NOTE | PART NO.        | DESCRIPTION                      | ヒ ン メ イ                | AMT. |
|---------|------|-----------------|----------------------------------|------------------------|------|
| 1       |      | B1904-552-000   | THREAD TAKE-UP LEVER SHAFT       | デンヒン クランクジク            | 1    |
| 2       |      | SS-8151150-SP   | SCREW 15/64-28 L=10.5            | トメネジ 15/64-28 L=10.5   | 1    |
| 3       |      | CQ-3000000-F0   | OIL FELT                         | ロツト フィルト               | 0.1  |
| 4       |      | 106-04478       | THREAD TAKE-UP LEVER COMPLETE    | リンク デンヒン ケツコウ          | 1    |
| 5       |      | B1903-552-000   | LEFT SCREW                       | ヒタリネジ                  | (1)  |
| 6       |      | 106-06200       | NEEDLE BAR CRANK ROD             | ハリホウ クランク ロツト          | (1)  |
| 7       |      | B1430-180-A00   | NEEDLE BEARING                   | クトーハクニルマジク ニートル        | (1)  |
| 8       | #01  | B1430-180-B00   | NEEDLE BEARING                   | クトーハクニルマジク ニートル        | (1)  |
| 9       | #01  | B1430-180-C00   | NEEDLE BEARING C                 | クトーハクニルマジク ニートル        | (1)  |
| 10      | #01  | B1430-180-D00   | NEEDLE BEARING                   | クトーハクニルマジク ニートル        | (1)  |
| 11      |      | 106-06309       | NEEDLE BAR CRANK                 | ハリホウ クランク (2172)       | (1)  |
| 12      |      | B1905-541-A00   | NEEDLE BEARING                   | デンヒン ニートルハアリンク         | (1)  |
| 13      | #01  | B1905-541-B00   | BALANCE NEEDLE BEARING           | デンヒン ニートルハアリンク         | (1)  |
| 14      | #01  | B1905-541-C00   | NEEDLE BEARING                   | デンヒン ニートルハアリンク         | (1)  |
| 15      | #01  | B1905-541-D00   | NEEDLE BEARING                   | デンヒン ニートルハアリンク         | (1)  |
| 16      |      | 106-04460       | THREAD TAKE-UP LEVER ASM. B      | リンク デンヒン クミ B          | (1)  |
| 17      |      | 106-04304       | SUPPORT PLATE                    | ツリアイオモリ ホコイタ           | 1    |
| 18      |      | 106-04205       | COUNTERWEIGHT (2172)             | ツリアイ オモリ (2172)        | 1    |
| 19      |      | SS-8681950-SP   | SCREW 9/32-28 L=19               | トメネジ 9/32-28 L=19      | 1    |
| 20      |      | SS-9661120-CP   | SCREW 1/4-40 L=10.5              | ロツカクホルム 1/4-40 L=10.5  | 1    |
| 21      |      | SS-8660610-TP   | SCREW 1/4-40 L=6                 | トメネジ 1/4-40 L=6        | 1    |
| 22      |      | SS-7681650-TP   | SCREW 9/32-28 L=16               | マルヒラネジ 9/32-28 L=16    | 1    |
| 23      |      | RO-0442401-00   | RUBBER RING                      | Oリング                   | 1    |
| 24      |      | 106-05103       | PIN, M                           | クランク ユリョウ チョウセツ ヒン M   | 1    |
| 25      |      | RO-0291801-00   | RUBBER RING                      | Oリング                   | 1    |
| 26      |      | 106-04106       | ARM SHAFT                        | ウワジク                   | 1    |
| 27      |      | B1202-552-B00-A | MAIN SHAFT BUSHING, FRONT        | ウワジク マイメタル             | 1    |
| 28      |      | SS-8151550-SP   | SCREW 15/64-28 L=15              | トメネジ 15/64-28 L=15     | 1    |
| 29      |      | 101-03000       | MAIN SHAFT BUSHING, INTERMEDIATE | ウワジクナカメタル              | 1    |
| 30      |      | SS-8151150-SP   | SCREW 15/64-28 L=10.5            | トメネジ 15/64-28 L=10.5   | 1    |
| 31      |      | CS-147121B-SH   | THRUST COLLAR ASM. D=14.72 W=12  | スラストウケ D=14.72 W=12 クミ | 1    |
| 32      |      | B1214-019-000   | SPROCKET RING                    | スプロケツト リンク             | 3    |
| 33      |      | 101-03109       | SPROCKET WHEEL                   | スプロケツト                 | 2    |
| 34      |      | SS-6661110-SP   | SCREW 1/4-40 L=11                | ヒラネジ 1/4-40 L=11       | 4    |
| 35      |      | 101-03406       | TIMING BELT                      | タイミンクベルト               | 1    |
| 36      |      | 106-04650       | THRUST COLLAR ASM.               | ウワジク スラスト ウケ クミ        | 1    |
| 37      |      | 101-08702       | THRUST COLLAR                    | シタジクスラストウケ             | (1)  |
| 38      |      | SS-8660610-TP   | SCREW 1/4-40 L=6                 | トメネジ 1/4-40 L=6        | (2)  |
| 39      |      | SB-1200001-00   | BEARING D=20X47                  | ホーニルハアリンク D=20X47      | (1)  |
| 40      |      | SS-6110610-TP   | SCREW 11/64-40 L=6               | ヒラネジ 11/64-40 L=6      | 1    |
| 41      |      | RO-4372002-00   | RUBBER RING                      | Oリング                   | 1    |
| 42      |      | 106-04700       | STATOR BASE                      | ステーター トリツケイタ           | 1    |
| 43      |      | SS-1120810-SP   | SCREW                            | チラネジ                   | 2    |
| 44      | #03  | 110-32265       | GENERATOR STARTER ASM.           | ハツデンキ ステータ クミ          | 1    |
| 45      | #03  | 110-32257       | DYNAMO STATOR ASM.               | ステータ クミ                | (1)  |
| 46      | #03  | 110-32356       | SYNCHRONIZE BOARD ASM.           | シンクロ キハシ クミ            | (1)  |
| 47      | #03  | HX-0004300-00   | CLIP                             | ケツソクハシ                 | (1)  |
| 48      |      | 106-04809       | SCREW                            | ハツデンキ ステータ トメネジ        | 2    |
| 49      | #03  | 106-04569       | PULLEY ASM.                      | ハズミ クルマ クミ             | 1    |
| 50      | #03  | 106-04551       | PULLEY ASM.                      | ハズミ クルマ ケツコウ           | (1)  |
| 51      | #03  | 112-25356       | MAGNET BASE ASM.                 | マグネツト トリツケタイ(ケツコウ)D    | (1)  |
| 52      | #03  | M4007-110-OAA   | MAGNET FITTING BASE A ASM.       | マグネツト トリツケタイ A クミ      | (1)  |
| 53      | #03  | SS-8151550-SP   | SCREW 15/64-28 L=15              | トメネジ 15/64-28 L=15     | (2)  |
| 54      | #03  | SS-6111210-SP   | SCREW 11/64-40 L=12              | ヒラネジ 11/64-40 L=12     | (2)  |
| 55      | #03  | WP-0450801-SD   | WASHER 4.5X10.0X0.8              | ヒラチカネ 4.5X10X0.8       | (2)  |
| 56      | #02  | 110-02607       | HAND WHEEL                       | ハズミクルマ                 | 1    |
| 57      | #02  | SS-8151550-SP   | SCREW 15/64-28 L=15              | トメネジ 15/64-28 L=15     | 2    |

Note (注記) #01.... Selective part  
#02.... For LH-1178  
#03.... For LH-1178-6, -6-WB

選択部品  
LH-1178用  
LH-1178-6, -6-WB用



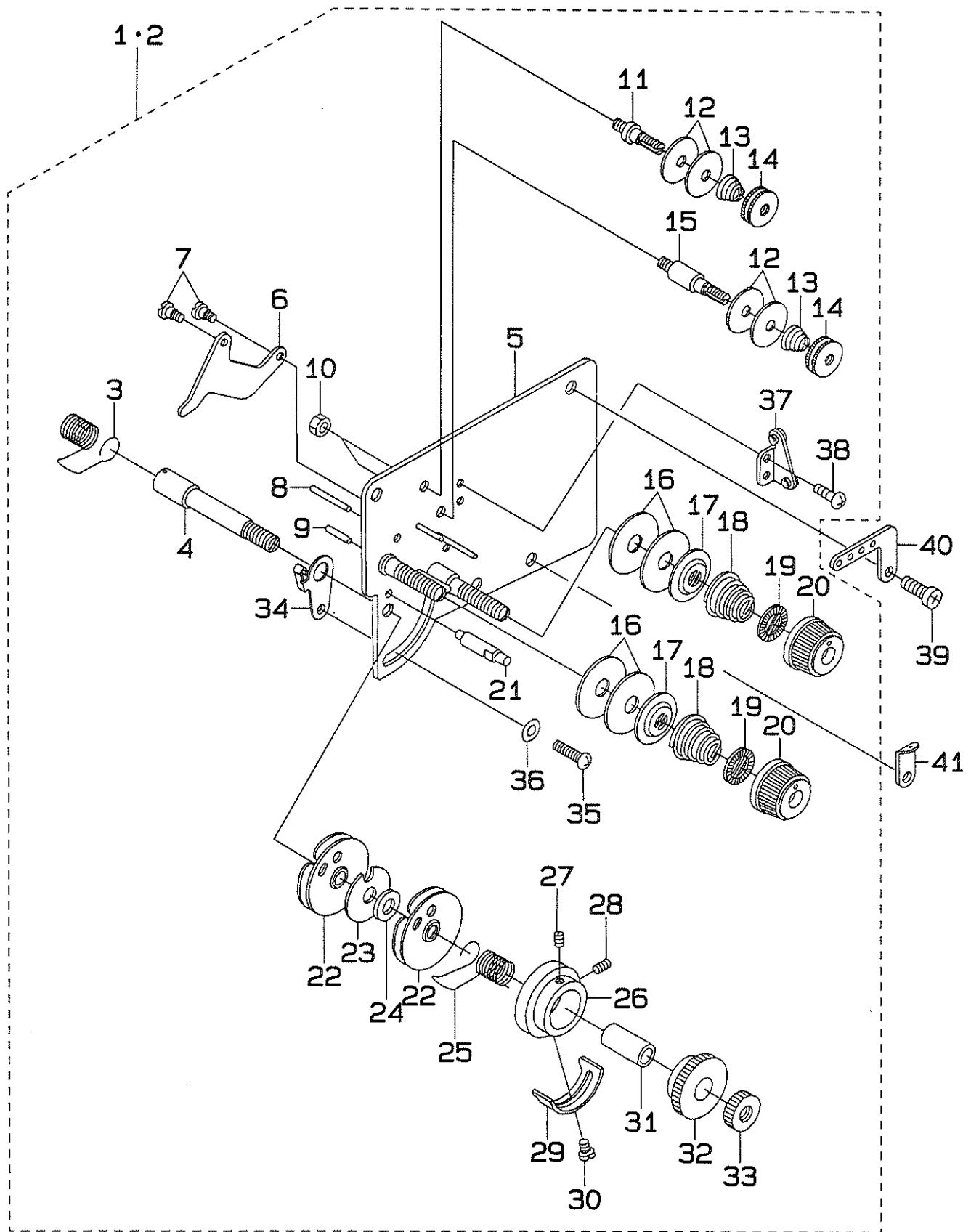


| REF.NO. | NOTE | PART NO.      | DESCRIPTION                    | ヒ シ メ イ                | AMT. |
|---------|------|---------------|--------------------------------|------------------------|------|
| 1       |      | 106-07257     | DRIVING SHAFT ASM.             | ハリホウ ヨウトウウジク クミ        | 1    |
| 2       |      | 106-06606     | NEEDLE BAR FRAME BASE          | ハリホウ ヨウトウウジク タイ        | 1    |
| 3       |      | 106-07406     | CONNECTING ROD                 | ハリホウ ヨウトウ ロット          | 1    |
| 4       |      | 106-07307     | ROCK SHAFT REAR CRANK          | ハリホウ ヨウトウ コウフ ウヂ       | 1    |
| 5       |      | 106-07109     | FRONT BUSHING                  | ハリホウ ヨウトウウジク マイメタル     | 1    |
| 6       |      | 106-06903     | NEEDLE BAR FRAME SLIDE BLOCK   | ハリホウ ヨウトウ カクゴマ         | 1    |
| 7       |      | 102-05300     | DRIVING ROD CRANK              | ヨートウウヂ                 | 1    |
| 8       |      | 102-05003     | ROCK SHAFT BUSHING, REAR       | ハリホウ ヨートウウジク ウシロメタル    | 1    |
| 9       |      | 106-06408     | NEEDLE BAR FRAME               | ハリホウ ヨウトウ タイ           | 1    |
| 10      |      | 101-22000     | CONNECTING PIN                 | ハリオクリレンケウジク            | 1    |
| 11      |      | WP-0480856-SP | WASHER 4.8X8.4X0.8             | ヒラサカネ 4.8X8.4X0.8      | 1    |
| 12      |      | SS-9111010-SP | SCREW 11/64-40 L=9.5           | ロツカクボルト 11/64-40 L=9.5 | 1    |
| 13      |      | SS-8150750-SP | SCREW 15/64-28 L=7             | トメネジ 15/64-28 L=7      | 1    |
| 14      |      | SS-8111010-TP | SCREW 11/64-40 L=9.5           | トメネジ 11/64-40 L=9.5    | 1    |
| 15      |      | SS-8110750-SP | SCREW 11/64-40 L= 6.5          | トメネジ 11/64-40 L=6.5    | 1    |
| 16      |      | SS-7111310-TP | SCREW 11/64-40 L=12.8          | マルヒラネジ 11/64-40 L=12.8 | 1    |
| 17      |      | SS-6121610-TP | SCREW 3/16-28 L=15.5           | ヒラネジ 3/16-28 L=15.5    | 1    |
| 18      |      | SS-6121610-TP | SCREW 3/16-28 L=15.5           | ヒラネジ 3/16-28 L=15.5    | 1    |
| 19      |      | SS-6110520-TP | SCREW 11/64-40 L=4.5           | ヒラネジ 11/64-40 L=4.5    | 1    |
| 20      |      | SD-0900701-TP | HINGE SCREW D= 9 H= 7          | タネネジ D=9 N=7           | 1    |
| 21      |      | NS-6680320-SP | NUT 9/32-28                    | ロツカクナツト 9/32-28        | 1    |
| 22      |      | NS-6150310-SP | NUT 15/64-28                   | ロツカクナツト 15/64-28       | 1    |
| 23      |      | MDP-5U0B2100  | NEEDLE DPX5 #21U               | ハリ DPX5 #21U           | 2    |
| 24      |      | 106-06705     | NEEDLE BAR FRAME DRIVING SHAFT | ハリホウ ヨウトウタイ シク         | 1    |
| 25      |      | 106-06804     | NEEDLE BAR FRAME GUIDE         | ヨウトウタイ アンナイ            | 1    |
| 26      |      | 106-06101     | NEEDLE BAR CONNECTING BRACKET  | ハリホウ タキ                | 1    |
| 27      |      | 106-06002     | NEEDLE BAR                     | ハリホウ                   | 1    |
| 28      | #01  | 103-52318     | SPACER A                       | ハリホウヨウトウタイ イスハチー (A)   | 1    |
| 29      | #01  | 103-52417     | SPACER B                       | ハリホウヨウトウタイ イスハチー (B)   | 1    |
| 30      |      | 103-52516     | SPACER C                       | ハリホウヨウトウタイ イスハチー (C)   | 1    |
| 31      | #01  | 103-55113     | SPACER AB                      | ハリホウヨウトウタイ イスハチー (AB)  | 1    |
| 32      | #01  | 103-55212     | SPACER AC                      | ハリホウヨウトウタイ イスハチー (AC)  | 1    |
| 33      |      | SS-7090910-SP | SCREW 9/64-40 L= 8.5           | マルヒラネジ 9/64-40 L=8.5   | 1    |
| 34      |      | 106-06507     | NEEDLE BAR FRAME COLLAR        | ハリホウ ヨウトウタイ コラー        | 1    |
| 35      |      | SS-2090820-TP | SCREW 9/64-40 L=8              | マルヒラネジ 9/64-40 L=8     | 2    |

Note (注記) #01..... Selective part

選択部品

4. TENSION POST COMPONENTS  
糸調子関係



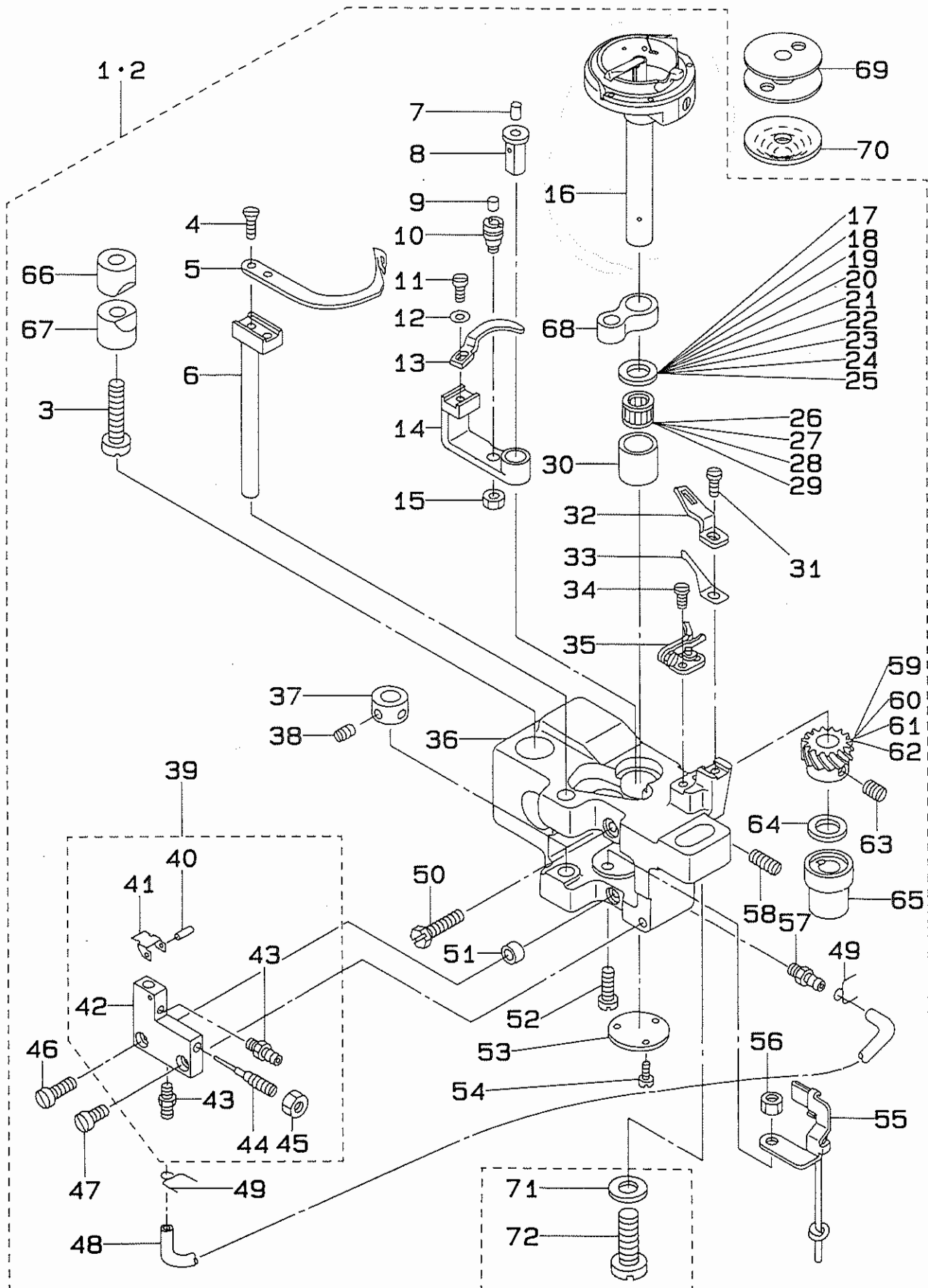
| REF.NO. | NOTE | PART NO.      | DESCRIPTION                      | ヒンメイ                 | AMT. |
|---------|------|---------------|----------------------------------|----------------------|------|
| 1       | #01  | 106-97365     | THREAD TENSION ASM.              | イトチヨウシ(クミ)イトキリヨウ     | 1    |
| 2       |      | 106-97373     | THREAD TENSION ASM.              | イトチヨウシ(クミ)           | 1    |
| 3       |      | B3128-051-000 | THREAD TAKE-UP SPRING, A         | イトトリハネ               | (1)  |
| 4       |      | 106-97605     | THREAD TAKE-UP SPRING STUD       | イトトリハネ シヅク           | (1)  |
| 5       |      | 106-97357     | THREAD TENSION BRACKET ASM.      | イトチヨウシタ イイタ (ケツゴウ)   | (1)  |
| 6       |      | B3134-521-000 | TENSION RELEASE LEVER            | イトユルメイタ              | (1)  |
| 7       |      | SD-0470281-SP | HINGE SCREW D=4.7 H=2.8          | タメネジ D=4.7 H=2.8     | (2)  |
| 8       |      | B3127-527-000 | PIN B                            | イトユルメ ピン B           | (1)  |
| 9       |      | B3127-051-000 | TENSION RELEASE PIN, SHORT       | イトユルメ ピン             | (1)  |
| 10      | #01  | NS-6110310-SP | NUT 11/64-40                     | ロツカクナツト 11/64-40     | (2)  |
| 11      | #01  | 101-24204     | THREAD TENSION POST, A           | タメイイトチヨウシボ A         | (1)  |
| 12      | #01  | B3214-047-000 | BOBBIN WINDER TENSION DISC       | イトチヨウシ サラ            | (4)  |
| 13      | #01  | D3168-555-HOB | SPRING                           | タメイ イトチヨウシハネ         | (2)  |
| 14      | #01  | B3216-047-000 | BOBBIN WINDER TENSION NUT        | イトチヨウシ ナツト           | (2)  |
| 15      | #01  | 101-24303     | THREAD TENSION POST, B           | タメイイトチヨウシボ B         | (1)  |
| 16      |      | B3126-051-000 | TENSION DISC                     | イトチヨウシ サラ            | (4)  |
| 17      |      | B3132-051-000 | TENSION DISC HOLDER              | イトチヨウシサラ オサエ         | (2)  |
| 18      |      | B3129-526-000 | TENSION SPRING (1.2)             | イトチヨウシ ハネ (1.2)      | (2)  |
| 19      |      | B3120-125-000 | ROTATING STOPPER                 | イトチヨウシサラ カイテントメ      | (2)  |
| 20      |      | B3119-771-000 | THREAD TENSION NUT               | イトチヨウシナツト            | (2)  |
| 21      |      | B3143-527-000 | TAKE-UP SPRING GUIDE STUD        | イトトリハネ カゲタメイシヅク      | (1)  |
| 22      |      | B3137-527-0A0 | THREAD TAKE-UP SPRING GUIDE ASM. | イトトリハネ アンナイクミ        | (2)  |
| 23      |      | B3142-527-000 | TAKE-UP SPRING GUIDE PLATE       | イトトリハネ アンナイイタ        | (1)  |
| 24      |      | B3139-527-000 | COLLAR                           | イトトリハネ シヅクカラ         | (1)  |
| 25      |      | B3128-527-000 | THREAD TAKE-UP SPRING B          | イトトリハネ B             | (1)  |
| 26      |      | B3140-527-000 | THREAD TENSION POST              | イトトリハネ カゲタメイ         | (1)  |
| 27      |      | SS-8080410-TP | SCREW 1/8-44 L=3.5               | トメネジ 1/8-44 L=3.5    | (1)  |
| 28      |      | SS-8080610-SP | SCREW 1/8-44 L=5.5               | トメネジ 1/8-44 L=5.5    | (1)  |
| 29      |      | B3138-527-000 | TAKE-UP SPRING ADJUSTING PLATE B | イトトリハネ チョウセツイタ B     | (1)  |
| 30      |      | SS-7090520-SP | SCREW 9/64-40 L= 4.5             | マルヒラネジ 9/64-40 L=4.5 | (1)  |
| 31      |      | B3141-527-000 | PRESSER COLLAR                   | イトトリハネ アンナイオサエ       | (1)  |
| 32      |      | B3125-527-000 | TAKE-UP SPRING GUIDE             | イトトリ ハネカケ            | (1)  |
| 33      |      | B3125-012-000 | THREAD TENSION NUT               | イトチヨウシ ナツト           | (1)  |
| 34      |      | 106-97506     | THREAD TENSION BRACKET, A        | イトトリハネ チョウセツイタ(A)    | (1)  |
| 35      |      | SS-4110715-SP | SCREW 11/64-40 L=7               | ナメネジ 11/64-40 L=7    | (1)  |
| 36      |      | WP-0501016-SD | WASHER 5X10.5X1                  | ヒラサカネ 5X10.5X1       | (1)  |
| 37      |      | 106-97456     | THREAD HANDING AREA PLATE ASM.   | イトミチイタ (ケツゴウ)        | (1)  |
| 38      |      | SS-4090515-SP | SCREW 9/64-40 L=5                | ナメネジ 9/64-40 L=5     | (2)  |
| 39      |      | SS-4111015-SP | SCREW 11/64-40 L=10              | ナメネジ 11/64-40 L=10   | 4    |
| 40      |      | 106-01607     | TENSION THREAD GUARD PLATE       | イトアンナイ イタ            | 1    |
| 41      |      | B5139-885-000 | SIDE COVER THREAD GUIDE          | マトイタ イトアンナイ          | 1    |

Note (注記) #01.... For LH-1178-6, -6-WB

LH-1178-6, -6-WB用

5. HOOK DRIVING SHAFT & HOOK COMPONENTS(1)

下軸・釜関係 (1)



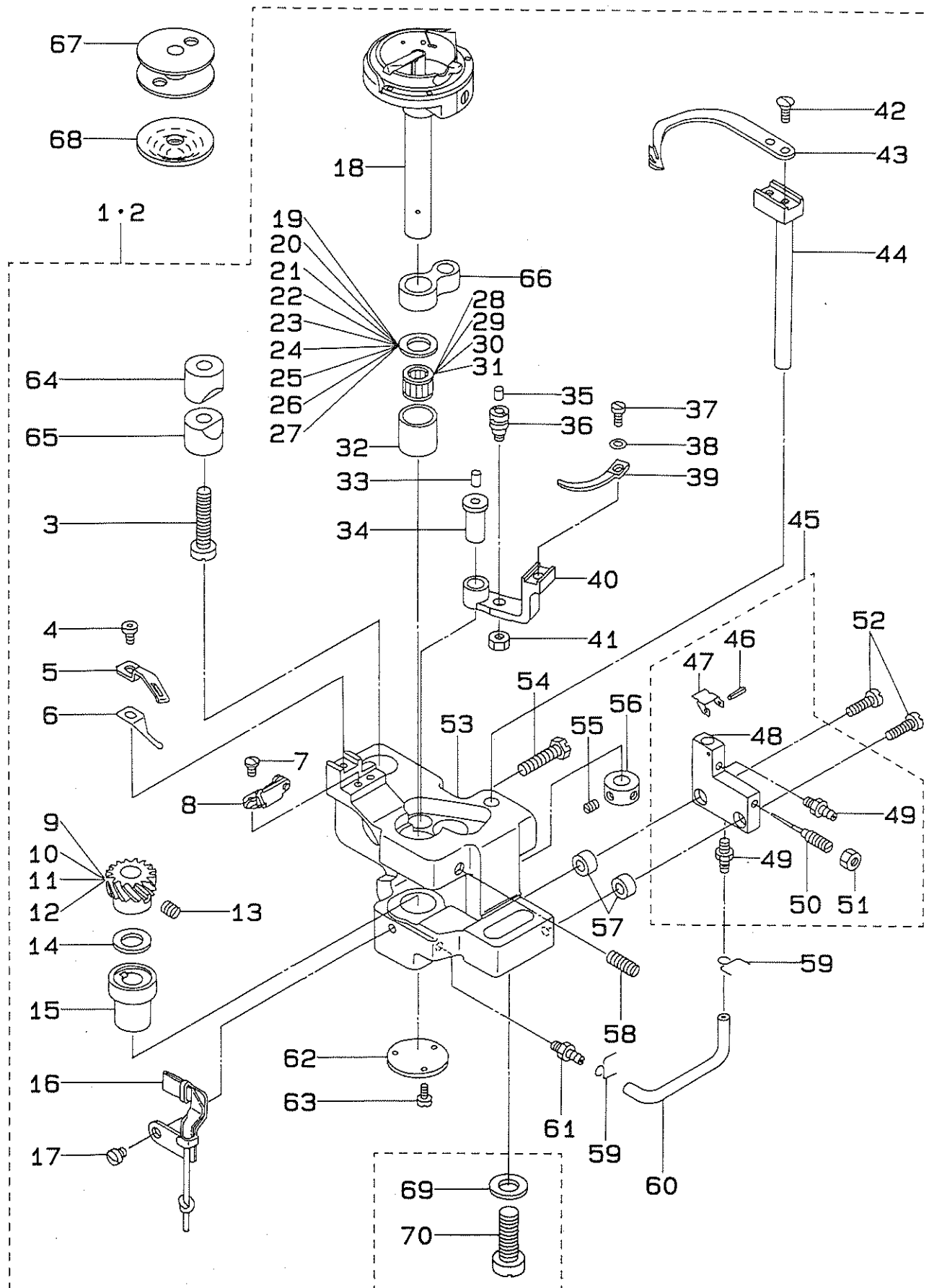
| REF.NO. | NOTE | PART NO.      | DESCRIPTION                         | ヒソメイ                  | AMT.  |
|---------|------|---------------|-------------------------------------|-----------------------|-------|
| 1       | #01  | 106-96979     | LATCH THREAD TRIMMER ASM., L        | ラツチイトキリカマシクタイ(ヒタリ)クミ  | 1     |
| 2       | #02  | 106-96953     | LATCH HOOK SHAFT SADDLE ASM., L     | ラツチカマシクタイ(ヒタリ)クミ      | 1     |
| 3       |      | SS-6153040-SP | SCREW 15/64-28 L=30                 | ヒラネジ 15/64-28 L=30    | (1)   |
| 4       | #01  | SS-2080810-SP | SCREW 1/8-44 L=7.5                  | マルネジ 1/8-44 L=7.5     | (2)   |
| 5       | #01  | 102-11605     | MOVING KNIFE                        | トウメス                  | (1)   |
| 6       | #01  | 101-16051     | MOVING KNIFE SHAFT ASM.             | トウメスシククミ              | (1)   |
| 7       |      | CQ-2020000-00 | OIL WICK                            | ウシシ                   | (0.1) |
| 8       |      | B1823-051-000 | BOBBIN CASE OPENING LEVER CRANK PIN | ナカカマ アンナイウチ シク        | (1)   |
| 9       |      | CQ-2020000-00 | OIL WICK                            | ウシシ                   | (0.1) |
| 10      |      | B1821-051-000 | CRANK SCREW STUD                    | ナカカマ アンナイ クランクヒン      | (1)   |
| 11      |      | SS-6090810-SP | SCREW 9/64-40 L= 7.5                | ヒラネジ 9/64-40 L=7.5    | (1)   |
| 12      |      | WP-0371016-SD | WASHER 3.7X8X1                      | ヒラサカネ 3.7X8X1         | (1)   |
| 13      |      | 102-31801     | BOBBIN CASE OPENING LEVER           | ナカカマ アンナイ             | (1)   |
| 14      |      | B1822-051-000 | BOBBIN CASE OPENING LEVER CRANK     | ナカカマ アンナイウチ           | (1)   |
| 15      |      | NS-6110420-SP | NUT 11/64-40                        | ロツカクナツト 11/64-40      | (1)   |
| 16      |      | 106-97068     | LATCH HOOK ASM.                     | ラツチカマ (クミ)            | (1)   |
| 17      |      | 101-11201     | THRUST WASHER, F                    | カマシクウワメタル スラストイタ 1.4  | (1)   |
| 18      | #03  | 101-09700     | THRUST WASHER, A                    | カマシクウワメタル スラストイタ A    | (1)   |
| 19      | #03  | 101-09809     | THRUST WASHER, B                    | カマシクウワメタル スラストイタ B    | (1)   |
| 20      | #03  | 101-10906     | BUSHING THRUST 1.1                  | カマシクウワメタル スラストイタ 1.1  | (1)   |
| 21      | #03  | 101-11003     | THRUST WASHER 1.2                   | カマシクウワメタル スラストイタ 1.2  | (1)   |
| 22      | #03  | 101-11102     | THRUST WASHER 1.3                   | カマシクウワメタル スラストイタ 1.3  | (1)   |
| 23      | #03  | 101-12506     | THRUST WASHER 1.6                   | カマシクウワメタル スラストイタ 1.6  | (1)   |
| 24      | #03  | 101-12605     | THRUST WASHER 1.7                   | カマシクウワメタル スラストイタ 1.7  | (1)   |
| 25      | #03  | 101-12704     | THRUST WASHER 1.8                   | カマシクウワメタル スラストイタ 1.8  | (1)   |
| 26      | #03  | SB-3095301-0D | BEARING                             | ニトルハアリク 9.525X9.52    | (1)   |
| 27      | #03  | SB-3095301-0C | NEEDLE BEARING 9.525X9.52           | ニトルハアリク 9.525X9.52    | (1)   |
| 28      | #03  | SB-3095301-0B | NEEDEL BEARING                      | ニトルハアリク 9.525X9.52    | (1)   |
| 29      |      | SB-3095301-0A | NEEDLE BEARING 9.525X9.52           | ニトルハアリク 9.525X9.52    | (1)   |
| 30      |      | 101-09205     | BUSHING                             | カマシクウワメタル             | (1)   |
| 31      | #01  | SS-5090610-SP | SCREW 9/64-40 L=6                   | トラスネジ 9/64-40 L=6     | (1)   |
| 32      | #01  | 102-11704     | COUNTER KNIFE                       | コテイメス                 | (1)   |
| 33      | #01  | 102-11308     | THREAD PRESSER                      | イトサエ                  | (1)   |
| 34      | #01  | SS-5090610-SP | SCREW 9/64-40 L=6                   | トラスネジ 9/64-40 L=6     | (2)   |
| 35      | #01  | 102-11050     | MOVING KNIFE SUPPORT PLATE ASM      | トウメスサエ クミ             | (1)   |
| 36      |      | 106-12000     | HOOK SHAFT SADDLE, LEFT             | カマシク タイ (ヒタリ)         | (1)   |
| 37      | #01  | CS-0700811-SH | THRUST COLLAR D=7 W=8               | スラストウケ D=7 W=8        | (1)   |
| 38      | #01  | SS-8110510-SP | SCREW 11/64-40 L=5                  | トメネジ 11/64-40 L=5     | (2)   |
| 39      |      | 106-23155     | HOOK OIL ADJUSTING ASM.             | カマ ユリヨウ チョウセツクミ       | (1)   |
| 40      |      | PS-0120102-KP | SPRING PIN                          | スプリングヒン               | (1)   |
| 41      |      | 106-22900     | OIL PRESSURE AJUSTING PLATE         | エフツチョウセツイタ            | (1)   |
| 42      |      | 106-23106     | HOOK OIL ADJUSTING                  | カマ ユリヨウ チョウセツ         | (1)   |
| 43      |      | SQ-1110401-MZ | CONNECTING SCREW                    | チューブレンケツネジ            | (2)   |
| 44      |      | 106-23304     | HOOK OIL ADJUSTING PIN              | カマ ユリヨウ チョウセツ ヒン      | (1)   |
| 45      |      | NS-6110310-SP | NUT 11/64-40                        | ロツカクナツト 11/64-40      | (1)   |
| 46      |      | SS-7111810-TP | SCREW 11/64-40 L=18                 | マルヒラネジ 11/64-40 L=18  | (1)   |
| 47      |      | SS-7110910-TP | SCREW 11/64-40 L= 8.5               | マルヒラネジ 11/64-40 L=8.5 | (1)   |
| 48      |      | BT-0500300-EA | OIL TUBE                            | ウレタンチューブ              | (0.1) |
| 49      |      | 101-26803     | OIL TUBE HOLDER                     | ハイトメ                  | (2)   |
| 50      |      | SS-9111820-SP | SCREW 11/64-40 L=18                 | ロツカクホルト 11/64-40 L=18 | (1)   |
| 51      |      | GBR-01180000  | ROLLER                              | ローラ                   | (1)   |
| 52      |      | SS-7111410-SP | SCREW 11/64-40 L=14                 | マルヒラネジ 11/64-40 L=14  | (1)   |
| 53      |      | B1860-512-000 | HOOK SHAFT SADDLE COVER             | カマシクタイイタ              | (1)   |
| 54      |      | SS-7060610-SP | SCREW 3/32-56 L= 5.5                | マルヒラネジ 3/32-56 L=5.5  | (3)   |
| 55      |      | 101-26555     | OIL WICK HOLDER ASM. LEFT           | ヒタリハケルマ ウシシサエ クミ      | (1)   |
| 56      |      | NS-6110310-SP | NUT 11/64-40                        | ロツカクナツト 11/64-40      | (1)   |
| 57      |      | SQ-1110401-MZ | CONNECTING SCREW                    | チューブレンケツネジ            | (1)   |
| 58      |      | SS-8151550-SP | SCREW 15/64-28 L=15                 | トメネジ 15/64-28 L=15    | (1)   |
| 59      |      | 101-12001     | HOOK SHAFT GEAR, A                  | カマシクネジハケルマ A          | (1)   |
| 60      | #03  | 101-12100     | HOOK SHAFT GEAR, B                  | カマシクネジハケルマ B          | (1)   |
| 61      | #03  | 101-12209     | HOOK SHAFT GEAR, C                  | カマシクネジハケルマ C          | (1)   |
| 62      | #03  | 101-11904     | HOOK SHAFT GEAR                     | カマシクネジハ               | (1)   |
| 63      |      | SS-8660530-TP | SCREW 1/4-40 L= 4.5                 | トメネジ 1/4-40 L=4.5     | (3)   |
| 64      |      | B1818-051-D00 | THRUST WASHER, D                    | ネジハケルマ スラストイタ D       | (1)   |
| 65      |      | B1815-563-000 | HOOK DRIVING SHAFT BUSHING, LOWER   | カマシク シタメタル            | (1)   |
| 66      |      | 101-09908     | SADDLE INSTALLING BLOCK, UPPER      | カマシクタイイタメ ウエ          | (1)   |
| 67      |      | 101-12407     | SADDLE INSTALLING BLOCK, LOWER      | カマシクタイイタメ シタ          | (1)   |
| 68      |      | B1820-051-000 | BOBBIN CASE OPENING LEVER LINK      | ナカカマ アンナイ リンク         | (1)   |
| 69      |      | 102-31603     | BOBBIN                              | ホヒン                   | 1     |
| 70      |      | 106-11853     | SPRING ASM., G                      | クワテンホウシ ハネ(クミ)G       | 1     |
| 71      |      | WP-0850002-SP | WASHER 8.5X18X1.6                   | ヒラサカネ 8.5X18X1.6      | 1     |
| 72      |      | SM-7082550-SP | SCREW M8 L=25                       | マルヒラネジ M8 L=25        | 1     |

Note (注記) #01.... For LH-1178-6. -6-WB  
#02.... For LH-1178  
#03.... Selective part

LH-1178-6. -6-WB用  
LH-1178用  
選択部品

6. HOOK DRIVING SHAFT & HOOK COMPONENTS(2)

下軸・釜関係 (2)



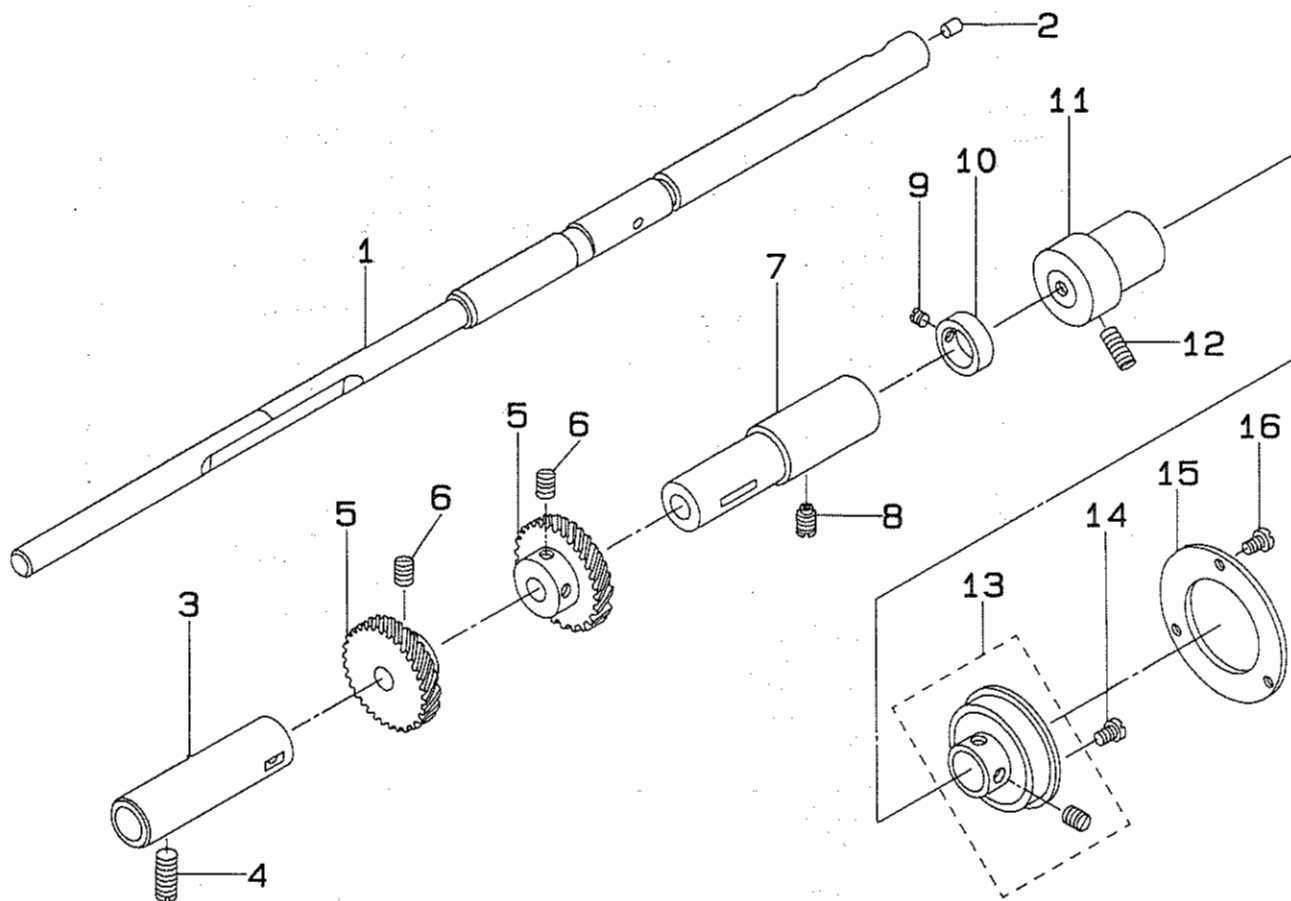
| REF.NO. | NOTE | PART NO.      | DESCRIPTION                         | ヒンメイ                   | AMT.  |
|---------|------|---------------|-------------------------------------|------------------------|-------|
| 1       | #01  | 106-96987     | LATCH THREAD TRIMMER ASM., R        | ラツチイトキリカマシクタイ(ミキ) クミ   | 1     |
| 2       | #02  | 106-96961     | LATCH HOOK SHAFT SADDLE ASM., R     | ラツチカマシクタイ(ミキ) クミ       | 1     |
| 3       |      | SS-6153040-SP | SCREW 15/64-28 L=30                 | ヒラネジ 15/64-28 L=30     | (1)   |
| 4       | #01  | SS-6090612-TP | SCREW 9/64-40 L=6                   | ロツカクナツト 9/64-40 L=6    | (1)   |
| 5       | #01  | 102-11704     | COUNTER KNIFE                       | コテイメス                  | (1)   |
| 6       | #01  | 102-11308     | THREAD PRESSER                      | イトオサエ                  | (1)   |
| 7       | #01  | SS-5090610-SP | SCREW 9/64-40 L=6                   | トラスネジ 9/64-40 L=6      | (2)   |
| 8       | #01  | 102-11050     | MOVING KNIFE SUPPORT PLATE ASM      | ト-メスササエ クミ             | (1)   |
| 9       |      | 101-12001     | HOOK SHAFT GEAR, A                  | カマシクネジハクノルマ A          | (1)   |
| 10      | #03  | 101-12100     | HOOK SHAFT GEAR, B                  | カマシクネジハクノルマ B          | (1)   |
| 11      | #03  | 101-12209     | HOOK SHAFT GEAR, C                  | カマシクネジハクノルマ C          | (1)   |
| 12      | #03  | 101-11904     | HOOK SHAFT GEAR                     | カマシクネジハ                | (1)   |
| 13      |      | SS-8660530-TP | SCREW 1/4-40 L= 4.5                 | トメネジ 1/4-40 L=4.5      | (3)   |
| 14      |      | B1818-051-D00 | THRUST WASHER, D                    | ネジハクノルマ スラストイタ D       | (1)   |
| 15      |      | B1815-563-000 | HOOK DRIVING SHAFT BUSHING, LOWER   | カマシク シタメタル             | (1)   |
| 16      |      | 101-26654     | OIL WICK HOLDER ASM. RIGHT          | ミキハクノルマ エシシササエ クミ      | (1)   |
| 17      |      | SS-7110340-SP | SCREW 11/64-40 L= 3.2               | マルヒラネジ 11/64-40 L= 3.2 | (1)   |
| 18      |      | 106-97068     | LATCH HOOK ASM.                     | ラツチカマ (クミ)             | (1)   |
| 19      |      | 101-11201     | THRUST WASHER, F                    | カマシクウウメタル スラストイタ 1.4   | (1)   |
| 20      | #03  | 101-09700     | THRUST WASHER, A                    | カマシクウウメタル スラストイタ A     | (1)   |
| 21      | #03  | 101-09809     | THRUST WASHER, B                    | カマシクウウメタル スラストイタ B     | (1)   |
| 22      | #03  | 101-10906     | BUSHING THRUST 1.1                  | カマシクウウメタル スラストイタ 1.1   | (1)   |
| 23      | #03  | 101-11003     | THRUST WASHER 1.2                   | カマシクウウメタル スラストイタ 1.2   | (1)   |
| 24      | #03  | 101-11102     | THRUST WASHER 1.3                   | カマシクウウメタル スラストイタ 1.3   | (1)   |
| 25      | #03  | 101-12506     | THRUST WASHER 1.6                   | カマシクウウメタル スラストイタ 1.6   | (1)   |
| 26      | #03  | 101-12605     | THRUST WASHER 1.7                   | カマシクウウメタル スラストイタ 1.7   | (1)   |
| 27      | #03  | 101-12704     | THRUST WASHER 1.8                   | カマシクウウメタル スラストイタ 1.8   | (1)   |
| 28      |      | SB-3095301-0A | NEEDLE BEARING 9.525X9.52           | ニトノルハアリソク 9.525X9.52   | (1)   |
| 29      | #03  | SB-3095301-0B | NEEDLE BEARING                      | ニトノルハアリソク 9.525X9.52   | (1)   |
| 30      | #03  | SB-3095301-0C | NEEDLE BEARING 9.525X9.52           | ニトノルハアリソク 9.525X9.52   | (1)   |
| 31      | #03  | SB-3095301-0D | BEARING                             | ニトノルハアリソク 9.525X9.52   | (1)   |
| 32      |      | 101-09205     | BUSHING                             | カマシクウウメタル              | (1)   |
| 33      |      | CQ-2020000-00 | OIL WICK                            | エシシ                    | (0.1) |
| 34      |      | B1823-051-000 | BOBBIN CASE OPENING LEVER CRANK PIN | ナカカマ アンナイウテ シク         | (1)   |
| 35      |      | CQ-2020000-00 | OIL WICK                            | エシシ                    | (0.1) |
| 36      |      | B1821-051-000 | CRANK SCREW STUD                    | ナカカマ アンナイ クランクピン       | (1)   |
| 37      |      | SS-6090810-SP | SCREW 9/64-40 L= 7.5                | ヒラネジ 9/64-40 L=7.5     | (1)   |
| 38      |      | WP-0371016-SD | WASHER 3.7X8X1                      | ヒラサカネ 3.7X8X1          | (1)   |
| 39      |      | 102-31801     | BOBBIN CASE OPENING LEVER           | ナカカマ アンナイ              | (1)   |
| 40      |      | B1822-051-000 | BOBBIN CASE OPENING LEVER CRANK     | ナカカマ アンナイウテ            | (1)   |
| 41      |      | NS-6110420-SP | NUT 11/64-40                        | ロツカクナツト 11/64-40       | (1)   |
| 42      | #01  | SS-2080810-SP | SCREW 1/8-44 L=7.5                  | マルサラネジ 1/8-44 L=7.5    | (2)   |
| 43      | #01  | 102-11605     | MOVING KNIFE                        | トウメス                   | (1)   |
| 44      | #01  | 101-16051     | MOVING KNIFE SHAFT ASM.             | ト-メスシク クミ              | (1)   |
| 45      |      | 106-23155     | HOOK OIL ADJUSTING ASM.             | カマ ユリヨウ チョウセツキ クミ      | (1)   |
| 46      |      | PS-0120102-KP | SPRING PIN                          | スプリングピン                | (1)   |
| 47      |      | 106-22900     | OIL PRESSURE AJUSTING PLATE         | エツチョウセツイタ              | (1)   |
| 48      |      | 106-23106     | HOOK OIL ADJUSTING                  | カマ ユリヨウ チョウセツ          | (1)   |
| 49      |      | SQ-1110401-MZ | CONNECTING SCREW                    | チューブレンケツネジ             | (2)   |
| 50      |      | 106-23304     | HOOK OIL ADJUSTING PIN              | カマ ユリヨウ チョウセツ ピン       | (1)   |
| 51      |      | NS-6110310-SP | NUT 11/64-40                        | ロツカクナツト 11/64-40       | (1)   |
| 52      |      | SS-7111410-SP | SCREW 11/64-40 L=14                 | マルヒラネジ 11/64-40 L=14   | (2)   |
| 53      |      | 106-11903     | HOOK SHAFT SADDLE, RIGHT            | カマシクタイ (ミキ)            | (1)   |
| 54      |      | SS-9111820-SP | SCREW 11/64-40 L=18                 | ロツカクノルト 11/64-40 L=18  | (1)   |
| 55      | #01  | SS-8110510-SP | SCREW 11/64-40 L=5                  | トメネジ 11/64-40 L=5      | (2)   |
| 56      | #01  | CS-0700811-SH | THRUST COLLAR D=7 W=8               | スラストウケ D=7 W=8         | (1)   |
| 57      |      | 135-22206     | ROLLER                              | シヤタン セキヨカムコロ           | (2)   |
| 58      |      | SS-8151550-SP | SCREW 15/64-28 L=15                 | トメネジ 15/64-28 L=15     | (1)   |
| 59      |      | 101-26803     | OIL TUBE HOLDER                     | ハップトメ                  | (2)   |
| 60      |      | BT-0500300-EA | OIL TUBE                            | ウレタンチューブ               | (0.1) |
| 61      |      | SQ-1110401-MZ | CONNECTING SCREW                    | チューブレンケツネジ             | (1)   |
| 62      |      | B1860-512-000 | HOOK SHAFT SADDLE COVER             | カマシクタイ イタ              | (1)   |
| 63      |      | SS-7060610-SP | SCREW 3/32-56 L= 5.5                | マルヒラネジ 3/32-56 L=5.5   | (3)   |
| 64      |      | 101-09908     | SADDLE INSTALLING BLOCK, UPPER      | カマシクタイ イトメ ウエ          | (1)   |
| 65      |      | 101-12407     | SADDLE INSTALLING BLOCK, LOWER      | カマシクタイ イトメ シタ          | (1)   |
| 66      |      | B1820-051-000 | BOBBIN CASE OPENING LEVER LINK      | ナカカマ アンナイ リンク          | (1)   |
| 67      |      | 102-31603     | BOBBIN                              | ボビン                    | 1     |
| 68      |      | 106-11853     | SPRING ASM., G                      | クウデンボウシ ハネ(クミ)G        | 1     |
| 69      |      | WP-0850002-SP | WASHER 8.5X18X1.6                   | ヒラサカネ 8.5X18X1.6       | 1     |
| 70      |      | SM-7082550-SP | SCREW M8 L=25                       | マルヒラネジ M8 L=25         | 1     |

Note (注記) #01..... For LH-1178-6, -6-WB  
#02..... For LH-1178  
#03..... Selective part

LH-1178-6, -6-WB用  
LH-1178用  
選択部品

7. HOOK DRIVING SHAFT & HOOK COMPONENTS(3)

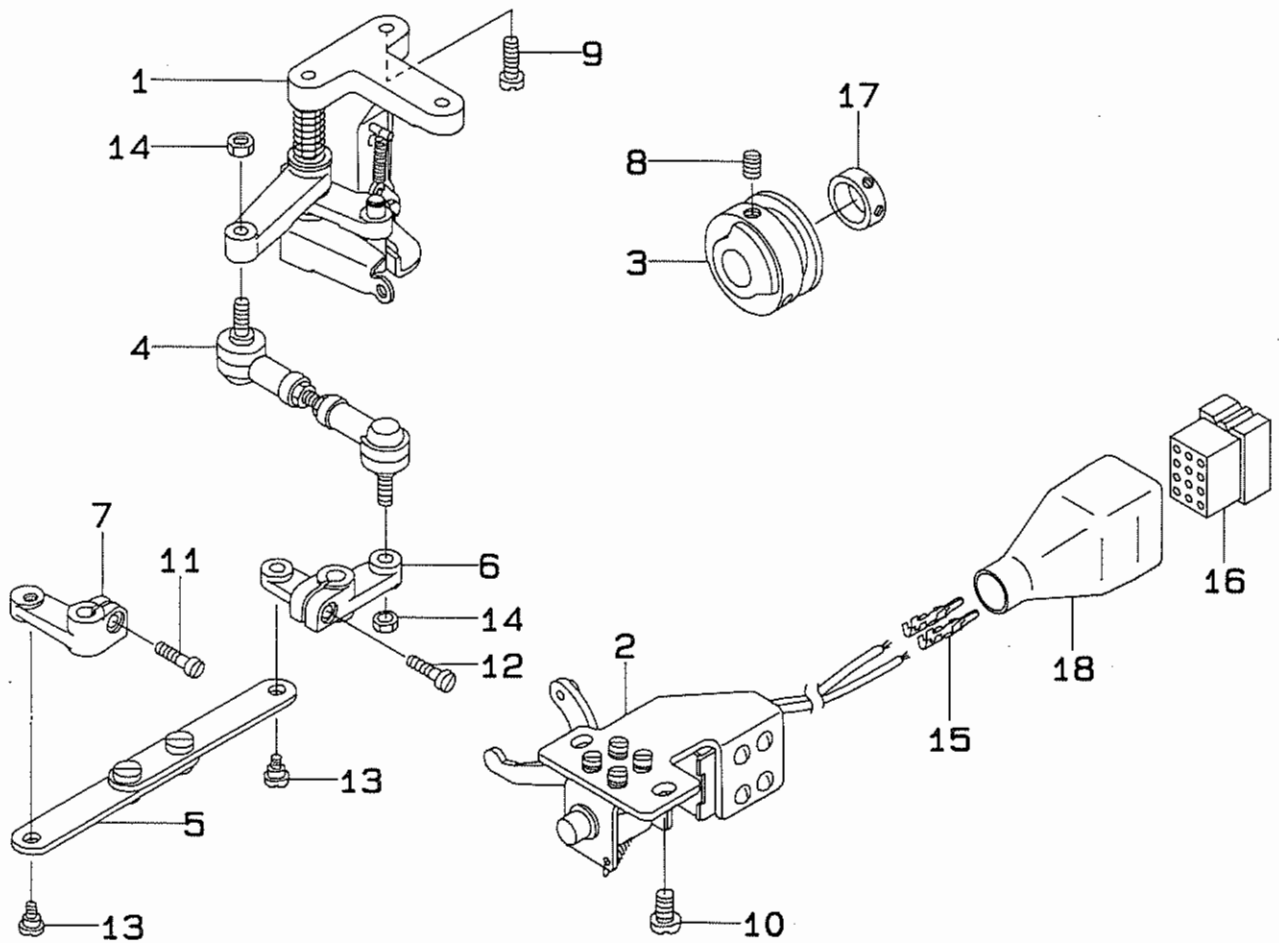
下軸・釜関係 (3)



| REF.NO. | NOTE | PART NO.        | DESCRIPTION                    | ヒンメイ                  | AMT. |
|---------|------|-----------------|--------------------------------|-----------------------|------|
| 1       |      | 101-08512       | HOOK DRIVING SHAFT             | シタジク                  | 1    |
| 2       |      | TA-0500601-MO   | PLUG D=5X5.4 L=6               | トメセン D=5X5.4 L=6      | 1    |
| 3       |      | B1802-512-0AO-A | BUSHING ASM., FRONT            | シタジク マイメタル クミ         | 1    |
| 4       |      | SS-8152030-SP   | SCREW 15/64-28 L=20            | トメネジ 15/64-28 L=20    | 1    |
| 5       |      | B1816-512-000   | HOOK DRIVING SHAFT, LARGE      | シタジク ネジハケルマ           | 4    |
| 6       |      | SS-8660810-TP   | SCREW 1/4-40 L=8               | トメネジ 1/4-40 L=8       | 4    |
| 7       |      | B1803-515-0AO   | BUSHING ASM., INTERMEDIATE     | シタジク ナカメタル クミ         | 1    |
| 8       |      | SS-8151150-SP   | SCREW 15/64-28 L=10.5          | トメネジ 15/64-28 L=10.5  | 1    |
| 9       |      | SS-8110410-TP   | SCREW 11/64-40 L= 3.5          | トメネジ 11/64-40 L=3.5   | 2    |
| 10      |      | CS-1470710-SH   | THRUST COLLAR ASM. D=14.72 W=7 | スラストウケ D=14.72 W=7 クミ | 1    |
| 11      |      | 101-08611       | PLUNGER BUSHING                | シタジク プランジヤ-メタル        | 1    |
| 12      |      | SS-8151150-SP   | SCREW 15/64-28 L=10.5          | トメネジ 15/64-28 L=10.5  | 1    |
| 13      |      | 106-11457       | THRUST COLLAR ASM.             | シタジク スラスト ウケ(クミ)      | 1    |
| 14      |      | SS-6110610-TP   | SCREW 11/64-40 L=6             | ヒラネジ 11/64-40 L=6     | 1    |
| 15      |      | 106-11507       | THRUST PLATE                   | シタジク スラスト イタ          | 1    |
| 16      |      | SS-6110610-TP   | SCREW 11/64-40 L=6             | ヒラネジ 11/64-40 L=6     | 3    |



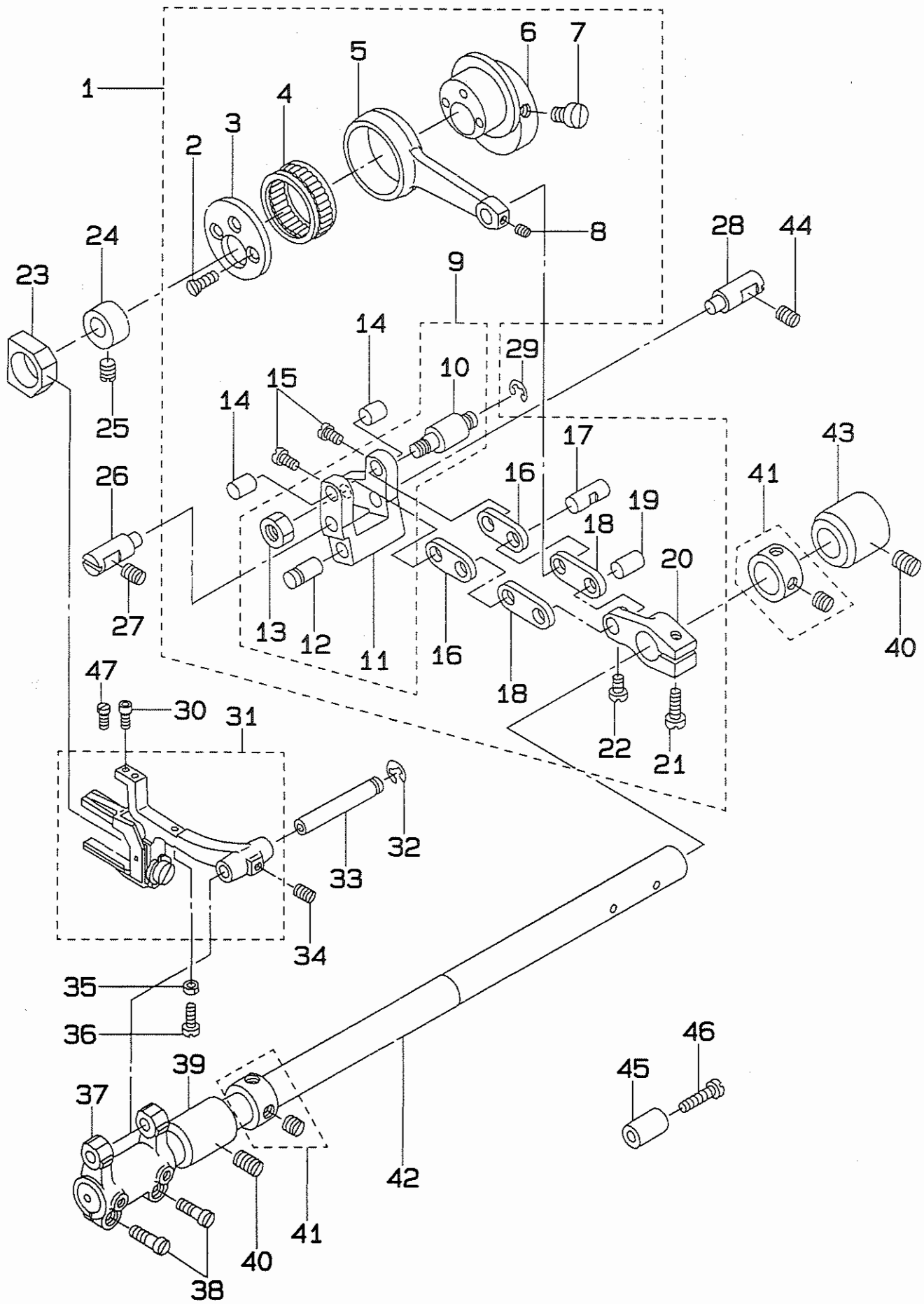
糸切り関係



| REF.NO. | NOTE | PART NO.      | DESCRIPTION                    | ヒ       | ソ        | メ       | イ   | AMT. |
|---------|------|---------------|--------------------------------|---------|----------|---------|-----|------|
| 1       |      | 101-16663     | INSTALLING BASE ASM.           | トリツケタイ  | クミ       |         |     | 1    |
| 2       |      | 101-17851     | SOLENOID ASM.                  | ジユート    | ソシタ      | クミ      |     | 1    |
| 3       |      | 101-17307     | THREAD TRIMMER CAM             | イトキリ    | カム       |         |     | 1    |
| 4       |      | 101-16507     | JOINT ROD                      | ジヨイント   | ロツト      |         |     | 1    |
| 5       |      | 101-16457     | CONNECTING LINK ASM.           | レンケツ    | リンク      | クミ      |     | 1    |
| 6       |      | 101-16309     | DRIVING ARM, RIGHT             | ヨート     | ウヂ       | ミキ      |     | 1    |
| 7       |      | 101-16200     | DRIVING ARM, LEFT              | ヨート     | ウヂ       | ヒタ      | リ   | 1    |
| 8       |      | SS-8660810-TP | SCREW 1/4-40 L=8               | トメネジ    | 1/4-40   | L=8     |     | 2    |
| 9       |      | SS-7151610-SP | SCREW 15/64-28 L=16            | マルヒラネジ  | 15/64-28 | L=16    |     | 2    |
| 10      |      | SS-6151040-SP | SCREW 15/64-28 L=10            | ヒラネジ    | 15/64-28 | L=10    |     | 2    |
| 11      |      | SS-6121610-TP | SCREW 3/16-28 L=15.5           | ヒラネジ    | 3/16-28  | L=15.5  |     | 1    |
| 12      |      | SS-6121610-TP | SCREW 3/16-28 L=15.5           | ヒラネジ    | 3/16-28  | L=15.5  |     | 1    |
| 13      |      | SD-0650305-TP | HINGE SCREW D= 6.5 H= 3        | タンネジ    | D=6.5    | H=3     |     | 2    |
| 14      |      | NM-6050001-SP | NUT M5                         | ロツカクナツト | M5X0.8   | 1シュ     |     | 2    |
| 15      |      | D6043-555-B00 | PIN TERMINAL, MALE             | ピン      | ターミナル    | オス      |     | 2    |
| 16      |      | M9640-110-000 | 12-POLE PLUG                   | ナイロン    | プラグ      | 12P     |     | 1    |
| 17      |      | CS-1470710-SH | THRUST COLLAR ASM. D=14.72 W=7 | スラスト    | ウケ       | D=14.72 | W=7 | クミ   |
| 18      |      | M9637-110-000 | 12-POLE PLUG COVER             | プラグ     | カバー      | 12P     |     | 1    |

9. FEED MECHANISM COMPONENTS(1)

送り関係 (1)



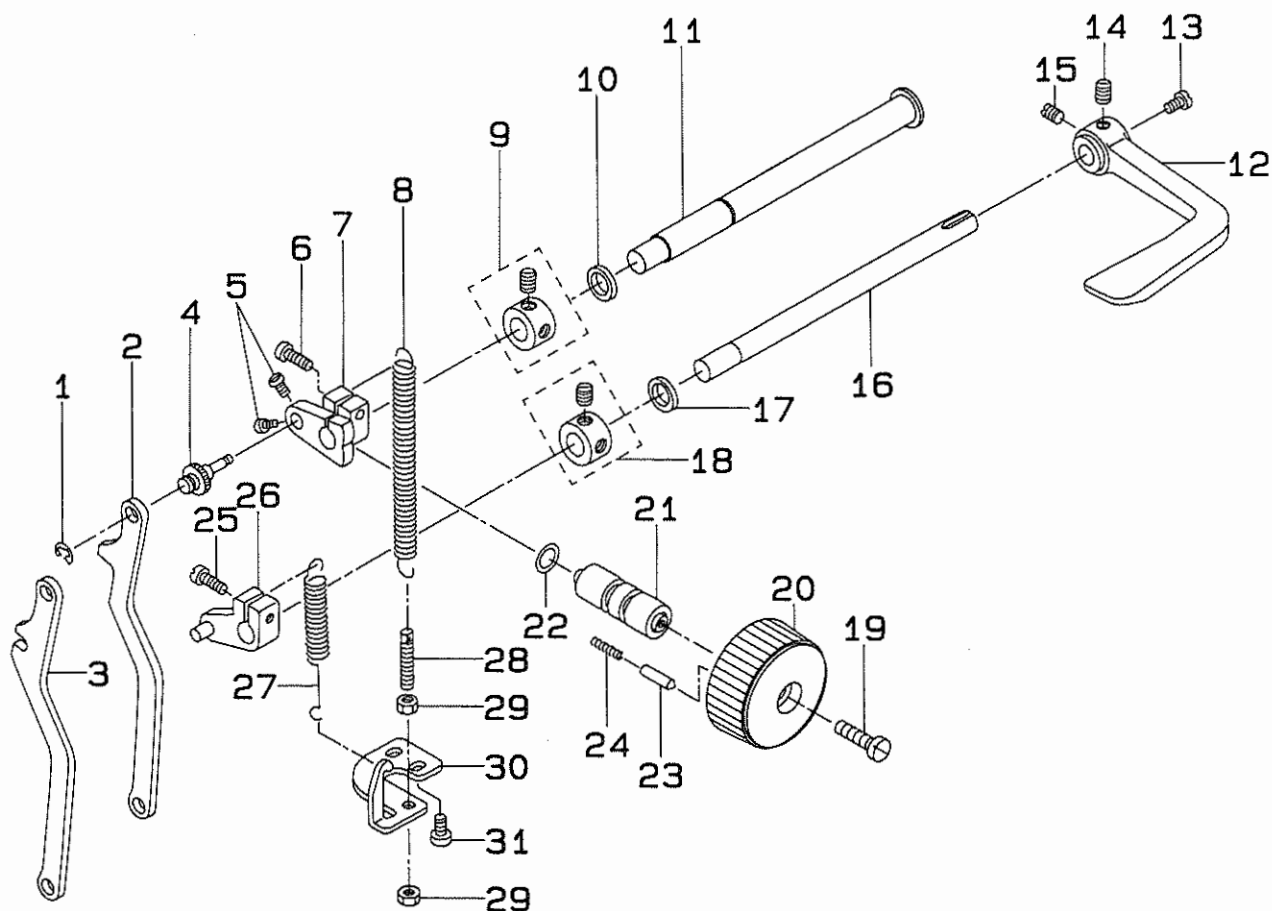
| REF.NO. | NOTE | PART NO.        | DESCRIPTION                     | ヒンメイ                   | AMT. |
|---------|------|-----------------|---------------------------------|------------------------|------|
| 1       |      | 106-09360       | FEED LEVERSE LINK ASM.          | オクリ チョウセツリンク ケツコウ      | 1    |
| 2       |      | SS-2110930-SP   | SCREW 11/64-40 L=8.7            | マルチラネジ 11/64-40 L=8.75 | (3)  |
| 3       |      | B1637-432-000   | THRUST COLLAR                   | オクリカム スラストウケ           | (1)  |
| 4       |      | B1636-581-B00   | NEEDLE BEARING B                | ニードル ベアリング B           | (1)  |
| 5       |      | 106-09105       | FEED ROCK ROD                   | スイハイ オクリ ロッド           | (1)  |
| 6       |      | B1610-484-000   | FEED DRIVE ECCENTRIC CAM        | スイハイ オクリカム             | (1)  |
| 7       |      | SS-6661110-SP   | SCREW 1/4-40 L=11               | ヒラネジ 1/4-40 L=11       | (2)  |
| 8       |      | SS-8090410-SP   | SCREW 9/64-40 L= 3.5            | トメネジ 9/64-40 L=3.5     | (1)  |
| 9       |      | 106-09352       | FEED LEVERSE LINK ASM.          | オクリ チョウセツ リンク クミ       | (1)  |
| 10      |      | 106-09808       | CONNECTING ROD PIN              | オクリ チョウセツ ロッド ヒン       | (1)  |
| 11      |      | 106-09303       | FEED LEVERSE LINK               | オクリ チョウセツ リンク          | (1)  |
| 12      |      | 110-08505       | LINK PIN                        | オクリチョウセツ リンクピン         | (1)  |
| 13      |      | NS-6660430-SP   | NUT 1/4-40                      | ワツカクナット 1/4-40         | (1)  |
| 14      |      | 110-09008       | WALKING FOOT PIN A              | スイハイオクリピン A            | (2)  |
| 15      |      | SS-6090620-SP   | SCREW 9/64-40 L=6               | ヒラネジ 9/64-40 L=6       | (2)  |
| 16      |      | 110-08604       | CONNECTING LINK A               | リンクツリンク A              | (2)  |
| 17      |      | 110-09206       | WALKING FOOT PIN C              | スイハイオクリピン C            | (1)  |
| 18      |      | 106-09709       | WALKING FOOT LINK, B            | リンクツ リンク B             | (2)  |
| 19      |      | 110-09107       | WALKING FOOT PIN B              | スイハイオクリピン B            | (1)  |
| 20      |      | 106-09204       | FEED ROCK SHAFT CRANK           | スイハイ オクリ ウデ            | (1)  |
| 21      |      | SS-7121410-SP   | SCREW 3/16-28 L=14              | マルヒラネジ 3/16-28 L=14    | (1)  |
| 22      |      | SS-6090620-SP   | SCREW 9/64-40 L=6               | ヒラネジ 9/64-40 L=6       | (1)  |
| 23      |      | B1610-512-000   | FEED DRIVING SLIDE BLOCK        | ジヨウケ オクリ カクコマ          | 1    |
| 24      |      | B1840-512-000   | FEED DRIVING ECCENTRIC          | ジヨウケ オクリカム             | 1    |
| 25      |      | SS-8150510-TP   | SCREW 15/64-28 L= 4.7           | トメネジ 15/64-28 L=4.7    | 1    |
| 26      |      | 106-09402       | FULCRUM SHAFT, A                | チョウセツ リンク シテンジク A      | 1    |
| 27      |      | SS-8150710-TP   | SCREW 15/64-28 L=7              | トメネジ 15/64-28 L=7      | 2    |
| 28      |      | 110-08802       | ADJUSTING LINK FULCRUM SHAFT A  | チョウセツリンクシテンジク A        | 1    |
| 29      |      | RE-0500000-KO   | E-RING                          | Eカトメワ 5                | 1    |
| 30      | #01  | SS-6580752-TP   | SCREW 1/8-40 L=7                | ワツカクナット 1/8-40 L=6.3   | 2    |
| 31      |      | 101-07753       | FEED BAR ASM.                   | オクリタ イクミ               | 1    |
| 32      |      | RE-0500711-KP   | SNAP RING 5                     | Uカトメワ 5                | 1    |
| 33      |      | B1604-012-000-A | FEED BAR SHAFT                  | オクリタ イジク               | 1    |
| 34      |      | SS-8620610-TP   | SCREW 3/16-32 L=6               | トメネジ 3/16-32 L=6       | 1    |
| 35      |      | NS-6080210-SP   | NUT 1/8-44                      | ワツカクナット 1/8-44         | 1    |
| 36      |      | SS-6081210-SP   | SCREW 1/8-44 L=12               | ヒラネジ 1/8-44 L=12       | 1    |
| 37      |      | B1603-512-000   | FEED ROCKER                     | オクリタ イウデ               | 1    |
| 38      |      | SS-7111310-TP   | SCREW 11/64-40 L=12.8           | マルヒラネジ 11/64-40 L=12.8 | 2    |
| 39      |      | 101-06102       | BUSHING                         | スイハイオクリジク マイメタル        | 1    |
| 40      |      | SS-8681130-SP   | SCREW 9/32-28 L=11              | トメネジ 9/32-28 L=11      | 2    |
| 41      |      | CS-147121B-SH   | THRUST COLLAR ASM. D=14.72 W=12 | スラストウケ D=14.72 W=12 クミ | 2    |
| 42      |      | 101-06003       | FEED ROCK SHAFT                 | スイハイオクリジク              | 1    |
| 43      |      | 101-06201       | BUSHING                         | スイハイオクリジク ウシロメタル       | 1    |
| 44      |      | SS-8150510-TP   | SCREW 15/64-28 L= 4.7           | トメネジ 15/64-28 L=4.7    | 1    |
| 45      |      | 111-00500       | REVERSE FEED LEVER STOPPER      | ハツクレハ- ストッパ            | 1    |
| 46      |      | SS-6121840-SP   | SCREW 3/16-28 L=18.0            | ヒラネジ 3/16-28 L=18      | 1    |
| 47      | #01  | SS-6580710-TP   | SCREW                           | ヒラネジ                   | 2    |

Note (注記) #01..... Selective use by gauge type

ゲージタイプにより選択使用

10. FEED MECHANISM COMPONENTS(2)

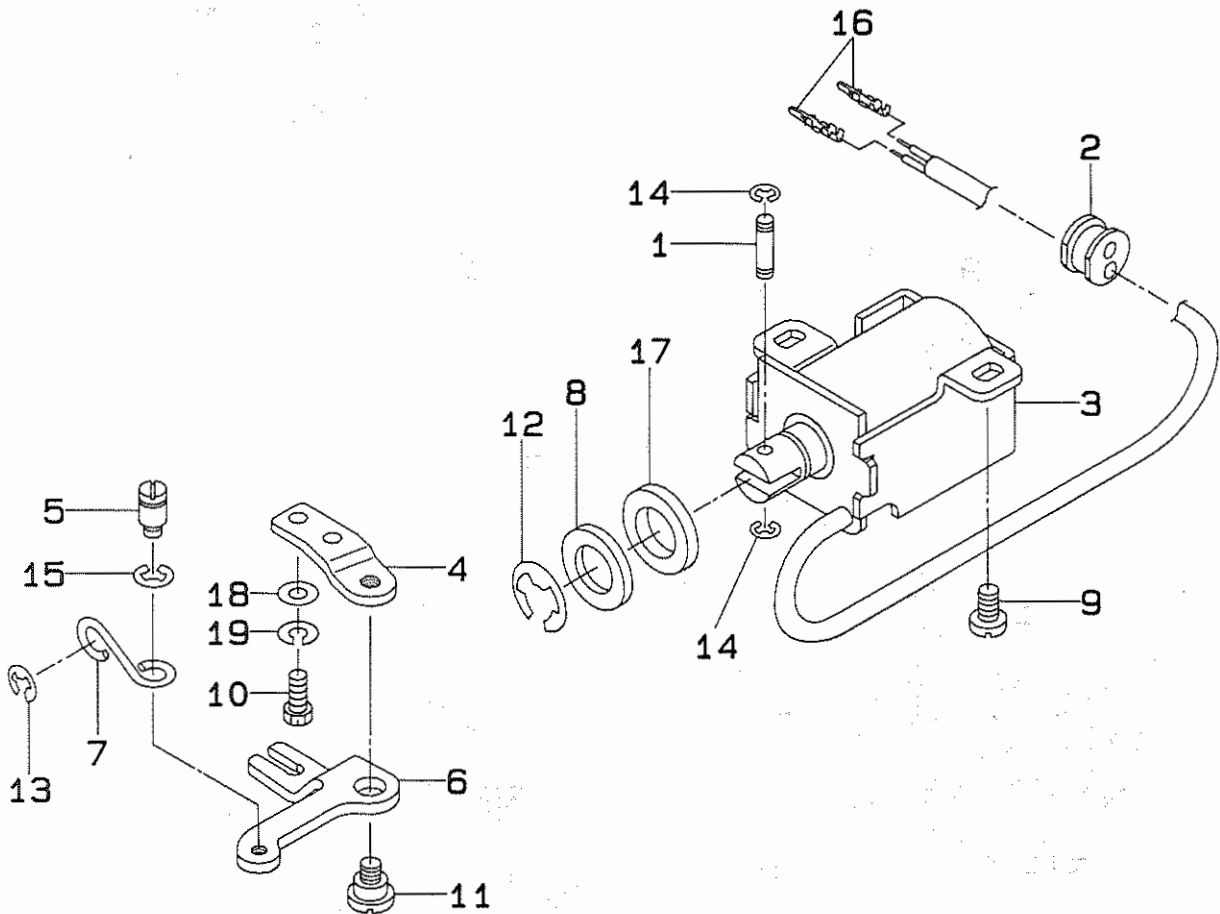
送り関係 (2)



| REF.NO. | NOTE | PART NO.      | DESCRIPTION                    | ヒ ン メ イ  | AMT. |
|---------|------|---------------|--------------------------------|--|------|
| 1       |      | RE-0500000-KO | E-RING                         | Eカ <sup>ト</sup> メワ 5                                     | 1    |
| 2       | #01  | 106-10004     | ROD (FOR THREAD CUTTER)        | オクリ チョウセツ ロット <sup>ト</sup> (イトキリツキ)                      | 1    |
| 3       | #02  | 106-09907     | CONNECTING ROD                 | オクリ チョウセツ ロット <sup>ト</sup> (イトキリナシ)                      | 1    |
| 4       |      | 106-10301     | FEED REVERSE BASE PIN          | オクリ チョウセツ タ <sup>イ</sup> ヒ <sup>ン</sup>                  | 1    |
| 5       |      | SS-6090670-TP | SCREW 9/64-40 L=6              | ヒラネジ <sup>シ</sup> 9/64-40 6=6                            | 2    |
| 6       |      | SS-7121410-SP | SCREW 3/16-28 L=14             | マルヒラネジ <sup>シ</sup> 3/16-28 L=14                         | 1    |
| 7       |      | 106-10202     | FEED REVERSE BASE              | オクリ チョウセツ タ <sup>イ</sup>                                 | 1    |
| 8       |      | 106-10400     | SPRING                         | チョウセツ オクリ ハ <sup>ネ</sup>                                 | 1    |
| 9       |      | CS-102121A-SH | THRUST COLLAR ASM. D=10.2 W=12 | スラストウケ D=10.2 W=12 クミ                                    | 1    |
| 10      |      | 101-08009     | OIL SEAL                       | キ <sup>ヤク</sup> オクリレハ <sup>シ</sup> シ <sup>ク</sup> オイルシール | 1    |
| 11      |      | 106-96755     | FEED REVERSE BASE SHAFT ASM.   | オクリチヨウセツタ <sup>イ</sup> シ <sup>ク</sup> (クミ)               | 1    |
| 12      |      | B1624-380-000 | REVERSE FEED CONTROL LEVER     | オクリレハ <sup>シ</sup>                                       | 1    |
| 13      |      | SS-7120760-SP | SCREW 3/16-28 L= 7.0           | マルヒラネジ <sup>シ</sup> 3/16-28 L=7                          | 1    |
| 14      |      | SS-8661040-TP | SCREW 1/4-40 L=10              | トメネジ <sup>シ</sup> 1/4-40 L=10                            | 1    |
| 15      |      | SS-8660810-TP | SCREW 1/4-40 L=8               | トメネジ <sup>シ</sup> 1/4-40 L=8                             | 1    |
| 16      |      | 106-15300     | FEED SHAFT                     | オクリ レハ <sup>シ</sup> シ <sup>ク</sup>                       | 1    |
| 17      |      | 101-08009     | OIL SEAL                       | キ <sup>ヤク</sup> オクリレハ <sup>シ</sup> シ <sup>ク</sup> オイルシール | 1    |
| 18      |      | CS-102121A-SH | THRUST COLLAR ASM. D=10.2 W=12 | スラストウケ D=10.2 W=12 クミ                                    | 1    |
| 19      |      | SS-6120930-TP | SCREW 3/16-28 L=9.0            | ヒラネジ <sup>シ</sup> 3/16-28 L=9                            | 1    |
| 20      |      | 110-10006     | FEED DIAL                      | オクリタ <sup>イ</sup> ヤル                                     | 1    |
| 21      |      | 110-09909     | FEED REGULATOR SCREW           | オクリチヨウセツネジ <sup>シ</sup>                                  | 1    |
| 22      |      | RO-0922702-00 | RUBBER RING                    | Oリング <sup>ク</sup>  | 1    |
| 23      |      | 110-52701     | PIN                            | オクリ チョウセツ ヒ <sup>ン</sup>                                 | 1    |
| 24      |      | B1148-555-000 | SPRING                         | オクリ チョウセツ ヒ <sup>ン</sup> ハ <sup>ネ</sup>                  | 1    |
| 25      |      | SS-7121410-SP | SCREW 3/16-28 L=14             | マルヒラネジ <sup>シ</sup> 3/16-28 L=14                         | 1    |
| 26      |      | 106-15458     | FEED CONTROL LEVER             | オクリ レハ <sup>シ</sup> ウチ <sup>ク</sup> クミ                   | 1    |
| 27      |      | 110-10303     | FEED REVERSE SPRING            | オクリレハ <sup>シ</sup> ハ <sup>ネ</sup>                        | 1    |
| 28      |      | B1649-161-000 | TENSION SPRING ADJUSTING SCREW | ヒツハ <sup>リ</sup> ハ <sup>ネ</sup> チョウセツネジ <sup>シ</sup>     | 1    |
| 29      |      | NS-6110420-SP | NUT 11/64-40                   | ワツカクナツト 11/64-40   | 2    |
| 30      |      | 106-10509     | SPRING SUPPORT BRACKET         | オクリ チョウセツタ <sup>イ</sup> ハ <sup>ネ</sup> ウケ                | 1    |
| 31      |      | SS-4110815-SP | SCREW 11/64-40 L=8             | ナハ <sup>ネ</sup> ジ <sup>シ</sup> 11/64-40 L=8              | 2    |

Note (注記) #01..... For LH-1178-6, -6-WB  
#02..... For LH-1178

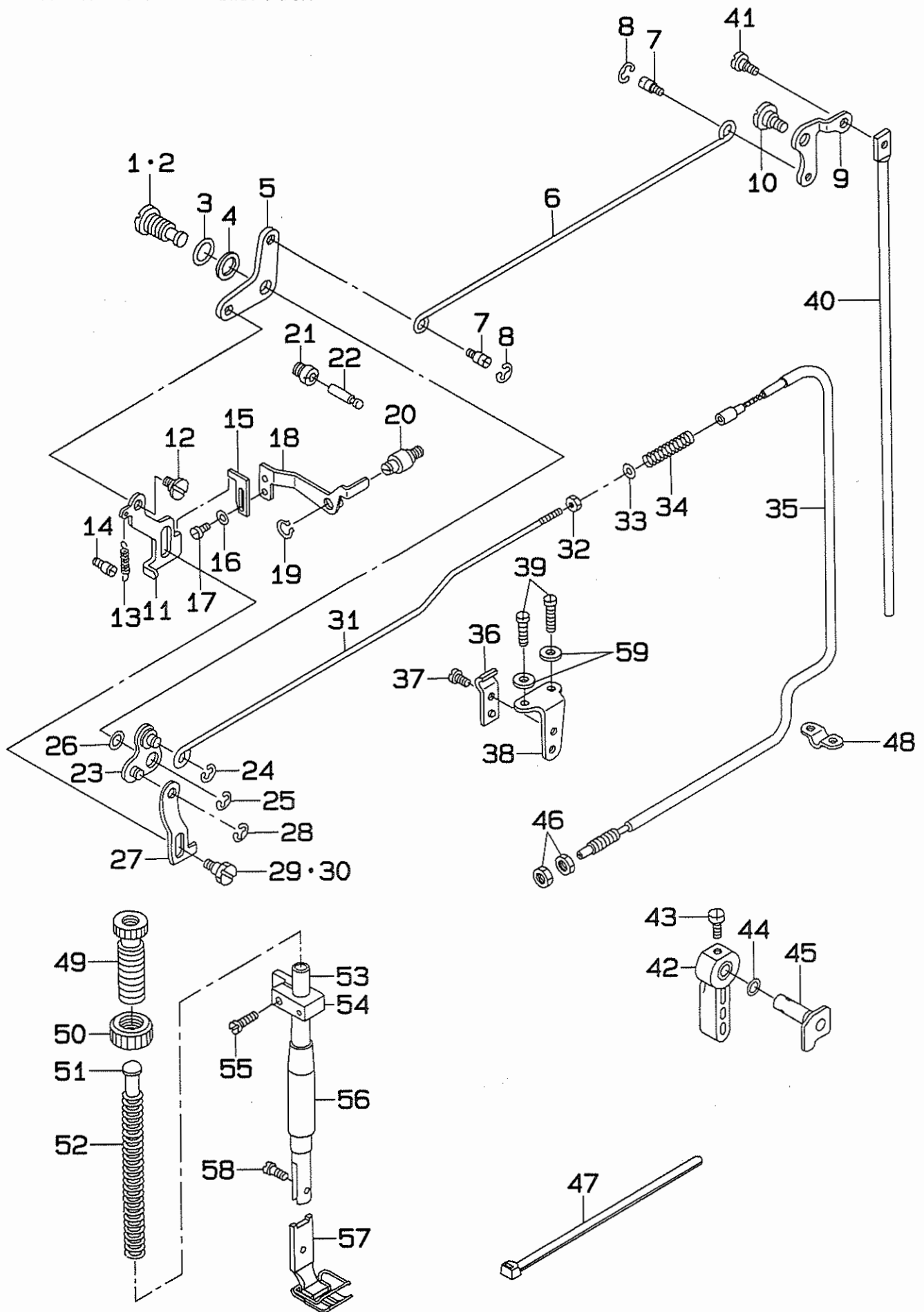
LH-1178-6, -6-WB用  
LH-1178用



| REF.NO. | NOTE | PART NO.      | DESCRIPTION              | ヒンメイ                 | AMT. |
|---------|------|---------------|--------------------------|----------------------|------|
| 1       |      | 111-01003     | PLUNGER ARM PIN          | プランジヤ ウデピン           | 1    |
| 2       |      | 111-00104     | MAGNET CORD RUBBER       | マグコートゴム              | 1    |
| 3       |      | 106-16266     | REVERSE FEED SOLENOID    | ハツクマク (クミ)           | 1    |
| 4       |      | 106-15904     | SUPPORT PRATE            | リンク シジイタ             | 1    |
| 5       |      | 106-15805     | PIN                      | リンク カナク ピン           | 1    |
| 6       |      | 106-15706     | LINK                     | キヤクオクリ リンク           | 1    |
| 7       |      | 106-15607     | CONNECTING METAL         | ジトウ ハック リンク カナク      | 1    |
| 8       |      | WP-1602616-SZ | WASHER 16X24X2.6         | ヒラサカネ                | 1    |
| 9       |      | SS-6151040-SP | SCREW 15/64-28 L=10      | ヒラネジ 15/64-28 L=10   | 2    |
| 10      |      | SS-9111020-TP | SCREW 11/64-40 L=10      | ロツカホルト 11/64-40 L=10 | 2    |
| 11      |      | SD-1000401-SP | HINGE SCREW D=10 H= 4    | タンネジ D=10 H=4        | 1    |
| 12      |      | RE-1200000-KO | SNAP RING 12             | Eカタメワ 12             | 1    |
| 13      |      | RE-0500000-KO | E-RING                   | Eカタメワ 5              | 1    |
| 14      |      | RE-0400000-KO | E-SHAPED SNAP RING (4MM) | Eカタメワ 4              | 2    |
| 15      |      | RE-0500000-KO | E-RING                   | Eカタメワ 5              | 1    |
| 16      |      | D6043-555-B00 | PIN TERMINAL, MALE       | ピン ターミナル オス          | 2    |
| 17      |      | D2468-555-B00 | RUBBER PLUNGER           | プランジヤ ゴム             | 1    |
| 18      |      | WP-0450801-SD | WASHER 4.5X10.0X0.8      | ヒラサカネ 4.5X10X0.8     | 2    |
| 19      |      | WS-0451040-KP | SPRING WASHER            | ハネサカネ 4.5X8.5X1      | 2    |

12. PRESSER BAR, TENSION RELEASE & KNEE LIFTER COMPONENTS

押え棒・糸ゆるめ・膝上げ関係



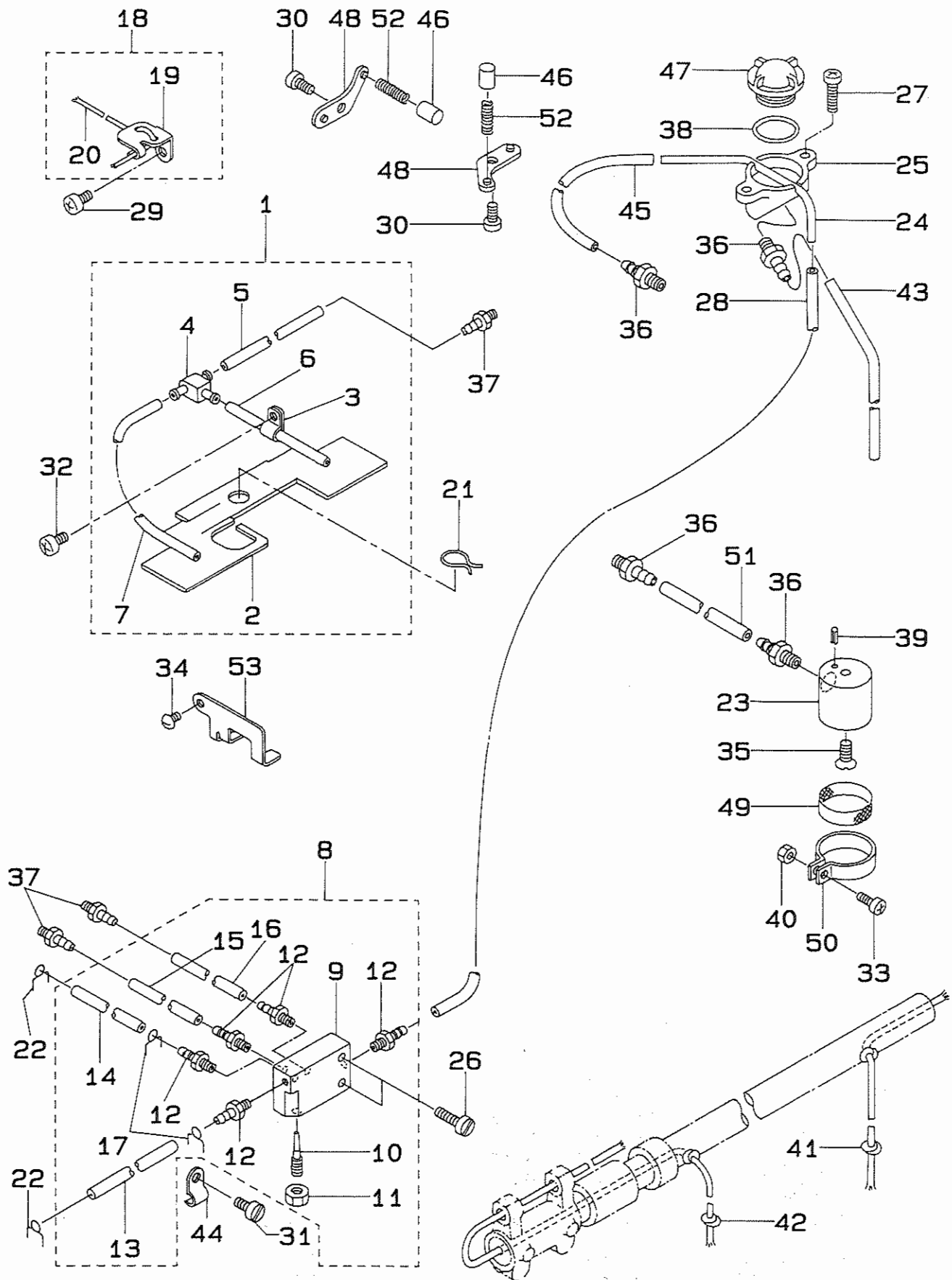
| REF.NO. | NOTE | PART NO.        | DESCRIPTION                     | ヒンメイ                 | AMT. |
|---------|------|-----------------|---------------------------------|----------------------|------|
| 1       | #01  | D1517-415-B00   | LIFTING LEVER HINGE PIN         | ヒキアケイタ リンクジツク        | 1    |
| 2       | #02  | B3414-581-000   | LIFTING LEVER LINK HINGE STUD   | ヒキアケイタ リンクジツク        | 1    |
| 3       | #01  | WP-0951016-SP   | WASHER 9.53X15X1                | ヒラサカガネ 9.53X15X1     | 1    |
| 4       |      | B3431-581-000   | LIFTING LEVER GASKET            | ハツケン                 | 1    |
| 5       |      | 106-22306       | LIFTING PLATE LINK              | ヒキアケイタ リンク           | 1    |
| 6       |      | 110-06905       | LIFTING LEVER CONNECTING ROD    | ヒキアケイタヨコホウ           | 1    |
| 7       |      | B3416-552-000   | CONNECTING ROD HINGE SCREW      | ヒキアケイタヨコホウ タンネジ      | 2    |
| 8       |      | RE-0500000-K0   | E-RING                          | Eカトメワ 5              | 2    |
| 9       |      | 106-22405       | LIFTING LEVER LINK              | ヒキアケイタ リンク ウデ        | 1    |
| 10      |      | SD-0720331-SP   | HINGE SCREW D= 7.24 H= 3.3      | タンネジ D=7.24 H=3.3    | 1    |
| 11      |      | 106-96607       | LIFTING LEVER                   | ヒキアケイタ               | 1    |
| 12      |      | SD-0630301-SP   | HINGE SCREW D=6.35 H=3          | タンネジ D=6.35 H=3      | 1    |
| 13      |      | B1522-180-000   | SPRING                          | ストツハ - ハネ            | 1    |
| 14      |      | B1531-415-000   | SUSPENSION                      | ヒキアケイタ ハネカケ          | 1    |
| 15      |      | 106-98405       | TENSION RELEASE LINK, B         | イトユルメリンク B           | 1    |
| 16      |      | WP-0330500-MB   | WASHER 3.3X6X0.5                | ヒラサカガネ コカタマル M3      | 2    |
| 17      |      | SS-7080520-SP   | SCREW 1/8-44 L=4.9              | マルヒラネジ 1/8-44 L=4.9  | 2    |
| 18      |      | 106-97753       | TENSION RELEASING LINK ASM.     | イトユルメリンク (ケツコウ)      | 1    |
| 19      |      | RC-0470611-KP   | RETAINING RING 4.7              | Cカトメワ 4.7            | 1    |
| 20      |      | 106-97902       | HINGE SCREW                     | イトユルメリンク シテンタンネジ     | 1    |
| 21      |      | 106-98108       | THREAD TENSION RELEASING GUIDE  | イトユルメオシホウウカイト        | 1    |
| 22      |      | 106-98009       | THREAD TENSION RELEASING PLATE  | イトユルメオシホウ            | 1    |
| 23      | #01  | D3157-415-BAH   | TENSION RELEASE LEVER LINK ASM. | イトユルメ リンクウデ クミ       | 1    |
| 24      | #01  | RE-0500000-K0   | E-RING                          | Eカトメワ 5              | 1    |
| 25      |      | RE-0600000-K0   | E-SHAPED SNAP RING (6MM)        | Eカトメワ 6              | 1    |
| 26      | #01  | WP-0740516-SP   | WASHER 7.4X11.8X0.5             | ヒラサカガネ 7.4X11.8X0.5  | 1    |
| 27      | #01  | 106-98207       | TENSION RELEASING PLATE LINK    | イトユルメイタリンク           | 1    |
| 28      | #01  | RE-0500000-K0   | E-RING                          | Eカトメワ 5              | 1    |
| 29      | #01  | SD-0640482-SP   | HINGE SCREW D= 6.35 H= 4.8      | タンネジ D=6.35 H=4.8    | 1    |
| 30      | #02  | SD-0630275-SP   | HINGE SCREW D= 6.35 H= 2.7      | タンネジ D=6.35 H=2.7    | 1    |
| 31      | #01  | 101-23206       | TENSION RELEASE ROD             | イトユルメロツト             | 1    |
| 32      | #01  | NS-6080310-SP   | NUT 3/32-56                     | ロツカクナツト 3/32-56      | 1    |
| 33      | #01  | WP-0371016-SD   | WASHER 3.7X8X1                  | ヒラサカガネ 3.7X8X1       | 1    |
| 34      | #01  | 101-23701       | PRESSER SPRING                  | イトユルメモトシハネ           | 1    |
| 35      | #01  | 101-23057       | TENSION RELEASE WIRE ASM.       | イトユルメワイヤ クミ          | 1    |
| 36      | #01  | D3164-555-B00   | OUTER PRESSER PLATE             | アウターオサエ              | 1    |
| 37      | #01  | SS-7110710-SP   | SCREW 11/64-40 L=7              | マルヒラネジ 11/64-40 L=7  | 1    |
| 38      | #01  | D3163-555-B00-A | FLEXIBLE TUBE SUPPORT PLATE     | フレキシブル トリツケタイ        | 1    |
| 39      | #01  | SS-4111415-SP   | SCREW 11/64-40 L=14             | ナハネジ 11/64-40 L=14   | 2    |
| 40      |      | 101-25201       | CONNECTING ROD, VERTICAL        | ヒキアケイタレンケツボ          | 1    |
| 41      |      | SD-0600322-SD   | HINGE SCREW D=6 H=3.2           | タンネジ D=6 H=3.2       | 1    |
| 42      |      | B1520-552-000-A | HAND LIFTER                     | オサエアケレハ              | 1    |
| 43      |      | B1521-555-000   | SCREW                           | オサエアケレハ トメネジ         | 1    |
| 44      |      | RO-0371801-00   | RUBBER RING                     | オリンク                 | 1    |
| 45      |      | 106-08156       | HAND LIFTER CAM ASM.            | オサエアケ カムクミ           | 1    |
| 46      | #01  | NS-6620310-SP   | NUT 3/16-32                     | ロツカクナツト 3/16-32      | 2    |
| 47      | #01  | A4078-550-00A   | CLIP BAND                       | ソクセンバンド              | 1    |
| 48      | #01  | 106-98306       | PRESSER FLEXIBLE WIRE           | フレキシブルワイヤ オサエ        | 1    |
| 49      |      | B1509-555-000   | PRESSER SPRING REGULATOR        | オサエチヨウセツネジ           | 1    |
| 50      |      | B1511-555-000   | NUT 1/2-28                      | オサエチヨウセツネジ ナツト       | 1    |
| 51      |      | B1510-227-000   | PRESSER GUIDE BAR               | オサエ アンナイホ            | 1    |
| 52      |      | B1505-227-000-A | PRESSER SPRING                  | オサエ チョセツハネ           | 1    |
| 53      |      | B1501-581-000   | PRESSER BAR                     | オサエホ                 | 1    |
| 54      |      | B1507-552-000   | PRESSER BAR GUIDE BRACKET       | オサエホ タキ              | 1    |
| 55      |      | SS-7111410-SP   | SCREW 11/64-40 L=14             | マルヒラネジ 11/64-40 L=14 | 1    |
| 56      |      | B1502-541-000   | PRESSER BAR BUSHING, LOWER      | オサエホ シタメタル           | 1    |
| 57      |      | B1524-512-FBE   | PRESSER FOOT ASM.               | オサエ 1/4 クミ           | 1    |
| 58      |      | SS-7090910-TP   | SCREW 9/64-40 L= 8.5            | マルヒラネジ 9/64-40 L=8.5 | 1    |
| 59      |      | WP-0482086-SD   | WASHER 4.8X11.5X2.0             | ヒラサカガネ 4.8X11.5X2    | 2    |

Note (注記) #01..... For LH-1178-6, -6-WB  
#02..... For LH-1178

LH-1178-6, -6-WB用  
LH-1178用

13. LUBRICATION COMPONENTS

給油関係

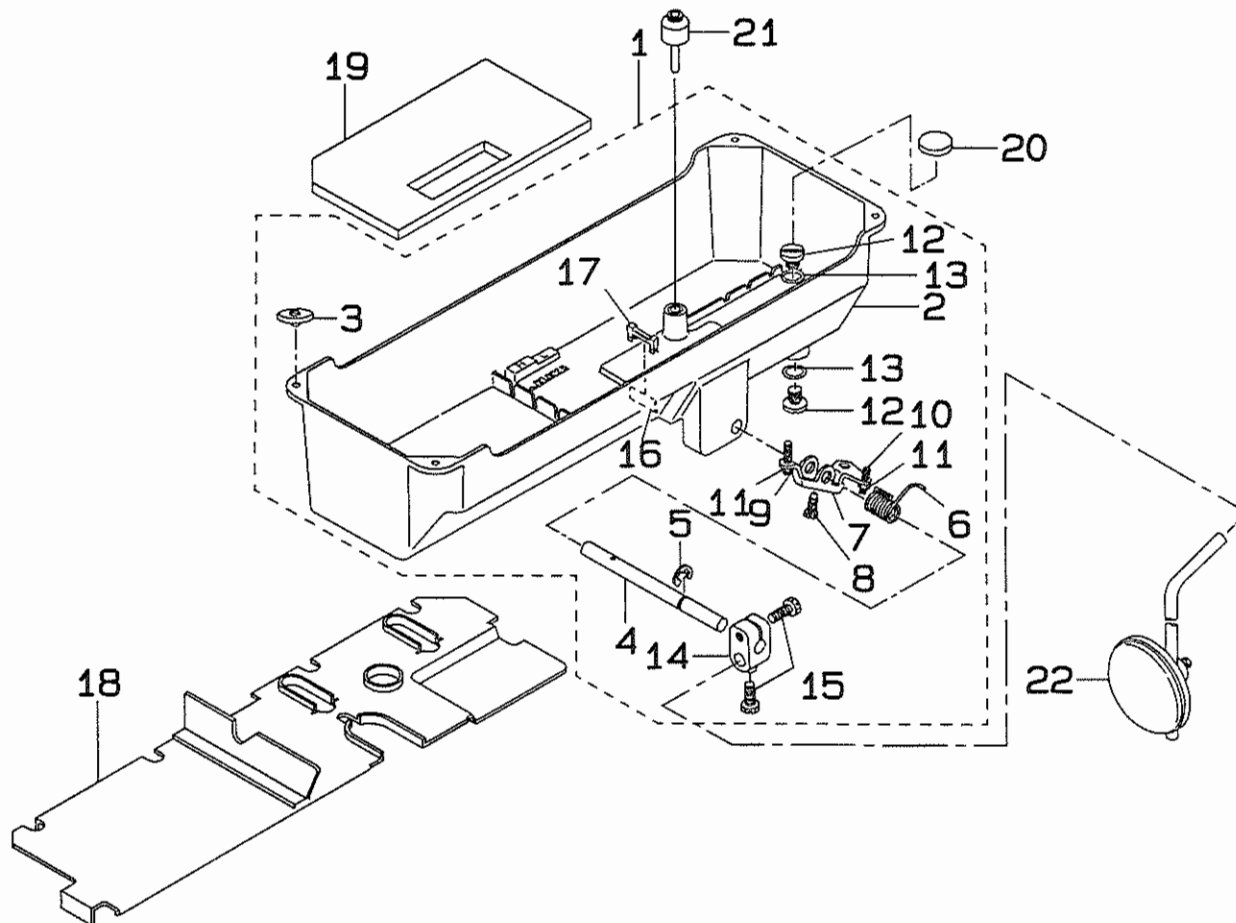




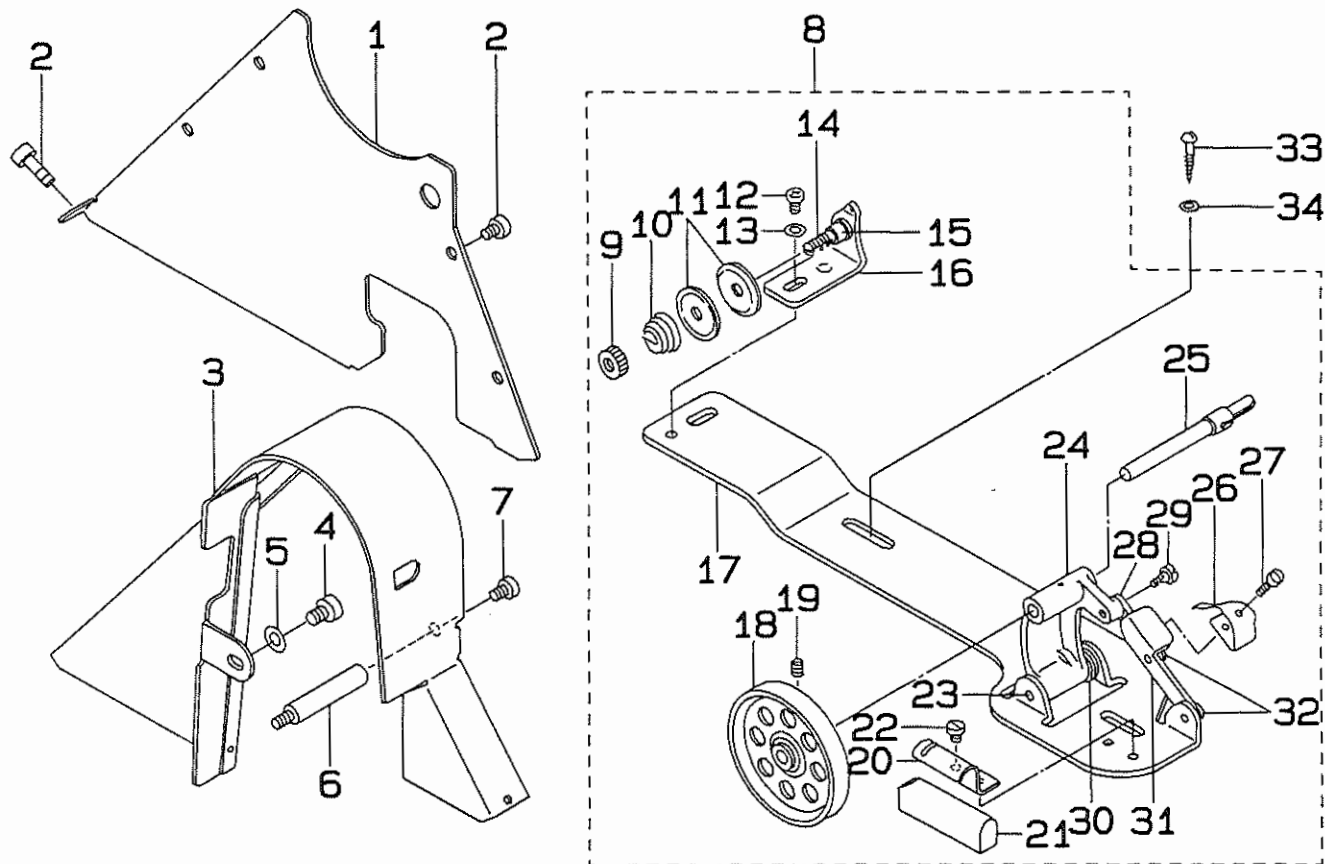
| REF.NO. | NOTE | PART NO.      | DESCRIPTION            | ヒ ン メ イ                | AMT.  |
|---------|------|---------------|------------------------|------------------------|-------|
| 1       |      | 106-23858     | OIL RETURN WICK ASM. A | カンリュウ フェルト クミ A        | 1     |
| 2       |      | 106-23809     | OIL RETURN WICK, A     | カンリュウ フェルトA            | (1)   |
| 3       |      | B3536-122-000 | HOLDER B               | キューユ ハ°イ°オサエ           | (1)   |
| 4       |      | 137-65607     | OIL CONNec. ARM        | キューユ レンケツウヂ            | (1)   |
| 5       |      | BT-0500300-EA | OIL TUBE               | ウレタンチューブ               | (0.3) |
| 6       |      | BT-0500300-EA | OIL TUBE               | ウレタンチューブ               | (0.1) |
| 7       |      | BT-0500300-EA | OIL TUBE               | ウレタンチューブ               | (0.1) |
| 8       |      | 106-23551     | MANIFOLD ASM.          | アブラ プ°ンハ°イ タ°イ クミ      | 1     |
| 9       |      | 106-23502     | MANIFOLD               | アブラ プ°ンハ°イ タ°イ         | (1)   |
| 10      |      | 106-23601     | OIL ADJUSTING SCREW    | エリョウ チョウセツネジ           | (1)   |
| 11      |      | NS-6110310-SP | NUT 11/64-40           | ロツカクナツト 11/64-40       | (1)   |
| 12      |      | SQ-1110401-MZ | CONNECTING SCREW       | チューブ レンケツネジ            | (5)   |
| 13      |      | BT-0500300-EA | OIL TUBE               | ウレタンチューブ               | (0.3) |
| 14      |      | BT-0500300-EA | OIL TUBE               | ウレタンチューブ               | (0.2) |
| 15      |      | BT-0500300-EA | OIL TUBE               | ウレタンチューブ               | (0.1) |
| 16      |      | BT-0500300-EA | OIL TUBE               | ウレタンチューブ               | (0.1) |
| 17      |      | 101-26803     | OIL TUBE HOLDER        | ハ°イ°ト°メ                | (2)   |
| 18      |      | 106-24153     | OIL WICK SUPPORT ASM.  | テンヒ°ン ユジ°ン ササエ クミ      | 1     |
| 19      |      | 101-25508     | OIL WICK HOLDER        | テンヒ°ンユジ°ンササエ           | (1)   |
| 20      |      | CQ-2020000-00 | OIL WICK               | ユジ°ン                   | (0.3) |
| 21      |      | 106-23908     | OIL FELT PRESSER, A    | カンリュウ フェルト オサエ A       | 1     |
| 22      |      | 101-26803     | OIL TUBE HOLDER        | ハ°イ°ト°メ                | 2     |
| 23      |      | 101-26324     | SUCTION                | キューユク°チ                | 1     |
| 24      |      | 101-26001     | OIL TUBE               | キューユカン                 | 1     |
| 25      |      | 101-25904     | OIL TANK               | オイルタンク                 | 1     |
| 26      |      | SS-6111610-SP | SCREW 11/64-40 L=16    | ヒラネジ 11/64-40 L=16     | 2     |
| 27      |      | SS-4111815-SP | SCREW                  | ナハ°ネジ 11/64-40 L=18    | 2     |
| 28      |      | BT-0500300-EA | OIL TUBE               | ウレタンチューブ               | 0.4   |
| 29      |      | SS-4110815-SP | SCREW 11/64-40 L=8     | ナハ°ネジ 11/64-40 L=8     | 1     |
| 30      |      | SS-4110815-SP | SCREW 11/64-40 L=8     | ナハ°ネジ 11/64-40 L=8     | 2     |
| 31      |      | SS-4110815-SP | SCREW 11/64-40 L=8     | ナハ°ネジ 11/64-40 L=8     | 1     |
| 32      |      | SS-4110815-SP | SCREW 11/64-40 L=8     | ナハ°ネジ 11/64-40 L=8     | 1     |
| 33      |      | SS-4090915-SP | SCREW 9/64-40 L=9      | ナハ°ネジ 9/64-40 L=9      | 1     |
| 34      |      | SS-3090510-SP | SCREW 9/64-40 L=5      | マルネジ 9/64-40 L=5       | 1     |
| 35      |      | SS-2110930-SP | SCREW 11/64-40 L=8.7   | マルサラネジ 11/64-40 L=8.75 | 1     |
| 36      |      | SQ-1150451-MZ | CONNECTING SCREW       | チューブ レンケツネジ            | 4     |
| 37      |      | SQ-1110401-MZ | CONNECTING SCREW       | チューブ レンケツネジ            | 3     |
| 38      |      | RO-1952401-00 | RUBBER RING            | Oリング                   | 1     |
| 39      |      | PS-0250081-K0 | SPRING PIN 2.5X8       | スプリング°ピン               | 1     |
| 40      |      | NS-6090310-SP | NUT 9/64-40            | ロツカクナツト 9/64-40        | 1     |
| 41      |      | CQ-3030000-00 | OIL WICK               | ユジ°ン                   | 0.3   |
| 42      |      | CQ-2520000-00 | OIL WICK               | ユジ°ン                   | 0.4   |
| 43      |      | BT-0500300-EA | OIL TUBE               | ウレタンチューブ               | 0.3   |
| 44      |      | B3538-112-000 | CORD HOLDER            | コート°オサエ                | 1     |
| 45      |      | BT-0500300-EA | OIL TUBE               | ウレタンチューブ               | 0.1   |
| 46      |      | B3534-155-000 | PLUNGER                | プ°ランジ°ヤ                | 2     |
| 47      |      | B3530-555-000 | OIL SIGHT WINDOW       | アブラ°マト                 | 1     |
| 48      |      | B3524-552-000 | PLUNGER THRUST PLATE   | プ°ランジ°ヤ オサエカナク         | 2     |
| 49      |      | B1851-512-000 | FILTER SCREEN          | キューユク°チ アミ             | 1     |
| 50      |      | B1850-512-000 | BUSHING HOLDER         | キューユク°チ カナク            | 1     |
| 51      |      | BT-0500300-EA | OIL TUBE               | ウレタンチューブ               | 0.2   |
| 52      |      | B1214-038-000 | PLUNGER SPRING         | プ°ランジ°ヤ オサエハ°ネ         | 2     |
| 53      |      | 106-24005     | OIL FELT PRESSER, B    | カンリュウ フェルト オサエ B       | 1     |

14. OIL RESERVOIR COMPONENTS

油溜関係



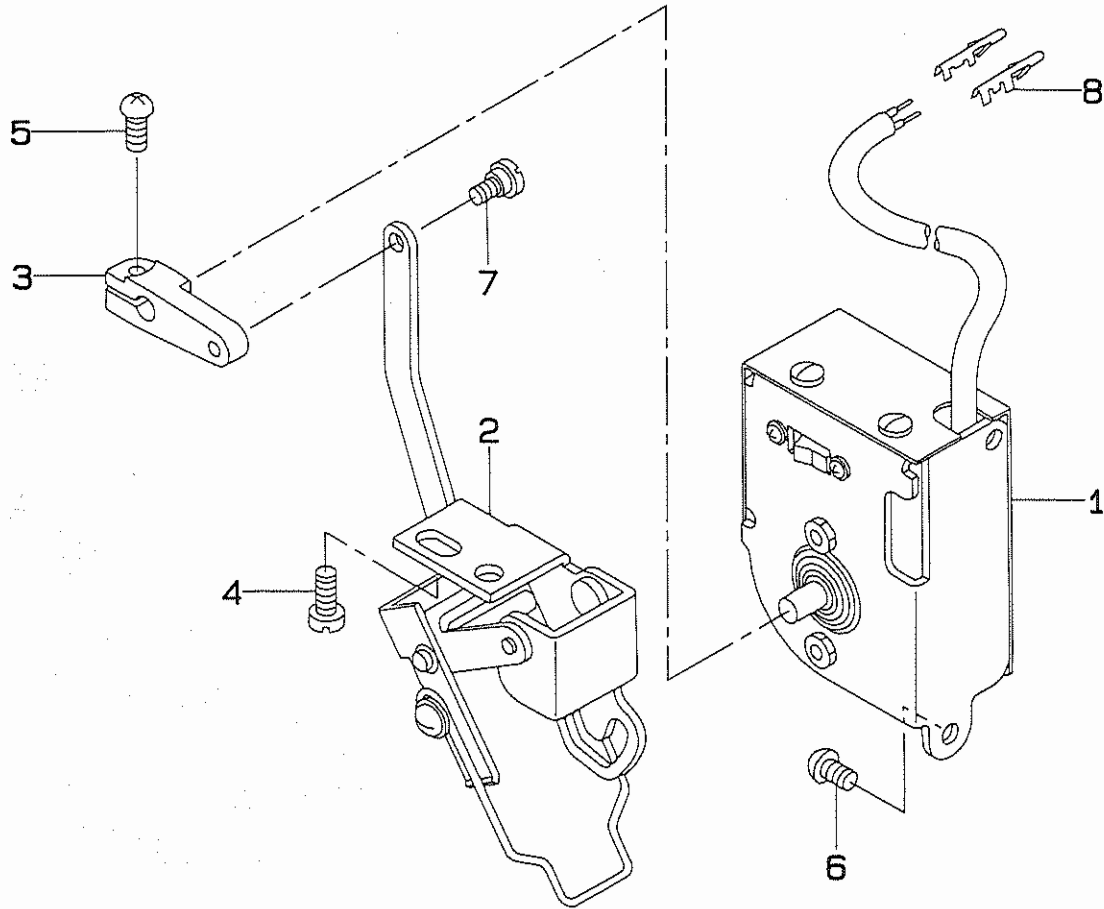
| REF.NO. | NOTE | PART NO.      | DESCRIPTION                     | ヒンメイ                 | AMT. |
|---------|------|---------------|---------------------------------|----------------------|------|
| 1       |      | 101-44756     | OIL RESERVOIR ASM.              | アブラタマリ クミ            | 1    |
| 2       |      | 101-27504     | OIL RESERVOIR                   | アブラタマリ               | (1)  |
| 3       |      | D8227-555-E00 | FELT CUSHION                    | トーフササエゴム             | (4)  |
| 4       |      | B3420-555-000 | KNEE PRESS ROD                  | ヒサアテヨコジク             | (1)  |
| 5       |      | B3426-552-000 | THRUST RING                     | ヒサアテヨコジク スラストウケ      | (1)  |
| 6       |      | B3429-555-000 | SPRING                          | ヒサアケカイテンウテハネ         | (1)  |
| 7       |      | B3425-555-000 | CONNECTING ROD, VERTICAL        | ヒサアケカイテンウテ           | (1)  |
| 8       |      | SS-9151610-SR | SCREW 15/64-28 L=16             | ロツカクホルト 15/64-28     | (1)  |
| 9       |      | SS-8153010-SR | SCREW 15/64-28 L=30             | トメネジ 15/64-28 L=30   | (1)  |
| 10      |      | SS-8152080-SR | SCREW 15/64-28 L=19.5           | トメネジ 15/64-28 L=19.5 | (1)  |
| 11      |      | NS-6150430-SR | NUT 15/64-28                    | ロツカクナツト 15/64-28     | (2)  |
| 12      |      | SS-7701010-SP | SCREW 5/16-24 L=10              | マルヒラネジ 5/16-24 L=10  | (2)  |
| 13      |      | RO-0681901-00 | RUBBER RING                     | Oリング                 | (2)  |
| 14      |      | B3427-122-000 | KNEE PRESS ROD MOUNTING BRACKET | ヒサアテタテジク トリツケウテ      | (1)  |
| 15      |      | SS-9182010-SN | SCREW 9/32-20 L=20              | ロツカクホルト 9/32-20 L=20 | (2)  |
| 16      |      | 101-27603     | FILTER SCREEN                   | ロカアミ                 | (1)  |
| 17      |      | 101-27801     | FILTER SCREEN HOLDER            | ロカアミオサエ              | (1)  |
| 18      |      | 106-99205     | OIL FILTER                      | アブラウケタテ              | 1    |
| 19      |      | 101-27702     | SEAT                            | アブラタマリサ              | 1    |
| 20      |      | B8228-125-000 | OIL RESERVOIR MAGNET            | シシヤク                 | 1    |
| 21      |      | 101-25359     | KNEE PRESS LIFTER ROD ASM.      | ヒサアケオンホー クミ          | 1    |
| 22      |      | 110-23751     | KNEE PRESS PLATE ASM.           | ヒサアテイタ クミ            | 1    |



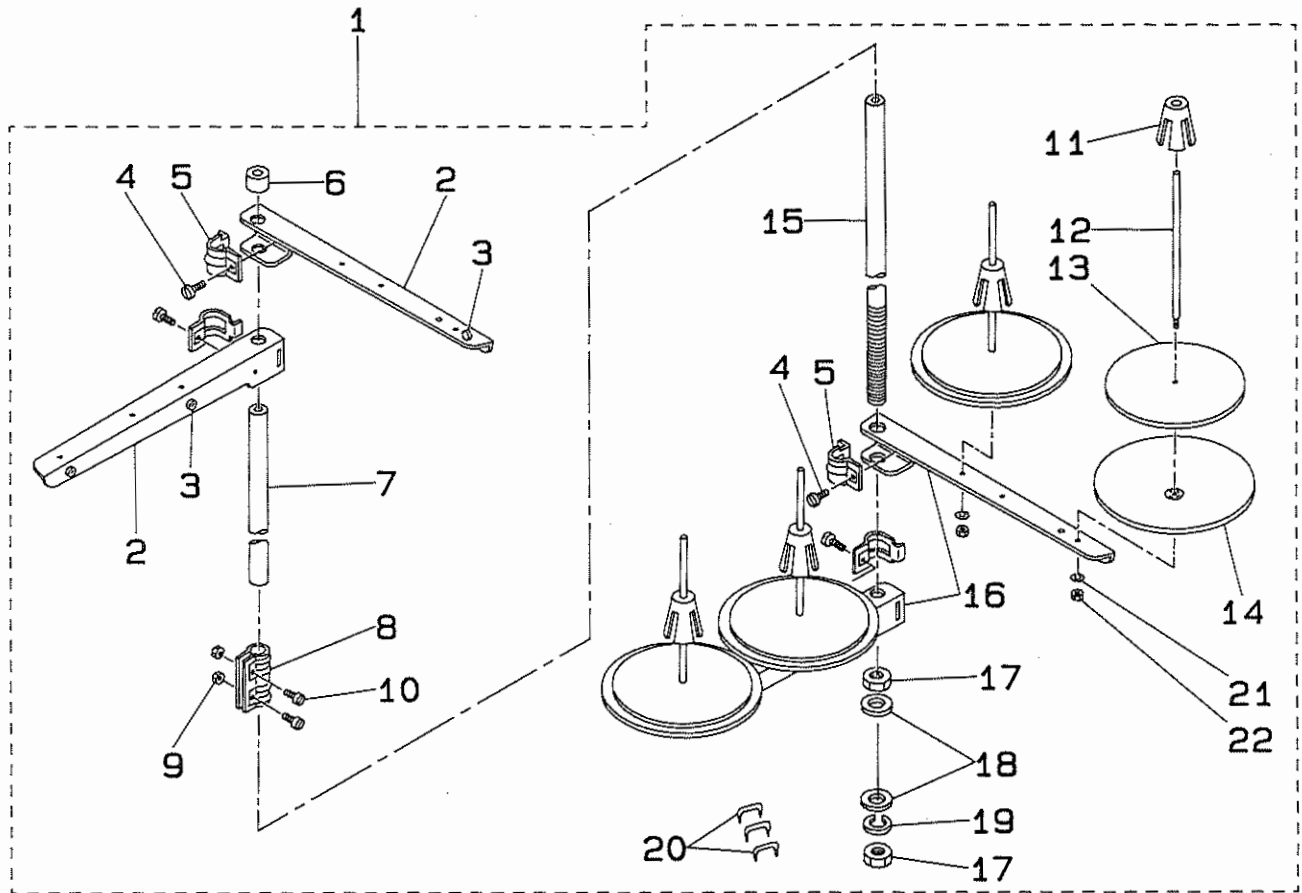
| REF.NO. | NOTE | PART NO.        | DESCRIPTION                 | ヒンメイ                 | AMT. |
|---------|------|-----------------|-----------------------------|----------------------|------|
| 1       |      | 106-24302       | BELT COVER PLATE            | ベルトカバー 板             | 1    |
| 2       |      | SS-4110515-SP   | SCREW 11/64-40 L=5          | ナット 11/64-40 L=5     | 5    |
| 3       |      | 106-24401       | BELT COVER                  | ベルトカバー               | 1    |
| 4       |      | SS-4150715-SP   | SCREW 15/64-28 L=7          | ナット 15/64-28 L=7     | 1    |
| 5       |      | WP-0621016-SD   | WASHER 6.2X13X1             | ワッシャー 6.2X13X1       | 1    |
| 6       |      | 100-39105       | BELT COVER SUPPORT STUD     | ベルトカバー サポートスタッド      | 1    |
| 7       |      | SS-4110515-SP   | SCREW 11/64-40 L=5          | ナット 11/64-40 L=5     | 1    |
| 8       |      | 106-21654       | THREAD WINDER ASM.          | イトマキ ソウチ クミ          | 1    |
| 9       |      | B3125-012-000   | THREAD TENSION NUT          | イトチヨウシ ナット           | 1    |
| 10      |      | B3129-012-B00   | THREAD TENSION SPRING       | イトチヨウシ スプリング         | 1    |
| 11      |      | B3126-012-000   | THREAD TENSION DISK         | イトチヨウシ ディスク          | 2    |
| 12      |      | SS-4110515-SP   | SCREW 11/64-40 L=5          | ナット 11/64-40 L=5     | 1    |
| 13      |      | WP-0501016-SD   | WASHER 5X10.5X1             | ワッシャー 5X10.5X1       | 1    |
| 14      |      | B3224-012-000   | BOBBIN WINDER TENSION POST  | イトマキ イトチヨウシ ポスト      | 1    |
| 15      |      | B3222-012-000   | THREAD GAUDED               | イトチヨウシ ガウデッド         | 1    |
| 16      |      | B3223-012-000   | THREAD TENSION BRACKET      | イトマキ イトチヨウシ ホールタイ    | 1    |
| 17      |      | B3204-012-000   | THREAD WINDER BASE ASM      | イトマキ ベース             | 1    |
| 18      |      | B3203-555-000-A | BOBBIN WINDER               | イトマキ ボビン             | 1    |
| 19      |      | SS-8110510-SP   | SCREW 11/64-40 L=5          | トメネジ 11/64-40 L=5    | 1    |
| 20      |      | B3229-012-000   | BRAKE CLAMP                 | セイトーベルト オサエタイ        | 1    |
| 21      |      | B3228-012-000   | RUBBER BRAKE                | セイトーベルト              | 1    |
| 22      |      | SS-7110410-SP   | SCREW 11/64-40 L=4          | マルヒラネジ 11/64-40 L=4  | 1    |
| 23      |      | B3207-012-000   | BOBBIN WINDER SET SHAFT     | イトマキ タイ トメジク         | 1    |
| 24      |      | B3201-012-000   | BOBBIN WINDER               | イトマキ タイ              | 1    |
| 25      |      | B3212-012-000   | SPINDLE                     | イトマキ ジク              | 1    |
| 26      |      | B3217-012-000   | STOP LATCH                  | ボビン オサエ              | 1    |
| 27      |      | SS-7081310-SP   | SCREW 1/8-44 L=12.5         | マルヒラネジ 1/8-44 L=12.5 | 1    |
| 28      |      | B3237-012-000   | TENSION BRACKET BASE 2-LINK | イトマキ タイ リンク          | 1    |
| 29      |      | SD-0490261-SP   | HINGE SCREW D=4.9 H=2.6     | タムネジ D=4.9 H=2.6     | 1    |
| 30      |      | B3209-012-000   | FRAME SPRING                | イトマキ タイ スプリング        | 1    |
| 31      |      | B3236-012-000   | TENSION BRACKET BASE 1-LINK | イトマキ タイ リンク          | 1    |
| 32      |      | B3238-012-000   | BOBBIN WINDER LINK SHAFT    | イトマキ リンクシャフト         | 2    |
| 33      |      | SK-3482500-SC   | WOOD SCREW D=4.8 L=25       | マルボクネジ D=4.8 L=25    | 2    |
| 34      |      | WP-0501016-SC   | WASHER 5X10.5X1             | ワッシャー 5X10.5X1       | 2    |

16. WIPER MECHANISM COMPONENTS

ワイパ関係



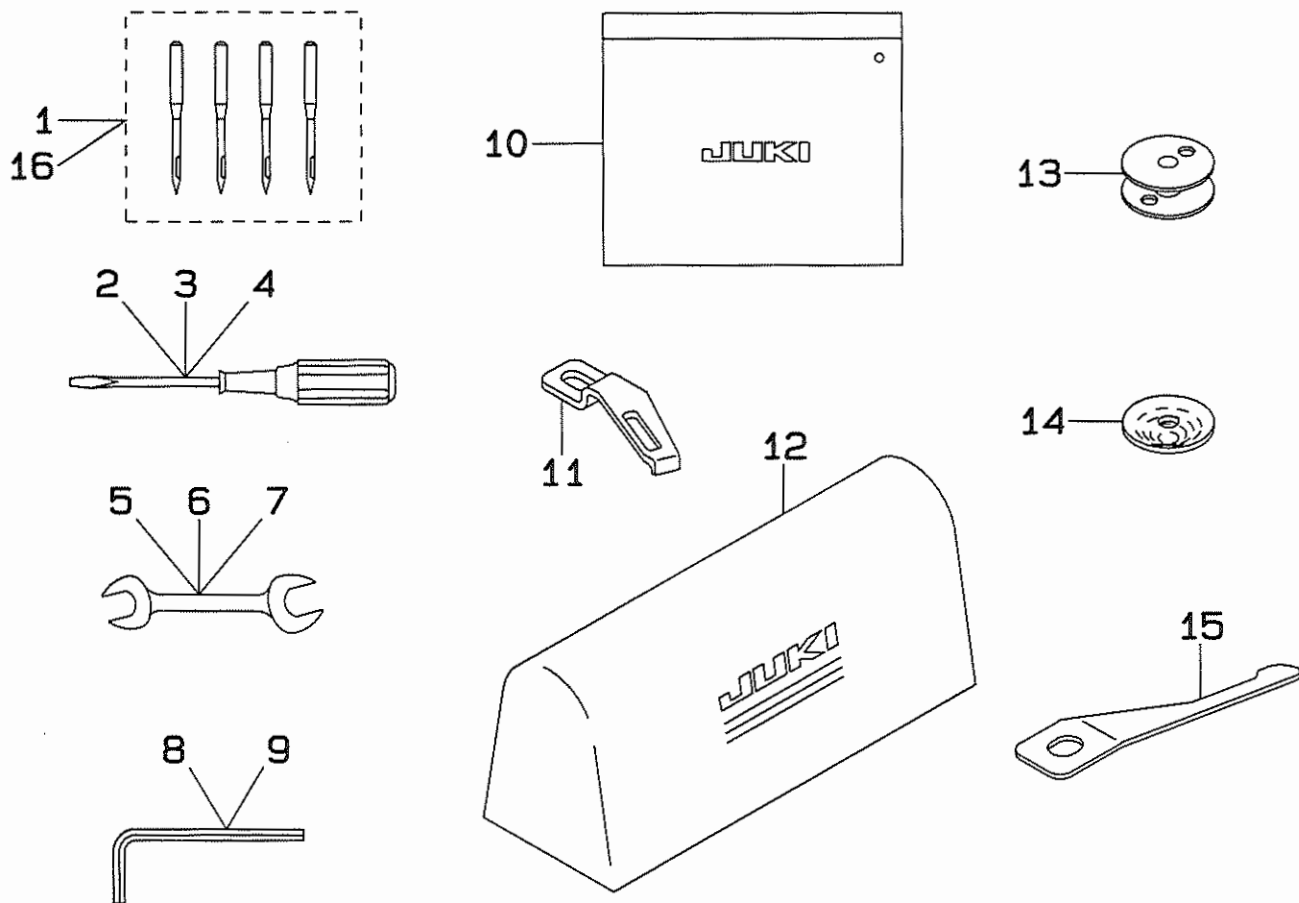
| REF.NO. | NOTE | PART NO.      | DESCRIPTION             | ピ ン メ ー ン              | AMT. |
|---------|------|---------------|-------------------------|------------------------|------|
| 1       |      | 106-14865     | WIPER SOLENOID          | ワイパ- マグネット クミ B        | 1    |
| 2       |      | 102-08569     | WIPER BASE ASM.         | ワイパ- トタイ クミ            | 1    |
| 3       |      | 102-09005     | WIPER DRIVING ARM       | ワイパ- ヨートウチ             | 1    |
| 4       |      | SS-9111010-SP | SCREW 11/64-40 L=9.5    | ロツカクホルト 11/64-40 L=9.5 | 2    |
| 5       |      | SS-4111015-SP | SCREW 11/64-40 L=10     | ナハネジ 11/64-40 L=10     | 1    |
| 6       |      | SS-4110715-SP | SCREW 11/64-40 L=7      | ナハネジ 11/64-40 L=7      | 2    |
| 7       |      | SD-0600271-SP | HINGE SCREW D= 6 H= 2.7 | タネネジ D=6 H=2.7         | 1    |
| 8       |      | D6043-555-B00 | PIN TERMINAL, MALE      | ピン ターミナル オス            | 2    |



| REF.NO. | NOTE | PART NO.        | DESCRIPTION               | ヒンメイ                | AMT. |
|---------|------|-----------------|---------------------------|---------------------|------|
| 1       |      | 101-28650       | THREAD STAND ASM.         | イトタテソチ クミ           | 1    |
| 2       |      | B3302-704-LCB   | THREAD GUIDE ASM.         | イトタテウチ B クミ         | (2)  |
| 3       |      | B3319-704-L00   | THREAD GUIDE              | イトミチ                | (4)  |
| 4       |      | SM-6061610-SC   | SCREW M6 L=16             | ヒラコネシ M6 L=15       | (4)  |
| 5       |      | B3318-704-L00-A | THREAD GUIDE ARM JOINT    | イトタテウチ シメカナク        | (4)  |
| 6       |      | B3311-704-000   | SPOOL REST ROD RUBBER CAP | イトタテホ ホコゴム          | (1)  |
| 7       |      | D3313-555-D00   | SPOOL REST ROD, UPPER     | イトタテホ ウエ            | (1)  |
| 8       |      | B3305-704-000-A | SPOOL REST ROD JOINT      | イトタテホ ツキテ           | (1)  |
| 9       |      | NM-6050001-SE   | NUT M5X0.8                | ロツカクナツ M5X0.8 1シュ   | (2)  |
| 10      |      | SM-4051405-SE   | SCREW M5X0.8 L=14         | ナハコネシ M5X0.8 L=14   | (2)  |
| 11      |      | B3322-704-L00   | SPOOL RETAINER            | イトマキフレトメ            | (4)  |
| 12      |      | B3320-704-L00-A | SPOOL PIN                 | イトマキウケホウ            | (4)  |
| 13      |      | B3311-012-000   | SPOOL REST CUSHION        | イトマキウケサ             | (4)  |
| 14      |      | B3303-704-L00-A | SPOOL REST                | イトマキウケサラ            | (4)  |
| 15      |      | D3301-555-D00   | SPOOL REST ROD, LOWER     | イトタテホ シタ            | (1)  |
| 16      |      | B3302-704-LOB-A | SPOOL REST ARM            | イトタテウチ (B)          | (2)  |
| 17      |      | B3317-704-000   | NUT C15                   | イトタテホ トメナツト         | (2)  |
| 18      |      | WP-1702600-S0   | WASHER 17X30X2.6          | ヒラサカネ 17X30X2.6     | (2)  |
| 19      |      | WS-1643202-KR   | SPRING WASHER             | ハネサカネ 16.4X26.6X3.2 | (1)  |
| 20      |      | MA0-11532000    | CORD STAPLE               | コート ステツプル           | (3)  |
| 21      |      | WS-0510002-KN   | SPRING WASHER             | ハネサカネ 5.1X9.2X1.3   | (4)  |
| 22      |      | NM-6050001-SE   | NUT M5X0.8                | ロツカクナツ M5X0.8 1シュ   | (4)  |

18. ACCESSORIES PARTS COMPONENTS

付属品関係



| REF.NO. | NOTE | PART NO.      | DESCRIPTION              | ヒンメイ                | AMT. |
|---------|------|---------------|--------------------------|---------------------|------|
| 1       |      | MDP-5U0B2105  | NEEDLE DPX5U#21-5        | ハリ DPX5U#21-5       | 1    |
| 2       |      | B9109-555-000 | SCREW DRIVER, LARGE      | ドライバ- タイ            | 1    |
| 3       |      | B9110-012-000 | SCREW DRIVER, MIDDLE     | ドライバ- (チユウ)         | 1    |
| 4       |      | B9111-012-000 | SCREW DRIVER, SMALL      | ドライバ- (ショウ)         | 1    |
| 5       |      | B9113-012-000 | WRENCH (9X10)            | リョ-ケチ スパナ (ショウ)     | 1    |
| 6       |      | B9143-372-000 | WRENCH (7.1 X 8.1)       | リョ-ケチ スパナ (7.1X8.1) | 1    |
| 7       |      | B9101-804-000 | OPEN ENDED SPANNER (5X6) | スパナ 5X6             | 1    |
| 8       |      | B9102-057-000 | WRENCH (3/32)            | ワツカホ- スパナ 3/32      | 1    |
| 9       |      | B9141-372-000 | HEXAGONAL WRENCH, LARGE  | ワツカホ- スパナ (タイ)      | 1    |
| 10      |      | B9101-552-000 | ACCESSORY BOX            | アクセサリボックス           | 1    |
| 11      | #01  | 102-11704     | COUNTER KNIFE            | コテメス                | 2    |
| 12      |      | D9118-555-B00 | PLASTIC COVER            | ト-プ ヒ-ニ-ルカバー        | 1    |
| 13      |      | 102-31603     | BOBBIN                   | ボビン                 | 6    |
| 14      |      | 106-11853     | SPRING ASM., G           | クウテンホ-ウシ ハネ (ケミ)G   | 1    |
| 15      | #01  | 102-11308     | THREAD PRESSER           | イトオサエ               | 2    |
| 16      |      | MDP-5U0B1805  | NEEDLE DPX5U#18-5        | ハリ DPX5U#18-5       | 1    |

| Part No.<br>品番  | Page<br>頁 | Ref.<br>No. | Part No.<br>品番  | Page<br>頁 | Ref.<br>No. | Part No.<br>品番  | Page<br>頁 | Ref.<br>No. | Part No.<br>品番 | Page<br>頁 | Ref.<br>No. |
|-----------------|-----------|-------------|-----------------|-----------|-------------|-----------------|-----------|-------------|----------------|-----------|-------------|
| A4078-550-00A   | 20        | 47          | B3125-012-000   | 24        | 9           | CQ-2020000-00   | 22        | 20          | RE-0500000-KO  | 20        | 8           |
| BT-0500300-EA   | 10        | 48          | B3125-527-000   | 8         | 32          | CQ-2520000-00   | 22        | 42          | RE-0500000-KO  | 20        | 24          |
| BT-0500300-EA   | 12        | 60          | B3126-012-000   | 24        | 11          | CQ-3000000-F0   | 4         | 3           | RE-0500000-KO  | 20        | 28          |
| BT-0500300-EA   | 22        | 5           | B3126-051-000   | 8         | 16          | CQ-3030000-00   | 22        | 41          | RE-0500711-KP  | 16        | 32          |
| BT-0500300-EA   | 22        | 6           | B3127-051-000   | 8         | 9           | CS-0700811-SH   | 10        | 37          | RE-0600000-KO  | 20        | 25          |
| BT-0500300-EA   | 22        | 7           | B3127-527-000   | 8         | 8           | CS-0700811-SH   | 12        | 56          | RE-1200000-KO  | 18        | 12          |
| BT-0500300-EA   | 22        | 13          | B3128-051-000   | 8         | 3           | CS-102121A-SH   | 17        | 9           | RO-0291801-00  | 4         | 25          |
| BT-0500300-EA   | 22        | 14          | B3128-527-000   | 8         | 25          | CS-102121A-SH   | 17        | 18          | RO-0371801-00  | 20        | 44          |
| BT-0500300-EA   | 22        | 15          | B3129-012-800   | 24        | 10          | CS-1470710-SH   | 13        | 10          | RO-0442401-00  | 4         | 23          |
| BT-0500300-EA   | 22        | 16          | B3129-526-000   | 8         | 18          | CS-1470710-SH   | 14        | 17          | RO-0681901-00  | 23        | 13          |
| BT-0500300-EA   | 22        | 28          | B3132-051-000   | 8         | 17          | CS-147121B-SH   | 4         | 31          | RO-0922702-00  | 17        | 22          |
| BT-0500300-EA   | 22        | 43          | B3134-521-000   | 8         | 6           | CS-147121B-SH   | 16        | 41          | RO-1952401-00  | 22        | 38          |
| BT-0500300-EA   | 22        | 45          | B3137-527-0A0   | 8         | 22          |                 |           |             | RO-4372002-00  | 4         | 41          |
| BT-0500300-EA   | 22        | 51          | B3138-527-000   | 8         | 29          | D1517-415-B00   | 20        | 1           |                |           |             |
| B1111-563-000   | 2         | 41          | B3139-527-000   | 8         | 24          | D2112-555-B00   | 2         | 12          | SB-1200001-00  | 4         | 39          |
| B1132-521-000   | 2         | 68          | B3140-527-000   | 8         | 26          | D2120-555-C00   | 2         | 29          | SB-3095301-0A  | 10        | 29          |
| B1148-555-000   | 17        | 24          | B3141-527-000   | 8         | 31          | D2468-555-B00   | 18        | 17          | SB-3095301-0A  | 12        | 28          |
| B1185-552-000   | 2         | 63          | B3142-527-000   | 8         | 23          | D3157-415-BAH   | 20        | 23          | SB-3095301-0B  | 10        | 28          |
| B1202-552-B00-A | 4         | 27          | B3143-527-000   | 8         | 21          | D3163-555-B00-A | 20        | 38          | SB-3095301-0B  | 12        | 29          |
| B1214-019-000   | 4         | 32          | B3201-012-000   | 24        | 24          | D3164-555-B00   | 20        | 36          | SB-3095301-0C  | 10        | 27          |
| B1214-038-000   | 22        | 52          | B3203-555-000-A | 24        | 18          | D3168-555-H0B   | 8         | 13          | SB-3095301-0C  | 12        | 30          |
| B1430-180-A00   | 4         | 7           | B3204-012-000   | 24        | 17          | D3301-555-D00   | 26        | 15          | SB-3095301-0D  | 10        | 26          |
| B1430-180-B00   | 4         | 8           | B3207-012-000   | 24        | 23          | D3313-555-D00   | 26        | 7           | SB-3095301-0D  | 12        | 31          |
| B1430-180-C00   | 4         | 9           | B3209-012-000   | 24        | 30          | D6043-555-B00   | 2         | 59          | SD-0380551-SL  | 2         | 69          |
| B1430-180-D00   | 4         | 10          | B3212-012-000   | 24        | 25          | D6043-555-B00   | 14        | 15          | SD-0470281-SP  | 8         | 7           |
| B1501-581-000   | 20        | 53          | B3214-047-000   | 8         | 12          | D6043-555-B00   | 18        | 16          | SD-0490261-SP  | 24        | 29          |
| B1502-541-000   | 20        | 56          | B3216-047-000   | 8         | 14          | D6043-555-B00   | 25        | 8           | SD-0600271-SP  | 25        | 7           |
| B1505-227-000-A | 20        | 52          | B3217-012-000   | 24        | 26          | D8227-555-E00   | 23        | 3           | SD-0600322-SD  | 20        | 41          |
| B1507-552-000   | 20        | 54          | B3222-012-000   | 24        | 15          | D9118-555-B00   | 27        | 12          | SD-0630275-SP  | 20        | 30          |
| B1509-555-000   | 20        | 49          | B3223-012-000   | 24        | 16          |                 |           |             | SD-0630301-SP  | 20        | 12          |
| B1510-227-000   | 20        | 51          | B3224-012-000   | 24        | 14          | EA-9502B02-00   | 2         | 4           | SD-0640482-SP  | 20        | 29          |
| B1511-555-000   | 20        | 50          | B3228-012-000   | 24        | 21          |                 |           |             | SD-0650305-TP  | 14        | 13          |
| B1518-026-00G   | 2         | 36          | B3229-012-000   | 24        | 20          | GBR-01160000    | 10        | 51          | SD-0720331-SP  | 20        | 10          |
| B1520-552-000-A | 20        | 42          | B3236-012-000   | 24        | 31          |                 |           |             | SD-0900701-TP  | 6         | 20          |
| B1521-555-000   | 20        | 43          | B3237-012-000   | 24        | 28          | HX-0004300-00   | 4         | 47          | SD-1000401-SP  | 18        | 11          |
| B1522-180-000   | 20        | 13          | B3238-012-000   | 24        | 32          | HX-0012300-0A   | 2         | 25          | SK-3482500-SC  | 24        | 33          |
| B1524-512-FBE   | 20        | 57          | B3302-704-LCB   | 26        | 2           |                 |           |             | SM-4051405-SE  | 26        | 10          |
| B1531-415-000   | 20        | 14          | B3302-704-LOB-A | 26        | 16          | MA0-11532000    | 26        | 20          | SM-6061610-SC  | 26        | 4           |
| B1603-512-000   | 16        | 37          | B3303-704-L00-A | 26        | 14          | MDP-5U0B1805    | 27        | 16          | SM-7082550-SP  | 10        | 72          |
| B1604-012-000-A | 16        | 33          | B3305-704-000-A | 26        | 8           | MDP-5U0B2100    | 6         | 23          | SM-7082550-SP  | 12        | 70          |
| B1610-484-000   | 16        | 6           | B3311-012-000   | 26        | 13          | MDP-5U0B2105    | 27        | 1           | SQ-1110401-MZ  | 10        | 43          |
| B1610-512-000   | 16        | 23          | B3311-704-000   | 26        | 6           | M4007-110-OAA   | 4         | 52          | SQ-1110401-MZ  | 10        | 57          |
| B1624-380-000   | 17        | 12          | B3317-704-000   | 26        | 17          | M9637-110-000   | 14        | 18          | SQ-1110401-MZ  | 12        | 49          |
| B1636-581-B00   | 16        | 4           | B3318-704-L00-A | 26        | 5           | M9640-110-000   | 14        | 16          | SQ-1110401-MZ  | 12        | 61          |
| B1637-432-000   | 16        | 3           | B3319-704-L00   | 26        | 3           |                 |           |             | SQ-1110401-MZ  | 22        | 12          |
| B1649-161-000   | 17        | 28          | B3320-704-L00-A | 26        | 12          | NM-6050001-SE   | 26        | 9           | SQ-1110401-MZ  | 22        | 37          |
| B1802-512-0A0-A | 13        | 3           | B3322-704-L00   | 26        | 11          | NM-6050001-SE   | 26        | 22          | SQ-1150451-MZ  | 22        | 36          |
| B1803-515-0A0   | 13        | 7           | B3414-581-000   | 20        | 2           | NM-6050001-SP   | 14        | 14          | SS-1120810-SP  | 4         | 43          |
| B1815-563-000   | 10        | 65          | B3416-552-000   | 20        | 7           | NS-6060310-SP   | 20        | 32          | SS-2080810-SP  | 10        | 4           |
| B1815-563-000   | 12        | 15          | B3420-555-000   | 23        | 4           | NS-6080210-SP   | 16        | 35          | SS-2080810-SP  | 12        | 42          |
| B1816-512-000   | 13        | 5           | B3425-555-000   | 23        | 7           | NS-6090310-SP   | 22        | 40          | SS-2090820-TP  | 6         | 35          |
| B1818-051-D00   | 10        | 64          | B3426-552-000   | 23        | 5           | NS-6110310-SP   | 8         | 10          | SS-2110920-TP  | 2         | 37          |
| B1818-051-D00   | 12        | 14          | B3427-122-000   | 23        | 14          | NS-6110310-SP   | 10        | 45          | SS-2110930-SP  | 16        | 2           |
| B1820-051-000   | 10        | 68          | B3429-555-000   | 23        | 6           | NS-6110310-SP   | 10        | 56          | SS-2110930-SP  | 22        | 35          |
| B1820-051-000   | 12        | 66          | B3431-581-000   | 20        | 4           | NS-6110310-SP   | 12        | 51          | SS-3090510-SP  | 22        | 34          |
| B1821-051-000   | 10        | 10          | B3524-552-000   | 22        | 48          | NS-6110310-SP   | 22        | 11          | SS-3130710-SP  | 2         | 51          |
| B1821-051-000   | 12        | 36          | B3530-555-000   | 22        | 47          | NS-6110420-SP   | 10        | 15          | SS-4090515-SP  | 8         | 38          |
| B1822-051-000   | 10        | 14          | B3534-155-000   | 22        | 46          | NS-6110420-SP   | 12        | 41          | SS-4090915-SP  | 22        | 33          |
| B1822-051-000   | 12        | 40          | B3536-122-000   | 22        | 3           | NS-6110420-SP   | 17        | 29          | SS-4110515-SP  | 2         | 7           |
| B1823-051-000   | 10        | 8           | B3538-112-000   | 22        | 44          | NS-6150310-SP   | 6         | 22          | SS-4110515-SP  | 2         | 42          |
| B1823-051-000   | 12        | 34          | B5139-885-000   | 8         | 41          | NS-6150430-SR   | 23        | 11          | SS-4110515-SP  | 24        | 2           |
| B1840-512-000   | 16        | 24          | B8228-125-000   | 23        | 20          | NS-6620310-SP   | 20        | 46          | SS-4110515-SP  | 24        | 7           |
| B1850-512-000   | 22        | 50          | B9101-552-000   | 27        | 10          | NS-6660430-SP   | 16        | 13          | SS-4110515-SP  | 24        | 12          |
| B1851-512-000   | 22        | 49          | B9101-804-000   | 27        | 7           | NS-6680320-SP   | 6         | 21          | SS-4110715-SP  | 8         | 35          |
| B1860-512-000   | 10        | 53          | B9102-057-000   | 27        | 8           |                 |           |             | SS-4110715-SP  | 25        | 6           |
| B1860-512-000   | 12        | 62          | B9109-555-000   | 27        | 2           | PS-0120102-KP   | 10        | 40          | SS-4110815-SP  | 2         | 5           |
| B1903-552-000   | 4         | 5           | B9110-012-000   | 27        | 3           | PS-0120102-KP   | 12        | 46          | SS-4110815-SP  | 2         | 26          |
| B1904-552-000   | 4         | 1           | B9111-012-000   | 27        | 4           | PS-0250081-KO   | 22        | 39          | SS-4110815-SP  | 2         | 30          |
| B1905-541-A00   | 4         | 12          | B9113-012-000   | 27        | 5           | PT-0703200-CO   | 2         | 65          | SS-4110815-SP  | 2         | 47          |
| B1905-541-B00   | 4         | 13          | B9141-372-000   | 27        | 9           |                 |           |             | SS-4110815-SP  | 17        | 31          |
| B1905-541-C00   | 4         | 14          | B9143-372-000   | 27        | 6           | RC-0470611-KP   | 20        | 19          | SS-4110815-SP  | 22        | 29          |
| B1905-541-D00   | 4         | 15          |                 |           |             | RE-0400000-KO   | 18        | 14          | SS-4110815-SP  | 22        | 30          |
| B3119-771-000   | 8         | 20          | CQ-2020000-00   | 10        | 7           | RE-0500000-KO   | 16        | 29          | SS-4110815-SP  | 22        | 31          |
| B3120-125-000   | 8         | 19          | CQ-2020000-00   | 10        | 9           | RE-0500000-KO   | 17        | 1           | SS-4110815-SP  | 22        | 32          |
| B3125-012-000   | 8         | 33          | CQ-2020000-00   | 12        | 33          | RE-0500000-KO   | 18        | 13          | SS-4111015-SP  | 8         | 39          |
|                 |           |             | CQ-2020000-00   | 12        | 35          |                 |           |             | SS-4111015-SP  | 25        | 5           |

NUMERICAL INDEX OF PARTS

索引

| Part No.<br>品番 | Page<br>頁 | Ref.<br>No. | Part No.<br>品番 | Page<br>頁 | Ref.<br>No. | Part No.<br>品番 | Page<br>頁 | Ref.<br>No. | Part No.<br>品番 | Page<br>頁 | Ref.<br>No. |
|----------------|-----------|-------------|----------------|-----------|-------------|----------------|-----------|-------------|----------------|-----------|-------------|
| SS-4111215-SP  | 2         | 33          | SS-8150510-TP  | 16        | 44          | 101-00550      | 2         | 50          | 101-27702      | 23        | 19          |
| SS-4111415-SP  | 20        | 39          | SS-8150710-TP  | 16        | 27          | 101-01004      | 2         | 2           | 101-27801      | 23        | 17          |
| SS-4111815-SP  | 22        | 27          | SS-8150750-SP  | 6         | 13          | 101-02101      | 2         | 62          | 101-28650      | 26        | 1           |
| SS-4120615-SP  | 2         | 11          | SS-8151150-SP  | 4         | 2           | 101-03000      | 4         | 29          | 101-29104      | 2         | 67          |
| SS-4120615-SP  | 2         | 13          | SS-8151150-SP  | 4         | 30          | 101-03109      | 4         | 33          | 101-44756      | 23        | 1           |
| SS-4120615-SP  | 2         | 16          | SS-8151150-SP  | 13        | 8           | 101-03406      | 4         | 35          | 101-45001      | 2         | 38          |
| SS-4150715-SP  | 24        | 4           | SS-8151150-SP  | 13        | 12          | 101-06003      | 16        | 42          | 101-45506      | 2         | 39          |
| SS-5090610-SP  | 2         | 70          | SS-8151550-SP  | 4         | 28          | 101-06102      | 16        | 39          | 102-01200      | 2         | 14          |
| SS-5090610-SP  | 10        | 31          | SS-8151550-SP  | 4         | 53          | 101-06201      | 16        | 43          | 102-05003      | 6         | 8           |
| SS-5090610-SP  | 10        | 34          | SS-8151550-SP  | 4         | 57          | 101-07753      | 16        | 31          | 102-05300      | 6         | 7           |
| SS-5090610-SP  | 12        | 7           | SS-8151550-SP  | 10        | 58          | 101-08009      | 17        | 10          | 102-08569      | 25        | 2           |
| SS-5110740-TP  | 2         | 54          | SS-8151550-SP  | 12        | 58          | 101-08009      | 17        | 17          | 102-09005      | 25        | 3           |
| SS-5110740-TP  | 2         | 55          | SS-8152030-SP  | 13        | 4           | 101-08512      | 13        | 1           | 102-11050      | 10        | 35          |
| SS-5110740-TP  | 2         | 56          | SS-8152080-SR  | 23        | 10          | 101-08611      | 13        | 11          | 102-11050      | 12        | 8           |
| SS-6081210-SP  | 16        | 36          | SS-8153010-SR  | 23        | 9           | 101-08702      | 4         | 37          | 102-11308      | 10        | 33          |
| SS-6090540-SP  | 2         | 49          | SS-8620610-TP  | 16        | 34          | 101-09205      | 10        | 30          | 102-11308      | 12        | 6           |
| SS-6090612-TP  | 12        | 4           | SS-8660530-TP  | 10        | 63          | 101-09205      | 12        | 32          | 102-11308      | 27        | 15          |
| SS-6090620-SP  | 16        | 15          | SS-8660530-TP  | 12        | 13          | 101-09700      | 10        | 18          | 102-11605      | 10        | 5           |
| SS-6090620-SP  | 16        | 22          | SS-8660610-TP  | 4         | 21          | 101-09700      | 12        | 20          | 102-11605      | 12        | 43          |
| SS-6090670-TP  | 17        | 5           | SS-8660610-TP  | 4         | 38          | 101-09809      | 10        | 19          | 102-11704      | 10        | 32          |
| SS-6090810-SP  | 10        | 11          | SS-8660810-TP  | 13        | 6           | 101-09809      | 12        | 21          | 102-11704      | 12        | 5           |
| SS-6090810-SP  | 12        | 37          | SS-8660810-TP  | 14        | 8           | 101-09908      | 10        | 66          | 102-11704      | 27        | 11          |
| SS-6110520-TP  | 6         | 19          | SS-8660810-TP  | 17        | 15          | 101-09908      | 12        | 64          | 102-31603      | 10        | 69          |
| SS-6110610-TP  | 4         | 40          | SS-8661040-TP  | 17        | 14          | 101-10906      | 10        | 20          | 102-31603      | 12        | 67          |
| SS-6110610-TP  | 13        | 14          | SS-8681130-SP  | 16        | 40          | 101-10906      | 12        | 22          | 102-31603      | 27        | 13          |
| SS-6110610-TP  | 13        | 16          | SS-8681950-SP  | 4         | 19          | 101-11003      | 10        | 21          | 102-31801      | 10        | 13          |
| SS-6111210-SP  | 4         | 54          | SS-9111010-SP  | 6         | 12          | 101-11003      | 12        | 23          | 102-31801      | 12        | 39          |
| SS-6111610-SP  | 22        | 26          | SS-9111010-SP  | 25        | 4           | 101-11102      | 10        | 22          | 103-52318      | 6         | 28          |
| SS-6120930-TP  | 17        | 19          | SS-9111020-TP  | 18        | 10          | 101-11102      | 12        | 24          | 103-52417      | 6         | 29          |
| SS-6121610-TP  | 6         | 17          | SS-9111820-SP  | 10        | 50          | 101-11201      | 10        | 17          | 103-52516      | 6         | 30          |
| SS-6121610-TP  | 6         | 18          | SS-9111820-SP  | 12        | 54          | 101-11201      | 12        | 19          | 103-55113      | 6         | 31          |
| SS-6121610-TP  | 14        | 11          | SS-9151610-SR  | 23        | 8           | 101-11904      | 10        | 62          | 103-55212      | 6         | 32          |
| SS-6121610-TP  | 14        | 12          | SS-9182010-SN  | 23        | 15          | 101-11904      | 12        | 12          | 106-00203      | 2         | 45          |
| SS-6121840-SP  | 16        | 46          | SS-9243513-CP  | 2         | 60          | 101-12001      | 10        | 59          | 106-00302      | 2         | 43          |
| SS-6151040-SP  | 14        | 10          | SS-9661120-CP  | 4         | 20          | 101-12001      | 12        | 9           | 106-00500      | 2         | 31          |
| SS-6151040-SP  | 18        | 9           |                |           |             | 101-12100      | 10        | 60          | 106-00609      | 2         | 1           |
| SS-6153040-SP  | 10        | 3           | TA-0500601-WO  | 13        | 2           | 101-12100      | 12        | 10          | 106-00708      | 2         | 6           |
| SS-6153040-SP  | 12        | 3           | TA-0550604-RO  | 2         | 18          | 101-12209      | 10        | 61          | 106-01201      | 2         | 57          |
| SS-6580710-TP  | 16        | 47          | TA-0750404-RO  | 2         | 24          | 101-12209      | 12        | 11          | 106-01607      | 2         | 17          |
| SS-6580752-TP  | 16        | 30          | TA-0750704-RO  | 2         | 23          | 101-12407      | 10        | 67          | 106-01607      | 8         | 40          |
| SS-6661110-SP  | 4         | 34          | TA-0750704-RO  | 2         | 27          | 101-12407      | 12        | 65          | 106-01904      | 2         | 15          |
| SS-6661110-SP  | 16        | 7           | TA-0750704-RO  | 2         | 35          | 101-12506      | 10        | 23          | 106-02209      | 2         | 52          |
| SS-7060610-SP  | 10        | 54          | TA-1100604-RO  | 2         | 20          | 101-12506      | 12        | 25          | 106-02308      | 2         | 46          |
| SS-7060610-SP  | 12        | 63          | TA-1250406-RO  | 2         | 34          | 101-12605      | 10        | 24          | 106-03751      | 2         | 9           |
| SS-7080520-SP  | 20        | 17          | TA-1250504-RO  | 2         | 19          | 101-12605      | 12        | 26          | 106-04106      | 4         | 26          |
| SS-7081310-SP  | 24        | 27          | TA-1250504-RO  | 2         | 21          | 101-12704      | 10        | 25          | 106-04205      | 4         | 18          |
| SS-7090520-SP  | 8         | 30          | TA-1250504-RO  | 2         | 22          | 101-12704      | 12        | 27          | 106-04304      | 4         | 17          |
| SS-7090910-SP  | 6         | 33          | TA-2100904-RO  | 2         | 28          | 101-16051      | 10        | 6           | 106-04460      | 4         | 16          |
| SS-7090910-TP  | 20        | 58          |                |           |             | 101-16051      | 12        | 44          | 106-04478      | 4         | 4           |
| SS-7110340-SP  | 12        | 17          | WP-0330500-MB  | 20        | 16          | 101-16200      | 14        | 7           | 106-04551      | 4         | 50          |
| SS-7110410-SP  | 24        | 22          | WP-0371016-SD  | 10        | 12          | 101-16309      | 14        | 6           | 106-04569      | 4         | 49          |
| SS-7110710-SP  | 20        | 37          | WP-0371016-SD  | 12        | 38          | 101-16457      | 14        | 5           | 106-04650      | 4         | 36          |
| SS-7110910-TP  | 10        | 47          | WP-0371016-SD  | 20        | 33          | 101-16507      | 14        | 4           | 106-04700      | 4         | 42          |
| SS-7111310-TP  | 6         | 16          | WP-0450801-SD  | 4         | 55          | 101-16663      | 14        | 1           | 106-04809      | 4         | 48          |
| SS-7111310-TP  | 16        | 38          | WP-0450801-SD  | 18        | 18          | 101-17307      | 14        | 3           | 106-05103      | 4         | 24          |
| SS-7111410-SP  | 10        | 52          | WP-0480856-SP  | 6         | 11          | 101-17851      | 14        | 2           | 106-06002      | 6         | 27          |
| SS-7111410-SP  | 12        | 52          | WP-0482086-SD  | 20        | 59          | 101-22000      | 6         | 10          | 106-06101      | 6         | 26          |
| SS-7111410-SP  | 20        | 55          | WP-0501016-SC  | 24        | 34          | 101-23057      | 20        | 35          | 106-06200      | 4         | 6           |
| SS-7111810-TP  | 10        | 46          | WP-0501016-SD  | 8         | 36          | 101-23206      | 20        | 31          | 106-06309      | 4         | 11          |
| SS-7120760-SP  | 17        | 13          | WP-0501016-SD  | 24        | 13          | 101-23701      | 20        | 34          | 106-06408      | 6         | 9           |
| SS-7121410-SP  | 16        | 21          | WP-0621016-SD  | 24        | 5           | 101-24204      | 8         | 11          | 106-06507      | 6         | 34          |
| SS-7121410-SP  | 17        | 6           | WP-0740516-SP  | 20        | 26          | 101-24303      | 8         | 15          | 106-06606      | 6         | 2           |
| SS-7121410-SP  | 17        | 25          | WP-0850002-SP  | 10        | 71          | 101-25201      | 20        | 40          | 106-06705      | 6         | 24          |
| SS-7151610-SP  | 14        | 9           | WP-0850002-SP  | 12        | 69          | 101-25359      | 23        | 21          | 106-06804      | 6         | 25          |
| SS-7681650-TP  | 4         | 22          | WP-0951016-SP  | 20        | 3           | 101-25508      | 22        | 19          | 106-06903      | 6         | 6           |
| SS-7701010-SP  | 23        | 12          | WP-1002066-SZ  | 2         | 61          | 101-25904      | 22        | 25          | 106-07109      | 6         | 5           |
| SS-8080410-TP  | 8         | 27          | WP-1352616-SZ  | 2         | 64          | 101-26001      | 22        | 24          | 106-07257      | 6         | 1           |
| SS-8080610-SP  | 8         | 28          | WP-1602616-SZ  | 18        | 8           | 101-26324      | 22        | 23          | 106-07307      | 6         | 4           |
| SS-8090410-SP  | 16        | 8           | WP-1702600-SO  | 26        | 18          | 101-26555      | 10        | 55          | 106-07406      | 6         | 3           |
| SS-8110410-TP  | 13        | 9           | WS-0451040-KP  | 18        | 19          | 101-26654      | 12        | 16          | 106-08156      | 20        | 45          |
| SS-8110510-SP  | 10        | 38          | WS-0510002-KN  | 26        | 21          | 101-26803      | 10        | 49          | 106-09105      | 16        | 5           |
| SS-8110510-SP  | 12        | 55          | WS-1643202-KR  | 26        | 19          | 101-26803      | 12        | 59          | 106-09204      | 16        | 20          |
| SS-8110510-SP  | 24        | 19          | WT-0530002-KS  | 2         | 10          | 101-26803      | 22        | 17          | 106-09303      | 16        | 11          |
| SS-8110750-SP  | 6         | 15          |                |           |             | 101-26803      | 22        | 22          | 106-09352      | 16        | 9           |
| SS-8111010-TP  | 6         | 14          | 100-39105      | 24        | 6           | 101-27504      | 23        | 2           | 106-09360      | 16        | 1           |
| SS-8150510-TP  | 16        | 25          | 101-00410      | 2         | 40          | 101-27603      | 23        | 16          | 106-09402      | 16        | 26          |



| Part No.<br>品番 | Page Ref.<br>頁 No. | Part No.<br>品番 | Page Ref.<br>頁 No. | Part No.<br>品番 | Page Ref.<br>頁 No. | Part No.<br>品番 | Page Ref.<br>頁 No. |
|----------------|--------------------|----------------|--------------------|----------------|--------------------|----------------|--------------------|
| 106-09709      | 16 18              | 110-08802      | 16 28              |                |                    |                |                    |
| 106-09808      | 16 10              | 110-09008      | 16 14              |                |                    |                |                    |
| 106-09907      | 17 3               | 110-09107      | 16 19              |                |                    |                |                    |
| 106-10004      | 17 2               | 110-09206      | 16 17              |                |                    |                |                    |
| 106-10202      | 17 7               | 110-09909      | 17 21              |                |                    |                |                    |
| 106-10301      | 17 4               | 110-10006      | 17 20              |                |                    |                |                    |
| 106-10400      | 17 8               | 110-10303      | 17 27              |                |                    |                |                    |
| 106-10509      | 17 30              | 110-18504      | 2 48               |                |                    |                |                    |
| 106-11457      | 13 13              | 110-23751      | 23 22              |                |                    |                |                    |
| 106-11507      | 13 15              | 110-32257      | 4 45               |                |                    |                |                    |
| 106-11853      | 10 70              | 110-32265      | 4 44               |                |                    |                |                    |
| 106-11853      | 12 68              | 110-32356      | 4 46               |                |                    |                |                    |
| 106-11853      | 27 14              | 110-52701      | 17 23              |                |                    |                |                    |
| 106-11903      | 12 53              | 111-00104      | 18 2               |                |                    |                |                    |
| 106-12000      | 10 36              | 111-00500      | 16 45              |                |                    |                |                    |
| 106-14865      | 25 1               | 111-01003      | 18 1               |                |                    |                |                    |
| 106-15300      | 17 16              | 111-02605      | 2 3                |                |                    |                |                    |
| 106-15458      | 17 26              | 112-25356      | 4 51               |                |                    |                |                    |
| 106-15607      | 18 7               | 135-22206      | 12 57              |                |                    |                |                    |
| 106-15706      | 18 6               | 137-65607      | 22 4               |                |                    |                |                    |
| 106-15805      | 18 5               |                |                    |                |                    |                |                    |
| 106-15904      | 18 4               |                |                    |                |                    |                |                    |
| 106-16266      | 18 3               |                |                    |                |                    |                |                    |
| 106-21654      | 24 8               |                |                    |                |                    |                |                    |
| 106-22306      | 20 5               |                |                    |                |                    |                |                    |
| 106-22405      | 20 9               |                |                    |                |                    |                |                    |
| 106-22900      | 10 41              |                |                    |                |                    |                |                    |
| 106-22900      | 12 47              |                |                    |                |                    |                |                    |
| 106-23106      | 10 42              |                |                    |                |                    |                |                    |
| 106-23106      | 12 48              |                |                    |                |                    |                |                    |
| 106-23155      | 10 39              |                |                    |                |                    |                |                    |
| 106-23155      | 12 45              |                |                    |                |                    |                |                    |
| 106-23304      | 10 44              |                |                    |                |                    |                |                    |
| 106-23304      | 12 50              |                |                    |                |                    |                |                    |
| 106-23502      | 22 9               |                |                    |                |                    |                |                    |
| 106-23551      | 22 8               |                |                    |                |                    |                |                    |
| 106-23601      | 22 10              |                |                    |                |                    |                |                    |
| 106-23809      | 22 2               |                |                    |                |                    |                |                    |
| 106-23858      | 22 1               |                |                    |                |                    |                |                    |
| 106-23908      | 22 21              |                |                    |                |                    |                |                    |
| 106-24005      | 22 53              |                |                    |                |                    |                |                    |
| 106-24153      | 22 18              |                |                    |                |                    |                |                    |
| 106-24302      | 24 1               |                |                    |                |                    |                |                    |
| 106-24401      | 24 3               |                |                    |                |                    |                |                    |
| 106-95500      | 2 44               |                |                    |                |                    |                |                    |
| 106-96151      | 2 8                |                |                    |                |                    |                |                    |
| 106-96250      | 2 58               |                |                    |                |                    |                |                    |
| 106-96359      | 2 32               |                |                    |                |                    |                |                    |
| 106-96409      | 2 66               |                |                    |                |                    |                |                    |
| 106-96557      | 2 53               |                |                    |                |                    |                |                    |
| 106-96607      | 20 11              |                |                    |                |                    |                |                    |
| 106-96755      | 17 11              |                |                    |                |                    |                |                    |
| 106-96953      | 10 2               |                |                    |                |                    |                |                    |
| 106-96961      | 12 2               |                |                    |                |                    |                |                    |
| 106-96979      | 10 1               |                |                    |                |                    |                |                    |
| 106-96987      | 12 1               |                |                    |                |                    |                |                    |
| 106-97068      | 10 16              |                |                    |                |                    |                |                    |
| 106-97068      | 12 18              |                |                    |                |                    |                |                    |
| 106-97357      | 8 5                |                |                    |                |                    |                |                    |
| 106-97365      | 8 1                |                |                    |                |                    |                |                    |
| 106-97373      | 8 2                |                |                    |                |                    |                |                    |
| 106-97456      | 8 37               |                |                    |                |                    |                |                    |
| 106-97506      | 8 34               |                |                    |                |                    |                |                    |
| 106-97605      | 8 4                |                |                    |                |                    |                |                    |
| 106-97753      | 20 18              |                |                    |                |                    |                |                    |
| 106-97902      | 20 20              |                |                    |                |                    |                |                    |
| 106-98009      | 20 22              |                |                    |                |                    |                |                    |
| 106-98108      | 20 21              |                |                    |                |                    |                |                    |
| 106-98207      | 20 27              |                |                    |                |                    |                |                    |
| 106-98306      | 20 48              |                |                    |                |                    |                |                    |
| 106-98405      | 20 15              |                |                    |                |                    |                |                    |
| 106-99205      | 23 18              |                |                    |                |                    |                |                    |
| 110-02607      | 4 56               |                |                    |                |                    |                |                    |
| 110-06905      | 20 6               |                |                    |                |                    |                |                    |
| 110-08505      | 16 12              |                |                    |                |                    |                |                    |
| 110-08604      | 16 16              |                |                    |                |                    |                |                    |





**JUKI**

JUKI CORPORATION

JUKI 株式会社

お問い合わせ、ご相談は  
To order or for further  
information,  
please contact:

※このパーツリストは商品改良のため予告なく変更する事があります。

\* The description covered in this parts list is subject to change for improvement of the commodity without notice.