

JUKI

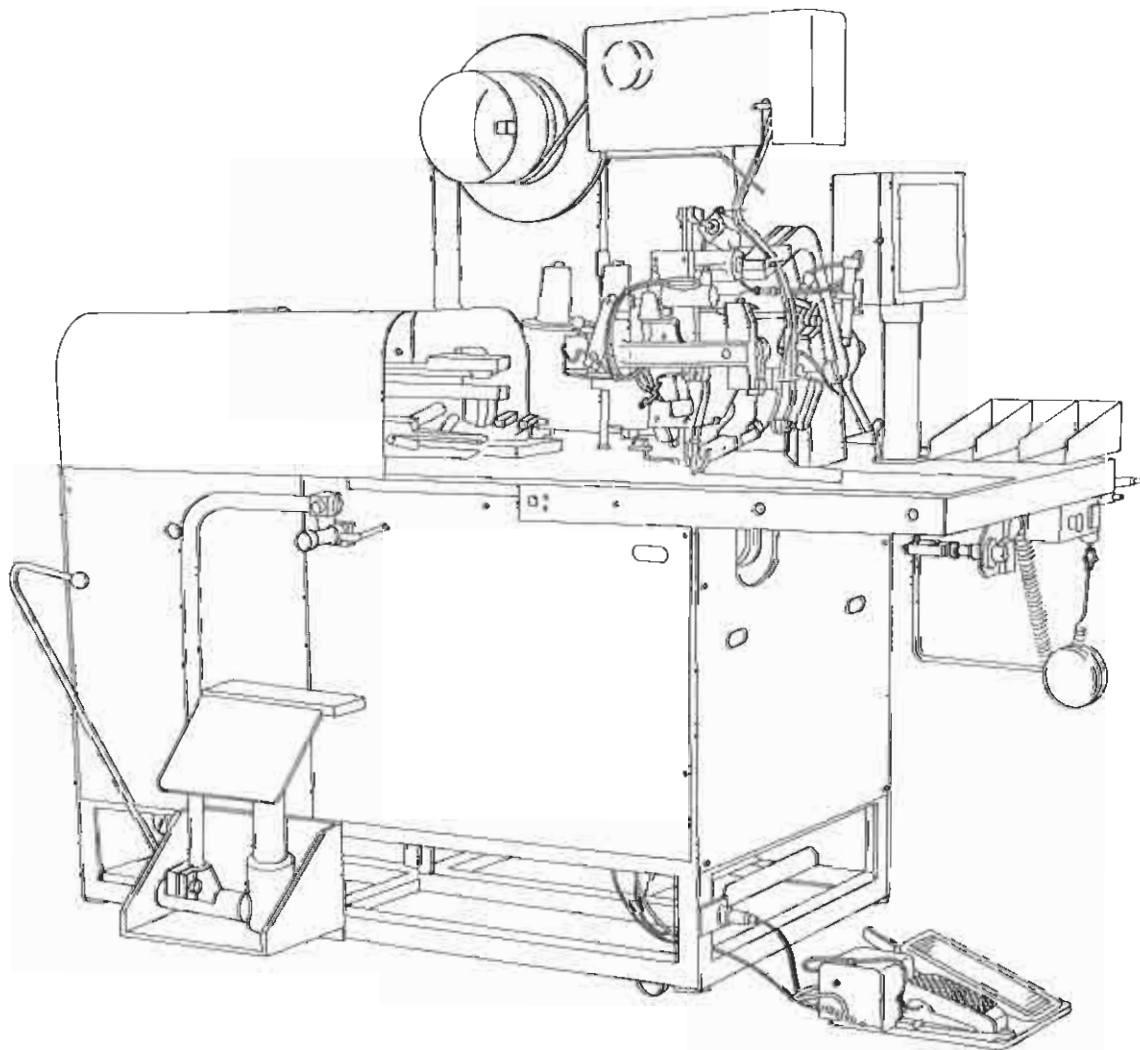
Automatic Lockstitch Welting Machine
(With Slant Welting Mechanism, Zipper Attaching Device)

本縫自動玉縁縫機(斜め玉縁縫機能付、ファスナー付け)

APW-245



PARTS LIST



19573609
No.0461-00



HOW TO MAKE USE OF THIS PARTS LIST

パーツリストの見方

1. The part numbers of parts shown in the figure indicate the corresponding numbers (Ref. No.) shown by the Index.
図に示された部品の品番は、図にふられているNo (Ref.No)に対応するインデックスによって、その品番がわかります。

2. Explanation of codes 記号の説明

1) Codes on the "Note" column "注記"欄の記号

- ① ☆..... means this part is changed from the previous parts list.
前回のパーツリストに対して今回変更された部品を意味します。
- ② #01..... refer to the "Note" explanation at bottom of page.
#01 ページ下の"注記"の説明を参照して下さい。

2) Codes on the "E.C. (Engineering change)" column "変更年月"欄の記号

- ① A.10/83.... Added from October, 1983
1983年10月より追加された。
- ② D.10/83.... Obsoleted from October, 1983
1983年10月より削除された。

③ When previous parts (Obsoleted part) and new parts (Added parts) are not interchangeable with each other: 部品の互換性がない変更の場合

In this case, even obsoleted part (D.) can be ordered with the obsoleted part number, so select the parts with changed dates and place your orders.
この場合は削除(D)された品番でもご注文できますから、変更年月により、いずれかの部品を選択してご注文下さい。

Example (例)

Ref. No.	Note 注記	Part No. 品番	Description	E.C. 変更年月	品名	Amt. Req. 数量
1	☆	B1401-100-000	Needle bar	D.10/83	ハリボー	-
1-1	☆	B1401-100-000-A	Needle bar	A.10/83	ハリボー	1
2	☆	B1105-200-000	Frame cover	D.10/83	B1105-300-000	-
	☆	B1105-300-000	Frame cover	A.10/83	フレームカバー	1

④ In case when previous parts and new part are interchangeable with each other: 部品の互換性がある場合の変更

In this case the new part number is replaced on the "品名 (Japanese)" column of the previous parts, so please order by the new part number.
この場合は、旧部品の和文品名欄にそれにかわる新しい品番が記入してありますので、新しい品番でご注文下さい。

⑤ C.10/83

1	☆	B1105-500-000	Frame cover	C.10/83	B1105-600-000	1
		↑ Correct No. 正しい品番			↑ Wrong No. 誤り品番	

Please order by the correct part number.
正しい品番でご注文下さい。

⑥ M.10/83..... The amount required is changed from October, 1983

The new amount required is shown in the "Amt. Req." column.
1983年10月より数量が変更になった。この場合数量欄には新しい数量が表示してあります。

3) Codes on the "Amt. Req." column "数量"欄の記号

- ① 2..... Indicates amount required is 2.
数量、2個を表わします。
- ② 2.0..... Indicates length in meters. (unit is meter)
長さ、2メートルを表わします。(単位はメートルです)
- ③ -..... Indicates parts obsoleted from the parts list.
このパーツリストから削除された部品です。
- ④ (1)..... Indicates sub parts which construct the assembly part.
Assembly part is shown as "asm." and クミ in Japanese, in the "Description" column.
組部品を構成している子部品を表わします。組部品は品名欄に英文で "asm." 和文でクミと表示してあります。

When Ordering The Spare Parts:

In order to ensure that we deliver the correct parts to you, please clearly state when ordering the corresponding PART NUMBER (ex. B1109-012-A00) and also the PARTS LIST NUMBER (ex. 0010-01, given at the bottom right of the cover) or the MACHINE SERIAL NUMBER, because there are some parts which have been changed.

補用部品注文の際のご注意

このパーツリストに記載されている補用部品をご注文の際は、部品の番号(例えば、B1109-012-A00)でご注文下さい。合わせて、ご覧のパーツリストの管理番号(表紙右下、例えば、No0010-01)又は、機械番号をご連絡頂ければ幸いです。又、改良のため部品の一部が変更になる場合がありますのでご了承下さい。

CONTENTS

目 次

MECHANISM COMPILATION

装置編

1. FRAME & COVER COMPONENTS	1
本体・カバー関係	
2. PEDAL SWITCH COMPONENTS	3
足踏みスイッチ関係	
3. CLAMP FOOT COMPONENTS (1)	5
大押え関係 (1)	
4. CLAMP FOOT COMPONENTS (2)	7
大押え関係 (2)	
5. CLAMP FOOT COMPONENTS (3)	9
大押え関係 (3)	
6. CLAMP FOOT COMPONENTS (4)	11
大押え関係 (4)	
7. CLAMP FOOT FEED COMPONENTS	13
大押え送り関係	
8. CORNER KNIFE COMPONENTS (1)	15
コーナークナイフ関係 (1)	
9. CORNER KNIFE COMPONENTS (2)	17
コーナークナイフ関係 (2)	
10. CORNER KNIFE COMPONENTS (3)	19
コーナークナイフ関係 (3)	
11. BINDER COMPONENTS (1)	21
バインダー関係 (1)	
12. BINDER COMPONENTS (2)	23
バインダー関係 (2)	
13. SCISSORS COMPONENTS	25
ハサミ関係	
14. ZIPPER FEEDER COMPONENTS (1)	27
ファスナー供給装置関係 (1)	
15. ZIPPER FEEDER COMPONENTS (2)	29
ファスナー供給装置関係 (2)	
16. ZIPPER CLAMP COMPONENTS	31
ファスナー押え装置関係	
17. SP-31:GRASP STACKER UNIT.....	33
つかみスタッカー装置	
18. SP-32:BAR STACKER UNIT.....	35
バースタッカー装置	
19. PNEUMATIC COMPONENTS.....	37
空圧関係	
20. ELECTRICITY COMPONENTS.....	38
電気関係	

CONTENTS
目次

SEWING MACHINE COMPILATION
ミシン編

1. FRAME & MISCELLANEOUS COVER COMPONENTS	39
頭部・外装関係	
2. MAIN SHAFT & THREAD TAKE-UP LEVER COMPONENTS	41
上軸・天秤関係	
3. NEEDLE BAR FRAME COMPONENTS	43
針棒揺動台関係	
4. NEEDLE THREAD TRIMMER COMPONENTS	45
上糸切り関係	
5. HOOK & HOOK DRIVING SHAFT COMPONENTS	47
釜・下軸関係	
6. UPPER KNIFE COMPONENTS	49
上メス関係	
7. BOBBIN THREAD CLIP COMPONENTS	51
下糸つかみ関係	
8. BELT COVER & BOBBIN WINDER UNIT	52
ベルトカバー・糸巻関係	
9. LUBRICATION COMPONENTS	53
給油関係	
10. THREAD STAND UNIT	55
糸立装置	

TABLE OF EXCHANGING PARTS
交換部品一覧表

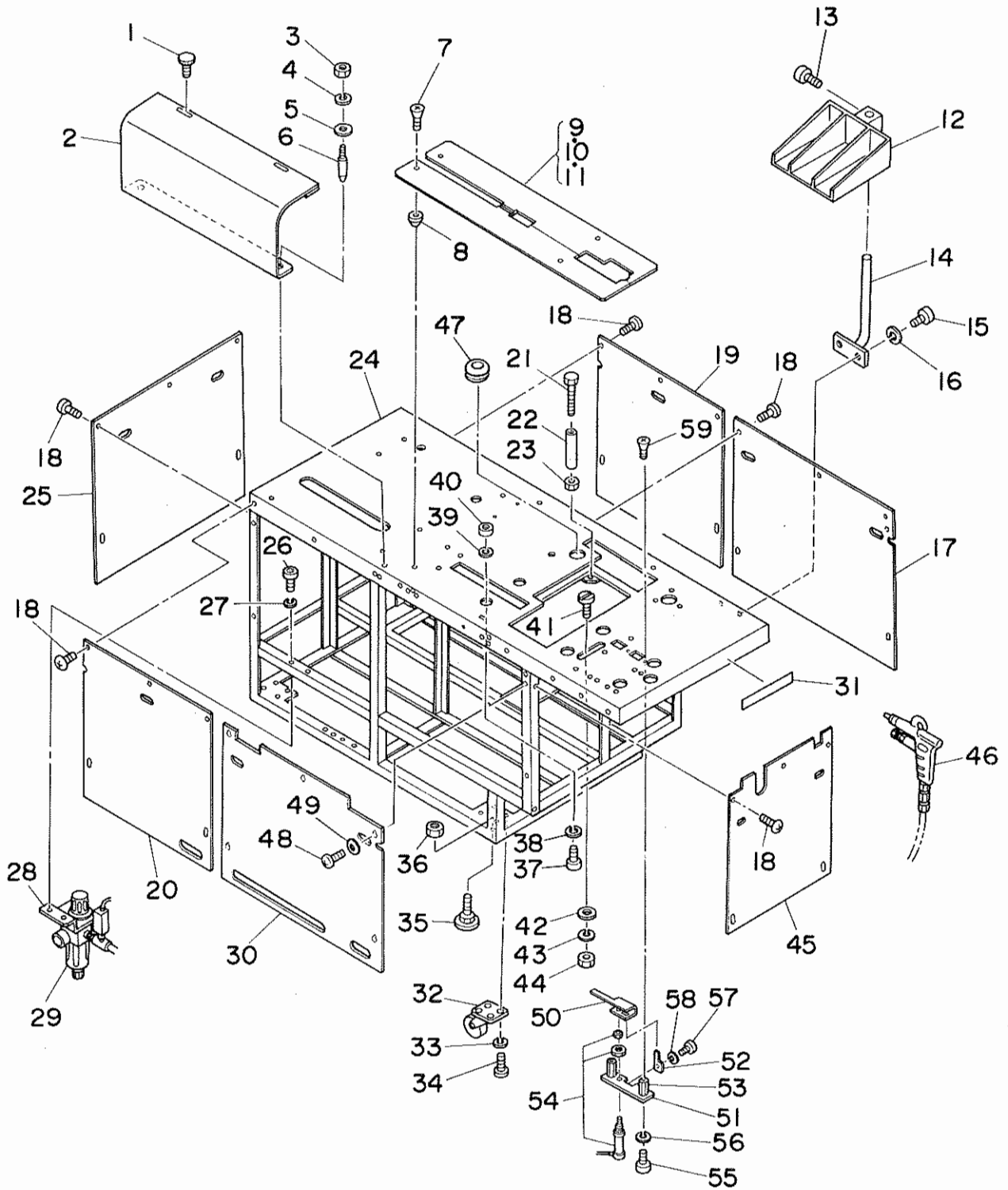
1. MECHANISM COMPONENTS	56
装置関係	
2. WELT PATCH BASE PLATE COMPONENTS	57
玉布基板関係	
3. WELT PATCH BASE PLATE COMPONENTS (FOR ZIPPER MODE)	57
玉布基板関係 (ファスナーモード使用時)	
4. SEWING MACHINE COMPONENTS	58
ミシン関係	
NUMERICAL INDEX OF PARTS	59
索引	

MECHANISM COMPILATION

装置編

1. FRAME & COVER COMPONENTS

本体・カバー関係

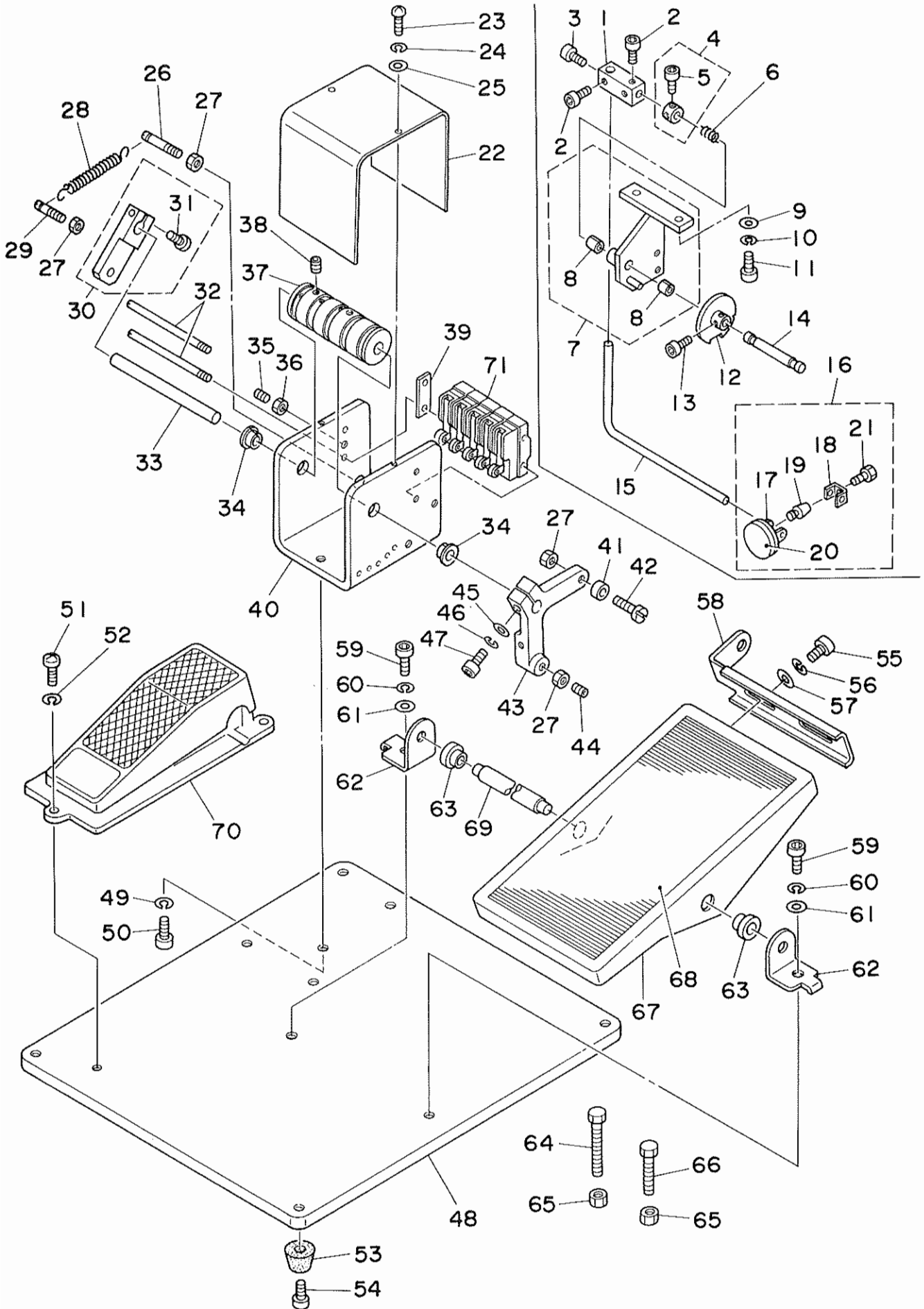


REF.NO.	NOTE	PART NO.	DESCRIPTION	ヒ ン メ イ	AMT.
1		167-80108	SCREW	ケシヨウ ネジ	2
2		166-76819	UPPER COVER	シヨウフカハ	1
3		NM-6040001-SC	NUT M4	ロツカクナツト M4X0.7 1シユ	2
4		WS-0410002-KN	SPRING WASHER M4	ハネサカネ M4	2
5		WP-0430800-SC	WASHER	ヒラサカネ コカタマル M4	2
6		166-77007	PIN	ピン	2
7		SM-1040801-SC	SCREW M4X0.7 L=8	サラコネジ M4X0.7 L=8	2
8		G5023-116-000	POSITIONING BOSS	イチキメボス	2
9	#01	166-74814	SEWING TABLE	ホウセイデーブル	1
10	#02	166-74913	SEWING TABLE	ホウセイデーブル	1
11	#03	166-75019	SEWING TABLE	ホウセイデーブル	1
12		168-06507	CLOTH RECEIVER	ヌノウケサ	1
13		SM-6061002-TP	SCREW M6 L=10	ロツカクアナホルト M6 L=10	1
14		168-06606	CLOTH RECEIVER FASTENER ASM.	ヌノウケサラトメカナク	1
15		SM-6051552-TP	SCREW M5 L=15	ロツカクアナホルト	2
16		WS-0510002-KN	SPRING WASHER 5.1X8.5X1.3	ハネサカネ 5.1X9.2X1.3	2
17		166-76413	COVER C	ホンタイカハ (C)	1
18		SM-0050801-SC	SCREW	トラスネジ	25
19		166-76306	COVER B	ホンタイカハ B	1
20		167-00908	COVER F	ホンタイカハ (F)	1
21		G5058-116-A00	ADJUSTING BOLT	ミジンチヨウセツ ホルト 2	4
22		G5058-116-B00	COLLAR	カラ	4
23		NM-6050001-SC	NUT M5	ロツカクナツト M5X0.8 1シユ	4
24		166-74517	FRAME	ホンタイフレーム	1
25		166-76603	COVER E	ホンタイカハ E	1
26		SM-6051202-TP	SCREW M5X0.8 L=12	ロツカクアナホルト M5X0.8 L=12	2
27		WS-0510002-KN	SPRING WASHER 5.1X8.5X1.3	ハネサカネ 5.1X9.2X1.3	2
28		166-75704	FILTER BRACKET	フィルタ フラナツト	1
29		PF-0552080-A0	FILTER REGULATOR	フィルタツキ ケンアツハシ	1
30		166-76116	COVER A	ホンタイカハ (A)	1
31		167-71008	PLATE	セイノウハシヨウ フレート	1
32		G5846-116-000	CASTER	キヤスタ	4
33		WS-0610002-KN	SPRING WASHER 6.1X12.2X1.5	ハネサカネ M6	16
34		SM-6061002-TP	SCREW M6 L=10	ロツカクアナホルト M6 L=10	16
35		GAS-11111000	ADJUST BOLT	アジヤスト ホルト	4
36		NM-6080001-SC	NUT M8X1.25	ロツカクナツト M8 1シユ	4
37		SM-6040802-TR	SCREW M4X0.7 L=8	ロツカクアナホルト M4X0.7 L=8	6
38		WS-0410002-KN	SPRING WASHER M4	ハネサカネ M4	6
39		166-76207	COLLAR	カラ	6
40		167-22704	MAGNET CATCH	マグネットキヤツチ	6
41		166-75308	POSITIONING PIN	イチキメピン	2
42		WP-0531000-SC	WASHER M5	ヒラサカネ コカタマル M5	2
43		WS-0510002-KN	SPRING WASHER 5.1X8.5X1.3	ハネサカネ 5.1X9.2X1.3	2
44		NM-6050001-SC	NUT M5	ロツカクナツト M5X0.8 1シユ	2
45		166-76512	COVER D	ホンタイカハ (D)	1
46		G5432-116-000	AIR GUN	エアガン	1
47		167-80009	GROMMET	クロメツト Bカタ	1
48		SM-0051001-SC	SCREW	トラスネジ	5
49		WP-0531000-SC	WASHER M5	ヒラサカネ コカタマル M5	5
50		167-02003	HAIR CLOTH PRESSER	シンジオサエ	1
51		167-02102	CYLINDER INSTALLING PLATE	シリンドラ トリツケイタ	1
52		167-02201	GUIDE PLATE	ガイイトプレート	1
53		167-02300	PIN	スタツトピン	2
54		PA-1501504-A0	TONGS RETURN CYLINDER	タンクモトシ シリンドラ	1
55		SM-6051552-TP	SCREW M5 L=15	ロツカクアナホルト	2
56		WS-0510002-KN	SPRING WASHER 5.1X8.5X1.3	ハネサカネ 5.1X9.2X1.3	2
57		SM-6041502-TP	SCREW M4X0.7 L=15	テンソツハシ トメネジ	1
58		WS-0410002-KN	SPRING WASHER M4	ハネサカネ M4	1
59		SM-1051001-SC	SCREW M5 L=10	サラコネジ	2

NOTE (注記) #01.....For 8, 10, 12mm
 #02.....For 14, 16mm
 #03.....For 18, 20mm

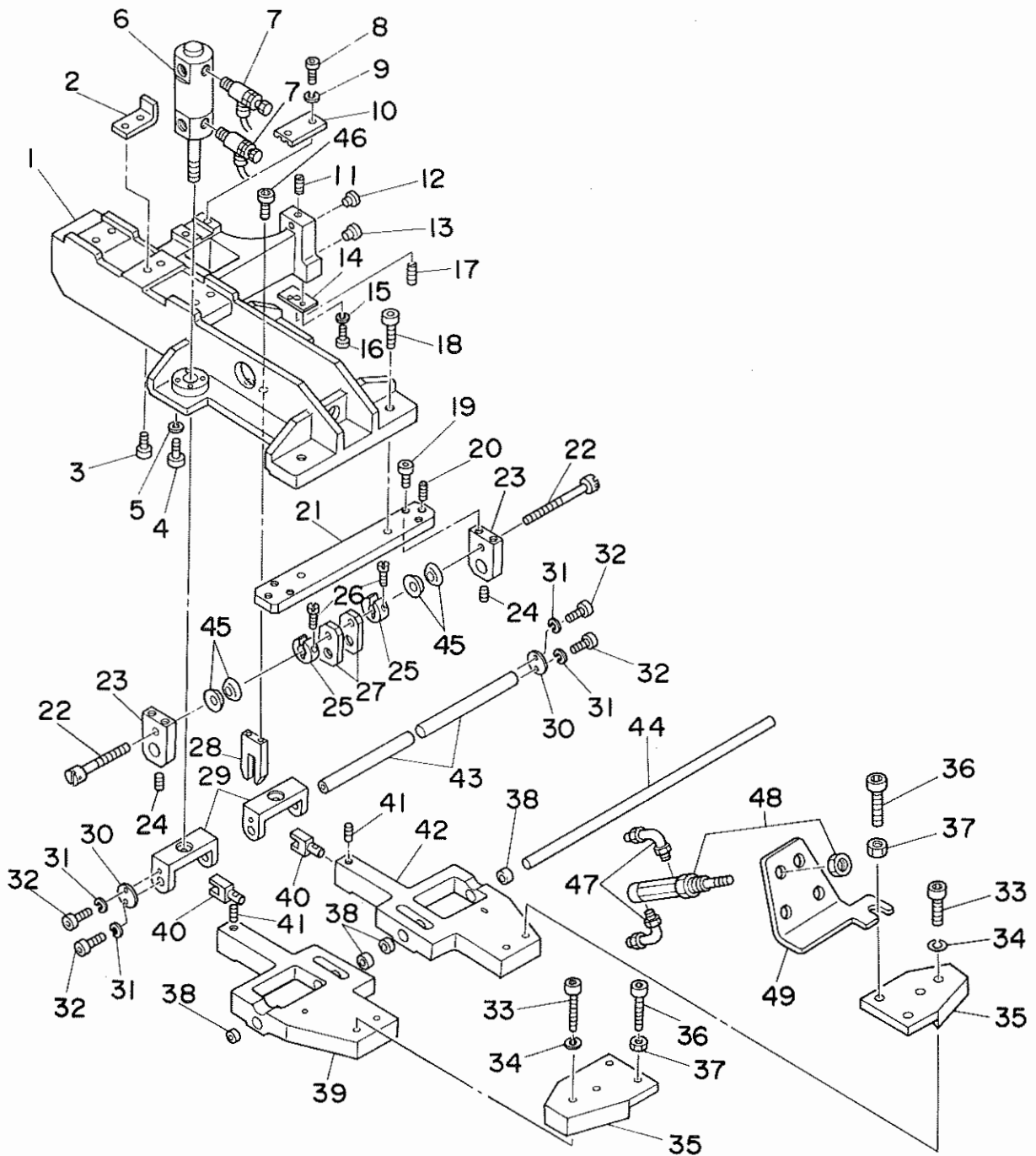
8, 10, 12mm 用
 14, 16mm 用
 18, 20mm 用

2. PEDAL SWITCH COMPONENTS
足踏みスイッチ関係



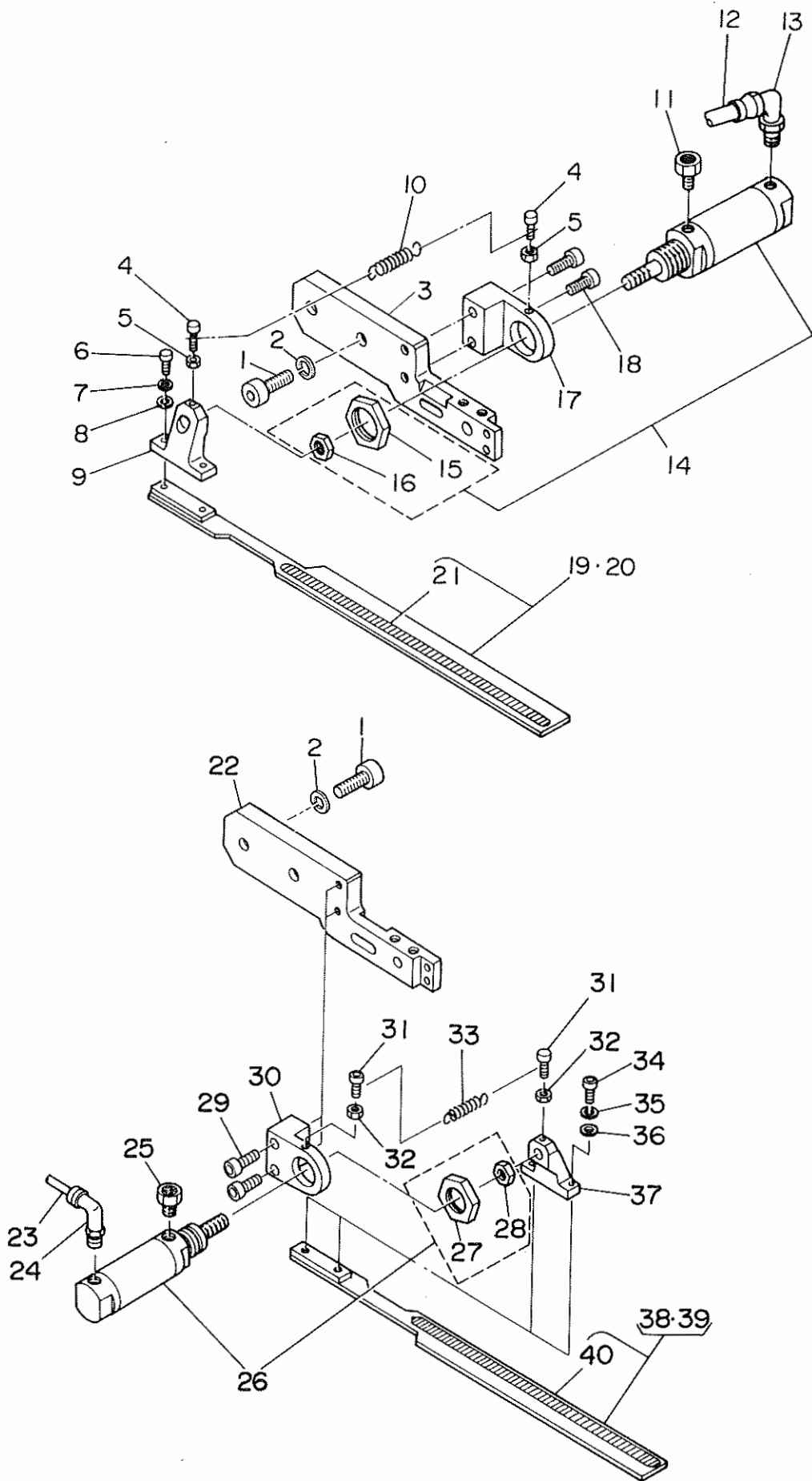
REF.NO.	NOTE	PART NO.	DESCRIPTION	ヒンメイ	AMT.
1		167-75702	BOSS	カクホース	1
2		SM-6060802-TP	SCREW M6 L=8	ロツカクアナホ ^ル M6 L=8	3
3		SM-6081202-TP	SCREW M8 L=12	ロツカクアナホ ^ル	1
4		G5047-116-000	COLLAR	カラ-	1
5		SM-6061002-TP	SCREW M6 L=10	ロツカクアナホ ^ル M6 L=10	(2)
6		G5048-116-000	COIL SPRING	ネジ ^リ ハ ^ネ	1
7		G5045-116-0A0	BRACKET ASM.	トリツケフ ^ラ ケツト クミ	1
8		G5816-116-000	DRY METAL	ト ^ラ イメタル	(2)
9		WP-0641601-SC	WASHER	ヒラサ ^カ ネ ミカ ^キ マル M6	2
10		WS-0610002-KN	SPRING WASHER 6.1X12.2X1.5	ハ ^ネ サ ^カ ネ M6	2
11		SM-6061402-TP	SCREW M6 L=14	ロツカクアナホ ^ル M6 L=14	2
12		G5051-116-000	SWITCH CAM	スイツチカム	1
13		SM-6061002-TP	SCREW M6 L=10	ロツカクアナホ ^ル M6 L=10	2
14		G5049-116-000	CAM SHAFT	カムシャフト	1
15		167-75801	ARM	アーム	1
16		167-75850	KNEE PRESS PLATE ASM.	ヒサ ^ア テイタ クミ	1
17		110-23702	KNEE PRESS PLATE	ヒサ ^ア テイタ	(1)
18		110-23801	KNEE PRESS PLATE HOLDER	ヒサ ^ア テイタササエ	(1)
19		110-24403	RUBBER	ヒサ ^ア テ ゴム	(1)
20		B3431-552-000-A	KNEE PRESS PLATE COVER	ヒサ ^ア テイタ カハ-	(1)
21		SS-9151540-SR	SCREW 15/64-28 L=15	ロツカクホ ^ル 15/64-28 L=15	(1)
22		G5077-116-A00	LIMITING BOX COVER	リミット ホ ^ツ クスカハ-	1
23		SM-3040601-SC	SCREW M4X0.7 L=6	マルコネジ ^ン	2
24		WS-0410002-KN	SPRING WASHER M4	ハ ^ネ サ ^カ ネ M4	2
25		WP-0430800-SC	WASHER	ヒラサ ^カ ネ コカ ^タ マル M4	2
26		G5075-116-000	ANCHOR	ハ ^ネ サ ^カ A	1
27		NM-6060001-SC	NUT M6	ロツカクナツト M6 1シュ	4
28		G5078-116-000	SWITCH SPRING	スイツチハ ^ネ	1
29		G5075-116-A00	ANCHOR	ゴ ^タ ンSW ハ ^ネ サ ^カ B	1
30		G5088-116-A00	ANCHOR ARM	ハ ^ネ サ ^カ アーム	1
31		SM-6051552-TP	SCREW M5 L=15	ロツカクアナホ ^ル	(1)
32		G5067-116-A00	LIMITER INSTALLATION ROD	リミットリツケホ-	2
33		G5069-116-A00	SHAFT	シャフト	1
34		G5854-116-000	DRY BEARING	ツハ ^ツ キ ト ^ラ イハ ^ア リソク ^ク	2
35		SM-8061552-TP	SCREW M6 L=15	トメリジ ^ン	1
36		NM-6060001-SC	NUT M6	ロツカクナツト M6 1シュ	1
37		G5065-116-A00	SWITCH DRUM	スイツチ ^ラ ム	1
38		SM-8050812-TP	SCREW M5X8	トメリジ ^ン M5X0.8 L=8	2
39		G5087-116-A00	WASHER PLATE	ゴ ^タ ンSW リミットアテイタ	1
40		G5064-116-A00	LIMITING BOX	リミットホ ^ツ クス	1
41		G5072-116-000	ROLLER	コロ 8ミリ	1
42		G5073-116-000	ROLLER PIN	ローラピン	1
43		167-49418	FOOT LEVER	フミア ^ミ レハ-	1
44		167-84902	BALL PLUNGER	ホ ^ル ム ^ラ ンツ ^ク ヤ-	1
45		WP-0641601-SC	WASHER	ヒラサ ^カ ネ ミカ ^キ マル M6	1
46		WS-0610002-KN	SPRING WASHER 6.1X12.2X1.5	ハ ^ネ サ ^カ ネ M6	1
47		SM-6062502-TP	SCREW M6 L=25	ロツカクアナホ ^ル M6 L=25	1
48		167-48204	PEDAL BASE	フミア ^ハ タ ^ル タ ^イ (カイテンジキ)	1
49		WS-0820002-KN	SPRING WASHER M8	ハ ^ネ サ ^カ ネ M8	2
50		SM-9081403-SC	SCREW M8 L=14	ロツカクホ ^ル	2
51		SM-4062001-SC	SCREW M6 L=20	ナ ^ハ コネジ ^ン M6 L=20	3
52		WS-0610002-KN	SPRING WASHER 6.1X12.2X1.5	ハ ^ネ サ ^カ ネ M6	3
53		G5840-116-000	RUBBER FOOT	ゴムフミア	4
54		SM-6041002-TP	SCREW M4 L=10	ロツカクアナホ ^ル M4X0.7 L=10	4
55		SM-9061203-SE	SCREW M6 L=12	ロツカクホ ^ル M6 L=12	2
56		WS-0820002-KN	SPRING WASHER M8	ハ ^ネ サ ^カ ネ M8	2
57		WP-0841600-SC	WASHER	ヒラサ ^カ ネ	2
58		B8125-280-000	PEDAL ADJUSTING PLATE	フミアタ チョーセツイタ	1
59		SM-6082002-TP	SCREW M8 L=20	ロツカクアナホ ^ル	2
60		WS-0820002-KN	SPRING WASHER M8	ハ ^ネ サ ^カ ネ M8	2
61		WP-0841600-SC	WASHER	ヒラサ ^カ ネ	2
62		D8114-555-BOE	PEDAL SHAFT BRACKET	フミアタ ^ク ウケイタ	2
63		D8113-555-BOO	PEDAL BUSHING	フミアタ フ ^ツ シユ	2
64		SM-9065503-SP	SCREW M6 L=55	6カクホ ^ル M6 L=55	1
65		NM-6060001-SC	NUT M6	ロツカクナツト M6 1シュ	2
66		SM-9063503-SE	SCREW M6 L=35	ロツカクホ ^ル M6 L=35	1
67		B8151-771-000	PEDAL	Zキヤクヨー ハ ^タ ル	1
68		B8152-771-000	PEDAL MAT	ハ ^タ ルマツト	1
69		B8153-771-000	PEDAL CONNECTING ROD	ハ ^タ ルシ ^ク	1
70		G5421-116-0A0	MECHANICAL VALVE ASM.	フミア ^ミ メカニカルハ ^ル フ ^ク クミ	1
71		HA-0007000-00	MICROSWITCH	マイクロスイッチ	5

3. CLAMP FOOT COMPONENTS(1)
 大押え関係(1)



REF.NO.	NOTE	PART NO.	DESCRIPTION	ヒンメイ	AMT.
1		166-12905	SLIDE BASE	スライツァース	1
2		166-11808	STOPPER HITTING	ストツハアタリ	1
3		SM-6062002-TP	SCREW M6 L=20	ロツカクアナホルト M6 L=20	2
4		SM-6052002-TP	SCREW M5 L=20	ロツカクアナホルト M5X0.8 L=20	8
5		WS-0510002-KN	SPRING WASHER 5.1X8.5X1.3	ハネサカネ 5.1X9.2X1.3	8
6		PA-2501501-00	CYLINDER	エアシリンダ	2
7		PC-0151070-00	SPEED CONTROLLER	スピコン	4
8		SM-6052002-TP	SCREW M5 L=20	ロツカクアナホルト M5X0.8 L=20	2
9		WS-0510002-KN	SPRING WASHER 5.1X8.5X1.3	ハネサカネ 5.1X9.2X1.3	2
10		166-10305	BELT CLAMP PLATE	ベルトクランプハン	1
11		SM-8050602-TP	SCREW M5 L=6	トメネジ M5X0.8 L=6	1
12		167-20807	CAM FOLLOWER A	カムフロア A	1
13		167-20906	CAM FOLLOWER B	カムフロア B	1
14		166-12301	DETECTING PLATE	ケンチハン	1
15		WS-0410002-KN	SPRING WASHER M4	ハネサカネ M4	2
16		SM-6041002-TP	SCREW M4 L=10	ロツカクアナホルト M4X0.7 L=10	2
17		SM-8052502-TP	SCREW M5X0.8 L=25	トメネジ	1
18		SM-6052502-TP	SCREW M5X0.8 L=25	ロツカクアナホルト	4
19		SM-6052002-TP	SCREW M5 L=20	ロツカクアナホルト M5X0.8 L=20	4
20		167-21102	BALL PLUNGER	ボールプランジヤ	2
21		166-13507	BASE PLATE	ウケイタトリツケベース	1
22		166-13804	ADJUSTING SLATE	アジヤストネジ	2
23		166-13606	SUPPORT SHAFT PLATE	シジシクウケイタ	2
24		SM-8050602-TP	SCREW M5 L=6	トメネジ M5X0.8 L=6	2
25		166-13903	SPLIT COLLAR	リリカラ	2
26		SS-7111120-SP	SCREW 11/64-40 L=10.5	マホヒラネジ 11/64-40 L=10.5	2
27		166-13705	ADJUSTING PLATE	アジヤストハン	2
28		166-14307	PIN GUIDE	シヨウコウピンガイ	1
29		166-14000	LIFTING BLOCK	シヨウコウブロック	2
30		166-14208	STOPPER PLATE	トメイタ	2
31		WS-0410002-KN	SPRING WASHER M4	ハネサカネ M4	4
32		SM-6041002-TP	SCREW M4 L=10	ロツカクアナホルト M4X0.7 L=10	4
33		SM-6063002-TP	SCREW M6 L=30	ハンソウタイ シクウケ トメネジ	4
34		WS-0610002-KN	SPRING WASHER 6.1X12.2X1.5	ハネサカネ M6	4
35		166-96502	ARM STOPPER BASE	アームストツハータイ	2
36		SM-6062002-TP	SCREW M6 L=20	ロツカクアナホルト M6 L=20	4
37		NM-6060001-SC	NUT M6	ロツカクナツト M6 1シユ	4
38		166-13309	BUSHING	メタル	4
39		166-13002	CLAMP FOOT SUPPORT ARM, LEFT	シジアームタイ ヒタリ	1
40		166-13200	BLOCK	シデンブロック	2
41		SM-8051002-TP	SCREW M5 L=10	トメネジ	2
42		166-13101	CLAMP FOOT SUPPORT ARM, RIGHT	シジアームタイ ミキ	1
43		166-14109	SHAFT	オサエシヨウコウピン	2
44		166-13408	CLAMP FOOT SUPPORT SHAFT	シジシク	1
45		167-22803	SPRING L	ケイカシユウヨウ サラハネL	4
46		SM-6052002-TP	SCREW M5 L=20	ロツカクアナホルト M5X0.8 L=20	2
47		PJ-0460525-03	HOSE ELBOW	ホース エルボ	4
48		PV-0105080-00	MECHANICAL VALVE	メカニカルバルブ	2
49		167-04603	VALVE INSTALLING PLATE	メカニカルバルブトリツケハン	1

4. CLAMP FOOT COMPONENTS (2)
 大押え関係 (2)

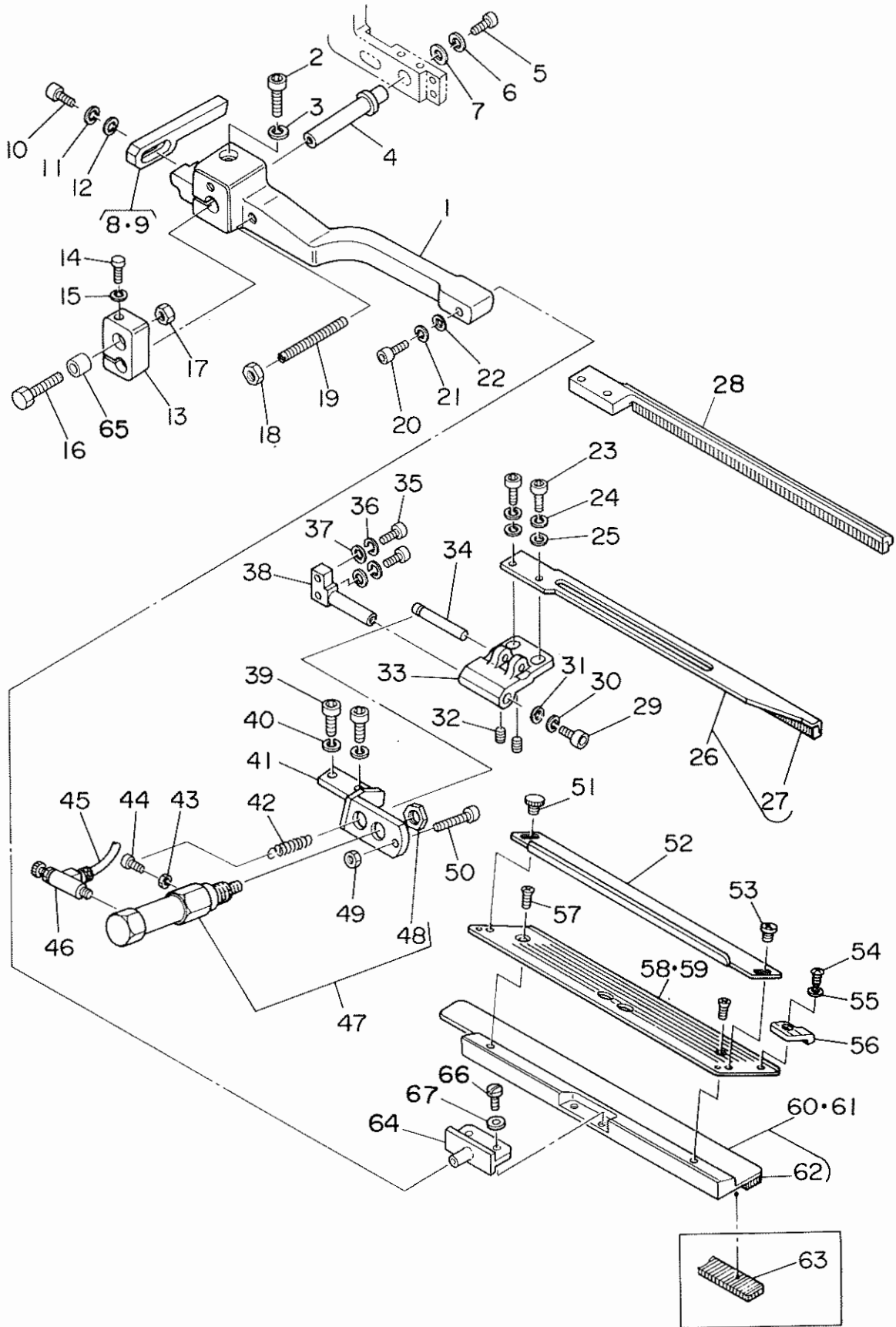


REF.NO.	NOTE	PART NO.	DESCRIPTION	ヒンメイ	AMT.
1		SM-6083002-TP	SCREW M8 L=30	ロツカクアナホ ^ル	4
2		WS-0820002-KN	SPRING WASHER M8	ハ ^ネ サ ^カ ネ M8	4
3		166-96809	CLAMP FOOT ARM, RIGHT	オオ オサエ ^ア ム ミキ ^ク	1
4		SM-6031202-TP	SCREW M3X0.5 L=12	ロツカクアナホ ^ル	2
5		NM-6030001-SC	NUT M3	ロツカクナツト M3X0.5 1 ^シ ユ	2
6		SM-6041002-TP	SCREW M4 L=10	ロツカクアナホ ^ル M4X0.7 L=10	2
7		WS-0410002-KN	SPRING WASHER M4	ハ ^ネ サ ^カ ネ M4	2
8		WP-0430800-SC	WASHER	ヒラサ ^カ ネ コカ ^タ マル M4	2
9		G5132-116-B00	FOLDING BRACKET	オリコミフ ^ラ ケツト	1
10		G5129-116-C00	SPRING	オリコミイタ ヒキハ ^ネ C	1
11		PX-0551010-00	ELEMENT	エレメント トリツケニツ ^フ ル	1
12		BT-0600400-EC	TUBE HOSE, BLUE	ウレタンホ-ス アオ	1
13		PJ-3040651-01	ELBOW UNION 6XPT1/8	エルホ ^ニ エオン 6XPT1/8	1
14		G5402-116-AA0	WELT PATCH FOLDING CYL. ASM.	オリコミ シリンタ ^ク ミ	1
15		NM-6200002-SB	ROCK NUT	ロツカクナツト M20 2 ^シ ユ	(1)
16		NM-6080002-SB	NUT M8	ロツカクナツト M8 3 ^シ ユ	(1)
17		G5119-116-D00	FOLDING CYLINDER BRACKET, RIGHT	オリコミシリンタ ^フ ラケツト ミキ ^ク	1
18		SM-6051402-TP	SCREW M5X0.8 L=14	ロツカクアナホ ^ル	2
19	#01	168-75304	FOLDING PLATE A, RIGHT	オリコミイタA(R)	1
20	#02	168-76302	FOLDING PLATE B, RIGHT	オリコミイタB(R)	1
21		167-00304	REFLECTION SHEET	ハンシヤシート	(1)
22		166-96908	CLAMP FOOT ARM, LEFT	オオ オサエ ^ア ム ヒタ ^リ	1
23		BT-0600400-EC	TUBE HOSE, BLUE	ウレタンホ-ス アオ	1
24		PJ-3040651-01	ELBOW UNION 6XPT1/8	エルホ ^ニ エオン 6XPT1/8	1
25		PX-0551010-00	ELEMENT	エレメント トリツケニツ ^フ ル	1
26		G5402-116-AA0	WELT PATCH FOLDING CYL. ASM.	オリコミ シリンタ ^ク ミ	1
27		NM-6200002-SB	ROCK NUT	ロツカクナツト M20 2 ^シ ユ	(1)
28		NM-6080002-SB	NUT M8	ロツカクナツト M8 3 ^シ ユ	(1)
29		SM-6051402-TP	SCREW M5X0.8 L=14	ロツカクアナホ ^ル	2
30		G5119-116-C00	FOLDING CYLINDER BRACKET, LEFT	オリコミシリンタ ^フ ラケツト ヒタ ^リ	1
31		SM-6031202-TP	SCREW M3X0.5 L=12	ロツカクアナホ ^ル	2
32		NM-6030001-SC	NUT M3	ロツカクナツト M3X0.5 1 ^シ ユ	2
33		G5129-116-C00	SPRING	オリコミイタ ヒキハ ^ネ C	1
34		SM-6041002-TP	SCREW M4 L=10	ロツカクアナホ ^ル M4X0.7 L=10	2
35		WS-0410002-KN	SPRING WASHER M4	ハ ^ネ サ ^カ ネ M4	2
36		WP-0430800-SC	WASHER	ヒラサ ^カ ネ コカ ^タ マル M4	2
37		G5132-116-B00	FOLDING BRACKET	オリコミフ ^ラ ケツト	1
38	#01	168-75205	FOLDING PLATE A, LEFT	オリコミイタA(L)	1
39	#02	168-76203	FOLDING PLATE B, LEFT	オリコミイタB(L)	1
40		167-00304	REFLECTION SHEET	ハンシヤシート	(1)

NOTE(注記)#01.....For 8,10,12,14mm
#02.....For 16,18,20mm

8,10,12,14mm 用
16,18,20mm 用

5. CLAMP FOOT COMPONENTS (3)
 大押え関係 (3)

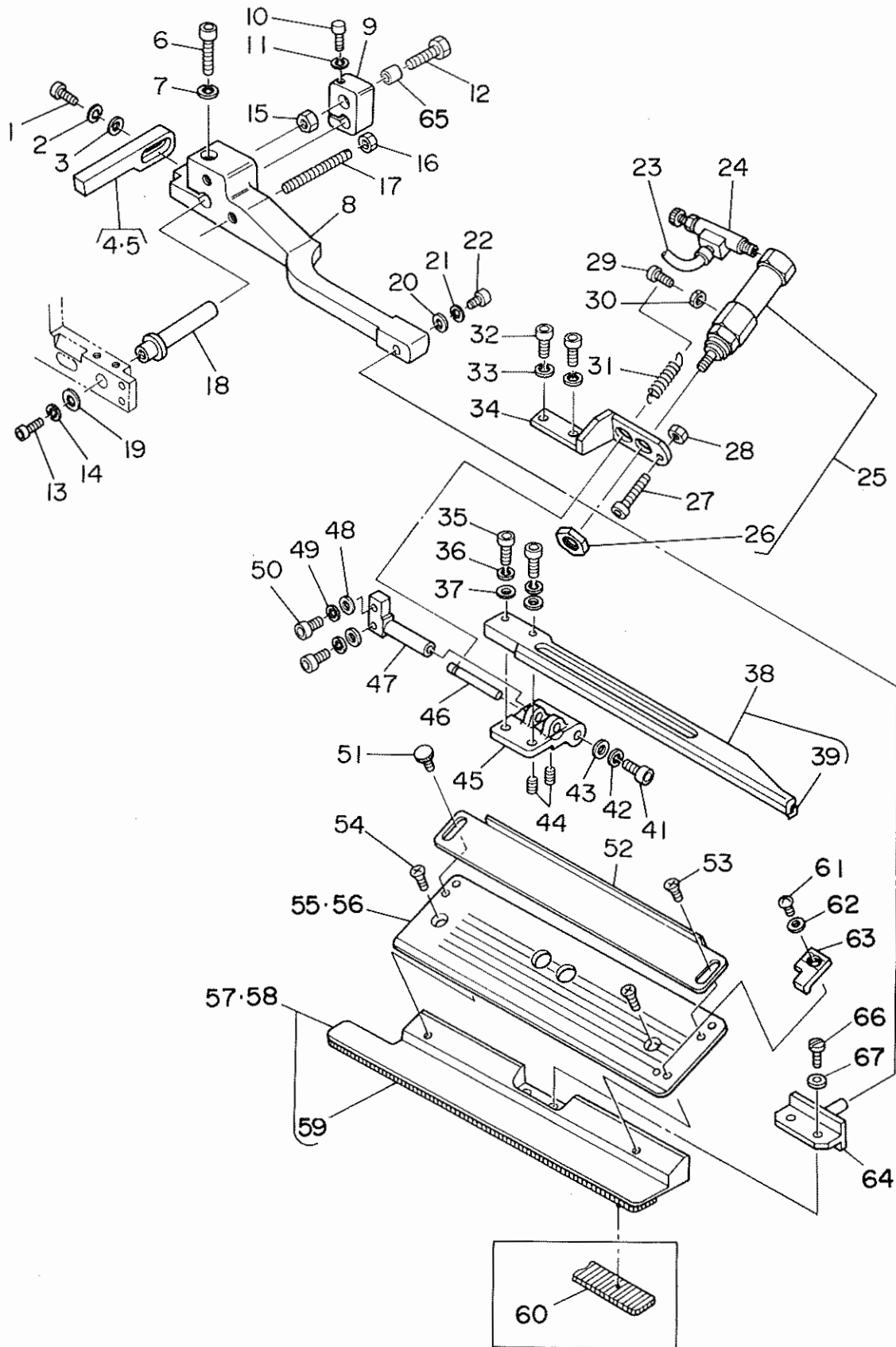


REF.NO.	NOTE	PART NO.	DESCRIPTION	ヒソメイ	AMT.
1		G5109-117-000	SUPPORT ARM, LEFT	オチイ シンアーム ヒタリ	1
2		SH-6062002-TP	SCREW M6 L=20	ロツカクアナホ ^ル M6 L=20	1
3		WS-0610002-KN	SPRING WASHER 6.1X12.2X1.5	ハネチ ^カ ネ M6	1
4		G5146-119-A00	SLIDING SHAFT A	スライ ^シ ク A	1
5		SH-6051202-TP	SCREW M5X0.8 L=12	ロツカクアナホ ^ル M5X0.8 L=12	1
6		WS-0510002-KN	SPRING WASHER 5.1X8.5X1.3	ハネチ ^カ ネ 5.1X9.2X1.3	1
7		G5108-119-000	WASHER	ワツシヤ A	1
8	#01	G5131-116-C00	FOLDING PLATE STOPPER, LEFT	オリコミイタ スツハ ^ロ ヒタリ	1
9	#02	G5131-116-D00	STOPPER, LEFT	オリコミイタ スツハ ^ロ ヒタリ A	1
10		SH-6041202-TP	SCREW M4X0.7 L=12	ロツカクアナホ ^ル	1
11		WS-0410002-KN	SPRING WASHER M4	ハネチ ^カ ネ M4	1
12		WP-0430800-SC	WASHER	ヒラチ ^カ ネ コカ ^タ マル M4	1
13		G5117-117-000	SLIDING METAL	スライ ^シ イタ	1
14		SM-6053002-TP	SCREW M5X0.8 L=30	ロツカクアナホ ^ル	1
15		WS-0510002-KN	SPRING WASHER 5.1X8.5X1.3	ハネチ ^カ ネ 5.1X9.2X1.3	1
16		SH-6085002-TP	SCREW M6 L=50	ロツカクアナホ ^ル M6 L=50	1
17		NM-6060001-SC	NUT M6	ロツカクナツト M6 1シ	1
18		NM-6050001-SC	NUT M5	ロツカクナツト M5X0.8 1シ	1
19		G5122-117-000	SUPPORT ARM STOPPER	シンアーム スツハ ^ロ	1
20		SH-6040802-TR	SCREW M4X0.7 L=8	ロツカクアナホ ^ル M4X0.7 L=8	1
21		WS-0410002-KN	SPRING WASHER M4	ハネチ ^カ ネ M4	1
22		WP-0450801-SD	WASHER 4.5X10.0X0.8	ヒラチ ^カ ネ 4.5X10X0.8	1
23		SM-6041002-TP	SCREW M4 L=10	ロツカクアナホ ^ル M4X0.7 L=10	2
24		WS-0410002-KN	SPRING WASHER M4	ハネチ ^カ ネ M4	2
25		WP-0430800-SC	WASHER	ヒラチ ^カ ネ コカ ^タ マル M4	2
26		G5154-116-CA0	FLAP PRESSER ASM., LEFT	フラツフ ^ロ オチイ ヒタリ クミ	1
27		G5143-116-A00	FLAP PRESSER RUBBER SOLE	フラツフ ^ロ オチイ コ ^ム	(1)
28	#03	G5130-117-C00	FLAP PRESSER, LEFT	フラツフ ^ロ オチイ ヒタリ	1
29		SM-6041002-TP	SCREW M4 L=10	ロツカクアナホ ^ル M4X0.7 L=10	1
30		WS-0410002-KN	SPRING WASHER M4	ハネチ ^カ ネ M4	1
31		G5108-119-000	WASHER	ワツシヤ A	1
32		SM-8030502-TP	SCREW M3 L=5	トメネジ ^シ M3X0.5 L=5	2
33		G5150-116-C00	FLAP PRESSER ARM, LEFT	フラツフ ^ロ オチイアーム ヒタリ	1
34		G5148-116-C00	PIN	フラツフ ^ロ オチイ ヒ ^ソ ン	1
35		SH-6041202-TP	SCREW M4X0.7 L=12	ロツカクアナホ ^ル	2
36		WS-0410002-KN	SPRING WASHER M4	ハネチ ^カ ネ M4	2
37		WP-0430800-SC	WASHER	ヒラチ ^カ ネ コカ ^タ マル M4	2
38		G5151-116-C00	FLAP PRESSER FULCRUM SHAFT	フラツフ ^ロ オチイ シテン ^シ ク	1
39		SM-6051202-TP	SCREW M5X0.8 L=12	ロツカクアナホ ^ル M5X0.8 L=12	2
40		WS-0510002-KN	SPRING WASHER 5.1X8.5X1.3	ハネチ ^カ ネ 5.1X9.2X1.3	2
41		G5147-116-C00	CYLINDER BRACKET, LEFT	フラツフ ^ロ オチイ シリンダ ^ロ ブラケツト	1
42		167-01005	SPRING	フラツフ ^ロ モト ^シ ヨウハ ^ネ	1
43		NM-6030001-SC	NUT M3	ロツカクナツト M3X0.5 1シ	1
44		SH-6031002-TP	HEXAGONAL BOLT M3 X 10	ロツカクアナホ ^ル M3X0.5 L=10	1
45		BT-0400251-ED	TUBE HOSE, GREEN	ウレタンホース ミト ^リ	1
46		PC-0105070-00	SPEED CONTROLLER	スピ ^ド コントローラ	1
47		G5410-116-AA0	CYLINDER	フラツフ ^ロ オチイシリンダ ^ロ クミ	1
48		NM-6100618-SB	NUT M10X1.25	ロツカクナツト M10X1.25	(1)
49		NM-6040001-SC	NUT M4	ロツカクナツト M4X0.7 1シ	1
50		SH-6042502-TP	SCREW M4X0.7 L=25	ロツカクアナホ ^ル M4X0.7 L=25	1
51		G5847-116-000	KNOB SCREW	ツマミネジ ^シ	1
52		G5140-116-000	FLAP SCALE	フラツフ ^ロ スケール	1
53		SM-5040451-SC	SCREW M4X0.7 L=4	ハ ^イ ント ^コ ネジ ^シ M4 L=4	1
54		SM-4030401-SC	SCREW (EUROPE)	ナ ^ハ コネジ ^シ M3X0.5 L=4	1
55		WP-0320500-SC	WASHER M3	ヒラチ ^カ ネ コカ ^タ マル M3	1
56		168-75601	FLAP STOPPER A	フラツフ ^ロ ストツハ ^ロ -A	1
57		SM-1040601-SC	SCREW M4X0.7 L=6	チラコネジ ^シ M4X0.7 L=6	2
58	#01	166-99316	FLAP BASE PLATE, LEFT	フラツフ ^ロ ハ ^エ -ス (ヒタリ) G=8-14	1
59	#02	167-01211	FLAP BASE PLATE, LEFT A	フラツフ ^ロ ハ ^エ -ス (ヒタリ) G=16-20	1
60	#01	168-09204	GARMENT CLAMP, LEFT G=8-14	ミ ^コ ロクラン ^プ (ヒタリ) G=8-14	1
61	#02	168-09402	GARMENT CLAMP, LEFT G=16-20	ミ ^コ ロクラン ^プ (ヒタリ) G=16-20	1
62		167-04801	RUBBER CLAMP	ミ ^コ ロクラン ^プ コ ^ム	(1)
63	#04	167-04900	RUBBER CLAMP	ミ ^コ ロクラン ^プ コ ^ム	1
64		168-07109	PIN	ミ ^コ ロクラン ^プ シテン ^シ ヒ ^ソ ン	1
65		G5126-117-000	SPACER	ス ^パ ーサ	1
66		SS-7110840-SP	SCREW 11/64-40 L=7.8	マルヒラネジ ^シ 11/64-40 L=7.8	2
67		WP-0450801-SD	WASHER 4.5X10.0X0.8	ヒラチ ^カ ネ 4.5X10X0.8	2

NOTE(注記) #01.....For 8.10.12.14mm
#02.....For 16.18.20mm
#03.....For box pocket
#04.....For heavy weight materials

8.10.12.14mm 用
16.18.20mm 用
箱ポケット用
厚物用

6. CLAMP FOOT COMPONENTS (4)
 大押え関係 (4)

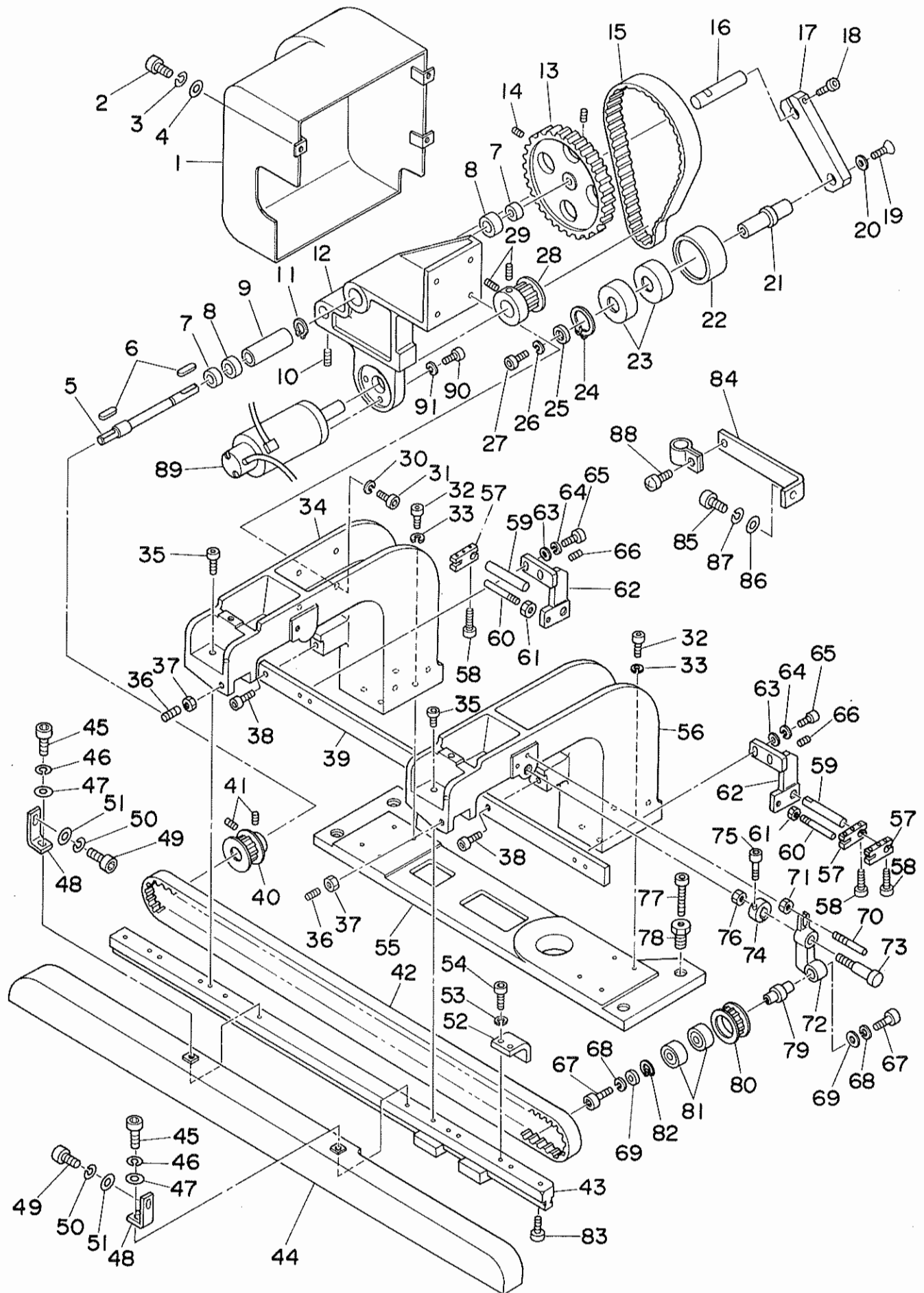


REF. NO.	NOTE	PART NO.	DESCRIPTION	ヒ	ン	メ	イ	AWT.
1		SH-6041202-TP	SCREW M4X0.7 L=12	ロツカクアナホ ^ル ト				1
2		WS-0410002-KN	SPRING WASHER M4	ハ ^ネ チ ^カ ネ M4				1
3		WP-0430800-SC	WASHER	ヒラチ ^カ ネ コカ ^タ マル M4				1
4	#01	G5130-116-C00	STOPPER, RIGHT	オリコミイタ ストツハ ^〇 - ミキ ^テ				1
5	#02	G5130-116-D00	FOLDING PLATE STOPPER, RIGHT A	オリコミイタ ストツハ ^〇 - ミキ ^テ A				1
6		SH-6062002-TP	SCREW M6 L=20	ロツカクアナホ ^ル ト M6 L=20				1
7		WS-0610002-KN	SPRING WASHER 6.1X12.2X1.5	ハ ^ネ チ ^カ ネ M6				1
8		G5110-117-000	SUPPORT ARM, RIGHT	オサ ^エ シジ ^ア - ^ア ム ミキ ^テ				1
9		G5117-117-000	SLIDING METAL	スライ ^ト イ ^タ				1
10		SH-6053002-TP	SCREW M5X0.8 L=30	ロツカクアナホ ^ル ト				1
11		WS-0510002-KN	SPRING WASHER 5.1X8.5X1.3	ハ ^ネ チ ^カ ネ 5.1X9.2X1.3				1
12		SH-6065002-TP	SCREW M6 L=50	ロツカクアナホ ^ル ト M6 L=50				1
13		SH-6051202-TP	SCREW M5X0.8 L=12	ロツカクアナホ ^ル ト M5X0.8 L=12				1
14		WS-0510002-KN	SPRING WASHER 5.1X8.5X1.3	ハ ^ネ チ ^カ ネ 5.1X9.2X1.3				1
15		NH-6060001-SC	NUT M6	ロツカクナツト M6 1シユ				1
16		NH-6050001-SC	NUT M5	ロツカクナツト M5X0.8 1シユ				1
17		G5122-117-000	SUPPORT ARM STOPPER	シジ ^ア - ^ア ム ストツハ ^〇				1
18		G5146-119-A00	SLIDING SHAFT A	スライ ^ト シ ^ク A				1
19		G5108-119-000	WASHER	ワツシヤ A				1
20		WP-0450801-SD	WASHER 4.5X10.0X0.8	ヒラチ ^カ ネ 4.5X10X0.8				1
21		WS-0410002-KN	SPRING WASHER M4	ハ ^ネ チ ^カ ネ M4				1
22		SH-6040802-TR	SCREW M4X0.7 L=8	ロツカクアナホ ^ル ト M4X0.7 L=8				1
23		G5460-116-000	TUBE HOSE, RED	チユ- ^ブ ホ- ^ス アカ				1
24		PC-0105070-00	SPEED CONTROLLER	スピ- ^ト コン ^ト ロ- ^ラ				1
25		G5410-116-AA0	CYLINDER	フラツツ ^〇 オサ ^エ シリ ^ン タ ^〇 クミ				1
26		NH-6100618-SB	NUT M10X1.25	ロツカクナツト M10X1.25				(1)
27		SH-6042502-TP	SCREW M4X0.7 L=25	ロツカクアナホ ^ル ト M4X0.7 L=25				1
28		NH-6040001-SC	NUT M4	ロツカクナツト M4X0.7 1シユ				1
29		SH-6031002-TP	HEXAGONAL BOLT M3 X 10	ロツカクアナホ ^ル ト M3X0.5 L=10				1
30		NH-6030001-SC	NUT M3	ロツカクナツト M3X0.5 1シユ				1
31		167-01005	SPRING	フラツツ ^〇 モ ^ト シヨウ ^ハ ネ				1
32		SH-6051202-TP	SCREW M5X0.8 L=12	ロツカクアナホ ^ル ト M5X0.8 L=12				2
33		WS-0510002-KN	SPRING WASHER 5.1X8.5X1.3	ハ ^ネ チ ^カ ネ 5.1X9.2X1.3				2
34		G5147-116-D00	CYLINDER BRACKET, RIGHT	フラツツ ^〇 オサ ^エ シリ ^ン タ ^〇 フ ^ラ ケツト				1
35		SH-6041002-TP	SCREW M4 L=10	ロツカクアナホ ^ル ト M4X0.7 L=10				2
36		WS-0410002-KN	SPRING WASHER M4	ハ ^ネ チ ^カ ネ M4				2
37		WP-0430800-SC	WASHER	ヒラチ ^カ ネ コカ ^タ マル M4				2
38		G5141-116-CA0	FLAP PRESSER ASM., RIGHT	フラツツ ^〇 オサ ^エ ミキ ^テ クミ				1
39		G5143-116-A00	FLAP PRESSER RUBBER SOLE	フラツツ ^〇 オサ ^エ コ ^ム ム				(1)
40	#03	G5130-117-D00	FLAP PRESSER, RIGHT	フラツツ ^〇 オサ ^エ ミキ ^テ				1
41		SH-6041002-TP	SCREW M4 L=10	ロツカクアナホ ^ル ト M4X0.7 L=10				1
42		WS-0410002-KN	SPRING WASHER M4	ハ ^ネ チ ^カ ネ M4				1
43		G5108-119-000	WASHER	ワツシヤ A				1
44		SM-8030502-TP	SCREW M3 L=5	トメネジ ^〇 M3X0.5 L=5				2
45		G5149-116-C00	FLAP PRESSER ARM, RIGHT	フラツツ ^〇 オサ ^エ ア- ^ム ミキ ^テ				1
46		G5148-116-C00	PIN	フラツツ ^〇 オサ ^エ ピ ^〇 ン				1
47		G5151-116-C00	FLAP PRESSER FULCRUM SHAFT	フラツツ ^〇 オサ ^エ シ ^テ ン ^シ ク				1
48		WP-0430800-SC	WASHER	ヒラチ ^カ ネ コカ ^タ マル M4				2
49		WS-0410002-KN	SPRING WASHER M4	ハ ^ネ チ ^カ ネ M4				2
50		SH-6041202-TP	SCREW M4X0.7 L=12	ロツカクアナホ ^ル ト				2
51		G5847-116-000	KNOB SCREW	サマミネジ ^〇				1
52		G5140-116-000	FLAP SCALE	フラツツ ^〇 スケ- ^ル				1
53		SM-5040451-SC	SCREW M4X0.7 L=4	ハ ^〇 イン ^ト コネジ ^〇 M4 L=4				1
54		SM-1040601-SC	SCREW M4X0.7 L=6	チラコネジ ^〇 M4X0.7 L=6				2
55	#01	166-99217	FLAP BASE PLATE, RIGHT	フラツツ ^〇 ハ ^〇 - ^ス (ミキ ^テ)G=8-14				1
56	#02	167-01112	FLAP BASE PLATE, RIGHT A	フラツツ ^〇 ハ ^〇 - ^ス (ミキ ^テ)G=16-20				1
57	#01	168-09303	GARMENT CLAMP, G=8-14	ミコ ^〇 ロクラン ^〇 (ミキ ^テ)G=8-14				1
58	#02	168-09501	GARMENT CLAMP, RIGHT G=16-20	ミコ ^〇 ロクラン ^〇 (ミキ ^テ)G=16-20				1
59		167-04801	RUBBER CLAMP	ミコ ^〇 ロクラン ^〇 コ ^ム ム				(1)
60	#04	167-04900	RUBBER CLAMP	ミコ ^〇 ロクラン ^〇 コ ^ム ム				1
61		SM-4030401-SC	SCREW (EUROPE)	チハ ^〇 コネジ ^〇 M3X0.5 L=4				1
62		WP-0320500-SC	WASHER M3	ヒラチ ^カ ネ コカ ^タ マル M3				1
63		168-75700	FLAP STOPPER B	フラツツ ^〇 ストツハ ^〇 -B				1
64		168-07109	PIN	ミコ ^〇 ロクラン ^〇 シ ^テ ン ^ピ 〇 ^ン				1
65		G5126-117-000	SPACER	ス ^パ - ^サ				1
66		SS-7110840-SP	SCREW 11/64-40 L=7.8	マルヒラネジ ^〇 11/64-40 L=7.8				2
67		WP-0450801-SD	WASHER 4.5X10.0X0.8	ヒラチ ^カ ネ 4.5X10X0.8				2

NOTE(注記) #01.....For 8,10,12,14mm
#02.....For 16,18,20mm
#03.....For varied double welt 8,10,12,14mm
#04.....For varied double welt 16,18,20mm

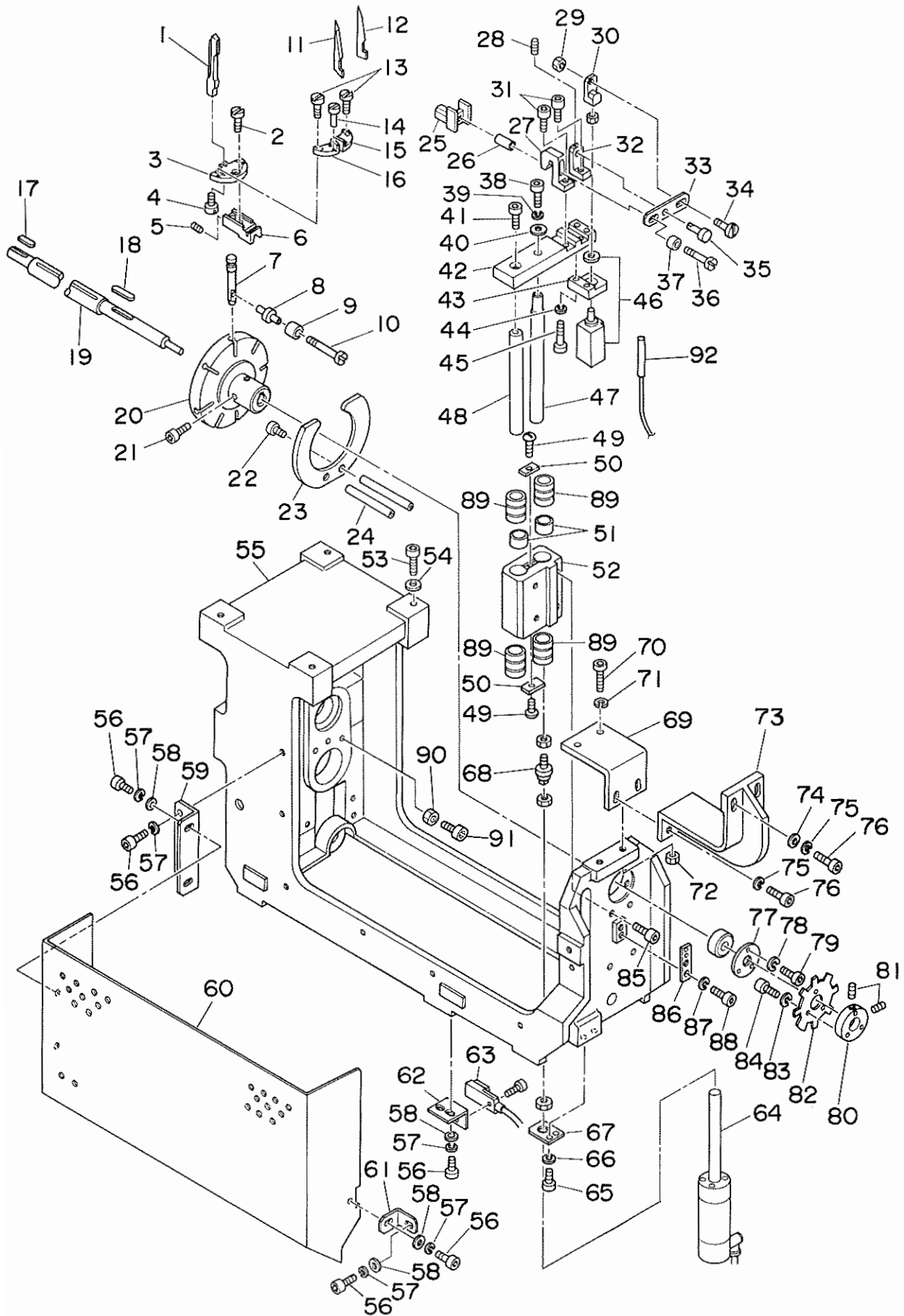
8,10,12,14mm 用
16,18,20mm 用
変形両玉縁 8,10,12,14mm 用
変形両玉縁 16,18,20mm 用

7. CLAMP FOOT FEED COMPONENTS
大押え送り関係



REF. NO.	NOTE	PART NO.	DESCRIPTION	ヒ ン メ イ	AMT.
1		166-12806	COVER	カバー	1
2		SM-6051002-TP	SCREW M5 L=10	ロウカクアホネ*ネ M5X0.8 L=10	3
3		WS-0510002-KN	SPRING WASHER 5.1X8.5X1.3	ハ*ネチ*カ*ネ 5.1X9.2X1.3	3
4		WP-0531000-SC	WASHER M5	ヒラチ*カ*ネ コカ*タマ 5	3
5		166-09901	SHAFT	シャフト	1
6		167-21706	KEY	エイコウキ-(カタマ)	2
7		166-10107	COLLAR B	カラ B	2
8		SB-1120002-00	BEARING	ハ*アリンク D=12X28	2
9		166-10008	COLLAR A	カラ A	1
10		SM-8051002-TP	SCREW M5 L=10	トメネジ	1
11		RC-2800002-KP	RETAINING PIN	カ*ネトメ 30.1 アソコ	2
12		166-09810	MOTOR BASE	モーターベース	1
13		166-10404	TIMING PULLEY A	タイミンク*プ*リ A	1
14		SM-8040602-TP	SCREW M4X0.7 L=6	トメネジ	2
15		167-22407	TIMING BELT	タイミンク*ハ*ネ	1
16		166-10701	IDLER SHAFT	アイ*ラ*シャフト	1
17		166-10602	PULLEY INSTALLING ARM	プ*リ トリツクアーム	1
18		SM-0062502-TP	SCREW M6 L=25	ロウカクアホネ*ネ M6 L=25	1
19		SM-1051001-SF	SCREW M5 L=10	チラネジ M5X0.8 L=10	1
20		167-25005	WASHER	チ*カ*ネ	1
21		166-10800	PULLEY PIN	プ*リ トリツクピン	1
22		166-11006	IDLER PULLEY	アイ*ラ*プ*リ	1
23		167-10303	BEARING	ハ*アリンク	2
24		RC-2200002-KP	RETAINING RING	カ*ネトメ	1
25		166-10909	WASHER	ワシヤ	1
26		WS-0510002-KN	SPRING WASHER 5.1X8.5X1.3	ハ*ネチ*カ*ネ 5.1X9.2X1.3	1
27		SM-6051002-TP	SCREW M5 L=10	ロウカクアホネ*ネ M5X0.8 L=10	1
28		166-10503	TIMING PULLEY B	タイミンク*プ*リ B	1
29		SM-8040802-TP	SCREW M4X8	トメネジ M4X0.7 L=8	2
30		WS-0610002-KN	SPRING WASHER 6.1X12.2X1.5	ハ*ネチ*カ*ネ M6	4
31		SM-6062502-TP	SCREW M6 L=25	ロウカクアホネ*ネ M6 L=25	4
32		SM-6062002-TP	SCREW M6 L=20	ロウカクアホネ*ネ M6 L=20	8
33		WS-0610002-KN	SPRING WASHER 6.1X12.2X1.5	ハ*ネチ*カ*ネ M6	8
34		166-09711	STAND A	シュウ(A)	1
35		SM-6062502-TP	SCREW M6 L=25	ロウカクアホネ*ネ M6 L=25	4
36		SM-8082002-TP	SCREW M8 L=20	トメネジ M8 L=20	2
37		NH-6080001-SC	NUT M8X1.25	ロウカクナツ M8 1シュ	2
38		SM-6062002-TP	SCREW M6 L=20	ロウカクアホネ*ネ M6 L=20	2
39		166-12004	GUIDE RAIL	カ*イト*レール	1
40		166-10206	DRIVING PULLEY	クト*ウゴ*リ	1
41		SM-8040802-TP	SCREW M4X8	トメネジ M4X0.7 L=8	2
42		167-22308	BELT	ハ*ネ	1
43		166-11709	FEED RAIL	イリレール	1
44		166-12608	BELT COVER	ハ*ネカハ	1
45		SM-6051002-KN	SCREW M5 L=10	ロウカクアホネ*ネ M5X0.8 L=10	2
46		WS-0510002-KN	SPRING WASHER 5.1X8.5X1.3	ハ*ネチ*カ*ネ 5.1X9.2X1.3	2
47		WP-0531000-SC	WASHER M5	ヒラチ*カ*ネ コカ*タマ 5	2
48		166-12707	COVER INSTALLING PLATE	カバー-トリツク*ラケット	2
49		SM-6051002-TP	SCREW M5 L=10	ロウカクアホネ*ネ M5X0.8 L=10	2
50		WS-0510002-KN	SPRING WASHER 5.1X8.5X1.3	ハ*ネチ*カ*ネ 5.1X9.2X1.3	2
51		WP-0531000-SC	WASHER M5	ヒラチ*カ*ネ コカ*タマ 5	2
52		166-11907	STOPPER	ストッパ	2
53		WS-0610002-KN	SPRING WASHER 6.1X12.2X1.5	ハ*ネチ*カ*ネ M6	4
54		SM-6062002-TP	SCREW M6 L=20	ロウカクアホネ*ネ M6 L=20	4
55		167-67600	ROD BASE	シフト*ハ*ネ	1
56		166-74608	STAND B	シュウ B	1
57		166-12202	SENSOR BASE	センサ ベース	3
58		SM-6052002-TP	SCREW M5 L=20	ロウカクアホネ*ネ M5X0.8 L=20	3
59		166-12400	SENSOR SLIDE SHAFT	センサ スライド*シャフト	2
60		166-12509	GUIDE PIE	カ*イト*ホウ	2
61		NH-6040001-SC	NUT M4	ロウカクナツ M4X0.7 1シュ	2
62		166-12103	SENSOR BASE	センサ ベース	2
63		WP-0531000-SC	WASHER M5	ヒラチ*カ*ネ コカ*タマ 5	4
64		WS-0510002-KN	SPRING WASHER 5.1X8.5X1.3	ハ*ネチ*カ*ネ 5.1X9.2X1.3	4
65		SM-6051602-TP	SCREW M5X0.8 L=16	ロウカクアホネ*ネ M5X0.8 L=16	4
66		SM-8040502-TP	SCREW M4X0.7 L=5	トメネジ M4X0.7 L=5	2
67		SM-6051602-TP	SCREW M5X0.8 L=16	ロウカクアホネ*ネ M5X0.8 L=16	2
68		WS-0510002-KN	SPRING WASHER 5.1X8.5X1.3	ハ*ネチ*カ*ネ 5.1X9.2X1.3	2
69		167-24403	WASHER	シ*ユウ*クシ*クシ*カ*ネ	2
70		166-11402	GUIDE BAR A	カ*イト*ホウ A	1
71		NH-6060001-SC	NUT M6	ロウカクナツ M6 1シュ	1
72		166-11105	TENSION BRACKET	テンション*ラケット	1
73		166-11303	TENSION SCREW	テンション*ネジ	1
74		166-11204	COLLAR	コネカラ	1
75		SM-6052002-TP	SCREW M5 L=20	ロウカクアホネ*ネ M5X0.8 L=20	1
76		NH-6120001-SC	NUT M12	ロウカクナツ	1
77		SM-6085502-TP	SCREW M8 L=55	ロウカクアホネ*ネ M8 L=55	4
78		166-09604	ADJUSTING BOLT	ア*ジ*ヤ*スト*ネ	4
79		166-11501	FOLLOW SHAFT	シ*ユウ*クシ*ク	1
80		166-11600	FOLLOW PULLEY	シ*ユウ*クシ*ク*ウゴ*リ	1
81		167-20005	BEARING	ハ*アリンク	2
82		RC-2421211-KP	RETAINING RING	クリンク	1
83		SM-6052002-TP	SCREW M5 L=20	ロウカクアホネ*ネ M5X0.8 L=20	7
84		167-02706	CORD BRACKET	ビ*ト*メ*ク*ト	1
85		SM-6041202-SP	SCREW M4X0.7 L=12	ロウカクアホネ*ネ M4X0.7 L=12	1
86		WP-0430800-SC	WASHER	ヒラチ*カ*ネ コカ*タマ M4	1
87		WS-0410002-KN	SPRING WASHER M4	ハ*ネチ*カ*ネ M4	1
88		SM-0040801-SF	SCREW M4X0.7 L=8	トラスコ*ネジ M4X0.7 L=8	1
89		165-67406	MOTOR	モーター	1
90		SM-6062502-TP	SCREW M6 L=25	ロウカクアホネ*ネ M6 L=25	4
91		WS-0610002-KN	SPRING WASHER 6.1X12.2X1.5	ハ*ネチ*カ*ネ M6	4

8. CORNER KNIFE COMPONENTS (1)
 コーナーメス関係 (1)

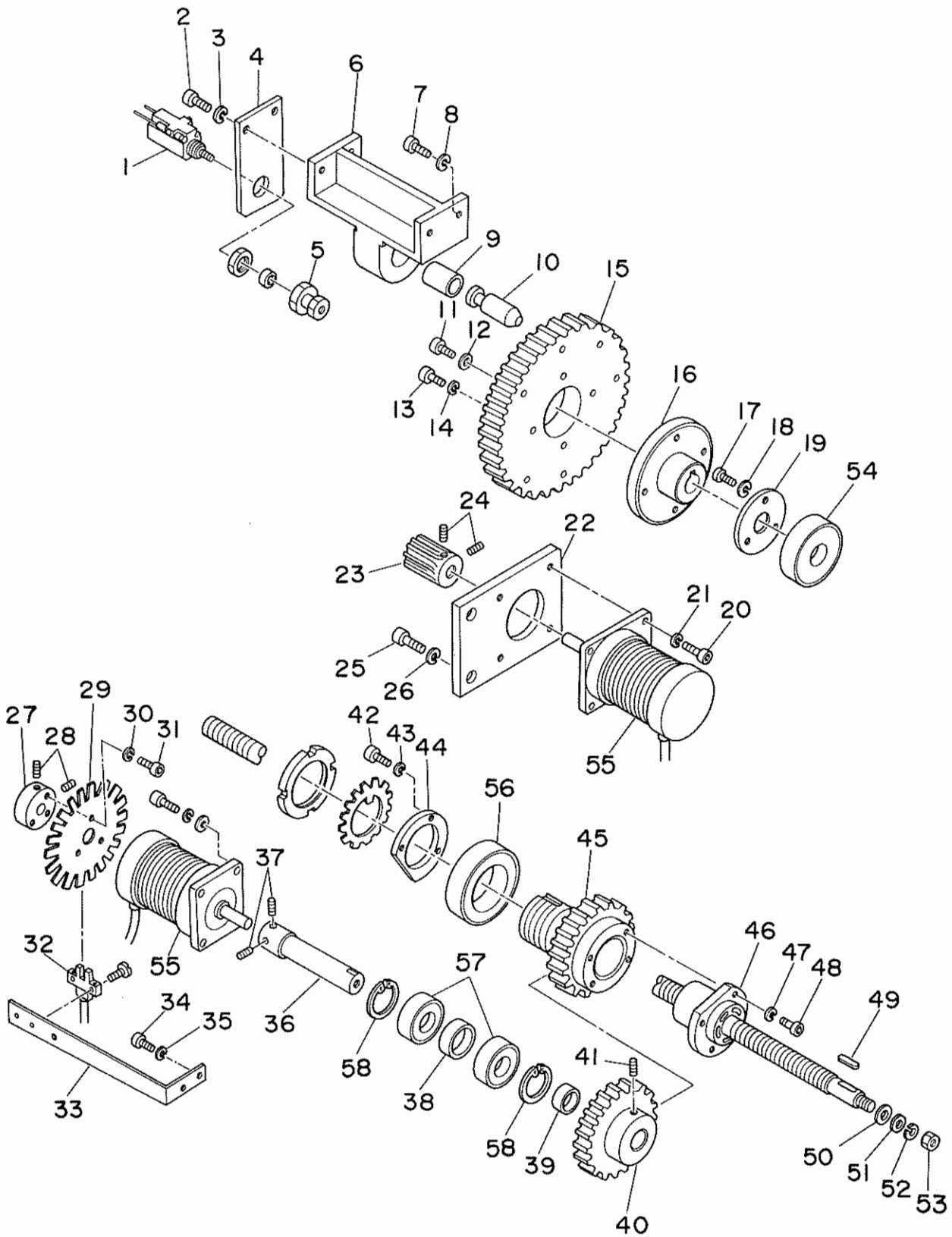


REF. NO.	NOTE	PART NO.	DESCRIPTION	ヒンメイ	AMT.
1		166-07004	KNIFE GUIDE	メスカイト	7
2		SS-7111120-SP	SCREW 11/64-40 L=10.5	マヒツクシ 11/64-40 L=10.5	7
3		166-06907	KNIFE HOLDER BASE	メスカタ トタイ	7
4		SS-7080820-SP	SCREW 1/8-44 L=7.7	マヒツクシ 1/8-44 L=7.7	7
5		SM-8040502-TP	SCREW M4X0.7 L=5	トメジツ M4X0.7 L=5	7
6		166-04902	KNIFE BASE	メスカイ	7
7		166-05008	KNIFE BASE GUIDE BAR	メスカイ トホウ	7
8		166-05206	ROLLER BOSS	ロー ボス	7
9		166-05107	ROLLER	ロー	7
10		166-05305	ROLLER PIN	ロー ヒン	7
11	#01	166-07301	CORNER KNIFE A1	コーナーメス A1 (セラムツク)	7
12	#01	166-07400	CORNER KNIFE A2	コーナーメス(A2) (セラムツク)	7
13		SS-6081210-SP	SCREW 1/8-44 L=12	ヒツクシ 1/8-44 L=12	14
14		G5279-117-000	ECCENTRIC PIN	メスコイ イキヒンヒン	14
15		166-07103	KNIFE HOLDER A	メスカタ A	7
16		166-07202	KNIFE HOLDER B	メスカタ B	7
17		167-21904	KEY	エイコウキ (オタマ)	1
18		167-22001	KEY	エイコウキ リヨウマ	1
19		166-01106	BALL SPLINE	ホ-スプライン	1
20		166-04308	KNIFE BASE WHEEL A	メスカイ A	1
21		SM-6081002-TP	SCREW M6 L=10	ロツクアナホ M6 L=10	2
22		SM-6052002-TP	SCREW M5 L=20	ロツクアナホ M5X0.8 L=20	2
23		166-04001	KNIFE BASE GUIDE	メスカイ ト	1
24		166-04100	GUIDE STUD	カイトタ	2
25		166-05503	CHUCK B	チツク B	1
26		166-06204	COLLAR B	カラ B	1
27		166-05602	CHUCK BRACKET	チツクフ ラツク	1
28		SM-8050812-TP	SCREW M5X8	トメジツ M5X0.8 L=8	1
29		NM-6060001-SC	NUT M6	ロツクナツ M6 1シュ	1
30		166-06808	CONNECTING BLOCK	コネツク	1
31		SM-6052002-TP	SCREW M5 L=20	ロツクアナホ M5X0.8 L=20	2
32		166-05701	LOCK BRACKET	ロツクシデンフ ラツク	1
33		166-05800	LEVER	レバ-	1
34		166-05909	PIN A	ヒン A	1
35		166-06303	PIN C	ヒン C	1
36		166-06105	PIN B	ヒン B	1
37		166-06402	COLLAR	カラ	1
38		SM-8051202-TP	SCREW M5X0.8 L=12	ロツクアナホ M5X0.8 L=12	1
39		WS-0510002-KN	SPRING WASHER 5.1X8.5X1.3	ハネチカネ 5.1X9.2X1.3	1
40		167-24403	WASHER	ジユウトウシカネ	1
41		SM-6082002-TP	SCREW M8 L=20	ロツクアナホ M8	1
42		166-06501	CHUCK BASE	チツクタ (コチカ)	1
43		166-06709	CYLINDER BASE	シリンドア-	1
44		WS-0510002-KN	SPRING WASHER 5.1X8.5X1.3	ハネチカネ 5.1X9.2X1.3	2
45		SM-6052002-TP	SCREW M5 L=20	ロツクアナホ M5X0.8 L=20	2
46		PA-1502003-AO	PIN CYLINDER	ピンシリンド	1
47		166-04506	GUIDE SHAFT A	カイトシツク A	1
48		166-04605	GUIDE SHAFT B	カイトシツク B	1
49		SM-1041001-SC	SCREW M4X0.7 L=10	チツクシツク M4X0.7 L=10	2
50		166-04803	BEARING STOPPER	ベアリングストッパ	2
51		166-04704	BEARING COLLAR	ベアリングカラ	2
52		166-04407	CORNER KNIFE BRACKET	コーナーメスラツク	1
53		SM-6082502-TP	SCREW M8 L=25	ロツクアナホ M8	4
54		166-77205	WASHER	ワシヤ	1
55		166-08317	CORNER KNIFE FRAME	コーナーメス フレム	1
56		SM-6051002-TP	SCREW M5 L=10	ロツクアナホ M5X0.8 L=10	8
57		WS-0510002-KN	SPRING WASHER 5.1X8.5X1.3	ハネチカネ 5.1X9.2X1.3	8
58		WP-0531000-SC	WASHER M5	ヒツクカネ コタマ M5	6
59		166-00306	COVER INSTALLING PLATE B	カハ-トリツクラツク B	1
60		166-00108	SAFETY COVER	アンセツカハ-	1
61		166-00207	COVER INSTALLING PLATE A	カハ-トリツクラツク A	1
62		166-00801	SWITCH INSTALLING PLATE	スイッチトリツクラツク	1
63		164-63952	HOME POSITION SENSOR ASM.	コーナーメス ケンセンクミ	1
64		PA-2508501-00	CYLINDER	エアシリンド	1
65		SM-8051552-TP	SCREW M5 L=15	ロツクアナホ M5	2
66		WS-0510002-KN	SPRING WASHER 5.1X8.5X1.3	ハネチカネ 5.1X9.2X1.3	2
67		166-04209	CYLINDER BRACKET	シリンド フラツク	1
68		PX-5000160-00	FLOATING JOINT	フロ-テイングジョイント	1
69		166-00900	FRAME RECEIVING BRACKET 2	ホンタイツクラツク 2	1
70		SM-9062003-SC	SCREW M6 L=20	ロツクナツ M6 L=20	2
71		WS-0610002-KN	SPRING WASHER 6.1X12.2X1.5	ハネチカネ M6	2
72		NM-6060001-SC	NUT M6	ロツクナツ M6 1シュ	2
73		166-01007	FRAME RECEIVING BRACKET A	ホンタイツクラツク A	1
74		WP-0641601-SC	WASHER	ヒツクカネ ミカキマ M6	2
75		WS-0610002-KN	SPRING WASHER 6.1X12.2X1.5	ハネチカネ M6	4
76		SM-6062002-TP	SCREW M6 L=20	ロツクアナホ M6 L=20	4
77		166-01205	BEARING PRESSER PLATE A	ベアリングオシエ A	1
78		WS-0510002-KN	SPRING WASHER 5.1X8.5X1.3	ハネチカネ 5.1X9.2X1.3	3
79		SM-6051002-TP	SCREW M5 L=10	ロツクアナホ M5X0.8 L=10	3
80		166-03201	SENSOR BOSS	センサボス	1
81		SM-8040602-TP	SCREW M4X0.7 L=6	トメジツ	2
82		166-00504	SENSOR SLIT	センサ スリツ	1
83		WS-0310002-KN	SPRING WASHER M3	ハネチカネ 3.1X5.9X0.7	3
84		SM-6031002-TP	HEXAGONAL BOLT M3 X 10	ロツクアナホ M3X0.5 L=10	3
85		SM-6052002-TP	SCREW M5 L=20	ロツクアナホ M5X0.8 L=20	2
86		166-00603	SENSOR BRACKET	センサラツク	1
87		WS-0510002-KN	SPRING WASHER 5.1X8.5X1.3	ハネチカネ 5.1X9.2X1.3	2
88		SM-6051002-TP	SCREW M5 L=10	ロツクアナホ M5X0.8 L=10	2
89		167-25004	LINEAR BUSHING	リニアブシユ	4
90		SM-6055502-TP	SCREW M5X0.8 L=55	ロツクアナホ M5	1
91		NM-6050001-SC	NUT M5	ロツクナツ M5X0.8 1シュ	1
92		165-59452	SENSOR CABLE ASM.	メスロツクコチケンケーブルカミ	1

NOTE(注記) #01.....Gauge part
(Refer to the table on page 56.)

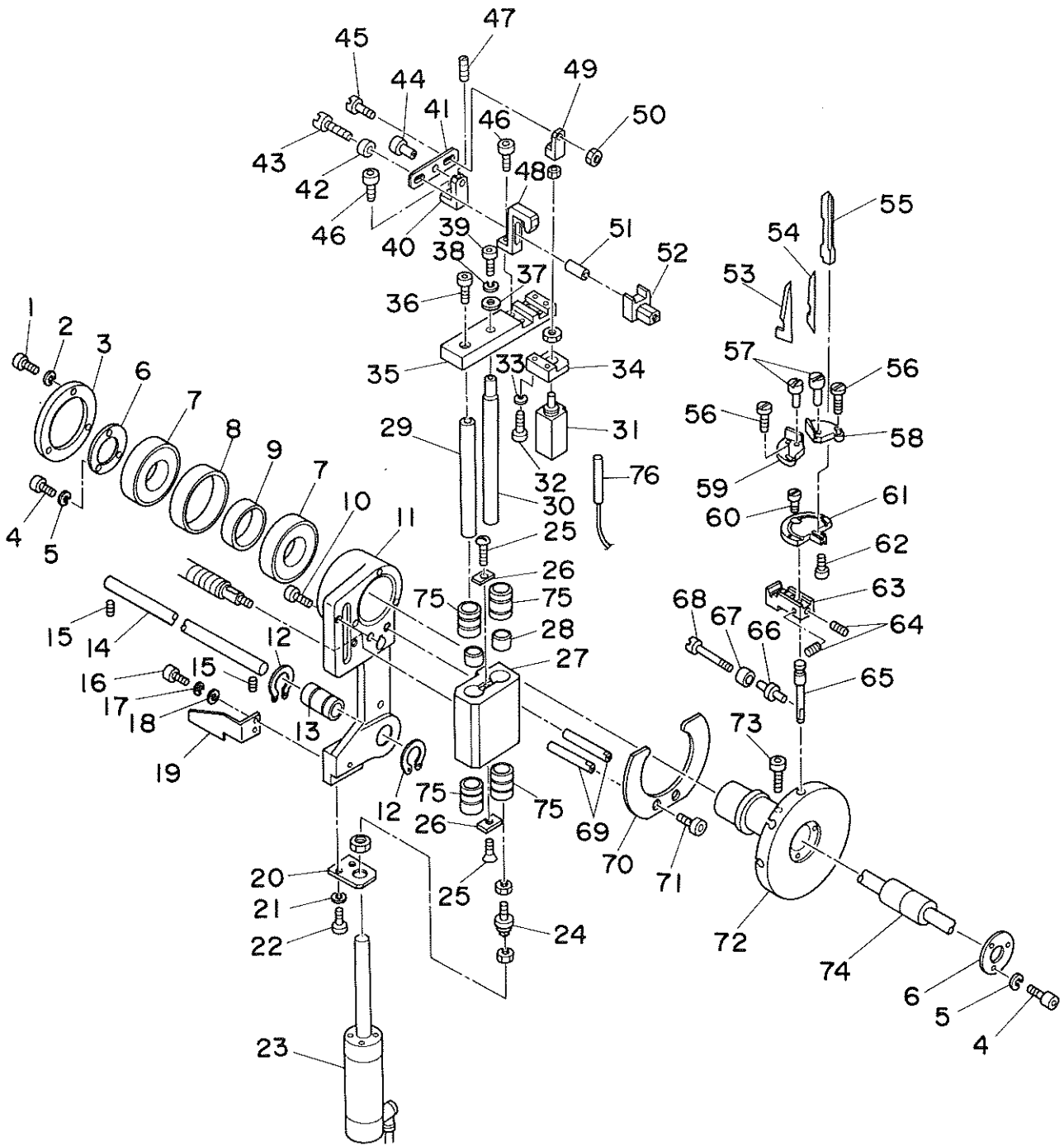
ゲージ部品
(56ページの表をご参照ください)

9. CORNER KNIFE COMPONENTS (2)
 コーナーメス関係 (2)



REF.NO.	NOTE	PART NO.	DESCRIPTION	ヒンメイ	AHT.
1		PA-1501509-A0	PIN CYLINDER	ピンシリンダ	1
2		SM-6061552-TP	SCREW M6 L=15	ロツカクアナボルト	2
3		WS-0610002-KN	SPRING WASHER 6.1X12.2X1.5	ハネサカネ M6	2
4		166-02104	CYLINDER BRACKET	シリンダ フラケツト	1
5		166-01809	NOTCH B	ノツチ B	1
6		166-01908	NOTCH BRACKET	ノツチフ ラケツト	1
7		SM-6063002-TP	SCREW M6 L=30	ハンソウタイ シウケ トメネジ	2
8		WS-0610002-KN	SPRING WASHER 6.1X12.2X1.5	ハネサカネ M6	2
9		166-02005	NOTCH BUSHING	ノツチフ ツシユ	1
10		166-01700	NOTCH A	ノツチ A	1
11		SM-6051202-TP	SCREW M5X0.8 L=12	ロツカクアナボルト M5X0.8 L=12	1
12		167-24106	WASHER	ワツシヤ	1
13		SM-6052002-TP	SCREW M5 L=20	ロツカクアナボルト M5X0.8 L=20	4
14		WS-0510002-KN	SPRING WASHER 5.1X8.5X1.3	ハネサカネ 5.1X9.2X1.3	4
15		166-01601	GEAR	キヤ	1
16		166-01304	GEAR INSTALLING BOSS	キヤトリツケボス	1
17		SM-6051002-TP	SCREW M5 L=10	ロツカクアナボルト M5X0.8 L=10	3
18		WS-0510002-KN	SPRING WASHER 5.1X8.5X1.3	ハネサカネ 5.1X9.2X1.3	3
19		166-01205	BEARING PRESSER PLATE A	ヘアリンクオサエ A	1
20		SM-6041002-TP	SCREW M4 L=10	ロツカクアナボルト M4X0.7 L=10	4
21		WS-0410002-KN	SPRING WASHER M4	ハネサカネ M4	4
22		166-01403	MOTOR BRACKET	モータ フラケツト	1
23		166-01502	PIJION GEAR	ピニオン	1
24		SM-8050602-TP	SCREW M5 L=6	トメネジ M5X0.8 L=6	2
25		SM-6061552-TP	SCREW M6 L=15	ロツカクアナボルト	2
26		WS-0610002-KN	SPRING WASHER 6.1X12.2X1.5	ハネサカネ M6	2
27		166-03201	SENSOR BOSS	センサボス	1
28		SM-8040602-TP	SCREW M4X0.7 L=6	トメネジ	2
29		166-03102	SENSOR PLATE	タツチヨウケンチセンサ	1
30		WS-0310002-KN	SPRING WASHER M3	ハネサカネ 3.1X5.9X0.7	3
31		SM-6031002-TP	HEXAGONAL BOLT M3 X 10	ロツカクアナボルト M3X0.5 L=10	3
32		164-63556	ROTATION DETECT SENSOR ASM.	ハルスモータ カイテンケンチ クミ	1
33		166-03003	SENSOR BRACKET	センサ フラケツト	1
34		SM-6041002-TP	SCREW M4 L=10	ロツカクアナボルト M4X0.7 L=10	2
35		WS-0410002-KN	SPRING WASHER M4	ハネサカネ M4	2
36		166-02500	MOTOR SHAFT	モータ シヤフト	1
37		SM-8040602-TP	SCREW M4X0.7 L=6	トメネジ	2
38		166-02302	BEARING COLLAR	ヘアリンクカラ	1
39		166-02401	BEARING COLLAR	ヘアリンクカラ	1
40		166-02609	MOTOR GEAR	モータ フキヤ	1
41		SM-8061002-TP	SCREW M6 L=10	トメネジ M6 L=10	1
42		SM-6051002-TP	SCREW M5 L=10	ロツカクアナボルト M5X0.8 L=10	3
43		WS-0510002-KN	SPRING WASHER 5.1X8.5X1.3	ハネサカネ 5.1X9.2X1.3	3
44		166-02906	BEARING PRESSER PLATE B	ヘアリンクオサエ B	1
45		166-02708	BALL SCREW GEAR	ボールネジ フキヤ	1
46		166-02807	BALL SCREW	メソクリボルトネジ	1
47		WS-0510002-KN	SPRING WASHER 5.1X8.5X1.3	ハネサカネ 5.1X9.2X1.3	4
48		SM-6052002-TP	SCREW M5 L=20	ロツカクアナボルト M5X0.8 L=20	4
49		167-21805	KEY	エイコウキ (リヨウマル)	1
50		WP-1102016-SC	WASHER 11X21X2	ヒラサカネ 11X21X2	1
51		WP-0841800-SC	WASHER	ヒラサカネ	1
52		WS-0820002-KN	SPRING WASHER M8	ハネサカネ M8	1
53		NM-6080001-SC	NUT M8X1.25	ロツカクナツト M8 1シユ	1
54		167-20609	BEARING	ヘアリンク	1
55		164-60552	STEPPING MOTOR ASM.	ステツプモータ ソクセン クミ	2
56		167-20104	BEARING	ヘアリンク	1
57		167-10105	BEARING	ヘアリンク	2
58		RC-2800002-KP	RETAINIG PIN	カクタメツ 30.1 アナヨウ	2

10. CORNER KNIFE COMPONENTS (3)
 コーナーメス関係 (3)

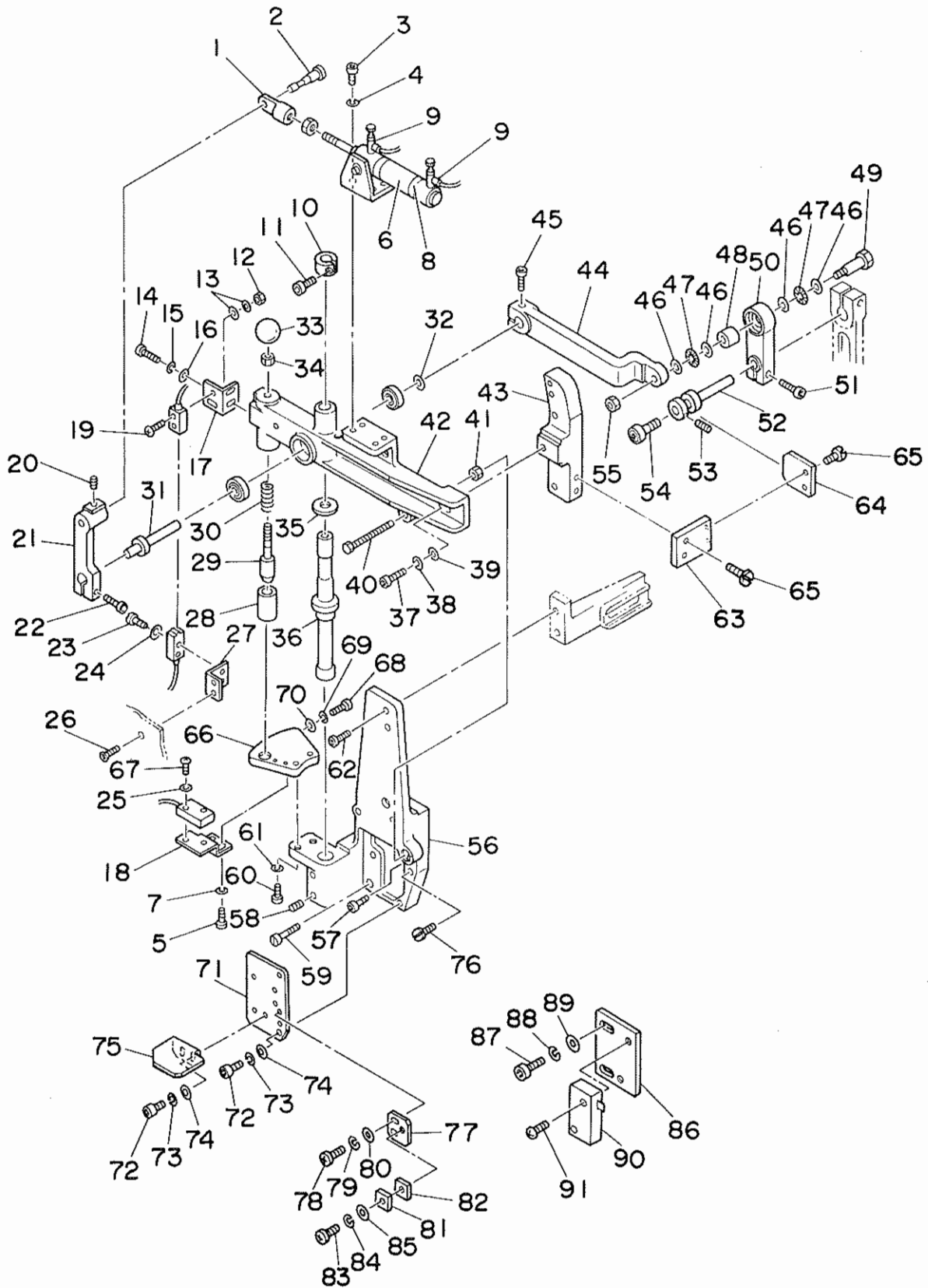


REF.NO.	NOTE	PART NO.	DESCRIPTION	ヒソメイ	AMT.
1		SM-6051002-TP	SCREW M5 L=10	ロツカクアナホ*ルト M5X0.8 L=10	3
2		VS-0510002-KN	SPRING WASHER 5.1X8.5X1.3	ハネチ*カネ 5.1X9.2X1.3	3
3		166-03904	BEARING PRESSER PLATE D	ハアリソク*オシ D	1
4		SM-6041002-TP	SCREW M4 L=10	ロツカクアナホ*ルト M4X0.7 L=10	6
5		VS-0410002-KN	SPRING WASHER M4	ハネチ*カネ M4	6
6		166-03805	BEARING PRESSER PLATE C	ハアリソク*オシ C	2
7		167-20708	BEARING	ハアリソク	2
8		166-03607	BEARING COLLAR B	ハアリソク*カラ B	1
9		166-03508	BEARING COLLAR A	ハアリソク*カラ A	1
10		SM-6052002-TP	SCREW M5 L=20	ロツカクアナホ*ルト M5X0.8 L=20	2
11		166-03300	SLIDE BRACKET	スライ*フ*ラケツト	1
12		167-27208	RETAINING RING	Cカ*タシ*クヨウトメツ	2
13		167-21607	LINEAR BUSHING	リニア*フ*ツシュ	1
14		166-00405	SLIDE SHAFT	スライ*シ*ヤフト	1
15		SM-8061002-TP	SCREW M6 L=10	トメネシ* M6 L=10	2
16		SM-6051002-TP	SCREW M5 L=10	ロツカクアナホ*ルト M5X0.8 L=10	2
17		VS-0510002-KN	SPRING WASHER 5.1X8.5X1.3	ハネチ*カネ 5.1X9.2X1.3	2
18		WP-0531000-SC	WASHER M5	ヒラチ*カネ コカ*タマ M5	2
19		166-00702	SWITCH DETECT PLATE	スイツチケンチ*ハシ	1
20		166-04209	CYLINDER BRACKET	シリソク*フ*ラケツト	1
21		VS-0510002-KN	SPRING WASHER 5.1X8.5X1.3	ハネチ*カネ 5.1X9.2X1.3	2
22		SM-6051552-TP	SCREW M5 L=15	ロツカクアナホ*ルト	2
23		PA-2506501-00	CYLINDER	エアシリソク	1
24		PX-5000160-00	FLOATING JOINT	フロ*チソク*シ*ヨイント	1
25		SM-1041001-SC	SCREW M4X0.7 L=10	チラコネシ* M4X0.7 L=10	2
26		166-04803	BEARING STOPPER	ハアリソク*ストッパ	2
27		166-04407	CORNER KNIFE BRACKET	コーナ*メス*フ*ラケツト	1
28		166-04704	BEARING COLLAR	ハアリソク*カラ	2
29		166-04605	GUIDE SHAFT B	カ*イト*シ*ク B	1
30		166-04506	GUIDE SHAFT A	カ*イト*シ*ク A	1
31		PA-1502003-A0	PIN CYLINDER	ピソクシリソク	1
32		SM-6052002-TP	SCREW M5 L=20	ロツカクアナホ*ルト M5X0.8 L=20	2
33		VS-0510002-KN	SPRING WASHER 5.1X8.5X1.3	ハネチ*カネ 5.1X9.2X1.3	2
34		166-06709	CYLINDER BASE	シリソク*ハ*ース	1
35		166-06600	CHUCK BASE	チヤク*タ*イ(ト*ウカ*リ)	1
36		SM-8082002-TP	SCREW M8 L=20	ロツカクアナホ*ルト	1
37		167-24403	WASHER	シ*ユウト*ウシ*カチ*カネ	1
38		VS-0510002-KN	SPRING WASHER 5.1X8.5X1.3	ハネチ*カネ 5.1X9.2X1.3	1
39		SM-6051202-TP	SCREW M5X0.8 L=12	ロツカクアナホ*ルト M5X0.8 L=12	1
40		166-05701	LOCK BRACKET	ロツクシデン*フ*ラケツト	1
41		166-05800	LEVER	レハ	1
42		166-06402	COLLAR	メタル	1
43		166-06105	PIN B	ピソク B	1
44		166-06303	PIN C	ピソク C	1
45		166-05909	PIN A	ピソク A	1
46		SM-6052002-TP	SCREW M5 L=20	ロツカクアナホ*ルト M5X0.8 L=20	2
47		SM-8050812-TP	SCREW M5X8	トメネシ* M5X0.8 L=8	1
48		166-05802	CHUCK BRACKET	チヤク*フ*ラケツト	1
49		166-06808	CONNECTING BLOCK	コネクタ	1
50		NH-6060001-SC	NUT M6	ロツカクナツト M6 シユ	1
51		166-06204	COLLAR B	カラ B	1
52		166-05503	CHUCK B	チヤク B	1
53	#01	166-07400	CORNER KNIFE A2	コーナ*メス(A2)(セラムツク)	7
54	#01	166-07301	CORNER KNIFE A1	コーナ*メス(A1)(セラムツク)	7
55		166-07004	KNIFE GUIDE	メスカ*イト	7
56		SS-6081210-SP	SCREW 1/8-44 L=12	ヒラネシ* 1/8-44 L=12	14
57		G5279-117-000	ECCENTRIC PIN	メソコチイ エキセンピソク	14
58		166-07202	KNIFE HOLDER B	メスカ*タ* B	7
59		166-07103	KNIFE HOLDER A	メスカ*タ* A	7
60		SS-7111120-SP	SCREW 11/64-40 L=10.5	マムヒラネシ* 11/64-40 L=10.5	7
61		166-06907	KNIFE HOLDER BASE	メスカ*タ* ト*タ*イ	7
62		SS-7080820-SP	SCREW 1/8-44 L=7.7	マムヒラネシ* 1/8-44 L=7.7	7
63		166-04902	KNIFE BASE	メスカ*イ	7
64		SM-8040502-TP	SCREW M4X0.7 L=5	トメネシ* M4X0.7 L=5	7
65		166-05008	KNIFE BASE GUIDE BAR	メスカ*イカ*イト*ホ*ウ	7
66		166-05206	ROLLER BOSS	ロ*ラ ホ*ス	7
67		166-05107	ROLLER	ロ*ラ	7
68		166-05305	ROLLER PIN	ロ*ラ ピソク	7
69		166-04100	GUIDE STUD	カ*イト*タ*イ	2
70		166-04001	KNIFE BASE GUIDE	メスカ*イカ*イト	1
71		SM-8052002-TP	SCREW M5 L=20	ロツカクアナホ*ルト M5X0.8 L=20	2
72		166-03409	KNIFE BASE WHEEL B	メスカ*イホ*イ*ル B	1
73		SM-6061002-TP	SCREW M6 L=10	ロツカクアナホ*ルト M6 L=10	1
74		166-03706	SPLINE NUT COLLAR	スプ*ラインナツトカラ	1
75		167-25004	LINEAR BUSHING	リニア*フ*ツシュ	4
76		165-59353	SENSOR CABLE ASM.	メソソク*イト*ウケンチケ*フ*ル*クミ	1

NOTE(注記)#01....Gauge part
(Refer to the table on page 56.)

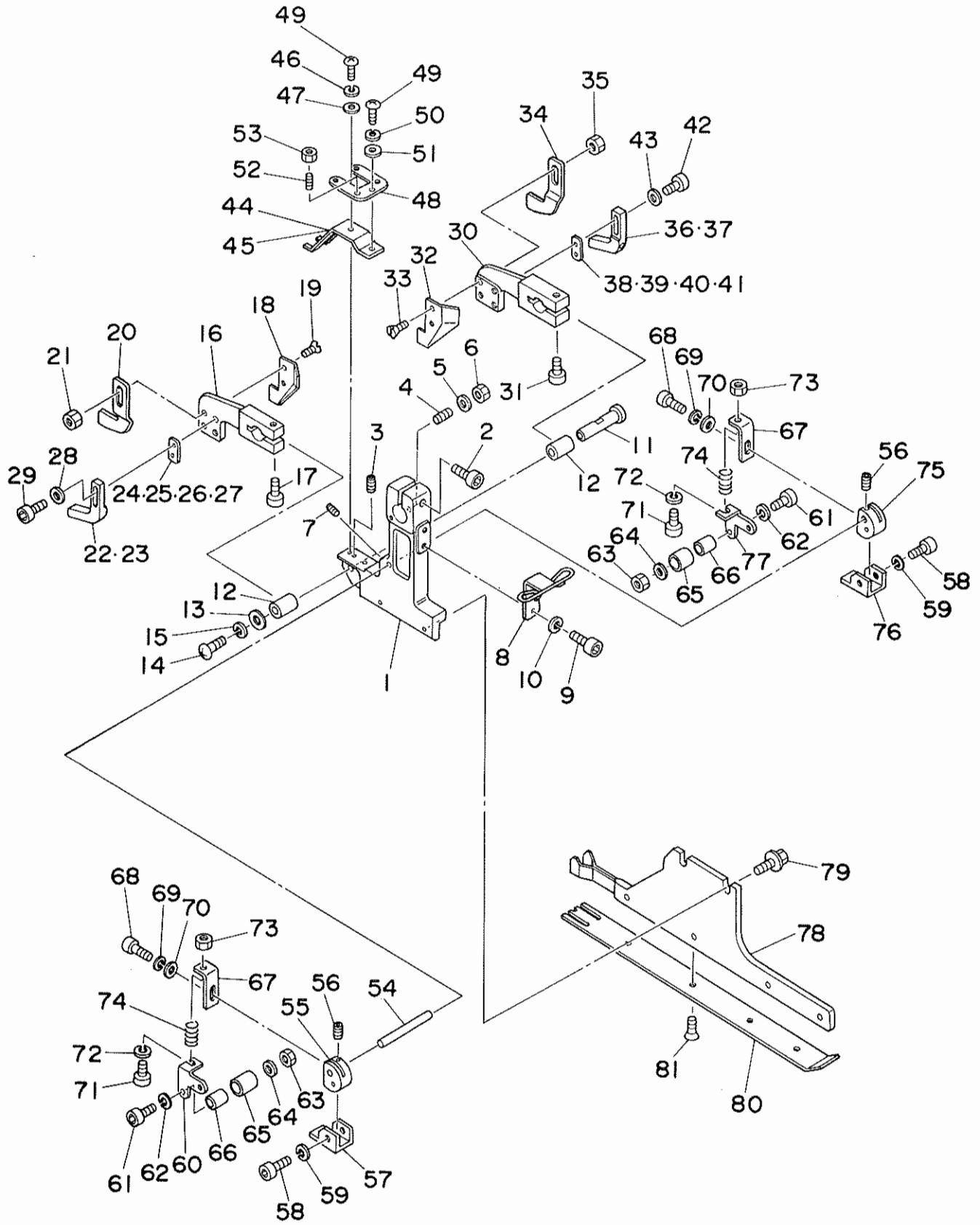
ゲージ部品
(56ページの表をご参照ください)

11. BINDER COMPONENTS (1)
 バインダー関係 (1)



REF.NO.	NOTE	PART NO.	DESCRIPTION	ヒンメイ	AMT.
1		PA-9000140-00	KNUCKLE JOINT	1ヤマツカメジヨイント	1
2		167-66008	KNUCKLE PIN	ツカメピン	1
3		SM-6051002-TP	SCREW M5 L=10	ロツカクアボネメ M5X0.8 L=10	4
4		WS-0510002-KN	SPRING WASHER 5.1X8.5X1.3	ハネサカネ 5.1X9.2X1.3	4
5		SM-6041002-TP	SCREW M4 L=10	ロツカクアボネメ M4X0.7 L=10	2
6		PA-2504501-A0	AIR CYLINDER	エアシリンダ	1
7		WS-0410002-KN	SPRING WASHER M4	ハネサカネ M4	2
8		167-27109	BAND	バンド	2
9		PC-0151070-00	SPEED CONTROLLER	スピードコント	2
10		167-65406	SLIT COLLAR	スリットカラー	1
11		SM-6052002-TP	SCREW M5 L=20	ロツカクアボネメ M5X0.8 L=20	2
12		NH-6030001-SC	NUT M3	ロツカクナツト M3X0.5 1ｼｼ	1
13		WP-0320500-SC	WASHER M3	ヒラサカネ コカタマ M3	3
14		SM-6041202-TP	SCREW M4X0.7 L=12	ロツカクアボネメ	2
15		WS-0410002-KN	SPRING WASHER M4	ハネサカネ M4	2
16		WP-0430800-SC	WASHER	ヒラサカネ コカタマ M4	2
17		167-65505	SENSOR BRACKET	コウチンカン BKT	1
18		167-65703	SENSOR BRACKET	キンセツリツクアツラツト トメネジ	1
19		SM-4031601-SC	SCREW M3 L=16	ナハコネジ M3 L=16	2
20		SM-8050812-TP	SCREW M5X8	トメネジ M5X0.8 L=8	1
21		167-65901	CYLINDER LEVER	シリンダレバ	1
22		SM-6062502-TP	SCREW M6 L=25	ロツカクアボネメ M6 L=25	1
23		SM-4031601-SH	SCREW M3X0.5 L=16	ナハコネジ M3X0.5 L=16	2
24		WP-0320500-SC	WASHER M3	ヒラサカネ コカタマ M3	2
25		WP-0320800-SC	WASHER	ヒラサカネ	2
26		167-80207	SCREW	コウチンカン プラツトヨウ トメネジ	2
27		166-56407	SENSOR BRACKET (2)	コウチンカン プラツト (2)	1
28		166-53107	GUIDE COLLAR	ガイドカラー	1
29		166-53008	STOPPER PIN	ストッパ ピン	1
30		167-23801	SPRING	アツシヨコイハハネ	1
31		167-65802	LEVER SHAFT NO.2	タヱレバレバシツク	1
32		167-67402	COLLAR	カラー	1
33		167-22902	KNOB	ノブ	1
34		168-12802	COLLAR	カラー	1
35		167-65307	THRUST WASHER	スラスト ワッシャ	1
36		167-65208	BINDER SHAFT	ハインタ シツク	1
37		SM-6082502-TP	SCREW M8 L=25	ロツカクアボネメ	1
38		WS-0820002-KN	SPRING WASHER M8	ハネサカネ M8	1
39		WP-0841600-SC	WASHER	ヒラサカネ	1
40		166-98409	STOPPER BOLT	ストッパ ボルト	1
41		NH-6060001-SC	NUT M6	ロツカクナツト M6 1ｼｼ	1
42		167-65109	BINDER BASE	ハインタ ハース	1
43		167-68004	CAM	ミノカム	1
44		167-66206	LEVER NO.2	タヱレバレバ	1
45		SM-6062502-TP	SCREW M6 L=25	ロツカクアボネメ M6 L=25	1
46		G5325-119-000	THRUST WASHER	スラストワッシャ	4
47		G5324-119-000	THRUST NEEDLE BEARING	スラスト ニードル ハアリンク	2
48		G5323-119-000	SEPARABLE-CAGE NEEDLE BEARING	ニードル ハアリンク	1
49		G5303-119-000	LEVER PIN	レバピン	1
50		G5303-139-000	LEVER NO.1	タヱレバレバ	1
51		SM-6062502-TP	SCREW M6 L=25	ロツカクアボネメ M6 L=25	1
52		167-66305	BINDER PIVOT SHAF	ハインタ シテンシツク	1
53		SM-8040602-TP	SCREW M4X0.7 L=6	トメネジ	1
54		167-80603	CAM FOLLOWER	カムフォロア	1
55		NH-6100001-SC	NUT M10X1.5	ロツカクナツト M10 1ｼｼ	1
56		167-65000	BINDER BRACKET	ハインタ プラツト	1
57		SM-6052002-TP	SCREW M5 L=20	ロツカクアボネメ M5X0.8 L=20	3
58		SM-8050812-TP	SCREW M5X8	トメネジ M5X0.8 L=8	2
59		166-52505	POSITIONING PIN	イキメピン	1
60		SM-6062002-TP	SCREW M6 L=20	ロツカクアボネメ M6 L=20	2
61		WS-0610002-KN	SPRING WASHER 6.1X12.2X1.5	ハネサカネ M6	2
62		SM-6062002-TP	SCREW M6 L=20	ロツカクアボネメ M6 L=20	2
63		167-72006	PLATE INSTALLING BASE	プレートインストールベース	1
64		167-72105	OSCILLATION PREVENTING PLATE	プレートメカニ	1
65		SS-4090815-SP	SCREW 9/64-40 L=8	ナハコネジ 9/64-40 L=8	2
66		167-65604	POSITIONING PLATE	イキメメカニ	1
67		SM-3031401-SC	SCREW M3X0.5 L=14	メスコネジ	2
68		SM-6051202-TP	SCREW M5X0.8 L=12	ロツカクアボネメ M5X0.8 L=12	1
69		WS-0510002-KN	SPRING WASHER 5.1X8.5X1.3	ハネサカネ 5.1X9.2X1.3	1
70		167-24403	WASHER	シユウトウシツクサカネ	1
71		168-75908	COVER	ミンカハ	1
72		SM-6041002-TP	SCREW M4 L=10	ロツカクアボネメ M4X0.7 L=10	5
73		WS-0410002-KN	SPRING WASHER M4	ハネサカネ M4	5
74		WP-0430800-SC	WASHER	ヒラサカネ コカタマ M4	5
75		168-76005	CYLINDER INSTALLING PLATE	シリンダインストールプレート	1
76		SS-6110660-TP	SCREW	トメネジ	1
77		168-75809	MAGNET BASE	マグネットベース	1
78		SM-0030601-SC	SCREW M3X0.5 L=6	トラスコネジ M3X0.5 L=6	2
79		WS-0310002-KN	SPRING WASHER M3	ハネサカネ 3.1X5.9X0.7	2
80		WP-0320500-SC	WASHER M3	ヒラサカネ コカタマ M3	2
81		167-79407	MAGNET WASHER	マグネットサ	1
82		168-70107	MAGNET	マグネット	1
83		SM-0041001-SC	SCREW M4 L=10	トラスコネジ M4 L=10	1
84		WS-0410002-KN	SPRING WASHER M4	ハネサカネ M4	1
85		WP-0430800-SC	WASHER	ヒラサカネ コカタマ M4	1
86		166-98607	SWITCH INSTALLING PLATE	スイッチインストールプレート	1
87		SM-6030602-TP	SCREW M3X0.5 L=6	ロツカクアボネメ M3X0.5 L=6	2
88		WS-0310002-KN	SPRING WASHER M3	ハネサカネ 3.1X5.9X0.7	2
89		WP-0320500-SC	WASHER M3	ヒラサカネ コカタマ M3	2
90		164-60252	SENSOR	センサチイキセンシツク	1
91		SM-4031801-SB	SCREW M3X0.5 L=18	ナハコネジ M3X0.5 L=18	2

12. BINDER COMPONENTS (2)
 バインダー関係 (2)

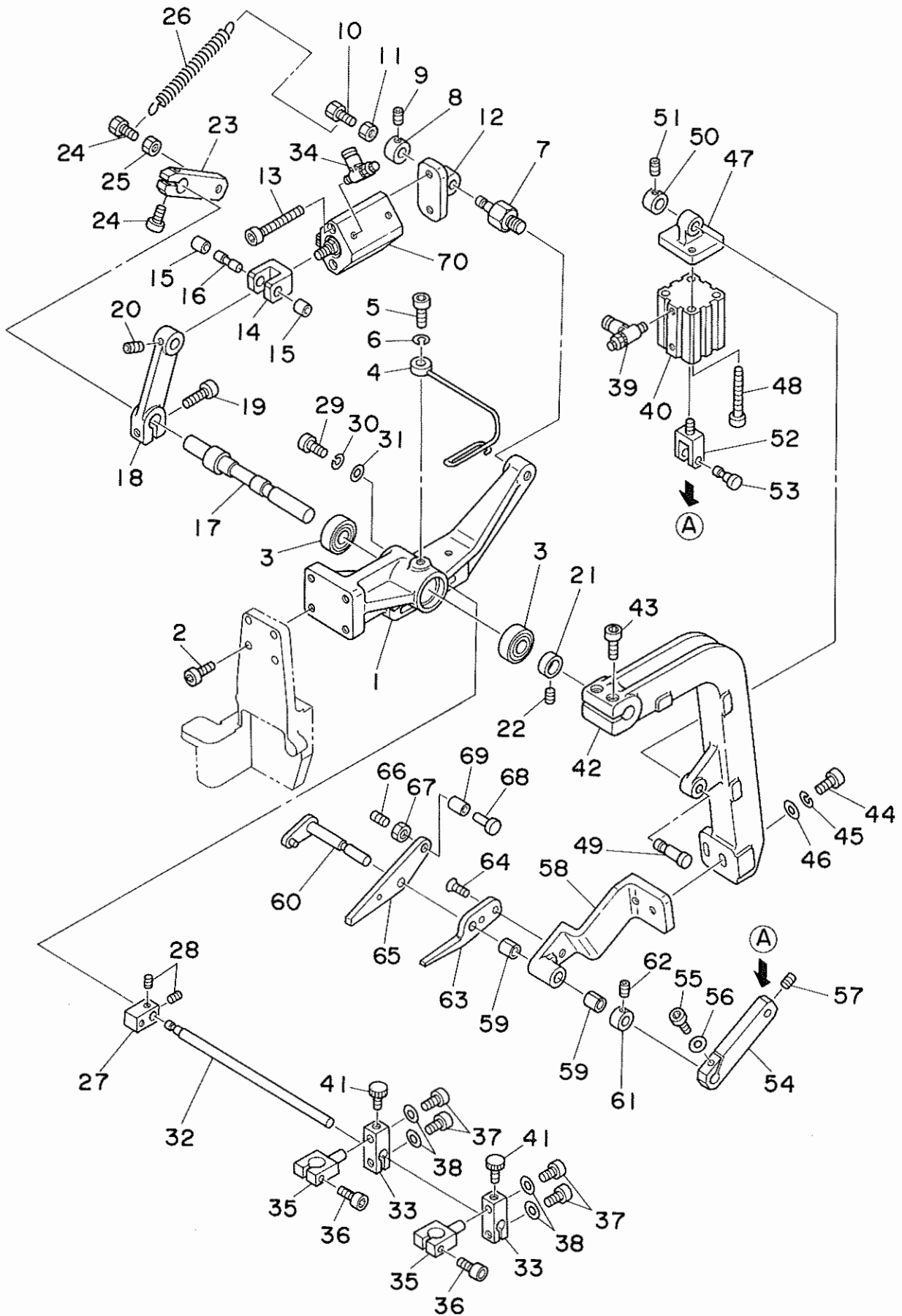


REF.NO.	NOTE	PART NO.	DESCRIPTION	ヒンメイ	AMT.
1		167-68103	BINDER BASE	ハ ^ン タ ^ク トリツク ^ク イ	1
2		SM-6062502-TP	SCREW M6 L=25	ロツカクアナ ^ク ト ^ク M6 L=25	1
3		SM-8030802-TP	SCREW M3X0.5 L=8	トメネジ ^ク	1
4		SM-8044002-TP	SCREW M4X0.7 L=40	トメネジ ^ク	1
5		WP-0430800-SC	WASHER	ヒラチ ^ク カ ^ク ネ ^ク コカ ^ク タマ ^ク M4	1
6		NH-6040001-SC	NUT M4	ロツカクナツ ^ク M4X0.7 1 ^ク シ	1
7		SM-8040802-TP	SCREW M4X8	トメネジ ^ク M4X0.7 L=8	1
8		167-73608	ZIPPER GUIDE A	フアス ^ク カ ^ク ト ^ク A	1
9		SM-6040802-TR	SCREW M4X0.7 L=8	ロツカクアナ ^ク ト ^ク M4X0.7 L=8	2
10		WS-0410002-KN	SPRING WASHER M4	ハ ^ク ネチ ^ク カ ^ク ネ ^ク M4	2
11		G5307-139-000	GUIDE PIN	カ ^ク ト ^ク ヒツ ^ク	1
12		G5308-139-000	ARM BUSHING	ア ^ク ムタ ^ク ル	2
13		G5329-116-000	WASHER D=8	チ ^ク カ ^ク ネ	1
14		SM-3030601-SC	SCREW M3X0.5 L=6	マ ^ク ルコネジ ^ク	1
15		WS-0310002-KN	SPRING WASHER M3	ハ ^ク ネチ ^ク カ ^ク ネ ^ク 3.1X5.9X0.7	1
16		G5309-139-000	WORKPIECE GUIDE ARM, LEFT	キ ^ク ジ ^ク カ ^ク ト ^ク ア ^ク ム ヒタ ^ク リ	1
17		SM-6031002-TP	HEXAGONAL BOLT M3 X 10	ロツカクアナ ^ク ト ^ク M3X0.5 L=10	1
18		G5313-119-000	WORKPIECE GUIDE, LEFT	キ ^ク ジ ^ク カ ^ク ト ^ク ヒタ ^ク リ 180 ^ク ミ	1
19		SS-1060610-SP	SCREW 3/32-56 L=5.5	チ ^ク ラ ^ク シ ^ク 3/32-56 L=5.5	2
20		168-75502	TAPE GUIDE, LEFT	リ ^ク ネ ^ク ンカ ^ク ト ^ク (L)	1
21		NS-6060310-SP	NUT 3/32-56	ロツカクナツ ^ク 3/32-56	2
22	#01	167-75603	ZIPPER SUPPORT, LEFT	フアス ^ク チ ^ク ネ ^ク ト ^ク ヒタ ^ク リ	1
23	#01	167-72501	ZIPPER SUPPORT FOR 5C, LEFT	フアス ^ク チ ^ク ネ ^ク ト ^ク ヒタ ^ク リ 5C ^ク ヨ	1
24		167-73202	SPACER A	ス ^ク パ ^ク A	1
25		167-73301	SPACER B	ス ^ク パ ^ク B	1
26		167-73400	SPACER C	ス ^ク パ ^ク C	1
27		167-73509	SPACER D	ス ^ク パ ^ク D	1
28		SM-6030802-TP	SCREW	ロツカクアナ ^ク ト ^ク M3X0.5 L=8	2
29		WP-0320500-SC	WASHER M3	ヒラチ ^ク カ ^ク ネ ^ク コカ ^ク タマ ^ク M3	2
30		G5310-139-000	WORKPIECE GUIDE ARM, RIGHT	キ ^ク ジ ^ク カ ^ク ト ^ク ア ^ク ム ミキ ^ク	1
31		SM-6031002-TP	HEXAGONAL BOLT M3 X 10	ロツカクアナ ^ク ト ^ク M3X0.5 L=10	1
32		G5314-119-000	WORKPIECE GUIDE, RIGHT	キ ^ク ジ ^ク カ ^ク ト ^ク ミキ ^ク 180 ^ク ミ	1
33		SS-1060610-SP	SCREW 3/32-56 L=5.5	チ ^ク ラ ^ク シ ^ク 3/32-56 L=5.5	2
34		168-75403	TAPE GUIDE, RIGHT	リ ^ク ネ ^ク ンカ ^ク ト ^ク (R)	1
35		NS-6060310-SP	NUT 3/32-56	ロツカクナツ ^ク 3/32-56	2
36	#01	167-75504	ZIPPER SUPPORT, RIGHT	フアス ^ク チ ^ク ネ ^ク ト ^ク ミキ ^ク	1
37	#01	167-72600	ZIPPER SUPPORT FOR 5C, RIGHT	フアス ^ク チ ^ク ネ ^ク ト ^ク ミキ ^ク 5C ^ク ヨ	1
38	#02	167-73202	SPACER A	ス ^ク パ ^ク A	1
39	#02	167-73301	SPACER B	ス ^ク パ ^ク B	1
40	#02	167-73400	SPACER C	ス ^ク パ ^ク C	1
41	#02	167-73509	SPACER D	ス ^ク パ ^ク D	1
42		SM-6030802-TP	SCREW	ロツカクアナ ^ク ト ^ク M3X0.5 L=8	2
43		WP-0320500-SC	WASHER M3	ヒラチ ^ク カ ^ク ネ ^ク コカ ^ク タマ ^ク M3	2
44	#03	G5328-116-000	WORKPIECE GUIDE SPRING A	キ ^ク ジ ^ク カ ^ク ト ^ク ハ ^ク ネ	1
45	#04	G5328-116-A00	WORKPIECE GUIDE SPRING B	キ ^ク ジ ^ク カ ^ク ト ^ク ハ ^ク ネ	1
46		WS-0310002-KN	SPRING WASHER M3	ハ ^ク ネチ ^ク カ ^ク ネ ^ク 3.1X5.9X0.7	1
47		WP-0320500-SC	WASHER M3	ヒラチ ^ク カ ^ク ネ ^ク コカ ^ク タマ ^ク M3	1
48		G5321-119-000	WORKPIECE GUIDE STOPPER	シ ^ク ヨク ^ク ン ス ^ク ツ ^ク ハ	1
49		SM-3030801-SC	SCREW M3 L=8	マ ^ク ルコネジ ^ク	2
50		WS-0310002-KN	SPRING WASHER M3	ハ ^ク ネチ ^ク カ ^ク ネ ^ク 3.1X5.9X0.7	1
51		WP-0320500-SC	WASHER M3	ヒラチ ^ク カ ^ク ネ ^ク コカ ^ク タマ ^ク M3	1
52		SM-8041552-TP	SCREW M4 L=15	トメネジ ^ク	4
53		NH-6040001-SC	NUT M4	ロツカクナツ ^ク M4X0.7 1 ^ク シ	4
54		G5339-139-000	SUPPORT SHAFT	カ ^ク ト ^ク シ ^ク ツ ^ク ホ ^ク ウ	1
55		G5340-139-000	GUIDE BASE A	カ ^ク ト ^ク トリツク ^ク イ A	1
56		SM-8040502-TP	SCREW M4X0.7 L=5	トメネジ ^ク M4X0.7 L=5	2
57		G5342-139-000	ZIPPER GUIDE A	フアス ^ク ツ ^ク ク A	1
58		SM-6042502-TP	SCREW M4X0.7 L=25	ロツカクアナ ^ク ト ^ク M4X0.7 L=25	2
59		WS-0410002-KN	SPRING WASHER M4	ハ ^ク ネチ ^ク カ ^ク ネ ^ク M4	2
60		G5344-139-000	PRESSER ARM A	チ ^ク シ ^ク ア ^ク ム A	1
61		SM-6031502-TP	SCREW M3 X 15	ロツカクアナ ^ク ト ^ク M3X0.5 L=15	2
62		WS-0310002-KN	SPRING WASHER M3	ハ ^ク ネチ ^ク カ ^ク ネ ^ク 3.1X5.9X0.7	2
63		NH-6030001-SC	NUT M3	ロツカクナツ ^ク M3X0.5 1 ^ク シ	2
64		G5329-116-000	WASHER D=8	チ ^ク カ ^ク ネ	2
65		G5348-139-000	COLLAR	フアス ^ク ツ ^ク キ	2
66		G5349-139-000	BUSHING	ミ ^ク タ ^ク ル	2
67		G5346-139-000	PRESSER PLATE	チ ^ク シ ^ク トリツク ^ク イ	2
68		SM-6041002-TP	SCREW M4 L=10	ロツカクアナ ^ク ト ^ク M4X0.7 L=10	2
69		WS-0410002-KN	SPRING WASHER M4	ハ ^ク ネチ ^ク カ ^ク ネ ^ク M4	2
70		WP-0430800-SC	WASHER	ヒラチ ^ク カ ^ク ネ ^ク コカ ^ク タマ ^ク M4	2
71		SM-6032502-TP	SCREW M3X0.5 L=25	ロツカクアナ ^ク ト ^ク	2
72		WS-0310002-KN	SPRING WASHER M3	ハ ^ク ネチ ^ク カ ^ク ネ ^ク 3.1X5.9X0.7	2
73		NH-6030001-SC	NUT M3	ロツカクナツ ^ク M3X0.5 1 ^ク シ	2
74		G5347-139-000	SPRING	ア ^ク ツ ^ク ユ ^ク ク コ ^ク イ ^ク ハ ^ク ネ	2
75		G5341-139-000	GUIDE BASE B	カ ^ク ト ^ク トリツク ^ク イ B	1
76		G5343-139-000	ZIPPER GUIDE B	フアス ^ク ツ ^ク ク B	1
77		G5345-139-000	PRESSER ARM B	チ ^ク シ ^ク ア ^ク ム B	1
78		167-67006	BINDER PLATE	ハ ^ク ン ^ク タ ^ク キ ^ク ハ ^ク ン	1
79		G5377-139-000	SCREW M4 L=8	ハ ^ク ン ^ク タ ^ク キ ^ク ハ ^ク ン ^ク ト ^ク メネジ ^ク	2
80	#05	167-85008	WELT PATCH BASE PLATE	タ ^ク マ ^ク ノ ^ク シ ^ク ヨ ^ク ウ ^ク キ	1
81		G5333-119-000	SCREW M2 L=4	タ ^ク マ ^ク ノ ^ク キ ^ク ハ ^ク ン ^ク ト ^ク メネジ ^ク	4

NOTE(注記) #01.....Selective part
 #02.....Selective part
 #03.....For 8,10,12,14mm
 #04.....For 16,18,20mm
 #05.....Gauge part
 (Refer to the table on page 57.)

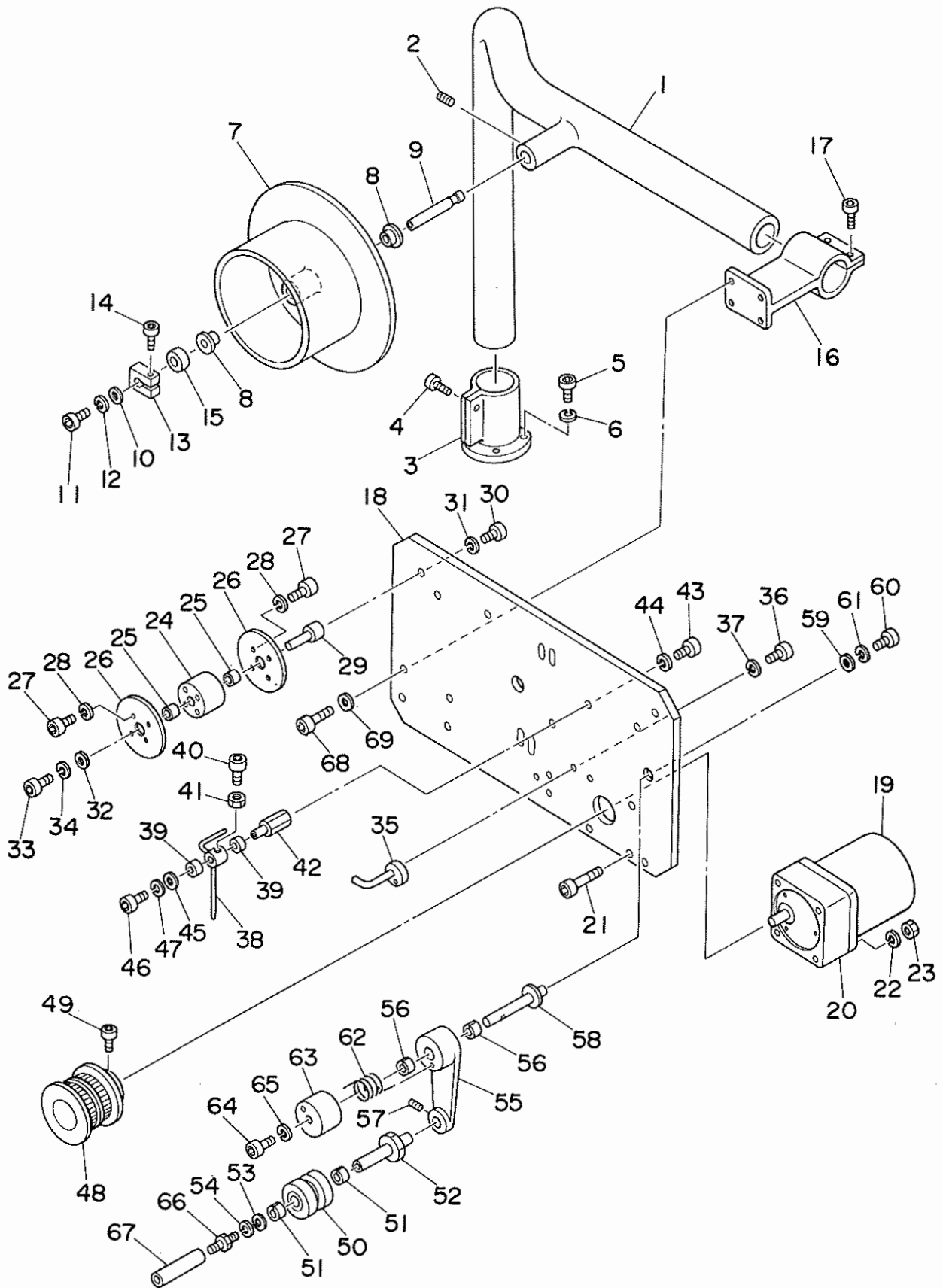
選択部品
 選択部品
 8,10,12,14mm用
 16,18,20mm用
 ゲージ部品
 (57ページの表をご参照ください)

13. SCISSORS COMPONENTS
ハサミ関係



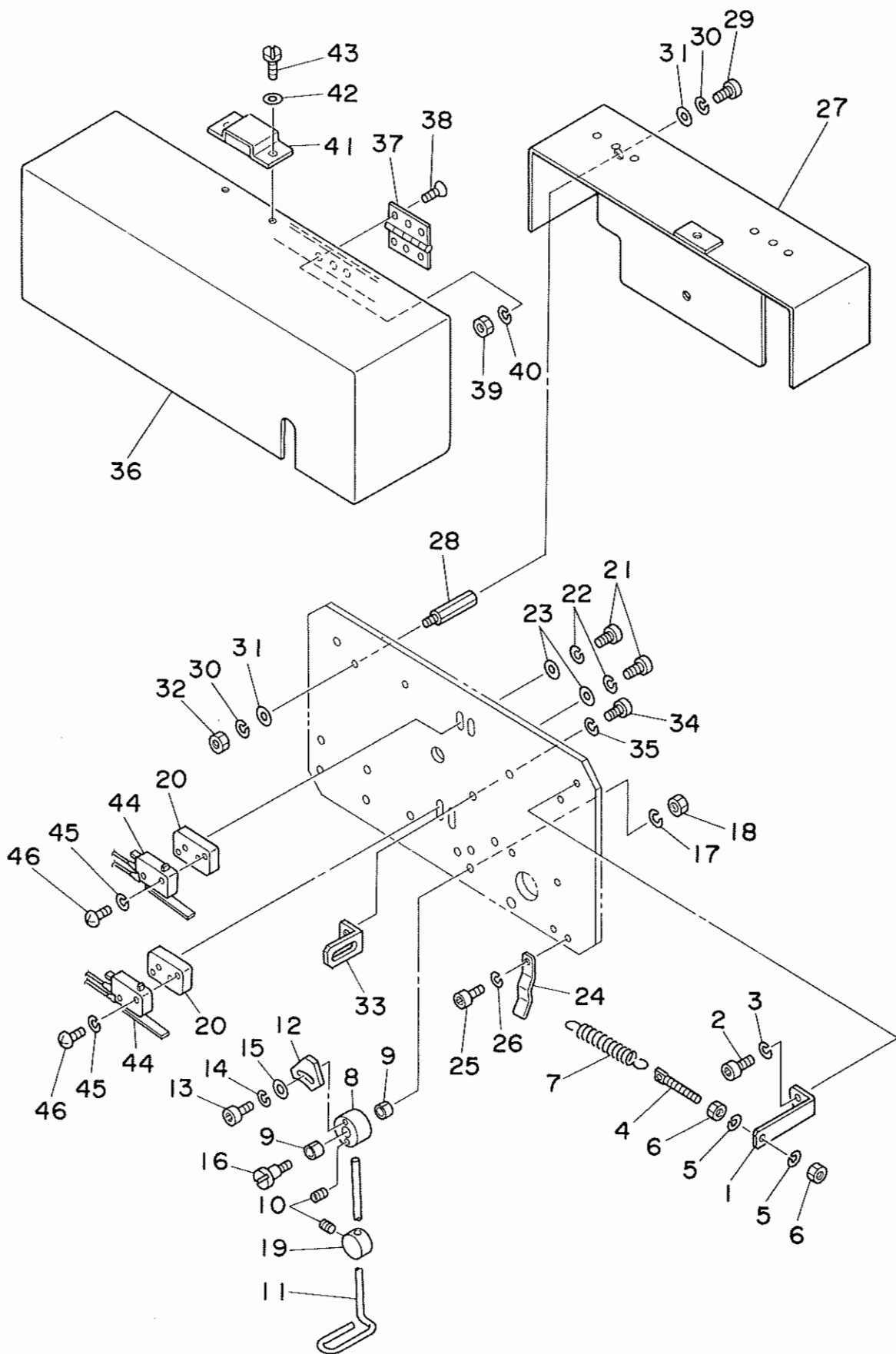
REF.NO.	NOTE	PART NO.	DESCRIPTION	ヒンメイ	AMT.
1		167-68301	ARM PIVOT BRACKET	アームシテン フラケツト	1
2		SM-6062502-TP	SCREW M6 L=25	ロツカクアナホルト M6 L=25	4
3		167-20609	BEARING	ハアリソク	2
4		167-69200	ZIPPER GUIDE B	フアスタ カイト B	1
5		SM-6051202-TP	SCREW M5X0.8 L=12	ロツカクアナホルト M5X0.8 L=12	1
6		WS-0510002-KN	SPRING WASHER 5.1X8.5X1.3	ハネサカネ 5.1X9.2X1.3	1
7		167-68400	CYLINDER PIVOT SHAFT	シリント シテンシク	1
8		167-11608	COLLAR	セツカラ	1
9		SM-8050502-TP	SCREW M5 L=5	トメネジ	1
10		SM-6062002-TP	SCREW M6 L=20	ロツカクアナホルト M6 L=20	1
11		NM-6060001-SC	NUT M6	ロツカクナツト M6 1シュ	1
12		167-68509	BASE	トラニオン アース	1
13		SM-6057552-TP	SCREW M5 L=75	ロツカクアナホルト M5 L=75	2
14		167-68608	CONNECTOR A	コネクタ A	1
15		G5524-139-000	DRY METAL	ドライメタル	2
16		167-68707	CONNECTOR PIN A	コネクタ ピン A	1
17		167-68806	MOVEMENT ARM SHAFT	イトウアーム シテンシク	1
18		167-68905	DRIVING ARM	サトウアーム	1
19		SM-6062502-TP	SCREW M6 L=25	ロツカクアナホルト M6 L=25	1
20		SM-8050602-TP	SCREW M5 L=6	トメネジ M5X0.8 L=6	1
21		G5376-139-000	COLLAR	セツカラ	1
22		SM-8060602-TP	SCREW M8X6	トメネジ M8 L=6	2
23		167-69002	ANCHOR LEVER	ハネカケレハ	1
24		SM-6062002-TP	SCREW M6 L=20	ロツカクアナホルト M6 L=20	2
25		NM-6060001-SC	NUT M6	ロツカクナツト M6 1シュ	1
26		G5369-139-000	SPRING	ヒキハネ	1
27		167-66800	HOLDER	ホルタ	1
28		SM-8050602-TP	SCREW M5 L=6	トメネジ M5X0.8 L=6	1
29		SM-6063002-TP	SCREW M6 L=30	ハンソウタイ シクウケ トメネジ	1
30		WS-0610002-KN	SPRING WASHER 6.1X12.2X1.5	ハネサカネ M6	1
31		WP-0641601-SC	WASHER	ヒラサカネ ミカキマル M6	1
32		167-69101	SHAFT	マーカートリツケシャフト	1
33		166-56100	LIGHT BRACKET (1)	マーカー フラケツト (1)	2
34		PC-0105080-00	SPEED CONTROLLER	スピートコントローラ	2
35		166-56209	LIGHT BRACKET (2)	マーカー フラケツト (2)	2
36		SM-6052502-TP	SCREW M5X0.8 L=25	ロツカクアナホルト	2
37		SM-6051602-TP	SCREW M5X0.8 L=16	ロツカクアナホルト M5X0.8 L=16	4
38		167-24403	WASHER	ジユウトウウツケサカネ	4
39		PC-0105080-00	SPEED CONTROLLER	スピートコントローラ	2
40		PA-3203502-00	AIR CYLINDER	エアシリント	1
41		G5338-116-000	CLAMP BOLT	シメツケホルト	2
42		167-69309	MOVEMENT ARM	イトウアーム	1
43		SM-6063002-TP	SCREW M6 L=30	ハンソウタイ シクウケ トメネジ	2
44		SM-6062202-TP	BOLT	ロツカクアナホルト	2
45		WS-0610002-KN	SPRING WASHER 6.1X12.2X1.5	ハネサカネ M6	2
46		WP-0641601-SC	WASHER	ヒラサカネ ミカキマル M6	2
47		167-69408	CYLINDER INSTALLING BASE	シリント トリツケタイ	1
48		SM-6056052-TP	SCREW M5 L=60	ロツカクアナホルト	2
49		167-69507	PIVOT PIN A	シテンピン A	1
50		167-70307	SET COLLAR	セツカラ	1
51		SM-8050502-TP	SCREW M5 L=5	トメネジ	2
52		167-69606	CONNECTOR B	コネクタ B	1
53		167-69705	CONNECTOR PIN B	コネクタ ピン B	1
54		167-69804	SCISSOR MOVEMENT LEVER	ハサミサトウレハ	1
55		SM-6062002-KN	SCREW	トメネジ	1
56		WP-0641601-SC	WASHER	ヒラサカネ ミカキマル M6	1
57		SM-8050602-TP	SCREW M5 L=6	トメネジ M5X0.8 L=6	1
58		167-69903	SCISSOR BRACKET	ハサミシテン フラケツト	1
59		G5524-139-000	DRY METAL	ドライメタル	2
60		167-70000	SCISSOR STUD	ハサミシテンシク	1
61		167-11608	COLLAR	セツカラ	1
62		SM-8050502-TP	SCREW M5 L=5	トメネジ	1
63		167-70109	FIXED SCISSORS	コチハサミ	1
64		167-17001	SCREW	フラケツトトメネジ	2
65		167-70208	MOVING SCISSORS	イトウハサミ	1
66		G5365-139-000	SCREW	ハサミオシネジ	1
67		166-98508	SCREW	ロツケネジ	1
68		G5367-139-000	PIN	ロツケネジ	1
69		G5368-139-000	RUBBER CUSHION	ハサミ クツシヨソコム	1
70		PA-2504001-00	AIR CYLINDER	エアシリント	1

14. ZIPPER FEEDER COMPONENTS (1)
 ファスナー供給装置関係 (1)



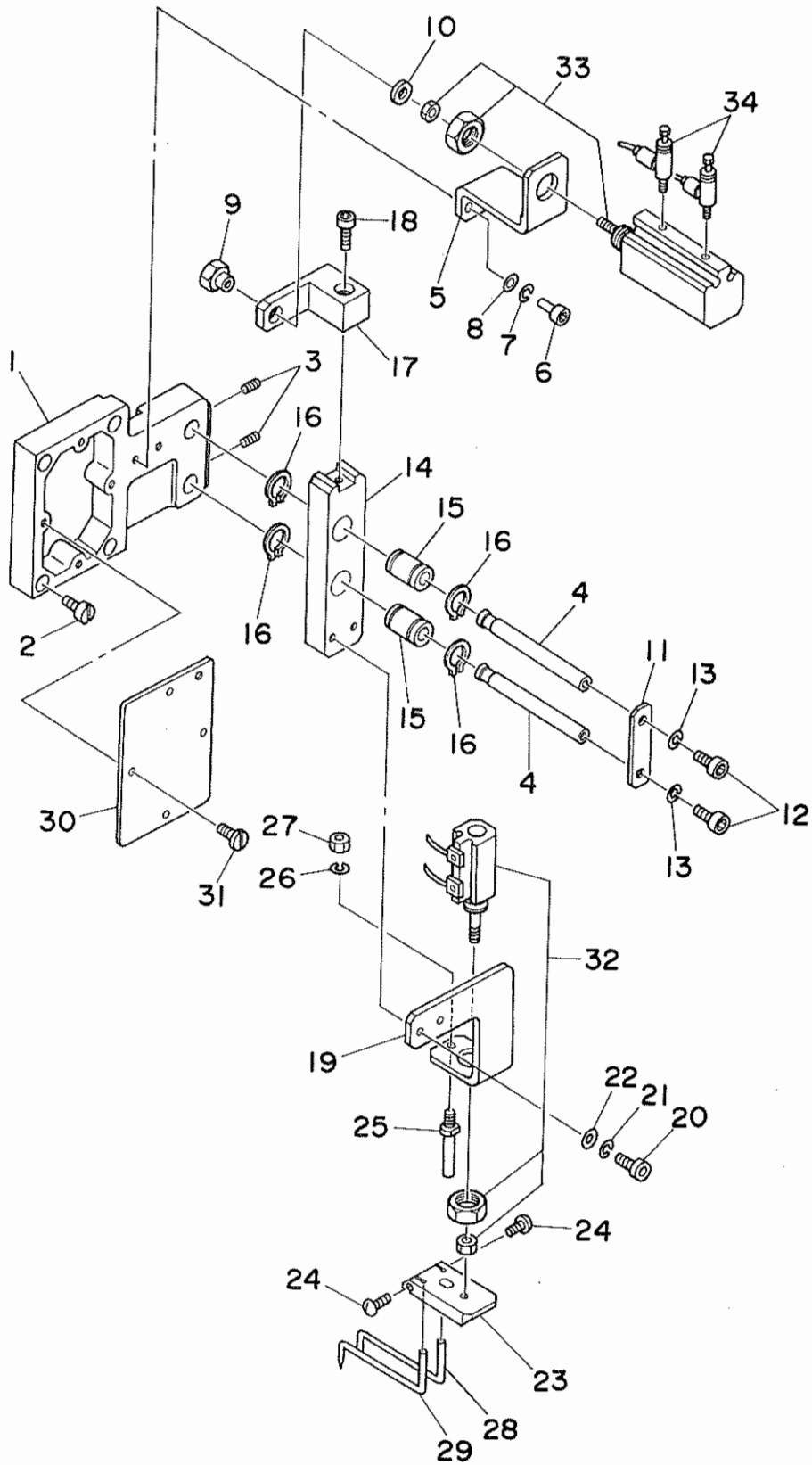
REF.NO.	NOTE	PART NO.	DESCRIPTION	ヒ	ソ	メ	イ	AMT.
1		187-67709	STAND	シチュウ				1
2		SM-8060802-TP	SCREW M6 L=8	トメネジ	M6	L=8		2
3		G5502-139-000	STAND BRACKET, LOWER	シチュウブラケット	シタ			1
4		SM-6063002-TP	SCREW M6 L=30	ハンソウタイ	ジクウケ	トメネジ		2
5		SM-6064502-TP	SCREW M6 L=45	ロツカクアナホ	ルト			4
6		WS-0610002-KN	SPRING WASHER 6.1X12.2X1.5	ハネサカネ	M6			4
7		G5504-139-000	DRUM	ドラム				1
8		166-98904	METAL	アタプタ	ミキ			2
9		G5506-139-000	DRUM SHAFT	ドラムシャク				1
10		166-99001	METAL	アタプタ	ヒタリ			1
11		SM-6061002-TP	SCREW M6 L=10	ロツカクアナホ	ルト	M6	L=10	1
12		WS-0610002-KN	SPRING WASHER 6.1X12.2X1.5	ハネサカネ	M6			1
13		G5507-139-000	COLLAR	ドラムコチイカラー				1
14		SM-6062502-TP	SCREW M6 L=25	ロツカクアナホ	ルト	M6	L=25	1
15		G5214-119-000	RUBBER CUSHION	タシハ	ゴム			1
16		G5508-139-000	STAND BRACKET, UPPER	シチュウブラケット	ウエ			1
17		SM-6063502-TP	SCREW M6 L=35	ロツカクアナホ	ルト			2
18		G5501-139-000	ZIPPER FEEDER BASE PLATE	フアスナキヨウキウハ	スイタ			1
19		166-98805	MOTOR	オリエンタル	モータ			1
20		HM-0002400-20	GEAR HEAD	キヤハツ				1
21		SM-6061802-TP	SCREW M6 L=18	ロツカクアナホ	ルト			4
22		WS-0610002-KN	SPRING WASHER 6.1X12.2X1.5	ハネサカネ	M6			4
23		NM-6060001-SC	NUT M6	ロツカクナツ	M6	1シユ		1
24		G5510-139-000	GUIDE ROLLER	カイト	ローラ			2
25		G5511-139-000	DRY METAL	ドライメタル				2
26		G5512-139-000	ROLLER SIDE PLATE	ローラカワイタ				8
27		SM-6041002-TP	SCREW M4 L=10	ロツカクアナホ	ルト	M4X0.7	L=10	8
28		WS-0410002-KN	SPRING WASHER M4	ハネサカネ	M4			1
29		G5513-139-000	GUIDE ROLLER SHAFT	カイト	ローラ	シク		1
30		SM-6061552-TP	SCREW M6 L=15	ロツカクアナホ	ルト			1
31		WS-0610002-KN	SPRING WASHER 6.1X12.2X1.5	ハネサカネ	M6			1
32		G5518-139-000	WASHER	サカネ				1
33		SM-6041002-TP	SCREW M4 L=10	ロツカクアナホ	ルト	M4X0.7	L=10	1
34		WS-0410002-KN	SPRING WASHER M4	ハネサカネ	M4			1
35		G5514-139-000	STOPPER	ストツハ				1
36		SM-6051552-TP	SCREW M5 L=15	ロツカクアナホ	ルト			1
37		WS-0510002-KN	SPRING WASHER 5.1X8.5X1.3	ハネサカネ	5.1X8.5X1.3			1
38		G5515-139-000	BAR	ツマリケンチハ				1
39		167-56306	DRY METAL	ドライ				2
40		SM-6051552-TP	SCREW M5 L=15	ロツカクアナホ	ルト			1
41		NM-6050001-SC	NUT M5	ロツカクナツ	M5X0.8	1シユ		1
42		G5517-139-000	HINGE STUD	ツマリケンチシク				1
43		SM-6061552-TP	SCREW M6 L=15	ロツカクアナホ	ルト			1
44		WS-0610002-KN	SPRING WASHER 6.1X12.2X1.5	ハネサカネ	M6			1
45		G5518-139-000	WASHER	サカネ				1
46		SM-6041002-TP	SCREW M4 L=10	ロツカクアナホ	ルト	M4X0.7	L=10	1
47		WS-0410002-KN	SPRING WASHER M4	ハネサカネ	M4			1
48		G5519-139-000	DRIVING ROLLER	クト	ウローラ			1
49		SM-6050802-TP	SCREW M5 L=8	ロツカクアナホ	ルト	M5X0.7	L=8	1
50		G5520-139-000	AUXILIARY ROLLER	ホジ	ヨローラ			1
51		167-56306	DRY METAL	ドライ				2
52		G5521-139-000	AUXILIARY ROLLER SHAFT	ホジ	ヨローラ	シク		1
53		G5518-139-000	WASHER	サカネ				1
54		WS-0410002-KN	SPRING WASHER M4	ハネサカネ	M4			1
55		G5523-139-000	ARM	オサエーム				1
56		G5524-139-000	DRY METAL	ドライメタル				2
57		SM-8050502-TP	SCREW M5 L=5	トメネジ				1
58		G5526-139-000	ARM SHAFT	オサエーム	シク			1
59		G5527-139-000	WASHER	ワツシヤ				1
60		SM-6061552-TP	SCREW M6 L=15	ロツカクアナホ	ルト			1
61		WS-0610002-KN	SPRING WASHER 6.1X12.2X1.5	ハネサカネ	M6			1
62		G5528-139-000	SPRING	ネジ	リハネ	ヒタリ		1
63		G5529-139-000	SPRING HOLDER	ハネ	オサエ			1
64		SM-6061552-TP	SCREW M6 L=15	ロツカクアナホ	ルト			1
65		WS-0610002-KN	SPRING WASHER 6.1X12.2X1.5	ハネサカネ	M6			1
66		G5530-139-000	SCREW	トツテ	リツケ	ネジ		1
67		G5531-139-000	HANDLE	トツテ				1
68		SM-6051552-TP	SCREW M5 L=15	ロツカクアナホ	ルト			4
69		WP-0641601-SC	WASHER	ヒラサカネ	ミカキ	マル	M6	4

15. ZIPPER FEEDER COMPONENTS (2)
 ファスナー供給装置関係 (2)



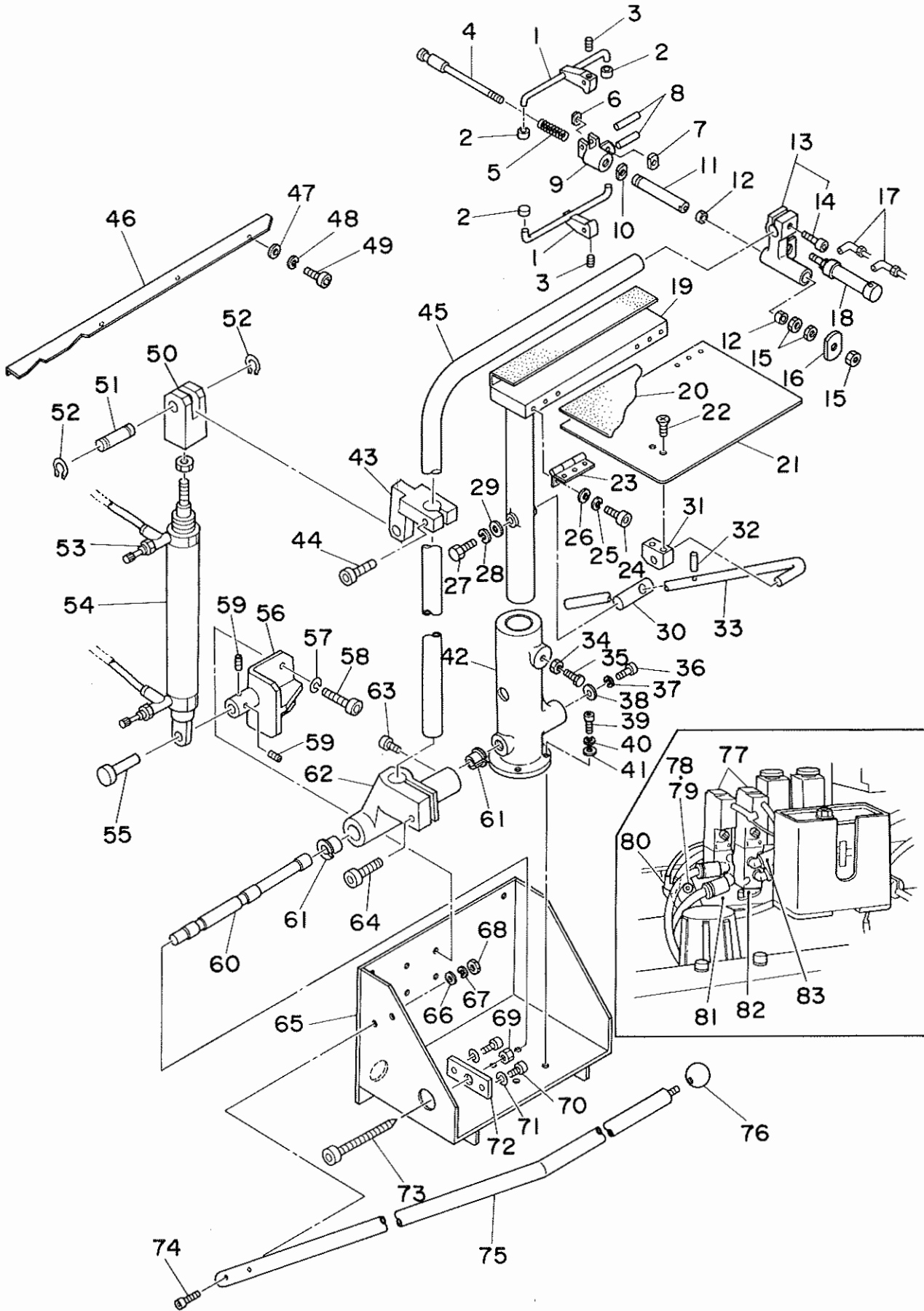
REF.NO.	NOTE	PART NO.	DESCRIPTION	ヒンメイ	AMT.
1		G5532-139-000	ANCHOR PLATE	ハネカケ カナク	1
2		SM-6041002-TP	SCREW M4 L=10	ロツカクアナボルト M4X0.7 L=10	1
3		WS-0410002-KN	SPRING WASHER M4	ハネサカネ M4	1
4		G5533-139-000	ANCHOR	ハネカケ	1
5		WS-0410002-KN	SPRING WASHER M4	ハネサカネ M4	1
6		NM-6040001-SC	NUT M4	ロツカクナツト M4X0.7 1ｼｼ	1
7		G5534-139-000	SPRING	ヒツハオリハネ	1
8		G5535-139-000	BOSS	フアスナ ケンチボス	1
9		167-56306	DRY METAL	トライ	2
10		SM-8030502-TP	SCREW M3 L=5	トメネシ M3X0.5 L=5	2
11		G5536-139-000	ZIPPER BAR	フアスナ ケンチハ-	1
12		G5537-139-000	LIMITING CAM	リミットヨウカム	1
13		SM-8031002-TP	SCREW	トメネシ M3X0.5 L=10	1
14		WS-0310002-KN	SPRING WASHER M3	ハネサカネ 3.1X5.9X0.7	1
15		WP-0320500-SC	WASHER M3	ヒラサカネ コカタマル M3	1
16		G5538-139-000	HINGE PIN	フアスナ ケンチピン	1
17		WS-0510002-KN	SPRING WASHER 5.1X8.5X1.3	ハネサカネ 5.1X9.2X1.3	1
18		NM-6050001-SC	NUT M5	ロツカクナツト M5X0.8 1ｼｼ	1
19		G5539-139-000	WEIGHT	ウエイト	1
20		G5540-139-000	LIMIT INSTALLING PLATE	リミット トリツケイタ	2
21		SM-6031202-TP	SCREW M3X0.5 L=12	ロツカクアナボルト	4
22		WS-0310002-KN	SPRING WASHER M3	ハネサカネ 3.1X5.9X0.7	4
23		WP-0320500-SC	WASHER M3	ヒラサカネ コカタマル M3	4
24		G5550-139-A00	BAR HOOK	ケンチハ-フツク	1
25		SM-6040602-TP	SCREW M4 L=6	ロツカクアナボルト M4X0.7 L=6	1
26		WS-0410002-KN	SPRING WASHER M4	ハネサカネ M4	1
27		G5551-139-A00	COVER	カハ-	1
28		G5552-139-A00	COVER BOLT	カハ-トリツケボルト	3
29		SM-3041001-SB	SCREW	トメネシ	3
30		WS-0410002-KN	SPRING WASHER M4	ハネサカネ M4	6
31		WP-0430800-SC	WASHER	ヒラサカネ コカタマル M4	6
32		NM-6040001-SC	NUT M4	ロツカクナツト M4X0.7 1ｼｼ	3
33		G5553-139-A00	STOPPER	フアスナ-フレトメ	1
34		SM-6051202-TP	SCREW M5X0.8 L=12	ロツカクアナボルト M5X0.8 L=12	1
35		WS-0510002-TP	SPRING WASHER	ハネサカネ	1
36		G5554-139-A00	ZIPPER FEEDER COVER	フアスナ-キヨウキユウフカハ-	1
37		G5842-116-000	FLAT HINGE	ヒラカタチヨ-ハン	2
38		SM-1031001-SC	SCREW M3X0.5 L=10	オラコネシ M3X0.5 L=10	3
39		NM-6030001-SC	NUT M3	ロツカクナツト M3X0.5 1ｼｼ	6
40		WS-0310002-KN	SPRING WASHER M3	ハネサカネ 3.1X5.9X0.7	6
41		166-99803	JOINTING NUT	マクネツトキヤツチ	1
42		WP-0320500-SC	WASHER M3	ヒラサカネ コカタマル M3	2
43		SM-3051201-SC	SCREW M5X0.8 L=12	マルコネシ	2
44		165-63058	LIMITING SWITCH	フアスナ エニツトケ-ゾルクミ	2
45		WS-0310002-KN	SPRING WASHER M3	ハネサカネ 3.1X5.9X0.7	4
46		SM-3031551-SC	SCREW M3 L=15	マルコネシ	4

16. ZIPPER CLAMP COMPONENTS
 ファスナー押え装置関係



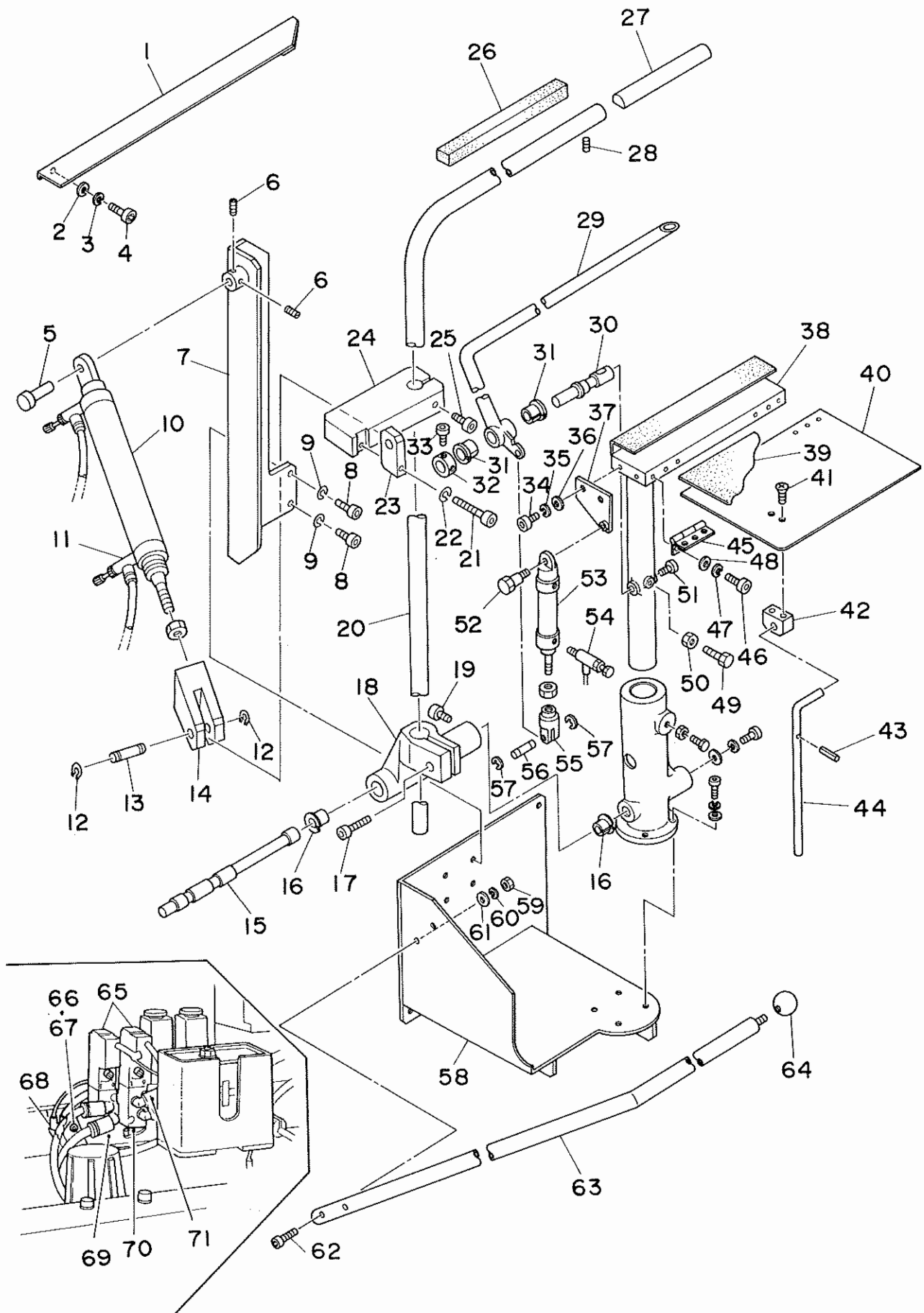
REF.NO.	NOTE	PART NO.	DESCRIPTION	ヒンメイ	AMT.
1		167-73707	BASE	ベース	1
2		SS-6111610-SP	SCREW 11/64-40 L=16	ヒラネジ 11/64-40 L=16	4
3		SM-8050812-TP	SCREW M5X8	トメネジ M5X0.8 L=8	2
4		167-73806	SLIDE SHAFT	スライシャフト	2
5		167-73905	CYLINDER INSTALLING PLATE	シリンダ トリツクタイ	1
6		SM-6051552-TP	SCREW M5 L=15	ロツカクアボルト	2
7		WS-0510002-KN	SPRING WASHER 5.1X8.5X1.3	ハネネジカネ 5.1X9.2X1.3	2
8		WP-0531000-SC	WASHER M5	ヒラネジカネ ヲカタマル M5	2
9		167-74002	PIN	ロツトセンタン ピン	1
10		167-74101	WASHER	ワッシャ	1
11		167-74200	PLATE	コテイ イタ	1
12		SM-6041002-TP	SCREW M4 L=10	ロツカクアボルト M4X0.7 L=10	2
13		WS-0410002-KN	SPRING WASHER M4	ハネネジカネ M4	2
14		167-74309	CASE	スライケース	1
15		166-99100	LINEAR BUSHING	リニア ブッシュ	2
16		RC-0150001-KP	RETAINING RING 13.8	Cカネストメリ 13.8	4
17		167-74408	CYLINDER BRACKET	シリンダ フラケット	1
18		SM-6052002-TP	SCREW M5 L=20	ロツカクアボルト M5X0.8 L=20	1
19		167-74507	LIFTING CYLINDER BRACKET	シヨウコウシリンダ フラケット	1
20		SM-6051552-TP	SCREW M5 L=15	ロツカクアボルト	2
21		WS-0510002-KN	SPRING WASHER 5.1X8.5X1.3	ハネネジカネ 5.1X9.2X1.3	2
22		WP-0531000-SC	WASHER M5	ヒラネジカネ ヲカタマル M5	2
23		167-74606	LIFTING BASE	シヨウコウタイ	1
24		SS-4090810-SP	SCREW 9/64-40 L=8	ナハネジ 9/64-40 L=8	2
25		167-74705	GUIDE PIN	ガイドピン	1
26		WS-0410002-KN	SPRING WASHER M4	ハネネジカネ M4	1
27		NM-6040001-SC	NUT M4	ロツカクナツト M4X0.7 シュ	1
28		167-74804	PRESSER HOOK, RIGHT	オサエ ツメ ミキ	1
29		167-74903	PRESSER HOOK, LEFT	オサエ ツメ ヒタリ	1
30		168-76104	COVER A	ウツメスチョーセイカハ (A)	1
31		SS-7111120-SP	SCREW 11/64-40 L=10.5	マルヒラネジ 11/64-40 L=10.5	4
32		PA-1001006-A0	AIR CYLINDER	エアシリンダ	1
33		PA-1502502-A0	AIR CYLINDER	エアシリンダ	1
34		PC-0105080-00	SPEED CONTROLLER	スピードコントローラ	2

17. SP-31:GRASP STACKER UNIT
つかみスタッカー装置



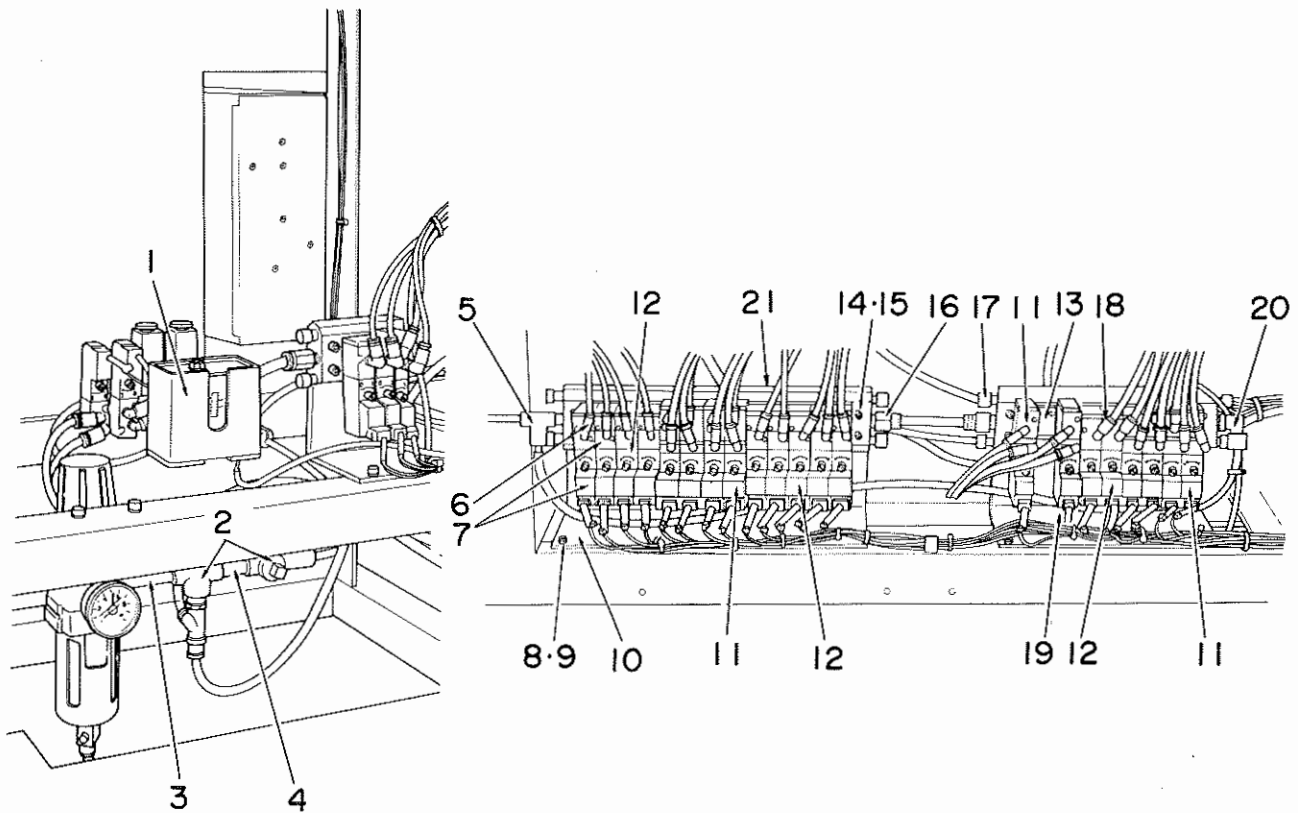
REF.NO.	NOTE	PART NO.	DESCRIPTION	ヒソメイ	ANT.
1		G5527-116-000	GASPING CLAMP	ウカミクランフ	1
2		G5528-116-000	RUBBER BOSS	ゴムボス	4
3		SM-8030302-TP	FLANGE SET SCREW	トメネジ M3X0.5 L=3	2
4		G5520-116-000	CENTER SHAFT	センターシャフト	1
5		G5523-116-000	COIL SPRING	コイルスプリング	1
6		G5525-116-000	CYLINDER EDGE NUT	シリンドラージュナット	1
7		G5524-116-000	CYLINDER EDGE	シリンドラージュ	1
8		G5827-116-000	NEEDLE ROLLER	チヤクホスビオン	2
9		G5526-116-000	CHUCK BOSS	チヤクホス	1
10		G5522-116-000	CHUCK ROD NUT	チヤクロッドナット	1
11		G5519-116-000	CHUCK ROD	チヤクロッド	1
12		G5819-116-000	DRY METAL	ドライメタル	2
13		G5518-116-0A0	CHUCK STAND ASM.	チヤクスタンド	1
14		SM-6083002-SP	SCREW M8 L=30	ロツカクアナボルト M8 L=30	(1)
15		NM-6080001-SC	NUT M8X1.25	ロツカクナット M8 1ｼｼ	3
16		G5521-116-000	CHUCK JAW	チヤクアタリ	1
17		PJ-3040651-01	ELBOW UNION GXPT1/8	エルボユニオン GXPT1/8	2
18		G5405-116-0A0	STACKER CLAMPING CYLINDER ASM.	スタッククランプ シリンドラージュ	1
19		G5503-116-000	T-SHAPED FRAME	Tカクタフレーム	1
20		G5850-116-000	VELVET CLOTH	ビロード	1
21		G5504-116-000	TAKE-UP TABLE	キチウキテーブル	1
22		SM-1061001-SC	SCREW M6 L=10	チラネジ	2
23		G5843-116-000	RISED HINGE	キマカチジョーハン	2
24		SM-6040602-TP	SCREW M4 L=6	ロツカクアナボルト M4X0.7 L=6	1
25		WS-0410002-KN	SPRING WASHER M4	ハネネジカネ M4	1
26		WP-0430800-SC	WASHER	ヒラネジカネ コカキマ M4	1
27		SM-9081523-SH	SCREW M8 L=15	ロツカクボルト M8 L=15	1
28		WS-0820002-KN	SPRING WASHER M8	ハネネジカネ M8	1
29		G5514-116-000	WASHER D=30	チカネ	1
30		G5513-116-000	FIXING PIN	コチピン	1
31		G5517-116-000	BLOCK BRACKET	ブロックブラケット	1
32		G5832-116-000	SPRING PIN	チープリングピン	1
33		G5512-116-000	TABLE SUPPORT BAR	テーブルサポーター	1
34		NM-6080001-SC	NUT M8X1.25	ロツカクナット M8 1ｼｼ	1
35		SM-9082503-SC	SCREW M8 L=25	ロツカクボルト	1
36		SM-6062002-TP	SCREW M6 L=20	ロツカクアナボルト M6 L=20	1
37		WS-0610002-KN	SPRING WASHER 6.1X12.2X1.5	ハネネジカネ M6	1
38		167-28206	WASHER	ワッシャー	1
39		SM-6061602-TP	SCREW M6 L=16	ロツカクアナボルト	1
40		WS-0610002-KN	SPRING WASHER 6.1X12.2X1.5	ハネネジカネ M6	1
41		WP-0641601-SC	WASHER	ヒラネジカネ ミカキマ M6	1
42		166-81207	FRAME BRACKET	フレームブラケット	1
43		166-98102	ROCKING ARM BRACKET	クビリアームブラケット	1
44		SM-6084002-TN	SCREW M8 L=40	ロツカクアナボルト M8 L=40	1
45		166-82007	ROCKING ARM	クビリアーム	1
46		166-82213	SUB TABLE	サブテーブル	1
47		WP-0531000-SC	WASHER M5	ヒラネジカネ コカキマ M5	3
48		WS-0510002-KN	SPRING WASHER 5.1X8.5X1.3	ハネネジカネ 5.1X9.2X1.3	3
49		SM-6051002-TP	SCREW M5 L=10	ロツカクアナボルト M5X0.8 L=10	3
50		166-81900	CONNECTING BLOCK	コネクタ	1
51		166-81801	CYLINDER PIN (2)	シリンドラージュピン (2)	1
52		RC-0841011-KP	RETAINING RING 8.4	カキタメワ 8.4	2
53		PC-0151060-00	SPEED CONTROLLER	スピードコントローラ	2
54		167-28701	ROCKING CYLINDER	クビリヨウシリンドラージュ (SP-31)	1
55		166-81702	CYLINDER PIN (1)	シリンドラージュピン (1)	1
56		166-81603	CYLINDER BRACKET	シリンドラージュブラケット	1
57		WS-0610002-KN	SPRING WASHER 6.1X12.2X1.5	ハネネジカネ M6	2
58		SM-6061202-TP	SCREW M6 L=12	ロツカクアナボルト M6 L=12	2
59		SM-8050602-TP	SCREW M5 L=6	トメネジ M5X0.8 L=6	2
60		166-81306	PIVOT PIN	シデンピン	1
61		167-28107	BUSHING	ウカウキ DN7ｼｼ	2
62		166-81405	ARM BRACKET	アームブラケット	1
63		SM-6050802-TP	SCREW M5 L=8	ロツカクアナボルト M5X0.7 L=8	2
64		SM-6062002-TP	SCREW M6 L=20	ロツカクアナボルト M6 L=20	1
65		166-81108	MAIN FRAME	メインフレーム	1
66		WP-0641601-SC	WASHER	ヒラネジカネ ミカキマ M6	1
67		WS-0610002-KN	SPRING WASHER 6.1X12.2X1.5	ハネネジカネ M6	2
68		NM-6060001-SC	NUT M6	ロツカクナット M6 1ｼｼ	1
69		NM-6120001-SC	NUT M12	ロツカクナット	1
70		SM-6061802-TP	SCREW M6 L=18	ロツカクアナボルト	2
71		WS-0610002-KN	SPRING WASHER 6.1X12.2X1.5	ハネネジカネ M6	2
72		166-98201	SET PLATE	チキネジトメイタ	1
73		166-98300	PIN SUPPORTING SCREW	シデンピンチキネジ	1
74		SM-6063502-TP	SCREW M6 L=35	ロツカクアナボルト	2
75		166-82106	STACKER SAFETY PIPE	スタックアサヒンパイプ	1
76		167-28008	GRIP	ニキリタマ	1
77		PV-1505090-00	5-WAY SOLENOID VALVE	5ポートソレノイドバルブ	2
78		SM-6051002-TP	SCREW M5 L=10	ロツカクアナボルト M5X0.8 L=10	2
79		WS-0510002-KN	SPRING WASHER 5.1X8.5X1.3	ハネネジカネ 5.1X9.2X1.3	2
80		PJ-3080600-03	Y UNION	ユニオンワイ	1
81		166-83005	SOLENOID VALVE BASE PLATE	ソレノイドバルブベース	1
82		167-28503	BASE	ベース	2
83		PJ-3010605-02	HALF UNION 6XN5	ハーフユニオン 6XN5	1

18. SP-32:BAR STACKER UNIT
 バースタッカー装置



REF.NO.	NOTE	PART NO.	DESCRIPTION	ヒンメイ	AMT.
1		166-82817	SUB TABLE	サブテーブル	1
2		WP-0531000-SC	WASHER M5	ヒラサカネ コカタマル M5	3
3		WS-0510002-KN	SPRING WASHER 5.1X8.5X1.3	ハネサカネ 5.1X9.2X1.3	3
4		SM-6051002-TP	SCREW M5 L=10	ロツカクアナホルト M5X0.8 L=10	3
5		166-81702	CYLINDER PIN (1)	シリンドアピオン (1)	1
6		SM-8050602-TP	SCREW M5 L=6	トメネジ M5X0.8 L=6	2
7		166-82700	CYLINDER BRACKET	シリンドアブラケット	1
8		SM-6061202-TP	SCREW M6 L=12	ロツカクアナホルト M6 L=12	4
9		WS-0610002-KN	SPRING WASHER 6.1X12.2X1.5	ハネサカネ M6	4
10		167-28800	ROCKING CYLINDER	クビフリヨウシリンドア (SP-32)	1
11		PC-0151060-00	SPEED CONTROLLER	スピードコントローラ	2
12		RC-0841011-KP	RETAINING RING 8.4	カタメワ 8.4	2
13		166-81801	CYLINDER PIN (2)	シリンドアピオン (2)	1
14		166-81900	CONNECTING BLOCK	コネクタ	1
15		166-82502	SHAFT	シャフト	1
16		GSP-02018000	DRY METAL	ツハツキ トライメタル	2
17		SM-6062002-TP	SCREW M6 L=20	ロツカクアナホルト M6 L=20	1
18		166-82403	ARM BRACKET	アームブラケット	1
19		SM-6050802-TP	SCREW M5 L=8	ロツカクアナホルト M5X0.7 L=8	2
20		166-82801	ROCKING ARM	クビリアーム	1
21		SM-6083502-TP	SCREW M8 L=35	ロツカクアナホルト	1
22		WS-0820002-KN	SPRING WASHER M8	ハネサカネ M8	1
23		166-98003	CONNECTING BLOCK	ミネクタ	1
24		166-97906	ROCKING ARM BRACKET	クビリアーム ブラケット	1
25		SM-6084002-TN	SCREW M8 L=40	ロツカクアナホルト M8 L=40	1
26		GAS-11124000	RUBBER CUSHION	クツシヨウゴム	1
27		GSP-11011000	AUXILIARY ROCKING ARM	クビフリ ホジヨアーム	1
28		SM-8040602-TP	SCREW M4X0.7 L=6	トメネジ	1
29		166-82908	PRESSER ARM B	オキエアーム B	1
30		GSP-02014000	FIXING SHAFT B	コデインク B	1
31		GSP-02018000	DRY METAL	ツハツキ トライメタル	2
32		GSP-020150A0	THRUST COLLAR ASM. B	コデインクスラスト B クミ	1
33		SM-6040802-TR	SCREW M4X0.7 L=8	ロツカクアナホルト M4X0.7 L=8	(2)
34		SM-6051402-TP	SCREW M5X0.8 L=14	ロツカクアナホルト	1
35		WS-0510002-KN	SPRING WASHER 5.1X8.5X1.3	ハネサカネ 5.1X9.2X1.3	1
36		WP-0531000-SC	WASHER M5	ヒラサカネ コカタマル M5	2
37		GSP-11008000	CYLINDER BASE PLATE B	オキエシリンドアタイ	1
38		GSP-11003000	T-SHAPED FRAME	テイカタフレーム	1
39		G5850-116-000	VELVET CLOTH	ビロード	1
40		GSP-02004000	TAKE-UP TABLE B	キシウケテーブル B	1
41		SM-1061001-SC	SCREW M6 L=10	チラネジ	2
42		G5502-116-000	FRAME BRACKET	フレームブラケット	1
43		G5832-116-000	SPRING PIN	テーブルササエホーピオン	1
44		G5512-116-000	TABLE SUPPORT BAR	テーブルササエホー	1
45		G5843-116-000	RISED HINGE	ヤマカクサチヨハーン	2
46		SM-6040602-TP	SCREW M4 L=6	ロツカクアナホルト M4X0.7 L=6	12
47		WS-0410002-KN	SPRING WASHER M4	ハネサカネ M4	12
48		WP-0430800-SC	WASHER	ヒラサカネ コカタマル M4	12
49		SM-9082503-SC	SCREW M8 L=25	ロツカクホルト	1
50		NH-6080001-SC	NUT M8X1.25	ロツカクナツ M8 1シュ	1
51		SM-6061402-TP	SCREW M6 L=14	ロツカクアナホルト M6 L=14	1
52		G5509-116-000	CYLINDER PIVOT PIN	シリンドアピオン	1
53		PA-2004001-A0	PRESSER ARM CYLINDER ASM.	エアシリンドア ムキユウ クミ	1
54		PC-0151060-00	SPEED CONTROLLER	スピードコントローラ	2
55		G5409-116-000	Y-SHAPE KNUCKLE JOINT	ナツクルシヨイント	1
56		GSP-02011000	KNUCKLE JOINT PIN B	ナツクルピオン B	1
57		G5824-116-000	STOP RING	ストップリング	2
58		166-82304	MAIN FRAME	メインフレーム	1
59		NH-6060001-SC	NUT M6	ロツカクナツ M6 1シュ	2
60		WS-0610002-KN	SPRING WASHER 6.1X12.2X1.5	ハネサカネ M6	2
61		WP-0641601-SC	WASHER	ヒラサカネ ミカタマル M6	2
62		SM-6063502-TP	SCREW M6 L=35	ロツカクアナホルト	2
63		166-82106	STACKER SAFETY PIPE	スタツカーアンセツンパイプ	1
64		167-28107	BUSHING	ツハツキ DNブツシュ	1
65		PV-1505090-00	5-WAY SOLENOID VALVE	5ホートツンシキリカイハーン	2
66		SM-6051002-TP	SCREW M5 L=10	ロツカクアナホルト M5X0.8 L=10	2
67		WS-0510002-KN	SPRING WASHER 5.1X8.5X1.3	ハネサカネ 5.1X9.2X1.3	2
68		PJ-3080600-03	Y UNION	ユニオンワイ	1
69		166-83005	SOLENOID VALVE BASE PLATE	ツンシハーンベース	1
70		167-28503	BASE	ベース	2
71		PJ-3010605-02	HALF UNION 6XM5	ハーフユニオン 6XM5	1

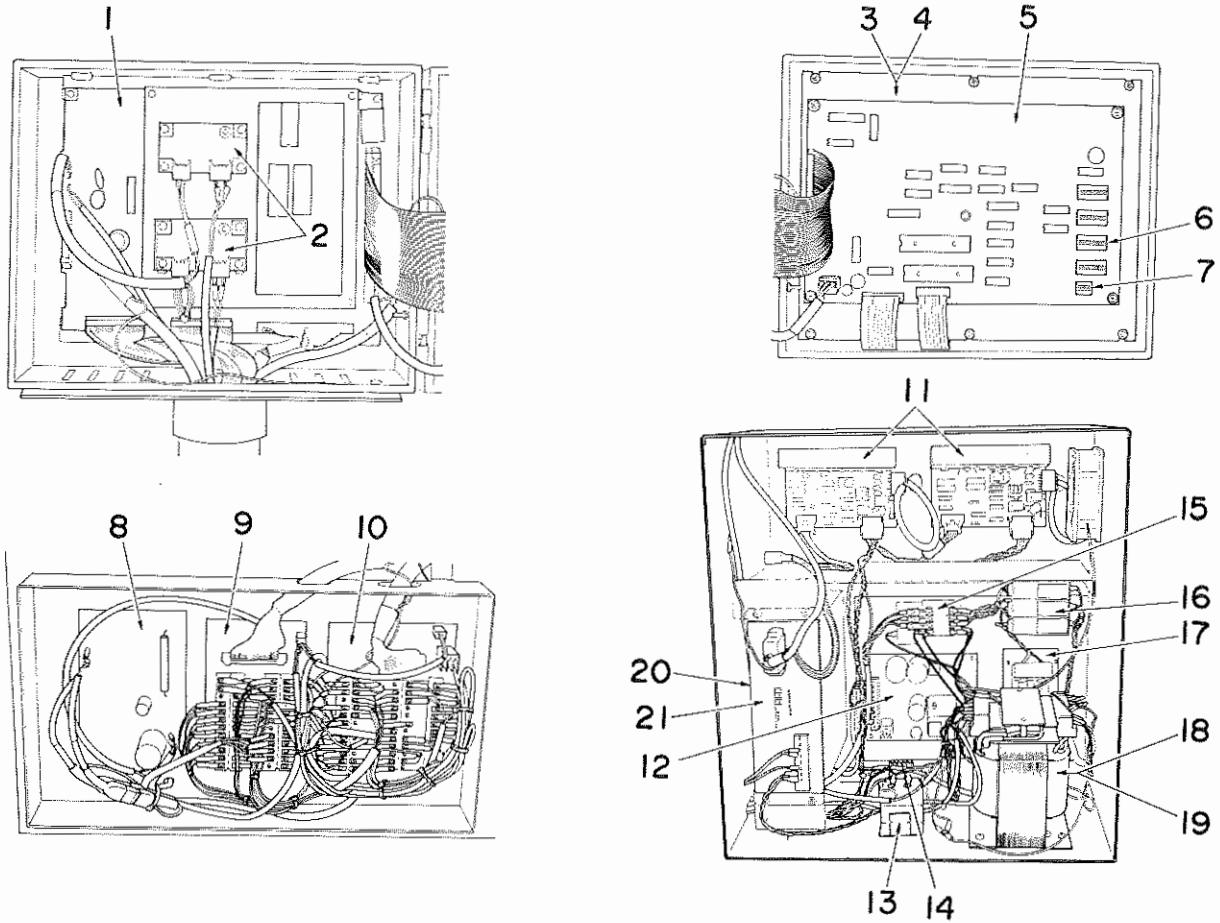
19. PNEUMATIC COMPONENTS
空圧関係



19

REF.NO.	NOTE	PART NO.	DESCRIPTION	ヒンメイ	AMT.
1		PX-0652010-00	AIR PRESSURE SWITCH	アツリヨクスイッチ	1
2		G5433-116-000	CROSS JOINT	ジュージツサツト	2
3		167-27406	LONG NIPPLE	ロンクニツポル	2
4		G5434-116-000	NIPPLE	ニツポル 1/4"	1
5		167-26309	TEE UNION	サービースチーズユニオン	1
6		PJ-3040405-04	ELBOW UNION	エルボユニオン	28
7		PV-1305080-00	3-WAY SOLENOID VALVE	3ホートテンジキリカイェン	4
8		SM-6051602-TP	SCREW M5X0.8 L=16	ロツカクアナボルト M5X0.8 L=16	4
9		WS-0510002-KN	SPRING WASHER 5.1X8.5X1.3	ハネサカガネ 5.1X8.5X1.3	4
10		166-75803	SOLENOID VALVE BASE A	テンジエンベース A	1
11		PV-1505090-00	5-WAY SOLENOID VALVE	5ホートテンジキリカイェン	10
12		PV-1305090-00	5-WAY SOLENOID VALVE	3ホートテンジキリカイェン	11
13		167-26200	PLATE	メクライタ	1
14		SM-6042502-TP	SCREW M4X0.7 L=25	ロツカクアナボルト M4X0.7 L=25	8
15		WS-0410002-KN	SPRING WASHER M4	ハネサカガネ M4	8
16		PJ-3010851-01	HALF UNION	ハーフユニオン	2
17		G5496-116-A00	SILENCER	サイレンサー	8
18		167-28305	SOLENOID VALVE BASE	テンジエンベース	1
19		166-75902	SOLENOID VALVE BASE B	テンジエンベース B	1
20		167-26507	ELBOW UNION	エルボユニオン	1
21		167-26002	SOLENOID VALVE BASE	テンジエンベース	1

20. ELECTRICITY COMPONENTS
電気関係



20

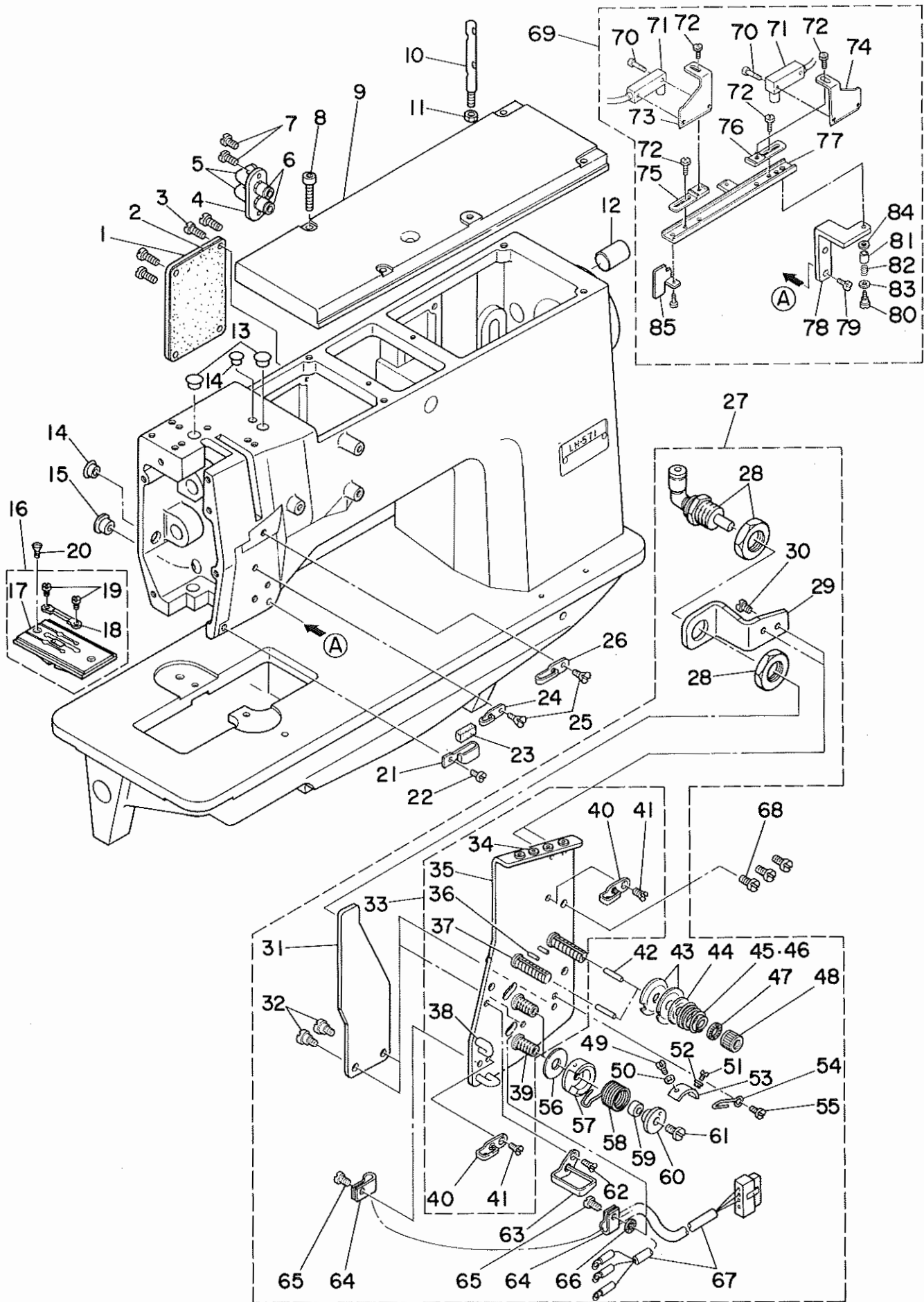
REF.NO.	NOTE	PART NO.	DESCRIPTION	ヒソメイ	AMT.
1		164-50058	CPU CIRCUIT BOARD ASM.	CPUキハ ^ン クミ	1
2		164-50801	FLAP SENSOR AMPLIFIER	フラツプ ^セ ンサ ^ー アンプ ^ラ	2
3	#01	165-06602	PANEL SHEET	コントロ ^ー ルハ ^ル ルインサツツ ^ツ (エシユツ)	1
4	#02	164-55602	PANEL SHEET ASM. B	ハ ^ル ネルシ ^ー トB クミ	1
5		164-50157	PANEL CIRCUIT BOARD ASM.	ソウサハ ^ル ネル キハ ^ン クミ	1
6		E9605-454-000	DIP SWITCH	デ ^イ ツツ ^ツ スイツチ	4
7		HA-0015700-0B	DIP SWITCH	デ ^イ ツツ ^ツ スイツチ	1
8		164-72250	NEEDLE CONTROL CABLE ASM.	ニ ^ー トルコント ^ロ ール ケーブル クミ	1
9		164-50355	OUTPUT TERMINAL BASE ASM.	シユツリヨクタンシタ ^イ クミ	1
10		164-50454	INPUT TERMINAL BASE ASM.	ニユウリヨクタンシタ ^イ クミ	1
11		164-50553	MOTOR DRIVER BOARD ASM.	モ ^ー タ ^ー ドライバ ^ー キハ ^ン クミ	2
12		164-50256	DC POWER SOURCE BOARD ASM.	DCデ ^ン ケ ^ン キハ ^ン クミ	1
13		164-60651	MOTOR RELAY ASM.	モ ^ー タ ^ー リレー クミ	1
14		HX-0022400-00	SWITCHING POWER SOURCE	スイツチンク ^ク デ ^ン ケ ^ン	1
15		HA-0013800-0A	MAGNETIC CONTACTOR	デ ^ン シ ^ョ カイイキ	1
16		HF-0018010-00	FUSE 10A	ヒユ ^ー ス	1
17		164-59059	NOISE FILTER ASM.	ノイズフィルタ クミ	1
18	#03	164-55800	TRANSFORMER A	デ ^ン ケ ^ン ントランスA	1
19	#04	164-55909	TRANSFORMER B	デ ^ン ケ ^ン ントランスB	1

NOTE (注記) #01..... For Japan
 #02..... For export
 #03..... For 200, 220, 230, 240, 250V
 #04..... For 380, 415, 440V

国内用
 輸出用
 200, 220, 230, 240, 250V用
 380, 415, 440V用

SEWING MACHINE COMPILATION
 ミシン編

1. FRAME & MISCELLANEOUS COVER COMPONENTS
 頭部・外装関係

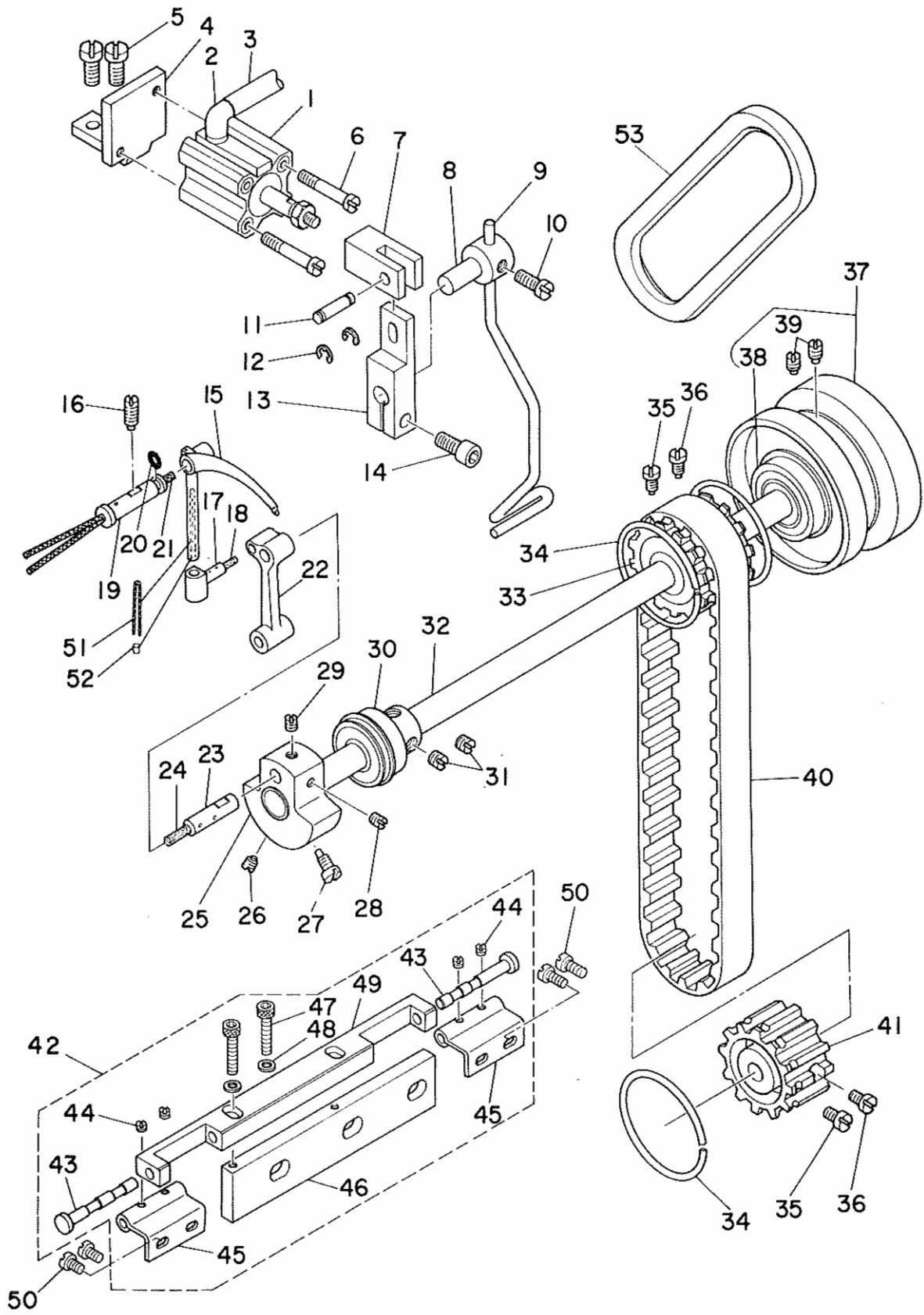


REF. NO.	NOTE	PART NO.	DESCRIPTION	ヒンメイ	AMT.
1		164-00400	COVER	メス仔チヨウセイカハ-	1
2		164-00509	GASKET	メス仔チヨウセイカハ-ハ°ウキン	1
3		SS-7111810-SP	SCREW 11/64-40 L=18	マヒラネジ 11/64-40 L=18	4
4		164-00608	TUBE COVER	ツバネチヨウセイカハ-	1
5		PJ-3040405-04	ELBOW UNION	エルボユニオン	2
6		G5682-116-000	UNION	カクハキユニオン	2
7		SS-7110910-SP	SCREW	マヒラネジ 11/64-40 L=8.5	2
8		SS-7111810-SP	SCREW 11/64-40 L=18	マヒラネジ 11/64-40 L=18	4
9		164-00202	TOP COVER	ツヨウメンカハ-	1
10		B1114-051-000	NEEDLE THREAD GUIDE PIN	針アソビ針	1
11		NS-6620310-SP	NUT 3/16-32	ワザクワナ 3/16-32	1
12		TA-1871802-RO	RUBBER PLUG	ゴム栓 D=18.7 L=16	1
13		TA-1250406-RO	RUBBER PLUG	ゴム栓 D=12.5 L=4	2
14		TA-1050504-RO	RUBBER PLUG	ゴム栓	2
15		TA-1250504-RO	RUBBER PLUG	ゴム栓	1
16	#01	164-01259	THROAT PLATE ASH. 10MM	ノド10MM クミ	1
17	#01	164-01200	THROAT PLATE 10MM	ノド 10MM	(1)
18	#01	164-01002	FIXED BLADE	コチメス	(1)
19		SS-6080320-SP	SCREW 1/8-44 L= 2.5	ヒラネジ 1/8-44 L=2.5	(2)
20		SS-2110915-SP	SCREW 11/64-40 L=6.8	マヒラネジ 11/64-40 L=8.5	2
21		164-00806	THREAD GUIDE B	針アソビ B	1
22		SS-7090610-SP	SCREW 9/64-40 L=6	マヒラネジ 9/64-40 L=6	1
23		164-00905	THREAD GUIDE B FELT	針アソビBフェルト	1
24		B1130-051-000	FRAME THREAD GUIDE, MIDDLE	針アソビ	1
25		SS-2090520-SL	SCREW 9/64-40 L=5	マヒラネジ 9/64-40 L=5	1
26		101-01400	THREAD GUIDE, C	針アソビ C	1
27		164-23964	THREAD TENSION BASE PLATE ASH.	針アソビベースプレート クミ	1
28		PA-1000503-A0	CYLINDER	針アソビシリンダ	(1)
29		164-24608	CYLINDER BRACKET	針アソビシリンダブラケット	(1)
30		SS-7090610-SP	SCREW 9/64-40 L=6	マヒラネジ 9/64-40 L=6	(2)
31		164-24202	TENSION RELEASE PLATE	針アソビ	(1)
32		SD-0470281-SP	HINGE SCREW D=4.7 H=2.8	タンジク D=4.7 H=2.8	(2)
33		164-23956	THREAD TENSION BASE PLATE ASH.	針アソビベースプレート クミ	(1)
34		B1124-804-000	THREAD GUIDE, SMALL	針アソビ	(2)
35		164-23907	THREAD TENSION BASE PLATE	針アソビベースプレート	(1)
36		PS-0200122-K0	SPRING PIN 2.0X12	スプリングピン 2.0X12	(2)
37		R3124-512-000	THREAD TENSION STD	針アソビ	(2)
38		164-24301	THREAD GUIDE	針アソビ	(2)
39		164-24905	THREAD TAKE-UP SPRING STUD	針アソビ	(2)
40		B1130-051-000	FRAME THREAD GUIDE, MIDDLE	針アソビ	(2)
41		SS-2090520-SL	SCREW 9/64-40 L=5	マヒラネジ 9/64-40 L=5	(2)
42		B3127-051-000	TENSION RELEASE PIN, SHORT	針アソビ	(2)
43		B3126-051-000	TENSION DISC	針アソビ	(4)
44		B3132-051-000	TENSION DISC HOLDER	針アソビ	(2)
45	#02	B3120-012-A00	TENSION SPRING	針アソビ	(2)
46	#02	B3120-526-000	TENSION SPRING (1.2)	針アソビ (1.2)	(2)
47		B3120-125-000	TENSION DISC STOPPER	針アソビ	(2)
48		B3116-512-00B	TENSION NUT B	針アソビ	(2)
49		SS-6060220-SP	SCREW 3/32-56 L= 2.0	ヒラネジ 3/32-56 L=2	(2)
50		WP-0250516-SD	WASHER 2.5X6X0.5	ヒラネジ 2.5X6X0.5	(1)
51		SS-7090710-SP	SCREW 9/64-40 L= 6.8	マヒラネジ 9/64-40 L=6.8	(1)
52		G3197-116-000	INSULATING BUSHING	ワイヤブッシング	(2)
53		164-24509	TAKE-UP SPRING ADJUSTING PLATE	針アソビ	(2)
54		B2213-019-000	LOOPER THREAD GUIDE (C)	カム 針アソビ C	(1)
55		SS-7090510-SP	SCREW 9/64-40 L= 4.6	マヒラネジ 9/64-40 L=4.6	(1)
56		164-24707	TAKE-UP SPRING GUIDE PLATE	針アソビ	(2)
57		164-24400	THREAD TENSION POST	針アソビ	(2)
58		164-24806	THREAD TAKE-UP SPRING	針アソビ	(2)
59		164-25100	SPRING ADJUSTING POST A	針アソビ	(2)
60		164-25209	SPRING ADJUSTING POST B	針アソビ	(2)
61		SS-6080610-TP	SCREW 1/8-44 L=6	ヒラネジ 1/8-44 L=6	(2)
62		SS-2090541-SL	SCREW 9/64-40 L=5	マヒラネジ 9/64-40 L=4.5	(1)
63		164-24004	THREAD GUIDE	針アソビ	(1)
64		G5066-110-000	CORD HOLDER	ケーブルホルダ	(2)
65		SS-7090540-TP	SCREW 9/64-40 L=5	マヒラネジ 9/64-40 L=5	(2)
66		WT-0480002-KR	WASHER WITH TEETH M4.5	ワザクワナ M4.5	(1)
67		164-25050	SENSOR CABLE ASH.	ワイヤケーブル	(1)
68		SS-7110910-SP	SCREW	マヒラネジ 11/64-40 L=8.5	3
69		105-44058	PHOTOTUBE BRACKET ASH.	コウチンカンブラケット クミ	1
70		SH-4031201-SH	SCREW M3 X 12	ナット M3X0.5 L=12	(4)
71		164-50900	FLAP SENSOR	フラップセンサー	(2)
72		SS-9080410-SP	SCREW 1/8-44 L=4.3	ワザクワナ 1/8-44 L=4.3	(4)
73		165-44900	PHOTOTUBE BRACKET, LEFT	コウチンカンブラケット(ヒタリ)	(1)
74		165-44801	PHOTOTUBE BRACKET, RIGHT	コウチンカンブラケット(ミキ)	(1)
75		165-44702	ADJUSTING PLATE, LEFT	コウチンカン調整プレート(ヒタリ)	(1)
76		165-44603	ADJUSTING PLATE, RIGHT	コウチンカン調整プレート(ミキ)	(1)
77		167-79100	PHOTOTUBE SLIDE BASE	コウチンカンスライドベース	(1)
78		167-79001	PHOTOTUBE INSTALLING BASE	コウチンカン取り付けベース	(1)
79		SS-7110840-SP	SCREW 11/64-40 L=7.8	マヒラネジ 11/64-40 L=7.8	(2)
80		SD-0450401-SP	HINGE SCREW D= 4.5 H= 4	タンジク D=4.5 H=4	(1)
81		166-99506	STOPPER A	スタップ A	(1)
82		B1639-057-000	SPRING	バネ	(1)
83		WP-0371016-SD	WASHER 3.7X8X1	ワザクワナ 3.7X8X1	(1)
84		WP-0621016-SD	WASHER 6.2X13X1	ワザクワナ 6.2X13X1	(1)
85		166-98706	SWITCH STOPPER	スイッチスタップ	(1)

NOTE (注記) #01.....Gauge part.
(Refer to the table on page 58.)
#02.....Selective part

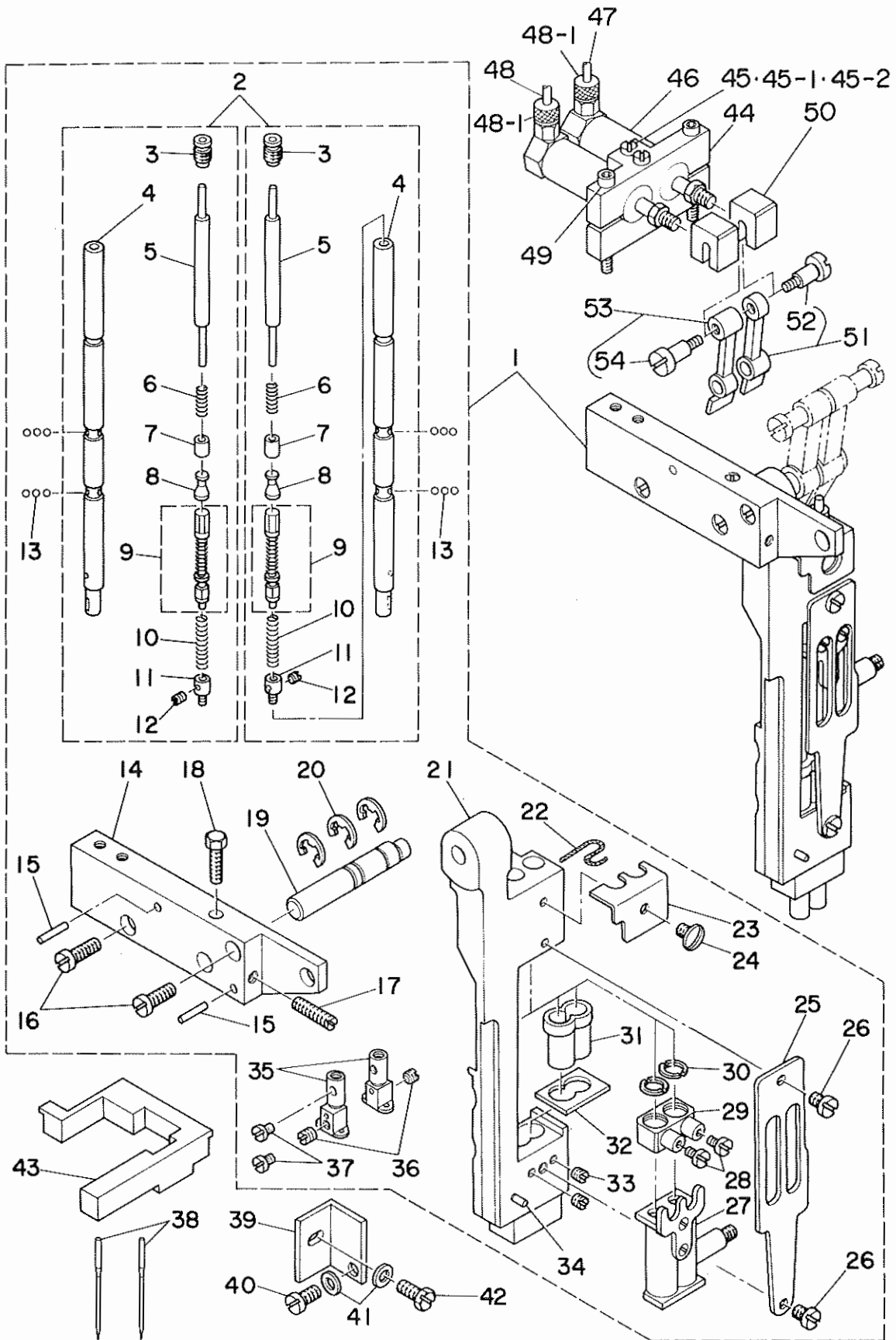
ゲージ部品
(58ページの表をご参照ください)
選択部品

2. MAIN SHAFT & THREAD TAKE-UP LEVER COMPONENTS
 上軸・天秤関係



REF.NO.	NOTE	PART NO.	DESCRIPTION	ヒンメイ	AHT.
1		PA-1201002-A0	WIPER CYLINDER	ワイパ°-シリンダ°	1
2		PJ-3040405-01	ELBOW UNION 4XM5	エルボ°ユニオン 4XM5	1
3		BT-0400251-EA	TUBE HOSE, BLUE	ウレタンホース アオ	1
4		164-02000	WIPER CYLINDER BASE	ワイパ°-シリンダ°-タ°イ	1
5		SS-7110910-SP	SCREW	マルヒラネジ° 11/64-40 L=8.5	2
6		SM-4033001-SN	SCREW M3X0.5 L=30	サハ°コネジ° M3X0.5 L=30	2
7		164-16505	CYLINDER JOINT	シ°ヨイント	1
8		164-01903	WIPER SHAFT ARM	ワイパ°-シ°クウテ°	1
9		164-01804	WIPER	ワイパ°-	1
10		SS-6110710-TP	SCREW 11/64-40 L= 6.5	ヒラネジ° 11/64-40 L=6.5	1
11		B3034-450-000	LINK PIN	ウワオクリ リンクピ°ン	1
12		B3035-450-000	SNAP RING	ウワオクリ リンクピ°ン トメリ	2
13		164-01903	WIPER SHAFT ARM	ワイパ°-シ°クウテ°	1
14		SM-6051202-TP	SCREW M5X0.8 L=12	ロツカクアナホ°ルト M5X0.8 L=12	1
15		164-23006	THREAD TAKE-UP LEVER	デンヒ°ン	1
16		SS-8151550-SP	SCREW 15/64-28 L=15	トメネジ° 15/64-28 L=15	1
17		B1907-526-000	TAKE-UP LEVER THRUST PIN	デンヒ°ン スライト°シ°ク	1
18		CQ-2020000-00	OIL WICK	ユシ°ン	0.2
19		B1906-528-000	THREAD TAKE-UP LEVER PIN ASM.	デンヒ°ンチサエシ°ク	1
20		RO-0371801-00	RUBBER RING	オリ°ンク°	1
21		CQ-2020000-00	OIL WICK	ユシ°ン	0.3
22		B1408-526-000	NEEDLE BAR CRANK ROD	ハリホ°- クランクロツト	1
23		B1210-526-000	NEEDLE BAR CRANK PIN	ハリホ°- クランクピ°ン	1
24		CQ-3030000-00	OIL WICK	ユシ°ン	1
25		B1206-051-000	COUNTERWEIGHT	ウリアイオモリ	1
26		SS-8681650-TP	SCREW 9/32-28 L=16	トメネジ° 9/32-28 L=16	1
27		SS-7681750-TP	SCREW 9/32-28 L=16.5	マルヒラネジ° 9/32-28 L=16.5	1
28		SS-8680730-SP	SCREW 9/32-28 L=7	トメネジ° 9/32-28 L=7	1
29		SS-8680540-SP	SCREW 9/32-28 L= 4.5	トメネジ° 9/32-28 L=4.5	1
30		103-05159	MAIN SHAFT BUSHING, FRONT	ウワシ°ク マメタム クミ	1
31		SS-8150760-TP	SCREW 15/64-28 L=7.0	トメネジ° 15/64-28 L=7	2
32		164-04204	MAIN SHAFT	ウワシ°ク	1
33		B1302-051-000	SPROCKET WHEEL, UPPER	ウワスポ°ロケツト	1
34		B1214-019-000	SPROCKET RING	スポ°ロケツト リンク°	3
35		SS-8681950-SP	SCREW 9/32-28 L=19	トメネジ° 9/32-28 L=19	2
36		SS-8681650-TP	SCREW 9/32-28 L=16	トメネジ° 9/32-28 L=16	2
37		103-07056	HAND WHEEL ASM.	ハス°ミク°ルマ クミ	1
38		B1203-512-000	MAIN SHAFT BUSHING, REAR	ウワシ°ク ウシロハ°アリ°ンク°	(1)
39		SS-8151550-SP	SCREW 15/64-28 L=15	トメネジ° 15/64-28 L=15	(2)
40		101-03406	TIMING BELT	タイミンク°ハ°ルト	1
41		B1303-512-000	SPROCKET WHEEL, LOWER	シタスポ°ロケツト	1
42		G8213-117-0A0	HINGE BLOCK ASM.	ヒンジ°サ° クミ	1
43		G8215-119-000	HINGE PIN	ヒンジ°シ°ク	(2)
44		SS-8110320-SP	SCREW 11/64-40 L= 3.2	トメネジ° 11/64-40 L=3.2	(4)
45		G8214-119-000	HINGE	ヒンジ°	(2)
46		G8220-117-000	HINGE BLOCK BASE	ヒンジ°サ°ト°タ°イ	(1)
47		SM-6082002-TP	SCREW M8 L=20	ロツカクアナホ°ルト	(2)
48		WP-0850002-SP	WASHER 8.5X18X1.6	ヒラサ°カ°ネ 8.5X18X1.6	(2)
49		G8213-117-000	HINGE BLOCK	ヒンジ°サ°	(1)
50		SS-7680870-SP	SCREW 9/32 L= 8.0	マルヒラネジ° 9/32-28 L=8	4
51		CQ-2020000-00	OIL WICK	ユシ°ン	0.1
52		TA-0290301-M0	PLUG 2.9X3.2X3	トメセン D=2.9X3.2 L=3	1
53		167-24809	V VELTE, M TYPE	Vハ°ルト(Mカ°タ)	1

3. NEEDLE BAR FRAME COMPONENTS
針棒搖動台關係

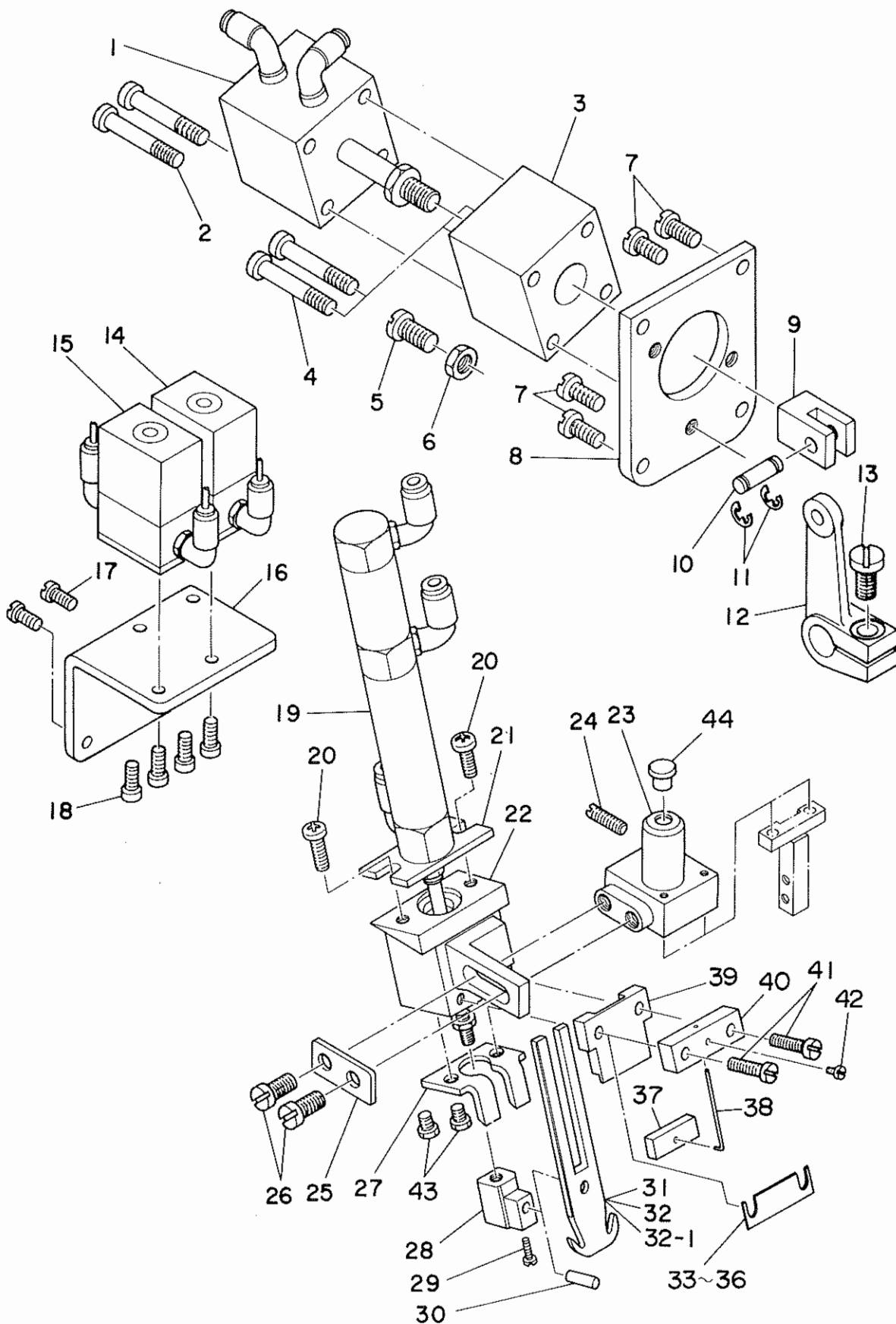


REF.NO.	NOTE	PART NO.	DESCRIPTION	ヒンメイ	AMT.
1		164-30555	NEEDLE BAR FRAME B ASM.	ヨウトウタ ^イ B クミ	1
2		164-30951	NEEDLE BAR ASM.	ハリホ ^ウ クミ	(2)
3		B1404-526-000	PLUG SCREW	ハリホ ^ウ フタネジ ^ウ	(2)
4		164-30951	NEEDLE BAR ASM.	ハリホ ^ウ クミ	(2)
5		B1405-526-000	PRESS BAR	ハリテシ ^ウ オシホ ^ウ	(2)
6		B1406-526-000	SPRING	ハリテシ ^ウ オシホ ^ウ スリーブ ^ウ ハ ^ウ ネ	(2)
7		B1407-526-000	PRESS BAR SLEEVE	ハリテシ ^ウ オシホ ^ウ スリーブ ^ウ	(2)
8		164-30803	SLIDE SHAFT	ハリテイシホ ^ウ スライト ^ウ シ ^ウ ク	(2)
9		B1412-526-0A0	ADJUSTING SLIDE STUD ASM.	ハリテシ ^ウ チョセツスライト ^ウ シ ^ウ ク クミ	(2)
10		B1415-526-000	SPRING	ハリテシ ^ウ アツシクハ ^ウ ネ	(2)
11		G1403-117-000	ANCHOR	ハ ^ウ ネウケ	(2)
12		SS-8080650-TP	SCREW 1/8-44 L=6	トメネジ ^ウ 1/8-44 L=6	(2)
13		B1410-526-000	BALL	ハリテシ ^ウ ホ ^ウ ール	(2)
14		164-06506	NEEDLE BAR SHAFT BASE A	ハリホ ^ウ ウシ ^ウ ク ^ウ タ ^ウ イ A	(1)
15		PT-0301800-S0	TAPERED PIN 3X18	テ ^ウ ハ ^ウ ピ ^ウ ン 3X18	(2)
16		SS-7111310-SP	SCREW 11/64-40 L=12.8	マルヒラネジ ^ウ 11/64-40 L=12.8	(2)
17		SS-8111610-SP	SCREW 11/64-40 L=15.5	トメネジ ^ウ 11/64-40 L=15.5	(1)
18		SS-9111610-SP	SCREW 11/64-40 L=16	ロツカクホ ^ウ ルト 11/64-40 L=16	(1)
19		G1408-117-000	NEEDLE BAR FRAME SHAFT	ヨウトウタ ^ウ イシ ^ウ ク	(1)
20		RE-0700000-K0	E-SHAPED SNAP RING (7MM)	Eカ ^ウ タ ^ウ メウ 7	(3)
21		164-30506	NEEDLE BAR FRAME B	ヨウトウタ ^ウ イ B	(1)
22		CQ-3030000-00	OIL WICK	ユシ ^ウ ン	(1)
23		B1450-528-000	OIL WICK RETAINER	ユシ ^ウ ンオキ ^ウ イ	(1)
24		SS-5090420-SP	SCREW 9/64-40 L=3.5	トラスネジ ^ウ 9/64-40 L=3.5	(1)
25		B1423-526-000	NEEDLE BAR GUIDE PLATE	ハリホ ^ウ アソナイ ^ウ イタ	(1)
26		SS-6090510-SP	SCREW 9/64-40 L=5	ヒラネジ ^ウ 9/64-40 L=5	(2)
27		B1420-526-0A0	NEEDLE BAR BRACKET ASM.	ハリホ ^ウ タ ^ウ キ クミ	(1)
28		SS-7090910-TP	SCREW 9/64-40 L= 8.5	マルヒラネジ ^ウ 9/64-40 L=8.5	(2)
29		G1405-117-000	NEEDLE BAR FIXED PIN	ハリホ ^ウ ウコ ^ウ テイシ ^ウ ク	(2)
30		G1404-117-000	HALF RING	ハ ^ウ フリンク	(4)
31		B1510-526-000-A	NEEDLE BAR LOWER BUSHING	ハリホ ^ウ シタ ^ウ メタル	(2)
32	#01	B1453-526-00A	THRUST PLATE A	シタ ^ウ メタル スラスト ^ウ イタ A	(1)
33		SS-8080310-TP	SCREW 1/8-44 L=2.8	トメネジ ^ウ 1/8-44 L=2.8	(2)
34		PS-0200082-KH	SPRING PIN	スプリ ^ウ ンク ^ウ ピ ^ウ ン	(1)
35	#02	164-30704	NEEDLE CLAMP 8MM	ハリ ^ウ メ 8MM	(2)
36	#02	SS-8080660-TP	SCREW 1/8-44 L=5.5	トメネジ ^ウ 1/8-44 L=5.5	(2)
37		B1425-526-000	SCREW 1/8-44 L=6	ハリ ^ウ メトメネジ ^ウ	(2)
38		MDP-170B1600	NEEDLE DPX17 #16	ハリ DPX17 #16	2
39		164-06803	STOPPER PLATE	ヨウトウタ ^ウ イ ^ウ メカ ^ウ ナク	1
40		SS-7110740-TP	SCREW 11/64-40 L=7	マルヒラネジ ^ウ 11/64-40 L=7	1
41		WP-0480856-SP	WASHER 4.8X8.4X0.8	ヒラチ ^ウ カ ^ウ ネ 4.8X8.4X0.8	2
42		SS-9111010-SP	SCREW 11/64-40 L=9.5	ロツカクホ ^ウ ルト 11/64-40 L=9.5	1
43		164-30605	NEEDLE BAR FRAME RUBBER B	ヨウトウタ ^ウ イ ^ウ ラ ^ウ ハ ^ウ B	1
44		164-30209	CYLINDER BASE	キリカ ^ウ イ ^ウ シ ^ウ リン ^ウ タ ^ウ タ ^ウ イ	1
45		SM-6052502-TP	SCREW M5X0.8 L=25	ロツカク ^ウ ア ^ウ ナ ^ウ ホ ^ウ ルト	2
45-1		WS-0510002-KR	SPRING WASHER, M5	ハ ^ウ ネチ ^ウ カ ^ウ ネ 5.1X9.2X1.3	2
45-2		WP-0520656-SA	WASHER 5.2X9.5X0.6	ヒラチ ^ウ カ ^ウ ネ 5.2X9.5X0.6	2
46		PA-1502002-A0	CYLINDER	エア ^ウ シ ^ウ リン ^ウ タ ^ウ	2
47		BT-0400251-EF	VINYL TUBE	チユ ^ウ ブ ^ウ	1.5
48		BT-0400251-EC	TUBE HOSE, YELLOW	ウレタン ^ウ ホ ^ウ ス キ	1.5
48-1		PJ-3040451-01	ELBOW UNION 4XPT1/8	エルボ ^ウ ユニ ^ウ オン 4XPT1/8	2
49		SM-6054002-TP	SCREW M5X0.8 L=40	ロツカク ^ウ ア ^ウ ナ ^ウ ホ ^ウ ルト	2
50		G5605-117-000	CYLINDER JOINT	シ ^ウ リン ^ウ タ ^ウ シ ^ウ ヨ ^ウ イント	2
51		G5603-117-0A0	ROD ASM. A	ハリ ^ウ キ ^ウ リ ^ウ カ ^ウ イ ^ウ ロツ ^ウ ト ^ウ A クミ	1
52		SD-0551101-TP	HINGE SCREW	タ ^ウ ンネジ ^ウ	(1)
53		G5604-117-0A0	ROD ASM. B	ハリ ^ウ キ ^ウ リ ^ウ カ ^ウ イ ^ウ ロツ ^ウ ト ^ウ B クミ	1
54		SD-0551101-TP	HINGE SCREW	タ ^ウ ンネジ ^ウ	(1)

NOTE(注記) #01.....Selective part
 #02.....Gauge part
 (Refer to the table on page 58.)

選択部品
 ゲージ部品
 (58ページの表をご参照ください)

4. NEEDLE THREAD TRIMMER COMPONENTS
 上糸切り関係

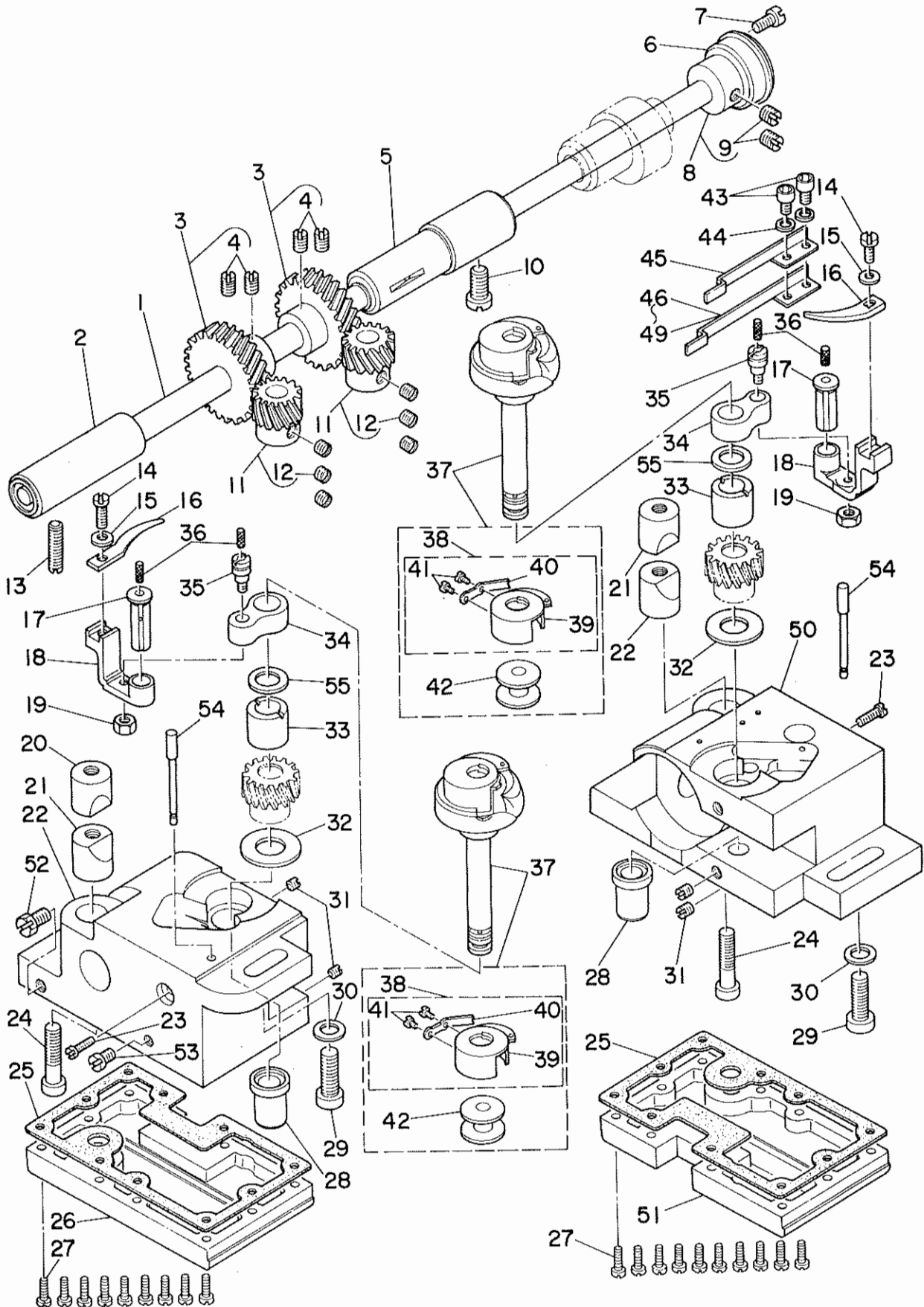


REF.NO.	NOTE	PART NO.	DESCRIPTION	ヒソメイ	AMT.
1		PA-2002003-A0	KNIFE CHANGING CYLINDER	メスキカイシリンタ	1
2		SH-6053002-TP	SCREW M5X0.8 L=30	ロウカクアホ ^ト ルト	2
3		164-16604	CYLINDER BRACKET	シリンタ ^ト -ブ ^ラ ケツト	1
4		SH-6056052-TP	SCREW M5 L=60	ロウカクアホ ^ト ルト	2
5		SS-6153040-SP	SCREW 15/64-28 L=30	ヒラネジ ^シ 15/64-28 L=30	1
6		NS-6150310-SP	NUT 15/64-28	ロウカクナツト 15/64-28	1
7		SS-7110910-SP	SCREW	マルヒラネジ ^シ 11/64-40 L=8.5	4
8		164-16703	CYLINDER COVER	メスキカイカハ ^ト -	1
9		164-16505	CYLINDER JOINT	シ ^ョ イント	4
10		164-16406	JOINT PIN	シ ^ョ イントピ ^ョ ン	1
11		RE-0500000-K0	E-RING	E ^カ タメ ^リ 5	2
12		164-17107	KNIFE CHANGING LINK	ウ ^リ メスキカイリンク	1
13		SS-6121210-SP	SCREW 3/16-28 L=12	ヒラネジ ^シ 3/16-28 L=9	1
14		164-30456	SOLENOID VALVE RIGHT ASM.	テ ^ン ジ ^キ カイ ^ハ ン ^シ ミ ^キ ク ^ミ	1
15		164-30357	SOLENOID VALVE RIGHT ASM.	テ ^ン ジ ^キ カイ ^ハ ン ^シ ヒ ^タ リ ^ク ミ	1
16		164-30100	SOLENOID VALVE BASE	キ ^リ カイ ^テ ン ^シ ハ ^ン トリツク ^タ イ	1
17		SS-6121010-SP	SCREW 3/16-28 L=10	ヒラネジ ^シ 3/16-28 L=10	2
18		SH-6051002-TP	SCREW M5 L=10	ロウカクアホ ^ト ルト M5X0.8 L=10	4
19		PA-1501002-A0	NEEDLE THREAD TRIMMING CYL.	ウ ^リ イ ^キ リシリンタ ^シ	1
20		SH-4050801-SC	SCREW M5X0.8 L=8	ナ ^ハ コ ^ネ ジ ^シ M5X0.8 L=8	2
21		164-09807	CYLINDER PLATE	ウ ^リ イ ^キ リメスシリンタ ^シ -イ ^タ	1
22		164-09302	CYLINDER BASE	ウ ^リ イ ^キ リシリンタ ^シ -ト ^タ イ	1
23		164-09203	NEEDLE THREAD KNIFE BASE A	ウ ^リ イ ^キ リメス ^ト タ ^イ A	1
24		SS-8151150-TP	SCREW 15/64-28 L=10.5	ト ^メ ネジ ^シ 15/64-28 L=10.5	1
25		164-09401	WASHER PLATE	シリンタ ^シ -ト ^タ イワツ ^シ ヤ	1
26		SS-6121010-SP	SCREW 3/16-28 L=10	ヒラネジ ^シ 3/16-28 L=10	2
27		164-09906	NEEDLE THREAD COUNTER KNIFE	ウ ^リ イ ^キ リコ ^テ イメ ^ス	1
28		164-10003	CYLINDER JOINT	ウ ^リ イ ^キ リメスシリンタ ^シ -シ ^ョ イント	1
29		SS-6080810-SP	SCREW 1/8-44 L= 8.0	ヒラネジ ^シ 1/8-44 L=8	1
30		164-09708	PIN	ウ ^リ イ ^キ リメス ^シ ク	1
31	#01	164-09500	NEEDLE THREAD KNIFE A	ウ ^リ イ ^キ リメスA	1
32	#01	164-10508	NEEDLE THREAD KNIFE B	ウ ^リ イ ^キ リメス B	1
32-1	#01	164-11001	UPPER THREAD TRIMMER KNIFE C	ウ ^リ イ ^キ リメスC	1
33	#02	164-10607	SPACER 0.2	ウ ^リ イ ^キ リメス ^ハ コ ^テ -サ-0.2	1
34	#02	164-10706	SPACER 0.4	ウ ^リ イ ^キ リメス ^ハ コ ^テ -サ-0.4	1
35	#02	164-10805	SPACER 0.6	ウ ^リ イ ^キ リメス ^ハ コ ^テ -サ-0.6	1
36	#02	164-10904	SPACER 0.8	ウ ^リ イ ^キ リメス ^ハ コ ^テ -サ-0.8	1
37		164-10201	NEEDLE THREAD CLAMP PLATE	ウ ^リ イ ^キ クランプ ^シ イ ^タ	1
38		164-10300	NEEDLE THREAD CLAMP SPRING	ウ ^リ イ ^キ クランプ ^シ ハ ^ネ	1
39		164-09609	NEEDLE THREAD KNIFE GUIDE	ウ ^リ イ ^キ リメス ^カ イ ^ト	1
40		164-10102	NEEDLE THREAD CLAMP BASE	ウ ^リ イ ^キ クランプ ^シ ト ^タ イ	1
41		SS-7091410-SP	SCREW 9/64-40 L=13.5	マルヒラネジ ^シ 9/64-40 L=13.5	2
42		SS-6080410-SP	SCREW 1/8-44 L=4	ヒラネジ ^シ 1/8-44 L=4	1
43		SS-9090640-SP	SCREW 9/64-40 L=6	ロウカクホ ^ト ルト 9/64-40 L=6	2
44		TA-0550604-R0	RUBBER PLUG	ト ^メ セ ^ン	1

NOTE(注記)#01.....Gauge part
(Refer to the table on page 58.)
#02.....Selective part

ゲージ部品
(58ページの表をご参照ください)
選択部品

5. HOOK & HOOK DRIVING SHAFT COMPONENTS
釜・下軸関係

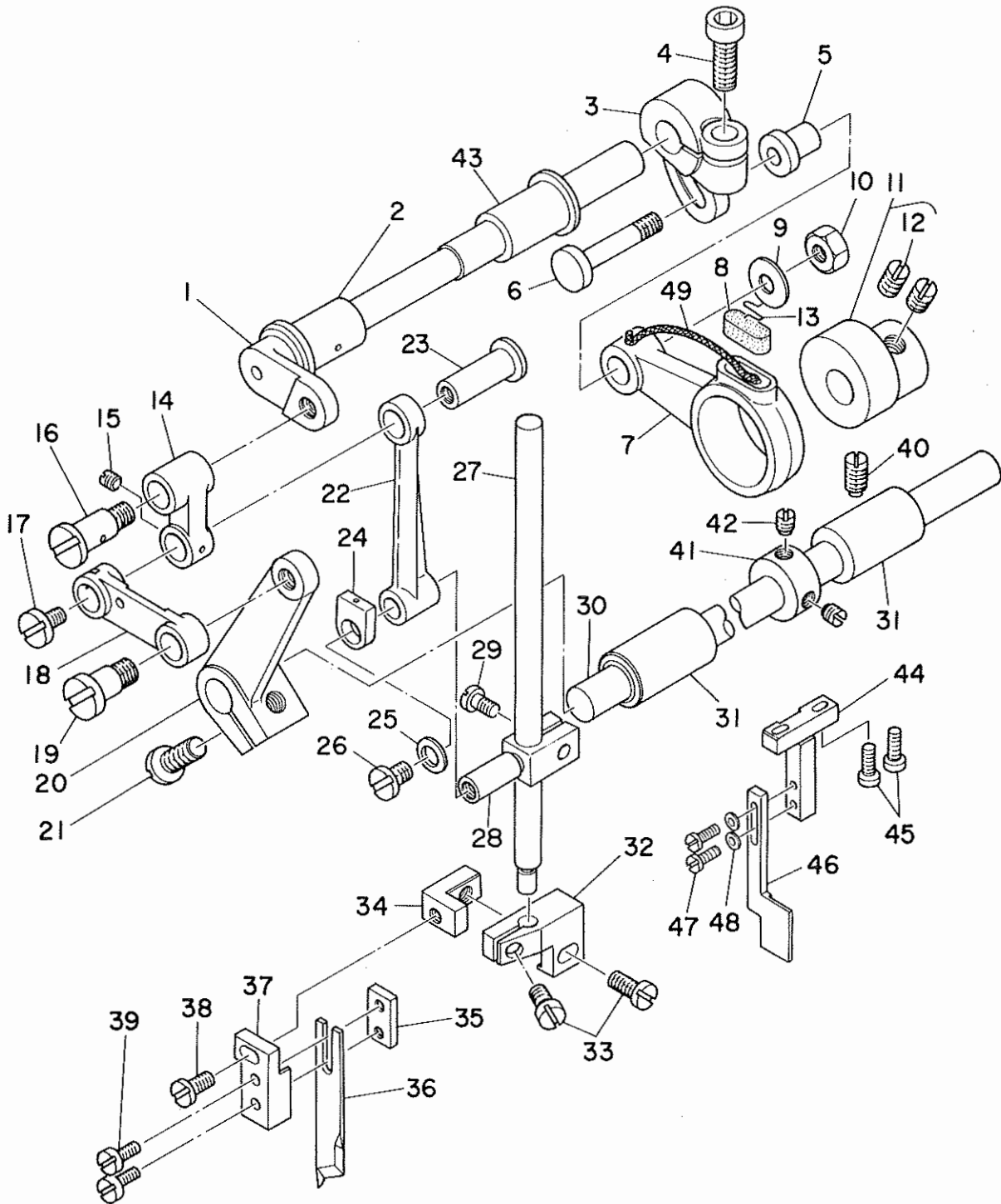


REF.NO.	NOTE	PART NO.	DESCRIPTION	ヒソメイ	AMT.
1		B1801-515-000-A	HOOK DRIVING SHAFT	シタシク	1
2		B1802-512-0AB	BUSHING ASM., FRONT	シタシク マイメタル クミ	1
3		B1816-512-0A0	HOOK DRIVING SHAFT GEAR ASM.	シタシク ネジ ^{ハク} ルマ クミ	2
4		SS-8660810-TP	SCREW 1/4-40 L=8	トメネジ ^{ハク} 1/4-40 L=8	(4)
5		101-12357	BUSHING ASM. INTERMEDIATE	シタシク ^ク ナカメタル クミ	1
6		B1813-512-000	HOOK DRIVING SHAFT BEARING	シタシク ^ク ハ ^{アリソク}	1
7		SS-7110840-SP	SCREW 11/64-40 L=7.8	マルヒラネジ ^{ハク} 11/64-40 L=7.8	1
8		B1804-512-000	THRUST COLLAR	シタシク スラストウケ	1
9		SS-8150710-SP	SCREW 15/64-28 L=7	トメネジ ^{ハク} 15/64-28 L=7	(2)
10		SS-8151150-SP	SCREW 15/64-28 L=10.5	トメネジ ^{ハク} 15/64-28 L=10.5	1
11	#01	G1864-119-A00	HOOK SHAFT GEAR	カマジ ^ク ネジ ^{ハク} ルマ	1
12		SS-8660530-TP	SCREW 1/4-40 L= 4.5	トメネジ ^{ハク} 1/4-40 L=4.5	(6)
13		SS-8152030-SP	SCREW 15/64-28 L=20	トメネジ ^{ハク} 15/64-28 L=20	1
14		SS-6090810-SP	SCREW 9/64-40 L= 7.5	ヒラネジ ^{ハク} 9/64-40 L=7.5	2
15		WP-0371016-SD	WASHER 3.7X8X1	ヒラネジ ^{ハク} カネ 3.7X8X1	2
16		164-20705	BOBBIN CASE OPENING LEVER	ナカカ ^マ アソナイ	2
17		164-20804	CRANK PIN	ナカカ ^マ アソナイウヂ ^{シク}	2
18		164-20903	OPENING LEVER CRANK	ナカカ ^マ アソナイウヂ	2
19		NS-6110430-SP	NUT 11/64-40	ロツカクアソト 11/64-40	2
20		101-09908	SADDLE INSTALLING BLOCK, UPPER	カマジ ^ク ク ^タ イトメ ウエ	2
21		101-12407	SADDLE INSTALLING BLOCK, LOWER	カマジ ^ク ク ^タ イトメ シタ	2
22		164-21505	HOOK SHAFT SADDLE, LEFT	カマジ ^ク ク ^タ イ ヒタ ^リ	1
23		SS-6111610-SP	SCREW 11/64-40 L=16	ヒラネジ ^{ハク} 11/64-40 L=16	2
24		SS-6153012-TP	SCREW 15/64-28	ロツカクアソト ^{ハク} 15/64-28	2
25		G1861-119-000	GASKET	カマジ ^ク ク ^タ イ ハ ^ウ ツキン	2
26		G1860-119-AA0	HOOK SADDLE COVER ASM., LEFT	カマジ ^ク ク ^タ イ ^{フタ} ヒタ ^リ クミ	1
27		SS-6091210-TP	SCREW 9/64-40 L=12	ヒラネジ ^{ハク} 9/64-40 L=12	20
28		G1815-119-000	HOOK SHAFT LOWER BUSHING	カマジ ^ク ク ^タ メタル	2
29		SM-6082002-SP	SCREW M8 L=20	ロツカクアソト ^{ハク} M8 L=20	2
30		WP-0850002-SP	WASHER 8.5X18X1.6	ヒラネジ ^{ハク} カネ 8.5X18X1.6	2
31		SS-8110410-TP	SCREW 11/64-40 L= 3.5	トメネジ ^{ハク} 11/64-40 L=3.5	4
32	#01	B1818-051-000	THRUST WASHER	ネジ ^{ハク} ルマ スラストイタ	4
33		G1816-119-000	HOOK SHAFT UPPER BUSHING	カマジ ^ク ク ^ウ メタル	2
34		164-20606	BOBBIN CASE OPENING LEVER LINK	ナカカ ^マ アソナイソク	2
35		B1821-051-000	CRANK SCREW STUD	ナカカ ^マ アソナイ クランクピ ^ン	2
36		CQ-2020000-00	OIL WICK	ユソソ	0.1
37		164-21752	VERTICAL-AXIS HOOK ASM.	スイハイカ ^マ クミ	2
38		164-22057	BOBBIN CASE ASM.	ホ ^ヒ ソ ^ン ケ ^ー ス	(2)
39		G1831-116-00B	TENSION SPRING	チヨ ^ー シ ^ハ ネ	(2)
40		040-00001380	TENSION SPRING SET SCREW	フナ ^ハ ネ トメネジ ^{ハク}	(2)
41		040-00000591	TENSION SPRING ADJUSTING SCREW	フナ ^ハ ネ チヨ ^ー セツネジ ^{ハク}	(2)
42		164-21802	BOBBIN	ホ ^ヒ ソ ^ン (アルミ)	(2)
43		SM-6040802-SP	SCREW M4X0.7 L=8	ロツカクアソト ^{ハク} M4X0.7 L=8	2
44		WP-0450000-SD	WASHER 4.5X8X0.5	ヒラネジ ^{ハク} カネ 4.5X8X0.5	2
45		164-21109	NIPPER SPRING, RIGHT	イトツカミオシ ^ハ ネ ミキ ^{ハク}	1
46	#02	164-21208	NIPPER SPRING, LEFT 8,10MM	イトツカミオシ ^ハ ネ ヒタ ^リ 8,10	1
47	#02	164-21307	NIPPER SPRING, LEFT 12,14MM	イトツカミオシ ^ハ ネ ヒタ ^リ 12,14	1
48	#02	164-21406	NIPPER SPRING, LEFT 16,18MM	イトツカミオシ ^ハ ネ ヒタ ^リ 16,18	1
49	#02	164-21901	NIPPER SPRING, LEFT 20,22MM	イトツカミオシ ^ハ ネ ヒタ ^リ 20,22	1
50		164-21604	HOOK SHAFT SADDLE, RIGHT	カマジ ^ク ク ^タ イ ミキ ^{ハク}	1
51		G1860-119-BA0	HOOK SADDLE COVER ASM., RIGHT	カマジ ^ク ク ^タ イ ^{フタ} ミキ ^{ハク} クミ	1
52		SS-9660720-SP	SCREW 1/4-40 L=7	ロツカク ^{ハク} 1/4-40 L=7	1
53		SS-7110510-SP	SCREW 11/64-40 L=5	マルヒラネジ ^{ハク} 11/64-40 L= 5	1
54		G1862-119-000	OIL GAUGE	カマジ ^ク ク ^オ イルケ ^ー ジ	2
55	#01	101-09700	THRUST WASHER, A	カマジ ^ク ク ^ウ メタル スラストイタ A	1

NOTE(注記) #01.....Selective part
 #02.....Gauge part
 (Refer to the table on page 58.)

選択部品
 ゲージ部品
 (58ページの表をご参照ください)

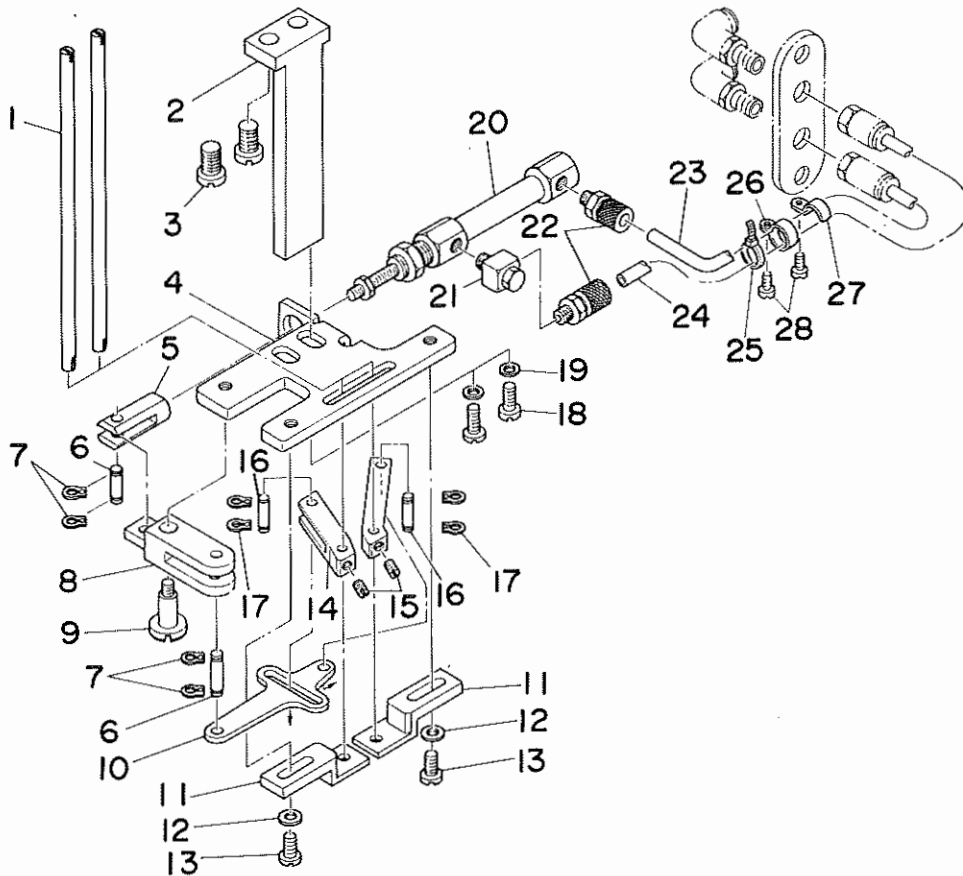
6. UPPER KNIFE COMPONENTS
上メス関係



REF.NO.	NOTE	PART NO.	DESCRIPTION	ヒ	ソ	メ	イ	AMT.				
1		164-17602	KNIFE DRIVING SHAFT	ウワメスクト	ウジ	ク		1				
2		164-15309	BUSHING	ウワオクリ	クメタル			2				
3		164-17503	KNIFE DRIVING CRANK	ウワメスクト	ウウチ			1				
4		SH-6061602-TP	SCREW M6 L=16	ロツカクアナホ	ルト			1				
5		D1457-055-B00	WASHER	レンケツジ	ク	タ	ンネジ	サ	カ	ネ	1	
6		D1456-055-B00	HINGE SCREW	ウワオクリ	ロツ	タ	ンネジ			1		
7		164-17909	KNIFE DRIVING ROD	ウワメスクト	ウロツ			1				
8		B1702-012-000	OIL FELT	フエル				1				
9		D1457-055-B00	WASHER	レンケツジ	ク	タ	ンネジ	サ	カ	ネ	1	
10		NS-6110530-SP	NUT 11/64-40	ロツカクナツ				1				
11		D1450-055-BA0	TOP FEED CAM ASM.	ウワオクリ	カム	クミ		1				
12		SS-8660340-SP	SCREW 1/4-40 L= 2.5	トメネジ				1/4-40	L=2.5	(2)		
13		B1213-012-000	FELT RETAINER	フエル	オサ			1				
14		164-17404	UPPER KNIFE LINK A	ウワメスリンク		A		1				
15		SS-8110520-TP	SCREW 11/64-40 L= 4.5	トメネジ				11/64-40	L=4.5	1		
16		164-16208	HINGE SCREW	ウワメスリンク	タ	ンネジ		1				
17		SS-5110710-SP	SCREW 11/64-40 L=7	トラスネジ				11/64-40	L=7	1		
18		164-17701	UPPER KNIFE LINK B	ウワメスリンク		B		1				
19		164-15903	HINGE SCREW A	ウワメスリンク	タ	ンネジ	A	1				
20		164-17800	UPPER KNIFE LINK D	ウワメスリンク		D		1				
21		SS-7151120-SP	SCREW 15/64-28 L=11	マルヒラネジ				15/64-28	L=11	1		
22		164-17305	UPPER KNIFE LINK C	ウワメスリンク		C		1				
23		164-15200	LINK PIN	ウワメスリンク	ピ			1				
24		B1659-484-000	SLIDE BLOCK	フク	オクリ	カク	コ	マ		1		
25		WP-0480856-SP	WASHER 4.8X8.4X0.8	ヒラサ	カ	ネ		4.8X8.4X0.8		1		
26		SS-5110810-SP	SCREW 11/64-40 L=8	トラスネジ				11/64-40	L=8	1		
27		164-16000	KNIFE BAR	メス	ホ	ウ		1				
28		164-15507	KNIFE BAR CLAMP	メス	ホ	ウ	タ	キ		1		
29		SS-6090910-TP	SCREW 9/64-40 L=9	ヒラネジ				9/64-40	L=9	1		
30		164-15002	KNIFE CHANGING SHAFT	キリ	カ	エ	ジ	ク		1		
31		164-15101	BUSHING	キリ	カ	エ	ジ	ク	メタル	2		
32		164-17206	KNIFE MOUNTING BASE A	ウワメストリツ	ク	タ	イ	A		1		
33		SS-5110810-SP	SCREW 11/64-40 L=8	トラスネジ				11/64-40	L=8	2		
34		164-15606	KNIFE MOUNTING BASE B	ウワメストリツ	ク	タ	イ	B		1		
35		164-15804	KNIFE MOUNTING BASE D	ウワメストリツ	ク	タ	イ	D		1		
36		164-16109	UPPER KNIFE	ウワ	メ			1				
37		164-15705	KNIFE MOUNTING BASE C	ウワメストリツ	ク	タ	イ	C		1		
38		SS-7110910-SP	SCREW	マルヒラネジ				11/64-40	L=8.5	1		
39		SS-6080810-SP	SCREW 1/8-44 L= 8.0	ヒラネジ				1/8-44	L=8	1		
40		SS-8151150-SP	SCREW 15/64-28 L=10.5	トメネジ				15/64-28	L=10.5	1		
41		CS-1111019-SH	THRUST COLLAR D=11.11 W=10	スラストウケ				D=11.11	W=10	1		
42		SS-8660340-SP	SCREW 1/4-40 L= 2.5	トメネジ				1/4-40	L=2.5	2		
43		164-15408	BUSHING	ウワメスクト	ウジ	ク	メタル	1				
44		164-16802	KNIFE COVER BASE	メス	カ	ハ	ト	タ	イ	1		
45		SH-6030802-TP	SCREW	ロツカクアナホ	ルト			M3X0.5	L=8	2		
46		164-18501	KNIFE COVER A	メス	カ	ハ	A	1				
47		SH-4860501-SC	SCREW M 2.6 X 5	ナ	ハ	コ	ネ	M2.6	L=5	2		
48		WP-0280500-SC	WASHER	ヒラサ	カ	ネ		コ	カ	メタル	M2.5	2
49		CQ-3030000-00	OIL WICK	ウシ						0.1		

7. BOBBIN THREAD CLIP COMPONENTS

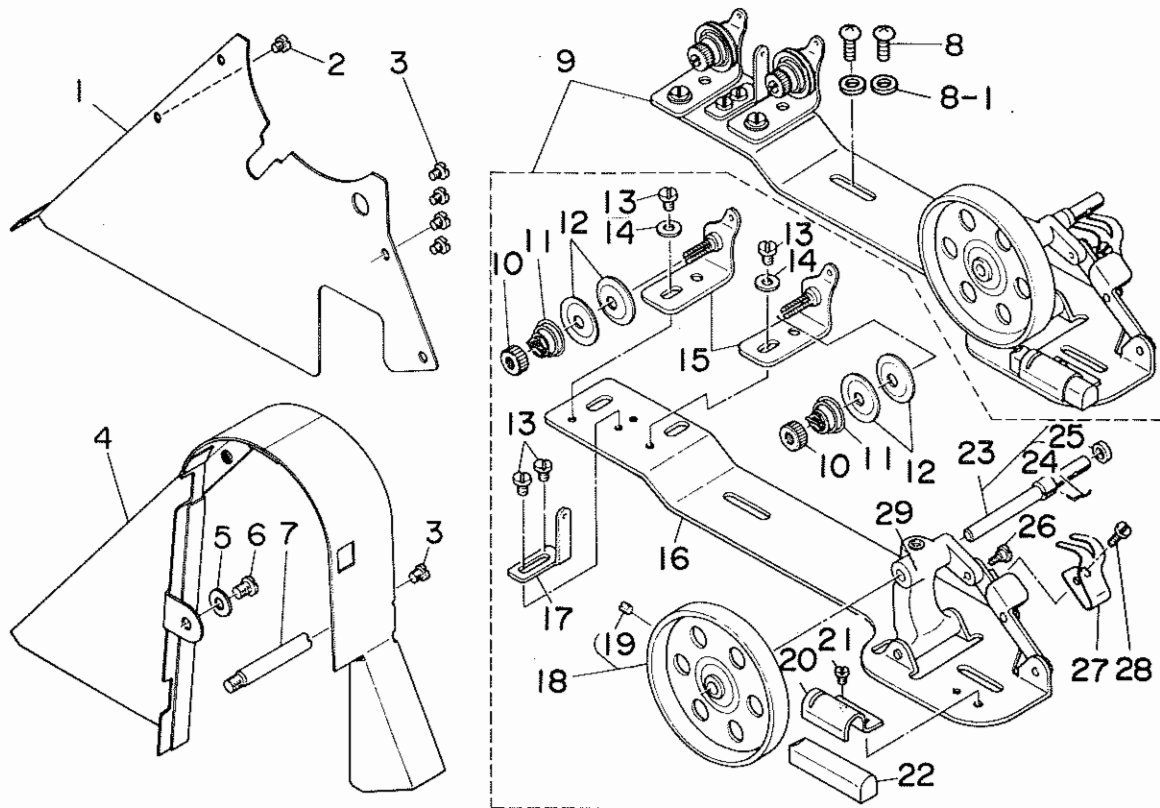
下系つかみ関係



7

REF.NO.	NOTE	PART NO.	DESCRIPTION	ヒソメイ	ANT.
1		G5659-116-000	BOBBIN THREAD NIPPER BAR	シタイトツカミホ-	2
2		G5701-119-000	KNIFE MOUNTING BASE	シタメストリツケタ ^イ	1
3		SS-7150940-SP	SCREW 15/64-28 L=9	マルヒラネジ ^シ 15/64-28 L=9	2
4		164-13502	CYLINDER BASE B	シタメストリツケタ ^イ B	1
5		G5707-119-000	CYLINDER JOINT	シタメスシリンタ ^シ ヨイント	1
6		B3034-450-000	LINK PIN	ウワオクリ リンクピン	2
7		B3035-450-000	SNAP RING	ウワオクリ リンクピン トメリ	4
8		G5702-119-000	KNIFE SUPPORTING BASE	シタメスシ ^シ タ ^イ	1
9		SD-0640902-TP	HINGE SCREW	タ ^シ ンネジ ^シ D=6.35 H=9	1
10		G5708-119-000	JOINT CONNECTING PLATE	シ ^シ ヨイントレンケツイタ	1
11		164-13403	KNIFE PRESSER BASE	シタメスオチエタ ^イ	2
12		WP-0450000-SD	WASHER 4.5X8X0.5	ヒラサ ^シ カ ^シ ネ 4.5X8X0.5	2
13		SS-7110710-SP	SCREW 11/64-40 L=7	マルヒラネジ ^シ 11/64-40 L=7	2
14		G5710-119-000	KNIFE LINK ARM, LEFT	シタメスシ ^シ ユクウチ ^シ ヒタ ^リ	1
15		SS-8110410-TP	SCREW 11/64-40 L= 3.5	トメネジ ^シ 11/64-40 L=3.5	2
16		G5704-119-000	PIN	シタメスピ ^シ	2
17		B3035-450-000	SNAP RING	ウワオクリ リンクピン トメリ	2
18		SS-7150940-SP	SCREW 15/64-28 L=9	マルヒラネジ ^シ 15/64-28 L=9	2
19		WP-0621026-SP	WASHER 6.2X9.5X1	ヒラサ ^シ カ ^シ ネ 6.2X9.5X1	2
20		PA-1001502-A0	AIR CYLINDER ASM.	チヨウミニシリンタ ^シ	1
21		G5680-116-000	UNIVERSAL ELBOW	ユニバ ^シ -サルエルホ ^シ	1
22		PJ-0320525-01	HOSE NIPPLE	ホ-スニツブ ^シ ル	2
23		BT-0600400-EC	TUBE HOSE, BLUE	ウレタンホ-ス アオ	0.9
24		BT-0600400-EB	TUBE HOSE, BLACK	ウレタンホ-ス クロ	0.8
25		GES-12153000	OIL WICK HOLDER	ソクセンハ ^シ ント ^シ A	1
26		EA-9502B05-00	CORD PRESSER 3-POLE (220/240V)	ケ-ブ ^シ ルクリツブ ^シ	1
27		D2611-555-B00-A	CABLE HOLDER	ケ-ブ ^シ ル トメカナケ ^シ	1
28		SS-7110710-SP	SCREW 11/64-40 L=7	マルヒラネジ ^シ 11/64-40 L=7	2

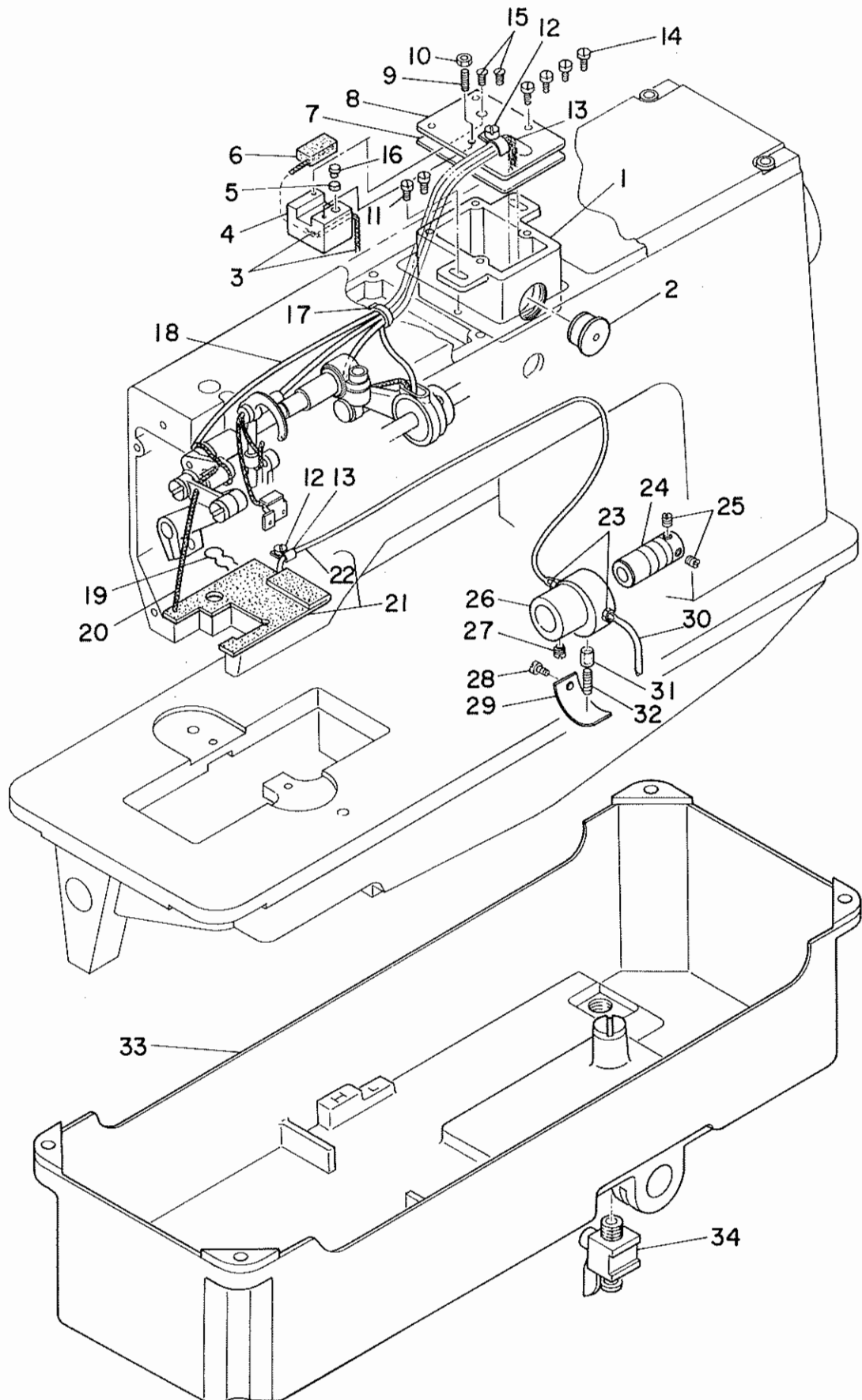
8. BELT COVER & BOBBIN WINDER UNIT
 ベルトカバー・糸巻関係



8

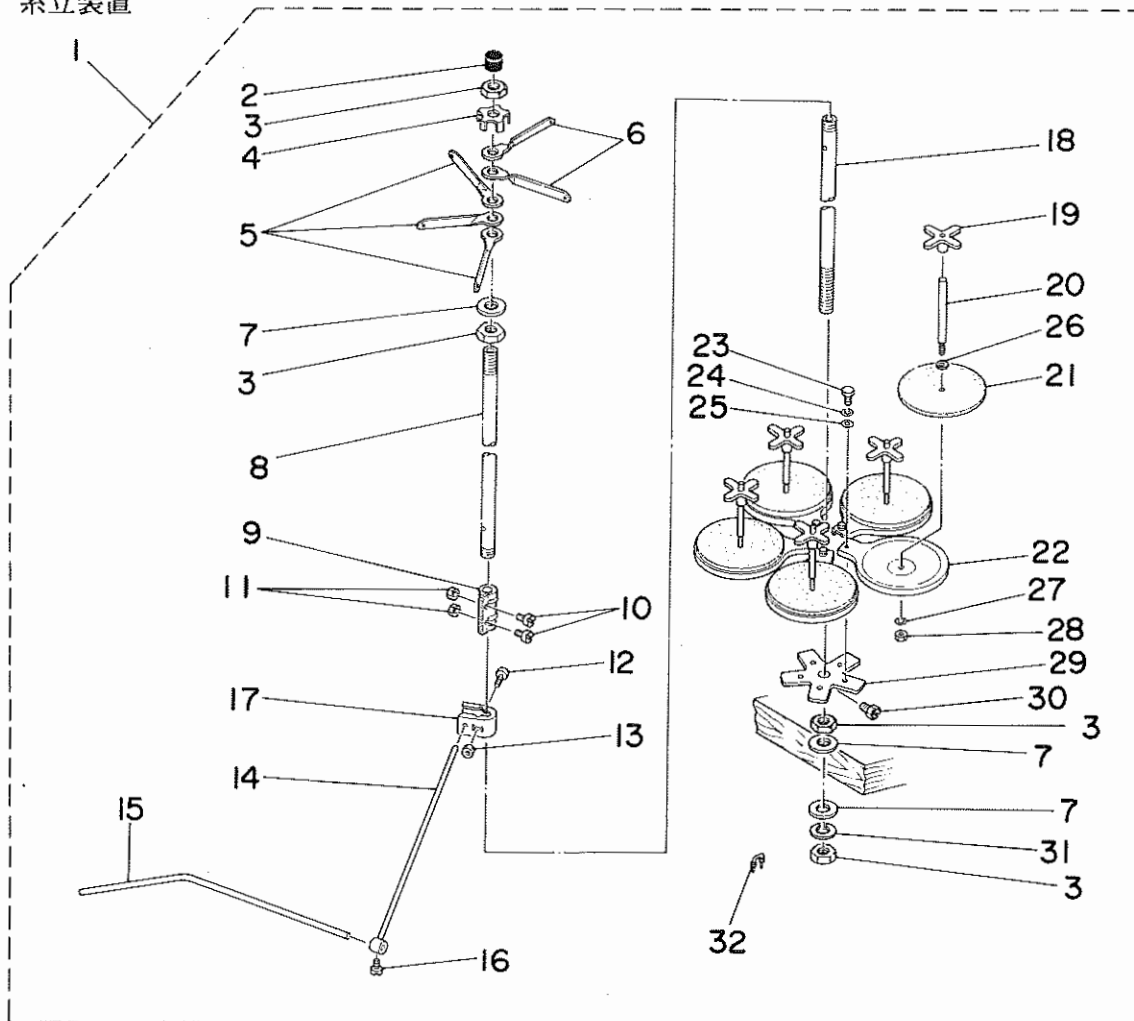
REF.NO.	NOTE	PART NO.	DESCRIPTION	ヒンメイ	AMT.
1		164-27908	BELT COVER PLATE	ベルトカバー-フタ	1
2		SS-7110710-SP	SCREW 11/64-40 L=7	マルヒラネジ 11/64-40 L=7	1
3		SS-7110510-SP	SCREW 11/64-40 L=5	マルヒラネジ 11/64-40 L=5	5
4		101-28007	BELT COVER	ベルトカバー	1
5		WP-0621016-SD	WASHER 6.2X13X1	ヒラチカネ 6.2X13X1	1
6		SS-7150740-SP	SCREW 15/64-28 L=7	マルヒラネジ 15/64-28 L=7	1
7		100-39105	BELT COVER SUPPORT STUD	ベルトカバー-シチュ-	1
8		SM-0050801-SC	SCREW	トラスネジ	2
8-1		WP-0531001-SC	WASHER	ヒラチカネ ミカキマル H5	2
9		164-27551	BOBBIN WINDER ASM.	イトマキソウチ クミ	1
10		B3125-012-000	THREAD TENSION STUD NUT	イトチヨ-シ ナツト	(2)
11		B3129-012-B00	TENSION SPRING B	イトチヨ-シ ハネ B	(2)
12		B3126-012-000	TENSION DISC	イトチヨ-シカラ	(4)
13		SS-7110840-SP	SCREW 11/64-40 L=7.8	マルヒラネジ 11/64-40 L=7.8	(4)
14		WP-0501016-SC	WASHER 5X10.5X1	ヒラチカネ 5X10.5X1	(2)
15		B3223-012-OA0	THREAD TENSION BRACKET ASM.	イトマキ イトチヨ-シホ-タイ クミ	(2)
16		164-27700	BOBBIN WINDER BASE	イトマキタイ	(1)
17		G3213-116-000	THREAD GUIDE	イトマキイトアンナイ	(1)
18		164-27809	BOBBIN WINDER WHEEL	イトマキケルマ	(1)
19		SS-8110510-SP	SCREW 11/64-40 L=5	トメネジ 11/64-40 L=5	(1)
20		B3229-012-000	BRAKE CLAMP	セイト-ヘルト オキエイ	(1)
21		SS-7110410-SP	SCREW 11/64-40 L=4	マルヒラネジ 11/64-40 L=4	(1)
22		B3228-012-000	RUBBER BRAKE	セイト-ヘルト	(1)
23		G3212-116-OA0	THREAD WINDER SHAFT ASM.	イトマキジク クミ	(1)
24		B3210-771-000	BOBBIN SET SPRING	ホ-ビ-ン トメカネ	(1)
25		B3224-771-000	COLLAR	イトマキジク カラ-	(1)
26		SD-0490261-SP	HINGE SCREW D=4.9 H=2.6	タ-ンネジ D=4.9 H=2.6	(1)
27		102-32650	BOBBIN PRESSER	ホ-ビ-ン オキ	(1)
28		SS-7081310-SH	SCREW 1/8-44 L=12.5	マルヒラネジ 1/8-44 L=12.5	(1)
29		164-27601	BOBBIN WINDER BRACKET	イトマキタイ	(1)

9. LUBRICATION COMPONENTS
給油関係



REF.NO.	NOTE	PART NO.	DESCRIPTION	ヒ	ン	メ	イ	AMT.
1		164-25902	OIL TANK	キ	ユ	ウ	タ	1
2		164-27007	OIL GAUGE	オ	イ	ル	ケ	1
3		B3541-012-000	OIL WICK	カ	ン	リ	ユ	0.8
4		164-26504	OIL ADJUSTING BASE	ユ	リ	ヨ	ウ	1
5		164-26207	RUBBER	ユ	リ	ヨ	ウ	1
6		164-26308	FELT	ユ	リ	ヨ	ウ	1
7		164-26009	OIL TANK GASKET	キ	ユ	ウ	タ	1
8		164-26603	OIL TANK COVER	キ	ユ	ウ	タ	1
9		SS-8111610-SP	SCREW 11/64-40 L=15.5	ト	メ	ネ	シ	1
10		NS-6110420-SP	NUT 11/64-40	ロ	ツ	カ	ク	1
11		SS-7110840-SP	SCREW 11/64-40 L=7.8	マ	ル	ヒ	ラ	2
12		SS-7110410-SP	SCREW 11/64-40 L=4	マ	ル	ヒ	ラ	2
13		D2611-555-B00	CABLE HOLDER	ケ	ー	フ	ル	2
14		SS-6090630-SP	SCREW 9/64-40 L=6	ヒ	ラ	ネ	シ	4
15		SS-2090820-TP	SCREW 9/64-40 L=8	マ	ル	チ	ラ	2
16		164-26405	OIL ADJUSTING PIN	ユ	リ	ヨ	ウ	1
17		GES-12153000	OIL WICK HOLDER	ソ	ク	セ	ン	1
18		BT-0400251-EC	TUBE HOSE, YELLOW	ウ	レ	タ	ン	1
19		B3529-226-000	OIL FELT PRESSER	カ	ン	リ	ユ	1
20		CQ-2000000-00	OIL WICK	ユ	シ	ン		0.6
21		164-26751	OIL RETURN FELT ASH.	カ	ン	リ	ユ	1
22		B3568-771-000	OIL RETURN TUBE	カ	ン	リ	ユ	(1)
23		SQ-1110401-MZ	CONNECTING SCREW	チ	ユ	ー	フ	2
24		B3513-512-000	LUBRICATING OIL PUMP SHAFT	キ	ユ	ー	コ	1
25		SS-8150410-SP	SCREW 15/64-28 L=4	ト	メ	ネ	シ	2
26		B1807-512-00B	BUSHING, INTERMEDIATE B	シ	タ	シ	ク	1
27		SS-8150710-SP	SCREW 15/64-28 L=7	ト	メ	ネ	シ	1
28		SS-7110720-SP	SCREW 11/64-40 L=7	マ	ル	ヒ	ラ	1
29		B3511-512-000	PLUNGER PRESSER	プ	ラ	ン	シ	1
30		BP-4000000-00	VINYL TUBE, WHITE D=4	ビ	ニ	ール	ハ	0.6
31		164-26108	PLUNGER	プ	ラ	ン	シ	1
32		B1214-038-000	PLUNGER SPRING	プ	ラ	ン	シ	1
33		164-26801	OIL RESERVOIR	ア	ブ	ラ	タ	1
34		164-26900	COCK	ハ	イ	コ	ツ	1

10. THREAD STAND UNIT
糸立装置



10

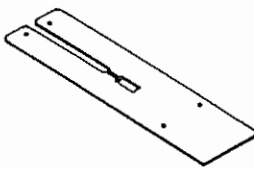
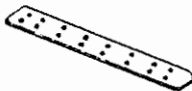

REF.NO.	NOTE	PART NO.	DESCRIPTION	ヒソメイ	AMT.
1		B3301-704-0A0	THREAD STAND ASM.	イトタテソチ クミ	1
2		B3311-704-000	SPOOL REST ROD RUBBER CAP	イトタテホ ^ホ - ホコ ^ゴ ム	(2)
3		B3317-704-000	NUT C15	イトタテホ ^ホ - トメナツト	(4)
4		B3306-704-000	THREAD GUIDE STOPPER PLATE	イトタテ イアンナイ トメイタ	(1)
5		B3307-704-000	THREAD GUIDE A	イトタテ イアンナイ A	(3)
6		B3308-704-000	THREAD GUIDE B	イトタテ イアンナイ B	(2)
7		WP-1702600-S0	WASHER 17X30X2.6	ヒラサ ^カ ネ 17X30X2.6	(3)
8		B3313-704-000-A	SPOOL REST ROD, UPPER	イトタテホ ^ホ - ウエ	(1)
9		B3305-704-000-A	SPOOL REST ROD JOINT	イトタテホ ^ホ - ツキ ^テ	(1)
10		SM-6041410-SC	SCREW M4X0.7 L=14	ヒラコネシ ^シ M4X0.7 L=14	(2)
11		NM-6040000-SN	NUT M4	ロツカクナツト M4X0.7 1シュ	(2)
12		SM-6052700-SC	SCREW M5 L=27	ヒラコネシ ^シ M5X0.8 L=27	(1)
13		NM-6050000-SC	NUT M5	ロツカクナツト M5X0.8 1シュ	(1)
14		B3309-704-000	THREAD GUIDE ARM	イトタテ イアンナイ ウデ ^デ	(1)
15		B3311-804-000	LOWER THREAD GUIDE	イトタテ イアンナイ シタ	(1)
16		SS-7110540-SP	SCREW 11/64-40 L=5	マルヒラネシ ^シ 11/64-40 L= 5	(1)
17		B3304-704-000-A	THREAD GUIDE ARM HOLDER	イアンナイウデ ^デ ホルタ ^タ -	(1)
18		B3301-704-000-A	SPOOL REST ROD, LOWER	イトタテホ ^ホ - シタ	(1)
19		B3312-012-000	SPOOL RETAINER	イトマキ フレト ^ト メ	(5)
20		B3307-804-000	SPOOL PIN	イトマキ ウケホ ^ホ -	(5)
21		B3311-012-000	SPOOL REST CUSHION	イトマキウケサ ^サ	(5)
22		B3303-704-000	SPOOL REST	イトタテ ウケイタ	(5)
23		SM-9050813-SE	SCREW M5X0.8 L=8	ロツカクホ ^ホ ルト M5X0.8 L=8	(5)
24		WS-0521010-KN	SPRING WASHER 5.2X8.2X1	ハ ^ハ ネサ ^サ カ ^カ ネ 5.2X8.2X1	(5)
25		WP-0520656-SA	WASHER 5.2X9.5X0.6	ヒラサ ^カ ネ 5.2X9.5X0.6	(5)
26		WP-0560860-SE	WASHER 5.6X12X0.8	ヒラサ ^カ ネ 5.6X12X0.8	(5)
27		WS-0521010-KN	SPRING WASHER 5.2X8.2X1	ハ ^ハ ネサ ^サ カ ^カ ネ 5.2X8.2X1	(5)
28		NS-6120310-SP	NUT 3/16-28	ロツカクナツト 3/16-28	(5)
29		B3302-704-000	SPOOL REST BRACKET	イトタテ ウケタ ^タ イ	(1)
30		SM-9061080-SE	SCREW M6 L=10	ロツカクホ ^ホ ルト M6 L=10	(1)
31		WS-1643202-KR	SPRING WASHER	ハ ^ハ ネサ ^サ カ ^カ ネ 16.4X26.6X3.2	(1)
32		MA0-11532000	STAPLE	ユート ^ト ステツ ^ツ フォル	(3)

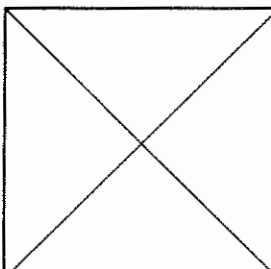

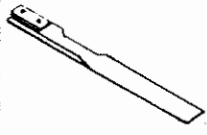
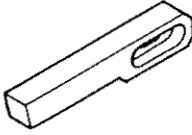
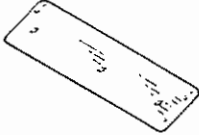
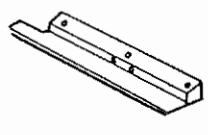
TABLE OF EXCHANGING PARTS


交換部品一覧表

装置関係

1. MECHANISM COMPONENTS

Needle gauge 針幅 (mm)	Sewing table asm. 縫製テーブル (組)	Selective part 選択部品	Rubber sole 身頃クランプゴム	
			Left 左	Right 右
		Specification 仕様		
		Standard 標準	G5115-117-000	G5115-117-000
		For heavy-weight materials 厚物用	G5116-117-000	G5116-117-000
		Sponge スポンジ	G5115-117-C00	G5115-117-E00
Sponge (for heavy-weight materials) スポンジ (厚物用)	G5115-117-D00	G5115-117-F00		
8,10,12mm	166-74806			
14,16mm	166-74905			
18,20mm	166-75001			

	Needle gauge 針幅	Folding plate asm. 折込板 (組)	Folding plate stopper 折込板ストッパー	Flap base plate フラップベース	Garment clamp plate asm. 身頃クランプ (組)
					
Left 左	8,10,12,14mm	G5118-117-0A0	G5131-116-C00	G5137-116-C00	G5111-117-0A0
	16,18,20mm	G5120-117-0A0	G5131-116-D00	G5137-116-D00	G5113-117-0A0
Right 右	8,10,12,14mm	G5119-117-0A0	G5130-116-C00	G5138-116-C00	G5112-117-0A0
	16,18,20mm	G5121-117-0A0	G5130-116-D00	G5138-116-D00	G5114-117-0A0
Varied double welt (Right) 変形両玉縁 (右)	10,12,14mm			G5138-116-E00	
	16,18,20mm			G5138-116-F00	

Needle gauge 針幅 (mm)	8, 10 mm	12 mm	14, 16 mm	18 mm	20 mm
Corner knife コーナーメス 	166-07301 (A-1)	166-07301 (A-1)	166-07509 (B-1)	166-07509 (B-1)	166-07707 (C-1)
	166-07400 (A-2)	166-07400 (A-2)	166-07608 (B-2)	166-07608 (B-2)	166-07806 (C-2)
		166-07509 (B-1)	166-07905 (D-1)	166-07905 (D-1)	166-08101 (E-1)
		166-07608 (B-2)	166-08002 (D-2)	166-08002 (D-2)	166-08200 (E-2)
				166-08101 (E-1)	
				166-08200 (E-2)	

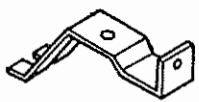
Needle gauge 針幅 (mm)	Workpiece guide spring 生地ガイドバネ 	
	8,10,12,14mm	166-72206
	16,18,20mm	166-72305
	22,24,26mm	166-72404

TABLE OF EXCHANGING PARTS
2. WELT PATCH PLATE COMPONENTS

交換部品一覽表
玉布基盤關係


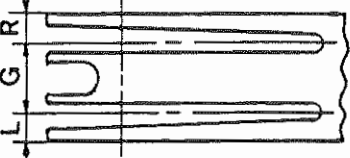
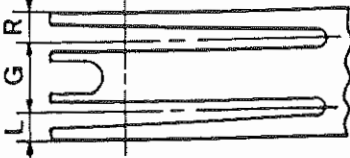

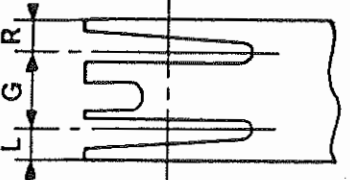
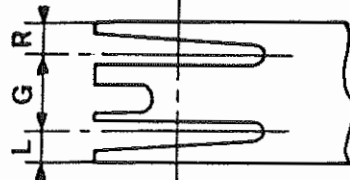
Needle gauge 針 幅	Double welt 兩 玉 緣			Single welt 片 玉 緣			Varied double welt 變 形 兩 玉 緣		
		L	R		L	R		L	R
									
G		L	R		L	R		L	R
1 2 mm (15/32")	167-85503	5.3	5.3	167-86808	11.3	11.3			
1 4 mm (35/64")	167-86501	6.3	6.3	167-86907	13.3	13.3			
1 6 mm (5/8")	167-86600	7.3	7.3	167-87004	15.3	15.3			
1 8 mm (45/64")									
2 0 mm (25/32")	167-87806	9.3	9.3						


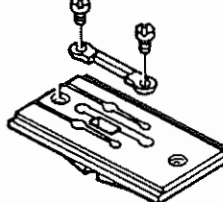
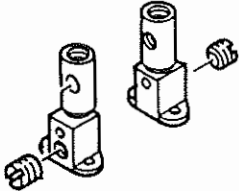
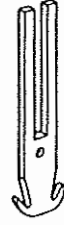
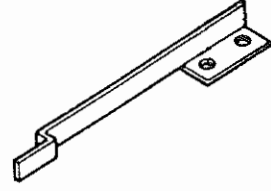
TABLE OF EXCHANGING PARTS
3. WELT PATCH PLATE COMPONENTS (FOR ZIPPER MODE)

交換部品一覽表
玉布基板關係 (ファスナーモード使用時)

Needle gauge 針 幅	Double welt 兩 玉 緣			Single welt 片 玉 緣			Varied double welt 變 形 兩 玉 緣		
		L	R		L	R		L	R
									
G		L	R		L	R		L	R
1 2 mm (15/32")	167-85107	5.3	5.3	167-85305	11.3	11.3			
1 4 mm (35/64")	167-85800	6.3	6.3	167-86105	13.3	13.3			
1 6 mm (5/8")	167-85909	7.3	7.3	167-86204	15.3	15.3			
1 8 mm (45/64")	167-86006	8.3	8.3	167-86303	17.3	17.3			
2 0 mm (25/32")									

3. SEWING MACHINE COMPONENTS

ミシン関係

Needle gauge 針 幅	Throat plate asm. 針 板 (組)	Needle clamp asm. 針 留 (組)	Knife 上糸メス	Nipper spring, left 糸ツカミ押シバネ左
				
8 mm (5/16")	164-01150	164-30753	164-11001	164-21208
1 0 mm (25/64")	164-01259	G1402-117-BA0		
1 2 mm (15/32")	164-01358	G1402-117-CA0	164-09500	164-21307
1 4 mm (35/64")	164-01457	G1402-117-DA0	164-10508	
1 6 mm (5/ 8")	164-01556	G1402-117-EA0		164-21406
1 8 mm (45/64")	164-01655	G1402-117-FA0		
2 0 mm (25/32")	164-01754	G1402-117-GA0		

NUMERICAL INDEX OF PARTS

索引

Part No.	Page	Ref.	Part No.	Page	Ref.	Part No.	Page	Ref.	Part No.	Page	Ref.
品番	頁	No.	品番	頁	No.	品番	頁	No.	品番	頁	No.
BP-400000-00	54	30	B3308-704-000	55	6	G5067-116-A00	4	32	G5348-139-000	24	65
BT-0400251-EA	42	3	B3309-704-000	55	14	G5069-116-A00	4	33	G5349-139-000	24	66
BT-0400251-EC	44	48	B3311-012-000	55	21	G5072-116-000	4	41	G5365-139-000	26	66
BT-0400251-ED	54	18	B3311-704-000	55	2	G5073-116-000	4	42	G5367-139-000	26	68
BT-0400251-EF	10	45	B3311-804-000	55	15	G5075-116-A00	4	29	G5368-139-000	26	69
BT-0600400-EB	44	47	B3312-012-000	55	19	G5075-116-000	4	26	G5369-139-000	26	26
BT-0600400-EC	51	24	B3313-704-000-A	55	8	G5077-116-A00	4	22	G5376-139-000	26	21
BT-0600400-ED	8	12	B3317-704-000	55	3	G5078-116-000	4	28	G5377-139-000	24	79
BT-0600400-EE	8	23	B3431-552-000-A	4	20	G5087-116-A00	4	39	G5402-116-AAO	8	14
BT-0600400-EF	51	23	B3511-512-000	54	29	G5088-116-A00	4	30	G5402-116-AAO	8	26
B1114-051-000	40	10	B3513-512-000	54	24	G5108-119-000	10	7	G5405-116-0AO	34	18
B1124-804-000	40	34	B3529-226-000	54	19	G5108-119-000	10	31	G5409-116-000	36	55
B1130-051-000	40	24	B3541-012-000	54	3	G5108-119-000	12	19	G5410-116-AAO	10	47
B1130-051-000	40	40	B3568-771-000	54	22	G5108-119-000	12	43	G5410-116-AAO	12	25
B1203-512-000	42	38	B8125-280-000	4	58	G5109-117-000	10	1	G5421-116-0AO	4	70
B1206-051-000	42	25	B8151-771-000	4	67	G5110-117-000	12	8	G5432-116-000	2	46
B1210-526-000	42	23	B8152-771-000	4	68	G5117-117-000	10	13	G5433-116-000	37	2
B1213-012-000	50	13	B8153-771-000	4	69	G5117-117-000	12	9	G5434-116-000	37	4
B1214-019-000	42	34				G5119-116-C00	8	30	G5460-116-000	12	23
B1214-038-000	54	32	CQ-2000000-00	54	20	G5119-116-C00	8	17	G5496-116-A00	37	17
B1302-051-000	42	33	CQ-2020000-00	42	18	G5122-117-000	10	19	G5501-139-000	28	18
B1303-512-000	42	41	CQ-2020000-00	42	21	G5122-117-000	12	17	G5502-116-000	36	42
B1404-526-000	44	3	CQ-2020000-00	42	51	G5126-117-000	10	65	G5502-139-000	28	3
B1405-526-000	44	5	CQ-2020000-00	48	36	G5126-117-000	12	65	G5503-116-000	34	19
B1406-526-000	44	6	CQ-3030000-00	42	24	G5129-116-C00	8	10	G5504-116-000	34	21
B1407-526-000	44	7	CQ-3030000-00	44	22	G5129-116-C00	8	33	G5504-139-000	28	7
B1408-526-000	42	22	CQ-3030000-00	50	49	G5130-116-C00	12	4	G5506-139-000	28	9
B1410-526-000	44	13	CS-1111019-SH	50	41	G5130-116-D00	12	5	G5507-139-000	28	13
B1412-526-0AO	44	9				G5130-117-C00	10	28	G5508-139-000	28	16
B1415-526-000	44	10	D1450-055-BA0	50	11	G5130-117-D00	12	40	G5509-116-000	36	52
B1420-526-0AO	44	27	D1456-055-B00	50	6	G5131-116-C00	10	8	G5510-139-000	28	24
B1423-526-000	44	25	D1457-055-B00	50	5	G5131-116-D00	10	9	G5511-139-000	28	25
B1425-526-000	44	37	D1457-055-B00	50	9	G5132-116-B00	8	9	G5512-116-000	34	33
B1450-528-000	44	23	D2611-555-B00	54	13	G5132-116-B00	8	37	G5512-116-000	36	44
B1453-526-00A	44	32	D2611-555-B00-A	51	27	G5140-116-000	10	52	G5512-139-000	28	26
B1510-526-000-A	44	31	D8113-555-B00	4	63	G5140-116-000	12	52	G5513-116-000	34	30
B1639-057-000	40	82	D8114-555-BOE	4	62	G5141-116-CA0	12	38	G5513-139-000	28	29
B1659-484-000	50	24				G5143-116-A00	10	27	G5514-116-000	34	29
B1702-012-000	50	8	EA-9502B05-00	51	26	G5143-116-A00	12	39	G5514-139-000	28	35
B1801-515-000-A	48	1	E9605-454-000	38	6	G5146-119-A00	10	4	G5515-139-000	28	38
B1802-512-0AB	48	2				G5146-119-A00	12	18	G5517-116-000	34	31
B1804-512-000	48	8	GAS-11111000	2	35	G5147-116-C00	10	41	G5517-139-000	28	42
B1807-512-00B	54	26	GAS-11124000	36	26	G5147-116-D00	12	34	G5518-116-0AO	34	13
B1813-512-000	48	6	GES-12153000	51	25	G5148-116-C00	10	34	G5518-139-000	28	32
B1816-512-0AO	48	3	GES-12153000	54	17	G5148-116-C00	12	46	G5518-139-000	28	45
B1818-051-000	48	32	GSP-02004000	36	40	G5149-116-C00	12	45	G5518-139-000	28	53
B1821-051-000	48	35	GSP-02011000	36	56	G5150-116-C00	10	33	G5519-116-000	34	11
B1906-528-000	42	19	GSP-02014000	36	30	G5151-116-C00	10	38	G5519-139-000	28	48
B1907-526-000	42	17	GSP-020150AO	36	32	G5151-116-C00	12	47	G5520-116-000	34	4
B2213-019-000	40	54	GSP-02018000	36	16	G5154-116-CA0	10	26	G5520-139-000	28	50
B3034-450-000	42	11	GSP-02018000	36	31	G5214-119-000	28	15	G5521-116-000	34	16
B3034-450-000	51	6	GSP-11003000	36	38	G5279-117-000	16	14	G5521-139-000	28	52
B3035-450-000	42	12	GSP-11008000	36	37	G5279-117-000	20	57	G5522-116-000	34	10
B3035-450-000	51	7	GSP-11011000	36	27	G5303-139-000	22	49	G5523-116-000	34	5
B3035-450-000	51	17	G1403-117-000	44	11	G5303-139-000	22	50	G5523-139-000	28	55
B3116-512-00B	40	48	G1404-117-000	44	30	G5307-139-000	24	11	G5524-116-000	34	7
B3120-125-000	40	47	G1405-117-000	44	29	G5308-139-000	24	12	G5524-139-000	26	15
B3124-512-000	40	37	G1408-117-000	44	19	G5309-139-000	24	16	G5524-139-000	26	59
B3125-012-000	52	10	G1815-119-000	48	28	G5310-139-000	24	30	G5524-139-000	28	56
B3126-012-000	52	12	G1816-119-000	48	33	G5313-119-000	24	18	G5525-116-000	34	6
B3126-051-000	40	43	G1831-116-00B	48	39	G5314-119-000	24	32	G5526-116-000	34	9
B3127-051-000	40	42	G1860-119-AAO	48	26	G5321-119-000	24	48	G5526-139-000	28	58
B3129-012-A00	40	45	G1860-119-BA0	48	51	G5323-119-000	22	48	G5527-116-000	34	1
B3129-012-B00	52	11	G1861-119-000	48	25	G5324-119-000	22	47	G5527-139-000	28	59
B3129-526-000	40	46	G1862-119-000	48	54	G5325-119-000	22	46	G5528-116-000	34	2
B3132-051-000	40	44	G1864-119-A00	48	11	G5328-116-A00	24	45	G5528-139-000	28	62
B3210-771-000	52	24	G3197-116-000	40	52	G5328-116-000	24	44	G5529-139-000	28	63
B3223-012-0AO	52	15	G3212-116-0AO	52	23	G5329-116-000	24	13	G5530-139-000	28	66
B3224-771-000	52	25	G3213-116-000	52	17	G5329-116-000	24	64	G5531-139-000	28	67
B3228-012-000	52	22	G5023-116-000	2	8	G5333-119-000	24	81	G5532-139-000	30	1
B3229-012-000	52	20	G5045-116-0AO	4	7	G5338-116-000	26	41	G5533-139-000	30	4
B3301-704-0AO	55	1	G5047-116-000	4	4	G5339-139-000	24	54	G5534-139-000	30	7
B3301-704-000-A	55	18	G5048-116-000	4	6	G5340-139-000	24	55	G5535-139-000	30	8
B3302-704-000	55	29	G5049-116-000	4	14	G5341-139-000	24	75	G5536-139-000	30	11
B3303-704-000	55	22	G5051-116-000	4	12	G5342-139-000	24	57	G5537-139-000	30	12
B3304-704-000-A	55	17	G5058-116-A00	2	21	G5343-139-000	24	76	G5538-139-000	30	16
B3305-704-000-A	55	9	G5058-116-B00	2	22	G5344-139-000	24	60	G5539-139-000	30	19
B3306-704-000	55	4	G5064-116-A00	4	40	G5345-139-000	24	77	G5540-139-000	30	20
B3307-704-000	55	5	G5065-116-A00	4	37	G5346-139-000	24	67	G5550-139-A00	30	24
B3307-804-000	55	20	G5066-110-000	40	64	G5347-139-000	24	74	G5551-139-A00	30	27

NUMERICAL INDEX OF PARTS

索引

Part No. 品番	Page 頁	Ref. No.	Part No. 品番	Page 頁	Ref. No.	Part No. 品番	Page 頁	Ref. No.	Part No. 品番	Page 頁	Ref. No.
G5552-139-A00	30	28	NM-6060001-SC	16	29	PT-0301800-S0	44	15	SH-6032502-TP	24	71
G5553-139-A00	30	33	NM-6060001-SC	16	72	PV-0105080-00	6	48	SH-6040602-TP	30	25
G5554-139-A00	30	36	NM-6060001-SC	20	50	PV-1305080-00	37	7	SH-6040602-TP	34	24
G5603-117-0A0	44	51	NM-6060001-SC	22	41	PV-1305090-00	37	12	SH-6040602-TP	36	46
G5604-117-0A0	44	53	NM-6060001-SC	26	11	PV-1505090-00	34	77	SH-6040802-SP	48	43
G5605-117-000	44	50	NM-6060001-SC	26	25	PV-1505090-00	36	65	SH-6040802-TR	2	37
G5659-116-000	51	1	NM-6060001-SC	28	23	PV-1505090-00	37	11	SH-6040802-TR	10	20
G5680-116-000	51	21	NM-6060001-SC	34	68	PX-0551010-00	8	11	SH-6040802-TR	12	22
G5682-116-000	40	6	NM-6060001-SC	36	59	PX-0551010-00	8	25	SH-6040802-TR	24	9
G5701-119-000	51	2	NM-6080001-SC	2	36	PX-0652010-00	37	1	SH-6040802-TR	36	33
G5702-119-000	51	8	NM-6080001-SC	14	37	PX-5000160-00	16	68	SH-6041002-TP	4	54
G5704-119-000	51	16	NM-6080001-SC	18	53	PX-5000160-00	20	24	SH-6041002-TP	6	16
G5707-119-000	51	5	NM-6080001-SC	34	15	RC-0150001-KP	32	16	SH-6041002-TP	6	32
G5708-119-000	51	10	NM-6080001-SC	34	34	RC-0841011-KP	34	52	SH-6041002-TP	8	6
G5710-119-000	51	14	NM-6080001-SC	36	50	RC-0841011-KP	36	12	SH-6041002-TP	8	34
G5816-116-000	4	8	NM-6080002-SB	8	16	RC-2200002-KP	14	24	SH-6041002-TP	10	23
G5819-116-000	34	12	NM-6080002-SB	8	28	RC-2421211-KP	14	82	SH-6041002-TP	10	29
G5824-116-000	36	57	NM-6100001-SC	22	55	RC-2800002-KP	14	11	SH-6041002-TP	12	35
G5827-116-000	34	8	NM-6100618-SB	10	48	RC-2800002-KP	18	58	SH-6041002-TP	12	41
G5832-116-000	34	32	NM-6100618-SB	12	26	RE-0500000-KO	46	11	SH-6041002-TP	18	20
G5832-116-000	36	43	NM-6120001-SC	14	76	RE-0700000-KO	44	20	SH-6041002-TP	18	34
G5840-116-000	4	53	NM-6120001-SC	34	69	RO-0371801-00	42	20	SH-6041002-TP	20	4
G5842-116-000	30	37	NM-6200002-SB	8	15	SB-1120002-00	14	8	SH-6041002-TP	22	5
G5843-116-000	34	23	NS-6060310-SP	8	27	SD-0450401-SP	40	80	SH-6041002-TP	22	72
G5843-116-000	36	45	NS-6060310-SP	24	21	SD-0470281-SP	40	32	SH-6041002-TP	24	68
G5846-116-000	2	32	NS-6110420-SP	54	10	SD-0490261-SP	52	26	SH-6041002-TP	28	27
G5847-116-000	10	51	NS-6110430-SP	48	19	SD-0551101-TP	44	52	SH-6041002-TP	28	33
G5847-116-000	12	51	NS-6120310-SP	55	28	SD-0551101-TP	44	54	SH-6041002-TP	28	46
G5850-116-000	34	20	NS-6150310-SP	46	6	SD-0640902-TP	51	9	SH-6041002-TP	30	2
G5850-116-000	36	39	NS-6620310-SP	40	11	SH-0030601-SC	22	78	SH-6041002-TP	32	12
G5854-116-000	4	34	PA-1000503-A0	40	28	SH-0040801-SF	14	88	SH-6041202-SP	14	85
G8213-117-0A0	42	42	PA-1001006-A0	32	32	SH-0041001-SC	22	83	SH-6041202-TP	10	10
G8213-117-000	42	49	PA-1001502-A0	51	20	SH-0050801-SC	2	18	SH-6041202-TP	10	35
G8214-119-000	42	45	PA-1201002-A0	42	1	SH-0050801-SC	52	8	SH-6041202-TP	12	1
G8215-119-000	42	43	PA-1501002-A0	46	19	SH-0051001-SC	2	48	SH-6041202-TP	12	50
G8220-117-000	42	46	PA-1501504-A0	2	54	SH-1031001-SC	30	38	SH-6041202-TP	22	14
HA-0007000-00	4	71	PA-1501509-A0	18	1	SH-1040601-SC	10	57	SH-6041410-SC	55	10
HA-0013800-0A	38	15	PA-1502002-A0	44	46	SH-1040601-SC	12	54	SH-6041502-TP	2	57
HA-0015700-0B	38	7	PA-1502003-A0	16	46	SH-1040801-SC	2	7	SH-6042502-TP	10	50
HF-0018010-00	38	16	PA-1502003-A0	20	31	SH-1041001-SC	16	49	SH-6042502-TP	12	27
HN-0002400-20	28	20	PA-1502003-A0	32	33	SH-1041001-SC	20	25	SH-6042502-TP	24	58
HX-0022400-00	38	14	PA-1502502-A0	46	1	SH-1051001-SC	2	59	SH-6042502-TP	37	14
MAO-11532000	55	32	PA-2002003-A0	46	1	SH-1051001-SF	14	19	SH-6050802-TP	28	49
MDP-170B1600	44	38	PA-2004001-A0	36	53	SH-1061001-SC	34	22	SH-6050802-TP	34	63
			PA-2501501-00	6	6	SH-1061001-SC	36	41	SH-6051002-TP	36	19
NM-6030001-SC	8	5	PA-2504001-00	26	70	SH-3030601-SC	24	14	SH-6051002-TP	14	27
NM-6030001-SC	8	32	PA-2504501-A0	22	6	SH-3030801-SC	24	49	SH-6051002-TP	14	45
NM-6030001-SC	10	43	PA-2506501-00	16	64	SH-3031401-SC	22	67	SH-6051002-TP	14	49
NM-6030001-SC	12	30	PA-2506501-00	20	23	SH-3031551-SC	30	46	SH-6051002-TP	16	56
NM-6030001-SC	22	12	PA-3203502-00	26	40	SH-3040601-SC	4	23	SH-6051002-TP	16	79
NM-6030001-SC	24	63	PA-9000140-00	22	1	SH-3041001-SB	30	29	SH-6051002-TP	16	88
NM-6030001-SC	24	73	PC-0105070-00	10	46	SH-3051201-SC	30	43	SH-6051002-TP	18	17
NM-6030001-SC	30	39	PC-0105070-00	12	24	SH-4030401-SC	10	54	SH-6051002-TP	18	42
NM-6040000-SN	55	11	PC-0105080-00	26	34	SH-4030401-SC	12	61	SH-6051002-TP	20	1
NM-6040001-SC	2	3	PC-0105080-00	26	39	SH-4031601-SC	40	70	SH-6051002-TP	20	16
NM-6040001-SC	10	49	PC-0105080-00	32	34	SH-4031601-SN	22	19	SH-6051002-TP	22	3
NM-6040001-SC	12	28	PC-0151060-00	34	53	SH-4031601-SC	22	23	SH-6051002-TP	34	49
NM-6040001-SC	14	61	PC-0151060-00	36	11	SH-4031601-SN	22	23	SH-6051002-TP	34	78
NM-6040001-SC	24	6	PC-0151060-00	36	54	SH-4031801-SB	22	91	SH-6051002-TP	36	4
NM-6040001-SC	24	53	PC-0151070-00	6	7	SH-4033001-SN	42	6	SH-6051002-TP	36	66
NM-6040001-SC	30	6	PC-0151070-00	22	9	SH-4050801-SC	46	20	SH-6051002-TP	36	66
NM-6040001-SC	30	32	PF-0552080-A0	2	29	SH-4062001-SC	4	51	SH-6051202-TP	46	18
NM-6040001-SC	32	27	PJ-0320525-01	51	22	SH-4860501-SC	50	47	SH-6051202-TP	2	26
NM-6050000-SC	55	13	PJ-0480525-03	6	47	SH-5040451-SC	10	53	SH-6051202-TP	10	5
NM-6050001-SC	2	23	PJ-3010605-02	34	83	SH-5040451-SC	12	53	SH-6051202-TP	10	39
NM-6050001-SC	2	44	PJ-3010605-02	36	71	SH-6030602-TP	22	87	SH-6051202-TP	12	13
NM-6050001-SC	10	18	PJ-3010851-01	37	16	SH-6030802-TP	24	28	SH-6051202-TP	12	32
NM-6050001-SC	12	16	PJ-3040405-01	42	2	SH-6030802-TP	24	42	SH-6051202-TP	16	38
NM-6050001-SC	16	91	PJ-3040405-04	37	6	SH-6030802-TP	50	45	SH-6051202-TP	18	11
NM-6050001-SC	28	41	PJ-3040405-04	40	5	SH-6031002-TP	10	44	SH-6051202-TP	20	39
NM-6050001-SC	30	18	PJ-3040451-01	44	48	SH-6031002-TP	12	29	SH-6051202-TP	22	68
NM-6060001-SC	4	27	PJ-3040651-01	8	13	SH-6031002-TP	16	84	SH-6051202-TP	26	5
NM-6060001-SC	4	36	PJ-3040651-01	8	24	SH-6031002-TP	18	31	SH-6051202-TP	30	34
NM-6060001-SC	4	65	PJ-3040651-01	34	17	SH-6031002-TP	24	17	SH-6051202-TP	42	14
NM-6060001-SC	6	37	PJ-3080600-03	34	80	SH-6031202-TP	8	4	SH-6051402-TP	8	18
NM-6060001-SC	10	17	PJ-3080600-03	36	68	SH-6031202-TP	24	31	SH-6051402-TP	8	29
NM-6060001-SC	12	15	PS-0200082-KH	44	34	SH-6031202-TP	8	31	SH-6051402-TP	36	34
NM-6060001-SC	14	71	PS-0200122-KO	40	36	SH-6031202-TP	30	21	SH-6051552-TP	2	15
						SH-6031502-TP	24	61	SH-6051552-TP	2	55
									SH-6051552-TP	4	31

NUMERICAL INDEX OF PARTS

索引

Part No. 品番	Page 頁	Ref. No.	Part No. 品番	Page 頁	Ref. No.	Part No. 品番	Page 頁	Ref. No.	Part No. 品番	Page 頁	Ref. No.
SH-6051552-TP	16	05	SH-6062002-TP	36	17	SH-8052502-TP	6	17	SS-7110910-SP	40	68
SH-6051552-TP	20	22	SH-6062202-TP	26	44	SH-8060602-TP	26	22	SS-7110910-SP	42	5
SH-6051552-TP	28	36	SH-6062502-TP	4	47	SH-8060802-TP	28	2	SS-7110910-SP	46	7
SH-6051552-TP	28	40	SH-6062502-TP	14	18	SH-8061002-TP	18	41	SS-7110910-SP	50	38
SH-6051552-TP	28	68	SH-6062502-TP	14	31	SH-8061002-TP	20	15	SS-7111120-SP	6	26
SH-6051552-TP	32	6	SH-6062502-TP	14	35	SH-8061552-TP	4	35	SS-7111120-SP	16	2
SH-6051552-TP	32	20	SH-6062502-TP	14	90	SH-8062002-TP	14	36	SS-7111120-SP	20	60
SH-6051602-TP	14	65	SH-6062502-TP	22	22	SH-9050813-SE	55	23	SS-7111120-SP	32	31
SH-6051602-TP	14	67	SH-6062502-TP	22	45	SH-9061080-SE	55	30	SS-7111310-SP	44	16
SH-6051602-TP	26	37	SH-6062502-TP	22	51	SH-9061203-SE	4	55	SS-7111810-SP	40	3
SH-6051602-TP	37	8	SH-6062502-TP	24	2	SH-9062003-SC	16	70	SS-7111810-SP	40	8
SH-6052002-TP	6	4	SH-6062502-TP	26	2	SH-9063503-SE	4	66	SS-7150740-SP	52	6
SH-6052002-TP	6	8	SH-6062502-TP	26	19	SH-9065503-SP	4	64	SS-7150940-SP	51	3
SH-6052002-TP	6	19	SH-6062502-TP	28	14	SH-9081403-SC	4	50	SS-7150940-SP	51	18
SH-6052002-TP	6	46	SH-6063002-TP	6	33	SH-9081523-SN	34	27	SS-7151120-SP	50	21
SH-6052002-TP	14	58	SH-6063002-TP	18	7	SH-9082503-SC	34	35	SS-7680870-SP	42	50
SH-6052002-TP	14	75	SH-6063002-TP	26	29	SH-9082503-SC	36	49	SS-7681750-TP	42	27
SH-6052002-TP	14	83	SH-6063002-TP	26	43	SQ-1110401-MZ	54	23	SS-8080310-TP	44	33
SH-6052002-TP	16	22	SH-6063002-TP	28	4	SS-1060610-SP	24	19	SS-8080650-TP	44	12
SH-6052002-TP	16	31	SH-6063502-TP	28	17	SS-1060610-SP	24	33	SS-8080660-TP	44	36
SH-6052002-TP	16	45	SH-6063502-TP	34	74	SS-2090520-SL	40	25	SS-8110320-SP	42	44
SH-6052002-TP	16	85	SH-6063502-TP	36	62	SS-2090520-SL	40	41	SS-8110410-TP	48	31
SH-6052002-TP	18	13	SH-6064502-TP	28	5	SS-2090541-SL	40	62	SS-8110410-TP	51	15
SH-6052002-TP	18	48	SH-6065002-TP	10	16	SS-2090820-TP	54	15	SS-8110510-SP	52	19
SH-6052002-TP	20	10	SH-6065002-TP	12	12	SS-2110915-SP	40	20	SS-8110520-TP	50	15
SH-6052002-TP	20	32	SH-6081202-TP	4	3	SS-4090810-SP	32	24	SS-8111610-SP	44	17
SH-6052002-TP	20	46	SH-6082002-SP	48	29	SS-4090815-SP	22	65	SS-8111610-SP	54	9
SH-6052002-TP	20	71	SH-6082002-TP	4	59	SS-5090420-SP	44	24	SS-8150410-SP	54	25
SH-6052002-TP	22	11	SH-6082002-TP	16	41	SS-5110710-SP	50	17	SS-8150710-SP	48	9
SH-6052002-TP	22	57	SH-6082002-TP	20	36	SS-5110810-SP	50	26	SS-8150710-SP	54	27
SH-6052002-TP	32	18	SH-6082002-TP	42	47	SS-5110810-SP	50	33	SS-8150760-TP	42	31
SH-6052502-TP	6	18	SH-6082502-TP	16	53	SS-6060220-SP	40	49	SS-8151150-SP	48	10
SH-6052502-TP	26	36	SH-6082502-TP	22	37	SS-6080320-SP	40	19	SS-8151150-SP	50	40
SH-6052502-TP	44	45	SH-6083002-SP	34	14	SS-6080410-SP	46	42	SS-8151150-TP	46	24
SH-6052700-SC	55	12	SH-6083002-TP	8	1	SS-6080610-TP	40	61	SS-8151550-SP	42	16
SH-6053002-TP	10	14	SH-6083502-TP	36	21	SS-6080810-SP	46	29	SS-8151550-SP	42	39
SH-6053002-TP	12	10	SH-6084002-TN	34	44	SS-6080810-SP	50	39	SS-8152030-SP	48	13
SH-6053002-TP	46	2	SH-6084002-TN	36	25	SS-6081210-SP	16	13	SS-8660340-SP	50	12
SH-6054002-TP	44	49	SH-6085502-TP	14	77	SS-6081210-SP	20	56	SS-8660340-SP	50	42
SH-6055502-TP	16	90	SH-8030302-TP	34	3	SS-6090510-SP	44	26	SS-8660530-TP	48	12
SH-6056052-TP	26	48	SH-8030502-TP	10	32	SS-6090630-SP	54	14	SS-8660810-TP	48	4
SH-6056052-TP	46	4	SH-8030502-TP	12	44	SS-6090810-SP	48	14	SS-8680540-SP	42	29
SH-6057552-TP	26	13	SH-8030502-TP	30	10	SS-6090910-TP	50	29	SS-8680730-SP	42	28
SH-6060802-TP	4	2	SH-8030802-TP	24	3	SS-6091210-TP	48	27	SS-8681650-TP	42	26
SH-6061002-TP	2	13	SH-8031002-TP	30	13	SS-6110660-TP	22	76	SS-8681650-TP	42	36
SH-6061002-TP	2	34	SH-8040502-TP	14	66	SS-6110710-TP	42	10	SS-8681950-SP	42	35
SH-6061002-TP	4	5	SH-8040502-TP	16	5	SS-6111610-SP	32	2	SS-9080410-SP	40	72
SH-6061002-TP	4	13	SH-8040502-TP	20	64	SS-6111610-SP	48	23	SS-9090640-SP	46	43
SH-6061002-TP	16	21	SH-8040502-TP	24	56	SS-6121010-SP	46	17	SS-9111010-SP	44	42
SH-6061002-TP	20	73	SH-8040602-TP	14	14	SS-6121010-SP	46	26	SS-9111610-SP	44	18
SH-6061002-TP	28	11	SH-8040602-TP	16	81	SS-6121210-SP	46	13	SS-9151540-SR	4	21
SH-6061202-TP	34	58	SH-8040602-TP	18	28	SS-6153012-TP	48	24	SS-9660720-SP	48	52
SH-6061202-TP	36	8	SH-8040602-TP	18	37	SS-6153040-SP	46	5			
SH-6061402-TP	4	11	SH-8040602-TP	22	53	SS-7080820-SP	16	4	TA-0290301-MO	42	52
SH-6061402-TP	36	51	SH-8040602-TP	36	28	SS-7080820-SP	20	62	TA-0550604-RO	46	44
SH-6061552-TP	18	2	SH-8040802-TP	14	29	SS-7081310-SN	52	28	TA-1050504-RO	40	14
SH-6061552-TP	18	25	SH-8040802-TP	14	41	SS-7090510-SP	40	55	TA-1250406-RO	40	13
SH-6061552-TP	28	30	SH-8040802-TP	24	7	SS-7090540-TP	40	65	TA-1250504-RO	40	15
SH-6061552-TP	28	43	SH-8041552-TP	24	52	SS-7090610-SP	40	22	TA-1871602-RO	40	12
SH-6061552-TP	28	60	SH-8044002-TP	24	4	SS-7090610-SP	40	30			
SH-6061552-TP	28	64	SH-8050502-TP	26	9	SS-7090710-SP	40	51	WP-0250516-SD	40	50
SH-6061602-TP	34	39	SH-8050502-TP	26	51	SS-7090910-TP	44	28	WP-0280500-SC	50	48
SH-6061602-TP	50	4	SH-8050502-TP	26	62	SS-7091410-SP	46	41	WP-0320500-SC	10	55
SH-8061802-TP	28	21	SH-8050502-TP	28	57	SS-7110410-SP	52	21	WP-0320500-SC	12	62
SH-6061802-TP	34	70	SH-8050602-TP	6	11	SS-7110410-SP	54	12	WP-0320500-SC	22	13
SH-6062002-KN	26	55	SH-8050602-TP	6	24	SS-7110510-SP	48	53	WP-0320500-SC	22	24
SH-6062002-TP	6	3	SH-8050602-TP	18	24	SS-7110510-SP	52	3	WP-0320500-SC	22	80
SH-6062002-TP	6	36	SH-8050602-TP	26	20	SS-7110540-SP	55	16	WP-0320500-SC	22	89
SH-6062002-TP	10	2	SH-8050602-TP	26	28	SS-7110710-SP	51	13	WP-0320500-SC	24	29
SH-6062002-TP	12	6	SH-8050602-TP	26	57	SS-7110710-SP	51	28	WP-0320500-SC	24	43
SH-6062002-TP	14	32	SH-8050602-TP	34	59	SS-7110710-SP	52	2	WP-0320500-SC	24	47
SH-6062002-TP	14	38	SH-8050602-TP	36	6	SS-7110720-SP	54	28	WP-0320500-SC	24	51
SH-6062002-TP	14	54	SH-8050812-TP	4	38	SS-7110740-TP	44	40	WP-0320500-SC	30	15
SH-6062002-TP	16	76	SH-8050812-TP	16	28	SS-7110840-SP	10	68	WP-0320500-SC	30	23
SH-6062002-TP	22	60	SH-8050812-TP	20	47	SS-7110840-SP	12	66	WP-0320500-SC	30	42
SH-6062002-TP	22	62	SH-8050812-TP	22	20	SS-7110840-SP	40	79	WP-0320800-SC	22	25
SH-6062002-TP	26	10	SH-8050812-TP	22	58	SS-7110840-SP	48	7	WP-0371016-SD	40	83
SH-6062002-TP	26	24	SH-8050812-TP	32	3	SS-7110840-SP	52	13	WP-0371016-SD	48	15
SH-6062002-TP	34	36	SH-8051002-TP	6	41	SS-7110840-SP	54	11	WP-0430800-SC	2	5
SH-6062002-TP	34	64	SH-8051002-TP	14	10	SS-7110910-SP	40	7	WP-0430800-SC	4	25

NUMERICAL INDEX OF PARTS

索引

Part No. 品番	Page 頁	Ref. No.	Part No. 品番	Page 頁	Ref. No.	Part No. 品番	Page 頁	Ref. No.	Part No. 品番	Page 頁	Ref. No.
WP-0430800-SC	8	8	WS-0410002-KN	4	24	WS-0510002-KN	34	79	164-01903	42	8
WP-0430800-SC	8	36	WS-0410002-KN	6	15	WS-0510002-KN	36	3	164-01903	42	13
WP-0430800-SC	10	12	WS-0410002-KN	6	31	WS-0510002-KN	36	35	164-02000	42	4
WP-0430800-SC	10	25	WS-0410002-KN	8	7	WS-0510002-KN	36	67	164-04204	42	32
WP-0430800-SC	10	37	WS-0410002-KN	8	35	WS-0510002-KN	37	9	164-06506	44	14
WP-0430800-SC	12	3	WS-0410002-KN	10	11	WS-0510002-KR	44	45-1	164-06803	44	39
WP-0430800-SC	12	37	WS-0410002-KN	10	21	WS-0510002-TP	30	35	164-09203	46	23
WP-0430800-SC	12	48	WS-0410002-KN	10	24	WS-0521010-KN	55	24	164-09302	46	22
WP-0430800-SC	14	86	WS-0410002-KN	10	30	WS-0521010-KN	55	27	164-09401	46	25
WP-0430800-SC	22	16	WS-0410002-KN	10	36	WS-0610002-KN	2	33	164-09500	46	31
WP-0430800-SC	22	74	WS-0410002-KN	12	2	WS-0610002-KN	4	10	164-09609	46	39
WP-0430800-SC	22	85	WS-0410002-KN	12	21	WS-0610002-KN	4	46	164-09708	46	30
WP-0430800-SC	24	5	WS-0410002-KN	12	36	WS-0610002-KN	4	52	164-09807	46	21
WP-0430800-SC	24	70	WS-0410002-KN	12	42	WS-0610002-KN	6	34	164-09906	46	27
WP-0430800-SC	30	31	WS-0410002-KN	12	49	WS-0610002-KN	10	3	164-10003	46	28
WP-0430800-SC	34	26	WS-0410002-KN	14	87	WS-0610002-KN	12	7	164-10102	46	40
WP-0430800-SC	36	48	WS-0410002-KN	18	21	WS-0610002-KN	14	30	164-10201	46	37
WP-0450000-SD	48	44	WS-0410002-KN	18	35	WS-0610002-KN	14	33	164-10300	46	38
WP-0450000-SD	51	12	WS-0410002-KN	20	5	WS-0610002-KN	14	53	164-10508	46	32
WP-0450801-SD	10	22	WS-0410002-KN	22	7	WS-0610002-KN	14	91	164-10607	46	33
WP-0450801-SD	10	67	WS-0410002-KN	22	15	WS-0610002-KN	16	71	164-10706	46	34
WP-0450801-SD	12	20	WS-0410002-KN	22	73	WS-0610002-KN	16	75	164-10805	46	35
WP-0450801-SD	12	67	WS-0410002-KN	22	84	WS-0610002-KN	18	3	164-10904	46	36
WP-0480856-SP	44	41	WS-0410002-KN	24	10	WS-0610002-KN	18	8	164-11001	46	32-1
WP-0480856-SP	50	25	WS-0410002-KN	24	59	WS-0610002-KN	18	26	164-13403	51	11
WP-0501016-SC	52	14	WS-0410002-KN	24	69	WS-0610002-KN	22	61	164-13502	51	4
WP-0520656-SA	44	45-2	WS-0410002-KN	28	28	WS-0610002-KN	26	30	164-15002	50	30
WP-0520656-SA	55	25	WS-0410002-KN	28	34	WS-0610002-KN	26	45	164-15101	50	31
WP-0531000-SC	2	42	WS-0410002-KN	28	47	WS-0610002-KN	28	6	164-15200	50	23
WP-0531000-SC	2	49	WS-0410002-KN	28	54	WS-0610002-KN	28	12	164-15309	50	2
WP-0531000-SC	14	4	WS-0410002-KN	30	3	WS-0610002-KN	28	22	164-15408	50	43
WP-0531000-SC	14	47	WS-0410002-KN	30	5	WS-0610002-KN	28	31	164-15507	50	28
WP-0531000-SC	14	51	WS-0410002-KN	30	26	WS-0610002-KN	28	44	164-15606	50	34
WP-0531000-SC	14	63	WS-0410002-KN	30	30	WS-0610002-KN	28	61	164-15705	50	37
WP-0531000-SC	16	58	WS-0410002-KN	32	13	WS-0610002-KN	28	65	164-15804	50	35
WP-0531000-SC	20	18	WS-0410002-KN	32	26	WS-0610002-KN	34	37	164-15903	50	19
WP-0531000-SC	32	8	WS-0410002-KN	34	25	WS-0610002-KN	34	40	164-16000	50	27
WP-0531000-SC	32	22	WS-0410002-KN	36	47	WS-0610002-KN	34	57	164-16109	50	36
WP-0531000-SC	34	47	WS-0410002-KN	37	15	WS-0610002-KN	34	67	164-16208	50	16
WP-0531000-SC	36	2	WS-0510002-KN	2	16	WS-0610002-KN	34	71	164-16406	46	10
WP-0531000-SC	36	36	WS-0510002-KN	2	27	WS-0610002-KN	36	9	164-16505	42	7
WP-0531001-SC	52	8-1	WS-0510002-KN	2	43	WS-0610002-KN	36	60	164-16505	46	9
WP-0560860-SE	55	26	WS-0510002-KN	2	56	WS-0820002-KN	4	49	164-16604	46	3
WP-0621016-SD	40	84	WS-0510002-KN	6	5	WS-0820002-KN	4	56	164-16703	46	8
WP-0621016-SD	52	5	WS-0510002-KN	6	9	WS-0820002-KN	4	60	164-16802	50	44
WP-0621026-SP	51	19	WS-0510002-KN	10	6	WS-0820002-KN	8	2	164-17107	46	12
WP-0641601-SC	4	9	WS-0510002-KN	10	15	WS-0820002-KN	18	52	164-17206	50	32
WP-0641601-SC	4	45	WS-0510002-KN	10	40	WS-0820002-KN	22	38	164-17305	50	22
WP-0641601-SC	16	74	WS-0510002-KN	12	11	WS-0820002-KN	34	28	164-17404	50	14
WP-0641601-SC	26	31	WS-0510002-KN	12	14	WS-0820002-KN	36	22	164-17503	50	3
WP-0641601-SC	26	46	WS-0510002-KN	12	33	WS-1643202-KR	55	31	164-17602	50	1
WP-0641601-SC	26	56	WS-0510002-KN	14	3	WT-0480002-KR	40	66	164-17701	50	18
WP-0641601-SC	28	69	WS-0510002-KN	14	26				164-17800	50	20
WP-0641601-SC	34	41	WS-0510002-KN	14	46	040-00000591	48	41	164-17909	50	7
WP-0641601-SC	34	66	WS-0510002-KN	14	50	040-00001380	48	40	164-18501	50	46
WP-0641601-SC	36	61	WS-0510002-KN	14	64				164-20606	48	34
WP-0841600-SC	4	57	WS-0510002-KN	14	68	100-39105	52	7	164-20705	48	16
WP-0841600-SC	4	61	WS-0510002-KN	16	39	101-01400	40	26	164-20804	48	17
WP-0841600-SC	18	51	WS-0510002-KN	16	44	101-03406	42	40	164-20903	48	18
WP-0841600-SC	22	39	WS-0510002-KN	16	57	101-09700	48	55	164-21109	48	45
WP-0850002-SP	42	48	WS-0510002-KN	16	66	101-09908	48	20	164-21208	48	46
WP-0850002-SP	48	30	WS-0510002-KN	16	78	101-12357	48	5	164-21307	48	47
WP-1102016-SC	18	50	WS-0510002-KN	16	87	101-12407	48	21	164-21406	48	48
WP-1702600-S0	55	7	WS-0510002-KN	18	14	101-28007	52	4	164-21505	48	22
WS-0310002-KN	16	83	WS-0510002-KN	18	18	102-32650	52	27	164-21604	48	50
WS-0310002-KN	18	30	WS-0510002-KN	18	43	103-05159	42	30	164-21752	48	37
WS-0310002-KN	22	79	WS-0510002-KN	18	47	103-07056	42	37	164-21802	48	42
WS-0310002-KN	22	88	WS-0510002-KN	20	2	110-23702	4	17	164-21901	48	49
WS-0310002-KN	24	15	WS-0510002-KN	20	17	110-23801	4	18	164-22057	48	38
WS-0310002-KN	24	46	WS-0510002-KN	20	21	110-24403	4	19	164-23006	42	15
WS-0310002-KN	24	50	WS-0510002-KN	20	33	164-00202	40	9	164-23907	40	35
WS-0310002-KN	24	62	WS-0510002-KN	20	38	164-00400	40	1	164-23956	40	33
WS-0310002-KN	24	72	WS-0510002-KN	22	4	164-00509	40	2	164-23964	40	27
WS-0310002-KN	30	14	WS-0510002-KN	22	69	164-00608	40	4	164-24004	40	63
WS-0310002-KN	30	22	WS-0510002-KN	26	6	164-00806	40	21	164-24202	40	31
WS-0310002-KN	30	40	WS-0510002-KN	28	37	164-00905	40	23	164-24301	40	38
WS-0310002-KN	30	45	WS-0510002-KN	30	17	164-01002	40	18	164-24400	40	57
WS-0410002-KN	2	4	WS-0510002-KN	32	7	164-01200	40	17	164-24509	40	53
WS-0410002-KN	2	38	WS-0510002-KN	32	21	164-01259	40	16	164-24608	40	29
WS-0410002-KN	2	58	WS-0510002-KN	34	48	164-01804	42	9	164-24707	40	56

NUMERICAL INDEX OF PARTS

索引

Part No. 品番	Page 頁	Ref. No.	Part No. 品番	Page 頁	Ref. No.	Part No. 品番	Page 頁	Ref. No.	Part No. 品番	Page 頁	Ref. No.
164-24800	40	58	166-01908	18	6	166-07301	16	11	166-81405	34	62
164-24905	40	39	166-02005	18	9	166-07301	20	54	166-81603	34	56
164-25050	40	67	166-02104	18	4	166-07400	16	12	166-81702	34	55
164-25100	40	59	166-02302	18	38	166-07400	20	53	166-81702	36	5
164-25209	40	60	166-02401	18	39	166-08317	16	55	166-81801	34	51
164-25902	54	1	166-02500	18	36	166-09604	14	78	166-81801	36	13
164-26009	54	7	166-02609	18	40	166-09711	14	34	166-81900	34	50
164-26108	54	31	166-02708	18	45	166-09810	14	12	166-81900	36	14
164-26207	54	5	166-02807	18	46	166-09901	14	5	166-82007	34	45
164-26306	54	6	166-02906	18	44	166-10008	14	9	166-82106	34	75
164-26405	54	16	166-03003	18	33	166-10107	14	7	166-82106	36	63
164-26504	54	4	166-03102	18	29	166-10206	14	40	166-82213	34	46
164-26603	54	8	166-03201	16	80	166-10305	6	10	166-82304	36	58
164-26751	54	21	166-03201	18	27	166-10404	14	13	166-82403	36	18
164-26801	54	33	166-03300	20	11	166-10503	14	28	166-82502	36	15
164-26900	54	34	166-03409	20	72	166-10602	14	17	166-82601	36	20
164-27007	54	2	166-03508	20	9	166-10701	14	16	166-82700	36	7
164-27551	52	9	166-03607	20	8	166-10800	14	21	166-82817	36	1
164-27601	52	29	166-03706	20	74	166-10909	14	25	166-82908	36	29
164-27700	52	16	166-03805	20	6	166-11006	14	22	166-83005	34	81
164-27809	52	18	166-03904	20	3	166-11105	14	72	166-83005	36	69
164-27908	52	1	166-04001	16	23	166-11204	14	74	166-96502	6	35
164-30100	46	16	166-04001	20	70	166-11303	14	73	166-96809	8	3
164-30209	44	44	166-04100	16	24	166-11402	14	70	166-96908	8	22
164-30357	46	15	166-04100	20	69	166-11501	14	79	166-97906	36	24
164-30456	46	14	166-04209	16	67	166-11600	14	80	166-98003	36	23
164-30506	44	21	166-04209	20	20	166-11709	14	43	166-98102	34	43
164-30555	44	1	166-04308	16	20	166-11808	6	2	166-98201	34	72
164-30605	44	43	166-04407	16	52	166-11907	14	52	166-98300	34	73
164-30704	44	35	166-04407	20	27	166-12004	14	39	166-98409	22	40
164-30803	44	8	166-04506	16	47	166-12103	14	62	166-98508	26	67
164-30951	44	2	166-04506	20	30	166-12202	14	57	166-98607	22	86
164-30951	44	4	166-04605	16	48	166-12301	6	14	166-98706	40	85
164-50058	38	1	166-04605	20	29	166-12400	14	59	166-98805	28	19
164-50157	38	5	166-04704	16	51	166-12509	14	60	166-98904	28	8
164-50256	38	12	166-04704	20	28	166-12608	14	44	166-99001	28	10
164-50355	38	9	166-04803	16	50	166-12707	14	48	166-99100	32	15
164-50454	38	10	166-04803	20	26	166-12806	14	1	166-99217	12	55
164-50553	38	11	166-04902	16	6	166-12905	6	1	166-99316	10	58
164-50801	38	2	166-04902	20	63	166-13002	6	39	166-99506	40	81
164-50900	40	71	166-05008	16	7	166-13101	6	42	166-99803	30	41
164-55602	38	4	166-05008	20	65	166-13200	6	40	167-00304	8	21
164-55800	38	18	166-05107	16	9	166-13309	6	38	167-00304	8	40
164-55909	38	19	166-05107	20	67	166-13408	6	44	167-00908	2	20
164-59059	38	17	166-05206	16	8	166-13507	6	21	167-01005	10	42
164-60552	18	55	166-05206	20	66	166-13606	6	23	167-01005	12	31
164-60651	38	13	166-05305	16	10	166-13705	6	27	167-01112	12	56
164-63556	18	32	166-05305	20	68	166-13804	6	22	167-01211	10	59
164-63952	16	63	166-05503	16	25	166-13903	6	25	167-02003	2	50
164-66252	22	90	166-05503	20	52	166-14000	6	29	167-02102	2	51
164-72250	38	8	166-05602	16	27	166-14109	6	43	167-02201	2	52
165-06602	38	3	166-05602	20	48	166-14208	6	30	167-02300	2	53
165-44058	40	69	166-05701	16	32	166-14307	6	28	167-02706	14	84
165-44603	40	76	166-05701	20	40	166-52505	22	59	167-04603	6	49
165-44702	40	75	166-05800	16	33	166-53008	22	29	167-04801	10	62
165-44801	40	74	166-05800	20	41	166-53107	22	28	167-04801	12	59
165-44900	40	73	166-05909	16	34	166-56100	26	33	167-04900	10	63
165-59353	20	76	166-05909	20	45	166-56209	26	35	167-04900	12	60
165-59452	16	92	166-06105	16	36	166-56407	22	27	167-10105	18	57
165-63058	30	44	166-06105	20	43	166-74517	2	24	167-10303	14	23
165-67406	14	89	166-06204	16	26	166-74608	14	56	167-11608	26	8
166-00108	16	60	166-06204	20	51	166-74814	2	9	167-11608	26	61
166-00207	16	61	166-06303	16	35	166-74913	2	10	167-17001	26	64
166-00306	16	59	166-06303	20	44	166-75019	2	11	167-20005	14	81
166-00405	20	14	166-06402	16	37	166-75308	2	41	167-20104	18	56
166-00504	16	82	166-06402	20	42	166-75704	2	28	167-20609	18	54
166-00603	16	86	166-06501	16	42	166-75803	37	10	167-20609	26	3
166-00702	20	19	166-06600	20	35	166-75902	37	19	167-20708	20	7
166-00801	16	62	166-06709	16	43	166-76116	2	30	167-20807	6	12
166-00900	16	69	166-06709	20	34	166-76207	2	39	167-20906	6	13
166-01007	16	73	166-06808	16	30	166-76306	2	19	167-21102	6	20
166-01106	16	19	166-06808	20	49	166-76413	2	17	167-21607	20	13
166-01205	16	77	166-06907	16	3	166-76512	2	45	167-21706	14	6
166-01205	18	19	166-06907	20	61	166-76603	2	25	167-21805	18	49
166-01304	18	16	166-07004	16	1	166-76819	2	2	167-21904	16	17
166-01403	18	22	166-07004	20	55	166-77007	2	6	167-22001	16	18
166-01502	18	23	166-07103	16	15	166-77205	16	54	167-22308	14	42
166-01601	18	15	166-07103	20	59	166-81108	34	65	167-22407	14	15
166-01700	18	10	166-07202	16	16	166-81207	34	42	167-22704	2	40
166-01809	18	5	166-07202	20	58	166-81306	34	60	167-22803	6	45

NUMERICAL INDEX OF PARTS

索引

Part No. 品番	Page 頁	Ref. No.	Part No. 品番	Page 頁	Ref. No.	Part No. 品番	Page 頁	Ref. No.	Part No. 品番	Page 頁	Ref. No.
167-22902	22	33	167-73202	24	38						
167-23801	22	30	167-73301	24	25						
167-24106	18	12	167-73301	24	39						
167-24403	14	69	167-73400	24	26						
167-24403	16	40	167-73400	24	40						
167-24403	20	37	167-73509	24	27						
167-24403	22	70	167-73509	24	41						
167-24403	26	38	167-73608	24	8						
167-24809	42	53	167-73707	32	1						
167-25004	16	89	167-73806	32	4						
167-25004	20	75	167-73905	32	5						
167-25905	14	20	167-74002	32	9						
167-26002	37	21	167-74101	32	10						
167-26200	37	13	167-74200	32	11						
167-26309	37	5	167-74309	32	14						
167-26507	37	20	167-74408	32	17						
167-27109	22	8	167-74507	32	19						
167-27208	20	12	167-74606	32	23						
167-27406	37	3	167-74705	32	25						
167-28008	34	76	167-74804	32	28						
167-28107	34	61	167-74903	32	29						
167-28107	36	64	167-75504	24	36						
167-28206	34	38	167-75603	24	22						
167-28305	37	18	167-75702	4	1						
167-28503	34	82	167-75801	4	15						
167-28503	36	70	167-75850	4	16						
167-28701	34	54	167-79001	40	78						
167-28800	36	10	167-79100	40	77						
167-48204	4	48	167-79407	22	81						
167-49418	4	43	167-80009	2	47						
167-56306	28	39	167-80108	2	1						
167-56306	28	51	167-80207	22	26						
167-56306	30	9	167-80603	22	54						
167-65000	22	56	167-84902	4	44						
167-65109	22	42	167-85008	24	80						
167-65208	22	36	168-06507	2	12						
167-65307	22	35	168-06606	2	14						
167-65406	22	10	168-07109	10	64						
167-65505	22	17	168-07109	12	64						
167-65604	22	66	168-09204	10	60						
167-65703	22	18	168-09303	12	57						
167-65802	22	31	168-09402	10	61						
167-65901	22	21	168-09501	12	58						
167-66008	22	2	168-12802	22	34						
167-66206	22	44	168-70107	22	82						
167-66305	22	52	168-75205	8	38						
167-66800	26	27	168-75304	8	19						
167-67006	24	78	168-75403	24	34						
167-67402	22	32	168-75502	24	20						
167-67600	14	55	168-75601	10	56						
167-67709	28	1	168-75700	12	63						
167-68004	22	43	168-75809	22	77						
167-68103	24	1	168-75908	22	71						
167-68301	26	1	168-76005	22	75						
167-68400	26	7	168-76104	32	30						
167-68509	26	12	168-76203	8	39						
167-68608	26	14	168-76302	8	20						
167-68707	26	16									
167-68806	26	17									
167-68905	26	18									
167-69002	26	23									
167-69101	26	32									
167-69200	26	4									
167-69309	26	42									
167-69408	26	47									
167-69507	26	49									
167-69606	26	52									
167-69705	26	53									
167-69804	26	54									
167-69903	26	58									
167-70000	26	60									
167-70109	26	63									
167-70208	26	65									
167-70307	26	50									
167-71008	2	31									
167-72006	22	63									
167-72105	22	64									
167-72501	24	23									
167-72600	24	37									
167-73202	24	24									



JUKI

JUKI CORPORATION

JUKI 株式会社

