

PFAFF

3566-2/02

Teileliste

Parts list

Liste de pièces

Lista de piezas

Die Inhaltsübersicht auf Seite 3 gibt einen Überblick über die Aufgliederung der Liste. Alle Teile sind so abgebildet, wie sie in der Maschine funktionsmäßig zusammengehören. Die gestrichelten Abbildungen zeigen, wo die daneben abgebildeten Teile hingehören. Einrahmungen auf den Bildseiten zeigen, aus welchen Einzelteilen sich die Gruppenteile zusammensetzen. Die auf den Bildseiten verwendeten Schlüsselzeichen (□; 2; 3 usw.) sind in Register "0" erläutert.

Konstruktionsänderungen vorbehalten



Achtung!

Wir machen ausdrücklich darauf aufmerksam, daß Ersatz- und Zubehörteile, die nicht von uns geliefert werden, auch nicht von uns geprüft und freigegeben sind. Der Einbau und / oder die Verwendung solcher Produkte kann daher u. Umständen konstruktiv vorgegebene Eigenschaften Ihrer Maschine negativ verändern. Für Schäden, die durch die Verwendung von Nicht-Originalteilen entstehen, übernehmen wir keine Haftung!

For the various sections of this catalogue, please refer to the "Contents" on page 3. The parts are illustrated as they belong together in the machine. The dashed illustrations show where the adjacent parts belong. The framed-in sections on the illustration pages show the individual parts comprising a group. The keys used on the illustration pages (□; 2; 3 etc.) are listed and explained in section "0".

Subject to alterations in design.



Caution!

We warn you expressively that spare parts and accessories that are not supplied by us are not tested and released by us. Fitting or using these products may therefore have negative influences on features that depend on the machine design. We are not liable for any damage caused by the use of non-Pfaff parts.

La table des matières, page 3, donne un aperçu de la subdivision de la liste. Les pièces figurent sur l'illustration comme elles vont ensemble. Les figures en tirets montrent le lieu de montage des pièces figurant à côté. Les parties encadrées sur les pages à illustrations représentent les pièces individuelles formant groupe. Les symboles (□; 2; 3 etc.) utilisés sur les pages illustrées sont regroupés et expliqués au registre "0".

Sous réserve de modifications.



Attention!

Nous attirons expressément votre attention sur le fait que les pièces de rechange et accessoires qui n'ont pas été livrés par nous n'ont pas non plus été contrôlés et agréés par nous. C'est pourquoi le montage et/ou l'utilisation de telles pièces peut éventuellement entraîner l'altération des caractéristiques de construction de votre machine. Par conséquent, nous n'assumons aucune responsabilité pour les dommages causés par l'emploi de pièces qui ne sont pas d'origine!

En la página 3, bajo el título "contenido", puede verse un resumen de la división de la "lista de piezas". Las piezas están ilustradas conforme se hallan montadas en la máquina. Las figuras a base de líneas entrecortadas muestran dónde y cómo van montadas las piezas ilustradas al lado. Los recuadros en las páginas ilustradas indican las piezas individuales de que se componen los grupos. Los símbolos clave (□; 2; 3 etc.) utilizados en las páginas ilustradas se hallan recopilados y explicados en el registro "0".

Salvo modificaciones técnicas.



¡Atención!

Se hace observar que en el caso de piezas de recambio y accesorios que no hayan sido suministrados por nosotros, quiere decir que no han sido sometidas por nuestra parte a un control y que no se les ha dado el visto bueno. Por esta razón, el montaje y/o empleo de tales productos puede repercutir negativamente en las características constructivas previstas en su máquina. ¡Para los daños que eventualmente pudiesen presentarse al utilizar piezas no originales, no asumimos ninguna garantía!

| Register Section Registre Registro | | Seite Page Página |
|---|---|-------------------------|
| | Schmiermittel-Übersicht Overview of lubricants Tableau de lubrificants Tabla de lubricantes | 5 |
| 0 | Erläuterungen der Schlüsselzeichen Explanations of codes Légende des codes Explicaciones de los códigos | 6 |
| 1 | Kopfteile Needle head parts Pièces de tête Piezas de la cabeza | 7 |
| 2 | Armteile Arm parts Pièces de bras Piezas del brazo | 11 |
| 3 | Grundplattenteile Bedplate parts Pièces du plateau fondamental Piezas del cárter | 13 |
| 4 | Gehäuseteile Housing sections Parties du corps Piezas del cárter | 17 |
| 5 | Abdeckplatte vorn Front cover plate Plaque de recouvrement avant Placa de cubrimiento delantera | 18 |
| 6 | Führungszungen Guide-blades Gabarit de guidage Lengüetas-guía | 19 |
| 7 | Nähgutzuführung Workpiece feed Dispositif d'alimentation de l'ouvrage Alimentador del material | 20 |
| 8 | Verstelleinrichtung für Nähgutzuführung Adjusting mechanism for workpiece feed Dispositif de réglage pour alimentation d'ouvrage Dispositivo regulador para la alimentaci3n material | 22 |
| 9 | Stoffdruckleisten und Stoffdruckleistenlagerung Workholder bars and workholder bar mounting Barres presse-tissu et support de barre de guidage Carriles prensatelas y soporte del carril prensatelas | 23 |
| 10 | Schlitzabdeckung Slot cover Recouvrement de braguette Cubierta de ranuras | 24 |
| 11 | Nähguttransport Fabric feed Système d'entraînement de l'ouvrage Transportador del material | 25 |
| 12 | Zubehörteile Accessory parts Accessoires Accesorios | 27 |
| 13 | Gestell mit Anbauteilen Stand with assembly parts Bâti avec éléments de montage Bancada con piezas de montaje | 29 |

| Register Section Registre Registro | | Seite Page Página |
|---|--|-------------------------|
| 14 | Tretplatten-Einrichtung Pedal assembly Pédalier Pedal | 36 |
| 15 | Pneumatische Ausrüstung Pneumatic equipment Equipement pneumatique Equipo neumático | 38 |
| 16 | Elektrische Ausrüstung Electrical equipment Equipement électrique Equipo eléctrico | 41 |
| Optionen Options Options Opciones | | |
| 17 | Winkelnahteinrichtung Angular seam equipment Dispositif pour couture angulaire Dispositivo para costuras angulares | 50 |
| 18 | Verstelleinrichtung für Rockfalten Adjusting mechanism for shirt pleats Dispositif de réglage pour plis de jupes Dispositivo regulador para pliques de faldas | 52 |
| 19 | Bausatz Bündelklammer Bundle clamp kit Jeu de pièces pour pince-paquet Juego de piezas para pinzas para | 54 |
| 20 | Teilesatz Materialklammer Material clamp part set Jeu de pièces pour serre-étouffe Juego de piezas para pinzas para el material | 56 |
| 21 | Optionskombinationen Option combinations Combinaison d'options Combinaciones opcionales | 60 |
| | | |
| | | |
| | | |
| | | |
| | | |
| | | |
| | | |
| | | |
| | | |

Schmiermittelübersicht
 Overview of lubricants
 Tableau de lubrificants
 Tabla de lubricantes

PFAFF 3566-2/02

| Öl Oil Huile Aceite | Mittelpunkt- Viskosität bei: Mean viscosity at: Viscosité moyenne à: Viscosidad media a: | | Dichte bei: Density of: Densité à: Densidad a: | | Bestellnummer für Behälter mit: Part number for can with: Numéro de commande pour récipients avec: Número de pedido para recipientes con: | | |
|------------------------------|--|--------------------|---|-----------------------------|--|--------------------------------|-----------------------------------|
| | °C | mm ² /s | °C | g/cm ³ (g/ml) | 1 Liter 1 Litre 1 Litros | 5 Liter 5 Litre 5 Litros | 10 Liter 10 Litre 10 Litros |
| 280-1-120 144 | 40 | 22,0 | 15 | 0,865 | 91-129 917-91 | 91-129 919-91 | 91-129 920-91 |

| Fett Grease Graisse Grasa | Penetration Penetration Pénétration Penetración | Tropfpunkt Drip-point Point de suintement Punto de goteo | Bestellnummer für Behälter mit: Part number for can with: Numéro de commande pour récipients avec: Número de pedido para recipientes con: | | |
|------------------------------------|--|---|--|----|---------------|
| | | | mm/10 | °C | 0,25 kg |
| 280-1-120 247 | 220-250 | 185 | | | 280-1-120 247 |

| Reinigungsmittel Cleansing agent Agents de nettoyage Limpiadores | | | Bestellnummer für Behälter mit: Part number for can with: Numéro de commande pour récipients avec: Número de pedido para recipientes con: | |
|---|--|--|--|--|
| | | | 240 ml | |
| 95-665 735-91 Isopropyl-Alkohol | | | 95-665 735-91 | |

0

Erläuterungen der Schlüsselzeichen

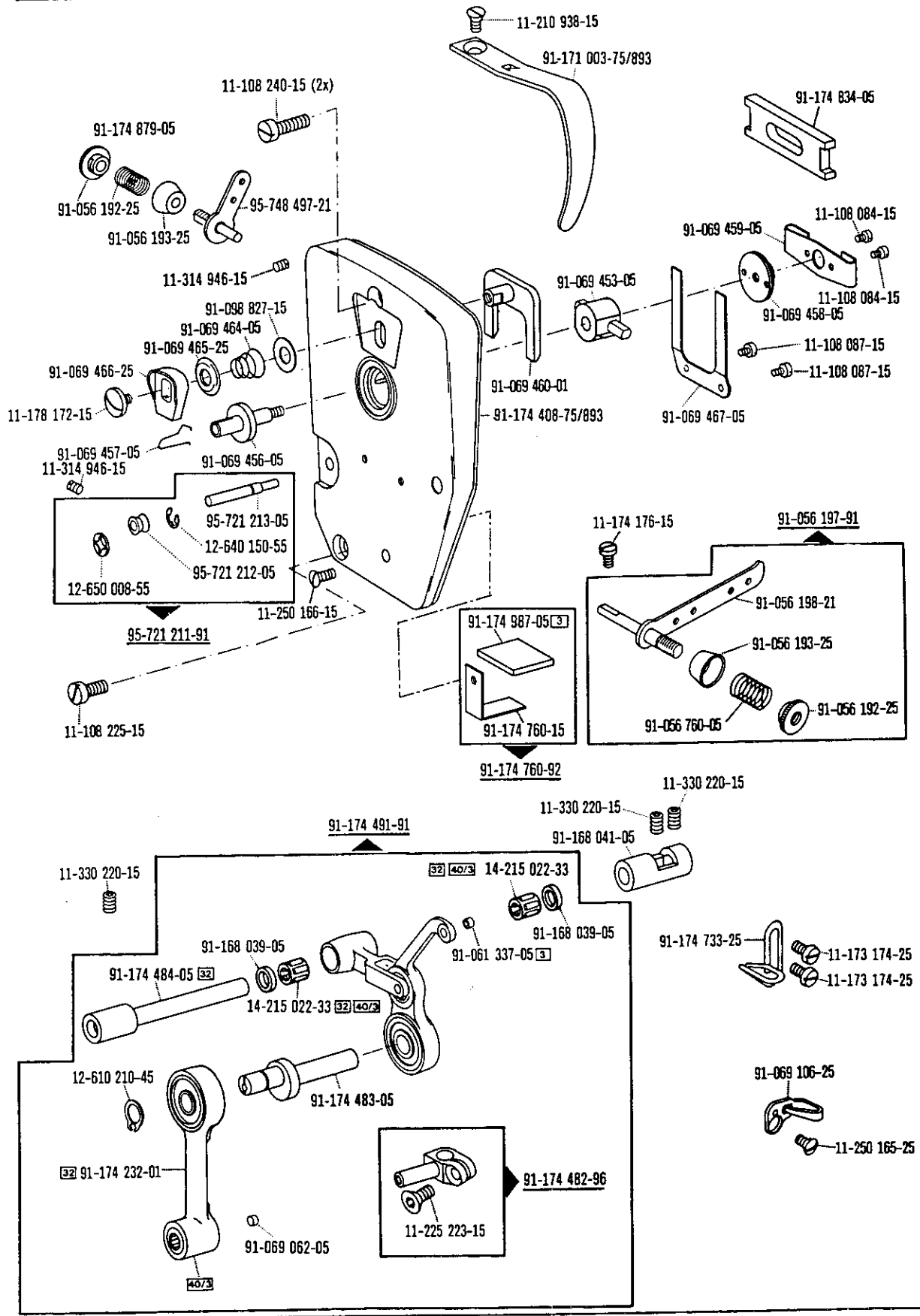
Explanation of codes

Explication des codes

Explicaciones de los códigos

PFAFF 3566-2/02

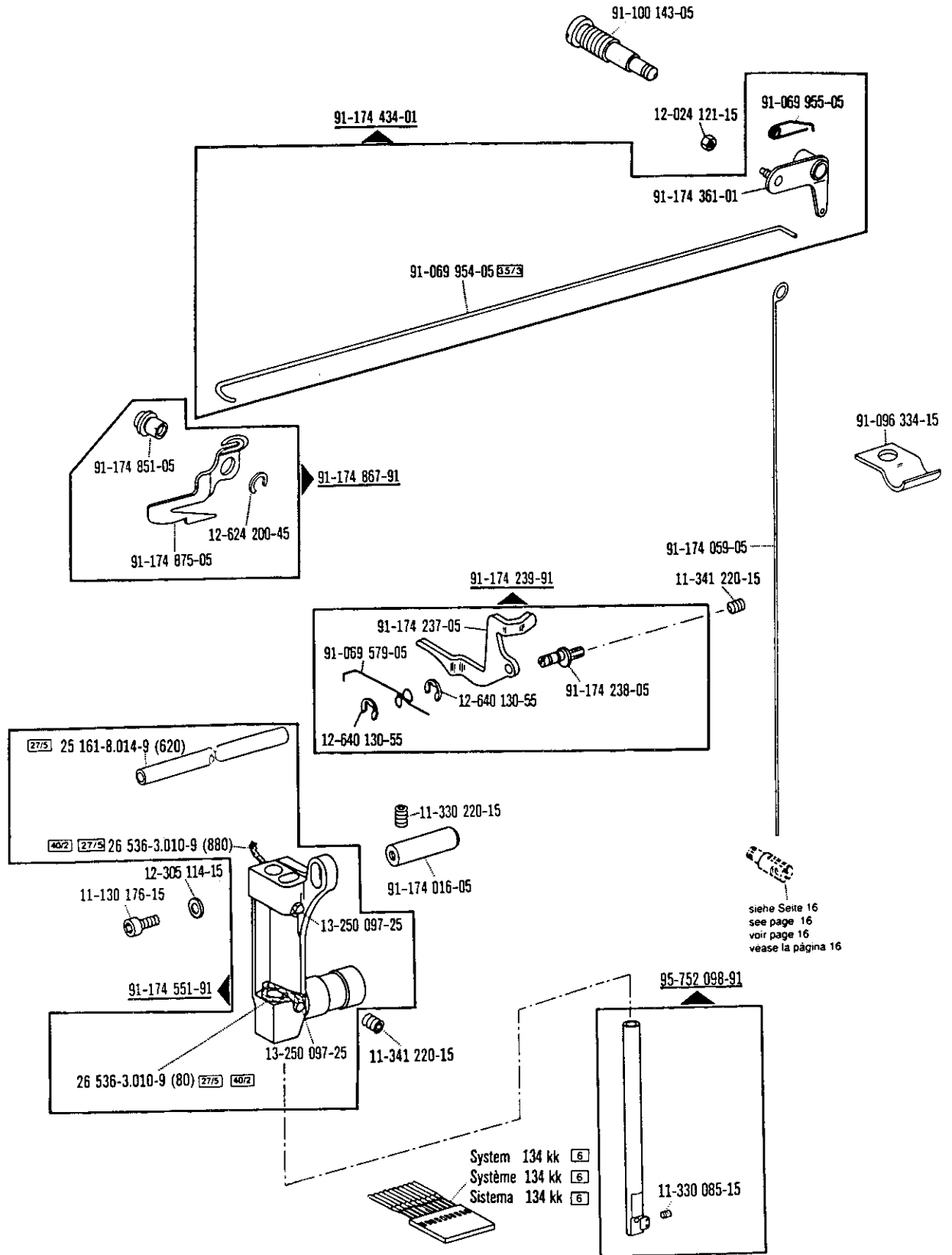
- 2 Markierung (Punkte, Striche oder Zahl) bei Bestellung angeben.
Marking (dots, strokes or numbers) to be stated on order.
Préciser les repères (points, traits ou chiffres) à la commande.
Señales (puntos, rayas o cifras), indiquese en los pedidos.
- 3 Geklebt
Part cemented
Pièce collée
Pieza pegada
- 3/4 Selbstklebend
Self-adhesive
Auto-adhésive
Autoadhesiva
- 6 Nadeldicke und Spitzenform bei Bestellung angeben.
Needle size and style of point to be stated on order.
Préciser la grosseur de l'aiguille et la forme de la pointe à la commande.
Grosor de aguja y forma de la punta, indiquese en los pedidos.
- 27/2 Eingeklammerte Zahl = Dicke in mm.
Number in brackets = thickness in mm.
Chiffre entre parenthèses = épaisseur en mm.
Cifra entre paréntesis = espesor en mm.
- 27/5 Eingeklammerte Zahl = Länge in mm.
Number in brackets = length in mm.
Chiffre entre parenthèses = longueur en mm.
Cifra entre paréntesis = largura en mm.
- 32 Beim Einbau dieses Teiles wird für die Paßgenauigkeit zum Anschlußteil keine Garantie übernommen;
zweckmäßig vollständiges Aggregat bestellen.
No guarantee is assumed that this part will fit the mating part; it is best to order a complete assembly.
Aucune garantie ne pourra être assurée quant à la précision d'ajustage de cette pièce avec la pièce correspondante; il est indiqué de commander un mécanisme complet
Al montar esta pieza no se asume garantía alguna en cuanto a la tolerancia y precisión de ajuste respecto a la pieza correspondiente; por esta razón se recomienda pedir el grup completo.
- 35/3 Bei (Nach) Montage verstemmen.
End of part to be flattened out after assembly.
Mater après l'assemblage.
La pieza tiene que ser calafateada después de montada.
- 35/4 Bei Montage bohren und verstemmen.
To be drilled and pinned after assembly.
Percer et goupiller après montage.
Deberá hacerse un taladro y colocarse un pasador antes del montaje.
- 40/1 Füllen mit 280-1-120 144, Bestellnummer siehe Seite 5.
Top up with 280-1-120 144; for part number see page 5.
Remplir de 280-1-120 144; n° de commande, voir page 5.
Rellene con 280-1-120 144; para el número de pedido véase la página 5.
- 40/2 Tränken mit 280-1-120 144; Bestellnummer siehe Seite 5.
Soak with 280-1-120 144; for part number see page 5.
Imbiber d'huile 280-1-120 144; n° de commande, voir page 5.
Empape con aceite 280-1-120 144; para el número de pedido véase la página 5.
- 40/3 Fetten mit 280-1-120 247; Bestellnummer siehe Seite 5.
Grease with 280-1-120 247; for part number see page 5.
Graisser avec de la graisse 280-1-120 247; n° de commande, voir page 5.
Engrase con grasa 280-1-120 247; para el número de pedido véase la página 5.
- 81/3 Verwendung je nach Bedarf.
To be used as required.
Utilisation en fonction des besoins.
Utilización, según sea necesario.
- 96 Länge angeben.
State length.
Préciser longueur.
Indiquese la largura.

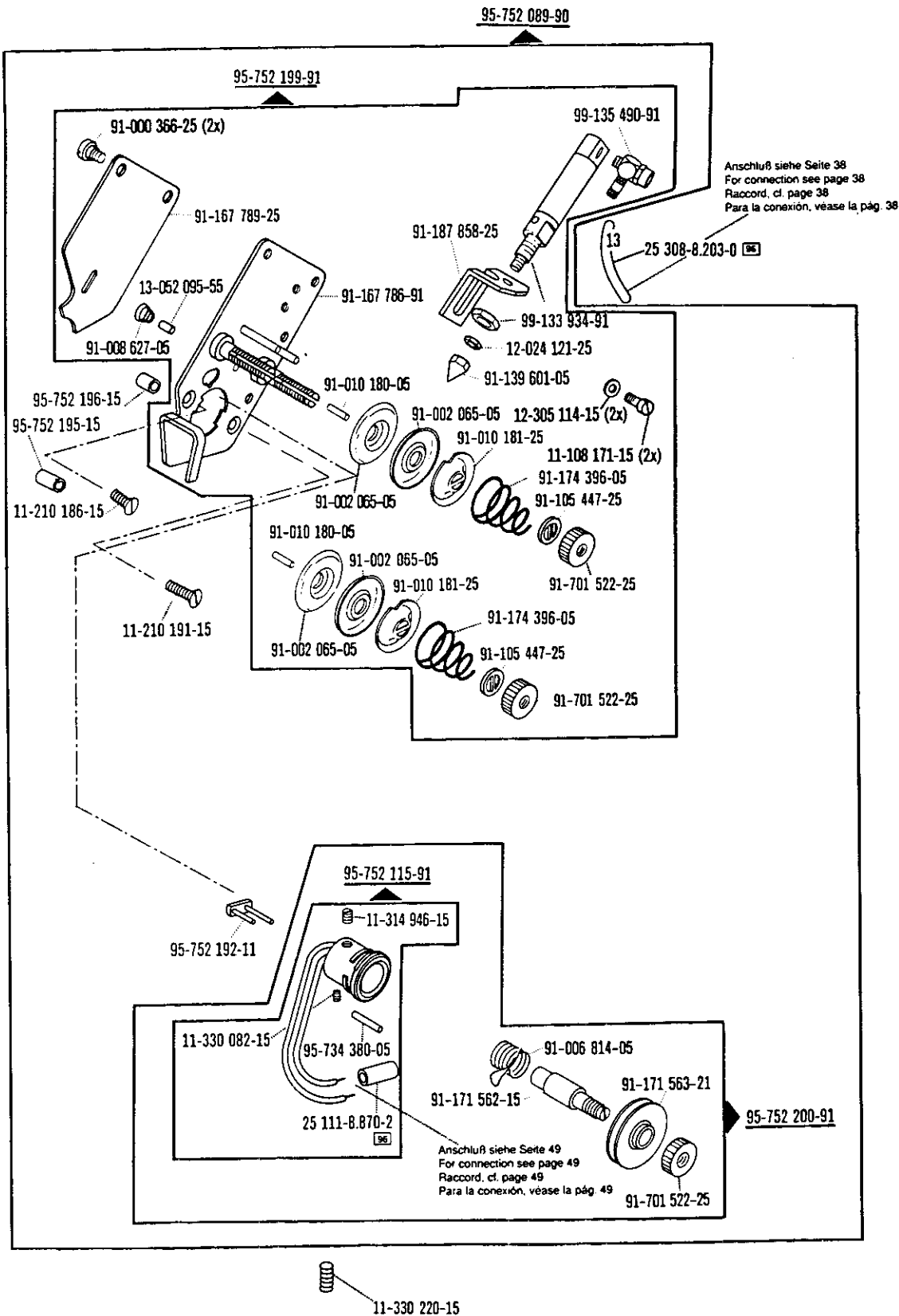


□ siehe Erläuterungen Register 0
 see explanations in section 0
 voir légende registre 0
 ver explicaciones del registro 0

1

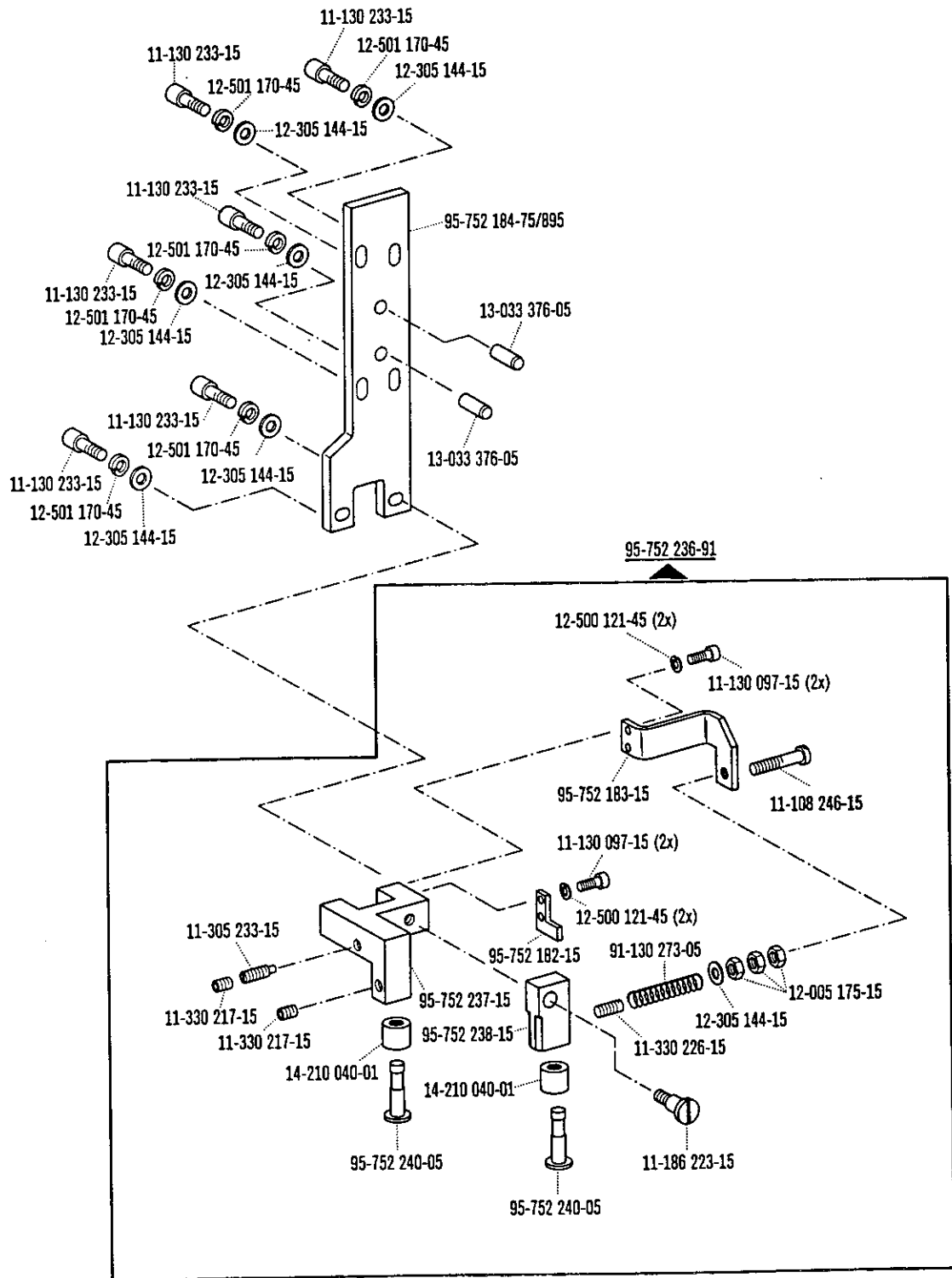
Kopfteile
Needle head parts
Pièces de tête
Piezas de la cabeza PFAFF 3566-2/02

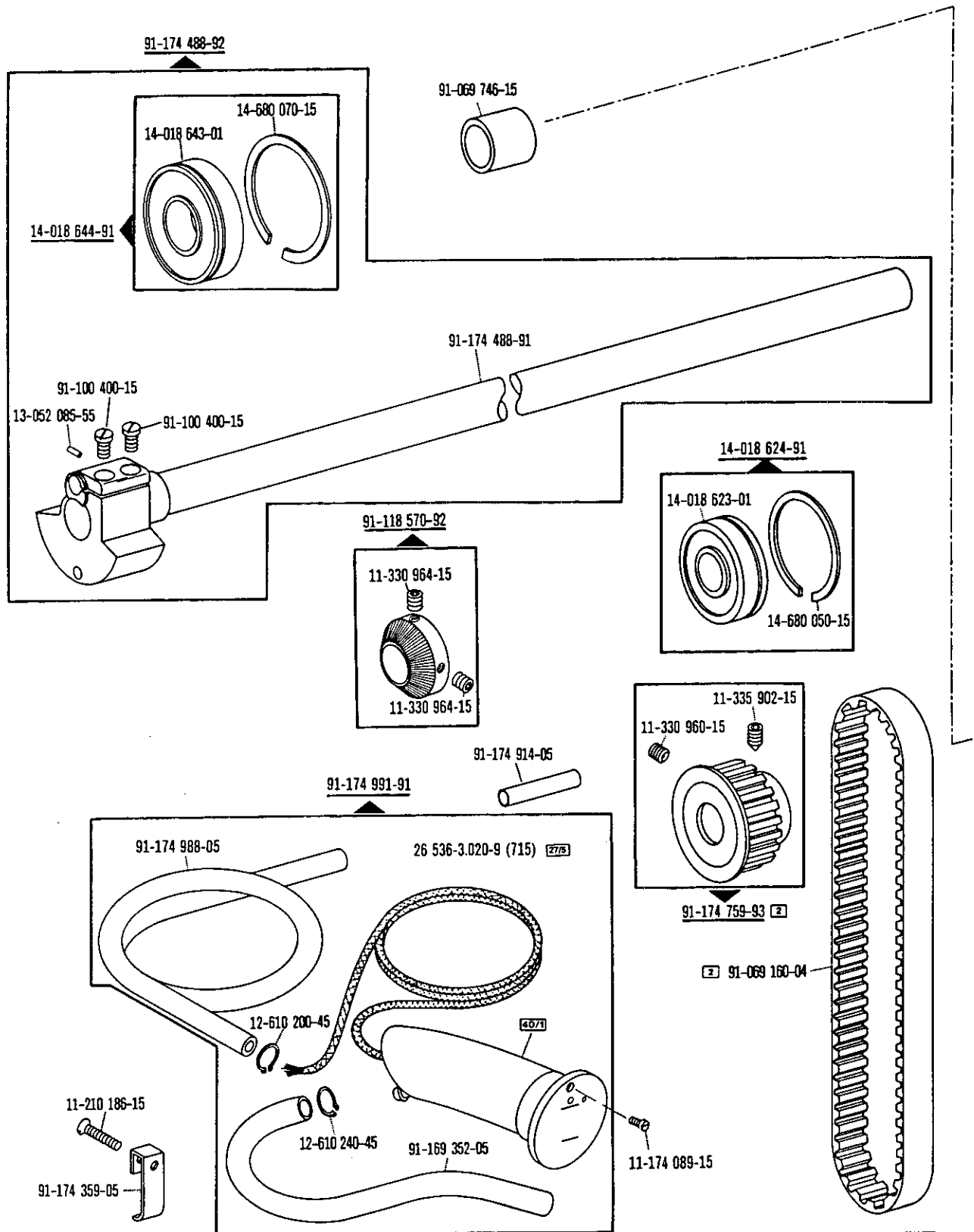




1

Kopfteile
Needle head parts
Pièces de tête
Piezas de la cabeza PFAFF 3566-2/02

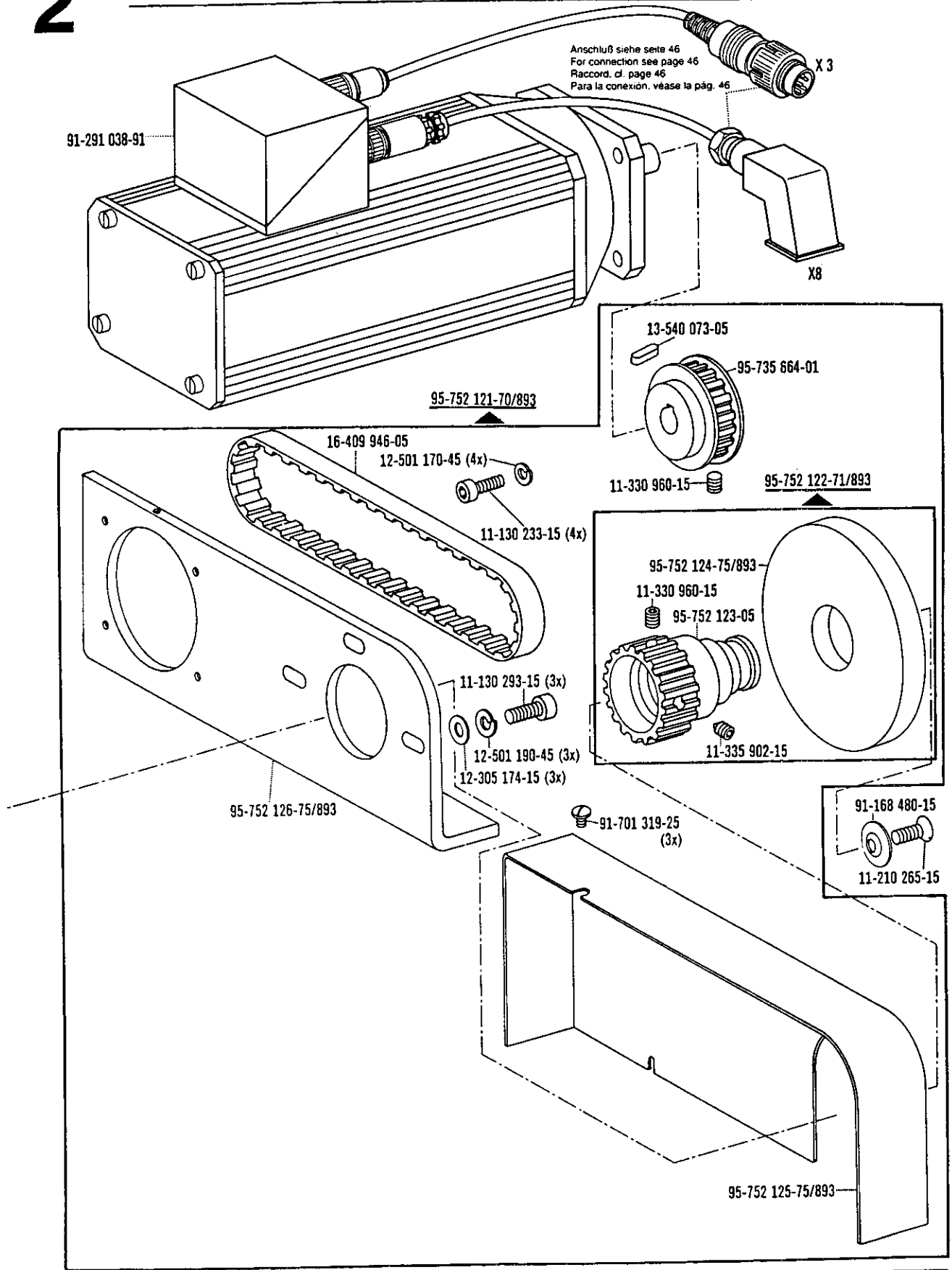


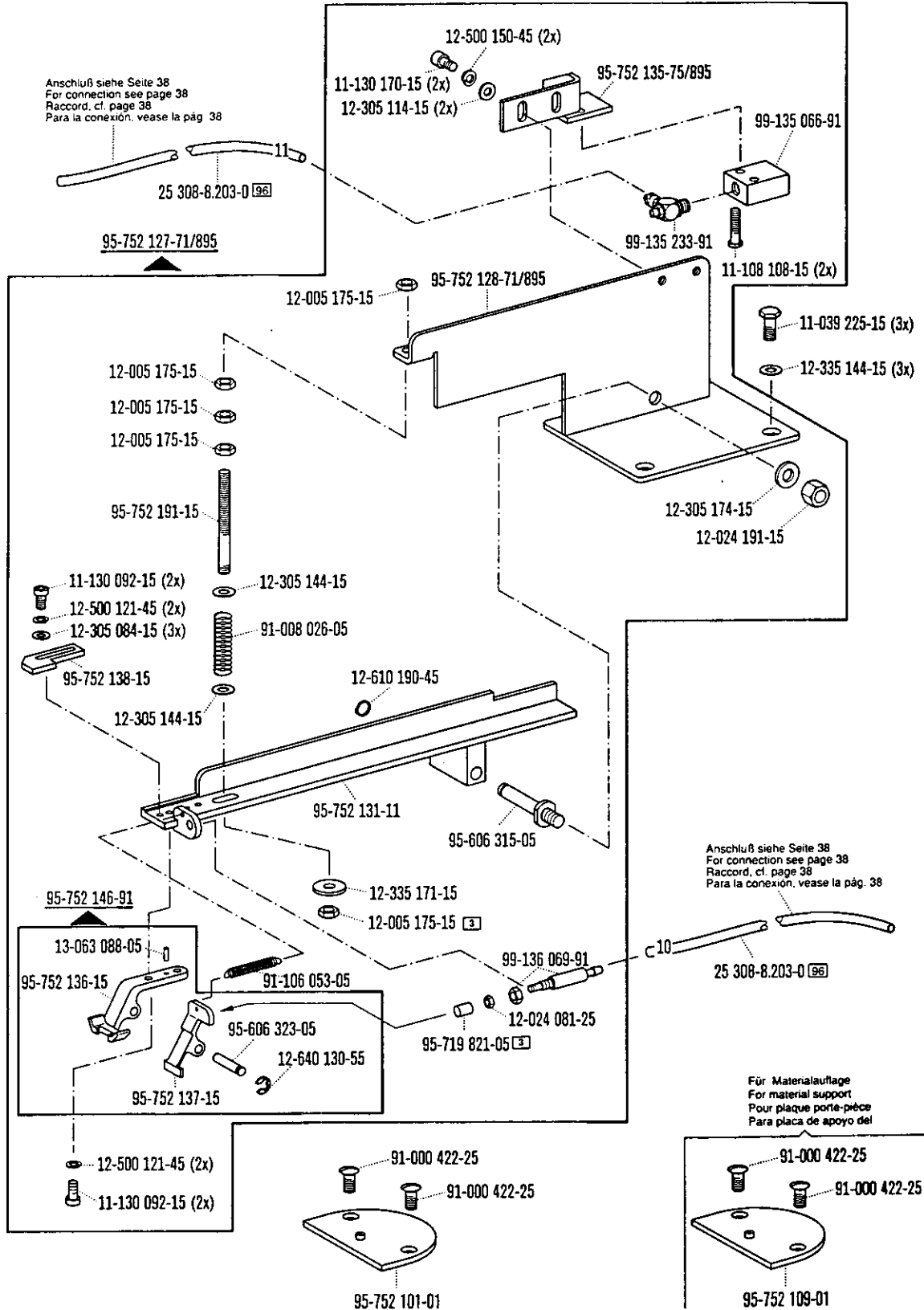


□ siehe Erläuterungen Register 0
 see explanations in section 0
 voir légende registre 0
 ver explicaciones del registro 0

2

Armteile
 Arm parts
 Pièces de bras
 Piezas del brazo PFAFF 3566-2/02



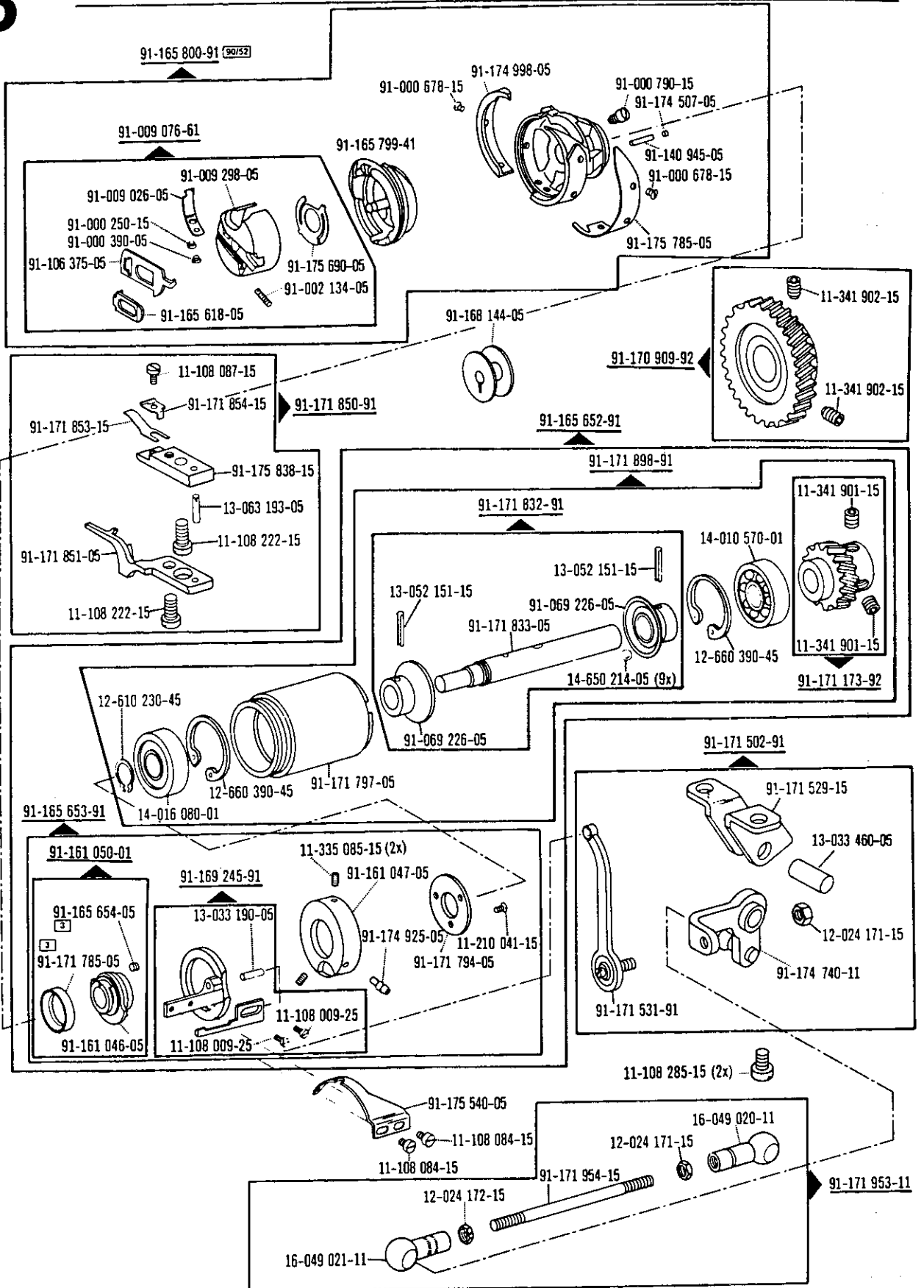


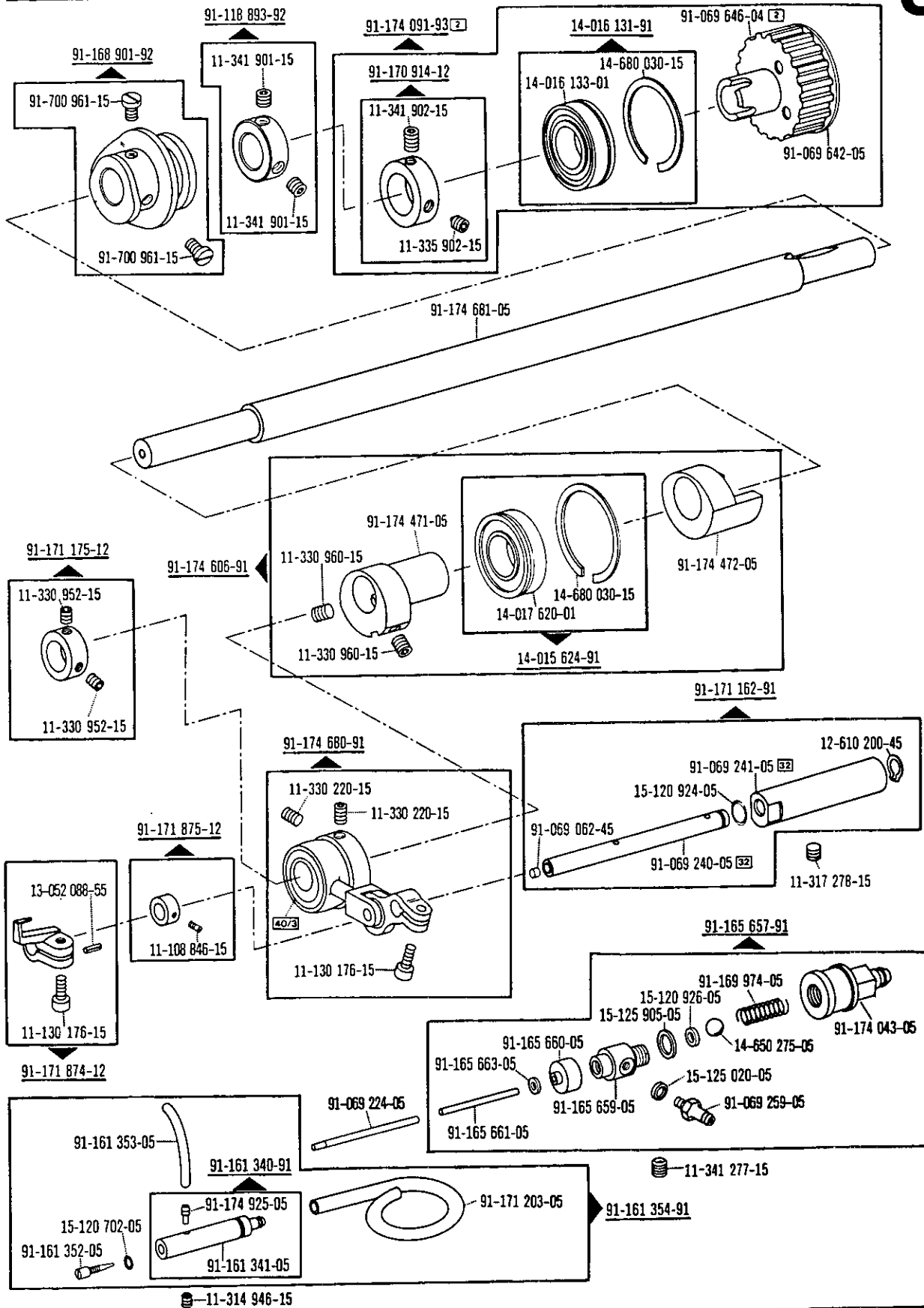
☐ siehe Erläuterungen Register 0
 see explanations in section 0
 voir légende registre 0
 ver explicaciones del registro 0

3

Grundplatte
Bedplate parts
Pièces du plateau fondamental
Piezas de la placa-base

PFAFF 3566-2/02



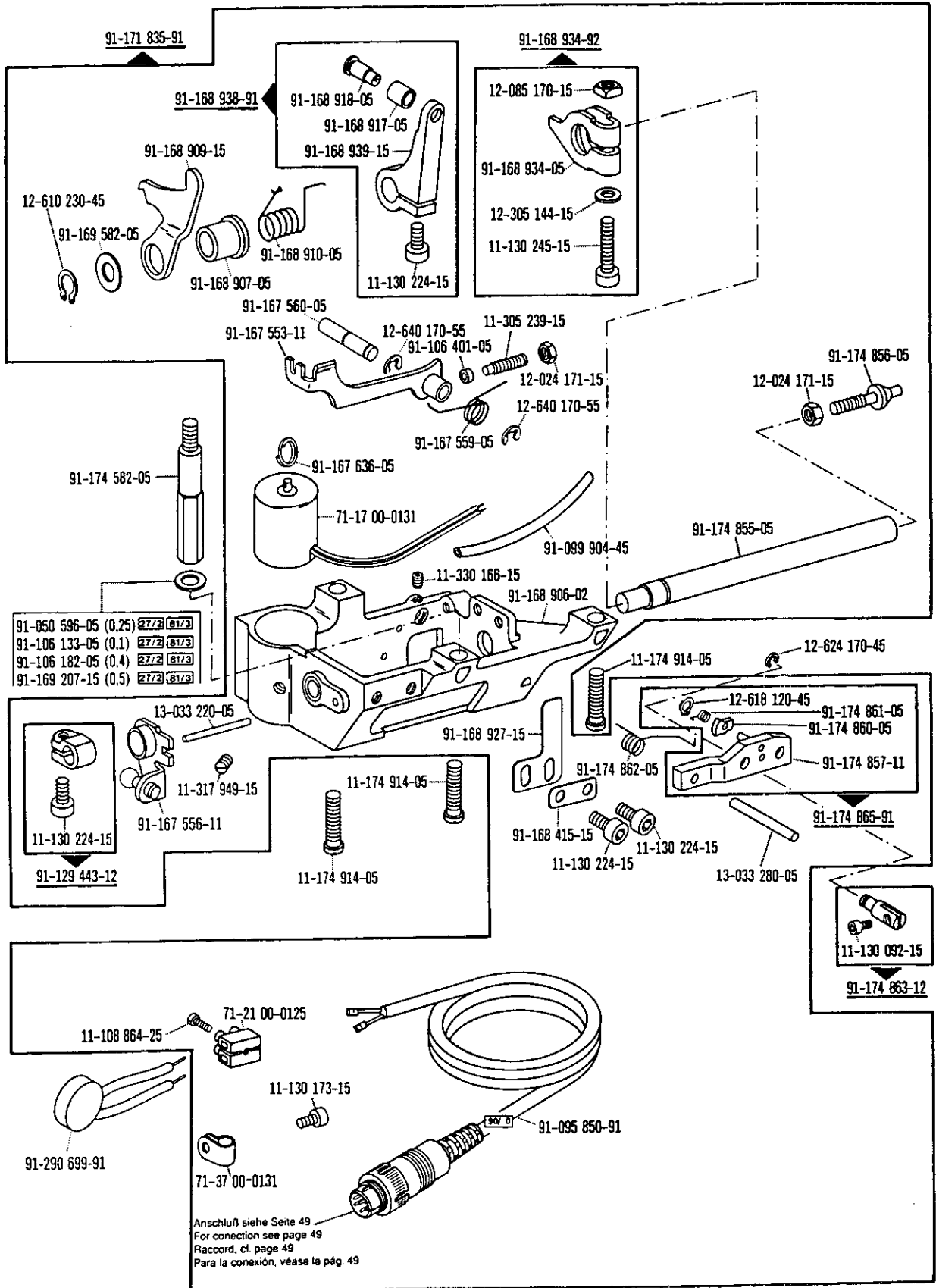


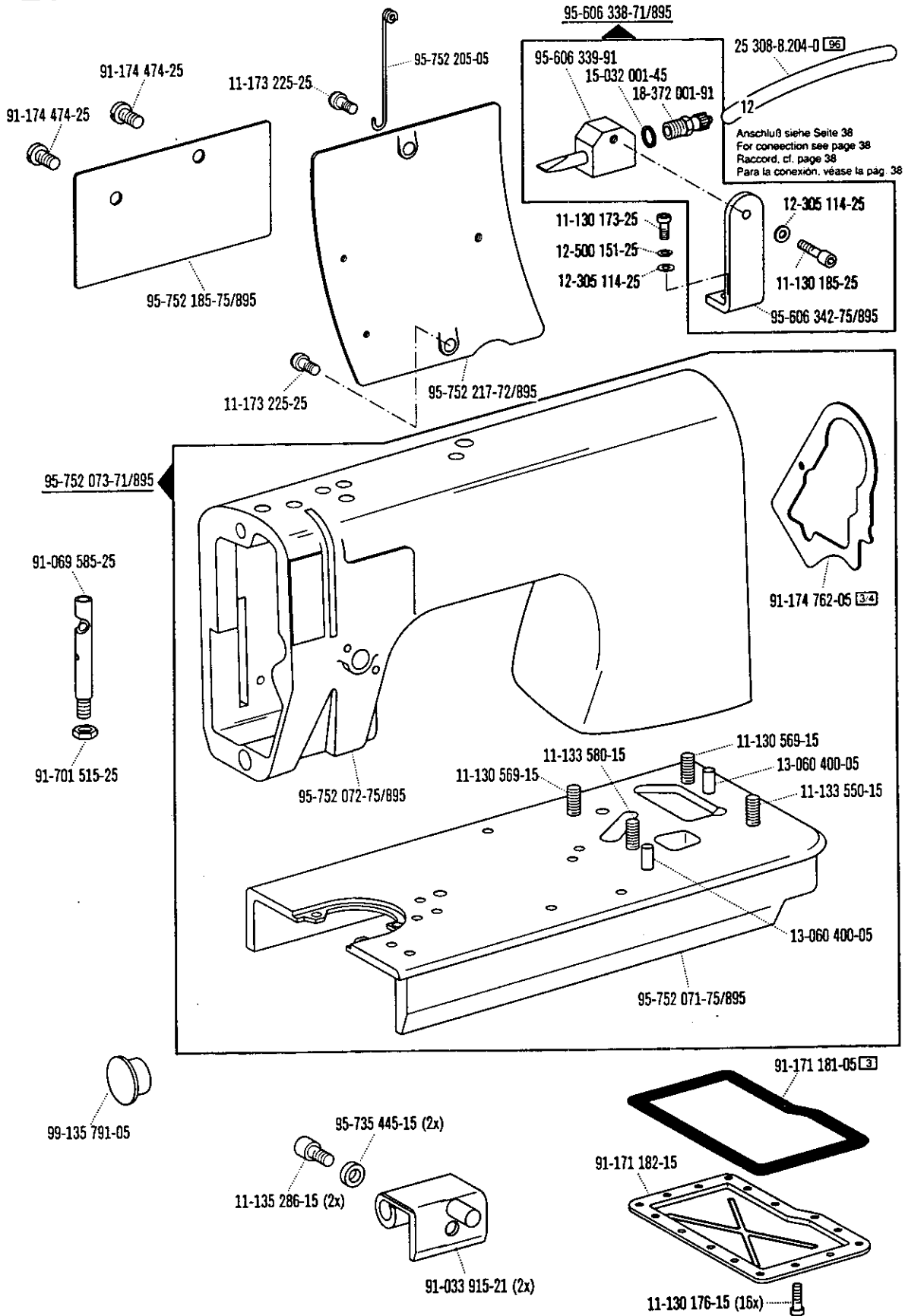
☐ siehe Erläuterungen Register 0
 see explanations in section 0
 voir légende registre 0
 ver explicaciones del registro 0

3

Grundplattenteile
Bedplate parts
Pièces du plateau fondamental
Piezas de la placa-base

PFAFF 3566-2/02



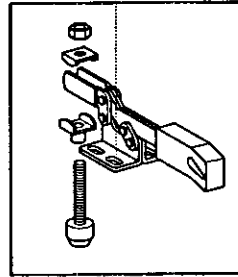


☐ siehe Erläuterungen Register 0
see explanations in section 0
voir légende registre 0
ver explicaciones del registro 0

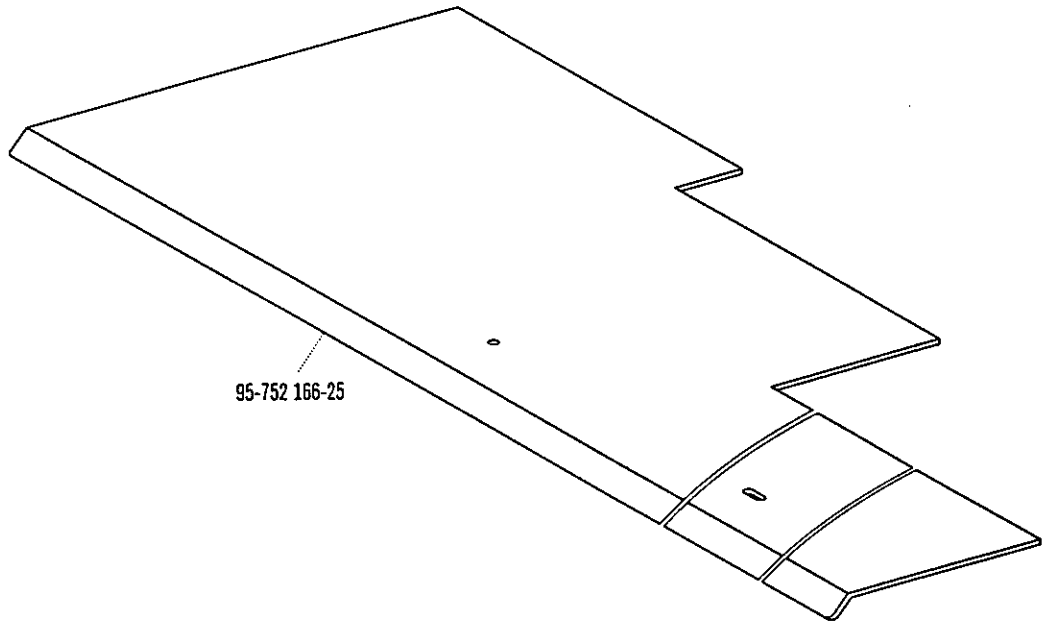
5

Abdeckplatte vorn
Front cover plate
Plaque de recouvrement avant
Placa de cubrimiento delantera PFAFF 3566-2/02

- 11-130 173-25 (4x)
- 12-500 151-25 (4x)
- 12-305 114-25 (4x)

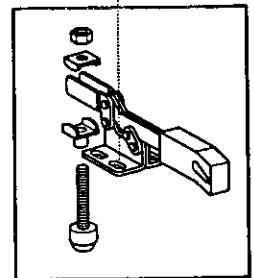


99-134 973-91

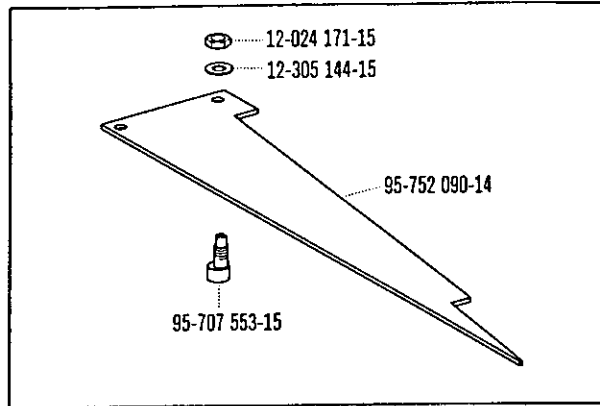


95-752 166-25

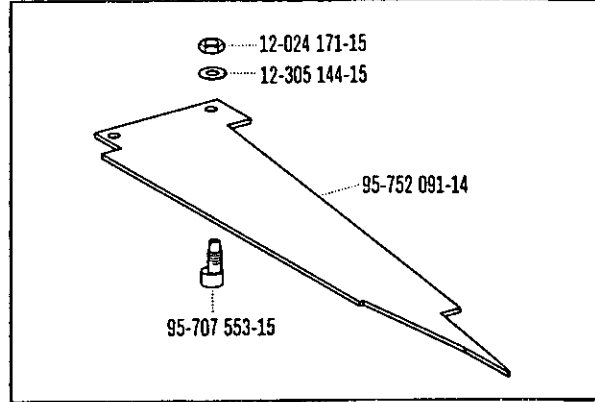
- 11-130 173-25 (4x)
- 12-500 151-25 (4x)
- 12-305 114-25 (4x)



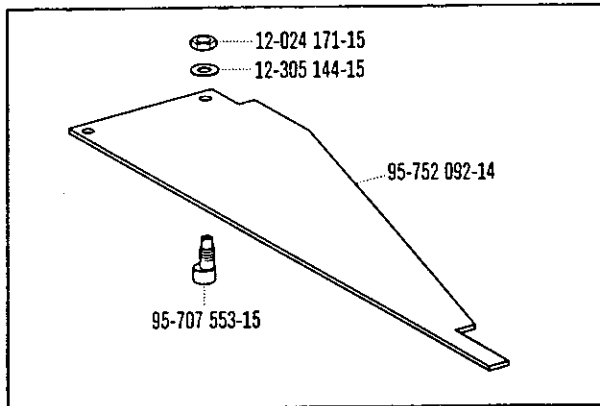
99-134 973-91



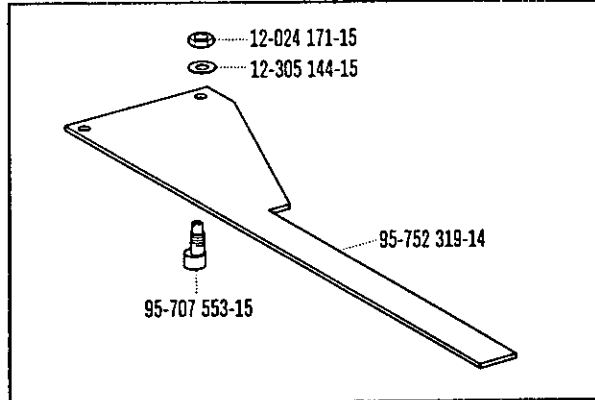
95-752 090-13 (Für gerade Abnäher)
 (For straight darts)
 (Pour pinces droites)
 (Para pinzas rectas)



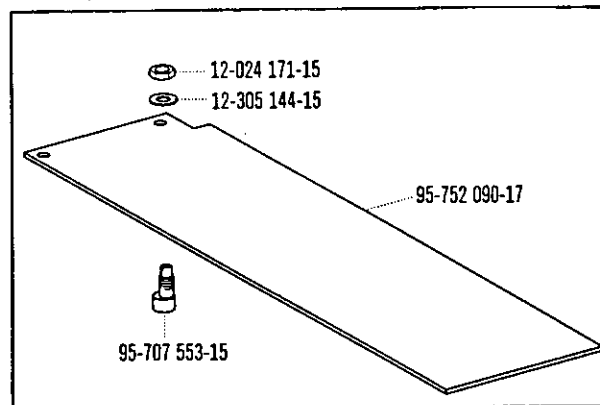
95-752 091-13 (Für gebogene Abnäher)
 (For curved darts)
 (Pour pinces courbes)
 (Para pinzas curvadas)



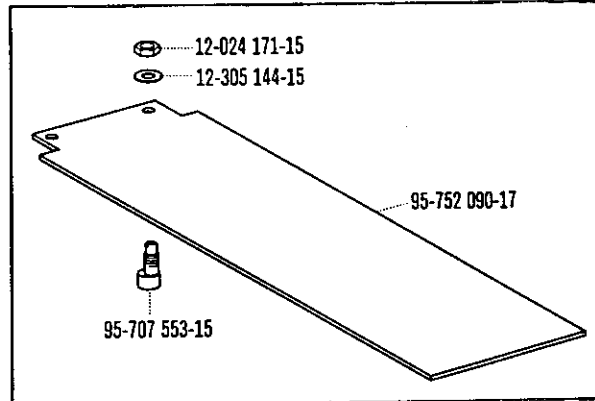
95-752 092-13 (Für Bundfalten)
 (For waistband pleats)
 (Pour plis de ceinture)
 (Para pliegues de cintura)



95-752 319-13 (Für Rockfalten)
 (For shirt pleats)
 (Pour plis de jupes)
 (Para pliegues des faldes)



95-752 090-16 (Rohteil gerade Abnäher)
 (Blank for straight darts)
 (Piese br. pour pinces droites)
 (Pieza en bruto para pinzas rectas)

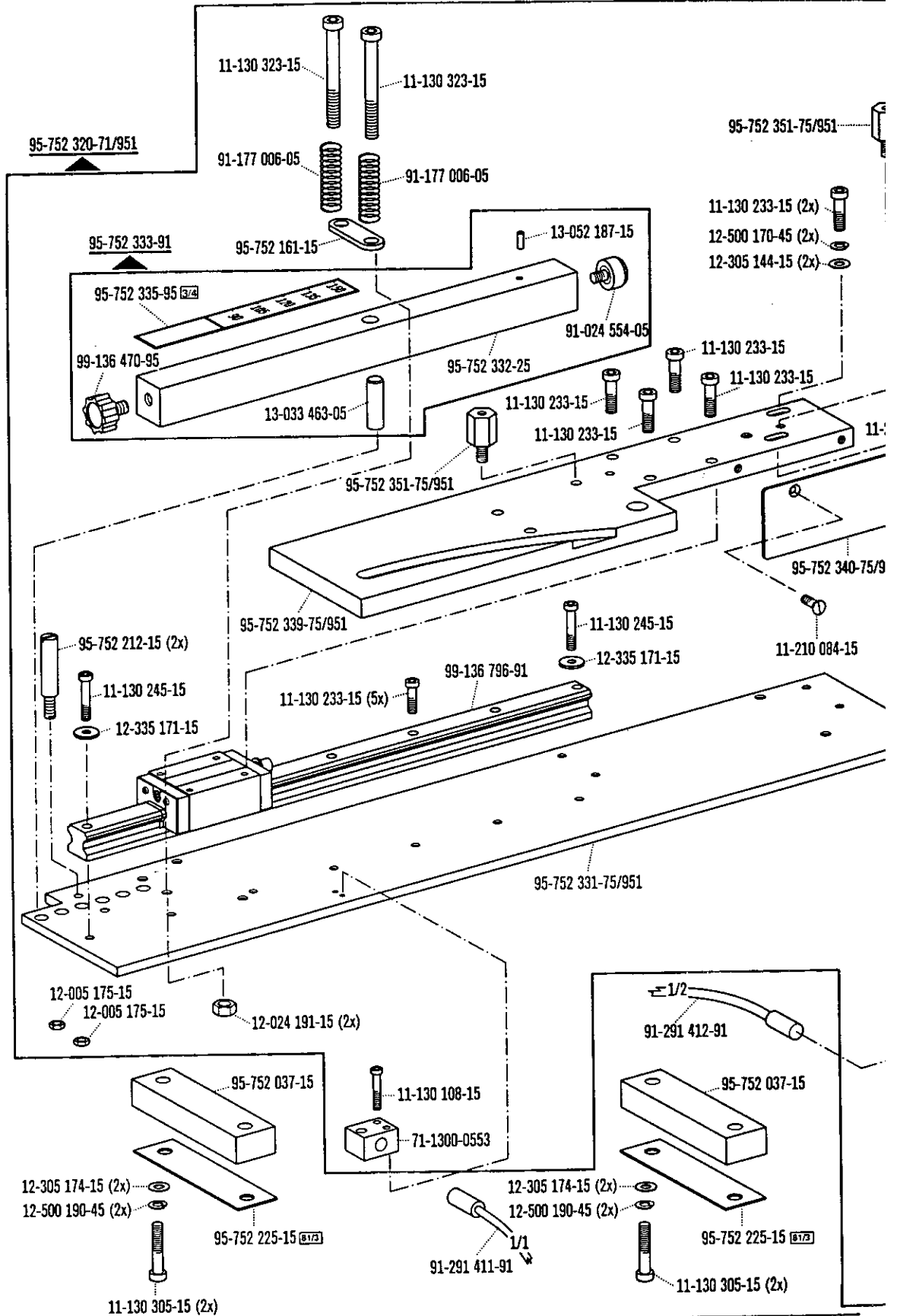


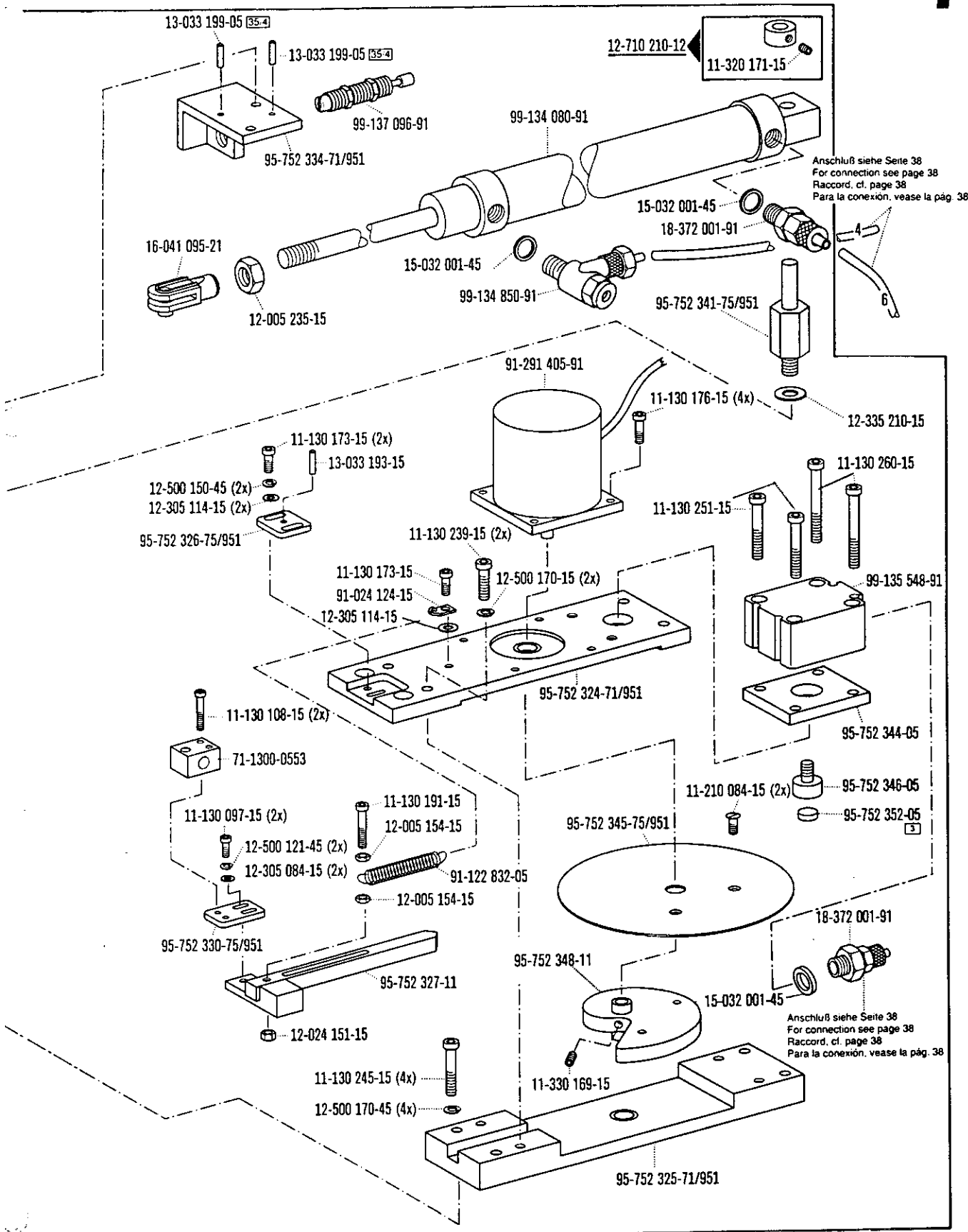
95-752 091-16 (Rohteil gebogene Abnäher)
 (Blank for curved darts)
 (Piese br. pour pinces courbes)
 (Pieza en bruto para pinzas curvadas)

7

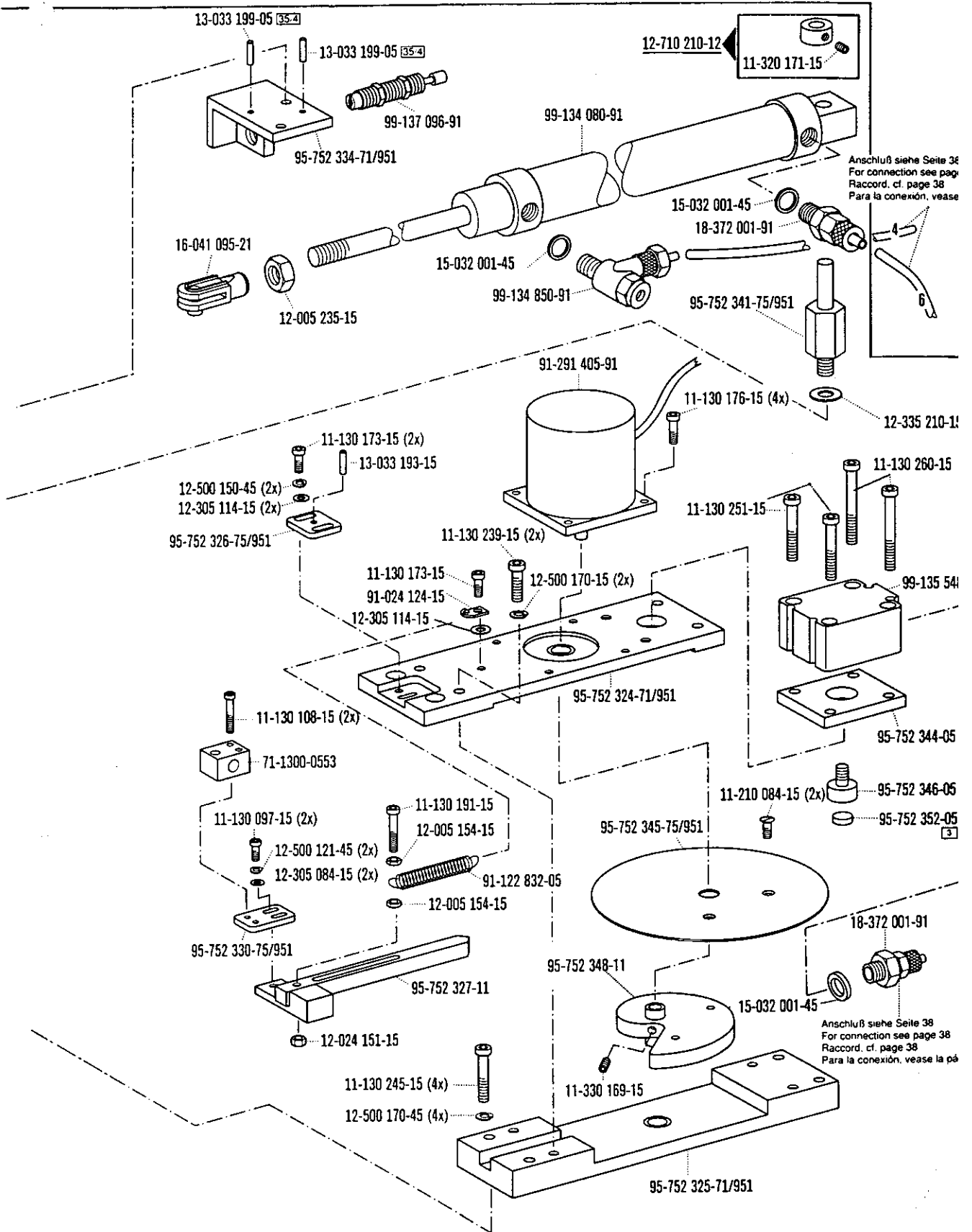
Nähgutzuführung
 Workpiece feed
 Dispositif d'alimentation de l'ouvrage
 Alimentador del material

PFAFF 3566-2/02





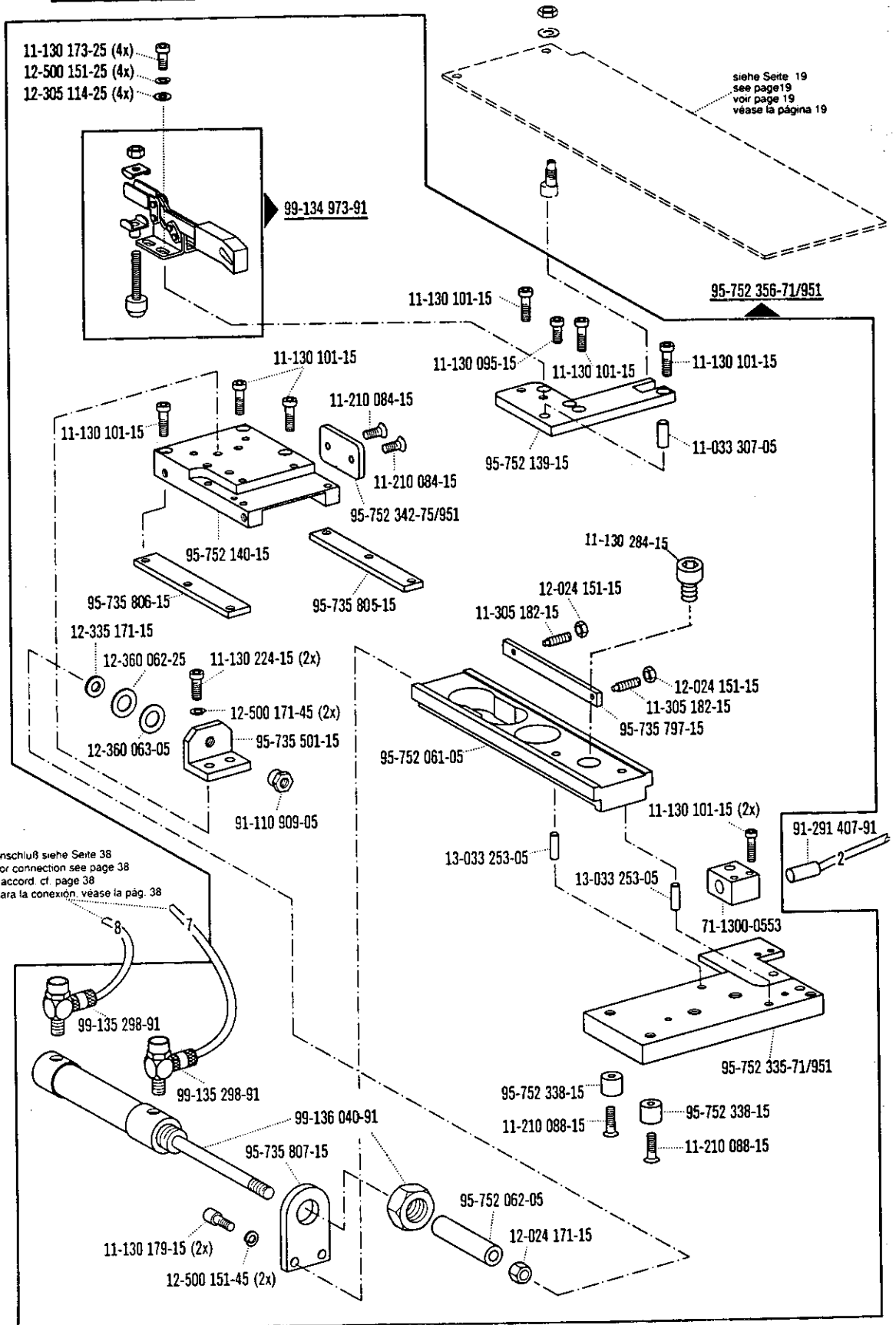
3 siehe Erläuterungen Register 0
 see explanations in section 0
 voir légende registre 0
 ver explicaciones del registro 0

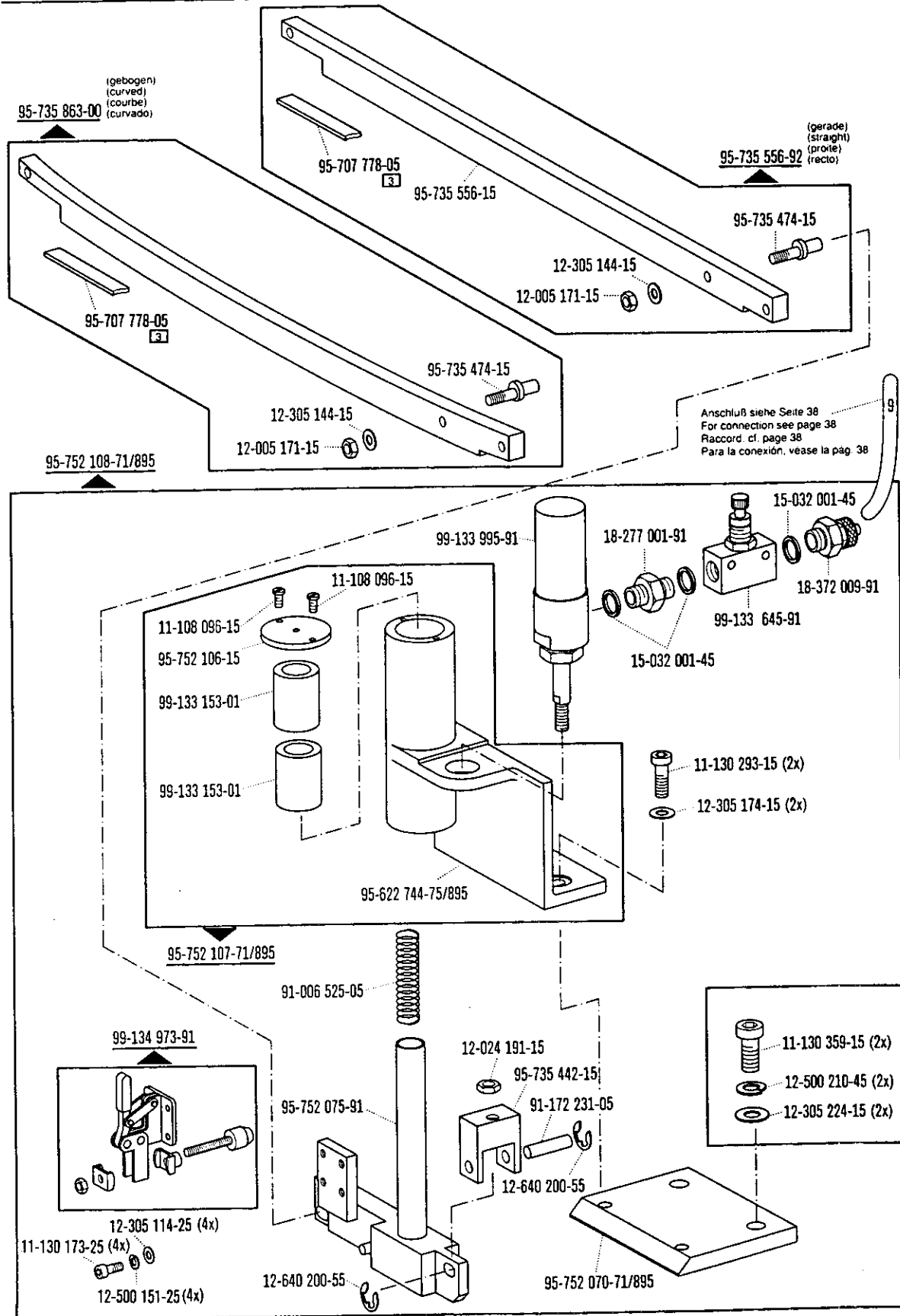


Anschluß siehe Seite 38
 For connection see page 38
 Raccord. cf. page 38
 Para la conexión, vease

Anschluß siehe Seite 38
 For connection see page 38
 Raccord. cf. page 38
 Para la conexión, vease la pà

☐ siehe Erläuterungen Register 0
 see explanations in section 0
 voir légende registre 0
 ver explicaciones del registro 0



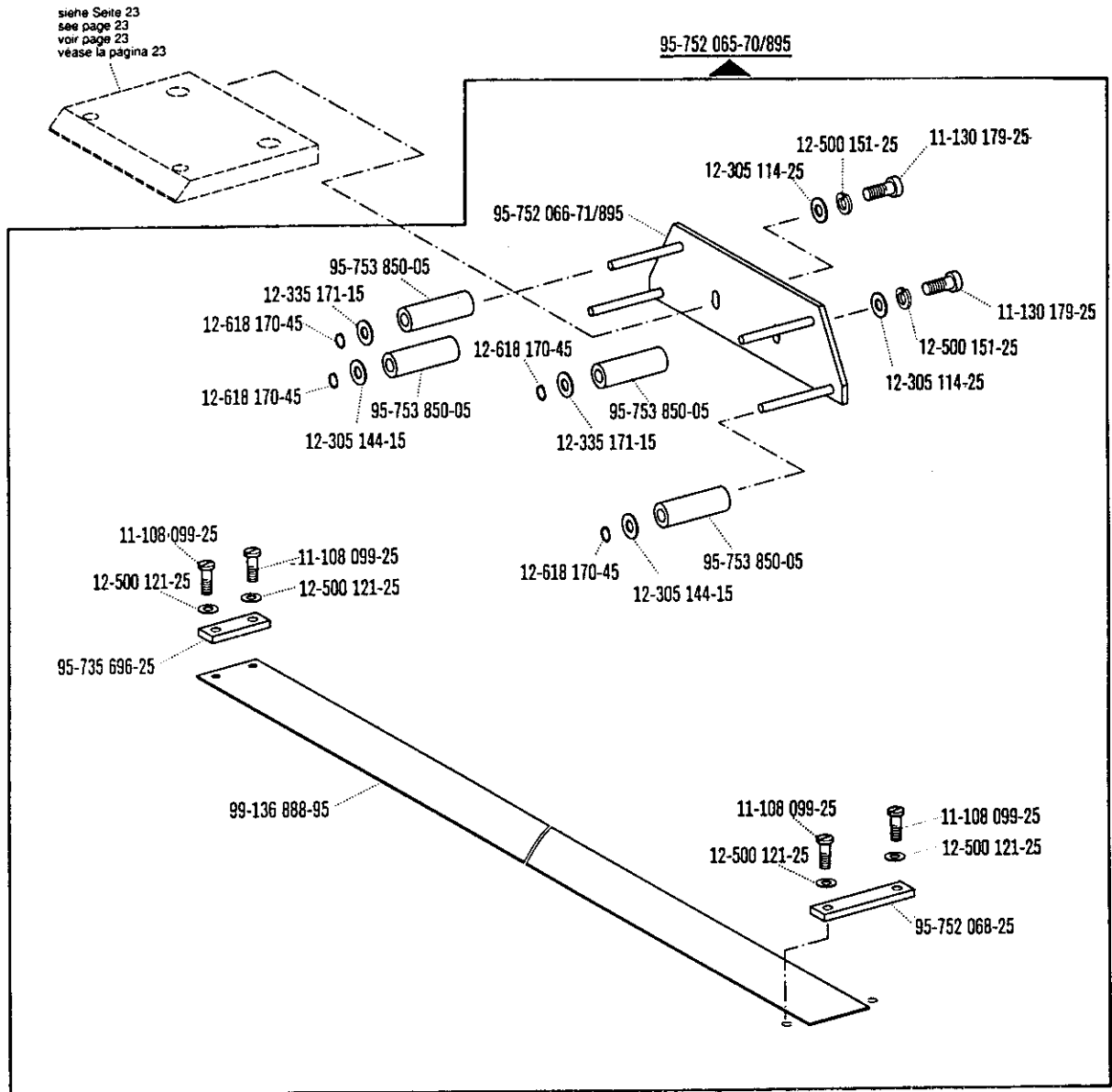


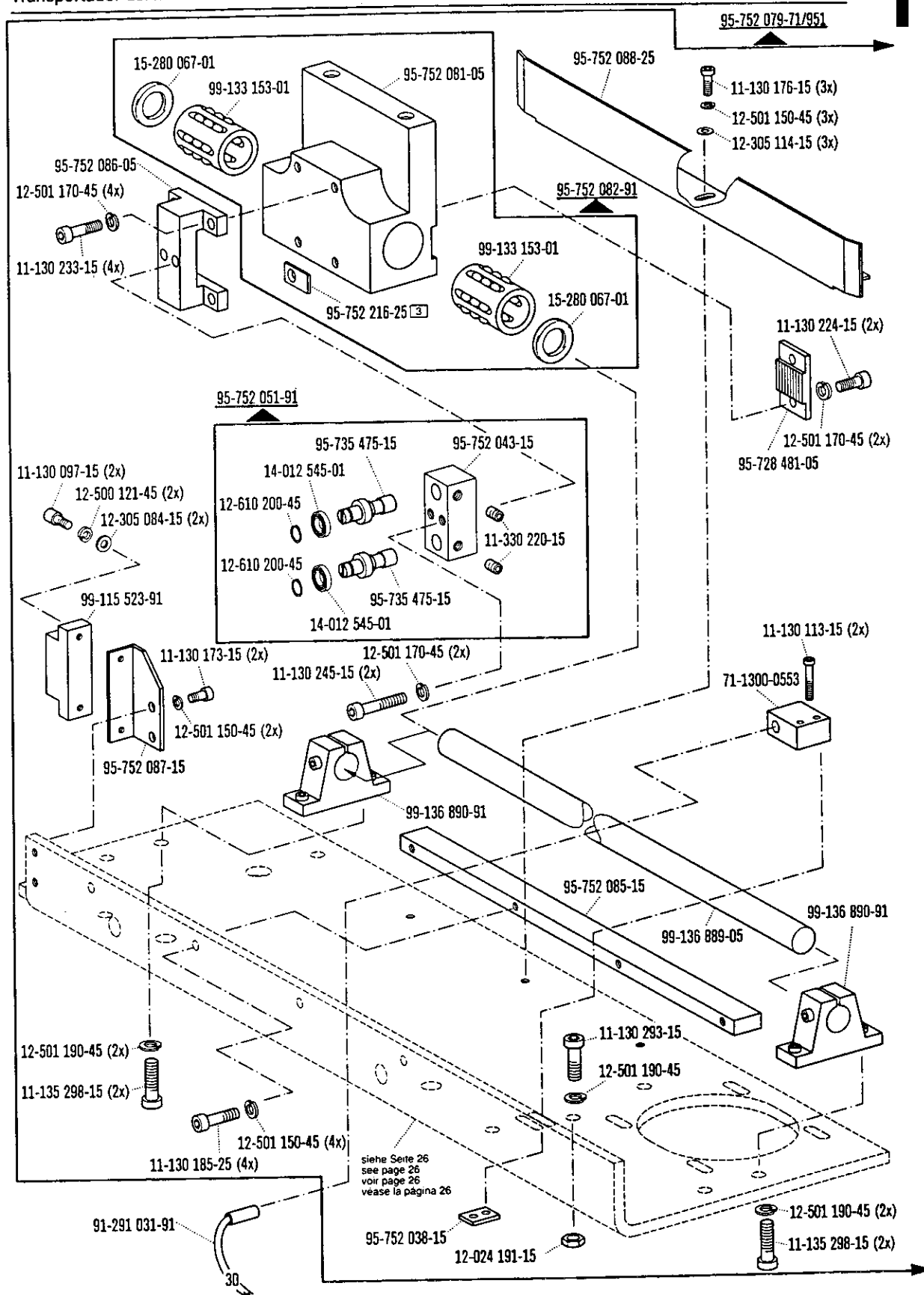
☐ siehe Erläuterungen Register 0
 see explanations in section 0
 voir légende registre 0
 ver explicaciones del registro 0

10

Schlitzabdeckung
Slot cover
Recouvrement de braguette
Cubierta de ranuras

PFAFF 3566-2/02

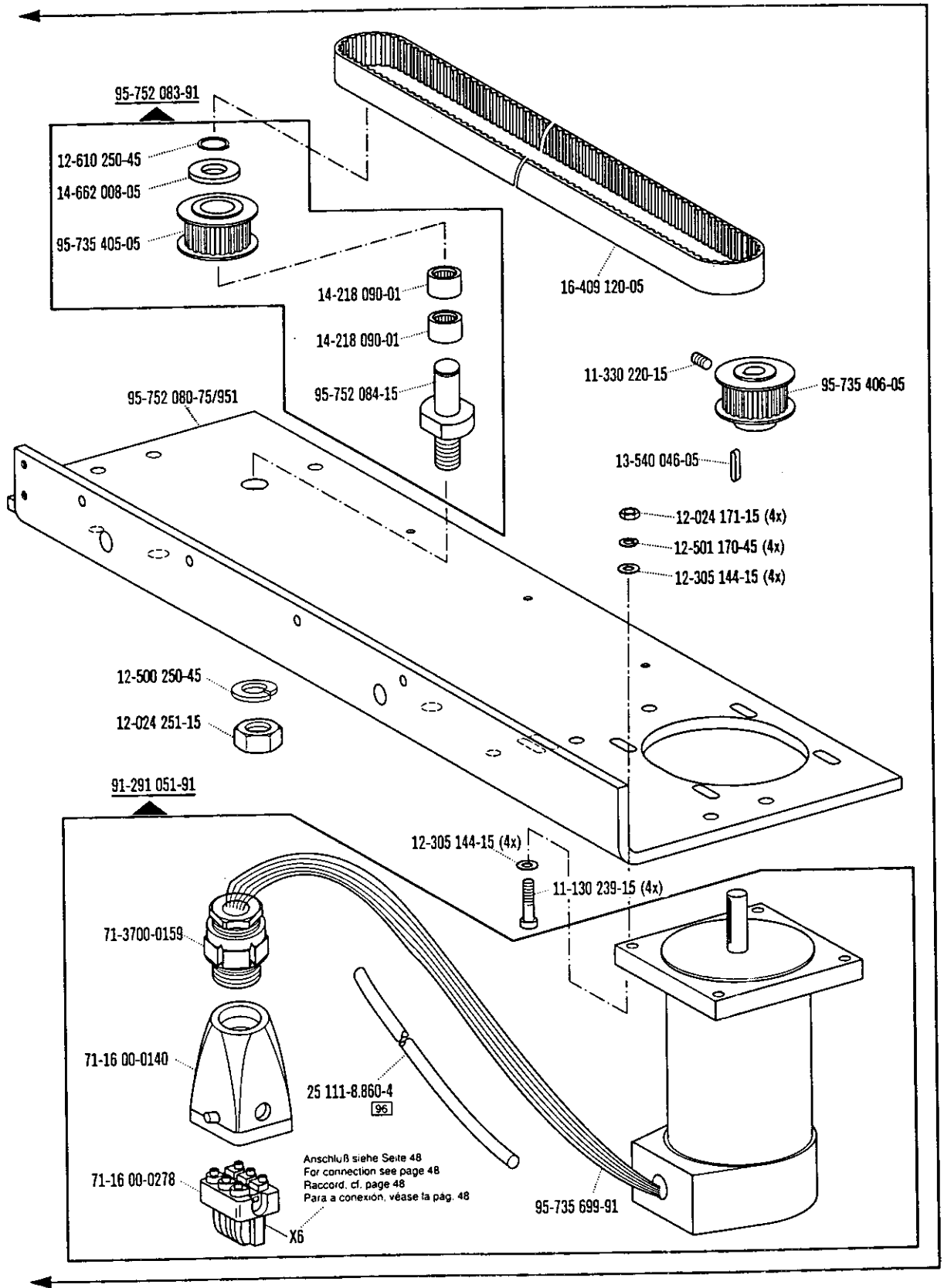


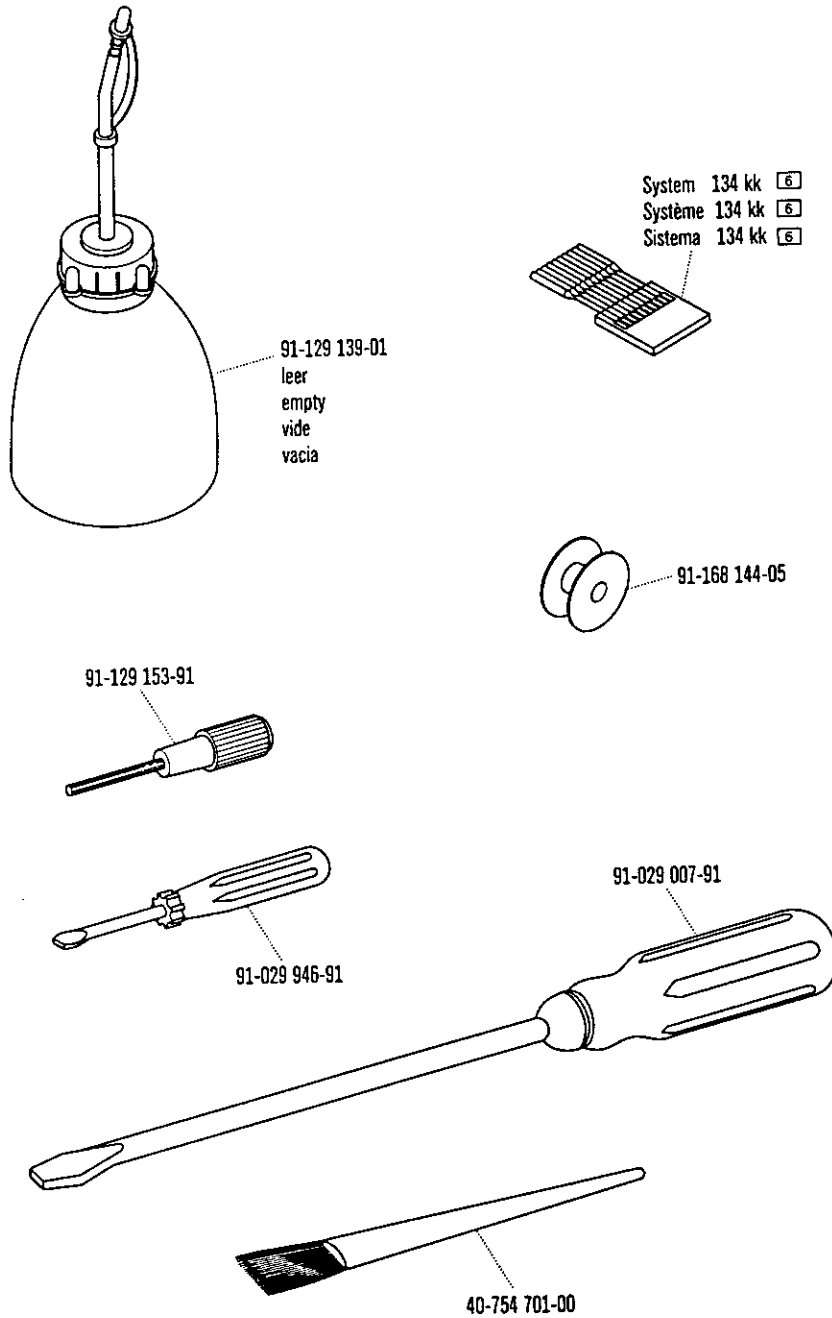


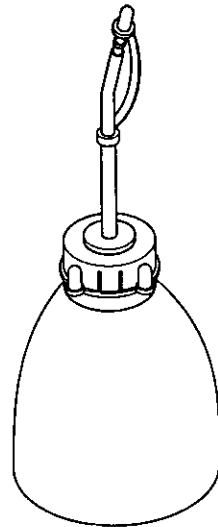
11

Nähguttransport
Fabric feed
Système d'entraînement de l'ouvrage
Transportador del material

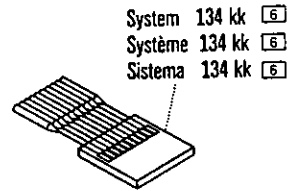
PFAFF 3566-2/02







91-129 139-01
leer
empty
vide
vacía

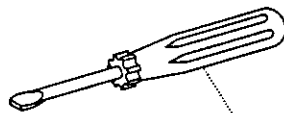
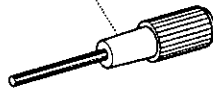


System 134 kk
Système 134 kk
Sistema 134 kk



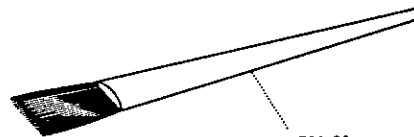
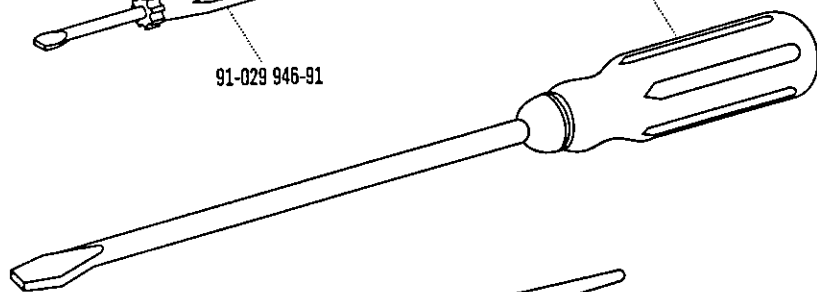
91-168 144-05

91-129 153-91



91-029 946-91

91-029 007-91

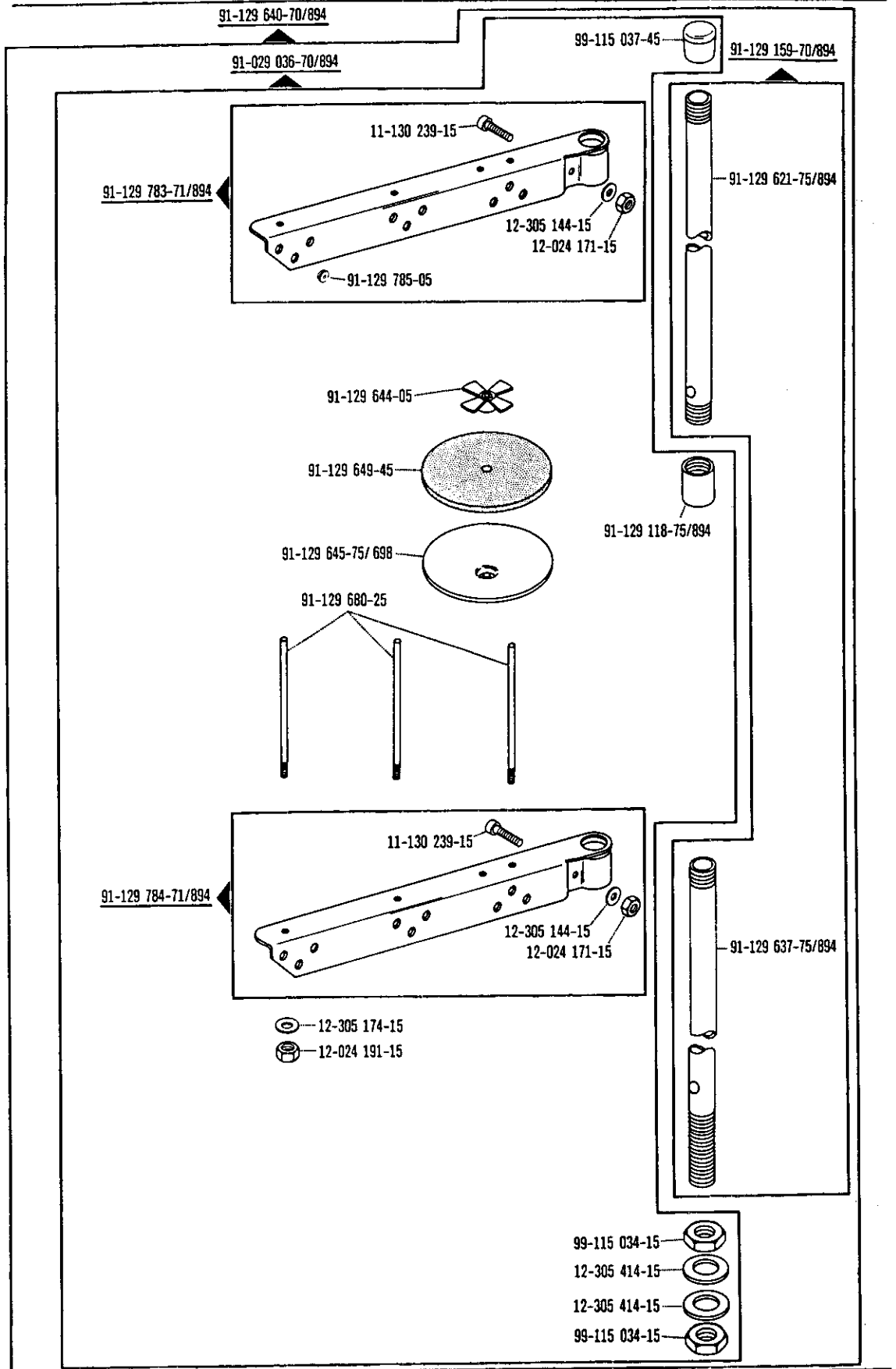


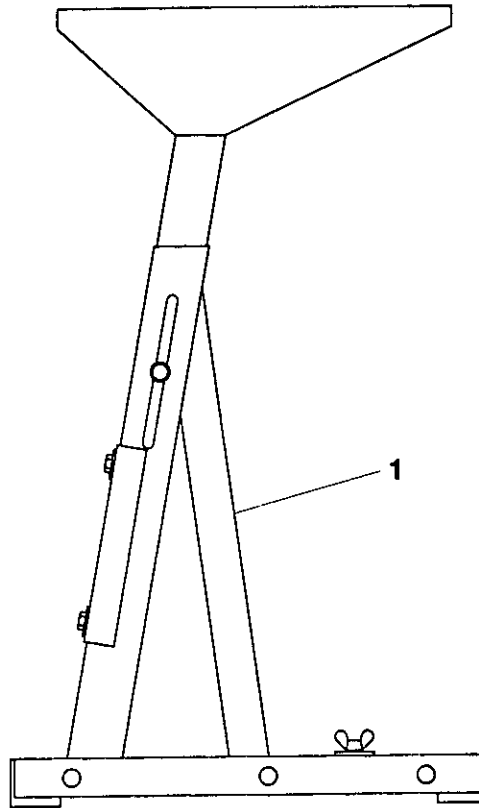
40-754 701-00

12

Zubehörteile
 Accessory parts
 Accessoires
 Accesorios

zur • pour
 for • para PFAFF 3566-2/02

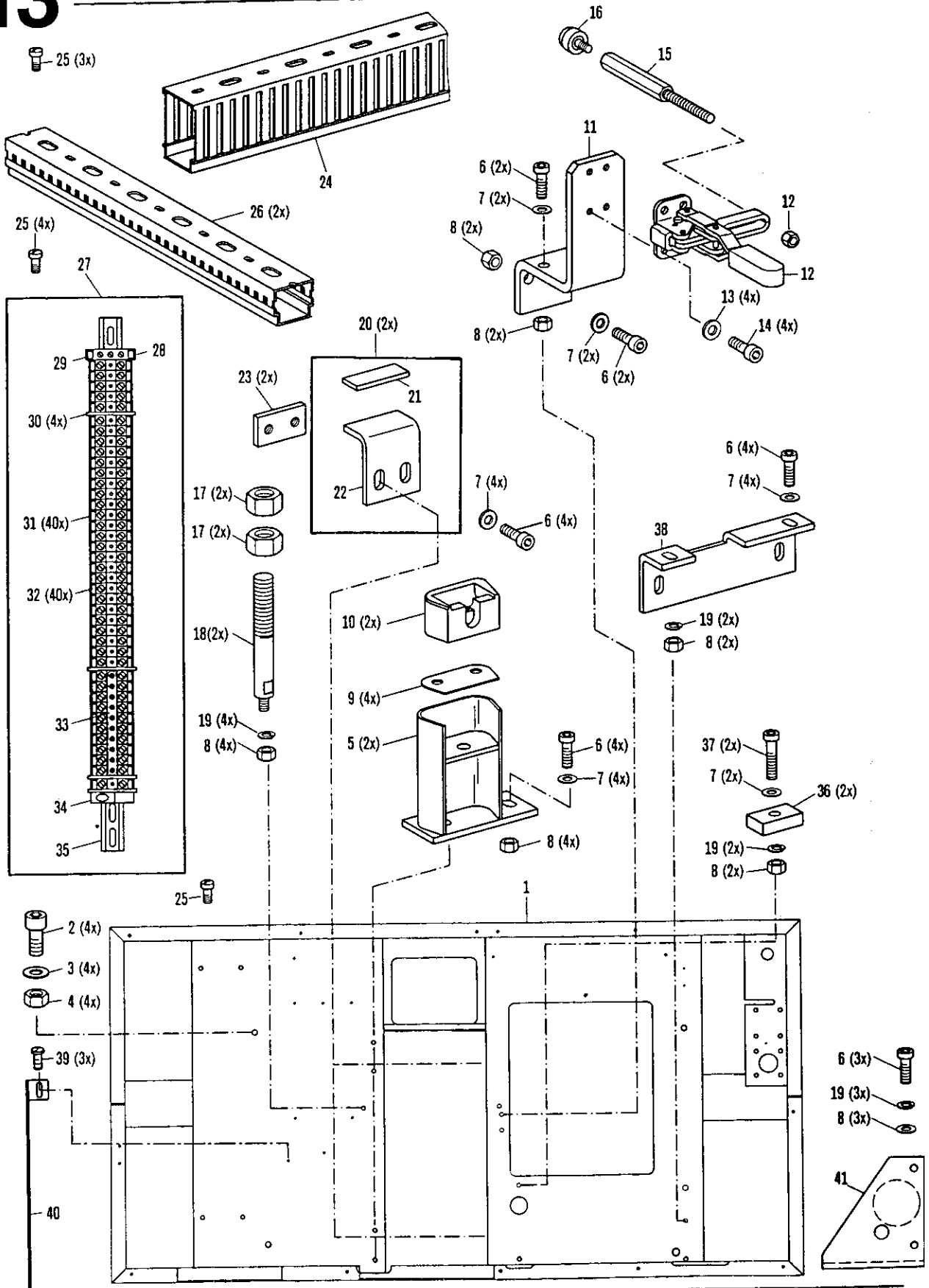




| Pos.-Nr. Item No. N° pos. N° de pos. | Bestellnummer Part number N° de commande N° de pedido | Teile-Benennung Description Désignation Denominación | Pos.-Nr. Item No. N° pos. N° de pos. | Bestellnummer Part number N° de commande N° de pedido | Teile-Benennung Description Désignation Denominación |
|---|--|--|---|--|---|
| 1 | 95-752 031-71/893 | EMT-Gestell Power table Bâti individuel Bancada de motor individual | | | |

13

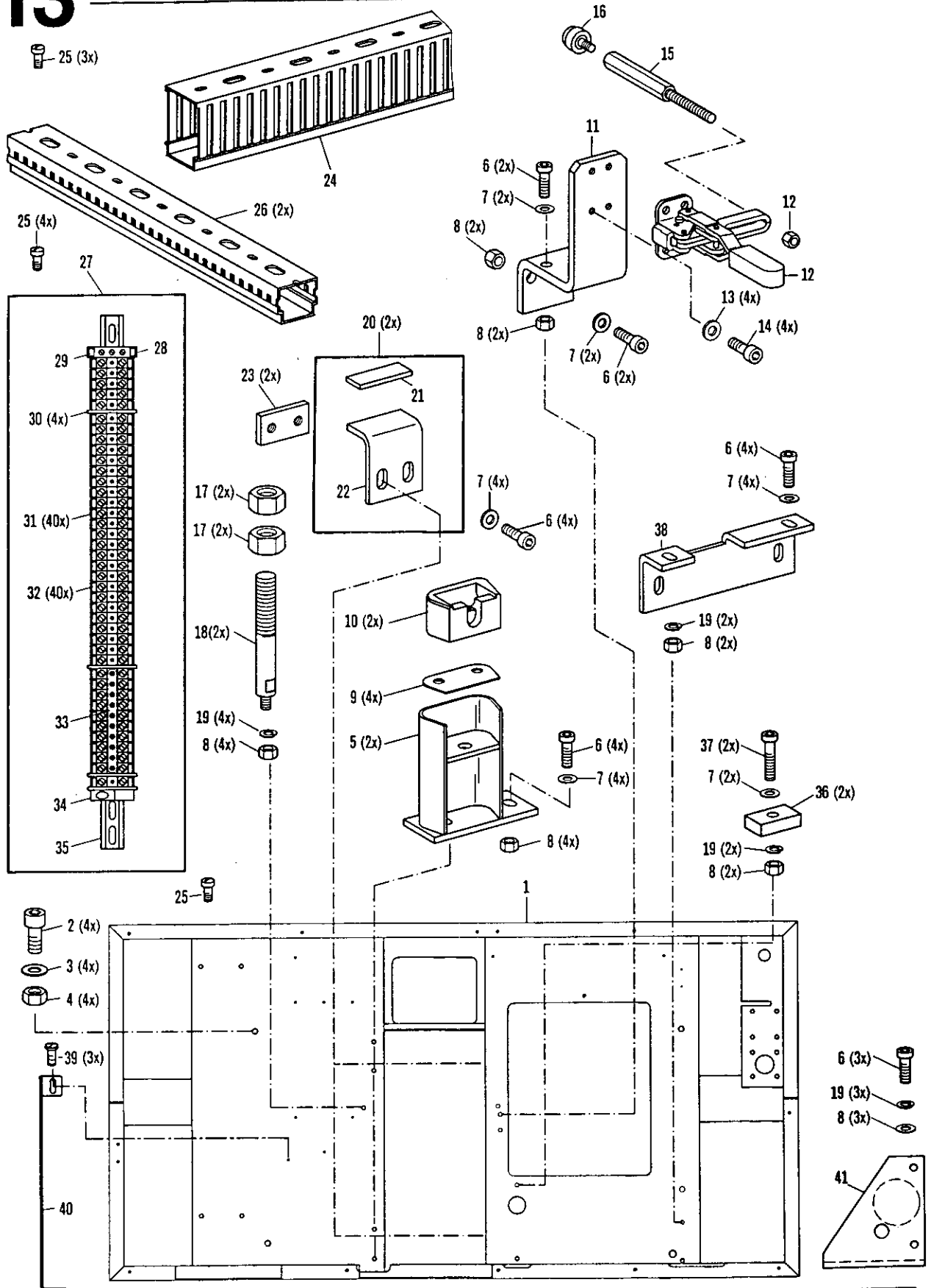
Gestell mit Anbauteilen
 Stand with assembly parts
 Bâti avec éléments de montage
 Bancada con piezas de montaje PFAFF 3566-2/02



| Pos.-Nr. Item No. N° pos. N° de pos. | Bestellnummer Part number N° de commande N° de pedido | Teile-Benennung Description Désignation Denominación | Pos.-Nr. Item No. N° pos. N° de pos. | Bestellnummer Part number N° de commande N° de pedido | Teile-Benennung Description Désignation Denominación |
|---|---|---|---|---|--|
| 1 | 95-752 363-71/895 | Rahmen Frame Bâti Bastidor | 17 | 12-024 251-15 | Sechskantmutter M12 Hexagon nut Ecrou à six pans Tuerca hexagonal |
| 2 | 11-130 359-15 | Zylinderschraube M8 x 16 Pan-head screw Vis à tête cylindrique Tornillo cilíndrico | 18 | 95-752 219-15 | Bolzen Pin Boulon Perno |
| 3 | 12-305 224-15 | Scheibe A8,4 Washer Rondelle Arandela | 19 | 12-500 190-45 | Federring A6 Spring washer Rondelle élastique Arandela elástica |
| 4 | 12-024 211-15 | Sechskantmutter M8 Hexagon nut Ecrou à six pans Tuerca hexagonal | 20 | 95-752 025-91 | Winkel kpl. Angular bracket cpl. Equerre cpl. Pieza angular compl. |
| 5 | 95-752 028-71/893 | Halter für Gummipuffer Bracket for rubber buffer Support d'amortisseur-caoutchouc Soporte para el amortiguador de goma | 21 | 95-752 027-05 3 | Platte Plate Plaque Placa |
| 6 | 11-130 293-15 | Zylinderschraube M6 x 16 Pan-head screw Vis à tête cylindrique Tornillo cilíndrico | 22 | 95-752 026-15 | Winkel Angular bracket Equerre Pieza angular |
| 7 | 12-305 174-15 | Scheibe A6,4 Washer Rondelle Arandela | 23 | 95-752 221-75/895 | Gegenplatte Plate Contre-plaque Contraplaca |
| 8 | 12-024 191-15 | Sechskantmutter M6 Hexagon nut Ecrou à six pans Tuerca hexagonal | 24 | 95-752 372-01 | Kabelkanal Cable channel Canal de câbles Canal para cables |
| 9 | 91-032 761-05 81/3 | Platte Plate Plaque Placa | 25 | 11-190 170 55 | Linsenschraube M4 x 6 Raised-head screw Vis à tête bombée Tornillo alomado |
| 10 | 91-038 801-75/699 | Scharnierlager Hinge mounting Palier à charnière Cojinete de charnela | 26 | 95-752 371-01 | Kabelkanal Cable channel Canal de cables Canal para cables |
| 11 | 95-752 186-75/893 | Träger Bracket Support Soporte | 27 | 91-291 415-91 | Klemmleiste Terminal strip Barrette à bornes Regleta de bornes |
| 12 | 50-27 01-4202 | Spanner Tensioner Tendeur Tensor | 28 | 71-21 00-0220 | Schutzleiterklemme Ground wire terminal Borne de terre Borne de puesta a tierra |
| 13 | 12-305 144-15 | Scheibe A5,3 Washer Rondelle Arandela | 29 | 71-01 00-0467 | Schild Plate Plaque Placa |
| 14 | 11-130 224-25 | Zylinderschraube M5 x 10 Pan-head screw Vis à tête cylindrique Tornillo cilíndrico | 30 | 71-21 00-0204 | Platte Plate Plaque Placa |
| 15 | 95-752 187-15 | Bolzen Pin Boulon Perno | 31 | 71-21 00-0203 | Anreihklemme Terminal strip Borne enfilable Borne |
| 16 | 91-024 554-05 | Anschlag M4 Stop Butée Tope | 32 | 71-01 00-0468 | Schild Plate Plaque Placa |

13

Gestell mit Anbauteilen
Stand with assembly parts
Bâti avec éléments de montage
Bancada con piezas de montaje PFAFF 3566-2/02

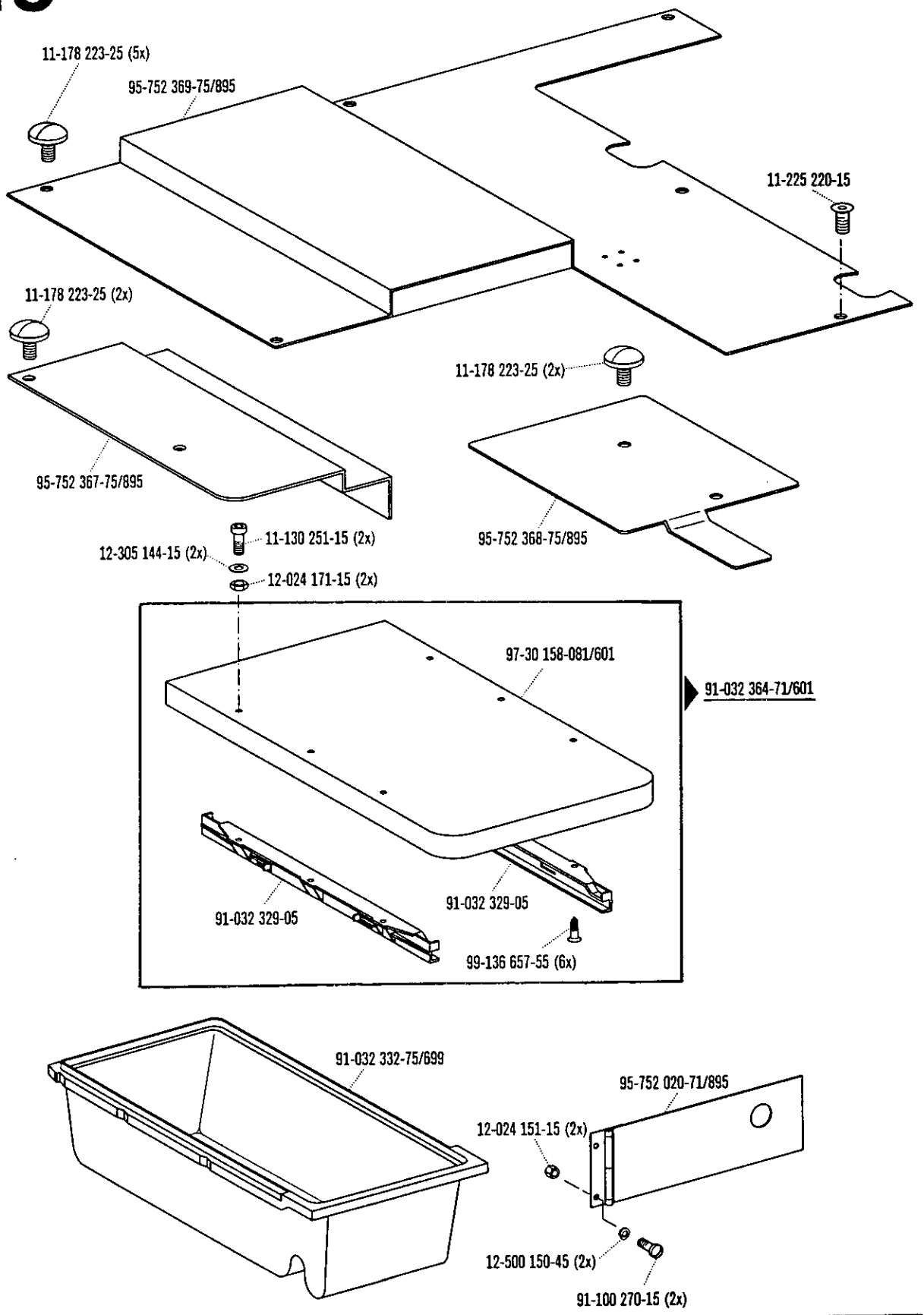


| Pos.-Nr. Item No. N° pos. N° de pos. | Bestellnummer Part number N° de commande N° de pedido | Teile-Benennung Description Désignation Denominación | Pos.-Nr. Item No. N° pos. N° de pos. | Bestellnummer Part number N° de commande N° de pedido | Teile-Benennung Description Désignation Denominación |
|---|--|---|---|--|---|
| 33 | 71-21 00-0262 | Verbindungssteg Connector Barrette de jonction Clavija de unión | | | |
| 34 | 71-21 00-0159 | Endklammer End clamp Pince finale Pinza de sujeción final | | | |
| 35 | 95-639 875-45 | Schiene Bracket Barre-support Soporte | | | |
| 36 | 95-752 024-75/893 | Platte Plate Plaque Placa | | | |
| 37 | 11-130 305-15 | Zylinderschraube M6 x 25 Pan-head screw Vis à tête cylindrique Tornillo cilíndrico | | | |
| 38 | 95-752 012-75/893 | Winkel Angular bracket Equerre Pieza angular | | | |
| 39 | 91-701 319-15 | Flachrundschrabe Raised-head screw Vis à tête bombée Tornillo cil. de cabeza plana | | | |
| 40 | 95-752 366-75/895 | Schutz Guard Plaque de garde Protección | | | |
| 41 | 95-752 113-71/893 | Träger Bracket Support Soporte | | | |

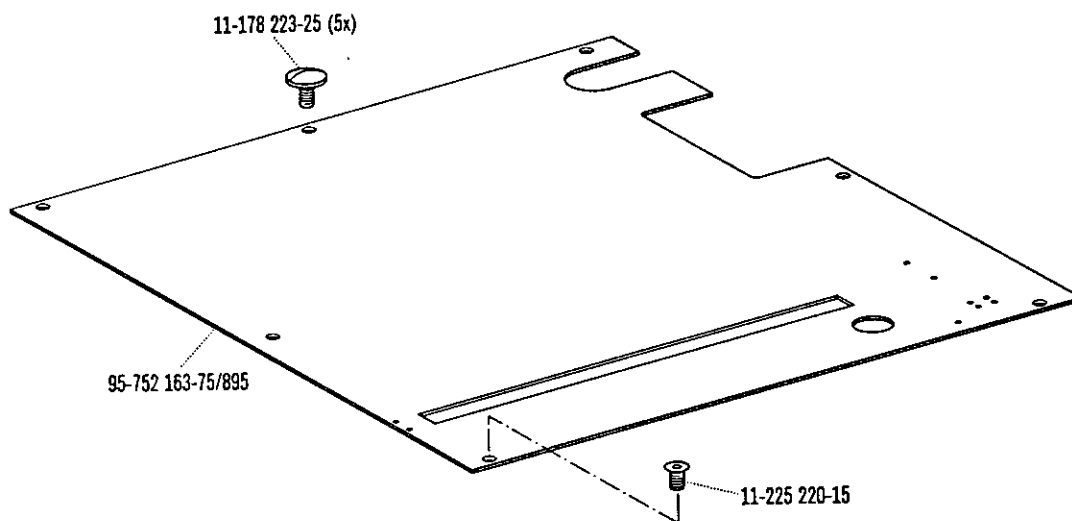
13

13

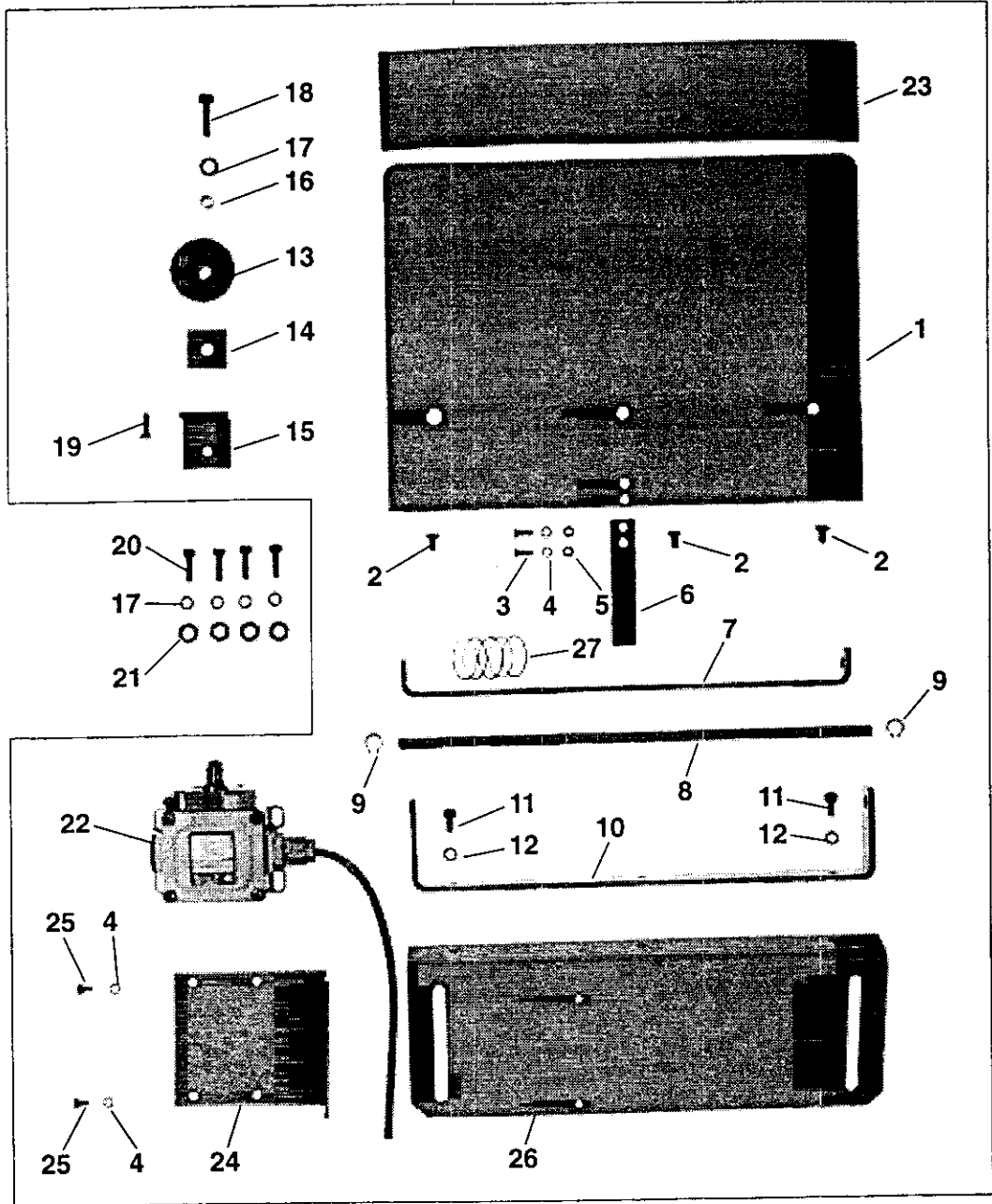
Gestell mit Anbauteilen
Stand with assembly parts
Bâti avec éléments de montage
Bancada con piezas de montaje PFAFF 3566-2/02



☐ siehe Erläuterungen Register 0
see explanations in section 0
voir légende registre 0
ver explicaciones del registro 0

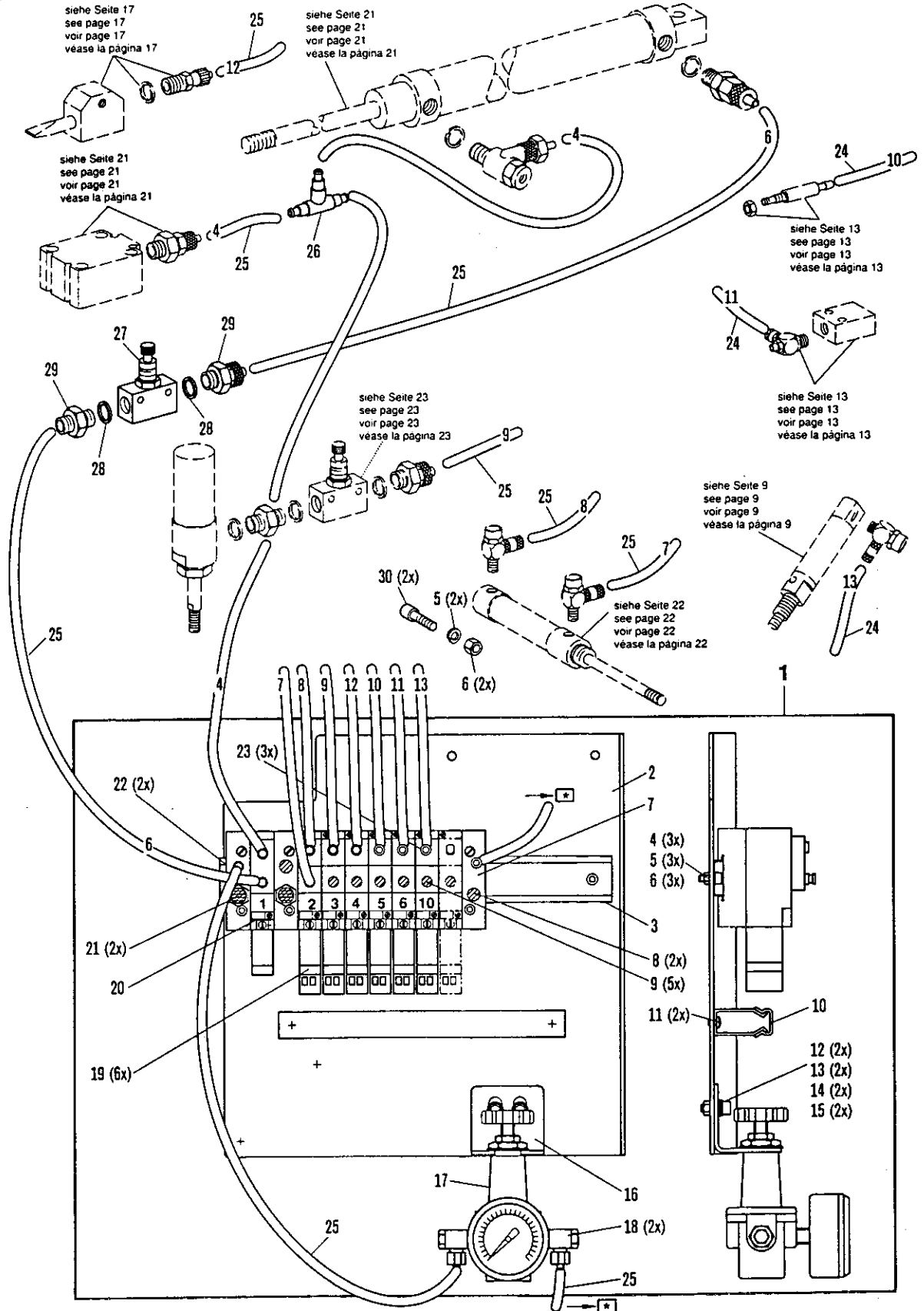


95-707 770-71/893



| Pos.-Nr. Item No. N° pos. N° de pos. | Bestellnummer Part number N° de commande N° de pedido | Teile-Benennung Description Désignation Denominación | Pos.-Nr. Item No. N° pos. N° de pos. | Bestellnummer Part number N° de commande N° de pedido | Teile-Benennung Description Désignation Denominación |
|---|--|--|---|--|--|
| 1 | 95-707 769-75/893 | Platte Plate Plaque Placa | 17 | 12-305 174-15 | Scheibe A6,4 Washer Rondelle Arandela |
| 2 | 11-225 223-15 | Senkschraube M5 x 10 Countersunk screw Vis à tête noyée Tornillo avellanado | 18 | 11-108 297-15 | Zylinderschraube M6 x 18 Pan-head screw Vis à tête cylindrique Tornillo cilíndrico |
| 3 | 11-225 178-15 | Senkschraube M4 x 12 Countersunk screw Vis à tête noyée Tornillo avellanado | 19 | 11-225 232-15 | Senkschraube M5 x 16 Countersunk screw Vis à tête noyée Tornillo avellanado |
| 4 | 12-500 150-45 | Federring A4 Spring washer Rondelle élastique Arandela elástica | 20 | 11-130 359-15 | Zylinderschraube M8 x 16 Pan-head screw Vis à tête cylindrique Tornillo cilíndrico |
| 5 | 12-024 151-15 | Sechskantmutter M4 Hexagon nut Ecrou à six pans Tuerca hexagonal | 21 | 12-024 191-15 | Sechskantmutter M6 Hexagon nut Ecrou à six pans Tuerca hexagonal |
| 6 | 95-707 684-75/893 | Leiste Strip Plaquette Plaquita | 22 | 91-291 413-91 | Schalter mit Leitung Switch, with cable Interrupteur, avec câble Interruptor, con cable |
| 7 | 91-082 549-75/893 | Bügel Bracket Etrier Estribo | 23 | 91-082 559-05 3 | Gummibelag Rubber covering Enduction caoutchouc Revestimiento de goma |
| 8 | 91-082 551-15 | Bolzen Pin Boulon Perno | 24 | 95-707 683-75/893 | Winkel Angular bracket Equerre Pieza angular |
| 9 | 12-618 210-45 | Seeger-Greifring 68 x 1 Circlip Circlip Anillo de fijación Seeger | 25 | 11-130 170-15 | Zylinderschraube M4 x 6 Pan-head screw Vis à tête cylindrique Tornillo cilíndrico |
| 10 | 91-082 550-75/893 | Bügel Bracket Etrier Estribo | 26 | 95-707 768-75/893 | Träger Bracket Support Soporte |
| 11 | 11-130 227-15 | Zylinderschraube M5 x 12 Pan-head screw Vis à tête cylindrique Tornillo cilíndrico | 27 | 91-032 931-05 | Zylindrische Druckfeder Compression spring Ressort de pression cylindrique Muelle de presión cilíndrico |
| 12 | 12-305 144-15 | Scheibe A5,3 Washer Rondelle Arandela | | | |
| 13 | 91-032 497-45 | Gestellfuß (wiederei.) Gummi Foot for stand Pied de bâti (Caoutchouc) Pie de la bacanda | | | |
| 14 | 91-082 614-75/893 | Platte Plate Plaque Placa | | | |
| 15 | 91-082 556-75/893 | Winkel Angular bracket Equerre Pieza angular | | | |
| 16 | 91-032 719-15 | Hülse Sleeve Douille Casquillo | | | |

14

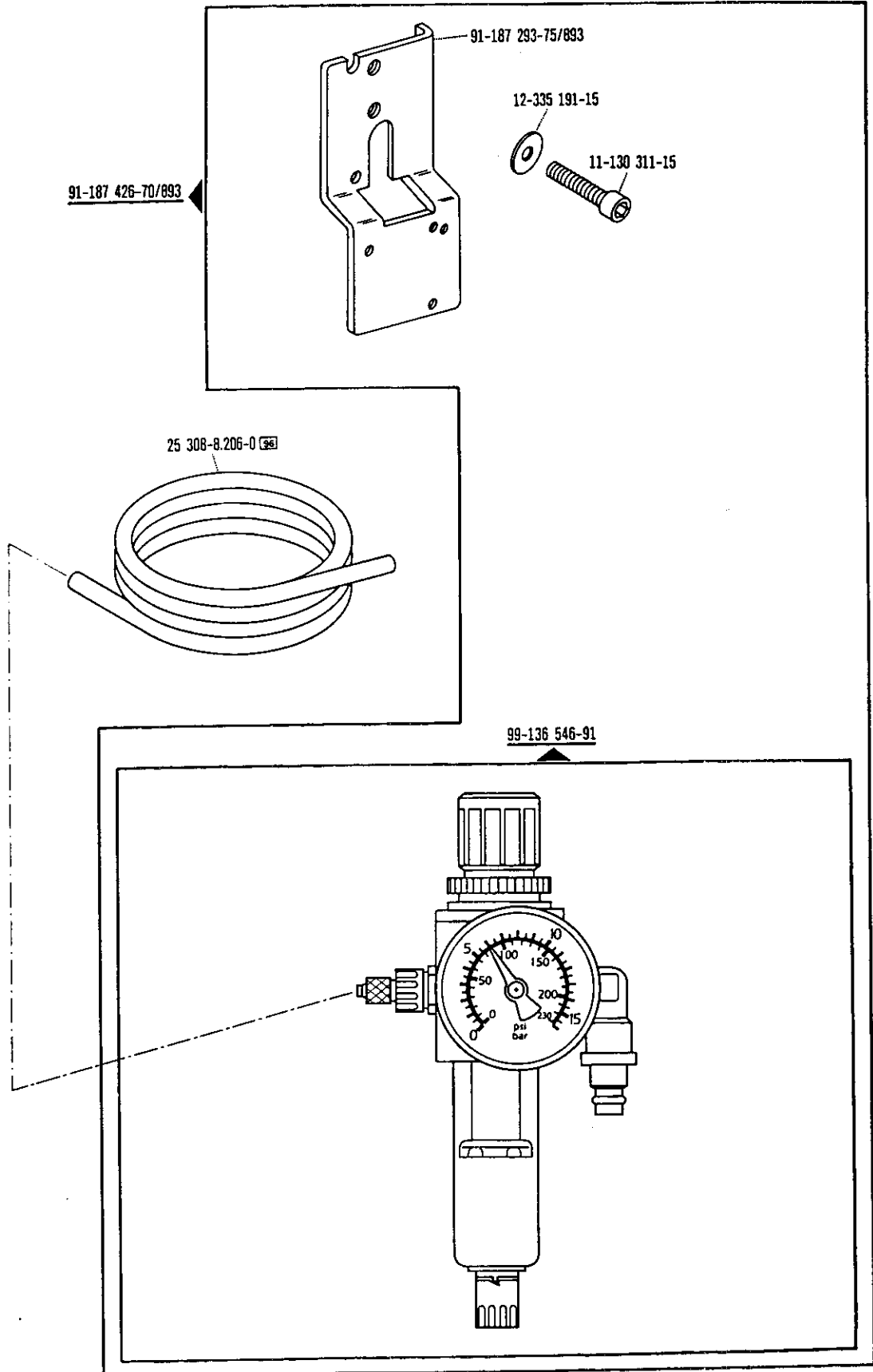


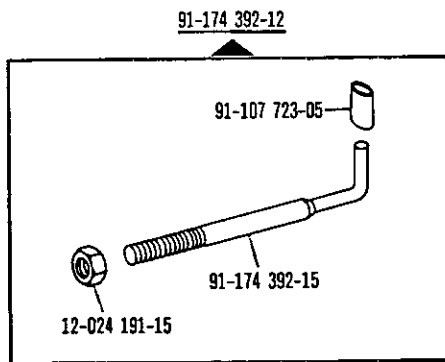
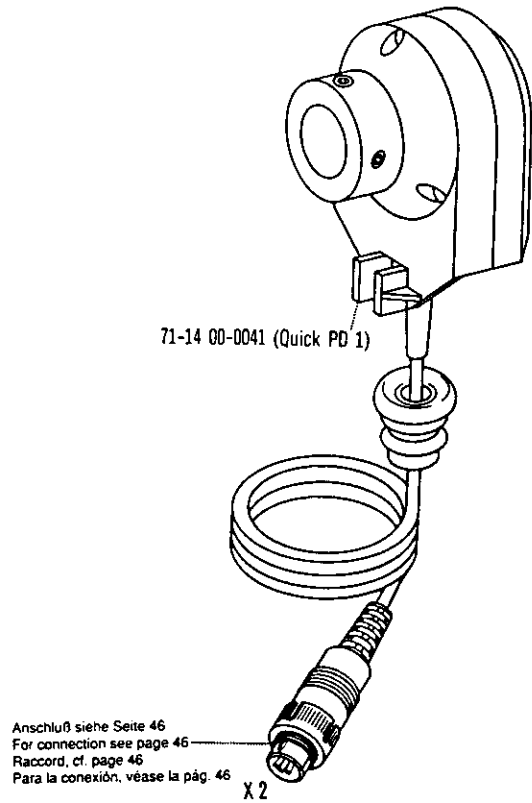
| Pos.-Nr. Item No. N° pos. N° de pos. | Bestellnummer Part number N° de commande N° de pedido | Teile-Benennung Description Désignation Denominación | Pos.-Nr. Item No. N° pos. N° de pos. | Bestellnummer Part number N° de commande N° de pedido | Teile-Benennung Description Désignation Denominación |
|---|--|---|---|--|--|
| 1 | 95-752 357-71/893 | Platte mit Ventilen Plate with valves Plaque avec électrovannes Placa con válvulas | 17 | 99-115 589-91 | Druckregler Pressure regulator Régulateur de pression Regulador de presión |
| 2 | 95-752 365-75/893 | Winkel Angular bracket Equerre Pieza angular | 18 | 18-378 004-91 | L-Verschraubung 1/4" PK6 L-union Raccord en L Racor en L |
| 3 | 95-752 002-05 | Schiene Bracket Barre-support Soporte | 19 | 99-136 913-91 | 4/2-Wege-Ventil 24V 4-port/2-way valve Distributeur 4 pos./2 orif. Válvula de 4/2 pasos |
| 4 | 11-135 226-15 | Zylinderschraube M5 x 12 Pan-head screw Vis à tête cylindrique Tornillo cilíndrico | 20 | 99-136 912-91 | 4/2-Wege-Ventil 24V 4-port/2-way valve Distributeur 4 pos./2 orif. Válvula de 4/2 pasos |
| 5 | 12-500 170-45 | Federring A5 Spring washer Rondelle élastique Arandela elástica | 21 | 99-136 474-05 | Schalldämpfer Silencer Silencieux Silenciador |
| 6 | 12-024 171-15 | Sechskantmutter M5 Hexagon nut Ecrou à six pans Tuerca hexagonal | 22 | 99-136 914-91 | Anschlußmodul Connection module Module raccord Modulo de conexión |
| 7 | 99-136 915-91 | Anschlußmodul Connection module Module raccord Modulo de conexión | 23 | 99-136 512-25 | Reduzierstecker Reduction coupling Fiche de reduction Enchufe reductor |
| 8 | 99-136 916-05 | Verschlußstopfen Plug Bouchon Tapón | 24 | 25.308-8.203-0 ⁹⁶ | Schlauch 3 mm Tubing Flexible Tubo flexible |
| 9 | 99-136 476-25 | Verschlußstecker Cap plug Fiche de fermeture Enchufe de cierre | 25 | 25.308-8.204-0 ⁹⁶ | Schlauch 4 mm Tubing Flexible Tubo flexible |
| 10 | 95-752 370-01 | Kabelkanal Cable channel Canal de câbles Canal para cables | 26 | 99-135 617-95 | T-Verschraubung T union Raccord en T Racor en T |
| 11 | 11-190 170 55 | Linsenschraube M4 x 6 Raised-head screw Vis à tête bombée Tornillo alomado | 27 | 99-133 645-91 | Drosselventil R1/8 Check valve Etrangleur Válvula estranguladora |
| 12 | 11-130 293-15 | Zylinderschraube M6 x 16 Pan-head screw Vis à tête cylindrique Tornillo cilíndrico | 28 | 15-032 001-45 | Dichtring O-Ring Bague d'étanchéité Anillo de junta |
| 13 | 12-335 191-15 | Scheibe B6,4 Washer Rondelle Arandela | 29 | 18-372 001-91 | Schnellverschraubung Quick-release union Raccord rapide Racor rápido |
| 14 | 12-501 190-45 | Federring 6 Spring washer Rondelle élastique Arandela elástica | 30 | 11-130 233-25 | Zylinderschraube M5 x 16 Pan-head screw Vis à tête cylindrique Tornillo cilíndrico |
| 15 | 12-024 191-15 | Sechskantmutter M6 Hexagon nut Ecrou à six pans Tuerca hexagonal | | | |
| 16 | 91-086 176-75/893 | Winkel Angular bracket Equerre Pieza angular | | | |

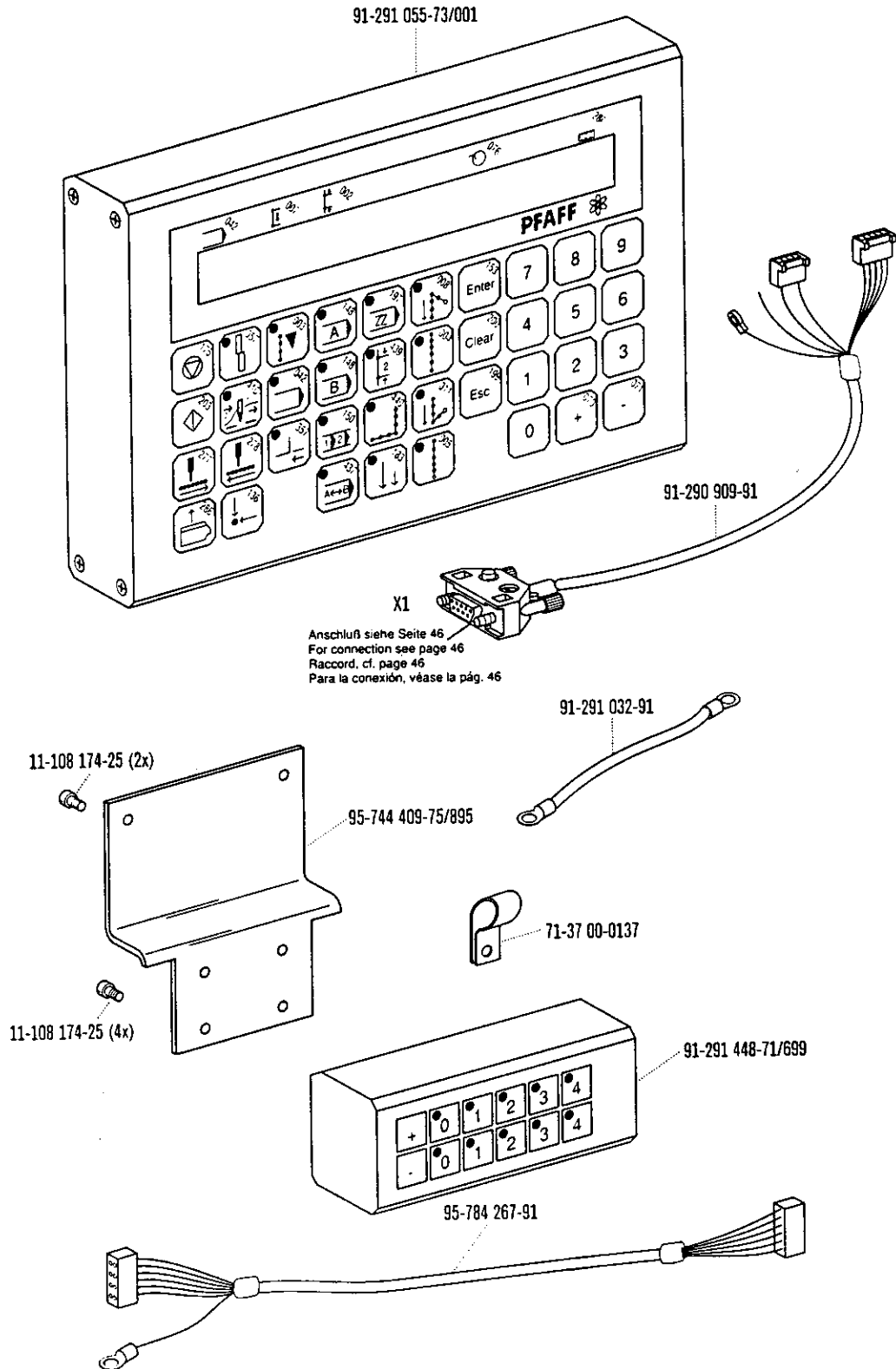
15

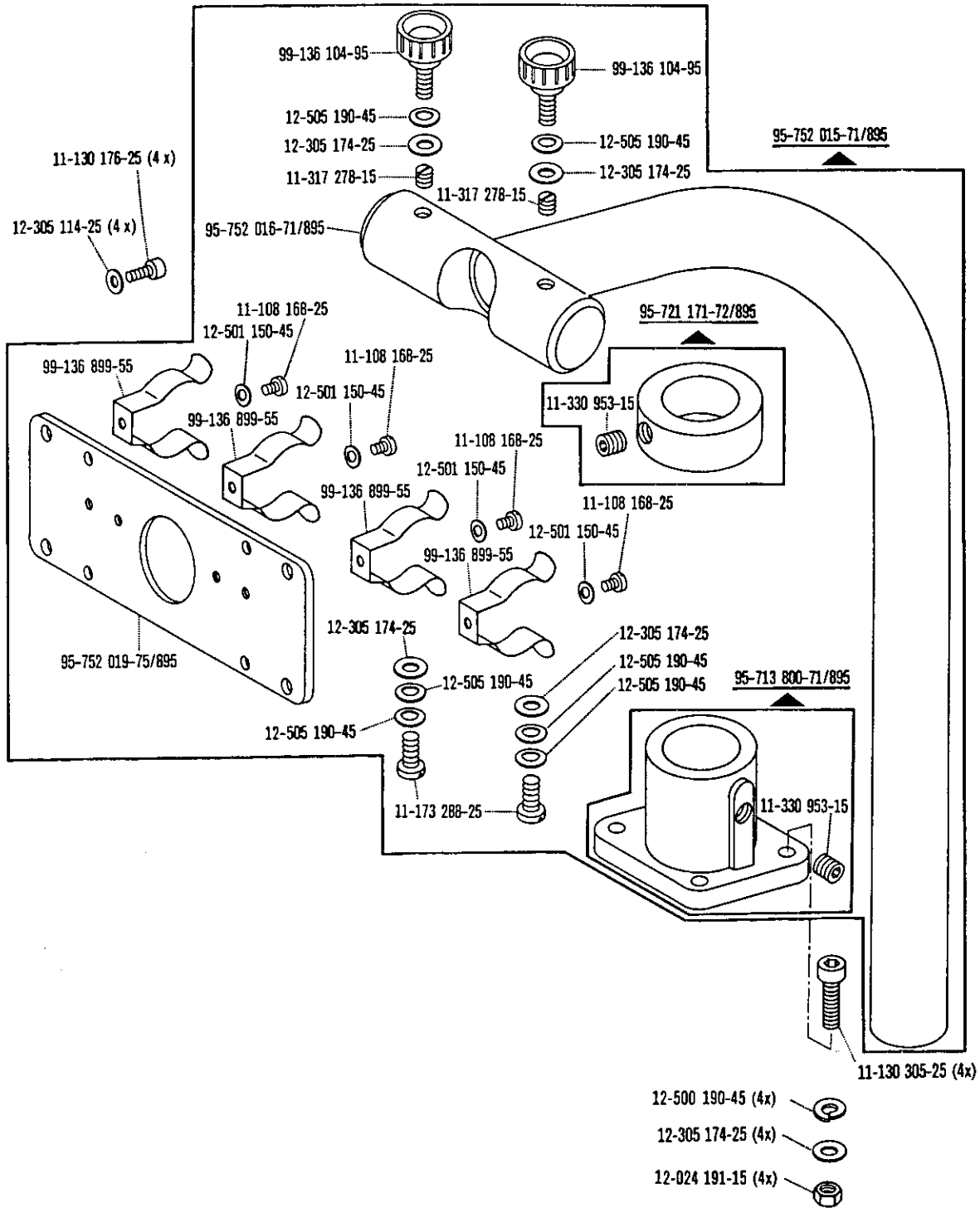
Pneumatische Ausrüstung
Pneumatic equipment
Équipement pneumatique
Equipo neumático

PFAFF 3566-2/02







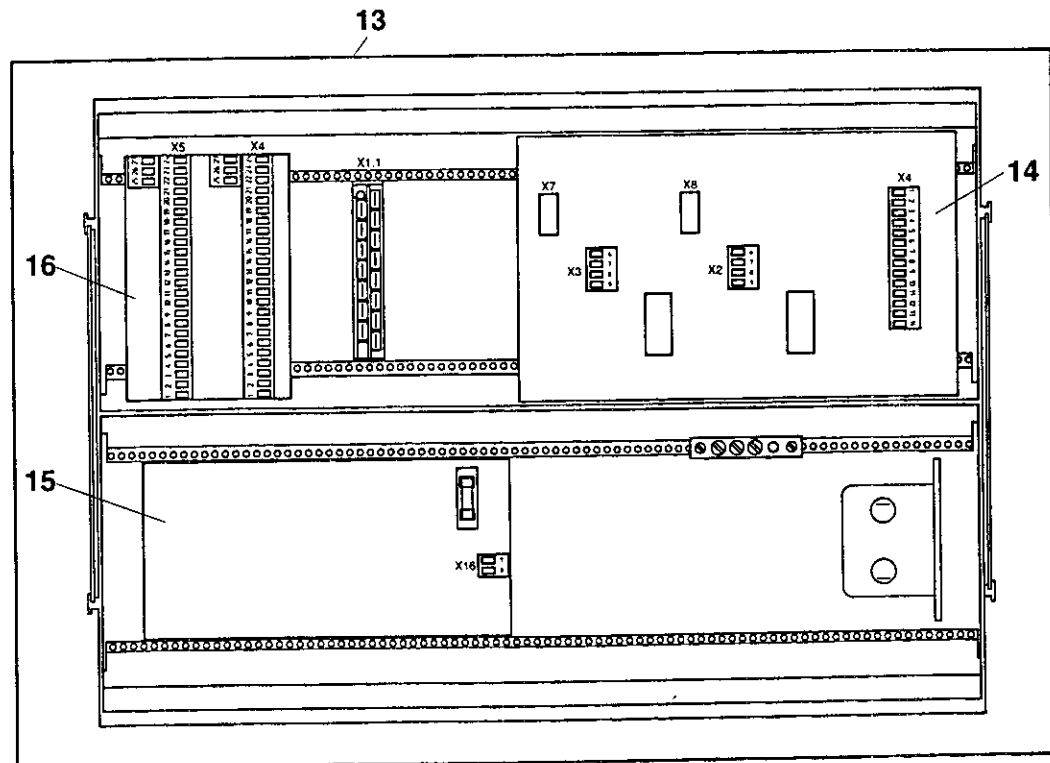
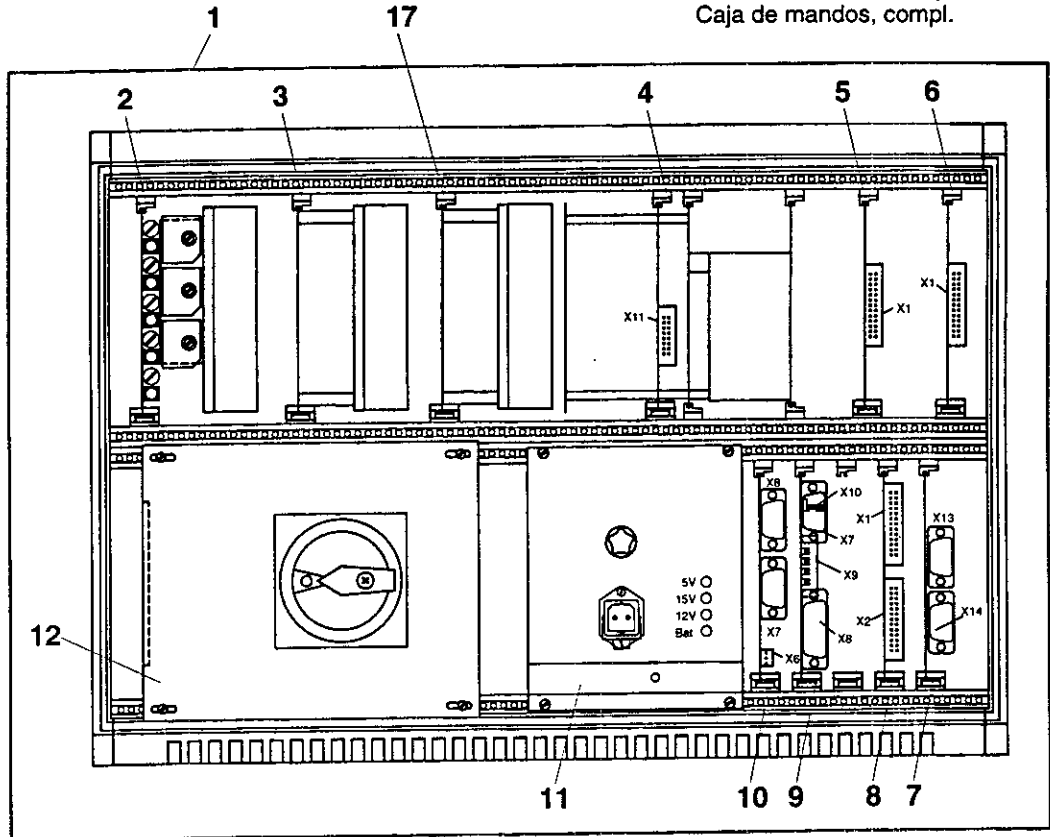


16

Steuergerät
Control device
Boîte de commande
Caja de mandos

PFAFF 3566-2/02

91-291 047-73/002 Steuergerät, kplt.
Control device, cpl.
Boîte de commande, cpl.
Caja de mandos, compl.



| Pos.-Nr. Item No. N° pos. N° de pos. | Bestellnummer Part number N° de commande N° de pedido | Teile-Benennung Description Désignation Denominación | Pos.-Nr. Item No. N° pos. N° de pos. | Bestellnummer Part number N° de commande N° de pedido | Teile-Benennung Description Désignation Denominación |
|---|--|--|---|--|--|
| 1 | 91-291 060-93/002 | Teilesatz: bestückte Leiterplatten Part set for solid state circuit boards Jeu de pièces pour carte imprimée équipée Juego de piezas para placa de circuito impreso | 16 | 91-094 906-93/002 | Bestückte Leiterplatte M-BU-8 Solid state circuit board Carte imprimée équipée Placa de circuito impreso |
| 2 | 91-093 849-91 | Bestückte Leiterplatte NTR32 Solid state circuit board Carte imprimée équipée Placa de circuito impreso | 17 | 91-291 543-91 | Bestückte Leiterplatte LD 23 J zur Winkelnahtheinrichtung Solid state circuit board for angular seam equipment Carte imprimée équipée pour dispositif pour couture angulaire Placa de circuito impreso para dispositivo para costuras angulares |
| 3 | 91-291 541-91 | Bestückte Leiterplatte LD 23 I Solid state circuit board Carte imprimée équipée Placa de circuito impreso | | | |
| 4 | 91-290 343-91 | Motorenendstufe 10A Motor amplifier Etage de sortie de moteur Amplificador del motor | | | |
| 5 | 91-092 321-91 | Bestückte Leiterplatte M-OE-1 Solid state circuit board Carte imprimée équipée Placa de circuito impreso | | | |
| 6 | 91-092 323-91 | Bestückte Leiterplatte M-OA-1 Solid state circuit board Carte imprimée équipée Placa de circuito impreso | | | |
| 7 | 91-092 767-83/010 | Bestückte Leiterplatte M-EA-2 Solid state circuit board Carte imprimée équipée Placa de circuito impreso | | | |
| 8 | 91-290 587-93/012 | Bestückte Leiterplatte M-ZE-9 Solid state circuit board Carte imprimée équipée Placa de circuito impreso | | | |
| 9 | 91-290 060-93/001 | Bestückte Leiterplatte M-MR-3 Solid state circuit board Carte imprimée équipée Placa de circuito impreso | | | |
| 10 | 91-093 459-93/012 | Bestückte Leiterplatte M-SM-3 Solid state circuit board Carte imprimée équipée Placa de circuito impreso | | | |
| 11 | 91-290 435-91 | Bestückte Leiterplatte M-NG-5A Solid state circuit board Carte imprimée équipée Placa de circuito impreso | | | |
| 12 | 91-290 891-71/895 | Winkel mit Hauptschalter Angular bracket with master switch Equerre avec interrupteur général Pieza angular con interruptor general | | | |
| 13 | 91-291 057-78/001 | Metallgehäuse Metal housing Corps métallique Carcasa de metal | | | |
| 14 | 91-094 007-91 | Bestückte Leiterplatte DX211 Solid state circuit board Carte imprimée équipée Placa de circuito impreso | | | |
| 15 | 91-093 061-91 | Bestückte Leiterplatte M-RW-2 Solid state circuit board Carte imprimée équipée Placa de circuito impreso | | | |

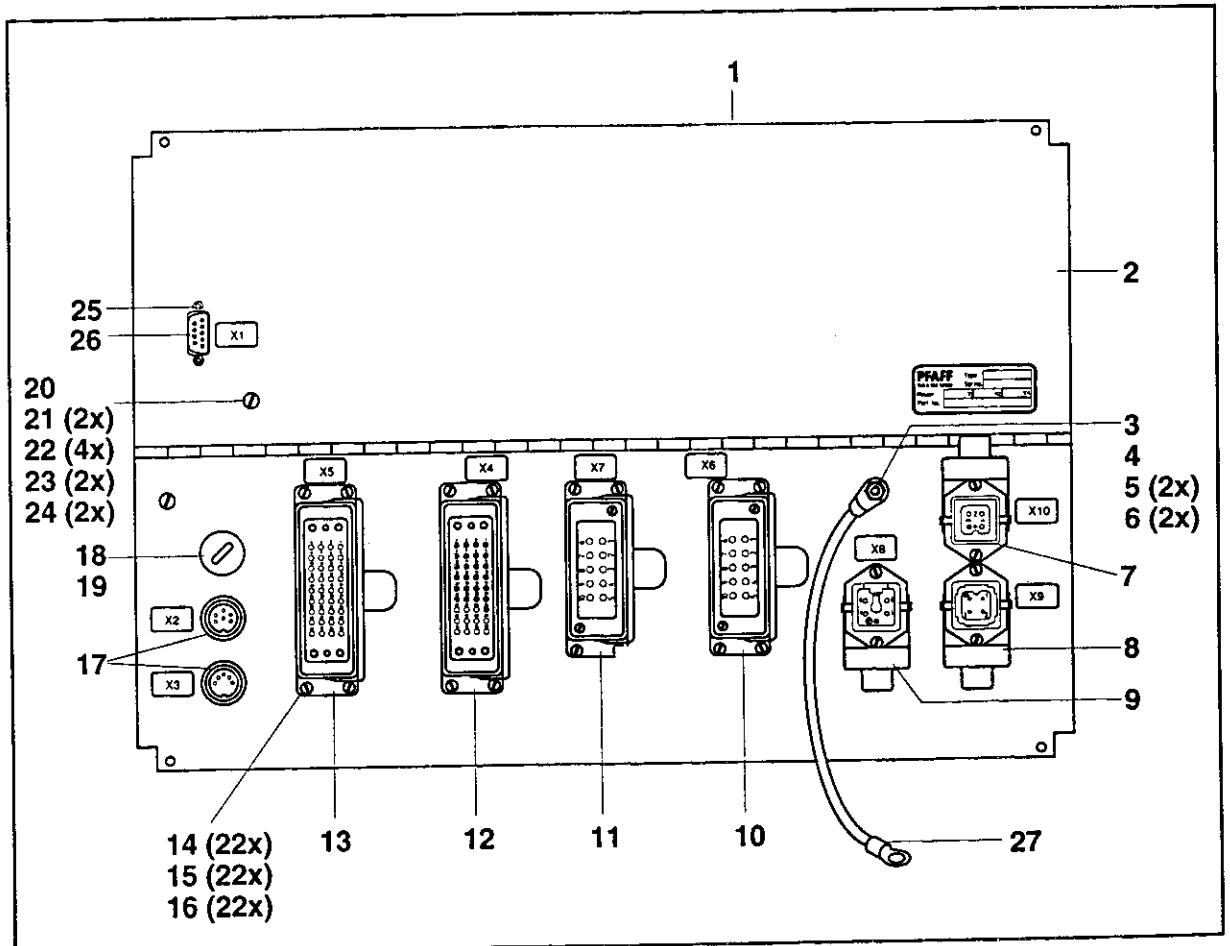
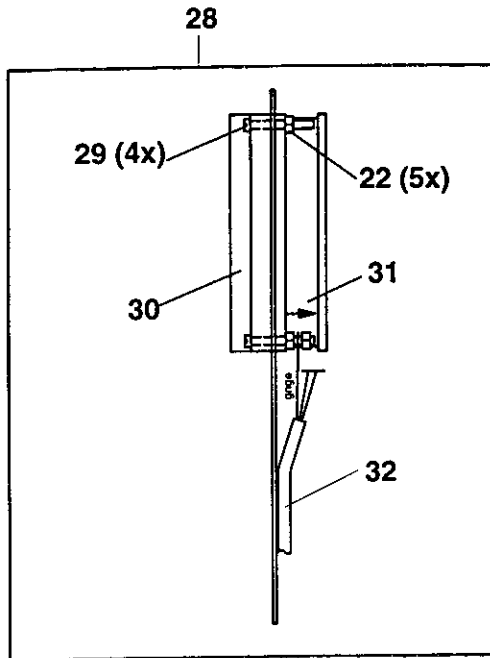
16

Steuergerät
Control device
Boîte de commande
Caja de mandos

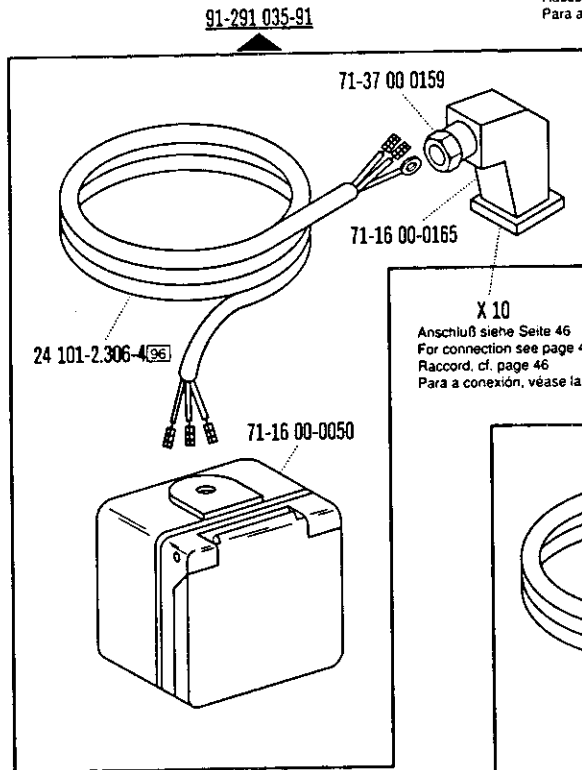
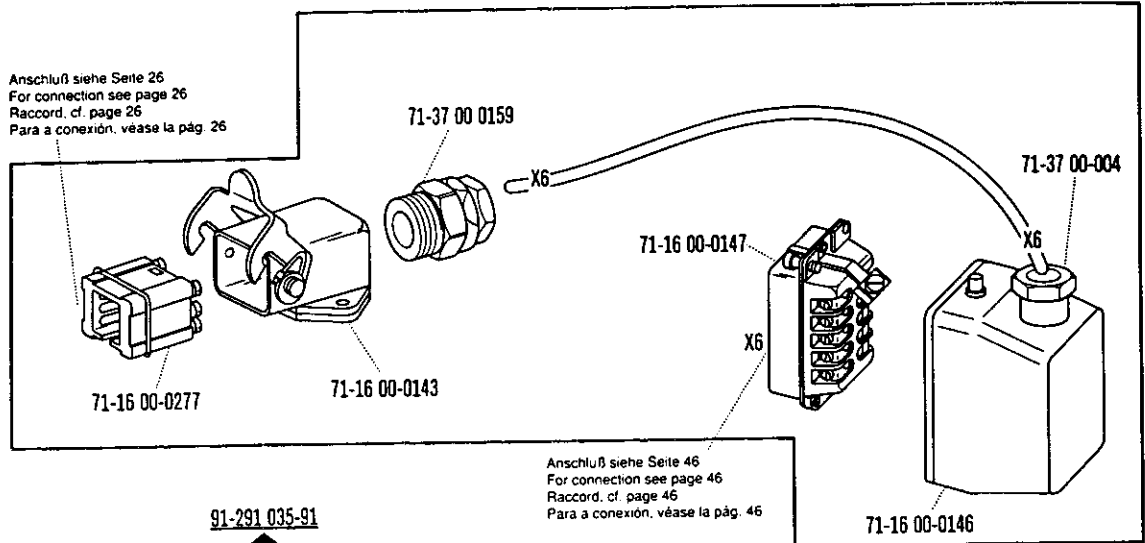
PFAFF 3566-2/02

91-291 047-73/002

Steuergerät, kplt.
Control device, cpl.
Boîte de commande, cpl.
Caja de mandos, compl.



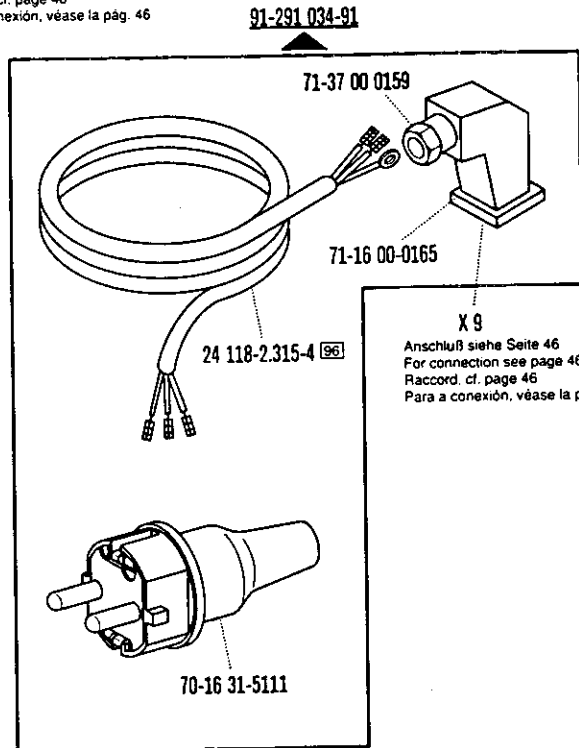
| Pos.-Nr. Item No. N° pos. N° de pos. | Bestellnummer Part number N° de commande N° de pedido | Teile-Benennung Description Désignation Denominación | Pos.-Nr. Item No. N° pos. N° de pos. | Bestellnummer Part number N° de commande N° de pedido | Teile-Benennung Description Désignation Denominación |
|---|--|--|---|--|---|
| 1 | 91-291 058-71/895 | Rückplatte, montiert Backplate, mounted Plaque arrière, montée Placa trasera, montada | 17 | 91-291 002-91 | Leitung Tube Tuyau Tubo |
| 2 | 91-290 887-71/895 | Platte Plate Plaque Placa | 18 | 70-37 15-0003 | Verschlußschraube PG11 Screw plug Vis d'obturation Tornillo de cierre |
| 3 | 11-108 237-25 | Zylinderschraube M5 x 18 Pan-head screw Vis à tête cylindrique Tornillo cilíndrico | 19 | 71-37 00-0175 | Sechskantmutter PG11 Hexagon nut Ecrou à six pans Tuerca hexagonal |
| 4 | 12-024 171-15 | Sechskantmutter M5 Hexagon nut Ecrou à six pans Tuerca hexagonal | 20 | 91-291 003-91 | Leitung Tube Tuyau Tubo |
| 5 | 12-305 144-15 | Scheibe A5,3 Washer Rondelle Arandela | 21 | 11-108 186-25 | Zylinderschraube M4 x 16 Pan-head screw Vis à tête cylindrique Tornillo cilíndrico |
| 6 | 12-510 141-45 | Zahnscheibe J 5,3 Lock washer Rondelle dentée Arandela dentada | 22 | 12-024 151-15 | Sechskantmutter M4 Hexagon nut Ecrou à six pans Tuerca hexagonal |
| 7 | 91-291 004-91 | Leitung Tube Tuyau Tubo | 23 | 12-305 114-15 | Scheibe A4,3 Washer Rondelle Arandela |
| 8 | 91-291 006-91 | Leitung Tube Tuyau Tubo | 24 | 12-510 111-25 | Zahnscheibe J4,3 Lock washer Rondelle dentée Arandela dentada |
| 9 | 91-291 005-91 | Leitung Tube Tuyau Tubo | 25 | 71-16 00-0380 | Befestigungsschraube Retaining screw Vis de fixation Tornillo de fijación |
| 10 | 91-291 010-91 | Leitung Tube Tuyau Tubo | 26 | 91-291 007-91 | Leitung Tube Tuyau Tubo |
| 11 | 91-291 011-91 | Leitung Tube Tuyau Tubo | 27 | 91-290 734-91 | Leitung Tube Tuyau Tubo |
| 12 | 91-291 009-91 | Leitung Tube Tuyau Tubo | 28 | 91-291 132-71/895 | Lüfter mit Platte Ventilator with plate Ventilateur avec plaque Ventilador con placa |
| 13 | 91-291 008-91 | Leitung Tube Tuyau Tubo | 29 | 11-108 207-15 | Zylinderschraube M4 x 35 Pan-head screw Vis à tête cylindrique Tornillo cilíndrico |
| 14 | 11-108 099-15 | Zylinderschraube M3 x 10 Pan-head screw Vis à tête cylindrique Tornillo cilíndrico | 30 | 71-91 00-0035 | Filter AFF 01 Filter Filtre Filtro |
| 15 | 12-510 081-25 | Zahnscheibe J 3,2 Lock washer Rondelle dentée Arandela dentada | 31 | 71-91 00-0039 | Gebläse Blower Soufflerie Soplador |
| 16 | 12-024 121-25 | Sechskantmutter Hexagon nut Ecrou à six pans Tuerca hexagonal | 32 | 91-290 994-91 | Leitung Tube Tuyau Tubo |



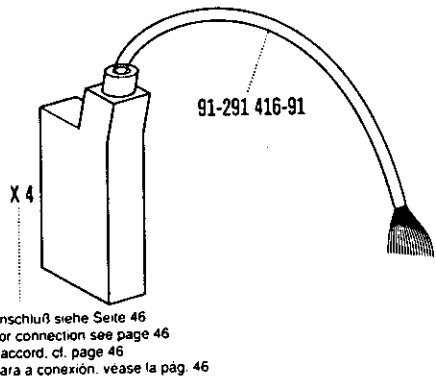
Anschluß siehe Seite 46
 For connection see page 46
 Raccord. cf. page 46
 Para a conexión. véase la pág. 46

91-291 036-91

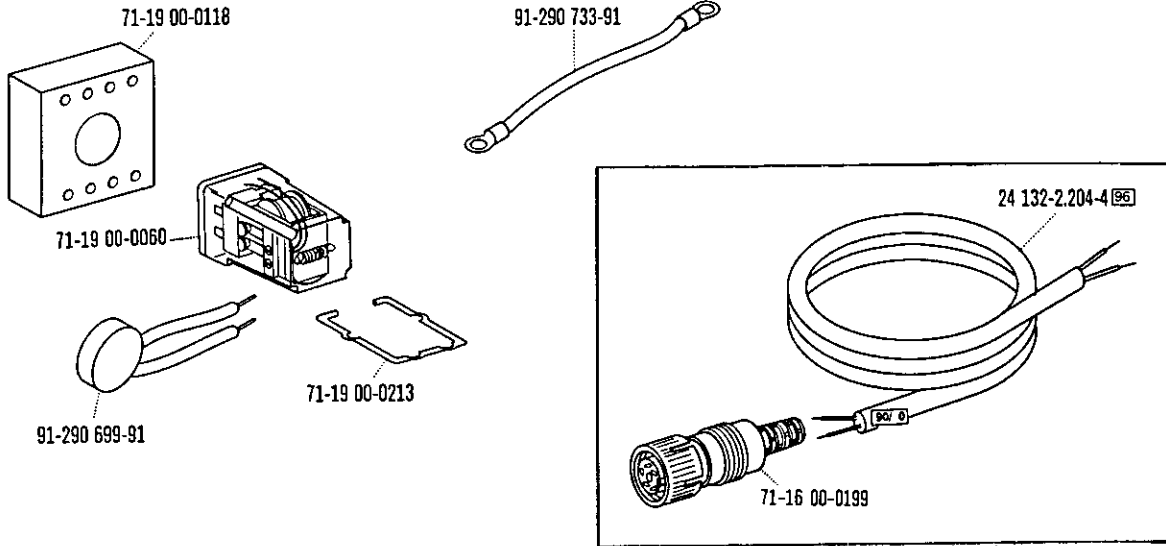
X 10
 Anschluß siehe Seite 46
 For connection see page 46
 Raccord. cf. page 46
 Para a conexión. véase la pág. 46



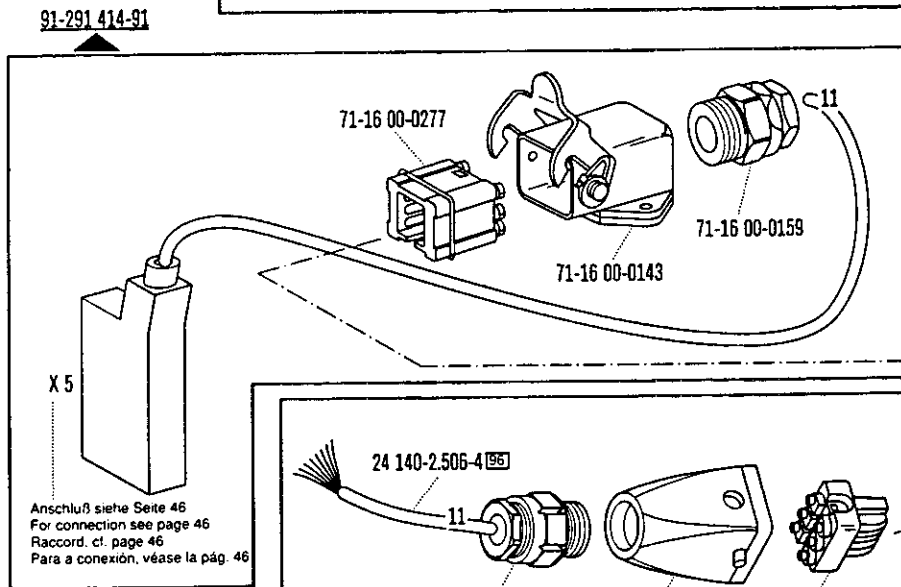
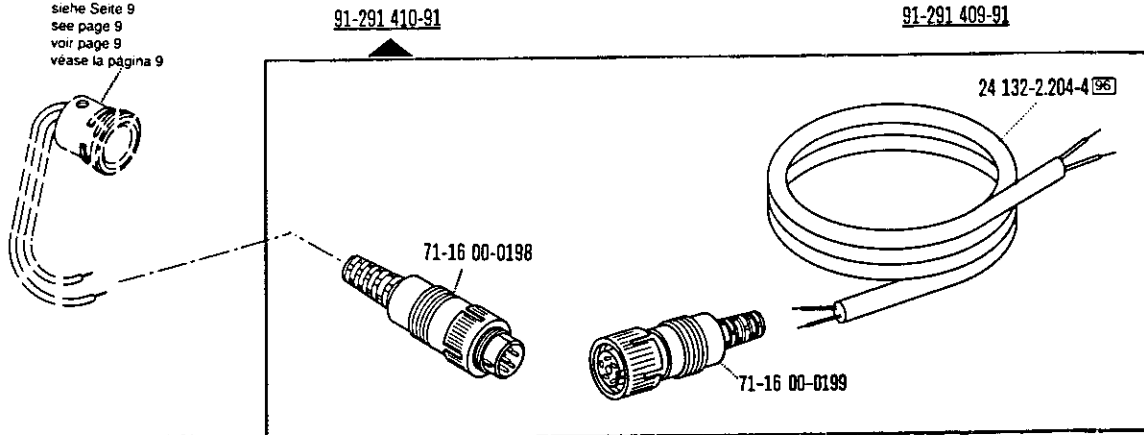
X 9
 Anschluß siehe Seite 46
 For connection see page 46
 Raccord. cf. page 46
 Para a conexión. véase la pág. 46



Anschluß siehe Seite 46
 For connection see page 46
 Raccord. cf. page 46
 Para a conexión. véase la pág. 46



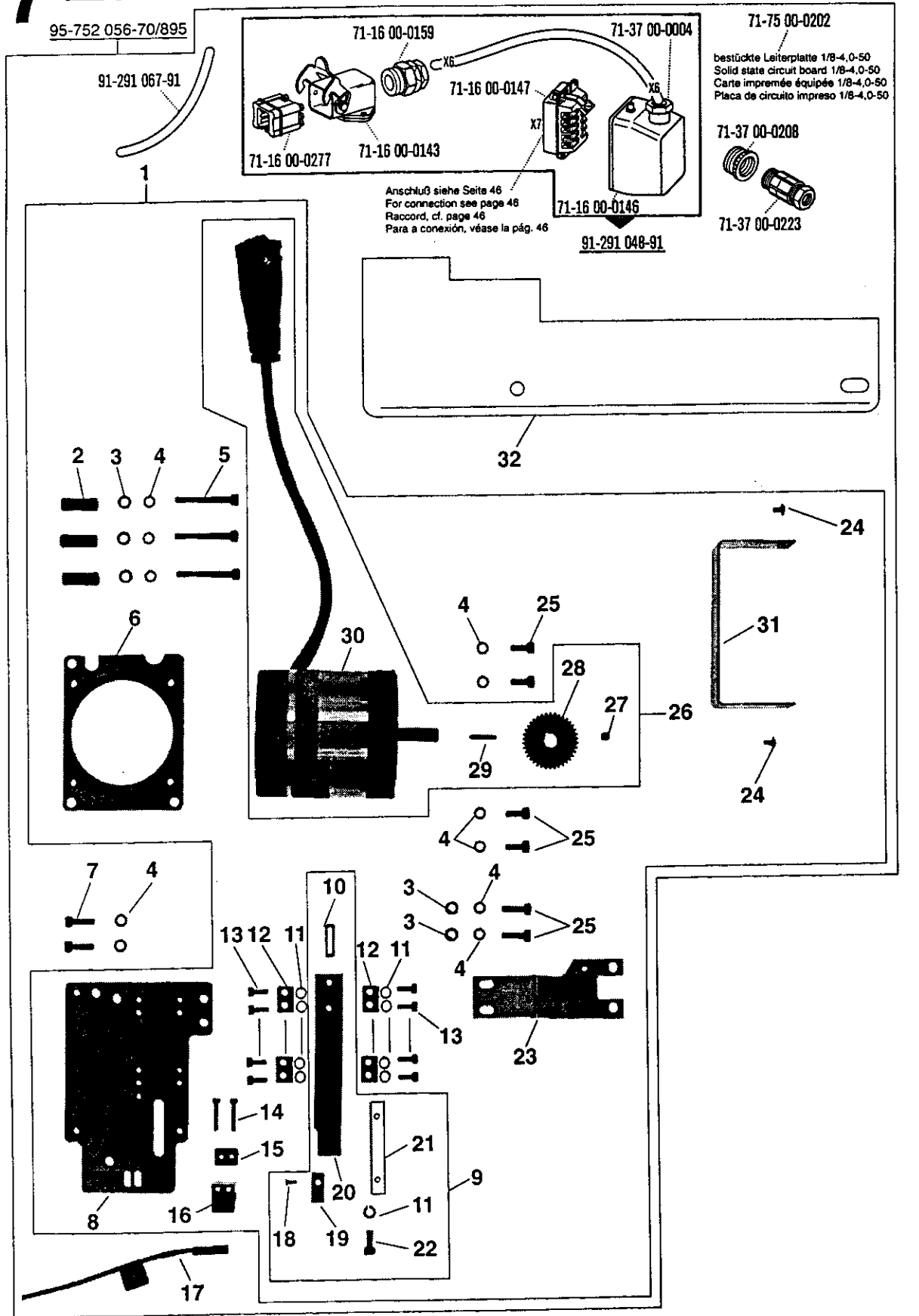
siehe Seite 9
 see page 9
 voir page 9
 véase la página 9



☐ siehe Erläuterungen Register 0
 see explanations in section 0
 voir légende registre 0
 ver explicaciones del registro 0

17

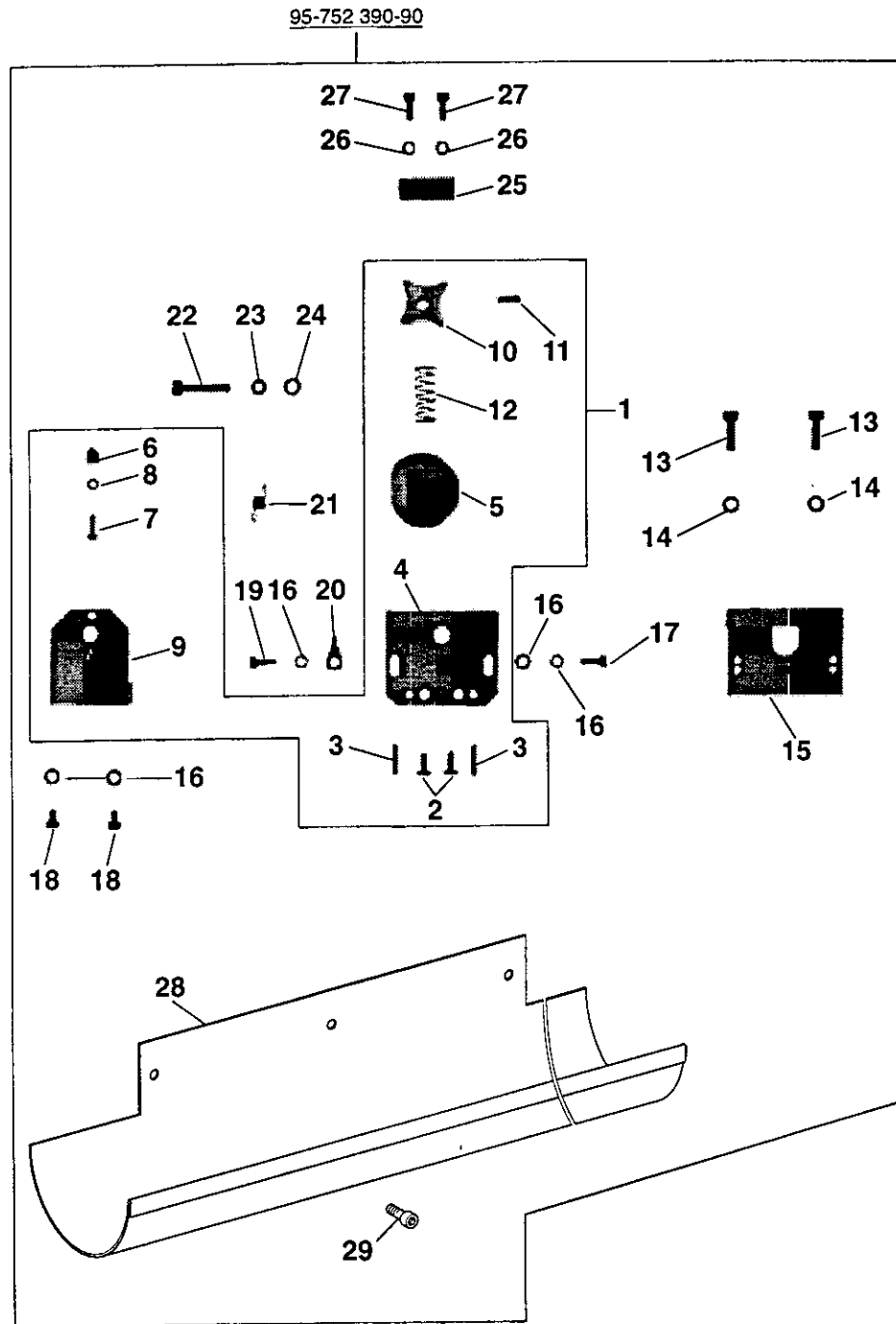
Winkelnahereinrichtung
Angular seam equipment
Dispositif pour couture angulaire
Dispositivo para costuras angulares PFAFF 3566-2/02



| Pos.-Nr. Item No. N° pos. N° de pos. | Bestellnummer Part number N° de commande N° de pedido | Teile-Benennung Description Désignation Denominación | Pos.-Nr. Item No. N° pos. N° de pos. | Bestellnummer Part number N° de commande N° de pedido | Teile-Benennung Description Désignation Denominación |
|---|--|--|---|--|---|
| 1 | 95-752 150-71/895 | Winkelnahtheinrichtung Angular seam equipment Dispositif pour couture angulaire Dispositivo para costuras angulares | 17 | 91-291 408-91 | Initiator Proximity switch Contacteur de proximité Iniciador |
| 2 | 95-752 154-15 | Hülse Sleeve Douille Casquillo | 18 | 11-210 081-25 | Senkschraube M3 x 6 Countersunk screw Vis à tête noyée Tornillo avellanado |
| 3 | 12-305 144-15 | Scheibe A5.3 Washer Rondelle Arandela | 19 | 95-752 216-25 | Platte Plate Plaque Placa |
| 4 | 12-501 170-45 | Federring 5 Spring washer Rondelle élastique Arandela elástica | 20 | 95-752 152-05 | Schieber Slide Tiroir Corredera |
| 5 | 11-130 257-15 | Zylinderschraube M5 x 40 Pan-head screw Vis à tête cylindrique Tornillo cilíndrico | 21 | 95-735 684-15 | Zahnstange Rack Crémaillère Cremallera |
| 6 | 95-752 155-15 | Motorplatte Motor plate Plaque-support de moteur Placa del motor | 22 | 11-130 179-15 | Zylinderschraube M4 x 12 Pan-head screw Vis à tête cylindrique Tornillo cilíndrico |
| 7 | 11-130 233-25 | Zylinderschraube M5 x 16 Pan-head screw Vis à tête cylindrique Tornillo cilíndrico | 23 | 95-752 158-75/895 | Leiste Strip Plaque Plaqueta |
| 8 | 95-752 151-15 | Platte Plate Plaque Placa | 24 | 91-701 319-25 | Flachrundschraube Screw Boulon à tête bombée Tornillo de cabeza rebaj. |
| 9 | 95-752 159-91 | Schieber, kpl. Slide, cpl. Tiroir, cpl. Corredera, compl. | 25 | 11-130 227-15 | Zylinderschraube M5 x 12 Pan-head screw Vis à tête cylindrique Tornillo cilíndrico |
| 10 | 13-033 379-05 | Zylinderstift 6m6 x 16 Cylindrical pin Goupille cylindrique Pasador cilíndrico | 26 | 91-752 160-91 | Schrittmotor, kpl. Stepping motor, cpl. Moteur pas à pas, cpl. Motor paso a paso, compl. |
| 11 | 12-501 150-45 | Federring 4 Spring washer Rondelle élastique Arandela elástica | 27 | 11-330 964-15 | Gewindestift M6 x 0,75 x 5 Threaded stud Vis sans tête Tornillo prisionero |
| 12 | 95-752 153-15 | Leiste Strip Plaque Plaqueta | 28 | 95-752 157-15 | Stirnrad Spur gear Roue dentée Rueda dentada recta |
| 13 | 11-130 176-15 | Zylinderschraube M4 x 10 Pan-head screw Vis à tête cylindrique Tornillo cilíndrico | 29 | 13-540 046-05 | Paßfeder A3 x 3 x 20 Feather key Clavette Chaveta |
| 14 | 11-130 113-15 | Zylinderschraube M3 x 20 Pan-head screw Vis à tête cylindrique Tornillo cilíndrico | 30 | 91-291 052-91 | Schrittmotor Stepping motor Moteur pas à pas Motor paso a paso |
| 15 | 95-752 038-15 | Platte Plate Plaque Placa | 31 | 95-752 156-75/895 | Schutz Guard Plaque de garde Protección |
| 16 | 71-13 00-0553 | Schelle Clip Collier Abrazadera | 32 | 95-752 208-25 | Abdeckplatte vorn Cover plate Plaque de recouvrement Placa de cubrimiento |

18

Verstelleinrichtung tur Hockkrausen
Adjusting mechanism for shirt pleats
Dispositif de réglage pour plis de jupes
Dispositivo regulador para pliques de faldas PFAFF 3566-2/02

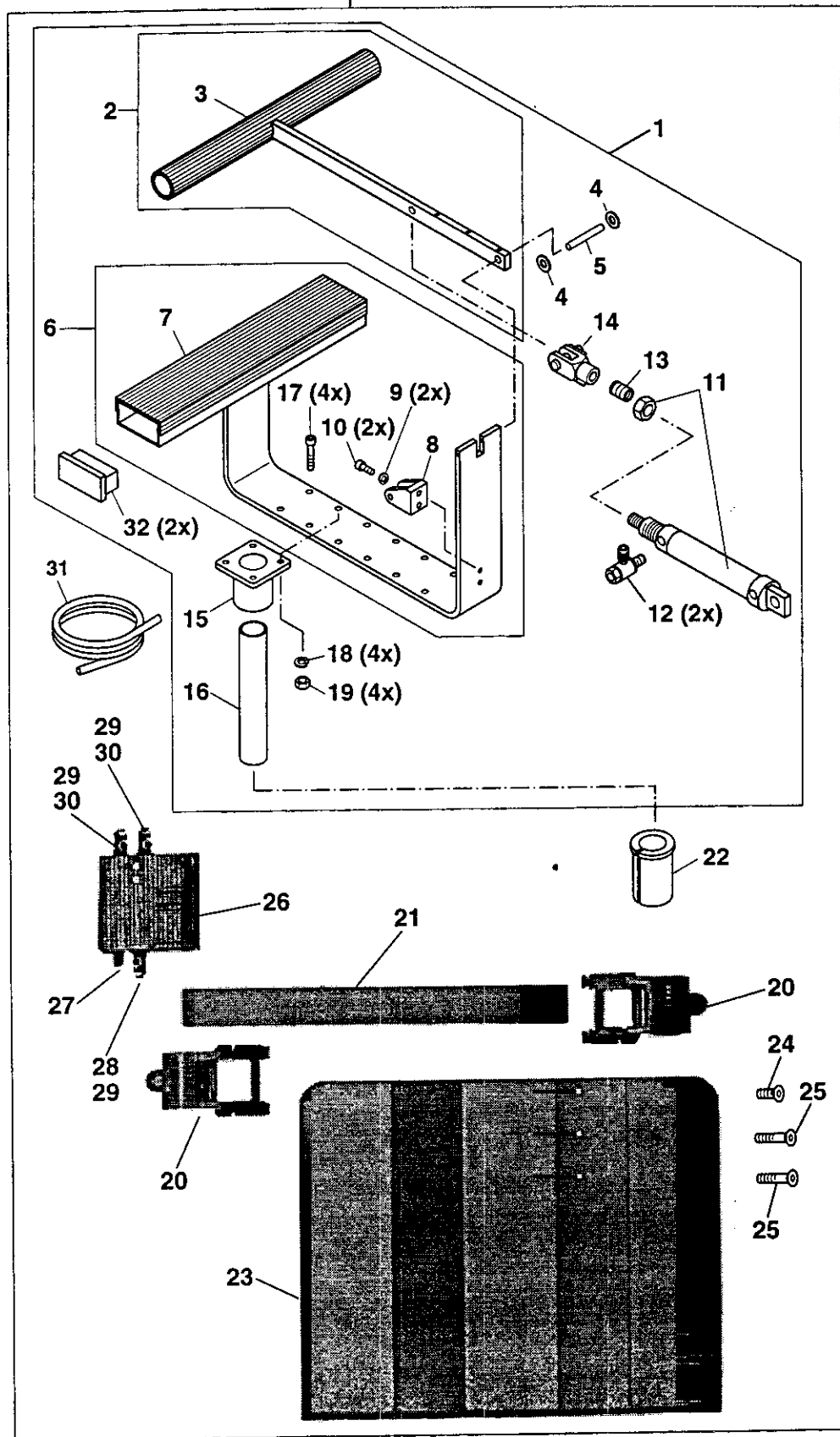


| Pos.-Nr. Item No. N° pos. N° de pos. | Bestellnummer Part number N° de commande N° de pedido | Teile-Benennung Description Désignation Denominación | Pos.-Nr. Item No. N° pos. N° de pos. | Bestellnummer Part number N° de commande N° de pedido | Teile-Benennung Description Désignation Denominación |
|---|--|--|---|--|---|
| 1 | 95-752 169-91 | Rockfaltenanschlag Skirt pleating edge-guide Butée pour plis de jupe Tope para pliegues de falda | 17 | 11-130 179-15 | Zylinderschraube M4 x 12 Pan-head screw Vis à tête cylindrique Tornillo cilíndrico |
| 2 | 11-173 177-15 | Flachkopfrundschrabe M4 x 10 Countersunk head screw Vis à tête conique Tornillo de cabeza plana | 18 | 11-130 173-15 | Zylinderschraube M4 x 8 Pan-head screw Vis à tête cylindrique Tornillo cilíndrico |
| 3 | 13-052 199-15 | Spannstift 3 x 16 Strain pin Goupille de serrage Pasador elástico | 19 | 11-130 191-15 | Zylinderschraube M4 x 20 Pan-head screw Vis à tête cylindrique Tornillo cilíndrico |
| 4 | 95-752 168-15 | Platte Plate Plaque Placa | 20 | 91-021 124-15 | Einhängeöse Eyelet Oeillet d'accrochage Gancho |
| 5 | 95-707 996-11 | Anschlag Stop Butée Tope | 21 | 95-713 430-05 | Zylindrische Zugfeder Tension spring Ressort de rappel cylindrique Muelle de tracción cilíndrico |
| 6 | 95-707 401-15 | Nocken Trip Came Leva | 22 | 11-130 251-15 | Zylinderschraube M5 x 30 Pan-head screw Vis à tête cylindrique Tornillo cilíndrico |
| 7 | 11-130 097-15 | Zylinderschraube M3 x 10 Pan-head screw Vis à tête cylindrique Tornillo cilíndrico | 23 | 12-005 175-15 | Sechskantmutter M5 Hexagon nut Ecrou à six pans Tuerca hexagonal |
| 8 | 12-500 121-45 | Federring B3 Spring washer Rondelle élastique Arandela elástica | 24 | 12-305 144-15 | Scheibe A5,3 Washer Rondelle Arandela |
| 9 | 95-752 167-15 | Platte Plate Plaque Placa | 25 | 95-735 813-15 | Anschlag Stop Butée Tope |
| 10 | 95-703 703-75/895 | Kreuzgriff Star knob Poignée en étoile Empuñadura en cruz | 26 | 12-500 151-45 | Federring B4 Spring washer Rondelle élastique Arandela elástica |
| 11 | 13-052 193-15 | Spannstift 3 x 12 Strain pin Goupille de serrage Pasador elástico | 27 | 11-130 176-15 | Zylinderschraube M4 x 10 Pan-head screw Vis à tête cylindrique Tornillo cilíndrico |
| 12 | 91-011 893-05 | Zylindrische Druckfeder Compression spring Ressort de pression cylindrique Muelle de presión cilíndrico | 28 | 95-707 403-75/893 | Abdeckblech Cover Cache Chapa-cubierta |
| 13 | 11-130 233-25 | Zylinderschraube M5 x 16 Pan-head screw Vis à tête cylindrique Tornillo cilíndrico | 29 | 11-135 223-15 | Zylinderschraube M5 x 10 Pan-head screw Vis à tête cylindrique Tornillo cilíndrico |
| 14 | 12-500 171-45 | Federring B5 Spring washer Rondelle élastique Arandela elástica | | | |
| 15 | 95-735 814-15 | Träger Bracket Support Soporte | | | |
| 16 | 12-305 114-15 | Scheibe A4,3 Washer Rondelle Arandela | | | |

19

Bausatz Bündelklammer
Bundle clamp kit
Jeu de pièces pour pince-paquet
Juego de piezas para pinzas para PFAFF 3566-2/02

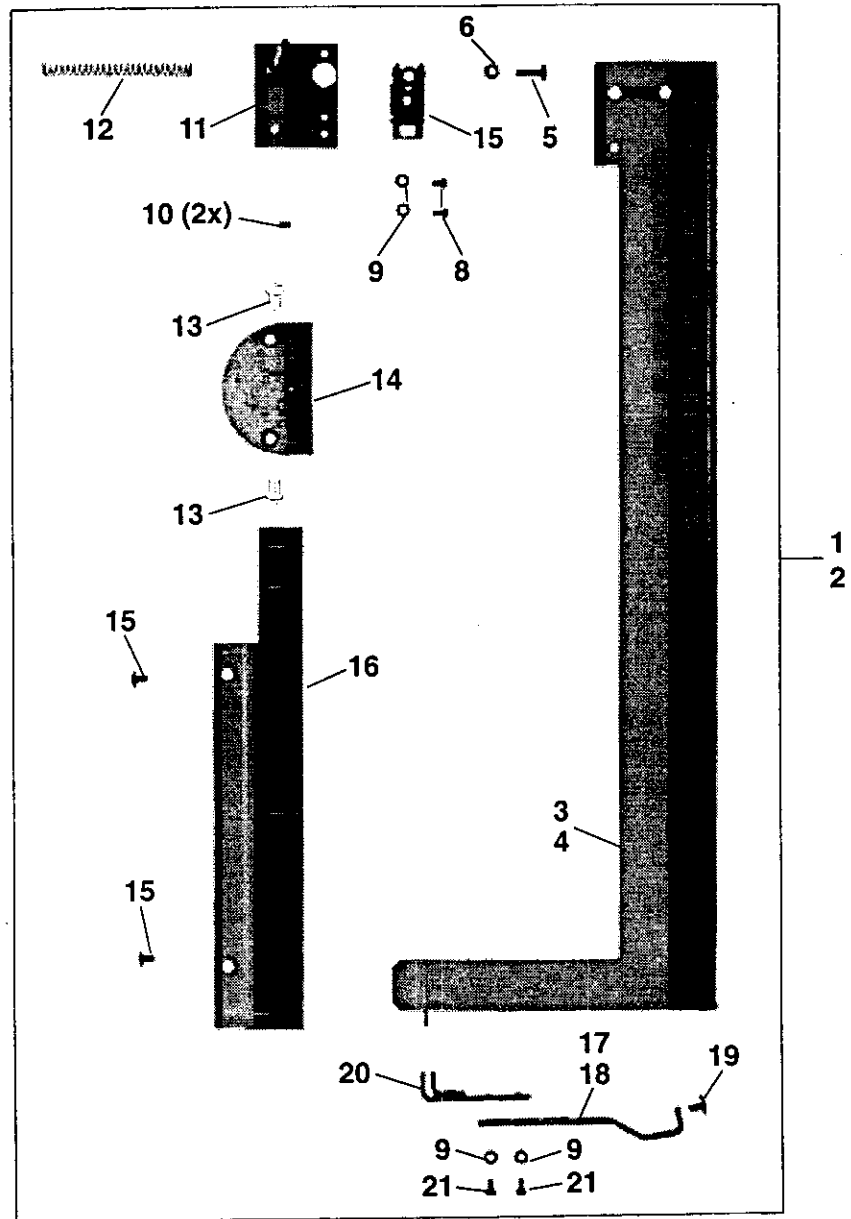
95-752 293-70/893



| Pos.-Nr. Item No. N° pos. N° de pos. | Bestellnummer Part number N° de commande N° de pedido | Teile-Benennung Description Désignation Denominación | Pos.-Nr. Item No. N° pos. N° de pos. | Bestellnummer Part number N° de commande N° de pedido | Teile-Benennung Description Désignation Denominación |
|---|--|--|---|--|--|
| 1 | 95-756 061-71/893 | Bündelklammer Bundle clamp Pince-paquet Pinzas para paquetes | 17 | 11-135 310-15 | Zylinderschraube M6 x 30 Pan-head screw Vis à tête cylindrique Tornillo cilíndrico |
| 2 | 95-756 065-71/893 | Träger Bracket Support Soporte | 18 | 12-500 190-45 | Federring A6 Spring washer Rondelle élastique Arandela elástica |
| 3 | 25.901-6.050-3 [3] | Rolltex-Walzenbezug Rolltex covering Garniture de rouleau Rolltex Revestimiento Rolltex para rodillos | 19 | 12-024 191-15 | Sechskantmutter M6 Hexagon nut Ecrou à six pans Tuerca hexagonal |
| 4 | 12-360 026-05 | Paßscheibe 4 x 8 x 1,2 Spacing washer Rondelle d'ajustage Arandela de ajuste | 20 | 99-134 633-71/893 | Kreuzklemmstück Cross clamping member Pince-tube en croix Abrazadera en cruz |
| 5 | 13-033 268-05 | Zylinderstift 4m6 x 28 Cylindrical pin Goupille cylindrique Pasador cilíndrico | 21 | 95-719 835-15 | Rohr Tube Tube Tubo |
| 6 | 95-756 062-71/893 | Träger Bracket Support Soporte | 22 | 91-188 669-05 | Hülse Sleeve Douille Casquillo |
| 7 | 25.901-6.170-3 [3] | Rolltex-Walzenbezug Rolltex covering Garniture de rouleau Rolltex Revestimiento Rolltex para rodillos | 23 | 95-719 836-91 | Ablageplatte kpl. Rack cpl. Plaque de dech. cpl. Placa de apoyo compl. |
| 8 | 99-134 987-91 | Lagerbock mit Bolzen Bearing bracket with pin Palier avec axe Cojinete con perno | 24 | 11-225 169-25 | Senkschraube M4 x 6 Countersunk screw Vis à tête noyée Tornillo avellanado |
| 9 | 12-500 170-45 | Federring A5 Spring washer Rondelle élastique Arandela elástica | 25 | 11-225 178-15 | Senkschraube M4 x 12 Countersunk screw Vis à tête noyée Tornillo avellanado |
| 10 | 11-130 233-25 | Zylinderschraube M5 x 16 Pan-head screw Vis à tête cylindrique Tornillo cilíndrico | 26 | 99-136 962-91 | 4/2-Wege-Ventil, R1/4 4-port/2-way valve Distributeur 4 pos./2 orif. Válvula de 4/2 pasos |
| 11 | 99-134 950-91 | Zylinder, doppeltwirkend Cylinder, double-acting Vérin à double effet Cilindro de doble efecto | 27 | 99-115 591-91 | Schalldämpfer R1/4" Silencer Silencieux Silenciador |
| 12 | 18-378 001-91 | L-Verschraubung 1/8 PK-4 L-union Raccord en L Racor en L | 28 | 18-378 001-91 | L-Verschraubung 1/8 PK-4 L-union Raccord en L Racor en L |
| 13 | 99-136 874-95 | Gewindeinsatz M6/M8 x 15 Threaded insert Broche filetée Casquillo con rosca interior y exterior | 29 | 18-278 001-91 | Reduziemippel 1/8 - 1/4 Adapter Nipple de réduction Racor de reducción |
| 14 | 16-041 075-21 | Gabelgelenk G8 x 16 Yoke line Articulation à fourche Articulación de horquilla | 30 | 99-134 851-91 | Ventil, Zuluft gedr. R1/8 Valve Clapet Valvula |
| 15 | 95-713 800-71/895 | Fußflansch Foot flange Bride de fixation Brida de fijación | 31 | 25.308-8.204-0 [96] | Schlauch 4 mm Tubing Flexible Tubo flexible |
| 16 | 95-753 773-25 | Rohr Tube Tube Tubo | 32 | 99-135 144-15 | Stopfen Plug Bouchon Tapón |

20

Teilesatz Materialklammer
Material clamp part set
Jeu de pièces pour serre-étouffe
Juego de piezas para pinzas para el material PFAFF 3566-2/02

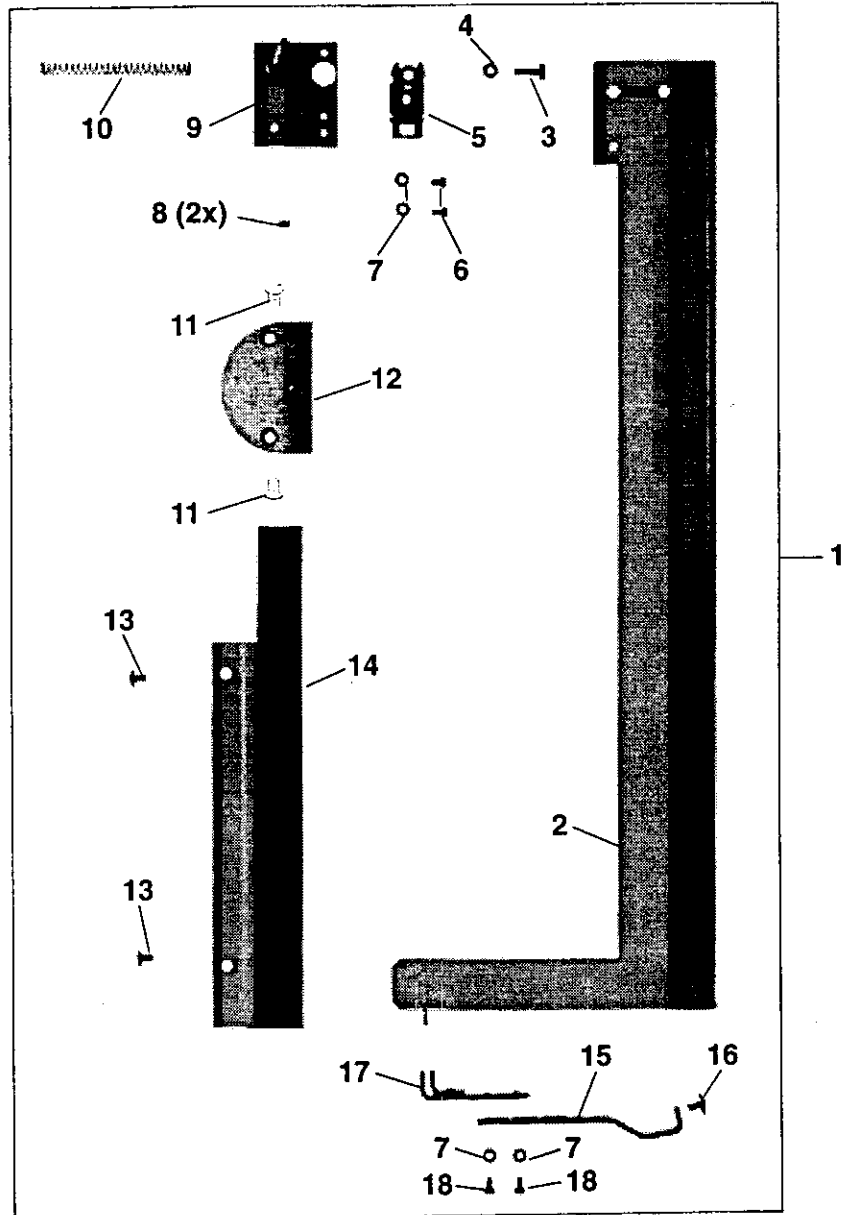


| Pos.-Nr. Item No. N° pos. N° de pos. | Bestellnummer Part number N° de commande N° de pedido | Teile-Benennung Description Désignation Denominación | Pos.-Nr. Item No. N° pos. N° de pos. | Bestellnummer Part number N° de commande N° de pedido | Teile-Benennung Description Désignation Denominación |
|---|--|---|---|--|--|
| 1 | 95-752 059-90 | Materialauflage, gebogen Material support, curved Plaque porte-pièce, courbe Placa de apoyo del material | 17 | 95-752 201-15 | Winkel für gebogene Abnäher Angular bracket for curved darts Equerre pour pinces courbes Pieza angular para pinzas curvadas |
| 2 | 95-752 144-90 | Materialauflage, gerade Material support, straight Plaque porte-pièce, droite Placa de apoyo del material, recta | 18 | 95-752 206-15 | Winkel für gerade Abnäher Angular bracket for straight darts Equerre pour pinces droites Pieza angular para pinzas rectas |
| 3 | 95-752 119-21 | Schieber für gebogene Abnäher Slide for curved darts Tiroir pour pinces courbes Corredera para pinzas curvadas | 19 | 91-700 335-25 | Flachrundschrabe Screw Boulon à tête bombée Tornillo de cabeza rebaj. |
| 4 | 95-752 117-21 | Schieber für gerade Abnäher Slide for straight darts Tiroir pour pinces droites Corredera para pinzas rectas | 20 | 95-752 147-11 | Träger Bracket Support Soporte |
| 5 | 11-210 178-15 | Senkschraube M4 x 16 Countersunk screw Vis à tête noyée Tornillo avellanado | 21 | 11-130 092-15 | Zylinderschraube M3 x 6 Pan-head screw Vis à tête cylindrique Tornillo cilíndrico |
| 6 | 12-024 151-15 | Sechskantmutter M4 Hexagon nut Ecrou à six pans Tuerca hexagonal | | | |
| 7 | 95-728 151-91 | Schiebeverschluss Cover slide Fermeture à glissière Cierre corredizo | | | |
| 8 | 11-108 090-15 | Zylinderschraube M3 x 5 Pan-head screw Vis à tête cylindrique Tornillo cilíndrico | | | |
| 9 | 12-305 084-15 | Scheibe A3,2 Washer Rondelle Arandela | | | |
| 10 | 13-033 983-05 | Zylinderstift 3m6 x 6 Cylindrical pin Goupille cylindrique Pasador cilíndrico | | | |
| 11 | 95-752 105-11 | Platte Plate Plaque Placa | | | |
| 12 | 95-622 629-05 | Feder Spring Ressort Muelle | | | |
| 13 | 91-000 422-25 | Linsensenkschraube Raised-head screw Vis à tête fraisée Tornillo avellanado gota de sebo | | | |
| 14 | 95-752 109-01 | Stichplatte Needle plate Plaque à aiguille Placa de aguja | | | |
| 15 | 91-100 297-15 | Flachrundschrabe Screw Boulon à tête bombée Tornillo de cabeza rebaj. | | | |
| 16 | 95-752 143-05 | Platte Plate Plaque Placa | | | |

20

20

Teilesatz Materialkammer
Material clamp part set
Jeu de pièces pour serre-étouffe
Juego de piezas para pinzas para el material PFAFF 3566-2/02



| Pos.-Nr. Item No. N° pos. N° de pos. | Bestellnummer Part number N° de commande N° de pedido | Teile-Benennung Description Désignation Denominación | Pos.-Nr. Item No. N° pos. N° de pos. | Bestellnummer Part number N° de commande N° de pedido | Teile-Benennung Description Désignation Denominación |
|---|--|---|---|--|--|
| 1 | 95-752 207-90 | Materialauflage für Winkelnaht Material support for corner seams Plaque porte-pièce pour couture angulaire Placa de apoyo del material para costuras angulares | 16 | 91-700 335-25 | Flachrundschrabe Screw Boulon à tête bombée Tornillo de cabeza rebaj. |
| 2 | 95-752 202-21 | Schieber Slide Tiroir Corredera | 17 | 95-752 147-11 | Träger Bracket Support Soporte |
| 3 | 11-210 178-15 | Senkschraube M4 x 16 Countersunk screw Vis à tête noyée Tornillo avellanado | 18 | 11-130 092-15 | Zylinderschraube M3 x 6 Pan-head screw Vis à tête cylindrique Tornillo cilíndrico |
| 4 | 12-024 151-15 | Sechskantmutter M4 Hexagon nut Ecrou à six pans Tuerca hexagonal | | | |
| 5 | 95-728 151-91 | Schiebeverschluss Cover slide Fermeture a glissière Cierre corredizo | | | |
| 6 | 11-108 090-15 | Zylinderschraube M3 x 5 Pan-head screw Vis à tête cylindrique Tornillo cilíndrico | | | |
| 7 | 12-305 084-15 | Scheibe A3.2 Washer Rondelle Arandela | | | |
| 8 | 13-033 983-05 | Zylinderstift 3m6 x 6 Cylindrical pin Goupille cylindrique Pasador cilíndrico | | | |
| 9 | 95-752 105-11 | Platte Plate Plaque Placa | | | |
| 10 | 95-622 629-05 | Feder Spring Ressort Muelle | | | |
| 11 | 91-000 422-25 | Linsensenkschraube Raised-head screw Vis à tête fraisée Tornillo avellanado gota de sebo | | | |
| 12 | 95-752 109-01 | Stichplatte Needle plate Plaque à aiguille Placa de aguja | | | |
| 13 | 91-100 297-15 | Flachrundschrabe Screw Boulon à tête bombée Tornillo de cabeza rebaj. | | | |
| 14 | 95-752 143-05 | Platte Plate Plaque Placa | | | |
| 15 | 95-752 206-15 | Winkel für gerade Abnäher Angular bracket for straight darts Equerre pour pinces droites Pieza angular para pinzas rectas | | | |

| Optionen Options Options Opciones | | | Optionskombinationen Option combinations Combinaison d'options Combinaciones opcionales | | |
|--|--|---------------------------------|--|--|---------------------------------|
| Teile-Benennung Description Désignation Denominación | Bestellnummer Part number N° de commande N° de pedido | Seite Page Page Página | Teile-Benennung Description Désignation Denominación | Bestellnummer Part number N° de commande N° de pedido | Seite Page Page Página |
| Bausatz Bündelklammer Bundle clamp kit Jeu de pièces pour pince-paquet Juego de piezas para pinzas para paquetes | 95-752 293-70/893 | 54 | Winkelnahtheinrichtung Angular seam equipment Dispositif pour couture angulaire Dispositivo para costuras angulares | 95-752 056-70/895 | 50 |
| Winkelnahtheinrichtung Angular seam equipment Dispositif pour couture angulaire Dispositivo para costuras angulares | 95-752 056-70/895 | 50 | Materialauflage für Winkelnahtheinrichtung Material support for corner seams Plaque porte-pièce pour couture angulaire Placa de apoyo del material p. cost. angulares | 95-752 270-90 | 58 |
| Rockfaltenanschlag Skirt pleating edge-guide Butée pour plis de jupe Tope para pliegues de falda | 95-752 390-90 | 52 | Winkelnahtheinrichtung Angular seam equipment Dispositif pour couture angulaire Dispositivo para costuras angulares | 95-752 056-70/895 | 50 |
| Materialauflage, gebogen Material support, curved Plaque porte-pièce, courbe Placa de apoyo del material | 95-752 059-90 | 56 | Materialauflage für Winkelnahtheinrichtung Material support for corner seams Plaque porte-pièce pour couture angulaire Placa de apoyo del material p. cost. angulares | 95-752 270-90 | 58 |
| Materialauflage, gerade Material support, straight Plaque porte-pièce, droite Placa de apoyo del material, recta | 95-752 144-90 | 56 | Bausatz Bündelklammer Bundle clamp kit Jeu de pièces pour pince-paquet Juego de piezas para pinzas para paquetes | 95-752 293-70/893 | 54 |
| Optionskombinationen Option combinations Combinaison d'options Combinaciones opcionales | | | Rockfaltenanschlag Skirt pleating edge-guide Butée pour plis de jupe Tope para pliegues de falda | 95-752 390-90 | 52 |
| | | | Materialauflage, gerade Material support, straight Plaque porte-pièce, droite Placa de apoyo del material, recta | 95-752 144-90 | 56 |
| Teile-Benennung Description Désignation Denominación | Bestellnummer Part number N° de commande N° de pedido | Seite Page Page Página | Materialauflage, gerade Material support, straight Plaque porte-pièce, droite Placa de apoyo del material, recta | | |
| Winkelnahtheinrichtung Angular seam equipment Dispositif pour couture angulaire Dispositivo para costuras angulares | 95-752 056-70/895 | 50 | Rockfaltenanschlag Skirt pleating edge-guide Butée pour plis de jupe Tope para pliegues de falda | 95-752 390-90 | 52 |
| Rockfaltenanschlag Skirt pleating edge-guide Butée pour plis de jupe Tope para pliegues de falda | 95-752 390-90 | 52 | Materialauflage, gerade Material support, straight Plaque porte-pièce, droite Placa de apoyo del material, recta | 95-752 144-90 | 56 |
| Winkelnahtheinrichtung Angular seam equipment Dispositif pour couture angulaire Dispositivo para costuras angulares | 95-752 056-70/895 | 50 | Bausatz Bündelklammer Bundle clamp kit Jeu de pièces pour pince-paquet Juego de piezas para pinzas para paquetes | 95-752 293-70/893 | 54 |
| Rockfaltenanschlag Skirt pleating edge-guide Butée pour plis de jupe Tope para pliegues de falda | 95-752 390-90 | 52 | Rockfaltenanschlag Skirt pleating edge-guide Butée pour plis de jupe Tope para pliegues de falda | 95-752 390-90 | 52 |
| Bausatz Bündelklammer Bundle clamp kit Jeu de pièces pour pince-paquet Juego de piezas para pinzas para paquetes | 95-752 293-70/893 | 54 | Materialauflage, gebogen Material support, curved Plaque porte-pièce, courbe Placa de apoyo del material | 95-752 059-90 | 56 |
| Winkelnahtheinrichtung Angular seam equipment Dispositif pour couture angulaire Dispositivo para costuras angulares | 95-752 056-70/895 | 50 | Rockfaltenanschlag Skirt pleating edge-guide Butée pour plis de jupe Tope para pliegues de falda | 95-752 390-90 | 52 |
| Rockfaltenanschlag Skirt pleating edge-guide Butée pour plis de jupe Tope para pliegues de falda | 95-752 390-90 | 52 | Materialauflage, gebogen Material support, curved Plaque porte-pièce, courbe Placa de apoyo del material | 95-752 059-90 | 56 |
| Materialauflage für Winkelnahtheinrichtung Material support for corner seams Plaque porte-pièce pour couture angulaire Placa de apoyo del material p. cost. angulares | 95-752 270-90 | 58 | Bausatz Bündelklammer Bundle clamp kit Jeu de pièces pour pince-paquet Juego de piezas para pinzas para paquetes | 95-752 293-70/893 | 54 |
| Winkelnahtheinrichtung Angular seam equipment Dispositif pour couture angulaire Dispositivo para costuras angulares | 95-752 056-70/895 | 50 | | | |
| Rockfaltenanschlag Skirt pleating edge-guide Butée pour plis de jupe Tope para pliegues de falda | 95-752 390-90 | 52 | | | |
| Materialauflage für Winkelnahtheinrichtung Material support for corner seams Plaque porte-pièce pour couture angulaire Placa de apoyo del material p. cost. angulares | 95-752 270-90 | 58 | | | |
| Bausatz Bündelklammer Bundle clamp kit Jeu de pièces pour pince-paquet Juego de piezas para pinzas para paquetes | 95-752 293-70/893 | 54 | | | |