

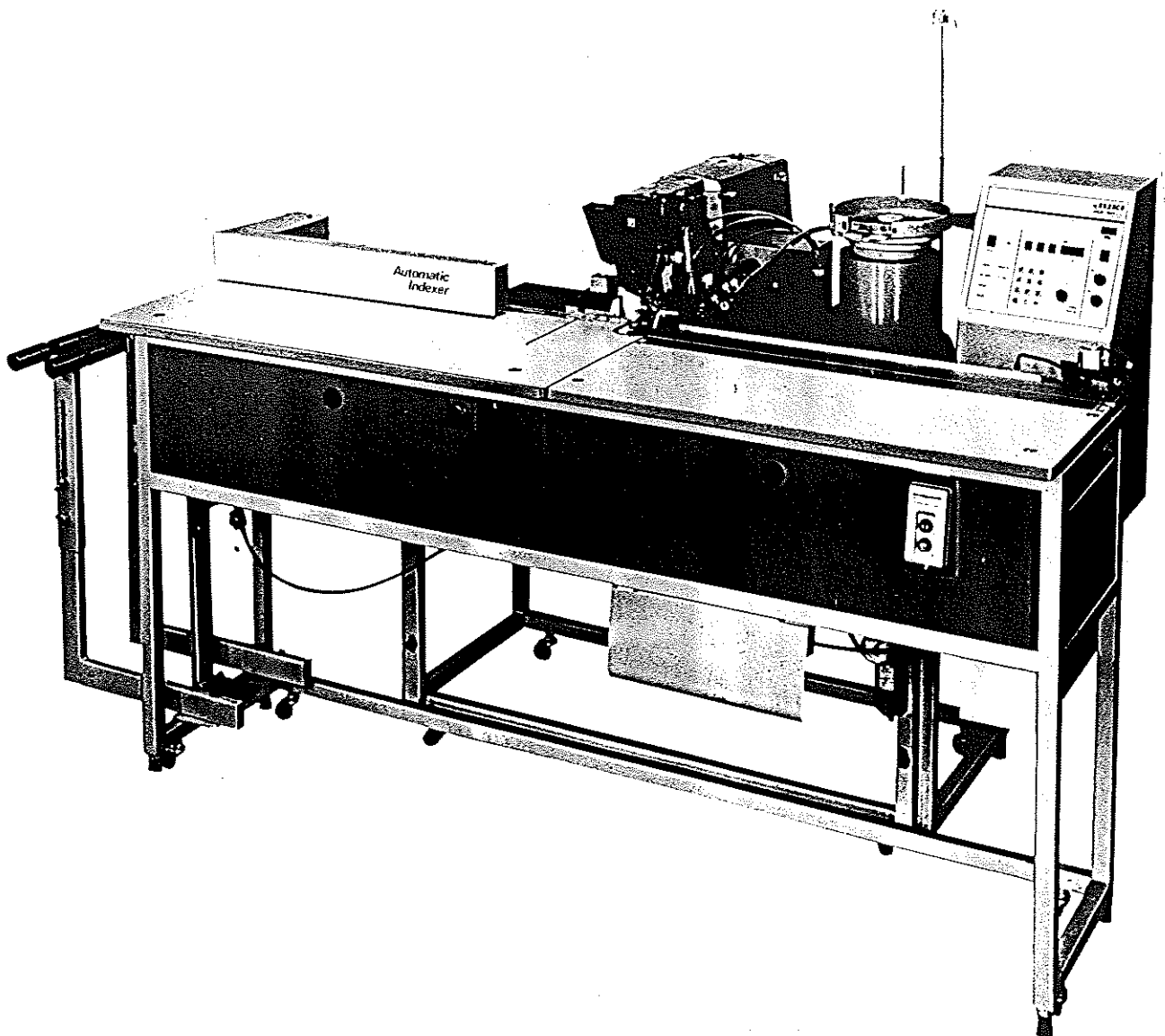
JUKI

Button Attaching Indexer

ボタン付けインデキサー

ACF-161-981

PARTS LIST



BE006400PJA

No.0218-01

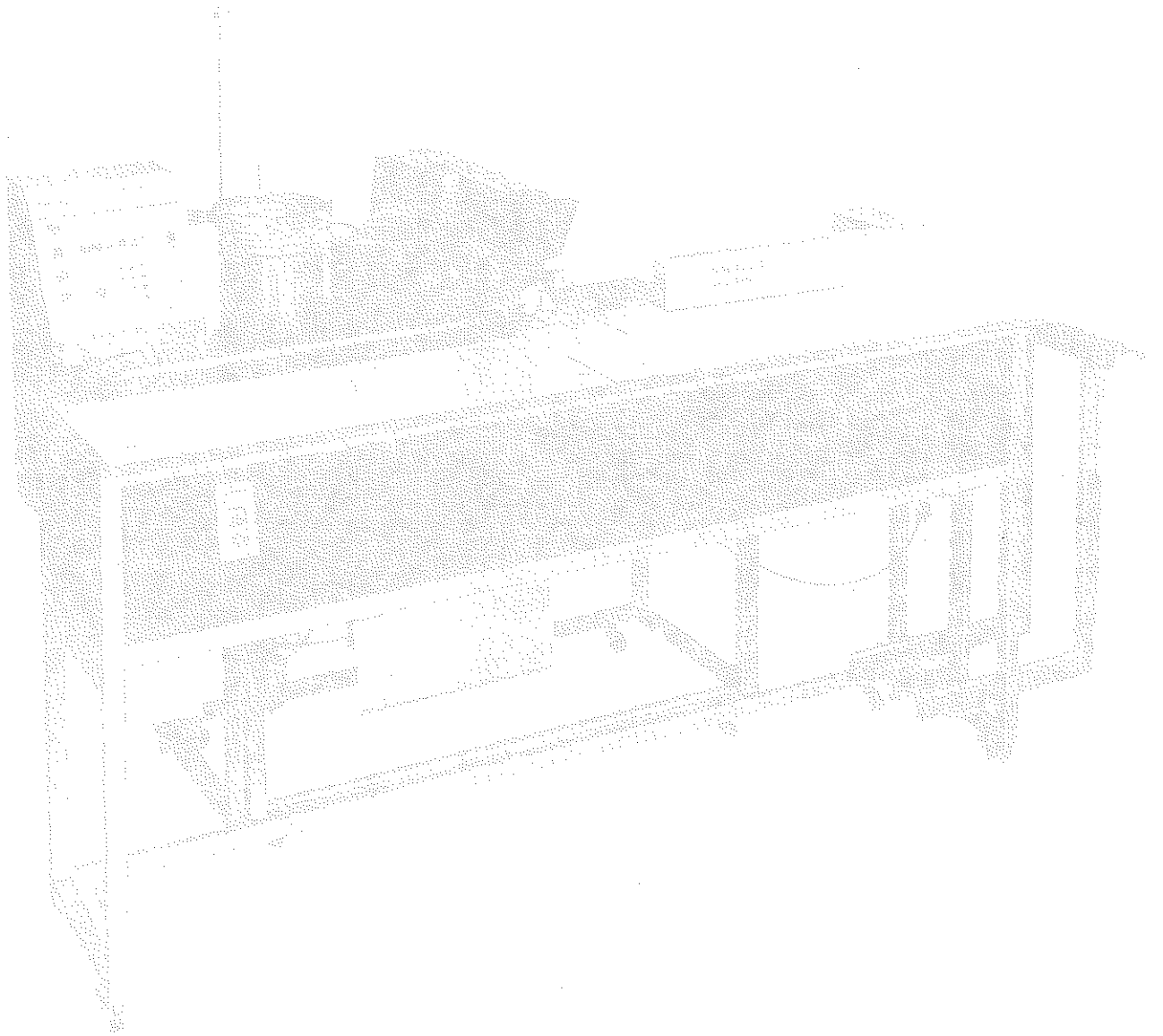
LINK

Index Allocating Indexer

サキトセキセキセキ

ACF-101-981

PARTS LIST



ALPHABETIC
PROGRAM

HOW TO MAKE USE OF THIS PARTS LIST

パーツリストの見方

1. The part numbers of parts shown in the figure indicate the corresponding numbers (Ref. No.) shown by the index.
図に示された部品の品番は、図にふられているNo (Ref.No)に対応するインデックスによって、その品番がわかります。

2. Explanation of codes 記号の説明

1) Codes on the "Note" column *注記* 欄の記号

- ① ☆..... means this part is changed from the previous parts list.
前回のパーツリストに対して今回変更された部品を意味します。
- ② #01..... refer to the "Note" explanation at bottom of page.
001 ページ下の *注記* の説明を参照して下さい。

2) Codes on the "E.C. (Engineering change)" column *変更年月* 欄の記号

- ① A.10/83.... Added from October, 1983
1983年10月より追加された。
- ② D.10/83.... Obsolete from October, 1983
1983年10月より削除された。

③ When previous parts (Obsoleted part) and new parts (Added parts) are not interchangeable with each other: 部品の互換性がない変更の場合

In this case, even obsoleted part (D.) can be ordered with the obsoleted part number, so select the parts with changed dates and place your orders.
この場合は削除(D)された品番でもご注文できますから、変更年月により、いずれかの部品を選択してご注文下さい。

Example (例)

Ref. No.	Note 注記	Part No. 品番	Description	E.C. 変更年月	品名	Amt. Req. 数量
1	☆	B1401-100-000	Needle bar	D.10/83	ハリボー	-
1-1	☆	B1401-100-000-A	Needle bar	A.10/83	ハリボー	1
2	☆	B1105-200-000	Frame cover	D.10/83	B1105-300-000	-
	☆	B1105-300-000	Frame cover	A.10/83	フレームカバー	1

④ In case when previous parts and new part are interchangeable with each other: 部品の互換性がある場合の変更

In this case the new part number is replaced on the "品名 (Japanese)" column of the previous parts, so please order by the new part number.
この場合は、旧部品の和文品名欄にそれにかわる新しい品番が記入してありますので、新しい品番でご注文下さい。

⑤ C.10/83

1	☆	B1105-500-000	Frame cover	C.10/83	B1105-600-000	1
		↑ Correct No. 正しい品番			↑ Wrong No. 誤り品番	

Please order by the correct part number.
正しい品番でご注文下さい。

- ⑥ M.10/83..... The amount required is changed from October, 1983
The new amount required is shown in the "Amt. Req". column.
1983年10月より数量が変更になった。この場合数量欄には新しい数量が表示してあります。

3) Codes on the "Amt. Req." column *数量* 欄の記号

- ① 2..... Indicates amount required is 2.
数量、2個を表わします。
- ② 2.0..... Indicates length in meters. (unit is meter)
長さ、2メートルを表わします。(単位はメートルです)
- ③ -..... Indicates parts obsoleted from the parts list.
このパーツリストから削除された部品です。
- ④ (1)..... Indicates sub parts which construct the assembly part.
Assembly part is shown as "asm." and クミ in Japanese, in the "Description" column.
組部品を構成している子部品を表わします。組部品は品名欄に英文で "asm." 和文でクミと表示してあります。

When Ordering The Spare Parts:

In order to ensure that we deliver the correct parts to you, please clearly state when ordering the corresponding PART NUMBER (ex. B1109-012-A00) and also the PARTS LIST NUMBER (ex. 0010-01, given at the top right of the cover) or the MACHINE SERIAL NUMBER, because there are some parts which have been changed.

補用部品注文の際のご注意

このパーツリストに記載されている補用部品をご注文の際は、部品の番号(例えば、B1109-012-A00)でご注文下さい。合わせて、ご覧のパーツリストの管理番号(表紙右上、例えば、No0010-01)又は、機械番号をご連絡頂ければ幸いです。又、改良のため部品の一部が変更になる場合がありますのでご了承下さい。

CONTENTS

目 次

1. INDEXER TABLE COMPONENTS	1
インデキサーテーブル関係	
2. FEED MECHANISM COMPONENTS (LEFT)	3
搬送部 (左) 関係	
3. FEED MECHANISM COMPONENTS (RIGHT)	5
搬送部 (右) 関係	
4. DRIVING MECHANISM COMPONENTS	7
駆動部関係	
5. CONVEYOR & STACKER COMPONENTS	9
コンベア部、スタッカー部関係	
6. BUTTON SENSOR & SEWING MACHINE TABLE COMPONENTS	11
ボタン検知部、ミシンテーブル関係	
7. PNEUMATIC & CORD COMPONENTS	13
空圧、コード関係	
8. L. SW & WIPER COMPONENTS	15
L. SW、ワイパー関係	
9. CONTROL BOX COMPONENTS	17
電装ボックス関係	
10. PANEL & CONNECTOR CABLE COMPONENTS	19
パネル、コネクタケーブル関係	
11. POWER SOURCE CIRCUIT BOARD ASSEMBLY	20
電源基板 (組)	
12. CPU CIRCUIT BOARD ASSEMBLY	21
CPU基板 (組)	
13. DISPLAY CIRCUIT BOARD ASSEMBLY	23
表示基板 (組)	
14. TEN KEY CIRCUIT BOARD ASSEMBLY	23
TEN KEY基板 (組)	
15. ROTARY SWITCH CIRCUIT BOARD ASSEMBLY	23
ロータリーSW基板 (組)	
16. INPUT, OUTPUT CIRCUIT BOARD ASSEMBLY	23
入力、出力基板 (組)	
17. VACUUM MATERIAL SETTER (SPECIAL-ORDER DEVICE)	25
布吸引装置 (特別注文部品)	
NUMERICAL INDEX OF PARTS	27
索引	

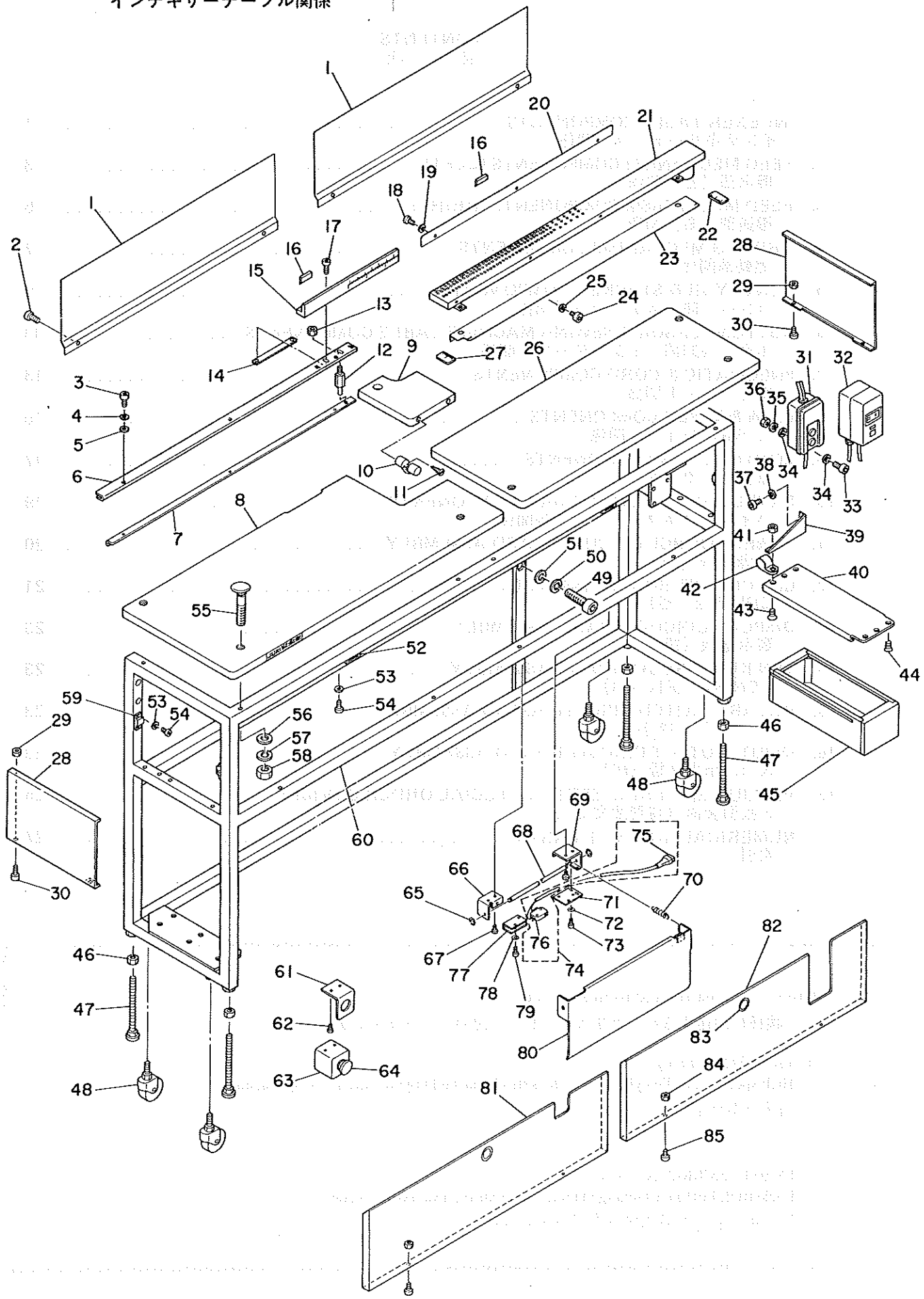
Other parts list related to this model:

この機種に関連するパーツリストとして下記のパーツリストがあります。

1. LK-980 (No. 0050)
High speed I-needle cylinder bed lockstitch bar tacking industrial sewing machine
高速一本針本縫筒形門止めミシン

2. LK-981-555/BR-2 (No. 0109)
Lockstitch button attaching machine with automatic button feeder
自動ボタン送り装置付き本縫ボタン付けミシン

1. INDEXER TABLE COMPONENTS
 インデキサーテーブル関係

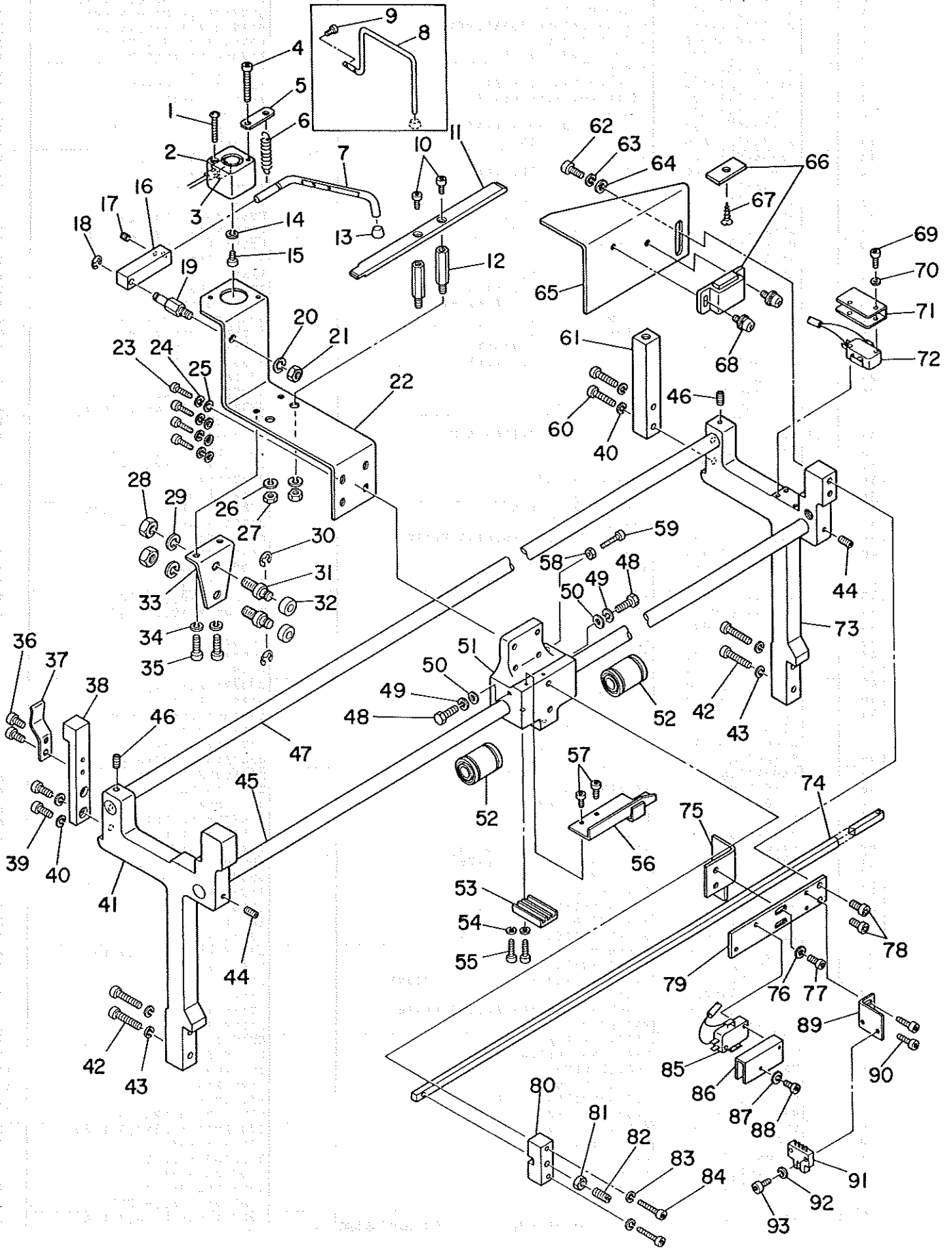


Ref. No.	Note	Part No. 品番	Description	E. C. 変更年月	品名	Amt. Req. 数量
1		G5007-161-000	REAR COVER		コーブカハ-	2
2		SM-6051002-TP	SCREW M5 L=10		ロツカアナホルト M5X0.8 L=10	4
3		SM-6030802-TP	SCREW M3 L=8		ロツカアナホルト M3X0.5 L=8	3
4		WS-0310002-KR	SPRING WASHER 3.1X5.9X1.4		ハネサカネ 3.1X5.9X0.7	3
5		WP-0320500-SE	WASHER 3.2X0.5		ヒラサカネ コカタマ M3	3
6		G5054-161-A00	STOPPER GUIDE, LEFT		ストツハ- カイトヒタリ	1
7		G5056-161-A00	ANGLE		トリツクアソク	1
8		G5051-161-A00	INDEXER TABLE, LEFT		インデキス テ-ブルヒタリ	1
9		G5059-161-A00	TABLE COVERING PLATE		テ-ブル カイハイダ	1
10		G5011-161-A00	HINGE		カクシヨウハシ	2
11		SK-1271300-SC	WOOD SCREW D=2.7 L=13		ツクモクネシ D=2.7 L=13	4
12		G5120-161-A00	POSITIONING PIN		イチキメピン	1
13		NS-6620310-SP	NUT 3/16-32		ロツカナツト 3/16-32	1
14		G5055-161-000	GUIDE SET PLATE, LEFT		カイトトメイダ ヒタリ	1
15		G5053-161-A00	STOPPER, LEFT		ストツハ- ヒタリ	1
16		G5057-161-000	SETTING POINTER		シボイダ	2
17		SM-6031002-TP	SCREW M3X0.5 L=10		ロツカアナホルト M3X0.5 L=10	2
18		SM-6030602-TP	SCREW M3X0.5 L=6		ロツカアナホルト M3X0.5 L=6	3
19		WP-0320500-SE	WASHER 3.2X0.5		ヒラサカネ コカタマ M3	3
20		G5058-161-000	STOPPER, RIGHT		ストツハ- ミキ	1
21		G5117-161-AAU	SLIDE BASE ASM.		ス/ス/ウ/ク/イ/ク/ミ	1
22		G5062-161-000	GRADUATED PLATE, RIGHT		ホ*タンイチメリ	1
23		G5060-161-A00	TABLE COVERING PLATE, RIGHT		テ-ブル カフセイダ	1
24		SM-6030602-TP	SCREW M3X0.5 L=6		ロツカアナホルト M3X0.5 L=6	4
25		WP-0320500-SE	WASHER 3.2X0.5		ヒラサカネ コカタマ M3	4
26		G5052-161-A00	INDEXER TABLE, RIGHT		インデキス テ-ブルミキ	1
27		G5063-161-000	GRADUATED PLATE, LEFT		ホ*タンイチメリ ミキ	1
28		G5006-161-000	SIDE COVER		ソクメカハ-	2
29		NM-6040002-SE	NUT M4X0.7		ロツカナツト M4X0.7 2シ	4
30		SM-6040602-TP	SCREW M4 L=6		ロツカアナホルト M4X0.7 L=6	4
31		HTK-440VSW00	BUTTON SWITCH		ホ*タンスイッチ	1
32	001	G6013-161-0A0	POWER SOURCE SWITCH ASM.		チンゲンスイッチ	1
33		SM-6040801-SN	SCREW M4 L=8		ナハコネシ M4X0.7 L=8	2
34		WP-0450501-SB	WASHER		ヒラサカネ ミカキマ M4	4
35		WS-0411002-KB	SPRING WASHER 4		ハネサカネ	2
36		NM-6040002-SB	NUT M4X0.7		ロツカナツト M4X0.7 3シ	2
37		SM-6040802-TP	SCREW M4X0.7 L=8		ロツカアナホルト M4X0.7 L=8	2
38		WP-0430800-SE	WASHER M4		ヒラサカネ コカタマ M4	2
39		G5012-161-000	DRAWER SUPPORT HOLDING PLATE		ヒキタシサエ トリツクイ	1
40		G5011-161-000	DRAWER SUPPORT		ヒキタシサエ	1
41		NM-6040003-SC	NUT M4		ロツカナツト M4X0.7 3シ	3
42		D6412-555-C00	NOISE SUPPRESSOR BAND		ノイズサツレツク- トメク	1
43		SM-1041201-SF	SCREW M4X0.7 L=12		ツラネシ M4X0.7 L=12	1
44		SM-1040620-SC	SCREW M4X0.7 L=6		ツラネシ M4X0.7 L=6	4
45		G5010-161-000	DRAWER		ヒキタシ	1
46		NM-6160001-SC	NUT		フレ-ムチヨ-セイホルト ナツト	4
47		G5002-161-000	ADJUSTING BOLT		アジヤストホルト	4
48		G5003-161-000	CASTER		キャスタ-	4
49		SM-6103502-TP	SCREW M10 L=35		ロツカアナホルト M10 L=35	4
50		WS-1020002-KN	SPRING WASHER M10		ハネサカネ M10	4
51		WP-1052001-SC	WASHER 10.5X21X2		ヒラサカネ ミカキマ M10	4
52		G5008-161-000	MAGNET CATCH A		マグネツトキツチ A	2
53		WP-0320500-SE	WASHER 3.2X0.5		ヒラサカネ コカタマ M3	12
54		SM-6030602-TP	SCREW M3X0.5 L=6		ロツカアナホルト M3X0.5 L=6	12
55		MAO-11108N00	PEDAL SWITCH FRAME BOLT		ペダ トリツクイホルト	6
56		WP-0651001-SE	WASHER, M6		ヒラサカネ M6	6
57		WS-0610002-KS	SPRING WASHER M6		ハネサカネ	6
58		NM-6060001-SE	NUT M6		ロツカナツト M6 1シ	6
59		G5009-161-000	MAGNET CATCH B		マグネツトキツチ B	4
60		G5001-161-000	INDEXER INSTALLATION BASE		インデキス-カダ	1
61		G5014-161-000	EMERGENCY SWITCH PLATE		ヒシヨウチイシ SW トリツクイ	1
62		SM-6040802-TP	SCREW M4X0.7 L=8		ロツカアナホルト M4X0.7 L=8	2
63		HA-0000600-10	SWITCH COVER		スイッチカハ-	1
64		HA-0000600-00	EMERGENCY-STOP SWITCH		ヒシヨ-チ-シ スイツ	1
65		RE-0400000-K0	SNAP RING 4		エカトメク 4	2
66		G5017-161-000	START SWITCH SHAFT PLATE, LEFT		ヒサスイツチ シクウヒ ヒタリ	1
67		SM-6040602-TP	SCREW M4 L=6		ロツカアナホルト M4X0.7 L=6	4
68		G5020-161-000	START SWITCH SHAFT		ヒサスイツチシク	1
69		G5016-161-000	START SWITCH SHAFT PLATE, RIGHT		ヒサスイツチ シクウ ミキ	1
70		MAO-72003000	SPRING		P-SW チコハネ	1
71		G5018-161-000	START SWITCH INSTALLING PLATE		ヒサスイツチ トリツクイ	1
72		WP-0430800-SE	WASHER M4		ヒラサカネ コカタマ M4	2
73		SM-6040602-TP	SCREW M4 L=6		ロツカアナホルト M4X0.7 L=6	2
74		G6004-161-0A0	STARTING SWITCH ASM.		ヒサスイツチ クミ	1
75		MAI-15040000	2-POLE PLUG		2P テロソ フラク	(1)
76		MAO-51503000	MICRO SWITCH		マイクロ スイツ	(1)
77		MAO-11602N00	MICRO-SWITCH COVER		スイッチカハ-	1
78		WP-0320500-SE	WASHER 3.2X0.5		ヒラサカネ コカタマ M3	2
79		SM-6032002-TP	SCREW M3X0.5 L=20		ロツカアナホルト M3X0.5 L=20	2
80		G5015-161-000	START SWITCH PLATE		ヒサスイツチ オシイ	1
81		G5005-161-000	FRONT COVER, LEFT		ホ*ンフカハ- ヒタリ	1
82		G5004-161-000	FRONT COVER, RIGHT		ホ*ンフカハ- ミキ	1
83		G5019-150-000	RUBBER BUSHING		カハ- コム フツシ	2
84		NM-6040002-SE	NUT M4X0.7		ロツカナツト M4X0.7 2シ	4
85		SM-6040602-TP	SCREW M4 L=6		ロツカアナホルト M4X0.7 L=6	4

Note (注記) 001 For eastern Europe

東欧用

2. FEED MECHANISM COMPONENTS (LEFT)
搬送部 (左) 関係

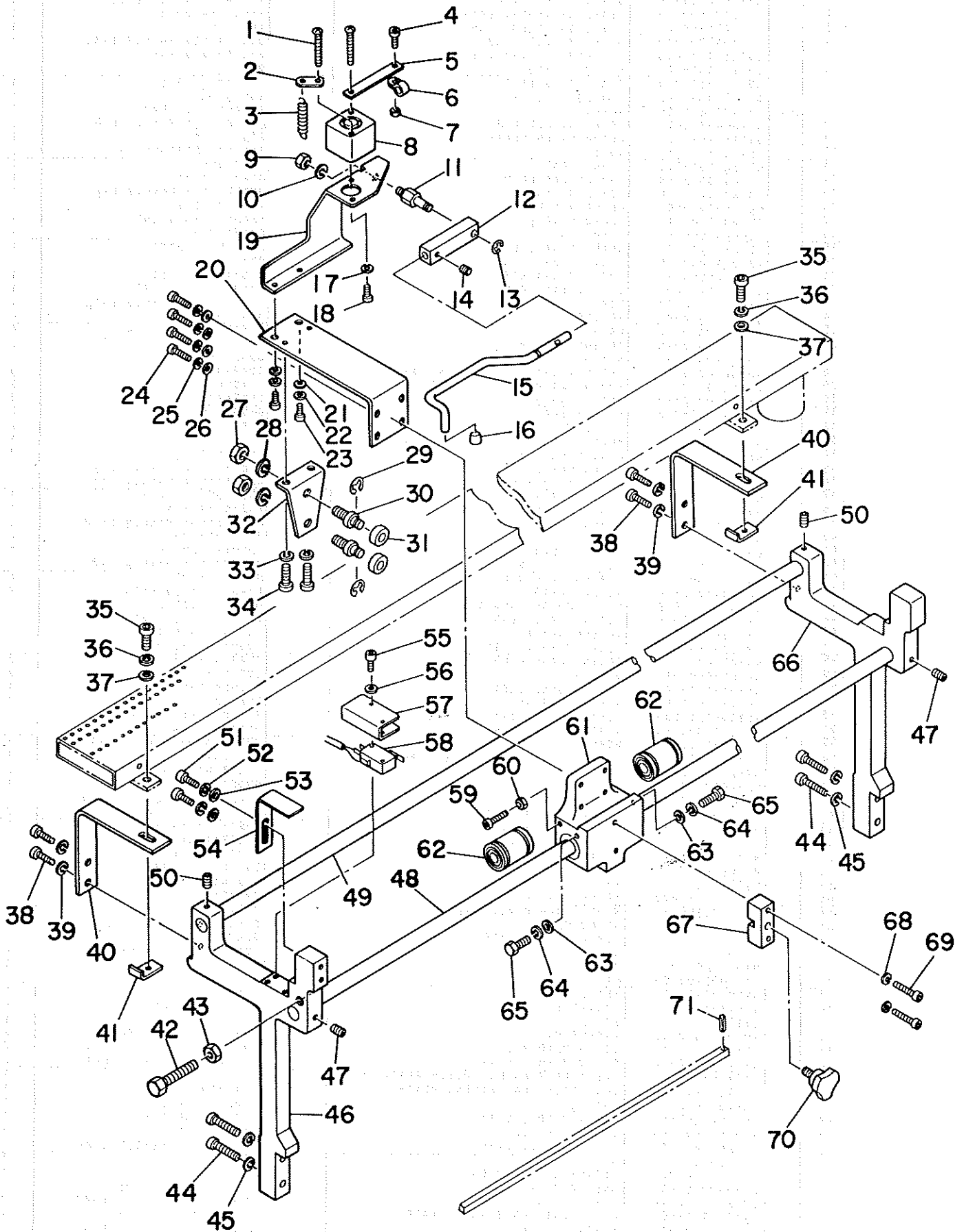


Ref. No.	Note 注記	Part No. 品番	Description	E. C. 変更年月	品名	Amt. Req. 数量
1		SM-4042501-SH	SCREW M4X0.7 L=25		ナハコネジ M4X0.7 L=25	1
2		PA-2000502-00	CLAMP CYLINDER, LEFT		IPシリンダ 20X5	1
3		GHP-03524000	UNIVERSAL ELBOW M5		エルボ M5	1
4		SM-6043202-TP	SCREW M4X0.7 L=32		ロツカアチネジ M4X0.7 L=32	1
5		G5126-161-000	SUSPENSION PLATE, LEFT		クランツホリネジ板	1
6		G5127-161-000	CLAMP SPRING		クランツホリネ	1
7		G5125-161-A00	CLAMP ARM, LEFT		クランツアーム 左	1
8	001	G5145-161-000	AUXILIARY CLAMP		ホリネジクランツ	1
9	001	SM-3920801-SH	SCREW		ナハコネジ M2.6 L=8	2
10		SM-6040802-TP	SCREW M4X0.7 L=8		ロツカアチネジ M4X0.7 L=8	2
11		G5115-161-A00	CLAMP CATCH PLATE		クランツホリネ	2
12		G5116-161-000	BOLT		クランツホリネジネジ	2
13		G5138-161-000	RUBBER CAP		スポンジキャップ	1
14		WS-0410002-KS	SPRING WASHER M4		ホリネジネジ M4	1
15		SM-6040602-TP	SCREW M4 L=6		ロツカアチネジ M4X0.7 L=6	1
16		G5124-161-000	CLAMP ARM HOLDER		クランツアームホルダ	1
17		SM-8040502-TP	SCREW M4X0.7 L=5		ホリネジ M4X0.7 L=5	1
18		RE-0400000-KU	SNAP RING		エカタメワ 4	1
19		G5123-161-000	CLAMP SHAFT, LEFT		クランツシャフト 左	1
20		WS-0610002-KS	SPRING WASHER M6		ホリネジネジ M6	1
21		NM-6060003-SE	NUT FOR BRACKET		ロツカアチ M6 252	1
22		G5122-161-000	LEFT CYLINDER PLATE		シリンダプレート 左	1
23		SM-6041602-TP	SCREW M4X0.7 L=16		ロツカアチネジ M4X0.7 L=16	4
24		WS-0410002-KS	SPRING WASHER M4		ホリネジネジ M4	4
25		WP-0430800-SE	WASHER M4		ヒラシネジネジ M4	4
26		WS-0610002-KS	SPRING WASHER M6		ホリネジネジ M6	2
27		NM-6060001-SE	NUT M6		ロツカアチ M6 152	2
28		NM-6080002-SE	SET NUT (RIGHT) FOR FORK ROD		ロツカアチ M8 252	2
29		WS-0820002-KS	SPRING WASHER 8.2X15.4X2		ホリネジネジ 8.2X15.4X2	2
30		RE-0700000-KO	SNAP RING 7		エカタメワ 7	2
31		G5108-161-000	ROLLER SHAFT		ローラシャフト	2
32		SB-1080003-00	ROLLER		ローラ	2
33		G5107-161-000	ROLLER SHAFT INSTALLING PLATE		ローラシャフト取り付け板	1
34		WS-0410002-KS	SPRING WASHER M4		ホリネジネジ M4	2
35		SM-6040802-TP	SCREW M4X0.7 L=8		ロツカアチネジ M4X0.7 L=8	2
36		SM-6041202-SP	SCREW M4X0.7 L=12		ロツカアチネジ M4X0.7 L=12	2
37		G5061-161-000	PLATE SPRING		トリツツアチネジ板	1
38		G5118-161-000	ANGLE FIXING PLATE A		アングル固定板 A	1
39		SM-6051202-TP	SCREW M5X0.8 L=12		ロツカアチネジ M5X0.8 L=12	2
40		WS-0510002-KS	SPRING WASHER M5		ホリネジネジ M5	4
41		G5104-161-000	BEARING BLOCK B		ベアリングブロック B	1
42		SM-6052502-SP	SCREW M5 L=25		ロツカアチネジ M5X0.8 L=25	4
43		WS-0510002-KS	SPRING WASHER M5		ホリネジネジ M5	4
44		SM-8041012-TP	SCREW M4X10		ホリネジ M4X0.7 L=10	2
45		G5106-161-000	FEED SUPPORT SHAFT		ベアリングシャフト	1
46		SM-8040502-TP	SCREW M4X0.7 L=5		ホリネジ M4X0.7 L=5	2
47		G5105-161-000	ROLLER SHAFT		ローラシャフト	1
48		SM-9051553-SP	SCREW M5X0.8 L=15		ロツカアチネジ M5X0.8 L=15	2
49		WS-0510002-KS	SPRING WASHER M5		ホリネジネジ M5	2
50		WP-0550800-SE	WASHER		ヒラシネジネジ M5	2
51		G5101-161-000	FEED BLOCK, LEFT		ベアリングブロック 左	1
52		SB-7130001-00	SLIDE BEARING		ベアリング	2
53		G5109-161-000	TIMING BELT FIXING PLATE		タイミングベルト固定板	1
54		WS-0410002-KS	SPRING WASHER M4		ホリネジネジ M4	2
55		SM-6041602-TP	SCREW M4X0.7 L=16		ロツカアチネジ M4X0.7 L=16	2
56		G5112-161-000	SPEED DECREASING SWITCH CAN		ギンツクSWカニ	1
57		SM-6030802-TP	SCREW M3 L=8		ロツカアチネジ M3X0.5 L=8	2
58		NM-6040002-SE	NUT M4X0.7		ロツカアチ M4X0.7 252	1
59		SM-6042002-TP	SCREW M4X0.7 L=20		ロツカアチネジ M4X0.7 L=20	1
60		SM-6052502-TP	SCREW M5X0.8 L=25		ロツカアチネジ M5X0.8 L=25	2
61		G5119-161-A00	ANGLE FIXING PLATE B		アングル固定板 B	1
62		SM-6051202-TP	SCREW M5X0.8 L=12		ロツカアチネジ M5X0.8 L=12	2
63		WS-0510002-KS	SPRING WASHER M5		ホリネジネジ M5	2
64		WP-0550800-SE	WASHER		ヒラシネジネジ M5	2
65		G5121-161-A00	TABLE SUPPORT, LEFT		テーブル支持	1
66		G5009-161-A00	MAGNET CATCH C		マグネットキャッチ C	1
67		SK-1271300-SC	WOOD SCREW D=2.7 L=13		ナハコネジ D=2.7 L=13	1
68		SL-4031081-SF	SCREW M3 L=10		ナハコネジ D=2.7 L=10	2
69		SM-6032002-TP	SCREW M3X0.5 L=20		ロツカアチネジ M3X0.5 L=20	2
70		WP-0320500-SE	WASHER 3.2X0.5		ヒラシネジネジ M3	2
71		MAO-11602N00	MICRO-SWITCH COVER		スイッチカバー	1
72		HA-0007700-00	MICROSWITCH		マイクロスイッチ	1
73		G5103-161-000	BEARING BLOCK A		ベアリングブロック A	1
74		G5113-161-000	CONNECTING BAR		ベアリングブロック	1
75		G5146-161-000	STOPPER		ストッパ	1
76		WP-0430800-SE	WASHER M4		ヒラシネジネジ M4	2
77		SM-6040802-TP	SCREW M4X0.7 L=8		ロツカアチネジ M4X0.7 L=8	2
78		SM-6051202-TP	SCREW M5X0.8 L=12		ロツカアチネジ M5X0.8 L=12	2
79		G5111-161-000	SPEED DECREASING SWITCH PLATE		ギンツクSW取り付け板	1
80		G5114-161-000	CONNECTING BAR FIXING PLATE		ベアリングブロック固定板	1
81		NM-6050002-SE	NUT M5		ロツカアチ M5X0.8 252	1
82		SM-8051552-SP	SCREW M5X0.8 L=15		ホリネジ M5X0.8 L=15	1
83		WS-0410002-KS	SPRING WASHER M4		ホリネジネジ M4	2
84		SM-6042502-TP	SCREW M4X0.7 L=25		ロツカアチネジ M4X0.7 L=25	2
85		HA-0008200-00	MICROSWITCH		マイクロスイッチ	1
86		MAO-11602N00	MICRO-SWITCH COVER		スイッチカバー	1
87		WP-0320500-SE	WASHER 3.2X0.5		ヒラシネジネジ M3	2
88		SM-6032002-TP	SCREW M3X0.5 L=20		ロツカアチネジ M3X0.5 L=20	2
89		G5110-161-000	HOME POSITION SENSOR PLATE		ホームポジションセンサー取り付け板	1
90		SM-6030802-TP	SCREW M3 L=8		ロツカアチネジ M3X0.5 L=8	1
91		HD-0001200-00	PHOTO-MICROSENSOR		フォトマイクロセンサー	1
92		WP-0320500-SE	WASHER 3.2X0.5		ヒラシネジネジ M3	2
93		SM-6031002-TP	SCREW M3X0.5 L=10		ロツカアチネジ M3X0.5 L=10	2

Note (注記) 001 Accessory part

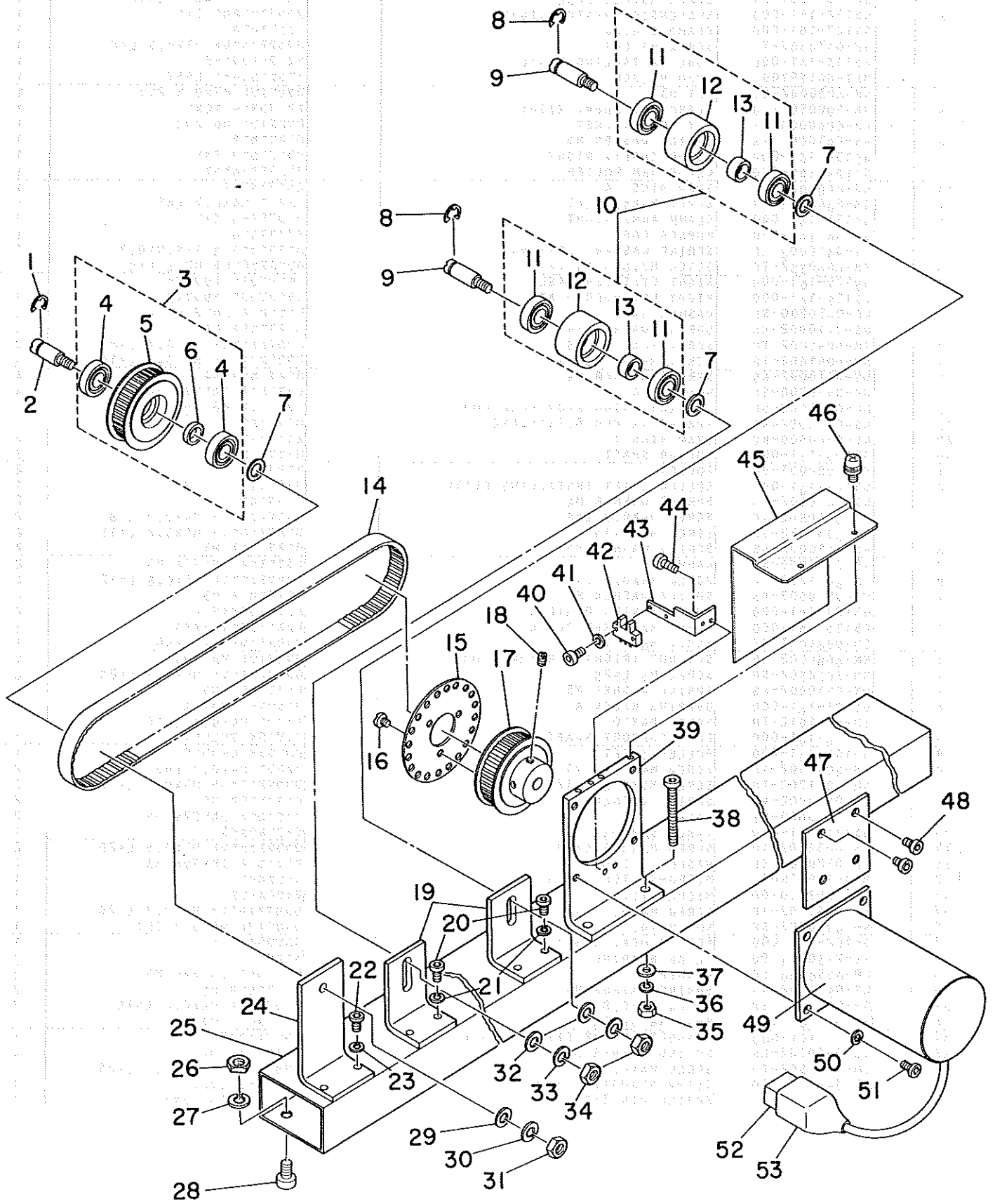
付属品

3. FEED MECHANISM COMPONENTS (RIGHT)
 搬送部 (右) 関係



Ref. No.	Note 注記	Part No. 品番	Description	E. C. 変更年月	品名	Amt. Req. 数量
1		SM-4033201-SM	SCREW M3X0.5 L=32		ナメコネジ M3X0.5 L=32	2
2		G5132-161-000	SUSPENSION PLATE, RIGHT		クランプ用ナメコネジ ミキ	1
3		G5127-161-000	CLAMP SPRING		クランプ用ナメコネジ	1
4		SM-6030802-TP	SCREW M3 L=8		ロツカクアホルト M3X0.5 L=8	1
5		G5133-161-000	TUBE INSTALLING PLATE		チヌ-フ*トリツケイタ	1
6		MAT-80159T00	CORD HOLDER		チンケ*ンコート* ヒキトメ	1
7		NM-6030002-SC	NUT M3		ロツカクアホルト M3X0.5 252	1
8		PA-1000501-00	CLAMP CYLINDER, RIGHT		エアシリンダ* - 10X5	1
9		NM-6060003-SE	NUT FOR BRACKET		ロツカクアホルト M6 252	1
10		WS-0610002-KS	SPRING WASHER M6		ハ*ネツ*カ*ネ	1
11		G5130-161-000	CLAMP SHAFT, RIGHT		クランプ用シヤク ミキ	1
12		G5124-161-000	CLAMP ARM HOLDER		クランプ用ア*ム*ゲツエ	1
13		RE-0400000-K0	SNAP RING 4		エカ*タ*メウ 4	1
14		SM-8040502-TP	SCREW M4X0.7 L=5		トメネジ M4X0.7 L=5	1
15		G5131-161-000	CLAMP ARM, RIGHT		クランプ用ア*ム*ミキ	1
16		G5138-161-000	RUBBER CAP		スノオウエコ*ム	1
17		WS-0310002-KR	SPRING WASHER 3.1X5.9X1.4		ハ*ネツ*カ*ネ 3.1X5.9X0.7	1
18		SM-6860552-TP	SCREW M2.6X0.45 L=5		ロツカクアホルト M2.6 L=5	1
19		G5129-161-000	RIGHT CYLINDER BASE		ミキ*シリンダ* トリツケイタ	1
20		G5128-161-000	RIGHT CYLINDER PLATE		ミキ*シリンダ* トリツケイタ	1
21		WP-0430800-SE	WASHER M4		ヒラツ*カ*ネ コカ*タ*ル M4	2
22		WS-0410002-KS	SPRING WASHER M4		ハ*ネツ*カ*ネ M4	2
23		SM-6040802-TP	SCREW M4X0.7 L=8		ロツカクアホルト M4X0.7 L=8	2
24		SM-6041602-TP	SCREW M4X0.7 L=16		ロツカクアホルト M4X0.7 L=16	4
25		WS-0410002-KS	SPRING WASHER M4		ハ*ネツ*カ*ネ M4	4
26		WP-0430800-SE	WASHER M4		ヒラツ*カ*ネ コカ*タ*ル M4	4
27		NM-6080002-SE	SET NUT (RIGHT)FOR FORK ROD		ロツカクアホルト M8 252	2
28		WS-0820002-KS	SPRING WASHER 8.2X15.4X2		ハ*ネツ*カ*ネ 8.2X15.4X2	2
29		RE-0700000-K0	SNAP RING 7		エカ*タ*メウ 7	2
30		G5108-161-000	ROLLER SHAFT		ロ-ラツギシヤク	2
31		SB-1080003-00	ROLLER		ハ*アリソク	2
32		G5107-161-000	ROLLER SHAFT INSTALLING PLATE		ロ-ラツギ トリツケイタ	1
33		WS-0410002-KS	SPRING WASHER M4		ハ*ネツ*カ*ネ M4	2
34		SM-6040802-TP	SCREW M4X0.7 L=8		ロツカクアホルト M4X0.7 L=8	2
35		SM-6051552-SP	SCREW M5 L=15		ロツカクアホルト M5X0.8 L=15	2
36		WS-0510002-KS	SPRING WASHER M5		ハ*ネツ*カ*ネ M5	2
37		WP-0550800-SE	WASHER		ヒラツ*カ*ネ コカ*タ*ル M5	2
38		SM-6051202-TP	SCREW M5X0.8 L=12		ロツカクアホルト M5X0.8 L=12	4
39		WS-0510002-KS	SPRING WASHER M5		ハ*ネツ*カ*ネ M5	4
40		G5120-161-000	ANGLE FIXING PLATE C		アソク*ルコ*チイタ C	2
41		G5136-161-000	SLIDE BASE SET PLATE		スノスハ*リツタイ トメイタ	2
42		SM-9084033-SE	SCREW M8 L=40		ロツカクアホルト M8 L=40	1
43		NM-6080002-SE	SET NUT (RIGHT)FOR FORK ROD		ロツカクアホルト M8 252	1
44		SM-6052502-SP	SCREW M5 L=25		ロツカクアホルト M5X0.8 L=25	4
45		WS-0510002-KS	SPRING WASHER M5		ハ*ネツ*カ*ネ M5	4
46		G5103-161-000	BEARING BLOCK A		ハンソクタイシヤクウケ A	1
47		SM-8041012-TP	SCREW M4X10		トメネジ M4X0.7 L=10	2
48		G5106-161-000	FEED SUPPORT SHAFT		ハンソクタイ サツシヤク	1
49		G5105-161-000	ROLLER SHAFT		ハンソクタイ ロ-ラツギ	1
50		SM-8040502-TP	SCREW M4X0.7 L=5		トメネジ M4X0.7 L=5	2
51		SM-6051202-TP	SCREW M5X0.8 L=12		ロツカクアホルト M5X0.8 L=12	2
52		WS-0510002-KS	SPRING WASHER M5		ハ*ネツ*カ*ネ M5	2
53		WP-0550800-SE	WASHER		ヒラツ*カ*ネ コカ*タ*ル M5	2
54		G5121-161-000	TABLE SUPPORT		チ-フ*ルケイタ	1
55		SM-6032002-TP	SCREW M3X0.5 L=20		ロツカクアホルト M3X0.5 L=20	2
56		WP-0320500-SE	WASHER 3.2X0.5		ヒラツ*カ*ネ コカ*タ*ル M3	2
57		MAO-11602N00	MICRO-SWITCH COVER		スイツチカハ-	1
58		HA-0007700-00	MICROSWITCH		マイクロスイッチ	1
59		SM-6042002-TP	SCREW M4X0.7 L=20		ロツカクアホルト M4X0.7 L=20	1
60		NM-6040002-SE	NUT M4X0.7		ロツカクアホルト M4X0.7 252	1
61		G5102-161-000	FEED BLOCK, RIGHT		ハンソクタイ ミキ	1
62		SB-7130001-00	SLIDE BEARING		ハ*アリソク	2
63		WP-0550800-SE	WASHER		ヒラツ*カ*ネ コカ*タ*ル M5	2
64		WS-0510002-KS	SPRING WASHER M5		ハ*ネツ*カ*ネ M5	2
65		SM-9051553-SP	SCREW M5X0.8 L=15		ロツカクアホルト M5X0.8 L=15	2
66		G5104-161-000	BEARING BLOCK B		ハンソクタイシヤクウケ B	1
67		G5114-161-000	CONNECTING BAR FIXING PLATE		ソソクツネ*ウコ*チイタ	1
68		WS-0410002-KS	SPRING WASHER M4		ハ*ネツ*カ*ネ M4	2
69		SM-6042502-TP	SCREW M4X0.7 L=25		ロツカクアホルト M4X0.7 L=25	2
70		G5134-161-000	CLAMP ADJUSTING KNOB		クランプ用チヨウセツノブ	1
71		PS-0300142-KH	SPRING PIN 3X14		スプリングピン 3X14	1

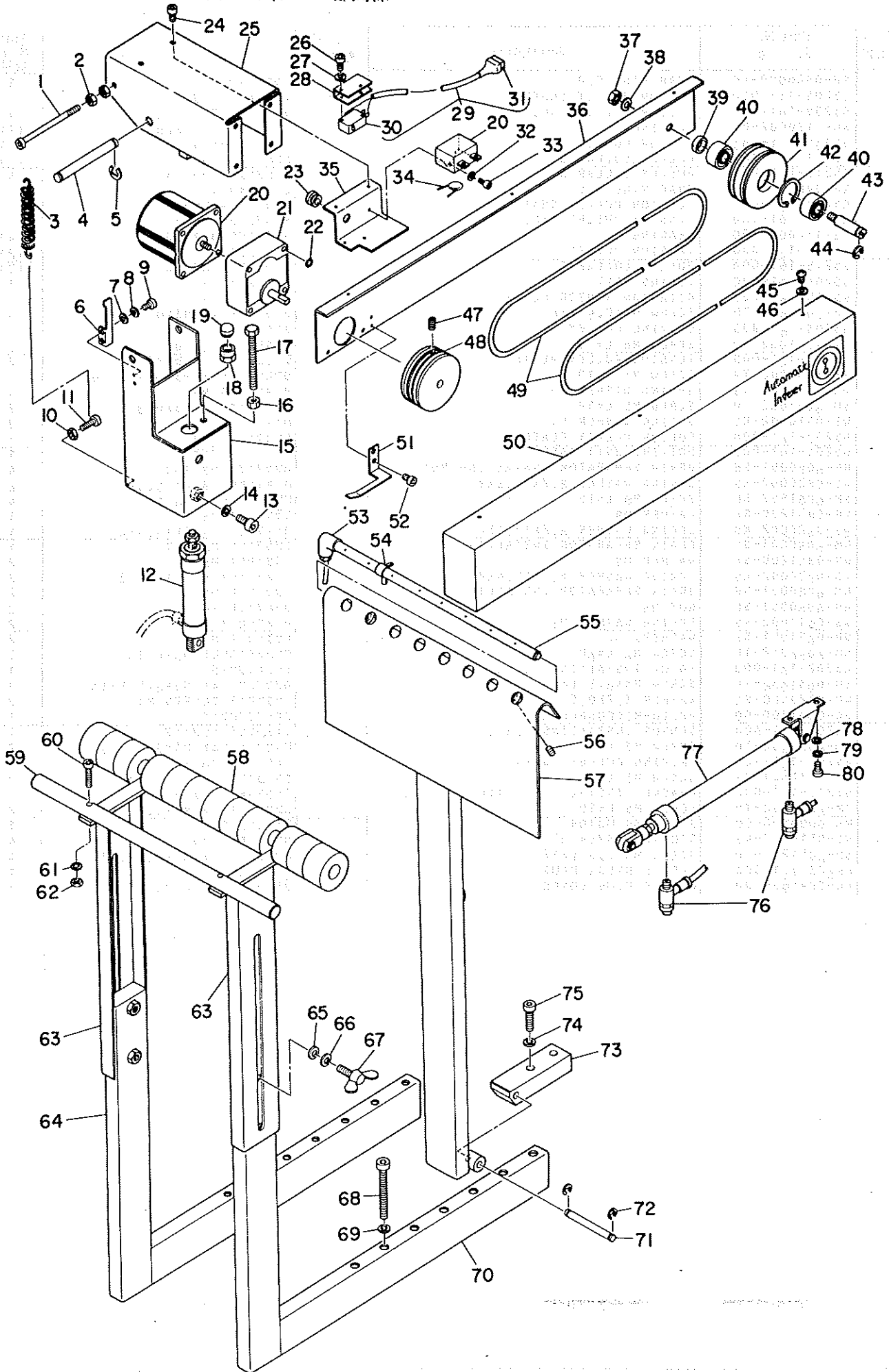
4. DRIVING MECHANISM COMPONENTS
 駆動部関係



Ref. No.	Note 注記	Part No. 品番	Description	E. C. 変更年月	品名	Amt. Req. 数量
1		RE-0900000-K0	SNAP RING 9.0		Eカ*タトメワ 9	1
2		G5208-161-000	FOLLOW PULLEY SHAFT		シ*ユト*フ*リシ*ク	1
3		G5209-161-0A0	FOLLOW PULLEY ASM.		シ*ユト*フ*リ クミ	1
4		SB-1120002-00	BEARING		ハ*アリソク* D=12X28	(2)
5		G5209-161-000	FOLLOW PULLEY		シ*ユト*フ*リ	(1)
6		G5211-161-000	PULLEY COLLAR B		テンシヨソフ*リカラ- B	(1)
7		G5210-161-000	PULLEY COLLAR A		テンシヨソフ*リカラ- A	3
8		RE-0900000-K0	SNAP RING 9.0		Eカ*タトメワ 9	2
9		G5213-161-000	TENSION PULLEY SHAFT		テンシヨソフ*リシ*ク	2
10		G5214-161-0A0	TENSION PULLEY ASM.		テンシヨソ フ*リ クミ	2
11		SB-1120002-00	BEARING		ハ*アリソク* D=12X28	(4)
12		G5214-161-000	TENSION PULLEY		テンシヨソフ*リ	(2)
13		G5215-161-000	PULLEY COLLAR C		テンシヨソフ*リカラ- C	(2)
14		G5204-161-000	TIMING BELT		タイミンク*ハ*ルト	1
15		G5205-161-000	ROTATION SENSOR PLATE		カイテソケソシツイタ	1
16		SM-6030602-TP	SCREW M3X0.5 L=6		ロツカクアソホ*ルト M3X0.5 L=6	3
17		G5203-161-000	DRIVING PULLEY		ク*フ*リ	1
18		SM-8061002-TP	SCREW M6 L=10		トメソシ* M6 L=10	2
19		G5212-161-000	TENSION PULLEY PLATE		テンシヨソフ*リ トリツケイタ	2
20		SM-6051002-TP	SCREW M5 L=10		ロツカクアソホ*ルト M5X0.8 L=10	4
21		WS-0510002-KS	SPRING WASHER M5		ハ*ネソ*カ*ネ M5	4
22		SM-6051002-TP	SCREW M5 L=10		ロツカクアソホ*ルト M5X0.8 L=10	2
23		WS-0510002-KS	SPRING WASHER M5		ハ*ネソ*カ*ネ M5	2
24		G5207-161-000	FOLLOW PULLEY PLATE		シ*ユト*フ*リ	1
25		G5201-161-000	DRIVING UNIT BASE		ク*フ*リ トリツケイタ	1
26		NM-6080001-SE	DRAIN SEPARATOR INSTALLING NUT		ロツカクナツ M8 151	4
27		WS-0820002-KS	SPRING WASHER 8.2X15.4X2		ハ*ネソ*カ*ネ 8.2X15.4X2	4
28		SM-6081552-SP	SCREW M8 L=15		ロツカクアソホ*ルト M8 L=15	4
29		WP-0851200-SE	WASHER M8		ヒラソ*カ*ネ M8	1
30		WS-0820002-KS	SPRING WASHER 8.2X15.4X2		ハ*ネソ*カ*ネ 8.2X15.4X2	1
31		NM-6080001-SE	DRAIN SEPARATOR INSTALLING NUT		ロツカクナツ M8 151	1
32		WP-0851200-SE	WASHER M8		ヒラソ*カ*ネ M8	2
33		WS-0820002-KS	SPRING WASHER 8.2X15.4X2		ハ*ネソ*カ*ネ 8.2X15.4X2	2
34		NM-6080001-SE	DRAIN SEPARATOR INSTALLING NUT		ロツカクナツ M8 151	2
35		NM-6060001-SE	NUT M6		ロツカクナツ M6 151	2
36		WS-0610002-KS	SPRING WASHER M6		ハ*ネソ*カ*ネ	2
37		WP-0651001-SE	WASHER M6		ヒラソ*カ*ネ M6	2
38		SM-606052-TP	SCREW M6 L=60		ロツカクアソホ*ルト M6XL=16	2
39		G5202-161-000	MOTOR INSTALLING PLATE		モ*タトリツケイタ	1
40		SM-6031002-TP	SCREW M3X0.5 L=10		ロツカクアソホ*ルト M3X0.5 L=10	2
41		WP-0320500-SE	WASHER 3.2X0.5		ヒラソ*カ*ネ コカ*タマル M3	2
42		HD-0001200-00	PHOTO-MICROSENSOR		フオトマイクソセンサ	1
43		G5206-161-A00	SENSOR INSTALLING PLATE		カイテソケソチ トリツケイタ	1
44		SM-6030802-TP	SCREW M3 L=8		ロツカクアソホ*ルト M3X0.5 L=8	2
45		G5207-161-A00	DRIVING PULLEY COVER		ク*フ*リカハ*	1
46		SL-403081-SF	SCREW M3 L=6		ナハ*コネシ* セム M3 L=6	2
47		G5216-161-000	BRACKET INSTALLING PLATE		フ*ラケツ トリツケイタ	1
48		SM-6051002-TP	SCREW M5 L=10		ロツカクアソホ*ルト M5X0.8 L=10	2
49		HM-0000500-00	STEPPING MOTOR		ステツピソク*モ*タ	1
50		WS-0510002-KS	SPRING WASHER M5		ハ*ネソ*カ*ネ M5	4
51		SM-6051202-TP	SCREW M5X0.8 L=12		ロツカクアソホ*ルト M5X0.8 L=12	4
52		08623-761-C0A	6-POLE NYLON PLUG		6P ナイロン フ*ラク* (アカ)	1
53		HK-0045900-00	6-POLE PLUG COVER		フ*ラク*カハ* 6P アカ	1

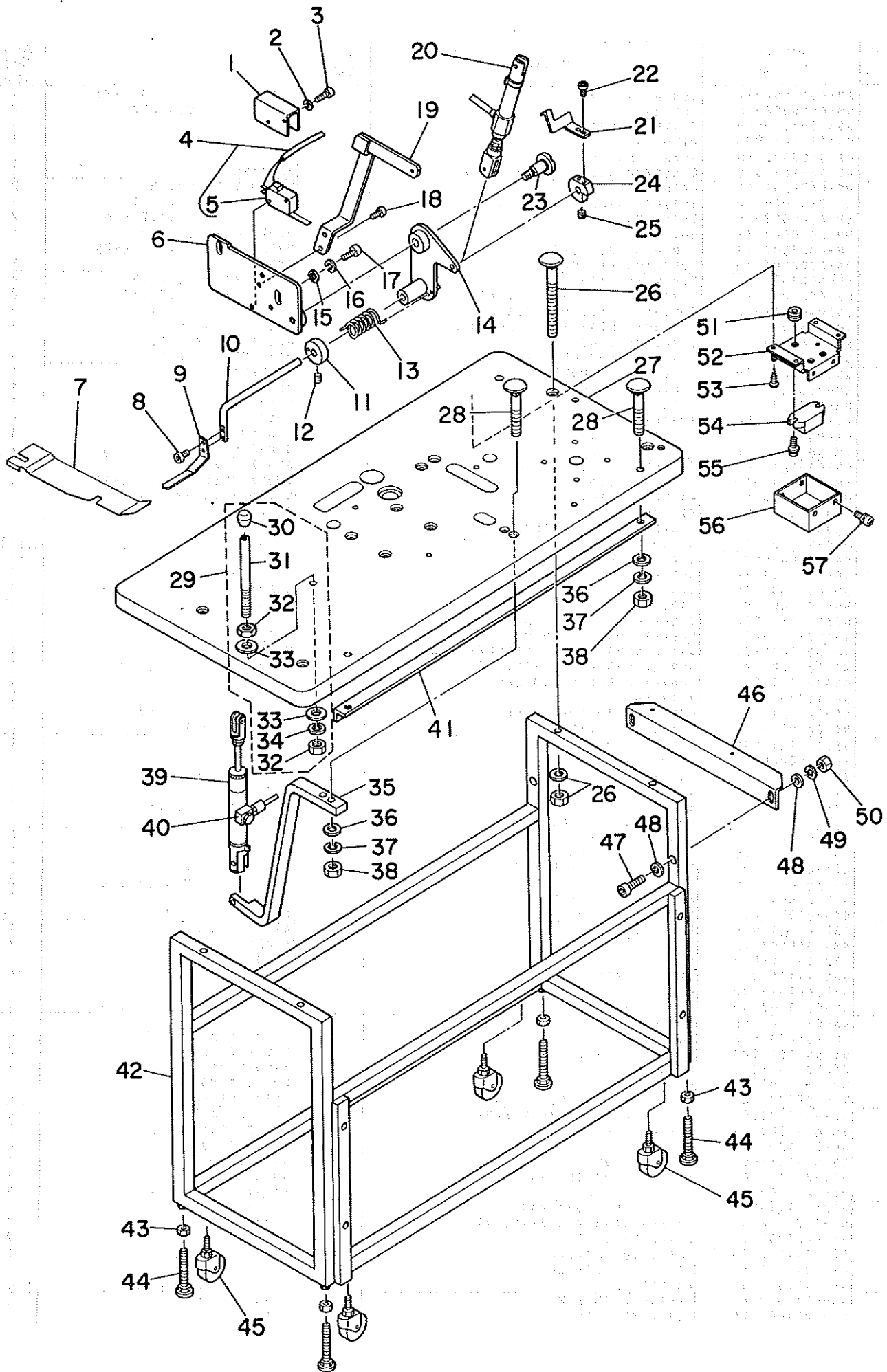
5. CONVEYOR & STACKER COMPONENTS

コンベア部、スタッカー部関係



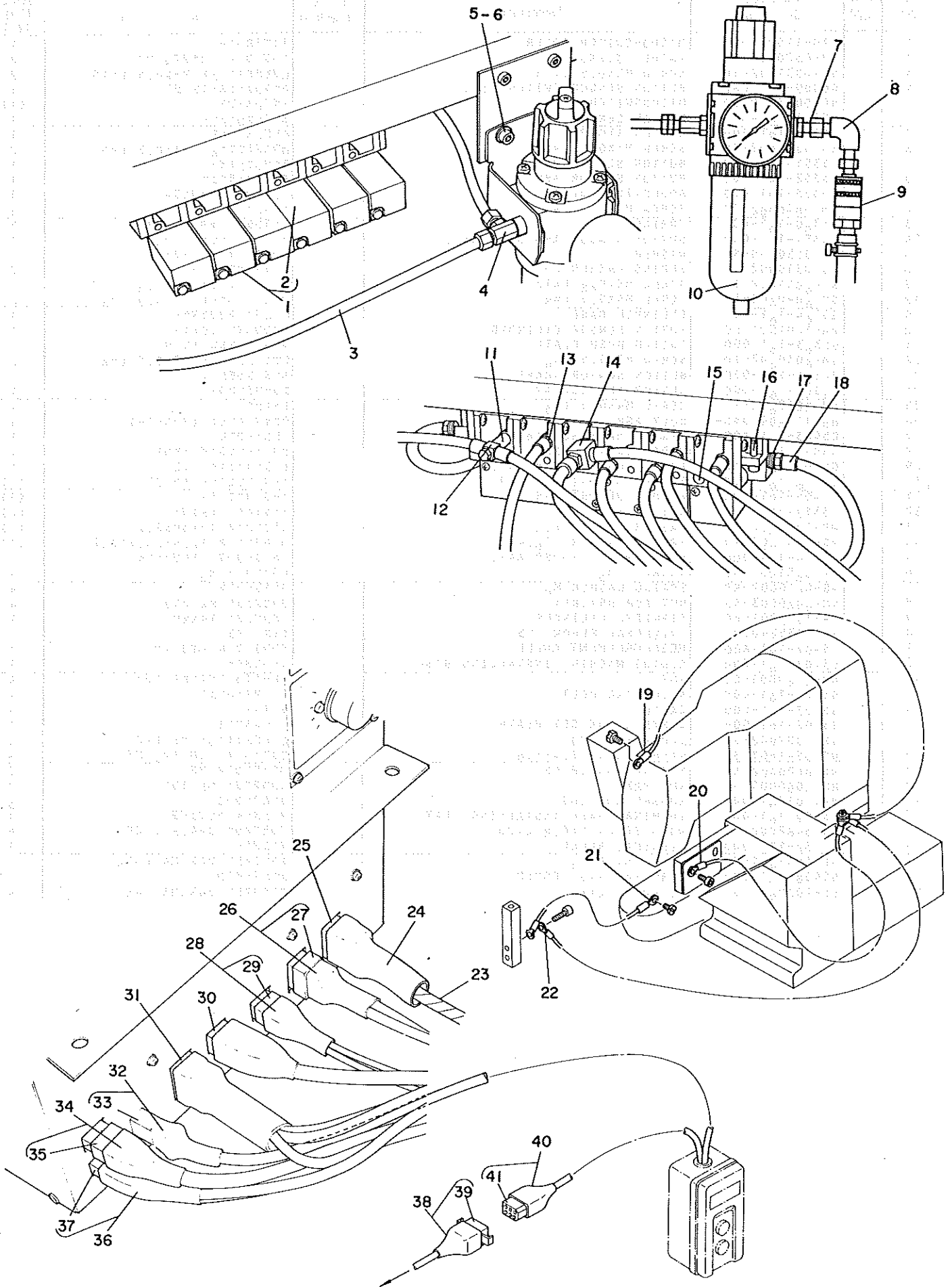
Ref. No.	Note 注記	Part No. 品番	Description	E. C. 変更年月	品名	Amt. Req. 数量
1		SM-6059552-TP	SCREW M5 L=95		0ツカクアナホルト M5X0.8 L=95	1
2		NH-6050002-SE	NUT M5		0ツカクナツト M5X0.8 252	2
3		G5312-161-000	CONVEYOR SPRING		コンベア ばね	1
4		G5311-161-000	PIVOT SHAFT		コンベア シフトシャフト	1
5		RE-0800000-K0	SNAP RING 8		Eカクストメツ 8	2
6		G5316-161-000	CONVEYOR SWITCH PUSH PLATE		コンベア PSW オシイタ	1
7		WP-0430801-SC	WASHER M4		ヒラツカカネ ミカキマ M4	2
8		WS-0441040-KP	SPRING WASHER 4.4X7.4X1		ハネツカカネ 4.4X7.4X1	2
9		SM-6040602-TP	SCREW M4 L=6		0ツカクアナホルト M4X0.7 L=6	2
10		NH-6040002-SE	NUT M4X0.7		0ツカクナツト M4X0.7 252	1
11		SM-6042502-TP	SCREW M4X0.7 L=25		0ツカクアナホルト M4X0.7 L=25	1
12		PA-2002503-A0	CONVEYOR CYLINDER		エアシリンダ 20X25	1
13		SM-6081552-SP	SCREW M8 L=15		0ツカクアナホルト M8 L=15	2
14		WS-0820002-KS	SPRING WASHER 8.2X15.4X2		ハネツカカネ 8.2X15.4X2	2
15		G5304-161-000	CONVEYOR CYLINDER PLATE		コンベア シリンダ プラッタ	1
16		NH-6080002-SE	SET NUT (RIGHT) FOR FORK ROD		0ツカクナツト M8 252	1
17		SM-9088013-SE	SCREW M8 L=80		0ツカクアナホルト M8 L=80	1
18		G5313-161-000	CONVEYOR SUPPORT BASE		コンベア サポート トリツケイ	1
19		G5314-161-000	CONVEYOR SUPPORT		コンベア サポート	1
20		NH-0001800-00	CONVEYOR MOTOR		コンベア モータ	1
21		NH-0001800-10	GEAR HEAD		ギヤヘッド	1
22		RO-0481901-00	RUBBER RING		0リング	4
23		HX-0001200-00	RUBBER BUSHING 8		ゴムブッシング	1
24		SM-6040602-TP	SCREW M4 L=6		0ツカクアナホルト M4X0.7 L=6	2
25		G5303-161-000	CONVEYOR MOTOR COVER		コンベア モータカバー	1
26		SM-6031502-TP	SCREW M3X0.5 L=15		0ツカクアナホルト M3X0.5 L=15	2
27		WP-0320500-SE	WASHER 3.2X0.5		ヒラツカカネ コカクマ M3	2
28		MAO-11602N00	MICRO-SWITCH COVER		スイッチカバー	1
29		G6007-161-0A0	CONVEYOR SWITCH ASM.		コンベア スイッチ クミ	1
30		MAO-51503000	MICRO SWITCH		マイクロ スイッチ	(1)
31		MAI-15040000	2-POLE PLUG		2P タイロソ フラグ	(1)
32		WP-0450501-SB	WASHER		ヒラツカカネ ミカキマ M4	1
33		SM-6040602-TP	SCREW M4 L=6		0ツカクアナホルト M4X0.7 L=6	1
34		NH-0001600-00	VARISTOR		バリスタ	1
35		G5315-161-000	CONVEYOR SWITCH PLATE		コンベア PSW トリツケイ	1
36		G5302-161-000	PULLEY INSTALLING PLATE		コンベア プーリ トリツケイ	1
37		NH-6080001-SE	DRAIN SEPARATOR INSTALLING NUT		0ツカクナツト M8 152	1
38		WS-0820002-KS	SPRING WASHER 8.2X15.4X2		ハネツカカネ 8.2X15.4X2	1
39		G5308-161-000	CONVEYOR PULLEY COLLAR		コンベア プーリカラー	1
40		SB-1120002-00	BEARING		ベアリング D=12X28	2
41		G5306-161-000	CONVEYOR FOLLOW PULLEY		コンベア フォロウ プーリ	1
42		RC-2800002-K0	RETAINING RING		Cカクストメツ 30.1	2
43		G5307-161-000	CONVEYOR PULLEY SHAFT		コンベア プーリシャフト	1
44		RE-0900000-K0	SNAP RING 9.0		Eカクストメツ 9	1
45		SM-4030501-SE	SCREW M3 L=5		ナハネツ M3X0.8 L=5	3
46		WP-0320500-SE	WASHER 3.2X0.5		ヒラツカカネ コカクマ M3	3
47		SM-6060802-TP	SCREW M6 L=8		0ツカクアナホルト M6 L=8	1
48		G5305-161-000	CONVEYOR DRIVING PULLEY		コンベア プーリ	1
49		G5309-161-000	CONVEYOR BELT		コンベア ベルト	2
50		G5301-161-000	CONVEYOR COVER		コンベア カバー	1
51		G5310-161-000	CONVEYOR GUIDE PLATE		コンベア ガイドプラッタ	1
52		SM-6040602-TP	SCREW M4 L=6		0ツカクアナホルト M4X0.7 L=6	2
53		GCT-02804000	ELBOW PT1/8, FEMALE		エルボ 1/8	1
54		GES-Q1030000	AIR BLOW CLAMP		IF シェイブアッ トメツ	4
55		G5254-161-000	BLOW PIPE		スタツカ フローパイプ	1
56		SM-8060602-TP	SCREW M8X6		トメネツ M6 L=6	2
57		G5251-161-000	STACKER		スタツカ	1
58		GAS-11154000	STACKER RING		スタツカ リング	24
59		G5256-161-000	HANGER		ハンカ	2
60		SM-6053002-SP	SCREW M5X0.8 L=30		0ツカクアナホルト M5X0.8 L=30	4
61		WS-0510002-KS	SPRING WASHER M5		ハネツカカネ M5	4
62		NH-6050002-SE	NUT M5		0ツカクナツト M5X0.8 252	4
63		G5255-161-000	STACKER STAND		スタツカ スタンド	2
64		G5258-161-000	STAND, REAR		スタツカ-シフトウ ヲソ	1
65		WP-0851200-SE	WASHER M8		ヒラツカカネ M8	4
66		WS-0820002-KS	SPRING WASHER 8.2X15.4X2		ハネツカカネ 8.2X15.4X2	4
67		GES-01022000	VERTICAL ADJUSTMENT SCREW		チヨウホルト A	4
68		SM-6087002-TN	SCREW M8 L=70		0ツカクアナホルト M8 L=70	4
69		WP-0851200-SE	WASHER M8		ヒラツカカネ M8	4
70		G5257-161-000	STAND, FRONT		スタツカ-シフトウ 7I	1
71		G5252-161-000	STACKER SUPPORT SHAFT		スタツカ サポートシャフト	1
72		RE-0600000-K0	SNAP RING 6		Eカクストメツ 6	2
73		G5253-161-000	STACKER SUPPORT BASE		スタツカ サポートイ	1
74		WS-0820002-KS	SPRING WASHER 8.2X15.4X2		ハネツカカネ 8.2X15.4X2	2
75		SM-6083002-SP	SCREW M8 L=30		0ツカクアナホルト M8 L=30	2
76		PC-0151010-00	SPEED CONTROLLER		スピード コントローラ	2
77		PA-2015001-B0	STACKER CYLINDER		エアシリンダ 20X150	1
78		WP-0550800-SE	WASHER		ヒラツカカネ コカクマ M5	2
79		WS-0510002-KS	SPRING WASHER M5		ハネツカカネ M5	2
80		SM-6051002-TP	SCREW M5 L=10		0ツカクアナホルト M5X0.8 L=10	2

6. BUTTON SENSOR & SEWING MACHINE TABLE COMPONENTS
 ボタン検知部、ミシンテーブル関係



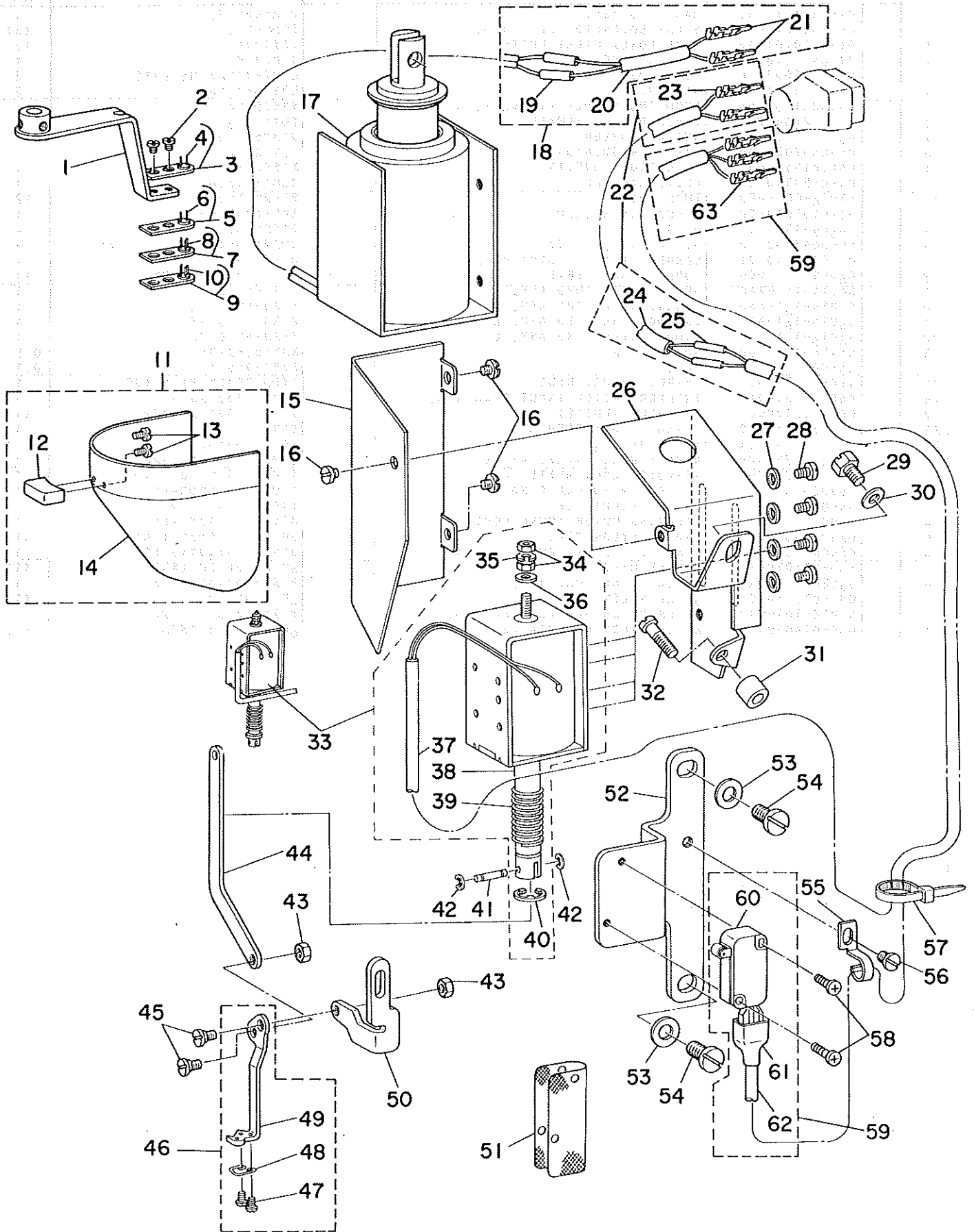
Ref. No.	Note 注記	Part No. 品番	Description	E. C. 変更年月	品名	Amt. Req. 数量
1		MA0-11602N00	MICRO-SWITCH COVER		スイッチカバー	1
2		WP-0320500-SE	WASHER 3.2X0.5		ヒラサカネ コカタマル M3	2
3		SM-6031502-TP	SCREW M3X0.5 L=15		ロツカクアサホルト M3X0.5 L=15	2
4		G6009-161-0A0	BUTTON SENSOR SWITCH ASM.		ホタンクンチスイッチ クミ	1
5		HA-0007800-00	MICROSWITCH		マイクロスイッチ	(1)
6		G5362-161-A00	BUTTON SENSOR BASE		ホタンクンチタイ	1
7		G5365-161-A00	BUTTON STOPPER		ホタンストツハ	1
8		SM-6030602-TP	SCREW M3X0.5 L=6		ロツカクアサホルト M3X0.5 L=6	2
9		G5351-161-A00	BUTTON SENSOR PLATE		ホタンクンチイタ	1
10		G5352-161-A00	BUTTON SENSOR ARM		ホタンクンチウチ	1
11		G5353-161-000	ADJUSTING COLLAR		クンチウチヨウセツカラ	1
12		SM-8040602-TP	SCREW M4X0.7 L=6		トメネシ	1
13		G5360-161-000	SPRING		ホタンクンチ ヱヨウセツハネ	1
14		G5354-161-0A0	BUTTON SENSOR ARM BASE ASM.		クンチウチトリツケイタ クミ	1
15		WP-0550800-SE	WASHER		ヒラサカネ コカタマル M5	2
16		WS-0510002-KS	SPRING WASHER M5		ハネサカネ M5	2
17		SM-6051202-TP	SCREW M5X0.8 L=12		ロツカクアサホルト M5X0.8 L=12	2
18		SM-6040802-TP	SCREW M4X0.7 L=8		ロツカクアサホルト M4X0.7 L=8	2
19		G5364-161-000	CYLINDER BASE		シリンドラ トリツケタイ	1
20		PA-1001501-80	BUTTON SENSOR CYLINDER		エアシリンドラ 10X15	1
21		G5363-161-000	SWITCH PUSH PLATE		ホタンクンチSW オシイタ	1
22		SM-6030602-TP	SCREW M3X0.5 L=6		ロツカクアサホルト M3X0.5 L=6	2
23		G5361-161-000	BUTTON SENSOR SHAFT		ホタンクンチシャク	1
24		G5369-161-000	SENSOR ARM COLLAR		クンチウチカラ	1
25		SM-8040602-TP	SCREW M4X0.7 L=6		トメネシ	1
26		B8211-804-0A0-A	BOLT ASM.		ウケイタ ホルト (タクリョー)	4
27		G5403-161-A00	SEWING MACHINE TABLE		ミシンテーブル	1
28		MA0-11108N00	PEDAL SWITCH FRAME BOLT		テコ トリツケタイ ホルト	4
29		G5405-161-AA0	FRAME SUPPORT BAR ASM.		トーフサエホネ クミ	1
30		G5406-161-A00	FRAME SUPPORT BAR CAP		トーフサエホネ キヤツフ	(1)
31		G5405-161-A00	FRAME SUPPORT BAR		トーフサエホネ	(1)
32		B3317-704-000	NUT C15		イトタテホネ トメナツト	(2)
33		WP-1702600-S0	WASHER 17X30X2.6		ヒラサカネ 17X30X2.6	(2)
34		WS-1643202-KR	SPRING WASHER 16.4X26.6X3.2		ハネサカネ 16.4X26.6X3.2	(1)
35		G5404-161-000	STARTING CYLINDER BASE		キトウシリンドラ トリツケタイ	1
36		WP-0651001-SE	WASHER, M6		ヒラサカネ M6	4
37		WS-0610002-KS	SPRING WASHER M6		ハネサカネ	4
38		NM-6060003-SE	NUT FOR BRACKET		ロツカクナツト M6 252	4
39		PA-1503001-80	STARTING CYLINDER		エアシリンドラ 15X30	1
40		GHP-03524000	UNIVERSAL ELBOW M5		エルボ M5	1
41		G5407-161-A00	REINFORCEMENT ANGLE		ミシンテーブルホネ キョーイタ	1
42		G5401-161-000	SEWING MACHINE INSTALLING BASE		ミシンカタイ	1
43		NM-6160001-SC	NUT		ブレードキョーセイホルト ナツト	4
44		G5002-161-000	ADJUSTING BOLT		アジャストホルト	4
45		G5003-161-000	CASTER		キャスター	4
46		G5406-161-000	CONTROL BOX SET PLATE		ホツクスサエ	1
47		SM-6082002-SP	SCREW M8 L=20		ロツカクアサホルト M8 L=20	2
48		WP-0841601-SC	WASHER 8.4X17.4X1.6		ヒラサカネ ミカタマル M8	4
49		WS-0820002-KH	SPRING WASHER M8		ハネサカネ M8	2
50		NM-6080001-SC	NUT M8X1.25		ロツカクナツト M8 152	2
51		MAT-01263000	RUBBER BUSHING		ゴムフツシユ	3
52		G5409-161-000	TERMINAL BASE INSTALLING PLATE		タンシタイ トリツケイタ	1
53		SK-3482000-SC	WOOD SCREW D=4.8 L=20		マルモクネシ D=4.8 L=20	4
54		G6132-116-000	TERMINAL BLOCK		タンシタイ	1
55		SL-4041681-SF	SCREW M4 L=16		ナハコネシ 66入 M4 L=16	2
56		G5408-161-000	TERMINAL BASE COVER		タンシタイフタ	1
57		SL-4030681-SF	SCREW M3 L=6		ナハコネシ 66入 M3 L=6	4

7. PNEUMATIC & CORD COMPONENTS
 空圧、コード関係



Ref. No.	Note 注記	Part No. 品番	Description	E. C. 変更年月	品名	Amt. Req. 数量
1		PV-0351010-A0	MANIFOLD ASM.		マニホールド* クミ	1
2		PV-1505010-A0	5-WAY SOLENOID VALVE ASM.		ソレノイドバルブ	(6)
3		BT-0600401-AF	TUBE HOSE, MILKY WHITE		エアチューブ*	12
4		PJ-0565240-01	SERVICE TEE		サービスティー	1
5		SM-6061002-TP	SCREW M6 L=10		ロツクワナボルト M6 L=10	2
6		WP-0651001-SE	WASHER, M6		ワッシャー M6	2
7		G5308-136-000	REDUCING NIPPLE PT1/4-PT1/8		イクイニツプ* エルボ* 1/8	1
8		GCT-02804000	ELBOW PT1/8, FEMALE		エルボ* 1/8	1
9		G6815-150-000	QUICK COUPLER		クワツク ショイント	1
10		PF-0552020-B0	FILTER REGULATOR UNIT		F.R ユニツト	1
11		GAL-01511000	EXTENSION COUPLING		インチヨウツキ*テ	1
12		PJ-0550540-01	UNIVERSAL TEE		ユニバーサルティー	1
13		F1016-003-000	TUBE JOINT		チューブ* ショイント	12
14		PC-0105010-00	SPEED CONTROLLER		スピードコントローラ	1
15		G6807-150-000	PLUG M5		プラグ* M5	4
16		SM-6042502-TP	SCREW M4X0.7 L=25		ロツクワナボルト M4X0.7 L=25	4
17		PJ-0325140-01	BARBED FITTING JOINT PT1/8		ハーフツキ*テ PT1/8	4
18		G6805-150-000	TUBE CLAMP SLEEVE		チューブクランプ* スリーブ*	18
19		G6014-161-AA0	GROUND WIRE CORD ASM. A		A-スコート* A クミ	1
20		G6017-161-AA0	GROUND WIRE CORD ASM. D		A-スコート* D クミ	1
21		G6015-161-AA0	GROUND WIRE CORD ASM. B		A-スコート* B クミ	1
22		G6016-161-AA0	GROUND WIRE CORD ASM. C		A-スコート* C クミ	1
23		G5454-161-000	SPIRAL TUBE		スパイラルチューブ*	0.5
24		HX-0010900-00	TUBE		スミチューブ* B	0.1
25		GBC-02623000	15-POLE PLUG, BLUE		ナイロンプラグ* 15キヨク	1
26		G6003-161-0A0	INDEXER SWITCH INPUT CORD ASM.		スイッチ ニユウヨクコート*	1
27		GBC-02617000	12P PLUG (WHITE)		ナイロンプラグ* 12P	(1)
28		G6006-161-0A0	SENSOR TRUNK CORD ASM.		センサ チュウケイコート*	1
29		D6029-555-B0A	NYLON PLUG 6P		6P ナイロンプラグ*	(1)
30		D6028-555-B0B	9-POLE RECEPTACLE, WHITE		9キヨク ナイロン レセプタクル(シロ)	1
31		GBC-02621000	15-POLE PLUG, WHITE		ナイロンプラグ* 15キヨク	1
32		G6002-161-0A0	BOX POWER SOURCE CORD ASM.		ボックツクス チュウケイコート*	1
33		HK-0044400-30	NYLON RECEPTACLE		ナイロンレセプタクル 3P	(1)
34		G6005-161-0A0	STEPPING MOTOR TRUNK CORD ASM.		ハルモータチュウケイコート*	1
35		D8623-761-C0A	6-POLE NYLON PLUG		6P ナイロンプラグ* (アカ)	(1)
36		G6008-161-0A0	CONVEYOR MOTOR TRUNK CORD ASM.		コンベヤモータチュウケイコート*	1
37		MA0-5150100A	6-POLE NYLON PLUG		6P コンセント クロ (オス)	(1)
38		G6020-161-0A0	MOTOR TRUNK CORD ASM.		モータ チュウケイコート* クミ	1
39		GBR-01715000	6POLE NYLON PLUG		6P ナイロンプラグ*	(1)
40		G6012-161-0A0	MOTOR POWER SOURCE CORD ASM.		モータチュウケイコート* クミ	1
41		GBR-01803000	6POLE NYLON RECEPTACLE		6P ナイロン レセプタクル	(1)

8. L. SW & WIPER COMPONENTS
 L. SW、ワイパー関係



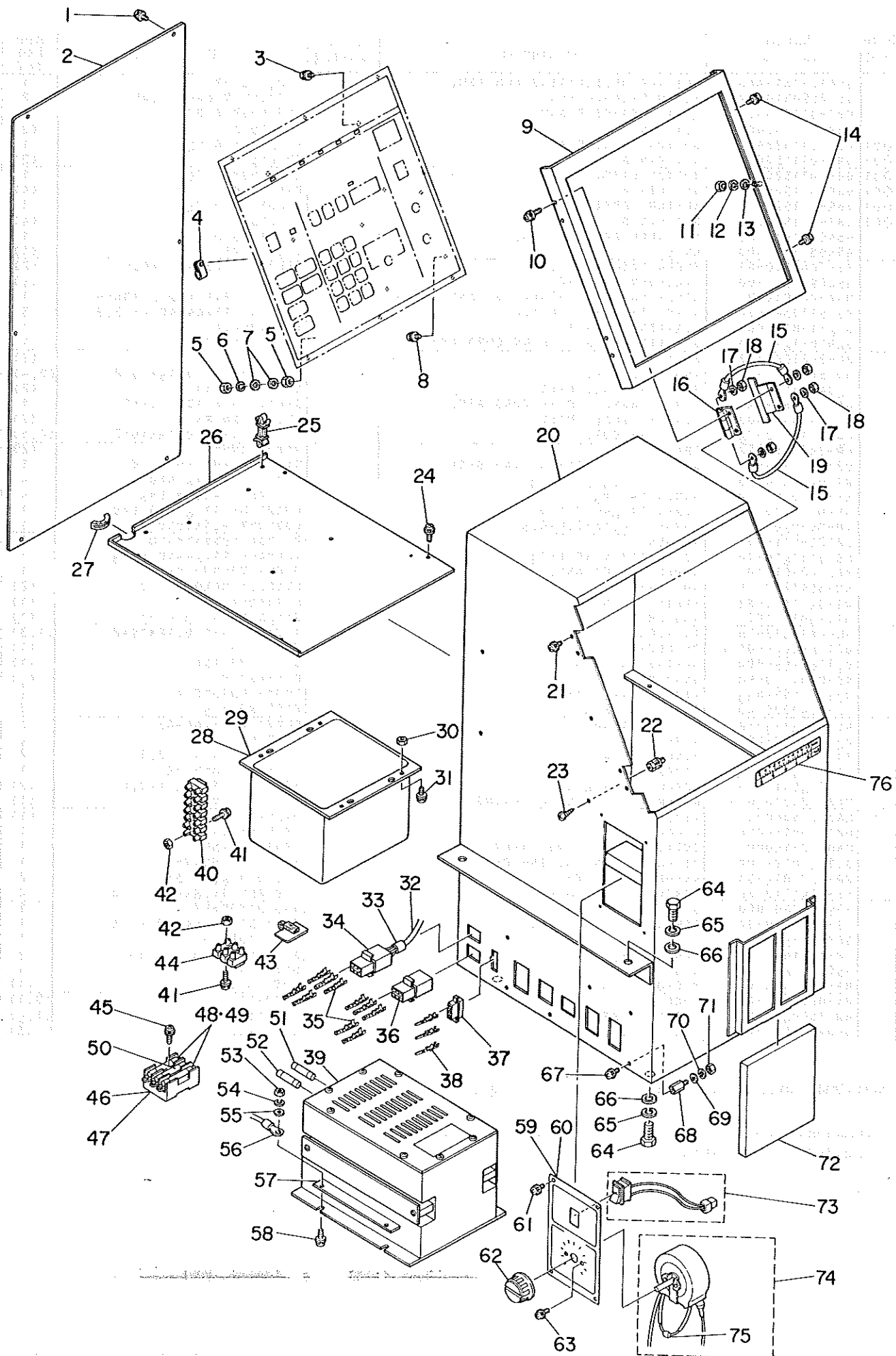
Ref. No.	Note 注記	Part No. 品番	Description	E. C. 変更年月	品名	Amt. Req. 数量
1		G5410-161-AA0	SPINNER OSCILLATING ARM ASM.		センカイアーム クミ	1
2		SS-2090510-SP	SCREW 9/64-40 L=5		マルヒラネシ* 9/64-40 L=5	2
3		GBR-01152AA0	BUTTON CARRIER ASM.		ホ*タンキヤリア A クミ	1
4		GBR-01155000	SET PIN A		セツトピン A	(2)
5	001	GBR-01152BA0	BUTTON CARRIER ASM.		ホ*タンキヤリア B クミ	1
6	001	GBR-01155000	SET PIN A		セツトピン A	(2)
7	001	GBR-01152CA0	BUTTON CARRIER ASM.		ホ*タンキヤリア C クミ	1
8	001	GBR-01156000	SET PIN B		セツトピン B	(4)
9	001	GBR-01152DA0	BUTTON CARRIER ASM.		ホ*タンキヤリア D クミ	1
10	001	GBR-01156000	SET PIN B		セツトピン B	(4)
11		G5409-161-AA0	CYLINDER ARM CAP ASM.		ツマミツキ カマカハ* クミ	1
12		G5408-161-A00	KNOB		カマカハ* ツマミ	(1)
13		SS-7080520-SP	SCREW 1/8-44 L=4.9		マルヒラネシ* 1/8-44 L=4.9	(2)
14		G5409-161-A00	CYLINDER ARM CAP		カマカハ*	(1)
15		MAZ-02503000	WIPER MAGNET INSTALLING BASE COVER		ワイハ* マク* ネット トリツクタイカハ*	1
16		SS-7110340-SP	SCREW 11/64-40 L= 3.2		マルヒラネシ* 11/64-40 L= 3.2	3
17		D2651-M1Y-C0F	STARTING MAGNET		キト* マク* ネット	1
18		G6010-161-AA0	STARTING MAGNET TRUNK CORD ASM		チユウケイコート* クミ	1
19		HP-2K230EC-12	SPLICE		ツキワラセ セツツクシ	(2)
20		HW-5F18S12-28	TWO-CORE CORD		キヤフ* タイコート* 0.18X19X2	(0.4)
21		D6043-555-B00	PIN TERMINAL, MALE		ピン ターミナル オス	(2)
22		G6010-161-0A0	WIPER MAGNET TRUNK CORD ASM.		ワイハ* マク* ネット チユウケイコート*	1
23		D6043-555-B00	PIN TERMINAL, MALE		ピン ターミナル オス	(2)
24		HW-5F18S12-28	TWO-CORE CORD		キヤフ* タイコート* 0.18X19X2	(0.5)
25		HP-2K230EC-12	SPLICE		ツキワラセ セツツクシ	(2)
26		D2120-M1Y-C0F	WIPER MAGNET INSTALLING BASE		ワイハ* マク* ネット トリツクタイ	1
27		WP-0480856-SD	WASHER 4.8X8.4X0.8		ヒラサ* カ* ネ 4.8X8.4X0.8	4
28		SM-4040601-SB	SCREW M4 L=6		ナ* ハ* コネシ* M4X0.7 L=6	4
29		SS-9110920-CP	SCREW 11/64-40 L=9		ロツカクホ* ルト 11/64-40 L=9	1
30		WP-0450801-SD	WASHER 4.5X10.0X0.8		ヒラサ* カ* ネ 4.5X10X0.8	1
31		D2121-M1Y-C0F	WASHER		マク* ネット トリツクタイカ* カ* ネ	1
32		SS-7111810-TP	SCREW 11/64-40 L=18		マルヒラネシ* 11/64-40 L=18	1
33		MAZ-025010A0	WIPER MAGNET ASM.		ワイハ* マク* ネット クミ	1
34		NM-6043212-SB	NUT M4X0.7		ロツカクナツト M4X0.7 252	(2)
35		WS-0411022-SB	SPRING WASHER		ハ* ネサ* カ* ネ	(1)
36		MAT-80115T00	WASHER		フ* ランシ* ヤ* スツツハ* * *	(1)
37		HW-5F18S12-28	TWO-CORE CORD		キヤフ* タイコート* 0.18X19X2	(1.3)
38		D2118-555-B00-A	PLUNGER		フ* ランシ* ヤ*	(1)
39		D2106-555-B00	SPRING FOR MAGNET		ワイハ* マク* ネット	(1)
40		RE-0901110-K0	SNAP RING 9		エカ* タ* メウ 9	(1)
41		D2107-555-B00	WIPER LINK SHAFT, A		ワイハ* リンク	1
42		RE-0250000-K0	SNAP RING 2.5		エカ* タ* メウ 2.5	2
43		NS-6110310-SP	NUT 11/64-40		ロツカクナツト 11/64-40	2
44		D2123-M1Y-C0F	WIPER LINK		ワイハ* リンク	1
45		SD-0550211-SP	HINGE SCREW		タンネシ* D=5.5 H=2.1	2
46		MAZ-025070A0	WIPER ASM.		ワイハ* イトウケハ* ネ クミ	1
47		SS-5060310-SP	SCREW 3/32-56 L=2.8		トラスネシ* 3/32-56 L=2.8	(2)
48		MAZ-02507000-A	WIPER THREAD GUARD SPRING		ワイハ* イトウケハ* ネ	(1)
49		MAZ-02506000	WIPER		ワイハ*	(1)
50		D2102-M1Y-C0F	WIPER BASE		ワイハ* タ* イタ	1
51		MAO-12518000	SWITCH INSULATING PAPER		スイツチ セツツクシ	1
52		D2124-M1Y-C0F	MICRO SW. INSTALLING PLATE		テ* シスイツチ トリツクタイ	1
53		WP-0621016-SD	WASHER 6.2X13X1		ヒラサ* カ* ネ 6.2X13X1	2
54		SS-7151210-SP	SCREW 15/64-28 L=12		マルヒラネシ* 15/64-28 L=12	2
55		B3523-280-000	OIL TUBE HOLDER		250cc ハ* イフト* ム	1
56		SS-7110410-SP	SCREW 11/64-40 L=4		マルヒラネシ* 11/64-40 L= 4	1
57		GES-12153000	CLIP A		ソクセンハ* ント* A	1
58		SM-4031601-SB	SCREW M3X0.5 L=16		ナ* ハ* コネシ* M3X0.5 L=16	2
59		G6011-161-0A0	L. SW CORD ASM.		シヤ* タ* ンスイツチコート* クミ	1
60		HA-0008300-00	MICROSWITCH		シヤ* タ* ンスイツチ	(1)
61		HX-0006900-00	TUBE		ヒツチユ* フ*	(0.1)
62		HW-3000600-00	2-CORE CABTYRE CORD		シ* ルト* セン	(1.5)
63		D6043-555-B00	PIN TERMINAL, MALE		ピン ターミナル オス	(3)

Note (注記) 001 Accessory part

付属品

* All parts other than the above are same as those used in model LK-981-555/BR-2.
上記以外の部品はLK-981-555/BR-2と同じです。

9. CONTROL BOX COMPONENTS
電装ボックス関係

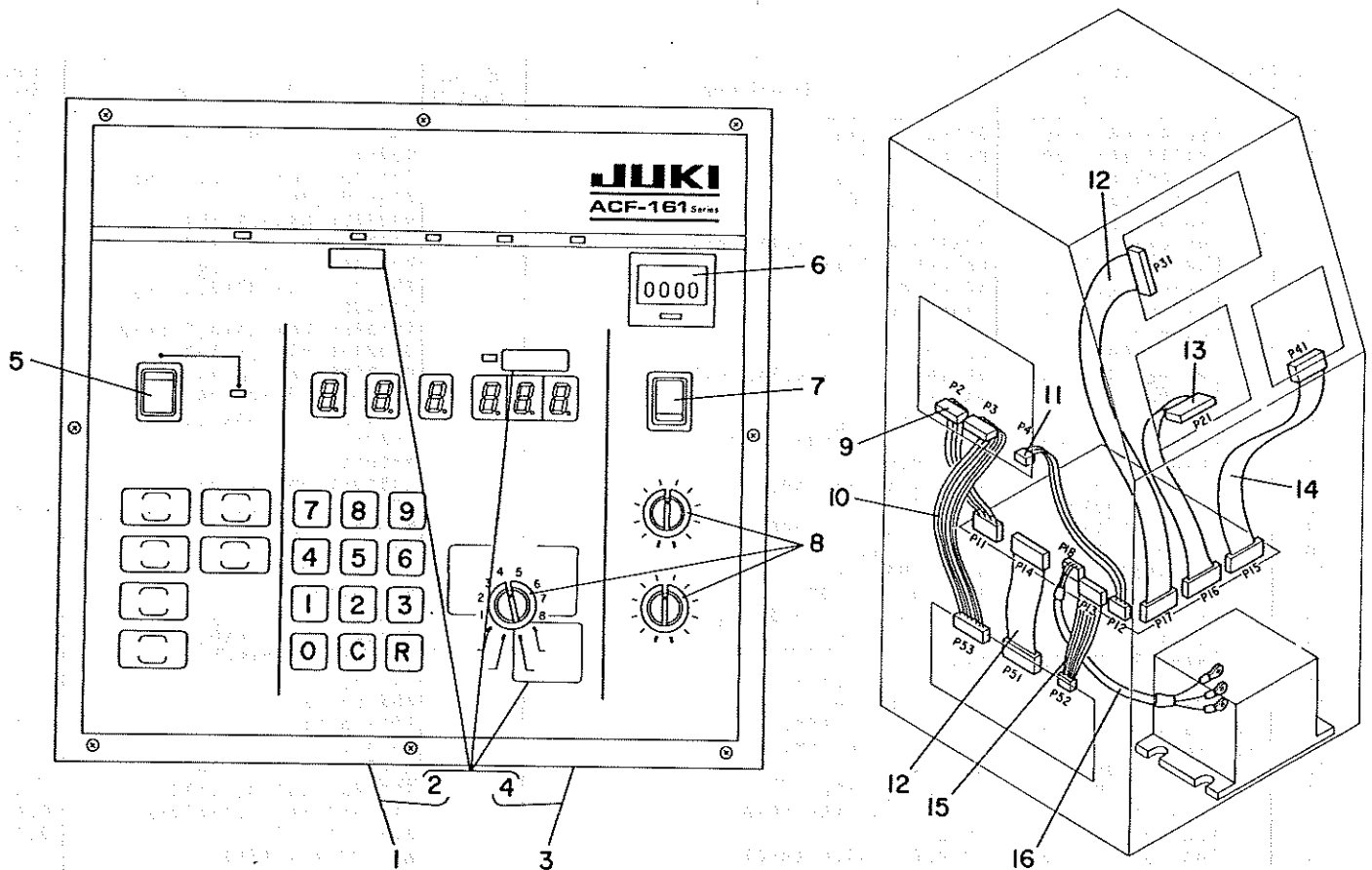


Ref. No.	Note 注記	Part No. 品番	Description	E. C. 変更年月	品名	Amt. Req. 数量
1		SL-4030691-SC	SCREW M3 L=6		ナベコネジ* 径M3X0.5 L=6	6
2		M1017-141-000	REAR COVER		ウラフタ	1
3		SL-4030691-SC	SCREW M3 L=6		ナベコネジ* 径M3X0.5 L=6	4
4		D2120-555-C00	NYLON CLAMP		ナイロン クランプ*	1
5		NM-6030001-SC	NUT M3		ワッシャー M3X0.5 152	10
6		WS-0310002-KN	SPRING WASHER 3.1X5.9X0.7		ハネサリ*カネ 3.1X5.9X0.7	5
7		WP-0320501-SC	WASHER 3.2X7X0.5		ヒラサリ*カネ 3.2X7X0.5	10
8		SL-4030691-SC	SCREW M3 L=6		ナベコネジ* 径M3X0.5 L=6	4
9		M1010-141-000	PANEL FRAME		パネル枠	1
10		SL-4031291-SC	SCREW M3 L=12		ナベコネジ* 径M3X0.5 L=12	4
11		NM-6040001-SC	NUT M4		ワッシャー M4X0.7 152	8
12		WS-0411002-KN	SPRING WASHER 4.1X6.9X1.0		ハネサリ*カネ 4.1X6.9X1.0	8
13		WP-0430801-SC	WASHER M4		ヒラサリ*カネ ミカ*キマ M4	8
14		SL-4030691-SC	SCREW M3 L=6		ナベコネジ* 径M3X0.5 L=6	2
15		M8518-141-0A0	GROUND WIRE CORD ASM.		アースコード 2ミ	2
16		M1012-141-000	FLAT HINGE		フラットヒンジ	2
17		WP-0320500-SC	WASHER 3.2X7.0X0.5		ヒラサリ*カネ コカ*タマ M3	8
18		NM-6030001-SC	NUT M3		ワッシャー M3X0.5 152	8
19		M1014-141-000	FLAT HINGE STOPPER		フラットヒンジストッパー	1
20		M1001-141-000	CONTROL BOX		コントロールボックス	1
21		SL-4030881-SC	SCREW M3 L=8		ナベコネジ* 径M3X0.5 L=8	4
22		HX-0001900-00	TAPPING SUPPORT		タップシヤク*サポ-ト	4
23		ST-5040851-SS	TAPPING SCREW D=3 L=8		タップシヤク* D=3 L=8	4
24		SL-4040691-SC	SCREW M4 L=6		ナベコネジ* 径M4X0.7 L=6	4
25		HX-0011500-0E	STUD		リ-キツト*サ-ト* サポ-ト	4
26		M1015-141-000	PARTITION PLATE		シヤイタ	1
27		MAV-02160A00	EDGE BUSHING		エッジ*シヤク*ロ*マツト	0.1
28	◇01	M8504-141-AA0	TRANSFORMER ASM. A		トランス A 2ミ	1
29	◇02	M8504-141-BA0	TRANSFORMER ASM. B		トランス B 2ミ	1
30		NM-6040001-SC	NUT M4		ワッシャー M4X0.7 152	4
31		SL-4041281-SC	SCREW M4 L=12		ナベコネジ* 径M4 L=12	4
32		HW-5F18S12-68	6-CORE CABTYRE CORD		キヤブタイヤコ-ト* 0.18X19X6	0.4
33		E8760-452-P00	TUBE		スチユ-フ	0.1
34		D8623-761-C0B	6P RECEPTACLE (RED)		6P レセプタク*ル (アカ)	1
35		D6042-555-B00	PIN-SHAPE TERMINAL, FEMALE		ピン タ-ミナル メス	10
36		MA0-5150100B	NYLON RECEPTACLE 6P		6P コンセント クロ (メス)	1
37		HK-0044300-30	NYLON PLUG 3191-03P		ナイロンプラグ* 3P	1
38		D6043-555-B00	PIN TERMINAL, MALE		ピン タ-ミナル オス	3
39		M8505-141-000	STEPPING MOTOR DRIVE		ヒールモ-タ トライハ-	1
40		HK-0171500-70	TERMINAL BASE 7P		タンシヤイ	1
41		SL-4032081-SC	SCREW M3 L=20		径M3X20	4
42		NM-6030001-SC	NUT M3		ワッシャー M3X0.5 152	4
43		HX-0009300-0C	STAPLE, LARGE		ワッシャー*フ	1
44		HK-0171500-30	TERMINAL BASE 3P		タンシヤイ	1
45		SL-4041681-SC	SCREW M4 L=16		ナベコネジ* 径M4 L=16	2
46	◇01	HF-0022110-00	FUSE HOLDER 3P		ヒュ-ス*ホルダ* 3P	1
47	◇02	HF-0021110-00	FUSE HOLDER 2P		ヒュ-ス*ホルダ* 2P	1
48	◇01	M9633-110-000	FUSE 5A		ヒュ-ス* 5A	2
49	◇02	M9633-110-000	FUSE 5A		ヒュ-ス* 5A	1
50		E9672-452-000	FUSE 3A		ヒュ-ス* 3A	1
51		E9629-252-000	FUSE 5A		ヒュ-ス* 5A	1
52		HF-0003005-P0	FUSE 0.5A		ヒュ-ス* 0.5A	1
53		NM-6040001-SC	NUT M4		ワッシャー M4X0.7 152	1
54		WS-0411002-KN	SPRING WASHER 4.1X6.9X1.0		ハネサリ*カネ 4.1X6.9X1.0	1
55		WP-0430801-SC	WASHER M4		ヒラサリ*カネ ミカ*キマ M4	1
56		HP-1A43PGC-12	GROUND WIRE TERMINAL		アツヤクタクシ	1
57		M1016-141-000	DRIVER INSTALLING PLATE		トライハ- トリツケイタ	2
58		SL-4041681-SC	SCREW M4 L=16		ナベコネジ* 径M4 L=16	4
59	◇03	M1005-141-A00	VR.SW PLATE A		VR SW トリツケイタ A	1
60	◇04	M1005-141-B00	VR.SW PLATE B		VR スイツ トリツケイタ B	1
61		SL-4030691-SC	SCREW M3 L=6		ナベコネジ* 径M3X0.5 L=6	4
62		HX-0011400-0C	VOLUME KNOB		ツマミ	1
63		SL-4030691-SC	SCREW M3 L=6		ナベコネジ* 径M3X0.5 L=6	2
64		SM-9082023-SC	SCREW M8 L=20		6カクホルト M8 L=20	4
65		WS-0820002-KN	SPRING WASHER M8		ハネサリ*カネ M8	4
66		WP-0841601-SC	WASHER 8.4X17.4X1.6		ヒラサリ*カネ ミカ*キマ M8	4
67		SL-4030691-SC	SCREW M3 L=6		ナベコネジ* 径M3X0.5 L=6	6
68		HX-0005600-00	SPACER A		スパ-サ A	6
69		WP-0320501-SC	WASHER 3.2X7X0.5		ヒラサリ*カネ 3.2X7X0.5	6
70		WS-0310002-KN	SPRING WASHER 3.1X5.9X0.7		ハネサリ*カネ 3.1X5.9X0.7	6
71		NM-6030001-SC	NUT M3		ワッシャー M3X0.5 152	6
72		M1020-141-000	FILTER		フィルタ	1
73		M8523-141-0A0	CROSS-OVER STITCH SWITCH ASM.		ワツリトスイツチ クミ	1
74		M8506-141-0A0	BR FEEDER VOLUME ASM.		BRFEEDER ホリツク クミ	1
75		HG-0005200-00	DIODE 3B261		ダイオ-ド (3B261)	(1)
76	◇05	G5410-161-000	CONVERSION TABLE		オツリヨク カンサヒヨク	1

Note (注記) ◇01 For 100V, 115V, 200V, 220V, 240V 100V, 115V, 200V, 220V, 240V用
◇02 For 220V, 240V, 380V, 415V, 440V 220V, 240V, 380V, 415V, 440V用
◇03 Japanese panel 和文パネル
◇04 English & German panel 英独文パネル
◇05 For export 輸出

10. PANEL & CONNECTOR CABLE COMPONENTS

パネル、コネクタケーブル関係

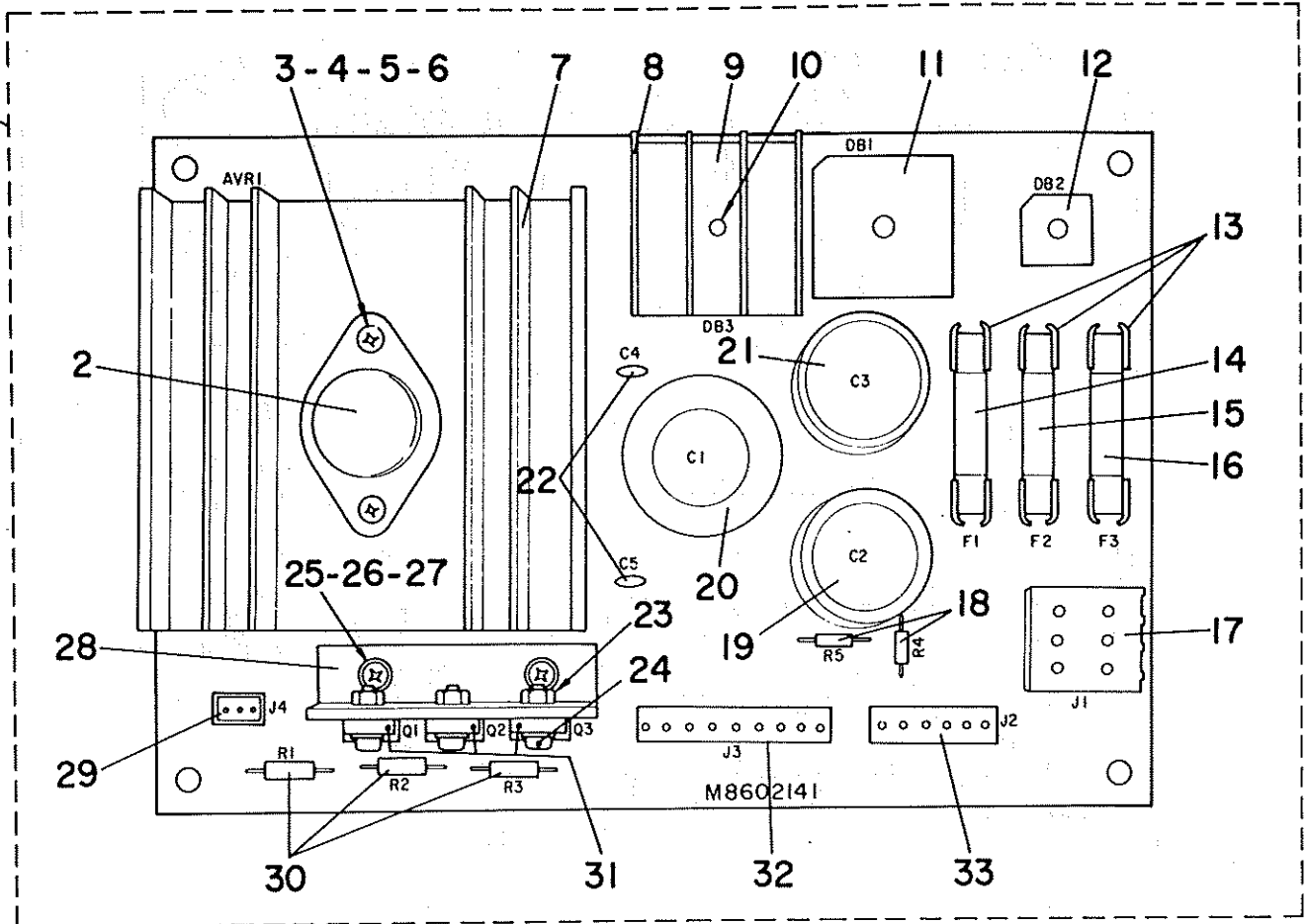


Ref. No.	Note 注記	Part No. 品番	Description	E. C. 変更年月	品名	Amt. Req. 数量
1	◇01	M8503-142-AA0	PANEL ASM. A		パネル A クミ	1
2	◇01	M1030-142-A00	SEAL A FOR LK		シール A	(1)
3	◇02	M8503-142-BA0	PANEL ASM. B		パネル B クミ	1
4	◇02	M1030-142-B00	SEAL B FOR LK		シール B	(1)
5		M8521-141-0A0	AUTO/MANUAL SWITCH ASM.		A/M SW クミ	1
6		M8508-141-0A0	INTEGRATING COUNTER ASM.		マイスクワウンタ クミ	1
7		M8522-141-0A0	STACKER SWITCH ASM.		スタツカースイッチ クミ	1
8		HX-0011400-0A	ROTARY SWITCH KNOB		ツマミ	3
9		M8511-141-0A0	P2-P11 CONNECTOR CABLE ASM.		P2-P11 コード* クミ	1
10		M8512-141-0A0	P3-P53 CONNECTOR CABLE ASM.		P3-P53 コード* クミ	1
11		M8513-141-0A0	P4-P12 CONNECTOR CABLE ASM.		P4-P12 コード* クミ	1
12		M8515-141-0A0	FLAT CONNECTOR CABLE ASM.		フラツトケーブル クミ	2
13		M8517-141-0A0	P16-P21 CONNECTOR CABLE ASM.		P16-P21 ケーブル クミ	1
14		M8516-141-0A0	P15-P41 CONNECTOR CABLE ASM.		P15-P41 ケーブル クミ	1
15		M8514-141-0A0	P13-P52 CONNECTOR CABLE ASM.		P13-P52 コード* クミ	1
16		M8519-141-0A0	P18 CONNECTOR CABLE ASM.		P18 コード* クミ	1

Note (注記) ◇01 Japanese panel
◇02 English & German panel

和文パネル
英独文パネル

11. POWER SOURCE CIRCUIT BOARD ASSEMBLY
電源基板 (組)



Ref. No.	Note 注記	Part No. 品番	Description	E. C. 変更年月	品名	Amt. Req. 数量
1		M8602-141-0A0	POWER SOURCE CIRCUIT BOARD ASM		チンクン *ハンク IC (LM323K STEEL)	1 (1)
2		HL-C060300-00	IC LM323K		チンクン M3X0.5 L=14	(2)
3		SM-4031401-MB	SCREW M3X0.5 L=14		ワッシャー M3X0.5 1φ2	(2)
4		NH-6030001-MZ	NUT M3X0.5		ワッシャー M3X0.5 1φ2	(2)
5		WP-0330500-MB	WASHER 3.3X6X0.5		ワッシャー M3	(2)
6		WS-0310002-KN	SPRING WASHER 3.1X5.9X0.7		ワッシャー M3 3.1X5.9X0.7	(2)
7		HX-C011100-00	RADIATOR		ホウソウハン	(1)
8		HX-0011200-00	RADIATOR		ホウソウハン	(1)
9		HG-0026500-00	DIODE BRIDGE (S10VB20)		ダイオード (S10VB20)	(1)
10		SL-4031281-SF	SCREW M3 L=12		セムネジ M3 L=12	(1)
11		HG-0024700-00	DIODE BRIDGE (S5VB20)		セイリウスタック S5VB20	(1)
12		HG-0023100-00	DIODE BRIDGE (S2VB10)		ダイオード S2VB10	(1)
13		HF-0011120-00	FUSE HOLDER		ヒューズ	(3)
14		H9633-110-000	FUSE 5A		ヒューズ 5A	(1)
15		HF-0014004-00	FUSE 4A		ヒューズ 4AT	(1)
16		E9613-601-000	FUSE 2A		カラスカン ヒューズ	(1)
17		HK-0124000-60	6-POLE PIN HEADER		ピンヘッダ 6P	(1)
18		HR-0017047-30	CARBON FILM RESISTOR 47K		タイコキ 47K 1/4W	(2)
19		HC-0132010-20	CAPACITOR 1000MF 50V		コンデンサ 1000MF	(1)
20		HC-0114068-20	CAPACITOR 6800MF 25V		コンデンサ 6800UF 25V	(1)
21		HC-0115033-20	CAPACITOR 3300MF 63V		コンデンサ 3300MF	(1)
22		HC-0015900-00	CERAMIC CAPACITOR		コンデンサ 0.1MF 50V セラミック	(2)
23		NH-6030001-SC	NUT M3		ワッシャー M3X0.5 1φ2	(3)
24		SL-4031081-SF	SCREW M3 L=10		チンクン セム M3 L=10	(3)
25		SL-4030881-SF	SCREW M3 L=8		チンクン セム M3 L=8	(2)
26		NH-6030001-SC	NUT M3		ワッシャー M3X0.5 1φ2	(2)
27		WP-0320501-SC	WASHER 3.2X7X0.5		ワッシャー M3 3.2X7X0.5	(2)
28		M2001-141-000	RADIATOR		ホウソウハン	(1)
29		HK-0038100-30	3-POLE PLUG		ストレーテラカ 3P	(1)
30		HR-0035012-10	RESISTOR 120 OHM 1/2W		タイコキ 120Ω-1/2W	(3)
31		HT-0007600-0A	TRANSISTOR 2SD1415		トランジスタ (2SD1415)	(3)
32		HK-0076000-90	9-POLE CONNECTOR		ワッシャー M3X0.5 1φ2	(1)
33		HK-0076000-60	6-POLE CONNECTOR		ワッシャー M3X0.5 1φ2	(1)

12. CPU CIRCUIT BOARD ASSEMBLY CPU基板 (組)

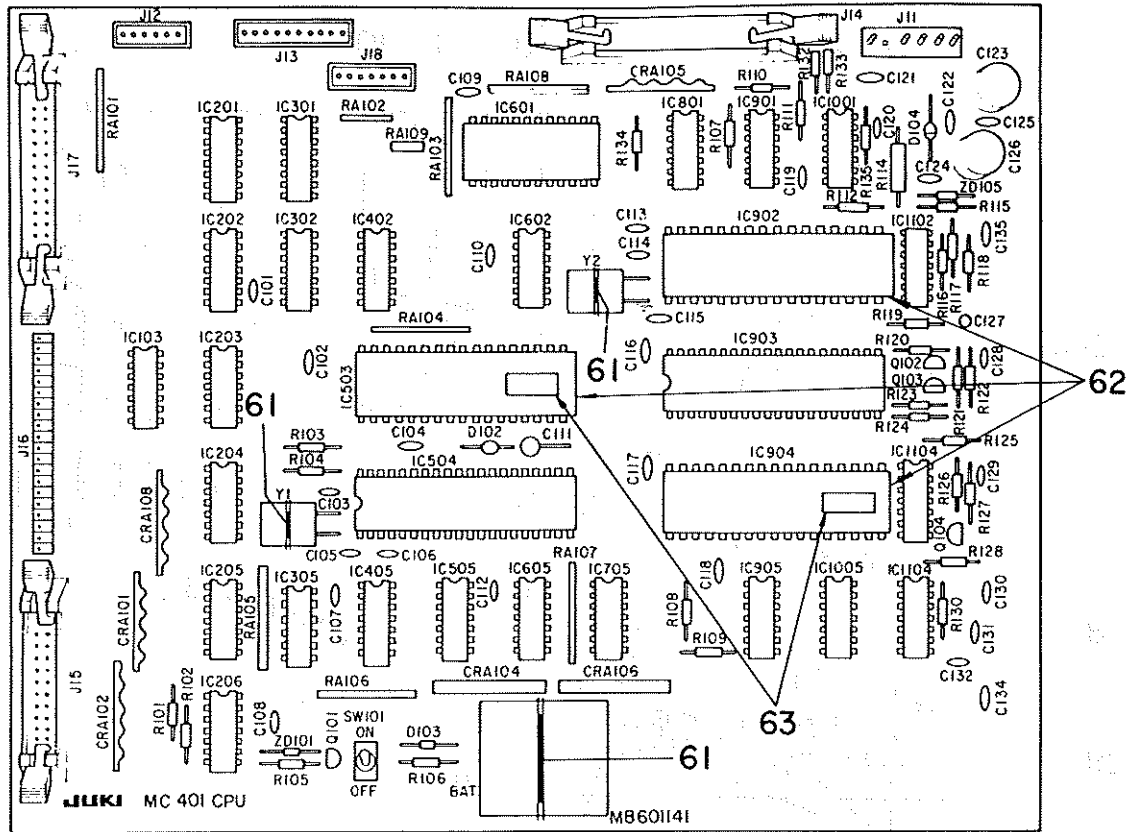
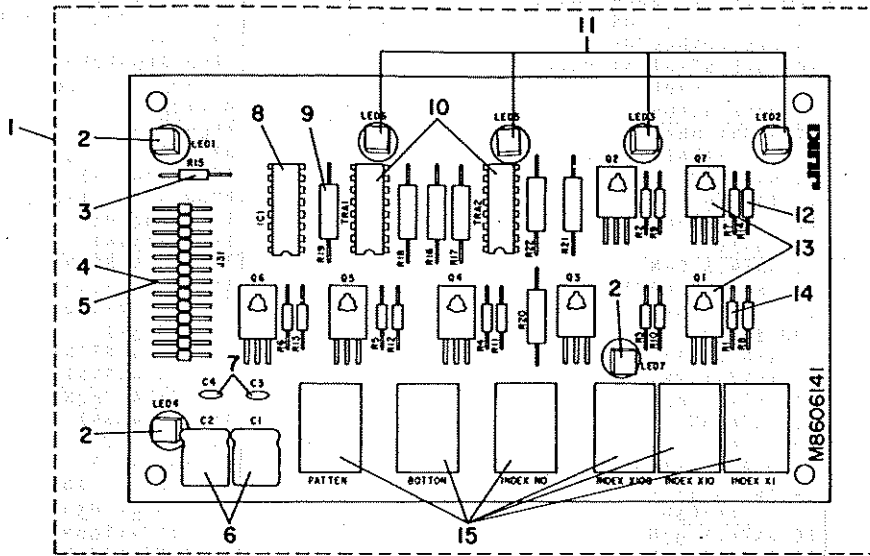


TABLE OF CODE & REF. NO.
記号、Ref.No.表

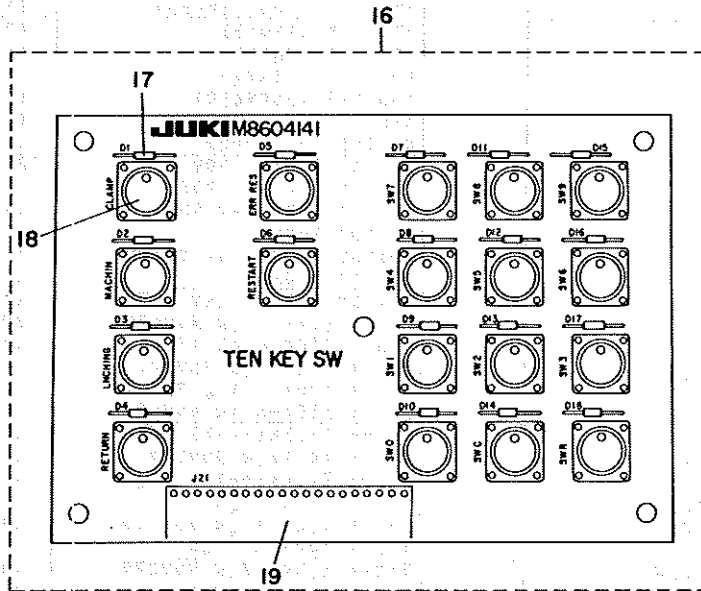
Code 記号	Ref. No.	Code 記号	Ref. No.
J11	2	D104	32
J12	3	Q101	33
J13	4	Q102 ~ 104	34
J14, 17	5	Y1, Y2	35
J15	6	BAT	36
J16	7	C101, 102, 104, 106 ~ 110, 112, 113,	37
J18	8	C116 ~ 122, 124, 128 ~ 132, 134, 135	
IC103, 203, 602	9	C103, 105, 114, 115	38
IC201, 301	10	C111	39
IC202	11	C123	40
IC204 ~ 206, 605, 705, 1102	12	C125	41
IC302, 402, 905	13	C126	42
IC305, 405	14	C127	43
IC503	15	R101 ~ 104, 107 ~ 110, 112, 117, 120 ~ 127, 134, 135	44
IC504	16	R105	45
IC505	17	R106	46
IC601	18	R111, 133	47
IC801	19	R114	48
IC901	20	R115	49
IC902	21	R116	50
IC903	22	R118	51
IC904	23	R119	52
IC1001	24	R128	53
IC1005	25	R130	54
IC1104	26	R132	55
IC1105	27	RA101, 103, 105, 106 ~ 108	56
CRA101, 102, 104 ~ 106, 108	28	RA102	57
ZD101	29	RA104	58
ZD105	30	RA109	59
D102, 103	31	SW101	60

Ref. No.	Note 注記	Part No. 品番	Description	E. C. 変更年月	品名	Amt. Req. 数量
1		M8601-142-0A0	CPU CIRCUIT BOARD ASM.		CPU キット	1
2		HK-0076000-60	6-POLE CONNECTOR		7ピンコネクタ	(1)
3		M9603-110-000	6-POLE CONNECTOR		コネクタ 6P	(1)
4		HK-0038101-00	10-POLE STRAIGHT PLUG		コネクタ ストレートプラグ	(1)
5		E9632-252-E00	26-POLE HEADER		ピンヘッダ 26P	(2)
6		E9632-252-D00	20-POLE HEADER		ピンヘッダ	(1)
7		E9605-603-000	STRAIGHT HEADER		ストレートプラグ	(1)
8		HK-0038100-70	7-POLE STRAIGHT PLUG		コネクタ ストレートプラグ	(1)
9		HL-0000600-00	IC SN7407N		IC (SN7407N)	(3)
10		HT-0020500-00	IC TD62503P		トランジスタ (TD62503P)	(2)
11		HL-0056600-00	IC (TD62703P)		IC (TD62703P)	(1)
12		HL-0009100-00	IC LM339N		IC (LM339N)	(6)
13		HL-0012400-00	IC SN74LS04N		IC (SN74LS04N)	(3)
14		HL-0045200-00	IC (SN74LS148N)		IC (SN74LS148)	(2)
15		HL-0057800-04	IC (UPD8755AD)		IC (UPD8755AD)	(1)
16		HL-0060400-00	CPU 80C39		IC (80C39)	(1)
17		HL-0012700-00	IC (SN74LS11N)		IC (SN74LS11N)	(1)
18		HL-0056900-00	IC (SN74159N)		IC (SN74159N)	(1)
19		HL-0012300-00	IC SN74LS02N		IC (SN74LS02N)	(1)
20		HL-0000500-00	IC SN7406N		IC (SN7406N)	(1)
21	*	HL-0060600-01	CPU 8748	C.01/84	HL-0060600-00	(1)
22		HL-0060500-00	DISPLAY CONTROLLER 8279-5		IC (8279-5)	(1)
23		HL-0057800-05	IC (UPD8755AD)		IC (UPD8755AD)	(1)
24		HL-0032800-00	IC SN74LS03N		IC (SN74LS03N)	(1)
25		HL-0012200-00	IC SN74LS00N		IC (SN74LS00N)	(1)
26		HL-0013600-00	IC SN74LS74N		IC (SN74LS74N)	(1)
27		HL-0056500-00	IC (NE555)		IC (NE555)	(1)
28		HL-0051400-00	CR ARRAY (L00462A)		IC (L00462A)	(6)
29		HG-0016800-00	ZENER DIODE RD4.7E		ダイオード (RD4.7E)	(1)
30		HG-0019600-00	ZENER DIODE (RD6.2EB-B3)		ダイオード (RD6.2EB-B3)	(1)
31		HG-2563501-0S	DIODE (1S953)		ダイオード (1S953)	(2)
32		HG-2672011-2P	DIODE (V06C)		ダイオード (V06C)	(1)
33		HT-0008300-00	TRANSISTOR (2SA733)		トランジスタ (2SA733)	(1)
34		HT-0006600-00	TRANSISTOR (2SC945Q)		トランジスタ (2SC945Q)	(3)
35		M9612-110-000	QUARTZ CRYSTAL (6MHZ)		スイッチ (6MHZ)	(2)
36		HX-0011300-00	BATTERY 4.8V		NI-CD電池 (MPP)	(1)
37		HC-0112010-10	CAPACITOR 0.01MF 50V		コンデンサ 0.01MF 50V	(25)
38		HC-0106105-00	CAPACITOR 5PF 50V		コンデンサ 5PF 50V	(4)
39		HC-0002900-00	CAPACITOR 10MF 16V		コンデンサ 10MF 16V	(1)
40		HC-0117010-10	CAPACITOR 100MF 25V		コンデンサ 100MF	(1)
41		HC-0015900-00	CERAMIC CAPACITOR		コンデンサ 0.1MF 50V	(1)
42		HC-0117022-10	CAPACITOR 220MF 25V		コンデンサ 220MF	(1)
43		HC-0006100-00	CAPACITOR 0.22MF 35V		コンデンサ 0.22MF 35V	(1)
44		HR-0017047-20	RESISTOR 4.7K 1/4W		抵抗 4.7K 1/4W	(20)
45		HR-0017033-10	RESISTOR 330 OHM 1/4W		抵抗 330Ω 1/4W	(1)
46		HR-0017015-30	RESISTOR 15 KIL OHM 1/4W		抵抗 15K 1/4W	(1)
47		HR-0017010-10	RESISTOR 100 OHM 1/4W		抵抗 100Ω 1/4W	(2)
48		HR-0039033-10	RESISTOR 330 OHM 1W		抵抗 330Ω 1W	(1)
49		HR-0075113-20	RESISTOR 11.3 KIL OHM 1/4W		抵抗 11.3K (+-1%) 1/4W	(1)
50		HR-0017010-20	RESISTOR 1 KIL OHM 1/4W		抵抗 1K 1/4W	(1)
51		HR-0075255-20	RESISTOR 25.5 KIL OHM 1/4W		抵抗 25.5K (+-1%) 1/4W	(1)
52		HR-0017051-40	RESISTOR 510 KIL OHM 1/4W		抵抗 510K 1/4W	(1)
53		HR-0017012-20	CARBON FILM RESISTOR 1.2K		抵抗 1.2K 1/4W	(1)
54		HR-0017015-10	RESISTOR 150 OHM 1/4W		抵抗 150Ω 1/4W	(1)
55		HR-0017033-20	RESISTOR 3.3 KIL OHM 1/4W		抵抗 3.3K 1/4W	(1)
56		HR-0132047-20	RESISTOR 4.7K 1/8W		抵抗 4.7K 1/8W	(6)
57		HR-0139047-20	RESISTOR ARRAY 4.7K OHM 1/8W		抵抗アレイ 4.7K 1/8W	(1)
58		HR-0132015-30	RESISTOR ARRAY 15K OHM 1/8W		抵抗アレイ 15K 1/8W	(1)
59		HR-0139022-10	RESISTOR ARRAY 220 OHM 1/8W		抵抗アレイ 220Ω 1/8W	(1)
60		HA-0008100-00	TOGGLE SWITCH		トグルスイッチ	(1)
61		HW-2003500-00	ELECTRIC WIRE, YELLOW		ワイヤ 17-0.16 #	(0.1)
62		HK-0071704-00	40-POLE IC SOCKET		ICソケット 40P	(3)
63		M9702-142-000	P-ROM SEAL FOR LK		シール	(2)

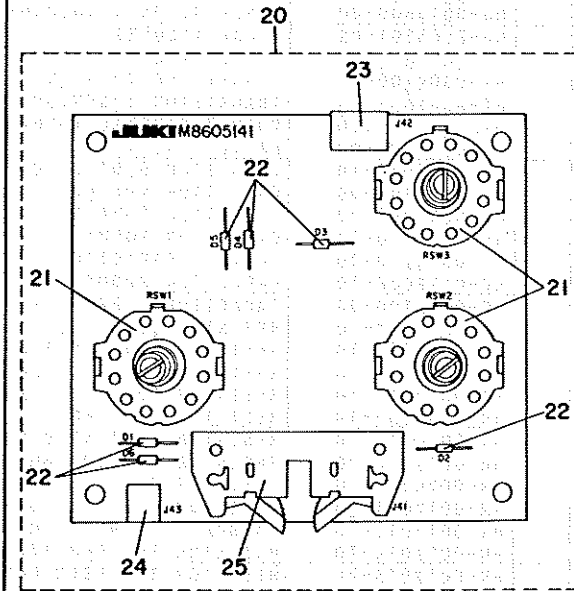
13. DISPLAY CIRCUIT BOARD ASSEMBLY
表示基板 (組)



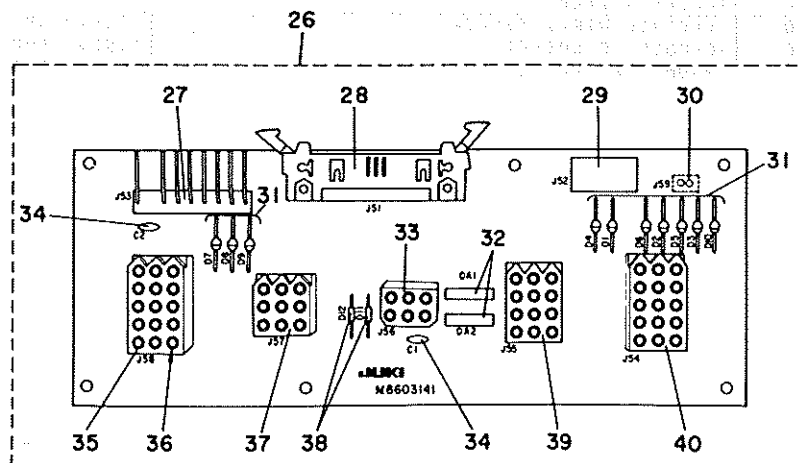
14. TEN KEY CIRCUIT BOARD ASSEMBLY
TEN KEY基板 (組)



15. ROTARY SWITCH CIRCUIT BOARD ASSEMBLY
ロータリーSW基板 (組)



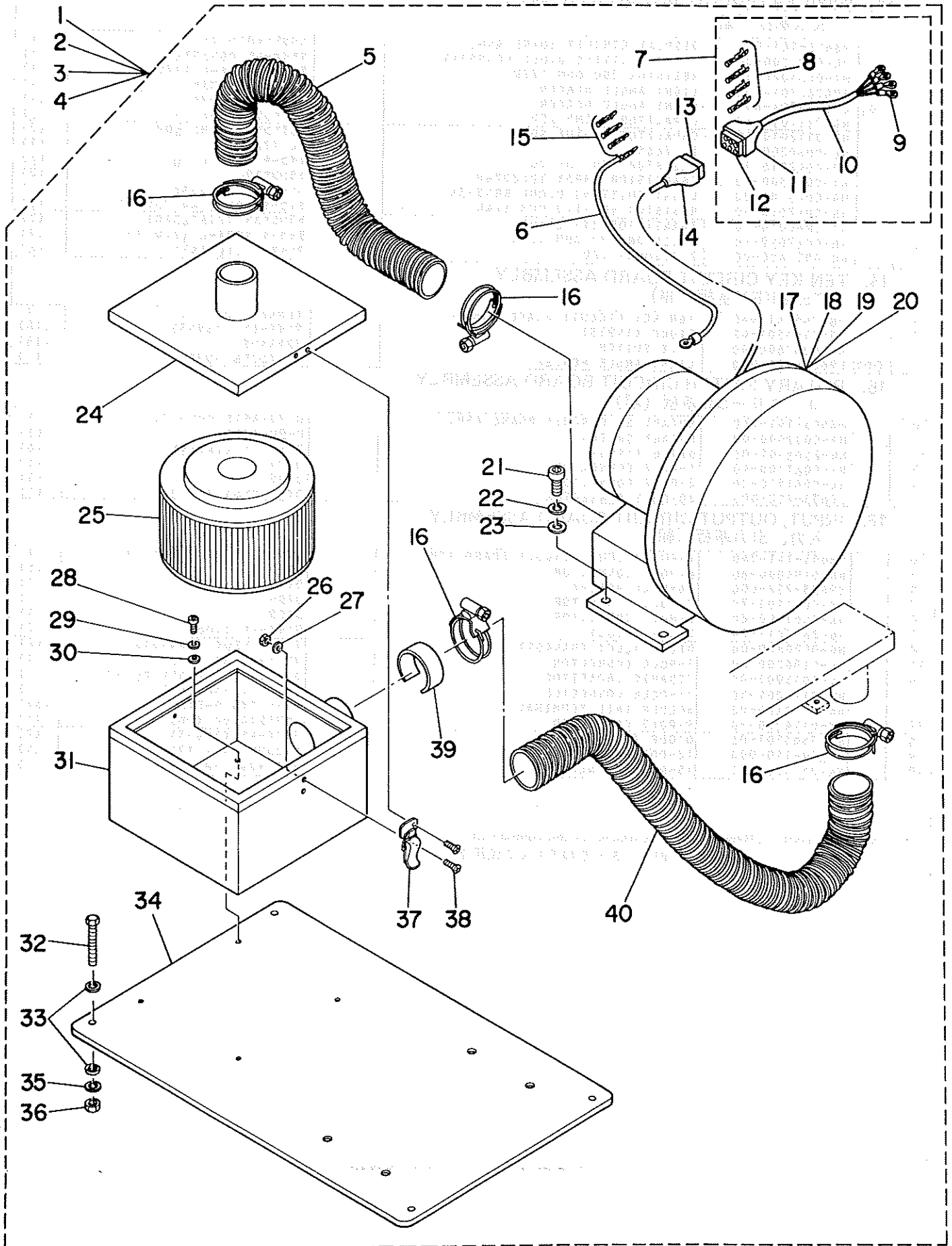
16. INPUT, OUTPUT CIRCUIT BOARD ASSEMBLY
入力、出力基板 (組)



Ref. No.	Note 注記	Part No. 品番	Description	E. C. 変更年月	品名	Amt. Req. 数量
13. DISPLAY CIRCUIT BOARD ASSEMBLY 表示基板 (組)						
1		M8606-141-0A0	DISPLAY CIRCUIT BOARD ASM.		ヒヨウシキハシオン クミ	1
2		HG-0027200-00	LIGHT EMITTING DIODE PG5553KY		ダイオード PG5553KY	(3)
3		HR-0035020-10	RESISTOR 200 OHM 1/2W		チヨウキ 200オーム 1/2W タンク	(1)
4	001	E9626-701-000	LIGHT ANGLE HEADER		ライトアングルのヘッダ	(1)
5	001	E9626-701-A00	LIGHT ANGLE HEADER		ライトアングルのヘッダ	(1)
6		HC-0117010-10	CAPACITOR 100MF 25V		コンデンサ 100MF	(2)
7		HC-0112010-10	CAPACITOR 0.01MF 50V		コンデンサ 0.01MF 50V	(2)
8		HL-0060200-00	IC 7445		IC (7445)	(1)
9		HR-0042018-10	RESISTOR 180 OHM 2W		チヨウキ 180オーム 2W	(7)
10		HT-0023500-00	TRANSISTOR ARRAY TD62074P		トランジスタ	(2)
11		HG-0027100-00	LIGHT EMITTING DIODE BR5553K		ダイオード BR5553K	(6)
12		HR-0017010-30	RESISTOR 10 KILO OHM 1/4W		チヨウキ 10K 1/4W タンクヒツク	(7)
13		HT-2M80010-P0	TRANSISTOR 2SA743A-B		トランジスタ (2SA743AB)	(7)
14		HR-0017039-10	RESISTOR 390 OHM 1/4W		チヨウキ 390オーム 1/4W タンク	(7)
15		HG-0026600-00	7 SEGMENT LED		ダイオード (TLR353)	(6)
14. TEN KEY CIRCUIT BOARD ASSEMBLY TEN KEY基板 (組)						
16		M8604-141-0A0	TEN KEY CIRCUIT BOARD ASM.		TENKEY キハシオン クミ	1
17		HG-2563501-0S	DIODE (1S953)		ダイオード (1S953)	(18)
18		HA-0007600-00	TACT SWITCH		タクトスイッチ	(18)
19	001	E9626-701-000	LIGHT ANGLE HEADER		ライトアングルのヘッダ	(1)
15. ROTARY SWITCH CIRCUIT BOARD ASSEMBLY ロータリーSW基板 (組)						
20		M8605-141-0A0	ROTARY SW CIRCUIT BOARD ASM.		ロータリースイッチ キハシオン クミ	1
21		HA-0007900-00	ROTARY SWITCH		ロータリースイッチ	(3)
22		HG-2563501-0S	DIODE (1S953)		ダイオード (1S953)	(6)
23		HK-0061100-40	4-POLE CONNECTOR		コネクタ	(1)
24		HK-0061100-20	2-POLE CONNECTOR		コネクタ	(1)
25		E9633-252-D00	20-POLE CONNECTOR		ライトアングルのヘッダ - 20P	(1)
16. INPUT, OUTPUT CIRCUIT BOARD ASSEMBLY 入力、出力基板 (組)						
26		M8603-141-0A0	INPUT/OUTPUT CIRCUIT BOARD ASM		ニウリヨク シユツリヨク キハシオン クミ	1
27		HK-0194000-80	8-POLE CONNECTOR		コネクタ	(1)
28		E9633-252-E00	26-POLE HEADER		ライトアングルのヘッダ	(1)
29		HK-0061100-70	7-POLE CONNECTOR		コネクタ	(1)
30		HK-0061100-20	2-POLE CONNECTOR		コネクタ	(1)
31		HG-2672011-2P	DIODE (V06C)		ダイオード (V06C)	(10)
32		HG-0020800-00	DIODE ALLEY (DAN401)		ダイオードアレイ (DAN401)	(2)
33		HK-0186200-60	6-POLE CONNECTOR		リセフタクル 6P (50)	(1)
34		HC-0015900-00	CERAMIC CAPACITOR		コンデンサ 0.1MF 50V セラミック	(2)
35		HK-0174201-50	15-POLE CONNECTOR		リセフタクル 15P (50)	(1)
36		HK-0197300-00	SOLDER TAIL TERMINAL		ソルダテイルターミナル	(57)
37		HK-0174200-90	9-POLE CONNECTOR		リセフタクル 9P (50)	(1)
38		HG-2563501-0S	DIODE (1S953)		ダイオード (1S953)	(2)
39		M9639-110-000	12-POLE RECEPTACLE		リセフタクル 12P	(1)
40		HK-0174201-5C	15-POLE CONNECTOR		リセフタクル 15P (アオ)	(1)

Note(注記)001 Rework a 36-pole header for this component.
この部品は36Pヘッダーを加工してご使用下さい。

17. VACUUM MATERIAL SETTER (SPECIAL-ORDER DEVICE)
 布吸引装置 (特别注文部品)



Ref. No.	Note 注記	Part No. 品番	Description	E. C. 変更年月	品名	Amt. Req. 数量
1	◇01	GMC-1000108A	VACUUM MATERIAL SETTER A		ス/キユウインソーチ クミ A	1
2	◇02	GMC-1000108B	VACUUM MATERIAL SETTER B		ス/キユウインソーチ クミ B	1
3	◇03	GMC-1000108C	VACUUM MATERIAL SETTER C		ス/キユウインソーチ クミ C	1
4	◇04	GMC-1000108D	VACUUM MATERIAL SETTER D		ス/キユウインソーチ クミ D	1
5		GMC-10008000	AIR HOSE		ス/キユウイン ホース	(1)
6		GMC-100120A0	GROUND WIRE CORD ASM.		アースコード クミ	(1)
7		GMC-100110A0	BLOWER POWER SOURCE CORD ASM.		ブローヤコネクタ クミ	(1)
8		D6042-555-B00	PIN-SHAPE TERMINAL, FEMALE		ピン ターミナル メス	(4)
9		MAO-51508000	SOLDERLESS TERMINAL		アツチヤクタンシ	(4)
10		HW-6000100-00	CORD		ブローヤコネクタ	(2)
11		HK-0045900-0A	6-POLE NYLON PLUG COVER		フウクワカハ - 6P クロ	(1)
12		GBR-01803000	6POLE NYLON RECEPTACLE		6P ナイロン ユセツタケル	(1)
13		GBR-01715000	6POLE NYLON PLUG		6P ナイロンフウクワ	(1)
14		HK-0045900-0A	6-POLE NYLON PLUG COVER		フウクワカハ - 6P クロ	(1)
15		D6043-555-B00	PIN TERMINAL, MALE		ピン ターミナル メス	(3)
16		G5176-136-000	HOSE BAND		ホースバンド	(4)
17	◇01	GMC-1000900A	BLOWER MOTOR A		ブローヤモーター A	(1)
18	◇02	GMC-1000900B	BLOWER MOTOR B		ブローヤモーター B	(1)
19	◇03	GMC-1000900C	BLOWER MOTOR C		ブローヤモーター C	(1)
20	◇04	GMC-1000900D	BLOWER MOTOR D		ブローヤモーター D	(1)
21		SM-6081542-CP	SCREW M8X1,25 L=15		ロツクワツタネメット M8 L=15	(4)
22		WS-0820002-KS	SPRING WASHER 8,2X15,4X2		ハネガキカネ 8,2X15,4X2	(4)
23		WP-0851216-SC	WASHER 8,5X18,0X1,2		ヒラガキカネ 8,5X18X1,2	(4)
24		GMC-100050A0	TOP COVER ASM.		ウツワタ クミ	(1)
25		GMC-10004000	FILTER ELEMENT		フィルタ - イレメント	(1)
26		NM-6030000-0A	NUT M3X0,5		ロツクワツタ M3X0,5 1個	(4)
27		WP-0320501-SC	WASHER 3,2X7X0,5		ヒラガキカネ 3,2X7X0,5	(4)
28		SM-6040802-TP	SCREW M4X0,7 L=8		ロツクワツタネメット M4X0,7 L=8	(4)
29		WS-0411002-KN	SPRING WASHER 4,1X6,9X1		ハネガキカネ 4,1X6,9X1,0	(4)
30		WP-0430801-SC	WASHER M4		ヒラガキカネ ミカキマメ M4	(4)
31		GMC-100010A0	FILTER BOX ASM.		フィルタ - ホツクス クミ	(1)
32		SM-9064523-SE	SCREW M6 L=45		ロツクワツタネメット M6 L=45	(4)
33		WP-0651001-SB	WASHER		ヒラガキカネ ミカキマメ M6	(8)
34		GMC-10010000	VACUUM MATERIAL SETTER BASE		ス/キユウイン ソーチタイ	(1)
35		WS-0621210-KR	SPRING WASHER 6,2X11,4X1,2		ハネガキカネ 6,2X11,4X1,2	(4)
36		NM-6060001-SE	NUT M6		ロツクワツタ M6 1個	(4)
37		GMC-10007000	METAL FITTINGS		ウツワタ トメカタク	(2)
38		SM-1030801-SR	SCREW M3 L=8		ウツワタ M3X0,5 L=8	(8)
39		G5171-136-000	VACUUM CONTROL PLATE		ハネキユ-6 チョーセツカタク	(1)
40		G5172-136-000	VACUUM HOSE		ハネキユ-6ホース	(1)

Note (注記) ◇01 For 3-phase 200V, 220V 三相200V, 220V用
◇02 For 3-phase 380V 三相380V用
◇03 For 1-phase 220V 単相220V用
◇04 For 1-phase 240V 単相240V用

NUMERICAL INDEX OF PARTS

索引

Part No. 品番	Page 頁	Ref. No.	Part No. 品番	Page 頁	Ref. No.	Part No. 品番	Page 頁	Ref. No.	Part No. 品番	Page 頁	Ref. No.
B7-0600401-AF	14	3	GMC-10008000	26	5	G5127-161-000	4	6	G5408-161-A00	16	12
B3317-704-000	12	32	GMC-1000900A	26	17	G5127-161-000	6	3	G5408-161-000	12	56
B3523-280-000	16	55	GMC-1000900B	26	18	G5128-161-000	6	20	G5409-161-AA0	16	11
B8211-804-0A0-A	12	26	GMC-1000900C	26	19	G5129-161-000	6	19	G5409-161-A00	16	14
			GMC-1000900D	26	20	G5130-161-000	6	11	G5409-161-000	12	52
D2102-M1Y-COF	16	50	GMC-10010000	26	34	G5131-161-000	6	15	G5410-161-AA0	16	1
D2106-555-B00	16	39	GMC-100110A0	26	7	G5132-161-000	6	2	G5410-161-000	18	76
D2107-555-B00	16	41	GMC-100120A0	26	6	G5133-161-000	6	5	G5454-161-000	14	23
D2118-555-B00-A	16	38	G5001-161-000	2	60	G5134-161-000	6	70	G6002-161-0A0	14	32
D2120-M1Y-COF	16	26	G5002-161-000	2	47	G5136-161-000	6	41	G6003-161-0A0	14	26
D2120-555-C00	18	4	G5002-161-000	12	44	G5138-161-000	4	13	G6004-161-0A0	2	74
D2121-M1Y-COF	16	31	G5003-161-000	2	48	G5138-161-000	6	16	G6005-161-0A0	14	34
D2123-M1Y-COF	16	44	G5003-161-000	12	45	G5145-161-000	4	8	G6006-161-0A0	14	28
D2124-M1Y-COF	16	52	G5004-161-000	2	82	G5146-161-000	4	75	G6007-161-0A0	10	29
D2651-M1Y-COF	16	17	G5005-161-000	2	81	G5171-136-000	26	39	G6008-161-0A0	14	36
D6028-555-B0B	14	30	G5006-161-000	2	28	G5172-136-000	26	40	G6009-161-0A0	12	4
D6029-555-B0A	14	29	G5007-161-000	2	1	G5176-136-000	26	16	G6010-161-AA0	16	18
D6042-555-B00	18	35	G5008-161-000	2	52	G5201-161-000	8	25	G6010-161-0A0	16	22
D6042-555-B00	26	8	G5009-161-000	2	59	G5202-161-000	8	39	G6011-161-0A0	16	59
D6043-555-B00	16	21	G5009-161-000	4	66	G5203-161-000	8	17	G6012-161-0A0	14	40
D6043-555-B00	16	23	G5010-161-000	2	45	G5204-161-000	8	14	G6013-161-0A0	2	32
D6043-555-B00	16	63	G5011-161-000	2	40	G5205-161-000	8	15	G6014-161-AA0	14	19
D6043-555-B00	18	38	G5012-161-000	2	39	G5206-161-A00	8	43	G6015-161-AA0	14	21
D6043-555-B00	26	15	G5014-161-000	2	61	G5207-161-A00	8	45	G6016-161-AA0	14	22
D6412-555-C00	2	42	G5015-161-000	2	80	G5207-161-000	8	24	G6017-161-AA0	14	20
D8623-761-C0A	8	52	G5016-161-000	2	69	G5208-161-000	8	2	G6020-161-0A0	14	38
D8623-761-C0A	14	35	G5017-161-000	2	66	G5209-161-0A0	8	3	G6132-116-000	12	54
D8623-761-C0B	18	34	G5018-161-000	2	71	G5209-161-000	8	5	G6805-150-000	14	18
			G5019-150-000	2	83	G5210-161-000	8	7	G6807-150-000	14	15
			G5020-161-000	2	68	G5211-161-000	8	6	G6815-150-000	14	9
			G5051-161-A00	2	8	G5212-161-000	8	19			
E8760-452-P00	18	33	G5052-161-A00	2	26	G5213-161-000	8	9	HA-0000600-00	2	64
E9605-603-000	22	7	G5053-161-A00	2	15	G5214-161-0A0	8	10	HA-0000600-10	2	63
E9613-601-000	20	16	G5054-161-A00	2	6	G5214-161-000	8	12	HA-0007600-00	24	18
E9626-701-A00	24	5	G5055-161-000	2	14	G5215-161-000	8	13	HA-0007700-00	4	72
E9626-701-000	24	4	G5056-161-000	2	7	G5216-161-000	8	47	HA-0007700-00	6	58
E9626-701-000	24	19	G5057-161-000	2	16	G5251-161-000	10	57	HA-0007800-00	12	5
E9629-252-000	18	51	G5058-161-000	2	20	G5252-161-000	10	71	HA-0007900-00	24	21
E9632-252-D00	22	6	G5059-161-000	2	9	G5253-161-000	10	73	HA-0008100-00	22	60
E9632-252-E00	22	5	G5060-161-000	2	23	G5254-161-000	10	55	HA-0008200-00	4	85
E9633-252-D00	24	25	G5061-161-A00	2	10	G5255-161-000	10	63	HA-0008300-00	16	60
E9633-252-E00	24	28	G5061-161-000	4	37	G5256-161-000	10	59	HC-0002900-00	22	39
E9672-452-000	18	50	G5062-161-000	2	22	G5257-161-000	10	70	HC-0006100-00	22	43
			G5063-161-000	2	27	G5258-161-000	10	64	HC-0015900-00	20	22
			G5101-161-000	4	51	G5301-161-000	10	50	HC-0015900-00	22	41
F1016-003-000	14	13	G5102-161-000	6	61	G5302-161-000	10	36	HC-0015900-00	24	34
			G5103-161-000	4	73	G5303-161-000	10	25	HC-0106105-00	22	38
			G5103-161-000	6	46	G5304-161-000	10	15	HC-0112010-T0	22	37
			G5104-161-000	4	41	G5305-161-000	10	48	HC-0112010-T0	24	7
			G5104-161-000	6	66	G5306-161-000	10	41	HC-0114068-20	20	20
			G5105-161-000	4	47	G5307-161-000	10	43	HC-0115033-20	20	21
			G5105-161-000	6	49	G5308-136-000	14	7	HC-0117010-10	22	40
			G5106-161-000	4	45	G5308-161-000	10	39	HC-0117010-10	24	6
			G5106-161-000	6	48	G5309-161-000	10	49	HC-0117022-10	22	42
			G5107-161-000	4	33	G5310-161-000	10	51	HC-0132010-20	20	19
			G5107-161-000	6	32	G5311-161-000	10	4	HD-0001200-00	4	91
			G5108-161-000	4	31	G5312-161-000	10	3	HD-0001200-00	8	42
			G5108-161-000	6	30	G5313-161-000	10	18	HF-0003005-P0	18	52
			G5109-161-000	4	53	G5314-161-000	10	19	HF-0011120-00	20	13
			G5110-161-000	4	89	G5315-161-000	10	35	HF-0014004-00	20	15
			G5111-161-000	4	79	G5316-161-000	10	6	HF-0021110-00	18	47
			G5112-161-000	4	56	G5351-161-A00	12	9	HF-0022110-00	18	46
			G5113-161-000	4	74	G5352-161-A00	12	10	HG-0005200-00	18	75
			G5114-161-000	4	80	G5353-161-000	12	11	HG-0016800-00	22	29
			G5114-161-000	6	67	G5354-161-0A0	12	14	HG-0019600-00	22	30
			G5115-161-A00	4	11	G5359-161-000	12	24	HG-0020800-00	20	12
			G5116-161-000	4	12	G5360-161-000	12	13	HG-0023100-00	20	11
			G5117-161-AA0	2	21	G5361-161-000	12	23	HG-0026500-00	20	9
			G5118-161-000	4	38	G5362-161-A00	12	6	HG-0026600-00	24	15
			G5119-161-A00	4	61	G5363-161-000	12	21	HG-0027100-00	24	11
			G5120-161-A00	2	12	G5364-161-000	12	19	HG-0027200-00	24	2
			G5120-161-000	6	40	G5365-161-A00	12	7	HG-2563501-0S	22	31
			G5121-161-A00	4	65	G5401-161-000	12	42	HG-2563501-0S	24	17
			G5121-161-000	6	54	G5403-161-A00	12	27	HG-2563501-0S	24	22
			G5122-161-000	4	22	G5404-161-000	12	35	HG-2672011-2P	24	38
			G5123-161-000	4	19	G5405-161-AA0	12	29	HG-2672011-2P	24	31
			G5124-161-000	4	16	G5405-161-A00	12	31	HK-0038100-30	20	29
			G5124-161-000	6	12	G5406-161-A00	12	30			
			G5125-161-A00	4	7	G5406-161-000	12	46			
			G5126-161-000	4	5	G5407-161-A00	12	41			

NUMERICAL INDEX OF PARTS

索引

Part No. 品番	Page 頁	Ref. No.	Part No. 品番	Page 頁	Ref. No.	Part No. 品番	Page 頁	Ref. No.	Part No. 品番	Page 頁	Ref. No.
HK-0038100-70	22	8	HW-2003500-00	22	61	M8601-142-0A0	22	1	RE-0400000-K0	4	18
HK-0038101-00	22	4	HW-3000600-00	16	62	M8602-141-0A0	20	1	RE-0400000-K0	6	13
HK-0044300-30	18	37	HW-5F18S12-28	16	20	M8603-141-0A0	24	26	RE-0600000-K0	10	72
HK-0044400-30	14	33	HW-5F18S12-28	16	24	M8604-141-0A0	24	16	RE-0700000-K0	4	30
HK-0045900-0A	26	11	HW-5F18S12-28	16	37	M8605-141-0A0	24	20	RE-0700000-K0	6	29
HK-0045900-0A	26	14	HW-5F18S12-68	18	32	M8606-141-0A0	24	1	RE-0800000-K0	10	5
HK-0045900-00	8	53	HW-6000100-00	26	10	M9603-110-000	22	3	RE-0900000-K0	8	1
HK-0061100-20	24	24	HX-0001200-00	10	23	M9612-110-000	22	35	RE-0900000-K0	8	8
HK-0061100-20	24	30	HX-0001900-00	18	22	M9633-110-000	18	48	RE-0900000-K0	10	44
HK-0061100-40	24	23	HX-0005600-00	18	68	M9633-110-000	18	49	RE-0901110-K0	16	40
HK-0061100-70	24	29	HX-0006900-0D	16	61	M9633-110-000	20	14	RO-0481901-00	10	22
HK-0071704-00	22	62	HX-0009300-0C	18	43	M9639-110-000	24	39			
HK-0076000-60	20	33	HX-0010900-00	14	24	M9702-142-000	22	63			
HK-0076000-60	22	2	HX-0011100-00	20	7				SB-1080003-00	4	32
HK-0076000-90	20	32	HX-0011200-00	20	8				SB-1080003-00	6	31
HK-0124000-60	20	17	HX-0011300-00	22	36	NM-6030000-0A	26	26	SB-1120002-00	8	4
HK-0171500-30	18	44	HX-0011400-0A	19	8	NM-6030001-MZ	20	4	SB-1120002-00	8	11
HK-0171500-70	18	40	HX-6011400-0C	18	62	NM-6030001-SC	18	5	SB-1120002-00	10	40
HK-0174200-90	24	37	HX-0011500-0E	18	25	NM-6030001-SC	18	18	SB-7130001-00	4	52
HK-0174201-5C	24	40				NM-6030001-SC	18	42	SB-7130001-00	6	62
HK-0174201-50	24	35				NM-6030001-SC	18	71	SD-0550211-SP	16	45
HK-0186200-60	24	33	MAI-15040000	2	75	NM-6030001-SC	20	23	SK-1271300-SC	2	11
HK-0194000-80	24	27	MAI-15040000	10	31	NM-6030001-SC	20	26	SK-1271300-SC	4	67
HK-0197300-00	24	36	MAO-11108N00	2	55	NM-6030002-SC	6	7	SK-3482000-SC	12	53
HL-0000500-00	22	20	MAO-11108N00	12	28	NM-6040001-SC	18	11	SL-4030681-SF	8	46
HL-0000600-00	22	9	MAO-11602N00	2	77	NM-6040001-SC	18	30	SL-4030681-SF	12	57
HL-0009100-00	22	12	MAO-11602N00	4	71	NM-6040001-SC	18	53	SL-4030691-SC	18	1
HL-0012200-00	22	25	MAO-11602N00	4	86	NM-6040002-SE	2	36	SL-4030691-SC	18	3
HL-0012300-00	22	19	MAO-11602N00	6	57	NM-6040002-SE	2	29	SL-4030691-SC	18	8
HL-0012400-00	22	13	MAO-11602N00	10	28	NM-6040002-SE	2	84	SL-4030691-SC	18	14
HL-0012700-00	22	17	MAO-11602N00	12	1	NM-6040002-SE	4	58	SL-4030691-SC	18	61
HL-0013600-00	22	26	MAO-12518000	16	51	NM-6040002-SE	6	60	SL-4030691-SC	18	63
HL-0032800-00	22	24	MAO-5150100A	14	37	NM-6040002-SE	10	10	SL-4030691-SC	18	67
HL-0045200-00	22	14	MAO-5150100B	18	36	NM-6040003-SE	2	41	SL-4030881-SC	18	21
HL-0051400-00	22	28	MAO-51503000	2	76	NM-6043212-SC	16	34	SL-4030881-SF	20	25
HL-0056500-00	22	27	MAO-51503000	10	30	NM-6050002-SE	4	81	SL-4031081-SF	4	68
HL-0056600-00	22	11	MAO-51508000	26	9	NM-6050002-SE	10	2	SL-4031081-SF	20	24
HL-0056900-00	22	18	MAO-72003000	2	70	NM-6050002-SE	10	62	SL-4031281-SF	20	10
HL-0057800-04	22	15	MAT-01263000	12	51	NM-6060001-SE	2	58	SL-4031291-SC	18	10
HL-0057800-05	22	23	MAT-80115T00	16	36	NM-6060001-SE	4	27	SL-4032081-SC	18	41
HL-0060200-00	24	8	MAT-80159T00	6	6	NM-6060001-SE	8	35	SL-4040691-SC	18	24
HL-0060300-00	20	2	MAV-02160A00	18	27	NM-6060001-SE	26	36	SL-4041281-SC	18	31
HL-0060400-00	22	16	MAZ-025010A0	16	33	NM-6060003-SE	4	21	SL-4041681-SC	18	45
HL-0060500-00	22	22	MAZ-02503000	16	15	NM-6060003-SE	6	9	SL-4041681-SC	18	58
HL-0060600-01	22	21	MAZ-02506000	16	49	NM-6060003-SE	12	38	SL-4041681-SF	12	55
HM-0000500-00	8	49	MAZ-025070A0	16	46	NM-6080001-SC	12	50	SM-1030801-SR	26	38
HM-0001800-00	10	20	MAZ-02507000-A	16	48	NM-6080001-SE	8	26	SM-1040620-SC	2	44
HM-0001800-10	10	21	MTK-440VSW00	2	31	NM-6080001-SE	8	31	SM-1041201-SF	2	43
HN-0001600-00	10	34	M1001-141-000	18	20	NM-6080001-SE	8	34	SM-3920801-SN	4	9
HP-1A43PGC-12	18	56	M1005-141-A00	18	59	NM-6080001-SE	10	37	SM-4030501-SE	10	45
HP-2K230EC-12	16	19	M1005-141-B00	18	60	NM-6080002-SE	4	28	SM-4031401-HB	20	3
HP-2K230EC-12	16	25	M1010-141-000	18	9	NM-6080002-SE	6	27	SM-4031601-SB	16	58
HR-0017010-10	22	47	M1012-141-000	18	16	NM-6080002-SE	6	43	SM-4033201-SN	6	1
HR-0017010-20	22	50	M1014-141-000	18	19	NM-6080002-SE	10	16	SM-4040601-SB	16	28
HR-0017010-30	24	12	M1015-141-000	18	26	NM-6160001-SC	2	46	SM-4040801-SN	2	33
HR-0017012-20	22	53	M1016-141-000	18	57	NM-6160001-SC	12	43	SM-4042501-SN	4	1
HR-0017015-10	22	54	M1017-141-000	18	2	NS-6110310-SP	16	43	SM-6030602-TP	2	18
HR-0017015-30	22	46	M1020-141-000	18	72	NS-6620310-SP	2	13	SM-6030602-TP	2	24
HR-0017033-10	22	45	M1030-142-A00	19	2				SM-6030602-TP	2	54
HR-0017033-20	22	55	M1030-142-B00	19	4				SM-6030602-TP	8	16
HR-0017039-10	24	14	M2001-141-000	20	28	PA-1000501-00	6	8	SM-6030602-TP	12	8
HR-0017047-20	22	44	M8503-142-AA0	19	1	PA-1001501-B0	12	20	SM-6030602-TP	12	22
HR-0017047-30	20	18	M8503-142-BA0	19	3	PA-1503001-B0	12	39	SM-6030802-TP	2	3
HR-0017051-40	22	52	M8504-141-AA0	18	28	PA-2000502-00	4	2	SM-6030802-TP	4	57
HR-0035012-10	20	30	M8504-141-BA0	18	29	PA-2002503-A0	10	12	SM-6030802-TP	4	90
HR-0035020-10	24	3	M8505-141-000	18	39	PA-2015001-B0	10	77	SM-6030802-TP	6	4
HR-0039033-10	22	48	M8506-141-0A0	18	74	PC-0105010-00	14	14	SM-6030802-TP	8	44
HR-0042018-10	24	9	M8508-141-0A0	19	6	PC-0151010-00	10	76	SM-6031002-TP	2	17
HR-0075113-20	22	49	M8511-141-0A0	19	9	PF-0552020-B0	14	10	SM-6031002-TP	4	93
HR-0075255-20	22	51	M8512-141-0A0	19	10	PJ-0325140-01	14	17	SM-6031002-TP	8	40
HR-0132015-30	22	58	M8513-141-0A0	19	11	PJ-0550540-01	14	12	SM-6031502-TP	10	26
HR-0132047-20	22	56	M8514-141-0A0	19	15	PJ-0565240-01	14	4	SM-6031502-TP	12	3
HR-0139022-10	22	59	M8515-141-0A0	19	12	PS-0300142-KH	6	71	SM-6032002-TP	2	79
HR-0139047-20	22	57	M8516-141-0A0	19	14	PV-0351010-A0	14	1	SM-6032002-TP	4	69
HT-0006600-00	22	34	M8517-141-0A0	19	13	PV-1505010-A0	14	2	SM-6032002-TP	4	88
HT-0007600-0A	20	31	M8518-141-0A0	18	15				SM-6032002-TP	6	55
HT-0008300-00	22	33	M8519-141-0A0	19	16				SM-6040602-TP	2	30
HT-0020500-00	22	10	M8521-141-0A0	19	5	RC-2800002-K0	10	42	SM-6040602-TP	2	67
HT-0023500-00	24	10	M8522-141-0A0	19	7	RE-0250000-K0	16	42	SM-6040602-TP	2	73
HT-2M80010-P0	24	13	M8523-141-0A0	18	73	RE-0400000-K0	2	65	SM-6040602-TP	2	85

NUMERICAL INDEX OF PARTS

索引

Part No. 品番	Page 頁	Ref. No.	Part No. 品番	Page 頁	Ref. No.	Part No. 品番	Page 頁	Ref. No.	Part No. 品番	Page 頁	Ref. No.
SM-6040602-TP	4	15				WS-0510002-KS	4	63			
SM-6040602-TP	10	9				WS-0510002-KS	6	36			
SM-6040602-TP	10	24	WP-0320500-SC	18	17	WS-0510002-KS	6	39			
SM-6040602-TP	10	33	WP-0320500-SE	2	5	WS-0510002-KS	6	45			
SM-6040602-TP	10	52	WP-0320500-SE	2	19	WS-0510002-KS	6	52			
SM-6040802-TP	2	37	WP-0320500-SE	2	25	WS-0510002-KS	6	64			
SM-6040802-TP	2	62	WP-0320500-SE	2	53	WS-0510002-KS	8	21			
SM-6040802-TP	4	10	WP-0320500-SE	2	78	WS-0510002-KS	8	23			
SM-6040802-TP	4	35	WP-0320500-SE	4	70	WS-0510002-KS	8	50			
SM-6040802-TP	4	77	WP-0320500-SE	4	87	WS-0510002-KS	10	61			
SM-6040802-TP	6	23	WP-0320500-SE	4	92	WS-0510002-KS	10	79			
SM-6040802-TP	6	34	WP-0320500-SE	6	56	WS-0510002-KS	12	16			
SM-6040802-TP	12	18	WP-0320500-SE	8	41	WS-0610002-KS	2	57			
SM-6040802-TP	26	28	WP-0320500-SE	10	27	WS-0610002-KS	4	20			
SM-6041202-SP	4	36	WP-0320500-SE	10	46	WS-0610002-KS	4	26			
SM-6041602-TP	4	23	WP-0320500-SE	12	2	WS-0610002-KS	6	10			
SM-6041602-TP	4	55	WP-0320501-SC	18	7	WS-0610002-KS	8	36			
SM-6041602-TP	6	24	WP-0320501-SC	18	69	WS-0610002-KS	12	37			
SM-6042002-TP	4	59	WP-0320501-SC	20	27	WS-0621210-KR	26	35			
SM-6042002-TP	6	59	WP-0320501-SC	26	27	WS-0820002-KN	12	49			
SM-6042502-TP	4	84	WP-0330500-HB	20	5	WS-0820002-KN	18	65			
SM-6042502-TP	6	69	WP-0430800-SE	2	38	WS-0820002-KS	4	29			
SM-6042502-TP	10	11	WP-0430800-SE	2	72	WS-0820002-KS	6	28			
SM-6042502-TP	14	16	WP-0430800-SE	4	25	WS-0820002-KS	8	27			
SM-6043202-TP	4	4	WP-0430800-SE	4	76	WS-0820002-KS	8	30			
SM-6051002-TP	2	2	WP-0430800-SE	6	21	WS-0820002-KS	8	33			
SM-6051002-TP	8	20	WP-0430800-SE	6	26	WS-0820002-KS	10	14			
SM-6051002-TP	8	22	WP-0430801-SC	10	7	WS-0820002-KS	10	38			
SM-6051002-TP	8	48	WP-0430801-SC	18	13	WS-0820002-KS	10	66			
SM-6051002-TP	10	80	WP-0430801-SC	18	55	WS-0820002-KS	10	74			
SM-6051202-TP	4	39	WP-0430801-SC	26	30	WS-0820002-KS	26	22			
SM-6051202-TP	4	62	WP-0450501-SB	2	34	WS-1020002-KN	2	50			
SM-6051202-TP	4	78	WP-0450501-SB	10	32	WS-1643202-KR	12	34			
SM-6051202-TP	6	38	WP-0450801-SD	16	30						
SM-6051202-TP	6	51	WP-0480856-SD	16	27						
SM-6051202-TP	8	51	WP-0550800-SE	4	50						
SM-6051202-TP	12	17	WP-0550800-SE	4	64						
SM-6051552-SP	6	35	WP-0550800-SE	6	37						
SM-6052502-SP	4	42	WP-0550800-SE	6	53						
SM-6052502-SP	6	44	WP-0550800-SE	6	63						
SM-6052502-TP	4	60	WP-0550800-SE	10	78						
SM-6053002-SP	10	60	WP-0550800-SE	12	15						
SM-6059552-TP	10	1	WP-0621016-SD	16	53						
SM-6060802-TP	10	47	WP-0651001-SB	26	33						
SM-6061002-TP	14	5	WP-0651001-SE	2	56						
SM-6066052-TP	8	38	WP-0651001-SE	8	37						
SM-6081542-CP	26	21	WP-0651001-SE	12	36						
SM-6081552-SP	8	28	WP-0651001-SE	14	6						
SM-6081552-SP	10	13	WP-0841601-SC	12	48						
SM-6082002-SP	12	47	WP-0841601-SC	18	66						
SM-6083002-SP	10	75	WP-0851200-SE	8	29						
SM-6087002-TN	10	68	WP-0851200-SE	8	32						
SM-6105502-TP	2	49	WP-0851200-SE	10	65						
SM-6860552-TP	6	18	WP-0851200-SE	10	69						
SM-8040502-TP	4	17	WP-0851216-SC	26	23						
SM-8040502-TP	4	46	WP-1052001-SC	2	51						
SM-8040502-TP	6	14	WP-1702600-S0	12	33						
SM-8040502-TP	6	50	WS-0310002-KN	18	6						
SM-8040602-TP	12	12	WS-0310002-KN	18	70						
SM-8040602-TP	12	25	WS-0310002-KN	20	6						
SM-8041012-TP	4	44	WS-0310002-KR	2	4						
SM-8041012-TP	6	47	WS-0310002-KR	6	17						
SM-8051552-SP	4	82	WS-0410002-KS	4	14						
SM-8060602-TP	10	56	WS-0410002-KS	4	24						
SM-8061002-TP	8	18	WS-0410002-KS	4	34						
SM-9051553-SP	4	48	WS-0410002-KS	4	54						
SM-9051553-SP	6	65	WS-0410002-KS	4	83						
SM-9064523-SE	26	32	WS-0410002-KS	6	22						
SM-9082023-SC	18	64	WS-0410002-KS	6	25						
SM-9084033-SE	6	42	WS-0410002-KS	6	33						
SM-9088013-SE	10	17	WS-0410002-KS	6	68						
SS-2090510-SP	16	2	WS-0411002-KB	2	35						
SS-5060310-SP	16	47	WS-0411002-KN	18	12						
SS-7080520-SP	16	13	WS-0411002-KN	18	54						
SS-7110340-SP	16	16	WS-0411002-KN	26	29						
SS-7110410-SP	16	56	WS-0411022-SB	16	35						
SS-7111810-TP	16	32	WS-0441040-KP	10	8						
SS-7151210-SP	16	54	WS-0510002-KS	4	40						
SS-9110920-CP	16	29	WS-0510002-KS	4	43						
ST-5040851-SS	18	23	WS-0510002-KS	4	49						

1981

THE UNIVERSITY OF
MICHIGAN LIBRARY
ANN ARBOR, MICHIGAN

UNIVERSITY MICROFILMS
SERIALS ACQUISITION
300 NORTH ZEEB ROAD
ANN ARBOR, MICHIGAN 48106
U.S.A.

JUKI

