

Yamato®

取扱説明書

Instruction Manual

Parts List

小型モータ
COMPACT MOTOR

VG/Y

VG, VGS シリーズ
VG, VGS Series

VG, VGSシリーズの取扱説明書と異なる部分を記載しています。

VG, VGSシリーズの取扱説明書とあわせてご使用ください。

本製品のご使用にあたっては、取扱説明書を最後までお読みいただき、内容をよく理解してから正しくお使いください。

また、お読みになった後は、お使いになる方がいつでも見られるところに保管してください。

This instruction manual shows contents different from VG and VGS series.

Read this manual with INSTRUCTION of VG and VGS series.

Before using your compact motor, please read the instruction manual and understand the contents well.

After reading the instruction manual, please keep it in a location where it is easily accessible to the operator.

目次/CONTENTS

| | |
|------------------|-----------|
| 1. 据付方法 | 1 |
| 1.1 テーブルカット図 | 1 |
| 1.1.1 上乗せ式(Aタイプ) | 1 |
| 1.1.2 上乗せ式(Bタイプ) | 2 |
| 1.1.3 半沈式 | 3 |
| 1.2 配線 | 4 |
| 1.2.1 モータの配線 | 4 |
| 1.2.2 ランプの接続 | 4 |
| 1.2.3 Rコネクタの接続 | 5 |
| 1.3 モータの設定 | 6 |
| 1.3.1 簡易設定 | 6 |
| 1.3.2 縫い速度の設定 | 7 |
| 1.3.3 糸切り動作の解除 | 8 |
| 1.4 シンクロナイザの調節 | 8 |
| 2. 日常点検 | 9 |
| 3. ベルトの交換 | 10 |
| 附録 | 11 |

おことわり

本製品は改良などにより、使用部品を変更することがあります。その際には、本書の内容および説明図などの一部が、本製品と一致しない場合がありますので、あらかじめご了承ください。また、本書の作成にあたっては万全を期しておりますが、万一の誤りや記載もれなどが発見されても直ちに修正できないことがあります。

目次/CONTENTS

| | |
|-------------------------------------------|-----------|
| 1. Installation | 13 |
| 1.1 Table cutting diagram | 13 |
| 1.1.1 Table top type (Type A) | 13 |
| 1.1.2 Table top type (Type B) | 14 |
| 1.1.3 Semi-submerged type | 15 |
| 1.2 Wiring | 16 |
| 1.2.1 Wiring motor | 16 |
| 1.2.2 Connecting lamp | 16 |
| 1.2.2 Connecting R connector | 17 |
| 1.3 Setting motor | 18 |
| 1.3.1 Simple setting | 18 |
| 1.3.2 Setting sewing speed | 19 |
| 1.3.3 Release of thread cutting operation | 20 |
| 1.4 Adjusting synchronizer | 20 |
| 2. Regular maintenance | 21 |
| 3. Changing timing belt | 22 |
| Appendix | 23 |

*** ILLUSTRATED SPARE PARTS LIST ***

Attention

The description in this instruction manual is subject to change for improvements of the commodity without notice.

1. 据付方法

1.1.2 上乗せ式(Bタイプ)

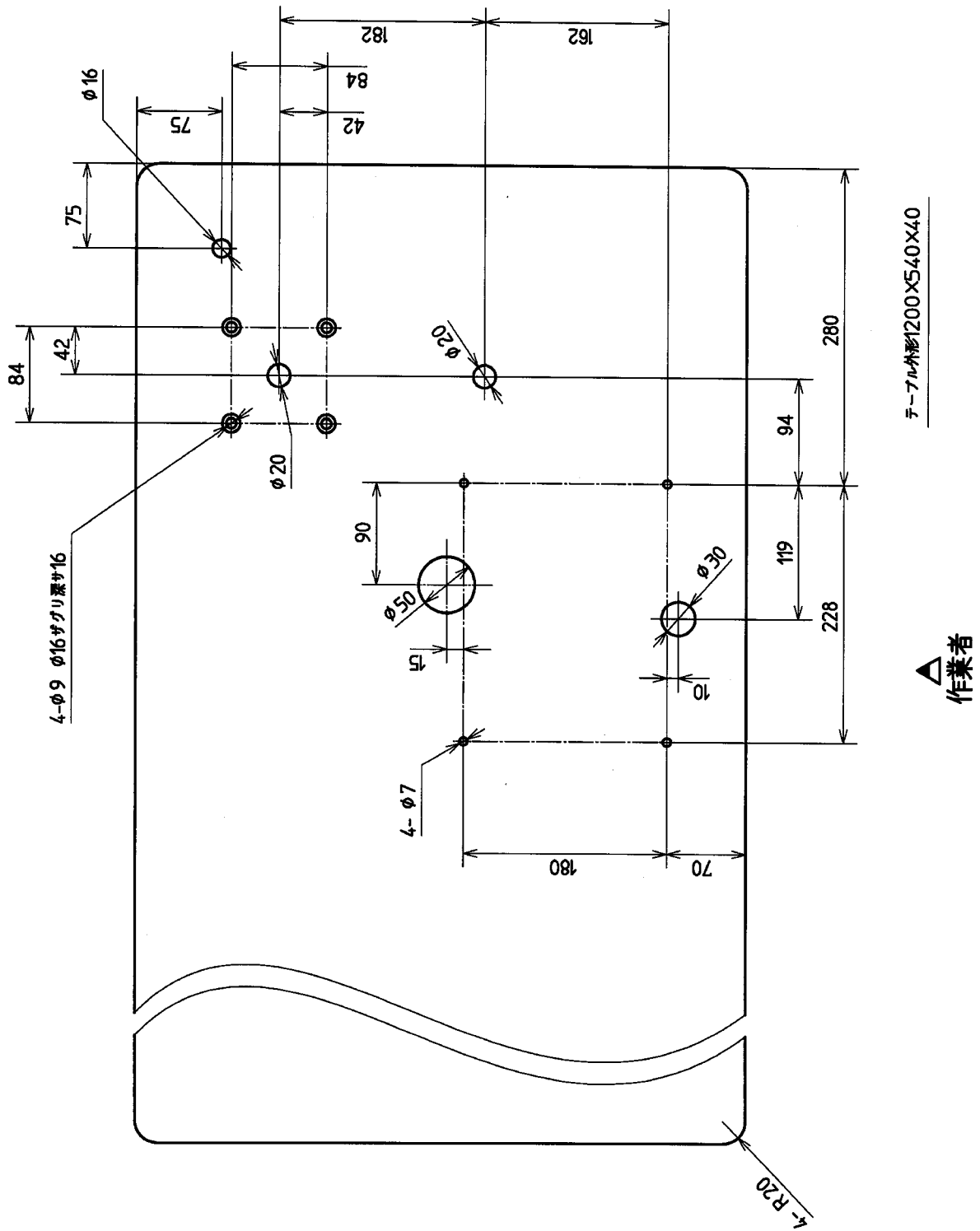


図 2

1.1.3 半沈式

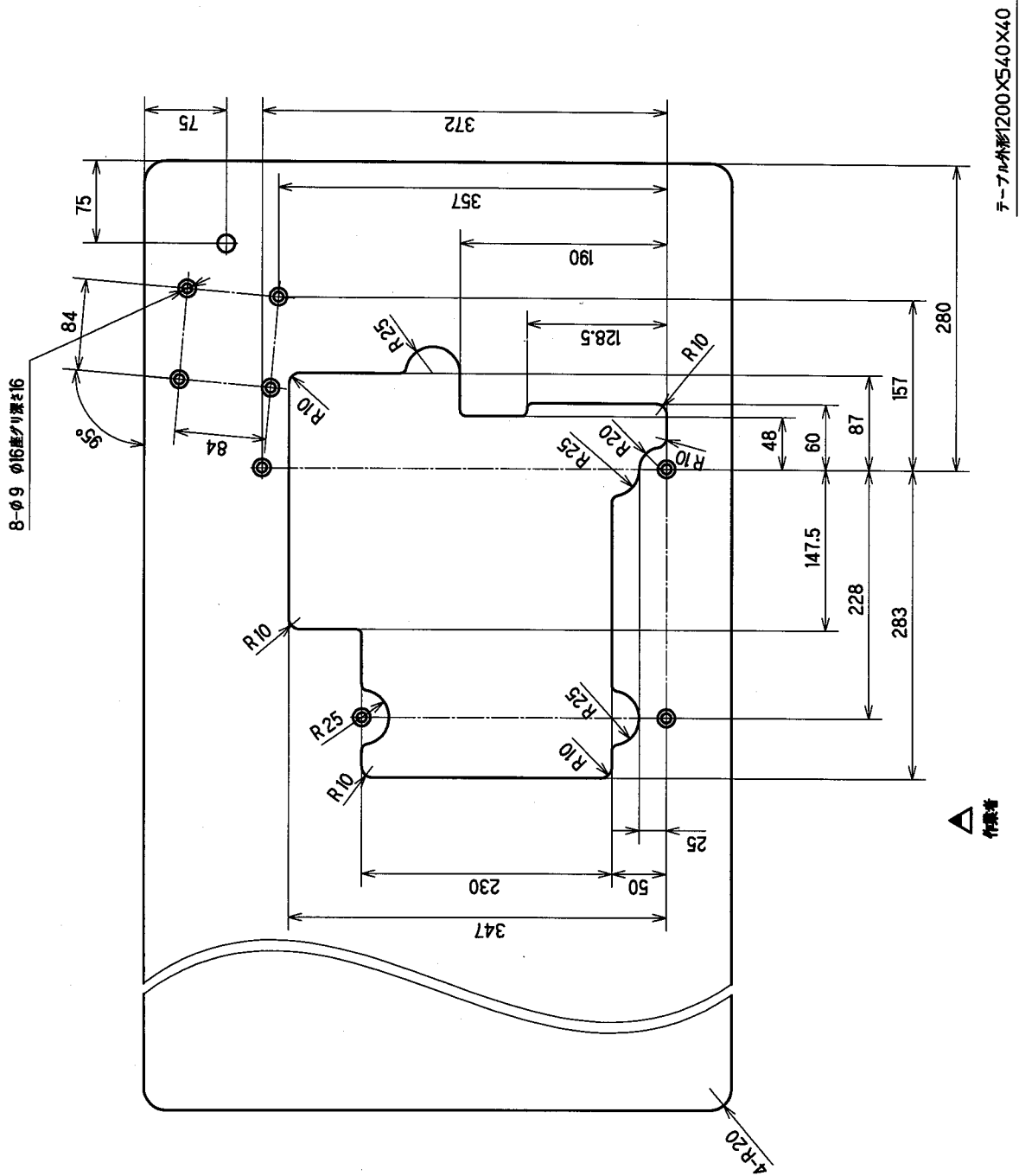


図 3

1. 据付方法

1.2 配線

1.2.1 モータの配線

⚠ 注意

作業中はコントロールボックスを電源に接続しないでください。

- コントロールボックスとペダルユニットは、モータの説明書を参照してテーブルに取り付けてください。
- コントロールボックス、ペダルユニット、モータ、ホールIC(シンクロナイザ)は、モータの説明書を参照して接続してください。
- ミシンの装置からの配線は、それぞれの装置の説明書に従って接続してください。

1.2.2 ランプの接続

⚠ 注意

専用のランプ以外は絶対に使用しないでください。制御盤が破損するおそれがあります。

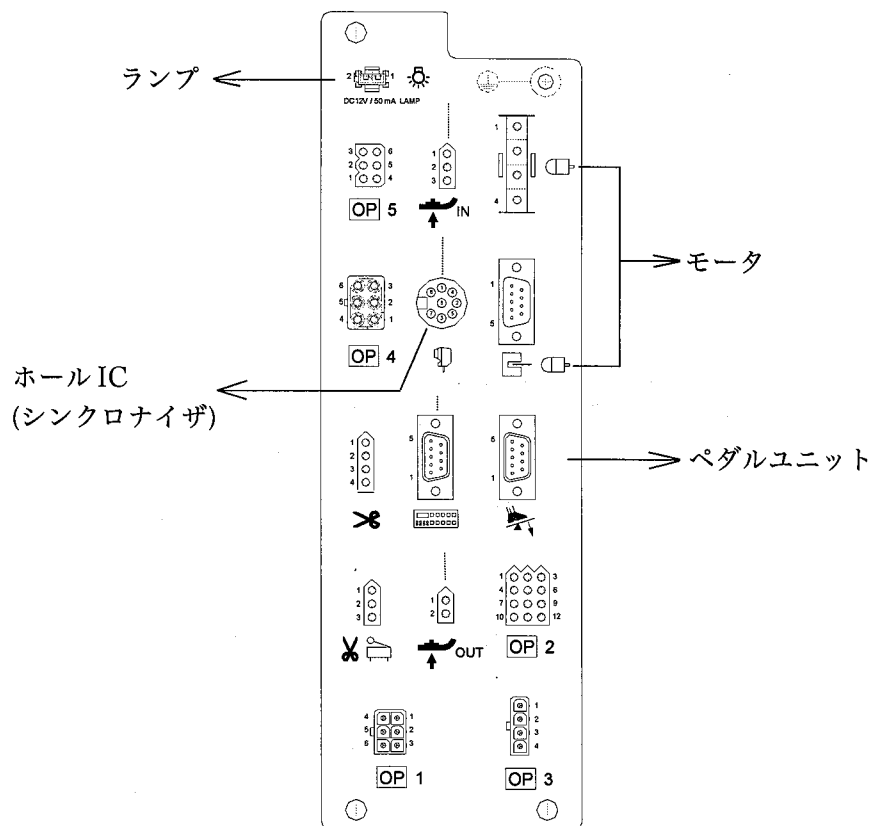


図 4

1.2.3 R コネクタの接続

ミシンの機種や装置に応じた R コネクタを図の位置に差込みます。
使用する R コネクタの品番は「附録表2」を参考にしてください。

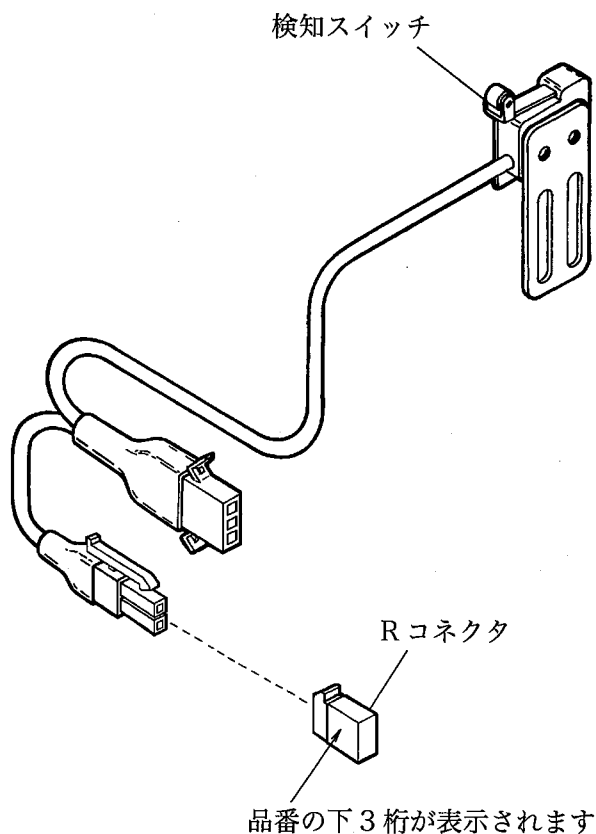


図5

⚠ 注意

1. お使いのミシンに対応した R コネクタを使用してください。
R コネクタは、安全上の制限をしていますので、対応しない R コネクタを接続した場合は、ミシンが破損するおそれがあります。
2. R コネクタを接続しないとミシンの最高回転は 2,000rpm に設定されます。
又、安全上の配慮から機能が制限されます。

1. 据付方法

1.3 モータの設定

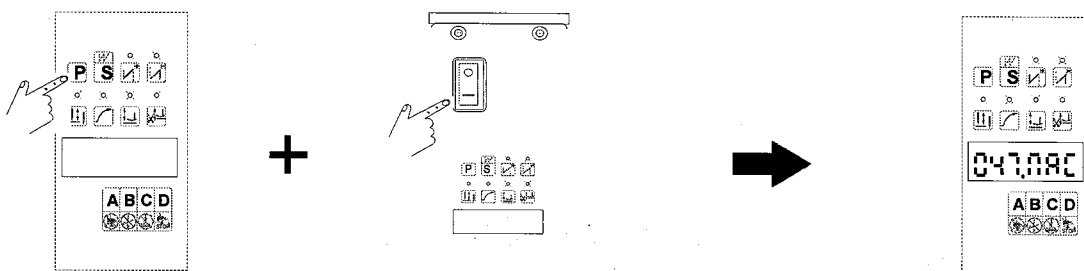
⚠ 注意

ミシンの機種や装置に応じてモータを正しく設定してください。誤った設定は故障や破損の原因になります。

1.3.1 簡易設定

主要な機種は、下記の方法でモータの設定が変更できます。(表1参照)

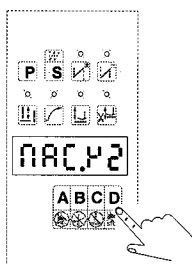
1. **[P]** キーを押しながら電源を入れると、「047MAC」と表示されます。



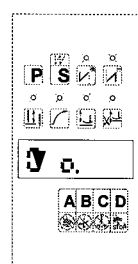
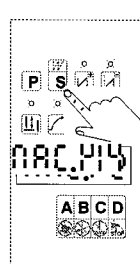
2. **[S]** キーを押すと現在の簡易設定コードが表示されます。



3. **[C]** 又は **[D]** キーを押して新しい簡易設定コードに変更します。



4. **[S]** キーを押すと新しい設定に変更されます。そして自動的に「ノーマルモード」に戻ります。



| コード | 表示 | 適用機種 |
|-----|----|-----------------------------|
| Y2 | Y2 | VG,VGSシリーズのUT付 工場出荷時 |
| Y3 | Y3 | VG,VGSシリーズのUT-AXXF装置付 |
| Y5 | Y5 | VG,VGSシリーズのUT-AXXF/ST2-A装置付 |

表1

注)ノーマルモード：通常の運転可能な状態

⚠ 注意

表1以外のコードは設定しないでください。故障や破損の原因になります。

簡易設定は、縫い速度を5,000rpmに設定しています。

使用するミシンに応じて、縫い速度を設定してください。(「1.3.2 縫い速度の設定」参照)

その他の機種及び装置

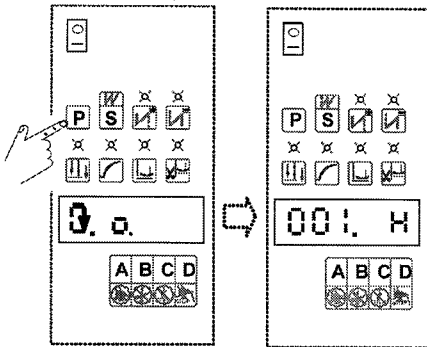
- CS装置付きのUT-AXX(F)及びUT-AXX(F)/ST2-A装置は「附録CS装置の設定方法」を参照してください。
- BF7, BF8装置は「附録BF装置の設定方法」を参照してください。ただしBF8-Cには対応していません。
- CA2装置には対応していません。
- VG2779クラスには対応していません。

1.3.2 縫い速度の設定

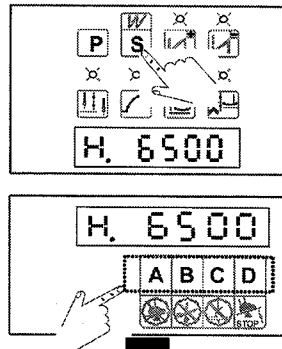
機種に合わせて縫い速度設定を行う。

(例) 6500rpm から 6000rpm に変更する場合

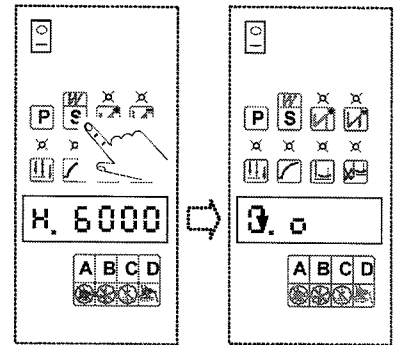
1. **P** キーを押します。
「001. H」 と表示されます。



2. **S** キーを押します。
「H. 6500」と表示されます。
3. **A B C D** のボタンで
縫い速度を設定します。

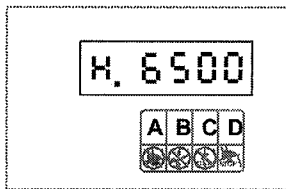


4. 「H. 6000」と表示され
れば **S** キーを押します。
5. ノーマルモードに戻ります。
(終了)

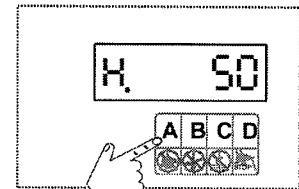
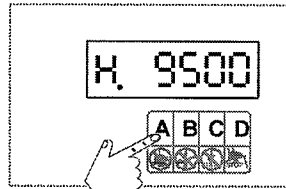


速度設定をする際、表示される数値は、減少できません。
下記のように設定変更を行ってください。

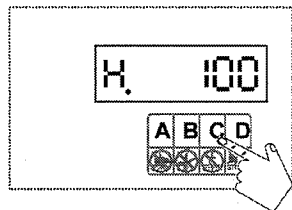
1. 速度設定を表示させる



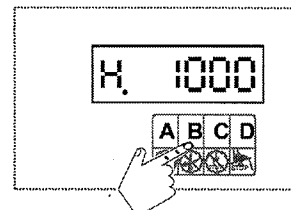
2. **A** キーを押していくとが最高値「9xxx」の次に最
低値「50」が表示される



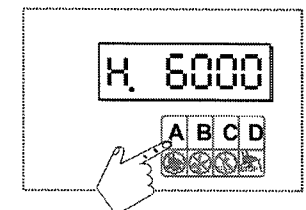
4. **C** キーを押して
数値を繰り上げる



5. **B** キーを押して
数値を繰り上げる



6. **A** キーで数値を
設定



⚠ 注意

ミシンの縫い速度は、最高回転数以上に設定しないでください。故障や破損の原因になります。

1. 据付方法

1.3.3 糸切り動作の解除

B キーにより糸切り動作解除または、糸切り動作使用の設定ができます。

B キーの上の表示「**○**」が点灯していれば、糸切り動作は解除されています。

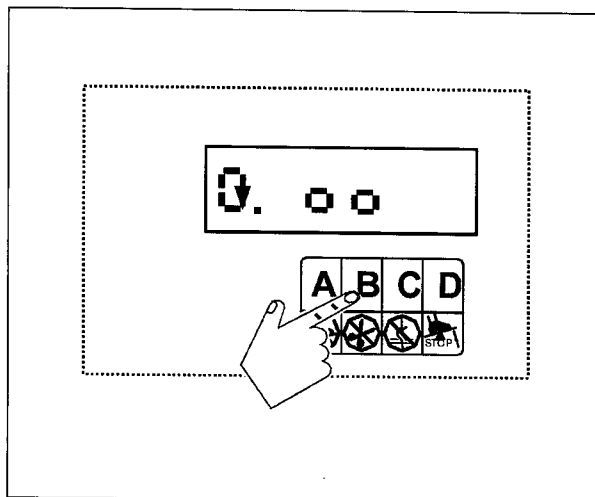


図6

1.4 シンクロナイザの調節

UT、UT-A装置付のミシンの場合は、針停止位置が最上点と最上点から0.5mm下がった範囲にあることを確認してください。

ずれている場合は、止ネジ①を緩めてシンクロナイザ②の位置を左右に調節してください。

再度ミシンを回転させて針停止位置を確認してください。

針停止位置が最上点より手前の場合、左へ調節

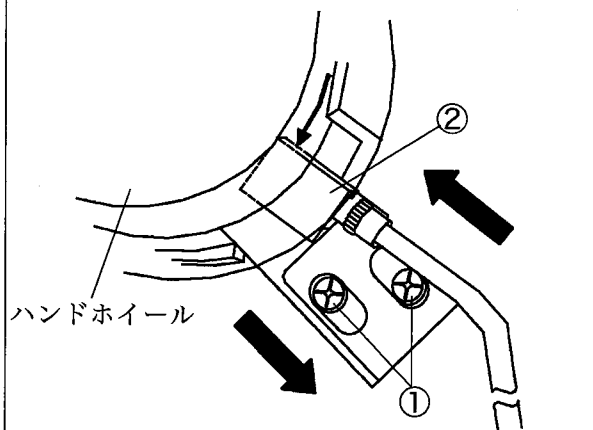


図7

針停止位置が最上点を過ぎる場合、右へ調節

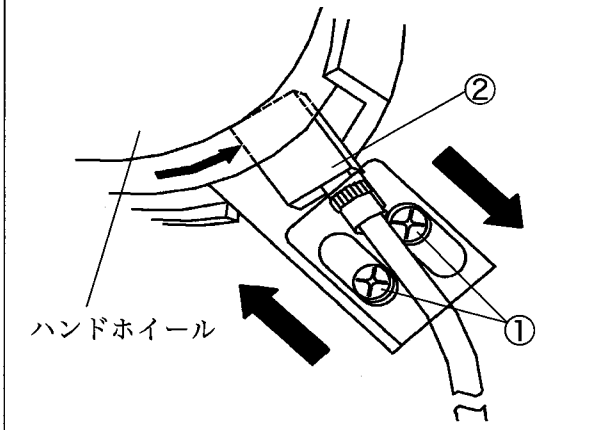


図8

2. 日常点検

1. モータ取付台にある防塵フィルタ①のほこりを毎日掃除してください。

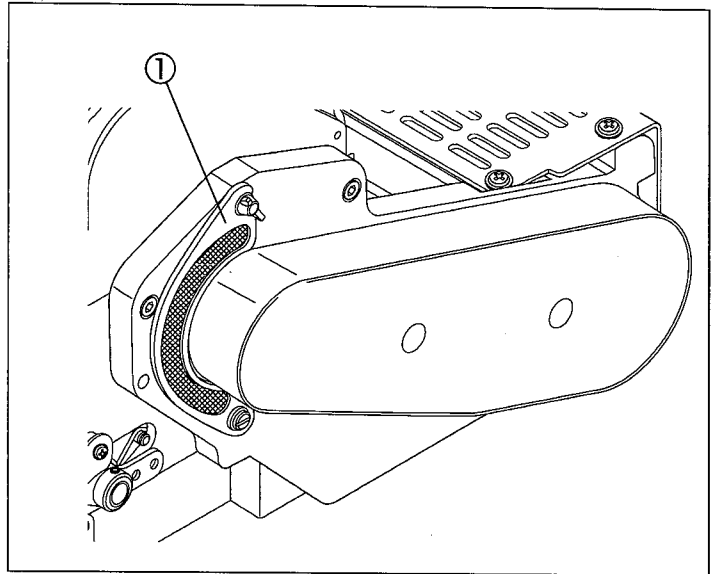


図9

2. 週に一度、蝶ボルト②を緩めて防塵フィルタ①を取り外し、中のごみを取り除いてください。

⚠ 注意

ごみが詰まるとミシンが十分に冷却されず、発熱の原因になります。

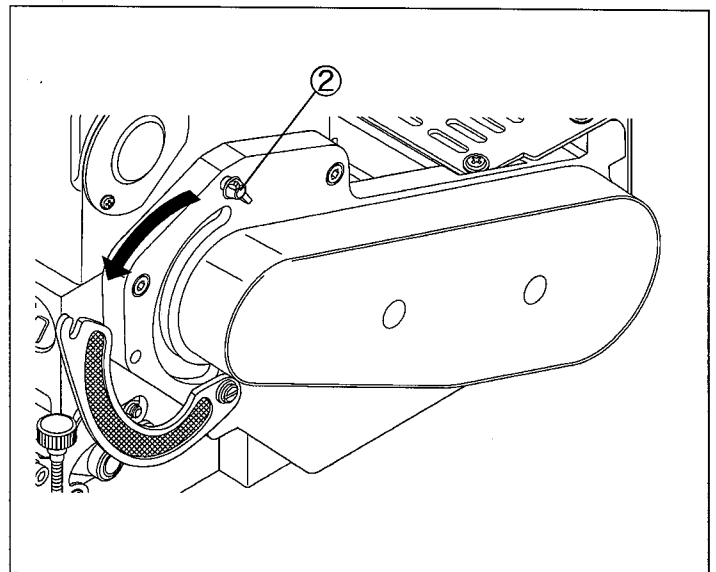


図10

3. 月に一度、ベルトカバーを取り外して掃除してください。

⚠ 注意

タイミングプーリ③④とベルト⑤の間にごみが詰まると、ベルトが切れる原因になります。

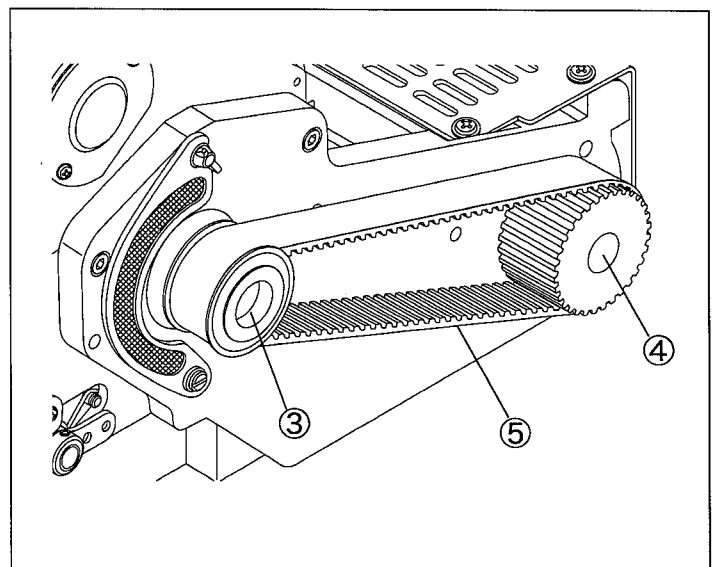


図11

3. ベルトの交換

(1) 止ネジ①を緩めて、 ベルトカバー②を取り外す。

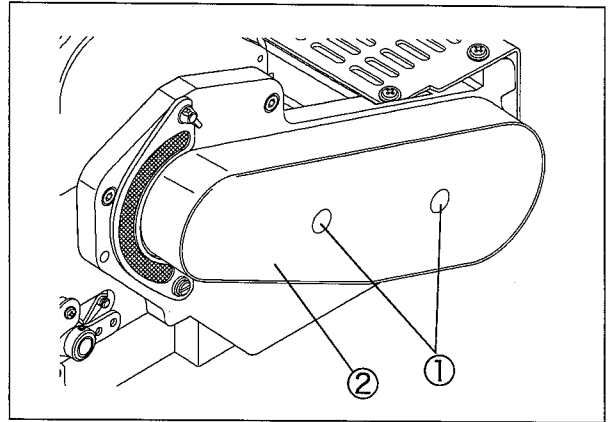


図 12

(2) モータ取付台③の止ネジ(3個)④を取り外す。

(3) 古いタイミングベルト⑤を取り外す。

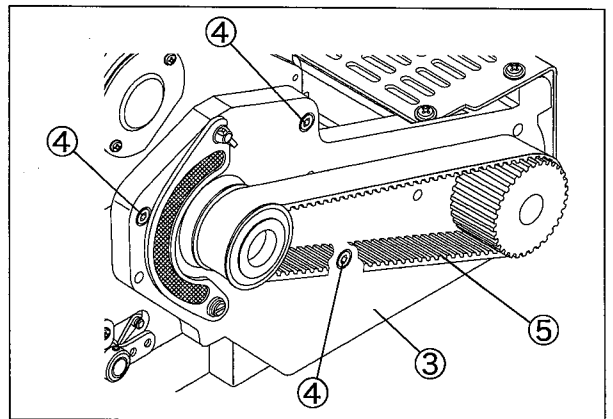


図 13

(4) モータ取付台③を持ち上げながら、新しいタイミングベルトを掛ける。

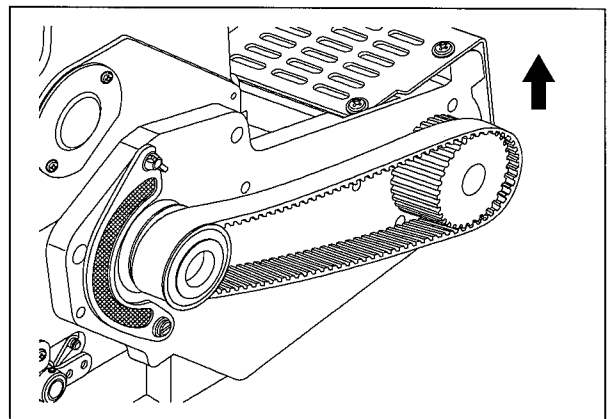


図 14

(5) モータ取付台③の穴とミシンから出ているピン⑥を合わせて、止ネジ(3個)④で固定する。

(6) ベルトカバー②を取り付ける。

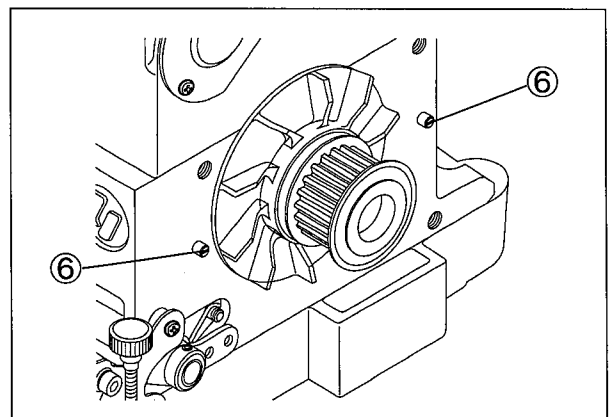
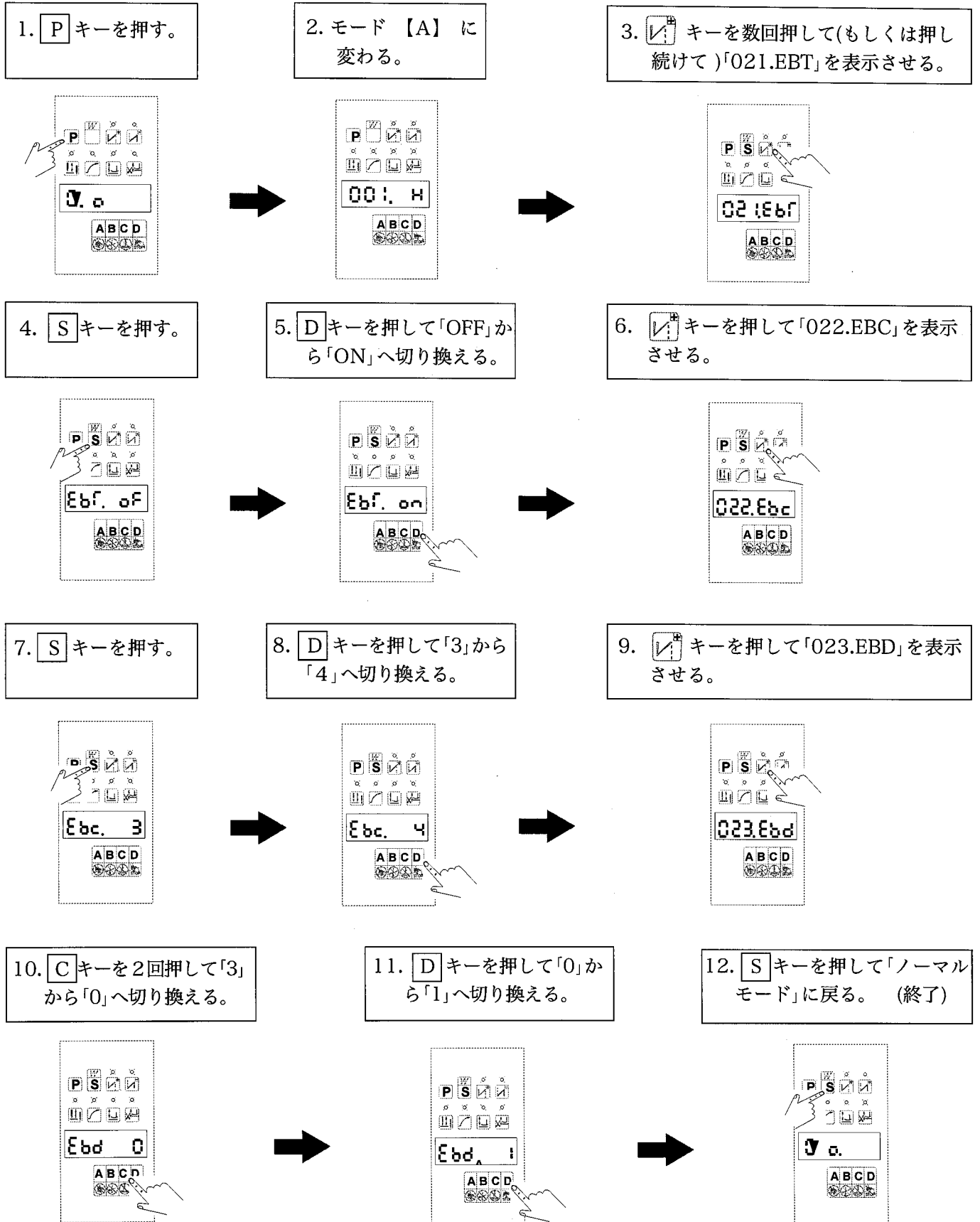


図 15

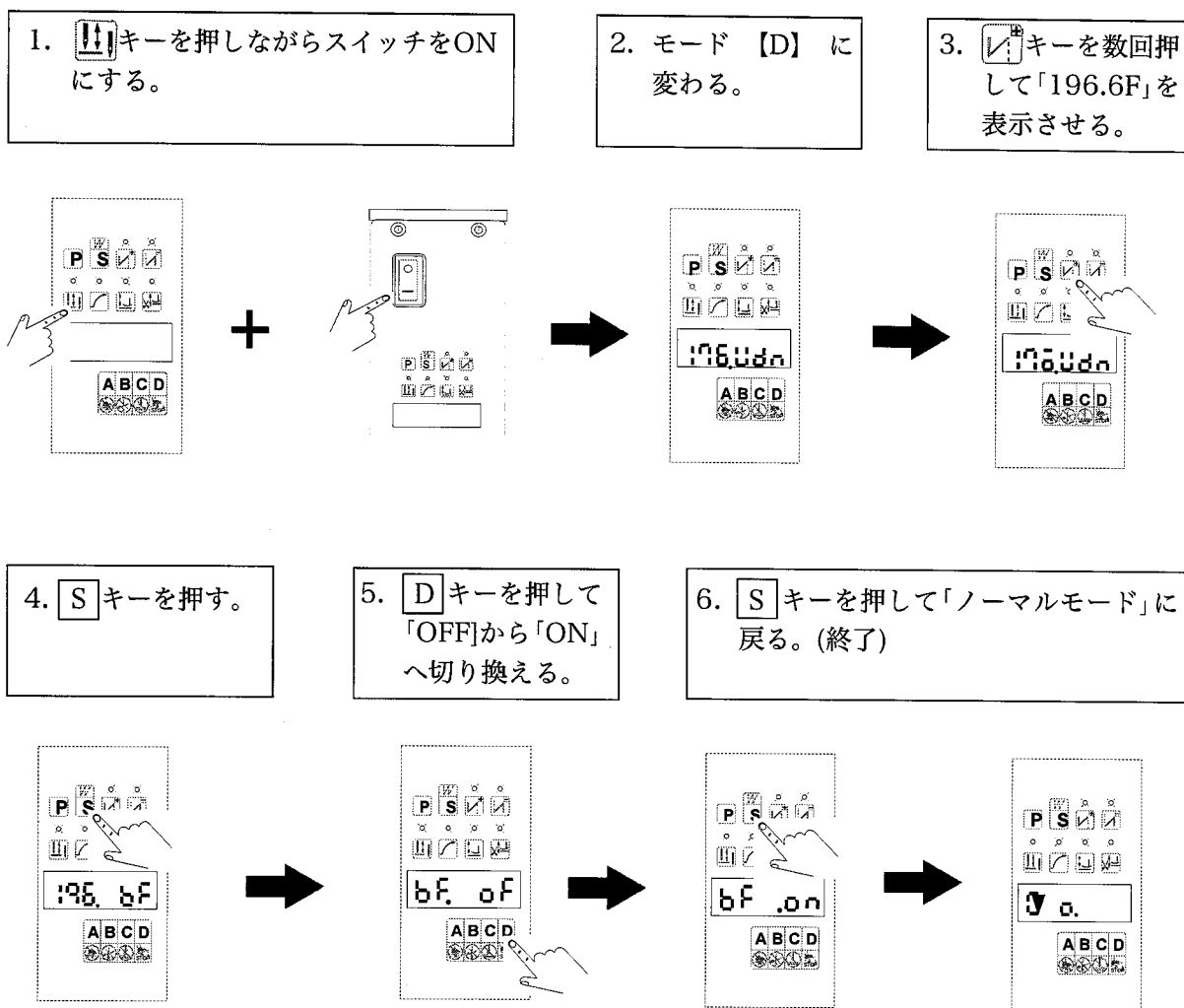
附録

CS装置の設定方法

コンデンスステッチ 4針縫製後、通常縫い1針にする場合



BF装置の設定方法



Rコネクタ品番一覧表

| 機種 | 品番 | 機種 | 品番 | 機種 | 品番 |
|------------|---------|------------|---------|-----------|---------|
| VG2700 | 1070195 | VG2740 | 1070195 | VG2791 | 1070195 |
| VG2700-8 | 1070196 | VG2740-8 | 1070196 | VG2792 | 1070195 |
| VG2700P(R) | 1070198 | VG2740P | 1070198 | VG2792P | 1070198 |
| VG2703 | 1070195 | VG2740P-8 | 1070198 | | |
| VG2708 | 1070195 | VG2742PR | 1070198 | VG3721-8 | 1070197 |
| VG2713 | 1070195 | VG2742PR-8 | 1070198 | VG3721P-8 | 1070198 |
| VG2713-8 | 1070196 | VG2745P | 1070198 | | |
| VG2713P | 1070198 | VG2760 | 1070198 | VGS2708-8 | 1070197 |
| VG2730 | 1070197 | VG2760PR | 1070198 | VGS2730-8 | 1070197 |
| VG2730P(R) | 1070198 | | | VGS2740-8 | 1070197 |
| VG2735 | 1070197 | VG2790 | 1070195 | | |
| VG2735-8 | 1070197 | VG2790-8 | 1070196 | VGS2790-8 | 1070197 |
| VG2735P(R) | 1070198 | VG2790P | 1070198 | | |
| VG2735PR-8 | 1090198 | VG2790P-8 | 1070198 | VGS3721-8 | 1070197 |

表 2

1. Installation

1.1.2 Table top type (Type B)

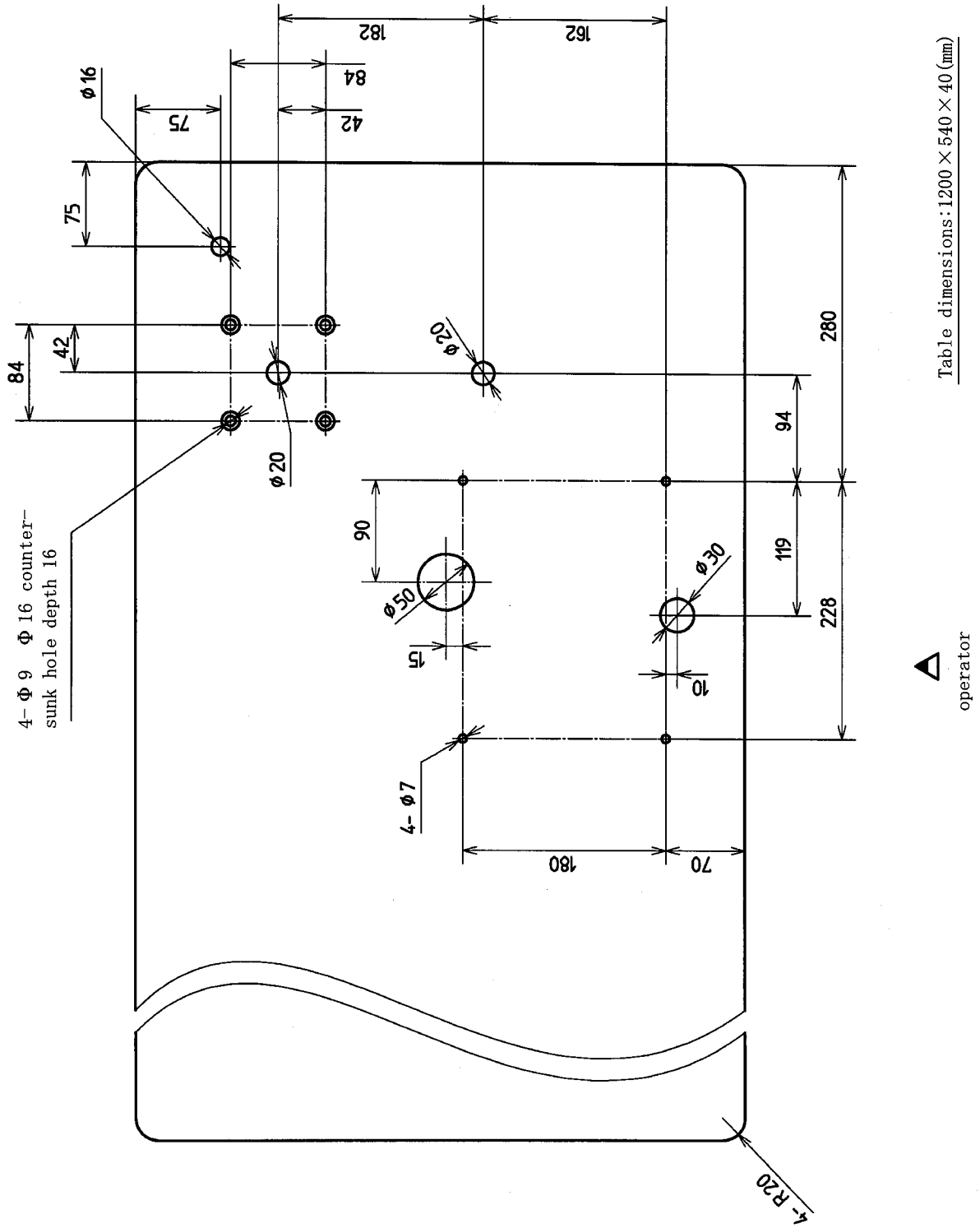


Fig. 2

1.1.3 Semi-submerged type

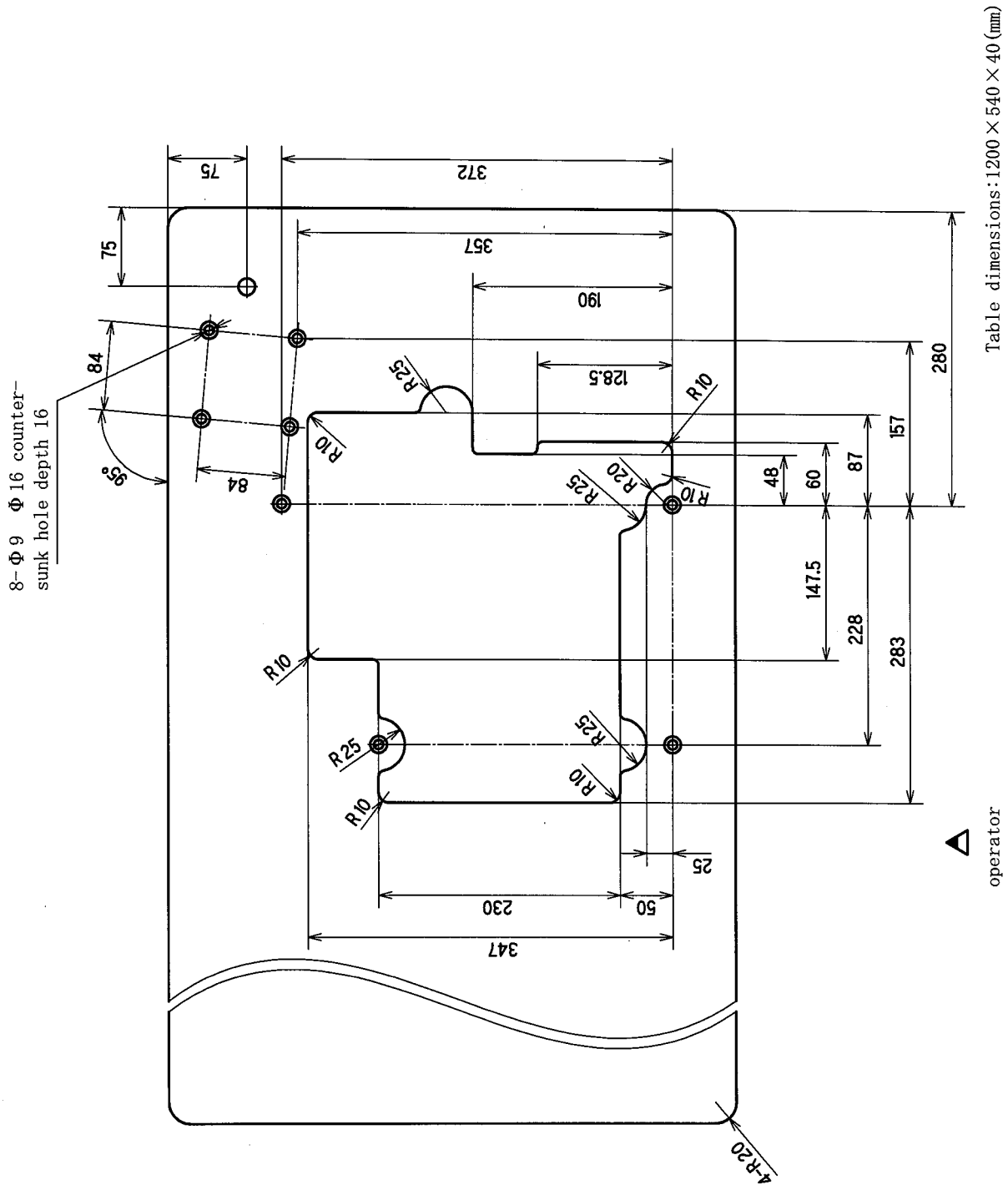


Fig. 3

1. Installation

1.2 Wiring

1.2.1 Wiring motor

⚠ WARNING

Unplug the power cable for the control box during wiring.

1. Install the control box and the pedal unit on the back surface of the machine table referring to the instruction manual for the motor.
2. Connect the control box, the pedal unit, the motor, and the rotation detector unit (synchronizer) referring to the instruction manual for the motor.
3. Connect a device from the sewing machine referring to each instruction manual.

1.2.2 Connecting lamp

⚠ CAUTION

Never use the lamp other than the exclusive lamp. If used other lamps, it can cause the damage to the control box.

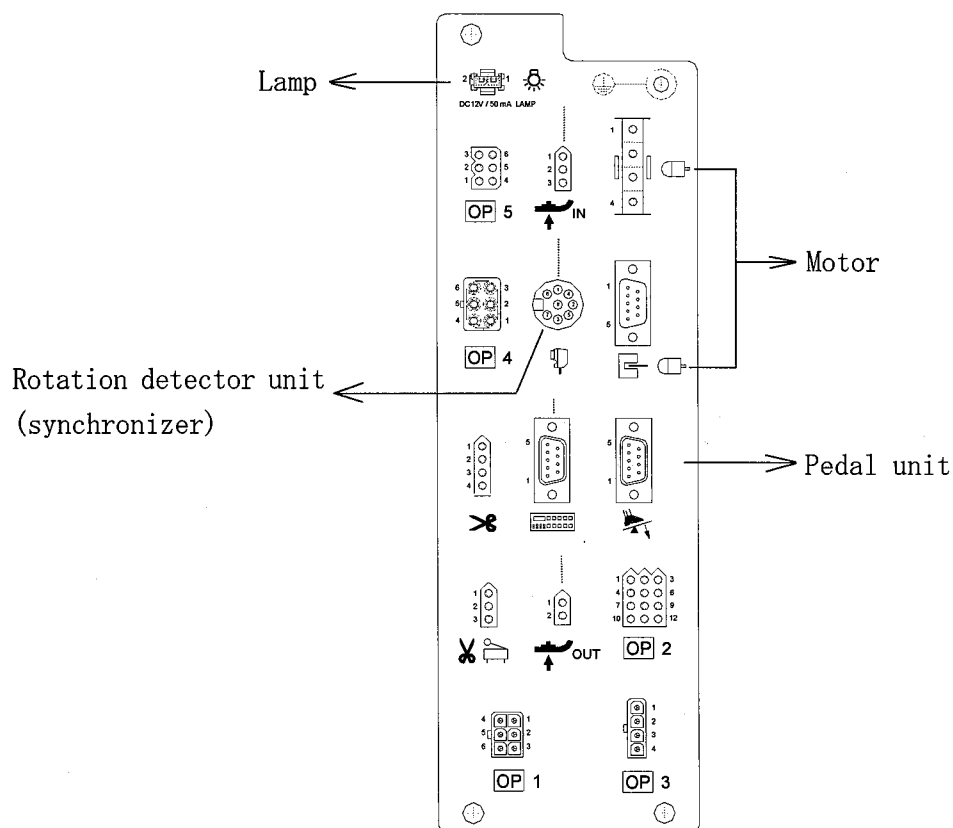


Fig. 4

1.2.3 Connecting R Connector

Insert R Connector properly depending on the machine model or device in the position of figure. Refer the parts No. of R Connector in appendix Table 2.

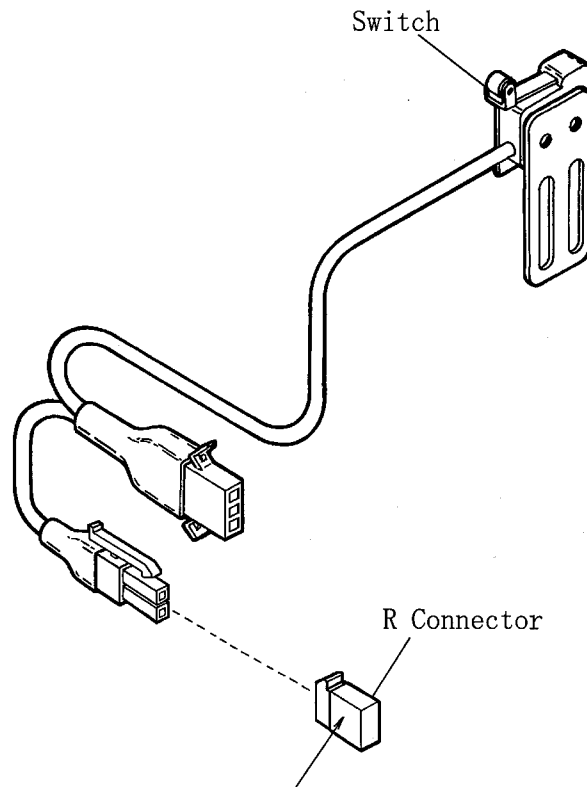


Fig. 5

Three last digits of the parts No. are displayed.

⚠ CAUTION

1. Set the appropriate R connector to the machine model.
R Connector is limited by the safety, when improper R Connector is connected, damage to the machine might be caused.
2. Without R Connector, maximum sewing speed is set for 2000rpm.
And the function is limited by the consideration in safety.

1. Installation

1.3 Setting motor

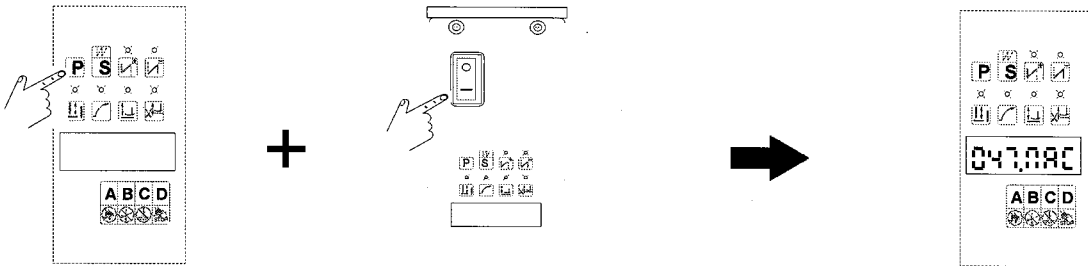
⚠ CAUTION

Set the motor properly depending on the machine model or device. Improperly setting motor can cause the machine damage or breakdown.

1.3.1 Simple setting

On the main models, change the motor setting as following steps referring to Table 1.

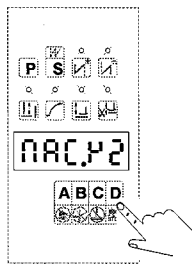
1. While pressing **P** key, turn the power switch ON. LED displays "047MAC".



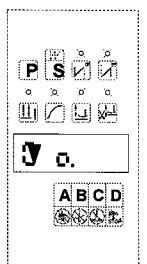
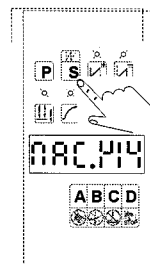
2. Press **S** key to display current simple setting.



3. Press **C** or **D** key to enter a cord for the new simple setting.



4. Press **S** key to change the new setting. Then automatically return to normal mode.



| Cord | Display | Machine applied |
|------|---------|-------------------------------------------------|
| Y 2 | P2 | With UT device on VG and VGS series at shipment |
| Y 3 | P3 | With UT-AXXF device on VG and VGS series |
| Y 5 | P5 | With UT-AXXF/ST2-A device on VG and VGS series |

Table 1

Simple setting is set the sewing speed to 5000rpm.

Set the appropriate sewing speed for each machine. (Refer to 「1.3.2 setting sewing speed」)

Other machines and devices:

1. Set UT-AXXF or UT-AXXF/ST2-A device with CS device referring to "Appendix: Setting CS device".
2. Set BF7 or BF8 device referring to "Appendix: Setting BF device". BF8-C device cannot be applied.
3. CA2 device cannot be applied.
4. VG2779 cannot be applied.

Note: Normal mode is a mode possible to operate normally.

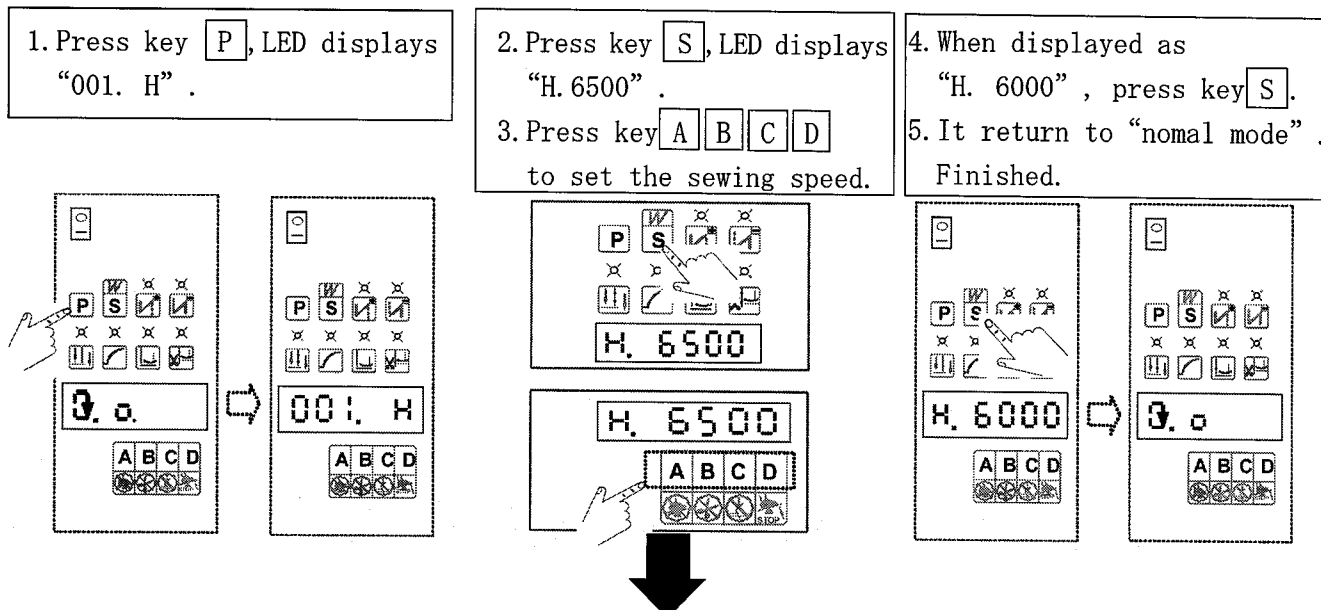
⚠ CAUTION

Be sure to set the cord in Table 1. If set other cords, it can cause the damage or breakdown.

1.3.2 Setting sewing speed

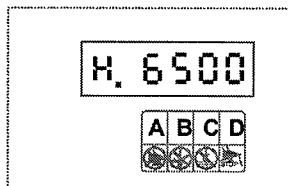
Set the appropriate sewing speed for each machine.

(Example) Changing the speed from 6500rpm to 6000rpm.

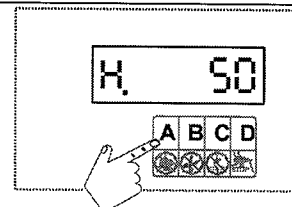
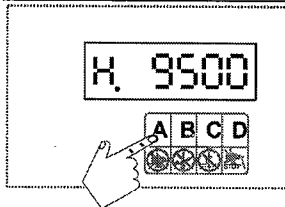


The numerical value cannot be decreased, when changing a speed setting.
Do the setting change as follows.

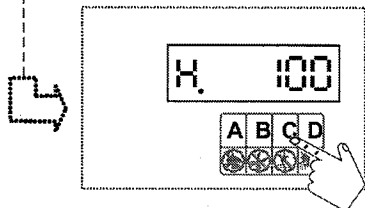
1. The speed setting is displayed.



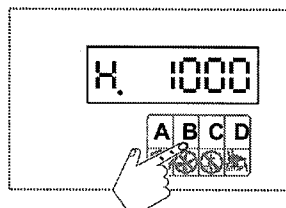
2. Press key **A** several times, lowest value "50" is displayed next to highest value "9xxx".



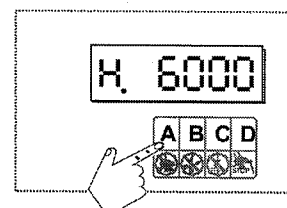
4. Press key **C**, the numerical value is turned over and raises it.



5. Press key **B**, the numerical value is turned over and raises it.



6. The numerical value is set with **A** key.



⚠ CAUTION

Do not set the speed over the maximum rotation of the machine. It causes the breakdown and damage.

1. Installation

1.3.3 Release of thread cutting operation

Release or use of thread cutting operation can be set by **B** key.

While display 「□」 is above the **B** key lights, thread cutting operation is released.

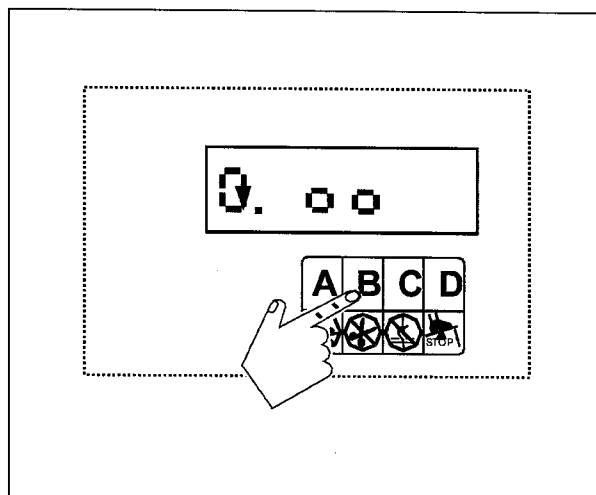


Fig. 6

1.4 Adjusting synchronizer

On the machine with a UT/UT-A device, check the needle stop position is between the highest point and the point 0.5 mm below the highest point. Loosen the screws ① to move the synchronizer ② right or left to adjust its position.

- If the needle stops before the highest position, move the synchronizer ② to the left. (Fig. 7)
- If the needle stops after the highest position, move the synchronizer ② to the right. (Fig. 8)

Then run the machine to check the needle stop position.

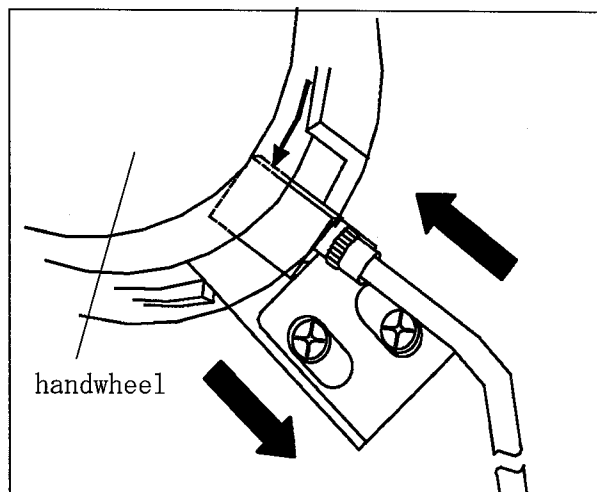


Fig. 7

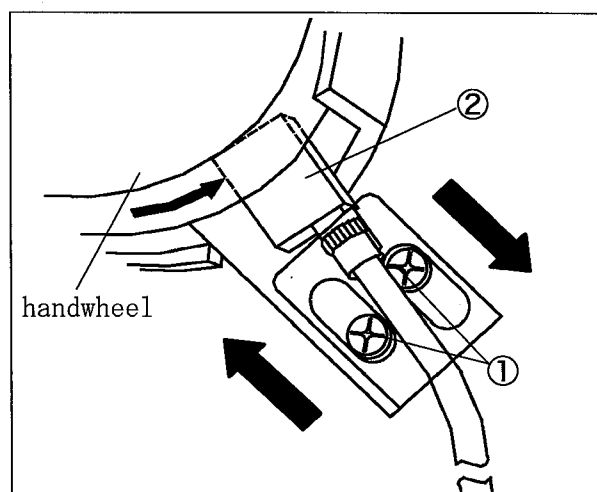


Fig. 8

2. Regular maintenance

1. Remove the dust on the dust proof filter ① of the motor bracket every day.

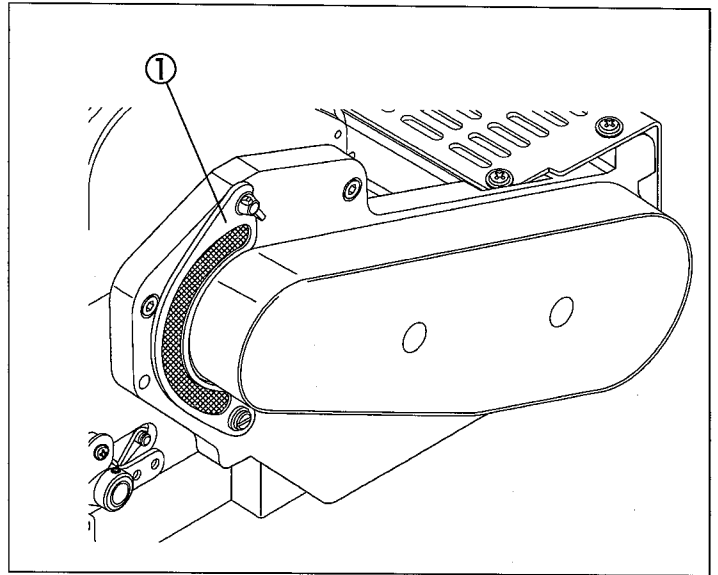


Fig. 9

2. Loosen the wing bolt ② to remove the dust proof filter ①, and remove the dust inside it once a week.

handwheel

⚠ CAUTION

Clogged dust causes the machine to cool insufficiently, resulting in over heating.

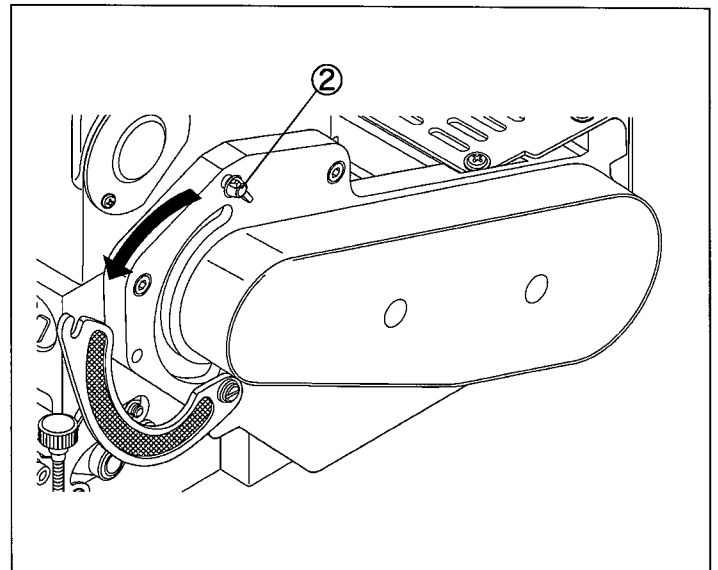


Fig. 10

3. Remove the belt cover to clean around it once a month.

⚠ CAUTION

Clogged dust between the timing pulleys ③④ and the timing belt ⑤ can cause the belt breakage.

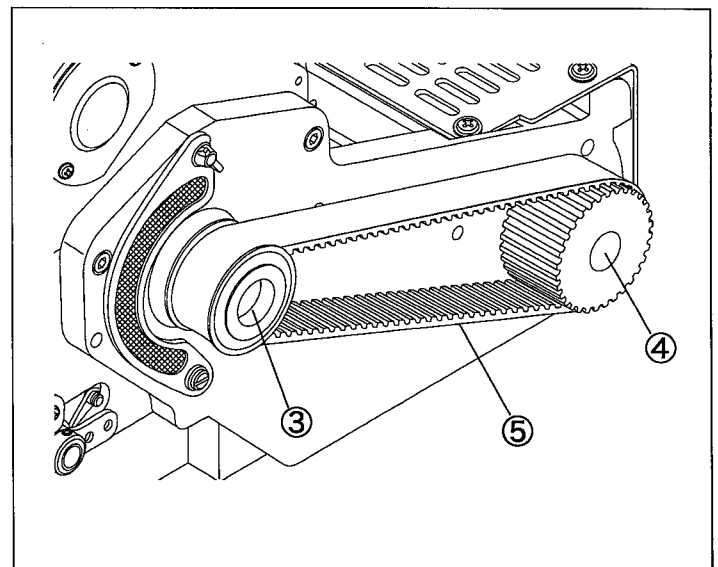


Fig. 11

3. Changing timing belt

- (1) Loosen the screws① to remove the belt cover ②.

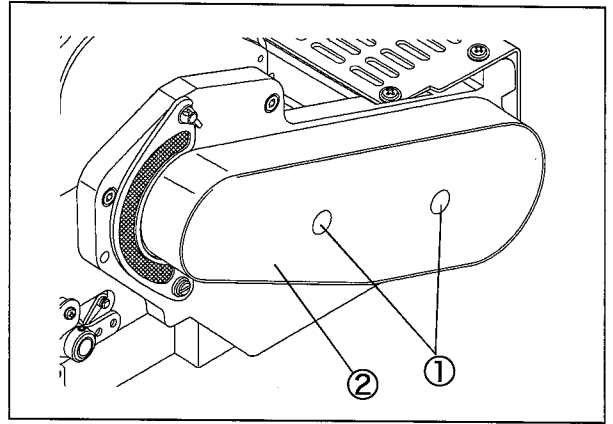


Fig. 12

- (2) Remove three screws④ of the motor bracket③.
- (3) Remove the old timing belt ⑤.

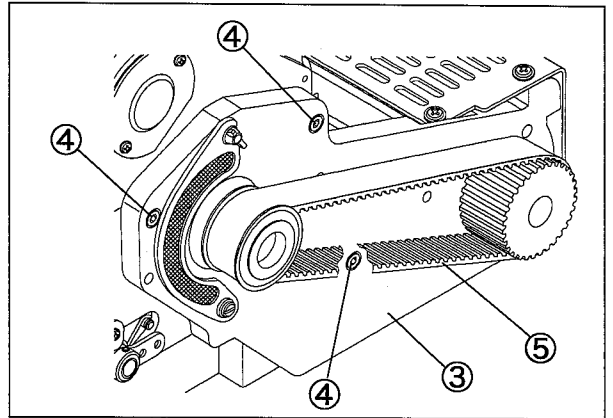


Fig. 13

- (4) While holding up the motor bracket ③, set a new timing belt.

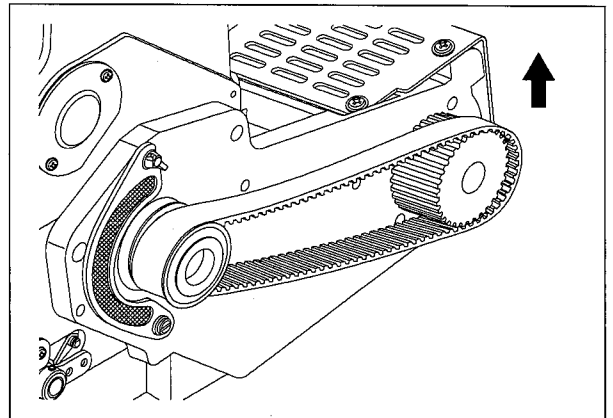


Fig. 14

- (5) Align the eyes of the motor bracket③ with two pins⑥ on the machine and fix them with three screws ④.

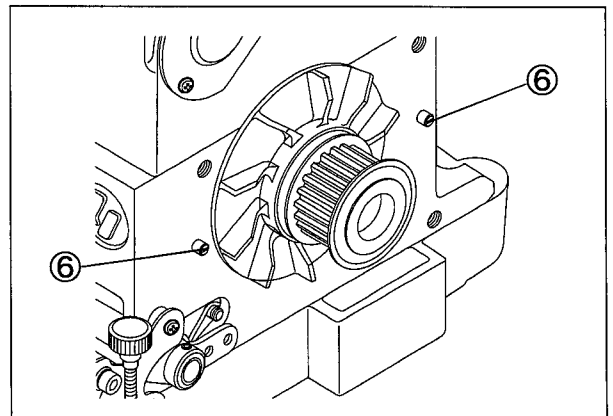


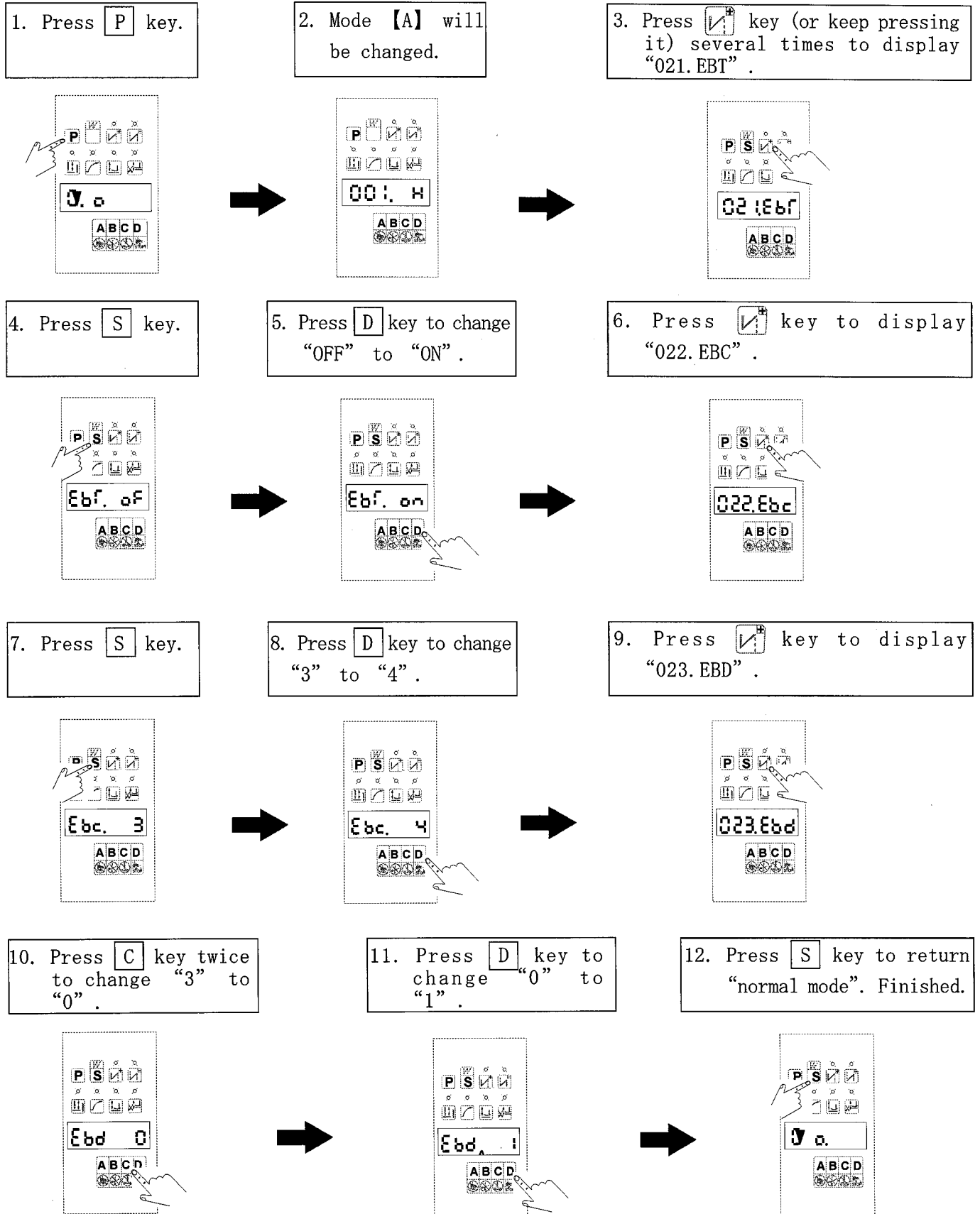
Fig. 15

- (6) Reset the belt cover ②.


Appendix

Setting CS device


To sew one stitch of normal sewing after four stitches of condensed stitch sewing:

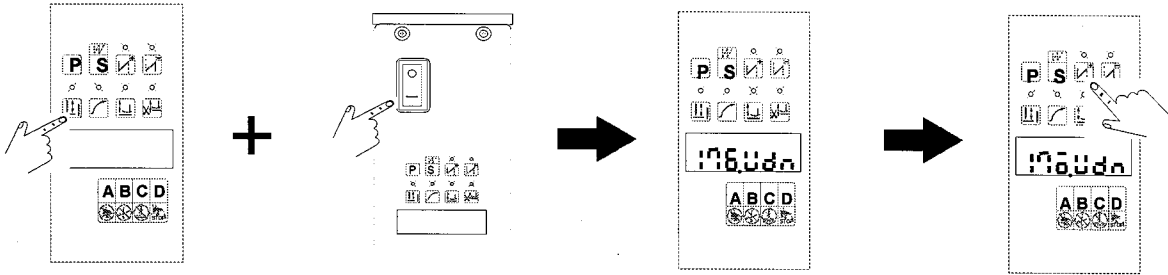


Setting BF device:

1. While pressing  key, turn the power switch "ON".

2. Mode **[D]** will be changed.

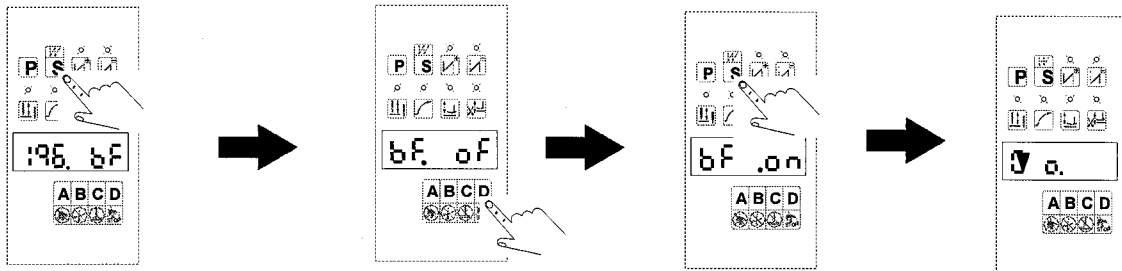
3. Press  key several times to display "196.6F".



4. Press **[S]** key.

5. Press **[D]** key to change "OFF" to "ON".

6. Press **[S]** key to return "normal mode". Finished.



Parts List of R Connector

| Model | Parts No. | Model | Parts No. | Model | Parts No. |
|------------|-----------|------------|-----------|-----------|-----------|
| VG2700 | 1070195 | VG2740 | 1070195 | VG2791 | 1070195 |
| VG2700-8 | 1070196 | VG2740-8 | 1070196 | VG2792 | 1070195 |
| VG2700P(R) | 1070198 | VG2740P | 1070198 | VG2792P | 1070198 |
| VG2703 | 1070195 | VG2740P-8 | 1070198 | | |
| VG2708 | 1070195 | VG2742PR | 1070198 | VG3721-8 | 1070197 |
| VG2713 | 1070195 | VG2742PR-8 | 1070198 | VG3721P-8 | 1070198 |
| VG2713-8 | 1070196 | VG2745P | 1070198 | | |
| VG2713P | 1070198 | VG2760 | 1070198 | VGS2708-8 | 1070197 |
| VG2730 | 1070197 | VG2760PR | 1070198 | VGS2730-8 | 1070197 |
| VG2730P(R) | 1070198 | | | VGS2740-8 | 1070197 |
| VG2735 | 1070197 | VG2790 | 1070195 | | |
| VG2735-8 | 1070197 | VG2790-8 | 1070196 | VGS2790-8 | 1070197 |
| VG2735P(R) | 1070198 | VG2790P | 1070198 | | |
| VG2735PR-8 | 1090198 | VG2790P-8 | 1070198 | VGS3721-8 | 1070197 |

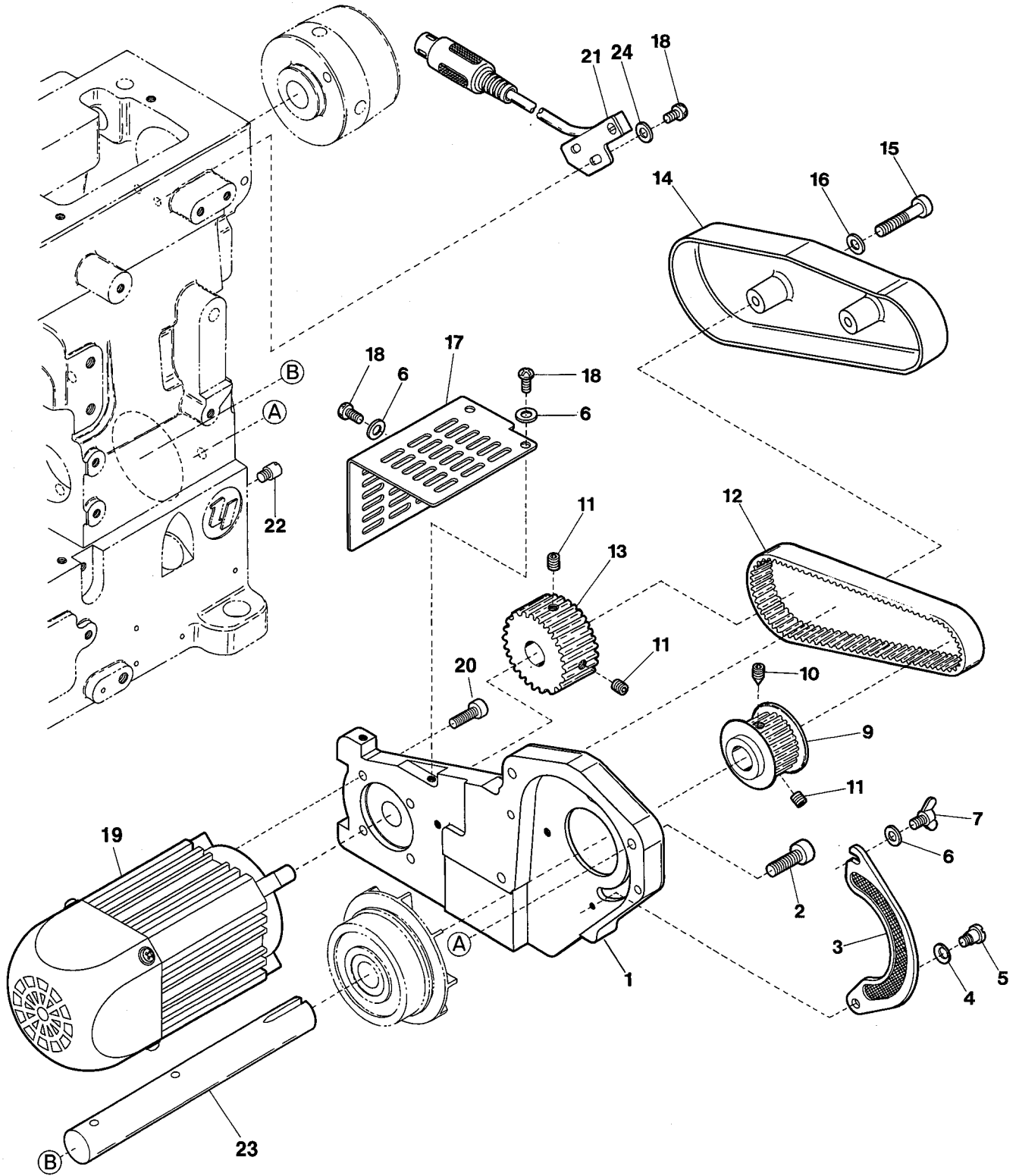
Table 2

ILLUSTRATED SPARE PARTS LIST

VG, VGS/Y

1

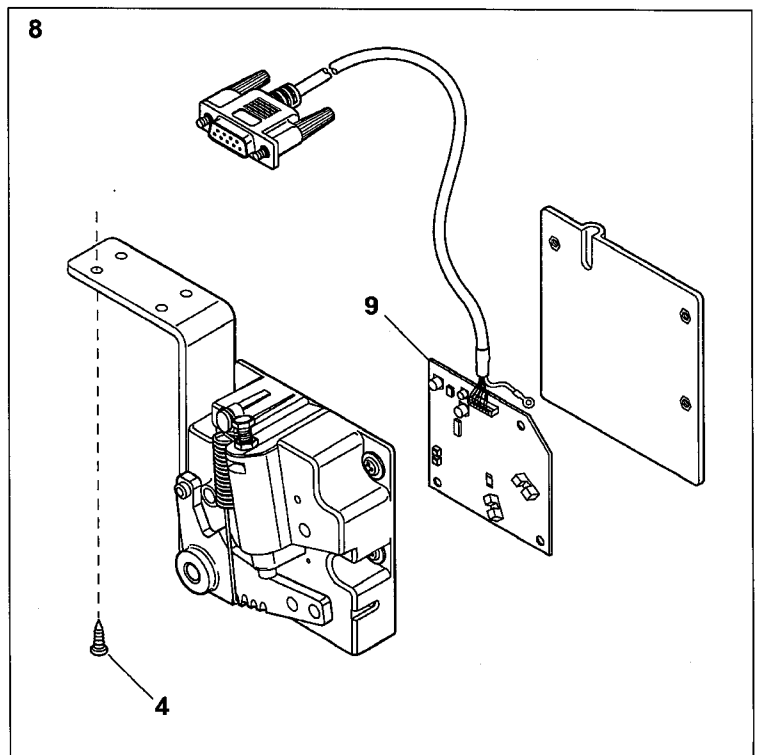
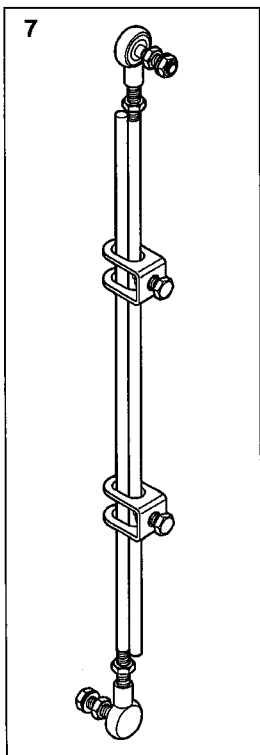
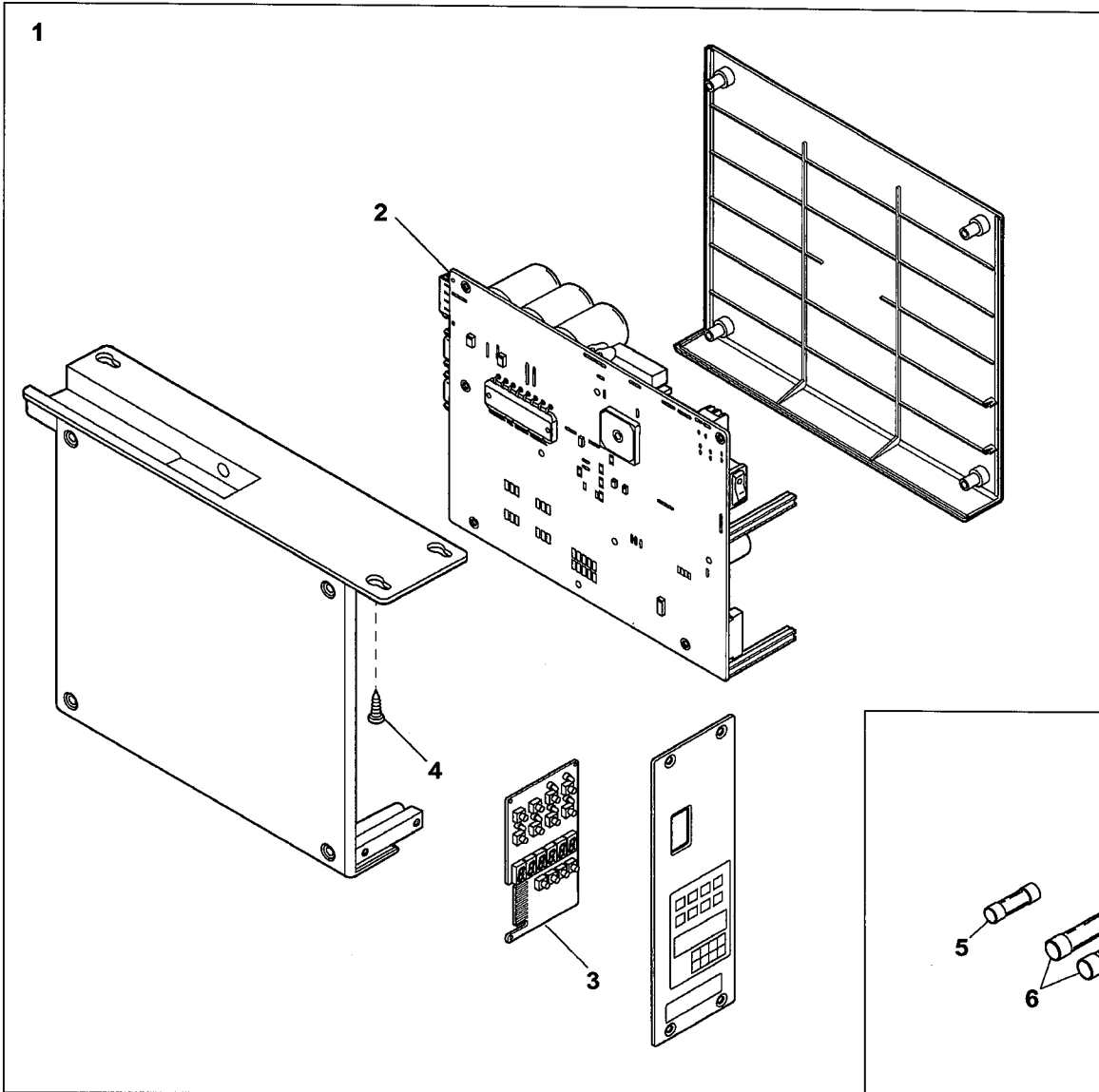
VG/Y(1)



| Ref.No | Parts No. | Description | 品名 | Amt. Req |
|--------|-----------|------------------------|----------|----------|
| 1 | 3501410 | Motor Bracket | モータ取付台 | 1 |
| 2 | 009977 | Screw(M6-1 × 25) | 止ネジ | 3 |
| 3 | 3500606 | Dust Proof Filter | 防塵フィルタ | 1 |
| 4 | 300100 | Conical Spring Washer | 皿バネワッシャ | 1 |
| 5 | 170010 | Screw(M4-0.7 × 4) | 止ネジ | 1 |
| 6 | 000538 | Washer | ワッシャ | 5 |
| 7 | 190074 | Wing Bolt(M4-0.7 × 8) | チョウボルト | 1 |
| 8 | | | | |
| 9 | 3501414 | Pulley(Small) | プーリ(小) | 1 |
| 10 | 160005 | Screw(M6-1 × 8) | 止ネジ | 1 |
| 11 | 160007 | Screw(M6-1 × 6) | 止ネジ | 3 |
| 12 | 3501411 | Timing Velt | タイミングベルト | 1 |
| 13 | 3501415 | Pulley(Large) | プーリ(大) | 1 |
| 14 | 3501412 | Velt Cover | ベルトカバー | 1 |
| 15 | 009935 | Screw(M5-0.8 × 20) | 止ネジ | 2 |
| 16 | 300043 | Washer | ワッシャ | 2 |
| 17 | 3501413 | Motor Cover | モータカバー | 1 |
| 18 | 110013 | Screw(M4-0.7 × 8) | 止ネジ | 6 |
| 19 | 9613360 | Motor | モータ | 1 |
| 20 | 120030 | Screw(M5-0.8 × 12) | 止ネジ | 4 |
| 21 | 1200451 | Rotation Detector Unit | ホールIC(組) | 1 |
| 22 | 180012 | Screw(M4-0.7 × 3) | 止ネジ | 2 |
| 23 | 3500613 ◆ | Lower Shaft(Right) | 下軸(右) | 1 |
| 24 | 000538 ◆ | Washer | ワッシャ | 2 |

2

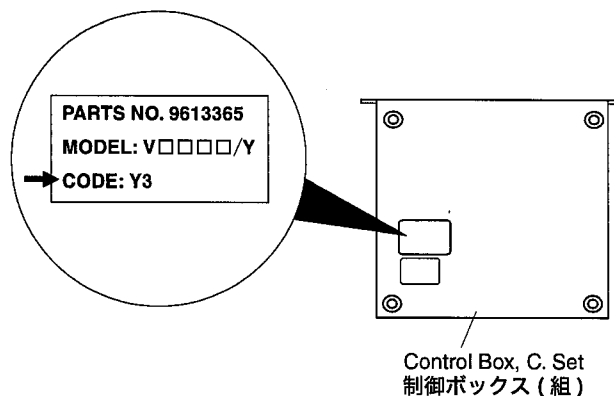
VG/Y(2)



| Ref.No | Parts No. | Description | 品名 | Amt. Req |
|--------|-------------------|----------------------------|--------------|----------|
| 1 | 9613365 [9613361] | Control Box, C. Set(Note) | 制御ボックス(組)(注) | 1 |
| 2 | 1057152 | Control Board(Note) | 制御基板(注) | 1 |
| 3 | 1057153 | Panel Board | パネル基板 | 1 |
| 4 | 350014 | Wood Screw(ϕ 5 × 25) | 木ネジ | 7 |
| 5 | 1670181 | Fuse(0.6A) | ヒューズ(0.6A) | 1 |
| 6 | 1070182 | Fuse(15A) | ヒューズ(15A) | 2 |
| 7 | 9611077 | Pitman | ピットマン | 1 |
| 8 | 9613362 | Pedal Sensor, C. Set | ペダルセンサ(組) | 1 |
| 9 | 1057154 | Pedal Sensor Board | ペダルセンサ基板 | 1 |

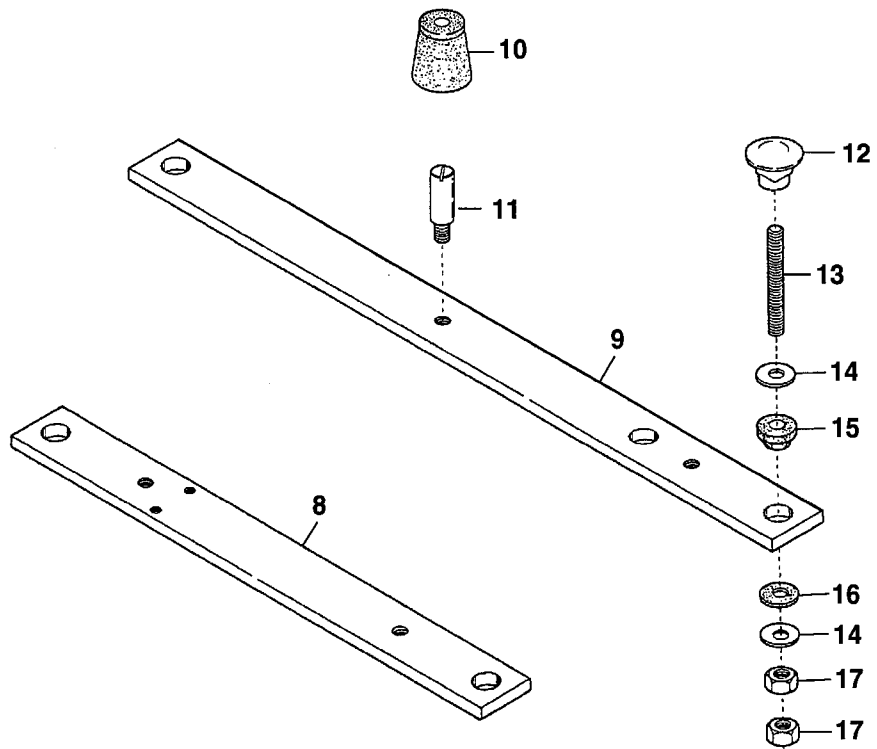
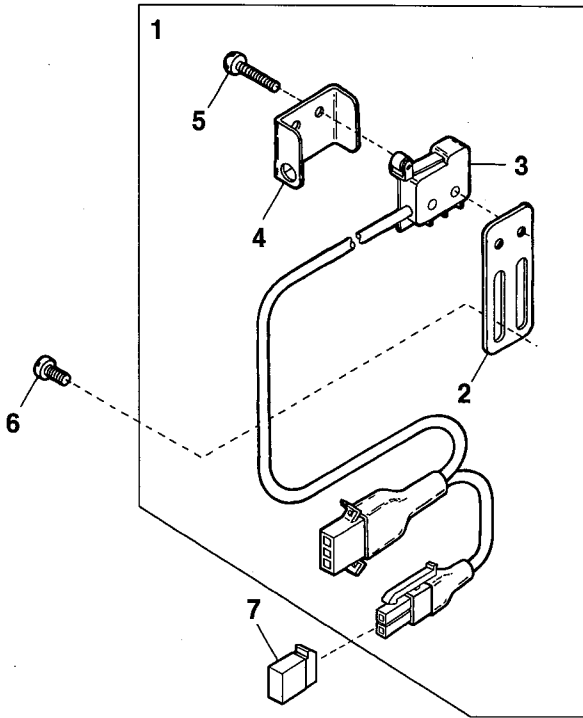
Note: When ordering the Part No. 9613365 of Ref. No. 1 and the Part No. 1057152 of Ref. No. 2, please inform us of the CODE that describes to the sticker on the back of the Control Box, C. Set with Part No..

(注) Ref. No. 1 Parts No. 9613365 及びRef. No. 2 Parts No. 1057152 をご注文の際は、品番と共に制御ボックス(組)裏面のステッカーに記載しておりますCODE(コード)をお知らせください。



3

VG/Y(3)



| Ref.No | Parts No. | Description | 品名 | Amt. Req |
|--------|-----------|-------------------------------------|-------------|----------|
| 1 | 1066143 | Switch, Complete Set | スイッチ(組) | 1 |
| 2 | 3500553 | Switch Support | スイッチ取付板 | 1 |
| 3 | 1066142 | Switch | スイッチ | 1 |
| 4 | 0063609 | Switch Cover | スイッチカバー | 1 |
| 5 | 009984 | Screw(M2.3-0.4 × 10) | 止ネジ | 2 |
| 6 | 110062 | Screw(M3.5-0.6 × 8) | 止ネジ | 2 |
| 7 | ---- | R Connector(See the below) | Rコネクタ(下記参照) | 1 |
| 8 | 3100008 | Supporting Board | 受ケ板 | 1 |
| 9 | 3501416 | Supporting Board(Long) | 受ケ板(長) | 1 |
| 10 | 3500614 | Oil Reservoir Rubber Cushion | ゴム座 | 4 |
| 11 | 180009 | Setting Screw(M6-1 × 16) | 取付ケネジ | 4 |
| 12 | 000070 | Hanging Nut | 吊リナット | 4 |
| 13 | 009858 | Hanging Bolt(M8-1.25 × 75) | 吊リボルト | 4 |
| 14 | 000162 | Washer | ワッシャ | 8 |
| 15 | 0020064 | Supporting Board Rubber Cushion | 受ケ板ゴム座 | 4 |
| 16 | 0063010 | SupportingBoardRubberCushion(Lower) | 受ケ板ゴム座(下) | 4 |
| 17 | 000016 | Nut | ナット | 8 |

Parts List of R Connector (R コネクタ品番表)

| Model 機種 | Parts No. 品番 | Model 機種 | Parts No. 品番 |
|-------------|-----------------|-------------|-----------------|
| VG2700 | 1070195 | VG2745P | 1070198 |
| VG2700-8 | 1070196 | VG2760 | 1070198 |
| VG2700P(R) | 1070198 | VG2760PR | 1070198 |
| VG2703 | 1070195 | VG2790 | 1070195 |
| VG2708 | 1070195 | VG2790-8 | 1070196 |
| VG2713 | 1070195 | VG2790P | 1070198 |
| VG2713-8 | 1070196 | VG2790P-8 | 1070198 |
| VG2713P | 1070198 | VG2791 | 1070195 |
| VG2730 | 1070197 | VG2792 | 1070195 |
| VG2730P(R) | 1070198 | VG2792P | 1070198 |
| VG2735 | 1070197 | VG3721-8 | 1070197 |
| VG2735-8 | 1070197 | VG3721P-8 | 1070198 |
| VG2735P(R) | 1070198 | VGS2708-8 | 1070197 |
| VG2735PR-8 | 1090198 | VGS2730-8 | 1070197 |
| VG2740 | 1070195 | VGS2740-8 | 1070197 |
| VG2740-8 | 1070196 | VGS2790-8 | 1070197 |
| VG2740P | 1070198 | VGS3721-8 | 1070197 |
| VG2740P-8 | 1070198 | | |
| VG2742PR | 1070198 | | |
| VG2742PR-8 | 1070198 | | |

Yamato

ヤマトマシン製造株式会社

YAMATO SEWING MACHINE MFG. CO., LTD.