

JUKI[®]

High-speed, Electronic Buttonholing Machine
高速電子眠り穴かがりミシン

LBH-1790

Series

PARTS LIST

40004369

No.1346-04

HOW TO MAKE USE OF THIS PARTS LIST

1. Explanation of codes

1) "*" mark.....means this part is changed from the previous parts book.

As to the details of the change, refer to "List for information of change".

2) "01"refer to "Note" explanation at bottom of page.

2. Codes on the "Qty" column

· Each numeral indicates the number of parts required.

· "0.1" and "2.5" indicate the length (in meters) of the respective parts.

3. Parentheses mean that the corresponding part is a subpart that constructs an assembly part.

4. Dotted lines on the Figures indicate assembly parts.

パーツリストご利用に際して

1. "注記" 欄の記号説明

1) "*" 印前回のパーツブックに比較して今回変更された部品を意味します。

変更内容は"変更情報リスト"を参照してください。

2) "01"ページ下の"注記"の説明を参照してください。

2. 数量欄の数字は、個数を表し、0.1、2.5等の数値は、長さ（単位メートル）を表します。

3. 数量欄の（ ）は、組部品を構成している子部品であることを意味します。

4. イラストページの — — — — 枠は、組構成であることを意味します。

CONTENTS

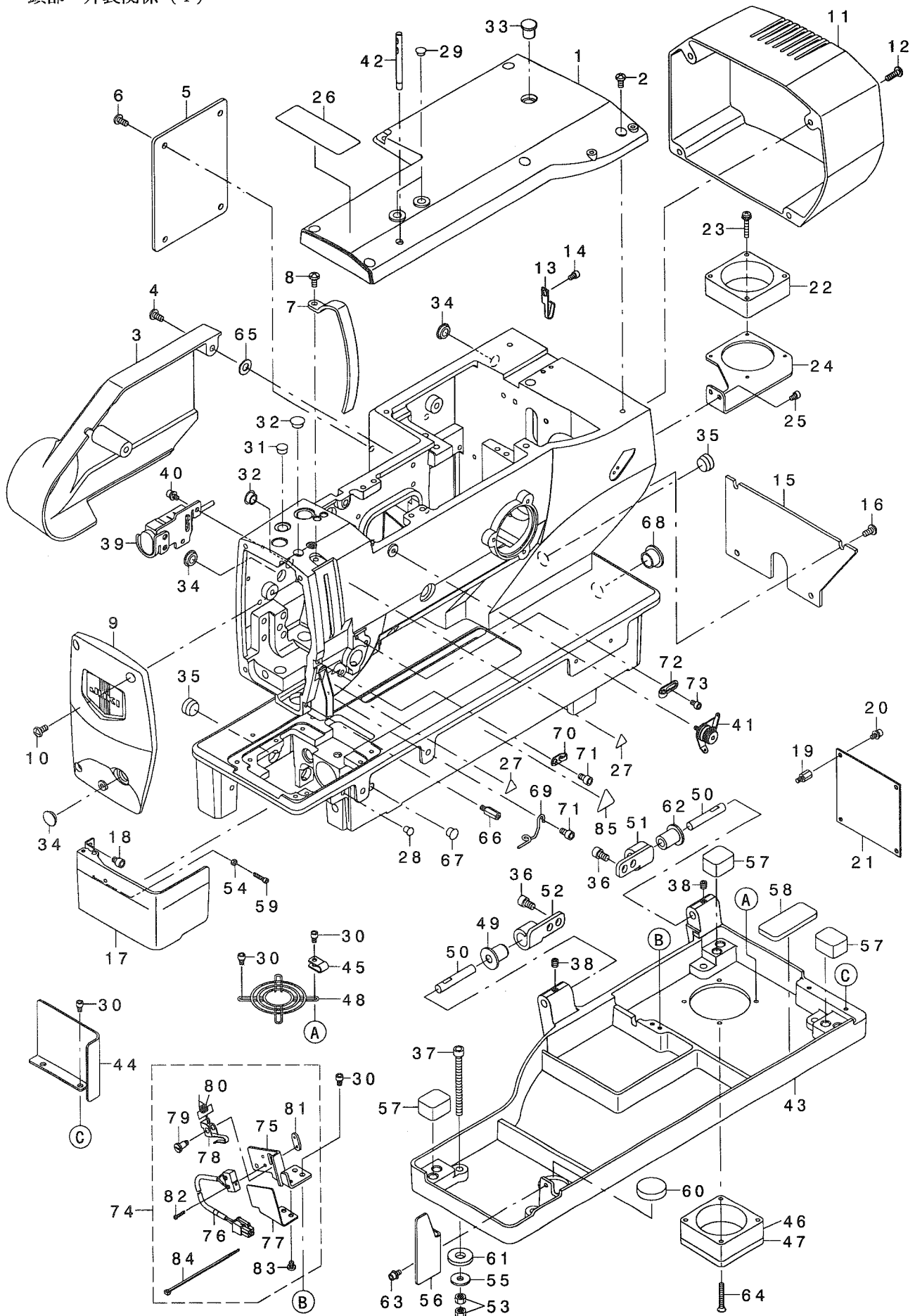
目 次

1. FRAME & MISCELLANEOUS COVER COMPONENTS (1)	1
頭部・外装関係 (1)	
2. FRAME & MISCELLANEOUS COVER COMPONENTS (2)	3
頭部・外装関係 (2)	
3. MAIN SHAFT COMPONENTS	5
上軸関係	
4. HOOK DRIVING SHAFT COMPONENTS	7
下軸関係	
5. PRESSER & FEED COMPONENTS	9
押え・送り関係	
6. NEEDLE BAR ROCKING COMPONENTS	11
針棒揺動関係	
7. NEEDLE THREAD TRIMMER COMPONENTS	13
上糸切り関係	
8. BOBBIN THREAD TRIMMER COMPONENTS	15
下糸切り関係	
9. CLOTH CUTTING KNIFE COMPONENTS	17
布切りメス関係	
10. TABLE COMPONENTS	19
脚卓関係	
11. CONTROL BOX COMPONENTS	21
制御ボックス関係	
12. OPERATION BOX COMPONENTS	23
操作ボックス関係	
13. OPERATION PANEL COMPONENTS	25
操作パネル関係	
14. WIRING DIAGRAM	27
電装配線図	
15. ACCESSORIE PART COMPONENTS	29
付属品関係	
16. THREAD STAND COMPONENTS	31
糸立装置関係	
17. SPECIAL SPECIFICATIONS COMPONENTS (1)	32
特別仕様関係 (1)	

18. SPECIAL SPECIFICATIONS COMPONENTS (2)	33
特別仕様関係 (2)	
19. EXCHANGING PARTS	35
交換部品	
20. LIST FOR INFORMATION OF CHANGE	36
変更情報リスト	
NUMERICAL INDEX OF PARTS	37
索引	

1. FRAME & MISCELLANEOUS COVER COMPONENTS (1)

頭部・外装関係 (1)



REF. NO	NOTE	PART NO.	DESCRIPTION	ヒョウメイ	Qty
1		400-04153	UPPER COVER	アッパーカバー	1
2		SM-4051055-SP	SCREW	ナメネジ	6
3		400-04154	LEFT COVER	レフトカバー	1
4		SM-4051055-SP	SCREW	ナメネジ	2
5		400-04155	LEFT COVER B	レフトカバー B	1
6		SM-4051055-SP	SCREW	ナメネジ	4
7		400-04157	THREAD TAKE UP LEVER COVER	スレッドテイクアップレバーカバー	1
8		SM-4051055-SP	SCREW	ナメネジ	1
9		400-04156	FRONT COVER	フロントカバー	1
10		SM-4051055-SP	SCREW	ナメネジ	3
11		400-04159	MOTOR COVER	モーターカバー	1
12		SM-4051655-SP	SCREW M5 L=16	ナメネジ M5 L=16	4
13		262-30409	LUBRICATING OIL WICK STOPPER	キュウユウシヨクメ	1
14		SM-6040602-TP	SCREW M4 L=6	ロツカクアナボルト M4X0.7 L=6	1
15		400-04161	REAR COVER	リアカバー	1
16		SM-4051055-SP	SCREW	ナメネジ	4
17		139-00956	HOOK OIL SHIELD COVER COMPL.	フックカバー - ケツクウ	1
18		SM-6050652-TP	HEXAGON SOCKET HEAD SCREW M5X6	ロツカクアナボルト	2
19		HX-0033900-00	STUD	キハソバネ	4
20		SL-6040892-TN	SCREW	ザガネツキロツカクアナボルト	4
21		400-03422	INT PCB ASS'Y	INT PCB クミ	1
22		400-05402	HEAD FAN MOTOR A ASS'Y	ヘッドファンモーター A クミ	1
23		SL-4042581-SC	SCREW	ザガネツキナハコネジ	2
24		400-04367	FAN FITTING PLATE	ファンフィッティングプレート	1
25		SM-6040602-TP	SCREW M4 L=6	ロツカクアナボルト M4X0.7 L=6	2
26	*	CM-3013000-01	SAFETY LABEL	トリアチユウアイソセツクネ(ヨコ)	1
27		CM-3002000-01	ATTENTION SEAL	ユビクガチユウイソネ(16)	2
28		TA-0550604-RO	RUBBER PLUG	トメセン	1
29		TA-0750404-RO	PLUG D=7.5 L=3.5	トメセン D=7.5 L=3.5	2
30		SM-6040602-TP	SCREW M4 L=6	ロツカクアナボルト M4X0.7 L=6	6
31		TA-0950806-RO	RUBBER PLUG	トメセン	1
32		TA-1050504-RO	RUBBER PLUG	トメセン	2
33		TA-1120804-RO	RUBBER PLUG	トメセン	1
34		TA-1250406-RO	RUBBER PLUG D=12.5 L=4	トメセン D=12.5 L=4	3
35		TA-1550902-RO	PLUG	トメセン D=15.5 L=9	2
36	01	SM-6061002-TP	SCREW M6 L=10	ロツカクアナボルト M6 L=10	4
37		SM-6067052-TP	HEXAGON BOLT	ロツカクアナボルト	1
38		SM-8060612-TP	SCREW M6 L=6	トメネジ M6 L=6	2
39		320-02354	SWITCH ASM.	イチツクテツクイッタクミ	1
40		SL-6040892-TN	SCREW	ザガネツキロツカクアナボルト	2
41		225-28764	PRE-TENSION CONTROLLER ASM.	プリテンション(クミ)	1
42	01	225-02504	THREAD GUIDE BAR	イトアンナイ	1
43		400-04158	BED BASE	ベッドベース	1
44		400-04160	BED REAR COVER	ベッドリアカバー	1
45		HX-0015000-OA	CABLE CLAMP	ケーブルクリップ	1
46		400-05403	HEAD FAN MOTOR B ASS'Y	ファンモーター B クミ	1
47		HM-0005500-10	FILTER	ファンユウフィルタ	1
48		HM-0003800-A0	FINGER GUARD	フィンガーガード	1
49	01	400-06314	HINGE BUSH	ヒンジブッシュ	1
50		137-00604	HINGE PIN	ヒンジピン	1
51	01	137-00406	HINGE PLATE, A	ヒンジイタ A	1
52	01	137-00505	HINGE PLATE, B	ヒンジイタ B	1
53		NM-6060001-SD	NUT M6	ロツカクナツト M6 1ツユ	2
54		NM-6030001-SD	NUT M3X0.5	ロツカクナツト M3X0.5 1ツユ	1
55		WP-0612056-SD	WASHER 6.1X18.5X2	ヒラサガネ 6.1X18.5X2	1
56	01	139-43303	OIL SHIELD	カマユボウカバー	1
57		400-08977	RUBBER C	ホウソウゴ A40	3
58		400-08978	RUBBER D	ホウソウゴ AD	1
59		SM-6031402-TP	SCREW	ロツカクアナボルト	1
60		E2002-855-000	Z STOPPER RUBBER	Zストップゴム	1
61		D6056-555-B00	RUBBER CUSHION (B)	クレストリッパ	1
62	01	137-00703	RUBBER HINGE	ゴムヒンジ	1
63	01	SL-6040892-TN	SCREW	ザガネツキロツカクアナボルト	1
64		SM-1043001-SP	SCREW M4X0.7 L=30	サラコネジ M4X0.7 L=30	2
65		B1116-804-000	CLOTH PLATE WASHER	ヌメダイヤ	2
66		E3724-715-000	VCS STUD A	VCSスタッド A	1
67		TA-0850604-RO	RUBBER PLUG	トメセン	1
68		B1150-490-000	RUBBER PLUG	ウツククレンクツウチ キヤツブ	1
69		137-05405	NEEDLE BAR THREAD GUIDE	ハリネウイトアンナイ	1
70		139-22208	TAKE-UP THREAD GUIDE B	テンビノイトアンナイ B	1
71		SM-6050802-TP	SCREW M5X0.8 L=8	ロツカクアナボルト M5X0.7 L=8	2
72		400-09037	TAKE-UP THREAD GUIDE A	テンビノイトアンナイ A	1
73		SM-6040602-TP	SCREW M4 L=6	ロツカクアナボルト M4X0.7 L=6	1
74		400-03495	SAFETY SWITCH ASS'Y	アンビンスイッチクミ	1
75		145-16603	SAFETY SW BASE	アンビンスイッチボディ	(1)
76		400-03496	SAFETY SWITCH CORD ASS'Y	アンビンスイッチコードクミ	(1)
77		145-16900	SAFETY SWITCH COVER	アンビンスイッチカバー	(1)
78		236-38109	SAFETY SWITCH ARM	アンビンスイッチアーム	(1)
79		236-38307	SAFETY SWITCH ARM SHAFT	アンビンスイッチアームシャフト	(1)
80		236-38208	SAFETY SWITCH SPRING	アンビンスイッチスプリング	(1)
81		236-38406	SAFETY SWITCH NUT	アンビンスイッチナツト	(1)
82		SM-4021201-SC	SCREW M2 L=12	ナハコネジ M2 L=12	(2)
83		SS-7090520-SP	SCREW 9/64-40 L=4.5	メスヒラネジ 9/64-40 L=4.5	(2)
84		EA-9500B01-00	CABLE BAND	ソクセンバンド	(1)
85		CM-3002000-03	ATTENTION LABEL	ユビクガチユウイソネ(31.5)	1

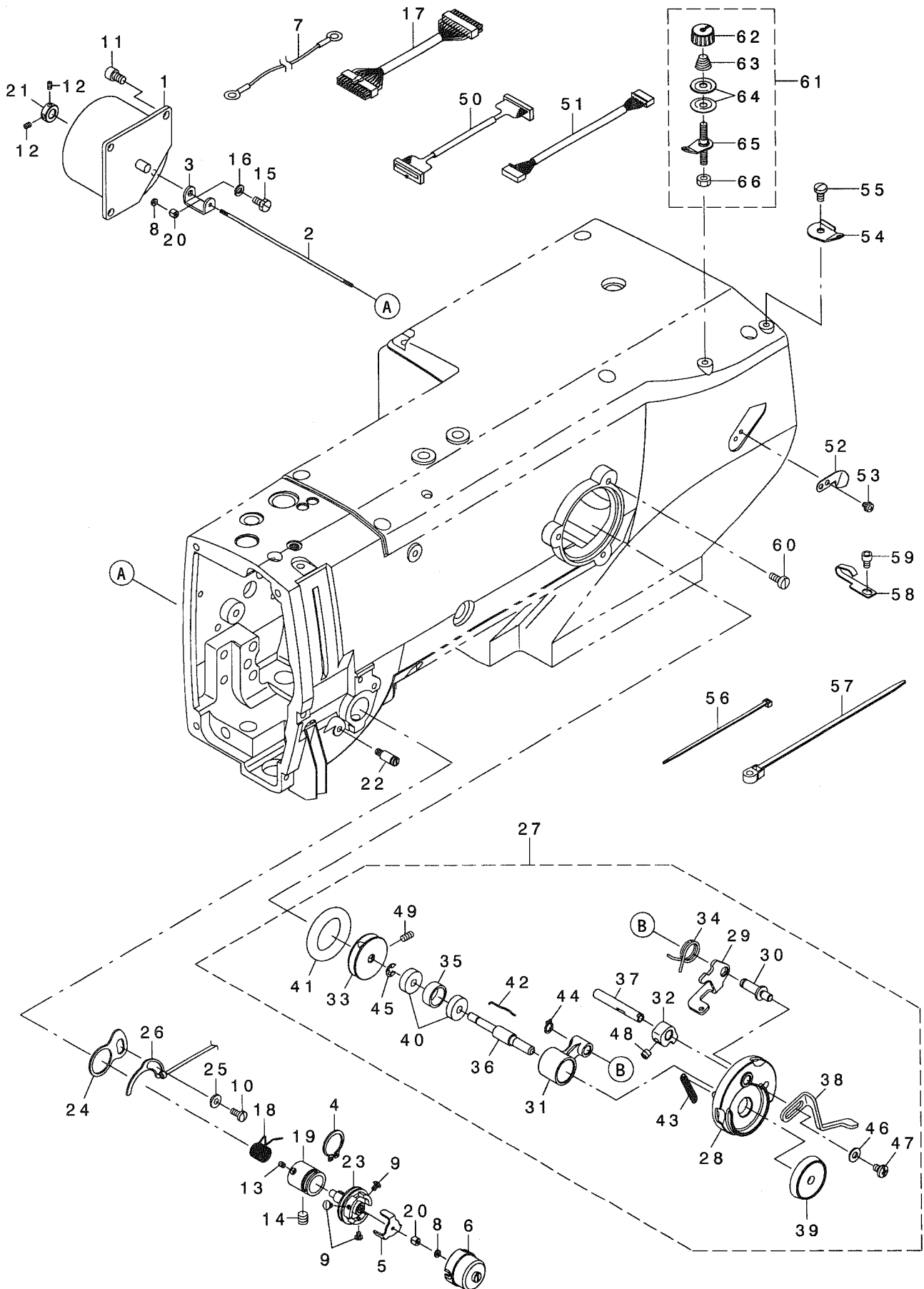
NOTE (注記)

01...ACCESSORIE PARTS

付属品

2. FRAME & MISCELLANEOUS COVER COMPONENTS (2)

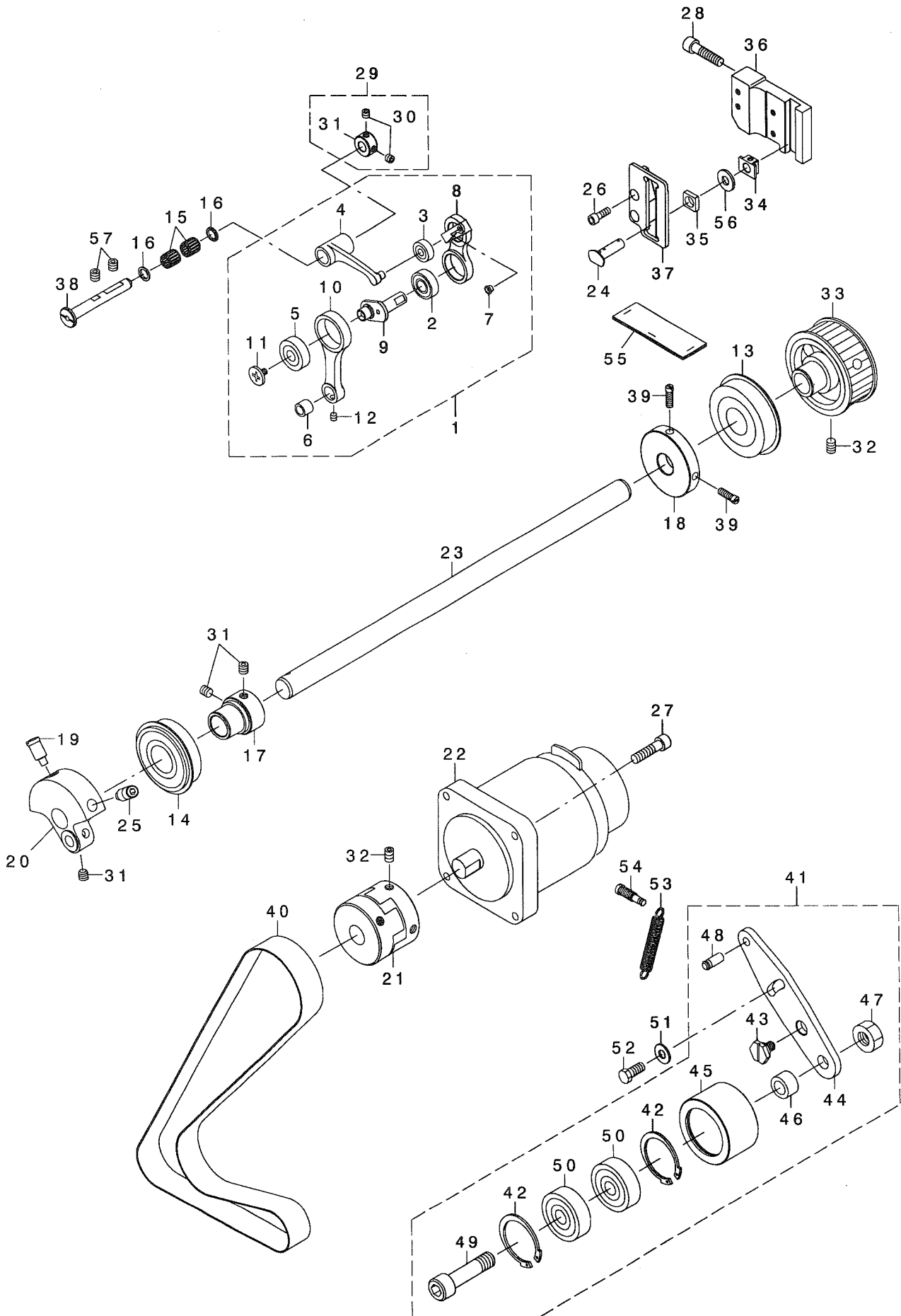
頭部・外装関係 (2)



REF. NO	NOTE	PART NO.	DESCRIPTION	トシメイ	Qty
1		400-06261	ASSY_AT_SOLENOID	AT ソレノイド* クミ	1
2		400-06263	AT_SHAFT	AT シャフト	1
3		400-06264	AT_SHAFT HOLDER	AT シャフトホルダ* -	1
4		RC-1700001-KP	RETAINING RING	Cカ* タメワ	1
5		400-06269	DISK STOPPER	デ* イスクストッパ* -	1
6		400-06271	DISK_STOPPER HOLDER_CAP	デ* イスクストッパ* -ホルダ* -キャツパ*	1
7		M9019-580-0A0	EARTH CABLE ASM.	トウフ* ア-スケ-フ* ルクミ	1
8		NM-6020001-CP	NUT	ロツカクナツト M2 1シュ	2
9		SM-0860400-SN	SCREW	トラスネジ* M2.6 L=4	3
10		SM-6040860-TP	SCREW M4 L=8	トメネジ* M4 L=8	1
11		SM-6050802-TP	SCREW M5X0.8 L=8	ロツカクアナホ* ルト M5X0.7 L=8	3
12		SM-8030412-TP	SCREW	トメネジ* M3 L=4	2
13		SM-8030450-SP	SCREW M3 L=4	トメネジ* M3 L=4	1
14		SM-8060612-TP	SCREW M6 L=6	トメネジ* M6 L=6	1
15		SM-9040800-SP	SCREW	ロツカクホ* ルト	1
16		WS-0410002-KP	SPRING WASHER	ハ* ネサ* カ* ネ M4	1
17		400-05397	MAIN-INT CORD A ASS'Y	MAIN-INTコ-ト* Aクミ	1
18		100-06104	TAKE-UP SPRING	イトトリハ* ネ	1
19		400-06268	THREAD TENSION POST BASE	スレツト* テンションホ* ストハ* -ス	1
20		400-06270	THREAD TENSION_SHAFT COLLAR	スレツト* テンションシャフトカラー	2
21		320-55402	THRUST COLLAR	AT(ウエ)イトチヨウシ* クラストカラー	1
22		400-04252	UTT_SUSPENSION SCREW 9	UTT サスハ* ンションネジ* _9	1
23		400-06265	ASSY_THREAD TENSION POST	スレツト* テンションホ* ストクミ	1
24		B2702-210-000	GUIDE PLATE	イトキレクンチイタ カ* イト*	1
25		B2703-210-000	BUSHING	イトキレクンチイタ フ* ツシユ	1
26		400-03499	THREAD BREAK DETECTOR A	スレツト* プレイクデ* テ* イクトリー A	1
27		400-11143	ASSY_BTW	イトマキクミ	1
28		262-60109	BTW_BASE	イトマキトリツケタ* イ	(1)
29		262-60208	BTW_CAM PLATE	イトマキチヨウセツイタ	(1)
30		262-60307	BTW_BASE_SHAFT	イトマキチヨウセツイタシ* ク	(1)
31		262-60406	BTW_SHAFT_BASE	イトマキウデ*	(1)
32		262-60505	BTW_CAM LEVER	イトマキカム	(1)
33		262-60604	BTW_WHEEL	イトマキク* ルマ	(1)
34		400-11144	BTW_TORSION SPRING	イトマキネジ* リハ* ネ	(1)
35		262-60802	BTW_BEARING SPACER	イトマキハ* アリク* スハ* -サ	(1)
36		400-11145	BTW_SHAFT	イトマキシ* ク	(1)
37		400-11146	BTW_LEVER_SHAFT	イトマキレハ* -シ* ク	(1)
38		400-21933	BTW_LEVER	イトマキレハ* -	(1)
39		262-61206	BTW_SPACER	イトマキスハ* -サ	(1)
40		262-61305	BTW_BEARING	イトマキハ* アリク*	(2)
41		262-61503	BTW_WHEEL RUBBER	イトマキマサツク* ルマ	(1)
42		262-61602	BOBBIN_SPRING	ホ* ビ* ントスハ* ネ	(1)
43		262-61701	BTW_SPRING	イトマキチヨウセツイタハ* ネ	(1)
44		RC-0560711-KP	RETAINING RING	Cカ* タメワ	(1)
45		RE-0400000-KO	E-RING 4	Eカ* タメワ 4	(1)
46		WP-0450826-SC	WASHER 4.5X10X0.8	ヒラサ* カ* ネ 4.5X10X0.8	(1)
47		SM-5040655-SN	SCREW	ハ* イント* ネジ*	(1)
48		SM-8050502-TP	SCREW M5 L=5	トメネジ*	(1)
49		SM-8040802-TP	SCREW M4X8	トメネジ* M4X0.7 L=8	(2)
50		400-05398	MAIN-INT CORD B ASS'Y	MAIN-INTコ-ト* Bクミ	1
51		400-05399	MAIN-INT CORD D ASS'Y	MAIN-INTコ-ト* Dクミ	1
52		105-02300	THREAD CUTTER	イトキリホシ* イタ	1
53		SL-4030581-SC	COMBINATION SCREW M3 X 5	ナハ* コネツ* セムス M3X0.5 L=5	2
54		D3162-555-B00	THREAD GUIDE	タ* イイチ イトチヨウシホ* - アンナイ	1
55		SS-7110840-SP	SCREW 11/64-40 L=7.8	マルヒラネジ* 11/64-40 L=7.8	1
56		EA-9500B01-00	CABLE BAND	ソクセンハ* ント*	10
57		HX-0015100-0A	CABLE BAND	ソクセンハ* -ツ	2
58		262-30409	LUBRICATING OIL WICK STOPPER	キユウユツソツメ	3
59		SM-6040602-TP	SCREW M4 L=6	ロツカクアナホ* ルト M4X0.7 L=6	3
60		SM-6041050-SN	SCREW M4 L=10	トメネジ* M4 L=10	3
61		225-29481	BOBBIN THREAD TENSION ASM.	イトマキイトチヨウシ(クミ)	1
62		110-72402	THREAD TENSION NUT	タ* イ 1 イトチヨウシ ナツト	(1)
63		110-93606	THREAD TENSION SPRING	タ* イ イチ イトチヨウシハ* ネ	(1)
64		B3214-047-000	BOBBIN WINDER TENSION DISC	イトチヨウシ サラ	(2)
65		225-29473	BOBBIN THREAD TENSION ROD ASM.	イトマキイトチヨウシホ* ウ(ケツコ* ウ)	(1)
66		NS-6110310-SP	NUT 11/64-40	ロツカクナツト 11/64-40	(1)

3. MAIN SHAFT COMPONENTS

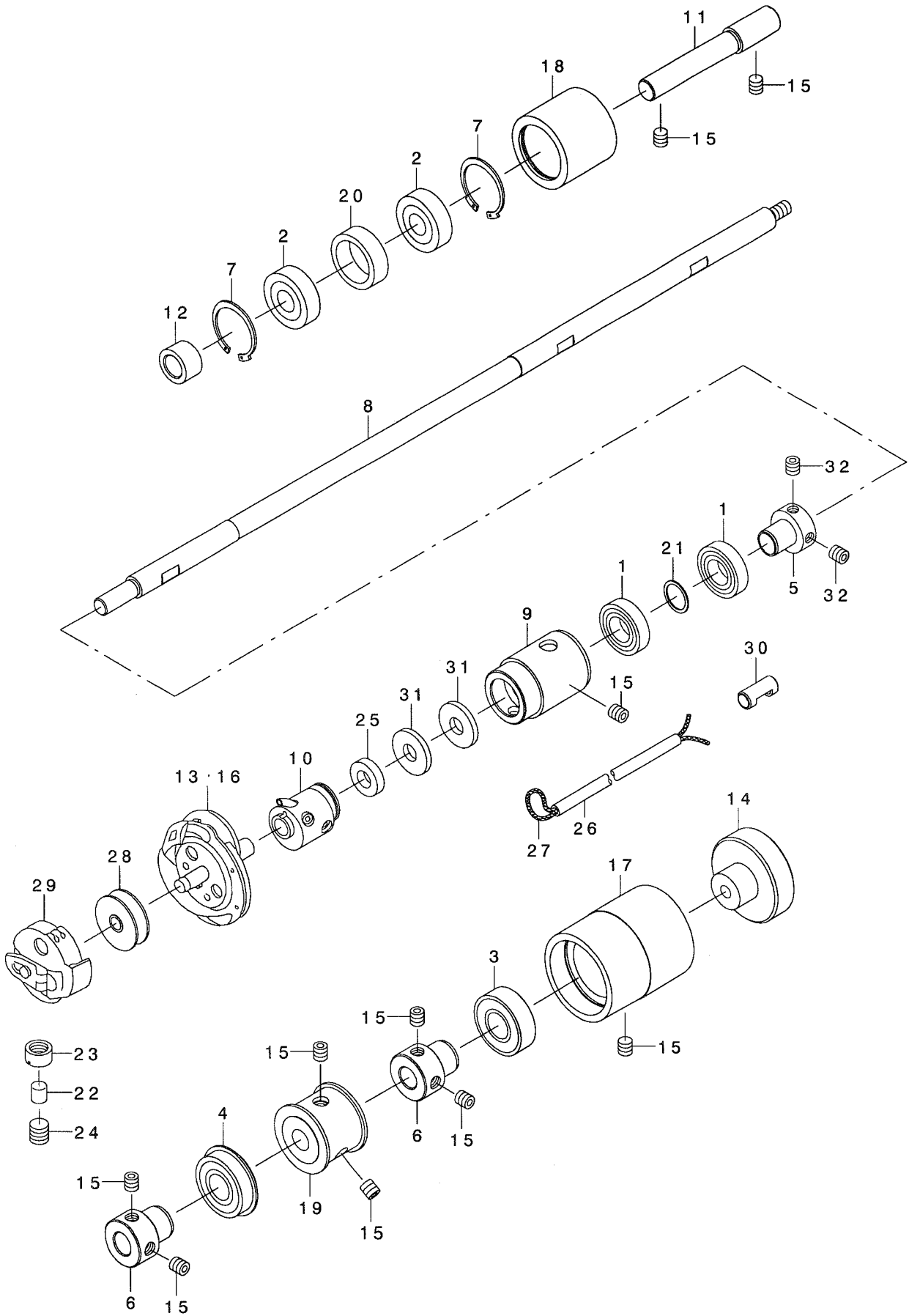
上軸関係



REF. NO	NOTE	PART NO.	DESCRIPTION	ヒョウメイ	Qty
1		400-04178	THREAD TAKE UP ASM.	スレット・テイクアップ クミ	1
2		SB-1080023-00	BEARING	コロカ リジ クウケ	(1)
3		SB-1050018-00	BEARING	コロカ リジ クウケ	(1)
4		400-04177	THREAD TAKE UP CRANK	スレット・テイクアップ クランク	(1)
5		SB-1080004-00	BUSHING	ラジ アルジ クウケ	(1)
6		400-06311	BUSH	ブ ッシュ	(1)
7		B1908-505-000	THREAD PASS BUSH	テンビ ンイトミチ ブ ッシュ	(1)
8		400-04173	LINK TAKE UP	リンクテイクアップ	(1)
9		400-04174	NEEDLE BAR CRANK	ニート ルハ -クランク	(1)
10		400-04175	NEEDLE BAR CRANK ROD	ニート ルハ -クランクロッド	(1)
11		B1903-552-000	LEFT SCREW	ヒタ リネジ	(1)
12		SM-8040412-TP	SET SCREW M4 L=4	トメネジ	(1)
13		SB-1200008-00	BEARING	コロカ リジ クウケ	1
14		SB-1200020-00	BEARING	コロカ リジ クウケ	1
15		SB-3070002-00	BEARING	コロカ リジ クウケ	2
16		228-91204	BEARING SUPPORT	ハ アリング オサエ	2
17		236-05207	BEARING HOLDER	ウツツ クマエハ アリング ウケ	1
18		236-36400	BOBBIN WINDER DRIVING WHEEL	イトマキクト ウツヤ	1
19		400-04171	COUNTER WEIGHT SCREW	ネジ	1
20		400-04170	COUNTER WEIGHT	カウンターウート	1
21		236-04309	COUPLING	カップ リング	1
22		400-28015	AC SERVO MOTOR	ACサ-ボ モータ	1
23		400-04167	MAIN SHAFT	メインシャフト	1
24		400-04208	NEEDLE CRANK SHAFT	ニート ルクランクシャフト	1
25		SM-8081652-TP	SCREW M8 L=16	ネジ M8 L=16	1
26		SM-6041202-TP	SCREW M4X0.7 L=12	ロツカクアナホ ルト	2
27		SM-6052002-TR	SCREW M5 L=20	ロツカクアナホ ルト M5X0.8 L=20	4
28		SM-6062502-TP	SCREW M6 L=25	ロツカクアナホ ルト M6 L=25	3
29		400-10434	THRUST COLLAR ASM.	テンビ ンクランクピ ンスラストカラークミ	1
30		SM-8050412-TP	SCREW M5 L=4	トメネジ M5 L=4	(2)
31		400-10435	THRUST COLLAR	テンビ ンクランクピ ンスラストカラー	(1)
32		SM-8060812-TP	SCREW M6 L=8	トメネジ M6 L=8	6
33		400-04168	SPROCKET A	スプ ロケット A	1
34		400-04206	SQUARE BLOCK	スクエア-ブ ロック	1
35		400-08426	SQUARE BLOCK	カクゴ マ	1
36		400-06307	SQUARE BLOCK GUIDE	スクエア-ブ ロックカ イト	1
37		400-06308	SQUARE BLOCK GUIDE B	スクエア-ブ ロックカ イト B	1
38		400-06300	THREAD TAKE UP CRANK SHAFT	テンビ ンクランクシャフト	1
39		SS-6111440-SP	SCREW 11/64-40 L=14.0	ヒラネジ 11/64-40 L=14	2
40		400-04169	TIMING BELT	タイミング ハ ルト	1
41		400-04182	IDLER ASM.	アイト ラクミ	1
42		RC-3781518-KP	RETAINING RING	Cカ タ トメワ	(2)
43		400-04185	HINGE SCREW	ピンネジ	(1)
44		400-04184	IDLER FIXED PLATE	アイト ラコテイイタ	(1)
45		400-04183	IDLER PULLEY	アイト ラブ-リー	(1)
46		137-10504	INTERMEDIATE SPROCKET WASHER	チウウカン スプ ロケット ウケワ	(1)
47		NM-6100001-SD	NUT M10	ロツカクナツ M10 1シユ	(1)
48		110-50804	FEED LEVER SPRING HOOK	オクリレバ -ハ ネカケ	(1)
49		SM-6104352-TP	SCREW M10 L=42.5	ネジ M10 L=42.5	(1)
50		SB-1100007-00	BALL BEARING	コロカ リ ジ クウケ	(2)
51		WP-0621046-SP	WASHER	ヒラサ カ ネ	1
52		SM-9061403-CP	SCREW M6 L=14	ロツカクホ ルト	1
53		400-04192	ADJUSTING SPRING	アジ ヤストスプ リング	1
54		400-04179	SUSPENSION SCREW	サスハ ンシヨンスクリユウ	1
55		400-11517	NEEDLE BAR CRANK FELT	ニート ルハ -クランクフェルト	1
56		400-08423	WASHER	サ カ ネ	1
57		SM-8060612-TP	SCREW M6 L=6	トメネジ M6 L=6	6

4. HOOK DRIVING SHAFT COMPONENTS

下軸関係



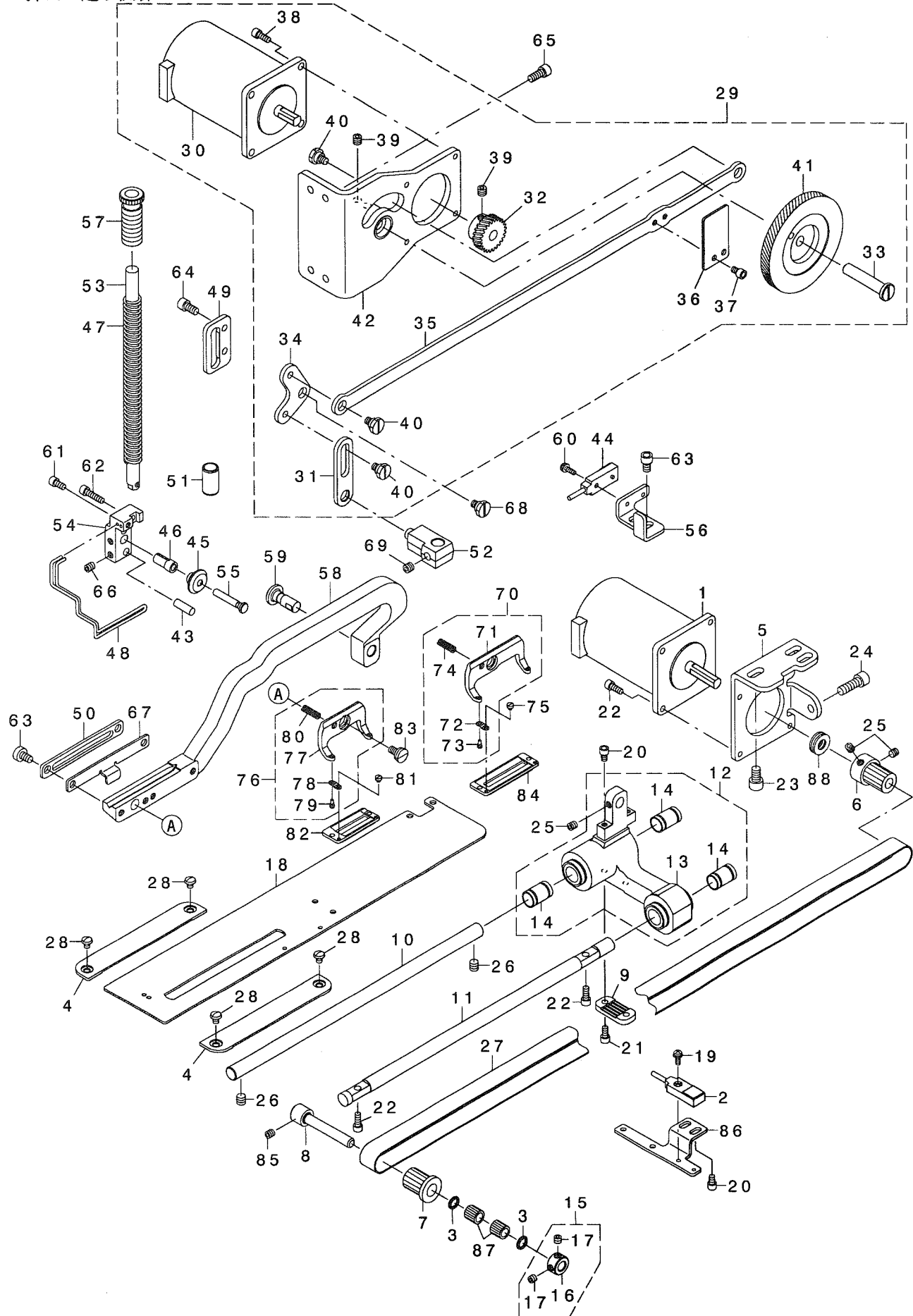
REF. NO	NOTE	PART NO.	D E S C R I P T I O N	ヒ ヲ メ イ	Qty
1		SB-1120016-00	BEARING	ハ [・] アリング	2
2		SB-1100006-00	BALL BEARING	コロカ [・] リ [・] シ [・] クウケ	2
3		SB-1150002-00	BEARING	ハ [・] アリング	1
4		SB-1150015-00	BEARING	コロカ [・] リ [・] シ [・] クウケ	1
5		400-04188	BEARING_SUPPORT	ハ [・] アリング サホ [・] ート	1
6		235-36204	BUSH	シモシ [・] クアトシ [・] クウケフ [・] ツシュ	2
7		RC-2791218-KP	RETAINING RING	Cカ [・] タ [・] トメワ	2
8		400-04186	HOOK_DRIVING_SHAFT	フックト [・] ライビ [・] ンク [・] シャフト	1
9		400-04187	HOOK_DRIVING_SHAFT_METAL	フックト [・] ライビ [・] ンク [・] シャフトメタル	1
10		137-29660	HOOK_SLEEVE_ASM.	カマシ [・] クツキ [・] テ [・] クミ	1
11		137-10306	INTERMEDIATE SPROCKET SHAFT	チュウカン スプ [・] ロケット シ [・] ク	1
12		137-10504	INTERMEDIATE SPROCKET WASHER	チュウカン スプ [・] ロケット ウケワ	1
13	01	137-29066	HOOK COMPL.	カマケツゴ [・] ウ	1
14		G8039-870-000	CROWN KNOB	キノブ	1
15		SM-8060612-TP	SCREW M6 L=6	トメネシ [・] M6 L=6	10
16	02	137-82065	HOOK COMPL. (K)	カマケツゴ [・] ウ(K)	1
17		145-04401	BEARING_SUPPORT	シモシ [・] クハ [・] アリング [・] ウケ	1
18		400-04180	SPROCKET_B	スプ [・] ロケット B	1
19		400-04181	SPROCKET_C	スプ [・] ロケット C	1
20		137-10405	INTERMEDIATE SPROCKET RING	チュウカン スプ [・] ロケット リンク	1
21		400-06317	WASHER	ワッシャ	1
22		400-06322	ADJUSTING SHAFT	カマユリヨウチヨウセツシ [・] ク	1
23		400-06312	ADJUSTING NUT	アジ [・] ヤステインク [・] ナット	1
24		SM-8080812-TP	SCREW M8X8	トメネシ [・] M8 L=8	1
25		400-06320	FELT	フェルト	1
26		236-30007	TUBE	チューブ	1
27		CQ-2020000-00	OIL WICK	ユシ	1
28		B1811-771-000	BOBBIN	ホ [・] ビ [・] ン	1
29		137-29769	BOBBIN CASE ASM.	ホ [・] ビ [・] ンケース [・] クミ	1
30		400-06321	PIPE	ハ [・] イブ	1
31		400-11355	OIL_FILTER	キュウユフィルタ	2
32		SM-8050502-TP	SCREW M5 L=5	トメネシ [・]	2

NOTE (注記) 01...FOR LBH-1790S
02...FOR LBH-1792K

LBH-1790S用
LBH-1792K用

5. PRESSER & FEED COMPONENTS

押え・送り関係

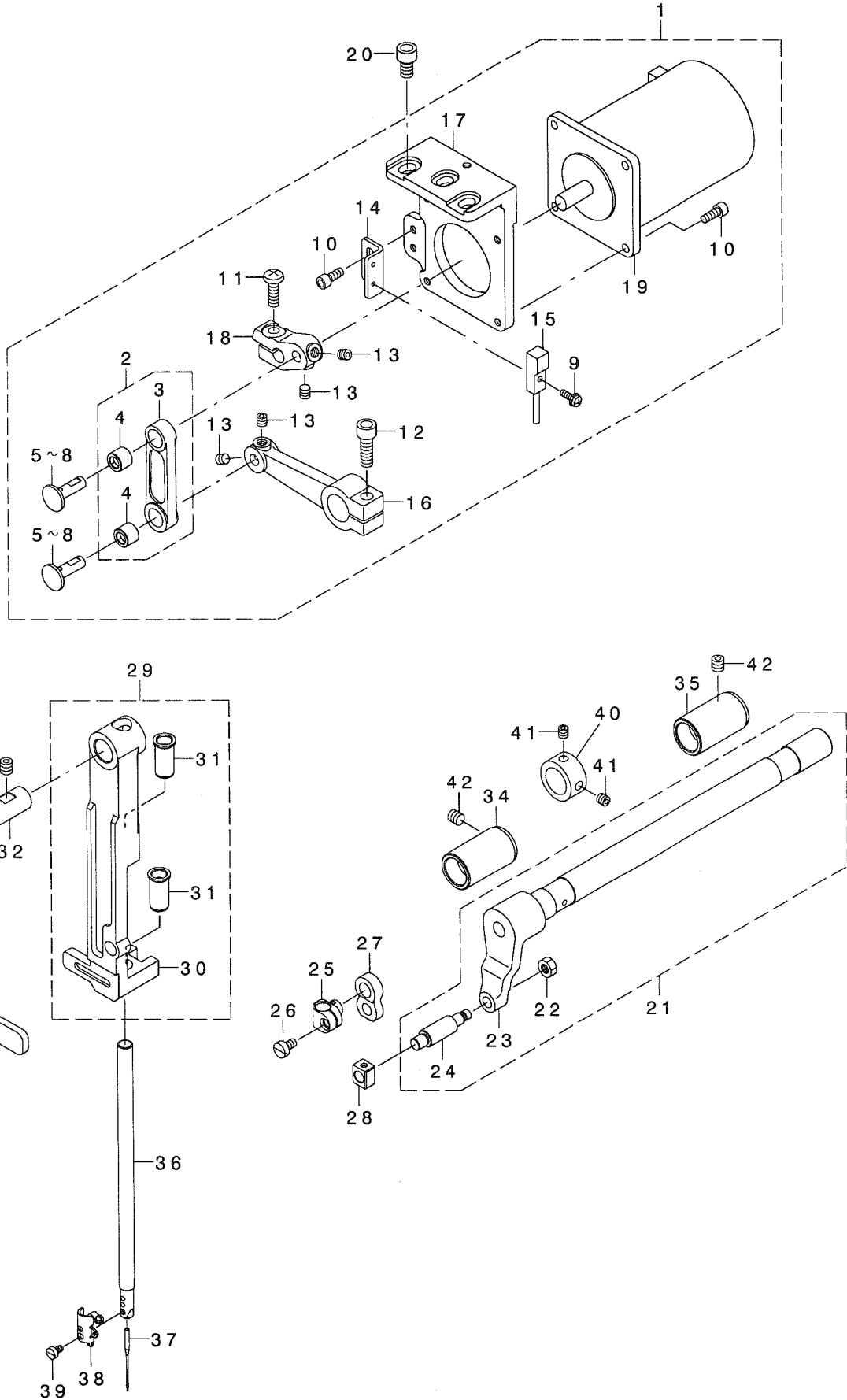


REF. NO	NOTE	PART NO.	DESCRIPTION	キ ャ メ イ	Qty
1		400-05372	FEED MOTOR ASS'Y	フィード モーター	1
2		400-05378	FEED SENSOR ASS'Y	フィード センサ	1
3		228-91204	BEARING SUPPORT	ベアリング サポート	2
4		145-09202	THROAT PLATE BASE COVER	ハリイタダ イカハ	2
5		400-04194	MOTOR BRACKET	モーター ラケット	1
6		400-04196	PULLEY B	プーリー B	1
7		400-04197	PULLEY C	プーリー C	1
8		400-04198	SUPPORT SHAFT	サポートシャフト	1
9		400-04200	TIMING BELT HOLDER	タイミングベルトホルダー	1
10		400-04201	FEED SHAFT	フィードシャフト	1
11		400-22121	FEED GUIDE SHAFT	フィードガイドシャフト	1
12		400-04203	FEED BASE ASM.	フィードベースアセンブリ	1
13		400-04204	FEED BASE	フィードベース	1
14		SB-7100002-00	SLIDE BEARING	スライドベアリング	(1)
15		400-10434	THRUST COLLAR ASM.	スラストカラーアセンブリ	(3)
16		400-10435	THRUST COLLAR	スラストカラー	1
17		SM-8050412-TP	SCREW M5 L=4	ビス M5 L=4	(1)
18		400-04205	WORK CLAMP CARRIER	ワーククランプキャリア	(2)
19		SL-4031081-SC	SCREW M3 X 10	ナット M3 X 10	1
20		SM-6040602-TP	SCREW M4 L=6	ビス M4 L=6	1
21		SM-6040802-TP	SCREW M4X0.7 L=8	ビス M4X0.7 L=8	4
22		SM-6041002-TP	SCREW M4 L=10	ビス M4 L=10	2
23		SM-6061002-TP	SCREW M6 L=10	ビス M6 L=10	6
24		SM-6061802-TP	SCREW M6 L=18	ビス M6 L=18	3
25		SM-8050502-TP	SCREW M5 L=5	ビス M5 L=5	1
26		SM-8060612-TP	SCREW M6 L=6	ビス M6 L=6	3
27		400-04199	TIMING BELT	タイミングベルト	2
28		SM-5040550-TP	SCREW M4 L=5	ビス M4 L=5	1
29		400-04266	ASSY PBL GEAR MODULE	PBLギアモジュール	4
30		400-05373	CLAMP MOTOR ASS'Y	クランプモーター	1
31		400-04273	PBL FRONT LINK	PBLフロントリンク	(1)
32		400-04291	PBL GEAR S	PBLギア S	(1)
33		400-04275	PBL GEAR SHAFT	PBLギアシャフト	(1)
34		400-04282	PBL L-LINK	PBL Lリンク	(1)
35		400-04270	PBL LONG ROD	PBL ロングロッド	(1)
36		400-04278	PBL SENSOR PLATE	PBL センサープレート	(1)
37		SM-6040602-TP	SCREW M4 L=6	ビス M4 L=6	(1)
38		SM-6041002-TP	SCREW M4 L=10	ビス M4 L=10	(2)
39		SM-8060552-TP	SCREW M6 L=5	ビス M6 L=5	(4)
40		SD-0800326-TP	SHOULDER SCREW D8 H3.2	ビス D8 H3.2	(5)
41		400-04289	ASSY PBL GEAR L	PBLギア L	(4)
42		400-04267	ASSY PBL MOTOR BASE	PBLモーターベース	(1)
43		122-59008	PIN, SHORT	ピン ショート	(1)
44		400-05379	CLAMP SENSOR ASS'Y	クランプセンサー	1
45		400-19551	SLIDE ROLLER	スライドローラー	1
46		139-26308	COLLAR	コラー	1
47		400-04281	PBL COIL SPRING	PBL コイルスプリング	1
48		400-04285	PBL FINGER GUARD	PBL フィンガード	1
49		400-04276	PBL GUIDE	PBL ガイド	1
50		400-04280	PBL LIFTING PLATE	PBL リフティングプレート	1
51		400-04279	PBL METAL	PBL メタル	1
52		400-04274	PBL POSITION BRACKET	PBL ポジションブラケット	1
53		400-04271	PBL PRESSER BAR	PBL プレッサバー	1
54		400-04283	PBL ROLLER BASE	PBL ローラーベース	1
55		400-04286	PBL ROLLER SHAFT	PBL ローラーシャフト	1
56		400-04277	PBL SENSOR BASE	PBL センサーベース	1
57		400-04272	PBL SPRING REGULATOR	PBL スプリングレギュレーター	1
58		400-04287	PBL WORK CLAMP ARM	PBL ワーククランプアーム	1
59		400-04288	PBL WORK CLAMP ARM SHAFT	PBL ワーククランプアームシャフト	1
60		SL-4031081-SC	SCREW M3 X 10	ナット M3 X 10	1
61		SM-6040802-TP	SCREW M4X0.7 L=8	ビス M4X0.7 L=8	1
62		SM-6041602-TP	SCREW M4X0.7 L=16	ビス M4X0.7 L=16	1
63		SM-6050800-SP	SCREW M5 L=8	ビス M5 L=8	2
64		SM-6051002-TP	SCREW M5X0.8 L=10	ビス M5X0.8 L=10	4
65		SM-6051202-TP	SCREW M5X0.8 L=12	ビス M5X0.8 L=12	4
66		SM-8050602-TP	SCREW M5 L=6	ビス M5 L=6	2
67		400-20310	UTT_CLOSE_CAM_B	カム B	1
68		SD-0800326-TP	SHOULDER SCREW D8 H3.2	ビス D8 H3.2	1
69		SM-8060552-TP	SCREW M6 L=5	ビス M6 L=5	1
70	02	D1511-772-KAO	WORK CLAMP CHECK HOLDER	ワーククランプチェックホルダー	1
71		B1511-772-000-A	WORK CLAMP CHECK HOLDER	ワーククランプチェックホルダー	(1)
72		B1509-761-000	WORK CLAMP CHECK SPRING	ワーククランプチェックスプリング	(2)
73		B1510-771-00B	WORK CLAMP CHECK SPRING SET PI	ワーククランプチェックスプリングセット PI	(2)
74		B1512-761-000	WORK CLAMP CHECK HOLDER SPRING	ワーククランプチェックホルダースプリング	(1)
75	02	SS-6060210-SP	SCREW 3/32-56 L=1.9	ビス 3/32-56 L=1.9	2
76	01	D1511-771-KAO-A	WORK CLAMP CHECK HOLDER ASM.	ワーククランプチェックホルダーアセンブリ	1
77		B1511-771-000-B	PRESSER FOOT	プレッサーフット	(1)
78		B1509-761-000	WORK CLAMP CHECK SPRING	ワーククランプチェックスプリング	(1)
79		B1510-771-00B	WORK CLAMP CHECK SPRING SET PI	ワーククランプチェックスプリングセット PI	(2)
80		B1512-761-000	WORK CLAMP CHECK HOLDER SPRING	ワーククランプチェックホルダースプリング	(2)
81	01	SS-6060210-SP	SCREW 3/32-56 L=1.9	ビス 3/32-56 L=1.9	2
82	01	B1552-781-000-A	PRESSER	プレッサー	1
83		SD-0790203-SP	HINGE SCREW D=7.94 H=2	ビス D=7.94 H=2	1
84	02	D1508-772-K00	WORK CLAMP CHECK (2K)	ワーククランプチェック (2K)	1
85		SM-8050502-TP	SCREW M5 L=5	ビス M5 L=5	1
86		400-04195	SENSOR PLATE	センサープレート	1
87		SB-3070002-00	BEARING	ベアリング	2
88		SB-4080001-00	BEARING	ベアリング	1

NOTE (注記) 01...FOR LBH-1790S LBH-1790S用
02...FOR LBH-1792K LBH-1792K用

6. NEEDLE BAR ROCKING COMPONENTS

針棒搖動關係

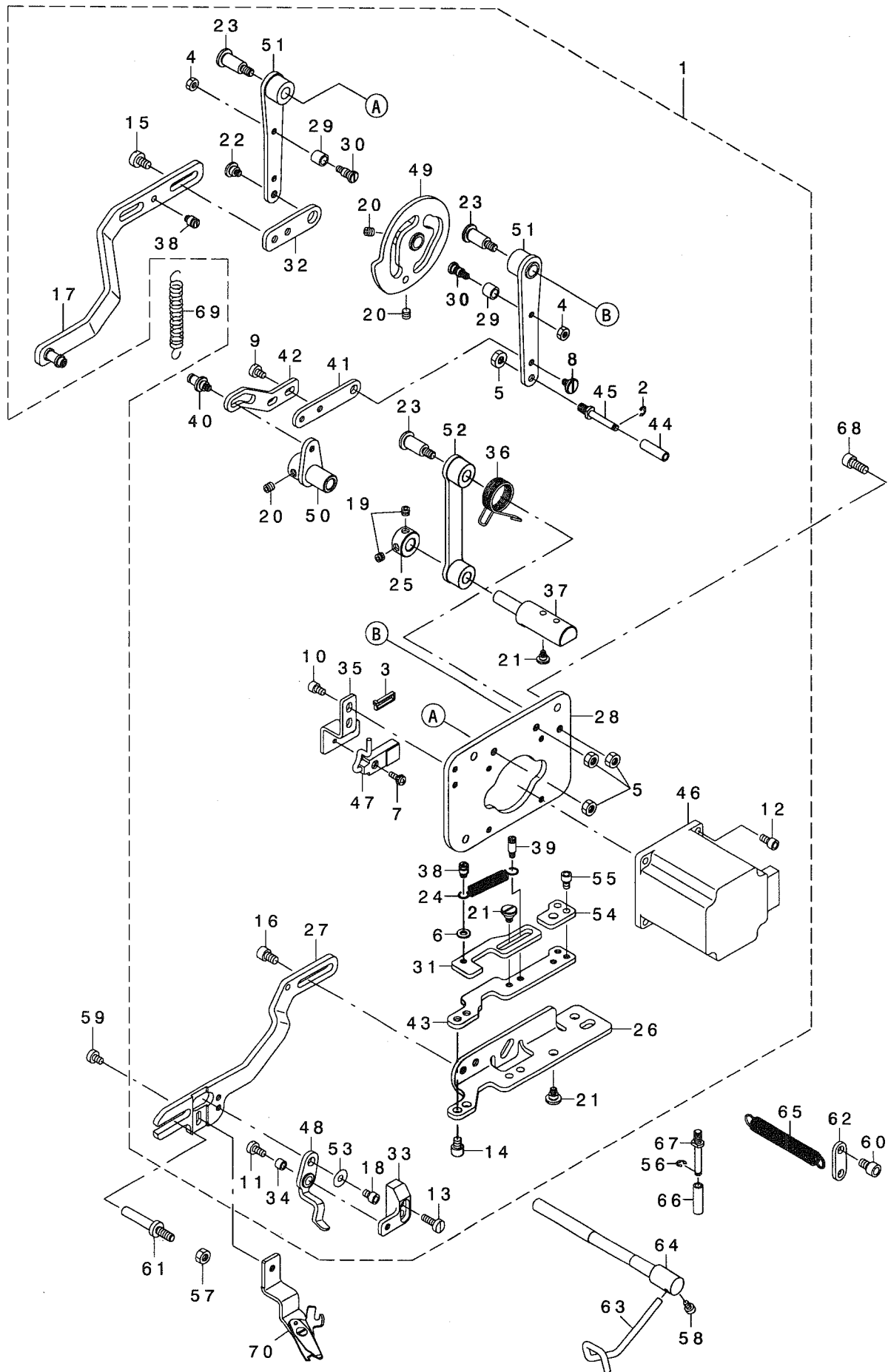


REF. NO	NOTE	PART NO.	DESCRIPTION	品名	Qty
1		400-04223	ZIGZAG DRIVE FULL ASSY	ジグザグドライブフルクミ	1
2		400-04378	ZIGZAG ROD ASM.	ジグザグロッドクミ	(1)
3		400-04379	ZIGZAG ROD	ジグザグロッド	(1)
4		235-30405	SHAFT HOLDER LINK BUSH	ハリホウウツシタイシクタクリソクフツシユ	(2)
5	01	235-44109	JUNCTION SHAFT A	ハリフリレンケツシクA	(2)
6	01	235-44208	JUNCTION SHAFT B	ハリフリレンケツシクB	(2)
7	01	235-44307	JUNCTION SHAFT C	ハリフリレンケツシクC	(2)
8	01	235-44802	JUNCTION SHAFT D	ハリフリレンケツシクD	(2)
9		SL-4031081-SC	SCREW M3 X 10	ナハネジ セムス M3 L=10	(1)
10		SM-6041002-TP	SCREW M4 L=10	ロツカクアナホルト M4X0.7 L=10	(6)
11		SM-4051655-SP	SCREW M5 L=16	ナハネジ M5 L=16	(1)
12		SM-6061802-TP	SCREW M6 L=18	ロツカクアナホルト	(1)
13		SM-8050502-TP	SCREW M5 L=5	トメネジ	(4)
14		400-04376	SENSOR PLATE	センサープレート	(1)
15		400-05377	NEEDLE SWING SENSOR ASSY	ニードルスイングセンサークミ	(1)
16		400-04380	ZIGZAG LEVER REAR	ジグザグレハリア	(1)
17		400-04375	MOTOR BASE	モータベース	(1)
18		400-04377	MOTOR LEVER	モータレハ	(1)
19		400-05371	NEEDLE SWING MOTOR ASS'Y	ニードルスイングモータクミ	(1)
20		SM-6061002-TP	SCREW M6 L=10	ロツカクアナホルト M6 L=10	3
21		400-04224	ZIGZAG LEVER SHAFT ASM.	ジグザグレハシャフトクミ	1
22		NM-6050001-SP	NUT M5	ロツカクナツト M5X0.8 1シュ	(1)
23		400-04373	ZIGZAG LEVER SHAFT	ジグザグレハシャフト	(1)
24		400-04374	ZIGZAG_STUD	ジグザグスタット	(1)
25		400-04214	NEEDLE BAR CONNECTION	ニードルハコネクション	1
26		SM-6040750-TP	SCREW M4 L=7	ヒラネジ M4 L=7	1
27		400-04209	NEEDLE BAR ROD	ニードルハロッド	1
28		B1414-232-000	SQUARE BLOCK	カクゴマ	1
29		400-04222	NEEDLE BAR FRAME ASSY	ニードルハフレームクミ	1
30		400-04212	NEEDLE BAR FRAME	ニードルハフレーム	(1)
31		400-04213	NEEDLE BAR METAL	ニードルハメタル	(2)
32		400-04221	SUPPORT SHAFT	サポトシャフト	1
33		400-04218	FRAME SUPPORT PLATE ASM.	フレームサポトプレートクミ	1
34		400-04216	BUSHING	ブツシク	1
35		400-04217	BUSHING REAR	ブツシクリア	1
36		400-04215	NEEDLE BAR	ニードルハ	1
37		MDP-5JOB1100	NEEDLE DPX5 #11J	ハリ DPX5 #11J	1
38		137-06403	NEEDLE BAR BOBBIN THREAD GUIDE	ハリホウウシタイトアンナイ	1
39		SM-6030500-SN	SCREW M3 L=5	ヒラネジ M3 L=5	1
40		CS-1501181-TP	THRUST COLLAR D=15 W=11	スラストカラー D=15	1
41		SM-8050502-TP	SCREW M5 L=5	トメネジ	2
42		SM-8060612-TP	SCREW M6 L=6	トメネジ M6 L=6	4

NOTE (注記) 01...SELECTIVE PARTS 選択部品

7. NEEDLE THREAD TRIMMER COMPONENTS

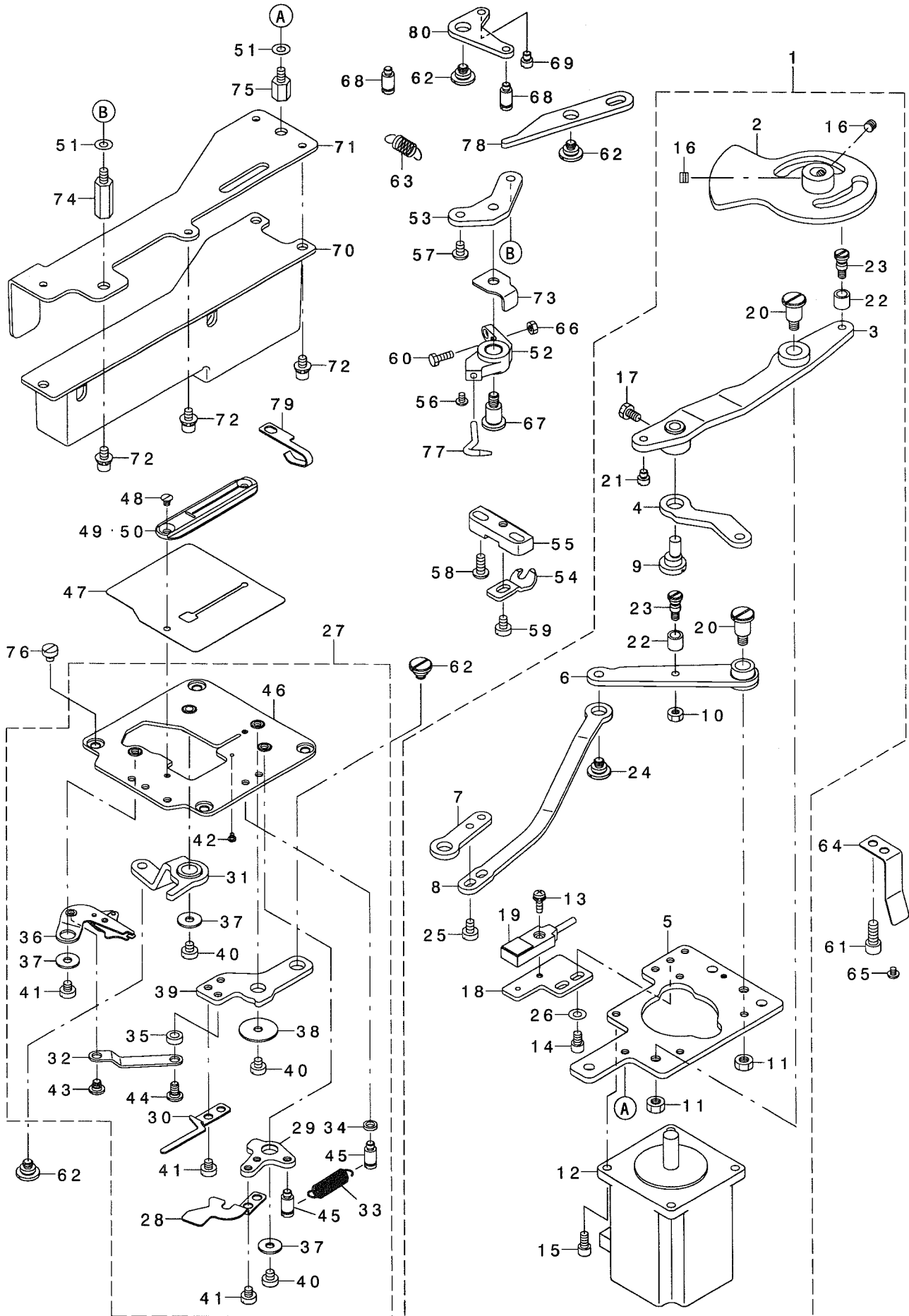
上糸切り関係



REF. NO	NOTE	PART NO.	DESCRIPTION	ヒシメイ	Qty
1		400-29904	ASSY_UTT_MODULE_B	ウワイトキリモシ ユールクミB	1
2		RE-0300000-KO	E-RING 3	Eカ タトメワ 3	(1)
3		EA-9500B01-00	CABLE BAND	ソクセンハ ント	(1)
4		NM-6040000-SN	NUT M4	ロツカクナツト M4	(2)
5		NM-6050001-SP	NUT M5	ロツカクナツト M5X0.8 1シュ	(4)
6		WP-0430801-SC	WASHER 4.3X9X0.8	ヒラサ カネ 4.3X9X0.8	(1)
7		SL-4031081-SC	SCREW M3 X 10	ナハ ネジ セムス M3 L=10	(1)
8		SD-0600266-TP	SHOULDER SCREW D6 H2.6	ショルダ -スクリュウ D6 H2.6	(1)
9		SM-6040600-SP	SCREW M4 L=6	ヒラネジ M4 L=6	(2)
10		SM-6040602-TP	SCREW M4 L=6	ロツカクアナホ ルト M4X0.7 L=6	(2)
11		SM-6040860-TP	SCREW M4 L=8	スクリュウ M4 L=8	(1)
12		SM-6040802-TP	SCREW M4X0.7 L=8	ロツカクアナホ ルト	(4)
13		SM-6041200-SP	SCREW M4 L=12	ヒラネジ M4 L=12	(2)
14		SM-6050652-TP	HEXAGON SOCKET HEAD SCREW M5X6	ロツカクアナホ ルト	(2)
15		SM-6050800-SP	SCREW M5 L=8	ヒラネジ M5 L=8	(2)
16		SM-6050802-TP	SCREW M5X0.8 L=8	ロツカクアナホ ルト M5X0.7 L=8	(2)
17		400-04400	ASSY_UTT_RELEASE_ARM_B	UTTリリースア-ムBクミ	(1)
18		SM-6040602-TP	SCREW M4 L=6	ロツカクアナホ ルト M4X0.7 L=6	(1)
19		SM-8050412-TP	SCREW M5 L=4	トメネジ M5 L=4	(2)
20		SM-8050502-TP	SCREW M5 L=5	トメネジ	(4)
21		SD-0600326-TP	SHOULDER SCREW D6 H3.2	ショルダ -スクリュウ D6 H3.2	(4)
22		SD-0800406-TP	SHOULDER SCREW D8 H4	ショルダ -スクリュウ D8 H4	(1)
23		SD-0801506-TP	SHOULDER SCREW D8 H15	ショルダ -スクリュウ D8 H15	(3)
24		112-72507	SPRING	オクリレハ - ハネ	(1)
25		CS-0800971-TP	THRUST COLLAR D=8 W=9	スラストカラー D=8 W=9	(1)
26		400-04235	UTT_ARM_A	UTTア-ムA	(1)
27		400-04238	UTT_ARM_B	UTTア-ムB	(1)
28		400-04293	UTT_BASE_PLATE	UTTハ -スア レート	(1)
29		400-04254	UTT_CAM_ROLLER	UTTカムローラ	(2)
30		400-04253	UTT_CAM_ROLLER_SHAFT	UTTカムローラシャフト	(2)
31		400-15702	UTT_RATCH_PLATE_B	ウワイトキリラッチイタB	(1)
32		400-04294	UTT_RELEASE_ARM_A	UTTリリースア-ムA	(1)
33		400-04264	UTT_RELEASE_LEVER_BASE	UTTリリースレハ -ハ- ス	(1)
34		400-04265	UTT_RELEASE_LEVER_SHAFT	UTTリリースレハ -シャフト	(1)
35		400-04292	UTT_SENSOR_BASE	UTTセンサハ- ス	(1)
36		400-04296	UTT_SUPPORT_ARM_SPRING	UTTサホ -トア-ムスア リンク	(1)
37		400-04234	UTT_SUPPORT_SHAFT	UTTサホ -トシャフト	(1)
38		400-04248	UTT_SUSPENSION_SCREW_4	UTTサスハ ンションスクリュウ4	(2)
39		400-04252	UTT_SUSPENSION_SCREW_9	UTTサスハ ンションスクリュウ9	(1)
40		400-04247	UTT_SUSPENSION_SHOULDER_SCREW	UTTサスハ ンションショルダ -スクリュウ	(1)
41		400-04244	UTT_THREAD_PULLING_LINK_A	UTTスレット ア リンク リンクA	(1)
42		400-04245	UTT_THREAD_PULLING_LINK_B	UTTスレット ア リンク リンクB	(1)
43		400-04236	UTT_X-CAM	UTT X-カム	(1)
44		400-04297	UTT_Y-DRIVE_ROLLER	UTT Y-ト ライア ローラ	(1)
45		400-04298	UTT_Y-DRIVE_SHAFT	UTT Y-ト ライア シャフト	(1)
46		400-05374	UT_TRIM_MOTOR_ASS'Y	UTトリムモータークミ	(1)
47		400-05380	UT_TRIM_SENSOR_ASS'Y	UTトリムセンサクミ	(1)
48		400-28634	ASSY_UTT_RELEASE_LEVER_B	ハサミヒラキレハ -クミB	(1)
49		400-04229	ASSY_UTT_CAM	UTTカムクミ	(1)
50		400-04240	ASSY_UTT_THREAD_PULLING_ARM	UTTスレット ア リンク ア-ムクミ	(1)
51		400-04226	ASSY_UTT_CAM_ARM	UTTカムア-ムクミ	(1)
52		400-04232	ASSY_UTT_SUPPORT_ARM	UTTサホ -トア-ムクミ	(1)
53		WP-0431005-SP	PLAIN WASHER 4.3X12X1	ヒラサ カネ 4.3X12X1	(1)
54		400-15674	UTT_RATCH_STOPPER	ウワイトキリラッチストッパ	(1)
55		SM-6040602-TP	SCREW M4 L=6	ロツカクアナホ ルト M4X0.7 L=6	(2)
56		RE-0300000-KO	E-RING 3	Eカ タトメワ 3	1
57		NM-6050001-SP	NUT M5	ロツカクナツト M5X0.8 1シュ	1
58		SM-6040602-TP	SCREW M4 L=6	ロツカクアナホ ルト M4X0.7 L=6	1
59		SM-6040600-SP	SCREW M4 L=6	ヒラネジ M4 L=6	1
60		SM-6050802-TP	SCREW M5X0.8 L=8	ロツカクアナホ ルト M5X0.7 L=8	1
61		400-28636	UTT_GUIDE_SHAFT_B	ウワイトキリカ イト シク	1
62		400-04249	UTT_SUSPENSION_PLATE	UTTサスハ ンションア レート	1
63		400-04243	UTT_THREAD_PULLING_LEVER	UTTスレット ア リンク レハ -	1
64		400-04246	UTT_THREAD_PULLING_SHAFT	UTTスレット ア リンク シャフト	1
65		400-04250	UTT_TRIMMER_CLOSE_SPRING	UTTトリマクローズ スア リンク	1
66		400-04297	UTT_Y-DRIVE_ROLLER	UTT Y-ト ライア ローラ	1
67		400-04298	UTT_Y-DRIVE_SHAFT	UTT Y-ト ライア シャフト	1
68		SM-6051202-TP	SCREW M5X0.8 L=12	ロツカクアナホ ルト M5X0.8 L=12	3
69		MAZ-16013000	BUTTON_SUPPORT_LEVER_SPRING	ホ タンオサエ レハ -ハネ	1
70		400-04255	ASSY_UTT_TRIMMER	UTTトリマクミ	1

8. BOBBIN THREAD TRIMMER COMPONENTS

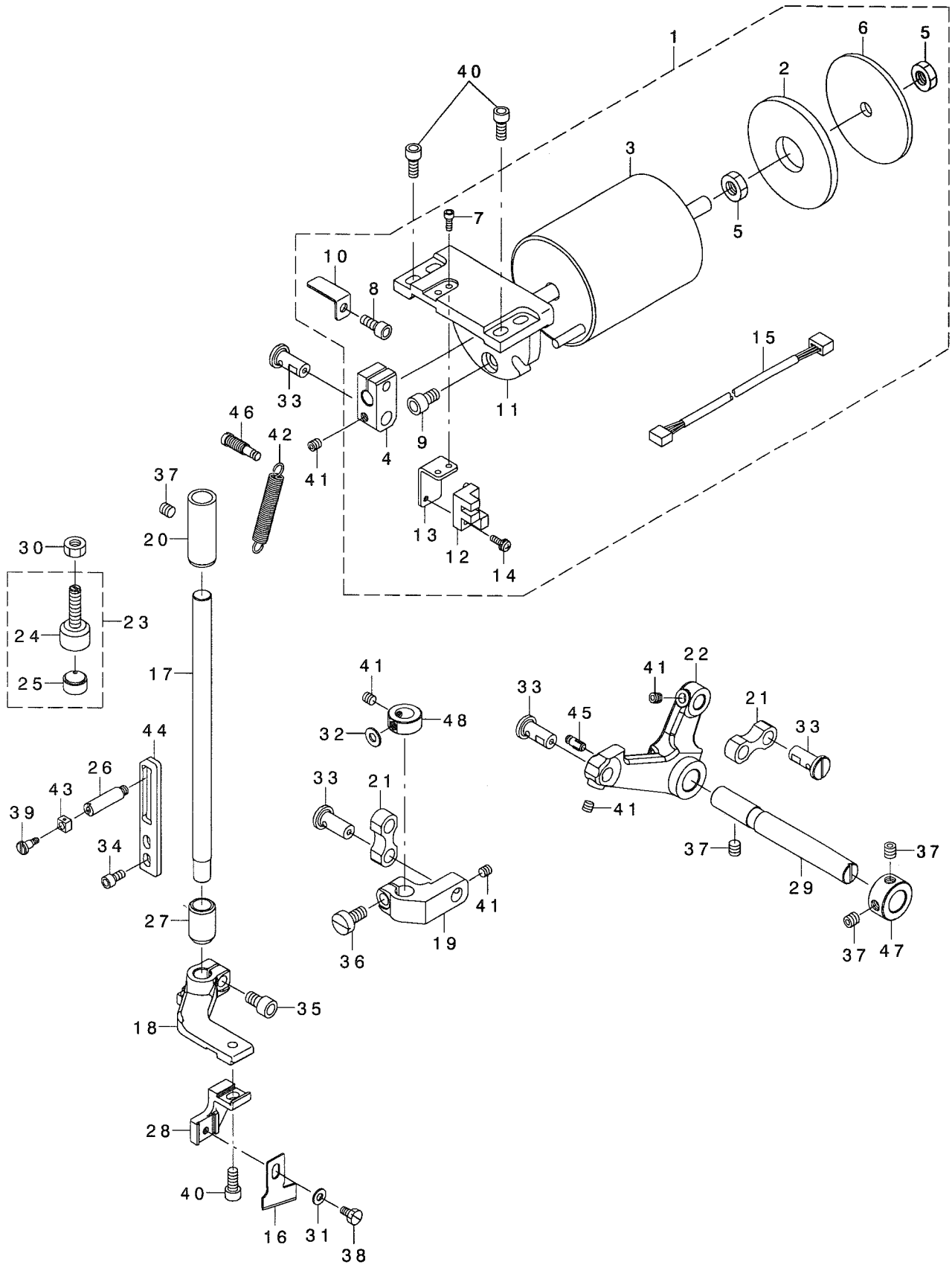
下糸切り関係



REF. NO	NOTE	PART NO.	DESCRIPTION	ヒョウメイ	Qty
1		400-04330	BTT_DRIVE_UNIT	BTT ドライブユニット	1
2		400-04332	ASSY_BTT_DRIVE_CAM	BTT ドライブカム	(1)
3		400-04336	ASSY_BTT_DRIVE_LEVER	BTT ドライブレバ-	(1)
4		400-04329	BTT_DRIVE_LINK	BTT ドライブリンク	(1)
5		400-04331	BTT_DRIVE_UNIT_BASE	BTT ドライブユニットベース	(1)
6		400-04340	ASSY_BTT_RELEASE_LEVER	BTT リリースレバークミ	(1)
7		400-04343	BTT_RELEASE_LINK_F	BTT リリースリンク_F	(1)
8		400-04344	BTT_RELEASE_LINK_R	BTT リリースリンク_R	(1)
9		137-37408	LINK ROD	リンクロッド	(1)
10		NM-6040001-SD	NUT M4	ワッシャー M4	(1)
11		NM-6050001-SP	NUT M5	ワッシャー M5X0.8 1790	(2)
12		400-05375	LT_TRIM_MOTOR_ASS'Y	LT トリムモーター	(1)
13		SL-4031081-SC	SCREW M3 X 10	ナット M3 L=10	(1)
14		SM-6040602-TP	SCREW M4 L=6	ワッシャー M4X0.7 L=6	(2)
15		SM-6040802-TP	SCREW M4X0.7 L=8	ワッシャー M4	(4)
16		SM-8050412-TP	SCREW M5 L=4	ナット M5 L=4	(2)
17		SM-9040700-SP	HEXAGONAL_BOLT	ワッシャー M4	(1)
18		400-04335	SENSOR_FITTING_PLATE_BT	センサーフィッティングプレート BT	(1)
19		400-05381	LT_TRIM_SENSOR_ASS'Y	LT トリムセンサー	(1)
20		SD-0801006-TP	SHOULDER_SCREW_D8_H10	ナット D8 H10	(2)
21		400-04299	STOPPER_PIN	ストップピン	(1)
22		400-04254	UTT_CAM_ROLLER	UTT カムローラー	(2)
23		400-04253	UTT_CAM_ROLLER_SHAFT	UTT カムローラーシャフト	(2)
24		SD-0800296-TP	SHOULDER_SCREW_D8_H2.9	ナット D8 H2.9	(1)
25		SM-6040600-SP	SCREW M4 L=6	ワッシャー M4 L=6	(2)
26		WP-0430801-SC	WASHER 4.3X9X0.8	ワッシャー M4 4.3X9X0.8	(2)
27		400-21998	THROAT_PLATE_BASE_UNIT	ハリイタ	1
28		400-22323	BT_CLAMP_B	シャフトクランプ	(1)
29		400-04309	BT_CLAMP_LEVER	BT クランプレバ-	(1)
30		400-22322	BT_PULLER_B	シャフトクランプ	(1)
31		400-04321	ASSY_BT_RELEASE_ARM	BT リリースアーム	(1)
32		400-04308	BT_TRIMMER_LINK	BT トリムリンク	(1)
33		400-29613	CLAMP_SPRING	クランプスプリング	(1)
34		B1623-180-000	WASHER	ワッシャー	(1)
35		B3013-141-H0A	WASHER	ワッシャー	(1)
36		400-04311	BT_TRIMMER	BT トリマー	(1)
37		WP-0431005-SP	PLAIN_WASHER_4.3X12X1	ワッシャー 4.3X12X1	(3)
38		WP-0451016-SP	WASHER 4.5X20X1	ワッシャー M4 4.5X20X1	(1)
39		400-04306	BTT_LEVER	BTT レバ-	(1)
40		SM-6040450-TP	SCREW M4 L=4	ナット M4 L=4	(3)
41		SM-6040450-TP	SCREW M4 L=4	ナット M4 L=4	(5)
42		SD-0250101-SP	HINGE_SCREW	ナット D=2.5 H=1	(1)
43		SD-0500166-TP	SHOULDER_SCREW_D5_H1.6	ナット D5 H1.6	(1)
44		SD-0500167-TP	SHOULDER_SCREW_D5_H1.6	ナット D5 H1.6	(1)
45		400-04327	SUSPENSION_SCREW	ナット	(2)
46		400-04301	ASSY_THROAT_PLATE_BASE	スロートプレートベース	(1)
47		400-04324	OIL_SHIELD	オイルシールド	1
48		SM-1030400-SP	SCREW M3 L=4	ナット M3 L=4	2
49	01	400-27553	THROAT_PLATE(1790S5)	ハリイタ(1790S5)	1
50	02	400-27554	THROAT_PLATE(1790K5)	ハリイタ(1790K5)	1
51		WP-0430800-SC	WASHER M4	ワッシャー M4	2
52		400-04345	PICKER_BASE	ピッカーベース	1
53		400-04347	PICKER_BASE_FITTING_PLATE	ピッカーベースフィッティングプレート	1
54		137-27102	STOPPER_A	ウチガマトメ A	1
55		137-29306	BOBBIN_CASE_POSITIONING_PLATE	ウチガマトメ イ	1
56		SM-4030455-SN	SCREW M3 L=4	ナット M3 L=4	1
57		SM-6040602-TP	SCREW M4 L=6	ナット M4 L=6	1
58		SM-4041050-TP	SCREW M4 L=10	ナット M4 L=10	2
59		SM-6040600-SP	SCREW M4 L=6	ワッシャー M4 L=6	1
60		SM-6041200-SP	SCREW M4 L=12	ワッシャー M4 L=12	1
61		SM-6050802-TP	SCREW M5X0.8 L=8	ワッシャー M5X0.7 L=8	3
62		SD-0800296-TP	SHOULDER_SCREW_D8_H2.9	ナット D8 H2.9	4
63		400-11327	PICKER_SPRING	ピッカースプリング	1
64		145-16801	SAFETY_SWITCH_PRESSING_PLATE	アンゼンスイッチプレッティングプレート	1
65		SM-5030355-SE	SCREW	ナット	1
66		NM-6040001-SD	NUT M4	ワッシャー M4	1
67		SD-0801006-TP	SHOULDER_SCREW_D8_H10	ナット D8 H10	1
68		400-04327	SUSPENSION_SCREW	ナット	2
69		400-04299	STOPPER_PIN	ストップピン	1
70		400-04164	OIL_TANK_ASM.	オイルタンク	1
71		400-04163	OIL_TANK_PLATE	オイルタンクプレート	1
72		SL-6040892-TN	SCREW	ナット	6
73		400-04328	PICKER_BASE_STOPPER	ピッカーベースストップ	1
74		HX-0033900-0C	PARTS	部品	1
75		HX-0033900-00	STUD	スタッド	1
76		SM-6040450-TP	SCREW M4 L=4	ワッシャー M4 L=4	4
77		400-04346	PICKER	ピッカー	1
78		400-04348	PICKER_ACTUATING_LEVER	ピッカーアクチュエーティングレバ-	1
79		262-30409	LUBRICATING_OIL_WICK_STOPPER	キユウユウシトメ	1
80		400-04349	PICKER_ACTUATING_L_LINK	ピッカーアクチュエーティング L リンク	1
		NOTE (注記)	01...FOR LBH-1790S	LBH-1790S用	
			02...FOR LBH-1792K	LBH-1792K用	

9. CLOTH CUTTING KNIFE COMPONENTS

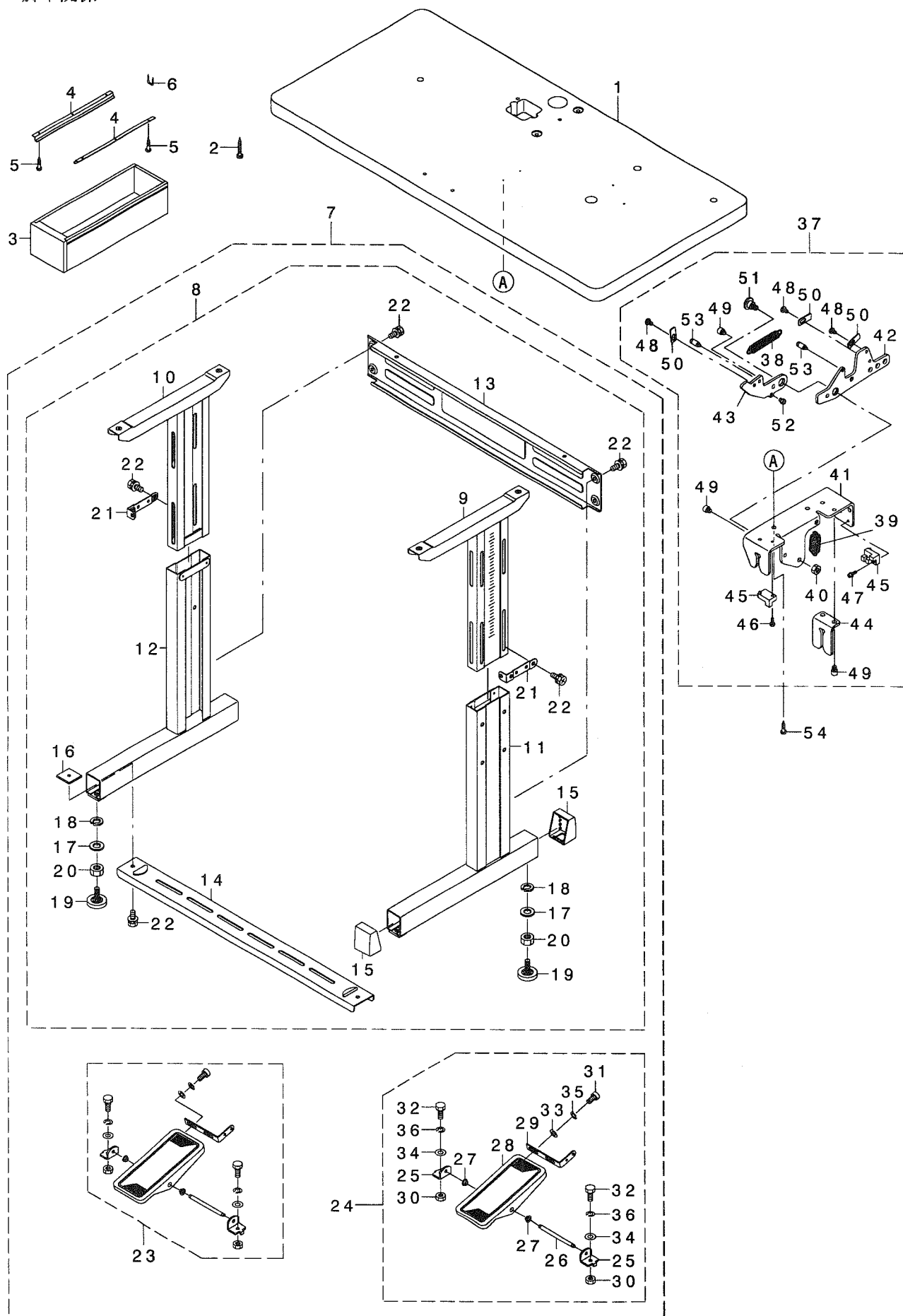
布切りメス関係



REF. NO	NOTE	PART NO.	DESCRIPTION	キ ャ ン ン	Qty
1		400-04381	KNIFE SOL ASM.	ナイフソレノイト* クミ	1
2		400-04384	CUSION	クツヨシ	(1)
3		400-04382	SOLENOID	ソレノイト*	(1)
4		400-09788	KNIFE HOLDER	ナイフホルダ* -	(1)
5		NM-6080003-SC	NUT M8	ロツカクナツト M8 3シユ	(2)
6		400-04383	PLATE A	フ* レートA	(1)
7		SM-6030802-TP	SCREW M3X0.5 L=8	ロツカクアナホ* ルト M3X0.5 L=8	(2)
8		SM-6051202-TP	SCREW M5X0.8 L=12	ロツカクアナホ* ルト M5X0.8 L=12	(1)
9		SM-6061002-TP	SCREW M6 L=10	ロツカクアナホ* ルト M6 L=10	(3)
10		400-04387	SENSOR SLIT PLATE	センサ-スリットフ* レート	(1)
11		400-04385	SOLENOID BASE	ソレノイト* ハ* -ス	(1)
12		HD-0005700-0A	PHOTO SENSOR	フォトセンサ	(1)
13		400-04386	SENSOR PLATE	センサ-フ* レート	(1)
14		SL-4031091-SC	SCREW M3 X 10	ナハ* コネジ* セムス	(1)
15		400-05382	CUTTER SENSOR JOINT CORD	カッター-センサシ* ヨイントコ-ト*	(1)
16		B2702-047-L00-A	KNIFE 1/2	メス 1/2	1
17		400-04394	KNIFE BAR	ナイフハ* -	1
18		400-04396	KNIFE BAR BASE	ナイフハ* -ハ* -ス	1
19		400-04397	KNIFE BAR BRACKET	ナイフハ* -フ* ラケット	1
20		400-04398	KNIFE BAR BUSH	ナイフハ* -フ* ッシユ	1
21		137-46508	KNIFE BAR CONNECTING LINK	メスホ* ウ リンク	2
22		400-04390	KNIFE BAR DRIVING LEVER	ナイフハ* -ト* ライビ* ソク* レハ* -	1
23		400-04219	KNIFE BAR DRIVING STOPPER ASM.	ナイフハ* -ト* ライビ* ソク* ストツハ* -クミ	1
24		400-04391	KNIFE BAR DRIVING STOP SCREW	スクリュウ	(1)
25		137-50807	KNIFE DRIVING LEVER STOPPER	メスク* ウレハ* - ストツハ*	(1)
26		400-04210	KNIFE BAR SUPPORT SHAFT	ナイフハ* -サホ* -トシャフト	1
27		400-40276	KNIFE BAR LOWER BUSHING	メスホ* ウシタメタル	1
28		400-04393	KNIFE FITTING BASE	ナイフフィッティング* ハ* -ス	1
29		400-04395	KNIFE LEVER SHAFT	ナイフレハ* -シャフト	1
30		NM-6060002-SD	NUT M6	ロツカクナツト M6 2シユ	1
31		WP-0430801-SC	WASHER 4.3X9X0.8	ヒラサ* カ* ネ 4.3X9X0.8	1
32		WP-0501016-SD	WASHER 5X10.5X1	ヒラサ* カ* ネ 5X10.5X1	1
33		400-04392	BELL CRANK SHAFT	ハ* ルクランクシャフト	4
34		SM-6040802-TP	SCREW M4X0.7 L=8	ロツカクアナホ* ルト	2
35		SM-6061202-TP	SCREW M6 L=12	ロツカクアナホ* ルト M6 L=12	1
36		SM-6061200-SP	SCREW	ヒラネジ* M6 L=12	1
37		SM-8060612-TP	SCREW M6 L=6	トメネジ* M6 L=6	4
38		SM-9040700-SP	HEXAGONAL BOLT	ロツカクホ* ルト	1
39		SD-0400506-TP	SHOULDER SCREW D4 H5	シヨルダ* -スクリュウ D4 H5	1
40		SM-6051202-TP	SCREW M5X0.8 L=12	ロツカクアナホ* ルト M5X0.8 L=12	5
41		SM-8050502-TP	SCREW M5 L=5	トメネジ*	5
42		400-04389	SPRING	スフ* リンク*	1
43		400-06315	SQUARE BLOCK	スクウェアフ* ロック	1
44		400-04211	SUPPORT GUIDE	サホ* -トカ* イト*	1
45		137-38802	SUSPENSION SCREW	ホ* ビ* ソオサエ サト* ウ ハ* ネカケ	1
46		400-04179	SUSPENSION SCREW	サスハ* ソシヨンスクリュウ	1
47		CS-1201171-TP	THRUST COLLAR D=12 W=11	スラストカラ- D=12 W=11	1
48		400-06313	COLLAR	カラ-	1

10. TABLE COMPONENTS

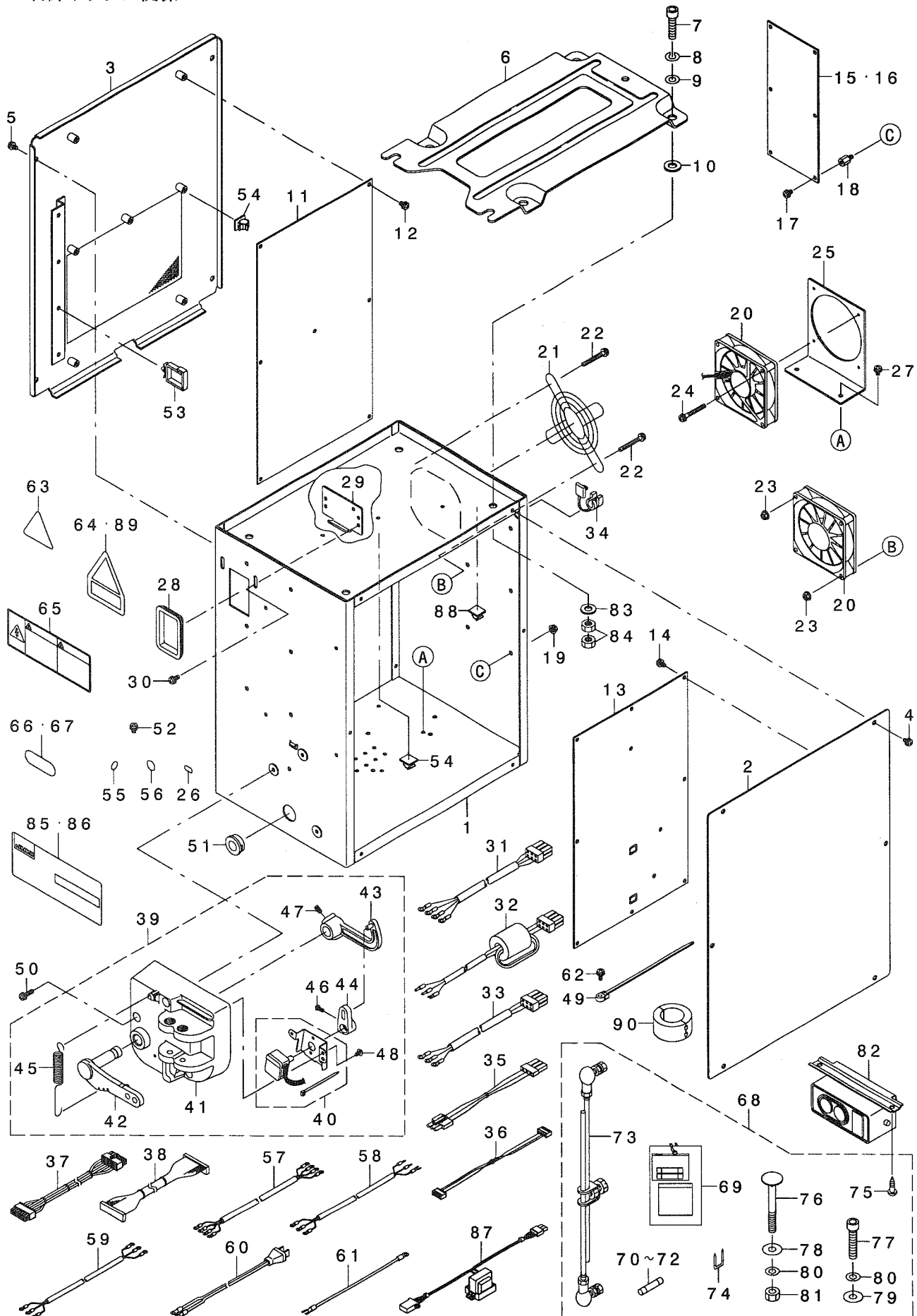
脚卓関係



REF. NO	NOTE	PART NO.	D E S C R I P T I O N	ヒ ヨ メ イ	Qty
1		400-06306	TABLE	テーブル	1
2		ST-9053511-SR	TAPPING SCREW M5X35	タッピンネジ	4
3		111-55108	DRAWER	ヒキダシ	1
4		111-55207	DRAWER SUPPORT	ヒキダシ ササエ	2
5		SK-3311600-SC	WOOD SCREW D=3.1 L=16	マルモクネジ D=3.1 L=16	6
6		D8204-555-D00	DRAWER STOPPER	ヒキダシストッパ	1
7		B8101-771-0A0	T-STAND COMPL.	Tキヤクケツコウ	1
8		111-57559	T-STAND ASM.	Tキヤク(クミ)	(1)
9		111-57666	UPPER STAND ASM., RIGHT	ウワキヤクケツコウ ミキ	(1)
10		111-57765	UPPER STAND ASM., LEFT	ウワキヤクケツコウ ヒタリ	(1)
11		111-57963	LOWER LEG, RIGHT	シチュウケツコウ ミキ	(1)
12		111-58060	LOWER LEG, LEFT	シチュウケツコウ ヒタリ	(1)
13		111-58300	STAND SIDE SUPPORT	ヨコ シチュウ	(1)
14		111-58409	STAND SIDE SUPPORT	シタ シチュウ	(1)
15		111-58607	RUBBER CAP	キャクトイ キャップ	(4)
16		170-07402	NUT	44カクナツト	(2)
17		WP-1302501-SE	WASHER M12	ヒラサガネ	(4)
18		WS-1253010-KN	SPRING WASHER 12.5X21.5X3	ハネサガネ 12.5X21.5X3	(4)
19		B8108-555-0A0	ADJUSTING SCREW ASM. WITH CAP	キヤップ ツキ チョセツネジ クミ	(4)
20		NM-6120001-SE	NUT M12	ロツカクナツト	(1)
21		111-58516	UPPER STAND PLATE	ウワキヤクトメイタ	(2)
22		SL-9082091-SE	WASHER HEXAGONAL BOLT	サガネツキロツカクホルト	(12)
23		138-17754	Z-STAND PEDAL ASM.	Zキヤクヨウハタル(ケツコウ)	(1)
24		138-17754	Z-STAND PEDAL ASM.	Zキヤクヨウハタル(ケツコウ)	(1)
25		111-59001	PEDAL SHAFT BRACKET	フミイタシクウケ	(2)
26		B8153-771-000	PEDAL CONNECTING ROD	ハタルシク	(1)
27		D8113-555-B00	PEDAL BUSHING	フミイタフツシユ	(2)
28		GPF-060600A0	PEDAL ASM.	ハタル(ケツコウ)	(1)
29		GPF-06080000	PEDAL ADJUSTING PLATE	フミイタ チョウセツハシ	(1)
30		NM-6080721-SE	NUT M8	ロツカクナツト M8	(2)
31		SM-9061203-SE	SCREW M6 L=12	ロツカクホルト M6 L=12	(2)
32		SM-9082023-SE	SCREW M8 L=20	ロツカクホルト M8 L=20	(2)
33		WP-0671016-SE	WASHER 6.7X13X1	ヒラサガネ 6.7X13X1	(2)
34		WP-0871602-SE	WASHER 8.7X18X1.6	ヒラサガネ 8.7X18X1.6	(4)
35		WS-0621210-KR	SPRING WASHER 6.2X11.4X1.2	ハネサガネ 6.2X11.4X1.2	(2)
36		WS-0861410-KR	SPRING WASHER 8.6X15X1.4	ハネサガネ 8.6X15X1.4	(2)
37		400-03491	ASSY 4 POSITION PEDAL	4ホシ シヨウハタルルクミ	1
38		137-31906	SPRING	ウワイトキリ サトウウテ ヒツハリハネ	(1)
39		B2583-210-D00	SPRING	オサエハネ	(1)
40		NM-6060001-CP	NUT M6	ロツカクナツト M6	(1)
41		400-04360	PEDAL FRAME	ハタルフレーム	(1)
42		400-04361	PEDAL FRAME A	ハタルフレーム A	(1)
43		400-04362	PEDAL FRAME B	ハタルフレーム B	(1)
44		400-04363	PEDAL FRAME GUIDE	ハタルフレームガイド	(1)
45		HD-0005700-0A	PHOTO SENSOR	フォトセンサ	(2)
46		SL-4031091-SC	SCREW M3 X 10	ナハコネジ セムス	(1)
47		SL-6031042-TN	SCREW	サガネツキロツカクアサホルト	(1)
48		SM-5040655-SN	SCREW	ハイントネジ	(3)
49		SM-6050652-TP	HEXAGON SOCKET HEAD SCREW M5X6	ロツカクアサツキホルト	(4)
50		400-04364	SENSOR DETECTING PLATE	センサードイテクシヨンプレート	(3)
51		SD-1000646-TP	SHOULDER SCREW D10 H6.4	ショルダースクリユ D10 H6.4	(1)
52		400-04299	STOPPER PIN	ストッパピン	(1)
53		400-04327	SUSPENSION SCREW	サスハシヨンスクリユ	(2)
54		SK-3482001-SE	WOOD SCREW D=4.8 L=20	マルモクネジ D=4.8 L=20	2

11. CONTROL BOX COMPONENTS

制御ボックス関係



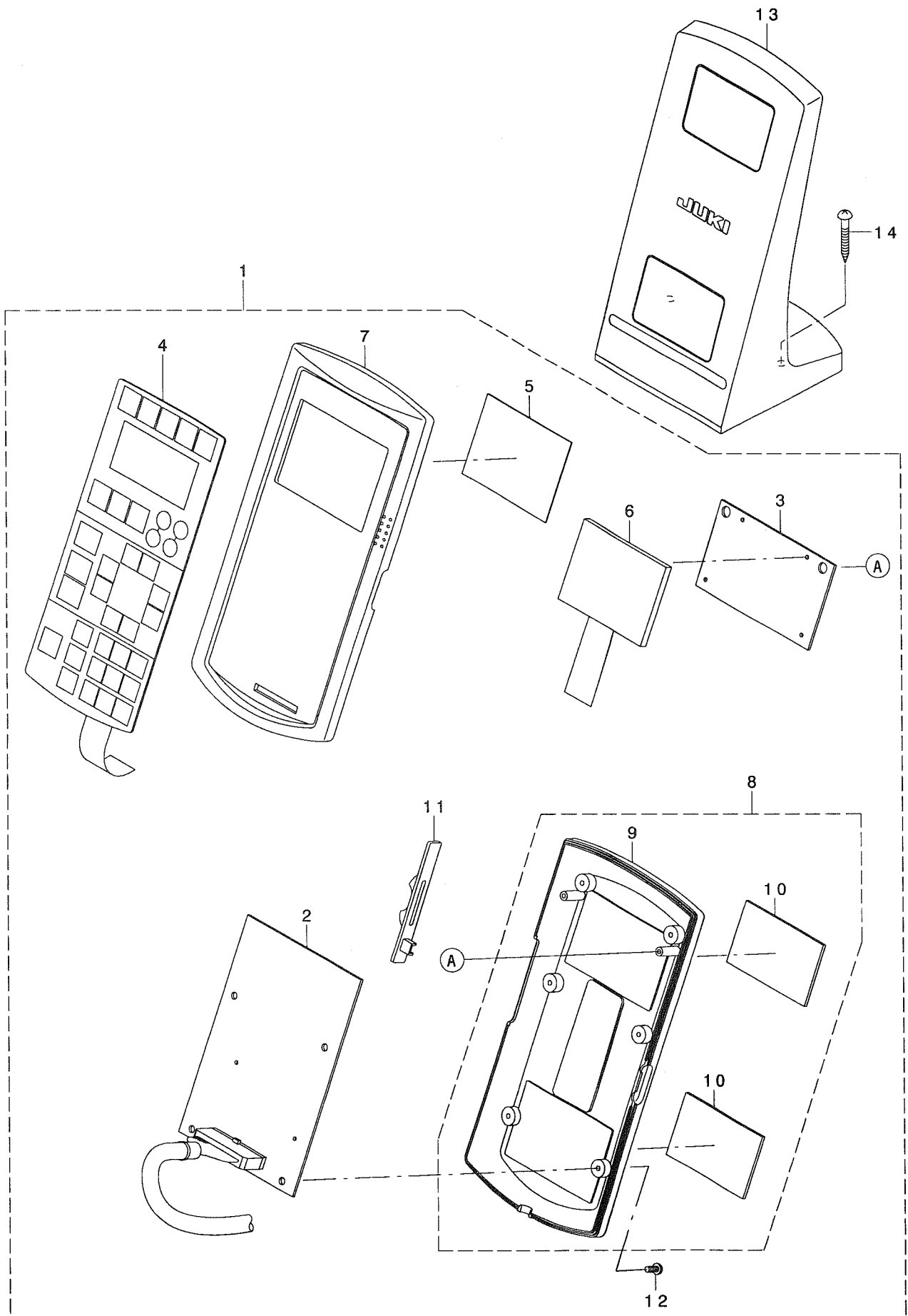
REF. NO	NOTE	PART NO.	DESCRIPTION	品名	Qty
1		400-03451	CONTROL BOX	コントロールボックス	1
2		400-03452	CONTROL BOX FRONT COVER	コントロールボックスフロントカバー	1
3		400-03453	CONTROL BOX REAR COVER	コントロールボックスリアカバー	1
4		SL-4040891-SC	SCREW M4 L=8	サカネツキナハコネジ M4 L=8	6
5		SL-4040891-SC	SCREW M4 L=8	サカネツキナハコネジ M4 L=8	4
6		M3801-476-000	CONTROL BOX FITTING PLATE	コントロールボックス取り付け板	1
7		SM-6083002-TN	SCREW M8 L=30	ロツカクアナボルト M8 L=30	4
8		WS-0820002-KR	SPRING WASHER, M8	ハネサカネ 8.2X15.4X2	4
9		WP-0841601-SC	WASHER 8.4X17.4X1.6	ヒラサカネ ミカキマル M8	4
10		M4206-461-000	WASHER	ワッシャー	4
11		400-03412	MAIN PCB A ASS'Y	メイン基板 A アッシー	1
12		SL-4040881-SC	SCREW M4 L=8	サカネツキナハコネジ M4 L=8	7
13		400-00029	SDC PCB A ASS'Y	SDC 基板 A アッシー	1
14		SL-4040881-SC	SCREW M4 L=8	サカネツキナハコネジ M4 L=8	10
15	01	400-00056	FLT-T PCB A ASS'Y	FLT-T 基板 A アッシー	1
16	05	400-00046	FLT-S PCB A ASS'Y	FLT-S 基板 A アッシー	1
17		SL-4040881-SC	SCREW M4 L=8	サカネツキナハコネジ M4 L=8	6
18		HX-0033900-00	STUD	キハソコナツ	6
19		NM-3040520-SC	NUT M4	フランジナット M4	6
20		400-05401	FAN MOTOR ASS'Y	ファンモーターアッシー	2
21		HM-0004800-10	FINGER GUIDE	フィンガーガイド	1
22		SL-4043591-SC	SCREW	サカネツキナハコネジ	4
23		NM-3040520-SC	NUT M4	フランジナット M4	4
24		SL-4033091-SC	SCREW M3 L=30	ナハコネジ セムス M3X0.5 L=30	4
25		400-05404	FAN MOTOR BRACKET	ファンモーターブラケット	1
26	06	CM-2001000-01	PE MARK LABEL	PEマークラベル	1
27		SL-4040891-SC	SCREW M4 L=8	サカネツキナハコネジ M4 L=8	2
28		HX-0040700-00	BUSH	ブッシュ	1
29		178-45009	CORD FITTING PLATE	コード取り付け板	1
30		SL-4041091-SC	SCREW M4 L=10	コードトメネジ	1
31	01	400-05391	POWER CORD 3P ASS'Y	ナハコネジ セムス M4X0.7 L=10	2
32	06	400-05392	POWER CORD 1P ASS'Y	キハソココード 3P アッシー	1
33	04	400-05388	POWER CORD 1P220V ASS'Y	キハソココード 1P アッシー	1
34		HX-0041000-0A	BUSHING	キハソココード 1P220V アッシー	1
35	08	400-05393	FLT-SDC CORD P ASS'Y	ストレーンリリーフアッシー	1
36		400-05394	FLT-SDC CORD S ASS'Y	FLT-SDC コード P アッシー	1
37		400-05395	SDC-MAIN CORD P ASS'Y	FLT-SDC コード S アッシー	1
38		400-05396	SDC-MAIN CORD S ASS'Y	SDC-MAIN コード P アッシー	1
39		400-03484	PEDAL SENSOR ASM.	SDC-MAIN コード S アッシー	1
40		400-03485	SENSOR FITTING PLATE A ASM.	ペダルセンサーアッシー	1
41		M4001-461-000	PEDAL SENSOR BASE	センサー取り付け板 A アッシー	(1)
42		M4002-461-000	PEDAL LEVER	ペダルセンサーベース	(1)
43		M4004-461-000	PEDAL RING	ペダルレバー	(1)
44		M4005-461-000	VOLUME LINK	ペダルリング	(1)
45		M4007-351-000	FRONT SPRING	ボリュームリンク	(1)
46		SM-4030801-SF	SCREW M3X0.5 L=8	フロントスプリング	(1)
47		SM-8040802-TP	SCREW M4X8	ナハコネジ M3X0.5 L=8	(1)
48		SV-4030601-SR	SCREW M3 L=6	トメネジ M4X0.7 L=8	(2)
49	06	HX-0015100-0A	CABLE PARTS	サツキタツピンネジ	(2)
50		SL-4041681-SF	SCREW M4 L=16	ソクセンナツ	1
51		HX-0018800-0D	BUSH	ナハコネジ セムス M4 L=16	3
52		SL-4040891-SC	SCREW M4 L=8	ブッシュ	1
53		HX-0051100-00	WIRE SADDLE	サカネツキナハコネジ M4 L=8	1
54		E9607-603-000	STICKER (SMALL)	ワイヤサドル	2
55		E9567-319-000	EARTH MARK	スティッカー (ショウ)	3
56		400-03458	MASK SEAL	アースマーク	1
57	01	M9017-580-0A0	POWER CABLE ASM.	マスクラベル	10
58	06	400-05390	POWER CABLE JE ASS'Y	デソクソクケーブルアッシー	1
59	04	M9024-580-0A0	POWER CABLE ASM., 100V	デソクソクケーブル JE アッシー	1
60	03	M9035-580-0A0	POWER SOURCE CORD ASM.	デソクソクケーブル 100V アッシー	1
61	03	M9019-580-0A0	EARTH CABLE ASM.	100Vヨウデンソクソクケーブル	1
62	06	SL-4041081-SC	SCREW M4 L=10	トリップアースケーブルアッシー	1
63	05	CM-3001000-03	VOLTAGE WARNING LABEL (25)	ナハコネジ セムス M4 L=10	1
64	05	CM-3004006-01	VOLTAGE CAUTION LABEL	キクンデンソクソクケーブル (25)	1
65	02	CM-3001004-01	DANGER LABEL 3 (LARGE)	デンソクソクケーブル	1
66	03	BME-011000000	VOLTAGE INDICATION SEAL	デンソクキクンソクケーブル (3' アイ)	1
67	01	BME-032000000	VOLTAGE INDICATION SEAL	デンソクアヒヨウソクケーブル タンソク100V	1
68	07	400-05385	ACCESSORIE PARTS A ASM.	デンソクアヒヨウソクケーブル 3ソク200V	1
69		M3004-511-00A	VOLTAGE INDICATION CARD, A	フツクヒンアッシー	1
70		HF-0013031-5S	FUSE 3.15A 250V REF. NO.112	デンソクアヒヨウソクフタ A	(1)
71		HF-0030002-00	FUSE 2A (220/240V)	ヒューズ (3.15A)	(1)
72		HF-0013050-P0	FUSE 5A	ソクソクヒューズ	(1)
73		229-58458	CONNECTING ROD ASM. B	ヒューズ 5A	(1)
74		MAO-11532000	CORD STAPLE	ソクソクケーブル B (クミ)	(1)
75		SK-3512001-SE	WOOD SCREW D=5.1 L=20	コードスタプル	(3)
76		MTS-HJ100003	BOLT	マルモクネジ D=5.1 L=20	(2)
77		SM-6084002-TN	SCREW M8 L=40	モーターソクソクボルト	(2)
78		WP-0852086-SC	WASHER M8	ロツカクアナボルト M8 L=40	(1)
79		WP-0841601-SC	WASHER 8.4X17.4X1.6	ヒラサカネ	(2)
80		WS-0820002-KR	SPRING WASHER, M8	ヒラサカネ ミカキマル M8	(1)
81		NM-6080002-SC	NUT M8	ハネサカネ 8.2X15.4X2	(3)
82	08	HA-0042500-00	SWITCH	ロツカクアナボルト M8 2ソク	(2)
83		WP-0841601-SC	WASHER 8.4X17.4X1.6	スイッチ	1
84		NM-6080001-SC	NUT M8X1.25	ヒラサカネ ミカキマル M8	4
85	08	400-03480	RATING LABEL A	ロツカクアナボルト M8 1ソク	8
86	05	400-03481	RATING LABEL B	テイカクメイトン A	1
87	06	400-12038	REACTOR CORD ASSY	テイカクメイトン B	1
88	06	E9607-603-000	STICKER (SMALL)	リアクタコードアッシー	1
89	01	CM-3004007-01	VOLTAGE CAUTION LABEL	スティッカー (ショウ)	1
90	06	HN-0024600-00	CORES	デンソクアヒヨウソクケーブル	1
				フェライトコア	1

NOTE (注記)

- 01...FOR EXPORT/USE IN JAPAN(3φ)
- 02...FOR EXPORT/USE IN JAPAN(3φ),
USE IN JAPAN(1φ)
- 03...FOR USE IN JAPAN(1φ)
- 04...FOR EXPORT(1φ)
- 05...FOR EXPORT(1φ),CE
- 06...FOR CE
- 07...ACCESSORIE PARTS
- 08...FOR EXPORT(1φ/3φ),
USE IN JAPAN(1φ/3φ)

12. OPERATION BOX COMPONENTS

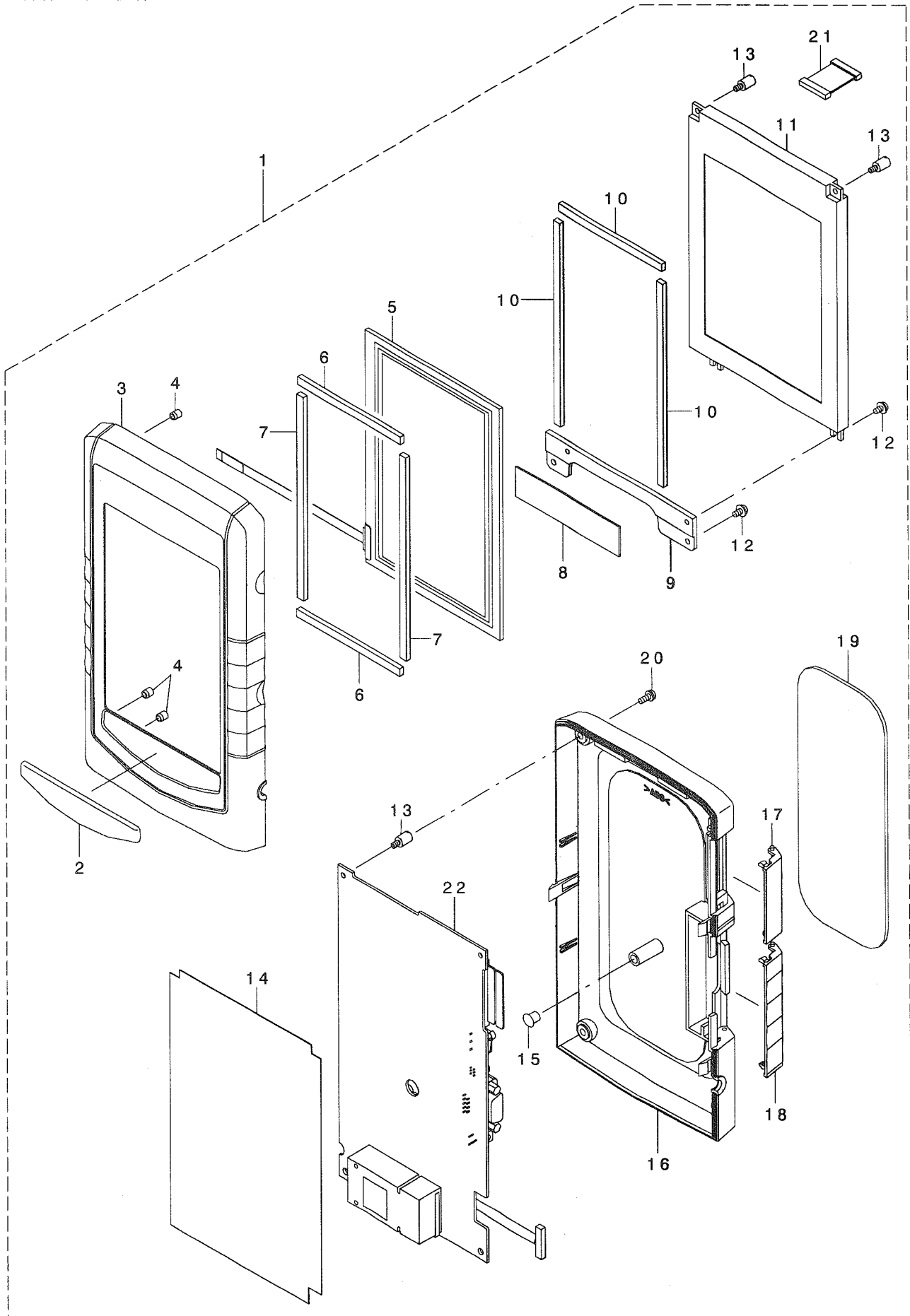
操作ボックス関係



REF. NO	NOTE	PART NO.	DESCRIPTION	ト ヂ メ イ	Qty
1	01	400-03465	OPERATION PANEL A ASS'Y	オハ° レーションハ° ネルAクミ	1
2		400-03434	PANEL1 PCB A ASS'Y	ハ° ネル1キハ° ソクミ	(1)
3		400-03441	PANEL2 PCB ASS'Y	ハ° ネル2キハ° ソクミ	(1)
4		400-03460	PANEL SHEET	ハ° ネルシート	(1)
5		400-03462	LCD SHEET	LCDシート	(1)
6		HG-0074700-00	LCD MODULE	LCDモジ° ュール	(1)
7		400-03464	OPERATION BOX UPPER CASE	オハ° レーションホ° ツクスアツハ° -ケース	(1)
8		M1031-580-0A0	OPERATION BOX LOWER CASE ASM.	ソウサホ° ツクスシタケ-スクミ	(1)
9		M1031-580-000	OPERATION BOX LOWER CASE	ソウサホ° ツクスシタケース	(1)
10		M1011-580-000	MAGNET SHEET	マグ° ネットシート	(2)
11		M1032-580-000	VOLUME TONGUE	ホ° リュームツマミ	(1)
12		ST-4031051-SN	TAPPING SCREW D=3-24 L=10	タツピ° ソネジ° D=3-24 L=10	(6)
13		M1017-580-0A0	OPERATION BOX FIXED PLATE ASM.	ソウサハ° コトリツケイタクミ	1
14		SK-3413201-SE	WOOD SCREW D=4.1 L=32	マルモクネジ° D=4.1 L=32	2
	NOTE (注記)	01....FOR STANDARD PANEL MODEL		標準パネル機用	

13. OPERATION PANEL COMPONENTS

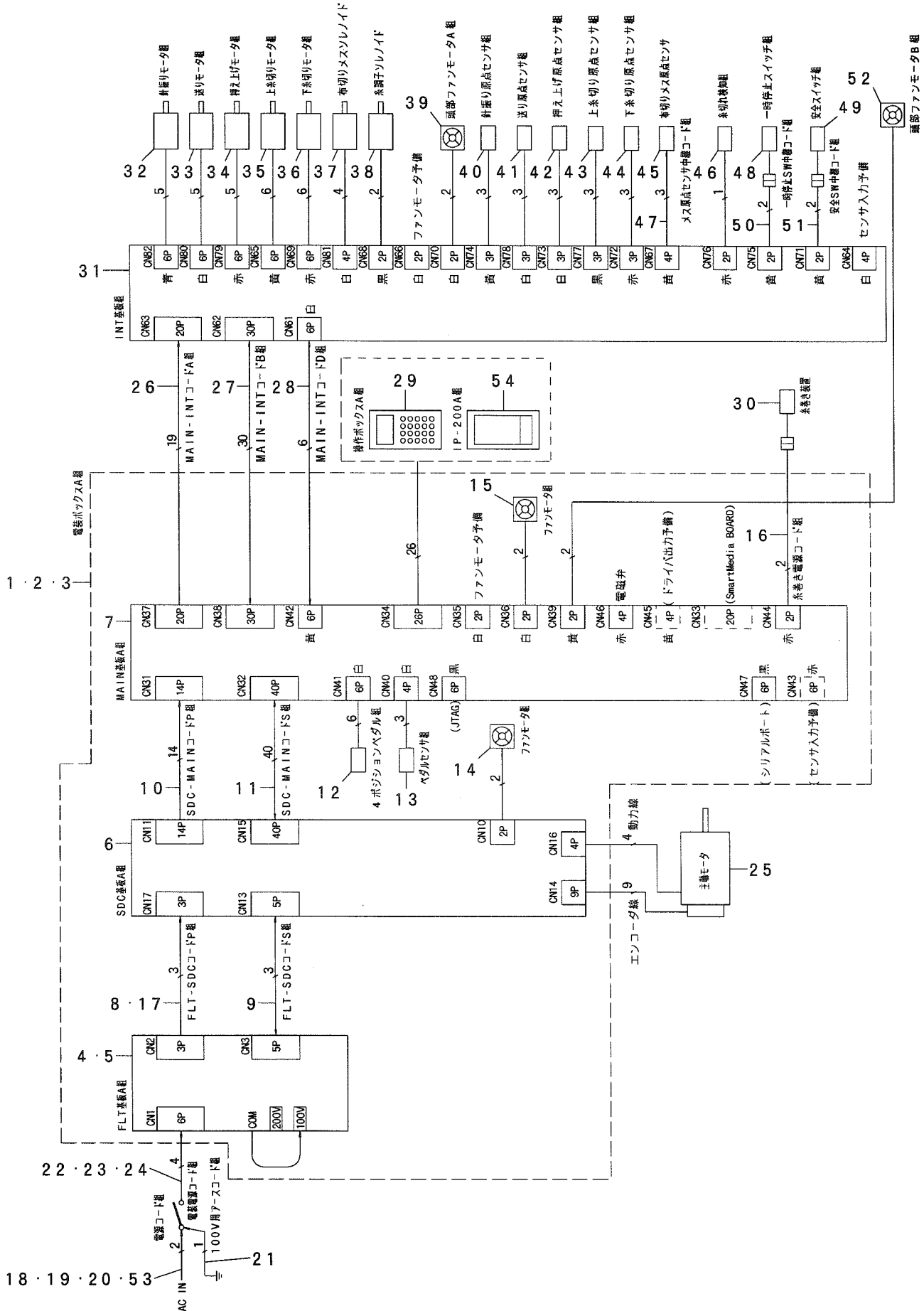
操作パネル関係



REF. NO	NOTE	PART NO.	DESCRIPTION	ヒョウメイ	Qty
1	01	400-09938	IP-200A_ASSY	IP-200Aクミ(LBH)	1
2		400-00131	NAME_PLATE	メイハン	(1)
3		400-00132	OPERATION_PANEL_F	オペレーションパネルF	(1)
4		400-00133	INSERT_NUT	ナット	(6)
5		A3906-010-000	TOUCH_PANEL	タッチパネル	(1)
6		400-00134	TTP_H_FELT	TTP Hフェルト	(2)
7		400-00135	TTP_V_FELT	TTP Vフェルト	(2)
8		400-00136	KEY_SHEET	シート	(1)
9		400-00137	LCD_BASE_PLATE	LCDベースプレート	(1)
10		400-00138	BOTHSIDES_TAPE	テープ	(3)
11		A3950-010-0A0	LCD	エキシユウデイズ7°レイ	(1)
12		SL-4030691-SC	SCREW M3X6	ナットコネジ セムス M3X0.5 L=6	(4)
13		400-00139	STUD	スタット	(6)
14		400-00140	ISOLATION_SHEET	シート	(1)
15		TA-0550604-R0	RUBBER_PLUG	トメセン	(1)
16		400-00141	OPERATION_PANEL_R	オペレーションパネルR	(1)
17		400-00142	SM_COVER	SMカバー	(1)
18		400-00143	SERIAL_COVER	シリアルカバー	(1)
19		400-00144	OPERATION_PANEL_MAGNET	オペレーションパネルマグネット	(1)
20		SL-4030881-SC	SCREW M3X8	ナットコネジ セムス M3X0.5 L=8	(4)
21		400-00146	LCD_CABLE_ASS'Y	LCDケーブルクミ	(1)
22		400-00148	PANEL_PCB_A_ASS'Y	パネルPCBAクミ	(1)
	NOTE (注記)	01....FOR IP PANEL MODEL		IPパネル機用	

14. WIRING DIAGRAM

電装配線図

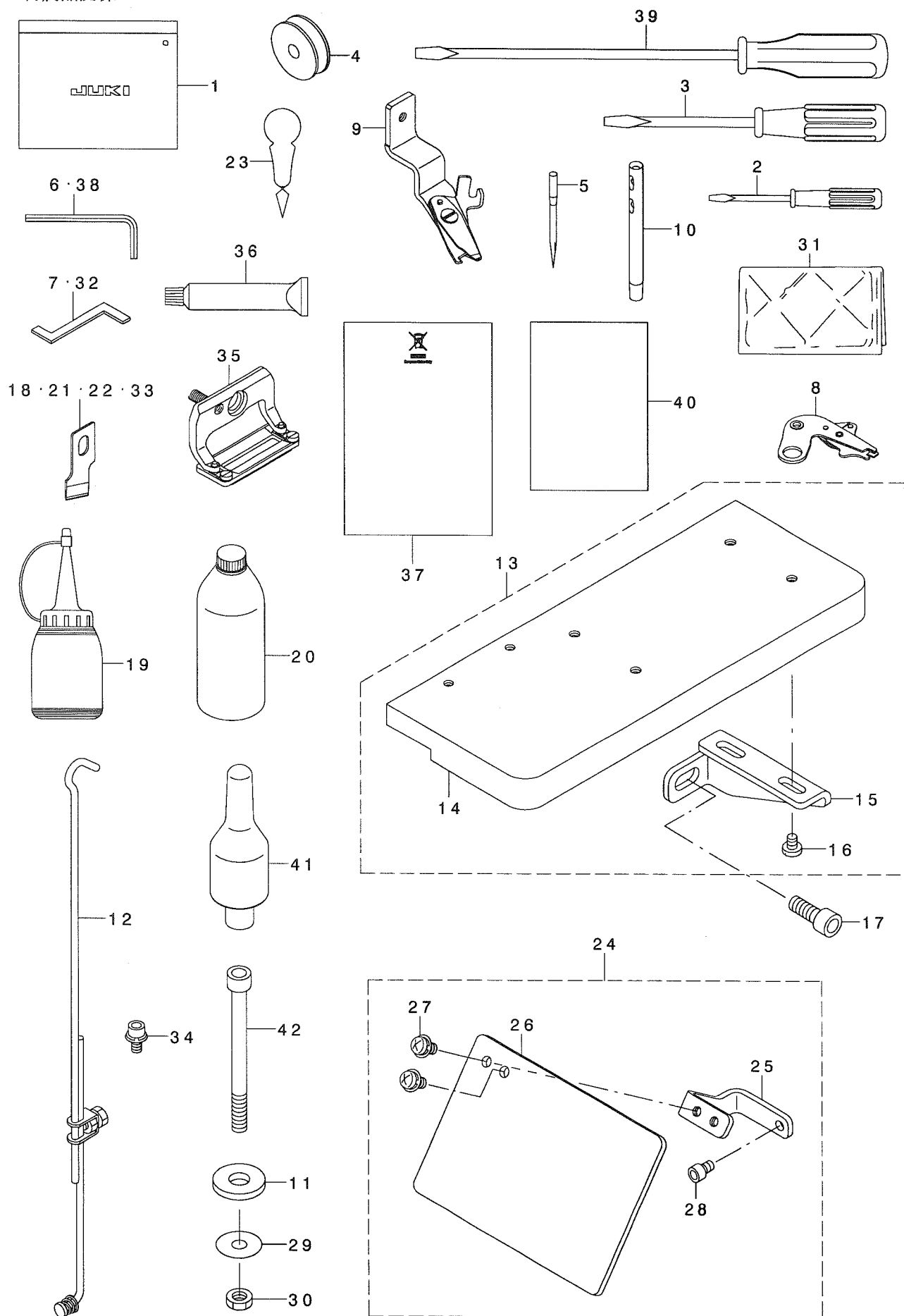


REF. NO.	NOTE	PART NO.	DESCRIPTION	ヒソメイ	Qty
1	03	400-03454	CONTROL BOX A ASM.	デ'ソウホ'ックスAクミ	1
2	04	400-03456	CONTROL BOX C ASM.	デ'ソウホ'ックスCクミ	1
3	05	400-03455	CONTROL BOX B ASM.	デ'ソウホ'ックスBクミ	1
4	03	400-00056	FLT-T PCB A ASS'Y	FLT-Tキハ'ソククミ	(1)
5	06	400-00046	FLT-S PCB A ASS'Y	FLT-Sキハ'ソククミ	(1)
6		400-00029	SDC PCB A ASS'Y	SDCキハ'ソククミ	(1)
7		400-03412	MAIN PCB A ASS'Y	メインキハ'ソククミ	(1)
8	07	400-05393	FLT-SDC CORD P ASS'Y	FLT-SDCコード'Pクミ	(1)
9		400-05394	FLT-SDC CORD S ASS'Y	FLT-SDCコード'Sクミ	(1)
10		400-05395	SDC-MAIN CORD P ASS'Y	SDC-MAINコード'Pクミ	(1)
11		400-05396	SDC-MAIN CORD S ASS'Y	SDC-MAINコード'Sクミ	(1)
12		400-03491	ASSY 4 POSITION PEDAL	4ホ'ジ'シヨンハ'ダ'ル	(1)
13		400-03484	PEDAL SENSOR ASM.	ハ'ダ'ルセンサ'クミ	(1)
14		400-05401	FAN MOTOR ASS'Y	ファンモーター'クミ	(1)
15		400-05401	FAN MOTOR ASS'Y	ファンモーター'クミ	(1)
16		400-05405	WINDER CORD ASS'Y	ワインダー'コード'クミ	(1)
17	05	400-12038	REACTOR CORD ASSY	リアクタ'コード'クミ	(1)
18	02	M9017-580-0A0	POWER CABLE ASM.	デ'ソケ'ソケ'ア'ル'クミ	1
19	04	M9024-580-0A0	POWER CABLE ASM., 100V	デ'ソケ'ソケ'ア'ル'100Vヨウクミ	1
20	05	400-05390	POWER CABLE JE ASS'Y	ハ'ラ'ケー'ア'ル'JEクミ	1
21	01	M9034-580-0A0	GROUND CORD ASM.	100Vヨウア'スコ'ト'クミ	1
22	03	400-05391	POWER CORD 3P ASS'Y	ハ'ラ'コード'3Pクミ	1
23	04	400-05388	POWER CORD 1P220V ASS'Y	ハ'ラ'コード'1P220Vクミ	1
24	05	400-05392	POWER CORD 1P ASS'Y	ハ'ラ'コード'1Pクミ	1
25		400-28015	AC SERVO MOTOR	ACサーボ'モータ	1
26		400-05397	MAIN-INT CORD A ASS'Y	MAIN-INTコード'Aクミ	1
27		400-05398	MAIN-INT CORD B ASS'Y	MAIN-INTコード'Bクミ	1
28		400-05399	MAIN-INT CORD D ASS'Y	MAIN-INTコード'Dクミ	1
29	08	400-03465	OPERATION PANEL A ASS'Y	オ'パ'レー'シヨンハ'ネル'クミ	1
30		G5001-198-0A0-A	BOBBIN WINDER ASM.	イトマキソウチクミ	1
31		400-03422	INT PCB ASS'Y	INTキハ'ソククミ	1
32		400-05371	NEEDLE SWING MOTOR ASS'Y	ニード'ルスイング'モーター'クミ	1
33		400-05372	FEED MOTOR ASS'Y	フィード'モーター'クミ	1
34		400-05373	CLAMP MOTOR ASS'Y	クランプ'モーター'クミ	1
35		400-05374	UT TRIM MOTOR ASS'Y	UTトリム'モーター'クミ	1
36		400-05375	LT TRIM MOTOR ASS'Y	LTトリム'モーター'クミ	1
37		400-04382	SOLENOID	ソレノイド'	1
38		400-06261	ASSY AT SOLENOID	ATソレノイド'クミ	1
39		400-05402	HEAD FAN MOTOR A ASS'Y	ヘッド'ファンモーター'Aクミ	1
40		400-05377	NEEDLE SWING SENSOR ASSY	ニード'ルスイング'センサ'クミ	1
41		400-05378	FEED SENSOR ASS'Y	フィード'センサ'クミ	1
42		400-05379	CLAMP SENSOR ASS'Y	クランプ'センサ'クミ	1
43		400-05380	UT TRIM SENSOR ASS'Y	UTトリム'センサ'クミ	1
44		400-05381	LT TRIM SENSOR ASS'Y	LTトリム'センサ'クミ	1
45		HD-0005700-0A	PHOTO SENSOR	フォト'センサ	1
46		400-03499	THREAD BREAK DETECTOR A	スレッド'ブ'レイク'デ'テクタ-A	1
47		400-05382	CUTTER SENSOR JOINT CORD	カッター'センサ'ジ'ョイント'コード'	1
48		320-02354	SWITCH ASM.	イチジ'テイ'スイツチ'クミ	1
49		400-03495	SAFETY SWITCH ASS'Y	セーフティ'スイツチ'クミ	1
50		400-05400	PAUSE SWITCH JOINT CORD	ホ'ーズ'スイツチ'ジ'ョイント'コード'	1
51		400-03497	SAFETY SWITCH JOINT CORD	セーフティ'スイツチ'ジ'ョイント'コード'	1
52		400-05403	HEAD FAN MOTOR B ASS'Y	ヘッド'ファンモーター'Bクミ	1
53	01	M9035-580-0A0	POWER SOURCE CORD ASM.	100Vヨウ'デ'ソケ'ソコード'クミ	1
54	09	400-09938	IP-200A_ASSY	IP-200Aクミ(LBH)	1

NOTE (注記)		
01...	FOR USE IN JAPAN(1φ100V)	日本用(1φ100V)
02...	FOR EXPORT/USE IN JAPAN(3φ200V)	輸出/日本用(3φ200V)
03...	FOR USE IN JAPAN(1φ100V) FOR EXPORT/USE IN JAPAN(3φ200V)	日本用(1φ100V) 輸出/日本用(3φ200V)
04...	FOR EXPORT(1φ220~240V)	輸出用(1φ220~240V)
05...	FOR CE(1φ230V)	CE用(1φ230V)
06...	FOR EXPORT(1φ220~240V) FOR CE(1φ230V)	輸出用(1φ220~240V) CE用(1φ230V)
07...	FOR EXPORT/USE IN JAPAN(3φ200V), EXPORT(1φ220~240V), USE IN JAPAN(1φ100V)	輸出/日本(3φ200V), 輸出(1φ220~240V), 日本用(1φ100V)
08...	FOR STANDARD PANEL MODEL	標準パネル機用
09...	FOR IP PANEL MODEL	IPパネル機用

15. ACCESSORIE PART COMPONENTS

付属品関係



REF. NO	NOTE	PART NO.	DESCRIPTION	品名	Qty
1		229-32800	ACCESSORIE BAG	フツクヒンハツク	1
2		229-33204	SCREW DRIVER, SMALL	トライハ-(シヨウ)	1
3		229-33105	SCREW DRIVER, MIDDLE	トライハ-(チユウ)	1
4	*	400-09148	BOBBIN	ホビソ	1
5		MDP-5JOB1102	NEEDLE DPX5 #11J-2	ハリDPX5 #11J-2	1
6		J1066-000-00D	HEXAGONAL WRENCH KEY	ロツカクホウスハナ	1
7	02	137-82107	HOOK TIMING GAUGE, K	カマタイミンクケ-シ K	1
8		400-04311	BT TRIMMER	BTトリマー	1
9		400-04255	ASSY_U TT TRIMMER	イトキルクミ	1
10		225-02504	THREAD GUIDE BAR	イトアンナイホウ	1
11		D6056-555-B00	RUBBER CUSHION (B)	ケ-ストリツケ コムサ	4
12		261-04851	CONNECTING ROD COMPL.	レンケツホウツキテ(ケツコウ)	1
13		400-08890	AUXILIARY TABLE ASM.	ホシヨテ-ブルクミ	1
14		400-08889	AUXILIARY TABLE	ホシヨテ-ブル	(1)
15		137-85803	INSTALLING PLATE	ホシヨテ-ブルトリツケハソ	(2)
16		SS-7110570-SP	SCREW 11/64-40 L= 4.8	マルヒラネシ 11/64-40 L=4.8	(4)
17		SM-6061002-TP	SCREW M6 L=10	ロツカクアナホルト M6 L=10	2
18	01	B2702-047-Q00-A	KNIFE 1	メス 1	1
19		J1067-000-000	OILER	アアラサシ	1
20		MDF-RX1600C0	DEFRIX OIL NO.1(600CC)	テフレッツスオイルNO.1(600CC)	1
21		B2702-047-M00-A	KNIFE 5/8	メス 5/8	1
22	02	B2702-047-L00-A	KNIFE 1/2	メス 1/2	1
23		B9107-761-000	THREAD PASSING INSTRUMENT	イトト-ツキ	1
24	*	400-52047	ASSY SAFETY PLATE B	アンセソフプレートB	1
25	*	400-49424	SAFETY PLATE BESE	アンセソフプレートベ-ス	(1)
26		B3120-372-000	SAFETY PLATE	アンセソフプレート	(1)
27	*	SL-4040891-SC	SCREW M4 L=8	サカネツキナハコネシ M4 L=8	(2)
28		SM-6040602-TP	SCREW M4 L=6	ロツカクアナホルト M4X0.7 L=6	(1)
29		WP-0612056-SD	WASHER 6.1X18.5X2	ヒラサカネ 6.1X18.5X2	4
30		NM-6060001-SD	NUT M6	ロツカクナツ M6 1シユ	8
31		262-34005	VINYL COVER	トウフビニ-ルカハ-	1
32	01	139-43402	TIMING GAUGE, DMESTIC USE.	カマタイミンクケ-シ (ユシユツ)	1
33	01	B2702-047-K00-A	KNIFE 3/8	メス 3/8	1
34		SL-6040892-TN	BOLT	サカネツキロツカクアナホルト	1
35	01	B1552-782-0AO	PRESSER FOOT 2 ASM.	オサエ2 (クミ)	1
36		400-06323	JUKI GREASE A TUBE	ジユ-キクリースAチューブ	1
37		CM-6001002-01	WEEE INFORMATION SHEET	WEEE インフオメ-ションシート	1
38		GCT-02906000	HEXAGONAL SPANNER	6カクホ-スハナ	1
39		229-33006	SCREW DRIVER, LARGE	トライハ-(タ-イ)	1
40		291-80403	EC PRODUCTION DECLARATION	ECセイソウウセンケソシヨ	1
41		141-01208	HEAD SUPPORT BAR	トウフササエホウ	1
42		SM-6067052-TP	HEXAGON BOLT	ロツカクアナホルト	4

NOTE (注記)

01.... FOR LBH-1790S

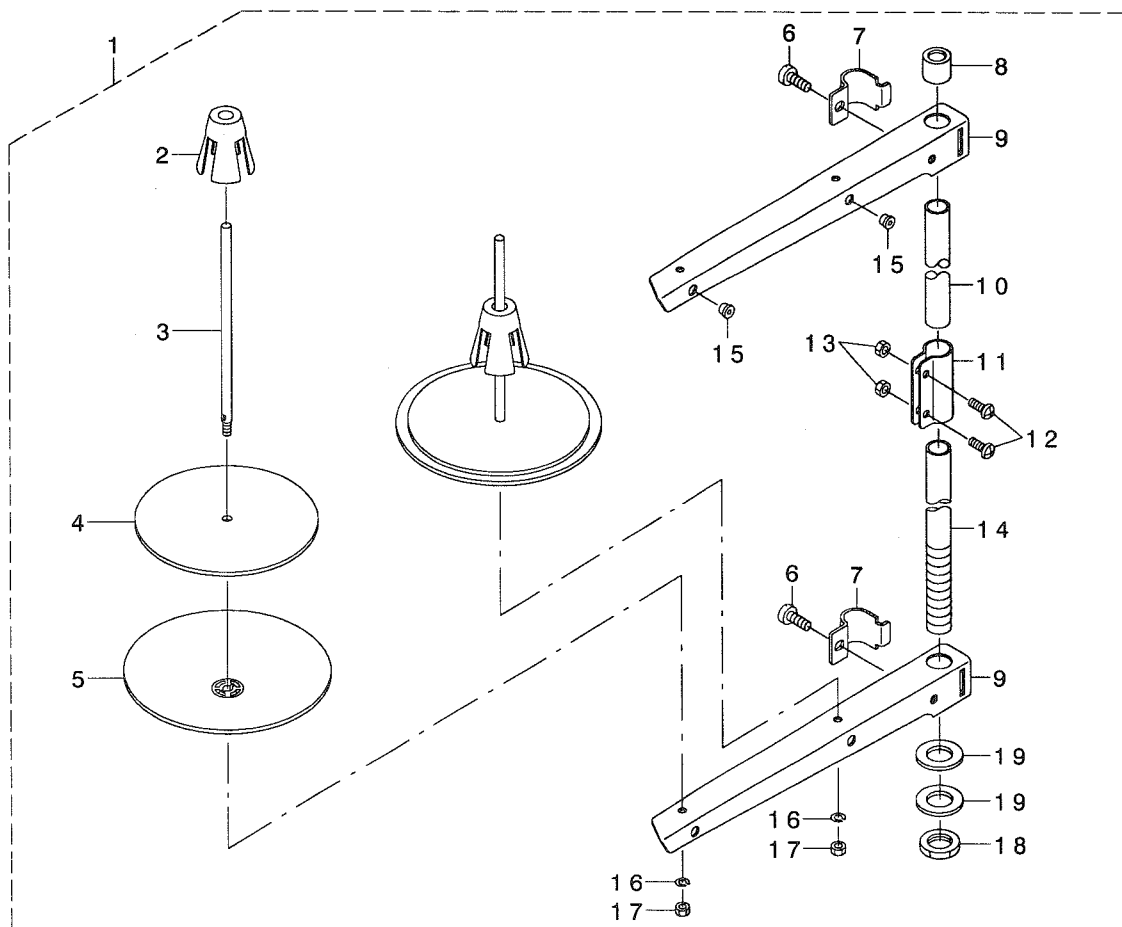
02.... FOR LBH-1792K

LBH-1790S用

LBH-1792K用

16. THREAD STAND COMPONENTS

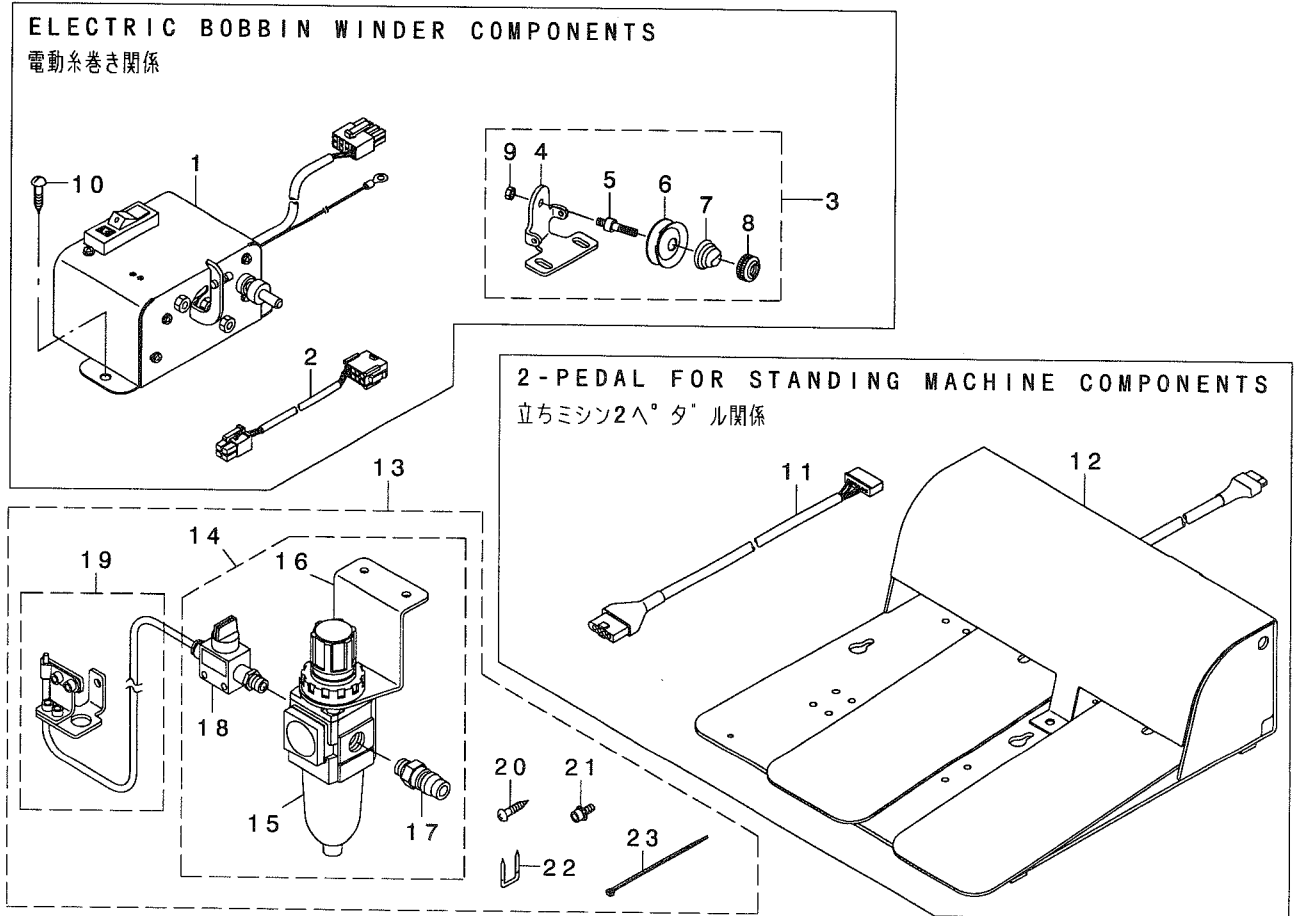
糸立装置関係



REF. NO	NOTE	PART NO.	DESCRIPTION	キ ャ メ イ	Qty
1		229-30358	THREAD STAND ASM.	イトタテソウチ(クミ)	1
2		229-31109	SPOOL RETAINER	イトマキフレト・メ	(2)
3		229-31000	SPOOL PIN	イトマキウケホ・ウ	(2)
4		229-30903	SPOOL REST CUSHION	イトマキウケサ・ラクツシヨシ	(2)
5		229-30804	SPOOL REST	イトマキウケサ・ラ	(2)
6		SM-6061610-SC	SCREW M6 L=16	ヒラコネシ・ M6 L=15	(2)
7		229-30705	THREAD GUIDE ARM JOINT	イトタテホ・ウツメカナク	(2)
8		229-31406	SPOOL REST ROD RUBBER CAP	イトタテホ・ウホコ・ゴム	(1)
9		229-30507	SPOOL REST ARM	イトタテウデ	(2)
10		229-30408	SPOOL REST ROD, UPPER	イトタテホ・ウ(ウエ)	(1)
11		229-31307	SPOOL REST ROD JOINT	イトタテホ・ウツキ・テ	(1)
12		SM-4051405-SE	SCREW M5 L=14	ナハ・コネシ・ M5 L=14	(2)
13		NM-6050001-SE	NUT M5	ロツカクナツト M5	(2)
14		229-30309	SPOOL REST ROD, LOWER	イトタテホ・ウ(シタ)	(1)
15		229-31208	THREAD GUIDE	イトミチ	(2)
16		WS-0510002-KN	SPRING WASHER	ハ・ネサ・カネ 5.1X9.2X1.3	(2)
17		NM-6050001-SE	NUT M5	ロツカクナツト M5	(2)
18		NM-6160511-SE	NUT M16X1.5	ロツカクナツト M16X1.5 1ツユ	(1)
19		WP-1702600-S0	WASHER 17X30X2.6	ヒラサ・カネ 17X30X2.6	(2)

17. SPECIAL SPECIFICATIONS COMPONENTS (1)

特別仕様関係 (1)

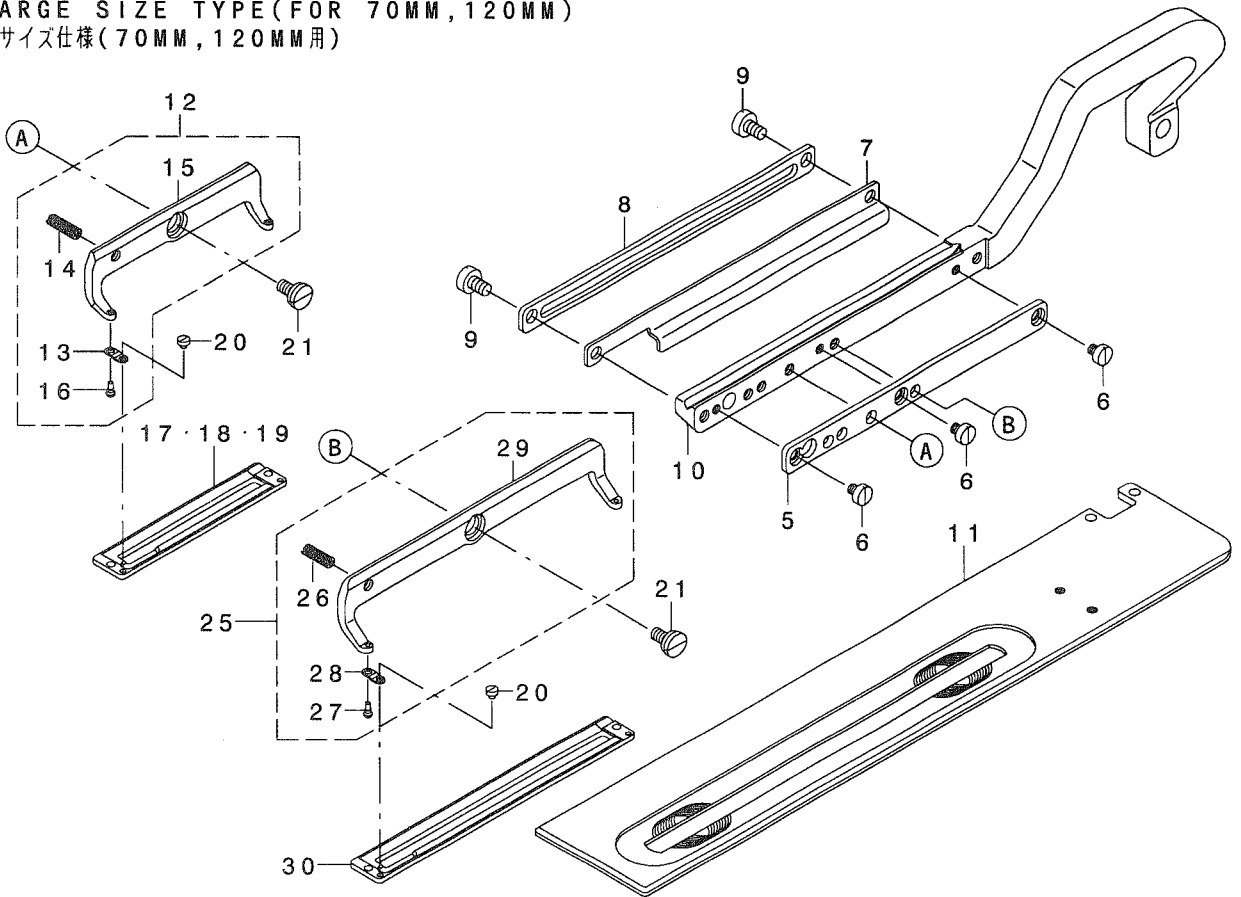


REF. NO	NOTE	PART NO.	DESCRIPTION	品名	Qty
1		G5001-198-0A0-A	BOBBIN WINDER ASM.	イトマキソウチクミ	1
2		400-05405	WINDER CORD ASS'Y	コート・クミ	1
3		B3221-771-0A0	BOBBIN WINDER TENSION BRACKET	シタイト アンナイター イクミ	1
4		B3221-771-000	BOBBIN WINDER TENSION BRACKET	シタイト アンナイター イ	(1)
5		B3219-232-000	BOBBIN WINDER TENSION POST	イトマキ イトチヨ-シホ-	(1)
6		B3214-047-000	BOBBIN WINDER TENSION DISC	イトチヨ-シ サラ	(2)
7		B3218-232-000	BOBBIN WINDER TENSION SPRING	イトチヨ-シ ハネ	(1)
8		B3216-047-000	BOBBIN WINDER TENSION NUT	イトチヨ-シ ナット	(1)
9		NS-6110310-SP	NUT 11/64-40	ロツカクナット 11/64-40	(1)
10		SK-3452000-SC	WOOD SCREW D=4.5 L=20	マルモクネジ D=4.5 L=20	4
11		400-03493	PK PEDAL JOINT CORD ASS'Y	PK ハタ・ルジ ヨイントコート・クミ	1
12		GPK-510010B0	PEDAL SWITCH ASM.	ハタ・ルスイッチ クミ	1
13		400-28669	HOOK COOLING UNIT_B	カマレイキヤクソウチB	1
14		400-23432	FILTER REGULATOR ASM.	フィルタレキ ユレ-タクミ	(1)
15		PF-0551060-A0	FILTER REGULATOR	フィルタレキ ユレ-タ	(1)
16		PF-9020050-00	REGULATOR BRACKET	レキ ユレ-ター ラケット	(1)
17		PJ-0251000-03	PLUG	プラグ	(1)
18		PV-0151220-00	FINGER VALVE	フィンガ ハ ルフ	(1)
19		400-28670	PIPE BRACKET ASM._B	ハ イフ ラケットクミB	(1)
20		SK-3412001-SE	WOOD SCREW D=4.1 L=20	カマトリツケビス	(2)
21		SL-6041092-TN	SCREW	サカネツキロツカクアナホ ルト	(1)
22		MA-0115320-00	STAPLE	ステッフル	(2)
23		EA-9500B01-00	CABLE BAND	ソクセンバンド	(2)

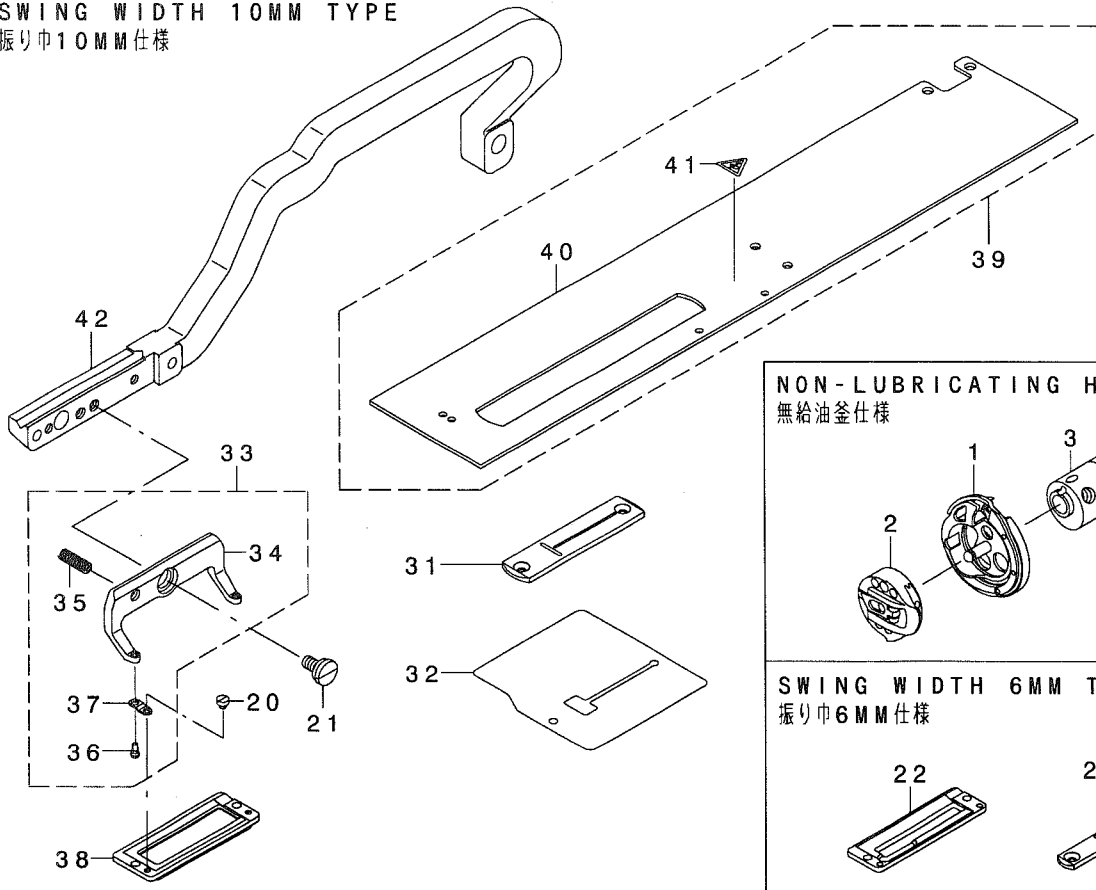
18. SPECIAL SPECIFICATIONS COMPONENTS (2)

特別仕様関係 (2)

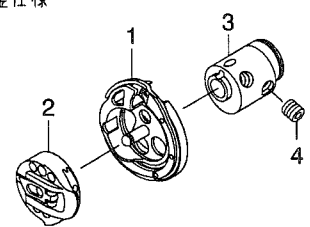
LARGE SIZE TYPE (FOR 70MM, 120MM)
 大サイズ仕様 (70MM, 120MM用)



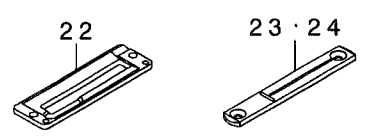
SWING WIDTH 10MM TYPE
 振り巾10MM仕様



NON-LUBRICATING HOOK TYPE
 無給油釜仕様



SWING WIDTH 6MM TYPE
 振り巾6MM仕様



REF. NO	NOTE	PART NO.	DESCRIPTION	品名	Qty
1		400-06345	RP_HOOK_ASM.	RPカマクミ	1
2		400-06349	RP_BOBBIN_CASE	RPホビソケース	1
3		137-29603	HOOK_SLEEVE	カマシクツキテ	1
4		SS-8660612-TP	SCREW 1/4-40 L=6	トメネジ 1/4-40 L=6	4
5	01	400-06340	WORK_CLAMP HOLDER_SPACE	オクリイタスハサ	1
6	01	SM-6040450-TP	SCREW M4 L=4	ネジ M4 L=4	3
7		400-28682	UTT_CLOSE_CAM_120B	ハサミトシカム120B	1
8		400-06342	LIFTING_PLATE_120	リフティングプレート120	1
9		SM-6050800-SP	SCREW M5 L=8	ヒラネジ M5 L=8	2
10		400-06335	WORK_CLAMP_ARM_120	オサエウテ 120	1
11		400-06339	WORK_CLAMP_CARRIER_120	ヌノオクリイタ120	1
12	01	145-23252	PRESSER FOOT 70 ASM.	オサエアツ70クミ	1
13		B1509-761-000	PRESSER FITTING PLATE SPRING	オサエトリツケイタハネ	(2)
14		B1512-761-000	PRESSER FOOT HOLDER SPRING	オサエアツシハネ	(1)
15		145-23203	PRESSER FOOT 70	オサエアツ70	(1)
16		B1510-771-00B	PRESSER FOOT PIN B	オサエアツピンB	(2)
17	01	145-23708	URETHANE PRESSER 70	ウレタンオサエ70	1
18	01	145-24102	PRESSER 70 (FLAT)	オサエ70(フラット)	1
19	01	145-23401	PRESSER 70	オサエ70	1
20		SS-6060210-SP	SCREW 3/32-56 L= 1.9	ヒラネジ 3/32-56 L=1.9	6
21	01	SD-0790203-SP	HINGE SCREW D=7.94 H=2	タソネジ D=7.94 H=2	3
22	02	145-24409	PRESSER 6MM	オサエ6MMヨウ	1
23	02	400-04351	THROAT_PLATE(S6)	ハリイタ S6	1
24	02	400-04353	THROAT_PLATE(K6)	ハリイタ K6	1
25	03	400-08646	ASSY_WORK_CLAMP_CHECK HOLDER 1	オサエアツクミ 120	1
26		400-08638	WORK_CLAMP_CHECK HOLDER_SPRING	オサエアツクミハネ	(1)
27		B1510-771-00B	WORK_CLAMP_CHECK SPRING SET PI	オサエアツピンB	(2)
28		B1509-761-000	WORK_CLAMP_CHECK SPRING	オサエトリツケイタハネ	(2)
29		400-08647	WORK_CLAMP_CHECK HOLDER_120	オサエアツ 120	(1)
30	03	400-08658	WORK_CLAMP_120	オサエ 120	1
31	04	400-15733	THROAT_PLATE(S10)	ハリイタ(S10)	1
32	04	400-15802	OIL_SHIELD_10	ユホウハソ10	1
33	04	400-20010	WORK_CLAMP HOLDER(3-10)_ASSY	オサエアツ(3-10)クミ	1
34		400-20011	WORK_CLAMP HOLDER(3-10)	オサエアツ(3-10)	(1)
35		400-08638	WORK_CLAMP_CHECK HOLDER_SPRING	オサエアツクミハネ	(1)
36		B1510-771-00B	WORK_CLAMP_CHECK SPRING SET PI	オサエアツピンB	(2)
37		B1509-761-000	WORK_CLAMP_CHECK SPRING	オサエトリツケイタハネ	(2)
38	04	400-17810	WORK_CLAMP(3S-10)	オサエ(3S-10)	1
39	04	400-20014	WORK_CLAMP_CARRIER(10X41)_CL	オクリイタ(10X41)チュウイソール	1
40		400-20012	WORK_CLAMP_CARRIER(10X41)	オクリイタ(10X41)	(1)
41		CM-3002000-01	ATTENTION SEAL	エビケガチュウイソール(16)	(1)
42	04	400-20013	WORK_CLAMP_ARM(10X41)	オサエウテ(10X41)	1


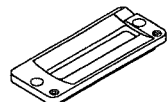
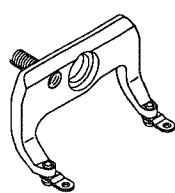
NOTE (注記)

01...FOR PRESSER 70MM
02...FOR SWING WIDTH 6MM
03...FOR PRESSER 120MM
04...FOR SWING WIDTH 10MM

押え70MM用
振り巾6MM用
押え120MM用
振り巾10MM用

19. EXCHANGING PARTS

交換部品

Cloth Cutting Knife 布切りメス		Presser Foot (Length of Cloth Cutting Knife) 押え (布切りメス長さ)			Presser Foot (Presser Size) 押え足 (押えサイズ)	
						
標準 Standard		標準 Standard	メリヤス用 For Hoisiery	標準 (振り巾6mm) Standard (For swing width 6mm)	標準 Standard	
inch	mm	Ref. no	Ref. no	Ref. no	Ref. no	
1/4	6.4	1	12 (6.4 ~ 19.1 mm)	15 (6.4 ~ 19.1 mm)	18 (6.4 ~ 31.8 mm)	19 (Type 1)
3/8	9.5	2				
7/16	11.1	3				
1/2	12.7	4				
9/16	14.3	5				
5/8	15.9	6				
11/16	17.5	7				
3/4	19.1	8				
7/8	22.2	9	13	16	20 (Type 2)	
1	25.4	10	(6.4 ~ 25.4 mm)	(6.4 ~ 25.4 mm)		
1-1/4	31.8	11	14 (6.4 ~ 31.8mm)	17 (6.4 ~ 31.8 mm)	21 (Type 3)	

REF. NO	NOTE	PART NO.	DESCRIPTION	ヒ ヅ メ イ	Qty
1		B2702-047-F00	KNIFE 1/4"	メス 1/4	1
2		B2702-047-K00-A	KNIFE 3/8	メス 3/8	1
3		B2702-047-I00	KNIFE (7/16)	メス 7/16	1
4		B2702-047-L00-A	KNIFE 1/2	メス 1/2	1
5		B2702-047-V00	KNIFE 9/16"	メス 9/16	1
6		B2702-047-M00-A	KNIFE 5/8	メス 5/8	1
7		B2702-047-A00	KNIFE 11/16	メス 11/16	1
8		B2702-047-N00	KNIFE 3/4"	メス 3/4	1
9		B2702-047-P00	KNIFE 7/8"	メス 7/8	1
10		B2702-047-Q00-A	KNIFE 1	メス 1	1
11		B2702-047-S00-A	KNIFE 1-1/4"	メス(1-1/4")	1
12		B1552-781-000-A	PRESSER	オサエ	1
13		B1552-782-000	WORK CLAMP CHECK, 2	オサエ	1
14		B1552-783-000	WORK CLAMP CHECK, 3	オサエ	1
15		D1508-771-K00-A	LATCH WORK CLAMP CHECK	メリヤスヨウオサエ(K)	1
16		D1508-772-K00	WORK CLAMP CHECK (2K)	オサエ K	1
17		D1508-773-K00	WORK CLAMP CHECK (3K)	オサエ K	1
18		145-24409	WORK CLAMP CHECK	オサエ6MMヨウ	1
19		D1511-771-KAO-A	WORK CLAMP CHECK HOLDER ASM.	オサエアシ クミ (1K)	1
20		D1511-772-KAO	WORK CLAMP CHECK HOLDER	オサエアシ(2K)(クミ)	1
21		D1511-773-KAO	WORK CLAMP CHECK HOLDER	オサエアシ(3K)(クミ)	1

20. LIST FOR INFORMATION OF CHANGE

変更情報リスト

As to the place changed, refer to the corresponding Rev.No.
 When previous parts (Obsoleted part) and new parts (Added parts) are
 not interchangeable with each other:
 In this case, even obsoleted parts (D.) can be ordered with the
 obsoleted part number, so select the parts with changed dates and
 place your orders.

変更箇所は、該当Rev.No.版をご参照ください。
 部品の互換性がない変更の場合は、削除された品番でも、ご注文できます。

40004369

No. 1346-04 Rev.No.

*A: Added parts 追加部品 / D: Obsoleted parts 削除部品 / E: Erratum 訂正

* No.	Rev. No.	Page 頁	Ref. No.	Parts No. 品 番	* No.	Rev. No.	Page 頁	Ref. No.	Parts No. 品 番	
	D	03	2	26	CM-3002001-B1	A	04	2	26	CM-3013000-01
	D	03	30	4	B1811-771-000	A	04	30	4	400-09148
	D	03	30	24	400-04365	A	04	30	24	400-52047
	D	03	30	25	400-04366	A	04	30	25	400-49424
	D	03	30	27	139-43105					
	D	03	30	28	139-43204					
	D	03	30	29	PS-0200062-KH					
	D	03	30	30	SS-4110715-SP	A	04	30	27	SL-4040891-SC
	D	03	30	32	NS-6110310-SP					
	D	03	30	33	WP-0450801-SD					
	D	03	30	34	SD-0601021-SP					
	D	03	30	35	262-26407					
	D	03	30	36	NS-6120310-SP					
	D	03	30	37	WP-0740516-SP					

NUMERICAL INDEX OF PARTS

索引

PART NO 品番	PAGE 頁	REF NO	PART NO 品番	PAGE 頁	REF NO	PART NO 品番	PAGE 頁	REF NO	PART NO 品番	PAGE 頁	REF NO
400-08658	34	30									
400-08889	30	14									
400-08890	30	13									
400-08977	2	57									
400-08978	2	58									
400-09037	2	72									
400-09148	30	4									
400-09788	18	4									
400-09938	26	1									
400-09938	28	54									
400-10434	6	29									
400-10434	10	15									
400-10435	6	31									
400-10435	10	16									
400-11143	4	27									
400-11144	4	34									
400-11145	4	36									
400-11146	4	37									
400-11327	16	63									
400-11355	8	31									
400-11517	6	55									
400-12038	22	87									
400-12038	28	17									
400-15674	14	54									
400-15702	14	31									
400-15733	34	31									
400-15802	34	32									
400-17810	34	38									
400-19551	10	45									
400-20010	34	33									
400-20011	34	34									
400-20012	34	40									
400-20013	34	42									
400-20014	34	39									
400-20310	10	67									
400-21933	4	38									
400-21998	16	27									
400-22121	10	11									
400-22322	16	30									
400-22323	16	28									
400-23432	32	14									
400-27553	16	49									
400-27554	16	50									
400-28015	6	22									
400-28015	28	25									
400-28634	14	48									
400-28636	14	61									
400-28669	32	13									
400-28670	32	19									
400-28682	34	7									
400-29613	16	33									
400-29904	14	1									
400-40276	18	27									
400-49424	30	25									
400-52047	30	24									

MEMO

JUKI®

JUKI CORPORATION

JUKI 株式会社

お問い合わせ、ご相談は
To order or for further
information,
please contact:

Copyright © 2002-2006 JUKI CORP.
本書の内容を無断で転載、複写すること
を禁止します。
All rights reserved throughout the world.

※このパーツリストは商品改良のため予告なく変更する事があります。
*The description covered in this parts list is subject to change for improvement of the commodity without notice.
※このパーツリストは、2006年8月 現在の商品仕様で編集したものです。
*This parts list is edited in accordance with the product specifications as of August 2006.

Printed in Japan