

BL SERIES

Automatic backlatcher
自動バックタッカー

FOR MACHINE MODELS

BL200 : E52・ETS52

BL300 : E54

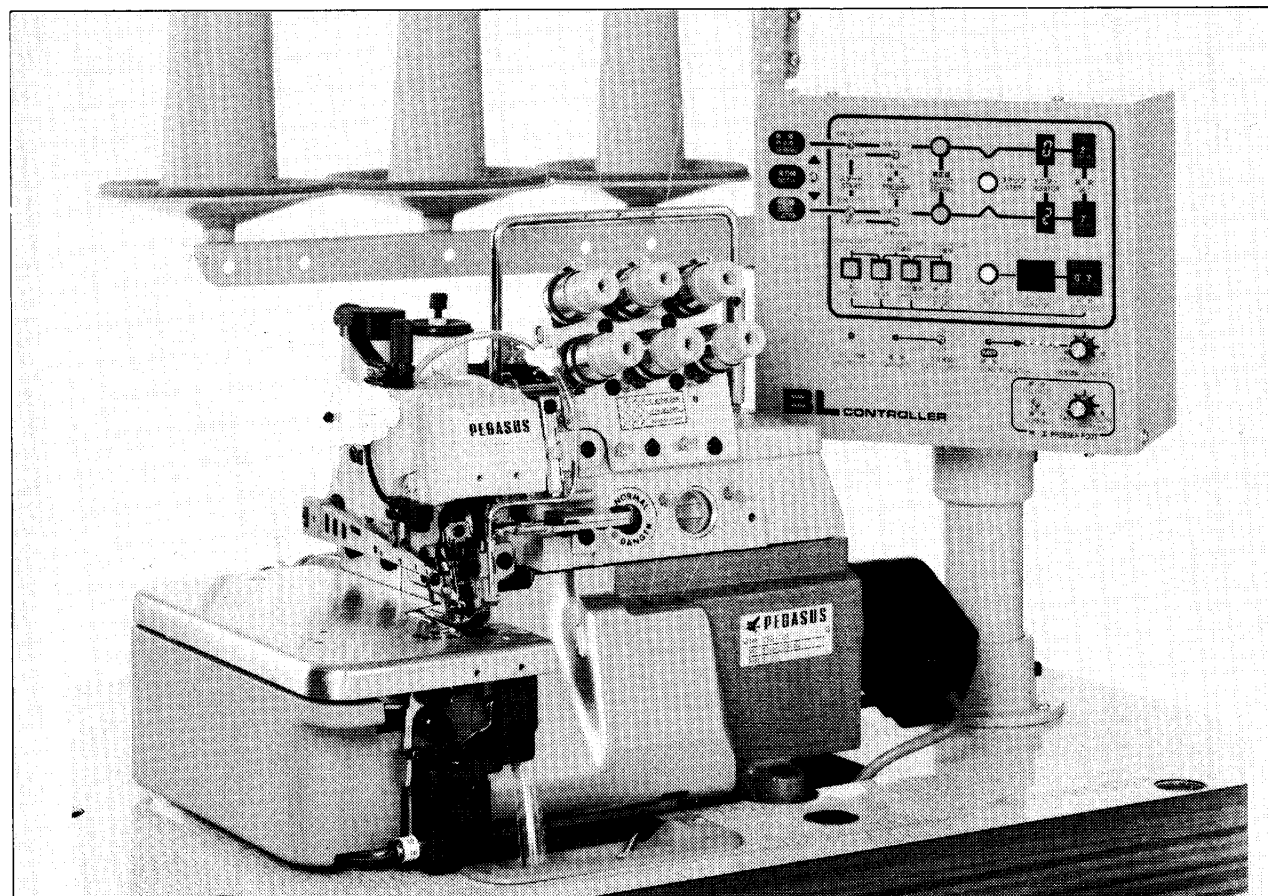
BL400 : S52

First edition; issued in July, 1989

Second edition; issued in April, 1991

初 版 (1989年 7 月発行)

第二版 (1991年 4 月発行)



PEGASUS®

■標準

E52-186A/504-293-W4/BL210A-2-60/T/S/M

ミシン機種

空白：2列送り
A：3列送り
E：17針タ-仕様

BL装置の構成部品が必要な部品のみ表示する。〔セット表示記号〕

T：制御部とテーブル
Z：" " (全沈式テーブル, 1本針BL)
N：" " (" " , 2本針BL)
M：制御部とモーター
T/S：制御部とテーブル・T型金脚セット (全沈式テーブル, 1本針BL)
Z/S：" " (" " , 2本針BL)
N/S：" " (" ")
T/S/M：制御部とテーブル・T型金脚セット・モーターのセット
Z/S/M：" " (全沈式テーブル, 1本針BL)
N/S/M：" " (" " , 2本針BL)
H：制御部のみ〔T・Z・N・S・Mは不要〕

(但し、形式板には表示しない)

表 1

電圧表示記号	
1	(100V 単相)
2	(200V 三相)
3	(220V ")
4	(240V ")
5	(380V ")
6	(415V ")
7	(220V 単相)
8	(240V ")
9	(その他)

周波数を表示。

電圧表示記号 表 1 参照。

装置の特徴を表示

空白：1本針
A：2本針中爪エア-式駆動
E：エアカモーター仕様

装置仕様, 構成が一部異なるものを表示。

0：標準
1：ダストドラム

搭載機種種の縫目形式を表示

0：
1：504縫目 (1本針)
2：514縫目 (2本針)

搭載機種種を表示

0：
1：
2：E52・ETS52
3：E54
4：S52

■ アメリカ方向

E52-186A/504-293-W4/BL210A-2-60/HA/T/S/M

ミシン機種

空白：2列送り

A：3列送り

E：ワフター仕様

BL装置の構成部品が必要な部品のみ表示する。〔セット表示記号〕

HA/T：制御部とテーブル

HA/Z：" (全沈式テーブル, 1本針BL)

HA/N：" (" , 2本針BL)

HA/M：制御部とモーター

HA/T/S：制御部とテーブル・T型金脚セット

HA/Z/S：" (全沈式テーブル, 1本針BL)

HA/N/S：" (" , 2本針BL)

HA/T/S/M：制御部とテーブル・T型金脚セット・モーターのセット

HA/Z/S/M：" (全沈式テーブル, 1本針BL)

HA/N/S/M：" (" , 2本針BL)

HA：制御部のみ〔T・Z・N・S・Mは不要〕

(但し、形式板には表示しない)

表 1

電圧表示記号	
1	(100V 単相)
2	(200V 三相)
3	(220V ")
4	(240V ")
5	(380V ")
6	(415V ")
7	(220V 単相)
8	(240V ")
9	(その他)

周波数を表示。

電圧表示記号 表 1 参照。

装置の特徴を表示

空白：1本針

A：2本針中爪エアースタート

E：ワフカモーター仕様

装置仕様、構成が一部異なるものを表示。

0：標準

1：ダストドラム

搭載機種種の縫目形式を表示

0：

1：504縫目 (1本針)

2：514縫目 (2本針)

搭載機種種を表示

0：

1：

2：E52・ETS52

3：E54

4：S52

Standard

E52-186A/504-293-W4/BL210A-2-60/T/S/M

Model No.

Blank: 2-row feed
 A : 3-row feed
 E : Efka motor is used

Indicate only necessary parts to component parts of BL device.
 [Sign of Set indication]

T : Controller and table.
 Z : " (Fully submerged table, 1 needle BL)
 N : " (Fully submerged table, 2 needle BL)

M : Controller and motor.
 T/S : Controller and table, T type table legs of set.
 Z/S : " (Fully submerged table, 1 needle BL)
 N/S : " (Fully submerged table, 2 needle BL)

T/S/M : Controller and table, T type table legs and motor of set.
 Z/S/M : " (Fully submerged table, 1 needle BL)
 N/S/M : " (Fully submerged table, 2 needle BL)

H : Only controller. [This machine doesn't need T • Z • N • S • M.]

Frequency

Voltage code (Refer to *1)

Blank: 1-needle

A : 2-needle with the pneumatic, retractable chaining-off finger

E : Efka motor is used

System specification: Variation in configuration on the standard model or minor design modification are shown as sequential numbers.

0 : Standard specifications.
 Ex. 1 : Dust drum is replaced by waste receptacle.

Model type are shown as sequential numbers.

0 :
 1 : 504-stitch (1- needle)
 Ex. 2 : 514-stitch (2- needle)

Variation in configurations or major design modifications are shown as sequential numbers.

0 :
 1 :
 2 : E52 • ETS52
 3 : E54
 4 : S52

(Not to be shown on the type plate)

*1

1	100V	single phase
2	200V	3-phase
3	220V	"
4	240V	"
5	380V	"
6	415V	"
7	220V	single phase
8	240V	single phase
9	others	

E52-186A/504-293-W4/BL210A-2-60/HA/T/S/M

Model No.

Blank: 2-row feed
 A : 3-row feed
 E : Efka motor
 is used

Indicate only necessary parts to component parts of BL device.
 [Sign of Set indication]

HA/T : Contoller and table.
 (Fully submerged table, 1 needle BL)
 HA/Z : "
 (Fully submerged table, 2 needle BL)
 HA/N : "
 HA/M : Contoller and motor.
 HA/T/S : Contoller and table, T type table legs of set.
 (Fully submerged table, 1 needle BL)
 HA/Z/S : "
 (Fully submerged table, 2 needle BL)
 HA/N/S : "
 (Fully submerged table, 1 needle BL)
 HA/T/S/M : Contoller and table, T type table legs and motor of set.
 (Fully submerged table, 1 needle BL)
 HA/Z/S/M : "
 (Fully submerged table, 2 needle BL)
 HA/N/S/M : "
 (Fully submerged table, 2 needle BL)
 HA : Only controller. [This machine doesn't need T·Z·N·S·M.]

(Not to be shown
 on the type plate)

*1

1	100V	single phase
2	200V	3-phase
3	220V	"
4	240V	"
5	380V	"
6	415V	"
7	220V	single phase
8	240V	single phase
9	others	

Frequency

Voltage code (Refer to *1)

Blank: 1-needle

A : 2-needle with the pneumatic, retractable chaining-off finger
 E : Efka motor is used

System specification: Variation in configuration on the standard model or minor design modification are shown as sequential numbers.

0 : Standard specifications.

Ex. 1 : Dust drum is replaced by waste receptacle.

Model type are shown as sequential numbers.

0 :

1 : 504-stitch (1- needle)

Ex. 2 : 514-stitch (2- needle)

Variation in configurations or major design modifications are shown as sequential numbers.

0 :

1 :

2 : E52 • ETS52

3 : E54

4 : S52

B L 装置関係

構成部品表	2- 3
B L コントローラー(1)~(8)	4- 19
操作ボックス, スイッチ, 中継コード	20- 21
リントコレクター	22- 23
ダストドラム(1), (2)	24- 27
マルチソケット	28- 29
エアシリンダー (コンデンスステッチ)	30- 31
半沈式テーブル, モーター関係(1), (2)	32- 35
全沈式テーブル	36- 39

B L DEVICE

BL DEVICE COMPONENT PARTS LIST	2- 3
BL CONTROLLER (1)~(8)	4- 19
OPERATIONBOX, SWITCH, JUNCTION CORD	20- 21
WASTE RECEPTACLE	22- 23
DUST DRUM (1), (2)	24- 27
MULTI SOCKET	28- 29
AIR CYLINDER(CONDENSED STITCH)	30- 31
SEMI-SUBMERGED TABLE, MOTOR (1), (2)	32- 35
FULLY-SUBMERGED TABLE	36- 39

B L 専用ミシン関係

■ E 5 2, E 5 4, E T S 5 2, S 5 2	
マルチプラグ	40- 41
爪駆動機構 (2本針)	42- 43

MACHINE PARTS SPECIFIED FOR BL DEVICE

■ E 5 2, E 5 4, E T S 5 2, S 5 2	
MULTI PLUG	40- 41
FINGER DRIVE MECHANISM(2-NEEDLE)	42- 43

■ E 5 2, E 5 4, E T S 5 2	
1本針空環押エ機構	44- 45
2本針空環押エ機構	46- 47
1本針糸調子機構	48- 49
2本針糸調子機構	50- 51
センサーセット	
吹き付け管, エアー関係	52- 53
エアーシリンダー (押エ揚げ)	54- 55
チェーンカッター	56- 57
専用部品(1)~(3)	58- 59

■ E 5 2, E 5 4, E T S 5 2	
THREAD CHAIN CLUMP MECHANISM (1-NEEDLE)	44- 45
THREAD CHAIN CLUMP MECHANISM (2-NEEDLE)	46- 47
THREAD TENSION MECHANISM (1-NEEDLE)	48- 49
THREAD TENSION MECHANISM (2-NEEDLE)	50- 51
SENSOR SET	
AIR BLOWER, AIR OTHERS	52- 53
AIR CYLINDER (PRESSER FOOT LIFTER)	54- 55
CHAIN CUTTER	56- 57
SPECIFIC PARTS (1)~(3)	58- 59

■ S 5 2	
1本針空環押エ機構	64- 65
2本針空環押エ機構	66- 67
1本針糸調子機構	68- 69
2本針糸調子機構	70- 71
センサーセット	
吹き付け管, エアー関係	72- 73
エアーシリンダー (押エ揚げ)	74- 75
チェーンカッター	76- 77
専用部品	78- 79

■ S 5 2	
THREAD CHAIN CLUMP MECHANISM (1-NEEDLE)	64- 65
THREAD CHAIN CLUMP MECHANISM (2-NEEDLE)	66- 67
THREAD TENSION MECHANISM (1-NEEDLE)	68- 69
THREAD TENSION MECHANISM (2-NEEDLE)	70- 71
SENSOR SET	
AIR BLOWER, AIR OTHERS	72- 73
AIR CYLINDER (PRESSER FOOT LIFTER)	74- 75
CHAIN CUTTER	76- 77
SPECIFIC PARTS	78- 79

ゲージパーツ表	80- 83
B L ミシンモーター部品番号表	
電源関係部品番号表	84- 85
部品番号インデックス	86- 89

GAUGE PARTS LIST	80- 83
MACHINE MOTOR PARTS LIST	
POWER SUPPLY COMPONENTS PARTS LIST	84- 85
PART NUMBER INDEX	86- 89

BL (自動バックタック) 装置構成部品一覧表

適用ミシン	E52-186 E52-186A ETS52-186 FA2 ETS52-186A FA2		E52-187M E52-187MA E52-188 E52-188A E52-189M ETS52-187 FA2 ETS52-187A FA2 ETS52-188 FB2 ETS52-188A FB2		E54-186 E54-186A		E54-187M E54-187MA E54-188 E54-188A E54-189M		S52-186 S52-186A		S52-187 S52-187A S52-187/Z027 S52-187A/Z027 S52-189		
装置名	BL210 縫目形式 504	BL211 縫目形式 504	BL220A 縫目形式 514	BL221A 縫目形式 514	BL310 縫目形式 504	BL311 縫目形式 504	BL320A 縫目形式 514	BL321A 縫目形式 514	BL410 縫目形式 504	BL411 縫目形式 504	BL420A 縫目形式 514	BL421A 縫目形式 514	
コントローラ (組)	302762-91	302762A91	302762D91	302762E91	302762B91	302762C91	302762F91	302762G91	302762-91	302762A91	302762D91	302762E91	
アメリカ方向 コントローラ (組)	302762H91	302762J91	302762M91	302762N91	302762K91	302762L91	302762P91	302762Q91	302762H91	302762J91	302762M91	302762N91	
マルチカット (組)	601109-91		601109A91		601109-91		601109A91		601109-91		601109A91		
中継コードセット	742341-91		742341C91		742341-91		742341C91		742341-91	742341C91	742341-91	742341C91	
操作ボタンス	7 6 0 1 9 5 - 9 D												
スイッチ (組)	7 0 6 0 1 5 - 9 1												
電源コード	7 4 2 2 5 7 - 9 1 [200V] " A 9 1 [100V] " B 9 1 [220V・380V] " C 9 1 [240V・415V・440V]												
電源中継ボタンス	7 5 0 0 0 6 A 9 1 [200V・220V(三相)] " B 9 1 [100V・200V・220V・240V(单相) 380V・415V・440V(三相)]												
切屑受 (組)	304136-91	—	304136-91	—	304136-91	—	304136-91	—	304136A91	—	304136A91	—	
リットルコクター (組)	300524-91	—	300524-91	—	300524-91	—	300524-91	—	300524-91	—	300524-91	—	
ダストラム (組)	—	300520-9U	—	300520-9U	—	300520-9U	—	300520-9U	—	300520B9U	—	300520B9U	
エアシリンダ (組)	513069-91												
スタンプ (組)	302760-91						179584-92						
テーブル	半沈	T 3 0 4 1 3 4						3 0 2 8 7 2					
	全沈	※Z		※N		※Z		※N		※Z		※N	
T型金脚セット	S 3 0 4 1 3 5												
モーター (組)	84 頁 参照												
プーリー	M 33 頁 参照						35 頁 参照						
V ベルト	35 頁 参照												

BL全沈式テーブル構成部品表

装置名	BL210, 310	BL211, 311	BL220A, 320A	BL221A, 321A	BL410	BL411	BL420A	BL421A
セット記号	Z		N		Z		N	
テーブル (上)	304157		304158		304185		304186	
テーブル (下)	304159		304159		304183		304183	
据付金具 (組)	302867-91	302867A91	302867-91	302867A91	179898-91	198899-91	179898-91	198899-91

BL (Automatic backlatcher) device component parts list

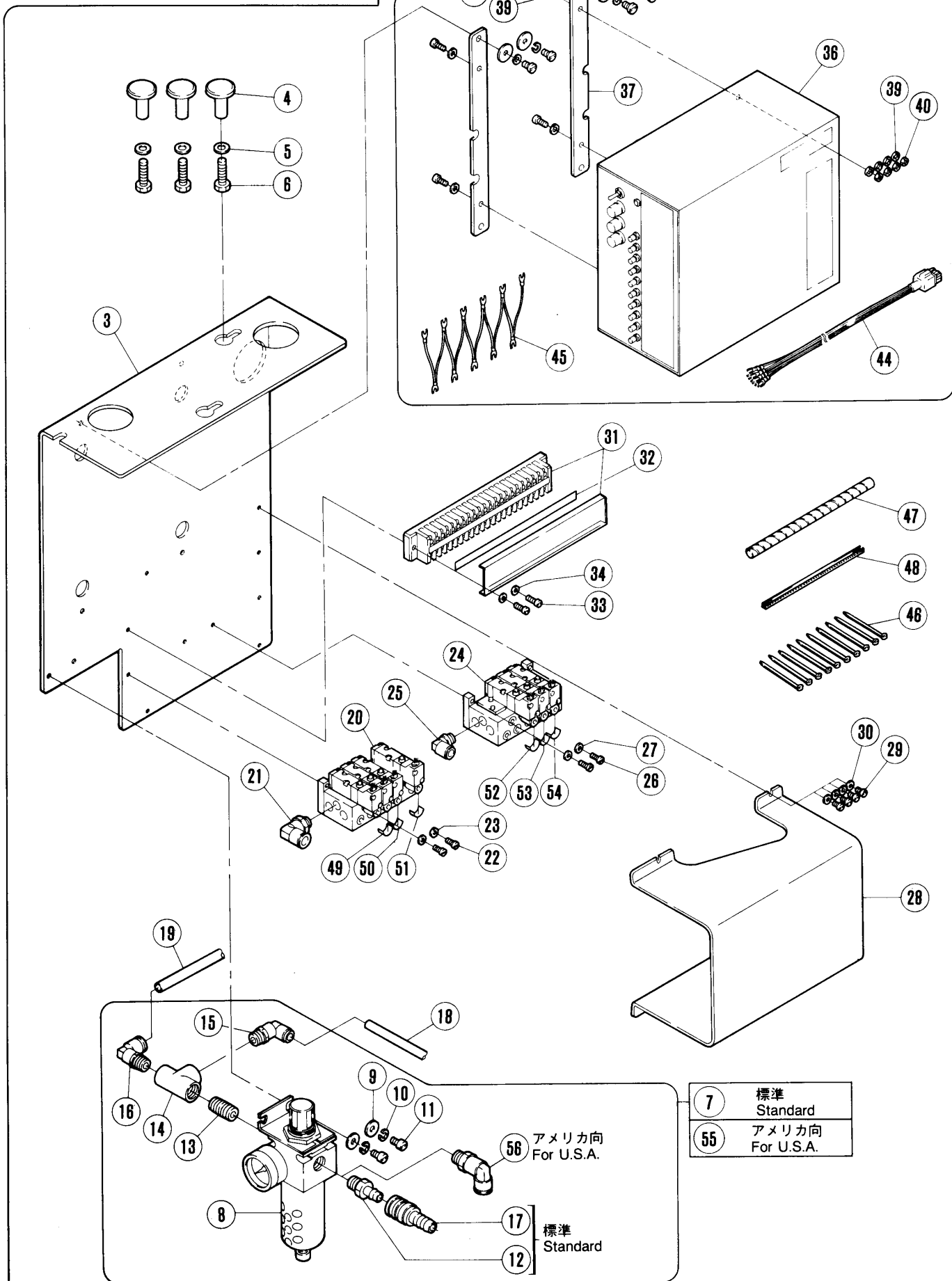
APPLICABLE MACHINE	E52-186 E52-186A ETS52-186 FA2 ETS52-186A FA2		E52-187M E52-187MA E52-188 E52-188A E52-189M ETS52-187 FA2 ETS52-187A FA2 ETS52-188 FB2 ETS52-188A FB2		E54-186 E54-186A		E54-187M E54-187MA E54-188 E54-188A E54-189M		S52-186 S52-186A		S52-187 S52-187A S52-187/Z027 S52-187A/Z027 S52-189	
DEVICE DESIGNATION	BL210 For 504 stitch	BL211 For 504 stitch	BL220A For 514 stitch	BL221A For 514 stitch	BL310 For 504 stitch	BL311 For 504 stitch	BL320A For 514 stitch	BL321A For 514 stitch	BL410 For 504 stitch	BL411 For 504 stitch	BL420A For 514 stitch	BL421A For 514 stitch
CONTROLLER (ASS.)	302762-91	302762A91	302762D91	302762E91	302762B91	302762C91	302762F91	302762G91	302762-91	302762A91	302762D91	302762E91
CONTROLLER (ASS.) FOR U. S. A.	302762H91	302762J91	302762M91	302762N91	302762K91	302762L91	302762P91	302762Q91	302762H91	302762J91	302762M91	302762N91
MULTIPLE SOCKET (ASS.)	601109-91		601109A91		601109-91		601109A91		601109-91		601109A91	
JUNCTION CORD	742341-91		742341C91		742341-91		742341C91		742341-91	742341C91	742341-91	742341C91
OPERATION BOX (ASS.)	7 6 0 1 9 5 - 9 D											
SWITCH (ASS.)	7 0 6 0 1 5 - 9 1											
POWER SUPPLY CORD	7 4 2 2 5 7 - 9 1 [200V] " A 9 1 [100V] " B 9 1 [220V-380V] " C 9 1 [240V-415V-440V]											
POWER JUNCTION BOX	7 5 0 0 0 6 A 9 1 [200V-220V(3-phase)] " B 9 1 [100V-200V-220V-240V(Single phase)380V-415V-440V(3-Phase)]											
WASTE CHUTE (ASS.)	304136-91	—	304136-91	—	304136-91	—	304136-91	—	304136A91	—	304136A91	—
WASTE RECEPTACLE(ASS.)	300524-91	—	300524-91	—	300524-91	—	300524-91	—	300524-91	—	300524-91	—
DUST DRUM (ASS.)	—	300520-9U	—	300520-9U	—	300520-9U	—	300520-9U	—	300520B9U	—	300520B9U
AIR CYLINDER (ASS.)	—						513069-91			—		
STOPPER (ASS.)	—						302760-91			179584-92		
SEMI-SUBMERGED TABLE) T						3 0 4 1 3 4			3 0 2 8 7 2		
FULLY-SUBMERGED	※Z		※N		※Z		※N		※Z		※N	
T-SHAPE METAL LEG(ASS)) S						3 0 4 1 3 5					
MOTOR COMPLETE	Refer to Page 85											
PULLEY) M						Refer to Page 33			Refer to Page 35		
V BELT												

FULLY-SUBMERGED TABLE COMPONENT PARTS LIST

BL	BL210, 310	BL211, 311	BL220A, 320A	BL221A, 321A	BL410	BL411	BL420A	BL421A
SET INDICATION	Z		N		Z		N	
TABLE (UPPER)	304157		304158		304185		304186	
TABLE (LOWER)	304159		304159		304183		304183	
INSTALLATION BRACKET (ASS.)	302867-91	302867A91	302867-91	302867A91	179898-91	198899-91	179898-91	198899-91

BL210・BL410

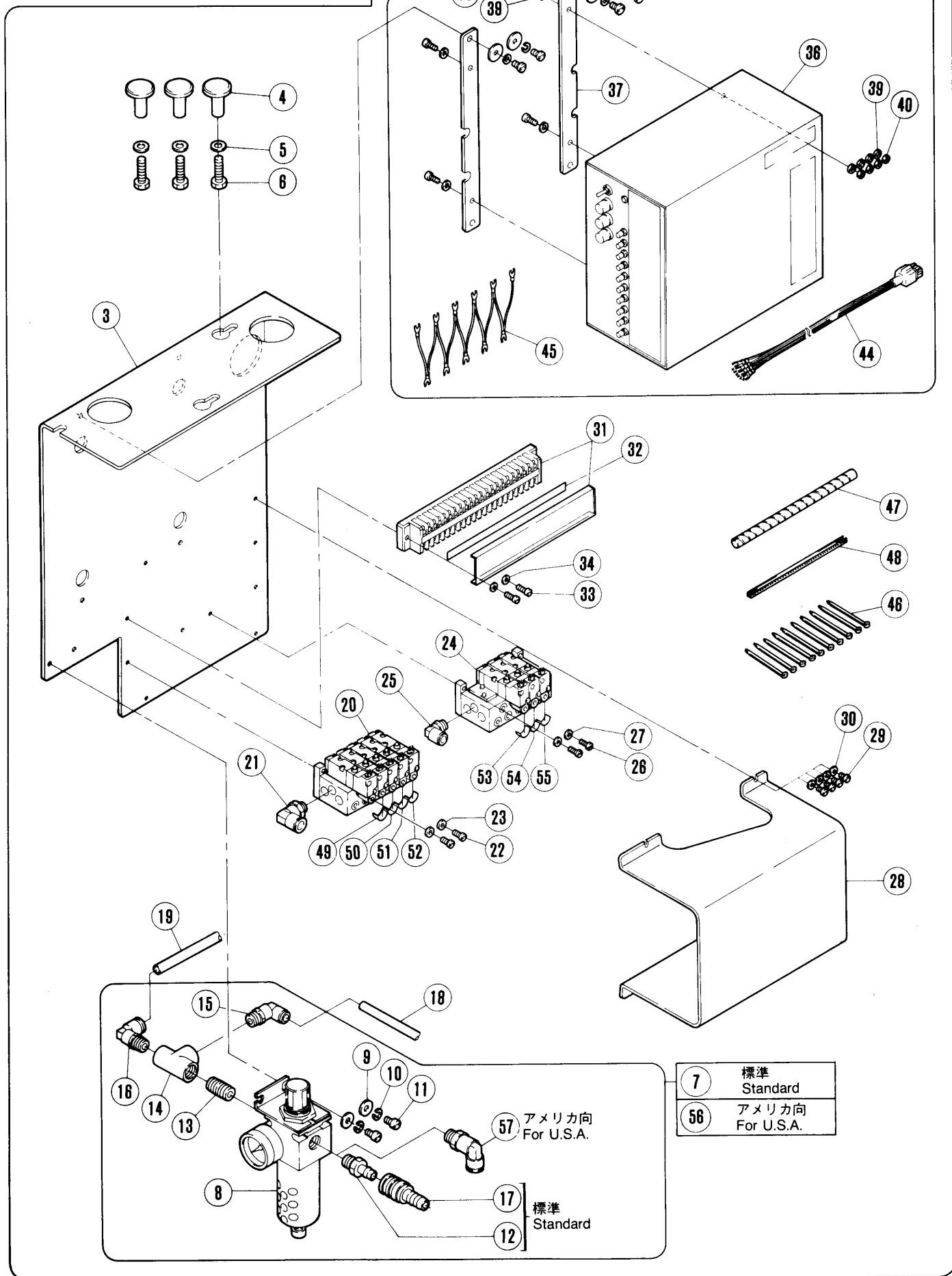
- 1 標準
Standard
- 2 アメリカ向
For U.S.A.



REF. NO.	PART NO.	部品番号	名称	NAME	QT.
1	302762-91		コントローラ- (組)	CONTROLLER	1
2	302762H91		コントローラ- (組)	CONTROLLER	1
3	302758		ブラケット	BRACKET	1
4	206336		半沈用ナット	NUT	3
5	300172		座金	WASHER	3
6	4308		ボルト / M 8 × 3 0	BOLT	3
7	522013-91		レギュレータ- (組)	FILTER/REGULATOR ASSEMBLY	1
8	522012		フィルタ-レギュレータ-	FILTER/REGULATOR	1
9	204023		座金	WASHER	2
10	204293		バネ座金	SPRING WASHER	2
11	7052		平ネジ / M 6 × 1 0	SCREW	2
12	601081		カプラプラグ	PLUG	1
13	601076		継手	JOINT	1
14	601074		T継手	JOINT	1
15	601111		継手	CONNECTOR	1
16	601105		継手	CONNECTOR	1
17	601035		カプソケット	COUPLER SOCKET	1
18	600137		チューブ	TUBE	1
19	600132		チューブ	TUBE	1
20	561027-91		電磁弁 (組)	SOLENOID VALVE ASSEMBLY	1
21	601113		継手	CONNECTOR	1
22	7022		平ネジ / M 4 × 1 4	SCREW	2
23	303448		座金	WASHER	2
24	561026B91		電磁弁 (組)	SOLENOID VALVE ASSEMBLY	1
25	601093		継手	CONNECTOR	1
26	7022		平ネジ / M 4 × 1 4	SCREW	2
27	303448		座金	WASHER	2
28	302759		カバー	COVER	1
29	7019		平ネジ / M 4 × 8	SCREW	4
30	303448		座金	WASHER	4
31	750016		端子台	TERMINAL BOARD	1
32	302422		銘板 / 端子台	NAME PLATE	1
33	7022		平ネジ / M 4 × 1 4	SCREW	2
34	303448		座金	WASHER	2
35	760194-91		電源ボックス (組)	BOX/POWER SUPD	1
36	760167-9D		電源ボックス	BOX/POWER SUPD	1
37	302737		ブラケット	BRACKET	2
38	4528		平ネジ / M 4 × 1 2	SCREW	4
39	200098		座金	WASHER	8
40	4803		六角ナット / M 4	NUT	4
41	7052		平ネジ / M 6 × 1 0	SCREW	4
42	204293		バネ座金	SPRING WASHER	4
43	204023		座金	WASHER	4
44	742342-91		中継コード	JUNCTION CORD	1
45	742343		コモコード	COMMON CORD	1
46	748002		束線バンド	BAND	10
47	748025		スパイラルチューブ	SPIRAL TUBE	1
48	747009		自在ブッシュ	BUSHING	1
49	755034		マークシール	MARK SEAL	1
50	755035		マークシール	MARK SEAL	1
51	755037		マークシール	MARK SEAL	1
52	755039		マークシール	MARK SEAL	1
53	755040		マークシール	MARK SEAL	1
54	755041		マークシール	MARK SEAL	1
55	522016-91		レギュレータ- (組)	FILTER/REGULATOR ASSEMBLY	1
56	601117		継手	CONNECTOR	1

BL211・BL411

- 1 標準
Standard
- 2 アメリカ向
For U.S.A.

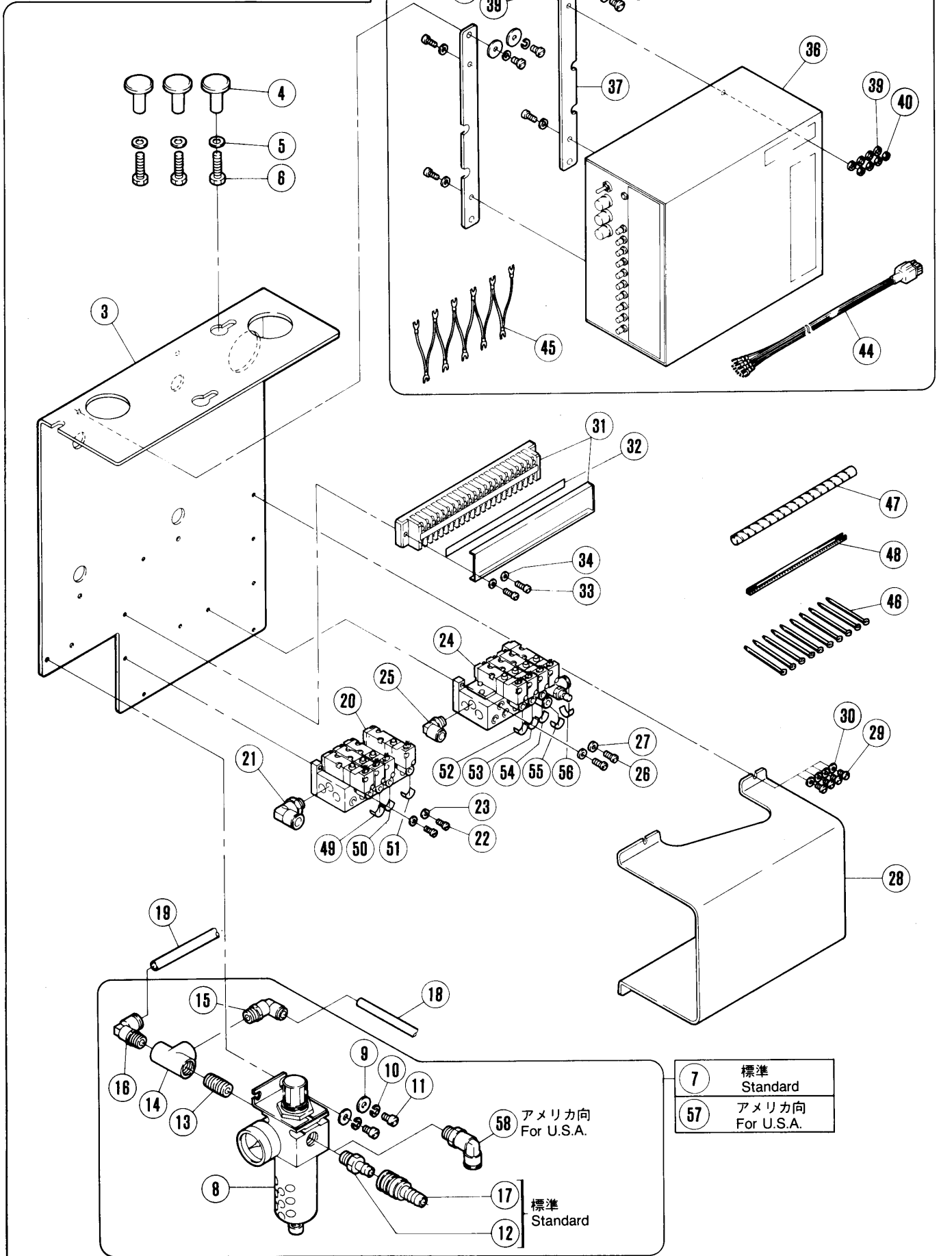


- 7 標準
Standard
- 56 アメリカ向
For U.S.A.

REF. NO.	PART NO. 部品番号	名称	NAME	QT.
1	302762A91	コントローラー (組)	CONTROLLER	1
2	302762J91	コントローラー (組)	CONTROLLER	1
3	302758	ブラケット	BRACKET	1
4	206336	半沈用ナット	NUT	3
5	300172	座金	WASHER	3
6	4308	ボルト / M 8 × 3 0	BOLT	3
7	522013-91	レギュレーター (組)	FILTER/REGULATOR ASSEMBLY	1
8	522012	フィルターレギュレーター	FILTER/REGULATOR	1
9	204023	座金	WASHER	2
10	204293	バネ座金	SPRING WASHER	2
11	7052	平ネジ / M 6 × 1 0	SCREW	2
12	601081	カププラグ	PLUG	1
13	601076	継手	JOINT	1
14	601074	T継手	JOINT	1
15	601111	継手	CONNECTOR	1
16	601105	継手	CONNECTOR	1
17	601035	カプソケット	COUPLER SOCKET	1
18	600137	チューブ	TUBE	1
19	600132	チューブ	TUBE	1
20	561027A91	電磁弁 (組)	SOLENOID VALVE ASSEMBLY	1
21	601113	継手	CONNECTOR	1
22	7022	平ネジ / M 4 × 1 4	SCREW	2
23	303448	座金	WASHER	2
24	561026B91	電磁弁 (組)	SOLENOID VALVE ASSEMBLY	1
25	601093	継手	CONNECTOR	1
26	7022	平ネジ / M 4 × 1 4	SCREW	2
27	303448	座金	WASHER	2
28	302759	カバー	COVER	1
29	7019	平ネジ / M 4 × 8	SCREW	4
30	303448	座金	WASHER	4
31	750016	端子台	TERMINAL BOARD	1
32	302422	銘板 / 端子台	NAME PLATE	1
33	7022	平ネジ / M 4 × 1 4	SCREW	2
34	303448	座金	WASHER	2
35	760194-91	電源ボックス (組)	BOX/POWER SUPD	1
36	760167-9D	電源ボックス	BOX/POWER SUPD	1
37	302737	ブラケット	BRACKET	2
38	4528	平ネジ / M 4 × 1 2	SCREW	4
39	200098	座金	WASHER	8
40	4803	六角ナット / M 4	NUT	4
41	7052	平ネジ / M 6 × 1 0	SCREW	4
42	204293	バネ座金	SPRING WASHER	4
43	204023	座金	WASHER	4
44	742342-91	中継コード	JUNCTION CORD	1
45	742343	コモコード	COMMON CORD	1
46	748002	束線バンド	BAND	10
47	748025	スパイラルチューブ	SPIRAL TUBE	1
48	747009	自在ブッシュ	BUSHING	1
49	755034	マークシール	MARK SEAL	1
50	755035	マークシール	MARK SEAL	1
51	755036	マークシール	MARK SEAL	1
52	755037	マークシール	MARK SEAL	1
53	755039	マークシール	MARK SEAL	1
54	755040	マークシール	MARK SEAL	1
55	755041	マークシール	MARK SEAL	1
56	522016-91	レギュレーター (組)	FILTER/REGULATOR ASSEMBLY	1
57	601117	継手	CONNECTOR	1

BL220A・BL420A

- ① 標準
Standard
- ② アメリカ向
For U.S.A.

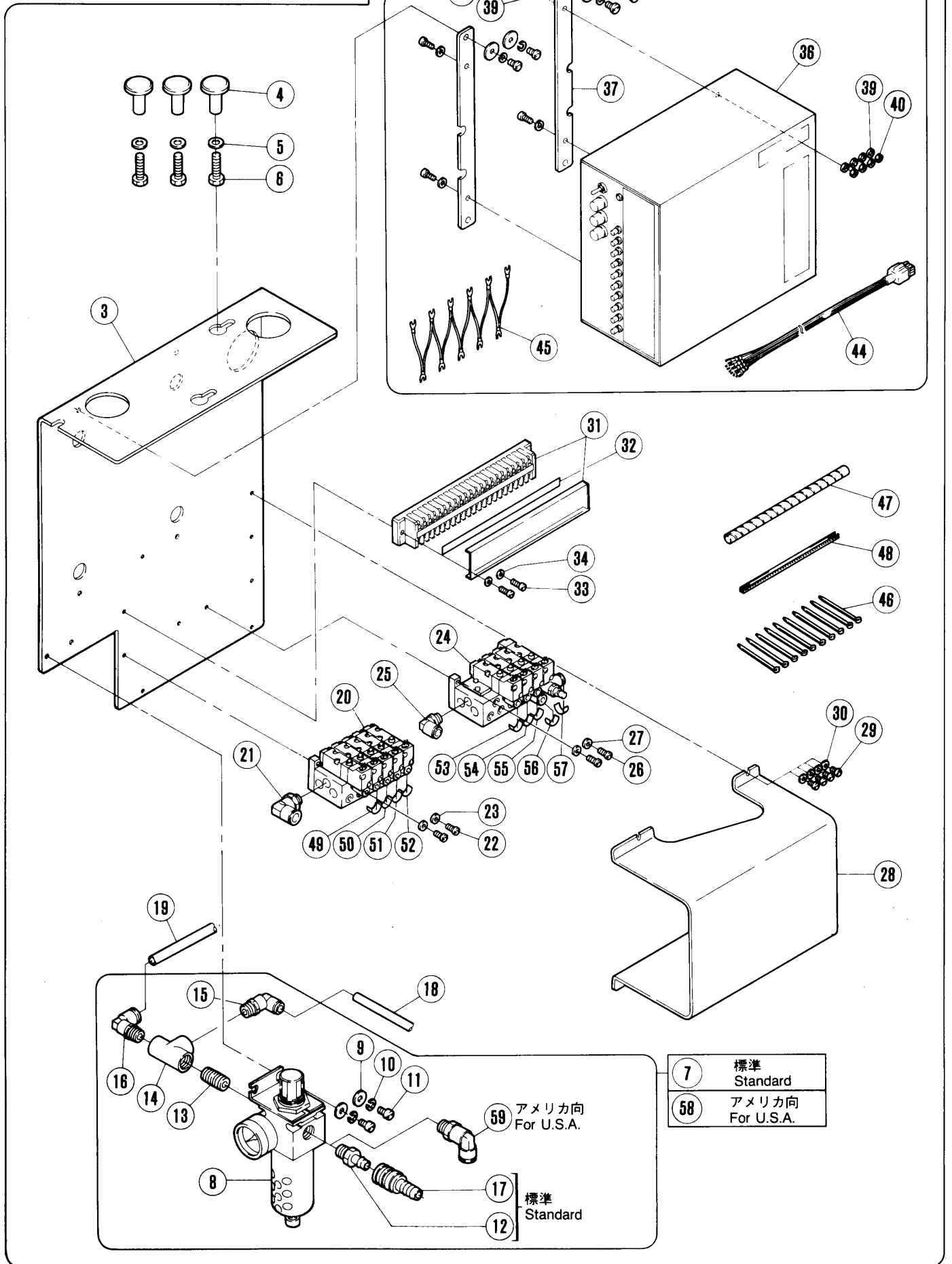


- ⑦ 標準
Standard
- ⑤⑦ アメリカ向
For U.S.A.

REF. NO.	PART NO. 部品番号	名称	NAME	QT.
1	302762D91	コントローラー(組)	CONTROLLER	1
2	302762M91	コントローラー(組)	CONTROLLER	1
3	302758	ブラケット	BRACKET	1
4	206336	半沈用ナット	NUT	3
5	300172	座金	WASHER	3
6	4308	ボルト/M 8 × 3 0	BOLT	3
7	522013-91	レギュレーター(組)	FILTER/REGULATOR ASSEMBLY	1
8	522012	フィルタレギュレーター	FILTER/REGULATOR	1
9	204023	座金	WASHER	2
10	204293	バネ座金	SPRING WASHER	2
11	7052	平ネジ/M 6 × 1 0	SCREW	2
12	601081	カプラプラグ	PLUG	1
13	601076	継手	JOINT	1
14	601074	T継手	JOINT	1
15	601111	継手	CONNECTOR	1
16	601105	継手	CONNECTOR	1
17	601035	カプラソケット	COUPLER SOCKET	1
18	600137	チューブ	TUBE	1
19	600132	チューブ	TUBE	1
20	561027-91	電磁弁(組)	SOLENOID VALVE ASSEMBLY	1
21	601113	継手	CONNECTOR	1
22	7022	平ネジ/M 4 × 1 4	SCREW	2
23	303448	座金	WASHER	2
24	561026C91	電磁弁(組)	SOLENOID VALVE ASSEMBLY	1
25	601093	継手	CONNECTOR	1
26	7022	平ネジ/M 4 × 1 4	SCREW	2
27	303448	座金	WASHER	2
28	302759	カバー	COVER	1
29	7019	平ネジ/M 4 × 8	SCREW	4
30	303448	座金	WASHER	4
31	750016	端子台	TERMINAL BOARD	1
32	302422	銘板/端子台	NAME PLATE	1
33	7022	平ネジ/M 4 × 1 4	SCREW	2
34	303448	座金	WASHER	2
35	760194-91	電源ボックス(組)	BOX/POWER SUPD	1
36	760167-9D	電源ボックス	BOX/POWER SUPD	1
37	302737	ブラケット	BRACKET	2
38	4528	平ネジ/M 4 × 1 2	SCREW	4
39	200098	座金	WASHER	8
40	4803	六角ナット/M 4	NUT	4
41	7052	平ネジ/M 6 × 1 0	SCREW	4
42	204293	バネ座金	SPRING WASHER	4
43	204023	座金	WASHER	4
44	742342-91	中継コード	JUNCTION CORD	1
45	742343	コモコード	COMMON CORD	1
46	748002	束線バンド	BAND	10
47	748025	スパイラルチューブ	SPIRAL TUBE	1
48	747009	自在ブッシュ	BUSHING	1
49	755034	マークシール	MARK SEAL	1
50	755035	マークシール	MARK SEAL	1
51	755037	マークシール	MARK SEAL	1
52	755039	マークシール	MARK SEAL	1
53	755040	マークシール	MARK SEAL	1
54	755041	マークシール	MARK SEAL	1
55	755043	マークシール	MARK SEAL	1
56	755044	マークシール	MARK SEAL	1
57	522016-91	レギュレーター(組)	FILTER/REGULATOR ASSEMBLY	1
58	601117	継手	CONNECTOR	1

BL221A・BL421A

- 1 標準
Standard
- 2 アメリカ向
For U.S.A.



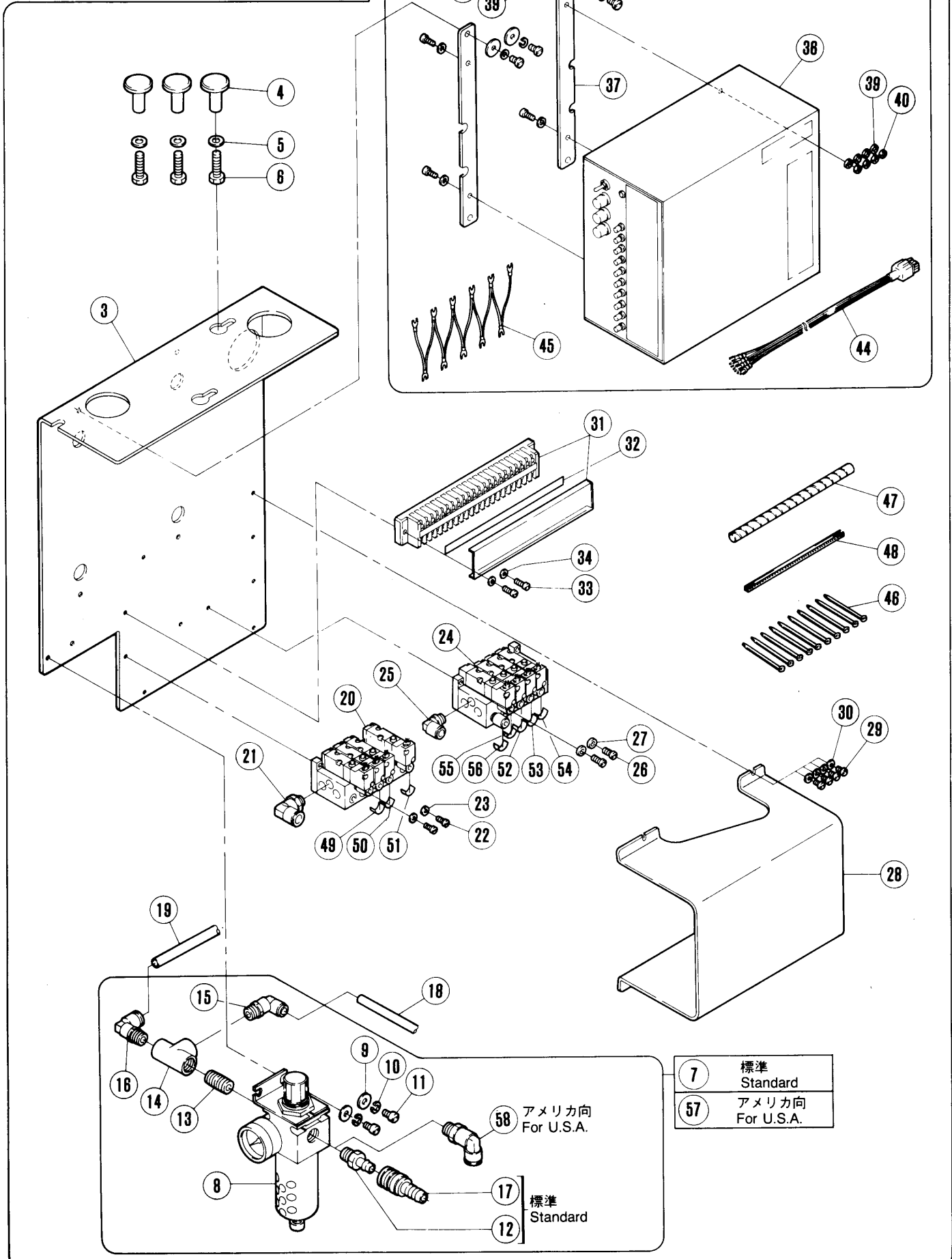
- 7 標準
Standard
- 58 アメリカ向
For U.S.A.

- 59 アメリカ向
For U.S.A.
- 17 標準
Standard
- 12 標準
Standard

REF. NO.	PART NO. 部品番号	名称	NAME	QT.
1	302762E91	コントローラー (組)	CONTROLLER	1
2	302762N91	コントローラー (組)	CONTROLLER	1
3	302758	ブラケット	BRACKET	1
4	206336	半沈用ナット	NUT	3
5	300172	座金	WASHER	3
6	4308	ボルト / M 8 × 3 0	BOLT	3
7	522013-91	レギュレーター (組)	FILTER/REGULATOR ASSEMBLY	1
8	522012	フィルターレギュレーター	FILTER/REGULATOR	1
9	204023	座金	WASHER	2
10	204293	バネ座金	SPRING WASHER	2
11	7052	平ネジ / M 6 × 1 0	SCREW	2
12	601081	カブラプラグ	PLUG	1
13	601076	継手	JOINT	1
14	601074	T継手	JOINT	1
15	601111	継手	CONNECTOR	1
16	601105	継手	CONNECTOR	1
17	601035	カブラソケット	COUPLER SOCKET	1
18	600137	チューブ	TUBE	1
19	600132	チューブ	TUBE	1
20	561027A91	電磁弁 (組)	SOLENOID VALVE ASSEMBLY	1
21	601113	継手	CONNECTOR	1
22	7022	平ネジ / M 4 × 1 4	SCREW	2
23	303448	座金	WASHER	2
24	561026C91	電磁弁 (組)	SOLENOID VALVE ASSEMBLY	1
25	601093	継手	CONNECTOR	1
26	7022	平ネジ / M 4 × 1 4	SCREW	2
27	303448	座金	WASHER	2
28	302759	カバー	COVER	1
29	7019	平ネジ / M 4 × 8	SCREW	4
30	303448	座金	WASHER	4
31	750016	端子台	TERMINAL BOARD	1
32	302422	銘板 / 端子台	NAME PLATE	1
33	7022	平ネジ / M 4 × 1 4	SCREW	2
34	303448	座金	WASHER	2
35	760194-91	電源ボックス (組)	BOX/POWER SUPD	1
36	760167-9D	電源ボックス	BOX/POWER SUPD	1
37	302737	ブラケット	BRACKET	2
38	4528	平ネジ / M 4 × 1 2	SCREW	4
39	200098	座金	WASHER	8
40	4803	六角ナット / M 4	NUT	4
41	7052	平ネジ / M 6 × 1 0	SCREW	4
42	204293	バネ座金	SPRING WASHER	4
43	204023	座金	WASHER	4
44	742342-91	中継コード	JUNCTION CORD	1
45	742343	コモンコード	COMMON CORD	1
46	748002	束線バンド	BAND	10
47	748025	スライラルチューブ	SPIRAL TUBE	1
48	747009	自在ブッシュ	BUSHING	1
49	755034	マークシール	MARK SEAL	1
50	755035	マークシール	MARK SEAL	1
51	755036	マークシール	MARK SEAL	1
52	755037	マークシール	MARK SEAL	1
53	755039	マークシール	MARK SEAL	1
54	755040	マークシール	MARK SEAL	1
55	755041	マークシール	MARK SEAL	1
56	755043	マークシール	MARK SEAL	1
57	755044	マークシール	MARK SEAL	1
58	522016-91	レギュレーター (組)	FILTER/REGULATOR ASSEMBLY	1
59	601117	継手	CONNECTOR	1

BL310

- 1 標準
Standard
- 2 アメリカ向
For U.S.A.



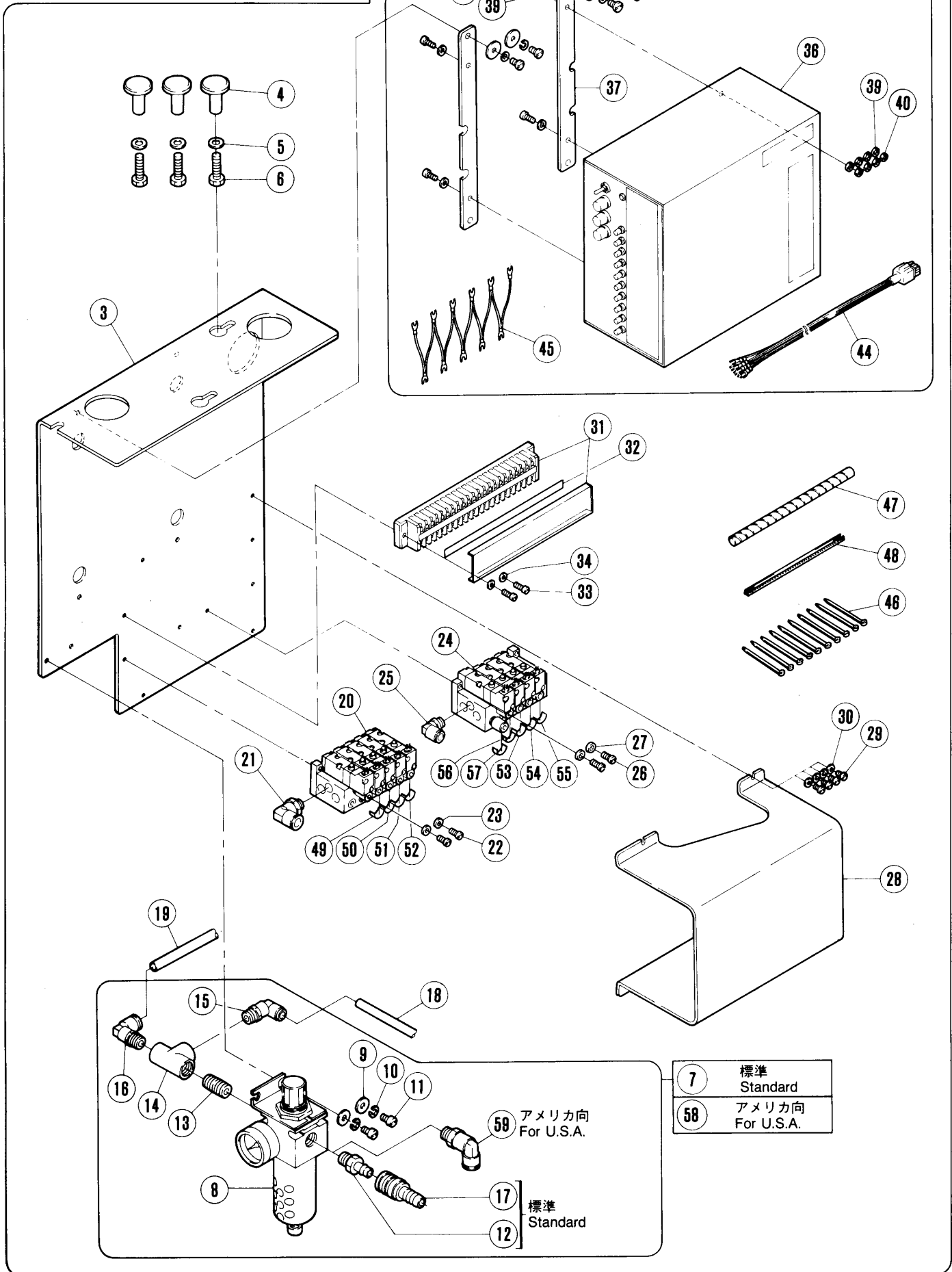
- 7 標準
Standard
- 57 アメリカ向
For U.S.A.

- 17 標準
Standard
- 12

REF. NO.	PART NO. 部品番号	名称	NAME	QT.
1	302762B91	コントローラ(組)	CONTROLLER	1
2	302762K91	コントローラ(組)	CONTROLLER	1
3	302758	ブラケット	BRACKET	1
4	206336	半沈用ナット	NUT	3
5	300172	座金	WASHER	3
6	4308	ボルト/M 8 × 3 0	BOLT	3
7	522013-91	レギュレータ(組)	FILTER/REGULATOR ASSEMBLY	1
8	522012	フィルタレギュレータ	FILTER/REGULATOR	1
9	204023	座金	WASHER	2
10	204293	バネ座金	SPRING WASHER	2
11	7052	平ネジ/M 6 × 1 0	SCREW	2
12	601081	カプラプラグ	PLUG	1
13	601076	継手	JOINT	1
14	601074	T継手	JOINT	1
15	601111	継手	CONNECTOR	1
16	601105	継手	CONNECTOR	1
17	601035	カプラソケット	COUPLER SOCKET	1
18	600137	チューブ	TUBE	1
19	600132	チューブ	TUBE	1
20	561027-91	電磁弁(組)	SOLENOID VALVE ASSEMBLY	1
21	601113	継手	CONNECTOR	1
22	7022	平ネジ/M 4 × 1 4	SCREW	2
23	303448	座金	WASHER	2
24	561026D91	電磁弁(組)	SOLENOID VALVE ASSEMBLY	1
25	601093	継手	CONNECTOR	1
26	7022	平ネジ/M 4 × 1 4	SCREW	2
27	303448	座金	WASHER	2
28	302759	カバー	COVER	1
29	7019	平ネジ/M 4 × 8	SCREW	4
30	303448	座金	WASHER	4
31	750016	端子台	TERMINAL BOARD	1
32	302422	銘板/端子台	NAME PLATE	1
33	7022	平ネジ/M 4 × 1 4	SCREW	2
34	303448	座金	WASHER	2
35	760194-91	電源ボックス(組)	BOX/POWER SUPD	1
36	760167-9D	電源ボックス	BOX/POWER SUPD	1
37	302737	ブラケット	BRACKET	2
38	4528	平ネジ/M 4 × 1 2	SCREW	4
39	200098	座金	WASHER	8
40	4803	六角ナット/M 4	NUT	4
41	7052	平ネジ/M 6 × 1 0	SCREW	4
42	204293	バネ座金	SPRING WASHER	4
43	204023	座金	WASHER	4
44	742342-91	中継コード	JUNCTION CORD	1
45	742343	コモコード	COMMON CORD	1
46	748002	束線バンド	BAND	10
47	748025	スパイラルチューブ	SPIRAL TUBE	1
48	747009	自在ブッシュ	BUSHING	1
49	755034	マークシール	MARK SEAL	1
50	755035	マークシール	MARK SEAL	1
51	755037	マークシール	MARK SEAL	1
52	755039	マークシール	MARK SEAL	1
53	755040	マークシール	MARK SEAL	1
54	755041	マークシール	MARK SEAL	1
55	755038	マークシール	MARK SEAL	1
56	755042	マークシール	MARK SEAL	1
57	522016-91	レギュレータ(組)	FILTER/REGULATOR ASSEMBLY	1
58	601117	継手	CONNECTOR	1

BL311

- 1 標準
Standard
- 2 アメリカ向
For U.S.A.



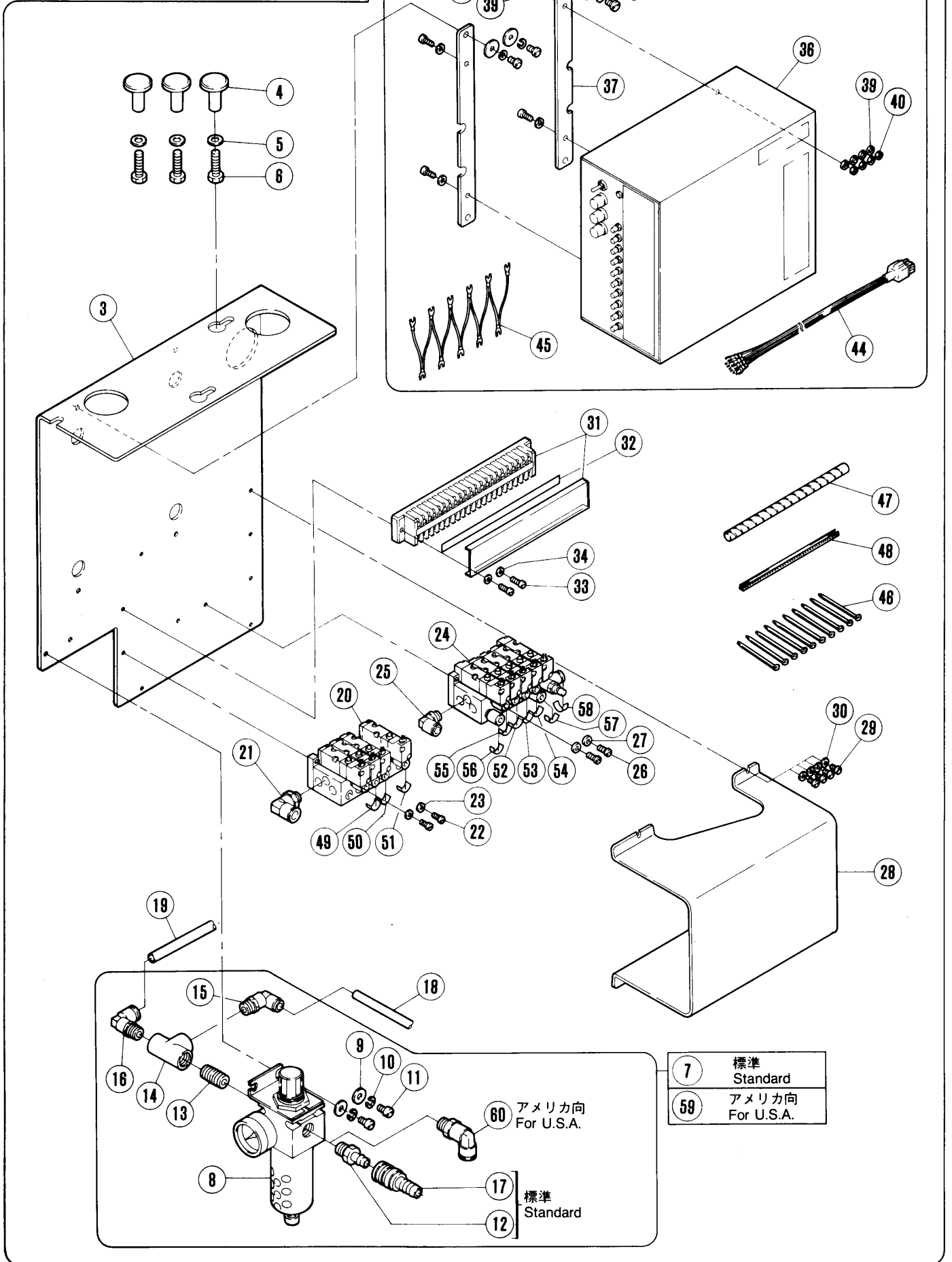
- 7 標準
Standard
- 58 アメリカ向
For U.S.A.

- 59 アメリカ向
For U.S.A.
- 標準
Standard

REF. NO.	PART NO. 部品番号	名称	NAME	QT.
1	302762C91	コントローラ(組)	CONTROLLER	1
2	302762L91	コントローラ(組)	CONTROLLER	1
3	302758	ブラケット	BRACKET	1
4	206336	半沈用ナット	NUT	3
5	300172	座金	WASHER	3
6	4308	ボルト/M 8 × 3 0	BOLT	3
7	522013-91	レギュレータ(組)	FILTER/REGULATOR ASSEMBLY	1
8	522012	フィルタレギュレータ	FILTER/REGULATOR	1
9	204023	座金	WASHER	2
10	204293	バネ座金	SPRING WASHER	2
11	7052	平ネジ/M 6 × 1 0	SCREW	2
12	601081	カプラプラグ	PLUG	1
13	601076	継手	JOINT	1
14	601074	T継手	JOINT	1
15	601111	継手	CONNECTOR	1
16	601105	継手	CONNECTOR	1
17	601035	カプラソケット	COUPLER SOCKET	1
18	600137	チューブ	TUBE	1
19	600132	チューブ	TUBE	1
20	561027A91	電磁弁(組)	SOLENOID VALVE ASSEMBLY	1
21	601113	継手	CONNECTOR	1
22	7022	平ネジ/M 4 × 1 4	SCREW	2
23	303448	座金	WASHER	2
24	561026D91	電磁弁(組)	SOLENOID VALVE ASSEMBLY	1
25	601093	継手	CONNECTOR	1
26	7022	平ネジ/M 4 × 1 4	SCREW	2
27	303448	座金	WASHER	2
28	302759	カバー	COVER	1
29	7019	平ネジ/M 4 × 8	SCREW	4
30	303448	座金	WASHER	4
31	750016	端子台	TERMINAL BOARD	1
32	302422	銘板/端子台	NAME PLATE	1
33	7022	平ネジ/M 4 × 1 4	SCREW	2
34	303448	座金	WASHER	2
35	760194-91	電源ボックス(組)	BOX/POWER SUPD	1
36	760167-9D	電源ボックス	BOX/POWER SUPD	1
37	302737	ブラケット	BRACKET	2
38	4528	平ネジ/M 4 × 1 2	SCREW	4
39	200098	座金	WASHER	8
40	4803	六角ナット/M 4	NUT	4
41	7052	平ネジ/M 6 × 1 0	SCREW	4
42	204293	バネ座金	SPRING WASHER	4
43	204023	座金	WASHER	4
44	742342-91	中継コード	JUNCTION CORD	1
45	742343	コモンコード	COMMON CORD	1
46	748002	束線バンド	BAND	10
47	748025	スパイラルチューブ	SPIRAL TUBE	1
48	747009	自在ブッシュ	BUSHING	1
49	755034	マークシール	MARK SEAL	1
50	755035	マークシール	MARK SEAL	1
51	755036	マークシール	MARK SEAL	1
52	755037	マークシール	MARK SEAL	1
53	755039	マークシール	MARK SEAL	1
54	755040	マークシール	MARK SEAL	1
55	755041	マークシール	MARK SEAL	1
56	755038	マークシール	MARK SEAL	1
57	755042	マークシール	MARK SEAL	1
58	522016-91	レギュレータ(組)	FILTER/REGULATOR ASSEMBLY	1
59	601117	継手	CONNECTOR	1

BL320A

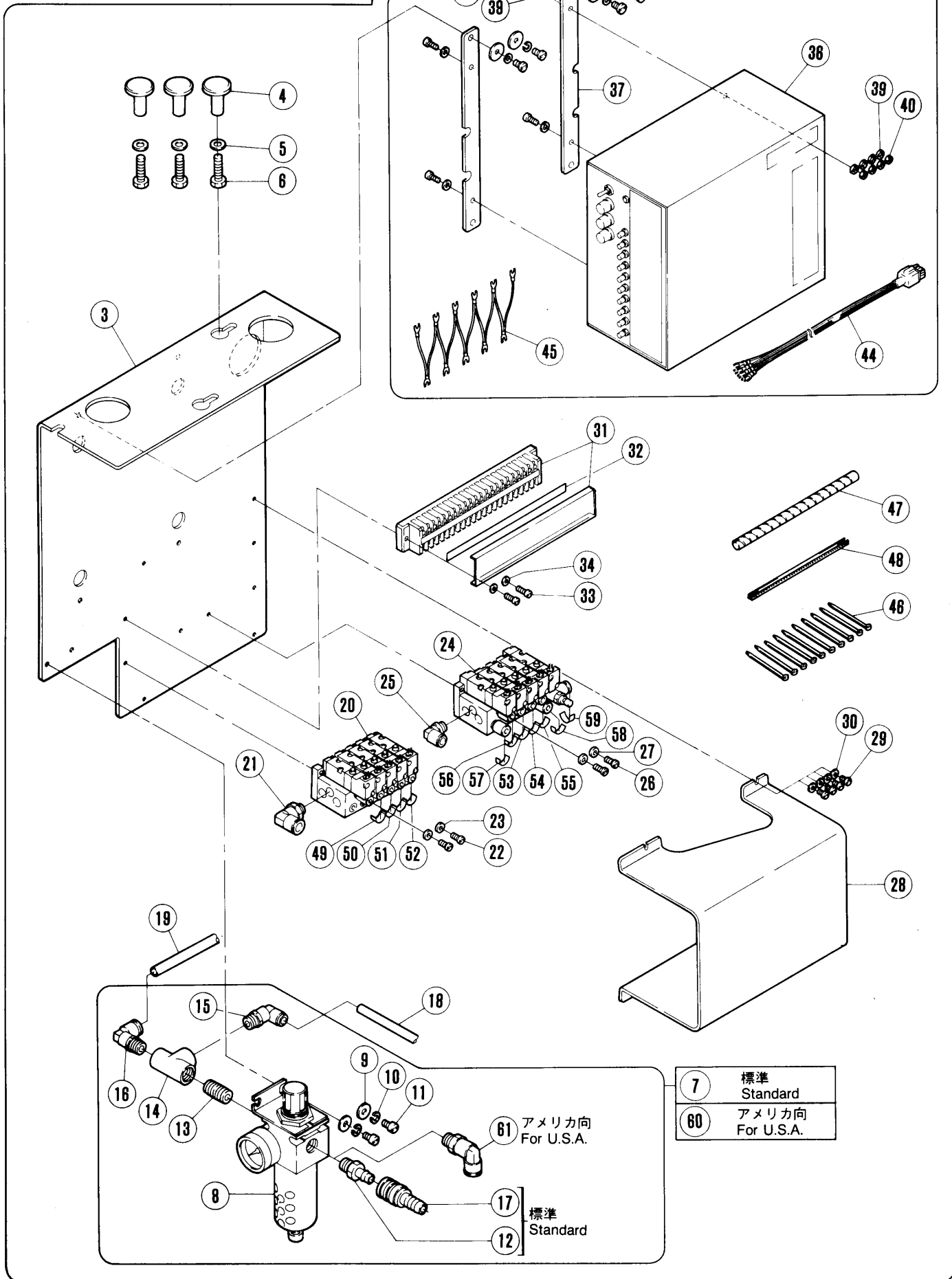
- 1 標準
Standard
- 2 アメリカ向
For U.S.A.



REF. NO.	PART NO. 部品番号	名称	NAME	QT.
1	302762F91	コントローラー (組)	CONTROLLER	1
2	302762P91	コントローラー (組)	CONTROLLER	1
3	302758	ブラケット	BRACKET	1
4	206336	半沈用ナット	NUT	3
5	300172	座金	WASHER	3
6	4308	ボルト / M 8 × 3 0	BOLT	3
7	522013-91	レギュレーター (組)	FILTER/REGULATOR ASSEMBLY	1
8	522012	フィルタレギュレーター	FILTER/REGULATOR	1
9	204023	座金	WASHER	2
10	204293	バネ座金	SPRING WASHER	2
11	7052	平ネジ / M 6 × 1 0	SCREW	2
12	601081	カプラプラグ	PLUG	1
13	601076	継手	JOINT	1
14	601074	T継手	JOINT	1
15	601111	継手	CONNECTOR	1
16	601105	継手	CONNECTOR	1
17	601035	カプラソケット	COUPLER SOCKET	1
18	600137	チューブ	TUBE	1
19	600132	チューブ	TUBE	1
20	561027-91	電磁弁 (組)	SOLENOID VALVE ASSEMBLY	1
21	601113	継手	CONNECTOR	1
22	7022	平ネジ / M 4 × 1 4	SCREW	2
23	303448	座金	WASHER	2
24	561026E91	電磁弁 (組)	SOLENOID VALVE ASSEMBLY	1
25	601093	継手	CONNECTOR	1
26	7022	平ネジ / M 4 × 1 4	SCREW	2
27	303448	座金	WASHER	2
28	302759	カバー	COVER	1
29	7019	平ネジ / M 4 × 8	SCREW	4
30	303448	座金	WASHER	4
31	750016	端子台	TERMINAL BOARD	1
32	302422	銘板 / 端子台	NAME PLATE	1
33	7022	平ネジ / M 4 × 1 4	SCREW	2
34	303448	座金	WASHER	2
35	760194-91	電源ボックス (組)	BOX/POWER SUPD	1
36	760167-9D	電源ボックス	BOX/POWER SUPD	1
37	302737	ブラケット	BRACKET	2
38	4528	平ネジ / M 4 × 1 2	SCREW	4
39	200098	座金	WASHER	8
40	4803	六角ナット / M 4	NUT	4
41	7052	平ネジ / M 6 × 1 0	SCREW	4
42	204293	バネ座金	SPRING WASHER	4
43	204023	座金	WASHER	4
44	742342-91	中継コード	JUNCTION CORD	1
45	742343	共通コード	COMMON CORD	1
46	748002	束線バンド	BAND	10
47	748025	スパイラルチューブ	SPIRAL TUBE	1
48	747009	自在ブッシュ	BUSHING	1
49	755034	マークシール	MARK SEAL	1
50	755035	マークシール	MARK SEAL	1
51	755037	マークシール	MARK SEAL	1
52	755039	マークシール	MARK SEAL	1
53	755040	マークシール	MARK SEAL	1
54	755041	マークシール	MARK SEAL	1
55	755038	マークシール	MARK SEAL	1
56	755042	マークシール	MARK SEAL	1
57	755043	マークシール	MARK SEAL	1
58	755044	マークシール	MARK SEAL	1
59	522016-91	レギュレーター (組)	FILTER/REGULATOR ASSEMBLY	1
60	601117	継手	CONNECTOR	1

BL321A

- 1 標準
Standard
- 2 アメリカ向
For U.S.A.

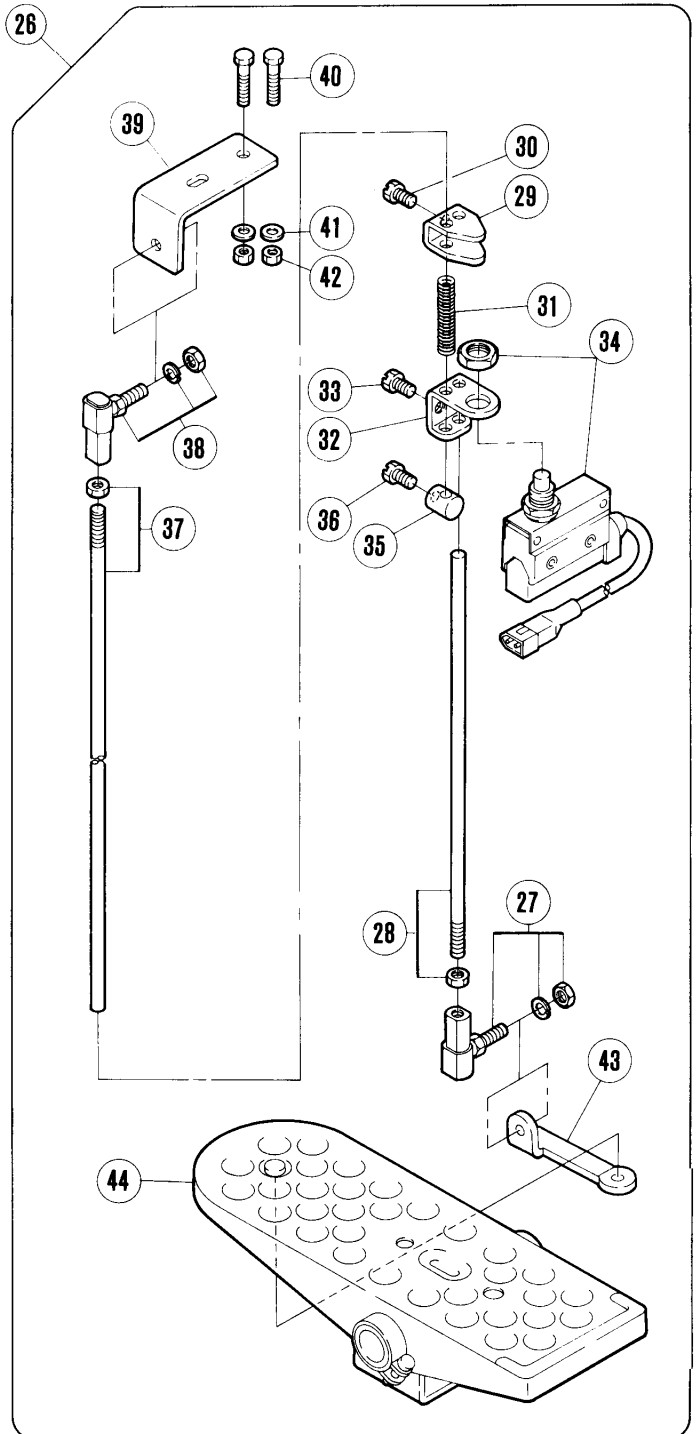
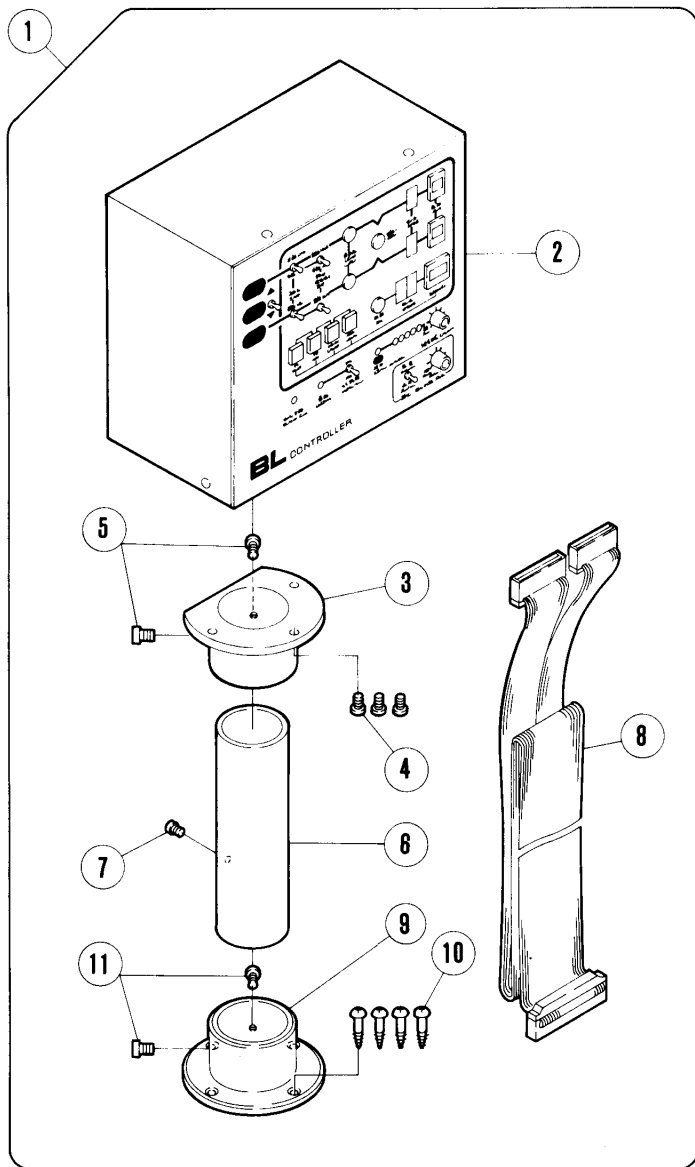


- 7 標準
Standard
- 60 アメリカ向
For U.S.A.

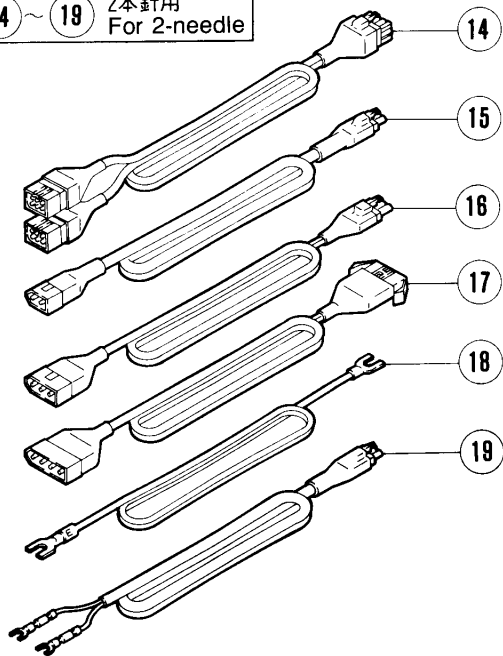
アメリカ向
For U.S.A.

標準
Standard

REF. NO.	PART NO. 部品番号	名称	NAME	QT.
1	302762G91	コントローラー (組)	CONTROLLER	1
2	302762Q91	コントローラー (組)	CONTROLLER	1
3	302758	ブラケット	BRACKET	1
4	206336	半沈用ナット	NUT	3
5	300172	座金	WASHER	3
6	4308	ボルト / M 8 × 3 0	BOLT	3
7	522013-91	レギュレーター (組)	FILTER/REGULATOR ASSEMBLY	1
8	522012	フィルターレギュレーター	FILTER/REGULATOR	1
9	204023	座金	WASHER	2
10	204293	バネ座金	SPRING WASHER	2
11	7052	平ネジ / M 6 × 1 0	SCREW	2
12	601081	カプラプラグ	PLUG	1
13	601076	継手	JOINT	1
14	601074	T継手	JOINT	1
15	601111	継手	CONNECTOR	1
16	601105	継手	CONNECTOR	1
17	601035	カプラソケット	COUPLER SOCKET	1
18	600137	チューブ	TUBE	1
19	600132	チューブ	TUBE	1
20	561027A91	電磁弁 (組)	SOLENOID VALVE ASSEMBLY	1
21	601113	継手	CONNECTOR	1
22	7022	平ネジ / M 4 × 1 4	SCREW	2
23	303448	座金	WASHER	2
24	561026E91	電磁弁 (組)	SOLENOID VALVE ASSEMBLY	1
25	601093	継手	CONNECTOR	1
26	7022	平ネジ / M 4 × 1 4	SCREW	2
27	303448	座金	WASHER	2
28	302759	カバー	COVER	1
29	7019	平ネジ / M 4 × 8	SCREW	4
30	303448	座金	WASHER	4
31	750016	端子台	TERMINAL BOARD	1
32	302422	銘板 / 端子台	NAME PLATE	1
33	7022	平ネジ / M 4 × 1 4	SCREW	2
34	303448	座金	WASHER	2
35	760194-91	電源ボックス (組)	BOX/POWER SUPD	1
36	760167-9D	電源ボックス	BOX/POWER SUPD	1
37	302737	ブラケット	BRACKET	2
38	4528	平ネジ / M 4 × 1 2	SCREW	4
39	200098	座金	WASHER	8
40	4803	六角ナット / M 4	NUT	4
41	7052	平ネジ / M 6 × 1 0	SCREW	4
42	204293	バネ座金	SPRING WASHER	4
43	204023	座金	WASHER	4
44	742342-91	中継コード	JUNCTION CORD	1
45	742343	共通コード	COMMON CORD	1
46	748002	束線バンド	BAND	10
47	748025	スパイラルチューブ	SPIRAL TUBE	1
48	747009	自在ブッシュ	BUSHING	1
49	755034	マークシール	MARK SEAL	1
50	755035	マークシール	MARK SEAL	1
51	755036	マークシール	MARK SEAL	1
52	755037	マークシール	MARK SEAL	1
53	755039	マークシール	MARK SEAL	1
54	755040	マークシール	MARK SEAL	1
55	755041	マークシール	MARK SEAL	1
56	755038	マークシール	MARK SEAL	1
57	755042	マークシール	MARK SEAL	1
58	755043	マークシール	MARK SEAL	1
59	755044	マークシール	MARK SEAL	1
60	522016-91	レギュレーター (組)	FILTER/REGULATOR ASSEMBLY	1
61	601117	継手	CONNECTOR	1

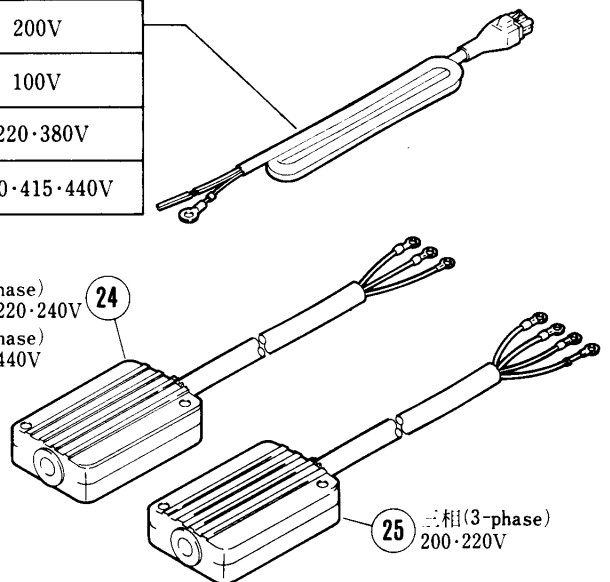


- | | | |
|----|---------|----------------------|
| 12 | 14 ~ 18 | 1本針用
For 1-needle |
| 13 | 14 ~ 19 | 2本針用
For 2-needle |



20	200V
21	100V
22	220·380V
23	240·415·440V

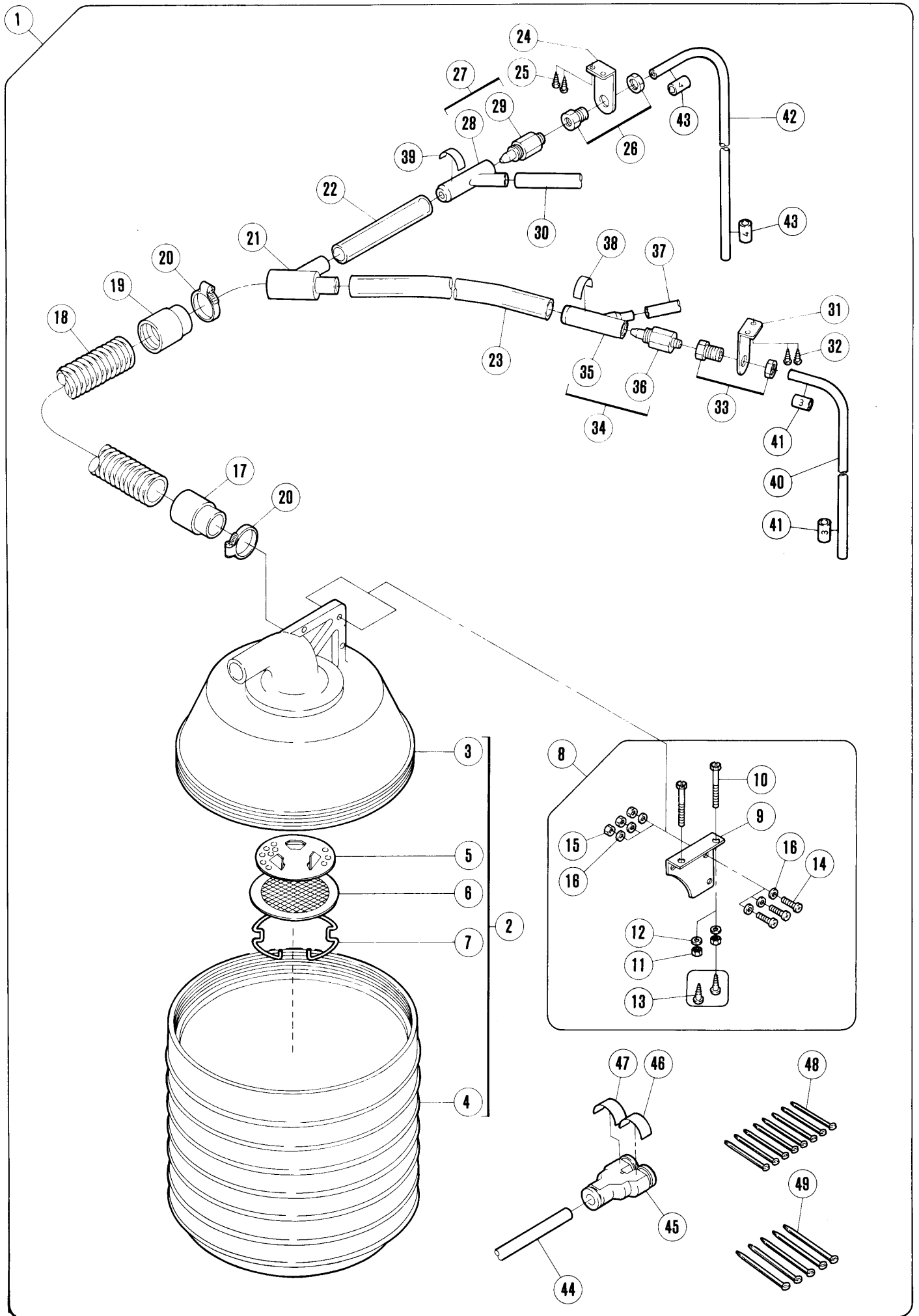
单相(1-phase)
 100·200·220·240V
 三相(3-phase)
 380·415·440V



操作ボックス
スイッチ・中継コード

OPERATION BOX
SWITCH & JUNCTION CORD

REF. NO.	PART NO. 部品番号	名称	NAME	QT.
1	760195-9D	操作ボックス(組)	BL CONTROLLER ASSEMBLY	1
2	760193-9D	操作ボックス	BL CONTROLLER ASSEMBLY	1
3	301729AHD	フランジ	FLANGE	1
4	4120	平ネジ / M 4 × 8	SCREW	3
5	7027	平ネジ / M 5 × 8	SCREW	2
6	301731AHD	支柱	ROD	1
7	4100	平ネジ / M 3 × 6	SCREW	1
8	742344	中継コード	JUNCTION CORD	1
9	301729-HD	フランジ	FLANGE	1
10	4905	木ネジ(平) / 4.5	SCREW	4
11	7027	平ネジ / M 5 × 8	SCREW	2
12	742341-91	中継コードセット	JUNCTION CORD SET	1
13	742341C91	中継コードセット	JUNCTION CORD SET	1
14	742346-91	中継コード(モーター)	JUNCTION CORD	1
15	742096	中継コード(ソレノイド)	JUNCTION CORD	1
16	742095	中継コード(回転検出)	JUNCTION CORD	1
17	742294-91	中継コード	JUNCTION CORD	1
18	742348-92	アース線	EARTH WIRE	1
19	742374-91	中継コード(中爪移動)	JUNCTION CORD	1
20	742257-91	電源コード	POWER SOURCE CORD	1
21	742257A91	電源コード	POWER SOURCE CORD	1
22	742257B91	電源コード	POWER SOURCE CORD	1
23	742257C91	電源コード	POWER SOURCE CORD	1
24	750006B91	電源中継ボックス(組)	POWER JUNCTION BOX ASS.	1
25	750006A91	電源中継ボックス(組)	POWER JUNCTION BOX ASS.	1
26	706015-91	スイッチ(組)	SWITCH ASSEMBLY	1
27	303991	ボールジョイント	BALL JOINT	1
28	306733A	ピットマンロッド	PITMAN ROD	1
29	300468	アクチュエーター	ACTUATOR	1
30	4320	六角ネジ / M 6 × 10	SCREW	1
31	204894	圧縮バネ	SPRING	1
32	307091	ブラケット	BRACKET	1
33	4320	六角ネジ / M 6 × 10	SCREW	1
34	706014-91	スイッチ	SWITCH	1
35	300469	カラ	COLLAR	1
36	4320	六角ネジ / M 6 × 10	SCREW	1
37	306733	ピットマンロッド	PITMAN ROD	1
38	303991	ボールジョイント	BALL JOINT	1
39	302469	ブラケット	BRACKET	1
40	4301	六角ネジ / M 5 × 25	SCREW	2
41	204585	座金	WASHER	2
42	4805	六角ナット / M 5	NUT	2
43	302470	ブラケット	BRACKET	1
44	480	ペダル	PEDAL	1

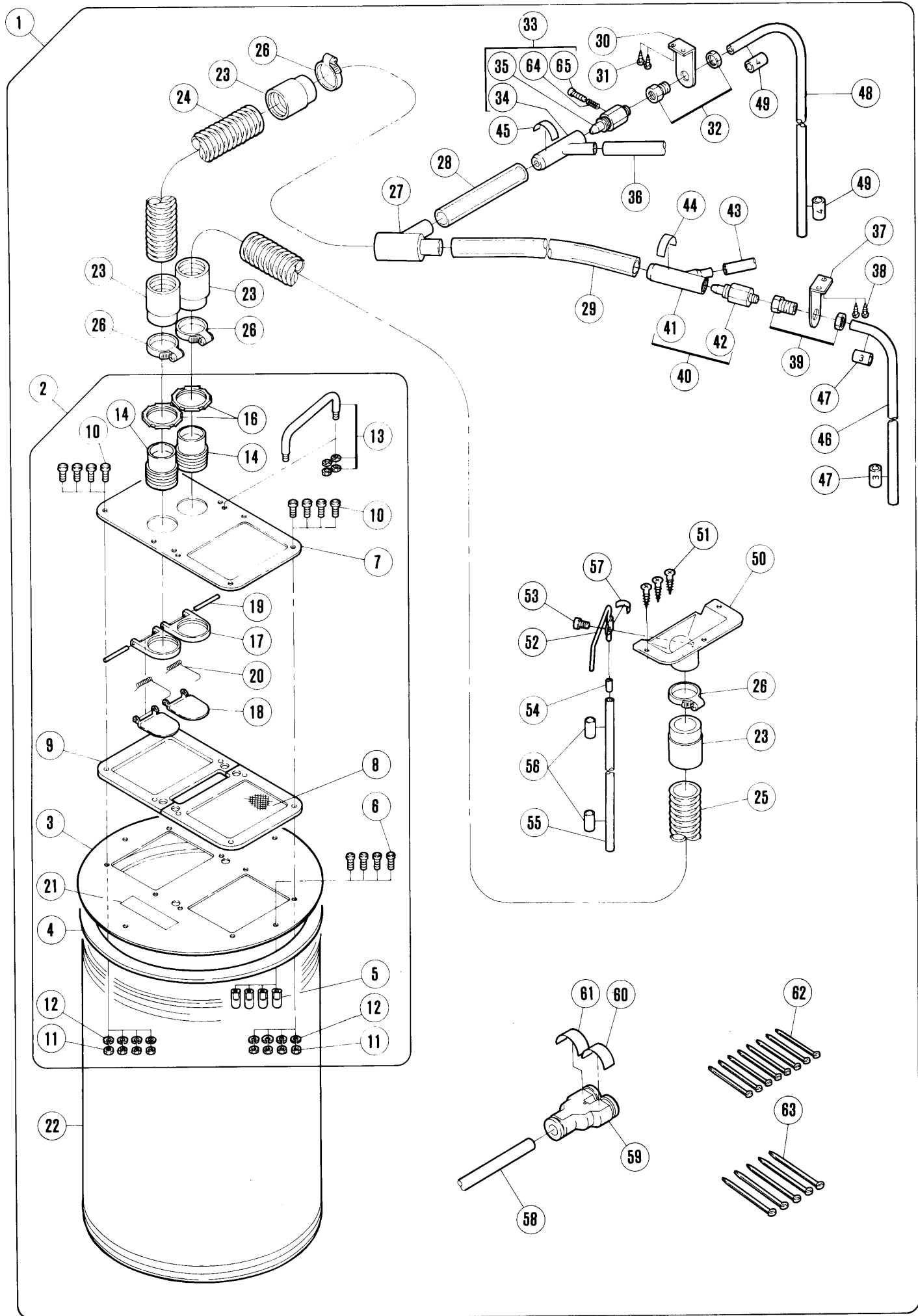


リントコレクター

WASTE RECEPTACLE

REF. NO.	PART NO. 部品番号	名称	NAME	QT.
1	300524-91	リントコレクター (組)	WASTE RECEPTACLE COMPLETE	1
2	300104A	リントコレクター (組)	WASTE RECEPTACLE COMPLETE	1
3	300105	リントコレクター (上)	WASTE RECEPTACLE CAP	1
4	300106	リントコレクター (下)	WASTE RECEPTACLE	1
5	300365	フィルター受ケ	FILTER SUPPORT	1
6	300107A	フィルター	AIR FILTER	1
7	300108	止メ輪	RING	1
8	300110	ブラケット (B) (組)	BRACKET COMPLETE	1
9	300109	ブラケット (B)	BRACKET	1
10	4300	六角ネジ / M 5 × 5 0	SCREW	2
11	4805	六角ナット / M 5	NUT	2
12	204585	座金	WASHER	2
13	4910	木ネジ (平) / 5 . 1	SCREW	2
14	4113	平ネジ / M 4 × 2 0	SCREW	3
15	4803	六角ナット / M 4	NUT	3
16	303448	座金	WASHER	6
17	601047	ゴムカウス	RUBBER CUFF	1
18	600136	ホース	HOSE	1
19	601046	ゴムカウス	RUBBER CUFF	1
20	608000	ホースバンド	CORD BAND	2
21	302749	継手	JOINT	1
22	600118	ホース	HOSE	1
23	600135	ホース	HOSE	1
24	302750	ブラケット	BRACKET	1
25	4911	木ネジ (平) / 4 . 1	SCREW	2
26	601104	継手	JOINT	1
27	300033E	ベンチュリー (組)	VENTURI COMPLETE	1
28	300376	ディフューザー	DIFFUSER	1
29	300377	ノズル	NOZZLE	1
30	600117	ホース	HOSE	1
31	302750	ブラケット	BRACKET	1
32	4911	木ネジ (平) / 4 . 1	SCREW	2
33	601104	継手	JOINT	1
34	300521-91	ベンチュリー (組)	VENTURI COMPLETE	1
35	300522	ディフューザー	DIFFUSER	1
36	300523	ノズル	NOZZLE	1
37	600121	ホース	HOSE	1
38	755034	マークシール	MARK SEAL	1
39	755035	マークシール	MARK SEAL	1
40	600138	チューブ	TUBE	1
41	755065	マークチューブ	MARK TUBE	2
42	600123	チューブ	PIPE	1
43	755066	マークチューブ	MARK TUBE	2
44	600086	チューブ	TUBE	1
45	601112	継手	JOINT	1
46	755032	マークシール	MARK SEAL	1
47	755033	マークシール	MARK SEAL	1
48	748002	東線バンド	BAND	8
49	748034	東線バンド	BAND	5

BL211·221A·311·321A

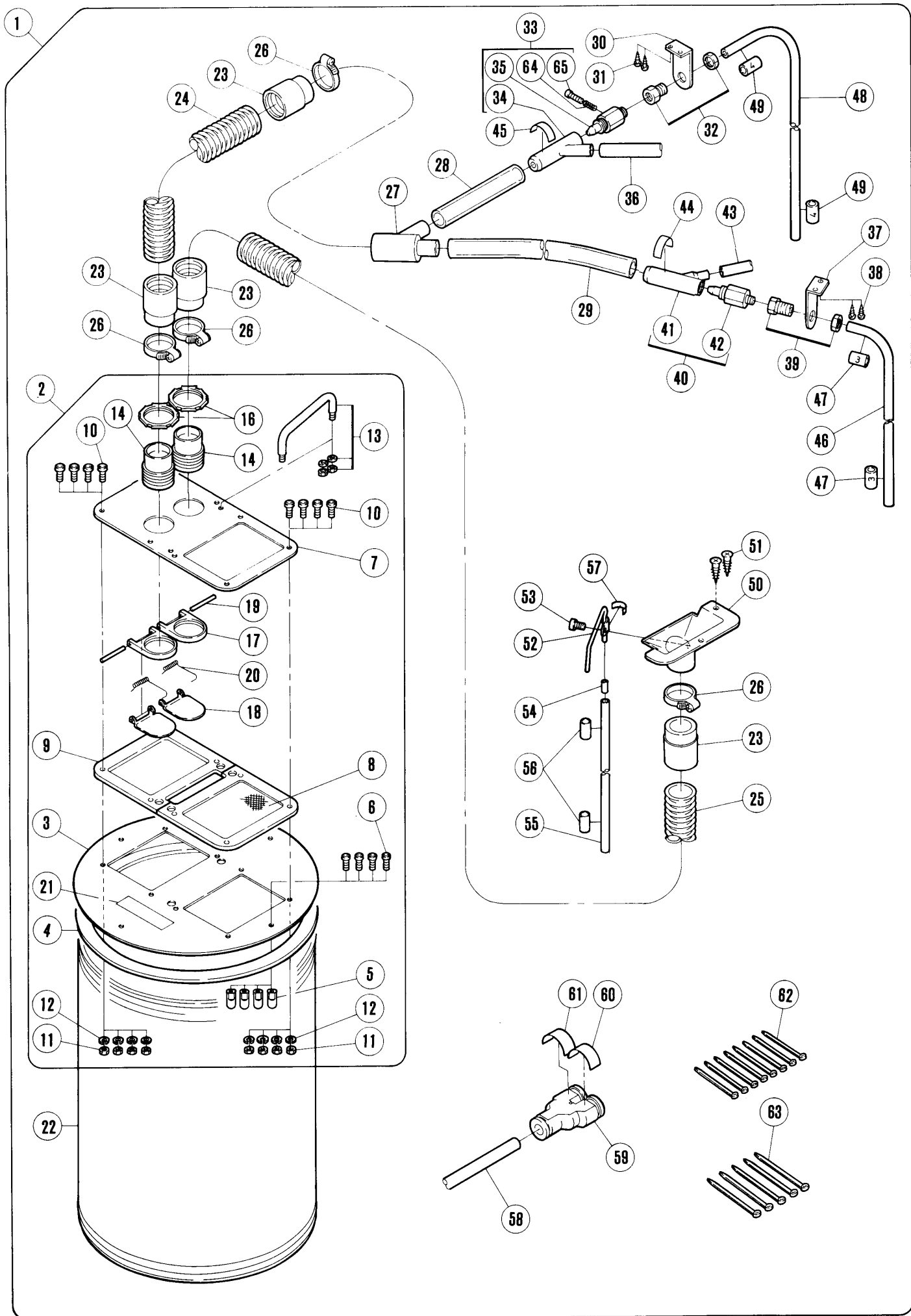


ダストドラム(1)

DUST DRUM (1)

REF. NO.	PART NO. 部品番号	名称	NAME	QT.
1	300520-9U	ダストドラム(組)	DUST DRUM ASSEMBLY	1
2	300415A9U	上蓋(組)	COVER ASSEMBLY	1
3	300390-UA	蓋本体	COVER/BODY	1
4	300392	ガスケット	GASKET	1
5	300391	ガイドピン	GUIDE PIN	4
6	4202	平ネジ/M5×16	SCREW	4
7	300416-UA	カバー	COVER	1
8	300407-91	フィルター	FILTER	1
9	300404	ガスケット	GASKET	1
10	4202	平ネジ/M5×16	SCREW	8
11	4805	六角ナット/M5	NUT	8
12	303067	バネ座金	SPRING WASHER	8
13	300409	把手	HANDLE	1
14	300400	継手	CONNECTOR	2
15				
16	300401	ロックナット	NUT	2
17	300418	継手土台	BASE	2
18	300419	逆流弁	VALVE	2
19	300420	ピン	PIN	2
20	300421	ネジリバネ	SPRING	2
21	210525	銘板	NAME PLATE	1
22	300411	ファイバードラム	FIBER DRUM	1
23	601046	ゴムカウス	RUBBER CUFF	4
24	600119	ホース	HOSE	1
25	600120	ホース	HOSE	1
26	608000	ホースバンド	CORD BAND	4
27	302749	継手	JOINT	1
28	600118	ホース	HOSE	1
29	600135	ホース	HOSE	1
30	302750	ブラケット	BRACKET	1
31	4911	木ネジ(平)/4.1	SCREW	2
32	601104	継手	JOINT	1
33	300033F	ベンチュリー	VENTURI	1
34	300376	ディフューザー	DIFFUSER	1
35	300377A	ノズル	NOZZLE	1
36	600117	ホース	HOSE	1
37	302750	ブラケット	BRACKET	1
38	4911	木ネジ(平)/4.1	SCREW	2
39	601104	継手	JOINT	1
40	300521-91	ベンチュリー(組)	VENTURI COMPLETE	1
41	300522	ディフューザー	DIFFUSER	1
42	300523	ノズル	NOZZLE	1
43	600121	ホース	HOSE	1
44	755034	マークシール	MARK SEAL	1
45	755035	マークシール	MARK SEAL	1
46	600138	チューブ	TUBE	1
47	755065	マークチューブ	MARK TUBE	2
48	600123	チューブ	PIPE	1
49	755066	マークチューブ	MARK TUBE	2
50	303821AUA	切屑受	WASTE CHUTE	1
51	4904	木ネジ(皿)/3.5	SCREW	3
52	300423-91	吹付管	AIR BLOWER	1
53	4110	平ネジ/M4×8	SCREW	1
54	600092	チューブ	TUBE	1
55	600124	チューブ	TUBE	1
56	755067	マークチューブ	MARK TUBE	2
57	755036	マークシール	MARK SEAL	1
58	600086	チューブ	TUBE	1
59	601112	継手	JOINT	1
60	755032	マークシール	MARK SEAL	1
61	755033	マークシール	MARK SEAL	1
62	748002	東線バンド	BAND	8
63	748034	東線バンド	BAND	5
64	300381	圧縮バネ	SPRING	1
65	4516	平ネジ/M5×20	SCREW	1

BL411-421A



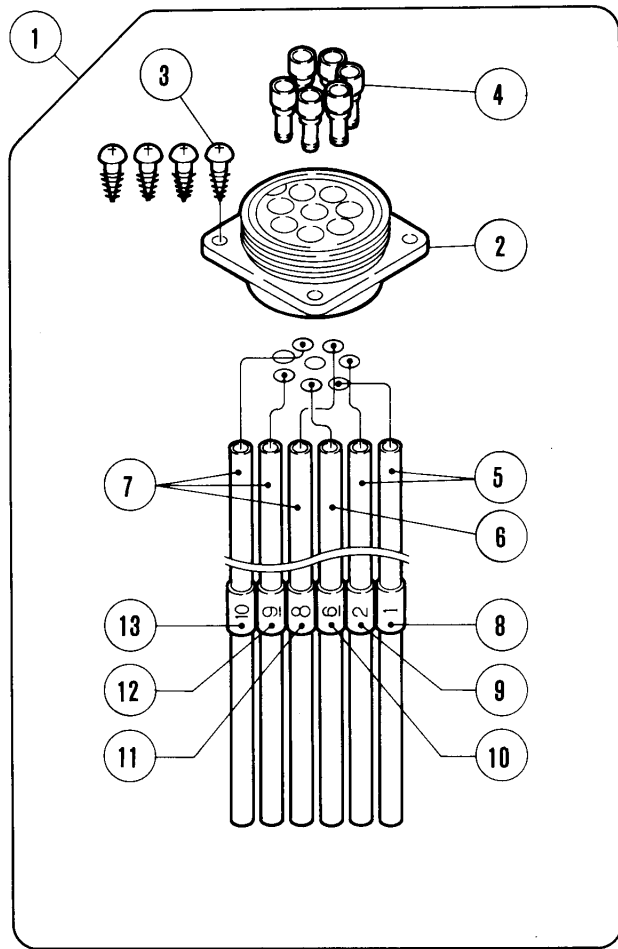
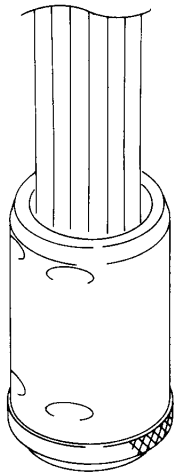
ダストドラム(2)

DUST DRUM (2)

REF. NO.	PART NO. 部品番号	名称	NAME	QT.
1	300520B9U	ダストドラム(組)	DUST DRUM ASSEMBLY	1
2	300415A9U	上蓋(組)	COVER ASSEMBLY	1
3	300390-UA	蓋本体	COVER/BODY	1
4	300392	ガスケット	GASKET	1
5	300391	ガイドピン	GUIDE PIN	4
6	4202	平ネジ/M5×16	SCREW	4
7	300416-UA	カバー	COVER	1
8	300407-91	フィルター	FILTER	1
9	300404	ガスケット	GASKET	1
10	4202	平ネジ/M5×16	SCREW	8
11	4805	六角ナット/M5	NUT	8
12	303067	バネ座金	SPRING WASHER	8
13	300409	把手	HANDLE	1
14	300400	継手	CONNECTOR	2
15				
16	300401	ロックナット	NUT	2
17	300418	継手土台	BASE	2
18	300419	逆流弁	VALVE	2
19	300420	ピン	PIN	2
20	300421	ネジリバネ	SPRING	2
21	210525	銘板	NAME PLATE	1
22	300411	ファイバードラム	FIBER DRUM	1
23	601046	ゴムカウス	RUBBER CUFF	4
24	600119	ホース	HOSE	1
25	600120	ホース	HOSE	1
26	608000	ホースバンド	CORD BAND	4
27	302749	継手	JOINT	1
28	600118	ホース	HOSE	1
29	600135	ホース	HOSE	1
30	302750	ブラケット	BRACKET	1
31	4911	木ネジ(平)/4.1	SCREW	2
32	601104	継手	JOINT	1
33	300033F	ベンチュリー	VENTURI	1
34	300376	ディフューザー	DIFFUSER	1
35	300377A	ノズル	NOZZLE	1
36	600117	ホース	HOSE	1
37	302750	ブラケット	BRACKET	1
38	4911	木ネジ(平)/4.1	SCREW	2
39	601104	継手	JOINT	1
40	300521-91	ベンチュリー(組)	VENTURI COMPLETE	1
41	300522	ディフューザー	DIFFUSER	1
42	300523	ノズル	NOZZLE	1
43	600121	ホース	HOSE	1
44	755034	マークシール	MARK SEAL	1
45	755035	マークシール	MARK SEAL	1
46	600138	チューブ	TUBE	1
47	755065	マークチューブ	MARK TUBE	2
48	600123	チューブ	PIPE	1
49	755066	マークチューブ	MARK TUBE	2
50	303821BUA	切屑受	WASTE CHUTE	1
51	4904	木ネジ(皿)/3.5	SCREW	2
52	300423-91	吹付管	AIR BLOWER	1
53	4110	平ネジ/M4×8	SCREW	1
54	600092	チューブ	TUBE	1
55	600124	チューブ	TUBE	1
56	755067	マークチューブ	MARK TUBE	2
57	755036	マークシール	MARK SEAL	1
58	600086	チューブ	TUBE	1
59	601112	継手	JOINT	1
60	755032	マークシール	MARK SEAL	1
61	755033	マークシール	MARK SEAL	1
62	748002	束線バンド	BAND	8
63	748034	束線バンド	BAND	5
64	300381	圧縮バネ	SPRING	1
65	4516	平ネジ/M5×20	SCREW	1

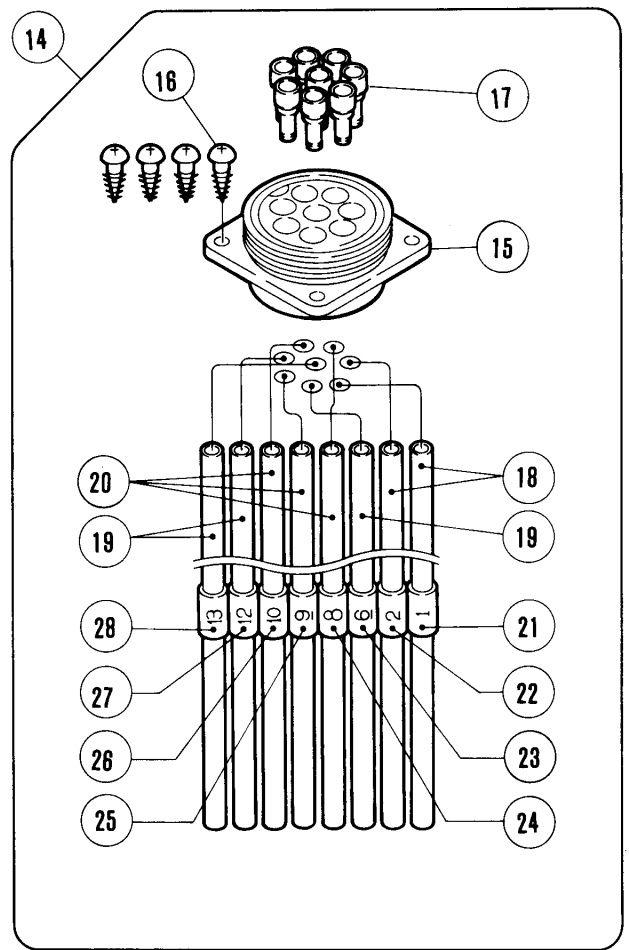
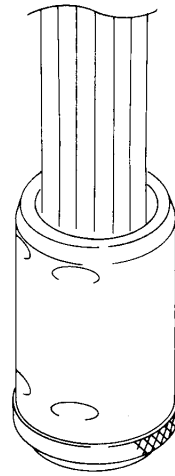
1 本針用
For 1-needle

BL210・211
BL310・311
BL410・411



2 本針用
For 2-needle

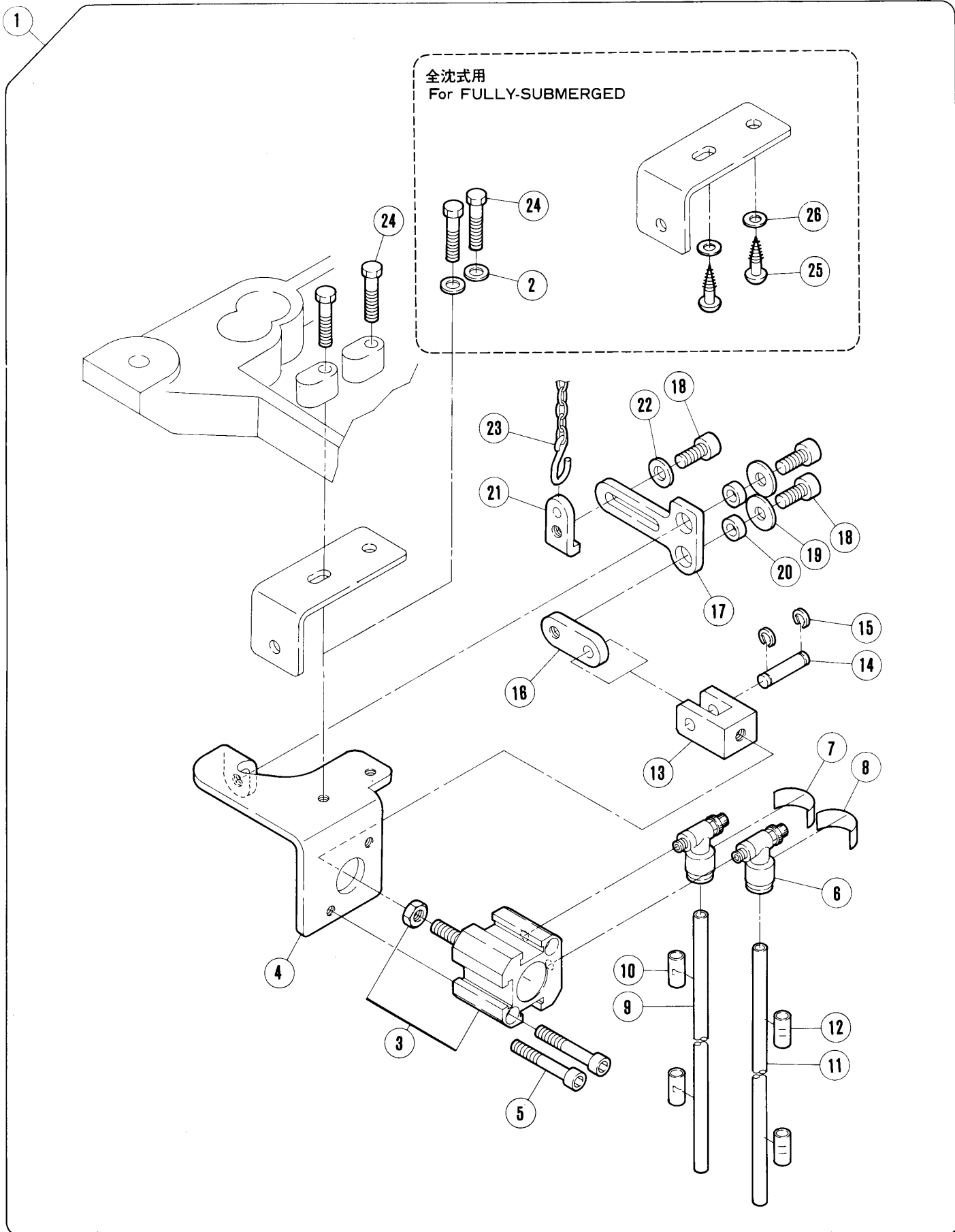
BL220A・221A
BL320A・321A
BL420A・421A



マルチソケット

MULTI SOCKET

REF. NO.	PART NO. 部品番号	名称	NAME	QT.
1	601109-91	マルチソケット (組)	MULTI SOCKET ASSEMBLY	1
2	601099	マルチソケット	MULTI SOCKET	1
3	4911	木ネジ (平) / 4 . 1	SCREW	4
4	601103	継手	JOINT	6
5	600115	チューブ	TUBE	2
6	600125	チューブ	TUBE	1
7	600126	チューブ	TUBE	3
8	755061	マークチューブ	MARK TUBE	1
9	755062	マークチューブ	MARK TUBE	1
10	755063	マークチューブ	MARK TUBE	1
11	755068	マークチューブ	MARK TUBE	1
12	755069	マークチューブ	MARK TUBE	1
13	755070	マークチューブ	MARK TUBE	1
14	601109A91	マルチソケット (組)	MULTI SOCKET ASSEMBLY	1
15	601099	マルチソケット	MULTI SOCKET	1
16	4911	木ネジ (平) / 4 . 1	SCREW	4
17	601103	継手	JOINT	8
18	600115	チューブ	TUBE	2
19	600125	チューブ	TUBE	3
20	600126	チューブ	TUBE	3
21	755061	マークチューブ	MARK TUBE	1
22	755062	マークチューブ	MARK TUBE	1
23	755063	マークチューブ	MARK TUBE	1
24	755068	マークチューブ	MARK TUBE	1
25	755069	マークチューブ	MARK TUBE	1
26	755070	マークチューブ	MARK TUBE	1
27	755029	マークチューブ	MARK TUBE	1
28	755030	マークチューブ	MARK TUBE	1

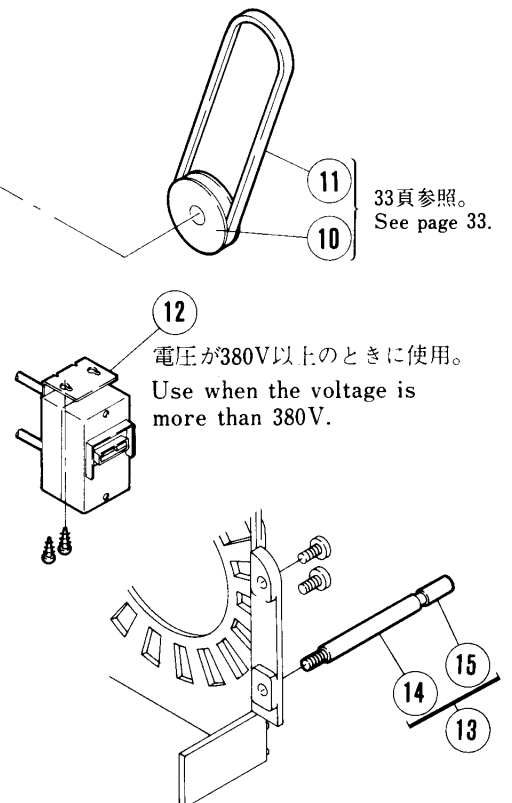
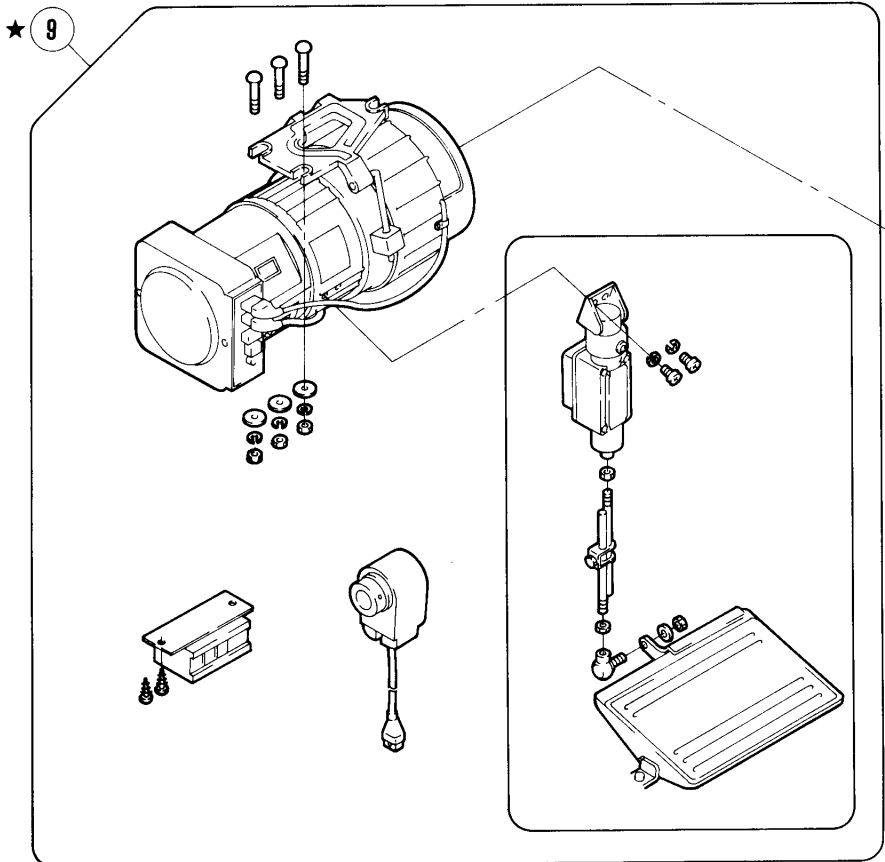
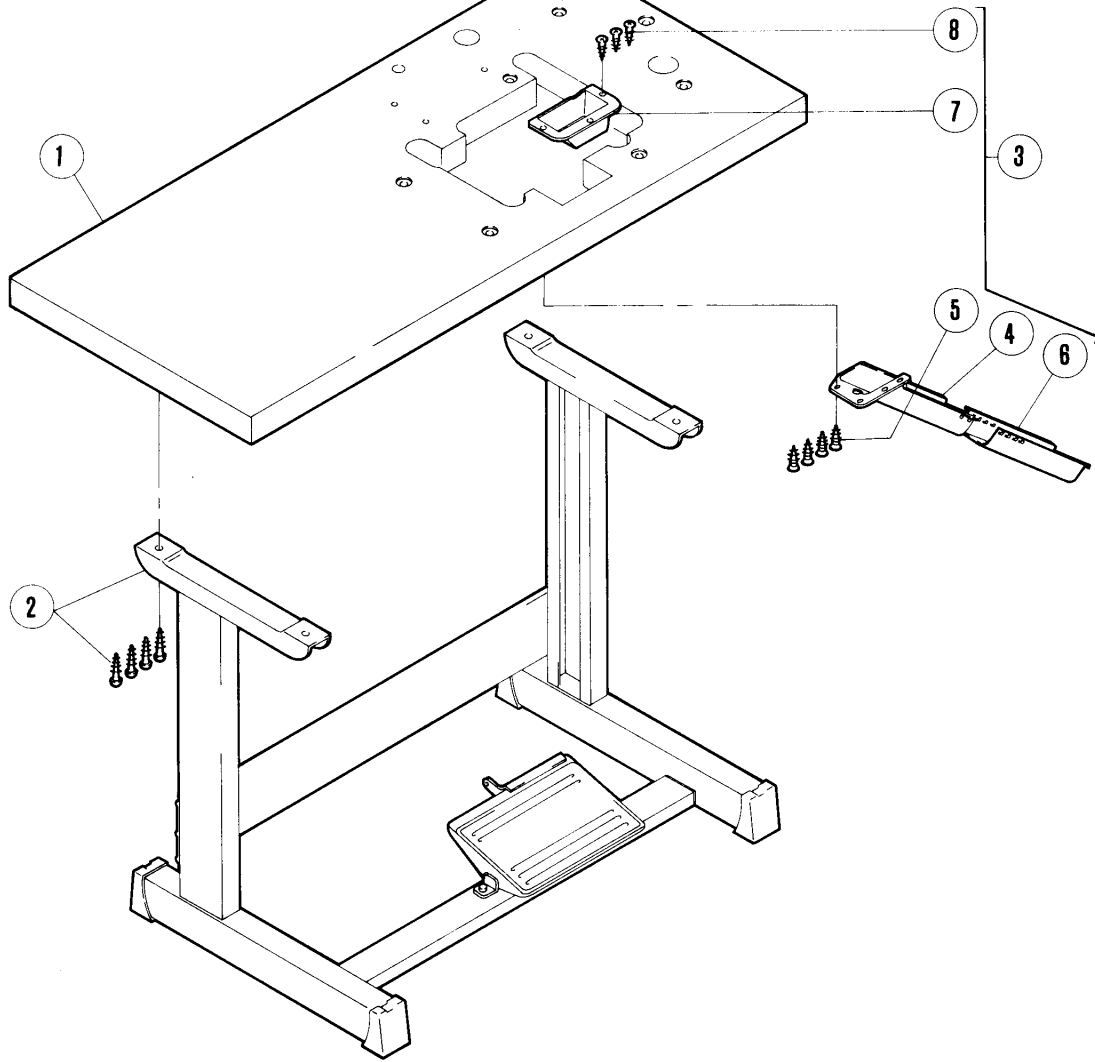


エアシリンダー(コンデンスステッチ)

AIR CYLINDER (CONDENSED STITCH)

REF. NO.	PART NO. 部品番号	名称	NAME	QT.
1	513069-91	エアシリンダー(組)	AIR CYLINDER ASSEMBLY	1
2	207924	座金	WASHER	2
3	513068	エアシリンダー	AIR CYLINDER	1
4	302831	ブラケット	BRACKET	1
5	4570	平ネジ / M 5 × 3 5	SCREW	2
6	527002	スピードコントローラー	SPEED CONTROLLER	2
7	755038	マークシール	MARK SEAL	1
8	755042	マークシール	MARK SEAL	1
9	600124	チューブ	TUBE	1
10	755064	マークチューブ	MARK TUBE	1
11	600139	チューブ	TUBE	1
12	755053	マークチューブ	MARK TUBE	1
13	302832	ナックル	KNUCKLE	1
14	306587	ピン	PIN	1
15	303097	止メ輪	RING	2
16	300386	リンク	LINK	1
17	300387	レバー	LEVER	1
18	4515	平ネジ / M 6 × 1 4	SCREW	3
19	204023	座金	WASHER	2
20	306676	座金	WASHER	2
21	300385	ラッチ	LATCH	1
22	303335	座金	WASHER	1
23	536	鎖	CHAIN	1
24	4301	六角ネジ / M 5 × 2 5	SCREW	2
25	4901	木ネジ	SCREW	2
26	204585	座金	WASHER	2

BL200・BL300
SERIES SERIES



半沈式テーブル、モーター関係(1)

SEMI-SUBMERGED TABLE, MOTOR (1)

REF. NO.	PART NO. 部品番号	名称	NAME	QT.
1	304134	テーブル	TABLE	1
2	304135	金脚(組) T型	TABLE LEGS ASSEMBLY(T TYPE)	1
3	304136-91	切屑受(組)	WASTE CHUTE SET	1
4	205468AJA	切屑受(A)	WASTE CHUTE	1
5	4905	木ネジ(平) / 4. 5	SCREW	4
6	205469-JA	切屑受(B)	WASTE CHUTE TOP (B)	1
7	205470BJA	切屑受(C)	WASTE CHUTE	1
8	4904	木ネジ(皿) / 3. 5	SCREW	3
★9	-----	モーター(組)	MOTOR COMPLETE	1
10	-----	モータープーリー	MOTOR PULLEY	1
11	-----	Vベルト	V BELT	1
12	702009-91	押ボタンスイッチ	PUSH BUTTON SWITCH	1
13	302760-91	段付ピン(組)	PIN ASSEMBLY	1
14	302351	段付ピン	PIN	1
15	107723-05	ストッパー	STOPPER	1

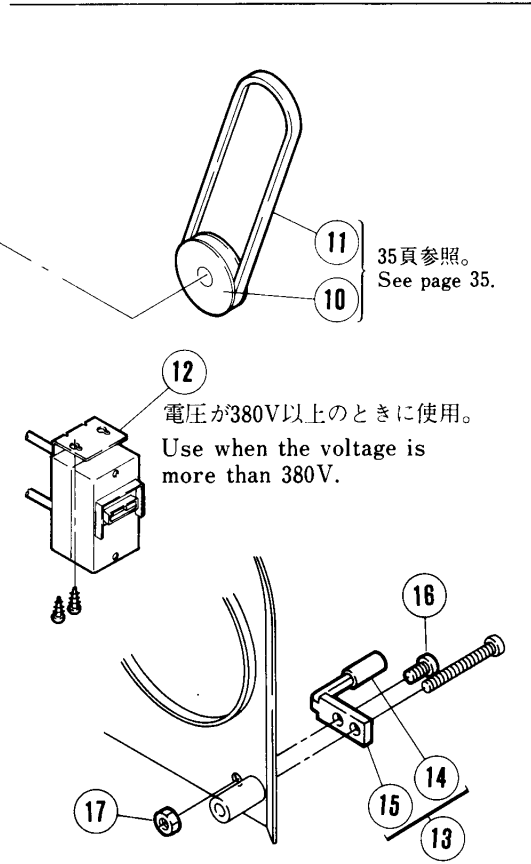
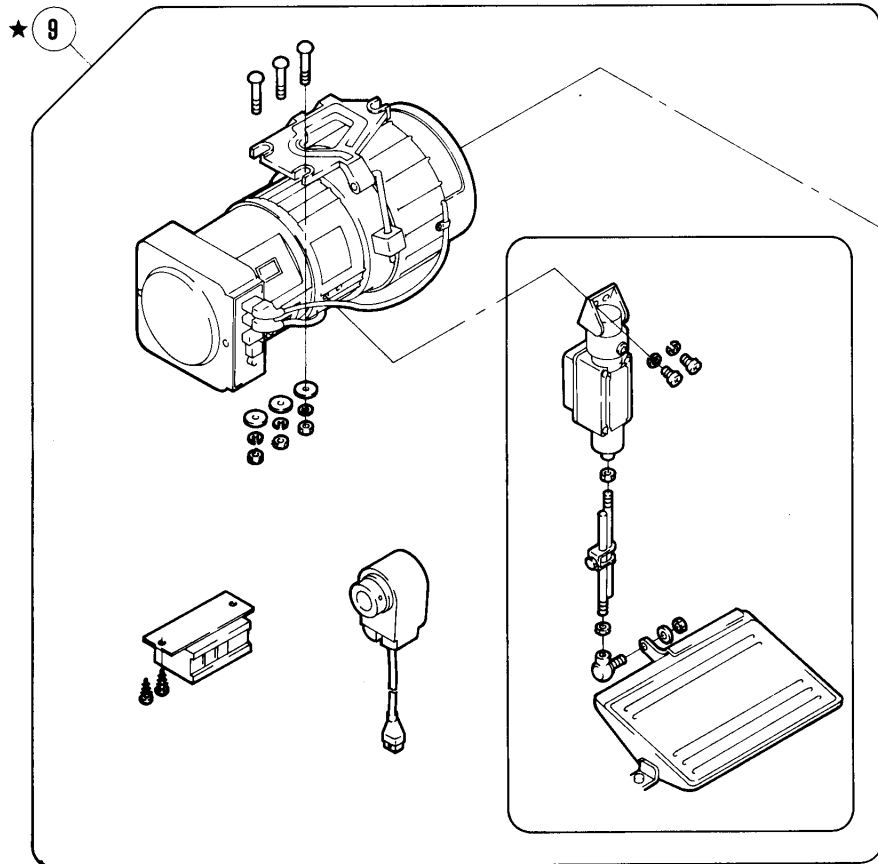
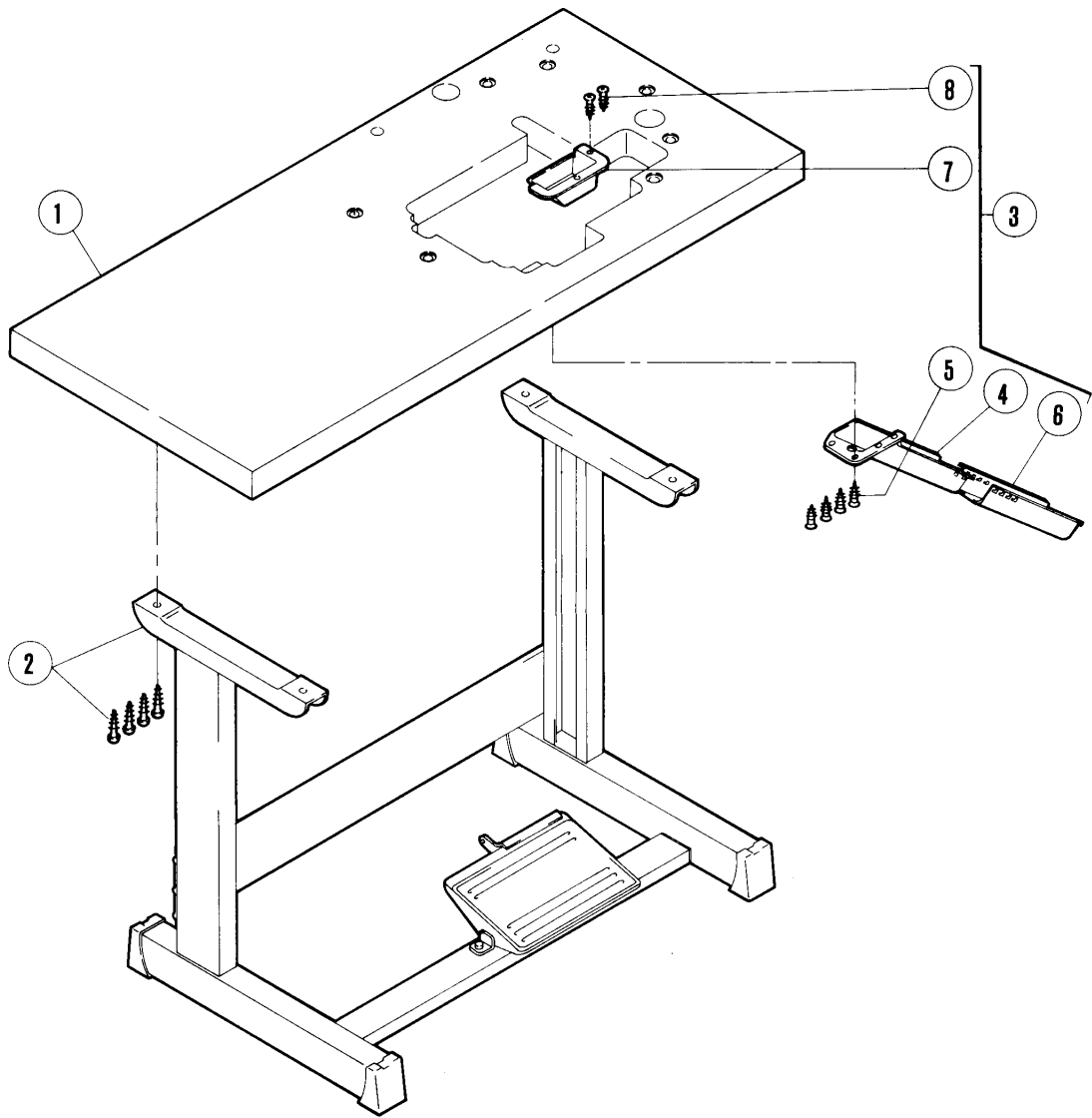
★⑨ モーター(組)の部品番号は84~85頁を参照してください。

★⑨ See page 84~85 about the motor (assembly).

マシン機種	BL装置名	⑩モータープーリー(外径)		⑪ Vベルト(長さ)		BL装置付きマシン 標準回転数 50/60Hz(S.P.M)
		50Hz用	60Hz用	50Hz用	60Hz用	
MACHINE MODELS	BL DEVICE	⑩MOTOR PULLEY(OUTSIDE DIA.)		⑪ V BELT (LENGTH)		S.P.M
	DESIGNATION	50Hz	60Hz	50Hz	60Hz	50 / 60 Hz
E52-186 /504-293-W E52-186A /504-263-W	BL210, 211	532(φ140)	531(φ120)	520(M38) ※558(M42)	306(M36) ※556(M40)	7000 / 7300
E52-187M /514-393-W E52-187MA /514-363-W E52-189M /514-393-W	BL220A, 221A	548(φ135)	516(φ110)	307(M37) ※557(M41)	306(M36) ※556(M40)	6700 / 6700
E52-188 /514-493-W E52-188A /514-463-W	BL220A, 221A	516(φ110)	523(φ90)	306(M36) ※556(M40)	418(M35) ※520(M38)	5500 / 5500
E54-186 /504-293-W E54-186A /504-263-W	BL310, 311	547(φ125)	546(φ105)	306(M36) ※556(M40)	418(M35) ※555(M39)	6300 / 6400
E54-187M /514-393-W E54-187MA /514-363-W E54-189M /514-393-W	BL320A, 321A	547(φ125)	546(φ105)	306(M36) ※556(M40)	418(M35) ※555(M39)	6300 / 6400
E54-188 /514-493-W E54-188A /514-463-W	BL320A, 321A	516(φ110)	523(φ90)	306(M36) ※556(M40)	418(M35) ※520(M38)	5500 / 5500
ETS52-186 FA2/504-393-W ETS52-186A FA2/504-363-W	BL210, 211	516(φ110)	523(φ90)	306(M36) ※556(M40)	418(M35) ※520(M38)	5500 / 5500
ETS52-187 FA2/514-393-W ETS52-187A FA2/514-363-W	BL220A, 221A	516(φ110)	523(φ90)	306(M36) ※556(M40)	418(M35) ※520(M38)	5500 / 5500
ETS52-188 FB2/514-493-W ETS52-188A FB2/514-463-W	BL220A, 221A	523(φ90)	545(φ75)	418(M35) ※520(M38)	549(M34) ※307(M37)	4500 / 4500

※ 全沈掘付用
※ Fully-submerged Installation

BL400 SERIES



半沈式テーブル、モーター関係(2)

SEMI-SUBMERGED TABLE, MOTOR (2)

REF. NO.	PART NO.	部品番号	名称	NAME	QT.
1	302872		テーブル	TABLE	1
2	304135		金脚 (組) T型	TABLE LEGS ASSEMBLY(T TYPE)	1
3	304136A91		切屑受 (組)	WASTE CHUTE SET	1
4	205468AJA		切屑受 (A)	WASTE CHUTE	1
5	4905		木ネジ (平) / 4 . 5	SCREW	4
6	205469-JA		切屑受 (B)	WASTE CHUTE TOP (B)	1
7	302873-JA		切屑受 (C)	WASTE CHUTE	1
8	4904		木ネジ (皿) / 3 . 5	SCREW	2
★9	-----		モーター (組)	MOTOR COMPLETE	1
10	-----		モータープーリー	MOTOR PULLEY	1
11	-----		Vベルト	V BELT	1
12	702009-91		押ボタンスイッチ	PUSH BUTTON SWITCH	1
13	179584-92		ストッパー (組)	STOPPER COMPLETE	1
14	179584-25		ストッパー	STOPPER	1
15	107723-05		ストッパー	STOPPER	1
16	7019		平ネジ / M 4 × 8	SCREW	1
17	4821		六角ナット / M 4	NUT	1

★⑨ モーター(組)の部品番号は84~85頁を参照してください。

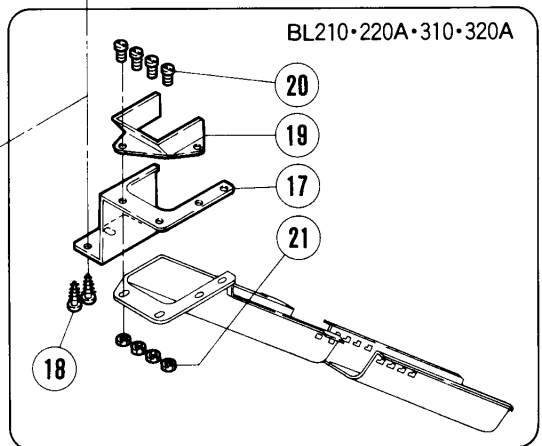
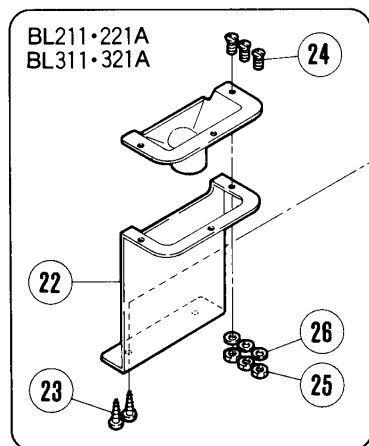
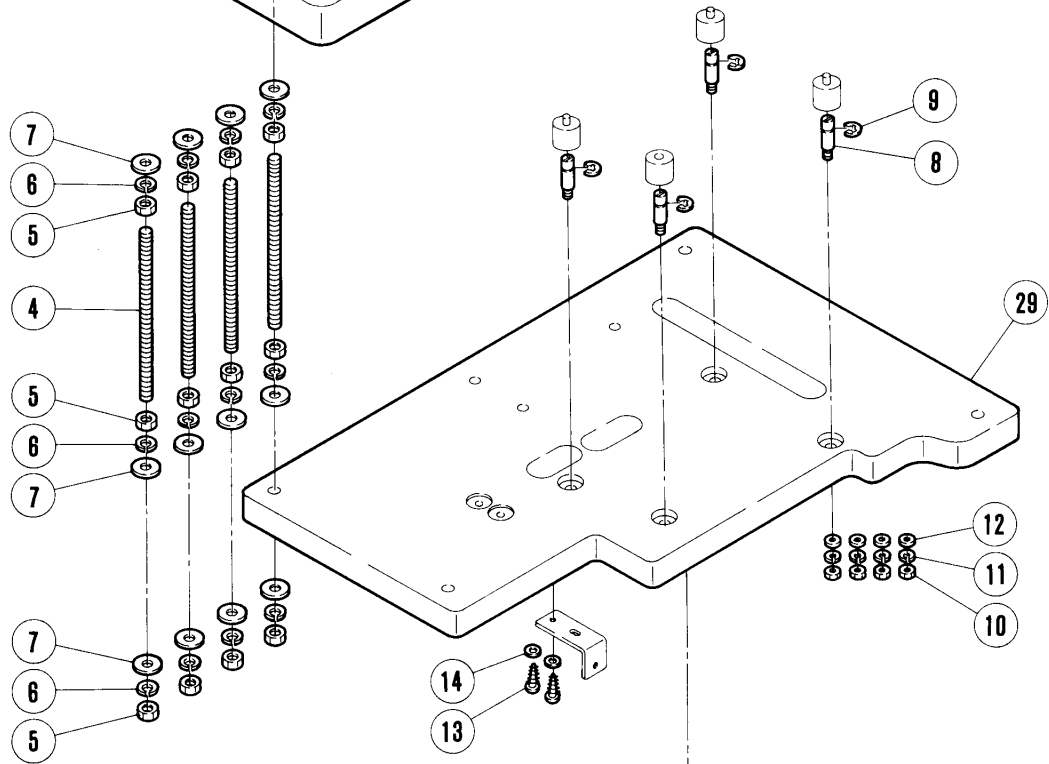
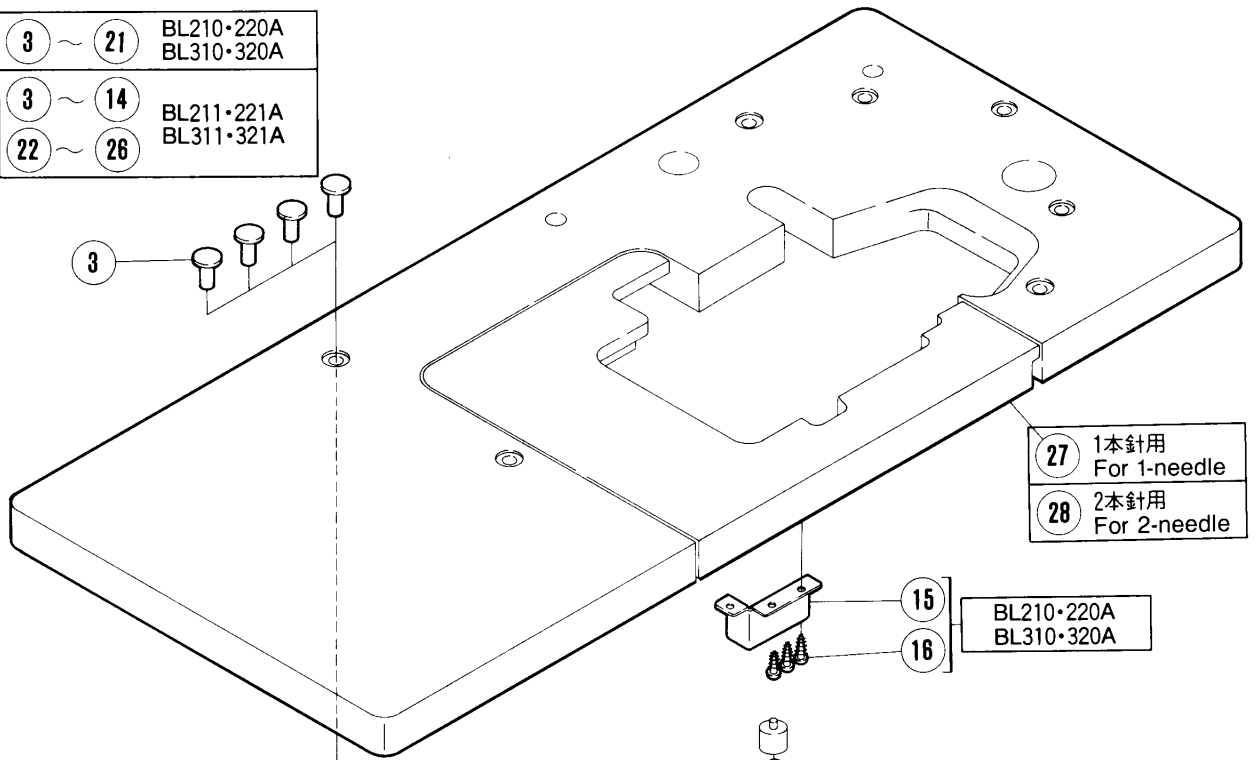
★⑨ See page 84~85 about the motor (assembly).

ミシン機種	BL装置名	⑩モータープーリー (外径)		⑪ Vベルト (長さ)		BL装置付きミシン 標準回転数 50/60Hz(S. P. M)
		50Hz用	60Hz用	50Hz用	60Hz用	
MACHINE MODELS	BL DEVICE	⑩MOTOR PULLEY(OUTSIDE DIA.)		⑪ V BELT (LENGTH)		S. P. M
	DESIGNATION	50Hz	60Hz	50Hz	60Hz	50 / 60 Hz
S52-186 /504-293-W S52-186A /504-263-W	BL410, 411	530(φ150)	532(φ140)	556(M40) ※571(M47)	555(M39) ※522(M46)	7500 / 8500
S52-187 /514-393-W S52-187A /514-363-W S52-189 /514-393-W	BL420A, 421A	530(φ150)	531(φ120)	556(M40) ※571(M47)	520(M38) ※570(M45)	7500 / 7300
S52-187 /514-392-W/Z027 S52-187A /514-362-W/Z027	BL420A, 421A	516(φ110)	523(φ90)	307(M37)	306(M36)	5500 / 5500

※ 全沈据付用
※ Fully-submerged Installation

BL200・BL300 SERIES

- | | | |
|---|---------|--------------------------|
| 1 | 3 ~ 21 | BL210・220A
BL310・320A |
| 2 | 3 ~ 14 | BL211・221A
BL311・321A |
| | 22 ~ 26 | |

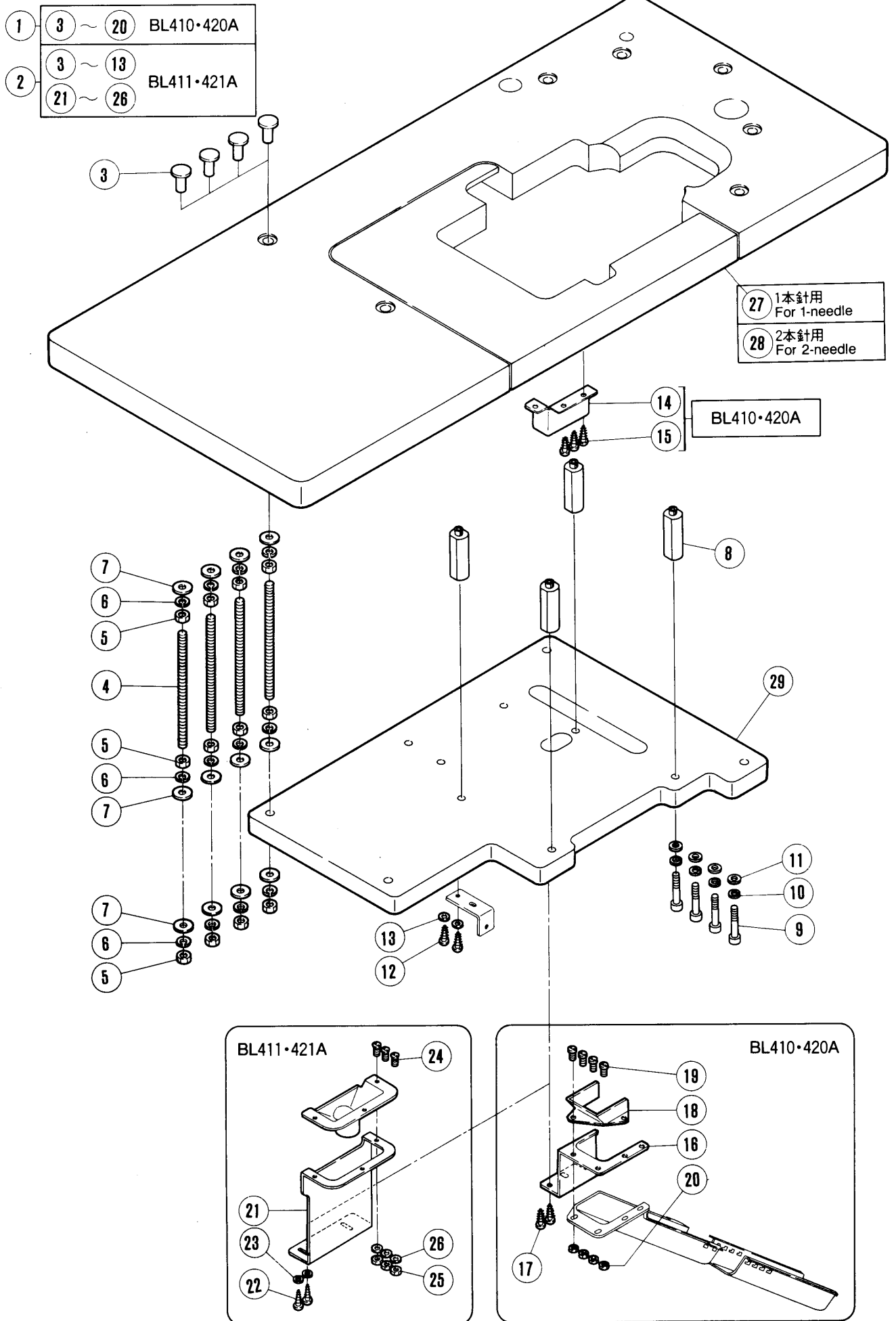


全沈式テーブル(1)

FULLY-SUBMERGED TABLE (1)

REF. NO.	PART NO. 部品番号	名称	NAME	QT.
1	302867-91	据付金具 (組)	INSTALLATION BRACKET ASSEMBLY	1
2	302867A91	据付金具 (組)	INSTALLATION BRACKET ASSEMBLY	1
3	213595	丸ナット / M 1 0	NUT	4
4	7157	止ネジ / M 1 0 × 2 0 0	SCREW	4
5	4807	六角ナット / M 1 0	NUT	12
6	240274	バネ座金	SPRING WASHER	12
7	202700	座金	WASHER	12
8	7159	段付ネジ / M 6	SCREW	4
9	202577	止メ輪	RING	4
10	4818	六角ナット / M 6	NUT	4
11	202045	バネ座金	SPRING WASHER	4
12	200728	座金	WASHER	4
13	4910	木ネジ (平) / 3 . 5	SCREW	2
14	204585	座金	WASHER	2
15	213594	切屑案内	WASTE GUIDE	1
16	4905	木ネジ (平) / 4 . 5	SCREW	3
17	213593	ブラケット	BRACKET	1
18	4905	木ネジ (平) / 4 . 5	SCREW	2
19	210742	切屑受	WASTE CHUTE	1
20	5118	平ネジ / C 5 × 1 2	SCREW	4
21	5137	六角ナット / C 5	NUT	4
22	213596	切屑案内	WASTE GUIDE	1
23	4905	木ネジ (平) / 4 . 5	SCREW	2
24	7042	皿ネジ / M 3 × 8	SCREW	3
25	4800	六角ナット / M 3	NUT	3
26	202875	座金	WASHER	3
27	304157	テーブル (上)	TABLE (UPPER)	1
28	304158	テーブル (上)	TABLE (UPPER)	1
29	304159	テーブル (下)	TABLE (LOWER)	1

BL400 SERIES

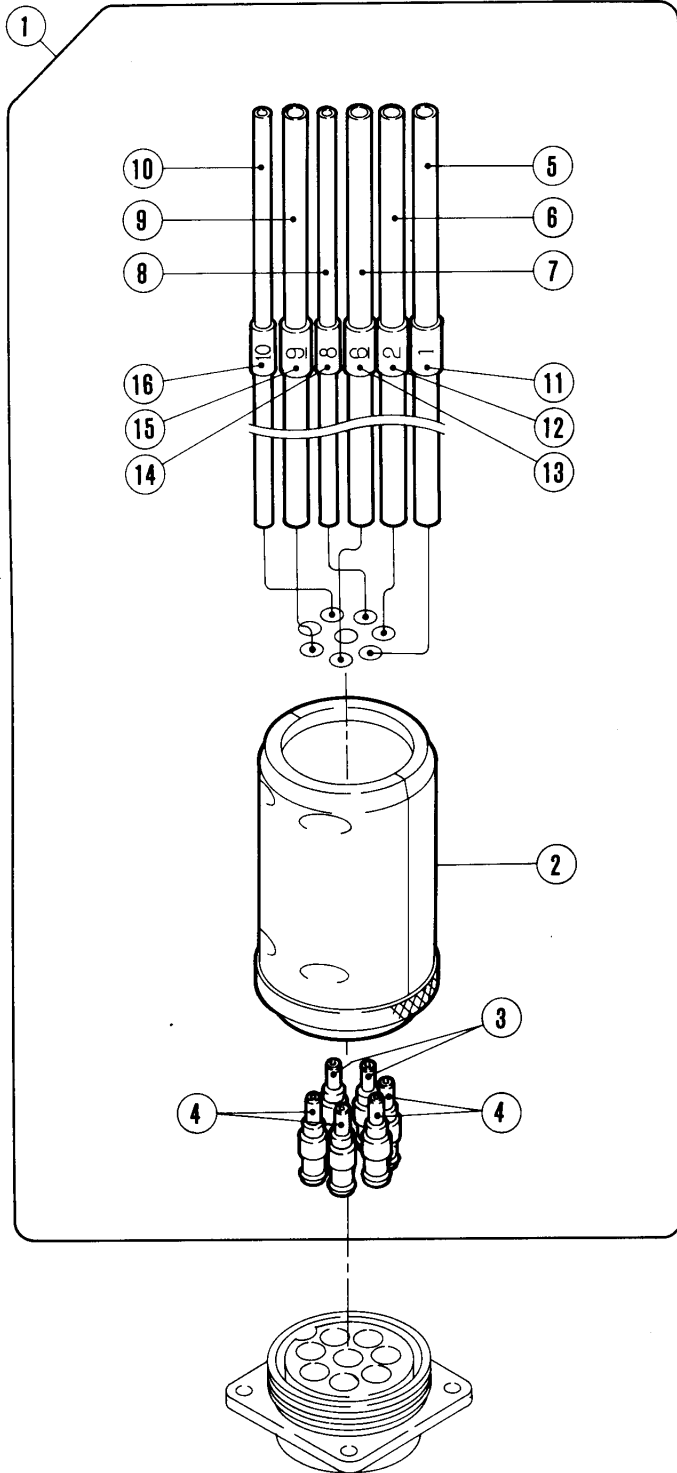


全沈式テーブル(2)

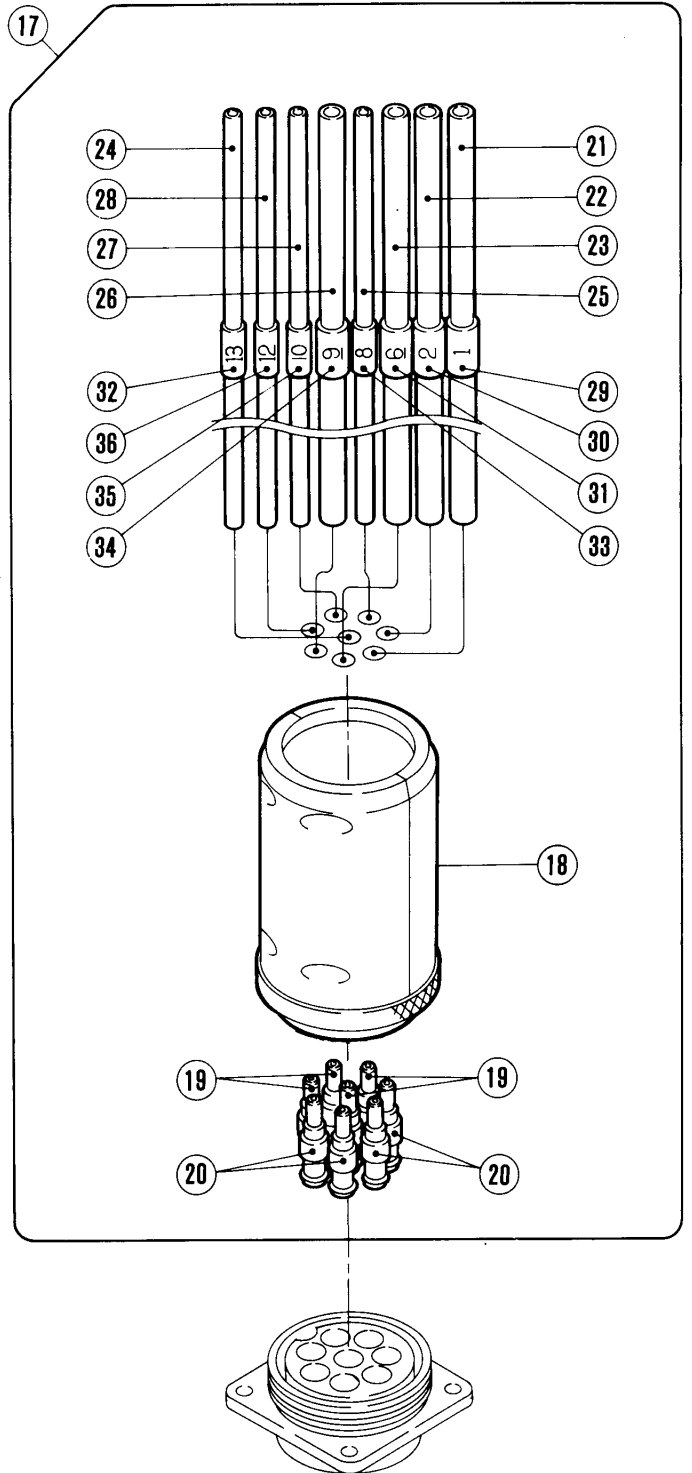
FULLY-SUBMERGED TABLE (2)

REF. NO.	PART NO. 部品番号	名称	NAME	QT.
1	179898-91	据付金具 (組)	INSTALLATION BRACKET ASSEMBLY	1
2	179899-91	据付金具 (組)	INSTALLATION BRACKET ASSEMBLY	1
3	213595	丸ナット / M 1 0	NUT	4
4	7157	止ネジ / M 1 0 × 2 0 0	SCREW	4
5	4807	六角ナット / M 1 0	NUT	12
6	240274	バネ座金	SPRING WASHER	12
7	202700	座金	WASHER	12
8	179889-91	ブラケット	BRACKET	4
9	4506	六角ボルト / M 8	BOLT	4
10	201477	バネ座金	SPRING WASHER	4
11	202868	座金	WASHER	4
12	4910	木ネジ (平) / 5 . 1	SCREW	2
13	204585	座金	WASHER	2
14	213594	切屑案内	WASTE GUIDE	1
15	4905	木ネジ (平) / 4 . 5	SCREW	3
16	213593	ブラケット	BRACKET	1
17	4905	木ネジ (平) / 4 . 5	SCREW	2
18	210742	切屑受	WASTE CHUTE	1
19	5118	平ネジ / C 5 × 1 2	SCREW	4
20	5137	六角ナット / C 5	NUT	4
21	179891-15	切屑案内	WASTE GUIDE	1
22	4905	木ネジ (平) / 4 . 5	SCREW	2
23	137142	座金	WASHER	2
24	7042	皿ネジ / M 3 × 8	SCREW	3
25	4800	六角ナット / M 3	NUT	3
26	202875	座金	WASHER	3
27	304185	テーブル (上)	TABLE (UPPER)	1
28	304186	テーブル (上)	TABLE (UPPER)	1
29	304183	テーブル (下)	TABLE (LOWER)	1

1本針用
For 1-needle



2本針用
For 2-needle



マルチプラグ

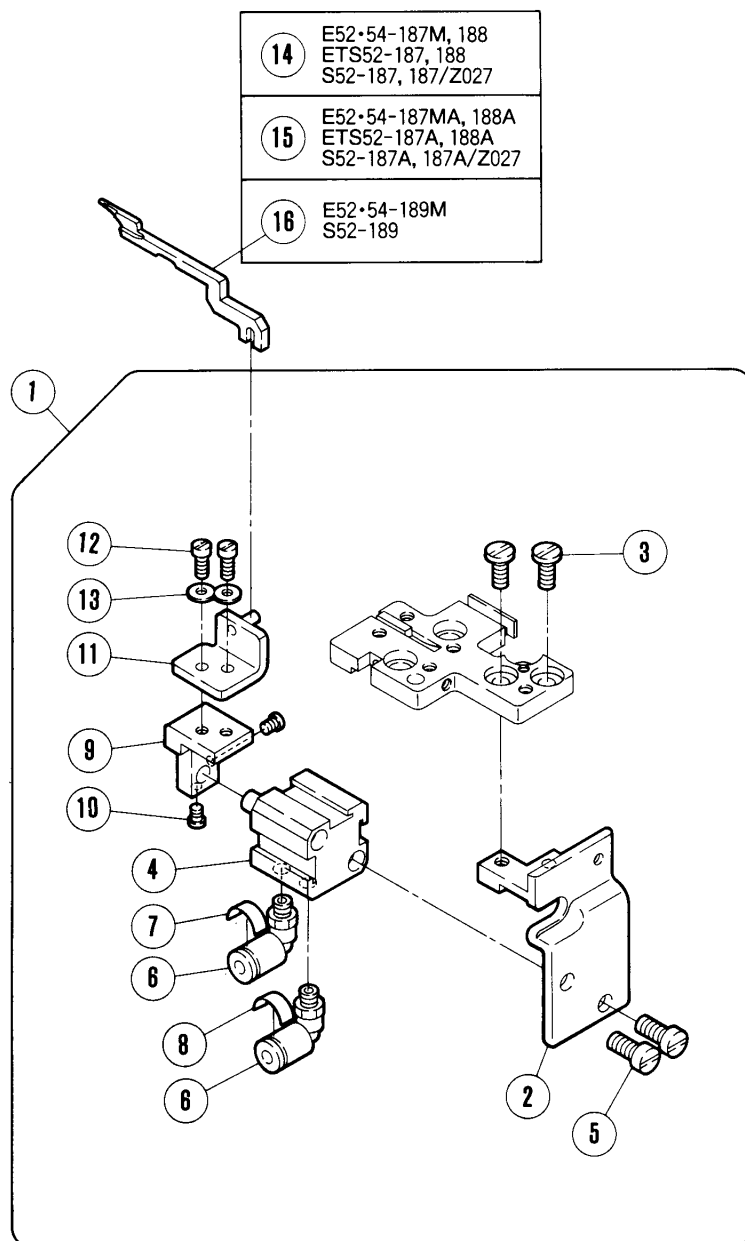
MULTI PLUG

REF. NO.	PART NO. 部品番号	名称	NAME	QT.
1	601108-91	マルチプラグ (組)	MULTI PLUG ASSEMBLY	1
2	601098	マルチプラグ	MULTI PLUG	1
3	601100	継手	JOINT	2
4	601101	継手	JOINT	4
5	600127	チューブ	TUBE	1
6	600128	チューブ	TUBE	1
7	600130	チューブ	TUBE	1
8	600134	チューブ	TUBE	1
9	600131	チューブ	TUBE	1
10	600080A	チューブ	TUBE	1
11	755061	マークチューブ	MARK TUBE	1
12	755062	マークチューブ	MARK TUBE	1
13	755063	マークチューブ	MARK TUBE	1
14	755023	マークチューブ	MARK TUBE	1
15	755069	マークチューブ	MARK TUBE	1
16	755025	マークチューブ	MARK TUBE	1
17	601121-91	マルチプラグ (組)	MULTI PLUG ASSEMBLY	1
18	601098	マルチプラグ	MULTI PLUG	1
19	601100	継手	JOINT	4
20	601101	継手	JOINT	4
21	600127	チューブ	TUBE	1
22	600128	チューブ	TUBE	1
23	600130	チューブ	TUBE	1
24	600144	チューブ	TUBE	1
25	600134	チューブ	TUBE	1
26	600131	チューブ	TUBE	1
27	600080A	チューブ	TUBE	1
28	600144	チューブ	TUBE	1
29	755061	マークチューブ	MARK TUBE	1
30	755062	マークチューブ	MARK TUBE	1
31	755063	マークチューブ	MARK TUBE	1
32	755055	マークチューブ	MARK TUBE	1
33	755023	マークチューブ	MARK TUBE	1
34	755069	マークチューブ	MARK TUBE	1
35	755025	マークチューブ	MARK TUBE	1
36	755054	マークチューブ	MARK TUBE	1

E52·E54·ETS52

2本針用

For 2-needle



爪駆動機構(2本針)

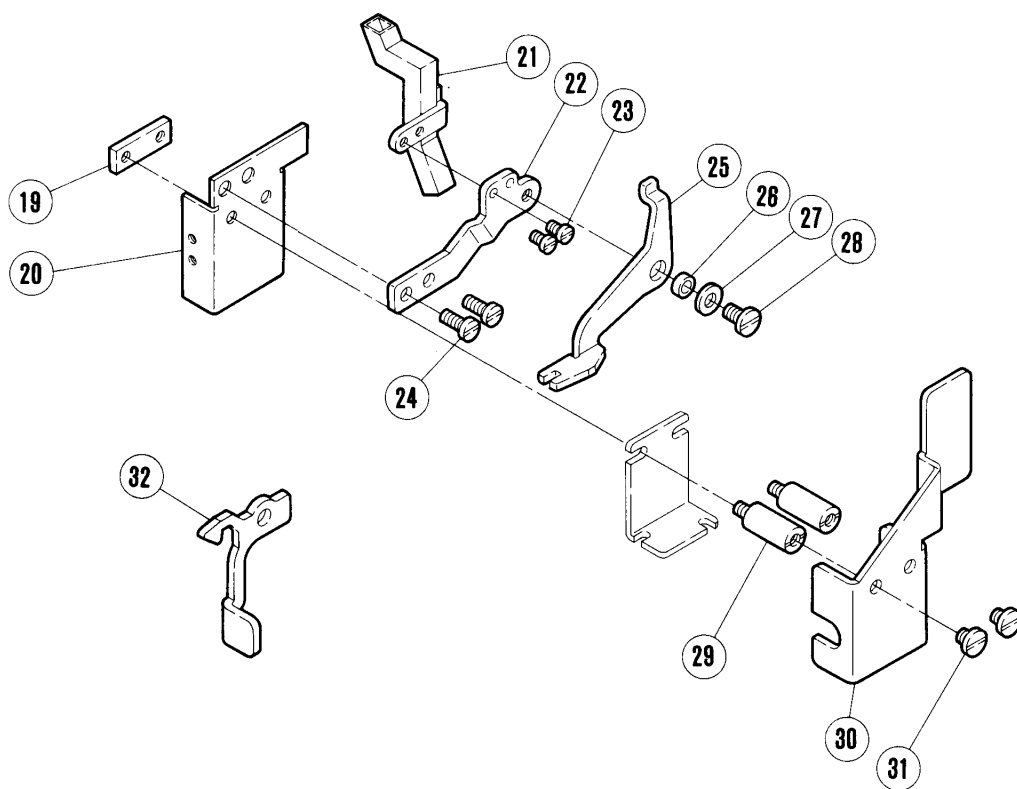
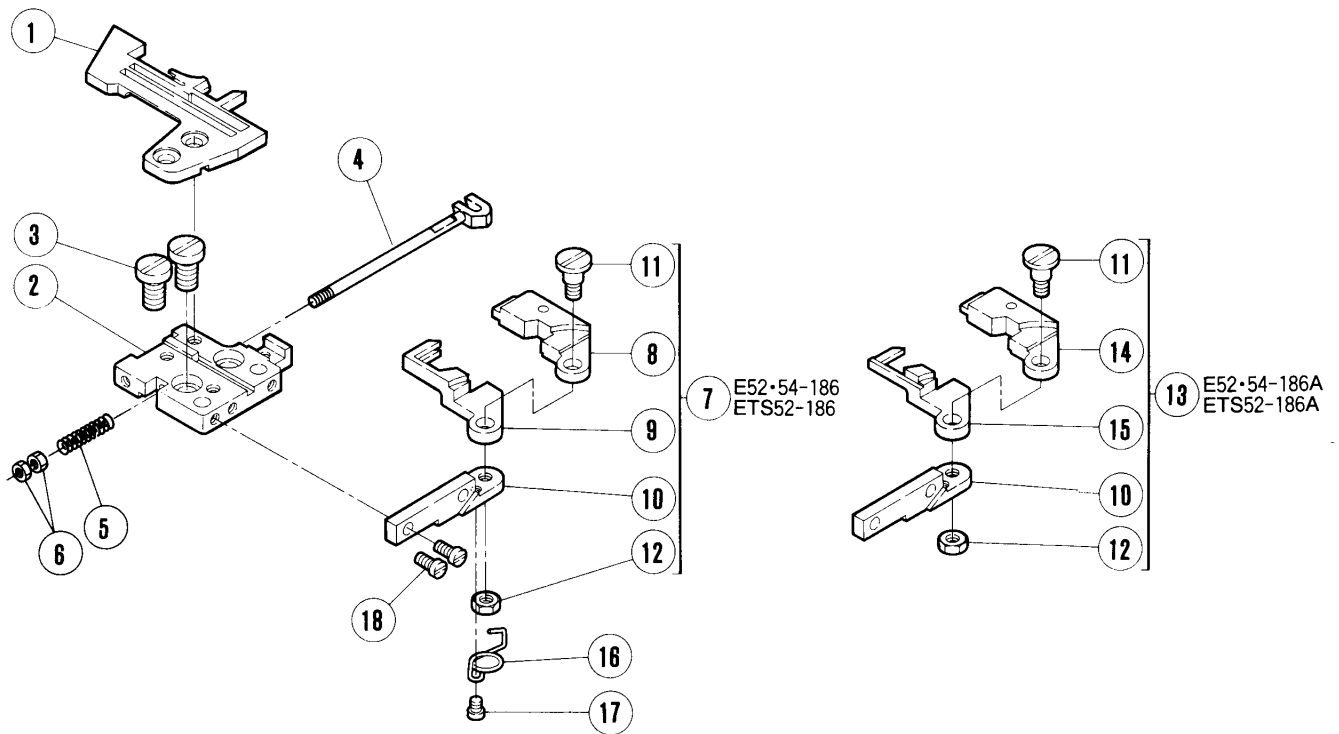
FINGER DRIVE MECHANISM (2-NEEDLE)

REF. NO.	PART NO.	名 称	NAME	QT.
1	302906-9F	爪 駆 動 (組)	FINGER DRIVE COMPLETE	1
2	302901-FD	ブ ラ ケ ッ ト	BRACKET	1
3	5345	平 ネ ジ / C 5 × 1 1	SCREW	2
4	513076	エ ア シ リ ン ダ ー	AIR CYLINDER	1
5	7029	平 ネ ジ / M 5 × 1 2	SCREW	2
6	601097A	継 手	CONNECTOR	2
7	755043	マ ー ク シ ー ル	MARK SEAL	1
8	755044	マ ー ク シ ー ル	MARK SEAL	1
9	302902	レ バ ー	LEVER	1
10	1222	平 ネ ジ / C 3 × 4	SCREW	2
11	302903-91	レ バ ー	LEVER	1
12	2918	平 ネ ジ / C 3 × 8 . 5	SCREW	2
13	202875	座 金	WASHER	2
14	302788	可 動 爪	COVER FINGER	1
15	302898	可 動 爪	COVER FINGER	1
16	302914	可 動 爪	COVER FINGER	1

E52·E54·ETS52

1 本針用

For 1-needle



1 本針空環押エ機構

THREAD CHAIN CLUMP MECHANISM (1-NEEDLE)

REF. NO.	PART NO.	名称	NAME	QT.
1	XXXXXX	針板	NEEDLE PLATE	1
2	211392B91	針板ブラケット(組)	BRACKET/NEEDLE PLATE(COMP)	1
3	5645	平ネジ/C 9 × 1 1	SCREW	2
4	302905	軸	SHAFT	1
5	303979	圧縮バネ	SPRING	1
6	4819	六角ナット/M 3	NUT	2
7	302670-91	空環押エ(組)	CLAMP/THREAD CHAIN (COMP)	1
8	302671-91	空環押エ(右)	CLAMP/THREAD CHAIN (RIGHT)	1
9	302672	空環押エ(左)	CLAMP/THREAD CHAIN (LEFT)	1
10	302674	ブラケット	BRACKET	1
11	5644	段付ネジ/C 5	SCREW	1
12	3044	六角ナット/C 5	NUT	1
13	302670A91	空環押エ(組)	CLAMP/THREAD CHAIN (COMP)	1
14	302671A91	空環押エ(右)	CLAMP/THREAD CHAIN (RIGHT)	1
15	302672A	空環押エ(左)	CLAMP/THREAD CHAIN (LEFT)	1
16	302673	ネジリバネ	SPRING	1
17	1186	平ネジ/C 3 × 3 . 5	SCREW	1
18	5142	平ネジ/C 4 × 7	SCREW	2
19	302735	ナット	NUT	1
20	210046A	案内/前カバー	GUIDE/FRONT COVER	1
21	302729-91	吸込パイプ	SUCTION PIPE	1
22	302681	ブラケット	BRACKET	1
23	5012	平ネジ/C 3 × 5 . 5	SCREW	2
24	5441	平ネジ/C 5 × 9 . 5	SCREW	2
25	302680	レバー	LEVER	1
26	302733	ブッシュ	BUSHING	1
27	201185	座金	WASHER	1
28	4009-1	平ネジ/C 5 × 7 . 5	SCREW	1
29	5643	ピン付ネジ/C 4	SCREW	2
30	302683	カバー	COVER	1
31	2905	平ネジ/C 5 × 4 . 5	SCREW	2
32	301370	ラッチ	LATCH	1

注:「××××××」はゲージパーツです。

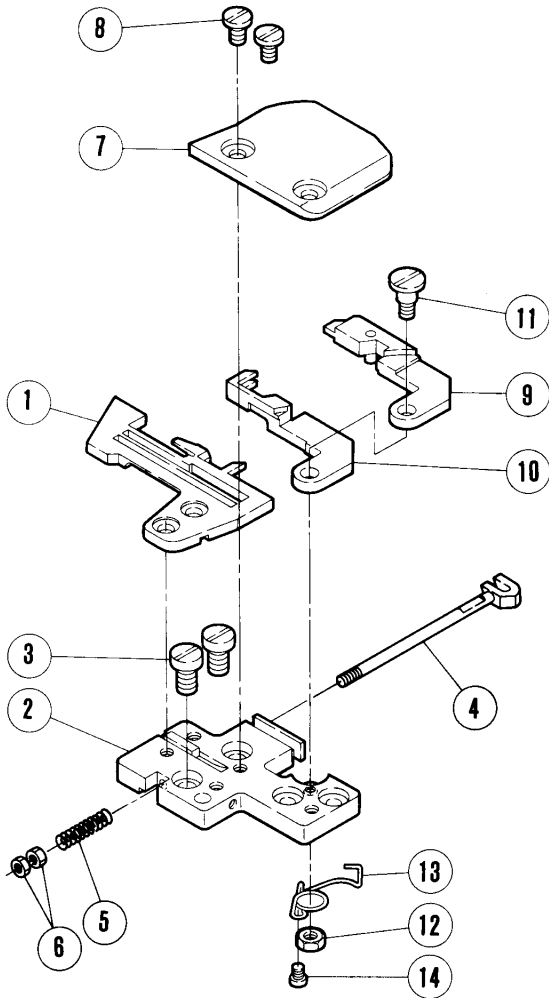
80~83頁を参照してください。

PLEASE NOTE:「××××××」is one of the gauge parts.
So please refer to pages 80~83 and confirm the correct parts.

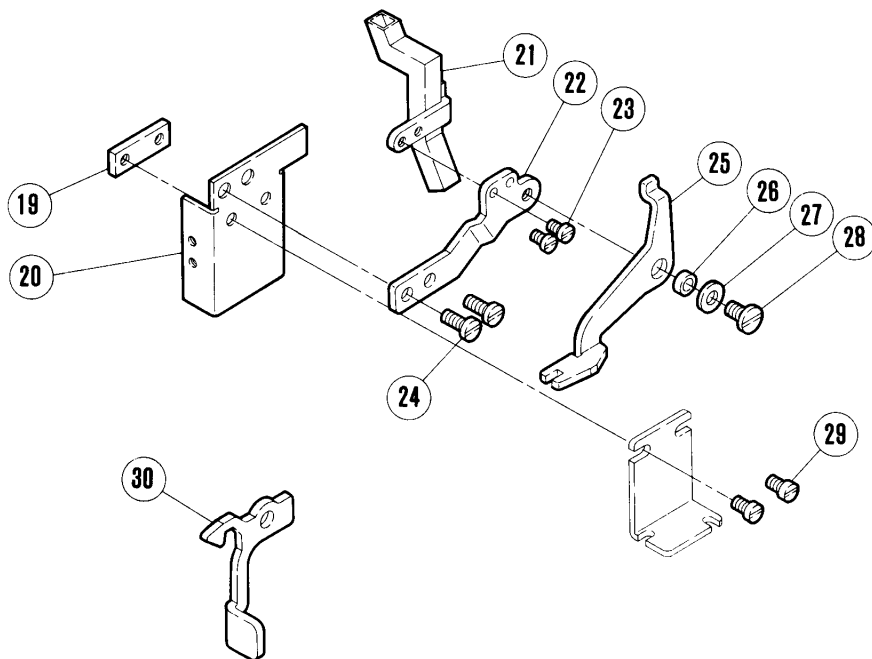
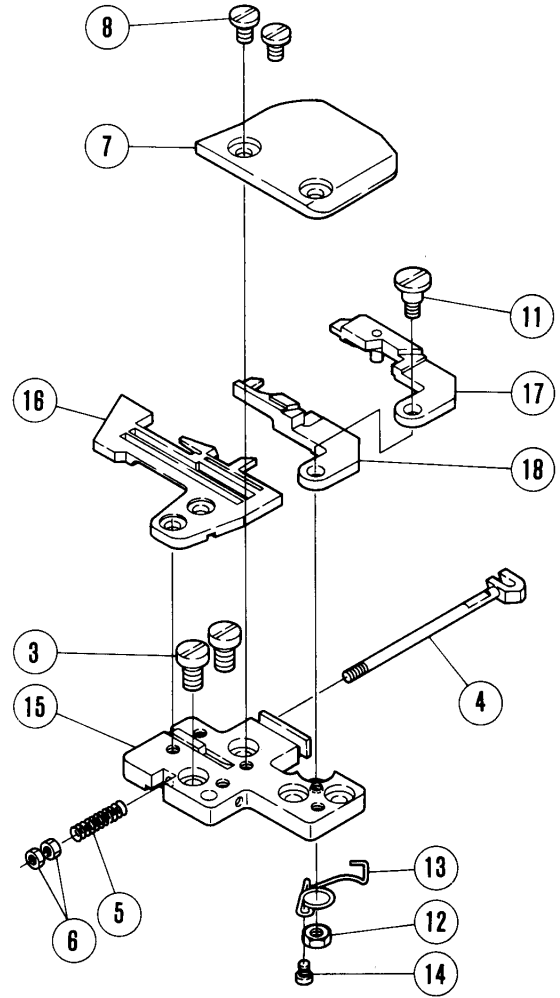
E52·E54·ETS52

2本針用 (For 2-needle)

E52·54-187M, 188, 189M
ETS52-187, 188



E52·54-187MA, 188A
ETS52-187A, 188A



2本針空環押エ機構

THREAD CHAIN CLUMP MECHANISM (2-NEEDLE)

REF. NO.	PART NO.	名称	NAME	QT.
1	XXXXXX	針板	NEEDLE PLATE	1
2	302785-91	針板ブラケット (組)	BRACKET/NEEDLE PLATE (COMP)	1
3	5645	平ネジ / C 9 × 1 1	SCREW	2
4	302905	軸	SHAFT	1
5	303979	圧縮バネ	SPRING	1
6	4819	六角ナット / M 3	NUT	2
7	302786	カバー	COVER	1
8	4009-1HC	平ネジ / C 5 × 7 . 5	SCREW	2
9	302782-91	空環押エ (右)	CLAMP/THREAD CHAIN (RIGHT)	1
10	302783	空環押エ (左)	CLAMP/THREAD CHAIN (LEFT)	1
11	5644	段付ネジ / C 5	SCREW	1
12	3044	六角ナット / C 5	NUT	1
13	302787	ネジリバネ	SPRING	1
14	1186	平ネジ / C 3 × 3 . 5	SCREW	1
15	302785A91	針板ブラケット (組)	BRACKET/NEEDLE PLATE (COMP)	1
16	XXXXXX	針板	NEEDLE PLATE	1
17	302894-91	空環押エ (右)	CLAMP/THREAD CHAIN (RIGHT)	1
18	302895	空環押エ (左)	CLAMP/THREAD CHAIN (LEFT)	1
19	302735	ナット	NUT	1
20	210046A	案内 / 前カバー	GUIDE/FRONT COVER	1
21	302729A91	吸込パイプ	SUCTION PIPE	1
22	302681	ブラケット	BRACKET	1
23	5012	平ネジ / C 3 × 5 . 5	SCREW	2
24	5441	平ネジ / C 5 × 9 . 5	SCREW	2
25	302680	レバー	LEVER	1
26	302733	ブッシュ	BUSHING	1
27	201185	座金	WASHER	1
28	4009-1	平ネジ / C 5 × 7 . 5	SCREW	1
29	5328	平ネジ / C 4 × 6 . 3	SCREW	2
30	301370	ラッチ	LATCH	1

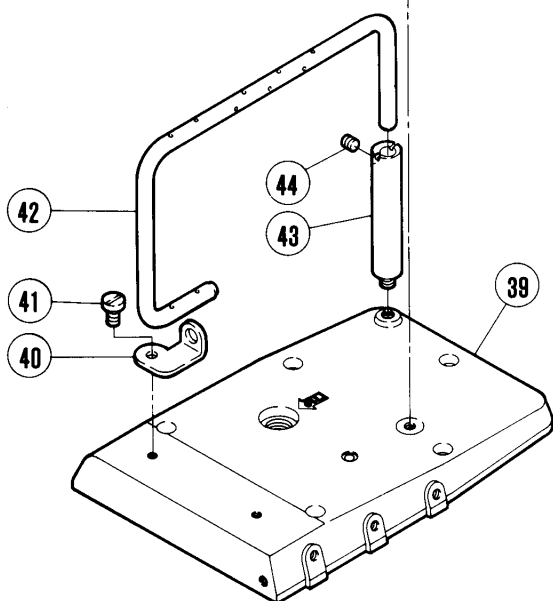
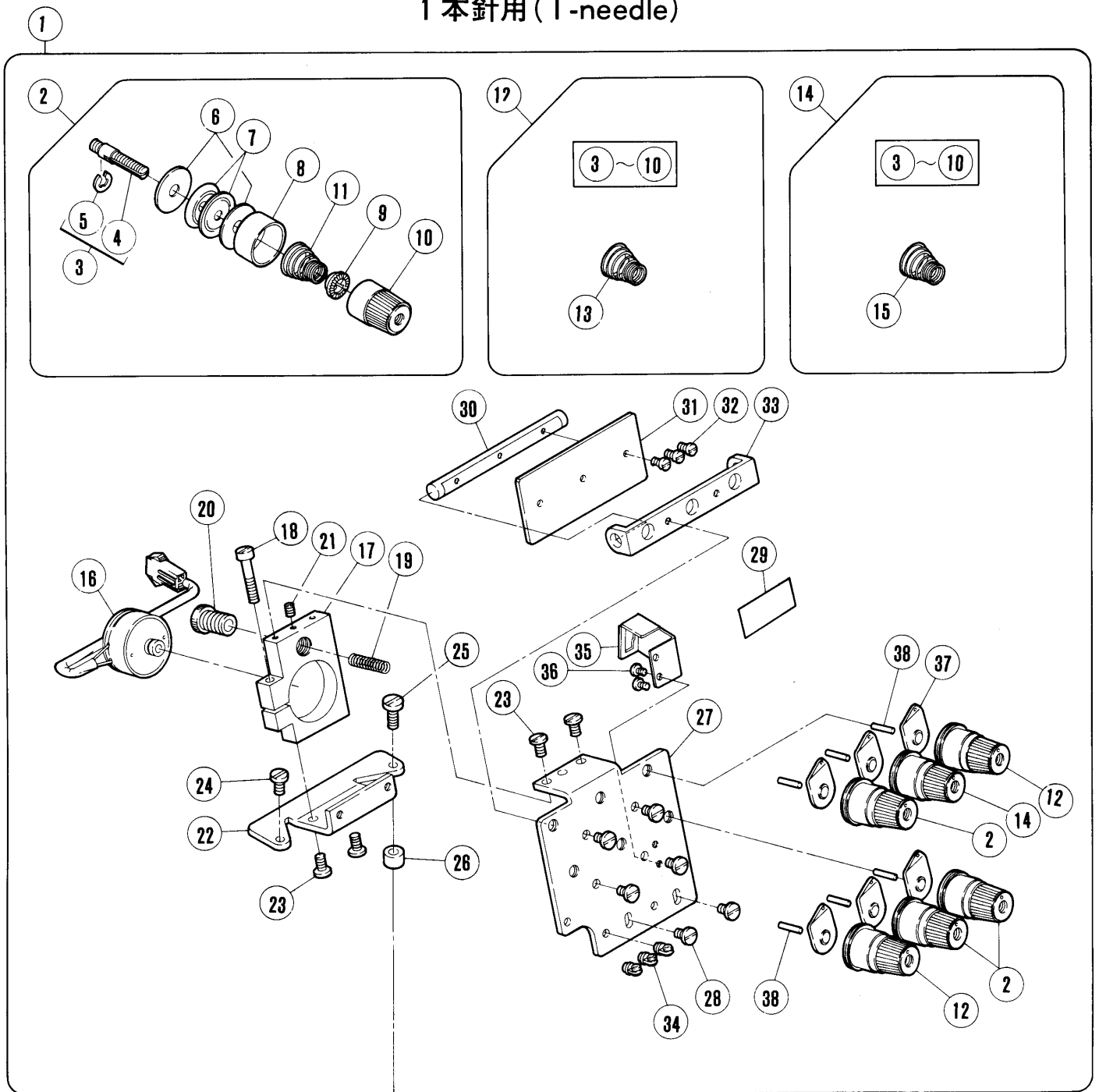
注:「×××××」はゲージパーツです。

80~83頁を参照してください。

PLEASE NOTE:「×××××」 is one of the gauge parts.
So please refer to pages 80~83 and confirm the correct parts.

E52·E54·ETS52

1 本針用 (1-needle)



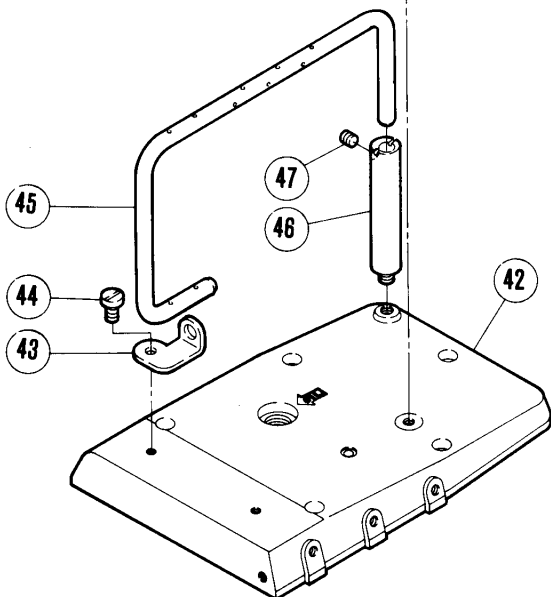
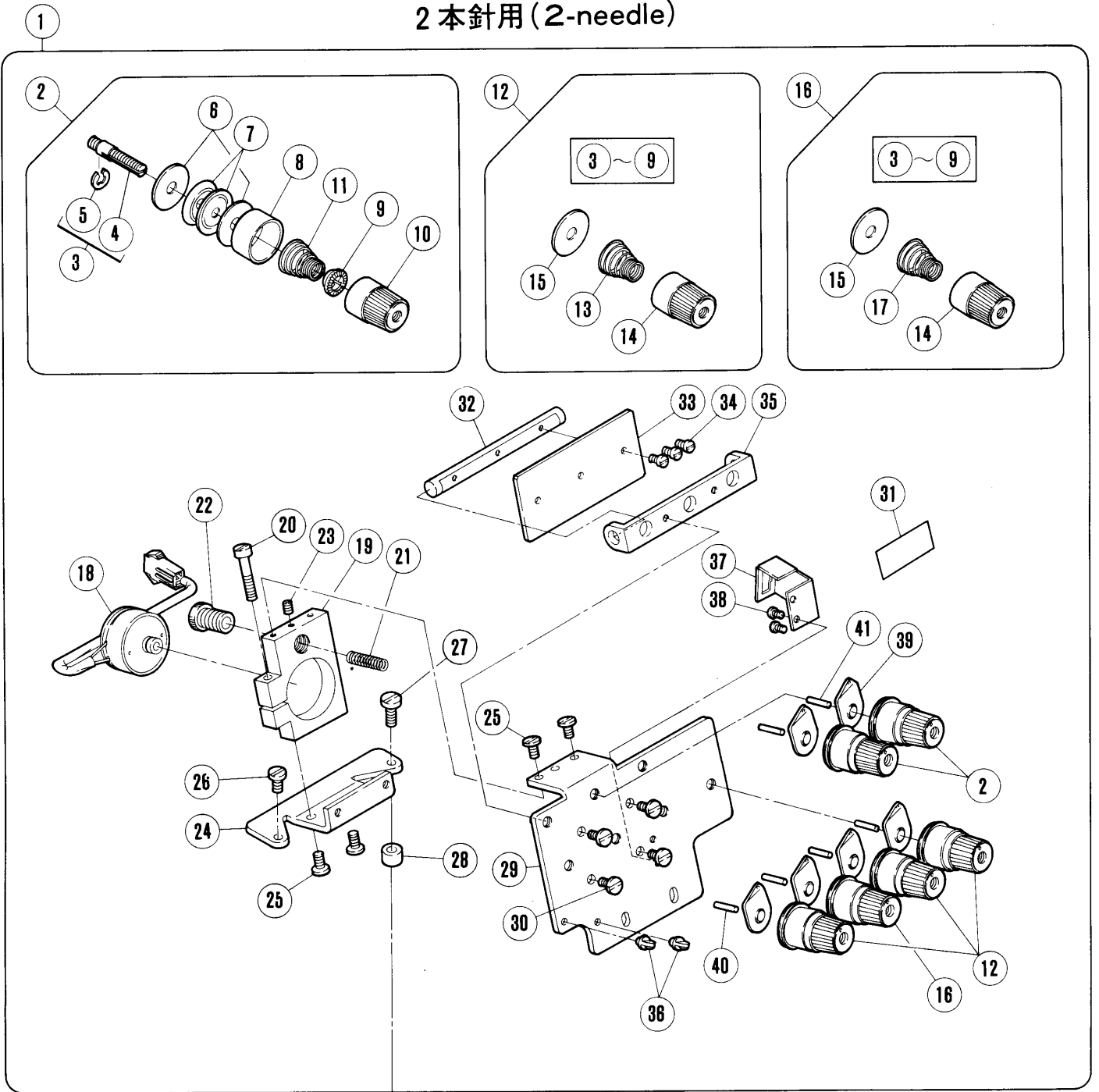
1 本針糸調子機構

THREAD TENSION MECHANISM (1-NEEDLE)

REF. NO.	PART NO. 部品番号	名称	NAME	QT.
1	301386A91	糸調子棒ブラケット (組)	TENSION POST BURACKET COMPLETE	1
2	301529-BA	糸調子 (組)	THREAD TENSION COMPLETE	1
3	306306	糸調子棒 (組)	TENSION POST COMPLETE	1
4	306307	糸調子棒	TENSION POST	1
5	306575	止メ輪	RING	1
6	208449	フェルト	FELT	2
7	210319	調子皿	TENSION DISC	2
8	306359	受皿	CUP	1
9	208448	ラチェット	SPRING BUSHING	1
10	208447	調子ナット	POST NUT	1
11	201037	圧縮バネ (強)	SPRING (HEAVY)	1
12	303923-BA	糸調子 (組)	THREAD TENSION COMPLETE	2
13	201086	圧縮バネ (中)	SPRING (MEDIUM)	1
14	303924-BA	糸調子 (組)	THREAD TENSION COMPLETE	1
15	201068	圧縮バネ (弱)	SPRING (LIGHT)	1
16	811036	ソレノイド	SOLENOID	1
17	303929	ブラケット	BRACKET	1
18	5094	平ネジ / C 5 × 2 6	SCREW	1
19	303930	圧縮バネ	SPRING	1
20	303931	調節ネジ	SCREW	1
21	5427	止ネジ / C 3 × 5 . 5	SCREW	1
22	301389	固定金	BURACKET	1
23	4009-1	平ネジ / C 5 × 7 . 5	SCREW	4
24	5117	平ネジ / C 5 × 8 . 5	SCREW	1
25	2903	平ネジ / C 7 × 1 3	SCREW	1
26	301390	スペーサー	SPACER	1
27	301387	ブラケット	BRACKET	1
28	4009-1	平ネジ / C 5 × 7 . 5	SCREW	6
29	302757	糸調子ラベル	THREAD GUIDE LABEL	1
30	303927	糸弛メ軸	SHAFT/THREAD RELEASE	1
31	303926	糸弛メ板	PLATE/TENSION RELEASE	1
32	1196	平ネジ / C 3 × 6 . 5	SCREW	3
33	303928	糸弛メ台	BRACKET/TENSION RELEASE	1
34	303664	糸道	THREAD GUIDE	3
35	301388	ブラケット	BRACKET	1
36	1229	平ネジ / C 3 × 4 . 5	SCREW	2
37	303662	糸調子台	THREAD GUIDE BRACKET	6
38	206665	糸弛メピン	THREAD RELEASER PIN	6
39	301382-HD	上カバ	TOP COVER	1
40	301391	糸道棒押エ	THREAD GUIDE PRESSER BAR	1
41	5117	平ネジ / C 5 × 8 . 5	SCREW	1
42	207116	糸道棒	THREAD GUIDE BAR	1
43	301392	ブラケット	BRACKET	1
44	5461	止ネジ / C 5 × 5	SCREW	1

E52·E54·ETS52

2本針用(2-needle)

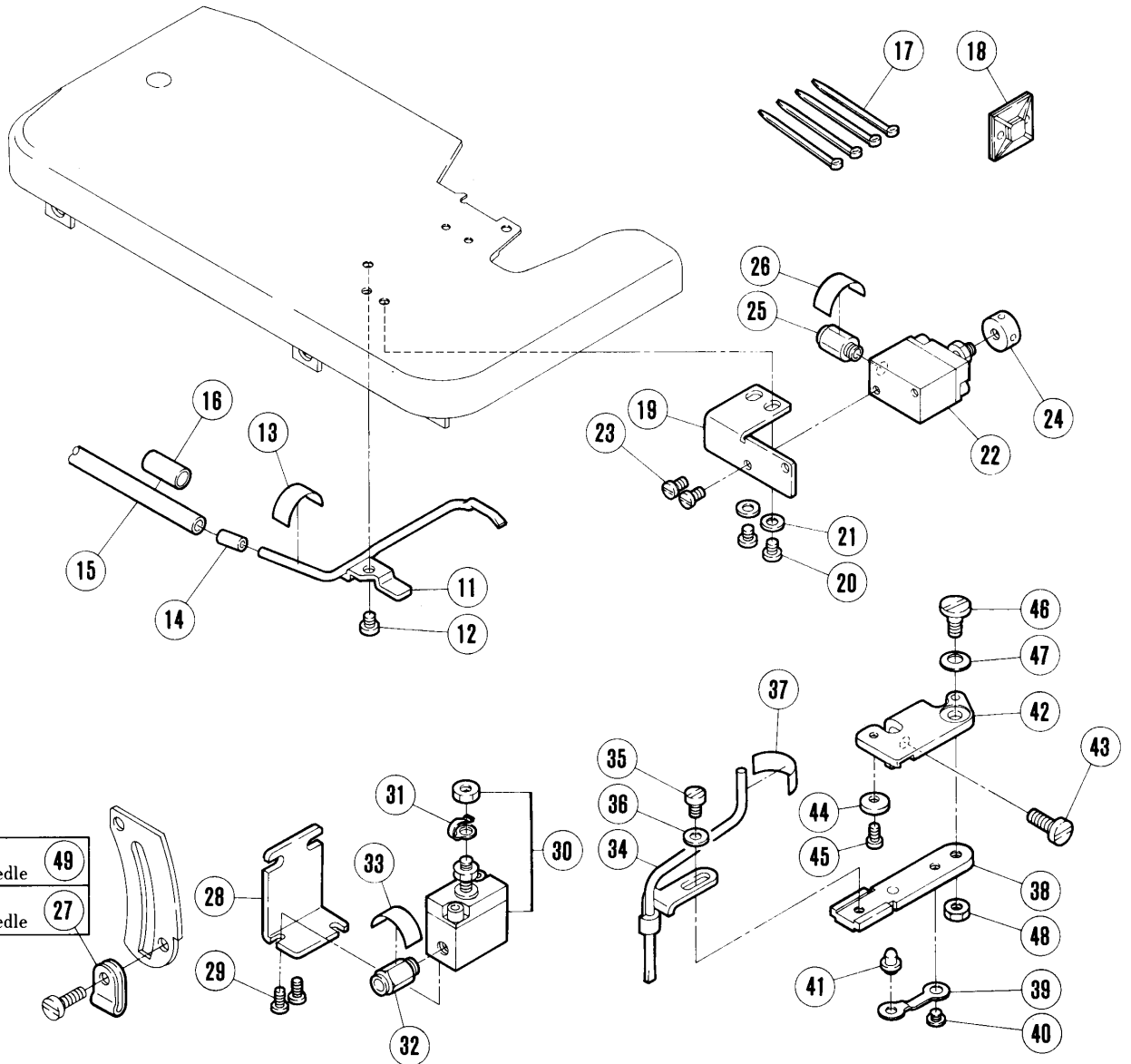
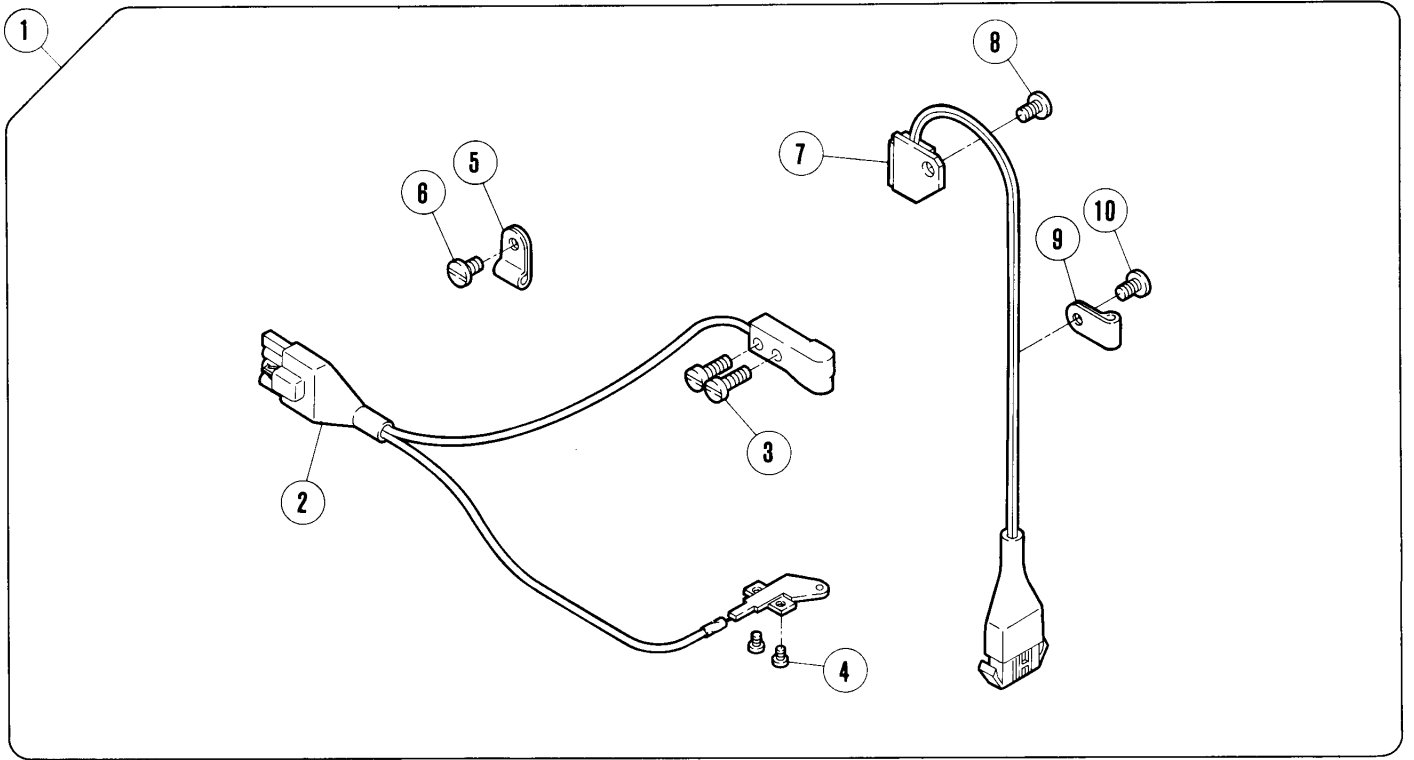


2本針糸調子機構

THREAD TENSION MECHANISM (2-NEEDLE)

REF. NO.	PART NO. 部品番号	名称	NAME	QT.
1	301503A9F	糸調子棒ブラケット (組)	TENSION POST BURACKET COMPLETE	1
2	301529	糸調子 (組) (強)	THREAD TENSION COMPLETE	2
3	306306	糸調子棒 (組)	TENSION POST COMPLETE	1
4	201553A	糸調子棒	TENSION POST	1
5	200983	止メ輪	RING	1
6	208449	フェルト	FELT	2
7	210319	調子皿	TENSION DISC	2
8	306359	受皿	CUP	1
9	208448	ラチエット	SPRING BUSHING	1
10	208447	調子ナット	POST NUT	1
11	201037	圧縮バネ (強)	SPRING (HEAVY)	1
12	301530	糸調子 (組) (中)	THREAD TENSION COMPLETE	3
13	201086	圧縮バネ (中)	SPRING (MEDIUM)	1
14	301533-FA	調子ナット	NUT	1
15	208449	フェルト	FELT	1
16	301531	糸調子 (組) (弱)	THREAD TENSION COMPLETE	1
17	201068	圧縮バネ (弱)	SPRING (LIGHT)	1
18	811036	ソレノイド	SOLENOID	1
19	303929	ブラケット	BRACKET	1
20	5094	平ネジ / C 5 × 2 6	SCREW	1
21	303930	圧縮バネ	SPRING	1
22	303931	調節ネジ	SCREW	1
23	5427	止ネジ / C 3 × 5 . 5	SCREW	1
24	301389	固定金	BURACKET	1
25	4009-1	平ネジ / C 5 × 7 . 5	SCREW	4
26	5117	平ネジ / C 5 × 8 . 5	SCREW	1
27	2903	平ネジ / C 7 × 1 3	SCREW	1
28	301390	スペーサー	SPACER	1
29	301504	ブラケット	BRACKET	1
30	4009-1	平ネジ / C 5 × 7 . 5	SCREW	4
31	302825	銘板	NAME PLATE	1
32	303927	糸弛メ軸	SHAFT/THREAD RELEASE	1
33	301505	糸弛メ板	THREAD TENSION RELEASE PLATE	1
34	1196	平ネジ / C 3 × 6 . 5	SCREW	3
35	303928	糸弛メ台	BRACKET/TENSION RELEASE	1
36	303664	糸道	THREAD GUIDE	2
37	301388	ブラケット	BRACKET	1
38	1229	平ネジ / C 3 × 4 . 5	SCREW	2
39	303662	糸調子台	THREAD GUIDE BRACKET	6
40	301526	糸弛メピン	THREAD RELEASER PIN	4
41	206665	糸弛メピン	THREAD RELEASER PIN	2
42	301382-HD	上力バー	TOP COVER	1
43	301391	糸道棒押エ	THREAD GUIDE PRESSER BAR	1
44	5117	平ネジ / C 5 × 8 . 5	SCREW	1
45	207116	糸道棒	THREAD GUIDE BAR	1
46	301392	ブラケット	BRACKET	1
47	5461	止ネジ / C 5 × 5	SCREW	1

E52·E54·ETS52



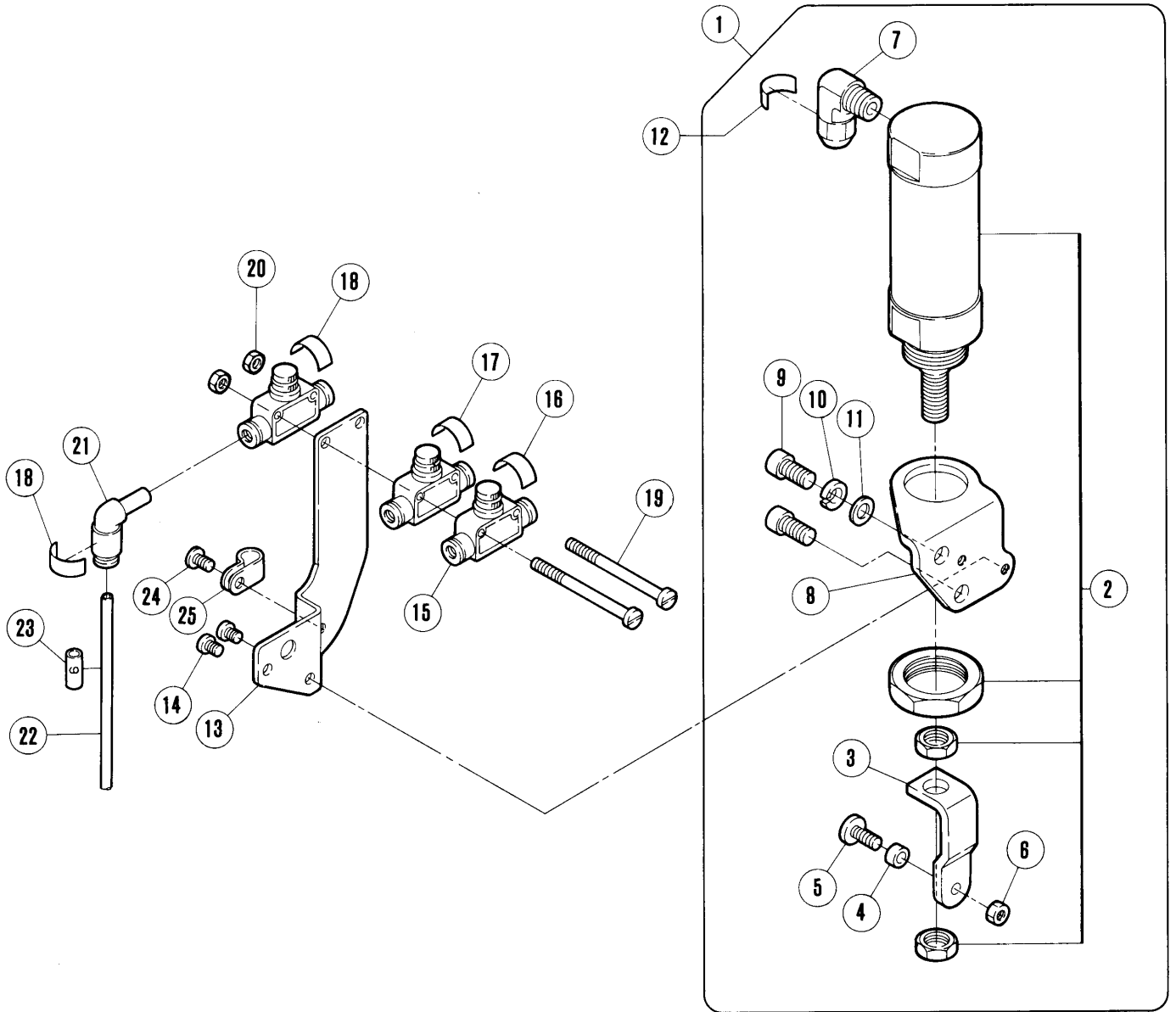
2本針用 For 2-needle	49
1本針用 For 1-needle	27

センサーセット
吹き付け管、エア-関係

SENSOR SET
AIR BLOWER AND ADDITIONAL PARTS

REF. NO.	PART NO. 部品番号	名称	NAME	QT.
1	302512B91	センサー (セット)	SENSOR SET	1
2	712011B91	生地端センサー	CLOTH EDGE DETECTING SENSOR	1
3	5010	平ネジ / C 4 × 1 2	SCREW	2
4	1231	平ネジ / C 1 × 3 . 4	SCREW	2
5	748005	ナイロンクリップ	CLAMP	1
6	4009-1	平ネジ / C 5 × 7 . 5	SCREW	1
7	716007	回転検出器	REVOLUTION DETECTOR	1
8	4009-1	平ネジ / C 5 × 7 . 5	SCREW	1
9	748005	ナイロンクリップ	CLAMP	1
10	4009-1	平ネジ / C 5 × 7 . 5	SCREW	1
11	302742-91	吹付パイプ	PIPE/AIR BLOWER	1
12	1234	平ネジ / C 4 × 3 . 8	SCREW	1
13	755032	マークシール	MARK SEAL	1
14	600092	チューブ	TUBE	1
15	600129	チューブ	TUBE	1
16	755061	マークチューブ	MARK TUBE	1
17	748002	東線バンド	BAND	4
18	748031	バンド固定金具	BAND CLAMP	1
19	302678	ブラケット	BRACKET	1
20	1234	平ネジ / C 4 × 3 . 8	SCREW	2
21	200821	座金	WASHER	2
22	511014	エアシリンダー	AIR CYLINDER	1
23	7062	平ネジ / M 3 × 6	SCREW	2
24	302679	カラ	COLLAR	1
25	601107	継手	JOINT	1
26	755039	マークシール	MARK SEAL	1
27	748005	ナイロンクリップ	CLAMP	1
28	302682	ブラケット (下)	BRACKET	1
29	7062	平ネジ / M 3 × 6	SCREW	2
30	511014	エアシリンダー	AIR CYLINDER	1
31	302732	板バネ	FLAT SPRING	1
32	601107	継手	JOINT	1
33	755041	マークシール	MARK SEAL	1
34	302755	吹付管 (上)	AIR BLOWER (UPPER)	1
35	1202	平ネジ / C 4 × 7	SCREW	1
36	167066	座金	WASHER	1
37	755037	マークシール	MARK SEAL	1
38	302752	ブラケット	BRACKET	1
39	210684	板バネ	FLAT SPRING	1
40	2906	平ネジ / C 4 × 2 . 6	SCREW	1
41	210683	段付ピン	PIN	1
42	302751	取付台ブラケット	BRACKET	1
43	5118	平ネジ / C 5 × 1 2	SCREW	1
44	210682	ストッパー / ヒンジ	STOPPER	1
45	5053	平ネジ / C 4 × 4 . 8	SCREW	1
46	5184	段付ネジ / C 5	SCREW	1
47	201191	皿バネ	SPRING	1
48	3044	六角ナット / C 5	NUT	1
49	748001	ナイロンクリップ	CLAMP	1

E52•E54•ETS52

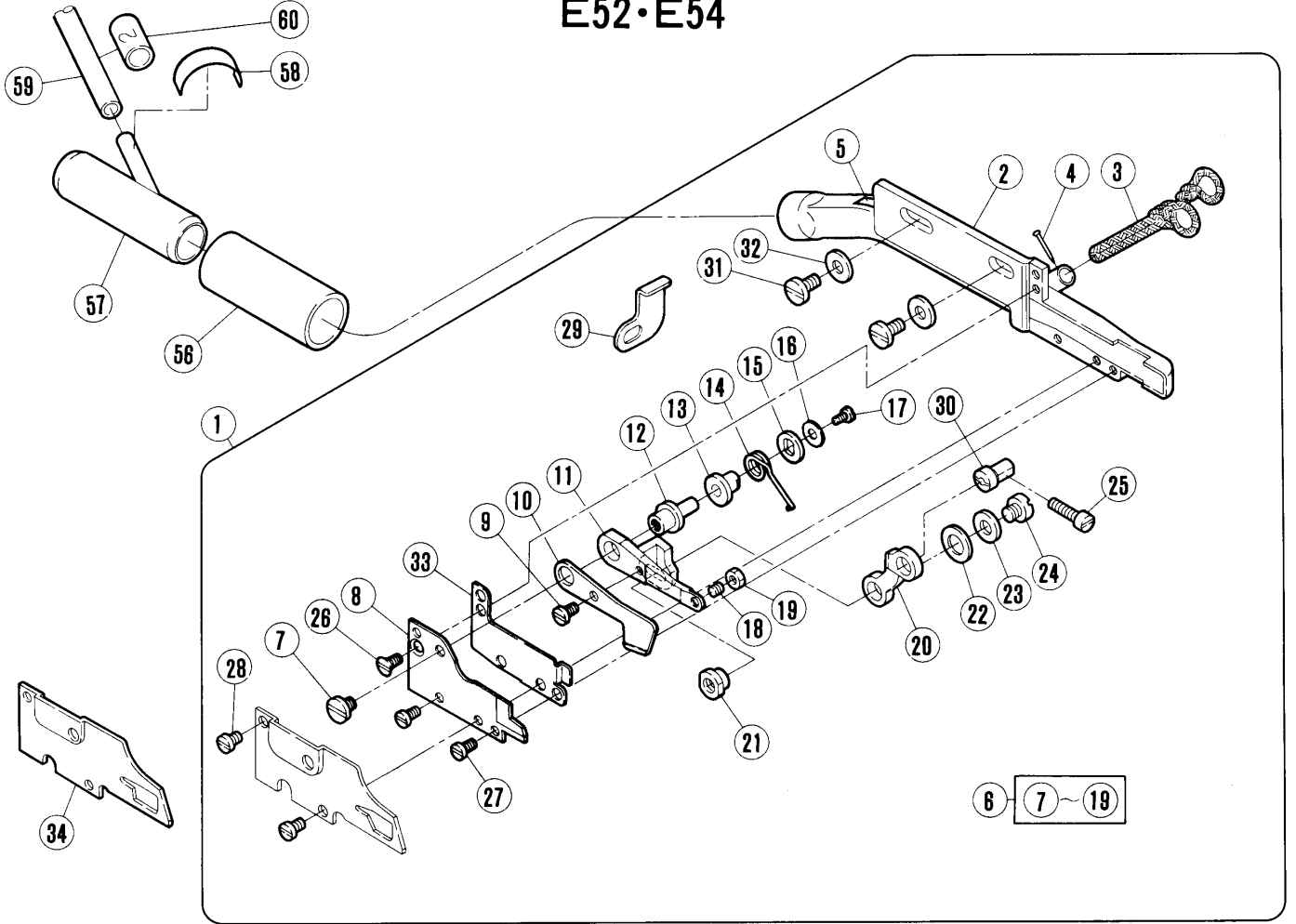


エアシリンダー(押エ揚ゲ)

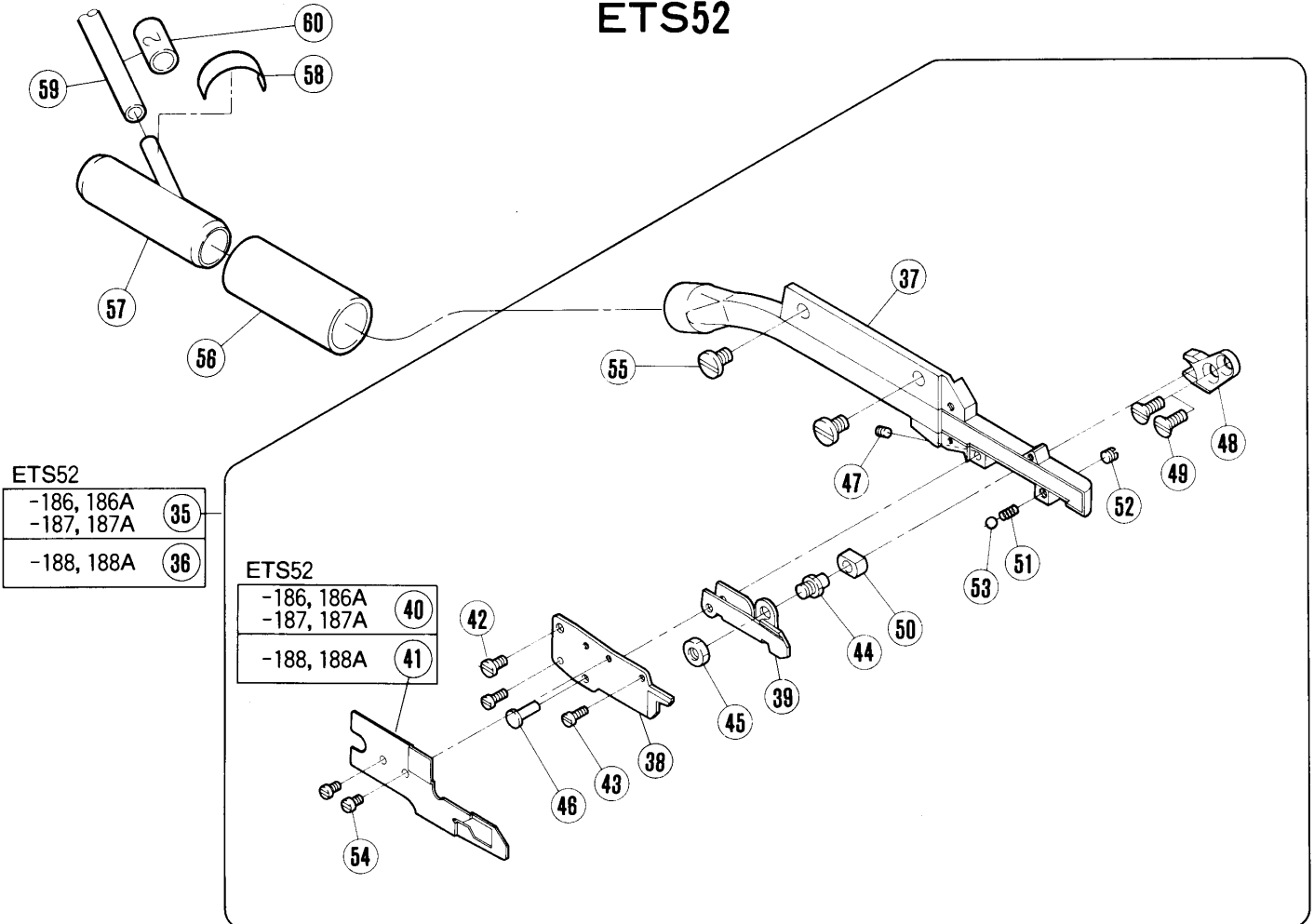
AIR CILINDER (PRESSER FOOT LIFTER)

REF. NO.	PART NO.	名称	NAME	QT.
1	511011-91	エアシリンダー(組)	AIR CYLINDER ASSEMBLY	1
2	511005	エアシリンダー	AIR CYLINDER	1
3	301496	作動板	DRIVE PLATE	1
4	301495	座金	WASHER	1
5	2948	平ネジ / C 7 × 1 2 . 5	SCREW	1
6	5426	六角ナット / C 7	NUT	1
7	601033	D M継手エルボユニオン	ELBOW	1
8	302204	ブラケット	BRACKET	1
9	5381	平ネジ / C 1 0 × 1 4	SCREW	2
10	202045	バネ座金	SPRING WASHER	1
11	202433	座金	WASHER	1
12	755040	マークシール	MARK SEAL	1
13	302838	ブラケット	BRACKET	1
14	5113	平ネジ / C 5 × 5 . 5	SCREW	2
15	526009	絞リ弁	VALVE	3
16	755033	マークシール	MARK SEAL	1
17	755032	マークシール	MARK SEAL	1
18	755037	マークシール	MARK SEAL	2
19	4571	平ネジ / M 4 × 5 5	SCREW	2
20	4803	六角ナット / M 4	NUT	2
21	601114	継手	JOINT	1
22	600110	チューブ	TUBE	1
23	755021	マークチューブ	MARK TUBE	1
24	4009-1	平ネジ / C 5 × 7 . 5	SCREW	1
25	748001	ナイロンクリップ	CLAMP	1

E52·E54



ETS52

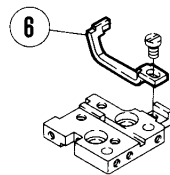
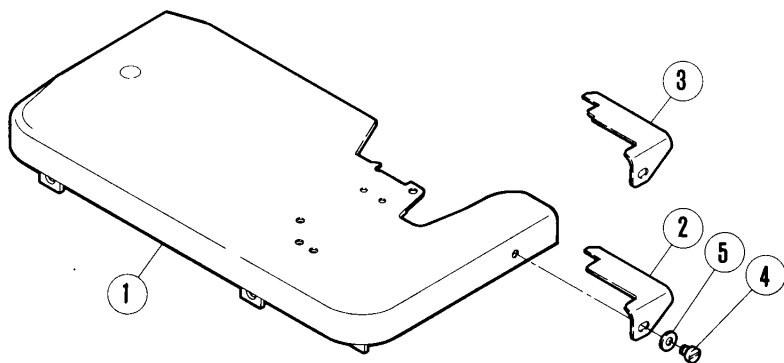


チェーンカッター

CHAIN CUTTER

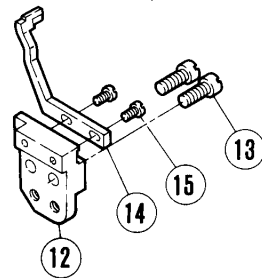
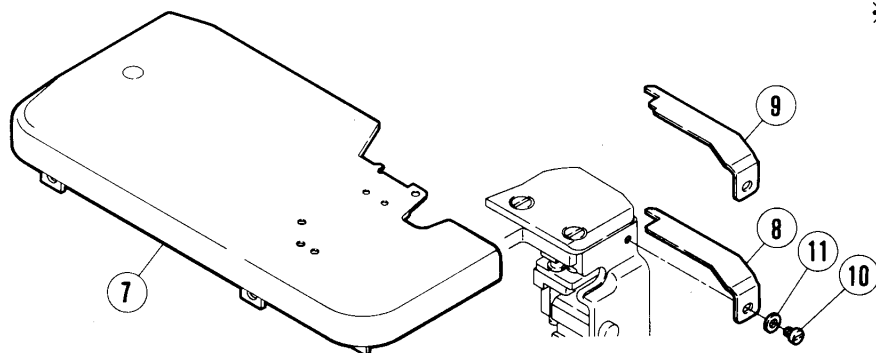
REF. NO.	PART NO. 部品番号	名称	NAME	QT.
1	302276-91	チェーンカッター (組)	CHAIN CUTTER COMPLETE	1
2	301003	フレーム	FRAME	1
3	202180	給油紐	OIL WICK	1
4	210766	止ピン	PIN	1
5	8421	オイルマーク	OIL MARK	1
6	301002	メス (組)	KNIFE COMPLETE	1
7	2905	平ネジ / C 5 × 4 . 5	SCREW	1
8	301006	下刃 (静止刃)	LOWER KNIFE	1
9	5012	平ネジ / C 3 × 5 . 5	SCREW	1
10	301008	上刃 (移動刃)	UPPER KNIFE	1
11	301009	レバー	LEVER	1
12	301106	段付ピン	PIN	1
13	301107	ブッシュ	BUSHING	1
14	301108	ネジリバネ	SPRING	1
15	301110	座金	WASHER	1
16	301111	座金	WASHER	1
17	1333	平ネジ / C 1 × 4	SCREW	1
18	5292	止ネジ / C 3 × 2 . 7	SCREW	1
19	5409	六角ナット / C 3	NUT	1
20	301012	リンク	LINK	1
21	301014	段付ピン	PIN	1
22	240220	座金	WASHER	1
23	201185	座金	WASHER	1
24	4009-1	平ネジ / C 5 × 7 . 5	SCREW	1
25	2133-1	平ネジ / C 5 × 12 . 5	SCREW	1
26	5022	皿ネジ / C 3 × 6 . 3	SCREW	1
27	5012	平ネジ / C 3 × 5 . 5	SCREW	2
28	5012	平ネジ / C 3 × 5 . 5	SCREW	2
29	301118	補助板 / クロスプレート	AUXILIARY PLATE/CLOTH PLATE	1
30	301013	段付ピン	PIN	1
31	5117	平ネジ / C 5 × 8 . 5	SCREW	2
32	201185	座金	WASHER	2
33	302886	刃先カバー	SAFETY COVER	1
34	301150	布案内	FABRIC GUARD	1
35	304137A91	チェーンカッター (組)	CHAIN CUTTER COMPLETE	1
36	304137B91	チェーンカッター (組)	CHAIN CUTTER COMPLETE	1
37	304139	フレームパイプ	FRAME PIPE	1
38	304146	上刃 (静止刃)	STATIONARY BLADE	1
39	304148A	下刃 (移動刃)	MOVABLE BLADE	1
40	304152	布案内	FABRIC GUARD	1
41	304152A	布案内	FABRIC GUARD	1
42	5012	平ネジ / C 3 × 5 . 5	SCREW	1
43	5336	平ネジ / C 1 × 6	SCREW	2
44	304086	ピン付ネジ / C 5	SCREW	1
45	3044	六角ナット / C 5	NUT	1
46	304150	ピン	PIN	1
47	5292	止ネジ / C 3 × 2 . 7	SCREW	1
48	304151	駆動板	DRIVE LEVER	1
49	5373	皿ネジ / C 4 × 8 . 7	SCREW	2
50	304085	角駒	BLOCK	1
51	240268	圧縮バネ	SPRING	1
52	1459	止ネジ / C 4 × 3	SCREW	1
53	240269	ボール ???	BALL	1
54	5337	平ネジ / C 1 × 3 . 7	SCREW	2
55	5453	平ネジ / C 5 × 6 . 5	SCREW	2
56	600122	ホース	HOSE	1
57	302734	継手	JOINT	1
58	755033	マークシール	MARK SEAL	1
59	600130	チューブ	TUBE	1
60	755062	マークチューブ	MARK TUBE	1

E52·E54·ETS52
1本針用(1-needle)



- ※ ② E52·54-186
ETS52-186
- ※ ③ E52·54-186A
ETS52-186A

2本針用(2-needle)



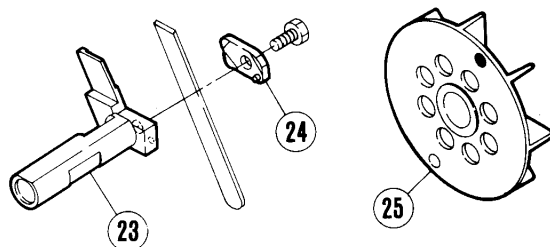
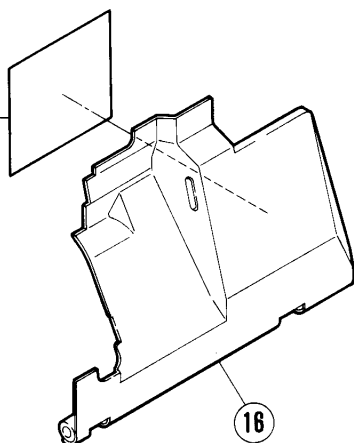
- ※ ⑧ E52·54-187M, 188, 189M
ETS52-187, 188
- ※ ⑨ E52·54-187MA, 188A
ETS52-187A, 188A

E52·54

- ①⑦ -186, 186A
- ①⑧ -187M, 187MA, 189M
- ①⑨ -188, 188M

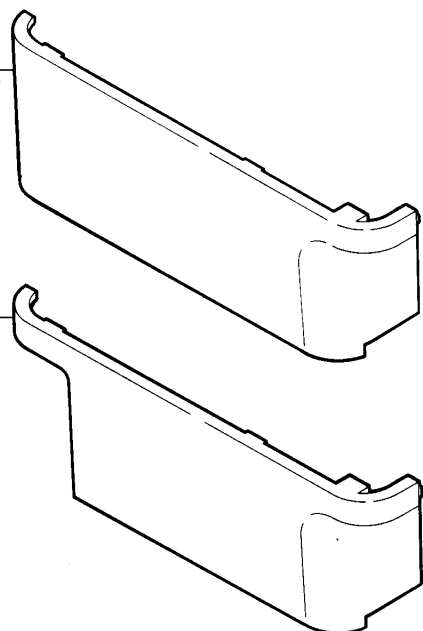
ETS52

- ②⑩ -186, 186A
- ②⑪ -187, 187A
- ②⑫ -188, 188A

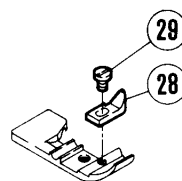


- ②⑬ E52·ETS52

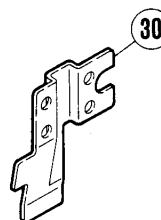
- ②⑭ E54



E52·E54



ETS52

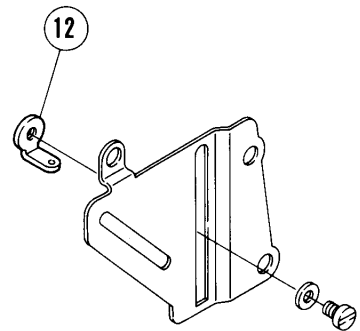
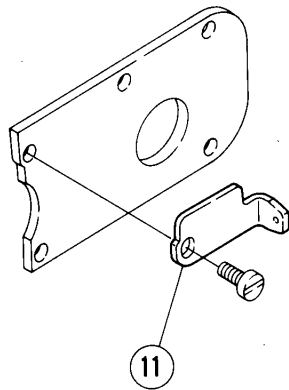
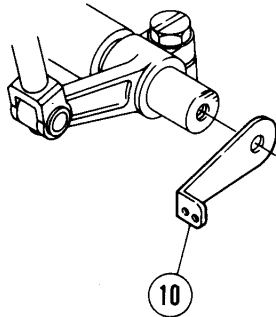
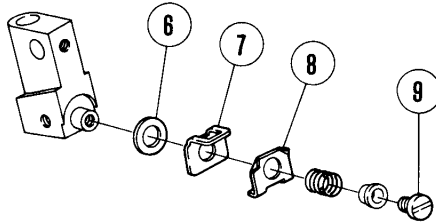
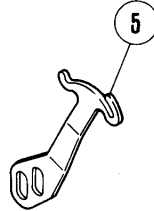
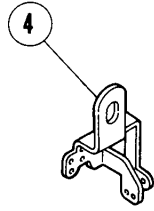
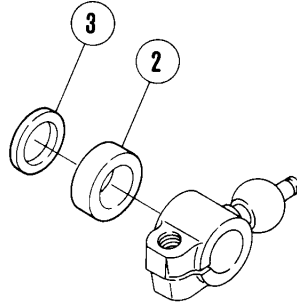
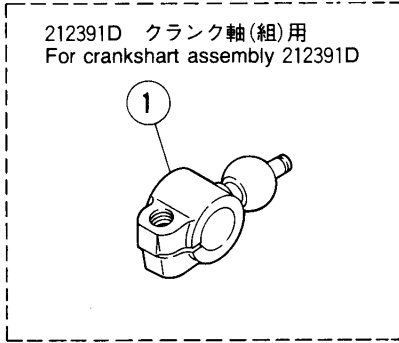


専用部品(1)

SPECIFIC PARTS (1)

REF. NO.	PART NO. 部品番号	名称	NAME	QT.
1	210883E91	クロスプレート	CLOTH PLATE	1
2	304156	滑り板	PLATE	1
3	304156A	滑り板	PLATE	1
4	1234	平ネジ / C 4 × 3 . 8	SCREW	1
5	200821	座金	WASHER	1
6	213513	針受 (前)	NEEDLE GUARD (FRONT)	1
7	210883G91	クロスプレート	CLOTH PLATE	1
8	304160	滑り板	PLATE	1
9	304160A	滑り板	PLATE	1
10	1234	平ネジ / C 4 × 3 . 8	SCREW	1
11	200821	座金	WASHER	1
12	301371	ブラケット / 針受	BRACKET/NEEDLE GUARD	1
13	5002	平ネジ / C 5 × 1 0 . 5	SCREW	2
14	301373	針受	NEEDLE GUARD	1
15	5492	平ネジ / C 1 × 6	SCREW	2
16	210225C	前カバー	FRONT COVER	1
17	8378	糸通し図	THREADING DIAGRAM	1
18	8382	糸通し図	THREADING DIAGRAM	1
19	8398	糸通し図	THREADING DIAGRAM	1
20	9A0076	糸通し図	THREADING DIAGRAM	1
21	9A0077	糸通し図	THREADING DIAGRAM	1
22	9A0035	糸通し図	THREADING DIAGRAM	1
23	302738	下メス台	LOWER KNIFE HOLDER	1
24	302696-91	下メス押エ	CLAMP/LOWER KNIFE	1
25	301274	ファン	COOLING FAN	1
26	210027BFB	横カバー	SIDE COVER	1
27	212307AFB	横カバー	SIDE COVER	1
28	211557	補助押エ	FABRIC GUARD	1
29	1333	平ネジ / C 1 × 4	SCREW	1
30	212009B	後カバー	BACK COVER	1

E52·54-187M, 187MA, 189M

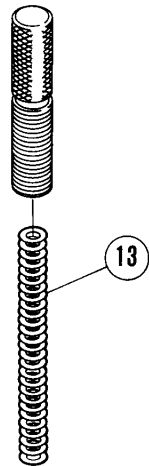
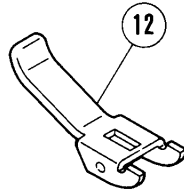
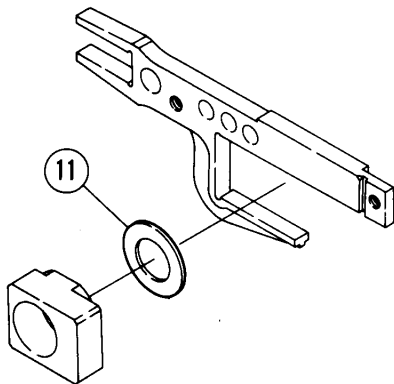
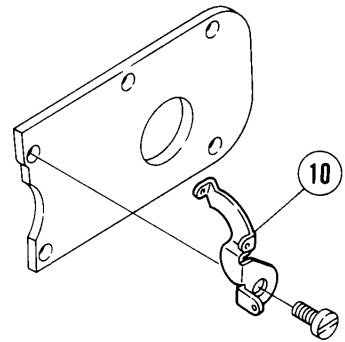
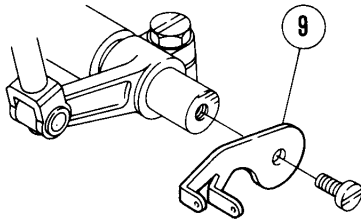
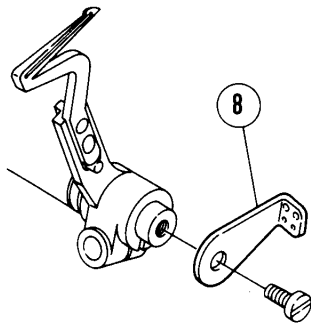
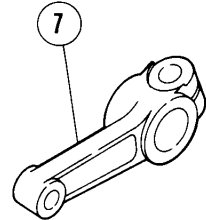
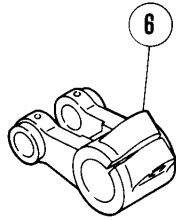
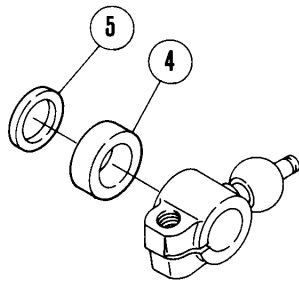
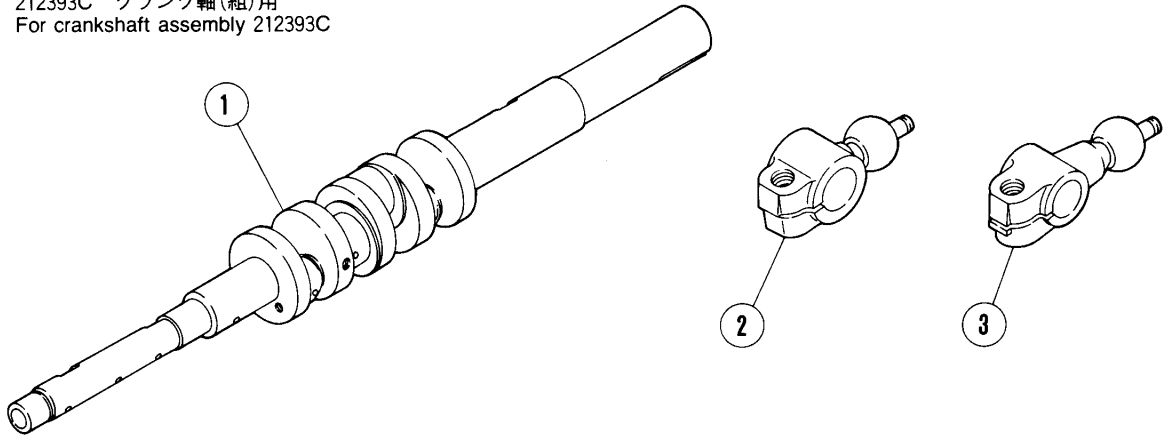


専用部品(2)

SPECIFIC PARTS (2)

REF. NO.	PART NO. 部品番号	名称	NAME	QT.
1	210731	クランク / 上ルーパー	CRANK/UPPER LOOPER	1
2	210267	スペーサー	SPACER	1
3	206180	座金	WASHER	1
4	212643	糸道 / 針糸 (左)	THREAD GUIDE	1
5	212500	糸繰り / 針糸	THREAD TAKEUP	1
6	202058	座金	WASHER	1
7	212503	小調子台	BRACKET	1
8	212504	小調子皿	TENSION DISC	1
9	5600	平ネジ / C 3 × 5	SCREW	1
10	212214	糸繰り	THREAD TAKEUP	1
11	212502	糸道	THREAD GUIDE	1
12	201089	糸道	THREAD GUIDE (RIGHT)	1

212393C クランク軸(組)用
For crankshaft assembly 212393C



専用部品(3)

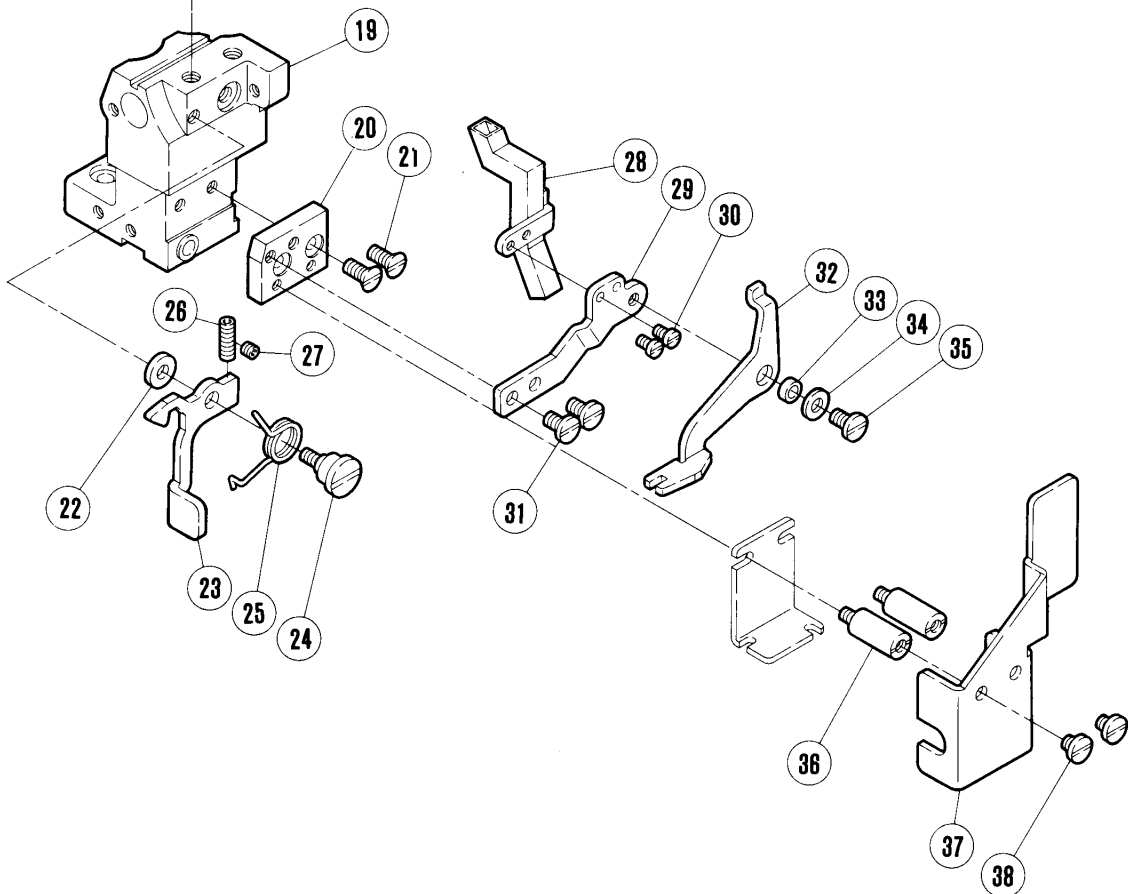
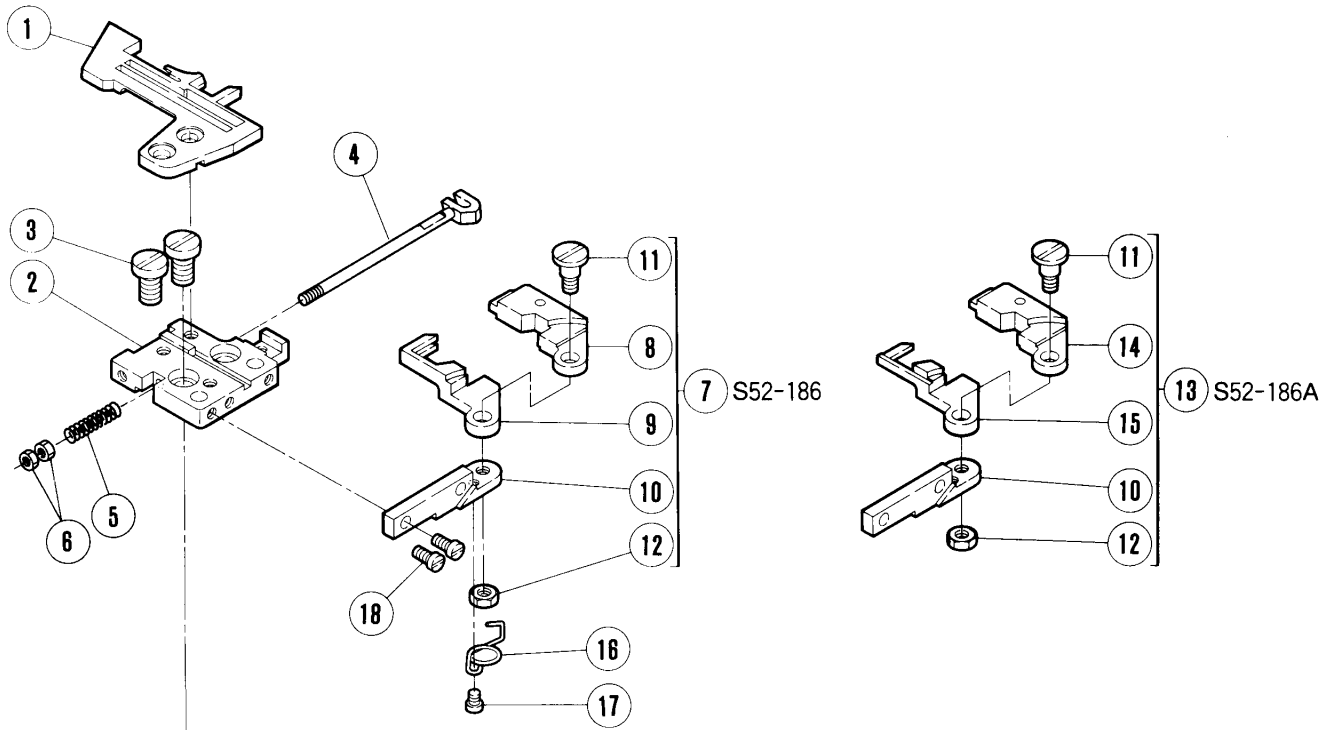
SPECIFIC PARTS (3)

REF. NO.	PART NO.	名 称	NAME	QT.
1	210228-PB	クランクシャフト	CRANKSHAFT	1
2	210731	クランク/上ルーパー	CRANK/UPPER LOOPER	1
3	211652	クランク/下ルーパー	CRANK/LOWER LOOPER HOLDER	1
4	210267	スペーサー	SPACER	1
5	206180	座金	WASHER	1
6	210231A	クランク/針	CRANK/NEEDLE DRIVE	1
7	211655	レバー/上ルーパー	LEVER/UPPER LOOPER	1
8	210351	糸繰り/上ルーパー	THREAD TAKEUP/UPPER LOOPER	1
9	211659	糸繰り/上ルーパー	THREAD TAKEUP	1
10	211658	糸道(中)	THREAD GUIDE (CENTER)	1
11	208235	座金	WASHER	1
12	211657	手揚げ	LEVER/HAND LIFT	1
13	211941	圧縮バネ	SPRING	1

S52

1 本針用

For 1-needle



1 本針空環押工機構

THREAD CHAIN CLUMP MECHANISM (1-NEEDLE)

REF. NO.	PART NO.	名称	NAME	QT.
1	XXXXXX	針板	NEEDLE PLATE	1
2	211392B91	針板ブラケット (組)	BRACKET/NEEDLE PLATE (COMP)	1
3	7146	平ネジ / C × 1 0	SCREW	2
4	302905	軸	SHAFT	1
5	303979	圧縮バネ	SPRING	1
6	4819	六角ナット / M 3	NUT	2
7	302670-91	空環押エ (組)	CLAMP/THREAD CHAIN (COMP)	1
8	302671-91	空環押エ (右)	CLAMP/THREAD CHAIN (RIGHT)	1
9	302672	空環押エ (左)	CLAMP/THREAD CHAIN (LEFT)	1
10	302674	ブラケット	BRACKET	1
11	5644	段付ネジ / C 5	SCREW	1
12	3044	六角ナット / C 5	NUT	1
13	302670A91	空環押エ (組)	CLAMP/THREAD CHAIN (COMP)	1
14	302671A91	空環押エ (右)	CLAMP/THREAD CHAIN (RIGHT)	1
15	302672A	空環押エ (左)	CLAMP/THREAD CHAIN (LEFT)	1
16	302673	ネジリバネ	SPRING	1
17	1186	平ネジ / C 3 × 3 . 5	SCREW	1
18	5142	平ネジ / C 4 × 7	SCREW	2
19	179883-15	ブラケット	BRACKET	1
20	179872-15	ブラケット	BRACKET	1
21	7044	皿ネジ / M 4 × 1 0	SCREW	2
22	208245	座金	WASHER	1
23	301370	ラッチ	LATCH	1
24	5488	段付ネジ / C 5	SCREW	1
25	210023	ネジリバネ	SPRING	1
26	1435	止ネジ / C 5 × 1 2 . 7	SCREW	1
27	1459	止ネジ / C 4 × 3	SCREW	1
28	302729-91	吸込パイプ	SUCTION PIPE	1
29	302681	ブラケット	BRACKET	1
30	5012	平ネジ / C 3 × 5 . 5	SCREW	2
31	4009-1	平ネジ / C 5 × 7 . 5	SCREW	2
32	302680	レバー	LEVER	1
33	302733	ブッシュ	BUSHING	1
34	201185	座金	WASHER	1
35	4009-1	平ネジ / C 5 × 7 . 5	SCREW	1
36	5643	ピン付ネジ / C 4	SCREW	2
37	302683	カバー	COVER	1
38	2905	平ネジ / C 5 × 4 . 5	SCREW	2

注:「×××××」はゲージパーツです。

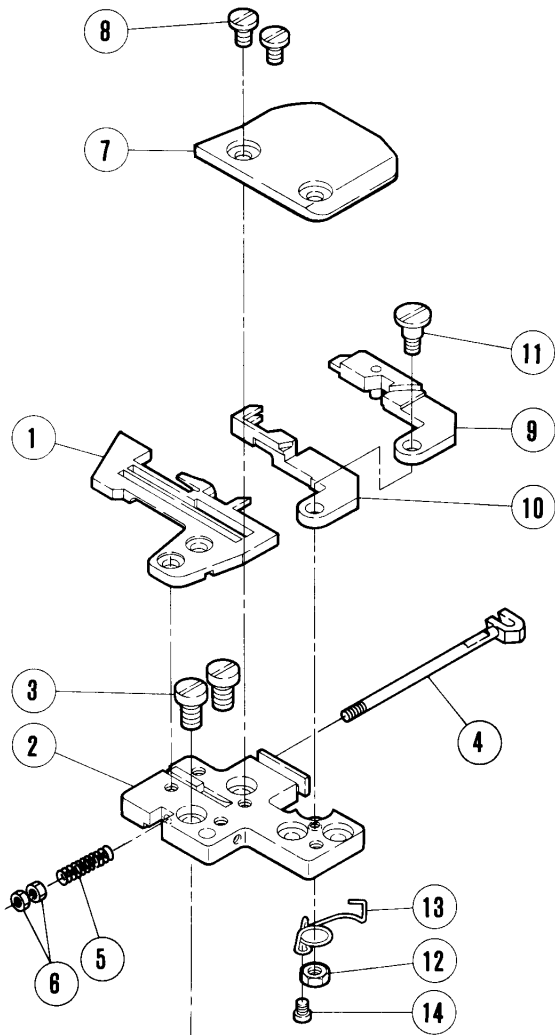
80~83頁を参照してください。

PLEASE NOTE:「×××××」is one of the gauge parts.
So please refer to pages 80~83 and confirm the correct parts.

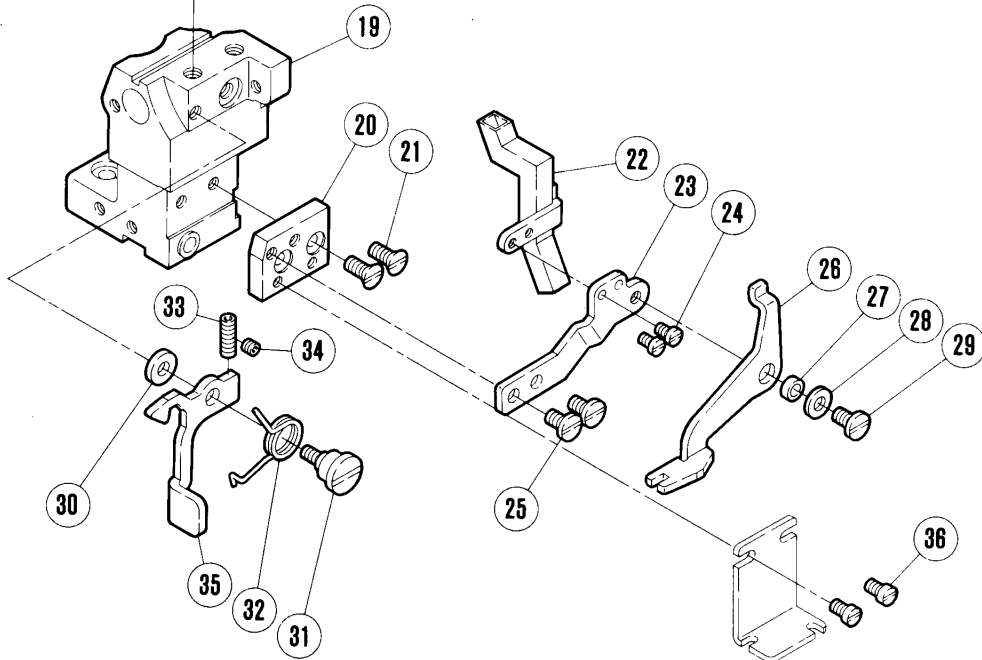
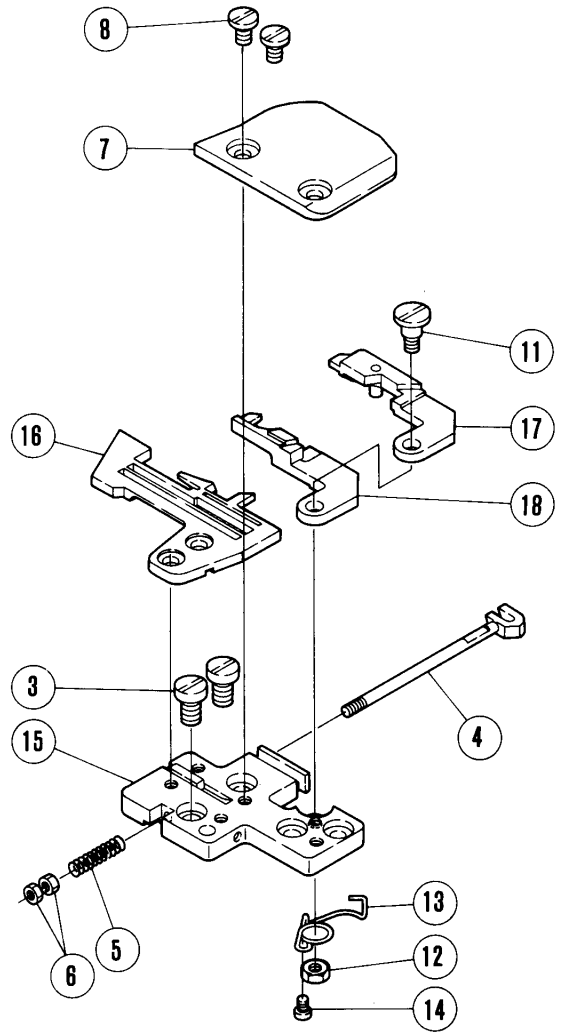
S52

2本針用
For 2-needle

S52-187, 187/Z027, 189



S52-187A, 187A/Z027



2 本針空環押工機構

THREAD CHAIN CLUMP MECHANISM (2-NEEDLE)

REF. NO.	PART NO. 部品番号	名称	NAME	QT.
1	XXXXXX	針板	NEEDLE PLATE	1
2	302785-91	針板ブラケット (組)	BRACKET/NEEDLE PLATE (COMP)	1
3	7146	平ネジ / C × 1 0	SCREW	2
4	302905	軸	SHAFT	1
5	303979	圧縮バネ	SPRING	1
6	4819	六角ナット / M 3	NUT	2
7	302786	カバー	COVER	1
8	4009-1HC	平ネジ / C 5 × 7 . 5	SCREW	2
9	302782-91	空環押エ (右)	CLAMP/THREAD CHAIN (RIGHT)	1
10	302783	空環押エ (左)	CLAMP/THREAD CHAIN (LEFT)	1
11	5644	段付ネジ / C 5	SCREW	1
12	3044	六角ナット / C 5	NUT	1
13	302787	ネジリバネ	SPRING	1
14	1186	平ネジ / C 3 × 3 . 5	SCREW	1
15	302785A91	針板ブラケット (組)	BRACKET/NEEDLE PLATE (COMP)	1
16	XXXXXX	針板	NEEDLE PLATE	1
17	302894-91	空環押エ (右)	CLAMP/THREAD CHAIN (RIGHT)	1
18	302895	空環押エ (左)	CLAMP/THREAD CHAIN (LEFT)	1
19	179883-15	ブラケット	BRACKET	1
20	179872-15	ブラケット	BRACKET	1
21	7044	皿ネジ / M 4 × 1 0	SCREW	2
22	302729A91	吸込パイプ	SUCTION PIPE	1
23	302681	ブラケット	BRACKET	1
24	5012	平ネジ / C 3 × 5 . 5	SCREW	2
25	4009-1	平ネジ / C 5 × 7 . 5	SCREW	2
26	302680	レバー	LEVER	1
27	302733	ブッシュ	BUSHING	1
28	201185	座金	WASHER	1
29	4009-1	平ネジ / C 5 × 7 . 5	SCREW	1
30	208245	座金	WASHER	1
31	5488	段付ネジ / C 5	SCREW	1
32	210023	ネジリバネ	SPRING	1
33	1435	止ネジ / C 5 × 1 2 . 7	SCREW	1
34	1459	止ネジ / C 4 × 3	SCREW	1
35	301370	ラッチ	LATCH	1
36	5328	平ネジ / C 4 × 6 . 3	SCREW	2

注:「××××××」はゲージパーツです。

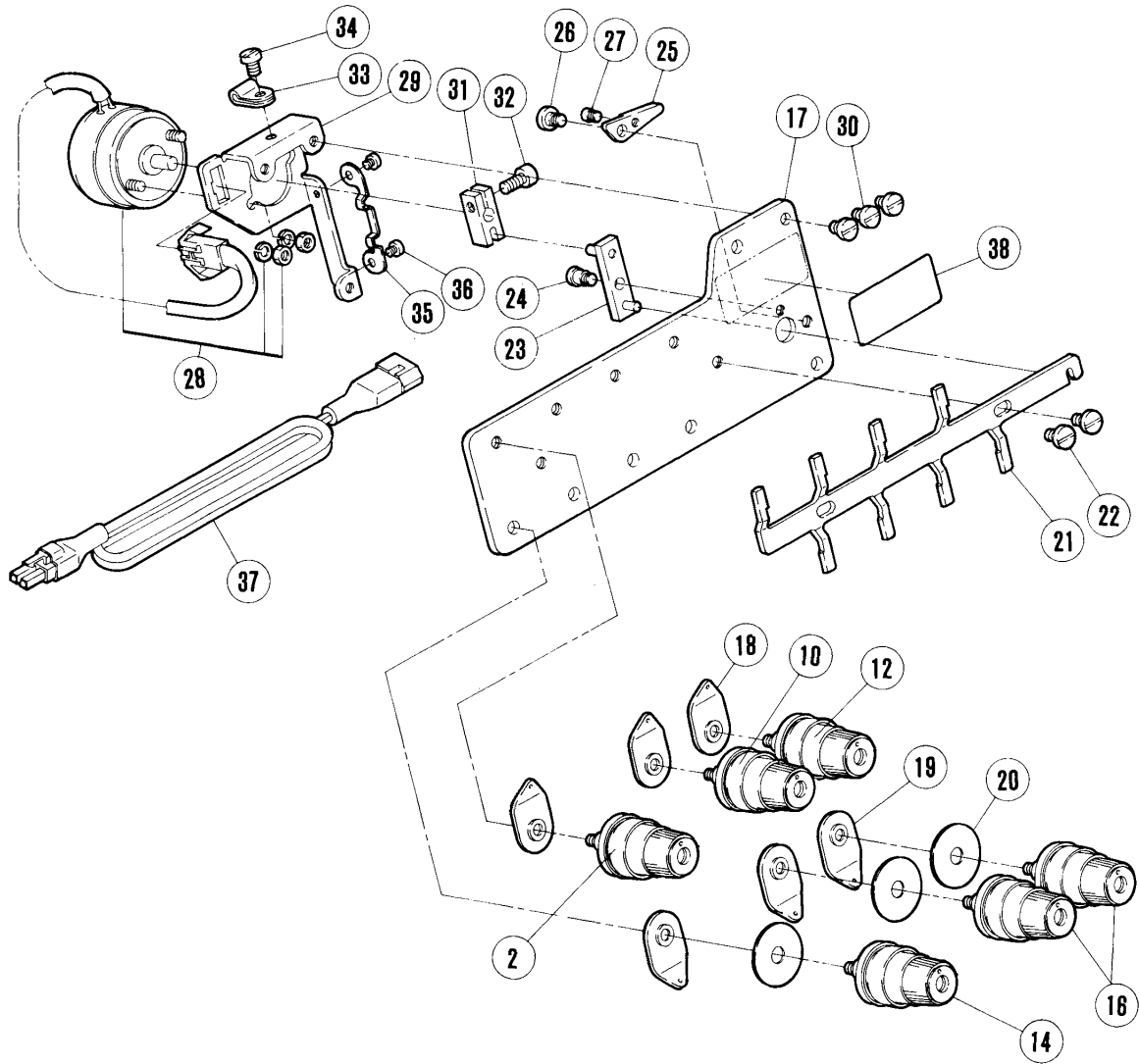
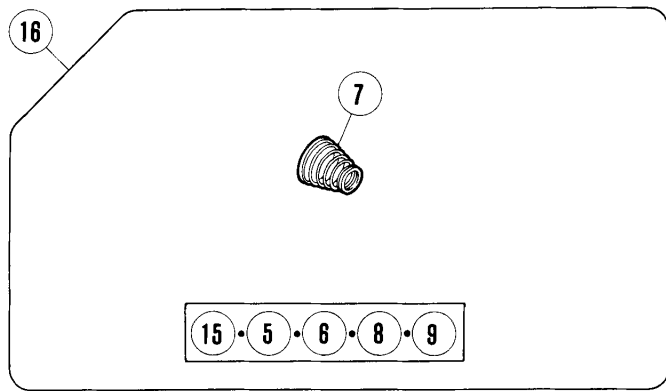
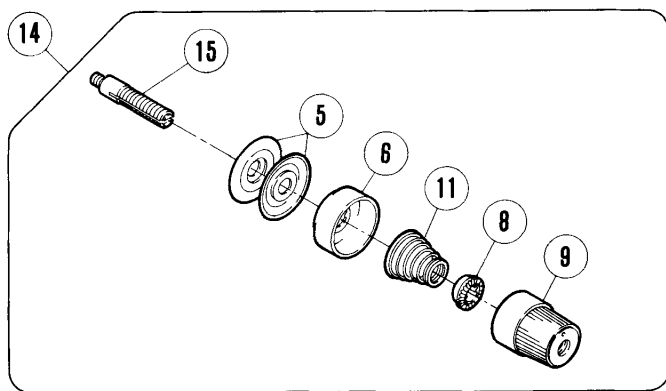
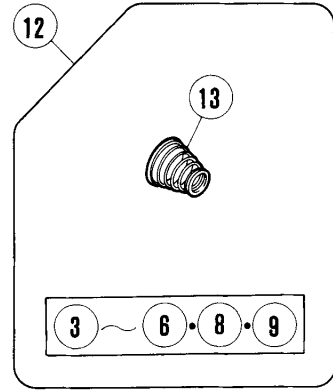
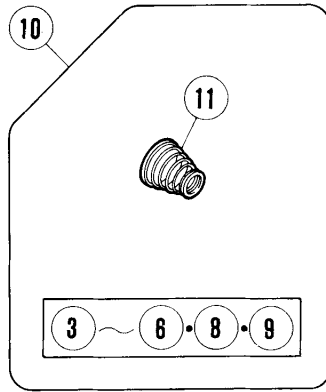
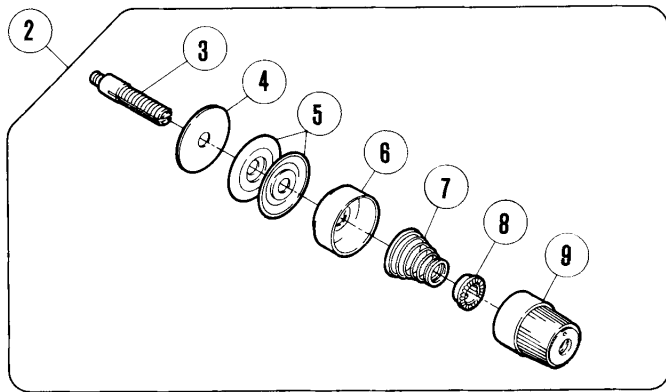
80~83頁を参照してください。

PLEASE NOTE:「××××××」 is one of the gauge parts.
So please refer to pages 80~83 and confirm the correct parts.

S52

1 本針用 (1-needle)

1



1 本針糸調子機構

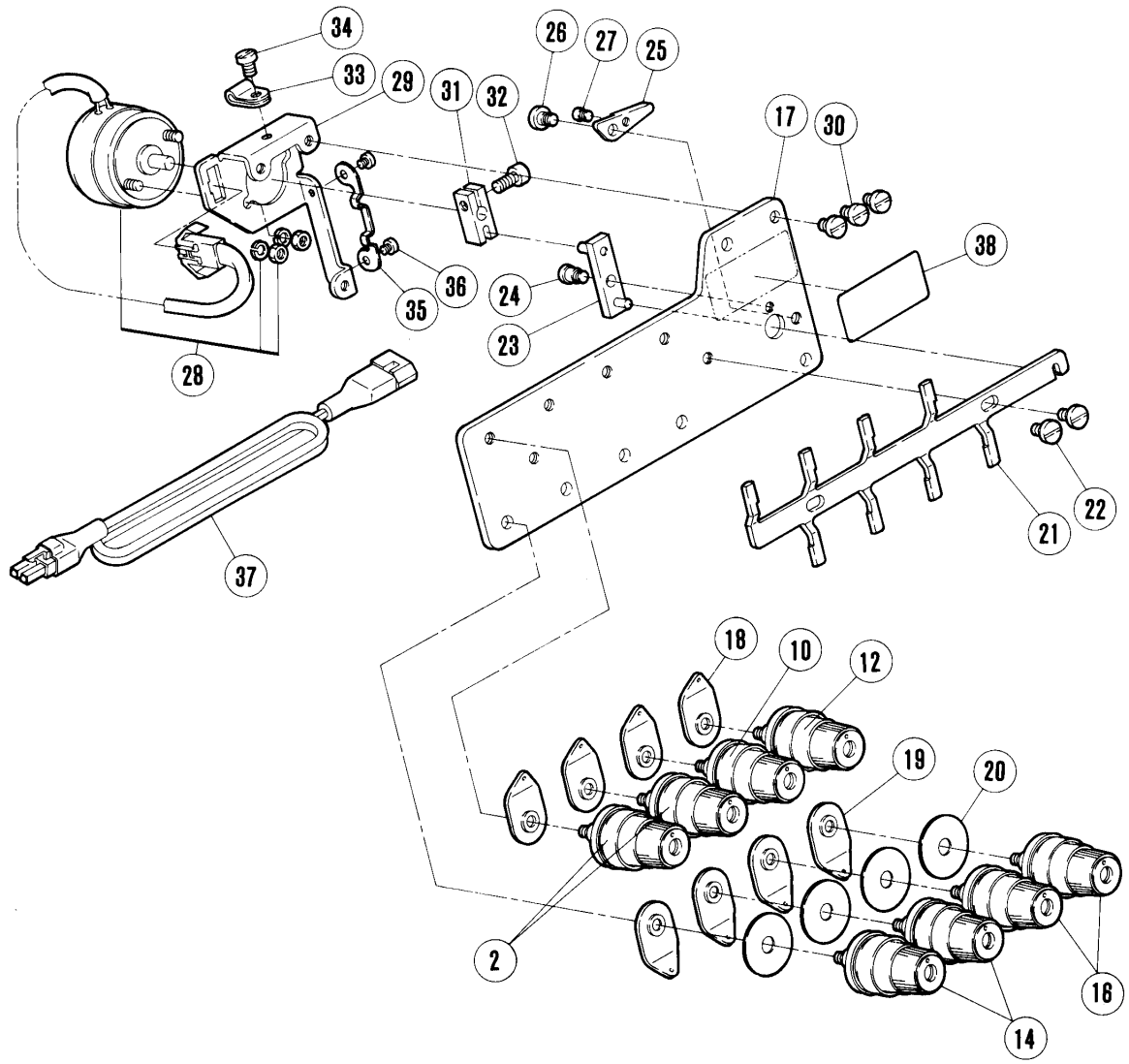
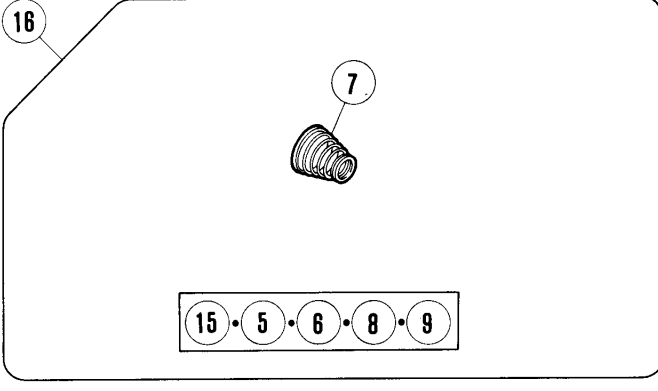
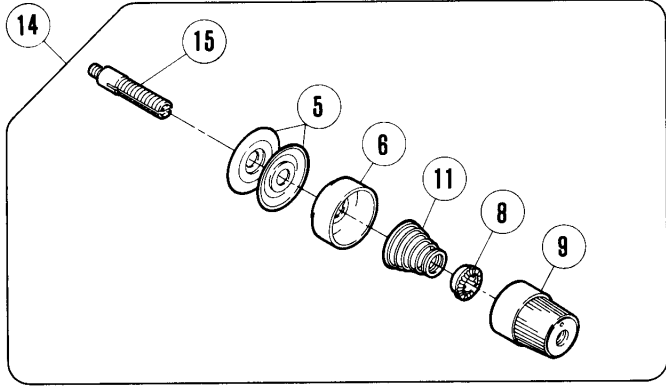
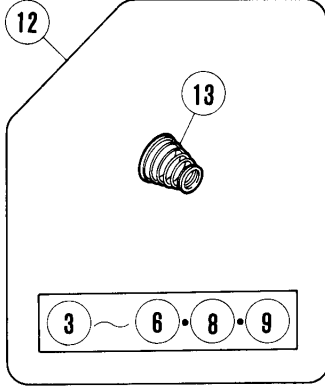
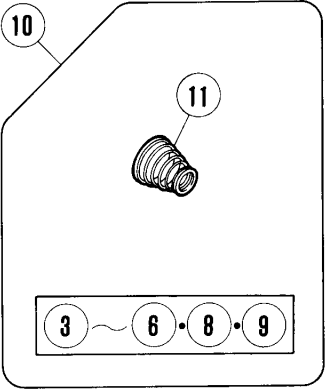
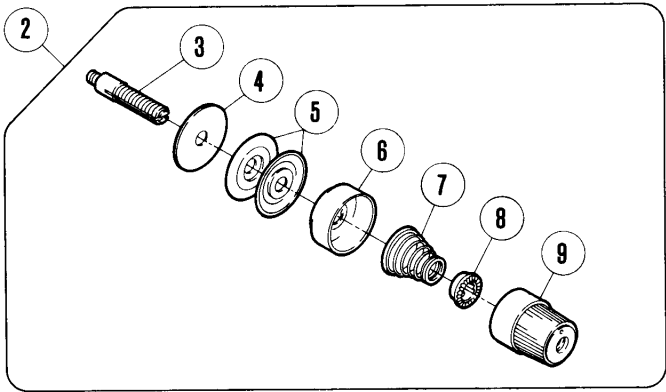
THREAD TENSION MECHANISM (1-NEEDLE)

REF. NO.	PART NO. 部品番号	名称	NAME	QT.
1	302846A9H	糸調子台 (組)	TENSION CONTROL MECHANISM	1
2	210529	糸調子 (組)	THREAD TENSION COMPLETE	1
3	5082A	調子棒 / C 5	SCREW STUD	1
4	208449	フェルト	FELT	1
5	210319	調子皿	TENSION DISC	2
6	208450	受皿	CUP	1
7	201037	圧縮バネ (強)	SPRING (HEAVY)	1
8	208448	ラチエット	SPRING BUSHING	1
9	208447	調子ナット	POST NUT	1
10	210531	糸調子 (組)	THREAD TENSION COMPLETE	1
11	201068	圧縮バネ (弱)	SPRING (LIGHT)	1
12	210530	糸調子 (組)	THREAD TENSION COMPLETE	1
13	201086	圧縮バネ (中)	SPRING (MEDIUM)	1
14	254010C91	糸調子 (組) (弱)	THREAD TENSION COMPLETE	1
15	1817-2A	調子棒	SCREW STUD	1
16	254010A91	糸調子 (組) (強)	THREAD TENSION COMPLETE	2
17	302848-91	プレート (組)	PLATE COMPLETE	1
18	202849	調子台	TENSION GUIDE	3
19	202849	調子台	TENSION GUIDE	3
20	208449	フェルト	FELT	3
21	302849	糸弛メ板	THREAD TENSION RELEASE PLATE	1
22	7149	段付ネジ	SCREW	2
23	302854-91	レバー	LEVER	1
24	5548	段付ネジ / C 4	SCREW	1
25	302856	レバー	LEVER	1
26	7149	段付ネジ	SCREW	1
27	5105	ピン付ネジ	SCREW	1
28	811070-91	ソレノイド (組)	SOLENOID ASSEMBLY	1
29	302851	ブラケット	BRACKET	1
30	7018	平ネジ / M 4 × 6	SCREW	3
31	302853	レバー	LEVER	1
32	4524	ボルト / M 4 × 10	SCREW	1
33	748005	ナイロクリップ	CLAMP	1
34	7018	平ネジ / M 4 × 6	SCREW	1
35	302852	板バネ	FLAT SPRING	1
36	7007	平ネジ / M 3 × 3	SCREW	2
37	742096	中継コード (ソレノイド)	JUNCTION CORD	1
38	302857	糸調子ラベル	THREAD GUIDE LABEL	1

S52

2本針用(2-needle)

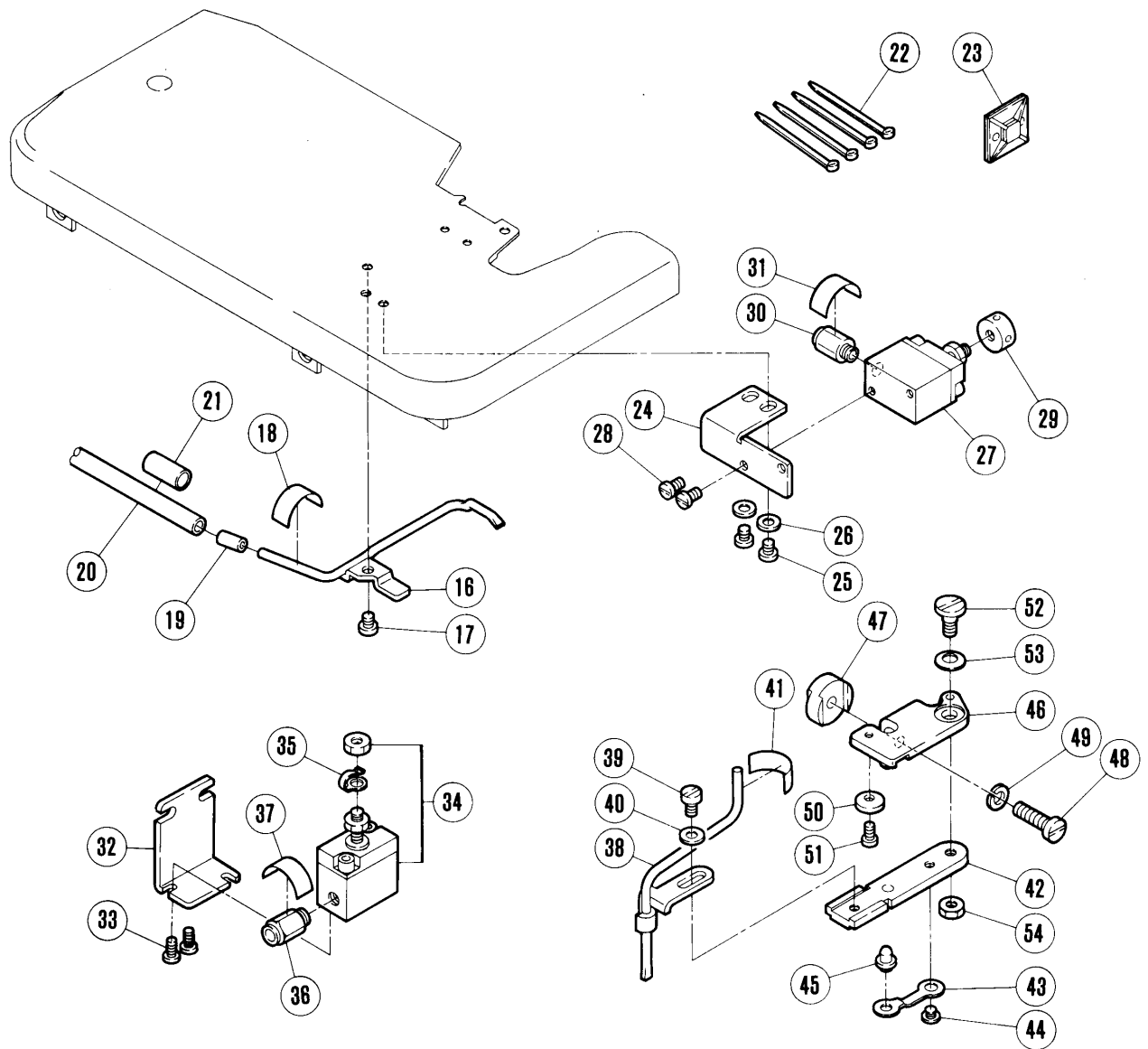
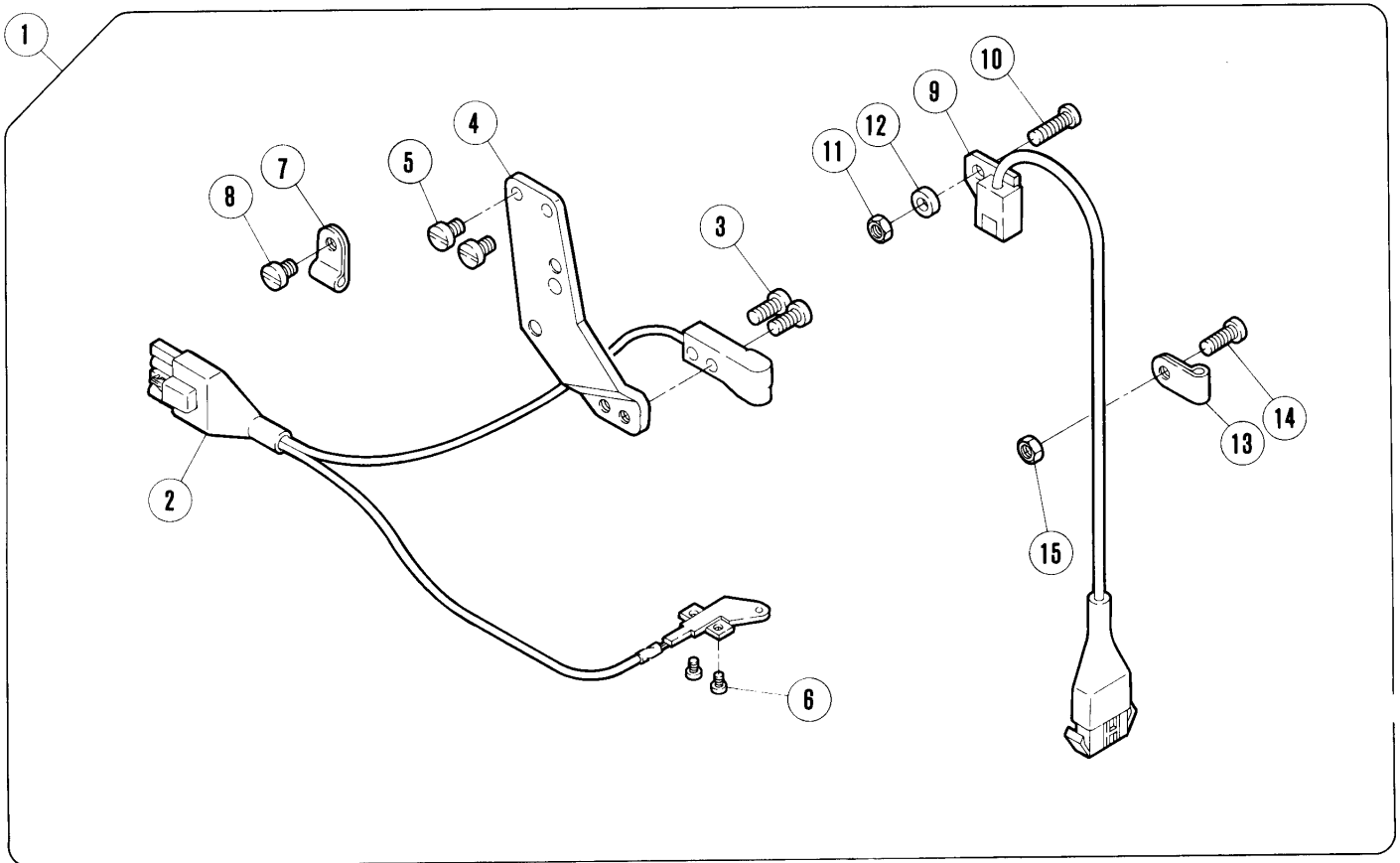
1



2 本針糸調子機構

THREAD TENSION MECHANISM (2-NEEDLE)

REF. NO.	PART NO. 部品番号	名称	NAME	QT.
1	302846-9H	糸調子台 (組)	TENSION CONTROL MECHANISM	1
2	210529	糸調子 (組)	THREAD TENSION COMPLETE	2
3	5082A	調子棒 / C 5	SCREW STUD	1
4	208449	フェルト	FELT	1
5	210319	調子皿	TENSION DISC	2
6	208450	受皿	CUP	1
7	201037	圧縮バネ (強)	SPRING (HEAVY)	1
8	208448	ラチェット	SPRING BUSHING	1
9	208447	調子ナット	POST NUT	1
10	210531	糸調子 (組)	THREAD TENSION COMPLETE	1
11	201068	圧縮バネ (弱)	SPRING (LIGHT)	1
12	210530	糸調子 (組)	THREAD TENSION COMPLETE	1
13	201086	圧縮バネ (中)	SPRING (MEDIUM)	1
14	254010C91	糸調子 (組) (弱)	THREAD TENSION COMPLETE	2
15	1817-2A	調子棒	SCREW STUD	1
16	254010A91	糸調子 (組) (強)	THREAD TENSION COMPLETE	2
17	302848-91	プレート (組)	PLATE COMPLETE	1
18	202849	調子台	TENSION GUIDE	4
19	202849	調子台	TENSION GUIDE	4
20	208449	フェルト	FELT	4
21	302849	糸弛メ板	THREAD TENSION RELEASE PLATE	1
22	7149	段付ネジ	SCREW	2
23	302854-91	レバー	LEVER	1
24	5548	段付ネジ / C 4	SCREW	1
25	302856	レバー	LEVER	1
26	7149	段付ネジ	SCREW	1
27	5105	ピン付ネジ	SCREW	1
28	811070-91	ソレノイド (組)	SOLENOID ASSEMBLY	1
29	302851	ブラケット	BRACKET	1
30	7018	平ネジ / M 4 × 6	SCREW	3
31	302853	レバー	LEVER	1
32	4524	ボルト / M 4 × 10	SCREW	1
33	748005	ナイロクリップ	CLAMP	1
34	7018	平ネジ / M 4 × 6	SCREW	1
35	302852	板バネ	FLAT SPRING	1
36	7007	平ネジ / M 3 × 3	SCREW	2
37	742096	中継コード (ソレノイド)	JUNCTION CORD	1
38	302857	糸調子ラベル	THREAD GUIDE LABEL	1

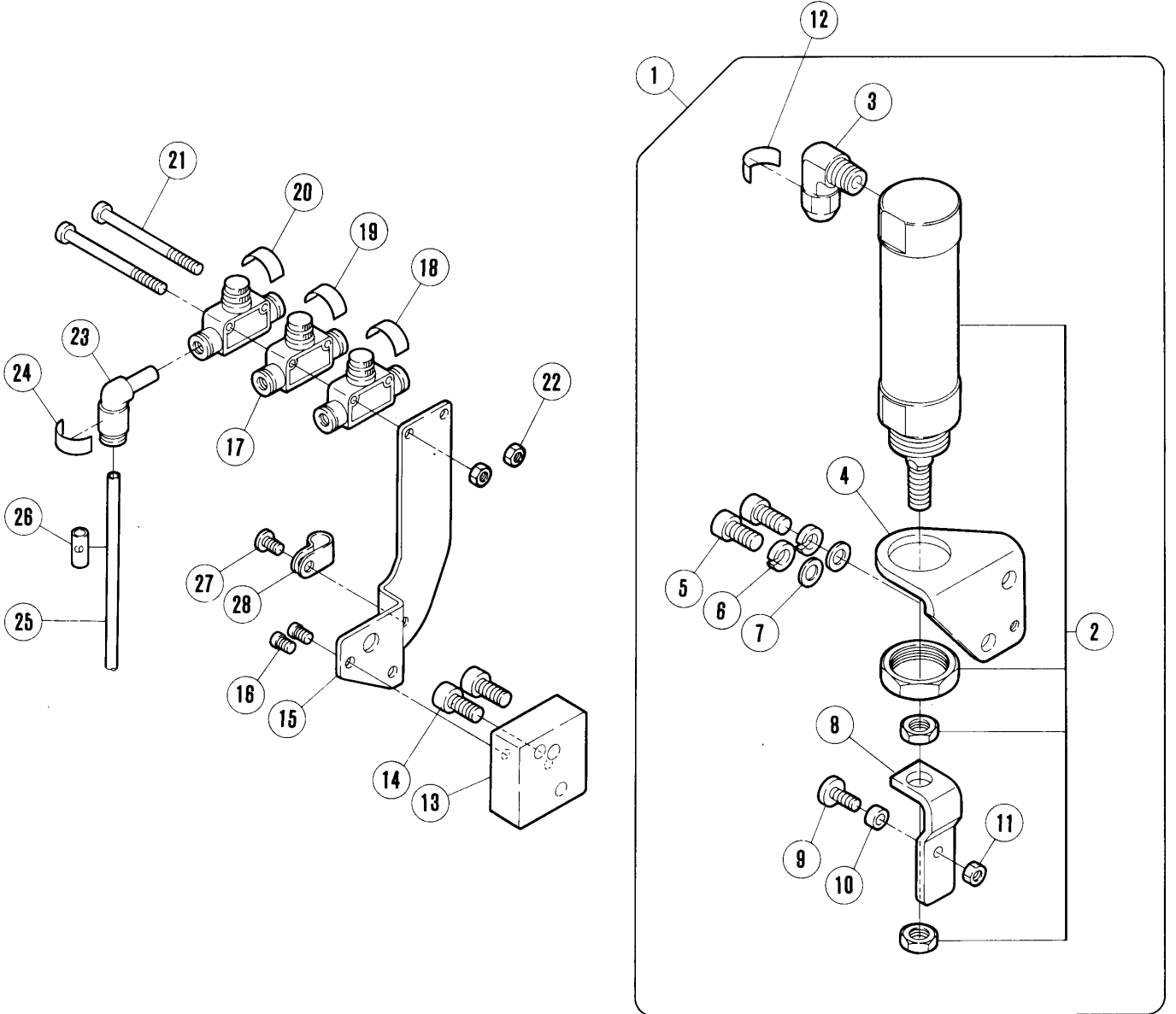


センサーセット
吹き付け管、エア—関係

SENSOR SET
AIR BLOWER AND ADDITIONAL PARTS

REF. NO.	PART NO.	部品番号	名称	NAME	QT.
1	179873-91		センサー (セット)	SENSOR SET	1
2	712011B91		生地端センサー	CLOTH EDGE DETECTING SENSOR	1
3	7020		平ネジ / M 4 × 1 0	SCREW	2
4	179614A25		ブラケット	BRACKET	1
5	7018		平ネジ / M 4 × 6	SCREW	2
6	1231		平ネジ / C 1 × 3 . 4	SCREW	2
7	748006		ナイロンクリップ	CLAMP	1
8	7019		平ネジ / M 4 × 8	SCREW	1
9	716007		回転検出器	REVOLUTION DETECTOR	1
10	7021		平ネジ / M 4 × 1 2	SCREW	1
11	4802		六角ナット / M 4	NUT	1
12	179615-25		スペーサー	SPACER	1
13	748005		ナイロンクリップ	CLAMP	1
14	7020		平ネジ / M 4 × 1 0	SCREW	1
15	4802		六角ナット / M 4	NUT	1
16	302742-91		吹付パイプ	PIPE/AIR BLOWER	1
17	1234		平ネジ / C 4 × 3 . 8	SCREW	1
18	755032		マークシール	MARK SEAL	1
19	600092		チューブ	TUBE	1
20	600129		チューブ	TUBE	1
21	755061		マークチューブ	MARK TUBE	1
22	748002		束線バンド	BAND	4
23	748031		バンド固定金具	BAND CLAMP	1
24	302678		ブラケット	BRACKET	1
25	1234		平ネジ / C 4 × 3 . 8	SCREW	2
26	200821		座金	WASHER	2
27	511014		エアシリンダー	AIR CYLINDER	1
28	7062		平ネジ / M 3 × 6	SCREW	2
29	302679		カラール	COLLAR	1
30	601107		継手	JOINT	1
31	755039		マークシール	MARK SEAL	1
32	302682		ブラケット (下)	BRACKET	1
33	7062		平ネジ / M 3 × 6	SCREW	2
34	511014		エアシリンダー	AIR CYLINDER	1
35	302732		板バネ	FLAT SPRING	1
36	601107		継手	JOINT	1
37	755041		マークシール	MARK SEAL	1
38	302755		吹付管 (上)	AIR BLOWER (UPPER)	1
39	1202		平ネジ / C 4 × 7	SCREW	1
40	167066		座金	WASHER	1
41	755037		マークシール	MARK SEAL	1
42	302752		ブラケット	BRACKET	1
43	210684		板バネ	FLAT SPRING	1
44	2906		平ネジ / C 4 × 2 . 6	SCREW	1
45	210683		段付ピン	PIN	1
46	302751		取付台ブラケット	BRACKET	1
47	212287		スペーサー	SPACER	1
48	7023		平ネジ / M 4 × 1 6	SCREW	1
49	201252		バネ座金	SPRING WASHER	1
50	210682		ストッパー / ヒンジ	STOPPER	1
51	5053		平ネジ / C 4 × 4 . 8	SCREW	1
52	5184		段付ネジ / C 5	SCREW	1
53	201191		皿バネ	SPRING	1
54	3044		六角ナット / C 5	NUT	1

S52

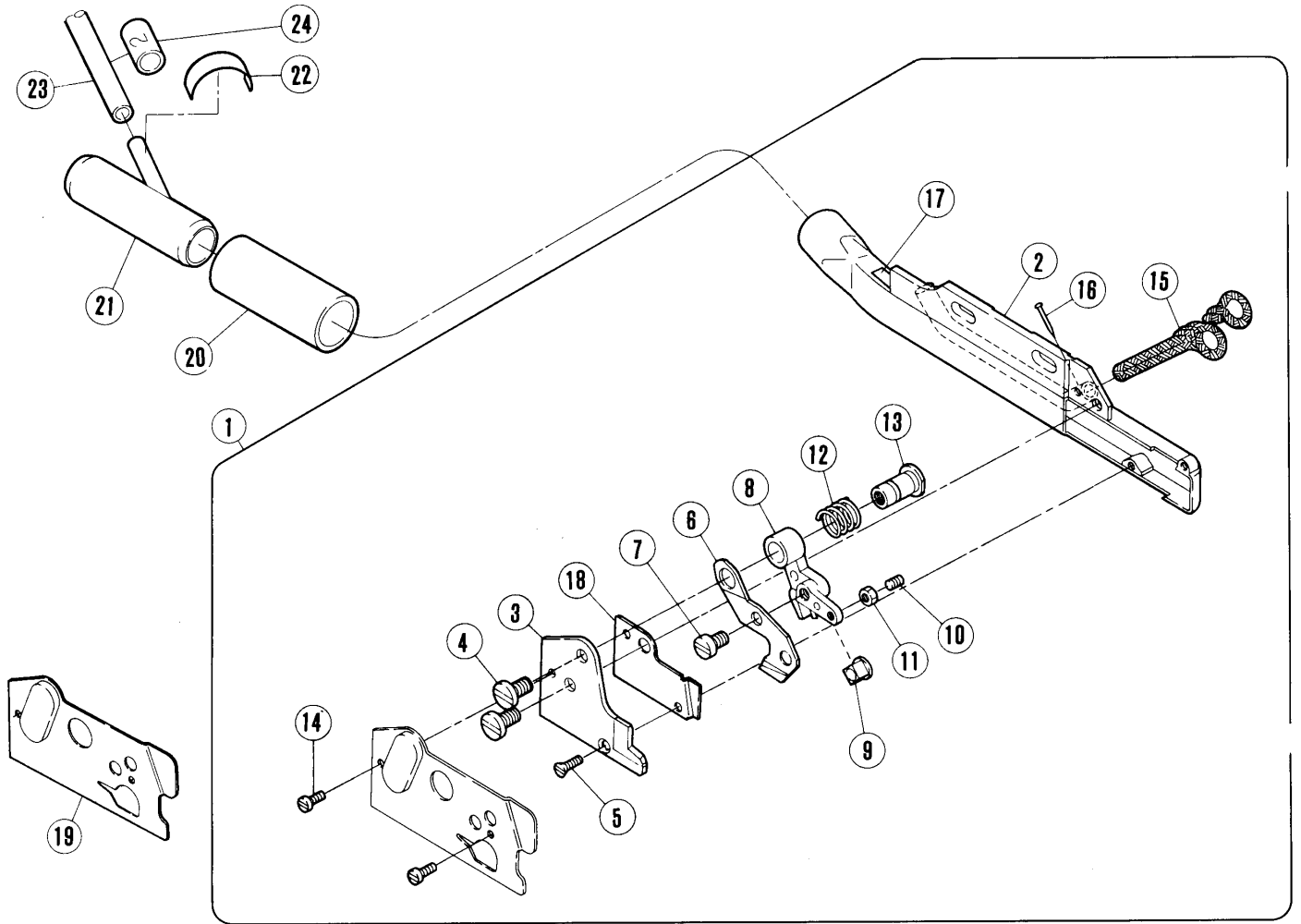


エアシリンダー(押上げ)

AIR CILINDER (PRESSER FOOT LIFTER)

REF. NO.	PART NO.	名称	NAME	QT.
1	511010-91	エアシリンダー(組)	AIR CYLINDER ASSEMBLY	1
2	511004	エアシリンダー	AIR CYLINDER	1
3	601033	D M 継手エルボユニオン	ELBOW	1
4	301497	ブラケット	BRACKET	1
5	4515	平ネジ / M 6 × 1 4	SCREW	2
6	202045	バネ座金	SPRING WASHER	2
7	202433	座金	WASHER	2
8	179449-25	作動板	DRIVING PLATE	1
9	2948	平ネジ / C 7 × 1 2 . 5	SCREW	1
10	301495	座金	WASHER	1
11	5426	六角ナット / C 7	NUT	1
12	755040	マークシール	MARK SEAL	1
13	179875-15	ブラケット	BRACKET	1
14	4515	平ネジ / M 6 × 1 4	SCREW	2
15	302838	ブラケット	BRACKET	1
16	7036	平ネジ / M 4 × 6	SCREW	2
17	526009	絞り弁	VALVE	3
18	755033	マークシール	MARK SEAL	1
19	755032	マークシール	MARK SEAL	1
20	755037	マークシール	MARK SEAL	1
21	4571	平ネジ / M 4 × 5 5	SCREW	2
22	4803	六角ナット / M 4	NUT	2
23	601114	継手	JOINT	1
24	755037	マークシール	MARK SEAL	1
25	600110	チューブ	TUBE	1
26	755021	マークチューブ	MARK TUBE	1
27	4009-1	平ネジ / C 5 × 7 . 5	SCREW	1
28	748001	ナイロンクリップ	CLAMP	1

S52



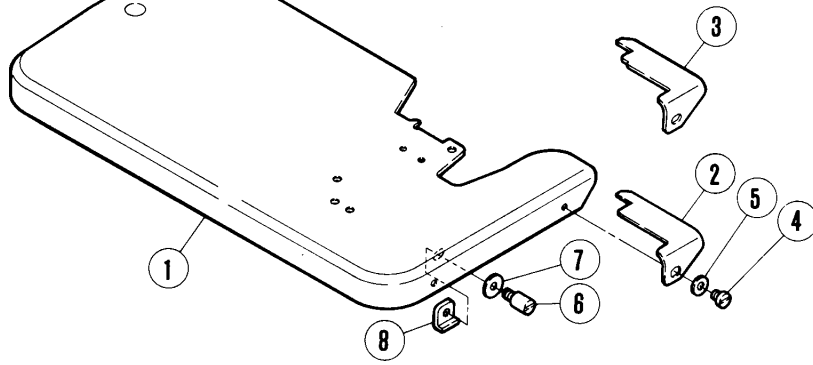
チェーンカッター

CHAIN CUTTER

REF. NO.	PART NO.	名称	NAME	QT.
1	179753-91	チェーンカッター (組)	CHAIN CUTTER COMPLETE	1
2	179512-21	フレームパイプ	FRAME PIPE	1
3	179458-05	下刃 (静止刃)	LOWER KNIFE	1
4	7063	平ネジ / M 4 . 5 × 8	SCREW	2
5	7039	皿ネジ / M 2 . 5 × 6	SCREW	1
6	179459-05	上刃 (移動刃)	UPPER KNIFE	1
7	7018	平ネジ / M 4 × 6	SCREW	1
8	179463-05	レバー	LEVER	1
9	179464-05	角駒	BLOCK	1
10	4535	止ネジ / M 3 × 4	SCREW	1
11	4819	六角ナット / M 3	NUT	1
12	240053	圧縮バネ	SPRING	1
13	179460-25	ブッシュ	BUSHING	1
14	7032	平ネジ / M 2 . 5 × 6	SCREW	2
15	202180	給油紐	OIL WICK	1
16	210766	止ピン	PIN	1
17	8421	オイルマーク	OIL MARK	1
18	179010-05	刃先カバー	SAFETY COVER	1
19	179466-25	布案内	FABRIC GUARD	1
20	600122	ホース	HOSE	1
21	302734	継手	JOINT	1
22	755033	マークシール	MARK SEAL	1
23	600130	チューブ	TUBE	1
24	755062	マークチューブ	MARK TUBE	1

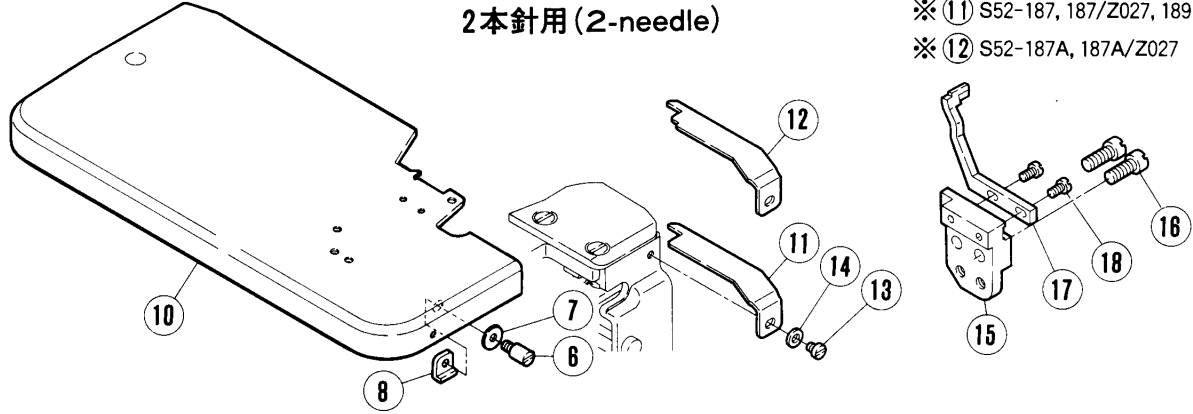
S52

1本針用(1-needle)

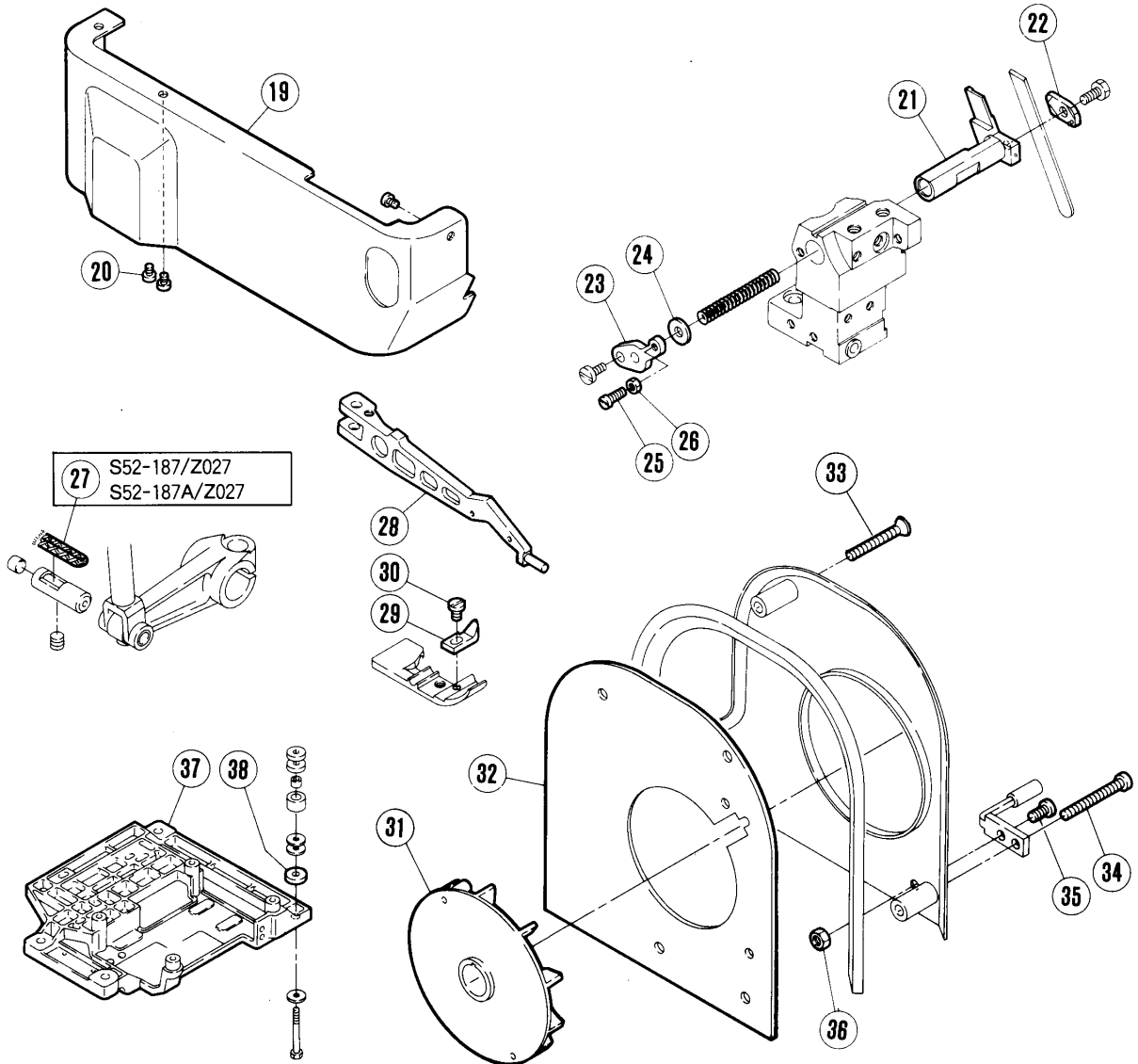


- ※ ② S52-186
- ※ ③ S52-186A

2本針用(2-needle)



- ※ ⑪ S52-187, 187/Z027, 189
- ※ ⑫ S52-187A, 187A/Z027



②7 S52-187/Z027
S52-187A/Z027

専用部品

SPECIFIC PARTS

REF. NO.	PART NO.	名称	NAME	QT.
1	179879-91	クロスプレート	CLOTH PLATE	1
2	304156	滑り板	PLATE	1
3	304156A	滑り板	PLATE	1
4	7008	平ネジ / M 3 × 4	SCREW	1
5	202875	座金	WASHER	1
6	210022	ピン付ネジ / C 4	SCREW	1
7	137906	座金	WASHER	1
8	211300	四角ナット / C 4	NUT	1
9	213513	針受 (前)	NEEDLE GUARD (FRONT)	1
10	179887-91	クロスプレート	CLOTH PLATE	1
11	304160	滑り板	PLATE	1
12	304160A	滑り板	PLATE	1
13	7008	平ネジ / M 3 × 4	SCREW	1
14	202875	座金	WASHER	1
15	301371	ブラケット / 針受	BRACKET/NEEDLE GUARD	1
16	7020	平ネジ / M 4 × 1 0	SCREW	2
17	301373	針受	NEEDLE GUARD	1
18	5492	平ネジ / C 1 × 6	SCREW	2
19	179881-FD	横カバー	SIDE COVER	1
20	7008	平ネジ / M 3 × 4	SCREW	3
21	302738	下メス台	LOWER KNIFE HOLDER	1
22	302696-91	下メス押エ	CLAMP/LOWER KNIFE	1
23	210183	下メスバネ受ケ	SPRING RETAINER	1
24	137142	座金	WASHER	1
25	1174	平ネジ / C 4 × 9 . 5	SCREW	1
26	3091	六角ナット / C 4	NUT	1
27	202175	給油紐	OIL WICK	1
28	179035-25	押エ台	PRESSER ARM	1
29	211557	補助押エ	FABRIC GUARD	1
30	1333	平ネジ / C 1 × 4	SCREW	1
31	179616-91	ファン	COOLING FAN	1
32	179621-15	ファンカバー	FAN COVER	1
33	7045	皿ネジ / M 4 × 3 0	SCREW	1
34	7072	平ネジ / M 4 × 3 5	SCREW	1
35	7019	平ネジ / M 4 × 8	SCREW	1
36	4821	六角ナット / M 4	NUT	1
37	38776-05	据付ブラケット	MACHINE REST BOARD	1
38	240277	座金	WASHER	1

E52(BL200) ゲージパーツ表

E52(BL200) GAUGE PARTS LIST

MACHINE TYPE	GAUGE		NEEDLE PLATE	MAIN FEED DOG 主送り歯 (組)	DIFF. FEED DOG 差動送り歯	BODY	PRESSER FOOT		UPPER KNIFE	LOWER KNIFE	UPPER LOOPER	LOWER LOOPER	NEEDLE GUARD		NEEDLE HOLDER	NEEDLE SIZE
	ゲージ	NG SW					FINGER	FAB. GRD					FRONT	REAR		
E52-186A/504-293-W	3	213514-30	針板	差動送り歯	211974-BF	押エ	押エ爪	211557	201121A	202295	210364 #22	下ルーパー	針受	213513	針留	DCX 1 # 9
	4	" -40											針受	"		
	5	" -50											針受	"		
E52-186A/504-263-W	4	213548-40	針板	213528-16F	213547-16F	押エ	211557	201121A	202295	210364 #22	下ルーパー	針受	213513	針留	DCX 1 # 9	
	5	" -50										針受	"			
E52-187M/514-393-W	2	213542-30	針板	213544-16F	211974-BF	押エ	211557	201121A	202295	210365 #24	212644	下ルーパー	針受	301373	針留	DCX27 # 9
	4	" -40											針受	"		
E52-188/514-493-W	2	213542-30	針板	213543-16F	211973-BF	押エ	211557	201121A	202295	211720 #40	210356	下ルーパー	針受	301373	針留	DCX27 #11
	4	" -40											針受	"		
E52-187MA/514-363-W	2	302893-30	針板	213544-16F	302897-16F	押エ	211557	201121A	202295	210365 #24	212644	下ルーパー	針受	301373	針留	DCX27 # 9
	4	" -40											針受	"		
E52-188A/514-463-W	2	302893-30	針板	213543-16F	302897A16F	押エ	211557	201121A	202295	211720 #40	210356	下ルーパー	針受	301373	針留	DCX27 #11
	4	" -40											針受	"		
E52-189M/514-393-W	2	213610-30	針板	213544-16F	211974-BF	押エ	211557	201121A	202295	210365 #24	212644	下ルーパー	針受	301373	針留	DCX27 # 9
	4	" -40											針受	"		

ETS52 (BL200) ゲージパーツ表

ETS52(BL200) GAUGE PARTS LIST

MACHINE TYPE	GAUGE		NEEDLE PLATE	MAIN FEED DOG	DIFF. FEED DOG	UPPER FEED DOG	PRESSER FOOT	UPPER LOOPER	LOWER LOOPER	NEEDLE HOLDER	UPPER KNIFE	LOWER KNIFE	NEEDLE GUARD		NEEDLE SIZE
	NG	SW											FRONT	REAR	
ETS52-186FA2/504-393-W	ゲージ		針板	主送り歯 (組)	差動送り歯	上送り歯	押エ	上ルーパー	下ルーパー	針留	上メス	下メス	針受	針受	針
	NG	SW											針受	針受	
													(前)	(後)	
ETS52-186FA2/504-363-W	3		213514-30	213571-16F	213574-13F	213570-10F	213576-30	210366 #26	212644	211358	201121A	202295	213513	210724	DCX27 # 9
	4		" -40	"	"	"	" -40	"	"	"	"	"	"	"	"
	5		" -50	"	"	"	" -50	"	"	"	"	"	"	"	"
ETS52-187FA2/514-393-W	4		213548-40	213571-16F	213575-16F	213570-10F	213576-40	210366 #26	212644	211358	201121A	202295	213513	210724	DCX27 # 9
	5		" -50	"	"	"	" -50	"	"	"	"	"	"	"	"
	2	3	213542-30	213573-16F	213574-13F	212677-10F	212673D30	210365 #24	212644	211360	201121A	202295	301373	210724	DCX27 # 9
ETS52-188FB2/514-493-W	2	3	213542-30	213572-16F	212760-13F	212677-10F	212673D30	211719 #38	212215	211360	201121A	202295	301373	210724	DCX27 #11
	2	4	" -40	"	"	"	" D40	"	"	"	"	"	"	"	"
	2	3	302893-30	213573-16F	302897B13F	212677-10F	212673D30	210365 #24	212644	211360	201121A	202295	301373	210724	DCX27 # 9
ETS52-187FA2/514-363-W	2	4	" -40	"	"	"	" D40	"	"	"	"	"	"	"	"
	2	3	302893-30	213572-16F	302897C13F	212677-10F	212673D30	211719 #88	212215	211360	201121A	202295	301373	210724	DCX27 #11
	2	4	" -40	"	"	"	" D40	"	"	"	"	"	"	"	"
ETS52-188AFB2/514-463-W	2	3	302893-30	213572-16F	302897C13F	212677-10F	212673D30	211719 #88	212215	211360	201121A	202295	301373	210724	DCX27 #11
	2	4	" -40	"	"	"	" D40	"	"	"	"	"	"	"	"
	2	3	302893-30	213572-16F	302897C13F	212677-10F	212673D30	211719 #88	212215	211360	201121A	202295	301373	210724	DCX27 #11

E54(BL300) ゲージパーツ表

E54(BL300) GAUGE PARTS LIST

MACHINE TYPE	GAUGE		NEEDLE PLATE	MAIN FEED DOG	DIFF. FEED DOG	BODY	PRESSER FOOT		UPPER KNIFE	LOWER KNIFE	UPPER LOOPER	LOWER LOOPER	NEEDLE GUARD		NEEDLE HOLDER	NEEDLE SIZE
	NC	SW					FINGER	FAB. GRD					FRONT	REAR		
ミシン形式	ゲージ		針板	主送り歯	差動送り歯	押エ	押エ爪	補助押エ	上メス	下メス	上ルーバー	下ルーバー	針受	針受	針留	針
	NC	SW		(組)									(前)	(後)		
E54-186/504-293-W	3		213514-30	213528-16F	211974-BF	211975	201155C	211557	201121A	202295	210364 #22	210356	213513	210724	211358	DCX 1 # 9
	4		" -40	" "	" "	" "	" "	" "	" "	" "	" "	" "	" "	" "	" "	" "
	5		" -50	" "	" "	" "	" "	" "	" "	" "	" "	" "	" "	" "	" "	" "
E54-186A/504-263-W	4		213548-40	213528-16F	213547-16F	211975	201155C	211557	201121A	202295	210364 #22	210356	213513	210724	211358	DCX 1 # 9
	5		" -50	" "	" "	" "	" "	" "	" "	" "	" "	" "	" "	" "	" "	" "
E54-187M/514-393-W	2	3	213542-30	213544-16F	211974-BF	211975	301510	211557	201121A	202295	210865 #24	212644	301373	210724	211360	DCX27 # 9
	2	4	" -40	" "	" "	" "	" "	" "	" "	" "	" "	" "	" "	" "	" "	" "
E54-188/514-493-W	2	3	213542-30	213543-16F	211973-BF	211975	301510	211557	201121A	202295	211720 #40	210356	301373	210724	211360	DCX27 #11
	2	4	" -40	" "	" "	" "	" "	" "	" "	" "	" "	" "	" "	" "	" "	" "
E54-187MA/514-363-W	2	3	302893-30	213544-16F	302897-16F	211975	301510	211557	201121A	202295	210865 #24	212644	301373	210724	211360	DCX27 # 9
	2	4	" -40	" "	" "	" "	" "	" "	" "	" "	" "	" "	" "	" "	" "	" "
E54-188A/514-463-W	2	3	302893-30	213543-16F	302897A16F	211975	301510	211557	201121A	202295	211720 #40	210356	301373	210724	211360	DCX27 #11
	2	4	" -40	" "	" "	" "	" "	" "	" "	" "	" "	" "	" "	" "	" "	" "
E54-189M/514-393-W	2	3	213610-30	213544-16F	211974-BF	211975	301510	211557	201121A	202295	210865 #24	212644	301373	210724	211360	DCX27 # 9
	2	4	" -40	" "	" "	" "	" "	" "	" "	" "	" "	" "	" "	" "	" "	" "

S52(BL400) ゲージパーツ表

S52(BL400) GAUGE PARTS LIST

MACHINE TYPE	GAUGE		NEEDLE PLATE	MAIN FEED DOG 主送り歯 (組)	DIFF. FEED DOG 差動送り歯	BODY	PRESSER FOOT		UPPER KNIFE	LOWER KNIFE	UPPER LOOPER	LOWER LOOPER	NEEDLE GUARD		NEEDLE HOLDER	NEEDLE SIZE
	NC SW	ゲージ NC SW					FINGER	FAB. CRD					FRONT	REAR		
S52-186/504-293-W	3		213514-30	213528-16F	211974-BF	211975	201155C	211557	210755	201127	210367 #28	212784	213513	212783	179630-92	DCX27 # 9
	4		" -40	"	"	"	"	"	"	202295	"	"	"	"	"	"
	5		" -50	"	"	"	"	"	"	"	"	"	"	"	"	"
S52-186A/504-263-W	4		213548-40	213528-16F	213547-16F	211975	201155C	211557	210755	202295	210367 #28	212784	213513	212783	179630-92	DCX27 # 9
	5		" -50	"	"	"	"	"	"	"	"	"	"	"	"	"
S52-187/514-393-W	2 3		213542-30	213544-16F	211974-BF	211975	210503	211557	210755	202295	210365 #24	212784	301373	212783	179634-92	DCX27 # 9
	2 4		" -40	"	"	"	212954	"	"	"	"	"	"	"	"	"
S52-187/514-392-W /Z027	2 3		213542-30	213544-13F	211974-13F	211975	210503	211557	210755	202295	210365 #24	212784	301373	212783	179634-92	DCX27 # 9
	2 4		" -40	"	"	"	212954	"	"	"	"	"	"	"	"	"
S52-187A/514-363-W	2 3		302893-30	213544-16F	302897-16F	211975	210503	211557	210755	202295	210365 #24	212784	301373	212783	179634-92	DCX27 # 9
	2 4		" -40	"	"	"	212954	"	"	"	"	"	"	"	"	"
S52-187A/514-362-W /Z027	2 3		302893-30	213544-13F	302897-13F	211975	210503	211557	210755	202295	210365 #24	212784	301373	212783	179634-92	DCX27 # 9
	2 4		" -40	"	"	"	212954	"	"	"	"	"	"	"	"	"
S52-189/514-393-W	2 3		213610-30	213544-16F	211974-BF	211975	210503	211557	210755	202295	210365 #24	212784	301373	212783	179634-92	DCX27 # 9
	2 4		" -40	"	"	"	212954	"	"	"	"	"	"	"	"	"



ミシンモーターの部品番号表

【三相】(200~220V) ミシンモーターの部品番号表

主な適用国名	電圧(V)	周波数(Hz)	モーター組部品番号
日本	200	50/60	802064-91
エクアドル 韓国 コロンビア 台湾 トリニダードトバコ	220	50/60	802065-91
アメリカ カナダ	220	60	802065A91
アルゼンチン タイ パラグアイ ポーランド	220	50	802066B91

【三相】(380~440V) ミシンモーターの部品番号表

主な適用国名	電圧(V)	周波数(Hz)	モーター組部品番号
ジンバブエ スイス スエーデン 中国	380	50	802066-91
チリ ポルトガル 南アフリカ			
オーストリア オランダ デンマーク 西ドイツ	380	50	802066A91
フランス			
アルゼンチン タイ パラグアイ ポーランド	380	50	802066B91
香港	346	50	802066C91
イギリス オーストラリア	415	50	802067-91

【单相】ミシンモーターの部品番号表

主な適用国名	電圧(V)	周波数(Hz)	モーター組部品番号
日本	100	50/60	802063-91
エクアドル 韓国 コロンビア 台湾 トリニダードトバコ	110	60	802063A91
アメリカ カナダ	110/120	60	802063B91
アルゼンチン イラク イラン インド ウルグアイ エチオピア ギリシャ ケニア スペイン ソ連 タイ タンザニア 中国 トルコ ナイジェリア パラグアイ ベトナム ポーランド ポルトガル モロッコ	220	50/60	802068-91
香港	200	50	802068A91
オランダ 西ドイツ フィンランド	220	50	802068B91
インドネシア エジプト シリア チュニジア ボリビア レバノン	110/120	50	802068C91
イギリス オーストラリア キプロス クウェート シンガポール フィジー 南アフリカ	240	50	802069-91
スリランカ ニュージーランド	230	50	802069A91
フランス	230	50	802069B91

電源関係の部品番号

【三相】電源関係の部品番号

電圧(V)	スイッチボックス	端子台	電源コントロールボックス組	電源コード
200V	モーターに標準装備の	750006A91	302762-91	742257-91
220V	スイッチを使用する。	"	"	742257B91

【三相】電源関係の部品番号

電圧(V)	スイッチボックス	端子台	電源コントロールボックス組	電源コード
380V	702009-91	750006B91	302762-91	742257B91
415V	"	"	"	742257C91
440V	"	"	"	742257C91

【单相】電源関係の部品番号

電圧(V)	スイッチボックス	端子台	電源コントロールボックス組	電源コード
100V		750006B91	302762-91	742257A91
200V	モーターに標準装備の	"	"	742257-91
220V	スイッチを使用する。	"	"	742257B91
240V		"	"	742257C91

Machine Motor Part Number Table

[3-phase] (200~220V) Machine Motor Part Number Table

Nation				Voltage(V)	Frequency(Hz)	Part number of the motor
JAPAN				200	50/60	802064-91
ECUADOR	KOREA	COLOMBIA	TAIWAN	220	50/60	802065-91
TRINIDAD AND TOBAGO						
U.S.A	CANADA			220	60	802065A91
ARGENTINA	THAILAND	PARAGUAY	POLAND	220	50	802066B91

[3-phase] (380~440V) Machine Motor Part Number Table

Nation				Voltage(V)	Frequency(Hz)	Part number of the motor
ZIMBABWE	SWITZERLAND	SWEDEN	CHINA	380	50	802066-91
CHILE	PORTUGAL	SOUTH AFRICA				
AUSTRIA	NETHERLANDS	DENMARK	WEST GERMANY	380	50	802066A91
FRANCE						
ARGENTINA	THAILAND	PARAGUAY	POLAND	380	50	802066B91
HONG KONG				346	50	802066C91
U.K	AUSTRALIA			415	50	802067-91

[1-phase] Machine Motor Part Number Table

Nation				Voltage(V)	Frequency(Hz)	Part number of the motor
JAPAN				100	50/60	802063-91
ECUADOR	KOREA	COLOMBIA	TAIWAN	110	60	802063A91
TRINIDAD AND TOBAGO						
U.S.A	CANADA			110/120	60	802063B91
ARGENTINA	IRAQ	IRAN	INDIA	220	50/60	802068-91
URUGUAI	ETHIOPIA	GREECE	KENYA			
SPAIN	U.S.S.R	THAILAND	TANZANIA			
CHINA	TURKEY	NIGERIA	PARAGUAY			
VIETNAM	POLAND	PORTUGAL	MOROCCO			
HONG KONG						
NETHERLANDS	WEST GERMANY	FINLAND		220	50	802068B91
INDONESIA	EGYPT	SYRIA	TUNISIA	110/120	50	802068C91
BOLIVIA						
U.K	AUSTRALIA	CYPRUS	KUWAIT	240	50	802069-91
SINGAPORE	FIJI	SOUTH AFRICA				
SRI LANKA	NEW ZEALAND			230	50	802069A91
FRANCE				230	50	802069B91

Power Supply Components Part Number

[1-phase] Power Supply Components Part Number

Voltage(V)	Switch box	Terminal board	Power controll box assembly	Power supply cord
100V	Uses standard switch equipped with motor	750006B91	302762-91	742257A91
200V		"	"	742257-91
220V		"	"	742257B91
240V		"	"	742257C91

[3-phase] Power Supply Components Part Number

Voltage(V)	Switch box	Terminal board	Power controll box assembly	Power supply cord
200V	Uses standard switch equipped with motor	750006A91	302762-91	742257-91
220V		"	"	742257B91

[3-phase] Power Supply Components Part Number

Voltage(V)	Switch box	Terminal board	Power controll box assembly	Power supply cord
380V	702009-91	750006B91	302762-91	742257B91
415V	"	"	"	742257C91
440V	"	"	"	742257C91

■ PEGASUS
SEWING MACHINE MFG.
CO., LTD.®

