

Fig. N. Abb. N.	Part. N. Bestell N. Pieze N. Pieza N.	Qt. Anzahl	DESCRIZIONE	DESCRIPTION	DESCRIPTION	BENENNUNG	DESCRIPCION
◆	310356-4-00	1	biella con eccentrico e viti	con-rod and screws	bielle avec excentrique et vis		
★	308013-4-01	1	bussola destra completa	right bush assembly	bague droite complète		
■	308178-4-01	1	gruppo biella principale	main con-rod assembly	groupe bielle principale		
1	308256-3-00	1	biella con eccentrico e viti	con-rod with cam and screws	bielle avec excentrique et vis		
2	308310-0-00	1	perno a sfera	ball joint	pivot à sphère		
3	308802-0-00	2	vite per biella	screw for con-rod	vis pour bielle		
4	308855-0-00	1	vite	screw	vis		
5	308174-3-01	1	biella principale completa	main con-rod assembly	bielle principale complète		
6	741056-0-00	2	vite	screw	vis		
7	302272-0-10	1	settore	sector	secteur		
8	704869-0-00	1	rondella	washer	rondelle		
9	745815-2-00	2	vite	screw	vis		
10	308084-2-00	1	anello di registro con viti	adjustment ring with screws	bague de réglage avec vis		
11	746408-2-00	1	dado	nut	écrou		
12	705013-0-00	1	rondella	washer	rondelle		
13	745812-2-00	2	vite	screw	vis		
14	308159-2-01	1	manovella	crank	manivelle		
15	308166-0-00	1	perno	pin	pivot		
16	308161-0-00	2	vite	screw	vis		
17	308149-0-01	2	rondella	washer	rondelle		
18	308162-0-00	2	dado	nut	écrou		
19	304445-0-11	1	contrappeso destro	right counterweight	contrepoids droit		
20	741088-2-00	2	vite	screw	vis		
21	308127-0-00	1	guarnizione	gasket	garniture		
22	308012-2-01	1	bussola	bush	bague		
23	730054-2-00	1	vite per volantino	screw for handwheel	vis pour volant		
24	700596-0-00	1	anello di tenuta	retainer ring	bague d'étanchéité		
25	742222-2-00	3	vite	screw	vis		
26	308688-0-00	1	volantino	handwheel	volant		
27	729044-2-00	1	vite	screw	vis		

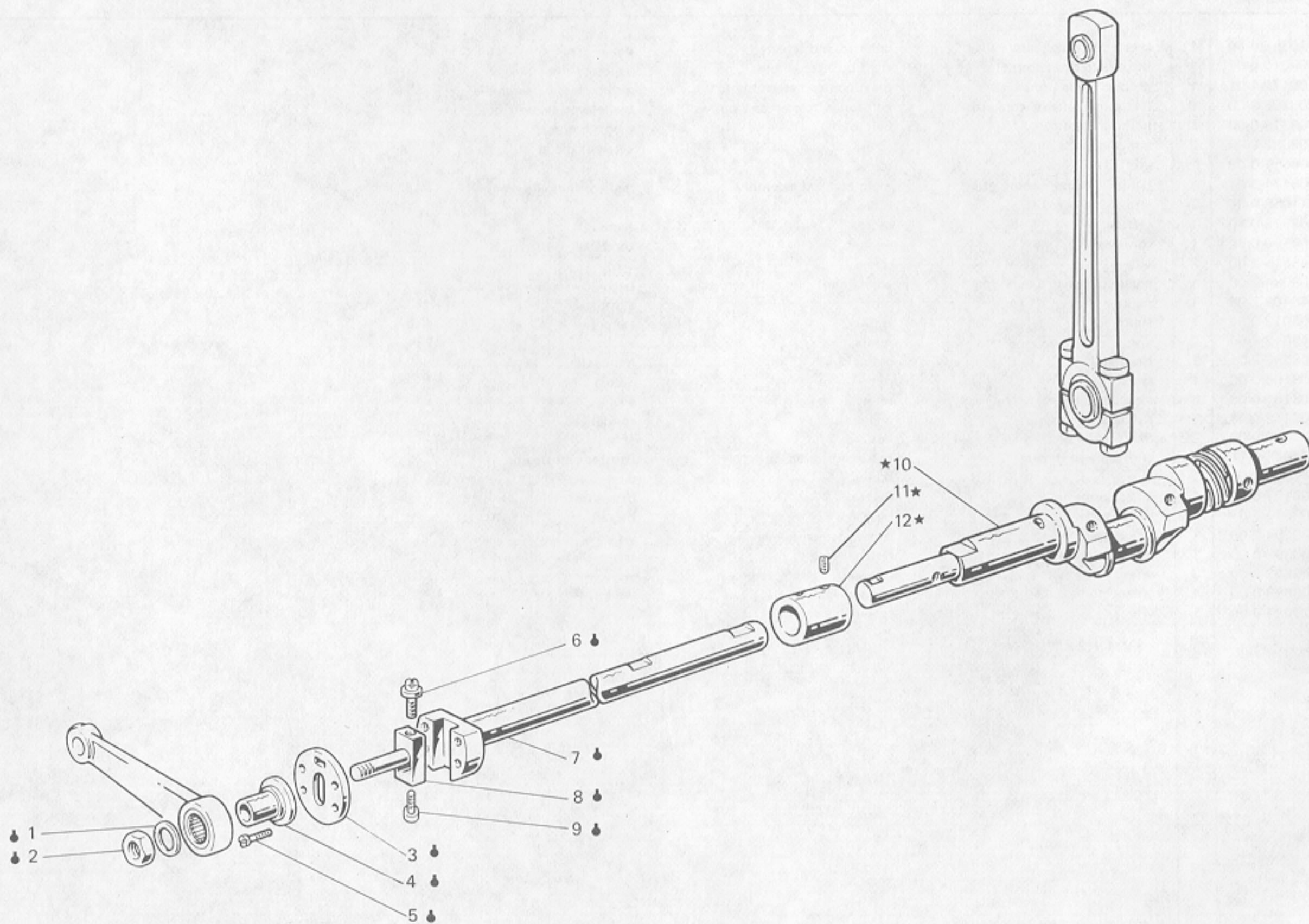


Fig. N. Abb. N.	Part. N. Piece N. Bestell N. Pieza N.	Ct. Anzahl	DESCRIZIONE	DESCRIPTION	DESCRIPTION	BENENNUNG	DESCRIPCION
★	309717-4-02	1	gruppo albero inf. compl. (con fig. ①)	lower shaft assembly (with fig. ①)	arbre inférieur complet (avec fig. ①)		
①	308357-4-01	1	semialbero inf. sinistro compl.	left lower half-shaft assembly	semi-arbre inf. gauche compl.		
1	704814-0-00	1	rondella	washer	rondelle		
2	746612-2-00	1	dado	nut	écrou		
3	308774-2-00	1	piastra disco	disc plate	plaque disque		
4	303458-0-12	1	bussola	bush	bague		
5	724441-0-00	4	vite	screw	vis		
6	308281-0-00	1	vite di registro	screw	vis		
7	308380-2-01	1	semialbero	half-shaft	semi-arbre		
8	308278-0-01	1	perno	pin	pivot		
9	308780-2-00	1	vite di registro	adjustment screw	vis de réglage		
10	308719-3-01	1	semialbero inf. destro	right lower half-shaft	semi-arbre inf. droite		
11	745827-2-00	4	vite per manicotto	screw for coupling	vis pour manchon		
12	308015-0-00	1	manicotto	coupling	manchon		

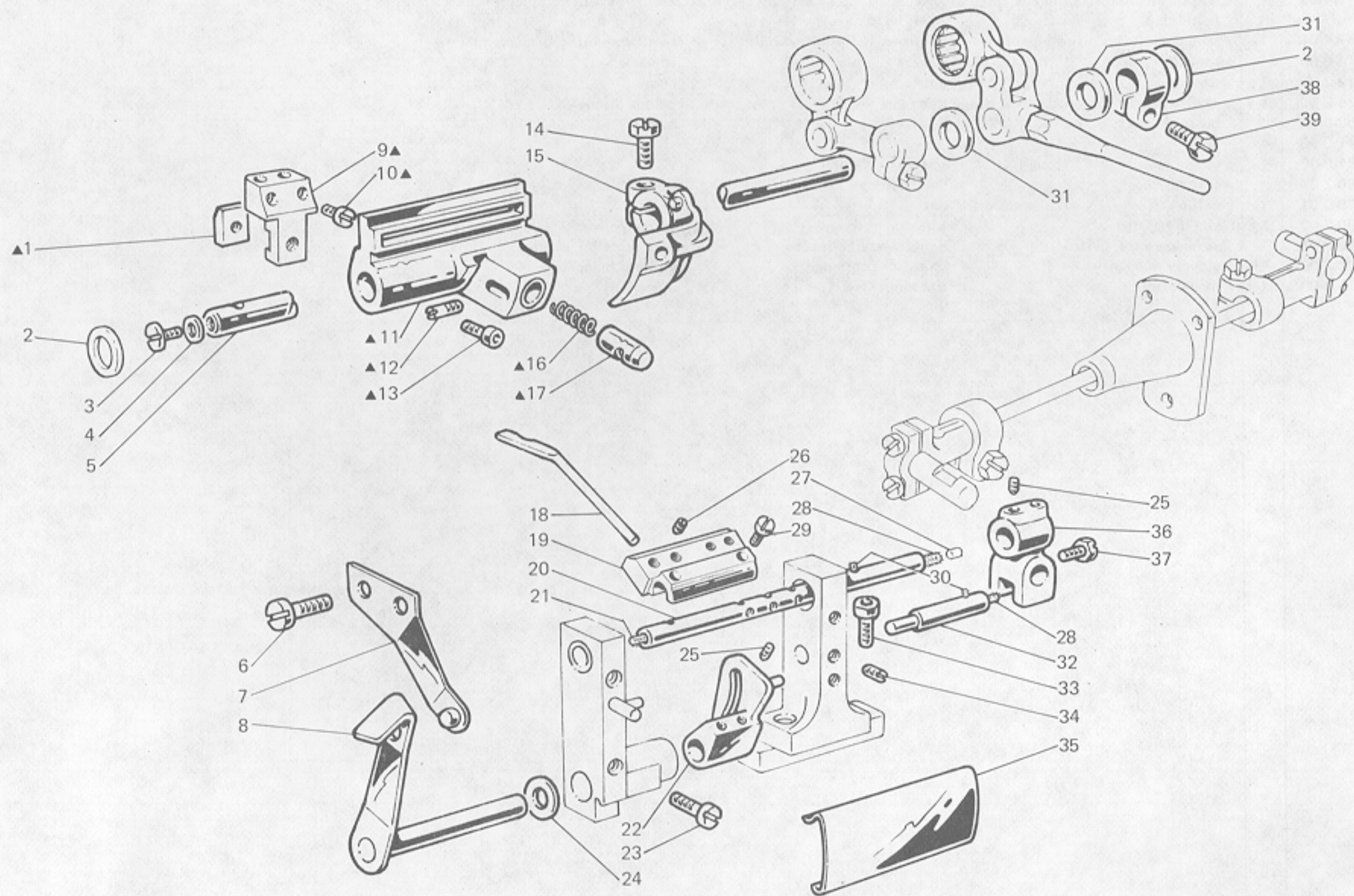


Fig. N. Abb. N.	Part. N. Bestell N. Piece N. Pieza N.	Qt. Anzahl	DESCRIZIONE	DESCRIPTION	DESCRIPTION	BENENNUNG	DESCRIPCION
▲	309786-4-00	1	gruppo supporto crochet inf.	lower looper support assembly	groupe support crochet inf.		
1	304394-0-00	2	dado	nut	écrou		
2	704846-0-00	2	rondella	washer	rondelle		
3	742214-2-00	1	vite	screw	vis		
4	705734-0-00	1	guarnizione	gasket	garniture		
5	308747-4-00	1	contralbero completo	countershaft assembly	axe compl.		
6	721424-2-00	2	vite	screw	vis		
7	304287-0-10	1	molla per leva disinnesto	spring for lever	ressort pour levier		
8	304310-2-10	1	leva comando disinnesto	lever	levier		
9	304527-0-20	2	porta crochet	looper holder	porte crochet		
10	741520-2-00	4	vite	screw	vis		
11	304166-2-20	1	supporto	support	support		
12	304153-0-10	1	perno	pin	pivot		
13	722430-2-00	2	vite	screw	vis		
14	202486-0-10	1	vite	screw	vis		
15	304171-0-11	1	attacco com. crochet	looper control attachment	raccord commande crochet		
16	304195-0-10	1	molla	spring	ressort		
17	304172-0-10	1	nottolino	pawl	axe		
18	304187-0-20	4	deragliatore	device	déviateur		
19	304848-0-00	1	blocchetto	block	bloc		
20	304830-3-00	1	barra con tappi e stoppini	bar with plug and wick	barre avec bouchon et mèche		
21	778222-0-00	1	stoppino	wick	mèche		
22	304323-2-01	1	supporto com. disinnesto	support	support		
23	722452-2-00	2	vite fissa supporto	support screw	vis blocage support		
24	704236-2-00	1	rondella	washer	rondelle		
25	745812-2-00	4	vite	screw	vis		
26	745800-2-00	4	vite	screw	vis		
27	301586-0-10	2	tappo	plug	bouchon		
28	778225-0-00	2	stoppino	wick	mèche		
29	741558-0-00	2	vite	screw	vis		
30	778208-0-00	3	stoppino	wick	mèche		
31	703814-0-00	2	rondella	washer	rondelle		
32	304197-2-10	1	spina con stoppino	pin with wick	goupille avec mèche		
33	722442-2-00	2	vite fissa supporto	support screw	vis blocage support		
34	727023-0-00	1	vite	screw	vis		
35	304194-0-10	1	carterino	cover	carter		
36	304165-2-00	1	giunto	joint	joint		
37	740632-2-00	1	vite	screw	vis		
38	300469-2-11	1	fascetta con vite	clamp with screw	bride avec vis		
39	300482-0-10	1	vite	screw	vis		

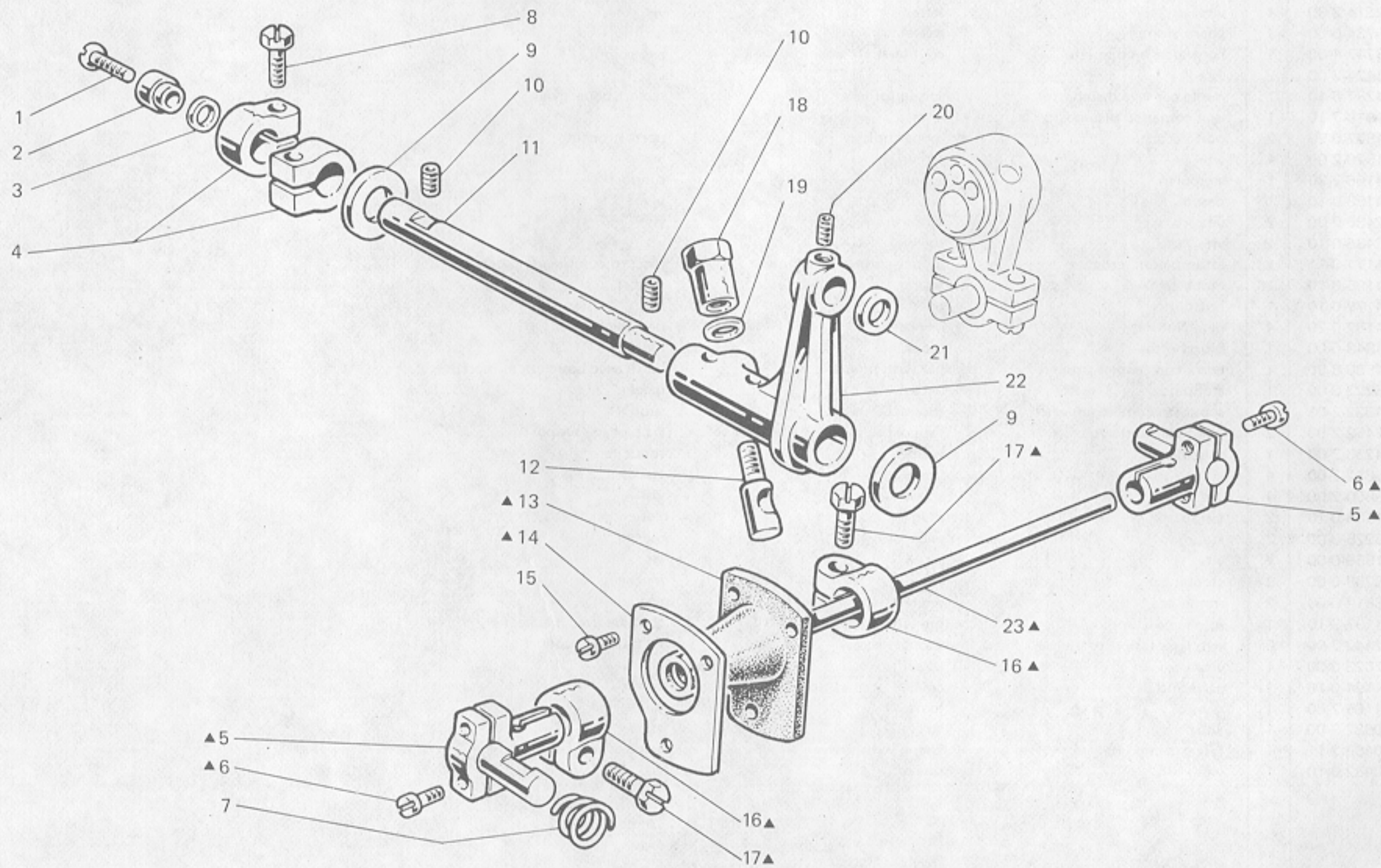


Fig. N. Abb. N.	Part. N. Piece N. Bestell N. Pieza N.	Qt. Anzahl	DESCRIZIONE	DESCRIPTION	DESCRIPTION	BENENNUNG	DESCRIPCION
▲	308732-4-00	1	gruppo comando crochet inf.	lower looper control assembly	groupe com. crochet inférieur		
1	744676-2-00	1	vite	screw	vis		
2	308047-0-00	1	scodellino	cup	cuvette		
3	701009-0-00	1	anello di tenuta	retainer ring	bague d'étanchéité		
4	308046-2-01	2	fascetta	clamp	bride		
5	305825-3-00	2	testa di biella con viti	con-rod big end with screws	tête de bielle avec vis		
6	744040-2-00	4	vite	screw	vis		
7	302289-0-10	1	molla	spring	ressort		
8	300482-0-10	2	vite	screw	vis		
9	704849-0-00	2	rondella	washer	rondelle		
10	729434-2-00	2	vite fissa perno	screw	vis		
11	308044-0-00	1	perno per supporto	pin	pivot		
12	300352-0-10	1	spina filettata	pin	goupille		
13	308731-3-00	1	manicotto para olio	oil protection	manchon pare huile		
14	308327-0-00	1	mascherina per manicotto	flange	flasque		
15	741675-2-00	3	vite	screw	vis		
16	308326-2-01	2	fascetta per biella con vite	clamp with screw	bride avec vis		
17	305194-0-00	2	vite	screw	vis		
18	300351-0-11	1	dado	nut	écrou		
19	704309-4-00	1	rondella	washer	rondelle		
20	745815-2-00	1	vite	screw	vis		
21	705834-0-00	1	rondella in fibra	washer	rondelle		
22	308045-0-01	1	supporto oscillante	oscillating support	support coulissant		
23	308335-0-00	1	tirante per biella	tie-rod	tirant pour bielle		

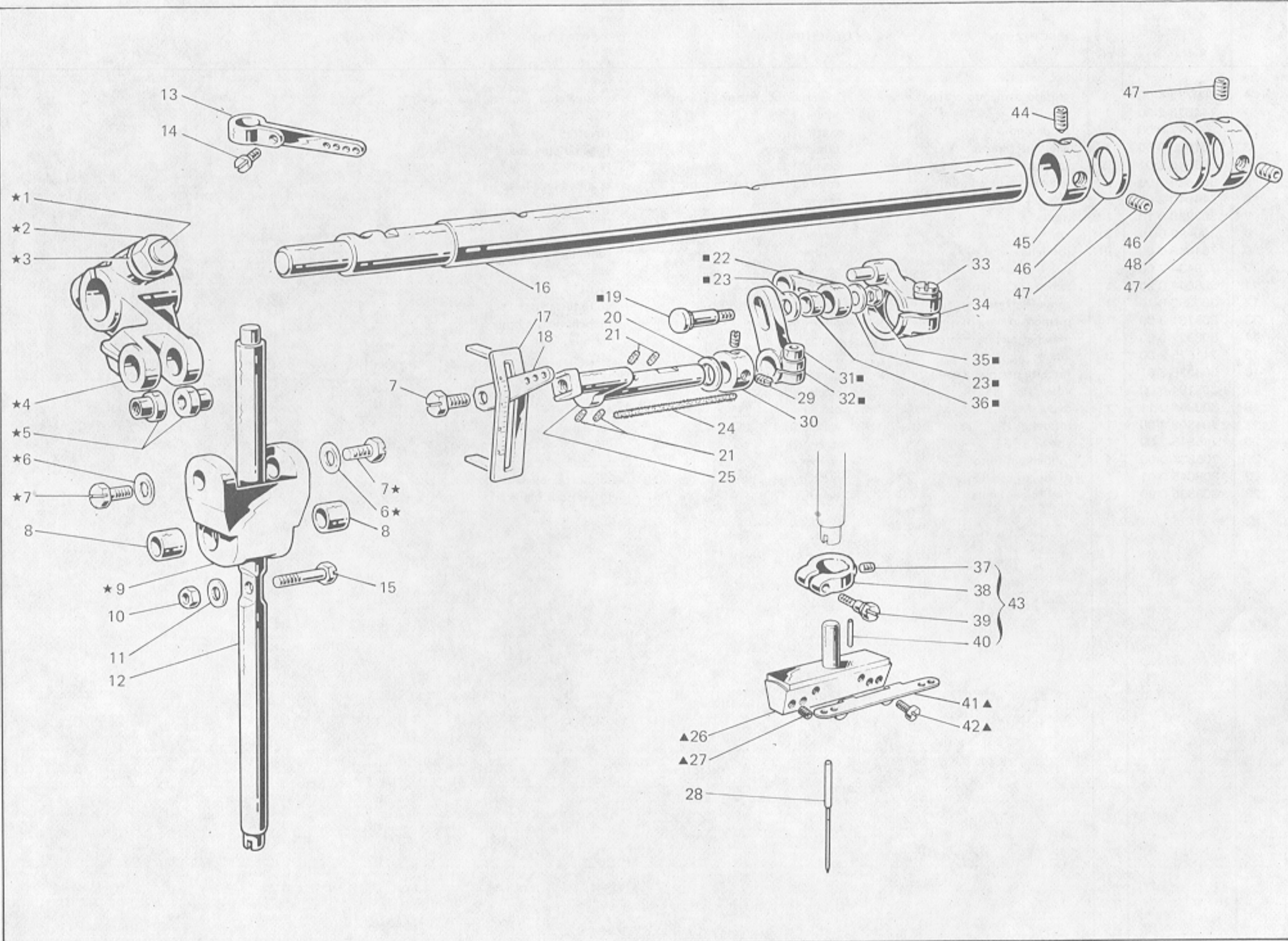


Fig. N. Abb. N.	Part. N. Bestell N. Piece N. Pieza N.	Ot. Anzahl	DESCRIZIONE	DESCRIPTION	DESCRIPTION	BENENNUNG	DESCRIPCION
★	308006-4-00	1	gruppo manov. giunto barra ago	crank and joint assembly	groupe maniv. joint barre-aiguille		
▲	305714-4-00	1	morsetto porta aghi completo	needles clamp assembly	porte-aiguilles complet		
■	308244-4-00	1	gruppo settore tenditore articol.	sector assembly	groupe secteur		
1	308855-0-00	1	perno a vite	threaded pin	pivot à vis		
2	746408-2-00	1	dado	nut	écrou		
3	705013-0-00	1	rondella	washer	rondelle		
4	308036-2-00	1	manovella completa	crank assembly	manivelle compl.		
5	308037-0-00	2	perno superiore	upper pin	pivot supérieur		
6	704210-4-00	2	rondella	washer	rondelle		
7	308039-0-01	3	vite	screw	vis		
8	308041-0-00	2	bussola inferiore	lower bush	bague inférieure		
9	308038-0-10	1	giunto barra ago	needle bar joint	joint barre-aiguille		
10	302338-0-10	1	dado	nut	écrou		
11	703005-0-00	1	rondella	washer	rondelle		
12	308888-0-00	1	barra ago	needle bar	barre aiguille		
13	308452-2-00	1	tendifilo superiore	upper thread take-up	tendeur supérieur		
14	742311-2-00	1	vite	screw	vis		
15	308042-0-00	1	perno per barra ago	pin for needle bar	pivot pour barre-aiguille		
16	308851-2-01	1	albero superiore	upper shaft	arbre supérieur		
17	308005-0-00	1	targhetta	plate	plaque		
18	308240-0-00	1	tendifilo inferiore	lower thread guide	tendeur du fil inférieur		
19	308235-0-00	1	perno	pin	pivot		
20	704828-0-00	1	rondella	washer	rondelle		
21	778203-0-00	4	stoppino	wick	mèche		
22	206583-0-00	1	biellino	con-rod	petite bielle		
23	705208-0-00	2	rondella	washer	rondelle		
24	778407-0-00	1	stoppino	wick	mèche		
25	308238-4-00	1	braccio con stoppini	arm with wicks	bras avec mèche		
26	305713-2-01	1	morsetto porta aghi	needles clamp	porte-aiguilles		
27	745800-2-00	4	vite	screw	vis		
28	960350-0-90	4	ago sist. UY113GS fin. 90	needle syst. UY113GS size 90	aiguille syst. UY113GS jauge 90		
29	745812-2-00	2	vite	screw	vis		
30	303899-0-11	1	anello	ring	anneau		
31	722422-2-00	1	vite	screw	vis		
32	308234-2-00	1	settore con vite	sector with screw	secteur avec vis		
33	201128-0-10	1	vite	screw	vis		
34	308236-2-01	1	braccio con vite	arm with screw	bras avec vis		
35	746008-0-00	1	dado	nut	écrou		
36	202032-0-11	1	bussolina	bush	bague		
37	745001-0-00	1	vite	screw	vis		
38	302591-0-10	1	fascetta per barra ago	clamp for needle bar	bride pour barre-aiguille		
39	302352-0-10	1	vite	screw	vis		
40	302292-0-10	1	spinetta	pin	goupille		
41	304554-0-10	1	passafilo	thread guide	passe-fil		
42	100458-0-10	1	vite	screw	vis		
43	302590-4-10	1	fascetta completa	clamp assembly	bride complète		
44	730033-2-00	1	vite	screw	vis		
45	309831-2-00	1	anello di registro con viti	adjustment ring with screws	bague de réglage avec vis		
46	704869-0-00	2	rondella	washer	rondelle		
47	729013-2-00	3	vite	screw	vis		
48	309830-2-00	1	anello di registro con viti	adjustment ring with screws	bague de réglage avec vis		

Fig. N. Abb. N.	Part. N. Piece N. Bestell N. Pieza N.	Qt. Anzahl	DESCRIZIONE	DESCRIPTION	DESCRIPTION	BENENNUNG	DESCRIPCION
★	308630-3-20	1	base e braccio con bussole	base and arm with bushes	base et bras avec bagues		
1	706454-0-00	2	spina	pin	goupille		
2	308859-2-00	1	supporto con bussola	support with bush	support avec bague		
3	722084-2-00	4	vite	screw	vis		
4	202398-0-10	1	tappo	plug	bouchon		
5	308032-0-00	1	bussola	bush	bague		
6	308215-0-00	1	protezione olio	oil protection	protection huile		
7	308858-0-00	1	bussola	bush	bague		
8	308737-0-00	1	bussola	bush	bague		
9	308218-0-00	1	scodellino inferiore	lower cup	cuvette inférieure		
10	308296-0-00	2	bussola	bush	bague		
11	308293-0-02	1	bussola	bush	bague		
12	308733-0-00	1	bussola	bush	bague		
13	721444-2-00	1	vite	screw	vis		
14	308138-0-11	1	carter paraolio	oil retainer cover	carter protection huile		
15	308094-0-00	1	tappo foro bussola	plug	bouchon		
16	308031-0-00	1	bussola	bush	bague		
17	303501-0-10	1	tappo per foro tendifilo	plug	bouchon		
18	308852-0-00	1	bussola	bush	bague		
19	308232-0-00	1	bussola	bush	bague		
20	729032-2-00	1	vite	screw	vis		
21	308086-0-10	1	bussola	bush	bague		
22	308009-0-00	1	bussola	bush	bague		
23	304144-0-10	1	bussola	bush	bague		
24	302356-0-10	1	tappo	plug	bouchon		
25	308853-0-00	2	bussola	bush	bague		

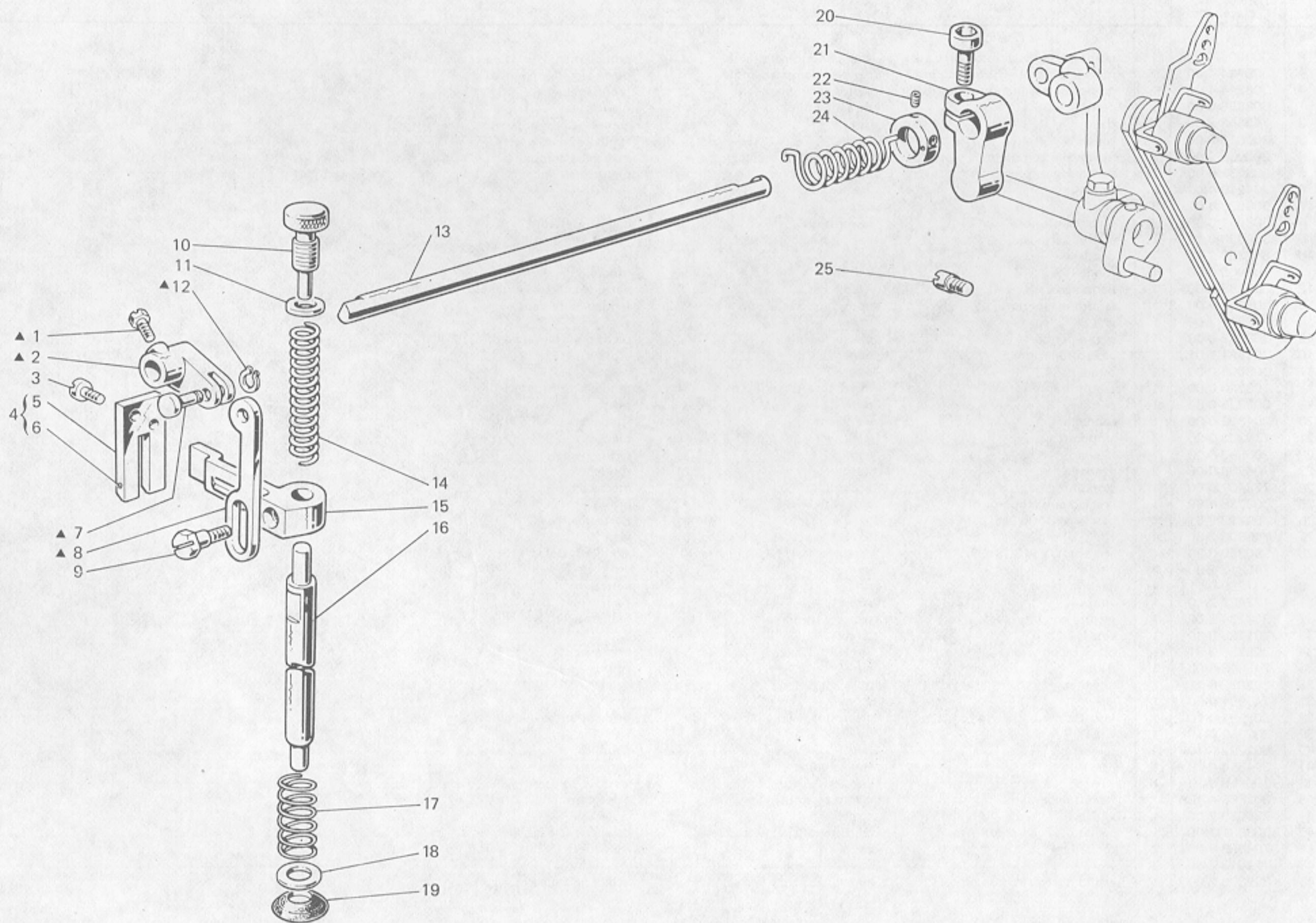
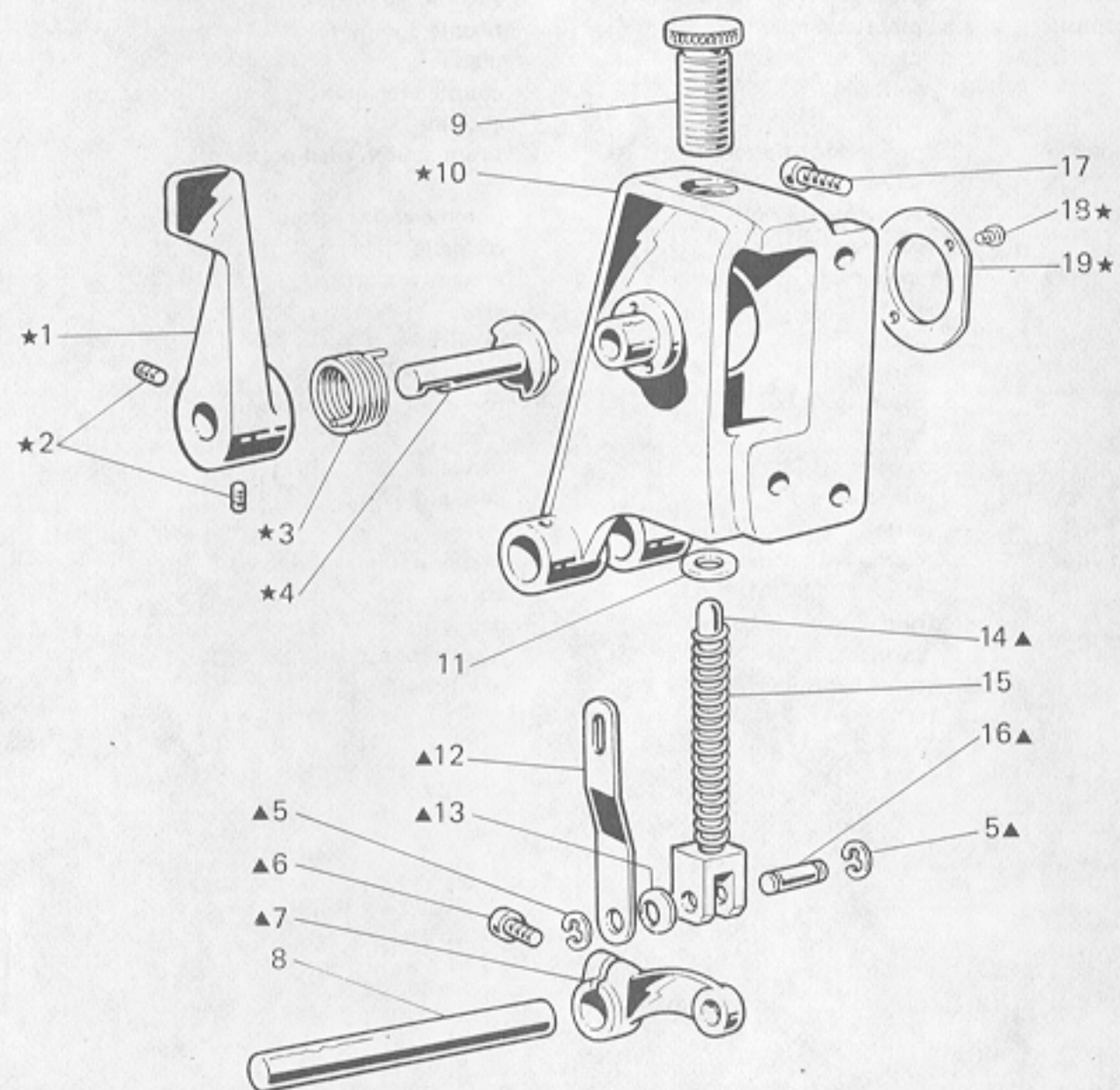


Fig. N. Abb. N.	Part. N. Piece N. Bestell N. Pieza N.	Ot. Anzahl	DESCRIZIONE	DESCRIPTION	DESCRIPTION	BENENNUNG	DESCRIPCION
▲	308060-4-00	1	gruppo manov.tirante premist.	presser crank assembly	groupe maniv. tirant presseur		
1	740632-2-00	1	vite	screw	vis		
2	308059-0-00	1	manovella	crank	manivelle		
3	721494-2-00	2	vite fissa piastra	plate screw	vis blocage plaque		
4	308052-4-00	1	piastra guida barra compl.	plate assembly	plaque complète		
5	308056-0-01	1	piastra guida barra	plate	plaque		
6	707240-0-00	1	spina elastica	split pin	goupille réglable		
7	308058-0-00	1	spina	pin	goupille		
8	308057-0-00	1	tirante per alza piedino	presserfoot tie-rod	tirant soulèv. pied-presseur		
9	740444-2-00	1	vite fissa slitta	screw	vis		
10	302060-0-11	1	pomolo di regolazione	adjustment knob	pommeau de réglage		
11	302344-0-10	1	rondella	washer	rondelle		
12	700205-0-00	1	anello elastico	spring ring	anneau ressort		
13	302234-0-10	1	albero	shaft	arbre		
14	302059-0-10	1	molla premi piedino	spring	ressort		
15	308055-2-00	1	guida a forcella	fork guide	guide a fourchette		
16	308061-0-01	1	barra porta piedino	presserfoot bar	barre porte pied-presseur		
17	308148-0-00	1	molla	spring	ressort		
18	704236-2-00	1	rondella	washer	rondelle		
19	308054-0-01	1	paraolio	oil retainer	pare-huile		
20	744332-2-00	1	vite	screw	vis		
21	308412-2-02	1	fascetta di fermo con vite	clamp with screw	bride de fixation avec vis		
22	745827-2-00	2	vite	screw	vis		
23	304767-2-10	1	anello per molla	ring	bague		
24	308098-0-00	1	molla di torsione	spring	ressort de torsion		
25	308007-0-00	1	perno filettato	threaded pin	pivot fileté		



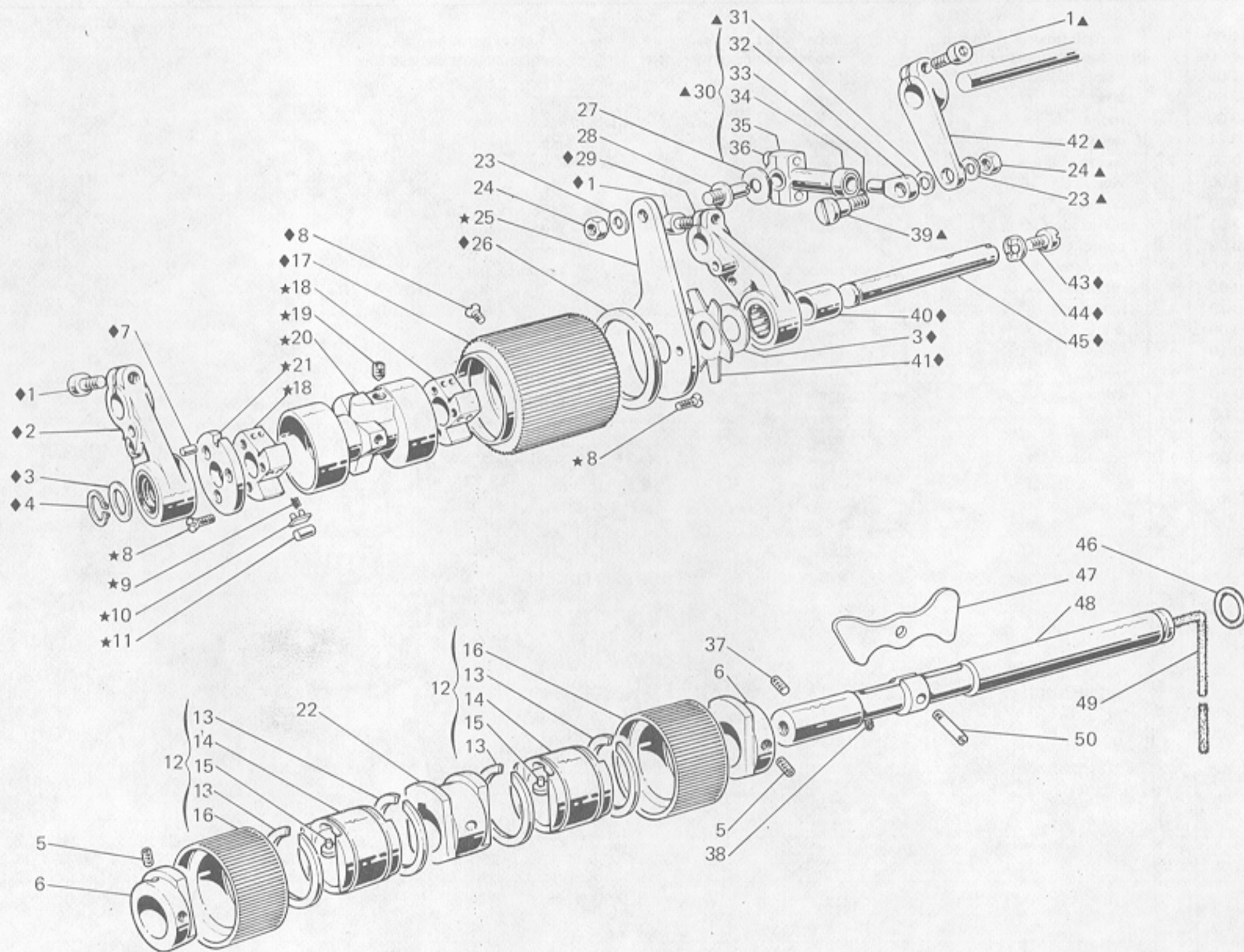


Fig. N. Abb. N.	Part. N. Bestell N. Piece N. Pieza N.	Qt. Anzahl	DESCRIZIONE	DESCRIPTION	DESCRIPTION	BENENNUNG	DESCRIPCION
◆	310515-4-00	1	gruppo rullo motore sup. (con ★)	upper motor roller ass. (with ★)	groupe rouleau moteur sup. (avec ★)		
★	307715-4-01	1	gruppo frizione superiore	upper clutch assembly	groupe friction supérieure		
▲	307606-4-00	1	gruppo biella	con-rod assembly	groupe bielle		
1	722432-2-00	3	vite	screw	vis		
2	307658-3-10	1	giunto sinistro con spina	left joint with pin	joint gauche avec goupille		
3	705027-0-00	2	rondella	washer	rondelle		
4	700010-0-00	1	anello elastico	spring ring	anneau ressort		
5	745812-2-00	4	vite	screw	vis		
6	307512-2-00	2	anello con viti	ring with screws	anneau avec vis		
7	706434-0-00	1	spina per giunto sinistro	pin for left joint	goupille pour joint gauche		
8	724471-0-00	9	vite	screw	vis		
9	301531-0-10	12	molla	spring	ressort		
10	301530-2-10	6	piastrina	plate	plaque		
11	301527-0-10	6	rullino	roller	rouleau		
12	307513-4-00	2	gruppo semirullo inf. mobile	lower half roller assembly	groupe semi-rouleau inf.		
13	307591-0-00	4	anello elastico	spring ring	anneau ressort		
14	307514-2-00	2	bussola con perno	bush with pin	bague avec pivot		
15	307515-0-00	2	perno	pin	pivot		
16	307586-0-00	2	semirullo inferiore	lower half roller	semi-rouleau inférieur		
17	310172-0-00	1	rullo superiore	upper roller	rouleau supérieur		
18	301523-0-10	2	settore	sector	secteur		
19	730033-2-00	1	vite	screw	vis		
20	307627-2-00	1	mozzo	hub	moyeu		
21	307629-0-00	1	disco fisso	disc	disque		
22	307517-0-00	1	anello centrale	ring	anneau		
23	704314-0-00	2	rondella	washer	rondelle		
24	746203-4-00	2	dado	nut	écrou		
25	307633-0-01	1	braccio a manovella	crank arm	bras à manivelle		
26	307631-0-00	1	corona freno	crown	couronne		
27	206754-0-00	1	rondella feltro	felt washer	rondelle feutre		
28	307634-0-00	1	perno	pin	pivot		
29	307668-3-10	1	giunto destro	right joint	joint droite		
30	307660-4-00	1	biella completa	con-rod assembly	bielle complète		
31	704812-0-00	1	rondella	washer	rondelle		
32	307635-0-00	1	piede biellino	con-rod small end	ped de bielle		
33	305194-0-00	1	vite per fascetta	screw for clamp	vis pour bride		
34	308326-2-01	1	fascetta con vite	clamp with screw	bride avec vis		
35	307659-3-00	1	testa di biella	con-rod big end	tête de bielle		
36	744040-2-00	2	vite	screw	vis		
37	729013-2-00	1	vite fissaggio albero	shaft screw	vis blocage arbre		
38	778417-0-00	1	stoppino	wick	mèche		
39	307636-0-00	1	perno a vite	threaded pin	pivot à vis		
40	307624-0-00	1	bussola	bush	bague		
41	307632-0-00	1	molla a stella	spring	ressort		
42	307637-2-10	1	braccio sinistro	left arm	bras gauche		
43	742458-0-00	1	vite	screw	vis		
44	307630-0-00	1	rondella di trascinamento	washer	rondelle		
45	307625-0-00	1	albero	shaft	arbre		
46	701113-0-00	1	anello di tenuta	retainer ring	bague d'étanchéité		
47	307518-0-00	1	bilanciere	compensator	balancier		
48	307510-4-00	1	albero inf. con stoppini	lower shaft with wick	arbre inf. avec mèche		
49	778431-0-00	1	stoppino	wick	mèche		
50	307519-0-00	1	perno filettato	pin	pivot		

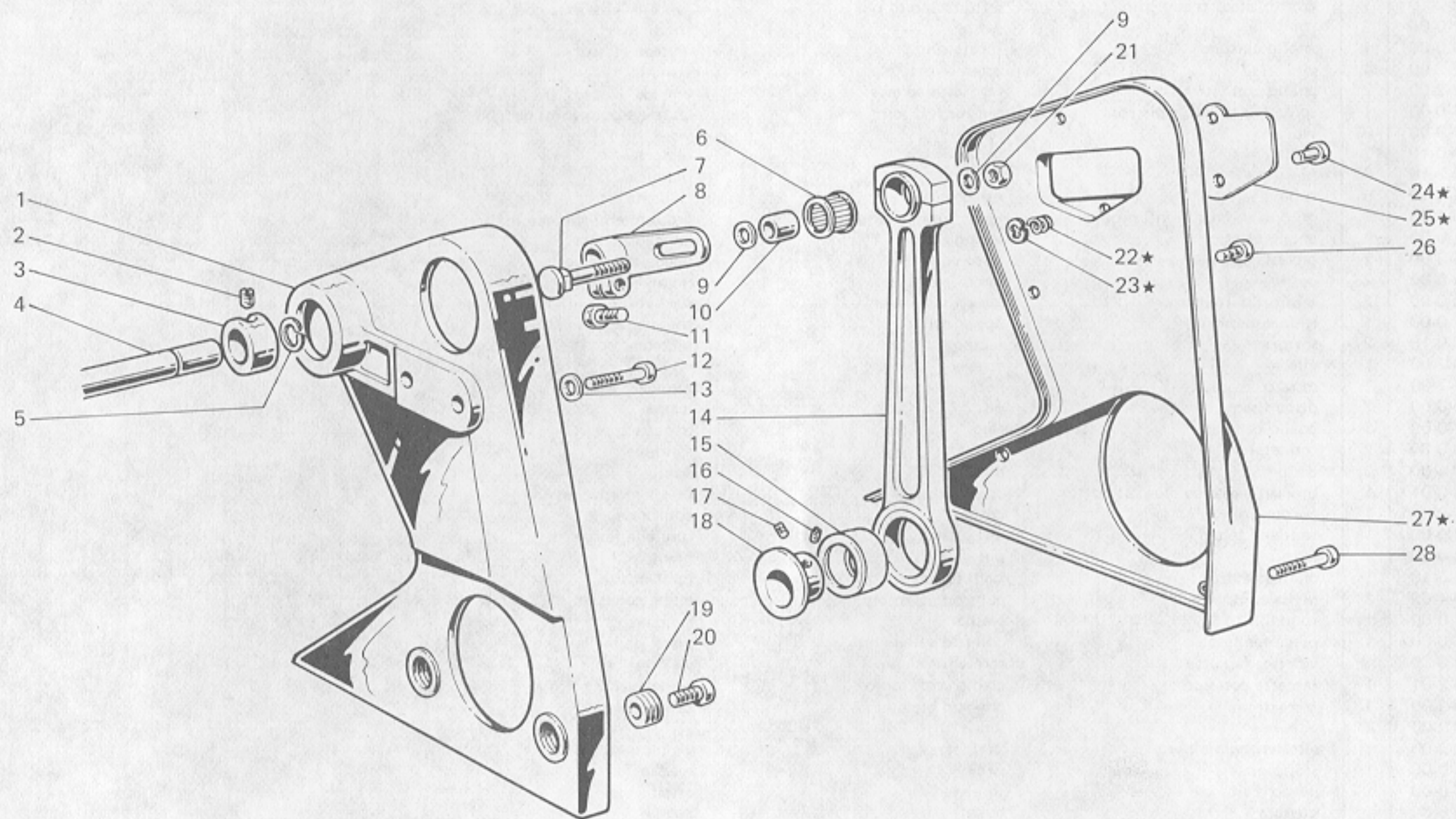


Fig. N. Abb. N.	Part. N. Piece N. Bestell N. Pieza N.	Qt. Anzahl	DESCRIZIONE	DESCRIPTION	DESCRIPTION	BENENNUNG	DESCRIPCION
★	307698-4-00	1	carter supporto destro compl.	right support cover assembly	carter support droite compl.		
1	307687-3-00	1	supporto destro con cuscinetto	right support with bearing	support droite avec coussinet		
2	745827-2-00	2	vite	screw	vis		
3	100915-2-00	1	anello di registro	adjustment ring	bague de réglage		
4	307638-0-00	1	albero	shaft	arbre		
5	307736-0-00	1	anello elastico	spring ring	anneau ressort		
6	201357-0-10	1	gabbia a rulli	needles cage	cage à aiguilles		
7	304086-0-10	1	perno filettato	threaded pin	pivot fileté		
8	307641-2-01	1	braccio destro con vite	right arm with screw	bras droite avec vis		
9	704216-2-00	2	rondella	washer	rondelle		
10	304436-0-10	1	anello	ring	anneau		
11	300377-0-00	1	vite	screw	vis		
12	722443-2-00	2	vite	screw	vis		
13	704226-2-00	2	rondella	washer	rondelle		
14	307653-3-10	1	biella completa	con-rod assembly	bielle complète		
15	308689-0-00	1	cuscinetto	bearing	coussinet		
16	730023-2-00	1	vite	screw	vis		
17	729013-2-00	1	vite	screw	vis		
18	307644-2-10	1	eccentrico per biella	eccentric for con-rod	excentrique pour bielle		
19	307688-0-00	2	vite forata	screw	vis		
20	742068-2-00	2	vite	screw	vis		
21	746021-2-00	1	dado	nut	écrou		
22	910071-0-10	1	molla	spring	ressort		
23	700205-0-00	1	anello elastico	spring ring	anneau ressort		
24	990311-0-10	1	perno	pin	pivot		
25	307649-0-00	1	coperchio	cover	couvercle		
26	722431-2-00	3	vite	screw	vis		
27	307675-2-00	1	carter destro	right cover	carter droite		
28	722481-2-00	2	vite	screw	vis		

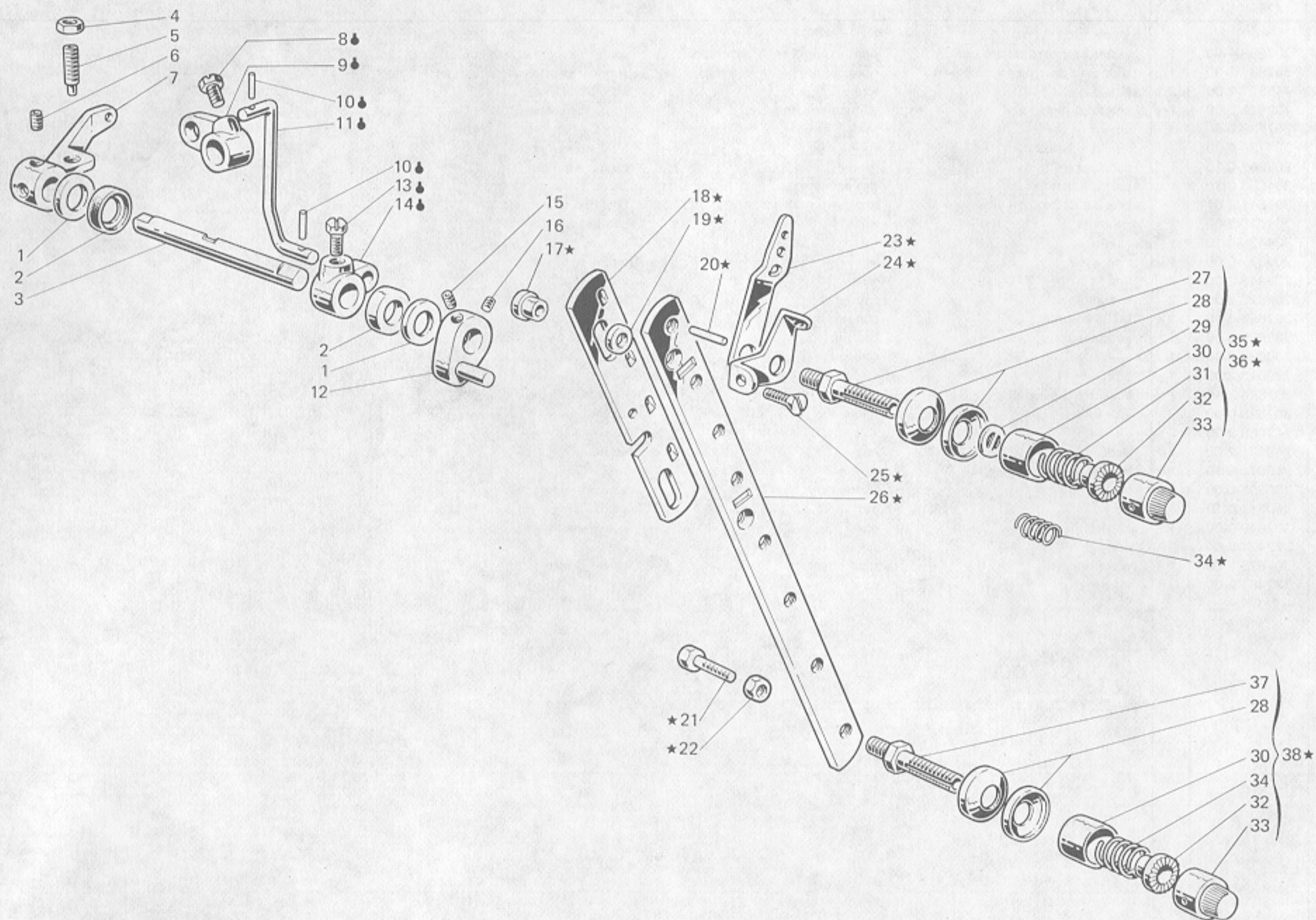
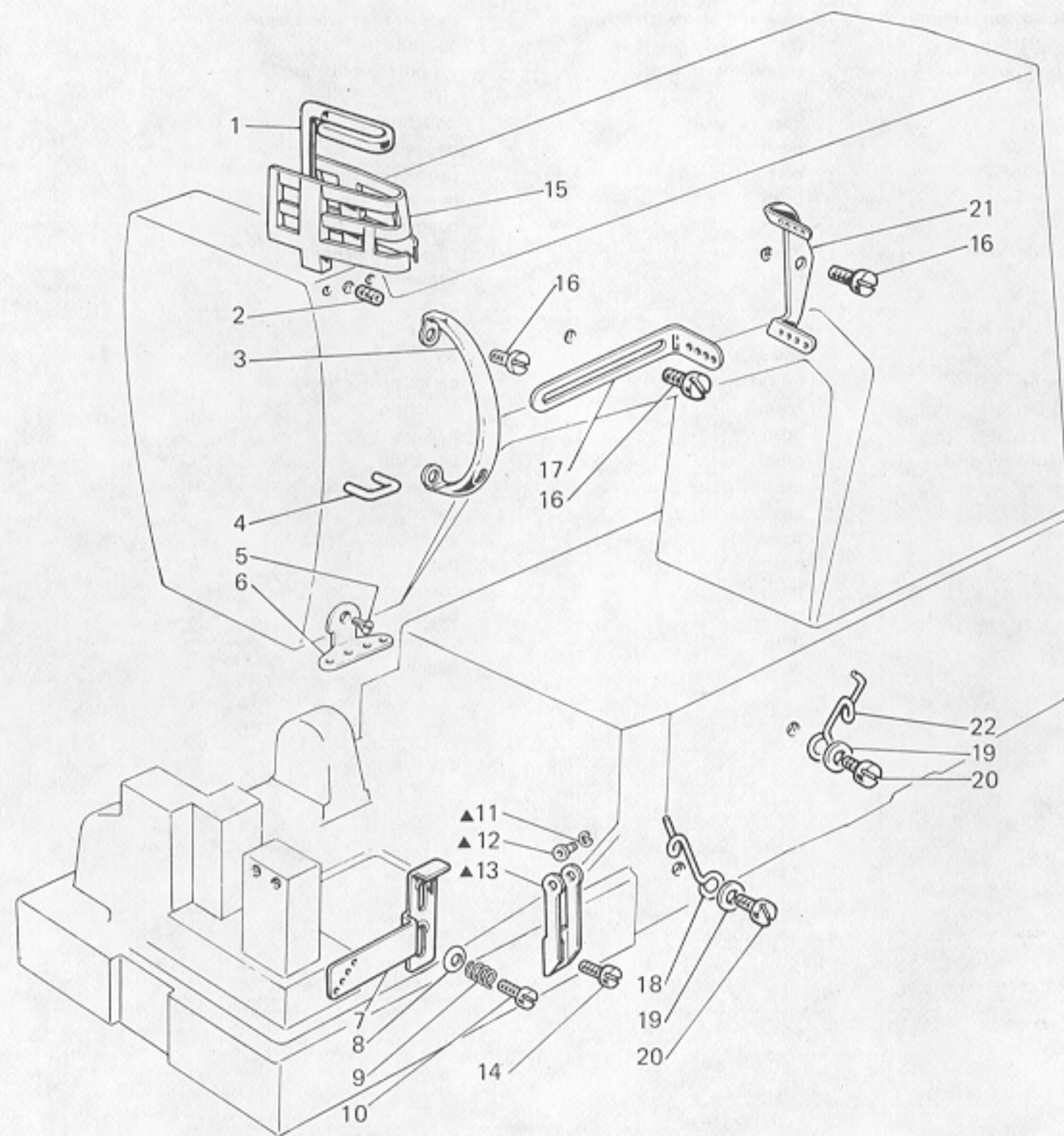


Fig. N. Abb. N.	Part. N. Piece N. Bestell N. Pieza N.	Qt. Anzahl	DESCRIZIONE	DESCRIPTION	DESCRIPTION	BENENNUNG	DESCRIPCION
★	308546-4-00	1	gruppo tensioni	tension assembly	groupe tension		
●	308320-4-00	1	tirante con leva	tie-rod with lever	tirant avec levier		
1	704240-2-00	2	rondella	washer	rondelle		
2	304763-0-10	2	anello di tenuta	retainer ring	bague d'étanchéité		
3	308996-0-01	1	albero comando alza piedino	shaft	arbre soulèv. pied de biche		
4	746204-2-00	1	dado	nut	écrou		
5	729904-2-00	1	vite	screw	vis		
6	729034-2-00	2	vite per leva	screw for lever	vis pour levier		
7	308062-2-01	1	leva comando alza piedino	presserfoot control lever	levier soulèv. pied de biche		
8	740632-2-00	1	vite	screw	vis		
9	302232-0-10	1	leva superiore	upper lever	levier supérieur		
10	707241-0-00	2	spina elastica	split pin	goupille réglable		
11	308321-0-00	1	tirante	tie-rod	tirant		
12	308495-2-01	1	leva sblocca tensione	lever	levier déblocage tension		
13	740034-2-00	1	vite per leva	screw for lever	vis pour levier		
14	302238-0-10	1	leva per tirante	tie-rod lever	levier pour tirant		
15	745126-2-00	1	vite	screw	vis		
16	727834-2-00	1	vite	screw	vis		
17	308512-0-00	2	distanziale	spacer	entretoise		
18	308502-0-00	1	slitta per tensione	slide for tension	glissière tension		
19	701007-0-00	2	anello	ring	anneau		
20	308506-0-00	4	pernetto	pin	pivot		
21	202214-0-10	1	vite	screw	vis		
22	733505-2-00	1	dado	nut	écrou		
23	308501-0-01	8	passafilo	thread guide	passé-fil		
24	308503-0-01	8	guidafilo	thread guide	guide-fil		
25	744676-2-00	2	vite	screw	vis		
26	308548-0-00	1	supporto	support	support		
27	308505-0-00	7	perno a vite	threaded pin	pivot à vis		
28	300218-0-10	16	disco tensione	tension disc	disque tension		
29	308507-0-00	7	rondella	washer	rondelle		
30	202556-0-00	8	scodellino	cup	cuvette		
31	200710-0-10	4	molla	spring	ressort		
32	202229-0-10	8	bussola superiore	upper bush	bague supérieure		
33	202558-2-00	8	pomolo	knob	pommeau		
34	200714-0-10	4	molla	spring	ressort		
35	308518-4-00	4	tensione sup. con molla fig. 31	upper tension with spring fig. 31	tension sup. avec ressort fig. 31		
36	308521-4-00	3	tensione inf. con molla fig. 34	lower tension with spring fig. 34	tension inf. avec ressort fig. 34		
37	308511-0-00	1	perno	pin	pivot		
38	308523-4-00	1	tensione inf. con molla fig. 34	lower tension with spring fig. 34	tension inf. avec ressort fig. 34		



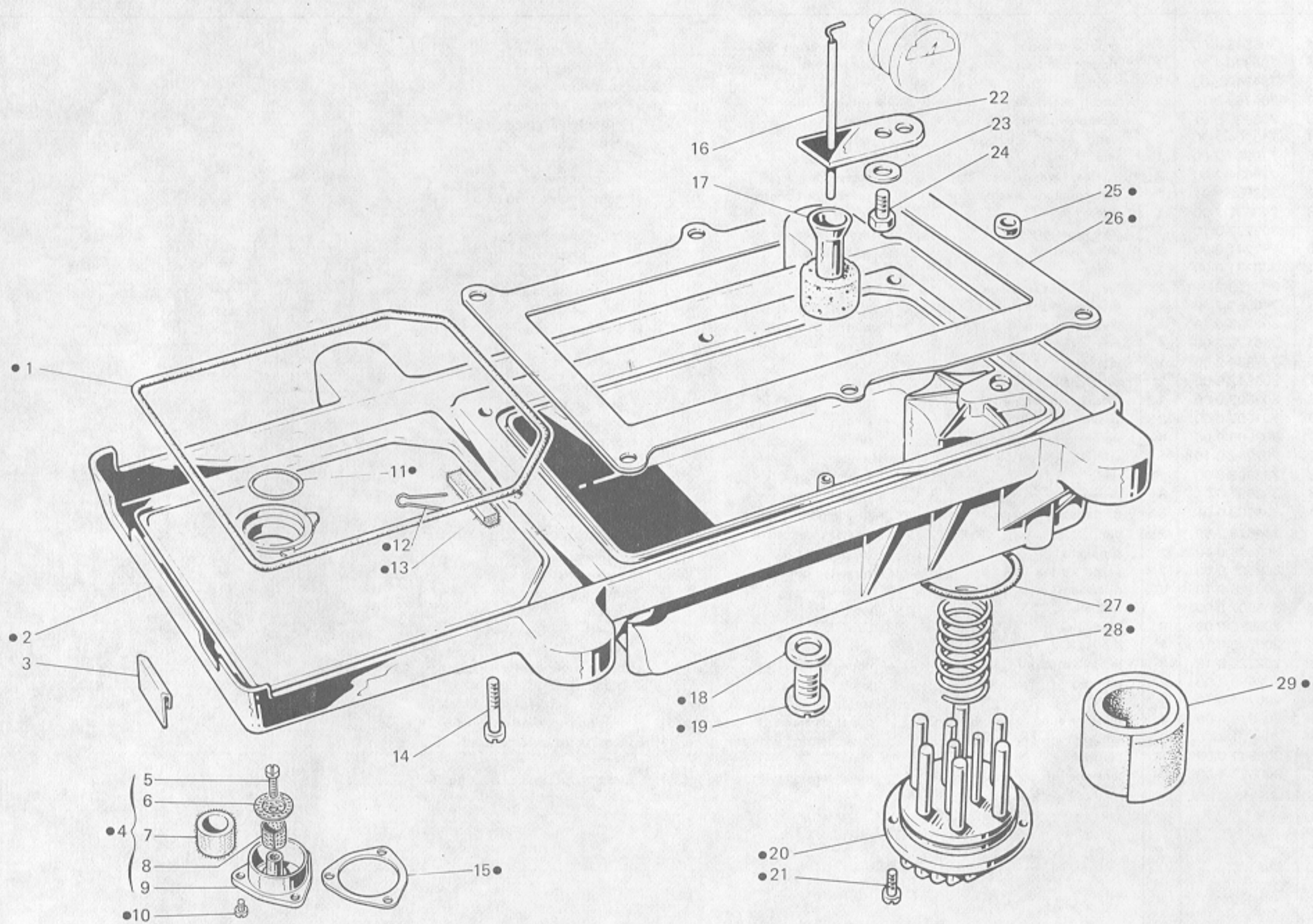


Fig. N. Abb. N.	Part. N. Piece N. Bestell N. Pieza N.	Qt. Anzahl	DESCRIZIONE	DESCRIPTION	DESCRIPTION	BENENNUNG	DESCRIPCION
●	308588-4-10	1	bacinella olio completa	oil sump assembly		réservoir huile complet	
1	308125-0-01	1	guarnizione	gasket		garniture	
2	308576-2-20	1	bacinella	oil sump		réservoir	
3	308002-0-00	2	piastrina per bacinella	sheet for oil sump		plaquette pour réservoir	
4	308331-4-00	1	tappo completo	plug assembly		bouchon complet	
5	721484-2-00	1	vite	screw		vis	
6	308209-0-00	1	dischetto	disc		disque	
7	308206-0-00	1	filtro olio	oil filter		filtre huile	
8	308210-0-00	1	cilindretto	cylinder		cyindre	
9	308208-0-00	1	tappo	plug		bouchon	
10	722411-2-00	3	vite	screw		vis	
11	701134-0-00	1	guarnizione	gasket		garniture	
12	308957-0-00	1	clip	clip		clip	
13	308213-0-00	1	feltro	felt		feutre	
14	722453-2-00	6	vite fiss. bacinella	oil sump fixing screw		vis blocage réservoir	
15	308179-0-00	1	guarnizione	gasket		garniture	
16	308379-0-00	1	astina livello olio	stick		jauge niveau huile	
17	308228-2-00	1	galleggiante	float		floatteur	
18	705977-0-00	1	rondella	washer		rondelle	
19	206564-0-00	1	tappo	plug		bouchon	
20	206560-0-10	1	coperchio	cover		couvercle	
21	722063-2-00	2	vite	screw		vis	
22	308226-0-02	1	guida astina	guide for stick		guide barre	
23	703003-0-00	1	rondella elastica	spring washer		rondelle élastique	
24	740240-0-00	1	vite	screw		vis	
25	308113-0-00	1	anello	ring		anneau	
26	311395-0-00	1	guarnizione	gasket		garniture	
27	701051-0-00	1	guarnizione	gasket		garniture	
28	206545-0-00	1	molla a spirale	spring		ressort	
29	206559-0-01	1	filtro olio	oil filter		filtre huile	

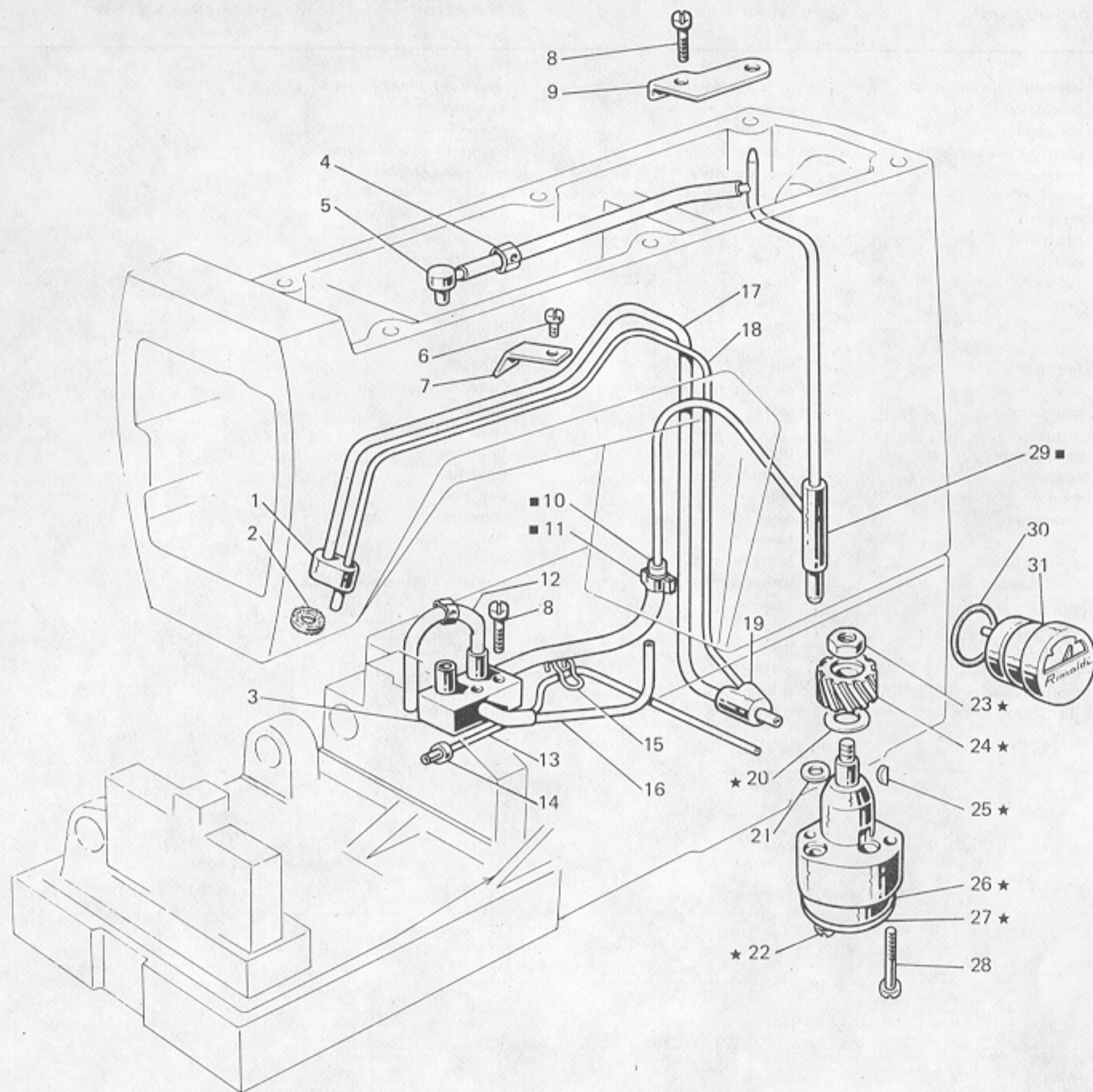


Fig. N. Abb. N.	Part. N. Piece N. Bestell N. Pieza N.	Qt. Anzahl	DESCRIZIONE	DESCRIPTION	DESCRIPTION	BENENNUNG	DESCRIPCION
■	310500-4-00	1	raccordo mandata olio compl.	pipe connection assembly	raccord envoi huile compl.		
★	308105-4-03	1	pompa olio completa	oil pump assembly	pompe à huile complète		
1	308123-0-00	1	raccordo superiore	upper pipe connection	raccord supérieur		
2	308219-0-01	1	feltro	felt	feutre		
3	308114-2-02	1	distributore	distributor	distributeur		
4	308040-2-00	1	tubetto	pipe	tube		
5	308214-0-00	1	raccordo mandata olio	pipe connection	raccord		
6	721424-2-00	1	vite	screw	vis		
7	308184-0-00	1	fascetta	clamp	bride		
8	721514-0-00	3	vite	screw	vis		
9	308104-0-00	1	piastrina	plate	plaquette		
10	308207-0-00	1	tubetto	pipe	tube		
11	308043-0-00	1	fascetta	clamp	bride		
12	310561-2-00	1	tubetto	pipe	tube		
13	790325-0-00	1	tubetto	pipe	tube		
14	308212-0-00	1	bussolina olio	oil bush	bague huile		
15	308211-0-00	2	clip	clip	clip		
16	790315-0-00	1	tubetto	pipe	tube		
17	790342-0-00	1	tubetto recupero olio	pipe	tube		
18	790242-0-00	1	tubetto recupero olio	pipe	tube		
19	308185-0-00	1	raccordo inferiore	lower pipe connection	raccord inférieur		
20	704813-0-00	1	rondella	washer	rondelle		
21	701004-0-00	1	anello di tenuta	retainer ring	bague d'étanchéité		
22	741082-2-00	2	vite	screw	vis		
23	733507-0-00	1	dado	nut	écrou		
24	206555-0-01	1	ingranaggio	gear	engrenage		
25	206557-0-00	1	chiavetta	key	clavette		
26	308110-3-02	1	corpo pompa aspirante	suction pump body	corps pompe admission		
27	308111-0-00	1	coperchio pompa	pump cover	couvercle pompe		
28	741092-0-00	2	vite fissaggio pompa	pump fixing screw	vis fixation pompe		
29	308180-2-00	1	raccordo mandata olio	pipe connection	raccord		
30	701032-0-00	1	anello di tenuta	retainer ring	bague d'étanchéité		
31	206669-2-02	1	indicatore livello olio	oil level gauge	indicateur niveau huile		

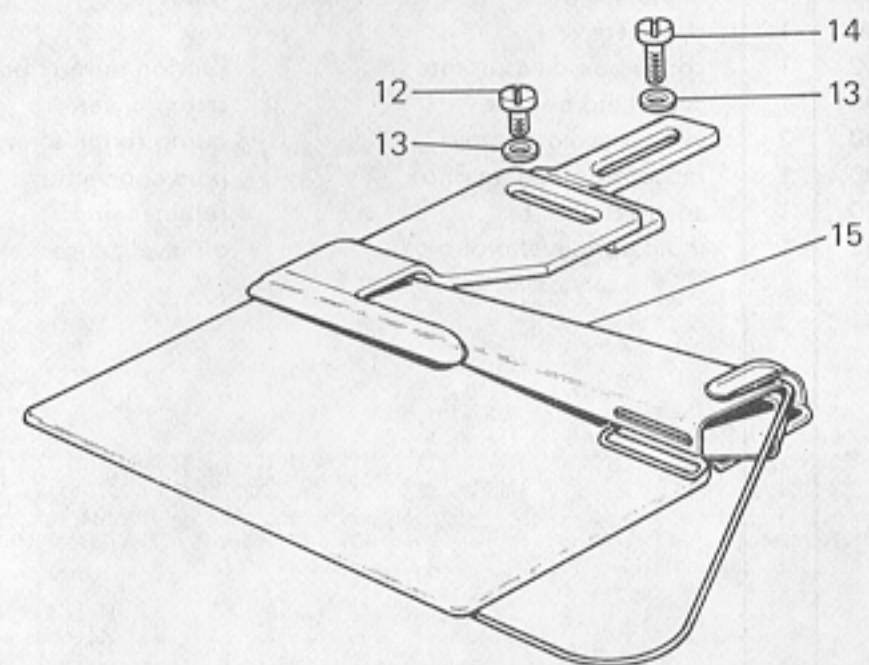
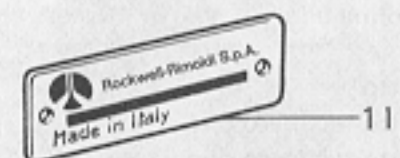
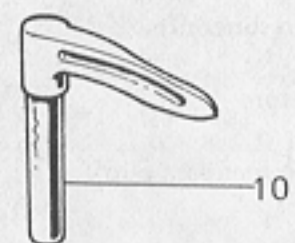
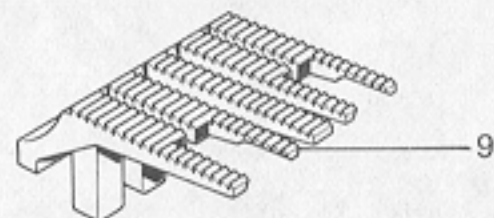
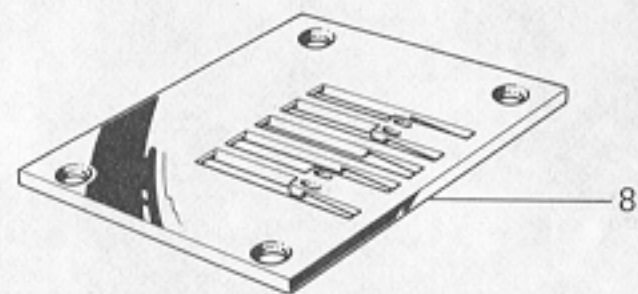
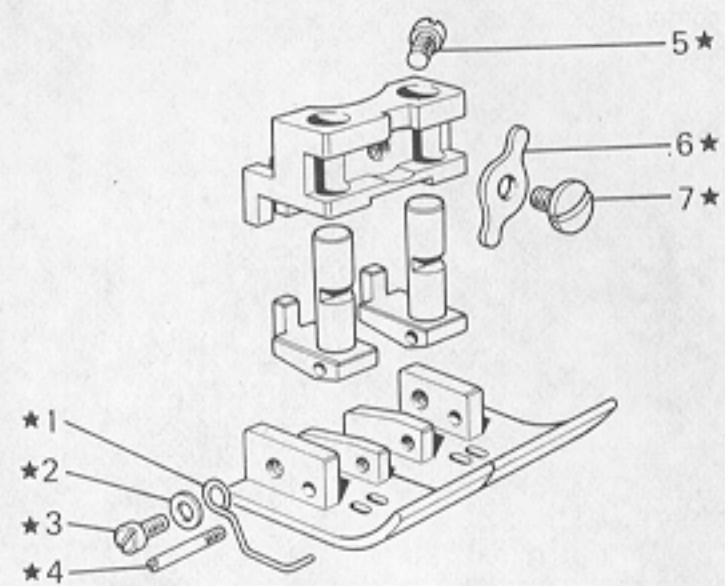


Fig. N. Abb. N.	Part. N. Bestell N. Piece N. Pieza N.	Ct. Anzahl	DESCRIZIONE	DESCRIPTION	DESCRIPTION	BENENNUNG	DESCRIPCION
★	305720-3-01	1	pieдино completo	presserfoot assembly			
1	990805-0-00	2	salvadita	protection			
2	704206-2-00	2	rondella	washer			
3	741711-2-00	2	vite	screw			
4	300120-0-10	2	spina filettata	pin			
5	742010-2-00	2	vite	screw			
6	304222-0-11	1	bilanciere	compensator			
7	304221-0-11	1	vite	screw			
8	305719-0-00	1	placca ago	needle plate			
9	305718-0-00	1	griffa	feed dog			
10	304186-0-12	4	crochet inferiore	lower looper			
11	785470-0-40	1	targhetta classe testa	head class plate			
			SOLO A RICHIESTA	ONLY ON REQUEST			
12	721434-2-00	2	vite	screw			
13	704306-2-00	4	rondella	washer			
14	721454-2-00	2	vite	screw			
15	309103-4-00	1	guida completa	guide assembly			

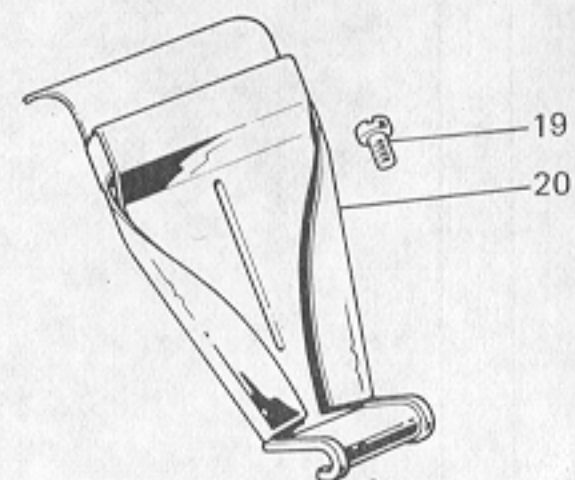
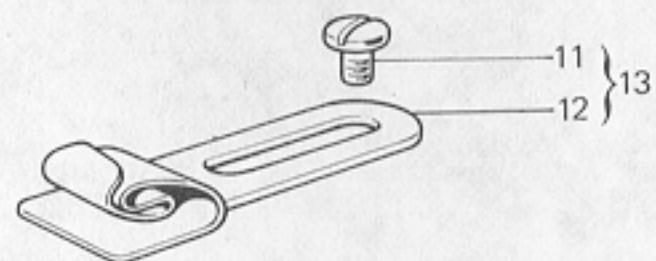
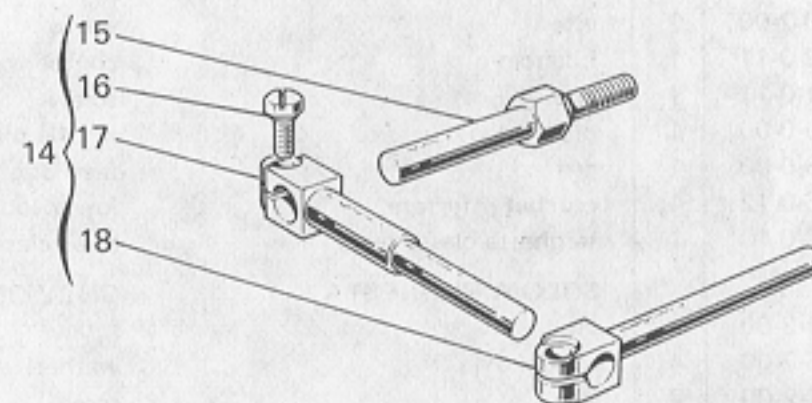
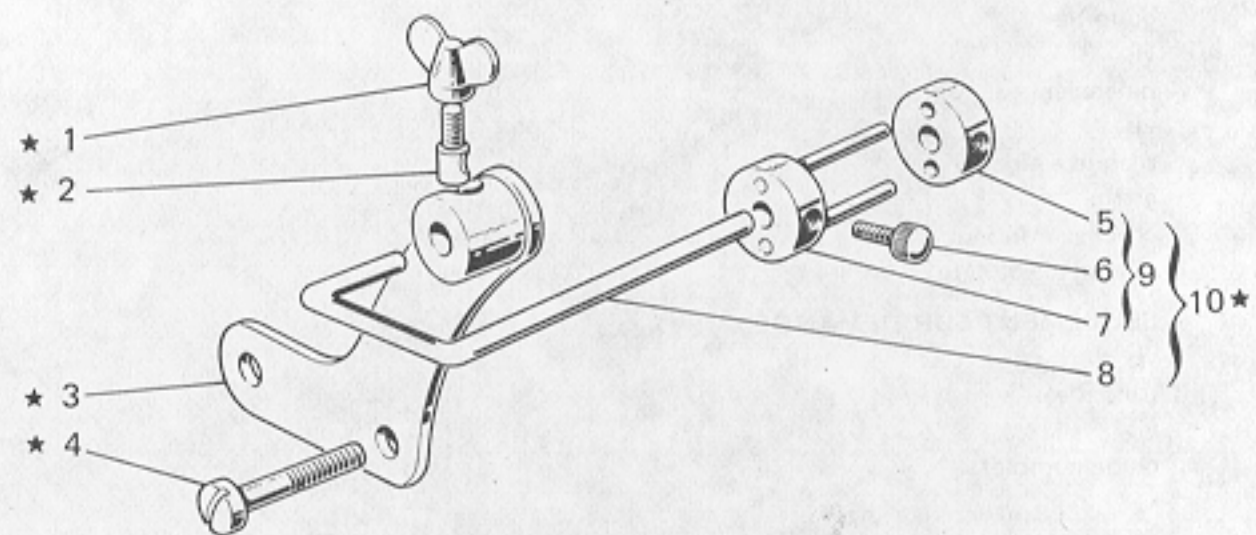


Fig. N. Abb. N.	Part. N. Piece N. Bestell N. Pieza N.	Qt. Anzahl	DESCRIZIONE	DESCRIPTION	DESCRIPTION	BENENNUNG	DESCRIPCION
			SQLO A RICHIESTA	ONLY ON REQUEST	SEULEMENT SUR DEMANDE		
—	310790-5-00	1	gruppo guide	guide assembly	groupe guide		
★	930444-4-10	1	frenaggio completo	breakage assembly	freinage complet		
1	930136-0-10	1	dado con alette	nut with flyer	écrou avec ailette		
2	930067-0-10	1	spina filettata	pin	goupille		
3	930427-3-10	1	sostegno	support	support		
4	930281-0-11	2	vite	screw	vis		
5	930094-0-10	1	morsetto	clamp	collier de serrage		
6	930096-0-10	2	pomolo	knob	pommeau		
7	930358-2-11	1	morsetto con spine	clamp with pin	collier de serrage avec goupille		
8	930442-0-10	1	spina	pin	goupille		
9	930359-4-10	1	passanastro	strap guide	guide pour bande		
10	930443-4-10	1	frenaggio	breakage	freinage		
11	203589-0-10	2	vite	screw	vis		
12	304281-0-10	1	guida	guide	guide		
13	304282-4-10	1	guida completa	guide assembly	guide complet		
14	930431-4-10	1	supporto completo	support assembly	support complet		
15	304107-0-10	1	perno a vite	threaded pin	pivot à vis		
16	740051-2-00	2	vite	screw	vis		
17	930430-2-10	1	supporto con vite	support with screw	support avec vis		
18	930432-2-10	1	supporto con vite	support with screw	support avec vis		
19	721435-2-00	1	vite	screw	vis		
20	304290-3-10	1	guida completa	guide assembly	guide complet		

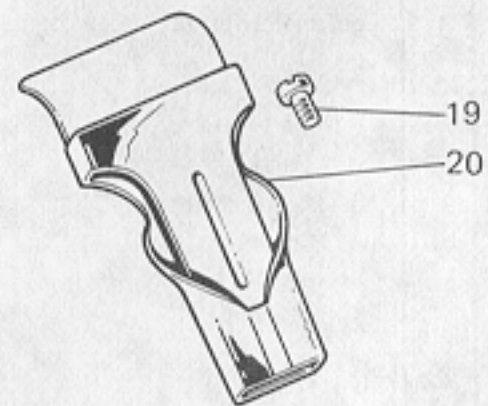
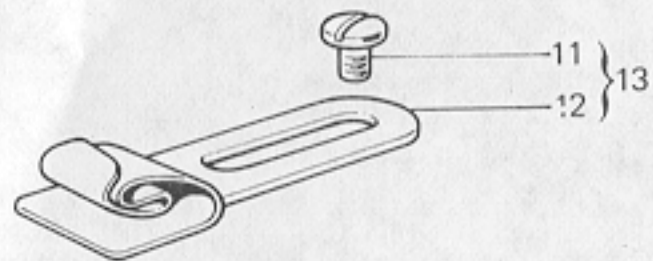
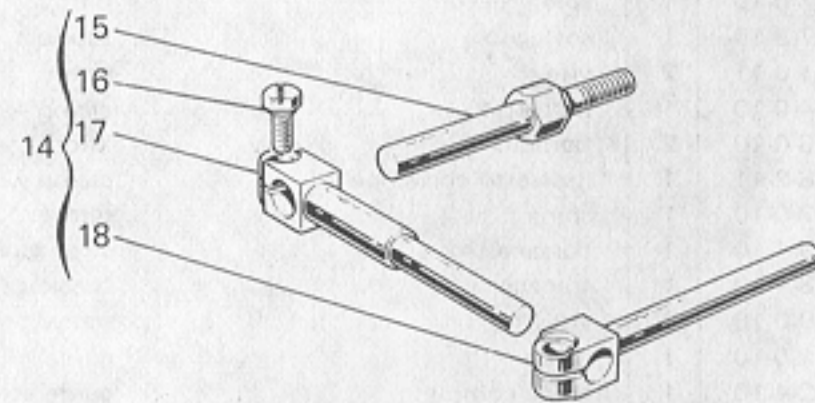
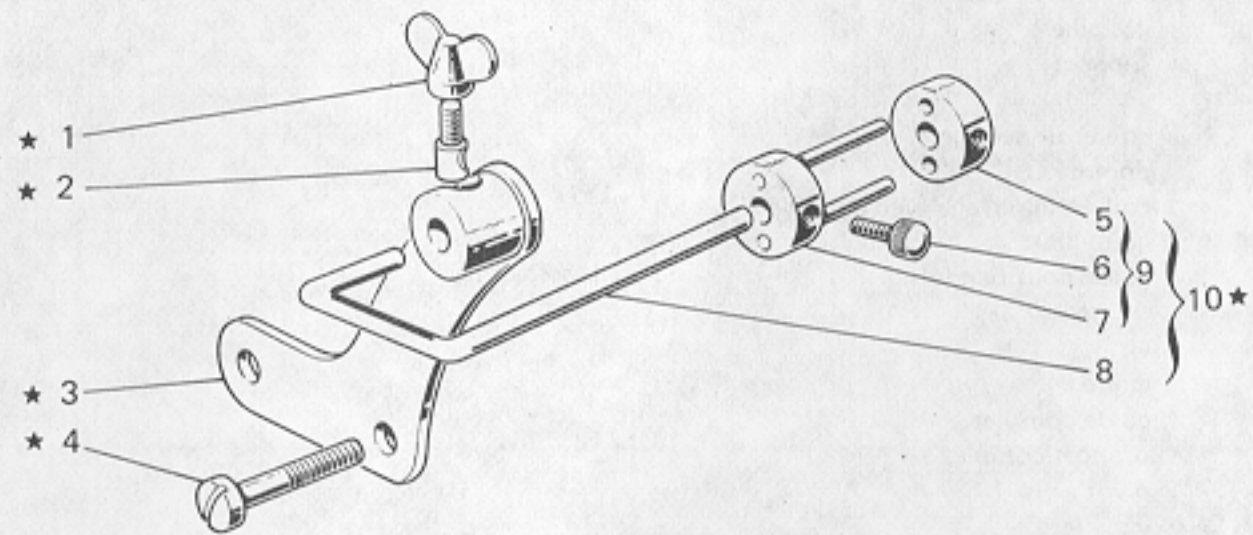


Fig. N. Abb. N.	Part. N. Piece N. Bestell N. Pieza N.	Qt. Anzahl	DESCRIZIONE	DESCRIPTION	DESCRIPTION	BENENNUNG	DESCRIPCION
			SOLO A RICHIESTA	ONLY ON REQUEST	SEULEMENT SUR DEMANDE		
—	310791-5-00	1	gruppo guide	guide assembly	groupe guide		
★	930444-4-10	1	frenaggio completo	breakage assembly	freinage complet		
1	930136-0-10	1	dado con alette	nut with flyer	écrou avec alette		
2	930067-0-10	1	spina filettata	pin	goupille		
3	930427-3-10	1	sostegno	support	support		
4	930281-0-11	2	vite	screw	vis		
5	930094-0-10	1	morsetto	clamp	collier de serrage		
6	930096-0-10	2	pomoio	knob	pommeau		
7	930358-2-11	1	morsetto con spine	clamp with pin	collier de serrage avec goupille		
8	930442-0-10	1	spina	pin	goupille		
9	930359-4-10	1	passanastro	strap guide	guide pour bande		
10	930443-4-10	1	frenaggio	breakage	freinage		
11	203589-0-10	2	vite	screw	vis		
12	304281-0-10	1	guida	guide	guide		
13	304282-4-10	1	guida completa	guide assembly	guide complet		
14	930431-4-10	1	supporto completo	support assembly	support complet		
15	304107-0-10	1	perno a vite	threaded pin	pivot à vis		
16	740051-2-00	2	vite	screw	vis		
17	930430-2-10	1	supporto con vite	support with screw	support avec vis		
18	930432-2-10	1	supporto con vite.	support with screw	support avec vis		
19	721435-2-00	1	vite	screw	vis		
20	304351-3-10	1	guida completa	guide assembly	guide complet		

Fig. N. Abb. N.	Part. N. Bestell N. Piece N. Pieza N.	Qt. Anzahl	DESCRIZIONE	DESCRIPTION	DESCRIPTION	BENENNUNG	DESCRIPCION
▲	304242-4-10	1	passafilo completo	thread guide assembly	passe-fil compl.		
1	302136-0-12	1	passafilo	thread guide	passe-fil		
2	729012-2-00	3	vite	screw	vis		
3	308107-0-00	1	protezione tend. barra ago	protection	protection		
4	308137-0-00	1	cavallotto	coupling	cavalier		
5	724420-2-00	1	vite	screw	vis		
6	308834-0-00	1	passafilo	thread guide	passe-fil		
7	304188-0-10	1	guidafilo	thread guide	guide-fil		
8	702402-0-00	2	molla a tazza	cup spring	ressort à tasse		
9	304249-0-10	2	molla	spring	ressort		
10	304330-0-10	2	vite	screw	vis		
11	300429-0-10	2	anello elastico	spring ring	anneau ressort		
12	300428-0-10	2	bussola	bush	bague		
13	304241-0-10	1	passafilo	thread guide	passe-fil		
14	721444-2-00	3	vite	screw	vis		
15	313375-0-00	1	protezione tend. sup.	protection	protection		
16	303045-0-10	2	vite	screw	vis		
17	304243-0-10	1	guidafilo	thread guide	guide-fil		
18	304248-0-10	1	passafilo	thread guide	passe-fil		
19	704210-4-00	2	rondella	washer	rondelle		
20	300483-0-10	2	vite	screw	vis		
21	301270-0-10	1	guidafilo	thread guide	guide-fil		
22	311098-0-00	1	passafilo	thread guide	passe-fil		

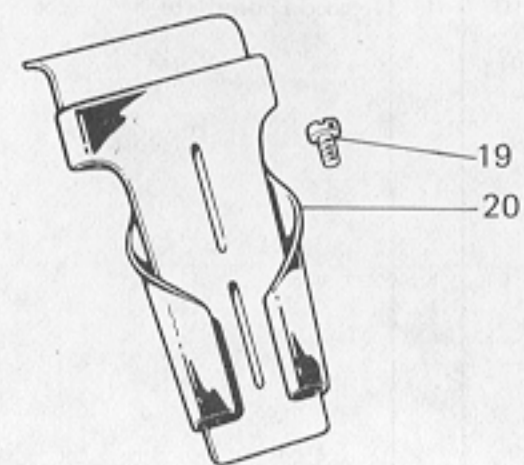
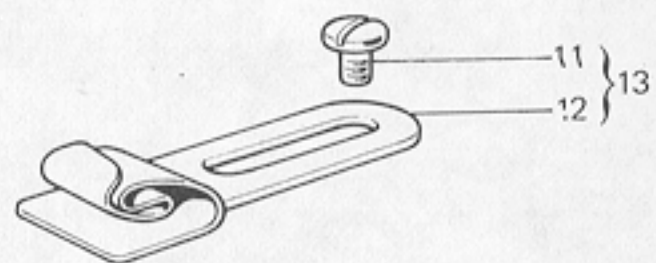
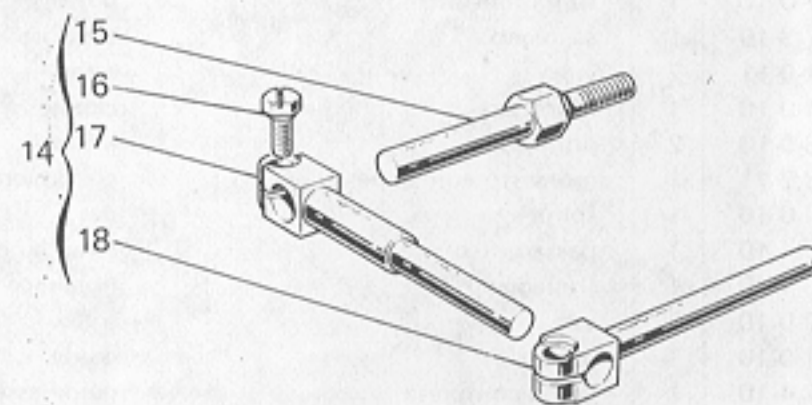
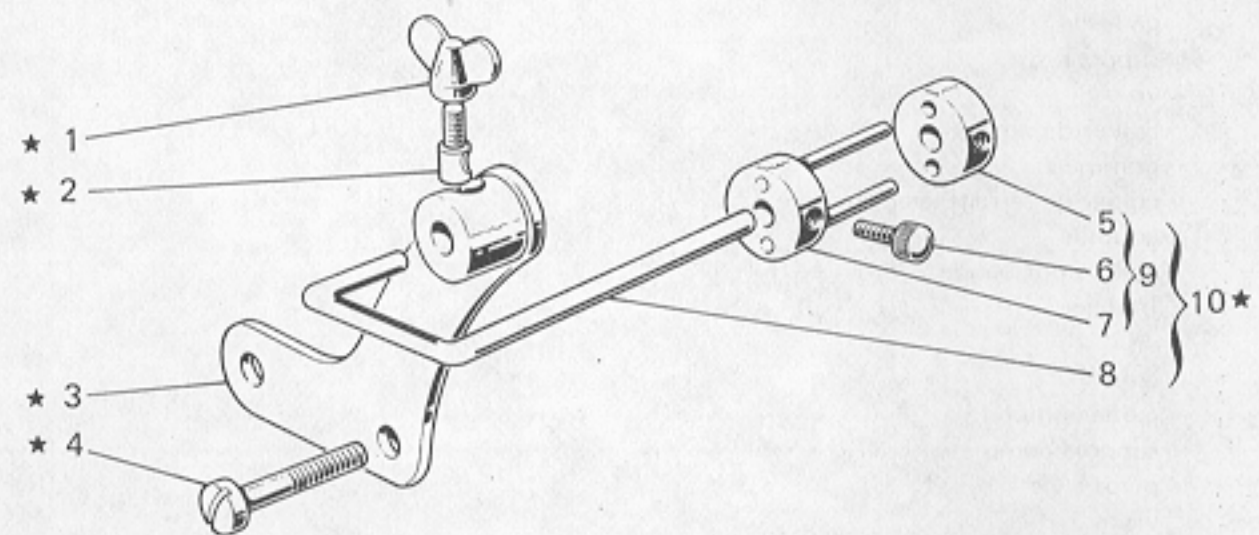


Fig. N. Abb. N.	Part. N. Piece N. Bestell N. Pieza N.	Qt. Anzahl	DESCRIZIONE	DESCRIPTION	DESCRIPTION	BENENNUNG	DESCRIPCION
			SOLO A RICHIESTA	ONLY ON REQUEST	SEULEMENT SUR DEMANDE		
—	310792-5-00	1	gruppo guide	guide assembly	groupe guide		
★	930444-4-10	1	frenaggio completo	breakage assembly	freinage complet		
1	930136-0-10	1	dado con alette	nut with flyer	écrou avec alette		
2	930067-0-10	1	spina filettata	pin	goupille		
3	930427-3-10	1	sostegno	support	support		
4	930281-0-11	2	vite	screw	vis		
5	930094-0-10	1	morsetto	clamp	collier de serrage		
6	930096-0-10	2	pomolo	knob	pommeau		
7	930358-2-11	1	morsetto con spine	clamp with pin	collier de serrage avec goupille		
8	930442-0-10	1	spina	pin	goupille		
9 ^l	930359-4-10	1	passanastro	strap guide	guide pour bande		
10	930443-4-10	1	frenaggio	breakage	freinage		
11	203589-0-10	2	vite	screw	vis		
12	304281-0-10	1	guida	guide	guide		
13	304282-4-10	1	guida completa	guide assembly	guide complet		
14	930431-4-10	1	supporto completo	support assembly	support complet		
15	304107-0-10	1	perno a vite	threaded pin	pivot à vis		
16	740051-2-00	2	vite	screw	vis		
17	930430-2-10	1	supporto con vite	support with screw	support avec vis		
18	930432-2-10	1	supporto con vite	support with screw	support avec vis		
19	721435-2-00	1	vite	screw	vis		
20	304354-3-10	1	guida completa	guide assembly	guide complet		

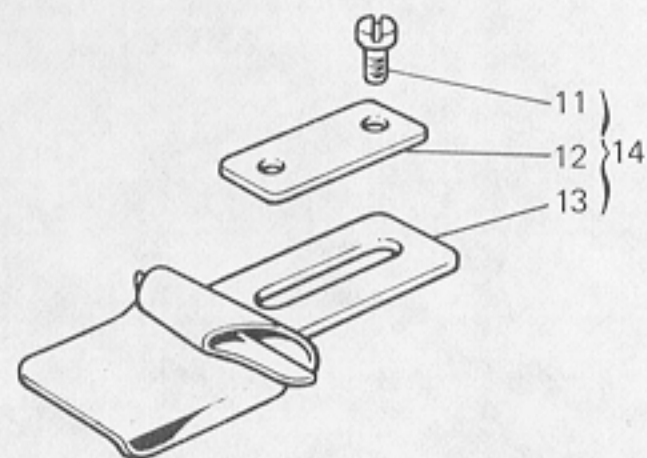
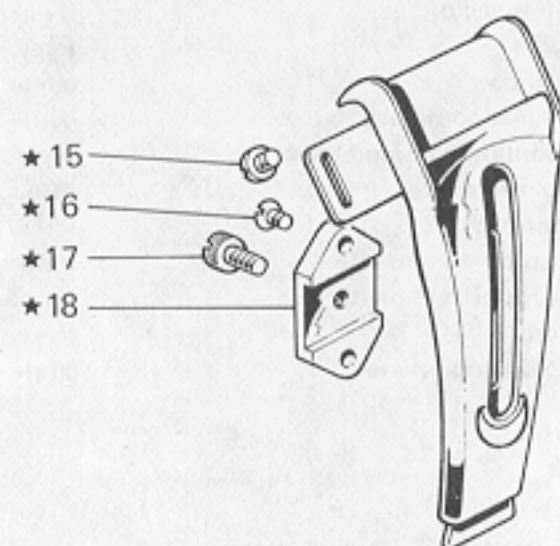
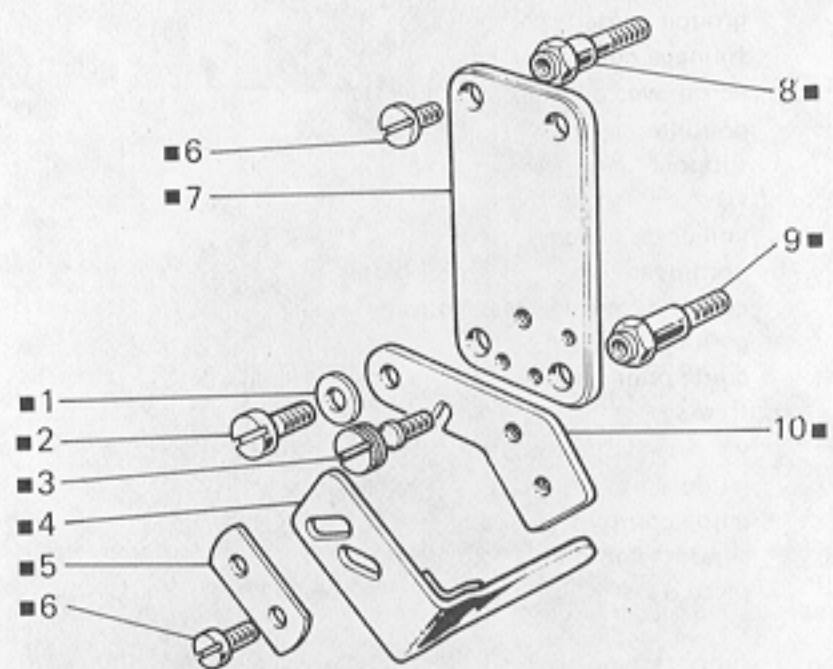


Fig. N. Abb. N.	Part. N. Bestell N. Pieze N.	Qt. Anzahl	DESCRIZIONE	DESCRIPTION	DESCRIPTION	BENENNUNG	DESCRIPCION
			SOLO A RICHIESTA	ONLY ON REQUEST	SEULEMENT SUR DEMANDE		
—	310793-5-00	1	gruppo guide	guide assembly	guide complet		
■	310168-4-00	1	supporto per guida compl.	support for guide ass.	support pour guide compl.		
★	307550-4-00	1	guida imbuto completa	guide assembly	guide à entenoir compl.		
1	702437-0-00	1	rondella	washer	rondelle		
2	743877-2-00	1	vite	screw	vis		
3	307565-0-00	1	pomolo	knob	pommeau		
4	307559-2-00	1	squadra	bracket	équerre		
5	307563-0-00	1	piastrina	plate	plaque		
6	300406-0-10	6	vite	screw	vis		
7	310169-0-00	1	piastra	plate	plaque		
8	930297-0-10	2	perno filettato	pin	pivot		
9	930290-0-10	2	perno filettato	pin	pivot		
10	307562-0-00	1	piastra	plate	plaque		
11	200356-0-10	2	vite	screw	vis		
12	309871-0-00	1	piastrina	plate	plaque		
13	307551-0-00	1	guida	guide	guide		
14	307561-4-00	1	guida completa	guide assembly	guide complet		
15	100454-0-10	2	vite	screw	vis		
16	724856-2-00	2	vite	screw	vis		
17	300128-0-10	1	pomolo	knob	pommeau		
18	300175-0-11	1	attacco	attachment	raccord		

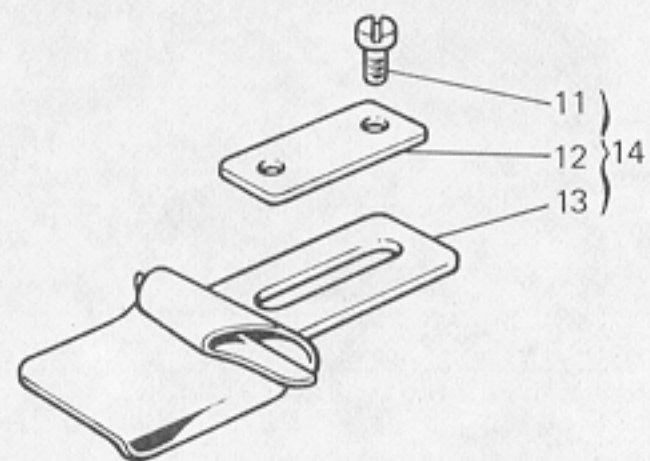
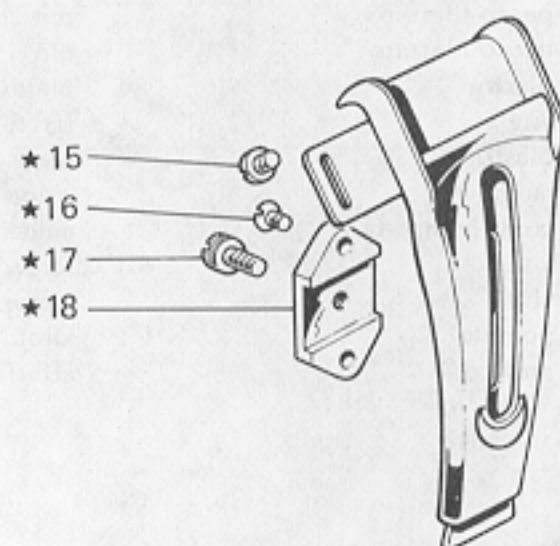
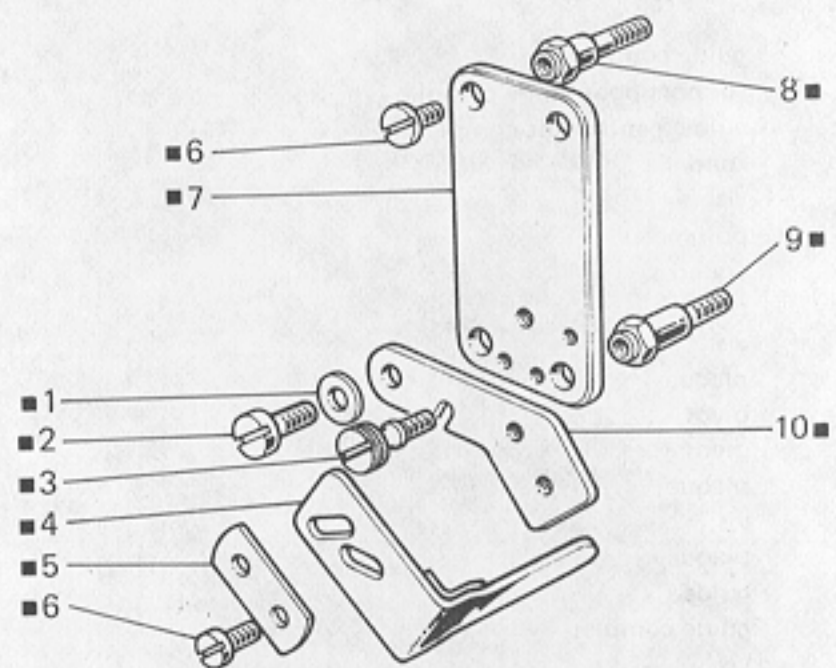


Fig. N. Abb. N.	Part. N. Bestell N. Piece N. Pieza N.	Qt. Anzahl	DESCRIZIONE	DESCRIPTION	DESCRIPTION	BENENNUNG	DESCRIPCION
			SOLO A RICHIESTA	ONLY ON REQUEST	SEULEMENT SUR DEMANDE		
—	310794-5-00	1	gruppo guide	guide assembly	guide complet		
■	310168-4-00	1	supporto per guida compl.	support for guide ass.	support pour guide compl.		
★	307554-4-00	1	guida imbuto completa	guide assembly	guide à entennoir compl.		
1	702437-0-00	1	rondella	washer	rondelle		
2	743877-2-00	1	vite	screw	vis		
3	307565-0-00	1	pomolo	knob	pommeau		
4	307559-2-00	1	squadra	bracket	équerre		
5	307563-0-00	1	piastrina	plate	plaque		
6	300406-0-10	6	vite	screw	vis		
7 ¹	310169-0-00	1	piastra	plate	plaque		
8	930297-0-10	2	perno filettato	pin	pivot		
9	930290-0-10	2	perno filettato	pin	pivot		
10	307562-0-00	1	piastra	plate	plaque		
11	200356-0-10	2	vite	screw	vis		
12	309871-0-00	1	piastrina	plate	plaque		
13	307551-0-00	1	guida	guide	guide		
14	307561-4-00	1	guida completa	guide assembly	guide complet		
15	100454-0-10	2	vite	screw	vis		
16	724856-2-00	2	vite	screw	vis		
17	300128-0-10	1	pomolo	knob	pommeau		
18	300175-0-11	1	attacco	attachment	raccord		

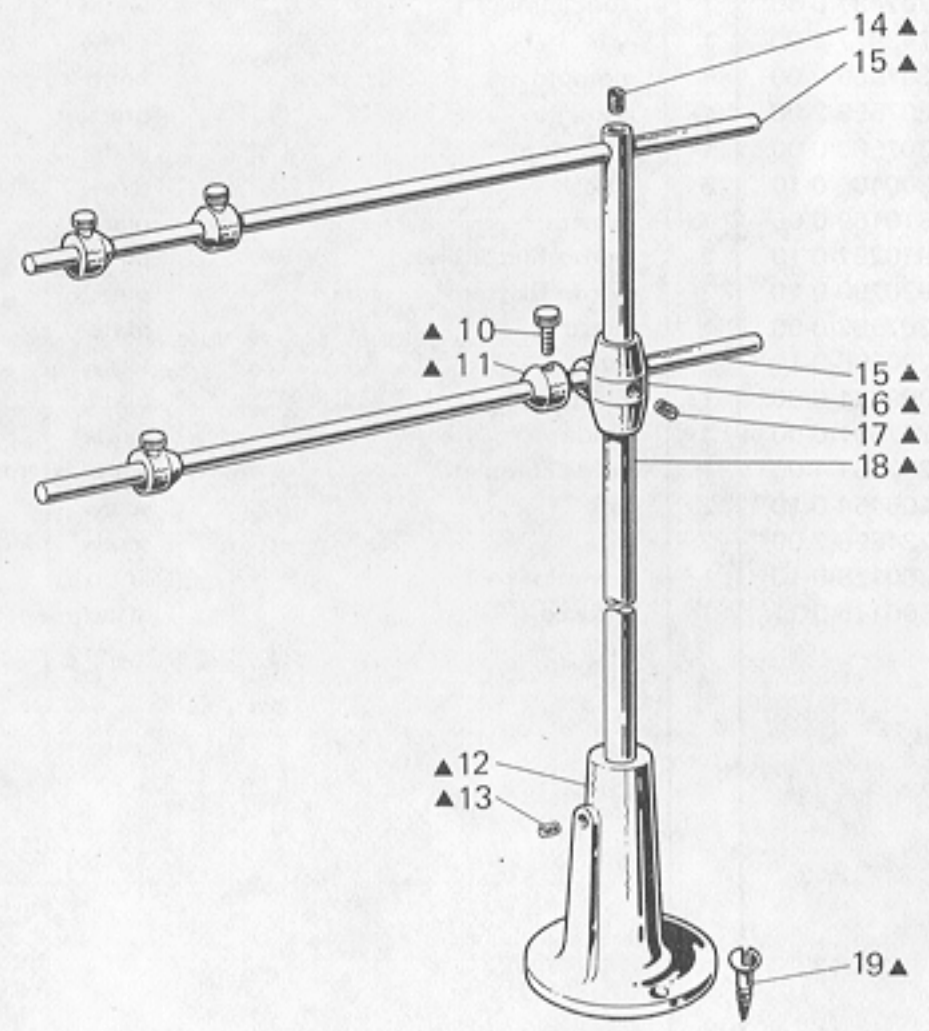
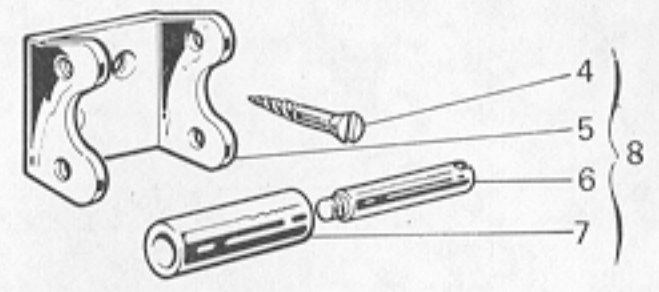
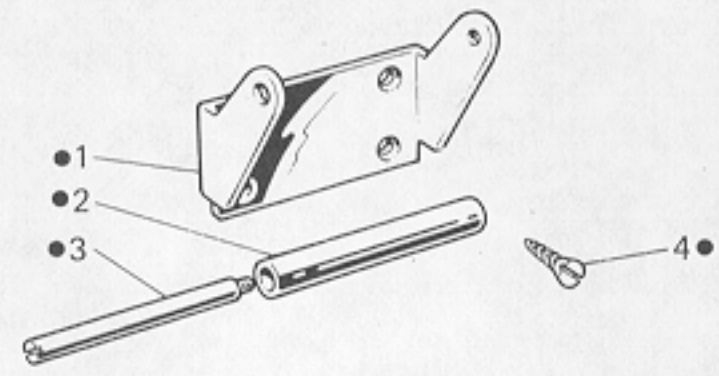


Fig. N. Abb. N.	Part. N. Bestell N. Piece N. Pieza N.	Qt. Anzahl	DESCRIZIONE	DESCRIPTION	DESCRIPTION	BENENNUNG	DESCRIPCION
●	990697-4-11	1	staffa anteriore completa	front bracket assembly	bride avant compl.		
1	990696-0-10	1	staffa	bracket	bride		
2	301479-0-10	1	rullo	roller	rouleau		
3	301480-0-10	1	perno filettato	pin	pivot		
4	731264-0-00	6	vite da legno	screw	vis		
5	930250-0-10	1	staffa	bracket	bride		
6	930253-0-10	2	perno	pin	pivot		
7	930252-0-10	2	rullo	roller	rouleau		
8	930251-4-11	1	staffa posteriore completa	rear bracket assembly	bride arrière compl.		
9	930105-0-10	1	piattina	plate	plaque		
			SOLO A RICHIESTA	ONLY ON REQUEST	SEULEMENT SUR DEMANDE		
10	990596-0-10	4	pomolo	knob	pommeau		
11	990594-2-00	4	anello conico con pomolo	ring	anneau		
12	991114-2-00	1	basetta con vite	base with screw	base avec vis		
13	729054-2-00	1	vite	screw	vis		
14	729033-2-00	1	vite	screw	vis		
15	990593-0-11	2	spina	pin	goupille		
16	991153-2-00	1	supporto con vite	support with screw	support avec vis		
17	729024-2-00	2	vite	screw	vis		
18	990592-0-11	1	asta	rod	tige		
19	731107-2-00	3	vite da legno	screw	vis		

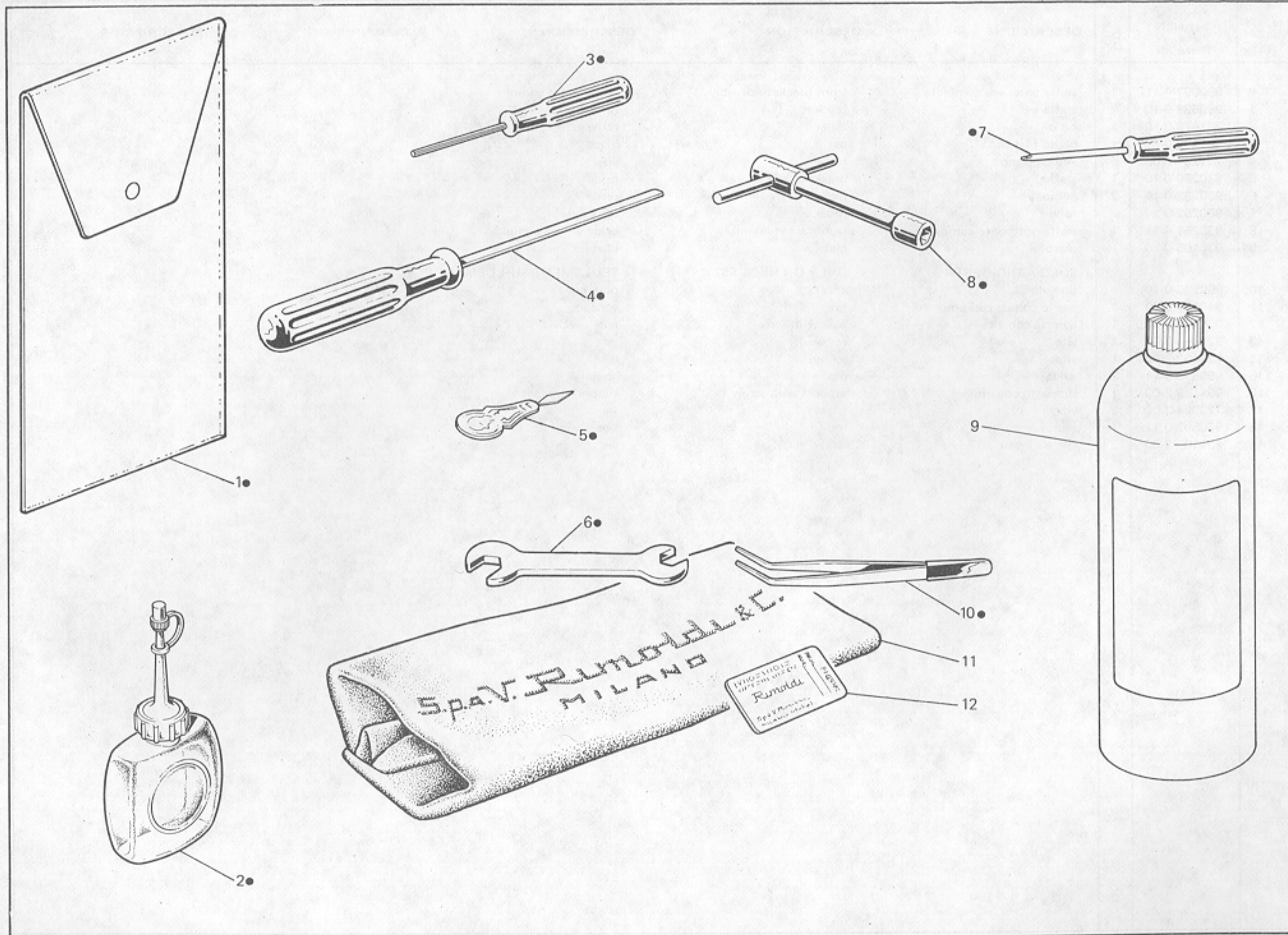
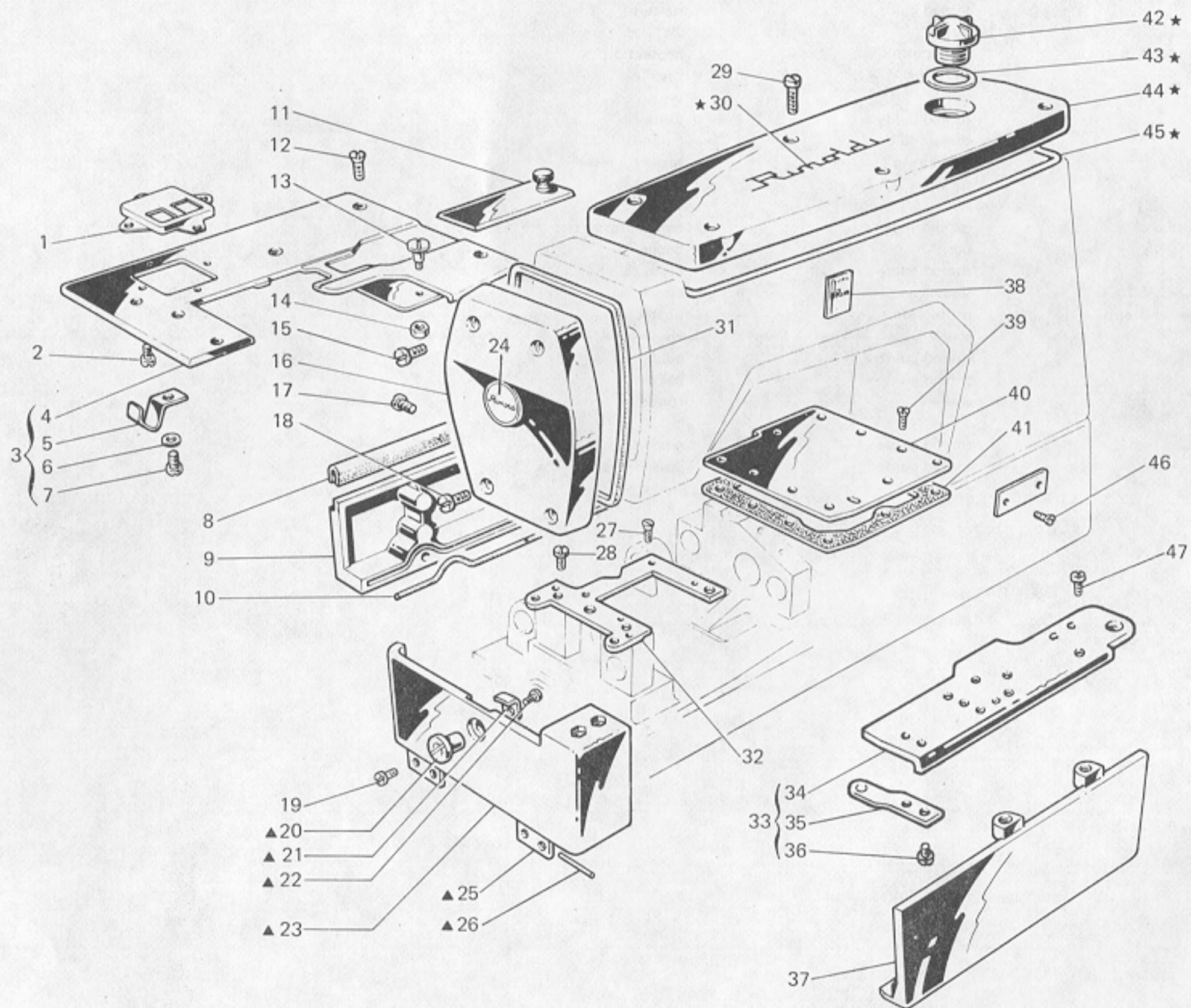


Fig. N. Abb. N.	Part. N. Piece N. Bestell N. Pieza N.	Qt. Anzahl	DESCRIZIONE	DESCRIPTION	DESCRIPTION	BENENNUNG	DESCRIPCION
●	991408-4-00	1	busta accessori completa	accessories envelope assembly	envelope accessoires complète		
1	991415-0-00	1	busta accessori	accessories envelope	envelope accessoires		
2	990175-0-10	1	oliatore	oiler	graisseur		
3	990474-0-11	1	chiave esagonale da 1,5 mm	1,5 mm hexagonal key	clé hexagonale da 1,5 mm		
4	990181-0-10	1	cacciavite medio	screw-driver	tournevis moyen		
5	990188-0-10	1	infilatura aghi	needle threading	enfiles aiguilles		
6	990193-0-00	1	chiave da 5-7 mm	5-7 mm key	clé da 5-7 mm		
7	990182-0-10	1	cacciavite piccolo	screw driver	petite tournevis		
8	990587-0-10	1	chiave a tubo da 9 mm	9 mm key	clé à tube de 9 mm		
9	990075-0-13	1	lattina olio kg.1	oil container (1kg.)	bidon huile de 1 kg.		
10	990176-0-10	1	pinza per infilatura	threading tweezers	pince pour infilage		
11	990578-0-12	1	cuffia protez.macchina	machine cover	couverture protection machine		
12	★	1	bustina aghi	needle packet	paquette aiguille		
			★per l'ordinazione della bustina citare lo stesso simbolo dell'ago montato sulla testa	★to order packet of needles please specify symbol of needle fitted on machine	★pour commander un sachet d'aiguilles donner le symbol de l'aiguille montée sur la tête		



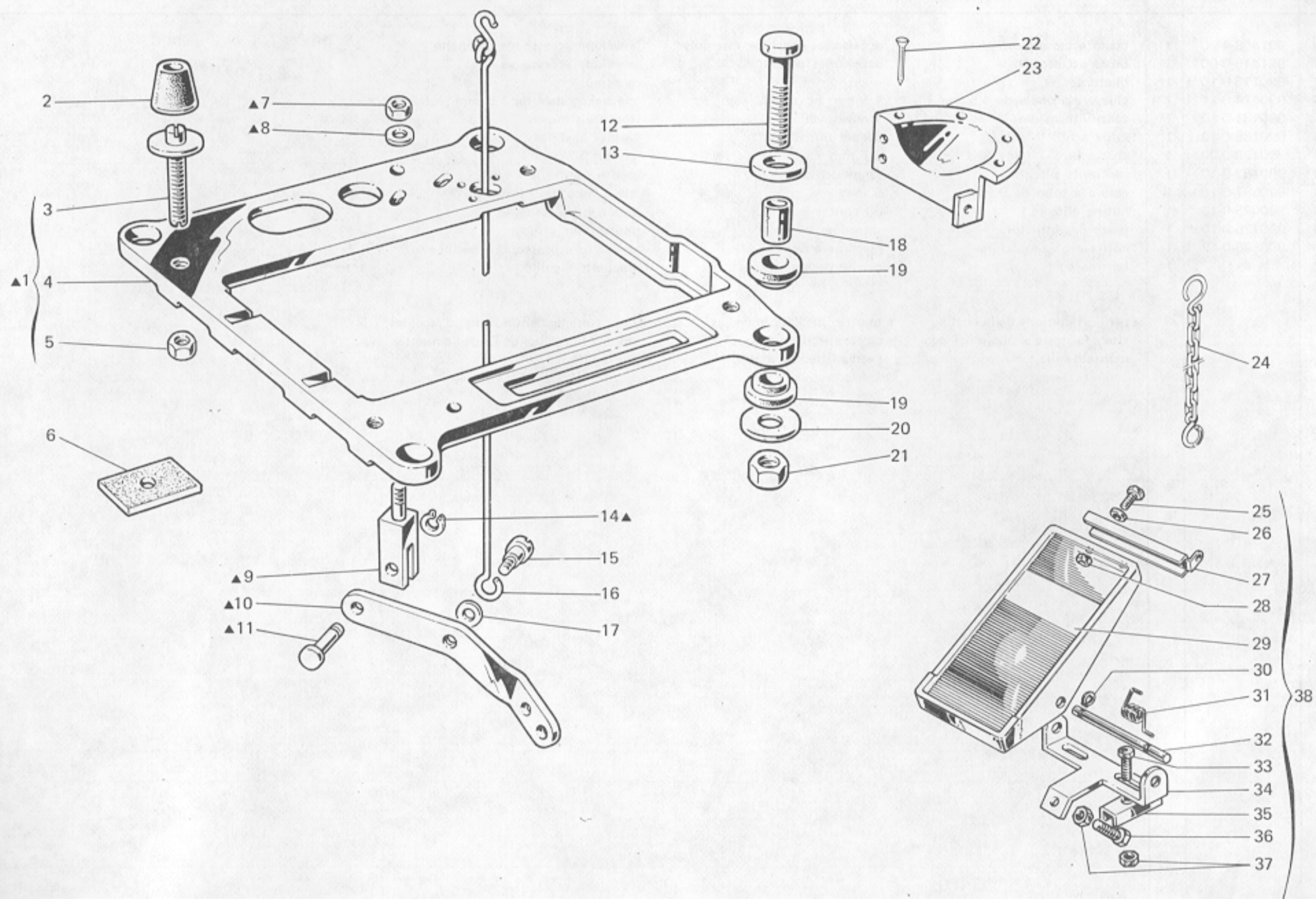


Fig. N. Abb. N.	Part. N. Bestell N. Piece N. Pieza N.	Qt. Anzahl	DESCRIZIONE	DESCRIPTION	DESCRIPTION	BENENNUNG	DESCRIPCION
▲	991253-4-00	1	PIAZZAMENTO NORMALE	NORMAL SETTING	INSTALLATION NORMAL		
1	991251-4-00	1	supporto testa completo	head support assembly	support tête complet		
2	990982-0-00	4	supporto testa con perno	head support with pin	support tête avec pivot		
3	900694-0-11	4	ammortizzatore	shock absorber	amortisseur		
4	991250-0-00	1	perno	pin	pivot		
5	733008-2-00	4	supporto testa	head support	support tête		
6	900203-0-10	4	dado	nut	écrou		
7	746409-2-00	4	ammortizzatore per tavola	shock absorber	amortisseur pour table		
8	704316-2-00	1	dado	nut	écrou		
9	991256-0-00	1	rondella	washer	rondelle		
10	991255-0-00	1	supportino per leva	support for lever	support pour levier		
11	991257-0-00	1	leva	lever	levier		
12	722905-2-00	4	perno	pin	pivot		
13	704346-2-00	4	vite	screw	vis		
14	700208-0-00	1	rondella	washer	rondelle		
15	743541-2-00	1	anello elastico	spring ring	anneau ressort		
16	991259-3-00	1	vite	screw	vis		
17	704310-2-00	1	tirante	tie-rod	tirant		
18	901102-0-00	4	rondella	washer	rondelle		
19	901101-0-00	8	distanziale	spacer	entretoise		
20	704345-2-00	4	ammortizzatore	shock absorber	amortisseur		
21	733813-0-00	4	rondella	washer	rondelle		
22	900201-0-10	7	dado	nut	écrou		
23	990317-0-10	1	chiodini	rivets	clous		
24	990179-4-11	1	protezione volante	handwheel protection	protection volant		
25	720464-4-00	2	catenella	chain	chaînette		
26	704009-4-00	2	vite	screw	vis		
27	900926-0-00	2	rondella	washer	rondelle		
28	733508-4-00	2	attacco	coupling	raccord		
29	900931-0-00	1	dado	nut	écrou		
30	900918-0-00	2	copertura	cover,g	couverture		
31	900927-0-00	2	anello elastico	spring ring	anneau ressort		
32	900928-0-00	1	molla	spring	ressort		
33	720505-4-00	2	perno	pin	pivot		
34	900929-0-01	1	vite	screw	vis		
35	900920-0-00	2	supporto	support	support		
36	720545-4-00	1	piastrina	plate	plaquette		
37	733510-4-00	3	vite	screw	vis		
38	900925-4-01	1	dado	nut	écrou		
			pedalina completa	pedal assembly	pédale complète		

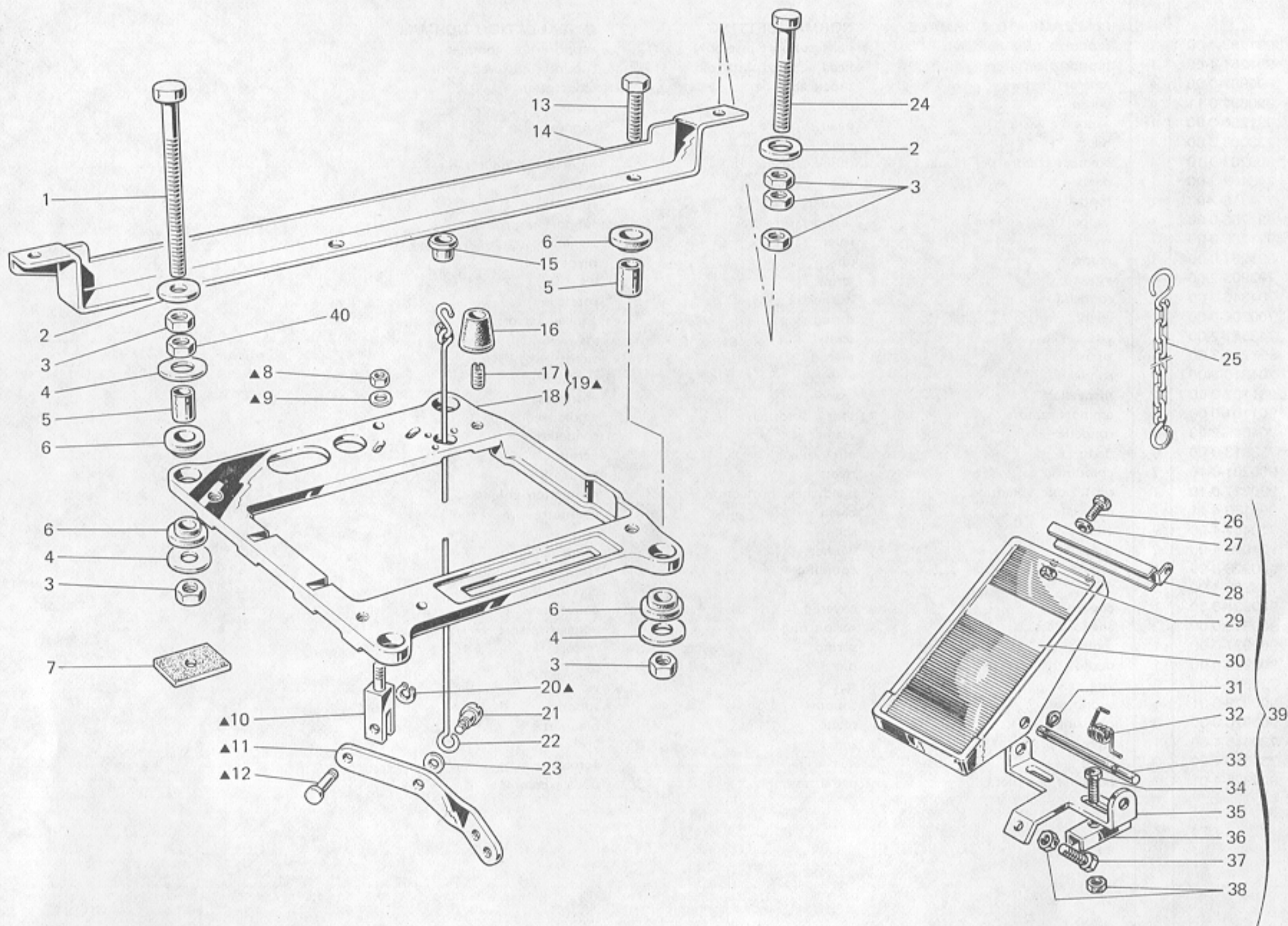


Fig. N. Abb. N.	Part. N. Piece N. Bestell N. Pieza N.	Qt. Anzahl	DESCRIZIONE	DESCRIPTION	DESCRIPTION	BENENNUNG	DESCRIPCION
▲	991254-4-00	1	PIAZZAMENTO INCASSATO supporto testa completo	SUBMERGED SETTING head support assembly	INSTALLATION ENCASTREE support tête complet		
1	722920-2-00	2	vite	screw	vis		
2	704346-2-00	4	rondella	washer	rondelle		
3	733813-0-00	10	dado	nut	écrou		
4	704345-2-00	6	rondella	washer	rondelle		
5	901102-0-00	4	distanziale	spacer	entretoise		
6	901101-0-00	8	ammortizzatore	shock absorber	amortisseur		
7	900203-0-10	4	ammortizzatore per tavola	shock absorber	amortisseur pour table		
8	746409-2-00	1	dado	nut	écrou		
9	704316-2-00	1	rondella	washer	rondelle		
10	991256-0-00	1	supportino per leva	support for lever	support pour levier		
11	991255-0-00	1	leva	lever	levier		
12	991257-0-00	1	perno	pin	pivot		
13	720546-0-00	2	vite	screw	vis		
14	901251-2-00	1	staffa	bracket	bride		
15	900204-0-10	1	bussola	bush	bague		
16	990982-0-00	4	ammortizzatore	shock absorber	amortisseur		
17	901253-0-00	4	vite	screw	vis		
18	991250-0-00	1	supporto testa	head support	support tête		
19	991252-4-00	1	supporto testa con viti	head support with screws	support tête avec vis		
20	700208-0-00	1	anello elastico	spring ring	anneau ressort		
21	743541-2-00	1	vite	screw	vis		
22	991259-3-00	1	tirante	tie-rod	tirant		
23	704310-2-00	1	rondella	washer	rondelle		
24	722907-2-00	2	vite	screw	vis		
25	990179-4-11	1	catena	chain	chaînette		
26	720464-4-00	2	vite	screw	vis		
27	704009-4-00	2	rondella	washer	rondelle		
28	900926-0-00	1	attacco	coupling	raccord		
29	733508-4-00	2	dado	nut	écrou		
30	900931-0-00	1	copertura	covering	couverture		
31	900918-0-00	2	anello elastico	spring ring	anneau ressort		
32	900927-0-00	1	molla	spring	ressort		
33	900928-0-00	1	perno	pin	pivot		
34	720505-4-00	2	vite	screw	vis		
35	900929-0-01	1	supporto	support	support		
36	900920-0-00	2	piastrina	plate	plaquette		
37	720545-4-00	1	vite	screw	vis		
38	733510-4-00	3	dado	nut	écrou		
39	900925-4-01	1	pedalina completa	pedal assembly	pédale complète		
40	733008-2-00	4	dado	nut	écrou		

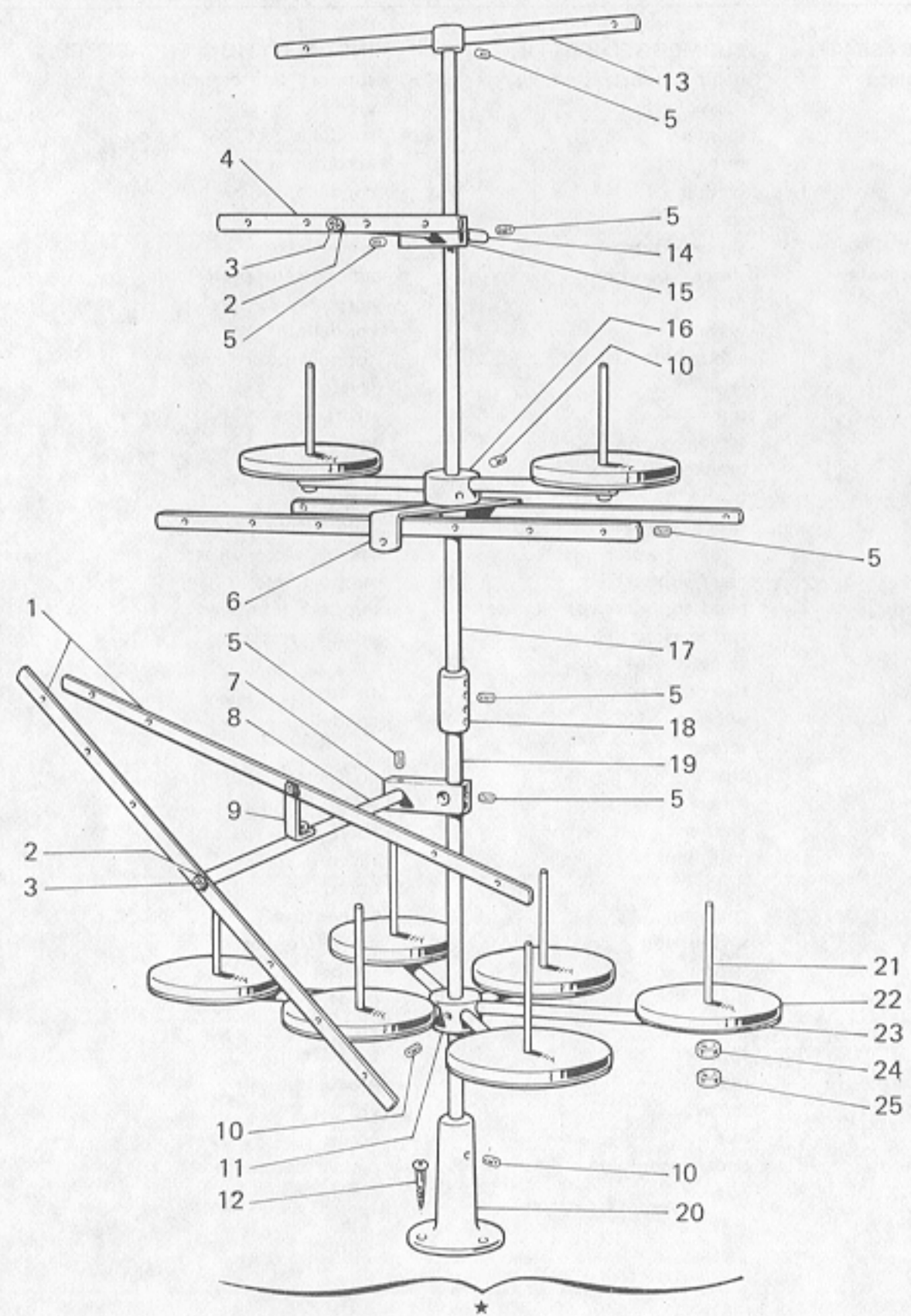


Fig. N. Abb. N.	Part. N. Piece N. Bestell N. Pieza N.	Qt. Anzahl	DESCRIZIONE	DESCRIPTION	DESCRIPTION	BENENNUNG	DESCRIPCION
★	991160-5-00	1	porta bobine compl.(7-8 fili)	bobbin carrier as.(7-8 threads)	porte bobine compl.(7-8 fils)		
1	991166-2-00	2	telaietto con bussole	frame with bushes	bâti avec bagues		
2	703005-0-00	4	rondella	washer	rondelle		
3	722431-2-00	4	vite	screw	vis		
4	991108-2-00	1	telaietto con bussole	frame with bushes	bâti avec bague		
5	729034-2-00	10	vite	screw	vis		
6	991139-3-00	1	telaietto superiore compl.	upper frame assembly	bâti sup. complet		
7	991128-2-00	1	blocchetto con viti	block with screws	bloc avec vis		
8	991165-2-00	1	asta con rondella e vite	rod with washer and screw	tige avec rondelle et vis		
9	991107-2-00	1	squadretta con rondelle e viti	bracket with washers and screws	équerre avec rondelles et vis		
10	729054-2-00	5	vite	screw	vis		
11	991144-3-00	1	mozzo con aste e viti	hub with rod and screws	moyeu avec tiges et vis		
12	731107-2-00	3	viti da legno	screw	vis		
13	991101-3-00	1	telaietto superiore compl.	upper frame assembly	bâti sup. complet		
14	991162-2-00	1	asta	rod	tige		
15	991110-2-00	1	blocchetto con viti	block with screws	bloc avec vis		
16	991115-3-00	1	mozzo con aste e viti	hub with rod and screws	moyeu avec tiges et vis		
17	991113-0-00	1	asta principale	main rod	tige principale		
18	991163-2-00	1	giunto con viti	joint with screws	joint avec vis		
19	991168-0-00	1	asta sussidiaria	subsidiary rod	tige subsidiaire		
20	991114-2-00	1	basetta con viti	base with screw	base avec vis		
21	991111-2-00	8	astina con dadi	rod with nuts	tige avec écrous		
22	991179-0-00	8	disco	disc	disque		
23	991112-0-00	8	piatto	disc	plateau		
24	733508-2-00	8	dado	nut	écrou		
25	925433-0-00	8	dado	nut	écrou		

Fig. N. Abb. N.	Part. N. Bestell N. Piece N. Pieza N.	Qt. Anzahl	DESCRIZIONE	DESCRIPTION	DESCRIPTION	BENENNUNG	DESCRIPCION
★	309141-3-00	1	piedino completo	presser foot assembly		pied-presseur complet	
1	990805-0-00	2	salvadita	protection		protection	
2	704206-2-00	2	rondella	washer		rondelle	
3	741711-2-00	2	vite	screw		vis	
4	300120-0-10	2	spina filettata	pin		goupille	
5	742010-2-00	2	vite	screw		vis	
6	304222-0-11	1	bilanciere	compensator		balancier	
7	304221-0-11	1	vite	screw		vis	
8	304539-0-11	1	placca ago	needle plate		plaque à aiguille	
9	304524-0-10	1	griffa	feed dog		griffe	
10	304186-0-12	4	crochet inferiore	lower looper		crochet inférieur	
11	780200-0-40	1	targhetta classe testa	head class plate		plaque classe tête	
			SOLO A RICHIESTA	ONLY ON REQUEST		SEULEMENT SUR DEMANDE	
12	721434-2-00	2	vite	screw		vis	
13	704306-2-00	4	rondella	washer		rondelle	
14	721454-2-00	2	vite	screw		vis	
15	309102-4-00	1	guida completa	guide assembly		guide complet	
▲	<u>Tav. 9</u> 304519-4-10	1	morsetto porta aghi completo	needles clamp assembly		porte-aiguilles complet	
26	304518-2-11	1	morsetto porta aghi	needles clamp		porte-aiguilles	

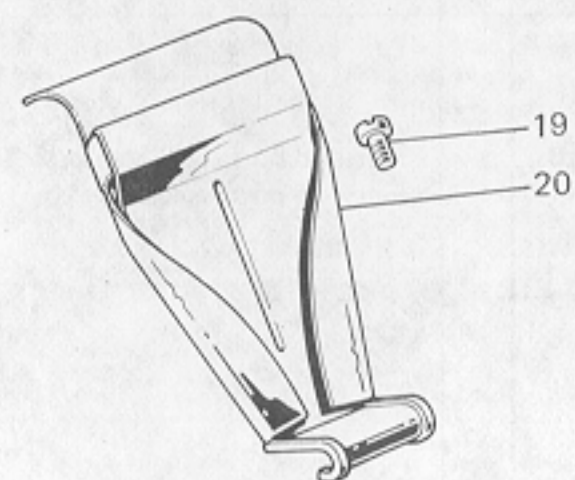
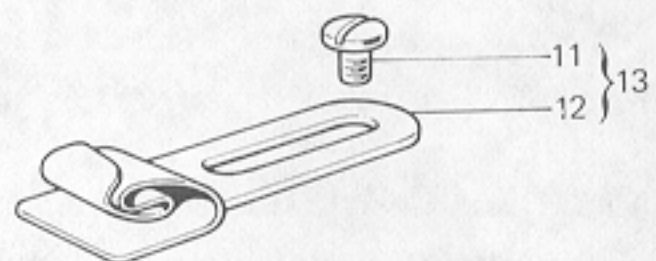
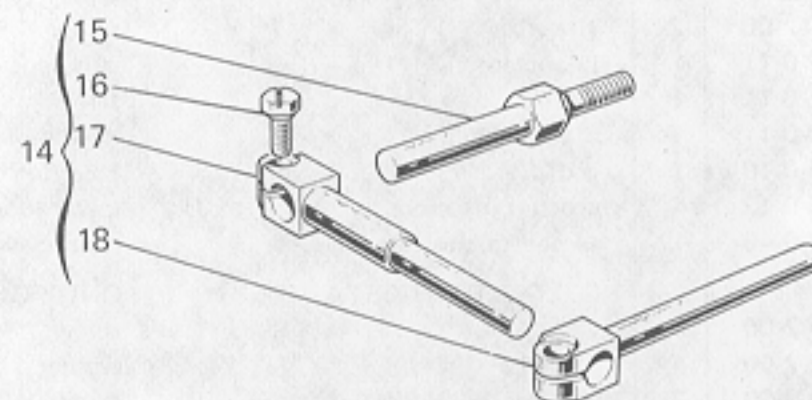
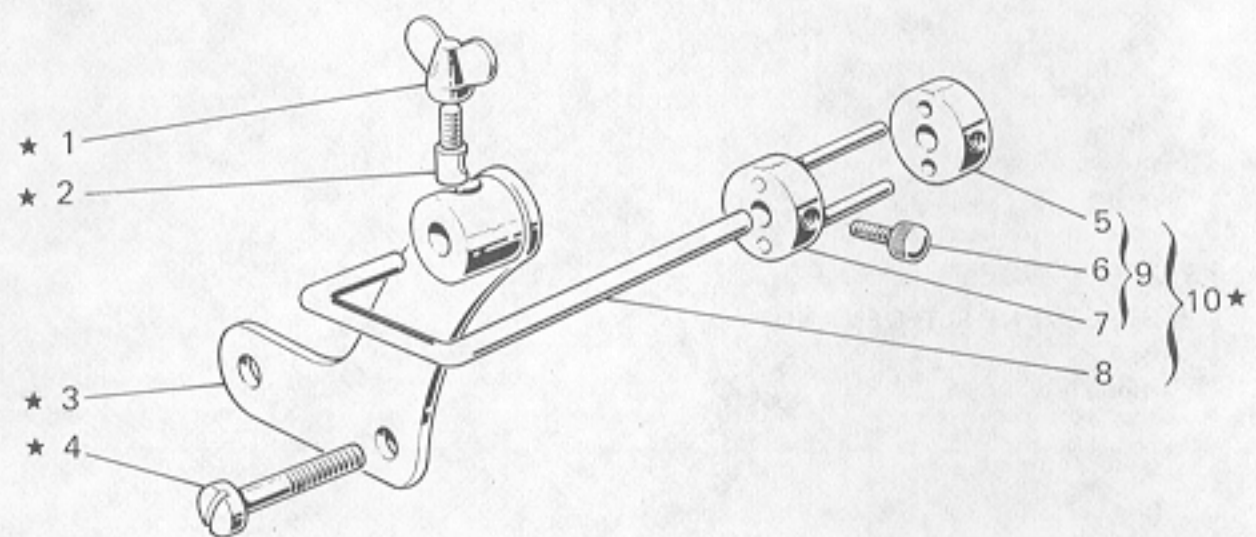


Fig. N. Abb. N.	Part. N. Piece N. Bestell N. Pieza N.	Qt. Anzahl	DESCRIZIONE	DESCRIPTION	DESCRIPTION	BENENNUNG	DESCRIPCION
			SOLO A RICHIESTA	ONLY ON REQUEST	SEULEMENT SUR DEMANDE		
—	310790-5-00	1	gruppo guide	guide assembly	groupe guide		
★	930444-4-10	1	frenaggio completo	breakage assembly	freinage complet		
1	930136-0-10	1	dado con alette	nut with flyer	écrou avec ailette		
2	930067-0-10	1	spina filettata	pin	goupille		
3	930427-3-10	1	sostegno	support	support		
4	930281-0-11	2	vite	screw	vis		
5	930094-0-10	1	morsetto	clamp	collier de serrage		
6	930096-0-10	2	pomolo	knob	pommeau		
7	930358-2-11	1	morsetto con spine	clamp with pin	collier de serrage avec goupille		
8	930442-0-10	1	spina	pin	goupille		
9	930359-4-10	1	passanastro	strap guide	guide pour bande		
10	930443-4-10	1	frenaggio	breakage	freinage		
11	203589-0-10	2	vite	screw	vis		
12	304281-0-10	1	guida	guide	guide		
13	304282-4-10	1	guida completa	guide assembly	guide complet		
14	930431-4-10	1	supporto completo	support assembly	support complet		
15	304107-0-10	1	perno a vite	threaded pin	pivot à vis		
16	740051-2-00	2	vite	screw	vis		
17	930430-2-10	1	supporto con vite	support with screw	support avec vis		
18	930432-2-10	1	supporto con vite	support with screw	support avec vis		
19	721435-2-00	1	vite	screw	vis		
20	304290-3-10	1	guida completa	guide assembly	guide complet		

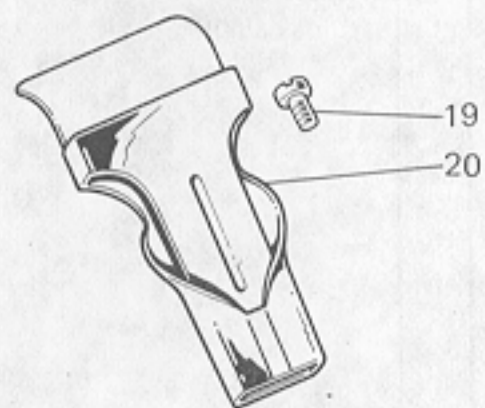
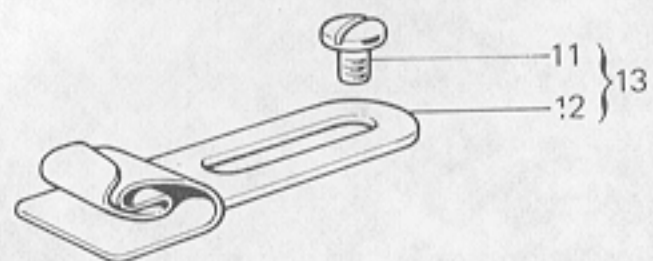
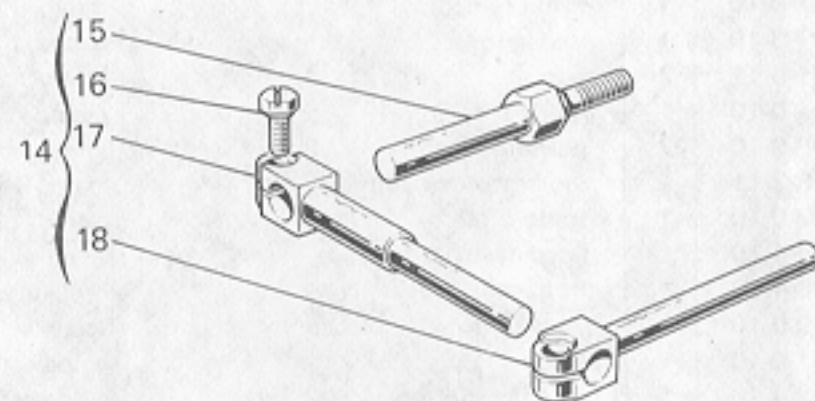
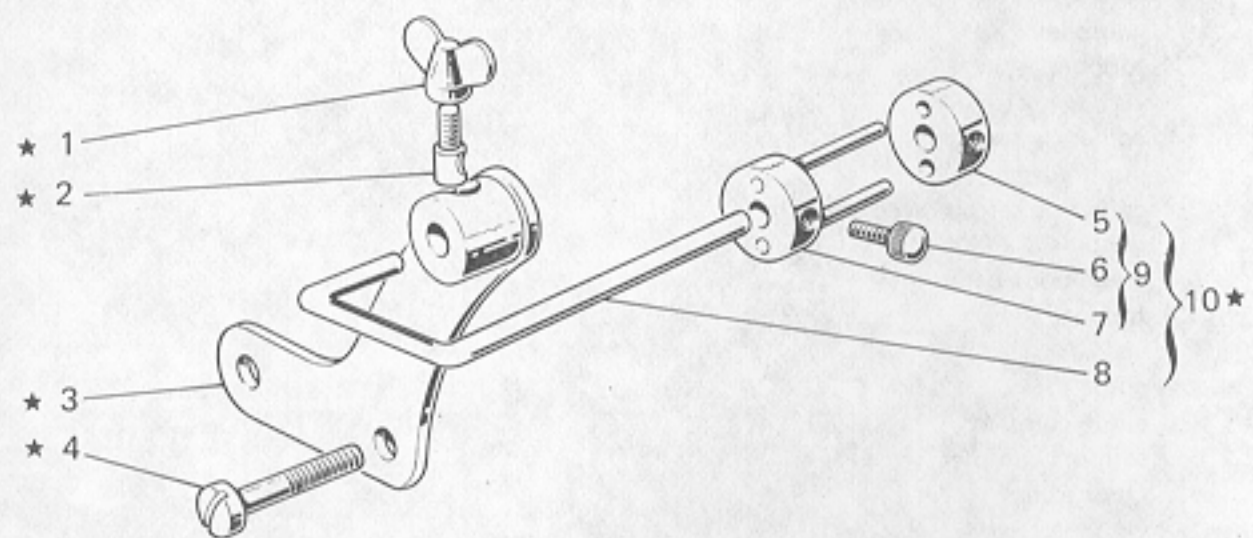


Fig. N. Abb. N.	Part. N. Bestell N. Piece N. Pieza N.	Qt. Anzahl	DESCRIZIONE	DESCRIPTION	DESCRIPTION	BENENNUNG	DESCRIPCION
▲	309146-4-00	1	carter laterale completo	side cover assembly	carter latéral complet		
★	308103-4-10	1	coperchio sup. completo	upper cover assembly	couvercle sup. complet		
1	307520-0-00	1	carterino	cover	carter		
2	741520-2-00	4	vite	screw	vis		
3	309061-4-00	1	piano di lavoro completo	working plate assembly	plan de travail complet		
4	309035-2-01	1	piano di lavoro	working plate	plan de travail		
5	309351-0-00	1	molla	spring	ressort		
6	704306-0-00	1	rondella	washer	rondelle		
7	720411-2-00	1	vite	screw	vis		
8	309088-0-00	1	guarnizione	gasket	garniture		
9	309086-0-01	1	carter posteriore	rear cover	carter arrière		
10	309084-0-00	1	guarnizione	gasket	garniture		
11	309303-2-00	1	coperchio scorrevole	sliding cover	couvercle coulissant		
12	744636-2-00	5	vite	screw	vis		
13	309277-0-00	1	vite	screw	vis		
14	733507-2-00	1	dado	nut	écrou		
15	302354-0-20	2	vite	screw	vis		
16	308100-0-01	1	coperchio laterale	side cover	couvercle latéral		
17	741088-2-00	3	vite per carter posteriore	screw for rear cover	vis pour carter arrière		
18	302353-0-10	2	vite inferiore	lower screw	vis inférieure		
19	300483-0-10	4	vite per cerniera	screw for hinge	vis pour charnière		
20	309372-0-00	1	perno	pin	pivot		
21	309371-0-00	1	chiavistello	key	clé		
22	741658-2-00	1	vite	screw	vis		
23	309132-3-00	1	carter laterale	side cover	carter latéral		
24	304662-0-10	1	targhetta	plate	plaquette		
25	309332-0-00	2	cerniera	hinge	charnière		
26	707556-0-00	2	spina	pin	goupille		
27	744730-0-00	4	vite per placca ago	screw for needle plate	vis pour plaque à aiguille		
28	302355-0-10	3	vite per piastra	screw for plate	vis pour plaque		
29	742282-2-00	6	vite per coperchio	screw for cover	vis pour couvercle		
30	300006-0-12	2	decalcomania	decalcomania	décalcomanie		
31	308128-0-00	1	guarnizione coperchio	cover gasket	garniture couvercle		
32	308738-2-00	1	piastra porta placca	plate	plaque		
33	309273-4-00	1	piastra piano lavoro compl.	plate assembly	plaque complète		
34	309246-2-00	1	piastra piano lavoro	plate	plaque		
35	204188-0-10	1	molla	spring	ressort		
36	721412-2-00	2	vite	screw	vis		
37	309171-0-00	1	piastra piano lavoro	plate	plaque plan de travail		
38	788120-0-01	1	decalcomania sist. aghi	needles decalcomania	décalcomanie syst. aiguille		
39	741936-2-00	10	vite per piastra	screw for plate	vis pour plaque		
40	309324-2-10	1	piastra superiore	upper plate	plaque supérieure		
41	309323-0-00	1	guarnizione	gasket	garniture		
42	202239-0-10	1	cupolina	cup	coupole		
43	705970-0-00	1	guarnizione per cupolina	gasket	garniture		
44	308102-0-10	1	coperchio superiore	upper cover	couvercle supérieur		
45	308129-0-00	1	guarnizione per coperchio	gasket for cover	garniture pour couvercle		
46	202165-0-10	2	vite per targhetta	screw for plate	vis pour plaquette		
47	744676-2-00	2	vite	screw	vis		

Fig. N. Abb. N.	Part. N. Piece N. Bestell N. Pieza N.	Qt. Anzahl	DESCRIZIONE	DESCRIPTION	DESCRIPTION	BENENNUNG	DESCRIPCION
			SOLO A RICHIESTA	ONLY ON REQUEST	SEULEMENT SUR DEMANDE		
—	310791-5-00	1	gruppo guide	guide assembly	groupe guide		
★	930444-4-10	1	frenaggio completo	breakage assembly	freinage complet		
1	930136-0-10	1	dado con alette	nut with flyer	écrou avec ailette		
2	930067-0-10	1	spina filettata	pin	goupille		
3	930427-3-10	1	sostegno	support	support		
4	930281-0-11	2	vite	screw	vis		
5	930094-0-10	1	morsetto	clamp	collier de serrage		
6	930096-0-10	2	pomolo	knob	pommeau		
7	930358-2-11	1	morsetto con spine	clamp with pin	collier de serrage avec goupille		
8	930442-0-10	1	spina	pin	goupille		
9	930359-4-10	1	passanastro	strap guide	guide pour bande		
10	930443-4-10	1	frenaggio	breakage	freinage		
11	203589-0-10	2	vite	screw	vis		
12	304281-0-10	1	guida	guide	guide		
13	304282-4-10	1	guida completa	guide assembly	guide complet		
14	930431-4-10	1	supporto completo	support assembly	support complet		
15	304107-0-10	1	perno a vite	threaded pin	pivot à vis		
16	740051-2-00	2	vite	screw	vis		
17	930430-2-10	1	supporto con vite	support with screw	support avec vis		
18	930432-2-10	1	supporto con vite	support with screw	support avec vis		
19	721435-2-00	1	vite	screw	vis		
20	304351-3-10	1	guida completa	guide assembly	guide complet		

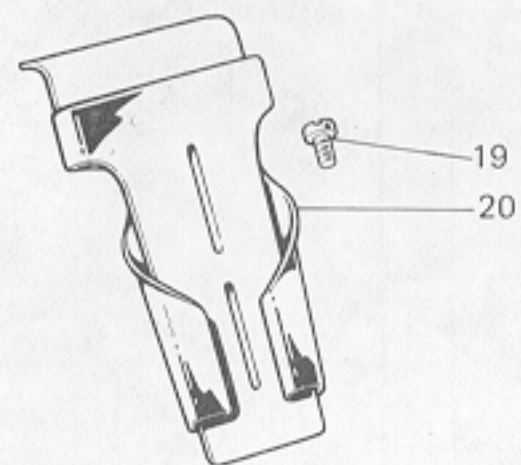
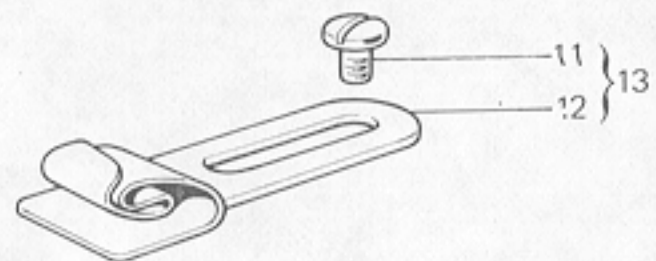
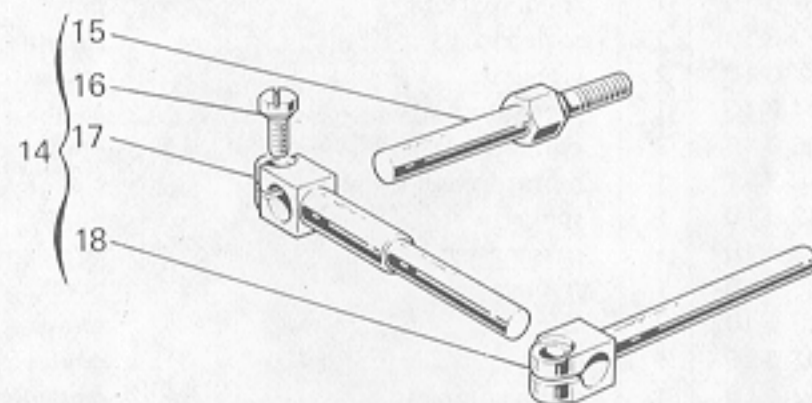
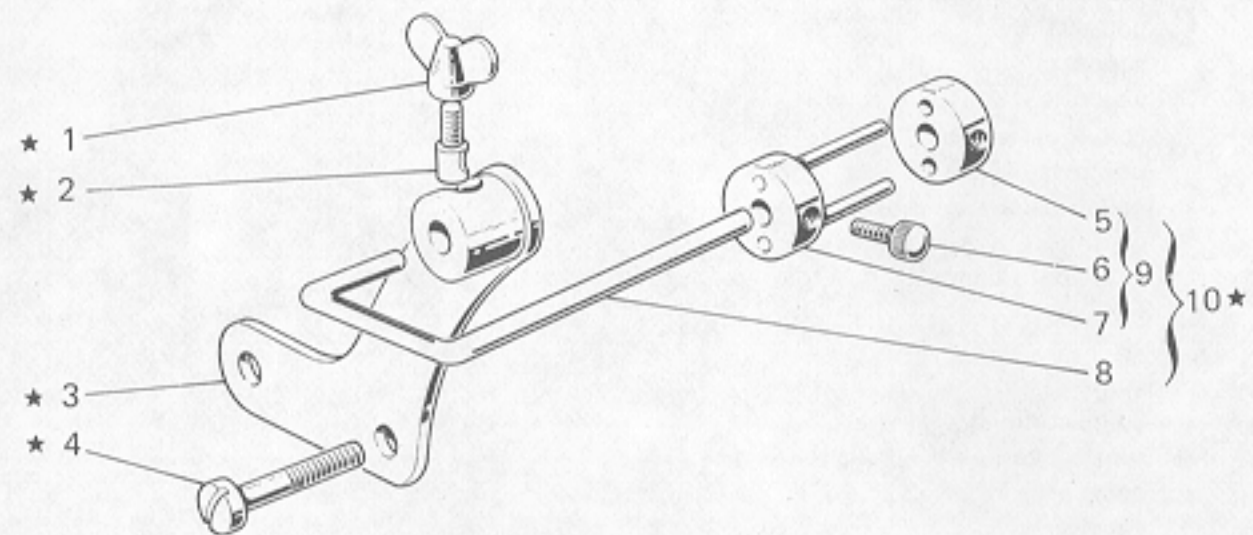


Fig. N. Abb. N.	Part. N. Piece N. Bestell N. Pieza N.	Qt. Anzahl	DESCRIZIONE	DESCRIPTION	DESCRIPTION	BENENNUNG	DESCRIPCION
			SOLO A RICHIESTA	ONLY ON REQUEST	SEULEMENT SUR DEMANDE		
—	310792-5-00	1	gruppo guide	guide assembly	groupe guide		
★	930444-4-10	1	frenaggio completo	breakage assembly	freinage complet		
1	930136-0-10	1	dado con alette	nut with flyer	écrou avec ailette		
2	930067-0-10	1	spina filettata	pin	goupille		
3	930427-3-10	1	sostegno	support	support		
4	930281-0-11	2	vite	screw	vis		
5	930094-0-10	1	morsetto	clamp	collier de serrage		
6	930096-0-10	2	pomolo	knob	pommeau		
7	930358-2-11	1	morsetto con spine	clamp with pin	collier de serrage avec goupille		
8	930442-0-10	1	spina	pin	goupille		
9	930359-4-10	1	passanastro	strap guide	guide pour bande		
10	930443-4-10	1	frenaggio	breakage	freinage		
11	203589-0-10	2	vite	screw	vis		
12	304281-0-10	1	guida	guide	guide		
13	304282-4-10	1	guida completa	guide assembly	guide complet		
14	930431-4-10	1	supporto completo	support assembly	support complet		
15	304107-0-10	1	perno a vite	threaded pin	pivot à vis		
16	740051-2-00	2	vite	screw	vis		
17	930430-2-10	1	supporto con vite	support with screw	support avec vis		
18	930432-2-10	1	supporto con vite	support with screw	support avec vis		
19	721435-2-00	1	vite	screw	vis		
20	304354-3-10	1	guida completa	guide assembly	guide complet		

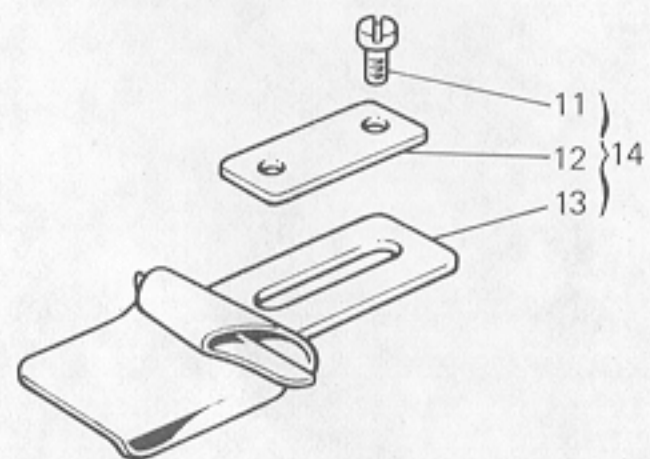
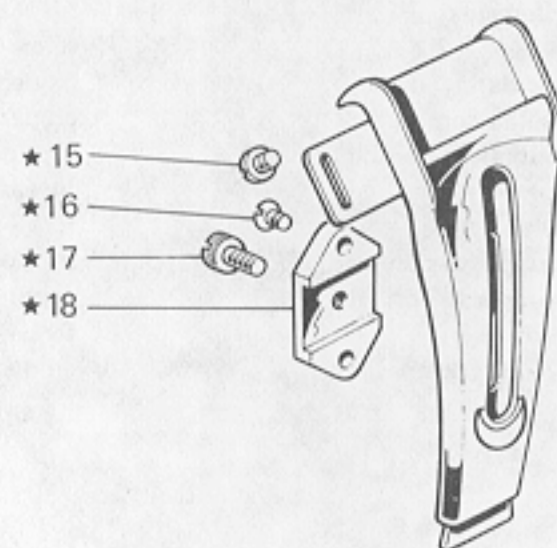
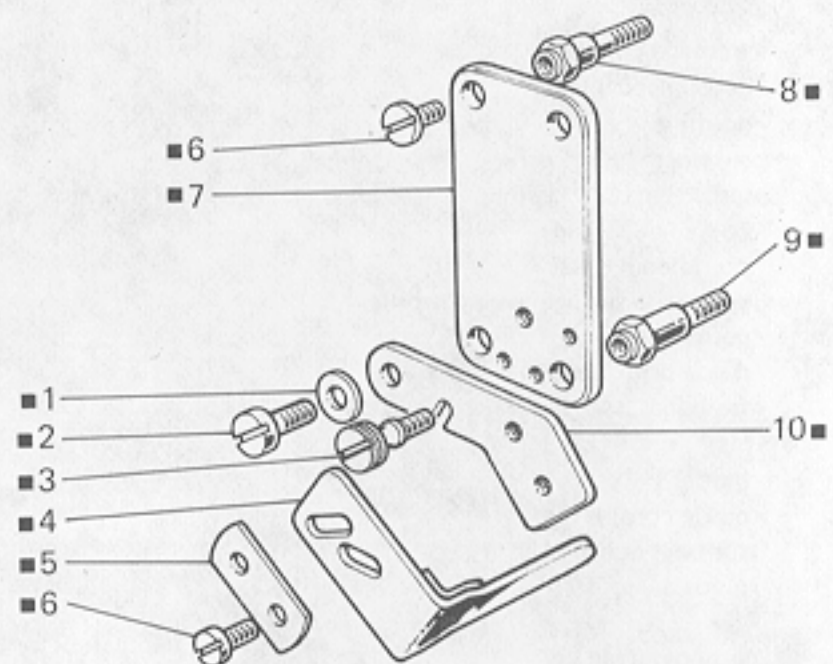


Fig. N. Abb. N.	Part. N. Bestell N. Piece N. Pieza N.	Qt. Anzahl	DESCRIZIONE	DESCRIPTION	DESCRIPTION	BENENNUNG	DESCRIPCION
			SOLO A RICHIESTA	ONLY ON REQUEST	SEULEMENT SUR DEMANDE		
—	310794-5-00	1	gruppo guide	guide assembly	guide complet		
■	310168-4-00	1	supporto per guida compl.	support for guide ass.	support pour guide compl.		
★	307554-4-00	1	guida imbuto completa	guide assembly	guide à entenoir compl.		
1	702437-0-00	1	rondella	washer	rondelle		
2	743877-2-00	1	vite	screw	vis		
3	307565-0-00	1	pomolo	knob	pommeau		
4	307559-2-00	1	squadra	bracket	équerre		
5	307563-0-00	1	piastrina	plate	plaque		
6	300406-0-10	6	vite	screw	vis		
7	310169-0-00	1	piastra	plate	plaque		
8	930297-0-10	2	perno filettato	pin	pivot		
9	930290-0-10	2	perno filettato	pin	pivot		
10	307562-0-00	1	piastra	plate	plaque		
11	200356-0-10	2	vite	screw	vis		
12	309871-0-00	1	piastrina	plate	plaque		
13	307551-0-00	1	guida	guide	guide		
14	307561-4-00	1	guida completa	guide assembly	guide complet		
15	100454-0-10	2	vite	screw	vis		
16	724856-2-00	2	vite	screw	vis		
17	300128-0-10	1	pomolo	knob	pommeau		
18	300175-0-11	1	attacco	attachment	raccord		

VARIANTE PER

VARIATION FOR

VARIANTE POUR

264-38-4ML-04

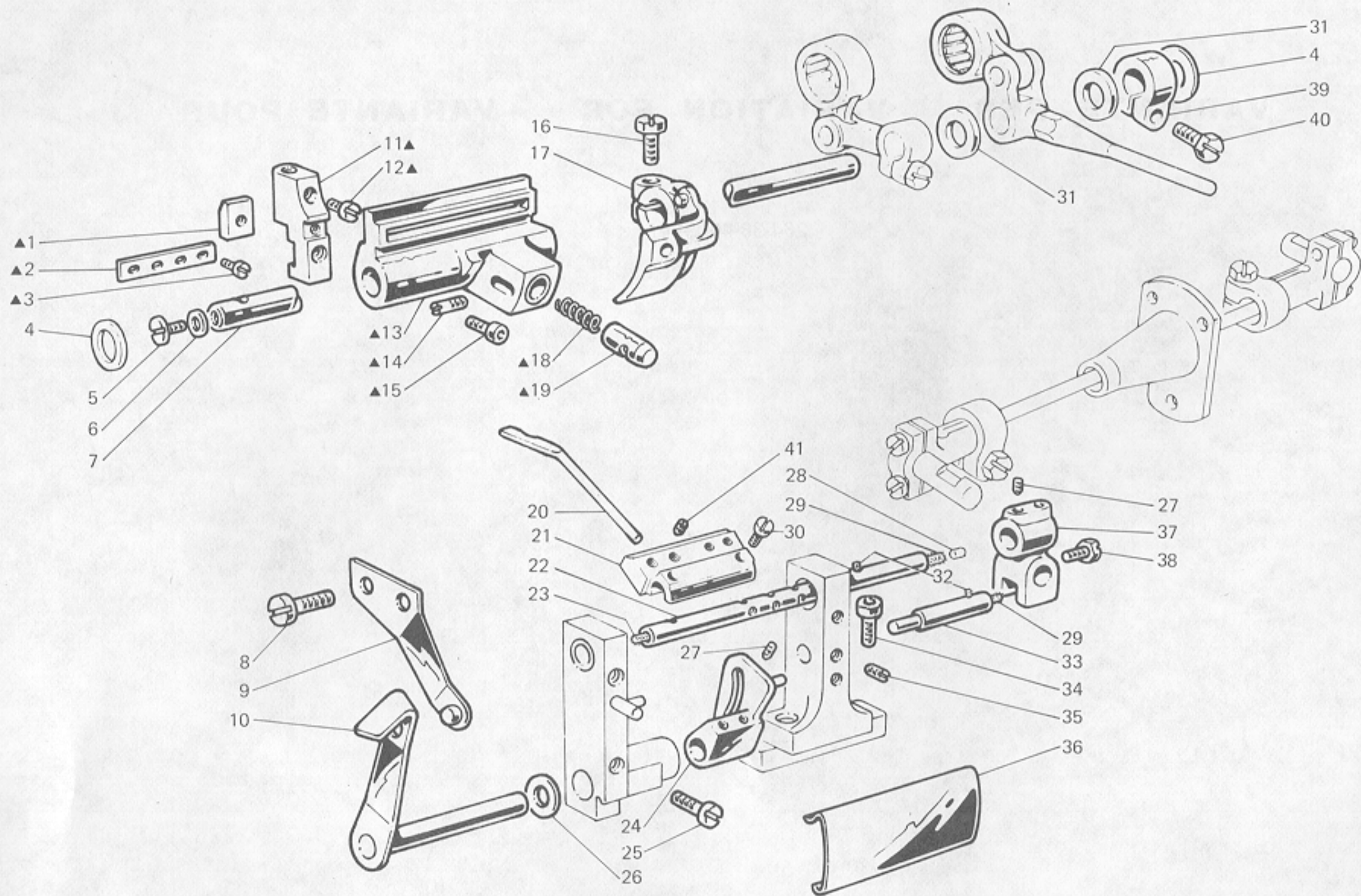


Fig. N. Abb. N.	Part. N. Bestell N. Piece N. Pieza N.	Qt. Anzahl	DESCRIZIONE	DESCRIPTION	DESCRIPTION	BENENNUNG	DESCRIPCION
▲	309780-4-01	1	gruppo supporto crochet inf.	lower looper support ass.	groupe support crochet inf.		
1	304394-0-00	4	dado	nut	écrou		
2	304832-0-00	1	piastrina	plate	plaque		
3	721411-0-00	4	vite	screw	vis		
4	704846-0-00	2	rondella	washer	rondelle		
5	742214-2-00	1	vite	screw	vis		
6	705734-0-00	1	guarnizione	gasket	garniture		
7	308747-4-00	1	contralbero completo	countershaft assembly	axe complet		
8	721424-2-00	2	vite	screw	vis		
9	304287-0-10	1	molla per leva disinnesto	spring	ressort		
10	304310-2-10	1	leva comando disinnesto	lever	levier		
11	304170-0-20	4	porta crochet	looper holder	porte crochet		
12	741520-2-00	4	vite	screw	vis		
13	304166-2-20	1	supporto	support	support		
14	304153-0-10	1	perno	pin	pivot		
15	722430-2-00	4	vite	screw	vis		
16	202486-0-10	1	vite	screw	vis		
17	304171-0-11	1	attacco com. crochet	pipe union	raccord		
18	304195-0-10	1	molla	spring	ressort		
19	304172-0-10	1	nottolino	powl	axe		
20	304187-0-20	4	deragliatore	device	déviateur		
21	310809-0-00	1	blocchetto	block	bloc		
22	304830-3-00	1	barra con tappi e stoppini	bar with plug and wick	barre avec bouchon et mèche		
23	778222-0-00	1	stoppino	wick	mèche		
24	304323-2-01	1	supporto com. disinnesto	support	support		
25	722452-2-00	2	vite fissa supporto	screw	vis		
26	704236-2-00	1	rondella	washer	rondelle		
27	745812-2-00	4	vite	screw	vis		
28	301586-0-10	2	tappo	plug	bouchon		
29	778225-0-00	2	stoppino	wick	mèche		
30	741558-0-00	2	vite	screw	vis		
31	703814-0-00	2	rondella	washer	rondelle		
32	778208-0-00	3	stoppino	wick	mèche		
33	304197-2-10	1	spina con stoppino	pin with wick	goupille avec mèche		
34	722442-2-00	2	vite fissa supporto	screw	vis		
35	727023-0-00	1	vite	screw	vis		
36	304194-0-10	1	carterino	cover	carter		
37	304165-2-00	1	giunto	joint	joint		
38	740632-2-00	1	vite	screw	vis		
39	300469-2-11	1	fascetta con vite	clamp with screw	bride avec vis		
40	300482-0-10	1	vite	screw	vis		
41	745800-2-00	4	vite	screw	vis		
			SOLO A RICHIESTA	ONLY ON REQUEST	SEULEMENT SUR DEMANDE		
▲	309792-4-00	1	gruppo supporto crochet inf.	lower looper support assembly	groupe support crochet inf.		
11	304355-0-00	4	porta crochet	looper holder	porte crochet		

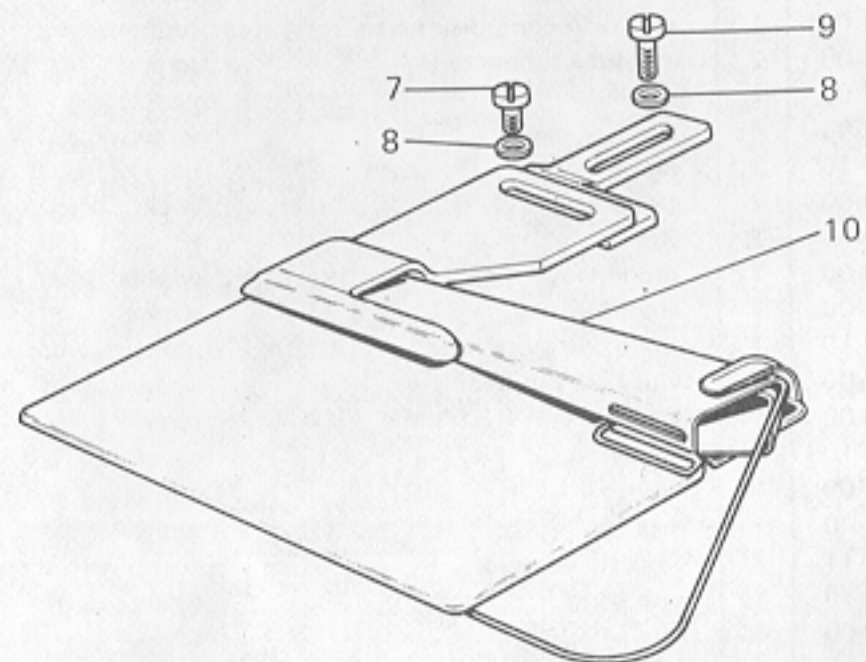
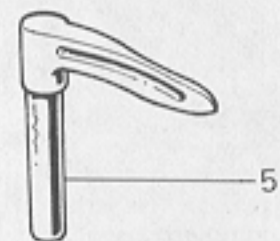
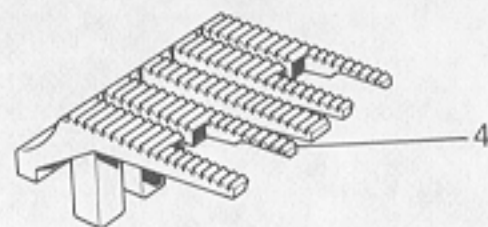
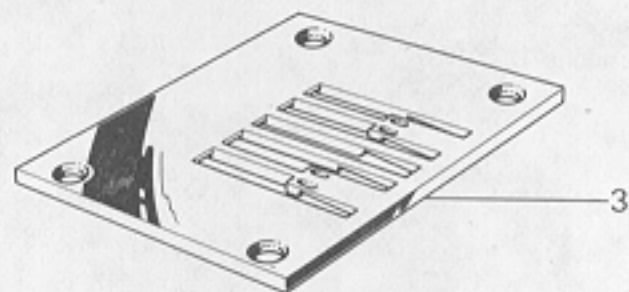
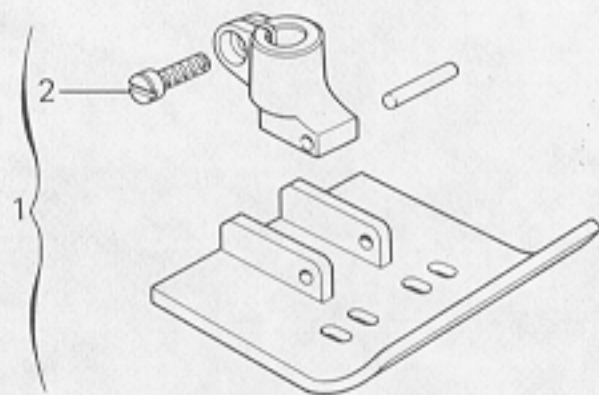
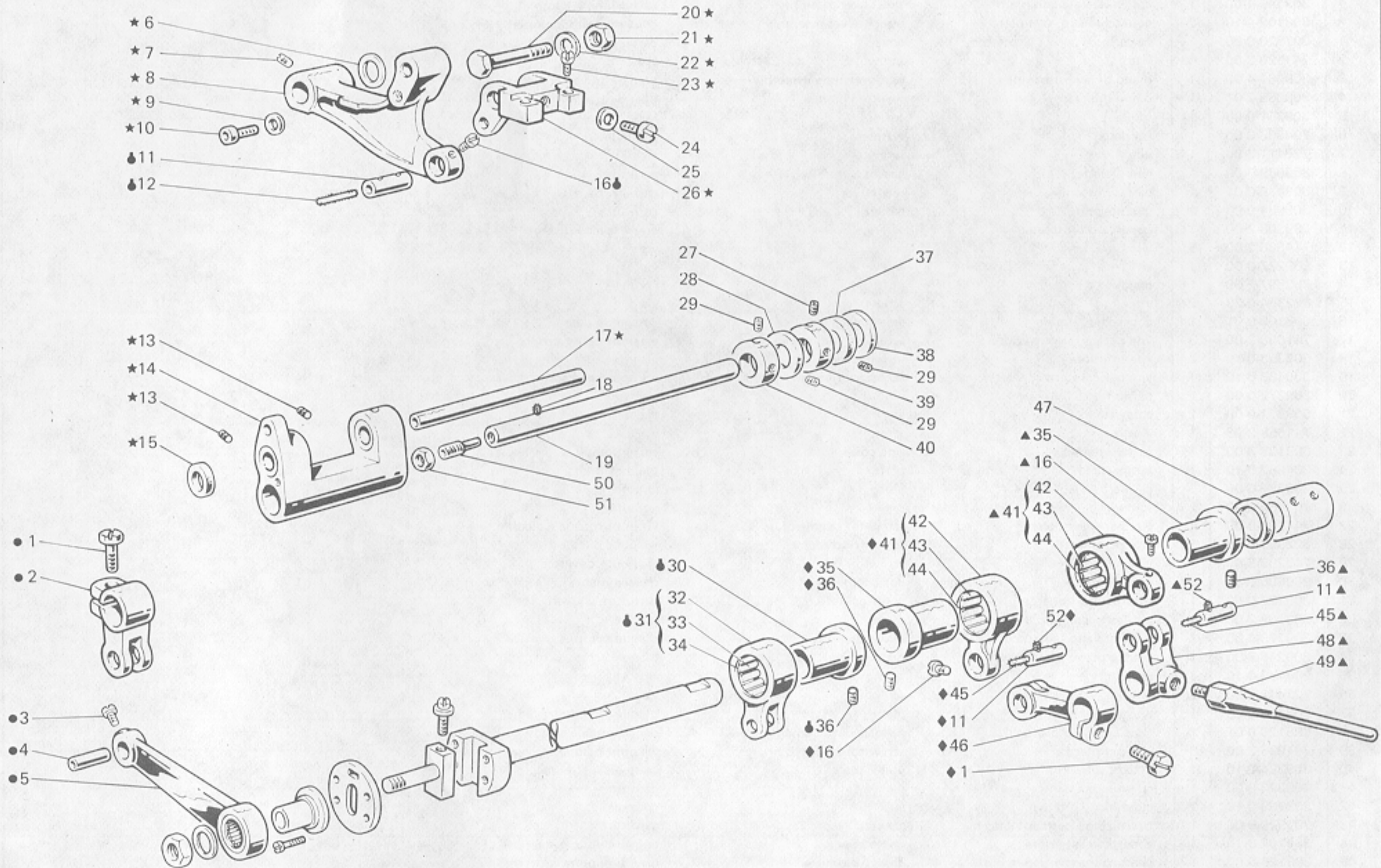


Fig. N. Abb. N.	Part. N. Bestell N. Piece N. Pieza N.	Qt. Anzahl	DESCRIZIONE	DESCRIPTION	DESCRIPTION	BENENNUNG	DESCRIPCION
1	309367-3-01	1	pedino completo	presserfoot assembly	ped-presseur complet		
2	741721-2-00	1	vite	screw	vis		
3	309348-0-00	1	placca ago	needle plate	plaque à aiguille		
4	309347-0-00	1	griffa	feed dog	griffe		
5	304186-0-12	4	crochet inferiore	lower looper	crochet inférieur		
6	785470-0-40	1	targhetta classe testa	head class plate	plaque classe tête		
			SOLO A RICHIESTA	ONLY ON REQUEST	SEULEMENT SUR DEMANDE		
7	721434-2-00	2	vite	screw	vis		
8	704306-2-00	4	rondella	washer	rondelle		
9	721454-2-00	2	vite	screw	vis		
10	309104-4-00	1	guida completa	guide assembly	guide complet		
	<u>Tav. 7</u>		ANNULLATA	CANCELLED	ANNULEE		
	<u>Tav. 9</u>						
▲	310805-4-00	1	morsetto porta aghi completo	needles clamp assembly	porte-aiguilles complet		
26	310806-2-01	1	morsetto porta aghi	needles clamp	porte-aiguilles		
41	310463-0-00	1	passafilo	thread guide	passe-fil		



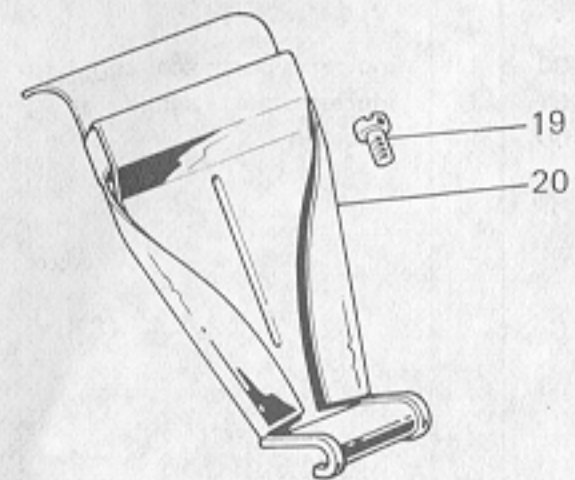
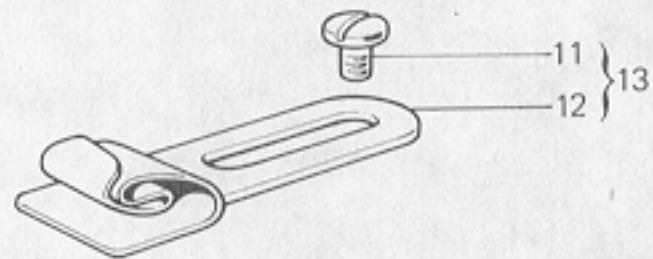
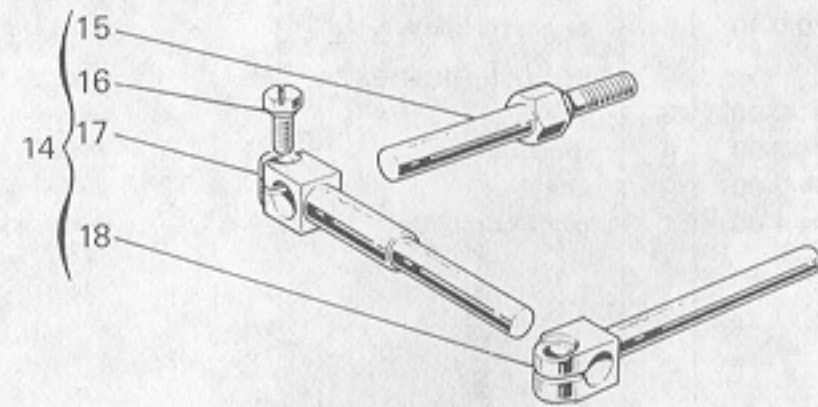
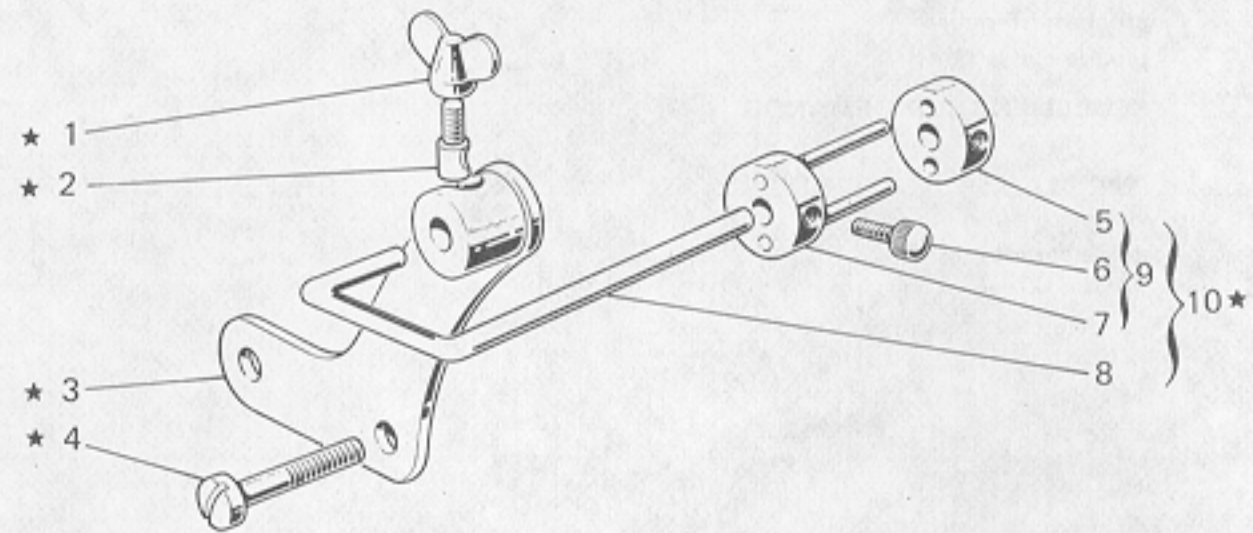


Fig. N. Abb. N.	Part. N. Piece N. Bestell N. Pieza N.	Qt. Anzahl	DESCRIZIONE	DESCRIPTION	DESCRIPTION	BENENNUNG	DESCRIPCION
			SOLO A RICHIESTA	ONLY ON REQUEST	SEULEMENT SUR DEMANDE		
—	310791-5-00	1	gruppo guide	guide assembly	groupe guide		
★	930444-4-10	1	frenaggio completo	breakage assembly	freinage complet		
1	930136-0-10	1	dado con alette	nut with flyer	écrou avec ailette		
2	930067-0-10	1	spina filettata	pin	goupille		
3	930427-3-10	1	sostegno	support	support		
4	930281-0-11	2	vite	screw	vis		
5	930094-0-10	1	morsetto	clamp	collier de serrage		
6	930096-0-10	2	pomolo	knob	pommeau		
7	930358-2-11	1	morsetto con spine	clamp with pin	collier de serrage avec goupille		
8	930442-0-10	1	spina	pin	goupille		
9	930359-4-10	1	passanastro	strap guide	guide pour bande		
10	930443-4-10	1	frenaggio	breakage	freinage		
11	203589-0-10	2	vite	screw	vis		
12	304281-0-10	1	guida	guide	guide		
13	304282-4-10	1	guida completa	guide assembly	guide complet		
14	930431-4-10	1	supporto completo	support assembly	support complet		
15	304107-0-10	1	perno a vite	threaded pin	pivot à vis		
16	740051-2-00	2	vite	screw	vis		
17	930430-2-10	1	supporto con vite	support with screw	support avec vis		
18	930432-2-10	1	supporto con vite	support with screw	support avec vis		
19	721435-2-00	1	vite	screw	vis		
20	304351-3-10	1	guida completa	guide assembly	guide complet		

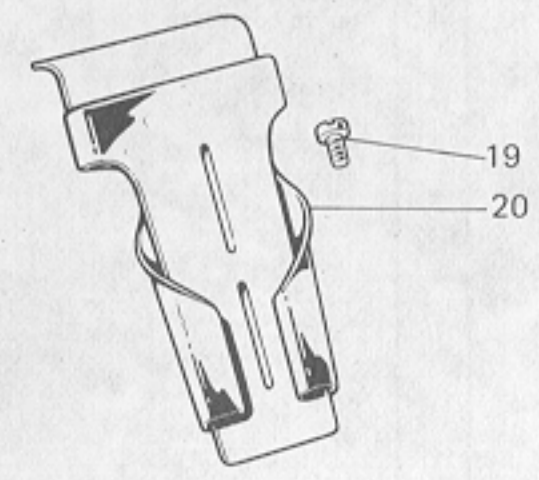
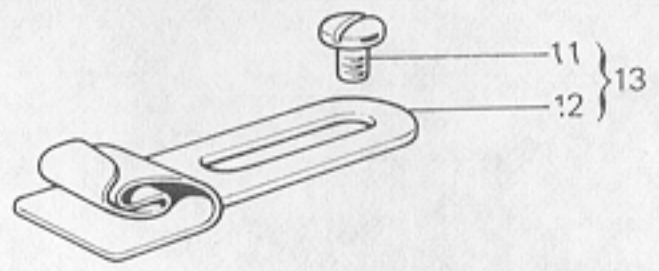
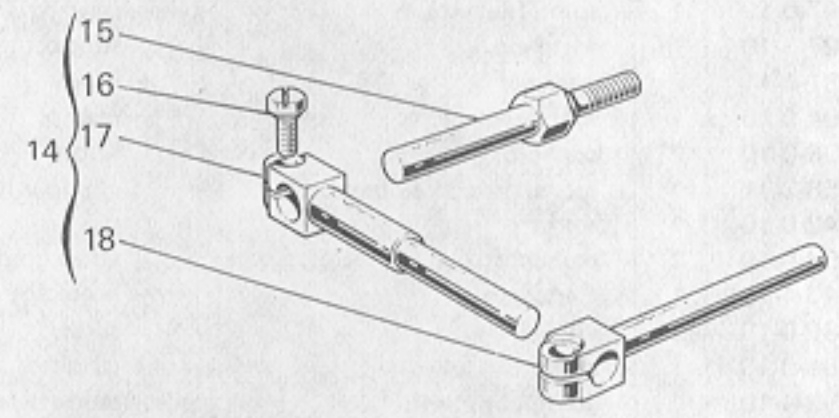
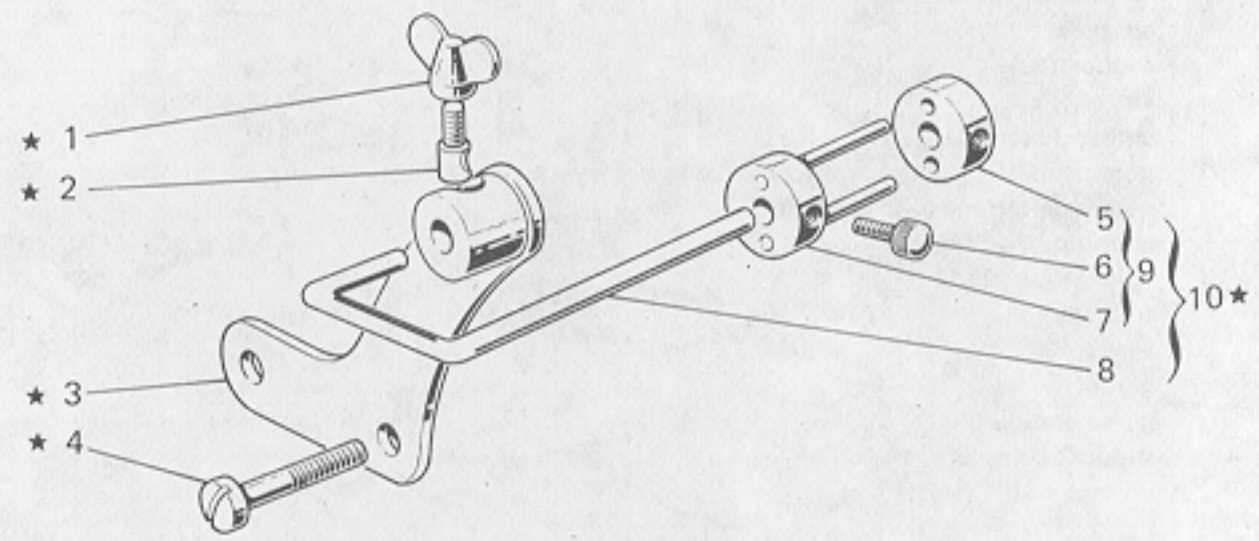


Fig. N. Abb. N.	Part. N. Piece N. Bestell N. Pieza N.	Qt. Anzahl	DESCRIZIONE	DESCRIPTION	DESCRIPTION	BENENNUNG	DESCRIPCION
			SOLO A RICHIESTA	ONLY ON REQUEST	SEULEMENT SUR DEMANDE		
—	310792-5-00	1	gruppo guide	guide assembly	groupe guide		
★	930444-4-10	1	frenaggio completo	breakage assembly	freinage complet		
1	930136-0-10	1	dado con alette	nut with flyer	écrou avec ailette		
2	930067-0-10	1	spina filettata	pin	goupille		
3	930427-3-10	1	sostegno	support	support		
4	930281-0-11	2	vite	screw	vis		
5	930094-0-10	1	morsetto	clamp	collier de serrage		
6	930096-0-10	2	pomolo	knob	pommeau		
7	930358-2-11	1	morsetto con spine	clamp with pin	collier de serrage avec goupille		
8	930442-0-10	1	spina	pin	goupille		
9	930359-4-10	1	passanastro	strap guide	guide pour bande		
10	930443-4-10	1	frenaggio	breakage	freinage		
11	203589-0-10	2	vite	screw	vis		
12	304281-0-10	1	guida	guide	guide		
13	304282-4-10	1	guida completa	guide assembly	guide complet		
14	930431-4-10	1	supporto completo	support assembly	support complet		
15	304107-0-10	1	perno a vite	threaded pin	pivot à vis		
16	740051-2-00	2	vite	screw	vis		
17	930430-2-10	1	supporto con vite	support with screw	support avec vis		
18	930432-2-10	1	supporto con vite	support with screw	support avec vis		
19	721435-2-00	1	vite	screw	vis		
20	304354-3-10	1	guida completa	guide assembly	guide complet		

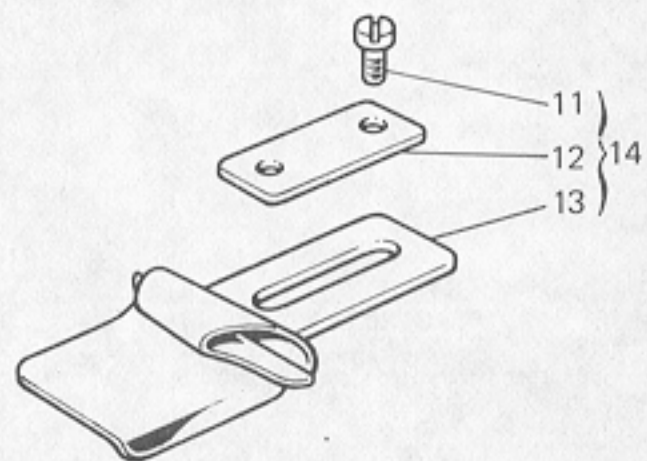
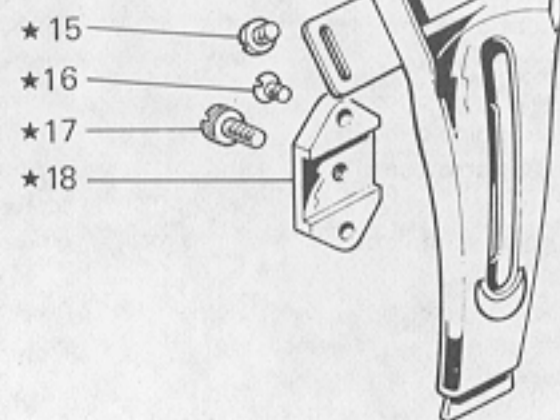
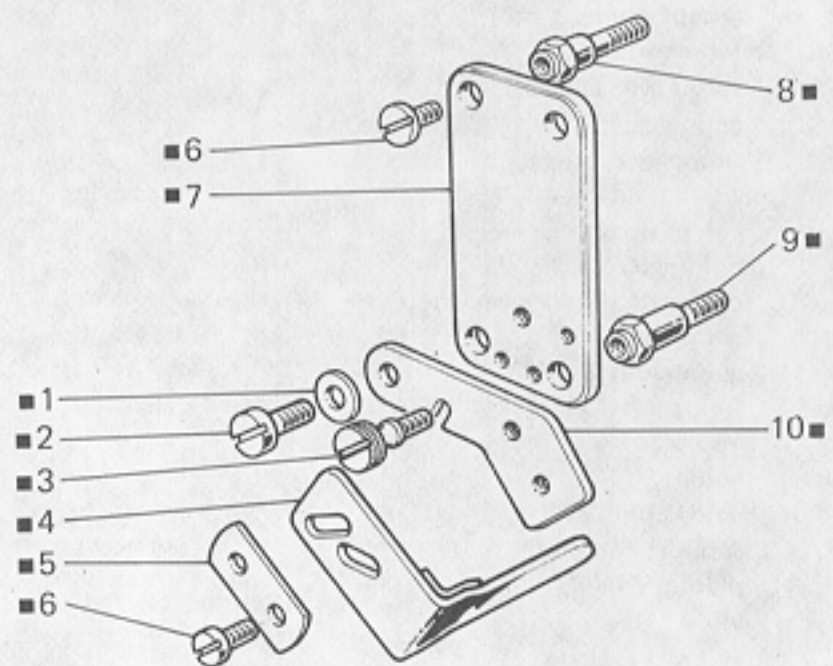


Fig. N. Abb. N.	Part. N. Piece N. Bestell N. Pieza N.	Qt. Anzahl	DESCRIZIONE	DESCRIPTION	DESCRIPTION	BENENNUNG	DESCRIPCION
			SOLO A RICHIESTA	ONLY ON REQUEST	SEULEMENT SUR DEMANDE		
—	310790-5-00	1	gruppo guide	guide assembly	groupe guide		
★	930444-4-10	1	frenaggio completo	breakage assembly	freinage complet		
1	930136-0-10	1	dado con alette	nut with flyer	écrou avec ailette		
2	930067-0-10	1	spina filettata	pin	goupille		
3	930427-3-10	1	sostegno	support	support		
4	930281-0-11	2	vite	screw	vis		
5	930094-0-10	1	morsetto	clamp	collier de serrage		
6	930096-0-10	2	pomolo	knob	pommeau		
7	930358-2-11	1	morsetto con spine	clamp with pin	collier de serrage avec goupille		
8	930442-0-10	1	spina	pin	goupille		
9	930359-4-10	1	passanastro	strap guide	guide pour bande		
10	930443-4-10	1	frenaggio	breakage	freinage		
11	203589-0-10	2	vite	screw	vis		
12	304281-0-10	1	guida	guide	guide		
13	304282-4-10	1	guida completa	guide assembly	guide complet		
14	930431-4-10	1	supporto completo	support assembly	support complet		
15	304107-0-10	1	perno a vite	threaded pin	pivot à vis		
16	740051-2-00	2	vite	screw	vis		
17	930430-2-10	1	supporto con vite	support with screw	support avec vis		
18	930432-2-10	1	supporto con vite	support with screw	support avec vis		
19	721435-2-00	1	vite	screw	vis		
20	304290-3-10	1	guida completa	guide assembly	guide complet		

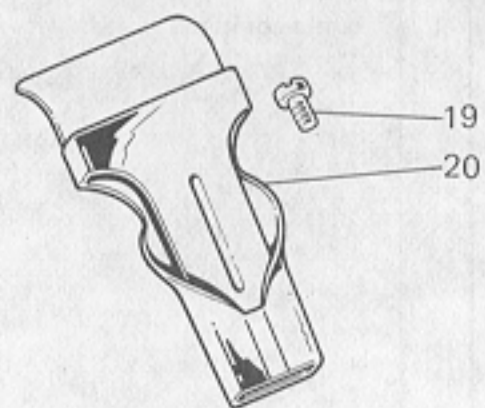
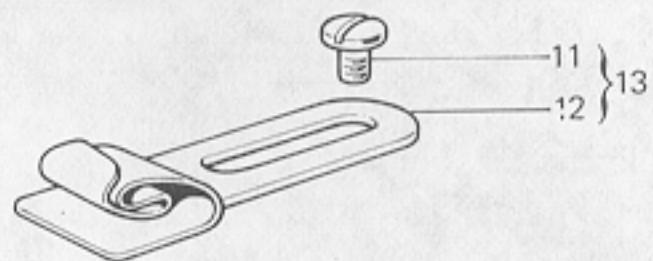
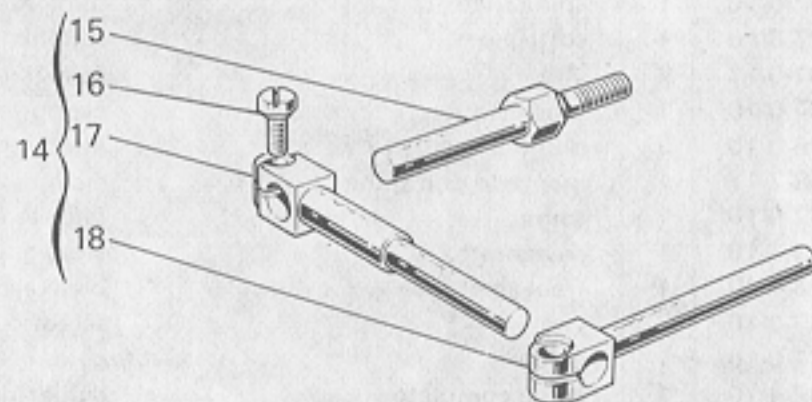
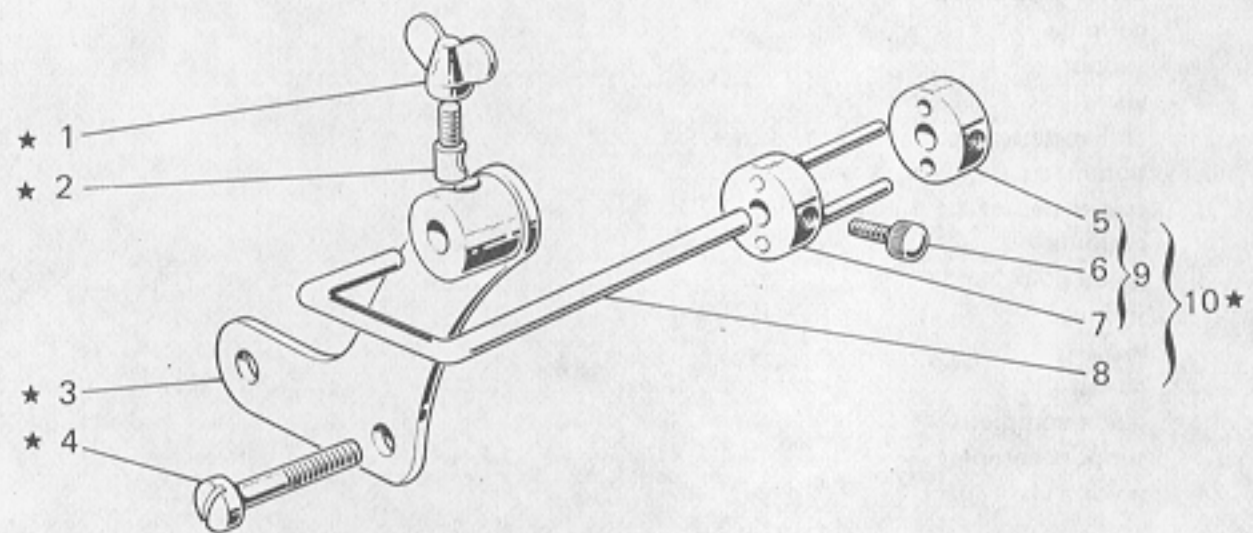


Fig. N. Abb. N.	Part. N. Bestell N. Piece N. Pieza N.	Qt. Anzahl	DESCRIZIONE	DESCRIPTION	DESCRIPTION	BENENNUNG	DESCRIPCION
			SOLO A RICHIESTA	ONLY ON REQUEST	SEULEMENT SUR DEMANDE		
—	310793-5-00	1	gruppo guide	guide assembly	guide complet		
■	310168-4-00	1	supporto per guida compl.	support for guide ass.	support pour guide compl.		
★	307550-4-00	1	guida imbuto completa	guide assembly	guide à entennoir compl.		
1	702437-0-00	1	rondella	washer	rondelle		
2	743877-2-00	1	vite	screw	vis		
3	307565-0-00	1	pomolo	knob	pommeau		
4	307559-2-00	1	squadra	bracket	équerre		
5	307563-0-00	1	piastrina	plate	plaque		
6	300406-0-10	6	vite	screw	vis		
7	310169-0-00	1	piastra	plate	plaque		
8	930297-0-10	2	perno filettato	pin	pivot		
9	930290-0-10	2	perno filettato	pin	pivot		
10	307562-0-00	1	piastra	plate	plaque		
11	200356-0-10	2	vite	screw	vis		
12	309871-0-00	1	piastrina	plate	plaque'		
13	307551-0-00	1	guida	guide	guide		
14	307561-4-00	1	guida completa	guide assembly	guide complet		
15	100454-0-10	2	vite	screw	vis		
16	724856-2-00	2	vite	screw	vis		
17	300128-0-10	1	pomolo	knob	pommeau		
18	300175-0-11	1	attacco	attachment	raccord		

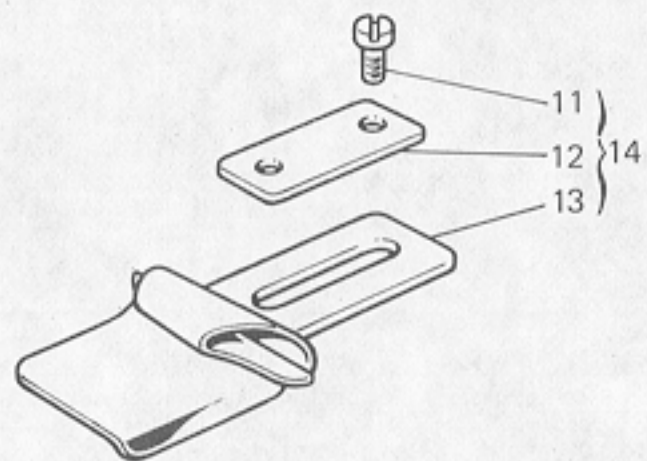
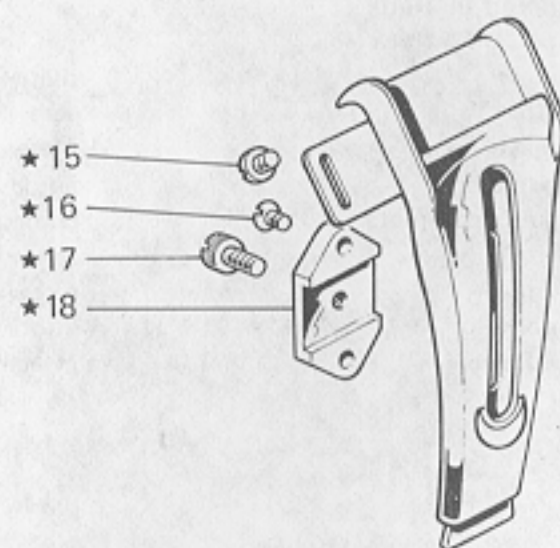
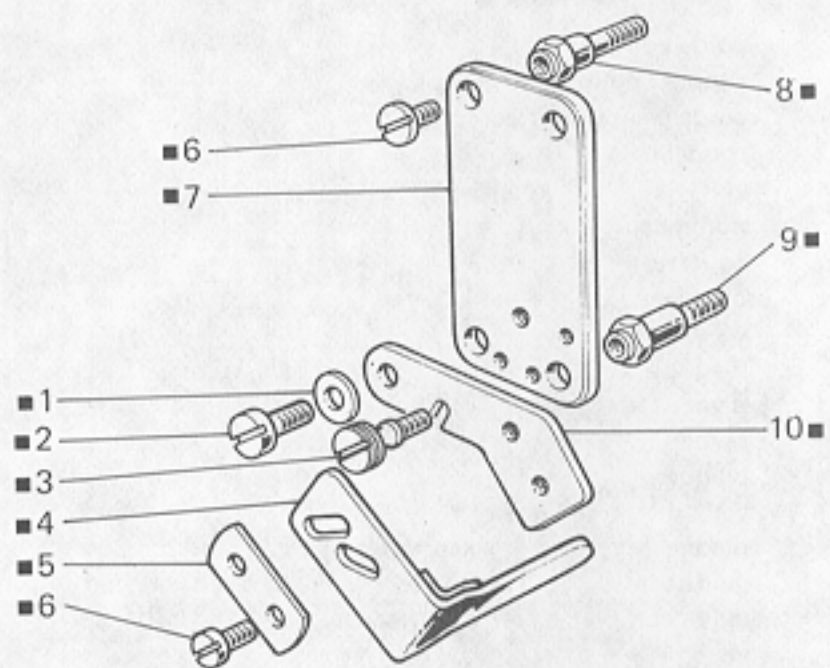


Fig. N. Abb. N.	Part. N. Bestell N. Piece N. Pieza N.	Qt. Anzahl	DESCRIZIONE	DESCRIPTION	DESCRIPTION	BENENNUNG	DESCRIPCION
			SOLO A RICHIESTA	ONLY ON REQUEST	SEULEMENT SUR DEMANDE		
—	310794-5-00	1	gruppo guide	guide assembly	guide complet		
■	310168-4-00	1	supporto per guida compl.	support for guide ass.	support pour guide compl.		
★	307554-4-00	1	guida imbuto completa	guide assembly	guide à entenoir compl.		
1	702437-0-00	1	rondella	washer	rondelle		
2	743877-2-00	1	vite	screw	vis		
3	307565-0-00	1	pomolo	knob	pommeau		
4	307559-2-00	1	squadra	bracket	équerre		
5	307563-0-00	1	piastrina	plate	plaque		
6	300406-0-10	6	vite	screw	vis		
7	310169-0-00	1	piastra	plate	plaque		
8	930297-0-10	2	perno filettato	pin	pivot		
9	930290-0-10	2	perno filettato	pin	pivot		
10	307562-0-00	1	piastra	plate	plaque		
11	200356-0-10	2	vite	screw	vis		
12	309871-0-00	1	piastrina	plate	plaque		
13	307551-0-00	1	guida	guide	guide		
14	307561-4-00	1	guida completa	guide assembly	guide complet		
15	100454-0-10	2	vite	screw	vis		
16	724856-2-00	2	vite	screw	vis		
17	300128-0-10	1	pomolo	knob	pommeau		
18	300175-0-11	1	attacco	attachment	raccord		

Fig. N. Abb. N.	Part. N. Piece N. Bestell N. Pieza N.	Qt. Anzahl	DESCRIZIONE	DESCRIPTION	DESCRIPTION	BENENNUNG	DESCRIPCION
◆	307748-5-00	1	gruppo porta griffa compl. (con fig. ★)	feed dog holder assembly (with fig. ★)	groupe porte griffe (avec fig. ★)		
★	307747-4-00	1	gruppo porta griffa	feed dog holder group	groupe porte griffe		
●	308286-4-10	1	gruppo biella trasporto	con-rod assembly	groupe bielle		
◆	304256-4-10	1	gruppo comando crochet	looper control assembly	groupe commande crochet		
▲	304262-4-10	1	gruppo comando tendifilo	thread take-up assembly	groupe tendeur du fil		
1	202486-0-10	2	vite	screw	vis		
2	301519-2-11	1	giunto con vite	joint with screw	joint avec vis		
3	742813-0-00	1	vite	screw	vis		
4	308285-2-01	1	perno con tappo	pin with plug	pivot avec bouchon		
5	308283-2-10	1	biella	con-rod	bielle		
6	309560-0-00	2	rondella	washer	rondelle		
7	745815-2-00	1	vite	screw	vis		
8	307740-0-00	1	supporto	support	support		
9	704306-0-00	1	rondella	washer	rondelle		
10	722431-2-00	1	vite	screw	vis		
11	300209-0-10	3	perno	pin	pivot		
12	778238-0-00	1	stoppino	wick	mèche		
13	729013-2-00	2	vite	screw	vis		
14	308191-4-01	1	supporto oscillante compl.	oscillating support ass.	support coulissant compl.		
15	308190-0-00	2	anello di tenuta	retainer ring	bague d'étanchéité		
16	742811-0-00	3	vite	screw	vis		
17	308195-0-00	1	perno	pin	pivot		
18	206708-0-00	2	dosatore olio	oil dosimeter	doseur huile		
19	308735-4-10	1	perno per supporto oscillante	pin for oscillating support	pivot pour support coulissant		
20	307749-0-00	1	perno	pin	pivot		
21	746021-2-00	1	dado	nut	écrou		
22	702406-0-00	1	rondella	washer	rondelle		
23	304332-0-10	2	vite	screw	vis		
24	302355-0-10	1	vite	screw	vis		
25	704409-0-00	1	rondella	washer	rondelle		
26	307741-0-00	1	attacco griffa	feed dog attachment	raccord griffe		
27	728232-0-00	1	vite	screw	vis		
28	704846-0-00	1	rondella	washer	rondelle		
29	745136-2-00	3	vite	screw	vis		
30	308028-2-00	1	eccentrico con vite	eccentric with screw	excentrique avec vis		
31	301459-4-10	1	giunto compl. per eccentrico	joint assembly for eccentric	joint compl. pour excentrique		
32	301458-0-10	1	giunto	joint	joint		
33	301579-0-10	1	gabbia a rullini	needles cage	cage à aiguilles		
34	201143-0-10	2	anello di tenuta	retainer ring	bague d'étanchéité		
35	308736-2-00	2	eccentrico con vite	eccentric with screw	excentrique avec vis		
36	727834-2-00	6	vite	screw	vis		
37	308287-0-00	1	anello di tenuta	retainer ring	bague d'étanchéité		
38	704347-0-00	1	rondella	washer	rondelle		
39	309839-2-01	1	anello di registro	adjustment ring	bague de réglage		
40	309838-2-01	1	anello di registro	adjustment ring	bague de réglage		
41	304254-3-10	2	giunto completo	joint assembly	joint compl.		
42	304253-0-10	2	giunto	joint	joint		
43	302856-0-10	2	gabbia a rullini	needles cage	cage à aiguilles		

Fig. N. Abb. N.	Part. N. Bestell N. Piece N. Pieza N.	Qt. Anzahl	DESCRIZIONE	DESCRIPTION	DESCRIPTION	BENENNUNG	DESCRIPCION
44	304255-0-10	4	anello di tenuta	retainer ring		bague d'étanchéité	
45	778216-0-00	2	stoppino	wick		mèche	
46	301519-2-11	1	attacco	pipe union		raccord	
47	308119-0-00	1	anello di tenuta	retainer ring		bague d'étanchéité	
48	304261-0-11	1	attacco tendifilo	thread take-up attachment		raccord tendeur du fil	
49	304240-0-10	1	tendifilo	thread take-up		tendeur du fil	
50	308294-0-00	1	limitatore	limiter		limiteur	
51	746406-2-00	1	dado	nut		écrou	
52	778208-0-00	4	feltro	felt		feutre	