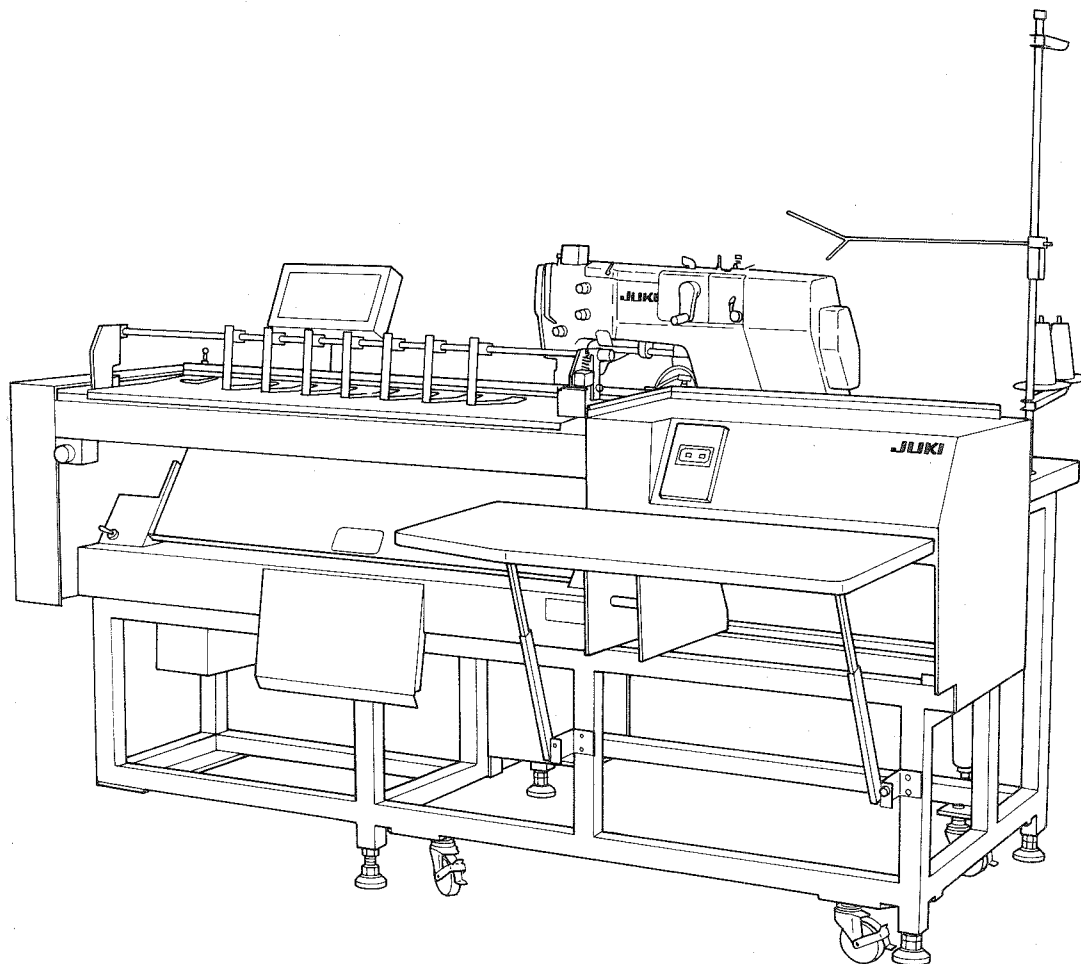


Button-Holing Indexer
ボタン穴かがりインデキサ

ACF-171-791S

PARTS LIST



19525005
No.0366-00

HOW TO MAKE USE OF THIS PARTS LIST

パーツリストの見方

- The part numbers of parts shown in the figure indicate the corresponding numbers (Ref. No.) shown by the Index.
図に示された部品の品番は、図にふられているNo (Ref.No)に対応するインデックスによって、その品番がわかります
- Explanation of codes
記号の説明

1) Codes on the "Note" column "注記"欄の記号

- ☆..... means this part is changed from the previous parts list.
前回のパーツリストに対して今回変更された部品を意味します
- #01..... refer to the "Note" explanation at bottom of page.
#01 ページ下の"注記"の説明を参照して下さい。

2) Codes on the "E.C. (Engineering change)" column "変更年月"欄の記号

- A.10/83.... Added from October, 1983
1983年10月より追加された。
- D.10/83.... Obsolete from October, 1983
1983年10月より削除された。

③ When previous parts (Obsoleted part) and new parts (Added parts) are not interchangeable with each other: 部品の互換性がない変更の場合

In this case, even obsoleted part (D.) can be ordered with the obsoleted part number, so select the parts with changed dates and place your orders.
この場合は削除(D)された品番でもご注文できますから、変更年月により、いずれかの部品を選択してご注文下さい。

Example (例)

Ref. No.	Note 注記	Part No. 品番	Description 品名	E.C. 変更年月	Amt. Req. 数量
1	☆	B1401-100-000	Needle bar	D.10/83	1
1-1	☆	B1401-100-000-A	Needle bar	A.10/83	1
2	☆	B1105-200-000	Frame cover	D.10/83	1
	☆	B1105-300-000	Frame cover	A.10/83	1

④ In case when previous parts and new part are interchangeable with each other: 部品の互換性がある場合の変更

In this case the new part number is replaced on the "品名 (Japanese)" column of the previous parts, so please order by the new part number.
この場合は、旧部品の和文品名欄にそれにかわる新しい品番が記入してありますので、新しい品番でご注文下さい。

⑤ C.10/83

1	☆	B1105-500-000	Frame cover	C.10/83	1
---	---	---------------	-------------	---------	---

↑
Correct No.
正しい品番
↑
Wrong No.
誤り品番

Please order by the correct part number.
正しい品番でご注文下さい。

- M.10/83..... The amount required is changed from October, 1983
The new amount required is shown in the "Amt. Req." column.
1983年10月より数量が変更になった。この場合数量欄には新しい数量が表示してあります。

3) Codes on the "Amt. Req." column "数量"欄の記号

- 2..... Indicates amount required is 2.
数量、2個を表わします。
- 2.0..... Indicates length in meters. (unit is meter)
長さ、2メートルを表わします。(単位はメートルです)
- Indicates parts obsoleted from the parts list.
このパーツリストから削除された部品です。
- (1)..... Indicates sub parts which construct the assembly part.
Assembly part is shown as "asm." and クミ in Japanese, in the "Description" column.
組部品を構成している子部品を表わします。組部品は品名欄に英文で "asm." 和文でクミと表示してあります。

When Ordering The Spare Parts:

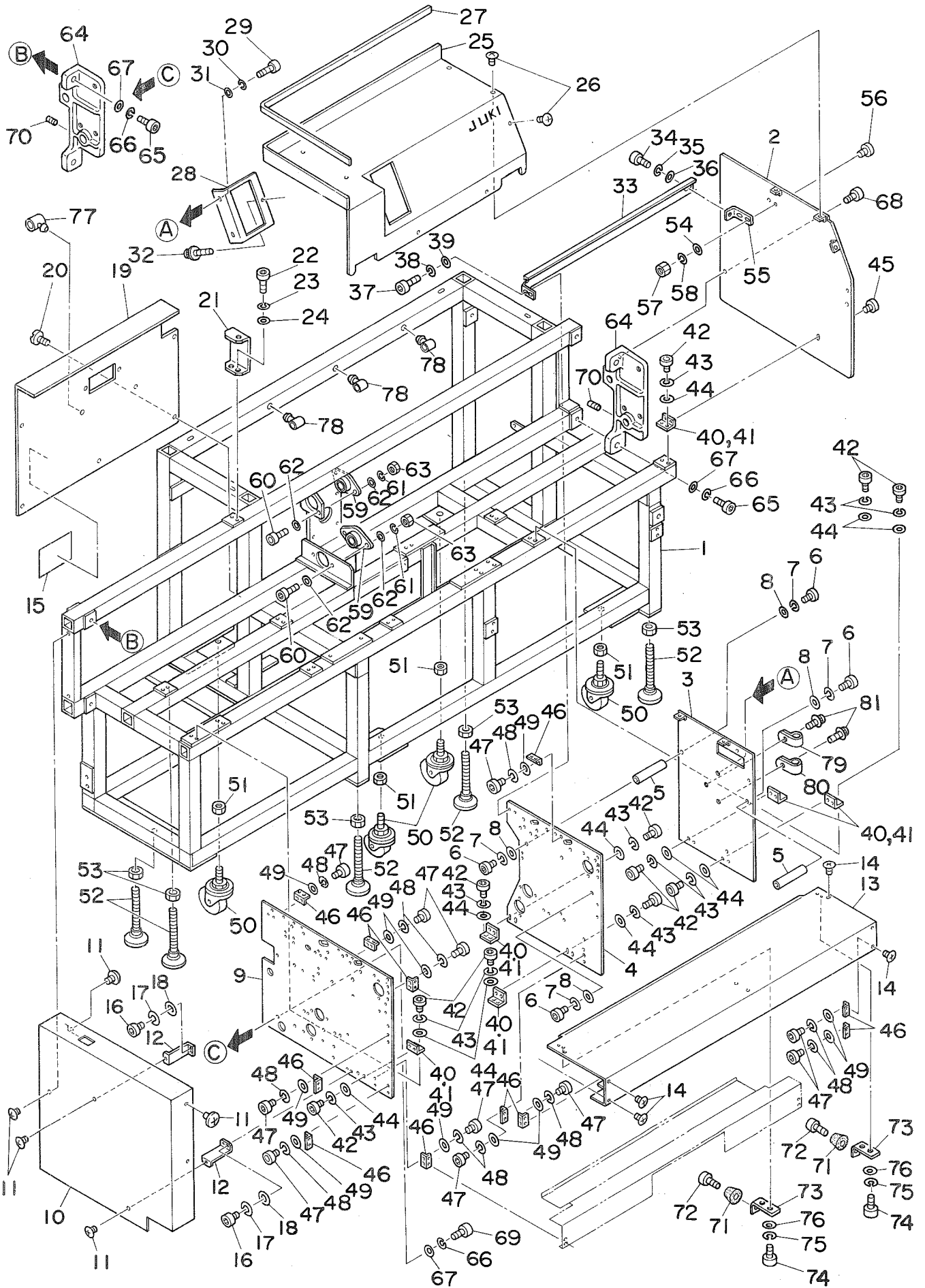
In order to ensure that we deliver the correct parts to you, please clearly state when ordering the corresponding PART NUMBER (ex. B1109-012-A00) and also the PARTS LIST NUMBER (ex. 0010-01, given at the top right of the cover) or the MACHINE SERIAL NUMBER, because there are some parts which have been changed.

補用部品注文の際のご注意

このパーツリストに記載されている補用部品をご注文の際は、部品の番号(例えば、B1109-012-A00)でご注文下さい。合わせて、ご覧のパーツリストの管理番号(表紙右上、例えば、No0010-01)又は、機械番号をご連絡頂ければ幸いです。又、改良のため部品の一部が変更になる場合がありますのでご了承下さい。

1. FRAME & COVER COMPONENTS	1
外装、カバー関係	
2. TABLE COMPONENTS	3
テーブル関係	
3. ENCODER INSTALLING PLATE & PULLEY COMPONENTS	5
エンコーダ取付板、プーリ関係	
4. FEED MECHANISM COMPONENTS	7
搬送部ガイド関係	
5. FEED MECHANISM DRIVE COMPONENTS	9
搬送部駆動関係	
6. FEED MECHANISM WORK CLAMP COMPONENTS	11
搬送部布押エ関係	
7. STACKER COMPONENTS	13
スタッカー布積台関係	
8. STACKER DRIVE COMPONENTS (1)	15
スタッカー駆動関係(1)	
9. STACKER DRIVE COMPONENTS (2)	17
スタッカー駆動関係(2)	
10. PRESET DRIVE COMPONENTS	19
プリセット駆動関係	
11. PRESET BUSHING COMPONENTS	21
プリセット軸受関係	
12. PRESET WORK CLAMP COMPONENTS	23
プリセット布押エ関係	
13. PRESET SET PLATE COMPONENTS	25
プリセットセット板関係	
14. PRESET HAND SWITCH COMPONENTS	27
プリセットハンドスイッチ関係	
15. SOLENOID VALVE REGULATOR COMPONENTS	29
電磁弁、レギュレーター関係	
16. CONTROL BOX COMPONENTS (1)	31
電装ボックス関係(1)	
17. CONTROL BOX COMPONENTS (2)	33
電装ボックス関係(2)	
18. PANEL BOX COMPONENTS	35
パネルBOX関係	
19. CPU CIRCUIT BOARD COMPONENTS	37
CPU基板関係	
20. I/O CIRCUIT BOARD COMPONENTS	39
I/O基板関係	
21. PANEL CIRCUIT BOARD & POWER BOARD COMPONENTS	41
パネル基板、電源基板関係	
22. INDEXER FRAME COMPONENTS	43
インデキサー頭部外装関係	
23. ACCESSORIES	45
付属品	
NUMERICAL INDEX OF PARTS	47
索引	

1. FRAME & COVER COMPONENTS
 外装、カバー関係

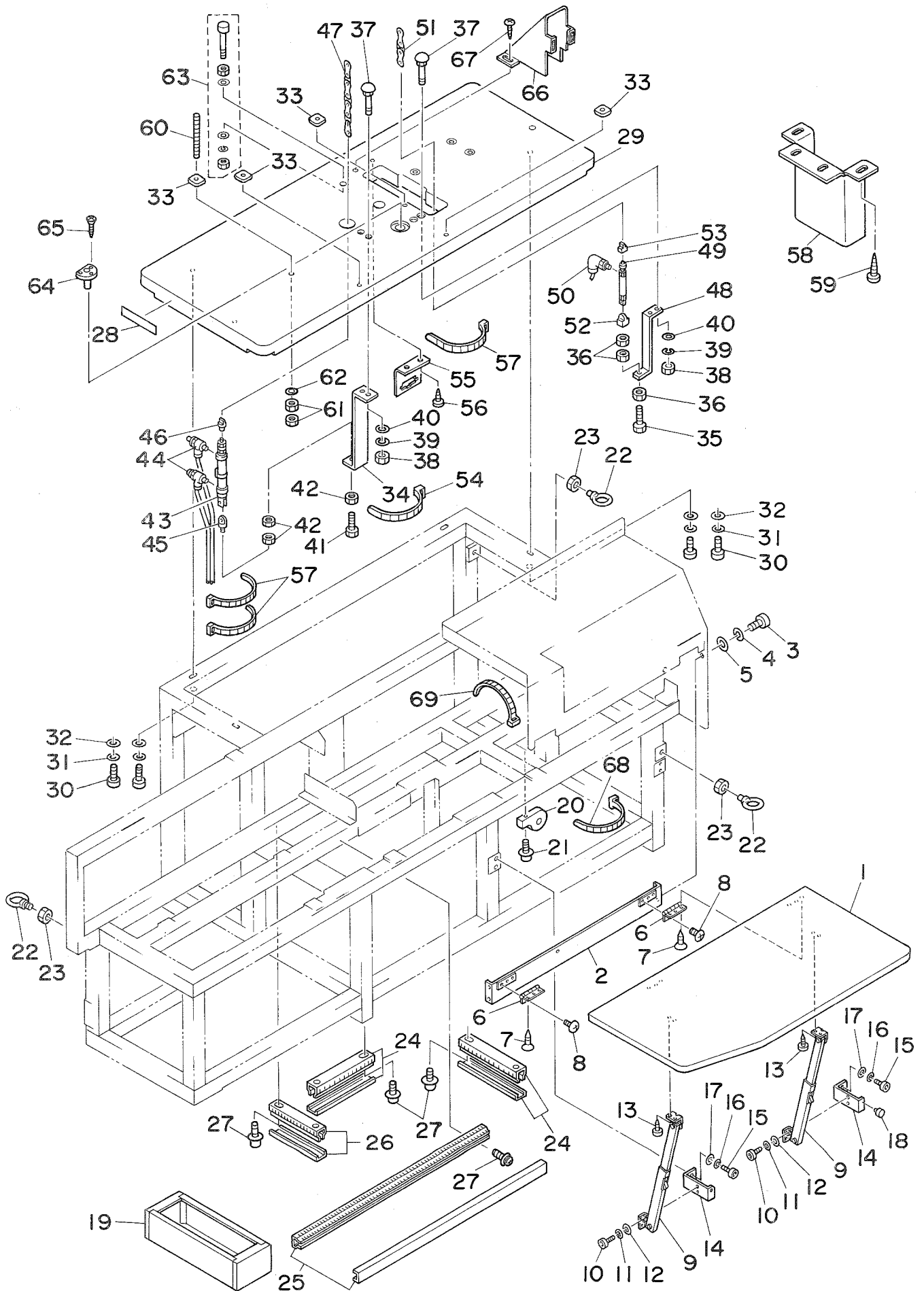


2	G5004-171-000	SIDE PLATE D	ソクハ ^ン D	1
3	G5003-171-000	SIDE PLATE C	ソクハ ^ン C	1
4	G5002-171-000	SIDE PLATE B	ソクハ ^ン B	1
5	G5006-171-000	SIDE PLATE CONNECTING ROD	ソクハ ^ン レンケツボ ^ウ	2
6	SM-6082002-TN	SCREW M8 L=20	ロツカクア ^ナ ボ ^{ルト} M8 L=20	4
7	WS-0820002-KN	SPRING WASHER M8	ハ ^ネ サ ^カ ネ M8	4
8	WP-0841601-SC	WASHER 8.4X17.4X1.6	ヒラサ ^カ ネ ミカ ^キ マル M8	4
9	G5001-171-000	SIDE PLATE A	ソクハ ^ン A	1
10	G5032-171-000	LEFT SIDE COVER	ヒタ ^リ カハ ^ー	1
11	SM-0040601-SA	SCREW	トラスネジ ^シ	9
12	G5035-171-000	LEFT COVER SUPPORT	ヒタ ^リ カハ ^ー ササ ^エ	2
13	G5022-171-000	PRESET ARMATURE	フ ^リ セツト ホキヨウハ ^ン	1
14	SM-0040601-SA	SCREW	トラスネジ ^シ	6
15	#01 G5099-100-000	SEAL	メイハ ^ン (フランス)	1
16	SM-6040802-TR	SCREW M4X0.7 L=8	ロツカクア ^ナ ボ ^{ルト} M4X0.7 L=8	4
17	WS-0410002-KN	SPRING WASHER M4	ハ ^ネ サ ^カ ネ M4	4
18	WP-0430801-SC	WASHER M4	ヒラサ ^カ ネ ミカ ^キ マル M4	4
19	G5033-171-000	REAR COVER	ウシロカハ ^ー	1
20	SM-0040601-SA	SCREW	トラスネジ ^シ	9
21	G5036-171-000	REAR COVER SUPPORT	ウシロカハ ^ー ササ ^エ	1
22	SM-6061202-TP	SCREW M6 L=12	ロツカクア ^ナ ボ ^{ルト} M6 L=12	2
23	WS-0610002-KN	SPRING WASHER 6.1X12.2X1.5	ハ ^ネ サ ^カ ネ M6	2
24	WP-0641601-SC	WASHER	ヒラサ ^カ ネ ミカ ^キ マル M6	2
25	G5031-171-000	TOP COVER	ウエカハ ^ー	1
26	SM-0040601-SA	SCREW	トラスネジ ^シ	8
27	G5009-171-000	TOP COVER EDGING	ウエカハ ^ー エッジ ^シ ンク ^ウ	1
28	G5010-171-000	POWER SOURCE SWITCH PLATE	チ ^ン ゲン SW トリツケハ ^ン	1
29	SM-6040802-TR	SCREW M4X0.7 L=8	ロツカクア ^ナ ボ ^{ルト} M4X0.7 L=8	2
30	WS-0410002-KN	SPRING WASHER M4	ハ ^ネ サ ^カ ネ M4	2
31	WP-0430801-SC	WASHER M4	ヒラサ ^カ ネ ミカ ^キ マル M4	2
32	SL-4040841-SE	SCREW M4 L=8	ナ ^ハ ネジ ^シ セムス M4 L=8	2
33	G5007-171-000	SUPPORT PLATE	タオレ ホ ^ウ シハ ^ン	1
34	SM-6061202-TP	SCREW M6 L=12	ロツカクア ^ナ ボ ^{ルト} M6 L=12	1
35	WS-0610002-KN	SPRING WASHER 6.1X12.2X1.5	ハ ^ネ サ ^カ ネ M6	1
36	WP-0641601-SC	WASHER	ヒラサ ^カ ネ ミカ ^キ マル M6	1
37	SM-6040802-TR	SCREW M4X0.7 L=8	ロツカクア ^ナ ボ ^{ルト} M4X0.7 L=8	2
38	WS-0410002-KN	SPRING WASHER M4	ハ ^ネ サ ^カ ネ M4	2
39	WP-0430801-SC	WASHER M4	ヒラサ ^カ ネ ミカ ^キ マル M4	2
40	G5038-171-000	SIDE PLATE SUPPORT	ソクハ ^ン ササ ^エ A	3
41	G5045-171-000	SIDE PLATE HOLDER	ソクハ ^ン ササ ^エ B	3
42	SM-6061202-TP	SCREW M6 L=12	ロツカクア ^ナ ボ ^{ルト} M6 L=12	22
43	WS-0610002-KN	SPRING WASHER 6.1X12.2X1.5	ハ ^ネ サ ^カ ネ M6	22
44	WP-0641601-SC	WASHER	ヒラサ ^カ ネ ミカ ^キ マル M6	22
45	SM-0060801-SA	SCREW	トラスネジ ^シ	1
46	G5034-171-000	COVER SUPPORT	カハ ^ー ササ ^エ	13
47	SM-6040802-TR	SCREW M4X0.7 L=8	ロツカクア ^ナ ボ ^{ルト} M4X0.7 L=8	26
48	WS-0410002-KN	SPRING WASHER M4	ハ ^ネ サ ^カ ネ M4	26
49	WP-0430801-SC	WASHER M4	ヒラサ ^カ ネ ミカ ^キ マル M4	26
50	G5029-171-000	CASTER	キヤスタ	4
51	NM-6160001-SC	NUT	フ ^レ ムチヨ ^ー セイボ ^{ルト} ナツト	4
52	G5030-171-000	ADJUSTING BOLT	アジ ^ヤ スタ	5
53	NM-6200001-SC	NUT	ロツカクナツト	5
54	WP-0641601-SC	WASHER	ヒラサ ^カ ネ ミカ ^キ マル M6	2
55	G5309-171-000	ADJUSTING PLATE	チヨウリヨク チヨウセツハ ^ン	1
56	SM-0061601-SA	SCREW	トラスネジ ^シ	2
57	NM-6060001-SC	NUT M6	ロツカクナツト M6 1シュ	2
58	WS-0610002-KN	SPRING WASHER 6.1X12.2X1.5	ハ ^ネ サ ^カ ネ M6	2
59	G5102-171-000	FLANGE	ミニフランジ ^ユ ニツト	2
60	SM-6062002-TP	SCREW M6 L=20	ロツカクア ^ナ ボ ^{ルト} M6 L=20	4
61	WS-0610002-KN	SPRING WASHER 6.1X12.2X1.5	ハ ^ネ サ ^カ ネ M6	4
62	WP-0641601-SC	WASHER	ヒラサ ^カ ネ ミカ ^キ マル M6	8
63	NM-6060003-SC	NUT M6	ロツカクナツト M6 3シュ	4
64	G5101-171-000	BEARING BLOCK A	ハンソウタイシ ^ン カウケ A	2
65	SM-6063002-TP	SCREW M6 L=30	ロツカクア ^ナ ボ ^{ルト}	4
66	WS-0610002-KN	SPRING WASHER 6.1X12.2X1.5	ハ ^ネ サ ^カ ネ M6	8
67	WP-0641601-SC	WASHER	ヒラサ ^カ ネ ミカ ^キ マル M6	8
68	SM-0060801-SA	SCREW	トラスネジ ^シ	2
69	SM-6061602-TP	SCREW M6 L=16	ロツカクア ^ナ ボ ^{ルト}	4
70	SM-8060802-TP	SCREW M6 L=8	トラスネジ ^シ M6 L=8	4
71	G5384-171-000	RUBBER FOOT	ゴムフ ^ツ	2
72	SM-6030802-TP	SCREW	ロツカクア ^ナ ボ ^{ルト} M3X0.5 L=8	2
73	G5383-171-000	STOPPER	セツトウチ ^ニ ストツハ ^ウ	2
74	SM-6040602-TP	SCREW M4 L=6	ロツカクア ^ナ ボ ^{ルト} M4X0.7 L=6	4
75	WS-0410002-KN	SPRING WASHER M4	ハ ^ネ サ ^カ ネ M4	4
76	WP-0430801-SC	WASHER M4	ヒラサ ^カ ネ ミカ ^キ マル M4	4
77	HX-0002400-00	CORD HOLDER	DSKクランプ ^ウ	1
78	HX-0002400-0D	CLAMP	クランプ ^ウ	3
79	HX-0015000-0F	CABLE CLIP	ケーブ ^ル クリップ ^ウ	1
80	HX-0012300-0A	CABLE CLIP	ケーブ ^ル クリップ ^ウ	1
81	SL-4040891-SC	SCREW M4X8	ナ ^ハ ネジ ^シ セムス M4X0.7 L=8	2

Note (注記) #01・・・For JE

JE仕様

2. TABLE COMPONENTS
 テーブル関係



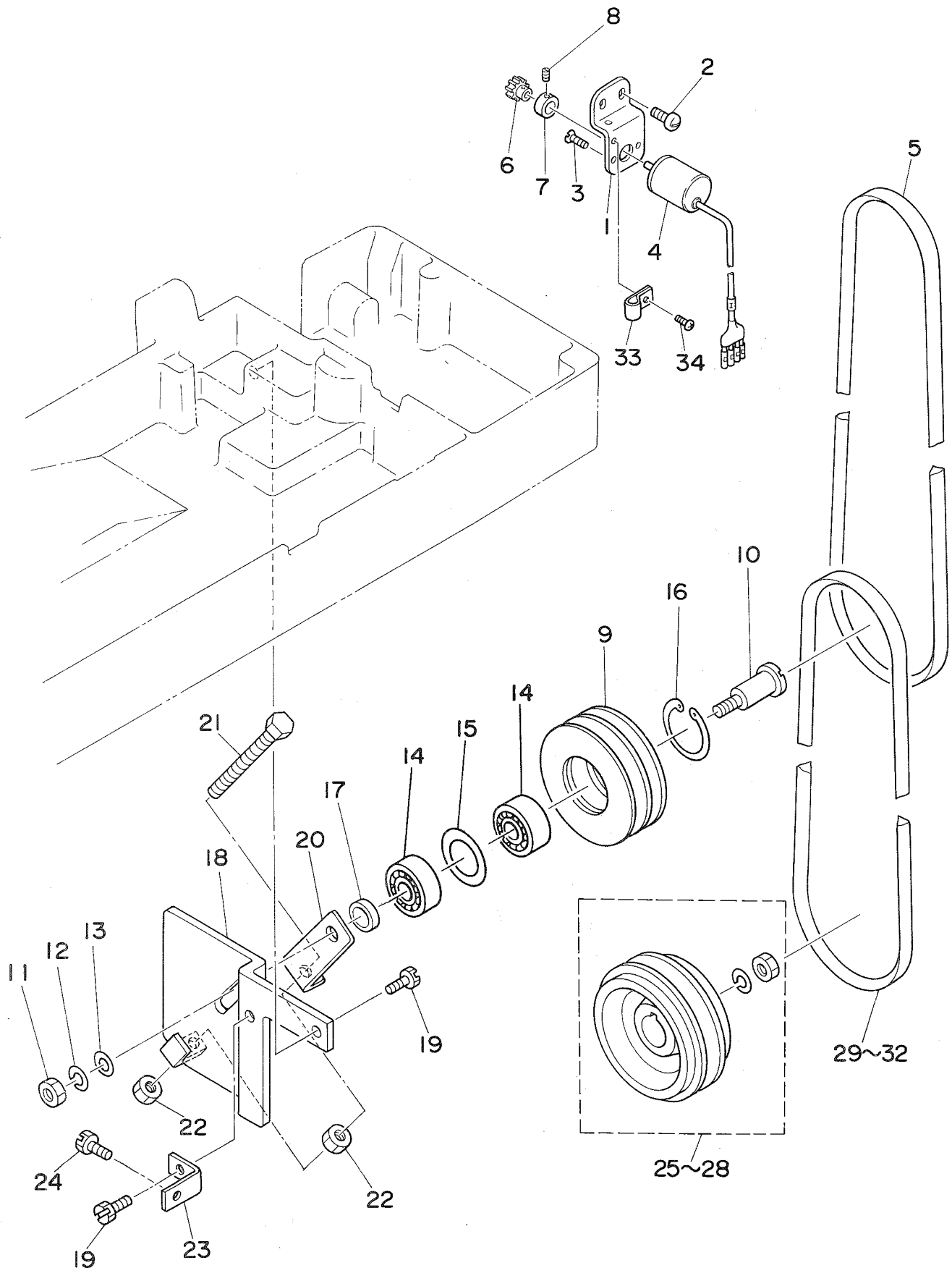
2	G5024-171-000	FLAT HINGE PLATE	チヨウハン トリツクハン	1
3	SM-6041202-TN	SCREW M4X0.7 L=12	ロツカクアナホルト M4X0.7 L=12	4
4	WS-0410002-KN	SPRING WASHER M4	ハネサカネ M4	4
5	WP-0430801-SC	WASHER M4	ヒラサカネ ミカキマル M4	4
6	G5025-171-000	FLAT HINGE	チヨウハン	2
7	SK-1351301-SC	WOOD SCREW	サラモクネジ	6
8	SM-1031001-SA	SCREW M3X0.5 L=10	サラコネジ M3X0.5 L=10	6
9	G5026-171-000	TABLE STAY	テーブル ステ	2
10	SM-6041002-TP	SCREW M4 L=10	ロツカクアナホルト M4X0.7 L=10	4
11	WS-0510002-KN	SPRING WASHER 5.1X8.5X1.3	ハネサカネ 5.1X9.2X1.3	4
12	WP-0531001-SC	WASHER	ヒラサカネ ミカキマル M5	4
13	SK-3452000-SC	WOOD SCREW D=4.5 L=20	マルモクネジ D=4.5 L=20	4
14	G5027-171-000	STAY MOUNT	ステーマウント	2
15	SM-6061202-TP	SCREW M6 L=12	ロツカクアナホルト M6 L=12	4
16	WS-0610002-KN	SPRING WASHER 6.1X12.2X1.5	ハネサカネ M6	4
17	WP-0641601-SC	WASHER	ヒラサカネ ミカキマル M6	4
18	G5021-171-000	RUBBER CUSHION	クツシヨン ゴム	1
19	G5010-161-000	DRAWER	ヒキダシ	1
20	HN-0000400-00	RING CORE B	リングコア A	1
21	SL-4040891-SC	SCREW M4X8	ナヘコネジ セムス M4X0.7 L=8	1
22	G5039-171-000	EYE BOLT M12	アイボルト (M12)	3
23	NM-6120003-SC	NUT M12	ロツカクナツト M12 3シュ	3
24	G6003-171-A00	DUCT A	ダクト A	2
25	G6003-171-B00	DUCT B	ダクト B	1
26	G6003-171-C00	DUCT C	ダクト C	1
27	SL-4040891-SC	SCREW M4X8	ナヘコネジ セムス M4X0.7 L=8	9
28	G5042-171-000	TABLE	テーブル メイハン	1
29	G5401-171-000	TABLE	ミシン テーブル	1
30	SM-6082002-TN	SCREW M8 L=20	ロツカクアナホルト M8 L=20	4
31	WS-0820002-KN	SPRING WASHER M8	ハネサカネ M8	4
32	WP-0841601-SC	WASHER 8.4X17.4X1.6	ヒラサカネ ミカキマル M8	4
33	G5418-171-000	RUBBER	ホウシヨウ ゴム	4
34	G5412-171-000	THRUST CYLINDER BRACKET	オサエ シリンダ トリツクハン	1
35	SM-9055053-SB	SCREW	ロツカクホルト	1
36	NM-6050003-SC	NUT M5X0.8	ロツカクナツト M5X0.8 3シュ	3
37	MTJ-MS000060	BOLT	カクネマルアタマホルト	4
38	NM-6060001-SC	NUT M6	ロツカクナツト M6 1シュ	4
39	WS-0610002-KN	SPRING WASHER 6.1X12.2X1.5	ハネサカネ M6	4
40	WP-0641601-SC	WASHER	ヒラサカネ ミカキマル M6	4
41	SM-9086503-SC	SCREW	トメネジ	1
42	NM-6080003-SC	NUT M8	ロツカクナツト M8 3シュ	3
43	G6016-171-0A0	THRUST CYLINDER ASM.	ミシン オサエシリンダ クミ	1
44	PC-0151080-00	SPEED CONTROLLER	スピコン	2
45	PX-5000170-00	KNUCKLE JOINT	イカタ 1ヤマ ナツクルシヨイント	1
46	G5414-171-000	THRUST KNUCKLE	オサエ ナツクル	1
47	G5416-171-000	THRUST CHAIN	オサエチェーン	1
48	G5411-171-000	STARTING CYLINDER BRACKET	キトウ シリンダ トリツクハン	1
49	PA-1504503-A0	AIR CYLINDER	エアシリンダ (ハ°イ15-45)	1
50	PJ-3040405-04	ELBOW UNION	エルボユニオン	1
51	G5415-171-000	STARTING CHAIN	キトウ チェーン	1
52	PX-5000180-00	KNUCKLE JOINT	1ヤマ ナツクル シヨイント	1
53	G5413-171-000	STARTING KNUCKLE	キトウ ナツクル	1
54	HX-0006500-0B	CABLE BAND	ソクセンバンド	1
55	G5417-171-000	CONNECTOR INSTALLING PLATE	コネクタ トリツクハン	1
56	SK-3451601-SC	WOOD SCREW	マルモクネジ	2
57	EA-9500B01-00	CABLE BAND	ソクセンバンド	3
58	#01 G5419-171-000	PULLEY COVER	プーリ カバー	1
59	#01 SK-3482500-SC	WOOD SCREW D=4.8 L=25	マルモクネジ D=4.8 L=25	4
60	B1153-771-000	MACHINE BASE SCREW STUD	トーフヘース スタット	4
61	NS-6150310-SP	NUT 15/64-28	ロツカクナツト 15/64-28	8
62	WP-0612056-SD	WASHER 6.1X18.5X2	ヒラサカネ 6.1X18.5X2	4
63	137-71456	HEAD SUPPORT ROD CONNec.	トウブ ササエホウ ケツゴウ	1
64	B8236-771-000	OIL DRAIN	アブラヌキ ショゴ	1
65	SK-3311600-SC	WOOD SCREW D=3.1 L=16	マルモクネジ D=3.1 L=16	3
66	137-77354	BELT SIDE COVER ASM.	EMヨウ ソクメン ヘルトカバーケツゴウ	1
67	SK-3452000-SD	WOOD SCREW D=4.5 L=20	マルモクネジ D=4.5 L=20	2
68	G5453-161-000	CABLE BAND	ソクセンバンド	1
69	HX-0006500-0B	CABLE BAND	ソクセンバンド	7

Note (注記) #01・・・For JE

JE仕様

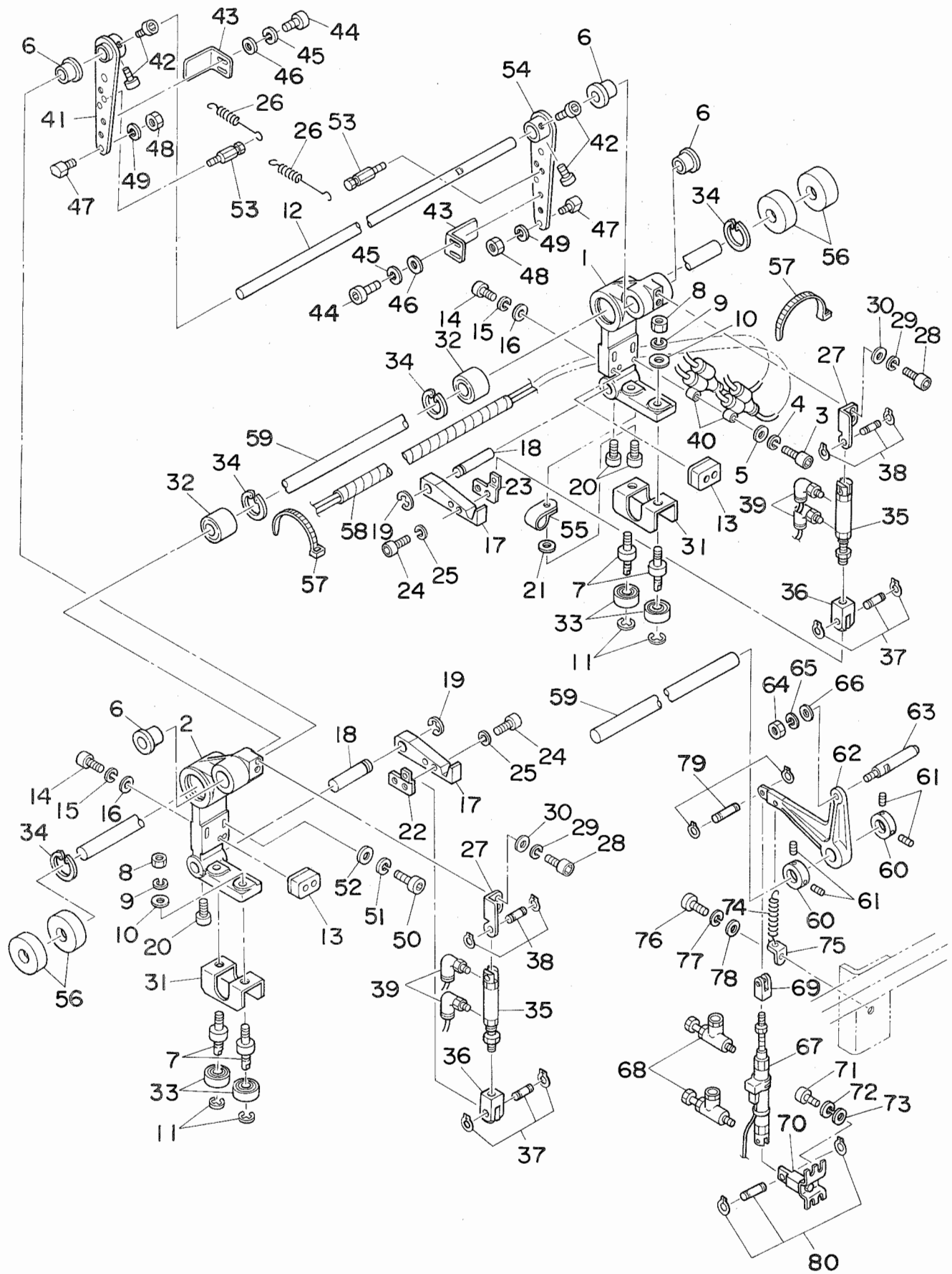
3. ENCODER INSTALLING PLATE & PULLEY COMPONENTS

エンコーダ取付板、プーリ関係



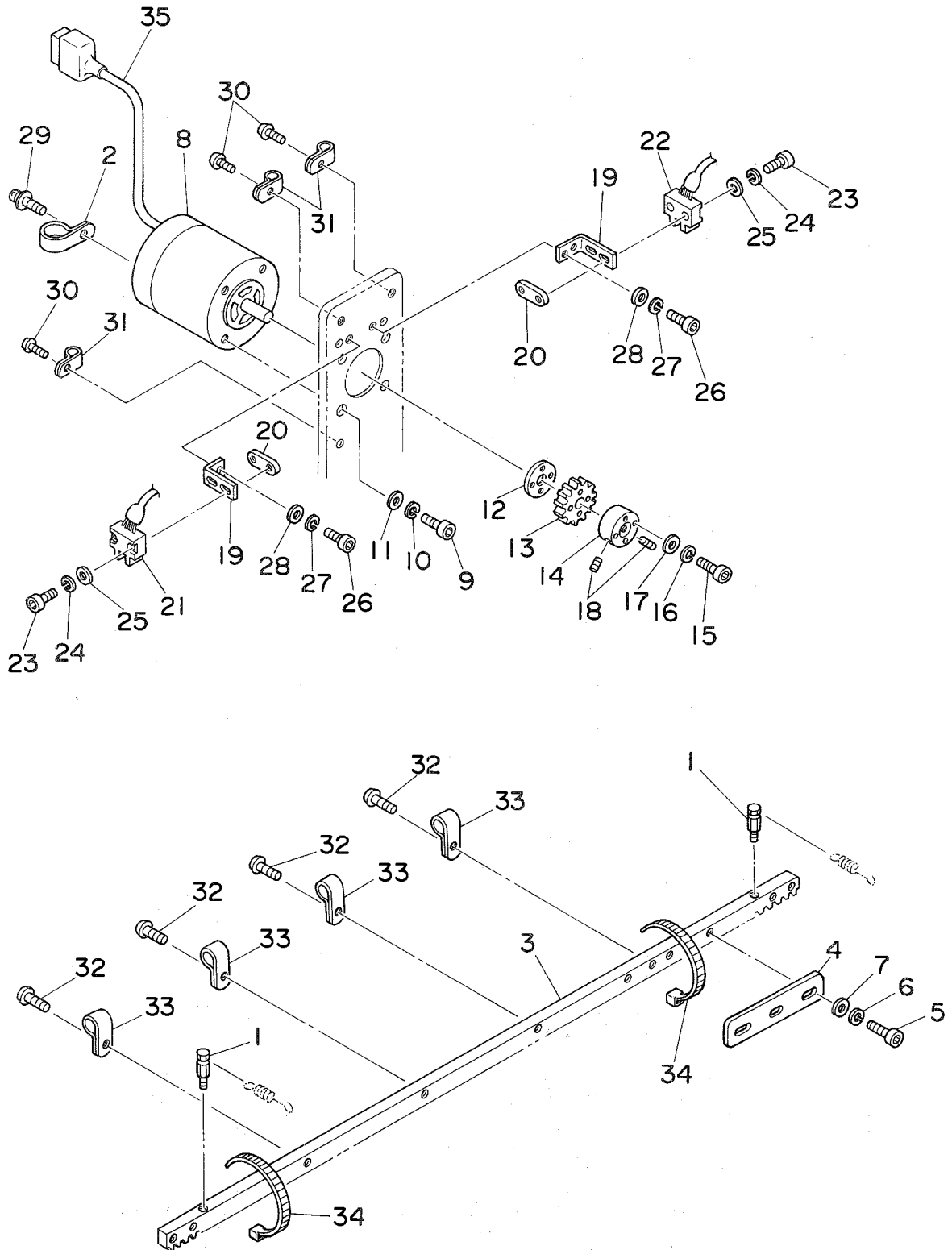
2	SS-7120640-SP	SCREW 3/16-28 L=6	マルヒラネジ [®] 3/16-28 L=6	2
3	SM-1030601-SC	SCREW M3 X 8	サヲコネジ [®] M3X0.5 L=6	2
4	G6027-171-0A0	ENCODER ASM.	エンコーダ [®] クミ	1
5	MTJ-VM003500	V-BELT, 35 INCH	Vベルト 35インチ	1
6	G5403-171-000	ENCODER GEAR	エンコーダ [®] ハケ [®] ルマ	1
7	G5404-171-000	ENCODER GEAR RING	エンコーダ [®] ハケ [®] ルマリソク [®]	1
8	SM-8030402-TP	SCREW M3 X 4	トメネジ [®]	1
9	G5405-171-000	PULLEY	チユウカン [®] フ [°] -リ	1
10	G5406-171-000	PULLEY SHAFT	フ [°] -リ シ [®] ク	1
11	NM-6080003-SC	NUT M8	ロツカクナツト M8 3シユ	1
12	WS-0820002-KN	SPRING WASHER M8	ハ [®] ネサ [®] カ [®] ネ M8	1
13	WP-0841601-SC	WASHER 8.4X17.4X1.6	ヒラサ [®] カ [®] ネ ミカ [®] キマ [®] ル M8	1
14	SB-1150002-00	BEARING	ハ [®] アリンク [®]	2
15	B1221-771-00C	WASHER	ワツシヤ	1
16	RC-3500002-KP	RETAINING RING 35	Cカ [®] タメ [®] 35	1
17	G5407-171-000	PULLEY COLLAR	フ [°] -リ カラ-	1
18	G5408-171-000	PULLEY INSTALLING PLATE	フ [°] -リ- トリツケハ [®] ソ	1
19	SS-9151120-CP	SCREW 15/64-28 L=11	ロツカクホ [®] ルト 15/64-28 L=11	2
20	G5410-171-000	PULLEY TENSION BRACKET	フ [°] -リ テンシヨソハ [®] ソ	1
21	SM-9066523-SD	BOLT M6X65	ロツカクホ [®] ルト M6 L=65	1
22	NM-6060001-SC	NUT M6	ロツカクナツト M6 1シユ	2
23	137-68403	V BELT PULLEY STOPPER	Vベルト フ [°] -リ トリツケタ [®] イ トメ [®] イタ	1
24	SS-9151120-CP	SCREW 15/64-28 L=11	ロツカクホ [®] ルト 15/64-28 L=11	1
25	MTS-P00850B0	MOTOR PULLEY ASM. P.C.D 85	モ-タ フ [°] -リ クミ 85	1
26	MTS-P00700B0	MOTOR PULLEY ASM. P.C.D 70	モ-タ フ [°] -リ クミ 70	1
27	MTS-P00800B0	MOTOR PULLEY ASM. P.C.D 80	モ-タ フ [°] -リ クミ 80	1
28	MTS-P00950B0	MOTOR PULLEY ASM. P.C.D 95	モ-タ フ [°] -リ クミ 95	1
29	MTJ-VM002500	V-BELT, 25 INCH	Vベルト 25インチ	1
30	MTJ-VM002400	V-BELT, 24 INCH	Vベルト 24インチ	1
31	MTJ-VM002600	V BELT	Vベルト	1
32	MTJ-VM002700	V BELT, 27INCHES	Vベルト 27インチ	1
33	HX-0012300-00	WIRE BINDER	ケーブ [®] ル クリツフ [°]	1
34	SM-0040601-SA	SCREW	トラスネジ [®]	1

4. FEED MECHANISM COMPONENTS
搬送部ガイド関係



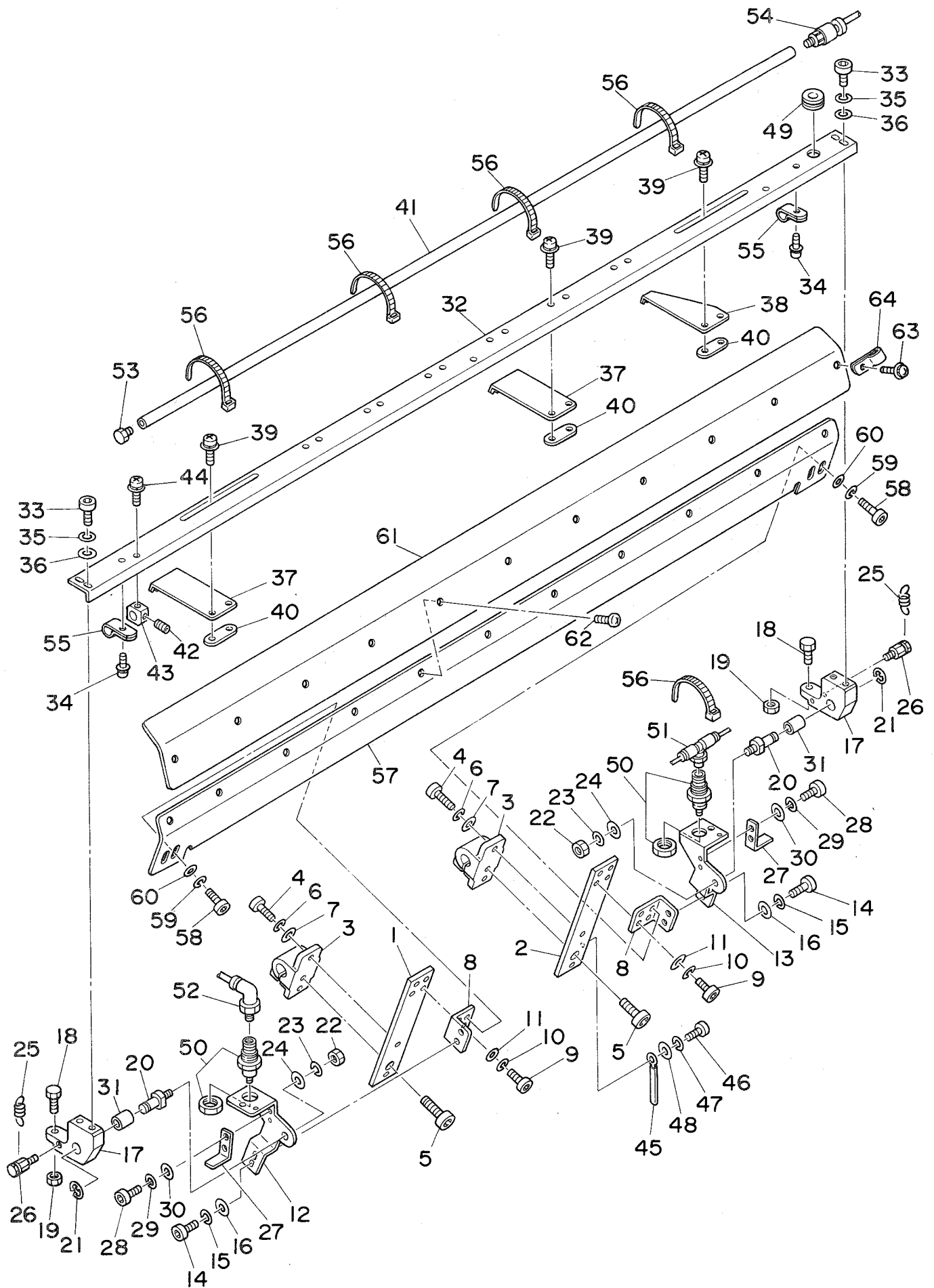
2	G5106-171-000	FEED BLOCK, LEFT	ハンソウタイ ヒタリ	1
3	SM-6043052-TN	SCREW M4 L=30	ロツカクアナホ ^レ ルト	1
4	WS-0410002-KN	SPRING WASHER M4	ハネサ ^レ カ ^レ ネ M4	1
5	WP-0430801-SC	WASHER M4	ヒラサ ^レ カ ^レ ネ ミカ ^レ キマル M4	1
6	G5112-171-000	FLANGE SHAFT	フランジ シ ^レ クウケ15	4
7	G5113-171-000	ROLLER SHAFT BLOCK	ハンソウタイ ローラ シ ^レ ク	4
8	NM-6080001-SC	NUT M8X1.25	ロツカクナツト M8 1シュ	4
9	WS-0820002-KN	SPRING WASHER M8	ハネサ ^レ カ ^レ ネ M8	4
10	WP-0841601-SC	WASHER 8.4X17.4X1.6	ヒラサ ^レ カ ^レ ネ ミカ ^レ キマル M8	4
11	RE-0600000-KO	E-RING	Eカ ^レ タトメリ 6	4
12	G5114-171-000	CLAMP BASE SUPPORT SHAFT	クランプ ^レ タ ^レ イ ササエシ ^レ ク	1
13	G5125-171-000	LOCK ARM CUSHION	ロツクウテ ^レ クツシヨソ	2
14	SM-6042002-TP	SCREW M4X0.7 L=20	ロツカクアナホ ^レ ルト	4
15	WS-0410002-KN	SPRING WASHER M4	ハネサ ^レ カ ^レ ネ M4	4
16	WP-0430801-SC	WASHER M4	ヒラサ ^レ カ ^レ ネ ミカ ^レ キマル M4	4
17	G5129-171-000-A	LATCH ARM	ラツチウテ ^レ	2
18	G5128-171-000	LATCH SHAFT	ラツチシ ^レ ク	2
19	RC-1200001-KP	C-SHAPED SNAP RING	Cカ ^レ タトメリ	2
20	SM-6041202-TP	SCREW M4X0.7 L=12	ロツカクアナホ ^レ ルト	4
21	WP-0430801-SC	WASHER M4	ヒラサ ^レ カ ^レ ネ ミカ ^レ キマル M4	1
22	G5130-171-000	LATCH ARM PLATE, LEFT	ラツチウテ ^レ カナク ^レ ヒタ ^レ リ	1
23	G5131-171-000	LATCH ARM PLATE, RIGHT	ラツチウテ ^レ カナク ^レ ミキ ^レ	1
24	SM-6041602-TP	SCREW M4X0.7 L=16	ロツカクアナホ ^レ ルト M4X0.7 L=16	4
25	WS-0410002-KN	SPRING WASHER M4	ハネサ ^レ カ ^レ ネ M4	4
26	G5119-171-000	LOCK ARM SPRING	ロツクウテ ^レ ハ ^レ ネ	2
27	G5132-171-000	LATCH CYLINDER BRACKET	ラツチシリシタ ^レ カナク ^レ	2
28	SM-6041002-TP	SCREW M4 L=10	ロツカクアナホ ^レ ルト M4X0.7 L=10	4
29	WS-0410002-KN	SPRING WASHER M4	ハネサ ^レ カ ^レ ネ M4	4
30	WP-0430801-SC	WASHER M4	ヒラサ ^レ カ ^レ ネ ミカ ^レ キマル M4	4
31	G5152-171-000	ROLLER COVER	ハンソウタイ ローラ カハ ^レ	2
32	160-49801	STROKE BEARING	ハ ^レ アリンク ^レ	2
33	SB-1080006-00	PIN	コロカ ^レ リシ ^レ クウケ	4
34	RC-3200002-KP	C RING	Cカ ^レ タトメリ	4
35	PA-1001508-A0	AIR CYLINDER	エア ^レ シリシタ ^レ	2
36	PX-5000190-00	KNUCKLE JOINT	2ヤマ ナツクル シ ^レ ヨイント	2
37	PX-5000270-A0	PIN	ナツクルカ ^レ タ ヒ ^レ ソソ	2
38	PX-5000260-A0	PIN	クレビ ^レ スカ ^レ タ ヒ ^レ ソソ	2
39	PJ-3040405-04	ELBOW UNION	エルボ ^レ ユニオン	4
40	PJ-3080400-02	QUICK COUPLING	ワンタツチツキ ^レ テ	2
41	G5115-171-000	LOCK ARM, LEFT	ロツクウテ ^レ ヒタ ^レ リ	1
42	SM-6081202-TP	SCREW M8 L=12	ロツカクアナホ ^レ ルト	4
43	G5118-171-000	LOCK ARM STOPPER	ロツクウテ ^レ ストツハ ^レ	2
44	SM-6040802-TR	SCREW M4X0.7 L=8	ロツカクアナホ ^レ ルト M4X0.7 L=8	4
45	WS-0410002-KN	SPRING WASHER M4	ハネサ ^レ カ ^レ ネ M4	4
46	WP-0430801-SC	WASHER M4	ヒラサ ^レ カ ^レ ネ ミカ ^レ キマル M4	4
47	G5117-171-000	LOCK ARM PIN	ロツクウテ ^レ ヒ ^レ ソソ	2
48	NM-6080001-SC	NUT M8X1.25	ロツカクナツト M8 1シュ	2
49	WS-0820002-KN	SPRING WASHER M8	ハネサ ^レ カ ^レ ネ M8	2
50	SM-6062002-TP	SCREW M6 L=20	ロツカクアナホ ^レ ルト M6 L=20	4
51	WS-0610002-KN	SPRING WASHER 6.1X12.2X1.5	ハネサ ^レ カ ^レ ネ M6	4
52	WP-0641601-SC	WASHER	ヒラサ ^レ カ ^レ ネ ミカ ^レ キマル M6	4
53	G5140-171-000	SUSPENSION PLATE	ハ ^レ ネカケ	2
54	G5116-171-000	LOCK ARM, RIGHT	ロツクウテ ^レ ミキ ^レ	1
55	HX-0015000-0F	CABLE CLIP	ケーブル ^レ ル クリツッ ^レ	1
56	G5151-171-000	CUSHION	クツシヨソ	4
57	EA-9500B01-00	CABLE BAND	ソクセンハン ^レ ソソ	2
58	G5454-161-000	SPIRAL TUBE	スパ ^レ イラ ^レ ルチユーブ ^レ	1
59	G5103-171-000	FEED ROD	ハンソウシ ^レ ク	2
60	G5120-171-000	THRUST COLLAR	ストラストカラ ^レ 20	2
61	SM-8060802-TP	SCREW M6 L=8	トメネジ ^レ M6 L=8	4
62	G5126-171-000	LOCK ARM CRANK	ロツクウテ ^レ タオシ	1
63	G5127-171-000	LOCK ARM CRANK PIN	ロツクウテ ^レ タオシヒ ^レ ソソ	1
64	NM-6080001-SC	NUT M8X1.25	ロツカクナツト M8 1シュ	1
65	WS-0820002-KN	SPRING WASHER M8	ハネサ ^レ カ ^レ ネ M8	1
66	WP-0841601-SC	WASHER 8.4X17.4X1.6	ヒラサ ^レ カ ^レ ネ ミカ ^レ キマル M8	1
67	G6029-171-0A0	CYLINDER ASM.	ロツク ウテ ^レ タオシ シリンタ ^レ クミ	1
68	PC-0105080-00	SPEED CONTROLLER	スピ ^レ ート ^レ ゴソトローラ	2
69	PX-5000200-00	KNUCKLE JOINT	2ヤマ ナツクル シ ^レ ヨイント	1
70	PX-5000220-00	T-METAL FITTINGS	Tカナク ^レ	1
71	SM-6040802-TR	SCREW M4X0.7 L=8	ロツカクアナホ ^レ ルト M4X0.7 L=8	4
72	WS-0410002-KN	SPRING WASHER M4	ハネサ ^レ カ ^レ ネ M4	4
73	WP-0430801-SC	WASHER M4	ヒラサ ^レ カ ^レ ネ ミカ ^レ キマル M4	4
74	G5154-171-000	SPRING	ロツクウテ ^レ タオシ ハ ^レ ネ	1
75	G5155-171-000	SUSPENSION PLATE	ロツクウテ ^レ タオシ ハ ^レ ネカケ	1
76	SM-6061002-TP	SCREW M6 L=10	ロツカクアナホ ^レ ルト M6 L=10	1
77	WS-0610002-KN	SPRING WASHER 6.1X12.2X1.5	ハネサ ^レ カ ^レ ネ M6	1
78	WP-0641601-SC	WASHER	ヒラサ ^レ カ ^レ ネ ミカ ^レ キマル M6	1
79	PX-5000280-A0	PIN	ナツクルカ ^レ タ ヒ ^レ ソソ	1
80	PX-5000290-A0	PIN	クレビ ^レ スカ ^レ タ ヒ ^レ ソソ	1

5. FEED MECHANISM DRIVE COMPONENTS
搬送部駆動関係



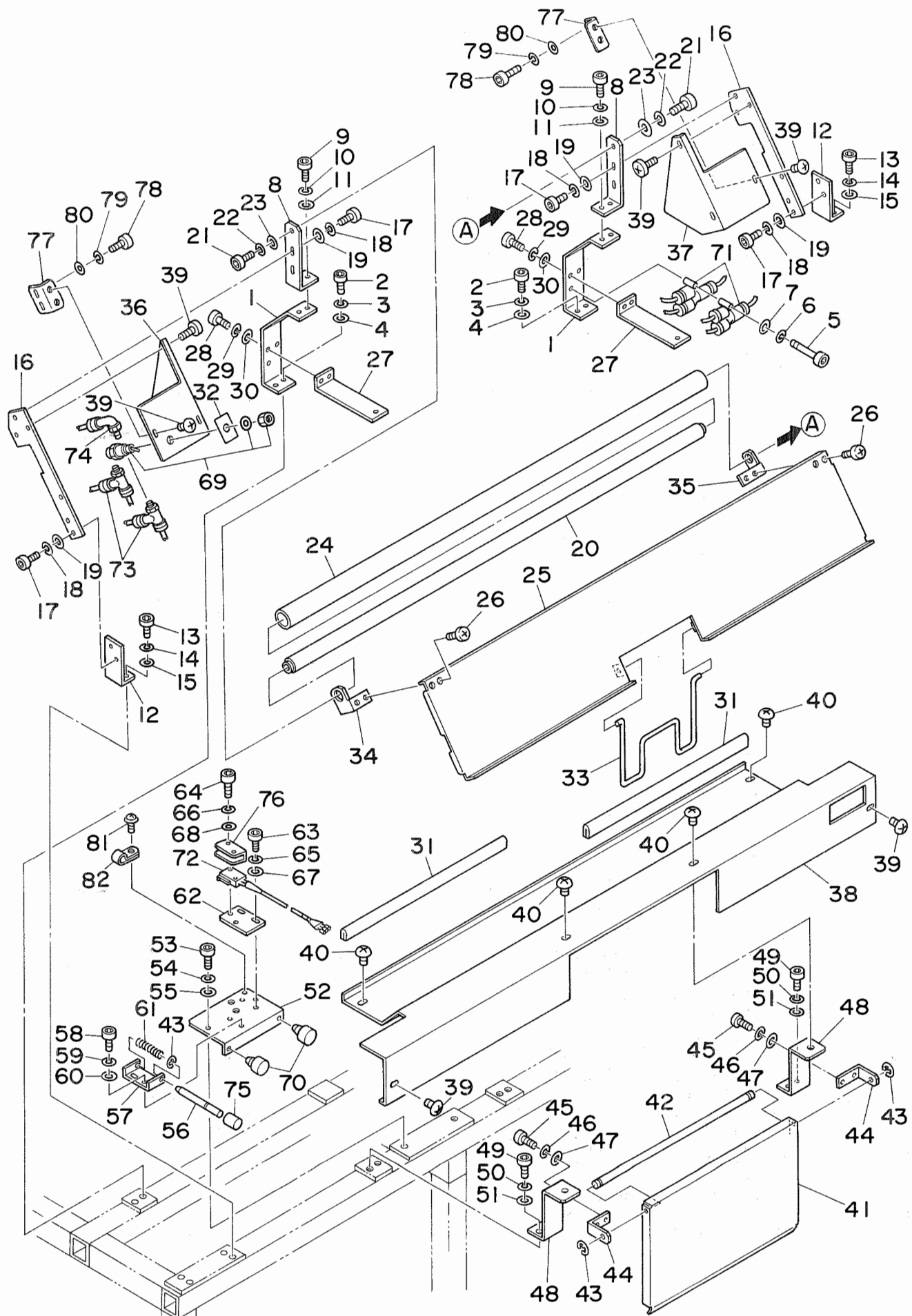
2	HX-0012300-00	WIRE BINDER	ケーブルクリップ	1
3	G5104-171-000-A	LACK	ラック	1
4	G5107-171-000	HOME POSITION SENSOR PLATE	ケンテン ケンチハン	1
5	SM-6040802-TR	SCREW M4X0.7 L=8	ロツカクアナボルト M4X0.7 L=8	3
6	WS-0410002-KN	SPRING WASHER M4	ハネサカネ M4	3
7	WP-0430801-SC	WASHER M4	ヒラサカネ ミカキマル M4	3
8	HM-0005700-00	STEPPING MOTOR	ステツピソク モーター	1
9	SM-6083002-TP	SCREW M8 L=30	ロツカクアナボルト	4
10	WS-0820002-KN	SPRING WASHER M8	ハネサカネ M8	4
11	WP-0841601-SC	WASHER 8.4X17.4X1.6	ヒラサカネ ミカキマル M8	4
12	G5111-171-000	GEAR HOLDER	キヤ オサエ	1
13	G5109-171-000	FEED BLOCK GEAR	ハンソウタイ キア	1
14	G5110-171-000	BOSS	キア トリツケボス	1
15	SM-6033052-TP	SCREW	ロツカクアナボルト	4
16	WS-0310002-KN	SPRING WASHER M3	ハネサカネ 3.1X5.9X0.7	4
17	WP-0320501-SC	WASHER M3	ヒラサカネ 3.2X7X0.5	4
18	SM-8060802-TP	SCREW M6 L=8	トメネジ M6 L=8	2
19	G5108-171-000	HOME POSITION SENSOR BRACKET	ケンテン センチ トリツケハン	2
20	G5153-171-000	SENSOR PLATE	ケンテン センチ トメイタ	2
21	G6011-171-0A0	HOME POSITION DETECT SW. ASM.	ケンテンケンチ SW クミ	1
22	G6012-171-0A0	SENSOR SWITCH ASM.	ケンソクケンチツウチSW クミ	1
23	SM-6031652-TP	SCREW M3X0.5 L=16	ロツカクアナボルト M3X0.5 L=16	4
24	WS-0310002-KN	SPRING WASHER M3	ハネサカネ 3.1X5.9X0.7	4
25	WP-0320501-SC	WASHER M3	ヒラサカネ 3.2X7X0.5	4
26	SM-6041202-TP	SCREW M4X0.7 L=12	ロツカクアナボルト	4
27	WS-0410002-KN	SPRING WASHER M4	ハネサカネ M4	4
28	WP-0430801-SC	WASHER M4	ヒラサカネ ミカキマル M4	4
29	SL-4030691-SC	SCREW M3X6	ナヘコネジ セムス M3X0.5 L=6	1
30	SM-0040601-SA	SCREW	トラスネジ	3
31	HX-0012300-0C	CABLE CLIP	ケーブルクリップ	3
32	SM-0040601-SA	SCREW	トラスネジ	4
33	HX-0012300-0B	CABLE CLIP	ケーブルクリップ	4
34	EA-9500B01-00	CABLE BAND	ソクセンバンド	2
35	G6025-171-0A0	CONNECTING CABLE ASM.	ステツピソクモーターユウケイケーブルクミ	1

6. FEED MECHANISM WORK CLAMP COMPONENTS
搬送部布押工関係



2	G5122-171-000	STAND, RIGHT	シチュウ ミキ	1
3	G5123-171-000	STAND PLATE	シチュウ トリツケタ ^イ	2
4	SM-6061602-TP	SCREW M6 L=16	ロツカクアナホ ^{ルト}	4
5	SM-6083002-TP	SCREW M8 L=30	ロツカクアナホ ^{ルト}	2
6	WS-0610002-KN	SPRING WASHER 6.1X12.2X1.5	ハ ^{ネサ} カ ^ネ M6	4
7	WP-0641601-SC	WASHER	ヒラサ ^カ ネ ミカ ^キ マル M6	4
8	G5124-171-000	STAND BRACKET	シチュウ カナク	2
9	SM-6061202-TP	SCREW M6 L=12	ロツカクアナホ ^{ルト} M6 L=12	4
10	WS-0610002-KN	SPRING WASHER 6.1X12.2X1.5	ハ ^{ネサ} カ ^ネ M6	4
11	WP-0641601-SC	WASHER	ヒラサ ^カ ネ ミカ ^キ マル M6	4
12	G5133-171-000	CLAMP HOLDER, LEFT	クランプ ササエ ヒタ ^リ	1
13	G5134-171-000	CLAMP HOLDER, RIGHT	クランプ ササエ ミキ	1
14	SM-6061202-TP	SCREW M6 L=12	ロツカクアナホ ^{ルト} M6 L=12	4
15	WS-0610002-KN	SPRING WASHER 6.1X12.2X1.5	ハ ^{ネサ} カ ^ネ M6	4
16	WP-0641601-SC	WASHER	ヒラサ ^カ ネ ミカ ^キ マル M6	4
17	G5137-171-000	LEVER	ヌノオサエ レハ ^ー	2
18	SM-9061403-SC	SCREW M6 L=14	ロツカクホ ^{ルト} M6 L=14	2
19	NM-6060003-SC	NUT M6	ロツカクナツト M6 3シユ	2
20	G5138-171-000	FULCRUM SHAFT	ヌノオサエ シテンジ ^ク	2
21	RE-0600000-KO	E-RING	Eカ ^タ メツ 6	2
22	NM-6060003-SC	NUT M6	ロツカクナツト M6 3シユ	2
23	WS-0610002-KN	SPRING WASHER 6.1X12.2X1.5	ハ ^{ネサ} カ ^ネ M6	2
24	WP-0641601-SC	WASHER	ヒラサ ^カ ネ ミカ ^キ マル M6	2
25	G5139-171-000	LEVER SPRING	ヌノオサエ レハ ^ー ハ ^ネ	2
26	G5140-171-000	SUSPENSION PLATE	ハ ^ネ カケ	2
27	G5141-171-000	LEVER STOPPER	ヌノオサエ レハ ^ー ストツハ [°]	2
28	SM-6040802-TN	SCREW	ロツカクアナホ ^{ルト} M4X0.7 L=8	4
29	WS-0410002-KN	SPRING WASHER M4	ハ ^{ネサ} カ ^ネ M4	4
30	WP-0430801-SC	WASHER M4	ヒラサ ^カ ネ ミカ ^キ マル M4	4
31	G5142-171-000	SLEEVE SHAFT BUSHING	スリーブ シ ^ク ウケ 8X16	2
32	G5143-171-000	CLAMP BASE	クランプ トリツケハ ^ン	1
33	SM-6041202-TN	SCREW M4X0.7 L=12	ロツカクアナホ ^{ルト} M4X0.7 L=12	4
34	SL-4040691-SC	SCREW M4 X 6	ナ ^ハ コネシ [°] セムス M4X0.7 L=6	2
35	WS-0410002-KN	SPRING WASHER M4	ハ ^{ネサ} カ ^ネ M4	4
36	WP-0430801-SC	WASHER M4	ヒラサ ^カ ネ ミカ ^キ マル M4	4
37	G5144-171-000	CLAMP, LEFT	クランプ ヒタ ^リ	7
38	G5145-171-000	CLAMP, RIGHT	クランプ ミキ	1
39	SL-4040891-SC	SCREW M4X8	ナ ^ハ コネシ [°] セムス M4X0.7 L=8	16
40	G5146-171-000	CLAMP FIXING PLATE	クランプ トメイタ	8
41	G5147-171-000	BLOW PIPE	ブ ^ロ ハ [°] イブ [°]	1
42	SM-8040602-TP	SCREW M4X0.7 L=6	トメネシ [°]	3
43	G5148-171-000	BLOW PIPE BLOCK	ブ ^ロ ハ [°] イブ [°] ブ ^ロ ツク	3
44	SL-4040891-SC	SCREW M4X8	ナ ^ハ コネシ [°] セムス M4X0.7 L=8	3
45	G5149-171-000	CLIP	ユーチンク クリツブ [°]	3
46	SM-6040802-TR	SCREW M4X0.7 L=8	ロツカクアナホ ^{ルト} M4X0.7 L=8	3
47	WS-0410002-KN	SPRING WASHER M4	ハ ^{ネサ} カ ^ネ M4	3
48	WP-0430801-SC	WASHER M4	ヒラサ ^カ ネ ミカ ^キ マル M4	3
49	G5150-171-000	GROMMET	ク ^ロ メツト タ ^イ	1
50	PA-1001003-AO	PIN CYLINDER	ピ ^ン シリンダ [°]	2
51	PJ-3050405-02	T-UNION	リヨウクチ チーズ [°] ユニオン	1
52	PJ-3040405-04	ELBOW UNION	エルボ [°] ユニオン	1
53	PJ-Q205000-01	PLUG	プ ^ラ ク	1
54	PJ-3010605-03	HARF UNION	ハ ^フ ユニオン	1
55	HX-0012300-00	WIRE BINDER	ケーブル クリツブ [°]	2
56	EA-9500B01-00	CABLE BAND	ソクセンバンド [°]	5
57	G5135-171-000	CLAMP TABLE SUPPORT	クランプ テーブル ササエ	1
58	SM-6061602-TP	SCREW M6 L=16	ロツカクアナホ ^{ルト}	4
59	WS-0610002-KN	SPRING WASHER 6.1X12.2X1.5	ハ ^{ネサ} カ ^ネ M6	4
60	WP-0641601-SC	WASHER	ヒラサ ^カ ネ ミカ ^キ マル M6	4
61	G5136-171-000	CLAMP TABLE	クランプ テーブル	1
62	SM-0040601-SA	SCREW	トラスネシ [°]	10
63	SL-4040891-SC	SCREW M4X8	ナ ^ハ コネシ [°] セムス M4X0.7 L=8	1
64	HX-0012300-0A	CABLE CLIP	ケーブルクリツブ [°]	1

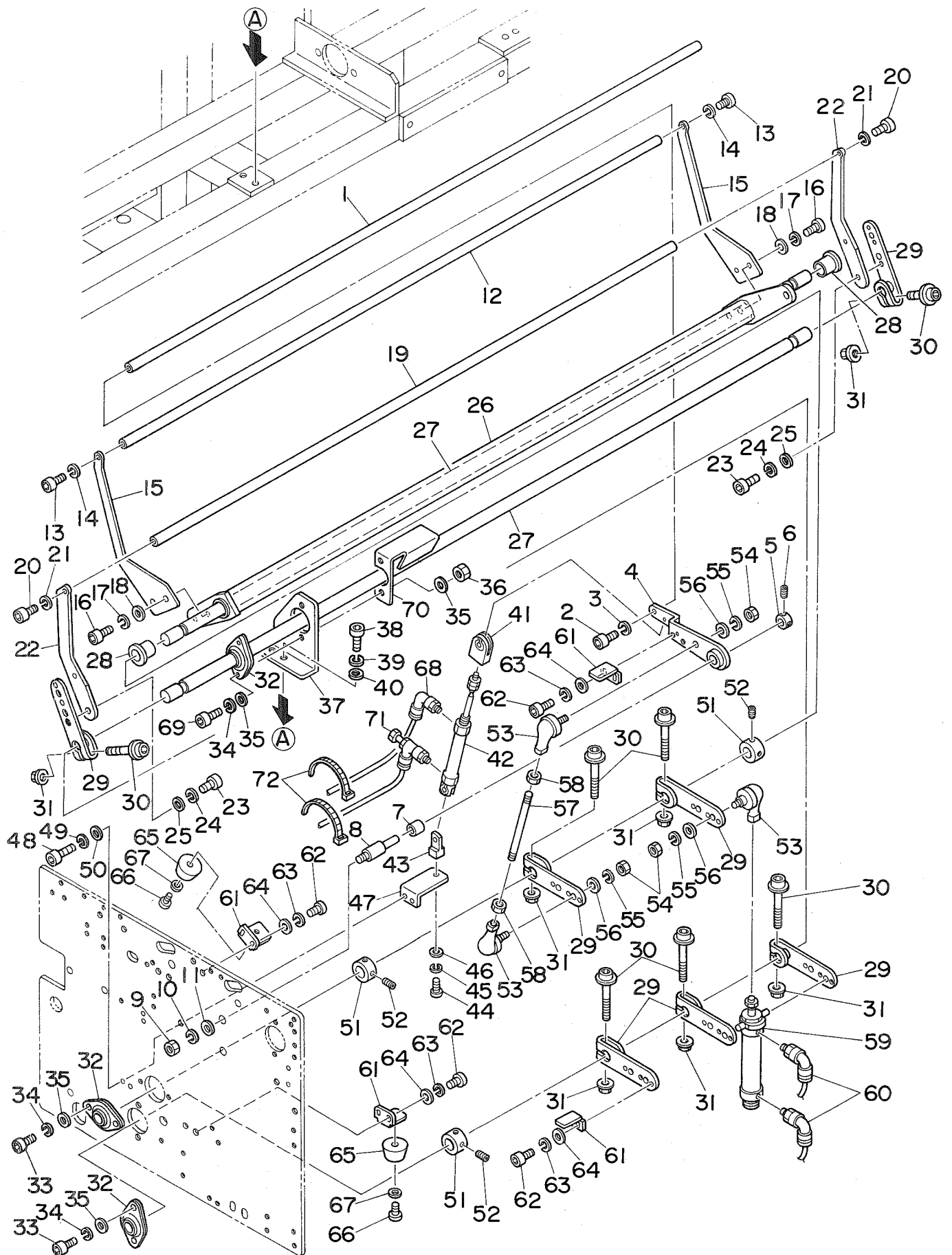
7. STACKER COMPONENTS
 スタッカ-布積台関係



2	SM-6061202-TP	SCREW M6 L=12	ロツカクアナホ ^レ ルト M6 L=12	4
3	WS-0610002-KN	SPRING WASHER 6.1X12.2X1.5	ハ ^レ ネサ ^レ カ ^レ ネ M6	4
4	WP-0641601-SC	WASHER	ヒラサ ^レ カ ^レ ネ ミカ ^レ キマル M6	4
5	SM-6043052-TN	SCREW M4 L=30	ロツカクアナホ ^レ ルト	1
6	WS-0410002-KN	SPRING WASHER M4	ハ ^レ ネサ ^レ カ ^レ ネ M4	1
7	WP-0430801-SC	WASHER M4	ヒラサ ^レ カ ^レ ネ ミカ ^レ キマル M4	1
8	G5221-171-000	BASE HOLDER	ヌノツミタ ^レ イ ササエ チユウ	2
9	SM-6061202-TP	SCREW M6 L=12	ロツカクアナホ ^レ ルト M6 L=12	4
10	WS-0610002-KN	SPRING WASHER 6.1X12.2X1.5	ハ ^レ ネサ ^レ カ ^レ ネ M6	4
11	WP-0641601-SC	WASHER	ヒラサ ^レ カ ^レ ネ ミカ ^レ キマル M6	4
12	G5222-171-000	BASE HOLDER	ヌノツミタ ^レ イ ササエ シヨウ	2
13	SM-6061202-TP	SCREW M6 L=12	ロツカクアナホ ^レ ルト M6 L=12	4
14	WS-0610002-KN	SPRING WASHER 6.1X12.2X1.5	ハ ^レ ネサ ^レ カ ^レ ネ M6	4
15	WP-0641601-SC	WASHER	ヒラサ ^レ カ ^レ ネ ミカ ^レ キマル M6	4
16	G5223-171-000	BASE HOLDER BRACKET	ヌノツミタ ^レ イ トリツケハン	2
17	SM-6061202-TP	SCREW M6 L=12	ロツカクアナホ ^レ ルト M6 L=12	8
18	WS-0610002-KN	SPRING WASHER 6.1X12.2X1.5	ハ ^レ ネサ ^レ カ ^レ ネ M6	8
19	WP-0641601-SC	WASHER	ヒラサ ^レ カ ^レ ネ ミカ ^レ キマル M6	8
20	G5224-171-000	HANGER PIPE	ハンカ ^レ ハ ^レ イブ ^レ	1
21	SM-6082002-TN	SCREW M8 L=20	ロツカクアナホ ^レ ルト M8 L=20	2
22	WS-0820002-KN	SPRING WASHER M8	ハ ^レ ネサ ^レ カ ^レ ネ M8	2
23	WP-0841601-SC	WASHER 8.4X17.4X1.6	ヒラサ ^レ カ ^レ ネ ミカ ^レ キマル M8	2
24	G5225-171-000	HANGER CUSHION	ハンカ ^レ クツシヨウ	1
25	G5226-171-000	STACKER BASE	ヌノツミタ ^レ イ	1
26	SM-0040601-SA	SCREW	トラスネジ ^レ	4
27	G5227-171-000-A	STACKER BASE HOLDER	ヌノツミタ ^レ イ チユウオウササエ	2
28	SM-6041202-TP	SCREW M4X0.7 L=12	ロツカクアナホ ^レ ルト	4
29	WS-0410002-KN	SPRING WASHER M4	ハ ^レ ネサ ^レ カ ^レ ネ M4	4
30	WP-0430801-SC	WASHER M4	ヒラサ ^レ カ ^レ ネ ミカ ^レ キマル M4	4
31	G5228-171-000	STACKER BASE EDGING	ヌノツミタ ^レ イ エツジ ^レ ンク ^レ	2
32	G5230-171-000	LABEL	スタツカ カイホウスイツチ ラ ^レ ベル	1
33	G5231-171-000	BASE SUPPORT SHAFT	ヌノツミタ ^レ イ ササエホ ^レ ウ	1
34	G5232-171-000	HINGE PLAT, LEFT	ヌノツミタ ^レ イ ヒンジ ^レ ハン ^レ ン ヒタ ^レ リ	1
35	G5233-171-000	HINGE PLAT, RIGHT	ヌノツミタ ^レ イ ヒンジ ^レ ハン ^レ ン ミキ ^レ	1
36	G5234-171-000	STACKER BASE COVER, LEFT	ヌノツミタ ^レ イ カハ ^レ ヒタ ^レ リ	1
37	G5235-171-000	STACKER BASE COVER, RIGHT	ヌノツミタ ^レ イ カハ ^レ ミキ ^レ	1
38	G5236-171-000	STACKER BASE COVER	ヌノツミタ ^レ イ カハ ^レ チユウ	1
39	SM-0040601-SA	SCREW	トラスネジ ^レ	8
40	SM-0060801-SA	SCREW	トラスネジ ^レ	4
41	G5012-171-000	START SWITCH PLATE	ヒサ ^レ スイツチ オサエイタ	1
42	G5013-171-000	START SWITCH SHAFT	ヒサ ^レ スイツチシ ^レ ク	1
43	RE-0400000-KO	E-RING	Eカ ^レ タメウ 4	3
44	G5014-171-000	START SWITCH SHAFT PLATE	ヒサ ^レ スイツチシ ^レ ク シ ^レ クウケ	2
45	SM-6041202-TP	SCREW M4X0.7 L=12	ロツカクアナホ ^レ ルト	4
46	WS-0410002-KN	SPRING WASHER M4	ハ ^レ ネサ ^レ カ ^レ ネ M4	4
47	WP-0430801-SC	WASHER M4	ヒラサ ^レ カ ^レ ネ ミカ ^レ キマル M4	4
48	G5015-171-000	START SWITCH SUPPORT	ヒサ ^レ スイツチ ササエ	2
49	SM-6061202-TP	SCREW M6 L=12	ロツカクアナホ ^レ ルト M6 L=12	4
50	WS-0610002-KN	SPRING WASHER 6.1X12.2X1.5	ハ ^レ ネサ ^レ カ ^レ ネ M6	4
51	WP-0641601-SC	WASHER	ヒラサ ^レ カ ^レ ネ ミカ ^レ キマル M6	4
52	G5016-171-000	START SWITCH INSTALLING PLATE	ヒサ ^レ スイツチ トリツケハン	1
53	SM-6061202-TP	SCREW M6 L=12	ロツカクアナホ ^レ ルト M6 L=12	2
54	WS-0610002-KN	SPRING WASHER 6.1X12.2X1.5	ハ ^レ ネサ ^レ カ ^レ ネ M6	2
55	WP-0641601-SC	WASHER	ヒラサ ^レ カ ^レ ネ ミカ ^レ キマル M6	2
56	G5017-171-000	START SWITCH ROD	ヒサ ^レ スイツチホ ^レ ウ	1
57	G5018-171-000	SWITCH BRACKET	ヒサ ^レ スイツチ ブ ^レ ラナツト	1
58	SM-6040602-TP	SCREW M4 L=6	ロツカクアナホ ^レ ルト M4X0.7 L=6	2
59	WS-0410002-KN	SPRING WASHER M4	ハ ^レ ネサ ^レ カ ^レ ネ M4	2
60	WP-0430801-SC	WASHER M4	ヒラサ ^レ カ ^レ ネ ミカ ^レ キマル M4	2
61	G5019-171-000	SPRING	ヒサ ^レ スイツチハ ^レ ネ	1
62	G5020-171-000	SWITCH HOLDER	ヒサ ^レ スイツチ コテイハン	1
63	SM-6040802-TR	SCREW M4X0.7 L=8	ロツカクアナホ ^レ ルト M4X0.7 L=8	2
64	SM-6031652-TP	SCREW M3X0.5 L=16	ロツカクアナホ ^レ ルト M3X0.5 L=16	2
65	WS-0410002-KN	SPRING WASHER M4	ハ ^レ ネサ ^レ カ ^レ ネ M4	2
66	WS-0310002-KN	SPRING WASHER M3	ハ ^レ ネサ ^レ カ ^レ ネ 3.1X5.9X0.7	2
67	WP-0430801-SC	WASHER M4	ヒラサ ^レ カ ^レ ネ ミカ ^レ キマル M4	2
68	WP-0320501-SC	WASHER M3	ヒラサ ^レ カ ^レ ネ 3.2X7X0.5	2
69	PV-0105070-00	VALVE	シユト ^レ ウ ハ ^レ ルブ ^レ	1
70	G5021-171-000	RUBBER CUSHION	クツシヨウ コ ^レ ム	2
71	PJ-3080400-02	QUICK COUPLING	ワンタツチツキ ^レ テ	2
72	G6015-171-0A0	START SWITCH ASM.	スタートSWクミ	1
73	PJ-3050405-03	UNION	ブ ^レ ランチテイ	2
74	PJ-3040405-03	ELBOW	エルボ ^レ	1
75	G5138-161-000	RUBBER CAP	ヌノオサエコ ^レ ム	1
76	MAO-11602N00	MICRO-SWITCH COVER	スイツチカハ ^レ	1
77	G5034-171-000	COVER SUPPORT	カハ ^レ ササエ	2
78	SM-6040802-TR	SCREW M4X0.7 L=8	ロツカクアナホ ^レ ルト M4X0.7 L=8	4
79	WS-0410002-KN	SPRING WASHER M4	ハ ^レ ネサ ^レ カ ^レ ネ M4	4
80	WP-0430801-SC	WASHER M4	ヒラサ ^レ カ ^レ ネ ミカ ^レ キマル M4	4
81	SM-0040601-SA	SCREW	トラスネジ ^レ	1
82	HX-0012300-0C	CABLE CLIP	ケーブ ^レ ルクリツブ ^レ	1

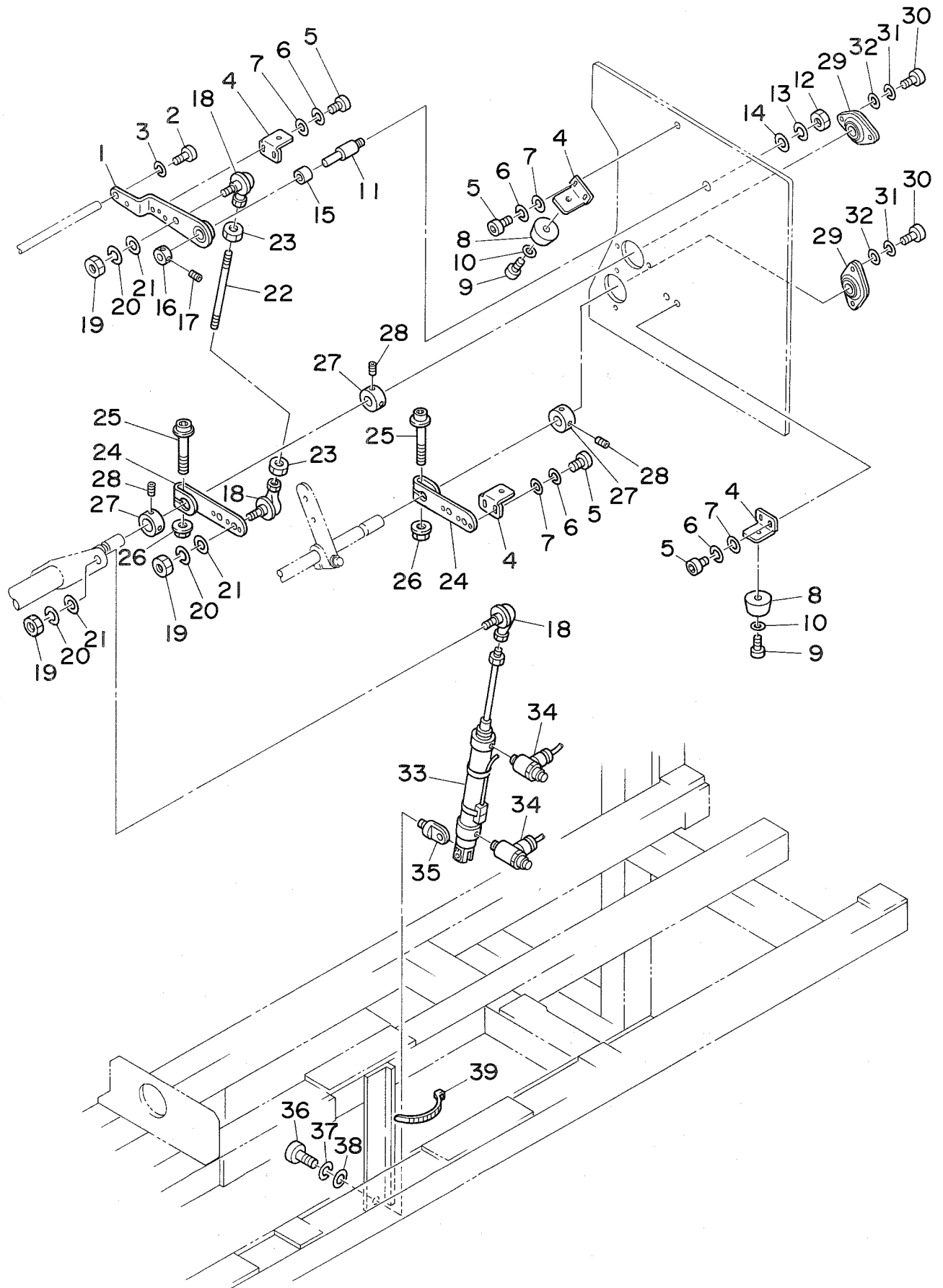
8. STACKER DRIVE COMPONENTS (1)

スタッカー駆動関係(1)



2	SM-6061202-TN	BOLT	ロツカクアナホ ^ル ト	1
3	WS-0610002-KN	SPRING WASHER 6.1X12.2X1.5	ハ ^ネ サ ^カ ネ M6	1
4	G5208-171-000	SECOND PRESSER BAR ARM, LEFT	タ ^イ 2オサ ^エ ハ ^ハ - ウテ ^ウ ヒタ ^リ	1
5	G5211-171-000	THRUST COLLAR	スラストウケ 10	1
6	SM-8040602-TP	SCREW M4X0.7 L=6	トメネジ ^ウ	2
7	G5210-171-000	SLEEVE SHAFT BUSHING	スリ-ブ ^ウ シ ^ク ウケ 10X15	1
8	G5207-171-000	SECOND FULCRUM SHAFT	タ ^イ 2オサ ^エ シ ^テ ンシ ^ク	1
9	NM-6100003-SC	NUT M10	ロツカクナツト M10 3シユ	1
10	WS-1020002-KN	SPRING WASHER M10	ハ ^ネ サ ^カ ネ M10	1
11	WP-1052001-SC	WASHER 10.5X21X2	ヒラサ ^カ ネ ミカ ^キ マル M10	1
12	G5217-171-000	SWINGBAR	スイ ^ン ク ^ハ -	1
13	SM-6061202-TN	BOLT	ロツカクアナホ ^ル ト	2
14	WS-0610002-KN	SPRING WASHER 6.1X12.2X1.5	ハ ^ネ サ ^カ ネ M6	2
15	G5216-171-000	SWING BAR ARM	スイ ^ン ク ^ハ - ウテ ^ウ	2
16	SM-6061202-TP	SCREW M6 L=12	ロツカクアナホ ^ル ト M6 L=12	4
17	WS-0610002-KN	SPRING WASHER 6.1X12.2X1.5	ハ ^ネ サ ^カ ネ M6	4
18	WP-0641601-SC	WASHER	ヒラサ ^カ ネ ミカ ^キ マル M6	4
19	G5206-171-000	FIRST PRESSER BAR	タ ^イ 1オサ ^エ ハ ^ハ -	1
20	SM-6061202-TN	BOLT	ロツカクアナホ ^ル ト	2
21	WS-0610002-KN	SPRING WASHER 6.1X12.2X1.5	ハ ^ネ サ ^カ ネ M6	2
22	G5205-171-000	FIRST PRESSER BAR ARM	タ ^イ 1 オサ ^エ ハ ^ハ - ウテ ^ウ	2
23	SM-6061002-TP	SCREW M6 L=10	ロツカクアナホ ^ル ト M6 L=10	4
24	WS-0610002-KN	SPRING WASHER 6.1X12.2X1.5	ハ ^ネ サ ^カ ネ M6	4
25	WP-0641601-SC	WASHER	ヒラサ ^カ ネ ミカ ^キ マル M6	4
26	G5214-171-000	SWING BAR BASE	スイ ^ン ク ^ハ - トリツケタ ^イ	1
27	G5201-171-000	STACKER SHAFT	スタツカ シ ^ク	2
28	G5112-171-000	FLANGE SHAFT	フランジ ^ウ シ ^ク ウケ15	2
29	G5203-171-000	STACKER SHAFT ARM	スタツカ シ ^ク ウテ ^ウ	7
30	G5237-171-000	BOLT	フランジ ^ウ ツキ ホ ^ル ト	7
31	G5238-171-000	NUT	フランジ ^ウ ツキ ナツト	7
32	G5239-171-000	FLANGE	ミニフランジ ^ウ ユニツト	3
33	SM-6061202-TP	SCREW M6 L=12	ロツカクアナホ ^ル ト M6 L=12	4
34	WS-0610002-KN	SPRING WASHER 6.1X12.2X1.5	ハ ^ネ サ ^カ ネ M6	6
35	WP-0641601-SC	WASHER	ヒラサ ^カ ネ ミカ ^キ マル M6	8
36	NM-6060003-SC	NUT M6	ロツカクナツト M6 3シユ	2
37	G5202-171-000	STACKER SHAFT SUPPORT	スタツカ シ ^ク ササ ^エ	1
38	SM-6061202-TP	SCREW M6 L=12	ロツカクアナホ ^ル ト M6 L=12	2
39	WS-0610002-KN	SPRING WASHER 6.1X12.2X1.5	ハ ^ネ サ ^カ ネ M6	2
40	WP-0641601-SC	WASHER	ヒラサ ^カ ネ ミカ ^キ マル M6	2
41	PX-5000200-00	KNUCKLE JOINT	2ヤマ ナツクル シ ^ウ ヨイント	1
42	PA-1506002-A0	AIR CYLINDER	エア-シリ ^ン タ ^ウ (ハ ^ウ 115-60)	1
43	PX-5000180-00	KNUCKLE JOINT	1ヤマ ナツクル シ ^ウ ヨイント	1
44	SM-6051002-TP	SCREW M5 L=10	ロツカクアナホ ^ル ト M5X0.8 L=10	1
45	WS-0510002-KN	SPRING WASHER 5.1X8.5X1.3	ハ ^ネ サ ^カ ネ 5.1X9.2X1.3	1
46	WP-0531001-SC	WASHER	ヒラサ ^カ ネ ミカ ^キ マル M5	1
47	G5219-171-000	CYLINDER BRACKET	オサ ^エ カ ^イ シ ^ウ シ ^リ ンタ ^ウ -タ ^イ	1
48	SM-6041202-TP	SCREW M4X0.7 L=12	ロツカクアナホ ^ル ト	2
49	WS-0410002-KN	SPRING WASHER M4	ハ ^ネ サ ^カ ネ M4	2
50	WP-0430801-SC	WASHER M4	ヒラサ ^カ ネ ミカ ^キ マル M4	2
51	G5215-171-000	THRUST COLLAR	スラストウケ 15	3
52	SM-8060812-TP	SCREW M6 L=8	トメネジ ^ウ M6 L=8	6
53	G5204-171-000	LINK BOLL	リンクホ ^ル -ル	3
54	NM-6080003-SC	NUT M8	ロツカクナツト M8 3シユ	3
55	WS-0820002-KN	SPRING WASHER M8	ハ ^ネ サ ^カ ネ M8	3
56	WP-0841601-SC	WASHER 8.4X17.4X1.6	ヒラサ ^カ ネ ミカ ^キ マル M8	3
57	G5212-171-000	SECOND PRESSER DRIVE SHAFT	タ ^イ 2オサ ^エ クト ^ウ ホ ^ウ	1
58	NM-6080003-SC	NUT M8	ロツカクナツト M8 3シユ	2
59	PA-2005006-A0	AIR CYLINDER	エア-シリ ^ン タ ^ウ (ハ ^ウ 120X50)	1
60	PJ-3040451-01	ELBOW UNION 4XPT1/8	エルホ ^ウ ユニ ^ウ ン 4XPT1/8	2
61	G5218-171-000	STOPPER PLATE	ストツハ ^ウ イタ	4
62	SM-6061202-TP	SCREW M6 L=12	ロツカクアナホ ^ル ト M6 L=12	8
63	WS-0610002-KN	SPRING WASHER 6.1X12.2X1.5	ハ ^ネ サ ^カ ネ M6	8
64	WP-0641601-SC	WASHER	ヒラサ ^カ ネ ミカ ^キ マル M6	8
65	G5229-171-000	STOPPOR RUBBER	ストツハ ^ウ ゴ ^ム	2
66	SM-6031652-TP	SCREW M3X0.5 L=16	ロツカクアナホ ^ル ト M3X0.5 L=16	2
67	WP-0430801-SC	WASHER M4	ヒラサ ^カ ネ ミカ ^キ マル M4	2
68	PJ-3040405-04	ELBOW UNION	エルホ ^ウ ユニ ^ウ ン	1
69	SM-6062002-TP	SCREW M6 L=20	ロツカクアナホ ^ル ト M6 L=20	2
70	G5240-171-000	SOPPORT ROD STOPPER	ササ ^エ ホ ^ウ ストツハ ^ウ	1
71	PC-0105080-00	SPEED CONTROLLER	スピ ^ウ -ト ^ウ コ ^ン ト ^ロ -ラ	1
72	EA-9500B01-00	CABLE BAND	ソクセンハ ^ウ ント ^ウ	2

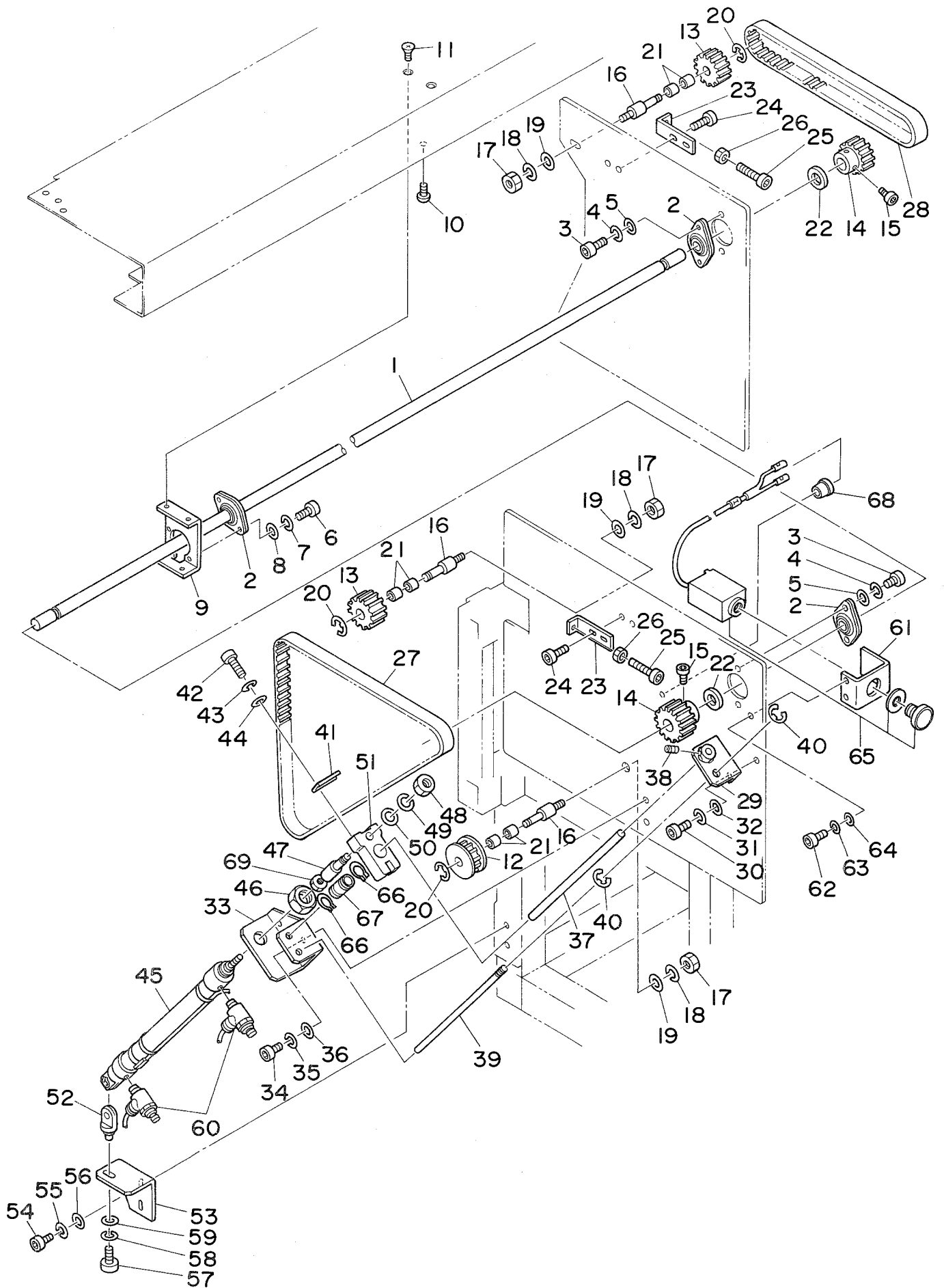
9. STACKER DRIVE COMPONENTS (2)
 スタッカー駆動関係 (2)



2	SM-6061202-TN	BOLT	ロツカクアナホ ^ル ト	1
3	WS-0610002-KN	SPRING WASHER 6.1X12.2X1.5	ハ ^ネ サ ^カ ネ M6	1
4	G5218-171-000	STOPPER PLATE	ストツハ ^〇 イタ	4
5	SM-6061202-TP	SCREW M6 L=12	ロツカクアナホ ^ル ト M6 L=12	8
6	WS-0610002-KN	SPRING WASHER 6.1X12.2X1.5	ハ ^ネ サ ^カ ネ M6	8
7	WP-0641601-SC	WASHER	ヒラサ ^カ ネ ミカ ^キ マル M6	8
8	G5229-171-000	STOPPOR RUBBER	ストツハ ^〇 コ ^ム	2
9	SM-6031652-TP	SCREW M3X0.5 L=16	ロツカクアナホ ^ル ト M3X0.5 L=16	2
10	WP-0430801-SC	WASHER M4	ヒラサ ^カ ネ ミカ ^キ マル M4	2
11	G5207-171-000	SECOND FULCRUM SHAFT	タ ^イ 2オサエ シテンジ ^ク	1
12	NM-6100003-SC	NUT M10	ロツカクナツト M10 3シユ	1
13	WS-1020002-KN	SPRING WASHER M10	ハ ^ネ サ ^カ ネ M10	1
14	WP-1052001-SC	WASHER 10,5X21X2	ヒラサ ^カ ネ ミカ ^キ マル M10	1
15	G5210-171-000	SLEEVE SHAFT BUSHING	スリ-フ ^〇 シ ^ク ウケ 10X15	1
16	G5211-171-000	THRUST COLLAR	スラストウケ 10	1
17	SM-8040602-TP	SCREW M4X0.7 L=6	トメネジ ^〇	2
18	G5204-171-000	LINK BOLL	リンクホ-ル	3
19	NM-6080003-SC	NUT M8	ロツカクナツト M8 3シユ	3
20	WS-0820002-KN	SPRING WASHER M8	ハ ^ネ サ ^カ ネ M8	3
21	WP-0841601-SC	WASHER 8.4X17.4X1.6	ヒラサ ^カ ネ ミカ ^キ マル M8	3
22	G5212-171-000	SECOND PRESSER DRIVE SHAFT	タ ^イ 2オサエ クト ^ウ ホ ^ウ	1
23	NM-6080003-SC	NUT M8	ロツカクナツト M8 3シユ	2
24	G5203-171-000	STACKER SHAFT ARM	スタツカ シ ^ク ウチ ^〇	2
25	G5237-171-000	BOLT	フランジ ^ツ キ ホ ^ル ト	2
26	G5238-171-000	NUT	フランジ ^ツ キ ナツト	2
27	G5215-171-000	THRUST COLLAR	スラストウケ 15	3
28	SM-8060812-TP	SCREW M6 L=8	トメネジ ^〇 M6 L=8	6
29	G5239-171-000	FLANGE	ミニフランジ ^ユ ニツト	2
30	SM-6061202-TP	SCREW M6 L=12	ロツカクアナホ ^ル ト M6 L=12	4
31	WS-0610002-KN	SPRING WASHER 6.1X12.2X1.5	ハ ^ネ サ ^カ ネ M6	4
32	WP-0641601-SC	WASHER	ヒラサ ^カ ネ ミカ ^キ マル M6	4
33	G6021-171-0A0	CYLINDER ASM.	ヌノハライ シリンダ ^ク ミ	1
34	PC-0151080-00	SPEED CONTROLLER	スピ ^〇 コン	2
35	PX-5000170-00	KNUCKLE JOINT	Iカ ^タ 1ヤマ ナツクルシ ^ヨ イント	1
36	SM-6082002-TN	SCREW M8 L=20	ロツカクアナホ ^ル ト M8 L=20	1
37	WS-0820002-KN	SPRING WASHER M8	ハ ^ネ サ ^カ ネ M8	1
38	WP-0841601-SC	WASHER 8.4X17.4X1.6	ヒラサ ^カ ネ ミカ ^キ マル M8	1
39	HX-0006500-0B	CABLE BAND	ソクセンハ ^ン ト ^〇	1

10. PRESET DRIVE COMPONENTS

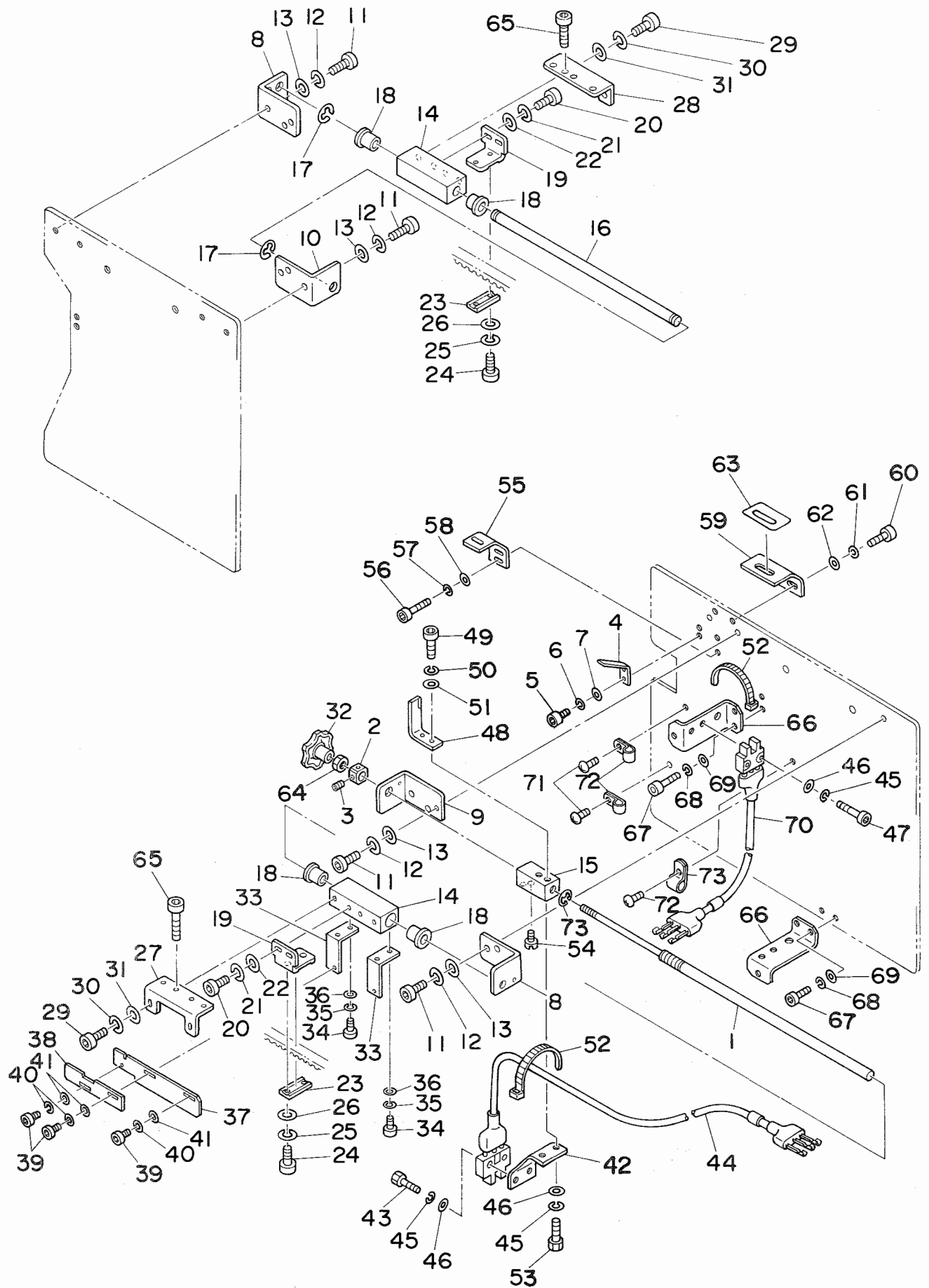
プリセット駆動関係



1	G5355-171-000	PRESET DRIVE SHAFT	アウレット フロウツク	1
2	G5239-171-000	FLANGE	ミニフランジ ユニツト	3
3	SM-6061202-TP	SCREW M6 L=12	ロツカクアナホルト M6 L=12	4
4	WS-0610002-KN	SPRING WASHER 6.1X12.2X1.5	ハネサカネ M6	4
5	WP-0641601-SC	WASHER	ヒラサカネ ミカキマル M6	4
6	SM-6041202-TP	SCREW M4X0.7 L=12	ロツカクアナホルト	2
7	WS-0410002-KN	SPRING WASHER M4	ハネサカネ M4	2
8	WP-0482086-SD	WASHER 4.8X11.5X2.0	ヒラサカネ 4.8X11.5X2	2
9	G5023-171-000	METAL HOLDER	ホキヨウハン メタルササエ	1
10	SM-0040601-SA	SCREW	トラスネジ	1
11	SM-1040601-SC	SCREW M4X0.7 L=6	サラコネジ M4X0.7 L=6	2
12	G5302-171-000	SPROCKET A	スプロケツト A	1
13	G5303-171-000	SPROCKET B	スプロケツト B	2
14	G5304-171-000	SPROCKET C	スプロケツト C	2
15	SM-6061202-TP	SCREW M6 L=12	ロツカクアナホルト M6 L=12	4
16	G5301-171-000	SPROCKET SHAFT	スプロケツトシフト	3
17	NM-6100003-SC	NUT M10	ロツカクナツト M10 3ジユ	3
18	WS-1020002-KN	SPRING WASHER M10	ハネサカネ M10	3
19	WP-1052001-SC	WASHER 10.5X21X2	ヒラサカネ ミカキマル M10	3
20	RE-0800000-KO	E-RING	Eカクタメリ 8	3
21	G5305-171-000	SLEEVE BUSHING	スリーブ シフトウケ 10X13	6
22	G5308-171-000	SPROCKET SPACER	スプロケツト スペース	2
23	G5309-171-000	ADJUSTING PLATE	チヨウリヨク チヨウセツハン	2
24	SM-6061002-TP	SCREW M6 L=10	ロツカクアナホルト M6 L=10	4
25	SM-6062002-TP	SCREW M6 L=20	ロツカクアナホルト M6 L=20	2
26	NM-6060003-SC	NUT M6	ロツカクナツト M6 3ジユ	2
27	G5306-171-000	TIMING BELT, LEFT	タイミンクハルト ヒタマリ	1
28	G5307-171-000	TIMING BELT, RIGHT	タイミンクハルト ミキ	1
29	G5310-171-000	GUIDE SHAFT SUPPORT, UPPER	ハルトアンナインシク ササエ ウエ	1
30	SM-6061202-TP	SCREW M6 L=12	ロツカクアナホルト M6 L=12	2
31	WS-0610002-KN	SPRING WASHER 6.1X12.2X1.5	ハネサカネ M6	2
32	WP-0641601-SC	WASHER	ヒラサカネ ミカキマル M6	2
33	G5311-171-000-A	GUIDE SHAFT SUPPORT, LOWER	ハルト アンナインシク ササエ シタ	1
34	SM-6061202-TP	SCREW M6 L=12	ロツカクアナホルト M6 L=12	3
35	WS-0610002-KN	SPRING WASHER 6.1X12.2X1.5	ハネサカネ M6	3
36	WP-0641601-SC	WASHER	ヒラサカネ ミカキマル M6	3
37	G5312-171-000	GUIDE SHAFT, UPPER	ハルトアンナインシク ウエ	1
38	SM-8040602-TP	SCREW M4X0.7 L=6	トラスネジ	2
39	G5313-171-000	GUIDE SHAFT, LOWER	ハルトアンナインシク シタ	1
40	RE-0800000-KO	E-RING	Eカクタメリ 8	2
41	G5320-171-000	TIMING BELT HOLDER	タイミンクハルト ササエ	1
42	SM-6061602-TP	SCREW M6 L=16	ロツカクアナホルト	2
43	WS-0610002-KN	SPRING WASHER 6.1X12.2X1.5	ハネサカネ M6	2
44	WP-0641601-SC	WASHER	ヒラサカネ ミカキマル M6	2
45	G6014-171-0A0-A	PRESET CYLINDER ASM.	プリセット シリンダ クミ	1
46	PA-9000170-00	NUT	トリツケヨウ ナツト	1
47	G5315-171-000-A	PRESET CYLINDER JOINT	プリセット シリンダ ツキテ	1
48	NM-6080003-SC	NUT M8	ロツカクナツト M8 3ジユ	1
49	WS-0820002-KN	SPRING WASHER M8	ハネサカネ M8	1
50	WP-0841601-SC	WASHER 8.4X17.4X1.6	ヒラサカネ ミカキマル M8	1
51	G5319-171-000	CYLINDER GUIDE	プリセット シリンダ アンナイ	1
52	PX-5000170-00	KNUCKLE JOINT	Iカクタ 1ヤマ ナツクルシヨイント	1
53	G5314-171-000	CYLINDER HOLDER	プリセット シリンダ ササエ	1
54	SM-6061202-TP	SCREW M6 L=12	ロツカクアナホルト M6 L=12	2
55	WS-0610002-KN	SPRING WASHER 6.1X12.2X1.5	ハネサカネ M6	2
56	WP-0641601-SC	WASHER	ヒラサカネ ミカキマル M6	2
57	SM-6082002-TN	SCREW M8 L=20	ロツカクアナホルト M8 L=20	1
58	WS-0820002-KN	SPRING WASHER M8	ハネサカネ M8	1
59	WP-0841601-SC	WASHER 8.4X17.4X1.6	ヒラサカネ ミカキマル M8	1
60	PC-0151080-00	SPEED CONTROLLER	スピコン	2
61	G5011-171-000	EMERGENCY SWITCH PLATE	ヒシヨウテイシ スイッチ トリツケハン	1
62	SM-6041202-TP	SCREW M4X0.7 L=12	ロツカクアナホルト	2
63	WS-0410002-KN	SPRING WASHER M4	ハネサカネ M4	2
64	WP-0430801-SC	WASHER M4	ヒラサカネ ミカキマル M4	2
65	G6017-171-0A0	EMERGENCY STOP SWITCH ASM.	ヒシヨウテイシSWクミ	1
66	G5329-171-000	CYLINDER GUIDE RING	シリンダ アンナイトメリ	2
67	SB-7100002-00	SLIDE BEARING	スライトシフトウケ	1
68	G5037-171-000	BUSHING	スナツブ フォツシンク	1
69	NM-6540023-SB	NUT	ロツカクナツト	1

11. PRESET BUSHING COMPONENTS

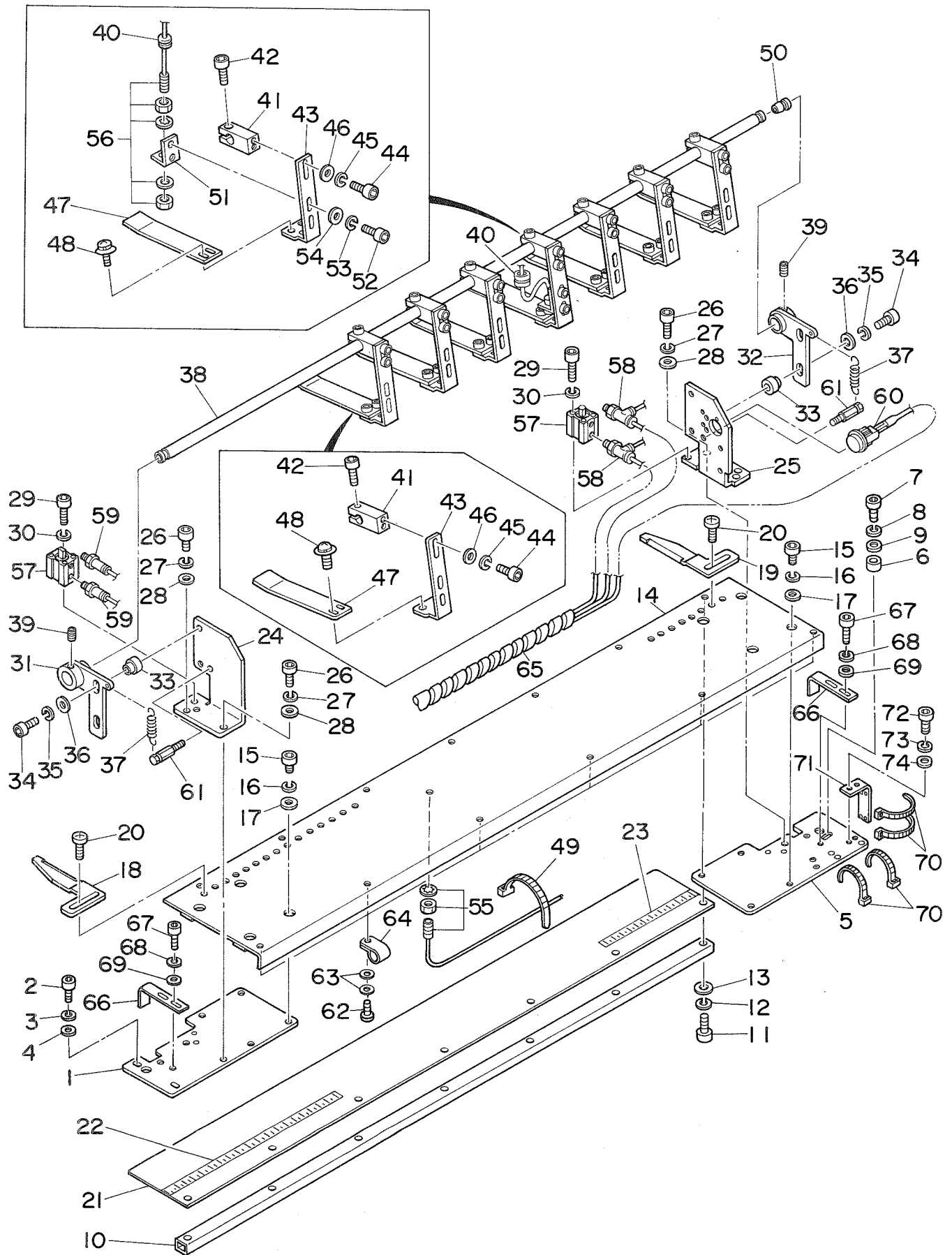
プリセット軸受関係



2	G5330-171-000	PRESET SHAFT NUT	プリセット シフト ナット	1
3	SM-8040402-TP	PLATEN GEAR SET SCREW	トメネジ M4X0.7 L=4	2
4	G5331-171-000	PRESET SHAFT NUT SPRING	プリセット シフト ナットハネ	1
5	SM-6040802-TR	SCREW M4X0.7 L=8	ロツカクアナホルト M4X0.7 L=8	2
6	WS-0410002-KN	SPRING WASHER M4	ハネサカネ M4	2
7	WP-0430801-SC	WASHER M4	ヒラサカネ ミカキマル M4	2
8	G5316-171-000	SHAFT SUPPORT A	プリセット シフト ササエA	2
9	G5317-171-000	SHAFT SUPPORT B	プリセット シフト ササエB	1
10	G5318-171-000	SHAFT SUPPORT C	プリセット シフト ササエC	1
11	SM-6061202-TP	SCREW M6 L=12	ロツカクアナホルト M6 L=12	8
12	WS-0610002-KN	SPRING WASHER 6.1X12.2X1.5	ハネサカネ M6	8
13	WP-0641601-SC	WASHER	ヒラサカネ ミカキマル M6	8
14	G5338-171-000	PRESET SHAFT SLEEVE	プリセットシフト スリーブ	2
15	G5323-171-000	PRESET SHAFT BLOCK	プリセットシフト ブロック	1
16	G5322-171-000	PRESET SHAFT, RIGHT	プリセットシフト ミキ	1
17	RE-0900000-K0	SNAP RING 9.0	Eカクメリ 9	2
18	G5339-171-000	FLANGE BUSHING	フランジ シフトウケ 12	4
19	G5340-171-000	TIMING BELT MOUNT BASE	タイミンクベルト トリツケハン	2
20	SM-6061202-TP	SCREW M6 L=12	ロツカクアナホルト M6 L=12	4
21	WS-0610002-KN	SPRING WASHER 6.1X12.2X1.5	ハネサカネ M6	4
22	WP-0641601-SC	WASHER	ヒラサカネ ミカキマル M6	4
23	G5320-171-000	TIMING BELT HOLDER	タイミンクベルトトサエ	2
24	SM-6061202-TP	SCREW M6 L=12	ロツカクアナホルト M6 L=12	4
25	WS-0610002-KN	SPRING WASHER 6.1X12.2X1.5	ハネサカネ M6	4
26	WP-0641601-SC	WASHER	ヒラサカネ ミカキマル M6	4
27	G5341-171-000	ADJUSTING PLATE, LEFT	タカサ チヨウセツハン ヒタリ	1
28	G5342-171-000	ADJUSTING PLATE, RIGHT	タカサ チヨウセツハン ミキ	1
29	SM-6061202-TP	SCREW M6 L=12	ロツカクアナホルト M6 L=12	4
30	WS-0610002-KN	SPRING WASHER 6.1X12.2X1.5	ハネサカネ M6	4
31	WP-0641601-SC	WASHER	ヒラサカネ ミカキマル M6	4
32	G5337-171-000	ADJUSTING KNOB	チヨウセツ ノブ	1
33	G5332-171-000	SENSOR PLATE HOLDER	プリセット ケンチハン ササエ	2
34	SM-6030802-TP	SCREW	ロツカクアナホルト M3X0.5 L=8	4
35	WS-0310002-KN	SPRING WASHER M3	ハネサカネ 3.1X5.9X0.7	4
36	WP-0320501-SC	WASHER M3	ヒラサカネ 3.2X7X0.5	4
37	G5333-171-000	CENTER SENSOR PLATE	チュウカン ケンチハン	1
38	G5334-171-000-A	BRAKE SENSOR PLATE	ブレーキ ケンチタ	1
39	SM-6030602-TP	SCREW M3X0.5 L=6	ロツカクアナホルト M3X0.5 L=6	3
40	WS-0310002-KN	SPRING WASHER M3	ハネサカネ 3.1X5.9X0.7	3
41	WP-0320501-SC	WASHER M3	ヒラサカネ 3.2X7X0.5	3
42	G5336-171-000	BRAKE SWITCH INSTALLING PLATE	ブレーキ スイッチ トリツケハン	1
43	SM-6031202-TP	SCREW M3X0.5 L=12	ロツカクアナホルト	2
44	G6013-171-0A0	PRESET ADVANCE SWITCH ASM.	プリセット センシンスウキ	1
45	WS-0310002-KN	SPRING WASHER M3	ハネサカネ 3.1X5.9X0.7	6
46	WP-0320501-SC	WASHER M3	ヒラサカネ 3.2X7X0.5	6
47	SM-6031652-TP	SCREW M3X0.5 L=16	ロツカクアナホルト M3X0.5 L=16	1
48	G5326-171-000	PRESET INDEX	プリセット シヨウ	1
49	SM-6030802-TP	SCREW	ロツカクアナホルト M3X0.5 L=8	2
50	WS-0310002-KN	SPRING WASHER M3	ハネサカネ 3.1X5.9X0.7	2
51	WP-0320501-SC	WASHER M3	ヒラサカネ 3.2X7X0.5	2
52	EA-9500B01-00	CABLE BAND	ソクセンバンド	2
53	SM-6030802-TP	SCREW	ロツカクアナホルト M3X0.5 L=8	2
54	G5328-171-000	PRESET STOPPER PIN	プリセット ストップ ピン	1
55	G5327-171-000	BLOCK STOPPER	ブロック マワリメ	1
56	SM-6040802-TR	SCREW M4X0.7 L=8	ロツカクアナホルト M4X0.7 L=8	2
57	WS-0410002-KN	SPRING WASHER M4	ハネサカネ M4	2
58	WP-0430801-SC	WASHER M4	ヒラサカネ ミカキマル M4	2
59	G5325-171-000	SCALE INSTALLING PLATE	プリセット メモリ トリツケハン	1
60	SM-6040802-TR	SCREW M4X0.7 L=8	ロツカクアナホルト M4X0.7 L=8	2
61	WS-0410002-KN	SPRING WASHER M4	ハネサカネ M4	2
62	WP-0430801-SC	WASHER M4	ヒラサカネ ミカキマル M4	2
63	G5324-171-000	SCALE	プリセット メモリ	1
64	NM-6100003-SC	NUT M10	ロツカクナット M10 3シュ	1
65	SM-6061602-TP	SCREW M6 L=16	ロツカクアナホルト	2
66	G5035-171-000	LEFT COVER SUPPORT	ヒタリカハササエ	2
67	SM-6040802-TR	SCREW M4X0.7 L=8	ロツカクアナホルト M4X0.7 L=8	4
68	WS-0410002-KN	SPRING WASHER M4	ハネサカネ M4	4
69	WP-0430801-SC	WASHER M4	ヒラサカネ ミカキマル M4	4
70	G6019-171-0A0	PRESET SWITCH ASM.	プリセット チュウカンスウキ	1
71	SL-4040891-SC	SCREW M4X8	ナハネシ ユス M4X0.7 L=8	3
72	HX-0012300-00	WIRE BINDER	ケーブル クリツフ	3
73	RE-0800000-K0	E-RING	Eカクメリ 8	1

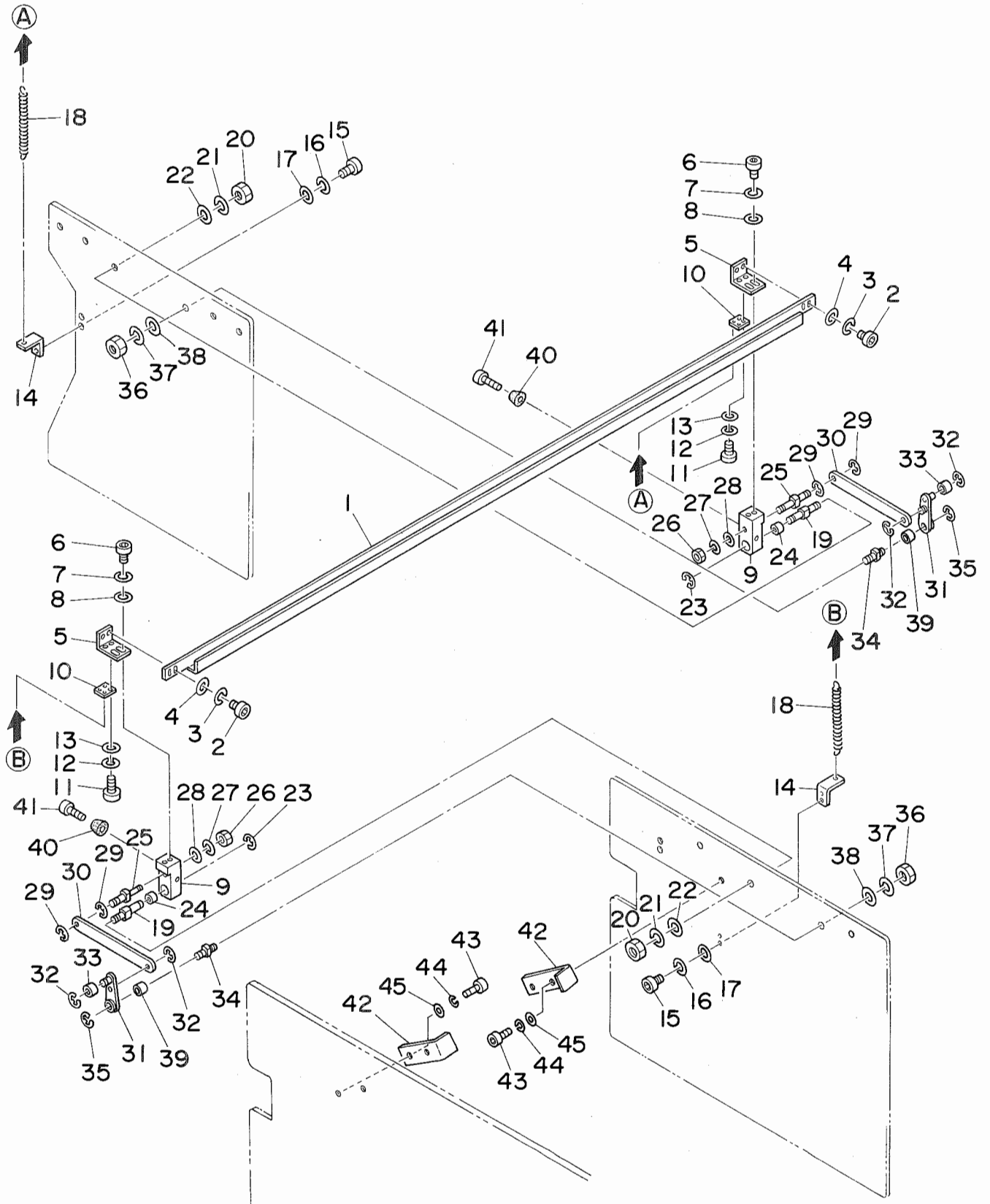
12. PRESET WORK CLAMP COMPONENTS

プリセット布押エ関係



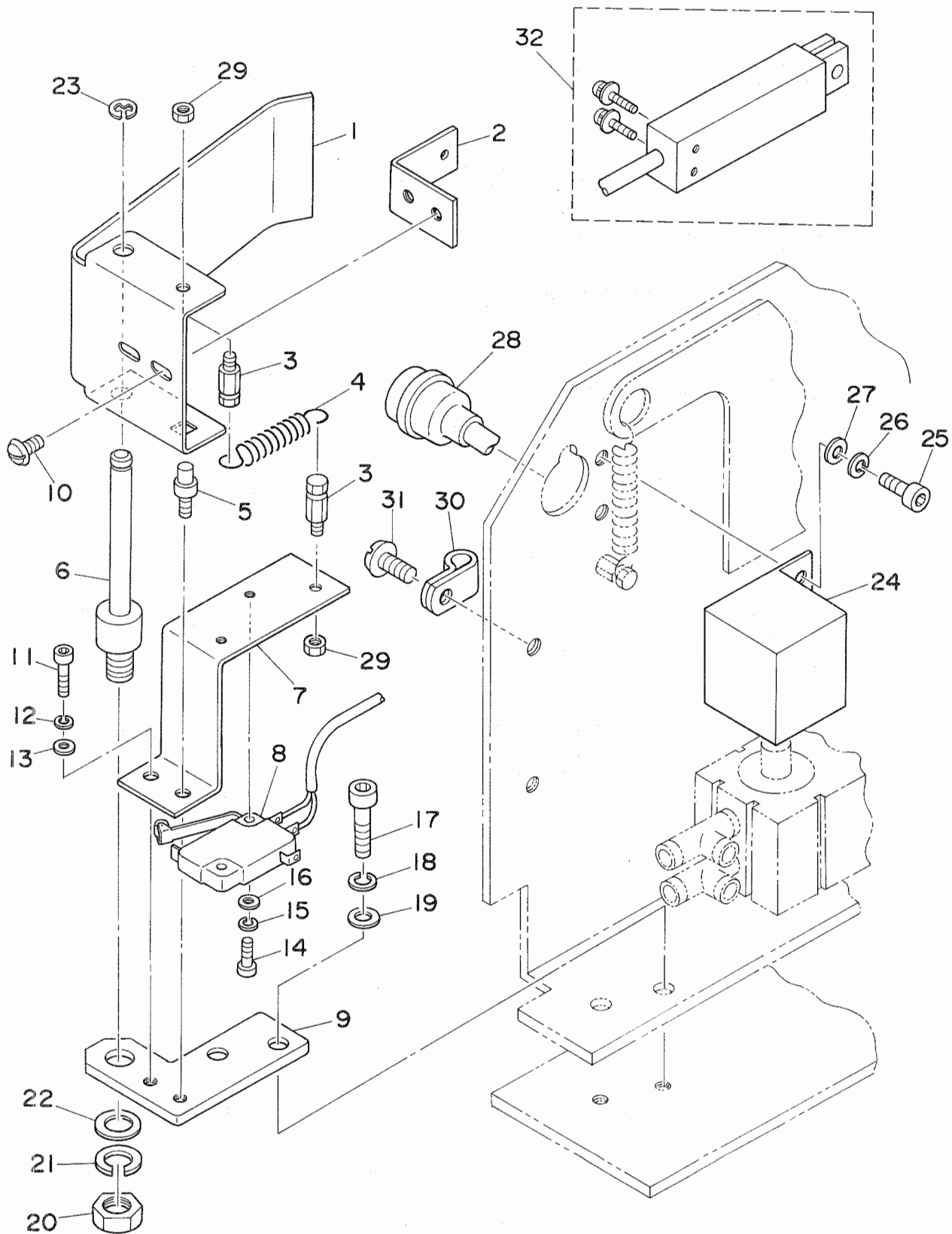
2	SM-6061202-TP	SCREW M6 L=12	ロツカクアナホ ^ル M6 L=12	2
3	WS-0610002-KN	SPRING WASHER 6.1X12.2X1.5	ハ ^ネ ネサ ^カ ネ M6	2
4	WP-0641601-SC	WASHER	ヒラサ ^カ ネ ミカ ^キ マル M6	2
5	G5344-171-000	PRESET HOLDER, RIGHT	プ ^リ セツト ササエ ミキ ^キ	1
6	G5345-171-000	PRESET HOLDER COLLAR	プ ^リ セツト ササエカラ-	1
7	SM-6061202-TP	SCREW M6 L=12	ロツカクアナホ ^ル M6 L=12	1
8	WS-0610002-KN	SPRING WASHER 6.1X12.2X1.5	ハ ^ネ ネサ ^カ ネ M6	1
9	WP-0611626-SP	WASHER 15X6X1.6	ヒラサ ^カ ネ	1
10	G5346-171-000	PRESET REINFORCEMENT PIPE	プ ^リ セツト ホキヨウハ ^ク イ ^ク	1
11	SM-6040602-TN	BOLT	ロツカクアナホ ^ル	7
12	WS-0410002-KN	SPRING WASHER M4	ハ ^ネ ネサ ^カ ネ M4	7
13	WP-0430801-SC	WASHER M4	ヒラサ ^カ ネ ミカ ^キ マル M4	7
14	G5347-171-000	PRESET TABLE	プ ^リ セツト テ- ^ブ ル	1
15	SM-6060802-TN	BOLT	ロツカクアナホ ^ル	8
16	WS-0610002-KN	SPRING WASHER 6.1X12.2X1.5	ハ ^ネ ネサ ^カ ネ M6	8
17	WP-0641601-SC	WASHER	ヒラサ ^カ ネ ミカ ^キ マル M6	8
18	G5348-171-000	GAUGE, LEFT	メ ^ノ ハシケ- ^シ ヒタ ^リ	1
19	G5349-171-000	GAUGE, RIGHT	メ ^ノ ハシケ- ^シ ミキ ^キ	1
20	SM-0040601-SA	SCREW	トラスネジ ^キ	4
21	G5350-171-000	PRESET PLATE	プ ^リ セツトハ ^ン	1
22	G5351-171-000	MEMORY, LEFT	メ ^ノ ハシ メモリ ヒタ ^リ	1
23	G5352-171-000	MEMORY, RIGHT	メ ^ノ ハシ メモリ ミキ ^キ	1
24	G5353-171-000	SLIDE PLATE HOLDER, LEFT	スライド ^ハ ン ササエ ヒタ ^リ	1
25	G5354-171-000	SLIDE PLATE HOLDER, RIGHT	スライド ^ハ ン ササエ ミキ ^キ	1
26	SM-6061202-TN	BOLT	ロツカクアナホ ^ル	3
27	WS-0610002-KN	SPRING WASHER 6.1X12.2X1.5	ハ ^ネ ネサ ^カ ネ M6	3
28	WP-0641601-SC	WASHER	ヒラサ ^カ ネ ミカ ^キ マル M6	3
29	SM-6033052-TP	SCREW	ロツカクアナホ ^ル	4
30	WS-0310002-KN	SPRING WASHER M3	ハ ^ネ ネサ ^カ ネ 3.1X5.9X0.7	4
31	G5355-171-000	SLIDE PLATE, LEFT	スライド ^ハ ン ヒタ ^リ	1
32	G5356-171-000	SLIDE PLATE, RIGHT	スライド ^ハ ン ミキ ^キ	1
33	G5357-171-000	SLIDE COLLAR	スライド ^ハ ン カラ-	4
34	SM-6062002-TN	SCREW M6 L=20	ロツカクアナホ ^ル M6 L=20	4
35	WS-0610002-KN	SPRING WASHER 6.1X12.2X1.5	ハ ^ネ ネサ ^カ ネ M6	4
36	WP-0611626-SP	WASHER 15X6X1.6	ヒラサ ^カ ネ	4
37	G5358-171-000	SLIDE PLATE SPRING	スライド ^ハ ン ハ ^ネ	2
38	G5360-171-000	PRESET HOLDER SHAFT	プ ^リ セツト オサエ ^シ ク	1
39	SM-8060802-TP	SCREW M6 L=8	トメネジ ^キ M6 L=8	4
40	G5362-171-000	GROMMET	ク ^ロ メツト シヨウ	1
41	G5363-171-000	PRESET SUPPORT HOLDER	プ ^リ セツト オサエ ^タ キ	7
42	SM-6062002-TN	SCREW M6 L=20	ロツカクアナホ ^ル M6 L=20	7
43	G5364-171-000	PRESET SUPPORT BRACKET	プ ^リ セツト オサエ トリツケ ^ハ ン	7
44	SM-6041202-TN	SCREW M4X0.7 L=12	ロツカクアナホ ^ル M4X0.7 L=12	14
45	WS-0410002-KN	SPRING WASHER M4	ハ ^ネ ネサ ^カ ネ M4	14
46	WP-0430801-SC	WASHER M4	ヒラサ ^カ ネ ミカ ^キ マル M4	14
47	G5365-171-0A0	PRESET HOLDER ASM.	プ ^リ セツト オサエ クミ	7
48	SL-4040691-SC	SCREW M4 X 6	ナ ^ハ コネジ ^キ セムス M4X0.7 L=6	14
49	EA-9500B01-00	CABLE BAND	ソクセンハ ^ン ト ^ク	1
50	G5037-171-000	BUSHING	スナツ ^ツ プ ^ツ ツシ ^ク	1
51	G5366-171-000	FIBER BRACKET	ファイバ ^ク トリツケ ^ハ ン	1
52	SM-6040802-TN	SCREW	ロツカクアナホ ^ル M4X0.7 L=8	2
53	WS-0410002-KN	SPRING WASHER M4	ハ ^ネ ネサ ^カ ネ M4	2
54	WP-0430801-SC	WASHER M4	ヒラサ ^カ ネ ミカ ^キ マル M4	2
55	G5385-171-000	FIBER CORD A	ファイバ ^ク コ- ^ト A	1
56	G5386-171-000	FIBER CORD B	ファイバ ^ク コ- ^ト B	1
57	PA-1201003-00	CYLINDER	ウスガ ^タ シリン ^ダ	2
58	PJ-3050405-01	T-UNION	チ- ^ヒ ス T ^ユ ニオン	2
59	PJ-3010405-02	HALF UNION 4XM5	ハ- ^フ ユニオン 4XM5	2
60	G6023-171-0A0	PRESET SUPPORT LED ASM.	プ ^リ セツト オサエ LED クミ	1
61	G5140-171-000	SUSPENSION PLATE	ハ ^ネ ネカ ^ケ	2
62	SM-0040601-SA	SCREW	トラスネジ ^キ	6
63	WP-0430801-SC	WASHER M4	ヒラサ ^カ ネ ミカ ^キ マル M4	12
64	HX-0012300-0B	CABLE CLIP	ケ- ^ブ ルクリツ ^ツ	6
65	G5454-161-000	SPIRAL TUBE	スハ ^ク イラ ^ル チュー ^ブ	0.5
66	G5381-171-000	HOOK	フツク	2
67	SM-6041002-TP	SCREW M4 L=10	ロツカクアナホ ^ル M4X0.7 L=10	4
68	WS-0410002-KN	SPRING WASHER M4	ハ ^ネ ネサ ^カ ネ M4	4
69	WP-0430801-SC	WASHER M4	ヒラサ ^カ ネ ミカ ^キ マル M4	4
70	EA-9500B01-00	CABLE BAND	ソクセンハ ^ン ト ^ク	4
71	G5367-171-000	TUBE GUIDE	チュー ^ブ ガ- ^イ ド	1
72	SM-6040602-TP	SCREW M4 L=6	ロツカクアナホ ^ル M4X0.7 L=6	2
73	WS-0410002-KN	SPRING WASHER M4	ハ ^ネ ネサ ^カ ネ M4	2
74	WP-0430801-SC	WASHER M4	ヒラサ ^カ ネ ミカ ^キ マル M4	2

13. PRESET SET PLATE COMPONENTS
 プリセットセット板関係



2	SM-6040802-TN	SCREW	ロツカクアナホルト M4X0.7 L=8	4
3	WS-0410002-KN	SPRING WASHER M4	ハネサカネ M4	4
4	WP-0430801-SC	WASHER M4	ヒラサカネ ミカキマル M4	4
5	G5369-171-000	SET BRACKET SUPPORT	セツトハネン ササエ	2
6	SM-6041002-TN	BOLT	ロツカクアナホルト	4
7	WS-0410002-KN	SPRING WASHER M4	ハネサカネ M4	4
8	WP-0430801-SC	WASHER M4	ヒラサカネ ミカキマル M4	4
9	G5370-171-000	SET ARM	セツト ウデ	2
10	G5371-171-000	SET SPRING HOOK, UPPER	セツトハネカケ ウエ	2
11	SM-6040602-TN	BOLT	ロツカクアナホルト	4
12	WS-0410002-KN	SPRING WASHER M4	ハネサカネ M4	4
13	WP-0430801-SC	WASHER M4	ヒラサカネ ミカキマル M4	4
14	G5372-171-000	SET SPRING HOOK, LOWER	セツトハネカケ シタ	2
15	SM-6041202-TP	SCREW M4X0.7 L=12	ロツカクアナホルト	4
16	WS-0410002-KN	SPRING WASHER M4	ハネサカネ M4	4
17	WP-0430801-SC	WASHER M4	ヒラサカネ ミカキマル M4	4
18	G5373-171-000	SET SPRING	セツトハネ	2
19	G5374-171-000	SET ARM FULCRUM	セツトウデ シテン	2
20	NM-6080003-SC	NUT M8	ロツカクナツト M8 3シユ	2
21	WS-0820002-KN	SPRING WASHER M8	ハネサカネ M8	2
22	WP-0841601-SC	WASHER 8.4X17.4X1.6	ヒラサカネ ミカキマル M8	2
23	RE-0600000-KO	E-RING	Eカトメリ 6	2
24	G5142-171-000	SLEEVE SHAFT BUSHING	スリーブ シクウケ 8X16	2
25	G5375-171-000	SET ARM PIN	セツトウデ ヒオン	2
26	NM-6060003-SC	NUT M6	ロツカクナツト M6 3シユ	2
27	WS-0610002-KN	SPRING WASHER 6.1X12.2X1.5	ハネサカネ M6	2
28	WP-0641601-SC	WASHER	ヒラサカネ ミカキマル M6	2
29	RE-0600000-KO	E-RING	Eカトメリ 6	4
30	G5376-171-000	SET ARM LINK	セツトウデ リンク	2
31	G5377-171-000	HOOK ARM, LEFT	フツクウデ ヒタリ	2
32	RE-0600000-KO	E-RING	Eカトメリ 6	4
33	G5380-171-000	HOOK ROLLER	フツク ローラ	2
34	G5379-171-000	HOOK ARM FULCRUM	フツクウデ シテン	2
35	RE-0600000-KO	E-RING	Eカトメリ 6	2
36	NM-6080003-SC	NUT M8	ロツカクナツト M8 3シユ	2
37	WS-0820002-KN	SPRING WASHER M8	ハネサカネ M8	2
38	WP-0841601-SC	WASHER 8.4X17.4X1.6	ヒラサカネ ミカキマル M8	2
39	G5382-171-000	SLEEVE BUSHING	スリーブ シクウケ 8X8	2
40	G5384-171-000	RUBBER FOOT	ゴムアシ	2
41	SM-6031652-TP	SCREW M3X0.5 L=16	ロツカクアナホルト M3X0.5 L=16	2
42	G5383-171-000	STOPPER	セツトウデ ストツハ	2
43	SM-6041202-TP	SCREW M4X0.7 L=12	ロツカクアナホルト	4
44	WS-0410002-KN	SPRING WASHER M4	ハネサカネ M4	4
45	WP-0430801-SC	WASHER M4	ヒラサカネ ミカキマル M4	4

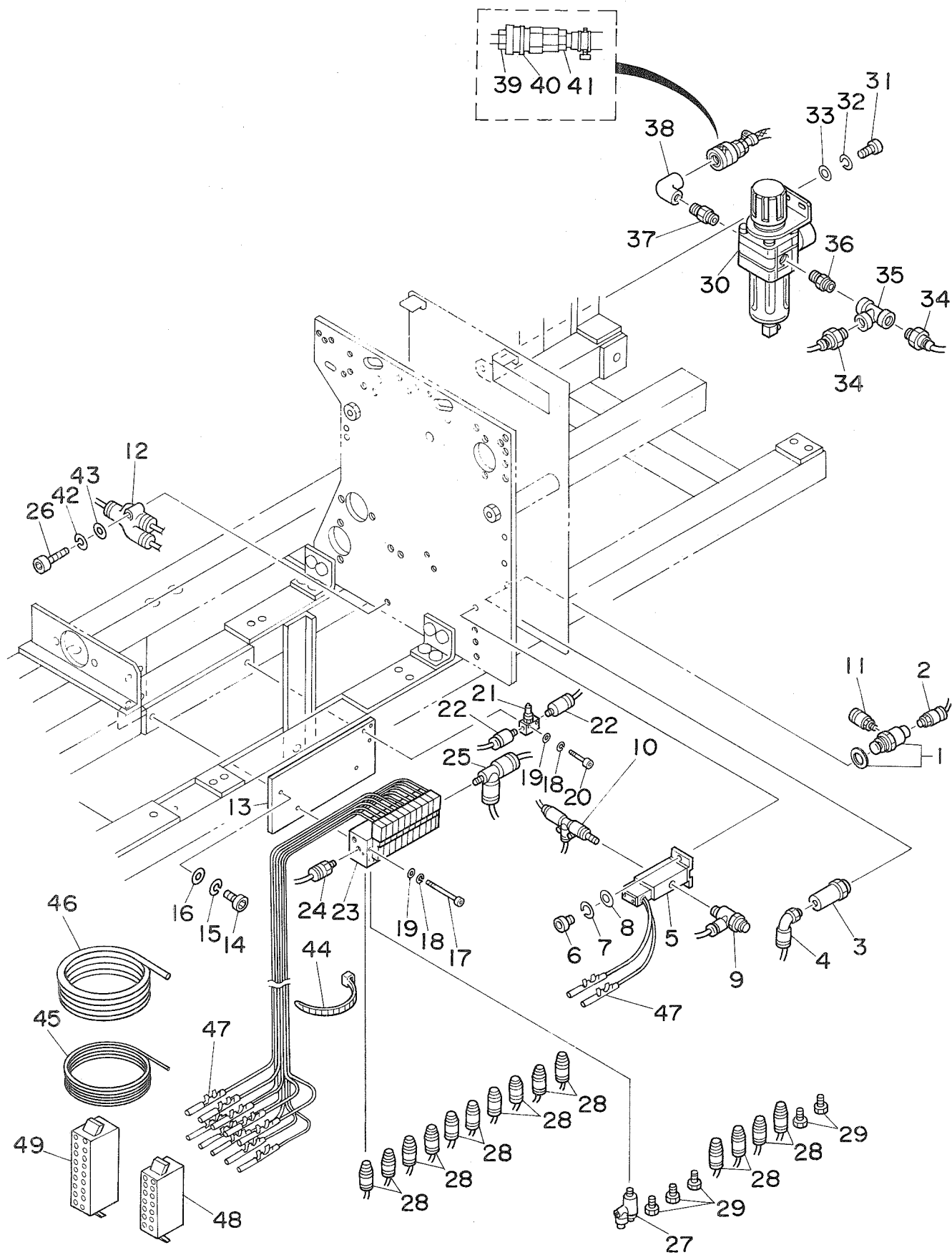
14. PRESET HAND SWITCH COMPONENTS
プリセットハンドスイッチ関係



1	G5393-171-000	HAND SWITCH LEVER	ハント スイッチ レバ	1
2	G5372-171-000	SET SPRING HOOK, LOWER	セツトハネカケ シタ	1
3	G5140-171-000	SUSPENSION PLATE	ハネカケ	2
4	G5392-171-000	SPRING	ハント スイッチ ハネ	1
5	G5389-171-000	HAND SWITCH STOPPER	ハント スイッチ ストツハ	1
6	G5388-171-000	HAND SWITCH SHAST	ハント スイッチシク	1
7	G5390-171-000	HAND SWITCH INSTALLING PLATE	ハント スイッチ トリツケハ	1
8	G6020-171-0A0	PRESET PRESSER SWITCH ASM.	プリセット オサISWクミ	1
9	G5387-171-000	HAND SWITCH BASE	ハント スイッチタ	1
10	SM-0040601-SA	SCREW	トラスネジ	2
11	SM-6040802-TR	SCREW M4X0.7 L=8	ロツカクアナホルト M4X0.7 L=8	1
12	WS-0410002-KN	SPRING WASHER M4	ハネサカネ M4	1
13	WP-0430801-SC	WASHER M4	ヒラサカネ ミカキマル M4	1
14	SM-6031652-TP	SCREW M3X0.5 L=16	ロツカクアナホルト M3X0.5 L=16	2
15	WS-0310002-KN	SPRING WASHER M3	ハネサカネ 3.1X5.9X0.7	2
16	WP-0320501-SC	WASHER M3	ヒラサカネ 3.2X7X0.5	2
17	SM-6061602-TN	SCREW M6 L=16	ロツカクアナホルト M6 L=16	2
18	WS-0610002-KN	SPRING WASHER 6.1X12.2X1.5	ハネサカネ M6	2
19	WP-0641601-SC	WASHER	ヒラサカネ ミカキマル M6	2
20	NM-6080003-SC	NUT M8	ロツカクナツト M8 3シユ	1
21	WS-0820002-KN	SPRING WASHER M8	ハネサカネ M8	1
22	WP-0841601-SC	WASHER 8.4X17.4X1.6	ヒラサカネ ミカキマル M8	1
23	RE-0400000-K0	E-RING	Eカ	1
24	G5394-171-000	INDICATION LAMP COVER	ヒヨウシ	1
25	SM-6040602-TP	SCREW M4 L=6	ロツカクアナホルト M4X0.7 L=6	2
26	WS-0410002-KN	SPRING WASHER M4	ハネサカネ M4	2
27	WP-0430801-SC	WASHER M4	ヒラサカネ ミカキマル M4	2
28	G6023-171-0A0	PRESET SUPPORT LED ASM.	プリセット オサI LED クミ	1
29	NM-6040003-SC	NUT	ロツカクナツト M4X0.7 3シユ	2
30	HX-0012300-00	WIRE BINDER	ケーブル クリツプ	2
31	SM-0040601-SA	SCREW	トラスネジ	2
32	G6022-171-0A0	SENSOR SWITCH ASM.	ヌノ アリナシ ケンチSW クミ	1

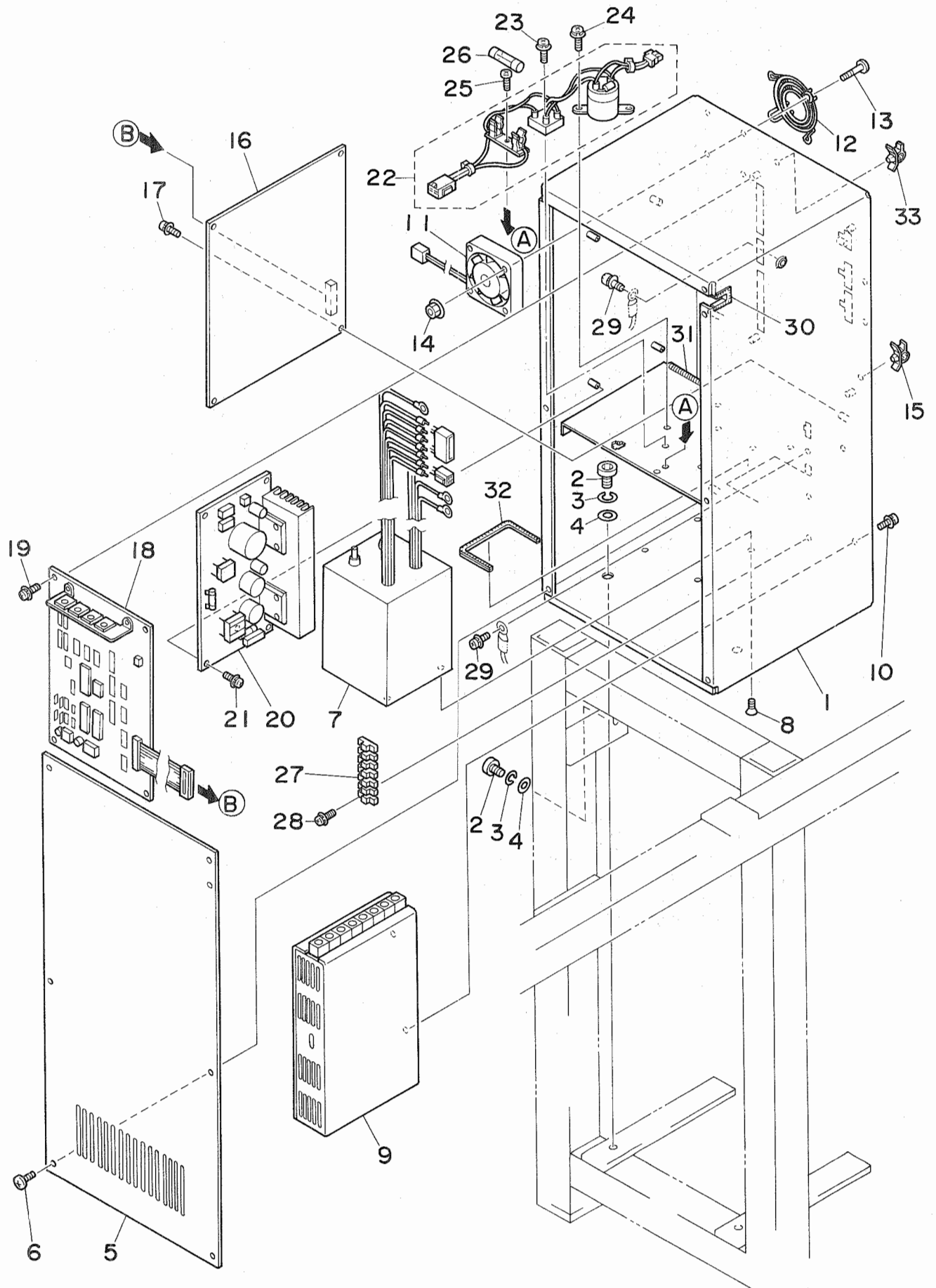
15. SOLENOID VALVE REGULATOR COMPONENTS

電磁弁、レギュレーター関係



2	PJ-3010605-03	HARF UNION	ハーフユニオン	1
3	PX-0205050-00	ACTUATOR	アクチュエータ	1
4	PJ-3040405-04	ELBOW UNION	エルボユニオン	1
5	PV-1351050-00	SOLENOID VALVE	ソレノイドバルブ	1
6	SM-6040802-TR	SCREW M4X0.7 L=8	ロツカクアナボルト M4X0.7 L=8	2
7	WS-0410002-KN	SPRING WASHER M4	ハネサカネ M4	2
8	WP-0430801-SC	WASHER M4	ヒラサカネ ミカキマル M4	2
9	PC-0151130-00	SPEED CONTROLLER	スピードコントローラ	1
10	PJ-3050651-01	TEE UNION	サビースチーズユニオン	1
11	PJ-3010605-01	UNION	ストレート	1
12	PJ-3080600-03	Y UNION	ユニオンワイ	1
13	G5028-171-000	SOLENOID VALVE PLATE	ソレノイドバルブ トリツケハン	1
14	SM-6061202-TP	SCREW M6 L=12	ロツカクアナボルト M6 L=12	2
15	WS-0610002-KN	SPRING WASHER 6.1X12.2X1.5	ハネサカネ M6	2
16	WP-0641601-SC	WASHER	ヒラサカネ ミカキマル M6	2
17	SM-6033852-TP	SCREW M3 L=38	アツカクアナボルト	2
18	WS-0310002-KN	SPRING WASHER M3	ハネサカネ 3.1X5.9X0.7	4
19	WP-0320501-SC	WASHER M3	ヒラサカネ 3.2X7X0.5	4
20	SM-6031652-TP	SCREW M3X0.5 L=16	ロツカクアナボルト M3X0.5 L=16	2
21	PC-0105150-00	SPEED CONTROLLER	スピードコントローラ	1
22	PJ-3010405-02	HALF UNION 4XM5	ハーフユニオン 4XM5	2
23	PV-0351140-A0	SOLENOID VALVE ASM.	ソレノイドバルブ クミ	1
24	PJ-3010651-03	HALF UNION 6XPT1/8	ハーフユニオン	1
25	PJ-3050651-01	TEE UNION	サビースチーズユニオン	1
26	SM-6042002-TP	SCREW M4X0.7 L=20	ロツカクアナボルト	1
27	PC-0105140-00	SPEED CONTROLLER	スピードコントローラ	1
28	PJ-3010405-04	JOINTING	6カクアナツキ ストレート	14
29	PJ-0205000-01	PLUG	プラグ	5
30	PF-0552090-A0	REGULATOR ASM.	レギュレータ クミ	1
31	SM-6061202-TP	SCREW M6 L=12	ロツカクアナボルト M6 L=12	2
32	WS-0610002-KN	SPRING WASHER 6.1X12.2X1.5	ハネサカネ M6	2
33	WP-0641601-SC	WASHER	ヒラサカネ ミカキマル M6	2
34	PJ-3010652-01	HALF UNION 6XPT1/4	ハーフユニオン	2
35	PJ-0505252-01	TEE	カンツキテ T	1
36	PJ-0305200-01	NIPPLE	カンツキテ (ニツプル)	1
37	G5308-136-000	REDUCING NIPPLE PT1/4-PT1/8	イケイニツプル	1
38	GCT-02804000	ELBOW PT1/8, FEMALE	エルボ 1/8	1
39	PJ-3090051-01	SOCKET	ソケット	1
40	PJ-3090052-01	PLUG	プラグ	1
41	PJ-0325260-01	HOSE NIPPLE	ホースニツプル	1
42	WS-0410002-KN	SPRING WASHER M4	ハネサカネ M4	1
43	WP-0430801-SC	WASHER M4	ヒラサカネ ミカキマル M4	1
44	EA-9500B01-00	CABLE BAND	ソクセンバンド	1
45	BT-0400251-EB	TUBE HOSE, BLACK	ウレタンホース クロ	1
46	BT-0600400-EB	TUBE HOSE, BLACK	ウレタンホース クロ	1
47	HK-0346400-0A	TERMINAL, FEMALE	メスターミナル ハラ	22
48	HK-0346101-40	HOUSING 14P	ハウジング 14P	1
49	HK-0346101-60	16-POLE RECEPTACLE	ハウジング 16P	1

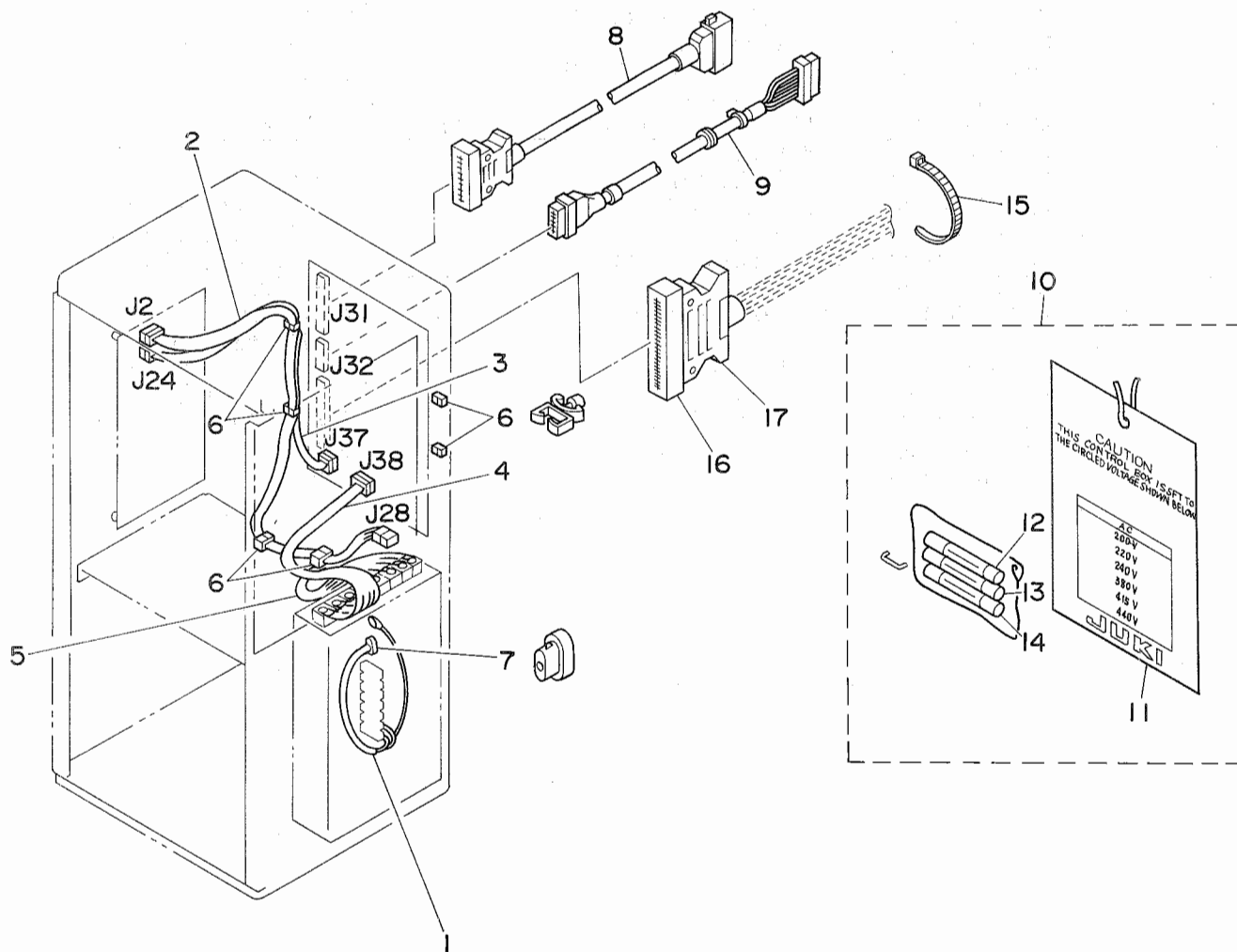
16. CONTROL BOX COMPONENTS (1)
 電表ボックス関係 (1)



1	M1001-540-000	CONTROL BOX FRAME	アッソウホ ツクス フレームホンタイ	1
2	SM-6082002-TN	SCREW M8 L=20	ロツカクアナホ ルト M8 L=20	3
3	WS-0820002-KN	SPRING WASHER M8	ハネサカネ M8	3
4	WP-0841601-SC	WASHER 8.4X17.4X1.6	ヒラサカネ ミカキマル M8	3
5	M1002-540-0A0	CONTROL BOX FRAME COVER ASM.	アッソウホ ツクス フレーム フタ クミ	1
6	SM-0040601-SA	SCREW M4 L=6	トラスネジ M4 L=6	7
7	M8511-540-0A0	TRANSFORMER ASM.	トランスクミ	1
8	SM-1041001-SC	SCREW M4X0.7 L=10	サラコネジ M4X0.7 L=10	4
9	HM-0005700-10	DRIVER	ハルスモータ トライハ-	1
10	SL-4041081-SF	SCREW M4 L=10	ナハコネジ セムス M4 L=10	2
11	M8512-540-0A0	DC FAN ASM.	DCファン クミ	1
12	HM-0003800-A0	FINGER GUARD	フィンガード	1
13	SM-4043601-SN	SCREW M4X0.7 L=36	ナハコネジ M4X0.7 L=36	4
14	NM-3040520-SF	FLANGE NUT M4	フランジナット M4	4
15	HX-0002400-0C	CLAMP	クランプ	1
16	M8601-540-0A0	CPU CIRCUIT BOARD ASM.	CPU基板 クミ	1
17	SL-4030881-SF	SCREW M3 X 8	ナハコネジ セムス M3 L=8	4
18	M8602-540-0A0	I/O CIRCUIT BOARD ASM.	I/O基板 クミ	1
19	SL-4030881-SF	SCREW M3 X 8	ナハコネジ セムス M3 L=8	4
20	M8603-540-0A0	POWER SOURCE CIRCUIT BOARD ASM	デンケン基板 クミ	1
21	SL-4030881-SF	SCREW M3 X 8	ナハコネジ セムス M3 L=8	4
22	M8510-540-0A0	RECTIFIER ASM.	セイリユウキ クミ	1
23	SL-4041681-SF	SCREW M4 L=16	ナハコネジ セムス M4 L=16	1
24	SL-4030881-SF	SCREW M3 X 8	ナハコネジ セムス M3 L=8	2
25	SM-4041401-SC	SCREW M4X0.7 L=14	ナハコネジ M4X0.7 L=14	1
26	E9610-601-000	FUSE 3A	ヒューズ 3A	1
27	HK-0171500-70	TERMINAL BASE 7P	タンジタイ 7P	1
28	SL-4031681-SF	SCREW M3 L=16	セムスネジ M3 L=16	2
29	SL-4041081-SF	SCREW M4 L=10	ナハコネジ セムス M4 L=10	2
30	M1004-540-000	FREE BUSHING A	ジサイブッシュ A	1
31	M1005-540-000	FREE BUSHING B	ジサイブッシュ B	1
32	M1006-540-000	FREE BUSHING C	ジサイブッシュ C	1
33	HX-0002400-0D	CLAMP	クランプ	1

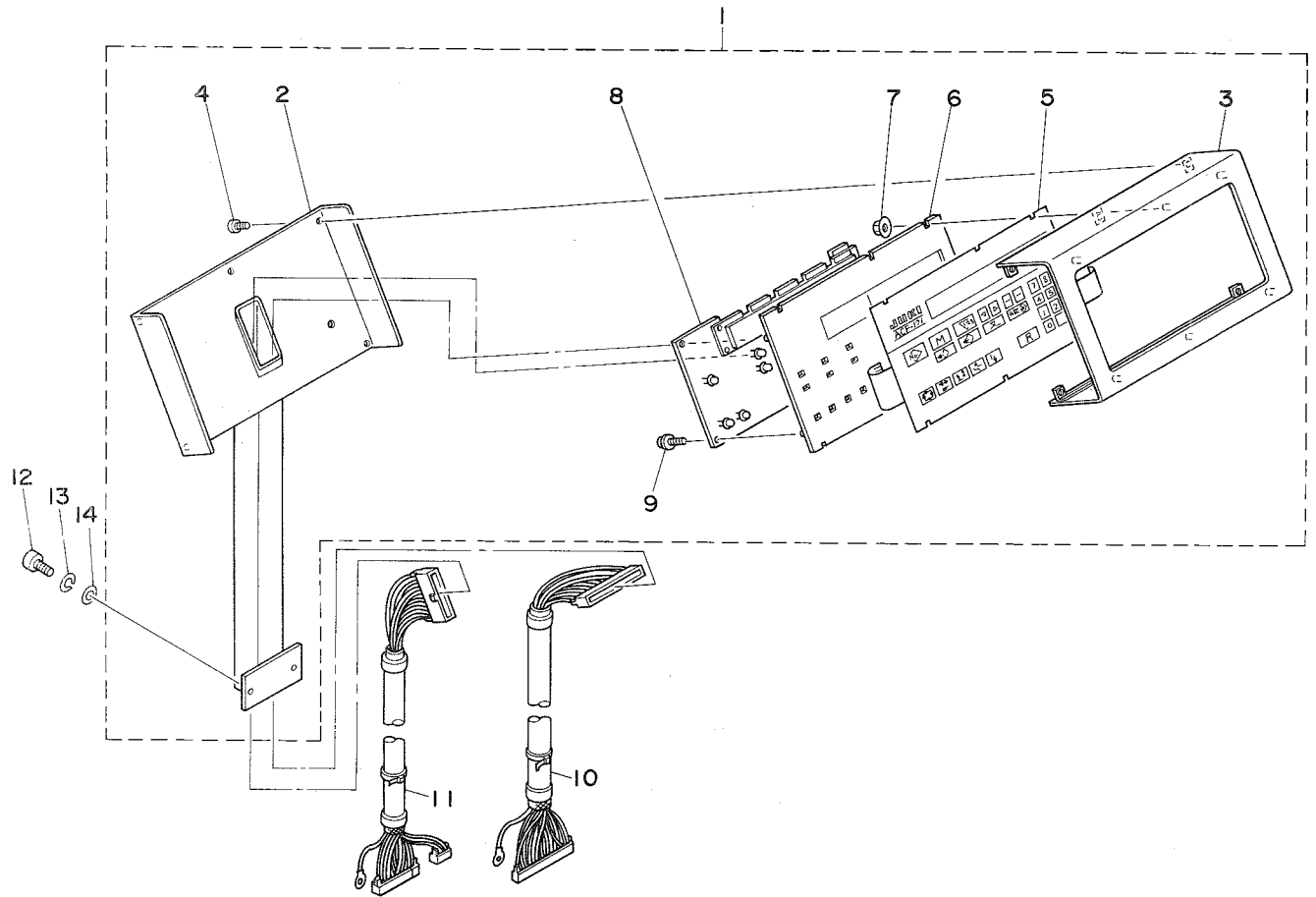
17. CONTROL BOX COMPONENTS (2)

電装ボックス関係 (2)



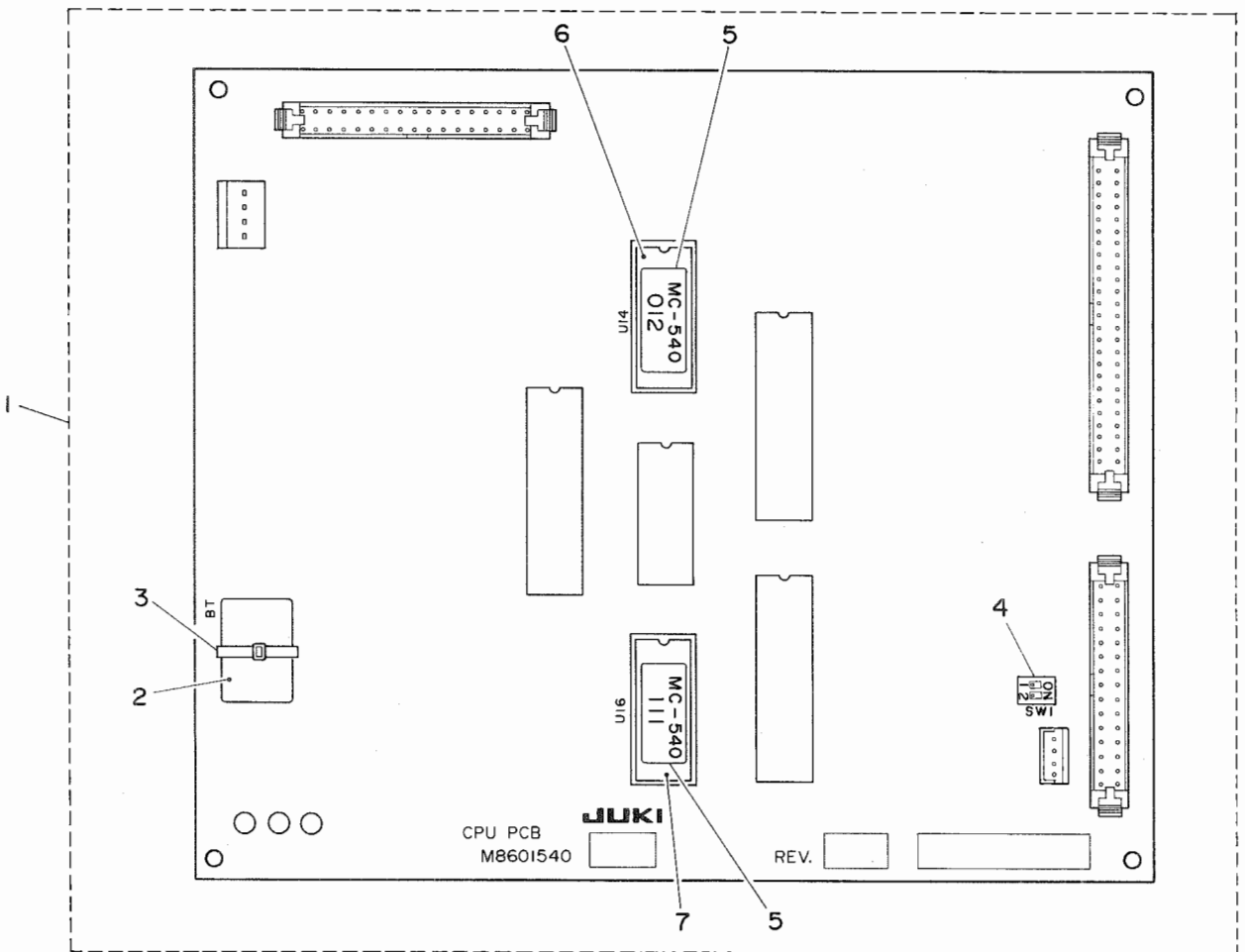
1	M8521-540-0A0	AC INPUT POWER CORD ASM.	AC コネクタケーブル アッパケーブル クミ	1
2	M8522-540-0A0	CPU PCB POWER CORD ASM.	CPUキハッソ テンゲッソコード クミ	1
3	M8523-540-0A0	I/O PCB POWER CORD ASM.	I/Oキハッソ テンゲッソコード クミ	1
4	M8524-540-0A0	DRIVER CONNCTING CORD ASM.	ドライバ チュウケイコード クミ	1
5	M8525-540-0A0	CONNECTING CORD ASM.	ハッルモータ チュウケイコード クミ	1
6	HX-0022200-00	WIRE SADDLE	ワイヤ サドル	6
7	HX-0002100-00	CORD BUSHING	コードブッシュ	1
8	M8561-540-0A0	FRAME CONNECTING CABLE ASM.	トウブ チュウケイケーブル クミ	1
9	M8560-540-0A0	MC CONNECTING CABLE ASM.	MCチュウケイケーブル クミ	1
10	M8550-540-0A0	ACCESSORY ASM.	アクセサリ クミ	1
11	MI050-540-000	VOLTAGE LABEL	テンアツヒヨウジフタ	(1)
12	E9613-601-000	FUSE 2A	ヒューズ 2A	(1)
13	E9610-601-000	FUSE 3A	ヒューズ 3A	(1)
14	E9602-701-000	FUSE 4A	ヒューズ 4A	(1)
15	EA-9500B01-00	CABLE BAND	ソクセンバンド	1
16	HK-0291104-00	HOUSING 40P	ハウジング 40P	1
17	HK-0291904-00	CONNECTOR HOOD 40P	コネクタフード 40P	1

18. PANEL BOX COMPONENTS
パネルBOX関係



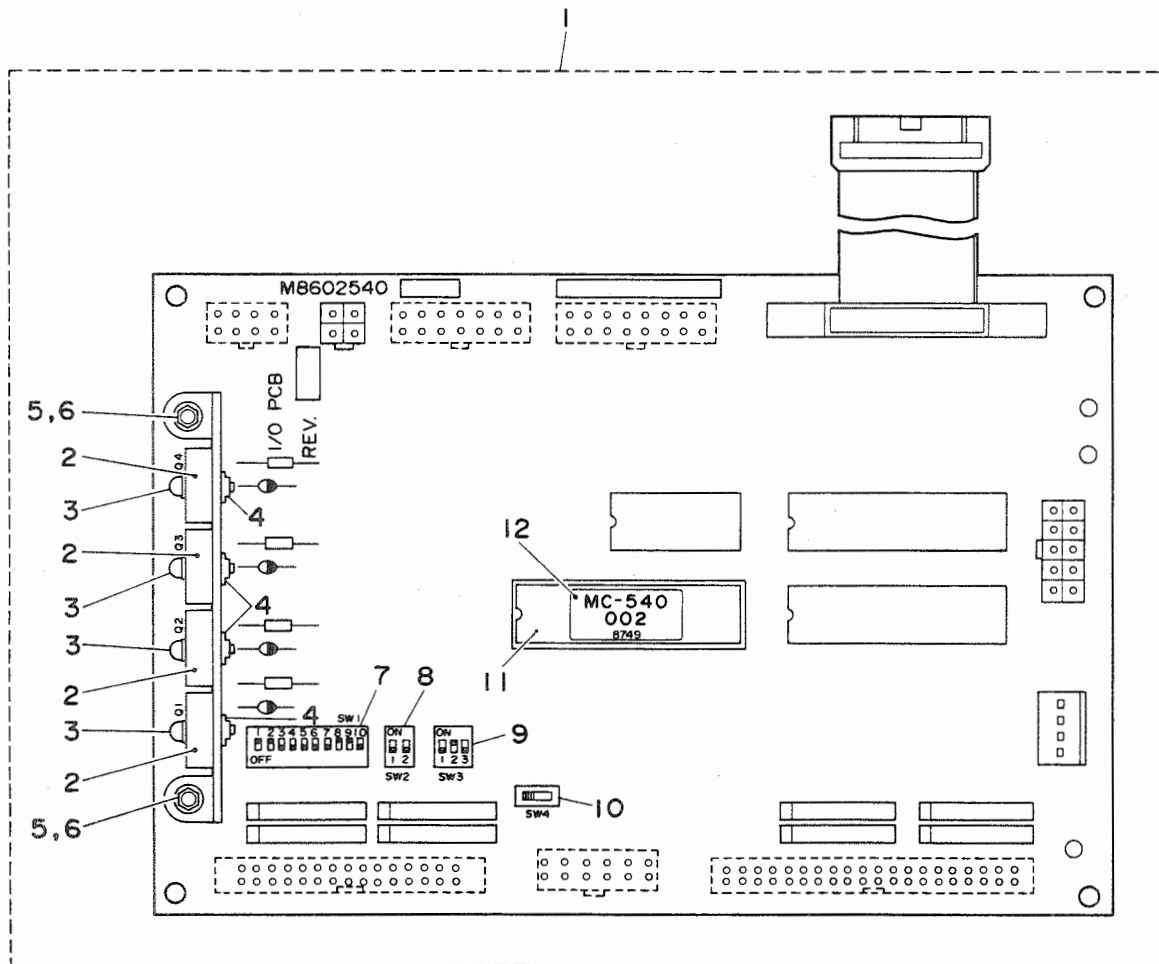
1	M0330-540-000	PANEL BOX ASM.	ハ°ネルホ°ツクス クミ	1
2	M1030-540-000	PANEL BOX FRAME	ハ°ネルホ°ツクス フレーム ホンタイ	(1)
3	M1031-540-000	PANEL BOX FRAME COVER	ハ°ネルホ°ツクス フレーム フタ	(1)
4	SL-4030881-SF	SCREW M3 X 8	ナ°コネジ° セムス M3 L=8	(5)
5	M8630-540-000	PANEL MEMBRANE SWITCH	ハ°ネル メンブ°レン スイッチ	(1)
6	M1032-540-000	REINFORCEMENT PLATE	ハ°ネルシート ホキヨウハ°ン	(1)
7	NM-3034000-SF	FLANGE NUT	フランジ°ナツト M3	(6)
8	M8631-540-0A0	PANEL CIRCUIT BOARD ASM.	ハ°ネル キハ°ン クミ	(1)
9	SL-4030881-SF	SCREW M3 X 8	ナ°コネジ° セムス M3 L=8	(5)
10	M8540-540-0A0	CONNECTING CABLE ASM. 50P	ハ°ネル チユウケイ ケーブ°ルクミ 50P	1
11	M8541-540-0A0	CONNECTING CABLE ASM. 34P	ハ°ネル チユウケイ ケーブ°ルクミ 34P	1
12	SM-6061202-TP	SCREW M6 L=12	ロツカクアナホ°ルト M6 L=12	2
13	WS-0610002-KN	SPRING WASHER 6.1X12.2X1.5	ハ°ネサ°ガ°ネ M6	2
14	WP-0641601-SC	WASHER	ヒラサ°ガ°ネ ミカ°キマル M6	2

19. CPU CIRCUIT BOARD COMPONENTS
CPU基板関係



	部品名	部品説明	数量
2	HX-0011600-00	BATTERY 3.6V	(1)
3	EA-9500B01-00	CABLE BAND	(1)
4	HA-0010800-20	DIP SWITCH 2P	(1)
5	M8910-540-000	P-ROM SEAL	(2)
6	HL-0087300-12	IC ROM(27C256)	(1)
7	HL-0062901-11	IC ROM(27128)	(1)

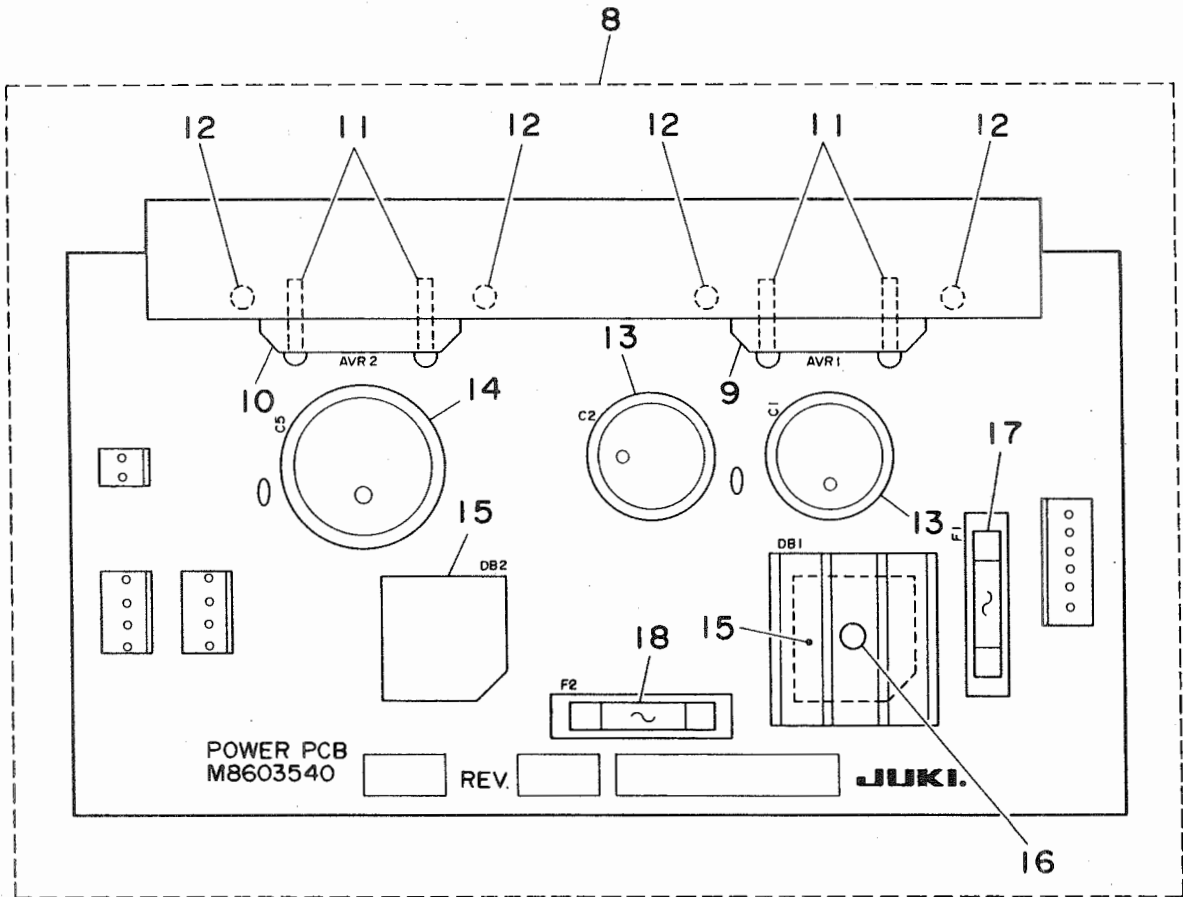
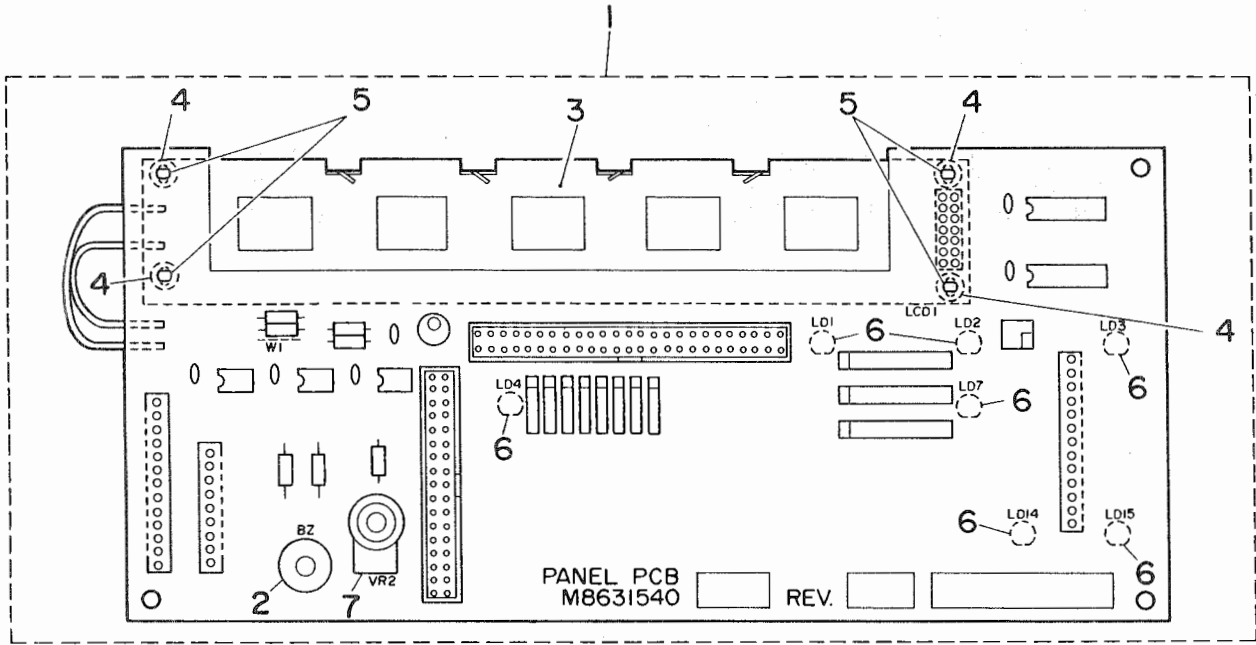
20. I/O CIRCUIT BOARD COMPONENTS
I/O 基板關係



1	M0002-540-000	I/O CIRCUIT BOARD ASM.	I/Oキハツクミ	1
2	HT-0025700-00	TRANSISTOR 2SD1296	トランジスタ (2SD1296)	(4)
3	SL-4031481-SF	SCREW M3 L=14	ナハコネジ セムス M3 L=14	(4)
4	NM-3034000-SF	FLANGE NUT	フランジナット M3	(4)
5	SL-4030881-SF	SCREW M3 L=8	ナハコネジ セムス M3 L=8	(2)
6	NM-3034000-SF	FLANGE NUT	フランジナット M3	(2)
7	HA-0021801-00	DIP SWITCH 10P	ディップスイッチ 10P	(1)
8	HA-0010800-20	DIP SWITCH 2P	ディップスイッチ 2P	(1)
9	HA-0010800-30	DIP SWITCH 3P	ディップスイッチ 3P	(1)
10	HA-0015100-00	SLIDE SWITCH	スライドスイッチ	(1)
11	HL-0093600-02	IC (8749)	IC (8749)	(1)
12	M8910-540-000	P-ROM SEAL	P-ROM シキハツシール	(1)

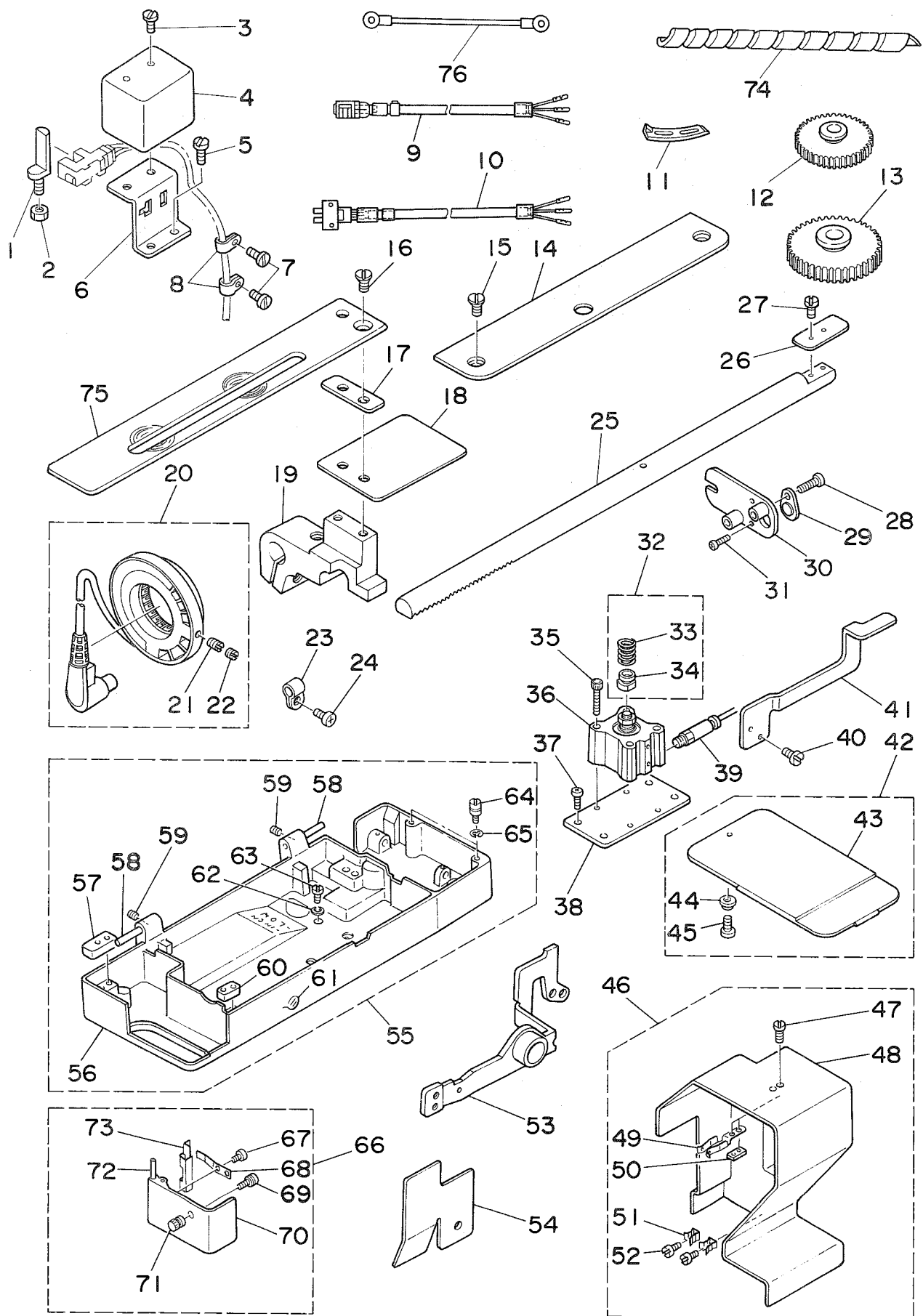
21. PANEL CIRCUIT BOARD & POWER BOARD COMPONENTS

パネル基板、電源基板関係



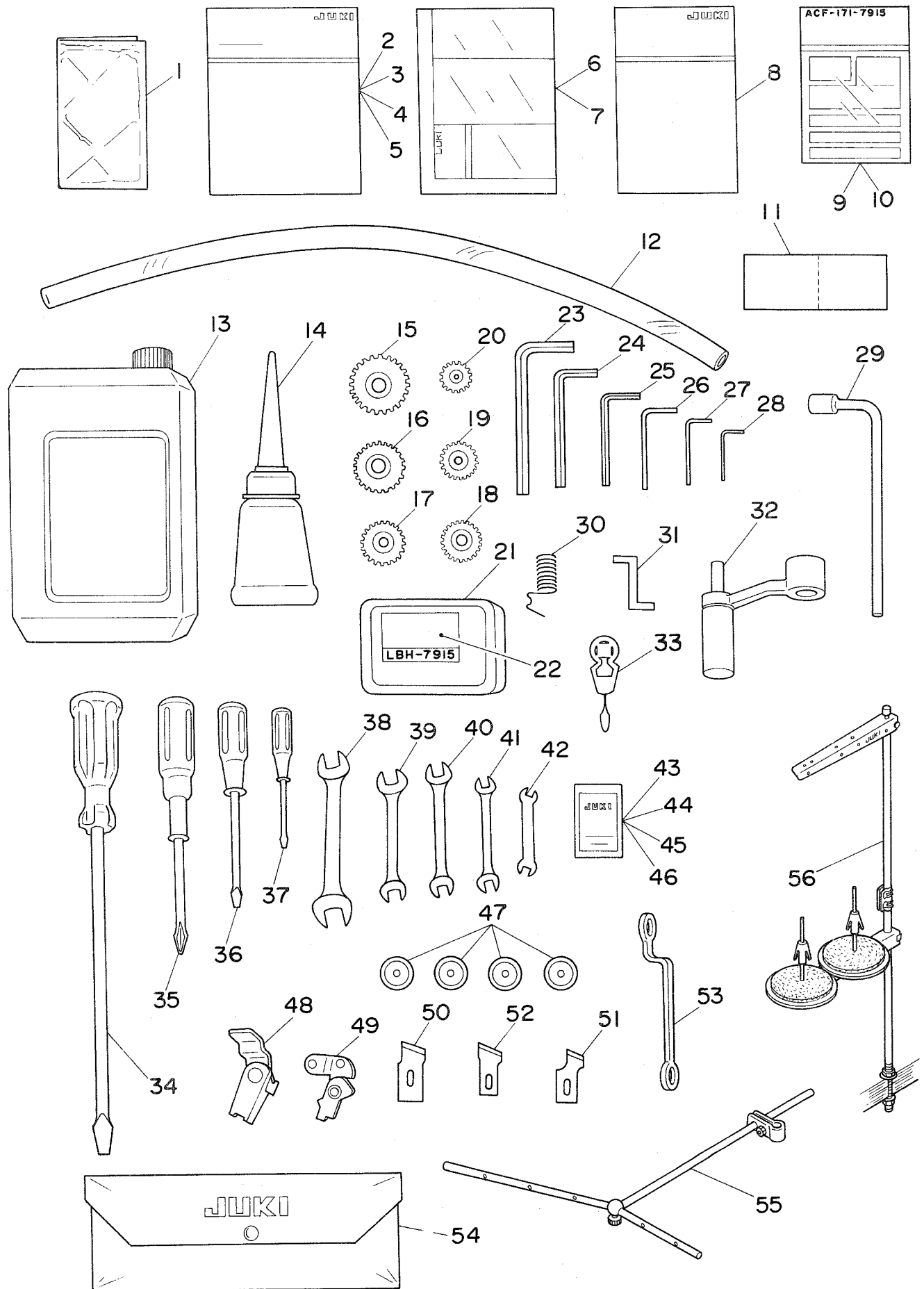
1	MO51-540-000	PANEL CIRCUIT BOARD ASM.	パネル基板組立	1
2	HX-0024000-00	BUZZER	ブザー	(1)
3	HG-0043500-00	LIQUID CRYSTAL INDICATOR	エキシヨウ ヒヨウシキ	(1)
4	G6312-166-000	LCD SPACER	LCD スパース	(4)
5	HX-0009400-0C	NYLON RIVET	ナイロン リベット	(4)
6	HG-0043600-00	LED (RED)	LED (アカ)	(7)
7	HR-0232010-30	VOLUME (10K)	ボリューム (10K)	(1)
8	M8603-540-0A0	POWER SOURCE CIRCUIT BOARD ASM	電源回路基板組立	1
9	HL-0069400-00	IC (STR-9005)	IC (STR-9005)	(1)
10	HL-0069300-00	IC (STR-9012)	IC (STR-9012)	(1)
11	SL-4031281-SF	SCREW M3 L=12	セムスネジ M3 L=12	(4)
12	SL-4031281-SF	SCREW M3 L=12	セムスネジ M3 L=12	(4)
13	HC-0275010-30	CAPACITOR 10000MF 16V	コンデンサ 10000MF16V	(2)
14	HC-0114068-20	CAPACITOR 6800MF 25V	コンデンサ 6800MF 25V	(1)
15	HG-0026500-00	DIODE BRIDGE (S10VB20)	ダイオード (S10VB20)	(2)
16	SL-4031281-SF	SCREW M3 L=12	セムスネジ M3 L=12	(1)
17	E9602-701-000	FUSE 4A	ガラス管 ヒューズ 4A	(1)
18	E9613-601-000	FUSE 2A	ガラス管 ヒューズ 2A	(1)

22. INDEXER FRAME COMPONENTS
 インデキサー頭部外装関係



2	NS-6120310-SP	NUT 3/16-28	ロツカウナツト 3/16-28	1
3	SS-5110740-TP	SCREW 11/64-40 L= 6.5	トラスネジ 11/64-40 L=6.5	2
4	MAO-25020000	SENSOR COVER	メス サトウセンサ カハ-	1
5	SS-4120615-SP	SCREW 3/16-28 L=6	ナハネジ 3/16-28 L=6	2
6	MAO-25021000	SENSOR BRACKET	メス サトウセンサ トリツケタ イ	1
7	SS-4120915-SP	SCREW 12/64-28 L=9	ナハネジ 3/16-28 L=9	2
8	G5066-110-000	CORD HOLDER	ケーブルホルダ	2
9	MAO-250310A0	KNIFE BAR DRIVING SWITCH ASM.	メス サトウスイッチ クミ	1
10	MAO-250320A0	SENSOR SWITCH	ケンデン ケンスイッチ クミ	1
11	137-79707	SPEED CHANGE CAM, ACH	ソウトキリカイカム (ACH)	1
12	137-58602	SPUR GEAR 113	コウカン ハクマルマ (113)	1
13	137-58701	SPUR GEAR 183	コウカン ハクマルマ (183)	1
14	137-78303	COVER, RIGHT ACH	ハリイタダイ カハ- ミキ ACH	1
15	SS-1121010-SP	SCREW	チラネジ	2
16	SS-1121010-SP	SCREW	チラネジ	1
17	137-79004	FEED BASE SPACER, ACH	ヌノオクリイタ スパ-チ ACH	1
18	137-78907	FEED BASE COVER, ACH	ヌノオクリイタ イ カハ- ACH	1
19	137-78808	FEED BASE, ACH	ヌノオクリイタ イ ACH	1
20	B1209-210-0A0	GENERATOR STATOR ASM.	ハツデンキ ステータ クミ	1
21	SS-8111010-TP	SCREW 11/64-40 L=9.5	トメネジ 11/64-40 L=9.5	(2)
22	SS-8110422-TP	SCREW 11/64-40 L=4	トメネジ 11/64-40 L=4	(2)
23	HX-0012300-00	WIRE BINDER	ケーブル クリツプ	1
24	SS-4120915-SP	SCREW 12/64-28 L=9	ナハネジ 3/16-28 L=9	2
25	137-79103	FEED SHAFT, ACH	オサエウテ オクリシク ACH	1
26	MAO-25026000	SENSOR PLATE	ケンデン ケンチイタ	1
27	SS-6060510-TP	SCREW 3/32-56 L=4.5	ヒラネジ 3/32-56 L=4.5	2
28	SS-6121610-SP	SCREW 3/16-28 L=15.5	ヒラネジ 3/16-28 L=15.5	2
29	MAO-25025000	SENSOR COVER	ケンデン センサ カハ-	1
30	MAO-250230A0	SENSOR INSTALLING PLATE ASM.	ケンデン センサ トリツケイタ クミ	1
31	SM-4031001-SC	SCREW M3X0.5 L=10	ナハコネジ M3X0.5 L=10	2
32	137-79558	PRESSER ROD, ACH	シヤタン オシホウ ケツコウ ACH	1
33	137-75705	SPRING	シヤタン オシホウ ハネ	(1)
34	137-79509	PRESSER ROD, ACH	シヤタン オシホウ ACH	(1)
35	SM-6053002-TN	SCREW M5X0.8 L=30	ロツカウアナホルト M5X0.8 L=30	4
36	PA-2001002-A0	CYLINDER	シリンドラ	1
37	SS-4120915-SP	SCREW 12/64-28 L=9	ナハネジ 3/16-28 L=9	4
38	137-79400	CYLINDER BASE	シヤタンシリンドラ タイ	1
39	PJ-3010405-02	HALF UNION 4XM5	ハーフユニオン 4XM5	1
40	SS-7110710-SP	SCREW 11/64-40 L=7	マルヒラネジ 11/64-40 L=7	2
41	137-79202	STOP LEVER	キンキユ テイシレハ-	1
42	137-78451	ADJUSTING COVER	ホタンアナ ナカチヨウセツフタケツコウ	1
43	137-78402	ADJUSTING COVER, ACH	ホタンアナ ナカチヨウセツフタ ACH	(1)
44	B1107-481-000	CAM COVER GUIDE	カムカハ- アンナイ	(1)
45	SS-6060340-SP	SCREW 3/32-56 L= 2.5	ヒラネジ 3/32-56 L=2.5	(1)
46	137-78253	BELT COVER ASM., ACH	ベルトカハ- ケツコウ (ACH)	1
47	SS-7110910-SP	SCREW	マルヒラネジ 11/64-40 L=8.5	(2)
48	137-78204	BELT COVER, ACH	ベルトカハ- ACH	(1)
49	137-04200	BELT GUARD SPRING	ベルトカハ- トメネジ	(1)
50	B4127-352-000	BOTTOM GUIDE	シタメス トリツケタイ アンナイ	(1)
51	137-04408	SPRING	カイト ヒンハネ	(2)
52	SS-7110410-SP	SCREW 11/64-40 L=4	マルヒラネジ 11/64-40 L= 4	(2)
53	137-42853	EMERGENCY STOPPER ASM.	キンキユ テイシレハ- クミ	1
54	137-79608	OIL PLATE	カマコホウハン	1
55	137-79350	FRAME BASE	トウフア-ス ケツコウ (ACH)	1
56	137-79301	FRAME BASE, ACH	トウフア-ス (ACH)	(1)
57	137-01008	RUBBER B	ホウシンゴム B	(2)
58	137-00604	HINGE PIN	ヒンジシク	(2)
59	SS-8150710-SP	SCREW 15/64-28 L=7	トメネジ 15/64-28 L=7	(2)
60	137-00901	RUBBER A	ホウシンゴム A	(2)
61	B1135-352-000	OIL GUAGE	オイルゲージ	(1)
62	135-02604	OIL DRAIN GASKET	ハイユア ハツキン	(1)
63	SS-7740740-SP	SCREW 3/8-28 L= 6.5	マルヒラネジ 3/8-28 L=6.5	(1)
64	137-04309	GUIDE PIN	カイト ヒン	(2)
65	RE-0600000-K0	E-RING	Eカトメリ 6	(2)
66	137-78550	HOOK COVER	カマカハ- ケツコウ ACH	1
67	SS-4110515-SP	SCREW 11/64-40 L=5	ナハネジ 11/64-40 L=5	(1)
68	137-04002	HINGE SPRING	カマカハ- ヒンジハネ	(1)
69	SL-4030881-SF	SCREW M3 X 8	ナハコネジ セムス M3 L=8	(1)
70	137-78501	HOOK COVER, ACH	カマカハ- ACH	(1)
71	137-78600	HOOK COVER KNOB	カマカハ- ツマミ	(1)
72	137-03905	HINGE PIN	カマカハ- ヒンジシク	(1)
73	137-03806	HOOK OIL SHIELD HINGE	カマカハ- ヒンジ	(1)
74	G5454-161-000	SPIRAL TUBE	スパイラルチューブ	1
75	137-78709	FEED PLATE (ACH)	ヌノオクリイタ ACH	1
76	G6028-171-0A0	FRAME GROUND WIRE CORD ASM.	トウフア アースコード クミ	1

23. ACCESSORIES
 付属品



2	195-18109	INSTRUCTION MANUAL (DOMESTIC)	LBH-791S ワセツ	1
3	195-18208	INSTRUCTION MANUAL (EXPORT)	LBH-791S エイセツ	1
4	195-24800	INSTRUCTION MANUAL, JAPANESE	ACF171-791S ワセツ	1
5	195-24909	INSTRUCTION MANUAL, ENGLISH	ACF171-791S エイセツ	1
6	195-18000	PARTS SHEET	LBH-791S ハ°-ツシート	1
7	195-33900	PARTS SHEET, ENGLISH	LBH-791S エイブ°ン ハ°-ツシート	1
8	195-25005	PARTS LIST	ACF171-791S ハ°-ツ	1
9	195-32902	OPERATION CHART, JAPANESE	ACF-171-791S ハヤミヒヨウ	1
10	195-33702	OPERATION CHART, ENGLISH	ACF171-791S エイブ°ンハヤミヒヨウ	1
11	BJ-000000G-0A	WRITTEN GUARANTEE	ホシヨウシヨ (ゴウキ°ヨウヨウミシン)	1
12	B9103-771-000	OIL DRAIN TUBE	ハイユ ハ°イ°	1
13	MDF-RX1001L0	DEFRIX OIL NO. 1 (1 L)	テ°フレツクス オイル NO1	1
14	B9121-012-0A0	OILER ASM.	アブ°ラサシ クミ	1
15	137-58305	SPUR GEAR 204	ゴウカン ハク°ルマ (204)	1
16	137-58909	SPUR GEAR 174	ゴウカンハク°ルマ (174)	1
17	137-59105	SPUR GEAR, 164	ゴウカン ハク°ルマ (164)	1
18	137-59006	SPUR GEAR, 126	ゴウカン ハク°ルマ (126)	1
19	137-58800	SPUR GEAR 119	ゴウカンハク°ルマ (119)	1
20	137-58206	SPUR GEAR 101	ゴウカン ハク°ルマ (101)	1
21	B9104-761-000	GEAR CASE	ゴウカン ハク°ルマ ケース	1
22	137-79806	LABEL	ハリカス° ヒヨウジ° ラハ°ル	1
23	B9142-372-000	HEXAGONAL WRENCH LARGE	ロツカクホ°- スハ°ナ (7.1X8.1)	1
24	GCT-02906000	HEXAGONAL SPANNER	6カクホ°- スハ°ナ	1
25	B9140-372-000	HEXAGONAL WRENCH BAR, MIDDLE	ロツカクホ°- スハ°ナ (シヨ-)	1
26	B9141-372-000	HEXAGONAL WRENCH SMALL	ロツカクホ°- スハ°ナ (タ°イ)	1
27	GCT-02904000	SPANNER	6カクホ°- スハ°ナ (2.5ミリ)	1
28	GCT-02905000	SPANNER	6カクホ°- スハ°ナ (2ミリ)	1
29	B9102-771-000	BOX SPANNER	ホ°ツクス スハ°ナ (オクリチヨ-セツ)	1
30	B3112-761-000	THREAD TAKE-UP SPRING	イトトリハ°ネ	1
31	137-71407	HOOK TIMING GAUGE	カマ タイミンク° ケ°-ジ°	1
32	137-55756	HANDLE CRANK CONNec.	ハント°ル ウテ° ケツゴ°ウ	1
33	B9107-761-000	THREAD PASSING INSTRUMENT	イトト°シキ	1
34	B9109-555-000	SCREW DRIVER, LARGE	ト°ライハ°- タ°イ	1
35	MA1-17002000	CROSS RECESSED HEAD DRIVER (NO.1)	ジ°ユ-ジ° ネジ°マリシ (イチハ°ン)	1
36	B9110-012-000	SCREW DRIVER, MIDDLE	ト°ライハ°- (チユウ)	1
37	B9111-012-000	SCREW DRIVER SMALL	ト°ライハ°- (シヨ-)	1
38	G5104-151-000	SPANNER 12X17	リヨ-ク°チスハ°ナ 12X17	1
39	B9112-012-000	WRENCH (11X14)	リヨ-ク°チ スハ°ナ (タ°イ)	1
40	B9113-012-000	WRENCH (9X10)	リヨ-ク°チ スハ°ナ (シヨ-)	1
41	B9143-372-000	WRENCH (7.1 X 8.1)	リヨ-ク°チ スハ°ナ (7.1X8.1)	1
42	D9103-555-D00	WRENCH 6X7	リヨウク°チスハ°ナ 6X7	1
43	MDP-5JOB1105	NEEDLE DPX5 #11J-5	ハリ DPX5 #11J-5	1
44	MDP-5JOB1405	NEEDLE DPX5 #14J-5	ハリ DPX5 #14J-5	1
45	MC-2005007-55	NEEDLE 134 #75	ハリ 134 75-5	1
46	MC-2005007-05	NEEDLE 134 70-5	ハリ 134 70-5	1
47	B1811-771-000	BOBBIN	ホ°ビ°ン	4
48	137-31161	NEEDLE THREAD TRIMMER CONNec.	ウワイトキリ メス ケツゴ°ウ	1
49	137-35469	BOBBIN THREAD TRIMMER CONNec.	シタイトキリ メス ケツゴ°ウ	1
50	B2702-047-M00	KNIFE 5/8"	メス 5/8	2
51	B2702-047-K00	KNIFE 3/8"	メス 3/8	2
52	B2702-047-L00	KNIFE 1/2"	メス 1/2	2
53	135-33203	WRENCH	メカ°ネレンチ	1
54	B9101-552-000	ACCESSORY BOX	フ°クヒンハ°コ	1
55	B3309-704-0A0	THREAD GUIDE ARM ASM.	イトタテ イトアンナイ ウテ° クミ	1
56	111-81559	THREAD STAND ASM.	イトタテ ソウチ クミ	1

NUMERICAL INDEX OF PARTS

索引

Part No. 品番	Page 頁	Ref. No.	Part No. 品番	Page 頁	Ref. No.	Part No. 品番	Page 頁	Ref. No.	Part No. 品番	Page 頁	Ref. No.
BJ-000000G-0A	46	11	G5010-171-000	2	28	G5128-171-000	8	18	G5226-171-000	14	25
BT-0400251-FB	30	45	G5011-171-000	20	61	G5129-171-000-A	8	17	G5227-171-000-A	14	27
BT-0600400-EB	30	46	G5012-171-000	14	41	G5130-171-000	8	22	G5228-171-000	14	31
B1107-481-000	44	44	G5013-171-000	14	42	G5131-171-000	8	23	G5229-171-000	16	65
B1135-352-000	44	61	G5014-171-000	14	44	G5132-171-000	8	27	G5229-171-000	18	8
B1153-771-000	4	60	G5015-171-000	14	48	G5133-171-000	12	12	G5230-171-000	14	32
B1209-210-0A0	44	20	G5016-171-000	14	52	G5134-171-000	12	13	G5231-171-000	14	33
B1221-771-00C	6	15	G5017-171-000	14	56	G5135-171-000	12	57	G5232-171-000	14	34
B1811-771-000	46	47	G5018-171-000	14	57	G5136-171-000	12	61	G5233-171-000	14	35
B2702-047-K00	46	51	G5019-171-000	14	61	G5137-171-000	12	17	G5234-171-000	14	36
B2702-047-L00	46	52	G5020-171-000	14	62	G5138-161-000	14	75	G5235-171-000	14	37
B2702-047-M00	46	50	G5021-171-000	4	18	G5138-171-000	12	20	G5236-171-000	14	38
B3112-761-000	46	30	G5021-171-000	14	70	G5139-171-000	12	25	G5237-171-000	16	30
B3309-704-0A0	46	55	G5022-171-000	2	13	G5140-171-000	8	53	G5237-171-000	18	25
B4127-352-000	44	50	G5023-171-000	20	9	G5140-171-000	10	1	G5238-171-000	16	31
B8236-771-000	4	64	G5024-171-000	4	2	G5140-171-000	12	26	G5238-171-000	18	26
B9101-552-000	46	54	G5025-171-000	4	6	G5140-171-000	24	61	G5239-171-000	16	32
B9102-771-000	46	29	G5026-171-000	4	9	G5140-171-000	28	3	G5239-171-000	18	29
B9103-771-000	46	12	G5027-171-000	4	14	G5141-171-000	12	27	G5239-171-000	20	2
B9104-761-000	46	21	G5028-171-000	30	13	G5142-171-000	12	31	G5240-171-000	16	70
B9107-761-000	46	33	G5029-171-000	2	50	G5142-171-000	26	24	G5301-171-000	20	16
B9109-555-000	46	34	G5030-171-000	2	52	G5143-171-000	12	32	G5302-171-000	20	12
B9110-012-000	46	36	G5031-171-000	2	25	G5144-171-000	12	37	G5303-171-000	20	13
B9111-012-000	46	37	G5032-171-000	2	10	G5145-171-000	12	38	G5304-171-000	20	14
B9112-012-000	46	39	G5033-171-000	2	19	G5146-171-000	12	40	G5305-171-000	20	21
B9113-012-000	46	40	G5034-171-000	2	46	G5147-171-000	12	41	G5306-171-000	20	27
B9118-232-000	46	1	G5034-171-000	14	77	G5148-171-000	12	43	G5307-171-000	20	28
B9121-012-0A0	46	14	G5035-171-000	2	12	G5149-171-000	12	45	G5308-136-000	30	37
B9140-372-000	46	25	G5035-171-000	22	66	G5150-171-000	12	49	G5308-171-000	20	22
B9141-372-000	46	26	G5036-171-000	2	21	G5151-171-000	8	56	G5309-171-000	2	55
B9142-372-000	46	23	G5037-171-000	20	68	G5152-171-000	8	31	G5309-171-000	20	23
B9143-372-000	46	41	G5037-171-000	24	50	G5153-171-000	10	20	G5310-171-000	20	29
			G5038-171-000	2	40	G5154-171-000	8	74	G5311-171-000-A	20	33
D9103-555-D00	46	42	G5039-171-000	4	22	G5155-171-000	8	75	G5312-171-000	20	37
			G5042-171-000	4	28	G5201-171-000	16	27	G5313-171-000	20	39
EA-9500B01-00	4	57	G5045-171-000	2	41	G5202-171-000	16	37	G5314-171-000	20	53
EA-9500B01-00	8	57	G5066-110-000	44	8	G5203-171-000	16	29	G5315-171-000-A	20	47
EA-9500B01-00	10	34	G5099-100-000	2	15	G5203-171-000	18	24	G5316-171-000	22	8
EA-9500B01-00	12	56	G5101-171-000	2	64	G5204-171-000	16	53	G5317-171-000	22	9
EA-9500B01-00	16	72	G5102-171-000	2	59	G5204-171-000	18	18	G5318-171-000	22	10
EA-9500B01-00	22	52	G5103-171-000	8	59	G5205-171-000	16	22	G5319-171-000	20	51
EA-9500B01-00	24	49	G5104-151-000	46	38	G5206-171-000	16	19	G5320-171-000	20	41
EA-9500B01-00	24	70	G5104-171-000-A	10	3	G5207-171-000	16	8	G5320-171-000	22	23
EA-9500B01-00	30	44	G5105-171-000	8	1	G5207-171-000	18	11	G5321-171-000	22	1
EA-9500B01-00	34	15	G5106-171-000	8	2	G5208-171-000	16	4	G5322-171-000	22	16
EA-9500B01-00	38	3	G5107-171-000	10	4	G5209-171-000	18	1	G5323-171-000	22	15
E9602-701-000	34	14	G5108-171-000	10	19	G5210-171-000	16	7	G5324-171-000	22	63
E9602-701-000	42	17	G5109-171-000	10	13	G5210-171-000	18	15	G5325-171-000	22	59
E9610-601-000	32	26	G5110-171-000	10	14	G5211-171-000	16	5	G5326-171-000	22	48
E9610-601-000	34	13	G5111-171-000	10	12	G5211-171-000	18	16	G5327-171-000	22	55
E9613-601-000	34	12	G5112-171-000	8	6	G5212-171-000	16	57	G5328-171-000	22	54
E9613-601-000	42	18	G5112-171-000	16	28	G5212-171-000	18	22	G5329-171-000	20	66
			G5113-171-000	8	7	G5213-171-000	16	1	G5330-171-000	22	2
GCT-02804000	30	38	G5114-171-000	8	12	G5214-171-000	16	26	G5331-171-000	22	4
GCT-02904000	46	27	G5115-171-000	8	41	G5215-171-000	16	51	G5332-171-000	22	33
GCT-02905000	46	28	G5116-171-000	8	54	G5215-171-000	18	27	G5333-171-000	22	37
GCT-02906000	46	24	G5117-171-000	8	47	G5216-171-000	16	15	G5334-171-000-A	22	38
G5001-171-000	2	9	G5118-171-000	8	43	G5217-171-000	16	12	G5336-171-000	22	42
G5002-171-000	2	4	G5119-171-000	8	26	G5218-171-000	16	61	G5337-171-000	22	32
G5003-171-000	2	3	G5120-171-000	8	60	G5218-171-000	18	4	G5338-171-000	22	14
G5004-171-000	2	2	G5121-171-000	12	1	G5219-171-000	16	47	G5339-171-000	22	18
G5005-171-000	2	1	G5122-171-000	12	2	G5220-171-000-A	14	1	G5340-171-000	22	19
G5006-171-000	2	5	G5123-171-000	12	3	G5221-171-000	14	8	G5341-171-000	22	27
G5007-171-000	2	33	G5124-171-000	12	8	G5222-171-000	14	12	G5342-171-000	22	28
G5008-171-000	4	1	G5125-171-000	8	13	G5223-171-000	14	16	G5343-171-000	24	1
G5009-171-000	2	27	G5126-171-000	8	62	G5224-171-000	14	20	G5344-171-000	24	5
G5010-161-000	4	19	G5127-171-000	8	63	G5225-171-000	14	24	G5345-171-000	24	6

品番	頁	No.	品番	頁	No.	品番	頁	No.	品番	頁	No.
G5346-171-000	24	10	G5453-161-000	4	68	HX-0012300-0C	10	31	M8630-540-000	36	5
G5347-171-000	24	14	G5454-161-000	8	58	HX-0012300-0C	14	82	M8631-540-0A0	36	8
G5348-171-000	24	18	G5454-161-000	24	65	HX-0012300-00	6	33	M8631-540-0A0	42	1
G5349-171-000	24	19	G5454-161-000	44	74	HX-0012300-00	10	2	M8910-540-000	38	5
G5350-171-000	24	21	G6003-171-A00	4	24	HX-0012300-00	12	55	M8910-540-000	40	12
G5351-171-000	24	22	G6003-171-B00	4	25	HX-0012300-00	22	72			
G5352-171-000	24	23	G6003-171-C00	4	26	HX-0012300-00	28	30	NM-3034000-SF	36	7
G5353-171-000	24	24	G6011-171-0A0	10	21	HX-0012300-00	44	23	NM-3034000-SF	40	4
G5354-171-000	24	25	G6012-171-0A0	10	22	HX-0015000-0F	2	79	NM-3034000-SF	40	6
G5355-171-000	24	31	G6013-171-0A0	22	44	HX-0015000-0F	8	55	NM-3040520-SF	32	14
G5356-171-000	24	32	G6014-171-0A0-A	20	45	HX-0022200-00	34	6	NM-6040003-SC	28	29
G5357-171-000	24	33	G6015-171-0A0	14	72	HX-0024000-00	42	2	NM-6050003-SC	4	36
G5358-171-000	24	37	G6016-171-0A0	4	43				NM-6060001-SC	2	57
G5360-171-000	24	38	G6017-171-0A0	20	65	MAI-17002000	46	35	NM-6060001-SC	4	38
G5362-171-000	24	40	G6019-171-0A0	22	70	MAO-11602N00	14	76	NM-6060001-SC	6	22
G5363-171-000	24	41	G6020-171-0A0	28	8	MAO-25020000	44	4	NM-6060003-SC	2	63
G5364-171-000	24	43	G6021-171-0A0	18	33	MAO-25021000	44	6	NM-6060003-SC	12	19
G5365-171-0A0	24	47	G6022-171-0A0	28	32	MAO-25022000	44	1	NM-6060003-SC	12	22
G5366-171-000	24	51	G6023-171-0A0	24	60	MAO-250230A0	44	30	NM-6060003-SC	16	36
G5367-171-000	24	71	G6023-171-0A0	28	28	MAO-25025000	44	29	NM-6060003-SC	20	26
G5368-171-000	26	1	G6025-171-0A0	10	35	MAO-25026000	44	26	NM-6060003-SC	26	26
G5369-171-000	26	5	G6027-171-0A0	6	4	MAO-250310A0	44	9	NM-6080001-SC	8	8
G5370-171-000	26	9	G6028-171-0A0	44	76	MAO-250320A0	44	10	NM-6080001-SC	8	48
G5371-171-000	26	10	G6029-171-0A0	8	67	MC-2005007-05	46	46	NM-6080001-SC	8	64
G5372-171-000	26	14	G6312-166-000	42	4	MC-2005007-55	46	45	NM-6080003-SC	4	42
G5372-171-000	28	2				MDF-RX1001L0	46	13	NM-6080003-SC	6	11
G5373-171-000	26	18	HA-0010800-20	38	4	MDP-5JOB1105	46	43	NM-6080003-SC	16	54
G5374-171-000	26	19	HA-0010800-20	40	8	MDP-5JOB1405	46	44	NM-6080003-SC	16	58
G5375-171-000	26	25	HA-0010800-30	40	9	MTJ-MS000060	4	37	NM-6080003-SC	18	19
G5376-171-000	26	30	HA-0015100-00	40	10	MTJ-VM002400	6	30	NM-6080003-SC	18	23
G5377-171-000	26	31	HA-0021801-00	40	7	MTJ-VM002500	6	29	NM-6080003-SC	20	48
G5379-171-000	26	34	HC-0114068-20	42	14	MTJ-VM002600	6	31	NM-6080003-SC	26	20
G5380-171-000	26	33	HC-0275010-30	42	13	MTJ-VM002700	6	32	NM-6080003-SC	26	36
G5381-171-000	24	66	HG-0026500-00	42	15	MTJ-VM003500	6	5	NM-6080003-SC	28	20
G5382-171-000	26	39	HG-0043500-00	42	3	MTS-P00700B0	6	26	NM-6100003-SC	16	9
G5383-171-000	2	73	HG-0043600-00	42	6	MTS-P00800B0	6	27	NM-6100003-SC	18	12
G5383-171-000	26	42	HK-0171500-70	32	27	MTS-P00850B0	6	25	NM-6100003-SC	20	17
G5384-171-000	2	71	HK-0291104-00	34	16	MTS-P00950B0	6	28	NM-6100003-SC	22	64
G5384-171-000	26	40	HK-0291904-00	34	17	M1001-540-000	32	1	NM-6120003-SC	4	23
G5385-171-000	24	55	HK-0346101-40	30	48	M1002-540-0A0	32	5	NM-6160001-SC	2	51
G5386-171-000	24	56	HK-0346101-60	30	49	M1004-540-000	32	30	NM-6200001-SC	2	53
G5387-171-000	28	9	HK-0346400-0A	30	47	M1005-540-000	32	31	NM-6540023-SB	20	69
G5388-171-000	28	6	HL-0062901-11	38	7	M1006-540-000	32	32	NS-6120310-SP	44	2
G5389-171-000	28	5	HL-0069300-00	42	10	M1030-540-000	36	2	NS-6150310-SP	4	61
G5390-171-000	28	7	HL-0069400-00	42	9	M1031-540-000	36	3			
G5392-171-000	28	4	HL-0087300-12	38	6	M1032-540-000	36	6	PA-1001003-A0	12	50
G5393-171-000	28	1	HL-0093600-02	40	11	M1050-540-000	34	11	PA-1001508-A0	8	35
G5394-171-000	28	24	HM-0003800-A0	32	12	M8510-540-0A0	32	22	PA-1201003-00	24	57
G5395-171-000	20	1	HM-0005700-00	10	8	M8511-540-0A0	32	7	PA-1504503-A0	4	49
G5401-171-000	4	29	HM-0005700-10	32	9	M8512-540-0A0	32	11	PA-1506002-A0	16	42
G5402-171-000	6	1	HN-0000400-00	4	20	M8521-540-0A0	34	1	PA-2001002-A0	44	36
G5403-171-000	6	6	HR-0232010-30	42	7	M8522-540-0A0	34	2	PA-2005006-A0	16	59
G5404-171-000	6	7	HT-0025700-00	40	2	M8523-540-0A0	34	3	PA-9000170-00	20	46
G5405-171-000	6	9	HX-0002100-00	34	7	M8524-540-0A0	34	4	PC-0105080-00	8	68
G5406-171-000	6	10	HX-0002400-0C	32	15	M8525-540-0A0	34	5	PC-0105080-00	16	71
G5407-171-000	6	17	HX-0002400-0D	2	78	M8530-540-0A0	36	1	PC-0105140-00	30	27
G5408-171-000	6	18	HX-0002400-0D	32	33	M8540-540-0A0	36	10	PC-0105150-00	30	21
G5410-171-000	6	20	HX-0002400-00	2	77	M8541-540-0A0	36	11	PC-0151080-00	4	44
G5411-171-000	4	48	HX-0006500-0B	4	54	M8550-540-0A0	34	10	PC-0151080-00	18	34
G5412-171-000	4	34	HX-0006500-0B	4	69	M8560-540-0A0	34	9	PC-0151080-00	20	60
G5413-171-000	4	53	HX-0006500-0B	18	39	M8561-540-0A0	34	8	PC-0151130-00	30	9
G5414-171-000	4	46	HX-0009400-0C	42	5	M8601-540-0A0	32	16	PF-0552090-A0	30	30
G5415-171-000	4	51	HX-0011600-00	38	2	M8601-540-0A0	38	1	PJ-0205000-01	12	53
G5416-171-000	4	47	HX-0012300-0A	2	80	M8602-540-0A0	32	18	PJ-0205000-01	30	29
G5417-171-000	4	55	HX-0012300-0A	12	64	M8602-540-0A0	40	1	PJ-0305200-01	30	36
G5418-171-000	4	33	HX-0012300-0B	10	33	M8603-540-0A0	32	20	PJ-0325260-01	30	41
G5419-171-000	4	58	HX-0012300-0B	24	64	M8603-540-0A0	42	8	PJ-0505252-01	30	35

NUMERICAL INDEX OF PARTS

索引

Part No. 品番	Page 頁	Ref. No.	Part No. 品番	Page 頁	Ref. No.	Part No. 品番	Page 頁	Ref. No.	Part No. 品番	Page 頁	Ref. No.
PJ-3010405-02	24	59	SK-3451601-SC	4	56	SM-6031652-TP	16	66	SM-6061202-TP	2	34
PJ-3010405-02	30	22	SK-3452000-SC	4	13	SM-6031652-TP	18	9	SM-6061202-TP	2	42
PJ-3010405-02	44	39	SK-3452000-SD	4	67	SM-6031652-TP	22	47	SM-6061202-TP	4	15
PJ-3010405-04	30	28	SK-3482500-SC	4	59	SM-6031652-TP	26	41	SM-6061202-TP	12	9
PJ-3010605-01	30	11	SL-4030691-SC	10	29	SM-6031652-TP	28	14	SM-6061202-TP	12	14
PJ-3010605-03	12	54	SL-4030881-SF	32	17	SM-6031652-TP	30	20	SM-6061202-TP	14	2
PJ-3010605-03	30	2	SL-4030881-SF	32	19	SM-6033052-TP	10	15	SM-6061202-TP	14	9
PJ-3010651-03	30	24	SL-4030881-SF	32	21	SM-6033052-TP	24	29	SM-6061202-TP	14	13
PJ-3010652-01	30	34	SL-4030881-SF	32	24	SM-6033852-TP	30	17	SM-6061202-TP	14	17
PJ-3040405-03	14	74	SL-4030881-SF	36	4	SM-6040602-TN	24	11	SM-6061202-TP	14	49
PJ-3040405-04	4	50	SL-4030881-SF	36	9	SM-6040602-TN	26	11	SM-6061202-TP	14	53
PJ-3040405-04	8	39	SL-4030881-SF	40	5	SM-6040602-TP	2	74	SM-6061202-TP	16	16
PJ-3040405-04	12	52	SL-4030881-SF	44	69	SM-6040602-TP	14	58	SM-6061202-TP	16	33
PJ-3040405-04	16	68	SL-4031281-SF	42	11	SM-6040602-TP	24	72	SM-6061202-TP	16	38
PJ-3040405-04	30	4	SL-4031281-SF	42	12	SM-6040602-TP	28	25	SM-6061202-TP	16	62
PJ-3040451-01	16	60	SL-4031281-SF	42	16	SM-6040802-TN	12	28	SM-6061202-TP	18	5
PJ-3050405-01	24	58	SL-4031481-SF	40	3	SM-6040802-TN	24	52	SM-6061202-TP	18	30
PJ-3050405-02	12	51	SL-4031681-SF	32	28	SM-6040802-TN	26	2	SM-6061202-TP	20	3
PJ-3050405-03	14	73	SL-4040691-SC	12	34	SM-6040802-TR	2	16	SM-6061202-TP	20	15
PJ-3050651-01	30	10	SL-4040691-SC	24	48	SM-6040802-TR	2	29	SM-6061202-TP	20	30
PJ-3050651-01	30	25	SL-4040841-SE	2	32	SM-6040802-TR	2	37	SM-6061202-TP	20	34
PJ-3080400-02	8	40	SL-4040891-SC	2	81	SM-6040802-TR	2	47	SM-6061202-TP	20	54
PJ-3080400-02	14	71	SL-4040891-SC	4	21	SM-6040802-TR	8	44	SM-6061202-TP	22	11
PJ-3080600-03	30	12	SL-4040891-SC	4	27	SM-6040802-TR	8	71	SM-6061202-TP	22	20
PJ-3090051-01	30	39	SL-4040891-SC	12	39	SM-6040802-TR	10	5	SM-6061202-TP	22	24
PJ-3090052-01	30	40	SL-4040891-SC	12	44	SM-6040802-TR	12	46	SM-6061202-TP	22	29
PV-0105070-00	14	69	SL-4040891-SC	12	63	SM-6040802-TR	14	63	SM-6061202-TP	24	2
PV-0151070-00	30	1	SL-4040891-SC	22	71	SM-6040802-TR	14	78	SM-6061202-TP	24	7
PV-0351140-A0	30	23	SL-4041081-SF	32	10	SM-6040802-TR	22	5	SM-6061202-TP	30	14
PV-1351050-00	30	5	SL-4041081-SF	32	29	SM-6040802-TR	22	56	SM-6061202-TP	30	31
PX-0205050-00	30	3	SL-4041681-SF	32	23	SM-6040802-TR	22	60	SM-6061202-TP	36	12
PX-5000170-00	4	45	SM-0040601-SA	2	11	SM-6040802-TR	22	67	SM-6061602-TN	28	17
PX-5000170-00	18	35	SM-0040601-SA	2	14	SM-6040802-TR	28	11	SM-6061602-TP	2	69
PX-5000170-00	20	52	SM-0040601-SA	2	20	SM-6040802-TR	30	6	SM-6061602-TP	12	4
PX-5000180-00	4	52	SM-0040601-SA	2	26	SM-6041002-TN	26	6	SM-6061602-TP	12	58
PX-5000180-00	16	43	SM-0040601-SA	6	34	SM-6041002-TP	4	10	SM-6061602-TP	20	42
PX-5000190-00	8	36	SM-0040601-SA	10	30	SM-6041002-TP	8	28	SM-6061602-TP	22	65
PX-5000200-00	8	69	SM-0040601-SA	10	32	SM-6041002-TP	24	67	SM-6062002-TN	24	34
PX-5000200-00	16	41	SM-0040601-SA	12	62	SM-6041202-TN	4	3	SM-6062002-TN	24	42
PX-5000220-00	8	70	SM-0040601-SA	14	26	SM-6041202-TN	12	33	SM-6062002-TP	2	60
PX-5000260-A0	8	38	SM-0040601-SA	14	39	SM-6041202-TN	24	44	SM-6062002-TP	8	50
PX-5000270-A0	8	37	SM-0040601-SA	14	81	SM-6041202-TP	8	20	SM-6062002-TP	16	69
PX-5000280-A0	8	79	SM-0040601-SA	20	10	SM-6041202-TP	10	26	SM-6062002-TP	20	25
PX-5000290-A0	8	80	SM-0040601-SA	24	20	SM-6041202-TP	14	28	SM-6063002-TP	2	65
			SM-0040601-SA	24	62	SM-6041202-TP	14	45	SM-6081202-TP	8	42
RC-1200001-KP	8	19	SM-0040601-SA	28	10	SM-6041202-TP	16	48	SM-6082002-TN	2	6
RC-3200002-KP	8	34	SM-0040601-SA	28	31	SM-6041202-TP	20	6	SM-6082002-TN	4	30
RC-3500002-KP	6	16	SM-0040601-SA	32	6	SM-6041202-TP	20	62	SM-6082002-TN	14	21
RE-0400000-K0	14	43	SM-0060801-SA	2	45	SM-6041202-TP	26	15	SM-6082002-TN	18	36
RE-0400000-K0	28	23	SM-0060801-SA	2	68	SM-6041202-TP	26	43	SM-6082002-TN	20	57
RE-0600000-K0	8	11	SM-0060801-SA	14	40	SM-6041602-TP	8	24	SM-6082002-TN	32	2
RE-0600000-K0	12	21	SM-0061601-SA	2	56	SM-6042002-TP	8	14	SM-6083002-TP	10	9
RE-0600000-K0	26	23	SM-1030601-SC	6	3	SM-6042002-TP	30	26	SM-6083002-TP	12	5
RE-0600000-K0	26	29	SM-1031001-SA	4	8	SM-6043052-TN	8	3	SM-8030402-TP	6	8
RE-0600000-K0	26	32	SM-1040601-SC	20	11	SM-6043052-TN	14	5	SM-8040402-TP	22	3
RE-0600000-K0	26	35	SM-1041001-SC	32	8	SM-6051002-TP	16	44	SM-8040602-TP	12	42
RE-0600000-K0	44	65	SM-4031001-SC	44	31	SM-6053002-TN	44	35	SM-8040602-TP	16	6
RE-0800000-K0	20	20	SM-4041401-SC	32	25	SM-6060802-TN	24	15	SM-8040602-TP	18	17
RE-0800000-K0	20	40	SM-4043601-SN	32	13	SM-6061002-TP	8	76	SM-8040602-TP	20	38
RE-0800000-K0	22	73	SM-6030602-TP	22	39	SM-6061002-TP	16	23	SM-8060802-TP	2	70
RE-0900000-K0	22	17	SM-6030802-TP	2	72	SM-6061002-TP	20	24	SM-8060802-TP	8	61
			SM-6030802-TP	22	34	SM-6061202-TN	16	2	SM-8060802-TP	10	18
SB-1080006-00	8	33	SM-6030802-TP	22	49	SM-6061202-TN	16	13	SM-8060802-TP	24	39
SB-1150002-00	6	14	SM-6030802-TP	22	53	SM-6061202-TN	16	20	SM-8060812-TP	16	52
SB-7100002-00	20	67	SM-6031202-TP	22	43	SM-6061202-TN	18	2	SM-8060812-TP	18	28
SK-1351301-SC	4	7	SM-6031652-TP	10	23	SM-6061202-TN	24	26	SM-9055053-SB	4	35
SK-3311600-SC	4	65	SM-6031652-TP	14	64	SM-6061202-TP	2	22	SM-9061403-SC	12	18

品番	頁 No.	品番	頁 No.	品番	頁 No.	品番	頁 No.				
SM-9066523-SD	6	21	WP-0430801-SC	24	63	WP-0841601-SC	8	66	WS-0410002-KN	30	7
SM-9086503-SC	4	41	WP-0430801-SC	24	69	WP-0841601-SC	10	11	WS-0410002-KN	30	42
SS-1121010-SP	44	15	WP-0430801-SC	24	74	WP-0841601-SC	14	23	WS-0510002-KN	4	11
SS-1121010-SP	44	16	WP-0430801-SC	26	4	WP-0841601-SC	16	56	WS-0510002-KN	16	45
SS-4110515-SP	44	67	WP-0430801-SC	26	8	WP-0841601-SC	18	21	WS-0610002-KN	2	23
SS-4120615-SP	44	5	WP-0430801-SC	26	13	WP-0841601-SC	18	38	WS-0610002-KN	2	35
SS-4120915-SP	44	7	WP-0430801-SC	26	17	WP-0841601-SC	20	50	WS-0610002-KN	2	43
SS-4120915-SP	44	24	WP-0430801-SC	26	45	WP-0841601-SC	20	59	WS-0610002-KN	2	58
SS-4120915-SP	44	37	WP-0430801-SC	28	13	WP-0841601-SC	26	22	WS-0610002-KN	2	61
SS-5110740-TP	44	3	WP-0430801-SC	28	27	WP-0841601-SC	26	38	WS-0610002-KN	2	66
SS-6060340-SP	44	45	WP-0430801-SC	30	8	WP-0841601-SC	28	22	WS-0610002-KN	4	16
SS-6060510-TP	44	27	WP-0430801-SC	30	43	WP-0841601-SC	32	4	WS-0610002-KN	4	39
SS-6121610-SP	44	28	WP-0482086-SD	20	8	WP-1052001-SC	16	11	WS-0610002-KN	8	51
SS-7110410-SP	44	52	WP-0531001-SC	4	12	WP-1052001-SC	18	14	WS-0610002-KN	8	77
SS-7110710-SP	44	40	WP-0531001-SC	16	46	WP-1052001-SC	20	19	WS-0610002-KN	12	6
SS-7110910-SP	44	47	WP-0611626-SP	24	9	WS-0310002-KN	10	16	WS-0610002-KN	12	10
SS-7120640-SP	6	2	WP-0611626-SP	24	36	WS-0310002-KN	10	24	WS-0610002-KN	12	15
SS-7740740-SP	44	63	WP-0612056-SD	4	62	WS-0310002-KN	14	66	WS-0610002-KN	12	23
SS-8110422-TP	44	22	WP-0641601-SC	2	24	WS-0310002-KN	22	35	WS-0610002-KN	12	59
SS-8111010-TP	44	21	WP-0641601-SC	2	36	WS-0310002-KN	22	40	WS-0610002-KN	14	3
SS-8150710-SP	44	59	WP-0641601-SC	2	44	WS-0310002-KN	22	45	WS-0610002-KN	14	10
SS-9151120-CP	6	19	WP-0641601-SC	2	54	WS-0310002-KN	22	50	WS-0610002-KN	14	14
SS-9151120-CP	6	24	WP-0641601-SC	2	62	WS-0310002-KN	24	30	WS-0610002-KN	14	18
			WP-0641601-SC	2	67	WS-0310002-KN	28	15	WS-0610002-KN	14	50
WP-0320501-SC	10	17	WP-0641601-SC	4	17	WS-0310002-KN	30	18	WS-0610002-KN	14	54
WP-0320501-SC	10	25	WP-0641601-SC	4	40	WS-0410002-KN	2	17	WS-0610002-KN	16	3
WP-0320501-SC	14	68	WP-0641601-SC	8	52	WS-0410002-KN	2	30	WS-0610002-KN	16	14
WP-0320501-SC	22	36	WP-0641601-SC	8	78	WS-0410002-KN	2	38	WS-0610002-KN	16	17
WP-0320501-SC	22	41	WP-0641601-SC	12	7	WS-0410002-KN	2	48	WS-0610002-KN	16	21
WP-0320501-SC	22	46	WP-0641601-SC	12	11	WS-0410002-KN	2	75	WS-0610002-KN	16	24
WP-0320501-SC	22	51	WP-0641601-SC	12	16	WS-0410002-KN	4	4	WS-0610002-KN	16	34
WP-0320501-SC	28	16	WP-0641601-SC	12	24	WS-0410002-KN	8	4	WS-0610002-KN	16	39
WP-0320501-SC	30	19	WP-0641601-SC	12	60	WS-0410002-KN	8	15	WS-0610002-KN	16	63
WP-0430801-SC	2	18	WP-0641601-SC	14	4	WS-0410002-KN	8	25	WS-0610002-KN	18	3
WP-0430801-SC	2	31	WP-0641601-SC	14	11	WS-0410002-KN	8	29	WS-0610002-KN	18	6
WP-0430801-SC	2	39	WP-0641601-SC	14	15	WS-0410002-KN	8	45	WS-0610002-KN	18	31
WP-0430801-SC	2	49	WP-0641601-SC	14	19	WS-0410002-KN	8	72	WS-0610002-KN	20	4
WP-0430801-SC	2	76	WP-0641601-SC	14	51	WS-0410002-KN	10	6	WS-0610002-KN	20	31
WP-0430801-SC	4	5	WP-0641601-SC	14	55	WS-0410002-KN	10	27	WS-0610002-KN	20	35
WP-0430801-SC	8	5	WP-0641601-SC	16	18	WS-0410002-KN	12	29	WS-0610002-KN	20	43
WP-0430801-SC	8	16	WP-0641601-SC	16	25	WS-0410002-KN	12	35	WS-0610002-KN	20	55
WP-0430801-SC	8	21	WP-0641601-SC	16	35	WS-0410002-KN	12	47	WS-0610002-KN	22	12
WP-0430801-SC	8	30	WP-0641601-SC	16	40	WS-0410002-KN	14	6	WS-0610002-KN	22	21
WP-0430801-SC	8	46	WP-0641601-SC	16	64	WS-0410002-KN	14	29	WS-0610002-KN	22	25
WP-0430801-SC	8	73	WP-0641601-SC	18	7	WS-0410002-KN	14	46	WS-0610002-KN	22	30
WP-0430801-SC	10	7	WP-0641601-SC	18	32	WS-0410002-KN	14	59	WS-0610002-KN	24	3
WP-0430801-SC	10	28	WP-0641601-SC	20	5	WS-0410002-KN	14	65	WS-0610002-KN	24	8
WP-0430801-SC	12	30	WP-0641601-SC	20	32	WS-0410002-KN	14	79	WS-0610002-KN	24	16
WP-0430801-SC	12	36	WP-0641601-SC	20	36	WS-0410002-KN	16	49	WS-0610002-KN	24	27
WP-0430801-SC	12	48	WP-0641601-SC	20	44	WS-0410002-KN	20	7	WS-0610002-KN	24	35
WP-0430801-SC	14	7	WP-0641601-SC	20	56	WS-0410002-KN	20	63	WS-0610002-KN	26	27
WP-0430801-SC	14	30	WP-0641601-SC	22	13	WS-0410002-KN	22	6	WS-0610002-KN	28	18
WP-0430801-SC	14	47	WP-0641601-SC	22	22	WS-0410002-KN	22	57	WS-0610002-KN	30	15
WP-0430801-SC	14	60	WP-0641601-SC	22	26	WS-0410002-KN	22	61	WS-0610002-KN	30	32
WP-0430801-SC	14	67	WP-0641601-SC	22	31	WS-0410002-KN	22	68	WS-0610002-KN	36	13
WP-0430801-SC	14	80	WP-0641601-SC	24	4	WS-0410002-KN	24	12	WS-0820002-KN	2	7
WP-0430801-SC	16	50	WP-0641601-SC	24	17	WS-0410002-KN	24	45	WS-0820002-KN	4	31
WP-0430801-SC	16	67	WP-0641601-SC	24	28	WS-0410002-KN	24	53	WS-0820002-KN	6	12
WP-0430801-SC	18	10	WP-0641601-SC	26	28	WS-0410002-KN	24	68	WS-0820002-KN	8	9
WP-0430801-SC	20	64	WP-0641601-SC	28	19	WS-0410002-KN	24	73	WS-0820002-KN	8	49
WP-0430801-SC	22	7	WP-0641601-SC	30	16	WS-0410002-KN	26	3	WS-0820002-KN	8	65
WP-0430801-SC	22	58	WP-0641601-SC	30	33	WS-0410002-KN	26	7	WS-0820002-KN	10	10
WP-0430801-SC	22	62	WP-0641601-SC	36	14	WS-0410002-KN	26	12	WS-0820002-KN	14	22
WP-0430801-SC	22	69	WP-0841601-SC	2	8	WS-0410002-KN	26	16	WS-0820002-KN	16	55
WP-0430801-SC	24	13	WP-0841601-SC	4	32	WS-0410002-KN	26	44	WS-0820002-KN	18	20
WP-0430801-SC	24	46	WP-0841601-SC	6	13	WS-0410002-KN	28	12	WS-0820002-KN	18	37
WP-0430801-SC	24	54	WP-0841601-SC	8	10	WS-0410002-KN	28	26	WS-0820002-KN	20	49

