

W1500

Flatbed Interlock Stitch Machines
平型偏平縫いミシン

Parts Catalog



PEGASUS®

パーツカタログの見方

- このパーツカタログは、2003年06月製造中のW1500シリーズのミシンを次の要領で編集しています。
- 2～55頁には部品を機構別に収録し、左頁が部品の分解図、右頁がパーツリストになっています。また、部品分解図に付されている番号は、パーツリストのREF.NO.（参照番号）を示しています。
- パーツリストの部品番号の表記がXXXXXXの部品は、特定の形式（サブクラス）にのみ使用されているゲージパーツ部品で、形式によって変わります。形式ごとの部品番号はゲージパーツ表（56頁）に一括して記載しています。
- 巻末には部品番号インデックスを記載し、部品番号だけで、その図解・名称などが容易に引き出せます。
- 部品を御注文いただく時は、部品番号を明示してください。なお、このパーツカタログの記載事項は改良により、予告なく変更されることがありますので、あらかじめご了承ください。

INTRODUCTION

- This parts catalog covers the W1500 series machine manufactured in June, 2003.
- The components of W1500 series are arranged according to the mechanism on pages 2-55. The illustrations are on left pages and the part numbers on right pages. The illustrated part and its part number are assigned the same reference number.
- "XXXXXX" indicates gauge part numbers which vary depending on subclasses. Please refer to the gauge part list (page 56).
- The index of part numbers are listed at the back of this book for quick reference.
- To place an order for any part, please specify the part number. Note that the contents of this book are subject to change for improvement without prior notice.

掲載機種 (Models inserted)

W1500 Series

W1562-01J × BS,BT,CT

W1562-02G × BS

W1562-05B × BT,CT

目次

	頁
アームベッド機構	2 ~ 3
カバー機構 (1)	4 ~ 5
カバー機構 (2)	6 ~ 7
下軸機構	8 ~ 9
上軸機構	10 ~ 11
針棒機構	12 ~ 13
針受機構	14 ~ 15
ルーパー機構	16 ~ 17
送り機構 (1)	18 ~ 19
送り機構 (2)	20 ~ 21
押え機構	22 ~ 23
飾り振り機構	24 ~ 25
糸調子機構	26 ~ 27
針糸、飾り糸機構	28 ~ 29
下糸繰り機構	30 ~ 31
給油機構 (1)	32 ~ 33
給油機構 (2)	34 ~ 35
HR装置	36 ~ 37
半沈床式据付付属品	38 ~ 39
糸立台	40 ~ 41
専用部品 (1) W1562-01J,02G	42 ~ 43
専用部品 (2) W1562-02G(TR10)	44 ~ 45
専用部品 (3) W1562-05B	46 ~ 47
専用部品 (4) W1562-05B/FT0B	48 ~ 49
専用部品 (5) W1562-05B(LR10)	50 ~ 51
専用部品 (6) W1562-05B/MD0A	52 ~ 53
専用部品 (7) W1562-05B/MD0A	54 ~ 55
ゲージパーツ表	56
インデックス	57 ~ 58

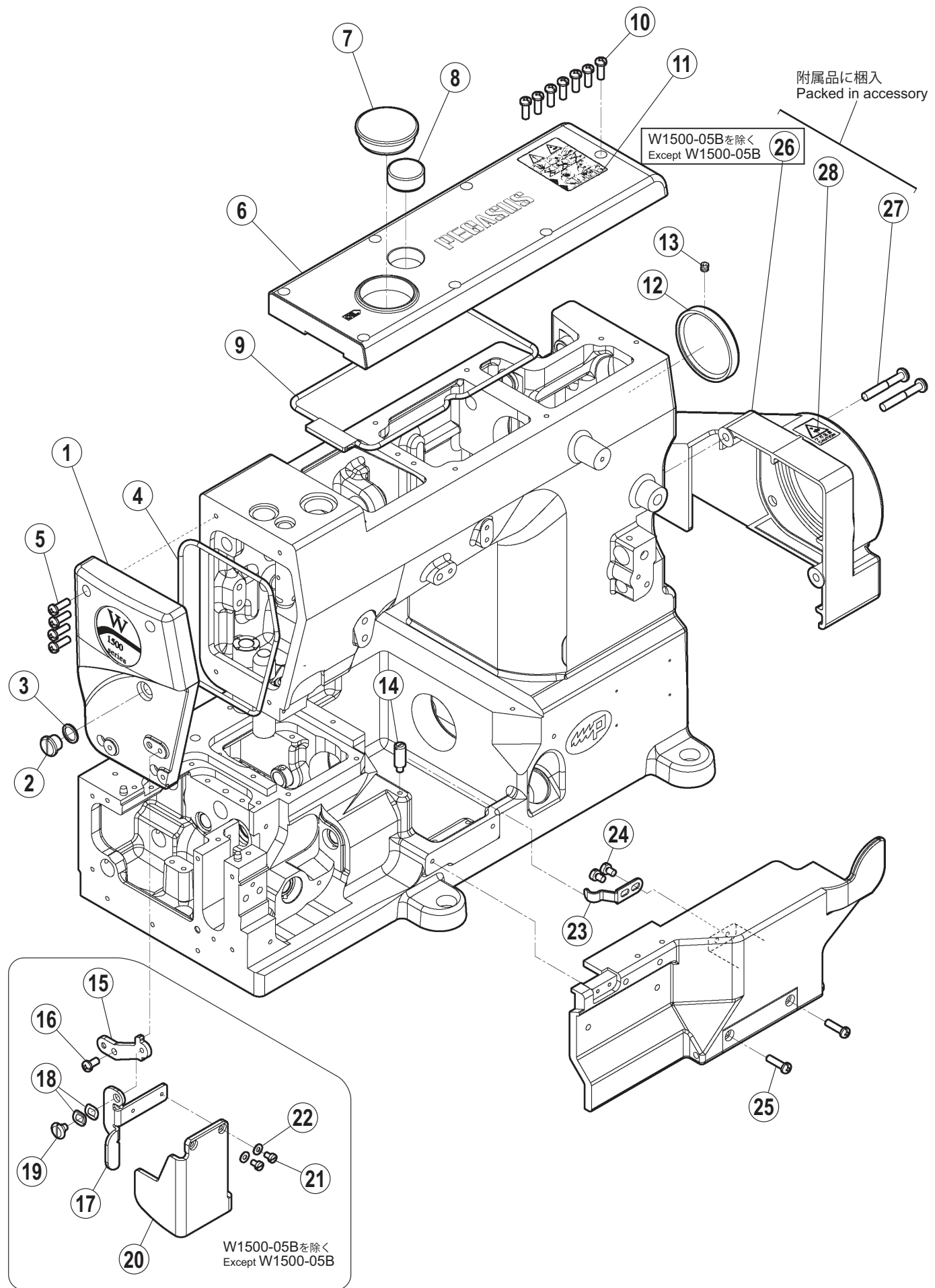
TABLE OF CONTENTS

	page
MACHINE BED FRAME	2 - 3
COVER (1)	4 - 5
COVER (2)	6 - 7
CRANKSHAFT DRIVE MECHANISM	8 - 9
ARM SHAFT MECHANISM	10 - 11
NEEDLE BAR MECHANISM	12 - 13
NEEDLE GUARD MECHANISM	14 - 15
LOOPER DRIVE MECHANISM	16 - 17
FEED MECHANISM (1)	18 - 19
FEED MECHANISM (2)	20 - 21
PRESSER FOOT MECHANISM	22 - 23
SPREADER MECHANISM	24 - 25
THREAD TENSION MECHANISM	26 - 27
NEEDLE & SPREAD HANDLING	28 - 29
LOOPER THREAD HANDLING	30 - 31
LUBRICATION MECHANISM (1)	32 - 33
LUBRICATION MECHANISM (2)	34 - 35
HR DEVICE	36 - 37
PARTS FOR SEMI-SUBMERGED INSTALLATION	38 - 39
THREAD STAND	40 - 41
SPECIFIC PARTS (1) W1562-01J,02G	42 - 43
SPECIFIC PARTS (2) W1562-02G(TR10)	44 - 45
SPECIFIC PARTS (3) W1562-05B	46 - 47
SPECIFIC PARTS (4) W1562-05B/FT0B	48 - 49
SPECIFIC PARTS (5) W1562-05B(LR10)	50 - 51
SPECIFIC PARTS (6) W1562-05B/MD0A	52 - 53
SPECIFIC PARTS (7) W1562-05B/MD0A	54 - 55
GAUGE PARTS LIST	56
INDEX	57 - 58

アームベッド機構

MACHINE BED FRAME

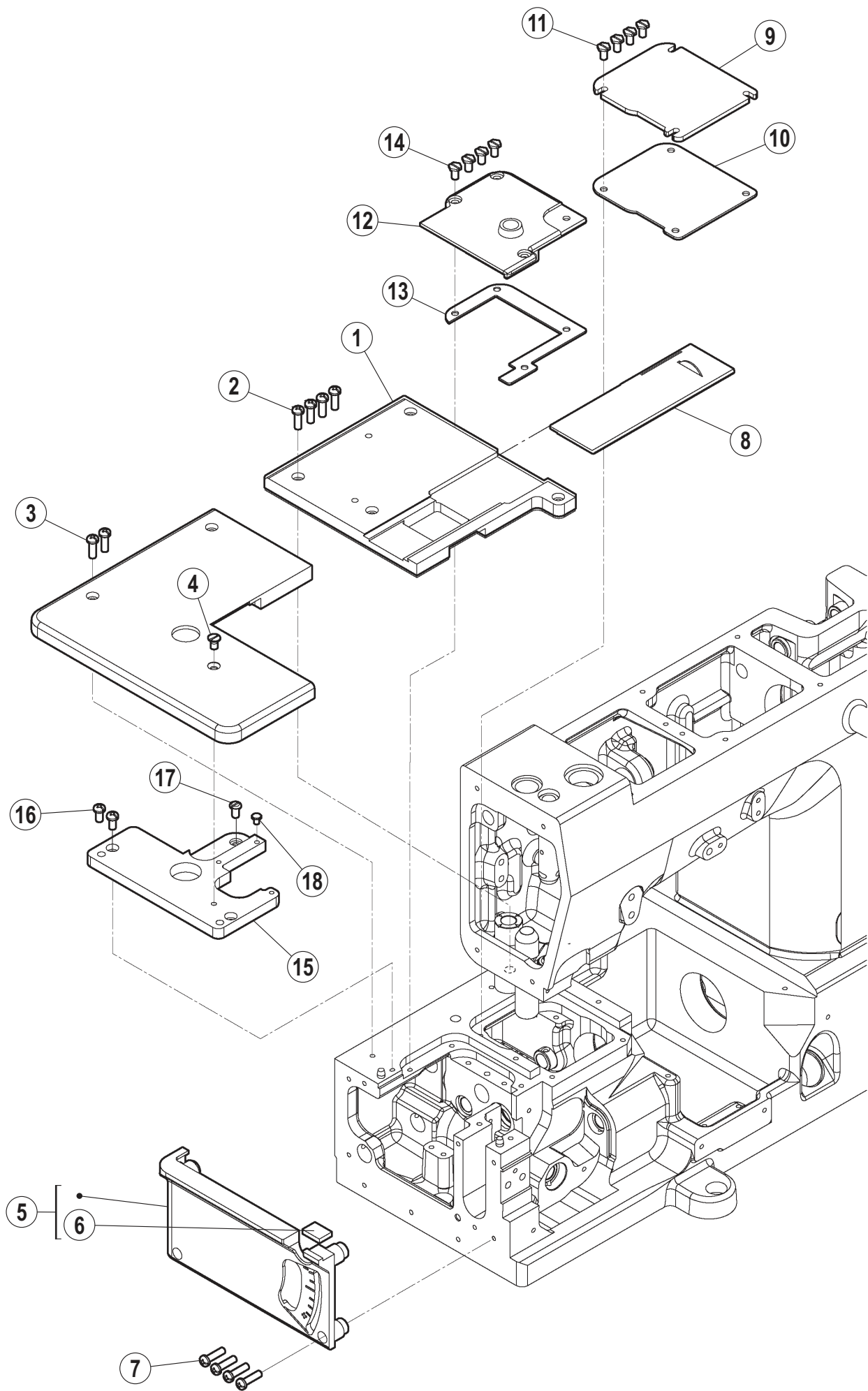
REF.NO.	PART NO.	部品名称	DESCRIPTION	QT.
1	2400010	止メ輪	RING	1
2	2501480	フィルタ	FILTER	1
3	2501170	脚ピン	BED PIN	4
4	2065900	オイルゲージ	OIL SIGHT GAUGE	1
5	2050881	栓	PLUG	1
6	2400520	栓	PLUG	3
7	2401100	栓	PLUG	1
8	2081731	栓	PLUG	3
9	2402270	栓	PLUG	1
10	2500200	カバー	COVER	1
11	007017A0	平ネジ /M4 × 5	SCREW	2
12	2106790	ピン	PIN	2
13	2106790	ピン	PIN	4
14	007018A0	平ネジ /M4 × 6	SCREW	1
15	3034480	座金	WASHER	1
16	9A30670	操作注意ラベル	CAUTION LABEL	1
17	9A30690	ケガ注意ラベル	CAUTION LABEL	1
18	9A30710	アースラベル	EARTH LABEL	1



カバー機構 (1)

COVER (1)

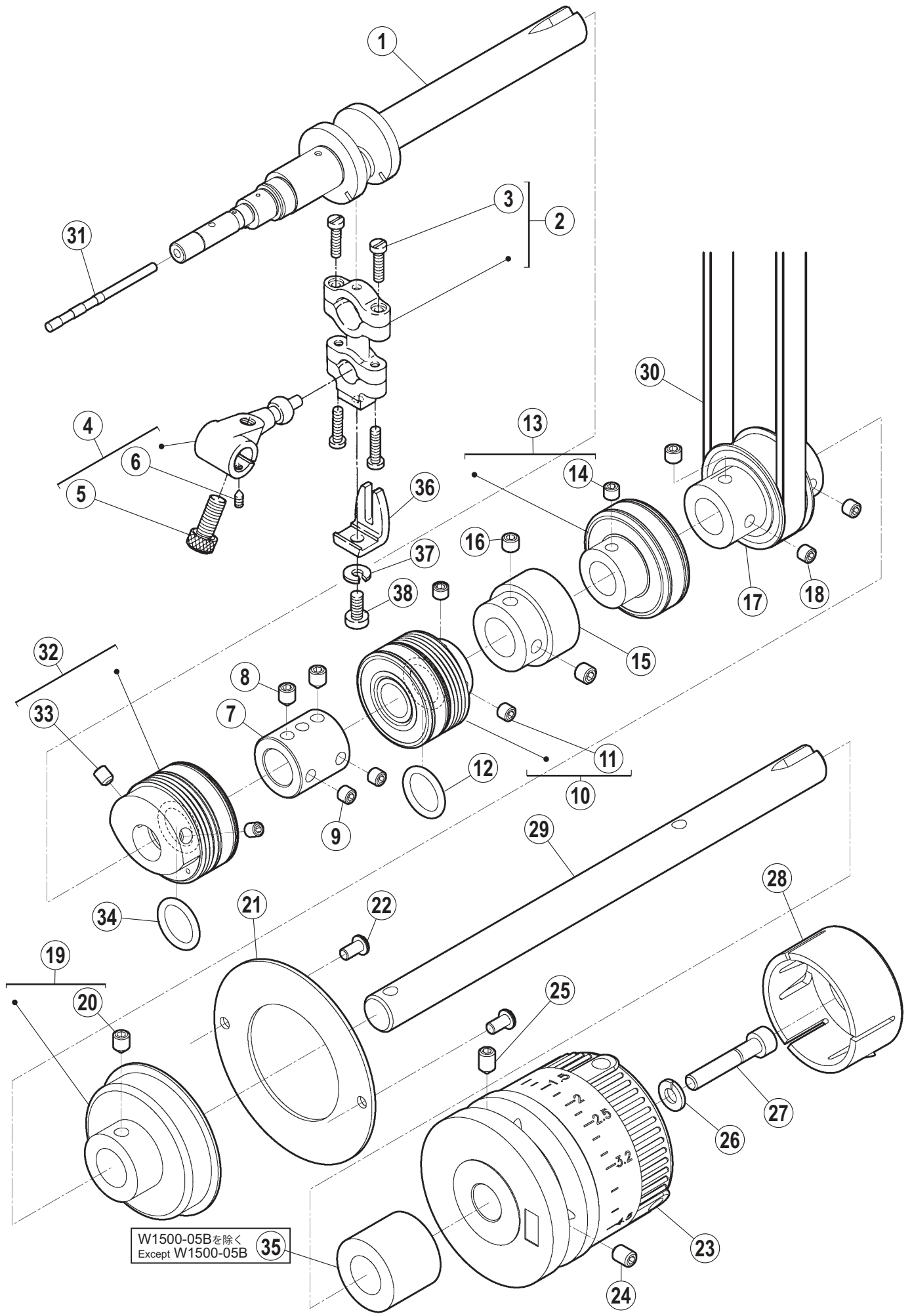
REF.NO.	PART NO.	部品名称	DESCRIPTION	QT.
1	260044-TD0	アームカバー (左)	ARM COVER (LEFT)	1
2	0073790	平ネジ /M10 × 7	SCREW	1
3	2600750	座金	WASHER	1
4	2600730	Oリング	O RING	1
5	007021A0	平ネジ /M4 × 12	SCREW	4
6	260048-PD0	アームカバー (上)	ARM COVER (TOP)	1
7	2402261	栓	PLUG	1
8	179107-050	オイル窓	OIL SIGHT WINDOW	1
9	2600560	Oリング	O RING	1
10	007021A0	平ネジ /M4 × 12	SCREW	7
11	9A31261	シール	SEAL	1
12	260057-PB0	蓋	COVER	1
13	0045430	止ネジ /M4 × 4	SCREW	1
14	0070890	ピン付ネジ /M4 × 5	SCREW	1
15	2600460	ブラケット	BRACKET	1
16	007019A0	平ネジ /M4 × 8	SCREW	1
17	2600470	ブラケット	BRACKET	1
18	2103070	波板座金	WASHER	2
19	0070660	段付ネジ /M4	SCREW	1
20	2600450	アイガード	EYE GUARD	1
21	0070090	平ネジ /M3 × 5	SCREW	2
22	2028750	座金	WASHER	2
23	2500510	板バネ	FLAT SPRING	1
24	007018A0	平ネジ /M4 × 6	SCREW	2
25	007023A0	平ネジ /M4 × 16	SCREW	2
26	260049-TB0	ベルトカバー	BELT COVER	1
27	004016-HU0	ナベ小ネジ /M5 × 35	SCREW	2
28	9A30690	ケガ注意ラベル	CAUTION LABEL	1



カバー機構 (2)

COVER (2)

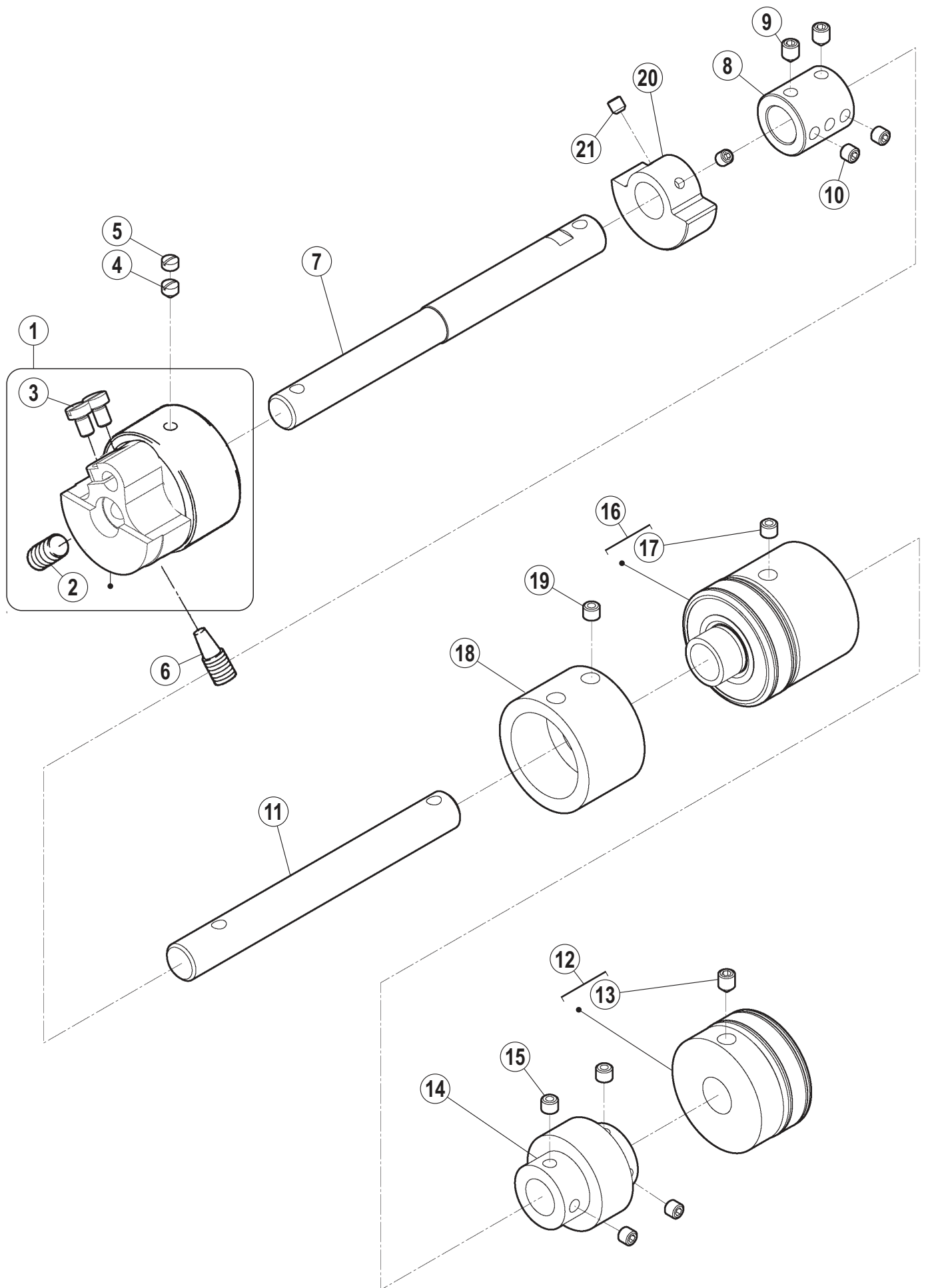
REF.NO.	PART NO.	部品名称	DESCRIPTION	QT.
1	250074APD1	ベッドカバー (右)	BED COVER (RIGHT)	1
2	007021A0	平ネジ /M4 × 12	SCREW	4
3	007021A0	平ネジ /M4 × 12	SCREW	2
4	0070430	皿ネジ /M4 × 8	SCREW	1
5	260078-9P0	横カバー (組)	SIDE COVER ASSEMBLY	1
6	2600760	防振ゴム	RUBBER CUSHION	1
7	007022A0	平ネジ /M4 × 14	SCREW	4
8	250071-910	カバー	COVER	1
9	2500030	上蓋 (右)	TOP COVER (RIGHT)	1
10	2500040	ガスケット	GASKET	1
11	0070840	六角ボルト /M4 × 8	BOLT	4
12	250069A0	上蓋 (左)	TOP COVER (LEFT)	1
13	2500490	ガスケット	GASKET	1
14	0070840	六角ボルト /M4 × 8	BOLT	4
15	251007L0	ブラケット	BRACKET	1
16	007019A0	平ネジ /M4 × 8	SCREW	2
17	0070820	平ネジ /M4 × 8	SCREW	1
18	2401230	防振ゴム	RUBBER CUSHION	1



下軸機構

CRANKSHAFT DRIVE MECHANISM

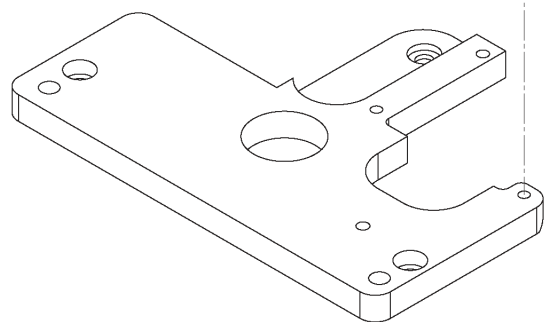
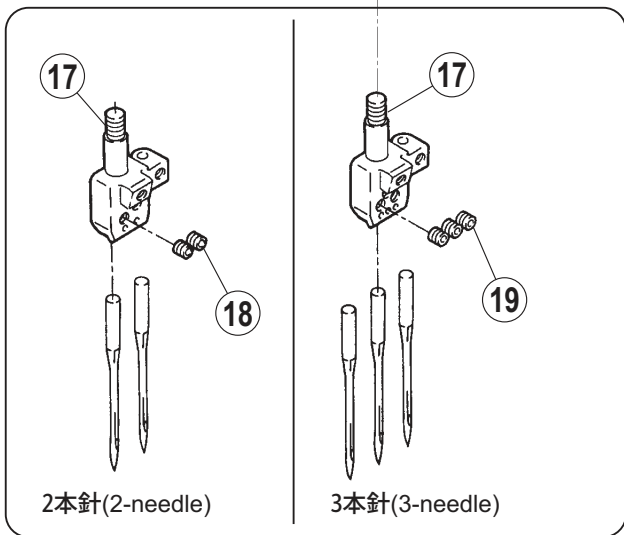
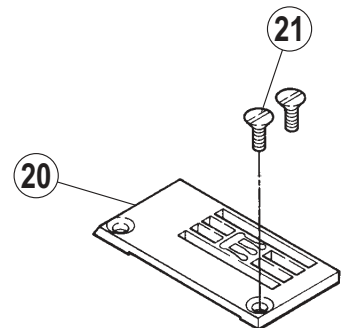
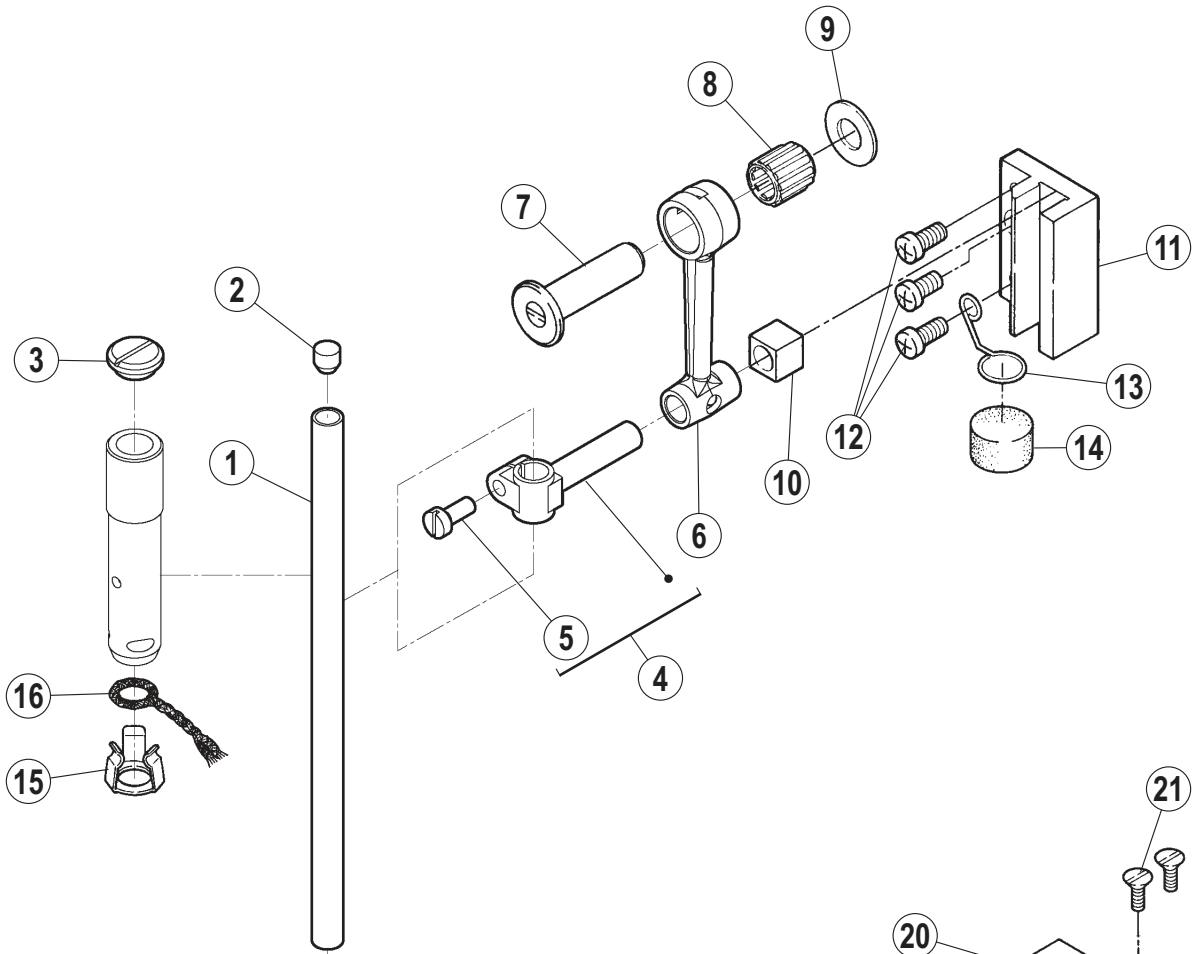
REF.NO.	PART NO.	部品名称	DESCRIPTION	QT.
1	261024-911	クランク軸 (組)	CRANKSHAFT ASSEMBLY	1
2	252009-920	ロッド (組)	CONNECTION ASSEMBLY	1
3	007015A0	平ネジ /M3.5× 14	SCREW	4
4	252008-920	クランク	CRANK	1
5	0045340	六角穴ボルト /M6 × 14	BOLT	1
6	0045450	止ネジ /M 3 × 4	SCREW	1
7	2505060	継手	JOINT	1
8	0045550	止ネジ /M6 × 8	SCREW	1
9	0045470	止ネジ /M6 × 5	SCREW	3
10	250508-910	軸受 (ブッシュ)	BUSHING	1
11	0045470	止ネジ /M6 × 5	SCREW	2
12	2068370	Oリング	O RING	1
13	261026-910	ボールベアリング (組)	BALL BEARING ASSEMBLY	1
14	0045470	止ネジ /M6 × 5	SCREW	1
15	2610280	ウォーム	WORM	1
16	0045470	止ネジ /M6 × 5	SCREW	2
17	261029-910	ギヤ (組)	GEAR ASSEMBLY	1
18	0045470	止ネジ /M6 × 5	SCREW	4
19	261032-910	軸受 (組)	BEARING ASSEMBLY	1
20	0045550	止ネジ /M6 × 8	SCREW	1
21	2505140	止メ板	SET PLATE	1
22	0070820	平ネジ /M4 × 8	SCREW	2
23	261034-TD0	プーリー	PULLEY	1
24	0045410	止ネジ /M6 × 8	SCREW	1
25	0045560	止ネジ /M6 × 10	SCREW	1
26	2042930	バネ座金	SPRING WASHER	1
27	0045230	六角穴ボルト /M6 × 35	BOLT	1
28	2705260	プーリー蓋	PULLEY CAP	1
29	2610350	軸	SHAFT	1
30	2610361	タイミングベルト	TIMMING BELT	1
31	2505250	調節棒	ADJUSTING BAR	1
32	261044-910	油切り (組)	OIL SEAL ASSEMBLY	1
33	0045390	止ネジ /M5 × 6	SCREW	2
34	2068370	Oリング	O RING	1
35	2610330	スペーサー	SPACER	1
36	201074A0	振れ止メ	GUIDE	1
37	2022860	座金	WASHER	1
38	0040190	平小ネジ /M4.5 × 10	SCREW	1



上軸機構

ARM SHAFT MECHANISM

REF.NO.	PART NO.	部品名称	DESCRIPTION	QT.
1	250526B910	モーション (組)	MOTION ASSEMBLY	1
2	0045920	止ネジ /M6 × 12	SCREW	1
3	0070280	平ネジ /M5 × 10	SCREW	2
4	0071530	止ネジ /M6 × 6	SCREW	1
5	0071520	止ネジ /M6 × 4	SCREW	1
6	0072680	止ネジ /M8 × 10	SCREW	1
7	2610030	軸	SHAFT	1
8	2505060	継手	JOINT	1
9	0045550	止ネジ /M6 × 8	SCREW	2
10	0045470	止ネジ /M6 × 5	SCREW	2
11	2610370	軸	SHAFT	1
12	261038-910	軸受 (組)	BEARING ASSEMBLY	1
13	0045550	止ネジ /M6 × 8	SCREW	1
14	2610400	ギヤ (上)	GEAR (TOP)	1
15	0045470	止ネジ /M6 × 5	SCREW	4
16	261041-910	軸受 (組)	BEARING ASSEMBLY	1
17	0045470	止ネジ /M6 × 5	SCREW	1
18	2610430	カラー	COLLAR	1
19	0045470	止ネジ /M6 × 5	SCREW	1
20	2505240	バランスウエイト	BALANCE WEIGHT	1
21	0045140	止ネジ /M5 × 5	SCREW	2



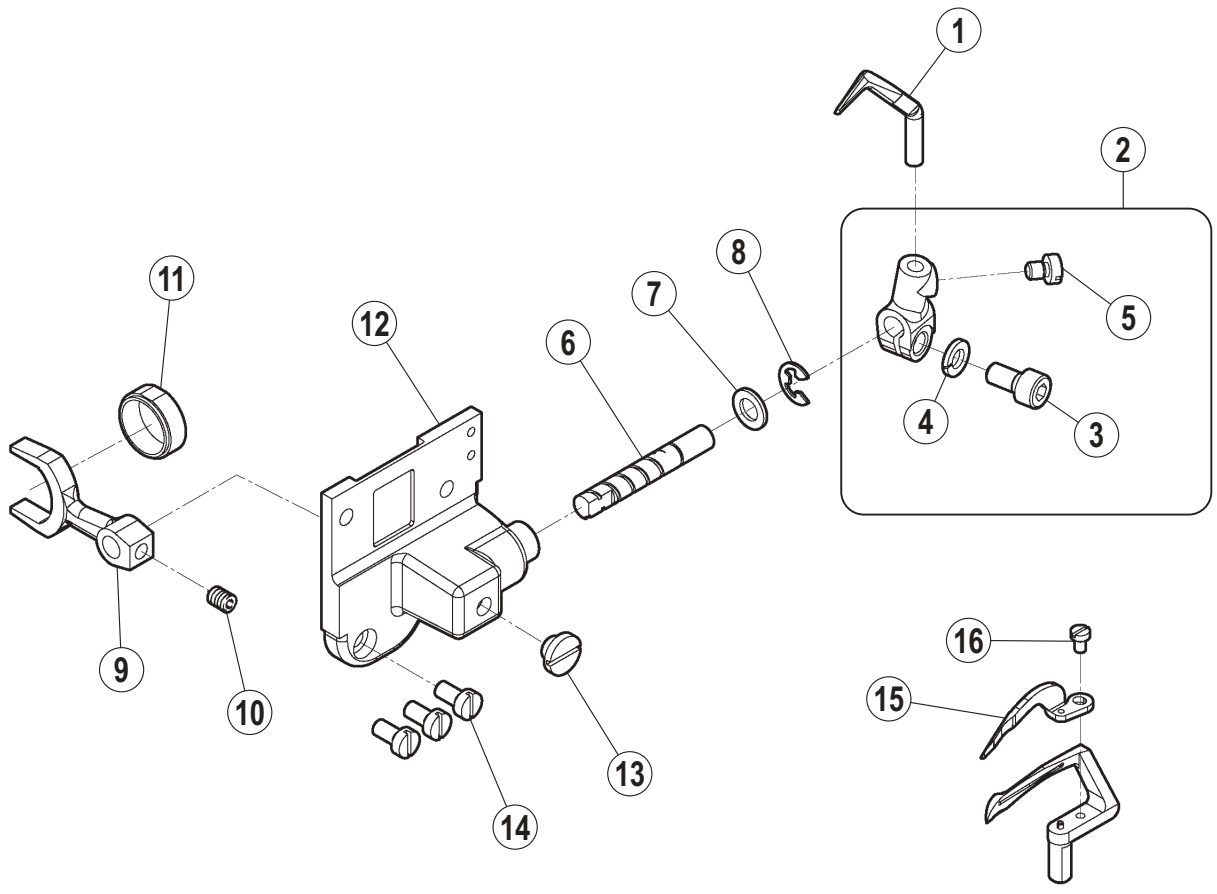
針棒機構

NEEDLE BAR MECHANISM

REF.NO.	PART NO.	部品名称	DESCRIPTION	QT.
1	4S003700000	針棒	NEEDLE BAR	1
2	2402290	栓	PLUG	1
3	1B001400000	平ネジ /M10 × 3	SCREW	1
4	261500-920	針棒抱き	NEEDLE BAR CLAMP	1
5	0070200	平ネジ /M4 × 10	SCREW	1
6	2615060	リンク	LINK	1
7	2060530	段付ピン	PIN	1
8	240098-20	ニードルベアリング	NEEDLE BEARING	1
9	2401010	座金	WASHER	1
10	2060630	角駒	BLOCK	1
11	2510171	案内	GUIDE	1
12	007021A0	平ネジ /M4 × 12	SCREW	2
13	2510180	ラッチ	LATCH	1
14	179040-050	スポンジ	SPONGE	1
15	2065240	止メ金	OIL STRING RETAINER	1
16	2121860	紐	STRING	1
17	XXXXXX	針留	NEEDLE HOLDER	1
18	0045540	止ネジ /M3 × 3	SCREW	2
19	0045540	止ネジ /M3 × 3	SCREW	3
20	XXXXXX	針板	NEEDLE PLATE	1
21	005373-HC0	皿ネジ /C4 × 8.7	SCREW	2

● xxxxxx はゲージパーツです。
部品番号は 56 頁のゲージパーツ表を参照し
てください。

● "xxxxxx" represents the gauge part.
Please refer to the gauge part list (page 56).



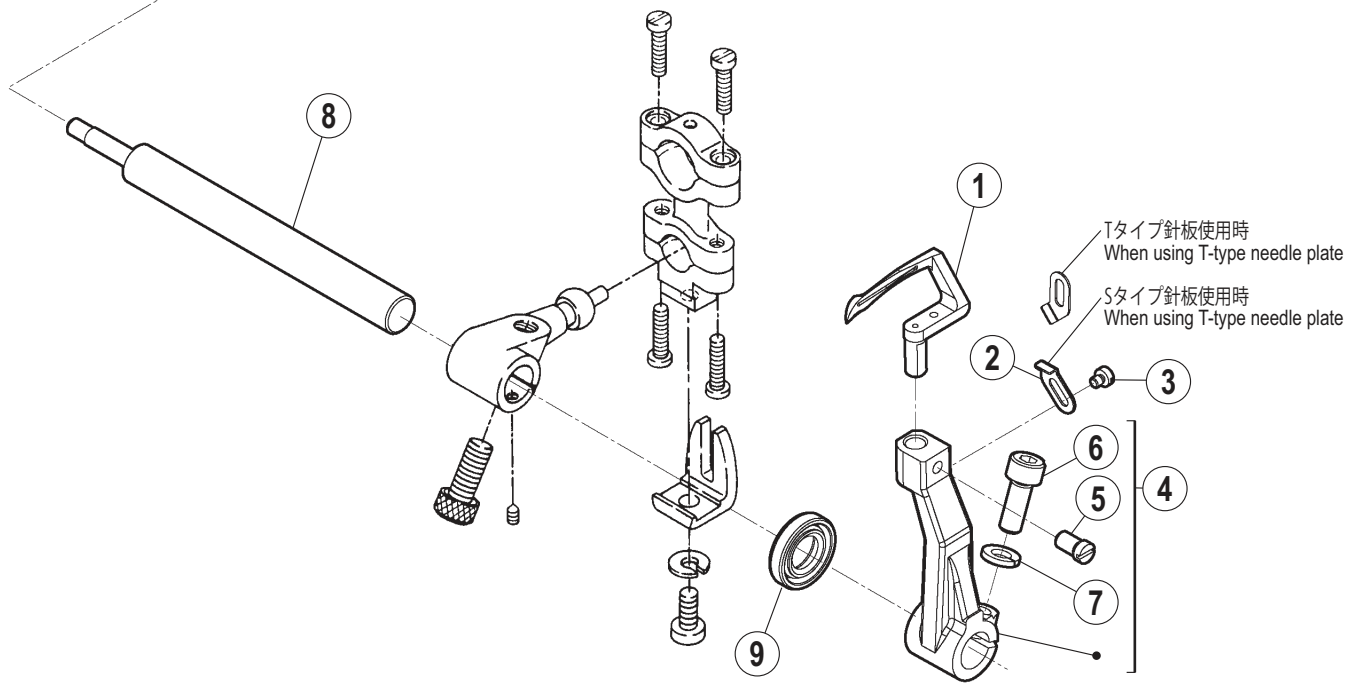
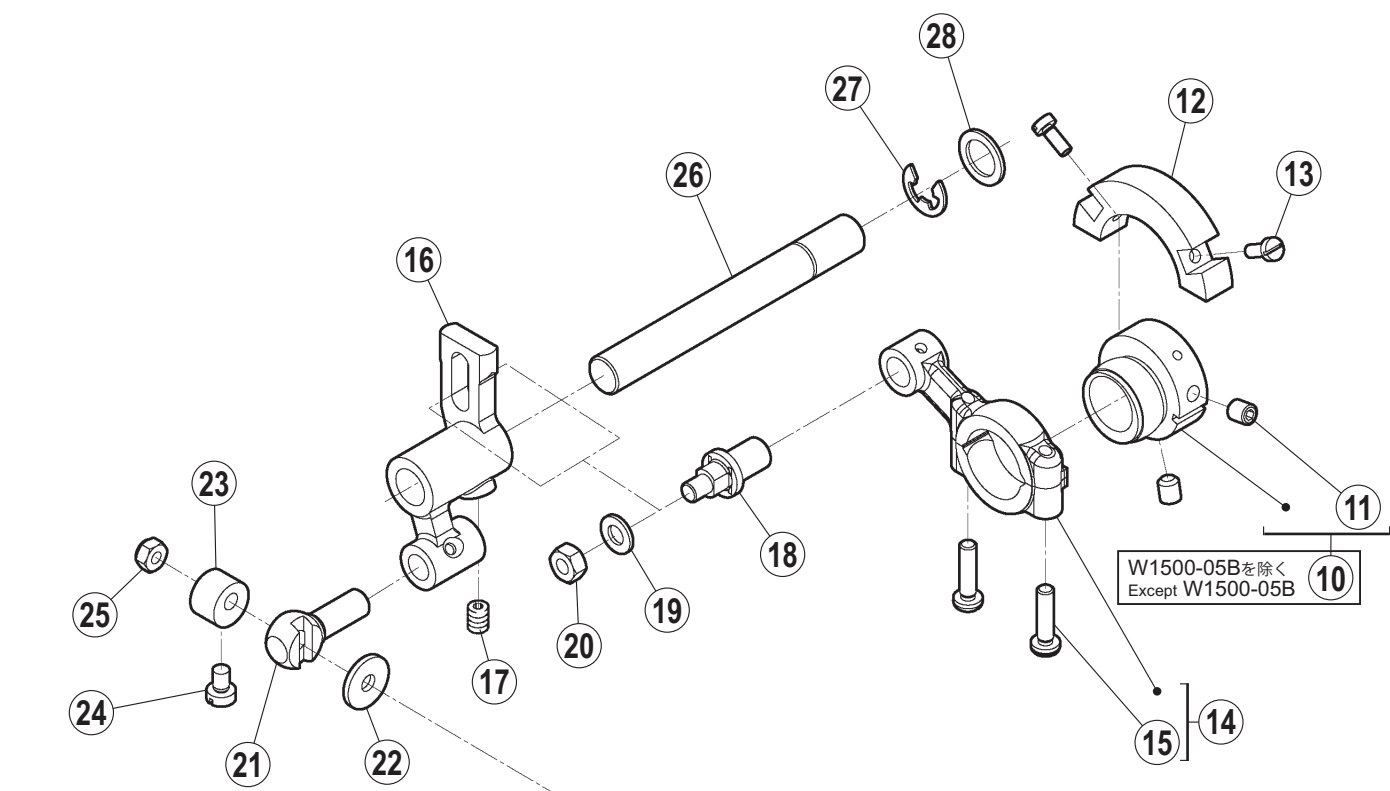
針受機構

NEEDLE GUARD MECHANISM

REF.NO.	PART NO.	部品名称	DESCRIPTION	QT.
1	XXXXXX	針受 (後)	NEEDLE GUARD (REAR)	1
2	251505-920	レバー (組)	LEVER ASSEMBLY	1
3	0045000	六角穴ボルト /M5 × 10	BOLT	1
4	3030670	バネ座金	SPRING WASHER	1
5	0070170	平ネジ /M4 × 5	SCREW	1
6	2515030	軸	SHAFT	1
7	2079240	座金	WASHER	1
8	2009830	止メ輪	RING	1
9	2615040	レバー	LEVER	1
10	0045140	止ネジ /M5 × 5	SCREW	1
11	2615050	角駒	BLOCK	1
12	251500-911	ブラケット	BRACKET	1
13	0070810	平ネジ /M6 × 3.5	SCREW	1
14	0070190	平ネジ /M4 × 8	SCREW	3
15	XXXXXX	針受 (前)	NEEDLE GUARD (FRONT)	1
16	0070310	平ネジ /M2.5 × 6	SCREW	1

● xxxxxx はゲージパーツです。
部品番号は 56 頁のゲージパーツ表を参照してください。

● "xxxxxx" represents the gauge part.
Please refer to the gauge part list (page 56).



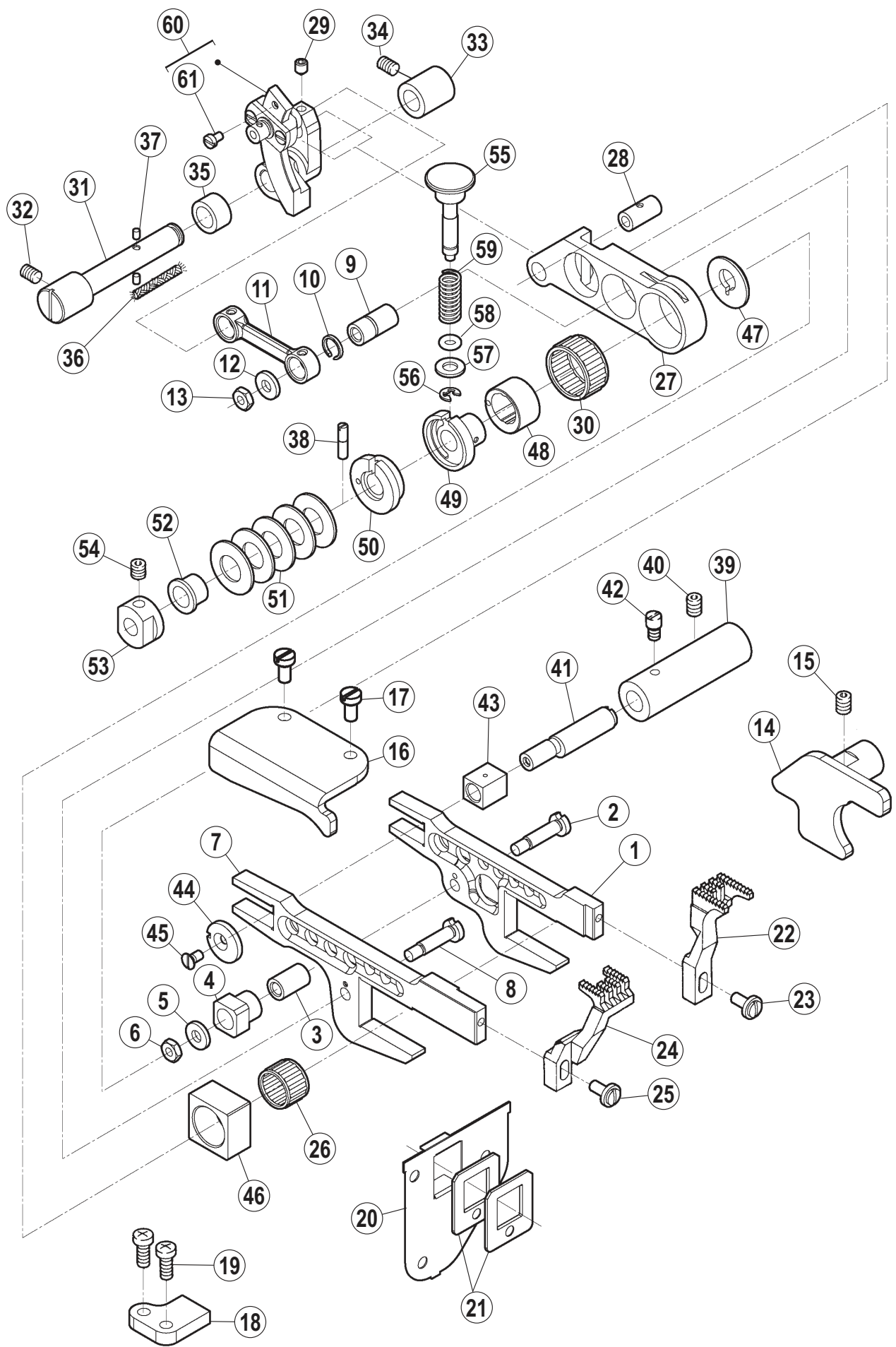
ルーパー機構

LOOPER DRIVE MECHANISM

REF.NO.	PART NO.	部品名称	DESCRIPTION	QT.
1	XXXXXX	ルーパー	LOOPER	1
2	1K302900000	スペーサー	SPACER	1
3	0070780	平小ネジ	SCREW	1
4	262015-920	ルーパー台 (組)	LOOPER HOLDER ASSEMBLY	1
5	0070860	平ネジ /M4 × 7	SCREW	1
6	0045010	六角穴ボルト /M5 × 14	BOLT	1
7	3030670	バネ座金	SPRING WASHER	1
8	252006B0	軸	SHAFT	1
9	2105860	オイルシール	OIL SEAL	1
10	262011-920	エキセン (組)	ECCENTRIC ASSEMBLY	1
11	0045390	止ネジ /M5 × 6	SCREW	2
12	2520100	バランスウエイト	BALANCE WEIGHT	1
13	0070110	平ネジ /M3 × 8	SCREW	2
14	262013-920	ロッド (組)	CONNECTION ASSEMBLY	1
15	007023A0	平ネジ /M4 × 16	SCREW	2
16	252002A0	クランク	CRANK	1
17	0045390	止ネジ /M5 × 6	SCREW	1
18	2520340	ピン付ネジ	SCREW	1
19	2400620	座金	WASHER	1
20	0048050	六角ナット /M5	NUT	1
21	2520030	角駒ピン	BLOCK PIN	1
22	2080280	座金	WASHER	1
23	2620160	カラー	COLLAR	1
24	0070180	平ネジ /M4 × 6	SCREW	1
25	0048020	ナット /M4	NUT	1
26	2520040	軸	SHAFT	1
27	2050610	止メ輪	RING	1
28	2401020	座金	WASHER	1

● xxxxxx はゲージパーツです。
部品番号は 56 頁のゲージパーツ表を参照してください。

● "xxxxxx" represents the gauge part.
Please refer to the gauge part list (page 56).



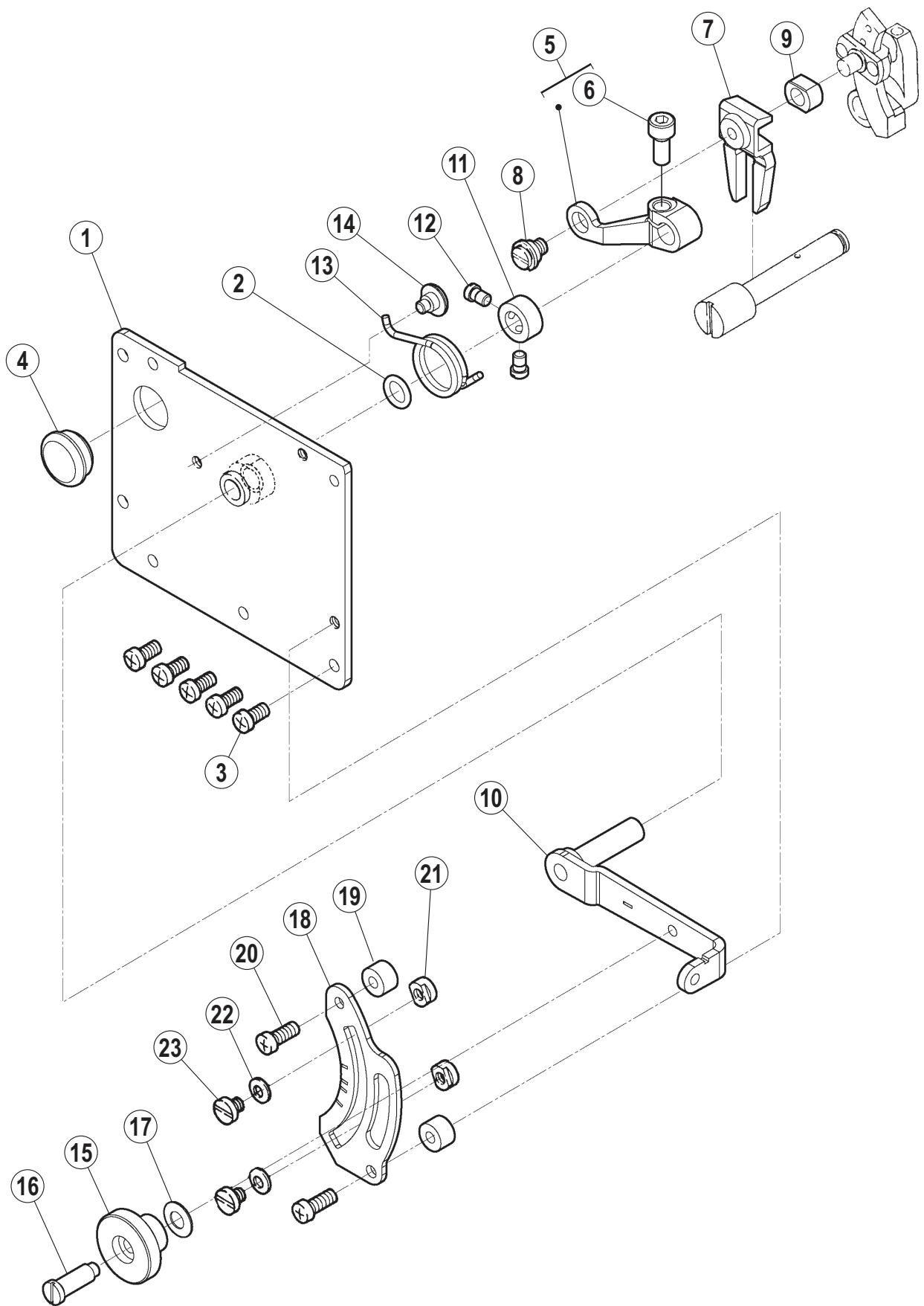
送り機構 (1)

FEED MECHANISM (1)

REF.NO.	PART NO.	部品名称	DESCRIPTION	QT.
1	252500-910	主送り台	MAIN FEED BAR	1
2	2625370	段付ネジ /M4	SCREW	1
3	2061190	ブッシュ	BUSHING	1
4	2065630	角駒/送り前後	GUIDE BLOCK	1
5	2000980	座金	WASHER	1
6	0048320	六角ナット /M4	NUT	1
7	252502-910	差動送り台	DIFFERENTIAL FEED BAR	1
8	262537A0	段付ネジ /M4	SCREW	1
9	2065660	ブッシュ	BUSHING	1
10	2065650	止メ輪	RING	1
11	2065640	連結棒/差動送り	DIFFERENTIAL FEED LINK	1
12	2000980	座金	WASHER	1
13	0048320	六角ナット /M4	NUT	1
14	252504A0	案内 (右)	GUIDE(RIGHT)	1
15	0045390	止ネジ /M5 × 6	SCREW	1
16	2525070	案内 (左)	GUIDE (LEFT)	1
17	0070190	平ネジ /M4 × 8	SCREW	2
18	2525080	案内 (下)	GUIDE (LOWER)	1
19	007020A0	平ネジ /M4 × 10	SCREW	2
20	2525090	カバー	COVER	1
21	2061330	油除ケ/送り台	OIL SHIELD	2
22	XXXXXX	主送り歯	MAIN FEED DOG	1
23	0055900	段付ネジ /C4 × 8	SCREW	1
24	XXXXXX	差動送り歯	DIFFERENTIAL FEED DOG	1
25	0055900	段付ネジ /C4 × 8	SCREW	1
26	206128-20	ニードルベアリング	NEEDLE BEARING	1
27	2065620	リンク/主送り	LINK (MAIN FEED)	1
28	2065690	平行ピン	PIN	1
29	0045460	止ネジ /M4 × 5	SCREW	1
30	206125-20	ニードルベアリング	NEEDLE BEARING	1
31	2525100	軸	SHAFT	1
32	0045390	止ネジ /M5 × 6	SCREW	1
33	2065710	ブッシュ	BUSHING	1
34	0045390	止ネジ /M5 × 6	SCREW	1
35	2401190	スペーサー	SPACER	1
36	2021750	給油紐	OIL STRING	1
37	2073580	フェルト	FELT	2
38	2525160	ピン付ネジ /M3	SCREW	1
39	2096730	軸	SHAFT	1
40	0045390	止ネジ /M5 × 6	SCREW	1
41	2096720	エキセンピン	PIN	1
42	0045430	止ネジ /M4 × 4	SCREW	1
43	2058570	角駒/送り台案内	BLOCK (FEED BAR GUIDE)	1
44	204439A0	座金	WASHER	1
45	0070410	皿ネジ /M3 × 6	SCREW	1
46	2525190	角駒	BLOCK	1
47	2525200	座金	WASHER	1
48	2525210	エキセン	ECCENTRIC	1
49	2525220	調節器	REGULATOR	1
50	252523-910	エキセン土台	ECCENTRIC RETAINER	1
51	2401250	皿バネ	SPRING WASHER	5
52	2525250	スペーサー	SPACER	1
53	2525430	ナット	NUT	1
54	0045140	止ネジ /M5 × 5	SCREW	1
55	2525260	段付ピン	PIN	1
56	2005550	止メ輪	RING	1
57	2045850	座金	WASHER	1
58	2063660	Oリング	O RING	1
59	2401220	圧縮バネ	SPRING	1
60	252527-910	クランク	CRANK	1
61	0070310	平ネジ /M2.5 × 6	SCREW	1

● xxxxxx はゲージパーツです。
部品番号は 56 頁のゲージパーツ表を参照し
てください。

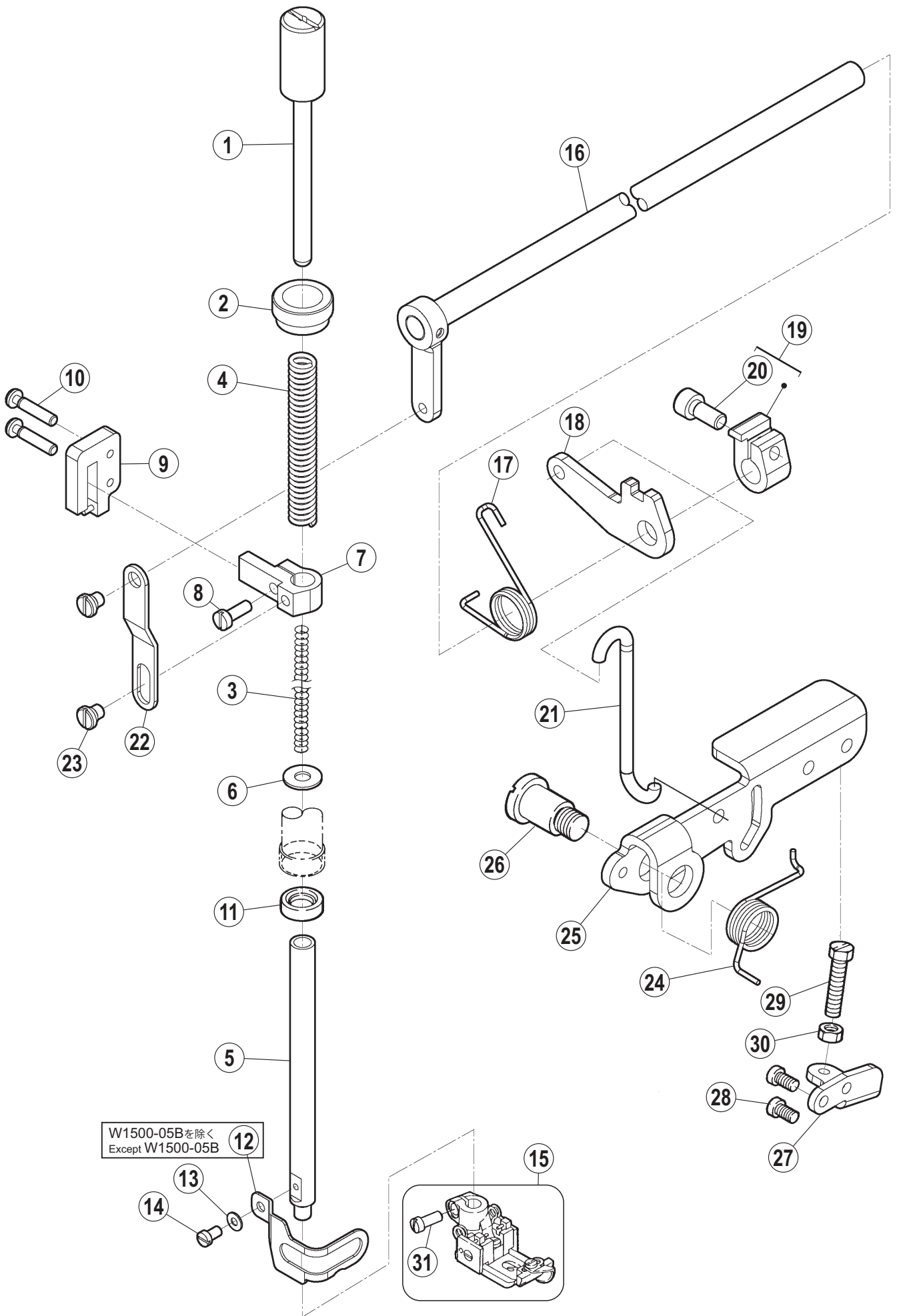
● "xxxxxx" represents the gauge part.
Please refer to the gauge part list (page 56).



送り機構 (2)

FEED MECHANISM (2)

REF.NO.	PART NO.	部品名称	DESCRIPTION	QT.
1	252539B910	ブラケット (組)	BRACKET ASSEMBLY	1
2	2401290	Oリング	O RING	1
3	007019A0	平ネジ /M4 × 8	SCREW	5
4	2401621	栓	PLUG	1
5	252533-920	レバー	LEVER	1
6	0045310	六角穴ボルト /M5 × 12	BOLT	1
7	2625410	角駒案内	BLOCK GUIDE	1
8	0070580	段付ネジ /M5 × 4	SCREW	1
9	2525310	角駒	BLOCK	1
10	262535-910	レバー (組)	LEVER ASSEMBLY	1
11	2625420	カラー	COLLAR	1
12	0070360	平ネジ /M4 × 6	SCREW	2
13	2525360	ネジリバネ	SPRING	1
14	0070660	段付ネジ /M4 × 3.5	SCREW	1
15	2625250	丸ナット	NUT	1
16	0073870	段付ネジ	SCREW	1
17	2113010	バネ座金	SPRING WASHER	1
18	2625280	案内板	GUIDE PLATE	1
19	2401240	スペーサー	SPACER	2
20	007021A0	平ネジ /M4 × 12	SCREW	2
21	2526580	ストッパー	STOPPER	2
22	3034480	座金	WASHER	2
23	0070190	平ネジ /M4 × 8	SCREW	2



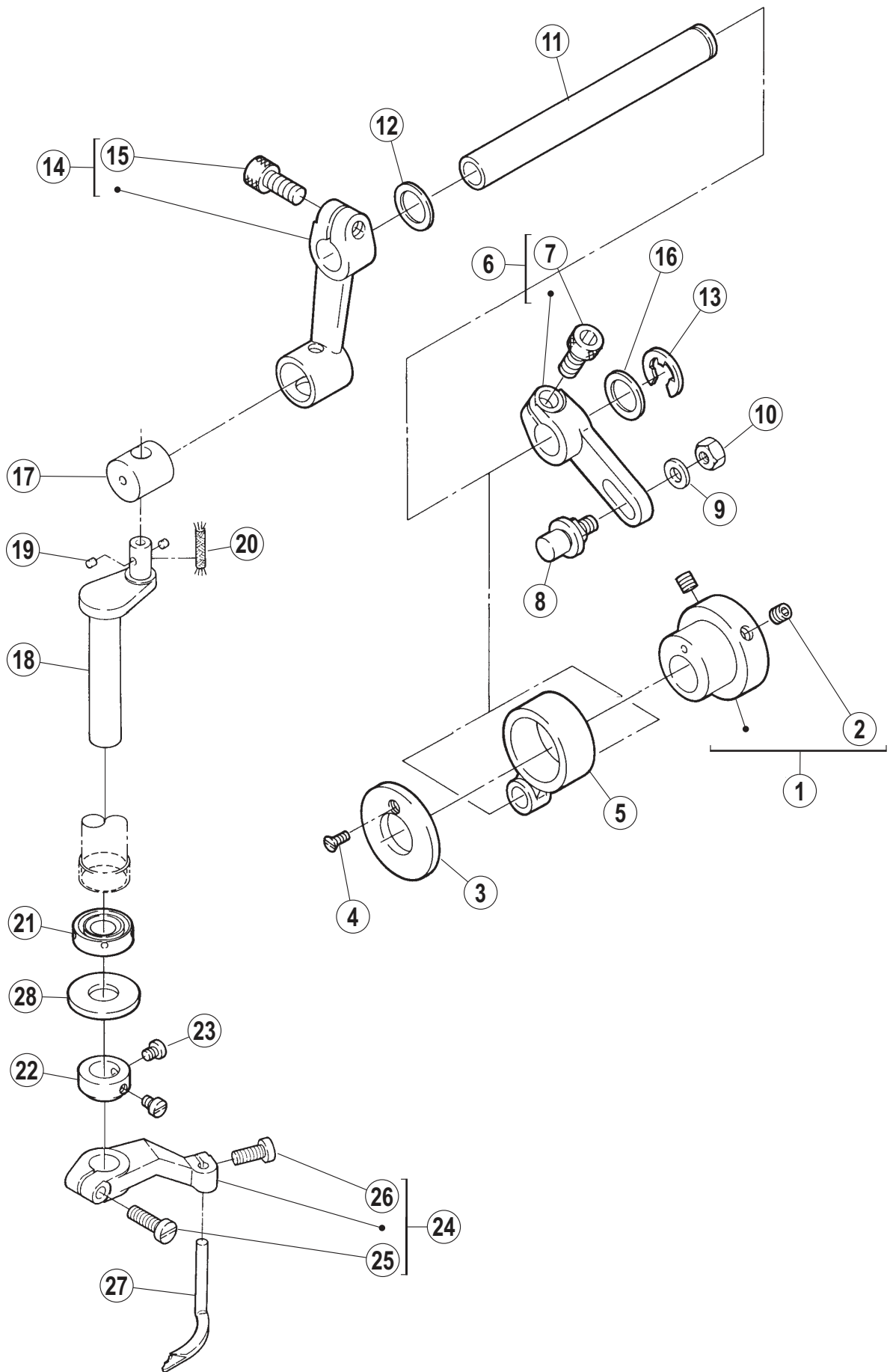
押工機構

PRESSER FOOT MECHANISM

REF.NO.	PART NO.	部品名称	DESCRIPTION	QT.
1	263008-910	調節棒 (組)	ADJUSTING BAR	1
2	2530031	調節ナット	NUT	1
3	2402530	圧縮バネ	SPRING	1
4	2402520	圧縮バネ	SPRING	1
5	2530260	押工棒	PRESSER BAR	1
6	2530180	油除ケ	OIL SHIELD	1
7	263007-920	押工棒抱き (組)	PRESSER BAR CLAMP ASSY.	1
8	0070210	平ネジ /M4 × 12	SCREW	1
9	253005-910	案内	GUIDE	1
10	007025A0	平ネジ /M4 × 20	SCREW	2
11	2405850	オイルシール	OIL SEAL	1
12	2530280	フィンガーガード	FINGER GUARD	1
13	2404740	座金	WASHER	1
14	0070100	平ネジ /M3 × 6	SCREW	1
15	XXXXXX	押工 (組)	PRESSER FOOT ASSEMBLY	1
16	263000-910	レバー	LEVER	1
17	2630030	ネジリバネ	SPRING	1
18	2630040	レバー	LEVER	1
19	274003-921	カラー	COLLAR	1
20	0045340	六角穴ボルト /M6 × 14	BOLT	1
21	2630050	リンク	LINK	1
22	2061570	リンク	LINK	1
23	0070941	段付ネジ /M5 × 4.4	SCREW	2
24	2740080	ネジリバネ	SPRING	1
25	2630060	レバー	LEVER	1
26	007060A0	段付ネジ /M10 × 8.5	SCREW	1
27	253015A1	ブラケット	BRACKET	1
28	007019A0	平ネジ /M4 × 8	SCREW	2
29	0045810	六角ネジ /M5 × 20	SCREW	1
30	0048050	六角ナット /M5	NUT	1
31	001170-30	平小ネジ /C4 × 9	SCREW	1

● xxxxxx はゲージパーツです。
部品番号は 56 頁のゲージパーツ表を参照してください。

● "xxxxxx" represents the gauge part.
Please refer to the gauge part list (page 56).



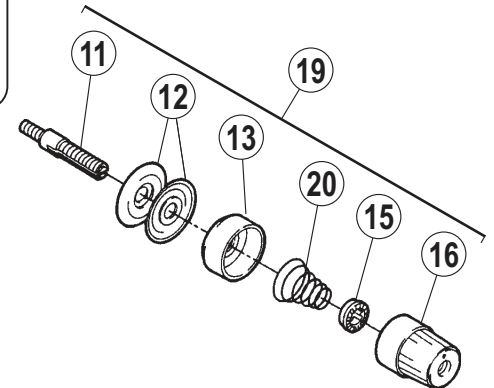
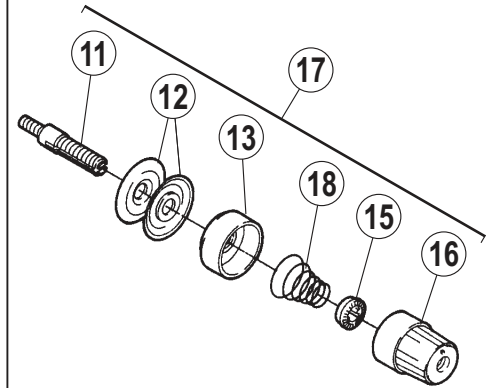
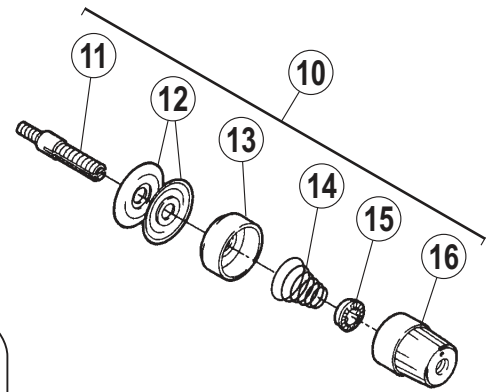
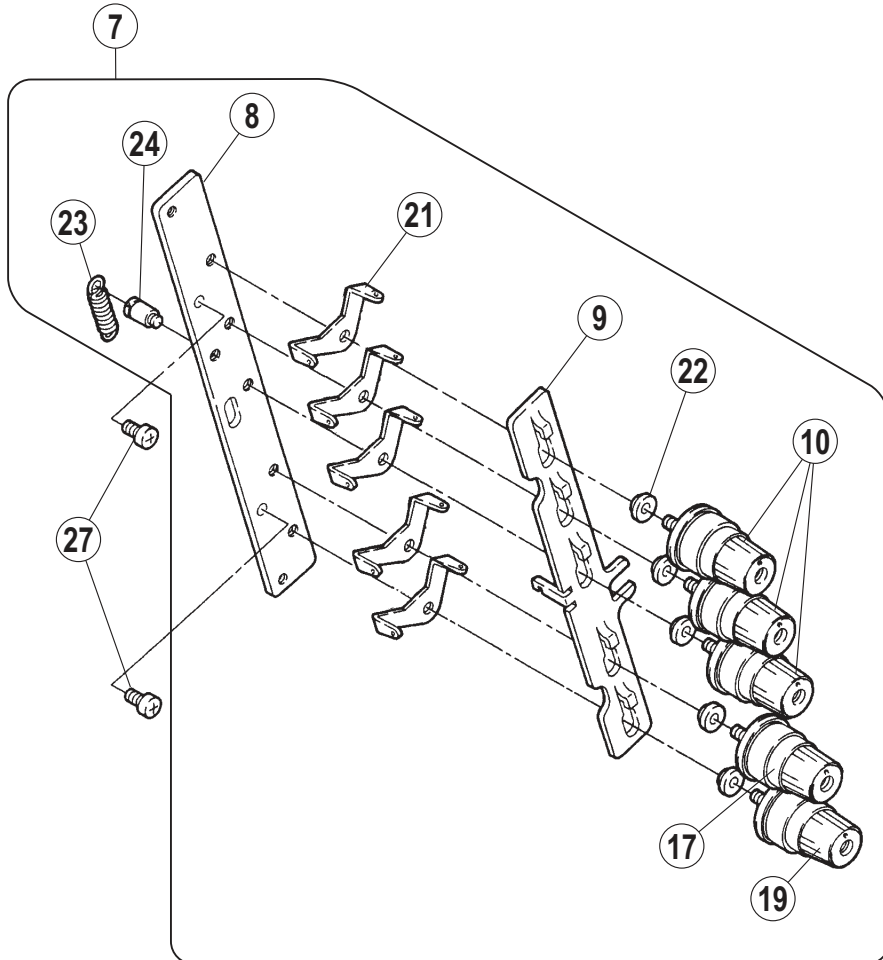
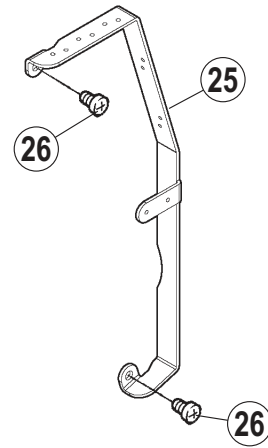
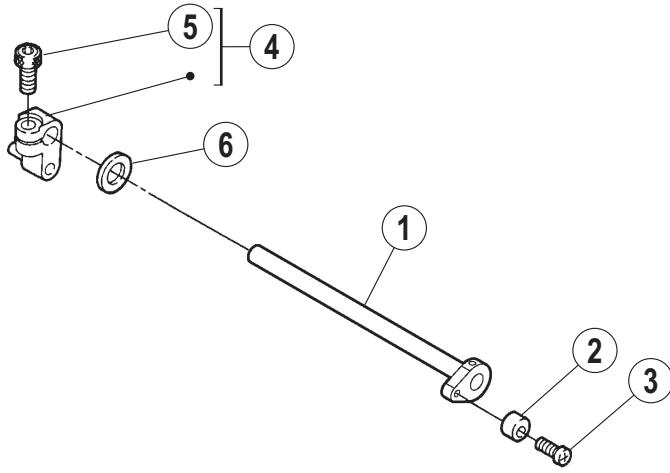
飾り振り機構

SPREADER MECHANISM

REF.NO.	PART NO.	部品名称	DESCRIPTION	QT.
1	263306-920	エキセン	ECCENTRIC	1
2	0045140	止ネジ /M5 × 5	SCREW	2
3	2405780	座金	WASHER	1
4	0070390	皿ネジ /M2.5 × 6	SCREW	1
5	2633000	ロッド	CONNECTION	1
6	263301-920	クランク	CRANK	1
7	0045340	六角穴ボルト /M6 × 14	BOLT	1
8	2633050	ピン付きネジ /M5	SCREW	1
9	2400620	座金	WASHER	1
10	0048050	六角ナット /M5	NUT	1
11	2710030	軸	SHAFT	1
12	2082350	座金	WASHER	1
13	2025770	止メ輪	RING	1
14	263303-920	クランク	CRANK	1
15	0045340	六角穴ボルト /M6 × 14	BOLT	1
16	2082350	座金	WASHER	1
17	2545070	駒	BLOCK	1
18	2545180	クランク軸	CRANKSHAFT	1
19	2079250	フェルト	FELT	2
20	2021760	給油紐	OIL STRING	1
21	2105860	オイルシール	OIL SEAL	1
22	2405760	カラー	COLLAR	1
23	0070080	平ネジ /M3 × 4	SCREW	2
24	254516-920	レバー (組)	LEVER ASSEMBLY	1
25	0070220	平ネジ /M4 × 14	SCREW	1
26	0070200	平ネジ /M4 × 10	SCREW	1
27	XXXXXX	スプレッダー	SPREADER	1
28	2405840	座金	WASHER	1

● xxxxxx はゲージパーツです。
部品番号は 56 頁のゲージパーツ表を参照し
てください。

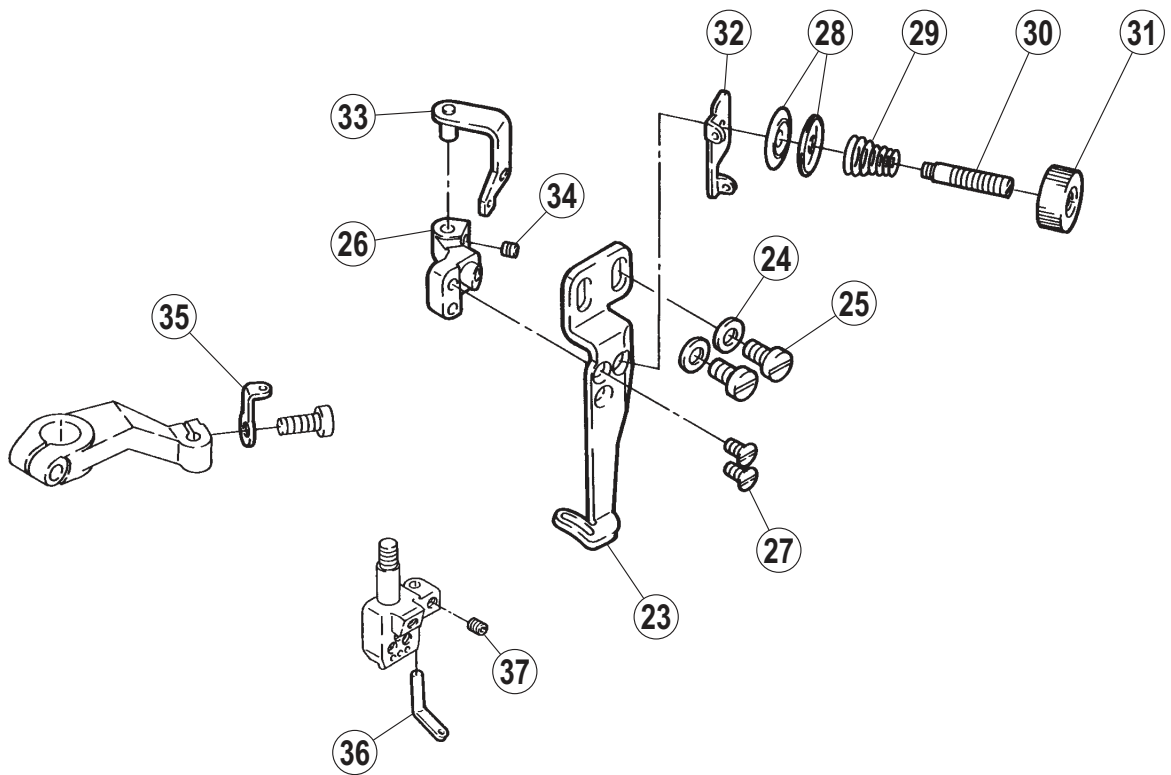
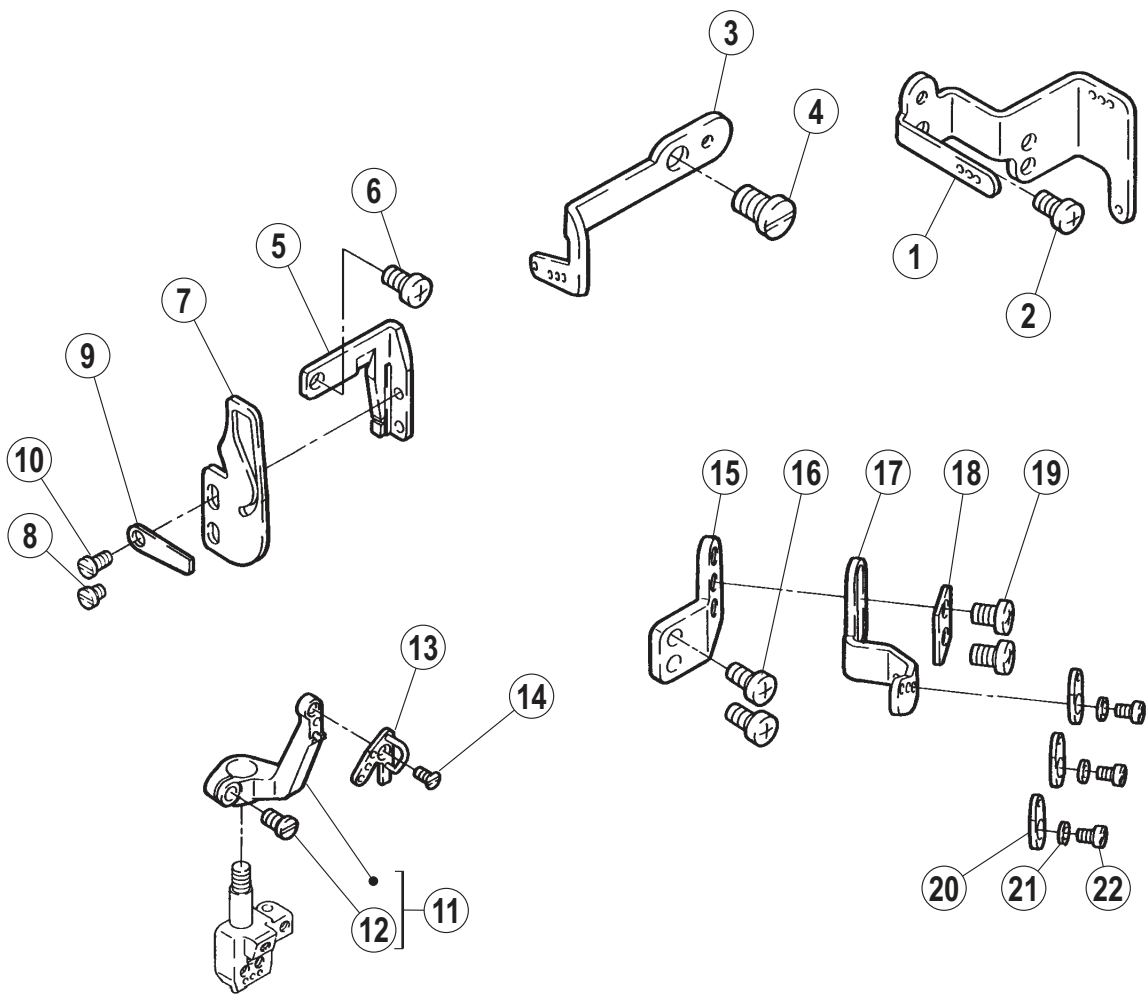
● "xxxxxx" represents the gauge part.
Please refer to the gauge part list (page 56).



糸調子機構

THREAD TENSION MECHANISM

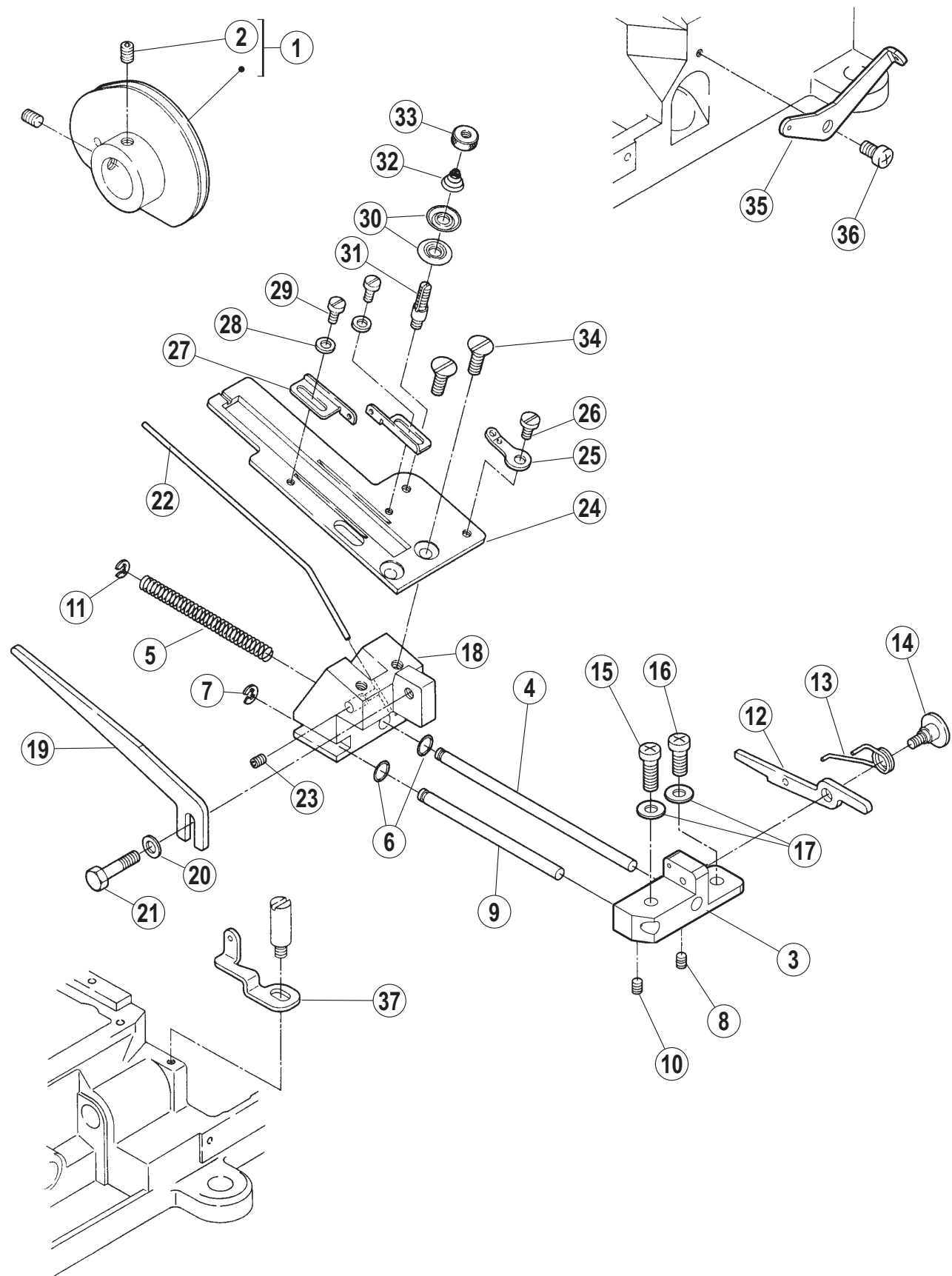
REF.NO.	PART NO.	部品名称	DESCRIPTION	QT.
1	263500-910	レバー (組)	LEVER ASSEMBLY	1
2	2540220	カラー	COLLAR	1
3	007022A0	平ネジ /M4 X 14	SCREW	1
4	254003B910	クランク	CRANK	1
5	0045310	六角穴ボルト /M5 X 12	BOLT	1
6	2028680	座金	WASHER	1
7	263548-9T0	テンション (組)	TENSIONER ASSEMBLY	1
8	254019C0	ブラケット	BRACKET	1
9	2540210	糸緩メ	THREAD RELEASER	1
10	263542A9T0	糸調子 (組) (強)	TENSION SPRING ASSEMBLY	3
11	001817-2A0	調子棒	SCREW STUD	3
12	2103190	調子皿	TENSION DISC	6
13	263544-TA0	受皿	SPRING SHIELD	3
14	2010370	圧縮バネ (強)	SPRING (HEAVY)	3
15	2084480	ラチェット	RATCHET	3
16	263543-TA0	調子ナット	NUT	3
17	263542B9T0	糸調子 (組) (中)	TENSION SPRING ASSEMBLY	1
18	2010860	圧縮バネ (中)	SPRING (MEDIUM)	1
19	263542C9T0	糸調子 (組) (弱)	TENSION SPRING ASSEMBLY	1
20	2010680	圧縮バネ (弱)	SPRING (LIGHT)	1
21	2635490	糸道	THREAD GUIDE	5
22	2062020	スペーサー	SPACER	5
23	3063010	引張りバネ	SPRING	1
24	0054470	段付ネジ /C5 X 3	SCREW	1
25	2635500	糸道	THREAD GUIDE	1
26	007017A0	平ネジ /M4 X 5	SCREW	2
27	007019A0	平ネジ /M4 X 8	SCREW	2



針糸、飾り糸機構

NEEDLE & SPREAD HANDLING

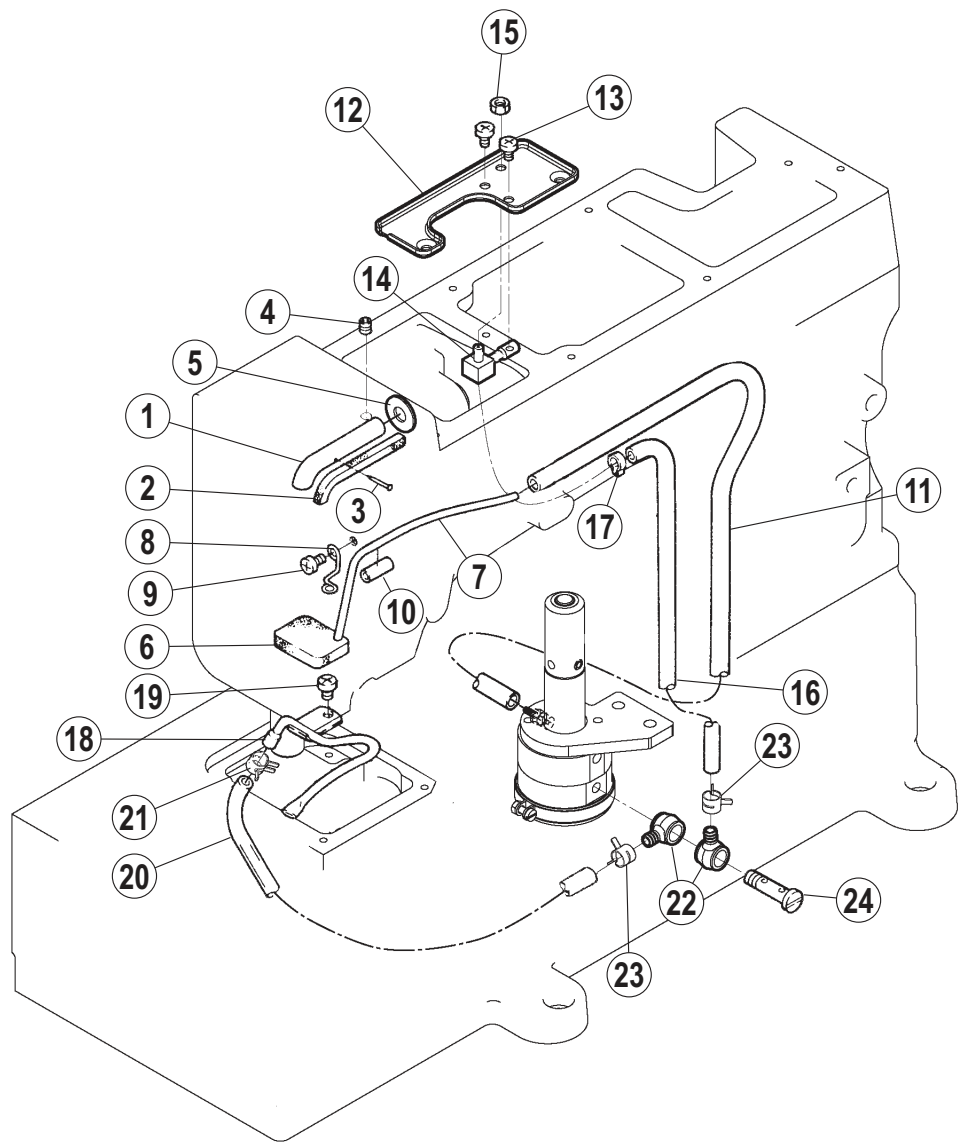
REF.NO.	PART NO.	部品名称	DESCRIPTION	QT.
1	2635280	糸道	THREAD GUIDE	1
2	007019A0	平ネジ /M4 × 8	SCREW	1
3	2635270	糸道	THREAD GUIDE	1
4	0070520	平ネジ /M6 × 10	SCREW	1
5	2635160	ブラケット	BRACKET	1
6	007019A0	平ネジ /M4 × 8	SCREW	1
7	2635170	糸繰り	THREAD TAKE-UP	1
8	0071540	平ネジ /M3 × 3.5	SCREW	1
9	2635540	糸受け	THREAD SUPPORT	1
10	0070620	平ネジ /M3 × 6	SCREW	1
11	263518-920	ブラケット	BRACKET	1
12	0070541	平ネジ /M3.5 × 6	SCREW	1
13	263519-910	糸道 (組)	THREAD GUIDE ASSEMBLY	1
14	0071190	皿ネジ /M2 × 5	SCREW	1
15	2635220	ブラケット	BRACKET	1
16	007019A0	平ネジ /M4 × 8	SCREW	2
17	2635230	糸道	THREAD GUIDE	1
18	210955A0	座金	WASHER	1
19	007018A0	平ネジ /M4 × 6	SCREW	2
20	2635240	糸道	THREAD GUIDE	3
21	2405740	座金	WASHER	3
22	0070310	平ネジ /M2.5 × 4	SCREW	3
23	2635250	糸道	THREAD GUIDE	1
24	3034480	座金	WASHER	2
25	0070190	平ネジ /M4 × 8	SCREW	2
26	2635260	ブラケット	BRACKET	1
27	0070410	皿ネジ /M3 × 6	SCREW	2
28	1371080	調子皿	TENSION DISC	2
29	2113880	圧縮バネ	SPRING	1
30	0071671	段付ネジ /M3	SCREW	1
31	2750340	ツマミ	KNOB	1
32	2635520	糸道	THREAD GUIDE	1
33	263529-910	糸道 (組)	THREAD GUIDE ASSEMBLY	1
34	0045540	止ネジ /M3 × 3	SCREW	1
35	2635530	糸道	THREAD GUIDE	1
36	2535110	糸道	THREAD GUIDE	1
37	0045540	止ネジ /M3 × 3	SCREW	1



下糸繰り機構

LOOPER THREAD HANDLING

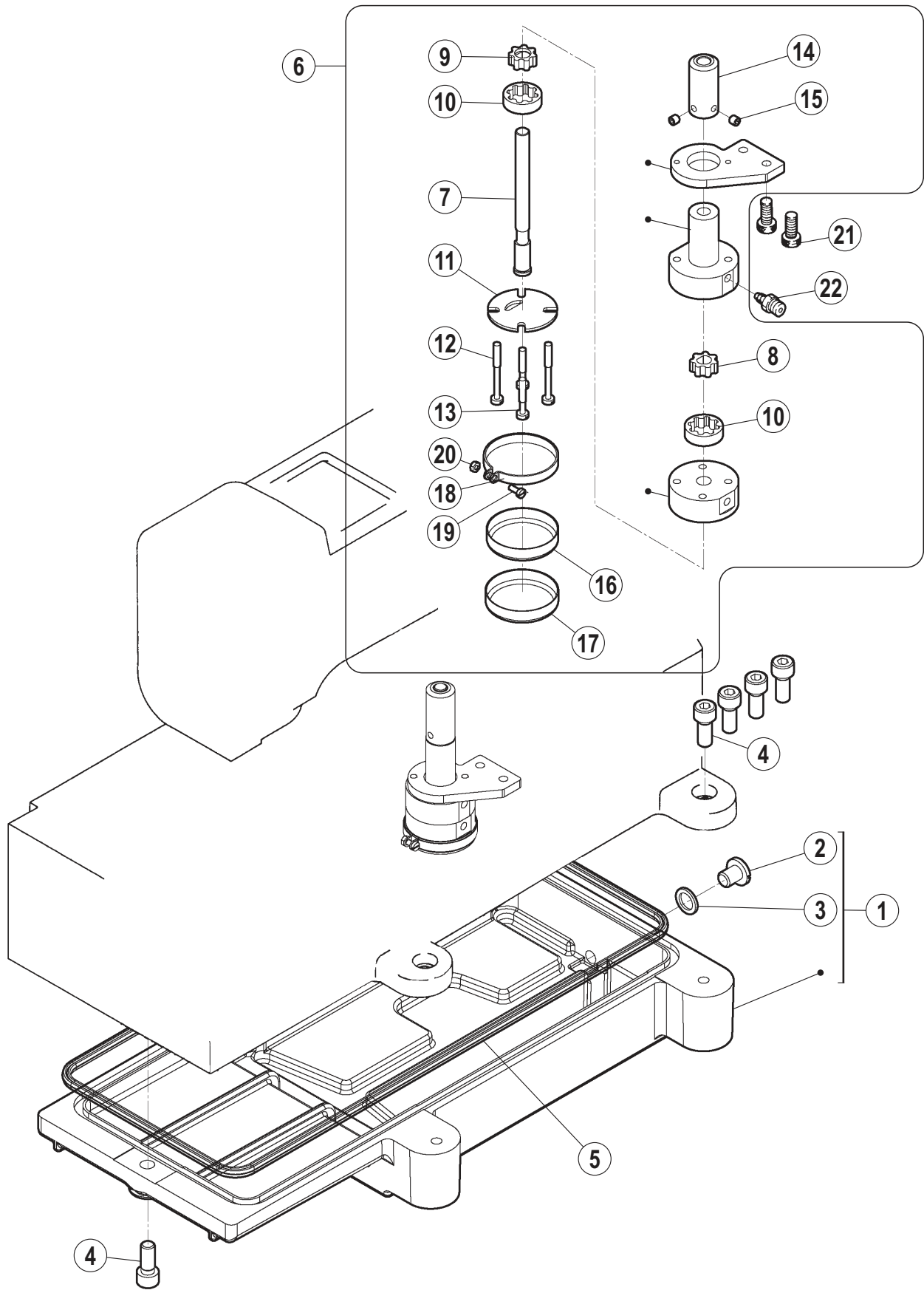
REF.NO.	PART NO.	部品名称	DESCRIPTION	QT.
1	253691-910	下糸繰り	THREAD TAKE-UP	1
2	0045140	止ネジ /M5 × 5	SCREW	2
3	2635470	ブラケット	BRACKET	1
4	2535250	軸	SHAFT	1
5	2401150	圧縮バネ	SPRING	1
6	3038650	Oリング	O RING	2
7	2005550	止メ輪	RING	1
8	0045540	止ネジ /M3 × 3	SCREW	1
9	2535260	軸	SHAFT	1
10	0045540	止ネジ /M3 × 3	SCREW	1
11	2005550	止メ輪	RING	1
12	2535270	ストッパー	STOPPER	1
13	2535280	線細工バネ	SPRING	1
14	0070870	段付ネジ /M3	SCREW	1
15	007023A0	平ネジ /M4 × 16	SCREW	1
16	007019A0	平ネジ /M4 × 8	SCREW	1
17	3034480	座金	WASHER	2
18	2536120	ブラケット	BRACKET	1
19	2536140	糸案内	THREAD GUIDE	1
20	3034480	座金	WASHER	1
21	0043250	六角ボルト /M4 × 6	BOLT	1
22	2536130	糸受	THREAD SUPPORT	1
23	0045540	止ネジ /M3 × 3	SCREW	1
24	2635510	ブラケット	BRACKET	1
25	2103531	糸道	THREAD GUIDE	1
26	0070080	平ネジ /M3 × 4	SCREW	1
27	253533D0	糸道	THREAD GUIDE	2
28	2105850	座金	WASHER	2
29	0070310	平ネジ /M2.5 × 6	SCREW	2
30	1371080	調子皿	TENSION DISC	2
31	0071671	段付ネジ /M3	SCREW	1
32	2113880	圧縮バネ	SPRING	1
33	2750340	ツマミ	KNOB	1
34	0070430	皿ネジ /M4 × 8	SCREW	2
35	2635560	糸道	THREAD GUIDE	1
36	007018A0	平ネジ /M4 × 6	SCREW	1
37	2536150	糸道	THREAD GUIDE	1



給油機構 (1)

LUBRICATION MECHANISM (1)

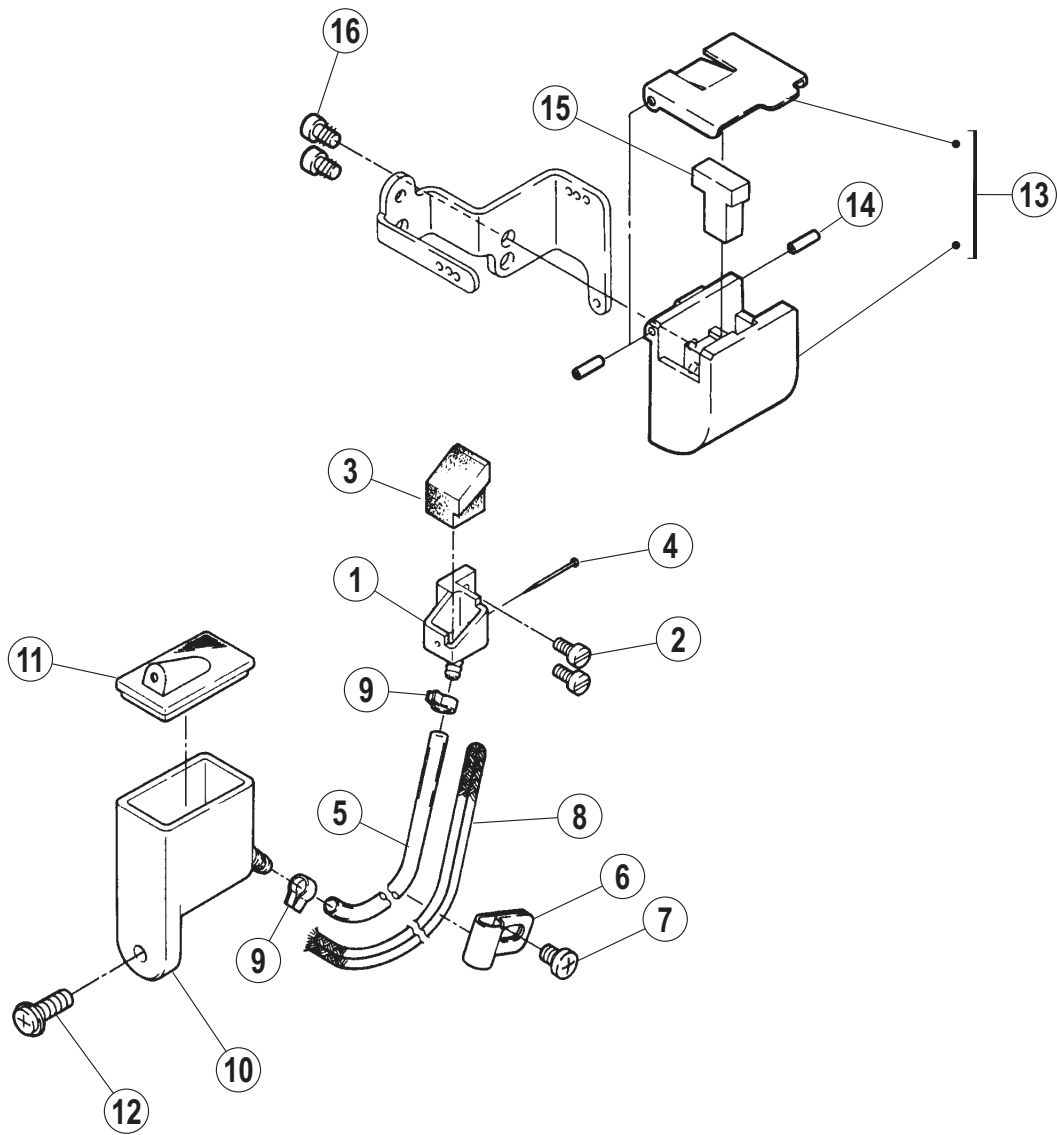
REF.NO.	PART NO.	部品名称	DESCRIPTION	QT.
1	2550030	パイプ	PIPE	1
2	2401360	フェルト	FELT	1
3	2107660	止ピン	PIN	1
4	0045140	止ネジ /M5 × 5	SCREW	1
5	2530180	油除け	OIL SHIELD	1
6	2550210	フェルト	FELT	1
7	2550390	パイプ	PIPE	1
8	2550050	ラッチ	LATCH	1
9	007018A0	平ネジ /M4 × 6	SCREW	1
10	2401430	チューブ	TUBE	1
11	1L700200000	チューブ	TUBE	1
12	2640030	油受ケ	OIL RELEASE PLATE	1
13	007018A0	平ネジ /M4 × 6	SCREW	2
14	264004-910	噴油管	OIL SPLASH PIPE	1
15	0048210	六角ナット /M4	NUT	1
16	2400060	チューブ	TUBE	1
17	2021990	クランプ	CLAMP	1
18	255010A910	噴油管	OIL SPLASH PIPE	1
19	007018A0	平ネジ /M4 × 6	SCREW	1
20	2068400	チューブ	TUBE	1
21	2021990	クランプ	CLAMP	1
22	2001360	継手	JOINT	2
23	2021990	クランプ	CLAMP	2
24	2745860	継手ネジ	JOINT SCREW	1



給油機構 (2)

LUBRICATION MECHANISM (2)

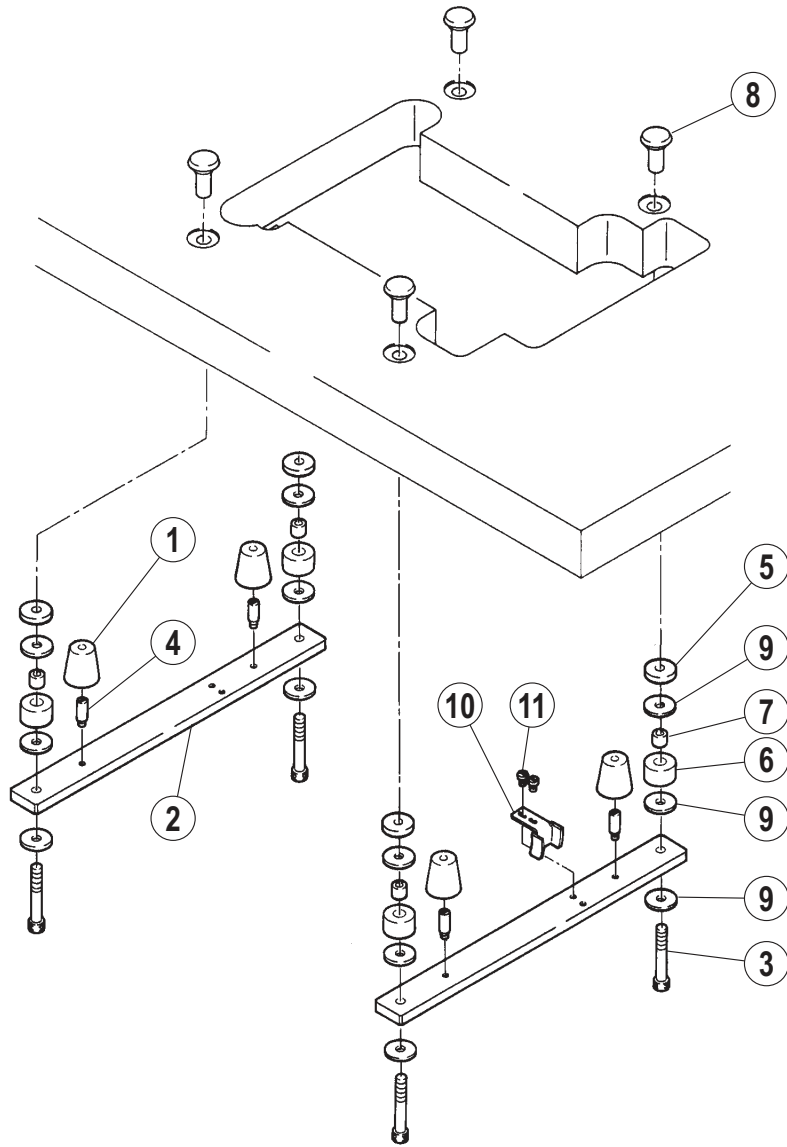
REF.NO.	PART NO.	部品名称	DESCRIPTION	QT.
1	255000-920	オイルパン	OIL RESERVOIR	1
2	005138B0	平ネジ /H11 × 12	SCREW	1
3	202287A0	座金	WASHER	1
4	0045040	六角穴ボルト /M8 × 20	BOLT	5
5	2551550	Oリング	O RING	1
6	264013-910	ポンプ (組)	PUMP ASSEMBLY	1
7	2550240	軸	SHAFT	1
8	2550250	ローター	ROTOR	1
9	2550260	ローター	ROTOR	1
10	2550270	ローター	ROTOR	2
11	2640320	カバー	COVER	1
12	0071050	平ネジ /M4 × 40	SCREW	2
13	0070260	平ネジ /M4 × 25	SCREW	2
14	2550190	ウォームホイール	WORM WHEEL	1
15	0045140	止ネジ /M5 × 5	SCREW	2
16	209408A0	フィルタ (内)	FILTER (INSIDE)	1
17	209409A0	フィルタ (外)	FILTER (OUTSIDE)	1
18	2094100	クランプ	CLAMP	1
19	0070110	平ネジ /M3 × 8	SCREW	1
20	0048000	六角ナット /M 3	NUT	1
21	0045310	六角穴ボルト /M5 × 12	BOLT	2
22	2745920	継手	JOINT	1



HR装置

HR DEVICE

REF.NO.	PART NO.	部品名称	DESCRIPTION	QT.
1	2550130	針冷却器 (下)	NEEDLE COOLER (LOWER)	1
2	0070100	平ネジ /M3 × 6	SCREW	2
3	2550140	フェルト	FELT	1
4	2107660	止ピン	PIN	1
5	2401170	チューブ	TUBE	1
6	2061150	ブラケット	BRACKET	1
7	007017A0	平ネジ /M4 × 5	SCREW	1
8	2021750	給油紐	OIL STRING	1
9	2001550	クランプ	CLAMP	2
10	2550150	シリコンタンク (下)	SILICONE OIL RESERVOIR (LOWER)	1
11	2550160	蓋	CAP	1
12	004210-HU0	止ネジ /M4X12	SCREW	1
13	264016-910	シリコンタンク (組)	SILICONE OIL RESERVOIR ASSY.	1
14	2403670	スプリングピン	SPRING PIN	2
15	2070680	フェルト	FELT	1
16	0049280	ネジ	SCREW	2



半沈床式据付付属品

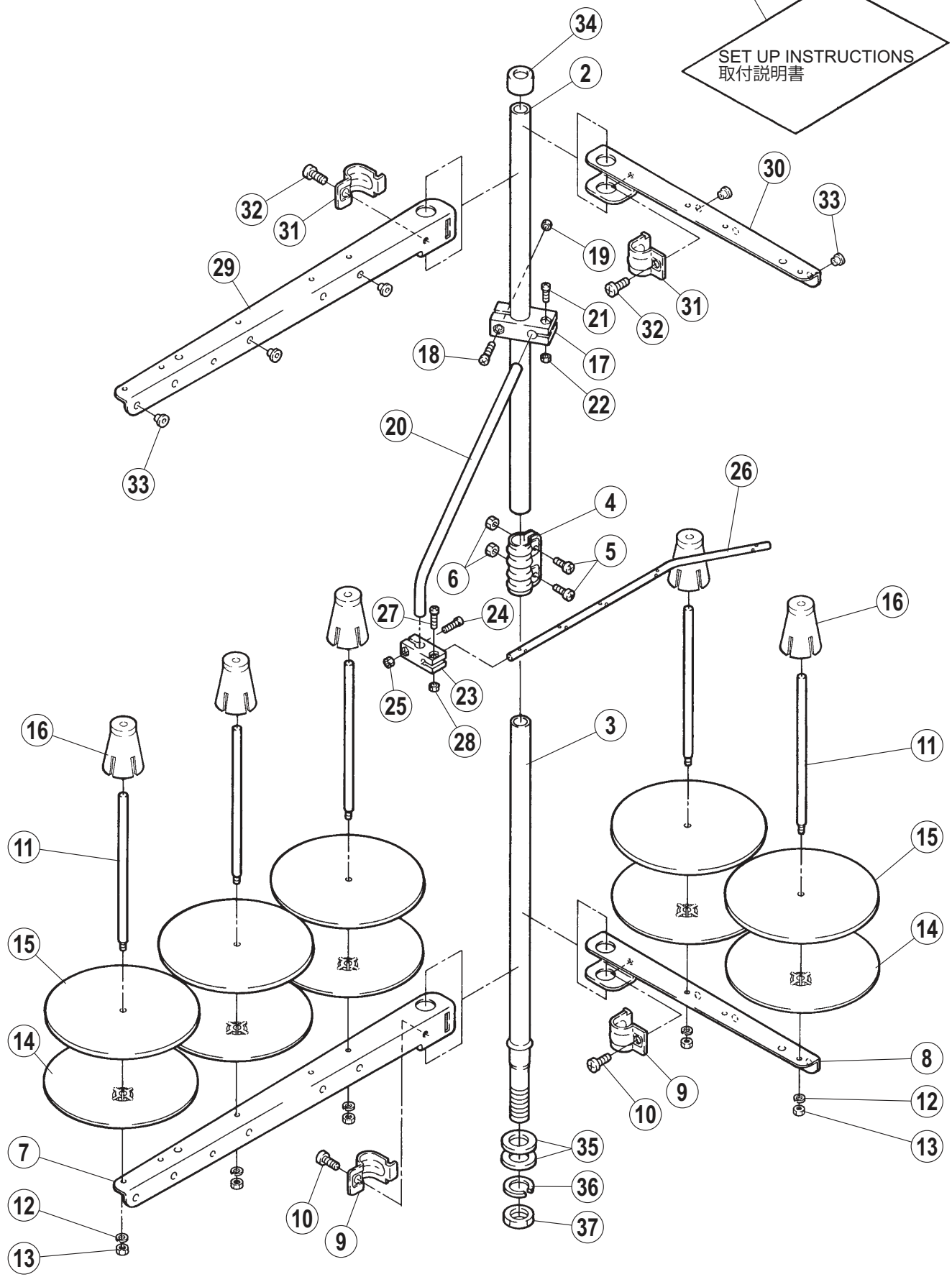
PARTS FOR SEMI-SUBMERGED INSTALLATION

REF.NO.	PART NO.	部品名称	DESCRIPTION	QT.
1	2063380	クッションゴム	RUBBER CUSHION	4
2	2590000	据付台	REST BOARD	2
3	0045120	六角穴ボルト /M8 × 55	BOLT	4
4	0070930	ピン付ネジ /M5	SCREW	4
5	2054670	スペーサー	SPACER	4
6	2057640	防振ゴム	RUBBER CUSHION	4
7	2057650	ライナー	LINER	4
8	2063360	半沈用ナット /M8	NUT	4
9	2063370	座金	WASHER	12
10	2063290	鎖案内	TREADLE CHAIN GUIDE	1
11	0070270	平ネジ /M5 × 8	SCREW	2

1

附属品に梱入
Packed in accessories

SET UP INSTRUCTIONS
取付説明書

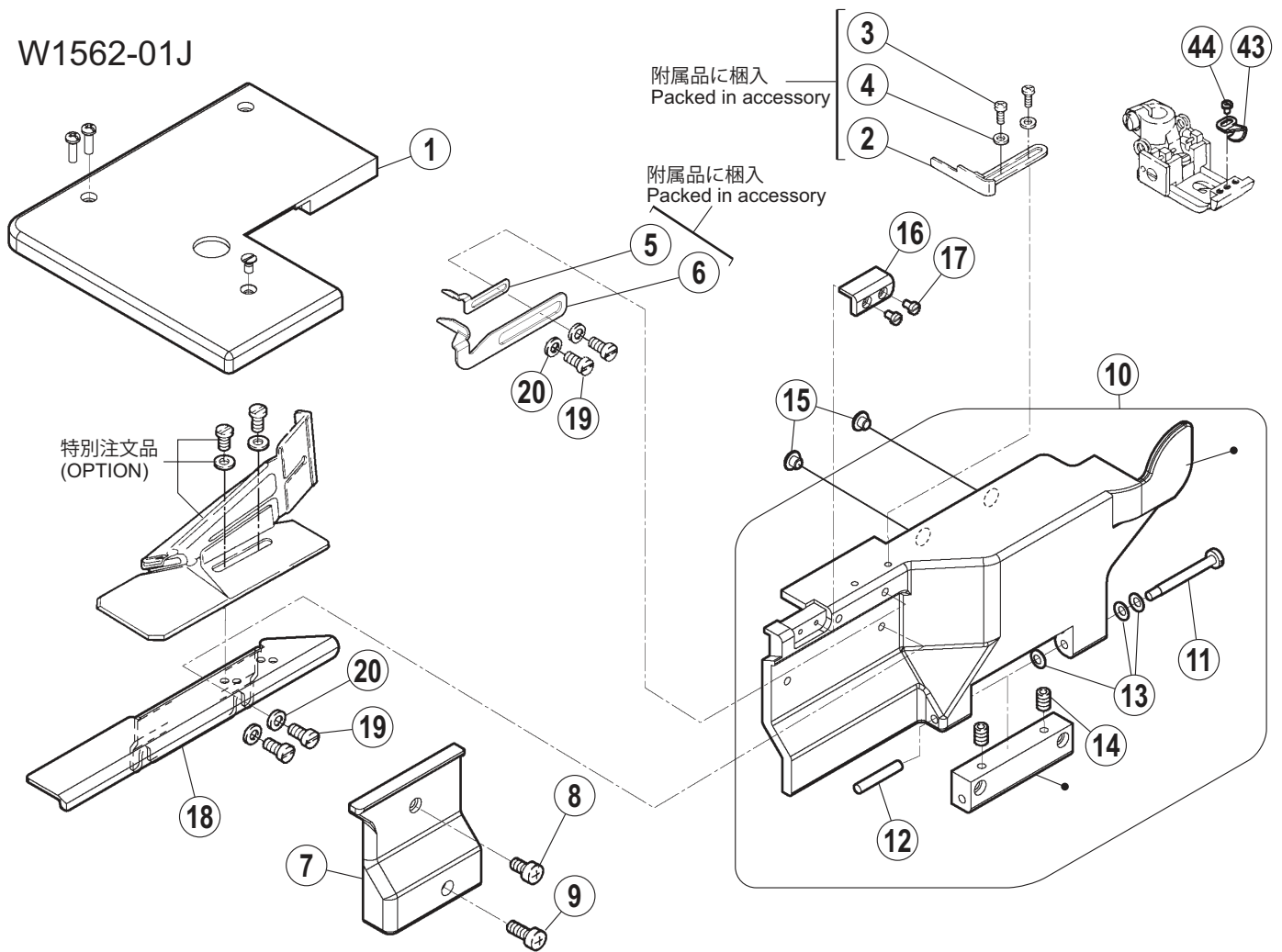


糸立台

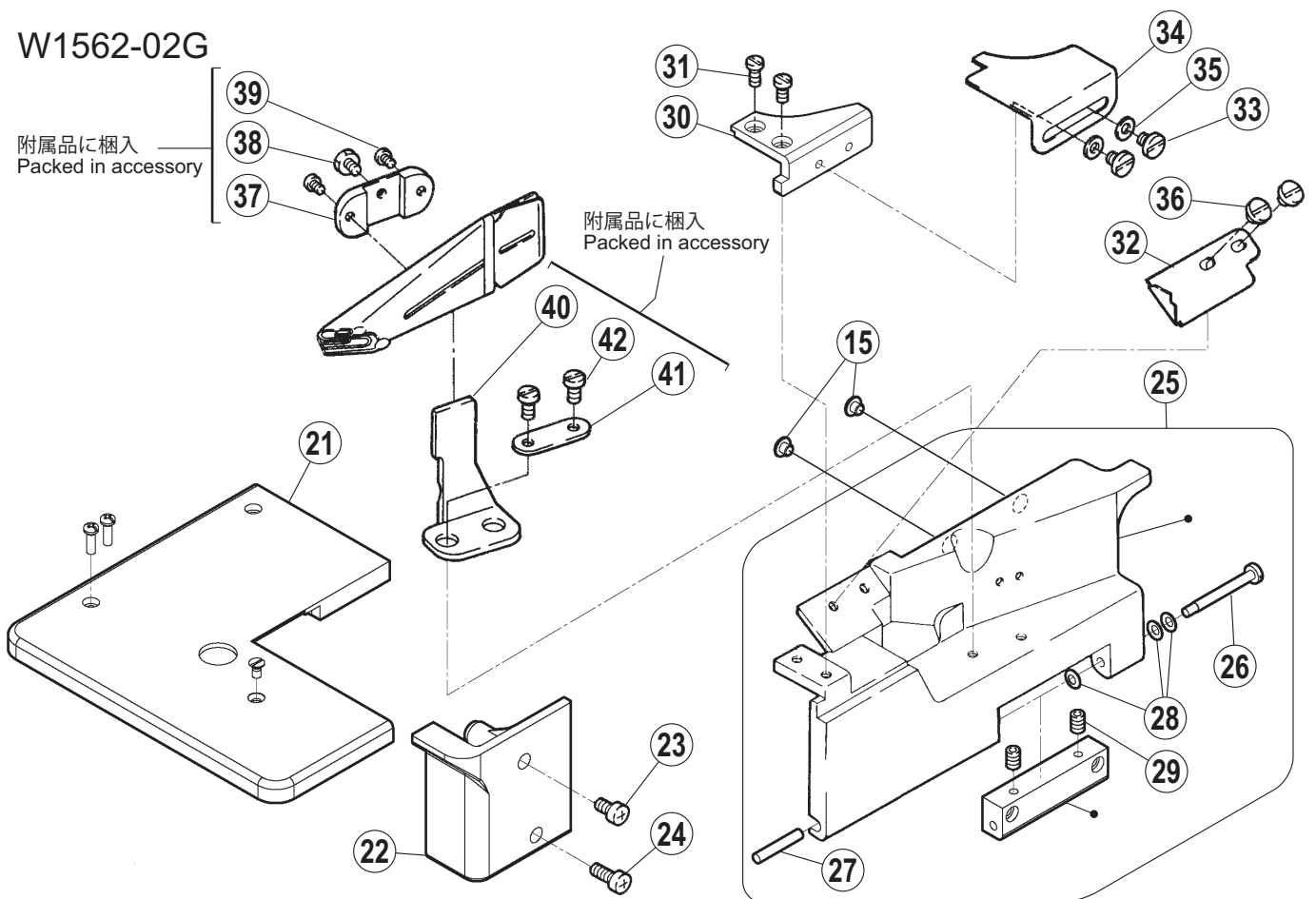
THREAD STAND

REF.NO.	PART NO.	部品名称	DESCRIPTION	QT.
1	000100A9P0	糸立 (組) (5 本立)	THREAD STAND ASSY.(5-SPOOL)	1
2	000101-PA0	スタンド棒 (上)	COLUMN PIPE (UPPER)	1
3	000102-PA0	スタンド棒 (下)	COLUMN PIPE (LOWER)	1
4	0001030	ジョイント	JOINT	1
5	004066-HU0	ナベ小ネジ / M 5 × 14	SCREW	2
6	004067-HU0	六角ナット / M 5	NUT	2
7	000104-PA0	ブラケット (3 本立)	BRACKET (3-SPOOL)	1
8	000104APA0	ブラケット (2 本立)	BRACKET (2-SPOOL)	1
9	0001160	ホルダー	HOLDER	2
10	004068-HU0	ナベ小ネジ / M 6 × 16	SCREW	2
11	0001050	糸立棒	SPOOL PIN	5
12	303067A0	バネ座金	SPRING WASHER	5
13	004067-HU0	六角ナット / M5	NUT	5
14	000106-PA0	受皿	SPOOL TRAY	5
15	0001070	ウレタン	CUSHION	5
16	000108-PA0	ユレ止め	SPOOL RETAINING FIN	5
17	000109-PA0	ブラケット	BRACKET	1
18	0041130	ナベ小ネジ / M4 × 20	SCREW	1
19	0048030	六角ナット / M4	NUT	1
20	0001100	糸道棒	THREAD GUIDE BAR	1
21	004065-HU0	ナベ小ネジ / M4 × 12	SCREW	1
22	0048030	六角ナット / M4	NUT	1
23	000111-PA0	ブラケット	BRACKET	1
24	004065-HU0	ナベ小ネジ / M4 × 12	SCREW	1
25	0048030	六角ナット / M4	NUT	1
26	000112A0	糸道棒 (5 本立)	THREAD GUIDE BAR (5-SPOOL)	1
27	004065-HU0	ナベ小ネジ / M4 × 12	SCREW	1
28	0048030	六角ナット / M4	NUT	1
29	000104-PA0	ブラケット (3 本立)	BRACKET (3-SPOOL)	1
30	000104APA0	ブラケット (2 本立)	BRACKET (2-SPOOL)	1
31	0001160	ホルダー	HOLDER	2
32	004068-HU0	ナベ小ネジ / M 6 × 16	SCREW	2
33	0001130	糸道	THREAD GUIDE	5
34	0001140	キャップ	ROD CAP	1
35	0001150	座金	WASHER	2
36	0001170	バネ座金	SPRING WASHER	1
37	007370-HU0	六角ナット / M16	NUT	1

W1562-01J



W1562-02G

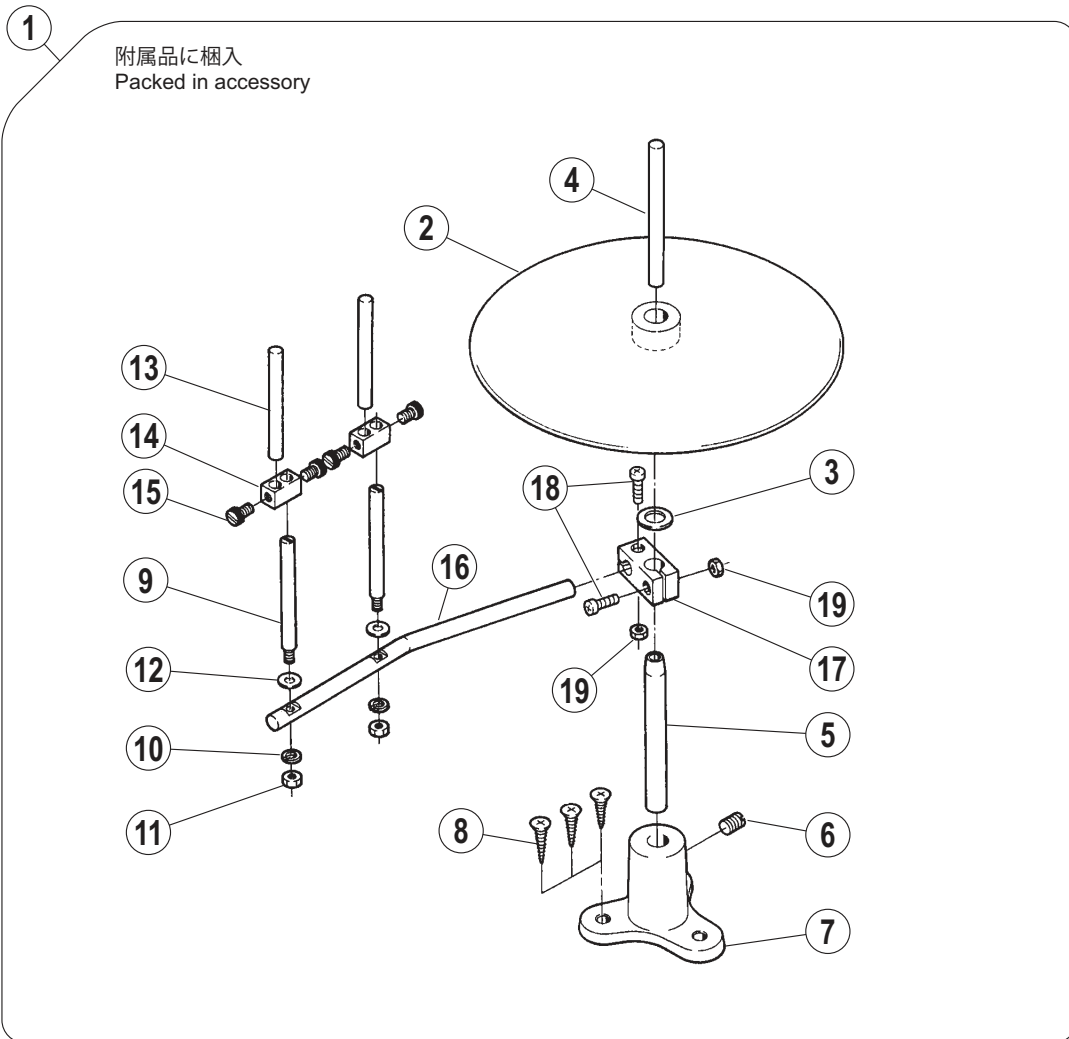


専用部品 (1)

SPECIFIC PARTS (1)

REF.NO.	PART NO.	部品名称	DESCRIPTION	QT.
1	260051-PD0	ベッドカバー (左)	BED COVER (LEFT)	1
2	258013-910	布案内	FABRIC GUIDE	1
3	007020A0	平ネジ /M4 × 6	SCREW	2
4	3034480	座金	WASHER	2
5	2645020	布案内 (右)	FABRIC GUIDE (RIGHT)	1
6	2645030	布案内 (左)	FABRIC GUIDE (LEFT)	1
7	260059-PB0	前カバー (左)	FRONT COVER (LEFT)	1
8	007019A0	平ネジ /M4 × 8	SCREW	1
9	007021A0	平ネジ /M4 × 12	SCREW	1
10	260063-PD0	前カバー (組)	FRONT COVER ASSEMBLY	1
11	2500130	ピン付ネジ /M4	SCREW	1
12	2401980	平行ピン	PIN	1
13	2011910	バネ座金	SPRING WASHER	3
14	0045390	止ネジ /M5 × 6	SCREW	2
15	2100250	振動止め	CUSHION	2
16	2502630	ブラケット	BRACKET	1
17	0070090	平ネジ /M3 × 5	SCREW	2
18	260069-910	補助カバー	AUXILIARY COVER	1
19	0070340	平ネジ /M5 × 10	SCREW	2
20	2045850	座金	WASHER	2
21	250052BPD1	ベッドカバー (右)	BED COVER (RIGHT)	1
22	260062-PB0	前カバー (左)	FRONT COVER (LEFT)	1
23	007019A0	平ネジ /M4 × 8	SCREW	1
24	007021A0	平ネジ /M4 × 12	SCREW	1
25	260067-PD0	前カバー (組)	FRONT COVER ASSEMBLY	1
26	2500130	ピン付ネジ /M4	SCREW	1
27	2401980	平行ピン	PIN	1
28	2011910	バネ座金	SPRING WASHER	3
29	0045390	止ネジ /M5 × 6	SCREW	2
30	250050APD0	前カバー (小)	FRONT COVER (SMALL)	1
31	0070270	平ネジ /M5 × 8	SCREW	2
32	206601A0	衣除ケ	FABRIC GUARD	1
33	0070790	平ネジ /M5 × 6	SCREW	2
34	2064390	布案内	FABRIC GUARD	1
35	2045850	座金	WASHER	2
36	0070790	平ネジ /M5 × 6	SCREW	2
37	2019130	締付板	CLAMP PLATE	1
38	0051130	平ネジ /C5 × 5.5	SCREW	2
39	0055400	六角ネジ /W1 × 6	SCREW	1
40	2019140	ブラケット / バインダー	TAPE BINDER BRACKET	1
41	2064600	座金	WASHER	1
42	0070280	平ネジ /M5 × 10	SCREW	2
43	257718A0	案内	GUIDE	1
44	0071200	平小ネジ /M2 × 3	SCREW	1

W1562-02G(TR10)

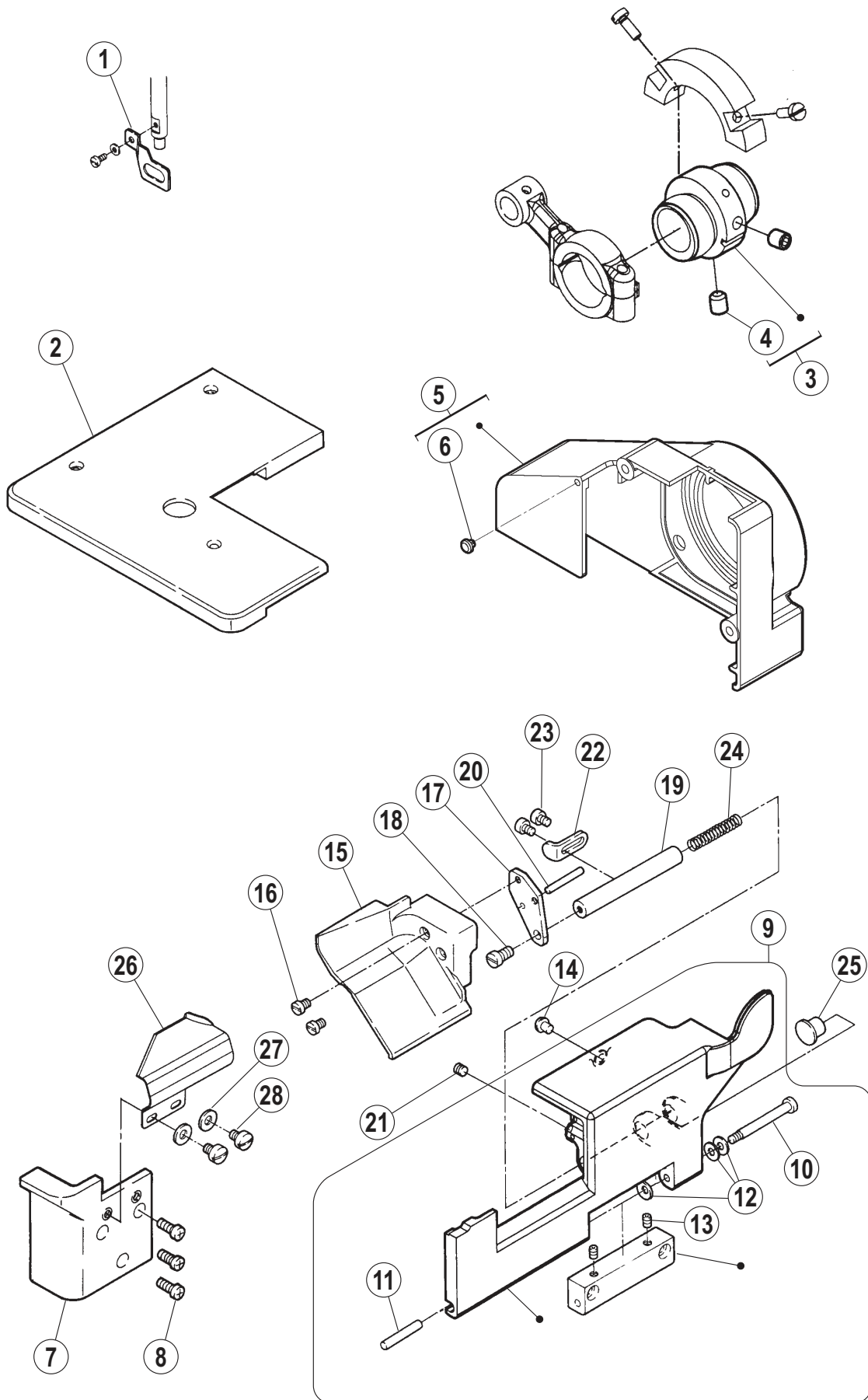


専用部品 (2)

SPECIFIC PARTS (2)

REF.NO.	PART NO.	部品名称	DESCRIPTION	QT.
1	000257A9S0	テープガイド (組)	TAPE GUIDE ASSEMBLY	1
2	000247-SA0	テープ台	TAPE BASE	1
3	0002700	座金	WASHER	1
4	0002530	軸	SHAFT	1
5	0002500	ブラケット	BRACKET	1
6	0014480	止ネジ /C9 × 5.2	SCREW	1
7	000251-SA0	ブラケット	BRACKET	1
8	0049130	木ネジ /5.8	SCREW	3
9	0002520	段付ネジ /M5	SCREW	2
10	3030670	バネ座金	SPRING WASHER	2
11	0002260	六角ナット /M5	NUT	2
12	2045850	座金	WASHER	2
13	0002530	平行ピン	PIN	2
14	0002540	ホルダー	HOLDER	2
15	0051610	平ネジ /C5 × 8	SCREW	4
16	0002550	ブラケット	BRACKET	1
17	000256-SA0	ホルダー	HOLDER	1
18	007023A0	平ネジ /M4 × 16	SCREW	2
19	0048030	六角ナット /M4	NUT	2

W1562-05B

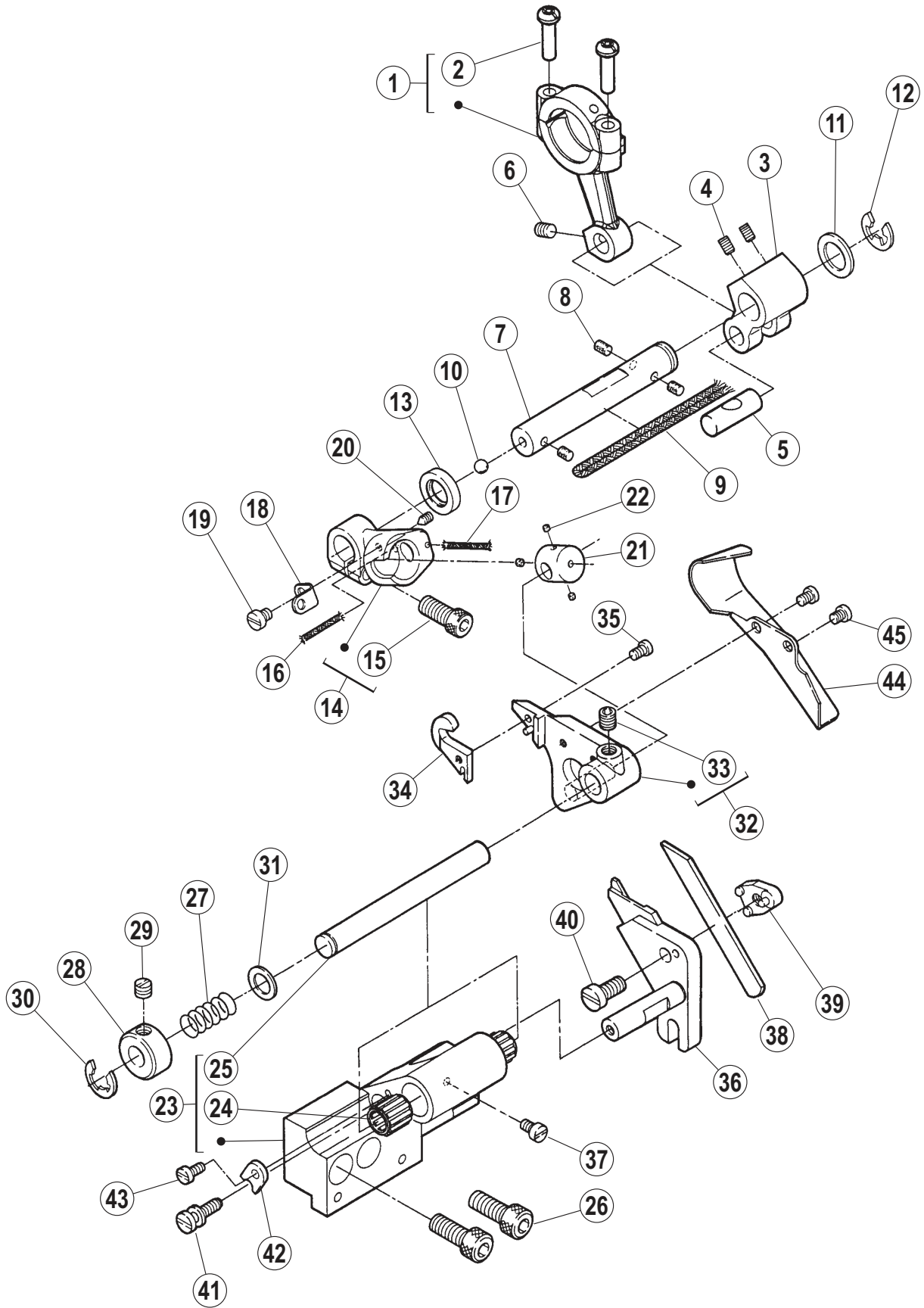


専用部品 (3)

SPECIFIC PARTS (3)

REF.NO.	PART NO.	部品名称	DESCRIPTION	QT.
1	2530290	フィンガーガード	FINGER GUARD	1
2	250052CPD1	ベッドカバー (左)	BED COVER (LEFT)	1
3	5C000609200	エキセン (組)	ECCENTRIC ASSEMBLY	1
4	0045390	止ネジ /M5 × 6	SCREW	2
5	6G006909T00	ベルトカバー (組)	BELT COVER ASSY.	1
6	2403050	防振ゴム	RUBBER CUSHION	1
7	260060-PB0	前カバー (左)	FRONT COVER (LEFT)	1
8	007021A0	平ネジ /M4 × 12	SCREW	3
9	6C00070PD00	前カバー (組)	FRONT COVER ASSEMBLY	1
10	2500130	ピン付ネジ /M4	SCREW	1
11	2401980	平行ピン	PIN	1
12	2011910	バネ座金	SPRING WASHER	3
13	0045390	止ネジ /M5 × 6	SCREW	2
14	2100250	振動止メ	CUSHION	1
15	250025-ME0	前カバー (小)	FRONT COVER (SMALL)	1
16	007018A0	平ネジ /M4 × 6	SCREW	2
17	2500260	ブラケット	BRACKET	1
18	0070280	平ネジ /M5 × 10	SCREW	1
19	2500270	軸	SHAFT	1
20	3069200	平行ピン	PIN	1
21	0045140	止ネジ /M5 × 5	SCREW	1
22	2500280	ストッパー	STOPPER	1
23	007018A0	平ネジ /M4 × 6	SCREW	2
24	2023400	圧縮バネ	SPRING	1
25	2500660	栓	PLUG	1
26	6K002800000	布案内	FABRIC GUARD	1
27	2091730	座金	WASHER	2
28	0070190	平ネジ /M4 × 8	SCREW	2

W1562-05/FT0B

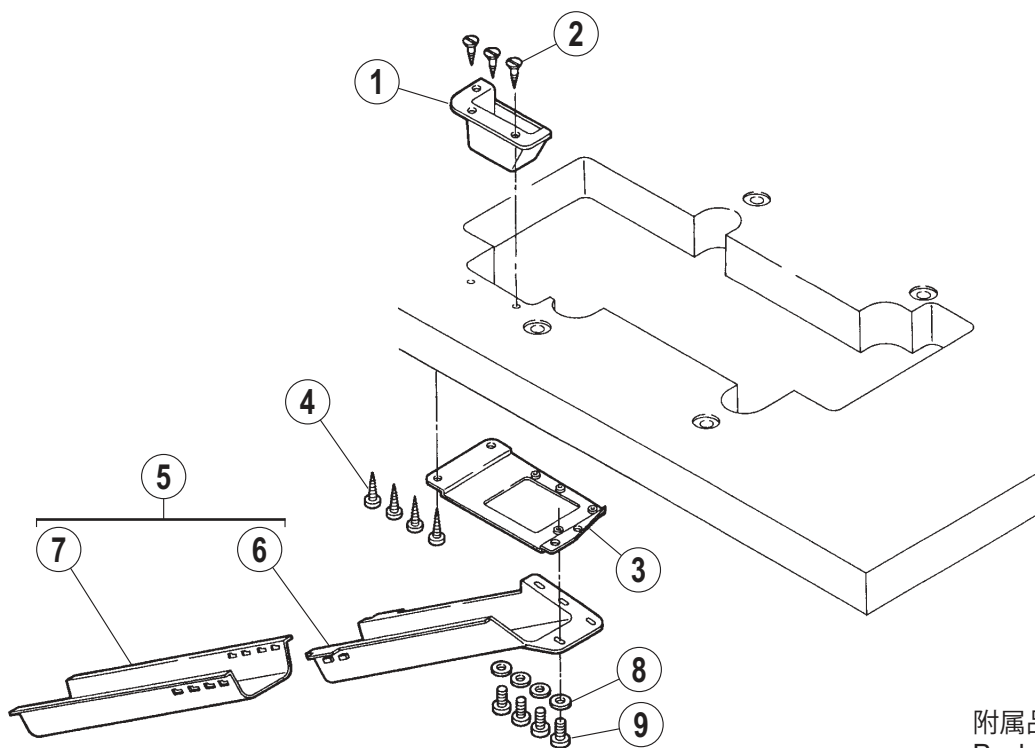


専用部品 (4)
FT装置

SPECIFIC PARTS (4)
FT DEVICE

REF.NO.	PART NO.	部品名称	DESCRIPTION	QT.
1	4B001109200	ロッド	CONNECTION	1
2	007023A0	平ネジ /M4 × 16	SCREW	2
3	4C000700000	クランク	CRANK	1
4	0045390	止ネジ /M5 × 8	SCREW	2
5	2710010	ピン	PIN	1
6	0045380	止ネジ /M4 × 6	SCREW	1
7	2555020	軸	SHAFT	1
8	2067480	フェルト	FELT	3
9	2021760	給油紐	OIL STRING	1
10	2400970	栓	PLUG	1
11	2403110	座金	WASHER	1
12	2050610	止メ輪	RING	1
13	204052A0	オイルシール	OIL SEAL	1
14	255503-920	レバー (組)	LEVER ASSEMBLY	1
15	0045010	六角穴ボルト /M5 × 14	BOLT	1
16	2021740	給油紐	OIL WICK	1
17	2021750	給油紐	OIL WICK	1
18	2555040	ラッチ	LATCH	1
19	0070090	平ネジ /M3 × 5	SCREW	1
20	0045450	止ネジ /M3 × 4	SCREW	1
21	2555050	駒	BLOCK	1
22	2079250	フェルト	FELT	3
23	6A006809100	ブラケット (組)	BRACKET ASSEMBLY	1
24	2400990	ニードルベアリング	NEEDLE BEARING	2
25	255508-20	軸	SHAFT	1
26	0045150	六角穴ボルト /M6 × 14	BOLT	2
27	3061050	圧縮バネ	SPRING	1
28	2625420	カラー	COLLAR	1
29	0045430	止ネジ /M4 × 4	SCREW	1
30	2025220	止メ輪	RING	1
31	2070450	座金	WASHER	1
32	255507-910	上メス台 (組)	UPPER KNIFE HOLDER ASSEMBLY	1
33	0045470	止ネジ /M6 × 5	SCREW	1
34	3063940	上メス	UPPER KNIFE	1
35	0051090	平ネジ /C3 × 5.5	SCREW	1
36	2555090	下メス台	LOWER KNIFE HOLDER	1
37	0070360	平ネジ /M4 × 6	SCREW	1
38	2041610	下メス	LOWER KNIFE	1
39	2555100	下メス押工	LOWER KNIFE CLAMP	1
40	0070280	平ネジ /M5 × 10	SCREW	1
41	2555130	段付ネジ /M4	SCREW	1
42	2555110	案内	GUIDE	1
43	0070100	平ネジ /M3 × 6	SCREW	1
44	2555150	切屑除ケ	CHIP GUARD	1
45	0070080	平ネジ /M3 × 4	SCREW	2

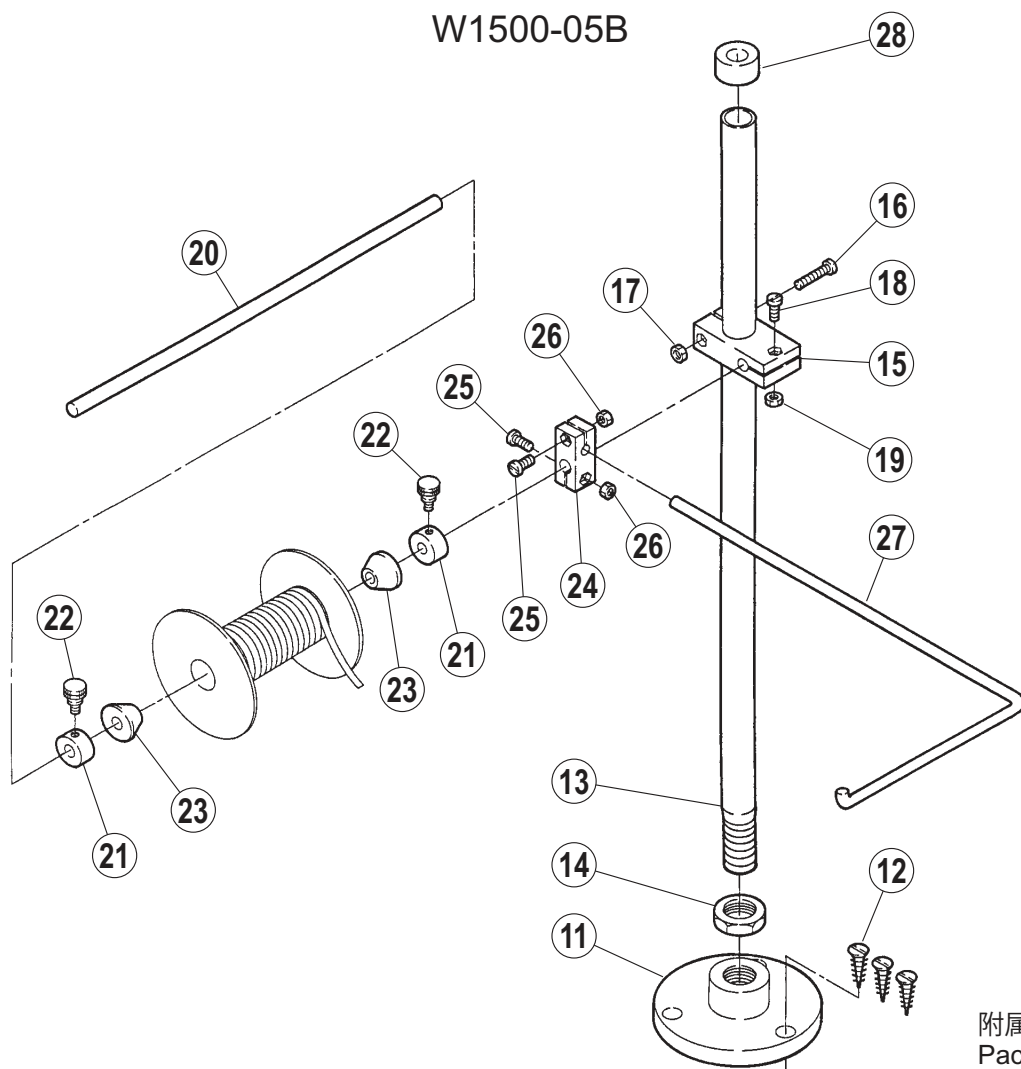
W1500-05/FT0B



附属品に梱入
Packed in accessory

10

W1500-05B



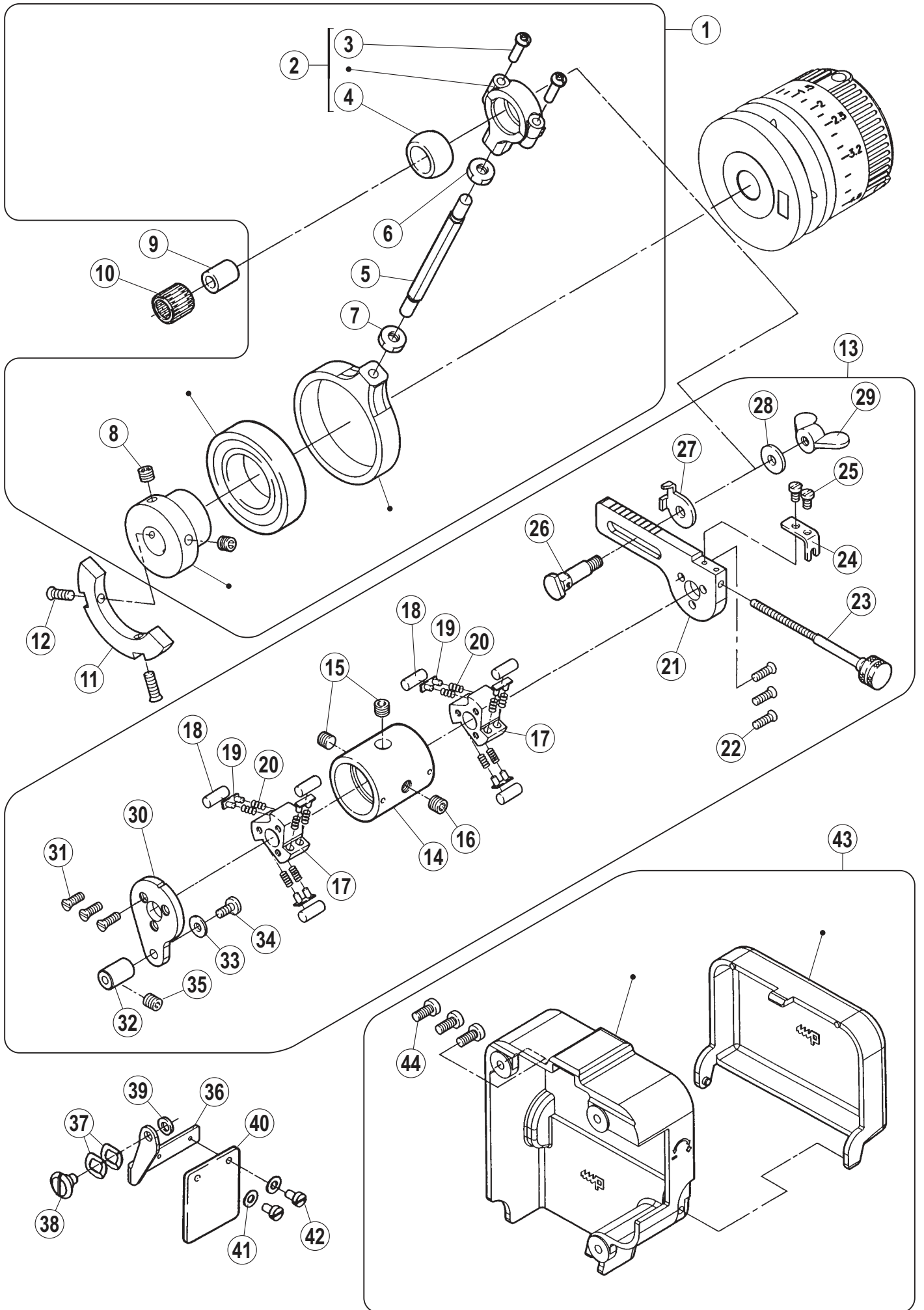
附属品に梱入
Packed in accessory

専用部品 (5)

SPECIFIC PARTS (5)

REF.NO.	PART NO.	部品名称	DESCRIPTION	QT.
1	306473-UA0	切屑受	WASTE CHUTE TOP	1
2	0049040	木ネジ (皿) / 3.5	SCREW	3
3	306474A0	ブラケット/切屑受	BRACKET	1
4	0049050	木ネジ / 4.5	SCREW	4
5	009050-9U0	切屑受 (セット)	WASTE CHUTE SET	1
6	205468-UA0	切屑受 (A)	WASTE CHUTE TOP (A)	1
7	205469-UA0	切屑受 (B)	WASTE CHUTE TOP (B)	1
8	3034480	座金	WASHER	4
9	0040120	平ネジ / M4 × 12	SCREW	4
10	306469A9S0	リールスタンド (組)	REEL STAND ASSEMBLY	1
11	306468ASA0	糸立土台	THREAD STAND BASE	1
12	0049130	木ネジ / 5.8	SCREW	3
13	306466ASA0	スタンド棒	COLUMN PIPE	1
14	0048350	六角ナット / M18	NUT	1
15	000383-SA0	ブラケット	BRACKET	1
16	0040140	平ネジ / M4 × 25	SCREW	1
17	0048030	六角ナット / M4	NUT	1
18	0040120	平ネジ / M4 × 12	SCREW	1
19	0048030	六角ナット / M4	NUT	1
20	3064640	軸	SHAFT	1
21	3064630	カラー	COLLAR	2
22	0012850	段付ネジ / C4	SCREW	2
23	3064620	リール案内	REEL GUIDE	2
24	000233-SA0	ブラケット	BRACKET	1
25	0040120	平ネジ / M4 × 12	SCREW	2
26	0048030	六角ナット / M4	NUT	2
27	3064670	補助棒	ROD	1
28	0003860	キャップ	ROD CAP	1

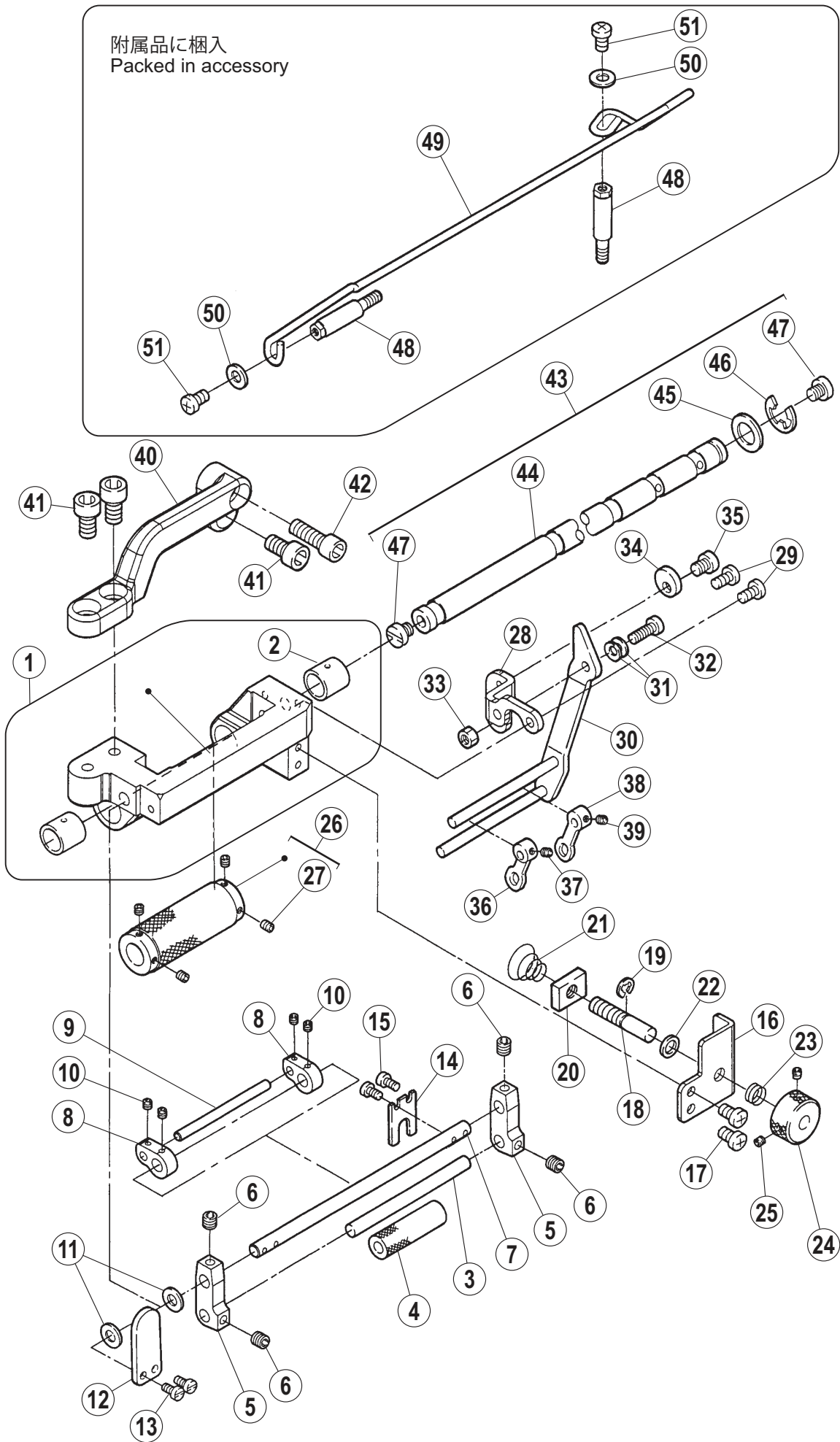
W1562-05B/MD0A



専用部品 (6)
MD装置 (1)

SPECIFIC PARTS (6)
MD DEVICE (1)

REF.NO.	PART NO.	部品名称	DESCRIPTION	QT.
1	4B001609100	ロッド (組)	CONNECTION ASSEMBLY	1
2	4B001209200	ロッド	CONNECTION	1
3	007023A0	平ネジ /M4 × 16	SCREW	2
4	4C000800000	ロッド球	BALL STUD	1
5	1J600400000	連結棒	CONNECTING ROD	1
6	0048060	六角ナット /M6	NUT	1
7	1D000200000	六角ナット /M6	NUT	1
8	0045470	止ネジ /M6 × 5	SCREW	2
9	3062380	ブッシュ	BUSHING	1
10	3062390	ニードルベアリング	NEEDLE BEARING	1
11	4W000100000	バランスウェイト	BALANCE WEIGHT	1
12	0070830	皿ネジ /M4 × 10	SCREW	2
13	4C001309100	クランク (組)	CRANK ASSEMBLY	1
14	2560460	スリーブ	SLEEVE	1
15	0045470	止ネジ /M6 × 5	SCREW	2
16	0045480	止ネジ /M6 × 8	SCREW	1
17	2560120	クラッチ	CLUTCH	2
18	3065000	平行ピン	PIN	6
19	3062430	案内板 (組)	GUIDE PLATE ASSEMBLY	6
20	240114B0	圧縮バネ	SPRING	12
21	4C000900000	クランク	CRANK	1
22	0070830	皿ネジ /M4 × 10	SCREW	3
23	2560410	段付ネジ /M3	SCREW	1
24	2560420	止メ板	SET PLATE	1
25	0070100	平ネジ /M3 × 6	SCREW	2
26	2560080	段付ピン	PIN	1
27	2560090	指針	INDICATOR	1
28	2040230	座金	WASHER	1
29	2560480	蝶ナット /M5	BUTTERFLY NUT	1
30	256011A0	カバー	COVER	1
31	0070830	皿ネジ /M4 × 10	SCREW	3
32	4S001100000	平行ピン	PIN	1
33	2045850	座金	WASHER	1
34	0070270	平ネジ /M5 × 8	SCREW	1
35	0045140	止ネジ /M5 × 5	SCREW	1
36	6A008000000	ブラケット	BRACKET	1
37	2103070	波板座金	WASHER	2
38	0070660	段付ネジ /M4	SCREW	1
39	3034480	座金	WASHER	1
40	2502570	アイガード	EYE GUARD	1
41	2028750	座金	WASHER	2
42	0070090	平ネジ /M3 × 5	SCREW	2
43	6G003909T00	MDカバー (組)	MD COVER ASSEMBLY	1
44	0070200	平ネジ /M4 × 10	SCREW	3



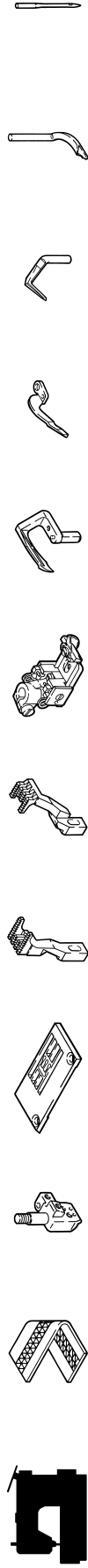
専用部品 (7)
MD装置 (2)

SPECIFIC PARTS (7)
MD DEVICE (2)

REF.NO.	PART NO.	部品名称	DESCRIPTION	QT.
1	6A007509P00	ブラケット	BRACKET	1
2	3063640	ブッシュ	BUSHING	2
3	2560250	軸	SHAFT	1
4	2560220	ローラー	ROLLER	1
5	6A007400000	ブラケット	BRACKET	2
6	0045140	止ネジ /M5 × 5	SCREW	4
7	4S001000000	ブラケット	BRACKET	1
8	5K000800000	ガイド	GUIDE	2
9	4S001200000	軸	SHAFT	1
10	0045540	止ネジ /M3 × 3	SCREW	4
11	2024330	座金	WASHER	2
12	2560240	レバー	LEVER	1
13	0070100	平ネジ /M3 × 6	SCREW	2
14	3511880	レバー	LEVER	1
15	0070100	平ネジ /M3 × 6	SCREW	2
16	6A007700000	ブラケット	BRACKET	1
17	007019A0	平ネジ /M4 × 8	SCREW	2
18	3511910	ブラケット	BRACKET	1
19	2016290	止メ輪	RING	1
20	3511900	ブラケット	BRACKET	1
21	3511890	バネ	SPRING	1
22	2079240	座金	WASHER	1
23	2105330	圧縮バネ	SPRING	1
24	2105320	ツマミ	THUMB NUT	1
25	0052920	止ネジ /C3 × 2.7	SCREW	2
26	256019-910	ローラー (組)	ROLLER ASSEMBLY	1
27	0045350	止ネジ /M3 × 4	SCREW	4
28	6A007800000	ブラケット	BRACKET	1
29	007019A0	平ネジ /M4 × 8	SCREW	2
30	256034A910	ブラケット	BRACKET	1
31	2109300	皿バネ	SPRING WASHER	2
32	0045280	六角穴ボルト /M4 × 12	BOLT	1
33	0048030	六角ナット /M4	NUT	1
34	2560380	ストッパ	STOPPER	1
35	0045730	平ネジ /M4 × 5	SCREW	1
36	2560390	レース案内	LACE GUIDE	1
37	0045540	止ネジ /M3 × 3	SCREW	1
38	256039A0	レース案内	LACE GUIDE	1
39	0045540	止ネジ /M3 × 3	SCREW	1
40	6A00790PD00	ブラケット	BRACKET	1
41	0040260	六角穴ボルト /M6 × 12	BOLT	3
42	0045030	六角穴ボルト /M6 × 20	BOLT	1
43	256063-910	軸 (組)	SHAFT ASSEMBLY	1
44	2560140	軸	SHAFT	1
45	2401020	座金	WASHER	1
46	2025770	止メ輪	RING	1
47	0070740	平ネジ /M5 × 5	SCREW	2
48	2560310	段付ネジ /M 4	SCREW	2
49	1J600500000	案内	GUIDE	1
50	2011850	座金	WASHER	2
51	007019A0	平ネジ /M4 × 8	SCREW	2

W1500ゲージパーツ表

W1500 GAUGE PARTS LIST



マシン形式 MACHINE TYPE /SPEC	ゲージ GAUGE	針留 NEEDLE HOLDER	針板 NEEDLE PLATE	主送り歯 MAIN FEED DOG	差動送り歯 DIFF. FEED DOG	押工 PRESSER FOOT	ルーパー LOOPER	針受け(前)		針受け(後)	スプレッダー SPREADER	針 NEEDLE
								NEEDLE FRONT	NEEDLE REAR			
W1562-01J×BS	356	257542-561	259620B560	257206-16F0	257258-16F0	257472B560	257550-910	2575531	257551B0	257565C0	UY128GAS #10S	
	364	// 641	257018B640	257207-16F0	257259-16F0	// 640						
W1562-01J×BT	232	257541-321	257191B320	257206-16F0	257258-16F0	257471B320	257550-910	2575531	257551B0	257565C0	UY128GAS #9S	
	240	// 401	// 400			// 400						
W1562-01J×CT	356	257542-561	259672C560	257206-16F0	257258-16F0	257472B560	257550-910	2575531	257551B0	257565C0	UY128GAS #10S	
	364	// 641	257192C641	257207-16F0	257259-16F0	// 640						
W1562-02G×BS	232	257541-321	259628B320	257278-16F0	257282-16F0	257317A320	257550-910	2575531	257551B0	257565C0	UY128GAS #9S	
	240	// 401	259629B400	257279-16F0	257284-16F0	257318A400						
	248	// 481	// 480			// 480						
	356	257542-561	259632B560	257280-16F0	257297-16F0	257321A560						
364	// 641	// 640			// 640							
W1562-05B×BT	232	257541-321	2Q0004B2320	257220-16F0	257266-16F0	257327A320	257550-910	2575531	257551B0	257565C0	UY128GAS #9S	
	240	// 401	259659B400	257221-16F0	257267-16F0	257328A400						
W1562-05B×CT	356	257542-561	259660C561	257222-16F0	257268-16F0	257331A560	257550-910	2575531	257551B0	257565C0	UY128GAS #10S	
	364	// 641	259660C641			// 640						

インデックス

INDEX

PART NO.	PAGE	REF.NO.	PART NO.	PAGE	REF.NO.	PART NO.	PAGE	REF.NO.	PART NO.	PAGE	REF.NO.	PART NO.	PAGE	REF.NO.
000100A9P0	41	1	0045390	19	15	0070100	49	43	0070660	5	19	2050610	17	27
000101-PA0	41	2	0045390	19	32	0070100	53	25	0070660	21	14	2050610	49	12
000102-PA0	41	3	0045390	19	34	0070100	55	13	0070660	53	38	2050881	3	5
0001030	41	4	0045390	19	40	0070100	55	15	0070740	55	47	2054670	39	5
000104APA0	41	8	0045390	43	14	0070110	17	13	0070780	17	3	205468-UA0	51	6
000104APAO	41	30	0045390	43	29	0070110	35	19	0070790	43	33	205469-UA0	51	7
000104-PA0	41	7	0045390	47	4	0070170	15	5	0070790	43	36	2057640	39	6
000104-PA0	41	29	0045390	47	13	007017A0	3	11	0070810	15	13	2057650	39	7
0001050	41	11	0045390	49	4	007017A0	27	26	0070820	7	17	2058570	19	43
000106-PA0	41	14	0045410	9	24	007017A0	37	7	0070820	9	22	2060530	13	7
0001070	41	15	0045430	5	13	0070180	17	24	0070830	53	12	2060630	13	10
000108-PA0	41	16	0045430	19	42	007018A0	3	14	0070830	53	22	2061150	37	6
000109-PA0	41	17	0045430	49	29	007018A0	5	24	0070830	53	31	2061190	19	3
0001100	41	20	0045450	9	6	007018A0	29	19	0070840	7	11	206125-20	19	30
000111-PA0	41	23	0045450	49	20	007018A0	31	36	0070840	7	14	206128-20	19	26
000112A0	41	26	0045460	19	29	007018A0	33	9	0070860	17	5	2061330	19	21
0001130	41	33	0045470	9	9	007018A0	33	13	0070870	31	14	2061570	23	22
0001140	41	34	0045470	9	11	007018A0	33	19	0070890	5	14	2062020	27	22
0001150	41	35	0045470	9	14	007018A0	47	16	0070930	39	4	2063290	39	10
0001160	41	9	0045470	9	16	007018A0	47	23	0070941	23	23	2063360	39	8
0001160	41	31	0045470	9	18	0070190	15	14	0071050	35	12	2063370	39	9
0001170	41	36	0045470	11	10	0070190	19	17	0071190	29	14	2063380	39	1
0002260	45	11	0045470	11	15	0070190	21	23	0071520	11	5	2063660	19	58
000233-SA0	51	24	0045470	11	17	0070190	29	25	0071530	11	4	2064390	43	34
000247-SA0	45	2	0045470	11	19	0070190	47	28	0071540	29	8	2064600	43	41
0002500	45	5	0045470	49	33	007019A0	5	16	0071671	29	30	2065240	13	15
000251-SA0	45	7	0045470	53	8	007019A0	7	16	0071671	31	31	2065620	19	27
0002520	45	9	0045470	53	15	007019A0	21	3	0072680	11	6	2065630	19	4
0002530	45	4	0045480	53	16	007019A0	23	28	007370-HU0	41	37	2065640	19	11
0002530	45	13	0045540	13	18	007019A0	27	27	0073790	5	2	2065650	19	10
0002540	45	14	0045540	13	19	007019A0	29	2	0073870	21	16	2065660	19	9
0002550	45	16	0045540	29	34	007019A0	29	6	009050-9U0	51	5	2065690	19	28
000256-SA0	45	17	0045540	29	37	007019A0	29	16	1371080	29	28	2065710	19	33
000257A9S0	45	1	0045540	31	8	007019A0	31	16	1371080	31	30	2065900	3	4
0002700	45	3	0045540	31	10	007019A0	43	8	179040-050	13	14	206601A0	43	32
000383-SA0	51	15	0045540	31	23	007019A0	43	23	179107-050	5	8	2067480	49	8
0003860	51	28	0045540	55	17	007019A0	55	17	1B001400000	13	3	2068370	9	12
001070-30	23	31	0045540	55	37	007019A0	55	29	1D000200000	53	7	2068370	9	34
0012850	51	22	0045540	55	39	007019A0	55	51	1J600400000	53	5	2068400	33	20
0014480	45	6	0045550	9	8	0070200	13	5	1J600500000	55	49	2070450	49	31
001817-2A0	27	11	0045550	9	20	0070200	25	26	1K302900000	17	2	2070680	37	15
0040120	51	9	0045550	11	9	0070200	53	44	1L700200000	33	11	2073580	19	37
0040120	51	18	0045550	11	13	007020A0	19	19	2000980	19	5	2079240	15	7
0040120	51	25	0045560	9	25	007020A0	43	3	2000980	19	12	2079240	55	22
0040140	51	16	0045730	55	35	0070210	23	8	2001360	33	22	2079250	25	19
004016-HU0	5	27	0045810	23	29	007021A0	5	5	2001550	37	9	2079250	49	22
0040190	9	38	0045920	11	2	007021A0	5	10	2005550	19	56	2080280	17	22
0040260	55	41	0048000	35	20	007021A0	7	2	2005550	31	7	2081731	3	8
004065-HU0	41	21	0048020	17	25	007021A0	7	3	2005550	31	11	2082350	25	12
004065-HU0	41	24	0048030	41	19	007021A0	13	12	2009830	15	8	2082350	25	16
004065-HU0	41	27	0048030	41	22	007021A0	21	20	2010370	27	14	2084480	27	15
004066-HU0	41	5	0048030	41	25	007021A0	43	9	2010680	27	20	2091730	47	27
004067-HU0	41	6	0048030	41	28	007021A0	43	24	201074A0	9	36	209408A0	35	16
004067-HU0	41	13	0048030	45	19	007021A0	47	8	2010860	27	18	209409A0	35	17
004068-HU0	41	10	0048030	51	17	0070220	25	25	2011850	55	50	2094100	35	18
004068-HU0	41	32	0048030	51	19	007022A0	7	7	2011910	43	13	2096720	19	41
0041130	41	18	0048030	51	26	007022A0	27	3	2011910	43	28	2096730	19	39
004210-HU0	37	12	0048030	55	33	007023A0	5	25	2011910	47	12	2100250	43	15
0043250	31	21	0048050	17	20	007023A0	9	3	2016290	55	19	2100250	47	14
0045000	15	3	0048050	23	30	007023A0	17	15	2019130	43	37	2103070	5	18
0045010	17	6	0048050	25	10	007023A0	31	15	2019140	43	40	2103070	53	37
0045010	49	15	0048060	53	6	007023A0	45	18	2021740	49	16	2103190	27	12
0045030	55	42	0048210	33	15	007023A0	49	2	2021750	19	36	2103531	31	25
0045040	35	4	0048320	19	6	007023A0	53	3	2021750	37	8	2105320	55	24
0045120	39	3	0048320	19	13	007025A0	23	10	2021750	49	17	2105330	55	23
0045140	11	21	0048350	51	14	0070260	35	13	2021760	25	20	2105850	31	28
0045140	15	10	0049040	51	2	0070270	39	11	2021760	49	9	2105860	17	9
0045140	19	54	0049050	51	4	0070270	43	31	2021990	33	17	2105860	25	21
0045140	25	2	0049130	45	8	0070270	53	34	2021990	33	21	2106790	3	12
0045140	31	2	0049130	51	12	0070280	11	3	2021990	33	23	2106790	3	13
0045140	33	4	0049280	37	16	0070280	43	42	2022860	9	37	2107660	33	3
0045140	35	15	0051090	49	35	0070280	47	18	202287A0	35	3	2107660	37	4
0045140	47	21	0051130	43	38	0070280	49	40	2023400	47	24	2109300	55	31
0045140	53	35	005138B0	35	2	0070310	15	16	2024330	55	11	210955A0	29	18
0045140	55	6	0051610	45	15	0070310	19	61	2025220	49	30	2113010	21	17
0045150	49	26	0052920	55	25	0070310	29	22	2025770	25	13	2113880	29	29
0045230	9	27	005373-HC0	13	21	0070310	31	29	2025770	55	46	2113880	31	32
0045280	55	32	0054470	27	24	0070340	43	19	2028680	27	6	2121860	13	16
0045310	21	6	0055400	43	39	0070360	21	12	2028750	5	22	2400010	3	1
0045310	27	5	0055900	19	23	0070360	49	37	2028750	53	41	2400060	33	16
0045310	35	21	0055900	19	25	0070390	25	4	2040230	53	28	2400520	3	6
0045340	9	5	0070080	25	23	0070410	19	45	204052A0	49	13	2400620	17	19
0045340	23	20	0070080	31	26	0070410	29	27	2041610	49	38	2400620	25	9
0045340	25	7	0070080	49	45	0070430	7	4	2042930	9	26	2400970	49	10
0045340	25	15	0070090	5	21	0070430	31	34	204439A0	19	44	240098-20	13	8
0045350	55	27	0070090	43	17	0070520	29	4	2045850	19	57	2400990	49	24
0045380	49	6	0070090	49	19	0070541	29	12	2045850	43	20	2401010	13	9
0045390	9	33	0070090	53	42	0070580	21	8	2045850	43	35	2401020	55	45
0045390	17	11	0070100	23	14	007060A0	23	26	2045850	45	12	2401020	17	28
0045390	17	17	0070100	37	2	0070620	29	10	2045850	53	33	2401100	3	7

インデックス

INDEX

PART.NO.	PAGE	REF.NO.	PART.NO.	PAGE	REF.NO.	PART.NO.	PAGE	REF.NO.	PART.NO.	PAGE	REF.NO.	PART.NO.	PAGE	REF.NO.
240114B0	53	20	252533-920	21	5	260062-PB0	43	22	2740080	23	24			
2401150	31	5	2525360	21	13	260063-PD0	43	10	2745860	33	24			
2401170	37	5	252539B910	21	1	260067-PD0	43	25	2745920	35	22			
2401190	19	35	2525430	19	53	260069-910	43	18	2750340	29	31			
2401220	19	59	2526580	21	21	2600730	5	4	2750340	31	33			
2401230	7	18	2530031	23	2	2600750	5	3	3030670	15	4			
2401240	21	19	253005-910	23	9	2600760	7	6	3030670	17	7			
2401250	19	51	253015A1	23	27	260078-9P0	7	5	3030670	45	10			
2401290	21	2	2530180	23	6	2610030	11	7	303067A0	41	12			
2401360	33	2	2530180	33	5	261024-911	9	1	3034480	3	15			
2401430	33	10	2530260	23	5	261026-910	9	13	3034480	21	22			
2401621	21	4	2530280	23	12	2610280	9	15	3034480	29	24			
2401980	43	12	2530290	47	1	261029-910	9	17	3034480	31	17			
2401980	43	27	2535110	29	36	261032-910	9	19	3034480	31	20			
2401980	47	11	2535250	31	4	2610330	9	35	3034480	43	4			
2402261	5	7	2535260	31	9	261034-TD0	9	23	3034480	51	8			
2402270	3	9	2535270	31	12	2610350	9	29	3034480	53	39			
2402290	13	2	2535280	31	13	2610361	9	30	3038650	31	6			
2402520	23	4	253533D0	31	27	2610370	11	11	3061050	49	27			
2402530	23	3	2536120	31	18	261038-910	11	12	3062380	53	9			
2403050	47	6	2536130	31	22	2610400	11	14	3062390	53	10			
2403110	49	11	2536140	31	19	261041-910	11	16	3062430	53	19			
2403670	37	14	2536150	31	37	2610430	11	18	3063010	27	23			
2404740	23	13	253691-910	31	1	261044-910	9	32	3063640	55	2			
2405740	29	21	254003B910	27	4	261500-920	13	4	3063940	49	34			
2405760	25	22	254019C0	27	8	2615040	15	9	3064620	51	23			
2405780	25	3	2540210	27	9	2615050	15	11	3064630	51	21			
2405840	25	28	2540220	27	2	2615060	13	6	3064640	51	20			
2405850	23	11	2545070	25	17	262011-920	17	10	306466ASAO	51	13			
2500030	7	9	254516-920	25	24	262013-920	17	14	3064670	51	27			
2500040	7	10	2545180	25	18	262015-920	17	4	306468ASAO	51	11			
2500130	43	11	255000-920	35	1	2620160	17	23	306469A9S0	51	10			
2500130	43	26	2550030	33	1	2625250	21	15	306473-UA0	51	1			
2500130	47	10	2550050	33	8	2625280	21	18	306474A0	51	3			
2500200	3	10	255010A910	33	18	262535-910	21	10	3065000	53	18			
250025-ME0	47	15	2550130	37	1	2625370	19	2	3069200	47	20			
2500260	47	17	2550140	37	3	262537A0	19	8	3511880	55	14			
2500270	47	19	2550150	37	10	2625410	21	7	3511890	55	21			
2500280	47	22	2550160	37	11	2625420	21	11	3511900	55	20			
2500490	7	13	2550190	35	14	2625420	49	28	3511910	55	18			
250050APD0	43	30	2550210	33	6	263000-910	23	16	4B001109200	49	1			
2500510	5	23	2550240	35	7	2630030	23	17	4B001209200	53	2			
250052BPD1	43	21	2550250	35	8	2630040	23	18	4B001609100	53	1			
250052CPD1	47	2	2550260	35	9	2630050	23	21	4C000700000	49	3			
2500660	47	25	2550270	35	10	2630060	23	25	4C000800000	53	4			
250069A0	7	12	2550390	33	7	263007-920	23	7	4C000900000	53	21			
250071-910	7	8	2551550	35	5	263008-910	23	1	4C001309100	53	13			
250074APD1	7	1	2555020	49	7	2633000	25	5	4S001000000	55	7			
2501170	3	3	255503-920	49	14	263301-920	25	6	4S001100000	53	32			
2501480	3	2	2555040	49	18	263303-920	25	14	4S001200000	55	9			
2502570	53	40	2555050	49	21	2633050	25	8	4S003700000	13	1			
2502630	43	16	255507-910	49	32	263306-920	25	1	4W000100000	53	11			
2505060	9	7	255508-20	49	25	263500-910	27	1	5C000609200	47	3			
2505060	11	8	2555090	49	36	2635160	29	5	5K000800000	55	8			
250508-910	9	10	2555100	49	39	2635170	29	7	6A006809100	49	23			
2505140	9	21	2555110	49	42	263518-920	29	11	6A007400000	55	5			
2505240	11	20	2555130	49	41	263519-910	29	13	6A007509P00	55	1			
2505250	9	31	2555150	49	44	2635220	29	15	6A007700000	55	16			
250526B910	11	1	2560080	53	26	2635230	29	17	6A007800000	55	28			
251007L0	7	15	2560090	53	27	2635240	29	20	6A00790PD00	55	40			
2510171	13	11	256011A0	53	30	2635250	29	23	6A008000000	53	36			
2510180	13	13	2560120	53	17	2635260	29	26	6C00070PD00	47	9			
251500-911	15	12	2560140	55	44	2635270	29	3	6G003909T00	53	43			
2515030	15	6	256019-910	55	26	2635280	29	1	6G006909T00	47	5			
251505-920	15	2	2560220	55	4	263529-910	29	33	6K002800000	47	26			
252002A0	17	16	2560240	55	12	263542A9T0	27	10						
2520030	17	21	2560250	55	3	263542B9T0	27	17	9A30670	3	16			
2520040	17	26	2560310	55	48	263542C9T0	27	19	9A30690	3	17			
252006B0	17	8	256034A910	55	30	263543-TA0	27	16	9A30690	5	28			
252008-920	9	4	2560380	55	34	263544-TA0	27	13	9A30710	3	18			
252009-920	9	2	2560390	55	36	2635470	31	3	9A31261	5	11			
2520100	17	12	256039A0	55	38	263548-9T0	27	7						
2520340	17	18	2560410	53	23	2635490	27	21						
252500-910	19	1	2560420	53	24	2635500	27	25						
252502-910	19	7	2560460	53	14	2635510	31	24						
252504A0	19	14	2560480	53	29	2635520	29	32						
2525070	19	16	256063-910	55	43	2635530	29	35						
2525080	19	18	258013-910	43	2	2635540	29	9						
2525090	19	20	2590000	39	2	2635560	31	35						
2525100	19	31	260044-TD0	5	1	2640030	33	12						
2525160	19	38	2600450	5	20	264004-910	33	14						
2525190	19	46	2600460	5	15	264013-910	35	6						
2525200	19	47	2600470	5	17	264016-910	37	13						
2525210	19	48	260048-PD0	5	6	2640320	35	11						
2525220	19	49	260049-TB0	5	26	2645020	43	5						
252523-910	19	50	260051-PD0	43	1	2645030	43	6						
2525250	19	52	2600560	5	9	2705260	9	28						
2525260	19	55	260057-PB0	5	12	2710010	49	5						
252527-910	19	60	260059-PB0	43	7	2710030	25	11						
2525310	21	9	260060-PB0	47	7	274003-921	23	19						

ペガサスミシン製造株式会社

本社 〒 553-0002 大阪市福島区鷺洲 5-7-2 TEL (06)6458-4739
FAX (06)6454-8785

PEGASUS SEWING MACHINE MFG. CO., LTD.

5-7-2, Sagisu, Fukushima-ku, Osaka 553-0002, Japan. Phone : (06)6458-4739
Telefax : (06)6454-8785

Cat. No. 9B600800000 ▲ June 2003

© 2002 PEGASUS SEWING MACHINE MFG. CO., LTD.

このパーツカタログに記載されている内容は、改良のため予告なく変更することがあります。

The description in this PARTS CATALOG is subject to change without prior notice.