

1-Needle, Unison-Feed, Lockstitch Machine
一本針本縫総合送りミシン

LU-1508

1-Needle, Unison-Feed, Lockstitch Machine
(For Extra-Heavy-Weight Materials)
一本針本縫総合送りミシン(極厚仕様)

LU-1508H

PARTS LIST

HOW TO MAKE USE OF THIS PARTS LIST

1. As to "#01" and "#02" refer to the "Note" given at the bottom of the respective pages.
2. Codes on the "Qty" column
 - Each numeral indicates the number of parts required.
 - "0.1" and "2.5" indicate the length (in meters) of the respective parts.
3. Parentheses mean that the corresponding part is a subpart that constructs an assembly part.
4. Dotted lines on the Figures indicate assembly parts.

パーツリストご利用に際して

1. リストページの#01、#02等の印は、ページ下の"注記"の説明をご参照下さい。
2. 数量欄の数字は、個数を表し、0.1、2.5等の数値は、長さ(単位メートル)を表します。
3. 数量欄の()は、組部品を構成している子部品であることを意味します。
4. イラストページの-----枠は、組構成であることを意味します。

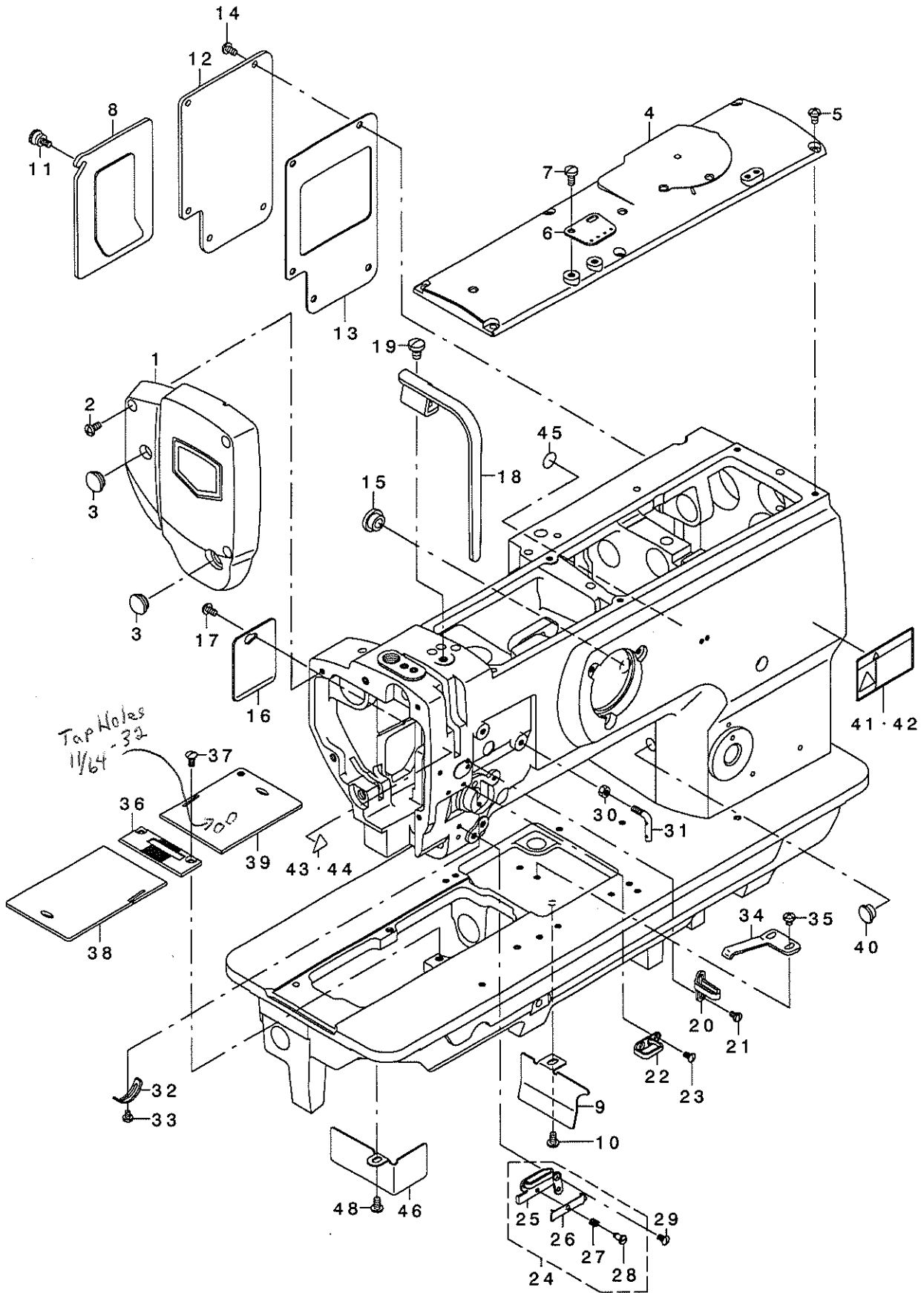
CONTENTS

目 次

1. FRAME & MISCELLANEOUS COVER COMPONENTS	1
頭部・外装関係	
2. UPPER SHAFT, LOWER SHAFT DRIVING & BALANCE COMPONENTS	3
上軸・下軸・天秤関係	
3. NEEDLE BAR ROCKING COMPONENTS	5
針棒揺動関係	
4. PRESSURE ADJUSTING & UPPER FEED MECHANISM COMPONENTS	7
押え圧調節・上送り関係	
5. FEED MECHANISM COMPONENTS	9
送り関係	
6. HOOK SHAFT & LOWER SHAFT COMPONENTS	11
釜軸・下軸関係	
7. THREAD TENSION COMPONENTS	13
糸調子関係	
8. LOWER THREAD WINDER MECHANISM COMPONENTS	14
下糸巻き装置関係	
9. KNEE LIFTING COMPONENTS	15
膝上げ関係	
10. BELT COVER & OIL RESERVOIR COMPONENTS	17
ベルトカバー・油受け関係	
11. LUBRICATION COMPONENTS	19
給油関係	
12. ACCESSORIES PARTS COMPONENTS	20
付属品関係	
13. THREAD STAND COMPONENTS	21
糸立て装置関係	
14. OPTIONAL PARTS (ADDITIONAL SPRING FOR PRESSER BAR) COMPONENTS	23
オプション部品（二重コイルばね）関係	
15. SUSPENSION SQUARE (OPTION) COMPONENTS	24
吊り定規（オプション）関係	
16. OPTIONAL PARTS COMPONENTS (1)	25
オプション部品関係（1）	
17. OPTIONAL PARTS COMPONENTS (2)	27
オプション部品関係（2）	
NUMERICAL INDEX OF PARTS	29
索引	

1. FRAME & MISCELLANEOUS COVER COMPONENTS

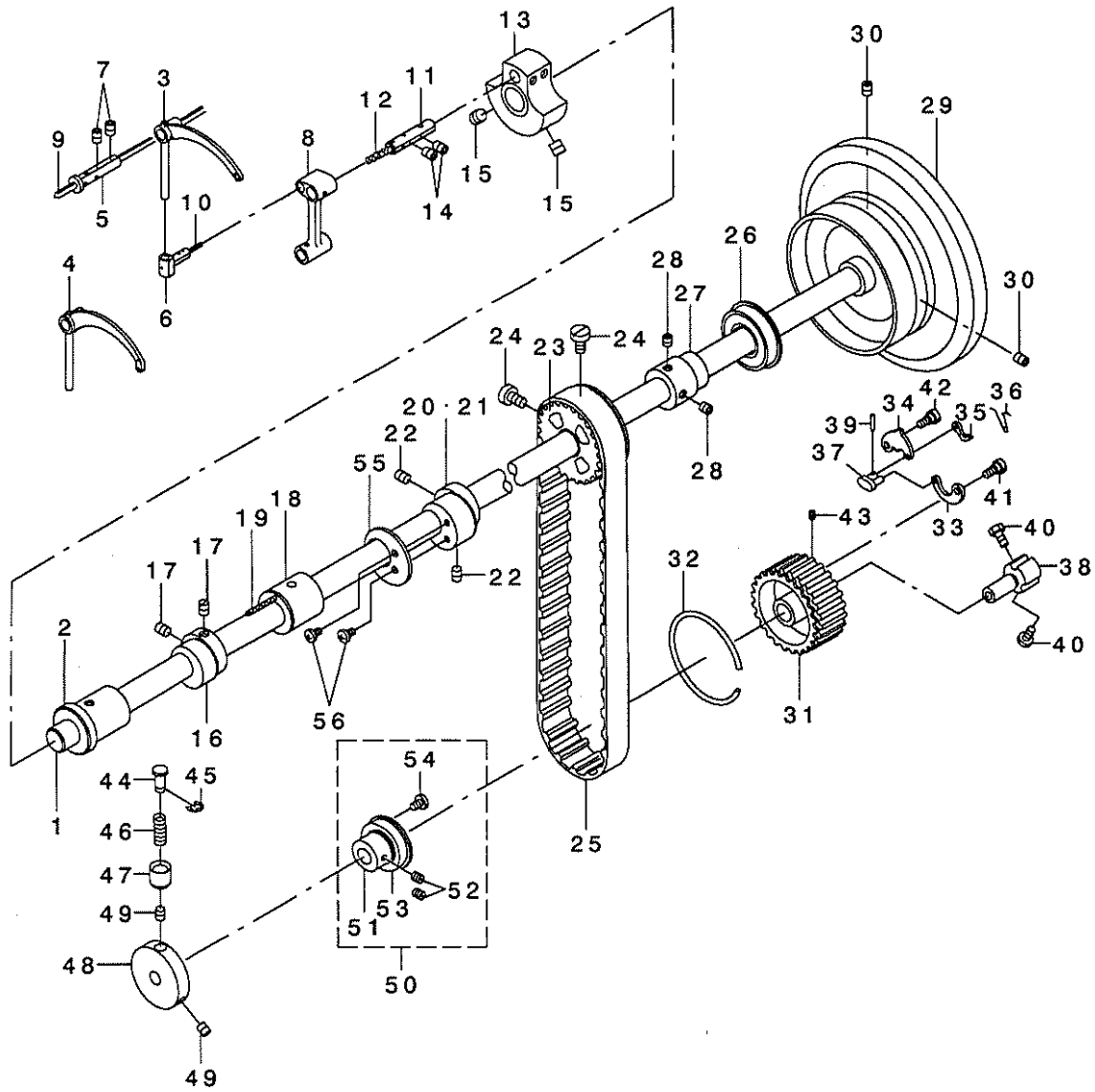
頭部・外装関係



REF. NO	NOTE	PART NO.	DESCRIPTION	品名	Qty
1		213-31558	FACE PLATE ASM.	メンイタ(クミ)	1
2		SS-4110915-SP	SCREW 11/64-40 L=9	ナハネジ 11/64-40 L=9	3
3		TA-1250406-R0	RUBBER PLUG D=12.5 L=4	トメセン D=12.5 L=4	2
4		213-31400	TOP COVER A	トップカバー - A	1
5		SS-4110815-SP	SCREW 11/64-40 L=8	ナハネジ 11/64-40 L=8	6
6		213-55904	ARM THREAD GUIDE	アームイトアンナイ	1
7		SS-7621040-SP	SCREW 3/16-32 L= 9.5	マルヒラネジ 3/16-32 L=9.5	2
8		213-31756	WINDOW PLATE A ASM.	マトイタA(クミ)	1
9		228-77609	DUST COVER	ダストカバー -	1
10		SS-4110815-SP	SCREW 11/64-40 L=8	ナハネジ 11/64-40 L=8	2
11		213-31202	SETSCREW	トメネジ	1
12		213-31806	WINDOW PLATE B	マトイタ B	1
13		213-32002	WINDOW PLATE PACKING B	マトイタッパキ B	1
14		SS-4110815-SP	SCREW 11/64-40 L=8	ナハネジ 11/64-40 L=8	5
15		TA-1250504-R0	RUBBER PLUG	トメセン	1
16		213-32309	SIDE COVER	ソクメンカバー -	1
17		SS-4110815-SP	SCREW 11/64-40 L=8	ナハネジ 11/64-40 L=8	1
18		213-31608	BALANCE COVER	テンビソクカバー -	1
19		SS-7150910-TP	SCREW 15/64-28 L=9	マルヒラネジ 15/64-28 L=9	1
20	#01	101-01301	THREAD GUIDE, B	イトアンナイ B	1
21		SS-5090610-SP	SCREW 9/64-40 L=6	トラスネジ 9/64-40 L=6	1
22		B1129-051-000	FRAME THREAD GUIDE, UPPER	イトアンナイ ウエ	1
23		SS-2090710-TP	SCREW 9/64-40 L=7.2	マルサラネジ 9/64-40 L=7.2	2
24		213-55656	THREAD GUIDE ASM.	イトアンナイ(クミ)	1
25		213-55607	THREAD GUIDE PLATE	イトアンナイイタ	(1)
26		179-12106	NEEDLE THREAD PRESSER PLATE	ハリイタ	(1)
27		B1132-521-000	THREAD PRESSER PLATE SPRING	ハリイタ オサエイタ ハネ	(1)
28		SD-0380551-SL	HINGE SCREW D= 3.80 H= 5.5	タネジ D=3.8 H=5.5	(1)
29		SS-2090710-TP	SCREW 9/64-40 L=7.2	マルサラネジ 9/64-40 L=7.2	1
30		NS-6110420-SP	NUT 11/64-40	ロツカクナツト 11/64-40	1
31		B1114-232-000	FRAME THREAD EYELET, UPPER	ウワイ イトアンナイ	1
32		B3138-512-000	TAKE-UP SPRING ADJUSTING PLATE	イトトリハネ アンナイ チョセツハン	1
33		SS-7090520-TP	SCREW 9/64-40 L= 4.5	マルヒラネジ 9/64-40 L=4.5	1
34		B1111-563-000	BED SLIDE SPRING	スプリイタ ハネ	1
35		SS-4110515-SP	SCREW 11/64-40 L=5	ナハネジ 11/64-40 L=5	2
36		B1109-563-000	THROAT PLATE	ハリイタ	1
37		SS-2110920-TP	SCREW 11/64-40 L=8.5	マルサラネジ 11/64-40 L=8.5	2
38		213-49600	SLIDING PLATE (LEFT)	スプリイタ(ヒタリ)	1
39		213-49709	SLIDING PLATE (RIGHT)	スプリイタ(ミキ)	1
40		TA-1050504-R0	RUBBER PLUG	トメセン	1
41	#02	CM-3002001-01	SAFETY LABEL, 1(SMALL).	アンセソラハル 1(ソウ)	1
42	#03	CM-3002001-A1	SAFETY LABEL., 3 (SMALL).	アンセソラハル 3(ソウ)	1
43	#02	CM-3002000-B1	LABEL(16)	ハサミコミチュウイシ-ル(16)	1
44	#03	CM-3002000-01	ATTENTION SEAL	エビケガ チュウイシ-ル(16)	1
45		100-04109	GROUND MARK	クランドマーク	1
46		213-32200	OIL SHIELD (LEFT)	コホウハン(ヒタリ)	1
NOTE (注記)			#01...FOR LU-1508	LU-1508用	
			#02...FOR JAPAN	日本用	
			#03...EXCEPT JAPAN	日本を除く	

2. UPPER SHAFT, LOWER SHAFT DRIVING & BALANCE COMPONENTS

上軸・下軸・天秤關係



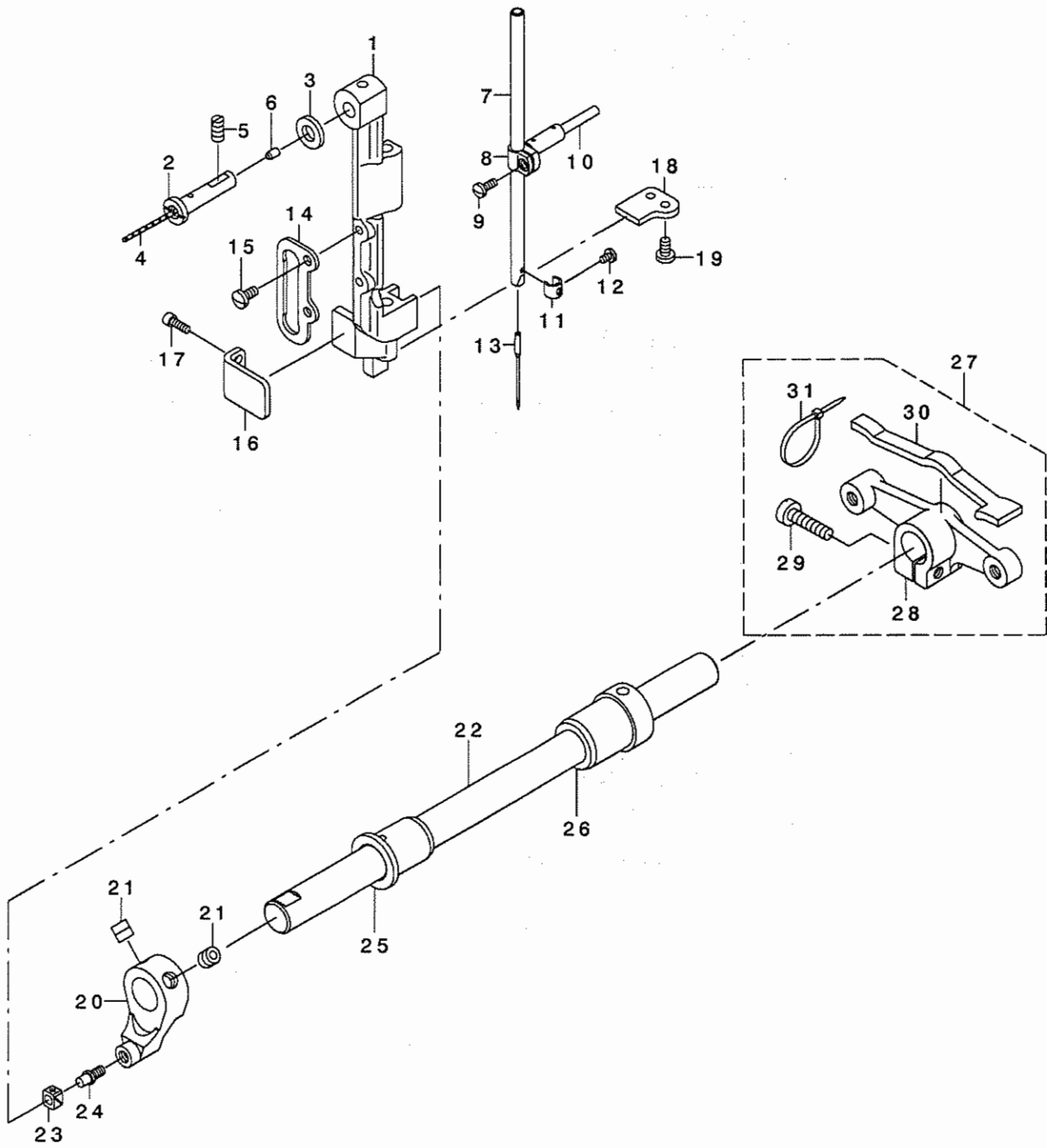
REF. NO	NOTE	PART NO.	DESCRIPTION	トヨタ	Qty
1		213-32705	UPPER SHAFT	ウワジク	1
2		213-33000	UPPER SHAFT FRONT METAL	ウワジクマエメタル	1
3	#01	B1905-563-000	THREAD TAKE-UP LEVER ASM.	テンビン	1
4	#02	B1905-241-H00	THREAD TAKE-UP LEVER	テンビン	1
5		B1906-051-000	TAKE-UP LEVER PIN	テンビン ササエジク	1
6		B1907-051-000	TAKE-UP LEVER THRUST PIN	テンビン スライトジク	1
7		SS-8150822-TP	SCREW 15/64-28 L=8	トメネジ 15/64-28 L=8	2
8		213-39106	NEEDLE BAR CRANK ROD	ハリホ ウクラクロット	1
9		CQ-3030000-00	OIL WICK	ユジン	0.35
10		CQ-2020000-00	OIL WICK	ユジン	0.08
11		B1210-051-000	NEEDLE BAR CRANK PIN	ハリホ - クラックピン	1
12		CQ-5050000-00	OIL WICK	ユジン	0.03
13		213-32507	COUNTER WEIGHT (A) (36MM)	ツリアイス(A)(36MM)	1
14		SS-8150822-TP	SCREW 15/64-28 L=8	トメネジ 15/64-28 L=8	2
15		SM-8080812-TP	SCREW M8X8	トメネジ M8 L=8	2
16		213-39502	UPPER FEED CAM (3.5)	ウエオクリカム(3.5)	1
17		SS-8660810-TP	SCREW 1/4-40 L=8	トメネジ 1/4-40 L=8	2
18		213-33109	UPPER SHAFT INNER METAL	ウワジク クナカメタル	1
19		CQ-2020000-00	OIL WICK	ユジン	0.15
20	#01	213-36508	ECCENTRIC CAM A	スイハイオクリハンジンカムA	1
21	#02	213-52505	TRIANGULAR CAM	スイハイオクリサンカクカム	1
22		SS-8660810-TP	SCREW 1/4-40 L=8	トメネジ 1/4-40 L=8	2
23		226-04904	UPPER SPROCKET	ウエスプ ロケット	1
24		SS-6661110-SP	SCREW 1/4-40 L=11	ヒラネジ 1/4-40 L=11	2
25		226-04300	TIMING BELT	タイミング ベルト	1
26		B1203-512-000	BUSHING, REAR	ウワジク ウシロホ アリソク	1
27		107-04906	UPPER SHAFT BEARING HOOK	ウワジク クハ アリソク ウケ	1
28		SM-8060602-TP	SCREW M6X6	トメネジ M6 L=6	2
29		213-32804	FLYWHEEL	ハズ ミク ルマ	1
30		SS-8150822-TP	SCREW 15/64-28 L=8	トメネジ 15/64-28 L=8	2
31		213-33505	LOWER SPROCKET	シタスプ ロケット	1
32		B1214-019-000	SPROCKET RING	スプ ロケット リンク	1
33		B1305-055-000-A	SAFETY CLUTCH SPRING	アンセ ソウチ ハ ネ	1
34		B1307-055-000	SAFETY CLUTCH HOOK	アンセ ソウチ ツメ	1
35		B1308-055-000	SAFETY CLUTCH COUNTER-HOOK	アンセ ソウチ キ ヤク ツメ	1
36		B1309-055-000	COUNTER-HOOK SPRING	アンセ ソウチ キ ヤクツメ ハ ネ	1
37		B1310-055-000	SAFETY CLUTCH SMALL LINK	アンセ ソウチ ショーリンク	1
38		105-03605	SAFETY BASE	アンセ ソウチウケ	1
39		B1314-055-000	SAFETY CLUTCH SMALL LINK PIN	アンセ ソウチ ショーリンク ピン	1
40		SS-6661110-SP	SCREW 1/4-40 L=11	ヒラネジ 1/4-40 L=11	2
41		SD-0640322-TP	HINGE SCREW D= 6.35 H= 3.2	タネネジ D=6.35 H=3.2	1
42		SD-0640322-TP	HINGE SCREW D= 6.35 H= 3.2	タネネジ D=6.35 H=3.2	1
43		SS-8090540-SP	SCREW 9/64-40 L=5	トメネジ 9/64-40 L=5	1
44		B1312-563-000	SAFETY CLUTCH PUSH BUTTON	アンセ ソウチ オシホ タン	1
45		RE-0500000-KO	E-RING	Eガ タトメ 5	1
46		B1639-051-000	SPRING	オシホ タン ハ ネ	1
47		B1313-055-000	SAFETY CLUTCH KNOB SLEEVE	アンセ ソウチ ホ タン ツツ	1
48		213-33703	SAFETY CLUTCH DISC	アンセ ソウチエンハン	1
49		SS-8150710-TP	SCREW 15/64-28 L=7	トメネジ 15/64-28 L=7	2
50		226-11651	THRUST COLLAR ASM., B	ツタジ クラスストウケ B(クミ)	1
51		226-11602	THRUST COLLAR, B	ツタジ クラスストウケ B	(1)
52		SS-8661030-SP	SCREW 1/4-40 L=10	トメネジ 1/4-40 L=10	(2)
53		SB-1200002-00	BEARING 20X42	ハ アリソク 20X42	(1)
54		SS-7120760-SP	SCREW 3/16-28 L= 7.0	マルヒラネジ 3/16-28 L=7	(2)
55		213-53008	HORIZONTAL FEED CAM COVER	スイハイオクリカムフタ	1
56		SS-7110710-SP	SCREW 11/64-40 L=7	マルヒラネジ 11/64-40 L=7	2

NOTE (注記) #01...FOR LU-1508
#02...FOR LU-1508H

LU-1508用
LU-1508H用

3. NEEDLE BAR ROCKING COMPONENTS

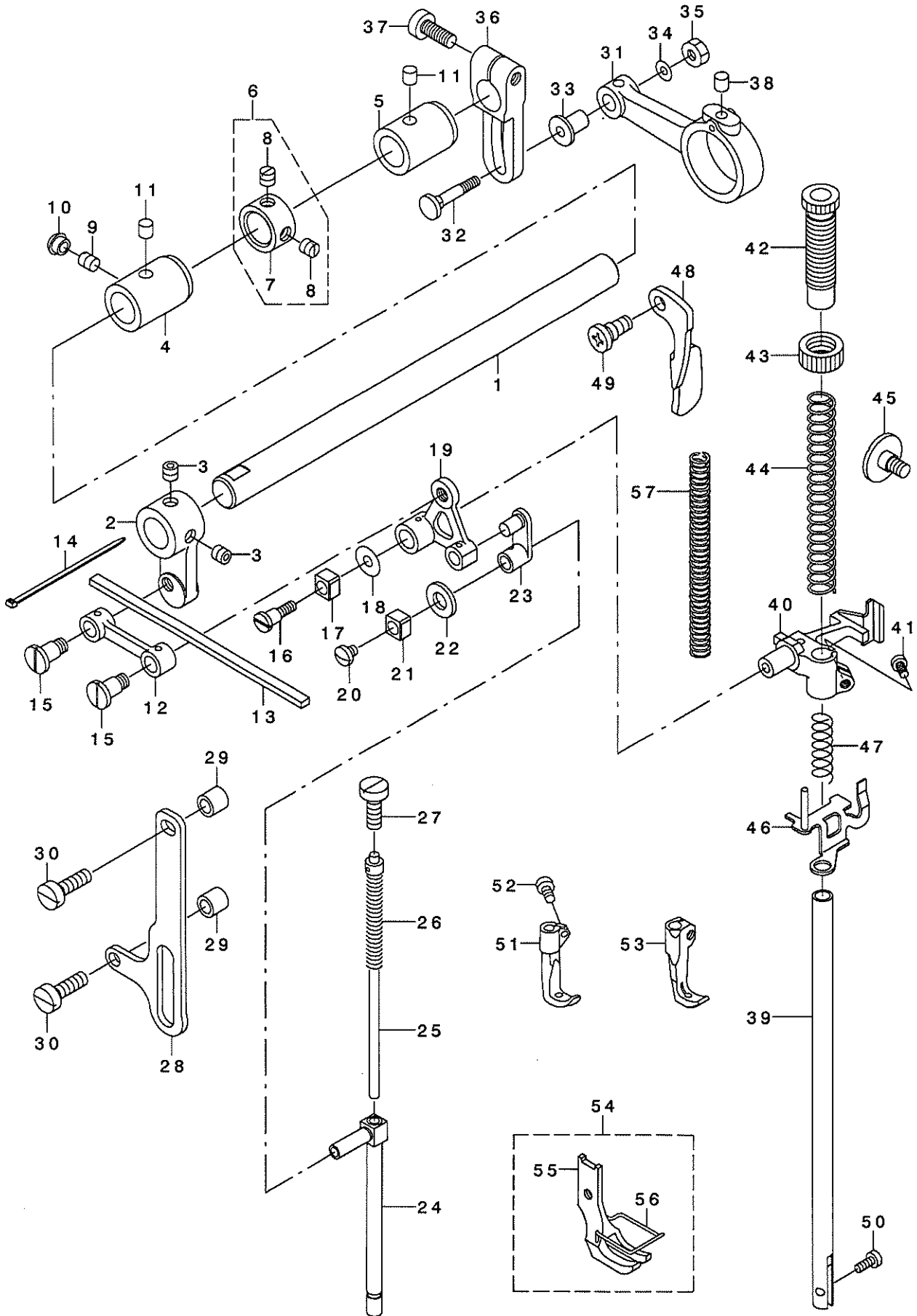
針棒搖動關係



REF. NO	NOTE	PART NO.	DESCRIPTION	ヒョウメイ	Qty
1		B1420-563-000	NEEDLE BAR FRAME	ハリホウ ウヨウト ウダ イ	1
2		B1404-771-000	HINGE STUD	ハリホウ - ヨート - タ イヅク	1
3		B1853-512-00C-A	HOOK SHAFT WASHER, C	カマヅク クサ カネ C	1
4		CQ-2020000-00	OIL WICK	ユヅシ	0.05
5		SS-8151150-TP	SCREW 15/64-28 L=10.5	トメネヅシ 15/64-28 L=10.5	1
6		TA-0370601-M0	PLUG D=3.9X4 L=6	トメセシ D=3.9X4 L=6	1
7		B1401-053-000	NEEDLE BAR	ハリホウ -	1
8		B1411-053-000	NEEDLE BAR CONNECTION	ハリホウ - タ キ	1
9		SS-7090910-SP	SCREW 9/64-40 L= 8.5	マルヒラネヅシ 9/64-40 L=8.5	1
10		B1412-051-000	FELT	ハリホウ - タ キ フェルト	1
11		103-08609	THREAD GUARD	ハリホウ ウイトカケ	1
12		SS-7080510-TP	SCREW 1/8-44 L=4.5	マルヒラネヅシ 1/8-44 L=4.5	1
13		MC-3720016-00	NEEDLE SY3355 160	ハリ SY3355 160	1
14		B1467-563-000	UPPER FEED BAR GUIDE	ウツオクリホウ ウカ イト	1
15		SS-7110910-TP	SCREW 11/64-40 L= 8.5	マルヒラネヅシ 11/64-40 L=8.5	2
16		213-38702	ROCKING BASE GUIDE	ヨウト ウダ アイソナイ	1
17		SS-6091022-TP	SCREW	ヒラネヅシ	2
18		213-38603	ROCKING BASE GUIDE (B)	ハリホウ ウヨウト ウダ アイソナイ(B)	1
19		SS-7110830-SP	SCREW 11/64-40 L= 7.5	マルヒラネヅシ 11/64-40 L=7.5	2
20		213-38801	ROCKING FRONT ARM	ハリホウ ウヨウト ウセ ソウ ウデ	1
21		SM-8080802-TP	SCREW	トメネヅシ	2
22		213-38900	ROCKING SHAFT	ハリホウ ウヨウト ウヅク	1
23		B1414-232-000	SQUARE BLOCK	カクゴ マ	1
24		B1410-771-000	STUD	ハリホウ - ヨート - カクゴ マヅク	1
25		213-39304	ROCKING SHAFT FRONT METAL	ハリホウ ウヨウト ウヅク マエメタル	1
26		213-39205	ROCKING SHAFT REAR METAL	ハリホウ ウヨウト ウヅク アトメタル	1
27		213-39056	ROCKING REAR ARM ASM.	ハリホウ ウヨウト ウコウア ウデ (クミ)	1
28		213-39007	ROCKING REAR ARM	ハリホウ ウヨウト ウ コウア ウデ	(1)
29		SS-6152440-SP	SCREW 15/64-28 L=23.5	ヒラネヅシ 15/64-28 L=23.5	(1)
30		213-47406	ROCKING REAR ARM FELT	ハリホウ ウヨウト ウ コウア ウデ フェルト	(1)
31		EA-9500B01-00	CABLE BAND	ソクセンハ ソト	(2)

4. PRESSURE ADJUSTING & UPPER FEED MECHANISM COMPONENTS

押え圧調節・上送り関係



REF. NO	NOTE	PART NO.	D E S C R I P T I O N	ヒ ャ ン ン イ	Qty
1		213-40401	UPPER FEED SHAFT	ウワオクリツク	1
2		213-40500	UPPER FEED FRONT ARM	ウワオクリセソフウテ	1
3		SS-8660612-TP	SCREW 1/4-40 L=6	トメネツ 1/4-40 L=6	2
4		213-41904	FRONT METAL	ウワオクリツクマエメタル	1
5		213-41805	FRONT METAL	スイハイオクリツクマエメタル	1
6		229-04155	MAIN SHAFT THRUST COLLAR ASM.	ウワツク クラスストウケ(クミ)	1
7		229-04106	MAIN SHAFT THRUST COLLAR	ウワツク クラスストウケ	(1)
8		SS-8660610-TP	SCREW 1/4-40 L=6	トメネツ 1/4-40 L=6	(2)
9		SS-8150710-SP	SCREW 15/64-28 L=7	トメネツ 15/64-28 L=7	1
10		TA-0750404-RO	PLUG D=7.5 L=3.5	トメセン D=7.5 L=3.5	1
11		228-14909	FELT	ウワツク クキユウソフエルト	2
12		213-39908	UPPER FEED LINK	ウワオクリリンク	1
13		213-47109	FELT	ウワオクリリンクフエルト	1
14		EA-9500B00-00	CLIP CV-70S	ケツソクハソト 60	2
15		B3016-141-H00	HINGE SCREW, B	ライロツト ダソネツ B	2
16		SD-0640701-SP	HINGE SCREW D=6.35 H=7	ダソネツ D=6.35 H=7	1
17		B1414-555-000	SLIDE BLOCK	ハリホウウダキ アンナイコロ	1
18		WP-0501046-SC	WASHER 5 X 13 X 1	ヒラサガネ 5X13X1	1
19		213-40807	TRIANGULAR LEVER	サンカクデコ	1
20		SS-7110510-SP	SCREW 11/64-40 L=5	マルヒラネツ 11/64-40 L=5	1
21		B1414-555-000	SLIDE BLOCK	ハリホウウダキ アンナイコロ	1
22		105-09701	FELT	ウエロラクトウロツトフエルト	1
23		B1465-053-000	WALKING BAR DRIVING LINK	ウワオクリヨートリンク	1
24		B1466-563-000	WALKING BAR	ウエオクリホウ	1
25		B1467-053-0A0	WALKING BAR ASM.	ウワオクリハネツホクミ	1
26		B1468-053-000	WALKING BAR SPRING	ウワオクリホウオサエハネ	1
27		SS-6151780-SP	SCREW 15/64-28 L=17.0	ヒラネツ 15/64-28 L=17	1
28		213-41300	UPPER FEED GUIDE PLATE	ウワオクリガイタ	1
29		135-14310	ROLLER	イトキリホツヨコロ	2
30		SS-6151920-SP	SCREW 15/64-28 L=19.0	ヒラネツ 15/64-28 L=19	2
31		213-40104	UPPER FEED ROD	ウエオクリロツト	1
32		D1456-055-B00	HINGE SCREW	ウワオクリロツトダソネツ	1
33		D1455-055-B00	CONNECTING STUD	ウワオクリロツトレンケツツク	1
34		WP-0482086-SD	WASHER 4.8X11.5X2	ヒラサガネ 4.8X11.5X2	1
35		NS-6110530-SP	NUT 11/64-40	ロツカクナツト 11/64-40	1
36		213-40203	UPPER FEED REAR ARM	ウワオクリコウソフウテ	1
37		SM-6061602-TP	SCREW M6 L=16	ロツカクアナホルト	1
38		228-14909	FELT	ウワツク クキユウソフエルト	1
39		B1501-241-H00	PRESSER BAR	オサエホ	1
40		213-41003	PRESSER BAR HOLDER	オサエホウダキ	1
41		SS-7110910-TP	SCREW 11/64-40 L= 8.5	マルヒラネツ 11/64-40 L=8.5	1
42		213-40906	PRESSER ADJUSTING SCREW	オサエチヨウセツネツ	1
43		B1511-555-000	NUT	オサエチヨウセツネツ ナツト	1
44		B1502-246-000	PRESSER SPRING	オサエチヨウセツハネ	1
45		SD-0800481-SP	HINGE SCREW D= 8 H= 4.9	ダソネツ D=8 H=4.9	1
46		213-41151	THREAD RELEASE HOLDING PLATE	イトユルメウケイタ(ケツコウ)	1
47		B1462-053-000	THREAD RELEASE SPRING	イトユルメウケイタハネ	1
48		213-43504	PRESSER LIFTER LEVER	オサエアケレハ	1
49		110-06509	LINK SHAFT	ヒキアケリンクツク	1
50		SS-6090910-TP	SCREW 9/64-40 L=9	ヒラネツ 9/64-40 L=9	1
51		B1470-241-H00	WALKING FOOT	ウワオクリアツ	1
52		B1471-241-H00	SCREW	ネツ	1
53	#02	213-50004	UPPER FEED FOOT	ウワオクリアツ	1
54		B1525-241-HA0	PRESSER FOOT ASM.	オサエアツクミ	1
55		B1525-241-H00	PRESSER FOOT	オサエアツ	(1)
56		103-37905	FINGER GUARD	エビガート	(1)
57	#01	B1510-141-H00	PRESSER SPRING	オサエチヨウセツハネ	1

NOTE (注記)

#01....OPTIONAL PARTS

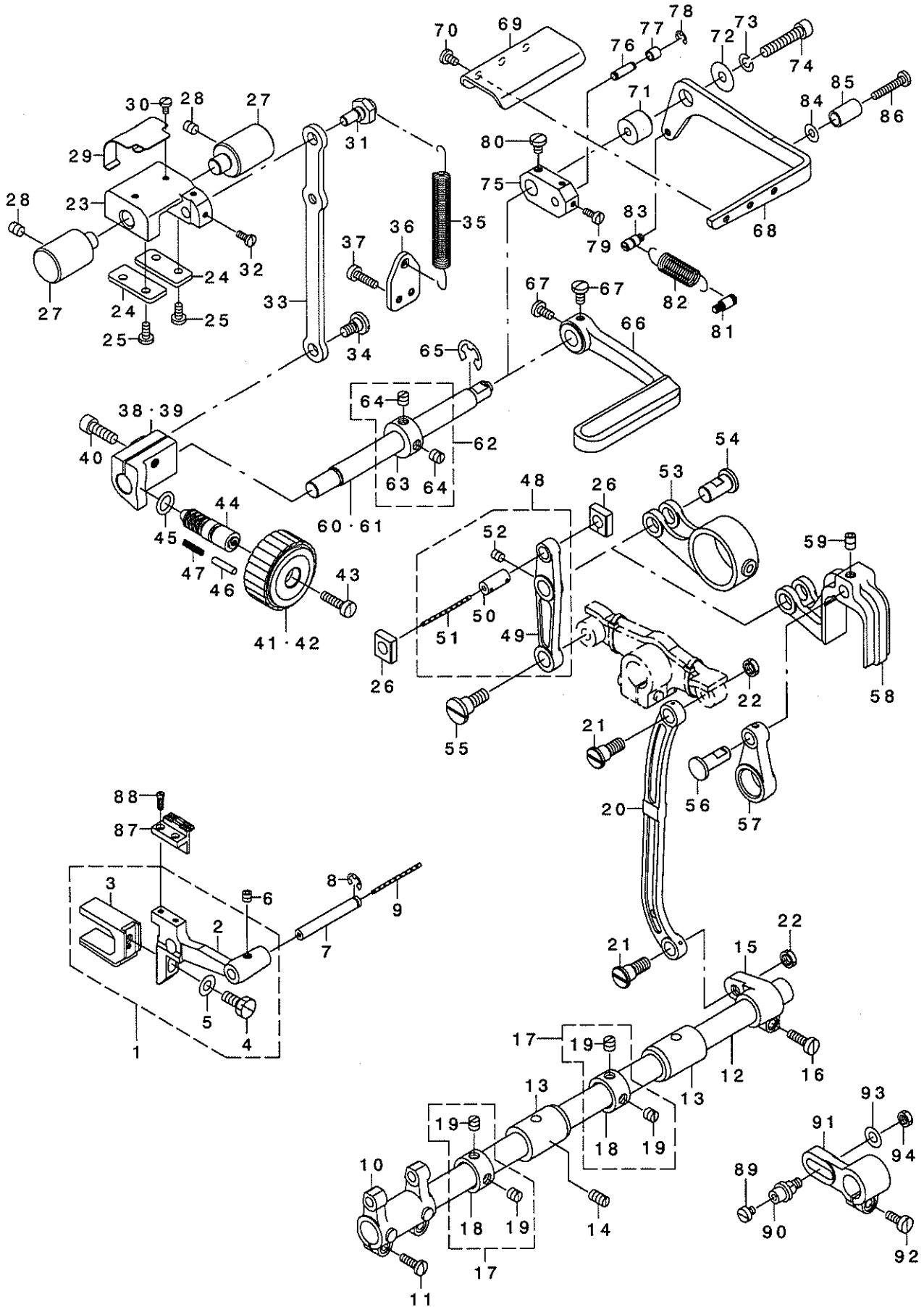
#02....OPTIONAL PARTS(FOR THICK THREAD)

オプション部品

オプション部品 (極太糸用)

5. FEED MECHANISM COMPONENTS

送り関係



REF. NO	NOTE	PART NO.	DESCRIPTION	キ ャ ム イ	Qty
1		213-36052	FEED BASE ASM. (A)	オクリダ イ(A)クミ	1
2		213-36003	FEED BASE	オクリダ イ	(1)
3		B1604-051-000	FEED BAR SLIDE FORK	オクリダ イ 7タマ	(1)
4		SS-9151440-CP	SCREW 15/64-28 L=14	ワシワシ ね 15/64-28 L=14	(1)
5		WP-0621016-SD	WASHER 6.2X13X1	ヒラシ かね 6.2X13X1	(1)
6		SM-8050502-TP	SCREW M5 L=5	トメネ	1
7		B1604-012-000-A	FEED BAR SHAFT	オクリダ イウク	1
8		RE-0500711-KP	SNAP RING 5	リカ タトメワ 5	1
9		CQ-2020000-00	OIL WICK	ユウソ	0.14
10		B1603-512-000	FEED ROCKER	オクリダ イウケ	1
11		SS-7111410-SP	SCREW 11/64-40 L=14	ワシワシネ 11/64-40 L=14	2
12		226-09408	FEED ROCK SHAFT	スライネクリンク	1
13		213-41805	FRONT METAL	スライネクリンク クマエメタル	2
14		SS-8151150-TP	SCREW 15/64-28 L=10.5	トメネ 15/64-28 L=10.5	1
15		226-09309	FEED ROCKER SHAFT CRANK	スライネクリンク	1
16		SS-6121610-TP	SCREW 3/16-28 L=15.5	トメネ 3/16-28 L=15.5	1
17		229-04155	MAIN SHAFT THRUST COLLAR ASM.	ウツ クラストウク(クミ)	2
18		229-04106	MAIN SHAFT THRUST COLLAR	ウツ クラストウク	(1)
19		SS-8660610-TP	SCREW 1/4-40 L=6	トメネ 1/4-40 L=6	(2)
20		102-05201	NEEDLE BAR FRAME ROD	ハリバ - ヨト - ロツト	1
21		SD-0900701-TP	HINGE SCREW D=9 H=7	ダ ンネ 9 D=9 H=7	2
22		NS-6680320-SP	NUT 9/32-28	ロツカクナツ 9/32-28	2
23		213-37506	FEED ADJUSTING BASE	オクリチヨウセツタイ	1
24		213-37704	FEED ADJUSTING BASE COVER	オクリチヨウセツタイフタ	2
25		SS-7110910-TP	SCREW 11/64-40 L= 8.5	ワシワシネ 11/64-40 L=8.5	4
26		213-37407	SQUARE BLOCK	オクリチヨウセツタイクマ	2
27		213-37803	FEED ADJUSTING BASE SUPPORT	オクリチヨウセツタイササエ	2
28		SS-8150710-SP	SCREW 15/64-28 L=7	トメネ 15/64-28 L=7	2
29		213-38306	FELT SUPPORT	フェルトササエ	1
30		SS-7090610-SP	SCREW 9/64-40 L=6	ワシワシネ 9/64-40 L=6	2
31		213-37902	ECCENTRIC PIN	オクリチヨウセツタイピン	1
32		SS-7090910-TP	SCREW 9/64-40 L= 8.5	ワシワシネ 9/64-40 L=8.5	2
33		213-37308	FEED ADJUSTING ROD	オクリチヨウセツタイロツト	1
34		SD-0800402-TP	HINGE SCREW D= 8 H= 4	ダ ンネ D=8 H=4	1
35		213-37605	SPRING	オクリチヨウセツタイ ヒバ リハ ね	1
36		213-38009	SPRING HOOK	ヒバ リハ ねカ	1
37		SS-6111610-SP	SCREW 11/64-40 L=16	ワシワシネ 11/64-40 L=16	2
38	#01	213-37209	FEED ADJUSTING A	オクリチヨウセツタイ	1
39	#02	213-38108	FEED ADJUSTING B	オクリチヨウセツタイ	1
40		SM-6061802-TP	SCREW M6 L=18	ロツカクナツ ね	1
41	#01	213-36805	FEED DIAL A	オクリダ イヤル A	1
42	#02	213-36904	FEED DIAL B	オクリダ イヤル B	1
43		SS-6121860-SP	SCREW 3/16-28 L=18	トメネ 3/16-28 L=18	1
44		110-09909	FEED REGULATOR SCREW	オクリチヨウセツタイ	1
45		RO-0922702-00	RUBBER RING	0リング	1
46		110-52701	PIN	オクリ チヨウセツ ピン	1
47		B1148-555-000	SPRING	オクリ チヨウセツ ピン ね	1
48		213-36656	FEED LINK ASM.	スライネクリンク(クミ)	1
49		213-36607	FEED LINK	スライネクリンク	(1)
50		B1418-761-000	CONNECTING FORKED LINK PIN	7タマ ヨト - リンク ピン	(1)
51		CQ-2020000-00	OIL WICK	ユウソ	(0.04)
52		SM-8050612-TP	SCREW M5X6	トメネ M5X0.8 L=6	(1)
53	#01	213-36706	FEED ROD A	スライネクリンク ロツト A	1
54		213-38207	FEED LINK PIN	スライネクリンク ピン	1
55		SD-1000801-SH	HINGE SCREW D=10 H=8	ダ ンネ D=10 H=8	1
56	#02	213-52703	FEED TRIANGULAR CAM PIN	オクリチヨウセツタイ ピン	1
57	#02	100-83202	REAR CRANK	グ ヨウケ オクリウケ	1
58	#02	213-52604	FEED TRIANGULAR CAM ROD	オクリチヨウセツタイ ロツト	1
59	#02	SS-8150822-TP	SCREW 15/64-28 L=8	トメネ 15/64-28 L=8	1
60	#01	213-36300	BACKWARD FEED LEVER SHAFT	キ ャクネクリンク - ヅク	1
61	#02	213-36409	BACKWARD FEED LEVER SHAFT B	キ ャクネクリンク - ヅク B	1
62		CS-1201010-SH	THRUST COLLAR ASM. D=12 W=10	スラストウク D=12 W=10 クミ	1
63		CS-1201011-SH	THRUST COLLAR D=12 W=10	スラストウク D=12 W=10	(1)
64		SS-8660610-TP	SCREW 1/4-40 L=6	トメネ 1/4-40 L=6	(2)
65		RE-0900000-KO	E-RING 9	Eカ タトメワ 9	1
66	#01	226-10505	REVERSE FEED CONTROL LEVER	キ ャクネクリンク -	1
67	#01	SS-7120910-SP	SCREW 3/16-28 L=9	ワシワシネ 3/16-28 L=9	2
68	#02	213-37001	BACKWARD FEED LEVER B	キ ャクネクリンク - B	1
69	#02	213-37100	BACKWARD FEED PRESSER PLATE	キ ャクネクリンク プラツ	1
70	#02	SS-7110710-SP	SCREW 11/64-40 L=7	ワシワシネ 11/64-40 L=7	3
71	#02	213-52901	BACKWARD FEED LINK FULCRUM	キ ャクネクリンク フルクラム	1
72	#02	WP-0612056-SD	WASHER 6.1X18.5X2	ヒラシ かね 6.1X18.5X2	1
73	#02	WS-0610002-KP	SPRING WASHER	ハ ねサ かね	1
74	#02	SS-6153012-TP	SCREW 15/64-28	ロツカクナツ ね 15/64-28	1
75	#02	213-52802	CHANGE BASE	キ ャクネクリンク ベン	1
76	#02	D2464-555-B00	LINK DRIVING MAGNET PIN	マカ ねツト リンク ピン	1
77	#02	B2507-372-000	CAM ROLL	コマ	1
78	#02	RE-0400000-KO	E-RING 4	Eカ タトメワ 4	1
79	#02	SS-6090910-SP	SCREW 9/64-40 L=9	ワシワシネ 9/64-40 L=9	2
80	#02	SS-7120710-SP	SCREW 3/16-28 L=7	ワシワシネ 3/16-28 L=7	1
81	#02	101-20004	SPRING SUSPENSTON	キ ャクネクリンク - ハ ねカ	1
82	#02	137-89201	TENSION SPRING	ベン トン ヒバ リハ ね	1
83	#02	112-72614	FEED SPRING HOOK	オクリレハ - ハ ねカ	1
84	#02	WP-0502616-SD	WASHER	ヒラシ かね	1
85	#02	111-00500	REVERSE FEED LEVER STOPPER	ハ ヅクレハ - スツバ	1
86	#02	SS-7112420-SP	SCREW 11/64-40 L=24	ワシワシネ 11/64-40 L=24	1
87		213-49303	FEED DOG (2.5X7.2)	オクリハ (2.5X7.2)	1
88		B1611-055-000	SCREW	オクリ トメネ	2
89	#03	SS-6110520-TP	SCREW 11/64-40 L=4.5	ワシワシネ 11/64-40 L=4.5	1
90	#03	101-22000	CONNECTING PIN	ハリネクリンク ピン	1
91	#03	B3025-141-H00-A	CONNECTING ARM	ナカナ ツタ ね	1
92	#03	SS-6121210-TP	SCREW 3/16-28 L=12	ワシワシネ 3/16-28 L=12	1
93	#03	WP-0650876-SD	WASHER 6.5X13X0.8	ヒラシ かね 6.5X13X0.8	1
94	#03	NS-6150310-SP	NUT 15/64-28	ロツカクナツ 15/64-28	1

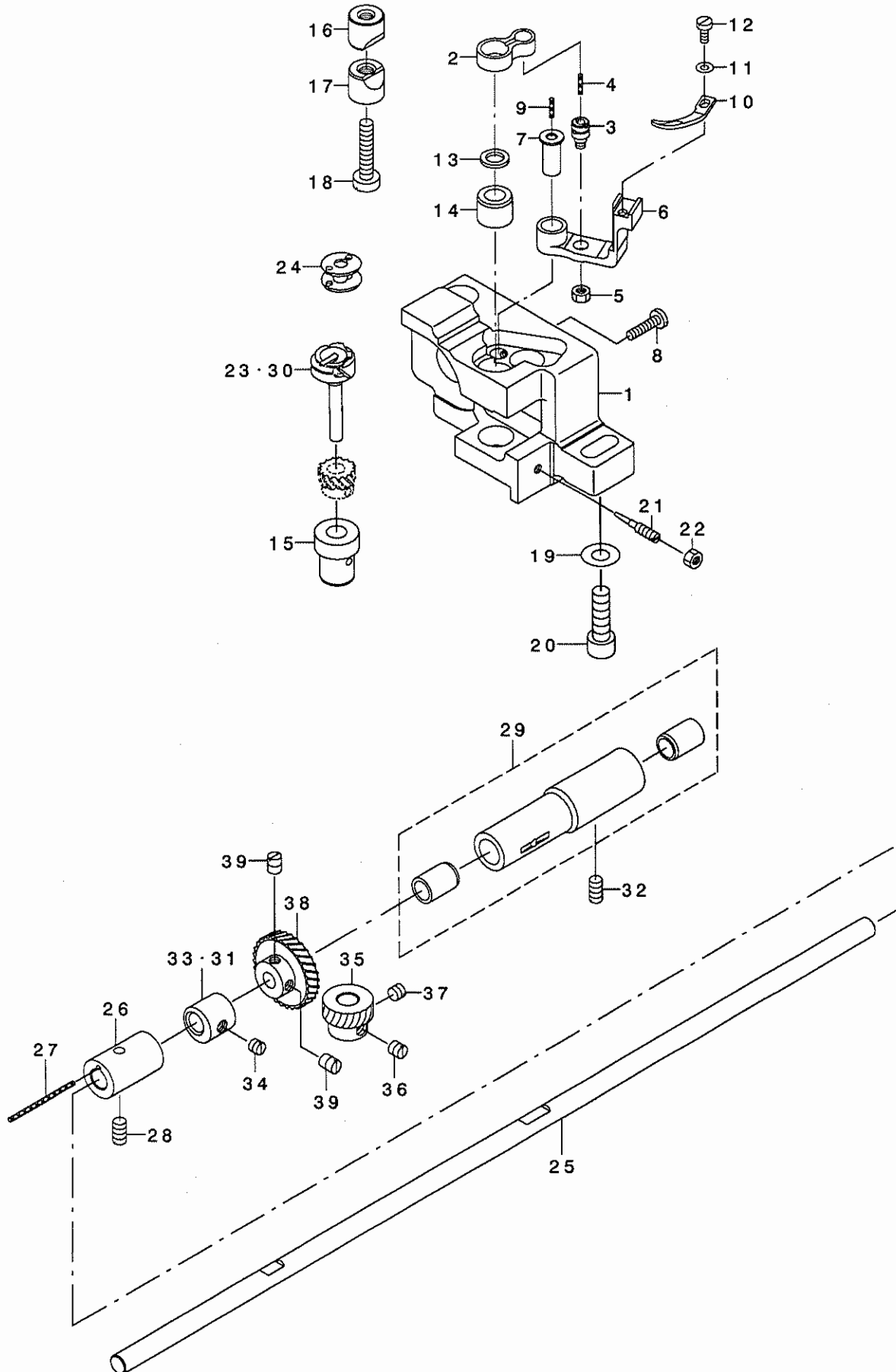
NOTE (注記)

#01...FOR LU-1508
 #02...FOR LU-1508H
 #03...OPTIONAL PARTS

LU-1508用
 LU-1508H用
 オプション部品

6. HOOK SHAFT & LOWER SHAFT COMPONENTS

釜軸・下軸関係



REF. NO	NOTE	PART NO.	DESCRIPTION	品名	Qty
1		213-35005	HOOK SHAFT BASE (RIGHT)	カマツクダ イ(ミキ)	1
2		B1820-563-000	BOBBIN CASE OPENING LEVER LINK	ナカカ マアンナイリンク	1
3		B1821-051-000	CRANK SCREW STUD	ナカカ マ アンナイ クレンクピン	1
4		CQ-2020000-00	OIL WICK	エツシ	0.01
5		NS-6110420-SP	NUT 11/64-40	ロツカクナツト 11/64-40	1
6		B1822-563-000	BOBBIN CASE OPENING LEVER CRAN	ナカカ マ アンナイウデ	1
7		B1823-051-000	OPENING LEVER CRANK PIN	ナカカ マ アンナイウデ シク	1
8		SS-7111810-SP	SCREW 11/64-40 L=18	マルヒラネシ 11/64-40 L=18	1
9		CQ-2020000-00	OIL WICK	エツシ	0.01
10		B1824-563-000	BOBBIN CASE OPENING LEVER	ナカカ マ アンナイ	1
11		WP-0371016-SD	WASHER 3.7X8X1	ヒラサカネ 3.7X8X1	1
12		SS-6090810-SP	SCREW 9/64-40 L= 7.5	ヒラネシ 9/64-40 L=7.5	1
13		226-14101	THRUST WASHER, B	カマツクシ ヨウメタルスハ -サ B	1
14		213-34602	HOOK SHAFT UPPER METAL	カマツクウラメタル	1
15		213-34701	HOOK SHAFT LOWER METAL	カマツクシタメタル	1
16		101-09908	SADDLE INSTALLING BLOCK, UPPER	カマツクダ イトメ ウエ	1
17		101-12407	SADDLE INSTALLING BLOCK, LOWER	カマツクダ イトメ シタ	1
18		SS-6153040-SP	SCREW 15/64-28 L=30	ヒラネシ 15/64-28 L=30	1
19		WP-0850002-SP	WASHER 8.5X18X1.6	ヒラサカネ 8.5X18X1.6	1
20		SM-6082502-TP	SCREW M8 L=25	ロツカクアナホ ルト	1
21		B1834-512-000-A	OIL ADJUSTING SCREW	ユリヨ- チヨ-セツネシ	1
22		NS-6110420-SP	NUT 11/64-40	ロツカクナツト 11/64-40	1
23		B1830-563-0A0	VERTICAL-AXIS SEWING HOOK ASM.	カマ クミ	1
24		B9117-563-000	BOBBIN	ホ ビン	1
25		213-33604	LOWER SHAFT	シタシク	1
26		B1802-563-000-A	HOOK DRIVING SHAFT FRONT METAL	シモシク マエメタル	1
27		CQ-2020000-00	OIL WICK	エツシ	0.04
28		SS-8151150-TP	SCREW 15/64-28 L=10.5	トメネシ 15/64-28 L=10.5	1
29		B1803-515-0A0	BUSHING ASM., INTERMEDIATE	シタシク ナカメタル クミ	1
30	#01	B1830-563-BA0	HOOK ASM., FOR EXTREME THICK T	カマ クミ	1
31	#02	B1840-051-00A	VERTICAL FEED CAM	シ ヨウケ オクリカム	1
32		SS-8151150-TP	SCREW 15/64-28 L=10.5	トメネシ 15/64-28 L=10.5	1
33		B1840-051-000	FEED DRIVING ECCENTRIC	シ ヨウケ オクリカム	1
34		SS-8150510-TP	SCREW 15/64-28 L= 4.7	トメネシ 15/64-28 L=4.7	1
35		B1817-051-000	HOOK DRIVING SHAFT GEAR, SMALL	シヨ- ネシ ハク ルマ	1
36		SS-8660670-SP	SCREW 1/4-40 L= 6.1	トメネシ 1/4-40 L=6.1	1
37		SS-8660530-TP	SCREW 1/4-40 L= 4.5	トメネシ 1/4-40 L=4.5	1
38		B1816-051-000	HOOK DRIVING SHAFT GEAR, LARGE	ダイ ネシ ハク ルマ	1
39		SS-8660810-TP	SCREW 1/4-40 L=8	トメネシ 1/4-40 L=8	2

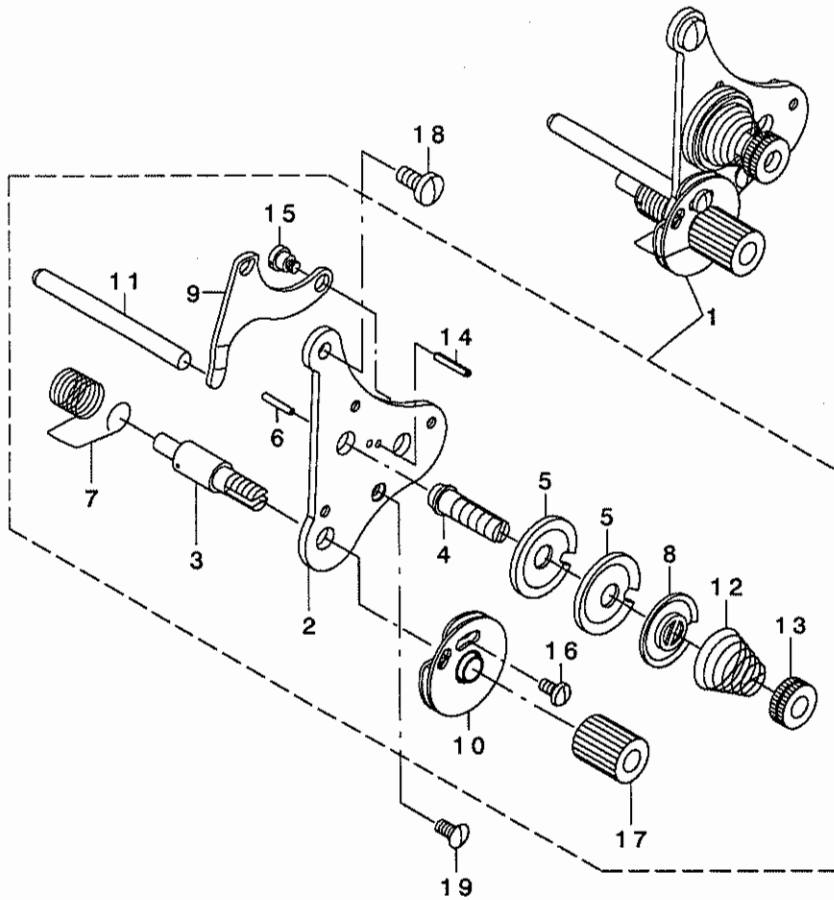
NOTE (注記)

#01....FOR LU-1508H(THICK THREAD)
#02....OPTIONAL PARTS

LU-1508H (極太糸) 用
オプション部品

7. THREAD TENSION COMPONENTS

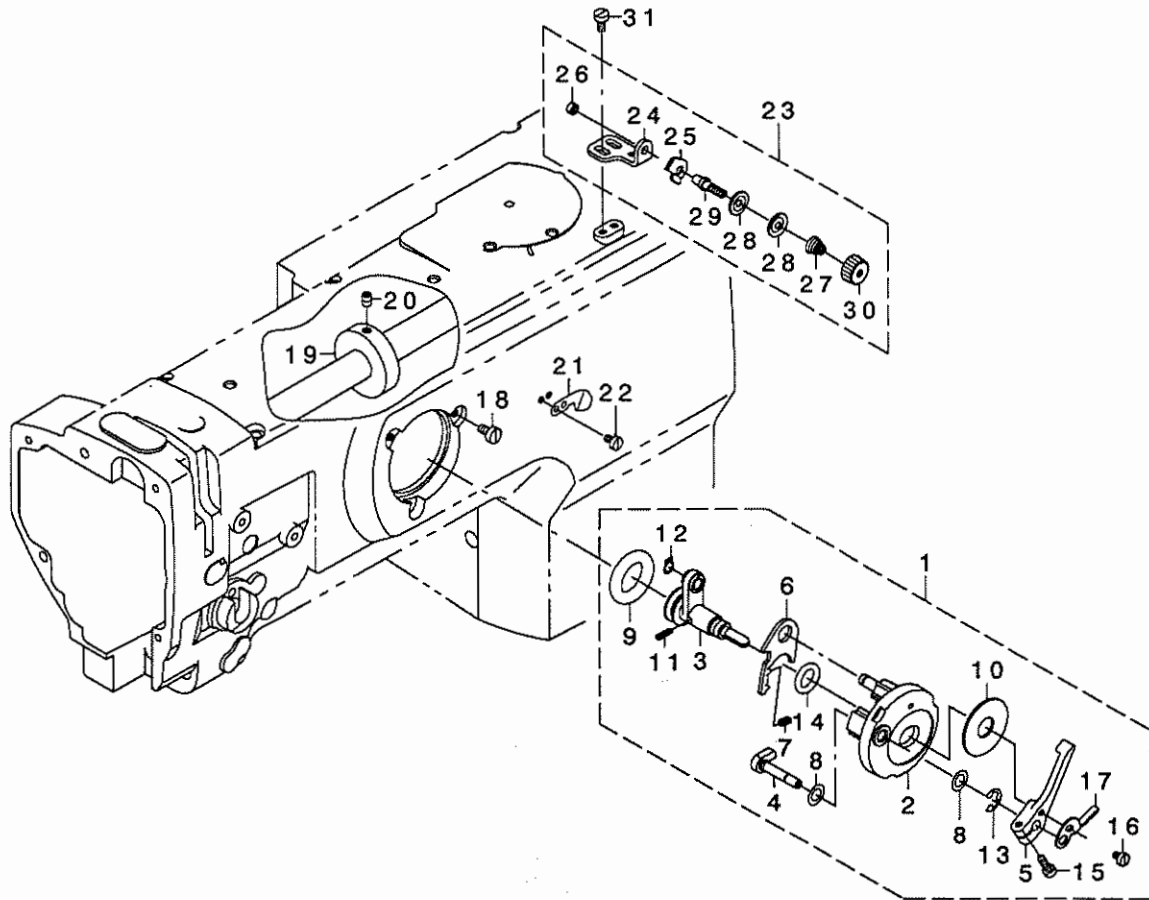
糸調子関係



REF. NO	NOTE	PART NO.	DESCRIPTION	ヒョウメイ	Qty
1		213-48156	THREAD TENSION ASM.	イトチヨウジ(クミ)	1
2		B3121-512-000	TENSION CONTROLLER BASE	イトチヨ-シ ダ イタ	(1)
3		B3123-051-000	TAKE-UP SPRING STUD	イトトリ ハ ネジ ク	(1)
4		B3124-051-000	TENSION STUD	イトチヨ-シホ-	(1)
5		B3126-051-000	TENSION DISC	イトチヨ-シ サラ	(2)
6		B3127-051-000	TENSION RELEASE PIN, SHORT	イトユルメ ピン	(1)
7		B3128-520-000	TENSION SPRING	イトトリハ ネ	(1)
8		B3132-051-000	TENSION DISC HOLDER	イトチヨ-シサラ オサエ	(1)
9		B3134-051-000	TENSION RELEASE LEVER	イトユルメ イタ	(1)
10		B3137-051-0A0	TAKE-UP SPRING GUIDE DISC ASM.	イトトリハ ネ アンナイザラ クミ	(1)
11		B3122-053-000	TENSION RELEASE BAR	イトユルメ オジホ-	(1)
12		B3129-053-000	TENSION SPRING	イトチヨ-シハ ネ	(1)
13		B3125-012-000	THREAD TENSION NUT	イトチヨ-シ ナツト	(1)
14		PS-0200122-K0	SPRING PIN 2.0X12	スプリング ピン 2.0X12	(1)
15		SD-0470281-SP	HINGE SCREW D=4.7 H=2.8	ダンネジ D=4.7 H=2.8	(2)
16		SS-4080610-SP	SCREW 1/8-44 L=6.4	ナハネジ 1/8-44 L=6.4	(1)
17		103-20208	THRED TENSION STUD NUT	イトトリハ ネジ クナツト	(1)
18		SS-7110910-TP	SCREW 11/64-40 L= 8.5	マルヒラネジ 11/64-40 L=8.5	1
19		SS-2090710-TP	SCREW 9/64-40 L=7.2	マルサラネジ 9/64-40 L=7.2	1

8. LOWER THREAD WINDER MECHANISM COMPONENTS

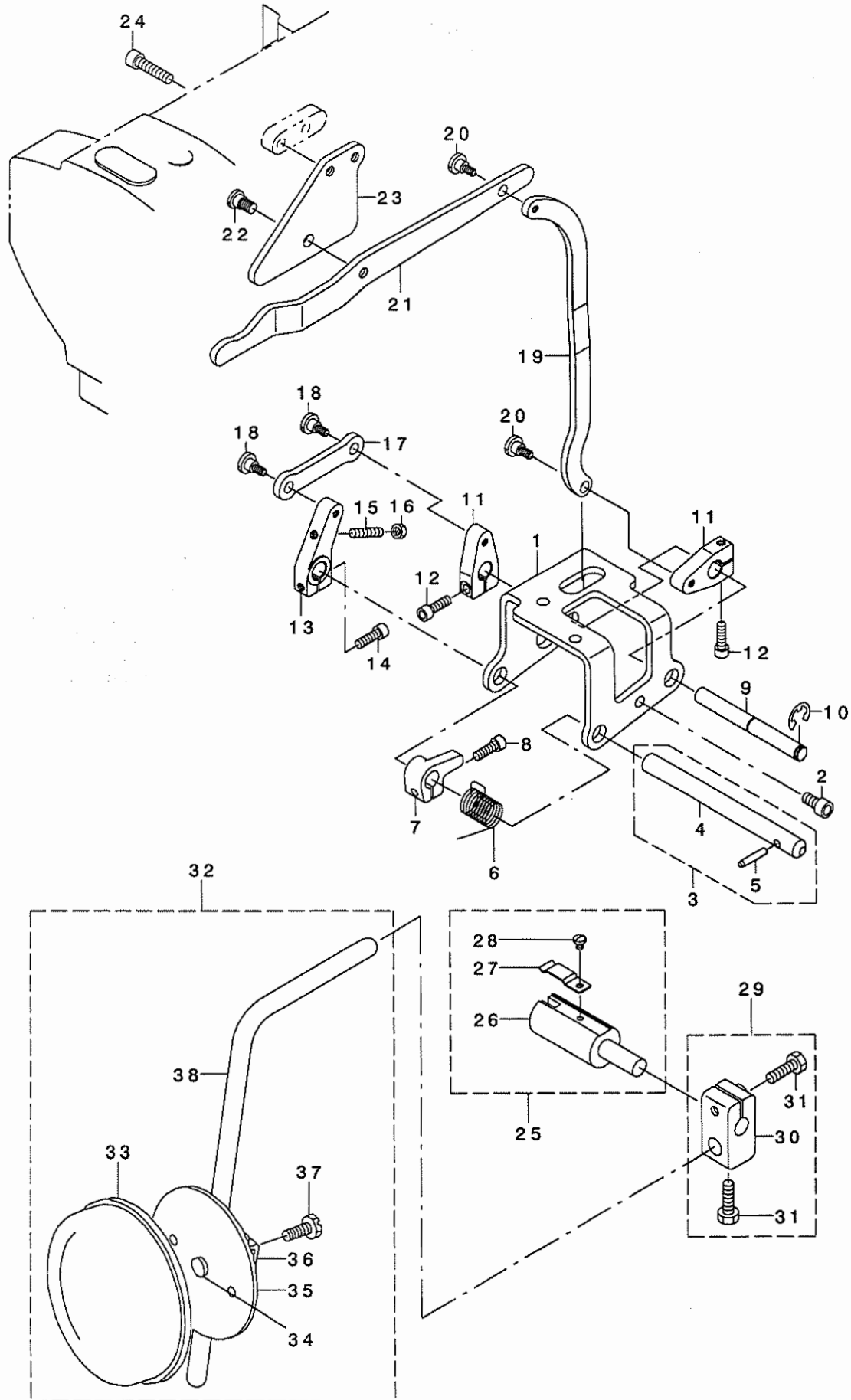
下糸巻き装置関係



REF. NO	NOTE	PART NO.	DESCRIPTION	ヒソメイ	Qty
1		213-56050	BOBBIN DEVICE ASM.	イトマキソウチ(クミ)	1
2		225-37658	BOBBIN FITTING BASIS COMPL.	イトマキトリツケダ イ(ケツゴウ)	(1)
3		230-09756	BOBBIN SHAFT COMPL.	イトマキシク(ケツゴウ)	(1)
4		225-38151	BOBBIN CAM SHAFT COMPL.	イトマキカムシク(ケツゴウ)	(1)
5		236-36202	BOBBIN LEVER	イトマキレバ	(1)
6		225-38409	ADJUSTING PLATE	イトマキシクダ イチヨウセツイタ	(1)
7		B1529-890-00C-A	PRESSUR FOOT SPRING	オチエハネ	(1)
8		106-18304	VERTICAL ROLLER WASHER	シユウトウ ロラ ワッシャ	(2)
9		A3216-001-00A	RUBBER RING	ゴムリング	(1)
10		B3205-210-000	CUSHION	ホビンサ	(1)
11		B1148-555-000	SPRING	オクリチヨウセツビンハネ	(1)
12		RC-0560711-KP	RETAINING RING	Cカ タトメワ	(1)
13		RE-0500000-K0	E-RING	Eカ タトメワ 5	(1)
14		RO-0922702-00	RUBBER RING	Oリング	(1)
15		SS-7091410-SP	SCREW 9/64-40 L=13.5	マルヒラネジ 9/64-40 L=13.5	(1)
16		SS-6090520-SP	SCREW 9/64-40 L= 5.0	ヒラネジ 9/64-40 L=5	(1)
17		145-12503	BOBBIN ADJUSTING PLATE	イトマキチヨウセツイタ	(1)
18		SS-6110810-TP	SCREW 11/64-40 L=8	ヒラネジ 11/64-40 L=8	3
19		107-04807	BOBBIN FRICTION WHEEL	イトマキマツク ルマ	1
20		SM-8050602-TP	SCREW M5 L=6	トメネジ M5X0.8 L=6	2
21		105-02300	THREAD CUTTER	イトキリホシイタ	1
22		SS-6090620-SP	SCREW 9/64-40 L=6	ヒラネジ 9/64-40 L=6	2
23		213-55755	LOWER THREAD GUIDE ASM.	シタイトアンナイ(クミ)	1
24		213-55706	FITTING BASE	シタイトアンナイトリツケダ イ	(1)
25		D3162-555-B00	THREAD GUIDE	ダ イイチ イトチヨウシホ - アンナイ	(1)
26		NS-6110310-SP	NUT 11/64-40	ロツカクナツ 11/64-40	(1)
27		D3168-555-H0B	TENSION SPRING NO.1	ダ イ1 イトチヨウシハネ	(1)
28		B3214-047-000	BOBBIN WINDER TENSION DISC	イトチヨウシ サラ	(2)
29		101-24204	THREAD TENSION POST, A	ダ イ1イトチヨウシホ - A	(1)
30		110-72402	THREAD TENSION NUT	イトチヨ	(1)
31		SM-6040800-SP	SCREW	ヒラネジ	2

9. KNEE LIFTING COMPONENTS

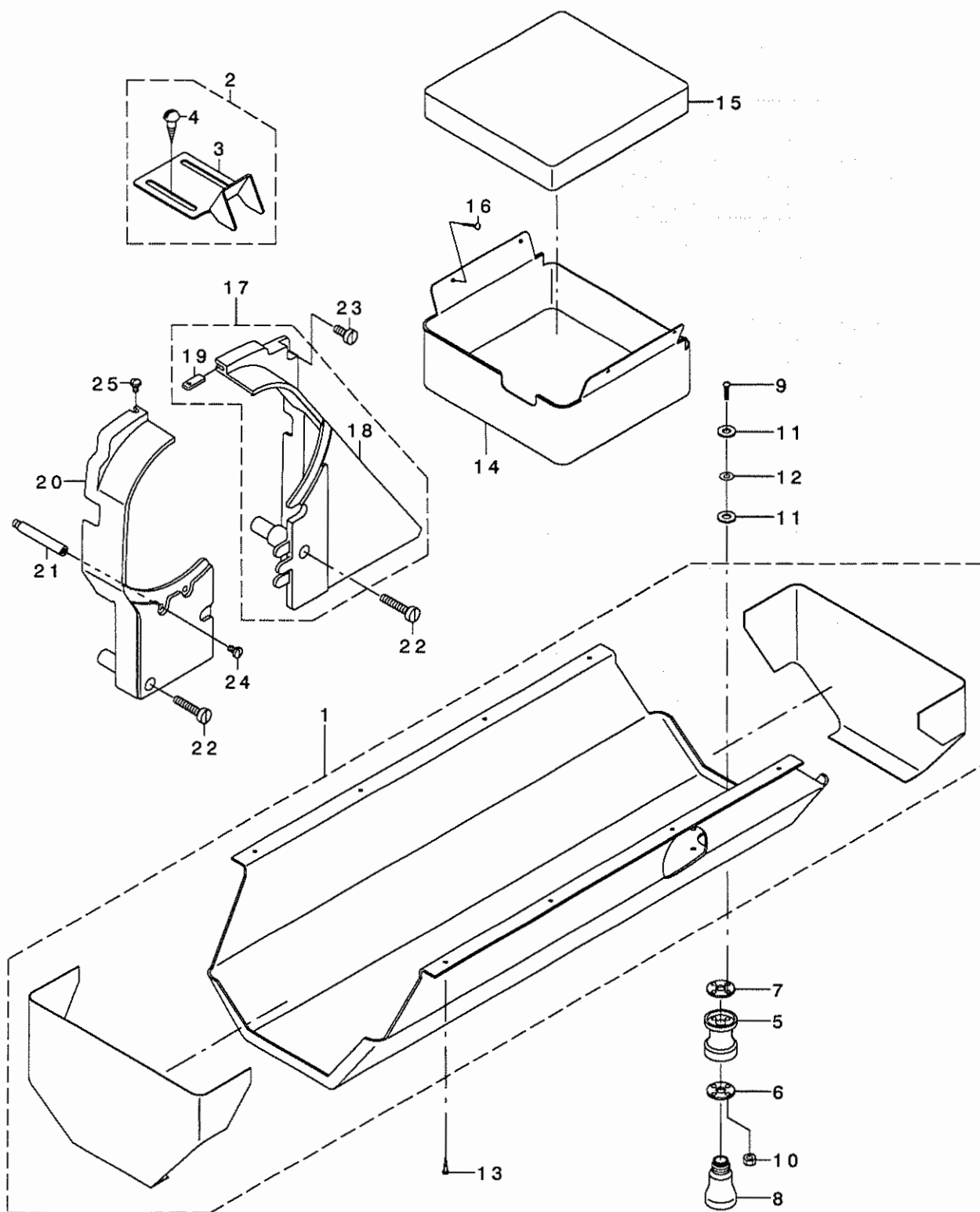
膝上げ関係



REF. NO	NOTE	PART NO.	DESCRIPTION	ヒザ ヲ クレ イ	Qty
1		213-43207	KNEE LIFTER SHAFT BASIS	ヒザ アゲ シ クト タ イ	1
2		SM-6061202-TP	SCREW M6 L=12	ロツカクアナホ ルト M6 L=12	3
3		213-42555	KNEE LIFTER SHAFT A ASM.	ヒザ アゲ シ ク A (クミ)	1
4		213-42506	KNEE LIFTER SHAFT A	ヒザ アゲ シ ク A	(1)
5		213-42605	KNEE LIFTER SHAFT PIN	ヒザ アゲ シ ク ピン	(1)
6		213-43702	KNEE LIFTER SHAFT A SPRING	ヒザ アゲ シ ク A ハ ネ	1
7		213-43801	KNEE LIFTER SPRING RACK	ヒザ アゲ ハ ネカケ	1
8		SM-6051602-TP	SCREW M5X0.8 L=16	ロツカクアナホ ルト M5X0.8 L=16	1
9		213-42704	KNEE LIFTER SHAFT B	ヒザ アゲ シ ク B	1
10		RE-0800000-KO	E-SHAPED SNAP RING (8MM)	Eカ タトメワ 8	1
11		213-43009	KNEE LIFTER LEVER B	ヒザ アゲ レハ -B	2
12		SM-6051602-TP	SCREW M5X0.8 L=16	ロツカクアナホ ルト M5X0.8 L=16	2
13		213-42803	KNEE LIFTER LEVER A	ヒザ アゲ レハ -A	1
14		SM-6051602-TP	SCREW M5X0.8 L=16	ロツカクアナホ ルト M5X0.8 L=16	1
15		SM-8052502-TP	SCREW M5X0.8 L=25	トメネジ	1
16		NM-6050001-SD	NUT M5X0.8	ロツカクナツト M5X0.8 1シユ	1
17		213-42902	KNEE LIFTER LINK	ヒザ アゲ リンク	1
18		SD-0700451-TP	HINGE SCREW D=7 H=4.5	タ ソネジ D=7 H=4.5	2
19		213-43405	KNEE LIFTER CONNECTING PLATE	ヒザ アゲ レンケツイタ	1
20		SD-0700451-TP	HINGE SCREW D=7 H=4.5	タ ソネジ D=7 H=4.5	2
21		213-43306	KNEE LIFTER LEVER	ヒザ アゲ テコ	1
22		SD-0790452-SP	HINGE SCREW	タ ソネジ	1
23		213-43603	KNEE LIFTER LEVER STAY	ヒザ アゲ テコステイ	1
24		SM-6062502-TP	SCREW M6 L=25	ロツカクアナホ ルト M6 L=25	2
25		228-63252	KNEE LIFTER JOINT ASM.	ヒザ アゲ ツキ テ (クミ)	1
26		228-63203	KNEE LIFTER JOINT	ヒザ アゲ ツキ テ	(1)
27		B3428-521-000	PRESSER SPRING	ヒザ アテシ ク オサエハ ネ	(1)
28		SS-7090510-SP	SCREW 9/64-40 L= 4.6	マルヒラネジ 9/64-40 L=4.6	(1)
29		110-24569	FITTING ARM ASM. (VERTICAL)	ヒザ アゲ タテシ クトリツケウテ (クミ)	1
30		110-24510	BRACKET	ヒザ アテタテシ クトリツケウテ	(1)
31		SM-9062053-SR	SCREW M6 L=20	ロツカクホ ルト	(2)
32		213-43157	KNEE PRESS PLATE ASM.	ヒザ アテイタ (クミ)	1
33		229-34509	KNEE PAD PLATE COVER	ヒザ アテイタカハ -	(1)
34		229-34400	KNEE PAD PLATE RUBBER	ヒザ アテイタゴ ム	(1)
35		229-34202	KNEE PAD PLATE	ヒザ アテイタ	(1)
36		229-34301	KNEE PAD PLATE SUPPORT	ヒザ アテイタササエ	(1)
37		SM-9061203-SE	SCREW M6 L=12	ロツカクホ ルト M6 L=12	(1)
38		213-43108	KNEE PRESS LEVER	ヒザ アテレハ -	(1)

10. BELT COVER & OIL RESERVOIR COMPONENTS

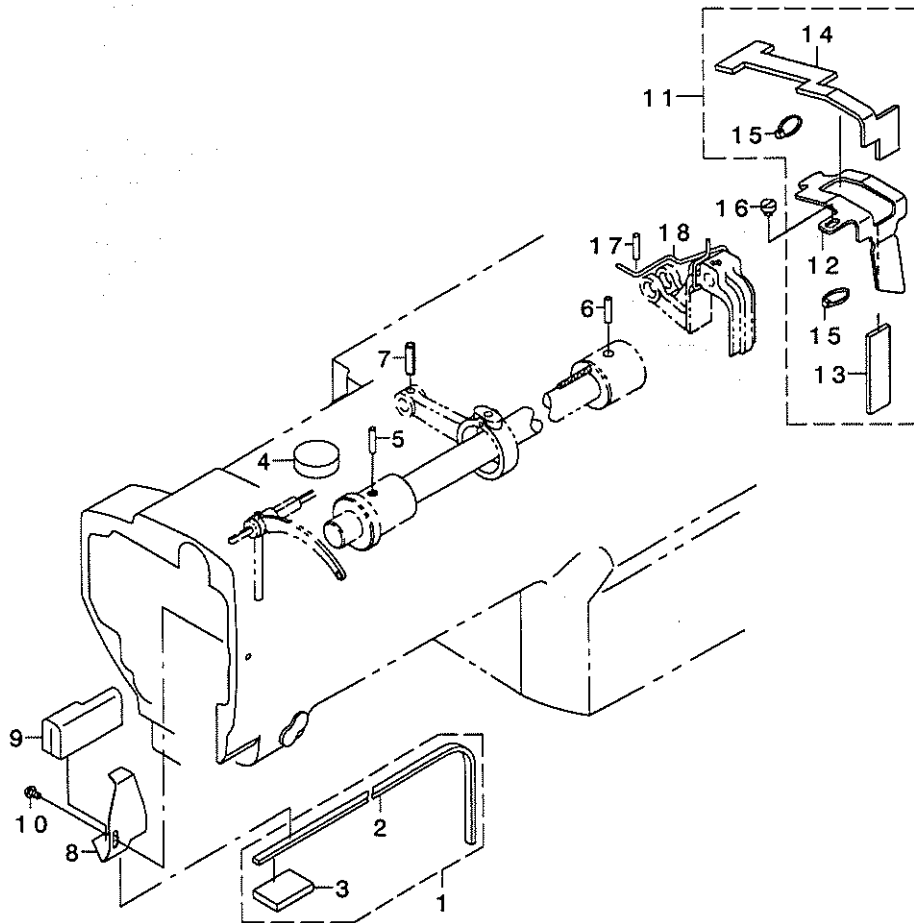
ベルトカバー・油受け関係



REF. NO.	NOTE	PART NO.	DESCRIPTION	ト ン メ イ	Qty
1		213-51457	OIL RESERVOIR ASM.	アア ラウケ(クミ)	1
2		107-55254	BELT COVER C ASM. (FOR JE)	ハ ルトカハ -C(JEシヨウ)クミ	1
3		107-55205	BELT COVER C(JE)	ハ ルトカハ -C(JEシヨウ)	(1)
4		SK-3482500-SC	WOOD SCREW D=4.8 L=25	マルモクネジ D=4.8 L=25	(2)
5		B8202-205-000	OIL MANAGEMENT	アア ラスキ	1
6		B8111-220-000	WASHER	アア ラスキ サ カネ	1
7		B8112-220-000	OIL SEAL	アア ラスキ オイルシ-ル	1
8		B9121-012-000	OIL CAN	アア ラビン	1
9		SM-3031401-SE	SCREW M3X0.5 L=14	マルコネジ M3X0.5 L=14	4
10		NM-6030001-SC	NUT M3	ロツカクナツト M3X0.5 シュ	4
11		107-48101	OIL REMOVING SETSCREW PACKING	アア ラスキトメネジ ハ ッキン	8
12		WP-0320501-SC	WASHER M3	ヒラサ カネ 3.2X7X0.5	4
13		SK-3241601-SC	WOOD SCREW D=2.4 L=16	マルモクネジ D=2.4 L=16	8
14		B1839-563-000	OIL RECEIVING COVER	カマシ クタ イ アア ラタメ	1
15		B1841-563-000	OIL DRIP FELT	カマシ クタ イ アア ラウケ	1
16		B8210-012-000	CUSHION SET NAIL	クキ (20ミリ)	4
17		213-51150	BELT COVER ASM. (RIGHT)	ハ ルトカハ -(ミキ)クミ	1
18		213-51101	BELT COVER (RIGHT)	ハ ルトカハ -(ミキ)	(1)
19		213-51002	BELT COVER AUXILIARY PLATE	ハ ルトカハ -ホジ ヨイタ	(1)
20		213-51200	BELT COVER (LEFT)	ハ ルトカハ -(ヒタリ)	1
21		D8232-241-E00	BELT COVER SUPPORT A	ハ ルトカハ -ツチユウ A	1
22		SS-6153040-SP	SCREW 15/64-28 L=30	ヒラネジ 15/64-28 L=30	2
23		SS-6151440-SP	SCREW 15/64-28 L=14	ヒラネジ 15/64-28 L=14	1
24		SS-7110840-SP	SCREW 11/64-40 L=7.8	マルヒラネジ 11/64-40 L=7.8	1
25		SS-5110740-TP	SCREW 11/64-40 L= 6.5	トラスネジ 11/64-40 L=6.5	1

11. LUBRICATION COMPONENTS

給油関係



REF. NO	NOTE	PART NO.	DESCRIPTION	ト ン メ イ	Qty
1		213-45855	FELT (ASM.)	ア-ムカンリユウフェルト(クミ)LU-1508	1
2		213-45806	FELT B	ア-ムカンリユウフェルトB	(1)
3		213-45905	FELT	メンブ-カンリユウフェルト	(1)
4		213-46002	FELT	ア-ムキユウフェルト	1
5		B1412-051-000	FELT	ハリホ-タキフェルト	1
6		B1412-051-000	FELT	ハリホ-タキフェルト	1
7		PS-0500202-KP	SPRING PIN 5X20	スプリングピン 5.0X20	1
8		B1140-051-000	TAKE-UP OIL SPLASHER	テンビ-ンユホ-イタ	1
9		213-47208	FELT	テンビ-ンキユウフェルト	1
10		SS-3090610-SP	SCREW 9/64-40 L=6	マルネジ 9/64-40 L=6	1
11		213-46358	FELT SUPPORT ASM.	フェルトササエ(クミ)	1
12		213-46309	FELT	カムキユウフェルト	(1)
13		213-46408	FELT	カムキユウフェルト	(1)
14		213-46507	CLIP CV-70S	ケツソクハ-ント 60	(1)
15		EA-9500B00-00	SCREW 11/64-40 L=4.3	ヒラネジ 11/64-40 L=4.3	(2)
16		SS-6110480-SP	FELT	ハリホ-タキフェルト	1
17	#01	B1412-051-000	OIL WICK	ユツシ	1
18	#01	CQ-2020000-00	OIL WICK	ユツシ	0.21

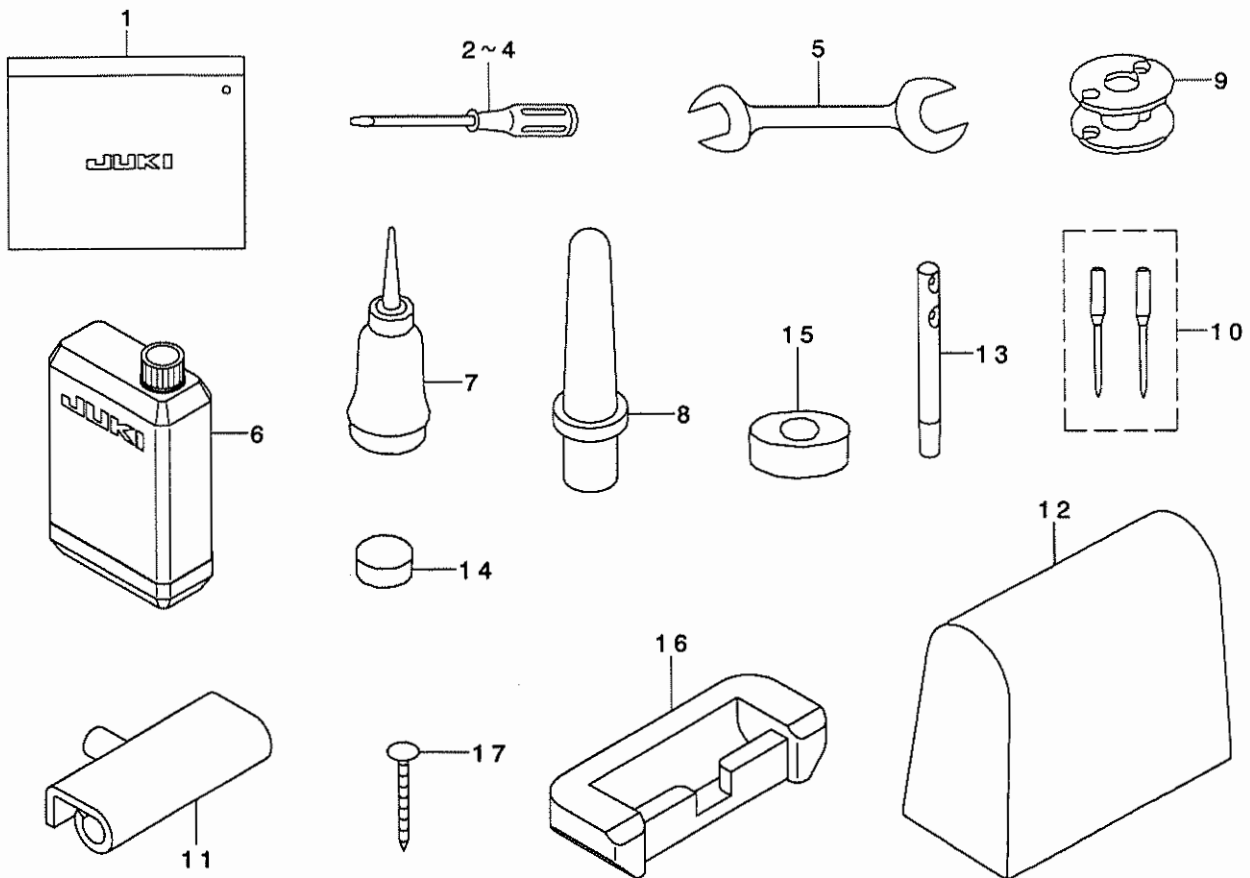
NOTE (注記)

#01...FOR LU-1508H

LU-1508H用

12. ACCESSORIES PARTS COMPONENTS

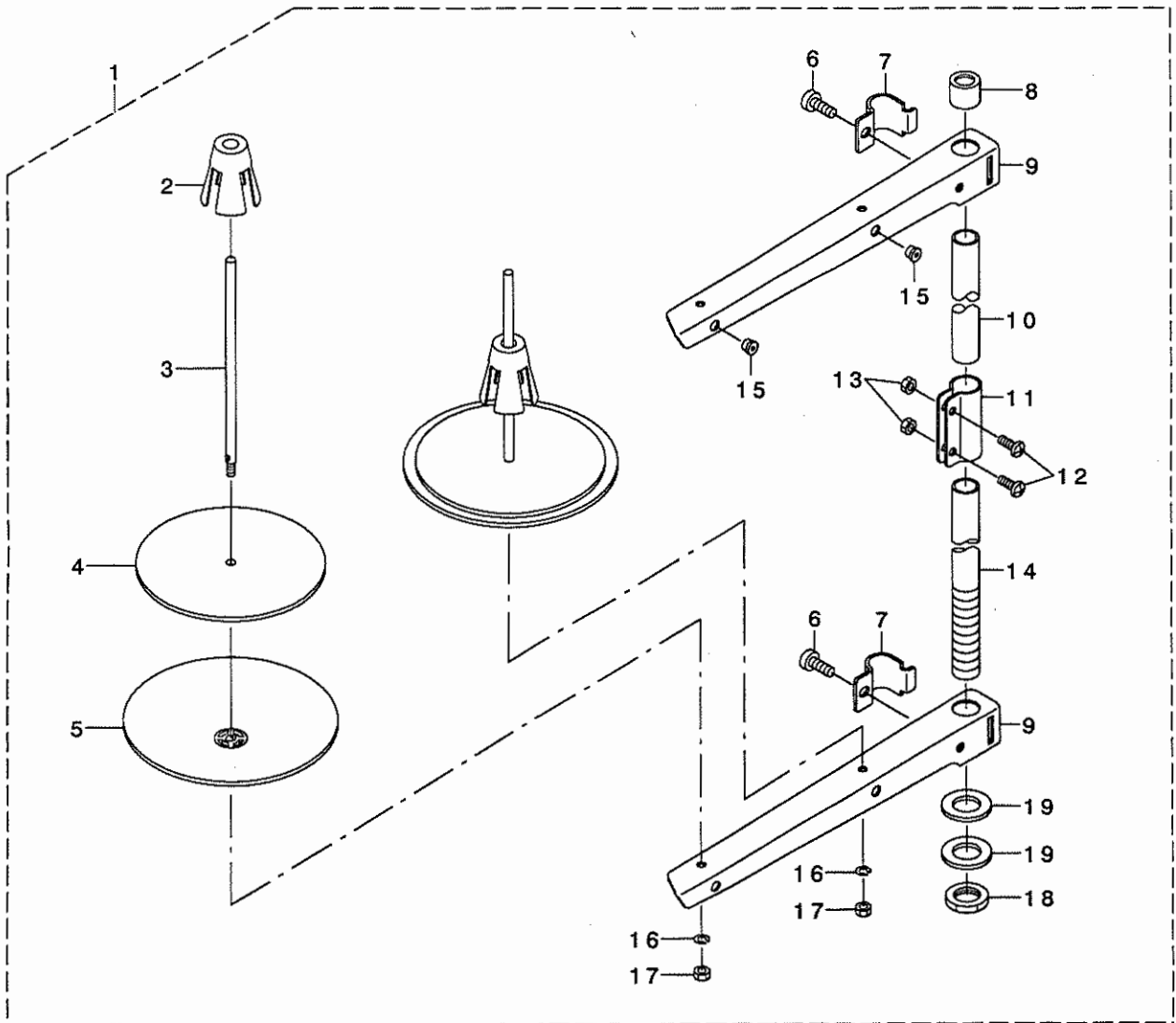
付属品関係



REF. NO	NOTE	PART NO.	DESCRIPTION	品名	Qty
1		B9101-552-000	ACCESSORY BOX	アソクヒンハコ	1
2		B9109-555-000	SCREW DRIVER, LARGE	ドライバ - 大	1
3		B9110-012-000	SCREW DRIVER, MIDDLE	ドライバ - (中)	1
4		B9111-012-000	SCREW DRIVER, SMALL	ドライバ - (小)	1
5		B9113-012-000	WRENCH (9X10)	リョウグチスパナ(9x10)	1
6		MDF-RX2700CO	NEW DEFRIX OIL NO.2(700CC)	デフレックスオイルNO.2(700CC)	1
7		B9121-012-0A0	OILER ASM.	アアラサシクミ	1
8		110-73103	RUBBER CUSHION	トウアササエホウ	1
9		B9117-563-000	BOBBIN	ホビン	1
10		MC-3720016-02	NEEDLE SY3355 #160-2	SY3355 #160-2	1
11		B8213-125-AA0	HINGE ASM.	ヒンジクミ	2
12	#01	105-29808	COVER	トウアヒールカバー	1
13		B1114-012-000	THREAD GUIDE PIN	イトアンナイホ	1
14		B8206-012-000	FELT CUSHION	トアクッション	4
15		B8209-012-000	RUBBER CUSHION	トアササエゴム	4
16		110-75801	RUBBER SPACER	ゴムヒンジサ	2
17		B8210-012-000	CUSHION SET NAIL	クギ (20ミリ)	8
		NOTE (注記)	#01...EXCEPT JAPAN	日本を除く	

13. THREAD STAND COMPONENTS

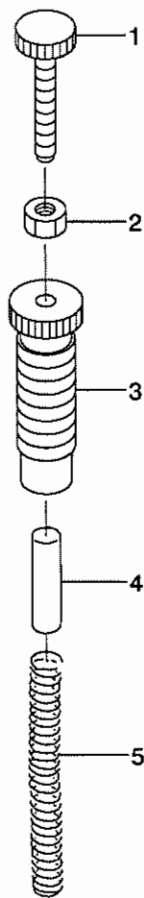
糸立て装置関係



REF. NO	NOTE	PART NO.	DESCRIPTION	ヒョウメイ	Qty
1		229-30358	THREAD STAND ASM.	イトタテソウチ(クミ)	1
2		229-31109	SPOOL RETAINER	イトマキフレトメ	(2)
3		229-31000	SPOOL PIN	イトマキウケホウ	(2)
4		229-30903	SPOOL REST CUSHION	イトマキウケサ ラクツシヨシ	(2)
5		229-30804	SPOOL REST	イトマキウケサ ラ	(2)
6		SM-6061610-SC	SCREW M6 L=16	ヒラコネシ M6 L=15	(2)
7		229-30705	THREAD GUIDE ARM JOINT	イトタテホ ウシメカナク	(2)
8		229-31406	SPOOL REST ROD RUBBER CAP	イトタテホ ウホコ コム	(1)
9		229-30507	SPOOL REST ARM	イトタテウテ	(2)
10		229-30408	SPOOL REST ROD, UPPER	イトタテホ ウ(ウエ)	(1)
11		229-31307	SPOOL REST ROD JOINT	イトタテホ ウツキ テ	(1)
12		SM-4051405-SE	SCREW M5 L=14	ナハ コネシ M5 L=14	(2)
13		NM-6050001-SE	NUT M5	ロツカクナツト M5	(2)
14		229-30309	SPOOL REST ROD, LOWER	イトタテホ ウ(シタ)	(1)
15		229-31208	THREAD GUIDE	イトミチ	(2)
16		WS-0510002-KN	SPRING WASHER	ハネサガネ 5.1X9.2X1.3	(2)
17		NM-6050001-SE	NUT M5	ロツカクナツト M5	(2)
18		NM-6160511-SE	NUT M16X1.5	ロツカクナツト M16X1.5 シユ	(1)
19		WP-1702600-S0	WASHER 17X30X2.6	ヒラサガネ 17X30X2.6	(2)

14. OPTION PARTS (ADDITIONAL SPRING FOR PRESSER BAR) COMPONENTS

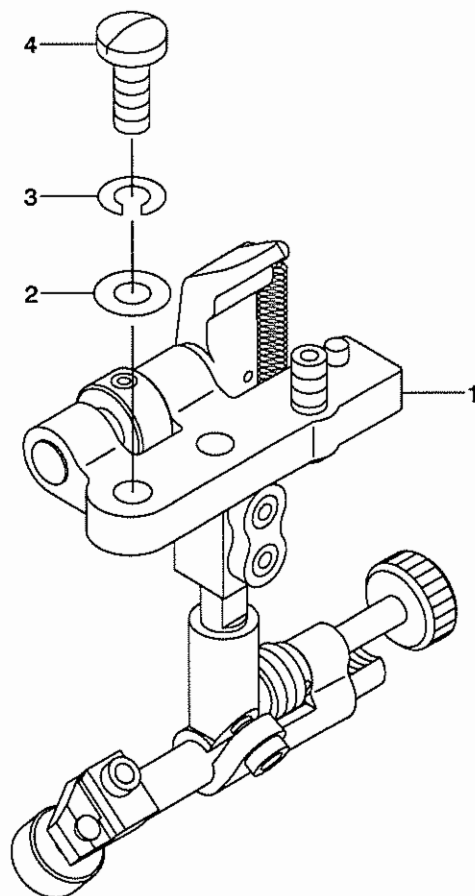
オプション部品 (二重コイルばね) 関係



REF. NO.	NOTE	PART NO.	DESCRIPTION	ヒョウメイ	Qty
1		210-06507	ADJUST SCREW B	オサエチヨウセツネジ [®] B	1
2		NS-6110530-SP	NUT 11/64-40	ロツカクナツト 11/64-40	1
3		210-06408	ADJUST SCREW A	オサエチヨウセツネジ [®] A	1
4		210-06101	GUIDE SHAFT	オサエチヨウセツハ [®] ネB アン ナイジ [®] ク	1
5		210-06002	ADJUST SPRING B	オサエチヨウセツハ [®] ネ B	1

15. SUSPENSION SQUARE (OPTION) COMPONENTS




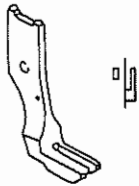

吊り定規 (オプション) 関係



REF. NO	NOTE	PART NO.	DESCRIPTION	ヒソメイ	Qty
1		MAH-152010A0	RULER	ツリジヨウキ (クミ)	1
2		WP-0621016-SD	WASHER 6.2X13X1	ヒラサガネ 6.2X13X1	2
3		WS-0610002-KN	SPRING WASHER 6.1X12.2X1.5	ハネサガネ M6	2
4		SS-7151610-SP	SCREW 15/64-28 L=16	マルヒラネジ 15/64-28 L=16	2

16. OPTIONAL PARTS COMPONENTS (1)

オプション部品関係 (1)

Item	Walking foot		Item	Presser foot	
品名	中足		品名	外足	
 <p>(Commonly used for every size of presser foot) (各サイズ共用)</p>	Ref.No.	Part No.	Size(mm)	Ref.No.	Part No.
	1	B1478-245-000	4.4mm(5/32)	13	B1530-245-00C
			4.8mm(3/16)	14	B1530-245-00D
			6.4mm(1/4)	15	B1530-245-00F
			7.9mm(5/16)	16	B1530-245-00H
			9.5mm(3/8)	17	B1530-245-00K
	Ref.No.	Part No.	Size(mm)	Ref.No.	Part No.
	2	B1478-245-000	4.4mm(5/32)	18	B1531-245-00C
	3	B1479-245-00D	4.8mm(3/16)	19	B1531-245-00D
	4	B1479-245-00F	6.4mm(1/4)	20	B1531-245-00F
	5	B1479-245-00H	7.9mm(5/16)	21	B1531-245-00H
			9.5mm(3/8)		
	Ref.No.	Part No.	Size(mm)	Ref.No.	Part No.
	6	B1474-245-00C	4.4mm(5/32)	22	B1527-245-00C
	7	B1474-245-00D	4.8mm(3/16)	23	B1527-245-00D
	8	B1474-245-00F	6.4mm(1/4)	24	B1527-245-00F
	9	B1474-245-00H	7.9mm(5/16)	25	B1527-245-00H
10	B1474-245-00K	9.5mm(3/8)	26	B1527-245-00K	
 <p>(With teeth) (歯付き)</p>	Ref.No.	Part No.	Ref.No.	Part No.	
	11	B1476-245-00D	27	B1529-245-0AD	
 <p>(With teeth) (歯付き)</p>	Ref.No.	Part No.	Ref.No.	Part No.	
	12	103-38309	28	B1525-563-SA0	

REF. NO	NOTE	PART NO.	DESCRIPTION	ヒシメイ	Qty
1		B1478-245-000	INNER PRESSER	ナカオサエ	1
2		B1478-245-000	INNER PRESSER	ナカオサエ	1
3		B1479-245-00D	OUTER PRESSER (RIGHT FOOT)	ソトオサエ(ミキカタアツ)	1
4		B1479-245-00F	PRESSER FOOT ASM.	オサエアツ(クミ)	1
5		B1479-245-00H	SIDE PRESSER FOOT ASM.	タフ ルグ ルーフ ソトオサエ(3/8)	1
6		B1474-245-00C	PRESSER FOOT ASM.	オサエアツ クミ	1
7		B1474-245-00D	INNER PRESSER (BLADE) 3/16	ナカオサエ(ハツキ)3/16	1
8		B1474-245-00F	WALKING FOOT, F	ナカオサエ(ハツキ)1/4	1
9		B1474-245-00H	INNER PRESSER 5/16	ナカオサエ(ハツキ)5/16	1
10		B1474-245-00K	CENTER PRESSER FOOT 3/8	ナカオサエ(ハツキ)3/8	1
11		B1476-245-00D	WALKING FOOT, D	ナカオサエ	1
12		103-38309	UPPER FEED FOOT	ウツオクリアツ	1
13		B1530-245-00C	OUTER PRESSER FOOT 5/32"	ソトオサエ(5/32)	1
14		B1530-245-00D	OUTER PRESSER FOOT 3/16"	ソトオサエ(3/16)	1
15		B1530-245-00F	OUTER PRESSER FOOT 1/4"	ソトオサエ(1/4)	1
16		B1530-245-00H	OUTER PRESSER FOOT 5/16"	ソトオサエ(5/16)	1
17		B1530-245-00K	OUTER PRESSER FOOT 3/8"	ソトオサエ(3/8)	1
18		B1531-245-00C	BACK CUT OUTER PRESSER 5/32	ハツクカットソトオサエ(5/32)	1
19		B1531-245-00D	OUTER PRESSER FOOT 3/16	ハツクカットソトオサエ(3/16)	1
20		B1531-245-00F	BACK CUT OUTER PRESSER 1/4	ハツクカットソトオサエ1/4	1
21		B1531-245-00H	BACK CUT OUTER PRESSER 5/16	ハツクカットソトオサエ5/16	1
22		B1527-245-00C	OUTER PRESSER 5/32	ソトオサエ(ハツキヨウ)5/32	1
23		B1527-245-00D	OUTER PRESSER (FOR BLADE) 3/16	ソトオサエ(ハツキヨウ)3/16	1
24		B1527-245-00F	GROOVED FOOT	ソトオサエ(ハツキヨウ)1/4	1
25		B1527-245-00H	OUTER PRESSER 5/16	ソトオサエ(ハツキヨウ)5/16	1
26		B1527-245-00K	OUTER PRESSER FOOT 3/8	ソトオサエ(ハツキヨウ)3/8	1
27		B1529-245-0AD	OUTER PRESSER ASM.	ソトオサエ(クミ)	1
28		B1525-563-SAO	PRESSER FOOT ASM.	オサエアツ(クミ)	1

REF. NO	NOTE	PART NO.	D E S C R I P T I O N	ヒ ヲ メ イ	Qty
1		MAQ-09307000	WALKING FOOT	ウワオクリ アシ	1
2		MAN-10452000	UPPER FEED FOOT	ウエオクリアシ	1
3		B1476-245-00A	INNER PRESSER	ナカオサエ	1
4		103-25306	WALKING FOOT	ウワオクリアシ	1
5		103-26205	UPPER FEED FOOT	ウエオクリアシ(B&Wムケ)	1
6		B1476-245-00C	INNER PRESSER	ナカオサエ	1
7		B1470-245-000	WALKING FOOT	ウワオクリアシ	1
8		MAQ-093080A0	PRESSER FOOT ASM.	オサエアシ (クミ)	1
9		B1529-245-00A	CENTER PRESSER FOOT 3/16	ハ* ックカットナカオサエ3/16	1
10		103-25157	BACK CUT INNER PRESSER 1/4	ハ* ックカットナカオサエ1/4	1
11		103-26304	BACK CUT INNER PRESSER 5/16	ハ* ックカットナカオサエ5/16	1
12		B1529-245-0AC	INNER PRESSER 5/32	ナカオサエ(ハヅキ)5/32	1
13		B1524-245-0A0	INNER PRESSER (BLADE) 3/16	ナカオサエ(ハヅキ)3/16	1
14		B1109-562-A00	THROAT PLATE (WIDE)	ハリイタ(ハハ* ヒロ)	1
15		B1109-563-C00	THROAT PLATE	ハ* インタ* -ヨウハリイタ	1
16		B1613-562-A00	FEED (WIDE)	オクリ(ハハ* ヒロ)	1
17		B1613-563-C00	FEED DOG C	ハ* インタ* -ヨウオクリ	1
18		B1840-051-000	WALKING FOOT, F	ナカオサエ(ハヅキ)1/4	1
19		B1840-051-00A	INNER PRESSER 5/16	ナカオサエ(ハヅキ)5/16	1

N U M E R I C A L I N D E X O F P A R T S

索引

PART NO 品番	PAGE 頁	REF NO	PART NO 品番	PAGE 頁	REF NO	PART NO 品番	PAGE 頁	REF NO	PART NO 品番	PAGE 頁	REF NO
A3216-001-00A	14	9	B1530-245-00C	26	13	CM-3002000-B1	2	43	SD-1000801-SH	10	55
B1109-562-A00	28	14	B1530-245-00D	26	14	CM-3002000-01	2	44	SK-3241601-SC	18	13
B1109-563-C00	28	15	B1530-245-00F	26	15	CM-3002001-A1	2	42	SK-3482500-SC	18	4
B1109-563-000	2	36	B1530-245-00H	26	16	CM-3002001-01	2	41	SM-3031401-SE	18	9
B1111-563-000	2	34	B1530-245-00K	26	17	CQ-2020000-00	4	10	SM-4051405-SE	22	12
B1114-012-000	20	13	B1531-245-00C	26	18	CQ-2020000-00	4	19	SM-6040800-SP	14	31
B1114-232-000	2	31	B1531-245-00D	26	19	CQ-2020000-00	6	4	SM-6051602-TP	16	8
B1129-051-000	2	22	B1531-245-00F	26	20	CQ-2020000-00	10	9	SM-6051602-TP	16	12
B1132-521-000	2	27	B1531-245-00H	26	21	CQ-2020000-00	10	51	SM-6051602-TP	16	14
B1140-051-000	19	8	B1603-512-000	10	10	CQ-2020000-00	12	4	SM-6061202-TP	16	2
B1148-555-000	10	47	B1604-012-000-A	10	7	CQ-2020000-00	12	9	SM-6061602-TP	8	37
B1148-555-000	14	11	B1604-051-000	10	3	CQ-2020000-00	12	27	SM-6061610-SC	22	6
B1203-512-000	4	26	B1611-055-000	10	88	CQ-2020000-00	19	18	SM-6061802-TP	10	40
B1210-051-000	4	11	B1613-562-A00	28	16	CQ-3030000-00	4	9	SM-6062502-TP	16	24
B1214-019-000	4	32	B1613-563-C00	28	17	CQ-5050000-00	4	12	SM-6082502-TP	12	20
B1305-055-000-A	4	33	B1639-051-000	4	46	CS-1201010-SH	10	62	SM-8050502-TP	10	6
B1307-055-000	4	34	B1802-563-000-A	12	26	CS-1201011-SH	10	63	SM-8050602-TP	14	20
B1308-055-000	4	35	B1803-515-0A0	12	29	D1455-055-B00	8	33	SM-8050612-TP	10	52
B1309-055-000	4	36	B1816-051-000	12	38	D1456-055-B00	8	32	SM-8052502-TP	16	15
B1310-055-000	4	37	B1817-051-000	12	35	D2464-555-B00	10	76	SM-8060602-TP	4	28
B1312-563-000	4	44	B1820-563-000	12	2	D3162-555-B00	14	25	SM-8080802-TP	6	21
B1313-055-000	4	47	B1821-051-000	12	3	D3168-555-H0B	14	27	SM-8080812-TP	4	15
B1314-055-000	4	39	B1822-563-000	12	6	D8232-241-E00	18	21	SM-9061203-SE	16	37
B1401-053-000	6	7	B1823-051-000	12	7	EA-9500B00-00	8	14	SM-9062053-SR	16	31
B1404-771-000	6	2	B1824-563-000	12	10	EA-9500B00-00	19	15	SS-2090710-TP	2	23
B1410-771-000	6	24	B1830-563-BA0	12	30	EA-9500B00-00	6	31	SS-2090710-TP	2	29
B1411-053-000	6	8	B1834-512-000-A	12	21	EA-9500B01-00	8	14	SS-2090710-TP	13	19
B1412-051-000	6	10	B1839-563-000	18	14	MAH-152010A0	24	1	SS-2110920-TP	2	37
B1412-051-000	19	5	B1840-051-00A	12	31	MAN-10452000	28	2	SS-3090610-SP	19	10
B1412-051-000	19	6	B1840-051-00A	28	19	MAQ-09307000	28	1	SS-4080610-SP	13	16
B1412-051-000	19	17	B1840-051-000	12	33	MAQ-093080A0	28	8	SS-4110515-SP	2	35
B1414-232-000	6	23	B1840-051-000	28	18	MC-3720016-00	6	13	SS-4110815-SP	2	5
B1414-555-000	8	17	B1841-563-000	18	15	MC-3720016-02	20	10	SS-4110815-SP	2	10
B1414-555-000	8	21	B1853-512-00C-A	6	3	MDF-6R2700C0	20	6	SS-4110815-SP	2	14
B1418-761-000	10	50	B1905-241-H00	4	4	NM-6030001-SC	18	10	SS-4110815-SP	2	17
B1420-563-000	6	1	B1905-563-000	4	3	NM-6050001-SD	16	16	SS-4110915-SP	2	2
B1462-053-000	8	47	B1906-051-000	4	5	NM-6050001-SE	22	13	SS-5090610-SP	2	21
B1465-053-000	8	23	B1907-051-000	4	6	NM-6050001-SE	22	17	SS-5110740-TP	18	25
B1466-563-000	8	24	B2507-372-000	10	77	NS-6110310-SP	14	26	SS-6090520-SP	14	16
B1467-053-0A0	8	25	B3016-141-H00	8	15	NS-6110420-SP	2	30	SS-6090620-SP	14	22
B1467-563-000	6	14	B3025-141-H00-A	10	91	NS-6110420-SP	12	5	SS-6090810-SP	12	12
B1468-053-000	8	26	B3121-512-000	13	2	NS-6110420-SP	12	22	SS-6090910-SP	10	79
B1470-241-H00	8	51	B3122-053-000	13	11	NS-6110530-SP	8	35	SS-6090910-TP	8	50
B1470-245-000	28	7	B3123-051-000	13	3	NS-6110530-SP	23	2	SS-6091022-TP	6	17
B1471-241-H00	8	52	B3124-051-000	13	4	NS-6150310-SP	10	94	SS-6110480-SP	19	16
B1474-245-00C	26	6	B3125-012-000	13	13	NS-6680320-SP	10	22	SS-6110520-TP	10	89
B1474-245-00D	26	7	B3126-051-000	13	5	PS-0200122-K0	13	14	SS-6110810-TP	14	18
B1474-245-00F	26	8	B3127-051-000	13	6	PS-0500202-KP	19	7	SS-6111610-SP	10	37
B1474-245-00H	26	9	B3128-520-000	13	7	RC-0560711-KP	14	12	SS-6121210-TP	10	92
B1474-245-00K	26	10	B3129-053-000	13	12	RE-0400000-K0	10	78	SS-6121610-TP	10	16
B1476-245-00A	28	3	B3132-051-000	13	8	RE-0500000-K0	14	13	SS-6121860-SP	10	43
B1476-245-00C	28	6	B3134-051-000	13	9	RE-0500711-KP	10	8	SS-6151440-SP	18	23
B1476-245-00D	26	11	B3137-051-0A0	13	10	RE-0800000-K0	16	10	SS-6151780-SP	8	27
B1478-245-000	26	1	B3138-512-000	2	32	RE-0900000-K0	10	65	SS-6151920-SP	8	30
B1479-245-00C	26	2	B3205-210-000	14	10	RO-0922702-00	10	45	SS-6152440-SP	6	29
B1479-245-00D	26	3	B3214-047-000	14	28	RO-0922702-00	14	14	SS-6153012-TP	10	74
B1479-245-00F	26	4	B3428-521-000	16	27	SB-1200002-00	4	53	SS-6153040-SP	12	18
B1479-245-00H	26	5	B8111-220-000	18	6	SD-0380551-SL	2	28	SS-6153040-SP	18	22
B1501-241-H00	8	39	B8112-220-000	18	7	SD-0470281-SP	13	15	SS-6661110-SP	4	24
B1502-246-000	8	44	B8202-205-000	18	5	SD-0640322-TP	4	41	SS-6661110-SP	4	40
B1510-141-H00	8	57	B8206-012-000	20	14	SD-0640322-TP	4	42	SS-7080510-TP	6	12
B1511-555-000	8	43	B8209-012-000	20	15	SD-0640322-TP	4	42	SS-7090510-SP	16	28
B1524-245-0A0	28	13	B8210-012-000	18	16	SD-0700451-TP	16	18	SS-7090520-TP	2	33
B1525-241-HA0	8	54	B8210-012-000	20	17	SD-0700451-TP	16	20	SS-7090610-SP	10	30
B1525-241-H00	8	55	B8213-125-AA0	20	11	SD-0790452-SP	16	22	SS-7090910-SP	6	9
B1525-563-SA0	26	28	B9101-552-000	20	1	SD-0800402-TP	10	34	SS-7090910-TP	10	32
B1527-245-00C	26	22	B9109-555-000	20	2	SD-0800481-SP	8	45	SS-7091410-SP	14	15
B1527-245-00D	26	23	B9110-012-000	20	3	SD-0900701-TP	10	21	SS-7110510-SP	8	20
B1527-245-00F	26	24	B9111-012-000	20	4				SS-7110710-SP	4	56
B1527-245-00H	26	25	B9113-012-000	20	5				SS-7110710-SP	10	70
B1527-245-00K	26	26	B9117-563-000	12	24				SS-7110830-SP	6	19
B1529-245-OAC	28	12	B9117-563-000	20	9				SS-7110840-SP	18	24
B1529-245-OAD	26	27	B9121-012-OA0	20	7				SS-7110910-TP	6	15
B1529-245-OA0	28	9	B9121-012-000	18	8				SS-7110910-TP	8	41
B1529-890-00C-A	14	7							SS-7110910-TP	10	25
									SS-7110910-TP	13	18

N U M E R I C A L I N D E X O F P A R T S

索引

PART NO 品番	PAGE 頁	REF NO	PART NO 品番	PAGE 頁	REF NO	PART NO 品番	PAGE 頁	REF NO	PART NO 品番	PAGE 頁	REF NO
SS-7111410-SP	10	11	106-18304	14	8	213-39205	6	26	228-14909	8	11
SS-7111810-SP	12	8	107-04807	14	19	213-39304	6	25	228-14909	8	38
SS-7112420-SP	10	86	107-04906	4	27	213-39502	4	16	228-63203	16	26
SS-7120710-SP	10	80	107-48101	18	11	213-39908	8	12	228-63252	16	25
SS-7120760-SP	4	54	107-55205	18	3	213-40104	8	31	228-77609	2	9
SS-7120910-SP	10	67	107-55254	18	2	213-40203	8	36	229-04106	8	7
SS-7150910-TP	2	19	110-06509	8	49	213-40401	8	1	229-04106	10	18
SS-7151610-SP	24	4	110-09909	10	44	213-40500	8	2	229-04155	8	6
SS-7621040-SP	2	7	110-24510	16	30	213-40807	8	19	229-04155	10	17
SS-8090540-SP	4	43	110-24569	16	29	213-40906	8	42	229-30309	22	14
SS-8150510-TP	12	34	110-52701	10	46	213-41003	8	40	229-30358	22	1
SS-8150710-SP	8	9	110-72402	14	30	213-41151	8	46	229-30408	22	10
SS-8150710-SP	10	28	110-73103	20	8	213-41300	8	28	229-30507	22	9
SS-8150822-TP	4	7	110-75801	20	16	213-41805	8	4	229-30705	22	7
SS-8150822-TP	4	14	111-00500	10	85	213-41805	10	13	229-30804	22	5
SS-8150822-TP	4	30	112-72614	10	83	213-41904	8	5	229-30903	22	4
SS-8150822-TP	10	59	135-14310	8	29	213-42506	16	4	229-31000	22	3
SS-8151150-TP	6	5	137-89201	10	82	213-42555	16	3	229-31109	22	2
SS-8151150-TP	10	14	145-12503	14	17	213-42605	16	5	229-31208	22	15
SS-8151150-TP	12	28	179-12106	2	26	213-42704	16	9	229-31307	22	11
SS-8151150-TP	12	32				213-42803	16	13	229-31406	22	8
SS-8660530-TP	4	49	210-06002	23	5	213-42902	16	17	229-34202	16	35
SS-8660530-TP	12	37	210-06101	23	4	213-43009	16	11	229-34301	16	36
SS-8660610-TP	8	8	210-06408	23	3	213-43108	16	38	229-34400	16	34
SS-8660610-TP	10	19	210-06507	23	1	213-43157	16	32	229-34509	16	33
SS-8660610-TP	10	64	213-31202	2	11	213-43207	16	1	230-09756	14	3
SS-8660612-TP	8	3	213-31400	2	4	213-43306	16	21	236-36202	14	5
SS-8660670-SP	12	36	213-31558	2	1	213-43405	16	19			
SS-8660810-TP	4	17	213-31608	2	18	213-43504	8	48			
SS-8660810-TP	4	22	213-31756	2	8	213-43603	16	23			
SS-8660810-TP	12	39	213-31806	2	12	213-43702	16	6			
SS-8661030-SP	4	52	213-32002	2	13	213-43801	16	7			
SS-9151440-CP	10	4	213-32200	2	46	213-45806	19	2			
			213-32309	2	16	213-45855	19	1			
TA-0370601-MO	6	6	213-32507	4	13	213-45905	19	3			
TA-0550604-RO	8	10	213-32705	4	1	213-46002	19	4			
TA-1050504-RO	2	40	213-32804	4	29	213-46309	19	12			
TA-1250406-RO	2	3	213-33000	4	2	213-46358	19	11			
TA-1250504-RO	2	15	213-33109	4	18	213-46408	19	13			
			213-33505	4	31	213-46507	19	14			
WP-0320501-SC	18	12	213-33604	12	25	213-47109	8	13			
WP-0371016-SD	12	11	213-33703	4	48	213-47208	19	9			
WP-0482086-SD	8	34	213-34602	12	14	213-47406	6	30			
WP-0501046-SC	8	18	213-34701	12	15	213-48156	13	1			
WP-0502616-SD	10	84	213-35005	12	1	213-49303	10	87			
WP-0612056-SD	10	72	213-36003	10	2	213-49600	2	38			
WP-0621016-SD	10	5	213-36052	10	1	213-49709	2	39			
WP-0621016-SD	24	2	213-36300	10	60	213-50004	8	53			
WP-0650876-SD	10	93	213-36409	10	61	213-51002	18	19			
WP-0850002-SP	12	19	213-36508	4	20	213-51101	18	18			
WP-1702600-SO	22	19	213-36607	10	49	213-51150	18	17			
WS-0510002-KN	22	16	213-36656	10	48	213-51200	18	20			
WS-0610002-KH	24	3	213-36706	10	53	213-51457	18	1			
WS-0610002-KP	10	73	213-36805	10	41	213-52505	4	21			
			213-36904	10	42	213-52604	10	58			
100-04109	2	45	213-37001	10	68	213-52703	10	56			
100-83202	10	57	213-37100	10	69	213-52802	10	75			
101-01301	2	20	213-37209	10	38	213-52901	10	71			
101-09908	12	16	213-37308	10	33	213-53008	4	55			
101-12407	12	17	213-37407	10	26	213-55607	2	25			
101-20004	10	81	213-37506	10	23	213-55656	2	24			
101-22000	10	90	213-37605	10	35	213-55706	14	24			
101-24204	14	29	213-37704	10	24	213-55755	14	23			
102-05201	10	20	213-37803	10	27	213-55904	2	6			
103-08609	6	11	213-37902	10	31	213-56050	14	1			
103-20208	13	17	213-38009	10	36	225-37658	14	2			
103-25157	28	10	213-38108	10	39	225-38151	14	4			
103-25306	28	4	213-38207	10	54	225-38409	14	6			
103-26205	28	5	213-38306	10	29	226-04300	4	25			
103-26304	28	11	213-38603	6	18	226-04904	4	23			
103-37905	8	56	213-38702	6	16	226-09309	10	15			
103-38309	26	12	213-38801	6	20	226-09408	10	12			
105-02300	14	21	213-38900	6	22	226-10505	10	66			
105-03605	4	38	213-39007	6	28	226-11602	4	51			
105-09701	8	22	213-39056	6	27	226-11651	4	50			
105-29808	20	12	213-39106	4	8	226-14101	12	13			

MEMO

JUKI®

JUKI 株式会社

JUKI CORPORATION

お問い合わせ、ご相談は
To order or for further
information,
please contact:

※このパーツリストは商品改良のため予告なく変更する事があります。
* The description covered in this parts list is subject to change for improvement of the commodity without notice.
※このパーツリストは、1999年7月 現在の商品仕様で編集したものです。
* This parts list is edited in accordance with the product specifications as of July 1999.

Copyright © 1999 JUKI CORP
本書の内容を無断で転載、複製することを
禁止します。
All rights reserved throughout the world.