



Teileliste und Näheinrichtungen
Spare Parts List and Sewing Equipment

8967

DÜRKOPP ADLER AG

Teile-/Part-No.: 0791 891801

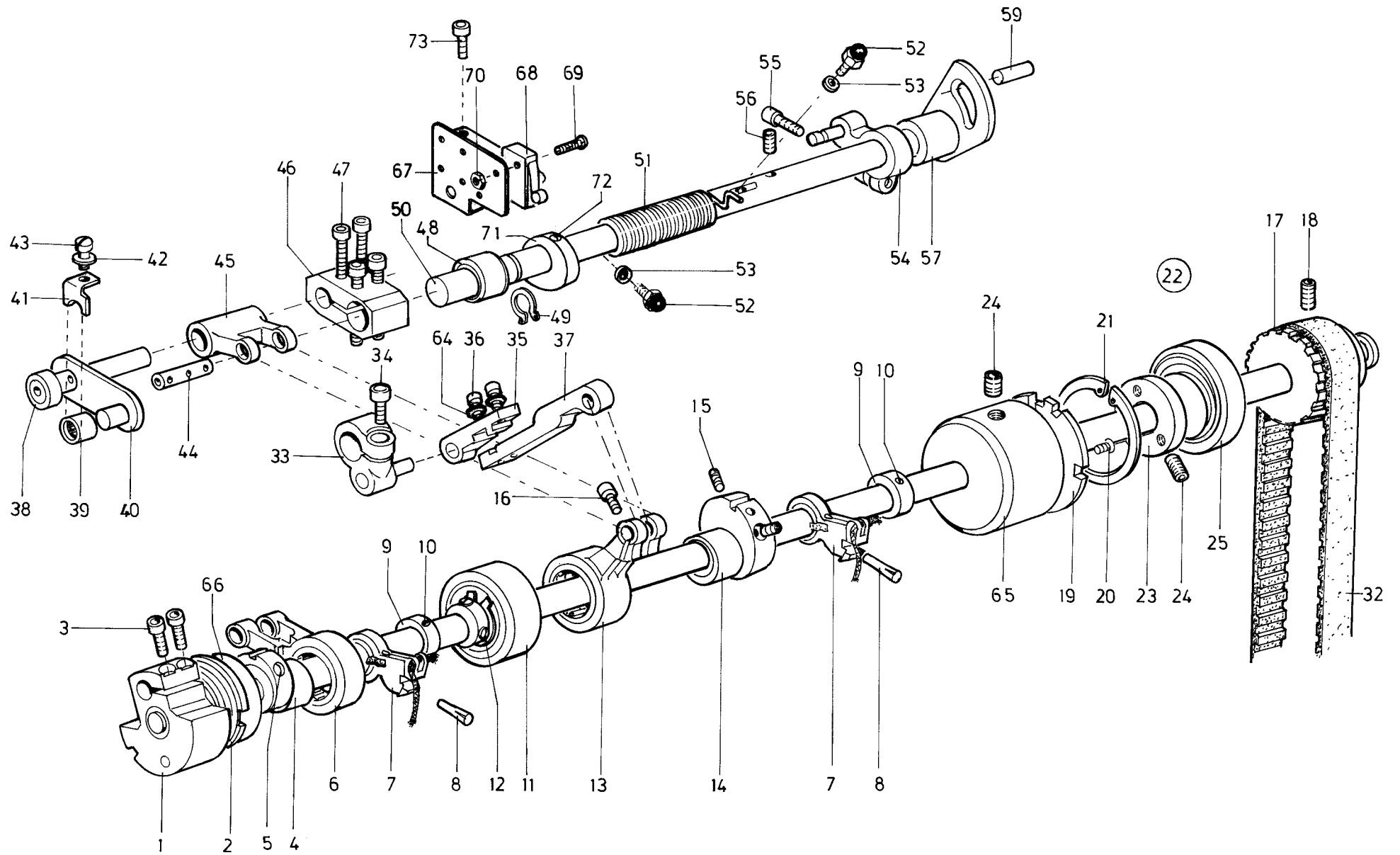
Teileliste und Näheinrichtungen

8967

Inhaltsverzeichnis

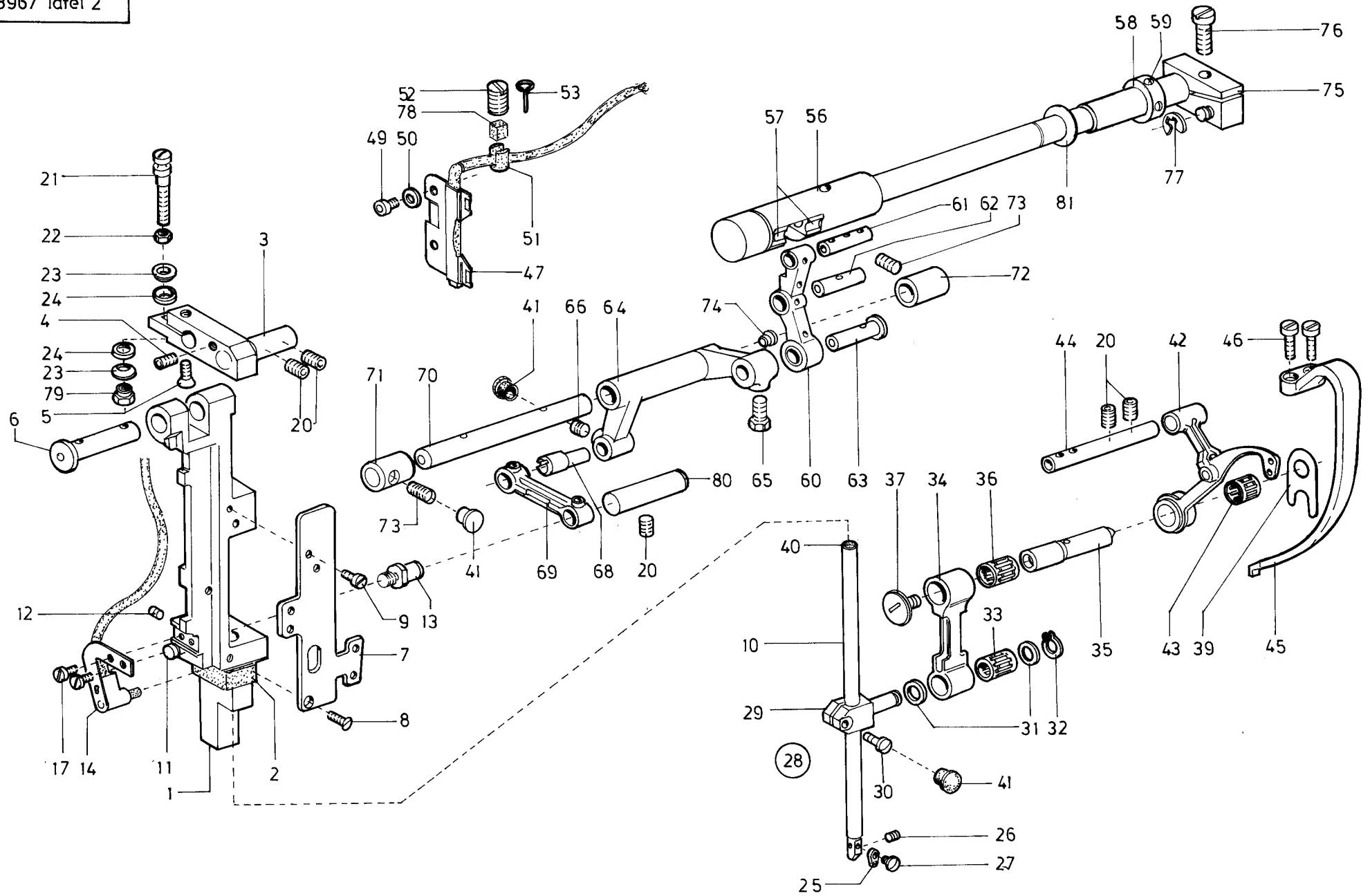
Tafel

Armwelle, Welle für Obertransport	1	arm shaft, shaft for unison feed
Stichstellerkulisse, oben		upper stitch regulator frame,
Nadelstangenschwinge, Fadenhebel	2	needle bar frame, thread take-up lever
Fußstangen und Füßchenlüftung	3	foot bar, sewing foot lift
Fadenspannung	4	thread tension
Spannungsauslösung, pneum. und Spuler	5	tension release, pneumatic and winder
Spannungsauslösung, Kopfdeckel und Armdeckel	6	tension release, head cover and arm cover
Füßchenlüftung	7	sewing foot lift
Stichsteller	8	stitch regulator
Verriegelungsteile bis 03.1996	9	parts for bartacking (until 03.1996)
Verriegelungsteile ab 04/1996	10	parts for bartacking (from 04.1996)
Fadenabschneider	11	thread cutter
Stichsteller	12	stitch regulator
Greifer	13	hook
Sockel	14	socle
Schmierung	15	lubrication
Nähleuchten	16	sewing lamps
Beipack	17	accessories
Einstelllehren	18	setting gauges
Nähantrieb (VD552/6F82AV (Kuppl. Motor))	19	sewing drive (VD552/6F82AV)
Nähantrieb (DC1600/DA82GV3209)	20	sewing drive (DC1600/DA82GV3209)
Nähantrieb (FIR11000F30/D)	21	sewing drive (FIR11000F30/D)
Nähantrieb (DC1600/DA62AV)	22	sewing drive (DC1600/DA62AV)
Teile für Nähantrieb	23	parts for sewing drive
Wartungseinheit	24	maintenance unit
Nadelkühlung	25	needle cooling
Näheinrichtungen		sewing equipment
Pläne		plans



Pos.	Teile-Nr.	Benennung	Denomination
		Armwelle, Welle für Obertransport	arm shaft, shaft for unison feed
1	0891 004623	ARMWELLE K (MIT POS./WITH POS. 2,66)	
2	9129 016050	SPRENGRING	
3	9202 002483	ZYL.SCHR.	
4	0291 002102	EXZENTER K (MIT POS./WITH POS.5,6) (FUER 10MM STICHL.)	
5	0223 000648	GEWINDESTIFT	
6	0291 000257	ZUGSTANGE K (MIT POS./WITH POS.4,5)	
7	0491 000134	FILZHALTER	
8	0380 000009	KERBSTIFT 1472	
9	0291 000076	STELLRING V (MIT POS./WITH POS. 10)	
10	0246 000264 A	SCHRAUBE	
11	0491 000105	ARMLAGER K	
12	0223 000646	GEWINDESTIFT	
13	0491 001045	ZUGSTANGE K (MIT POS./WITH POS. 14, 15)	
14	0491 001092 MT	EXZENTER	
15	0216 000209	GEW.STIFT	
16	9203 003678	ZYL.SCHR.	
17	0891 000113	ZAHNRIEMENRAD K (MIT POS 18)	
18	9205 102788	GEW.STIFT	
19	0891 000124	EINSTELLSCHEIBE	
20	9203 313658	SENKSCHR.	
21	0291 000046	SICH.RING	
22	0491 000111	ARMLAGER K (MIT POS./WITH POS.23-25)	
23	0491 000113	BUCHSE	
24	9205 102188	GEW.STIFT	
25	9120 030300	RILLENKULA	
32	0891 000130	ZAHNRIEMEN	
33	0491 001076	HEBEL V	

Pos.	Teile-Nr.	Benennung	Denomination
34	9202 002493	ZYL.SCHR.	
35	0491 001068	KOPPEL	
36	9202 002083	ZYL.SCHR.	
37	0491 001069	KOPPEL	
38	0491 001058	BOLZEN V	
39	0933 021221	NADELLAGER	
40	0491 001065	LASCHE V	
41	0491 001111	SICHERUNGSBLECH	
42	9330 000088	SCHEIBE	
43	9203 100618	FLACHKOPFSCHR.	
44	0291 002322	BOLZEN	
45	0491 001055	SCHWINGE	
46	0491 001072	KLOBEN	
47	9202 002503	ZYL.SCHR.	
48	0291 002373	NADELLAGER	
49	0211 009969	SICH.RING	
50	0491 001095	WELLE V	
51	0195 001141	DREHFEDER	
52	9357 200051	KUGELZAPFEN	
53	0556 000855	SCHEIBE	
54	0491 001215	KLOBEN	
55	9202 002493	ZYL.SCHR.	
56	9205 101848	GEW.STIFT	
57	0491 001104	BUCHSE	
59	9301 102481	ZAPFEN	
64	0893 211058	FEDERRING	
65	0891 000123	NABE	
66	9120 080110	RILLENKULA	
67	Z115 003011	WINKEL	
68	9815 510029	MIKROSCHALTER	
69	9203 003098	ZYL.SCHR.	
70	9231 110038	6KT.MUTTER	
71	0291 002522	EXZENTER	
72	0531 000464	GEW.STIFT	
73	9202 002073	ZYL.SCHR.	

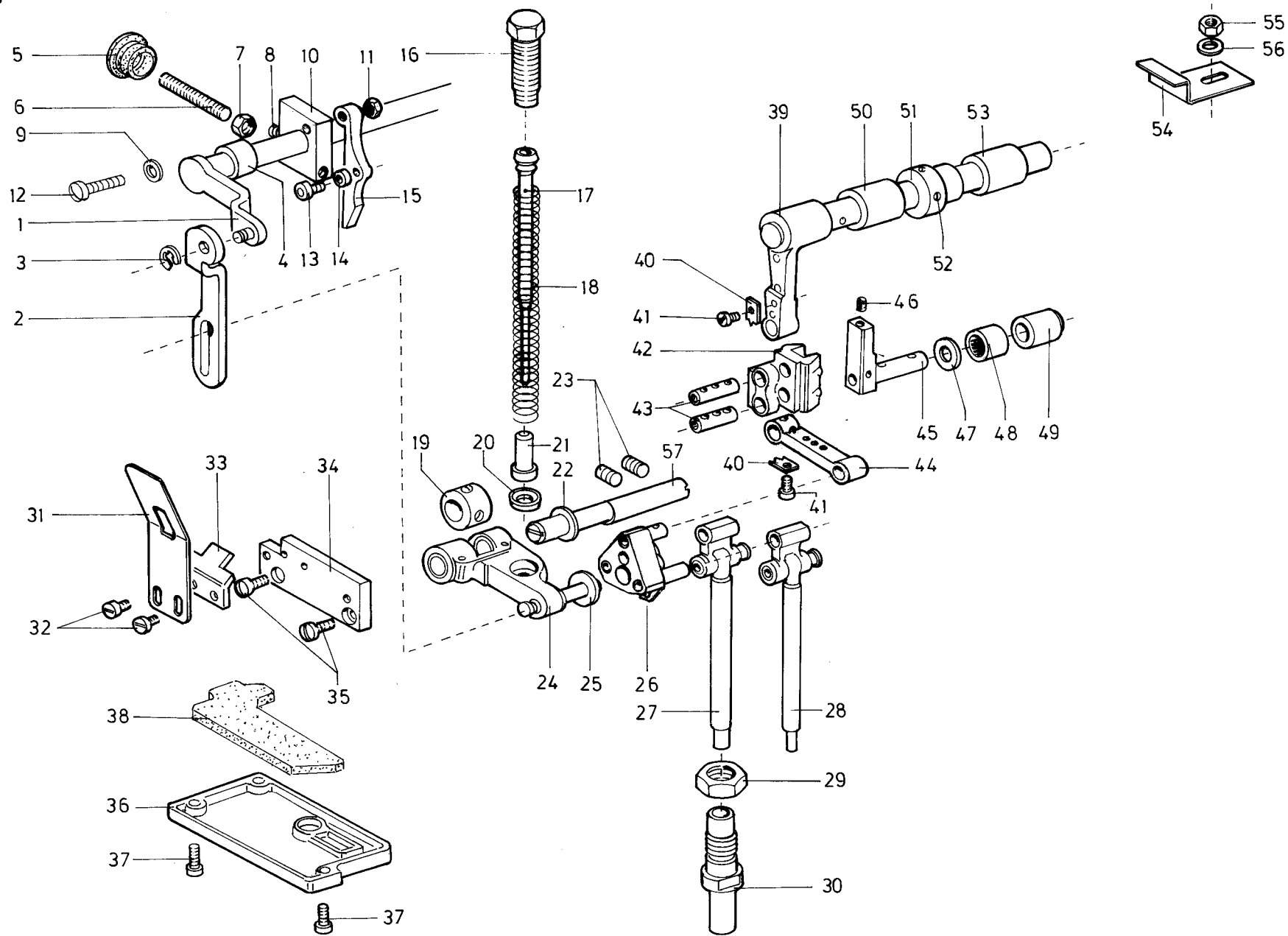


Pos.	Teile-Nr.	Benennung	Denomination
		Stichstellerkulissee, oben	upper stitch regulator frame
		Nadelstangenschwinge, Fadenhebel	needle bar frame, thread take-up lever
1	0491 000151	NADEL.KULISSE K (MIT POS./WITH POS. 2-14,17,26,27)	
2	0291 000084	FILZTEIL	
3	0291 000085	HALTER V	
4	9205 102193	GEW.STIFT	
5	0291 000089	SENKSCHR. 7991	
6	0291 000091	LAGERBOLZEN	
7	0291 000097	DECKBLECH	
8	9204 001258	SENKSCHR.	
9	0739 000297	ZYL-SCHRAUBE 84	
10	0291 000101	NADELSTANGE K (MIT POS./WITH POS.25-27,40)	
11	0291 000107	EINSTELLBOLZEN	
12	0702 000020	GEWINDESTIFT	
13	0291 000109	LAGERBOLZEN	
14	0291 000114	DOCHTHALTER K	
17	0556 001686	ZYL.SCHRAUBE	
20	9205 102478	GEW.STIFT	
21	0491 000222	ANSATZSCHRAUBE	
22	9231 110108	6KT.MUTTER	
23	9357 100010	KUGELSCH.	
24	9357 100011	KEGELPF.	
25	0291 000159	FADENFUEHRUNG	
26	0291 000105	GEW.STIFT	
27	9203 312411	SENKSCHR.	
28	0491 004631	FADENHEBEL K (MIT POS./WITH POS.29-37,42-44)	
29	0492 000162	KREUZKOPF	
30	0531 000473	ZYL-SCHRAUBE	
31	0291 000176	SCHEIBE	
32	0212 004841	SICH.RING	
33	0291 000178 M3	NADELKRANZ	

Pos.	Teile-Nr.	Benennung	Denomination
34	0291 000184	ZUGSTANGE	
35	0295 000185	KURBELZAPFEN	
36	0291 000186 M4	NADELKRANZ	
37	0291 000187	SCHRAUBE	
39	0291 000193	ANLAGEPLATTE	
40	0570 010007	GUMMISTOPFEN	
41	1001 001162	HUTSTOPFEN	
42	0891 004639	FADENHEBEL K	
43	0212 004894 M0	NADELKRANZ	
44	0291 000213	ACHSE	
45	0291 000219	FAD.HEBELSCHUTZ	
46	9204 201658	LINSENSCHR.	
47	0291 000223	DOCHTHALTER V	
49	9202 002057	ZYL.SCHR.	
50	9330 000088	SCHEIBE	
51	0265 000753	DRUCKHUELSE	
52	0265 000751	SCHRAUBE	
53	0271 000474	ARRETIERFEDER	
56	0291 000242	STICHST.KULISSE K (MIT POS./WITH POS. 57)	
57	0211 000088	GLEITSTEIN	
58	0367 310150	STELLRING	
59	9205 102158	GEWINDESTIFT	
60	0291 000262	TRANSP.HEBEL V	
61	0211 000062	BOLZEN	
62	0291 000271	BOLZEN	
63	0291 000277	BOLZEN	
64	0291 000282	DOPPELHEBEL	
65	0556 000017	6KT.SCHR.	
66	0223 000646	GEWINDESTIFT	
68	0291 000285	EXZ.BOLZEN	
69	0291 000289	ZUGSTANGE (MIT POS./WITH POS.76)	
70	0291 000292	ACHSE	
71	0291 000296	BUCHSE	
72	0291 000297	BUCHSE	
73	0223 000245	GEWINDESTIFT	

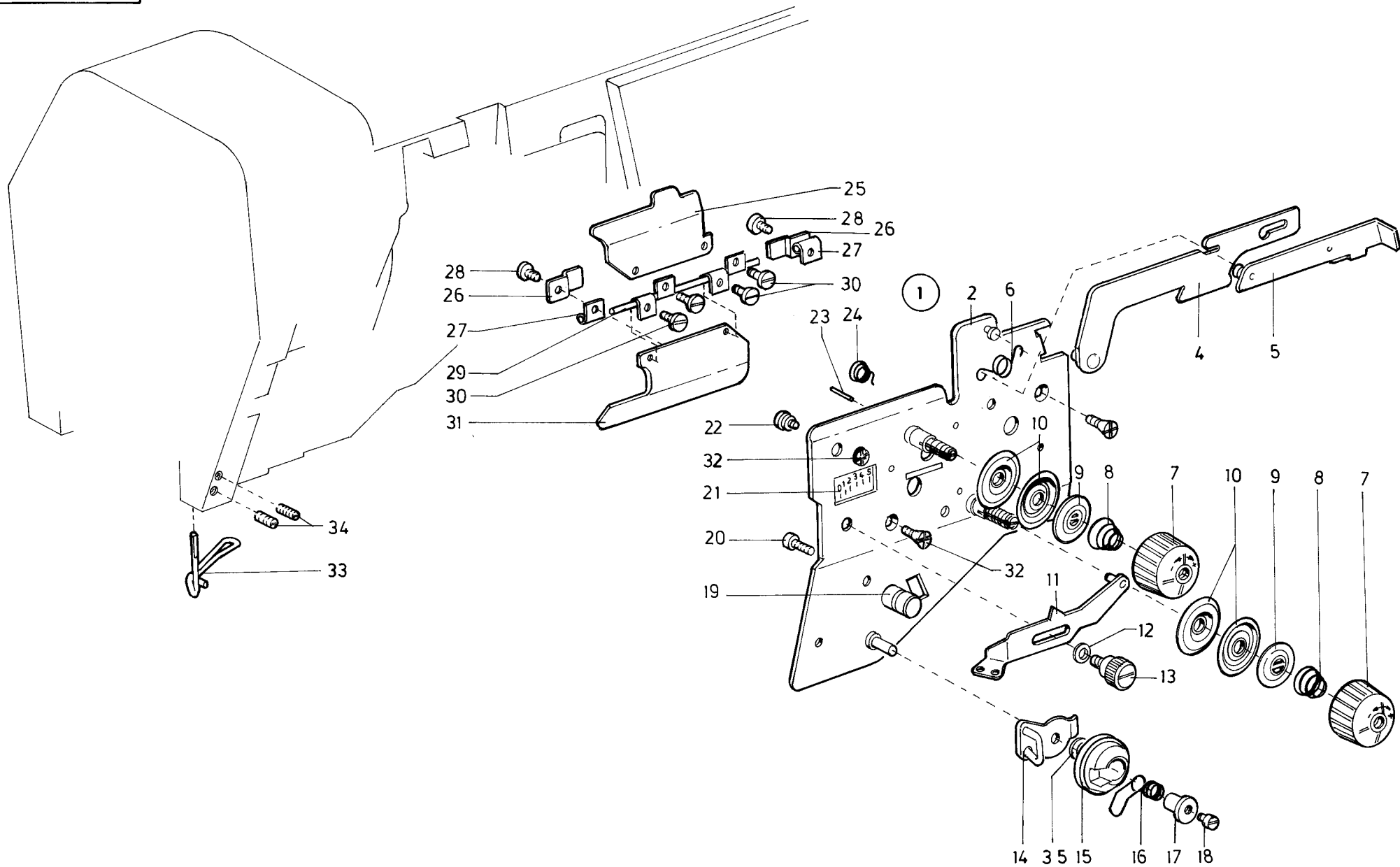
Pos.	Teile-Nr.	Benennung	Denomination
74	0219 000321	VERSCHLUSSKAPPE	
75	0891 000506	KLEMMKLOBEN K (MIT POS./WITH POS.76)	
76	9202 003178	ZYL-SCHRAUBE 84	
77	9357 000070	SICH.SCHEIBE	
78	0211 008285	DRUCKBOLZEN	
79	0291 000146	MUTTER	
80	0291 000155	BOLZEN	
81	0998 881620	SCHEIBE	

Pos.	Teile-Nr.	Benennung	Denomination
------	-----------	-----------	--------------



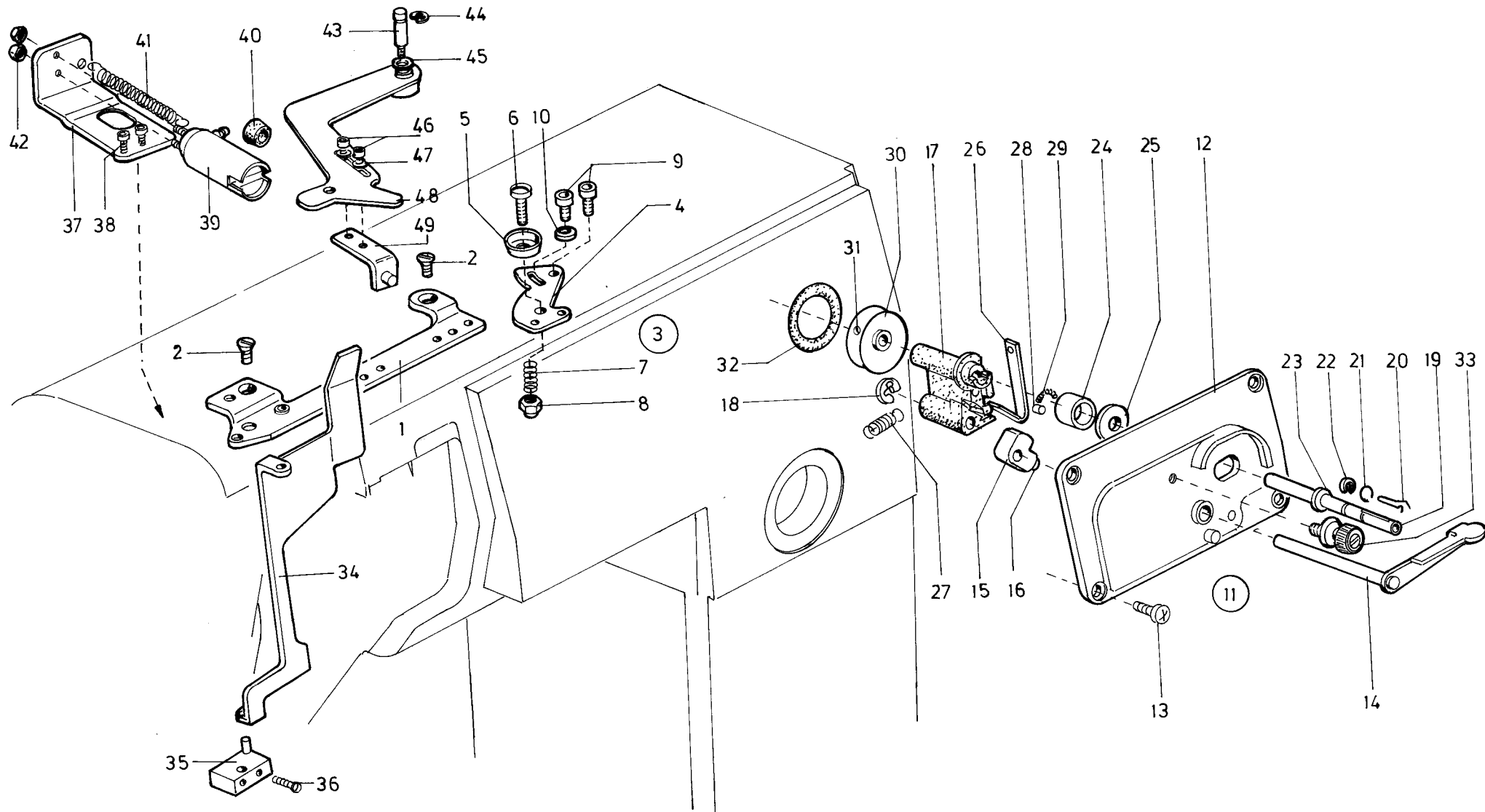
Pos.	Teile-Nr.	Benennung	Denomination
		Fußstangen und Füßchenlüftung	foot bar, sewing foot lift
1	0891 000461	LUEFTERWELLE V	
2	0491 000468	LASCHE	
3	9357 000060	SICH.SCHEIBE	
4	0291 000008	SINTERLAGER	
5	0556 001570	VERSCHL.STOPFEN	
6	9205 102578	GEW.STIFT	
7	9231 110128	6KT.MUTTER	
8	9205 122488	GEW.STIFT	
9	0291 000475	FEDERSCHEIBE	
10	0291 000473	KLOBEN	
11	9231 000368	6KT.MUTTER	
12	9202 042098	ZYL.SCHR.	
13	9202 002063	ZYL.SCHR.	
14	0211 003058	ZWISCHENRING	
15	0291 000472	HEBEL	
16	0491 000391	DRUCKSCHRAUBE	
17	0491 000396	FEDERFUEHRUNG V	
18	0891 000394	DRUCKFEDER	
19	0291 000343	STELLRING V	
20	0291 000360	SCHEIBE	
21	0491 000399	KALOTTE	
22	0291 000347	STUETZSCHEIBE	
23	9205 102478	GEW.STIFT	
24	0491 000473	HEBEL V	
25	0291 000336	SCHEIBE	
26	0491 000362	DOPPELHEBEL	
27	0491 000348	STOFFDR.STANG.V	
28	0491 000201	FUSZSTANGE V	
29	0291 000304	MUTTER	
30	0291 000303	STOFFST.BUCHSE	
31	0491 000441	BLATTFEDER	
32	9204 201658	ZYL.SCHR.	
33	0291 000444	ANSCHLAG	
34	0491 000231	HALTEPLATTE	
35	9204 201658	ZYL.SCHR.	

Pos.	Teile-Nr.	Benennung	Denomination
36	0491 000157	DECKEL	
37	9202 002058	ZYL.SCHR.	
38	0491 000158	FILZTEIL	
39	0491 000613	ANTRIEBSWELLE K (MIT POS./WITH POS. 40 - 44)	
40	0291 000371	DOCHTHALTER	
41	0739 000297	ZYL-SCHRAUBE 84	
42	0291 000377	GLEITSTUECK	
43	0291 000378	BOLZEN	
44	0491 000633	ZUGSTANGE	
45	0291 000401	SCHWINGE K (MIT POS./WITH POS. 46)	
46	0933 001630	GUMMISTOPFEN	
47	0291 000412	SCHEIBE	
48	0291 000015 A	AUSSENRING	
48	0265 000106 M4	NADELKRANZ	
49	0291 000006	BUCHSE	
50	0291 000004	BUCHSE	
51	0491 000428	STELLRING	
52	0223 000646	GEWINDESTIFT	
53	0291 000005	BUCHSE	
54	0291 000530	SCHLAUCHHALTER	
55	9231 110128	6KT.MUTTER	
56	9330 000108	SCHEIBE	
57	0291 000341	EXZENTERBOLZEN	



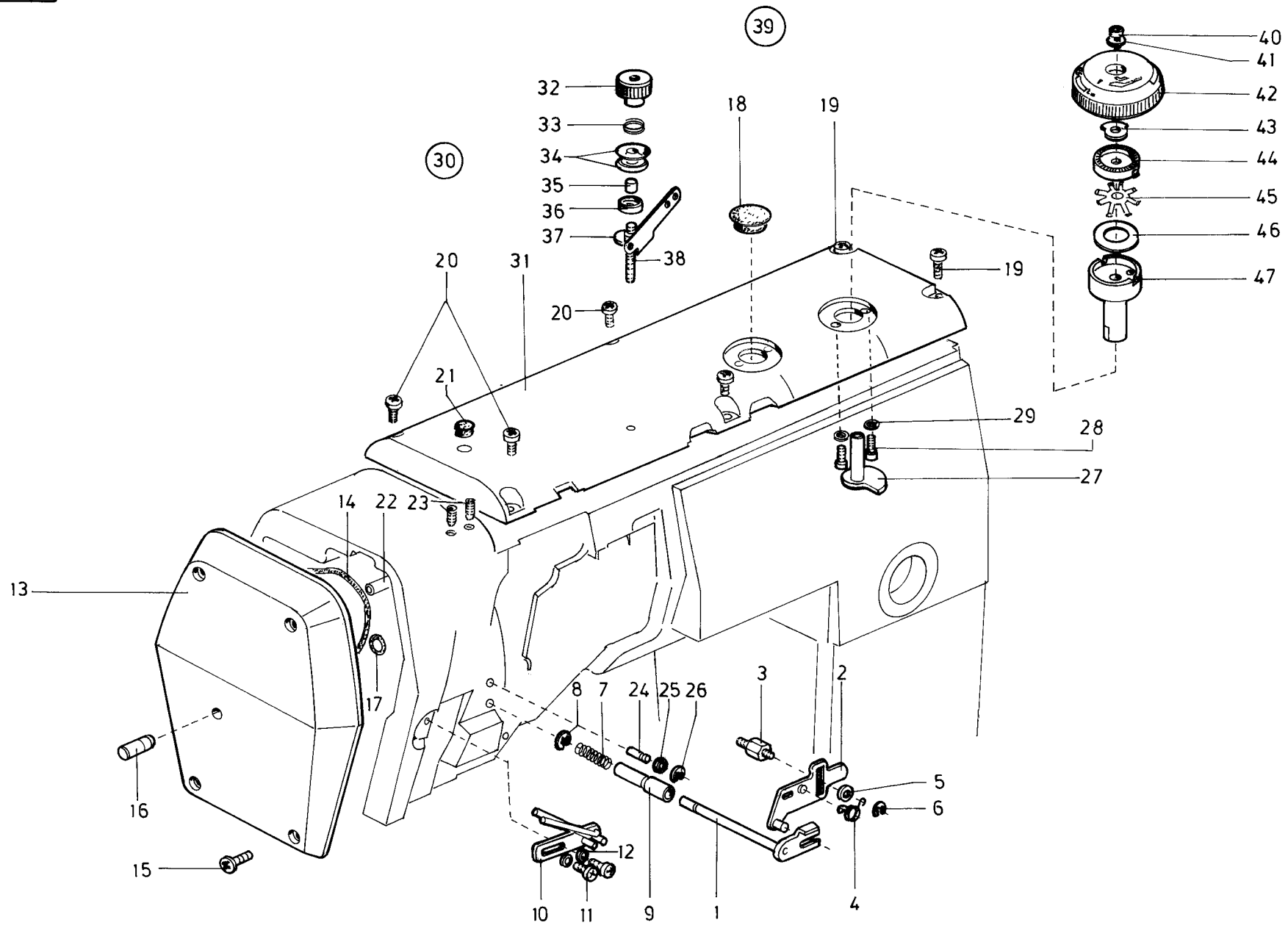
Pos.	Teile-Nr.	Benennung	Denomination
		Fadenspannung	thread tension
1	0491 000932	FADENSPANNUNG K (MIT POS./WITH POS. 2 - 35)	
2	0491 000933	SPANNUNGSPL. V	
4	0491 000968	HEBELUNTERT. V	
5	0491 000971	HEBELOBERTEIL V	
6	0291 000684	FEDER	
7	0271 000238	SKALAKNOPF	
8	0055 000400	SPANNUNGSFEDER	
9	0114 000202	STEGSCHEIBE	
10	0211 050214	SPANNUNGSSCHEIBE	
11	0491 000941	REGULATOR V	
12	0291 000651	SCHEIBE	
13	0491 000939	RAENDELSCHRAUBE	
14	0491 000958	FADENFUEHRUNG V	
15	0491 000961	KAPSEL	
16	0291 000959	FADENANZ.FEDER	
17	0216 000507	SPANNHUELSE	
18	9203 100001	FLACHKOPFSCHR.	
19	0367 110240	DRUCKKNOPF	
20	1001 009130	LINSENSCHRAUBE	
21	0491 000965	SCHILD	
22	0420 000368	ANSATZSCHRAUBE	
23	0252 000604	NADELROLLE	
24	0211 001021	FEDER	
25	0491 000981	KLAPPE	
26	0491 000987	LASCHE	
27	0491 000983	SCHARNIER	
28	9203 003638	ZYL.SCHR.	
29	0491 000984	STIFT	
30	0APP 000278	SCHRAUBE	
31	0491 000982	KLAPPE	
32	0271 000298	SENKSCHEIBE966	
33	0491 000862	FADENFUEHRUNG	
34	0893 520940	GEW.STIFT	
35	0291 000960	SCHEIBE	

Pos.	Teile-Nr.	Benennung	Denomination
------	-----------	-----------	--------------



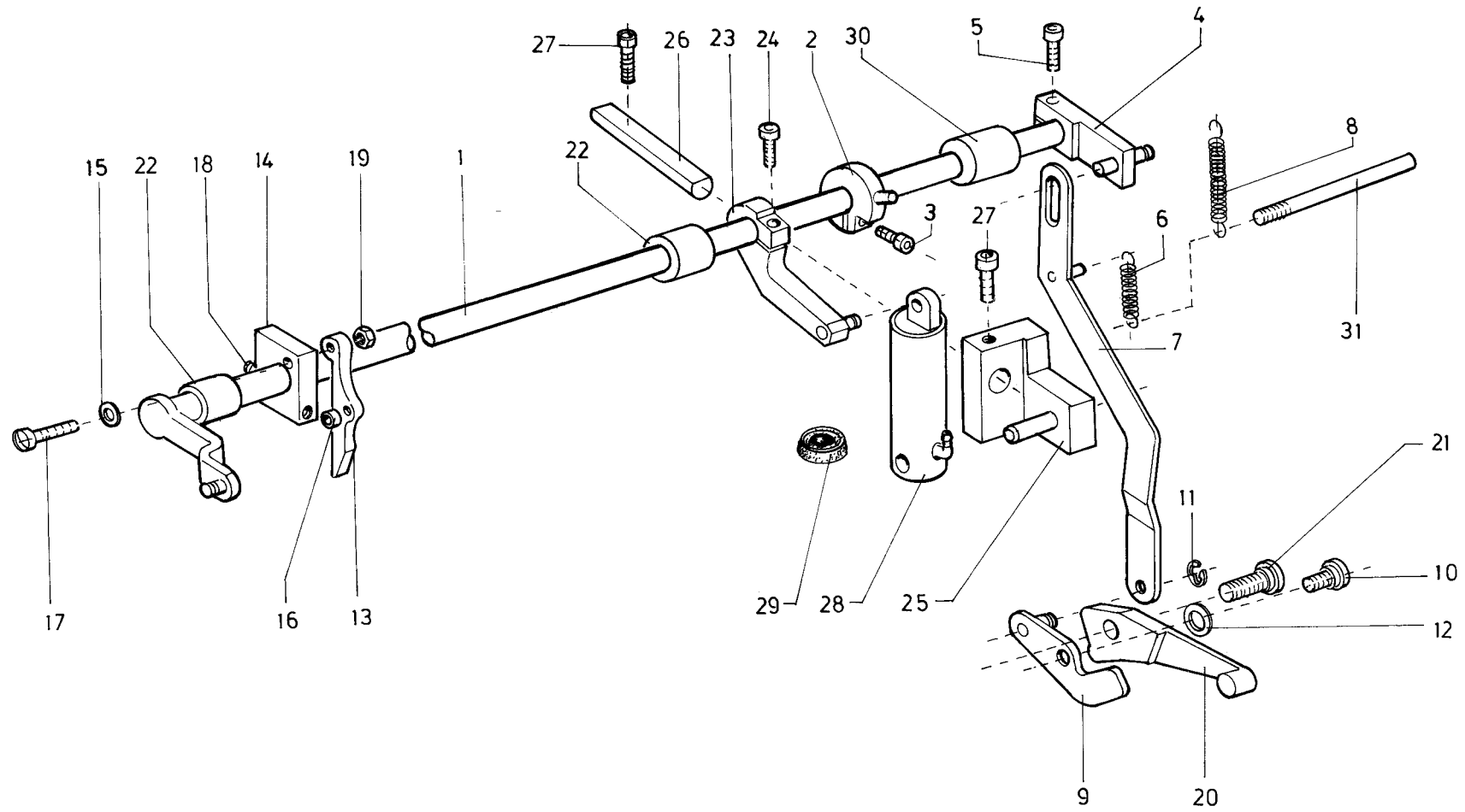
Pos.	Teile-Nr.	Benennung	Denomination
		Spannungsauslösung, pneumatisch und Spuler	tension release, pneumatic and winder
1	0491 001001	FADENFUEHRUNG	
2	9203 313658	SENKSCHR.	
3	0491 000781	VORSPANNUNG K (MIT POS./WITH POS. 4 - 8)	
4	0491 000785	SPANNUNGSPLATTE	
5	0650 000186	SPANNUNGSSCHEIBE	
6	0933 000379	SCHRAUBE	
7	0204 001120	FEDER	
8	9234 000067	6KT.MUTTER 985	
9	9204 201658	LINSENSCHR.	
10	9330 000088	SCHEIBE	
11	0491 000731	SPULER K (MIT POS./WITH POS. 12 - 33)	
12	0491 000733	SPULERDECKEL V	
13	9204 201668	LINSENSCHR.	
14	0271 000262	SPULERKLAPPE V	
15	0216 000603	SCHALTKLOBEN (MIT POS./WITH POS. 16)	
16	0223 000648	GEWINDESTIFT	
17	0246 000466	SPULERBOCK	
18	9357 000070	SICH.SCHEIBE	
19	0491 000758	SPULERSPINDEL K (MIT POS./WITH POS. 20 - 22)	
20	0271 000275	SPULENFEDER	
21	0271 000276	SPRENGRING	
22	9352 000060	SICH.RING	
23	0244 000396	SCHEIBE	
24	0244 000398	RING	
25	0244 000401	SCHEIBE	
26	0244 000403	BLATTFEDER	
27	0244 000404	ZUGFEDER	
28	0244 000399	ZYLINDERROLLE	
29	0244 000400	DRUCKFEDER	
30	0211 000520	SPULERRAD K (MIT POS./WITH POS.31,32)	

Pos.	Teile-Nr.	Benennung	Denomination
31	9205 023658	GEW.-STIFT 551	
32	0216 000591	FRIKTIONSBELAG	
33	0271 000251	SCHNEIDKLEMME	
34	0491 000997	WIPPE	
35	0491 000992	KLOBEN V	
36	0993 087188	HALBRD.SCHR.	
37	0491 030542	WINKEL	
38	9202 002073	ZYL.SCHR.	
39	0491 030533	ZYLINDER	
40	0246 002566	DICHTRING	
41	0891 035615	ZUGFEDER	
42	9231 110058	6KT.MUTTER	
43	0491 030518	GEW.BOLZEN	
44	9357 000070	SICHER.SCHEIBE	
45	0244 000823	SCHEIBE	
46	9204 201648	LINSENSCHR.	
47	9330 000088	SCHEIBE	
48	0491 030514	HEBEL	
49	0491 030522	WINKEL	



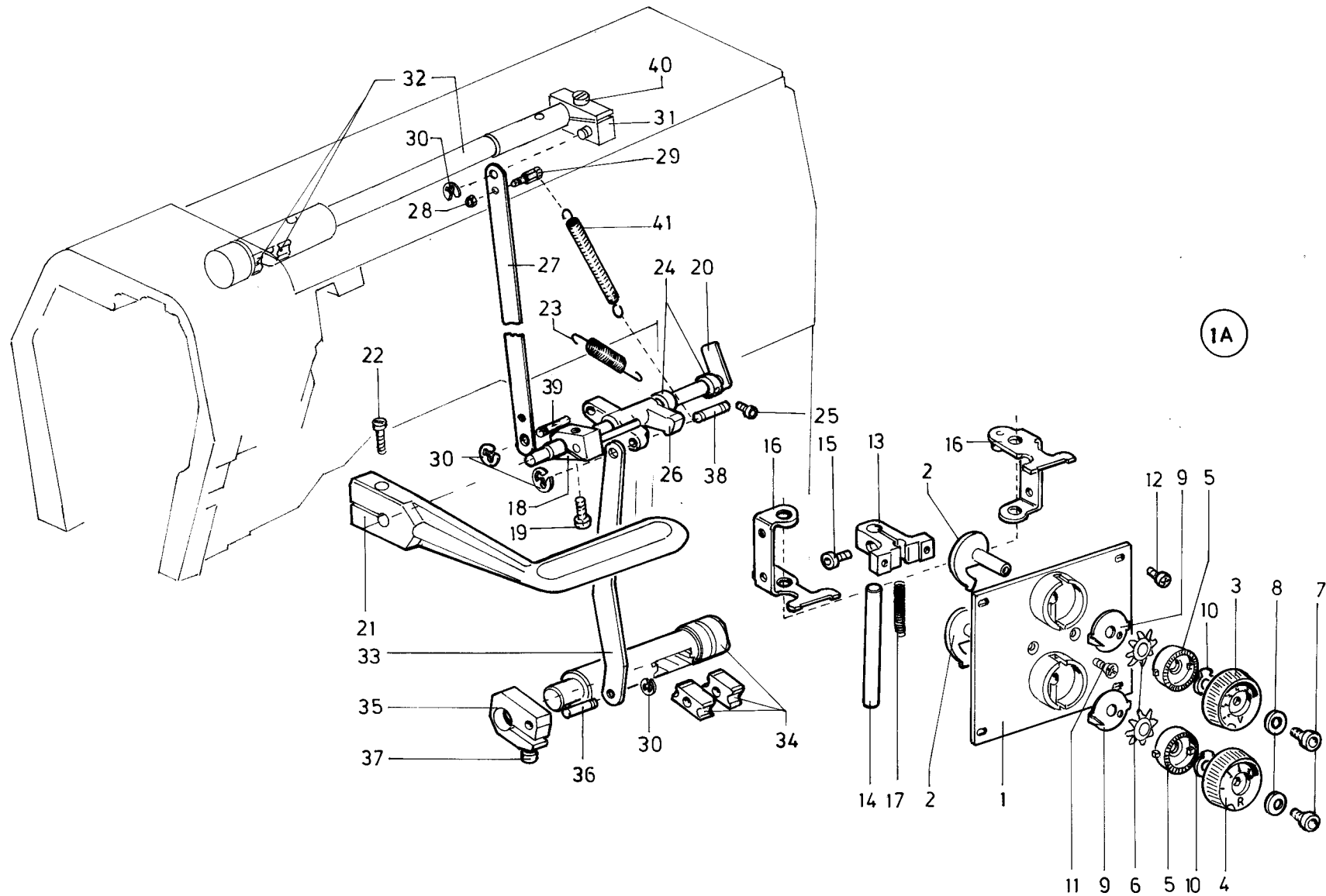
Pos.	Teile-Nr.	Benennung	Denomination
		Spannungsauslösung, Kopfdeckel und Armdeckel	tension release, head cover and cover
1	0491 000591	HEBEL V	
2	0491 000594	HEBEL V	
3	0291 000598	BOLZEN	
4	0291 000684	FEDER	
5	9330 000098	SCHEIBE	
6	9357 000050	SICH.SCHEIBE	
7	0291 000601	DRUCKFEDER	
8	9357 000060	SICH.SCHEIBE	
9	0491 000603	ROHR	
10	0491 000851	FADENFUEHRUNG V	
11	9204 201678	LINSENSCHR.	
12	9330 000088	SCHEIBE	
13	0491 000792	KOPFDECKEL (MIT POS./WITH POS.14)	
14	0699 989250	GUMMIRING	
15	9204 201723	LINSENSCHR.	
16	0291 000795	STIFT	
18	0744 001155	SCHUTZSTOPFEN	
19	9204 201711	LINSENSCHR.	
20	9204 201678	LINSENSCHR.	
22	0491 000799	BOLZEN	
23	9205 122488	GEW.STIFT	
24	0746 003254	STIFT	
25	9330 000068	SCHEIBE	
26	9357 000040	SICH.SCHEIBE	
27	0491 001125	SCHNECKE	
28	9202 002073	ZYL.SCHR.	
29	0739 000347	ZAHNSCHEIBE	
30	0221 110154	VORSPANNUNG K (MIT POS./WITH POS.32-38)	
31	0891 001122	ARMDECKEL	
32	0993 411208	RAENDELMUTTER	
33	0396 110470	FEDER	
34	0037 001280	FADENSPANNUNGSSCH.	
35	0221 110160	BUCHSE	

Pos.	Teile-Nr.	Benennung	Denomination
36	0221 110150	SCHEIBE	
37	0396 170160	FADENFUEHRUNG	
38	0396 170170	GEW.BOLZEN	
39	0891 001121	ARMDECKEL (MIT POS./WITH POS.27-29,31)	
40	9202 022478	ZYL.SCHR.	
41	0556 000821 A	SCHEIBE	
42	0891 001131	STELLRAD	
43	0491 001137	ANSCHLAG	
44	0271 001642	RASTERSCHEIBE	
45	0271 001643	FEDERSCHEIBE	
46	0292 001226 A	DRUCKSCHEIBE	
47	0491 001123	LAGERBUCHSE	



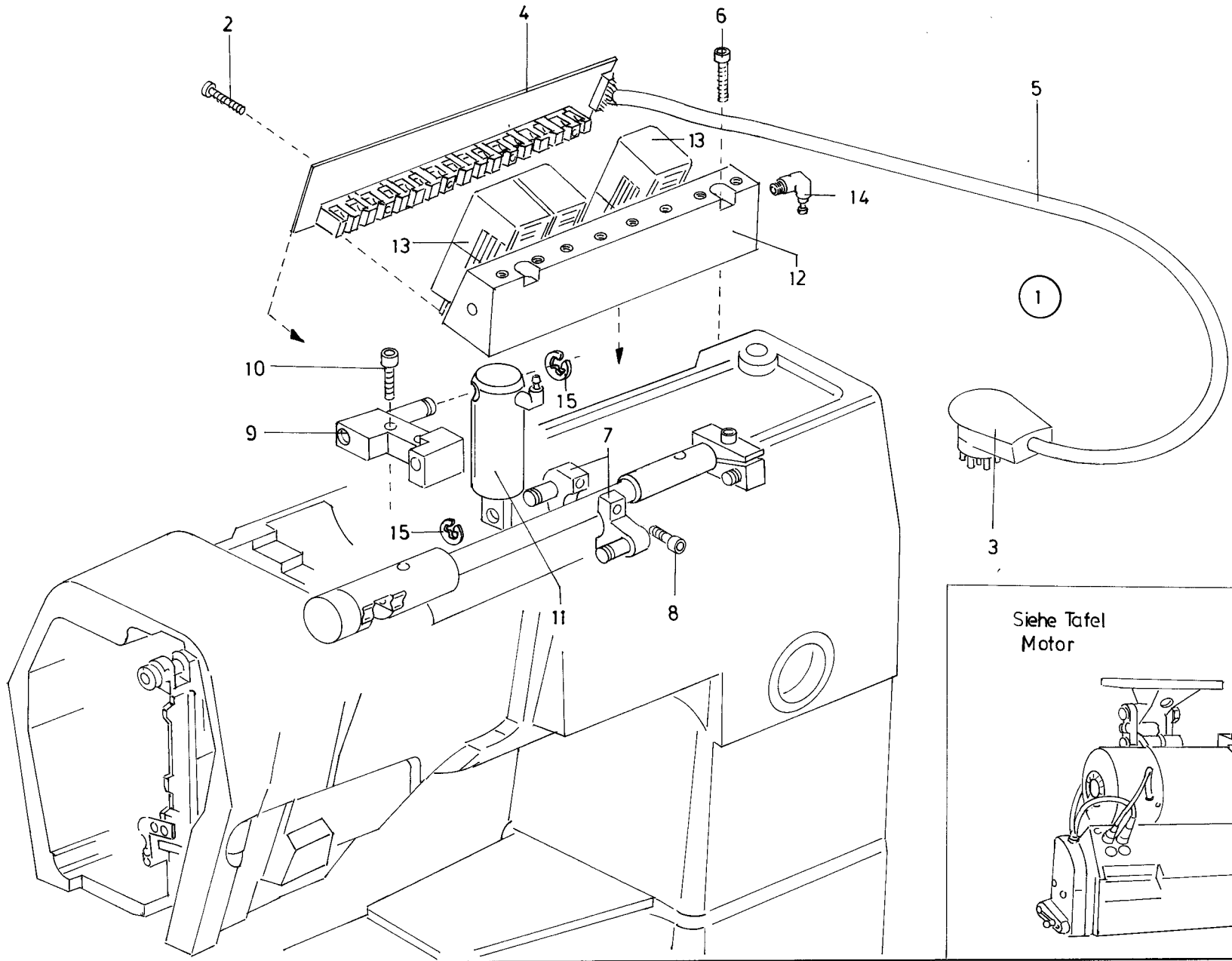
Pos.	Teile-Nr.	Benennung	Denomination
		Füßchenlüftung	sewing foot lift
1	0891 000461	LUEFTERWELLE	
2	0891 000463	STELLRING	
3	9202 002093	ZYL.SCHR.	
4	0891 000465	KLOBEN	
5	9202 002378	ZYL.SCHR.	
6	0205 350400	ZUGFEDER	
7	0891 000467	GESTAENGE	
8	0504 331330	ZUGFEDER	
9	0891 000469	SCHALTKLOBEN	
10	0794 006696	ANSATZSCHR.	
11	9357 000070	SICHER.SCHEIBE	
12	0792 008065	PASSSCHEIBE	
13	0291 000472	HEBEL	
14	0291 000473	KLOBEN	
15	0291 000475	FEDERSCHEIBE	
16	0211 003058	ZWISCHENRING	
17	9202 042098	ZYL.SCHR.	
18	9205 122488	GEW.STIFT	
19	9231 000368	6KT.MUTTER	
20	0891 000472	LUEFTERHEBEL	
21	0993 991910	FL.KOPFSCHR.	
22	0291 000008	SINTERLAGER	
23	0891 055510	HEBEL	
24	9202 002897	ZYL.SCHR.	
25	0891 055517	KLOBEN	
26	0891 055519	STIFT	
27	9202 002897	ZYL.SCHR.	
28	0891 055521	ZYLINDER K	
29	0746 001547	LIPPENRING	
30	0556 000741	BUCHSE	
31	0891 003842	GEW.STIFT(FUER POS.GEBER)	

Pos.	Teile-Nr.	Benennung	Denomination
------	-----------	-----------	--------------



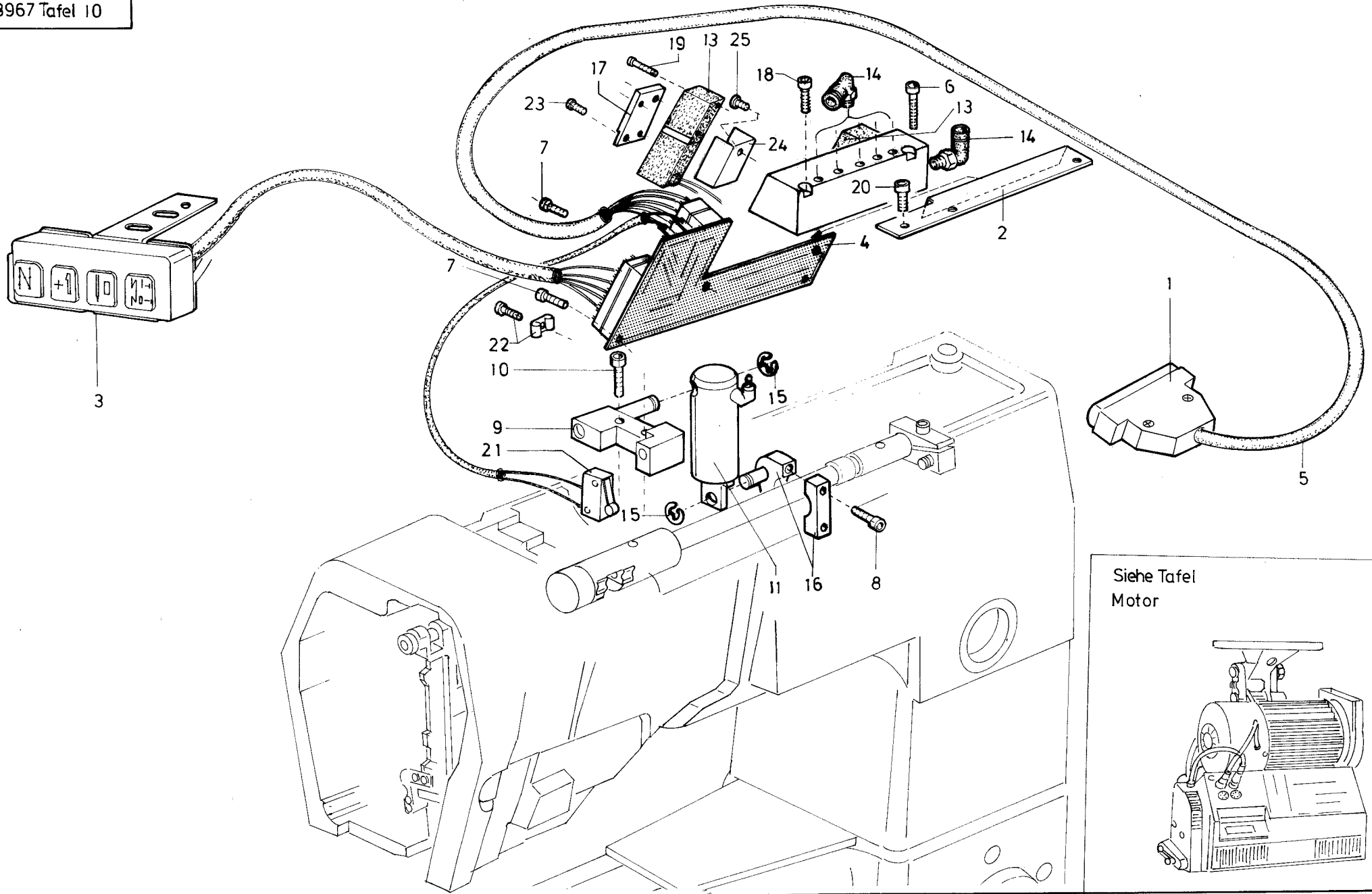
Pos.	Teile-Nr.	Benennung	Denomination
		Stichsteller	stitch regulator
0	0491 000902	EINSTELLVORRICHT.K	
1	0491 000905	PLATTE	
2	0271 001628	SCHNECKE V	
3	0491 004613	STELLRAD	
4	0891 004616	STELLRAD	
5	0271 001642	RASTERSCHEIBE	
6	0271 001643	FEDERSCHEIBE	
7	9202 022478	ZYL.SCHR.	
8	0556 000821 A	SCHEIBE	
9	0273 000312	ZEIGER	
10	0291 002121	ANSCHLAG	
11	0271 001655	LINSENSENKSCHR.	
12	9204 201668	LINSENSCHR.	
13	0271 001654	KLEMMKLOBEN	
14	9301 103231	ZYL.STIFT	
15	9202 002493	ZYL.SCHR.	
16	0291 000921	ANSCHL.WINKEL V	
17	0271 001667	DRUCKFEDER	
18	0291 000882	KLOBEN V	
19	9202 002493	ZYL.SCHR.	
20	0491 000871	HEBEL V	
21	0291 000875	GRIFF K (MIT POS./WITH POS.22)	
22	9202 002388	ZYL.SCHR.	
23	0291 000892	ZUGFEDER	
24	0291 000888	STELLRING K.	
25	9203 002441	ZYL.SCHR.	
26	0891 000517	KLOBEN V	
27	0891 000512	VERB.STANGE	
28	9231 110058	6KT.MUTTER	
29	0291 000513	SCHRAUBE	
30	9357 000070	SICH.SCHEIBE	
31	0291 000504	KLEMMKLOBEN K (MIT POS./WITH POS.40)	
32	0291 000242	STICHST.KULISSE K	

Pos.	Teile-Nr.	Benennung	Denomination
33	0891 000533	VERB.STANGE	
34	0891 002122	STICHST.KULISSE	
35	0891 002131	KLEMMHEBEL K (MIT POS 37)	
36	0291 000519	STIFT	
37	9202 002508	ZYL.SCHR.	
38	0891 000520	BOLZEN	
39	0291 000519	STIFT	
40	0650 000347	ZYL-SCHRAUBE 84	
41	0891 000516	ZUGFEDER	



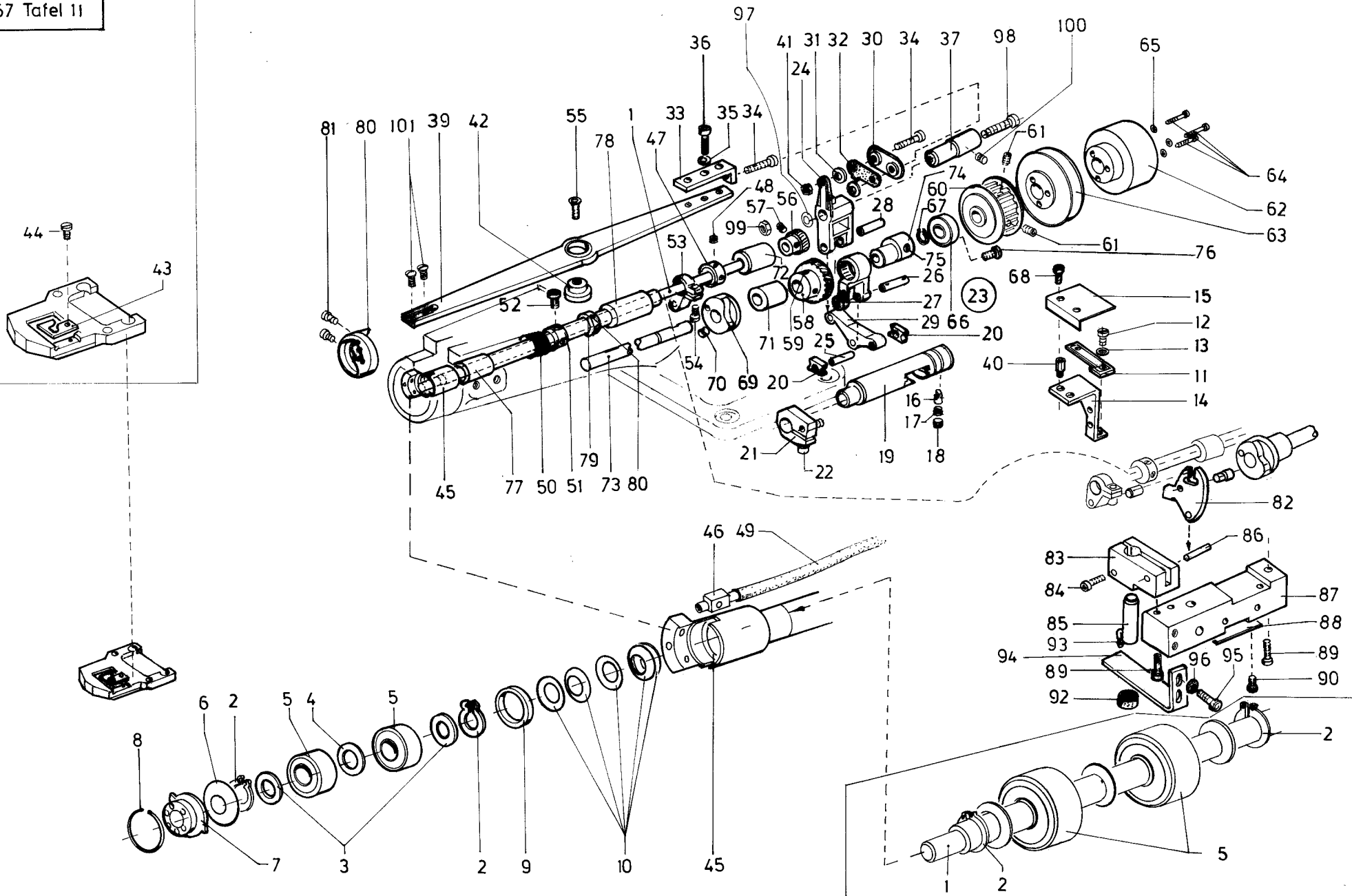
Pos.	Teile-Nr.	Benennung	Denomination
		Verriegelungsteile (bis 03. 1996)	parts for bartacking (until 03. 1996)
1	9878 967002	LEITUNG K	
2	0798 122901	LINSENSCHR.	
3	9825 151001	STECKER	
4	2830 100034	LEITERPLATTE	
5	0002 007038 5325	KABEL	
6	9202 002118	ZYL.SCHR.	
7	0405 000612	HEBEL V	
8	9202 002093	ZYL.SCHR.	
9	0495 000631	KLOBEN V	
10	9202 002388	ZYL.SCHR.	
11	0495 050832	ZYLINDER K	
12	9710 900004	ANSCHLUSSPLATTE	
13	9710 061010	VENTIL,MAGNET	
14	0797 002252	L-STECKNIPPEL	
15	9357 000070	SICHER.SCHEIBE	

Pos.	Teile-Nr.	Benennung	Denomination
------	-----------	-----------	--------------



Pos.	Teile-Nr.	Benennung	Denomination
		Verriegelungsteile (ab 04. 1996)	parts for bartacking (from 04. 1996)
1	9878 967003	LEITUNG K (MIT STECKER)	
2	0891 003341	WINKEL	
3	9888 967007	TASTER	
4	9858 967001	LEITERPLATTE K	
5	9878 967003	KABEL	
6	9202 002138	ZYL.SCHR.	
7	9203 003037	ZYL.SCHR.	
8	9202 002093	ZYL.SCHR.	
9	0495 000631	KLOBEN	
10	9202 002388	ZYL.SCHR.	
11	0495 050832	ZYLINDER.K.	
12	9710 900025	ANSCHLUSSPLATTE	
13	9710 061200	MAGNETVENTIL	
14	9790 201000	L-STECKNIPPEL	
15	9357 000070	SICHER.SCHEIBE	
16	0891 055515	HEBEL	
17	9710 900011	BLINDPLATTE	
18	9202 002113	ZYL.SCHR.	
19	9203 001917	ZYL.SCHR.	
20	9202 002073	ZYL.SCHR.	
21	9815 510029	MIKROSCHALTER	
22	9825 170917	SCHRAUBVERRIEGEL.	
23	9203 001837	ZYL.SCHR.	
24	0891 003342	KUEHLBLECH	
25	0702 000063	ZYL.SCHR.	

Pos.	Teile-Nr.	Benennung	Denomination
------	-----------	-----------	--------------

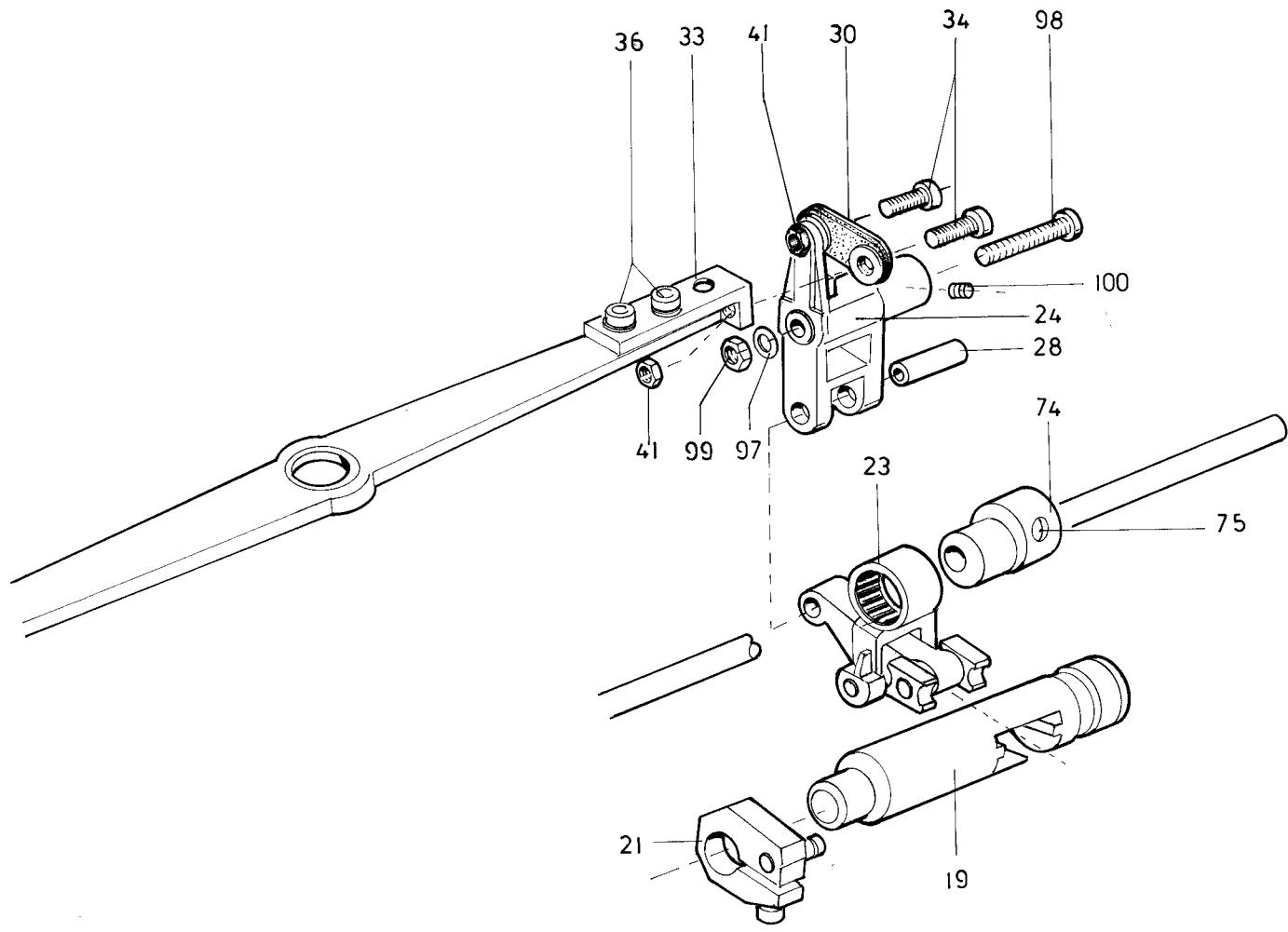


Pos.	Teile-Nr.	Benennung	Denomination
		Fadenabschneider	thread cutter
1	0891 002041	GREIFERWELLE K	
2	0212 004841	SICHER.SCHEIBE	
3	0998 880130	STUETZSCHEIBE	
4	0998 880580	PASZSCHEIBE	
4	0998 885050	PASZSCHEIBE	
4	0998 882550	PASZSCHEIBE	
4	0998 881080	PASZSCHEIBE	
5	9120 030081	RIKULA.	
6	0891 002054	FEDERSCHEIBE	
7	0891 002058	OELSCHEIBE	
8	0211 000644	SPRENGRING	
9	0891 002061	DISTANZRING	
10	0211 000027	TELLERFEDER	
11	0211 000224	OELLEDER	
12	9203 003647	ZYL.SCHR.	
13	9330 000087	SCHEIBE	
14	0891 002101	HALTER	
15	0891 002097	WINKEL	
16	0891 002107	FUEHR.BOLZEN	
17	0891 002108	DRUCKFEDER	
18	9205 102488	GEW.STIFT	
19	0891 002122	STICHST.KULISSE	
20	0211 000088	GLEITSTEIN	
21	0891 002132	KLEMMHEBEL	
22	9202 002508	ZYL.SCHR.	
23	0891 002151	STICHSTELLER K	
24	0891 002161	HEBEL	
25	0211 000062	BOLZEN	
26	0244 000561	BOLZEN	
27	0244 000582 A	SCHUBSTANGE	
28	0556 000230	BOLZEN	
29	0891 002157	STICHST.HEBEL	
30	0891 002171	LASCHE	
31	0891 002174	SCHEIBE	
32	0891 002175	OELFILZ	

Pos.	Teile-Nr.	Benennung	Denomination
33	0891 002181	WINKEL	
34	9202 042488	ZYL.SCHR.	
35	9330 000097	SCHEIBE	
36	9202 002473	ZYL.SCHR.	
37	0891 002183	BOLZEN	
39	0891 002222	HEBEL	
40	0891 003831	BOLZEN	
41	9231 000377	6KT.MUTTER	
42	0891 002228	GEW.BUCHSE	
43	0891 035579	GEGENMESSER	
44	0992 023980	ZYL.SCHR. (BEF.MESSER)	
45	0891 035572	HOHLWELLE	
46	0891 035521	NIPPEL	
47	0891 002039	STELLRING	
48	9205 102178	GEW.STIFT	
49	0699 979100	SCHLAUCH	
50	0891 035525	DREHFEDER	
51	0891 035527	STELLRING	
52	9203 003642	ZYL.SCHR.	
53	0891 035531	KLEMMHEBEL K	
54	9202 002087	ZYL.SCHR.	
55	0995 420738	SENK.SCHR.	
56	0891 002038	ZAHNRAD	
57	0244 000700	GEW.STIFT	
58	0891 002031	ZAHNRAD	
59	0223 000648	GEW.STIFT	
60	0891 002016	ZAHNRIEMENRAD K	
61	9205 102788	GEW.STIFT	
62	0891 002023	HANDRAD	
63	0891 002024	RIEMENSCHLEIBE	
64	9204 201728	LINSENSCHR.	
65	0894 450368	FAECHERSCHLEIBE	
66	9120 030121	RIKULA.	
67	9352 000120	SICHER.RING	
69	0891 035562	KURVENSCHLEIBE K	
70	0223 000648	GEW.STIFT	

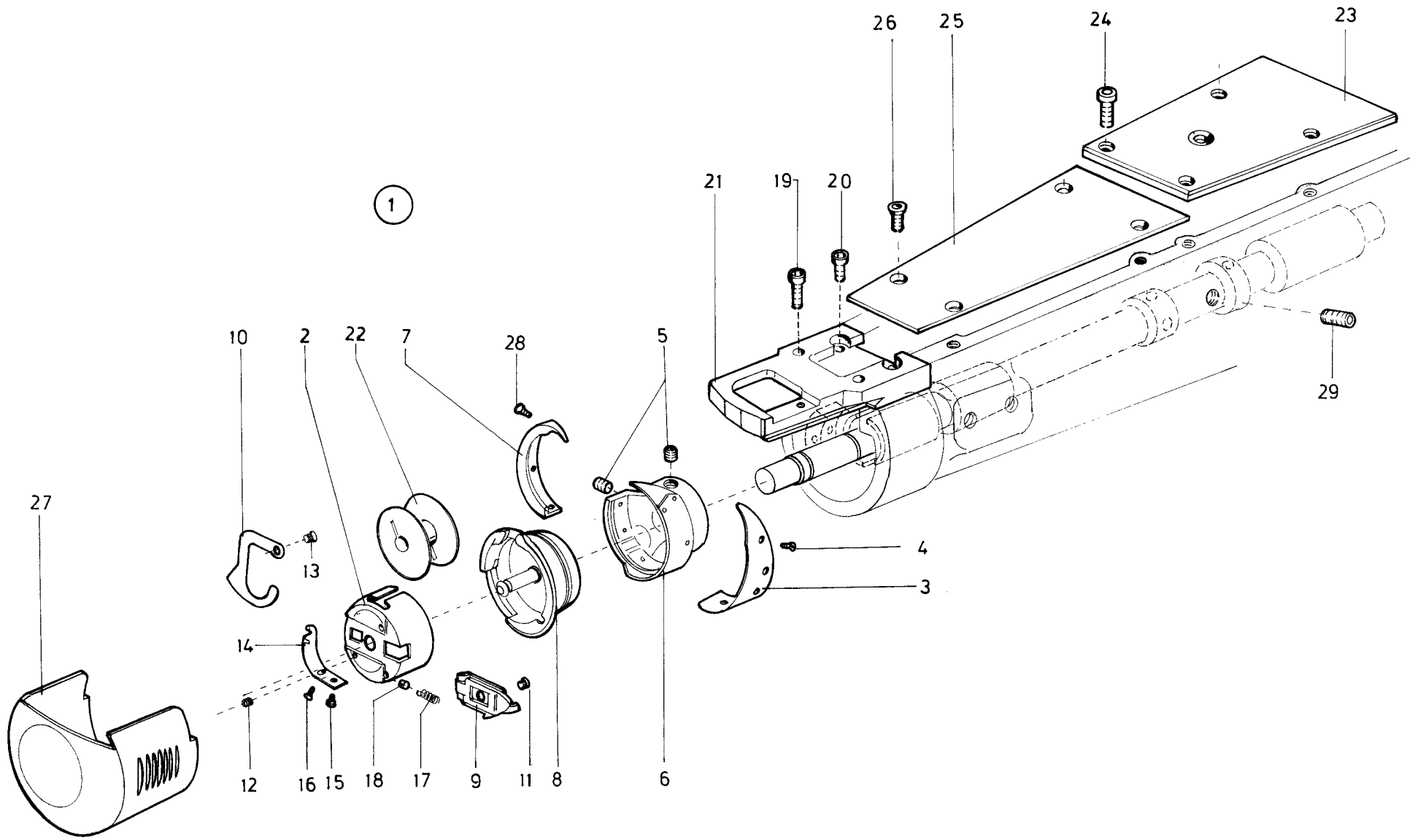
Pos.	Teile-Nr.	Benennung	Denomination
71	0891 002004	BUCHSE	
72	0891 002005	BUCHSE	
73	0891 002008	UNTERWELLE	
74	0891 004606	EXZENTER	
75	0223 000646	GEW.STIFT	
76	1001 009130	LINSENSCHRAUBE	
77	9122 000010	NADELLAGER	
78	0891 035506	BUCHSE	
79	0268 350453	STELLRING	
80	0891 035575	FADENZIEHMESSER	
81	0212 000102	ZYL.SCHR.	
82	0891 035542	ROLLENHEBEL	
83	0891 035547	LAGERBOCK	
84	9202 002518	Zyl.SCHR.	
85	0891 035564	ZYLINDER	
86	9301 102531	ZYL.STIFT	
87	0891 002271	LAGERBOCK	
88	0891 002294	PLATTE	
89	9202 000048	ZYL.SCHR.	
90	9203 003658	ZYL.SCHR.	
92	0211 054075	LIPPENRING	
93	9790 201000	L-VERSCHR.	
94	0891 035576	WINKEL	
95	9202 002473	ZYL.SCHR.	
96	9330 000097	SCHEIBE	
97	0891 002185	SCHEIBE	
98	9203 003791	ZYL.SCHR.	
99	9231 110057	MUTTER	
100	9205 102478	GEW.STIFT	
101	9203 100001	TRANSP.BEF.SCHR.	

Pos.	Teile-Nr.	Benennung	Denomination
------	-----------	-----------	--------------



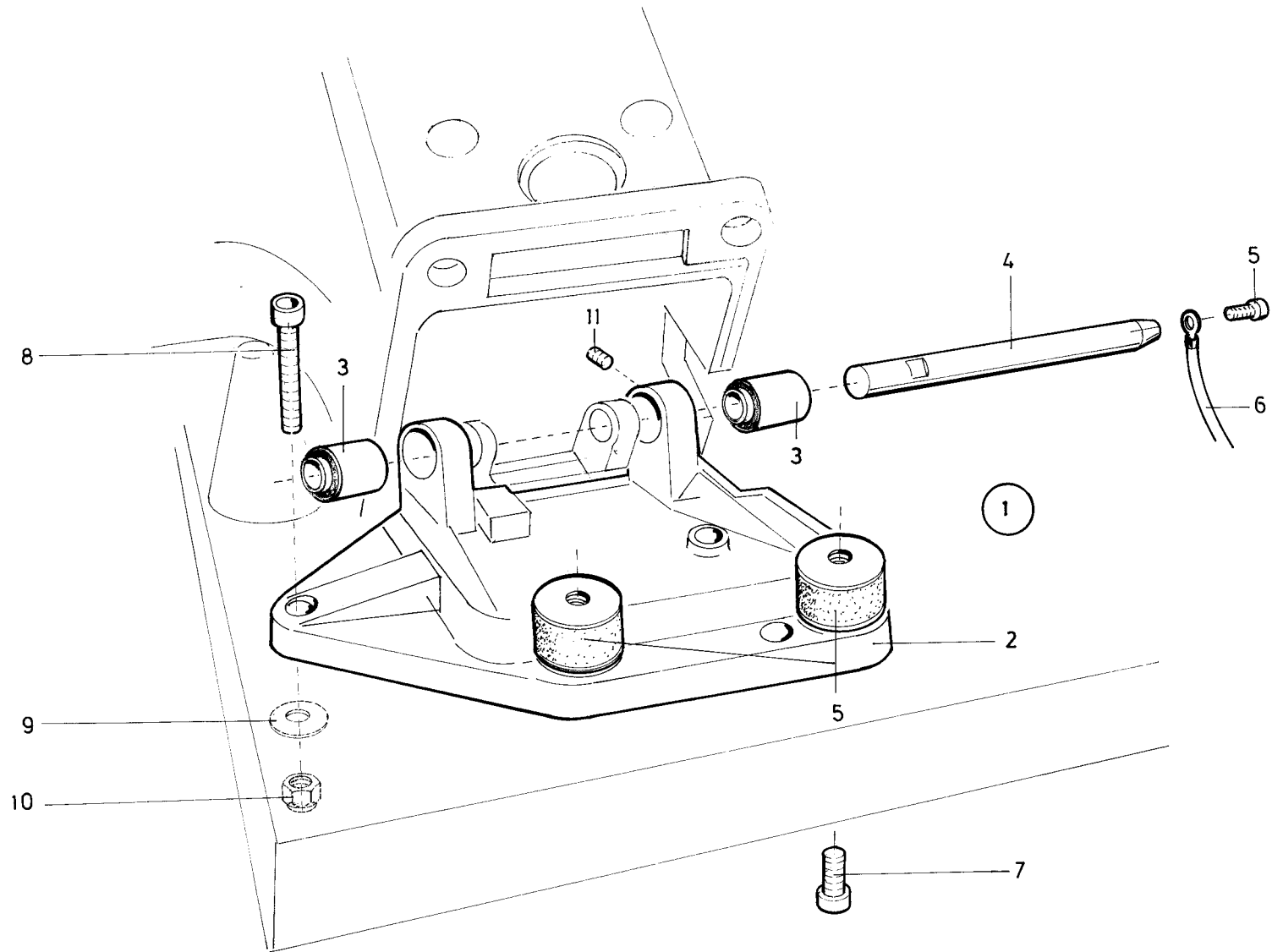
Pos.	Teile-Nr.	Benennung	Denomination
		Stichsteller	stitch regulator
19	0891 002122	STICHST.KULISSE	
21	0891 002132	KLEMMHEBEL	
23	0891 002151	STICHSTELLER K	
24	0891 002161	HEBEL	
28	0556 000230	BOLZEN	
30	0891 002171	LASCHE	
33	0891 002181	WINKEL	
34	9202 002508	ZYL.SCHR.	
36	9202 002473	ZYL.SCHR.	
41	9231 000377	6KT.MUTTER	
74	0891 004606	EXZENTER	
75	0223 000646	GEW.STIFT	
97	0891 002185	SCHEIBE	
98	9203 003791	SCHRAUBE	
99	9231 110057	6KT.MUTTER	
100	9205 102478	GEW.STIFT	

Pos.	Teile-Nr.	Benennung	Denomination
------	-----------	-----------	--------------



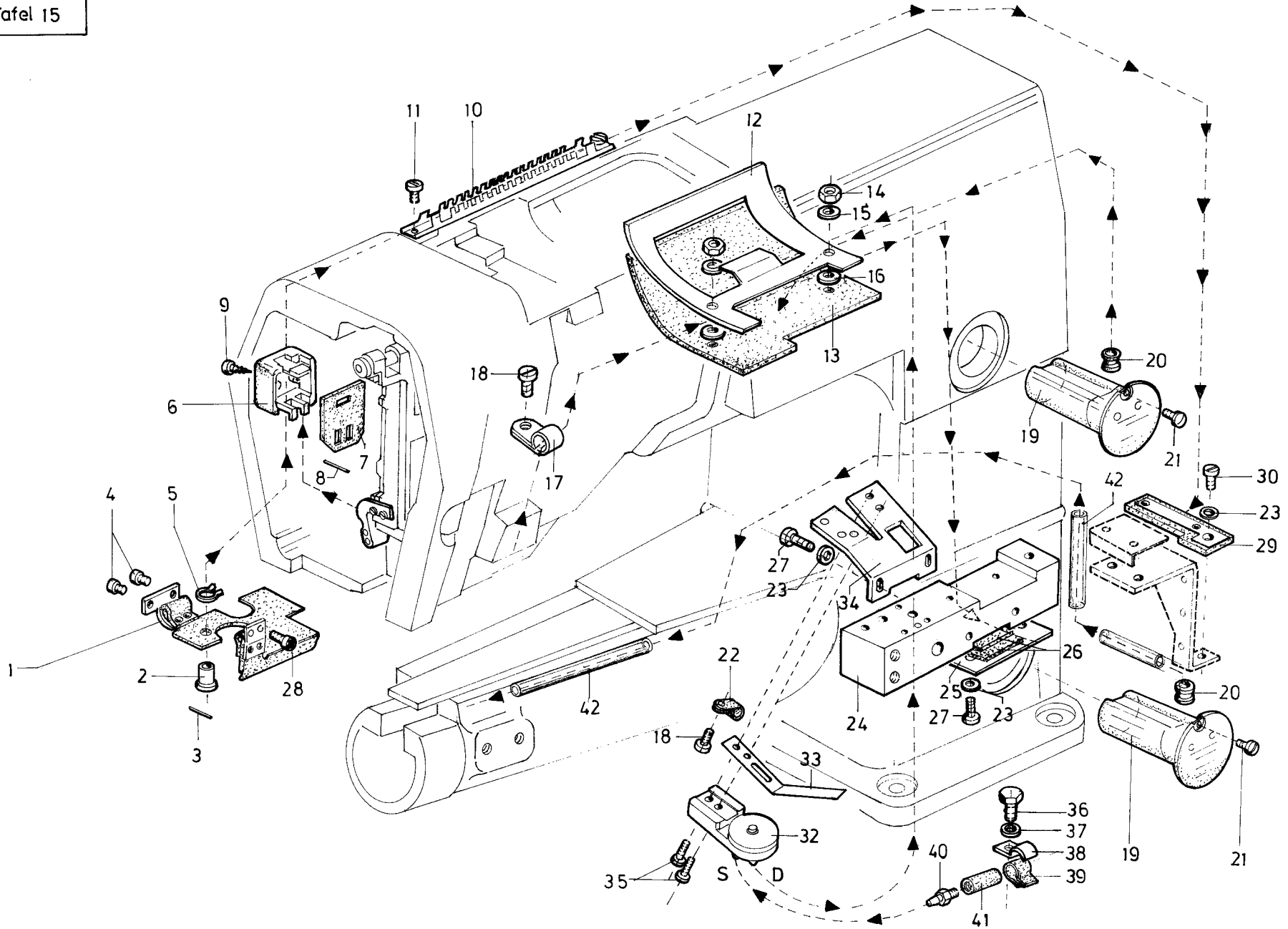
Pos.	Teile-Nr.	Benennung	Denomination
0		Greifer	hook
1	0891 016041	GREIFER (GROSS) K	
2	0271 001034	SPULENGEH.OBERTEIL	
3	0271 001029	FADENZIEHBLECH	
4	0271 001028	SENK.SCHRAUBE	
5	0271 000756	GEW.STIFT	
6	0271 001025	GREIFER	
7	0271 001021	GREIFERDECKEL	
8	0271 001031	SPULENGEH.UNTERT.	
9	0271 001034	KLAPPE	
10	0271 001043	BREMSFEDER	
11	0570 001250	ZYL.SCHR.	
12	0570 001255	GEW.STIFT	
13	0211 001124	SENK.SCHR.	
14	0271 001048	SPANNUNGSFEDER	
15	0211 001129	ZYL.SCHR.	
16	0570 001252	SENK.SCHR.	
17	0570 001249	DRUCKFEDER	
18	0570 001254	DRUCKSTUECK	
19	9202 042328	ZYL.SCHR.	
20	9202 002068	ZYL.SCHR.	
21	0891 101017	STICHPL.UNTERTEIL	
22	0245 001660 A	SPULE	
23	0891 002232	PLATTE	
24	9202 022478	ZYL.SCHR.	
25	0891 002236	PLATTE	
26	9203 313657	SENK.SCHR.	
27	0891 101019	UNTERARMKAPPE	
28	0271 001028	SENK SCHRAUBE	
29	9205 122578	GEW.STIFT (NUR FUER MASCHINEN OHNE FADENABSCHN.)	

Pos.	Teile-Nr.	Benennung	Denomination
------	-----------	-----------	--------------



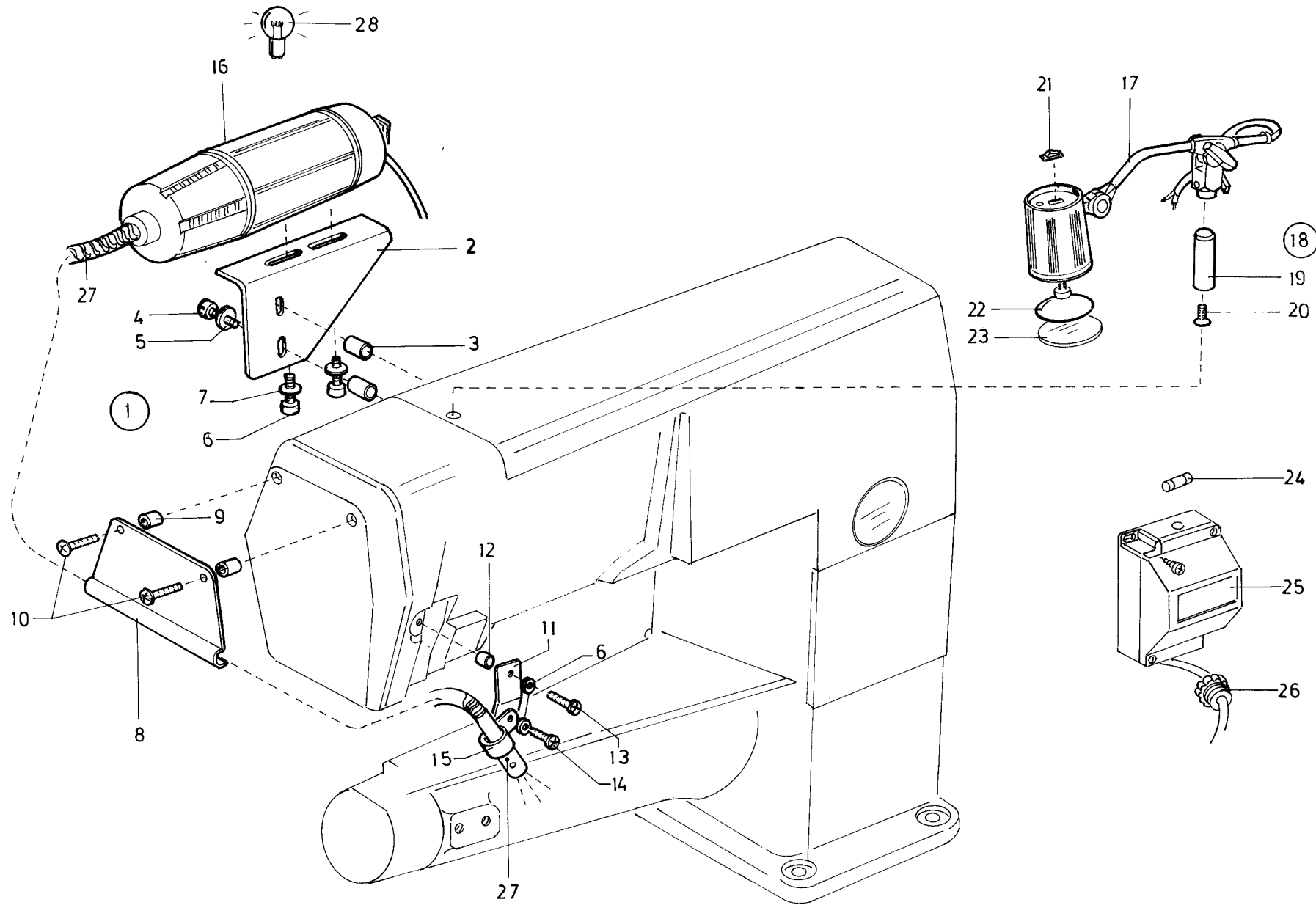
Pos.	Teile-Nr.	Benennung	Denomination
		Sockel	socle
1	0891 003322	SOCKEL V (MIT POS./WITH POS.3)	
2	0891 003323	SOCKEL	
3	0999 211018	BUCHSE	
4	0891 002324	BOLZEN	
5	0556 015620	GUMMIPUFFER	
6	9870 001102	LEITUNG	
7	9202 043287	ZYL.SCHR.	
8	9202 003307	ZYL.SCHR.	
9	9330 900127	SCHEIBE	
10	9234 000107	6KT.MUTTER	
11	9205 102488	GEW.STIFT.	

Pos.	Teile-Nr.	Benennung	Denomination
------	-----------	-----------	--------------



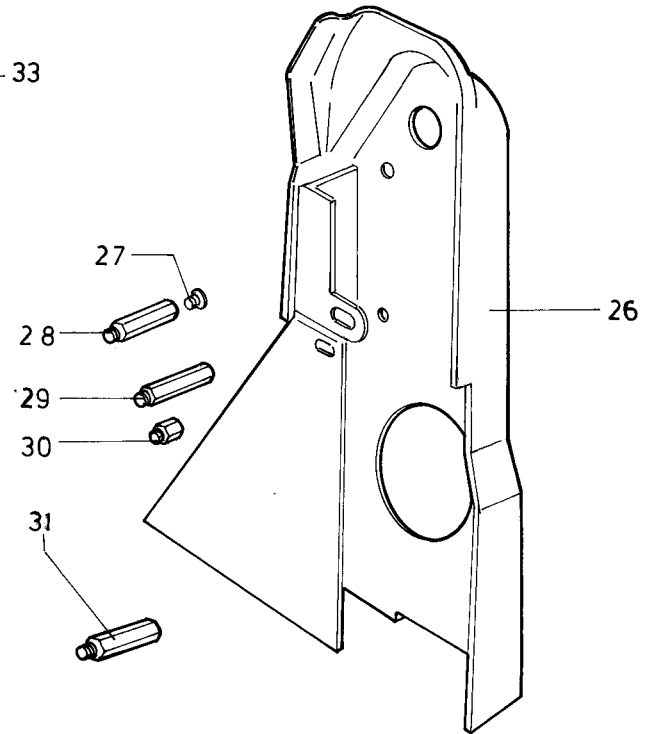
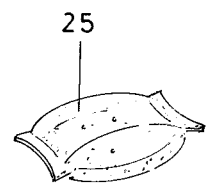
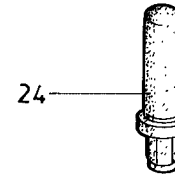
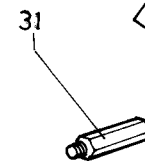
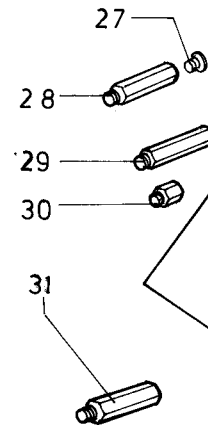
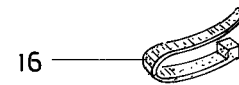
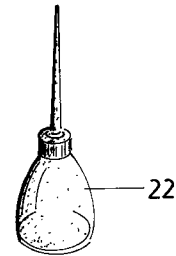
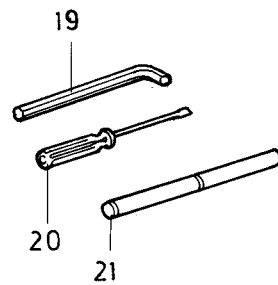
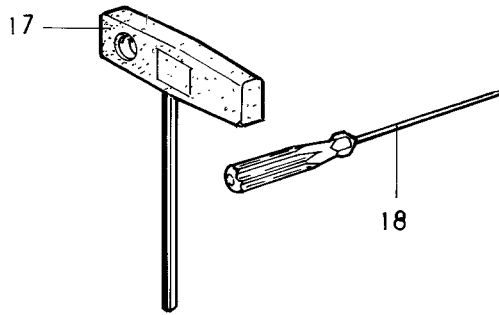
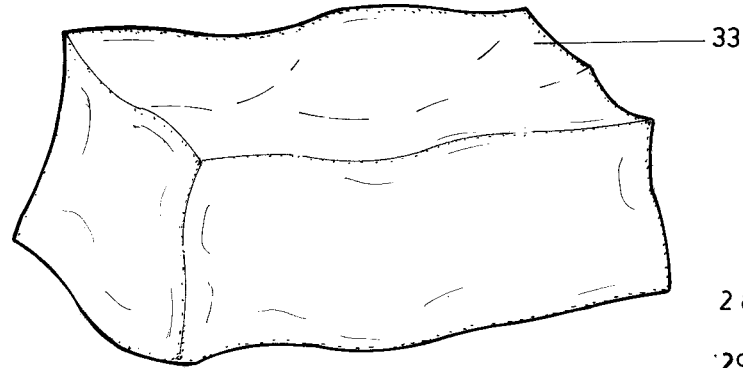
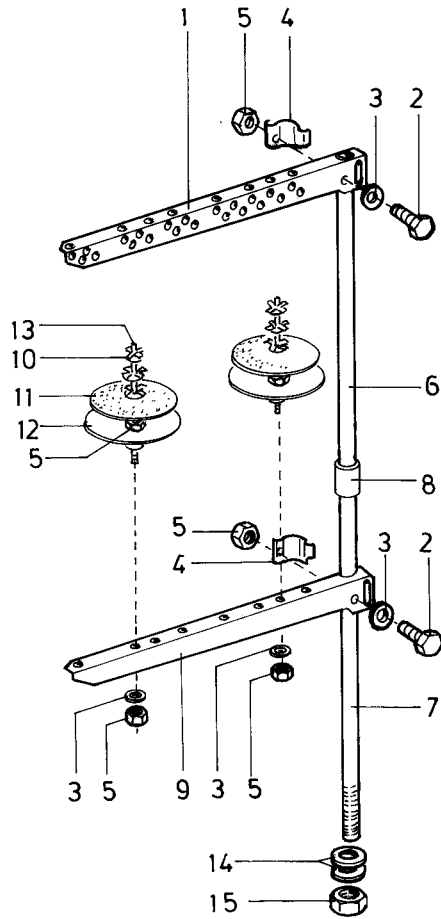
Pos.	Teile-Nr.	Benennung	Denomination
		Schmierung	lubrication
1	0491 000553	FILZTEIL	
2	9325 635910	ROHRNIET	
3	0204 000341	STIFT	
4	9203 003648	ZYL.SCHR.	
5	9352 600118	GREIFRING	
6	0291 000537	BEHAELTER	
7	0291 000538	DECKEL	
8	9302 000100	DRAHTSTIFT	
9	0744 001115	LINSENSCHR.	
10	0491 000571	DOCHTHALTER	
11	9203 003658	ZYL.SCHR.	
12	0491 000577	HALTEBLECH	
13	0491 000576	FILZTEIL	
14	9231 110128	6KT.MUTTER	
15	9333 000110	ZAHNSCHEIBE	
16	9330 000108	SCHEIBE	
17	9840 120027	BEF.SCHELLE	
18	9203 100618	FLACHK.SCHR.	
19	0933 001533	OELBEHAELTER	
20	0556 003087	EINFUELLSTOPFEN	
21	1001 009130	LINSENSCHR.	
22	9840 120027	BEF.SCHELLE	
23	9330 000087	SCHEIBE	
24	0891 002271	LAGERBOCK	
25	0891 002294	PLATTE	
26	0891 001285	FILZTEIL	
27	9203 003658	ZYL.SCHR.	
29	0211 000224	OELLEDER V	
30	9202 002083	ZYL.SCHR.	
32	0933 001544	PUMPE	
33	0891 001273	BLATTFEDER	
34	0891 001274	WINKEL	
35	9202 002078	ZYL.SCHR.	
36	9202 002078	ZYL.SCHR.	
37	9330 000087	SCHEIBE	

Pos.	Teile-Nr.	Benennung	Denomination
38	9840 120032	BEF.SCHELLE	
39	0891 001285	FILZTEIL	
40	0797 002016	SCHLAUCHTUELLE	
41	0933 001565	SINTERTEIL	
42	0002 008930 0070	OELSCHLAUCH	



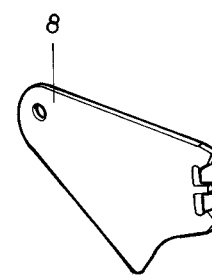
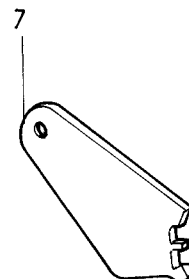
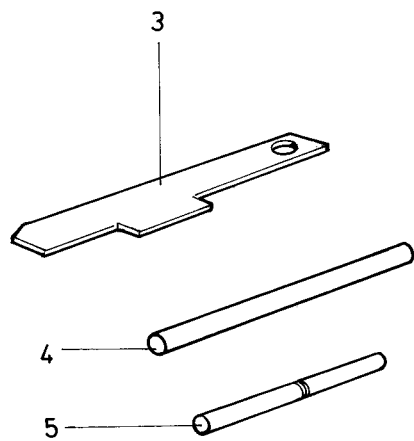
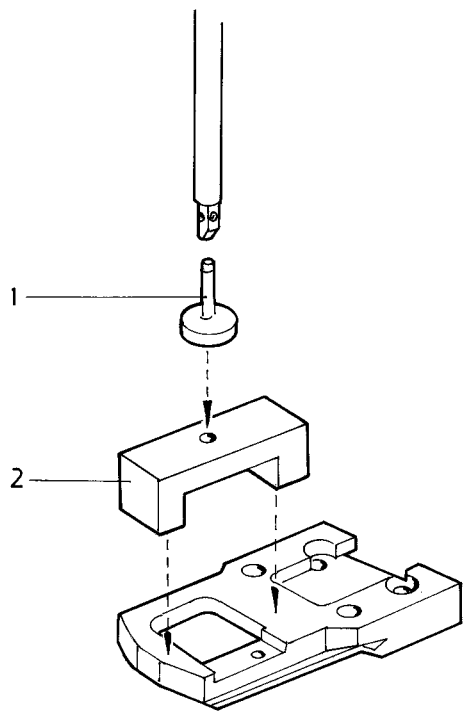
Pos.	Teile-Nr.	Benennung	Denomination
		Nähleuchte	sewing lamp
1	9880 291006	ANBAUSATZ K (MIT POS./WITH POS.2-15,27)	
2	0APP 001462	WINKEL	
3	0219 000316	BUCHSE	
4	9204 202328	LINSENSCHR.	
5	9330 000108	SCHEIBE	
6	9202 002063	ZYL.SCHR.	
7	9330 000088	SCHEIBE	
8	0APP 001469	HALTER	
9	0040 000269 B	RING	
10	9204 202068	LINSENSCHR.	
11	0APP 001474	LASCHE	
12	0570 002411	BUCHSE	
13	9204 201701	LINSENSCHR.	
14	9204 201648	LINSENSCHR.	
15	9840 120030	BEF.SCHR.	
16	9822 510125	NAEHLEUCHTE LL (OHNE LICHTLEITER) (OHNE LICHTLEITER)	
17	9822 510001	NAEHLEUCHTE (HALOGEN)	
18	0APP 001151	ANBAUSATZ (MIT POS./WITH POS.19-20)	
19	0APP 001152	HALTESTUECK	
20	MG50 004694	SENKSCHR.	
21	0002 007504 9500	WIPPSCHALTER	
22	9822 642024	LAMPE	
23	9822 510012	STREUSCHEIBE	
24	9825 810302	SICHERUNG	
25	0798 500088	TRAFO,NAEHLICHT	
26	9840 133001	WUERGENIPPEL	
27	9822 510127	LICHTLEITER(420mm)	
28	9822 642023	ERSATZLAMPE	

Pos.	Teile-Nr.	Benennung	Denomination
------	-----------	-----------	--------------



Pos.	Teile-Nr.	Benennung	Denomination
		Beipack	accessories
1	0791 001112	FADENFUEHRUNG	
2	9201 113317	6KT.SCHR.	
3	MG43 002510	SCHEIBE	
4	0791 001113	SHELLE	
5	9231 110127	6KT.MUTTER	
6	0791 001086	GARNST.ROHR	
7	0791 001085	GARNST.ROHR	
8	0990 240057	MUFFE	
9	0791 001111	TELLERHALTER	
10	0077 110230	ZENTRIERSTUECK	
11	0396 111320	AUFLAGE	
12	0477 250160	GARNR.TELLER	
13	0396 111050	GARNR.STIFT	
14	9330 000177	SCHEIBE	
15	0995 340617	6KT.MUTTER	
16	9840 121001	KABELBINDER	
17	9081 100308	SCHRAUBENDREHER	
18	0791 000007	SCHRAUBENDREHER	
19	0993 900735	SCHRAUBENDREHER	
20	9081 500010	SCHRAUBENDREHER	
21	9301 022608	EINSTELLSTIFT	
22	0052 000369	OELKANNE	
23	0891 016040	SPULE	
24	0052 000328	STUETZE	
25	0211 000699	OELKISSEN	
26	0891 003825	RIEMENABDECKUNG	
27	9204 201668	LINSENSCHR.	
28	0891 003829	BOLZEN	
29	0891 003828	BOLZEN	
30	0891 003831	BOLZEN	
31	9830 503006	DISTANZBOLZEN	
32	9840 120031	BEF.SHELLE	
33	0104 250010	HAUBE(PVC FOLIE)	

Pos.	Teile-Nr.	Benennung	Denomination
------	-----------	-----------	--------------

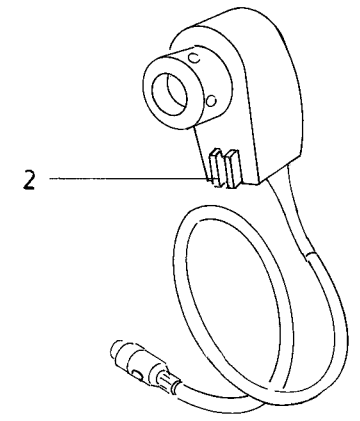
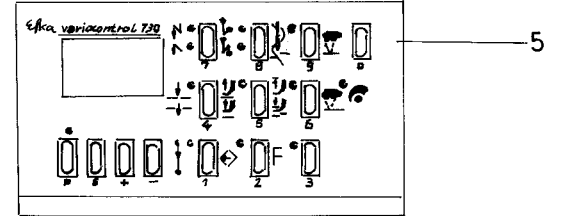
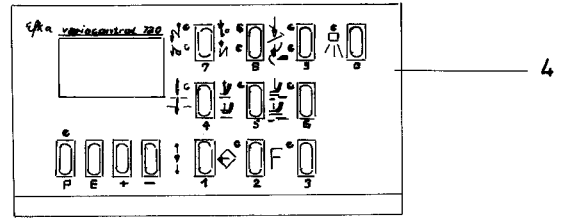
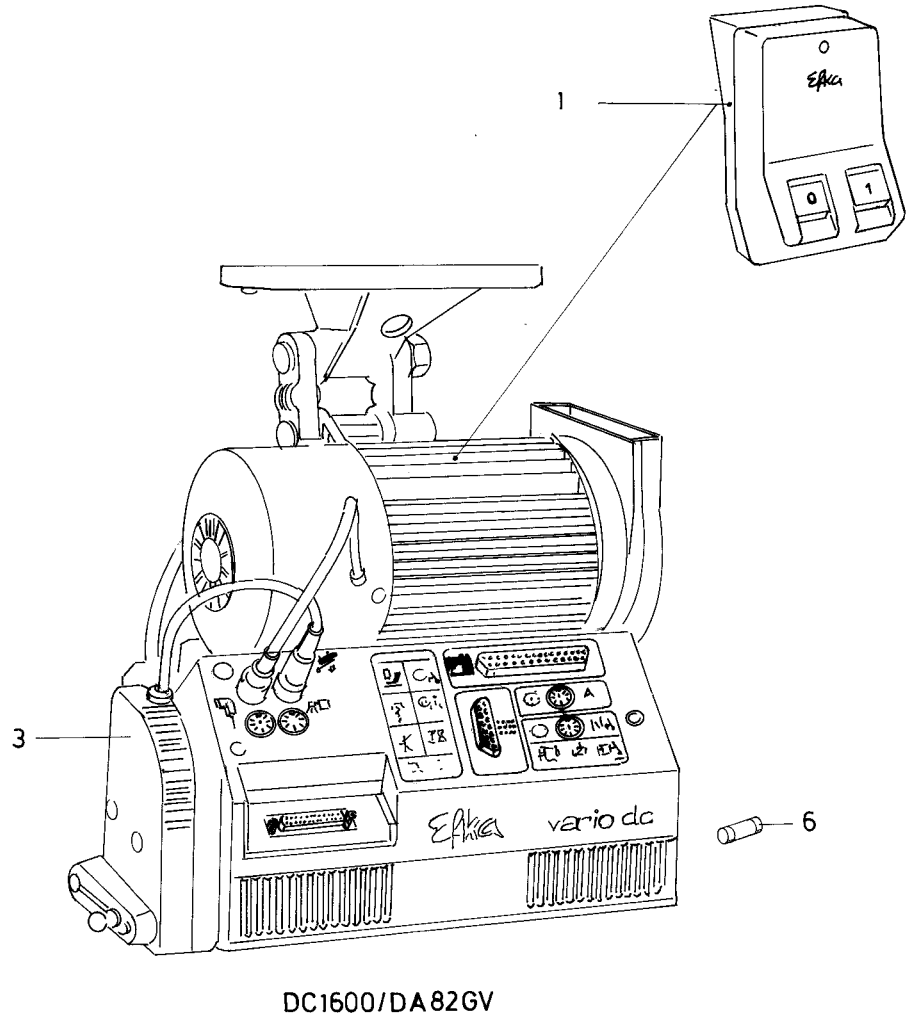


Pos.	Teile-Nr.	Benennung	Denomination
		Einstellhilfen	setting gauges
1	0272 001240	EINSTELLSTIFT	
2	0891 003901	BRUECKE	
3	0491 079994	LEHRENBLECH	
4	0742 052082	BOLZEN	
5	0791 008110	EINSTELLSTIFT	
6	0491 079997	LEHRENBLECH	
7	0491 079995	LEHRENBLECH	
8	0491 079994	LEHRENBLECH	

Pos.	Teile-Nr.	Benennung	Denomination
------	-----------	-----------	--------------

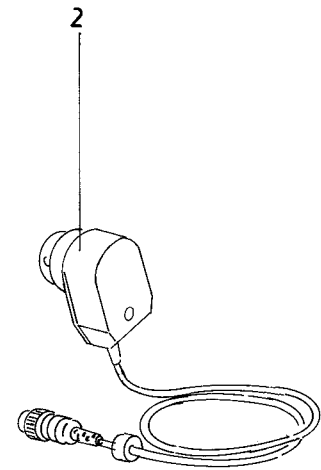
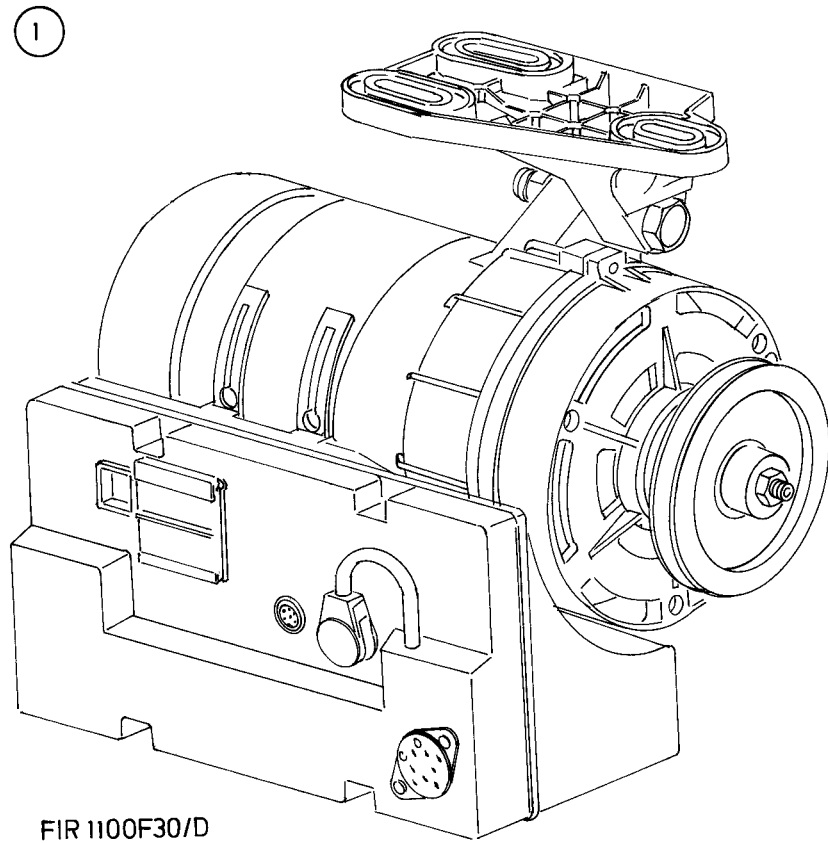
Pos.	Teile-Nr.	Benennung	Denomination
		Nähantrieb (VD 552/ 6F82AV)	sewing drive (VD 552 / 6F82AV)
1	9800 120008 A	NAEHANTRIEB K.(EFKA)	
2	9800 310002	KUPPL.SCHEIBE	
3	9800 310003	BREMSSCHEIBE	
4	9800 310004	KUPPLUNGSMAGNET	
5	9800 310005	BREMSMAGNET	
6	9800 321008	STEUERKASTEN	
7	9800 327001	POSITIONSGEBER	
9	0798 003418	BEDIENFELD	
11	0002 007504 8585	STERNFEDER	
12	9120 030152	LAGER(RIKULA)	
13	9120 030170	LAGER(RIKULA)	
14	9120 030153	LAGER(RIKULA)	
15	0002 007504 8590	O-RING	

Pos.	Teile-Nr.	Benennung	Denomination
------	-----------	-----------	--------------



Pos.	Teile-Nr.	Benennung	Denomination
		Nähantrieb (DC1600 / DA82GV3209)	sewing drive (DC1600 / DA82GV3209)
1	9800 130005 R	NAEHANTRIEB (MIT POS./WITH POS.2,3,6)	
1			
2	0990 254306	POSITIONSGEBER(P6 1)	
3	9800 330001	SOLLWERTGEBER	
4	0789 003418	BEDIENFELD VARIOCONTR.720	
5	0798 003419	BEDIENFELD VARIOCONTR.730	
6	9825 810413	SICHERUNG	

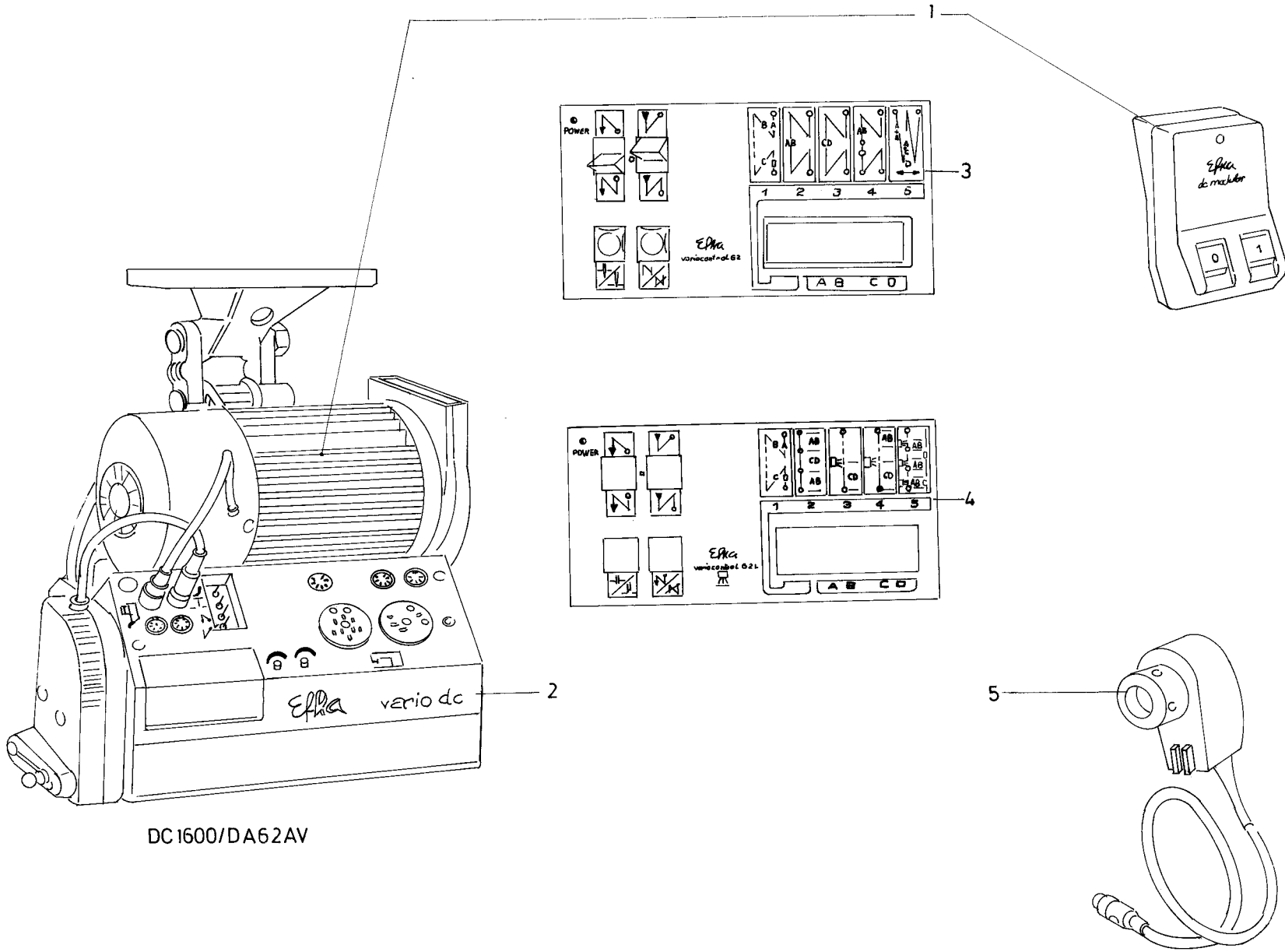
Pos.	Teile-Nr.	Benennung	Denomination
------	-----------	-----------	--------------



Tafel/ Table: 021

Pos.	Teile-Nr.	Benennung	Denomination
		Nähantrieb (FIR11000F30/D)	sewing drive (FIR11000F30/D)
1	9800 160003 A	NAEHANTRIEB(MIT POS:2)	
2	9800 367002	POSITIONSGEBER	

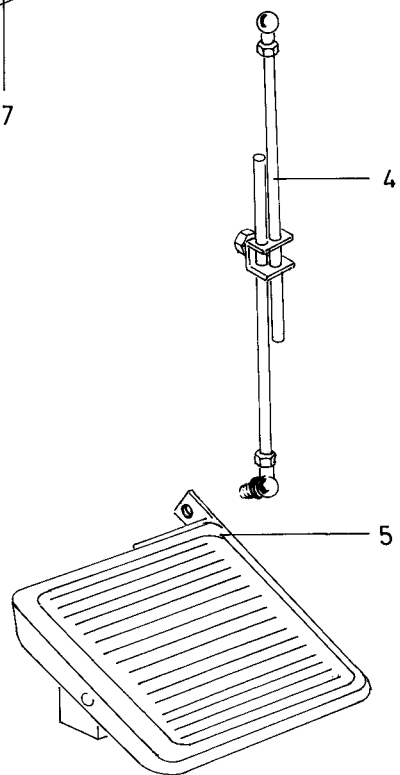
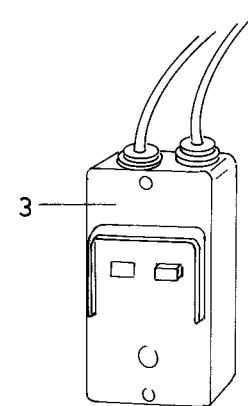
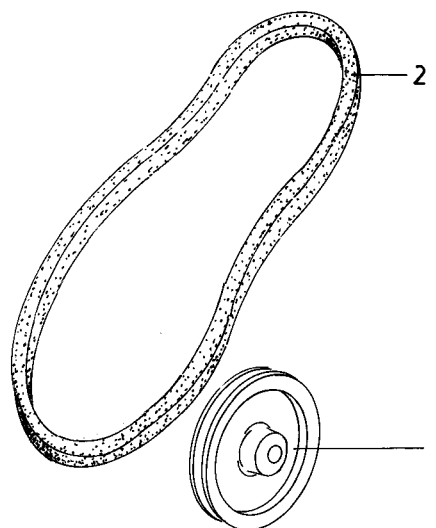
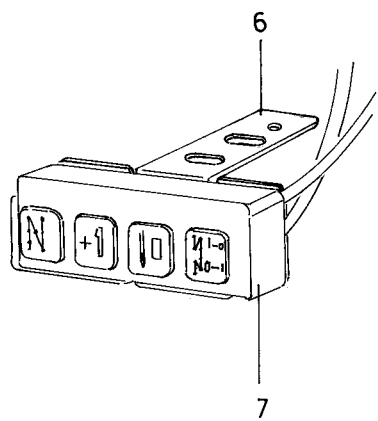
Pos.	Teile-Nr.	Benennung	Denomination
------	-----------	-----------	--------------



DC 1600/DA62AV

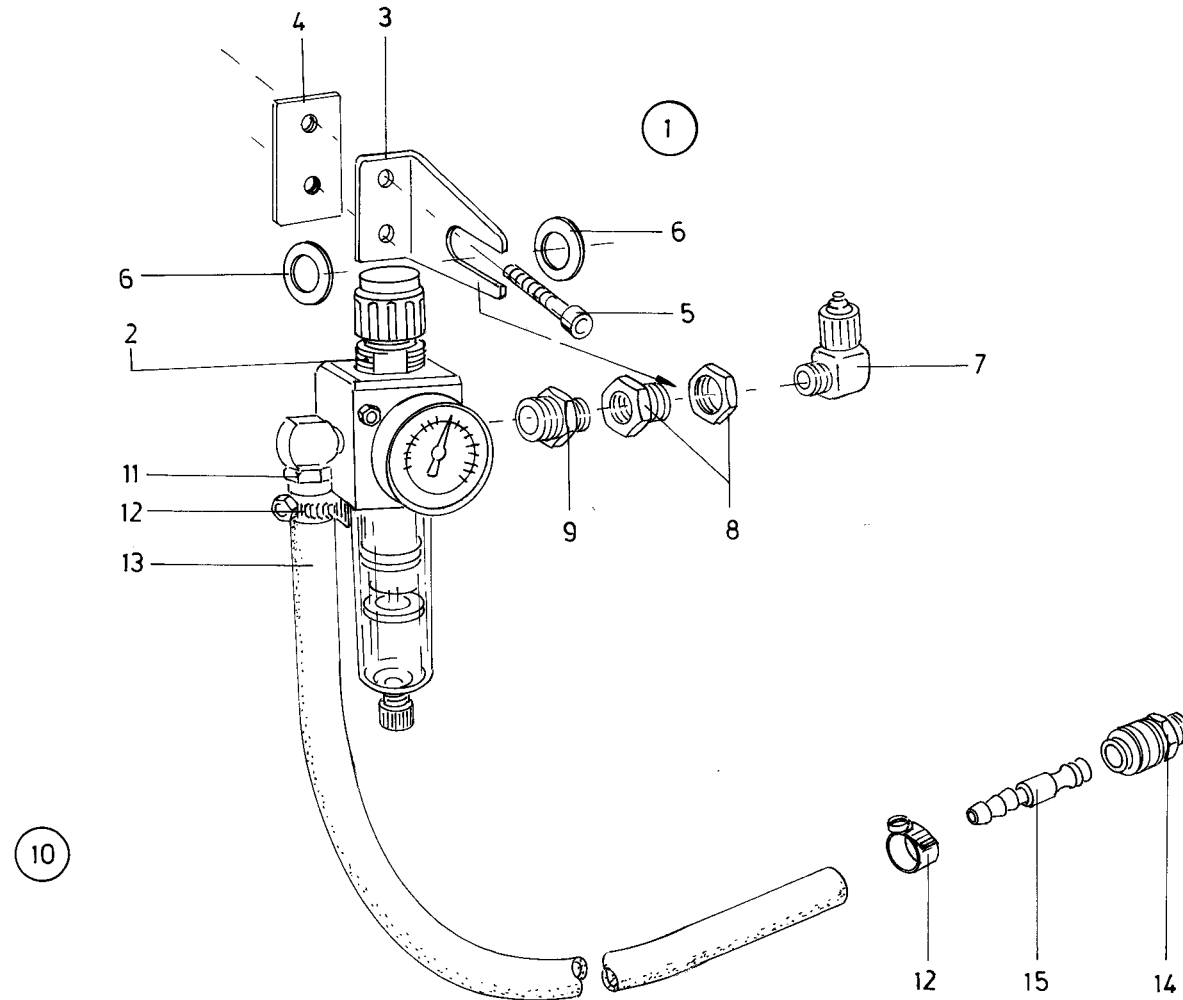
Pos.	Teile-Nr.	Benennung	Denomination
		Nähantrieb (DC1600 / DA62AV)	sewing drive (DC1600 / DA62AV)
1	9800 130004 R	NAEHANTRIEB K (MIT POS./WITH POS.2,5) (MIT NETZSCHALT.U.Pos.GEBER)	
2	9800 331004	STEUERKASTEN	
3	9800 330003	BEDIENFELD VARIOCONTROL 62	
4		VARIOCONTROL 62 L	
5	9800 327001	POSITIONSGEBER	

Pos.	Teile-Nr.	Benennung	Denomination
------	-----------	-----------	--------------



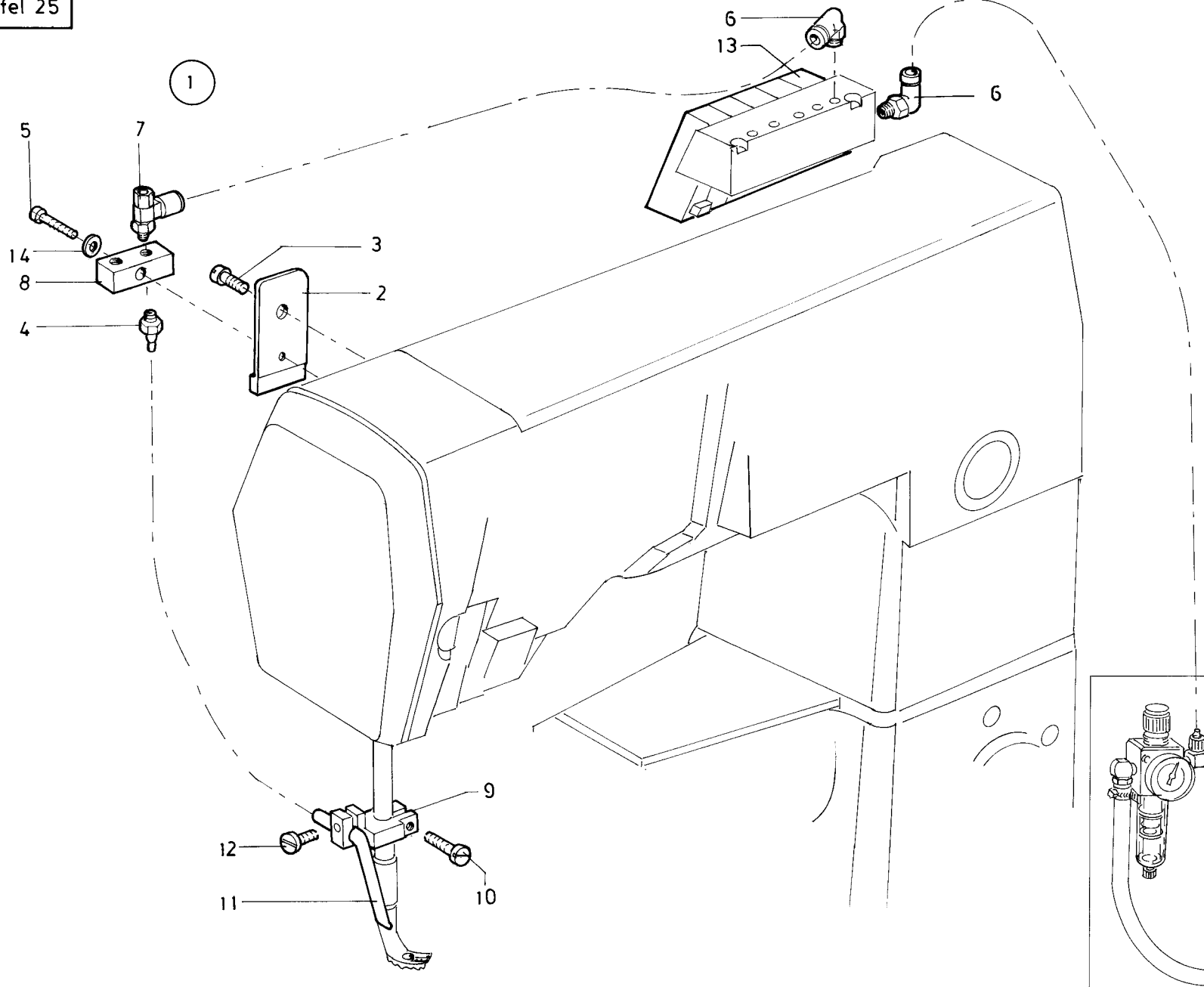
Pos.	Teile-Nr.	Benennung	Denomination
		Teile für Nähtrieb	parts for sewing drive
1	9130 500110	KEILR.SCHEIBE 106mm(ZU TAFEL 17,19)	
2	0990 120081	KEILRIEMEN(ZU TAFEL 17,19)	
3	9870 001110	MOT.SCHUTZSCHALTER (ZU TAFEL 17)	
3	9870 001003	NETZSCHALTER (ZU TAFEL 19)	
4	MG43 000401	GESTAENGE K (ZU TAFEL 17,19)	
5	MG53 002501	PEDAL K(ZU TAFEL 17)	
6	0798 124933	HALTEBLECH	
7	9888 967003	TASTER (FUER-160182)	

Pos.	Teile-Nr.	Benennung	Denomination
------	-----------	-----------	--------------



Pos.	Teile-Nr.	Benennung	Denomination
		Wartungseinheit	maintenance unit
1	9780 000108	FILTERREGLER K (MIT POS./WITH POS.2-6,8-19)	
2	9781 000002	FILTERREGLER	
3	MG53 007921	WINKEL	
4	MG53 007922	LASCHE	
5	9202 002937	ZYL.SCHRAUBE	
6	9330 000167	SCHEIBE	
7	9790 111001	L-VERSCHR.	
8	0999 240341	SCHOTTVERSCHR.	
9	0999 240303	DOPPELNIPPEL	
10	0797 003031	DRUCKLEITUNG (MIT POS./WITH POS.11-15)	
11	0744 001796	SCHLAUCHVERSCHR.	
12	0742 002096	SCHELLE	
13	9731 002001	SCHLAUCH	
14	0744 001793 A	KUPPLUNGSDOSE	
15	0744 001793 B	KUPPLUNGSTUELLE	

Pos.	Teile-Nr.	Benennung	Denomination
------	-----------	-----------	--------------



Pos.	Teile-Nr.	Benennung	Denomination
		Nadelkühlung	needle cooling
1	Z132 001461	NADELKUEHLUNG K (MIT Pos./WITH POS.2-14)	
2	Z132 001451	PLATTE	
3	9204 202298	LINSENSCHRAUBE	
4	0999 240389	SCHLAUCHTUELLE	
5	9204 201701	LINSENSCHRAUBE	
6	9790 201000	VERSCHR.WINKEL	
7	9710 920011	VENT.DROSSEL	
8	0746 040376	ANSCHLUSSTUECK	
9	Z132 001453	KLOBEN	
10	9203 003077	ZYL.SCHR.	
11	Z132 001452	BLASROHR	
12	9203 003047	ZYL.SCHR.	
13	9710 061200	VENT.MAGNET	
14	9330 200098	SCHEIBE	

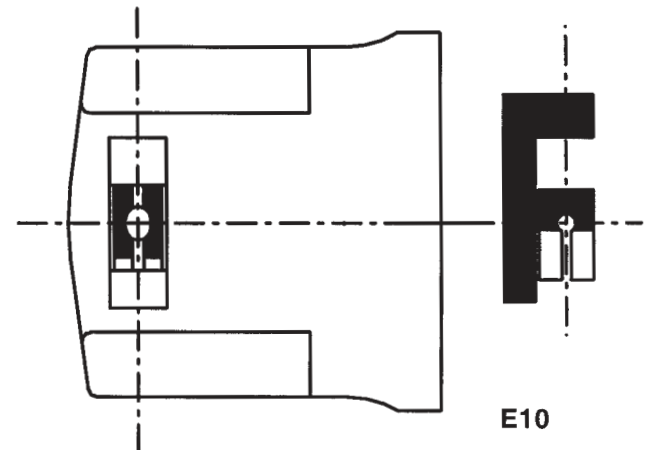
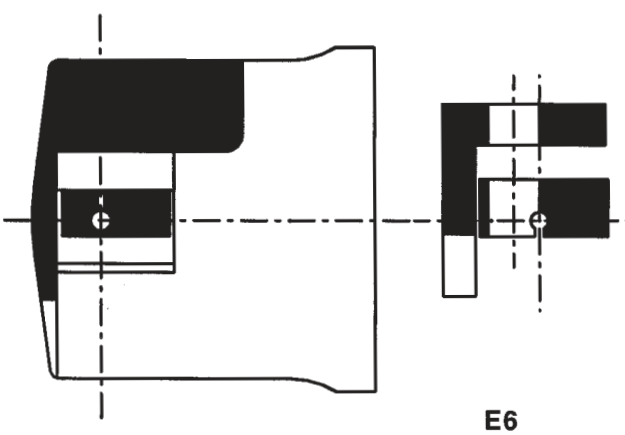
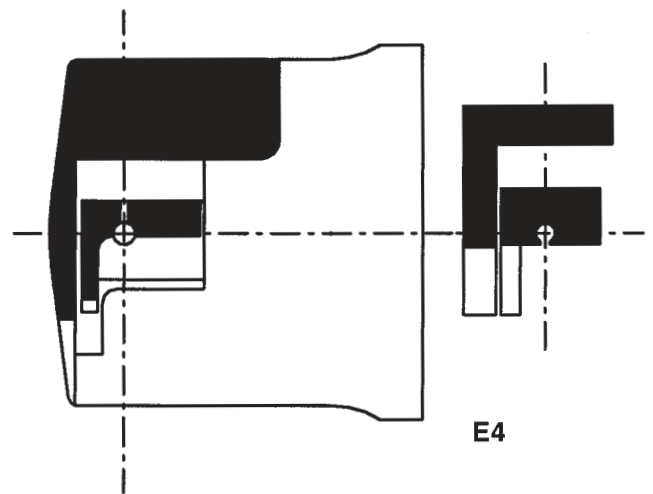
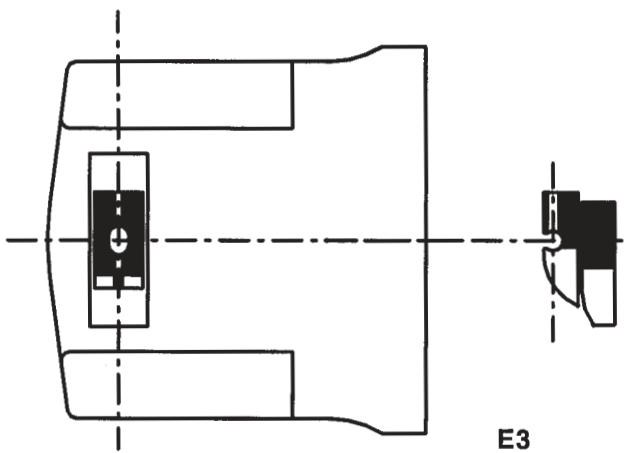
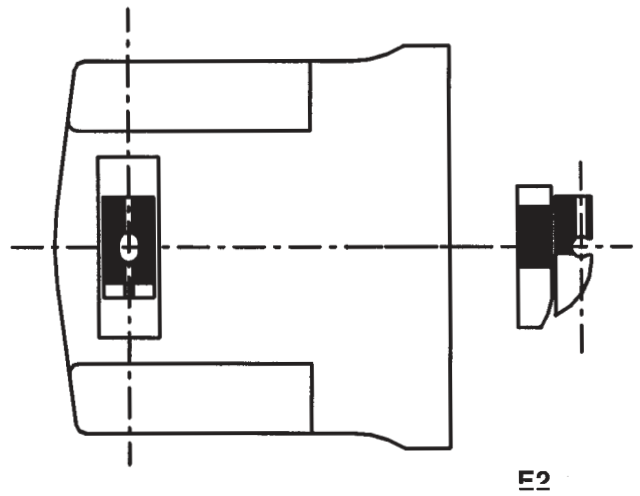
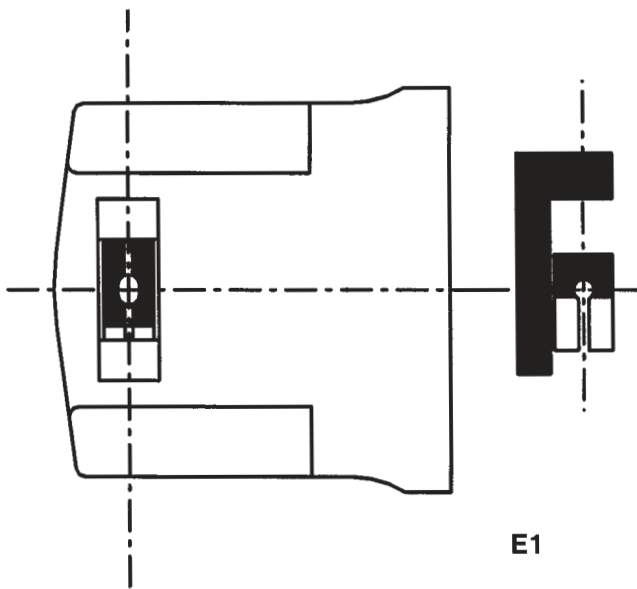
Pos.	Teile-Nr.	Benennung	Denomination
------	-----------	-----------	--------------

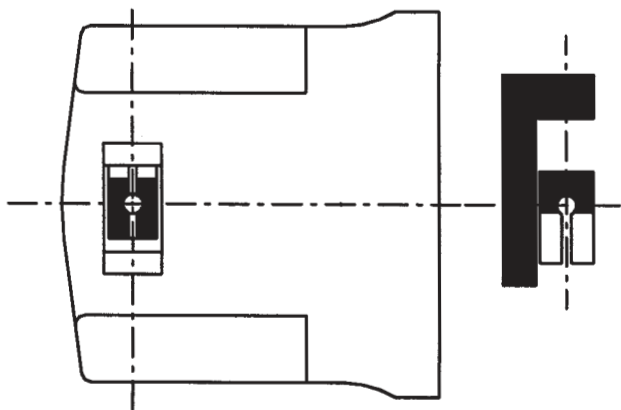
Teile-Nr.	Tafel	Teile-Nr.	Tafel	Teile-Nr.	Tafel	Teile-Nr.	Tafel
0002 007504 8590	019	0221 110160	006	0271 001628	008	0291 000289	002
0002 007504 9500	016	0223 000245	002	0271 001642	006, 008	0291 000292	002
0002 008930 0070	015	0223 000646	001, 002, 003, 011, 012	0271 001643	006, 008	0291 000297	002
0037 001280	006	0223 000648	001, 005, 011	0271 001654	008	0291 000303	003
0052 000328	017	0244 000396	005	0271 001655	008	0291 000304	003
0052 000369	017	0244 000398	005	0271 001667	008	0291 000336	003
0055 000400	004	0244 000399	005	0272 001240	018	0291 000341	003
0077 110230	017	0244 000400	005	0273 000312	008	0291 000343	003
0104 250010	017	0244 000401	005	0291 000004	003	0291 000347	003
0114 000202	004	0244 000403	005	0291 000006	003	0291 000360	003
0195 001141	001	0244 000404	005	0291 000008	003, 007	0291 000371	003
0204 001120	005	0244 000561	011	0291 000015 A	003	0291 000377	003
0211 000027	011	0244 000700	011	0291 000085	002	0291 000378	003
0211 000062	002, 011	0244 000823	005	0291 000091	002	0291 000401	003
0211 000088	002, 011	0245 001660 A	013	0291 000101	002	0291 000412	003
0211 000224	011, 015	0246 000466	005	0291 000105	002	0291 000444	003
0211 000520	005	0246 002566	005	0291 000107	002	0291 000475	003, 007
0211 000644	011	0252 000604	004	0291 000109	002	0291 000504	008
0211 000699	017	0265 000106 M4	003	0291 000114	002	0291 000513	008
0211 001021	004	0265 000751	002	0291 000146	002	0291 000538	015
0211 001124	013	0265 000753	002	0291 000155	002	0291 000601	006
0211 001129	013	0268 350453	011	0291 000159	002	0291 000651	004
0211 003058	003, 007	0271 000238	004	0291 000176	002	0291 000684	004, 006
0211 008285	002	0271 000251	005	0291 000178 M3	002	0291 000795	006
0211 009969	001	0271 000262	005	0291 000184	002	0291 000875	008
0211 050214	004	0271 000275	005	0291 000186 M4	002	0291 000888	008
0211 054075	011	0271 000276	005	0291 000187	002	0291 000892	008
0212 000102	011	0271 000298	004	0291 000193	002	0291 000921	008
0212 004841	002, 011	0271 000474	002	0291 000213	002	0291 000959	004
0212 004894 M0	002	0271 000756	013	0291 000219	002	0291 000960	004
0216 000209	001	0271 001021	013	0291 000242	002, 008	0291 002121	008
0216 000507	004	0271 001028	013	0291 000257	001	0291 002322	001
0216 000591	005	0271 001029	013	0291 000262	002	0291 002373	001
0216 000603	005	0271 001031	013	0291 000271	002	0291 002522	001
0219 000321	002	0271 001034	013	0291 000277	002	0292 001226 A	006
0221 110150	006	0271 001043	013	0291 000282	002	0295 000185	002
0221 110154	006	0271 001048	013	0291 000285	002	0367 110240	004

Teile-Nr.	Tafel	Teile-Nr.	Tafel	Teile-Nr.	Tafel	Teile-Nr.	Tafel
0380 000009	001	0491 001137	006	0742 052082	018	0891 035575	011
0396 110470	006	0491 001215	001	0744 001115	015	0891 035579	011
0396 111050	017	0491 004613	008	0744 001155	006	0891 101017	013
0396 111320	017	0491 004631	002	0744 001793 A	024	0891 101019	013
0396 170160	006	0491 030518	005	0744 001793 B	024	0893 211058	001
0396 170170	006	0491 079994	018	0746 001547	007	0893 520940	004
0420 000368	004	0491 079995	018	0746 003254	006	0894 450368	011
0477 250160	017	0491 079997	018	0746 040376	025	0933 000379	005
0491 000151	002	0495 050832	009, 010	0791 000007	017	0933 001544	015
0491 000201	003	0504 331330	007	0791 001085	017	0933 001565	015
0491 000231	003	0531 000464	001	0791 001086	017	0933 001630	003
0491 000348	003	0531 000473	002	0791 001111	017	0990 120081	023
0491 000362	003	0556 000017	002	0791 001112	017	0990 240057	017
0491 000391	003	0556 000230	011, 012	0791 001113	017	0990 254306	020
0491 000396	003	0556 000741	007	0791 008110	018	0992 023980	011
0491 000399	003	0556 000821 A	006, 008	0792 008065	007	0993 087188	005
0491 000428	003	0556 000855	001	0797 002016	015	0993 411208	006
0491 000441	003	0556 001570	003	0797 002252	009	0993 991910	007
0491 000468	003	0556 001686	002	0797 003031	024	0995 340617	017
0491 000731	005	0556 003087	015	0798 003418	019	0998 880580	011
0491 000758	005	0556 015620	014	0798 003419	020	0998 881080	011
0491 000851	006	0570 001249	013	0798 500088	016	0998 881620	002
0491 000862	004	0570 001250	013	0891 000130	001	0998 882550	011
0491 000871	008	0570 001252	013	0891 000394	003	0999 240303	024
0491 000905	008	0570 001254	013	0891 000516	008	0999 240341	024
0491 000932	004	0570 001255	013	0891 002031	011	0999 240389	025
0491 000933	004	0570 002411	016	0891 002222	011	0APP 001151	016
0491 000941	004	0570 010007	002	0891 003825	017	0APP 001152	016
0491 000958	004	0650 000186	005	0891 003828	017	1001 001162	002
0491 000961	004	0650 000347	008	0891 003829	017	1001 009130	004, 011, 015
0491 000983	004	0699 979100	011	0891 003831	011, 017	9081 100308	017
0491 001055	001	0699 989250	006	0891 003901	018	9081 500010	017
0491 001068	001	0702 000020	002	0891 016040	017	9120 030081	011
0491 001069	001	0702 000063	010	0891 016041	013	9120 030121	011
0491 001072	001	0739 000297	002, 003	0891 035525	011	9120 030152	019
0491 001076	001	0739 000347	006	0891 035531	011	9120 030153	019
0491 001125	006	0742 002096	024	0891 035564	011	9120 030170	019

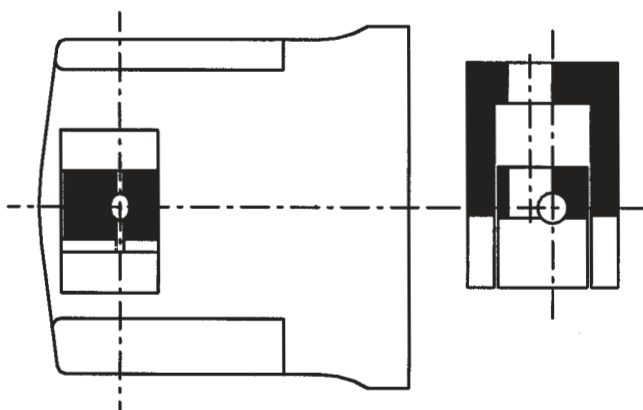
Teile-Nr.	Tafel	Teile-Nr.	Tafel	Teile-Nr.	Tafel	Teile-Nr.	Tafel
9120 030300	001	9203 003077	025	9231 110057	011, 012	9731 002001	024
9120 080110	001	9203 003098	001	9231 110058	005, 008	9780 000108	024
9129 016050	001	9203 003638	004	9231 110108	002	9781 000002	024
9130 500110	023	9203 003642	011	9231 110127	017	9790 111001	024
9201 113317	017	9203 003647	011	9231 110128	003, 015	9790 201000	010, 011, 025
9202 002057	002	9203 003648	015	9234 000067	005	9800 120008 A	019
9202 002058	003	9203 003658	011, 015	9234 000107	014	9800 130004 R	022
9202 002063	003, 016	9203 003678	001	9301 022608	017	9800 130005 R	020
9202 002068	013	9203 100001	004, 011	9301 102481	001	9800 160003 A	021
9202 002073	001, 005, 006, 010	9203 100618	001, 015	9301 102531	011	9800 310002	019
9202 002078	015	9203 312411	002	9301 103231	008	9800 310003	019
9202 002083	001, 015	9203 313657	013	9302 000100	015	9800 310004	019
9202 002087	011	9203 313658	001, 005	9330 000068	006	9800 321008	019
9202 002093	007, 009, 010	9204 001258	002	9330 000087	011, 015	9800 327001	019, 022
9202 002113	010	9204 201648	005, 016	9330 000088	001, 002, 005, 006, 016	9800 330001	020
9202 002118	009	9204 201658	002, 003, 005	9330 000097	011	9800 330003	022
9202 002138	010	9204 201668	005, 008, 017	9330 000098	006	9815 510029	001, 010
9202 002388	008, 009, 010	9204 201678	006	9330 000108	003, 015, 016	9822 510001	016
9202 002473	011, 012	9204 201701	016, 025	9330 000167	024	9822 510012	016
9202 002483	001	9204 201711	006	9330 000177	017	9822 510125	016
9202 002493	001, 008	9204 201723	006	9330 200098	025	9822 510127	016
9202 002503	001	9204 202068	016	9330 900127	014	9822 642023	016
9202 002508	008, 011, 012	9204 202298	025	9333 000110	015	9822 642024	016
9202 002518	011	9205 023658	005	9352 000060	005	9825 151001	009
9202 002897	007	9205 101848	001	9352 000120	011	9825 810302	016
9202 002937	024	9205 102158	002	9352 600118	015	9825 810413	020
9202 003178	002	9205 102178	011	9357 000040	006	9840 120027	015
9202 003307	014	9205 102188	001	9357 000050	006	9840 121001	017
9202 022478	006, 008, 013	9205 102193	002	9357 000060	003, 006	9840 133001	016
9202 042098	003, 007	9205 102478	002, 003, 011, 012	9357 000070	002, 005, 007, 008, 009, 010	9870 001003	023
9202 042328	013	9205 102488	011, 014	9357 100010	002	9870 001102	014
9202 042488	011	9205 102578	003	9357 100011	002	9880 291006	016
9203 001837	010	9205 102788	001, 011	9357 200051	001	9888 967003	023
9203 001917	010	9205 122488	003, 006, 007	9710 061010	009	MG43 000401	023
9203 002441	008	9231 000368	003, 007	9710 061200	010, 025	MG43 002510	017
9203 003037	010	9231 000377	011, 012	9710 900011	010	MG53 002501	023
9203 003047	025	9231 110038	001	9710 920011	025	MG53 007921	024

Teile-Nr.	Tafel	Teile-Nr.	Tafel	Teile-Nr.	Tafel
MG53 007922	024				
Z132 001452	025				
Z132 001453	025				
Z132 001461	025				





E12



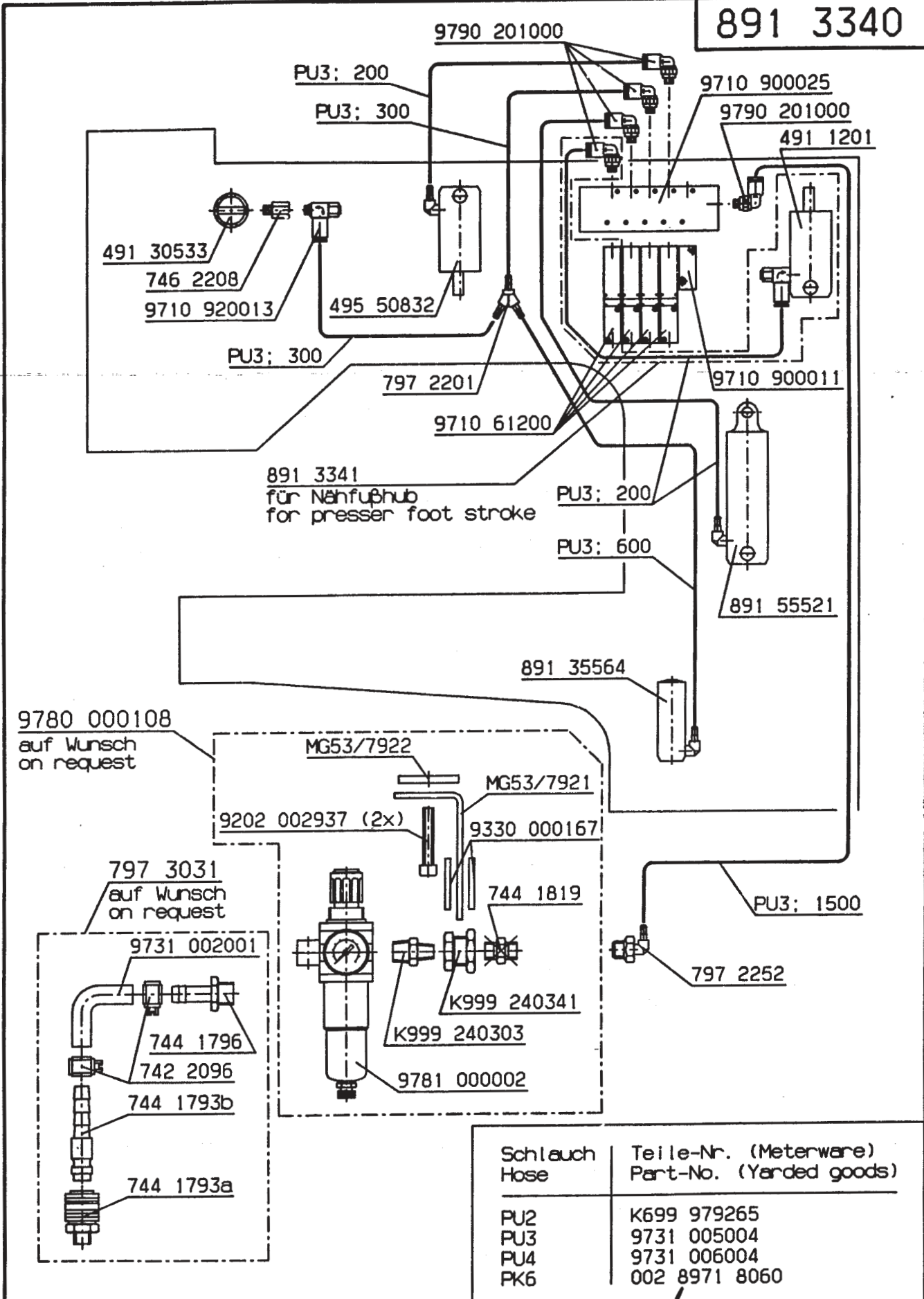
E16




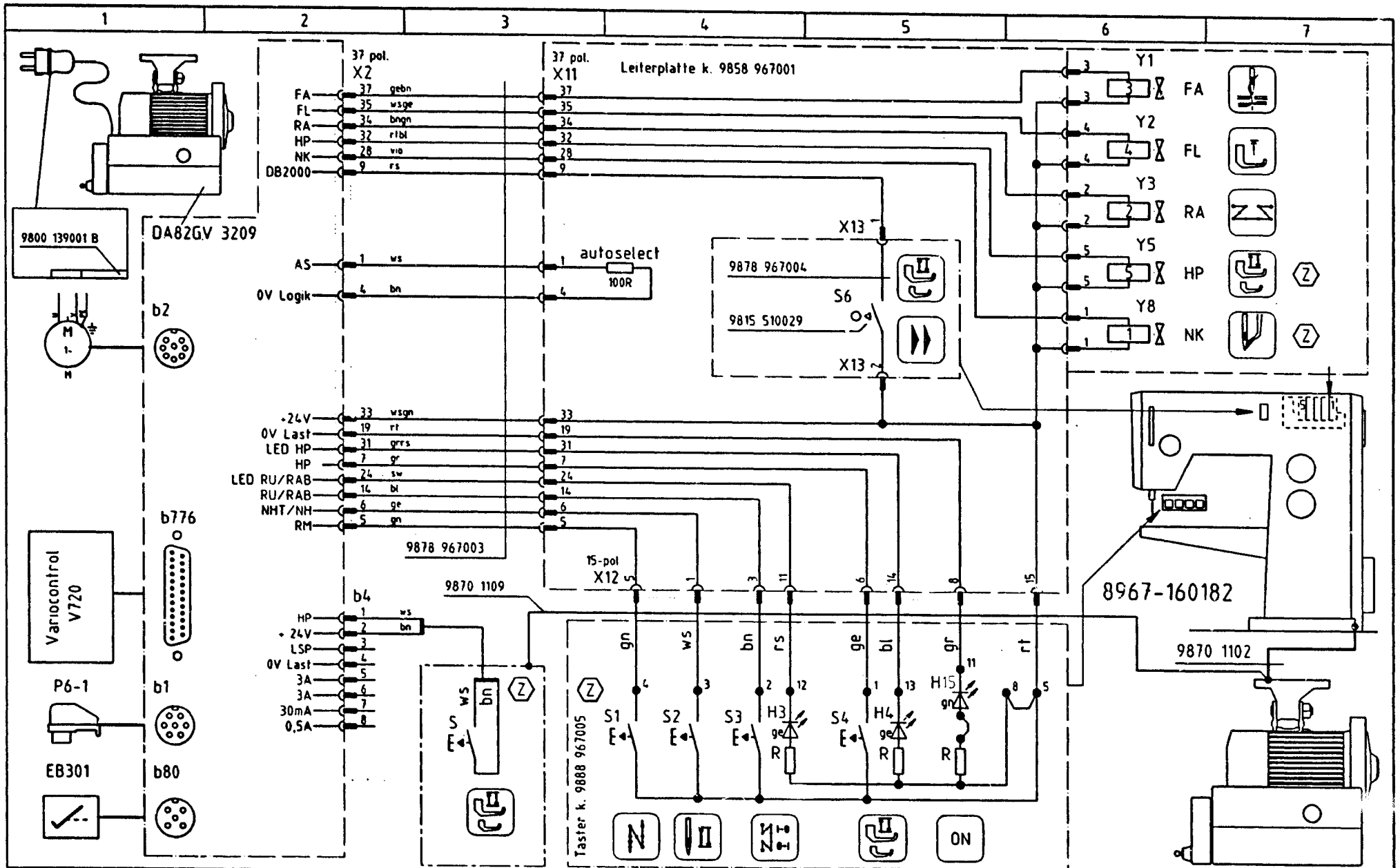
E-Nr. E-No.	Für Unterklasse / For subclass	Stichplatte Throat plate				Haupt-Transporteur Main feed dog				Transportfuß Feeding foot		Hüpfersfuß Skipping foot					
		Stichlochgröße / Stitch hole size mm	Stichplatte / Throat plate	Schieber, links / Slide, left	Schieber, rechts / Slide, right	Stichlochgröße / Stitch hole size mm	Sägeverzahnung / Serrated mm	Säge-schrägverzahnung / Serrated, oblique mm	Kreuzverzahnung / Cross toothed mm	Dachverzahnung / Roof-shaped mm	Glatte Sohle / Smooth sole	Sägeverzahnung / Serrated mm	Kreuzverzahnung / Cross toothed mm		Fingerschutz / Finger guard	Nadelhalter / Needle clamp	Nadelsystem / Needle system
Abb.-Nr. Fig.No.	Verwendungszweck / Use																
E1	-160180; -160182 Allgem. Näharbeiten in mittelschwerem Nähgut, wie Leder und Kunststoff, mit kurzer abgerundeter Stichplatte. Max. Stichlänge 6 mm. General stitching operations in medium weight material, such as leather and plastic, with short rounded throat plate. Max. stitch length 6 mm.		891 101001			891 102001 1,4				891 103001			891 104001 1,0				134-35 / 120
E2	-160180; -160182 Näheinrichtung für Kantennähte rechts der Nadel in mittelschweres Nähgut wie Leder und Kunststoff, mit kurzer abgerundeter Stichplatte. Max. Stichlänge 6 mm. Sewing equipment for edge seams on the right of the needle in medium weight material, such as leather and plastic, with short rounded throat plate. Max. stitch length 6 mm.		891 101001			891 102001 1,4			891 103004				891 104008 1,0				134-35 / 120
E3	-160180; -160182 Näheinrichtung für Kantennähte links der Nadel in mittelschweres Nähgut wie Leder und Kunststoff, mit kurzer abgerundeter Stichplatte. Max. Stichlänge 6 mm. Sewing equipment for edge seams on the left of the needle in medium weight material, such as leather and plastic, with short rounded throat plate. Max. stitch length 6 mm.		891 101001			891 102001 1,4			891 103006				891 104011 1,0				134-35 / 120
E4	-160180; -160182 Näheinrichtung zum Einfassen von mittelschwerem Nähgut wie Leder und Kunststoff nach N014, N015 und N017. Einfaßbreite 3,5 - 6,5 mm. Max. Stichlänge 6 mm. Sewing equipment for binding of medium weight material, such as leather and plastic to N014, N015 and N017. Tape width 3,5 - 6,5 mm. Max. stitch length 6 mm.		891 101006			891 102002 1,4			891 103008				891 104013 1,0				134-35 / 120
E6	-160180; -160182 Kombinierte Keder- und Einfaßarbeiten nach N332 und N524 in mittelschwerem Nähgut. Kedernut 6 mm breit. Max. Stichlänge 6 mm. Combi welting and binding operations to N332 and N524 in medium weight material. Welt groove 6 mm wide. Max. stitch length 6 mm.		891 101010			891 102003			891 103015				891 104017 1,0				134-35 / 120



E-Nr. E-No.	Für Unterklasse / For subclass	Stichplatte Throat plate				Haupt-Transporteur Main feed dog				Transportfuß Feeding foot		Hüpfertfuß Skipping foot				
		Stichlochgröße / Stitch hole size mm	Stichplatte / Throat plate	Schieber, links / Slide, left	Schieber, rechts / Slide, right	Stichlochgröße / Stitch hole size mm	Sägezahn / Serrated mm	Säge-schrägverzahn / Serrated, oblique mm	Kreuzverzahn / Cross toothed mm	Dachverzahn / Roof-shaped mm	Glatte Sohle / Smooth sole	Sägezahn / Serrated mm	Kreuzverzahn / Cross toothed mm	Fingerschutz / Finger guard	Nadelhalter / Needle clump	Nadelsystem / Needle system
E10	-160180; -160182 Allgem. Näharbeiten in mittelschwerem Nähgut wie Leder und Kunststoff unter Verwendung stärkerer Nähfäden. Max. Stichlänge 6 mm. General stitching operations in medium weight material, such as leather and plastic and using thicker threads. Max. stitch length 6 mm.	891 101001				891 102004	1,4			891 103001		891 104001	1,0			134-35 / 150
E12	-160180; -160182 Allgem. Näh- und Kantenstepparbeiten in der Kleinlederwarenfabrikation, speziell für glattes Nähgut aus Leder oder Kunststoff mit kurzer abgerundeter Stichplatte. Max. Stichlänge 6 mm. General stitching and edge topstitching in the production of small leather parts or plastic with short rounded throat plate. Max. stitch length 6 mm.	891 101011				891 102005	1,4			891 103001		891 104001	1,0			134-35 / 120
E16	-160180; -160182 Näheinrichtung für Kedararbeiten in mittelschwerem Nähgut. Kedernut 5 mm breit. Max. Stichlänge 6 mm. Sewing equipment for welting in medium weight material. Welt groove 3 mm wide. Max. stitch length 6 mm.	891 101012				891 102006	1,4			891 103013		891 104015	1,0			134-35 / 120



Tag	13.03.96	gez.	Schmid	gepr.	Voß	geb.		
Pneumatik-Geräteplan für 8967 Pneumatic-Elements-Plan for 8967								
And.	Tag	gez.	gepr.					 DÜRKOPP ADLER AG 891 3340 Blatt 1 Blattz. 1



c			Datum	02.04.96
b			Bearb.	Ellermann
a			Gepr.	
	Anderung	Datum	Name	Norm



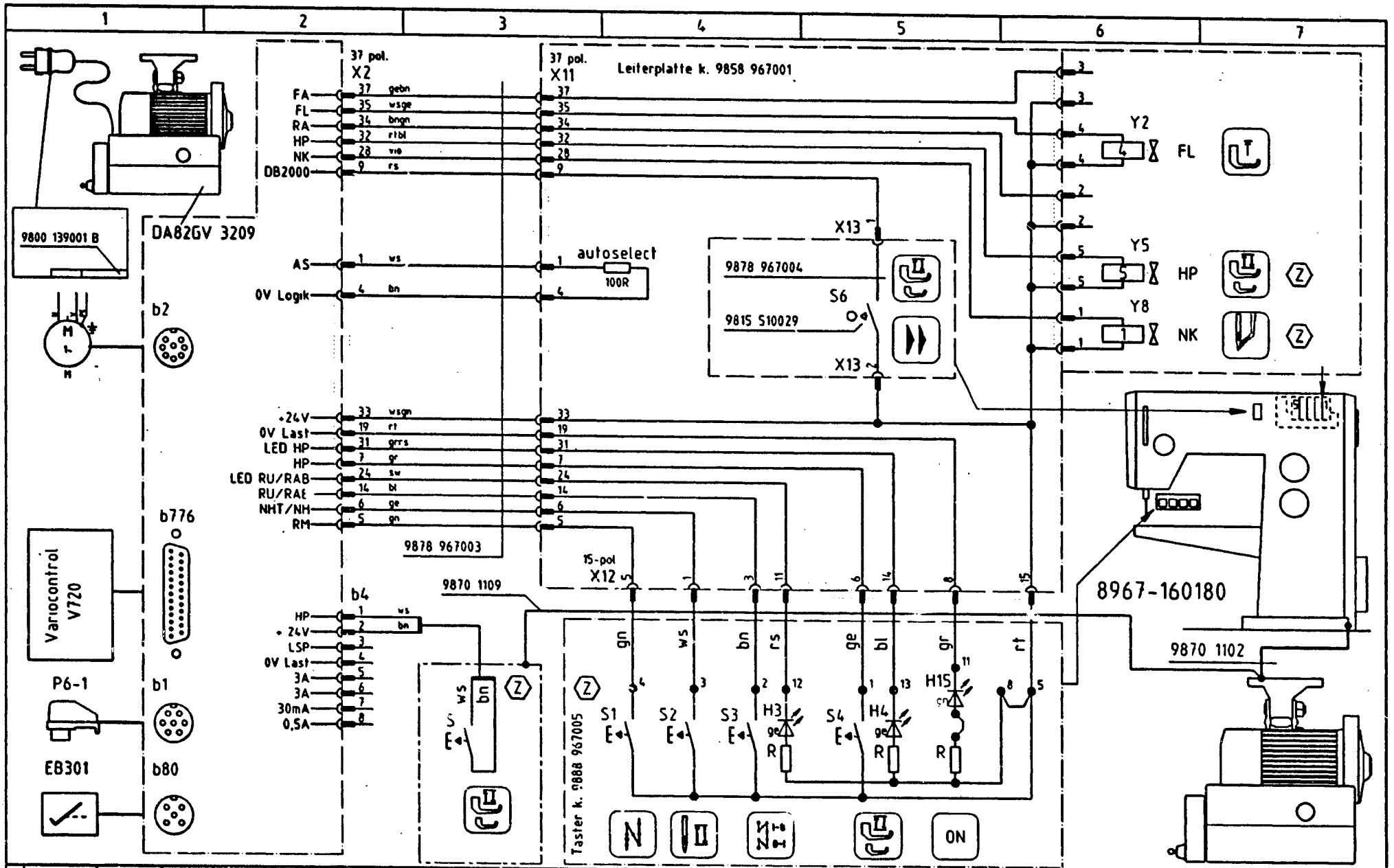
**DURKOPP
ADLER AG**
Bielefeld

Telefamilie	
Freigabe	0473/96

8967-160182
mit Efka DC1600/DA82GV 3209

Bauschaltplan
9898 967004 B

Blatt
1/2



c			Datum	02.04.96
b			Bearb.	Ellermann
a			Gepr.	
	Anderung	Datum	Name	Norm



**DURKOPP
ADLER AG
Bielefeld**

Telefamille
Freigabe
04.73/96

8967-160180
mit Efka DC1600/DA82GV 3209

Bauschaltplan
9898 967004 B