

Computer-controlled Cycle Machine with Input Function

入力機能付き電子サイクルマシン

AMS-221E/IP-410

PARTS LIST

HOW TO MAKE USE OF THIS PARTS LIST

1. Explanation of codes

1) "*" mark.....means this part is changed from the previous parts book.

As to the details of the change, refer to "List for information of change".

2) "01"refer to "Note" explanation at bottom of page.

2. Codes on the "Qty" column

· Each numeral indicates the number of parts required.

· "0.1" and "2.5" indicate the length (in meters) of the respective parts.

3. Parentheses mean that the corresponding part is a subpart that constructs an assembly part.

4. Dotted lines on the Figures indicate assembly parts.

5. As to the parts with marks of "☆"(consumable parts) and "◎" (optional parts) on the respective parts, it is recommended to prepare spares.

パーツリストご利用に際して

1. "注記" 欄の記号説明

1) "*" 印前回のパーツブックに比較して今回変更された部品を意味します。

変更内容は" 変更情報リスト" を参照してください。

2) "01"ページ下の" 注記" の説明を参照してください。

2. 数量欄の数字は、個数を表し、0.1、2.5等の数値は、長さ（単位メートル）を表します。

3. 数量欄の（ ）は、組部品を構成している子部品であることを意味します。

4. イラストページの — — — — 枠は、組構成であることを意味します。

5. リストページの"☆"（消耗部品）、"◎"（オプション部品）の印が付いた部品は、予備を準備しておくことをお奨めします。

CONTENTS

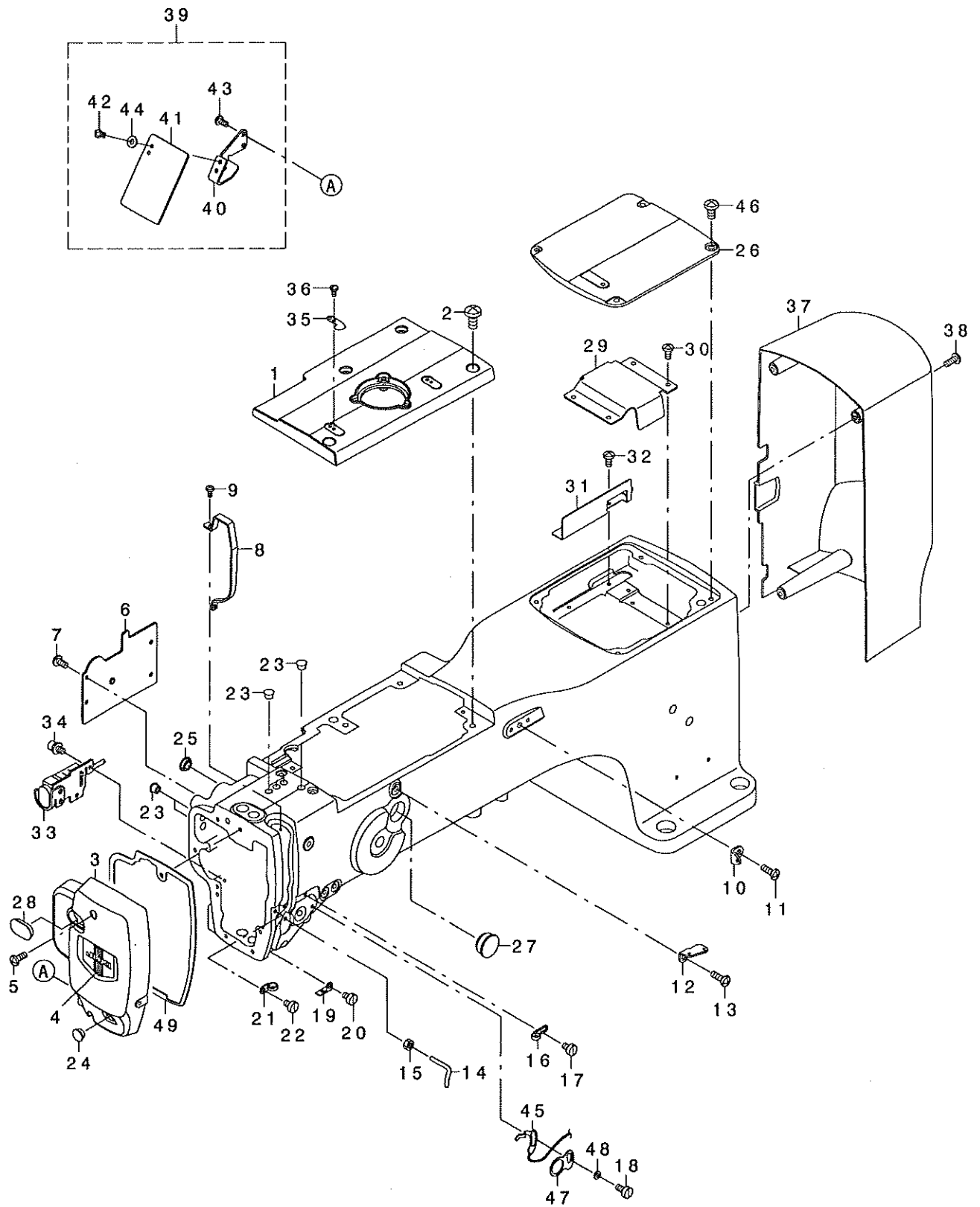
目 次

1. FRAME & MISCELLANEOUS COVER COMPONENTS (1)	1
頭部・外装関係 (1)	
2. FRAME & MISCELLANEOUS COVER COMPONENTS (2)	3
頭部・外装関係 (2)	
3. FRAME & MISCELLANEOUS COVER COMPONENTS (3)	5
頭部・外装関係 (3)	
4. FRAME & MISCELLANEOUS COVER COMPONENTS (4)	7
頭部・外装関係 (4)	
5. MAIM SHAFT & NEEDLE BAR COMPONENTS	9
上軸・針棒関係	
6. PRESSER MECHANISM & PRESSER VARIABLE COMPONENTS (1)	11
中押え・中押え可変関係 (1)	
7. PRESSER MECHANISM & PRESSER VARIABLE COMPONENTS (2)	13
中押え・中押え可変関係 (2)	
8. SHUTTLE DRIVER SHAFT COMPONENTS	15
下軸関係	
9. WIPER MECHANISM COMPONENTS	17
ワイバ関係	
10. TENSION RELEASE & THREAD TENSION COMPONENTS	18
糸ゆるめ・糸調子関係	
11. THREAD TRIMMER MECHANISM COMPONENTS	19
糸切り関係	
12. THREAD CLAMP COMPONENTS	21
糸掴み関係	
13. X-Y COMPONENTS (1)	23
X-Y関係 (1)	
14. X-Y COMPONENTS (2)	25
X-Y関係 (2)	
15. CLOTH FEED MECHANISM COMPONENTS (1)	27
布送り台関係 (1)	
16. CLOTH FEED MECHANISM COMPONENTS (2)	29
布送り台関係 (2)	
17. TABLE COMPONENTS	31
脚卓関係	
18. PNEUMATIC COMPONENTS	33
エア一関係	
19. THREAD STAND COMPONENTS	34
糸立て装置関係	
20. OPERATION PANEL COMPONENTS	35
操作パネル関係	

21. CONTROL BOX COMPONENTS	37
電装ボックス関係	
22. WIRING DIAGRAM	39
電装配線図	
23. PEDAL COMPONENTS	41
ペダル関係	
24. ACCESSORIE PART COMPONENTS	42
付属品関係	
25. LIST FOR INFORMATION OF CHANGE	43
変更情報リスト	
NUMERICAL INDEX OF PARTS	44
索引	

1. FRAME & MISCELLANEOUS COVER COMPONENTS (1)

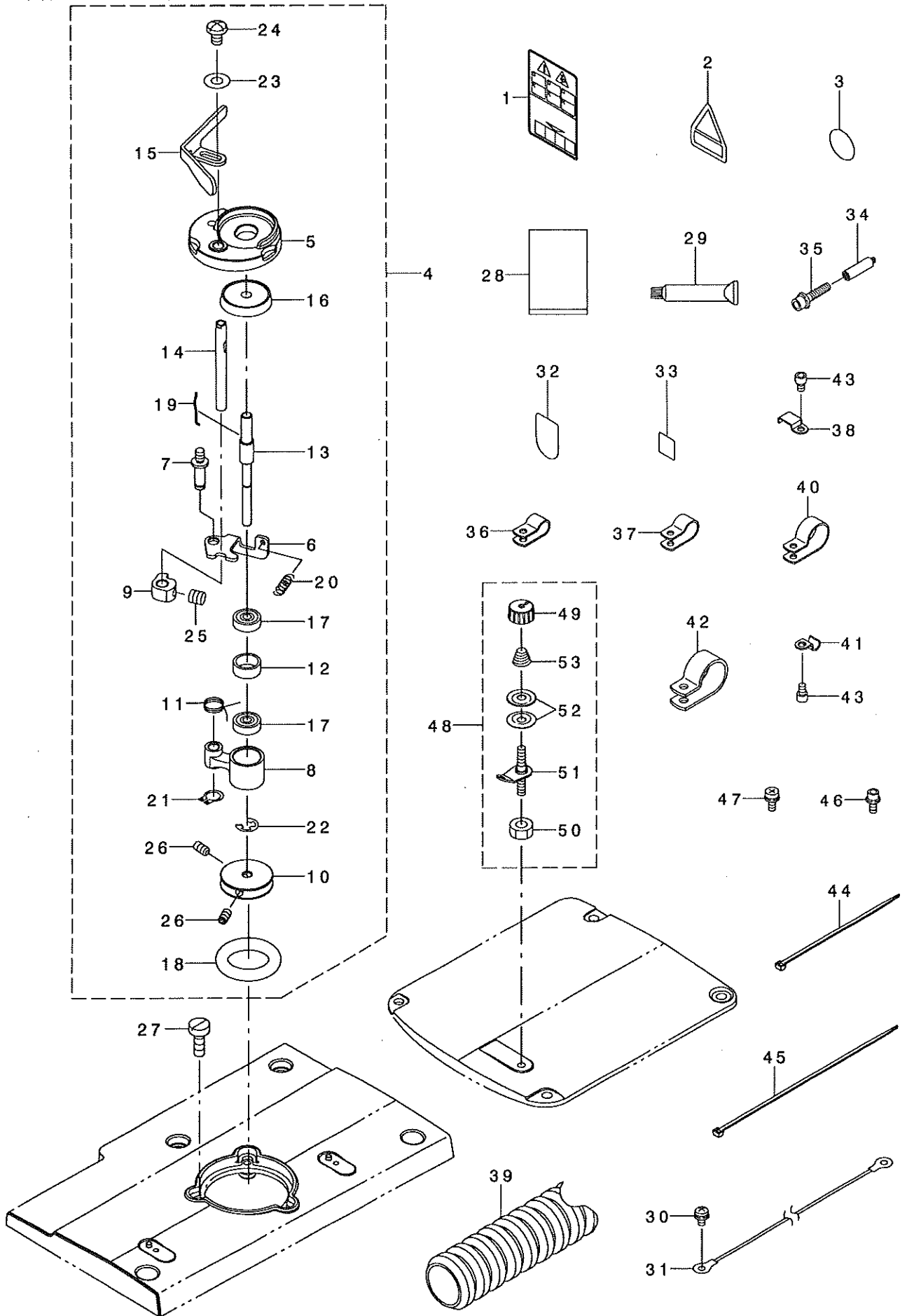
頭部・外装関係 (1)



REF. NO	NOTE	PART NO.	DESCRIPTION	ト ヲ メ イ	Qty
1		400-32158	TOP_COVER_FRONT	ｼ' ヨウメンカハ' -マエ	1
2		SM-4061255-SP	SCREW M6 L=12	ナハ' ネｼ' M6 L=12	4
3		400-26979	FACE_COVER	メンア' カハ' -	1
4		229-02506	FACE PLATE	メンイタクツヨウハ' ソ	1
5		SM-4041055-SP	SCREW	ナハ' ネｼ' M4 L=10	2
6		400-24999	PRESSER_COVER	ナカオサエカハ' -	1
7		SM-4040855-SP	SCREW	ナハ' ネｼ'	4
8		400-30828	THREAD_TAKE_UP_LEVER_COVER	テンビ' ソカハ' -	1
9		SM-4030601-SN	SCREW M3 X 6	ナハ' コネｼ' M3X0.5 L=6	2
10		400-10414	THREAD_GUIDE_NO.1	ﾀ' イチイトアンナイ	1
11		SM-4061255-SP	SCREW M6 L=12	ナハ' ネｼ' M6 L=12	1
12		262-11904	THREAD GUIDE PLATE	ﾀ' イ2イトアンナイ	1
13		SM-4061255-SP	SCREW M6 L=12	ナハ' ネｼ' M6 L=12	1
14		400-25414	L_SHAPED_THREAD_GUIDE	Lカ' タイアンナイ	1
15		NM-6040000-SN	NUT M4	ロツカクナツト M4	1
16		229-20508	ARM THREAD GUIDE A	ア-ムイトアンナイA	1
17		SM-6040650-TP	SCREW	ヒラネｼ' M4 L=6	1
18		SM-6040860-TP	SCREW M4 L=8	ヒラネｼ' M4 L=8	1
19		B1129-210-000	FRAME THREAD GUIDE (B)	ア-ム イト アンナイB	1
20		SM-6040650-TP	SCREW	ヒラネｼ' M4 L=6	1
21		137-05108	TAKE-UP THREAD GUIDE B	テンビ' ソ イトアンナイ B	1
22		SM-6040650-TP	SCREW	ヒラネｼ' M4 L=6	1
23		TA-0850604-RO	RUBBER PLUG	トメセン	6
24		TA-1050504-RO	RUBBER PLUG	トメセン	1
25		TA-1250406-RO	RUBBER PLUG D=12.5 L=4	トメセン D=12.5 L=4	1
26		400-32159	TOP_COVER_REAR	ｼ' ヨウメンカハ' -アト	1
27		TA-2351004-RO	RUBBER PLUG	トメセン	1
28		400-28877	FACE_COVER_CAP	メンア' カハ' -トメセン	1
29		400-10405	CRANK_ROD_COVER	クランクロッド' カハ' -	1
30		SM-4040855-SP	SCREW	ナハ' ネｼ'	4
31		400-28459	GREASE_PLATE	ｸ' リスホｼ' イタ	1
32		SM-4040855-SP	SCREW	ナハ' ネｼ'	2
33		400-40242	STOP SW ASM	イチｼ' テイシスイツチクミ	1
34		SL-6040892-TN	BOLT	サ' カ' ネツキロツカクアナホ' ルト	2
35		105-02300	THREAD CUTTER	イトキリホｼ' イタ	1
36		SM-4030601-SN	SCREW M3 X 6	ナハ' コネｼ' M3X0.5 L=6	1
37		400-27971	MOTOR_COVER	モ-タカハ' -	1
38		SM-4041055-SP	SCREW	ナハ' ネｼ' M4 L=10	4
39		400-06484	SAFETY PLATE COMPL.	アンゼ' ソア' レ-トクツゴ' ウ	1
40		400-51987	SAFETY PLATE BASE	アイカ' -ト' コテイイタ	(1)
41		B3120-372-000	SAFETY PLATE	アンゼ' ソ ア' レ-ト	(1)
42		SM-4040655-SP	SCREW M4 L=6	ナハ' コネｼ' M4 L=6	(2)
43		SM-4040855-SP	SCREW	ナハ' ネｼ'	(2)
44		WP-0450801-SD	WASHER 4.5X10X0.8	ヒラサ' ガ' ネ 4.5X10X0.8	(2)
45		400-40225	THB SENSOR CABLE ASM	イトキレセンサケ-ア' ルクミ	1
46		SM-4051055-SP	SCREW	ナハ' ネｼ'	4
47		400-28834	GUIDE_PLATE	イトキ' レクンチハ' ソカ' イト'	1
48		400-28835	BUSHING	イトキ' レクンチハ' ソア' ッシュ	1
49		400-50509	FACE PLATE CUSHION	メンア' カハ' -クツツヨソ	1

2. FRAME & MISCELLANEOUS COVER COMPONENTS (2)

頭部・外装関係 (2)



REF. NO	NOTE	PART NO.	DESCRIPTION	品名	Qty
1	*	CM-3012000-01	SAFETY LABEL_S	トウフ チュウイ アンセ ン シール(シヨウ)	1
2		CM-3002000-03	ATTENTION LABEL	ユビ ケガ チュウイシール(31.5)	1
3		100-04109	GROUND MARK	グ ラント マーク	1
4		400-28338	BOBBIN_WINDER_UNIT	イトマキソウチクミ	1
5		262-60109	BTW_BASE	イトマキトリツケタ イ	(1)
6		262-60208	BTW_CAM PLATE	イトマキチヨウセツイタ	(1)
7		262-60307	BTW_BASE SHAFT	イトマキチヨウセツイタツ ク	(1)
8		262-60406	BTW_SHAFT_BASE	イトマキウテ	(1)
9		262-60505	BTW_CAM LEVER	イトマキカム	(1)
10		262-60604	BTW_WHEEL	イトマキク ルマ	(1)
11		262-60703	BTW_TORSION SPRING	イトマキウテ ハ ネ	(1)
12		262-60802	BTW_BEARING SPACER	ハ アリツク スハ ーサ	(1)
13		400-23865	BTW_SHAFT	イトマキツ ク	(1)
14		400-23866	BTW_LEVER SHAFT	イトマキレハ ーツ ク	(1)
15		400-30829	BTW_LEVER	イトマキレハ ー	(1)
16		262-61206	BTW_SPACER	ホ ビンサ	(1)
17		262-61305	BTW_BEARING	イトマキツ クハ アリツク	(2)
18		262-61503	BTW_WHEEL RUBBER	イトマキマツク ルマ	(1)
19		262-61602	BOBBIN SPRING	ホ ビンメハ ネ	(1)
20		262-61701	BTW SPRING	イトマキチヨウセツイタモト シハ ネ	(1)
21		RC-0560711-KP	RETAINING RING	カ タメツ	(1)
22		RE-0400000-KO	E-RING 4	エカ タメツ 4	(1)
23		WP-0450826-SC	WASHER 4.5X10X0.8	ヒラザ カ ネ 4.5X10X0.8	(1)
24		SM-5040655-SN	SCREW	ハ イント ネジ	(1)
25		SM-8050502-TP	SCREW M5 L=5	トメネジ	(1)
26		SM-8040802-TP	SCREW M4X8	トメネジ M4X0.7 L=8	(2)
27		SM-6041150-TP	SCREW	ヒラネジ M4 L=11	3
28		400-31336	FLAT BAG	ホ リエシレンフクロ	1
29☆		400-13640	JUKI GREASE B TUBE	ジ ューキグ リーシ	1
30		SL-4040891-SC	SCREW M4 L=8	サ カ ネツキ ナハ コネシ M4 L=8	1
31		400-05712	EARTH CODE ASM	アースコート (クミ)	1
32		CM-1001000-01	OIL INJECTION PROHIBITION LABE	アッ ラ チュウニコウ キンシ ラハ ル	1
33	01	CM-6001001-01	WEEE MARK LABEL S	WEEE マーク ラハ ル S	1
34		400-36110	GREASE JOINT B	グ リスチュウニコウツキ テB	1
35		SL-6084092-TN	BOLT	サ カ ネツキロツカクアナホ ルト	1
36		HX-0015000-0C	CABLE BAND	ソクセンハ ント	2
37		HX-0015000-0D	CABLE CLIP	ケ フ ル クリツフ	5
38		B3509-210-000	OIL TUBE HOLDER C	カマユシントメ C	5
39		HX-0030700-00	TUBE	チューブ	0.45
40		HX-0015000-0H	CABLE CLIP	ケ フ ル クリツフ	1
41		B3538-112-000	OIL RETURN TUBE HOLDER	カンリユウ ハ イフ オサエ	2
42		HX-0015000-0K	CABLE CLIP	ケ フ ル クリツフ	1
43		SM-6040602-TP	SCREW M4 L=6	ロツカクアナホ ルト M4X0.7 L=6	8
44		EA-9500B01-00	CABLE BAND	ソクセンハ ント	3
45		EA-9500B02-00	CABLE BAND 150	ケツソクハ ント 150	5
46		SL-6041092-TN	SCREW	サ カ ネツキロツカクアナホ ルト	2
47		SL-4041091-SC	SCREW M4 L=10	ナハ コネシ セムス M4X0.7 L=10	5
48		141-13468	BOBBIN THREAD TENSION ASM.	イトマキイトチヨウツ(クミ)	1
49		110-72402	THREAD TENSION NUT	タ イ 1 イトチヨウツ ナット	(1)
50		NS-6110310-SP	NUT 11/64-40	ロツカクナット 11/64-40	(1)
51		141-13450	BOBBIN THREAD TENSION ROD ASM.	イトマキイトチヨウツホ ウ(ケツゴ ウ)	(1)
52		B3126-012-000	THREAD TENSION DISK	イトチヨウツサ	(2)
53		D7133-555-B00	CONNECTING ROD SPRING	シタレンケツホ ー ハ ネ	(1)

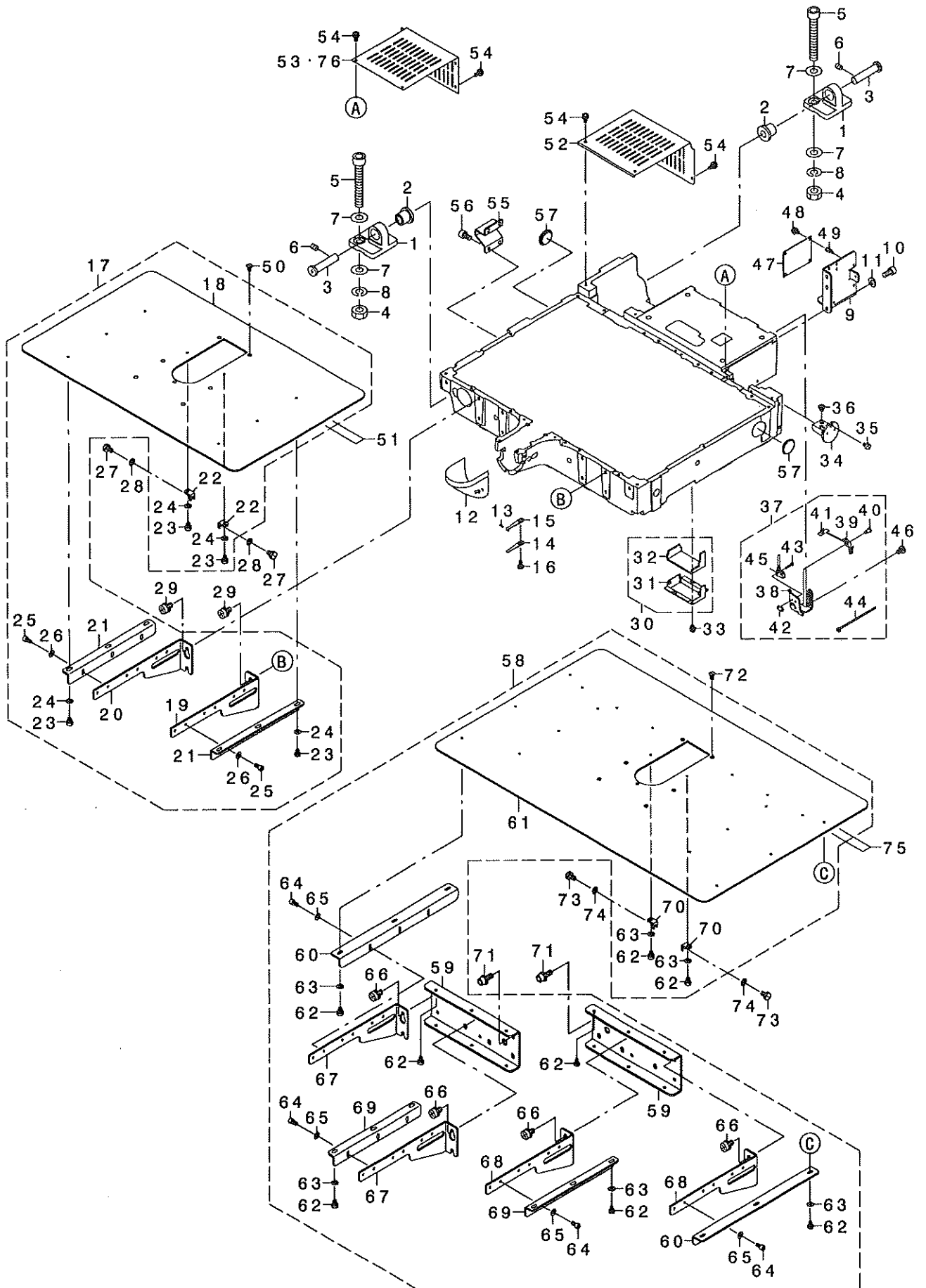
NOTE (注記)

01... FOR JE

JE用

3. FRAME & MISCELLANEOUS COVER COMPONENTS (3)

頭部・外装関係 (3)



REF. NO	NOTE	PART NO.	DESCRIPTION	レ ン メ イ	Qty
1		B1111-215-000	BED HINGE	ア ットヒンジ	2
2		B1115-215-000	BED HINGE RUBBER PAD	ア ットヒンジ カ ウツコ A	2
3		B2529-232-000	FEED ACROSS REGULATOR SHAFT	ヨコオカリ レハ -ツク	2
4		NM-6100001-SD	NUT M10	ロツカクナツト M10 13ユ	4
5		SM-6107002-TP	SCREW M10 L=70	ロツカクアナボ ルト	4
6		SM-8060812-TP	SCREW M6 L=8	トメネツ M6 L=8	4
7		WP-1052001-SC	WASHER 10,5X21X2	ヒラザ カ ネ ミカキマ M10	8
8		WS-1020002-KN	SPRING WASHER M10	ハ ネツ カ ネ M10	4
9		400-24997	LIFTER_BASE	INTキハ ソトリツケイタ	1
10		SM-6061202-TP	SCREW M6 L=12	ロツカクアナボ ルト M6 L=12	2
11		WP-0651001-SC	WASHER	ヒラザ カ ネ	2
12		138-16855	CYLINDER ARM CAP	カマカハ -(クミ)	1
13		312-62801	PIN	イト カリウケコチビソ	1
14		262-21200	HOOK COVER PRESSER SPRING B	カマカハ -オサエハ ネ(B)	1
15		262-21101	HOOK COVER PRESSER SPRING A	カマカハ -オサエハ ネ(A)	1
16		SM-5040855-SN	SCREW	ハ イツト ネツ	1
17	01	400-44152	NEEDLE_PLATE_SUPPORT_COVER_ASM	ハリイタネツ ヨカハ -クミ 2516	1
18		400-32173	NEEDLE_PLATE_SUPPORT_COVER	ハリイタネツ ヨカハ -	(1)
19		400-39546	COVER_SUPPORT_R	ハリイタネツ ヨカハ -ササエミキ	(1)
20		400-39547	COVER_SUPPORT_L	ハリイタネツ ヨカハ -ササエヒタリ	(1)
21		B1132-223-C00	COVER_BASE	ハリイタネツ ヨカハ -ダ イ	(2)
22		400-25014	COVER_SUPPORT_B	ハリイタネツ ヨカハ -ササエB	(2)
23		SM-6450610-TP	SCREW	ヒラコネツ M4X0.5 L=6	(8)
24		WP-0450801-SP	WASHER	ヒラザ カ ネ	(8)
25		SM-6040802-TP	SCREW M4X0.7 L=8	ロツカクアナボ ルト	(6)
26		WP-0450801-SP	WASHER	ヒラザ カ ネ	(6)
27		SM-9050850-SP	SCREW	ロツカクネ ルト	2
28		WP-0520656-SA	WASHER 5.2X9.5X0.6	ヒラザ カ ネ 5.2X9.5X0.6	2
29	01	SL-9061291-SE	WASHER HEXAGONAL BOLT M6 L=12	サ カ ネツキロツカクネ ルト	4
30		400-26829	GEAR_COVER_ASM.	キ ヤカハ -クミ	1
31		400-26830	GEAR_COVER	キ ヤカハ -	(1)
32		400-26831	GEAR_COVER FELT	キ ヤカハ -フェルト	(1)
33		SL-4040681-SC	COMBINATION SCREW M4 X 8	ナハ コネツ セムス M4X0.7 L=6	2
34		400-06836	OIL TANK ASM.	OIL TANK ASM	1
35		SM-6040650-TP	SCREW	ヒラコネツ M4 L=6	1
36		400-06840	RUBBER BUSH	キユウコハ イア ア ッツユ	2
37		400-33182	SAFETY_SW_ASM	トウア アンゼ ンSWクミ	1
38		400-33183	SAFETY_SW_BASE	アンゼ ンSWト ダ イ	(1)
39		236-38109	SAFETY_SWITCH_ARM	アンゼ ンスイッチウヂ	(1)
40		400-06497	SAFETY_SW_ARM_SHAFT	アンゼ ンスイッチウヂ ヲテンツク	(1)
41		236-38208	SAFETY_SWITCH_SPRING	アンゼ ンスイッチモト ヲハ ネ	(1)
42		236-38406	SAFETY_SWITCH_NUT	アンゼ ンスイッチトメイタ	(1)
43		SM-4021201-SC	SCREW M2 L=12	ナハ コネツ M2 L=12	(2)
44		EA-9500B01-00	CABLE BAND	ソクセツハ ソト	(1)
45		400-29633	SAFETY_SW_CORD_ASM	アンゼ ンスイッチコード クミ	(1)
46		SM-4050855-SP	SCREW	ナハ ネツ M5 L=8	1
47		400-40230	INT_PCB_ASM	INTキハ ソクミ	1
48		SL-4040891-SC	SCREW M4 L=8	サ カ ネツキ ナハ コネツ M4 L=8	4
49		HX-0033900-00	STUD	キハ ソハ -ツ	4
50		SM-1040870-TP	SCREW	チラコネツ M4 L=8	2
51	01	B1185-221-D00	TAPE	シュウト ウチーフ	1
52		400-32160	BED_COVER_LEFT	ア ット カハ -ヒタリ	1
53	01	400-32161	BED_COVER_RIGHT	ア ット カハ -ミキ	1
54		SL-4041091-SC	SCREW M4 L=10	ナハ コネツ セムス M4X0.7 L=10	8
55		B1116-215-000	FRAME SUPPORT	トウア ササエ	1
56		SM-6061002-TP	SCREW M6 L=10	ロツカクアナボ ルト M6 L=10	4
57		B8267-180-000	RUBBER PLUG	デ -フ ル コ アセソ	2
58	02	400-52237	NEEDLE_PLATE_SUPPORT_COVER_ASM	ハリイタネツ ヨカハ -クミ 3020	1
59		400-51499	COVER_SUPPORT_BASE	ハリイタネツ ヨカハ -ササエダ イ	(2)
60		400-51502	COVER_BASE	ハリイタネツ ヨカハ -ダ イ	(2)
61		400-32174	NEEDLE_PLATE_SUPPORT_COVER	ハリイタネツ ヨカハ -(3020)	(1)
62		SM-6450610-TP	SCREW	ヒラコネツ M4X0.5 L=6	(18)
63		WP-0450801-SP	WASHER	ヒラザ カ ネ	(12)
64		SM-6040802-TP	SCREW M4X0.7 L=8	ロツカクアナボ ルト	(12)
65		WP-0450801-SP	WASHER	ヒラザ カ ネ	(12)
66		SL-9061291-SE	WASHER HEXAGONAL BOLT M6 L=12	サ カ ネツキロツカクネ ルト	(8)
67		400-39547	COVER_SUPPORT_L	ハリイタネツ ヨカハ -ササエヒタリ	(2)
68		400-39546	COVER_SUPPORT_R	ハリイタネツ ヨカハ -ササエミキ	(2)
69		B1132-223-C00	COVER_BASE	ハリイタネツ ヨカハ -ダ イ	(2)
70		400-25014	COVER_SUPPORT_B	ハリイタネツ ヨカハ -ササエB	(2)
71	02	SL-6061692-TN	BOLT	サ カ ネツキロツカクアナボ ルト	10
72	02	SM-1040870-TP	SCREW	チラコネツ M4 L=8	2
73	02	SM-9050850-SP	SCREW	ロツカクネ ルト	2
74	02	WP-0520656-SA	WASHER 5.2X9.5X0.6	ヒラザ カ ネ 5.2X9.5X0.6	2
75	02	400-51501	TAPE	シュウト ウチーフ	1
76	*02	400-57380	BED_COVER_LEFT_ASM.	ア ットカハ -ヒタリクミ	1

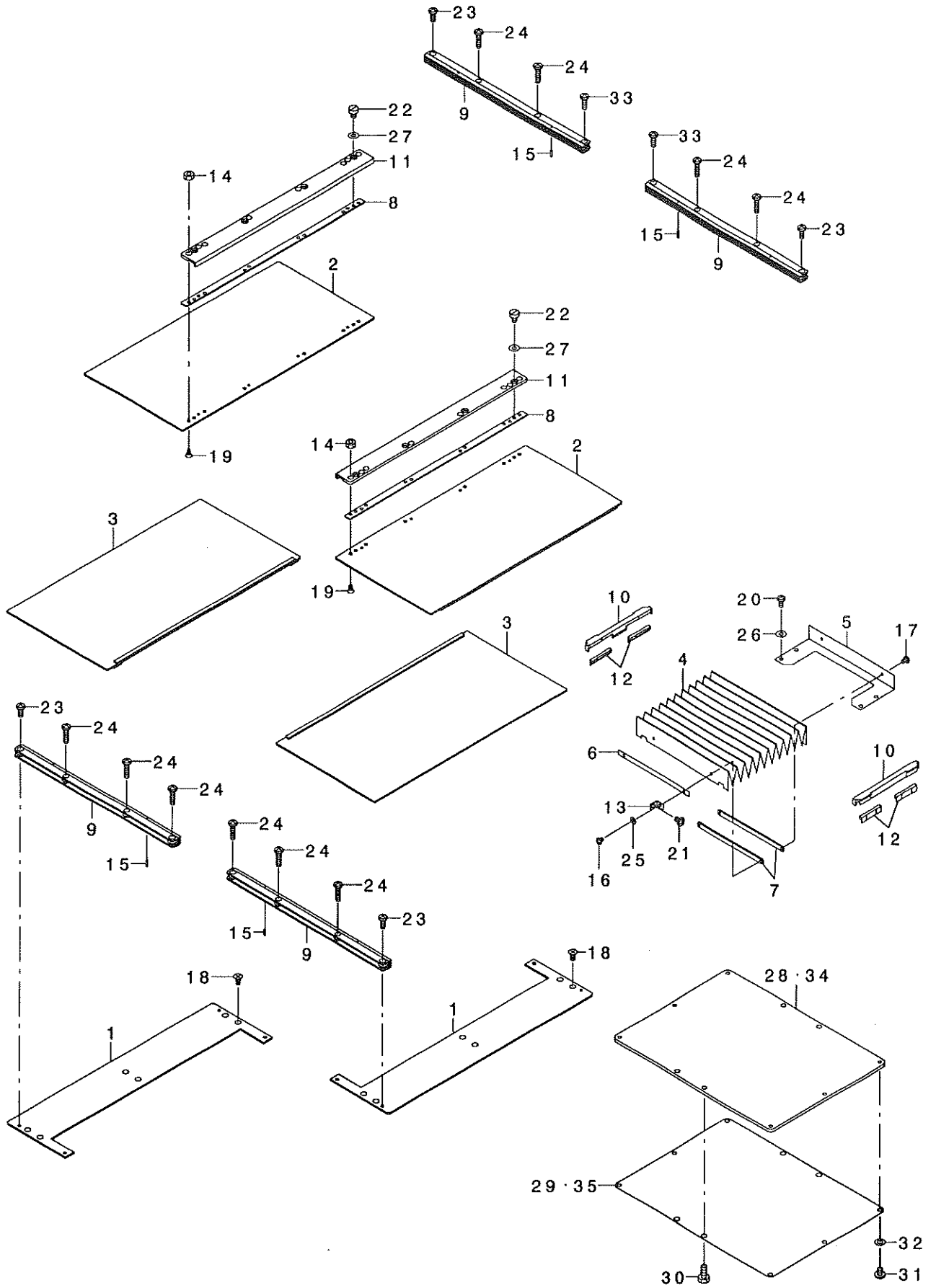
NOTE (注記)

01... FOR AMS-221EHS, EHL, ESL
02... FOR AMS-221E-3020

AMS-221EHS, EHL, ESL用
AMS-221E-3020用

4. FRAME & MISCELLANEOUS COVER COMPONENTS (4)

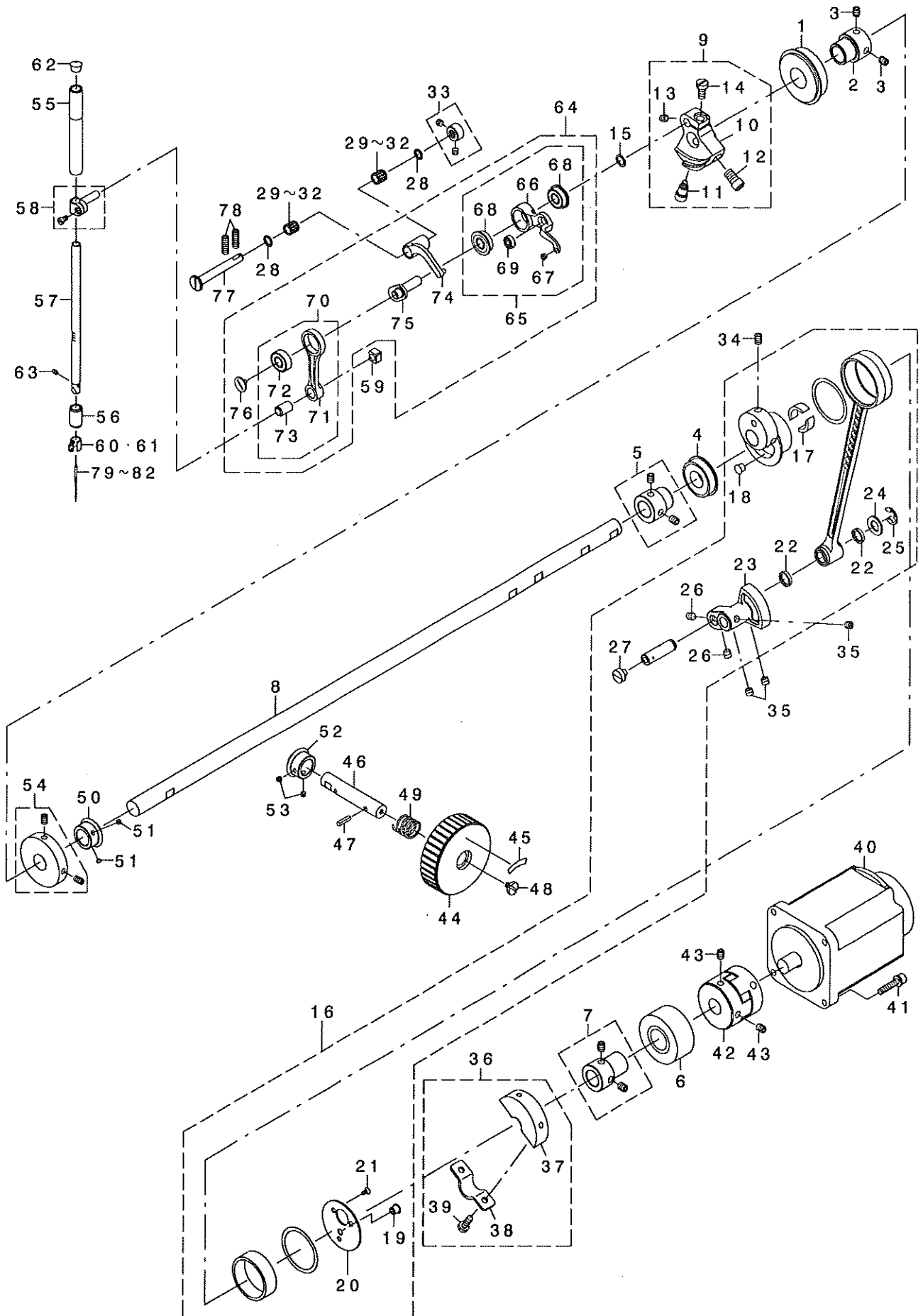
頭部・外装關係 (4)



REF. NO	NOTE	PART NO.	DESCRIPTION	キ ャ メ イ	Qty
1		400-32162	FEED_BASE COVER	オクリタ' イカハ' -	2
2		400-32168	X_FEED_UPPER_COVER_ASM	Xイト' ウウエカハ' -クミ	2
3		400-32163	X_FEED_LOWER_COVER_ASM	Xイト' ウシタカハ' -クミ	2
4		400-35705	FEED COVER	イト' ウカハ' -	1
5		400-33186	FEED_COVER_STAY	イト' ウカハ' -ステー	1
6		B1155-221-D00	FEED COVER FIX PLATE	イト' ウカハ' -コテイイタ	1
7		B1156-221-D00	FEED COVER FIX PLATE, B	イト' ウカハ' -コテイイタB	2
8		400-32167	FEED_COVER_RALL_STOPPER_PLATE	ホシ' ヨカハ' -レールトメイタ	2
9		B1181-221-D00	FEED BASE SUPPORT COVER RAIL X	オクリタ' イホシ' ヨカハ' -レールX	4
10		B1182-221-D00	Y GUIDE RAIL BRACKET	Yカ' イト' レールウケ	2
11		B1183-221-D00	FEED BASE SUPPORT COVER RAIL Y	オクリタ' イホシ' ヨカハ' -レールY	2
12		B1193-221-D00	Y GUIDE RAIL BUSH	Yカ' イト' レール7' ヅツユ	4
13		B1157-215-000	MOVEMENT COVER PLATE	イト' ウカハ' - トリツケイタ	2
14		NM-6030003-SC	NUT M3	ロツカクナツト M3	8
15		PS-0150065-KP	SPRING PIN 1.5X6	スプ' リンク' ピン 1.5X6	4
16		SM-4030401-SC	SCREW M3X0.5 L=4	ナハ' コネシ' M3X0.5 L=4	2
17		SM-7030450-SC	SCREW M3X0.5 L=4	マルヒラコネシ' M3X0.5 L=3.5	2
18		SM-1040801-SP	SCREW M4X0.7 L=8	サラコネシ' M4X0.7 L=8	6
19		SM-1030601-SP	SCREW M3 L=6	サラネシ' M3 L=6	8
20		SM-4040855-SP	SCREW	ナハ' ネシ'	4
21		SM-4040655-SP	SCREW M4 L=6	ナハ' コネシ' M4 L=6	2
22		SM-6040650-TP	SCREW	ヒラネシ' M4 L=6	8
23		SM-4041055-SP	SCREW	ナハ' ネシ' M4 L=10	4
24		SM-4041655-SP	SCREW M4 L=16	ナハ' ネシ'	10
25		WP-0330501-SB	WASHER M3	ヒラサ' カ' ネ ミカ' キマル M3	2
26		WP-0450801-SD	WASHER 4.5X10X0.8	ヒラサ' カ' ネ 4.5X10X0.8	4
27		WP-0450801-SD	WASHER 4.5X10X0.8	ヒラサ' カ' ネ 4.5X10X0.8	8
28	01	400-32176	PRESSER_PLATE	オサエイタ	1
29	01	B1504-221-D00	PRESSER PLATE SHEET	オサエイタシート	1
30		SM-9051203-CP	SCREW M5 L=12	ロツカクホ' ルト M5 L=12	4
31		SM-4050655-SP	SCREW M5 L=6	ナハ' コネシ' M5 L=6	6
32		WP-0531000-SD	WASHER M5	ヒラサ' カ' ネ コカ' タマル M5	6
33		SM-4041255-SP	SCREW M4 L=12	ナハ' コネシ' M4 L=12	2
34	02	400-32177	PRESSER_PLATE	オサエイタ(3020)	1
35	02	400-32178	PRESSER_PLATE_SHEET	オサエイタシート(3020)	1
		NOTE (注記)	01...FOR AMS-221EHS, EHL, ESL	AMS-221EHS, EHL, ESL用	
			02...FOR AMS-221E-3020	AMS-221E-3020用	

5. MAIN SHAFT & NEEDLE BAR COMPONENTS

上軸・針棒関係



REF. NO	NOTE	PART NO.	DESCRIPTION	ヒヨメ	Qty
1		SB-1200009-00	BEARING	コロガリサクク	1
2		236-04200	MAIN SHAFT BEARING SUPPORT	ウツクカハアリソクウク	1
3		SM-8060812-TP	SCREW M6 L=8	トメネサ M6 L=8	2
4		SB-1200018-00	BEARING	コロガリサクク	1
5		400-10415	BEARING_BUSH_A_ASM.	ウツクカハアリソクアッソク	1
6		SB-1200017-00	BEARING	コロガリサクク	1
7		400-10418	BEARING_BUSH_B_ASM.	ウツクカハアリソクアッソク	1
8		400-32175	MAIN SHAFT	ウツク	1
9		400-10422	COUNTER_WEIGHT_ASM.	ツリアスイタミ	1
10		400-10423	COUNTER_WEIGHT	ツリアスイ	(1)
11		400-10424	COUNTER_WEIGHT_SCREW_A	ツリアスイトメネサ A	(1)
12		400-10425	COUNTER_WEIGHT_SCREW_B	ツリアスイトメネサ B	(1)
13		400-10426	COUNTER_WEIGHT_SCREW_C	ツリアスイトメネサ C	(1)
14		400-10427	COUNTER_WEIGHT_SCREW_D	ツリアスイトメネサ D	(1)
15		WP-0820516-SP	WASHER 11.6X8.2X0.6	ヒラサガネ 8.2X11.6X0.6	1
16		400-31136	CRANK_ROD_ALL_ASM.	ウツククランクロッドソク	1
17		400-06555	UNDER CAM FELT	ハンツカAキユウエイト	(2)
18		TA-0670604-RO	PLUG D=6.7 L=6	トメセン D=6.7 L=6	(1)
19		TA-0670604-RO	PLUG D=6.7 L=6	トメセン D=6.7 L=6	(1)
20		400-10421	CRANK_ROD_SUPPORT_PLATE	クランクロッドプラ	(1)
21		SM-1030601-SP	SCREW M3 L=6	ツラネサ M3 L=6	(3)
22		101-08009	OIL SEAL	ギヤクオリバクシクオイシ	(2)
23		400-06561	OSCILLATOR	オタフリコ	(1)
24		400-26818	WASHER	オオアリコバクシクオネ	(1)
25		RE-0800000-KO	E-SHAPED SNAP RING (8MM)	エガタメツ	(1)
26		SM-8480652-TP	SCREW	トメネサ M6X0.75 L=6	(2)
27		SM-6060550-TP	SCREW M6 L=4.5	ヒラコネサ M6 L=4.5	(1)
28		228-91204	BEARING SUPPORT	ハアリソクオチ	2
29	01	SB-3070002-0A	BEARING	コロガリサクク	2
30	01	SB-3070002-0B	BEARING	コロガリサクク	2
31	01	SB-3070002-0C	BEARING	コロガリサクク	2
32	01	SB-3070002-0D	BEARING	コロガリサクク	2
33		400-10434	THRUST_COLLAR_ASM.	テンビソクランクビソク	1
34		SM-8060812-TP	SCREW M6 L=8	トメネサ M6 L=8	2
35		SM-8480652-TP	SCREW	トメネサ M6X0.75 L=6	3
36		400-10437	CRANK_BALANCER_ASM.	ハランチ	1
37		400-10438	CRANK_BALANCER	ハランチ	(1)
38		400-10439	CRANK_BALANCER_FIX_PLATE	ハランチトメ	(1)
39		400-10440	CRANK_BALANCER_FIX_PLATE_SCREW	ハランチトメ	(2)
40	*	400-52937	550W SERVO MOTOR	550Wサボモータ	1
41		SL-6052592-TN	BOLT	サボサボソク	4
42		236-04309	COUPLING	カップソク	1
43		SM-8060812-TP	SCREW M6 L=8	トメネサ M6 L=8	4
44		B1212-210-D00	PULLEY	フェット	1
45		B1144-210-000	REVOLVING_DIRECTION_LABEL	カテソクソク	1
46		B1213-210-D00	PULLEY SHAFT	フェット	1
47		PS-0400142-KH	SPRING PIN 4X14	スプリングピン 4X14	1
48		A1230-500-000-A	HANDWHEEL SETSCREW	ハンドミク	1
49		GAF-01007000	SPRING	オブリコ	1
50		400-06515	GEAR A	フェット	1
51		SM-8040310-SS	SCREW M4 L=3	トメネサ	2
52		400-06516	GEAR B	フェット	1
53		SM-8040310-SS	SCREW M4 L=3	トメネサ	2
54		400-10533	BTW_DRIVING_WHEEL_ASM.	イトマキ	1
55		400-10441	NEEDLE_ROD_METAL	ハリサウ	1
56		400-10442	NEEDLE_ROD_LOWER_METAL	ハリサウ	1
57		400-26882	NEEDLE_BAR	ハリサウ	1
58		B1411-552-0A0	NEEDLE_BAR_CONNECTING_ASM.	ハリサウ	1
59		B1414-555-000	SLIDE BLOCK	ハリサウ	1
60	04	B1405-210-000	THREAD GUIDE A	ハリサウ	1
61	05	400-26884	NEEDLE_BAR_SSHREAD_GUIDE_H	ハリサウ	1
62		229-01409	NEEDLE BAR UPPER BUSH CAP	ハリサウ	1
63☆		SM-8030412-TP	SCREW	トメネサ M3 L=4	1
64		400-06529	THREAD TAKE_UP_COMPL.	ソクソク	1
65		400-06530	THREAD TAKE_UP_LEVER_ASM.	テンビソク	(1)
66		400-06531	THREAD TAKE_UP_LEVER	テンビソク	(1)
67		B1908-505-000	THREAD PASS BUSH	テンビソク	(1)
68		SB-1080022-00	BEARING	コロガリサクク	(2)
69		SB-1040016-00	BEARING	コロガリサクク	(1)
70		400-06534	NEEDLE BAR CRANK_ROD_ASM.	ハリサウ	(1)
71		400-06535	NEEDLE_BAR_CRANK_ROD	ハリサウ	(1)
72		SB-1080023-00	BEARING	コロガリサクク	(1)
73		228-91006	NEEDLE BAR CRANK ROD BUSH	ハリサウ	(1)
74		400-06532	THREAD TAKE_UP_CRANK	テンビソク	(1)
75		400-06537	NEEDLE_ROD_CRANK	ハリサウ	(1)
76		B1903-552-000	LEFT SCREW	ヒラサ	(1)
77		400-11902	THREAD TAKE_UP_CRANK_SHAFT	テンビソク	1
78		SM-8061612-TP	SCREW M6X16	トメネサ M6 L=16	2
79☆	06	MDP-500B1400	NEEDLE DPX5 #14	ハリ DPX5 #14	1
80☆	02	MDP-170B1800	NEEDLE DPX17 #18	ハリ DPX17 #18	1
81☆	07	MC-2005010-00	NEEDLE #100	ハリ 134 100	1
82☆	03	MC-3720011-00	NEEDLE 135X17 #110	ハリ SY3355 110	1

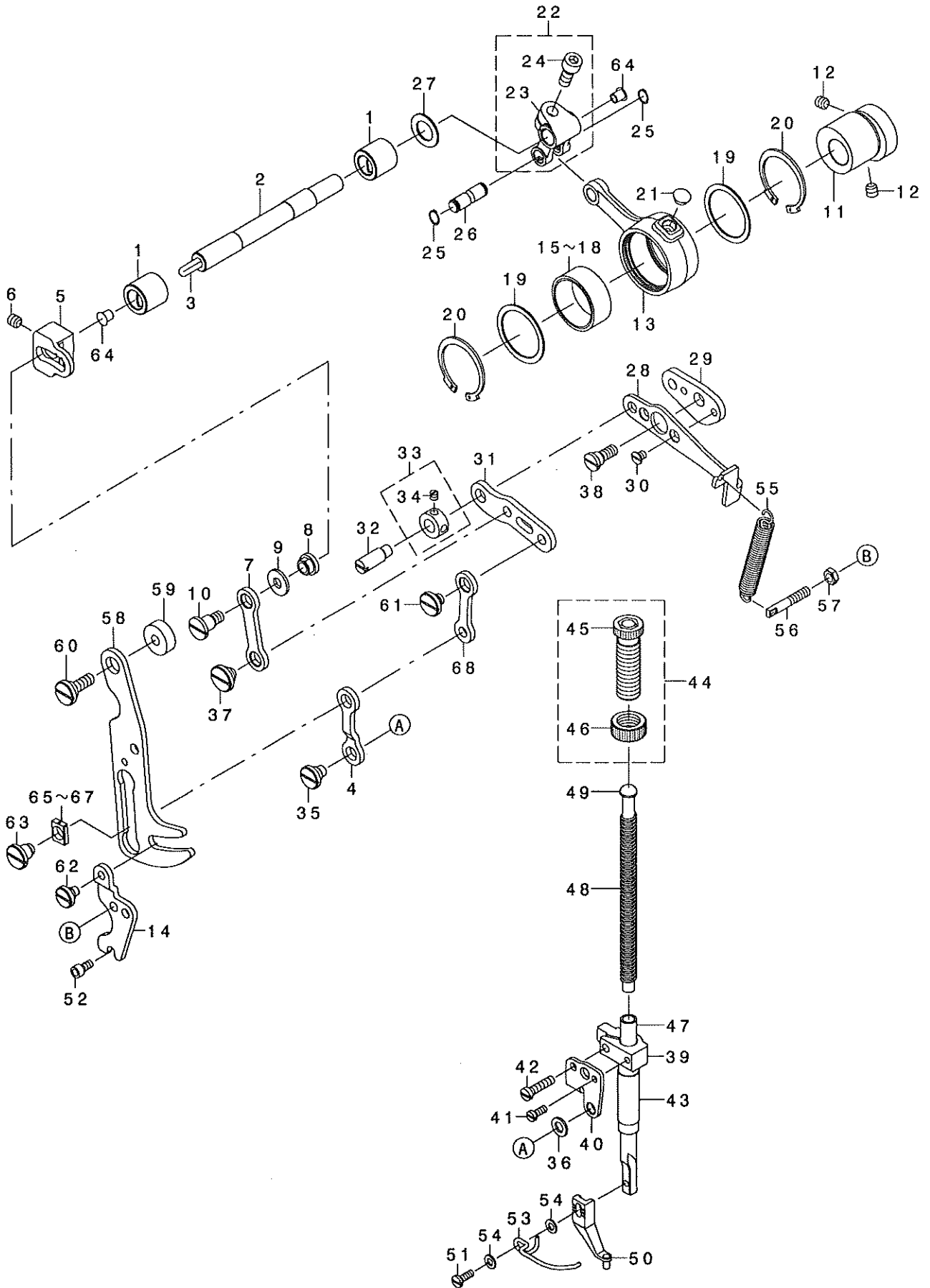
NOTE (注記)

01....	SELECTIVE PARTS
02....	TYPE H(FOR ST)
03....	TYPE H(FOR JE)
04....	TYPE S
05....	TYPE H
06....	TYPE S(FOR ST)
07....	TYPE S(FOR JE)

選抜部品
H仕様(ST用)
H仕様(JE用)
S仕様
H仕様
S仕様(ST用)
S仕様(JE用)

6. PRESSER MECHANISM & PRESSER VARIABLE COMPONENTS (1)

中押え・中押え可変関係 (1)



REF. NO	NOTE	PART NO.	DESCRIPTION	ヒソメイ	Qty
1		400-25431	BUSHING	メタル	2
2		400-25427	INTERMEDIATE_PRESSER_SHAFT	ナカオサエヨウト'ウツ'ク	1
3		CQ-3030000-00	OIL WICK	ユツシ	0.18
4		400-30617	INTERMEDIATE_PRESSER_LINK_D	ナカオサエリンクD	1
5		400-25012	ADJUSTING_ARM	ナカオサエチヨウセツウデ'	1
6		SM-8060812-TP	SCREW M6 L=8	トメネツ' M6 L=8	1
7		400-32719	INTERMEDIATE_PRESSURE_LINK	ナカオサエリンク	1
8		400-25415	ADJUSTING_NUT	ナカオサエチヨウセツナット	1
9		WP-0611626-SP	WASHER 15X6X1.6	ヒラサ'カ'ネ	1
10		SD-0800746-TP	SHOULDER SCREW	ダ'ソネツ' D=8 H=7.4	1
11		400-25428	ECCENTRIC_CAM	ナカオサエハツシカ	1
12		SM-8060812-TP	SCREW M6 L=8	トメネツ' M6 L=8	2
13		400-25011	CRANK_CONNECTING_ROD	ナカオサエカムロツト'	1
14		400-24990	PRESSER_VARIABLE_GUIDE	ナカオサエカムハツシ'ヨイタ	1
15	01	B1636-581-A00	NEEDLE BEARING A	ニ-ト'ル'ハ'アリソク' A	1
16	01	B1636-581-B00	NEEDLE BEARING B	ニ-ト'ル'ハ'アリソク' B	1
17	01	B1636-581-C00	NEEDLE BEARING	ニ-ト'ル'ハ'アリソク'	1
18	01	B1636-581-D00	NEEDLE BEARING	ニ-ト'ル'ハ'アリソク'	1
19		400-12965	BEARING_SUPPORT_PLATE	ハ'アリソク'イタ	2
20		RC-3781518-KP	RETAINING RING	Cカ'タ'トメ	2
21		TA-0750404-R0	PLUG D=7.5 L=3.5	トメセン D=7.5 L=3.5	1
22		131-22452	FEED BRANCH CRANK ASM.	オクリフタマタクラクミ	1
23		131-22403	FEED BRANCH CRANK	オクリフタマタクラク	(1)
24		SM-6061402-TP	SCREW M6 L=14	ロツカクア'ナネツ' M6 L=14	(1)
25		RC-0650811-KP	RETAINING RING	Cカ'タ'トメ	2
26		400-25429	ROD_CONNECTING_SHAFT	ナカオサエロツト'レンケツツ'ク	1
27		WP-1221016-SP	WASHER	ヒラサ'カ'ネ	1
28		400-24987	POSITIONING_LINK_A	ナカオサエイチキメリンクA	1
29		400-24988	POSITIONING_LINK_B	ナカオサエイチキメリンクB	1
30		SS-1110640-TP	SCREW 11/64-40 L= 5.5	チラネツ' 11/64-40 L=5.5	2
31		400-30620	INTERMEDIATE_PRESSER_LINK_B	ナカオサエリンクB	1
32		B1408-180-000	HINGE SCREW	ハリネ' - シ'ヨ-ケ' リソクヒソ	1
33		CS-079073A-SH	THRUST COLLAR ASM.	スラストウケ クミ	1
34		SS-8110410-TP	SCREW 11/64-40 L= 3.5	トメネツ' 11/64-40 L=3.5	(2)
35		SD-0800386-TP	SHOULDER SCREW D=8 H=3.75	ダ'ソネツ' D=8 H=3.75	1
36		400-29419	LINK_CONNECTING_PLATE_WASHER	ナカオサエリンクチュウケイイタサ'カ'ネ	1
37		SD-1000336-TP	SHOULDER SCREW	ダ'ソネツ' D=10 H=3.25	1
38		SD-0800408-TP	SHOULDER SCREW	ダ'ソネツ' D=8 H=4	1
39		236-10108	PRESSER BAR GUIDE BRACKET	オサエホ'ウ'タ'キ	1
40		400-24991	LINK_CONNECTING_PLATE	ナカオサエリンクチュウケイイタ	1
41		SS-6090910-SP	SCREW 9/64-40 L=9	ヒラネツ' 9/64-40 L=9	1
42		SS-7111810-TP	SCREW 11/64-40 L=18	マルヒラネツ' 11/64-40 L=18	1
43		400-32798	PRESSER_BUSHING	ナカオサエツタメタル	1
44		229-07554	PRESSER SPRING REG NUT ASM.	オクリフチヨウセツネツ' ナットクミ	1
45		229-07505	PRESSER SPRING REGULATOR	オサエチヨウセツネツ'	(1)
46		229-07604	PRESSER SPRING REGULATOR NUT	オサエチヨウセツネツ' ナット	(1)
47		400-30623	INTERMEDIATE_PRESSER_BAR	ナカオサエホ'ウ	1
48		B1611-210-00A	INNER PRESSER SPRING	ナカオサエハ'ネ	1
49		400-23631	PRESSER GUIDE BAR	ナカオサエアン'ナイホ'ウ	1
50☆		400-23632	INTERMEDIATE PRESSER A	ナカオサエA	1
51		SM-7751160-TP	SCREW	マルヒラコネツ' M3.5 L=10.5	1
52		SM-6040802-TP	SCREW M4X0.7 L=8	ロツカクア'ナホ'ル'ト	2
53		B1634-210-D00	FINGER GUARD	ユビ'カ'ト	1
54		WP-0430800-SC	WASHER M4	ヒラサ'カ'ネ'コ'カ'タ'メタル M4	2
55		400-30621	INTERMEDIATE_PRESSER_SPRING B	ナカオサエホ'ウ'ヨハ'ネB	1
56		400-25432	TENSION_SPRING_ADJUSTING_SCREW	ナカオサエハ'ネBハ'ネ'カ'ケ	1
57		NM-6050003-SC	NUT M5X0.8	ロツカクナツト M5X0.8 3シユ	1
58		400-30618	PRESSER_VARIABLE_PLATE	ナカオサエカムハツシ'イタ	1
59		400-25424	COLLAR	シキサ'カ'ネ	1
60		SD-1000337-TP	SHOULDER SCREW	ダ'ソネツ' D=10 H=3.25	1
61		SD-0800336-TP	SHOULDER SCREW	ダ'ソネツ' D=8 H=3.25	1
62		SD-0700336-TP	SHOULDER SCREW	ダ'ソネツ' D=7 H=3.25	1
63		SD-0800656-TP	SHOULDER SCREW	ダ'ソネツ' D=8 H=6.45	1
64		TA-0550604-R0	RUBBER PLUG	トメセン	2
65	01	400-30628	SLIDE_BLOCK_A	カクコ'マA	1
66	01	400-30629	SLIDE_BLOCK_B	カクコ'マB	1
67	01	400-30630	SLIDE_BLOCK_C	カクコ'マC	1
68		400-30616	INTERMEDIATE_PRESSER_LINK_C	ナカオサエリンクC	1

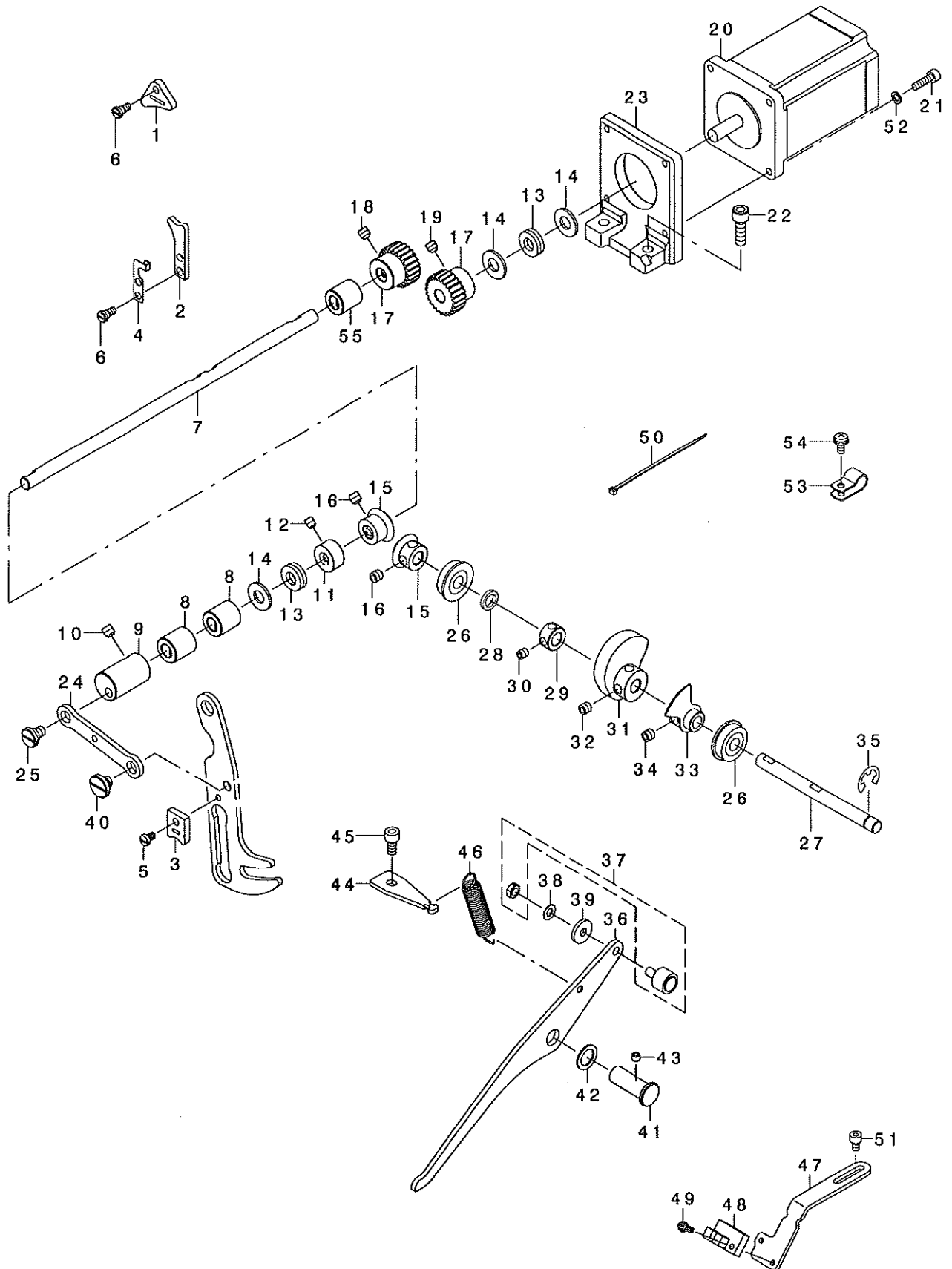
NOTE (注記)

01...SELECTIVE PARTS

選択部品

7. PRESSER MECHANISM & PRESSER VARIABLE COMPONENTS (2)

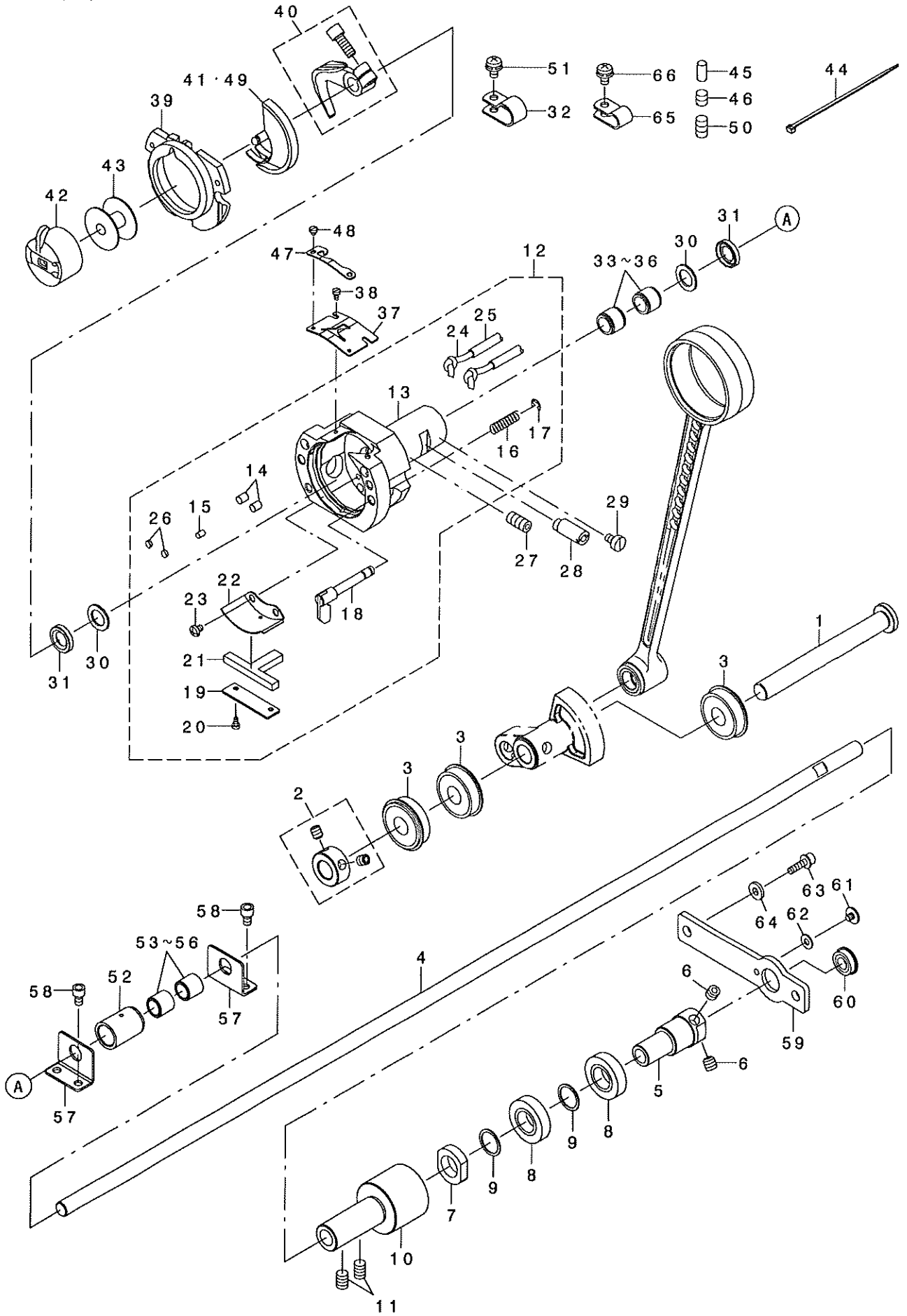
中押え・中押え可変関係 (2)



REF. NO	NOTE	PART NO.	DESCRIPTION	品名	Qty
1		400-30625	FACE_FELT_A	メンブ' フェルトA	1
2		400-30626	FACE_FELT_B	メンブ' フェルトB	1
3		400-30627	FACE_FELT_C	メンブ' フェルトC	1
4		400-26817	FACE_FELT_B_SUPPORT	メンブ' フェルトBササエ	1
5		400-29420	FELT_SCREW_C	フェルトトメネジ' C	1
6		400-32483	FELT_SCREW_AB	メンブ' フェルトABトメネジ'	3
7		400-32179	PRESSER_VARIABLE_SHAFT	ナカオサエカハンシ' ク	1
8		400-25423	BUSHING B	メタルB	2
9		400-26819	PRESSER_VARIABLE_ARM	ナカオサエカハンウデ'	1
10		SM-8480652-TP	SCREW	トメネジ' M6X0.75 L=6	2
11		CS-0800881-TP	THRUST COLLAR	スラストウケ D=8 W=8	1
12		SM-8050412-TP	SCREW M5 L=4	トメネジ' M5 L=4	2
13		SB-4080001-00	BEARING	コロカ' リン' クウケ	2
14		WP-0850002-SP	WASHER 8.5X18X1.6	ヒラサ' カ' ネ 8.5X18X1.6	3
15		400-30615	PRESSER_LIFT_GEAR	ナカオサエアケ' クト' ウギ' ア	2
16		SM-8060812-TP	SCREW M6 L=8	トメネジ' M6 L=8	4
17		400-32180	PRESSER_MOTOR_GEAR_A	ナカオサエモ-ターキ' アA	2
18		SM-8060812-TP	SCREW M6 L=8	トメネジ' M6 L=8	2
19		SM-8060602-TP	SCREW M6X6	トメネジ' M6 L=6	2
20		400-40226	INSIDE PRESSURE MOTOR	ナカオサエモ-ター	1
21		SM-6041402-TP	SCREW M4 L=14	ロツカクアナホ' ルト M4	4
22		SM-6061802-TP	SCREW M6 L=18	ロツカクアナホ' ルト	2
23		400-32181	PRESSER_MOTOR_BRACKET	ナカオサエモ-ター' フ' ラケット	1
24		400-24989	PRESSER_VARIABLE_LINK	ナカオサエカハンリンク	1
25		SD-0800337-TP	SHOULDER SCREW	タ' ンネジ' D=8 H=3.25	1
26		SB-1080005-00	RADIAL BEARING	ラジ' アルシ' クウケ	2
27		400-25426	PRESSER_LIFT_SHAFT	ナカオサエアケ' シ' ク	1
28		WZ-0850302-KO	WAVED WASHER 8.5X12.5X0.3	ナミカ' タサ' カ' ネ 8.5X12.5X0.3	1
29		CS-0800881-TP	THRUST COLLAR	スラストウケ D=8 W=8	1
30		SM-8050412-TP	SCREW M5 L=4	トメネジ' M5 L=4	2
31		400-25016	LIFTING_CAM	ナカオサエアケ' カA	1
32		SM-8060812-TP	SCREW M6 L=8	トメネジ' M6 L=8	2
33		400-25418	SENSOR_SLIT_ASM	センサ-スリットクミ	1
34		SM-8060812-TP	SCREW M6 L=8	トメネジ' M6 L=8	2
35		RE-0700000-KO	E-RING 7	Eカ' タトメワ 7	1
36		400-25030	LIFTING_LINK	ナカオサエアケ' リンク	1
37		400-27870	CAM FOLLOWER	ナカオサエアケ' カムフォロワ	1
38		WP-0520656-SA	WASHER 5.2X9.5X0.6	ヒラサ' カ' ネ 5.2X9.5X0.6	1
39		WP-0522016-SH	WASHER	ヒラサ' カ' ネ 5.2X15X2	1
40		SD-0800387-TP	SHOULDER SCREW D=8 H=3.75	タ' ンネジ' D=8 H=3.75	1
41		B1641-562-000	FEED REGULATING ARM SHAFT	オクリ チヨ-セツウデ' シ' ク	1
42		262-26001	WASHER	イトキリリンクサ' カ' ネ	1
43		SM-8050412-TP	SCREW M5 L=4	トメネジ' M5 L=4	1
44		400-25420	LIFTER_LINK_SPRING_HOOK	ナカオサエアケ' ハ' ネカケ	1
45		SM-6050802-TP	SCREW M5X0.8 L=8	ロツカクアナホ' ルト M5X0.7 L=8	1
46		400-03970	TENSION RELEASE RETURN	ハ' ネ	1
47		400-25419	SENSOR_INSTALLING_BASE	センサ-トリツクイタ	1
48		HD-0005700-0A	PHOTO SENSOR	フォトセンサ	1
49		SL-4031091-SC	SCREW M3 X 10	ナハ' コネジ' セムス	1
50		EA-9500B01-00	CABLE BAND	ソクセンハ' ント	2
51		SM-6040602-TP	SCREW M4 L=6	ロツカクアナホ' ルト M4X0.7 L=6	2
52		WP-0450846-SP	WASHER	ヒラサ' カ' ネ	4
53		HX-0015000-OD	CABLE CLIP	ケ-ブ' ル クリツア'	2
54		SL-4040891-SC	SCREW M4 L=8	サ' カ' ネツキ ナハ' コネジ' M4 L=8	2
55		400-43321	BUSHING_C	ナカオサエカハンシ' クメタル	1

8. SHUTTLE DRIVER SHAFT COMPONENTS

下軸関係



REF. NO	NOTE	PART NO.	DESCRIPTION	トシスイ	Qty
1		400-43869	OSCILLATOR_SHAFT	オオアリコシ'ク	1
2		400-10464	THRUST_COLLAR_ASM.	オオアリコシ'ク スラストカラー'クミ	1
3		SB-1100024-00	BEARING	コロ'ガ' リジ' クウケ	3
4		400-32182	LOWER_SHAFT	シモシ'ク	1
5		400-06567	LOWER_SHAFT_GEAR	シモシ'クキ'ヤ	1
6		SM-8060812-TP	SCREW M6 L=8	トメネシ' M6 L=8	2
7		400-24063	NUT	シモシ'クナット	1
8		SB-1120017-00	BEARING	コロ'ガ' リジ' クウケ	2
9		400-06317	LOWER SHAFT GEAR RING	シモシ'クキ'ヤ' アリソク' スハ' -サ-	2
10		400-06569	LOWER_SHAFT_REAR_METAL	シモシ'クウシロメタル	1
11		SM-8060812-TP	SCREW M6 L=8	トメネシ' M6 L=8	2
12		400-34846	SHUTTLE_ASM	オオガ' マクミ	1
13		400-06574	SHUTTLE	オオガ' マ	(1)
14		B1820-210-D00	SHUTTLE OIL FELT,A	オオガ' マキユウエア'フェルトA	(2)
15		B1821-210-D00	SHUTTLE OIL FELT,B	オオガ' マキユウエア'フェルトB	(1)
16		B1822-215-P00	INNER HOOK PRESSER SPRING	ナカガ' マオチ'エハ' ネ	(2)
17		RE-0300000-K0	E-RING 3	Eガ' タトメ' 3	(2)
18		265-01858	INNER-HOOK-PRESSER COMPL.	ナカガ' マオチ'エ'ツク'ゴ'ウ	(2)
19		141-04004	ONCE THROUGH OIL FELT PRESSER	オオガ' マカン'リュウ'フェルト'オチ'エ	(1)
20		SM-6020460-TP	SCREW	ヒラネシ' M2 L=3.5	(2)
21		141-03907	SHUTTLE ONCE THROUGH OIL FELT	オオガ' マカン'リュウ'フェルト	(1)
22		400-06577	SHUTTLE LUBRICATING_PLATE	オオガ' マキユウ'エ'イタ	(1)
23		SM-4030455-SP	SCREW	ナハ' コネシ' M3 L=4	(2)
24		CQ-2000000-00	OIL WICK	ユシ'ン	(5.7)
25		236-30007	TUBE	チューブ'	(2.22)
26		135-29607	SHUTTLE PACKING	オオガ' マ'ハ' ツキ'ン	(2)
27		SM-8061212-TP	SCREW M6X12	トメネシ' M6 L=12	1
28		400-10471	SHUTTLE_RACE_ADJUSTING_SHAFT	オオガ' マチ'ヨウ'セツ'シ'ク	1
29		SM-6040650-TP	SCREW	ヒラネシ' M4 L=6	1
30		400-10472	SHUTTLE_BEARING_RING	オオガ' マ'ハ' アリソク' トメ'リ	2
31		400-06576	SHUTTLE_OIL_SEAL	オイ'ル'シー'ル	2
32		HX-0015000-0D	CABLE CLIP	ケーブ'ル'クリ'ップ'	1
33	01	SB-3080010-0A	BEARING	コロ'ガ' リジ' クウケ	2
34	01	SB-3080010-0B	BEARING	コロ'ガ' リジ' クウケ	2
35	01	SB-3080010-0C	BEARING	コロ'ガ' リジ' クウケ	2
36	01	SB-3080010-0D	BEARING	コロ'ガ' リジ' クウケ	2
37		400-36117	SHUTTLE UPPER SPRING	オオガ' マウ'ツ'ハ' ネ	1
38		SM-6020460-TP	SCREW	ヒラネシ' M2 L=3.5	2
39		141-03352	INNER HOOK PRESSER ASM., B	ナカガ' マオチ'エ'B'ツク'ゴ'ウ	1
40		400-14963	SHUTTLE DRIVER ASM.	ト'ライ'ハ' -クミ	1
41☆	03	400-14965	SHUTTLE(H)	ナカガ' マ(フト'ハリ'ヨウ)	1
42☆		B1828-210-DAA	BOBBIN CASE ASM.	ホ'ビ'ン'ケー'スク'ミ	1
43☆		B1806-210-D00	BOBBIN	ホ'ビ'ン	1
44		EA-9500B01-00	CABLE BAND	ソク'セン'ハ' ント'	2
45		400-06578	OIL WICK PRESSER	カ'マ'キ'ユウ'エア'ラ'シ'ホ'リ	1
46		SM-8060610-TP	SCREW	トメネシ' M6 L=6	1
47		400-36118	LOWER THREAD HOLDER	シ'タイ'ト'ホ'シ'イタ	1
48		SM-6020250-TP	SCREW	ヒラネシ'	2
49☆	02	400-14964	SHUTTLE	ナカガ' マ	1
50		SM-8061050-TP	SCREW	トメネシ' M6 L=10	1
51		SL-4040891-SC	SCREW M4 L=8	チ'ガ'ネ'ツ'キ'ナ'ハ'コ'ネシ' M4 L=8	1
52		B1847-221-D00	LOWER SHAFT MIDDLE METAL	シモシ'ク'ナ'カ'メタル	1
53	01	B1411-804-A00	BEARING (A)	ハリ'クト' -レ'ハ' - ハ' アリソク' A	2
54	01	B1411-804-B00	NEEDLE DRIVING LEVER BEARING B	ハリ'クト' -レ'ハ' - ハ' アリソク' B	2
55	01	B1411-804-C00	NEEDLE DRIVING LEVER BEARING C	ハリ'クト' -レ'ハ' - ハ' アリソク' C	2
56	01	B1411-804-D00	BEARING (D)	ハリ'クト' -レ'ハ' - ハ' アリソク'	2
57		400-32185	LOWER_SHAFT_NEEDLE_SUPPORT	シモシ'ク'ニ'コ'ト'ル'ウケ	2
58		SM-6040602-TP	SCREW M4 L=6	ロ'ツ'カ'ク'ア'ナ'ホ'ル'ト' M4X0.7 L=6	4
59		400-32184	LOWER_SHAFT_REAR_BEARING_BRACK	シモシ'ク'ク'ア'ト'ハ' アリソク' ト'リ'ツ'ク'イタ	1
60		SB-1080002-00	SIDE BEARING	サイ'ト'ハ' アリソク'	1
61		SM-6040460-TP	SCREW	ヒラネシ' M4 L=4.2	1
62		WP-0450801-SD	WASHER 4.5X10X0.8	ヒ'ラ'サ'ガ'ネ' 4.5X10X0.8	1
63		SL-6041692-TN	SCREW	チ'ガ'ネ'ツ'キ'ロ'ツ'カ'ク'ア'ナ'ホ'ル'ト' M4 L16	2
64		WP-0482086-SD	WASHER 4.8X11.5X2	ヒ'ラ'サ'ガ'ネ' 4.8X11.5X2	2
65		HX-0015000-0B	CABLE CLIP	ケーブ'ル'クリ'ップ'	2
66		SL-4040891-SC	SCREW M4 L=8	チ'ガ'ネ'ツ'キ'ナ'ハ'コ'ネシ' M4 L=8	2

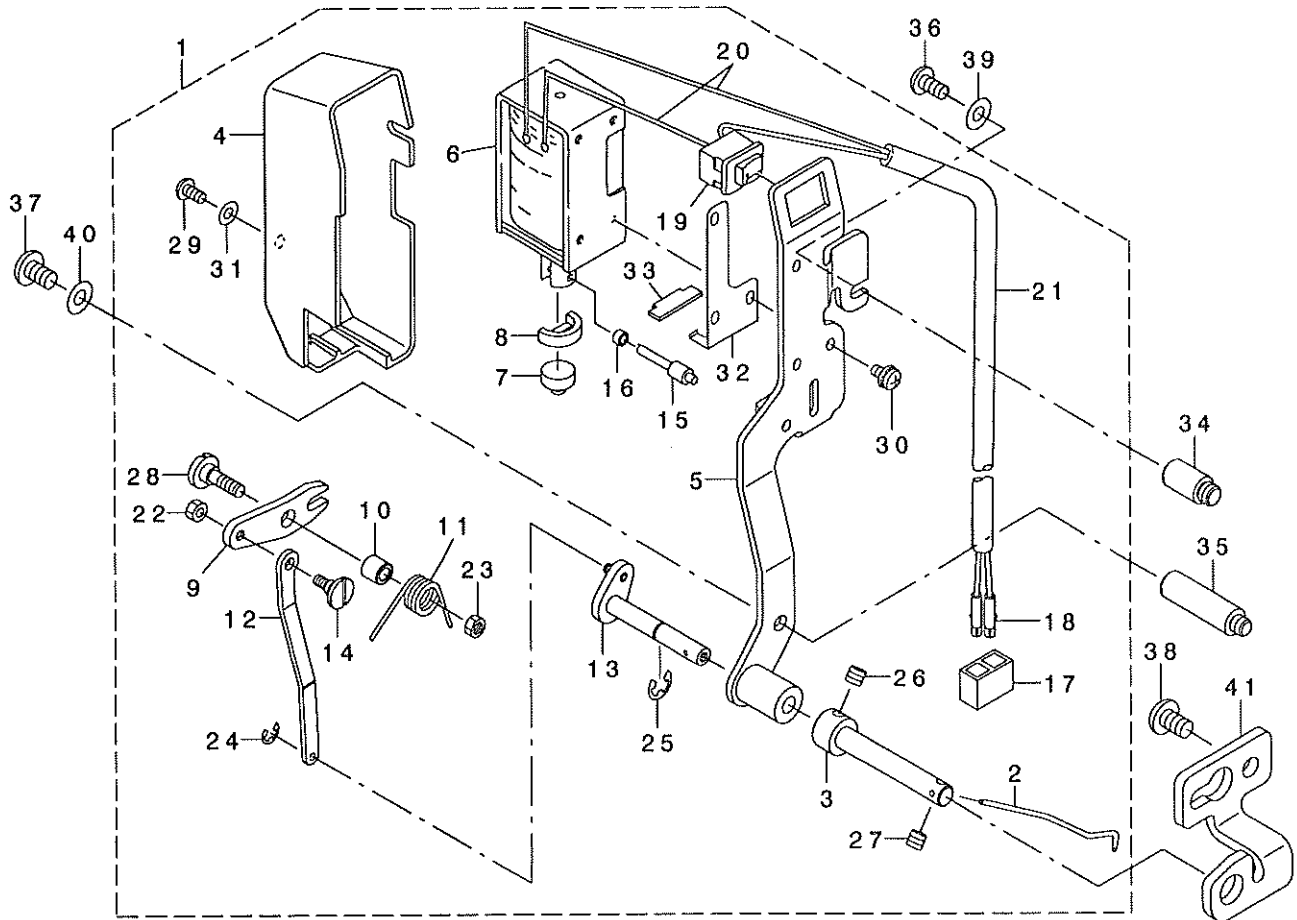
NOTE (注記)

01....SELECTIVE PARTS
02....TYPE S
03....TYPE H

選択部品
S仕様
H仕様

9. WIPER MECHANISM COMPONENTS

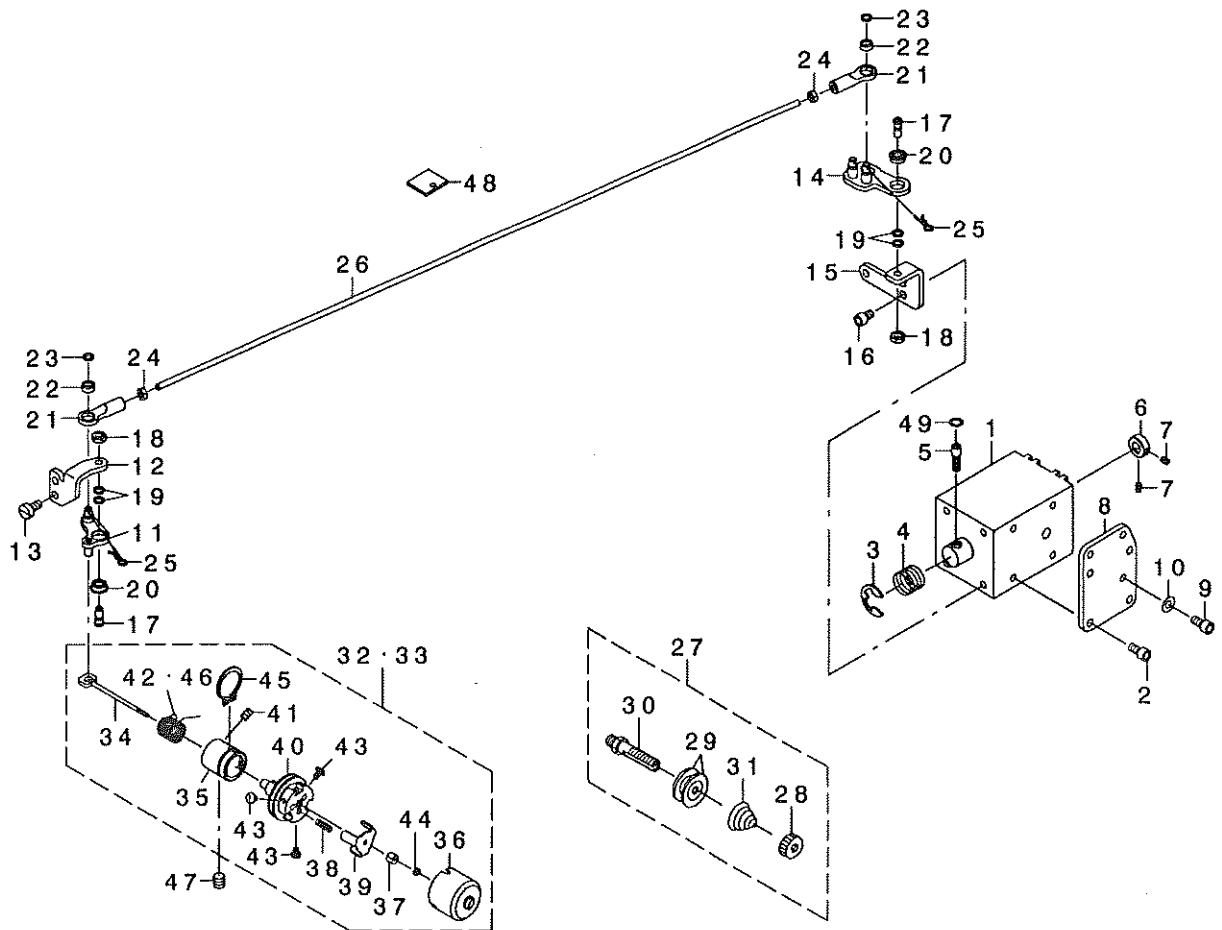
ワイパ関係



REF. NO	NOTE	PART NO.	DESCRIPTION	ヒソメイ	Qty
1		400-43359	WIPER ASM.	ワイパ	1
2		B2107-210-D00	WIPER	ワイパ	(1)
3		400-25416	WIPER_SHAFT_CAP	ワイパ-キャップ	(1)
4		229-55504	WIPER COVER	ワイパ-カバー	(1)
5		400-30780	WIPER BASE ASM.	ワイパ-ベース	(1)
6		400-30956	WIPER SOLENOID	ワイパ-ソレノイド	(1)
7		229-55900	WIPER RUBBER A	ワイパ-ゴ A	(1)
8		229-56007	WIPER RUBBER B	ワイパ-ゴ B	(1)
9		229-56106	WIPER LINK A	ワイパ-リンクA	(1)
10		229-56205	WIPER HINGE SCREW COLLAR	ワイパ-タネジカラー	(1)
11		B2130-210-D00	WIPER SPRING	ワイパ-バネ	(1)
12		400-30779	WIPER_LINK_B	ワイパ-リンクB	(1)
13		111-11051	WIPER DRIVING SHAFT ASM.	ワイパ-シャフト	(1)
14		229-56908	WIPER LINK B HINGE SCREW	ワイパ-リンクBタネジ	(1)
15		229-57104	WIPER SOLENOID SHAFT	ワイパ-ソレノイドシャフト	(1)
16		229-57203	WIPER LINK COLLAR	ワイパ-リンクカラー	(1)
17		HK-0346100-20	2-POLE NYLON PLUG	ハウジング 2P	(1)
18		HK-0346400-0B	PIN CONTACT	ピンコンタクト	(2)
19		HA-0005900-00	POWER SWITCH	デッドスイッチ	(1)
20		HW-2003900-00	ELECTRIC WIRE	ビニールワイヤ 17-0.16 2H	(0.04)
21		HW-5000700-00	2-CORE CABLE	2芯ケーブル	(2.1)
22		NS-6090310-SP	NUT 9/64-40	ナット 9/64-40	(1)
23		NS-6110310-SP	NUT 11/64-40	ナット 11/64-40	(1)
24		RE-0250000-K0	E-RING 2.5	Eリング 2.5	(1)
25		RE-0500000-K0	E-RING	Eリング 5	(1)
26		SM-8040412-TP	SET SCREW M4 L=4	トメネジ	(1)
27		SM-8040412-TP	SET SCREW M4 L=4	トメネジ	(1)
28		SD-0650321-TP	HINGE SCREW D=6.5 H=3.2	タネジ D=6.5 H=3.2	(1)
29		SM-4030601-SN	SCREW M3 X 6	ナット M3X0.5 L=6	(1)
30		SL-4030641-SE	SCREW	ナット M3X0.5	(3)
31		WP-0320501-SC	WASHER M3	ワッシャー M3	(1)
32		400-37500	RUBBER HOLDER	ゴマシヤ	(1)
33		400-37501	STOPPER RUBBER	ストップゴマ	(1)
34		400-25440	WIPER_STUD_TOP	ワイパ-スタッド	1
35		400-25441	WIPER_STUD_BOTTOM	ワイパ-スタッド	1
36		SM-4040855-SP	SCREW	ナット	1
37		SM-4050855-SP	SCREW	ナット M5 L=8	1
38		SM-4050855-SP	SCREW	ナット M5 L=8	2
39		WP-0450801-SP	WASHER	ワッシャー	1
40		WP-0531001-SC	WASHER	ワッシャー	1
41		B2110-210-D00	WIPER SHAFT SUPPORT BRACKET	ワイパ-シャフト	1

10. TENSION RELEASE & THREAD TENSION COMPONENTS

糸ゆるめ・糸調子関係



REF. NO	NOTE	PART NO.	DESCRIPTION	品名	Qty
1		400-32539	AT SOLENOID	ATソレノイド	1
2		SM-6040802-TP	SCREW M4X0.7 L=8	ロボネックス M4	4
3		RE-0900000-K0	E-RING 9	Eリング 9	1
4		400-06625	SPRING	ATソレノイドコイルばね	1
5		400-06617	AT SOL PIN	ATソレノイドピン	1
6		400-10477	AT SOL COLLAR	ATソレノイドストップカラー	1
7		SM-8030412-TP	SCREW	トメネジ M3 L=4	2
8		400-10479	AT PLATE	ATソレノイドトリップ板	1
9		SM-6040802-TP	SCREW M4X0.7 L=8	ロボネックス M4	2
10		WP-0430801-SC	WASHER 4.3X9X0.8	ヒラシカネ 4.3X9X0.8	2
11		400-32343	AT DRIVE LINK F ASM	AT 左ドライブリンクアセンブリ	1
12		400-23993	AT PIVOT BASE(F)	AT 左ドライブリンクベース	1
13		SM-6040860-TP	SCREW M4 L=8	ヒラネジ M4 L=8	2
14		400-32345	AT DRIVE LINK R ASM	AT 右ドライブリンクアセンブリ	1
15		400-43938	AT PIVOT BASE(R)	AT 右ドライブリンクベース	1
16		SM-6040802-TP	SCREW M4X0.7 L=8	ロボネックス M4	2
17		400-10487	AT PIVOT SCREW	AT 左ドライブリンクネジ	2
18		NM-6040003-SC	NUT M4	ロボネックス M4	2
19		400-10489	AT PIVOT SCREW WASHER	AT 左ドライブリンクネジワッシャー	4
20		400-10490	AT PIVOT BEARING	AT 左ドライブリンクベアリング	2
21		400-10497	AT JOINT	AT 左ジョイント	2
22		400-10498	AT JOINT BEARING	AT 左ジョイントベアリング	2
23		400-10489	AT PIVOT SCREW WASHER	AT 右ドライブリンクネジワッシャー	2
24		400-10499	AT JOINT NUT	AT 右ジョイントナット	2
25		400-06622	AT SNAP PIN	マグネピン	2
26		400-32190	AT CONNECTION BAR	AT接続棒	1
27		400-10503	THREAD TENSION_1_ASM.	タイチヨウテンション	1
28		229-28808	NUT	タイチヨウテンションナット	(1)
29		229-21506	THREAD TENSION DISK	タイチヨウテンションディスク	(2)
30		400-10504	THREAD TENSION SHAFT	タイチヨウテンションシャフト	(1)
31		262-18602	FIRST THREAD TENSION SPRING	タイチヨウテンションばね	(1)
32	02	400-29411	THREAD TENSION_2_ASM_H	タイチヨウテンション	1
33	01	400-10508	THREAD TENSION_2_ASM.	タイチヨウテンション	1
34		400-10509	TENSION RELEASE PIN	トコメピン	(1)
35		400-10510	THREAD TENSION POST BASE	タイチヨウテンションポストベース	(1)
36		400-10511	DISK STOPPER HOLDER CAP	タイチヨウテンションディスク止りキャップ	(1)
37		400-10512	THREAD TENSION SHAFT COLLAR	タイチヨウテンションシャフトカラー	(1)
38		400-10513	DISK STOPPER SPRING	タイチヨウテンションディスク止りばね	(3)
39		400-10514	DISK STOPPER	タイチヨウテンションディスク止り	(1)
40		400-10515	ASSY THREAD TENSION POST	タイチヨウテンションポスト	(1)
41		400-10478	AT SOL COLLAR SCREW	ATソレノイドストップカラーネジ	(1)
42☆	02	400-29412	THREAD TAKE-UP SPRING_H	タイチヨウテンション	(1)
43		400-10521	HOLD CAP SCREW	タイチヨウテンションキャップネジ	(3)
44		400-10522	SHAFT NUT	タイチヨウテンションシャフトナット	(1)
45		400-10523	POST BASE C RING	タイチヨウテンションポストベースリング	(1)
46☆	01	229-21605	THREAD TAKE-UP SPRING	タイチヨウテンション	(1)
47		SM-8061612-TP	SCREW M6X16	トメネジ M6 L=16	1
48		400-13967	AT FELT	ATフェルト	1
49		WP-0510516-SD	WASHER 5.1X7.5X0.5	ヒラシカネ 5.1X7.5X0.5	2

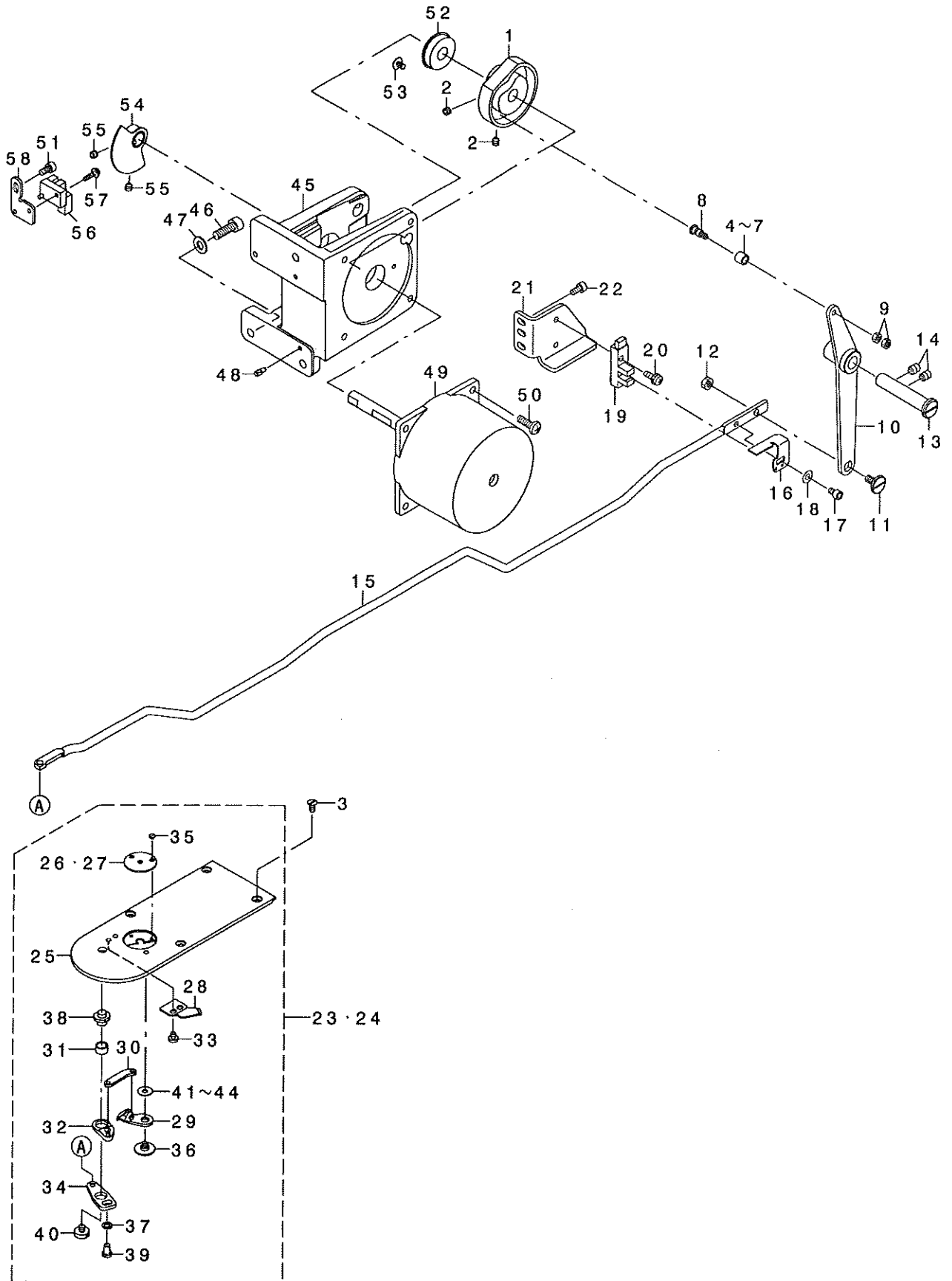
NOTE (注記)

01...TYPE S
02...TYPE H

S仕様
H仕様

11. THREAD TRIMMER MECHANISM COMPONENTS

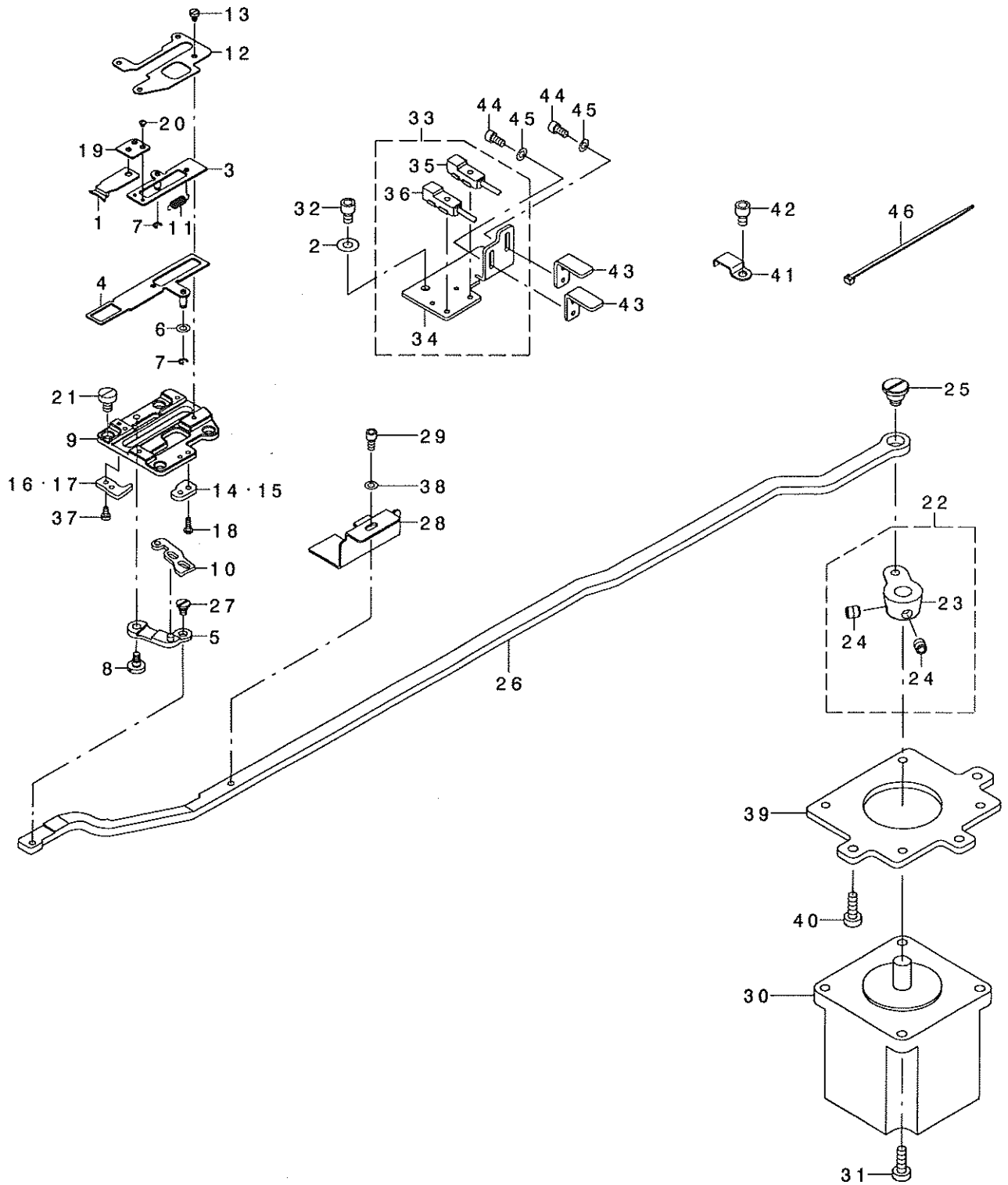
糸切り関係



REF. NO	NOTE	PART NO.	DESCRIPTION	品名	Qty
1		400-30936	THREAD_TRIMMER_CAM	イトキリカ	1
2		SM-8050592-TP	SCREW	トメネジ M5 L=5 クボミネジ	2
3		SM-1040870-TP	SCREW	チラコネジ M4 L=8	4
4	01	235-17501	NEEDLE CAM ROLLER A	ハリワリカムコロ A	1
5	01	235-17600	NEEDLE CAM ROLLER B	ハリワリカムコロ B	1
6	01	235-17709	NEEDLE CAM ROLLER C	ハリワリカムコロ C	1
7	01	235-17808	NEEDLE CAM ROLLER D	ハリワリカムコロ D	1
8		400-40256	ROLLER_SHAFT	カムコロシャフト	1
9		NM-6040001-SP	NUT M4X0.7	ロツカクナツ M4X0.7 1ツ	2
10		400-06712	THREAD_TRIMMER_LINK_ASM.	イトキリリンククミ	1
11		SD-0800327-TP	SHOULDER SCREW	ダ'ンネジ D=8 H=3.2	1
12		NM-6050001-SP	NUT M5	ロツカクナツ M5X0.8 1ツ	1
13		400-23624	THREAD_TRIMMER_SHAFT	イトキリリンクシャフト	1
14		SM-8060812-TP	SCREW M6 L=8	トメネジ M6 L=8	2
15		400-32186	THREAD_TRIMMER_CONNECTING_BAR	イトキリリンクツボウ	1
16		400-10525	THREAD_TRIMMER_SENSOR_SLIT	イトキリセンサースリット	1
17		SM-6040602-TP	SCREW M4 L=6	ロツカクナツ M4X0.7 L=6	1
18		WP-0450801-SD	WASHER 4.5X10X0.8	ヒラサ'カ'ネ 4.5X10X0.8	1
19		HD-0022300-00	PHOTO SENSOR	フォトインタラ'タ	1
20		SL-4041291-SC	SCREW M4 L=12	ナハ'コネジ セムス M4 L=12	1
21		400-28873	THREAD_TRIMMER_SENSOR_B	イトキリセンサートリツケイタ	1
22		SM-6040802-TP	SCREW M4X0.7 L=8	ロツカクナツ M4'ルト	2
23	03	400-30932	NEEDLE_PLATE_ASM.	ハリイタクミ	1
24	02	400-30933	NEEDLE_PLATE_H_ASM.	H3ヨウハリイタクミ	1
25		400-30934	NEEDLE_PLATE	ハリイタ	(1)
26☆	03	B2426-210-00A	NEEDLE HOLE GUIDE D=1.6	ハリアナ'カ'イト	(1)
27☆	02	B2426-210-00B	NEEDLE HOLE GUIDE D=2.0	ハリアナ'カ'イト'	(1)
28☆		B2424-210-000	COUNTER KNIFE	コテイメス	(1)
29☆		B2421-210-AA0	MOVING KNIFE COMPL.	ト'ウメス クツコ'ウ	(1)
30		B2418-280-000	MOVING KNIFE LINK	ト'ウメス リツク	(1)
31		B2416-280-000	THREAD CUTTING LEVER RING	イトキリ レハ' -リング'	(1)
32		B2415-280-OA0	THREAD CUTTER LEVER ASM., SMAL	イトキリ レハ' - (シヨウ) クミ	(1)
33		SS-7090410-SP	SCREW 9/64-40 L= 3.5	マルヒラネジ' 9/64-40 L=3.5	(2)
34		B2414-280-OA0	THREAD CUTTER LEVER ASM., LARG	イトキリ レハ' - (タ'イ) クミ	(1)
35☆		SS-1060210-TP	SCREW 3/32-56 L=2.2	チラネジ' 3/32-56 L=2.2	(2)
36		B2417-210-000	MOVING KNIFE HINGE SCREW	ト'ウメスタ'ンネジ'	(1)
37		WP-0450846-SP	WASHER	ヒラサ'カ'ネ	(1)
38		B2417-280-000	THREAD CUTTER LEVER SHAFT	イトキリ レハ' - シャフト	(1)
39		SS-7110740-TP	SCREW 11/64-40 L=7	マルヒラネジ' 11/64-40 L=7	(1)
40		SS-6110430-TP	SCREW 11/64-40 L= 4.0	ヒラネジ' 11/64-40 L=4	(1)
41	01	B2423-280-00D	MOVING KNIFE WASHER D	ト' -メス サ'カ'ネ D	(1)
42	01	B2423-280-00C	MOVING KNIFE WASHER C	ト' -メス サ'カ'ネ C	(1)
43	01	B2423-280-00A	MOVING KNIFE WASHER A	ト' -メス サ'カ'ネ A	(1)
44	01	B2423-280-00B	MOVING KNIFE WASHER B	ト' -メス サ'カ'ネ B	(1)
45		400-28337	SOLENOID BASE	モータトリツケイタ	1
46		SM-6061802-TP	SCREW M6 L=18	ロツカクナツ M6'ルト	3
47		WP-0651001-SC	WASHER	ヒラサ'カ'ネ	3
48		B1816-215-P00	GUIDE PIN	ナカ'カ' マチエ'カ'イト' ビ'ン	2
49		400-29629	PRESSURE FOOT MOTOR	ソトオチエ'モータ	1
50		SM-4051655-SP	SCREW M5 L=16	ナハ'ネジ' M5 L=16	4
51		SM-6040802-TP	SCREW M4X0.7 L=8	ロツカクナツ M4'ルト	1
52		SB-1100024-00	BEARING	コロ'カ' リツ'クウ	1
53		SM-0040601-SC	SCREW M4X0.7 L=6	トラスコネジ' M4X0.7 L=6	1
54		400-06666	SENSOR_SLIT_ASM	センサースリットクミ	1
55		SM-8050592-TP	SCREW	トメネジ' M5 L=5 クボミネジ	2
56		HD-0005700-0A	PHOTO SENSOR	フォトセンサー	1
57		SL-4031091-SC	SCREW M3 X 10	ナハ'コネジ' セムス	1
58		400-10443	SENSOR_INSTALLING_BASE	オチエ'カ' センサートリツケイタ	1
		NOTE (注記)	01...SELECTIVE PARTS	選択部品	
			02...TYPE H	H仕様	
			03...TYPE S	S仕様	

12. THREAD CLAMP COMPONENTS

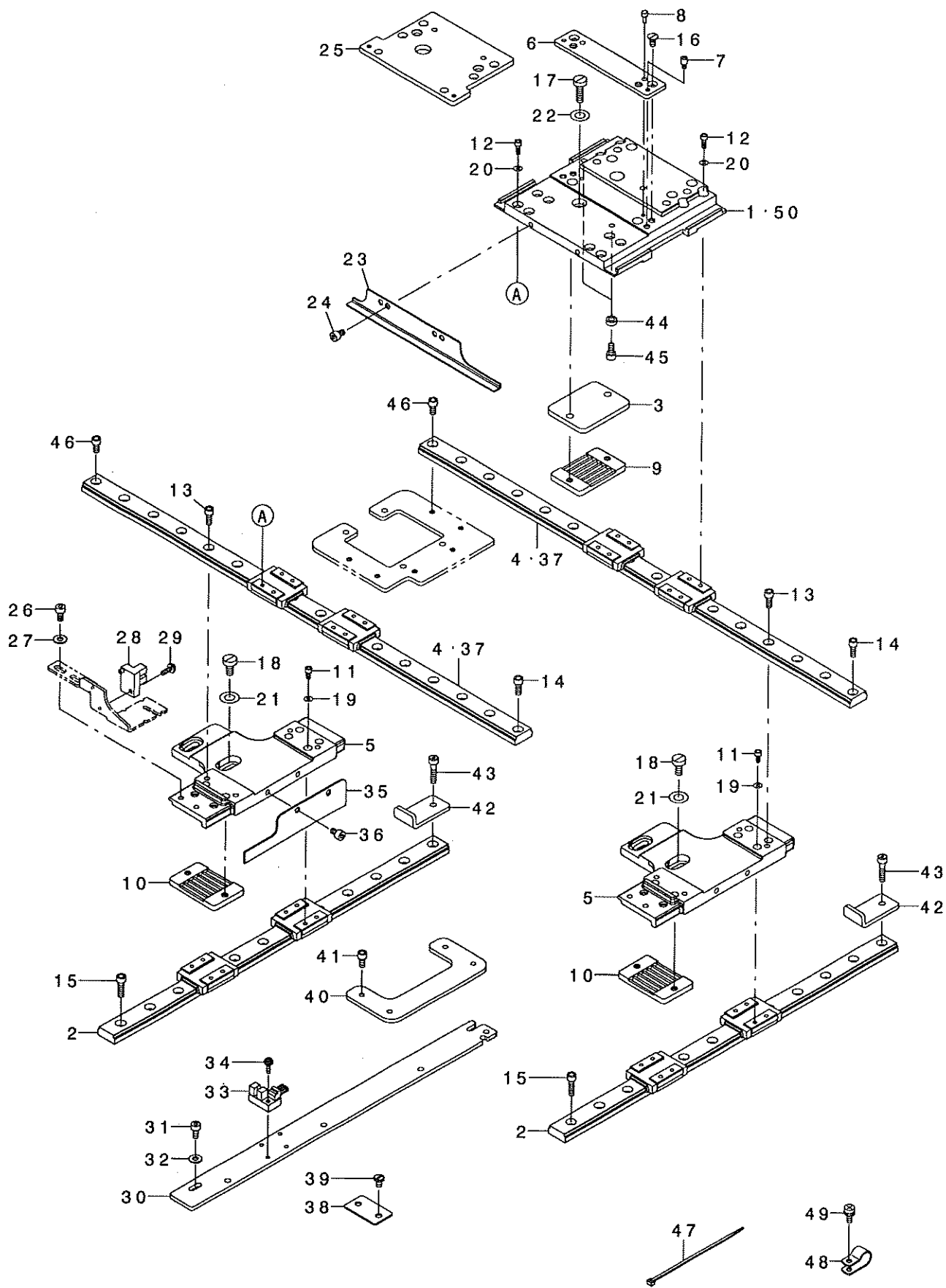
糸挿み関係



REF. NO	NOTE	PART NO.	DESCRIPTION	ヒソメイ	Qty
1		400-06761	TC_CLAMP	イトツカミ	1
2		WP-0450801-SP	WASHER	ヒラサ' カ' ネ	1
3		400-06762	TC_CLAMP_PLATE_ASM.	イトツカミイタクミ	1
4		400-06765	TC_SUPPORT_PLATE_ASM.	イトツカミササエイタクミ	1
5		400-15800	TC_LINK_ASM.	イトツカミリンク(クミ)	1
6		WP-0320500-SC	WASHER M3	ヒラサ' カ' ネ ユカ' タマル M3	1
7		RE-0200000-K0	E-RING	Eカ' タトメワ 2	2
8		SD-0400266-TP	SHOULDER SCREW	タ' ソネソ' D=4 H=2.6	1
9		400-10589	TC BASE	イトツカミト' タ' イ	1
10		400-06772	TC_CAM_PLATE	イトツカミカムイタ	1
11		400-06780	TC_SPRING	イトツカミハ' ネ	1
12		400-06781	TC_BASE_COVER	イトツカミト' タ' イカハ' -	1
13		SM-6020350-SP	SCREW M2 L=2.5	ヒラネソ' M2 L=2.5	4
14	02	400-06782	TC_NOTCH_R	イトツカミノッチ R	1
15	01	400-30943	TC_NOTCH_R_H	イトツカミノッチR_H	1
16	02	400-06777	TC_NOTCH_F	イトツカミノッチ F	1
17	01	400-30942	TC_NOTCH_F_H	イトツカミノッチF_H	1
18		SM-4020600-SP	SCREW M2 L=6	ナハ' コネソ' M2 L=6	2
19		400-06768	TC_JOINT_ASM.	イトツカミソ' ヨイントクミ	1
20		SM-2360110-TP	SCREW	マルサラネソ' M1.6X0.2 L=1.35	2
21		SM-6040650-TP	SCREW	ヒラネソ' M4 L=6	4
22		400-10527	TC_DRIVING_ARM_ASM.	イトツカミクト' ウウデ' クミ	1
23		400-10528	TC_DRIVING_ARM	イトツカミクト' ウウデ'	(1)
24		400-11152	TC_ARM_SCREW	イトツカミクト' ウウデ' ネソ'	(2)
25		SD-0800407-TP	SHOULDER SCREW	タ' ソネソ' D=8 H=4	1
26		400-32187	TC_CONNECTING_LINK	イトツカミレンクツリンク	1
27		SD-0350156-TP	SHOULDER SCREW	タ' ソネソ' D=3.5 H=1.5	1
28		400-35161	SENSOR_SLIT	イトツカミセンサ-スリット	1
29		SM-6030602-TP	SCREW M3X0.5 L=6	ロツカクアナホ' ルト M3X0.5 L=6	1
30		400-29630	THREAD HOLD MOTOR	イトツカミモ-タ	1
31		SM-6041202-TP	SCREW M4X0.7 L=12	ロツカクアナホ' ルト	4
32		SM-6040602-TP	SCREW M4 L=6	ロツカクアナホ' ルト M4X0.7 L=6	1
33		400-40224	TH_SENSOR_ASM.	イトツカミセンサクミ	1
34		400-35160	SENSOR_BASE	センサ-トリツケイタ	(1)
35		HD-0020400-0A	SENSOR	センサ-	(1)
36		HD-0020400-0B	SENSOR	センサ	(1)
37		SM-6020450-TP	SCREW	ヒラネソ'	2
38		WP-0320501-SD	WASHER	ヒラサ' カ' ネ ミカ' キマル M3	1
39		400-33069	MOTOR_BASE	イトツカミモ-タトリツケタ' イ	1
40		SM-6041202-TP	SCREW M4X0.7 L=12	ロツカクアナホ' ルト	3
41		B3509-210-000	OIL TUBE HOLDER C	カムエソソトメ C	2
42		SM-6040602-TP	SCREW M4 L=6	ロツカクアナホ' ルト M4X0.7 L=6	2
43		400-40082	CONNECTING_LINK_SUPPORT	リンクツリンクササエ	2
44		SM-6030602-TP	SCREW M3X0.5 L=6	ロツカクアナホ' ルト M3X0.5 L=6	4
45	*	WP-0320500-SD	M3 WASHER	ヒラサ' カ' ネ M3	4
46		EA-9500B01-00	CABLE BAND	ソクセンハ' ソト'	2
		NOTE (注記)	01....TYPE H	H仕様	
			02....TYPE S	S仕様	

13. X-Y COMPONENTS (1)

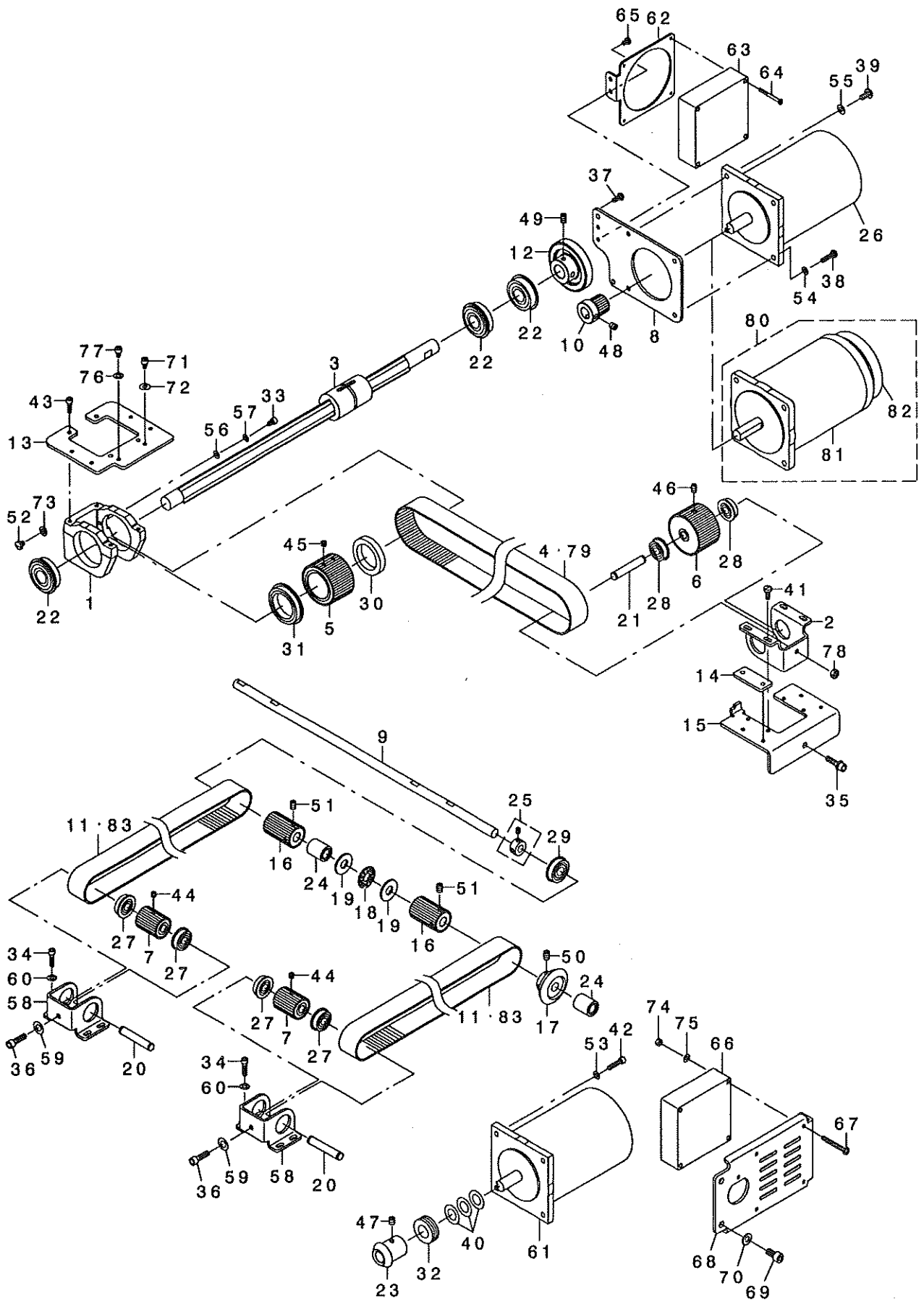
X-Y関係 (1)



REF. NO	NOTE	PART NO.	DESCRIPTION	品名	Qty
1	01	400-32199	X_FEED_BASE	Xイト'ウハ'-ース	1
2		400-32202	Y_LM_GUIDE	Y-LMカ'イト'	2
3		400-32205	X_BELT_PRESSER_FIX_PLATE	Xハ'ルトオサエトリツケイタ	1
4	01	400-32201	X_LM_GUIDE	X-LMカ'イト'	2
5		400-32213	Y_FEED_BASE	Yイト'ウハ'-ース	2
6	01	400-32217	LOWER_PLATE_INSTALLING_PLATE	シタイタトリツケイタ	1
7		B1519-026-00G	HINGE STUD	ヒンヅ'シ'ク	2
8		B1816-280-000	GUIDE PIN	ナカカ'マオサエカ'イト'ヒ'ソ	2
9		400-32219	BELT_RECEIVER	ハ'ルトオサエ	1
10		400-32219	BELT_RECEIVER	ハ'ルトオサエ	2
11		SM-6030602-TP	SCREW M3X0.5 L=6	ロツカクアナホ'ルト M3X0.5 L=6	16
12		SM-6030802-TP	SCREW M3X0.5 L=8	ロツカクアナホ'ルト M3X0.5 L=8	16
13		SM-6041002-TP	SCREW M4 L=10	ロツカクアナホ'ルト M4X0.7 L=10	8
14		SM-6041002-TP	SCREW M4 L=10	ロツカクアナホ'ルト M4X0.7 L=10	4
15		SM-6041402-TP	SCREW M4 L=14	ロツカクアナホ'ルト M4	8
16		SM-1040870-TP	SCREW	サラコネヅ' M4 L=8	2
17		SM-6051600-SP	SCREW M5 L=16	ヒラネヅ' M5 L=16	2
18		SM-6051000-SP	SCREW	ヒラネヅ' M5 L=10	4
19		WP-0320500-SD	M3 WASHER	ヒラザ'カ'ネ M3	16
20		WP-0320501-SD	WASHER	ヒラザ'カ'ネ ミカ'キマル M3	16
21		WP-0531000-SD	WASHER M5	ヒラザ'カ'ネ コカ'タマル M5	4
22		WP-0531000-SD	WASHER M5	ヒラザ'カ'ネ コカ'タマル M5	2
23		400-32238	X_SLIT_PLATE	Xホウコウスリツトイタ	1
24		SM-6040602-TP	SCREW M4 L=6	ロツカクアナホ'ルト M4X0.7 L=6	2
25	02	400-32218	LOWER_PLATE_INSTALLING_PLATE	シタイタトリツケイタ	1
26		SM-6040802-TP	SCREW M4X0.7 L=8	ロツカクアナホ'ルト	2
27		WP-0450801-SD	WASHER 4.5X10X0.8	ヒラザ'カ'ネ 4.5X10X0.8	2
28		HD-0005700-00	SENSOR	フオト センサ	1
29		SL-4031091-SC	SCREW M3 X 10	ナハ'コネヅ' セムス	1
30		400-32239	Y_SENSOR_INSTALLING_PLATE	Yセンサトリツケイタ	1
31		SM-6040802-TP	SCREW M4X0.7 L=8	ロツカクアナホ'ルト	2
32		WP-0450801-SD	WASHER 4.5X10X0.8	ヒラザ'カ'ネ 4.5X10X0.8	2
33		HD-0005700-0A	PHOTO SENSOR	フオトセンサ	1
34		SL-4031091-SC	SCREW M3 X 10	ナハ'コネヅ' セムス	1
35		400-32240	Y_SLIT_PLATE	Yホウコウスリツトイタ	1
36		SM-6040602-TP	SCREW M4 L=6	ロツカクアナホ'ルト M4X0.7 L=6	2
37	02	400-32209	X_LM_GUIDE	X-LMカ'イト'	2
38		B4022-221-DOO	FLAT CABLE CLAMP	フラットケーブ'ルクランプ'	3
39		SM-6040650-TP	SCREW	ヒラネヅ' M4 L=6	6
40		400-32223	X_LM_GUIDE_SUPPORT_PLATE	X-LMカ'イト'ホシ'ヨイタ	1
41		SM-6040802-TP	SCREW M4X0.7 L=8	ロツカクアナホ'ルト	4
42	01	400-43098	Y_STOPPER_STAY	Yストップ'トリツケイタ	2
43	01	SM-6041802-TP	SCREW M4 L=18	ロツカクアナホ'ルト	2
44	01	B3013-141-HOA	WASHER	Lイタロツト'オサエカ'ネ'サ'カ'ネ	2
45	01	SM-6040802-TP	SCREW M4X0.7 L=8	ロツカクアナホ'ルト	2
46		SM-6040802-TP	SCREW M4X0.7 L=8	ロツカクアナホ'ルト	4
47		EA-9500B01-00	CABLE BAND	ソクセンバ'ント'	7
48		HX-0015000-OD	CABLE CLIP	ケーブ'ルクリツブ'	2
49		SL-4040891-SC	SCREW M4 L=8	サ'カ'ネツキ ナハ'コネヅ' M4 L=8	2
50	02	400-32200	X_FEED_BASE	Xイト'ウハ'-ース	1
NOTE (注記)			01...FOR AMS-221EHS, EHL, ESL	AMS-221EHS, EHL, ESL用	
			02...FOR AMS-221E-3020	AMS-221E-3020用	

14. X-Y COMPONENTS (2)

X-Y関係 (2)



REF. NO	NOTE	PART NO.	DESCRIPTION	品名	Qty
1		B2504-221-D00	X DRIVE BRACKET	Xクト'ウフ'ラケット	1
2		B2505-221-D00	DRIVEN BRACKET	Y'ユクト'ウフ'ラケット	1
3		400-32192	X_DRIVE_SPLINE_SHAFT	Xクト'ウフ'ライツ'ク	1
4	01	400-32194	X_TIMING BELT	Xタイミンク'ハ'ホト	1
5	*	400-57370	X_DRIVE_SPROCKET	Xクト'ウフ'ロケット	1
6	*	400-57371	X_DRIVEN_SPROCKET	X'ユクト'ウフ'ロケット	1
7		400-32197	Y_DRIVEN_SPROCKET	Y'ユクト'ウフ'ロケット	2
8		400-32198	MOTOR_INSTALLING_PLATE	モ-タ-ト'リツク'イタ	1
9		400-32203	Y_DRIVE_SHAFT	Yクト'ウフ'ク	1
10		B2525-223-C00	X DRIVE WHEEL	Xクト'ウハク'ホウ	1
11	01	400-32206	Y_TIMING BELT	Yタイミンク'ハ'ホト	2
12		B2534-223-C00	X DRIVEN WHEEL	X'ユクト'ウハク'ホウ	1
13		400-32210	X_DRIVE_BRACKET_BASE	Xクト'ウフ'ラケット'ハ'-ス	1
14		400-32211	X_DRIVEN_BRACKET_SPACER	X'ユクト'ウフ'ラケット'ハ'-チ	2
15		400-32212	X DRIVEN BRACKET BASE	X'ユクト'ウフ'ラケット'ハ'-ス	1
16		400-32215	Y_DRIVE_SPROCKET	Yクト'ウフ'ロケット	2
17		400-32216	Y_DRIVEN_GEAR	Y'ユクト'ウハク'ホウ	1
18		112-72408	THRUST COLLAR	ネクリ'レハ'-スラスト'ウケ	1
19		169-92604	THRUST WASHER	スラスト'ワッシャ	2
20		226-87701	SPRING SHAFT	ハ'ン'コ'ン'ハ'ネジ'ク	2
21		226-87701	SPRING SHAFT	ハ'ン'コ'ン'ハ'ネジ'ク	1
22		B1802-180-000	BUSHING, FRONT	ク'ト'-'ク'マエ'メタル	3
23		400-32221	Y_DRIVE_GEAR	Yクト'ウハク'ホウ	1
24		GAT-23301000	BEARING A 10	ハ'アリ'ンク' A 10	2
25		CS-100081C-SP	THRUST COLLAR ASM.	スラスト'カラー'クミ	1
26	01	400-40227	X FEED MOTOR	Xネクリ'モ-タ	1
27		SB-1080005-00	RADIAL BEARING	ラ'ジ'アル'ベア'リング	4
28		SB-1080005-00	RADIAL BEARING	ラ'ジ'アル'ベア'リング	2
29		SB-1100013-00	BEARING	コ'ロ'カ'リ'ンク'ウケ	1
30		SB-1300002-00	BEARING	コ'ロ'カ'リ'ンク'ウケ	1
31		SB-1300003-00	BEARING	コ'ロ'カ'リ'ンク'ウケ	1
32		SB-4120001-00	BEARING	コ'ロ'カ'リ'ンク'ウケ	1
33		SM-6040602-TP	SCREW M4 L=6	ロ'ツク'ア'ナ'ホ'ト M4X0.7 L=6	1
34		SM-6041602-TP	SCREW M4X0.7 L=16	ロ'ツク'ア'ナ'ホ'ト M4X0.7 L=16	8
35		SL-6052092-TN	SCREW	チ'ホ'ネ'ジ'ロ'ツク'ア'ナ'ホ'ト	1
36		SM-6051802-TP	SCREW M5 L=18	ロ'ツク'ア'ナ'ホ'ト	2
37		SM-4041055-SP	SCREW	ナ'ハ'ネ'ジ' M4 L=10	2
38		SM-4042055-SP	SCREW	ナ'ハ'ネ'ジ' M4 L=20	2
39		SM-4051255-SP	SCREW, M5 L=12.	ナ'ハ'ネ'ジ' M5 L=12	2
40		B2537-221-D00	Y DRIVE WHEEL SPACER	Yクト'ウハク'ホウ'ハ'-チ	3
41	*	SM-6041150-TP	SCREW	ヒ'ラ'ネ'ジ' M4 L=11	4
42		SM-6041802-TP	SCREW M4 L=18	ロ'ツク'ア'ナ'ホ'ト	4
43		SM-6041202-TP	SCREW M4X0.7 L=12	ロ'ツク'ア'ナ'ホ'ト	4
44		SM-8050412-TP	SCREW M5 L=4	ト'メ'ネ'ジ' M5 L=4	2
45		SM-8050412-TP	SCREW M5 L=4	ト'メ'ネ'ジ' M5 L=4	2
46		SM-8050812-TP	SCREW M5X8	ト'メ'ネ'ジ' M5X0.8 L=8	1
47		SM-8060602-TP	SCREW M6X6	ト'メ'ネ'ジ' M6 L=6	2
48		SM-8060602-TP	SCREW M6X6	ト'メ'ネ'ジ' M6 L=6	2
49		SM-8060802-TP	SCREW M6 L=8	ト'メ'ネ'ジ' M6 L=8	2
50		SM-8060812-TP	SCREW M6 L=8	ト'メ'ネ'ジ' M6 L=8	2
51		SM-8060812-TP	SCREW M6 L=8	ト'メ'ネ'ジ' M6 L=8	4
52		SM-6050800-SP	SCREW M5 L=8	ヒ'ラ'ネ'ジ' M5 L=8	1
53		WP-0482086-SD	WASHER 4.8X11.5X2	ヒ'ラ'ネ'ジ' カ'ネ 4.8X11.5X2	4
54		WP-0482086-SD	WASHER 4.8X11.5X2	ヒ'ラ'ネ'ジ' カ'ネ 4.8X11.5X2	2
55		WP-0501016-SD	WASHER 5X10.5X1	ヒ'ラ'ネ'ジ' カ'ネ 5X10.5X1	2
56		WP-0430801-SC	WASHER 4.3X9X0.8	ヒ'ラ'ネ'ジ' カ'ネ 4.3X9X0.8	1
57		WS-0410002-KN	SPRING WASHER	ハ'ネ'ジ' カ'ネ M4	1
58		400-32191	Y_DRIVE_BRACKET	Y'ユクト'ウフ'ラケット	2
59		WP-0531001-SC	WASHER	ヒ'ラ'ネ'ジ' カ'ネ ミ'カ'キ'マ'ル M5	2
60		WP-0450000-SD	WASHER 4.5X8X0.5	ヒ'ラ'ネ'ジ' カ'ネ 4.5X8X0.5	8
61		400-40228	Y FEED MOTOR	Yネクリ'モ-タ	1
62		400-43097	FAN_INSTALLING_PLATE_B	ファン'リ'ツク'イタ' B	1
63		400-05401	FAN MOTOR ASS'Y	ファン'モ-タ'クミ	1
64		SM-4033001-SC	SCREW M3 L=30	ナ'ハ'コ'ネ'ジ' M3X0.5 L=30	4
65		SM-4040655-SP	SCREW M4 L=6	ナ'ハ'コ'ネ'ジ' M4 L=6	2
66		400-05401	FAN MOTOR ASS'Y	ファン'モ-タ'クミ	1
67	*	SM-4043501-SN	SCREW M4 L=35	ナ'ハ'ネ'ジ' M4 L=35	4
68		400-43096	FAN_INSTALLING_PLATE_A	ファン'リ'ツク'イタ' A	1
69		SM-6061202-TN	BOLT	ロ'ツク'ア'ナ'ホ'ト	2
70		WP-0651001-SC	WASHER	ヒ'ラ'ネ'ジ' カ'ネ	2
71	01	SM-6040602-TP	SCREW M4 L=6	ロ'ツク'ア'ナ'ホ'ト M4X0.7 L=6	1
72	01	WP-0482086-SD	WASHER 4.8X11.5X2	ヒ'ラ'ネ'ジ' カ'ネ 4.8X11.5X2	1
73		WP-0531000-SD	WASHER M5	ヒ'ラ'ネ'ジ' カ'ネ コ'カ'タ'マ'ル M5	1
74		NM-6040001-SC	NUT M4	ロ'ツク'ア'ナ'ホ'ト M4	4
75		WP-0430801-SC	WASHER 4.3X9X0.8	ヒ'ラ'ネ'ジ' カ'ネ 4.3X9X0.8	4
76	02	WP-0450000-SD	WASHER 4.5X8X0.5	ヒ'ラ'ネ'ジ' カ'ネ 4.5X8X0.5	1
77	02	SM-6040602-TP	SCREW M4 L=6	ロ'ツク'ア'ナ'ホ'ト M4X0.7 L=6	1
78	*	NM-6050001-SP	NUT M5	ロ'ツク'ア'ナ'ホ'ト M5X0.8 1'コ	1
79	*02	400-57368	X_TIMING BELT	Xタイミンク'ハ'ホト	1
80	*02	400-57386	X_FEED MOTOR ASM.	Xネクリ'モ-タ'クミ	1
81		400-57387	X FEED MOTOR	Xネクリ'モ-タ	(1)
82		B2524-223-C00	MAGNET DAMPER	マグ'ネ'ッ'タ'ソ'ッ'パ'-	(1)
83	*02	400-57369	Y_TIMING BELT	Yタイミンク'ハ'ホト	1

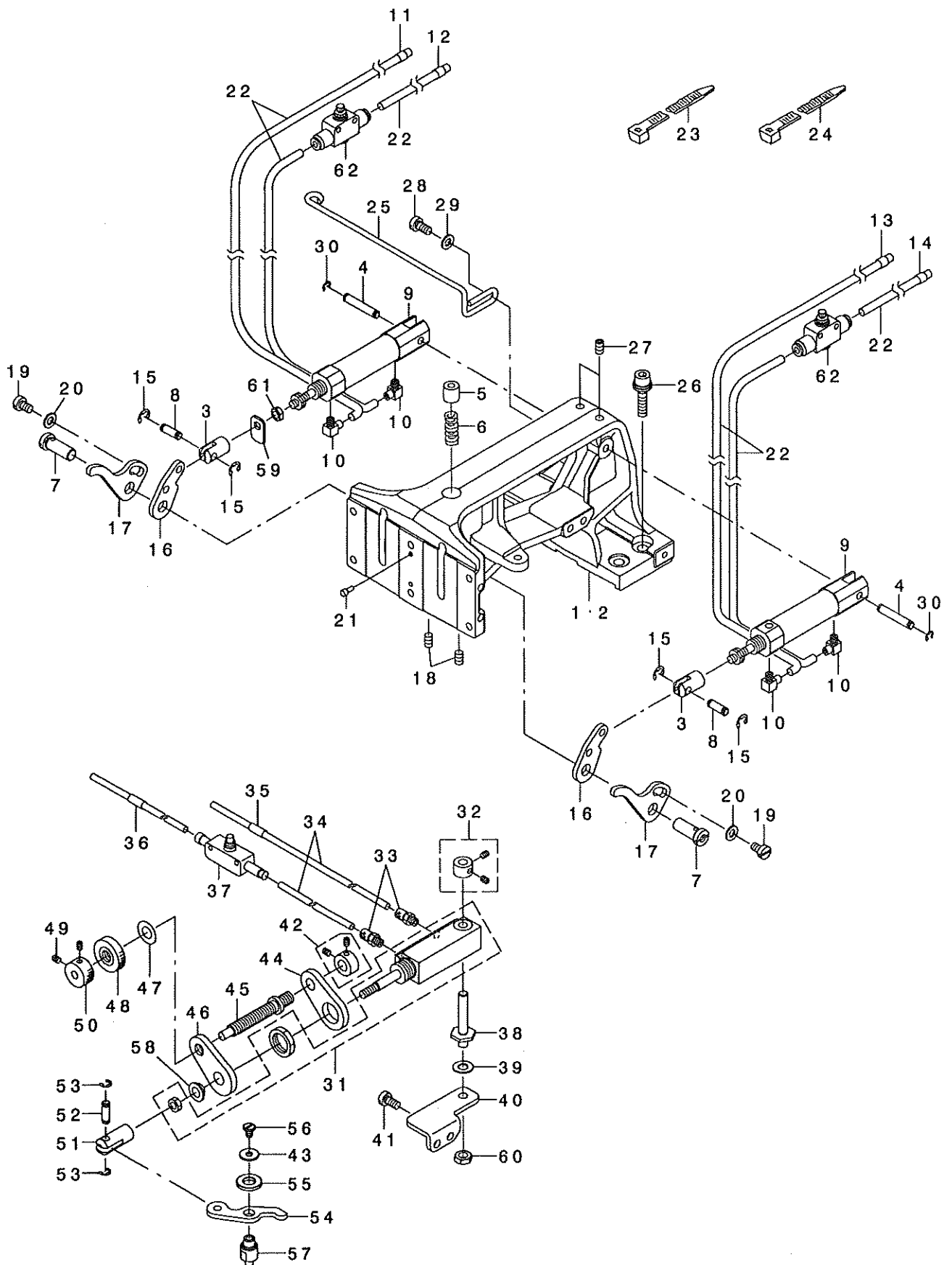
NOTE (注記)

01... FOR AMS-221EHS, EHL, ESL
02... FOR AMS-221E-3020

AMS-221EHS, EHL, ESL用
AMS-221E-3020用

15. CLOTH FEED MECHANISM COMPONENTS (1)

布送り台関係 (1)



REF. NO	NOTE	PART NO.	DESCRIPTION	品名	Qty
1	04	400-44186	CLOTH_FEED_BASE_3020	ヌノオクリダ イ(3020)	1
2	03	400-34568	CLOTH_FEED_BASE_2516	ヌノオクリダ イ(2516)	1
3		400-23644	CYLINDER KNUCKLE	オチエツリシタ ナツクル	2
4		B1504-210-000	CONNECTING SHAFT	ソリノイト レンクツツク	2
5		B1403-372-000-A	NEEDLE BAR BUSHING LOWER	ハリホ - ツタメタル	1
6		B2576-220-000	SLIDER SPRING	ヌノオチエ スライダ ハネ	1
7		260-23408	FEED STUD	オクリツク	2
8		400-23635	CYLINDER PIN	ツリシタ セツツクビシ	2
9		PA-1602509-A0	AIR CYLINDER	エアツリシタ	2
10		PJ-0460525-03	HOSE ELBOW	ホース エルボ	4
11		B4711-220-00C	AIR TUBE LABEL J03 LEFT	エアチューブ ラハ' ㇿJ03L	1
12		B4711-220-00D	AIR TUBE LABEL J04 LEFT	エアチューブ ラハ' ㇿJ04L	1
13		B4711-220-00G	AIR TUBE LABEL J03 RIGHT	エアチューブ ラハ' ㇿJ03R	1
14		B4711-220-00H	AIR TUBE LABEL J04 RIGHT	エアチューブ ラハ' ㇿJ04R	1
15		RE-0300000-K0	E-RING 3	Eカ' タトメリ 3	4
16		400-32229	LIFTING_LEVER_A	ヌノオチエレハ' -A	2
17		400-32230	LIFTING_LEVER_B	ヌノオチエレハ' -B	2
18		SM-8050812-TP	SCREW M5X8	トメネツ' M5X0.8 L=8	2
19		SM-6050800-SP	SCREW M5 L=8	ヒラネツ' M5 L=8	2
20		WP-0531000-SD	WASHER M5	ヒラサ' カ' ネ コカ' タマㇿ M5	2
21		B1816-280-000	GUIDE PIN	ナカガ' マ オチエ ガ' イト' ビ' シ	2
22		BT-0400251-EB	URETHANE HOSE, BLACK	ウレタンホ-ス クロ	6.34
23		HX-0023300-0B	CABLE BAND	ソクセン ハ' シト'	1
24		HX-0023300-00	CLIP	ソクセン ハ' シト'	9
25		B2568-223-C00	AIR TUBE SUPPORT	エアチューブ ササエ	1
26		SL-6062592-TN	SCREW	サ' ガ' ネツキロツカクアホ' ㇿト	4
27		SM-8050812-TP	SCREW M5X8	トメネツ' M5X0.8 L=8	2
28		SM-6051000-SP	SCREW	ヒラネツ' M5 L=10	2
29		WP-0531000-SD	WASHER M5	ヒラサ' カ' ネ コカ' タマㇿ M5	2
30		RE-0320000-K0	E-RING 3.2	Eカ' タトメリ 3.2	2
31	02	PA-1602510-A0	AIR CYLINDER	エアツリシタ	1
32	02	B2579-229-0A0	THRUST BEARING	ツリシタ' シ' クスラストウケクミ	1
33	02	PJ-0320525-03	HOSE NIPPLE	ホースニツブ' ㇿ	2
34	02	BT-0400251-EB	URETHANE HOSE, BLACK	ウレタンホ-ス クロ	3.04
35	02	B4711-220-00E	AIR TUBE LABEL J05	エアチューブ ラハ' ㇿJ05	1
36	02	B4711-220-00F	AIR TUBE LABEL J06	エアチューブ ラハ' ㇿJ06	1
37	02	PC-0124010-00	SPEED CONTROLLER	スピ- ト' コントロ-ラ	1
38	02	400-34185	SHAFT	2ダ' シストロ-クオツツク	1
39	02	WP-0650876-SD	WASHER 6.5X13X0.8	ヒラサ' カ' ネ 6.5X13X0.8	1
40	02	400-34186	INSTALLING PLATE	2ダ' シストロ-クオツツクイタ	1
41	02	SM-6051000-SP	SCREW	ヒラネツ' M5 L=10	2
42	02	CS-079073B-SH	THRUST COLLAR	タカサチヨウセツネツ' スラストカラ-	1
43	02	WP-0431005-SP	PLAIN WASHER 4.3X12X1	ヒラサ' カ' ネ 4.3X12X1	1
44	02	B2518-215-000	BRACKET	2ダ' シストロ-クオツツクセツネツ' フ' ラケツト	1
45	02	B2527-215-000	REGULATION SCREW	2ダ' シストロ-クオツツクセツネツ' フ' ラケツト	1
46	02	B2518-215-A00	REGULATION PLATE	2ダ' シストロ-クオツツクセツネツ' フ' ラケツト	1
47	02	WP-0820816-SD	WASHER 8.2X16X0.8	ヒラサ' カ' ネ 8.2X16X0.8	1
48	02	B3012-816-000	NUT	ウツサト' -ナツト	1
49	02	SS-8110422-TP	SCREW 11/64-40 L=4	トメネツ' 11/64-40 L=4	2
50	02	B2304-205-000	KNOB	イトユルメ ツマミ	1
51	02	B1625-220-000	CYLINDER KNUCKLE	ナカオチエ ツリシタ' ナツクル	1
52	*02	400-23635	CYLINDER PIN	ツリシタ' セツツクビシ	1
53	02	RE-0300000-K0	E-RING 3	Eカ' タトメリ 3	2
54	02	B2516-215-000	LEVER	2ダ' シストロ-クオツツク	1
55	02	B1853-512-00E-A	HOOK SHAFT WASHER	カマツ' クサ' カ' ネ	1
56	02	SM-6040650-TP	SCREW	ヒラネツ' M4 L=6	1
57	02	400-32231	DRIVING_LINK_SHAFT	2ダ' シストロ-クオツツク	1
58	02	B2548-215-000	BUSHING	フラスツ' フ' ツツユ	1
59	02	B2530-215-000	PRESSER PLATE	2ダ' シストロ-クオツツクイタ	1
60	02	NM-6060003-SC	NUT M6	ロツカクナツト M6	1
61	02	NM-6050003-SC	NUT M5X0.8	ロツカクナツト M5X0.8 3ツユ	1
62	01	PC-0124010-00	SPEED CONTROLLER	スピ- ト' コントロ-ラ	2

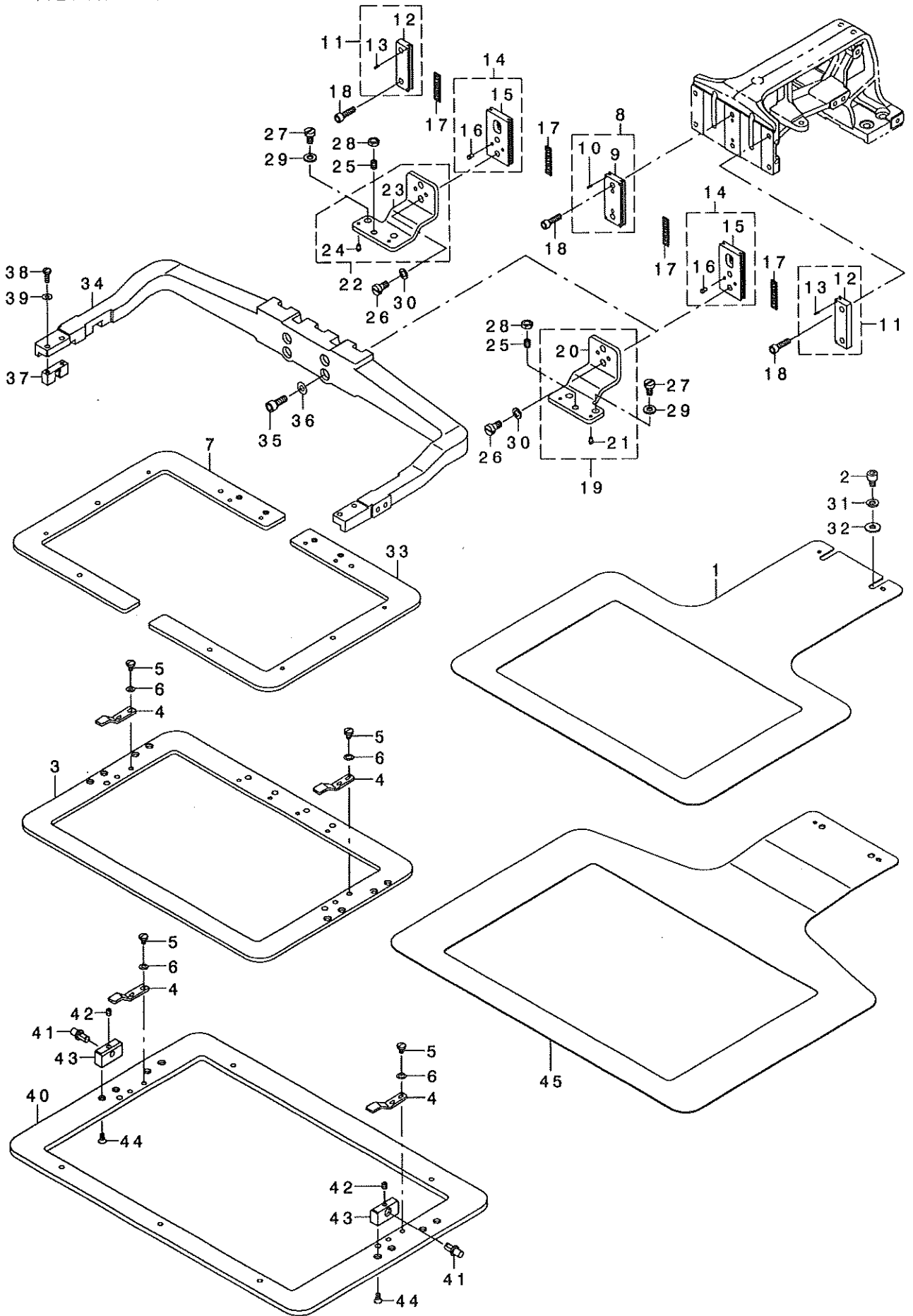
NOTE (注記)

01... FOR AMS-221EHS
02... FOR AMS-221EHL, ESL
03... FOR AMS-221EHS, EHL, ESL
04... FOR AMS-221E-3020

AMS-221EHS用
AMS-221EHL, ESL用
AMS-221EHS, EHL, ESL用
AMS-221E-3020用

16. CLOTH FEED MECHANISM COMPONENTS (2)

布送り台関係 (2)



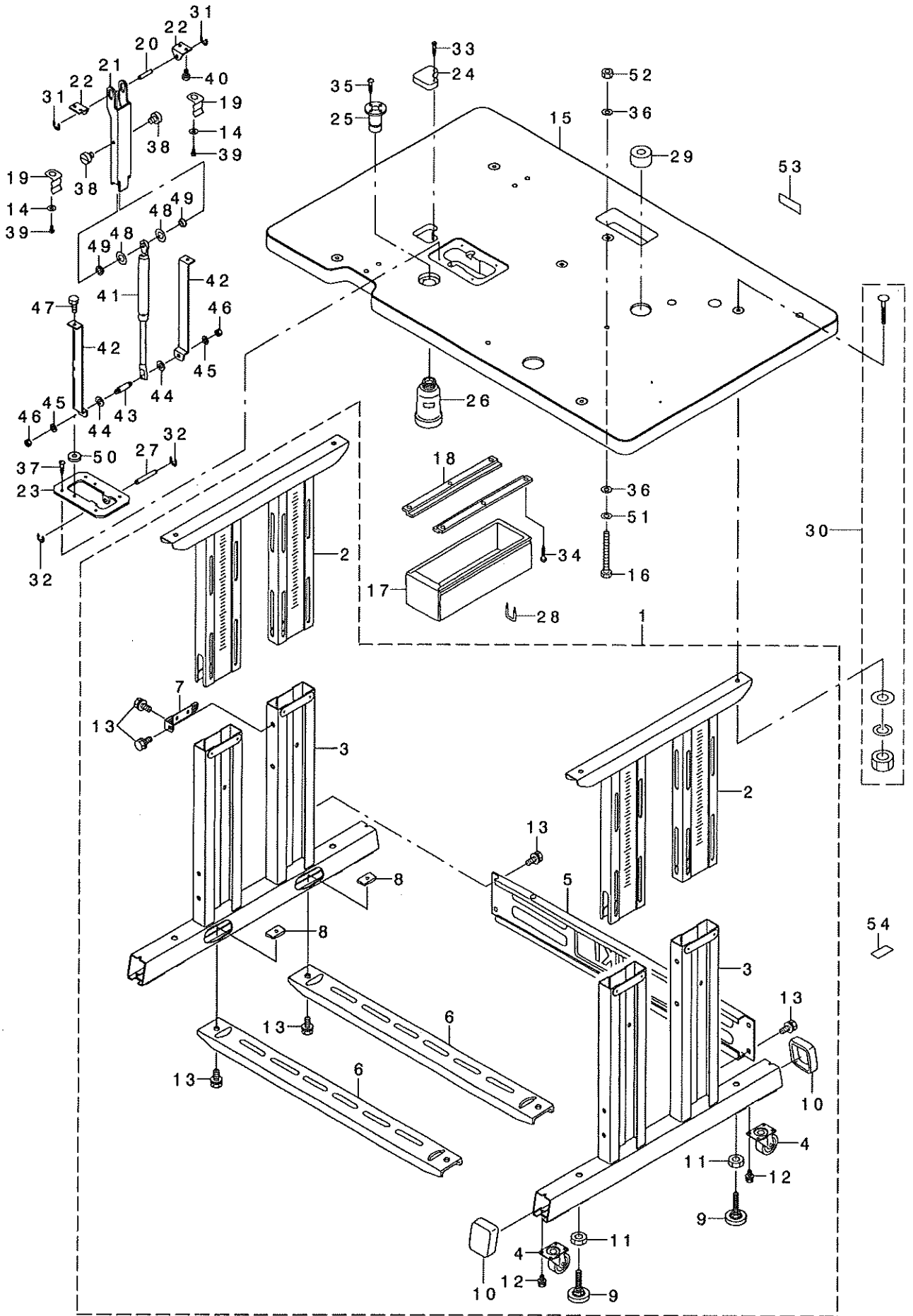
REF. NO	NOTE	PART NO.	DESCRIPTION	品名	Qty
1	03	400-32226	LOWER_PLATE_2615	シタイタ(2516)	1
2		SM-6060802-TP	SCREW M6 L=8	ロツカクアナホ' ルト M6 L=8	2
3	01	400-32842	FEEDING_FRAME_2516	ヌノオサエソツク(2516)	1
4	05	B2558-220-000	PLASTIC BLANK PLATE	ア' ラスチツク ア' ランクオサエ	2
5	05	SM-4050655-SP	SCREW M5 L=6	ナハ' コネジ' M5 L=6	4
6	05	WP-0531000-SD	WASHER M5	ヒラサ' ガ' ネ コガ' タマル M5	4
7	02	400-32844	2_STEP_FEEDING_FRAME_2516	2タ' ソオサエヨツソツク(2516)	1
8		B2613-215-0A0	WORK CLAMP FOOT PLATE A ASM.	ヌノオサエスハ' リイタA (クミ)	1
9		B2613-215-000	WORK CLAMP FOOT PLATE A	ヌノオサエ スハ' リイタ A	(1)
10		PS-0150065-KP	SPRING PIN 1.5X6	スア' リンク' ヒ' ソ 1.5X6	(4)
11		B2567-215-0A0	WORK CLAMP FOOT PLATE B ASM.	ヌノオサエスハ' リイタB (クミ)	2
12		B2567-215-000	WORK CLAMP FOOT PLATE B	ヌノオサエ スハ' リイタ B	(1)
13		PS-0150065-KP	SPRING PIN 1.5X6	スア' リンク' ヒ' ソ 1.5X6	(2)
14		400-32839	SLIDE_PLATE_ASM	ヌノオサエアシスハ' リイタクミ	2
15		400-32840	SLIDE_PLATE	ヌノオサエアシスハ' リイタ	(1)
16		B1816-280-000	GUIDE PIN	ナカガ' マ オサエ カ' イト' ビ' ソ	(2)
17		B2513-215-000	BEARING	スハ' リイタ ハ' アソク'	4
18		SM-6051802-TP	SCREW M5 L=18	ロツカクアナホ' ルト	6
19	03	400-32835	RECEIVER_PLATE_RIGHT_ASM	ヌノオサエアシミキ' クミ	1
20		400-32836	RECEIVER_PLATE_RIGHT	ヌノオサエアシミキ'	(1)
21		B1816-280-000	GUIDE PIN	ナカガ' マ オサエ カ' イト' ビ' ソ	(2)
22	03	400-32837	RECEIVER_PLATE_LEFT_ASM	ヌノオサエアシヒタ' リクミ	1
23		400-32838	RECEIVER_PLATE_LEFT	ヌノオサエアシヒタ' リ	(1)
24		B1816-280-000	GUIDE PIN	ナカガ' マ オサエ カ' イト' ビ' ソ	(2)
25	03	SM-8060812-TP	SCREW M6 L=8	トメネジ' M6 L=8	2
26	03	SM-6061200-SP	SCREW	ヒラネジ' M6 L=12	4
27	03	SM-6061010-TP	SCREW M6 L=10	ヒラコネジ' M6 L=10	4
28	03	NM-6060003-SC	NUT M6	ロツカクナツツ M6	2
29	03	WP-0641601-SD	WASHER M6	ヒラサ' ガ' ネ ミカ' キマル M6	4
30	03	WP-0651056-SD	WASHER 6.5X11X1	ヒラサ' ガ' ネ 6.5X11X1	4
31		WS-0610002-KP	SPRING WASHER	ハ' ネサ' ガ' ネ	2
32		WP-0611626-SP	WASHER 15X6X1.6	ヒラサ' ガ' ネ	2
33	02	400-44329	2_STEP_FEEDING_FRAME_2516_B	2タ' ソオサエヨツソツク(2516)B	1
34	04	400-51500	OUTOR_FRAME_ARM	ヌノオサエソツクウテ'	1
35	04	SM-6061602-TP	SCREW M6 L=16	ロツカクアナホ' ルト	4
36	04	WP-0641600-SC	WASHER 6.4X12.5X1.6	ヒラサ' ガ' ネ	4
37	04	400-51770	FEEDING_FRAME BALL CATCH	ソツクホ' -ルキャッチ	2
38	*04	SM-4041255-SP	SCREW M4 L=12	ナハ' コネジ' M4 L=12	4
39	04	WP-0450000-SD	WASHER 4.5X8X0.5	ヒラサ' ガ' ネ 4.5X8X0.5	4
40	04	400-32843	FEEDING_FRAME_3020	ヌノオサエソツク(3020)	1
41	04	B2560-220-000	SUPPORT PIN	ソツク ササエシ' ク	2
42	*04	SM-8050512-TP	SCREW	トメネジ' M5 L=5	2
43	04	400-51769	FEEDING_FRAME SUPPORT BEARING	ソツクササエシ' クウケ	2
44	04	SM-1040870-TP	SCREW	チラコネジ' M4 L=8	4
45	04	400-51782	LOWER PLATE 3020	シタイタ(3020)	1

NOTE (注記)

01...FOR AMS-221EHS AMS-221EHS用
02...FOR AMS-221EHL, ESL AMS-221EHL, ESL用
03...FOR AMS-221EHS, EHL, ESL AMS-221EHS, EHL, ESL用
04...FOR AMS-221E-3020 AMS-221E-3020用
05...FOR AMS-221EHS, AMS-221E-3020 AMS-221EHS, AMS-221E-3020用

17. TABLE COMPONENTS

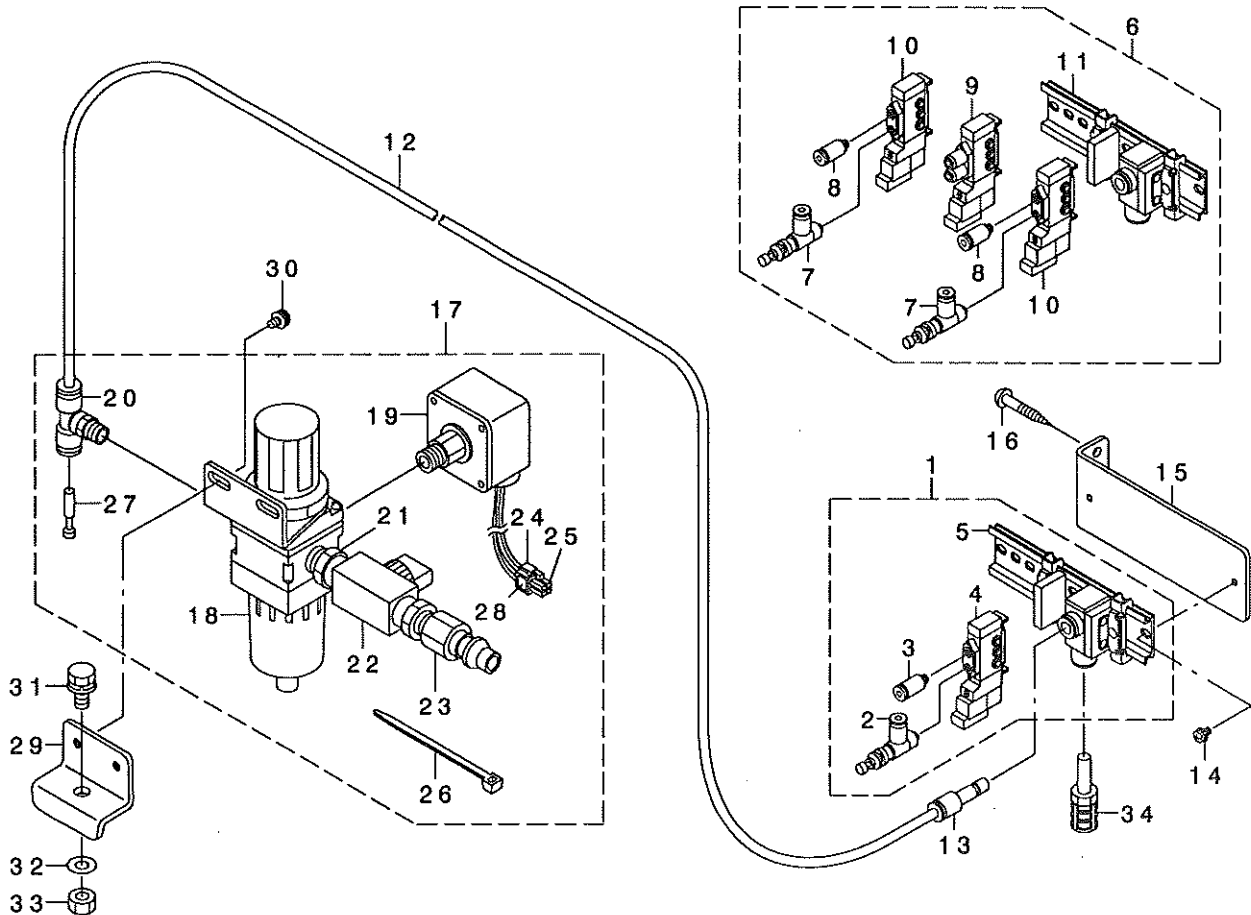
脚卓関係



REF. NO	NOTE	PART NO.	DESCRIPTION	ヒソメイ	Qty
1		B8101-221-DA0	STAND ASM.	キヤクケツゴウウ	1
2		B8102-221-DA0	UPPER STAND COMPL.	ウエキヤクケツゴウウ	(2)
3		B8103-221-DA0	STAND COMPL.	シチュウケツゴウウ	(2)
4		B8150-221-DO0	CASTER	キヤスタ	(4)
5		111-58300	STAND SIDE SUPPORT	ヨコ シチュウ	(1)
6		111-58409	STAND SIDE SUPPORT	シタ シチュウ	(2)
7		111-58516	UPPER STAND PLATE	ウラキヤクトメイタ	(4)
8		170-07402	NUT	44カクナツト	(4)
9		178-33658	ADJUSTING BOLT ASM.	アジキヤスタクミ	(4)
10		B8110-373-NO0	CAP	キヤクトイタキヤツフ	(4)
11		NM-6120003-SE	NUT M12	ロツカクナツト M12 3シユ	(4)
12		SL-9061293-SE	WASHER HEXAGONAL BOLT	サカネツキロツカクホルト	(16)
13		SL-9082093-SE	SCREW	サカネツキロツカクホルト	(20)
14		WP-0450801-SD	WASHER 4.5X10X0.8	ヒラサカネ 4.5X10X0.8	2
15		400-32242	TABLE	テーブル	1
16		SM-9087533-SC	SCREW M8 L=75	ロツカクホルト M8 L=75	1
17		111-55108	DRAWER	ヒキダシ	1
18		111-55207	DRAWER SUPPORT	ヒキダシササエ	2
19		135-02109	BED COVER B SPRING	ハルトカハ-Bハネ	2
20		262-23701	LIFTING LEVER SHAFT	ヌノオサエアケレハシク	1
21		B8115-215-000	FRAME BRACKET BAR	トウフササエホウ	1
22		B8162-220-000	LIFTER BRACKET B	リフターブラケットB	2
23		B8168-215-000	BRACKET BASE	リフターブラケットハース	1
24		B8171-223-C00	RUBBER ABSORBER	ホウシソコMB	1
25		B8202-205-000	OIL MANAGEMENT	アブラヌキ	1
26		B9121-012-000	OIL CAN	アブラビン	1
27		D2502-232-DO0	SHAFT BLOCK SHAFT	ツマミソチトリツクシク	1
28		D8204-555-DO0	DRAWER STOPPER	ヒキダシストツハ	1
29		G5151-171-000	CUSHION	クツシヨソ	2
30		MTJ-MS00000S	SCREW SET	モータートリツクホルトクミ	4
31		RE-0700000-K0	E-RING 7	Eカクタメツ7	2
32		RE-0700000-K0	E-RING 7	Eカクタメツ7	2
33		SK-1382501-SE	WOOD SCREW D=3.8 L=25	サラモクネシ D=3.8 L=25	1
34		SK-3311600-SC	WOOD SCREW D=3.1 L=16	マルモクネシ D=3.1 L=16	6
35		SK-3311600-SC	WOOD SCREW D=3.1 L=16	マルモクネシ D=3.1 L=16	2
36		WP-0841600-SE	WASHER 8,4X15,5X1,6	ヒラサカネ コカタマル 8.4X15.5	2
37		SK-3452500-SC	WOOD SCREW D=4.5 L=25	マルモクネシ D=4.5 L=25	4
38		SS-6110510-SP	SCREW 11/64-40 L=5	ヒラネシ 11/64-40 L=5	2
39		SM-4040855-SP	SCREW	ナハネシ	2
40		SM-9061003-CP	SCREW M6 L=10	ロツカクホルト	4
41		B8160-229-000	GAS SPRING	カススプリング	1
42		B8161-220-000	LIFTER BRACKET A	リフターブラケットA	2
43		B8163-220-000	LIFTER PIVOT PIN	リフターツテンシク	1
44	*	WP-0841600-SE	WASHER 8,4X15,5X1,6	ヒラサカネ コカタマル 8.4X15.5	2
45		WP-0641601-SC	WASHER	ヒラサカネ ミカキマル M6	2
46		NM-6060002-SE	NUT M6	ロツカクナツト M6 2シユ	2
47		SM-9061403-SC	SCREW M6 L=14	ロツカクホルト M6 L=14	2
48		WP-0820816-SD	WASHER 8.2X16X0.8	ヒラサカネ 8.2X16X0.8	2
49		110-23603	BELT COVER COLLAR	ハルトカハ-カラ	2
50		WP-0704016-SP	WASHER 7X20X4	ヒラサカネ 7X20X4	2
51		WS-0820002-KN	SPRING WASHER M8	ハネサカネ M8	1
52		NM-6080001-SC	NUT M8X1.25	ロツカクナツト M8 1シユ	1
53	01	CM-5001000-01	CE MARKING LABEL	CEマーキングメイハン(JUKIシヨウ)	1
54		168-70206	GRAVITY SEAL	カシユウチュウソシール	1
		NOTE (注記)	01...FOR JE	JE用	

18. PNEUMATIC COMPONENTS

エア一関係



REF. NO	NOTE	PART NO.	DESCRIPTION	ト ヲ ヌ イ	Qty
1	01	400-32232	SOLENOID VALVE A ASM	ソレノイドバルブA組み	1
2		PF-0705010-00	PRESSURE DECREASING VALVE	ミニチュアゲージバルブ	(1)
3		PJ-3010405-05	HALF UNION	ハーフユニオン	(1)
4		PV-1502091-00	SOLENOID VALVE	ソレノイドバルブ	(1)
5		PV-9150050-00	SOLENOID VALVE INSTALLING BASE	ソレノイドバルブ取り付けベース	(1)
6	02	400-32233	SOLENOID VALVE B ASM	ソレノイドバルブB組み	1
7		PF-0705010-00	PRESSURE DECREASING VALVE	ミニチュアゲージバルブ	(2)
8		PJ-3010405-05	HALF UNION	ハーフユニオン	(2)
9		PV-1502090-00	5 PORT SOLENOID VALVE	5ポートソレノイドバルブ	(1)
10		PV-1502091-00	SOLENOID VALVE	ソレノイドバルブ	(2)
11		PV-9150050-00	SOLENOID VALVE INSTALLING BASE	ソレノイドバルブ取り付けベース	(1)
12		BT-0600401-EB	TUBE	チューブ	0.6
13		PJ-3010600-03	REDUCER	レデュース	1
14		SL-4040891-SC	SCREW M4 L=8	ネジ M4 L=8	2
15		400-30950	SOLENOID VALVE FITTING BASE	ソレノイドバルブ取り付け台	1
16		SK-3452500-SC	WOOD SCREW D=4.5 L=25	木ネジ D=4.5 L=25	2
17		400-30951	FILTER REGULATOR ASM.	フィルタレギュレータ組み	1
18		PF-0552040-B0	FILTER REGULATOR	フィルタレギュレータ	(1)
19		G8124-270-000	AIR PRESSUE SWITCH	エアプレッシャースイッチ	(1)
20		PJ-3050652-02	TEE	リョウクチ	(1)
21		PJ-0305200-01	RING JOINT (NIPPLE)	カンナキチ(ニップル)	(1)
22		G5430-116-000	AIR COCK	エアコック	(1)
23		PJ-3090052-03	QUICK JOINT PLUG	ワンタッチジョイントプラグ	(1)
24		HK-0346100-40	HOUSING	ハウジング	(1)
25		HK-0346400-00	PIN CONTACT	ピンタミナ	(3)
26		EA-9500801-00	CABLE BAND	ソクセンバンド	(5)
27		PX-9500090-00	PLUG	プラグ	(1)
28		E2678-453-000	CONNECTOR MARKER J78	コネクタマーカー J78	(1)
29		400-23662	FILTER INSTALLING PLATE	フィルタ取り付け台	1
30		SL-4051091-SC	SCREW M5X0.8 L=10	ネジ M5X0.8 L=10	2
31		SL-9082093-SE	SCREW	ネジ M8	1
32		WP-0871602-SE	WASHER 8.7X18X1.6	ワッシャ M8 8.7X18X1.6	1
33		NM-6080721-SE	NUT M8	ナット M8	1
34	*03	PX-0500030-00	SILENCER	サイレンサ	1

NOTE (注記)

01...FOR AMS-221EHS,AMS-221E-3020

02...FOR AMS-221EHL,ESL

03...FOR JE

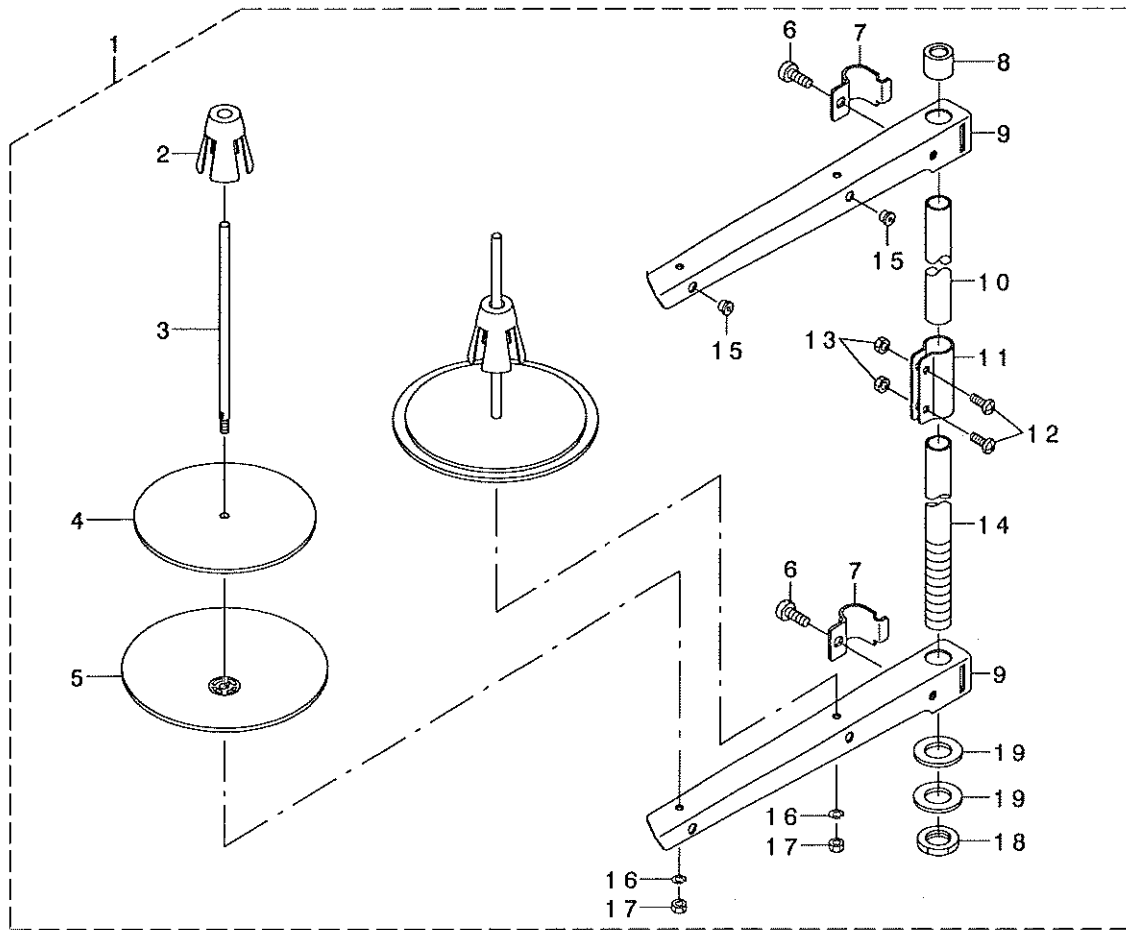
AMS-221EHS,AMS-221E-3020用

AMS-221EHL,ESL用

JE用

19. THREAD STAND COMPONENTS

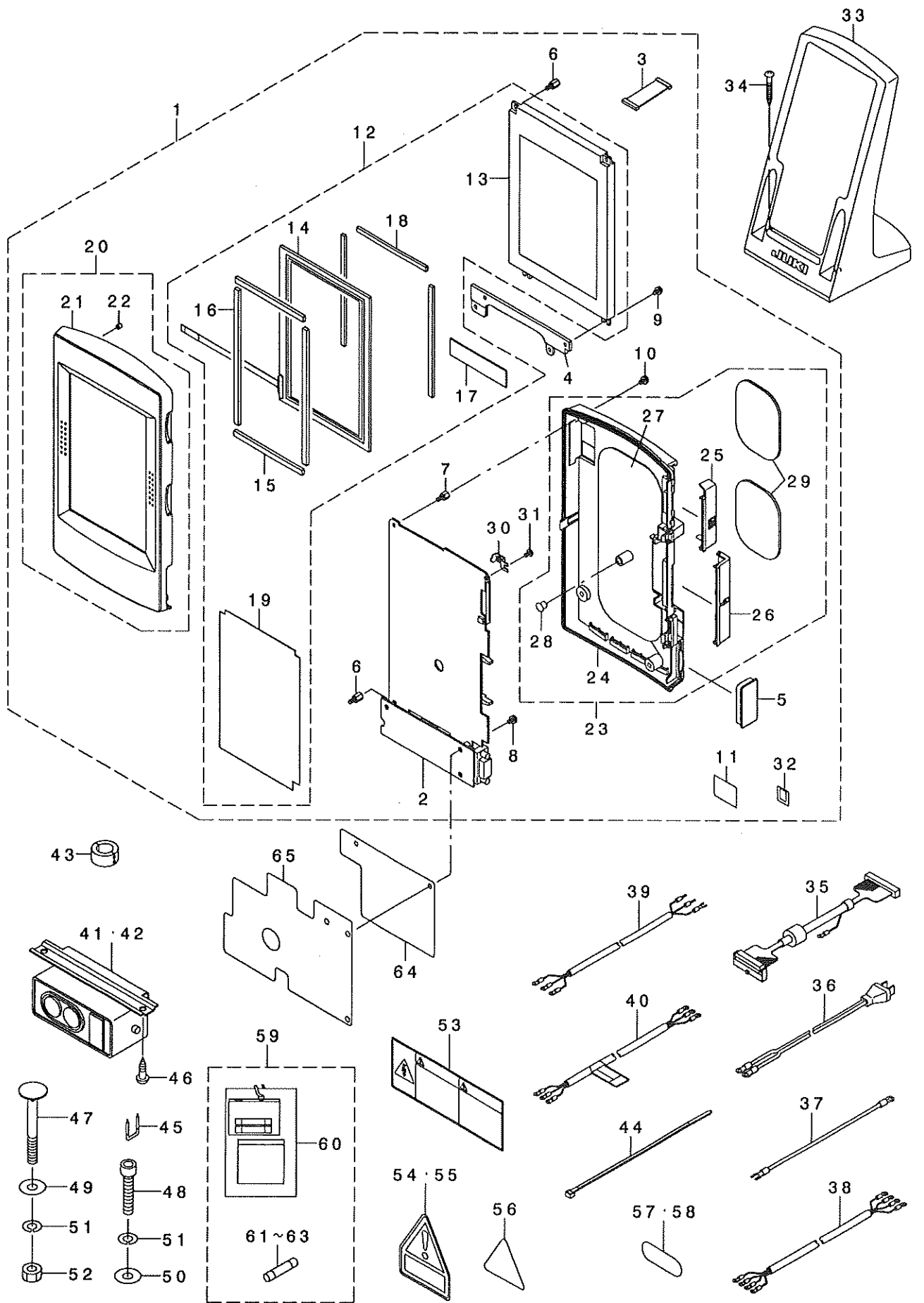
系立て装置関係



REF. NO	NOTE	PART NO.	DESCRIPTION	ヒソメイ	Qty
1		229-30358	THREAD STAND ASM.	イトタテソウチ(クミ)	1
2		229-31109	SPOOL RETAINER	イトマキフレト・メ	(2)
3		229-31000	SPOOL PIN	イトマキウケホ・ウ	(2)
4		229-30903	SPOOL REST CUSHION	イトマキウケサ・ラクツシヨソ	(2)
5		229-30804	SPOOL REST	イトマキウケサ・ラ	(2)
6		SM-6061610-SC	SCREW M6 L=16	ヒラコネシ' M6 L=15	(2)
7		229-30705	THREAD GUIDE ARM JOINT	イトタテホ' ウツメカナク'	(2)
8		229-31406	SPOOL REST ROD RUBBER CAP	イトタテホ' ウホコ' コ' A	(1)
9		229-30507	SPOOL REST ARM	イトタテウテ'	(2)
10		229-30408	SPOOL REST ROD, UPPER	イトタテホ' ウ(ウエ)	(1)
11		229-31307	SPOOL REST ROD JOINT	イトタテホ' ウツキ' テ	(1)
12		SM-4051405-SE	SCREW M5 L=14	ナハ' コネシ' M5 L=14	(2)
13		NM-6050001-SE	NUT M5	ロツカクナツト M5	(2)
14		229-30309	SPOOL REST ROD, LOWER	イトタテホ' ウ(シタ)	(1)
15		229-31208	THREAD GUIDE	イトミチ	(2)
16		WS-0510002-KN	SPRING WASHER	ハ' ネサ' ガ' ネ 5.1X9.2X1.3	(2)
17		NM-6050001-SE	NUT M5	ロツカクナツト M5	(2)
18		NM-6160511-SE	NUT M16X1.5	ロツカクナツト M16X1.5 1ヲユ	(1)
19		WP-1702600-S0	WASHER 17X30X2.6	ヒラサ' ガ' ネ 17X30X2.6	(2)

20. OPERATION PANEL COMPONENTS

操作パネル関係



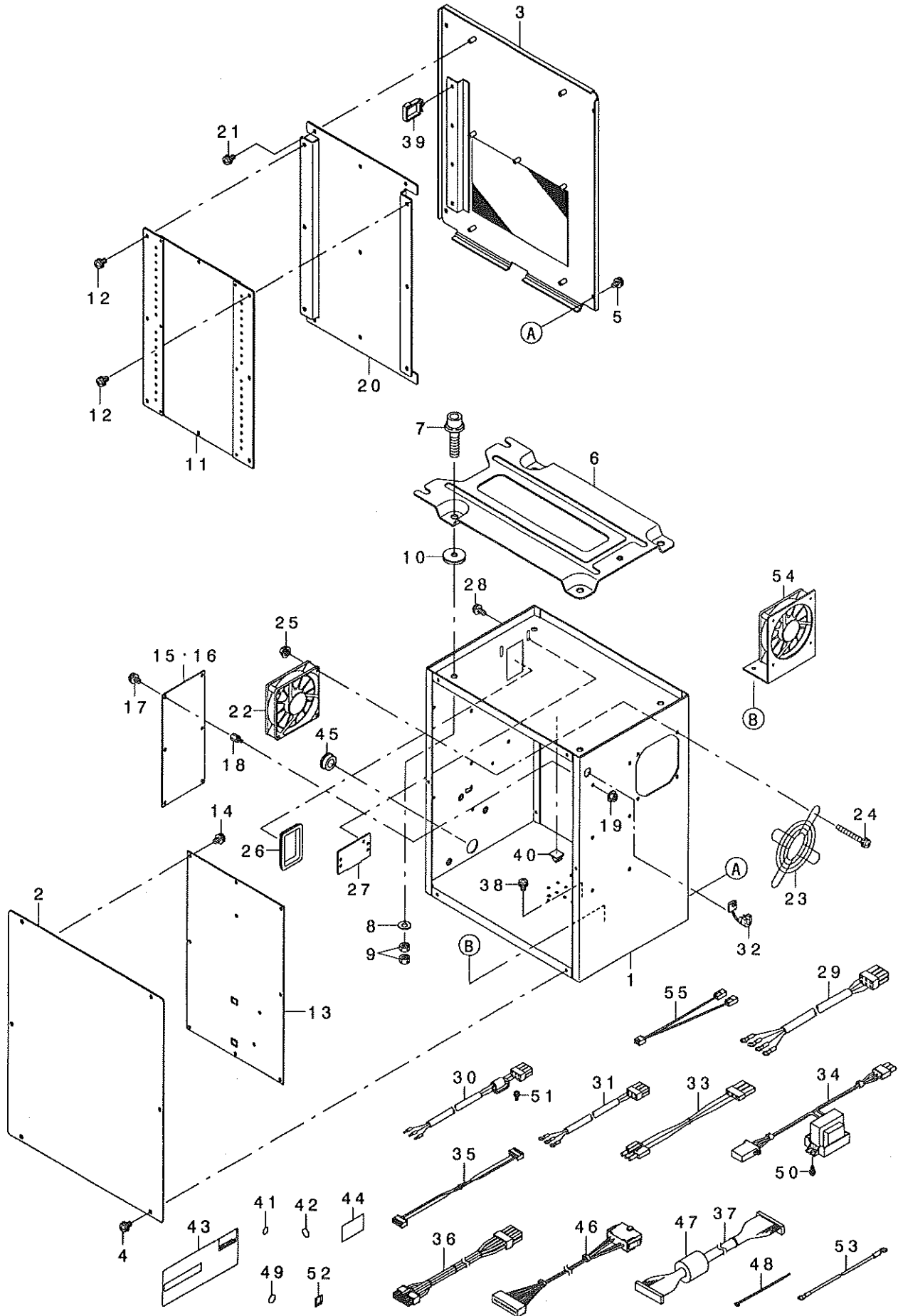
REF. NO	NOTE	PART NO.	DESCRIPTION	Qty	
1		400-15756	IP-410F STD	IP-410F カンセイパン	1
2		400-42796	PANEL PCB A ASSY	パネル基板アサミ	(1)
3		400-00146	LCD CABLE ASS'Y	LCDケーブルアサミ	(1)
4		400-30926	LCD HOLDER BOARD	LCDササエボード	(1)
5		400-05848	D-SUB 9P COVER	D-SUB 9P カバー	(1)
6		HX-0035400-0N	SPACER	スペーサー	(5)
7		HX-0035400-0S	SPACER	スペーサー	(2)
8		SL-4030691-SC	SCREW M3X6	ナット コネクター M3X0.5 L=6	(1)
9		SL-4030691-SC	SCREW M3X6	ナット コネクター M3X0.5 L=6	(2)
10		SL-4030681-SC	SCREW M3 L=6	ナット コネクター M3 L=6	(4)
11		HX-0026800-00	CONDUCTIVE TAPE	導電テープ	(0.02)
12		400-34259	LCD ASSY	LCD	(1)
13		A3950-010-0A0	LCD	液晶ディスプレイ	(1)
14		A3906-010-000	TOUCH PANEL	タッチパネル	(1)
15		400-00134	TTP_H FELT	フェルト	(2)
16		400-00135	TTP_V FELT	フェルト	(2)
17		400-00136	KEY_SHEET	キーシート	(1)
18		400-00138	BOTH SIDES TAPE	両面テープ	(3)
19		400-00140	ISOLATION SHEET	ビニルシート	(1)
20		400-46076	IP-410 FRONT CASE ASSY	IP-410フロントケース	(1)
21		400-30764	FRONT CASE	フロントケース	(1)
22		400-00133	INSERT_NUT	インサートナット	(5)
23		400-46088	IP-410 REAR CASE ASSY	IP-410リアケース	(1)
24		400-44969	REAR CASE	リアケース	(1)
25		400-44970	CF COVER	CFカバー	(1)
26		400-30766	CONNECTOR COVER	コネクタカバー	(1)
27		400-35707	RADIATION SHEET	放射シールド	(1)
28		TA-0550604-R0	RUBBER PLUG	ゴム栓	(1)
29		400-33316	OPERATION_PANEL_MAGNET_A	操作パネルマグネット	(2)
30		400-44971	REAR CASE PLATE	リアケースプレート	(1)
31		SM-4030501-SF	SCREW M3 L=5	ナット コネクター M3 L=5	(1)
32		CM-6001001-01	WEEE MARK LABEL S	WEEE マーク ラベル S	(1)
33		400-35024	OPERATION_BOX_FIXED_PLATE(B)AS	操作パネル固定プレート(B)アサミ	1
34		SK-3413201-SE	WOOD SCREW D=4.1 L=32	木ネジ D=4.1 L=32	2
35		400-15797	PANEL CABLE ASSY L	パネルケーブルアサミ L	1
36	01	M9035-580-0A0	POWER SOURCE CORD ASM.	100V電源ケーブルアサミ	1
37	01	M9034-580-0A0	GROUND CORD ASM.	100Vアースケーブルアサミ	1
38	02	M9017-580-0A0	POWER CABLE ASM.	電源ケーブルアサミ	1
39	03	400-05390	JE POWER CABLE ASM	JE 電源ケーブルアサミ	1
40	04	400-23371	SINGLE PHASE POWER CORD ASSY	単相電源ケーブルアサミ	1
41	05	HA-0042500-00	SWITCH	スイッチ	1
42	03	HA-0058200-00	SWITCH	スイッチ	1
43	03	HN-0024600-00	CORES	コア	1
44		HX-0006500-0A	CABLE CLIP	ケーブルクリップ	2
45		MAO-11532000	CORD STAPLE	コードステープレ	5
46		SK-3512001-SE	WOOD SCREW D=5.1 L=20	木ネジ D=5.1 L=20	2
47		MTS-HJ100003	BOLT	ボルト	2
48		SM-6084002-TN	SCREW M8 L=40	ワッシャー M8 L=40	1
49		WP-0852086-SC	WASHER M8	ワッシャー M8	2
50		WP-0841601-SC	WASHER 8.4X17.4X1.6	ワッシャー M8	1
51		WS-0820002-KR	SPRING WASHER, M8	バネワッシャー M8.2X15.4X2	3
52		NM-6080002-SC	NUT M8	ワッシャー M8 2個	2
53	06	CM-3001004-01	LABEL 3 (LARGE)	ラベル キーコネクター M3 (大)	1
54	02	CM-3004007-01	VOLTAGE CAUTION LABEL	電圧注意ラベル	1
55	07	CM-3001000-03	VOLTAGE WARNING LABEL(25)	電圧警告ラベル(25)	1
56	07	CM-3004006-01	VOLTAGE CAUTION LABEL	電圧注意ラベル	1
57	01	BME-01100000	VOLTAGE INDICATION SEAL	電圧表示ラベル	1
58	02	BME-03200000	VOLTAGE INDICATION SEAL	電圧表示ラベル	1
59		400-00097	OPTION B ASSY	オプションBアサミ	1
60		M3004-511-00A	VOLTAGE INDICATION CARD, A	電圧表示ラベル A	(1)
61		HF-0013031-5S	FUSE 3.15A 250V REF. NO.112	ヒューズ (3.15A)	(1)
62		HF-0030002-00	FUSE 2A (220/240V)	ワッシャー ヒューズ	(1)
63		HF-0013015-00	SLO-BLO FUSE	タイムラグヒューズ	(1)
64		400-51332	ISOLATION SHEET_B	ビニルシートB	1
65		400-51333	EMC_SHIELDING_SHEET	EMCシールドシート	1

NOTE (注記)

01....FOR USE IN JAPAN(1-PHASE 100V)	日本 (単相100V)用
02....FOR USE IN JAPAN(3-PHASE 200V), JUS(3-PHASE 220V)	日本 (三相200V), JUS (三相220V)用
03....FOR CE(1-PHASE 230V)	CE(1-PHASE 230V)用
04....FOR GENERAL EXPORT (1-PHASE 220V/230V/240V)	一般輸出 (1-PHASE 220V/230V/240V)用
05....EXCEPT CE(1-PHASE 230V)	CE(単相230V)を除く
06....FOR USE IN JAPAN(1-PHASE 100V, 3-PHASE 200V),JUS(3-PHASE 220V)	日本 (単相100V,三相200V), JUS (三相220V)用
07....FOR CE(1-PHASE 230V),GENERAL EXPORT (1-PHASE 220V/230V/240V)	CE(1-PHASE 230V),一般輸出 (1-PHASE 220V/230V/240V)用

21. CONTROL BOX COMPONENTS

電装ボックス関係



REF. NO	NOTE	PART NO.	DESCRIPTION	ヒ ヲ メ イ	Qty
1		400-03451	CONTROL BOX	デ' ソウホ' ヲクス	1
2		400-03452	CONTROL BOX FRONT COVER	デ' ソウホ' ヲクスマエカハ' -	1
3		400-03453	CONTROL BOX REAR COVER	デ' ソウホ' ヲクスウシロカハ' -	1
4		SL-4040891-SC	SCREW M4 L=8	サ' ガ' ネツキ ナハ' コネツ' M4 L=8	6
5		SL-4040891-SC	SCREW M4 L=8	サ' ガ' ネツキ ナハ' コネツ' M4 L=8	4
6		M3801-476-000	TRANSMISSION BOX FITTING PLATE	デ' ソウホ' ヲクストリツケイタ	1
7		SL-6083092-TN	SCREW	サ' ガ' ネツキロツカクアハ' ルト	4
8		WP-0841601-SC	WASHER 8.4X17.4X1.6	ヒラサ' ガ' ネ ミカ' キマル M8	4
9		NM-6080001-SC	NUT M8X1.25	ロツカクナツト M8 1ツユ	8
10		M4206-461-000	WASHER	ゴ' ムツキサ' ガ' ネ	4
11		400-31483	MAIN PCB ASSY	MAINキハ' ソクミ	1
12		SL-4040891-SC	SCREW M4 L=8	サ' ガ' ネツキ ナハ' コネツ' M4 L=8	6
13		400-38663	SDC PCB B ASSY	SDCキハ' ソクミ	1
14		SL-4040881-SC	SCREW M4 L=8	サ' ガ' ネツキ ナハ' コネツ' M4 L=8	10
15	01	400-00056	FLT-T PCB A ASS'Y	FLT-Tキハ' ソクミ	1
16	02	400-00046	FLT-S PCB A ASS'Y	FLT-S キハ' ソクミ	1
17		SL-4040881-SC	SCREW M4 L=8	サ' ガ' ネツキ ナハ' コネツ' M4 L=8	6
18		HX-0033900-00	STUD	キハ' ソハ' -ツ	6
19		NM-3040520-SC	NUT M4	フラスツ' ツキナツト M4	6
20		400-05706	MAIN PCB HOLDER PLATE	MAINキハ' ソトメイタ	1
21		SL-4040881-SC	SCREW M4 L=8	サ' ガ' ネツキ ナハ' コネツ' M4 L=8	5
22		400-05401	FAN MOTOR ASS'Y	ファンモ-タクミ	1
23		HM-0004800-10	FINGER GUARD	フィンガ' -ガ' -ト'	1
24		SL-4043591-SC	SCREW	サ' ガ' ネツキナハ' コネツ'	4
25		NM-3040520-SC	NUT M4	フラスツ' ツキナツト M4	4
26		HX-0040700-00	BUSH	ブ' ヲシユ	1
27		178-45009	CORD FITTING PLATE	コ-ト' トメイタ	1
28		SL-4041091-SC	SCREW M4 L=10	ナハ' コネツ' セムス M4X0.7 L=10	2
29	01	400-05391	POWER CORD 3P ASS'Y	デ' ソウホ' コ-ト' 3Pクミ	1
30	03	400-05392	POWER CORD 1P ASS'Y	デ' ソウホ' コ-ト' 1Pクミ	1
31	04	400-05388	POWER CORD 1P220V ASSY	キハ' コ-ト' 1P220Vクミ	1
32		HX-0041000-0A	STRAIN RELIEF BUSHING	ストレ-ソリリ-フ' ヲツク'	1
33	05	400-05393	FLT-SDC CORD P ASS'Y	FLT-SDCコ-ト' Pクミ	1
34	03	400-12038	REACTOR CORD ASSY	リアクタコ-ト' クミ	1
35		400-05394	FLT-SDC CORD S ASS'Y	FLT-SDCコ-ト' Sクミ	1
36		400-05726	SDC-MAIN CORD P ASS'Y	SDC-MAINコ-ト' Pクミ	1
37		400-05727	SDC-MAIN CORD S ASS'Y	SDC-MAINコ-ト' Sクミ	1
38		SL-4040891-SC	SCREW M4 L=8	サ' ガ' ネツキ ナハ' コネツ' M4 L=8	4
39		HX-0051100-00	WIRE SADDLE	ワイヤサト' ル	3
40		E9607-603-000	STICKER (SMALL)	ステツカ- (ソコ-)	1
41		E9567-319-000	EARTH MARK	ア-ス マ-ク	1
42		400-03458	MASK SEAL	マスクシ-ル	16
43		400-15603	RATING LABEL (BLANK)	ライカクメイハン(ブ' ランク)	1
44		400-18948	MASK SEAL R	マスクシ-ルR	1
45		HX-0032600-0K	DOME PLUG	ソクセンハ' -ツ	1
46		400-31465	SW RELAY CORD ASM	SWチュウケイコ-ト' クミ	1
47		HN-0014900-00	CLAMP FILTER(L)	クランプ' フィルタ	1
48		EA-9500B01-00	CABLE BAND	ソクセンハ' ソト'	1
49	03	CM-2001000-01	PE MARK LABEL	PEマ-クシ-ル	1
50	03	SL-4041091-SC	SCREW M4 L=10	ナハ' コネツ' セムス M4X0.7 L=10	2
51	03	SL-4041081-SC	SCREW M4 L=10	ナハ' コネツ' セムス M4 L=10	1
52	03	CM-6001001-01	WEEE MARK LABEL S	WEEE マ-ク ラハ' ル S	1
53		M9029-580-0A0	FDD EARTH CORD ASM.	FDDア-スセンクミ	1
54		400-09814	HIGHT TEMPERATURE DISTRICTS FA	コウオンチクヨウ FAN	1
55		400-31485			1

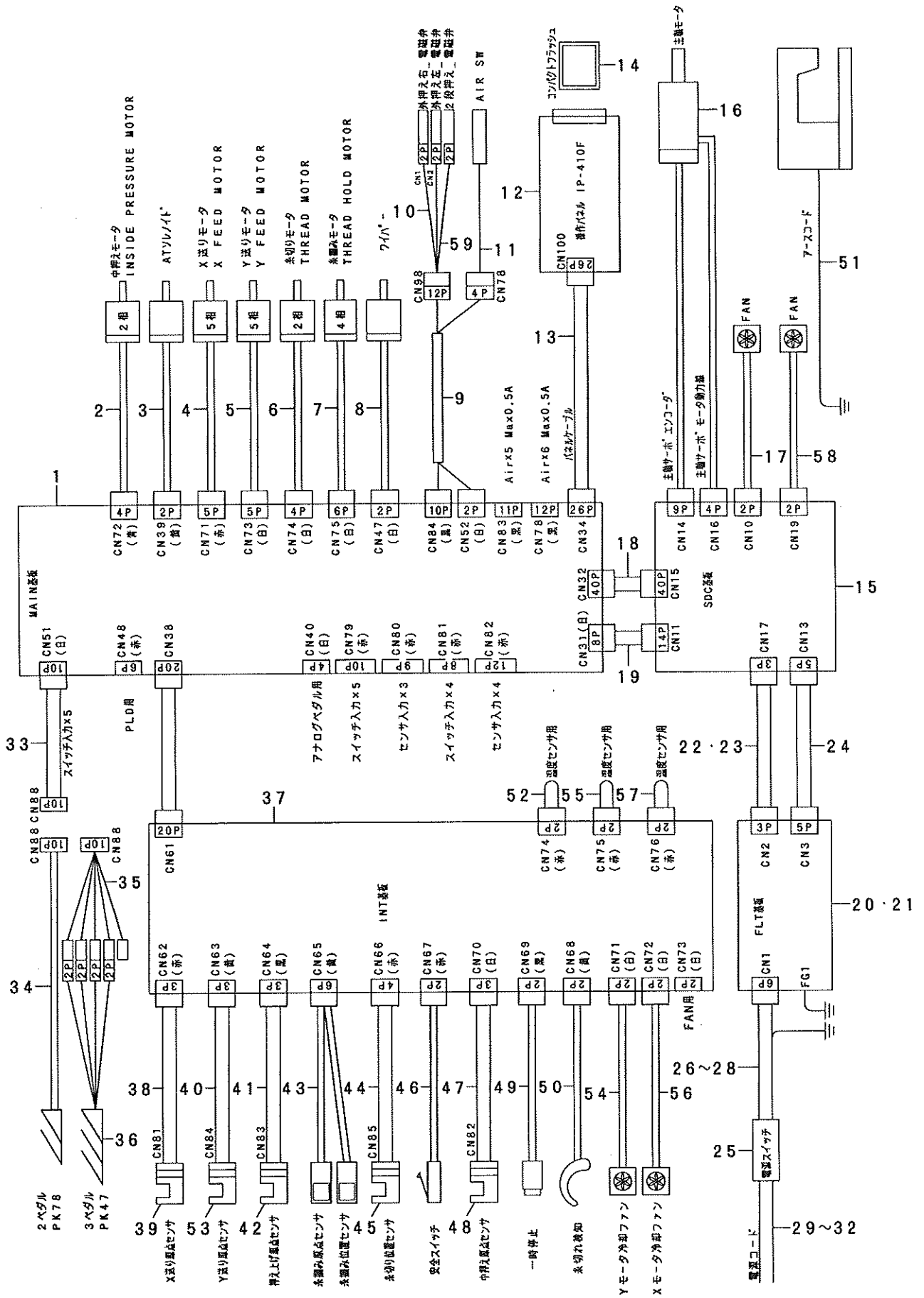
NOTE (注記)

01...FOR 1-PHASE/3-PHASE
02...FOR 1-PHASE
03...FOR CE
04...FOR GENERAL EXPORT
05...FOR 1-PHASE/3-PHASE,
GENERAL EXPORT

単相/三相用
単相用
CE用
一般輸出用
単相/三相,一般輸出用

22. WIRING DIAGRAM

電装配線図



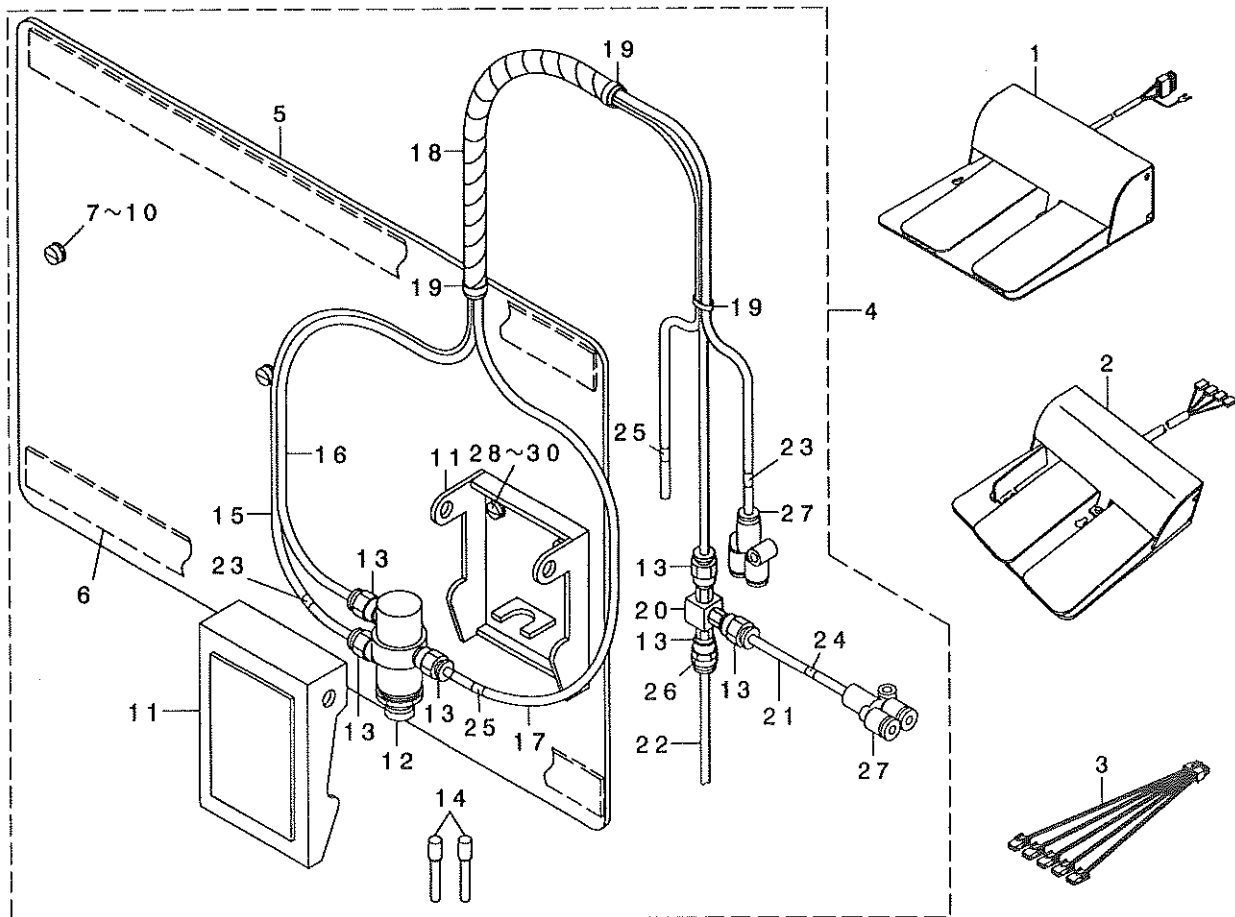
REF. NO	NOTE	PART NO.	DESCRIPTION	品名	Qty
1		400-31483	MAIN PCB ASSY	MAINキハソクミ	1
2		400-40226	INSIDE PRESSURE MOTOR	ナカオサエモータ	1
3		400-32539	AT SOLENOID	ATソレノイド	1
4		400-40227	X FEED MOTOR	Xオクサモータ	1
5		400-40228	Y FEED MOTOR	Yオクサモータ	1
6		400-29629	PRESSURE FOOT MOTOR	ソトオサエモータ	1
7		400-29630	THREAD HOLD MOTOR	イトツカミモータ	1
8		400-43359	WIPER ASM.	ワイパ-	1
9		400-48528	AIR RELAY CABLE ASM	エア-チュウケイケーブソクミ	1
10		400-48529	VALVE RELAY CORD ASM	デソツハソツチュウケイコードソクミ	1
11		400-30951	FILTER_REGULATOR_ASM.	フィルタレギュレータソクミ	1
12		400-15756	IP-410F STD	IP-410F カンセイピン	1
13		400-15797	PANEL CABLE ASSY L	ハネルケーブソクミ L	1
14		400-50647	CF CARD SET AMS 221E	AMS-221E コソハクトフラツツシユ	1
15		400-38663	SDC PCB B ASSY	SDCキハソクミ	1
16		400-29108	SERVO MOTOR	サーボモータ	1
17		400-05401	FAN MOTOR ASS'Y	ファンモータソクミ	1
18		400-05727	SDC-MAIN CORD S ASSY	SDCメインコードソクミ	1
19		400-05726	SDC-MAIN CORD P ASSY	SDCメインコードPソクミ	1
20	01	400-00056	FLT-T PCB A ASS'Y	FLT-T キハソクミ	1
21	02	400-00046	FLT-S PCB A ASS'Y	FLT-S キハソクミ	1
22	05	400-05393	FLT-SDC CORD P ASS'Y	FLT-SDC コードPソクミ	1
23	03	400-12038	REACTOR CORD ASSY	リアクタコードソクミ	1
24		400-05394	FLT-SDC CORD S ASS'Y	FLT-SDC コードSソクミ	1
25		HA-0042500-00	SWITCH	スイッチ	1
26	01	400-05391	POWER CORD 3P ASSY	デソツウデソツケソコード3Pソクミ	1
27	03	400-05392	POWER CORD 1P ASS'Y	デソツウデソツケソコード1Pソクミ	1
28	04	400-05388	POWER CORD IP220V ASSY	キハソコードIP220Vソクミ	1
29	06	M9035-580-0A0	POWER SOURCE CORD ASM.	100Vヨウデソツケソコードソクミ	1
30	07	M9017-580-0A0	POWER CABLE ASM.	デソツケソケーブソクミ	1
31	03	400-05390	JE POWER CABLE ASM.	JE デソツケソケーブソクミ	1
32	04	M9024-580-0A0	POWER CABLE ASM., 100V	デソツケソケーブソクミ 100Vヨウソクミ	1
33		400-31465	SW RELAY CORD ASM.	SWチュウケイコードソクミ	1
34		400-33831	PK78 PEDAL SWITCH ASM.	PK78 ハタスツツソクミ	1
35		400-33875	PK47 RELAY CABLE ASM.	PK47チュウケイケーブソクミ	1
36		GPK-470010AB	3-PEDAL ASM.	3レソバダソクミ	1
37		400-40230	INT PCB ASM	INTキハソクミ	1
38		400-40222	X SENSOR CABLE ASM	Xセンサケーブソクミ	1
39		HD-0005700-0A	PHOTO SENSOR	フォトセンサ	1
40		400-40223	Y SENSOR ASM.	ワイセンサソクミ	1
41		400-40238	PF SENSOR CABLE ASM.	オサエアケセンサケーブソクミ	1
42		HD-0005700-0A	PHOTO SENSOR	フォトセンサ	1
43		400-40224	TH SENSOR ASM.	イトツカミセンサソクミ	1
44		400-32509	TT SENSOR CABLE ASM.	イトキリセンサケーブソクミ	1
45		HD-0022300-00	PHOTO SENSOR	フォトインダクタ	1
46		400-29633	SAFETY SW CORD ASM.	アンセソツツツコードソクミ	1
47		400-40240	IP SENSOR CABLE ASM	IP センサケーブソクミ	1
48		HD-0005700-0A	PHOTO SENSOR	フォトセンサ	1
49		400-40242	STOP SW ASM	イチャツツツツソクミ	1
50		400-40225	THB SENSOR_CABLE_ASM.	イトキリセンサケーブソクミ	1
51		400-05712	EARTH CODE ASM	アースコード(ソクミ)	1
52		400-40237	SHORT CONNECTOR	ショートコネクタ	1
53		HD-0005700-0A	PHOTO SENSOR	フォトセンサ	1
54		400-05401	FAN MOTOR ASS'Y	ファンモータソクミ	1
55		400-40237	SHORT CONNECTOR	ショートコネクタ	1
56		400-05401	FAN MOTOR ASS'Y	ファンモータソクミ	1
57		400-40237	SHORT CONNECTOR	ショートコネクタ	1
58		400-05401	FAN MOTOR ASS'Y	ファンモータソクミ	1
59	08	400-35324	SOLENOID VALVE CONNECTER ASM	デソツハソツコネクタソクミ	1

NOTE (注記)

01. . . . FOR 1-PHASE/3-PHASE	単相/三相用
02. . . . FOR 1-PHASE	単相用
03. . . . FOR CE	CE用
04. . . . FOR GENERAL EXPORT	一般輸出用
05. . . . FOR 1-PHASE/3-PHASE, GENERAL EXPORT	単相/三相, 一般輸出用
06. . . . FOR 1-PHASE(100V)	単相(100V)用
07. . . . FOR 3-PHASE(200V/220V)	三相(200V/220V)用
08. . . . FOR AMS-221EHL, ESL	AMS-221EHL, ESL用

23. PEDAL COMPONENTS

ペダル関係

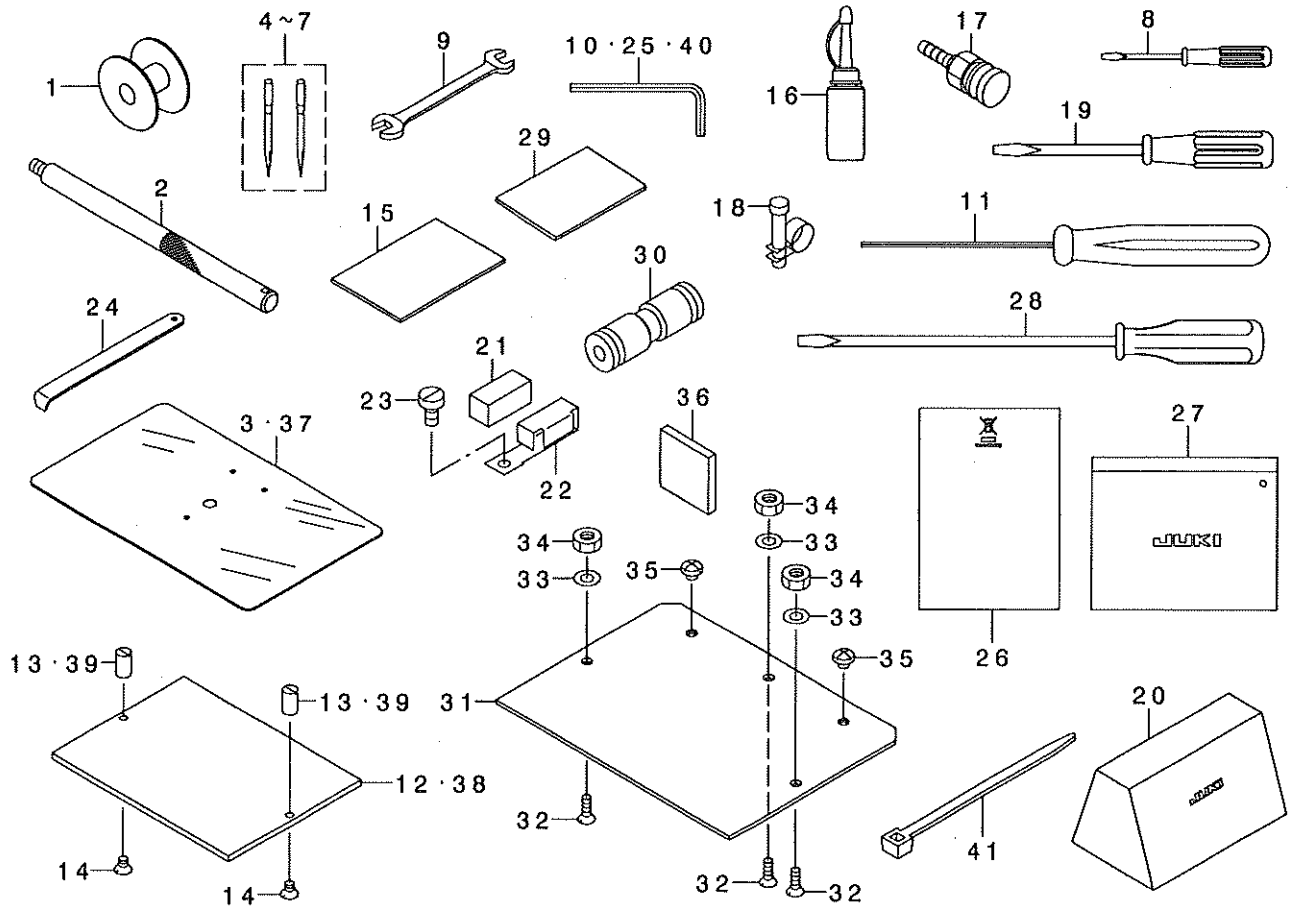


REF. NO	NOTE	PART NO.	DESCRIPTION	ヒョウメイ	Qty
1	01	400-33831	PK78 PEDAL SWITCH ASM.	PK78 ハタススイッチ組み	1
2	02	GPK-470010AB	3-PEDAL ASM.	3レバハタス組み	1
3	02	400-33875	PK47 RELAY CABLE ASM.	PK47リレーケーブル組み	1
4	01	400-42352	MECHANICAL VALVE UNIT	メカニカルバルブユニット	1
5		D8001-D15-A0Y	PEDAL BASE	ハタスベース	(1)
6		D8002-D15-A0Y	PEDAL CUSHION	ハタスクッション	(2)
7		SS-6111210-SP	SCREW 11/64-40 L=12	ヒラネジ 11/64-40 L=12	(2)
8		WP-0450801-SD	WASHER 4.5X10X0.8	ヒラサガネ 4.5X10X0.8	(2)
9		WS-0451040-KP	SPRING WASHER 4.5X8.5X1	ハネサガネ 4.5X8.5X1	(2)
10		WP-0563216-SD	WASHER	ヒラサガネ	(2)
11		PX-0200020-00	ACTUATOR	アクチュエーター	(1)
12		PV-0105020-00	AIR VALVE	エアバルブ	(1)
13		PJ-3010405-01	HALF UNION M5 D=4	ワンタツツキテ M5 D=4	(6)
14		PX-5000140-00	PLUG	メクラピン	(2)
15		BT-0400251-EB	URETHANE HOSE, BLACK	ウレタンホース 黒	(1.9)
16		BT-0400251-EB	URETHANE HOSE, BLACK	ウレタンホース 黒	(1.8)
17		BT-0400251-EB	URETHANE HOSE, BLACK	ウレタンホース 黒	(1.9)
18		HX-0031400-0A	SPIRAL TUBE	スパイラルチューブ	(0.6)
19		EA-9500B01-00	CABLE BAND	ソクセンバンド	(3)
20		GEP-01013000	VALVE	エキゾストバルブ	(1)
21		BT-0400251-EB	URETHANE HOSE, BLACK	ウレタンホース 黒	(0.1)
22		BT-0400251-EB	URETHANE HOSE, BLACK	ウレタンホース 黒	(0.1)
23		180-35204	WIRE MARK (3)	ワイヤマーク(3)	(2)
24		180-35303	WIRE MARK (4)	ワイヤマーク(4)	(1)
25		180-35600	WIRE MARK (7)	ワイヤマーク(7)	(2)
26		180-35709	WIRE MARK (8)	ワイヤマーク(8)	(1)
27		PJ-3080400-02	QUICK COUPLING	ワンタツツキテ	(2)
28		WP-0450801-SD	WASHER 4.5X10X0.8	ヒラサガネ 4.5X10X0.8	(2)
29		WS-0451040-KP	SPRING WASHER 4.5X8.5X1	ハネサガネ 4.5X8.5X1	(2)
30		SS-711120-TP	SCREW	マスヒラネジ	(2)

NOTE (注記) 01... FOR AMS-221EHS, AMS-221E-3020 AMS-221EHS, AMS-221E-3020用
 02... FOR AMS-221EHL, ESL AMS-221EHL, ESL用

24. ACCESSORIE PART COMPONENTS

付属品関係



REF. NO	NOTE	PART NO.	DESCRIPTION	ヒョウメイ	Qty
1		B1806-210-D00	BOBBIN	ホビピン	1
2		400-44920	HEAD GRIP	トウククリツ	1
3	08	B1170-221-D00	NEEDLE PLATE COVER SHEET	ハリ針の おか - ヌト	1
4★	01	MDP-500B1402	NEEDLE DPX5#14-2	DPX5#14-2	1
5★	02	MDP-170B1802	NEEDLE DPZ17#18-2	DPZ17#18-2	1
6★	03	NC-2005010-02	NEEDLE 134 #100-2	134 #100-2	1
7★	04	NC-3720011-02	NEEDLE SY3355 #110-2	SY3355 #110-2	1
8		229-33204	SCREW DRIVER, SMALL	ド ライバ - (チヨウ)	1
9		B9113-012-000	WRENCH (9X10)	ワユウチ スナナ (チヨウ)	1
10		B9140-372-000	HEXAGONAL WRENCH, SMALL	ロツカワキ - スナナ (チヨウ)	1
11		400-32763	HEXAGONAL DRIVER (1.5)	ロツカワキ ライバ - (1.5)	1
12	06	400-35093	PLASTIC BLANK 2516	ア ラスツクツ ランク (2516)	1
13	06	400-35092	INSTALLING PIN	トツツピ	2
14	10	SM-1040650-TP	SCREW	チツツツ M4 L=6	2
15		B2564-223-C00	SPONGE	スノオツエツツスナナ	1
16		B9121-220-0A0	OILER (CONTAINING NO.2 OIL)	アツツツ NO.2ツ	1
17		PJ-3095200-01	SOCKET	ハツツツツツ	1
18		PB-0000100-00	HOSE BAND	ホ - スナナ	1
19		229-33105	SCREW DRIVER, MIDDLE	ド ライバ - (チヨウ)	1
20		400-27770	VINYL COVER	トツツピニ - ツツツ	1
21		B1131-528-000	FELT	トツツツツツ	1
22		101-02200	THREAD GUIDE F	トツツツツ F	1
23		SM-6040860-TP	SCREW M4 L=8	チツツツ M4 L=8	1
24		B9101-490-000	DRIVER	ド ライバ -	1
25		B9141-372-000	HEXAGONAL WRENCH, LARGE	ロツカワキ - スナナ (チイ)	1
26	05	CM-6001002-01	WEEE INFORMATION SHEET	WEEE ツツツツツツツ	1
27		229-32800	ACCESSORIE BAG	ツツツツツツ	1
28		229-33005	SCREW DRIVER, LARGE	ド ライバ - (チイ)	1
29		B2591-220-000	RUBBER SHEET	スノオツエツツツ	1
30	10	PJ-3030400-02	STRAIGHT UNION	ストレート ユニオン	4
31	07	400-35095	PLASTIC BLANK 2516L	ア ラスツクツ ランク (2516L)	4
32	07	SM-1041201-SC	SCREW M4 L=12	チツツツ M4X0.7 L=12	6
33	07	WP-0430801-SC	WASHER 4.3X9X0.8	ヒツツツ 4.3X9X0.8	6
34	07	NM-6040001-SC	NUT M4	ロツカワキ M4	6
35	07	SM-4040455-SP	SCREW	チツツツ M4 L=4	4
36		400-50647	CF CARD SET AMS 221E	AMS-221E ツツツツツツツ	1
37	09	400-33185	COVER SEET	ハリ針の おか - ヌト	1
38	09	400-35094	PLASTIC BLANK 3020	ア ラスツクツ ランク (3020)	1
39	09	400-51836	INSTALLING PIN	トツツピ	2
40	*	GCT-02906000	HEXAGONAL SPANNER	ロツカワキ - スナナ	1
41	*	EA-9500B01-00	CABLE BAND	ツツツツツ	1

NOTE (注記)

- 01...TYPE S (FOR ST)
- 02...TYPE H (FOR ST)
- 03...TYPE S (FOR JE)
- 04...TYPE H (FOR JE)
- 05...FOR JE
- 06...FOR AMS-221EHS
- 07...FOR AMS-221EHL, ESL
- 08...FOR AMS-221EHS, EHL, ESL
- 09...FOR AMS-221E-3020
- 10...FOR AMS-221EHS, AMS-221E-3020

- S仕様 (ST用)
- H仕様 (ST用)
- S仕様 (JE用)
- H仕様 (JE用)
- JE用
- AMS-221EHS用
- AMS-221EHL, ESL用
- AMS-221EHS, EHL, ESL用
- AMS-221E-3020用
- AMS-221EHS, AMS-221E-3020用

25. LIST FOR INFORMATION OF CHANGE

変更情報リスト

As to the place changed, refer to the corresponding Rev.No.
 When previous parts (Obsoleted part) and new parts (Added parts) are not interchangeable with each other:
 In this case, even obsoleted parts (D.) can be ordered with the obsoleted part number, so select the parts with changed dates and place your orders.

変更箇所は、該当Rev.No.版をご参照ください。
 部品の互換性がない変更の場合は、削除された品番でも、ご注文できます。

40044024

No. 1454-03 Rev.No.

*A: Added parts 追加部品 / D: Obsoleted parts 削除部品 / E: Erratum 訂正

* Rev. No.	Page 頁	Ref. No.	Parts No. 品番	* Rev. No.	Page 頁	Ref. No.	Parts No. 品番
D 02	4	1	CM-3012000-02	A 03	4	1	CM-3012000-01
D 02	4	31	B1143-210-000				
				A 03	6	76	400-57380
D 02	10	40	400-03470	A 03	10	40	400-52937
D 02	22	45	WP-0320500-SC	A 03	22	45	WP-0320500-SD
D 02	26	5	400-32195	A 03	26	5	400-57370
D 02	26	6	400-32196	A 03	26	6	400-57371
D 02	26	41	SM-6040802-TP	A 03	26	41	SM-6041150-TP
D 02	26	67	SM-4043601-SN	A 03	26	67	SM-4043501-SN
				A 03	26	78	NM-6050001-SP
				A 03	26	79	400-57368
				A 03	26	80	400-57386
				A 03	26	83	400-57369
D 02	28	52	B1626-220-000	A 03	28	52	400-23635
D 02	30	38	SM-4041655-SP	A 03	30	38	SM-4041255-SP
D 02	30	42	SM-8040512-TP	A 03	30	42	SM-8050512-TP
D 02	32	44	WP-0841600-0E	A 03	32	44	WP-0841600-SE
				A 03	33	34	PX-0500030-00
				A 03	42	40	GCT-02906000
				A 03	42	41	EA-9500B01-00

NUMERICAL INDEX OF PARTS

索引

PART NO 品番	PAGE 頁	REF NO	PART NO 品番	PAGE 頁	REF NO	PART NO 品番	PAGE 頁	REF NO	PART NO 品番	PAGE 頁	REF NO
A1230-500-000-A	10	48	B2416-280-000	20	31	CM-3002000-03	4	2	HX-0006500-0A	36	44
A3906-010-000	36	14	B2417-210-000	20	36	CM-3004006-01	36	56	HX-0015000-0B	16	65
A3950-010-0A0	36	13	B2417-280-000	20	38	CM-3004007-01	36	54	HX-0015000-0C	4	36
BME-01100000	36	57	B2418-280-000	20	30	CM-3012000-01	4	1	HX-0015000-0D	4	37
BME-03200000	36	58	B2421-210-AA0	20	29	CM-5001000-01	32	53	HX-0015000-0D	14	53
BT-0400251-EB	28	22	B2423-280-00A	20	43	CM-6001001-01	4	33	HX-0015000-0D	16	32
BT-0400251-EB	28	34	B2423-280-00B	20	44	CM-6001001-01	36	32	HX-0015000-0D	24	48
BT-0400251-EB	41	15	B2423-280-00C	20	42	CM-6001001-01	38	52	HX-0015000-0H	4	40
BT-0400251-EB	41	16	B2423-280-00D	20	41	CM-6001002-01	42	26	HX-0015000-OK	4	42
BT-0400251-EB	41	17	B2424-210-000	20	28	CQ-2000000-00	16	24	HX-0023300-0B	28	23
BT-0400251-EB	41	21	B2426-210-00A	20	26	CQ-3030000-00	12	3	HX-0023300-00	28	24
BT-0400251-EB	41	22	B2426-210-00B	20	27	CS-079073A-SH	12	33	HX-0033900-00	36	11
BT-0600401-EB	33	12	B2504-221-D00	26	1	CS-079073B-SH	28	42	HX-0030700-00	4	39
B1111-215-000	6	1	B2505-221-D00	26	2	CS-0800881-TP	14	11	HX-0031400-0A	41	18
B1115-215-000	6	2	B2513-215-000	30	17	CS-0800881-TP	14	29	HX-0032600-OK	38	45
B1116-215-000	6	55	B2516-215-000	28	54	CS-100081C-SP	26	25	HX-0033900-00	6	49
B1129-210-000	2	19	B2518-215-A00	28	46	D2502-232-D00	32	27	HX-0033900-00	38	18
B1131-528-000	42	21	B2518-215-000	28	44	D7133-555-B00	4	53	HX-0035400-ON	36	6
B1132-223-C00	6	21	B2524-223-C00	26	82	D8001-D15-A0Y	41	5	HX-0035400-OS	36	7
B1132-223-C00	6	69	B2525-223-C00	26	10	D8002-D15-A0Y	41	6	HX-0040700-00	38	26
B1144-210-000	10	45	B2527-215-000	28	45	D8204-555-D00	32	28	HX-0041000-0A	38	32
B1155-221-D00	8	6	B2529-232-000	6	3	EA-9500B01-00	4	44	HX-0051100-00	38	39
B1156-221-D00	8	7	B2530-215-000	28	59	EA-9500B01-00	6	44	MAO-11532000	36	45
B1157-215-000	8	13	B2534-223-C00	26	12	EA-9500B01-00	14	50	MC-2005010-00	10	81
B1170-221-D00	42	3	B2537-221-D00	26	40	EA-9500B01-00	16	44	MC-2005010-02	42	6
B1181-221-D00	8	9	B2548-215-000	28	58	EA-9500B01-00	22	46	MC-3720011-00	10	82
B1182-221-D00	8	10	B2558-220-000	30	4	EA-9500B01-00	24	47	MC-3720011-02	42	7
B1183-221-D00	8	11	B2560-220-000	30	41	EA-9500B01-00	33	26	MDP-170B1800	10	80
B1185-221-D00	6	51	B2564-223-C00	42	15	EA-9500B01-00	38	48	MDP-170B1802	42	5
B1193-221-D00	8	12	B2567-215-0A0	30	11	EA-9500B01-00	41	19	MDP-500B1400	10	79
B1212-210-D00	10	44	B2567-215-000	30	12	EA-9500B01-00	41	19	MDP-500B1402	42	4
B1213-210-D00	10	46	B2568-223-C00	28	25	EA-9500B01-00	42	41	MTJ-MS00000S	32	30
B1403-372-000-A	28	5	B2576-220-000	28	6	EA-9500B02-00	4	45	MTS-HJ100003	36	47
B1405-210-000	10	60	B2579-229-0A0	28	32	E2678-453-000	33	28	M3004-511-00A	36	60
B1408-180-000	12	32	B2591-220-000	42	29	E9567-319-000	38	41	M3801-476-000	38	6
B1411-552-0A0	10	58	B2613-215-0A0	30	8	E9607-603-000	38	40	M4206-461-000	38	10
B1411-804-A00	16	53	B2613-215-000	30	9	GAF-01007000	10	49	M9017-580-0A0	36	38
B1411-804-B00	16	54	B3012-816-000	28	48	GAT-23301000	26	24	M9024-580-0A0	40	30
B1411-804-C00	16	55	B3013-141-H0A	24	44	GCT-02906000	42	40	M9029-580-0A0	38	53
B1411-804-D00	16	56	B3120-372-000	2	41	GEP-01013000	41	20	M9034-580-0A0	36	37
B1414-555-000	10	59	B3126-012-000	4	52	GPK-470010AB	40	36	M9035-580-0A0	36	36
B1504-210-000	28	4	B3509-210-000	4	38	GPK-470010AB	41	2	M9035-580-0A0	40	29
B1504-221-D00	8	29	B3509-210-000	22	41	G5151-171-000	32	29	NM-3040520-SC	38	19
B1519-026-00G	24	7	B3538-112-000	4	41	G5430-116-000	33	22	NM-3040520-SC	38	25
B1611-210-00A	12	48	B4022-221-D00	24	38	G8124-270-000	33	19	NM-6030003-SC	8	14
B1625-220-000	28	51	B4711-220-00C	28	11	HA-0005900-00	17	19	NM-6040000-SN	2	15
B1634-210-D00	12	53	B4711-220-00D	28	12	HA-0042500-00	36	41	NM-6040001-SC	26	74
B1636-581-A00	12	15	B4711-220-00E	28	35	HA-0042500-00	40	25	NM-6040001-SC	42	34
B1636-581-B00	12	16	B4711-220-00F	28	36	HA-0058200-00	36	42	NM-6040001-SP	20	9
B1636-581-C00	12	17	B4711-220-00G	28	13	HD-0005700-0A	14	48	NM-6040003-SC	18	18
B1636-581-D00	12	18	B4711-220-00H	28	14	HD-0005700-0A	20	56	NM-6050001-SE	34	13
B1641-562-000	14	41	B8101-221-DA0	32	1	HD-0005700-0A	24	33	NM-6050001-SE	34	17
B1802-180-000	26	22	B8102-221-DA0	32	2	HD-0005700-0A	40	39	NM-6050001-SP	20	12
B1806-210-D00	16	43	B8103-221-DA0	32	3	HD-0005700-0A	40	42	NM-6050001-SP	26	78
B1806-210-D00	42	1	B8110-373-N00	32	10	HD-0005700-0A	40	48	NM-6050003-SC	12	57
B1816-215-P00	20	48	B8115-215-000	32	21	HD-0005700-0A	40	53	NM-6050003-SC	28	61
B1816-280-000	24	8	B8150-221-D00	32	4	HD-0005700-0A	24	28	NM-6060002-SE	32	46
B1816-280-000	28	21	B8160-229-000	32	41	HD-0020400-0A	22	35	NM-6060003-SC	28	60
B1816-280-000	30	16	B8161-220-000	32	42	HD-0020400-0A	22	36	NM-6060003-SC	30	28
B1816-280-000	30	21	B8162-220-000	32	22	HD-0022300-00	20	19	NM-6080001-SC	32	52
B1816-280-000	30	24	B8163-220-000	32	43	HD-0022300-00	40	45	NM-6080001-SC	38	9
B1820-210-D00	16	14	B8168-215-000	32	23	HF-0013015-00	36	63	NM-6080002-SC	36	52
B1821-210-D00	16	15	B8171-223-C00	32	24	HF-0013031-5S	36	61	NM-6080721-SE	33	33
B1822-215-P00	16	16	B8202-205-000	32	25	HF-0030002-00	36	62	NM-6100001-SD	6	4
B1828-210-DAA	16	42	B8267-180-000	6	57	HK-0346100-20	17	17	NM-6120003-SE	32	11
B1847-221-D00	16	52	B9101-490-000	42	24	HK-0346100-40	33	24	NM-6160511-SE	34	18
B1853-512-00E-A	28	55	B9113-012-000	42	9	HK-0346400-0B	17	18	NS-6090310-SP	17	22
B1903-552-000	10	76	B9121-012-000	32	26	HK-0346400-00	33	25	NS-6110310-SP	4	50
B1908-505-000	10	67	B9121-220-0A0	42	16	HM-0004800-10	38	23	NS-6110310-SP	17	23
B2107-210-D00	17	2	B9140-372-000	42	10	HN-0014900-00	38	47	PA-1602509-A0	28	9
B2110-210-D00	17	41	B9141-372-000	42	25	HN-0024600-00	36	43	PA-1602510-A0	28	31
B2130-210-D00	17	11	CM-1001000-01	4	32	HW-2003900-00	17	20	PB-0000100-00	42	18
B2304-205-000	28	50	CM-2001000-01	38	49	HW-5000700-00	17	21			
B2414-280-0A0	20	34	CM-3001000-03	36	55						
B2415-280-0A0	20	32	CM-3001004-01	36	53						

NUMERICAL INDEX OF PARTS

索引

PART NO 品番	PAGE 頁	REF NO	PART NO 品番	PAGE 頁	REF NO	PART NO 品番	PAGE 頁	REF NO	PART NO 品番	PAGE 頁	REF NO
PC-0124010-00	28	37	SD-0400266-TP	22	8	SM-1041201-SC	42	32	SM-6040802-TP	6	64
PC-0124010-00	28	62	SD-0650321-TP	17	28	SM-2360110-TP	22	20	SM-6040802-TP	12	52
PF-0552040-B0	33	18	SD-0700336-TP	12	62	SM-4020600-SP	22	18	SM-6040802-TP	18	2
PF-0705010-00	33	2	SD-0800327-TP	20	11	SM-4021201-SC	6	43	SM-6040802-TP	18	9
PF-0705010-00	33	7	SD-0800336-TP	12	61	SM-4030401-SC	8	16	SM-6040802-TP	18	16
PJ-0305200-01	33	21	SD-0800337-TP	14	25	SM-4030455-SP	16	23	SM-6040802-TP	20	22
PJ-0320525-03	28	33	SD-0800386-TP	12	35	SM-4030501-SF	36	31	SM-6040802-TP	20	51
PJ-0460525-03	28	10	SD-0800387-TP	14	40	SM-4030601-SN	2	9	SM-6040802-TP	24	26
PJ-3010405-01	41	13	SD-0800407-TP	22	25	SM-4030601-SN	2	36	SM-6040802-TP	24	31
PJ-3010405-05	33	3	SD-0800408-TP	12	38	SM-4030601-SN	17	29	SM-6040802-TP	24	41
PJ-3010405-05	33	8	SD-0800656-TP	12	63	SM-4033001-SC	26	64	SM-6040802-TP	24	45
PJ-3010600-03	33	13	SD-0800746-TP	12	10	SM-4040455-SP	42	35	SM-6040802-TP	24	46
PJ-3030400-02	42	30	SD-1000336-TP	12	37	SM-4040655-SP	2	42	SM-6040860-TP	2	18
PJ-3050652-02	33	20	SD-1000337-TP	12	60	SM-4040655-SP	8	21	SM-6040860-TP	18	13
PJ-3080400-02	41	27	SK-1382501-SE	32	33	SM-4040655-SP	26	65	SM-6040860-TP	42	23
PJ-3090052-03	33	23	SK-3311600-SC	32	34	SM-4040855-SP	2	7	SM-6041002-TP	24	13
PJ-3095200-01	42	17	SK-3311600-SC	32	35	SM-4040855-SP	2	30	SM-6041002-TP	24	14
PS-0150065-KP	8	15	SK-3413201-SE	36	34	SM-4040855-SP	2	32	SM-6041150-TP	4	27
PS-0150065-KP	30	10	SK-3452500-SC	32	37	SM-4040855-SP	2	43	SM-6041150-TP	26	41
PS-0150065-KP	30	13	SK-3452500-SC	33	16	SM-4040855-SP	8	20	SM-6041202-TP	22	31
PS-0400142-KH	10	47	SK-3512001-SE	36	46	SM-4040855-SP	17	36	SM-6041202-TP	22	40
PV-0105020-00	41	12	SL-4030641-SE	17	30	SM-4040855-SP	32	39	SM-6041202-TP	26	43
PV-1502090-00	33	9	SL-4030681-SC	36	10	SM-4041055-SP	2	5	SM-6041402-TP	14	21
PV-1502091-00	33	4	SL-4030691-SC	36	8	SM-4041055-SP	2	38	SM-6041402-TP	24	15
PV-1502091-00	33	10	SL-4030691-SC	36	9	SM-4041055-SP	8	23	SM-6041602-TP	26	34
PV-9150050-00	33	5	SL-4031091-SC	14	49	SM-4041055-SP	26	37	SM-6041802-TP	24	43
PV-9150050-00	33	11	SL-4031091-SC	20	57	SM-4041255-SP	8	33	SM-6041802-TP	26	42
PX-0200020-00	41	11	SL-4031091-SC	24	29	SM-4041255-SP	30	38	SM-6050800-SP	26	52
PX-0500030-00	33	34	SL-4031091-SC	24	34	SM-4041655-SP	8	24	SM-6050800-SP	28	19
PX-5000140-00	41	14	SL-4040681-SC	6	33	SM-4042055-SP	26	38	SM-6050802-TP	14	45
PX-9500090-00	33	27	SL-4040881-SC	38	14	SM-4043501-SN	26	67	SM-6051000-SP	24	18
			SL-4040881-SC	38	17	SM-4050655-SP	8	31	SM-6051000-SP	28	28
RC-0560711-KP	4	21	SL-4040881-SC	38	21	SM-4050655-SP	30	5	SM-6051000-SP	28	41
RC-0650811-KP	12	25	SL-4040891-SC	4	30	SM-4050855-SP	6	46	SM-6051600-SP	24	17
RC-3781518-KP	12	20	SL-4040891-SC	6	48	SM-4050855-SP	17	37	SM-6051802-TP	26	36
RE-0200000-KO	22	7	SL-4040891-SC	14	54	SM-4050855-SP	17	38	SM-6051802-TP	30	18
RE-0250000-KO	17	24	SL-4040891-SC	16	51	SM-4051055-SP	2	46	SM-6060550-TP	10	27
RE-0300000-KO	16	17	SL-4040891-SC	16	66	SM-4051255-SP	26	39	SM-6060802-TP	30	2
RE-0300000-KO	28	15	SL-4040891-SC	24	49	SM-4051405-SE	34	12	SM-6061002-TP	6	56
RE-0300000-KO	28	53	SL-4040891-SC	33	14	SM-4051655-SP	20	50	SM-6061010-TP	30	27
RE-0320000-KO	28	30	SL-4040891-SC	38	4	SM-4061255-SP	2	2	SM-6061200-SP	30	26
RE-0400000-KO	4	22	SL-4040891-SC	38	5	SM-4061255-SP	2	11	SM-6061202-TN	26	69
RE-0500000-KO	17	25	SL-4040891-SC	38	12	SM-4061255-SP	2	13	SM-6061202-TP	6	10
RE-0700000-KO	14	35	SL-4040891-SC	38	38	SM-5040655-SN	4	24	SM-6061402-TP	12	24
RE-0700000-KO	32	31	SL-4041081-SC	38	51	SM-5040855-SN	6	16	SM-6061602-TP	30	35
RE-0700000-KO	32	32	SL-4041091-SC	4	47	SM-6020250-TP	16	48	SM-6061610-SC	34	6
RE-0800000-KO	10	25	SL-4041091-SC	6	54	SM-6020350-SP	22	13	SM-6061802-TP	14	22
RE-0900000-KO	18	3	SL-4041091-SC	38	28	SM-6020450-TP	22	37	SM-6061802-TP	20	46
			SL-4041091-SC	38	50	SM-6020460-TP	16	20	SM-6084002-TN	36	48
SB-1040016-00	10	69	SL-4041291-SC	20	20	SM-6020460-TP	16	38	SM-6107002-TP	6	5
SB-1080002-00	16	60	SL-4043591-SC	38	24	SM-6030602-TP	22	29	SM-6450610-TP	6	23
SB-1080005-00	14	26	SL-4051091-SC	33	30	SM-6030602-TP	22	44	SM-6450610-TP	6	62
SB-1080005-00	26	27	SL-6040892-TN	2	34	SM-6030602-TP	24	11	SM-7030450-SC	8	17
SB-1080005-00	26	28	SL-6041092-TN	4	46	SM-6030802-TP	24	12	SM-7751160-TP	12	51
SB-1080022-00	10	68	SL-6041692-TN	16	63	SM-6040460-TP	16	61	SM-8030412-TP	10	63
SB-1080023-00	10	72	SL-6052092-TN	26	35	SM-6040602-TP	4	43	SM-8030412-TP	18	7
SB-1100013-00	26	29	SL-6052592-TN	10	41	SM-6040602-TP	14	51	SM-8040310-SS	10	51
SB-1100024-00	16	3	SL-6061692-TN	6	71	SM-6040602-TP	16	58	SM-8040310-SS	10	53
SB-1100024-00	20	52	SL-6062592-TN	28	26	SM-6040602-TP	20	17	SM-8040412-TP	17	26
SB-1120017-00	16	8	SL-6083092-TN	38	7	SM-6040602-TP	22	32	SM-8040412-TP	17	27
SB-1200009-00	10	1	SL-6084092-TN	4	35	SM-6040602-TP	22	42	SM-8040802-TP	4	26
SB-1200017-00	10	6	SL-9061291-SE	6	29	SM-6040602-TP	24	24	SM-8050412-TP	14	12
SB-1200018-00	10	4	SL-9061291-SE	6	66	SM-6040602-TP	24	36	SM-8050412-TP	14	30
SB-1300002-00	26	30	SL-9061293-SE	32	12	SM-6040602-TP	26	33	SM-8050412-TP	14	43
SB-1300003-00	26	31	SL-9082093-SE	32	13	SM-6040602-TP	26	71	SM-8050412-TP	26	44
SB-3070002-OA	10	29	SL-9082093-SE	33	31	SM-6040602-TP	26	77	SM-8050412-TP	26	45
SB-3070002-OB	10	30	SM-0040601-SC	20	53	SM-6040650-TP	2	17	SM-8050502-TP	4	25
SB-3070002-OC	10	31	SM-1030601-SP	8	19	SM-6040650-TP	2	20	SM-8050512-TP	30	42
SB-3070002-OD	10	32	SM-1030601-SP	10	21	SM-6040650-TP	2	22	SM-8050592-TP	20	2
SB-3080010-OA	16	33	SM-1040650-TP	42	14	SM-6040650-TP	6	35	SM-8050592-TP	20	55
SB-3080010-OB	16	34	SM-1040801-SP	8	18	SM-6040650-TP	8	22	SM-8050812-TP	26	46
SB-3080010-OC	16	35	SM-1040870-TP	6	50	SM-6040650-TP	16	29	SM-8050812-TP	28	18
SB-3080010-OD	16	36	SM-1040870-TP	6	72	SM-6040650-TP	22	21	SM-8050812-TP	28	27
SB-4080001-00	14	13	SM-1040870-TP	20	3	SM-6040650-TP	24	39	SM-8060602-TP	14	19
SB-4120001-00	26	32	SM-1040870-TP	24	16	SM-6040650-TP	28	56	SM-8060602-TP	26	47
SD-0350156-TP	22	27	SM-1040870-TP	30	44	SM-6040802-TP	6	25	SM-8060602-TP	26	48

NUMERICAL INDEX OF PARTS

索引

PART NO 品番	PAGE 頁	REF NO	PART NO 品番	PAGE 頁	REF NO	PART NO 品番	PAGE 頁	REF NO	PART NO 品番	PAGE 頁	REF NO
SM-8060610-TP	16	46	WP-0450801-SD	24	32	111-58300	32	5	262-21101	6	15
SM-8060802-TP	26	49	WP-0450801-SD	32	14	111-58409	32	6	262-21200	6	14
SM-8060812-TP	6	6	WP-0450801-SD	41	8	111-58516	32	7	262-23701	32	20
SM-8060812-TP	10	3	WP-0450801-SD	41	28	112-72408	26	18	262-26001	14	42
SM-8060812-TP	10	34	WP-0450801-SP	6	24	131-22403	12	23	262-60109	4	5
SM-8060812-TP	10	43	WP-0450801-SP	6	26	131-22452	12	22	262-60208	4	6
SM-8060812-TP	12	6	WP-0450801-SP	6	63	135-02109	32	19	262-60307	4	7
SM-8060812-TP	12	12	WP-0450801-SP	6	65	135-29607	16	26	262-60406	4	8
SM-8060812-TP	14	16	WP-0450801-SP	17	39	137-05108	2	21	262-60505	4	9
SM-8060812-TP	14	18	WP-0450801-SP	22	2	138-16855	6	12	262-60604	4	10
SM-8060812-TP	14	32	WP-0450826-SC	4	23	141-03352	16	39	262-60703	4	11
SM-8060812-TP	14	34	WP-0450846-SP	14	52	141-03907	16	21	262-60802	4	12
SM-8060812-TP	16	6	WP-0450846-SP	20	37	141-04004	16	19	262-61206	4	16
SM-8060812-TP	16	11	WP-0482086-SD	16	64	141-13450	4	51	262-61305	4	17
SM-8060812-TP	20	14	WP-0482086-SD	26	53	141-13468	4	48	262-61503	4	18
SM-8060812-TP	26	50	WP-0482086-SD	26	54	168-70206	32	54	262-61602	4	19
SM-8060812-TP	26	51	WP-0482086-SD	26	72	169-92604	26	19	262-61701	4	20
SM-8060812-TP	30	25	WP-0501016-SD	26	55	170-07402	32	8	265-01858	16	18
SM-8061050-TP	16	50	WP-0510516-SD	18	49	178-33658	32	9			
SM-8061212-TP	16	27	WP-0520656-SA	6	28	178-45009	38	27	312-62801	6	13
SM-8061612-TP	10	78	WP-0520656-SA	6	74	180-35204	41	23			
SM-8061612-TP	18	47	WP-0520656-SA	14	38	180-35303	41	24	400-00046	38	16
SM-8480652-TP	10	26	WP-0522016-SH	14	39	180-35600	41	25	400-00046	40	21
SM-8480652-TP	10	35	WP-0531000-SD	8	32	180-35709	41	26	400-00056	38	15
SM-8480652-TP	14	10	WP-0531000-SD	24	21				400-00056	40	20
SM-9050850-SP	6	27	WP-0531000-SD	24	22	226-87701	26	20	400-00097	36	59
SM-9050850-SP	6	73	WP-0531000-SD	26	73	226-87701	26	21	400-00133	36	22
SM-9051203-CP	8	30	WP-0531000-SD	28	20	228-91006	10	73	400-00134	36	15
SM-9061003-CP	32	40	WP-0531000-SD	28	29	228-91204	10	28	400-00135	36	16
SM-9061403-SC	32	47	WP-0531000-SD	30	6	229-01409	10	62	400-00136	36	17
SM-9087533-SC	32	16	WP-0531001-SC	17	40	229-02506	2	4	400-00138	36	18
SS-1060210-TP	20	35	WP-0531001-SC	26	59	229-07505	12	45	400-00140	36	19
SS-1110640-TP	12	30	WP-0553216-SD	41	10	229-07554	12	44	400-00146	36	3
SS-6090910-SP	12	41	WP-0611626-SP	12	9	229-07604	12	46	400-03451	38	1
SS-6110430-TP	20	40	WP-0611626-SP	30	32	229-20508	2	16	400-03452	38	2
SS-6110510-SP	32	38	WP-0641600-SC	30	36	229-21506	18	29	400-03453	38	3
SS-6111210-SP	41	7	WP-0641601-SC	32	45	229-21605	18	46	400-03458	38	42
SS-7090410-SP	20	33	WP-0641601-SD	30	29	229-28808	18	28	400-03970	14	46
SS-7110740-TP	20	39	WP-0650876-SD	28	39	229-30309	34	14	400-05388	38	31
SS-7111120-TP	41	30	WP-0651001-SC	6	11	229-30358	34	1	400-05388	40	28
SS-7111810-TP	12	42	WP-0651001-SC	20	47	229-30408	34	10	400-05390	36	39
SS-8110410-TP	12	34	WP-0651001-SC	26	70	229-30507	34	9	400-05390	40	31
SS-8110422-TP	28	49	WP-0651056-SD	30	30	229-30705	34	7	400-05391	38	29
			WP-0704016-SP	32	50	229-30804	34	5	400-05391	40	26
TA-0550604-RO	12	64	WP-0820516-SP	10	15	229-30903	34	4	400-05392	38	30
TA-0550604-RO	36	28	WP-0820816-SD	28	47	229-31000	34	3	400-05392	40	27
TA-0670604-RO	10	18	WP-0820816-SD	32	48	229-31109	34	2	400-05393	38	33
TA-0670604-RO	10	19	WP-0841600-SE	32	36	229-31208	34	15	400-05393	40	22
TA-0750404-RO	12	21	WP-0841600-SE	32	44	229-31307	34	11	400-05394	38	35
TA-0850604-RO	2	23	WP-0841601-SC	36	50	229-31406	34	8	400-05394	40	24
TA-1050504-RO	2	24	WP-0841601-SC	38	8	229-32800	42	27	400-05401	26	63
TA-1250406-RO	2	25	WP-0850002-SP	14	14	229-33006	42	28	400-05401	26	66
TA-2351004-RO	2	27	WP-0852086-SC	36	49	229-33105	42	19	400-05401	38	22
			WP-0871602-SE	33	32	229-33204	42	8	400-05401	40	17
			WP-1052001-SC	6	7	229-55504	17	4	400-05401	40	54
WP-0320500-SC	22	6	WP-1221016-SP	12	27	229-55900	17	7	400-05401	40	56
WP-0320500-SD	22	45	WP-1702600-SO	34	19	229-56007	17	8	400-05401	40	58
WP-0320500-SD	24	19	WS-0410002-KN	26	57	229-56106	17	9	400-05706	38	20
WP-0320501-SC	17	31	WS-0451040-KP	41	9	229-56205	17	10	400-05712	4	31
WP-0320501-SD	22	38	WS-0451040-KP	41	29	229-56908	17	14	400-05712	40	51
WP-0320501-SD	24	20	WS-0510002-KN	34	16	229-57104	17	15	400-05726	38	36
WP-0330501-SB	8	25	WS-0610002-KP	30	31	229-57203	17	16	400-05726	40	19
WP-0430800-SC	12	54	WS-0820002-KN	32	51	235-17501	20	4	400-05727	38	37
WP-0430801-SC	18	10	WS-0820002-KR	36	51	235-17600	20	5	400-05727	40	18
WP-0430801-SC	26	56	WS-1020002-KN	6	8	235-17709	20	6	400-05848	36	5
WP-0430801-SC	26	75	WZ-0850302-KO	14	28	235-17808	20	7	400-06317	16	9
WP-0430801-SC	42	33				236-04200	10	2	400-06484	2	39
WP-0431005-SP	28	43	100-04109	4	3	236-04309	10	42	400-06497	6	40
WP-0450000-SD	26	60	101-02200	42	22	236-10108	12	39	400-06515	10	50
WP-0450000-SD	26	76	101-08009	10	22	236-30007	16	25	400-06516	10	52
WP-0450000-SD	30	39	105-02300	2	35	236-38109	6	39	400-06529	10	64
WP-0450801-SD	2	44	110-23603	32	49	236-38208	6	41	400-06530	10	65
WP-0450801-SD	8	26	110-72402	4	49	236-38406	6	42	400-06531	10	66
WP-0450801-SD	8	27	111-11051	17	13	260-23408	28	7	400-06532	10	74
WP-0450801-SD	16	62	111-55108	32	17	262-11904	2	12	400-06534	10	70
WP-0450801-SD	20	18	111-55207	32	18	262-18602	18	31	400-06535	10	71
WP-0450801-SD	24	27									

NUMERICAL INDEX OF PARTS

索引

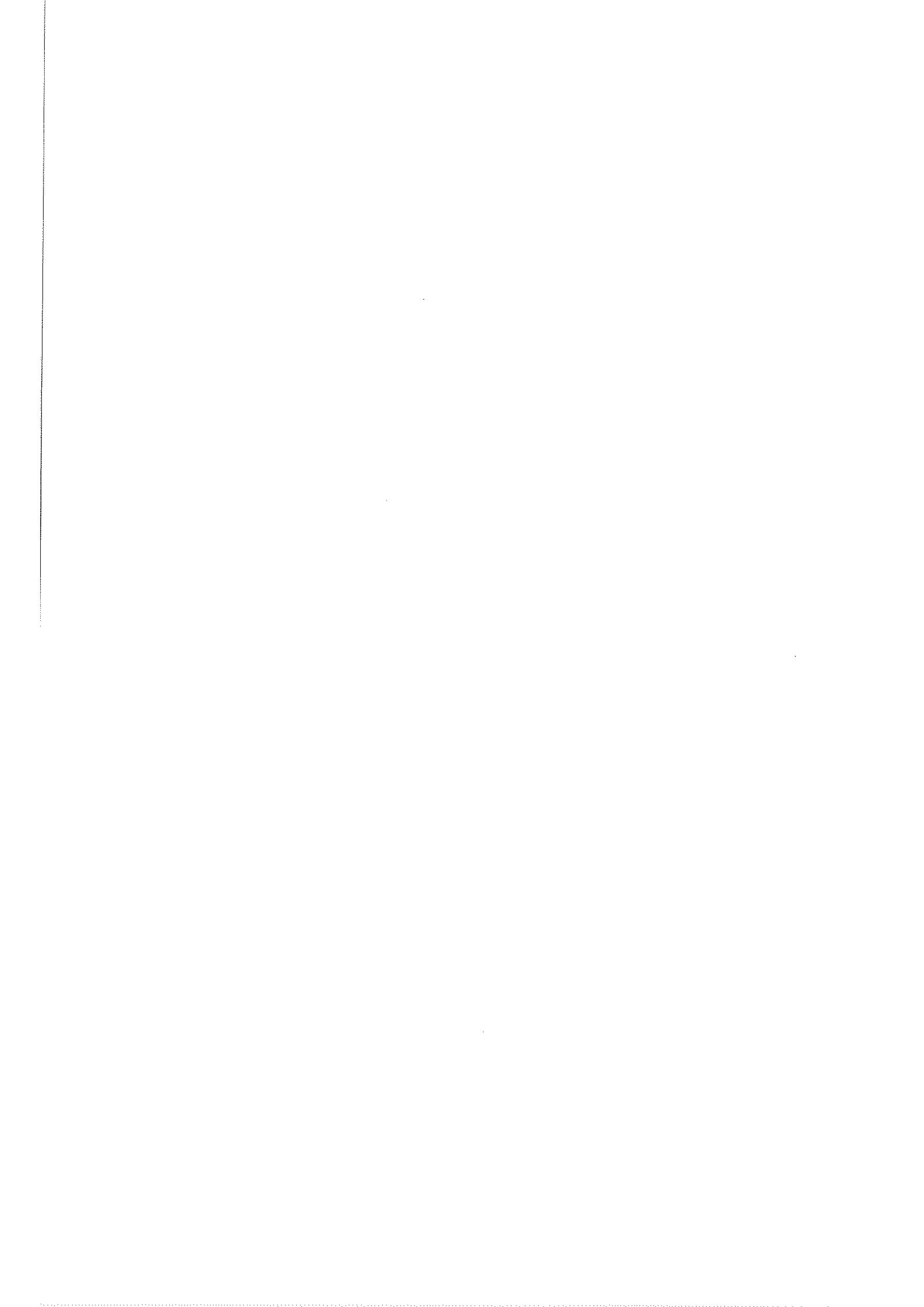
PART NO 品番	PAGE 頁	REF NO	PART NO 品番	PAGE 頁	REF NO	PART NO 品番	PAGE 頁	REF NO	PART NO 品番	PAGE 頁	REF NO
400-06537	10	75	400-11152	22	24	400-28877	2	28	400-32198	26	8
400-06555	10	17	400-11902	10	77	400-29108	40	16	400-32199	24	1
400-06561	10	23	400-12038	38	34	400-29411	18	32	400-32200	24	50
400-06567	16	5	400-12038	40	23	400-29412	18	42	400-32201	24	4
400-06569	16	10	400-12965	12	19	400-29419	12	36	400-32202	24	2
400-06574	16	13	400-13640	4	29	400-29420	14	5	400-32203	26	9
400-06576	16	31	400-13967	18	48	400-29629	20	49	400-32205	24	3
400-06577	16	22	400-14963	16	40	400-29629	40	6	400-32206	26	11
400-06578	16	45	400-14964	16	49	400-29630	22	30	400-32209	24	37
400-06617	18	5	400-14965	16	41	400-29630	40	7	400-32210	26	13
400-06622	18	25	400-15603	38	43	400-29633	6	45	400-32211	26	14
400-06625	18	4	400-15756	36	1	400-29633	40	46	400-32212	26	15
400-06666	20	54	400-15756	40	12	400-30615	14	15	400-32213	24	5
400-06712	20	10	400-15797	36	35	400-30616	12	68	400-32215	26	16
400-06761	22	1	400-15797	40	13	400-30617	12	4	400-32216	26	17
400-06762	22	3	400-15800	22	5	400-30618	12	58	400-32217	24	6
400-06765	22	4	400-18948	38	44	400-30620	12	31	400-32218	24	25
400-06768	22	19	400-23371	36	40	400-30621	12	55	400-32219	24	9
400-06772	22	10	400-23624	20	13	400-30623	12	47	400-32219	24	10
400-06777	22	16	400-23631	12	49	400-30625	14	1	400-32221	26	23
400-06780	22	11	400-23632	12	50	400-30626	14	2	400-32223	24	40
400-06781	22	12	400-23635	28	8	400-30627	14	3	400-32226	30	1
400-06782	22	14	400-23635	28	52	400-30628	12	65	400-32229	28	16
400-06836	6	34	400-23644	28	3	400-30629	12	66	400-32230	28	17
400-06840	6	36	400-23662	33	29	400-30630	12	67	400-32231	28	57
400-09814	38	54	400-23865	4	13	400-30764	36	21	400-32232	33	1
400-10405	2	29	400-23866	4	14	400-30766	36	26	400-32233	33	6
400-10414	2	10	400-23993	18	12	400-30779	17	12	400-32238	24	23
400-10415	10	5	400-24063	16	7	400-30780	17	5	400-32239	24	30
400-10418	10	7	400-24987	12	28	400-30828	2	8	400-32240	24	35
400-10421	10	20	400-24988	12	29	400-30829	4	15	400-32242	32	15
400-10422	10	9	400-24989	14	24	400-30926	36	4	400-32343	18	11
400-10423	10	10	400-24990	12	14	400-30932	20	23	400-32345	18	14
400-10424	10	11	400-24991	12	40	400-30933	20	24	400-32483	14	6
400-10425	10	12	400-24997	6	9	400-30934	20	25	400-32509	40	44
400-10426	10	13	400-24999	2	6	400-30936	20	1	400-32539	18	1
400-10427	10	14	400-25011	12	13	400-30942	22	17	400-32539	40	3
400-10434	10	33	400-25012	12	5	400-30943	22	15	400-32719	12	7
400-10437	10	36	400-25014	6	22	400-30950	33	15	400-32763	42	11
400-10438	10	37	400-25014	6	70	400-30951	33	17	400-32798	12	43
400-10439	10	38	400-25016	14	31	400-30951	40	11	400-32835	30	19
400-10440	10	39	400-25030	14	36	400-30956	17	6	400-32836	30	20
400-10441	10	55	400-25414	2	14	400-31136	10	16	400-32837	30	22
400-10442	10	56	400-25415	12	8	400-31336	4	28	400-32838	30	23
400-10443	20	58	400-25416	17	3	400-31465	38	46	400-32839	30	14
400-10464	16	2	400-25418	14	33	400-31465	40	33	400-32840	30	15
400-10471	16	28	400-25419	14	47	400-31483	38	11	400-32842	30	3
400-10472	16	30	400-25420	14	44	400-31483	40	1	400-32843	30	40
400-10477	18	6	400-25423	14	8	400-31485	38	55	400-32844	30	7
400-10478	18	41	400-25424	12	59	400-32158	2	1	400-33069	22	39
400-10479	18	8	400-25426	14	27	400-32159	2	26	400-33182	6	37
400-10487	18	17	400-25427	12	2	400-32160	6	52	400-33183	6	38
400-10489	18	19	400-25428	12	11	400-32161	6	53	400-33185	42	37
400-10489	18	23	400-25429	12	26	400-32162	8	1	400-33186	8	5
400-10490	18	20	400-25431	12	1	400-32163	8	3	400-33316	36	29
400-10497	18	21	400-25432	12	56	400-32167	8	8	400-33831	40	34
400-10498	18	22	400-25440	17	34	400-32168	8	2	400-33831	41	1
400-10499	18	24	400-25441	17	35	400-32173	6	18	400-33875	40	35
400-10503	18	27	400-26817	14	4	400-32174	6	61	400-33875	41	3
400-10504	18	30	400-26818	10	24	400-32175	10	8	400-34185	28	38
400-10508	18	33	400-26819	14	9	400-32176	8	28	400-34186	28	40
400-10509	18	34	400-26829	6	30	400-32177	8	34	400-34259	36	12
400-10510	18	35	400-26830	6	31	400-32178	8	35	400-34568	28	2
400-10511	18	36	400-26831	6	32	400-32179	14	7	400-34846	16	12
400-10512	18	37	400-26882	10	57	400-32180	14	17	400-35024	36	33
400-10513	18	38	400-26884	10	61	400-32181	14	23	400-35092	42	13
400-10514	18	39	400-26979	2	3	400-32182	16	4	400-35093	42	12
400-10515	18	40	400-27770	42	20	400-32184	16	59	400-35094	42	38
400-10521	18	43	400-27870	14	37	400-32185	16	57	400-35095	42	31
400-10522	18	44	400-27971	2	37	400-32186	20	15	400-35160	22	34
400-10523	18	45	400-28337	20	45	400-32187	22	26	400-35161	22	28
400-10525	20	16	400-28338	4	4	400-32190	18	26	400-35324	40	59
400-10527	22	22	400-28459	2	31	400-32191	26	58	400-35705	8	4
400-10528	22	23	400-28834	2	47	400-32192	26	3	400-35707	36	27
400-10533	10	54	400-28835	2	48	400-32194	26	4	400-36110	4	34
400-10589	22	9	400-28873	20	21	400-32197	26	7	400-36117	16	37

N U M E R I C A L I N D E X O F P A R T S

索引

PART NO 品番	PAGE 頁	REF NO	PART NO 品番	PAGE 頁	REF NO	PART NO 品番	PAGE 頁	REF NO	PART NO 品番	PAGE 頁	REF NO
400-36118	16	47									
400-37500	17	32									
400-37501	17	33									
400-38663	38	13									
400-38663	40	15									
400-39546	6	19									
400-39546	6	68									
400-39547	6	20									
400-39547	6	67									
400-40082	22	43									
400-40222	40	38									
400-40223	40	40									
400-40224	22	33									
400-40224	40	43									
400-40225	2	45									
400-40225	40	50									
400-40226	14	20									
400-40226	40	2									
400-40227	26	26									
400-40227	40	4									
400-40228	26	61									
400-40228	40	5									
400-40230	6	47									
400-40230	40	37									
400-40237	40	52									
400-40237	40	55									
400-40237	40	57									
400-40238	40	41									
400-40240	40	47									
400-40242	2	33									
400-40242	40	49									
400-40256	20	8									
400-42352	41	4									
400-42796	36	2									
400-43096	26	68									
400-43097	26	62									
400-43098	24	42									
400-43321	14	55									
400-43359	17	1									
400-43359	40	8									
400-43869	16	1									
400-43938	18	15									
400-44152	6	17									
400-44186	28	1									
400-44329	30	33									
400-44920	42	2									
400-44969	36	24									
400-44970	36	25									
400-44971	36	30									
400-46076	36	20									
400-46088	36	23									
400-48528	40	9									
400-48529	40	10									
400-50509	2	49									
400-50647	40	14									
400-50647	42	36									
400-51332	36	64									
400-51333	36	65									
400-51499	6	59									
400-51500	30	34									
400-51501	6	75									
400-51502	6	60									
400-51769	30	43									
400-51770	30	37									
400-51782	30	45									
400-51836	42	39									
400-51987	2	40									
400-52237	6	58									
400-52937	10	40									
400-57368	26	79									
400-57369	26	83									
400-57370	26	5									
400-57371	26	6									
400-57380	6	76									
400-57386	26	80									
400-57387	26	81									

MEMO



JUKI®

JUKI CORPORATION
MARKETING & SALES H.Q.

Copyright © JUKI CORP.
本書の内容を無断で転載、複写することを禁止します。
All rights reserved throughout the world.

JUKI 株式会社

お問い合わせ、ご相談は
To order or for further
information,
please contact:

※このパーツリストは商品改良のため予告なく変更する事があります。
*The description covered in this parts list is subject to change for improvement of the commodity without notice.
※このパーツリストは、2006年11月現在の商品仕様で編集したものです。
*This parts list is edited in accordance with the product specifications as of November 2006.

Printed in Japan