
PFAFF[®] **246**_{30/0}
1246

Bestandteileliste

List of spare parts

Liste de pièces détachées

Lista de piezas de repuesto

Die Inhaltsübersicht auf Seite 3 gibt einen Überblick über die Aufgliederung der Liste.
Die Teile sind so abgebildet, wie sie in der Maschine funktionsmäßig zusammengehören.
Die gestrichelten Abbildungen zeigen, wo die daneben abgebildeten Teile hingehören.
Die Einrahmungen auf den Bildseiten zeigen, aus welchen Einzelteilen sich die Gruppenteile zusammensetzen.
Nähwerkzeuge und Apparate sind der Unterklassen-Ausstattung zu entnehmen (siehe Anhang).
Die auf den Bildseiten verwendeten Schlüsselzeichen (□; □C; □4 usw.) sind in Register „O“ zusammengefaßt und erläutert.
Das Erstellungsdatum ist auf den einzelnen Seiten oben rechts angegeben. Bei Austausch bitte Datum beachten.
Konstruktionsänderungen vorbehalten.

For the various sections of this catalogue, please refer to the "Contents" on page 3.
The parts are illustrated as they belong together in the machine.
The dashed illustrations show where the adjacent parts belong.
The framed-in sections on the illustration pages show the individual parts comprising a group.
For sewing parts and attachments please refer to the subclass listing (see appendix).
The reference keys (□; □C; □4 etc.) used on the illustration pages are compiled and explained in section "O".
The date of preparation of the individual pages is indicated in the upper right-hand corner. Please note the new date on revised sheets.
Subject to alterations in design.

La table des matières, page 3, donne un aperçu de la subdivision de la liste.
Les pièces figurent sur l'illustration comme elles vont ensemble.
Les figures en tirets montrent le lieu de montage des pièces figurant à côté.
Les parties encadrées sur les pages à illustrations représentent les pièces individuelles formant groupe.
Pour les organes de couture et les appareils, veuillez vous référer à la fiche équipement de sous-classes (voir en annexe).
Les symboles (□; □C; □4 etc.) utilisés sur les pages illustrées sont regroupés et expliqués au registre „O“.
La date de parution des différentes planches est indiquée dans l'angle supérieur droit. Veiller à toujours n'utiliser que les planches les plus récentes.
Sous réserve de modifications.

En la página 3, bajo el título "contenido", puede verse un resumen de la división de la "lista de piezas".
Las piezas están ilustradas conforme se hallan montadas en la máquina.
Las figuras a base de líneas entrecortadas muestran dónde y cómo van montadas las piezas ilustradas al lado.
Los recuadros en las páginas ilustradas indican las piezas individuales de que se componen los grupos.
Para los órganos de costura y aparatos, véase la „Dotación de subclases“ (en el anexo).
Los símbolos clave (□; □C; □4, etc.) utilizados en las páginas ilustradas se hallan recopilados y explicados en el registro „O“.
La fecha en que cada una de las páginas ha sido editada se halla indicada en la esquina derecha superior. Al reemplazar unas hojas por otras se ruega tener en cuenta la fecha.
Salvo modificaciones técnicas.

Register Section Registre Registro		Seite Page Página
0	Erläuterungen Explanations Légende Explicaciones	6 8 10 12
0.1	Verschleiß- und Depotteile Wear parts and distributor stock parts Pièces d'usure et en stock chez le distributeur Piezas de desgaste y piezas para almacenar en la representación	14
1	Kopfteile Front parts Pièces de tête Piezas de la cabeza	Pfaff 246-706/05 B; BN 16
2	Armteile Arm parts Pièces de bras Piezas del brazo	Pfaff 246-706/05 B; BN 20
3	Grundplattenteile Bedplate parts Pièces du plateau fondamental Piezas de la placa-base	Pfaff 246-706/05 B; BN 23
4	Gehäuseteile Housing sections Parties du corps Piezas del cárter	Pfaff 246-706/05 B; BN 26
5	Kopfteile Front parts Pièces de tête Piezas de la cabeza	Pfaff 1246-706/05 BN; B/CN; CN; CN8 27
6	Armteile Arm parts Pièces de bras Piezas del brazo	Pfaff 1246-706/05 BN; B/CN; CN; CN8 32
7	Grundplattenteile Bedplate parts Pièces du plateau fondamental Piezas de la placa-base	Pfaff 1246-706/05 BN; B/CN; CN; CN8 35
8	Gehäuseteile Housing sections Parties du corps Piezas del cárter	Pfaff 1246-706/05 BN; B/CN; CN; CN8 38
9	Kopfteile Front parts Pièces de tête Piezas de la cabeza	Pfaff 1246-706/35 BN; CN; CN8; CN10; DN; DN8; DN10 Pfaff 1246-706/48 CN; CN8; CN10; DN; DN8; DN10 39
10	Armteile Arm parts Pièces de bras Piezas del brazo	Pfaff 1246-706/35 BN; CN; CN8; CN10; DN; DN8; DN10 Pfaff 1246-706/48 CN; CN8; CN10; DN; DN8; DN10 43
11	Grundplattenteile Bedplate parts Pièces du plateau fondamental Piezas de la placa-base	Pfaff 1246-706/35 BN; CN; CN8; CN10; DN; DN8; DN10 Pfaff 1246-706/48 CN; CN8; CN10; DN; DN8; DN10 48
12	Gehäuseteile Housing sections Parties du corps Piezas del cárter	Pfaff 1246-706/35 BN; CN; CN8; CN10; DN; DN8; DN10 Pfaff 1246-706/48 CN; CN8; CN10; DN; DN8; DN10 51
13	Ergänzungsteile Complementary parts Pièces complémentaires Piezas especiales	Pfaff 1246-706/05-748/01 B; CN 52

Register Section Registre Registro		Seite Page Página
14	Ergänzungsteile Complementary parts Pièces complémentaires Piezas especiales Pfaff 1246-706/25-748/01 B; N2,5 Pfaff 1246-706/35-748/01 CN	60
15	Unterklasse Subclass Sous-classe Subclase -237/06 -237/10 -255/01	73
16	Ergänzungsteile Complementary parts Pièces complémentaires Piezas especiales Pfaff 1246-720/02 B/C N8	76
17	Unterklasse Subclass Sous-classe Subclase -900/11 -900/16 -900/51 -900/56	82
18	Unterklasse Subclass Sous-classe Subclase -906/03	94
19	Unterklasse Subclass Sous-classe Subclase -910/04	95
20	Unterklasse Subclass Sous-classe Subclase -910/15	98
21	Unterklasse Subclass Sous-classe Subclase -911/03	102
22	Unterklasse Subclass Sous-classe Subclase -911/05	107
23	Unterklasse Subclass Sous-classe Subclase -911/15 -911/35	112
24	Unterklasse Subclass Sous-classe Subclase -925/01	118
25	Unterklasse Subclass Sous-classe Subclase -925/02	119
26	Unterklasse Subclass Sous-classe Subclase -966/05	120
27	Schmiermittel-Tabelle Table of lubricants Tableau des lubrifiants Tabla de lubricantes	122
28	Fadenöler Thread lubricator Graisseur de fil Lubricador del hilo	123

Register Section Registre Registro		zur for pour les para las		Seite Page Página
29	Teile zur Fadenbremse Thread retainer components Pièces du frein de fil Piezas del frenahilos			123
30	Knielüfterteile Knee lifter parts Pièces du releveur de genouillère Piezas del alzaprensateles por rodillera	zur for pour les para las	Pfaff 246-706/05 Pfaff 1246-706/05; -706/35; -706/48	124
31	Anschlußteile zum Pedal Connecting parts for pedal Raccords de pédale Piezas de empalme del pedal	zur for pour les para las	Pfaff 246-706/05 Pfaff 1246-706/05; -706/35; -706/48	128
32	Zubehörteile Accessory parts Accessoires Accesorios			130
33	Motoranschlußsatz Motor connection kit Jeu de pièces à raccorder le moteur Juego de piezas de conexión del motor		(Ausrüstung mit Motordrehschalter) (equipment with motor turn switch) (avec interrupteur rotatif) (con interruptor giratorio)	131
34	Motoranschlußsatz Motor connection kit Jeu de pièces à raccorder le moteur Juego de piezas de conexión del motor		(Ausrüstung mit Motorschutzschalter) (equipment with motor overload trip) (avec contacteur-disjoncteur) (con interruptor de seguridad)	132
35	Motor-Zugschalthebel Motor switch lever Levier de commande à tirette du moteur Palanca de mando por tracción para el motor	zur for pour les para las	Pfaff 246-900/11; -900/16; -910/04; -913/02 Pfaff 1246-900/11; -900/16; -910/04; -913/02	134
36	Positionsgeber Synchronizer Synchronisateur Sincronizador	zur for pour les para las	Pfaff 246-900/11; -900/16; -913/02 Pfaff 1246-900/11; -900/16; -913/02	135
37	Positionsgeber Synchronizer Synchronisateur Sincronizador	zur for pour les para las	Pfaff 246-900/51; -900/56; -913/04; -913/52 Pfaff 1246-900/51; -900/56; -913/04; -913/52	136
38	Knieschalter Knee switch Interrupteur de genouillère Interruptor de rodilla	zur for pour les para las	Pfaff 246-900/56-913/04 Pfaff 1246-900/56-913/04	137
39	Keilriemenscheiben-Tabelle Table of V-belt pulleys Tableau des poulies à gorge en V Tabla de poleas para correas en „V“			138
40	Nummernverzeichnis Numerical index Tableau des numéros Índice numérico			140
Anhang Appendix Annexe Anexo	Unterklassen-Ausstattung Subclass parts Composition des sous-classes Composición de subclases			

00-000 000-00

Hauptgruppenteil, bestehend aus: Gruppenteilen oder
Gruppenteilen und Einzelteilen oder
Gruppenteilen, Einzelteilen und Einzelteilen mit Ergänzung.
(Siehe Einrahmungen auf den Bildseiten.)

00-000 000-00

Gruppenteil, bestehend aus: Einzelteilen oder
Einzelteilen und Einzelteilen mit Ergänzung.
(Siehe Einrahmungen auf den Bildseiten.)

00-000 000-00

Einzelteil mit Ergänzung (siehe Einrahmungen auf den Bildseiten)
z.B. Stelling mit Schrauben, Nadelstange mit Befestigungsschraube zur Nadel, usw.

00-000 000-00

Einzelteil

B

Ausführung B

B/C

Ausführung B/C

BN

Ausführung B, Stichlänge 6,0 mm

C

Ausführung C

CN

Ausführung C, Stichlänge 6,0 mm

CN8

Ausführung C, Stichlänge 8,0 mm

CN10

Ausführung C, Stichlänge 10,0 mm

D

Ausführung D

DN

Ausführung D, Stichlänge 6,0 mm

DN8

Ausführung D, Stichlänge 8,0 mm

DN10

Ausführung D, Stichlänge 10,0 mm

4,5

Stichlänge 4,5 mm

N2,5

Stichlänge 2,5 mm

N

Stichlänge 6,0 mm

N8

Stichlänge 8,0 mm

N10

Stichlänge 10,0 mm

P

Teile zum Hüpftransport

Unterklassenabhängig, Teilenummer siehe Unterklassen-Ausstattung.

0

Unterklassenzugehörigkeit siehe Unterklassen-Ausstattung.

1/1

Bestellnummer für neues Aggregat.

1/2

Bestellnummer für Austauschaggregat (defektes Aggregat einsenden).

3

Geklebt

4

Ausführungsart (B, B/C, C oder D) bei Bestellung angeben.

5

Nähmuster einsenden

6

Nadeldicke und Spitzenform bei Bestellung angeben.

10

Nadelabstand

10/2

Nadelabstand bei Bestellung angeben.

22

Zubehör

27/2

Eingeklammerte Zahl = Stärke in mm.

27/5

Eingeklammerte Zahl = Länge in mm.

28

Sonderausführung

28/3

Sonderausführung, für empfindliches Nähgut.

28/4

Sonderausführung, zum Nähen von Gardinen.

28/6

Sonderausführung, nur in Verbindung mit Distanzscheibe Nr. 91-140 414-05 oder Nr. 91-140 415-05 (siehe Seiten 25; 37; 49; 84 und 85).

28/7

Sonderausführung, Greifer mit Greiferbügel ohne Gegenspitze.

28/8

Sonderausführung, für leichten Stoffdrückerdruck.

- 30** Frühere Ausführung, im Ersatzfall wieder bestellen.
- 30/0** Nicht mehr im Programm.
- 30/2** Frühere Ausführung, ersetzt durch Nr. 91-140 085-05 und Nr. 91-140 086-12.
- 30/3** Frühere Ausführung, ersetzt durch Nr. 91-710 749-93.
- 30/4** Frühere Ausführung, ersetzt durch Nr. 91-710 750-93.
- 30/5** Frühere Ausführung, ersetzt durch Nr. 91-140 576-91 und Nr. 91-140 578-92 (siehe Seite 32).
- 30/6** Frühere Ausführung, ersetzt durch Nr. 91-140 577-91 und Nr. 91-140 578-92 (siehe Seite 32).
- 30/7** Frühere Ausführung, zu Nr. 91-102 216-91 (siehe Seite 33).
- 30/8** Frühere Ausführung, im Ersatzfall Nr. 91-140 987-05 bestellen.
- 30/9** Frühere Ausführung, ersetzt durch Nr. 91-140 731-90.
- 30/10** Frühere Ausführung, ersetzt durch Nr. 91-171 462-70/993 (siehe Seite 119).
- 32** Beim Einbau dieses Teiles wird für die Paßgenauigkeit zum Anschlußteil keine Garantie übernommen; zweckmäßig vollständiges Aggregat bestellen.
- 32/1** Beim Einbau dieses Teiles ist Nacharbeit erforderlich.
- 35/1** Bei Montage vernieten.
- 35/4** Bei Montage bohren und verstiften.
- 40/1** Füllen mit Shell-Tellus C 22, Bestellnummer siehe Seite 122.
- 40/3** Fetten mit Shell-Alvania R 3, Bestellnummer siehe Seite 122.
- 40/4** Fetten mit Shell-Retinox G, Bestellnummer siehe Seite 122.
- 40/6** Füllen mit Sewtrol EL, Bestellnummer siehe Seite 122.
- 40/7** Tränken mit Sewtrol EL, Bestellnummer siehe Seite 122.
- 40/8** Tränken mit technischem Weißöl, Bestellnummer siehe Seite 122.
- 40/13** Fetten mit Molykote M 55 plus, Bestellnummer siehe Seite 122.
- 40/15** Zum Schmiernippel Nr. 15-711 050-51 (siehe Seiten 19; 29; 41; 56; 64 und 65).
- 60** Wahlweise
- 80/4** Für Schlauch mit 4 mm Innendurchmesser.
- 80/6** Für Schlauch mit 6 mm Innendurchmesser.
- 81/1** Stückzahl je nach Bedarf.
- 90/1** Für Wechselstrom
- 90/2** Für Drehstrom
- 90/3** Zur Motorbefestigung
- 90/7** Langsamnäheinrichtung abschaltbar
- 90/9** Für Motoren mit 8-stelliger Typennummer.
- 90/11** Für Elektronik-Stop-Motoren
- 90/12** Für Kupplungsmotoren
- 90/13** Für Hebel-Stop-Motoren
- 90/14** Zum Motorschutzschalter
- 90/23** Zum Befestigen von Nr. 91-177 464-45 am Einständer-Gestell.
- 90/30** Einbau nach Vordruck 46. Meßleiste Nr. 61-111 633-65 wird benötigt.
- 90/31** Meßleiste zum Justieren des kleinen Greiferantriebskegelrades.
- 95/4** x-Wert = Stichlänge, bei Bestellung angeben.
- 96** Länge angeben
- 96/4** Schlauch mit 4 mm Innendurchmesser, bei Bestellung Länge angeben.
- 96/6** Schlauch mit 6 mm Innendurchmesser, bei Bestellung Länge angeben.

00-000 000-00

Assembly, consisting of: sub-assemblies or
sub-assemblies and component parts or
sub-assemblies, component parts and component plus complementary parts.
(See the framed-in sections on the illustration pages.)

00-000 000-00

Sub-assembly, consisting of: component parts or
component parts and component plus complementary parts.
(See the framed-in sections on the illustration pages.)

00-000 000-00

Component part with complementary parts (see the framed-in sections on the illustration pages), e.g. collar with screws, needle bar with needle set screw, etc.

00-000 000-00

Component part

B

Model B

B/C

Model B/C

BN

Model B, stitch length 6.0 mm

C

Model C

CN

Model C, stitch length 6.0 mm

CN8

Model C, stitch length 8.0 mm

CN10

Model C, stitch length 10.0 mm

D

Model D

DN

Model D, stitch length 6.0 mm

DN8

Model D, stitch length 8.0 mm

DN10

Model D, stitch length 10.0 mm

4,5

Stitch length 4.5 mm

N2,5

Stitch length 2.5 mm

N

Stitch length 6.0 mm

N8

Stitch length 8.0 mm

N10

Stitch length 10.0 mm

P

Components of four-motion drop feed.

Subclass-dependent, for part number see subclass parts listing.

0

For subclass see subclass parts listing.

1/1

Ordering number of new assembly.

1/2

Ordering number of exchange assembly (send in defective assembly).

3

Part cemented

4

Model (B, B/C, C or D) to be stated on order.

5

Submit sewing sample.

6

Needle size and style of point to be stated on order.

10

Needle gauge.

10/2

Needle gauge to be stated on order.

22

Accessories

27/2

Number in parentheses = thickness in mm.

27/5

Number in parentheses = length in mm.

28

Special version

28/3

Special version, for delicate materials.

28/4

Special version, for sewing curtains.

28/6

Special version, only in conjunction with spacing washer No. 91-140 414-05 or No. 91-140 415-05 (see pages 25; 37; 49; 84 and 85).

28/7

Special version of sewing hook with hook gib without heel.

28/8

Special version, for light presser bar pressure.

- 30** Earlier version, to be re-ordered for replacement purposes.
- 30/0** No longer produced.
- 30/2** Earlier version, replaced by Nos. 91-140 085-05 and 91-140 086-12.
- 30/3** Earlier version, replaced by No. 91-710 749-93.
- 30/4** Earlier version, replaced by No. 91-710 750-93.
- 30/5** Earlier version, replaced by Nos. 91-140 576-91 and 91-140 578-92 (see page 32).
- 30/6** Earlier version, replaced by Nos. 91-140 577-91 and 91-140 578-92 (see page 32).
- 30/7** Earlier version, for No. 91-102 216-91 (see page 33).
- 30/8** Earlier version, for replacement please order part No. 91-140 987-05.
- 30/9** Earlier version, replaced by No. 91-140 731-90.
- 30/10** Earlier version, replaced by No. 91-171 462-70/993 (see page 119).
- 32** No guarantee is assumed that this part will fit the mating part; it is best to order a complete assembly.
- 32/1** When fitting this part re-work is required.
- 35/1** To be riveted after assembly.
- 35/4** To be drilled and pinned after assembly.
- 40/1** Top up with Shell-Tellus C 22; for stock number see page 122.
- 40/3** Grease with Shell-Alvania R 3; for stock number see page 122.
- 40/4** Grease with Shell-Retinax G; for stock number see page 122.
- 40/6** Top up with Sewtrol EL; for stock number see page 122.
- 40/7** Soak with Sewtrol EL; for stock number see page 122.
- 40/8** Soak with white oil; for stock number see page 122.
- 40/13** Grease with Molykote M 55 plus; for stock number see page 122.
- 40/15** For grease nipple No. 15-711 050-51 (see pages 19; 29; 41; 56; 64 and 65).
- 60** Optional
- 80/4** For tube with 4 mm inside diameter.
- 80/6** For tube with 6 mm inside diameter.
- 81/1** Quantity as required.
- 90/1** For single-phase A.C.
- 90/2** For three-phase A.C.
- 90/3** For fitting the motor.
- 90/7** Disengageable inching device.
- 90/9** For motors with 8-digit model number.
- 90/11** For electronic Stop motors
- 90/12** For clutch motors
- 90/13** For lever-operated Stop motors
- 90/14** For motor protection switch.
- 90/23** For fastening part No. 91-177 464-45 on the pedestal stand.
- 90/30** Insertion according to form 46. Gauge No. 61-111 633-65 is required.
- 90/31** Gauge for adjusting the small hook drive gear.
- 95/4** x-value = stitch length, to be stated on order.
- 96** State length
- 96/4** Tube with 4 mm inside dia.; length to be stated on order.
- 96/6** Tube with 6 mm inside dia.; length to be stated on order.

00-000 000-00

Groupe principal de pièces, comprenant: des groupes de pièces ou des groupes de pièces et des pièces détachées ou des groupes de pièces, des pièces détachées et des pièces détachées avec des pièces complémentaires.
(Voir parties encadrées sur illustrations.)

00-000 000-00

Groupe de pièces, comprenant: des pièces détachées ou des pièces détachées et des pièces détachées avec pièces complémentaires.
(Voir parties encadrées sur illustrations.)

00-000 000-00

Pièce détachée avec pièces complémentaires (Voir parties encadrées sur illustrations).
Par exemple, bague avec vis, barre à aiguille avec vis de fixation d'aiguille, etc.

00-000 000-00

Pièce détachée

B

Version B

B/C

Version B/C

BN

Version B, longueur du point 6,0 mm.

C

Version C

CN

Version C, longueur du point 6,0 mm.

CN8

Version C, longueur du point 8,0 mm.

CN10

Version C, longueur du point 10,0 mm.

D

Version D

DN

Version D, longueur du point 6,0 mm.

DN8

Version D, longueur du point 8,0 mm.

DN10

Version D, longueur du point 10,0 mm.

4,5

Longueur du point 4,5 mm

N2,5

Longueur du point 2,5 mm

N

Longueur du point 6,0 mm

N8

Longueur du point 8,0 mm

N10

Longueur du point 10,0 mm

P

Pièces de l'entraînement par griffe sautillante.

Fonction de la sous-classe; pour le numéro de la pièce, voir "Équipement de sous-classes".

0

Appartenance de sous-classe, voir "Équipement de sous-classes".

1/1

Numéro de commande d'un nouveau mécanisme.

1/2

Numéro de commande d'un mécanisme de rechange (renvoyer mécanisme défectueux).

3

Pièce collée

4

Préciser le modèle (B, B/C, C ou D) à la commande.

5

Joindre échantillons de couture ou matières.

6

Préciser la grosseur de l'aiguille et la forme de la pointe à la commande.

10

Ecartement des aiguilles

10/2

Ecartement des aiguilles; à préciser à la commande.

22

Accessoires

27/2

Chiffre entre parenthèses = épaisseur en mm.

27/5

Chiffre entre parenthèses = longueur en mm.

28

Version spéciale

28/3

Version spéciale, pour une matière problématique.

28/4

Version spéciale, pour coudre les rideaux.

28/6

Version spéciale, uniquement en liaison avec la rondelle intercalaire n° 91-140 414-05 ou n° 91-140 415-05 (voir pages 25, 37, 49, 84 et 85).

28/7

Version spéciale de crochet, avec archet sans pointe.

- 28/8** Version spéciale, pour pression légère de la barre de pression.
- 30** Ancienne version, à commander à nouveau pour échange.
- 30/0** Ne figure plus au programme.
- 30/2** Ancienne version, remplacée par nos 91-140 085-05 et 91-140 086-12.
- 30/3** Ancienne version, remplacée par n° 91-710 749-93.
- 30/4** Ancienne version, remplacée par n° 91-710 750-93.
- 30/5** Ancienne version, remplacée par nos 91-140 576-91 et 91-140 578-92 (voir page 32).
- 30/6** Ancienne version, remplacée par nos 91-140 577-91 et 91-140 578-92 (voir page 32).
- 30/7** Ancienne version, pour n° 91-102 216-91 (voir page 33).
- 30/8** Ancienne version, pour échange commander n° 91-140 987-05.
- 30/9** Ancienne version, remplacée par n° 91-140 731-90.
- 30/10** Ancienne version, remplacée par n° 91-171 462-70/993 (voir page 119).
- 32** Aucune garantie ne pourra être assurée quant à la précision d'ajustage de cette pièce avec la pièce correspondante; il est indiqué de commander un mécanisme complet.
- 32/1** Retouches nécessaires au montage.
- 35/1** Rriver après montage.
- 35/4** Percer et goupiller après montage.
- 40/1** Remplir de Shell-Tellus C 22; n° de commande, voir page 122.
- 40/3** Graisser avec de la graisse Shell-Alvania R 3; n° de commande, voir page 122.
- 40/4** Graisser avec de la graisse Shell-Retinax G; n° de commande, voir page 122.
- 40/6** Remplir de Sewtrol EL; n° de commande, voir page 122.
- 40/7** Imbiber de Sewtrol EL; n° de commande, voir page 122.
- 40/8** Imbiber d'huile blanche; n° de commande, voir page 122.
- 40/13** Graisser avec de la graisse Molykote M 55 plus; n° de commande, voir page 122.
- 40/15** Pour le graisseur n° 15-711 050-51 (voir pages 19; 29; 41; 56; 64 et 65).
- 60** Au choix
- 80/4** Pour tuyau d'un diamètre intérieur de 4 mm.
- 80/6** Pour tuyau d'un diamètre intérieur de 6 mm.
- 81/1** Nombre en fonction du besoin.
- 90/1** Pour du courant alternatif.
- 90/2** Pour du courant triphasé.
- 90/3** Pour la fixation du moteur.
- 90/7** Réducteur de vitesse débrayable.
- 90/9** Pour moteurs avec numéro de modèle à 8 chiffres.
- 90/11** Pour moteurs Stop électroniques
- 90/12** Pour moteurs-transmetteurs
- 90/13** Pour moteurs Stop à levier
- 90/14** Pour contacteur-disjoncteur du moteur.
- 90/23** Pour fixer la pièce n° 91-177 464-45 au bâti colonne.
- 90/30** Montage selon l'imprimé 46. La barre de mesure n° 61-111 633-65 est nécessaire.
- 90/31** Barre de mesure pour l'ajustage du petit pignon conique commande du crochet.
- 95/4** Valeur "x" = longueur du point, à préciser à la commande.
- 96** Préciser longueur.
- 96/4** Flexible d'un diamètre intérieur de 4 mm; préciser la longueur.
- 96/6** Flexible d'un diamètre intérieur de 6 mm; préciser la longueur.

00-000 000-00	Grupo principal de piezas, compuesto de: subgrupo de piezas o subgrupo de piezas y piezas individuales o subgrupo de piezas, piezas individuales y piezas complementarias (véanse los recuadros en las páginas ilustradas).
00-000 000-00	Subgrupo de piezas, compuesto de: piezas individuales o piezas individuales y piezas complementarias (véanse los recuadros en las páginas ilustradas).
00-000 000-00	Pieza individual con pieza complementaria (véanse los recuadros en las páginas ilustradas). Por ejemplo: anillo de ajuste con tornillo, barra de aguja con tornillo de fijación para la aguja, etc.
00-000 000-00	Pieza individual
B	Tipo B
B/C	Tipo B/C
BN	Tipo B, largo de puntada 6,0 mm
C	Tipo C
CN	Tipo C, largo de puntada 6,0 mm.
CN8	Tipo C, largo de puntada 8,0 mm.
CN10	Tipo C, largo de puntada 10,0 mm.
D	Tipo D
DN	Tipo D, largo de puntada 6,0 mm.
DN8	Tipo D, largo de puntada 8,0 mm.
DN10	Tipo D, largo de puntada 10,0 mm.
4,5	Largo de puntada 4,5 mm
N2,5	Largo de puntada 2,5 mm
N	Largo de puntada 6,0 mm
N8	Largo de puntada 8,0 mm
N10	Largo de puntada 10,0 mm
P	Piezas del transportador inferior a cuatro tiempos.
	Dependientes de la subclase, para el Nº de pieza véase "Dotación de subclases".
0	Para saber a qué subclase pertenece, véase "Dotación de subclases".
1/1	Número de pedido para el nuevo mecanismo.
1/2	Número de pedido para el mecanismo de recambio (envíese el mecanismo defectuoso).
3	Pieza pegada
4	Indíquese el tipo en los pedidos (B, B/C, C ó D).
5	Enviense muestras de costura.
6	Grosor de aguja y forma de la punta, indíquese en los pedidos.
10	Distancia entre agujas
10/2	Indíquese en los pedidos la distancia entre agujas.
22	Accesorios
27/2	Cifra entre paréntesis = espesor en mm.
27/5	Cifra entre paréntesis = largura en mm.
28	Tipo especial
28/3	Tipo especial, para materiales delicados.
28/4	Tipo especial, para coser cortinas.
28/6	Tipo especial, sólo en combinación con la arandela distanciadora Nº 91-140 414-05 ó Nº 91-140 415-05 (véanse las páginas 25, 37, 49, 84 y 85).
28/7	Tipo especial, garfio con arco del garfio sin punta.
28/8	Tipo especial, para presión ligera del prensatelas.

- 30** Tipo anterior, en caso de sustitución pídase de nuevo.
- 30/0** Fuera de programa.
- 30/2** Tipo anterior, se sustituye por los N^{os} 91-140 085-05 y 91-140 086-12.
- 30/3** Tipo anterior, se sustituye por el N^o 91-710 749-93.
- 30/4** Tipo anterior, se sustituye por el N^o 91-710 750-93.
- 30/5** Tipo anterior, se sustituye por los N^{os} 91-140 576-91 y 91-140 578-92 (véase la página 32).
- 30/6** Tipo anterior, se sustituye por los N^{os} 91-140 577-91 y 91-140 578-92 (véase la página 32).
- 30/7** Tipo anterior, para el N^o 91-102 216-91 (véase la página 33).
- 30/8** Tipo anterior, en caso de sustitución pídase el N^o 91-140 987-05.
- 30/9** Tipo anterior, se sustituye por el N^o 91-140 731-90.
- 30/10** Tipo anterior, se sustituye por el N^o 91-171 462-70/993 (véase la página 119).
- 32** Al montar esta pieza no se asume garantía alguna en cuanto a la tolerancia y precisión de ajuste respecto a la pieza correspondiente; por esta razón se recomienda pedir el grupo completo.
- 32/1** Al montar esta pieza hay que retocarla antes.
- 35/1** Remáchese después del montaje.
- 35/4** Deberá hacerse un taladro y colocarse un pasador antes del montaje.
- 40/1** Rellene con Shell-Tellus C 22, para el N^o de pedido véase la página 122.
- 40/3** Engrase con grasa Shell-Alvania R 3, para el N^o de pedido véase la página 122.
- 40/4** Engrase con grasa Shell-Retinax G, para el N^o de pedido véase la página 122.
- 40/6** Rellene con Sewtrol EL, para el N^o de pedido véase la página 122.
- 40/7** Empape con Sewtrol EL, para el N^o de pedido véase la página 122.
- 40/8** Empape con aceite blanco, para el N^o de pedido véase la página 122.
- 40/13** Engrase con grasa Molykote M 55 plus, para el N^o de pedido véase la página 122.
- 40/15** Para el engrasador N^o 15-711 050-51 (véanse las páginas 19, 29, 41, 56, 64 y 65).
- 60** Opcional
- 80/4** Para tubo de plástico de 4 mm diámetro interior.
- 80/6** Para tubo de plástico de 6 mm diámetro interior.
- 81/1** Cantidad según sea necesario.
- 90/1** Para corriente alterna monofásica.
- 90/2** Para corriente alterna trifásica.
- 90/3** Para fijación del motor.
- 90/7** Dispositivo para costura lenta, desconectable.
- 90/9** Para motores con número de modelo de 8 cifras.
- 90/11** Para motores stop electrónicos.
- 90/12** Para motores de embrague.
- 90/13** Para motores stop de palanca.
- 90/14** Para el interruptor de seguridad del motor (guardamotor).
- 90/23** Para asegurar la pieza N^o 91-177 464-45 a la bancada de columna.
- 90/30** Montaje según el impreso 46. Se necesita el calibre N^o 61-111 633-65.
- 90/31** Calibre para ajustar la rueda cónica pequeña para accionamiento del garfio.
- 95/4** Valor x = Largo de puntada, indíquese en los pedidos.
- 96** Indíquese la largura
- 96/4** Tubo flexible de 4 mm de diámetro interior; indíquese la largura en los pedidos.
- 96/6** Tubo flexible de 6 mm de diámetro interior; indíquese la largura en los pedidos.

Unterklassenabhängige Teile (Nähwerkzeuge) siehe Unterklassen-Ausstattung

Subclass-dependent parts (gauge parts), see "Equipment of subclasses"

Pour les pièces (organes de couture) faisant fonction des ss.-cl., voir "Équipement des sous-classes"

Para las piezas (órganos de costura) dependientes de la subclase véase "Dotación de Subclases"

Teilebenennung Nomenclature Désignation de la pièce Denominación de la pieza	Bestellnummer Ordering number N° de c ^{de} Nº de pedido	Unterklasse Subclass Sous-classe Subclase	Abgebildet auf Seite: See page: Voir page: Ilustrada en la pág.:
* Nadeln System 134 ⁶ Needle system 134 ⁶ Aiguille système 134 ⁶ Agujas sistema 134 ⁶		-748/01	52, 60
* Nadeln System 134-35 ⁶ Needle system 134-35 ⁶ Aiguille système 134-35 ⁶ Agujas sistema 134-35 ⁶			16, 27, 40, 52, 60, 78
* Nadeln System 190 ⁶ Needle system 190 ⁶ Aiguille système 190 ⁶ Agujas sistema 190 ⁶		-706/48	40
* Nadelbefestigungsschraube Needle set screw Vis de fixation de l'aiguille Tornillo de sujeción de la aguja	11-174 086-15 91-173 664-15	-720/02	78 16, 27, 40, 52, 60, 74, 75
Klemmschraube zur Nadelstange Needle bar clamp screw Vis de serrage pour la barre à aiguille Tornillo de sujeción para la barra de aguja	11-108 177-15 11-174 176-15	-720/02	79 17, 31, 39
* Fadenhebel vollst. Take-up lever compl. Releveur de fil cplt. Palanca tirahilos completa	91-140 570-91 91-140 571-91 91-140 576-91 91-140 577-91		17 17 31, 39 31, 39
* Fadenhebel / Take-up lever Releveur de fil / Palanca tirahilos	91-008 402-05 91-015 526-05	-720/02 -706/35; -706/48	79 39
Nadelstangenschwinge / Needle bar frame Cadre de barre à aiguille / Balancin de la barra de aguja	91-140 381-45 91-140 390-45 91-140 957-45	-706/35; -706/48; -748/01 -720/02	16, 27 40, 62 78
Gelenkbolzen / Hinge stud Boulon d'articulation / Perno articulado	91-140 085-05		16, 27, 40, 62
Fadenführung / Thread guide Guide-fil / Guiahilos	91-011 754-05 91-018 485-25 91-113 030-25	-900/..	17, 31, 39 82 17, 31, 39
Fadenvorspannung / Thread retainer stud Prétension / Tensahilos previo	91-056 579-21		130
Fadenführungsstift / Thread guide pin Broche guide-fil / Espiga guiahilos	91-010 038-05 91-010 115-05		123 17, 30, 40, 79, 94
Fadenanzugsfeder Thread check spring Ressort contrôleur de fil Muelle recuperador del hilo	91-010 179-05 91-010 519-05 91-176 328-05 91-176 329-05	-748/01; -900/.. -748/01; -900/..	17, 30, 40, 79 30, 40 53, 82 53, 82
Spannungsscheibe / Tension disc Disque de tension / Platillo tensor	91-006 505-05		17, 30, 40, 79, 94
Spannungsbolzen Stud for thread tension Boulon de tension de fil Pasador para tensahilos	91-000 524-05 91-113 019-15	-748/01; -900/..	17, 30, 40 53, 82
* Reibrad zum Spuler Friction wheel for winder Roue de friction du dévidoir Rueda de fricción del devanador	91-118 934-91		20, 32, 44
Mitnehmfeder / Spring Ressort entraîneur Muelle	91-171 049-05		20, 32, 44
Biegefeder Spring Ressort de flexion Muelle de flexion Flachzahnriemen Driving belt with flat cleats Courroie dentée plate Correa dentada plana	91-118 683-05 16-410 918-05		20, 32, 44 21, 33, 45
	91-140 451-91 91-140 454-91 91-140 538-91 91-140 539-91 91-140 540-91 91-140 541-91 91-140 544-91	-900/.. -900/.. -900/.. -900/.. -720/02 -900/..	85 25 37, 49, 80 37, 49 85 80 84
* Greifer vollst. Hook compl. Crochet cplt. Garfio completo			

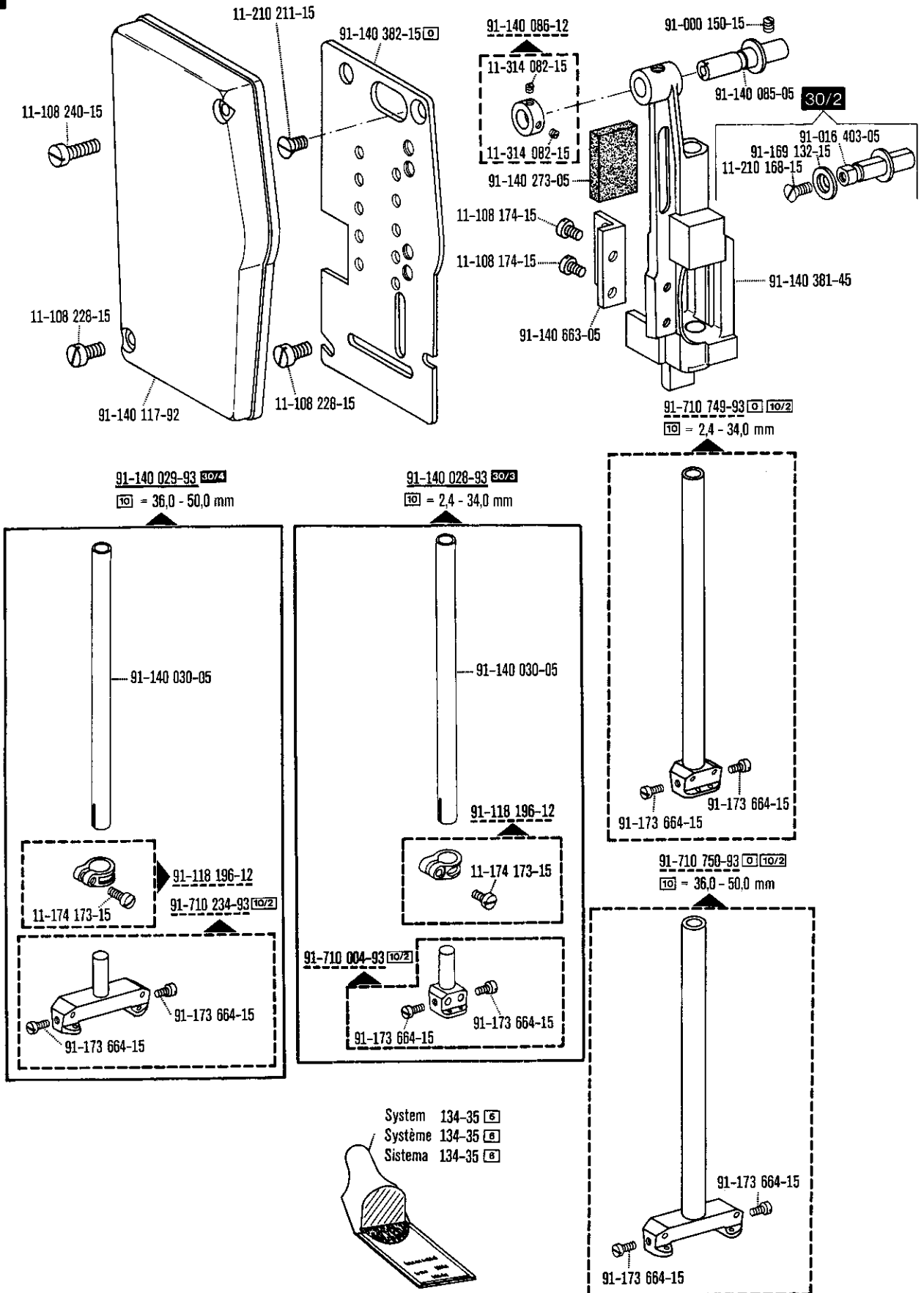
Unterklassenabhängige Teile (Nähwerkzeuge) siehe Unterklassen-Ausstattung

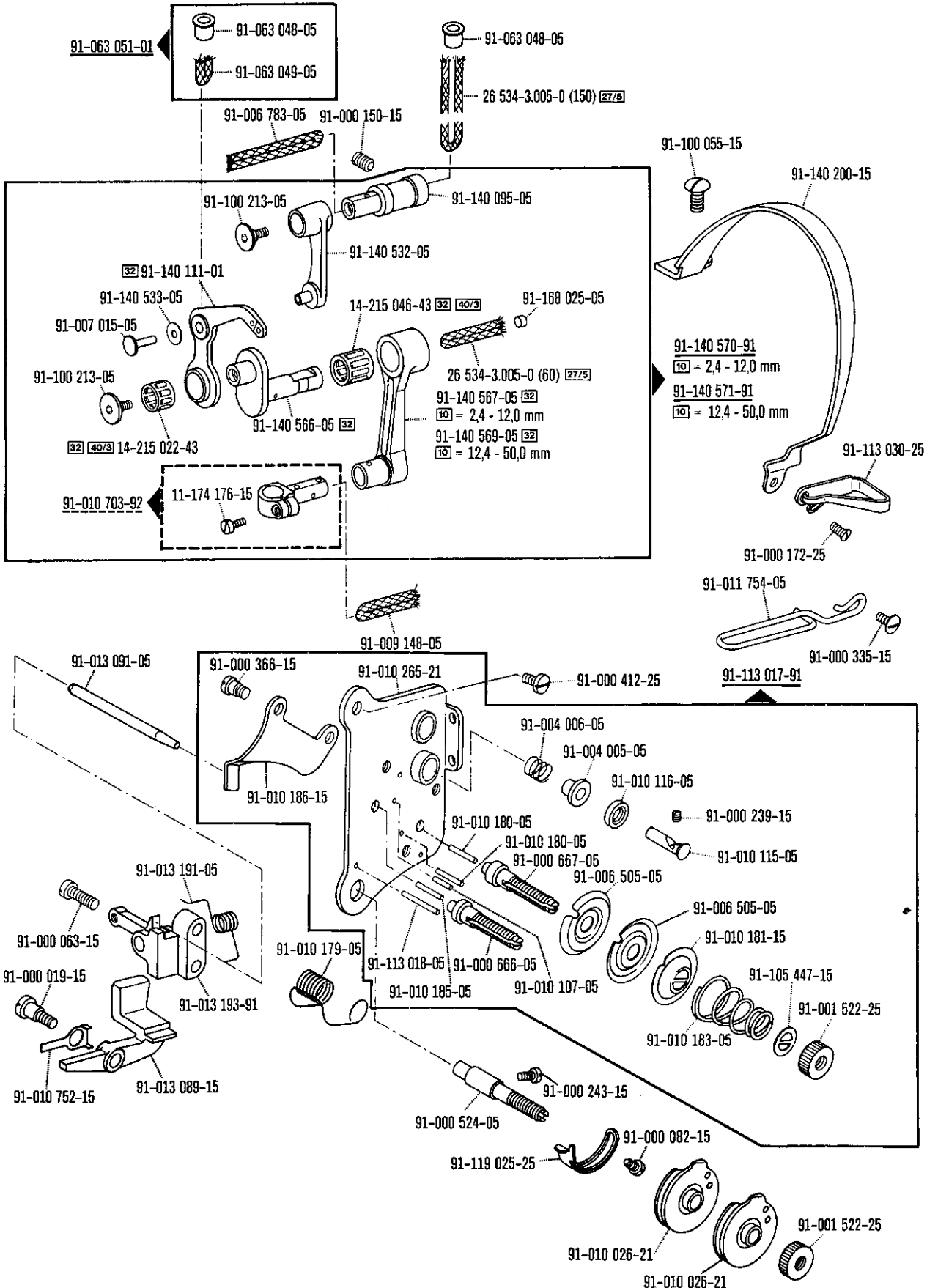
Subclass-dependent parts (gauge parts), see "Equipment of subclasses"

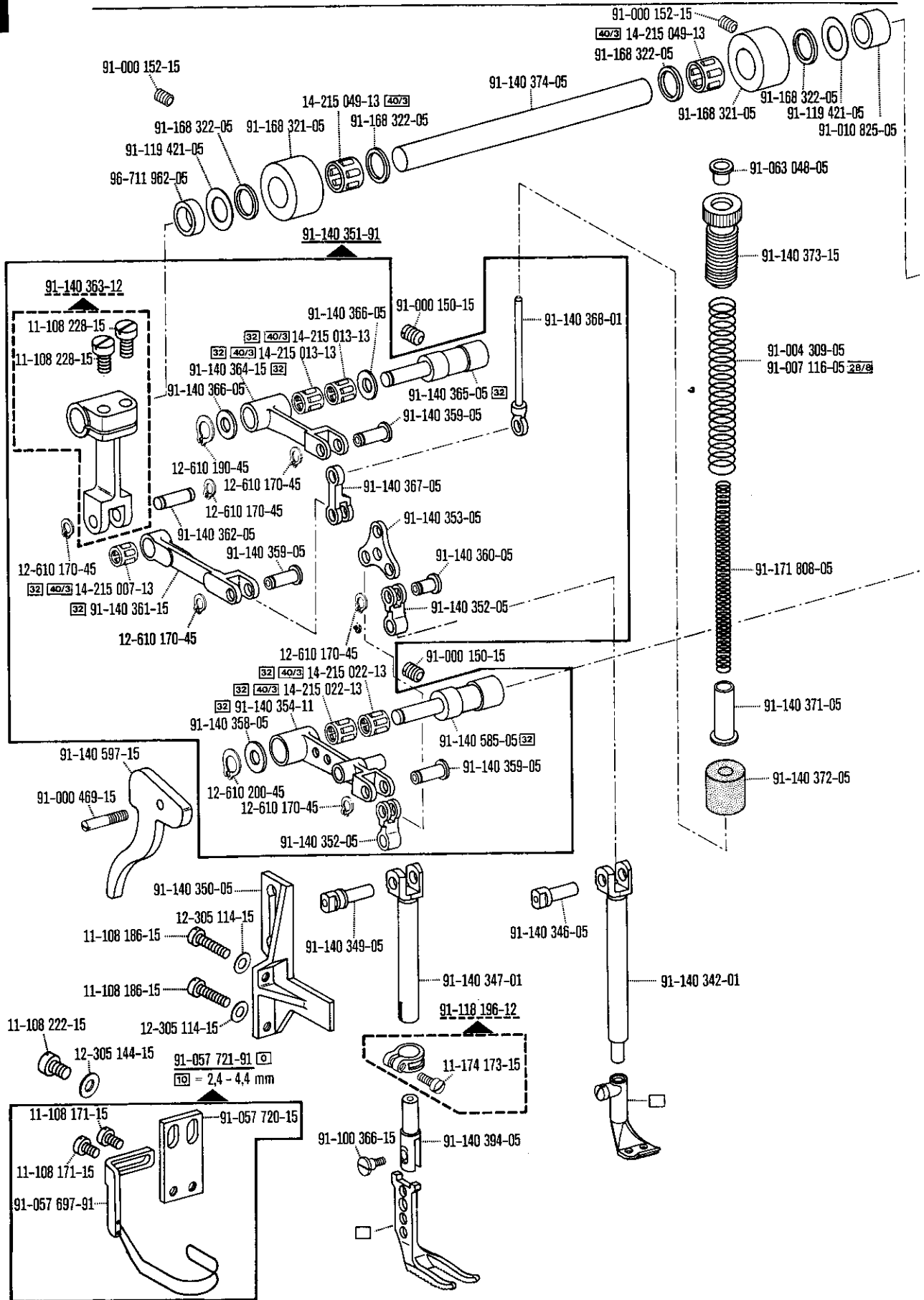
Pour les pièces (organes de couture) faisant fonction des ss.-cl., voir "Équipement des sous-classes"

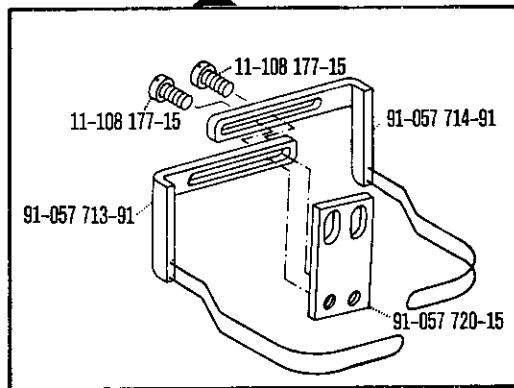
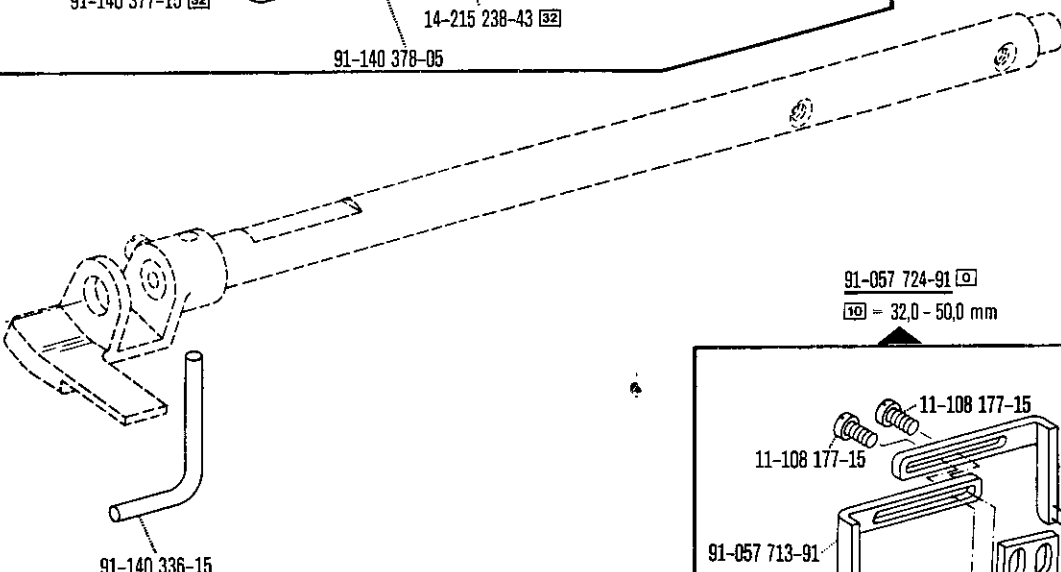
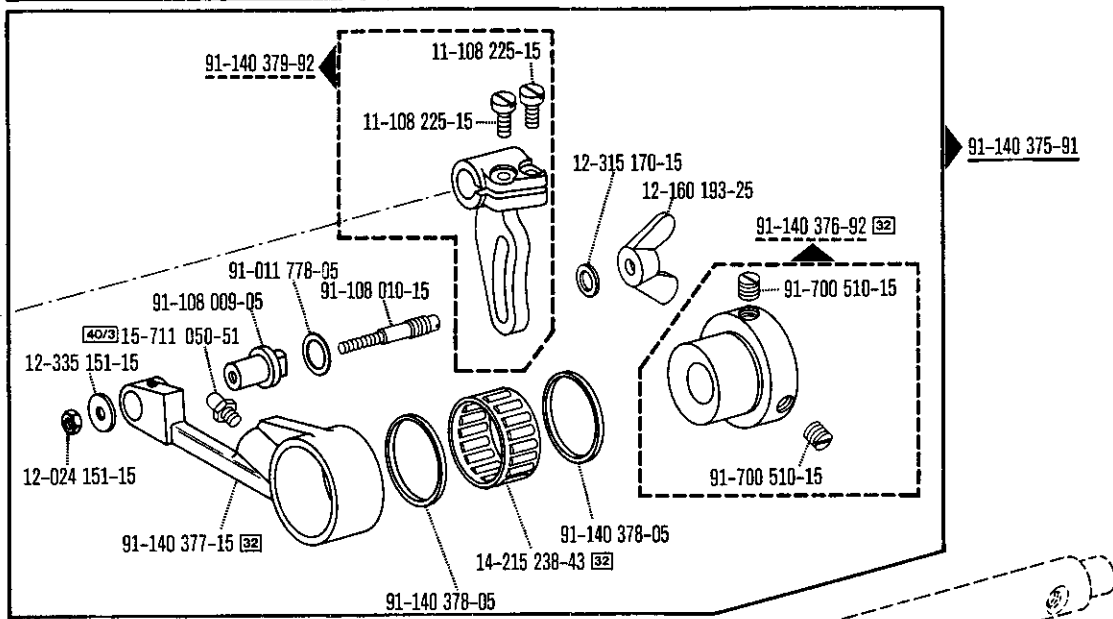
Para las piezas (órganos de costura) dependientes de la subclase véase "Dotación de Subclases"

Teilebenennung Nomenclature Désignation de la pièce Denominación de la pieza	Bestellnummer Ordering number N° de c ^{de} Nº de pedido	Unterklasse Subclass Sous-classe Subclase	Abgebildet auf Seite: See page: Voir page: Ilustrada en la pág.:
* Befestigungsschraube zum Greifer Fastening screw for hook Vis de fixation du crochet Tornillo para fijación del garfio	91-140 199-02		25, 37, 49, 80, 84, 85
* Befestigungsschraube zum Greiferbügel Fastening screw for hook gib Vis de fixation de l'archet de crochet Tornillo para fijación del arco del garfio	91-000 529-15		25, 37, 49, 80, 84, 85
Spulenkapsel Bobbin case Boîte à canette Cápsula de la canilla	91-010 159-91 91-018 348-91 91-018 959-91 91-140 287-91 91-140 650-91		25 37, 49, 80 80 85 84
Spannungsfeder zur Spulenkapsel Tension spring for bobbin case Ressort de tension pour boîte à canette Muelle tensor para la cápsula de la canilla	91-010 166-05 91-018 350-05 91-018 872-05		25, 84 37, 49, 80, 85 80
Befestigungsschraube zur Spannungsfeder Fastening screw for tension spring Vis de fixation du ressort de tension Tornillo para fijación del muelle tensor	91-000 390-15		25, 37, 49, 80, 84, 85
Regulierschraube zur Spannungsfeder Regulating screw for tension spring Vis de réglage pour ressort de tension Tornillo regulador del muelle tensor	91-000 928-15		25, 37, 49, 80, 84, 85
Spule Bobbin Canette Canilla	91-010 079-05 91-018 339-05 91-018 480-05 91-118 308-05		25 37, 49, 80 85 84
* Befestigungsschraube zum Stoffschieber Fastening screw for feed dog Vis de fixation de griffe Tornillo para fijación del transportador	91-000 407-15		25, 35, 50, 58, 62, 74, 75, 80, 91
* Befestigungsschraube zur Stichplatte Fastening screw for needle plate Vis de fixation de plaque à aiguille Tornillo para fijación de la placa de aguja	91-000 422-25 91-000 885-15		25, 35, 50, 58, 62, 74, 75, 80, 91 58, 62
* Messer / Knife Couteau / Cuchilla	91-013 094-15 91-018 147-05 91-018 486-15	-900/16; -900/56 -900/16; -900/56 -900/11; -900/51	84 84 84
* Befestigungsschraube zum Messer Fastening screw for knife Vis de fixation du couteau Tornillo para fijación de la cuchilla	11-130 907-15	-900/..	84
Kapsellüfter Bobbin case lever Dégageur de capsule Librador del hilo	91-140 251-05 91-140 252-05 91-140 253-05 91-140 255-05		24 86 36, 48 88
Fadenfänger Thread catcher Attrape-fil Cazahilos	91-013 092-01 91-018 148-01 91-018 886-01 91-107 757-01 91-140 726-01	-900/16; -900/56 -900/16; -900/56 -900/11; -900/51 -900/11; -900/51 -900/56	87 90 90 87 90
Fadenklemme / Thread nipper Pince-fil / Pinza sujetahilos	91-113 480-91	-900/..	84
Sprungschalter Micro switch Fin de course Interruptor de final	71-12 00-0572 71-12 00-0575 71-12 00-0576 71-12 00-0598		92 134 134 137
* Kohlebürste H46 Carbon brush H46 Balai de charbon H46 Escobilla H46	71-23 00-0118		92, 135
Magnet / Solenoid Electro-aimant / Electroimán	71-17 00-0131	-900/..	92, 93
* Schmelzeinsatz Fuse insert Fusible Fusible	70-15 21-5001	-911/03	105
Endtaster / Limit switch Fin de course / Interruptor de final	71-12 00-0025		92, 102, 108, 109, 117

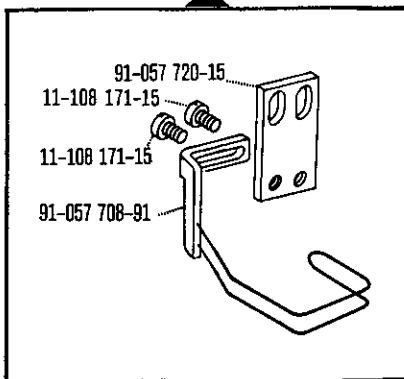




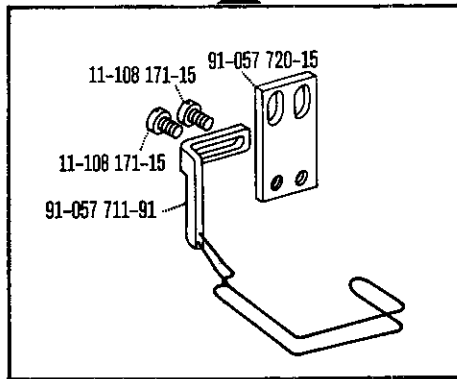


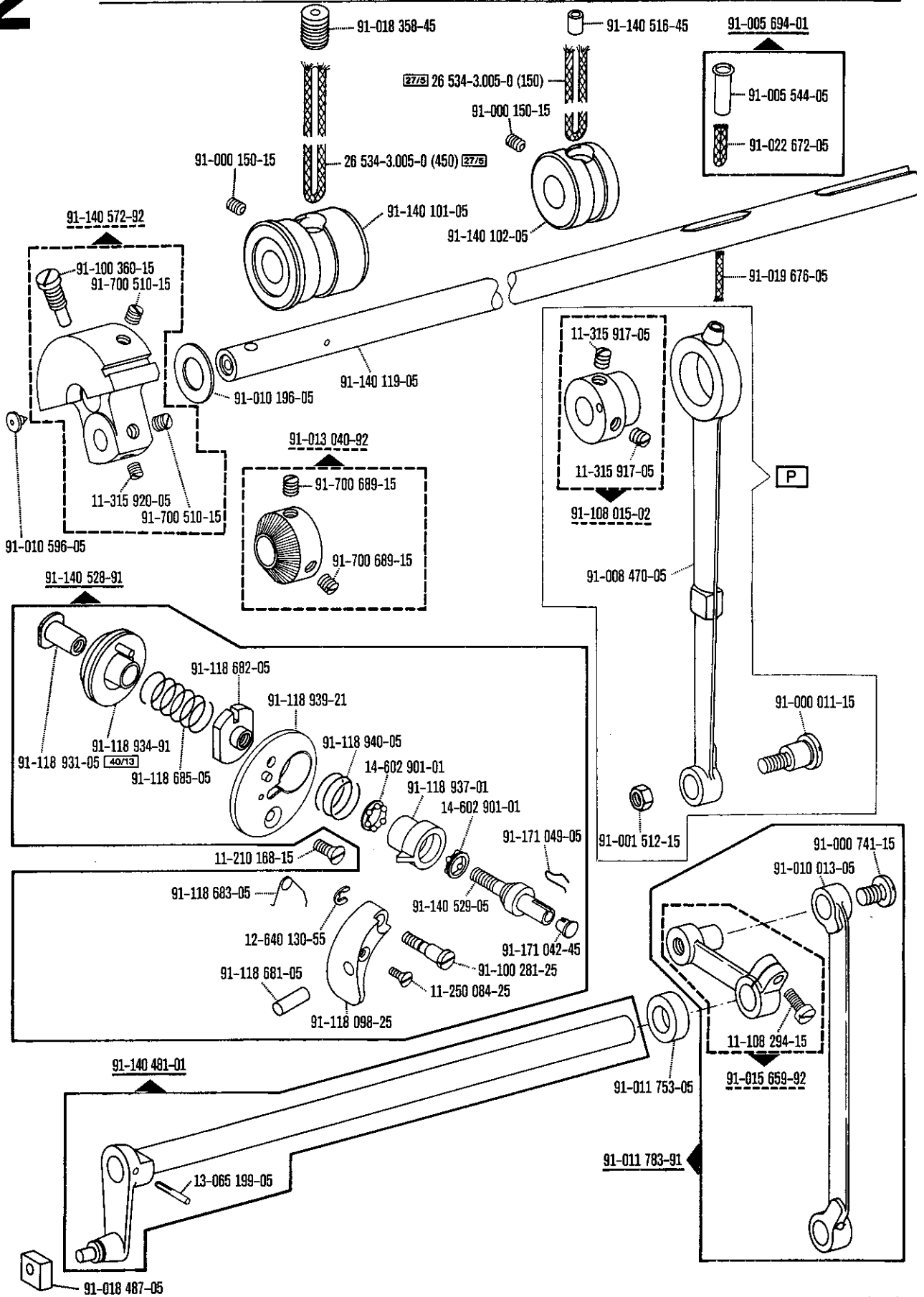


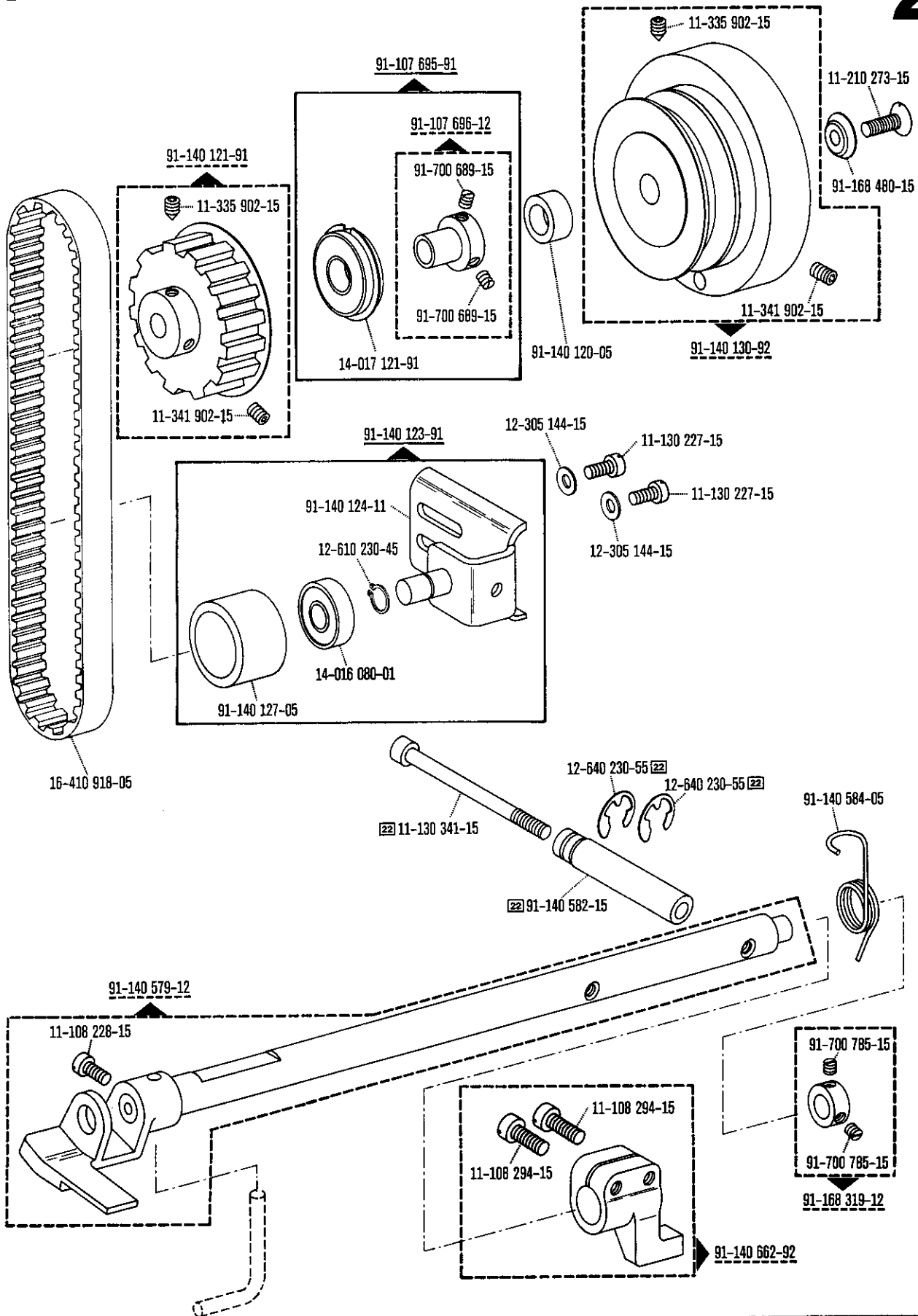
91-057 722-91 \square
 \square = 4,8 - 15,2 mm

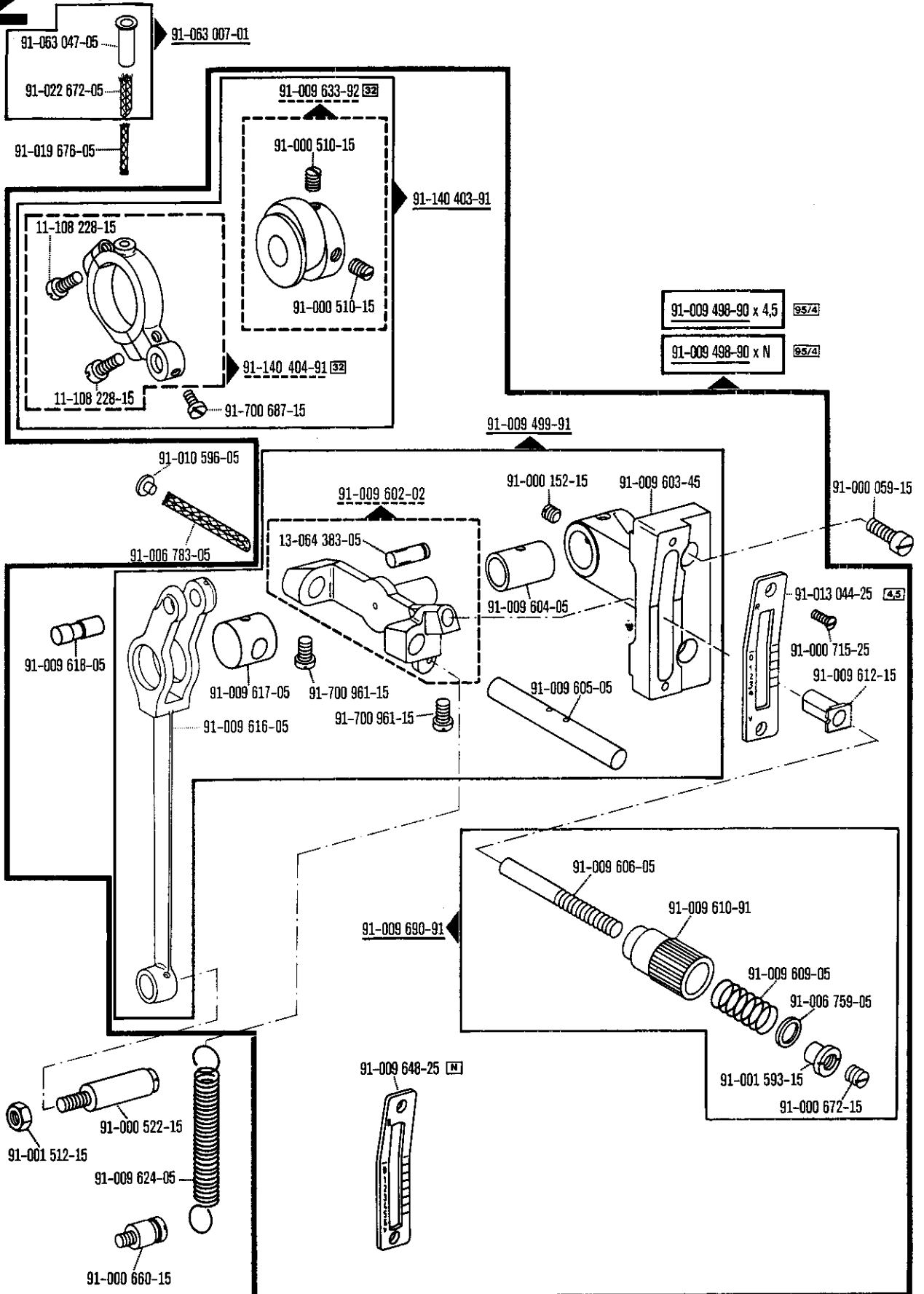


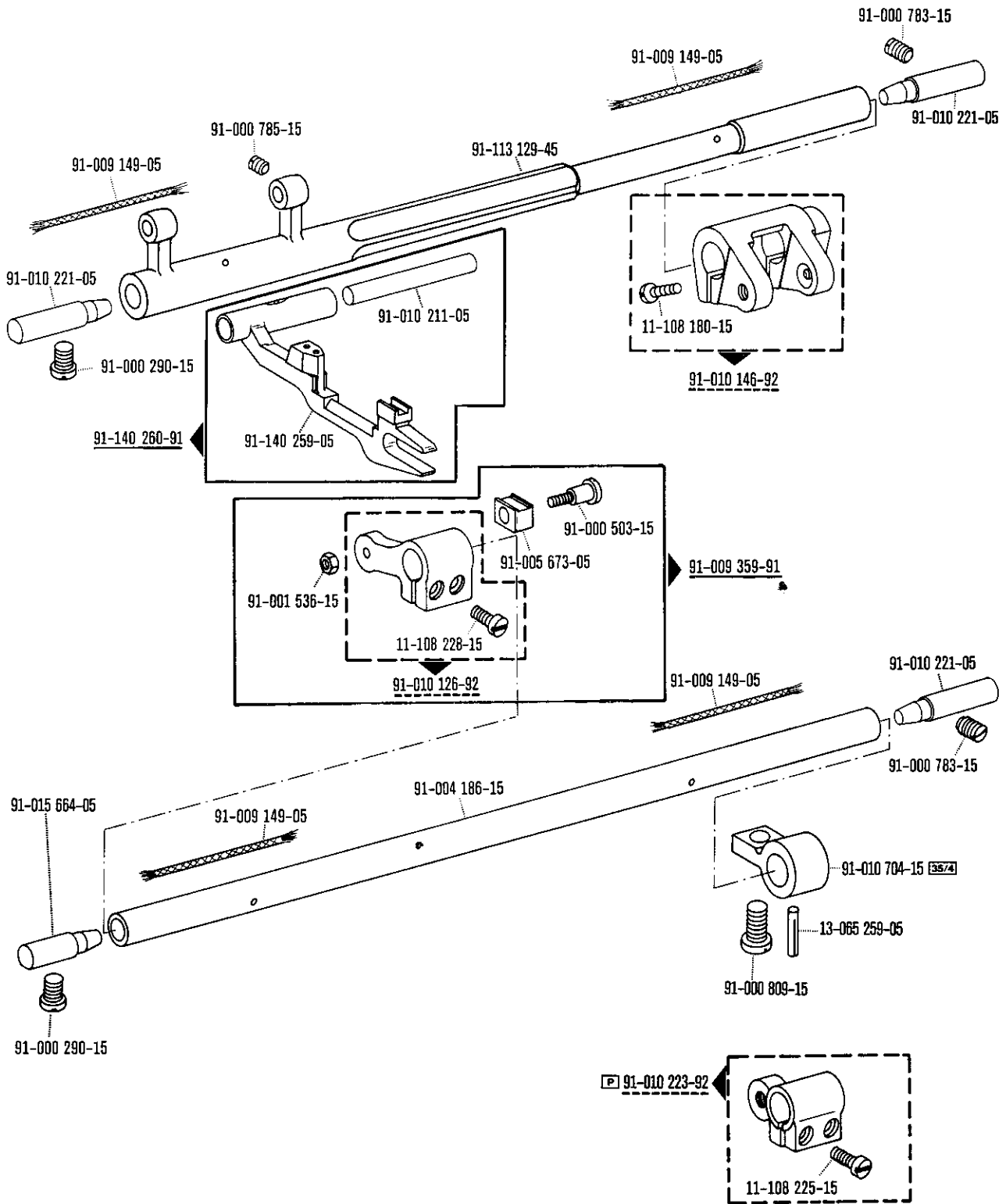
91-057 723-91 \square
 \square = 16,0 - 30,0 mm

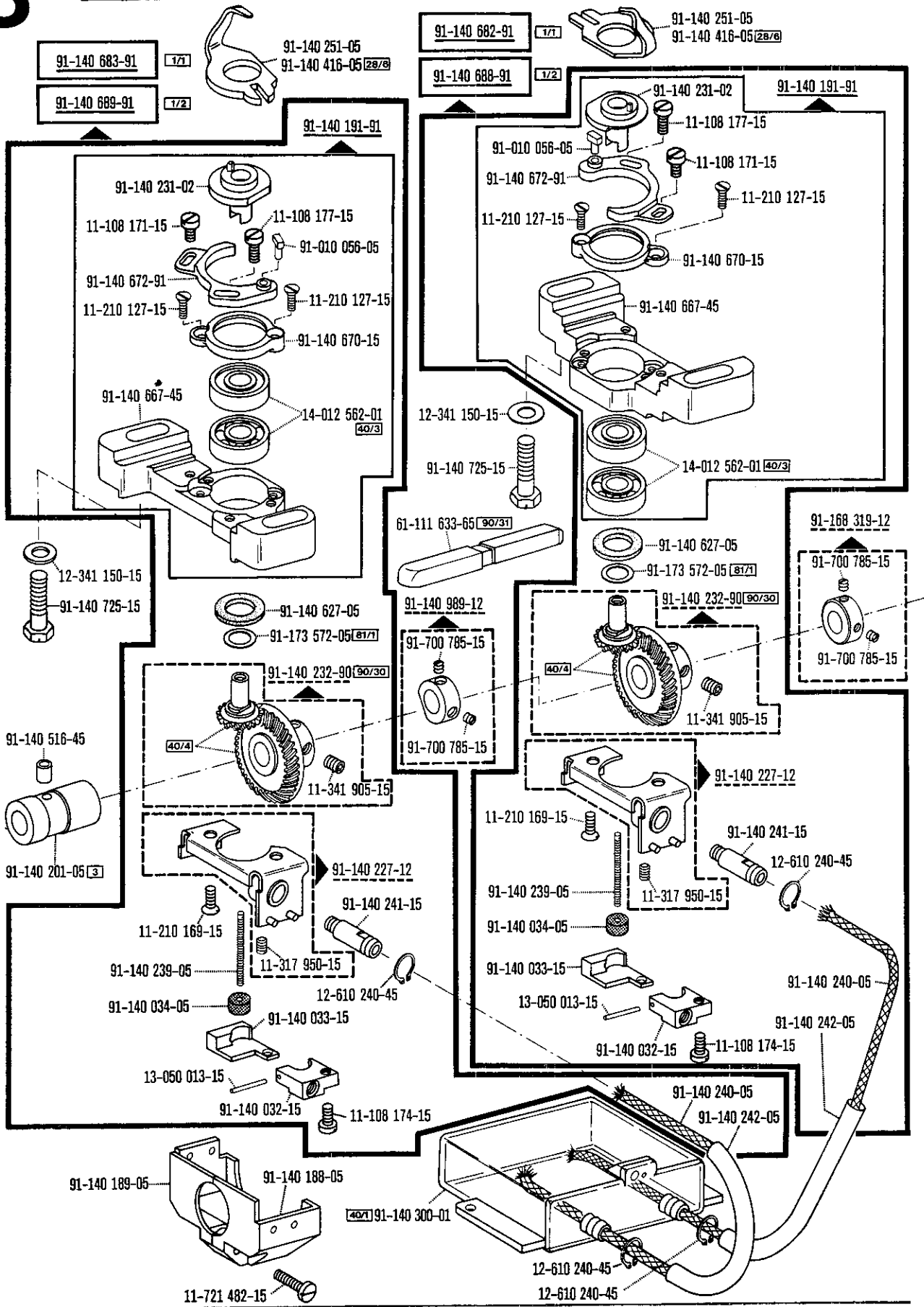


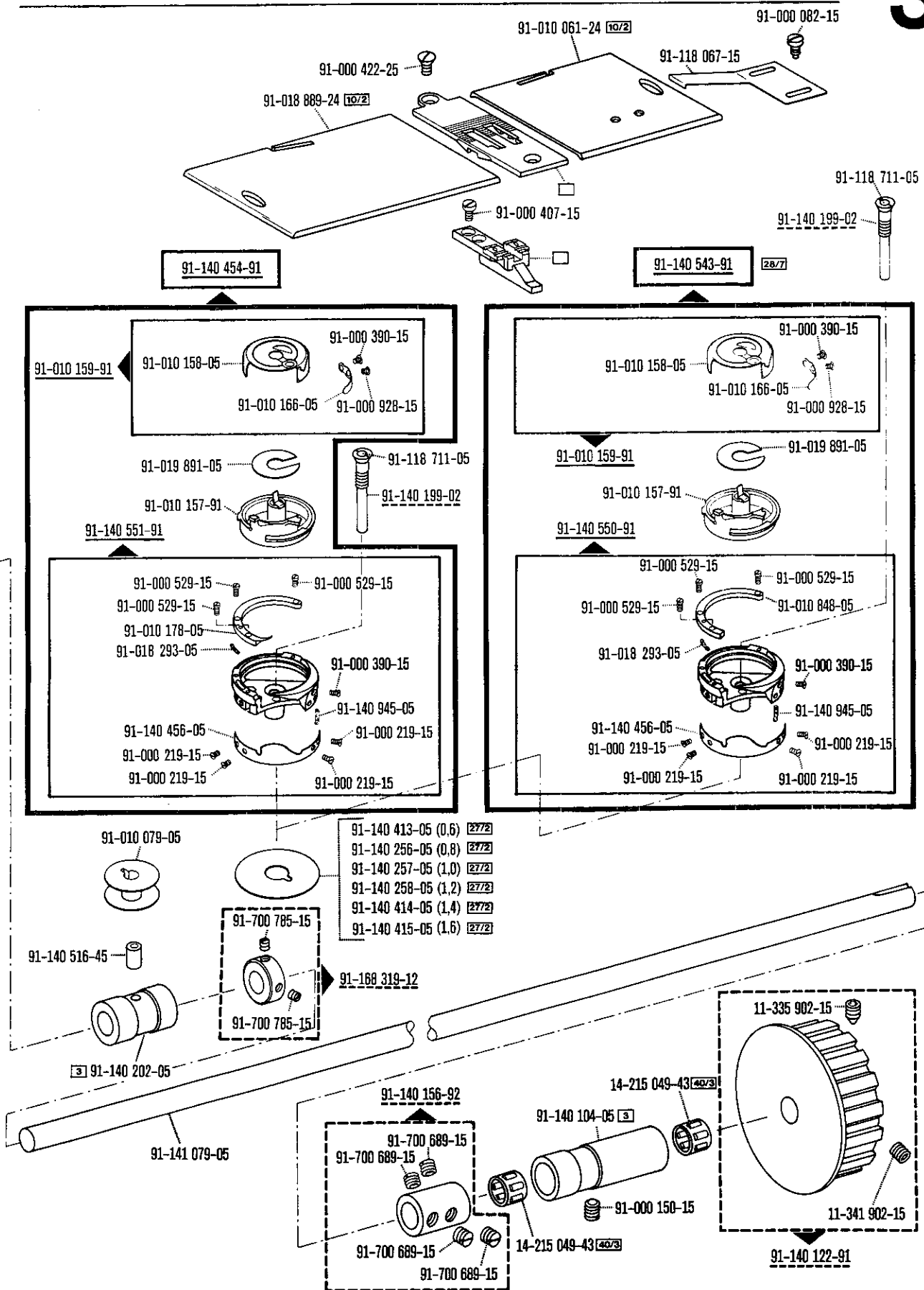




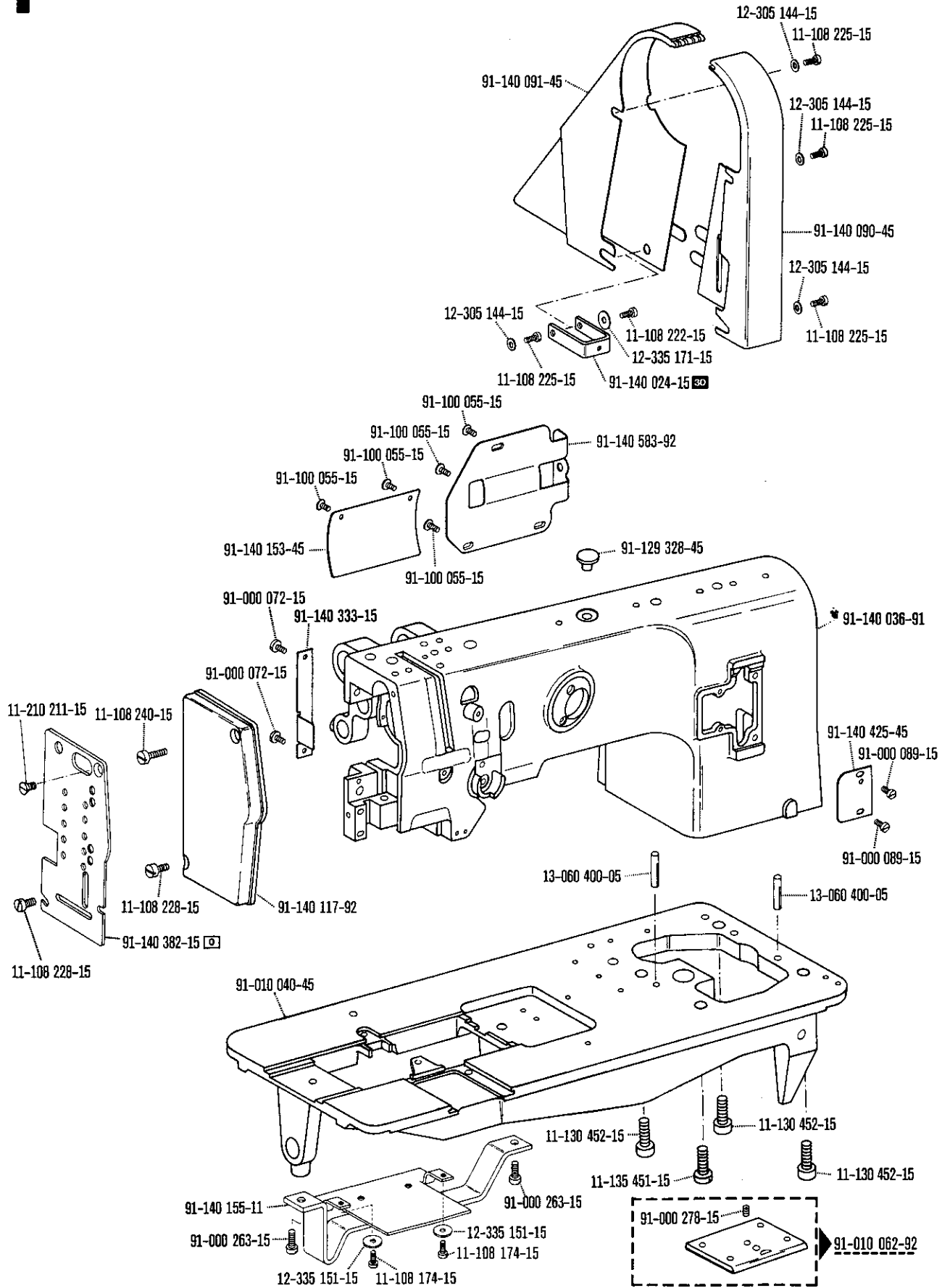


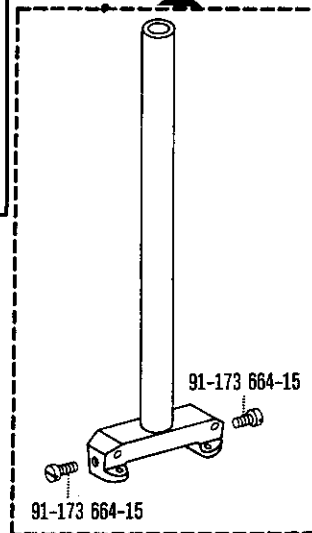
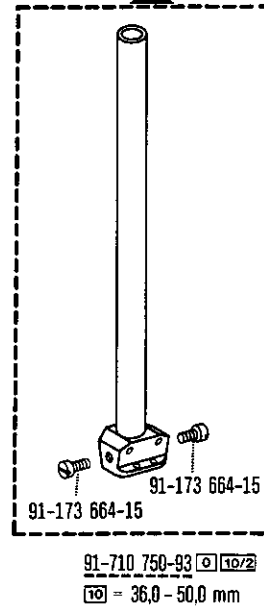
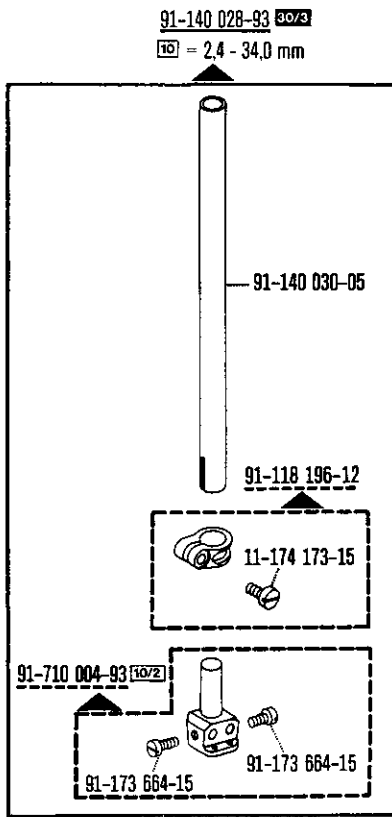
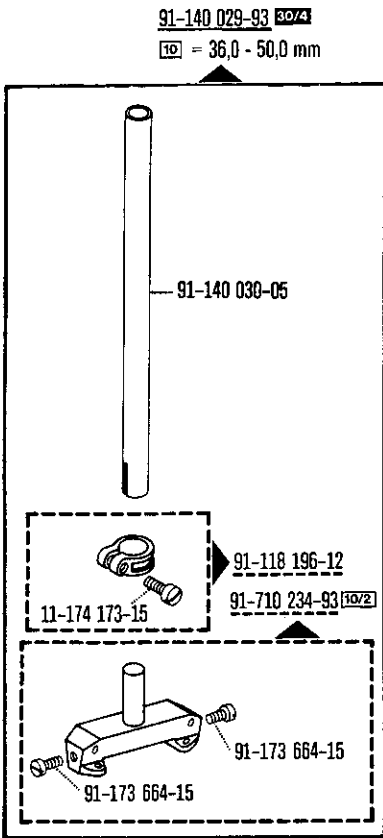
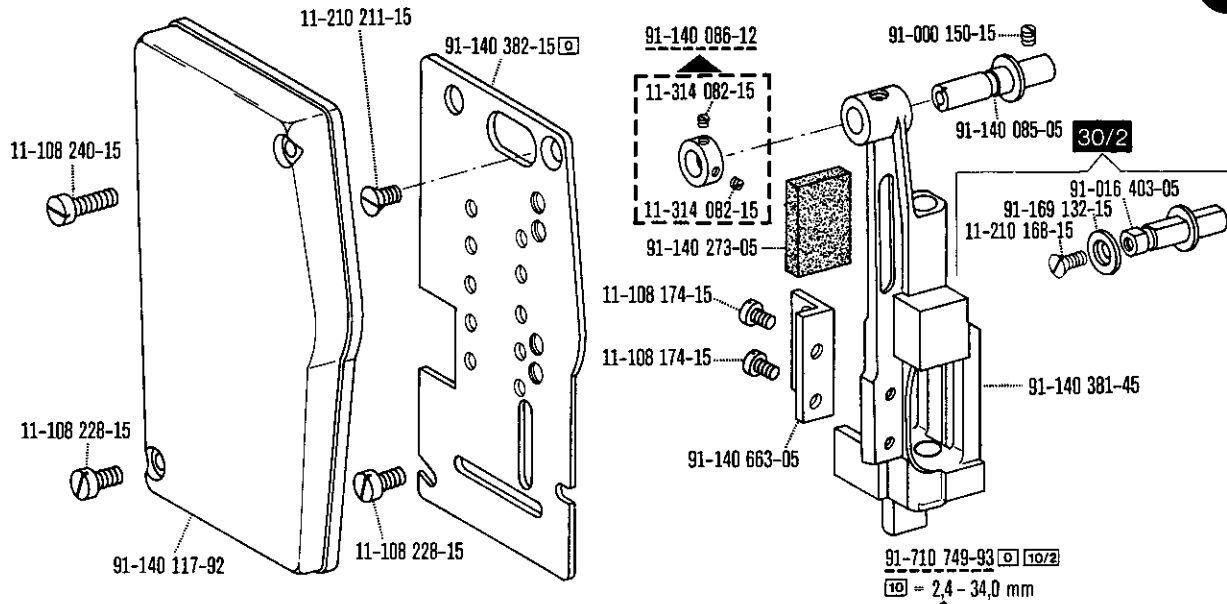






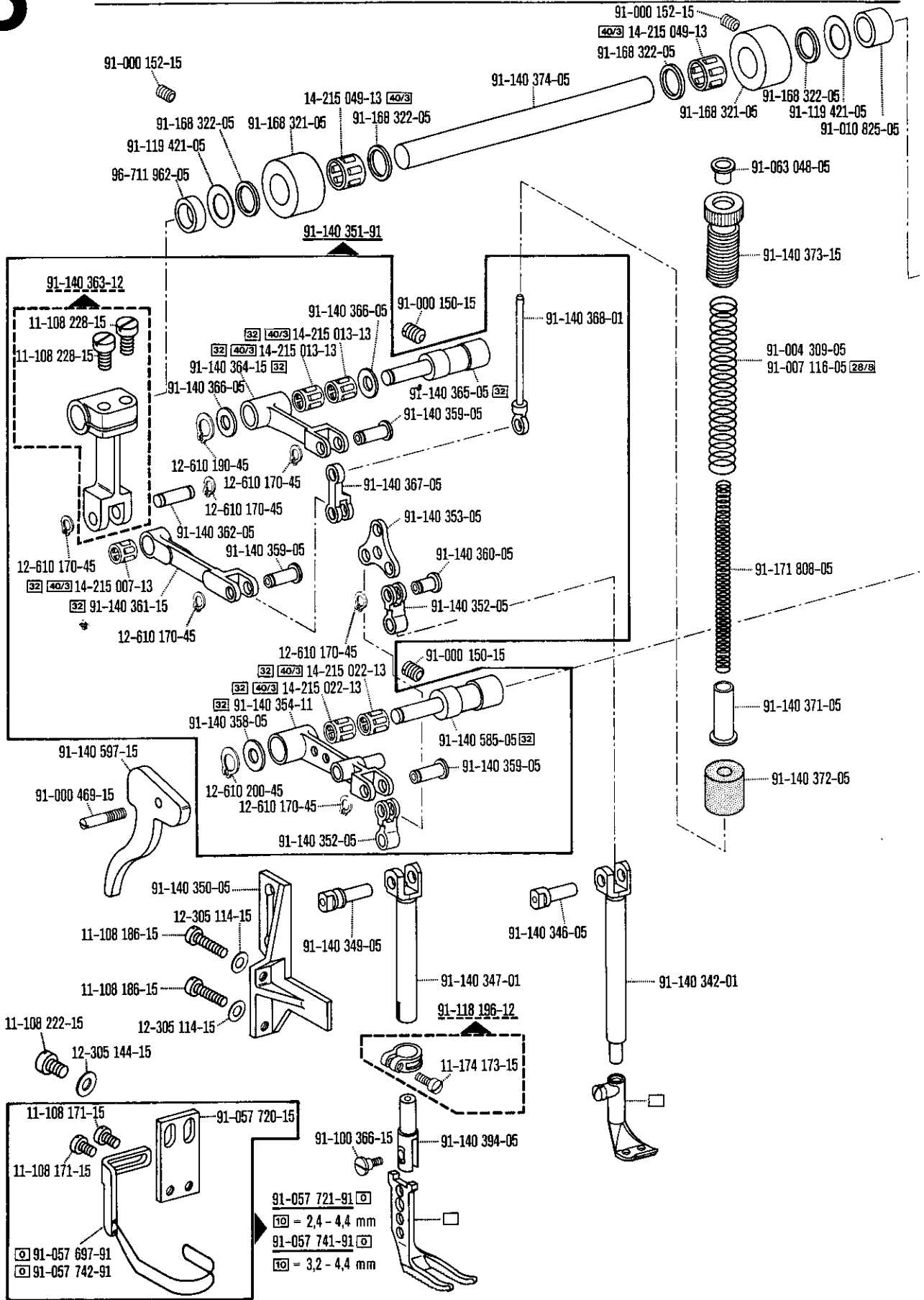
00-000 000-00 00-000 000-00 00-000 000-00 siehe Erläuterungen Register O
 see explanations on section O
 voir légende registre O

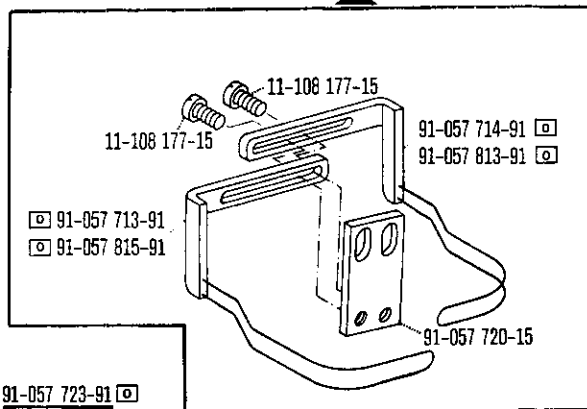
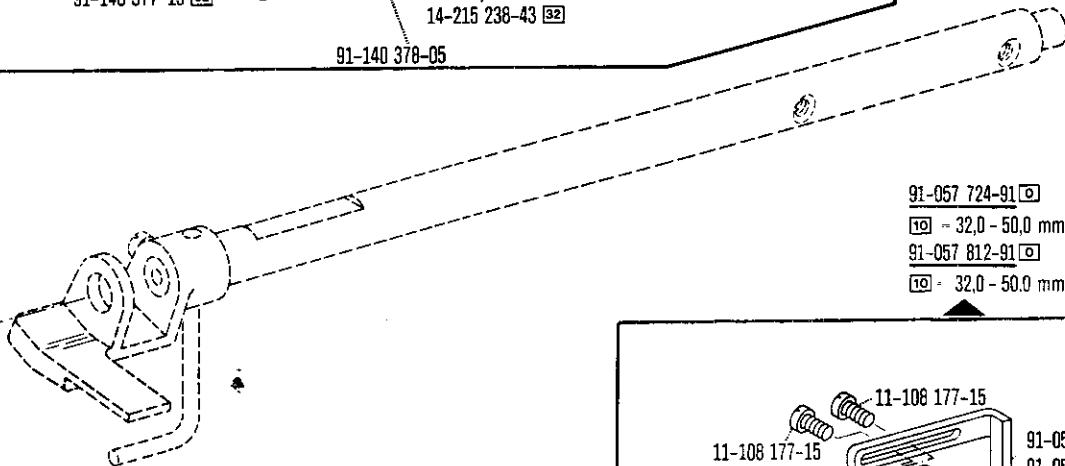
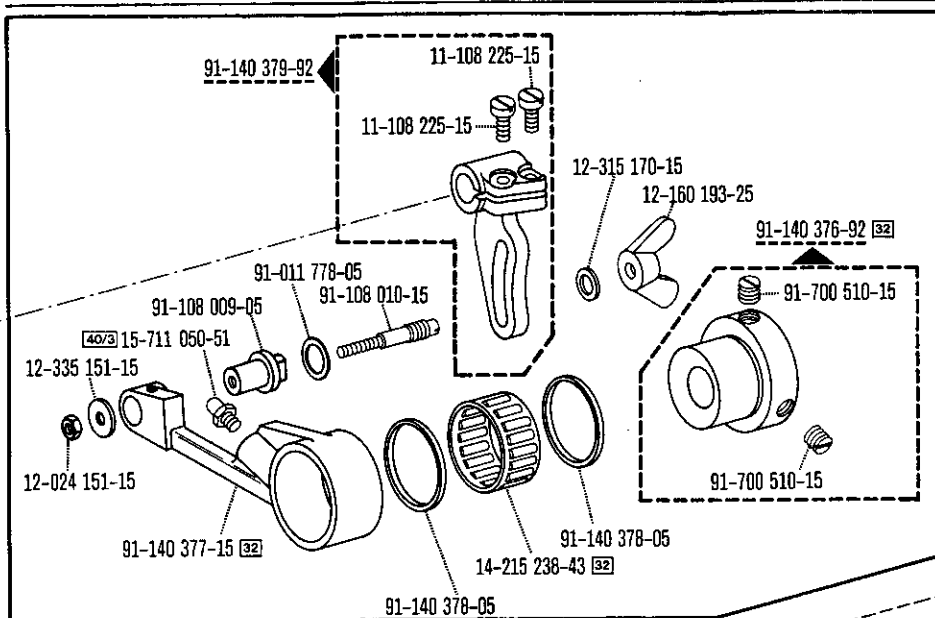




System 134-35
 Système 134-35
 Sistema 134-35

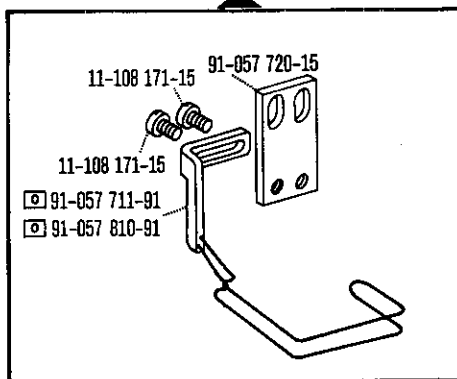
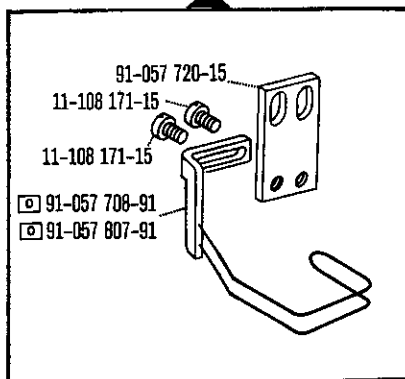


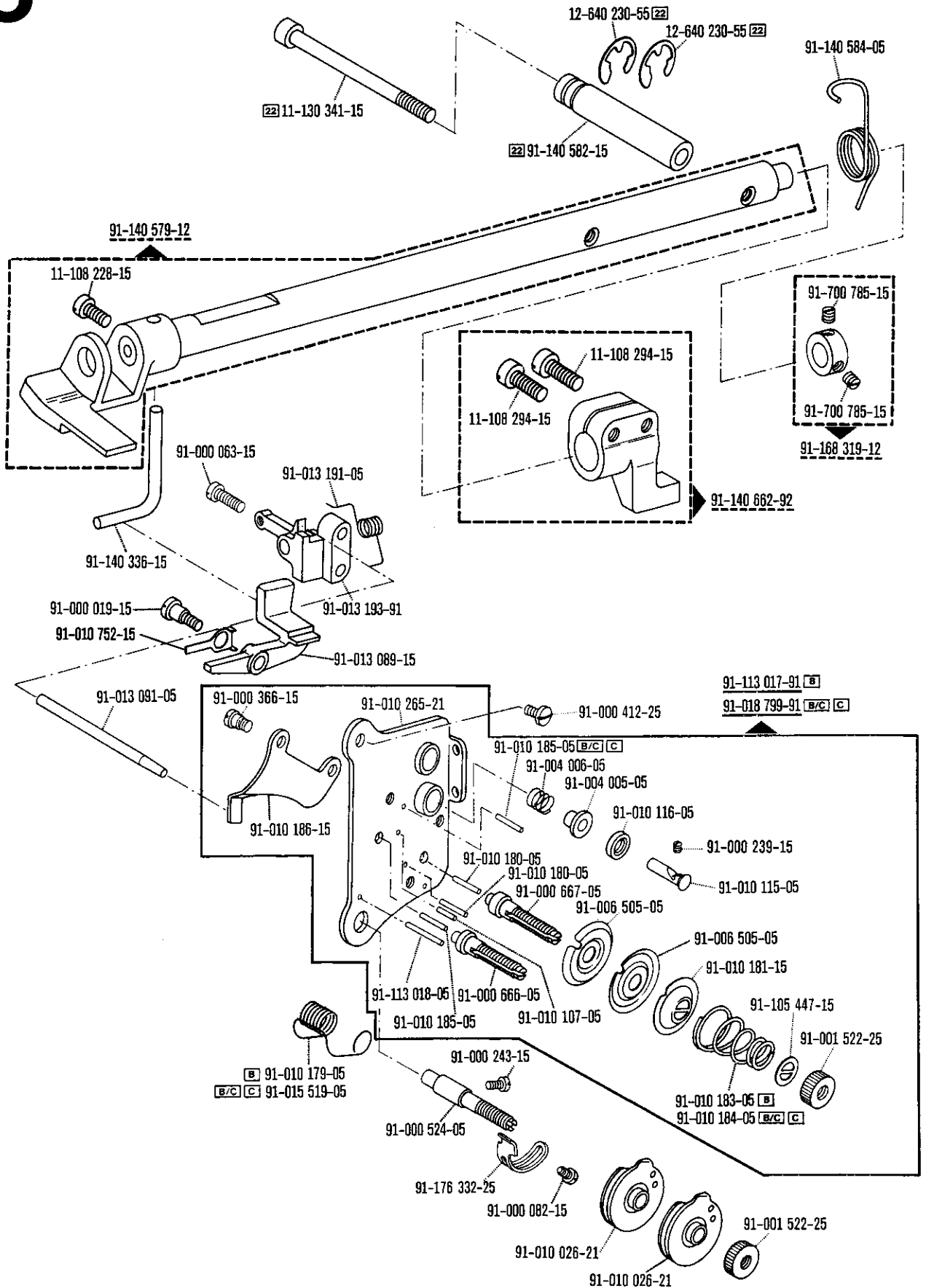


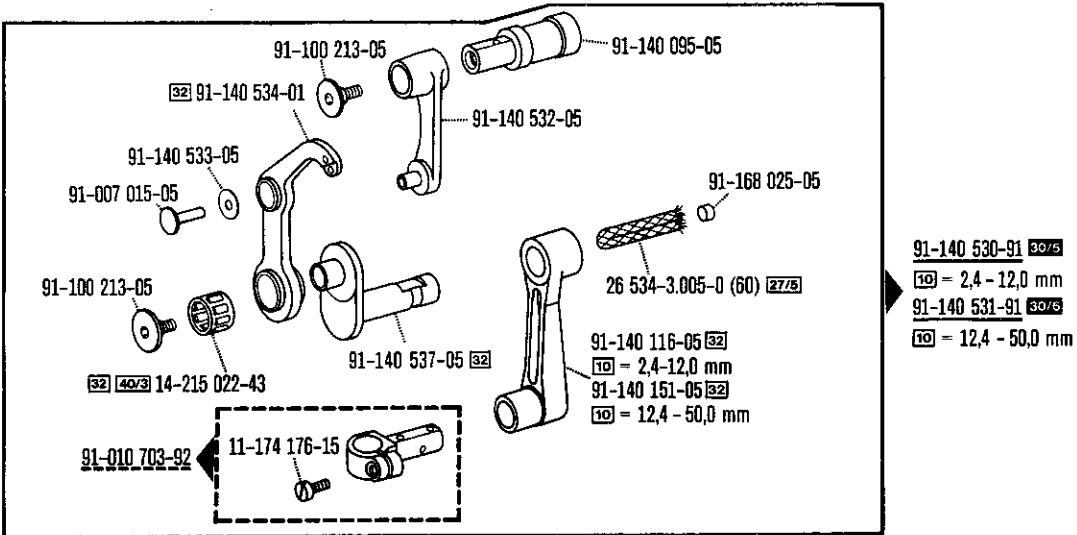
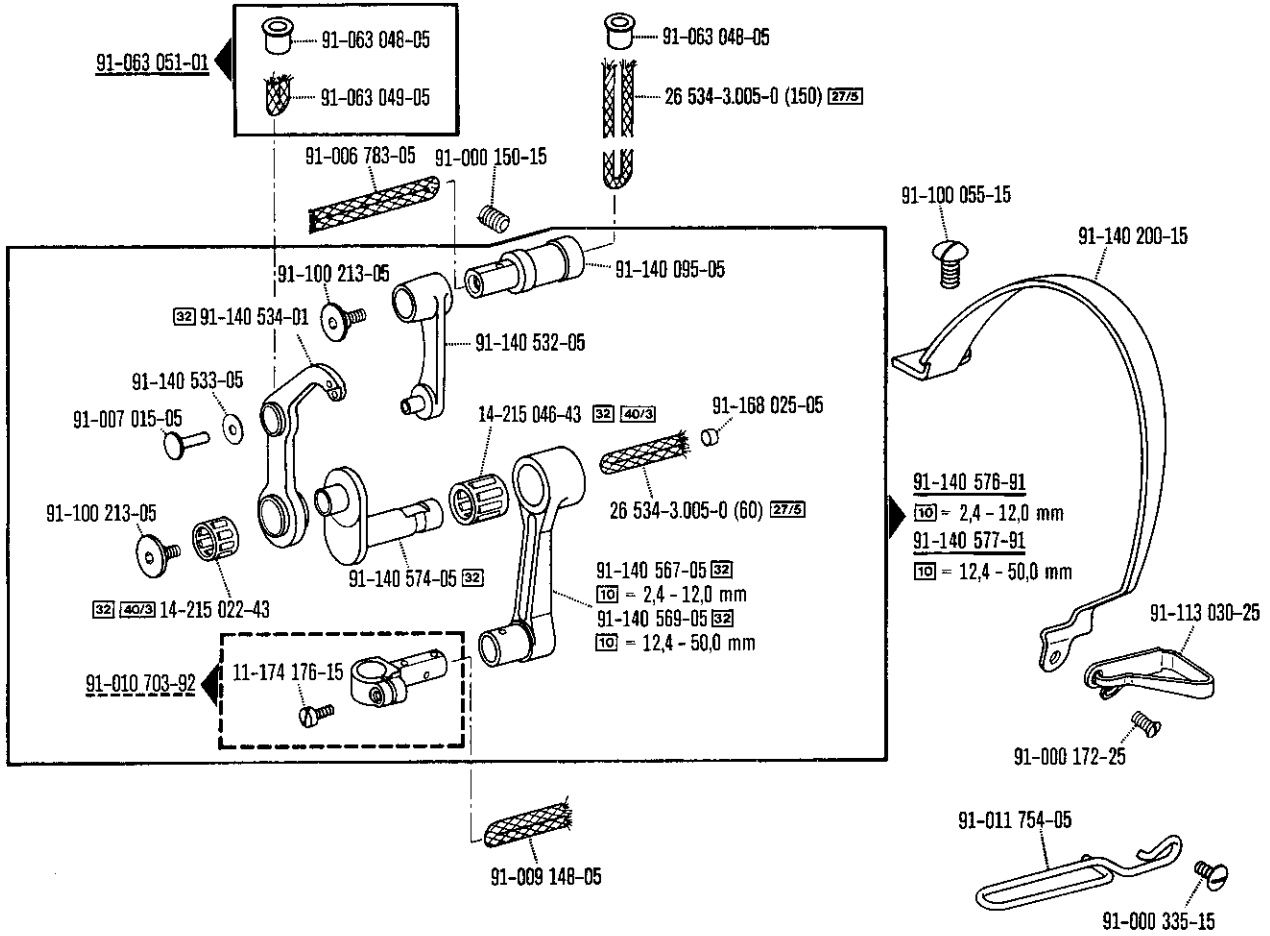


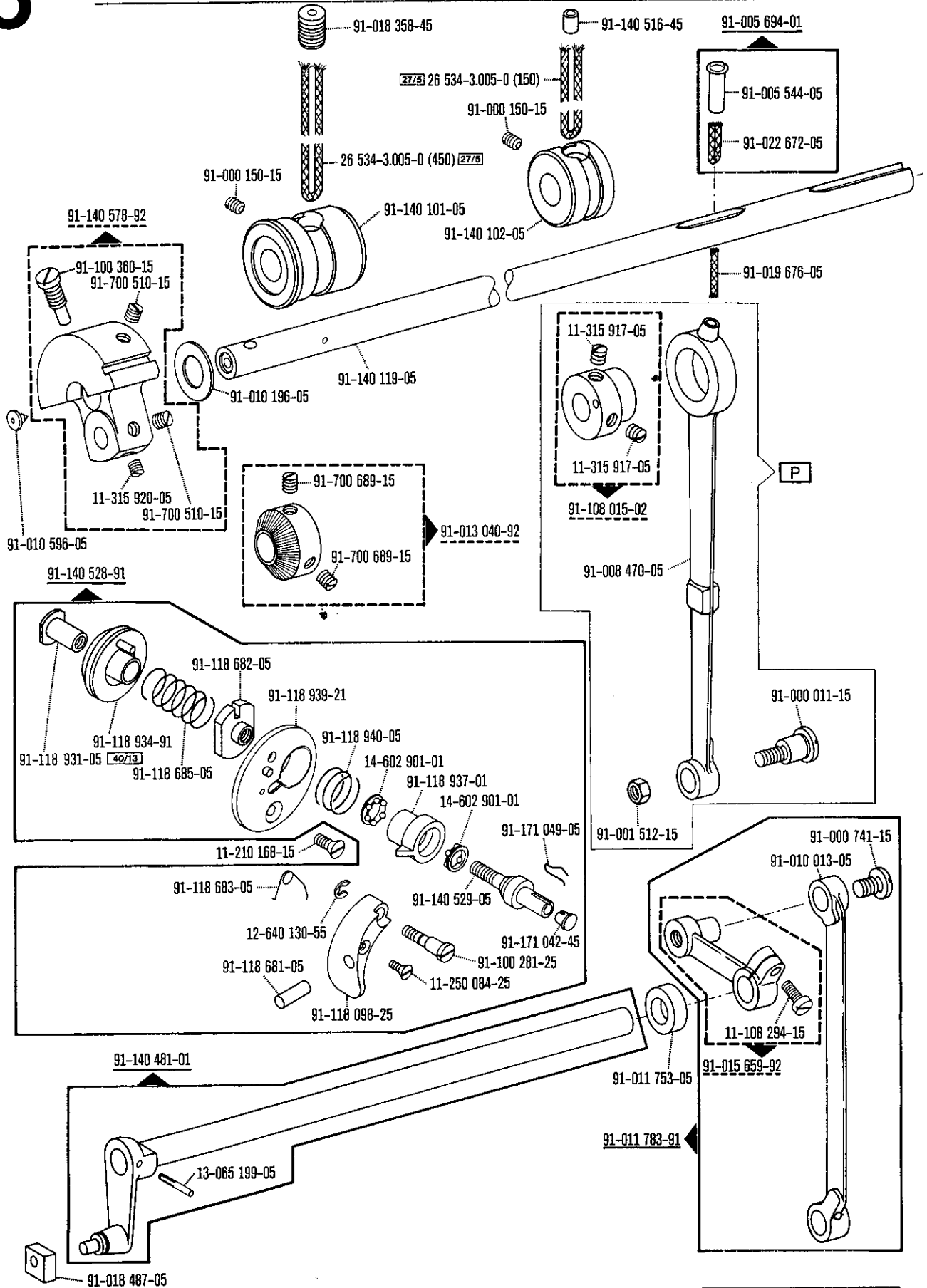
91-057 722-91
 4,8 - 15,2 mm
 91-057 806-91
 4,8 - 15,2 mm

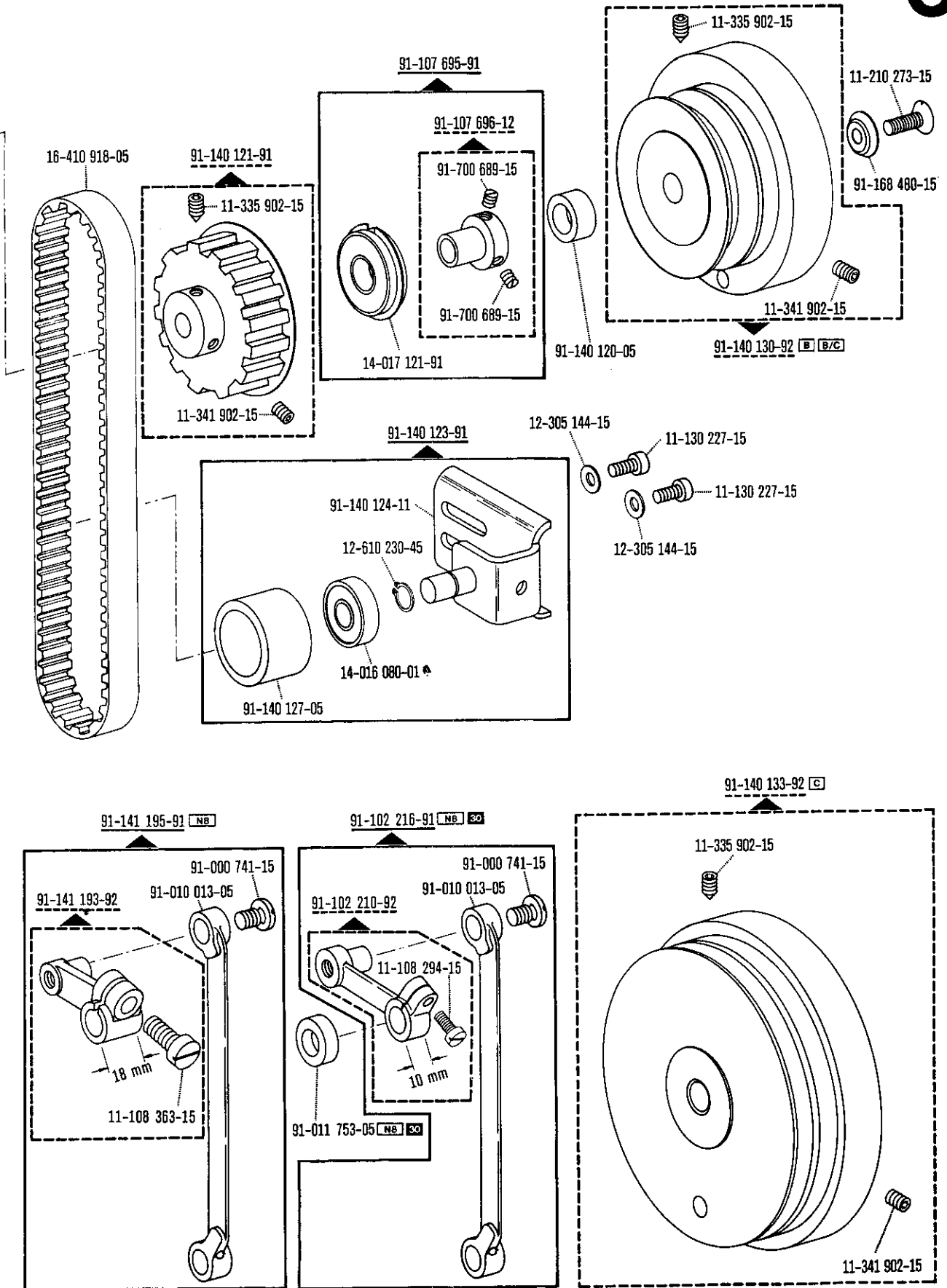
91-057 723-91
 16,0 - 30,0 mm
 91-057 808-91
 16,0 - 30,0 mm

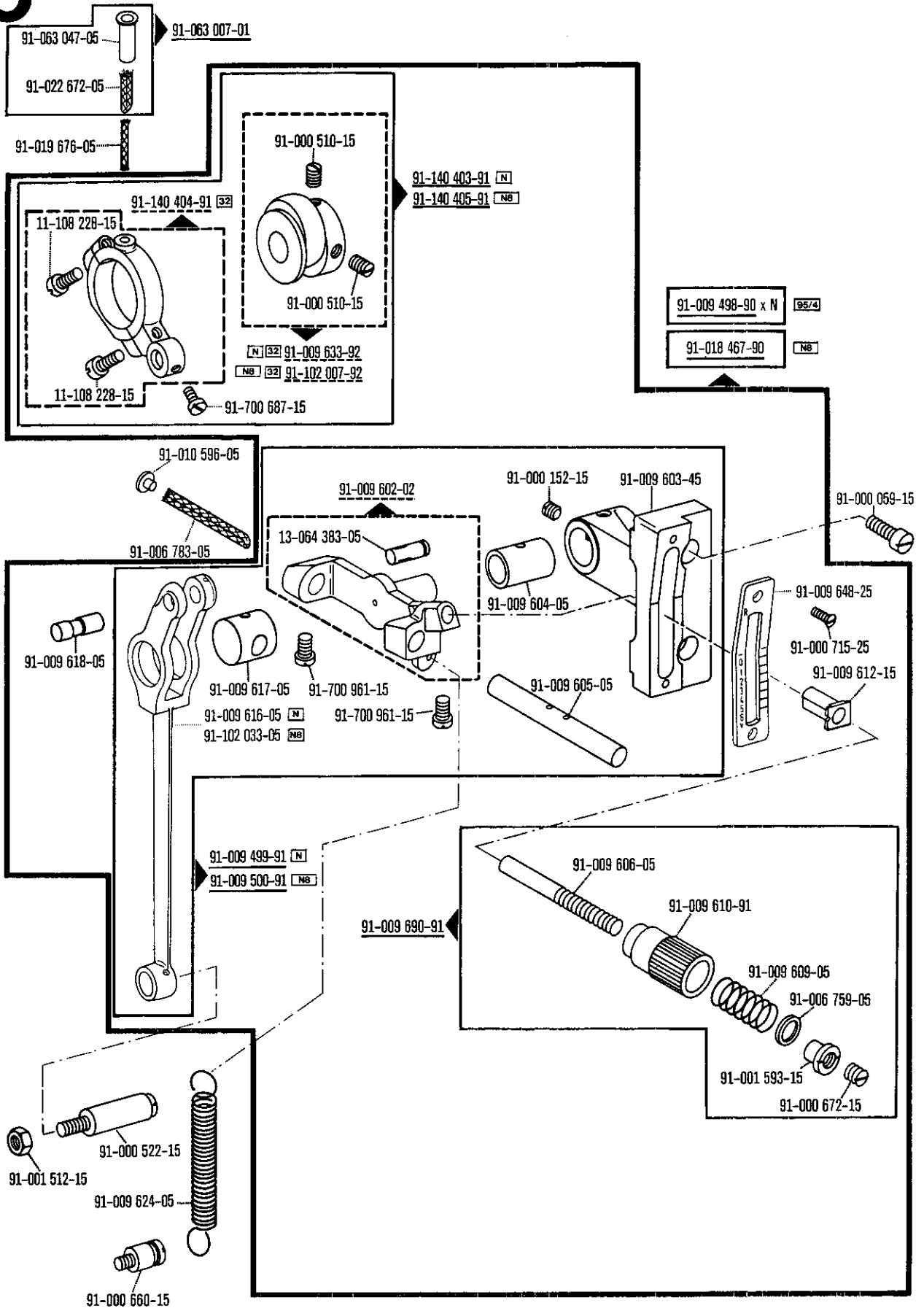


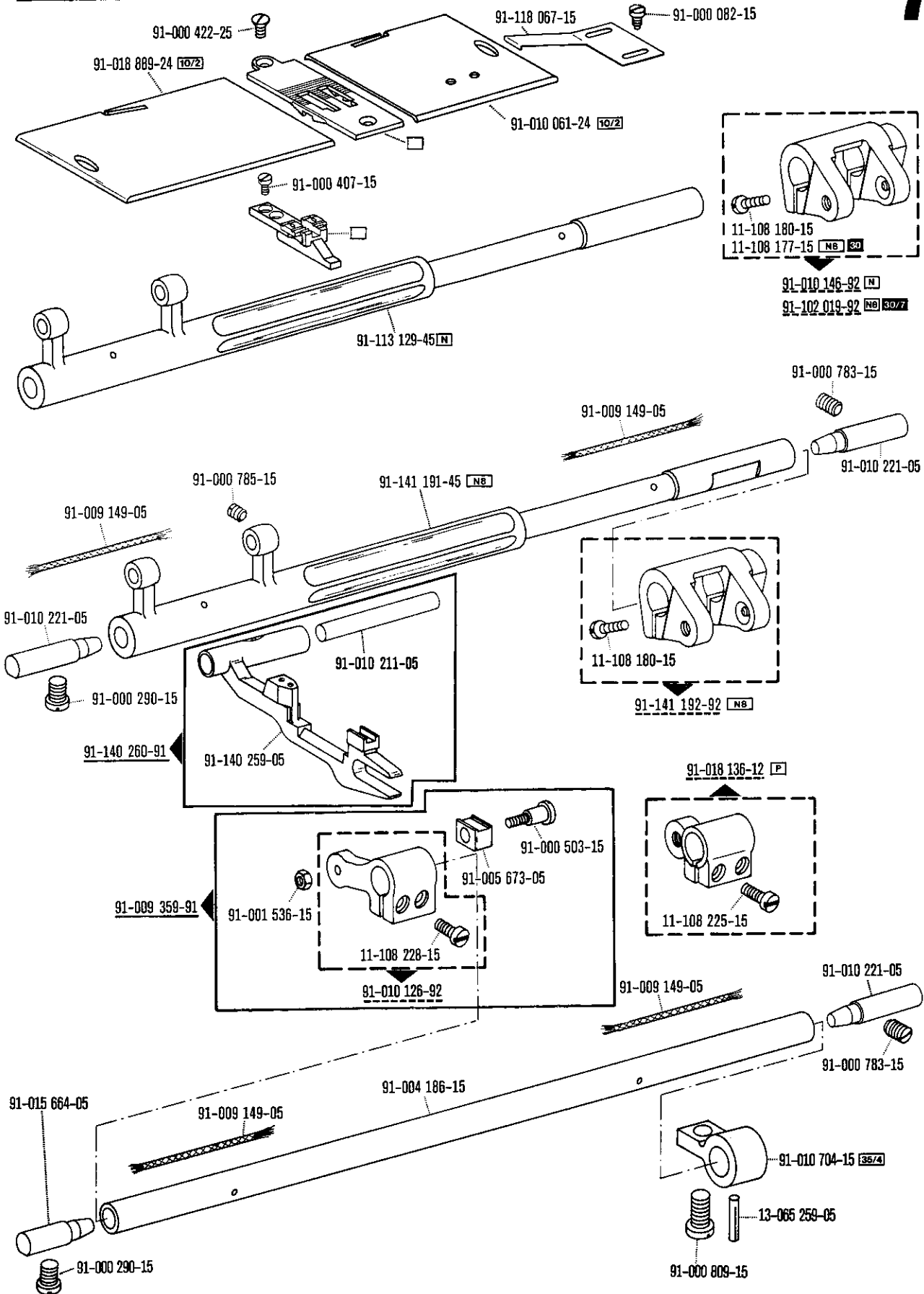






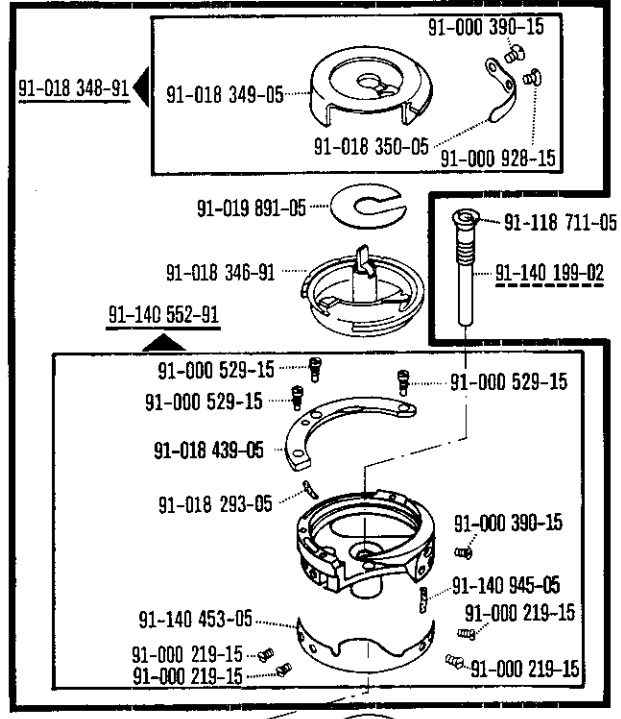
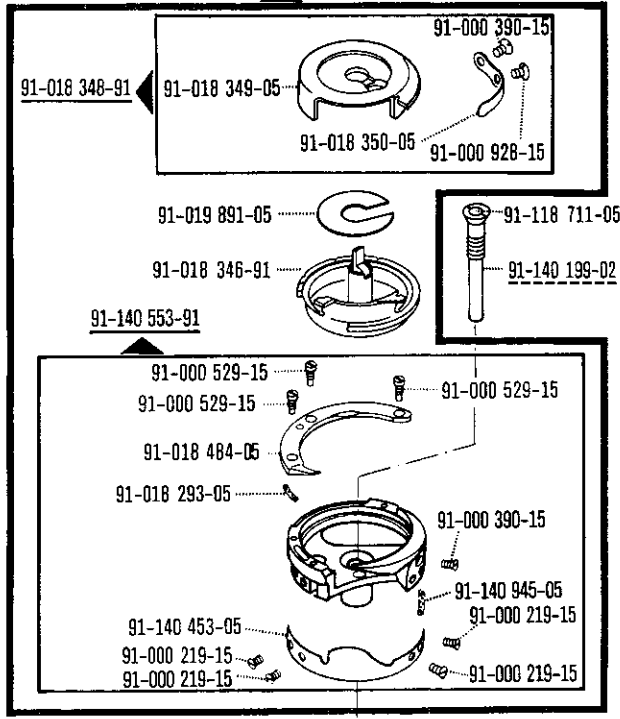




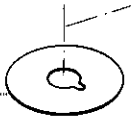


91-140 538-91 B B/C

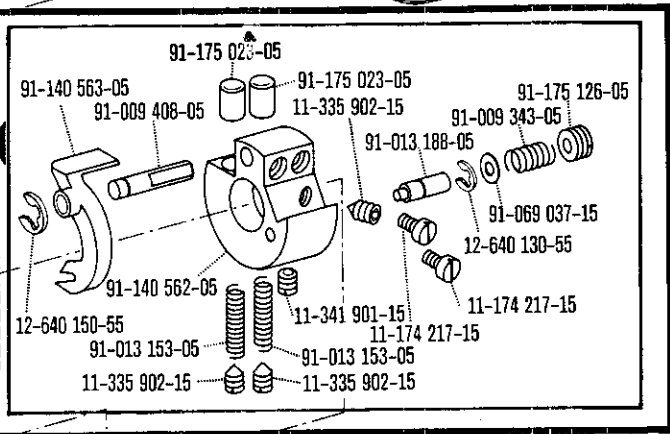
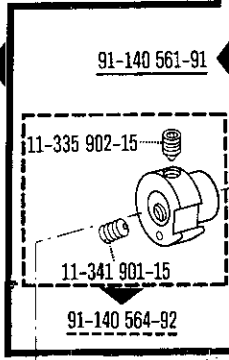
91-140 539-91 C



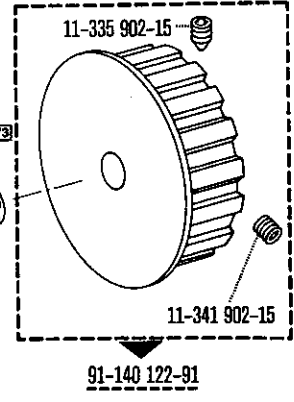
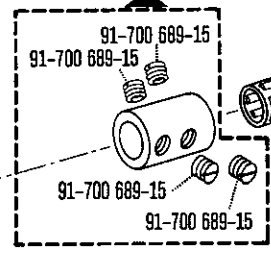
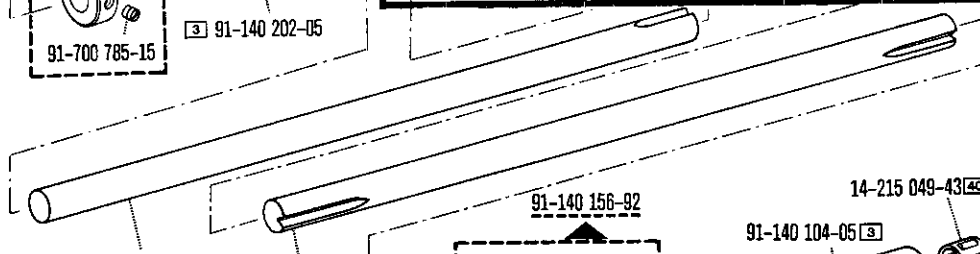
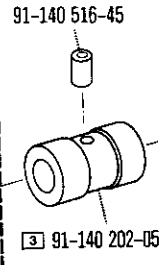
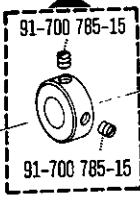
- 91-140 413-05 (0,6) 27/2
- 91-140 256-05 (0,8) 27/2
- 91-140 257-05 (1,0) 27/2
- 91-140 258-05 (1,2) 27/2
- 91-140 414-05 (1,4) 27/2
- 91-140 415-05 (1,6) 27/2

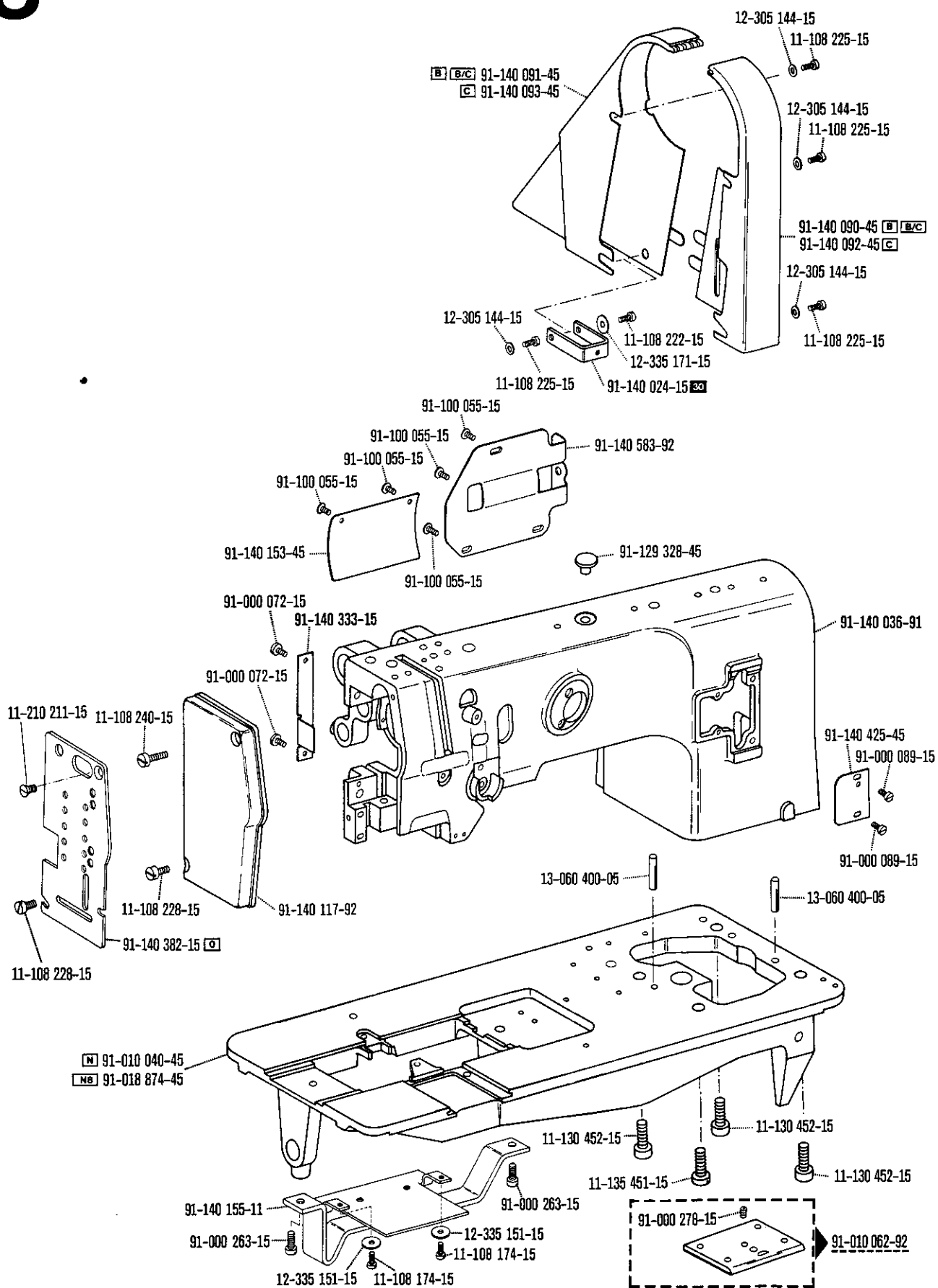


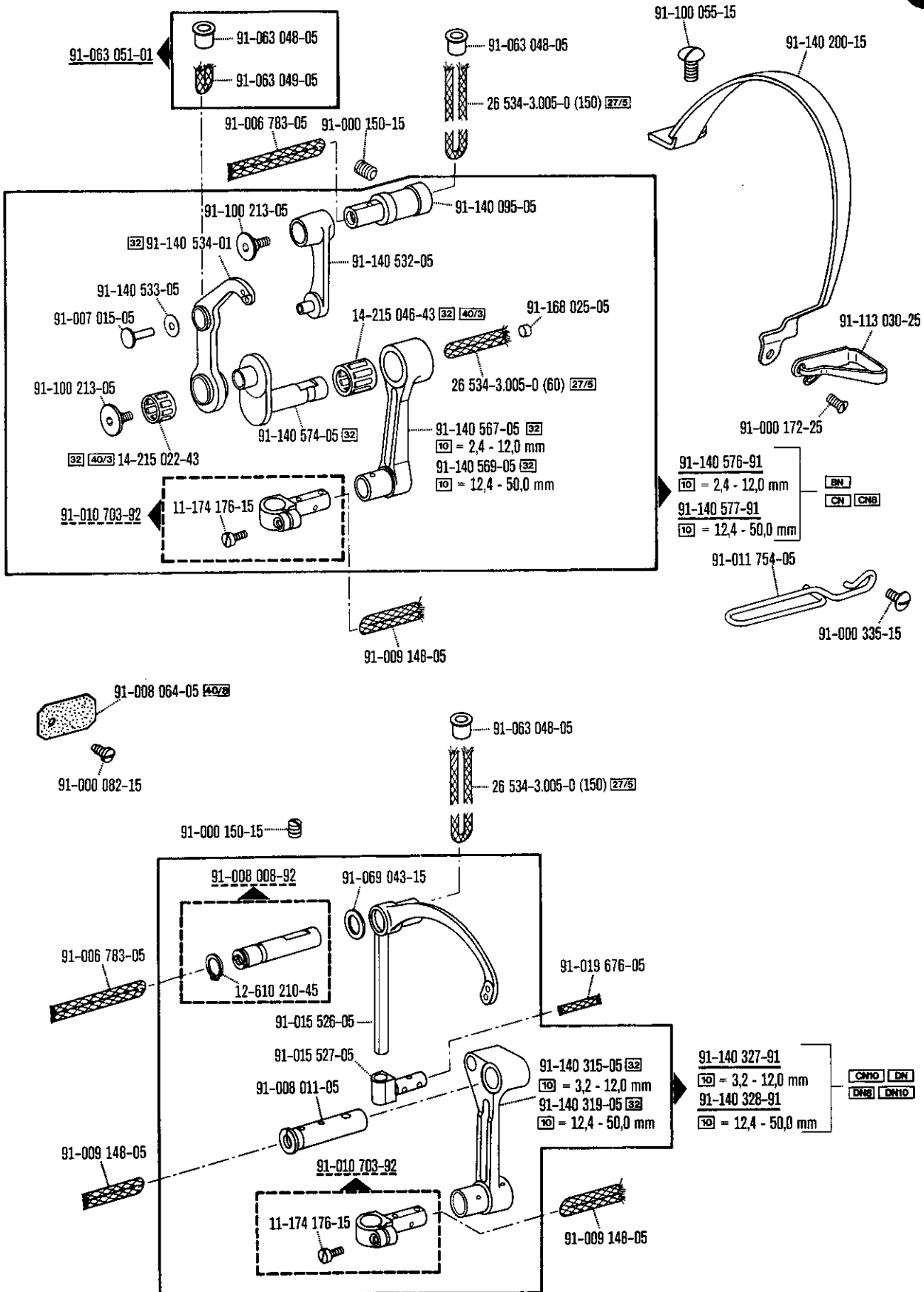
91-140 560-90

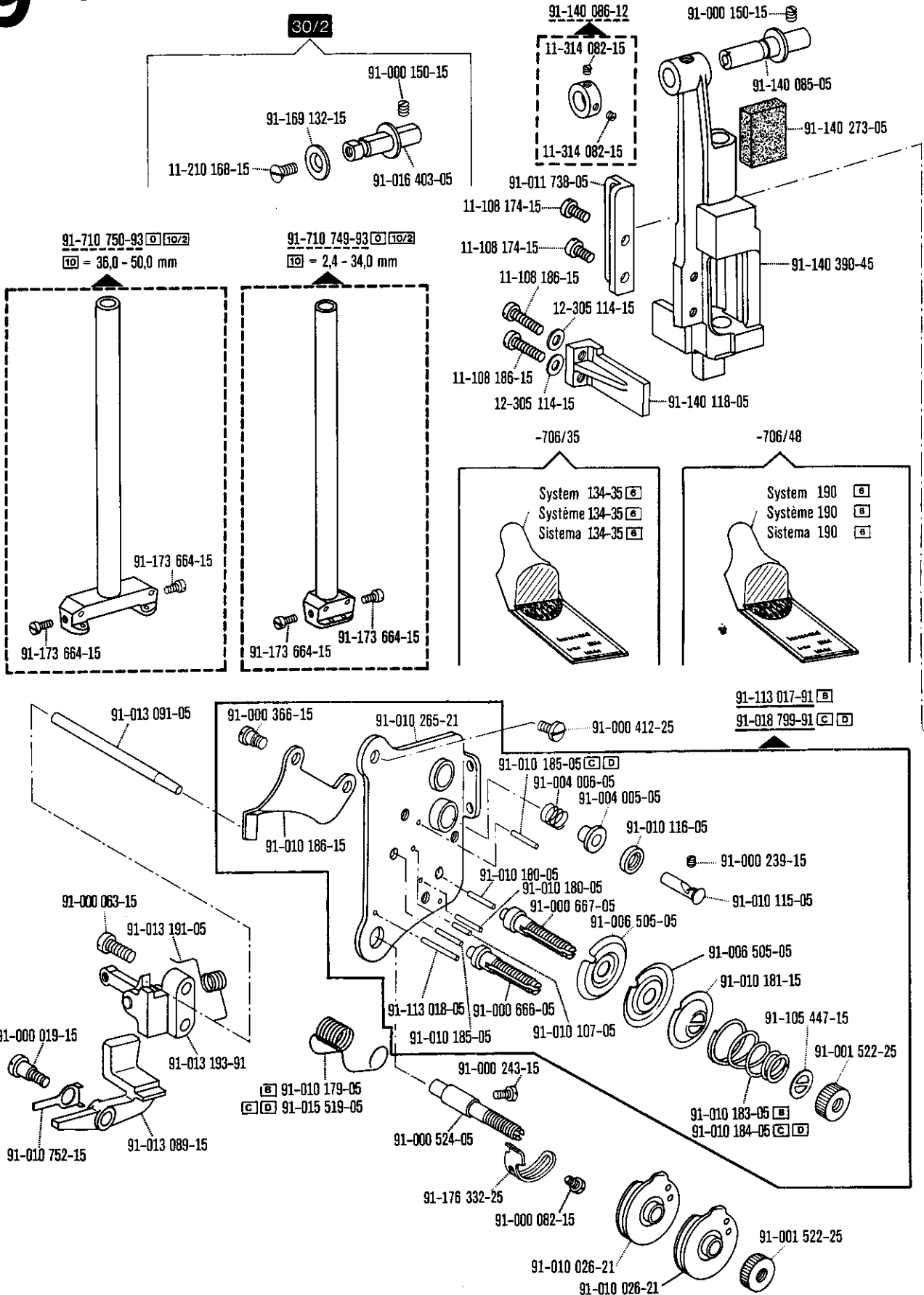


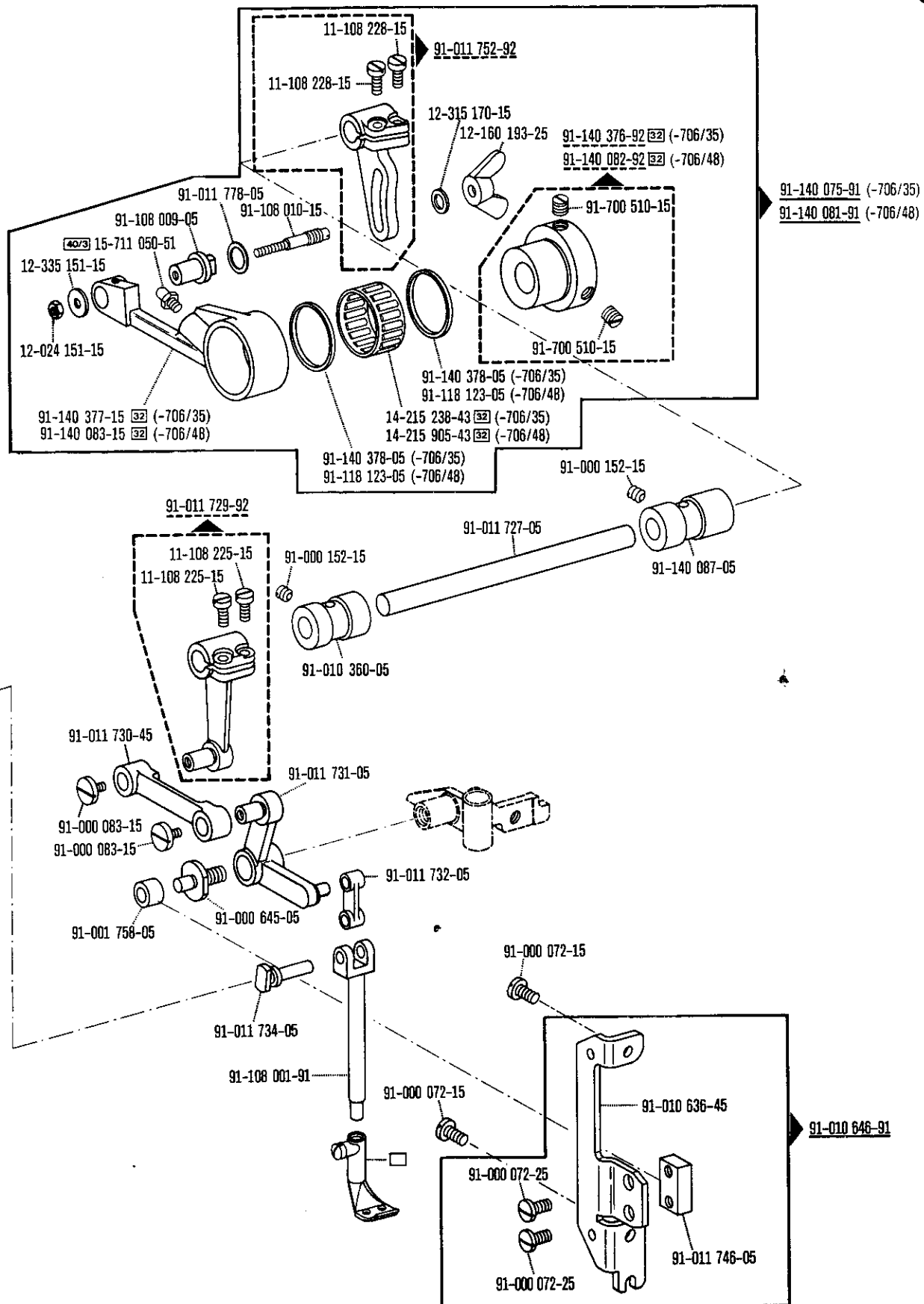
91-168 319-12

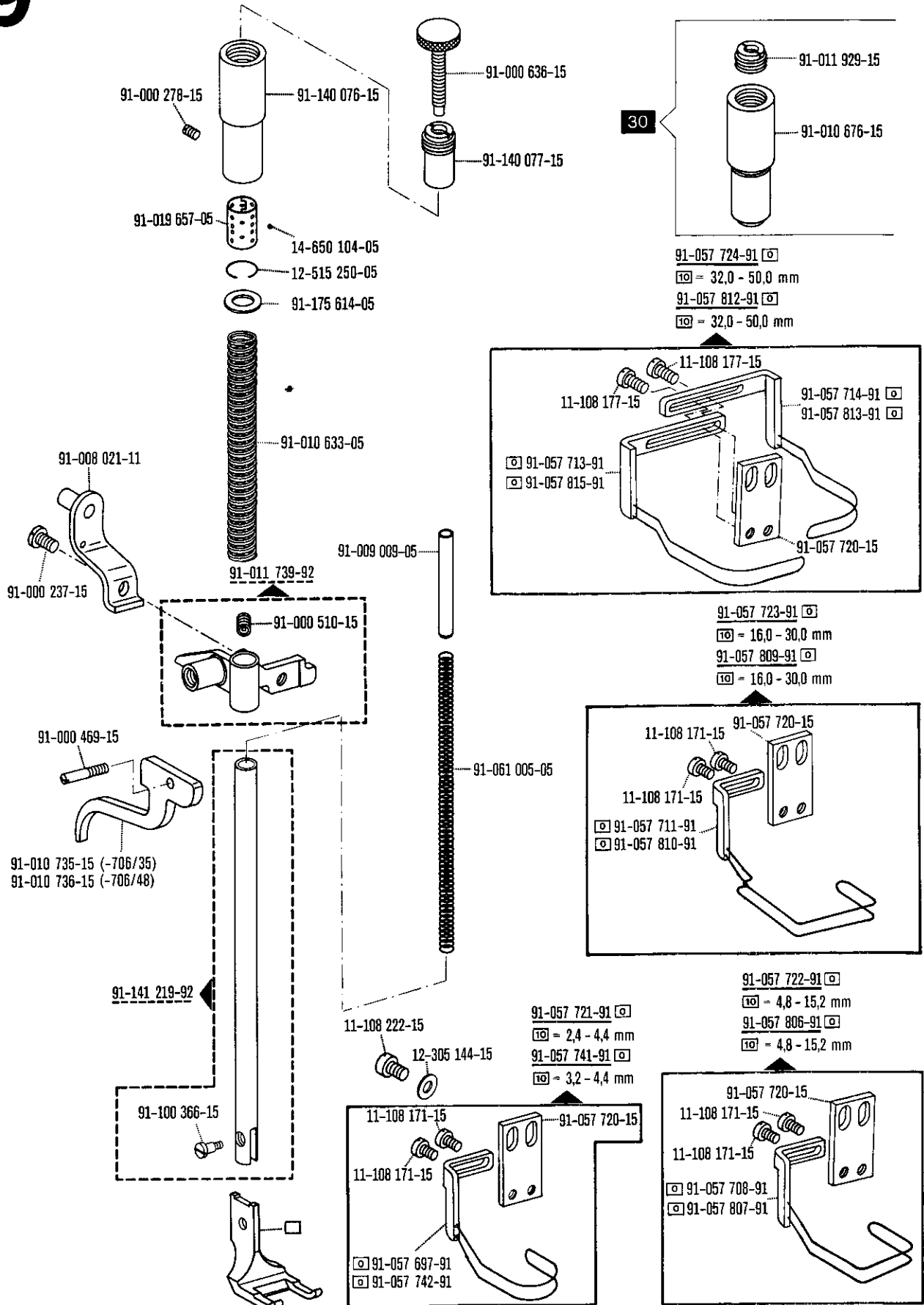


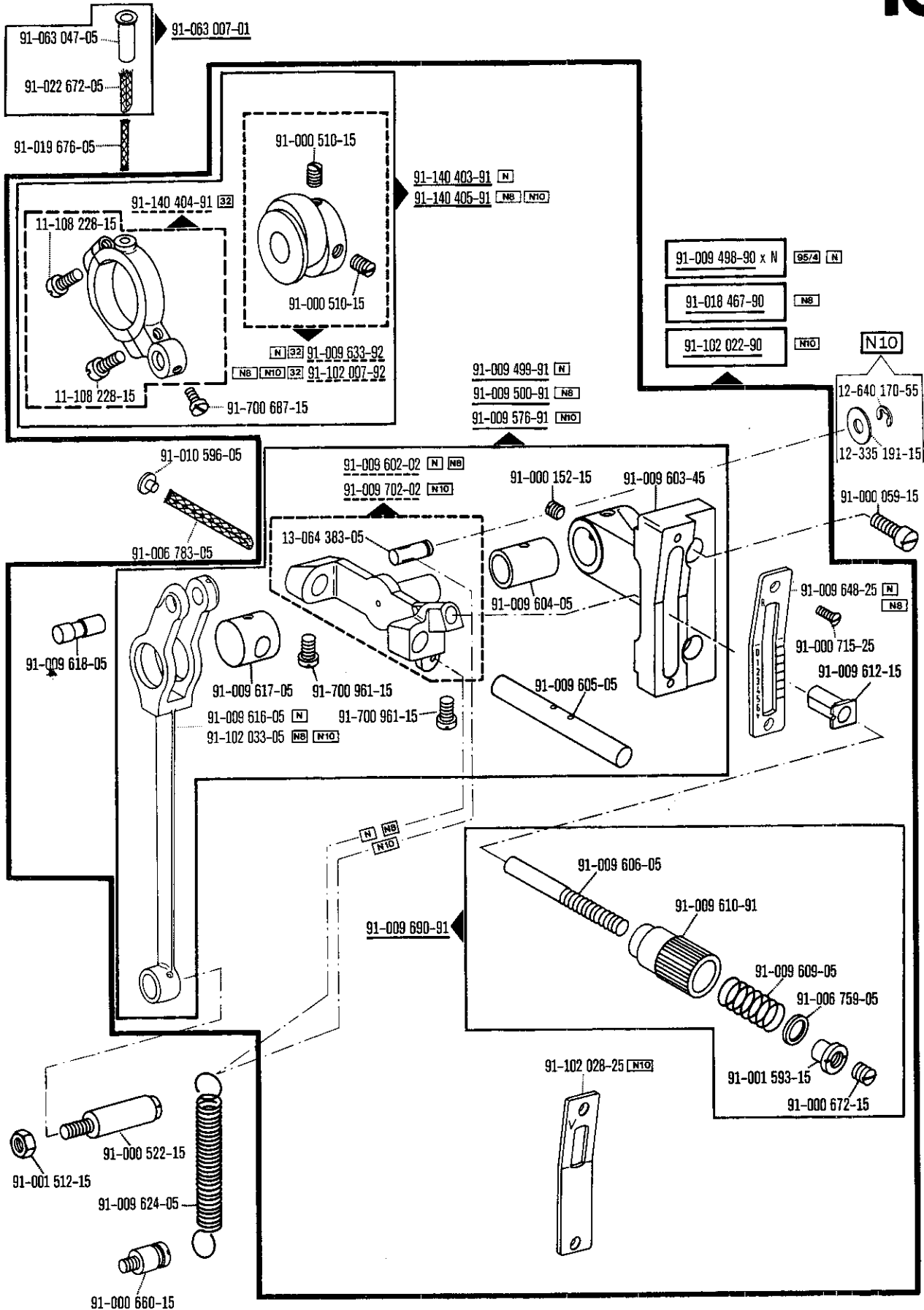


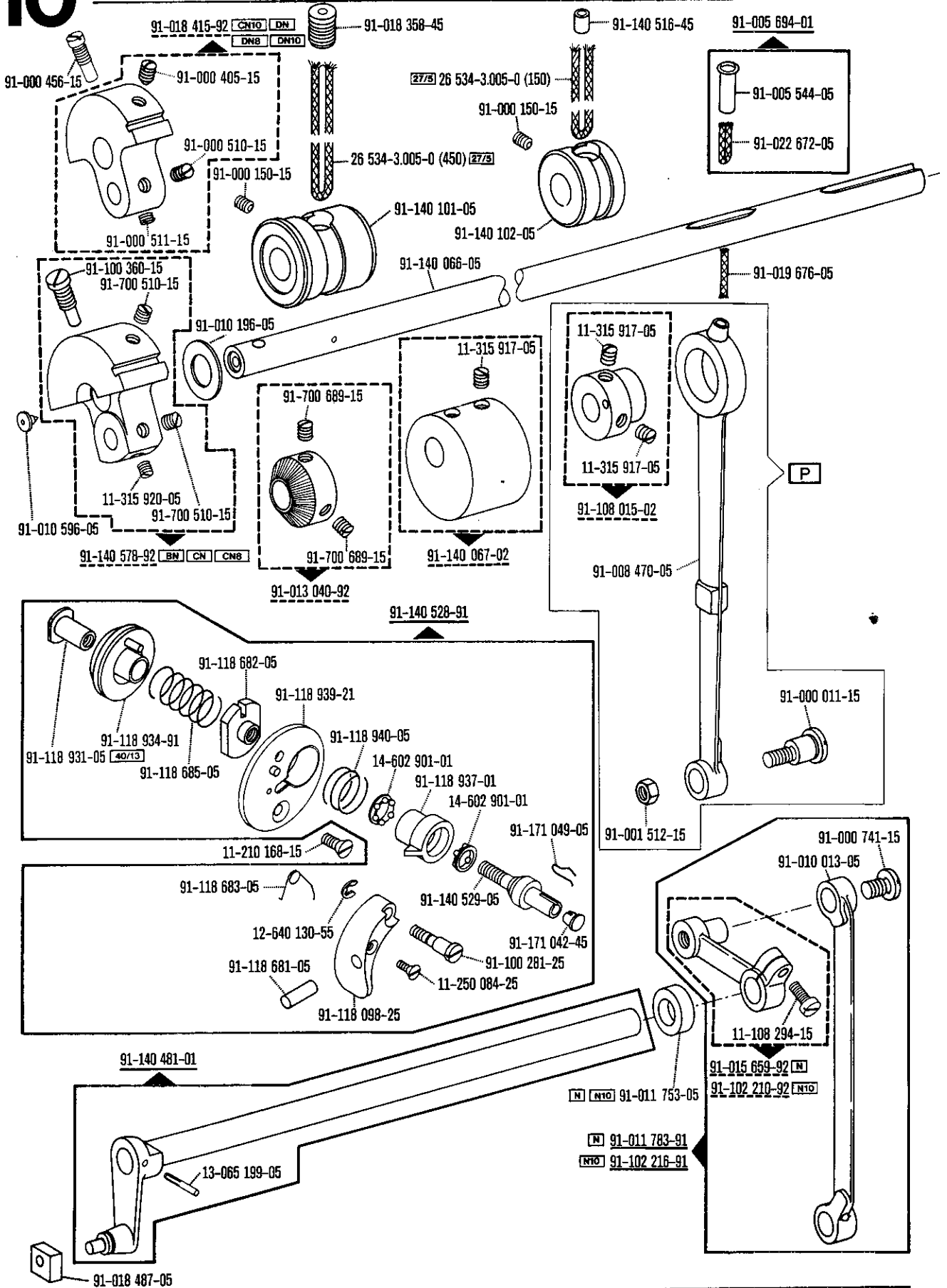


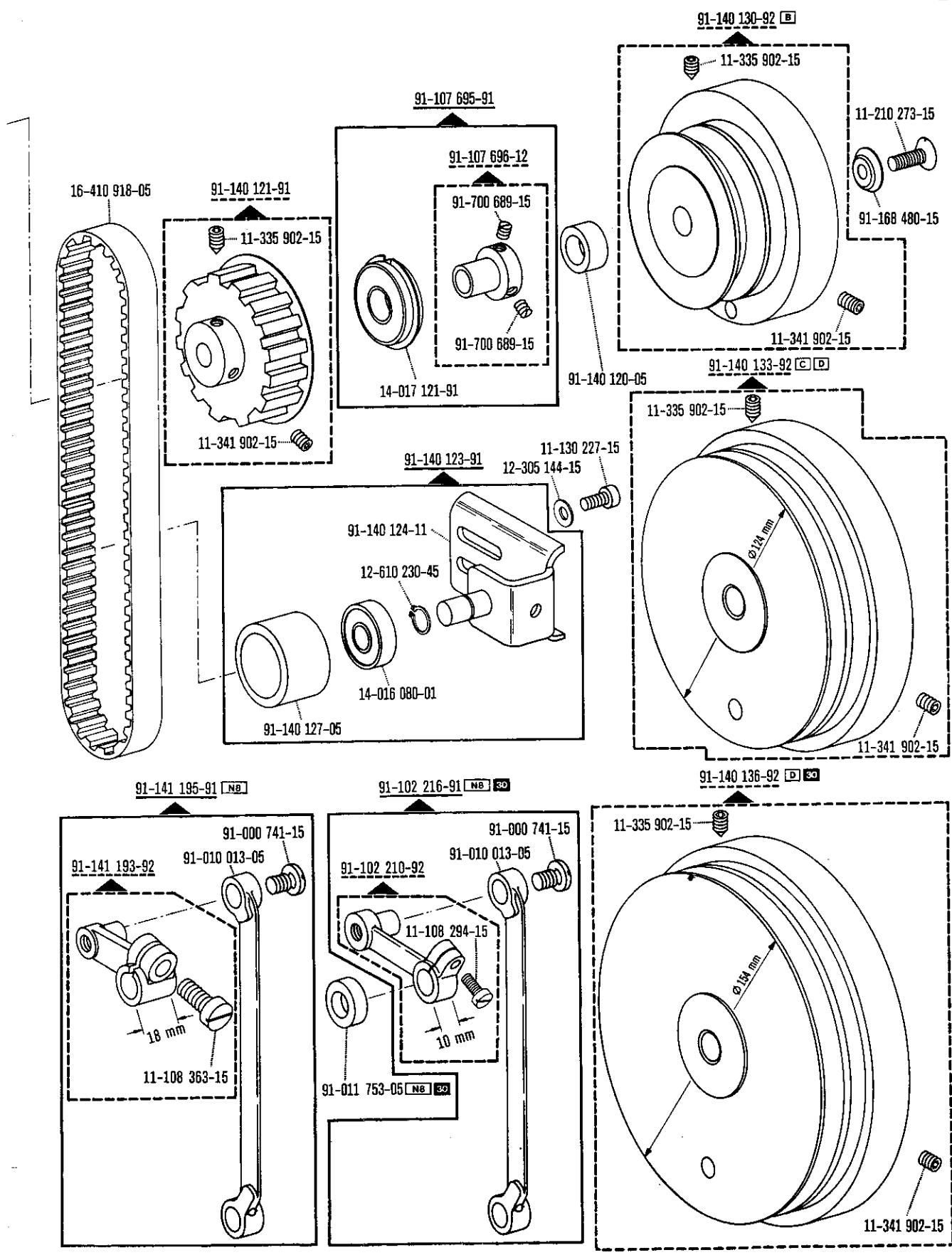




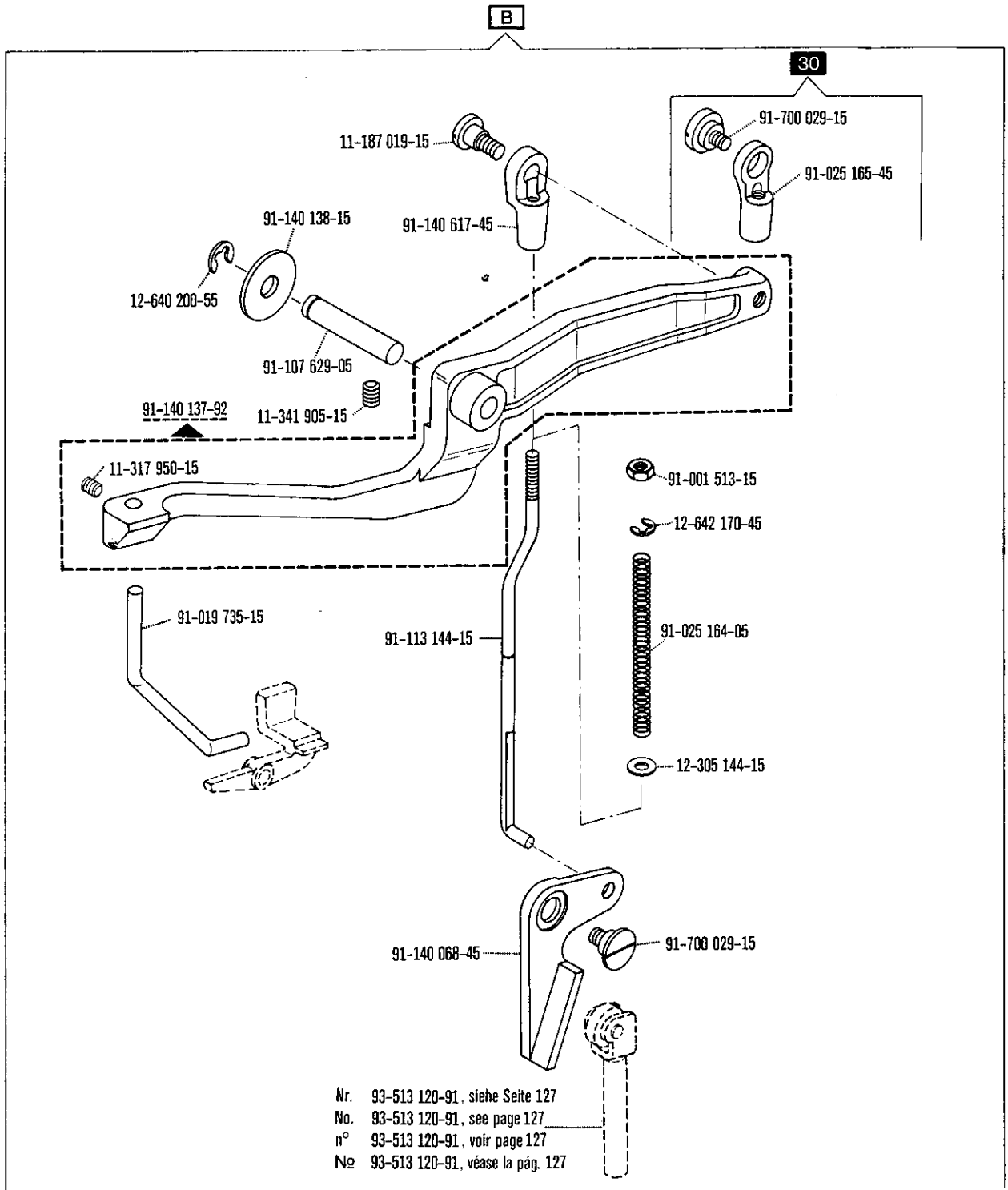




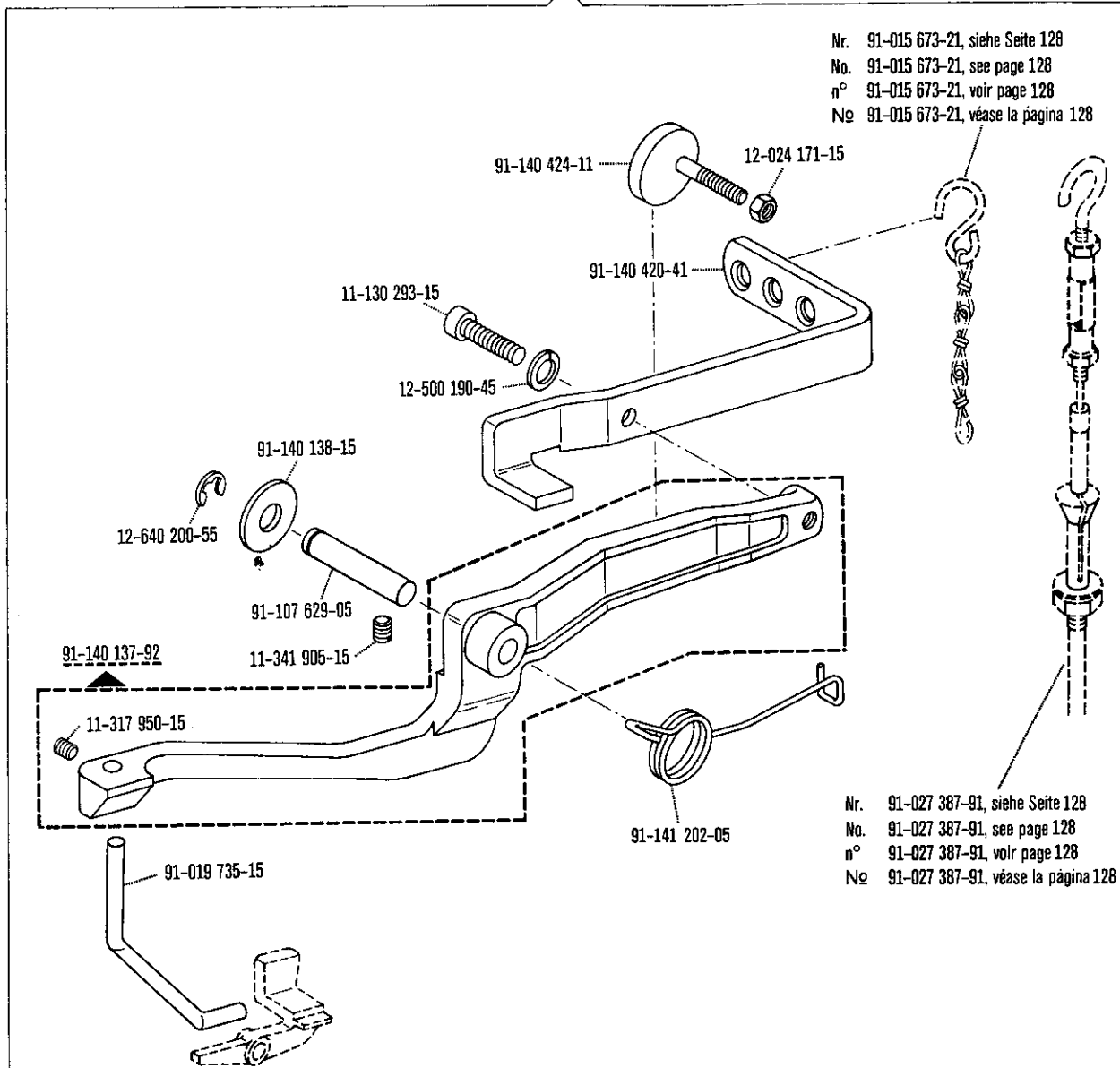


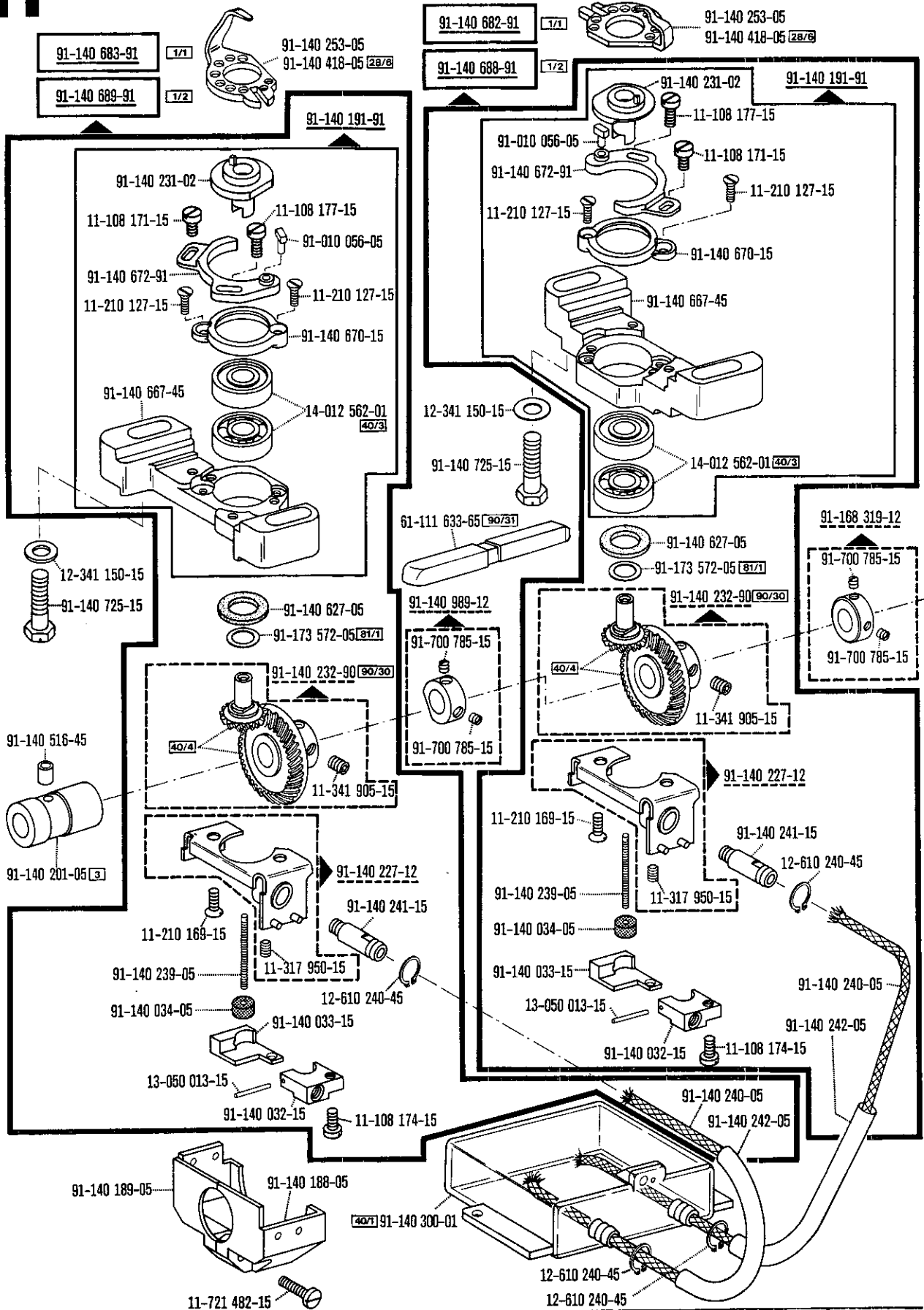


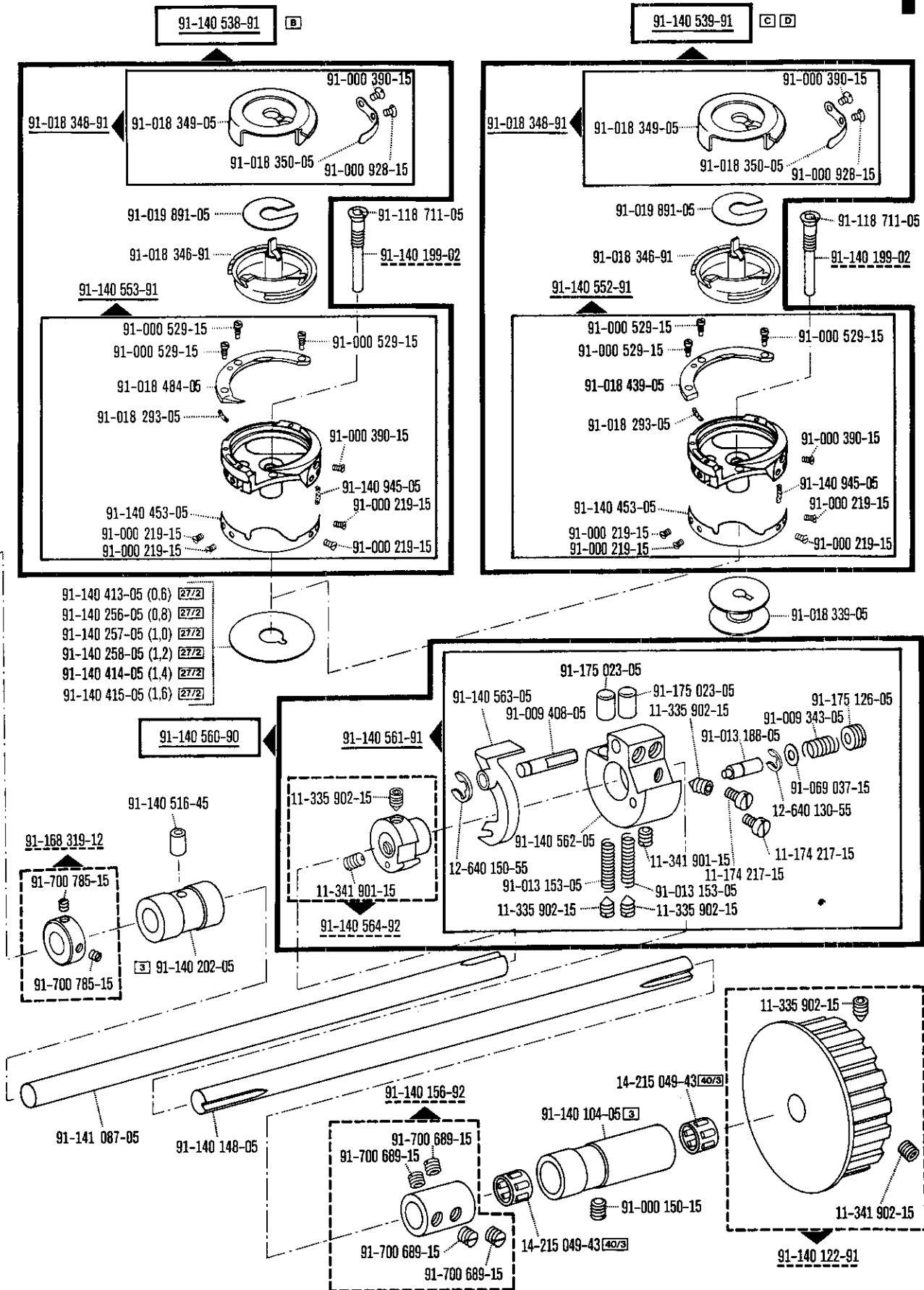
00-000 000-00 00-000 000-00 00-000 000-00 siehe Erläuterungen Register O
 see explanations on section O
 voir légende registre O
 ver explicaciones del registro O

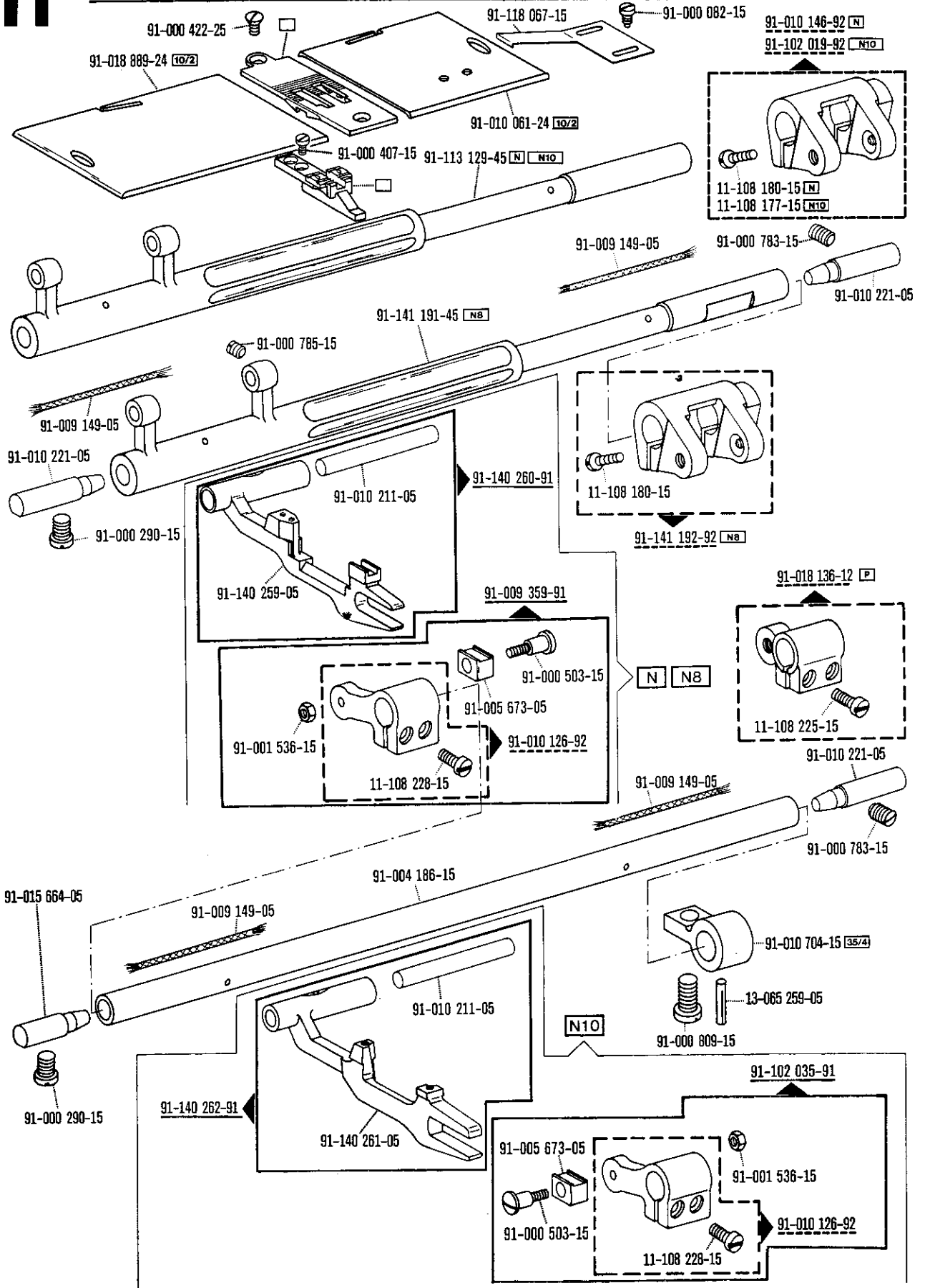


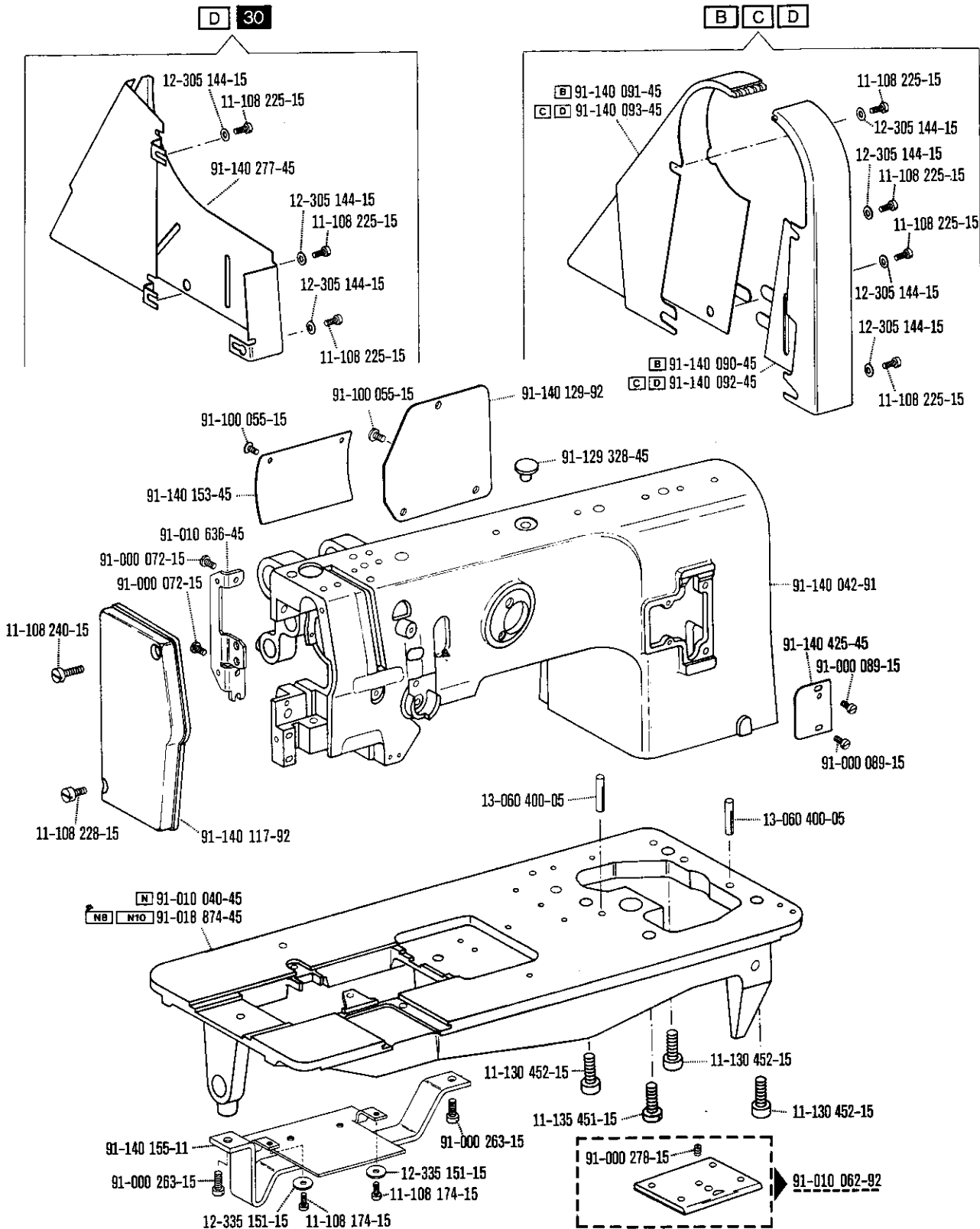
C D

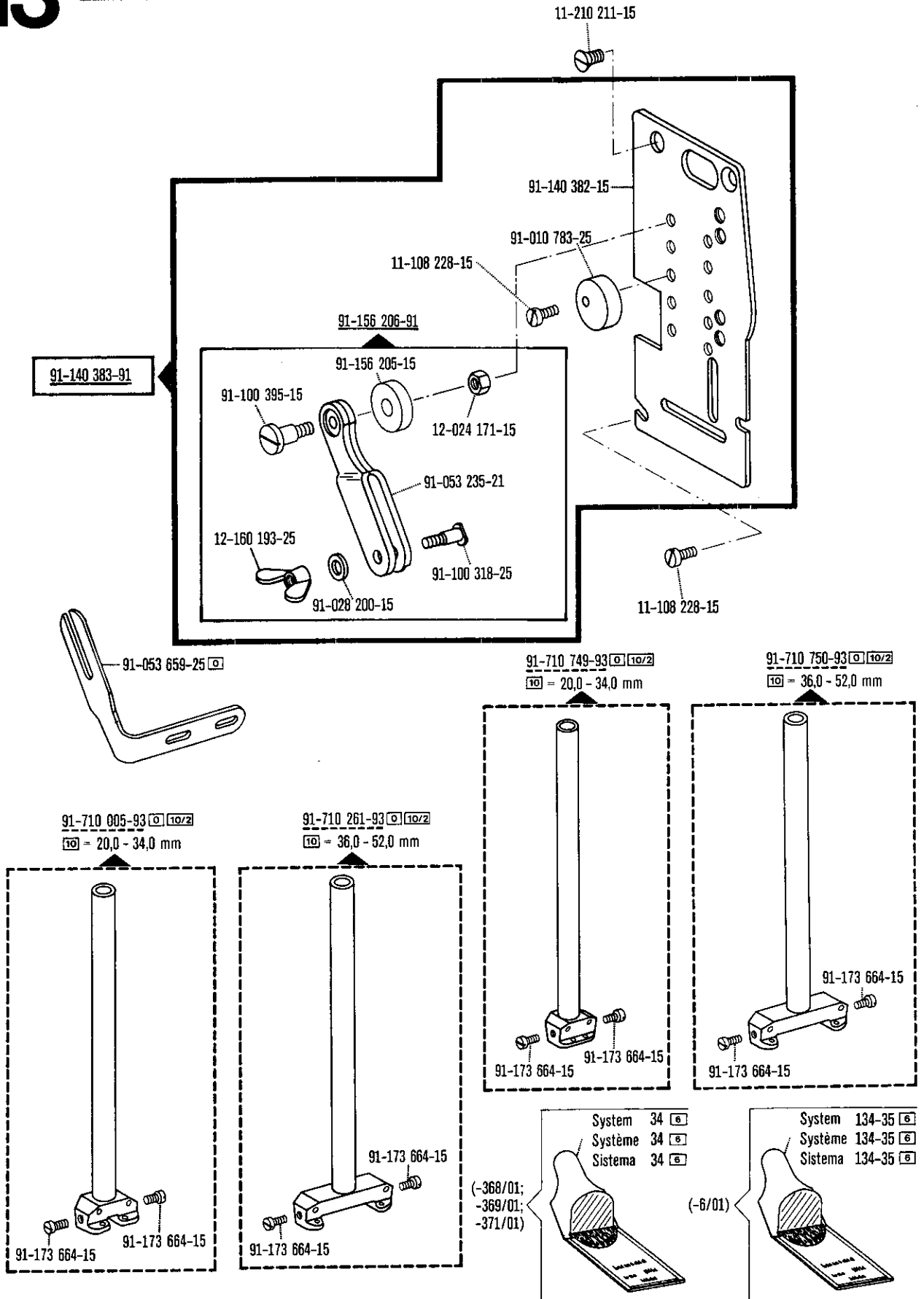


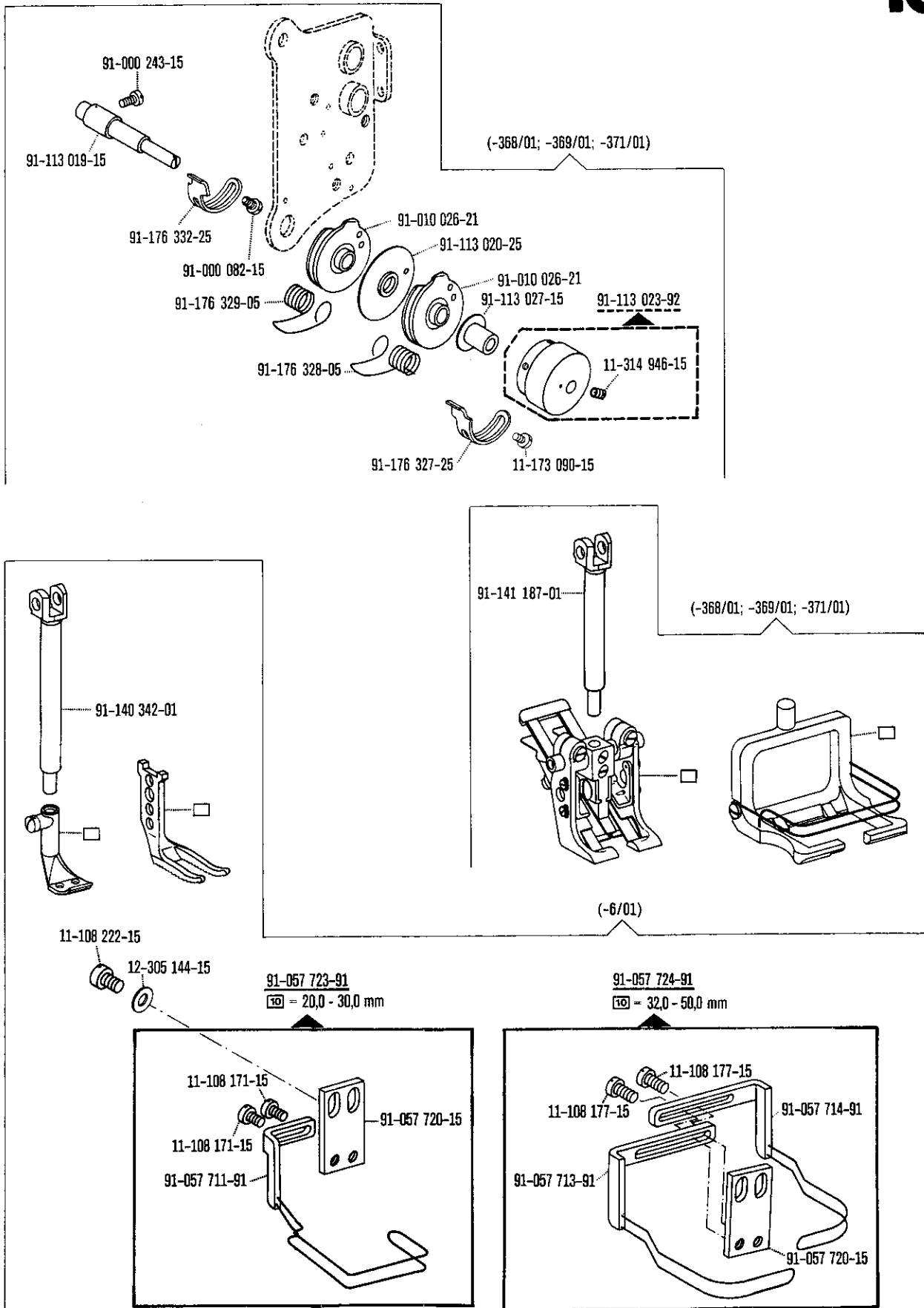


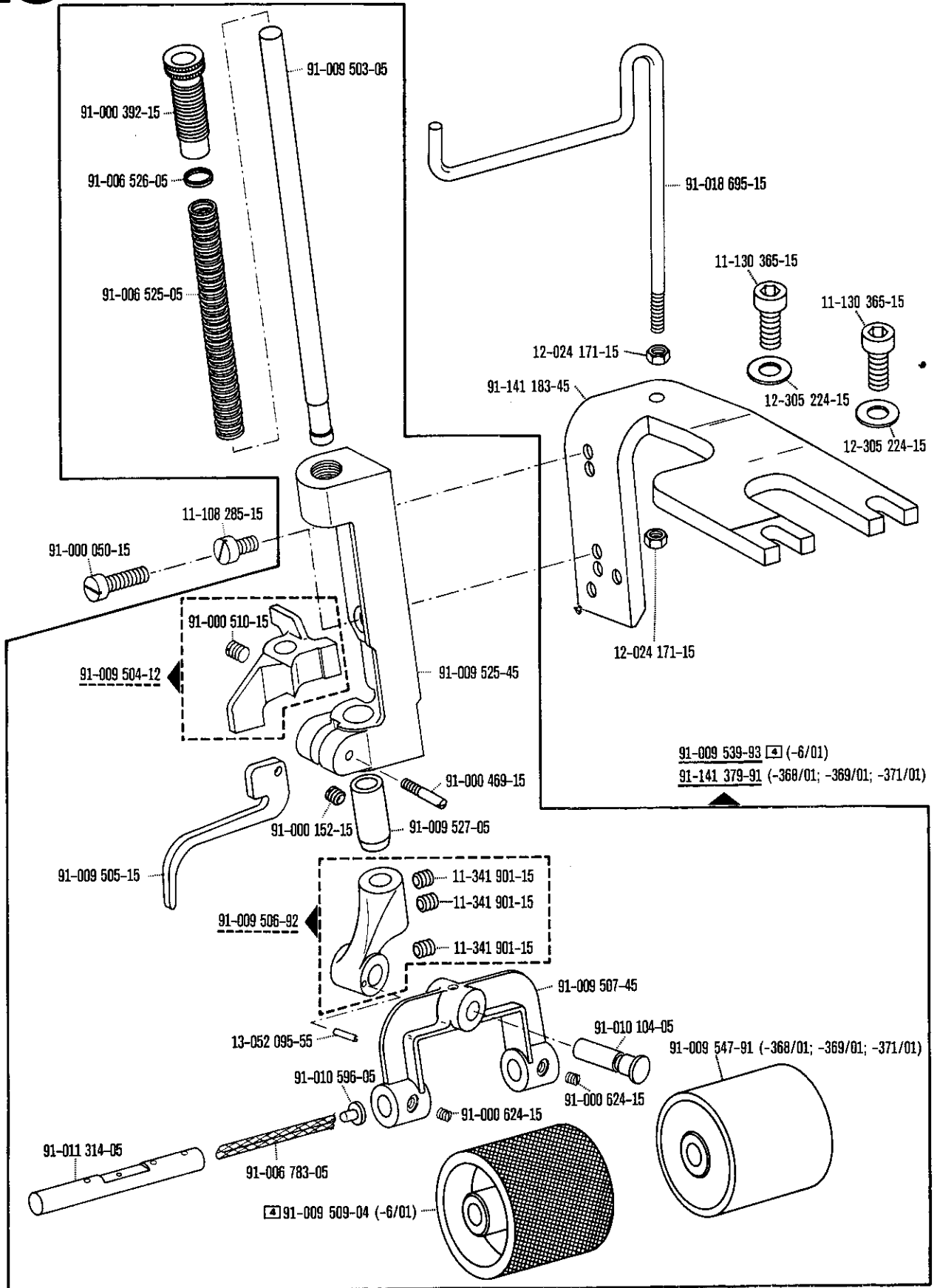


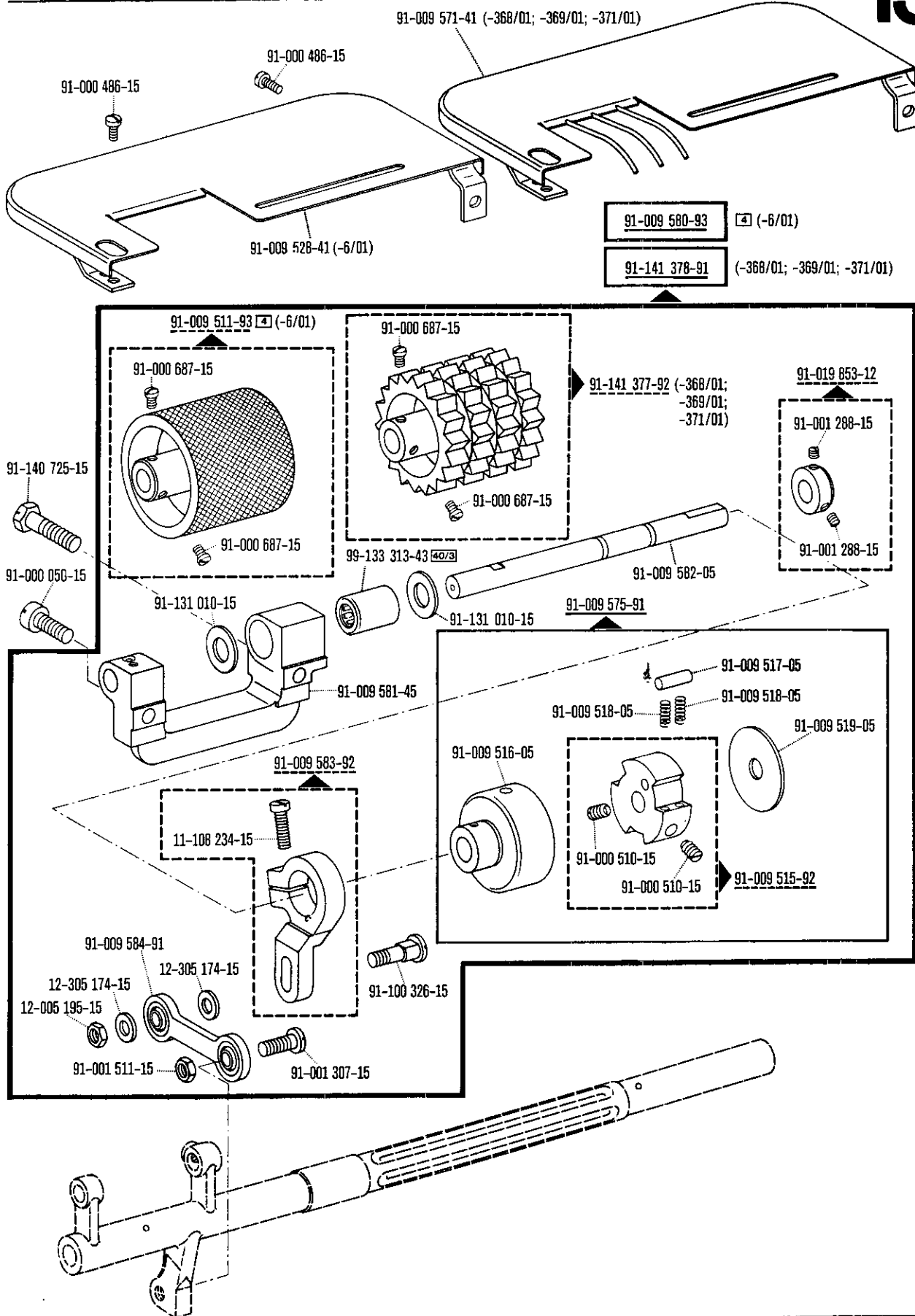




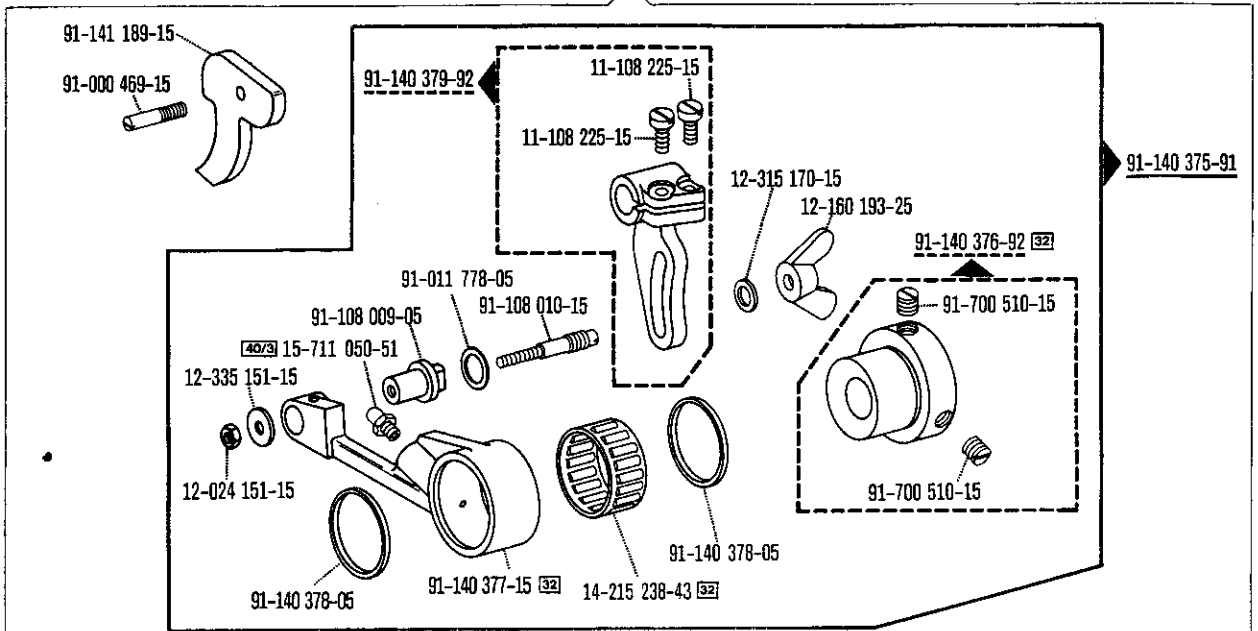




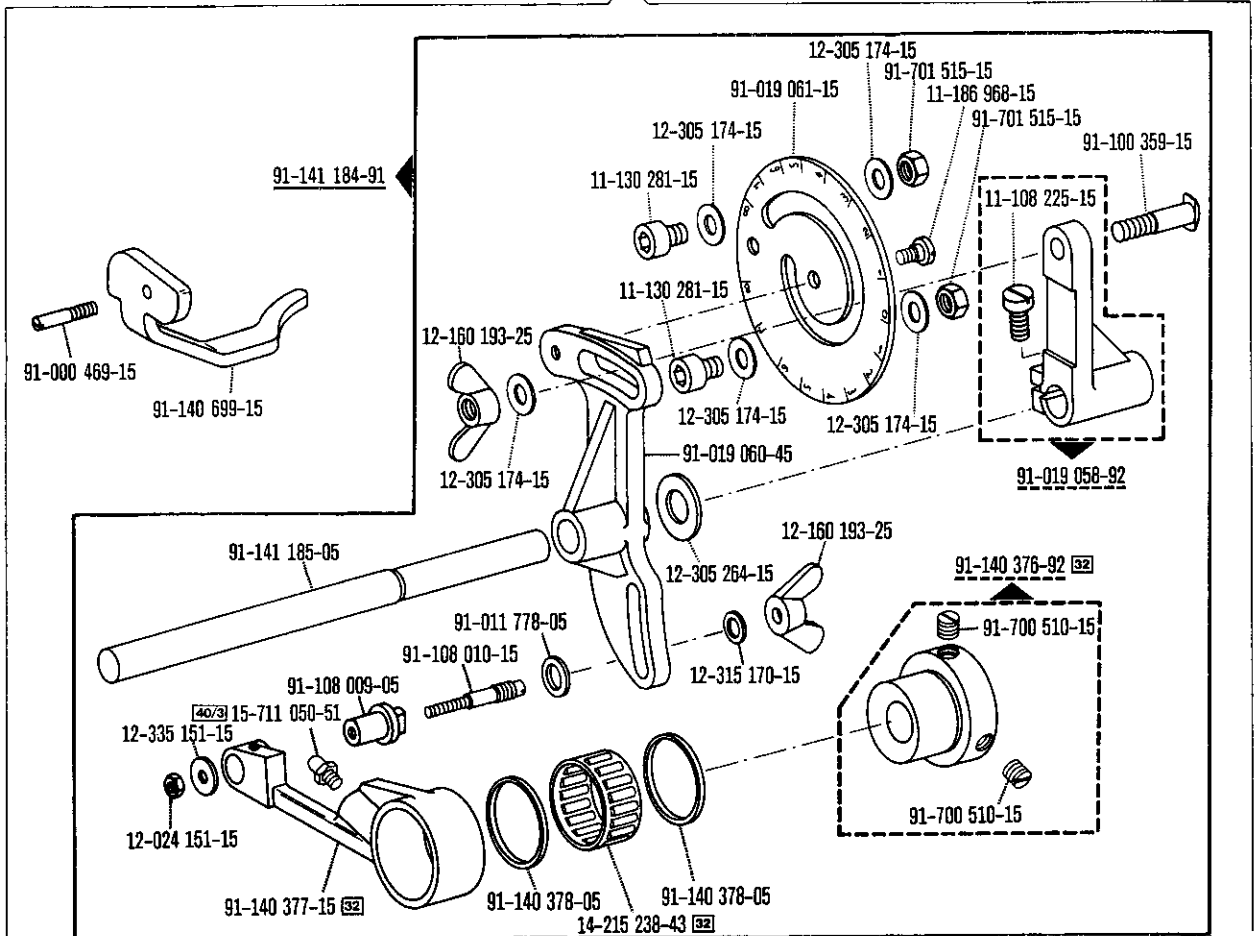


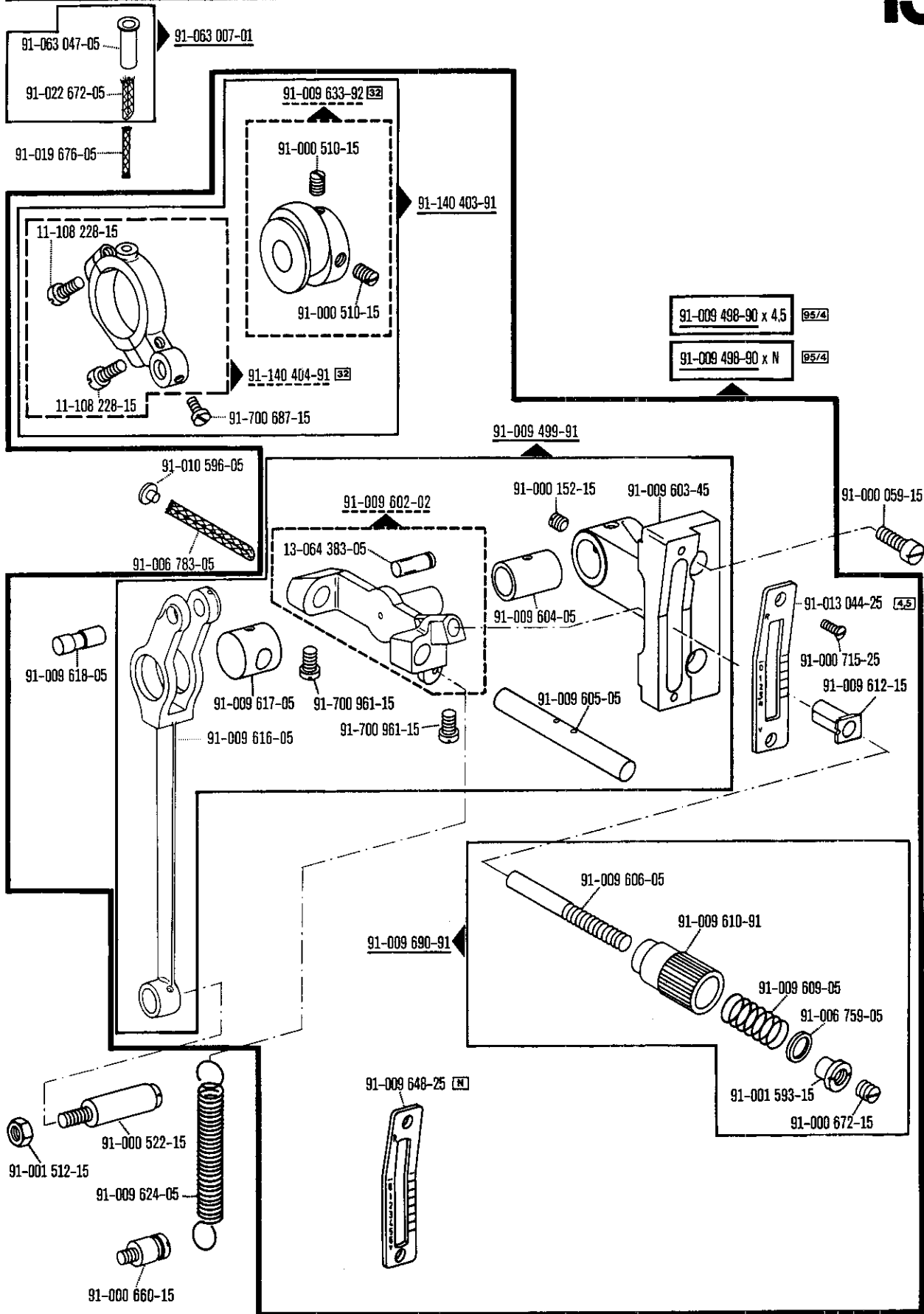


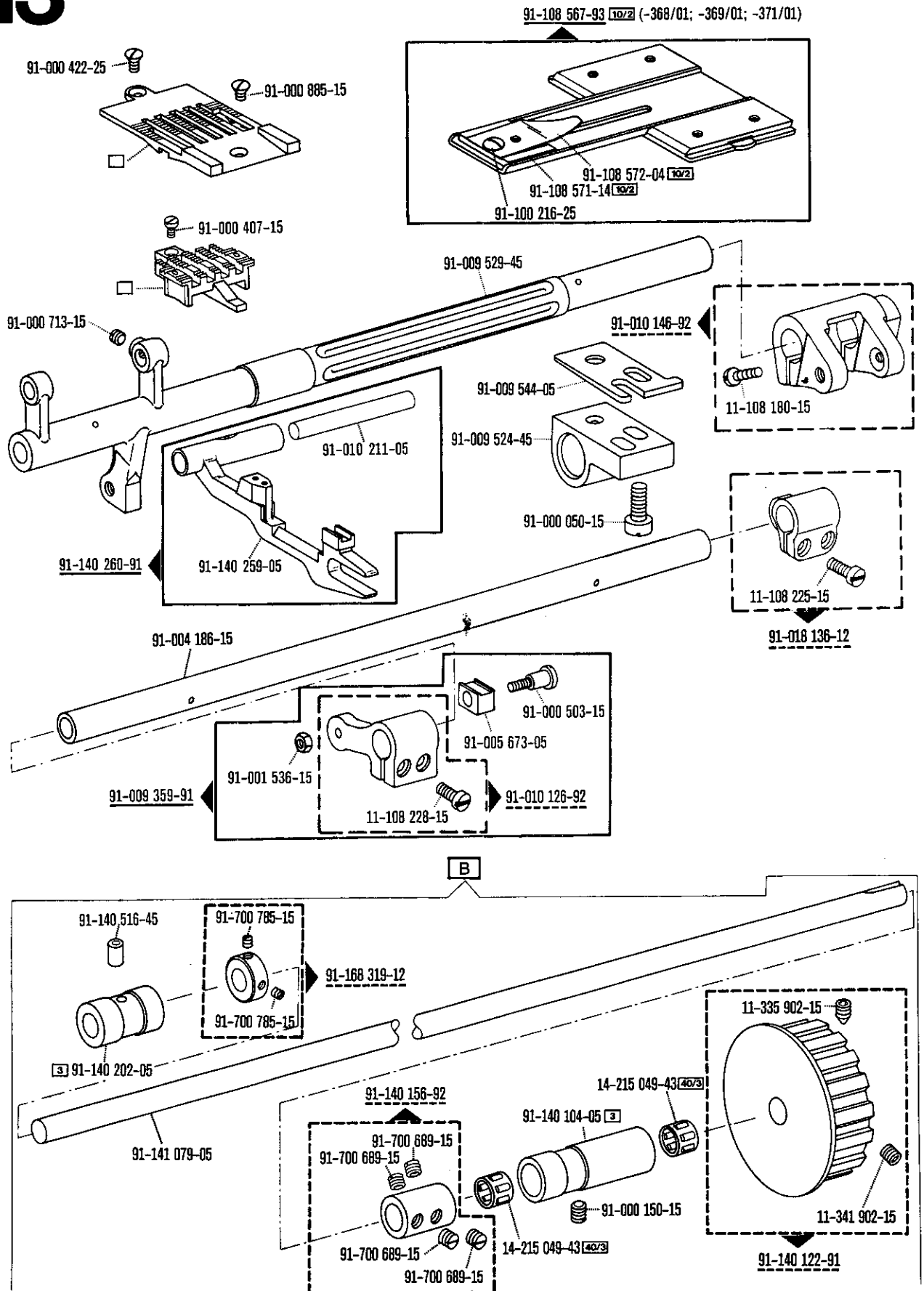
(-6/01)

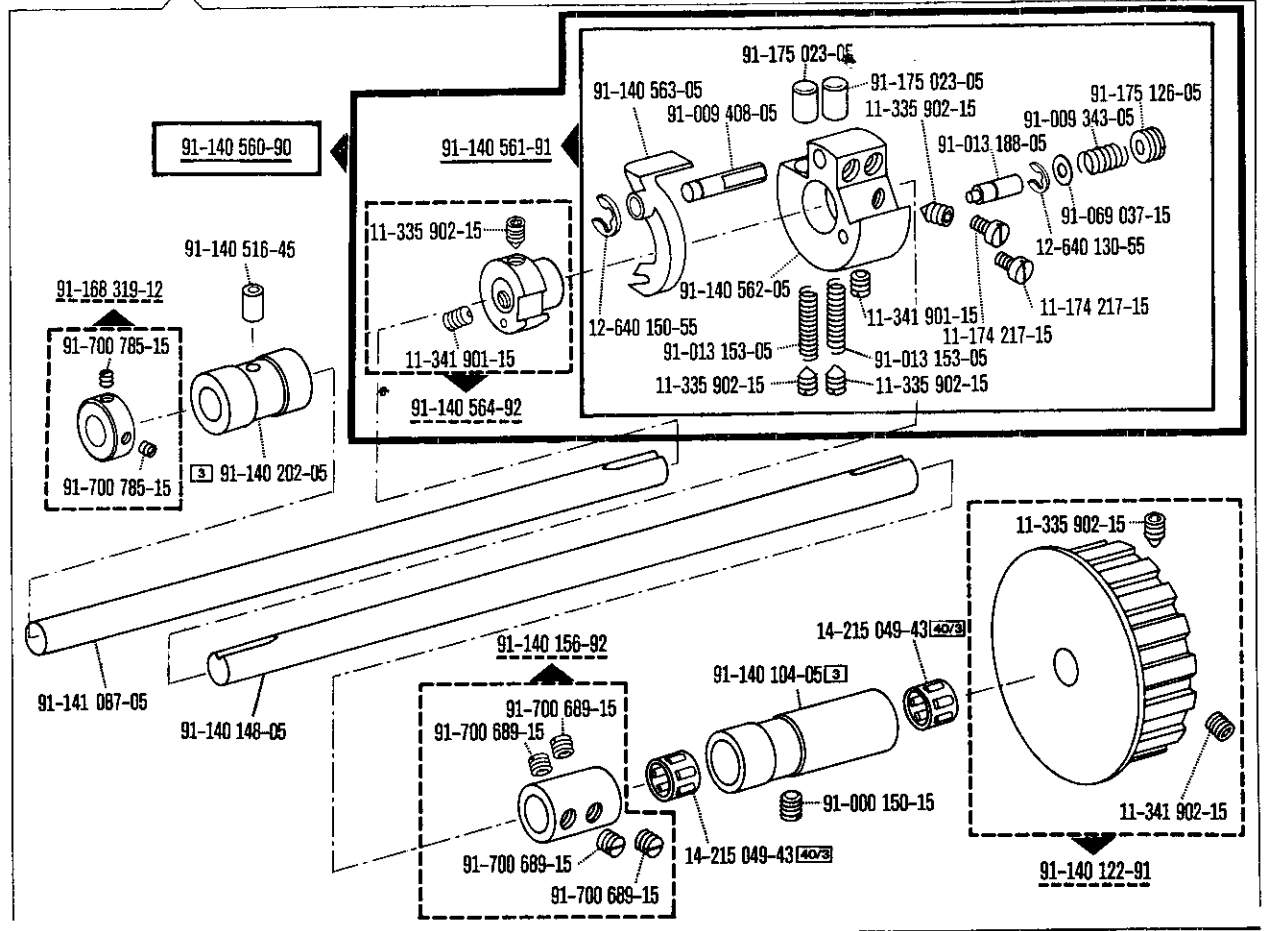
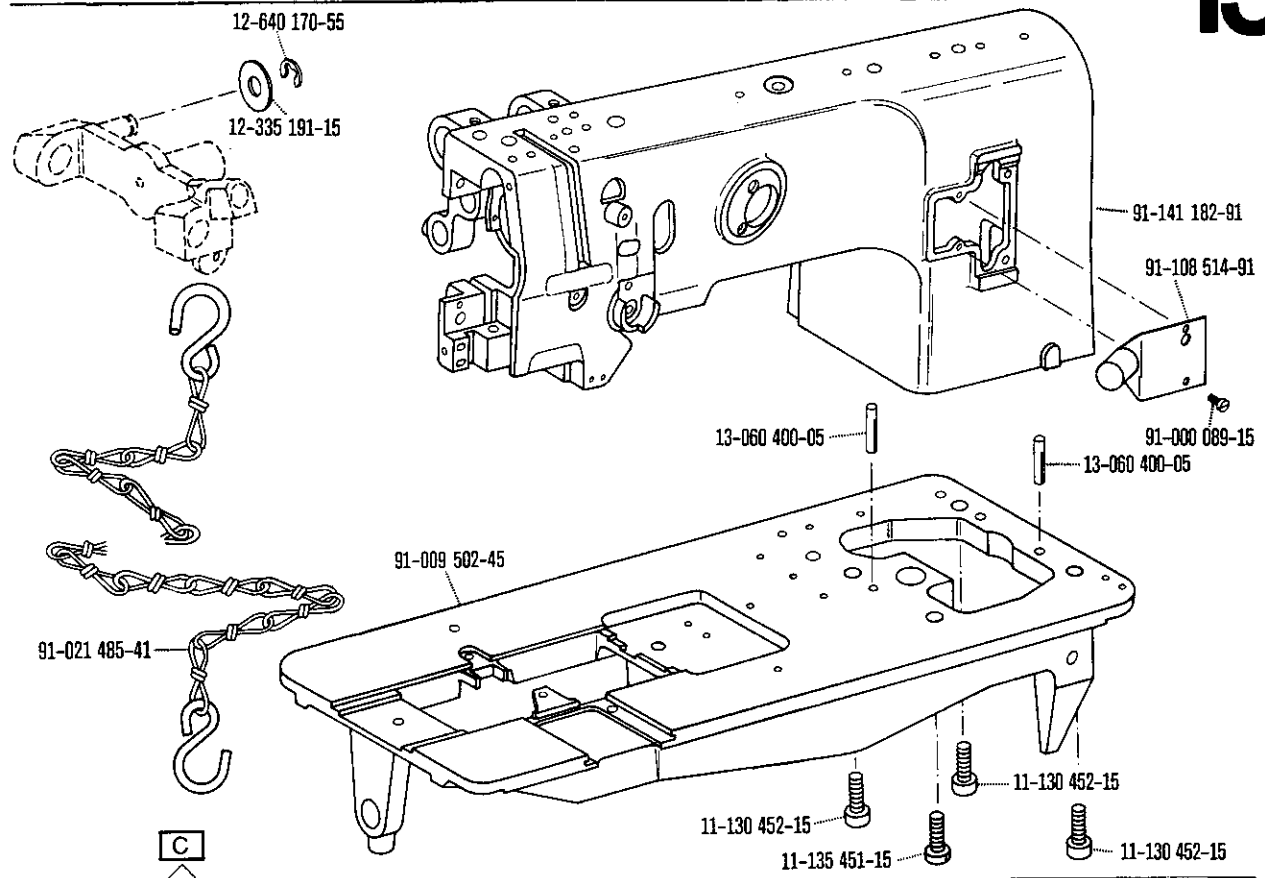


(-368/01; -369/01; -371/01)

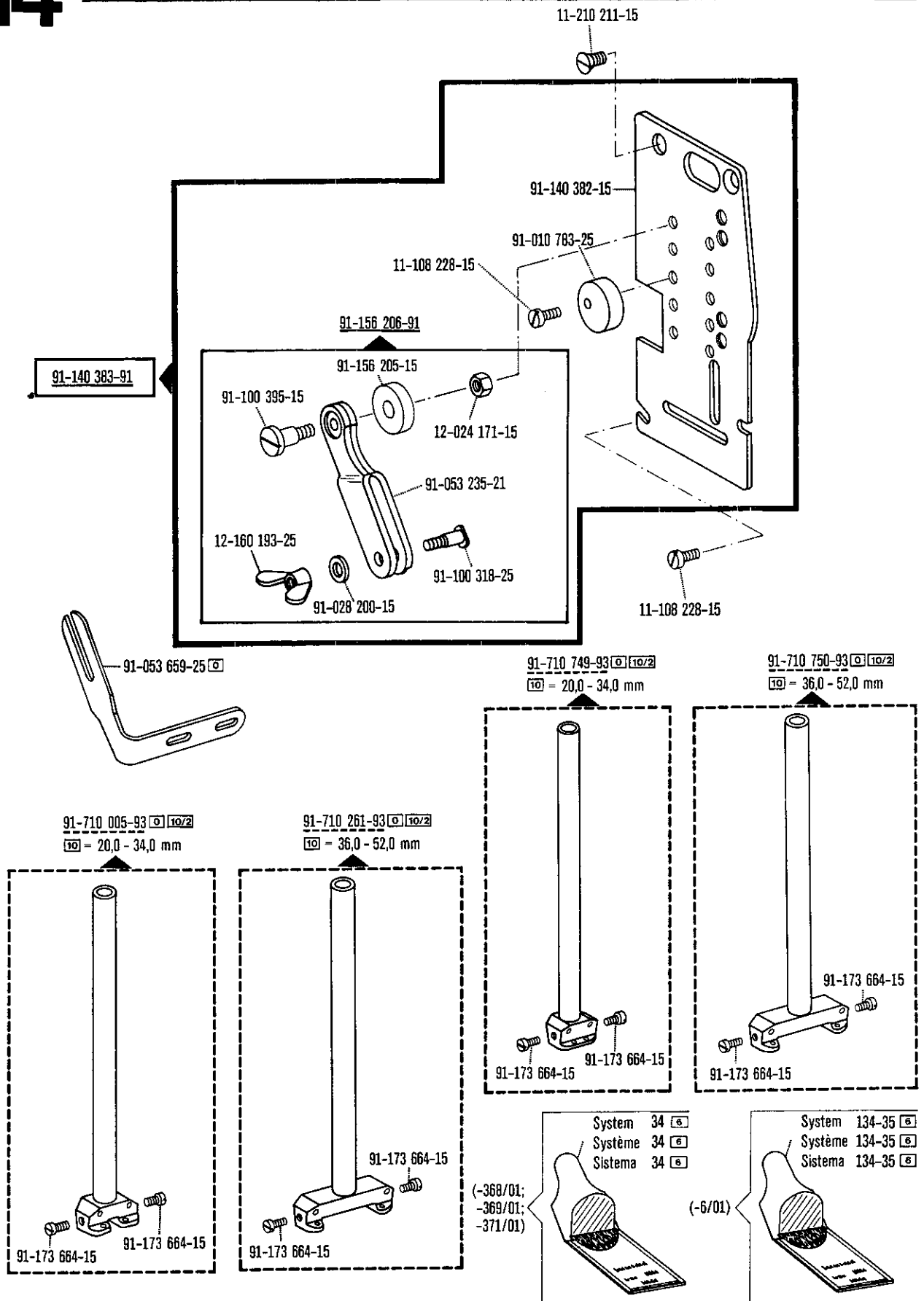


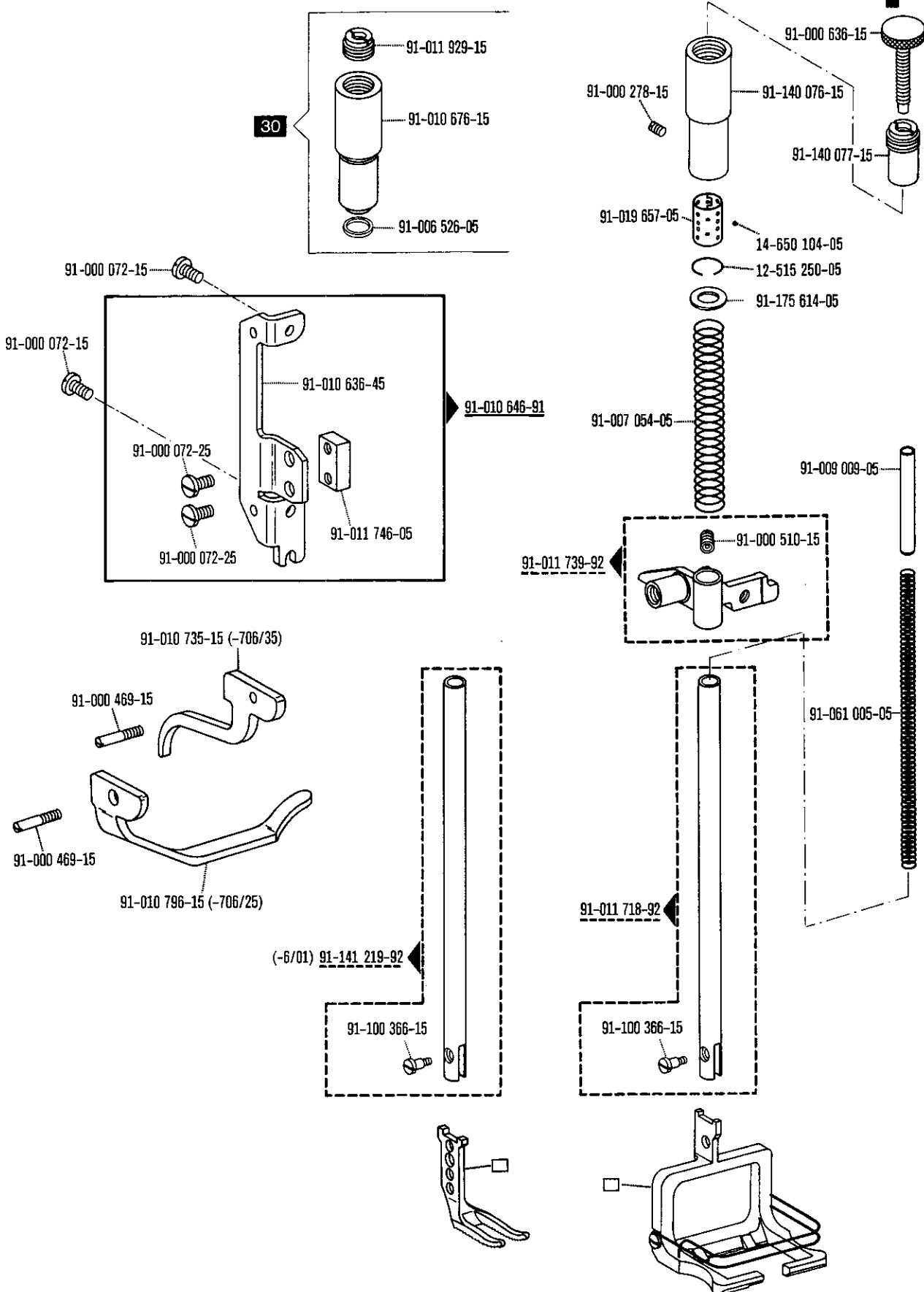


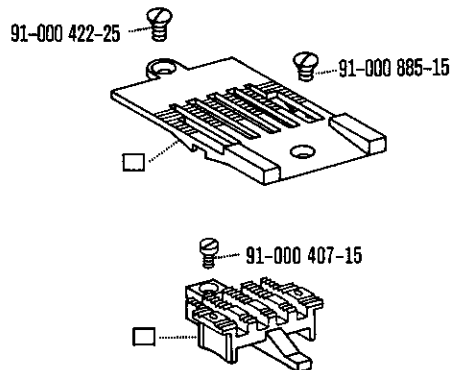
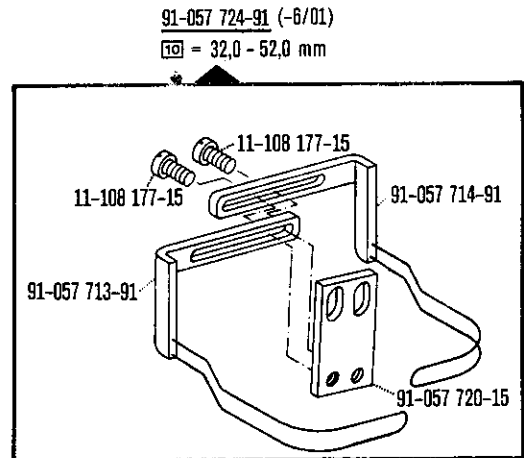
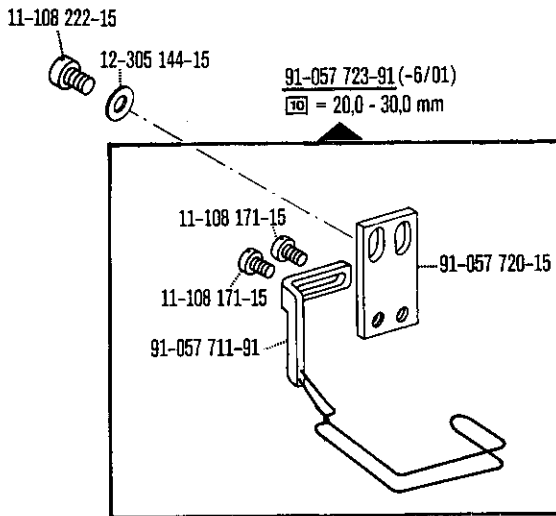
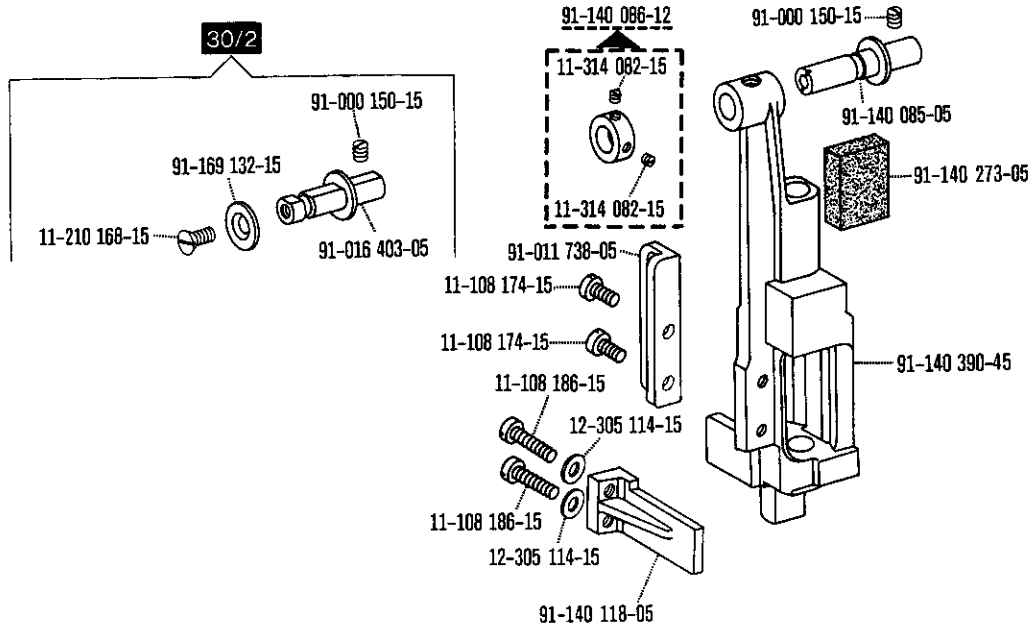


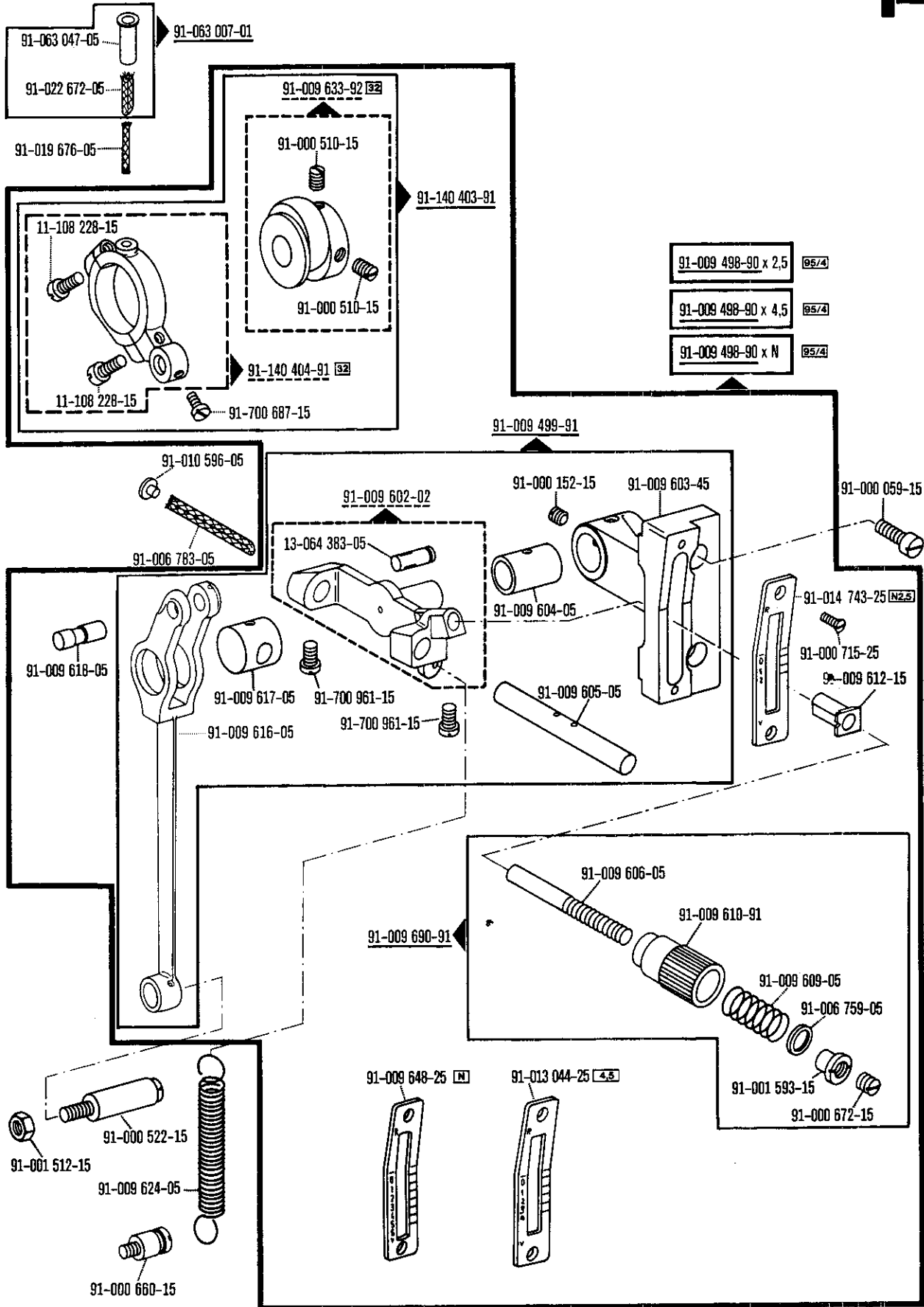


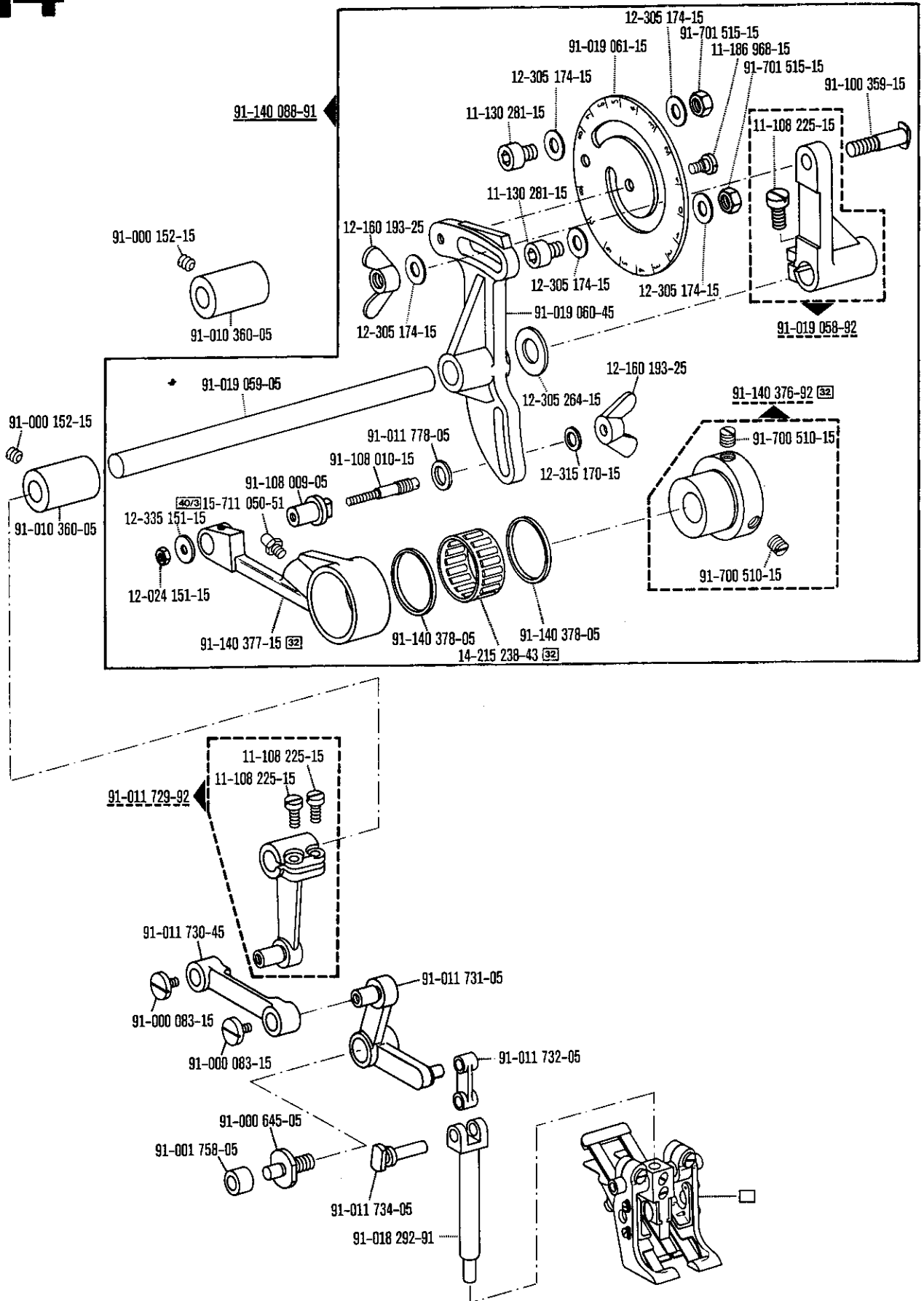
00-000 000-00 00-000 000-00 00-000 000-00 siehe Erläuterungen Register O
 see explanations on section O
 voir légende registre O
 ver explicaciones del registro O

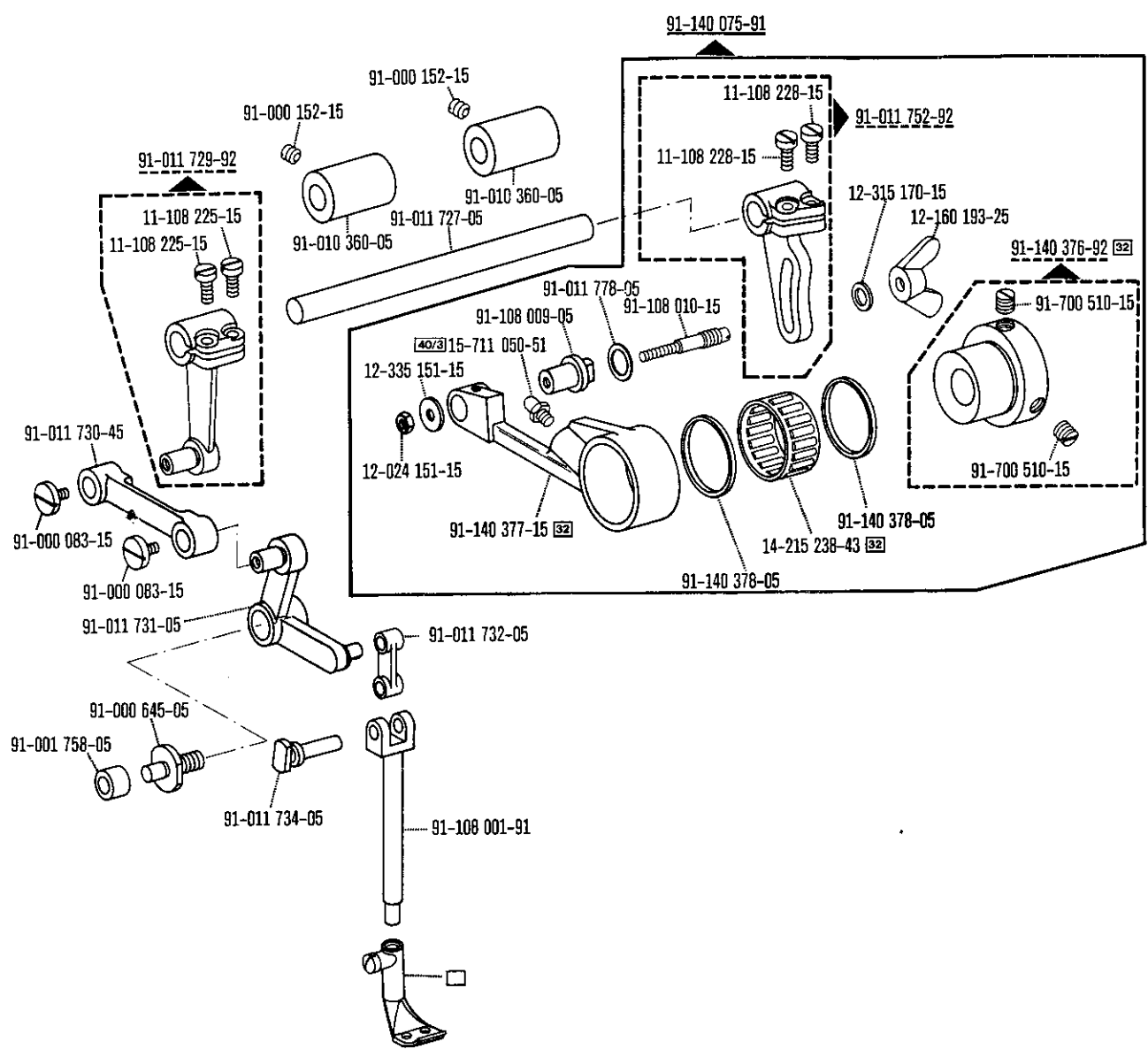


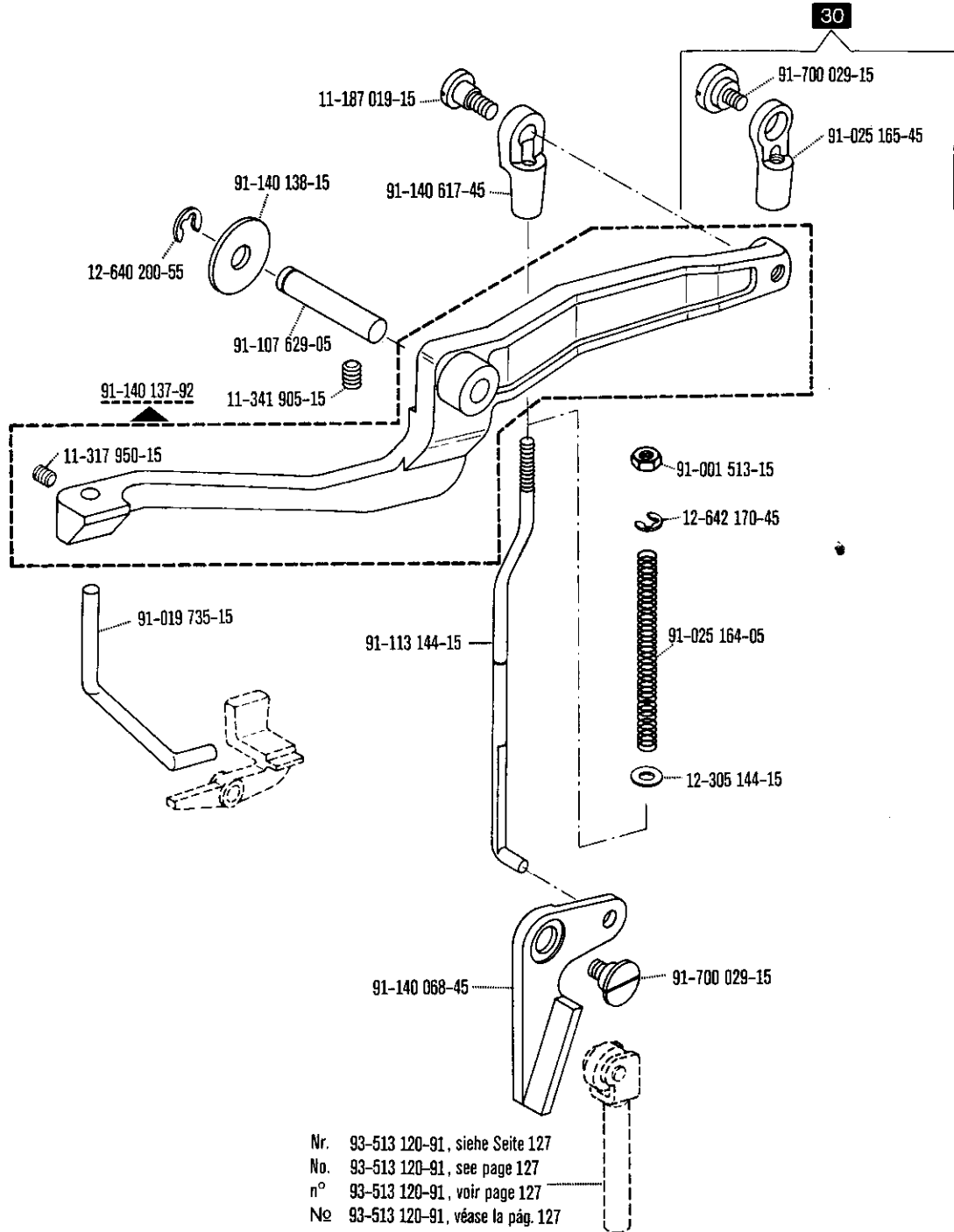


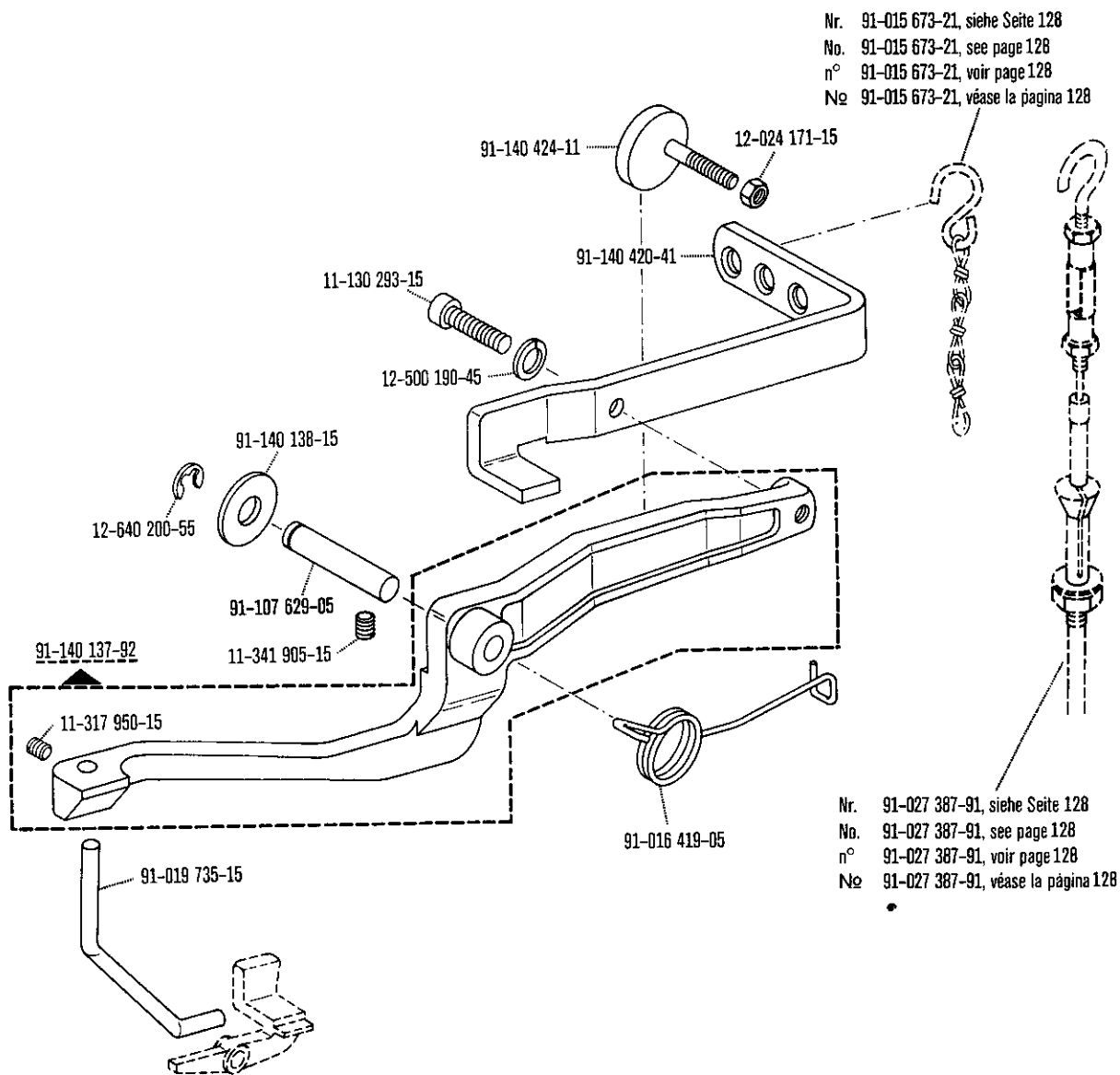


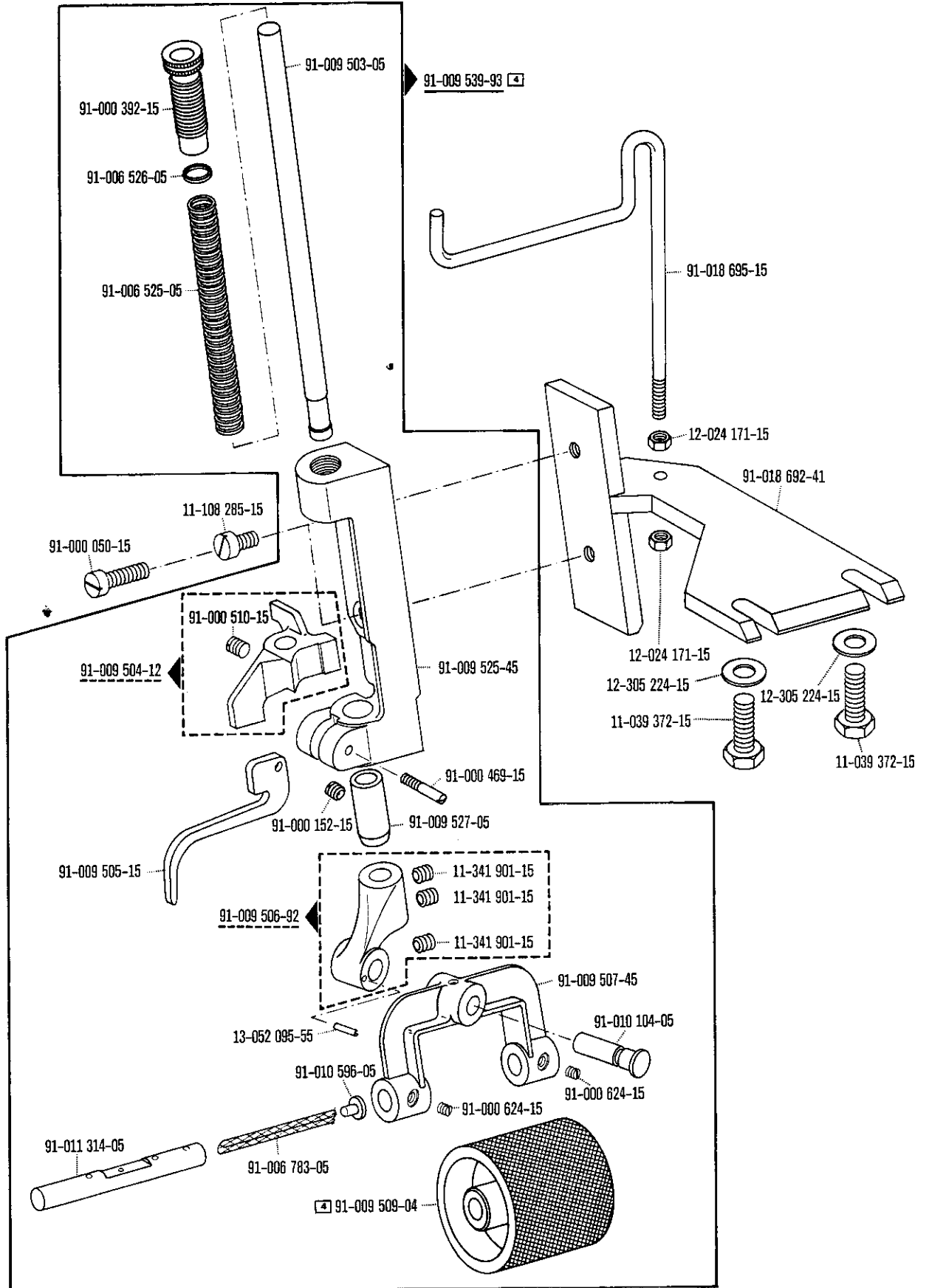


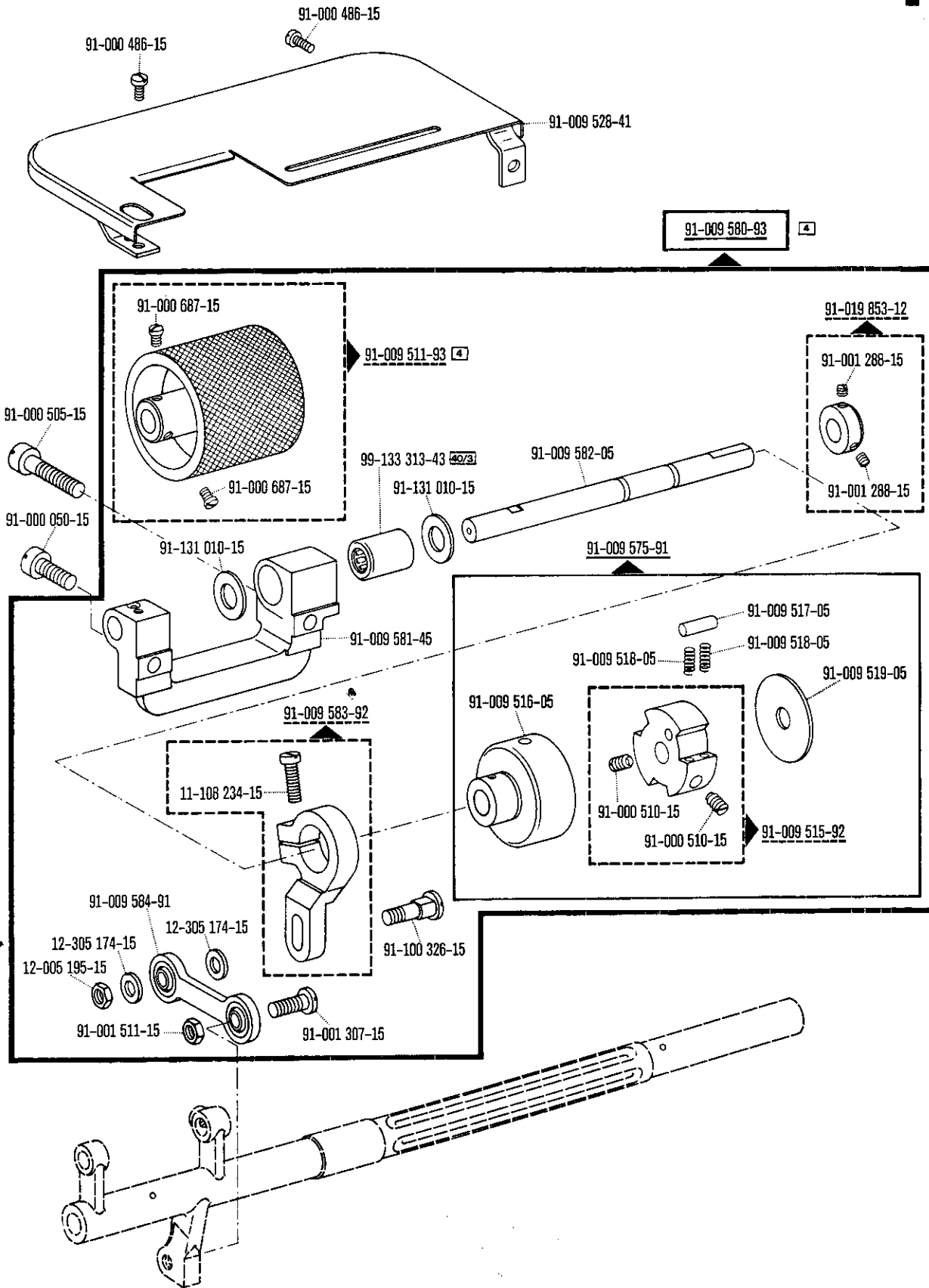


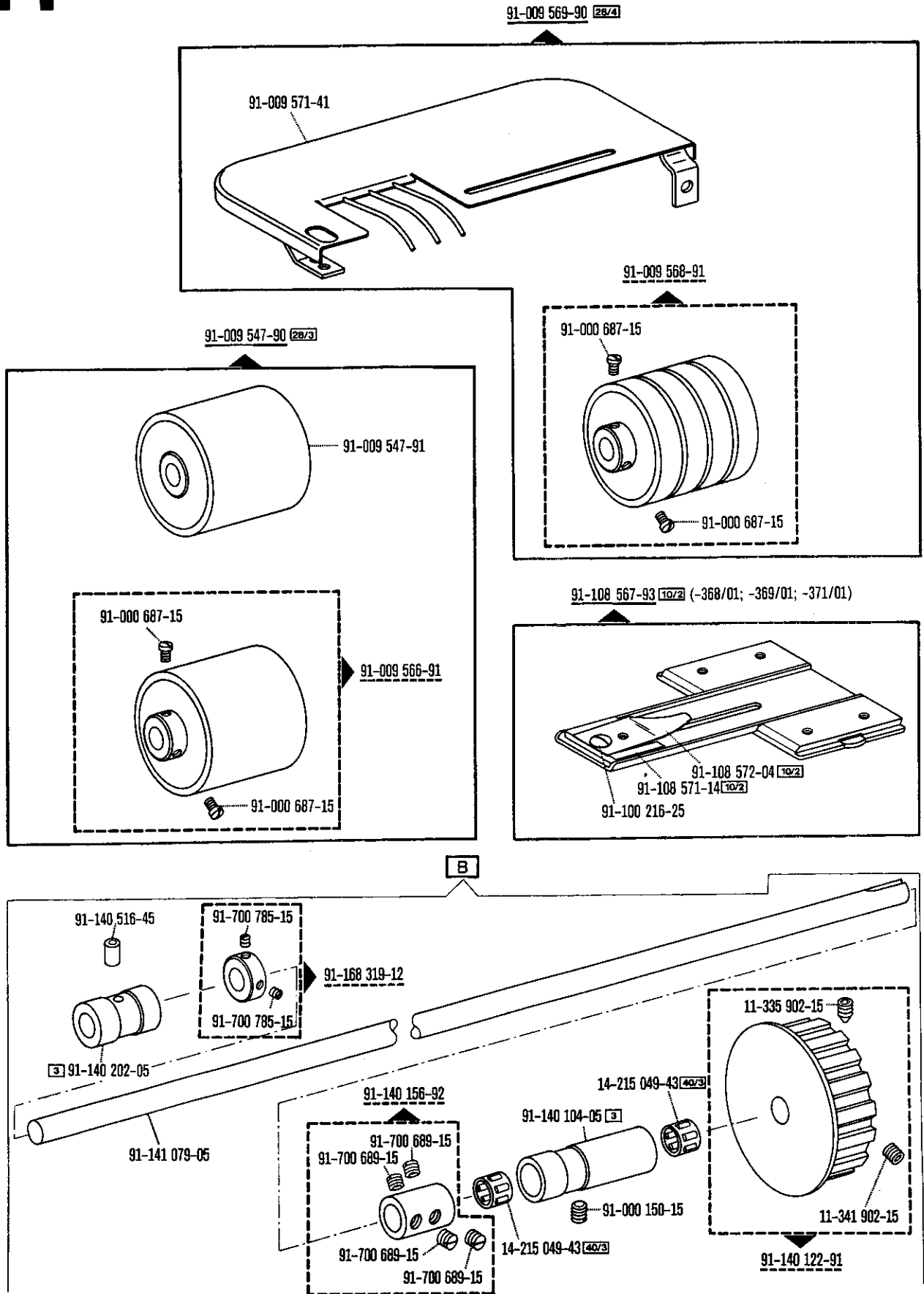


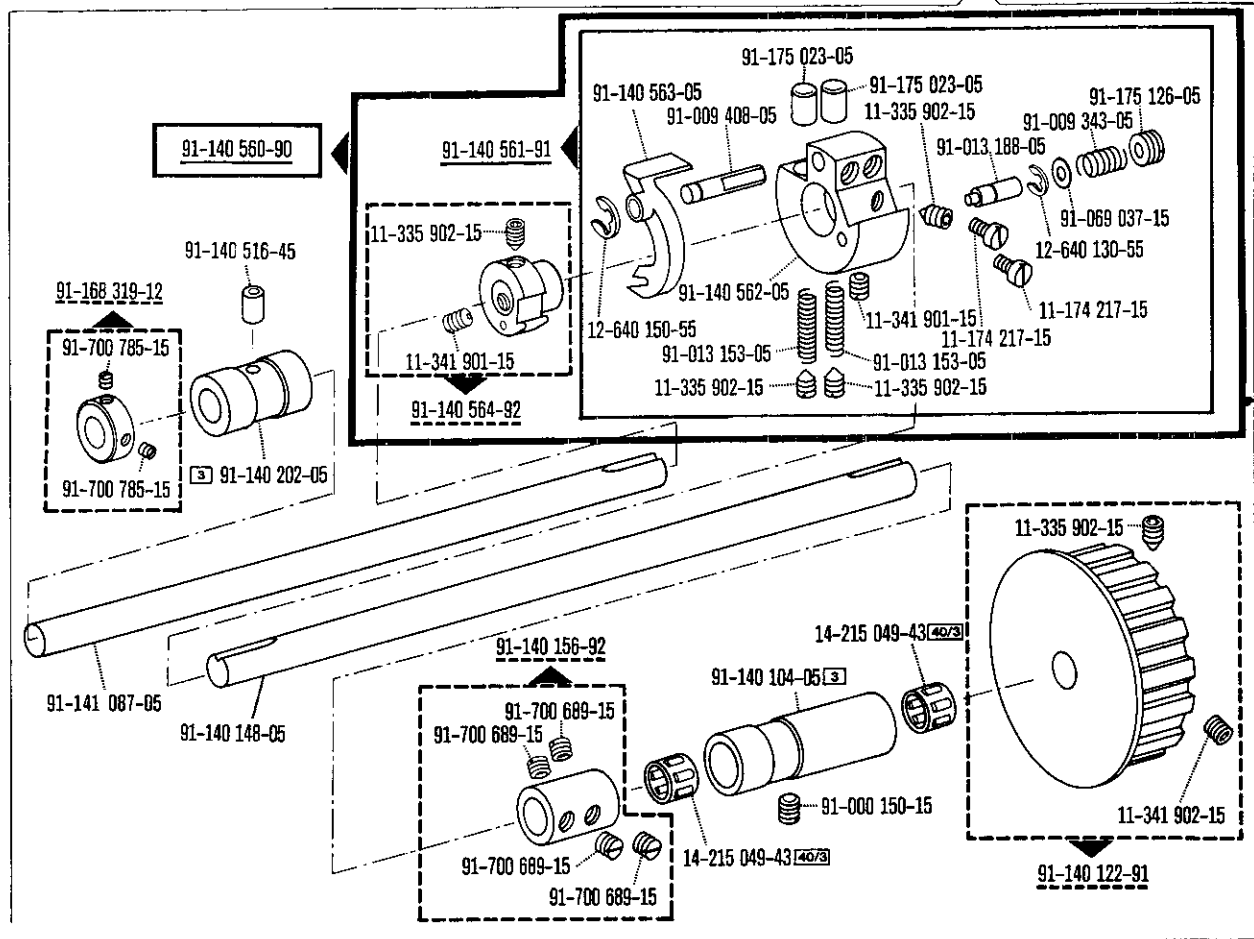
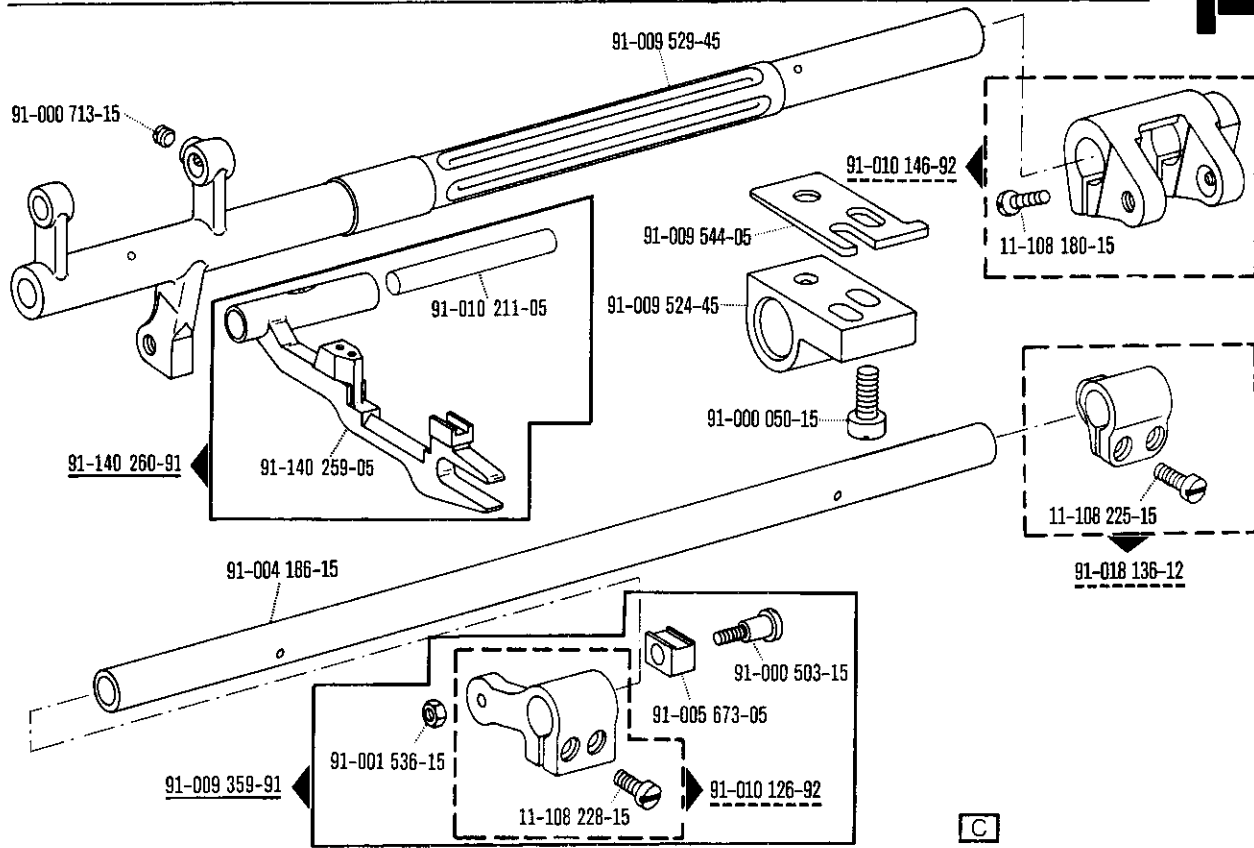


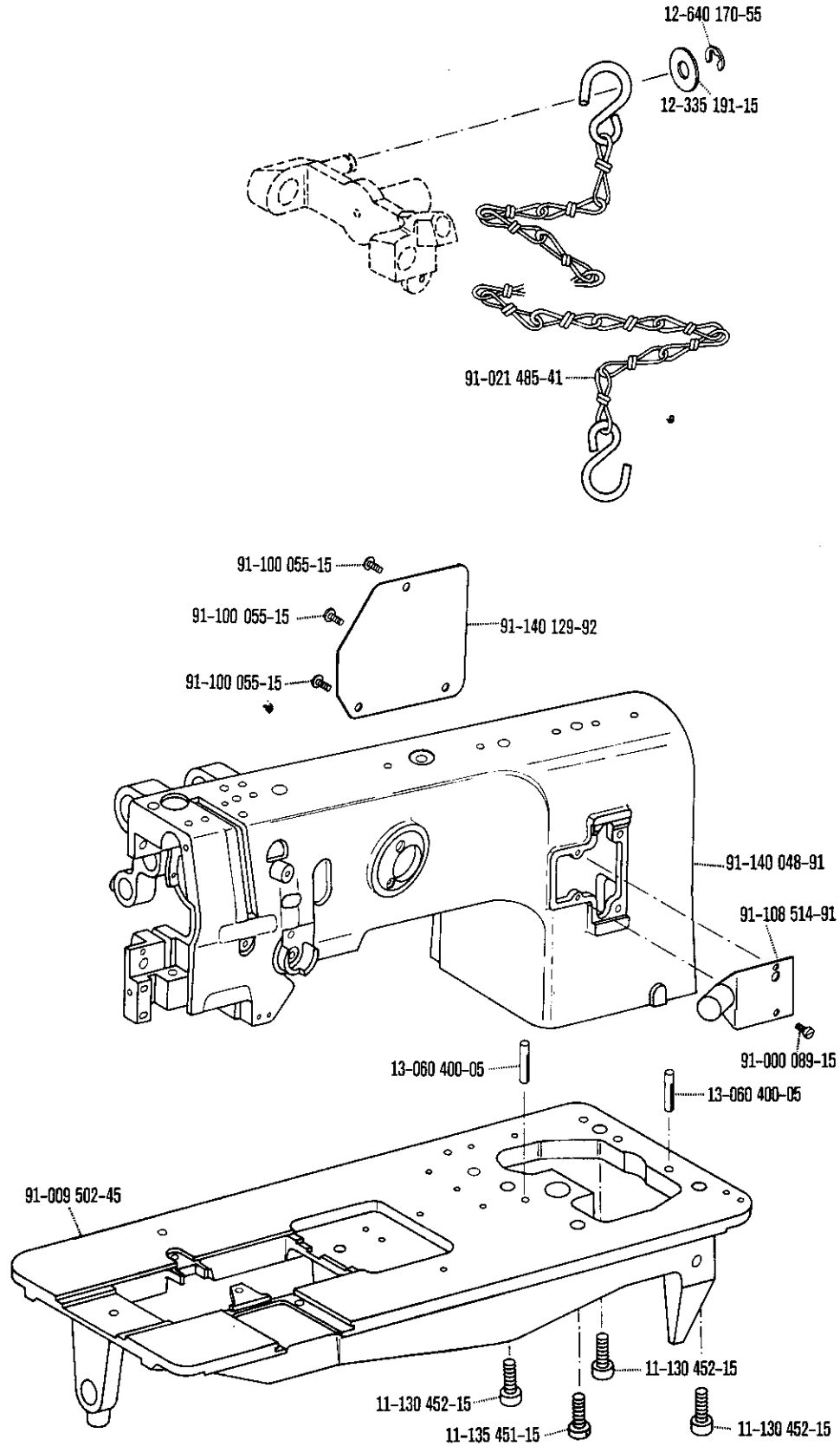


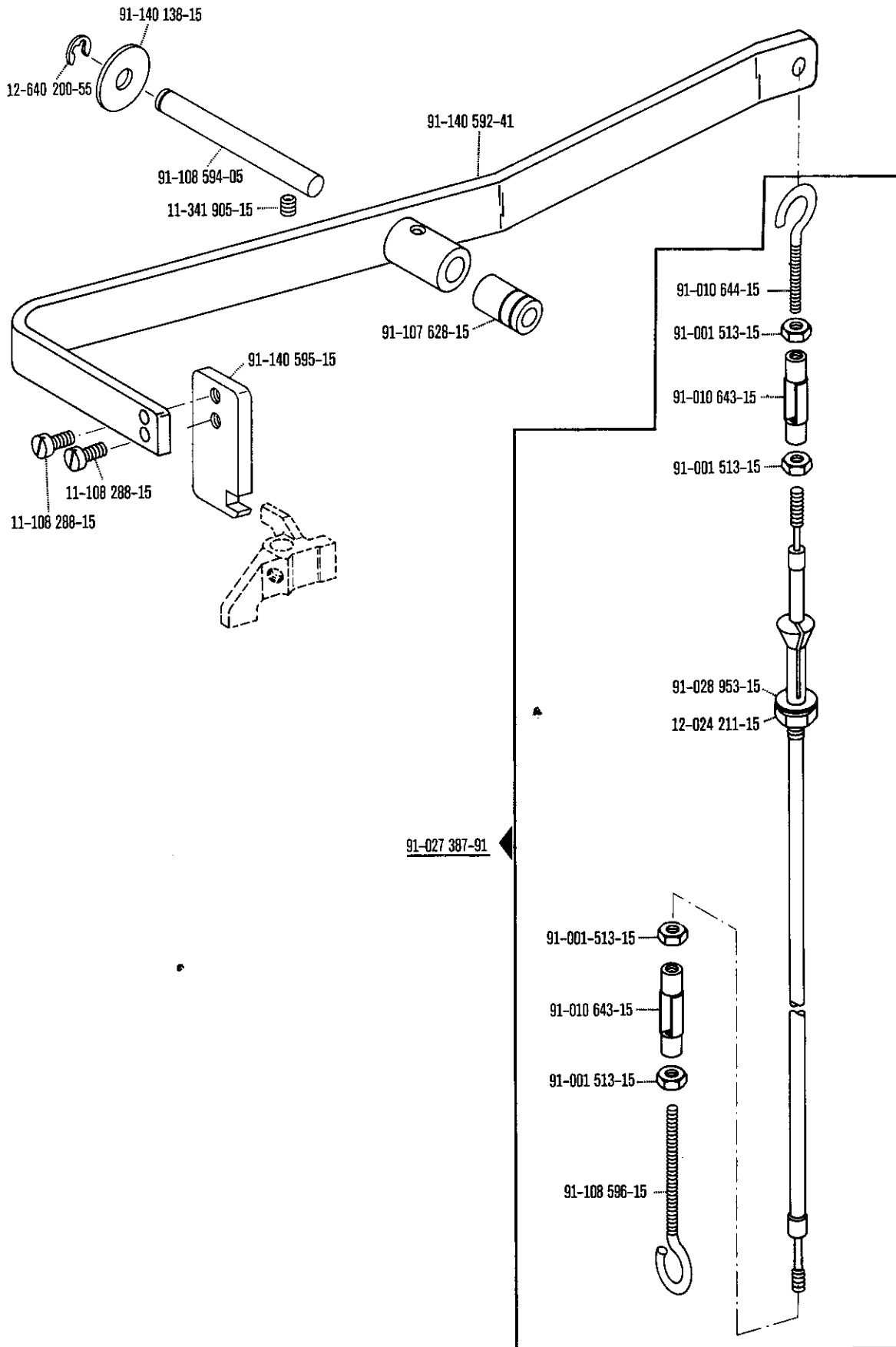


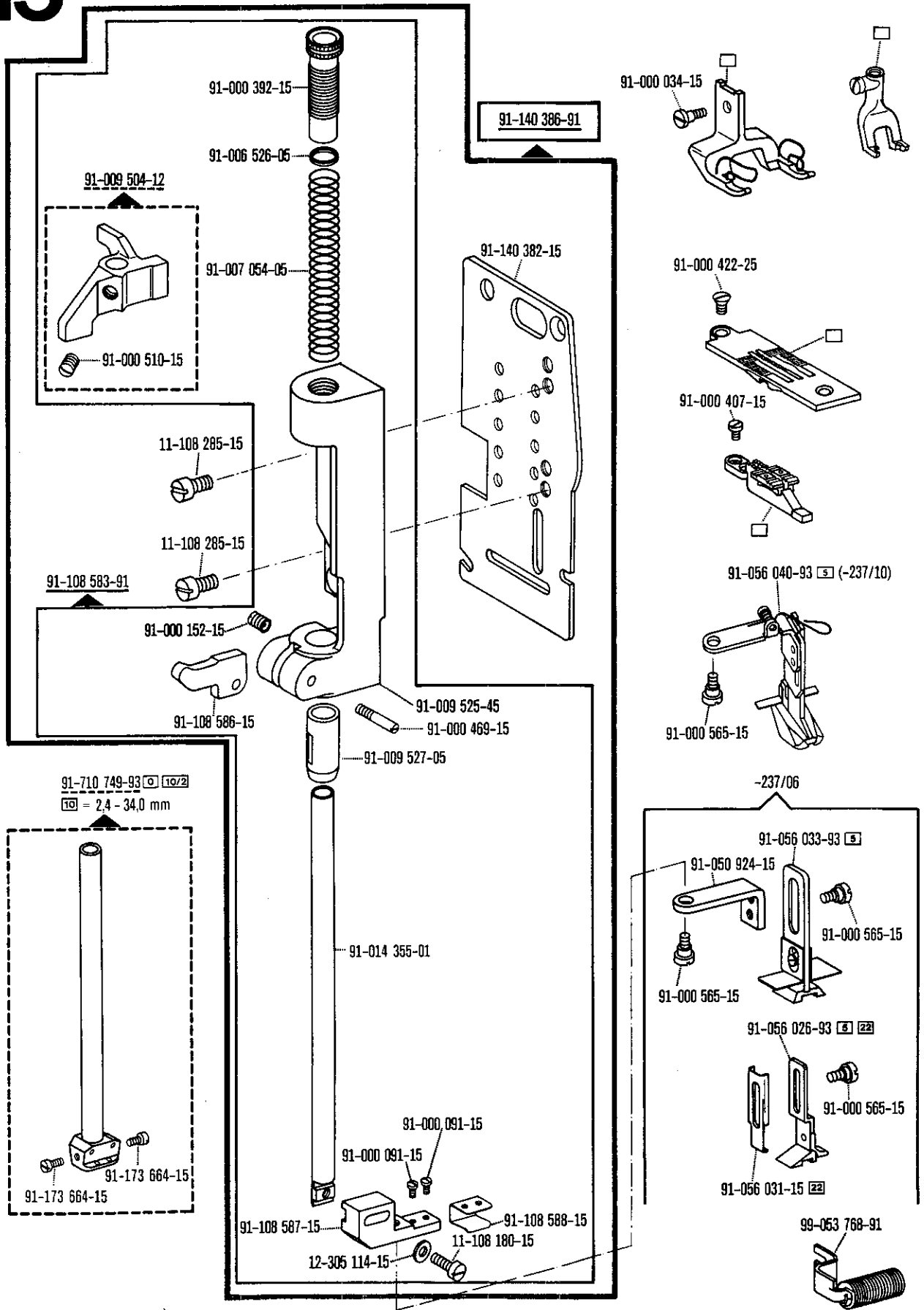


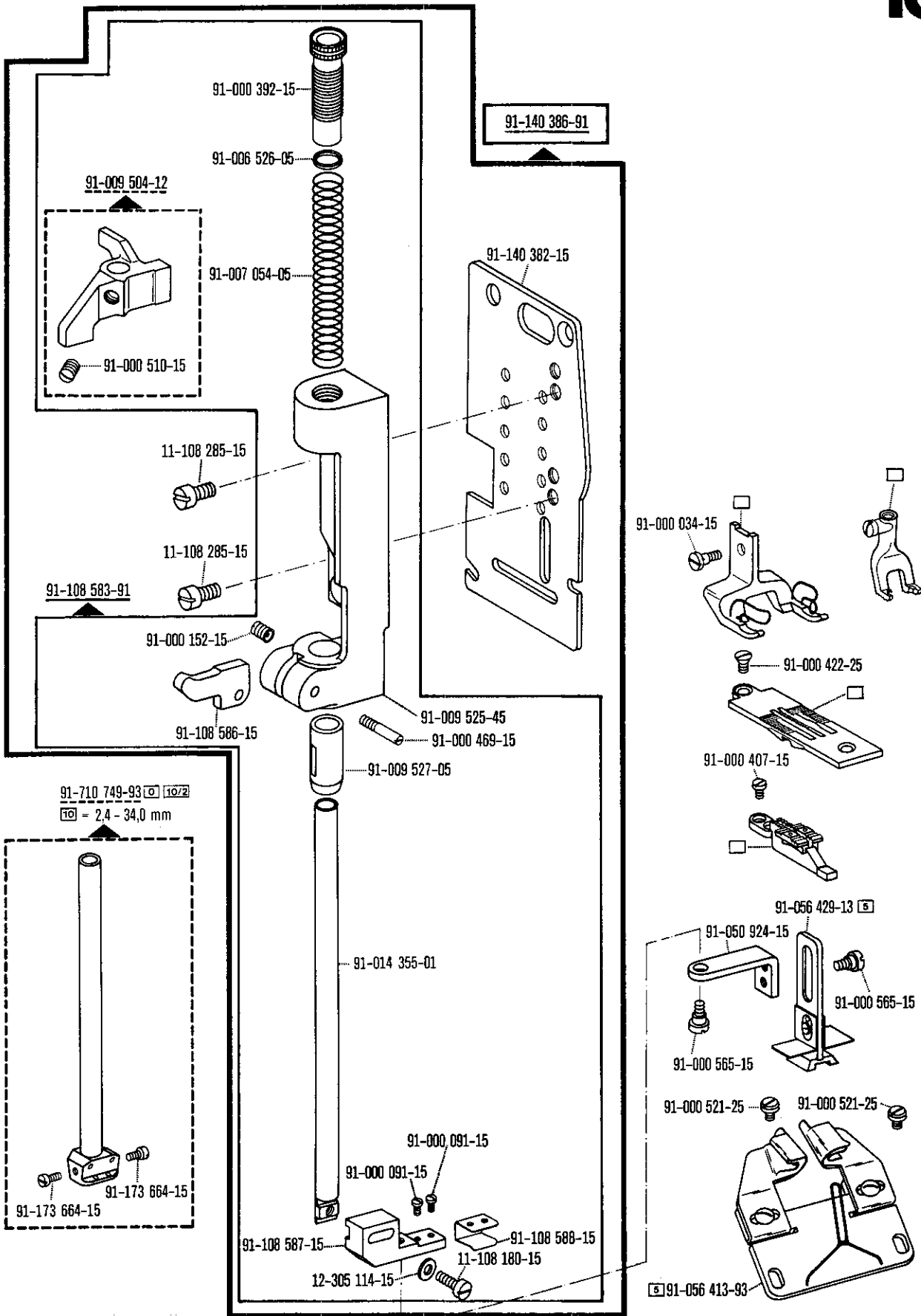


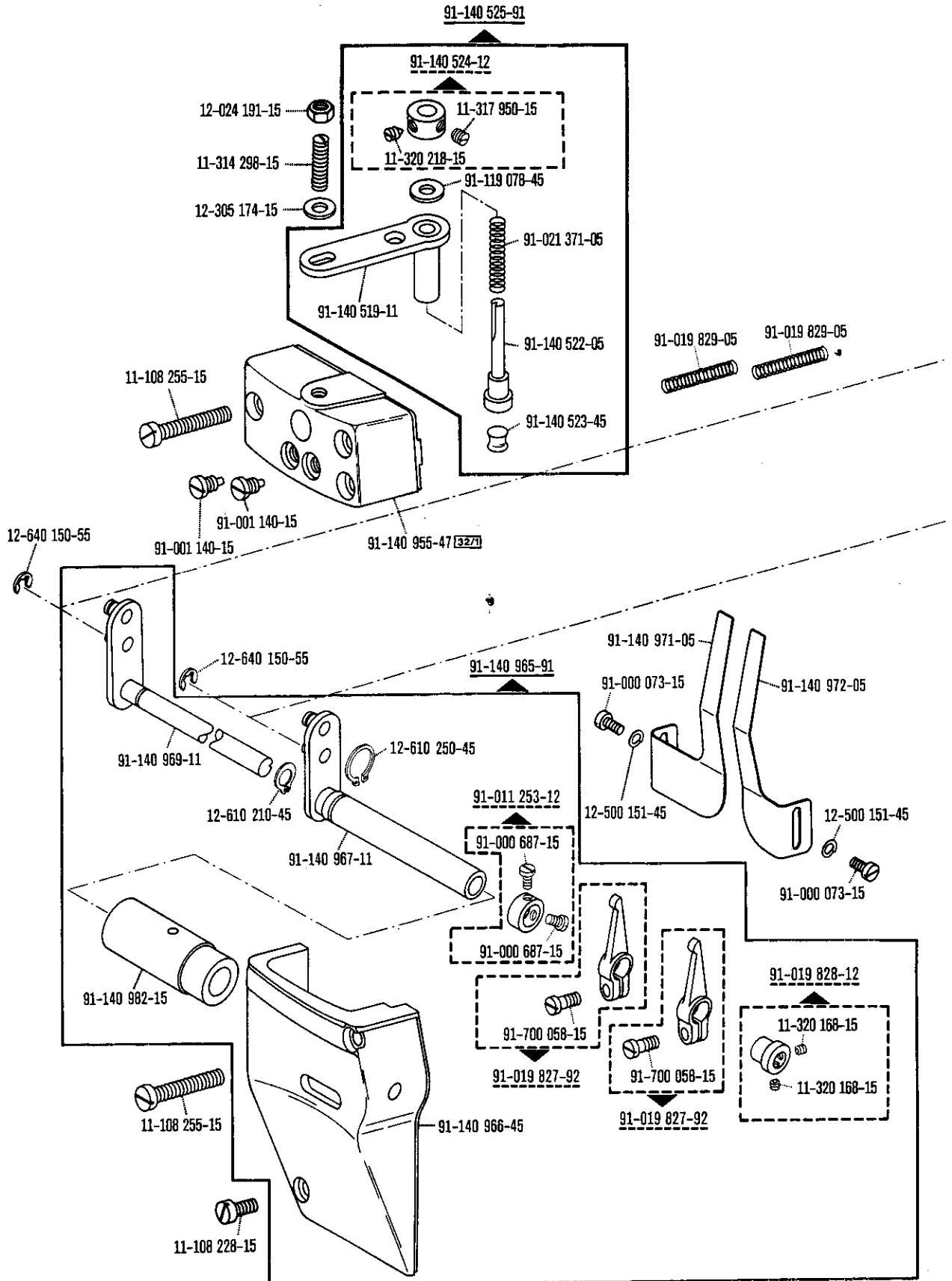


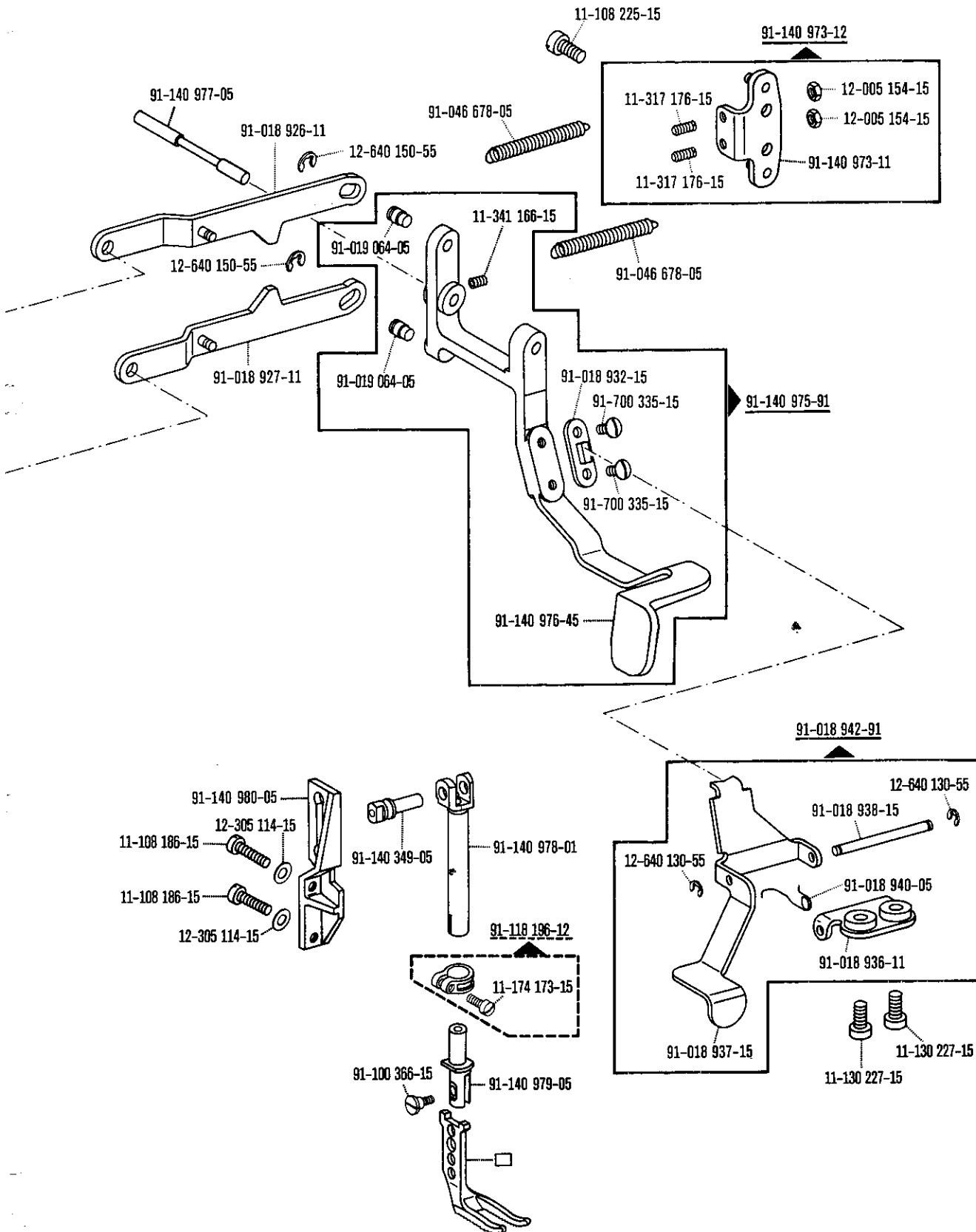


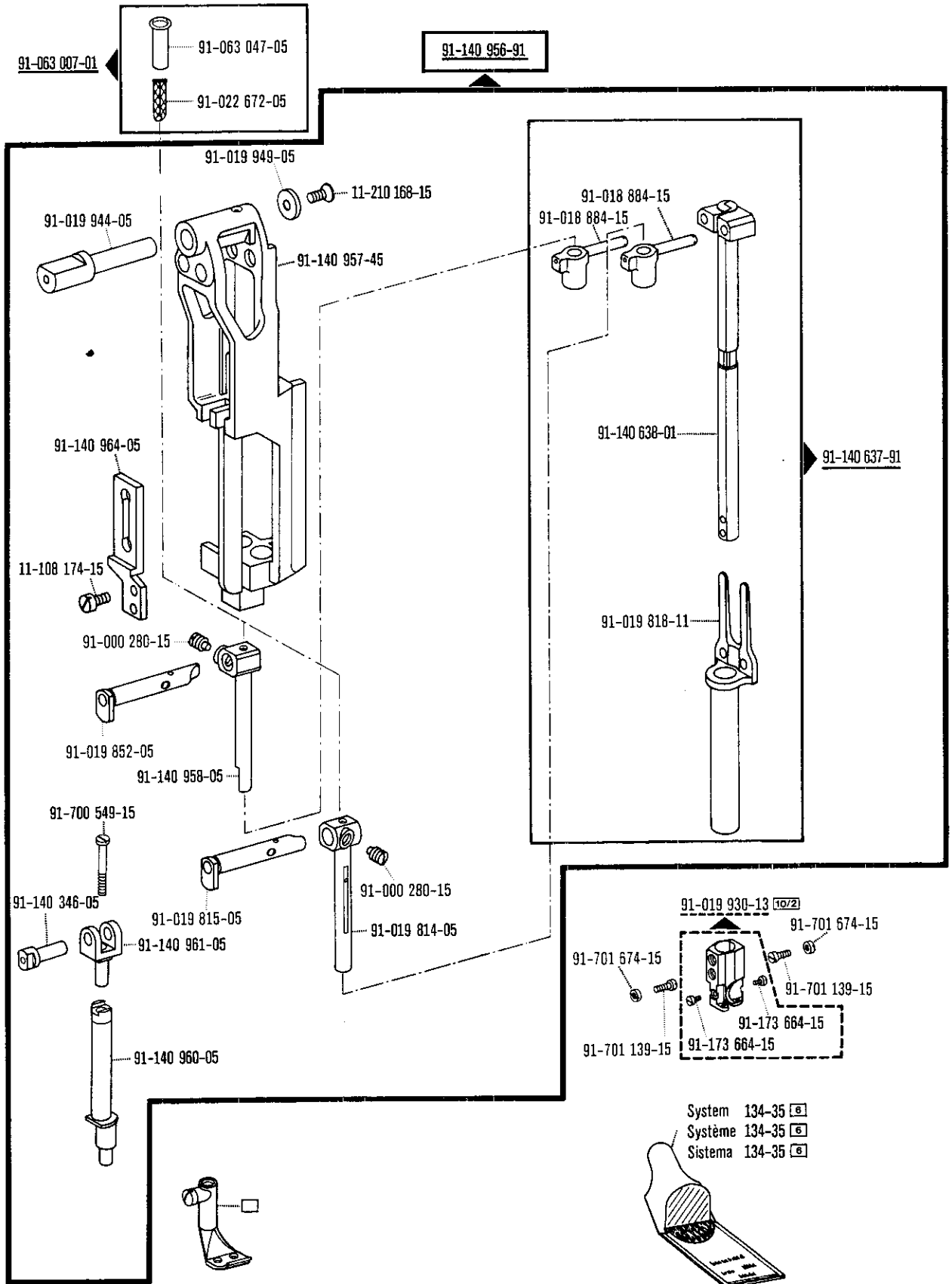


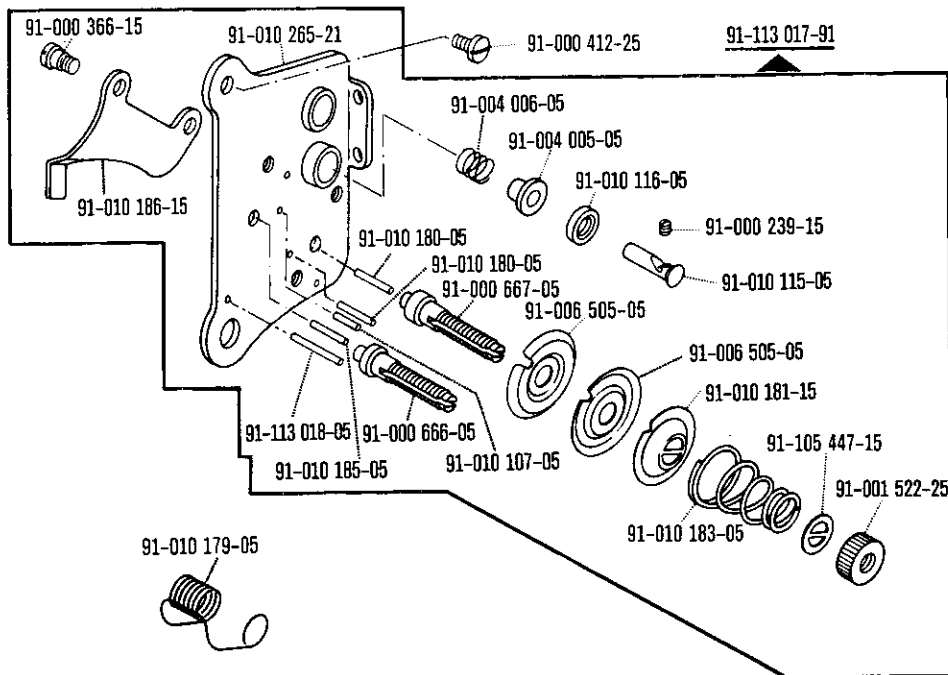
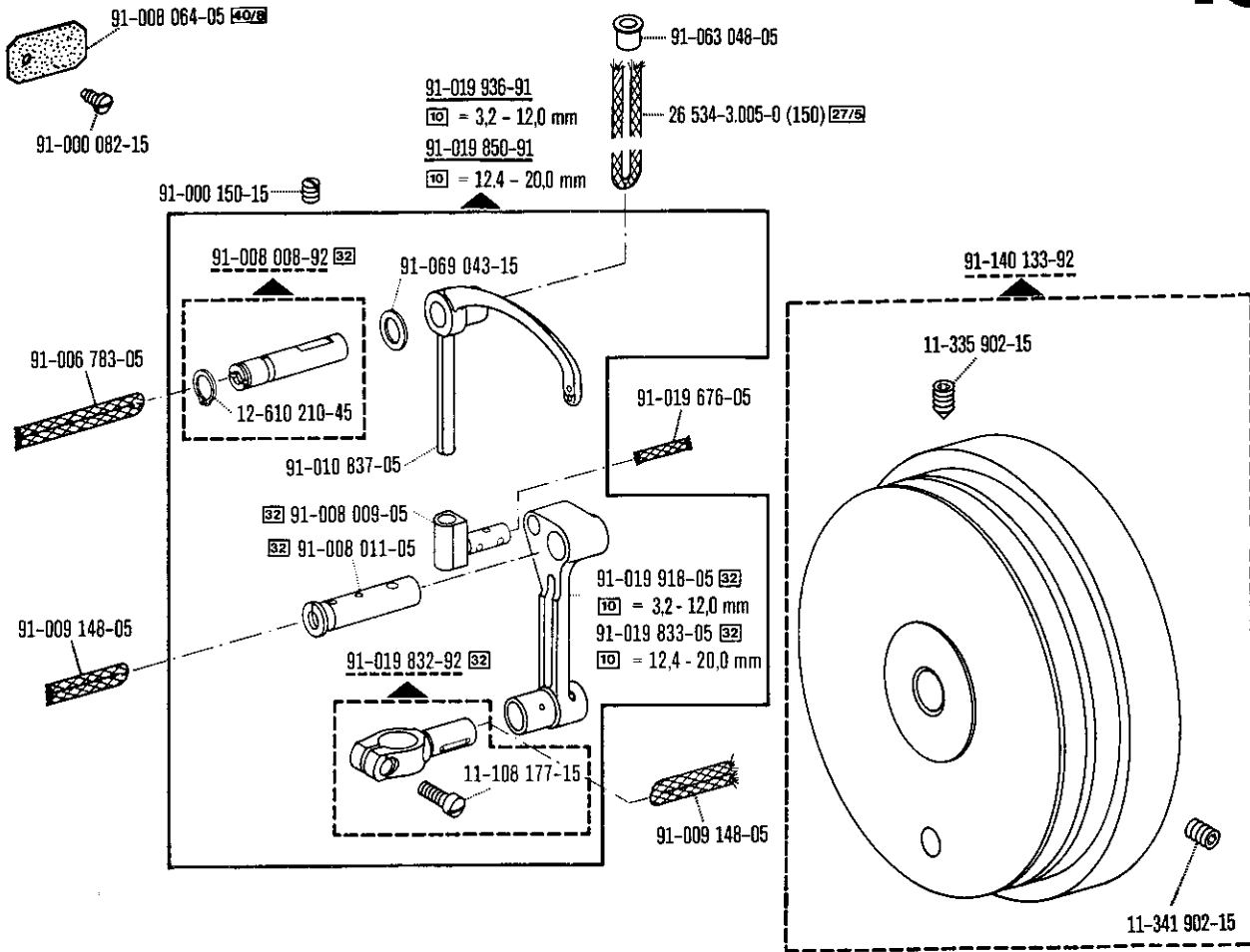


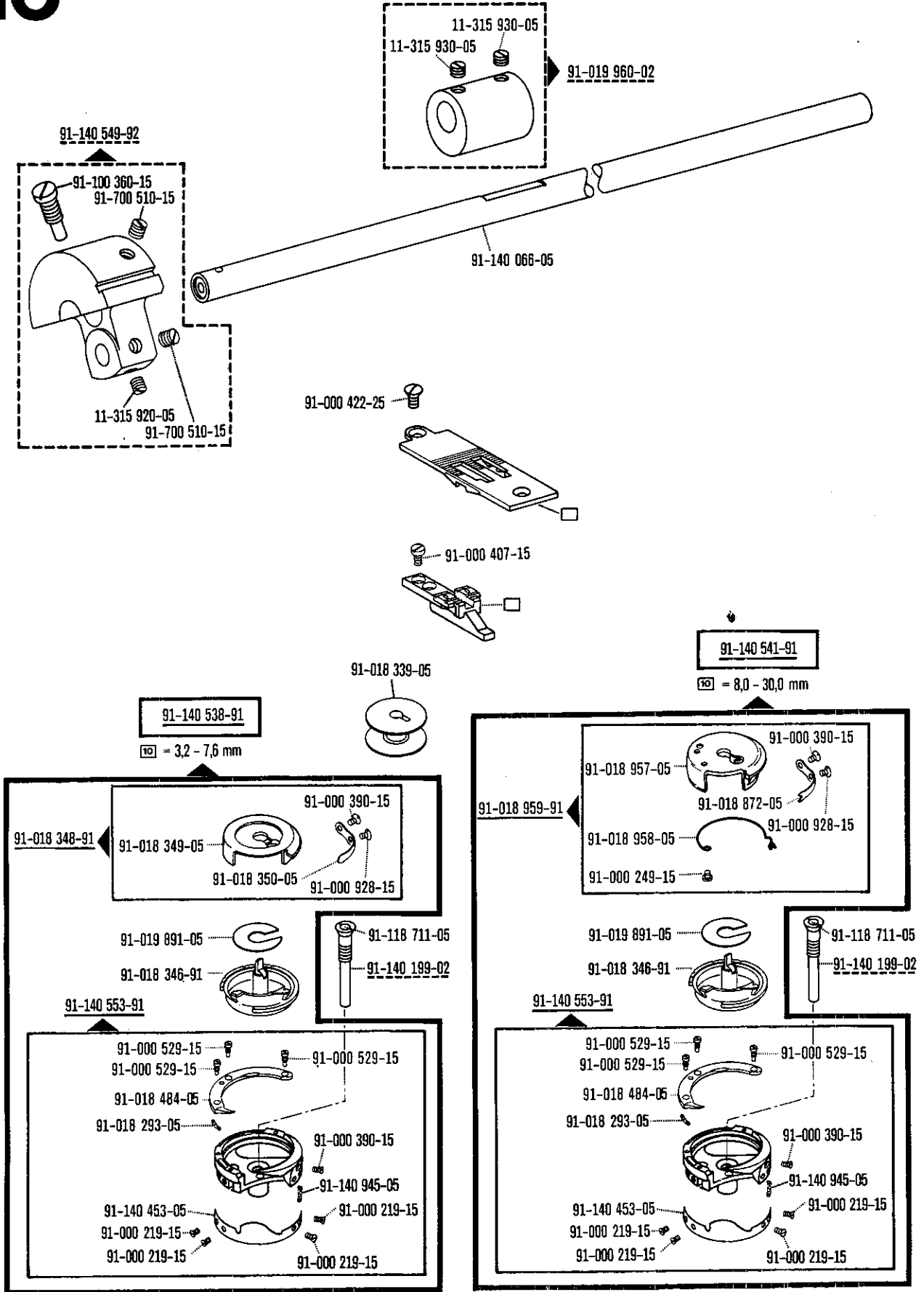


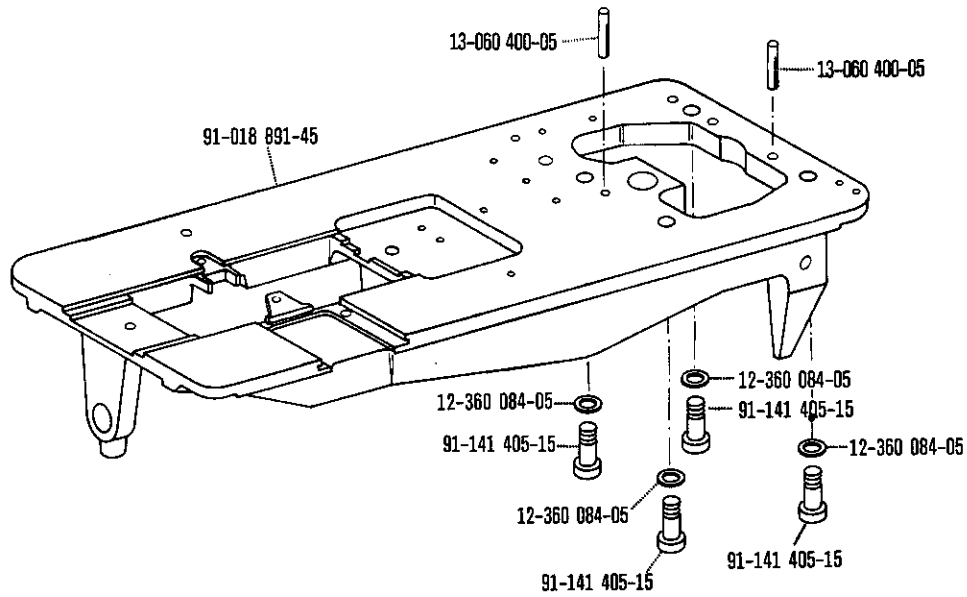
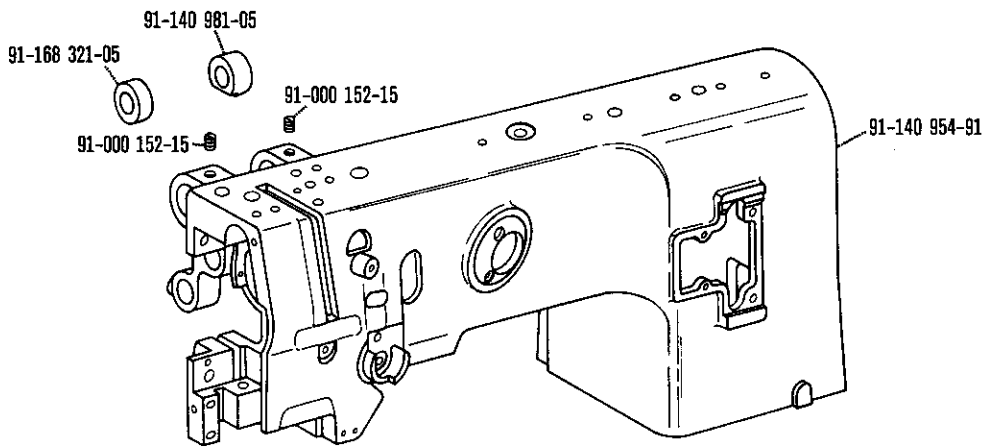


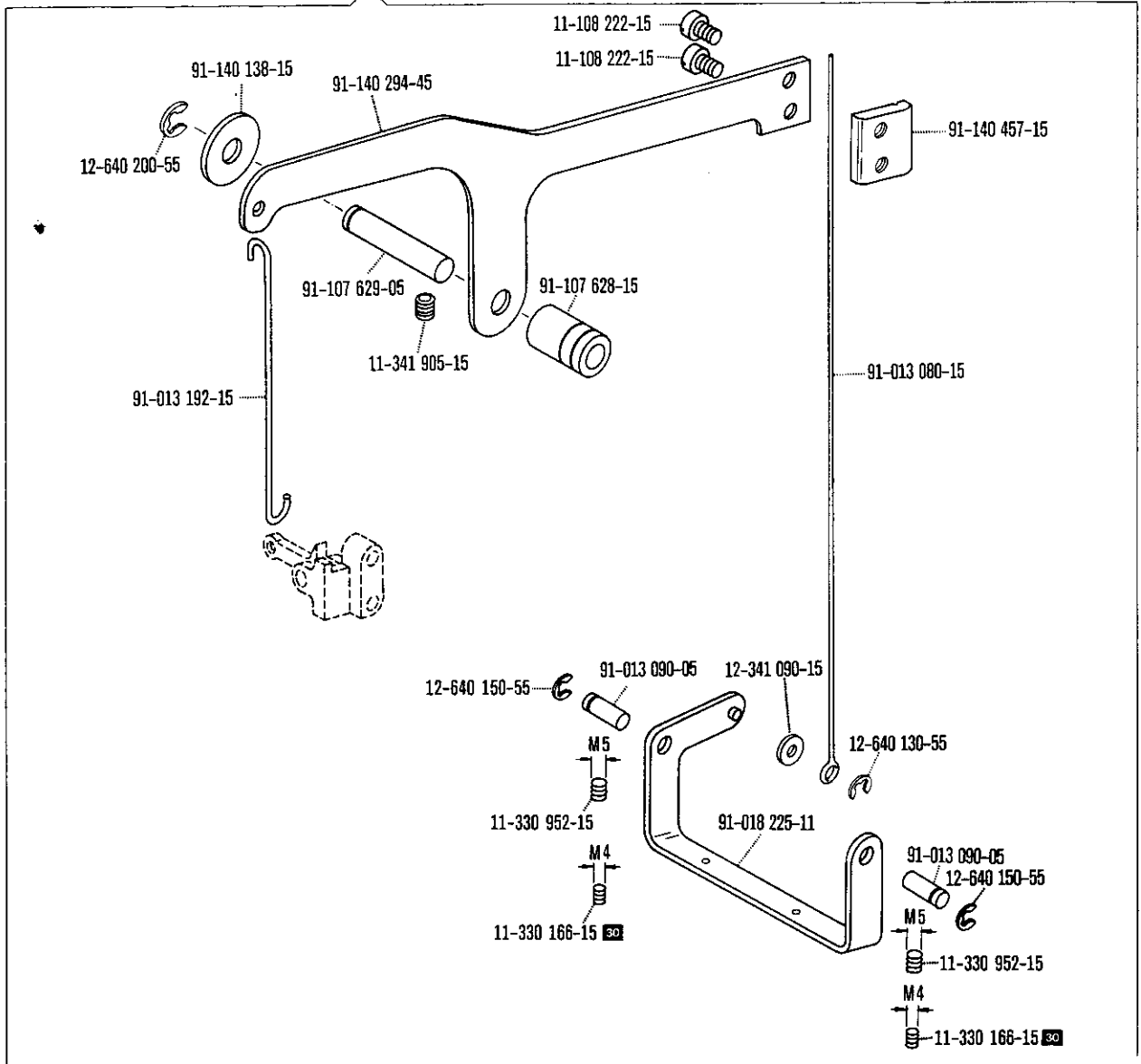
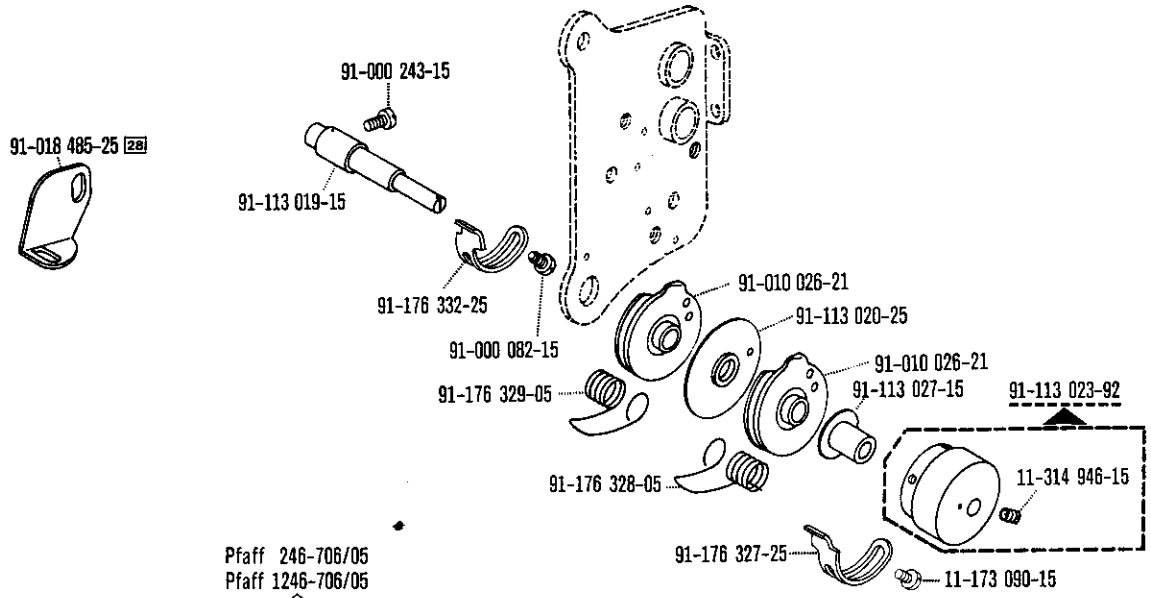


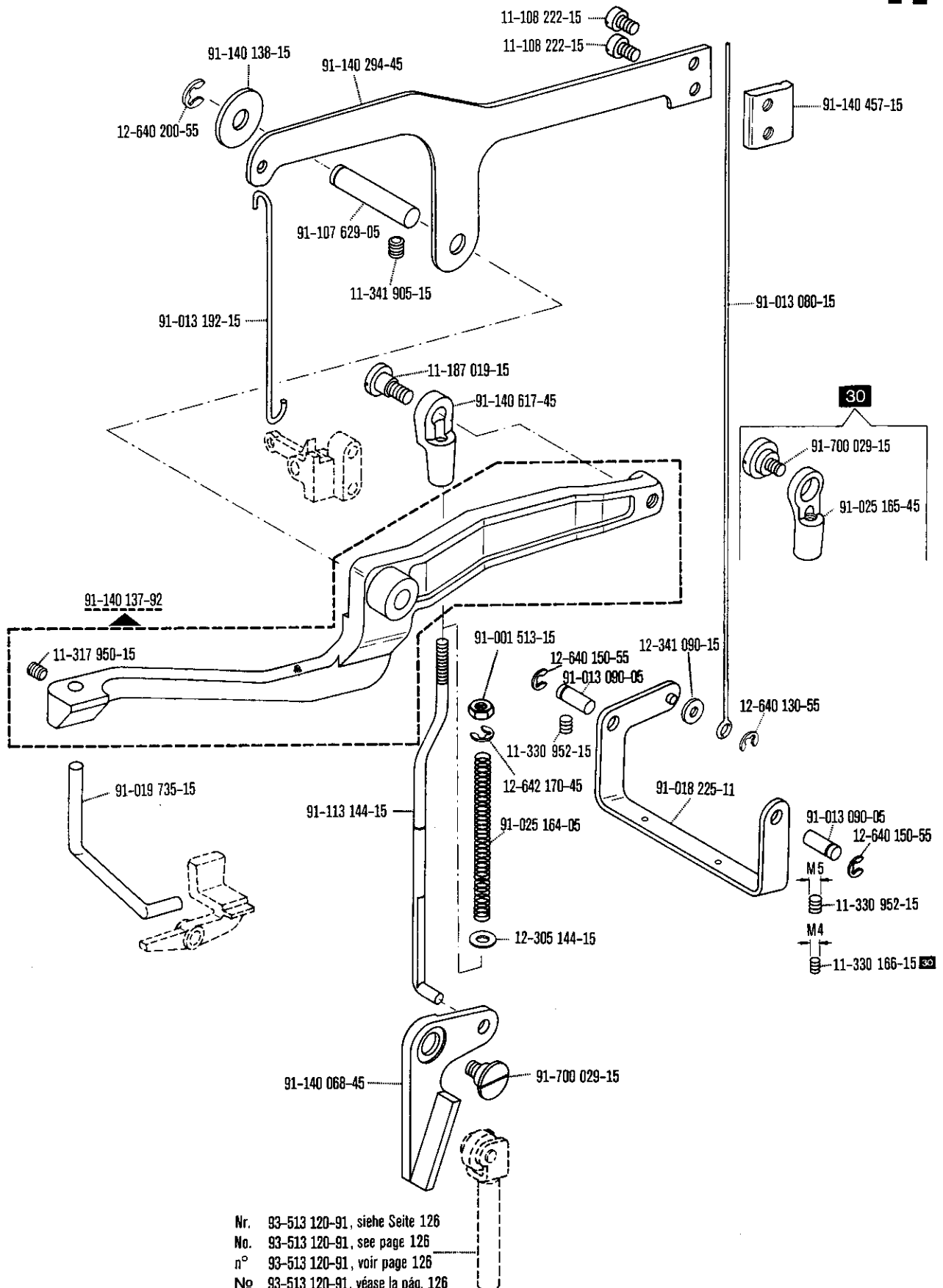






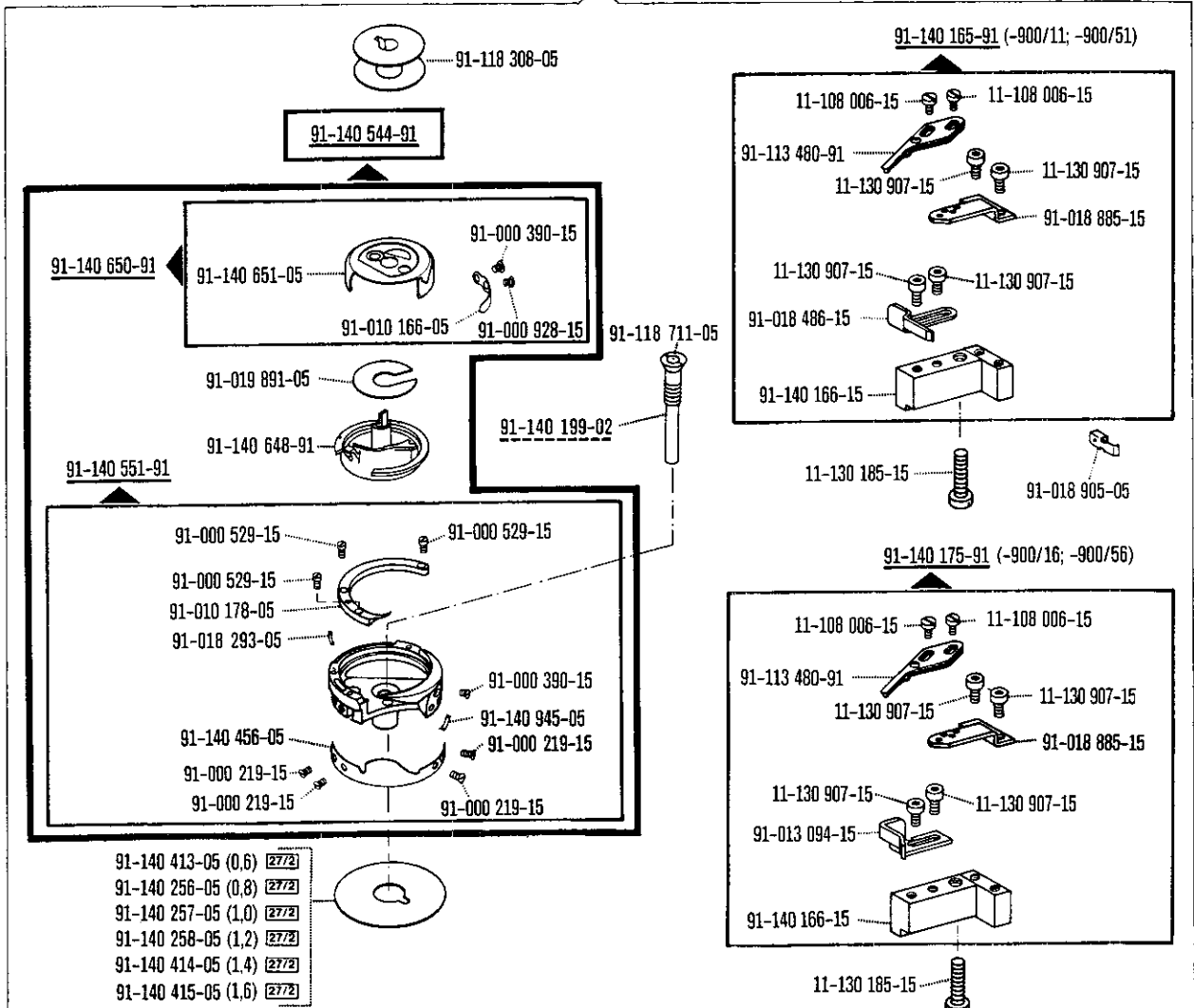




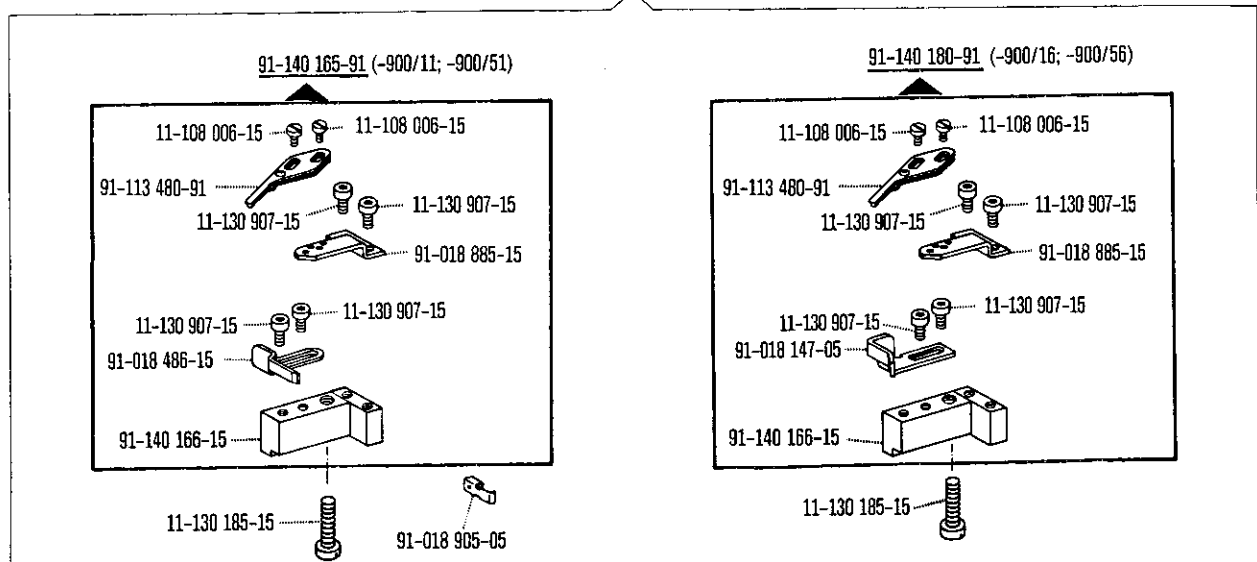


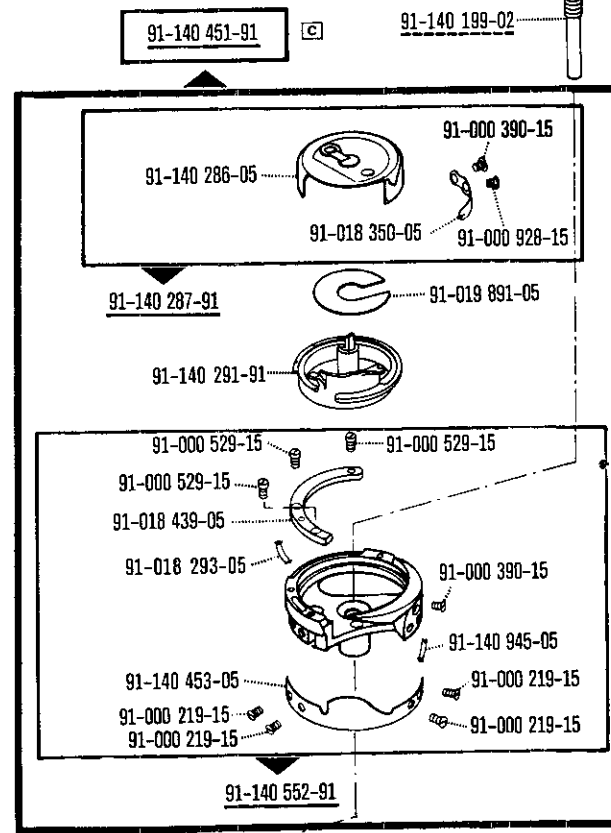
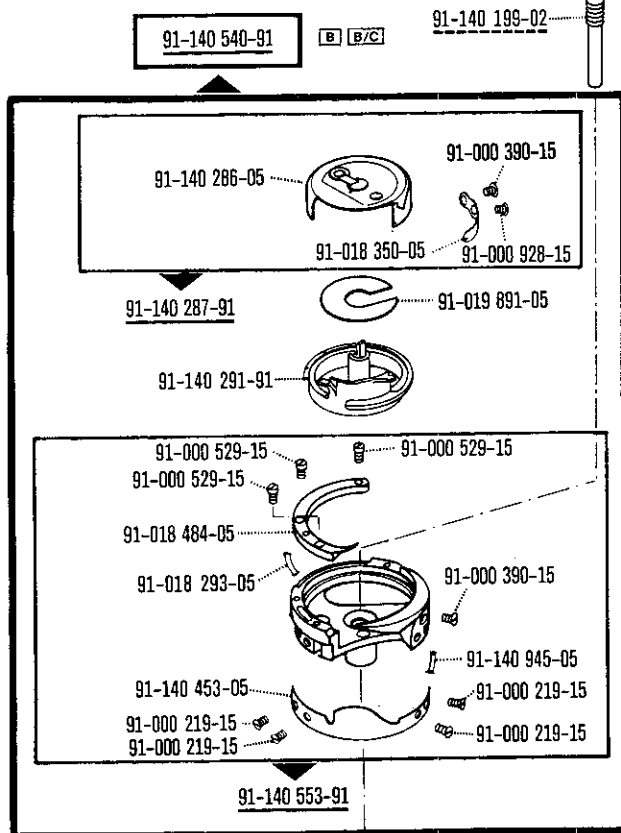
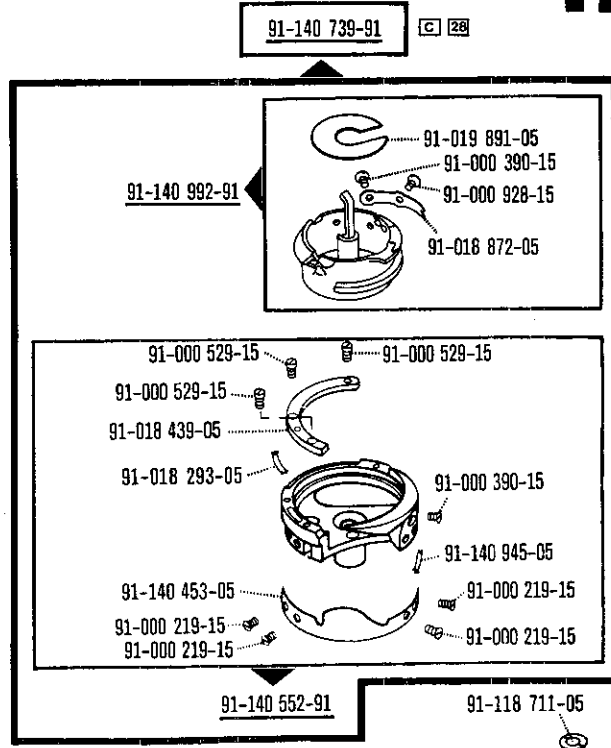
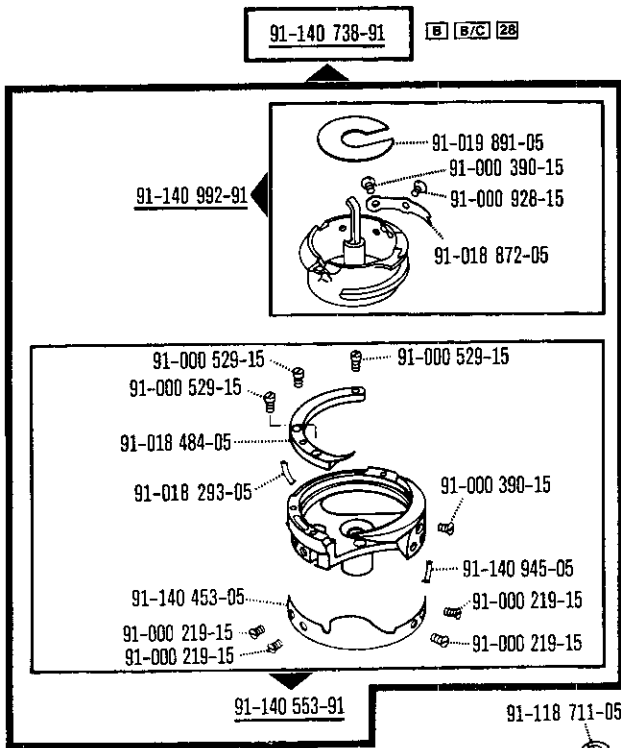
Nr. 93-513 120-91, siehe Seite 126
 No. 93-513 120-91, see page 126
 n° 93-513 120-91, voir page 126
 № 93-513 120-91, véase la pág. 126

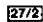


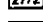
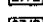

Pfaff 246-706/05

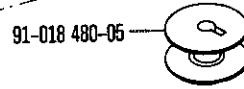
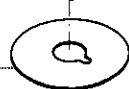


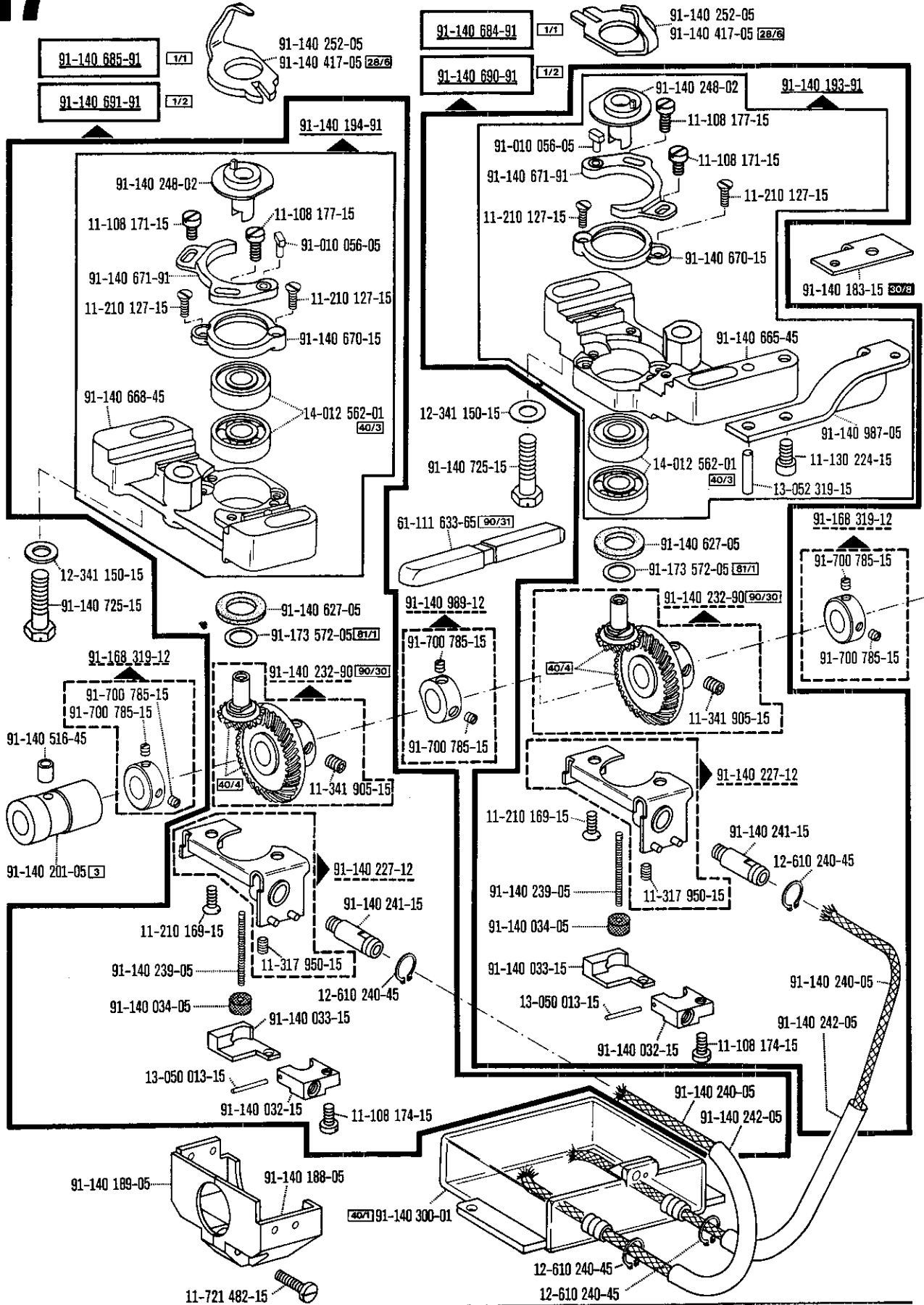
Pfaff 1246-706/05; -706/35; -706/48

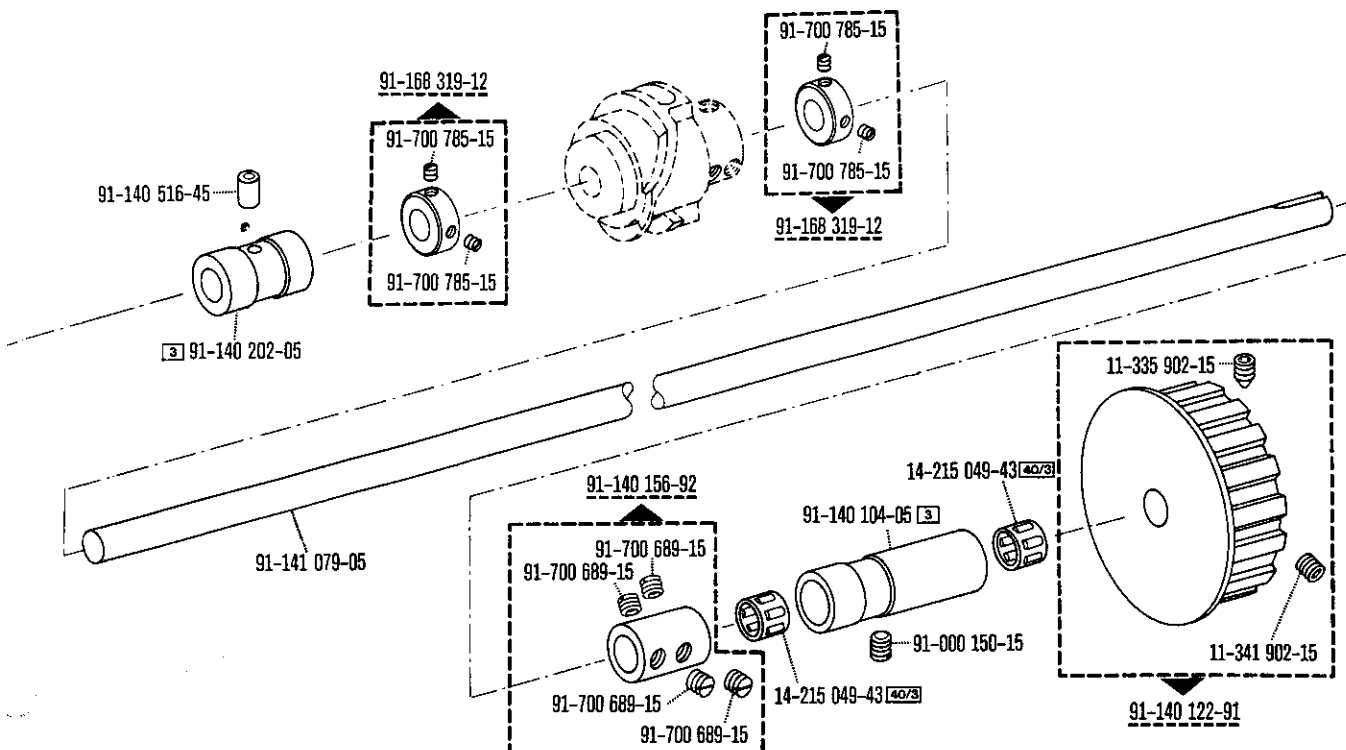
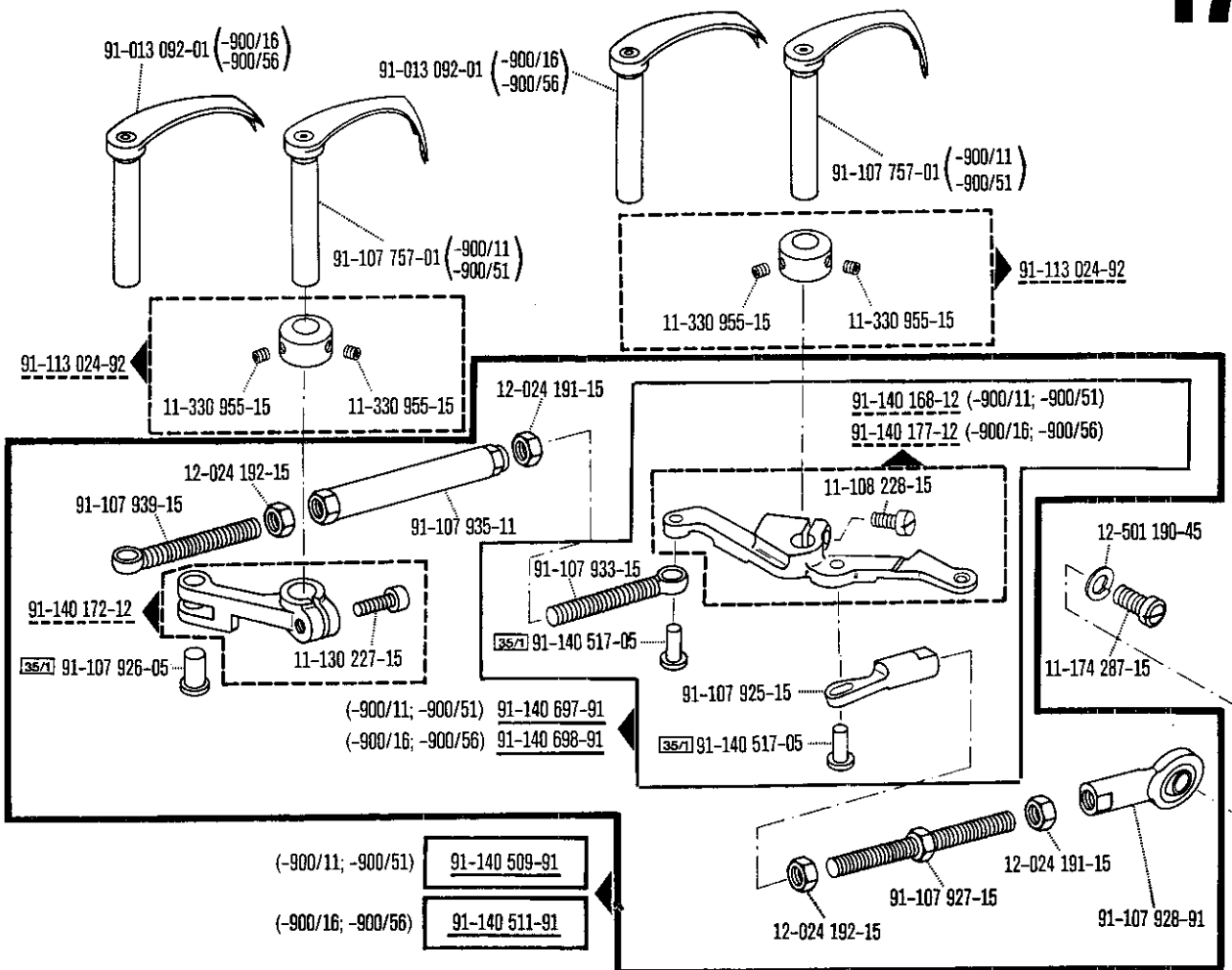


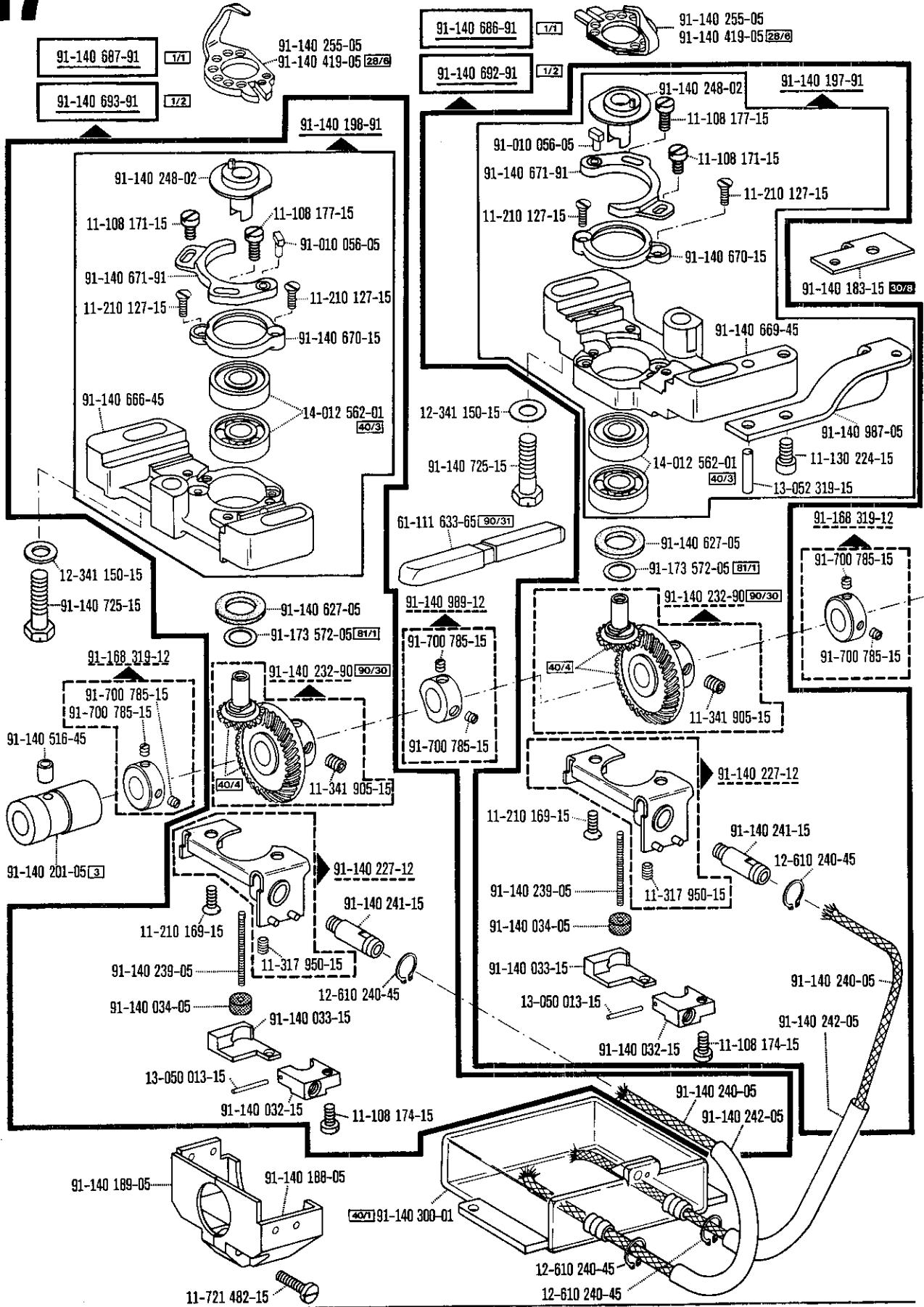


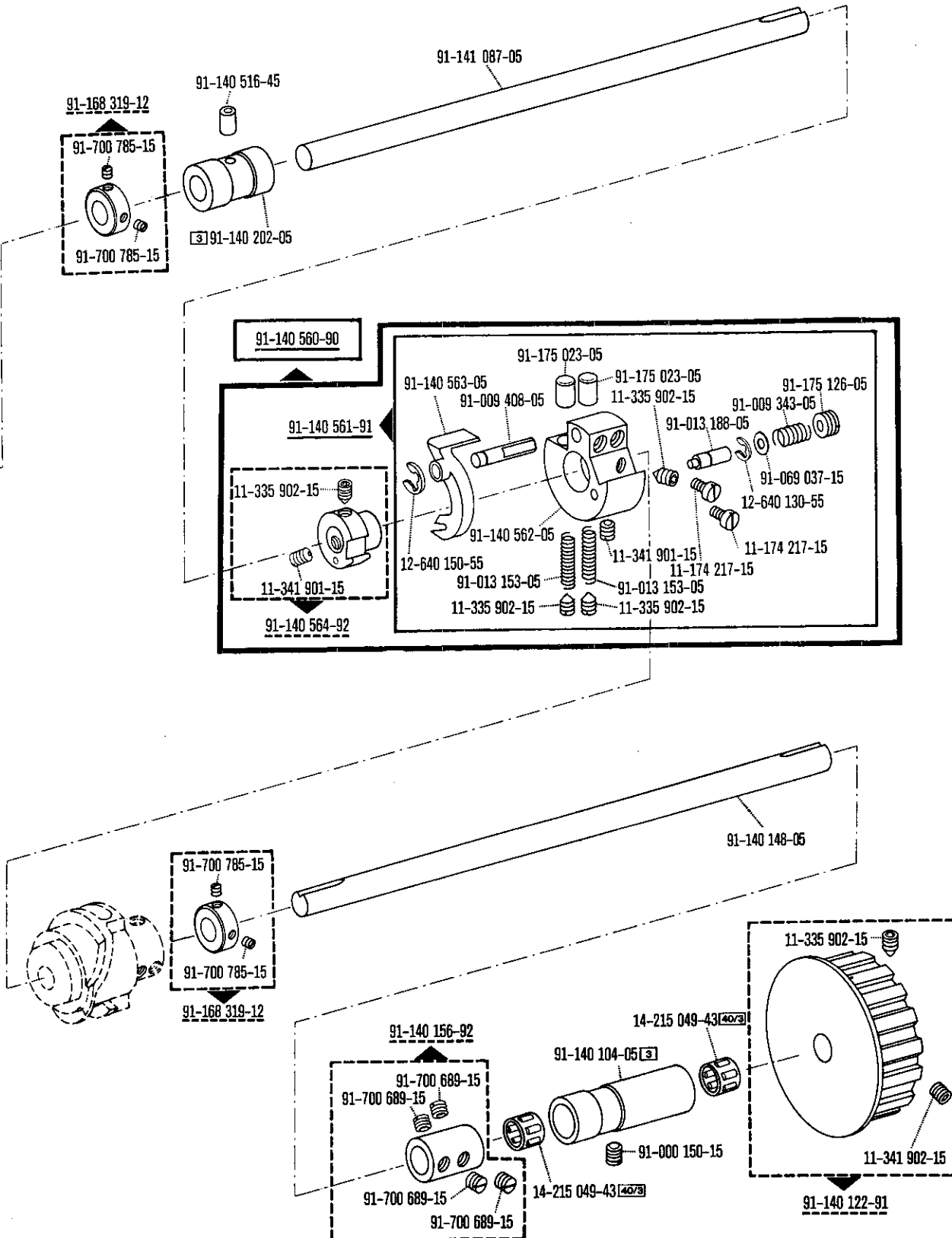
- 91-140 413-05 (0,6) 
- 91-140 256-05 (0,8) 
- 91-140 257-05 (1,0) 
- 91-140 258-05 (1,2) 
- 91-140 414-05 (1,4) 
- 91-140 415-05 (1,6) 

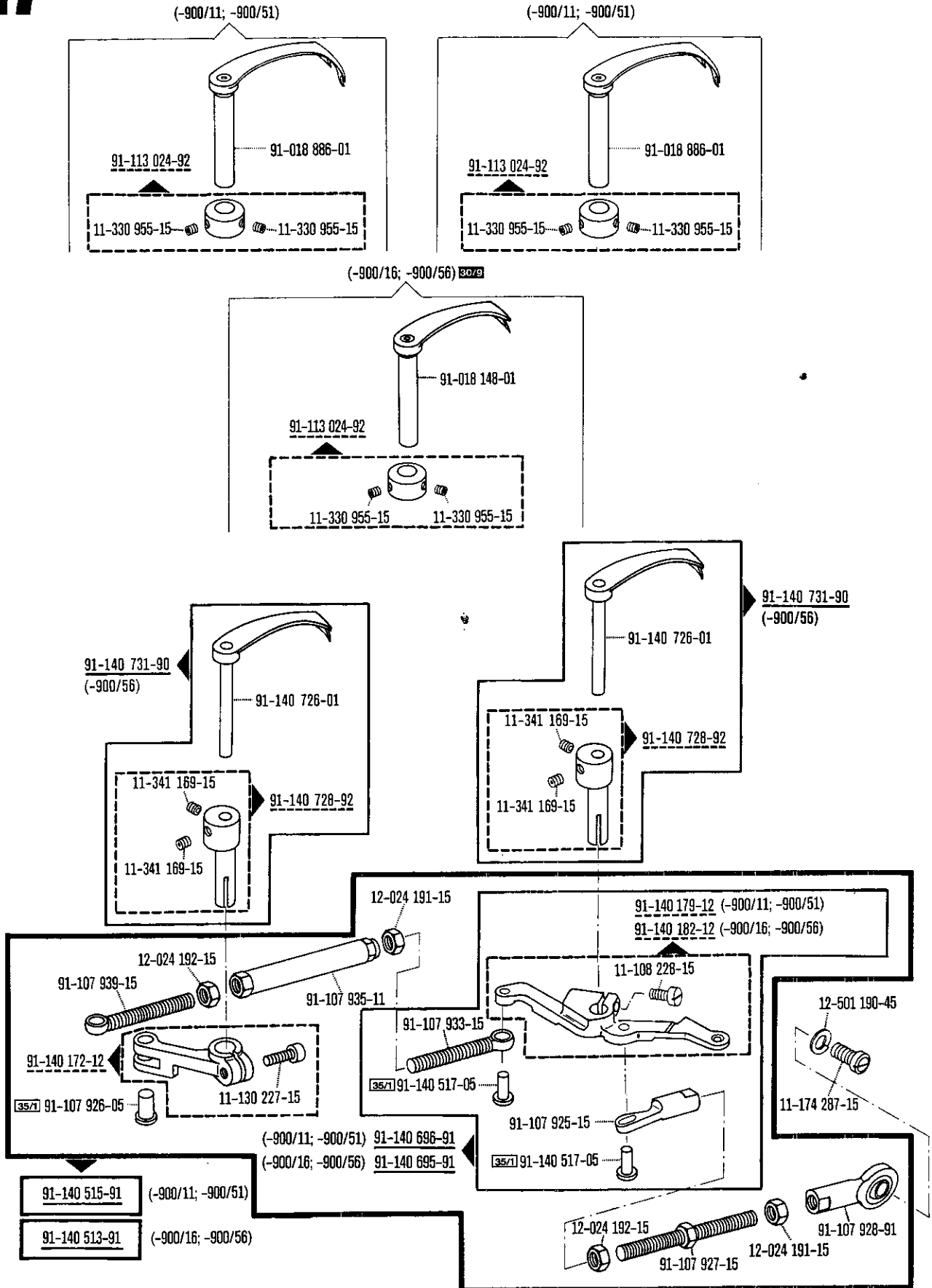


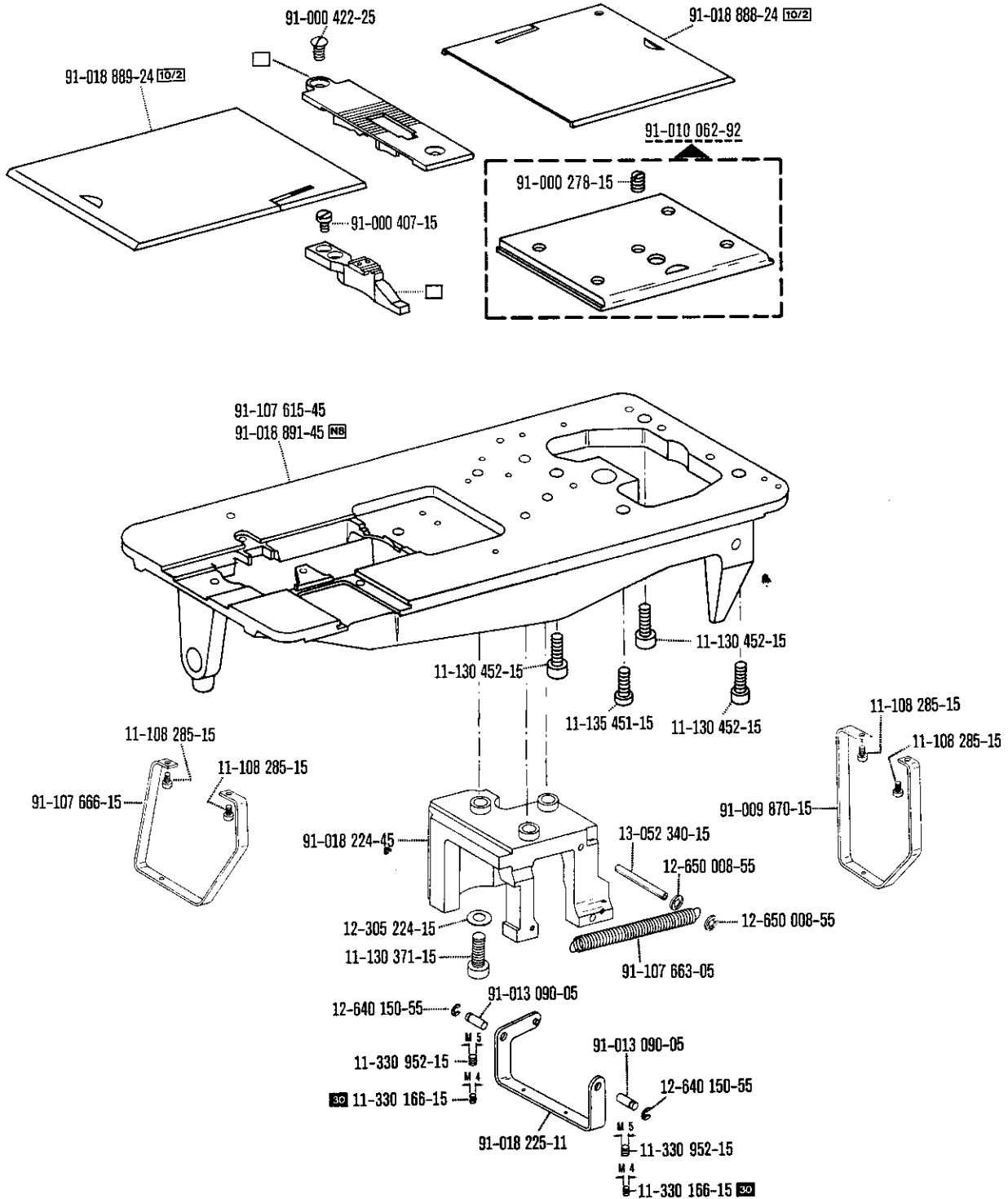


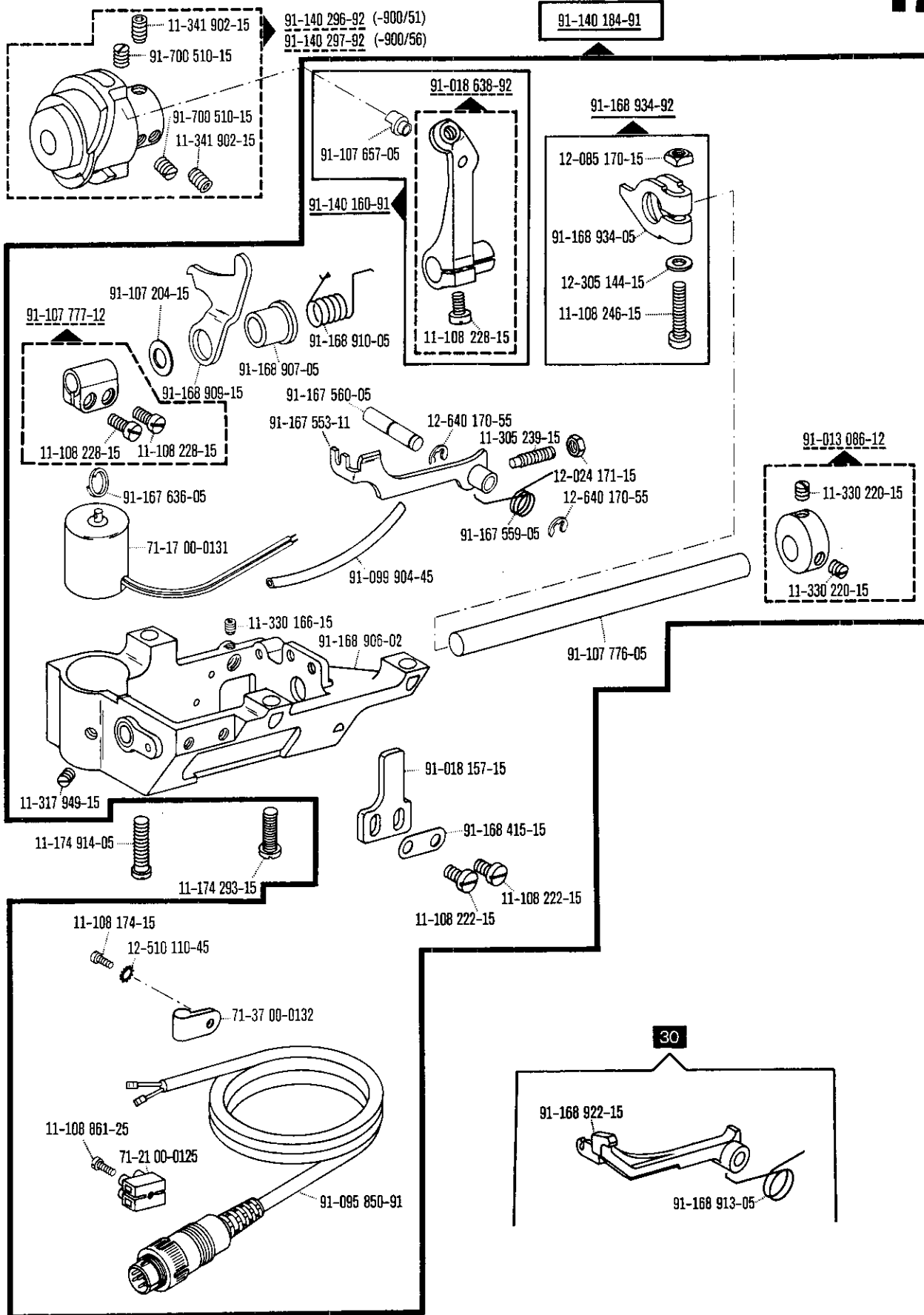


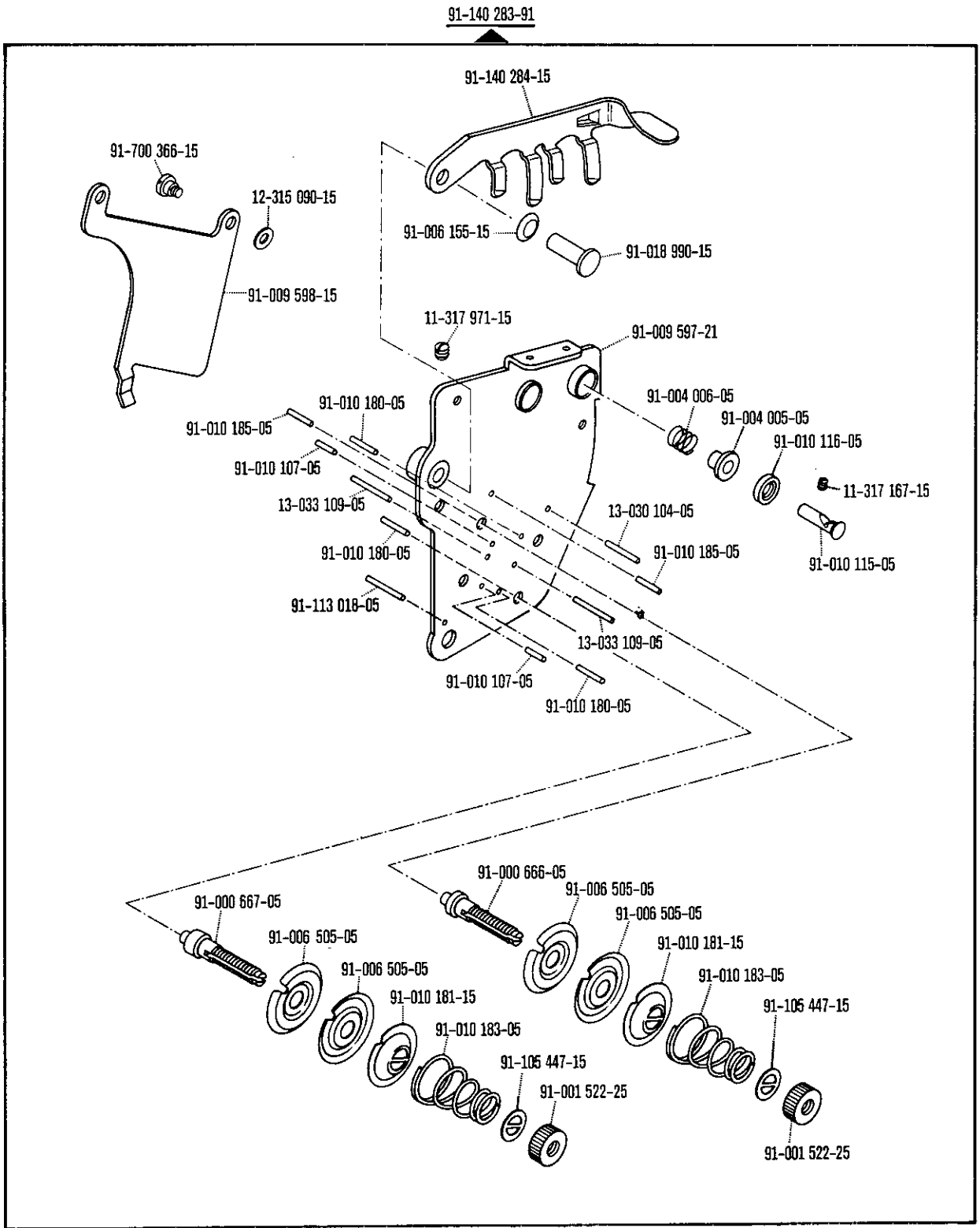


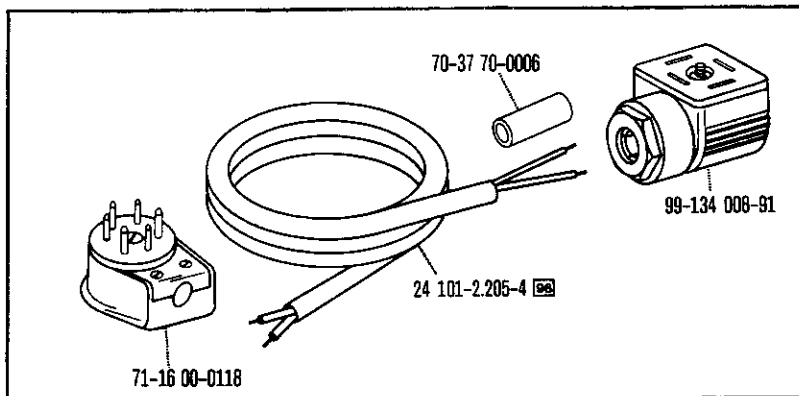
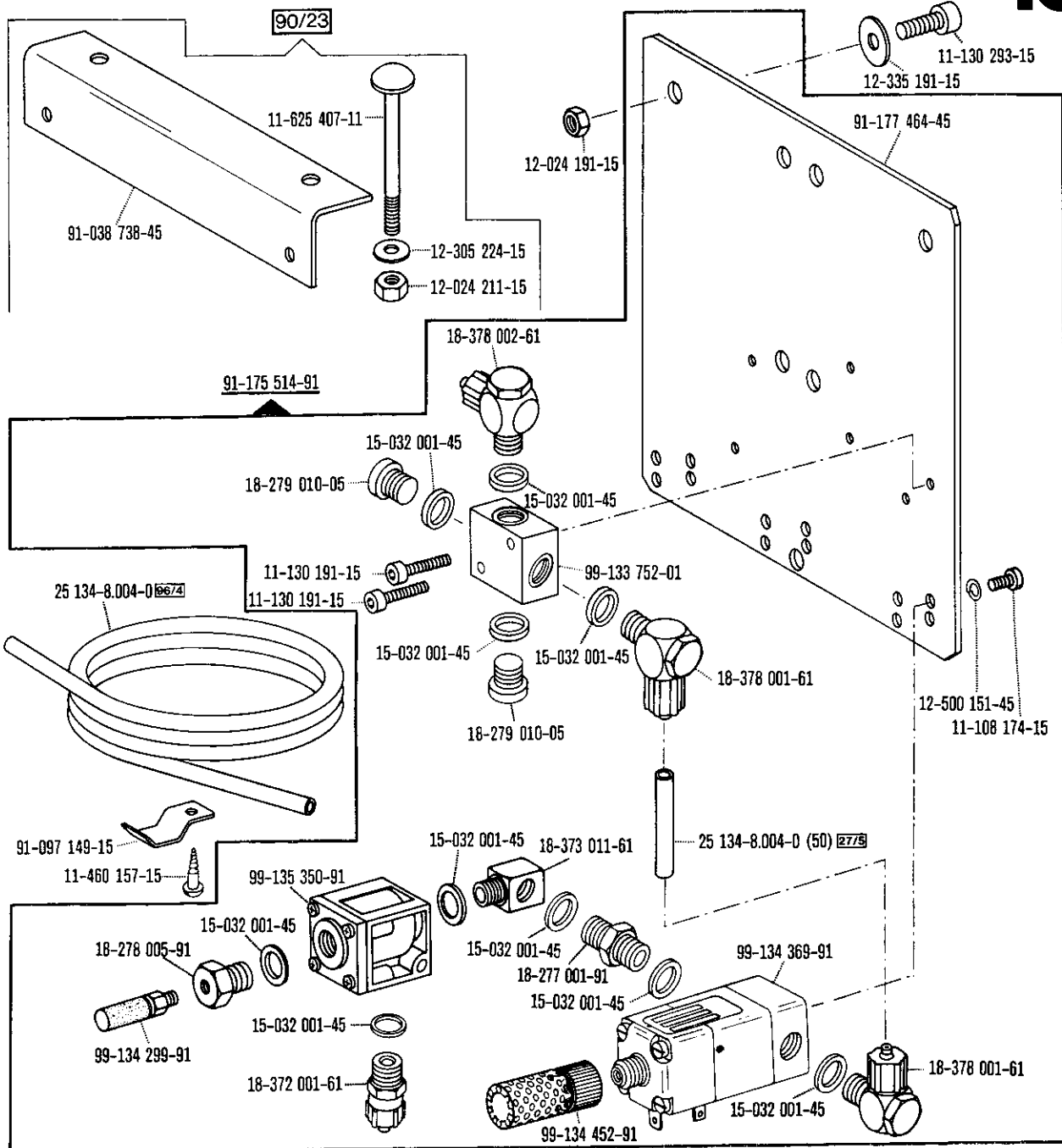


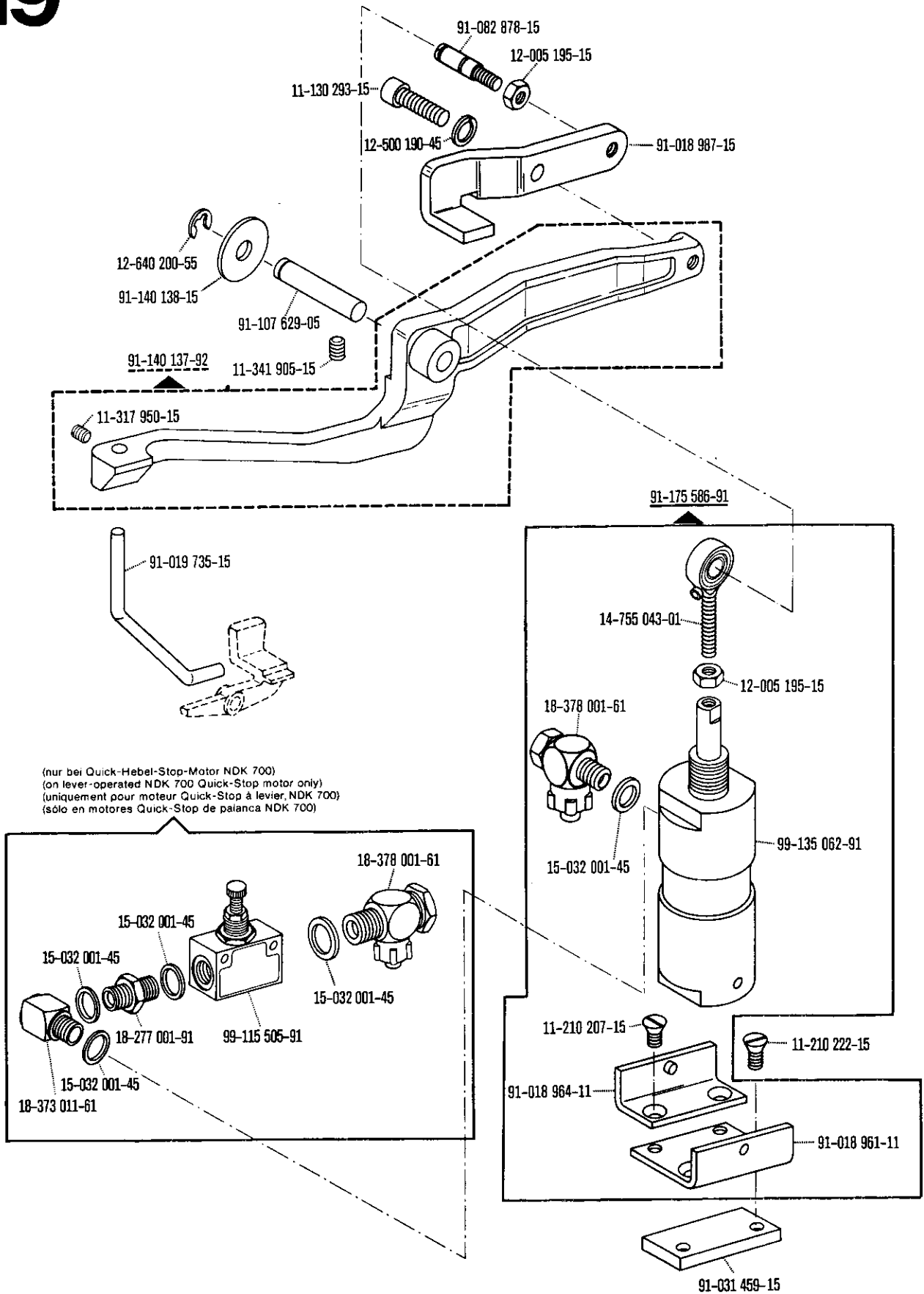




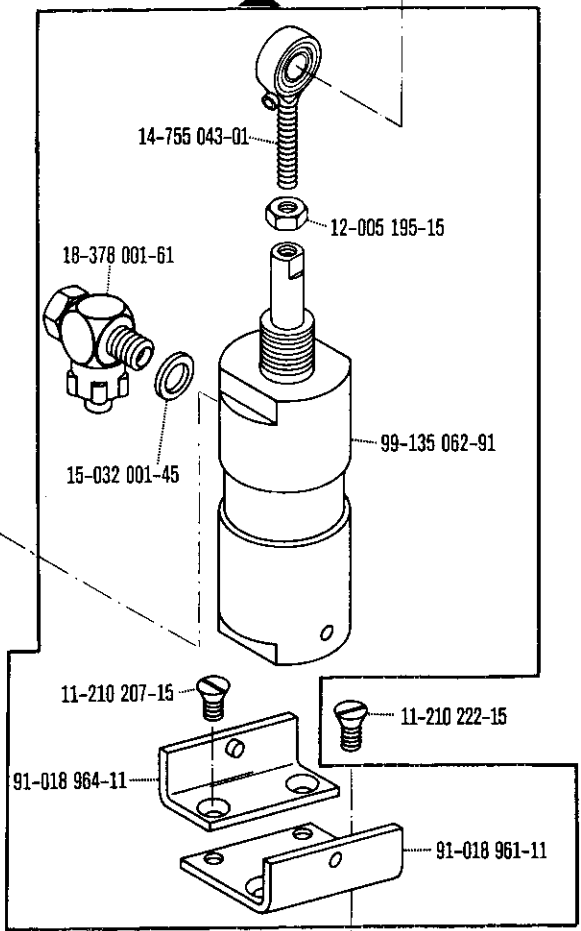
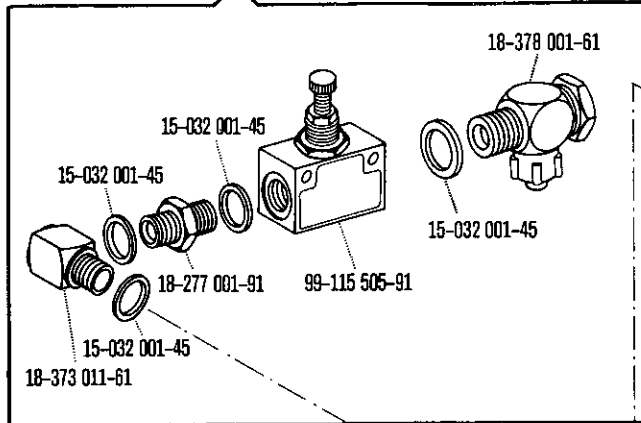


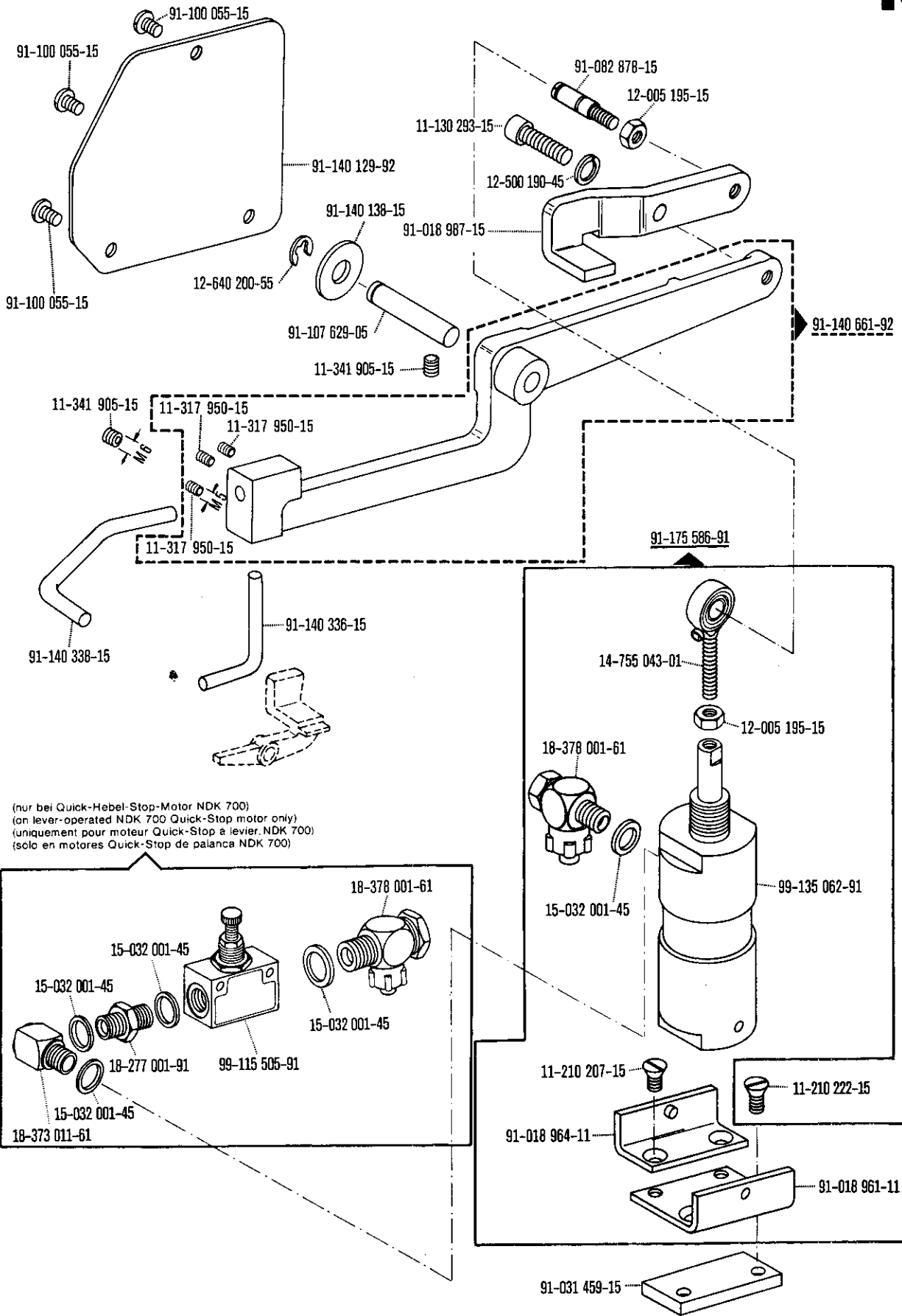




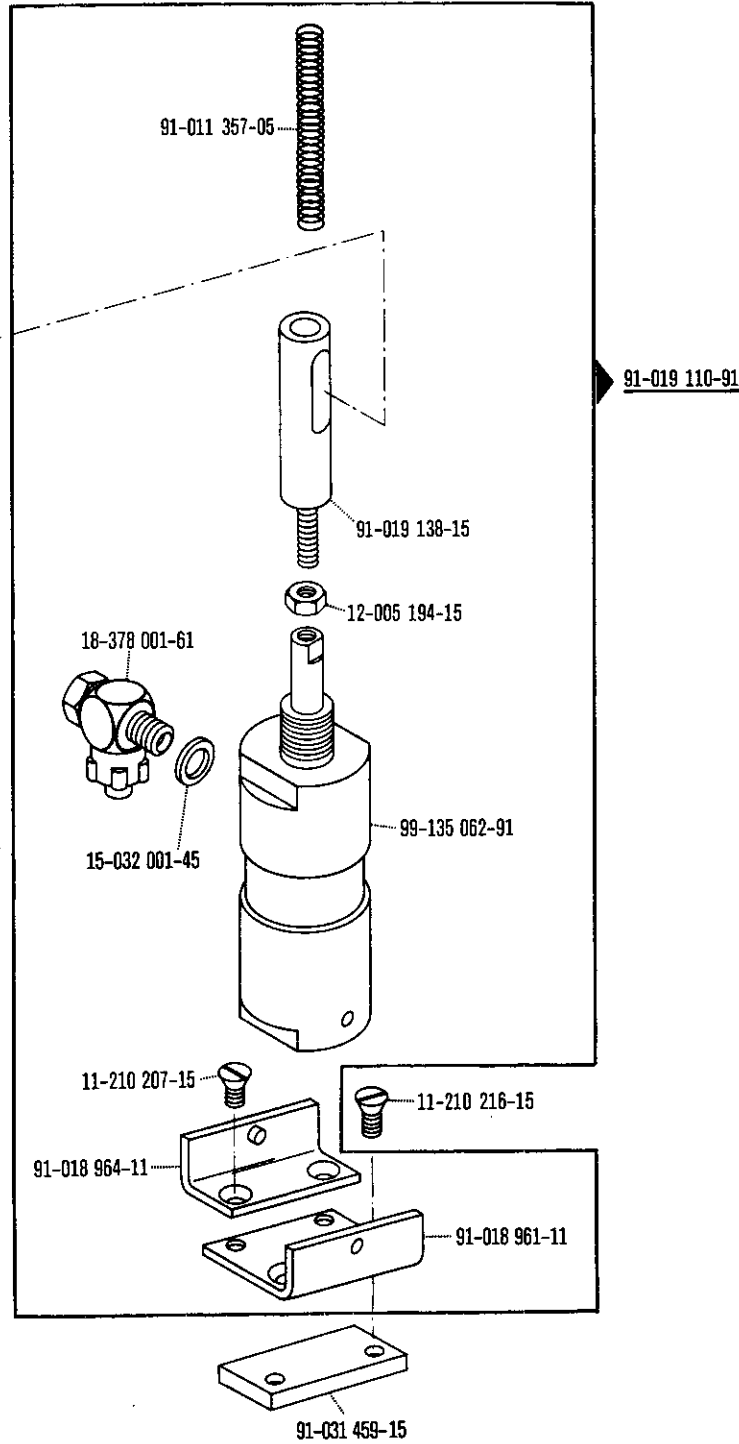


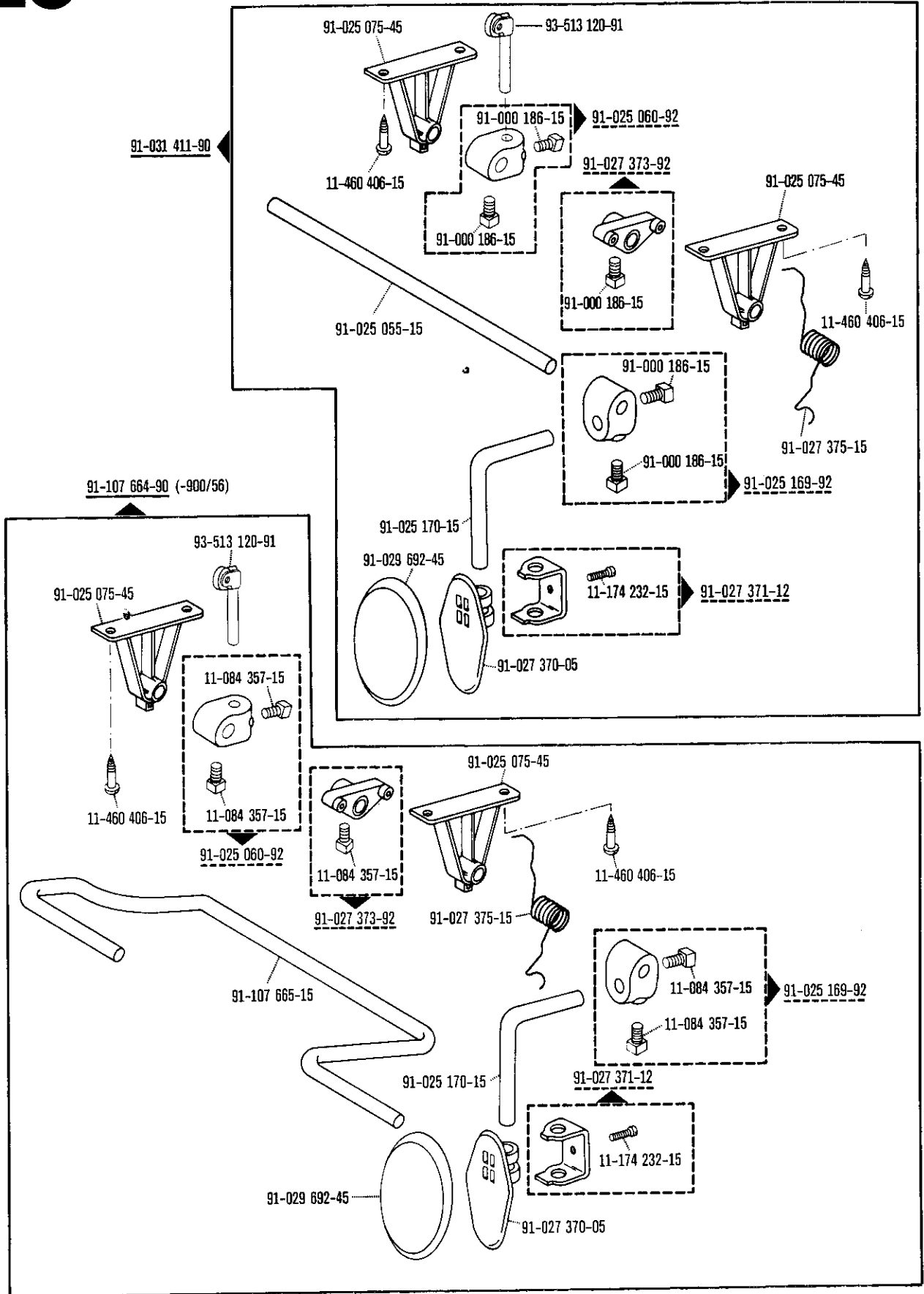
(nur bei Quick-Hebel-Stop-Motor NDK 700)
(on lever-operated NDK 700 Quick-Stop motor only)
(uniquement pour moteur Quick-Stop à levier, NDK 700)
(sólo en motores Quick-Stop de palanca NDK 700)

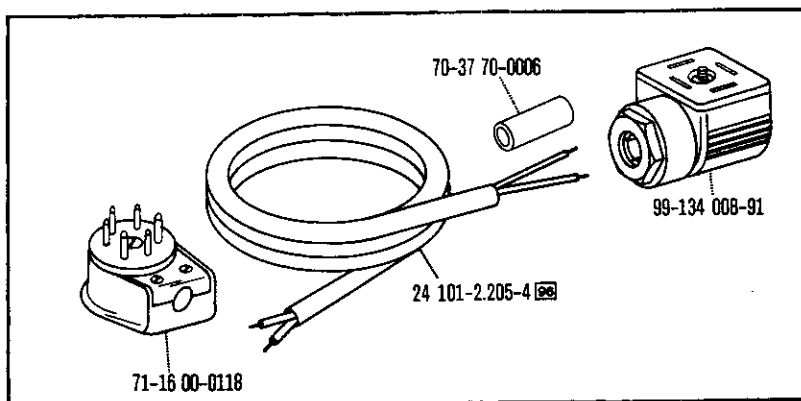
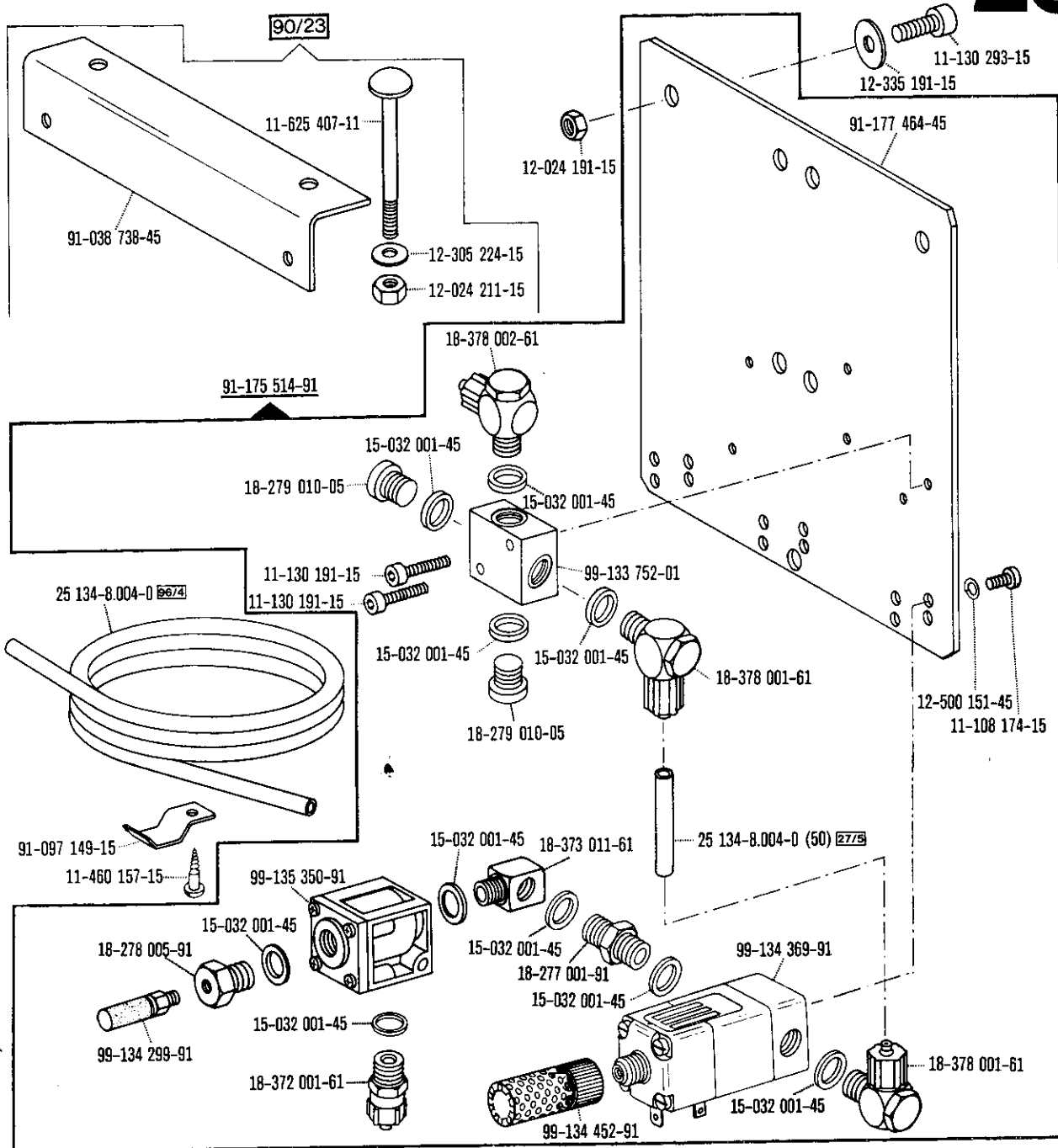


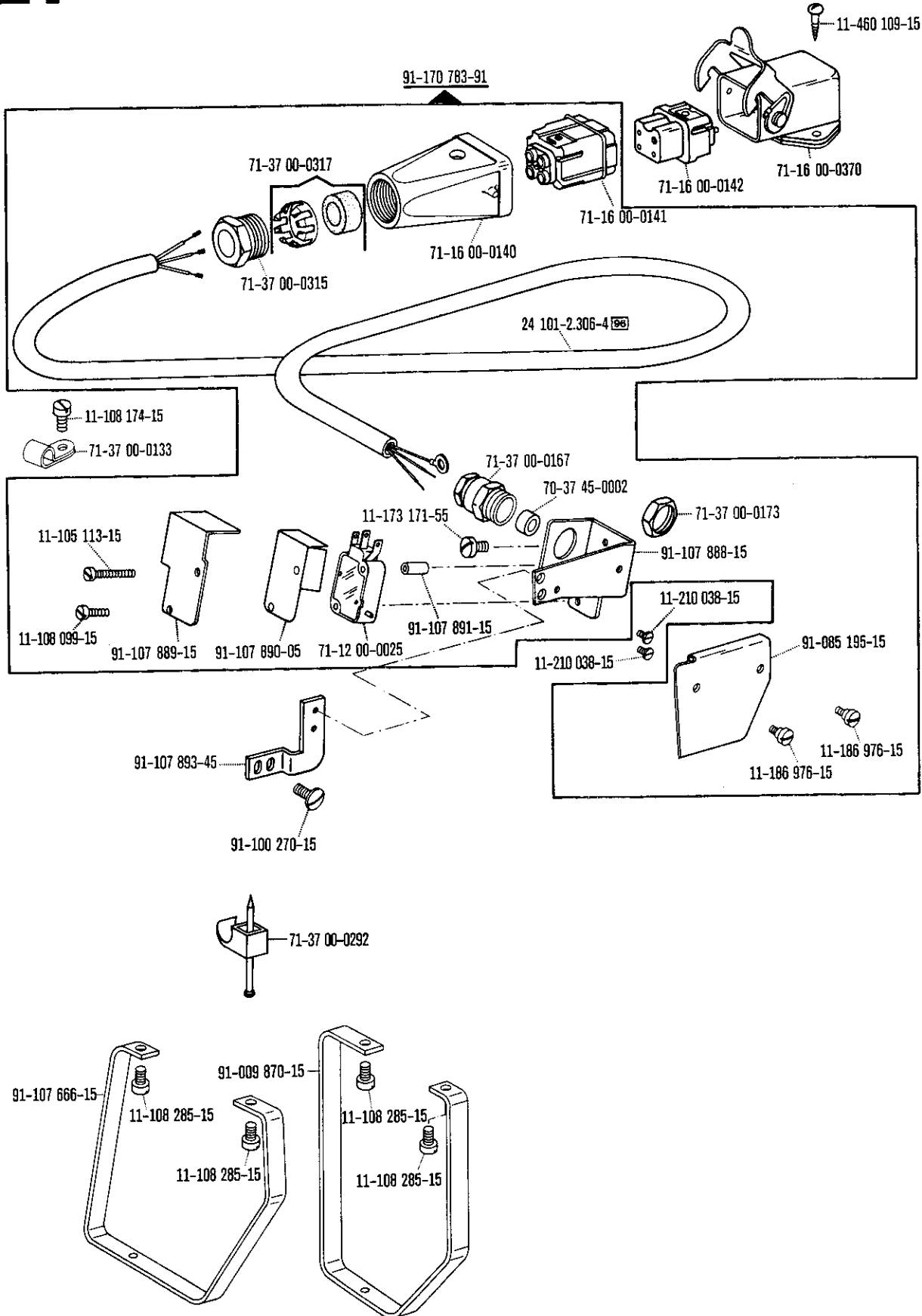


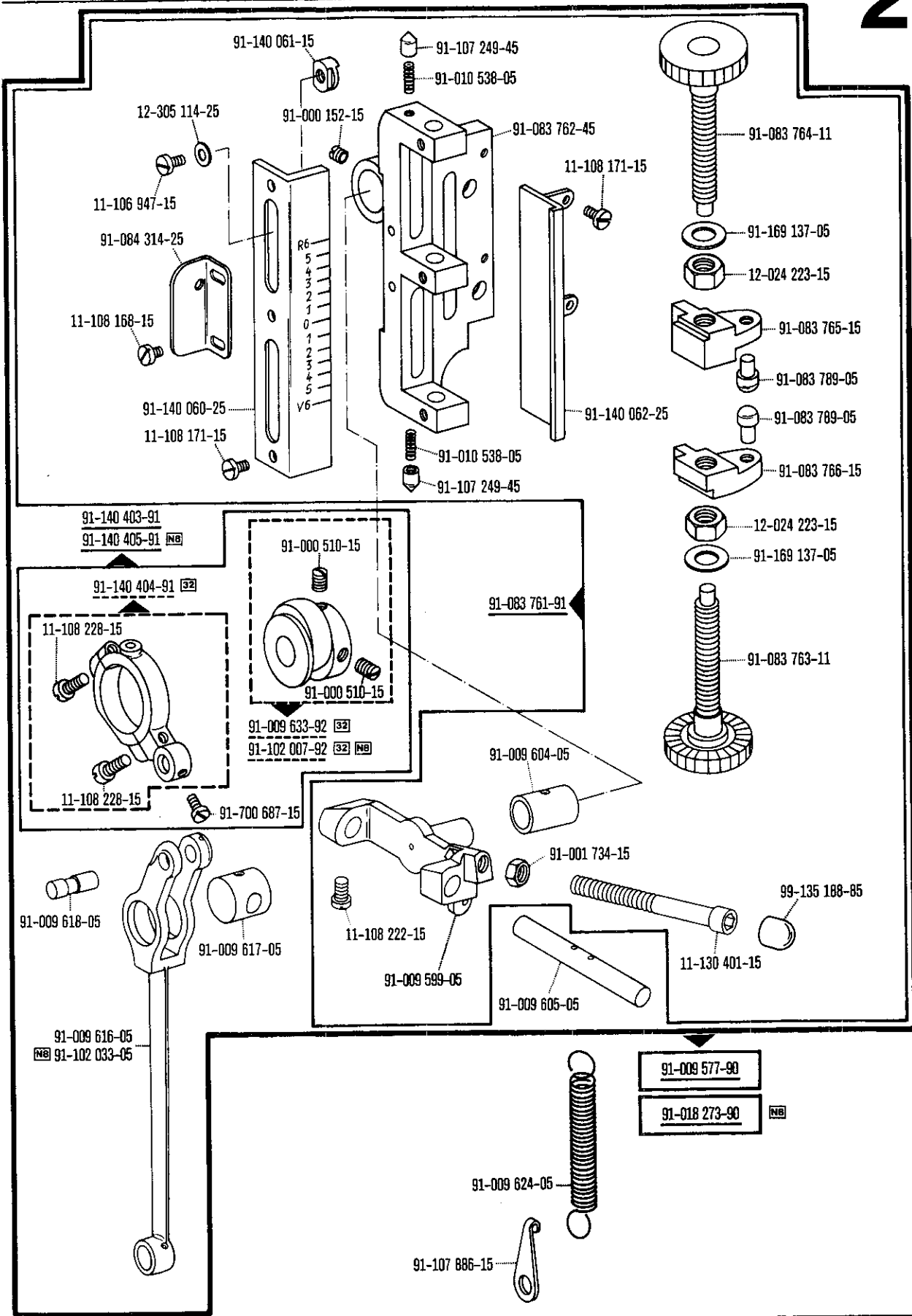
(nur bei Quick-Hebel-Stop-Motor NDK 700)
 (on lever-operated NDK 700 Quick-Stop motor only)
 (uniquement pour moteur Quick-Stop à levier, NDK 700)
 (solo en motores Quick-Stop de palanca NDK 700)



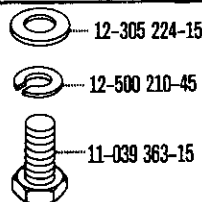
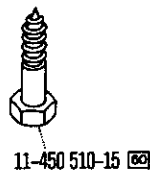
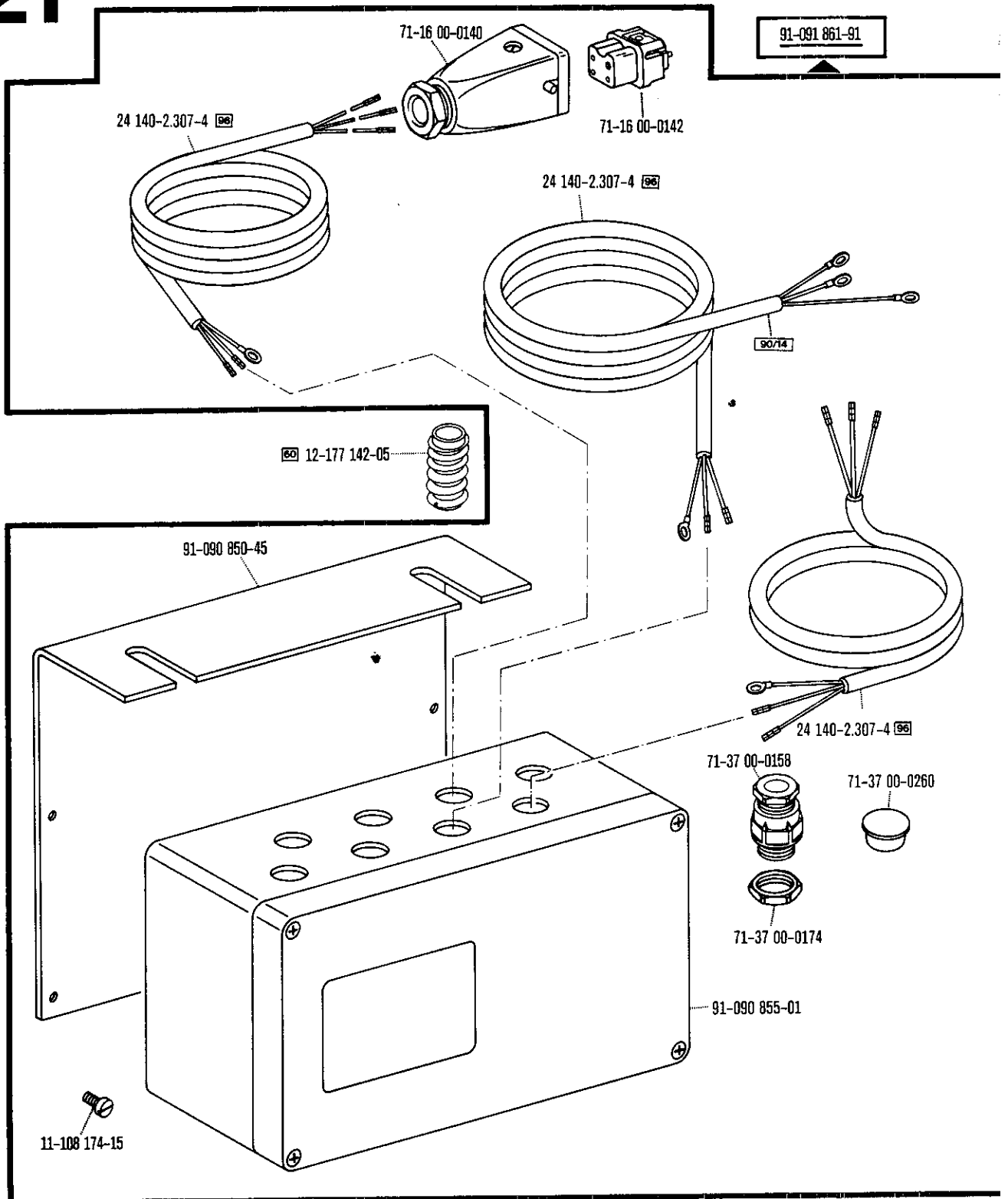




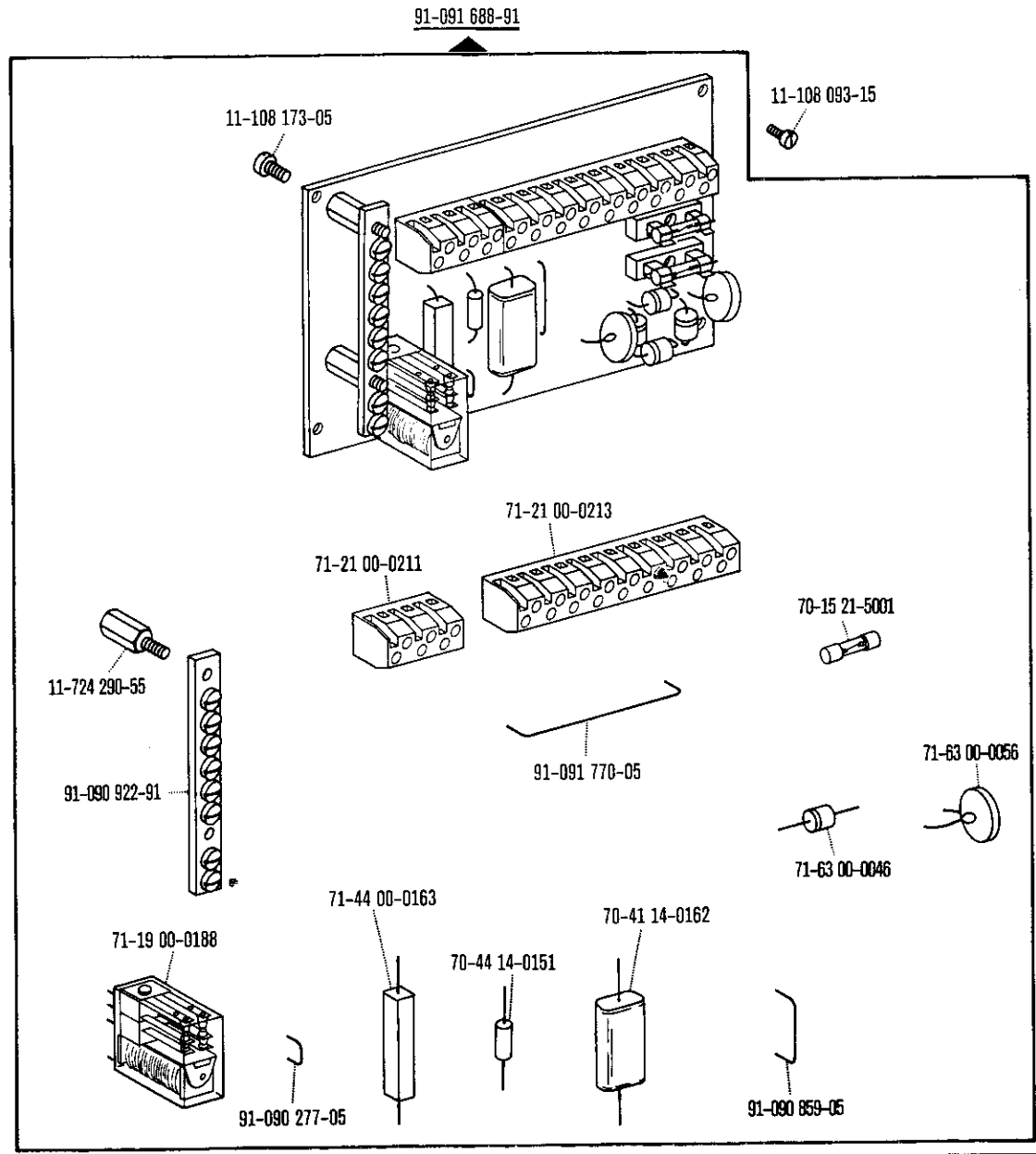




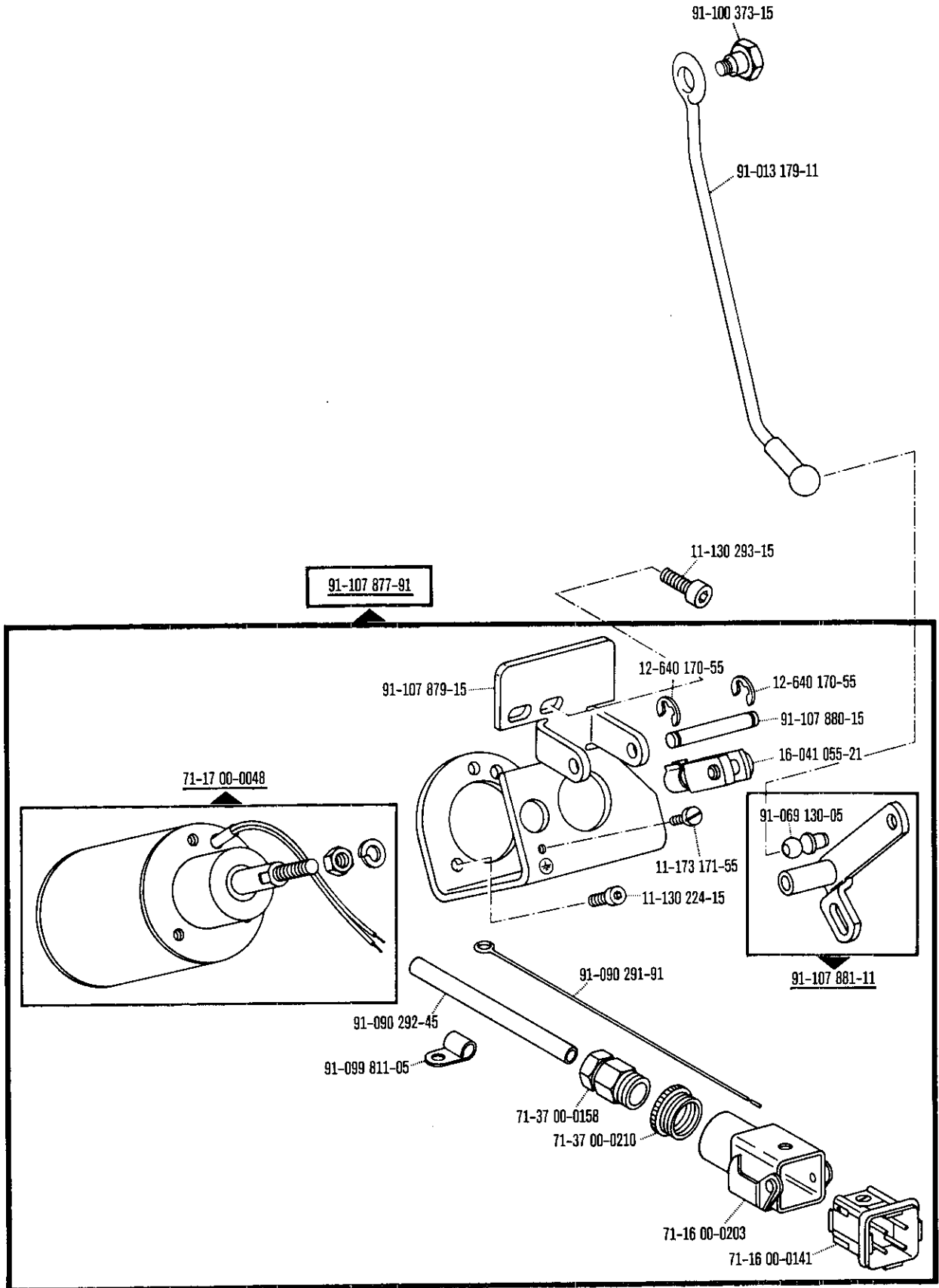
00-000 000-00 00-000 000-00 00-000 000-00 siehe Erläuterungen Register O
see explanations on section O
voir légende registre O
ver aclaraciones del registro O

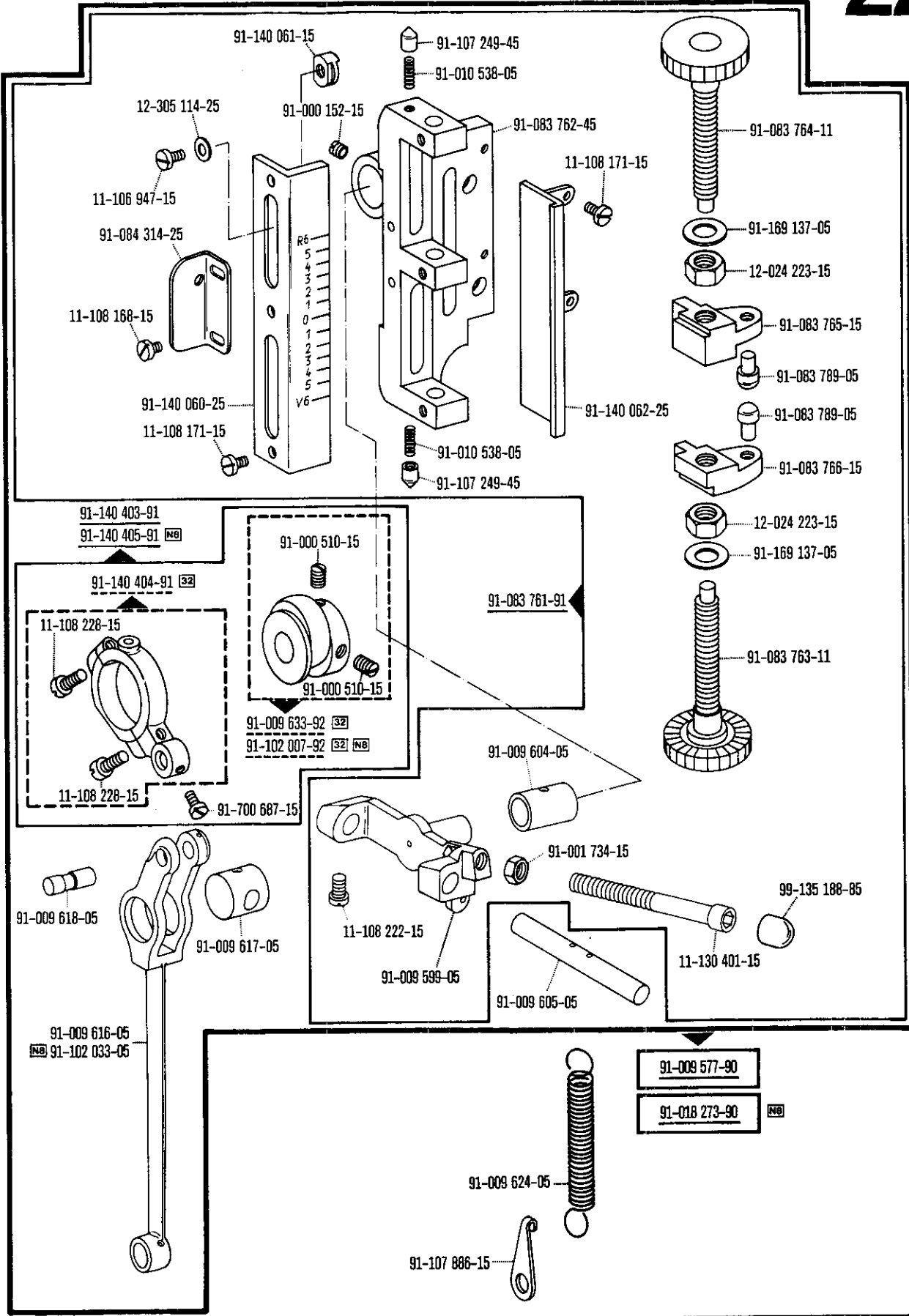


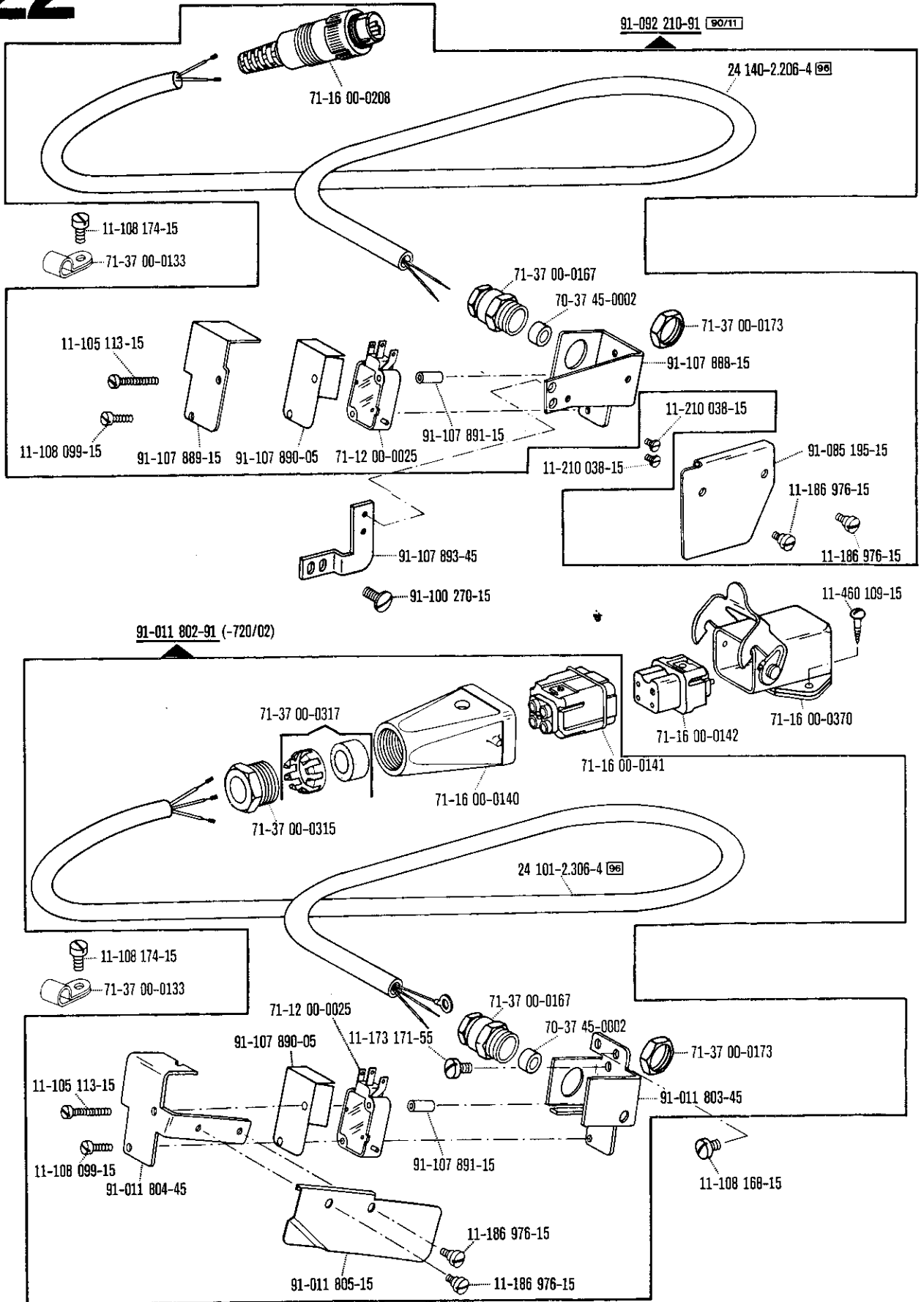
60

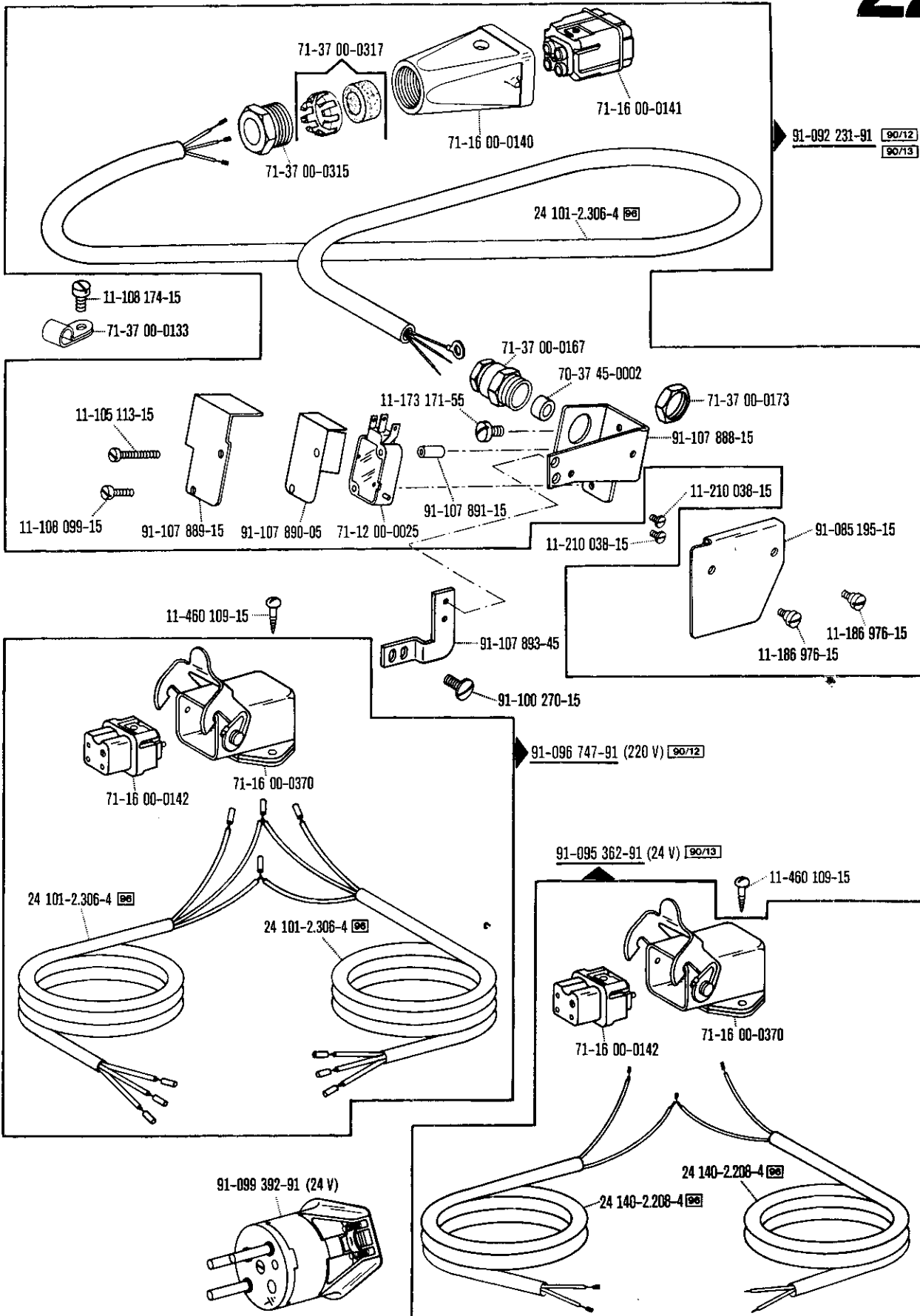


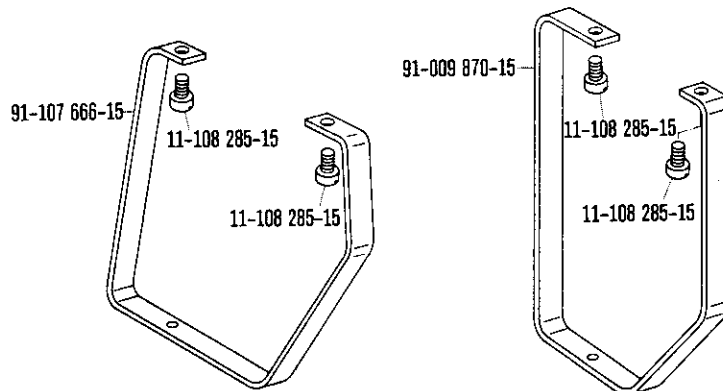
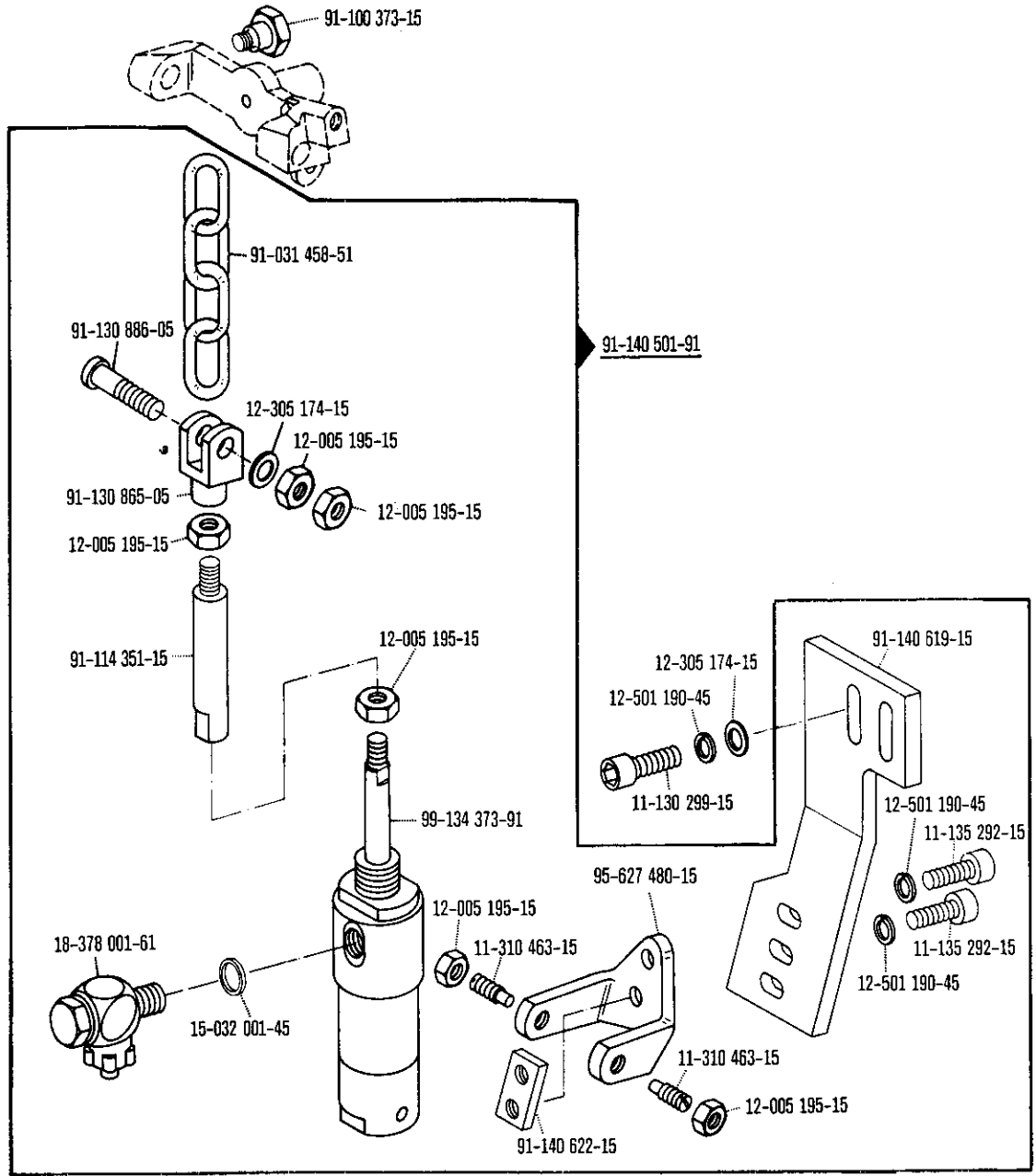
00-000 000-00 00-000 000-00 00-000 000-00 siehe Erläuterungen Register O
see explanations on section O
voir légende registre O
ver explicaciones del registro O

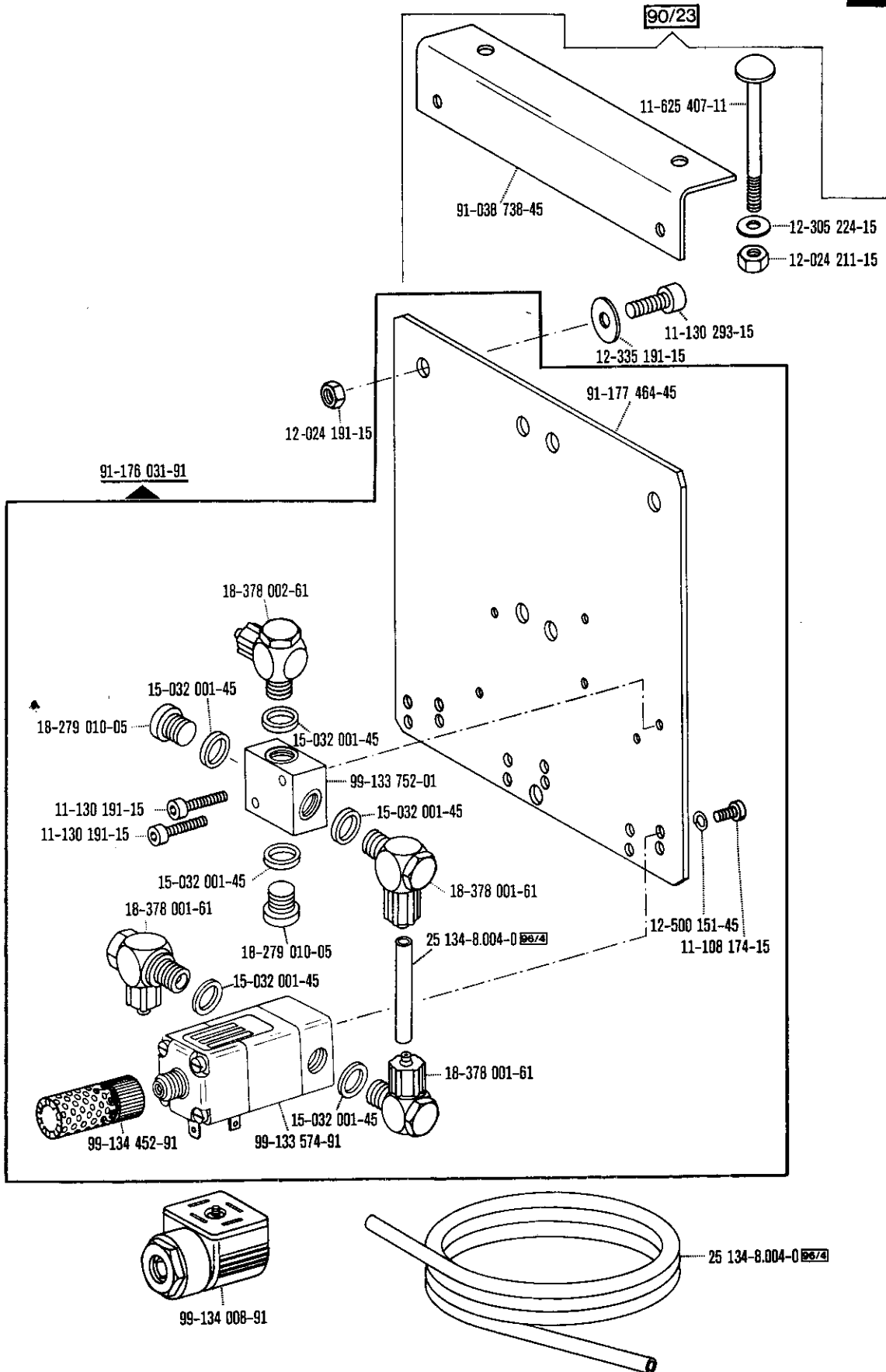


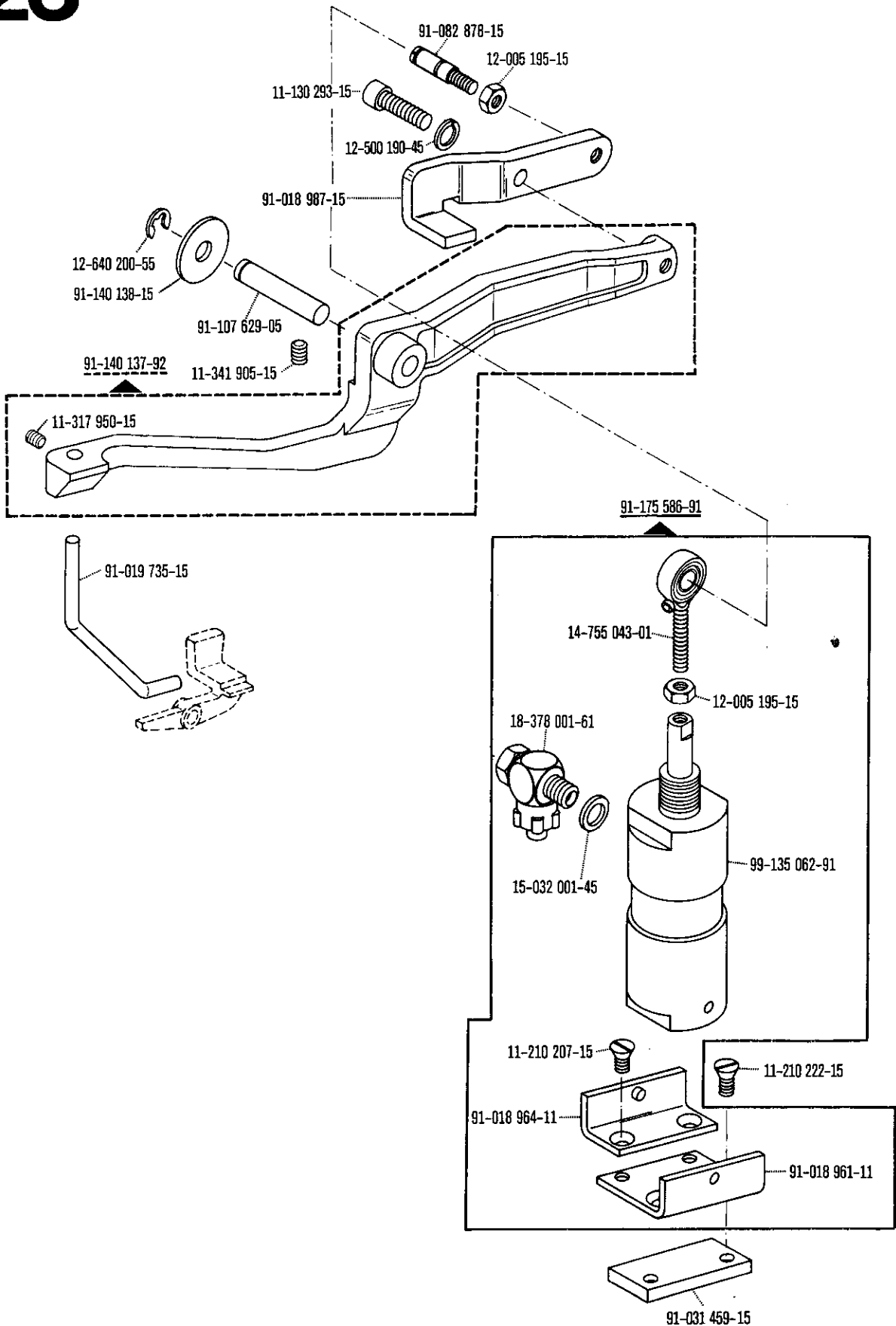


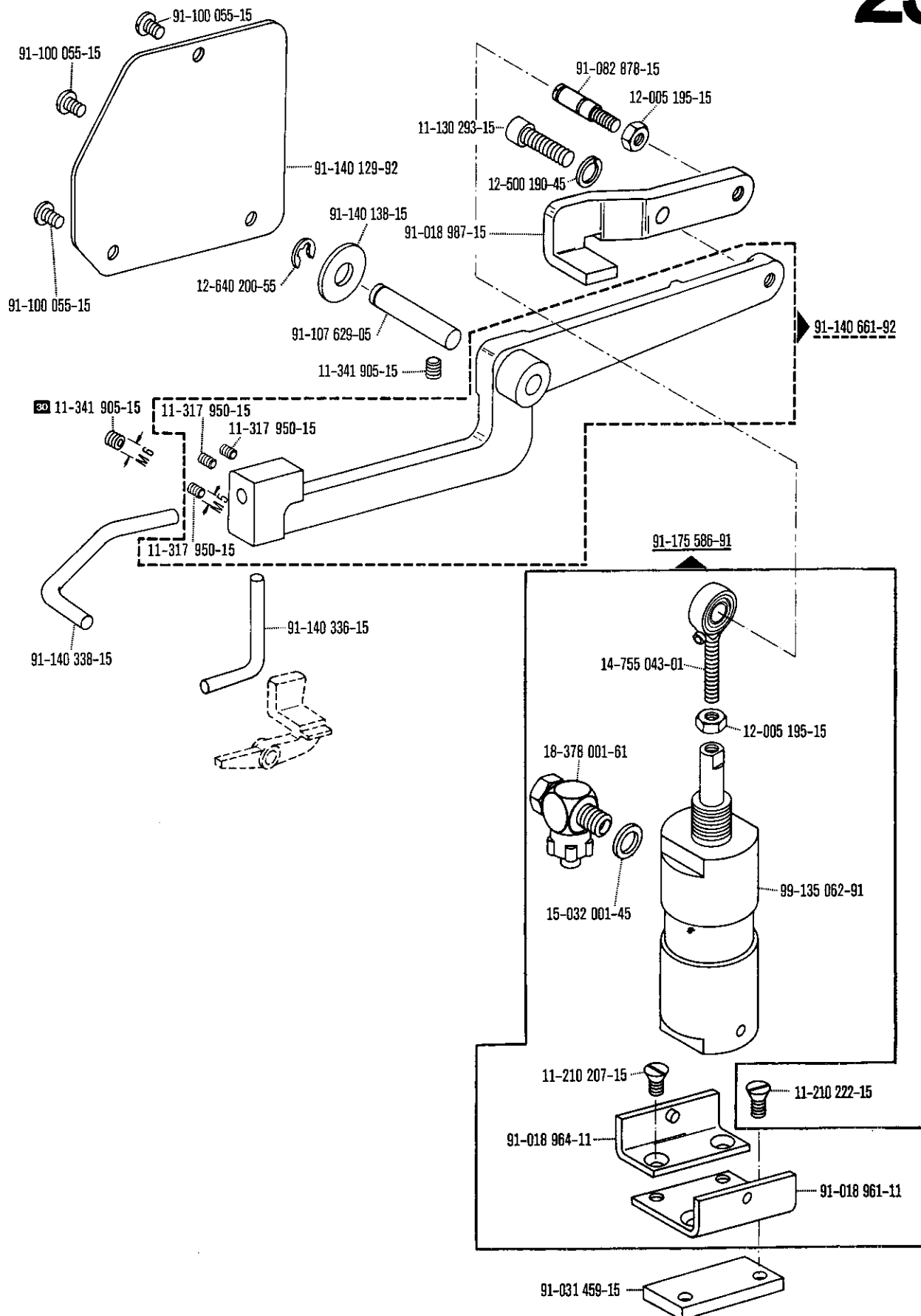


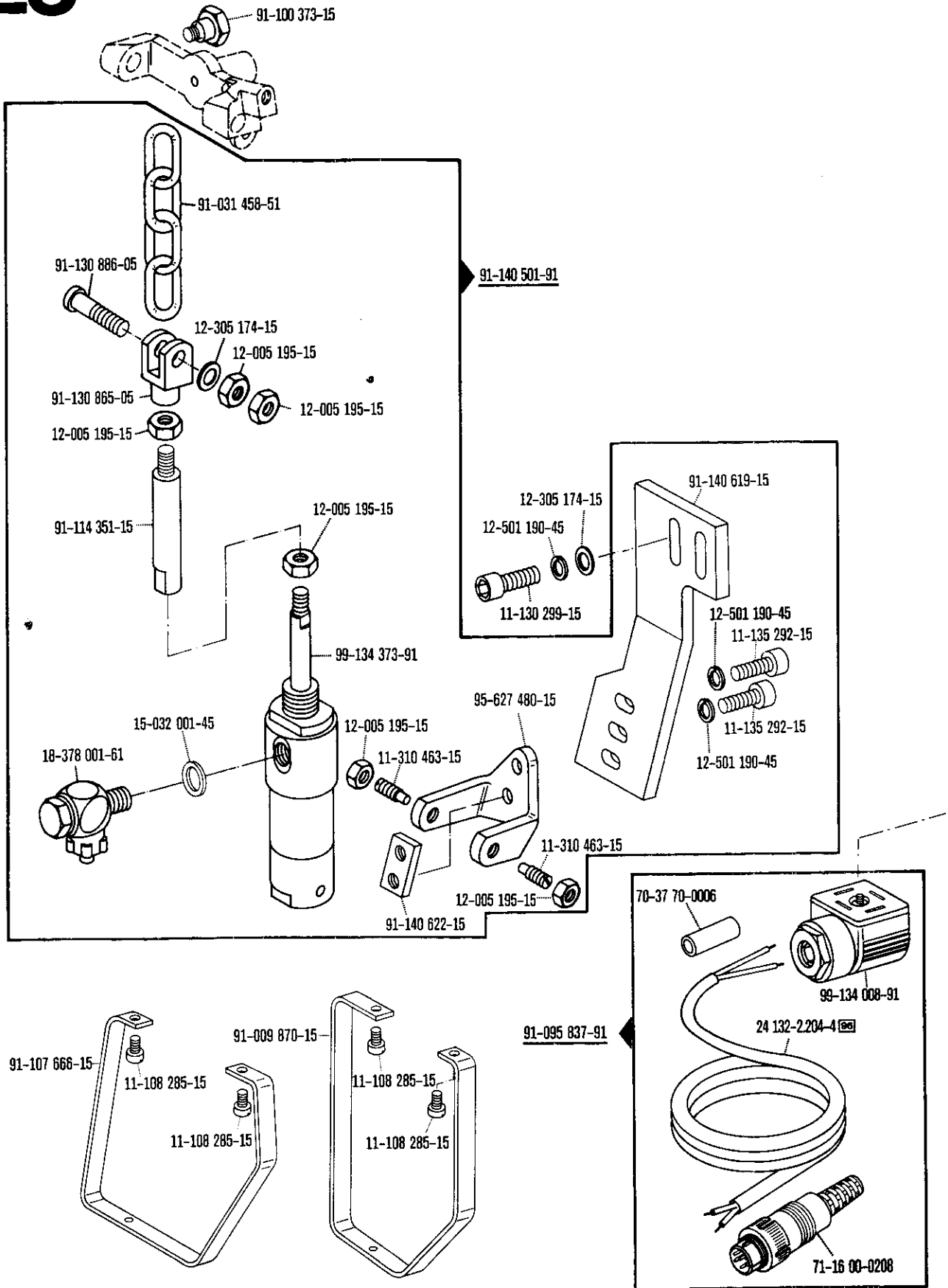












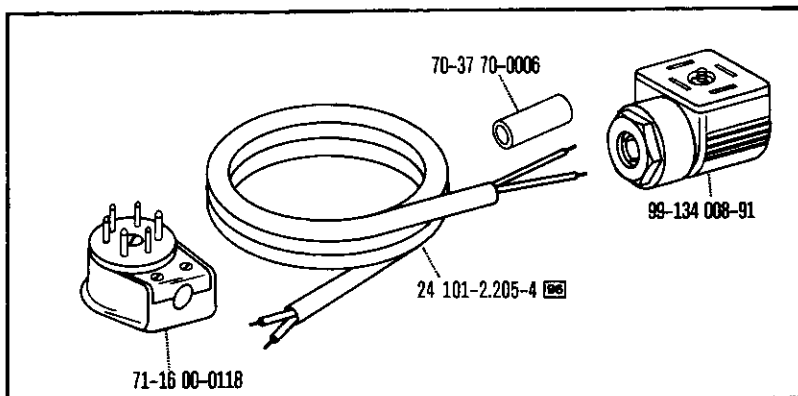
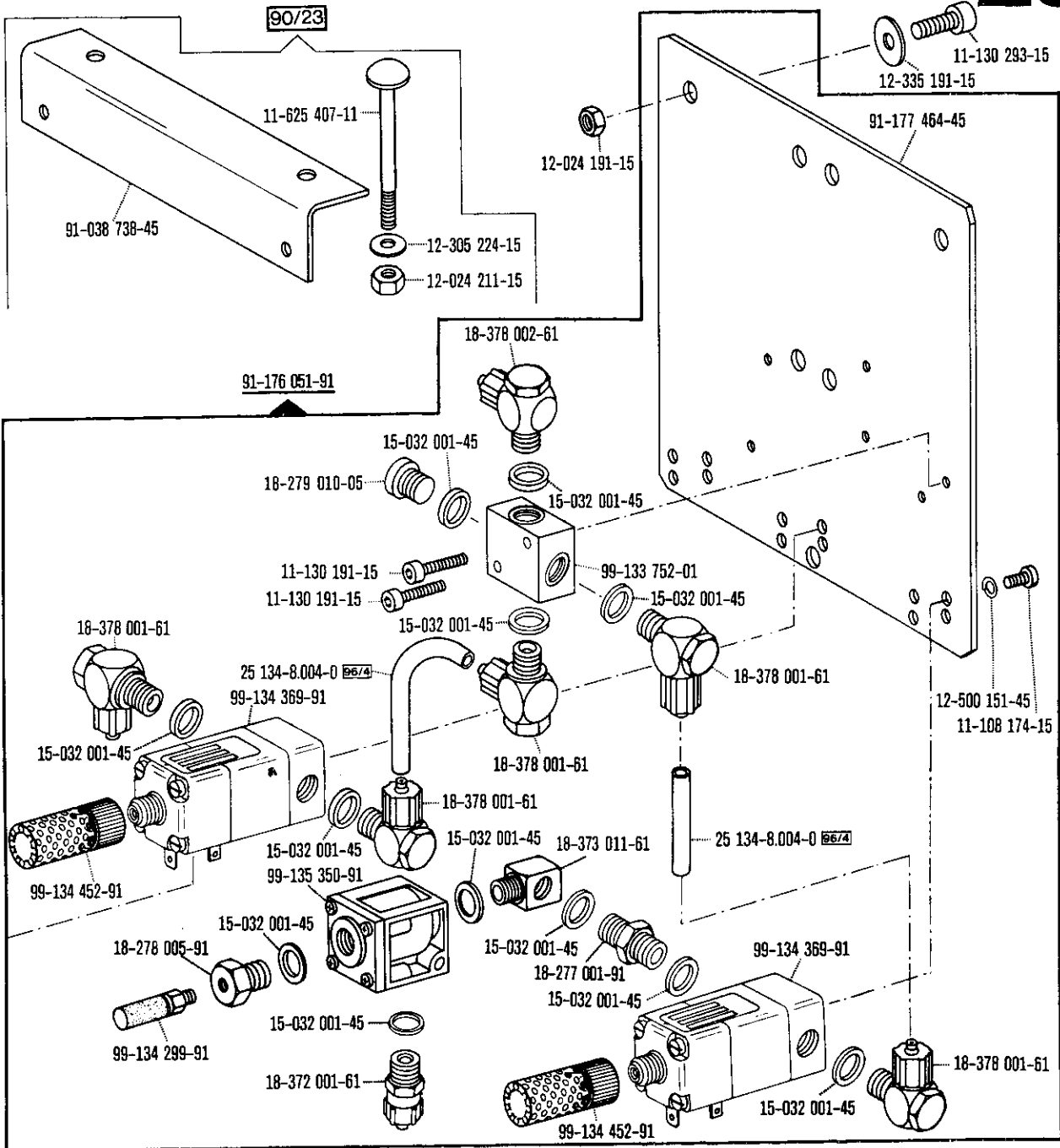
-911/15") zur für pour les
 -911/35") for para las

Pfaff 246-706/05
 Pfaff 1246-706/05; -706/35; -706/48

Conditionneur d'air comprimé -925/02 nécessaire
 Requiere grupo acondicionador del aire comprimido -925/02

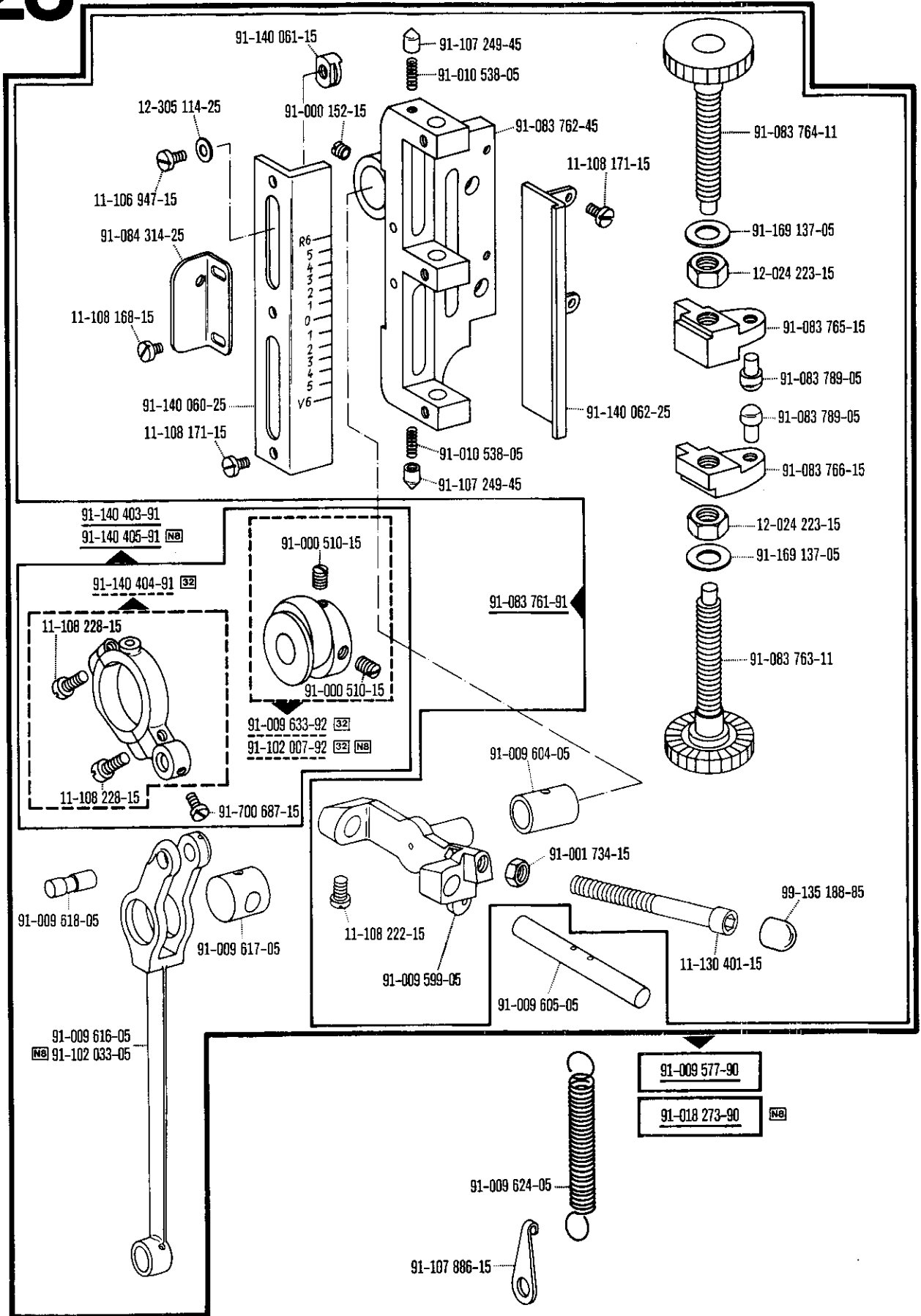
12.84

23

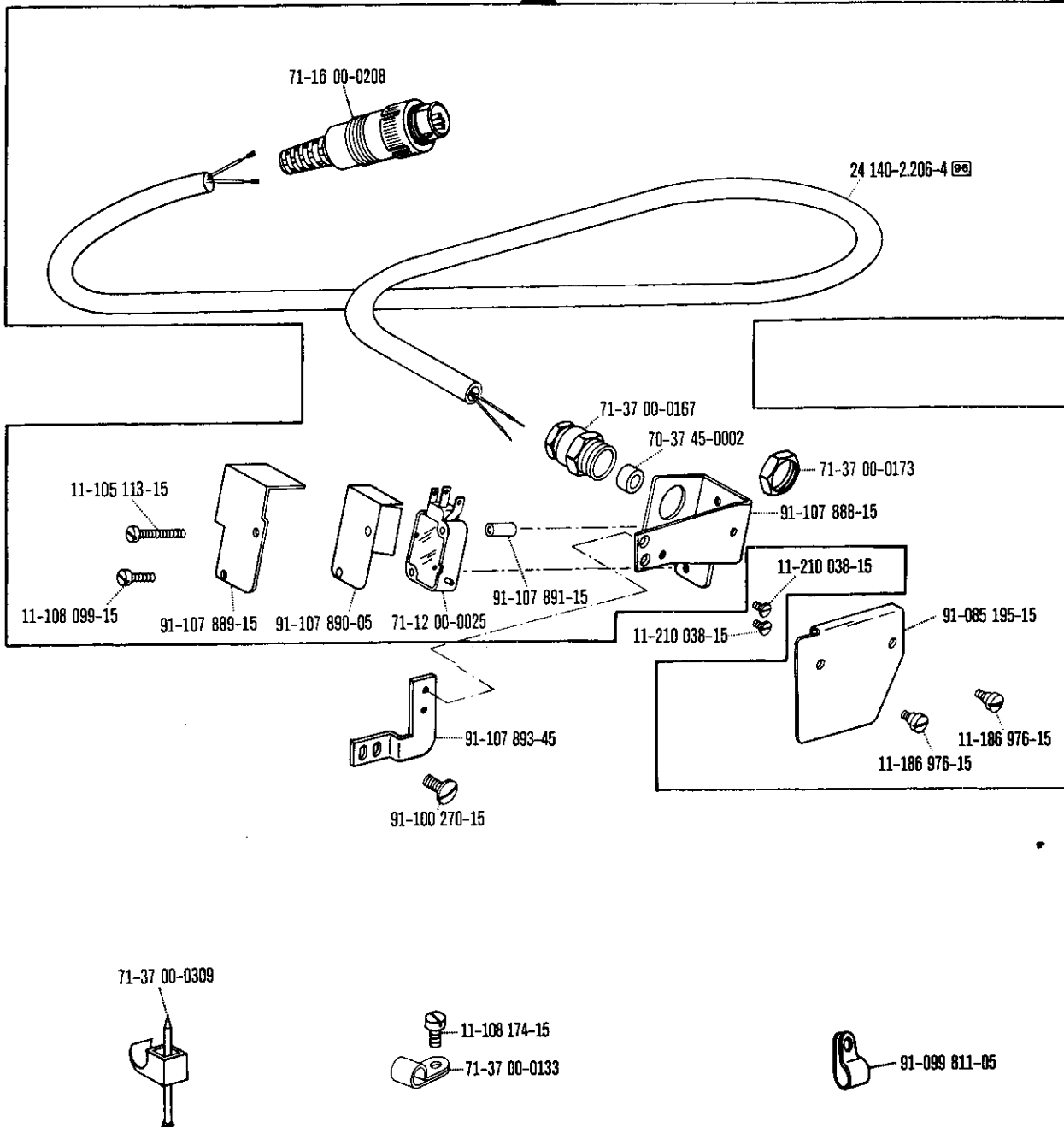


00-000 000-00 00-000 000-00 00-000 000-00 siehe Erläuterungen Register 0
 see explanations on section 0
 voir légende registre 0

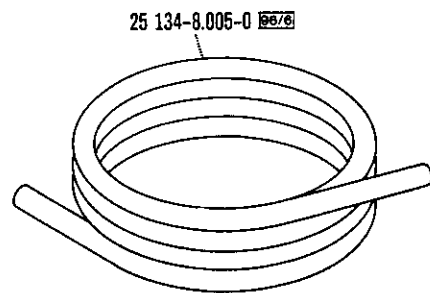
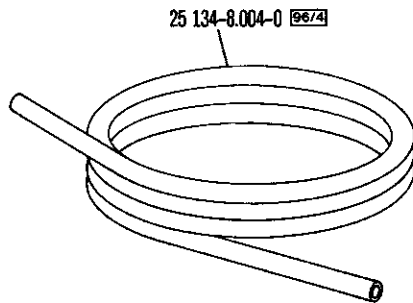
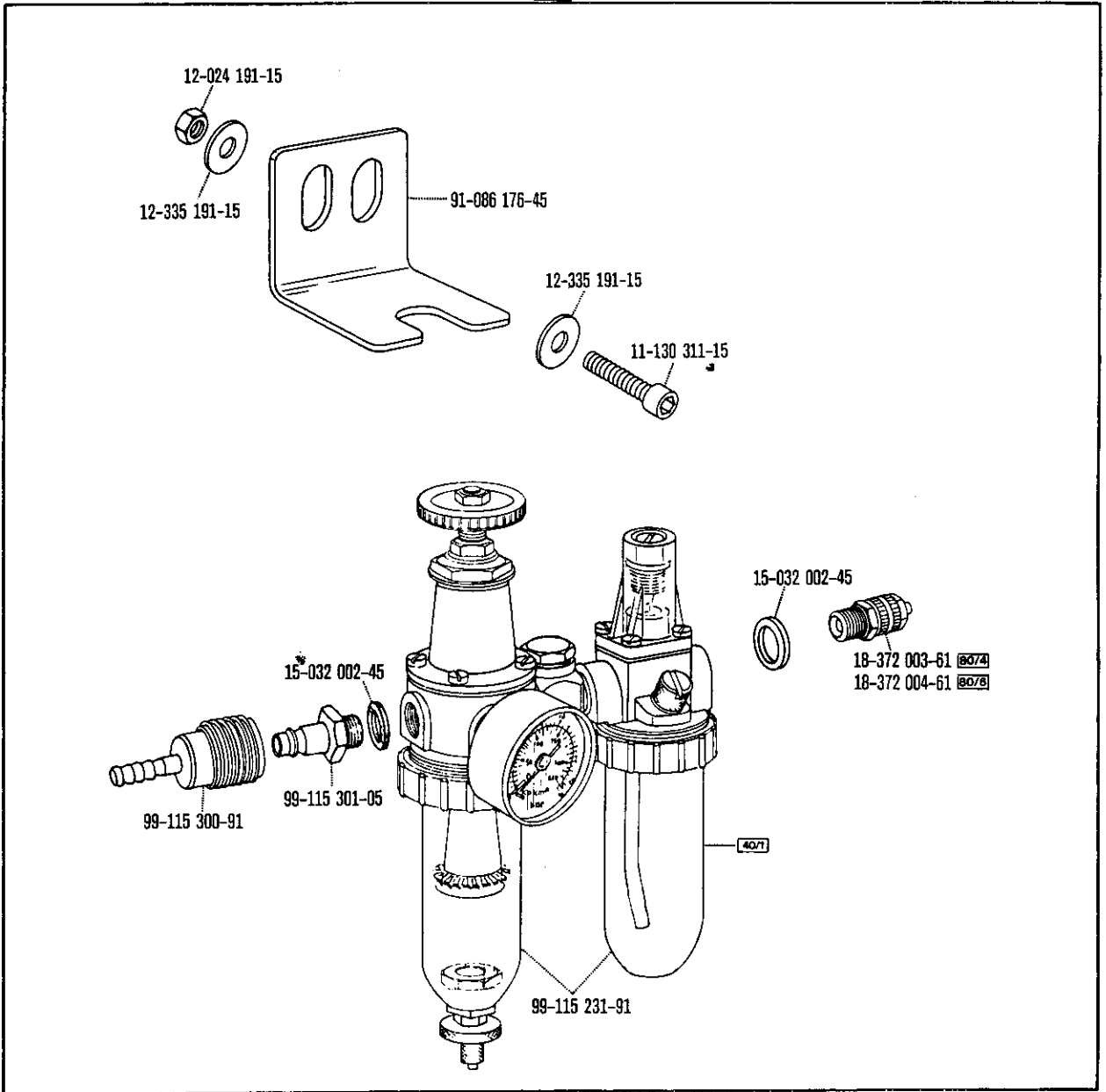
*) Beinhaltet Unterklasse -910/04
 Includes subclass -910/04
 Comprend la sous-classe -910/04



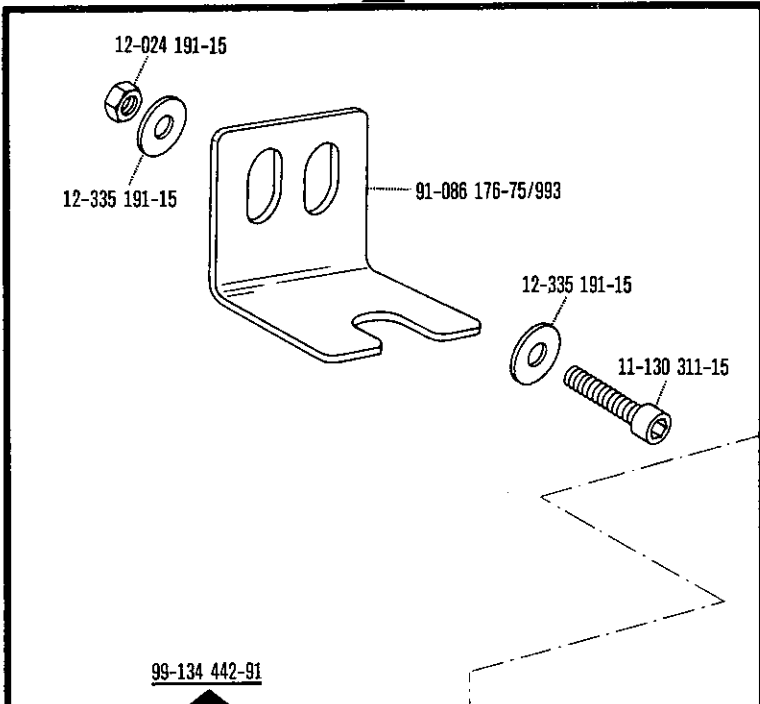
91-092 210-91



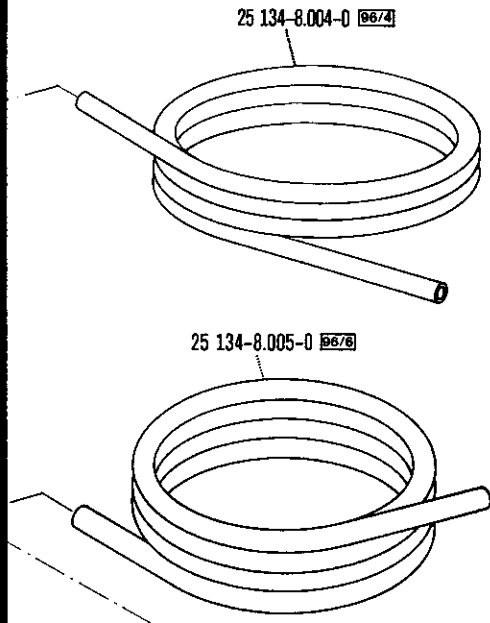
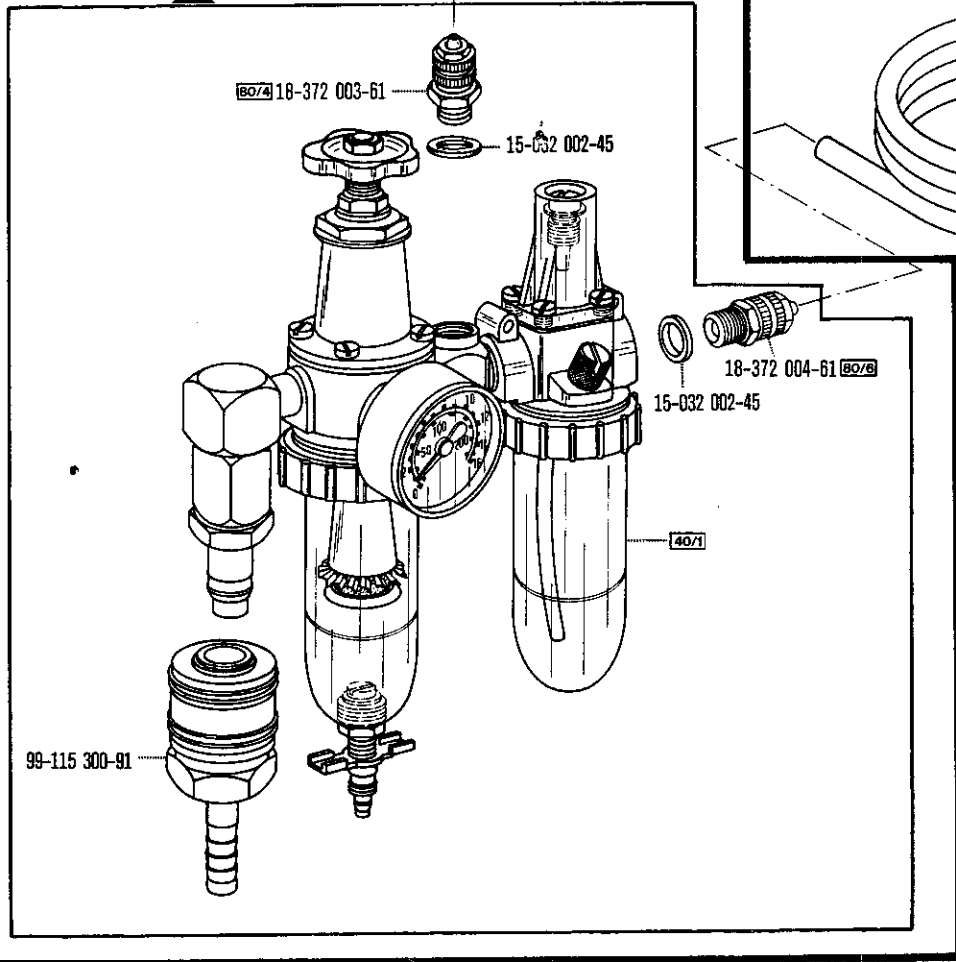
91-171 462-90 30/10

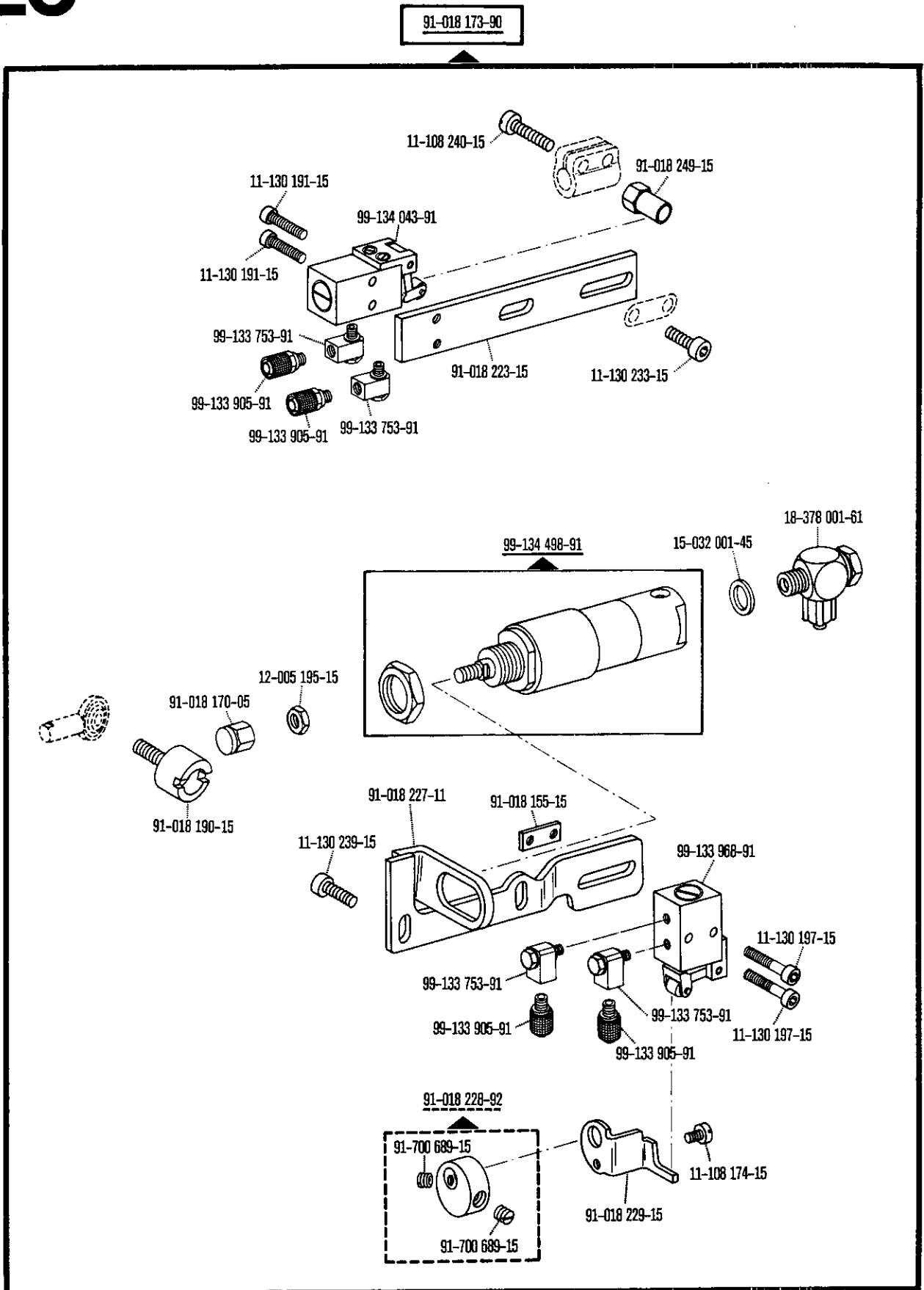


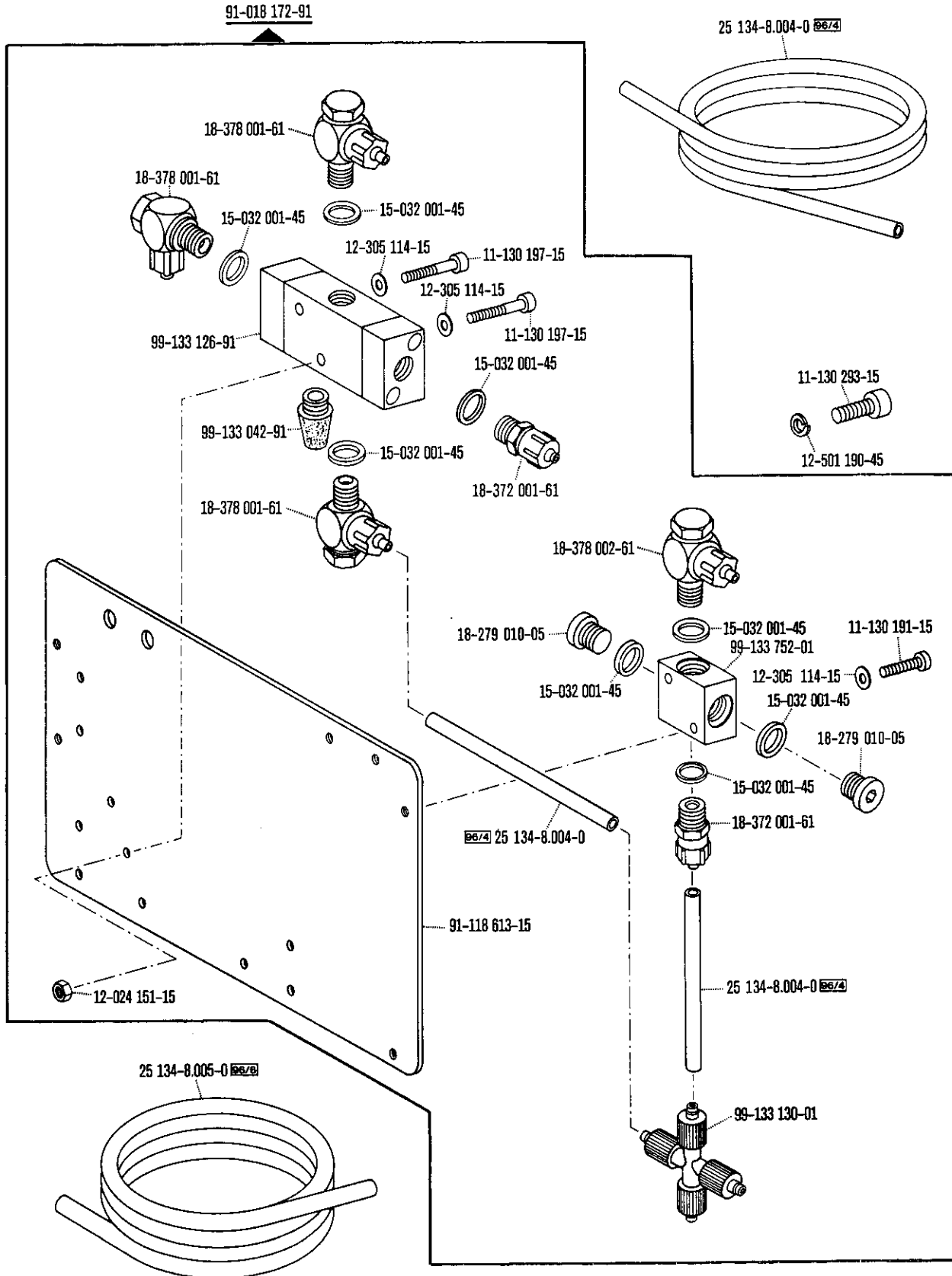
91-171 462-70/993









99-134 442-91

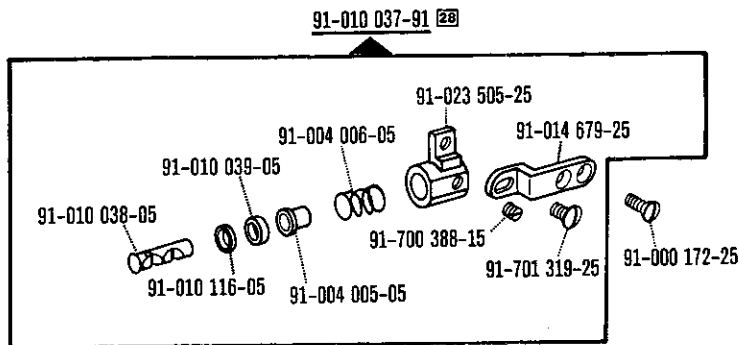
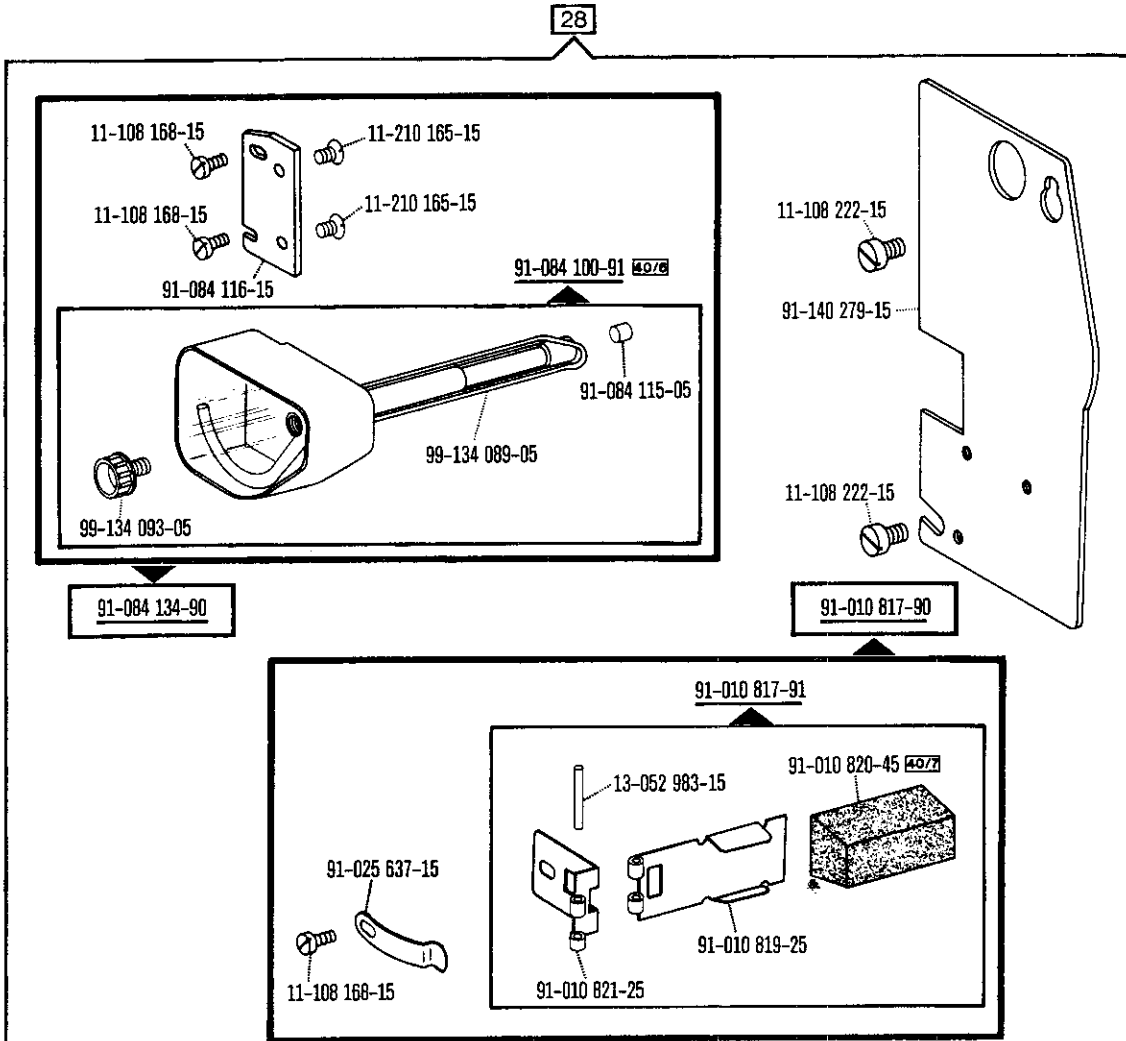


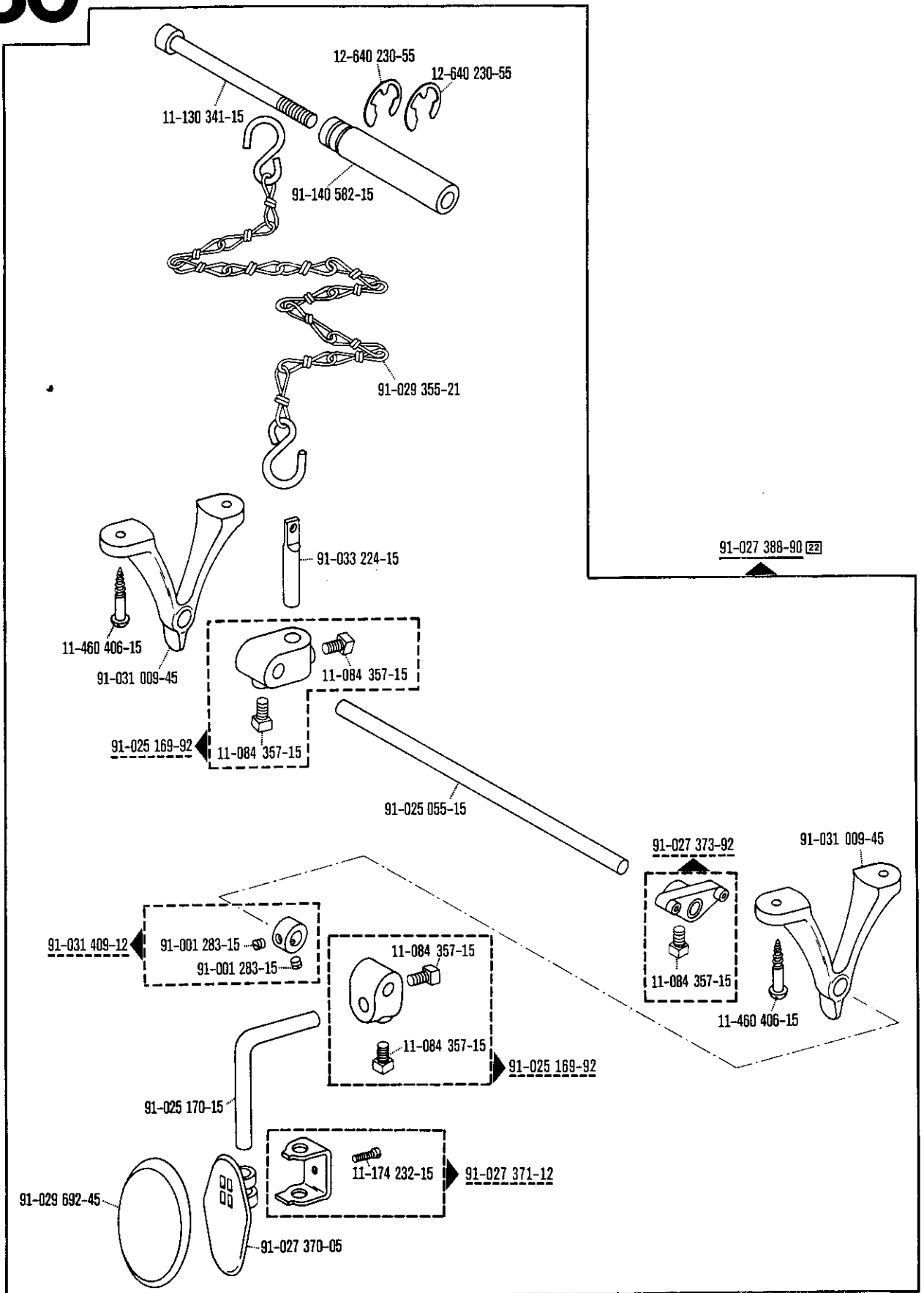


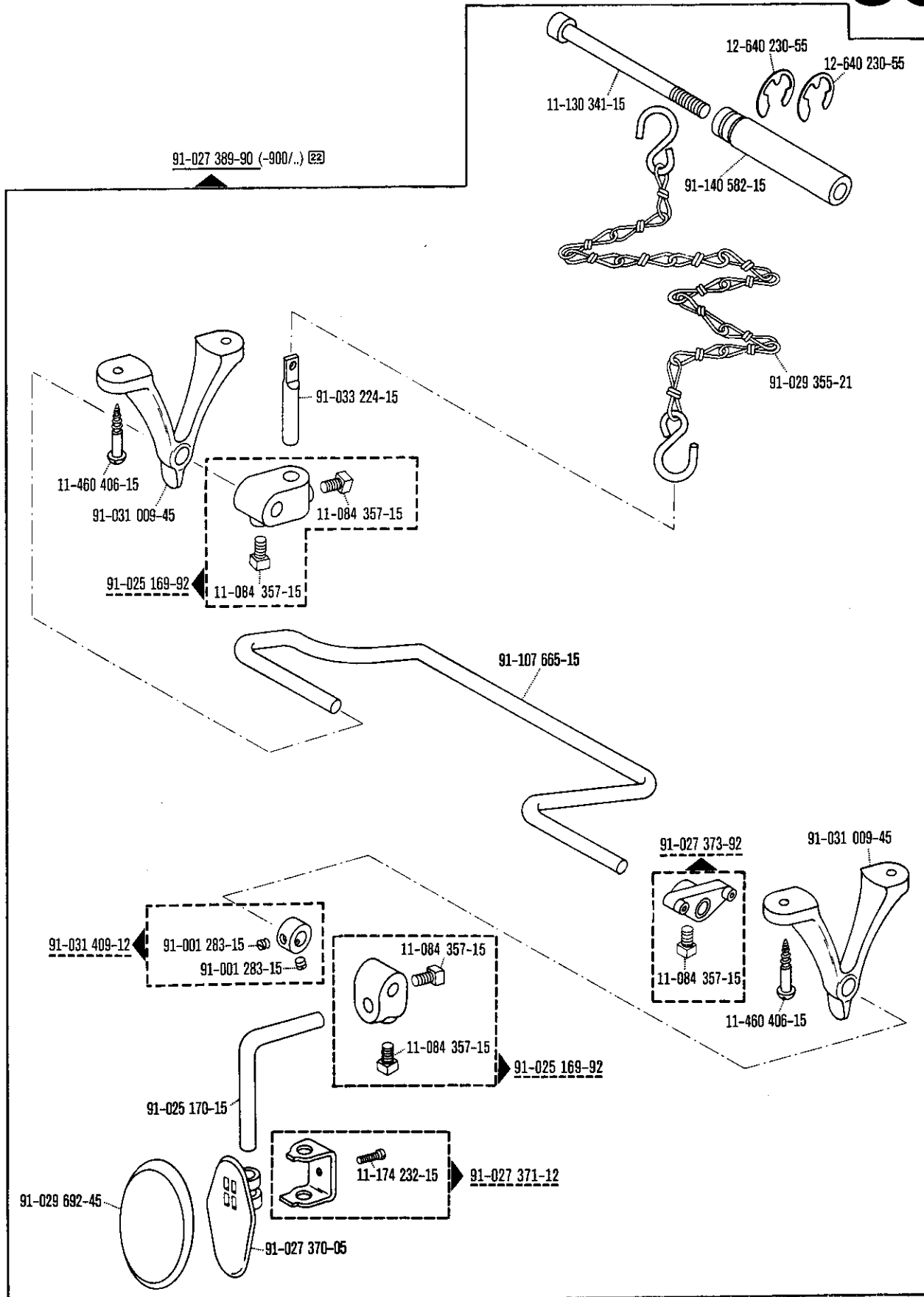


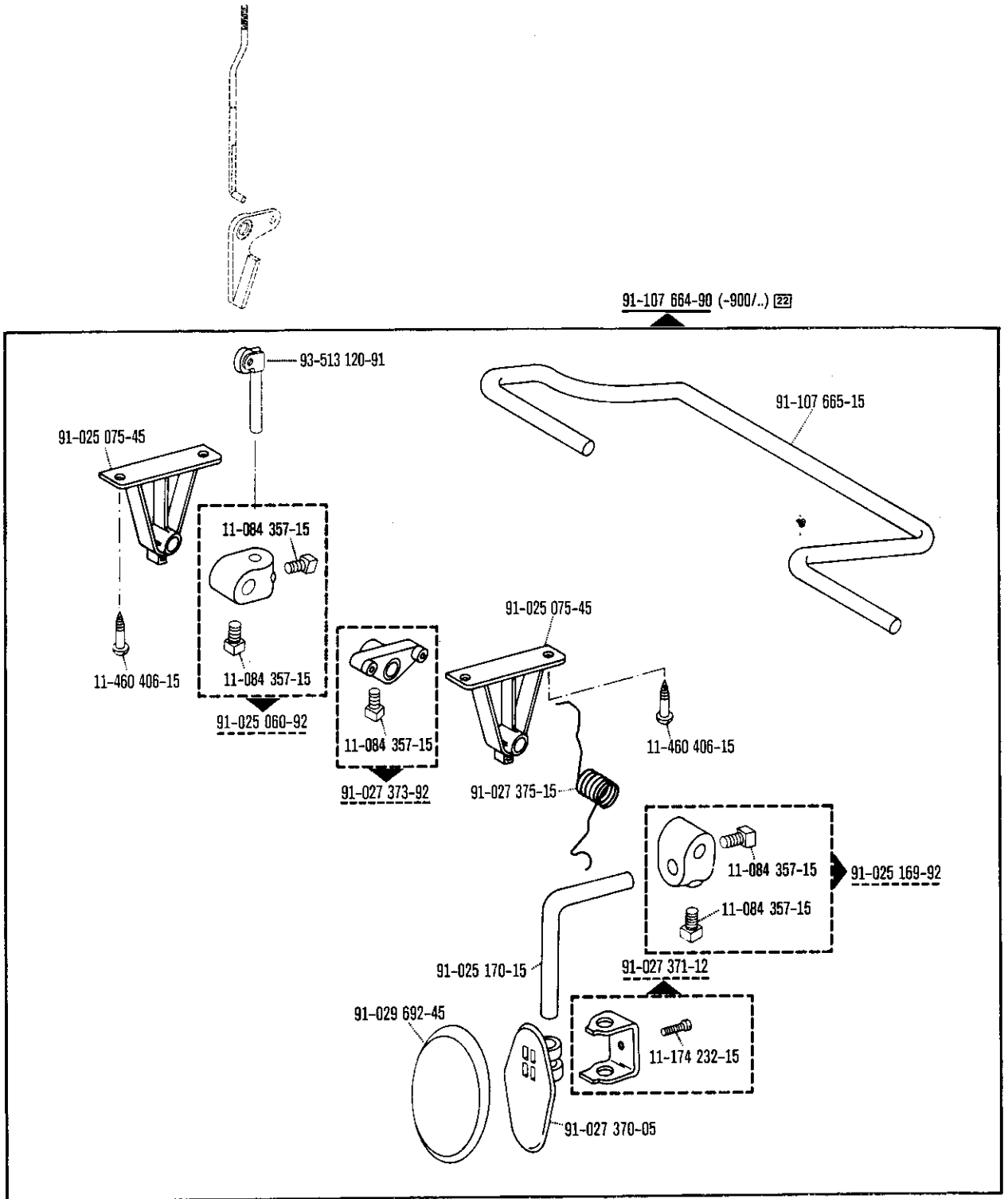
Bestellnummer für Behälter mit:
Ordering number for can containing:
Numéro de commande pour récipients avec:
Número de pedido para recipientes con:

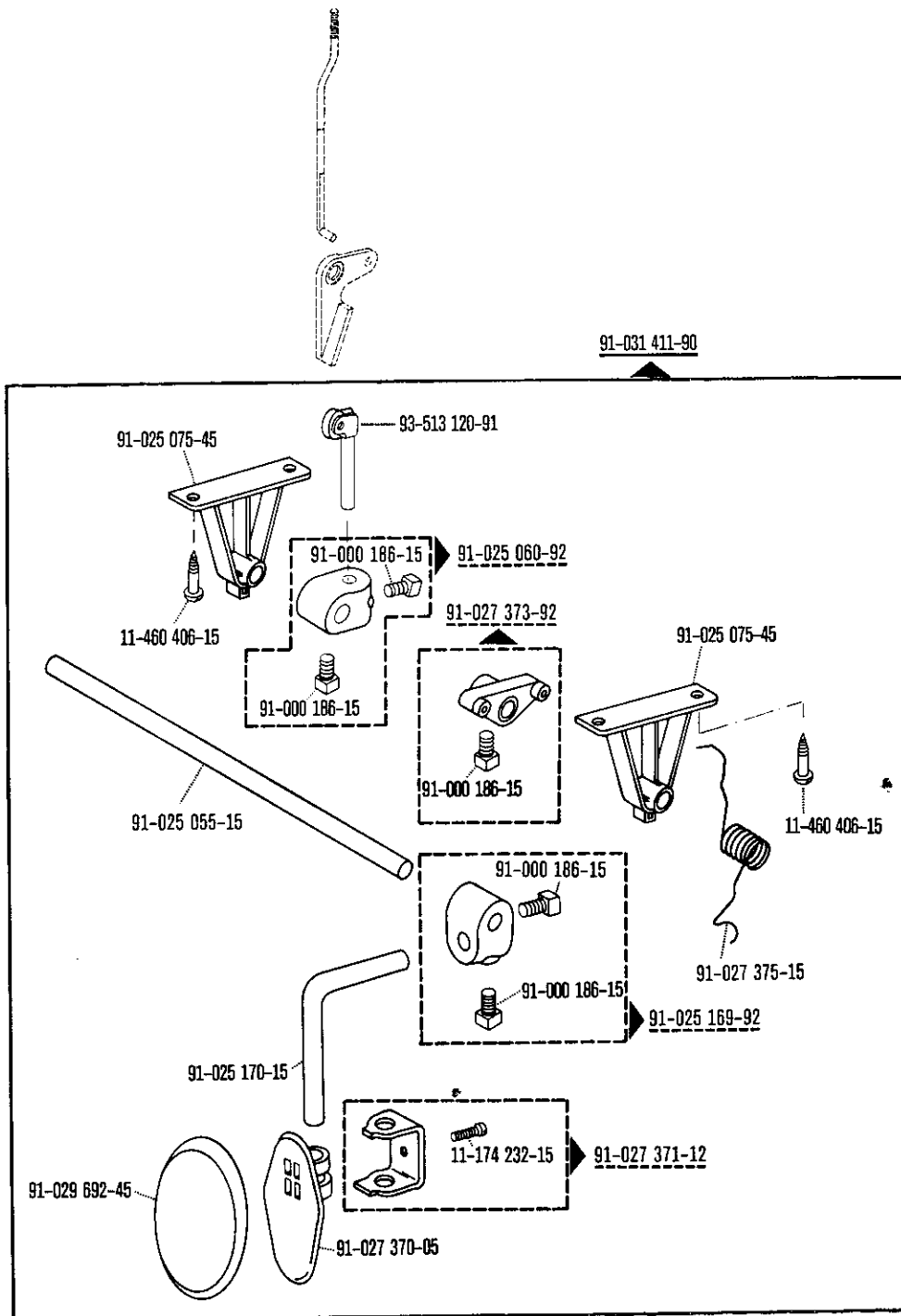
	Liter Litre Litro	Kg	Techn. Weißöl White oil Huile blanche Aceite blanco	Sewtrol EL	Shell-Tellus C 22	Shell-Alvania R 3	Shell-Retinax G	Molykote M 55 plus
	0,09		91-129 569-91		91-129 138-91			
	0,25				91-129 916-91			
	1		91-129 452-91	91-129 941-91	91-129 917-91			
	5		91-129 456-91		91-129 919-91			
	10		91-129 541-91		91-129 920-91			
		1				280-1-120 247		
		0,5					280-1-120 243	
		1						280-1-120 205

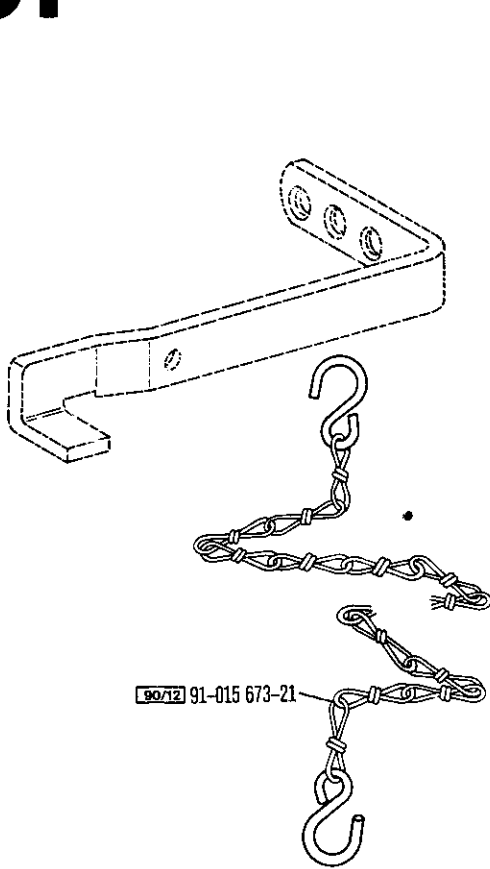




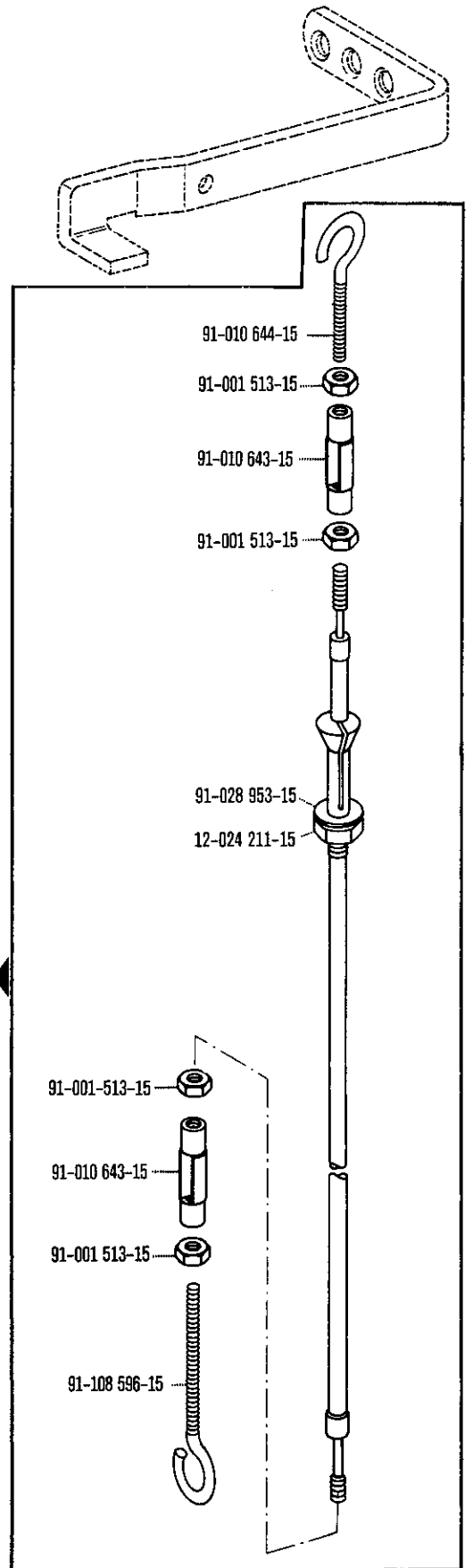








90/12 91-015 673-21



91-010 644-15

91-001 513-15

91-010 643-15

91-001 513-15

91-028 953-15

12-024 211-15

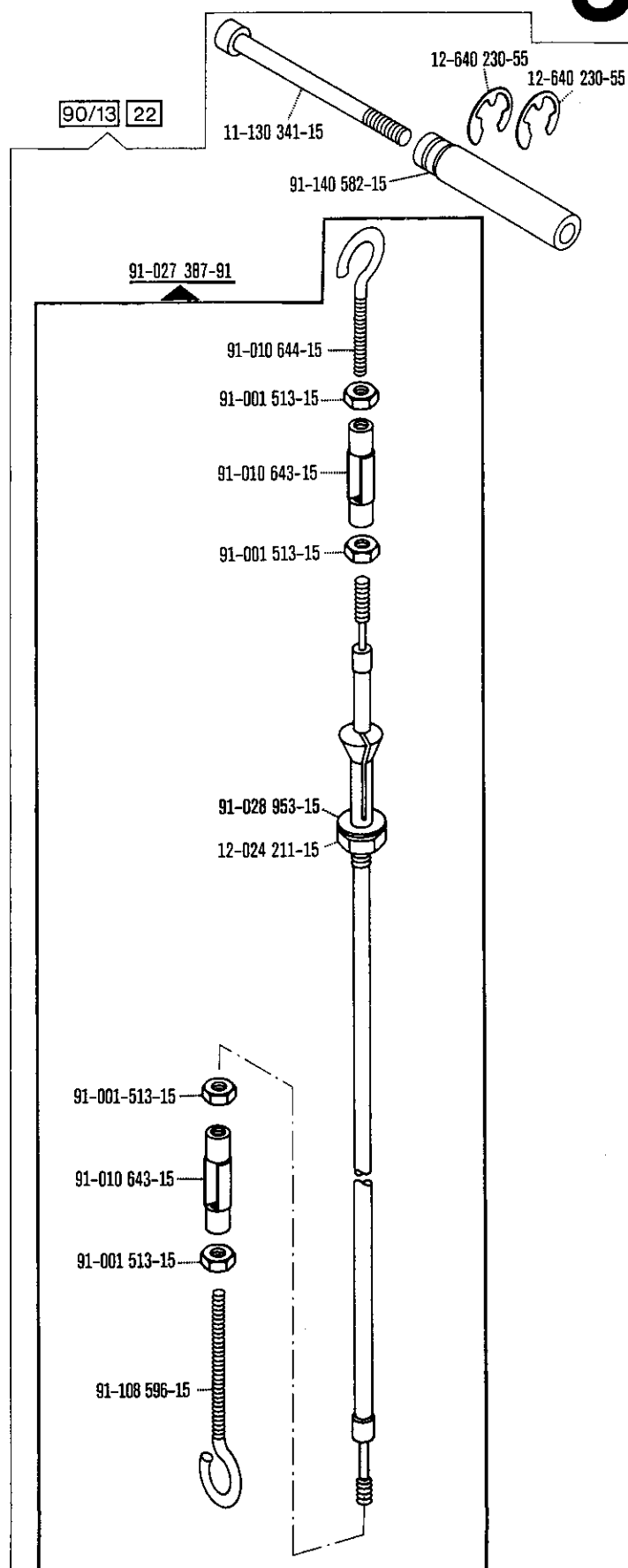
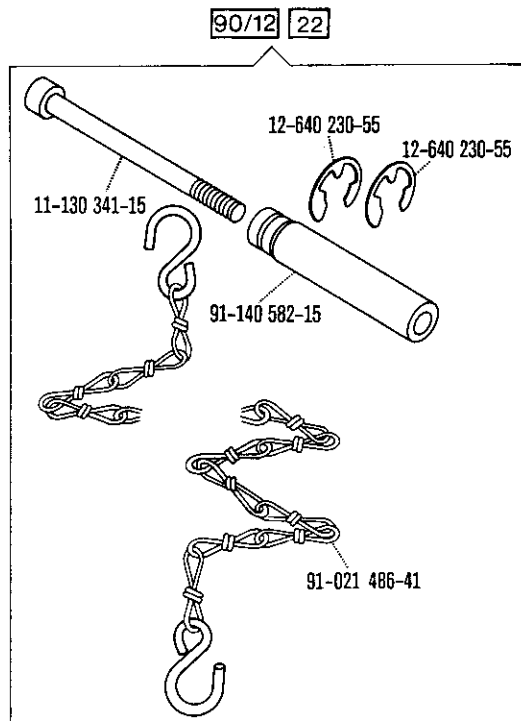
90/13 91-027 387-91

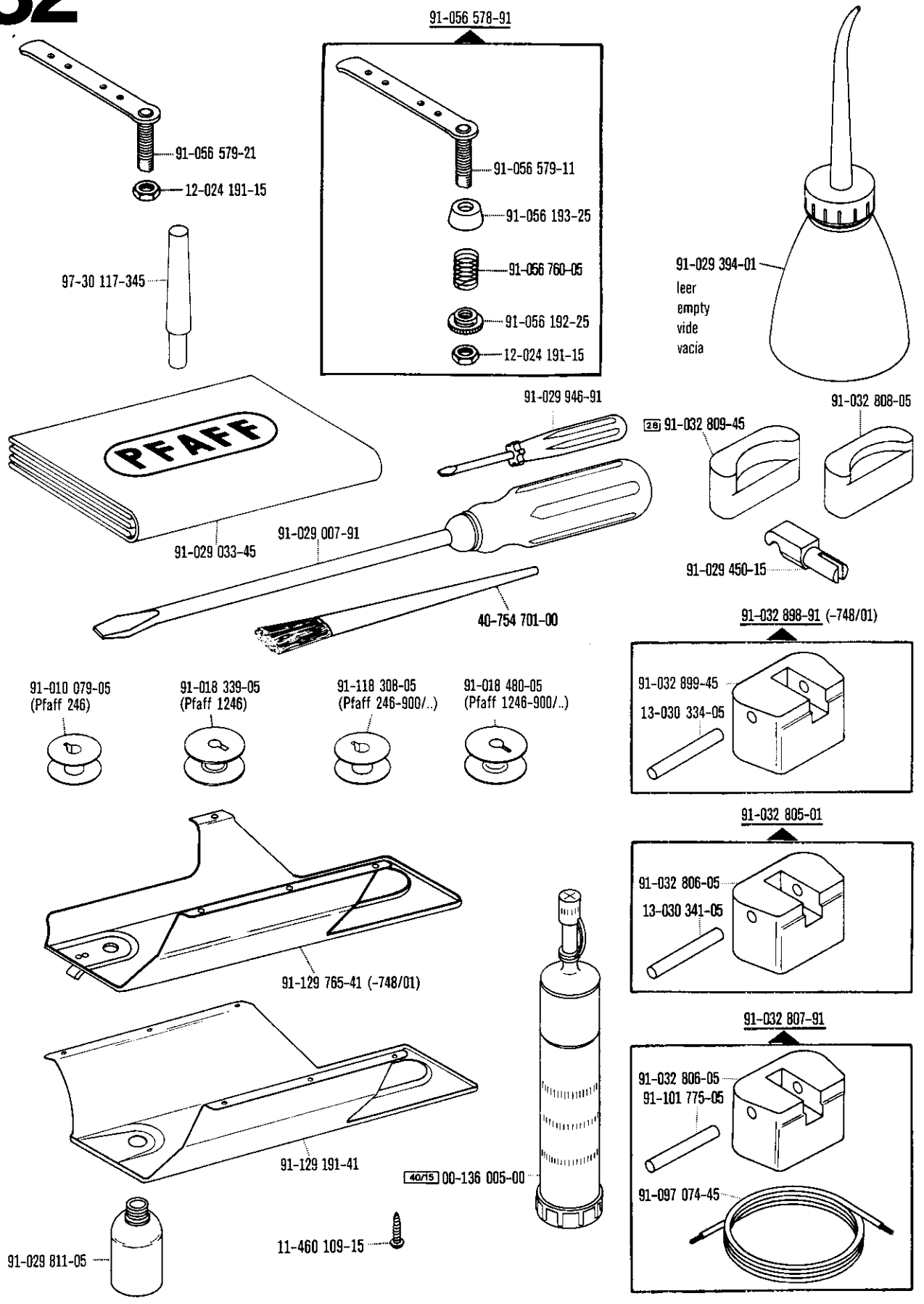
91-001-513-15

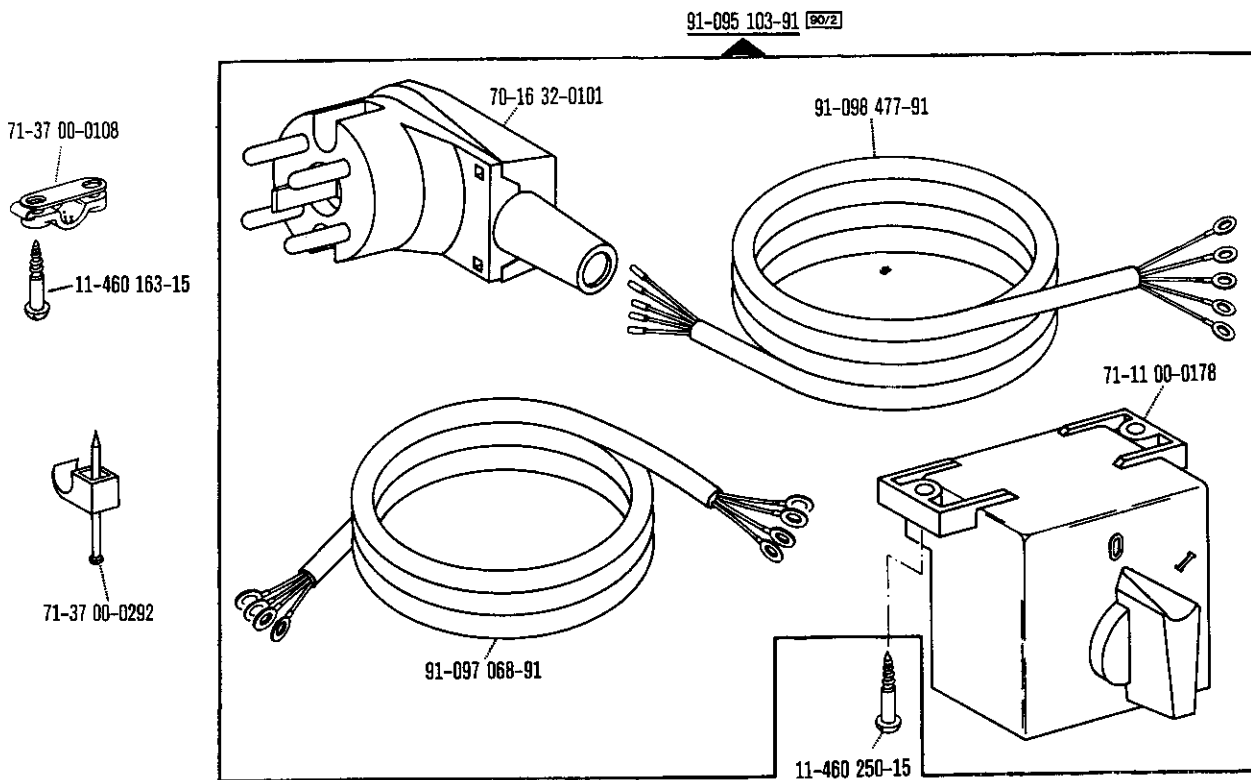
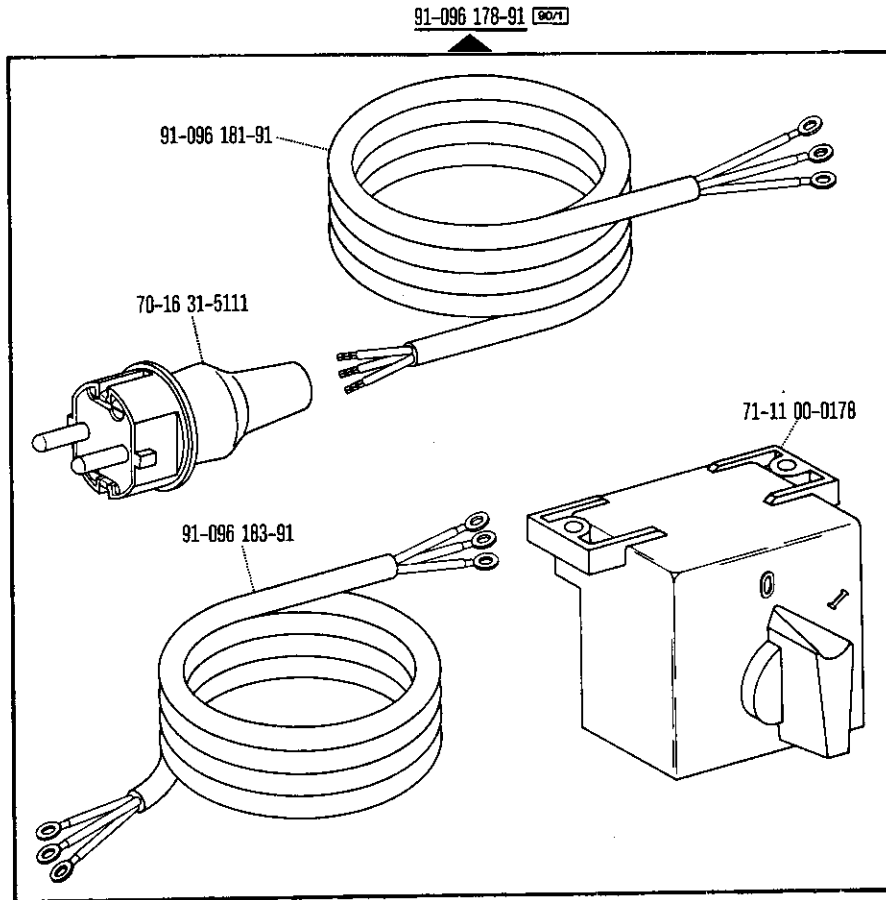
91-010 643-15

91-001 513-15

91-108 596-15







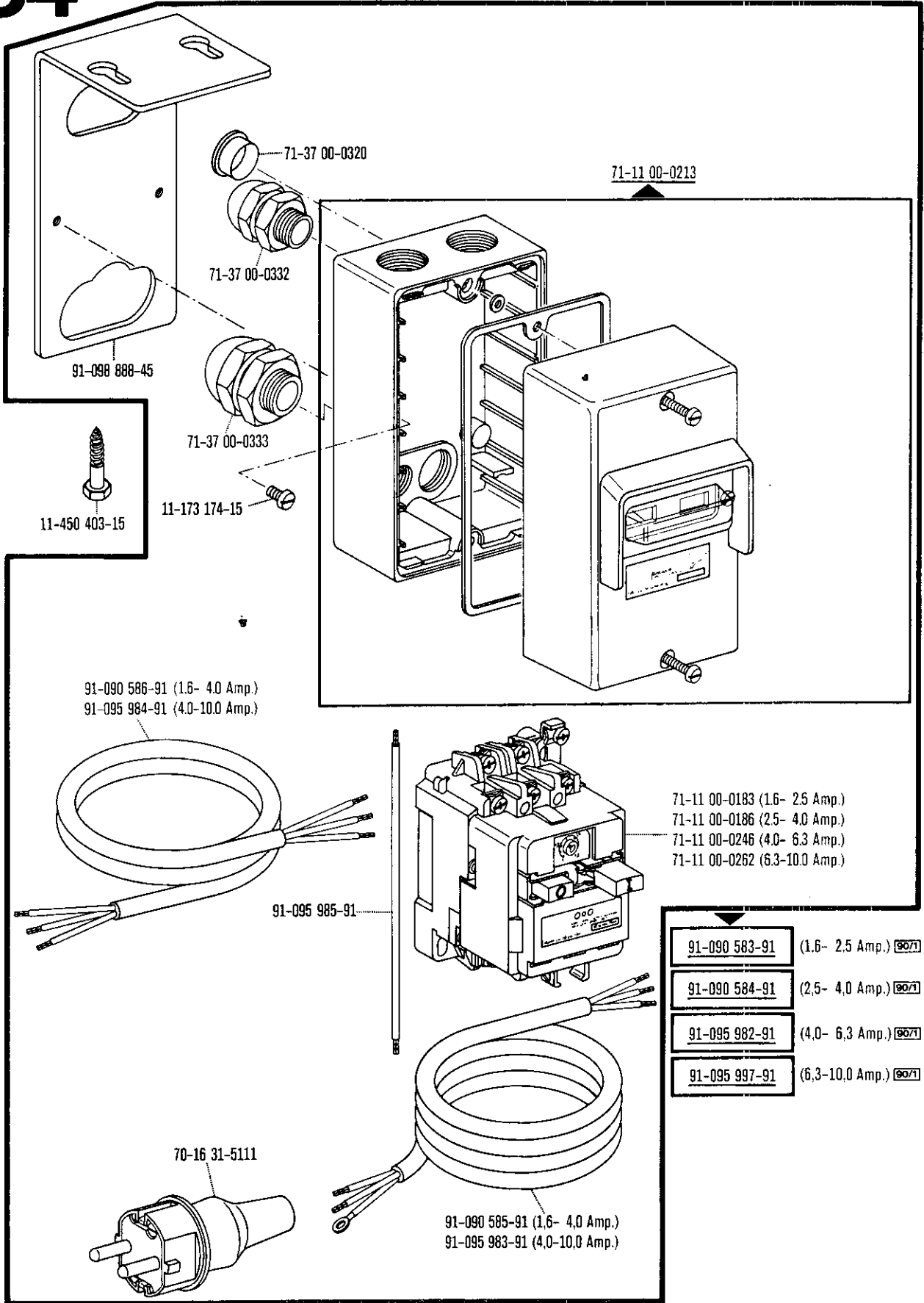
34

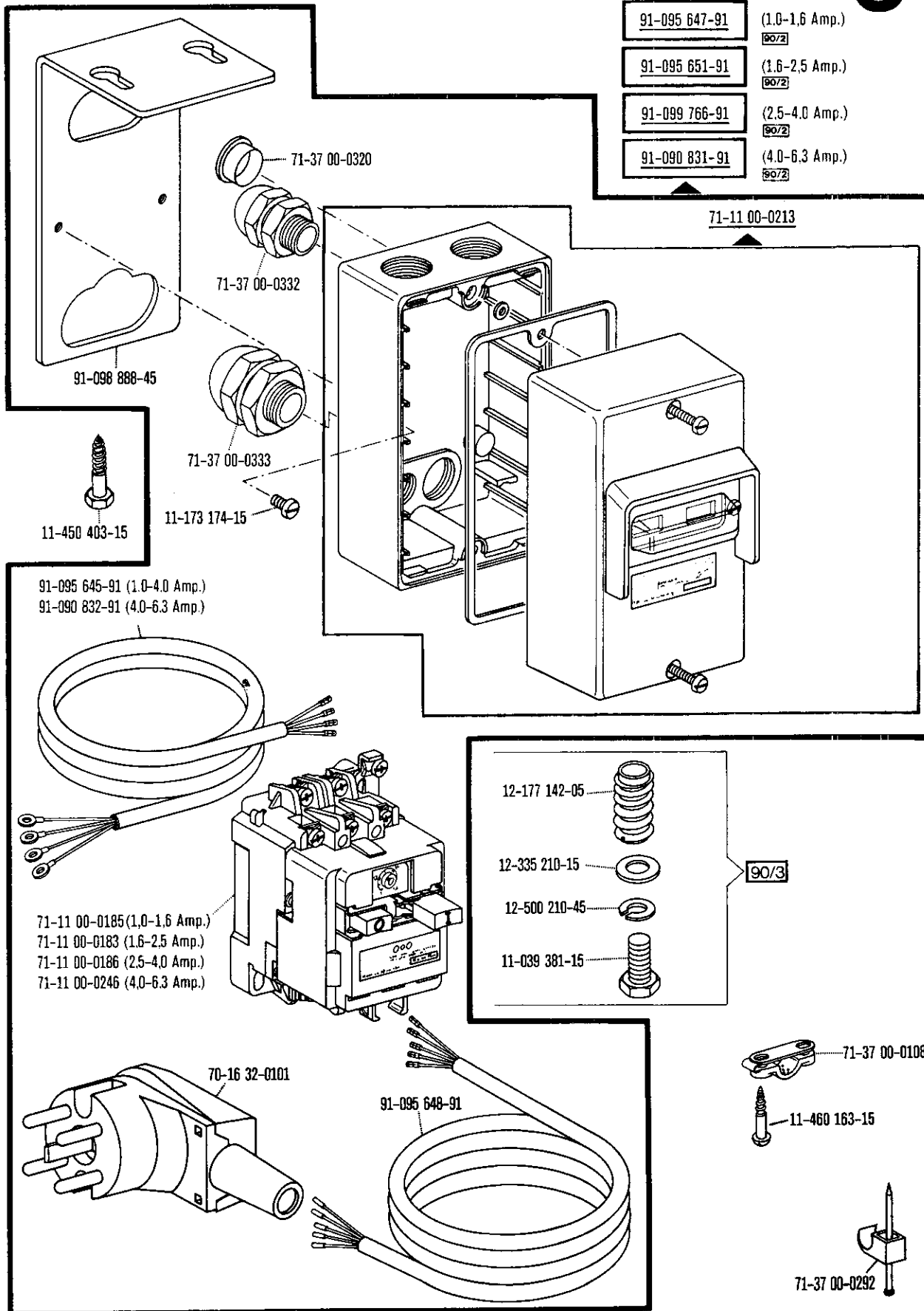
MOTOR CONNECTION KIT
Jeu de pièces à raccorder le moteur
Juego de piezas de conexión del motor

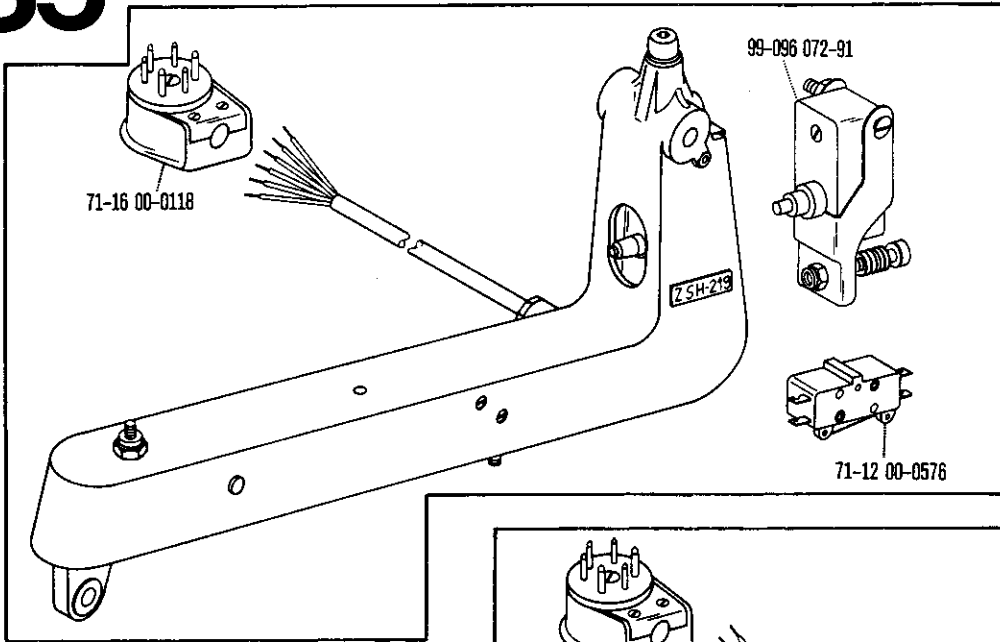
(equipment with motor overload trip)
 (avec contacteur-disjoncteur)
 (con interruptor de seguridad)


for para las Pfaff 246; 1246

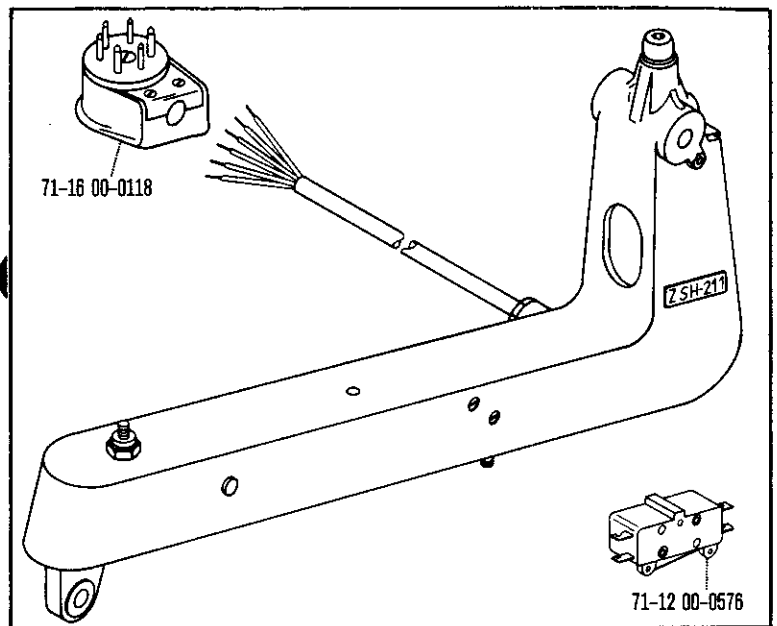
12.84








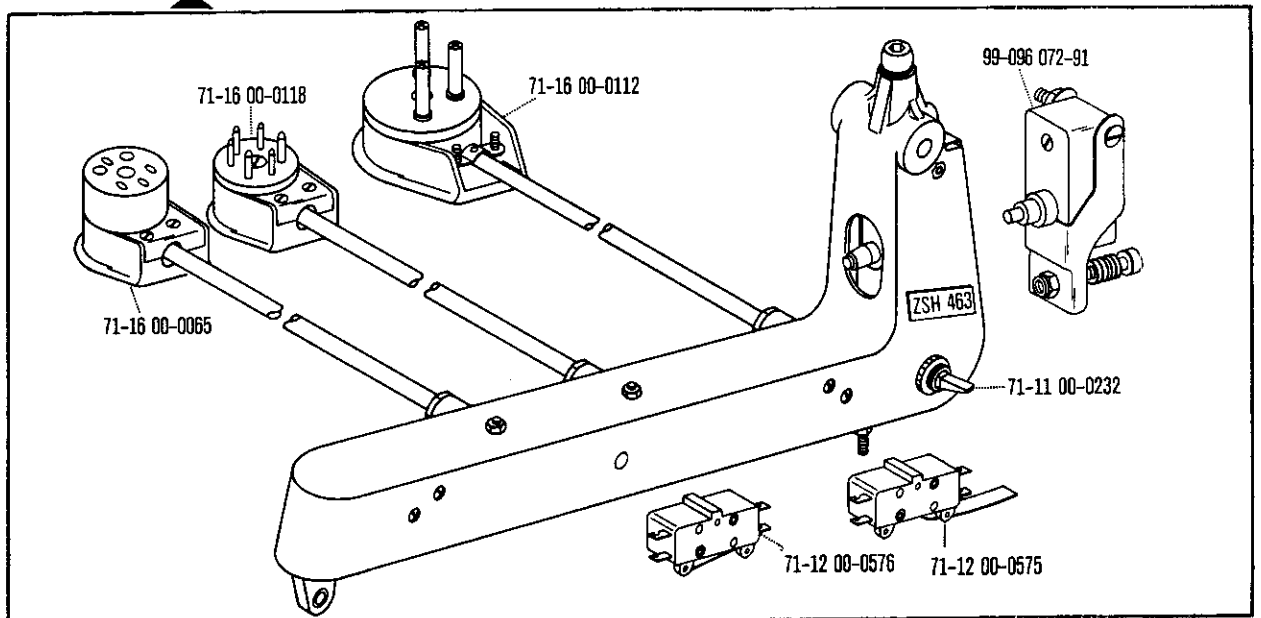
71-59 00-0259 
 (-900/11;
 -900/16;
 -913/02)



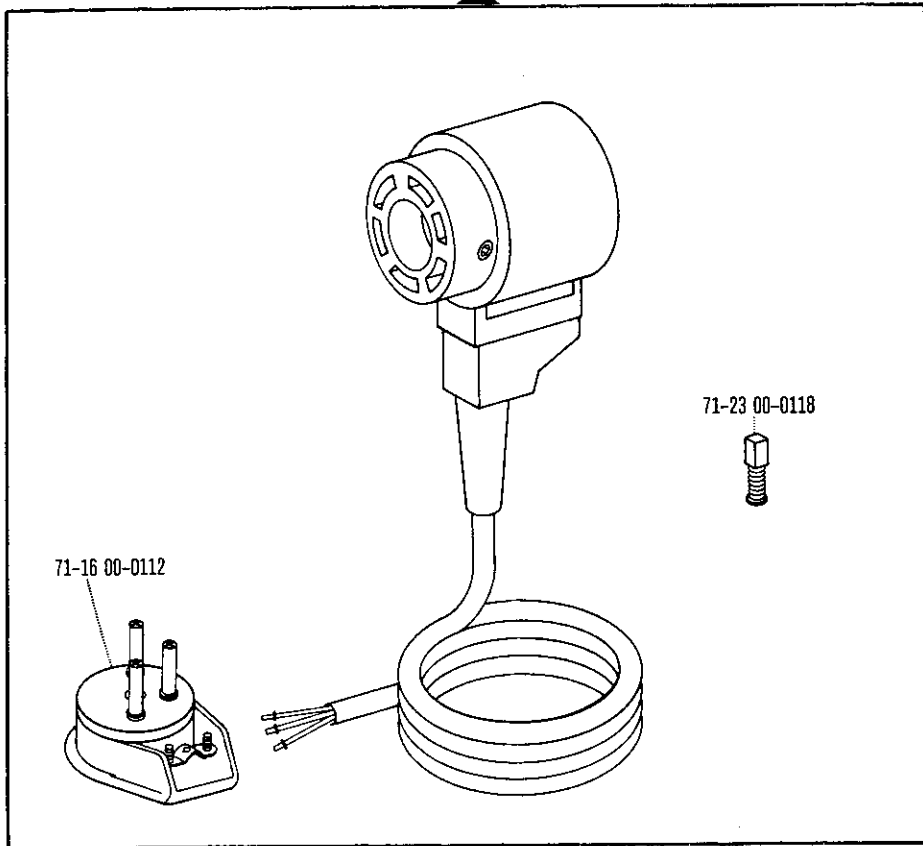
71-59 00-0268 
 (-900/11;
 -900/16;
 -913/02)

71-59 00-0237 (-900/11-910/04;
 -900/16-910/04)

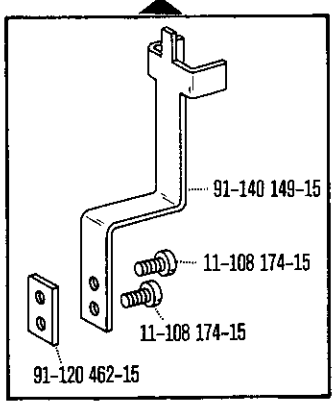
(nur bei Quick-Hebel-Stop-Motor NDK 700)
 (on lever-operated NDK 700 Quick-Stop motor only)
 (uniquement pour moteur Quick-Stop à levier, NDK 700)
 (sólo en motores Quick-Stop de palanca NDK 700)



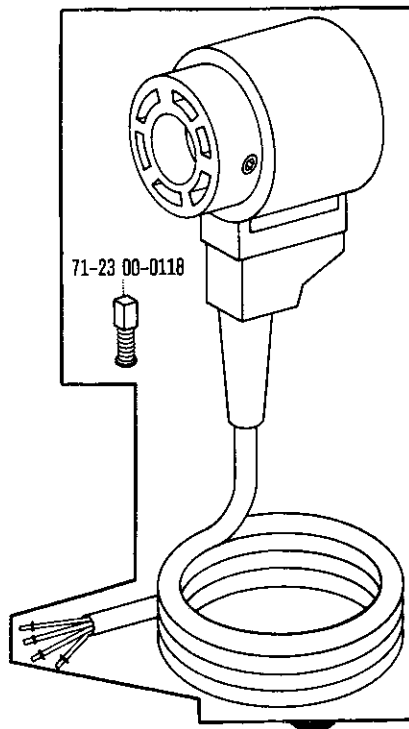
71-14 00-0006 (-913/02)



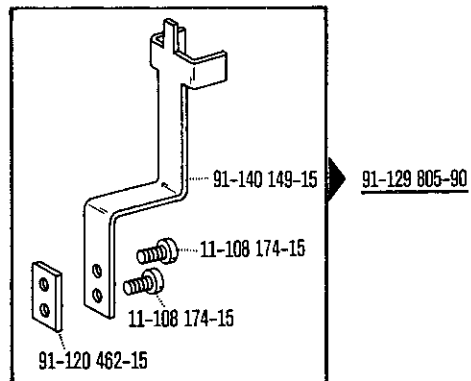
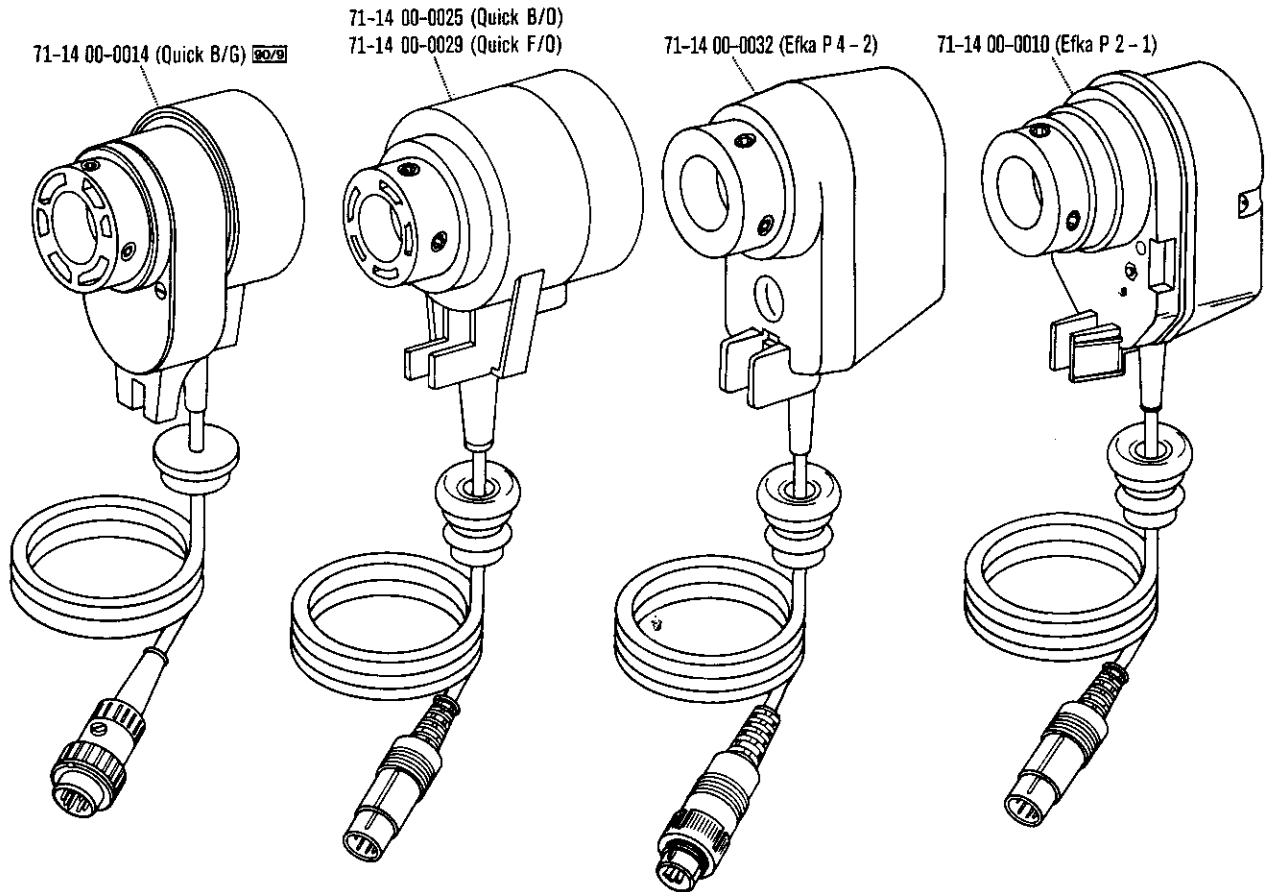
91-129 805-90

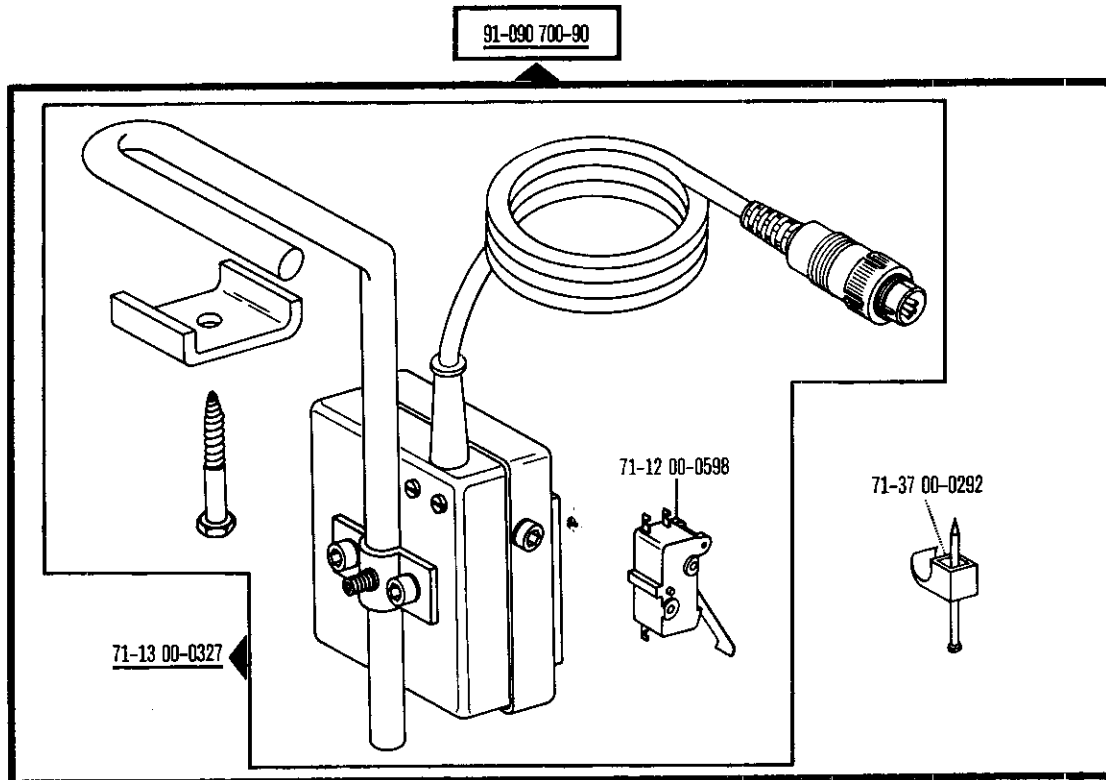


71-23 00-0118



91-096 813-91 (-900/11; -900/16)







Keilriemenscheiben-Tabelle

Table of V-belt pulleys

Tableau des poulies à gorge en V

Tabla de poleas para correas en „V”

Nähgeschwindigkeit max. Stiche/min Maximum sewing speed in s.p.m. Nombre de points max./mn Número máx. de puntadas por minuto	Motorzahl U/min Motor speed in r.p.m. Régime moteur en tours/mn Régimen del motor en r.p.m.	Frequenz Frequency Fréquence Frecuencia	Handrad-Durchmesser ¹⁾ in mm Balance wheel diameter ¹⁾ in mm Diamètre du volant ¹⁾ en mm Diámetro del volante ¹⁾ en mm	Keilriemenscheiben-Durchmesser ¹⁾ in mm V-belt pulley diameter ¹⁾ in mm Diamètre de la poulie à gorge ¹⁾ en mm Diámetro de la polea para correa en „V” ¹⁾ en mm	Teilnummer der Keilriemenscheibe Part number of V-belt pulley Numéro de pièce des poulies à gorge en V № de las piezas de poleas para correas en „V”
Pfaff 246					
2700	2800	50 Hz	75	75	16-437 040-55
2700	3400	60 Hz	75	63	16-437 010-55
2500	2800	50 Hz	75	67	16-437 020-55
2500	3400	60 Hz	75	58	16-437 909-55
2200	1400	50 Hz	75	118	16-437 120-55
2200	1700	60 Hz	75	100	16-437 090-55
Pfaff 1246					
2700	2800	50 Hz	75	75	16-437 040-55
2700	3400	60 Hz	75	63	16-437 010-55
2500	1400	50 Hz	75	132	16-437 901-55
2500	1700	60 Hz	75	112	16-437 110-55
2300	2800	50 Hz	120	100	16-437 090-55
2300	3400	60 Hz	120	80	16-437 050-55
2200	1400	50 Hz	75	118	16-437 120-55
2200	1700	60 Hz	75	100	16-437 090-55
2100	2800	50 Hz	120	90	16-437 070-55
2100	3400	60 Hz	120	75	16-437 040-55
2000	2800	50 Hz	120	85	16-437 060-55
2000	3400	60 Hz	120	71	16-437 030-55
2000	1400	50 Hz	75	106	16-437 100-55
2000	1700	60 Hz	75	90	16-437 070-55
1800	1400	50 Hz	75	95	16-437 080-55
1800	1700	60 Hz	75	80	16-437 050-55
1800	2800	50 Hz	120	80	16-437 050-55
1800	3400	60 Hz	120	63	16-437 010-55
1700	2800	50 Hz	120	75	16-437 040-55
1700	3400	60 Hz	120	63	16-437 010-55
1600	1400	50 Hz	75	85	16-437 060-55
1600	1700	60 Hz	75	71	16-437 030-55
1600	1400	50 Hz	120	140	16-437 140-55
1600	1700	60 Hz	120	112	16-437 110-55
1500	1400	50 Hz	75	80	16-437 050-55
1500	1700	60 Hz	75	67	16-437 020-55
1500	1400	50 Hz	120	132	16-437 901-55
1500	1700	60 Hz	120	106	16-437 100-55
1500	2800	50 Hz	150	80	16-437 050-55
1500	3400	60 Hz	150	67	16-437 020-55



Keilriemenscheiben-Tabelle
Table of V-belt pulleys
Tableau des poulies à gorge en V
Tabla de poleas para correas en „V”

Nähgeschwindigkeit max. Stiche/min Maximum sewing speed in s.p.m. Nombre de points max./mn Número max. de puntadas por minuto	Motordrehzahl U/min Motor speed in r.p.m. Régime moteur en tours/mn Regimen del motor en r.p.m.	Frequenz Frequency Fréquence Frecuencia	Handrad-Durchmesser ¹⁾ in mm Balance wheel diameter ¹⁾ in mm Diamètre du volant ¹⁾ en mm Diámetro del volante ¹⁾ en mm	Keilriemenscheiben-Durchmesser ¹⁾ in mm V-belt pulley diameter ¹⁾ in mm Diamètre de la poulie à gorge ¹⁾ en mm Diámetro de la polea para correa en „V” ¹⁾ en mm	Teilenummer der Keilriemenscheibe Part number of V-belt pulley Numéro de pièce des poulies à gorge en V № de las piezas de poleas para correas en „V”
1400	1400	50 Hz	75	75	16-437 040-55
1400	1700	60 Hz	75	63	16-437 010-55
1400	1400	50 Hz	120	118	16-437 120-55
1400	1700	60 Hz	120	100	16-437 090-55
1400	2800	50 Hz	150	75	16-437 040-55
1400	3400	60 Hz	150	63	16-437 010-55
1300	1400	50 Hz	120	112	16-437 110-55
1300	1700	60 Hz	120	95	16-437 080-55
1300	2800	50 Hz	150	71	16-437 030-55
1300	3400	60 Hz	150	58	16-437 909-55
1200	1400	50 Hz	120	106	16-437 100-55
1200	1700	60 Hz	120	85	16-437 060-55
1200	1400	50 Hz	150	125	16-437 130-55
1200	1700	60 Hz	150	106	16-437 100-55
1100	1400	50 Hz	120	95	16-437 080-55
1100	1700	60 Hz	120	80	16-437 050-55
1000	1400	50 Hz	120	90	16-437 070-55
1000	1700	60 Hz	120	71	16-437 030-55
1000	1400	50 Hz	150	106	16-437 100-55
1000	1700	60 Hz	150	85	16-437 060-55
900	1400	50 Hz	120	80	16-437 050-55
900	1700	60 Hz	120	63	16-437 010-55
900	1400	50 Hz	150	95	16-437 080-55
900	1700	60 Hz	150	80	16-437 050-55
800	1400	50 Hz	120	67	16-437 020-55
800	1700	60 Hz	120	58	16-437 909-55
800	1400	50 Hz	150	85	16-437 060-55
800	1700	60 Hz	150	71	16-437 030-55
700	1400	50 Hz	150	75	16-437 040-55
700	1700	60 Hz	150	63	16-437 010-55

¹⁾ Wirksamer Durchmesser
 Effective diameter
 Diamètre effectif

No.	Seite Page Pages Página	No.	Seite Page Pages Página	No.	Seite Page Pages Página	No.	Seite Page Pages Página
00-136 005-00	130	11-108 228-15	16, 18, 21, 22, 23, 26, 27, 28, 30, 34, 35, 38, 41, 43, 50, 51, 52, 57, 58, 59, 63, 65, 71, 76, 87, 90, 92, 93, 103, 107, 116	11-130 907-15	15, 84	11-314 946-15	53, 82
11-039 363-15	104	11-108 234-15	55, 69	11-135 292-15	110, 114	11-315 917-05	20, 32, 44
11-039 372-15	68	11-108 240-15	16, 26, 27, 38, 51, 92, 120	11-135 451-15	26, 38, 51, 59, 72, 91	11-315 920-05	20, 32, 44, 80
11-039 381-15	133	11-108 246-15	92, 93	11-173 090-15	53, 82	11-315 930-05	80
11-084 357-15	100, 124, 125, 126	11-108 255-15	76	11-173 171-55	102, 106, 108, 109	11-317 167-15	94
11-105 113-15	102, 108, 109, 117	11-108 285-15	54, 68, 74, 75, 91, 102, 110, 114	11-173 174-15	132, 133	11-317 176-15	77
11-106 947-15	103, 107, 116	11-108 288-15	73	11-174 086-15	14	11-317 949-15	92, 93
11-108 006-15	84	11-108 294-15	20, 21, 30, 32, 33, 44, 45	11-174 173-15	16, 18, 27, 28, 77	11-317 950-15	24, 36, 46, 47, 48, 66, 67, 76, 83, 86, 88, 96, 97, 98, 112, 113
11-108 093-15	105	11-108 363-15	33, 45	11-174 176-15	14, 17, 31, 39	11-317 971-15	94
11-108 099-15	92, 102, 108, 109, 117	11-108 861-25	93	11-174 217-15	37, 49, 59, 71, 89	11-320 168-15	76
11-108 117-15	92	11-130 185-15	84	11-174 232-15	100, 124, 125, 126, 127	11-320 218-15	76
11-108 168-15	103, 107, 108, 116, 123	11-130 191-15	95, 101, 111, 115, 120, 121	11-174 287-15	87, 90	11-330 166-15	82, 83, 91, 92, 93
11-108 171-15	18, 19, 24, 28, 29, 36, 42, 48, 53, 62, 86, 88, 92, 103, 107, 116	11-130 197-15	120, 121	11-174 293-15	92, 93	11-330 220-15	92, 93
11-108 173-05	105	11-130 224-15	86, 88, 106	11-186 968-15	56, 64	11-330 224-15	88
11-108 174-15	16, 24, 26, 27, 36, 38, 40, 48, 51, 62, 78, 86, 88, 92, 93, 95, 101, 102, 104, 108, 109, 111, 115, 117, 120, 135, 136	11-130 227-15	21, 33, 45, 77, 87, 90	11-186 976-15	102, 108, 109, 117	11-330 298-15	98
11-108 177-15	14, 19, 24, 29, 35, 36, 42, 48, 50, 53, 62, 79, 86, 88	11-130 233-15	120	11-187 019-15	46, 66, 83	11-330 952-15	82, 83, 91
11-108 180-15	23, 35, 50, 58, 71, 74, 75	11-130 239-15	120	11-210 038-15	102, 108, 109, 117	11-330 955-15	87, 90
11-108 186-15	18, 28, 40, 62, 77	11-130 281-15	56, 64	11-210 127-15	24, 36, 48, 86, 88	11-335 902-15	21, 25, 33, 37, 45, 49, 58, 59, 70, 71, 79, 87, 89
11-108 222-15	18, 26, 28, 38, 42, 53, 62, 82, 83, 92, 93, 103, 107, 116, 123	11-130 293-15	47, 67, 95, 96, 97, 98, 101, 106, 111, 112, 113, 115, 121	11-210 165-15	123	11-341 166-15	77
11-108 225-15	19, 23, 26, 29, 35, 38, 41, 50, 51, 56, 58, 64, 65, 71, 77	11-130 299-15	110, 114	11-210 168-15	16, 20, 27, 32, 40, 44, 62, 78	11-341 169-15	90
		11-130 311-15	118, 119	11-210 189-15	24, 36, 48, 86, 88	11-341 901-15	37, 49, 54, 59, 68, 71, 89
		11-130 341-15	21, 30, 124, 125, 129	11-210 207-15	96, 97, 99, 112, 113	11-341 902-15	21, 25, 33, 37, 45, 49, 58, 59, 70, 71, 79, 87, 89, 92, 93
		11-130 365-15	54	11-210 211-15	16, 26, 27, 38, 52, 60	11-341 905-15	24, 36, 46, 47, 48, 66, 67, 73, 82, 83, 86, 88, 96, 97, 98, 112, 113
		11-130 371-15	91	11-210 216-15	99	11-450 403-15	132, 133
		11-130 401-15	103, 107, 116	11-210 222-15	96, 97, 112, 113		
		11-130 452-15	26, 38, 51, 59, 72, 91	11-210 273-15	21, 33, 45		
				11-250 084-25	20, 32, 44		
				11-305 239-15	92, 93		
				11-310 463-15	110, 114		
				11-314 082-15	16, 27, 40, 62		
				11-314 298-15	76		

No.	Seite Page Pages Página	No.	Seite Page Pages Página	No.	Seite Page Pages Página	No.	Seite Page Pages Página
11-450 510-15	104	12-305 174-15	55, 56, 64, 69, 76, 98, 110, 114	12-640 200-55	46, 47, 66, 67, 73, 82, 83, 96, 97, 98, 112, 113	15-032 001-45	95, 96, 97, 99, 101, 110, 111, 112, 113, 114, 115, 120, 121
11-460 109-15	102, 108, 109, 130	12-305 224-15	54, 68, 91, 95, 101, 104, 111, 115	12-640 230-55	21, 30, 124, 125, 129	15-032 002-45	118, 119
11-460 157-15	95, 101	12-305 264-15	56, 64	12-642 170-45	46, 66, 83, 98	15-711 050-51	19, 29, 41, 56, 64, 65
11-460 163-15	131, 133	12-315 090-15	94	12-650 008-55	91	16-041 055-21	106
11-460 250-15	131	12-315 170-15	19, 29, 41, 56, 64, 65	13-030 104-05	94	16-410 918-05	14, 21, 33, 45
11-460 406-15	100, 124, 125, 126, 127	12-335 151-15	19, 26, 29, 38, 41, 51, 56, 64, 65	13-030 334-05	130	16-437 010-55	138, 139
11-625 407-11	95, 101, 111, 115	12-335 171-15	26, 38	13-030 341-05	130	16-437 020-55	138, 139
11-721 482-15	24, 36, 48, 86, 88	12-335 191-15	43, 59, 72, 95, 101, 111, 115, 118, 119	13-033 109-05	94	16-437 030-55	138, 139
11-724 290-55	105	12-335 210-15	133	13-050 013-15	24, 36, 48, 86, 88	16-437 040-55	138, 139
12-005 154-15	77	12-341 090-15	82, 83	13-052 095-55	54, 68	16-437 050-55	138, 139
12-005 194-15	99	12-341 150-15	24, 36, 48, 86, 88	13-052 319-15	86, 88	16-437 060-55	138, 139
12-005 195-15	55, 69, 96, 97, 110, 112, 113, 114, 120	12-360 084-05	81	13-052 340-15	91	16-437 070-55	138, 139
12-024 151-15	19, 29, 41, 56, 64, 65, 121	12-500 151-45	76, 95, 101, 111, 115	13-052 983-15	123	16-437 080-55	138, 139
12-024 171-15	47, 52, 54, 60, 67, 68, 92, 93	12-500 190-45	47, 67, 96, 97, 112, 113	13-060 400-05	26, 38, 51, 59, 72, 81	16-437 090-55	138, 139
12-024 174-15	54	12-500 210-45	104, 133	13-064 383-05	22, 34, 43, 57, 63	16-437 100-55	138, 139
12-024 191-15	76, 87, 90, 95, 98, 101, 111, 115, 118, 119, 130	12-501 190-45	87, 90, 110, 114, 121	13-065 199-05	20, 32, 44	16-437 110-55	138, 139
12-024 192-15	87, 90	12-510 110-45	93	13-065 259-05	23, 35, 50	16-437 120-55	138, 139
12-024 211-15	73, 95, 101, 111, 115, 128, 129	12-515 250-05	42, 61	14-012 562-01	24, 36, 48, 86, 88	16-437 130-55	139
12-024 223-15	103, 107, 116	12-610 170-45	18, 28	14-016 080-01	21, 33, 45	16-437 140-55	138
12-085 170-15	93	12-610 190-45	18, 28	14-017 121-91	21, 33, 45	16-437 901-55	138
12-085 170-55	92	12-610 200-45 *	18, 28	14-215 007-13	18, 28	16-437 901-55	138
12-160 193-25	19, 29, 41, 52, 56, 60, 64, 65	12-610 210-45	39, 76, 79	14-215 013-13	18, 28	16-437 909-55	138, 139
12-177 142-05	104, 133	12-610 230-45	21, 33, 45	14-215 022-13	18, 28	18-277 001-91	95, 96, 97, 101, 115
12-305 114-15	18, 21, 28, 40, 62, 74, 75, 77, 121	12-610 240-45	24, 36, 48, 86, 88	14-215 022-43	17, 31, 39	18-278 005-91	95, 101, 115
12-305 114-25	103, 107, 116	12-610 250-45	76	14-215 046-43	17, 31, 39	18-279 010-05	95, 101, 111, 115, 121
12-305 144-15	18, 21, 26, 28, 33, 38, 42, 45, 46, 51, 53, 62, 66, 83, 92, 93, 98	12-640 130-55	20, 32, 37, 44, 49, 59, 71, 77, 82, 83, 89	14-215 049-13	18, 28	18-372 001-61	95, 101, 115, 121
		12-640 150-55	37, 49, 59, 71, 76, 77, 82, 83, 89, 91, 98	14-215 049-43	25, 37, 49, 58, 59, 70, 71, 87, 89	18-372 003-61	118, 119
		12-640 170-55	43, 59, 72, 92, 93, 106	14-215 238-43	19, 29, 41, 56, 64, 65	18-372 004-61	118, 119
				14-215 905-43	41	18-373 011-61	95, 96, 97, 101, 115
				14-602 901-01	20, 32, 44	18-378 001-61	95, 96, 97, 99, 101, 110, 111, 112, 113, 114, 115, 120, 121
				14-650 104-05	42, 61		
				14-755 043-01	96, 97, 112, 113		

No.	Seite Page Pages Página	No.	Seite Page Pages Página	No.	Seite Page Pages Página	No.	Seite Page Pages Página
18-378 002-61	95, 101, 111, 115, 121	71-16 00-0118	95, 101, 115, 134	71-37 00-0333	132, 133	91-000 237-15	42
40-754 701-00	130	71-16 00-0140	102, 104, 108, 109	71-44 00-0163	105	91-000 239-15	17, 30, 40, 79
61-111 633-65	24, 36, 48, 86, 88	71-16 00-0141	102, 106, 108, 109	71-59 00-0237	134	91-000 243-15	17, 30, 40, 53, 82
70-15 21-5001	15, 105	71-16 00-0142	102, 104, 108, 109	71-59 00-0259	134	91-000 249-15	80
70-16 31-5111	131, 132	71-16 00-0174	92	71-59 00-0268	134	91-000 263-15	26, 38, 51
70-16 32-0101	131, 133	71-16 00-0203	106	71-63 00-0046	105	91-000 278-15	26, 38, 42, 51, 61, 91
70-37 45-0002	102, 108, 109, 117	71-16 00-0208	108, 114, 117	71-63 00-0056	105	91-000 280-15	78
70-37 70-0006	95, 101, 114, 115	71-16 00-0370	102, 108, 109	91-000 011-15	20, 32, 44	91-000 290-15	23, 35, 50
70-41 14-0162	105	71-17 00-0048	106	91-000 019-15	17, 30, 40	91-000 335-15	17, 31, 39
70-44 14-0151	105	71-17 00-0131	15, 92, 93	91-000 034-15	74, 75	91-000 366-15	17, 30, 40, 79
71-11 00-0178	131	71-19 00-0188	105	91-000 050-15	54, 55, 58, 68, 69, 71	91-000 390-15	15, 25, 37, 49, 80, 84, 85
71-11 00-0183	132, 133	71-21 00-0125	93	91-000 059-15	22, 34, 43, 57, 63	91-000 392-15	54, 68, 74, 75
71-11 00-0185	133	71-21 00-0143	92	91-000 063-15	17, 30, 40	91-000 405-15	44
71-11 00-0186	132, 133	71-21 00-0211	105	91-000 072-15	26, 38, 41, 51, 61	91-000 407-15	15, 25, 35, 50, 58, 62, 74, 75, 80, 91
71-11 00-0213	132, 133	71-21 00-0213	105	91-000 072-25	41	91-000 412-25	17, 30, 40, 79
71-11 00-0232	134	71-23 00-0118	15, 92, 95, 135	91-000 073-15	76	91-000 422-25	15, 25, 35, 50, 58, 62, 74, 75, 80, 91
71-11 00-0246	132, 133	71-37 00-0108	131, 133	91-000 082-15	17, 25, 30, 35, 39, 40, 50, 53, 79, 82	91-000 456-15	44
71-11 00-0262	132	71-37 00-0132	93	91-000 083-15	41, 64, 65	91-000 469-15	18, 28, 42, 54, 56, 61, 68, 74, 75
71-12 00-0025	15, 92, 102, 108, 109, 117	71-37 00-0133	92, 102, 108, 109, 117	91-000 089-15	26, 38, 51, 59, 72	91-000 486-15	55, 69
71-12 00-0572	15, 92	71-37 00-0158	104, 106	91-000 091-15	74, 75	91-000 503-15	23, 35, 50, 58, 71
71-12 00-0575	15, 134	71-37 00-0167	102, 108, 109, 117	91-000 150-15	16, 17, 18, 20, 25, 27, 28, 31, 32, 37, 39, 40, 44, 49, 58, 59, 62, 70, 71, 79, 87, 89	91-000 505-15	69
71-12 00-0576	15, 134	71-37 00-0173	102, 108, 109, 117	91-000 152-15	18, 22, 28, 34, 41, 43, 41, 43, 54, 57, 63, 64, 65, 68, 74, 75, 81, 103, 107, 116	91-000 510-15	22, 34, 42, 43, 54, 55, 57, 61, 63, 68, 69, 74, 75, 103, 107, 116, 144
71-12 00-0598	15, 137	71-37 00-0174	104	91-000 511-15	44	91-000 521-25	75
71-13 00-0327	137	71-37 00-0210	106	91-000 522-15	22, 34, 43, 57, 63	91-000 524-05	14, 17, 30, 40
71-14 00-0006	135	71-37 00-0226	92	91-000 186-15	100, 127	91-000 529-15	15, 25, 37, 49, 80, 84, 85
71-14 00-0010	136	71-37 00-0260	104	91-000 219-15	25, 37, 49, 80, 84, 85		
71-14 00-0014	136	71-37 00-0292	102, 131, 133, 137				
71-14 00-0025	136	71-37 00-0309	117				
71-14 00-0029	136	71-37 00-0315	102, 108, 109				
71-14 00-0032	136	71-37 00-0317	102, 108, 109				
71-16 00-0065	134	71-37 00-0320	132, 133				
71-16 00-0112	134, 135	71-37 00-0332	132, 133				

No.	Seite Page Pages Página	No.	Seite Page Pages Página	No.	Seite Page Pages Página	No.	Seite Page Pages Página
91-000 565-15	74, 75	91-004 006-05	17, 30, 40, 79, 94, 123	91-009 502-45	59, 72	91-009 583-92	55, 69
91-000 624-15	54, 68	91-004 186-15	23, 35, 50, 58, 71	91-009 503-05	54, 68	91-009 584-91	55, 69
91-000 636-15	42, 61	91-004 309-05	18, 28	91-009 504-12	54, 68, 74, 75	91-009 597-21	94
91-000 645-05	41, 64, 65	91-005 544-05	20, 32, 44	91-009 505-15	54, 68	91-009 598-15	94
91-000 660-15	22, 34, 43, 57, 63	91-005 673-05	23, 35, 50, 58, 71	91-009 506-92	54, 68	91-009 599-05	103, 107, 116
91-000 666-05	17, 30, 40, 79, 94	91-005 694-01	20, 32, 44	91-009 507-45	54, 68	91-009 602-02	22, 34, 43, 57, 63
91-000 667-05	17, 30, 40, 79, 94	91-006 155-15	94	91-009 509-04	54, 68	91-009 603-45	22, 34, 43, 57, 63
91-000 672-15	22, 34, 43, 57, 63	91-006 505-05	14, 17, 30, 40, 79, 94	91-009 511-93	55, 69	91-009 604-05	22, 34, 43, 57, 63, 103, 107, 116
91-000 687-15	55, 69, 70, 76	91-006 525-05	54, 68	91-009 515-92	55, 69	91-009 605-05	22, 34, 43, 57, 63, 103 107, 116
91-000 713-15	58, 71	91-006 526-05	54, 61, 68, 74, 75	91-009 516-05	55, 69	91-009 606-05	22, 34, 43, 57, 63
91-000 715-25	22, 34, 43, 57, 63	91-006 759-05	22, 34, 43, 57, 63	91-009 517-05	55, 69	91-009 609-05	22, 34, 43, 57, 63
91-000 741-15	20, 32, 33, 44, 45	91-006 783-05	17, 22, 31, 34, 39, 43, 54, 57, 63, 68, 79	91-009 518-05	55, 69	91-009 610-91	22, 34, 43, 57, 63
91-000 783-15	23, 35, 50	91-007 015-05	17, 31, 39	91-009 519-05	55, 69	91-009 612-15	22, 34, 43, 57, 63
91-000 785-15	23, 35, 50	91-007 054-05	61, 74, 75	91-009 524-45	58, 71	91-009 616-05	22, 34, 43, 57, 63, 103 107, 116
91-000 809-15	23, 35, 50	91-007 116-05	18, 28	91-009 525-45	54, 68, 74, 75	91-009 617-05	22, 34, 43, 57, 63, 103 107, 116
91-000 885-15	15, 58, 62	91-008 008-92	39, 79	91-009 527-05	54, 68, 74, 75	91-009 618-05	22, 34, 43, 57, 63, 103 107, 116
91-000 928-15	15, 25, 37, 49, 80, 84, 85	91-008 009-05	79	91-009 528-41	55, 69	91-009 624-05	22, 34, 43, 57, 63, 103 107, 116
91-001 140-15	76	91-008 011-05	39, 79	91-009 529-45	58, 71	91-009 633-92	22, 34, 43, 57, 63, 103 107, 116
91-001 283-15	124, 125	91-008 021-11	42	91-009 539-93	54, 68	91-009 648-25	22, 34, 43, 57, 63
91-001 288-15	55, 69	91-008 064-05	39, 79	91-009 544-05	58, 71	91-009 690-91	22, 34, 43, 57, 63
91-001 307-15	55, 69	91-008 402-05	14	91-009 547-90	70	91-009 702-02	43
91-001 511-15	55, 69	91-008 402-05	14	91-009 547-91	54, 70	91-009 870-15	91, 102, 110, 114
91-001 512-15	20, 22, 32, 34, 43, 44, 57, 63	91-008 470-05	20, 32, 44	91-009 547-91	54, 70	91-010 013-05	20, 32, 33, 44, 45
91-001 513-15	46, 66, 73, 83, 128, 129	91-009 009-05	42, 61	91-009 566-91	70	91-010 026-21	17, 30, 40, 53, 82
91-001 522-25	17, 30, 40, 79, 94	91-009 148-05	17, 31, 39, 79	91-009 568-91	70	91-010 037-91	123
91-001 536-15	23, 35, 50, 58, 71	91-009 149-05	23, 35, 50	91-009 569-90	70	91-010 038-05	14, 123
91-001 593-15	22, 34, 43, 57, 63	91-009 343-05	37, 49, 59, 71, 89	91-009 571-41	55, 70	91-010 039-05	123
91-001 734-15	103, 107, 116	91-009 359-91	23, 35, 50, 58, 71	91-009 575-91	55, 69	91-010 040-45	26, 38, 51
91-001 758-05	41, 64, 65	91-009 408-05	37, 49, 59, 71, 89	91-009 576-91	43		
91-004 005-05	17, 30, 40, 79, 94, 123	91-009 498-90	22, 34, 43, 57, 63	91-009 577-90	103, 107, 116		
		91-009 499-91	22, 34, 43, 57, 63	91-009 580-93	55, 69		
		91-009 500-91	34, 43	91-009 581-45	55, 69		
				91-009 582-05	55, 69		

No.	Seite Page Pages Página	No.	Seite Page Pages Página	No.	Seite Page Pages Página	No.	Seite Page Pages Página
91-010 056-05	24, 36, 48, 86, 88	91-010 633-05	42	91-011 738-05	40, 62	91-014 679-25	123
91-010 061-24	25, 35, 50	91-010 636-45	41, 51, 61	91-011 739-92	42, 61	91-014 743-25	63
91-010 062-92	26, 38, 51, 91	91-010 643-15	73, 128, 129	91-011 746-05	41, 61	91-015 519-05	30, 40
91-010 079-05	15, 25, 130	91-010 644-15	73, 128, 129	91-011 752-92	41, 65	91-015 526-05	14, 39
91-010 104-05	54, 68	91-010 646-91	41, 61	91-011 753-05	20, 32, 33, 44, 45	91-015 527-05	39
91-010 107-05	17, 30, 40, 79, 94	91-010 676-15	42, 61	91-011 754-05	14, 17, 31, 39	91-015 659-92	20, 32, 44
91-010 115-05	14, 17, 30, 40, 79, 94	91-010 703-92	17, 31, 39	91-011 778-05	19, 29, 41, 56, 64, 65	91-015 664-05	23, 35, 50
91-010 116-05	17, 30, 40, 79, 94, 123	91-010 704-15	23, 35, 50	91-011 783-91	20, 32, 44	91-015 673-21	47, 67, 128
91-010 126-92	23, 35, 50, 58, 71	91-010 735-15	42, 61	91-011 802-91	108	91-016 403-05	16, 27, 40, 62
91-010 146-92	23, 35, 50, 58, 71	91-010 736-15	42	91-011 803-45	108	91-016 419-05	67
91-010 157-91	25	91-010 752-15	17, 30, 40	91-011 804-45	108	91-018 136-12	35, 50, 58, 71
91-010 158-05	25	91-010 783-15	52	91-011 805-15	108	91-018 147-05	15, 84
91-010 159-91	15, 25	91-010 783-25	60	91-011 929-15	42, 61	91-018 148-01	15, 90
91-010 166-05	15, 25, 84	91-010 796-15	61	91-013 040-92	20, 32, 44	91-018 155-15	120
91-010 178-05	25, 84	91-010 817-90	123	91-013 044-25	22, 57, 63	91-018 157-15	92, 93
91-010 179-05	14, 17, 30, 40, 79	91-010 817-91	123	91-013 080-15	82, 83	91-018 170-05	120
91-010 180-05	17, 30, 40, 79, 94	91-010 819-25	123	91-013 086-12	92, 93	91-018 172-91	121
91-010 181-15	17, 30, 40, 79, 94	91-010 820-45	123	91-013 089-15	17, 30, 40	91-018 173-90	120
91-010 183-05	17, 30, 40, 79, 94	91-010 821-25	123	91-013 090-05	82, 83, 91	91-018 190-15	120
91-010 184-05	30, 40	91-010 825-05	18, 28	91-013 091-05	17, 30, 40	91-018 223-15	120
91-010 185-05	17, 30, 40, 79, 94	91-010 837-05	79	91-013 092-01	15, 87	91-018 224-45	91
91-010 186-15	17, 30, 40, 79	91-010 848-05	25	91-013 094-15	15, 84	91-018 225-11	82, 83, 91
91-010 196-05	20, 32, 44	91-011 253-12	76	91-013 148-05	92	91-018 227-11	120
91-010 211-05	23, 35, 50, 58, 71	91-011 314-05	54, 68	91-013 153-05	37, 49, 59, 71, 89	91-018 228-92	120
91-010 221-05	23, 35, 50	91-011 357-05	99	91-013 179-11	106	91-018 229-15	120
91-010 223-92	23	91-011 718-92	61	91-013 184-05	92	91-018 249-15	120
91-010 265-21	17, 30, 40, 79	91-011 727-05	41, 65	91-013 184-92	92	91-018 273-90	103, 107, 116
91-010 360-05	41, 64, 65	91-011 729-92	41, 64, 65	91-013 188-05	37, 49, 59, 71, 89	91-018 292-91	64, 94
91-010 519-05	14	91-011 730-45	41, 64, 65	91-013 191-05	17, 30, 40	91-018 293-05	25, 37, 49, 80, 84, 85
91-010 538-05	103, 107, 116	91-011 731-05	41, 64, 65	91-013 192-15	82, 83	91-018 339-05	15, 37, 49, 80, 130
91-010 596-05	20, 22, 32, 34, 43, 44, 54, 57, 63, 68	91-011 732-05	41, 64, 65	91-013 193-91	17, 30, 40	91-018 346-91	37, 49, 80
		91-011 734-05	41, 64, 65	91-014 355-01	74, 75	91-018 348-91	15, 37, 49, 80

No.	Seite Page Pages Página	No.	Seite Page Pages Página	No.	Seite Page Pages Página	No.	Seite Page Pages Página
91-018 349-05	37, 49, 80	91-018 942-91	77	91-019 832-92	79	91-027 389-90	125
91-018 350-05	15, 37, 49, 80, 85	91-018 957-05	80	91-019 833-05	79	91-028 200-15	52, 60
91-018 358-45	20, 32, 44	91-018 958-05	80	91-019 850-91	79	91-028 953-15	73, 128, 129
91-018 415-92	44	91-018 959-91	15, 80	91-019 852-05	78	91-029 007-91	130
91-018 439-05	37, 49, 85	91-018 961-11	96, 97, 99, 112, 113	91-019 853-12	55, 69	91-029 033-45	130
91-018 467-90	34, 43	91-018 964-11	96, 97, 99, 112, 113	91-019 891-05	25, 37, 49, 80, 84, 85	91-029 355-21	124, 125
91-018 480-05	15, 85, 130	91-018 987-15	96, 97, 112, 113	91-019 918-05	79	91-029 394-01	130
91-018 484-05	37, 49, 80, 85	91-018 990-15	94	91-019 930-13	78	91-029 450-15	130
91-018 485-25	14, 82	91-019 058-92	56, 64	91-019 936-91	79	91-029 692-45	100, 124, 125, 126, 127
91-018 486-15	15, 84	91-019 059-05	64	91-019 944-05	78	91-029 811-05	130
91-018 487-05	20, 32, 44	91-019 060-45	56, 64	91-019 949-05	78	91-029 946-91	130
91-018 638-92	92, 93	91-019 061-15	56, 64	91-019 960-02	80	91-031 009-45	124, 125
91-018 692-41	68	91-019 064-05	77	91-021 371-05	76	91-031 409-12	124, 125
91-018 695-15	54, 68	91-019 080-11	98	91-021 485-41	59, 72	91-031 411-90	100, 127
91-018 799-91	30, 40	91-019 081-11	98	91-021 486-41	129	91-031 458-51	110, 114
91-018 872-05	15, 80, 85	91-019 083-15	98	91-022 672-05	20, 22, 32, 34, 43, 44, 57, 63, 78	91-031 459-15	96, 97, 99, 112, 113
91-018 874-45	38, 51	91-019 084-15	98	91-023 505-25	123	91-032 805-01	130
91-018 884-15	78	91-019 088-05	98	91-025 055-15	100, 124, 127	91-032 806-05	130
91-018 885-15	84	91-019 110-91	99	91-025 060-92	100, 126, 127	91-032 807-91	130
91-018 886-01	15, 90	91-019 137-11	98	91-025 075-45	100, 126, 127	91-032 808-05	130
91-018 888-24	91	91-019 138-15	99	91-025 164-05	46, 66, 83	91-032 809-45	130
91-018 889-24	25, 35, 50, 91	91-019 141-11	98	91-025 165-45	46, 66, 83	91-032 898-91	130
91-018 891-45	81, 91	91-019 657-05	42, 61	91-025 169-92	100, 124, 125, 126, 127	91-032 899-45	130
91-018 905-05	84	91-019 676-05	20, 22, 32, 34, 39, 43, 44, 57, 63, 79	91-025 170-15	100, 124, 125, 126, 127	91-033 224-15	124, 125
91-018 926-11	77	91-019 735-15	46, 47, 66, 87, 83, 96, 112	91-025 637-15	123	91-038 738-45	95, 101, 111, 115
91-018 927-11	77	91-019 814-05	78	91-027 370-05	100, 124, 125, 126, 127	91-046 678-05	77
91-018 932-15	77	91-019 815-05	78	91-027 371-12	100, 124, 125, 126, 127	91-050 924-15	74, 75
91-018 936-11	77	91-019 818-11	78	91-027 373-92	100, 124, 125, 126, 127	91-053 235-21	52, 60
91-018 937-15	77	91-019 827-92	76	91-027 375-15	100, 126, 127	91-053 659-25	52, 60
91-018 938-15	77	91-019 828-12	76	91-027 387-91	47, 67, 73, 128, 129	91-056 026-93	74
91-018 940-05	77	91-019 829-05	76	91-027 388-90	124	91-056 031-15	74
						91-056 033-93	74

No.	Seite Page Pages Página	No.	Seite Page Pages Página	No.	Seite Page Pages Página	No.	Seite Page Pages Página
91-056 040-93	74	91-063 051-01	17, 31, 39	91-090 855-01	104	91-097 068-91	131
91-056 192-25	130	91-069 037-15	37, 49, 59, 71, 89	91-090 859-05	105	91-097 074-45	130
91-056 193-25	130	91-069 043-15	39, 79	91-090 922-91	105	91-097 149-15	95, 101
91-056 413-93	75	91-069 130-05	106	91-091 688-91	105	91-098 477-91	131
91-056 429-13	75	91-082 878-15	96, 97, 112, 113	91-091 770-05	105	91-098 888-45	132, 133
91-056 578-91	130	91-083 761-91	103, 107, 116	91-091 861-91	104	91-099 392-91	109
91-056 579-21	14, 130	91-083 762-45	103, 107, 116	91-092 210-91	108, 117	91-099 766-91	133
91-056 760-05	130	91-083 763-11	103, 107, 116	91-092 231-91	109	91-099 811-05	106, 117
91-057 697-91	18, 28, 42	91-083 764-11	103, 107, 116	91-095 103-91	131	91-099 904-45	93
91-057 708-91	19, 29, 42	91-083 765-15	103, 107, 116	91-095 362-91	109	91-100 055-15	17, 26, 31, 38, 39, 51, 72, 97, 98, 113
91-057 711-91	19, 29, 42, 53, 62	91-083 766-15	103, 107, 116	91-095 645-91	133	91-100 213-05	17, 31, 39
91-057 713-91	19, 29, 42, 53, 62	91-083 789-05	103, 107, 116	91-095 647-91	133	91-100 216-25	58, 70
91-057 714-91	19, 29, 42, 53, 62	91-084 100-91	123	91-095 648-91	133	91-100 270-15	102, 108, 109, 117
91-057 720-15	18, 19, 28, 29, 42, 53, 62	91-084 115-05	123	91-095 651-91	133	91-100 281-25	20, 32, 44
91-057 721-91	18, 28, 42	91-084 116-15	123	91-095 765-91	92	91-100 318-25	52, 60
91-057 722-91	19, 29, 42	91-084 134-90	123	91-095 785-45	92	91-100 326-15	55, 69
91-057 723-91	19, 29, 42, 53, 62	91-084 314-25	103, 107, 116	91-095 786-45	92	91-100 359-15	56, 64
91-057 724-91	19, 29, 42, 53, 62	91-085 195-15	102, 108, 109, 117	91-095 787-05	92	91-100 360-15	20, 32, 44 80
91-057 741-91	28, 42	91-086 176-45	118	91-095 788-45	92	91-100 366-15	18, 28, 42, 61, 77
91-057 742-91	28, 42	91-086 176-75/993119		91-095 813-91	92, 135	91-100 373-15	106, 110, 114
91-057 806-91	29, 42	91-090 277-05	105	91-095 829-91	95, 101, 115	91-100 395-15	52, 60
91-057 807-91	29, 42	91-090 291-91	106	91-095 837-91	114	91-101 775-05	130
91-057 809-91	29, 42	91-090 292-45	106	91-095 850-91	93	91-102 007-92	34, 43, 103, 107, 116
91-057 810-91	29, 42	91-090 583-91	132	91-095 982-91	132	91-102 019-92	35, 50
91-057 812-91	29, 42	91-090 584-91	132	91-095 983-91	132	91-102 022-90	43
91-057 813-91	29, 42	91-090 585-91	132	91-095 984-91	132	91-102 028-25	43
91-057 815-91	29, 42	91-090 586-91	132	91-095 985-91	132	91-102 033-05	34, 43, 103, 107, 116
91-061 005-05	42, 61	91-090 690-91	22	91-095 997-91	132	91-102 035-91	50
91-063 007-01	22, 34, 43, 57, 63, 78	91-090 700-90	137	91-096 178-91	131	91-102 210-92	33, 44, 45
91-063 047-05	22, 34, 43, 57, 63, 78	91-090 831-91	133	91-096 181-91	131	91-102 216-91	33, 44, 45
91-063 048-05	17, 18, 28, 31, 39, 79	91-090 832-91	133	91-096 183-91	131	91-105 447-15	17, 30, 40, 79, 94
91-063 049-05	17, 31, 39	91-090 850-45	104	91-096 747-91	109		

No.	Seite Page Pages Página	No.	Seite Page Pages Página	No.	Seite Page Pages Página	No.	Seite Page Pages Página
91-107 204-15	92, 93	91-107 935-11	87, 90	91-118 416-15	92	91-131 010-15	55, 69
91-107 249-45	103, 107, 116	91-107 939-15	87, 90	91-118 613-15	121	91-140 024-15	26, 38
91-107 615-45	91	91-108 001-91	41, 65	91-118 681-05	20, 32, 44	91-140 028-93	16, 27
91-107 628-15	73, 82	91-108 009-05	19, 29, 41, 56, 64, 65	91-118 682-05	20, 32, 44	91-140 029-93	16, 27
91-107 629-05	46, 47, 66, 67, 82, 83, 96, 97, 98, 112, 113	91-108 010-15	19, 29, 41, 56, 64, 65	91-118 683-05	14, 20, 32, 44	91-140 030-05	16, 27
91-107 657-05	92, 93	91-108 015-02	20, 32, 44	91-118 685-05	20, 32, 44	91-140 032-15	24, 36, 48, 86, 88
91-107 663-05	91	91-108 514-91	59, 72	91-118 711-05	25, 37, 49, 80, 84, 85	91-140 033-15	24, 36, 48, 86, 88
91-107 664-90	100, 126	91-108 567-93	58, 70	91-118 931-05	20, 32, 44	91-140 034-05	24, 36, 48, 86, 88
91-107 665-15	100, 125, 126	91-108 571-14	58, 70	91-118 934-91	14, 20, 32, 44	91-140 036-91	26, 38
91-107 666-15	91, 102, 110, 114	91-108 572-04	58, 70	91-118 937-01	20, 32, 44	91-140 042-91	51
91-107 689-15	92	91-108 583-91	74, 75	91-118 939-21	20, 32, 44	91-140 048-91	72
91-107 695-91	21, 33, 45	91-108 586-15	74, 75	91-118 940-05	20, 32, 44	91-140 060-25	103, 107, 116
91-107 696-12	21, 33, 45	91-108 587-15	74, 75	91-119 025-25	17	91-140 061-15	103, 107, 116
91-107 757-01	15, 87	91-108 588-15	74, 75	91-119 078-45	76	91-140 062-25	103, 107, 116
91-107 776-05	92, 93	91-108 594-05	73	91-119 421-05	18, 28	91-140 066-05	44, 80
91-107 777-12	92, 93	91-108 596-15	73, 128, 129	91-120 462-15	135, 136	91-140 067-02	44
91-107 877-91	106	91-113 017-91	17, 30, 40, 79	91-129 138-91	122	91-140 068-45	46, 66, 83, 98
91-107 879-15	106	91-113 018-05	17, 30, 40, 79, 94	91-129 191-41	130	91-140 075-91	41, 65
91-107 880-15	106	91-113 019-15	14, 53, 82	91-129 328-45	26, 38, 51	91-140 076-15	42, 61
91-107 881-11	106	91-113 020-25	53, 82	91-129 452-91	122	91-140 077-15	42, 61
91-107 886-15	103, 107, 116	91-113 023-92	53, 82	91-129 456-91	122	91-140 081-91	41
91-107 888-15	102, 108, 109, 117	91-113 024-92	87, 90	91-129 541-91	122	91-140 082-92	41
91-107 889-15	102, 108, 109, 117	91-113 027-15	53, 82	91-129 569-91	122	91-140 083-15	41
91-107 890-05	102, 108, 109, 117	91-113 030-25	14, 17, 31, 39	91-129 765-41	130	91-140 085-05	14, 16, 27, 40, 62
91-107 891-15	102, 108, 109, 117	91-113 129-45	23, 35, 50	91-129 805-90	135, 136	91-140 086-12	16, 27, 40, 62
91-107 893-45	102, 108, 109, 117	91-113 144-15	46, 66, 83	91-129 916-91	122	91-140 087-05	41
91-107 925-15	87, 90	91-113 480-91	15, 84	91-129 917-91	122	91-140 088-91	64
91-107 926-05	87, 90	91-114 351-15	110, 114	91-129 919-91	122	91-140 090-45	26, 38, 51
91-107 927-15	87, 90	91-118 067-15	25, 35, 50	91-129 920-91	122	91-140 091-45	26, 38, 51
91-107 928-91	87, 90	91-118 098-25	20, 32, 44	91-129 941-91	122	91-140 092-45	38, 51
91-107 933-15	87, 90	91-118 123-05	41	91-130 865-05	110, 114	91-140 093-45	38, 51
		91-118 196-12	16, 18, 27, 28, 77	91-130 886-05	110, 114		

No.	Seite Page Pages Página	No.	Seite Page Pages Página	No.	Seite Page Pages Página	No.	Seite Page Pages Página
91-140095-05	17, 31, 39	91-140 165-91	84	91-140 251-05	15, 24	91-140 347-01	18, 28
91-140101-05	20, 32, 44	91-140 166-15	84	91-140 252-05	15, 86	91-140 349-05	18, 28, 77
91-140102-05	20, 32, 44	91-140 168-12	87	91-140 253-05	15, 36, 48	91-140 350-05	18, 28
91-140104-05	25, 37, 49, 58, 59, 70, 71, 87, 89	91-140 172-12	87, 90	91-140 255-05	15, 88	91-140 351-91	18, 28
91-140111-01	17	91-140 175-91	84	91-140 256-05	25, 37, 49, 84, 85	91-140 352-05	18, 28
91-140116-05	31	91-140 177-12	87	91-140 257-05	25, 37, 49, 84, 85	91-140 353-05	18, 28
91-140117-92	16, 26, 27, 38, 51	91-140 179-12	90	91-140 258-05	25, 37, 49, 84, 85	91-140 354-11	18, 28
91-140118-05	40, 62	91-140 180-91	84	91-140 259-05	23, 35, 50, 58, 71	91-140 358-05	18, 28
91-140119-05	20, 32	91-140 182-12	90	91-140 260-91	23, 35, 50, 58, 71	91-140 359-05	18, 28
91-140120-05	21, 33, 45	91-140 183-15	86, 88	91-140 261-05	50	91-140 360-05	18, 28
91-140121-91	21, 33, 45	91-140 184-91	93	91-140 262-91	50	91-140 361-15	18, 28
91-140122-91	25, 37, 49, 58, 59, 70, 71, 87, 89	91-140 188-05	24, 36, 48, 86, 88	91-140 273-05	16, 27, 40, 62	91-140 362-05	18, 28
91-140123-91	21, 33, 45	91-140 189-05	24, 36, 48, 86, 88	91-140 277-45	51	91-140 363-12	18, 28
91-140124-11	21, 33, 45	91-140 191-91	24, 36, 48	91-140 279-15	123	91-140 364-15	18, 28
91-140127-05	21, 33, 45	91-140 193-91	86	91-140 283-91	94	91-140 365-05	18, 28
91-140129-92	51, 72, 97, 98, 113	91-140 194-91	86	91-140 284-15	94	91-140 366-05	18, 28
91-140130-92	21, 33, 45	91-140 197-91	88	91-140 286-05	85	91-140 367-05	18, 28
91-140133-92	33, 45, 79	91-140 198-91	88	91-140 287-91	15, 85	91-140 368-01	18, 28
91-140136-92	45	91-140 199-02	15, 25, 37, 49, 80, 84, 85	91-140 291-91	85	91-140 371-05	18, 28
91-140137-92	46, 47, 66, 67, 83, 96, 112	91-140 200-15	17, 31, 39	91-140 294-45	82, 83	91-140 372-05	18, 28
91-140138-15	46, 47, 66, 67, 73, 82, 83, 96, 97, 98, 112, 113	91-140 201-05	24, 36, 48, 86, 88	91-140 296-92	92, 93	91-140 373-15	18, 28
91-140148-05	37, 49, 59, 71, 89	91-140 202-05	25, 37, 49, 58, 59, 70, 71, 87, 89	91-140 297-92	92, 93	91-140 374-05	18, 28
91-140149-15	135, 136	91-140 215-05	39	91-140 300-01	24, 36, 48, 86, 88	91-140 375-91	19, 29, 56
91-140151-05	31	91-140 219-05	39	91-140 315-05	39	91-140 376-92	19, 29, 41, 56, 64, 65
91-140153-45	26, 38, 51	91-140 227-12	24, 36, 48, 86, 88	91-140 319-05	39	91-140 377-15	19, 29, 41, 56, 64, 65
91-140155-11	26, 38, 51	91-140 231-02	24, 36, 48	91-140 327-91	39	91-140 378-05	19, 29, 41, 56, 64, 65
91-140156-92	25, 37, 49, 58, 59, 70, 71, 87, 89	91-140 232-90	24, 36, 48, 86, 88	91-140 328-91	39	91-140 379-92	19, 29, 56
91-140160-91	92, 93	91-140 239-05	24, 36, 48, 86, 88	91-140 333-15	26, 38	91-140 381-45	14, 16, 27
91-140162-91	92	91-140 240-05	24, 36, 48, 86, 88	91-140 336-15	19, 30, 97, 98, 113	91-140 382-15	16, 26, 27, 38, 52, 60, 74, 75
		91-140 241-15	24, 36, 48, 86, 88	91-140 338-15	97, 98, 113	91-140 383-91	52, 60
		91-140 242-05	24, 36, 48, 86, 88	91-140 342-01	18, 28, 53	91-140 386-91	74, 75
		91-140 248-02	86, 88	91-140 346-05	18, 28, 78		

No.	Seite Page Pages Página	No.	Seite Page Pages Página	No.	Seite Page Pages Página	No.	Seite Page Pages Página
91-140 390-45	14, 40, 62	91-140 522-05	76	91-140 571-91	14, 17	91-140 671-91	86, 88
91-140 394-05	18, 28	91-140 523-45	76	91-140 572-92	20	91-140 672-91	24, 36, 48
91-140 403-91	22, 34, 43, 57, 63, 103, 107, 116	91-140 524-12	76	91-140 574-05	31, 39	91-140 682-91	24, 36, 48
91-140 404-91	22, 34, 43, 57, 63, 103, 107, 116	91-140 525-91	76	91-140 576-91	14, 31, 39	91-140 683-91	24, 36, 48
91-140 405-91	34, 43, 103, 107, 116	91-140 528-91	20, 32, 44	91-140 577-91	14, 31, 39	91-140 684-91	86
91-140 413-05	25, 37, 49, 84, 85	91-140 529-05	20, 32, 44	91-140 578-92	32, 44	91-140 685-91	86
91-140 414-05	25, 37, 49, 84, 85	91-140 530-91	31	91-140 579-12	21, 30	91-140 686-91	88
91-140 415-05	25, 37, 49, 84, 84	91-140 531-91	31	91-140 582-15	21, 30, 124, 125, 129	91-140 687-91	88
91-140 416-05	24	91-140 532-05	17, 31, 39	91-140 583-92	26, 38	91-140 688-91	24, 36, 48
91-140 417-05	86	91-140 533-05	17, 31, 39	91-140 584-05	21, 30	91-140 689-91	24, 36, 48
91-140 418-05	36, 48	91-140 534-01	31, 39	91-140 585-05	18, 28	91-140 690-91	86
91-140 419-05	88	91-140 537-05	31	91-140 592-41	73	91-140 691-91	86
91-140 420-41	47, 67	91-140 538-91	14, 37, 49 80	91-140 595-15	73	91-140 692-91	88
91-140 424-11	47, 67	91-140 539-91	14, 37, 49	91-140 597-15	18, 28	91-140 693-91	88
91-140 425-45	26, 38, 51	91-140 540-91	14, 85	91-140 617-45	46, 66, 83	91-140 695-91	90
91-140 451-91	14, 85	91-140 541-91	14, 80	91-140 619-15	110, 114	91-140 696-91	90
91-140 453-05	37, 49, 80, 85	91-140 543-91	25	91-140 622-15	110, 114	91-140 697-91	87
91-140 454-91	14, 25	91-140 544-91	14, 84	91-140 627-05	24, 36, 48, 86, 88	91-140 698-91	87
91-140 456-05	25, 84	91-140 549-92	80	91-140 637-91	78	91-140 699-15	56
91-140 457-15	82, 83	91-140 550-91	25	91-140 638-01	78	91-140 725-15	24, 36, 48, 55, 86, 88
91-140 481-01	20, 32, 44	91-140 551-91	25, 84	91-140 648-91	84	91-140 726-01	15, 90
91-140 501-91	110, 114	91-140 552-91	37, 49, 85	91-140 650-91	15, 84	91-140 728-92	90
91-140 509-91	87	91-140 553-91	37, 49, 80, 85	91-140 651-05	84	91-140 731-90	90
91-140 511-91	87	91-140 560-90	37, 49, 59, 71, 89	91-140 661-92	97, 98, 113	91-140 738-91	85
91-140 513-91	90	91-140 561-91	37, 49, 59, 71, 89	91-140 662-92	21, 30	91-140 739-91	85
91-140 515-91	90	91-140 562-05	37, 49, 59, 71, 89	91-140 663-05	16, 27	91-140 945-05	25, 37, 49, 80, 84, 85
91-140 516-45	20, 24, 25, 32, 36, 37, 44, 48, 49, 58, 59, 70, 71, 86, 87, 88, 89	91-140 563-05	37, 49, 59, 71, 89	91-140 665-45	86	91-140 954-91	81
91-140 517-05	87, 90	91-140 564-92	37, 49, 59, 71, 89	91-140 666-45	88	91-140 955-47	76
91-140 519-11	76	91-140 566-05	17	91-140 667-45	24, 36, 48	91-140 956-91	78
		91-140 567-05	17, 31, 39	91-140 668-45	86	91-140 957-45	14, 78
		91-140 569-05	17, 31, 39	91-140 669-45	88	91-140 958-05	78
		91-140 570-91	14, 17	91-140 670-15	24, 36, 48, 86, 88	91-140 960-05	78

No.	Seite Page Pages Página	No.	Seite Page Pages Página	No.	Seite Page Pages Página	No.	Seite Page Pages Página
91-140961-05	78	91-141 195-91	33, 45	91-170 783-91	102	91-700 785-15	21, 24, 25, 30, 36, 37, 48, 49, 58, 59, 70, 71, 86, 87, 88, 89
91-140964-05	78	91-141 202-05	47	91-171 042-45	20, 32, 44		22, 34, 43, 57, 63
91-140965-91	76	91-141 219-92	42, 61	91-171 049-05	14, 20, 32, 44	91-700 961-15	78
91-140966-45	76	91-141 377-92	55	91-171 462-70/993	119	91-701 139-15	123
91-140967-11	76	91-141 378-91	55	91-171 462-90	118	91-701 319-25	56, 64
91-140969-11	76	91-141 379-91	54	91-171 808-05	18, 28	91-701 515-15	78
91-140971-05	76	91-141 405-15	81	91-173 572-05	24, 36, 48, 86, 88	91-701 674-15	16, 27
91-140972-05	76	91-156 205-15	52, 60	91-173 664-15	14, 16, 27, 40, 52, 60, 74, 75, 78	91-710 004-93	52, 60
91-140973-11	77	91-156 206-91	52, 60	91-175 023-05	37, 49, 59, 71, 89	91-710 005-93	16, 27
91-140973-12	77	91-167 553-11	92, 93	91-175 126-05	37, 49, 59, 71, 89	91-710 234-93	52, 60
91-140975-91	77	91-167 559-05	92, 93	91-175 514-91	95, 101	91-710 261-93	16, 27
91-140976-45	77	91-167 560-05	92, 93	91-175 586-91	96, 97, 112, 113	91-710 749-93	52, 60
91-140977-05	77	91-167 636-05	92, 93	91-175 614-05	42, 61	91-710 750-93	16, 27, 40, 52, 60, 74, 75
91-140978-01	77	91-168 025-05	17, 31, 39	91-176 031-91	111	93-513 120-91	16, 27, 40, 52, 60
91-140979-05	77	91-168 319-12	21, 24, 25, 30, 36, 37, 48, 49, 58, 59, 70, 71, 86, 87, 88, 89	91-176 051-91	115	95-627 480-15	46, 66, 83, 100, 126, 127
91-140980-05	77			91-176 327-25	53, 82	96-711 962-05	110, 114
91-140981-05	81	91-168 321-05	18, 28, 81	91-176 328-05	14, 53, 82	97-30 117-345	18, 28
91-140982-15	76	91-168 322-05	18, 28	91-176 329-05	14, 53, 82	99-053 768-91	130
91-140987-05	86, 88	91-168 415-15	92, 93	91-176 332-25	30, 40, 53, 82	99-096 072-91	74
91-140989-12	24, 36, 48, 86, 88	91-168 480-15	21, 33, 45	91-177 464-45	95, 101, 111, 115	99-115 231-91	134
91-140992-91	85	91-168 906-02	92, 93	91-700 029-15	46, 66, 83, 98	99-115 300-91	118
91-141 079-05	25, 58, 70, 87	91-168 907-05	92, 93	91-700 058-15	76	99-115 301-05	118, 119
91-141 087-05	37, 49, 59, 71, 89	91-168 909-15	92, 93	91-700 335-15	77	99-115 505-91	118
91-141 182-91	59	91-168 910-05	92, 93	91-700 366-15	94	99-133 042-91	118
91-141 183-45	54	91-168 913-05	93	91-700 388-15	123	99-133 126-91	121
91-141 184-91	56	91-168 922-15	93	91-700 510-15	19, 20, 29, 32, 41, 44, 56, 64, 65, 80, 92, 93	99-133 130-01	121
91-141 185-05	56	91-168 932-15	92	91-700 549-15	78	99-133 313-43	121
91-141 187-01	53	91-168 934-05	92, 93	91-700 687-15	22, 34, 43, 57, 63, 103, 107, 116	99-133 574-91	121
91-141 189-15	56	91-168 934-92	92, 93	91-700 689-15	20, 21, 25, 32, 33, 37, 44, 45, 49, 58, 59, 70, 71, 87, 89, 120	99-133 752-01	55, 69
91-141 191-45	35, 50	91-169 132-15	16, 27, 40, 62				111
91-141 192-92	35, 50	91-169 137-05	103, 107, 116				95, 101, 111, 115, 121
91-141 193-92	33, 45						

No.	Seite Page Pages Página	No.	Seite Page Pages Página	No.	Seite Page Pages Página	No.	Seite Page Pages Página
99-133 753-91	120						
99-133 905-91	120						
99-133 968-91	120						
99-134 008-91	95, 101, 111, 114, 115						
99-134 043-91	120						
99-134 089-05	123						
99-134 093-05	123						
99-134 299-91	95, 101, 115						
99-134 369-91	95, 101, 115						
99-134 373-91	110, 114						
99-134 442-91	119						
99-134 452-91	95, 101, 111, 115						
99-134 498-91	120						
99-135 062-91	96, 97, 99, 112, 113						
99-135 188-85	103, 107, 116						
99-135 350-91	95, 101, 115						
280-1-120 205	122						
280-1-120 243	122						
280-1-120 247	122						
24 101-2.205-4	95, 101, 115						
24 101-2.306-4	102, 108, 109						
24 132-2.204-4	114						
24 140-2.206-4	108, 117						
24 140-2.208-4	109						
24 140-2.307-4	104						
25 134-8.004-0	95, 101, 111, 115, 118, 119, 121						
25 134-8.005-0	118, 119, 121						
26 534-3.005-0	17, 20, 31, 32, 39, 44, 79						

PFAFF