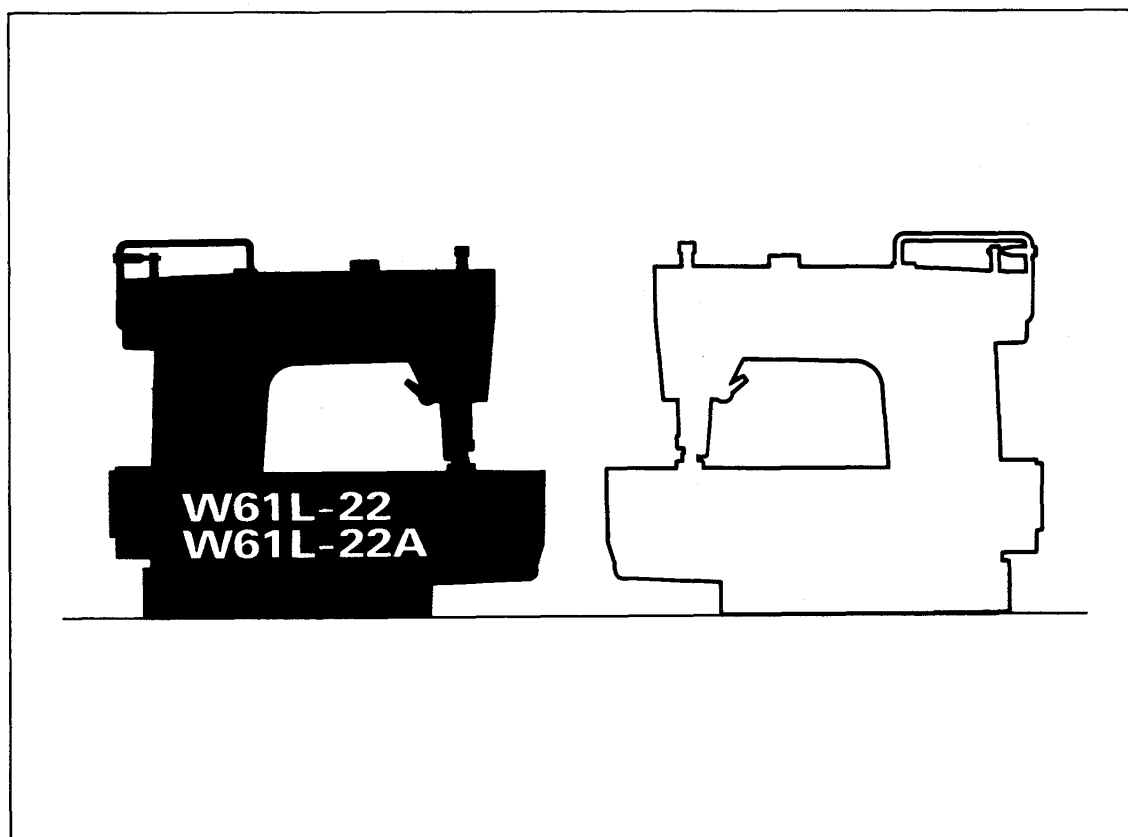


W61L-22

W61L-22A

LEFT HAND MACHINE 左ミシン



PEGASUS®

はじめに

このパーツカタログは、1982年12月に製造しているW61Lを基に、下記の要領で編集しています。

- ①部品図解及び部品表を機構別にまとめています。
 - 部品番号が「×××××××」と表示してあるのは、ゲージパーツです。
- ②ゲージパーツは、42頁のゲージパーツ表をご覧ください。
- ③W61-22・W61-22Aについて。

これらのミシンは、左ミシンW61L-22・W61L-22Aに対応する右ミシンです。専用部品を40～41頁に、ゲージパーツを42頁に載せています。
- ④43～44頁の部品番号インデックスを利用すると、部品番号からそのパーツの形状、名称などが引き出せます。
- ⑤部品をご注文のときは、部品番号と数量を示してください。
- ⑥このパーツカタログの部品番号、パーツの形状などを予告なしに変更することがあります。あらかじめご承知ください。

目次

目次	頁
アーム・ベッド機構	2 - 3
カバー機構(1)～(2)	4 - 7
下軸機構	8 - 9
上軸機構	10 - 11
針棒機構	12 - 13
針受機構	14 - 15
ルーバー機構(1),(2)	16 - 19
送り機構(1),(2)	20 - 23
押エ機構	24 - 25
飾り振り機構	26 - 27
糸繰り機構	28 - 29
糸調子機構	30 - 31
給油機構(1),(2)	32 - 35
H・R装置	36 - 37
付属品	38 - 39
専用部品(W61-22,22A)	40 - 41
ゲージパーツ表	42
部品番号インデックス	43 - 44

INTRODUCTION

This parts catalog has been arranged in the following manner. It is based on the W61L series machines manufactured in December, 1982.

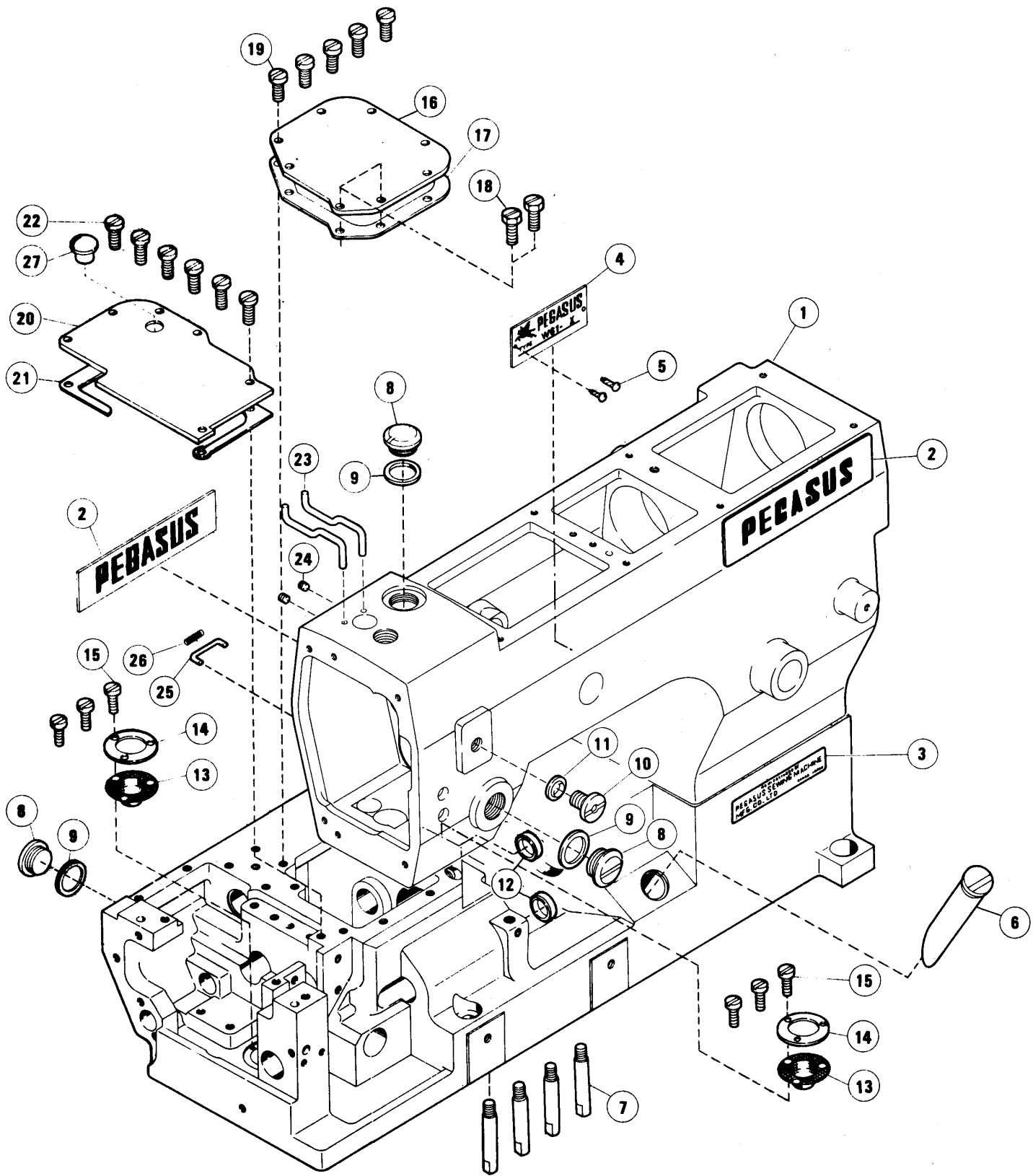
- ①The illustrations and list of parts are shown mechanism by mechanism on the facing pages.

On the list, gauge parts are shown with ××××××.
- ②Regarding the gauge parts, please refer to page 42.
- ③W61-22・W61-22A.

These machines are of right hand and correspond to the left hand machines W61L-22 and W61L-22A. Their specific parts are shown on pages 40-41, and gauge parts are on page 42.
- ④A part number index is attached to the back of this catalog for convenience.
- ⑤When placing order for parts, please specify the part number and the quantity.
- ⑥This catalog is applicable to your machine and is subject to change without notification.

TABLE OF CONTENTS

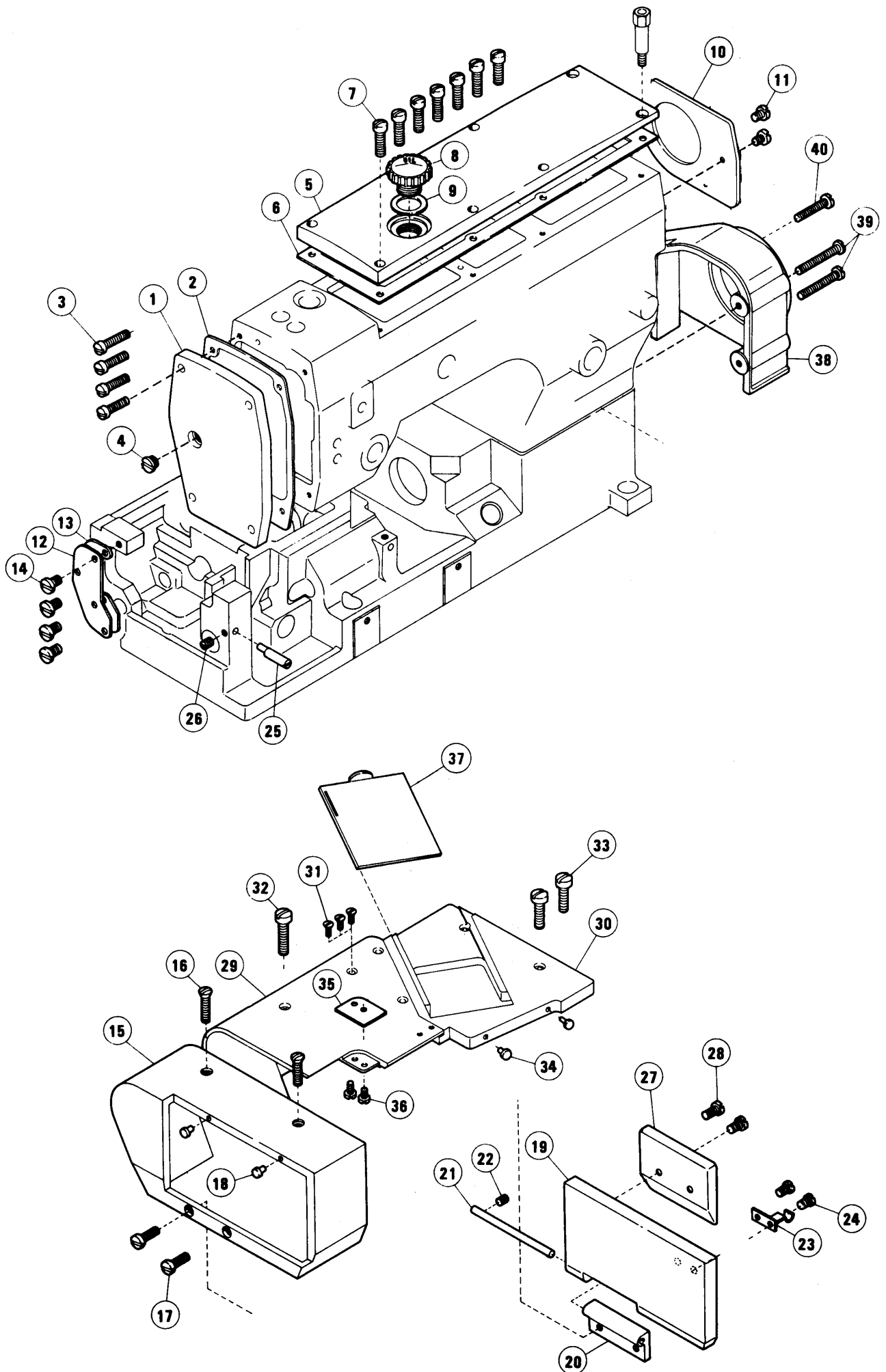
TABLE OF CONTENTS	Page
Machine bed frame	2 - 3
Cover (1)～(2)	4 - 7
Crankshaft mechanism	8 - 9
Arm shaft mechanism	10 - 11
Needle drive mechanism	12 - 13
Needle guard mechanism	14 - 15
Looper mechanism (1),(2)	16 - 19
Feed mechanism (1),(2)	20 - 23
Presser foot mechanism	24 - 25
Spreader mechanism	26 - 27
Thread control mechanism	28 - 29
Thread tension mechanism	30 - 31
Lubricating mechanism (1),(2)	32 - 35
H.R. device (Needle Cooler & Thread Lubricator)	36 - 37
Accessories	38 - 39
Specific parts (W61-22,22A)	40 - 41
Gauge parts list	42
Part number index	43 - 44



アーム・ベッド機構

MACHINE BED FRAME

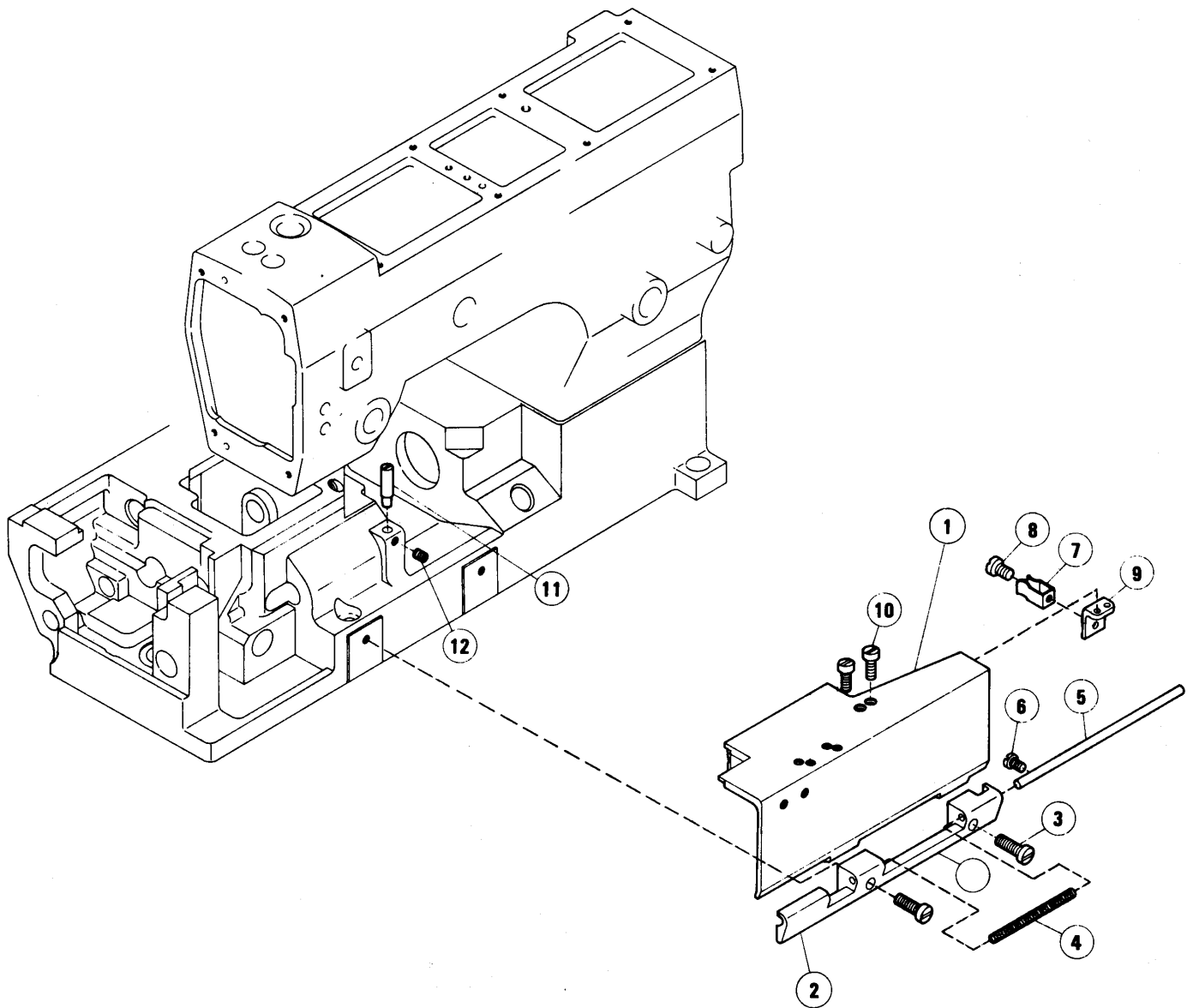
REF. NO.	PART NO.	メイヨウ	NAME	QT.
1	216002-FD	ア-ム・ハ-ツト (クミ)	MACHINE FRAME	1
2	210525	メイハ-ン	NAME PLATE	2
3	202526	キメイハ-ン	NAME PLATE	1
4	212279	ケイシキハ-ン	TYPE PLATE	1
5	210679	トメヒ-ン	PIN	2
6	206590	オイルケ-ジ-	OIL SIGHT GAUGE	1
7	204006	ハ-ツト・アシヒ-ン	BED PIN	4
8	5179	ヒラネシ-/P25	SCREW	3
9	201006	カ-スケツト	WASHER	3
10	5138B	ヒラネシ-/H11	SCREW	1
11	202287A	カ-スケツト	WASHER	1
12	208173	セ-ン	CAP	2
13	201004	フィルタ-	OIL FILTER SCREEN	2
14	205708	トメイタ	OIL FILTER SCREEN PLATE	2
15	1175-2	ヒラネシ-/C4	SCREW	6
16	206008	ウツワタ (ミキ)	BED COVER PLATE (RIGHT)	1
17	206009	カ-スケツト	GASKET	1
18	2193	ロツカクネシ-/C5	SCREW	2
19	5458	ヒラネシ-/C5	SCREW	5
20	206522	ウツワタ (ヒタリ)	BED COVER PLATE (LEFT)	1
21	206523	カ-スケツト	GASKET	1
22	5458	ヒラネシ-/C5	SCREW	6
23	207126	イトウケホ-ウ	THREAD GUIDE HOOK	2
24	1435	トメネシ-/C5	SCREW	2
25	201562A	ハリイトウケ	THREAD GUIDE HOOK	1
26	206333	ハリイト アツナイ	NEEDLE THREAD GUIDE SPRING	1
27	201755	ツタ	PLUG	1



カバー機構(1)

COVER(1)

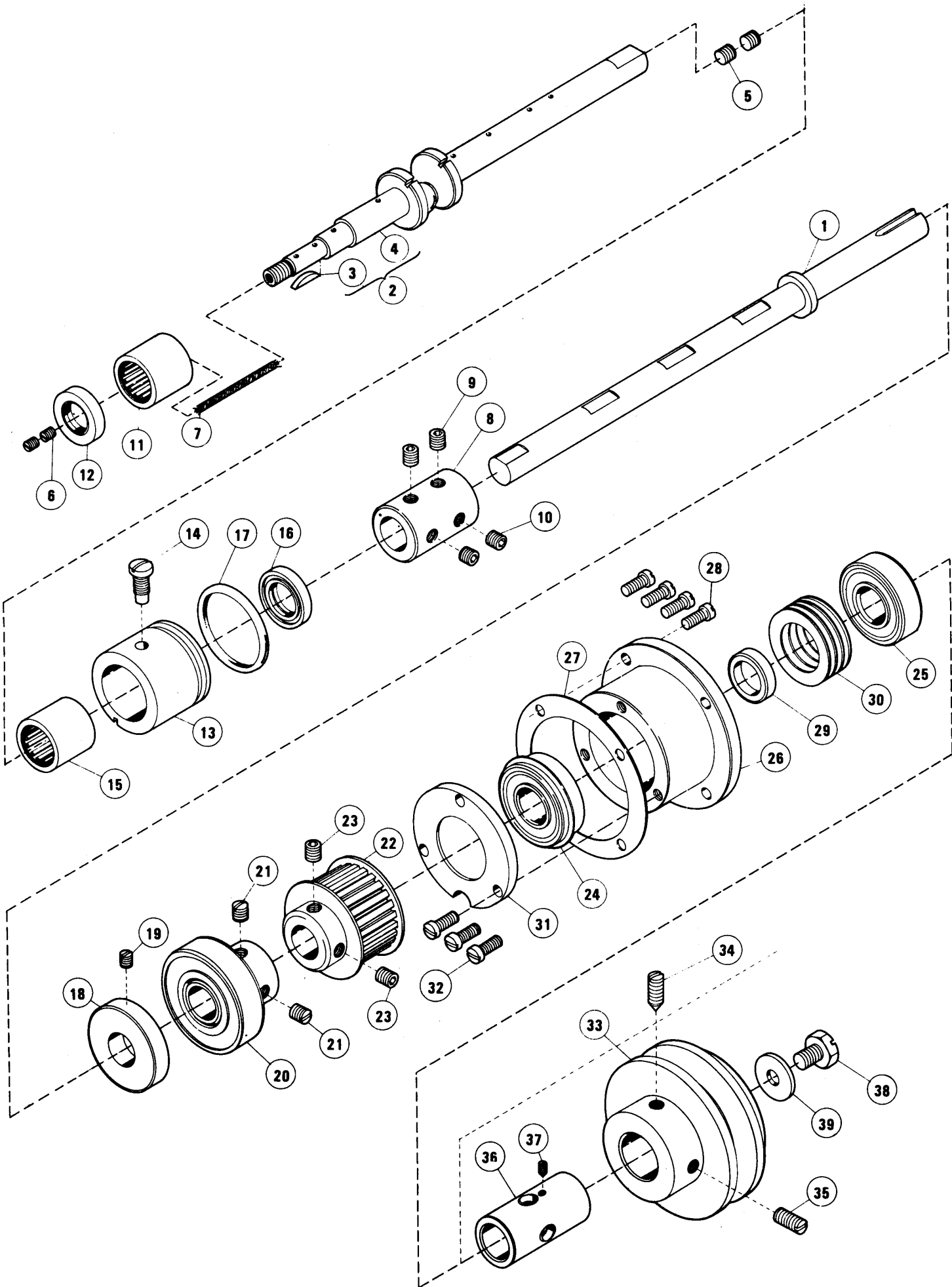
REF. NO.	PART NO.	メイヨウ	NAME	QT.
1	216003-HD	メノイタ	FACE PLATE	1
2	216004	カ*スケツト	GASKET	1
3	2213-1	ヒラネシ*/C5	SCREW	4
4	5242	ヒラネシ*/H11	SCREW	1
5	206545-HD	ウツカハ*-	TOP COVER	1
6	206015	カ*スケツト	GASKET	1
7	1156	ヒラネシ*/C5	SCREW	7
8	206457	オイルヲト*	OIL SIGHT WINDOW	1
9	206682	カ*スケツト	GASKET	1
10	216005-FD	ヲタ	ARM COVER (RIGHT)	1
11	4009-1	ヒラネシ*/C5	SCREW	2
12	206576	ヨコヲタ	DEAD HOLE COVER	1
13	206577	カ*スケツト	GASKET	1
14	5091	ヒラネシ*/C5	SCREW	4
15	207442-FD	ヒラカハ*-	BED COVER	1
16	1732	サラネシ*/C5	SCREW	2
17	5116	ヒラネシ*/C7	SCREW	2
18	198192	ホ*ウシヅコ*ム	CUSHION RUBBER	2
19	206020-FD	ヨコカハ*-	SIDE COVER	1
20	207443-FD	ヒンジ*/ヨコカハ*-	HINGE/SIDE COVER	1
21	206022	ヘイコウヒ*ン	PIN	1
22	5146	トメネシ*/C4	SCREW	1
23	206023	イタハ*ネ	LATCH	1
24	4009-1	ヒラネシ*/C5	SCREW	2
25	206024	ラツチ	PIN	1
26	1458	トメネシ*/C5	SCREW	1
27	206018	オクリタ*イ カハ*-	FEED BAR COVER	1
28	4009-1	ヒラネシ*/C5	SCREW	1
29	216006-FD	ヲイカハ*-(ミキ*)	FRONT COVER (RIGHT)	2
30	216007-FD	ヲイカハ*-(ヒタ*リ)	FRONT COVER (LEFT)	1
31	5484-HC	サラネシ*	SCREW	3
32	5095	ヒラネシ*/C5	SCREW	1
33	5152	ヒラネシ*/C5	SCREW	2
34	198192	ホ*ウシヅコ*ム	CUSHION RUBBER	2
35	206030-FD	ウシロカハ*- ホシ*ヨイタ	REAR COVER PLATE	1
36	2905	ヒラネシ*/C5	SCREW	2
37	216008	サシイタ	SLIDE PLATE	1
38	206034-FD	フ*リー カハ*-	PULLEY COVER	1
39	5393	ヒラネシ*/C5	SCREW	2
40	5094	ヒラネシ*/C5	SCREW	1



カバー機構(2)

COVER(2)

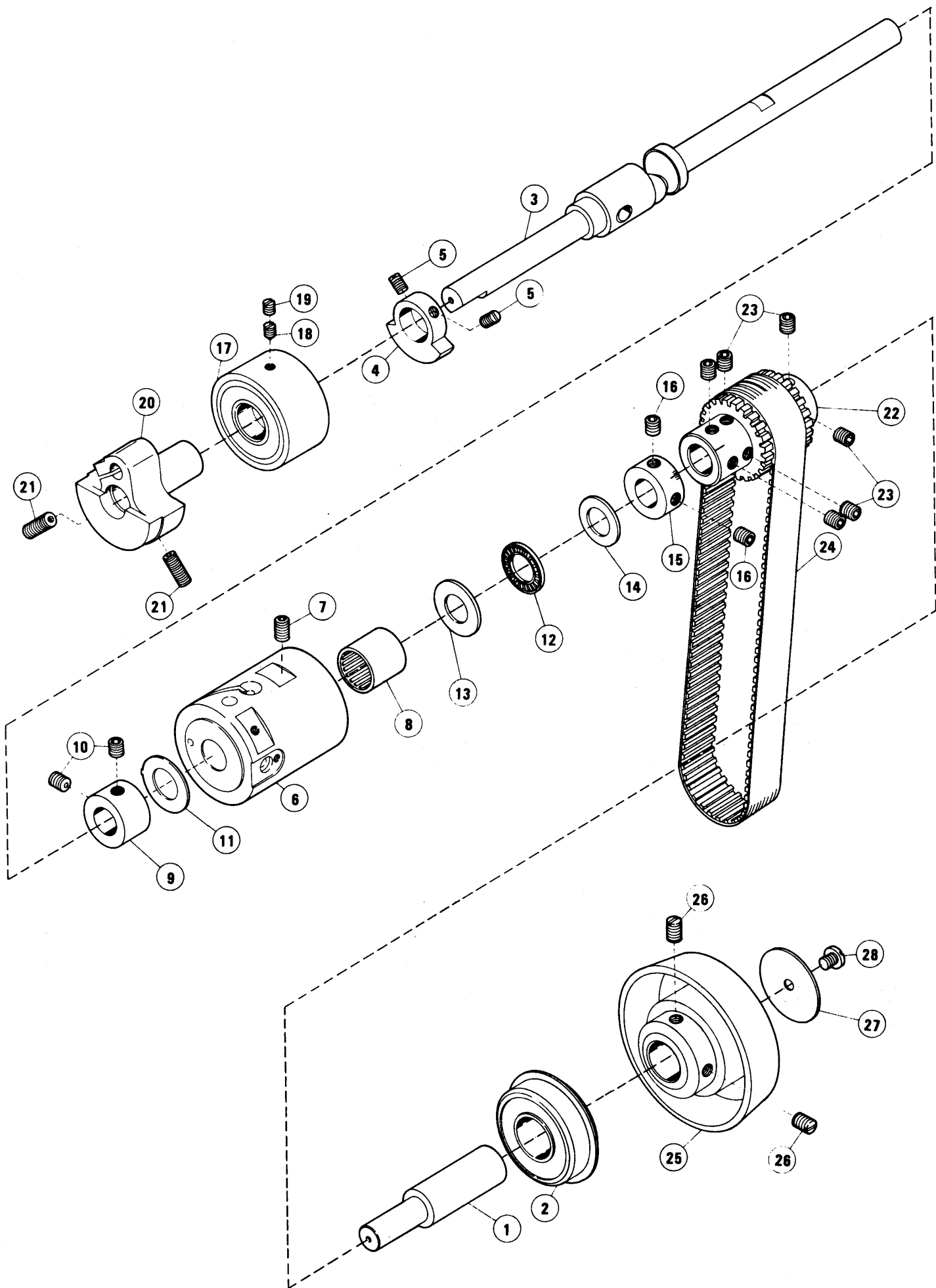
REF. NO.	PART NO.	NAME	QT.
	メイショウ		
1	216009-FD	ウシロカバー	1
2	206026-FD	フイロカバー ヒンジ	1
3	2903	ヒラネシ / C7	2
4	206351	アツシユクカバーネ	1
5	206027	ヘイコウピン	1
6	1998-2	ヒラネシ / C4	1
7	206028	イタカバーネ	1
8	5113	ヒラネシ / C5	1
9	206029	ブラケット	1
10	1189	ヒラネシ / C4	2
11	206024	ラッチ	1
12	1458	トメネシ / C5	1



下軸機構

CRANKSHAFT MECHANISM

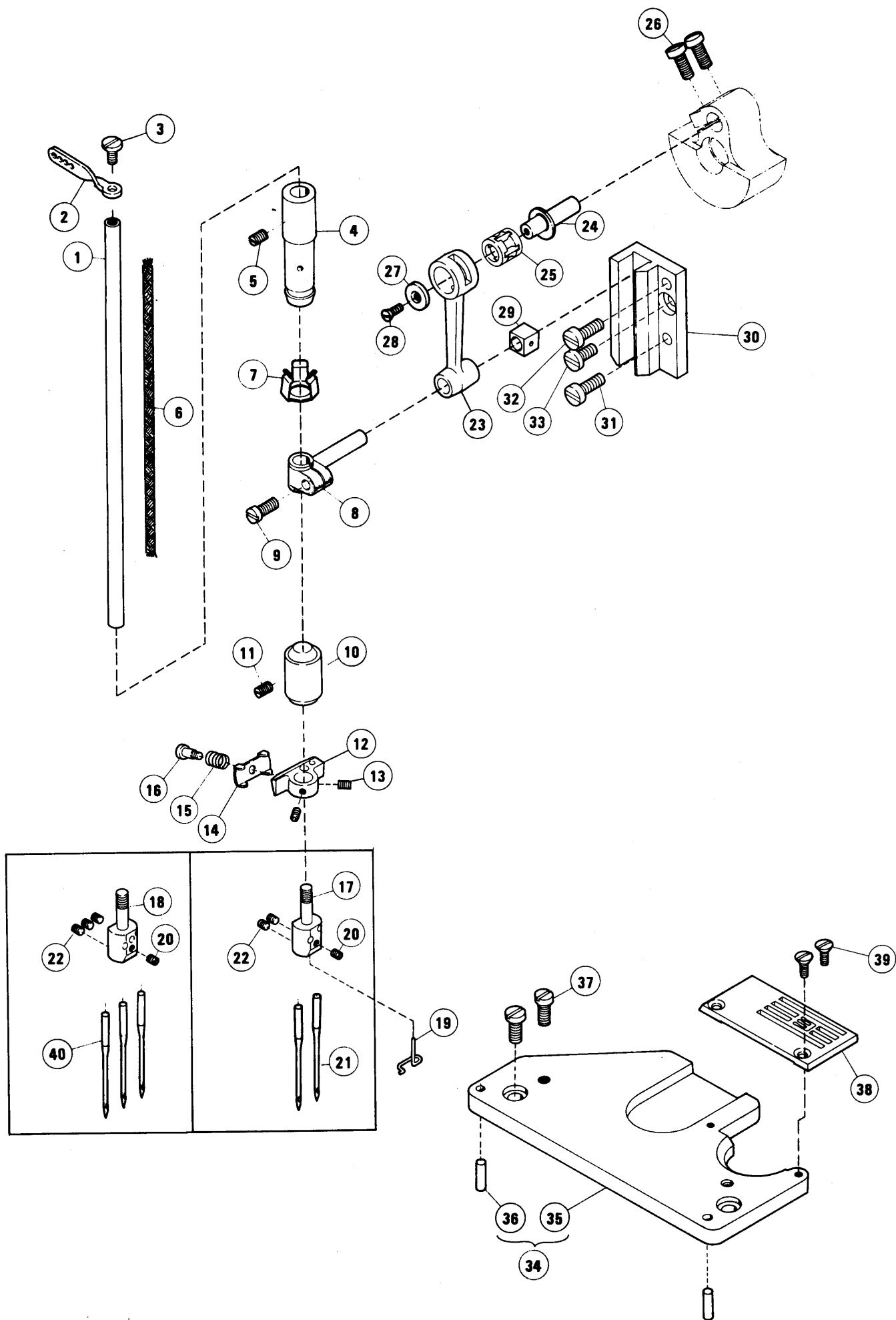
REF. NO.	PART NO.	メイショウ	NAME	QT.
1	206068	シタシク(ミキ)	CRANKSHAFT EXTENSION	1
2	206658	シタシク(ヒタリ)(クミ)	CRANKSHAFT COMPLETE	1
3	206330	キー	CRANKSHAFT KEY	1
4	206657	シタシク(ヒタリ)	CRANKSHAFT	1
5	1448	トメネシ/C9	SCREW	2
6	1892	トメネシ/C3	SCREW	2
7	206070	キユウヒモ	OIL WICK	1
8	206071	ツキテ	COUPLING	1
9	5385	トメネシ/C10	SCREW	2
10	5312	トメネシ/C10	SCREW	2
11	206077	ニートルヘアリソク	NEEDLE BEARING	1
12	206042	オイルシール	OIL SEAL RING	1
13	206074	フツシユ(ナカ)	CRANKSHAFT BUSHING (CENTER)	1
14	5384	ヒソツキネシ/C10	SCREW	1
15	206077	ニートルヘアリソク	NEEDLE BEARING	1
16	206078	オイルシール	OIL SEAL	1
17	206079	Oリング	O RING	1
18	206080	フタ	DEAD HOLE PLUG	1
19	1458	トメネシ/C5	SCREW	1
20	206081	ボールヘアリソク(ヒタリ)(クミ)	BALL BEARING (LEFT)	1
21	2022	トメネシ/C10	SCREW	2
22	206084	ヘルトキヤ(シタ)(クミ)	CRANKSHAFT BELT PULLEY	1
23	5312	トメネシ/C10	SCREW	2
24	206087	ボールヘアリソク(A)	BALL BEARING	1
25	201512	ボールヘアリソク(B)	BALL BEARING (RIGHT)	1
26	206088	ハウソク	BALL BEARING HOUSING	1
27	206525	カステット	GASKET	1
28	5325	ヒラネシ/C5	SCREW	4
29	201517	チユウカンソク	RING	1
30	206546	サハネ	SPRING	4
31	201515	トメイタ	PLATE	1
32	5002	ヒラネシ/C5	SCREW	3
33	206089	フーリー	PULLEY	1
34	5398	トメネシ/M1	SCREW	1
35	5399	トメネシ/M1	SCREW	1
36	206090	カラー	COLLAR	1
37	5267	トメネシ/C4	SCREW	1
38	5238	ロツカクネシ	SCREW	1
39	201104	サカネ	WASHER	1



上軸機構

ARM SHAFT MECHANISM

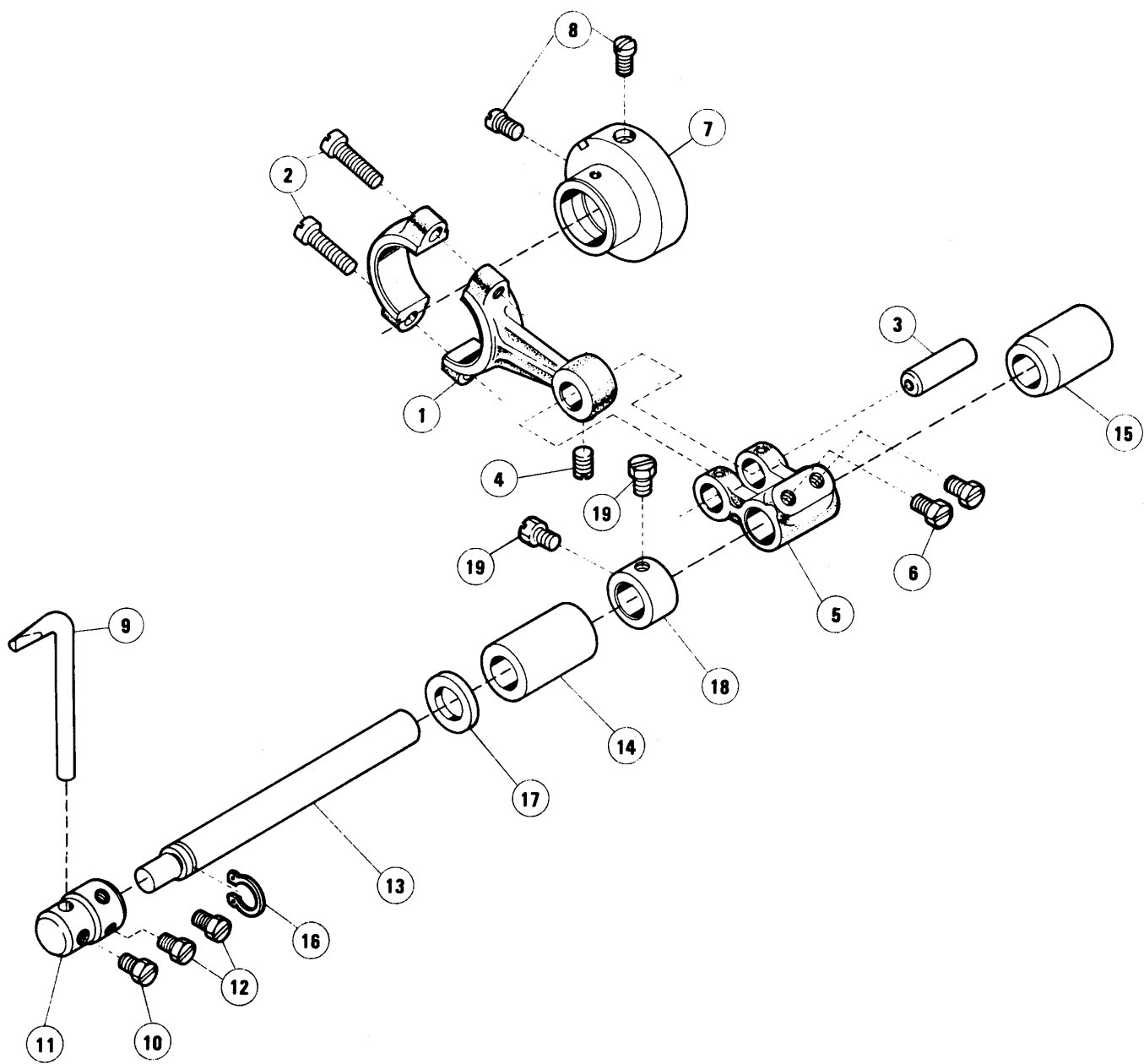
REF. NO.	PART NO.	メイショウ	NAME	QT.
1	206036	ウツシク(ミキ)	ARM SHAFT EXTENSION	1
2	206037	ホールハアリック(ミキ)	BALL BEARING (RIGHT)	1
3	206038	ウツシク(ヒタリ)	ARM SHAFT	1
4	206347	ハランス ウェイト	BALANCE WEIGHT	1
5	5060	トメネシ/C8	SCREW	2
6	216031	ハイクポンフホコタイ	EXHAUST PUMP HOUSING	1
7	5385	トメネシ/C10	SCREW	1
8	206041	ニートルハアリック	NEEDLE BEARING	1
9	206047	カラー	THRUST COLLAR	1
10	5312	トメネシ/C10	SCREW	2
11	206048	サカネ	WASHER	1
12	206362	スラストハアリック	THRUST BEARING	1
13	206363	スハース(大)	SPACER (LARGE)	1
14	206364	スハース(小)	SPACER (SMALL)	1
15	206137	カラー	TIMING COLLAR	1
16	5312	トメネシ/C10	SCREW	2
17	206043	ホールハアリック(ヒタリ)(クミ)	BALL BEARING	1
18	5058	トメネシ/C10	SCREW	1
19	2913-2	トメネシ/C10	SCREW	1
20	206547	モーション	MOTION	1
21	5388	トメネシ/C12	SCREW	2
22	206049	ハルトキヤ(ウエ)	ARM SHAFT BELT PULLEY	1
23	5312	トメネシ/C10	SCREW	6
24	206050	タイミングハルト	DRIVE BELT	1
25	206051-FD	ハンドホイール	HANDWHEEL	1
26	5050	トメネシ/C9	SCREW	2
27	202523	メイハン	HANDWHEEL NAME PLATE	1
28	5214	ヒラネシ/C7	SCREW	1



針棒機構

NEEDLE DRIVE MECHANISM

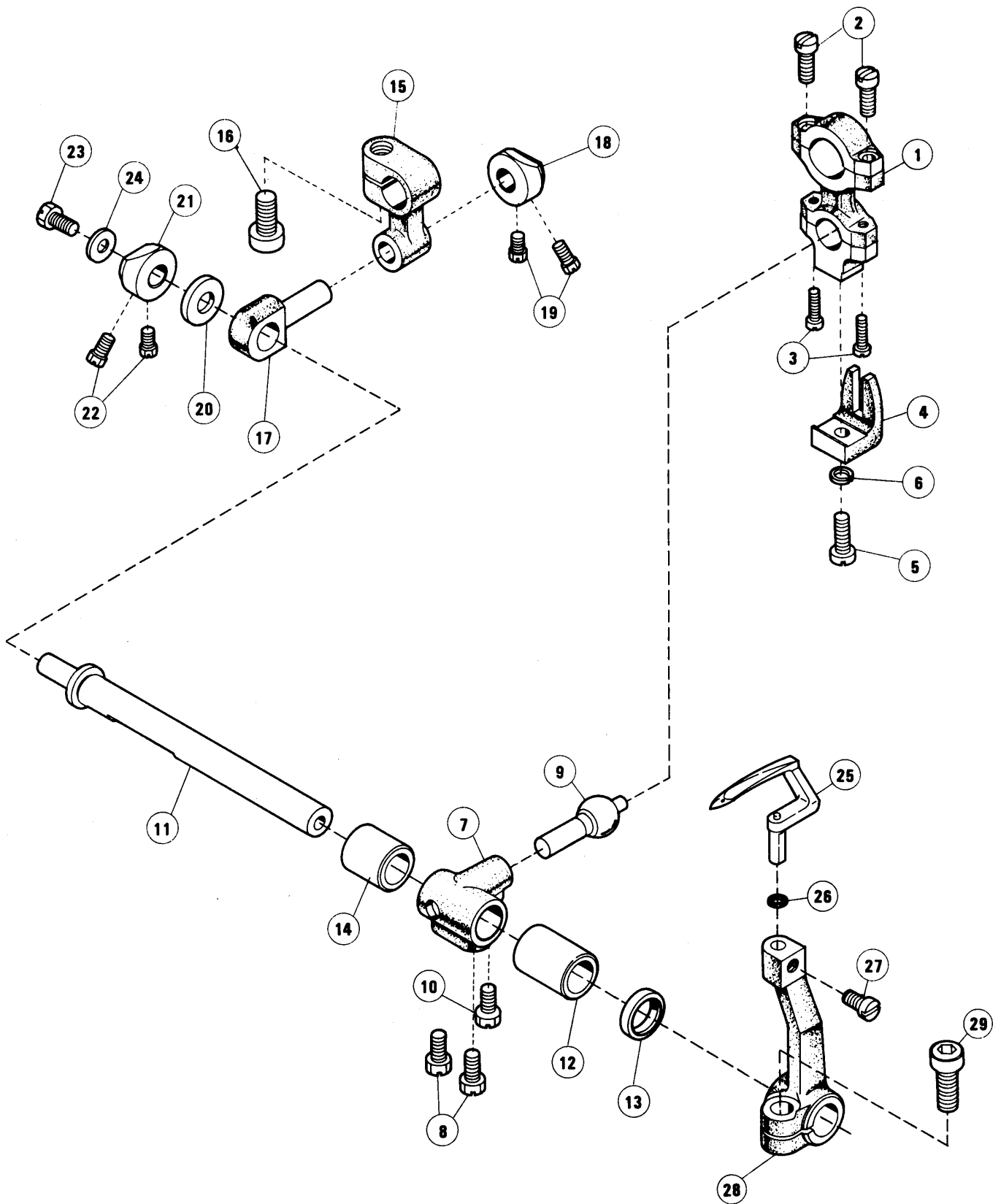
REF. NO.	PART NO.	NAME	QT.
1	206056	ハリホウ	1
2	206057	ハリホウ イトミチ	1
3	5216B	ヒラネシ/C8	1
4	206059A	フツシユ(ウエ)	1
5	1458	トメネシ/C5	1
6	202176	キユウヒモ	1
7	206524	ラツチ	1
8	206061	ハリホウダキ	1
9	5325	ヒラネシ/C5	1
10	216010	フツシユ(シタ)	1
11	1458	トメネシ/C5	1
12	216014	イトチヨウシタ イ/ハリイト	1
13	5292	トメネシ/C3	2
14	192070	コチヨウシ サラ	1
15	200205	アツシユクハネ	1
16	9070-2	ダツツキネシ/W5	1
17	XXXXXX	ハリトメ	1
18	XXXXXX	ハリトメ	1
19	216015	イトミチ/ハリトメ	1
20	5292	トメネシ/C3	1
21	UY128GAS	ハリ	3
22	5292	トメネシ/C3	3
23	216012	ハリホウ リンク	1
24	206648	イキセンピン	1
25	206054	ニートルハアリソク	1
26	5186	ヒラネシ/C8	2
27	205097	サカネ	1
28	5317	サラネシ/C3	1
29	206063	カクコノヲハリホウアツナイ	1
30	216011	ハリホウ アツナイリンク	1
31	2903	ヒラネシ/C7	1
32	5116	ヒラネシ/C7	1
33	2903	ヒラネシ/C7	1
34	206065	フツツツト/ハリイタ	1
35	206066	フツツツト(ホソタイ)	1
36	206067	エイコウピン	2
37	5186	ヒラネシ/C8	2
38	XXXXXX	ハリイタ	1
39	5373-HC	サラネシ/C4	2
40	MY1014	ハリ	4



針受機構

NEEDLE GUARD DRIVE MECHANISM

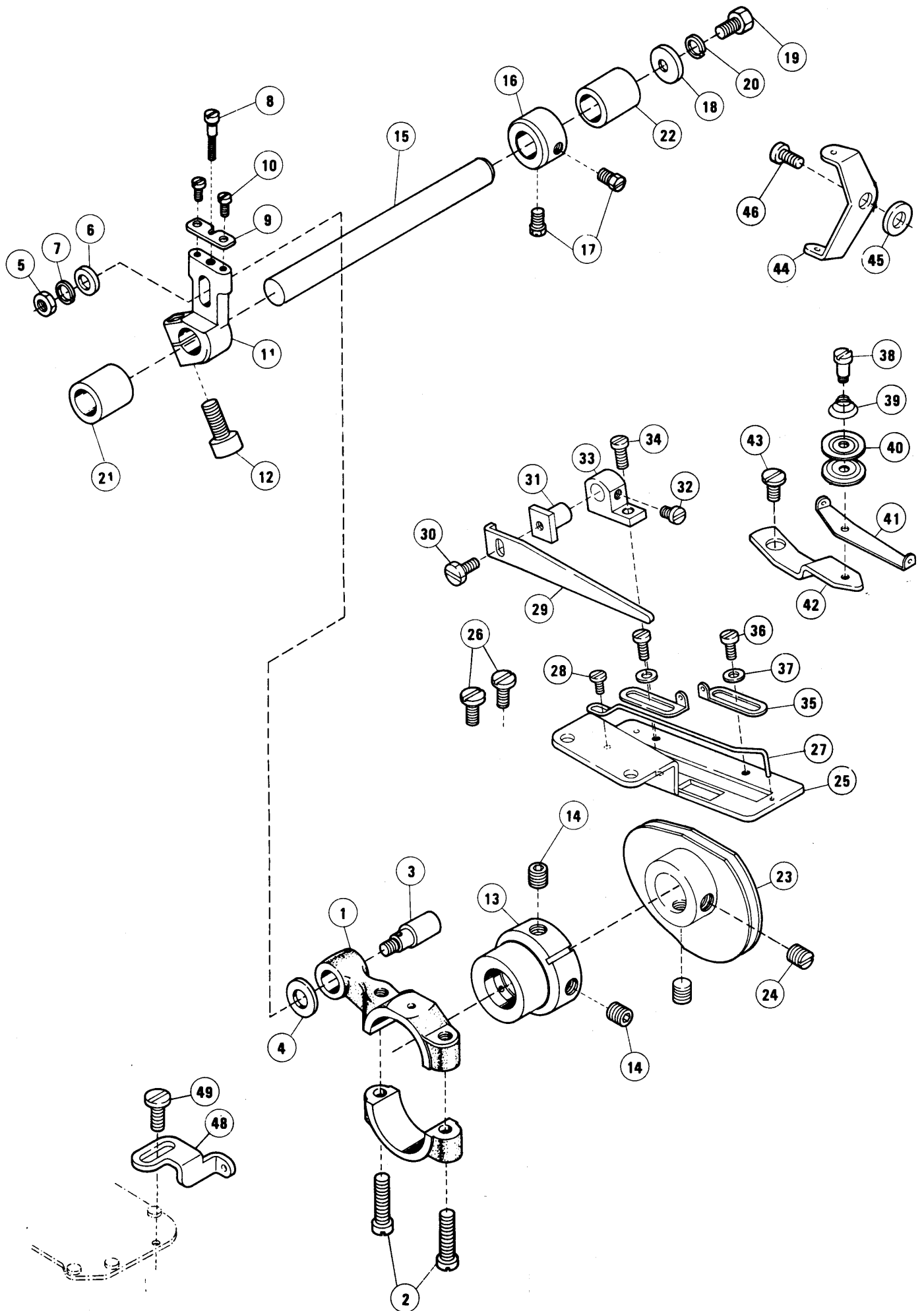
REF. NO.	PART NO.	メイショウ	NAME	QT.
1	206217	ロツト*	CONNECTION	1
2	2213-1	ヒラネシ*/C5	SCREW	2
3	205495	エイコウヒツ	PIN	1
4	1458	トメネシ*/C5	SCREW	1
5	206218	クラック/ハリウケ	CRANK/NEEDLE GUARD	1
6	5084	ロツカクネシ*/C5	SCREW	2
7	206219	イキセン	ECCENTRIC	1
8	2237	ヒラネシ*/C5	SCREW	2
9	216016	ハリウケ	NEEDLE GUARD	1
10	5084	ロツカクネシ*/C5	SCREW	1
11	206221	フアラケツト	NEEDLE GUARD HOLDER	1
12	5084	ロツカクネシ*/C5	SCREW	2
13	206222	ハリウケ トリツケシク	NEEDLE GUARD DRIVE SHAFT	1
14	201081A	フツシユ(ヒタリ)	BUSHING	1
15	206223	フツシユ(ミキ)	BUSHING	1
16	206224	トメワ	RETAINING RING	1
17	206055	サカネ	WASHER	1
18	206225	カラー	THRUST COLLAR	1
19	5084	ロツカクネシ*/C5	SCREW	2



ルーパー機構(1)

LOOPER MECHANISM(1)

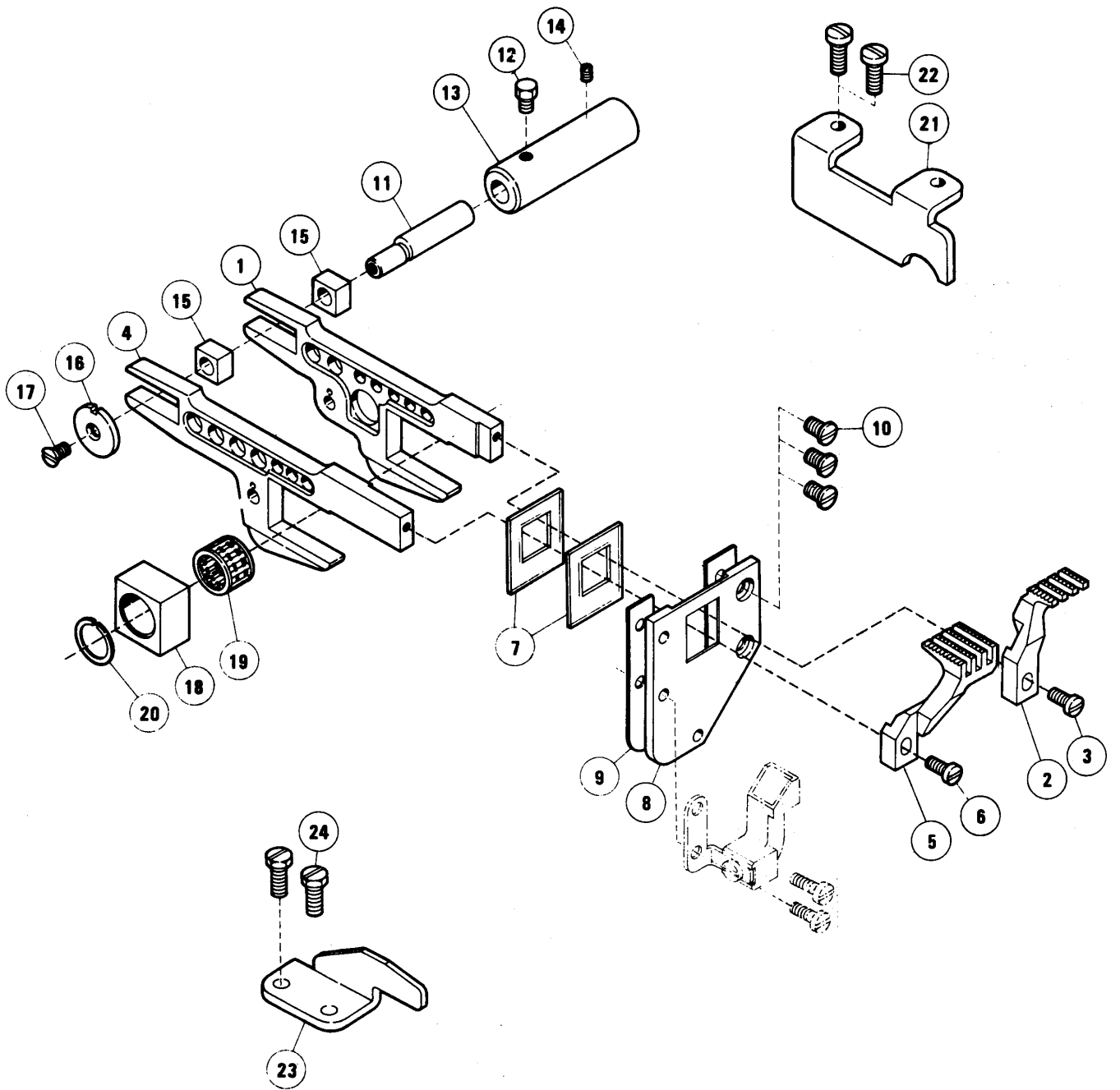
REF. NO.	PART NO.	メイショウ	NAME	QT.
1	206091	ロツト [*] /ル-ハ ^o -フリ	LOOPER DRIVE CONNECTION	1
2	5002	ヒラネシ [*] /C5	SCREW	2
3	1170-1	ヒラネシ [*] /C4	SCREW	2
4	201074A	フレツメ	GUIDE/CONNECTION	1
5	1156	ヒラネシ [*] /C5	SCREW	1
6	202286	ハ [*] ネサ [*] カ [*] ネ	WASHER	1
7	206092	クランク/ル-ハ ^o -フリ	LOOPER DRIVE CRANK	1
8	5048	ロツカクネシ [*] /C8	SCREW	2
9	201075	ロツト [*] キユウ	BALL STUD	1
10	5048	ロツカクネシ [*] /C8	SCREW	1
11	206093	シ [*] ク/ル-ハ ^o -フリ	LOOPER DRIVE SHAFT	1
12	204081	フ [*] ツシユ(ヲイ)	BUSHING	1
13	204052A	オイルシール	OIL SEAL	1
14	206094	フ [*] ツシユ(ウシロ)	BUSHING	1
15	206095	クランク(ヒダ [*] リ)/ル-ハ ^o -セ [*] ツコ [*]	LOOPER AVOIDING CRANK (LEFT)	1
16	5381	ヒラネシ [*] /C10	SCREW	1
17	206096	カクコ [*] ヲ/ル-ハ ^o -セ [*] ツコ [*]	STUD	1
18	206394	カラ-	THRUST COLLAR	1
19	5084	ロツカクネシ [*] /C5	SCREW	2
20	204091	サ [*] カ [*] ネ	WASHER	1
21	206394	カラ-	THRUST COLLAR	1
22	5084	ロツカクネシ [*] /C5	SCREW	2
23	2193	ロツカクネシ [*] /C5	SCREW	1
24	201185	サ [*] カ [*] ネ	WASHER	1
25	216044	ル-ハ ^o -	LOOPER	1
26	206683	サ [*] カ [*] ネ	LOOPER SPACER	1
27	2213	ヒラネシ [*] /C5	SCREW	1
28	206098	ル-ハ ^o -ダ [*] イ	LOOPER LEVER	1
29	5381	ヒラネシ [*] /C10	SCREW	1



ルーパ-機構(2)

LOOPER MECHANISM(2)

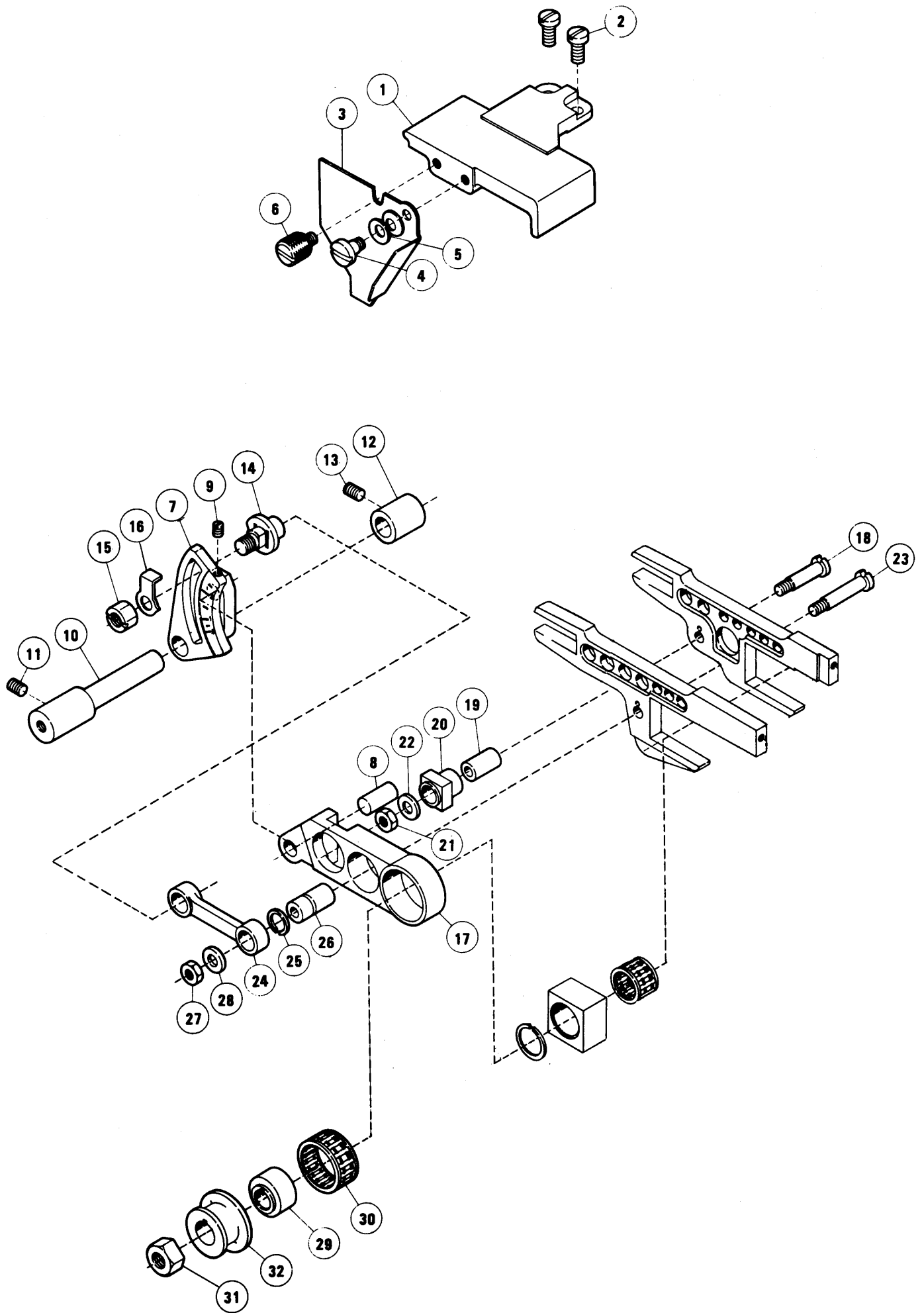
REF. NO.	PART NO.	メイショウ	NAME	QT.
1	206099	ロツトノルハ-セツコ	LOOPER AVOIDING CONNECTION	1
2	5233	ヒラネシ/C7	SCREW	2
3	208097	ヒツツキネシ	PIN	1
4	204520	サカネ	WASHER	1
5	5104	ロツカクナツ/C8	NUT	1
6	202433	サカネ	WASHER	1
7	204293	ハネサカネ	WASHER	1
8	5333	タツツキネシ/C1	SCREW	1
9	204518	トメイタ	PLATE	1
10	2922	ヒラネシ/C1	SCREW	2
11	204517	クラック(ミキ)/ルハ-セツコ	CRANK/LOOPER AVOIDING	1
12	5381	ヒラネシ/C10	SCREW	1
13	206100	イキセツノルハ-セツコ	LOOPER AVOIDING ECCENTRIC	1
14	5385	トメネシ/C10	SCREW	2
15	206101	シクノルハ-セツコ	LOOPER AVOIDING SHAFT	1
16	201056	カ-	THRUST COLLAR	1
17	5084	ロツカクネシ/C5	SCREW	2
18	204107	サカネ	THRUST WASHER	1
19	2193	ロツカクネシ/C5	SCREW	1
20	202286	ハネサカネ	WASHER	1
21	206094	ツツユ(ヒタリ)	BUSHING	1
22	206102	ツツユ(ミキ)	BUSHING	1
23	216037	イトクリ(クミ)/ルハ-	LOOPER THREAD TAKEUP	1
24	2022	トメネシ/C10	SCREW	2
25	216038	イトクリタイノルハ-	LOOPER THREAD GUIDE BRACKET	1
26	5117	ヒラネシ/C5	SCREW	2
27	206108	イトウタ	THREAD GUIDE WIRE	1
28	5141	ヒラネシ/C1	SCREW	1
29	206109	アツナイノイトクリ	FINGER	1
30	5088	ロツカクネシ/C4	SCREW	1
31	206110	トリツケシク	FINGER SUPPORT	1
32	1234	ヒラネシ/C4	SCREW	1
33	201605	フラケツト	BRACKET	1
34	1196	ヒラネシ/C3	SCREW	1
35	206111	イトミチ	EYELET	2
36	1186	ヒラネシ/C3	SCREW	2
37	202875	サカネ	WASHER	2
38	5387	タツツキネシ/C3	SCREW	1
39	137109	アツシユクハネ	TENSION SPRING	1
40	137108	チヨウシサ	TENSION DISC	2
41	206183	イトミチ	LOOPER THREAD GUIDE	1
42	216042	フラケツト	BRACKET	1
43	5113	ヒラネシ	SCREW	1
44	235040	イトミチ	THREAD GUIDE	1
45	206662	サカネ	WASHER	1
46	5092	ヒラネシ	SCREW	1
47	216041	イトミチ	THREAD GUIDE	1
48	5345	ヒラネシ	SCREW	1



送り機構(1)

FEED MECHANISM (1)

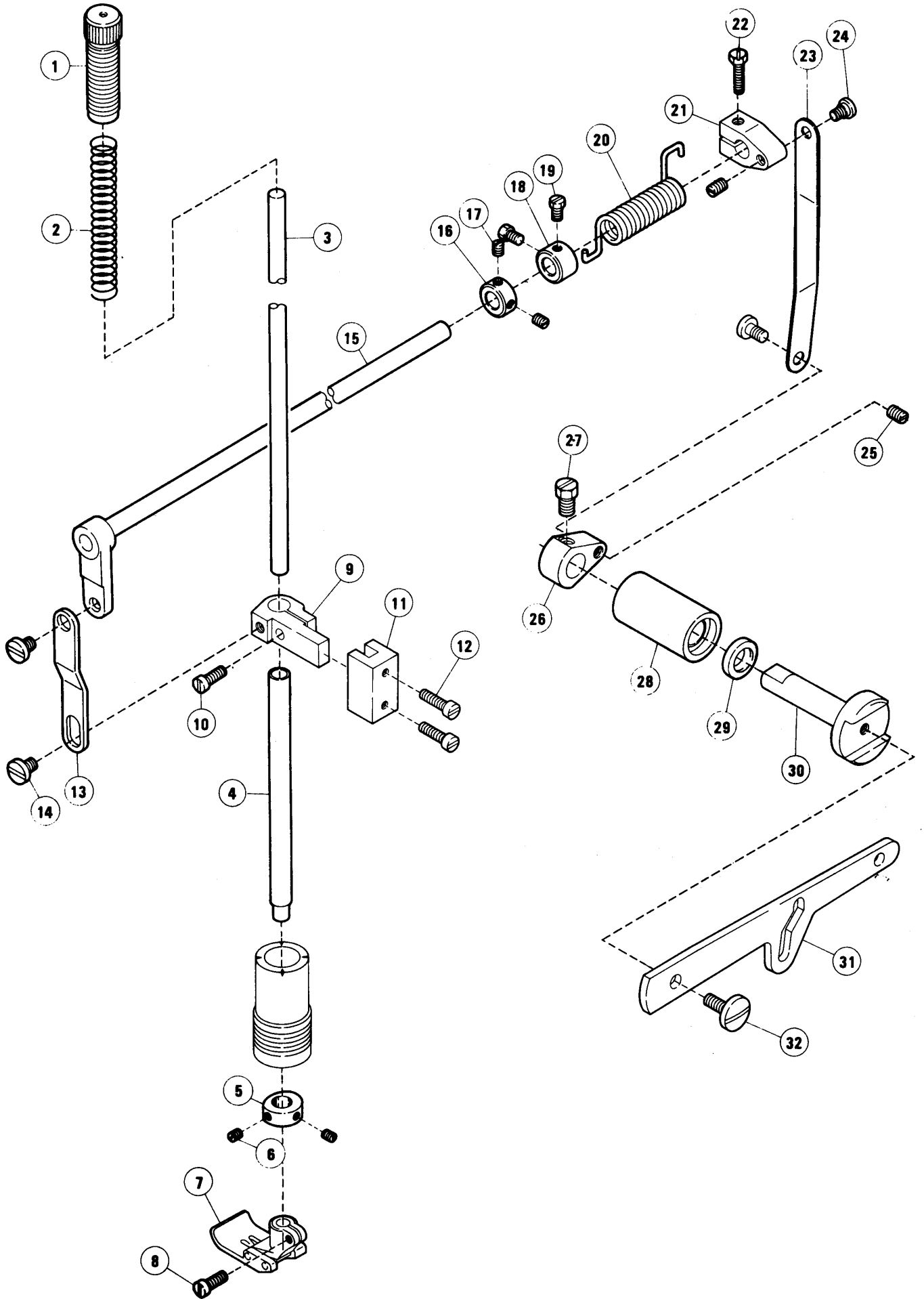
REF. NO.	PART NO.	NAME	QT.	
	メイヨウ			
1	206116	メインオクリタ ^イ (クミ)	MAIN FEED BAR	1
2	216047	メインオクリハ ^ク	MAIN FEED DOG	1
3	1175-2	ヒラネシ ^ク /C4	SCREW	1
4	206117	サト ^ク オクリタ ^イ (クミ)	DIFF. FEED BAR	1
5	216048	サト ^ク オクリハ ^ク	DIFF. FEED DOG	1
6	1175-2	ヒラネシ ^ク /C4	SCREW	1
7	206133	ア ^ク ラヨク/オクリタ ^イ	OIL SHIELD	2
8	206134	ア ^ク ラケツト	OIL SHIELD PLATE	1
9	206135	カ ^ク スケツト	GASKET	1
10	5091	ヒラネシ ^ク /C5	SCREW	3
11	204128A	タ ^ク ツキヒ ^ク	PIN	1
12	5084	ロツカクネシ ^ク /C5	SCREW	1
13	204129A	シ ^ク ク/オクリタ ^イ アイソナ ^イ	BUSHING/FEED BAR GUIDE	1
14	1458	トメネシ ^ク /C5	SCREW	1
15	201107	カクコ ^ク ア ^ク オクリタ ^イ アイソナ ^イ	BLOCK/FEED BAR GUIDE	2
16	204439A	サ ^ク カ ^ク ネ	WASHER	1
17	5317	サ ^ク ラネシ ^ク /C3	SCREW	1
18	206127	カクコ ^ク ア ^ク オクリシ ^ク ヨウケ ^ク	FEED BAR LIFT BLOCK	1
19	206128	ニ ^ク ト ^ク ル ^ク ハ ^ク アリソク ^ク	NEEDLE BEARING	1
20	206129	トメ ^ク	STOP RING	1
21	206130	アイソナ ^イ (ミキ ^ク)/オクリタ ^イ	FEED BAR GUIDE (RIGHT)	1
22	5117	ヒラネシ ^ク /C5	SCREW	2
23	206589	アイソナ ^イ (シタ ^ク)/オクリタ ^イ	FEED BAR GUIDE (LOWER)	1
24	2193	ロツカクネシ ^ク /C5	SCREW	2



送り機構(2)

FEED MECHANISM(2)

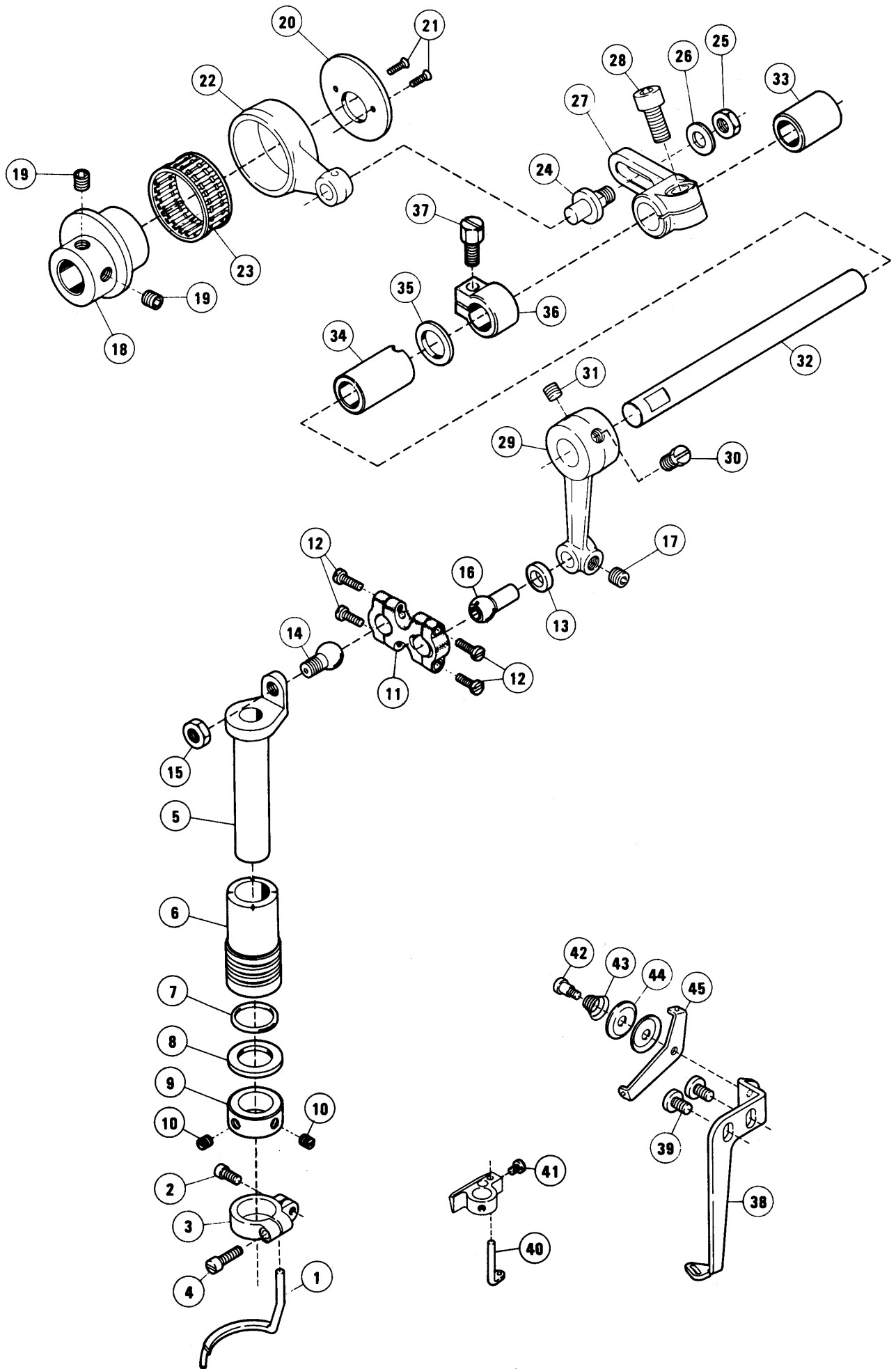
REF. NO.	PART NO.	メキシコ	NAME	QT.
1	206574	アソナイ(ヒタリ)/オクリタ	FEED BAR GUIDE (LEFT)	1
2	5117	ヒラネシ/C5	SCREW	2
3	206575	アソラヨケ/オクリリンク	OIL SHIELD	1
4	5184	タソツキネシ/C5	SCREW	1
5	201191	サラハネ	WASHER	2
6	5454	タソツキネシ/C5	SCREW	1
7	206568	クラック/サソウオクリ	DIFF. FEED CRANK	1
8	206569	ハイコウピン	CRANK PIN	1
9	5146	トメネシ/C4	SCREW	1
10	206570	シク	SHAFT	1
11	1458	トメネシ/C5	SCREW	1
12	206571	ソツシユ	BUSHING	1
13	1458	トメネシ/C5	SCREW	1
14	206572	タソツキピン	PIN	1
15	5455	ロツカクナツト/C8	NUT	1
16	206573	サカネ	WASHER	1
17	206562	リンク/シユオクリ	MAIN FEED LINK	1
18	206120	タソツキネシ	SCREW	1
19	206119	ソツシユ	PIN-BUSHING	1
20	206563	カクソソ/オクリセソソ	FEED BAR GUIDE BLOCK	1
21	3044	ロツカクナツト/C5	NUT	1
22	200098	サカネ	WASHER	1
23	206123	ヒソツキネシ	SCREW	1
24	206564	リンク/サソウオクリ	DIFF. FEED LINK	1
25	206565	トメ	RETAINING RING	1
26	206566	ソツシユ	PIN-BUSHING	1
27	3044	ロツカクナツト/C5	NUT	1
28	200098	サカネ	WASHER	1
29	XXXXXX	オクリエキセン	FEED ECCENTRIC	1
30	206125	ニソソルハアリソソ	NEEDLE BEARING	1
31	5213	ロツカクナツト/C12	NUT	1
32	206567	サカネ	WASHER	1



押工機構

PRESSER FOOT MECHANISM

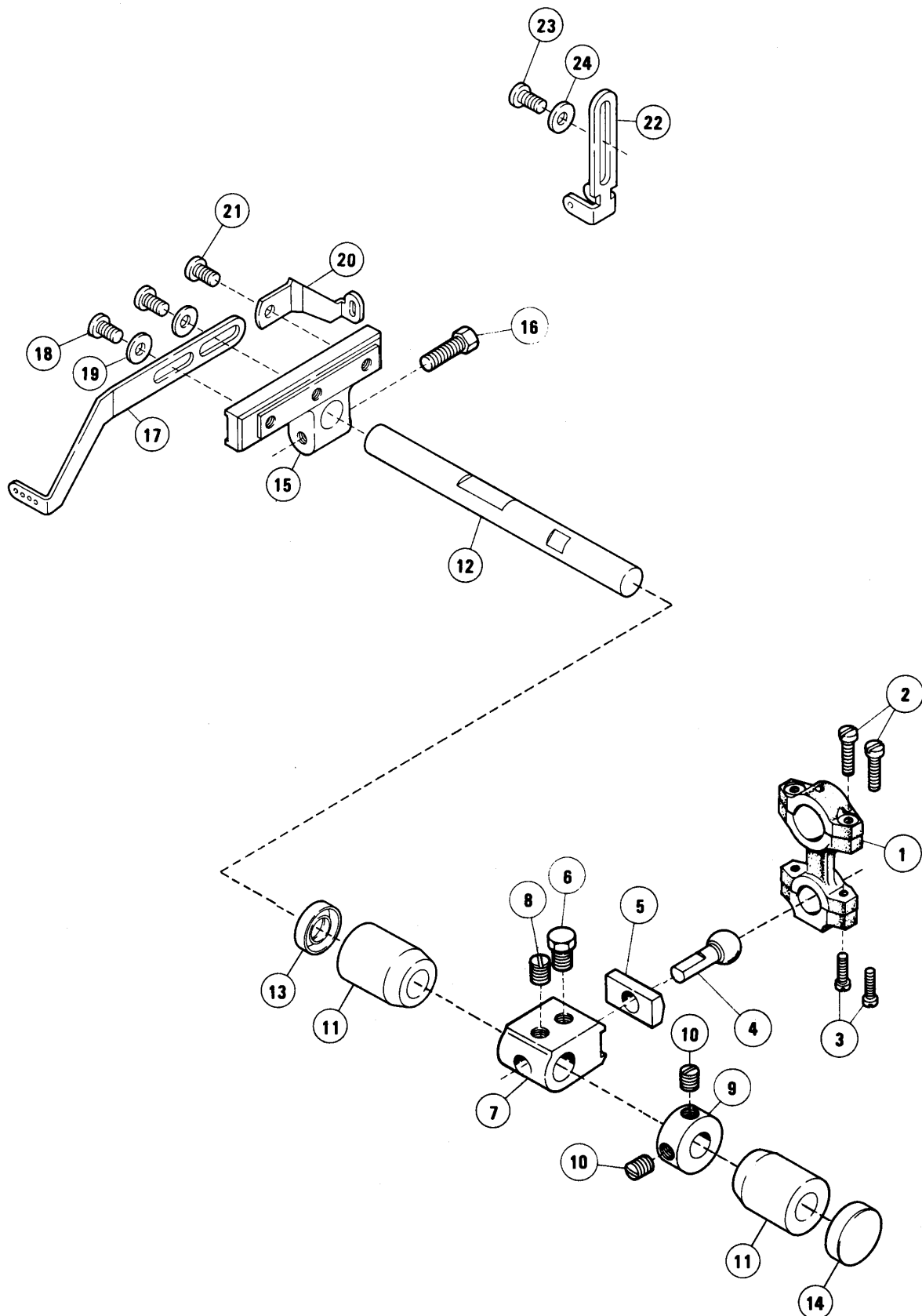
REF. NO.	PART NO.	メキシコ	NAME	QT.
1	206144	チヨウセツネシ*	THUMB SCREW	1
2	206143	アツシユクハ*ネ	SPRING	1
3	206656	アンナイシ*ク	POST	1
4	206138	オサイホ*ウ	PRESSER BAR	1
5	206652	カラ-	COLLAR	1
6	5146	トメネシ*/C4	SCREW	2
7	XXXXXX	オサイ(クミ)	PRESSER FOOT COMPLETE	1
8	1170-3	ヒラネシ*/C4	SCREW	1
9	206139	オサイホ*ウ タ*キ	PRESSER BAR CLAMP	1
10	5118	ヒラネシ*/C5	SCREW	1
11	206140	アンナイ/オサイホ*ウ	GUIDE BLOCK	1
12	2213-1	ヒラネシ*/C5	SCREW	2
13	206157	レンケツイタ/オサイホ*ウアケ*	LINK	1
14	5386	タ*ツツキネシ*/C7	SCREW	2
15	206151	クランクシ*ク(クミ)	FOOT LIFT LEVER SHAFT	1
16	201665	カラ-	COLLAR	1
17	1457	トメネシ*/C5	SCREW	2
18	206156	カラ-	COLLAR	1
19	5084	ロツカクネシ*/C5	SCREW	2
20	206155	ネシ*リハ*ネ	SPRING	1
21	206149	クランク(ウイ)/オサイ アシアケ*	BELL CRANK	1
22	5504	ロツカクネシ*/C5	SCREW	1
23	206150	レンケツイタ/オサイ アシアケ*	BELL CRANK LINK	1
24	5184	タ*ツツキネシ*/C5	SCREW	2
25	1458	トメネシ*/C5	SCREW	2
26	206148	クランク(シタ)/オサイ アシアケ*	BELL CRANK	1
27	2022-4	ロツカクネシ*/C10	SCREW	1
28	206591	フ*ツシユ	BUSHING	1
29	204052A	オイルシール	OIL SEAL	1
30	206146	シ*ク/オサイ アシアケ*	FOOT LIFT LEVER SHANK	1
31	206145	オサイ アシアケ*	FOOT LIFT LEVER	1
32	2948	ヒラネシ*/C7	SCREW	1



飾り振り機構

SPREADER MECHANISM

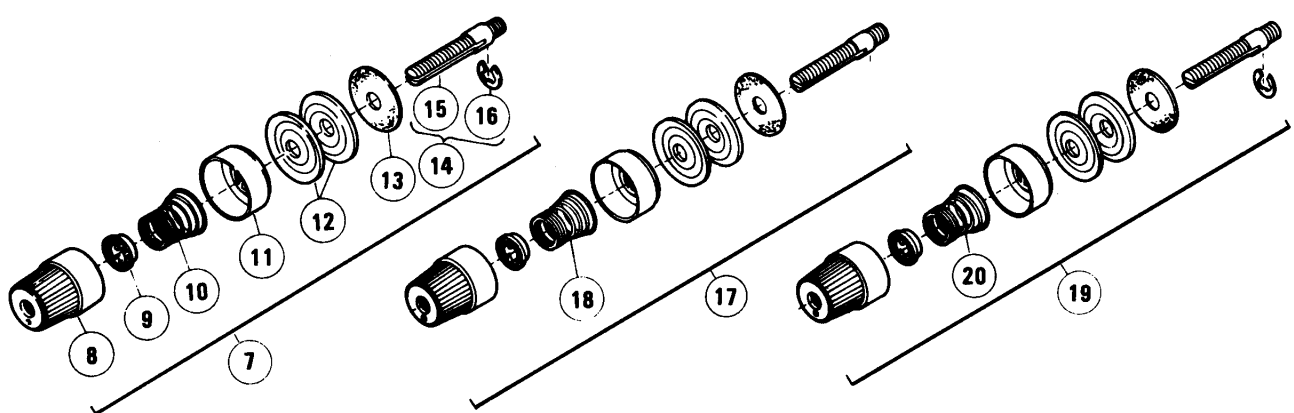
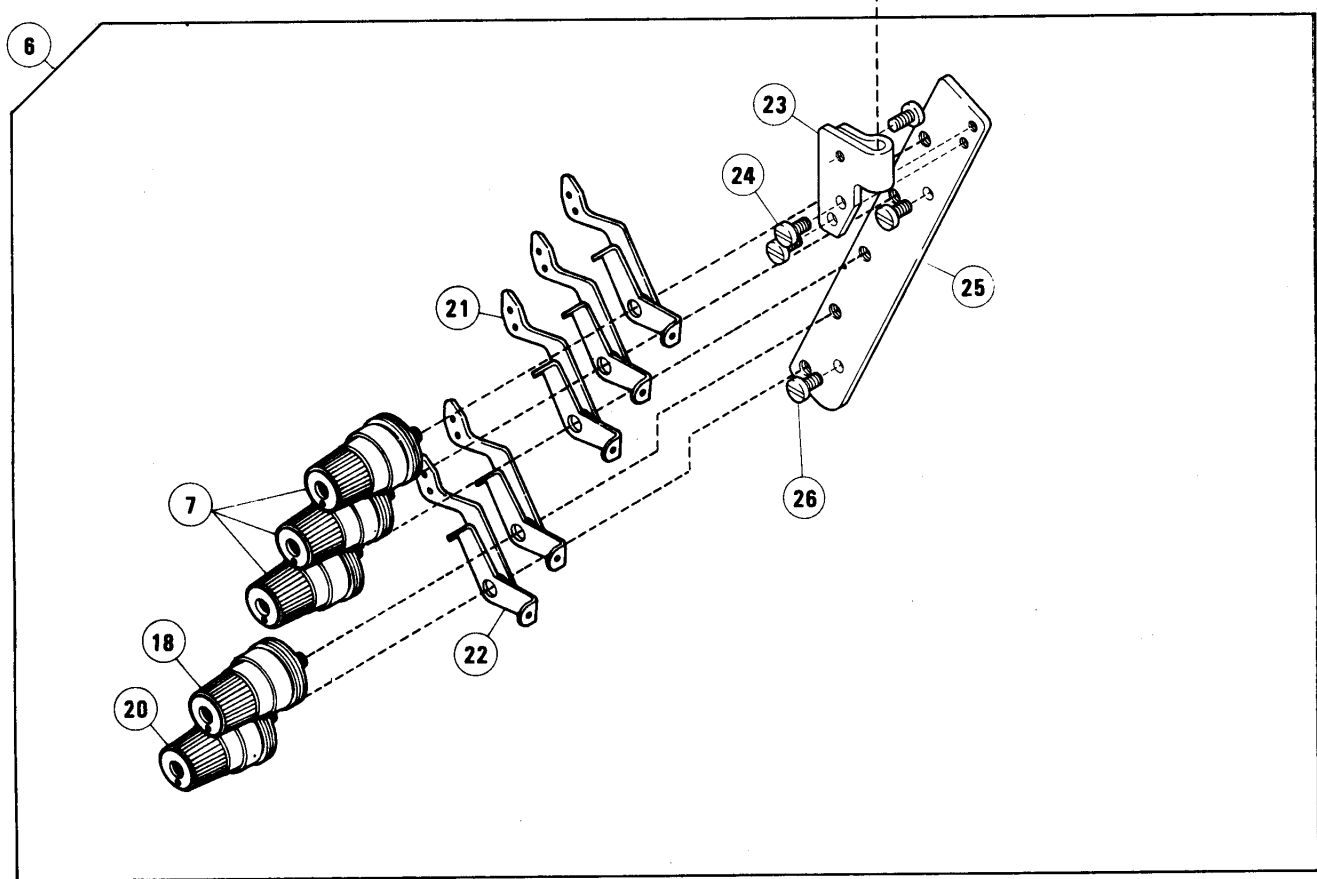
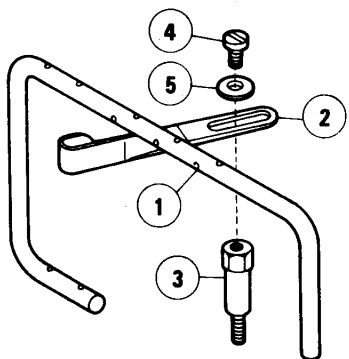
REF. NO.	PART NO.	メイショウ	NAME	QT.
1	216023	カサリ フリ	SPREADER	1
2	2924	ヒラネシ/C4	SCREW	1
3	216022	カサリフリ タイ	SPREADER HOLDER	1
4	1170	ヒラネシ/C4	SCREW	1
5	216021	カサリ フリ タイ イシク	SPREADER HOLDER CARRIER	1
6	206161	フツシユ	BUSHING	1
7	206162	オオリク	O RING	1
8	206163	サカネ	THRUST WASHER	1
9	206164	カラー	THRUST COLLAR	1
10	1457	トメネシ/C5	SCREW	2
11	216020	ロツト/カサリフリ レントウ	CONNECTION/SPREADER DRIVE	1
12	1174	ヒラネシ/C4	SCREW	4
13	206166	フレツメ	ROCK STOP	1
14	206167	ロツトキユウ(7E)	BALL STUD	1
15	5020	ロツカクナツ/C10	NUT	1
16	206168	ロツトキユウ(ウシロ)	BALL STUD	1
17	5312	トメネシ/C10	SCREW	1
18	206169	カサリフリ イキセツ	SPREADER DRIVE ECCENTRIC	1
19	5312	トメネシ/C10	SCREW	2
20	206170	スハ-サー	SPACER	1
21	5224	サラネシ/C1	SCREW	2
22	216017	ロツト/カサリフリ	SPREADER DRIVE LINK	1
23	206172	ニ-トルハアリク	NEEDLE BEARING	1
24	206173	タツキヒツ	PIN	1
25	3018	ロツカクナツ/C9	NUT	1
26	204520	サカネ	WASHER	1
27	216018	クランク(ミキ)/カサリフリ	SPREADER DRIVE CRANK	1
28	5381	ヒラネシ/C10	SCREW	1
29	216019	クランク(ヒタリ)/カサリフリ	SPREADER DRIVE ARM	1
30	5318	ロツカクネシ/C10	SCREW	1
31	5312	トメネシ/C10	SCREW	1
32	206176	シク/カサリフリ	SPREADER DRIVE SHAFT	1
33	206177	フツシユ(ミキ)	BUSHING	1
34	206178	フツシユ(ヒタリ)	BUSHING	1
35	206180	サカネ	THRUST WASHER	1
36	206181	カラー	THRUST COLLAR	1
37	5001	ロツカクネシ/C7	SCREW	1
38	216024	カサリイト アソナイ	SPREADER THREAD GUIDE	1
39	4009-1	ヒラネシ/C5	SCREW	2
40	206655	イトミチ	THREAD GUIDE WIRE	1
41	1231	ヒラネシ/C1	SCREW	1
42	5387	タツキネシ/C3	SCREW	1
43	137109	アツシユクハネ	TENSION SPRING	1
44	137108	チヨウシサラ	TENSION DISC	2
45	206183	イトミチ	LOOPER THREAD GUIDE	1



糸繰り機構

THREAD CONTROL MECHANISM

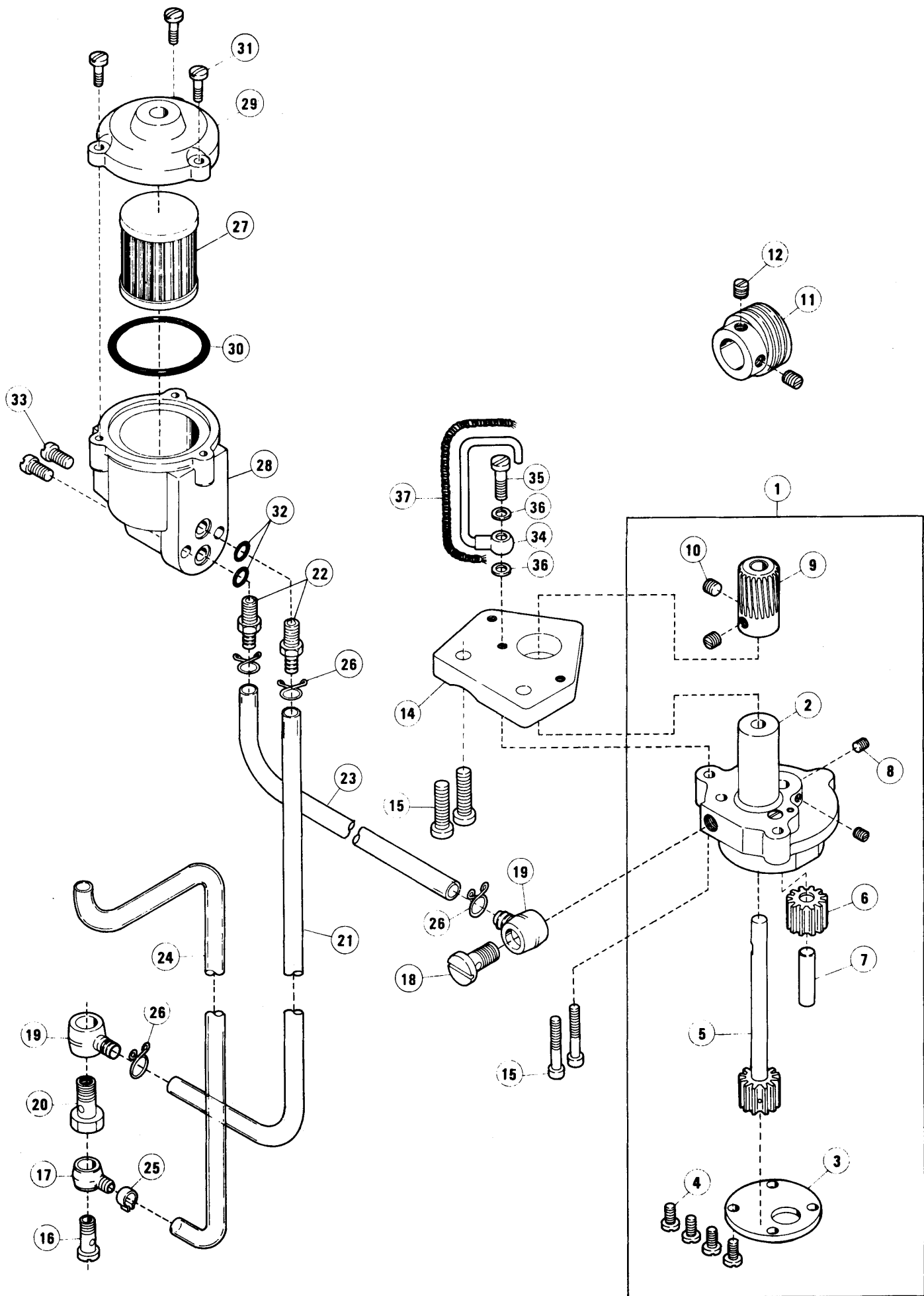
REF. NO.	PART NO.	メキシコ	NAME	QT.
1	206187	ロツト [*] /イトクリ	THREAD TAKEUP CONNECTION	1
2	5002	ヒラネシ [*] /C5	SCREW	2
3	1170-1	ヒラネシ [*] /C4	SCREW	2
4	206188	ロツト [*] キユウ/イトクリ	BALL STUD	1
5	206189A	フリト [*] メ	CONNECTION GUIDE	1
6	5318	ロツカクネシ [*] /C10	SCREW	1
7	216025	クラック/イトクリ	SHAFT CRANK	1
8	2022	トメネシ [*] /C10	SCREW	1
9	201029	カラー	COLLAR	1
10	1458	トメネシ [*] /C5	SCREW	2
11	206192	ブッシュ	BUSHING	2
12	206191	シク/イトクリ	THREAD TAKEUP DRIVE SHAFT	1
13	206193	オイルシール	OIL SEAL	1
14	206195	セツ	BUSHING COLLAR	1
15	216026	レハ [*] -/イトクリ	ROCKER/THREAD TAKEUP	1
16	5276	ロツカクネシ [*] /C7	SCREW	1
17	216027	ハリイトクリ	NEEDLE THREAD TAKEUP	1
18	5116	ヒラネシ [*] /C7	SCREW	2
19	137142	サ [*] カ [*] ネ	WASHER	2
20	216028	カサ [*] リ イトクリ	SPREADER THREAD TAKEUP	1
21	5116	ヒラネシ [*] /C7	SCREW	1
22	206199	イトミチ/カサ [*] リイト	SPREADER THREAD GUIDE	1
23	4009-1	ヒラネシ [*] /C5	SCREW	1
24	200098	サ [*] カ [*] ネ	WASHER	1



糸調子機構(1)

THREAD TENSION MECHANISM(1)

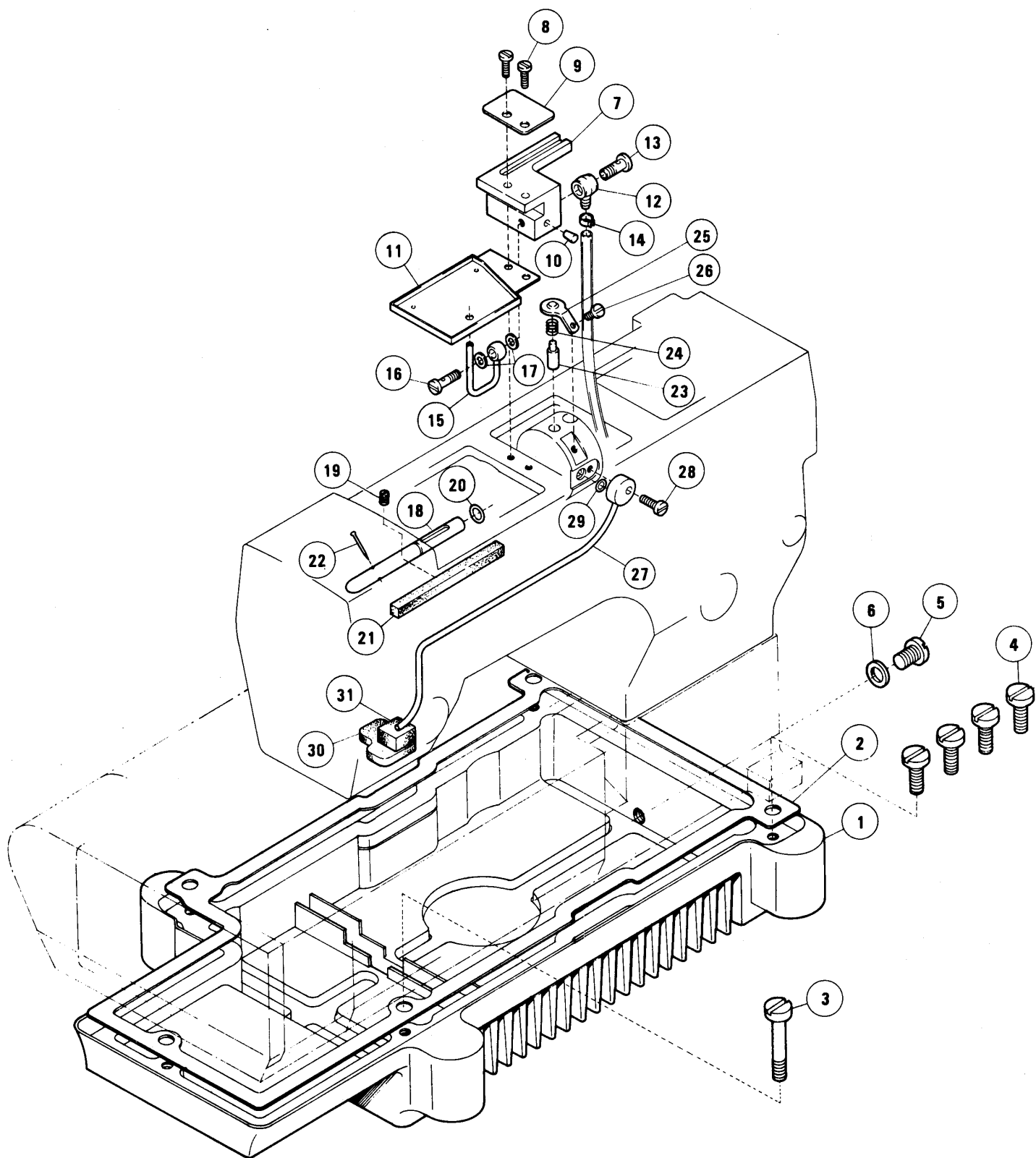
REF. NO.	PART NO.	メイショウ	NAME	QT.
1	207116	イトミチホ ^ウ	THREAD GUIDE BAR	1
2	207357	フレ ^ト メ	GUIDE	1
3	207408	タ ^{ウツ} キネシ ^ウ /C5	SCREW	1
4	5117	ヒラネシ ^ウ /C5	SCREW	1
5	200098	サ ^カ ネ	WASHER	1
6	216040	イトチヨウシ ^ウ イ(クミ)	THREAD GUIDE COMPLETE	1
7	207110	イトチヨウシ(クミ)(キヨウ)	TENSION NUT COMPLETE (HEAVY)	3
8	208447	チヨウシ ^ウ ナツト	POST NUT	3
9	208448	トメ ^ハ イ ^フ	SPRING BUSHING	3
10	201037	アツシユク ^ハ ネ(キヨウ)	TENSION SPRING (HEAVY)	3
11	306359	ウケサ ^ラ	CUP	3
12	210319	チヨウシ ^ウ サ ^ラ	DISC	6
13	208449	フェルト	FELT	9
14	306306	イトチヨウシ ^ウ ホ ^ウ (クミ)	POST COMPLETE	3
15	306307	イトチヨウシ ^ウ ホ ^ウ	POST	3
16	200983	トメ ^ワ	RING	3
17	207111	イトチヨウシ ^ウ クミ(チユウ)	TENSION NUT COMPLETE (MEDIUM)	1
18	201086	アツシユク ^ハ ネ(チユウ)	TENSION SPRING (MEDIUM)	1
19	207112	イトチヨウシ ^ウ クミ(シ ^{ヤク})	TENSION NUT COMPLETE (LIGHT)	1
20	201068	アツシユク ^ハ ネ(シ ^{ヤク})	TENSION SPRING (LIGHT)	1
21	306304	イトア ^ナ イ ^イ タ	LEAD-IN GUIDE	2
22	207183	イトミ ^チ	THREAD GUIDE	2
23	207117	フ ^ラ ケツト	BRACKET	1
24	5117	ヒラネシ ^ウ /C5	SCREW	3
25	216039	チヨウシ ^ウ タ ^イ	TENSION NUT BRACKET	1
26	5117	ヒラネシ ^ウ /C5	SCREW	2



給油機構(1)

LUBRICATING MECHANISM(1)

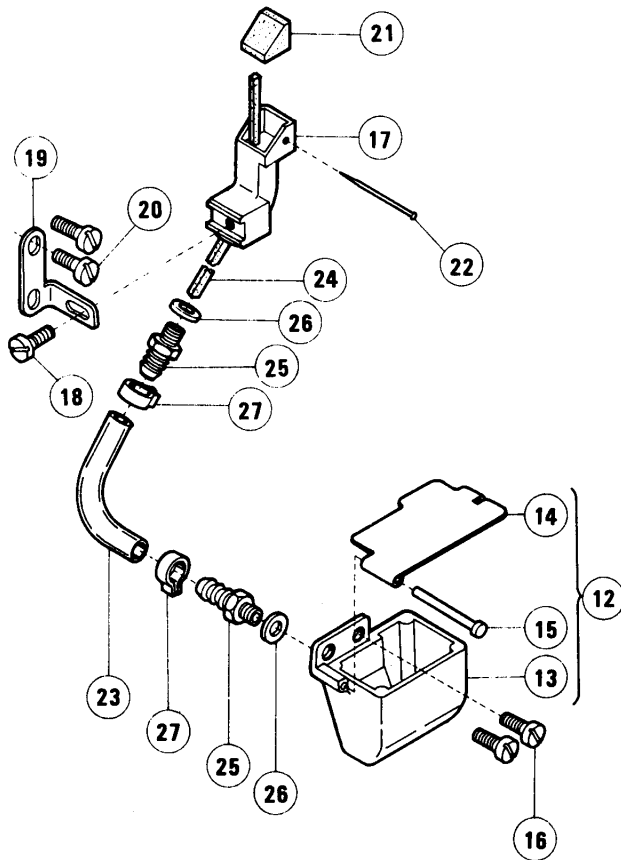
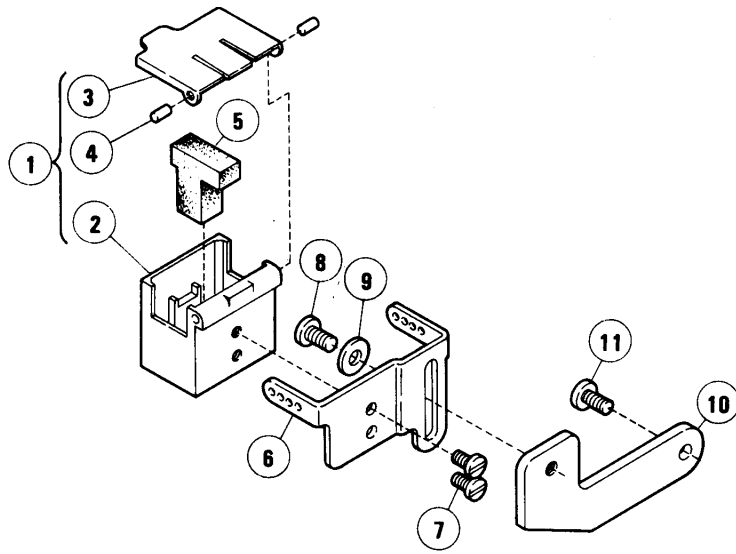
REF. NO.	PART NO.	メイショウ	NAME	QT.
1	216013	ギヤ-ポンプ(クミ)	GEAR PUMP COMPLETE	1
2	206227	ケーシング(クミ)	CASING COMPLETE	1
3	201293A	ソクイタ	PLATE	1
4	5117	ヒラネジ/C5	SCREW	4
5	208687	ギヤ(A)	GEAR (RIGHT)	1
6	201295	ギヤ(B)	GEAR (LEFT)	1
7	204184	シフト(B)	PUMP GEAR SHAFT	1
8	1458	トメネジ/C5	SCREW	2
9	216030	ウォーム ホイル	WORM WHEEL	1
10	5060	トメネジ/C8	SCREW	2
11	216029	ウォーム	WORM	1
12	2022	トメネジ/C10	SCREW	2
13	5094	ヒラネジ/C5	SCREW	2
14	206230	ブラケット/ポンプ	CASING BRACKET	1
15	5282	ヒラネジ/C9	SCREW	2
16	200152	ツキテネジ	SCREW	1
17	200136	ツキテ	OIL SPLASH JOINT	1
18	206403	ツキテネジ	OIL SPLASH SCREW	1
19	201300A	ツキテ	JOINT	2
20	206398	ツキテネジ	OIL SPLASH SCREW	1
21	206400	チューブ	OIL TUBE	1
22	206399	ツキテ	OIL TUBE JOINT	2
23	201320	チューブ	OIL TUBE	1
24	206232A	チューブ	OIL TUBE	1
25	202199	クランプ	TUBE CLAMP	1
26	201303	クランプ	TUBE CLAMP	4
27	206233	エレメント	OIL FILTER	1
28	206429-FD	エレメント ホツクス	OIL CLEANER BOX	1
29	206430-FD	エレメント ホツクス 79	CAP	1
30	206431	オリング	O RING	1
31	5010	ヒラネジ/C4	SCREW	3
32	204185	オリング	O RING	2
33	5186	ヒラネジ/C8	SCREW	2
34	206396	フユカコ	OIL PIPE	1
35	201758	ツキテネジ	OIL SPLASH SCREW	1
36	201759	カスケツト	WASHER	2
37	202174	キョウビヒモ	OIL WICK	1



給油機構(2)

LUBRICATING MECHANISM(2)

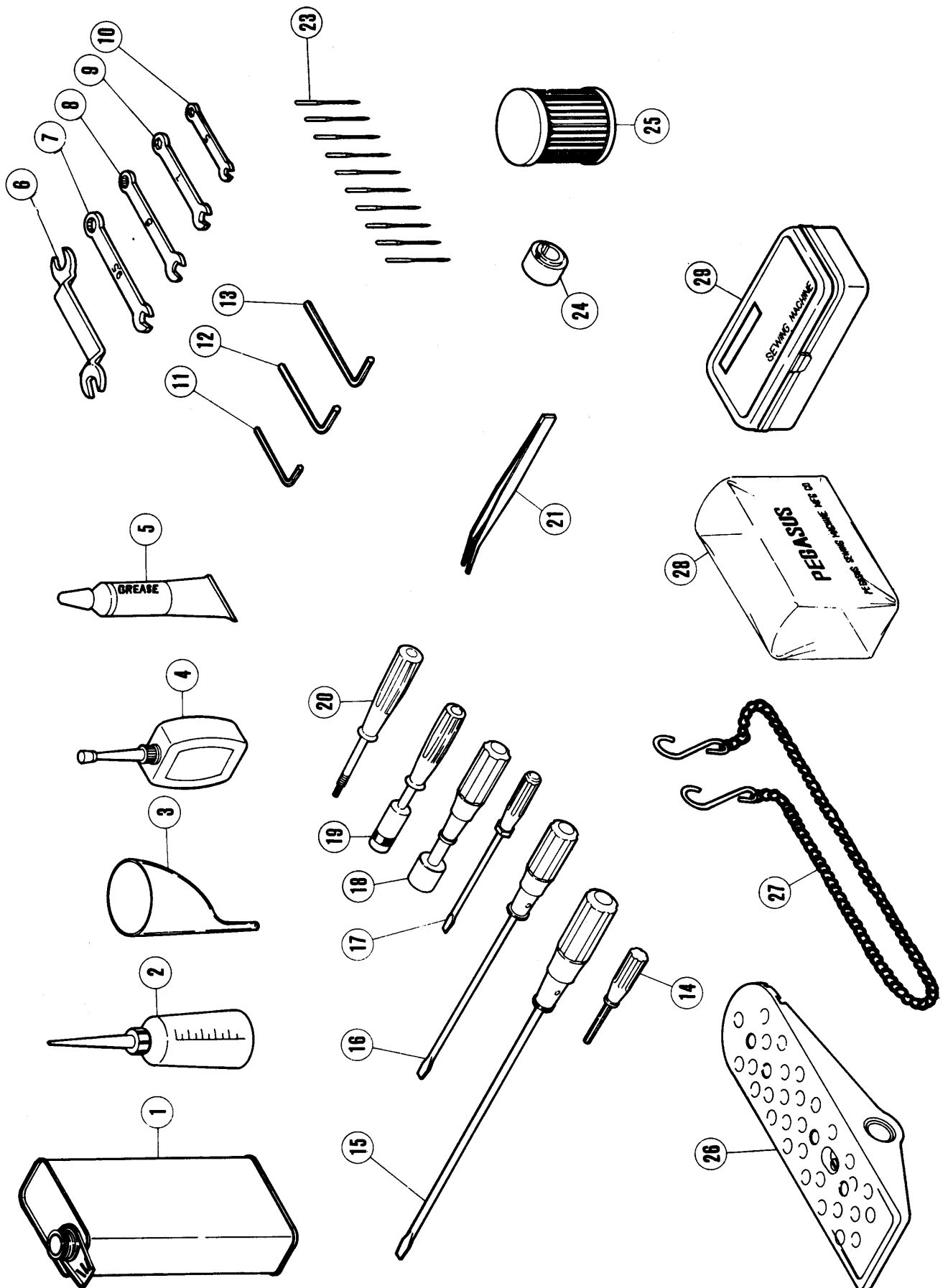
REF. NO.	PART NO.	メイショウ	NAME	QT.
1	206237-FD	オイルハコ	OIL RESERVOIR	1
2	206238	カスケツト	GASKET	1
3	5391	ヒラネジ/C12	BOLT	1
4	5390	ヒラネジ/C12	SCREW	4
5	5138B	ヒラネジ/H11	SCREW	1
6	202287A	サカネ	WASHER	1
7	216035	アブラハイフンキ	OIL DISTRIBUTOR	1
8	5118	ヒラネジ/C5	SCREW	2
9	206393	アブラトビセイキヨハシ	OIL SPLASH GUARD PLATE	1
10	202903	栓	PLUG	3
11	216034	アブラウケ	OIL LINE	1
12	200136	ツキテ	JOINT	1
13	200152	ツキテネジ	OIL SPLASH SCREW	1
14	202199	クランプ	CLAMP	1
15	206396	フユカシ	OIL DISTRIBUTOR	1
16	201758	ツキテネジ	OIL SPLASH SCREW	1
17	201759	カスケツト	GASKET	2
18	216036	キユウパイプ(クミ)	OIL TUBE	1
19	1458	トメネジ/C5	SCREW	1
20	204185	オオリック	O RING	1
21	206247	キユウウツフェルト	OIL FELT	1
22	210766	トメピン	PIN	1
23	206249	ピストン/ハイドラポン	OIL DRAIN PISTON	1
24	206250	アツシユクハネ	SPRING	1
25	206251	ホルダ	HOLDER	1
26	5117	ヒラネジ/C5	SCREW	1
27	216033	パイプ(クミ)	OIL DRAIN PIPE	1
28	5118	ヒラネジ/C5	SCREW	1
29	206366	オオリック	O RING	1
30	206252	フェルト	FELT	1
31	206253	スポンジ	SPONGE	1



H-R機構

H.R. DEVICE
(Needle Cooler & Thread Lubricator)

REF. NO.	PART NO.	NAME	QT.	
	フ ^ハ ン	メイショウ		
1	207065	シリコン タンク(ウエ)(クミ)	SILICONE OIL RESERVOIR	1
2	207066-FD	シリコンタンク(ウエ)	SILICONE OIL RESERVOIR (UPPER)	1
3	207067	フタ	CAP	1
4	204863	ス ^ワ リ ^ク ヒ ^ン	COVER PIN	2
5	207068	フェルト	FELT	1
6	207069	イトミチ	THREAD GUIDE	1
7	5053	ヒラネシ ^ク /C4	SCREW	2
8	4009-1	ヒラネシ ^ク /C5	SCREW	1
9	200098	ワ ^シ カ ^ネ	WASHER	1
10	216043	ブラケット	BRACKET	1
11	5117	ヒラネシ ^ク	SCREW	1
12	206263	シリコンタンク(シタ)(クミ)	SILICONE RESERVOIR LOWER COMPL	1
13	206264	シリコン タンク(シタ)	SILICONE RESERVOIR (LOWER)	1
14	206265	フタ	CAP	1
15	206266	タ ^ン ツ ^キ ヒ ^ン	PIN	1
16	5091	ヒラネシ ^ク /C5	SCREW	2
17	206267	ハリレイキヤクキ	NEEDLE COOLER	1
18	5117	ヒラネシ ^ク /C5	SCREW	1
19	206268	ブラケット/ハリレイキヤクキ	BRACKET/NEEDLE COOLER	1
20	5117	ヒラネシ ^ク /C5	SCREW	2
21	206353	フェルト	FELT	1
22	210766	トメヒ ^ン	PIN	1
23	206340A	チューブ	OIL TUBE	1
24	204270	キユウフェルト	OIL FELT	1
25	204196	ツキ ^テ シ ^ク	NIPPLE	2
26	200138	ワ ^シ カ ^ネ	WASHER	2
27	200155	クランプ	CLAMP	2



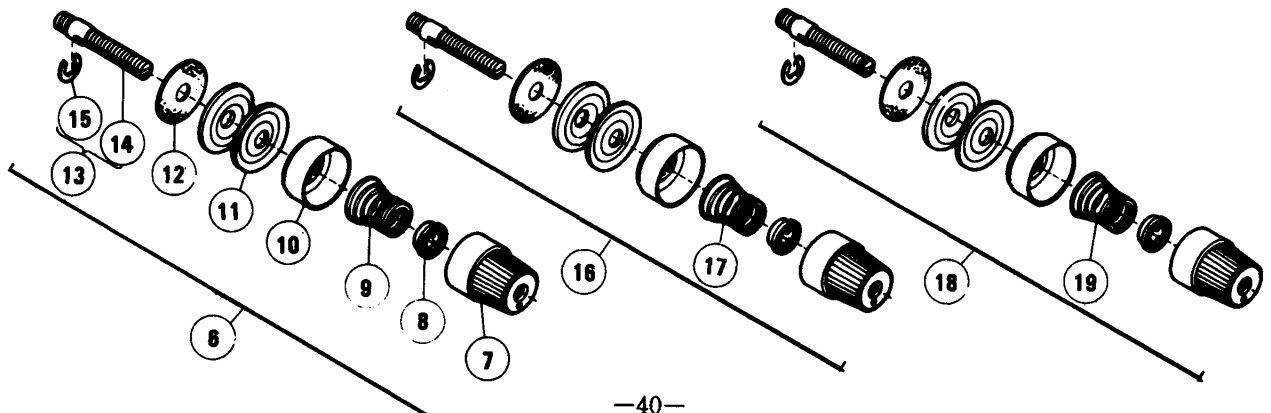
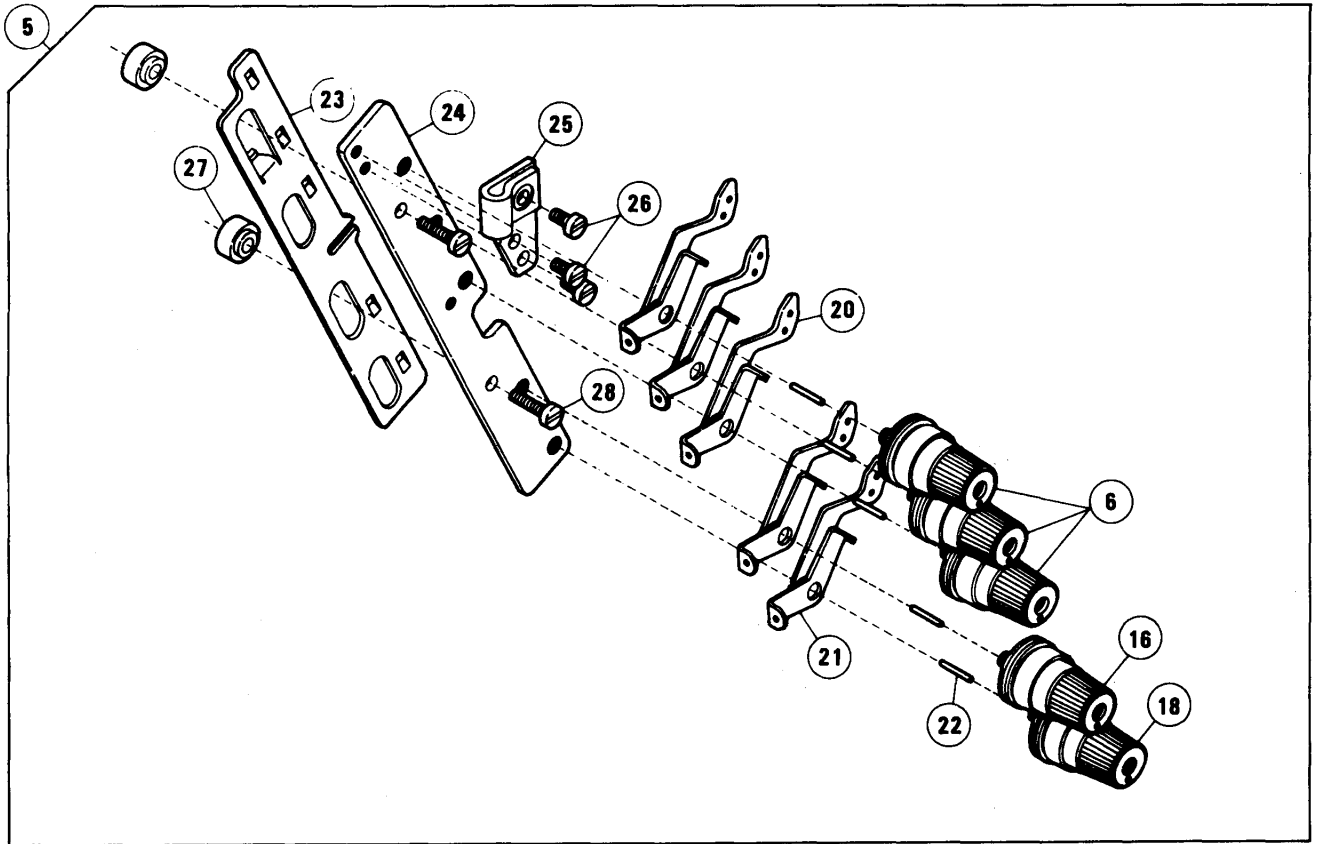
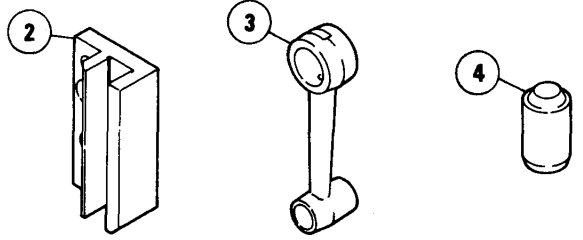
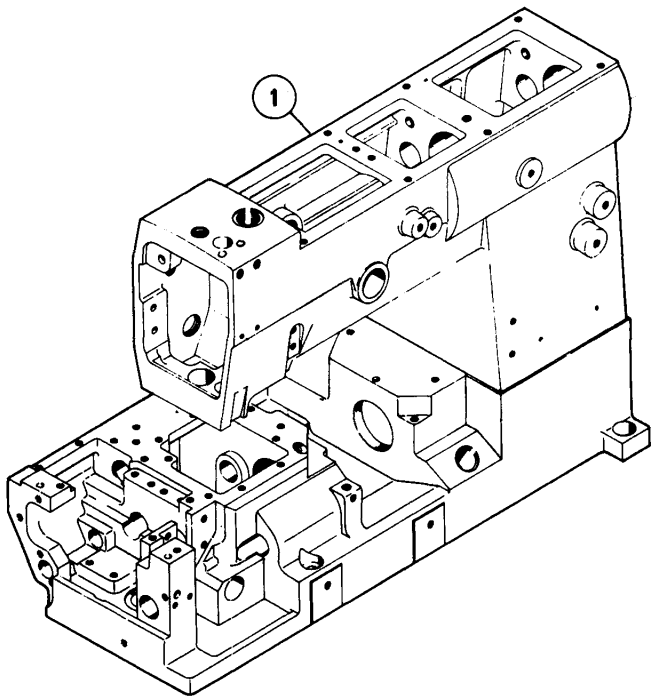
付属品

ACCESSORIES

REF. NO.	PART NO.	メキシコ	NAME	QT.
1	326	アブラカゴ/1000CC	OIL CONTAINER/1000CC	1
2	132	アブラサシ	OILER	1
3	135A	シヨウコ	FUNNEL	1
4	178	シリコンオイル/50CC	CONTAINER/SILICONE OIL	1
5	138	グリス	GREASE	1
6	130A	スナナ(12X14)	WRENCH(12X14)	1
7	269	スナナ(9.5MM)	WRENCH 9.5MM	1
8	285	スナナ/8MM	WRENCH/8MM	1
9	284	スナナ/7MM	WRENCH/7MM	1
10	282	スナナ/5MM	WRENCH 5MM	1
11	182	キーレンチ/3.17MM	ALLEN KEY/3.17MM	1
12	246	キーレンチ	ALLEN KEY	1
13	200	キーレンチ/4.76MM	ALLEN KEY/4.76MM	1
14	179	キーレンチドライバー/1.56MM	ALLEN WRENCH	1
15	127	ドライバー(大)	SCREWDRIVER (LARGE)	1
16	128	ドライバー(中)	SCREWDRIVER (MEDIUM)	1
17	129	ドライバー(小)	SCREWDRIVER (SMALL)	1
18	258	sockets トライナ(12MM)	SOCKET WRENCH	1
19	152	sockets トライナ/7MM	WRENCH/7MM	1
20	154	エキセントリック	EXTRACTOR/FEED ECCENTRIC	1
21	131	ピンセット	TWEEZERS	1
23	XXXXXX	針	NEEDLE	10
24	XXXXXX	エキセントリック	FEED ECCENTRIC	3
25	206233	エレメント	OIL FILTER	1
26	245	ペダル	TREADLE	1
27	125	チェーン(ヒラ)	CHAIN	1
28	905	ダストカバー	DUST COVER	1
29	123	アクセサリーボックス	ACCESSORY BOX	1

ご注意ください。
 この頁には、W61-22・W61-22Aの専用部品だけを載せています。専用部品以外の部品については、Wシリーズパーツカタログ(Cat. No.8463)をご覧ください。

PLEASE NOTE:
 This page shows only the specific parts for W61-22・W61-22A.
 For other parts, please refer to the parts catalog (Cat. No. 8463) for W series machines.



W61-22·W61-22A
専用部品

SPECIFIC PARTS
FOR W61-22·W61-22A

REF. NO.	PART NO.	NAME	QT.	
1	207617-FD	ア-ムハツト(クミ)	MACHINE BED FRAME	1
2	207618	カクコ アソナイ	BLOCK GUIDE	1
3	207460	ハリホ ウリコク	NEEDLE BAR LINK	1
4	216010	ハリホ ウフツシユ(シタ)	NEEDLE BAR BUSHING (LOWER)	1
5	207118	イトチヨウシタ イ(クミ)	TENSION CONTROL MECHANISM	1
6	207110	イトチヨウシ クミ (キヨウ)	TENSION NUT COMPLETE (HEAVY)	3
7	208447	チヨウシナツト	POST NUT	3
8	208448	トメハ イフ	SPRING BUSHING	3
9	201037	アツシユクハネ(キヨウ)	TENSION SPRING (HEAVY)	3
10	306359	ウケサラ	CUP	3
11	210319	チヨウシサラ	DISC	6
12	208449	フェルト	FELT	3
13	306306	イトチヨウシホウ(クミ)	POST COMPLETE	3
14	306307	イト チヨウシホウ	POST	3
15	200983	トメウ	RING	3
16	207111	イトチヨウシクミ(チユウ)	TENSION NUT COMPLETE (MEDIUM)	1
17	201086	アツシユクハネ(チユウ)	TENSION SPRING (MEDIUM)	1
18	207112	イトチヨウシクミ(シヤク)	TENSION NUT COMPLETE (LIGHT)	1
19	201068	アツシユクハネ(シヤク)	TENSION SPRING (LIGHT)	1
20	306304	イトアソナイイタ	LEAD-IN GUIDE	5
21	207183	イトミチ	THREAD GUIDE	5
22	306302	ハイコウヒョウ	PIN	5
23	207113	イトユルメイタ	THREAD TENSION RELEASE PLATE	1
24	207114	チヨウシタ イ	TENSION NUT BRACKET	1
25	207117	フ ラケツト	BRACKET	1
26	5117	ヒラネシ /C5	SCREW	3
27	207115	サカネ	WASHER	2
28	5152	ヒラネシ /C5	SCREW	2

GAUGE PARTS LIST

ゲージパーツ表

Machine	Gauge	Needle holder	Needle plate	Presser foot assembly	Main feed dog	Diff. feed dog	Looper	Feed eccentric		Needle
								Machine	Accessory	
形 式	ゲージ	針 留	針 板	押エ(組)	主送り歯	差動送り歯	ルーパー	送りエキセン 付 属		針
W61-22	240	207619	207621	206411	206279	206283	206690	206124-160	206124-140	UY128GAS #14
" 22A	356	207620	207622	206424	"	"	"	" -060	" -080	DP×17 #18
W61L-22	240	216046	216052	216058	216047	216048	216044	206124-160	206124-140	UY128GAS #14
" 22A	356	216045	216051	216056	"	"	"	" -060	" -080	DP×17 #18

PART NO.	PAGE	REF.	PART NO.	PAGE	REF.	PART NO.	PAGE	REF.	PART NO.	PAGE	REF.	PART NO.	PAGE	REF.
123	39	29	2924	27	2	5224	27	21	201068	41	19	206041	11	8
125	39	27	2948	25	32	5233	19	2	201074A	17	4	206042	9	12
127	39	15	3018	27	25	5238	9	38	201075	17	9	206043	11	17
128	39	16	3044	23	21	5242	5	4	201081A	15	14	206047	11	9
129	39	17	3044	23	27	5267	9	37	201086	31	18	206048	11	11
130A	39	6	4009-1	5	11	5276	29	16	201086	41	17	206049	11	22
131	39	21	4009-1	5	24	5282	33	15	201104	9	39	206050	11	24
132	39	2	4009-1	5	28	5292	13	13	201107	21	15	206051-FD	11	25
135A	39	3	4009-1	27	39	5292	13	20	201185	17	24	206054	13	25
138	39	5	4009-1	29	23	5292	13	22	201191	23	5	206055	15	17
152	39	19	4009-1	37	8	5312	9	10	201293A	33	3	206056	13	1
154	39	20	5001	27	37	5312	9	23	201295	33	6	206057	13	2
178	39	4	5002	9	32	5312	11	10	201300A	33	19	206059A	13	4
179	39	14	5002	17	2	5312	11	16	201303	33	26	206061	13	8
182	39	11	5002	29	2	5312	11	23	201320	33	23	206063	13	29
200	39	13	5010	33	31	5312	27	17	201512	9	25	206065	13	34
245	39	26	5020	27	15	5312	27	19	201515	9	31	206066	13	35
246	39	12	5048	17	8	5312	27	31	201517	9	29	206067	13	36
258	39	18	5048	17	10	5317	13	28	201562A	3	25	206068	9	1
269	39	7	5050	11	26	5317	21	17	201605	19	33	206070	9	7
282	39	10	5053	37	7	5318	27	30	201665	25	16	206071	9	8
284	39	9	5058	11	18	5318	29	6	201755	3	27	206074	9	13
285	39	8	5060	11	5	5325	9	28	201758	33	35	206077	9	11
326	39	1	5060	33	10	5325	13	9	201758	35	16	206077	9	15
905	39	28	5084	15	6	5333	19	8	201759	33	36	206078	9	16
1156	5	7	5084	15	10	5345	19	48	201759	35	17	206079	9	17
1156	17	5	5084	15	12	5373-HC	13	39	202174	33	37	206080	9	18
1170	27	4	5084	15	19	5381	17	16	202176	13	6	206081	9	20
1170-1	17	3	5084	17	19	5381	17	29	202199	33	25	206084	9	22
1170-1	29	3	5084	17	22	5381	19	12	202199	35	14	206087	9	24
1170-3	25	8	5084	19	17	5381	27	28	202286	17	6	206088	9	26
1174	27	12	5084	21	12	5384	9	14	202286	19	20	206089	9	33
1175-2	3	15	5084	25	19	5385	9	9	202287A	3	11	206090	9	36
1175-2	21	3	5088	19	30	5385	11	7	202287A	35	6	206091	17	1
1175-2	21	6	5091	5	14	5385	19	14	202433	19	6	206092	17	7
1186	19	36	5091	21	10	5386	25	14	202523	11	27	206093	17	11
1189	7	10	5091	37	16	5387	19	38	202526	3	3	206094	17	14
1196	19	34	5092	19	46	5387	27	42	202875	19	37	206094	19	21
1231	27	41	5094	5	40	5388	11	21	202903	35	10	206095	17	15
1234	19	32	5094	33	13	5390	35	4	204006	3	7	206096	17	17
1435	3	24	5095	5	32	5391	35	3	204052A	17	13	206098	17	28
1448	9	5	5104	19	5	5393	5	39	204052A	25	29	206099	19	1
1457	25	17	5113	7	8	5398	9	34	204081	17	12	206100	19	13
1457	27	10	5113	19	43	5399	9	35	204091	17	20	206101	19	15
1458	5	26	5116	5	17	5454	23	6	204107	19	18	206102	19	22
1458	7	12	5116	13	32	5455	23	15	204128A	21	11	206108	19	27
1458	9	19	5116	29	18	5458	3	19	204129A	21	13	206109	19	29
1458	13	5	5116	29	21	5458	3	22	204184	33	7	206110	19	31
1458	13	11	5117	19	26	5484-HC	5	31	204185	33	32	206111	19	35
1458	15	4	5117	21	22	5504	25	22	204185	35	20	206116	21	1
1458	21	14	5117	23	2	9070-2	13	16	204196	37	25	206117	21	4
1458	23	11	5117	31	4	137108	19	40	204270	37	24	206119	23	19
1458	23	13	5117	31	24	137108	27	44	204293	19	7	206120	23	18
1458	25	25	5117	31	26	137109	19	39	204439A	21	16	206123	23	23
1458	29	10	5117	33	4	137109	27	43	204517	19	11	206125	23	30
1458	33	8	5117	35	26	137142	29	19	204518	19	9	206127	21	18
1458	35	19	5117	37	11	192070	13	14	204520	19	4	206128	21	19
1732	5	16	5117	37	18	198192	5	18	204520	27	26	206129	21	20
1892	9	6	5117	37	20	198192	5	34	204863	37	4	206130	21	21
1998-2	7	6	5117	41	26	200098	23	22	205097	13	27	206133	21	7
2022	9	21	5118	25	10	200098	23	28	205495	15	3	206134	21	8
2022	19	24	5118	35	8	200098	29	24	205708	3	14	206135	21	9
2022	29	8	5118	35	28	200098	31	5	206008	3	16	206137	11	15
2022	33	12	5138B	3	10	200098	37	9	206009	3	17	206138	25	4
2022-4	25	27	5138B	35	5	200136	33	17	206015	5	6	206139	25	9
2193	3	18	5141	19	28	200136	35	12	206018	5	27	206140	25	11
2193	17	23	5146	5	22	200138	37	26	206020-FD	5	19	206143	25	2
2193	19	19	5146	23	9	200152	33	16	206022	5	21	206144	25	1
2193	21	24	5146	25	6	200152	35	13	206023	5	23	206145	25	31
2213	17	27	5152	5	33	200155	37	27	206024	5	25	206146	25	30
2213-1	5	3	5152	41	28	200205	13	15	206024	7	11	206148	25	26
2213-1	15	2	5179	3	8	200983	31	16	206026-FD	7	2	206149	25	21
2213-1	25	12	5184	23	4	200983	41	15	206027	7	5	206150	25	23
2237	15	8	5184	25	24	201004	3	13	206028	7	7	206151	25	15
2903	7	3	5186	13	26	201006	3	9	206029	7	9	206155	25	20
2903	13	31	5186	13	37	201029	29	9	206030-FD	5	35	206156	25	18
2903	13	33	5186	33	33	201037	31	10	206034-FD	5	38	206157	25	13
2905	5	36	5213	23	31	201037	41	9	206036	11	1	206161	27	6
2913-2	11	19	5214	11	28	201056	19	16	206037	11	2	206162	27	7
2922	19	10	5216B	13	3	201068	31	20	206038	11	3	206163	27	8

PART NO.	PAGE	REF. NO.	PART NO.	PAGE	REF. NO.	PART NO.	PAGE	REF. NO.	PART NO.	PAGE	REF. NO.	PART NO.	PAGE	REF. NO.
206164	27	9	206562	23	17	216010	13	10						
206166	27	13	206563	23	20	216010	41	4						
206167	27	14	206564	23	24	216011	13	30						
206168	27	16	206565	23	25	216012	13	23						
206169	27	18	206566	23	26	216013	33	1						
206170	27	20	206567	23	32	216014	13	12						
206172	27	23	206568	23	7	216015	13	19						
206173	27	24	206569	23	8	216016	15	9						
206176	27	32	206570	23	10	216017	27	22						
206177	27	33	206571	23	12	216018	27	27						
206178	27	34	206572	23	14	216019	27	29						
206180	27	35	206573	23	16	216020	27	11						
206181	27	36	206574	23	1	216021	27	5						
206183	19	41	206575	23	3	216022	27	3						
206183	27	45	206576	5	12	216023	27	1						
206187	29	1	206577	5	13	216024	27	38						
206188	29	4	206589	21	23	216025	29	7						
206189A	29	5	206590	3	6	216026	29	15						
206191	29	12	206591	25	28	216027	29	17						
206192	29	11	206648	13	24	216028	29	20						
206193	29	13	206652	25	5	216029	33	11						
206195	29	14	206655	27	40	216030	33	9						
206199	29	22	206656	25	3	216031	11	6						
206217	15	1	206657	9	4	216033	35	27						
206218	15	5	206658	9	2	216034	35	11						
206219	15	7	206662	19	45	216035	35	7						
206221	15	11	206682	5	9	216036	35	18						
206222	15	13	206683	17	26	216037	19	23						
206223	15	15	207065	37	1	216038	19	25						
206224	15	16	207066-FD	37	2	216039	31	25						
206225	15	18	207067	37	3	216040	31	6						
206227	33	2	207068	37	5	216041	19	47						
206230	33	14	207069	37	6	216042	19	42						
206232A	33	24	207110	31	7	216043	37	10						
206233	33	27	207110	41	6	216044	17	25						
206233	39	25	207111	31	17	216047	21	2						
206237-FD	35	1	207111	41	16	216048	21	5						
206238	35	2	207112	31	19	235040	19	44						
206247	35	21	207112	41	18	306302	41	22						
206249	35	23	207113	41	23	306304	31	21						
206250	35	24	207114	41	24	306304	41	20						
206251	35	25	207115	41	27	306306	31	14						
206252	35	30	207116	31	1	306306	41	13						
206253	35	31	207117	31	23	306307	31	15						
206263	37	12	207117	41	25	306307	41	14						
206264	37	13	207118	41	5	306359	31	11						
206265	37	14	207126	3	23	306359	41	10						
206266	37	15	207183	31	22									
206267	37	17	207183	41	21									
206268	37	19	207357	31	2									
206330	9	3	207408	31	3									
206333	3	26	207442-FD	5	15									
206340A	37	23	207443-FD	5	20									
206347	11	4	207460	41	3									
206351	7	4	207617-FD	41	1									
206353	37	21	207618	41	2									
206362	11	12	208097	19	3									
206363	11	13	208173	3	12									
206364	11	14	208447	31	8									
206366	35	29	208447	41	7									
206393	35	9	208448	31	9									
206394	17	18	208448	41	8									
206394	17	21	208449	31	13									
206396	33	34	208449	41	12									
206396	35	15	208687	33	5									
206398	33	20	210319	31	12									
206399	33	22	210319	41	11									
206400	33	21	210525	3	2									
206403	33	18	210679	3	5									
206429-FD	33	28	210766	35	22									
206430-FD	33	29	210766	37	22									
206431	33	30	212279	3	4									
206457	5	8	216002-FD	3	1									
206522	3	20	216003-HD	5	1									
206523	3	21	216004	5	2									
206524	13	7	216005-FD	5	10									
206525	9	27	216006-FD	5	29									
206545-HD	5	5	216007-FD	5	30									
206546	9	30	216008	5	37									
206547	11	20	216009-FD	7	1									

