

Semi-automatic Chain-off Thread Roll-in Device**半自動空環巻込み装置****MO-6000 / LB-3, LB-4**

(The Complete Device Shall be treated as a Finished Product)

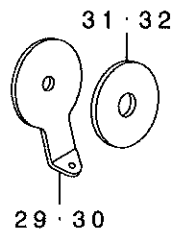
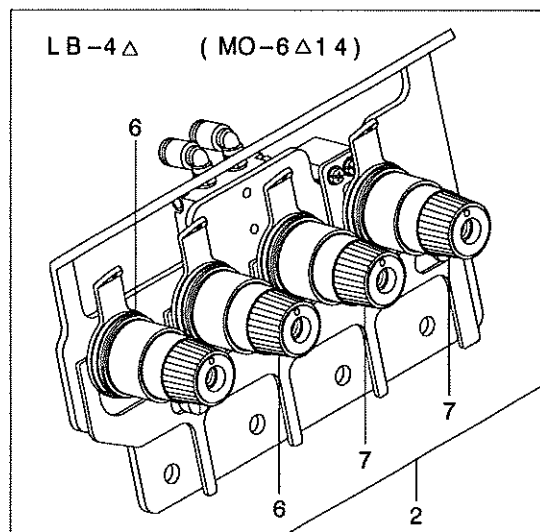
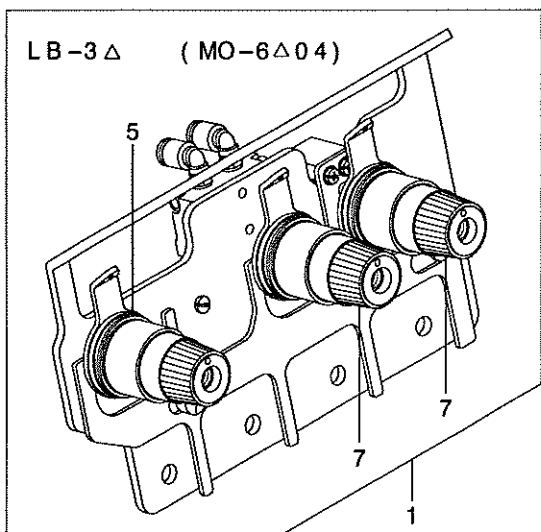
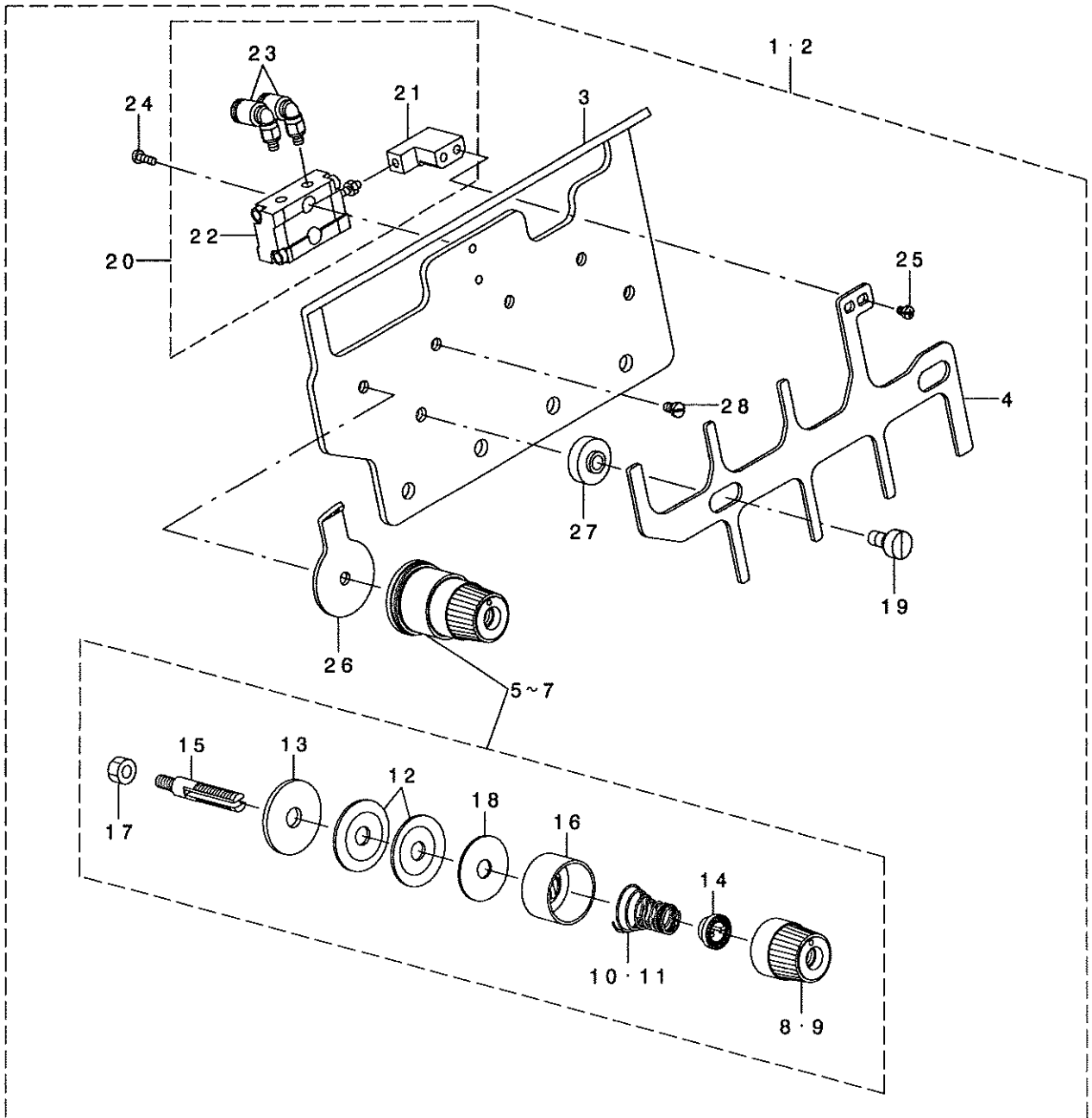
(装置完成品は、製品扱いとなります。)

PARTS LIST**HOW TO MAKE USE OF THIS PARTS LIST**

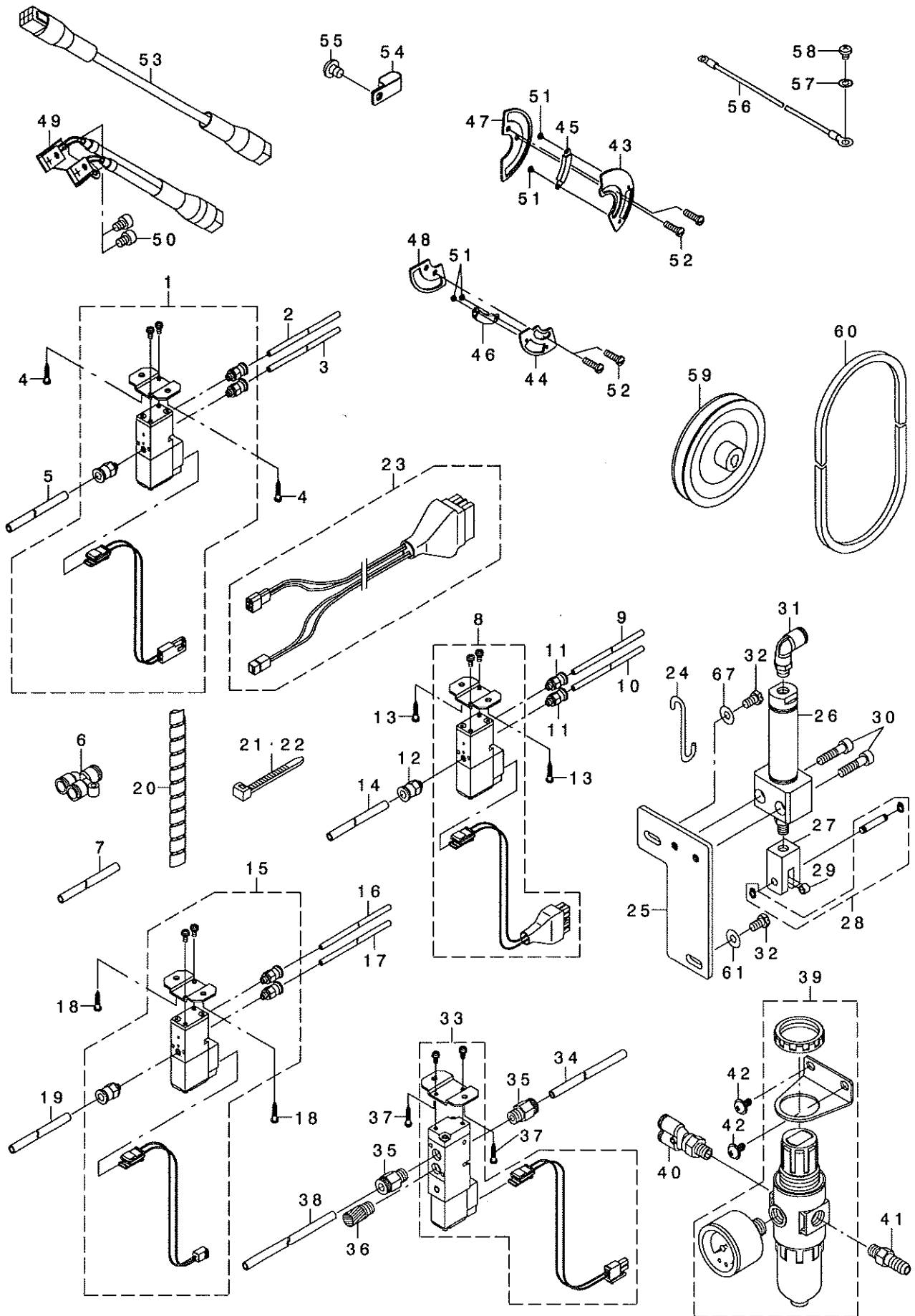
1. As to "#01" and "#02" refer to the "Note" given at the bottom of the respective pages.
2. Codes on the "Qty" column
 - Each numeral indicates the number of parts required.
 - "0.1" and "2.5" indicate the length (in meters) of the respective parts.
3. Parentheses mean that the corresponding part is a subpart that constructs an assembly part.
4. Dotted lines on the Figures indicate assembly parts.

パーツリストご利用に際して

1. リストページの#01、#02等の印は、ページ下の"注記"の説明をご参照下さい。
2. 数量欄の数字は、個数を表し、0.1、2.5等の数値は、長さ(単位メートル)を表します。
3. 数量欄の()は、組部品を構成している子部品であることを意味します。
4. イラストページの-----枠は、組構成であることを意味します。

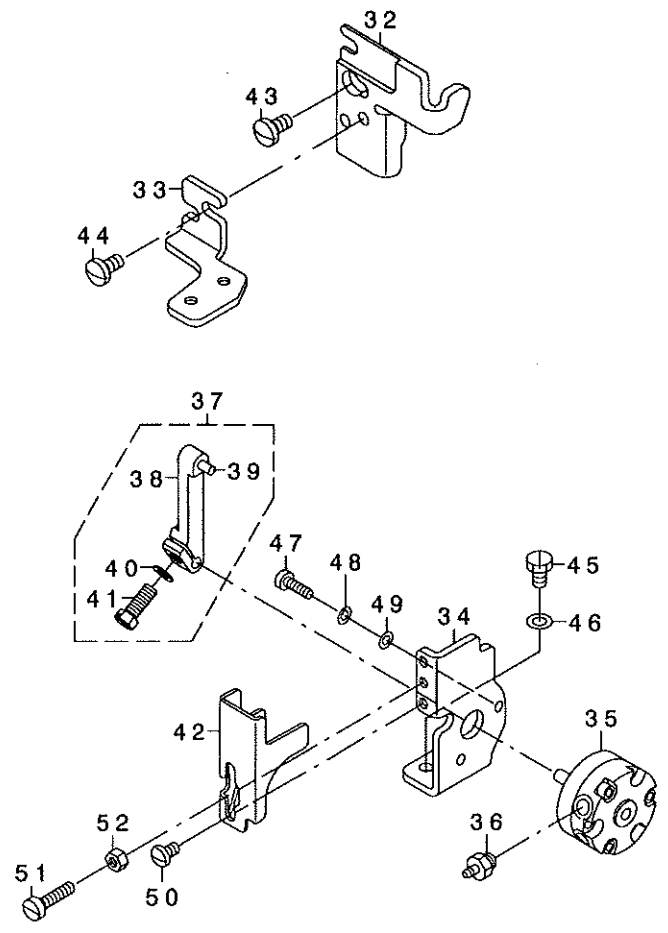
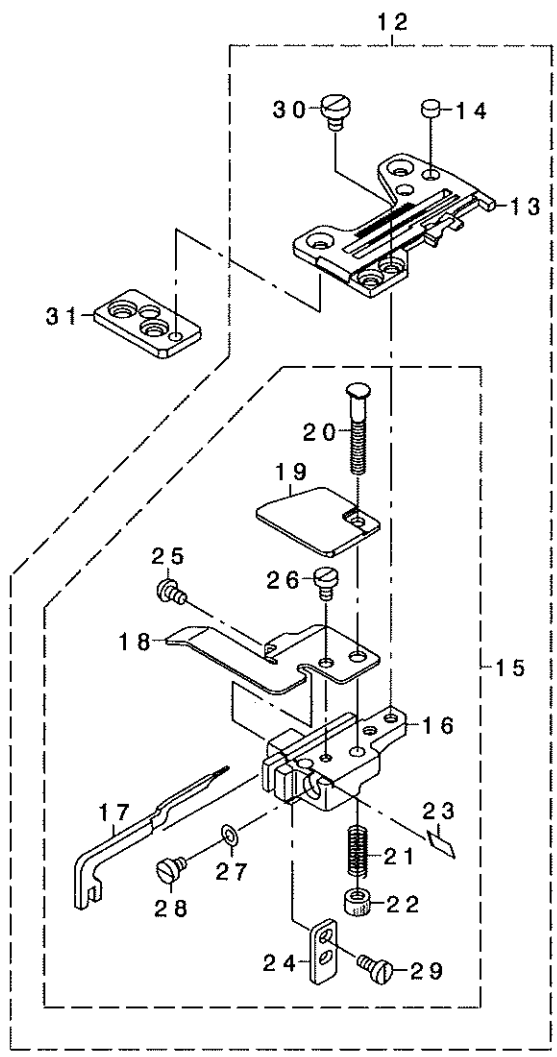
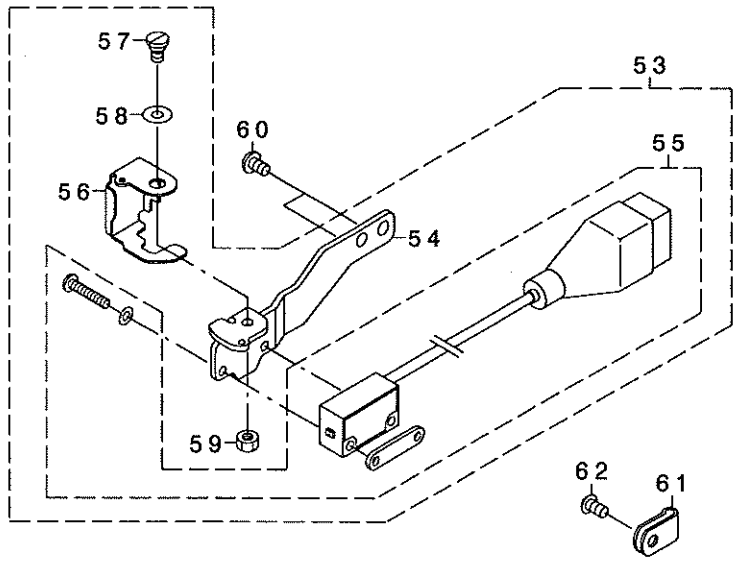
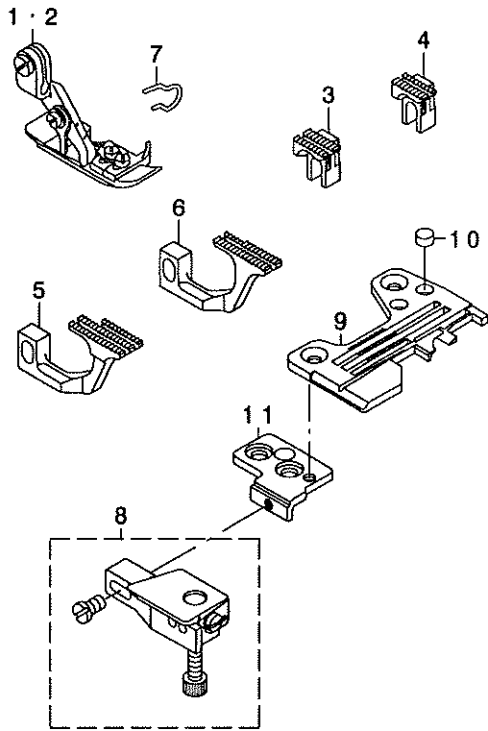


REF. NO	NOTE	PART NO.	DESCRIPTION	キ ョ メ イ	Qty
1	#01	GLB-030010A0	THREAD TENSION PLATE ASM.	イトチョウシハ' ソウクミ	1
2	#02	GLB-040010A0	THREAD TENSION PLATE ASM.	イトチョウシハ' ソウクミ	1
3		GLB-03002000	THREAD TENSION PLATE	イトチョウシハ' ソ	(1)
4		GLB-03005000	DISK RISING PLATE	サウカシハ' ソ	(1)
5	#01	GLB-030100A0	THREAD TENSION SPRING COMPL.	イトチョウシハ' ネクツコ' ウ(アオ)	(1)
6	#02	GLB-030100A0	THREAD TENSION SPRING COMPL.	イトチョウシハ' ネクツコ' ウ(アオ)	(2)
7		GLB-030080A0	THREAD TENSION SPRING COMPL.	イトチョウシハ' ネクツコ' ウ(アカ)	(2)
8		131-38706	THREAD TENSION KNOB, BLUE	イトチョウシツマミ(アオ)	(1)
9		131-37708	THREAD TENSION KNOB, RED	イトチョウシツマミ(アカ)	(1)
10		131-38805	THREAD TENSION SPRING, BLUE	イトチョウシハ' ネ(アオ)	(1)
11		131-37807	THREAD TENSION SPRING, RED	イトチョウシハ' ネ(アカ)	(1)
12		131-38201	THREAD TENSION DISK	イトチョウシサ' ラ	(2)
13		B3120-352-000	THREAD TENSION SPRING FELT	イトチヨ-シハ' ネサ' フェルト	(1)
14		131-37906	SPRING BUSHING	ハ' ネフ' ヅシユ	(1)
15		131-38904	THREAD TENSION BAR	イトチョウシハ' ウ	(1)
16		131-37609	THREAD TENSION DISK PRESSER	イトチョウシサ' ラオサエ	(1)
17		NS-6110420-SP	NUT 11/64-40	ロツカクナツト 11/64-40	(1)
18		131-38102	THREAD TENSION SPRING FELT	イトチョウシハ' ネサ' フェルト	(1)
19		SS-6120930-TP	SCREW 3/16-28 L=9	ヒラネシ' 3/16-28 L=9	(2)
20		GLB-030060A0	THREAD RELEASE SYLINDER ASM.	イトユルメシリシタ' クミ	(1)
21		GLB-03006000	THREAD RELEASE SYLINDER ARM	イトユルメシリシタ' -ウデ'	(1)
22		PA-0600509-A0	AIR SYLINDER	エアシリシタ'	(1)
23		PJ-3040405-04	ELBOW UNION	エルホ' ユニオン	(2)
24		SM-4031001-SC	SCREW M3X0.5 L=10	ナハ' コネシ' M3X0.5 L=10	(2)
25		SM-4030655-SP	SCREW	ナハ' コネシ' M3 L=6	(2)
26		GLB-03003000	THREAD GUIDE	チョウシサ' ライトアソナイ	(1)
27		GLB-03004000	DISK RISING COLLAR	サウカシハ' ソカラー	(2)
28	#01	SS-7110710-SL	SCREW 11/64-40 L=7.0	マルヒラネシ' 11/64-40 L=7	(1)
29	#01	GLB-03003000	THREAD GUIDE	チョウシサ' ライトアソナイ	3
30	#02	GLB-03003000	THREAD GUIDE	チョウシサ' ライトアソナイ	4
31	#01	B3120-352-000	THREAD TENSION SPRING FELT	イトチヨ-シハ' ネサ' フェルト	3
32	#02	B3120-352-000	THREAD TENSION SPRING FELT	イトチヨ-シハ' ネサ' フェルト	4
		NOTE (注記)	#01...FOR LB-3△	LB-3△用	
			#02...FOR LB-4△	LB-4△用	



REF. NO	NOTE	PART NO.	DESCRIPTION	キ ャ ッ プ	Qty
1	#02	GLB-020160A0	INNER CLICK SOLENOID VALVE	ナカヅ' メクト' ウテ' ソウ' ヘ' ソクミ	1
2	#02	BT-0400251-EB	URETHANE HOSE, BLACK	ウレタンホ-ス クロ	0.7
3	#02	BT-0400251-EB	URETHANE HOSE, BLACK	ウレタンホ-ス クロ	0.7
4	#02	SK-3311601-SE	WOOD SCREW D=3.1 L=16	マルモクネジ' D=3.1 L=16	2
5	#02	BT-0600401-EB	TUBE	チューブ	0.4
6	#02	PJ-3080600-03	Y UNION	ユニオン	1
7	#02	BT-0600401-EB	TUBE	チューブ	0.4
8	#01	MAZ-185130AA	THREAD RELEASE SOLENOID VALVE	イトコムテ' ソウ' ヘ' ソクミ	1
9	#01	BT-0400251-EB	URETHANE HOSE, BLACK	ウレタンホ-ス クロ	1
10	#01	BT-0400251-EB	URETHANE HOSE, BLACK	ウレタンホ-ス クロ	1
11	#01	PJ-3010405-02	HALF UNION 4XM5	ハーフユニオン 4XM5	2
12	#01	PJ-3010605-03	HALF UNION	ハーフユニオン	1
13	#01	SK-3311601-SE	WOOD SCREW D=3.1 L=16	マルモクネジ' D=3.1 L=16	2
14	#01	BT-0600401-EB	TUBE	チューブ	0.8
15	#02	GLB-020170A0	THREAD RELEASE	イトコムテ' ソウ' ヘ' ソクミ	1
16	#02	BT-0400251-EB	URETHANE HOSE, BLACK	ウレタンホ-ス クロ	1
17	#02	BT-0400251-EB	URETHANE HOSE, BLACK	ウレタンホ-ス クロ	1
18	#02	SK-3311601-SE	WOOD SCREW D=3.1 L=16	マルモクネジ' D=3.1 L=16	2
19	#02	BT-0600401-EB	TUBE	チューブ	0.4
20		G5182-120-000	SPIRAL TUBE	スパ' イラルチューブ	0.5
21	#01	EA-9500B01-00	CABLE BAND	ソクセンハ' ソト'	4
22	#02	EA-9500B01-00	CABLE BAND	ソクセンハ' ソト'	5
23	#02	GLB-020180A0	CORD ASM.	チュウケイコト' クミ	1
24	#03	118-19414	LIFTING HOOK	オチエア' フツク	1
25		GBT-01083000	CYLINDER PLATE	オチエア' シリンダ' トリツケタイ	1
26		PA-2002514-A0	AIR CYLINDER	エア シリンダ'	1
27		GBT-01084000	KNUCKLE	オチエア' ナックル	1
28		GBT-01085000	KNUCKLE PIN	オチエア' ナックルピ' ソ	1
29		GBT-01086000	KNUCKLE ROLLER	オチエア' ナックルコロ	1
30		SM-6062502-TP	SCREW M6 L=25	ロツカクア' ナホ' ルト M6 L=25	2
31		PJ-3040651-01	ELBOW UNION 6XPT1/8	エルボ' ユニオン 6XPT1/8	1
32		SS-9151120-CP	SCREW 15/64-28 L=11	ロツカクホ' ルト 15/64-28 L=11	2
33		MAZ-185140AA	PRESSER LIFTING SOLENOID VALVE	オチエア' テ' ソウ' ヘ' ソクミ	1
34		BT-0600401-EB	TUBE	チューブ	1
35		PJ-3010651-02	QUICK COUPLING	ソクツチ ツキ' テ	2
36		PX-0551040-00	SILENCER (PT1/8)	サイレンサ'	1
37		SK-3311601-SE	WOOD SCREW D=3.1 L=16	マルモクネジ' D=3.1 L=16	2
38		BT-0600401-EB	TUBE	チューブ	0.8
39		PF-0552040-A0	FILTER REGULATOR ASM.	フィルタ レギ' コレ-タ クミ	1
40		PJ-3080652-02	Y-UNION	ツキ' テ	1
41		F1021-003-000	HOSE JOINT	ホ-ス ジ' ヨイント	1
42		GMD-01080000	SCREW M5 L=10	F. Rユニオントリツケネジ'	1
43		GSY-30002000	BRACKET A	ジ' シヤクトリツケイタ A	1
44		GSY-30003000	BRACKET B	ジ' シヤクトリツケイタ B	1
45		GSY-30004AA0	MAGNET CASE ASM., A	ジ' シヤクケ-スクミ A	1
46		GSY-30004BA0	MAGNET CASE ASM., B	ジ' シヤクケ-スクミ B	1
47		GSY-30005000	POSITION PLATE A	イチキメイタ A	1
48		GSY-30006000	POSITION PLATE B	イチキメイタ B	1
49		GSY-300100A0	SYNCHRO SENSER ASM.	ソククロセンサ- クミ	1
50		SS-7090410-SP	SCREW 9/64-40 L= 3.5	マルヒラネジ' 9/64-40 L=3.5	2
51		SS-6060220-SP	SCREW 3/32-56 L= 2.0	ヒラネジ' 3/32-56 L=2	4
52		SS-7111410-TP	SCREW 11/64-40 L=14	マルヒラネジ' 11/64-40 L=14	4
53		MAZ-185160A0	SYNCHRONIZER RELAY CORD ASM.	ソククロナイサ' -チュウケイコト' クミ	1
54		D2112-555-B00	CORD HOLDER, LARGE	コト' トメカナク' A	1
55		SS-4150715-SP	SCREW 15/64-28 L=7	ナ' ネジ' 15/64-28 L=7	1
56		M9019-580-0A0	EARTH CABLE ASM.	トウ' ア-スケ-フ' ルクミ	1
57		WT-0430002-KN	WASHER M4	ハツキシ' ガ' ネ M4	1
58		SM-4040501-SN	SCREW M4X0.7 L=5	ナ' コネジ' M4X0.7 L=5	1
59		MTS-PO1200A0	MOTOR PULLEY ASM. P.C.D. 120	モ-タ' -リ P.C.D 120 クミ	1
60		MTJ-VM003600	V-BELT, 36 INCH	V' ベ' ルト 36インチ	1
61		WP-0611626-SP	WASHER 15X6X1.6	ヒラシ' ガ' ネ	2

NOTE (注記) #01...FOR LB-3△ LB-3△用
#02...FOR LB-4△ LB-4△用
#03...FOR LB-3D6904R, LB-4D6914R LB-3D6904R, LB-4D6914R用

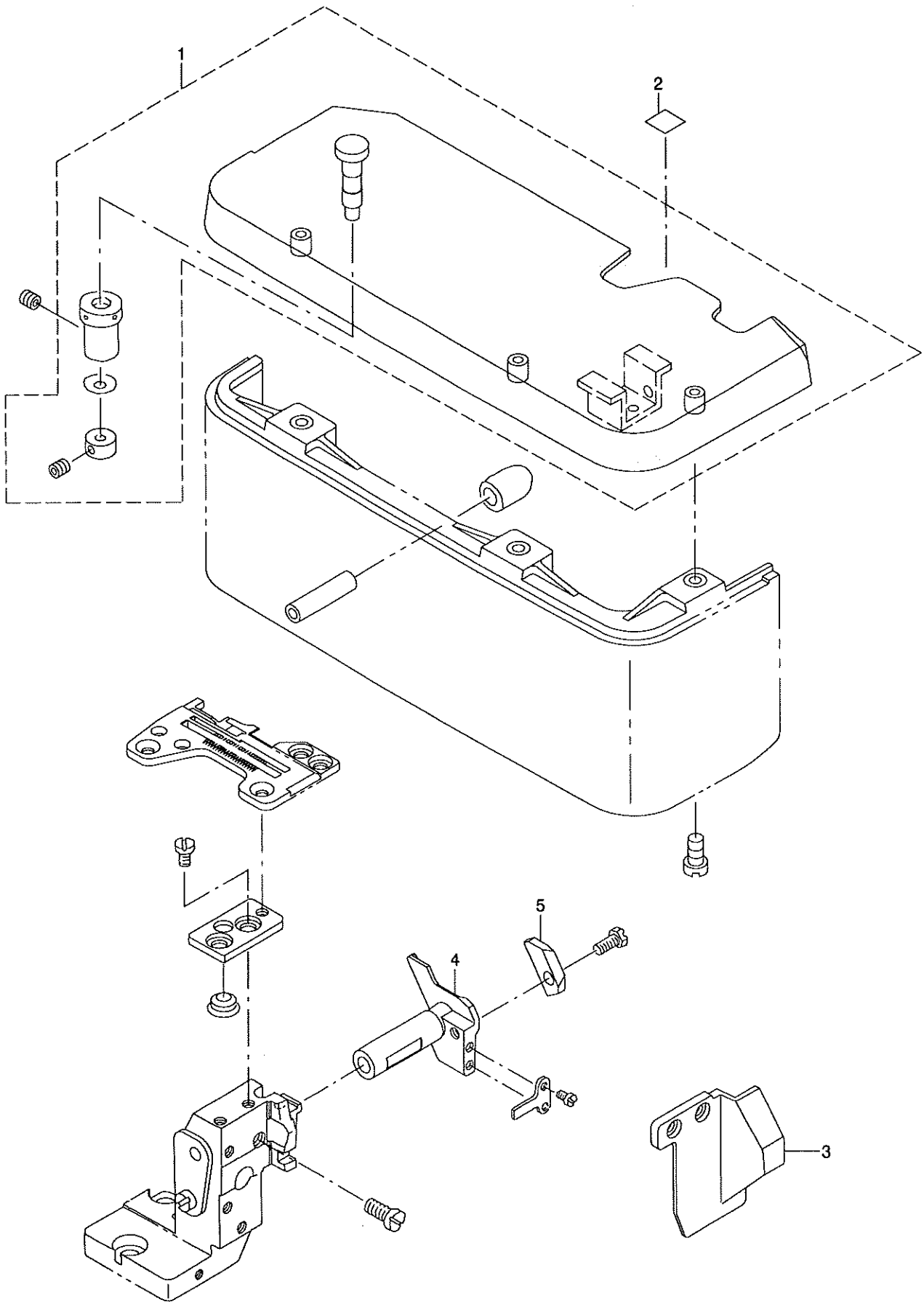


REF. NO	NOTE	PART NO.	DESCRIPTION	キ ャ ム イ	Qty
1	#03	121-51650	PRESSER FOOT ASM.	オチエケツゴ ウ	1
2	#04	121-51551	PRESSER FOOT ASM.	オチエケツゴ ウ	1
3	#01	118-82206	MAIN FEED DOG	シユネクリハ	1
4	#02	118-82107	MAIN FEED DOG	シユネクリハ	1
5	#01	121-74801	AUXILIARY FEED DOG	フクネクリハ	1
6	#02	121-75006	AUXILIARY FEED DOG	フクネクリハ	1
7	#05	131-78306	FINGER GUARD	ユビ カート	1
8	#01	MAZ-082000C0	ROLLING INDEVICE ASM.	シユト ウカラカンマキコミソウチ クミ	1
9	#01	R4300-J2E-E00	THROAT PLATE	ハリイタ	1
10	#01	118-06304	PLUG	ハリイタフタ	2
11	#01	MAZ-17301000	THROAT PLATE BASE(A)	ハリイタダ イ(A)	1
12	#02	GLB-020010A0	CHAIN OFF DEVICE A ASM.	カラカンマキコミソウチAクミ	1
13		R4205-J2E-D00	THROAT PLATE	ハリイタ	(1)
14		118-06304	PLUG	ハリイタフタ	(2)
15		GLB-020020A0	CHAIN OFF DEVICE ASM.	カラカンマキコミソウチクミ	(1)
16		GLB-02002000	CHAIN OFF BASE	カラカンマキコミダ イ	(1)
17		GLB-02003000	INNER CLICK	ナカツ メ	(1)
18		GLB-02004000	CHAIN OFF GUIDE PLATE	カラカンカ イト イタ	(1)
19		GLB-02005000	CHAIN OFF PRESSER PLATE	カラカンオチエイタ	(1)
20		GLB-02006000	CHAIN OFF ADJUSTING SHAFT	カラカンアツチヨウセツツ ク	(1)
21		B4110-522-000	SPRING	クラツチハ ネ	(1)
22		MAZ-08205000	REAR PRESSER REGULATING KNOB	カラカンアツ チヨウセツ ツマミ	(1)
23		MAZ-08211000	KNIFE	コテイメス	(1)
24		GLB-02007000	DRIVING STOPPER	クト ウウデ ストッパ -	(1)
25		SS-4090610-SP	SCREW 9/64-40 L=6	ナハ ネツ 9/64-40 L=9	(1)
26		SS-6090630-TP	SCREW 9/64-40 L=6	ヒラネツ 9/64-40 L=6	(1)
27		WP-0371026-SD	WASHER 3.7X7X1	ヒラネツ カ ネ 3.7X7X1	(1)
28		SS-6090520-SP	SCREW 9/64-40 L= 5.0	ヒラネツ 9/64-40 L=5	(1)
29		SS-6090810-SP	SCREW 9/64-40 L= 7.5	ヒラネツ 9/64-40 L=7.5	(2)
30		SS-6110610-TP	SCREW 11/64-40 L=6	ヒラネツ 11/64-40 L=6	(2)
31	#02	GLB-02008000	THROAT PLATE BASE	ハリイタダ イ	1
32	#02	GLB-02009000	CLOTH WASTE COVER LEFT	ヌノクス カハ -ヒタ リ	1
33	#02	GLB-02010000	INNER CLICK DRIVING BASE A	ナカツ メクト ウトリツケダ イA	1
34	#02	GLB-02011000	INNER CLICK DRIVING BASE B	ナカツ メクト ウトリツケダ イB	1
35	#02	PA-8000190-00	AIR CYLINDER	エアシリンダ	1
36	#02	PJ-0320590-02	JOINT	ハ -フ ヅキ テ	2
37	#02	GLB-020120A0	INNER CLICK DRIVING ARM ASM.	ナカツ メクト ウウデ クミ	1
38		GLB-02012000	INNER CLICK DRIVING ARM	ナカツ メクト ウウデ	(1)
39		B3215-470-000	PIN	イトマキクト -ヒ ャ	(1)
40		WP-0460556-SD	WASHER 4.6X7.5X0.5	ヒラネツ カ ネ 4.6X7.5X0.5	(1)
41		SS-9111020-TP	SCREW 11/64-40 L=10	ロツカクネ ルト 11/64-40 L=10	(1)
42	#02	GLB-02013000	INNER CLICK DRIVING ARM COVER	ナカツ メクト ウウデ カハ -	1
43	#02	SS-7110840-SP	SCREW 11/64-40 L=7.8	マルヒラネツ 11/64-40 L=7.8	1
44	#02	SS-7110840-SP	SCREW 11/64-40 L=7.8	マルヒラネツ 11/64-40 L=7.8	2
45	#02	SM-9040700-SP	HEXAGONAL BOLT	ロツカクネ ルト	2
46	#02	WP-0430800-SC	WASHER M4	ヒラネツ カ ネ コガ タマル M4	2
47	#02	SM-6031010-SC	SCREW M3X0.5 L=10	ヒラコネツ M3X0.5 L=10	2
48	#02	WS-0310002-KN	SPRING WASHER M3	ハ ネツ カ ネ 3.1X5.9X0.7	2
49	#02	WP-0320500-SC	WASHER M3	ヒラネツ カ ネ コガ タマル M3	2
50	#02	SS-4090610-SP	SCREW 9/64-40 L=6	ナハ ネツ 9/64-40 L=9	2
51	#02	SS-6091510-SP	SCREW 9/64-40 L=15.0	ヒラネツ 9/64-40 L=15	1
52	#02	NS-6090310-SP	NUT 9/64-40	ロツカクナツト 9/64-40	1
53		GLB-030110A0	CLOTH SENSOR ASM.	ヌノタシセンサクミ	1
54		GLB-03011000	CLOTH SENSOR FITTING PLATE	ヌノタシセンサトリツケイタ	(1)
55		GLB-020190A0	SENSOR ASM.	ハツコウセンサクミ	(1)
56		GLB-02021000	CLOTH SENSOR BLIND	ヌノタシセンサフ ライント	(1)
57		SD-0500204-TP	HINGE SCREW	ダ ャネツ	(1)
58		WZ-0540310-00	WAVED WASHER	ナミカ タツ カ ネ 5.4X9X0.3	(1)
59		NS-6090310-SP	NUT 9/64-40	ロツカクナツト 9/64-40	(1)
60		SS-4090610-SP	SCREW 9/64-40 L=6	ナハ ネツ 9/64-40 L=9	2
61		G5066-110-000	CORD HOLDER	ケ-フ ルオチエ	1
62		SS-3090710-TP	SCREW 9/64-40 L=7	マルネツ 9/64-40 L=7	1

NOTE (注記)

#01...FOR LB-3△
#02...FOR LB-4△
#03...FOR LB-3B6△04S
#04...FOR LB-4B6△14S
#05...FOR LB-3B6△04S
LB-4B6△14S

LB-3△用
LB-4△用
LB-3B6△04S用
LB-4B6△14S用
LB-3B6△04S,
LB-4B6△14S用



REF. NO	NOTE	PART NO.	DESCRIPTION	とよめい	Qty
1		119-22556	CLOTH BASE ASM.	ヌノタ' イケツコ' ウ	1
2		MAZ-18511000	REFLECTING SHEET	ハンツヤシート	1
3		GLB-03007000	SAFETY PLATE	メホコ' カハ' -	1
4	#01	GLB-02014000	LOWER KNIFE SLIDE STUD	ツタメススライト' シ' ク	1
5	#01	GLB-02015000	LOWER KNIFE PRESSER PLATE	ツタメスオサエ	1
		NOTE (注記)	#01...FOR LB-4△	LB-4△用	

NUMERICAL INDEX OF PARTS

索引

PART NO 品番	PAGE 頁	REF NO	PART NO 品番	PAGE 頁	REF NO	PART NO 品番	PAGE 頁	REF NO	PART NO 品番	PAGE 頁	REF NO
BT-0400251-EB	4	2	G5182-120-000	4	20	118-06304	6	14			
BT-0400251-EB	4	3				118-19414	4	24			
BT-0400251-EB	4	9	MAZ-082000CO	6	8	118-82107	6	4			
BT-0400251-EB	4	10	MAZ-08205000	6	22	118-82206	6	3			
BT-0400251-EB	4	16	MAZ-08211000	6	23	119-22556	8	1			
BT-0400251-EB	4	17	MAZ-17301000	6	11	121-51551	6	2			
BT-0600401-EB	4	5	MAZ-18511000	8	2	121-51650	6	1			
BT-0600401-EB	4	7	MAZ-185130AA	4	8	121-74801	6	5			
BT-0600401-EB	4	14	MAZ-185140AA	4	33	121-75006	6	6			
BT-0600401-EB	4	19	MAZ-185160AO	4	53	131-37609	2	16			
BT-0600401-EB	4	34	MTJ-VM003600	4	60	131-37708	2	9			
BT-0600401-EB	4	38	MTS-P01200AO	4	59	131-37807	2	11			
B3120-352-000	2	13	M9019-580-0AO	4	56	131-37906	2	14			
B3120-352-000	2	31				131-38102	2	18			
B3120-352-000	2	32	NS-6090310-SP	6	52	131-38201	2	12			
B3215-470-000	6	39	NS-6090310-SP	6	59	131-38706	2	8			
B4110-522-000	6	21	NS-6110420-SP	2	17	131-38805	2	10			
						131-38904	2	15			
						131-78306	6	7			
D2112-555-B00	4	54	PA-0600509-A0	2	22						
			PA-2002514-A0	4	26						
EA-9500B01-00	4	21	PA-8000190-00	6	35						
EA-9500B01-00	4	22	PF-0552040-A0	4	39						
			PJ-0320590-02	6	36						
F1021-003-000	4	41	PJ-3010405-02	4	11						
			PJ-3010605-03	4	12						
GBT-01083000	4	25	PJ-3010651-02	4	35						
GBT-01084000	4	27	PJ-3040405-04	2	23						
GBT-01085000	4	28	PJ-3040651-01	4	31						
GBT-01086000	4	29	PJ-3080600-03	4	6						
GLB-020010AO	6	12	PJ-3080652-02	4	40						
GLB-020020AO	6	15	PX-0551040-00	4	36						
GLB-02002000	6	16									
GLB-02003000	6	17	R4205-J2E-D00	6	13						
GLB-02004000	6	18	R4300-J2E-E00	6	9						
GLB-02005000	6	19									
GLB-02006000	6	20	SD-0500204-TP	6	57						
GLB-02007000	6	24	SK-3311601-SE	4	4						
GLB-02008000	6	31	SK-3311601-SE	4	13						
GLB-02009000	6	32	SK-3311601-SE	4	18						
GLB-02010000	6	33	SK-3311601-SE	4	37						
GLB-02011000	6	34	SM-4030655-SP	2	25						
GLB-020120AO	6	37	SM-4031001-SC	2	24						
GLB-02012000	6	38	SM-4040501-SN	4	58						
GLB-02013000	6	42	SM-6031010-SC	6	47						
GLB-02014000	8	4	SM-6062502-TP	4	30						
GLB-02015000	8	5	SM-9040700-SP	6	45						
GLB-020160AO	4	1	SS-3090710-TP	6	62						
GLB-020170AO	4	15	SS-4090610-SP	6	25						
GLB-020180AO	4	23	SS-4090610-SP	6	50						
GLB-020190AO	6	55	SS-4090610-SP	6	60						
GLB-02021000	6	56	SS-4150715-SP	4	55						
GLB-030010AO	2	1	SS-6060220-SP	4	51						
GLB-03002000	2	3	SS-6090520-SP	6	28						
GLB-03003000	2	26	SS-6090630-TP	6	26						
GLB-03003000	2	29	SS-6090810-SP	6	29						
GLB-03003000	2	30	SS-6091510-SP	6	51						
GLB-03004000	2	27	SS-6110610-TP	6	30						
GLB-03005000	2	4	SS-6120930-TP	2	19						
GLB-030060AO	2	20	SS-7090410-SP	4	50						
GLB-03006000	2	21	SS-7110710-SL	2	28						
GLB-03007000	8	3	SS-7110840-SP	6	43						
GLB-030080AO	2	7	SS-7110840-SP	6	44						
GLB-030100AO	2	5	SS-7111410-TP	4	52						
GLB-030100AO	2	6	SS-9111020-TP	6	41						
GLB-030110AO	6	53	SS-9151120-CP	4	32						
GLB-03011000	6	54									
GLB-040010AO	2	2	WP-0320500-SC	6	49						
GMD-01080000	4	42	WP-0371026-SD	6	27						
GSY-30002000	4	43	WP-0430800-SC	6	46						
GSY-30003000	4	44	WP-0460556-SD	6	40						
GSY-30004AA0	4	45	WP-0611626-SP	4	61						
GSY-30004BA0	4	46	WS-0310002-KN	6	48						
GSY-30005000	4	47	WT-0430002-KN	4	57						
GSY-30006000	4	48	WZ-0540310-00	6	58						
GSY-300100AO	4	49									
G5066-110-000	6	61	118-06304	6	10						

JUKI®

JUKI CORPORATION

JUKI 株式会社

お問い合わせ、ご相談は
To order or for further
information,
please contact:

Copyright © 2002 JUKI CORP.
本書の内容を無断で転載、複写すること
を禁止します。
All rights reserved throughout the world.

※このパーツリストは商品改良のため予告なく変更する事があります。
* The description covered in this parts list is subject to change for improvement of the commodity without notice.
※このパーツリストは、2002年10月現在の商品仕様で編集したものです。
* This parts list is edited in accordance with the product specifications as of October 2002.

2002. 12 Printed in Japan (E)