

**SINGER**  
**569U2100A**

**ILLUSTRATED**

**PARTSLIST**

**FOR**

**SINGER**

**MACHINE**

**569 U2100A**

CONTENTS  
目次

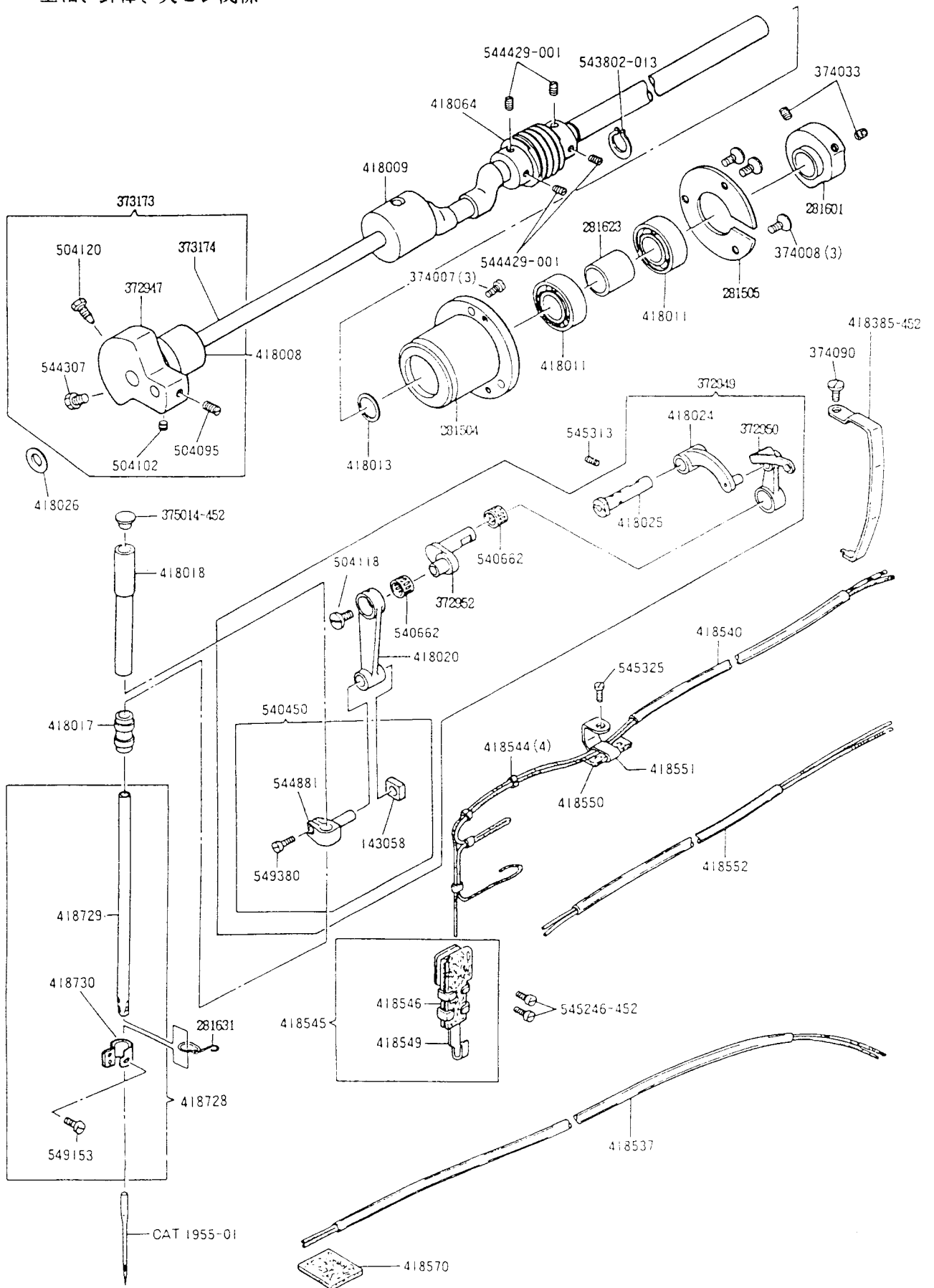
	<b>569U2141A-28H</b>	
1.	ARM SHAFT, NEEDLE BAR & THREAD TAKE-UP COMPONENTS .....	1
	上軸、針棒、天ビン関係	
2.	OSCILLATING SHAFT, SHUTTLE RACE & CRANK CONNECTING ROD COMPONENTS .....	2
	下軸、カム、クランクロッド関係	
3.	SYNCHRONIZER, STOP SENSOR, RELEASING CAM CYLINDER COMPONENTS .....	3
	シンクロナイザー、ストップセンサー、解除カムシリンダー関係	
4.	ARCH CLAMP COMPONENTS .....	4
	アーチクランプ関係	
5.	FEED CAM, VERTICAL DRIVE SHAFT COMPONENTS .....	5
	送りカム、カム駆動軸関係	
6.	LATERAL FEED & LONGITUDINAL FEED COMPONENTS .....	6
	横送り、タテ送り関係	
7.	CLAMP LIFTING COMPONENTS .....	7
	押エ上げ関係	
8.	THROAT PLATE & KNIFE BAR COMPONENTS .....	8
	針板、ナイフバー関係	
9.	THREAD WIPER, TENSION & THREAD LUBRICATING RESERVOIR COMPONENTS .....	9
	ワイパー、上糸テンション、上糸オイルリザーバー関係	
10.	BOBBIN WINDER COMPONENTS .....	10
	ボビンワインダー関係	
11.	COVERS COMPONENTS .....	11
	カバー関係	
	<b>UNIQUE TO 569U2108A-42H</b> <b>569U2108A-42H専用部品</b>	
12.	FEED CAM COMPONENTS .....	12
	送りカム関係	
	<b>UNIQUE TO 569U2142A-36H</b> <b>569U2142A-36H専用部品</b>	
13.	FEED CAM COMPONENTS .....	12
	送りカム関係	
	<b>UNIQUE TO 569U2108A-42M</b> <b>569U2108A-42M専用部品</b>	
14.	SHUTTLE, TENSION & THROAT PLATE COMPONENTS .....	13
	ボビン、ボビンケース、中ガマ、上糸テンション、針板関係	
15.	ARCH CLAMP & FEED CAM COMPONENTS .....	14
	アーチクランプ、送りカム関係	
	<b>UNIQUE TO 569U2108A-42L</b> <b>569U2108A-42L専用部品</b>	
16.	SHUTTLE, TENSION & THROAT PLATE COMPONENTS .....	15
	ボビン、ボビンケース、中ガマ、上糸テンション、針板関係	
17.	ARCH CLAMP & FEED CAM COMPONENTS .....	16
	アーチクランプ、送りカム関係	
	<b>UNIQUE TO 569U2141A-28M</b> <b>569U2141A-28M専用部品</b>	
18.	SHUTTLE, TENSION & THROAT PLATE COMPONENTS .....	17
	ボビン、ボビンケース、中ガマ、上糸テンション、針板関係	
19.	ARCH CLAMP COMPONENTS .....	18
	アーチクランプ関係	
	<b>UNIQUE TO 569U2141A-28L</b> <b>569U2141A-28L専用部品</b>	
20.	SHUTTLE, TENSION & THROAT PLATE COMPONENTS .....	19
	ボビン、ボビンケース、中ガマ、上糸テンション、針板関係	
21.	ARCH CLAMP COMPONENTS .....	20
	アーチクランプ関係	
	<b>UNIQUE TO 569U2142A-36M</b> <b>569U2142A-36M専用部品</b>	
22.	SHUTTLE, TENSION & THROAT PLATE COMPONENTS .....	21
	ボビン、ボビンケース、中ガマ、上糸テンション、針板関係	
23.	ARCH CLAMP & FEED CAM COMPONENTS .....	22
	アーチクランプ、送りカム関係	
	<b>UNIQUE TO 569U2142A-36L</b> <b>569U2142A-36L専用部品</b>	
24.	SHUTTLE, TENSION & THROAT PLATE COMPONENTS .....	23
	ボビン、ボビンケース、中ガマ、上糸テンション、針板関係	
25.	ARCH CLAMP & FEED CAM COMPONENTS .....	24
	アーチクランプ、送りカム関係	
	<b>UNIQUE TO 569U2109A-21L</b> <b>569U2109A-21L専用部品</b>	
26.	SHUTTLE, TENSION & THROAT PLATE COMPONENTS .....	25
	ボビン、ボビンケース、中ガマ、上糸テンション、針板関係	
27.	ARCH CLAMP & FEED CAM COMPONENTS .....	26
	アーチクランプ、送りカム関係	

	<u>UNIQUE TO 569U2109A-28L</u> <u>569U2109A-28L専用部品</u>	
28.	SHUTTLE, TENSION & THROAT PLATE COMPONENTS .....	27
	ボビン、ボビンケース、中ガマ、上糸テンション、針板関係	
29.	ARCH CLAMP & FEED CAM COMPONENTS .....	28
	アーチクランプ、送りカム関係	
	<u>UNIQUE TO 569U2111A-42L</u> <u>569U2111A-42L専用部品</u>	
30.	SHUTTLE, TENSION & THROAT PLATE COMPONENTS .....	29
	ボビン、ボビンケース、中ガマ、上糸テンション、針板関係	
31.	ARCH CLAMP & FEED CAM COMPONENTS .....	30
	アーチクランプ、送りカム関係	
	<u>UNIQUE TO 569U2138A-21M</u> <u>569U2138A-21M専用部品</u>	
32.	SHUTTLE, TENSION, THROAT PLATE & FEED CAM COMPONENTS .....	31
	ボビン、ボビンケース、中ガマ、上糸テンション、針板、送りカム関係	
33.	ARCH CLAMP COMPONENTS .....	32
	アーチクランプ関係	
	<u>UNIQUE TO 569U2138A-28M</u> <u>569U2138A-28M専用部品</u>	
34.	SHUTTLE, TENSION, THROAT PLATE & FEED CAM COMPONENTS .....	33
	ボビン、ボビンケース、中ガマ、上糸テンション、針板、送りカム関係	
35.	ARCH CLAMP COMPONENTS .....	34
	アーチクランプ関係	
	<u>UNIQUE TO 569U2138A-36M</u> <u>569U2138A-36M専用部品</u>	
36.	SHUTTLE, TENSION, THROAT PLATE & FEED CAM COMPONENTS .....	35
	ボビン、ボビンケース、中ガマ、上糸テンション、針板、送りカム関係	
37.	ARCH CLAMP COMPONENTS .....	36
	アーチクランプ関係	
	<u>UNIQUE TO 569U2139A-28M</u> <u>569U2139A-28M専用部品</u>	
38.	SHUTTLE, TENSION & THROAT PLATE COMPONENTS .....	37
	ボビンケース、中ガマ、上糸テンション、針板関係	
39.	ARCH CLAMP & FEED CAM COMPONENTS .....	38
	アーチクランプ、送りカム関係	
	<u>UNIQUE TO 569U2149A-28M</u> <u>569U2149A-28M専用部品</u>	
40.	SHUTTLE, TENSION & THROAT PLATE COMPONENTS .....	39
	ボビン、ボビンケース、中ガマ、上糸テンション、針板関係	
41.	ARCH CLAMP & FEED CAM COMPONENTS .....	40
	アーチクランプ、送りカム関係	
	<u>UNIQUE TO 569U2149A-28L</u> <u>569U2149A-28L専用部品</u>	
42.	SHUTTLE, TENSION & THROAT PLATE COMPONENTS .....	41
	ボビン、ボビンケース、中ガマ、上糸テンション、針板関係	
43.	ARCH CLAMP & FEED CAM COMPONENTS .....	42
	アーチクランプ、送りカム関係	
	<u>UNIQUE TO 569U2105A-22</u> <u>569U2105A-22専用部品</u>	
44.	SHUTTLE, TENSION & THROAT PLATE COMPONENTS .....	43
	ボビン、ボビンケース、中ガマ、上糸テンション、針板関係	
45.	BUTTON CLAMP COMPONENTS .....	44
	ボタンクランプ関係	
46.	FEED CAM, GEAR, LATERAL FEED & LONGITUDINAL FEED COMPONENTS .....	45
	送りカム、ギアー、横送り、タテ送り関係	
	<u>UNIQUE TO 569U2117A-16</u> <u>569U2117A-16専用部品</u>	
47.	SHUTTLE, TENSION & THROAT PLATE COMPONENTS .....	46
	ボビン、ボビンケース、中ガマ、上糸テンション、針板関係	
48.	BUTTON CLAMP COMPONENTS .....	47
	ボタンクランプ関係	
49.	FEED CAM, GEAR, LATERAL FEED & LONGITUDINAL FEED COMPONENTS .....	48
	送りカム、ギアー、横送り、タテ送り関係	
	<u>569U</u>	
50.	ACCESSORIES & ATTACHMENTS .....	49
	付属品	
51.	AVAILABLE AT EXTRA CHARGE .....	51
	別売品	

569U2141A-28H

1. ARM SHAFT, NEEDLE BAR & THREAD TAKE-UP COMPONENTS

上軸、針棒、天ビン関係

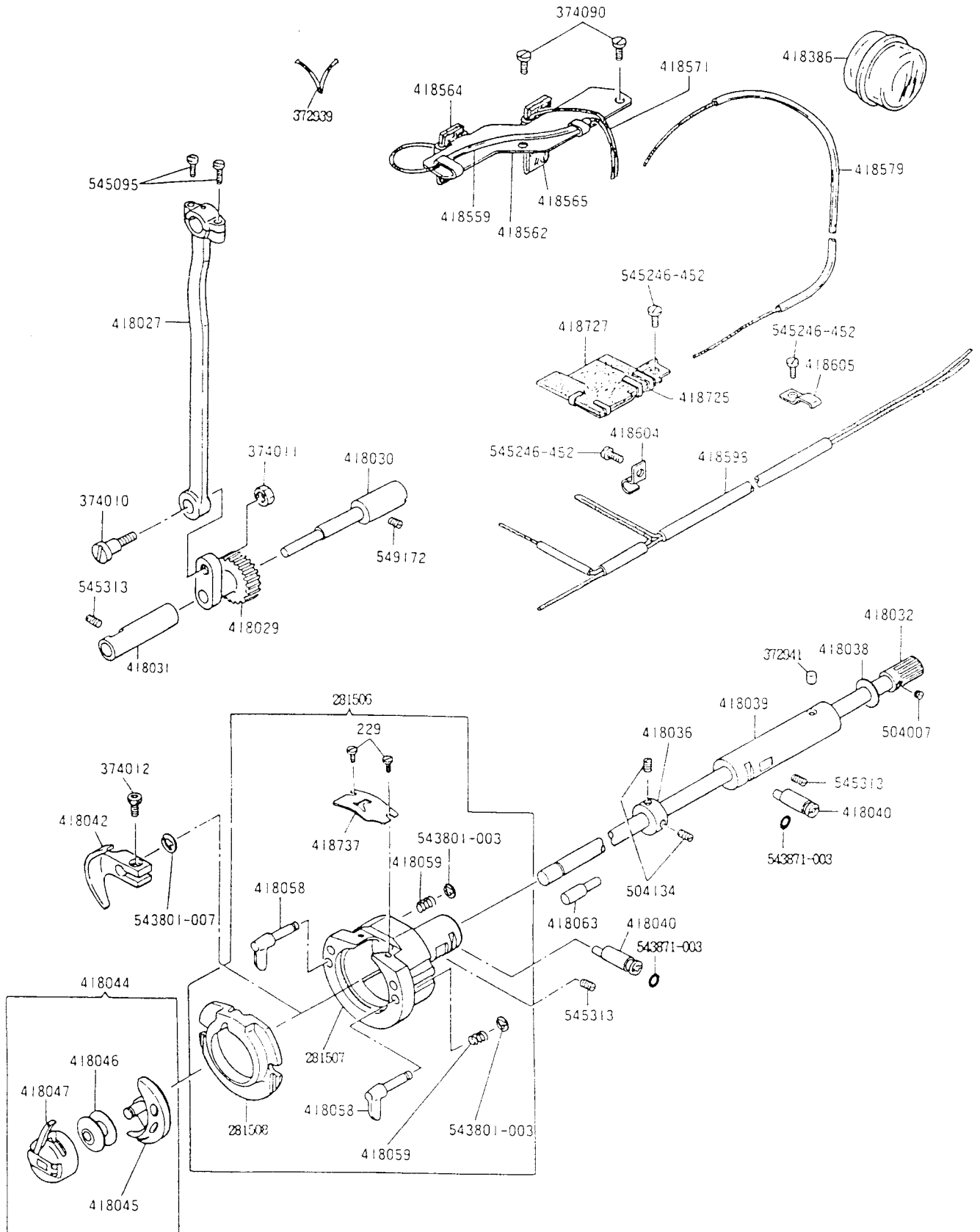


No.		名 称	Description
143058	*****	針棒抱キスライドブロック	Needle Bar Connecting Link Slide Block
281504	*****	上軸ボールベアリング (後) ハウジング	Arm Shaft Ball Bearing (back) Housing
281505	*****	上軸ボールベアリング (後) フタ	Arm Shaft Ball Bearing (back) Retaining Plate
281601	*****	ナイフバー作動カム (組)	Knife Bar Operating Cam with two 374033
281623	*****	上軸ボールベアリング (後) スペーサー	Arm Shaft Ball Bearing (back) Spacer
281631	*****	針棒メタル (下) 糸掛け	Needle Bar Bushing (lower) Thread Guide
372947	*****	釣合クランク (組)	Needle Bar Crank with 504095, 504102, 504120 and 544307
372949	*****	天ビン、針棒クランクロッド (組)	Thread take-up Complete, Nos. 372950, 372952, 418020, 418024, 418025, 504118, 540450 and two 540662
372950	*****	天ビン	Thread Take-up Lever
372952	*****	針棒クランク軸	Thread Take-up Crank
373173	*****	上軸、釣合クランク (組)	Arm Shaft Complete, Nos. 372947 and 373174
373174	*****	上軸	Arm Shaft
374007	*****	上軸ボールベアリング (後) ハウジング締メネジ(3)	Arm Shaft Ball Bearing (back) Housing Screw (3)
374008	*****	上軸ボールベアリング (後) フタ締メネジ(3)	Arm Shaft Ball Bearing (back) Retaining Plate Screw (3)
374033	*****	ナイフバー作動カム止メネジ(2)	Knife Bar Operating Cam Set Screw (2)
374090	*****	天ビンガード締メネジ	Thread Take-up Lever Guard Screw
375014-452	*****	針棒メタル (上) キャップ	Needle Bar Bushing (upper) Cap
418008	*****	上軸メタル (前)	Arm Shaft Bushing (front)
418009	*****	上軸メタル (中)	Arm Shaft Bushing (center)
418011	*****	上軸ボールベアリング (後) (2)	Arm Shaft Ball Bearing (back) (2)
418013	*****	上軸ボールベアリング (後) スラストワッシャー	Arm Shaft Ball Bearing (back) Thrust Washer
418017	*****	針棒メタル (下)	Needle Bar Bushing (lower)
418018	*****	針棒メタル (上)	Needle Bar Bushing (upper)
418020	*****	針棒クランクロッド	Needle Bar Connecting Link
418024	*****	天ビン支工	Thread Take-up Lever Link
418025	*****	天ビン支工軸	Thread Take-up Lever Link Hinge Stud
418026	*****	針棒クランク軸座金	Thread Take-up Crank Thrust Washer
418064	*****	カム駆動軸ウォーム (組)	Vertical Drive Shaft Worm with two each 544429-001 and 544429-002
418385-452	*****	天ビンガード	Thread Take-up Lever Guard
418537	*****	オイルチューブ (組)	Oil Tube
418540	*****	針棒クランクロッドオイルチューブ	Needle Bar Connecting Link Oil Tube
418544	*****	オイルウィック押入(4)	Oil Wick Retaining Clamp (4)
418545	*****	針棒クランクロッドオイルフェルト支工 (組)	Needle Bar Connecting Link Oil Felt Bracket Complete, Nos. 418546 and 418549
418546	*****	針棒クランクロッドオイルフェルト (組)	Needle Bar Connecting Link Oil Felt
418549	*****	針棒クランクロッドオイルフェルト支工	Needle Bar Connecting Link Oil Felt Bracket
418550	*****	天ビンオイルフェルト	Thread Take-up Lever Oil Felt
418551	*****	天ビンオイルフェルト支工	Thread Take-up Lever Oil Felt Bracket
418552	*****	上軸メタル (前) オイルチューブ	Arm Shaft Bushing (front) Oil Tube
418570	*****	針棒抱キスライドブロックオイルフェルト	Needle Bar Connecting Stud Slide Block Oil Felt
418729	*****	針棒 (組)	Needle Bar Complete, Nos. 418729, 418730 and 549153
418730	*****	針棒	Needle Bar
540936	*****	針棒糸掛け	Needle Bar Thread Guide
504102	*****	針棒クランク軸締メネジ	Thread Take-up Crank Set Screw
504118	*****	針棒クランク軸止メネジ	Thread Take-up Crank Set Screw
504120	*****	針棒クランクロッド左ネジ	Needle Bar Connecting Link Cap Screw
504120	*****	釣合クランク位置決メネジ	Needle Bar Crank Position Screw
504450	*****	針棒抱キ、スライドブロック (組)	Needle Bar Connecting Link and Slide Block Complete, Nos. 143058 and 544881
540662	*****	針棒クランクロッドニードルベアリング	Needle Bar Connecting Link Needle Bearing
540662	*****	天ビンニードルベアリング	Thread Take-up Lever Needle Bearing
543802-013	*****	上軸ボールベアリング (後) 止メ輪	Arm Shaft Ball Bearing (back) Retaining Ring
544307	*****	釣合クランク止メネジ	Needle Bar Crank Set Screw
544429-001	*****	カム駆動軸ウォーム止メネジ(2)	Vertical Drive Shaft Worm Set Screw (2)
544429-001	*****	カム駆動軸ウォーム位置決メネジ(2)	Vertical Drive Shaft Worm Position Screw (2)
544881	*****	針棒抱キ (組)	Needle Bar Connecting Link with 549380
545246-452	*****	針棒クランクロッドオイルフェルト支工締メネジ(2)	Needle Bar Connecting Link Oil Felt Bracket Screw (2)
545313	*****	天ビン支工軸止メネジ	Thread Take-up Lever Link Hinge Stud Set Screw
545325	*****	天ビンオイルフェルト支工締メネジ	Thread Take-up Lever Oil Felt Bracket Screw
549153	*****	針止メネジ	Needle Set Screw
549380	*****	針棒抱キ締メネジ	Needle Bar Connecting Link Screw
CAT1955 01	* * *	針 (#21)	Needle (size 21)

569U2141A-28H

## 2. OSCILLATING SHAFT, SHUTTLE RACE & CRANK CONNECTING ROD COMPONENTS

下軸、カム、クランクロッド関係

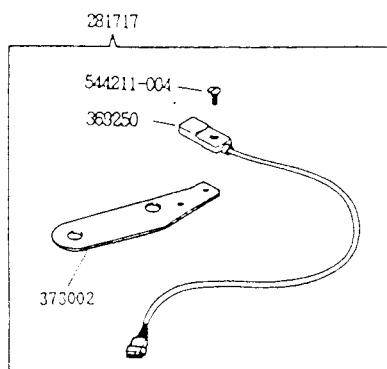
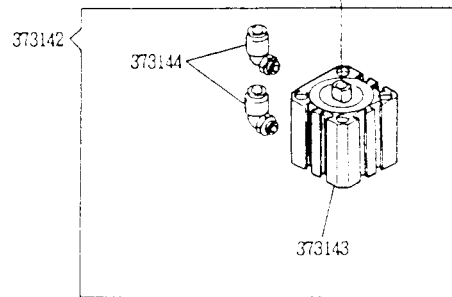
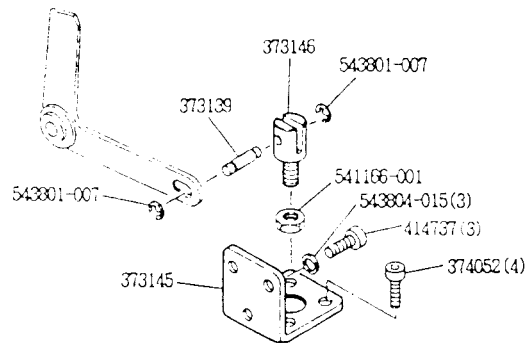
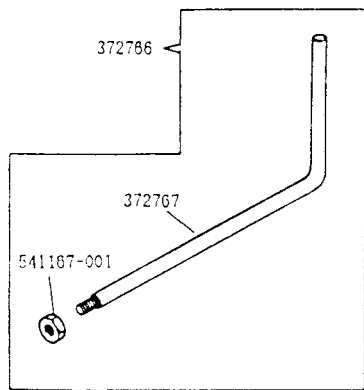
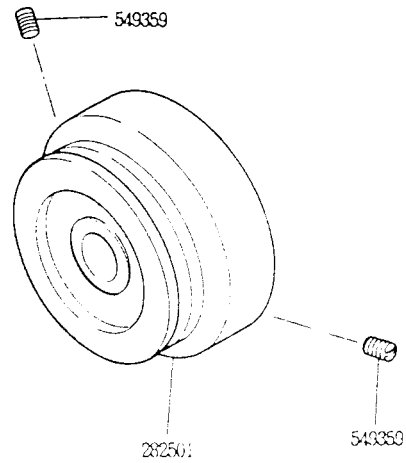


No.		名 称	Description
229	*****	大ガマ上バネ縮メネジ(2)	Shuttle Race Cap Screw (2)
281506	*****	大ガマ(組)	Shuttle Race Complete, Nos. 281507, 281508, 418737 two each 229, 418058, 418059 and 543801-003
281507	*****	大ガマ	Shuttle Race Body
281508	*****	大ガマフタ	Shuttle Race Ring
372939	*****	上軸メタル(中) オイルウィック	Arm Shaft Bushing (center) Oil Wick
372941	*****	下軸メタルオイルフェルト	Oscillating Shaft Bushing Oil Felt
374010	*****	クランクロッドヒンジネジ	Crank Connecting Rod Hinge Screw
374011	*****	クランクロッドヒンジネジナット	Crank Connecting Rod Hinge Screw Nut
374012	*****	シャトルドライバー縮メネジ	Shuttle Driver Pinch Screw
374090	*****	クランクロッドオイルフェルト支工縮メネジ(2)	Crank Connecting Rod Oil Felt Bracket Screw (2)
418027	*****	クランクロッド(組)	Crank Connecting Rod with two 545095
418029	*****	大振り子	Oscillating Rock Shaft
418030	*****	大振り子ヒンジ軸	Oscillating Rock Shaft Hinge Pin (ecc.)
418031	*****	大振り子ヒンジ軸メタル	Oscillating Rock Shaft Hinge Pin Bushing
418032	*****	下軸(組)	Oscillating Shaft with 504007
418036	*****	下軸カラー(組)	Oscillating Shaft Collar with two 504134
418038	*****	下軸スラストワッシャー	Oscillating Shaft Thrust Washer
418039	*****	下軸メタル	Oscillating Shaft Bushing
418040	*****	下軸メタル調節ピン	Oscillating Shaft Bushing Adjusting Stud
418040	*****	大ガマ調節ピン	Shuttle Race Body Adjusting Stud
418042	*****	シャトルドライバー(組)	Shuttle Driver with 374012
418044	* * *	ボビン、ボビンケース、中ガマ(組)	Shuttle Complete, Nos. 418045, 418046, 418046 and 418047
418045	* * *	中ガマ	Shuttle Body
418046	*****	ボビン	Shuttle Bobbin
418047	*****	ボビンケース(組)	Shuttle Bobbin Case Complete
418058	*****	大ガマフタツマミ(2)	Shuttle Race Ring Latch (2)
418059	*****	大ガマフタツマミバネ(2)	Shuttle Race Ring Latch Spring (2)
418063	*****	大ガマ案内ピン	Shuttle Race Body Guide Pin
418386	*****	オイルウインドー	Oil Window
418559	*****	クランクロッドオイルチューブ	Crank Connecting Rod Oil Tube
418562	*****	クランクロッドオイルフェルト支工(組)	Crank Connecting Rod Oil Felt Bracket with 418564 and 418565
418564	*****	クランクロッドオイルフェルト	Crank Connecting Rod Oil Felt
418565	*****	カム駆動軸ウォームオイルフェルト	Vertical Drive Shaft Worm Oil Felt
418571	*****	カム駆動軸ウォームオイルウィック	Vertical Drive Shaft Worm Oil Wick
418579	*****	大振り子オイルチューブ	Oscillating Rock Shaft Oil Tube
418598	*****	大ガマオイルチューブ	Shuttle Race Oil Tube
418604	*****	大ガマオイルチューブ支工(前)	Shuttle Race Oil Tube Retaining Clamp (front)
418605	*****	大ガマオイルチューブ支工(後)	Shuttle Race Oil Tube Retaining Clamp (back)
418725	*****	大振り子オイルフェルト支工(組)	Oscillating Rock Shaft Oil Felt Bracket with 418584
418727	*****	大振り子オイルフェルト	Oscillating Rock Shaft Oil Felt
418737	*****	大ガマ上バネ	Shuttle Race Cap
504007	*****	下軸歯車止メネジ	Oscillating Shaft Gear Set Screw
504134	*****	下軸カラー止メネジ(2)	Oscillating Shaft Collar Set Screw (2)
543801-003	*****	大ガマフタツマミバネ止メ輪(2)	Shuttle Race Ring Latch Retaining Ring (2)
543801-007	*****	下軸止メ輪	Oscillating Shaft Retaining Ring
543871-003	*****	下軸メタル調節ピンのリング	Oscillating Shaft Bushing Adjusting Stud "0" Ring
543871-003	*****	大ガマ調節ピンOリング	Shuttle Race Body Adjusting Stud "0" Ring
545095	*****	クランクロッド(蓋)縮メネジ(2)	Crank Connecting Rod Cap Screw (2)
545246-452	*****	大振り子オイルフェルト支工縮メネジ	Oscillating Rock Shaft Oil Felt Bracket Screw
545246-452	*****	大ガマオイルチューブ支工(前)縮メネジ	Shuttle Race Oil Tube Retaining Clamp (front) Screw
545246-452	*****	大ガマオイルチューブ支工(後)縮メネジ	Shuttle Race Oil Tube Retaining Clamp (back) Screw
545313	*****	大振り子ヒンジ軸メタル止メネジ	Oscillating Rock Shaft Hinge Pin Bushing Set Screw
545313	*****	下軸メタル止メネジ	Oscillating Shaft Bushing Set Screw
545313	*****	大ガマ止メネジ	Shuttle Race Body Set Screw
549172	*****	大振り子ヒンジ軸止メネジ	Oscillating Rock Shaft Hinge Pin (ecc.) Set Screw



569U2141A-28H

3. SYNCHRONIZER, STOP SENSOR, RELEASING CAM CYLINDER COMPONENTS  
シンクロナイザー、ストップセンサー、解除カムシリンダー関係

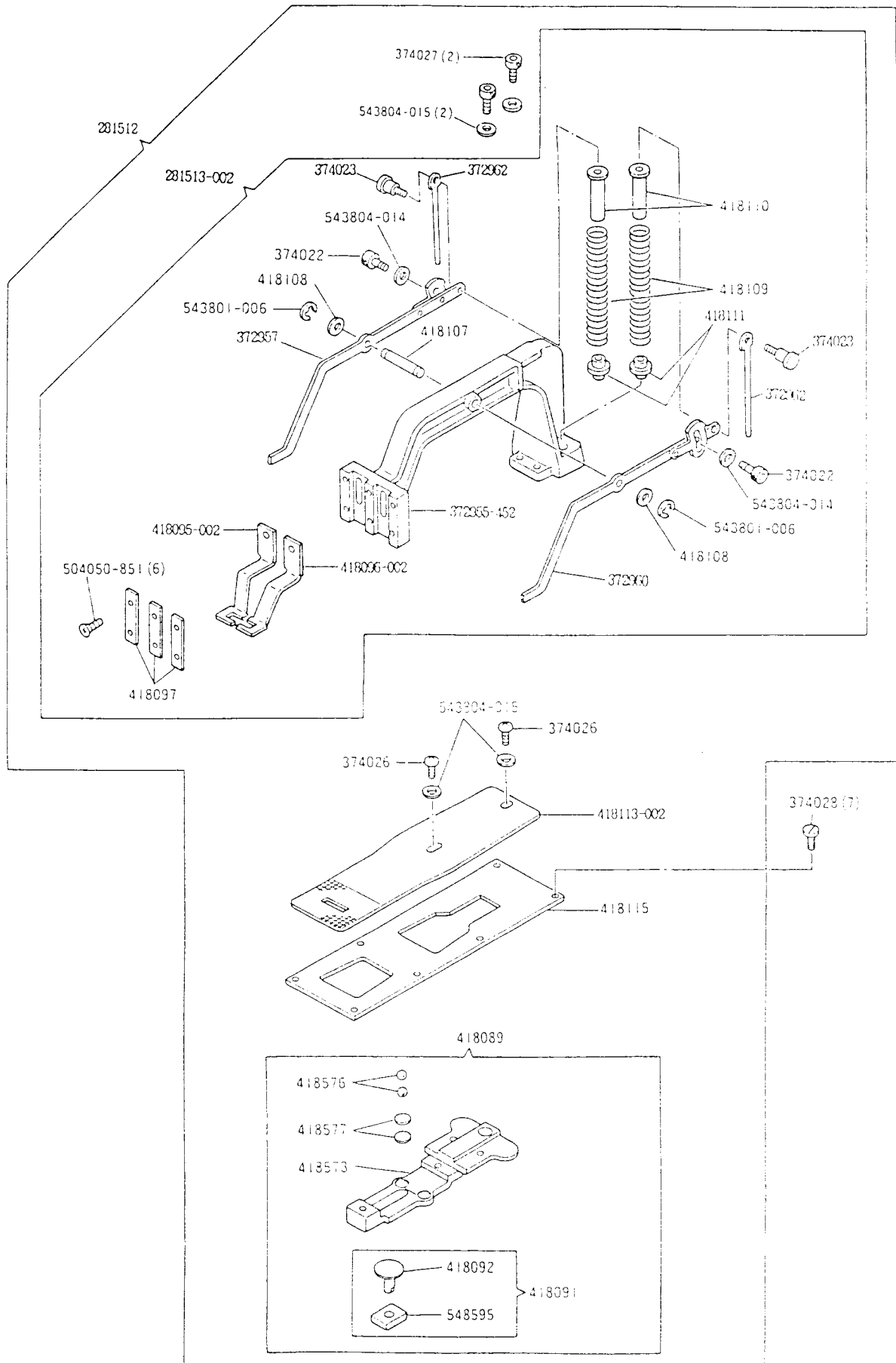


No.	569U2108A-42L 569U2108A-42M 569U2108A-21L 569U2109A-28L 569U2111A-42L 569U2138A-21M 569U2138A-28M 569U2139A-36M 569U2141A-28L 569U2141A-28H 569U2142A-36L 569U2142A-36H 569U2149A-28L 569U2149A-28M 569U2171A-16	名 称	Description
281717	*****	ストップセンサー取り付けブラケット (組)	Stop Sensor Bracket Complete, Nos. 369250, 373002 and 544211-004
282501	*****	ハズミ車 (組)	Machine Pulley with two 549359
369250	*****	ストップセンサー	Stop Sensor
372766	*****	シンクロナイザー支持棒 (組)	Sensor Anti-rotation Rod 372767 with 541167-001
372767	*****	シンクロナイザー支持棒	Sensor Anti-rotation Rod
373002	*****	ストップセンサー取り付けブラケット	Stop Sensor Bracket
373139	*****	ナイフバー作動レバー (従動) 解除カムシリンダー連結ピン	Knife Bar Operating Cam Connecting Crank Releasing Cam Cylinder Connecting Pin
373142	*****	ナイフバー作動レバー (従動) 解除カムシリンダー (組)	Knife Bar Operating Cam Connecting Crank Releasing Cam Cylinder Complete, Nos. 373143 and two 373144
373143	*****	ナイフバー作動レバー (従動) 解除カムシリンダー	Knife Bar Operating Cam Connecting Crank Releasing Cam Cylinder
373144	*****	ナイフバー作動レバー (従動) 解除カムシリンダーエルボ継手 (2)	Knife Bar Operating Cam Connecting Crank Releasing Cam Cylinder Elbow Joint (2)
373145	*****	ナイフバー作動レバー (従動) 解除カムシリンダーブラケット	Knife Bar Operating Cam Connecting Crank Releasing Cam Cylinder Bracket
373146	*****	ナイフバー作動レバー (従動) 解除カムシリンダー連結棒	Knife Bar Operating Cam Connecting Crank Releasing Cam Cylinder Connecting Rod
374052	*****	ナイフバー作動レバー (従動) 解除カムシリンダー締メネジ (4)	Knife Bar Operating Cam Connecting Crank Releasing Cam Cylinder Screw (4)
414737	*****	ナイフバー作動レバー (従動) 解除カムシリンダーブラケット締メネジ (3)	Knife Bar Operating Cam Connecting Crank Releasing Cam Cylinder Bracket Screw (3)
540899	*****	コードリテーナー	Cord Retainer
541166-001	*****	ナイフバー作動レバー (従動) 解除カムシリンダー連結棒ナット	Knife Bar Operating Cam Connecting Crank Releasing Cam Cylinder Connecting Rod Nut
541167-001	*****	シンクロナイザー支持棒ナット	Sensor Anti-rotation Rod Nut
543801-007	*****	ナイフバー作動レバー (従動) 解除カムシリンダー連結ピン止め輪 (2)	Knife Bar Operating Cam Connecting Crank Releasing Cam Cylinder Connecting Pin Retaining Ring (2)
543804-015	*****	ナイフバー作動レバー (従動) 解除カムシリンダーブラケット締メネジワッシャー (3)	Knife Bar Operating Cam Connecting Crank Releasing Cam Cylinder Bracket Screw Washer (3)
544211-004	*****	ストップセンサー締メネジ	Stop Sensor Screw
545264	*****	コードリテーナーネジ	Cord Retainer Screw
549359	*****	ハズミ車止メネジ (2)	Machine Pulley Set Screw (2)

569U2141A-28H

4. ARCH CLAMP COMPONENTS

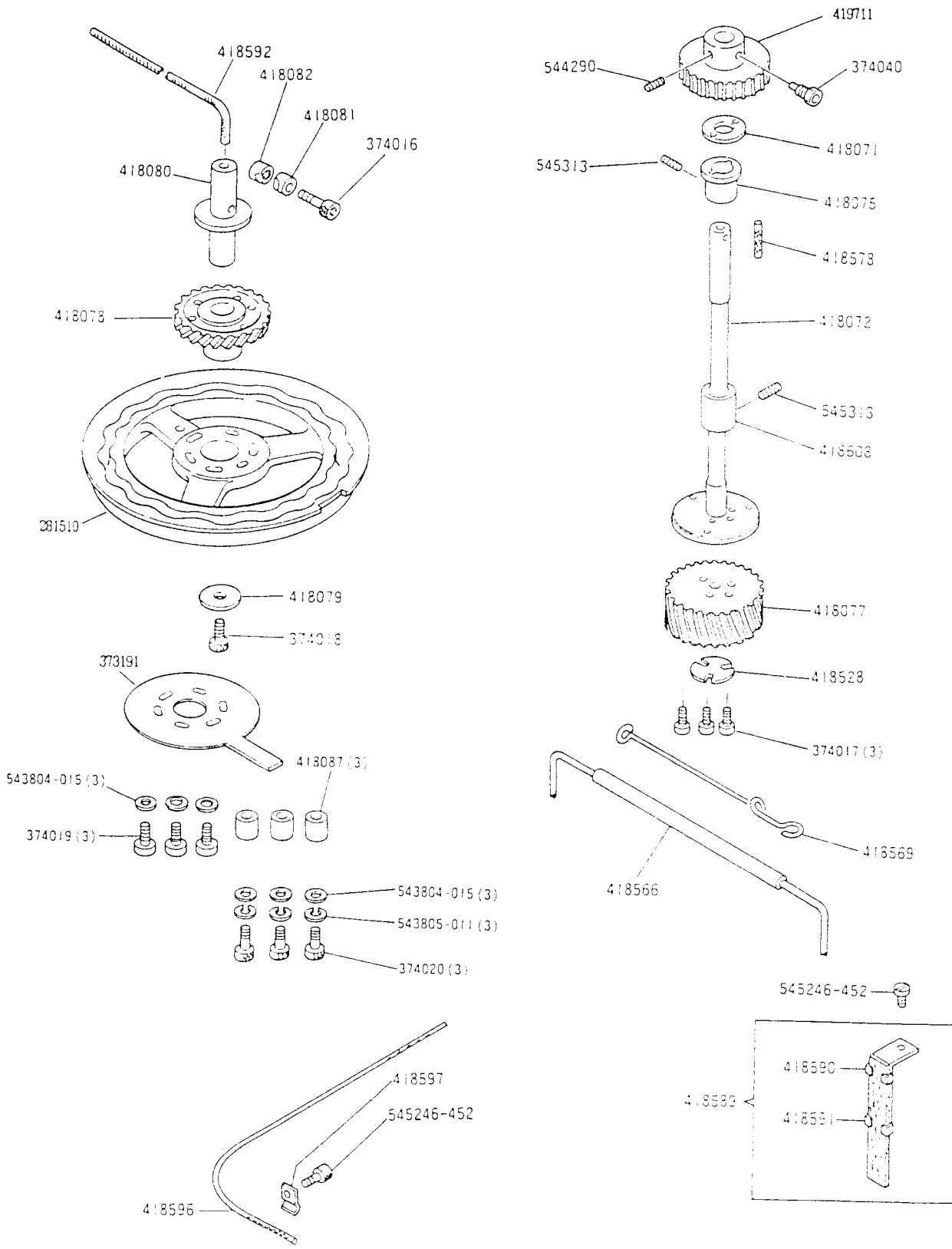
アーチクランプ関係



No.	56902108A 42L 56902108A 42M 56902108A 21L 56902103A 28L 56902111A 42L 56902136A 21M 56902136A 28M 56902139A 28M 56902141A 28L 56902141A 28M 56902141A 28H 56902142A 36L 56902142A 36M 56902142A 36H 56902149A 28L 56902149A 28M 56902105A 22 56902117A 16	名称	Description
281512	* * *	アーチクランプ、 キャリアーバー (組)	Arch Clamp Frame and Feed Plate Carrier Bar Complete, Nos. 281513-002, 418089, 418113-002, 418115 two each 374026, 374027 and four 543804-015
281513-002	* * *	アーチクランプ (組)	Arch Clamp Frame Complete, Nos. 372955-452, 372957, 372960, 418095-002, 418096-002, 418107 two each 372962, 374022, 374023, 418108 to 418111, 543801-006, 543804-014 three 418097 and six 504050-851
372955-452	* * * * *	アーチフレーム	Arch Clamp Frame
372957	* * * * *	押工上ゲレバー (左)	Arch Clamp Foot Lifting Lever (left)
372960	* * * * *	押工上ゲレバー (右)	Arch Clamp Foot Lifting Lever (right)
372962	* * * * *	押工パネ案内軸(2)	Arch Clamp Foot Spring Guide Stud (2)
374022	* * * * *	押工上ゲレバー調節板締メネジ(2)	Arch Clamp Foot Lifting Lever Adjusting Plate Screw (2)
374023	* * * * *	押工上ゲレバーヒンジネジ(2)	Arch Clamp Foot Lifting Lever Hinge Screw (2)
374026	* * * * *	送り板締メネジ(2)	Feed Plate Screw (2)
374027	* * * * *	アーチフレーム締メネジ(2)	Arch Clamp Frame Screw (2)
374028	* * * * *	シリンダーカバープレート(上) 締メネジ(7)	Cylinder Cover Plate (top) Screw (7)
418089	* * * * *	キャリアーバー (組)	Feed Plate Carrier Bar Complete, Nos. 418091, 418573 two each 418576 and 418577
418091	* * * * *	キャリアーバースライドブロック (組)	Feed Plate Carrier Bar Driving Slide Block Complete, Nos. 418092 and 548595
418092	* * * * *	キャリアーバースライドブロック軸	Feed Plate Carrier Bar Driving Slide Block Stud
-001	* * * * *	(径 6.354~6.341mm)	( 6.354~6.341mm dia.)
-002	* * * * *	(径 6.350~6.337mm)	( 6.350~6.337mm dia.)
418095-002	* * *	押工 (左)	Arch Clamp Foot (left)
418096-002	* * *	押工 (右)	Arch Clamp Foot (right)
418097	* * * * *	押工支工板(3)	Arch Clamp Foot Retaining Plate (3)
418107	* * * * *	押工上ゲレバー軸	Arch Clamp Foot Lifting Lever Hinge Pin
418108	* * * * *	押工上ゲレバー軸ワッシャー(2)	Arch Clamp Foot Lifting Lever Hinge Pin Washer (2)
418109	* * *	押工パネ (厚物用) (2)	Arch Clamp Foot Spring (heavy) (2)
418110	* * * * *	押工パネ案内カラー (上) (2)	Arch Clamp Foot Spring Guide Coller (upper) (2)
418111	* * * * *	押工パネ案内カラー (下) (2)	Arch Clamp Foot Spring Guide Coller (lower) (2)
418113-002	* * *	送り板 (厚物用)	Feed Plate (heavy)
418115	* * * * *	シリンダーカバープレート (上)	Cylinder Cover Plate (top)
418573	* * * * *	キャリアーバー	Feed Plate Carrier Bar
418576	* * * * *	キャリアーバーボール(2)	Feed Plate Carrier Bar Ball (2)
418577	* * * * *	キャリアーバーボール支工板(2)	Feed Plate Carrier Bar Ball Supporting Plate (2)
-001	* * * * *	(厚サ 1.1mm)	(1.1mm thick)
-002	* * * * *	(厚サ 1.2mm)	(1.2mm thick)
-003	* * * * *	(厚サ 1.3mm)	(1.3mm thick)
504050-851	* * * * *	押工支工板締メネジ(6)	Arch Clamp Foot Retaining Plate Screw (6)
543801-006	* * * * *	押工上ゲレバー軸止メ輪(2)	Arch Clamp Foot Lifting Lever Hinge Pin Retaining Ring (2)
543804-014	* * * * *	押工上ゲレバー調節板締メネジワッシャー(2)	Arch Clamp Foot Lifting Lever Adjusting Plate Screw Washer (2)
543804-015	* * * * *	アーチフレーム締メネジワッシャー(2)	Arch Clamp Frame Screw Washer (2)
543804-015	* * * * *	送り板締メネジワッシャー(2)	Feed Plate Screw Washer (2)
548595	* * * * *	キャリアーバースライドブロック	Feed Plate Carrier Bar Driving Slide Block
-001	* * * * *	(幅 9.528~9.525mm)	( 9.528~9.525mm wide)
-002	* * * * *	(幅 9.542~9.534mm)	( 9.542~9.534mm wide)
-003	* * * * *	(幅 9.550~9.542mm)	( 9.550~9.542mm wide)
-004	* * * * *	(幅 9.558~9.550mm)	( 9.558~9.550mm wide)

569U2141A-28H

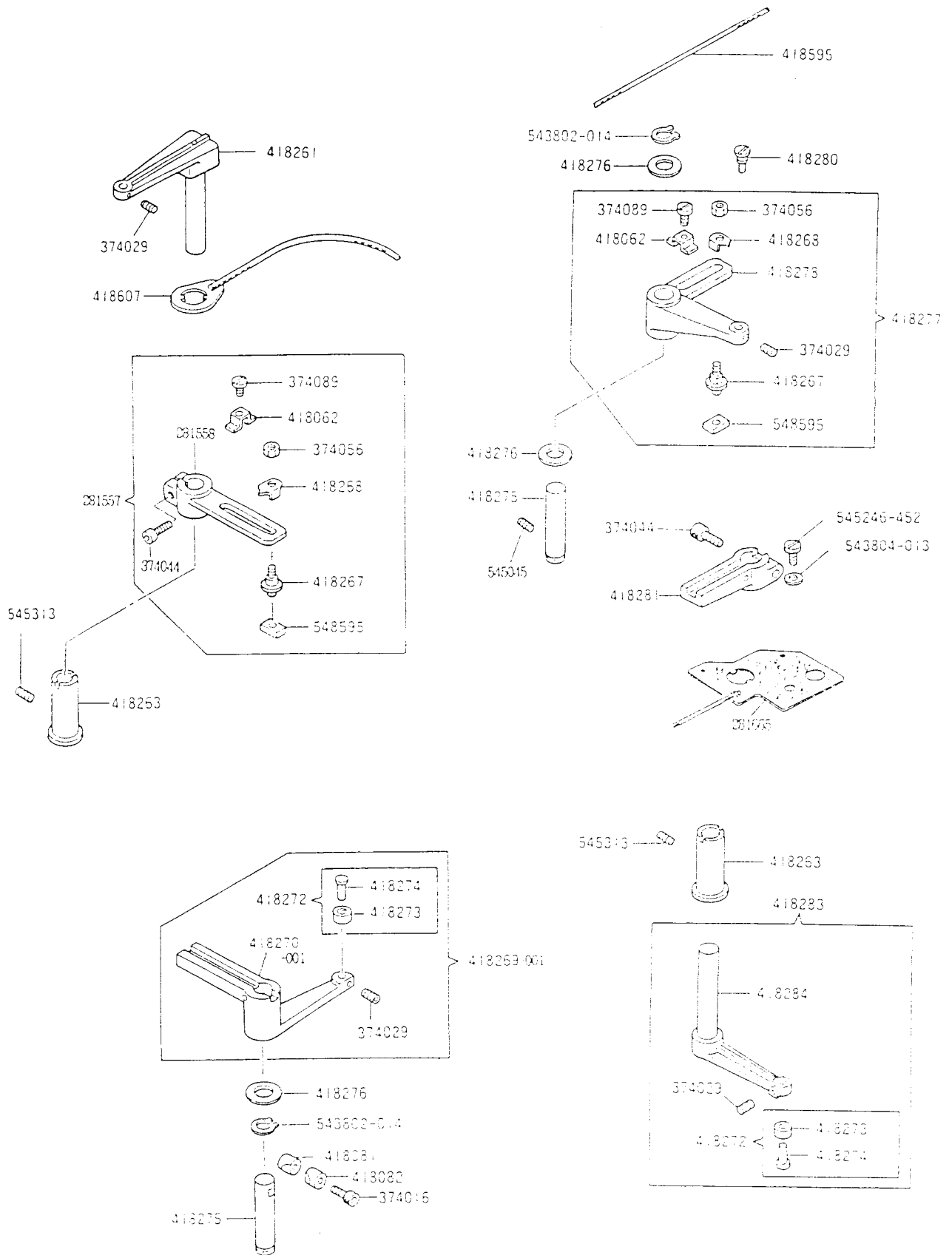
5. FEED CAM, VERTICAL DRIVE SHAFT COMPONENTS  
送りカム、カム駆動軸関係



No.	56902109A 42L 56902109A-42H 56902109A 21L 56902109A 28L 56902111A 42L 56902138A-21H 56902138A-28H 56902139A-28H 56902141A 28L 56902141A 28H 56902141A 28H 56902142A 30L 56902142A 30H 56902149A 28L 56902149A 28H 56902105A 22 56902117A 16	名 称	Description
281510		送りカム	Feed Cam
373191	*	ストップセンサー検出板	Stop Sensor Detecting Plate
374016	*	送りカムギアー固定ブロック縮メネジ	Feed Cam Gear Shaft Locking Block Screw
374017	*	カム駆動ギアー縮メネジ(3)	Vertical Drive Shaft Gear Screw (3)
374018	*	送りカムギアー縮メネジ	Feed Cam Gear Screw
374019	*	ストップセンサー検出板縮メネジ(3)	Stop Sensor Detecting Plate Screw (3)
374020	*	送りカム縮メネジ(3)	Feed Cam Screw (3)
374040	*	カム駆動軸ウォームホイール位置決メネジ	Vertical Drive Shaft Worm Gear Position Screw
418071	*	カム駆動軸ウォームホイールスラストワッシャー	Vertical Drive Shaft Worm Gear Thrust Washer
418072	*	カム駆動軸	Vertical Drive Shaft
418075	*	カム駆動軸メタル(上)	Vertical Drive Shaft Bushing (upper)
418077	*	カム駆動ギアー	Vertical Drive Shaft Gear
418078	*	送りカムギアー	Feed Cam Gear
418079	*	送りカムギアー縮メネジワッシャー	Feed Cam Gear Screw Washer
418080	*	送りカムギアー軸	Feed Cam Gear Shaft
418081	*	送りカムギアー固定ブロック	Feed Cam Gear Shaft Locking Block
418082	*	送りカムギアー固定ブロック(ネジ側)	Feed Cam Gear Shaft Locking Block (screw side)
418087	*	ストップセンサー検出板スペーサー(3)	Stop Sensor Detecting Plate Spacer (3)
418523	*	カム駆動ギアー縮メネジワッシャー	Vertical Drive Shaft Gear Screw Washer
418566	*	カム駆動軸オイルチューブ	Vertical Drive Shaft Oil Tube
418569	*	カム駆動軸オイルチューブ支エ	Vertical Drive Shaft Oil Tube Holder
418578	*	カム駆動軸オイルフェルト	Vertical Drive Shaft Oil Felt
418589	*	シリンダーオイルフェルト支エ(組)	Cylinder Oil Felt Bracket Complete, Nos. 418590 and 418591
418590	*	シリンダーオイルフェルト支エ	Cylinder Oil Felt Bracket
418591	*	シリンダーオイルフェルト	Cylinder Oil Felt
418592	*	送りカムギアー軸オイルウィック	Feed Cam Gear Shaft Oil Wick
418596	*	横送り腕オイルウィック	Lateral Rock Driving Arm Oil Wick
418597	*	横送り腕オイルウィック支エ	Lateral Rock Driving Arm Oil Wick Retaining Clamp
418608	*	カム駆動軸メタル(下)	Vertical Drive Shaft Bushing (lower)
419711	*	カム駆動軸ウォームホイール(組)	Vertical Drive Shaft Worm Gear with 374040 and 544290
543804-015	*	送りカム縮メネジワッシャー(3)	Feed Cam Screw Washer (3)
543804-015	*	ストップセンサー検出板縮メネジワッシャー(3)	Stop Sensor Detecting Plate Screw Washer (3)
543805-011	*	送りカム縮メネジバネワッシャー(3)	Feed Cam Screw Lock Washer (3)
544290	*	カム駆動軸ウォームホイール止メネジ	Vertical Drive Shaft Worm Gear Set Screw
545246-452	*	シリンダーオイルフェルト支エ縮メネジ	Cylinder Oil Felt Bracket Screw
545246-452	*	横振り腕オイルウィック支エ縮メネジ	Lateral Rock Driving Arm Oil Wick Retaining Clamp Screw
545313	*	カム駆動軸メタル(下)止メネジ	Vertical Drive Shaft Bushing (lower) Set Screw
545313	*	カム駆動軸メタル(上)止メネジ	Vertical Drive Shaft Bushing (upper) Set Screw

569U2141A-28H

6. LATERAL FEED & LONGITUDINAL FEED COMPONENTS  
横送り、タテ送り関係



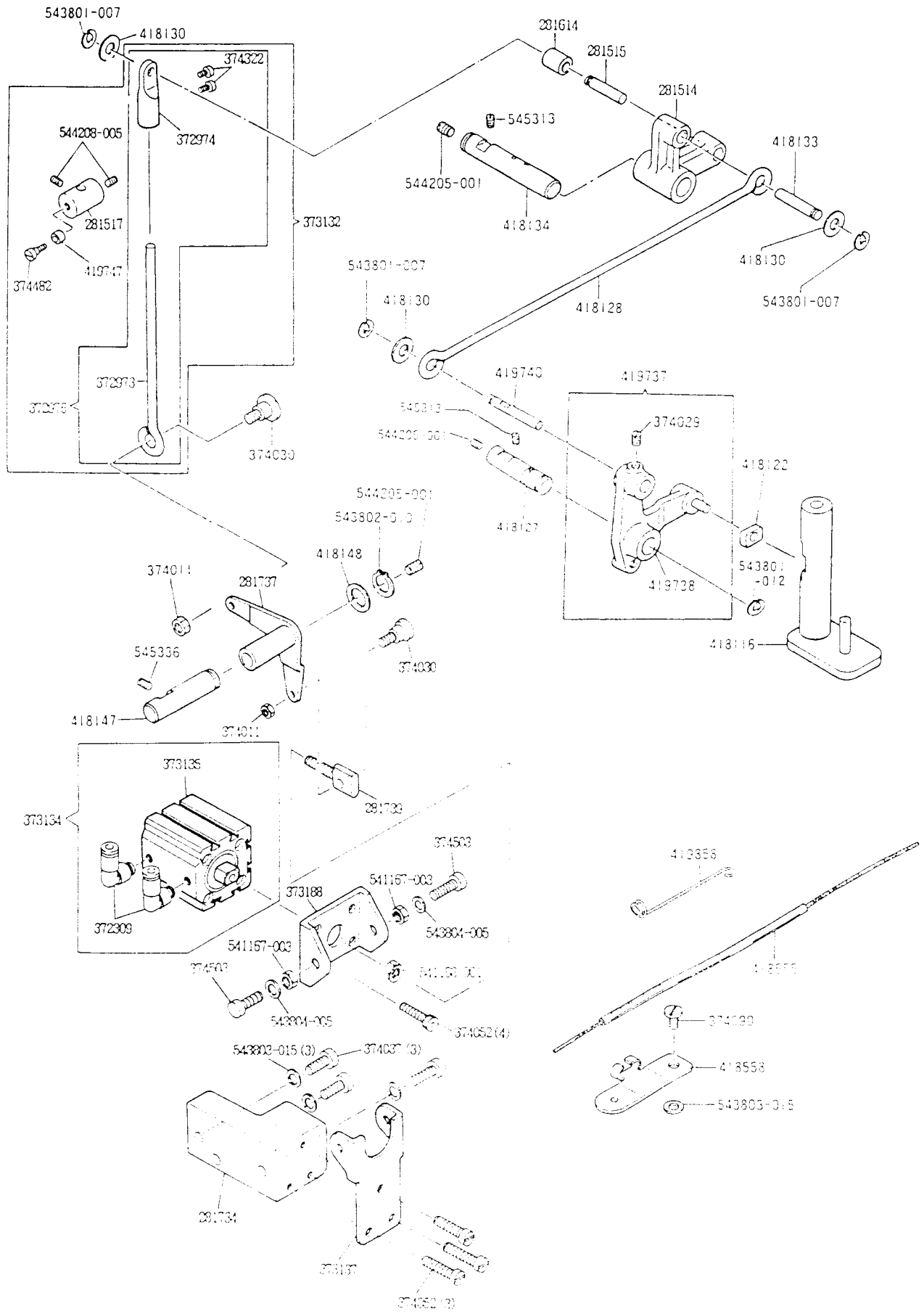
No.	42L 42M 21L 21M 22L 22M 16	名 称	Description
281557	*****	横送り調節レバー (組)	Lateral Adjusting Lever Complete, Nos. 281558, 374056, 374089, 418062, 418267, 418268 AND 548595
281558	*****	横送り調節レバー	Lateral Adjusting Lever with 374044
281665	*****	シリンダーオイルフェルト	Cylinder Oil Felt
374016	*****	横振り腕軸固定ブロック締メネジ	Lateral Rock Driving Arm Shaft Locking Block Screw
374029	*****	キャリアーバー連結軸止メネジ	Feed Plate Carrier Bar Connecting Stud Set Screw
374029	*****	キャリアーバースライドブロック軸止メネジ	Feed Plate Carrier Bar Driving Slide Block Stud Set Screw
374029	*****	横振り腕ローラー軸止メネジ	Lateral Rock Driving Arm Roller Stud Set Screw
374029	*****	タテ振り腕ローラー軸止メネジ	Longitudinal Rock Driving Arm Roller Stud Set Screw
374044	*****	タテ振り腕 (上) 締メネジ	Longitudinal Rock Driving Arm (upper) Clamping Screw
374044	*****	横送り調節レバー締メネジ	Lateral Adjusting Lever Clamping Screw
374056	*****	送り調節スライドブロック軸固定ナット (2)	Lateral and Longitudinal Adjusting Slide Block Stud Lock Nut (2)
374089	*****	送り調節スライドブロック制限板締メネジ (2)	Lateral and Longitudinal Adjusting Slide Block Stop Plate Screw (2)
418062	*****	送り調節スライドブロック制限板 (2)	Lateral and Longitudinal Adjusting Slide Block Stop Plate (2)
418081	*****	横振り腕軸固定ブロック	Lateral Rock Driving Arm Shaft Locking Block
418081	*****	横振り腕軸固定ブロック (ネジ側)	Lateral Rock Driving Arm Shaft Locking Block (screw side)
418261	*****	横送り腕 (組)	Lateral Pivot Driving Arm with 374029
418261	*****	横送り腕メタル	Lateral Pivot Driving Arm Bushing
418263	*****	タテ振り腕軸メタル	Longitudinal Rock Driving Arm Shaft Bushing
418267	*****	送り調節スライドブロック軸 (2)	Lateral and Longitudinal Adjusting Slide Block Stud (2)
001	*****	(幅 8.008~7.995mm)	( 8.008~7.995mm wide)
002	*****	(幅 8.004~7.991mm)	( 8.004~7.991mm wide)
003	*****	(幅 8.000~7.987mm)	( 8.000~7.987mm wide)
418268	*****	横送り調節レバー用スライドブロック軸ワッシャー	Lateral Adjusting Lever Slide Block Stud Washer
418268	*****	タテ送り調節スライドブロック軸ワッシャー	Longitudinal Adjusting Slide Block Stud Washer
418269 001	*****	横振り腕 (組)	Lateral Rock Driving Arm Complete, Nos. 418270 and 418272
418270 001	*****	横振り腕	Lateral Rock Driving Arm with 374029
418270	*****	横振り腕ローラー (組)	Lateral Rock Driving Arm Roller Complete, Nos. 418273 and 418274
418272	*****	タテ振り腕ローラー (組)	Longitudinal Rock Driving Arm Roller Complete, Nos. 418273 and 418274
418273	*****	タテ・横振り腕ローラー (2)	Lateral and Longitudinal Rock Driving Arm Roller (2)
001	*****	(径 12.703~12.693mm)	( 12.703~12.693mm dia.)
002	*****	(径 12.711~12.703mm)	( 12.711~12.703mm dia.)
003	*****	(径 12.719~12.711mm)	( 12.719~12.711mm dia.)
004	*****	(径 12.727~12.719mm)	( 12.727~12.719mm dia.)
418274	*****	タテ・横振り腕ローラー軸 (2)	Lateral and Longitudinal Rock Driving Arm Roller Stud (2)
001	*****	(径 5.004~5.091mm)	( 5.004~5.091mm dia.)
002	*****	(径 5.000~5.087mm)	( 5.000~5.087mm dia.)
418275	*****	横振り腕軸	Lateral Rock Driving Arm Shaft
418275	*****	タテ送り腕軸	Longitudinal Pivot Driving Arm Shaft
418276	*****	横振り腕軸スラストワッシャー	Lateral Rock Driving Arm Shaft Washer
418276	*****	タテ送り腕軸スラストワッシャー (2)	Longitudinal Pivot Driving Arm Shaft Washer (2)
418277	*****	タテ送り腕 (組)	Longitudinal Pivot Driving Arm Complete, Nos. 374056, 374089, 418062, 418267, 418268, 418278 and 548595
418278	*****	キャリアーバー連結軸	Feed Plate Carrier Bar Connecting Stud
418280	*****	タテ振り腕 (上) (組)	Longitudinal Rock Driving Arm (upper) with 374044
418281	*****	タテ振り腕 (下) (組)	Longitudinal Rock Driving Arm (lower) Complete, Nos. 418272 and 418284
418283	*****	タテ振り腕 (下)	Longitudinal Rock Driving Arm (lower) with 374029
418284	*****	タテ送り腕オイルフェルト	Longitudinal Pivot Driving Arm Oil Felt
418607	*****	横振り腕軸止メネジ	Lateral Rock Driving Arm Shaft Locking Block Screw
543802 011	*****	横振り腕軸止メネジ	Lateral Rock Driving Arm Shaft Locking Block Screw
543802 014	*****	シリンダーオイルフェルト締メネジワッシャー	Cylinder Oil Felt Screw Washer
543804 013	*****	タテ送り腕軸止メネジ	Longitudinal Pivot Driving Arm Shaft Locking Block Screw
545045	*****	シリンダーオイルフェルト締メネジ	Cylinder Oil Felt Screw
545246 452	*****	横送り腕軸止メネジ	Lateral Pivot Driving Arm Locking Block Screw
545313	*****	タテ振り腕軸メタル止メネジ	Longitudinal Rock Driving Arm Shaft Locking Block Screw
545313	*****	送り調節スライドブロック軸 (2)	Lateral and Longitudinal Adjusting Slide Block Stud (2)
548595	*****	(幅 9.538~9.525mm)	( 9.538~9.525mm wide)
001	*****	(幅 9.542~9.534mm)	( 9.542~9.534mm wide)
002	*****	(幅 9.550~9.542mm)	( 9.550~9.542mm wide)
003	*****	(幅 9.558~9.550mm)	( 9.558~9.550mm wide)
004	*****	(幅 9.538~9.525mm)	( 9.538~9.525mm wide)



569U2141A-28H

### 7. CLAMP LIFTING COMPONENTS

押工上げ関係

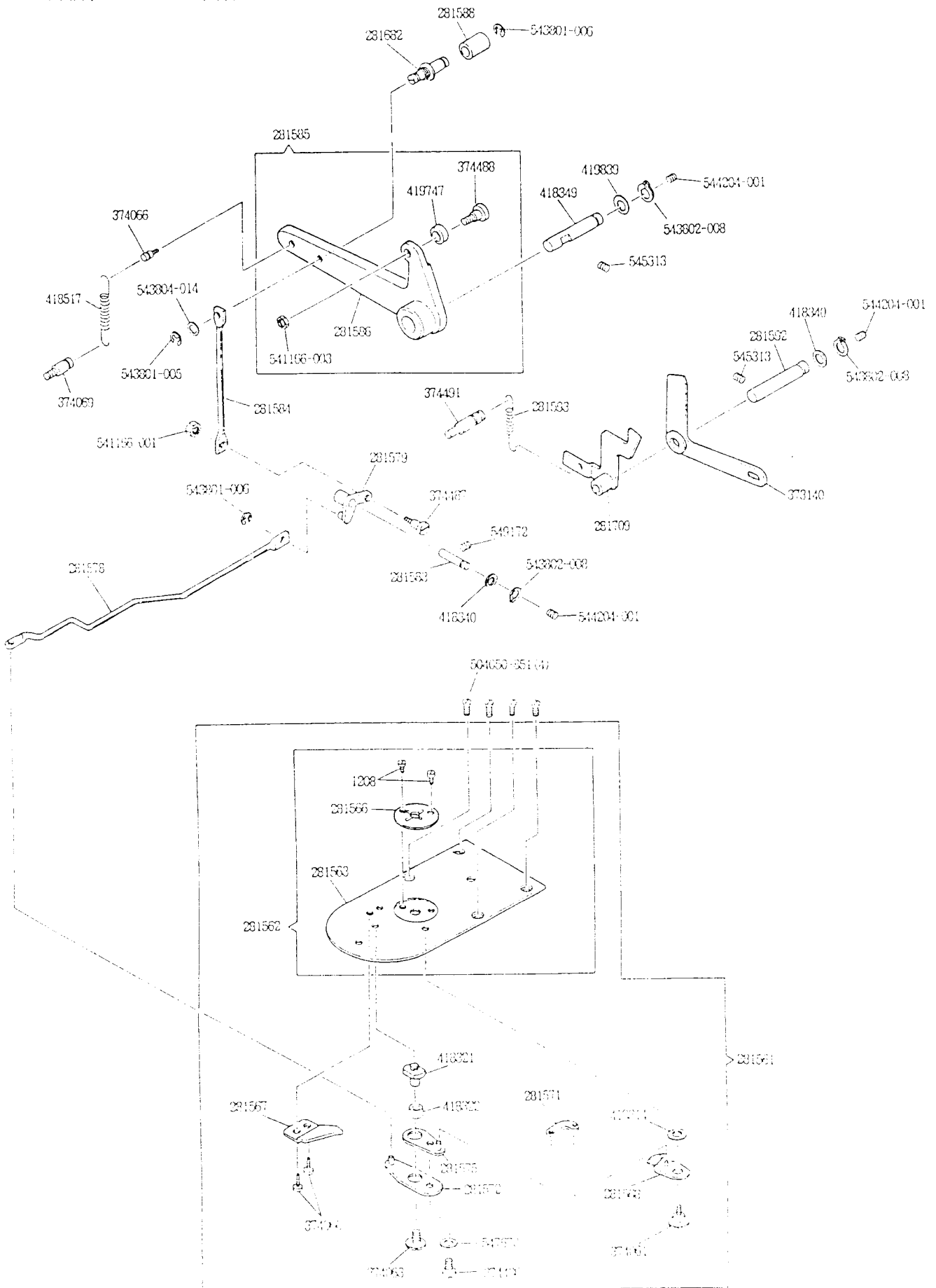


No.		名 称	Description
281514	56902109A 4Z1	押エ上ゲクランク(組)	Clamp Lifting Connecting Crank with 281515 and 418133
281515	56902109A 4Z1	押エ上ゲ作動レバー-連結棒ヒンジ軸	Clamp Lifting Crank Connecting Rod Hinge Stud
281517	56902109A 211	糸切りカム作動ブロック(組)	Thread Trimming Cam Operating Block with 419747, 419748, and two 544208-005
281614	56902109A 281	押エ上ゲ作動レバー-連結棒ヒンジ軸カラー	Clamp Lifting Crank Connecting Rod Hinge Stud Coller
281734	56902111A 4Z1	押エ上ゲシリンダー-ブラケット取付台	Clamp Lifting Cylinder Bracket Base
281737	56902109A 211	押エ上ゲ作動レバー(従動)	Clamp Lifting Operating Lever
281739	56902109A 211	押エ上ゲシリンダー-連結棒	Clamp Lifting Cylinder Connecting Rod
372309	56902109A 20H	エルボ継手(2)	Clamp Lifting Cylinder Elbow Joint (2)
372973	56902139A 30H	押エ上ゲ連結棒(下)	Clamp Lifting Connecting Rod (lower)
372974	56902139A 28H	押エ上ゲ連結棒(上)(組)	Clamp Lifting Connecting Rod (upper) with two 374322
372976	56902139A 28H	押エ上ゲ連結棒	Clamp Lifting Connecting Rod Complete, Nos. 372973 and 372974
373132	56902141A 28H	押エ上ゲ連結棒(組)	Clamp Lifting Connecting Rod Complete, Nos. 281517 and 372976
373134	56902141A 28H	押エ上ゲシリンダー(組)	Clamp Lifting Cylinder Complete, Nos. 373135 and two 372309
373135	56902141A 28H	押エ上ゲシリンダー	Clamp Lifting Cylinder
373137	56902142A 36I	押エ上ゲシリンダー-ブラケット	Clamp Lifting Cylinder Bracket
373188	56902142A 36I	押エ上ゲシリンダー-ジョイント	Clamp Lifting Cylinder Joint
374011	56902142A 36I	押エ上ゲ連結棒(下) ヒンジネジナット	Clamp Lifting Connecting Rod (lower) Hinge Screw Nut
374011	56902142A 36I	押エ上ゲシリンダー-連結棒ヒンジネジナット	Clamp Lifting Cylinder Connecting Rod Hinge Screw Nut
374029	56902142A 36I	押エ上ゲ作動レバー-連結棒止メネジ	Clamp Lifting Crank Connecting Stud Set Screw
374030	56902142A 36I	押エ上ゲ連結棒(下) ヒンジネジ	Clamp Lifting Connecting Rod (lower) Hinge Screw
374030	56902142A 36I	押エ上ゲシリンダー-連結棒ヒンジネジ	Clamp Lifting Cylinder Connecting Rod Hinge Screw
374037	56902149A 28H	押エ上ゲシリンダー-ブラケット取付台締めネジ(3)	Clamp Lifting Cylinder Bracket Base Screw (3)
374052	56902149A 28H	押エ上ゲシリンダー-締めネジ(4)	Clamp Lifting Cylinder Screw (4)
374052	56902149A 28H	押エ上ゲシリンダー-ブラケット締めネジ(3)	Clamp Lifting Cylinder Bracket Screw (3)
374090	56902149A 28H	押エ上ゲ作動板オイルチューブ支エ締めネジ	Clamp Lifting Plate Oil Tube Holder Screw
374322	56902149A 28H	押エ上ゲ連結棒調整ネジ(2)	Clamp Lifting Connecting Rod Adjusting Screw (2)
374482	56902149A 28H	糸切りカム作動ブロックローラーネジ軸	Thread Trimming Cam Operating Block Roller Screw Stud
374503	56902149A 28H	押エ上ゲシリンダー-ジョイントヒンジ軸(2)	Clamp Lifting Cylinder Joint Hinge Stud (2)
418116	56902149A 28H	押エ上ゲ作動板	Clamp Lifting Plate
418122	56902149A 28H	押エ上ゲ作動スライドブロック	Clamp Lifting Crank Slide Block
418127	56902149A 28H	押エ上ゲ作動レバー軸	Clamp Lifting Crank Shaft
418128	56902149A 28H	押エ上ゲ作動レバー-連結棒	Clamp Lifting Crank Connecting Rod
418130	56902149A 28H	押エ上ゲ連結棒(上) ヒンジ軸ワッシャー	Clamp Lifting Connecting Rod (upper) Hinge Stud Washer
418130	56902149A 28H	押エ上ゲ作動レバー-連結棒ヒンジ軸ワッシャー	Clamp Lifting Crank Connecting Rod Hinge Stud Washer
418130	56902149A 28H	押エ上ゲ作動レバー-連結棒ワッシャー	Clamp Lifting Crank Connecting Stud Washer
418133	56902149A 28H	押エ上ゲ連結棒(上) ヒンジ軸	Clamp Lifting Connecting Rod (upper) Hinge Stud
418134	56902149A 28H	押エ上ゲクランク軸	Clamp Lifting Connecting Crank Shaft
418147	56902149A 28H	押エ上ゲ作動レバー(従動)軸	Clamp Lifting Operating Lever Shaft
418148	56902149A 28H	押エ上ゲ作動レバー(従動)軸スラストワッシャー	Clamp Lifting Operating Lever Shaft Thrust Washer
418555	56902149A 28H	押エ上ゲ作動板オイルチューブ	Clamp Lifting Plate Oil Tube
418558	56902149A 28H	押エ上ゲ作動板オイルチューブ支エ	Clamp Lifting Plate Oil Tube Holder
419737	56902149A 28H	押エ上ゲ作動レバー(組)	Clamp Lifting Crank 418124 with 374029
419738	56902149A 28H	押エ上ゲ作動レバー	Clamp Lifting Crank
419740	56902149A 28H	押エ上ゲ作動レバー-連結棒	Clamp Lifting Crank Connecting Stud
419747	56902149A 28H	糸切りカム作動ブロックローラー	Thread Trimming Cam Operating Block Roller
419858	56902149A 28H	針棒クランクヘッドオイルチューブ支エ	Needle Bar Connecting Link Oil Tube Holder
541167-003	56902149A 28H	押エ上ゲシリンダー-ジョイントヒンジ軸ナット(2)	Clamp Lifting Cylinder Joint Hinge Stud Nut (2)
541168-001	56902149A 28H	押エ上ゲシリンダー-連結棒ナット	Clamp Lifting Cylinder Connecting Rod Nut
543801-007	56902149A 28H	押エ上ゲ連結棒(上) ヒンジ軸止メ輪	Clamp Lifting Connecting Rod (upper) Hinge Stud Retaining Ring
543801-007	56902149A 28H	押エ上ゲ作動レバー-連結棒ヒンジ軸止メ輪	Clamp Lifting Crank Connecting Rod Hinge Stud Retaining Ring
543801-007	56902149A 28H	押エ上ゲ作動レバー-連結棒止メ輪	Clamp Lifting Crank Connecting Stud Retaining Ring
543801-012	56902149A 28H	押エ上ゲ作動レバー軸止メ輪	Clamp Lifting Crank Shaft Retaining Ring
543802-010	56902149A 28H	押エ上ゲ作動レバー(従動)軸止メ輪	Clamp Lifting Operating Lever Shaft Retaining Ring
543803-015	56902149A 28H	押エ上ゲ作動板オイルチューブ支エワッシャー	Clamp Lifting Plate Oil Tube Holder Washer
543803-015	56902149A 28H	押エ上ゲシリンダー-ブラケット取付台締めネジワッシャー(3)	Clamp Lifting Cylinder Bracket Base Screw Washer
543804-005	56902149A 28H	押エ上ゲシリンダー-ジョイントヒンジ軸ワッシャー(2)	Clamp Lifting Cylinder Joint Hinge Stud Washer (2)
544205-001	56902149A 28H	押エ上ゲクランク軸油穴止メネジ	Clamp Lifting Connecting Crank Shaft Hole Plug Screw
544205-001	56902149A 28H	押エ上ゲ作動レバー軸油穴止メネジ	Clamp Lifting Crank Shaft Hole Plug Screw
544205-001	56902149A 28H	押エ上ゲ作動レバー(従動)軸油穴止メネジ	Clamp Lifting Operating Lever Shaft Hole Plug Screw
544208-005	56902149A 28H	糸切りカム作動ブロック止メネジ(2)	Thread Trimming Cam Operating Block Set Screw (2)
545313	56902149A 28H	押エ上ゲクランク軸止メネジ	Clamp Lifting Connecting Crank Shaft Set Screw
545313	56902149A 28H	押エ上ゲ作動レバー軸止メネジ	Clamp Lifting Crank Shaft Set Screw
545336	56902149A 28H	押エ上ゲ作動レバー(従動)軸止メネジ	Clamp Lifting Operating Lever Shaft Set Screw

569U2141A-28H

8. THROAT PLATE & KNIFE BAR COMPONENTS

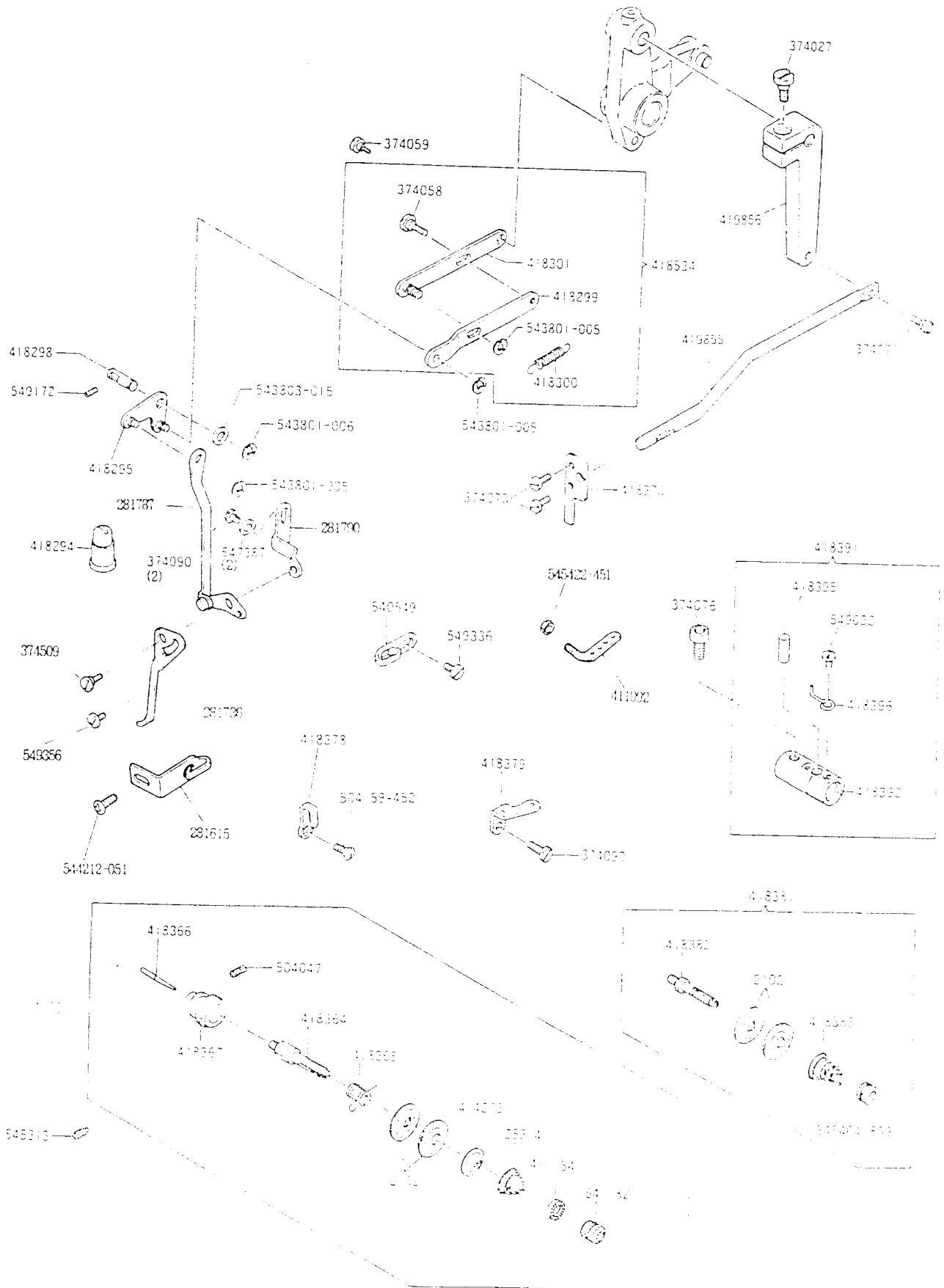
針板、ナイフバー関係



No.		名 称	Description
1208	56902108A-42L 56902108A-42H 56902108A-42H 56902109A-21L 56902109A-28L 56902111A-42L 56902138A-21H 56902138A-28H 56902139A-28H 56902141A-28L 56902141A-28H 56902142A-36L 56902142A-36H 56902142A-36H 56902149A-28L 56902108A-22 56902117A-16	針板針穴縮メネジ(2) 針板(総組)	Throat Plate Needle Hole Bushing Screw (2) Throat Plate Complete, Nos. 281562, 281567, 281568, 281571, 281572, 281575, 374061, 374063, 374486, 418314, 418321, 418322, 547670 and two 374060
281562	*	針板(組)	Throat Plate 281563 with 281566 and two 1208
281563	*****	針板	Throat Plate
281566	*	針板針穴(2.5φ針穴)(十文字溝付)	Throat Plate Needle Hole Bushing (2.5φ needle hole) (cross recessed)
281567	*****	ナイフ(固定)	Knife (stationary)
281568	*****	ナイフ(可動)	Knife (movable)
281571	*****	ナイフ(可動)リンク	Knife (movable) Connecting Link
281572	*****	ナイフ(可動)レバー(下)	Knife (movable) Lever (lower)
281575	*****	ナイフ(可動)レバー(上)	Knife (movable) Lever (upper)
281578	*****	ナイフバー	Knife Bar
281579	*****	ナイフバー作動レバー	Knife Bar Operating Crank
281583	*****	ナイフバー作動レバー軸	Knife Bar Operating Crank Shaft
281584	*****	ナイフバー作動レバー接続棒	Knife Bar Operating Crank Connection Bar
281585	*****	ナイフバー作動レバー(従動)(組)	Knife Bar Operating Cam Connecting Crank Complete, Nos. 281586, 374488, 419747 and 541166-003
281586	*****	ナイフバー作動レバー(従動)	Knife Bar Operating Cam Connecting Crank
281588	*****	ナイフバー作動レバー(従動)ローラー(下)	Knife Bar Operating Cam Connecting Crank Roller (lower)
281592	*****	糸切りカム軸	Thread Trimming Cam Shaft
281593	*****	糸切りカム戻シバネ	Thread Trimming Cam Spring
281682	*****	ナイフバー作動レバー(従動)ローラー(下)	Knife Bar Operating Cam Connecting Crank Roller (lower) Stud
281709	*****	糸切りカム	Thread Trimming Cam
373140	*****	ナイフバー作動レバー(従動)解除カム	Knife Bar Operating Cam Connecting Crank Releasing Cam
374060	*****	ナイフ(固定)縮メネジ(2)	Knife (stationary) Screw (2)
374061	*****	ナイフ(可動)ヒンジネジ	Knife (movable) Hinge Screw
374063	*****	ナイフ(可動)レバー(下)キャップネジ	Knife (movable) Lever (lower) Cap Screw
374066	*****	ナイフバー作動レバー(従動)バネネジ軸(上)	Knife Bar Operating Cam Connecting Crank Spring Screw Stud (upper)
374069	*****	ナイフバー作動レバー(従動)バネネジ軸(下)	Knife Bar Operating Cam Connecting Crank Spring Screw Stud (lower)
374486	*****	ナイフ(可動)レバー(下)縮メネジ	Knife (movable) Lever (lower) Screw
374487	*****	ナイフバー作動レバー接続棒ヒンジネジ	Knife Bar Operating Crank Connection Bar Hinge Screw
374488	*****	ナイフバー作動レバー(従動)ローラー(上)ネジ	Knife Bar Operating Cam Connecting Crank Roller (upper) Screw
374491	*****	糸切りカム戻シバネ摺ケネジ	Thread Trimming Cam Spring Screw
418314	*****	ナイフ(可動)調節ワッシャー	Knife (movable) Adj. Washer
418321	*****	ナイフ(可動)レバー(上)ネジ軸	Knife (movable) Lever (upper) Screw Stud
418322	*****	ナイフ(可動)レバー(上)ネジ軸カラー	Knife (movable) Lever (upper) Screw Stud Coller
418340	*****	ナイフバー作動レバー軸ワッシャー	Knife Bar Operating Crank Shaft Washer
418340	*****	糸切りカム軸ワッシャー	Thread Trimming Cam Shaft Washer
418349	*****	ナイフバー作動レバー(従動)軸	Knife Bar Operating Cam Connecting Crank Shaft
418517	*****	ナイフバー作動レバー(従動)バネ	Knife Bar Operating Cam Connecting Crank Spring
419747	*****	ナイフバー作動レバー(従動)ローラー(上)	Knife Bar Operating Cam Connecting Crank Roller (upper)
419833	*****	ナイフバー作動レバー(従動)軸ワッシャー	Knife Bar Operating Cam Connecting Crank Shaft Washer
504050-851	*****	針板縮メネジ(4)	Throat Plate Screw (4)
541166-001	*****	ナイフバー作動レバー接続棒ヒンジネジナット	Knife Bar Operating Crank Connection Bar Hinge Screw Nut
541166-003	*****	ナイフバー作動レバー(従動)ローラー(上)ネジナット	Knife Bar Operating Cam Connecting Crank Roller (upper) Screw Nut
543801-005	*****	ナイフバー作動レバー(従動)ローラー(下)軸(前)止メ輪	Knife Bar Operating Cam Connecting Crank Roller (lower) Stud (front) Retaining Ring
543801-006	*****	ナイフバー作動レバーピン止メ輪	Knife Bar Operating Crank Pin Retaining Ring
543801-006	*****	ナイフバー作動レバー(従動)ローラー(下)軸(後)止メ輪	Knife Bar Operating Cam Connecting Crank Roller (lower) Stud (back) Retaining Ring
543802-008	*****	ナイフバー作動レバー軸止メ輪	Knife Bar Operating Crank Shaft Retaining Ring
543802-008	*****	ナイフバー作動レバー(従動)軸止メ輪	Knife Bar Operating Cam Connecting Crank Shaft Retaining Ring
543802-008	*****	糸切りカム軸止メ輪	Thread Trimming Cam Shaft Retaining Ring
543804-014	*****	ナイフバー作動レバー(従動)ローラー(下)軸(前)ワッシャー	Knife Bar Operating Cam Connecting Crank Roller (lower) Stud (front) washer
544204-001	*****	ナイフバー作動レバー軸油穴止メネジ	Knife Bar Operating Crank Shaft Hole Plug Screw
544204-001	*****	ナイフバー作動レバー(従動)軸油穴止メネジ	Knife Bar Operating Cam Connecting Crank Shaft Hole Plug Screw
544204-001	*****	糸切りカム軸油穴止メネジ	Thread Trimming Cam Shaft Hole Plug Screw
545313	*****	ナイフバー作動レバー(従動)軸止メネジ	Knife Bar Operating Cam Connecting Crank Shaft Set Screw
545313	*****	糸切りカム軸止メネジ	Thread Trimming Cam Shaft Set Screw
547570	*****	ナイフ(可動)レバー(下)縮メネジワッシャー	Knife (movable) Lever (lower) Screw Washer
549172	*****	ナイフバー作動レバー軸止メネジ	Knife Bar Operating Crank Shaft Set Screw

569U2141A-28H

9. THREAD WIPER, TENSION & THREAD LUBRICATING RESERVOIR COMPONENTS  
ワイパー、上糸テンション、上糸オイルリザーバー関係

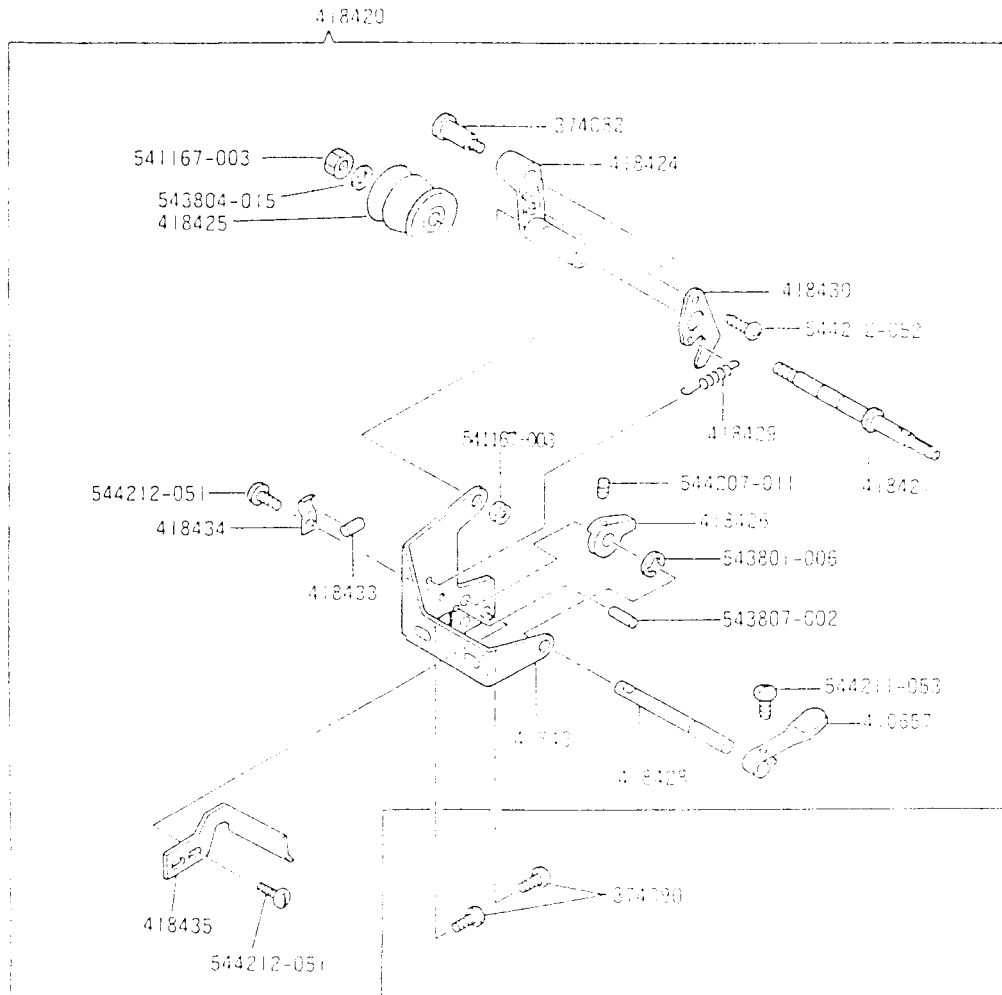
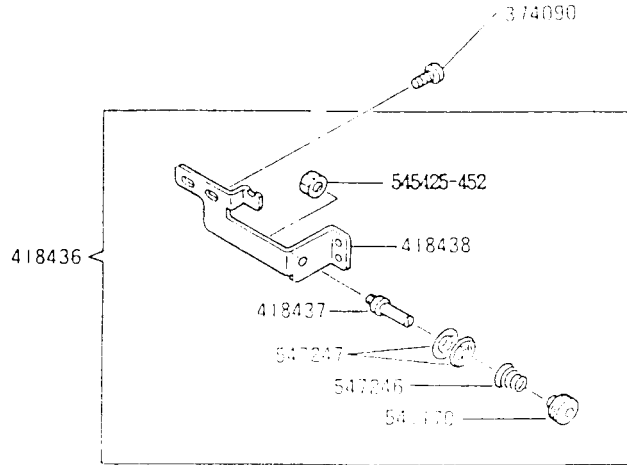


No.	名 称	Description
2102	糸調子皿(2)	Tension Disc (2)
2102	プリテンションディスク(2)	Pre-tension Disc (2)
125314	糸調子バネ	Tension Spring
281615	アーム糸掛ケ(左)	Thread Guard (side of arm)
281786	ワイパー	Thread Wiper
281787	ワイパー連結板	Thread Wiper Connecting Plate
281790	ワイパーブラケット	Thread Wiper Bracket
374027	糸ユルメ棒作動腕縮メネジ	Tension Releasing Bar Operating Arm Screw
374058	ワイパー作動板(前)ヒンジネジ	Thread Wiper Operating Plate (front) Hinge Screw
374059	ワイパー作動板(後)ヒンジネジ	Thread Wiper Operating Plate (back) Hinge Screw
374070	糸ユルメ棒案内縮メネジ(2)	Tension Releasing Bar Guide Screw (2)
374071	糸ユルメ棒ヒンジネジ	Tension Releasing Bar Hinge Screw
374076	上糸オイルリザーバー縮メネジ	Thread Lubricating Reservoir Screw
374090	ワイパーブラケット縮メネジ(2)	Thread Wiper Bracket Screw (2)
374090	上糸案内(前)縮メネジ	Thread Retainer (front) Screw
374509	ワイパーヒンジネジ	Thread Wiper Hinge Screw
411092	上糸案内(後)	Thread Retainer (back)
411154	糸調子ナット座金	Tension Regulating Thumb Nut Washer
414273	糸調子皿押エ	Tension Releasing Disc
418294	ワイパー連結板キャップ	Thread Wiper Connecting Plate Cap
418295	ワイパー連結板リンク	Thread Wiper Connecting Link
418298	ワイパー連結板リンクヒンジ軸	Thread Wiper Connecting Link Hinge Stud
418299	ワイパー作動板(前)	Thread Wiper Operating Plate (front)
418300	ワイパー作動板バネ	Thread Wiper Operating Plate Spring
418301	ワイパー作動板(後)	Thread Wiper Operating Plate (back)
418363	上糸調節器(組)	Tension Complete, Nos. 125314, 411154, 414273, 418364 to 418367, 541182 and two 2102
418364	糸調子棒	Tension Stud
418365	糸取りバネ	Thread Take-up Spring
418366	糸ユルメピン	Tension Releasing Pin
418367	糸調子外筒(組)	Thread Take-up Spring Regulator with 504047
418370	糸ユルメ棒案内	Tension Releasing Bar Guide
418372	アーム糸掛ケ(中)	Tension Thread Retainer
418373	上糸案内(前)	Thread Retainer (front)
418381	プリテンション(組)	Pre-tension Complete, Nos. 418382, 418383, 545404-809 and two 2102
418382	プリテンションスタッド	Pre-tension Stud
418383	プリテンションスプリング	Pre-tension Spring
418391	上糸オイルリザーバー(組)	Thread Lubricating Reservoir Complete, Nos. 418392, 418395, 418396 and 549032
418392	上糸オイルリザーバー	Thread Lubricating Reservoir
418395	上糸オイルリザーバーオイルフェルト	Thread Lubricating Reservoir Oil Felt
418396	上糸オイルリザーバー糸案内	Thread Lubricating Reservoir Thread Guide
418534	ワイパー作動板(組)	Thread Wiper Connecting Plate Complete, Nos. 374058, 374059, 418299, 418300, 418301 and 543801-005
418555	糸ユルメ棒	Tension Releasing Bar
418556	糸ユルメ棒作動腕(組)	Tension Releasing Bar Operating Arm with 374027
504047	糸調子棒止メネジ	Tension Stud Set Screw
504159-452	アーム糸掛ケ(中)縮メネジ	Tension Thread Retainer Screw
540549	アーム糸掛ケ(右)	Thread Guard (side of arm)
541182	糸調子ナット	Tension Regulating Thumb Nut
543801-005	ワイパー連結板ヒンジ軸(上)止メ輪	Thread Wiper Connecting Plate Hinge Stud (upper) Retaining Ring
543801-005	ワイパー作動板(前)ヒンジ軸止メ輪	Thread Wiper Operating Plate (front) Hinge Stud Retaining Ring
543801-005	ワイパー作動板(後)軸止メ輪	Thread Wiper Operating Plate (back) Stud Retaining Ring
543801-006	ワイパー連結板リンクヒンジ軸止メ輪	Thread Wiper Connecting Link Hinge Stud Retaining Ring
543803-015	ワイパー連結板リンクヒンジ軸ワッシャー	Thread Wiper Connecting Link Hinge Stud Washer
544212-051	アーム糸掛ケ(左)止メネジ	Thread Guard (side of arm) Set Screw
545313	糸調子外筒止メネジ	Thread Take-up Spring Regulator Set Screw
545404-809	プリテンション調子ナット	Pre-Tension Regulating Thumb Nut
545422-451	上糸案内(後)ナット	Thread Retainer (back) Nut
547387	ワイパーブラケット縮メネジワッシャー(2)	Thread Wiper Bracket Screw Washer (2)
549032	上糸オイルリザーバー糸案内縮メネジ	Thread Lubricating Reservoir Thread Guide Screw
549172	ワイパー連結板リンクヒンジ軸止メネジ	Thread Wiper Connecting Link Hinge Stud Set Screw
549336	アーム糸掛ケ(右)縮メネジ	Thread Guard (side of arm) Screw
549356	ワイパー縮メネジ	Thread Wiper Screw

569U2141A-28H

10. BOBBIN WINDER COMPONENTS

ボビンワインダー関係



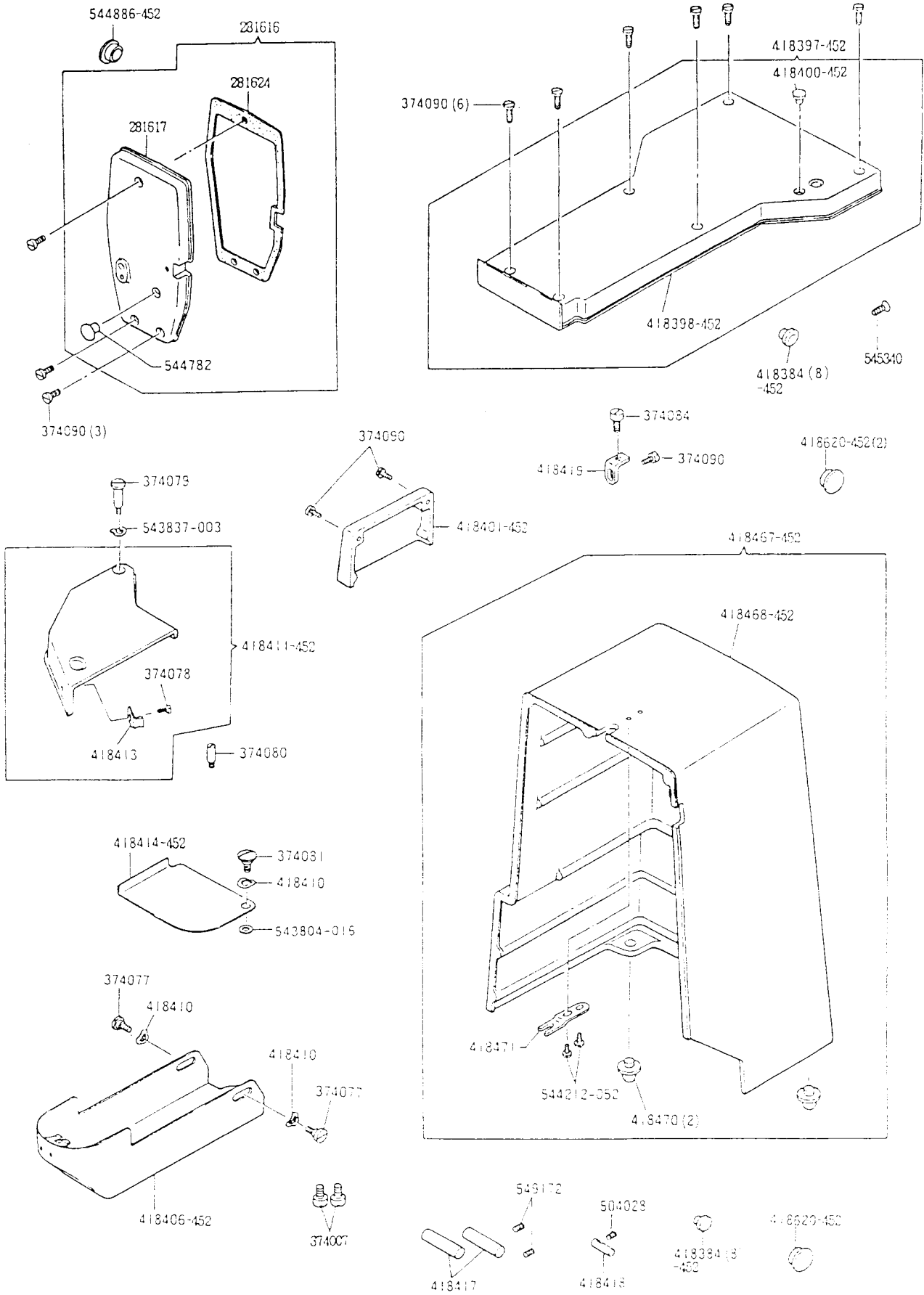
No.		名 称	Description
374082	56902108A-42L	*****	Bobbin Winder Spindle Housing Hinge Screw
374090	56902108A-42M	*****	Bobbin Winder Bracket Screw (2)
374090	56902108A-42H	*****	Bobbin Winder Thread Tension Stud Bracket Screw
410657	56902108A-21L	*****	Bobbin Winder Stop Latch Thumb Lever with 544211-053
418420	56902109A-28L	*****	Bobbin Winder Complete, Nos. 374082, 410657, 418421, 418424 to 418426, 418428 to 418431, 418433 to 418435, 543801-006, 543804-015, 544212-052 two each 541167-003 and 544212-051
418421	56902111A-42L	*****	Bobbin Winder Spindle
418424	56902138A-21M	*****	Bobbin Winder Spindle Housing
418425	56902138A-21H	*****	Bobbin Winder Pulley
418426	56902139A-28M	*****	Bobbin Winder Stop Latch with 544207-011
418428	56902139A-28H	*****	Bobbin Winder Bracket with 543807-002
418429	56902141A-28L	*****	Bobbin Winder Stop Latch Spring
418430	56902141A-28M	*****	Bobbin Winder Stop Latch Plate
418431	56902141A-28H	*****	Bobbin Winder Brake (leather)
418433	56902142A-36L	*****	Bobbin Winder Brake Retaining Plate
418434	56902142A-36M	*****	Bobbin Winder Pulley Guide
418435	56902142A-36H	*****	Bobbin Winder Thread Tension Complete, Nos. 418437, 418438, 541170, 545425-452, 547246 and two 547247
418436	56902149A-28L	*****	Bobbin Winder Thread Tension Stud
418437	56902149A-28H	*****	Bobbin Winder Thread Tension Stud Bracket
418438	56902105A-22	*****	Bobbin Winder Pulley Lock Nut
541167-003	56902117A-16	*****	Bobbin Winder Spindle Housing Hinge Screw Nut
541167-003		*****	Bobbin Winder Thread Tension Thumb Nut
541170		*****	Bobbin Winder Stop Latch Shaft Retaining Ring
543801-006		*****	Bobbin Winder Pulley Lock Nut Washer
543804-015		*****	Bobbin Winder Stop Latch Pin
543807-002		*****	Bobbin Winder Stop Latch Set Screw
544207-011		*****	Bobbin Winder Stop Latch Thumb Lever Screw
544211-053		*****	Bobbin Winder Brake Retaining Plate Screw
544212-051		*****	Bobbin Winder Pulley Guide Screw
544212-051		*****	Bobbin Winder Stop Latch Plate Screw
545425-452		*****	Bobbin Winder Thread Tension Stud Rock Nut
547246		*****	Bobbin Winder Thread Tension Spring
547247		*****	Bobbin Winder Thread Tension Disc (2)



569U2141A-28H

11. COVERS COMPONENTS

カバー関係



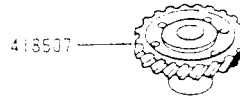
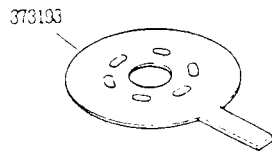
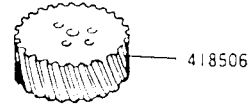
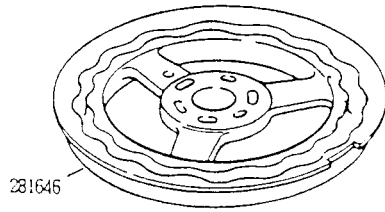
No.	56302108A-421 56302108A-42H 56302108A-42I 56302109A-211 56302109A-281 56302111A-421 56302138A-21H 56302138A-28H 56302138A-36H 56302139A-20H 56302141A-281 56302141A-28H 56302142A-36L 56302142A-36H 56302149A-281 56302149A-28H 56302105A-22 56302117A-16	名 称	Description
281616	*****	面板(組)	Face Plate Complete, Nos. 281617 and 544782
281617	*****	面板	Face Plate with 281624
281624	*****	面板ガスケット	Face Plate Gasket
374007	*****	アーム油栓ネジ(2)	Arm Oil Stopper Screw (2)
374077	*****	シリンダーカバーヒンジネジ(2)	Cylinder Cover Hinge Screw (2)
374078	*****	シリンダーカバー(左) 止め板締メネジ	Cylinder Cover (left) Locking Plate Screw
374079	*****	シリンダーカバー(左) ヒンジネジ	Cylinder Cover (left) Hinge Screw
374080	*****	シリンダーカバー(左) ネジ軸	Cylinder Cover (left) Screw Stud
374081	*****	シリンダーカバー(右) ヒンジネジ	Cylinder Cover (right) Hinge Screw
374084	*****	ベルトガード固定ネジ	Belt Guard Lock Screw
374090	*****	アーム側板締メネジ(2)	Arm Side Cover Screw (2)
374090	*****	アーム上蓋締メネジ(6)	Arm Top Cover Screw (6)
374090	*****	ベルトガード固定ネジブラケット締メネジ	Belt Guard Lock Screw Bracket Screw
374090	*****	面板締メネジ(3)	Face Plate Screw (3)
418384-452	*****	アームホールプラグ(小)(8)	Arm Hole Plug (small) (8)
418384-452	*****	シリンダーホールプラグ(小)(8)	Cylinder Hole Plug (small) (8)
418397-452	*****	アーム上蓋(組)	Arm Top Cover Complete, Nos.418398-452 and 418400-452
418398-452	*****	アーム上蓋	Arm Top Cover
418400-452	*****	アーム上蓋ホールプラグ	Arm Top Cover Hole Plug
418401-452	*****	アーム側板	Arm Side Cover
418406-452	*****	シリンダーカバー	Cylinder Cover
418410	*****	シリンダーカバーヒンジネジウエーブワッシャー(2)	Cylinder Cover Hinge Screw Washer (2)
418410	*****	シリンダーカバー(右) ヒンジネジウエーブワッシャー	Cylinder Cover (right) Hinge Screw Washer
418411-452	*****	シリンダーカバー(左)(組)	Cylinder Cover (left) Complete, Nos. 374078 and 418413
418413	*****	シリンダーカバー(左) 止め板	Cylinder Cover (left) Locking Plate
418414-452	*****	シリンダーカバー(右)	Cylinder Cover (right)
418417	*****	マシンヒンジ軸(2)	Machine Hinge (2)
418418	*****	マシンラッチレバー軸	Machine Tilting Latch Lever Hinge Stud
418419	*****	ベルトガード固定ネジブラケット	Belt Guard Lock Screw Bracket
418467-452	*****	ベルトガード(組)	Belt Guard Complete, Nos. 418468-452, 418471 and two 544212-052
418468-452	*****	ベルトガード	Belt Guard with two 418470
418470	*****	ベルトガードクッション(2)	Belt Guard Cushion (2)
418471	*****	ベルトガード固定板	Belt Guard Lock Plate
418620-452	*****	アームホールプラグ(大)(2)	Arm Hole Plug (large) (2)
418620-452	*****	シリンダーホールプラグ(大)	Cylinder Hole Plug (large)
504028	*****	マシンラッチレバー軸止めネジ	Machine Tilting Latch Lever Hinge Stud Set Screw
543804-016	*****	シリンダーカバー(右) ヒンジネジウエーブワッシャー	Cylinder Cover (right) Hinge Screw Washer
543837-003	*****	シリンダーカバー(左) ヒンジネジウエーブワッシャー	Cylinder Cover (left) Hinge Screw Washer
544212-052	*****	ベルトガード固定板締メネジ(2)	Belt Guard Lock Plate Screw (2)
544782	*****	面板ホールプラグ	Face Plate Hole Plug
544836-150	*****	アームホールプラグ(大)	Arm Hole Plug (large)
545340	*****	アース線止めネジ	Earth Lead Screw
549172	*****	マシンヒンジ軸止めネジ(2)	Machine Hinge Set Screw (2)

UNIQUE TO 569U2108A-42H

569U2108A-42H専用部品

12. FEED CAM COMPONENTS

送りカム関係

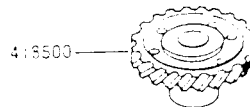
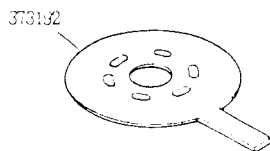
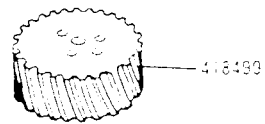
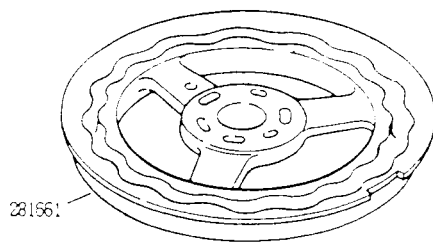


UNIQUE TO 569U2142A-36H

569U2142A-36H専用部品

13. FEED CAM COMPONENTS

送りカム関係



No.	56902108A-42L 56902108A-42M 56902108A-42H 56902109A-21L 56902109A-28L 56902111A-42L 56902138A-21M 56902138A-28M 56902138A-36M 56902139A-28M 56902141A-28L 56902141A-28M 56902141A-28H 56902142A-36L 56902142A-36M 56902142A-36H 56902149A-28L 56902149A-28M 56902105A-22 56902117A-16	名 称	Description
281646 373193 418506 418507	* * * * * * * * * * * * * * * * * *	送りカム ストップセンサー検出板 カム駆動ギア 送りカムギア	Feed Cam Stop Sensor Detecting Plate Vertical Drive Shaft Gear Feed Cam Gear

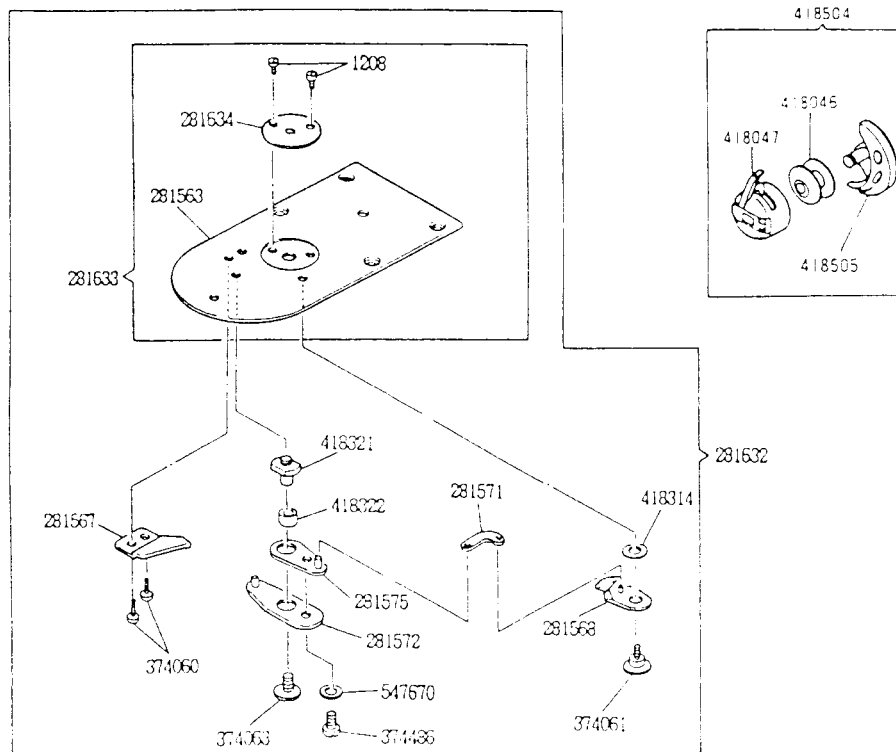
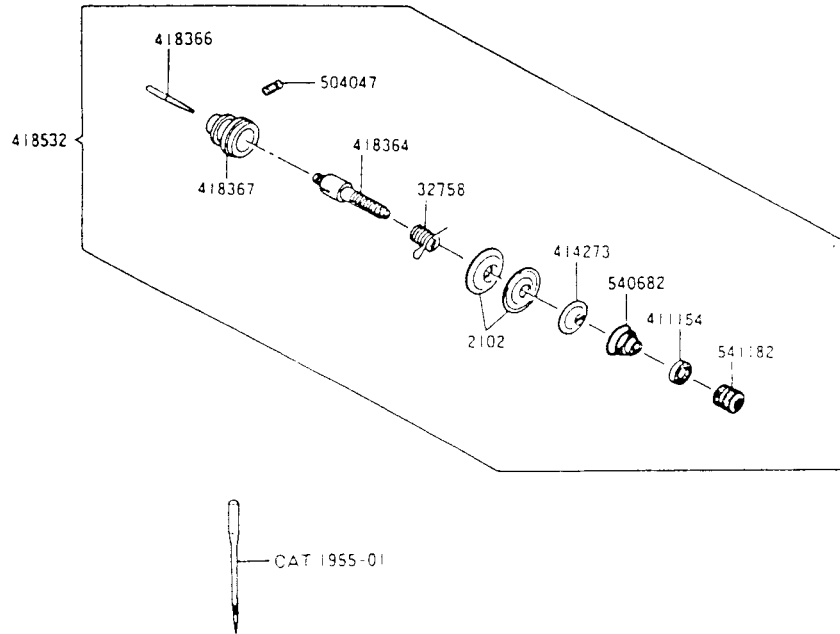
No.	56902108A-42L 56902108A-42M 56902108A-42H 56902109A-21L 56902109A-28L 56902111A-42L 56902138A-21M 56902138A-28M 56902138A-36M 56902139A-28M 56902141A-28L 56902141A-28M 56902141A-28H 56902142A-36L 56902142A-36M 56902142A-36H 56902149A-28L 56902149A-28M 56902105A-22 56902117A-16	名 称	Description
281661 373192 418499 418500	* * * * * * * * * * * * * * * * * * * *	送りカム ストップセンサー検出板 カム駆動ギア 送りカムギア	Feed Cam Stop Sensor Detecting Plate Vertical Drive Shaft Gear Feed Cam Gear

UNIQUE TO 569U2108A-42M

569U2108A-42M専用部品

14. SHUTTLE, TENSION & THROAT PLATE COMPONENTS

ポビン、ポビンケース、中ガマ、上糸テンション、針板関係



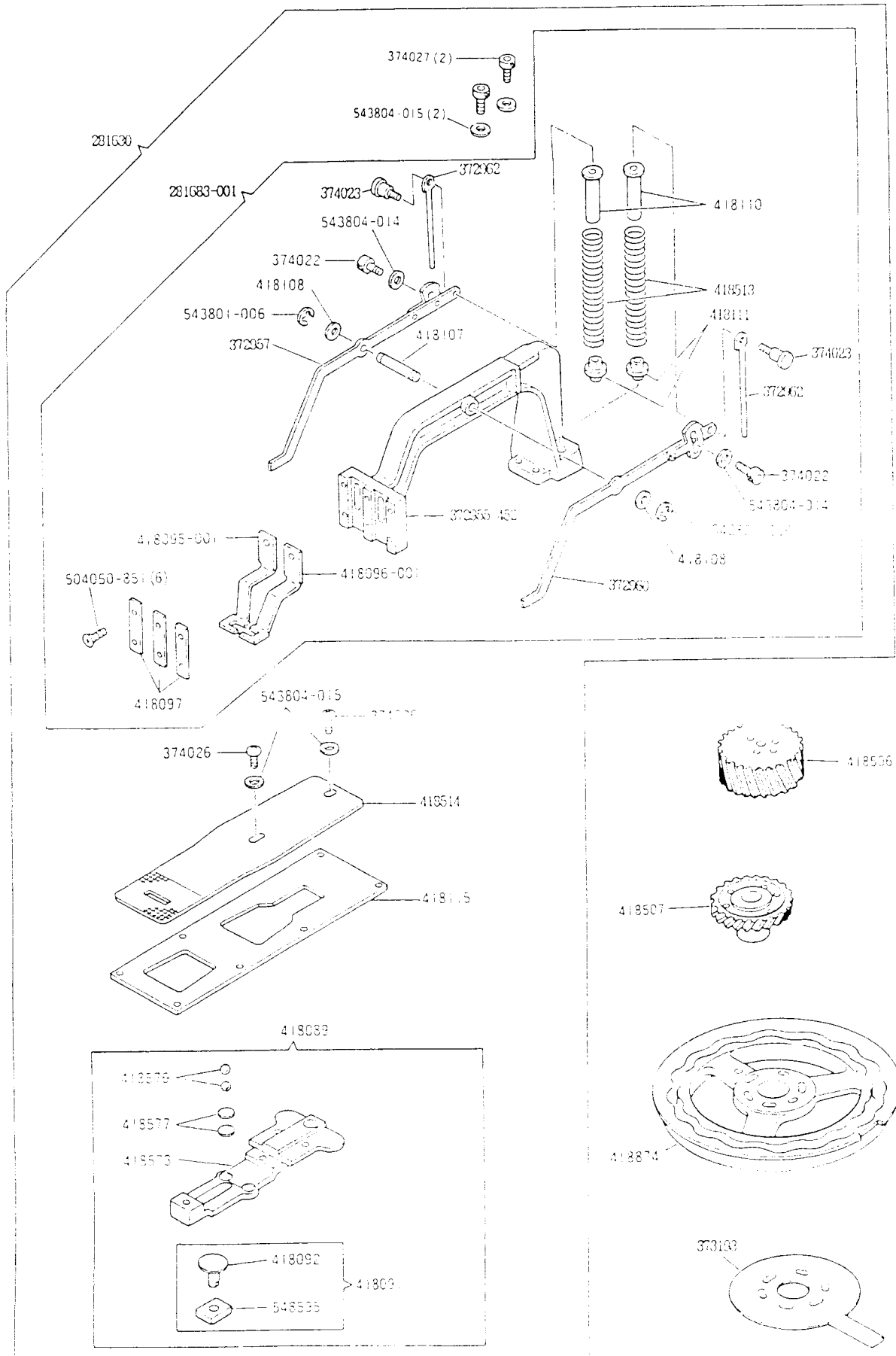
No.	569U2108A 42L 569U2108A 42M 569U2108A 42H 569U2109A 21L 569U2109A 28L 569U2111A 42L 569U2138A 21H 569U2138A 28H 569U2139A 36A 569U2139A 28H 569U2141A 28L 569U2141A 28H 569U2142A 36L 569U2142A 36H 569U2149A 28L 569U2149A 28H 569U2105A 22 569U2117A 16	名 称	Description
1208	*	針板針穴縮メネジ(2)	Throat Plate Needle Hole Bushing Screw (2)
2102	*	糸調子皿(2)	Tension Disc (2)
32758	*	糸取リバネ	Thread Take-up Spring
281563	*	針板	Throat Plate
281567	*	ナイフ (固定)	Knife (stationary)
281568	*	ナイフ (可動)	Knife (movable)
281571	*	ナイフ (可動) リンク	Knife (movable) Connecting Link
281572	*	ナイフ (可動) レバー (下)	Knife (movable) Lever (lower)
281575	*	ナイフ (可動) レバー (上)	Knife (movable) Lever (upper)
281632	*	針板 (総組)	Throat Plate Complete, Nos. 281567, 281568, 281571, 281572, 281575, 281633, 374061, 374063, 374486, 418314, 418321, 418322, 547670 and two 374060
281633	*	針板 (組)	Throat Plate 281563 with 281634 and two 1208
281634	*	針板針穴 (2.0φ針穴)	Throat Plate Needle Hole Bushing (2.0φ needle hole)
374060	*	ナイフ (固定) 縮メネジ(2)	Knife (stationary) Screw (2)
374061	*	ナイフ (可動) ヒンジネジ	Knife (movable) Hinge Screw
374063	*	ナイフ (可動) レバー (下) キャップネジ	Knife (movable) Lever (lower) Cap Screw
374486	*	ナイフ (可動) レバー (下) 縮メネジ	Knife (movable) Lever (lower) Screw
411154	*	糸調子ナット座金	Tension Regulating Thumb Nut Washer
414273	*	糸調子皿押エ	Tension Releasing Disc
418046	*	ボビン	Shuttle Bobbin
418047	*	ボビンケース (組)	Shuttle Bobbin Case Complete
418314	*	ナイフ (可動) 調節ワッシャー	Knife (movable) Adjusting Washer
418321	*	ナイフ (可動) レバー (上) ネジ軸	Knife (movable) Lever (upper) Screw Stud
418322	*	ナイフ (可動) レバー (上) ネジ軸カラー	Knife (movable) Lever (upper) Screw Stud Coller
418364	*	糸調子棒	Tension Stud
418366	*	糸ユルメピン	Tension Releasing Pin
418367	*	糸調子外筒 (組)	Thread Take-up Spring Regulator with 504047
418504	*	ボビン、ボビンケース、中ガマ (組)	Shuttle Complete, Nos. 418046, 418047 and 418505
418505	*	中ガマ	Shuttle Body
418532	*	上糸調節器 (組)	Tension Complete, Nos. 32758, 411154, 414273, 418364, 418366, 418367, 540682, 541182 and two 2102
504047	*	糸調子棒止メネジ	Tension Stud Set Screw
540682	*	糸調子バネ	Tension Spring
541182	*	糸調子ナット	Tension Regulating Thumb Nut
547670	*	ナイフ (可動) レバー (下) 縮メネジワッシャー	Knife (movable) Lever (lower) Screw Washer
(CAT1955-01)	*	針 (#16)	Needle (size 16)

UNIQUE TO 569U2108A-42M

569U2108A-42M専用部品

15. ARCH CLAMP & FEED CAM COMPONENTS

アーチクランプ、送りカム関係



No.	56902108A 42L 56902108A 42M 56902109A 21L 56902109A 28L 56902111A 42L 56902138A 21M 56902138A 28M 56902139A 30M 56902141A 28L 56902141A 28M 56902141A 28H 56902142A 30L 56902142A 30M 56902142A 30R 56902149A 28L 56902149A 28M 56902106A 22 56902117A 16	名 称	Description
281630	** ** *	アーチクランプ、キャリアバー (組)	Arch Clamp Frame and Feed Plate Carrier Bar Complete, Nos. 281683-001, 418089, 418115, 418514 two each 374026, 374027 and four 543804-015
281683-001	** ** *	アーチクランプ (組)	Arch Clamp Frame Complete, Nos. 372955-452, 372957, 372960, 418095-001, 418096-001, 418107 two each 372962, 374022, 374023, 418108, 418110, 418111, 418513, 543801-006, 543804-014 Three 418097 and six 504050-851
372955-452	*****	アーチフレーム	Arch Clamp Frame
372957	*****	押上ゲレバー (左) (組)	Arch Clamp Foot Lifting Lever (left)
372960	*****	押上ゲレバー (右) (組)	Arch Clamp Foot Lifting Lever (right)
372962	*****	押エバネ案内軸 (2)	Arch Clamp Foot Spring Guide Stud (2)
373193	*****	ストップセンサー検出板	Stop Sensor Detecting Plate
374022	*****	押上ゲレバー調節板締メネジ (2)	Arch Clamp Foot Lifting Lever Adjusting Plate Screw (2)
374023	*****	押上ゲレバーヒンジネジ (2)	Arch Clamp Foot Lifting Lever Hinge Screw (2)
374026	*****	送リ板締メネジ (2)	Feed Plate Screw (2)
374027	*****	アーチフレーム締メネジ (2)	Arch Clamp Frame Screw (2)
418089	*****	キャリアバー (組)	Feed Plate Carrier Bar Complete, Nos. 418091, 418573 two each 418576 and 418577
418091	*****	キャリアバー滑りブロック (組)	Feed Plate Carrier Bar Driving Slide Block Complete, Nos. 418092 and 548595
418092	*****	キャリアバー滑りブロック軸	Feed Plate Carrier Bar Driving Slide Block Stud
-001	*****	(径 6.354~6.341mm)	( 6.354~6.341mm dia.)
-002	*****	(径 6.350~6.337mm)	( 6.350~6.337mm dia.)
418095 001	** ** *	押エ (左)	Arch Clamp Foot (left)
418096 001	** ** *	押エ (右)	Arch Clamp Foot (right)
418097	*****	押エ支取板 (3)	Arch Clamp Foot Retaining Plate (3)
418107	*****	押上ゲレバー軸	Arch Clamp Foot Lifting Lever Hinge Pin
418108	*****	押上ゲレバー軸ワッシャー (2)	Arch Clamp Foot Lifting Lever Hinge Pin Washer (2)
418110	*****	押エバネ案内カラー (上) (2)	Arch Clamp Foot Spring Guide Collar (upper) (2)
418111	*****	押エバネ案内カラー (下) (2)	Arch Clamp Foot Spring Guide Collar (lower) (2)
418115	*****	シリンダーカバープレート (ト)	Cylinder Cover Plate (top)
418506	*****	カム駆動ギア	Vertical Drive Shaft Gear
418507	*****	送リカムギア	Feed Cam Gear
418513	** ** *	押エバネ (2)	Arch Clamp Foot Spring (2)
418514	** ** *	送リ板	Feed Plate
418573	*****	キャリアバー	Feed Plate Carrier Bar
418576	*****	キャリアバーボール (2)	Feed Plate Carrier Bar Ball (2)
418577	*****	キャリアバーボール支取板 (2)	Feed Plate Carrier Bar Ball Supporting Plate (2)
-001	*****	(厚サ 1.1mm)	(1.1mm thick)
-002	*****	(厚サ 1.2mm)	(1.2mm thick)
-003	*****	(厚サ 1.3mm)	(1.3mm thick)
418874	** ** *	送リカム	Feed Cam
504050-851	*****	押エ支取板締メネジ (6)	Arch Clamp Foot Retaining Plate Screw (6)
543801-006	*****	押上ゲレバー軸止メ輪 (2)	Arch Clamp Foot Lifting Lever Hinge Pin Retaining Ring (2)
543804-014	*****	押上ゲレバー調節板締メネジワッシャー (2)	Arch Clamp Foot Lifting Lever Adjusting Plate Screw Washer (2)
543804-015	*****	アーチフレーム締メネジワッシャー (2)	Arch Clamp Frame Screw Washer (2)
543804-015	*****	送リ板締メネジワッシャー (2)	Feed Plate Screw Washer (2)
548595	*****	キャリアバー滑りブロック	Feed Plate Carrier Bar Driving Slide Block
-001	*****	(幅 9.538~9.525mm)	( 9.538~9.525mm wide)
002	*****	(幅 9.542~9.534mm)	( 9.542~9.534mm wide)
003	*****	(幅 9.550~9.542mm)	( 9.550~9.542mm wide)
004	*****	(幅 9.558~9.550mm)	( 9.558~9.550mm wide)

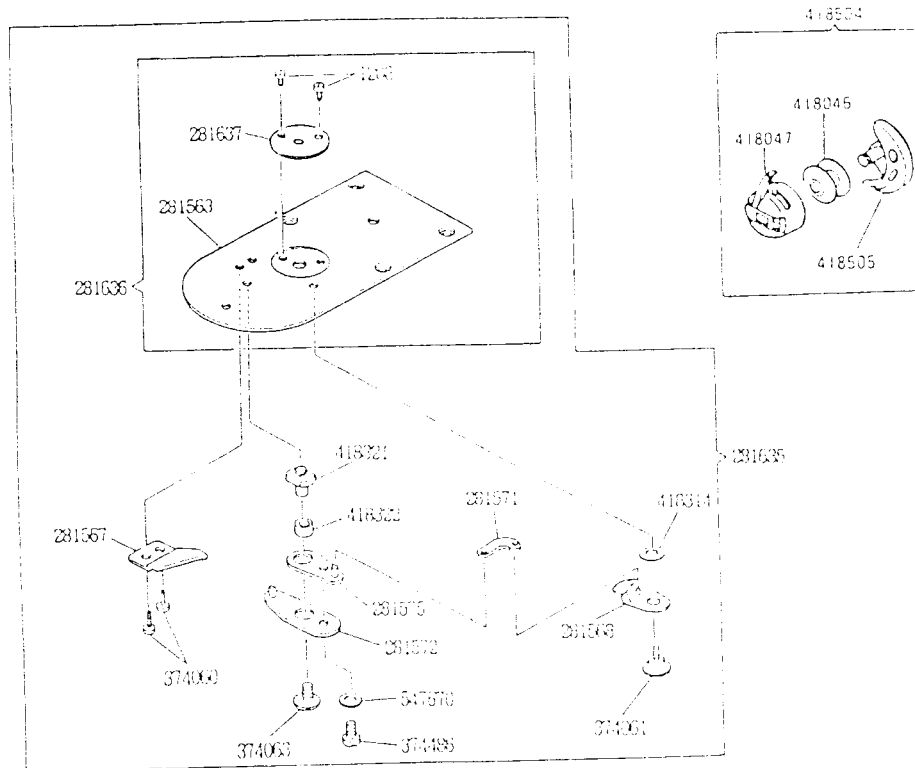
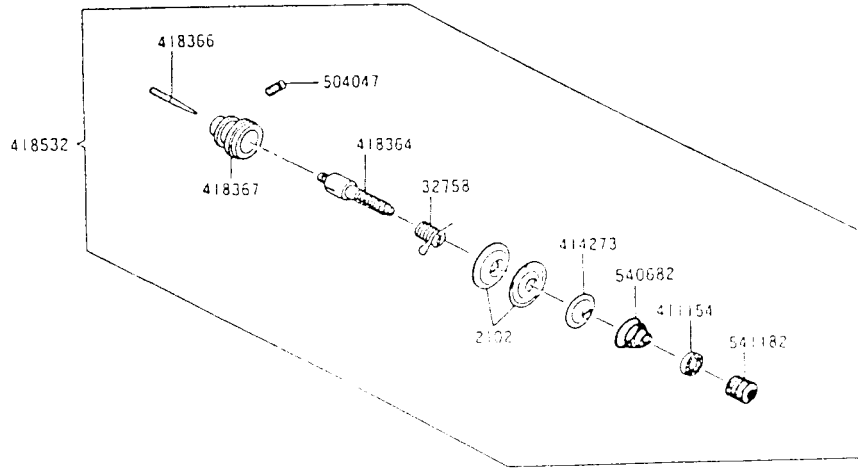


UNIQUE TO 569U2108A-42L

569U2108A-42L専用部品

16. SHUTTLE, TENSION & THROAT PLATE COMPONENTS

ボビン、ボビンケース、中ガマ、上糸テンション、針板関係



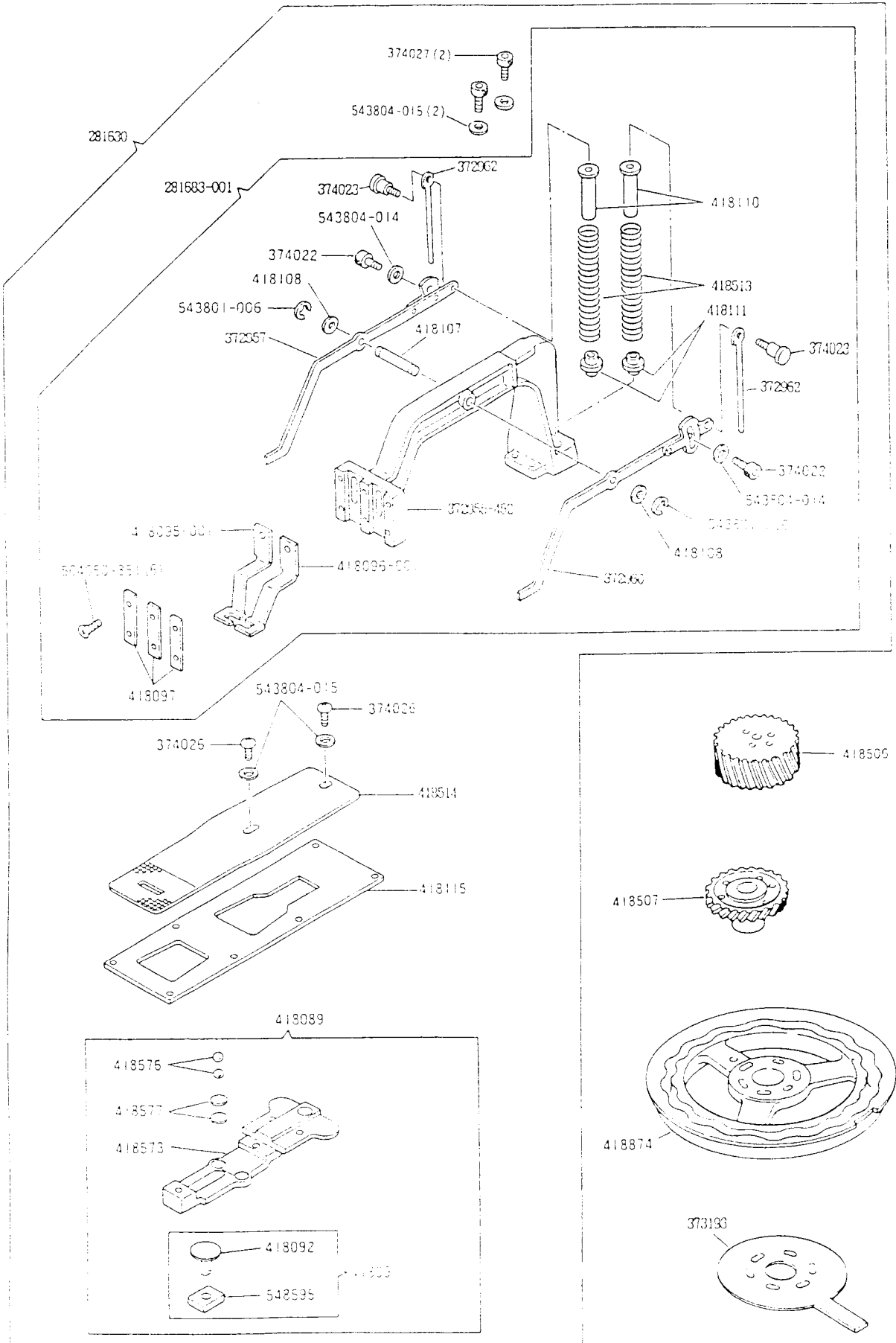
No.	56902108A 42L 56902108A 42M 56902108A 42H 56902109A 21L 56902109A 28L 56902111A 42L 56902138A 21H 56902138A 28H 56902139A 36M 56902141A 28L 56902141A 28H 56902142A 36L 56902142A 36H 56902149A 28L 56902149A 28H 56902105A 22 56902117A 16	名 称	Description
1208	*	針板針穴縮メネジ(2)	Throat Plate Needle Hole Bushing Screw (2)
2102	*	糸調子皿(2)	Tension Disc (2)
32758	*	糸取リバネ	Thread Take-up Spring
281563	*	針板	Throat Plate
281567	*	ナイフ (固定)	Knife (stationary)
281568	*	ナイフ (可動)	Knife (movable)
281571	*	ナイフ (可動) リンク	Knife (movable) Connecting Link
281572	*	ナイフ (可動) レバー (下)	Knife (movable) Lever (lower)
281575	*	ナイフ (可動) レバー (上)	Knife (movable) Lever (upper)
281635	*	針板 (総組)	Throat Plate Complete, Nos. 281567, 281568, 281571, 281572, 281575, 281636, 374061, 374063, 374486, 418314, 418321, 418322, 547670 and two 374060
281636	*	針板 (組)	Throat Plate 281563 with 281637 and two 1208
281637	*	針板針穴 (1.6φ針穴)	Throat Plate Needle Hole Bushing (1.6φ needle hole)
374060	*	ナイフ (固定) 縮メネジ(2)	Knife (stationary) Screw (2)
374061	*	ナイフ (可動) ヒンジネジ	Knife (movable) Hinge Screw
374063	*	ナイフ (可動) レバー (下) キャップネジ	Knife (movable) Lever (lower) Cap Screw
374486	*	ナイフ (可動) レバー (下) 縮メネジ	Knife (movable) Lever (lower) Screw
411154	*	糸調子ナット座金	Tension Regulating Thumb Nut Washer
414273	*	糸調子皿押エ	Tension Releasing Disc
418046	*	ボビン	Shuttle Bobbin
418047	*	ボビンケース (組)	Shuttle Bobbin Case Complete
418314	*	ナイフ (可動) 調節ワッシャー	Knife (movable) Adjusting Washer
418321	*	ナイフ (可動) レバー (上) ネジ軸	Knife (movable) Lever (upper) Screw Stud
418322	*	ナイフ (可動) レバー (上) ネジ軸カラー	Knife (movable) Lever (upper) Screw Stud Collar
418364	*	糸調子棒	Tension Stud
418366	*	糸ユルメピン	Tension Releasing Pin
418367	*	糸調子外筒 (組)	Thread Take-up Spring Regulator with 504047
418504	*	ボビン、ボビンケース、中ガマ (組)	Shuttle Complete, Nos. 418046, 418047 and 418505
418505	*	中ガマ	Shuttle Body
418532	*	上糸調節器 (組)	Tension Complete, Nos. 32758, 411154, 414273, 418364, 418366, 418367, 540682, 541182 and two 2102
504047	*	糸調子棒止メネジ	Tension Stud Set Screw
540682	*	糸調子バネ	Tension Spring
541182	*	糸調子ナット	Tension Regulating Thumb Nut
547670	*	ナイフ (可動) レバー (下) 縮メネジワッシャー	Knife (movable) Lever (lower) Screw Washer
CAT1955-01	*	針 (#12)	Needle (size 12)

UNIQUE TO 569U2108A-42L

569U2108A-42L専用部品

17. ARCH CLAMP & FEED CAM COMPONENTS

アーチクランプ、送りカム関係



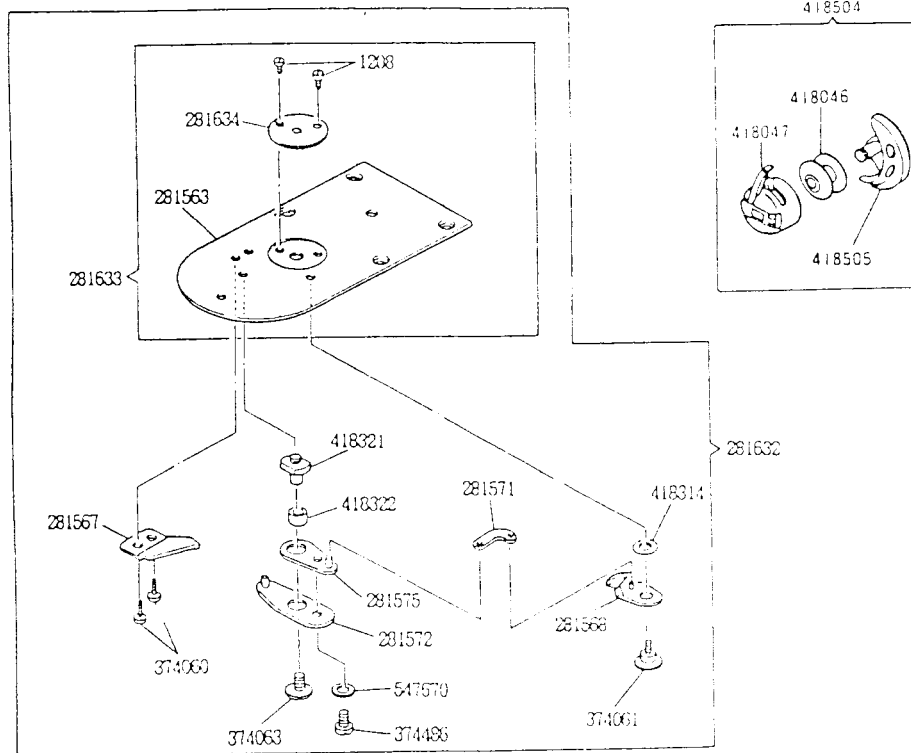
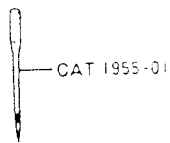
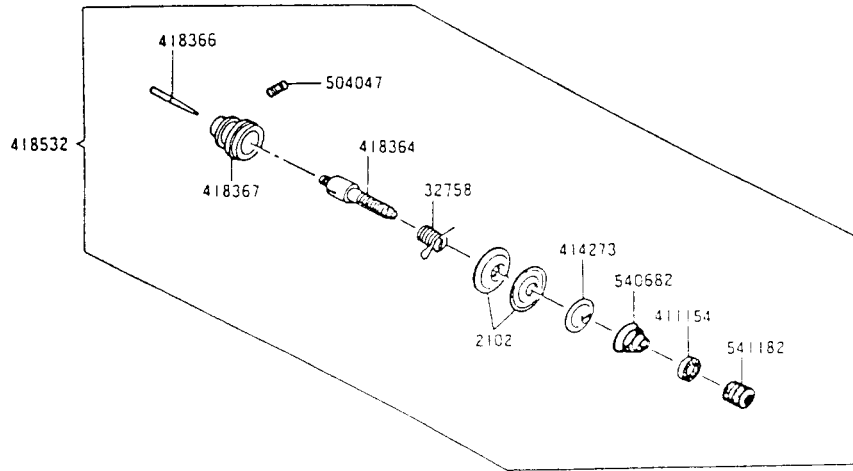
No.	56902108A 42L 56902108A 42H 56902109A 21L 56902109A 21H 56902111A 42L 56902138A 21H 56902138A 28H 56902139A 28H 56902141A 28L 56902141A 28H 56902142A 36L 56902142A 36M 56902142A 36H 56902149A 28L 56902105A 22 56902177A-16	名 称	Description
281630	** ** *	アーチクランプ、キャリアバー (組)	Arch Clamp Frame and Feed Plate Carrier Bar Complete, Nos. 281683-001, 418089, 418115, 418514 two each 374026, 374027 and four 543804-015
281683-001	** ** *	アーチクランプ (組)	Arch Clamp Frame Complete, Nos. 372955-452, 372957, 372960, 372962, 374022, 374023, 418108, 418110, 418111, 418513, 543801-006, 543804-014 Three 418097 and six 504050-851
372955-452	** * * * *	アーチフレーム	Arch Clamp Frame
372957	** * * * *	押上ゲレバー (左) (組)	Arch Clamp Foot Lifting Lever (left)
372960	** * * * *	押上ゲレバー (右) (組)	Arch Clamp Foot Lifting Lever (right)
372962	** * * * *	押エバネ案内軸(2)	Arch Clamp Foot Spring Guide Stud (2)
373193	** * * * *	ストップセンサー検出板	Stop Sensor Detecting Plate
374022	** * * * *	押上ゲレバー調節板締メネジ(2)	Arch Clamp Foot Lifting Lever Adjusting Plate Screw (2)
374023	** * * * *	押上ゲレバーヒンジネジ(2)	Arch Clamp Foot Lifting Lever Hinge Screw (2)
374026	** * * * *	送り板締メネジ(2)	Feed Plate Screw (2)
374027	** * * * *	アーチフレーム締メネジ(2)	Arch Clamp Frame Screw (2)
418089	** * * * *	キャリアバー (組)	Feed Plate Carrier Bar Complete, Nos. 418091, 418573 two each 418576 and 418577
418091	** * * * *	キャリアバースライドブロック (組)	Feed Plate Carrier Bar Driving Slide Block Complete, Nos. 418092 and 548595
418092	** * * * *	キャリアバースライドブロック軸	Feed Plate Carrier Bar Driving Slide Block Stud
-001	** * * * *	(径 6.354~6.341mm)	( 6.354~6.341mm dia.)
-002	** * * * *	(径 6.350~6.337mm)	( 6.350~6.337mm dia.)
418095-001	** * * * *	押エ (左)	Arch Clamp Foot (left)
418096-001	** * * * *	押エ (右)	Arch Clamp Foot (right)
418097	** * * * *	押エ支工板(3)	Arch Clamp Foot Retaining Plate (3)
418107	** * * * *	押上ゲレバー軸	Arch Clamp Foot Lifting Lever Hinge Pin
418108	** * * * *	押上ゲレバー軸ワッシャー(2)	Arch Clamp Foot Lifting Lever Hinge Pin washer (2)
418110	** * * * *	押エバネ案内カラー (上) (2)	Arch Clamp Foot Spring Guide Coller (upper) (2)
418111	** * * * *	押エバネ案内カラー (下) (2)	Arch Clamp Foot Spring Guide Coller (lower) (2)
418115	** * * * *	シリンダーカバープレート (上)	Cylinder Cover Plate (top)
418506	** * * * *	カム駆動ギア	Vertical Drive Shaft Gear
418507	** * * * *	送りカムギア	Feed Cam Gear
418513	** * * * *	押エバネ(2)	Arch Clamp Foot Spring (2)
418514	** * * * *	送り板	Feed Plate
418573	** * * * *	キャリアバー	Feed Plate Carrier Bar
418576	** * * * *	キャリアバーボール(2)	Feed Plate Carrier Bar Ball (2)
418577	** * * * *	キャリアバーボール支工板(2)	Feed Plate Carrier Bar Ball Supporting Plate (2)
-001	** * * * *	(厚サ 1.1mm)	(1.1mm thick)
-002	** * * * *	(厚サ 1.2mm)	(1.2mm thick)
-003	** * * * *	(厚サ 1.3mm)	(1.3mm thick)
418874	** * * * *	送りカム	Feed Cam
504050-851	** * * * *	押エ支工板締メネジ(6)	Arch Clamp Foot Retaining Plate Screw (6)
543801-006	** * * * *	押上ゲレバー軸止メ輪(2)	Arch Clamp Foot Lifting Lever Hinge Pin Retaining Ring (2)
543804-014	** * * * *	押上ゲレバー調節板締メネジワッシャー(2)	Arch Clamp Foot Lifting Lever Adjusting Plate Screw Washer (2)
543804-015	** * * * *	アーチフレーム締メネジワッシャー(2)	Arch Clamp Frame Screw Washer (2)
543804-015	** * * * *	送り板締メネジワッシャー(2)	Feed Plate Screw Washer (2)
548595	** * * * *	キャリアバースライドブロック	Feed Plate Carrier Bar Driving Slide Block
-001	** * * * *	(幅 9.538~9.525mm)	( 9.538~9.525mm wide)
-002	** * * * *	(幅 9.542~9.534mm)	( 9.542~9.534mm wide)
-003	** * * * *	(幅 9.550~9.542mm)	( 9.550~9.542mm wide)
-004	** * * * *	(幅 9.558~9.550mm)	( 9.558~9.550mm wide)

UNIQUE TO 569U2141A-28M

569U2141A-28M専用部品

18. SHUTTLE, TENSION & THROAT PLATE COMPONENTS

ボビン、ボビンケース、中ガマ、上糸テンション、針板関係



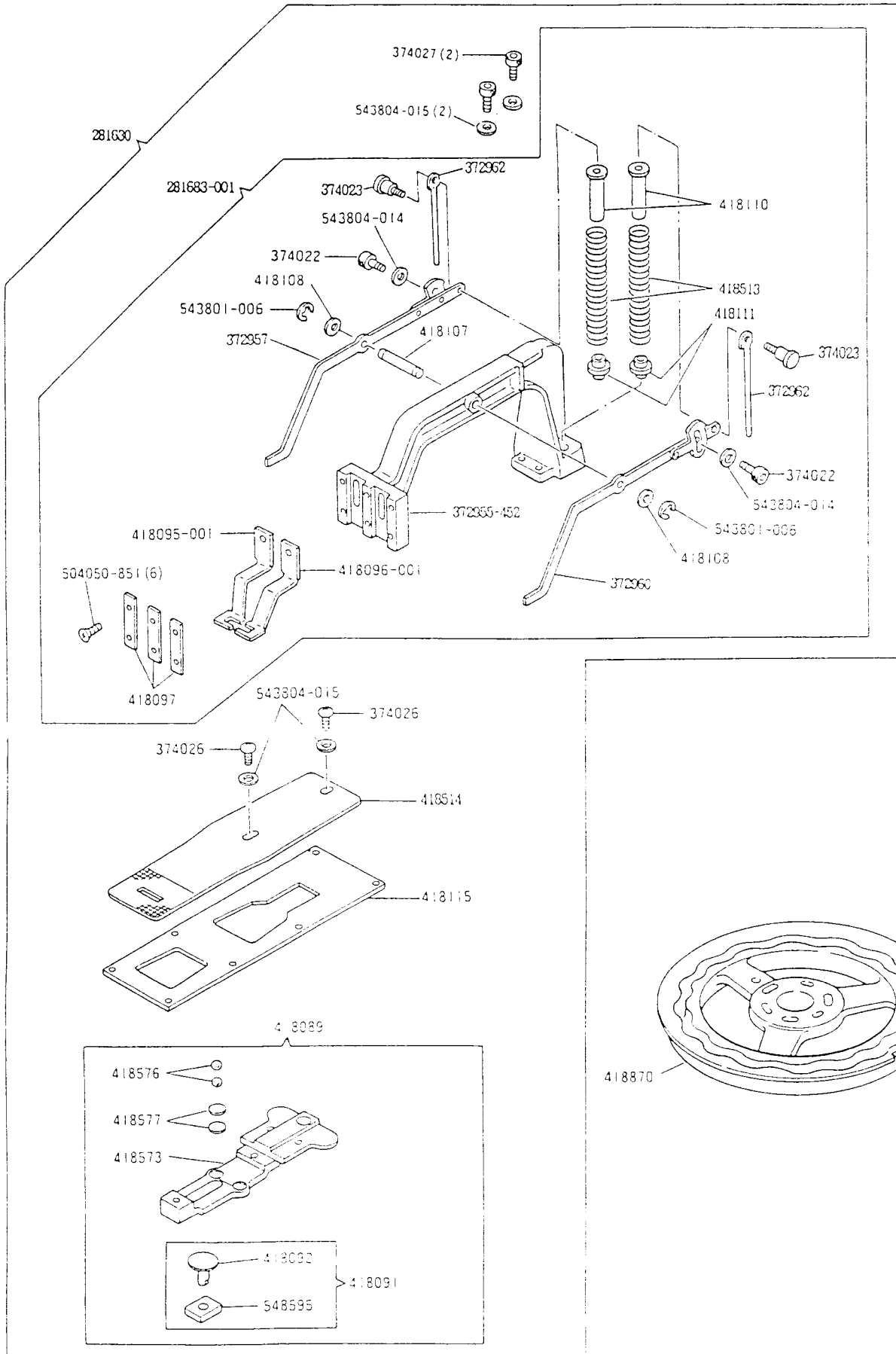
No.	名 称	Description
1208	針板針穴縮メネジ(2)	Throat Plate Needle Hole Bushing Screw (2)
2102	糸調子皿(2)	Tension Disc (2)
32758	糸取リバネ	Thread Take-up Spring
281563	針板	Throat Plate
281567	ナイフ (固定)	Knife (stationary)
281568	ナイフ (可動)	Knife (movable)
281571	ナイフ (可動) リンク	Knife (movable) Connecting Link
281572	ナイフ (可動) レバー (下)	Knife (movable) Lever (lower)
281575	ナイフ (可動) レバー (上)	Knife (movable) Lever (upper)
281632	針板 (総組)	Throat Plate Complete, Nos. 281567, 281568, 281571, 281572, 281575, 281633, 374061, 374063, 374486, 418314, 418321, 418322, 547670 and two 374060
281633	針板 (組)	Throat Plate 281563 with 281634 and two 1208
281634	針板針穴 (2.0φ針穴)	Throat Plate Needle Hole Bushing (2.0φ needle hole)
374060	ナイフ (固定) 縮メネジ(2)	Knife (stationary) Screw (2)
374061	ナイフ (可動) ヒンジネジ	Knife (movable) Hinge Screw
374063	ナイフ (可動) レバー (下) キャップネジ	Knife (movable) Lever (lower) Cap Screw
374486	ナイフ (可動) レバー (下) 縮メネジ	Knife (movable) Lever (lower) Screw
411154	糸調子ナット座金	Tension Regulating Thumb Nut Washer
414273	糸調子皿押エ	Tension Releasing Disc
418046	ボビン	Shuttle Bobbin
418047	ボビンケース (組)	Shuttle Bobbin Case Complete
418314	ナイフ (可動) 調節ワッシャー	Knife (movable) Adjusting Washer
418321	ナイフ (可動) レバー (上) ネジ軸	Knife (movable) Lever (upper) Screw Stud
418322	ナイフ (可動) レバー (上) ネジ軸カラー	Knife (movable) Lever (upper) Screw Stud Coiler
418364	糸調子棒	Tension Stud
418366	糸ユルメピン	Tension Releasing Pin
418367	糸調子外筒 (組)	Thread Take-up Spring Regulator with 504047
418504	ボビン、ボビンケース、中ガマ (組)	Shuttle Complete, Nos. 418046, 418047 and 418505
418505	中ガマ	Shuttle Body
418532	糸調子器 (組)	Tension Complete, Nos. 32758, 411154, 414273, 418364, 418366, 418367, 540682, 541182 and two 2102
504047	糸調子棒止メネジ	Tension Stud Set Screw
540682	糸調子バネ	Tension Spring
541182	糸調子ナット	Tension Regulating Thumb Nut
547670	ナイフ (可動) レバー (下) 縮メネジワッシャー	Knife (movable) Lever (lower) Screw Washer
CAT1955-01	針 (#16)	Needle (size 16)

UNIQUE TO 569U2141A-28M

569U2141A-28M専用部品

19. ARCH CLAMP COMPONENTS

アーチクランプ関係



No.	56902108A 421 56902108A 42M 56902108A 42U 56902108A 211 56902108A 281 56902111A 421 56902138A 21A 56902138A 28A 56902138A 30A 56902139A 28M 56902141A 281 56902141A 28M 56902142A 361 56902142A 36M 56902142A 3611 56902149A 281 56902105A 22 56902117A 16	名 称	Description
281630	** ** *	アーチクランプ、キャリアーバー (組)	Arch Clamp Frame and Feed Plate Carrier Bar Complete, Nos. 281683-001, 418089, 418115, 418514 two each 374026, 374027 and four 543804-015
281683 001	** ** *	アーチクランプ (組)	Arch Clamp Frame Complete, Nos. 372955-452, 372957, 372960, 418095-001, 418096-001, 418107 two each 372962, 374022, 374023, 418108, 418110, 418111, 418513, 543801-006, 543804-014 Three 418097 and six 504050-851
372955-452	*****	アーチフレーム	Arch Clamp Frame
372957	*****	押上ゲレバー (左) (組)	Arch Clamp Foot Lifting Lever (left)
372960	*****	押上ゲレバー (右) (組)	Arch Clamp Foot Lifting Lever (right)
372962	*****	押エバネ案内軸 (2)	Arch Clamp Foot Spring Guide Stud (2)
374022	*****	押上ゲレバー調節板締メネジ (2)	Arch Clamp Foot Lifting Lever Adjusting Plate Screw (2)
374023	*****	押上ゲレバーヒンジネジ (2)	Arch Clamp Foot Lifting Lever Hinge Screw (2)
374026	*****	送り板締メネジ (2)	Feed Plate Screw (2)
374027	*****	アーチフレーム締メネジ (2)	Arch Clamp Frame Screw (2)
418089	*****	キャリアーバー (組)	Feed Plate Carrier Bar Complete, Nos. 418091, 418573 two each 418576 and 418577
418091	*****	キャリアーバースライドブロック (組)	Feed Plate Carrier Bar Driving Slide Block Complete, Nos. 418092 and 548595
418092	*****	キャリアーバースライドブロック軸	Feed Plate Carrier Bar Driving Slide Block Stud
-001	*****	(径 6.354~6.341mm)	( 6.354~6.341mm dia.)
-002	*****	(径 6.350~6.337mm)	( 6.350~6.337mm dia.)
418095-001	***	押エ (左)	Arch Clamp Foot (left)
418096-001	***	押エ (右)	Arch Clamp Foot (right)
418097	*****	押エ支工板 (3)	Arch Clamp Foot Retaining Plate (3)
418107	*****	押上ゲレバー軸	Arch Clamp Foot Lifting Lever Hinge Pin
418108	*****	押上ゲレバー軸ワッシャー (2)	Arch Clamp Foot Lifting Lever Hinge Pin Washer (2)
418110	*****	押エバネ案内カラー (上) (2)	Arch Clamp Foot Spring Guide Collar (upper) (2)
418111	*****	押エバネ案内カラー (下) (2)	Arch Clamp Foot Spring Guide Collar (lower) (2)
418115	*****	シリンダーカバープレート (上)	Cylinder Cover Plate (top)
418513	** ** *	押エバネ (2)	Arch Clamp Foot Spring (2)
418514	**	送り板	Feed Plate
418573	*****	キャリアーバー	Feed Plate Carrier Bar
418576	*****	キャリアーバーボール (2)	Feed Plate Carrier Bar Ball (2)
418577	*****	キャリアーバーボール支工板 (2)	Feed Plate Carrier Bar Ball Supporting Plate (2)
-001	*****	(厚サ 1.1mm)	(1.1mm thick)
-002	*****	(厚サ 1.2mm)	(1.2mm thick)
-003	*****	(厚サ 1.3mm)	(1.3mm thick)
418670	**	送りカム	Feed Cam
504050-851	*****	押エ支工板締メネジ (6)	Arch Clamp Foot Retaining Plate Screw (6)
543801-006	*****	押上ゲレバー軸止メ輪 (2)	Arch Clamp Foot Lifting Lever Hinge Pin Retaining Ring (2)
543804-014	*****	押上ゲレバー調節板締メネジワッシャー (2)	Arch Clamp Foot Lifting Lever Adjusting Plate Screw Washer (2)
543804-015	*****	アーチフレーム締メネジワッシャー (2)	Arch Clamp Frame Screw Washer (2)
548595	*****	送り板締メネジワッシャー (2)	Feed Plate Screw washer (2)
-001	*****	キャリアーバースライドブロック	Feed Plate Carrier Bar Driving Slide Block
-002	*****	(幅 9.538~9.525mm)	( 9.538~9.525mm wide)
-003	*****	(幅 9.542~9.534mm)	( 9.542~9.534mm wide)
-004	*****	(幅 9.550~9.542mm)	( 9.550~9.542mm wide)
-004	*****	(幅 9.558~9.550mm)	( 9.558~9.550mm wide)

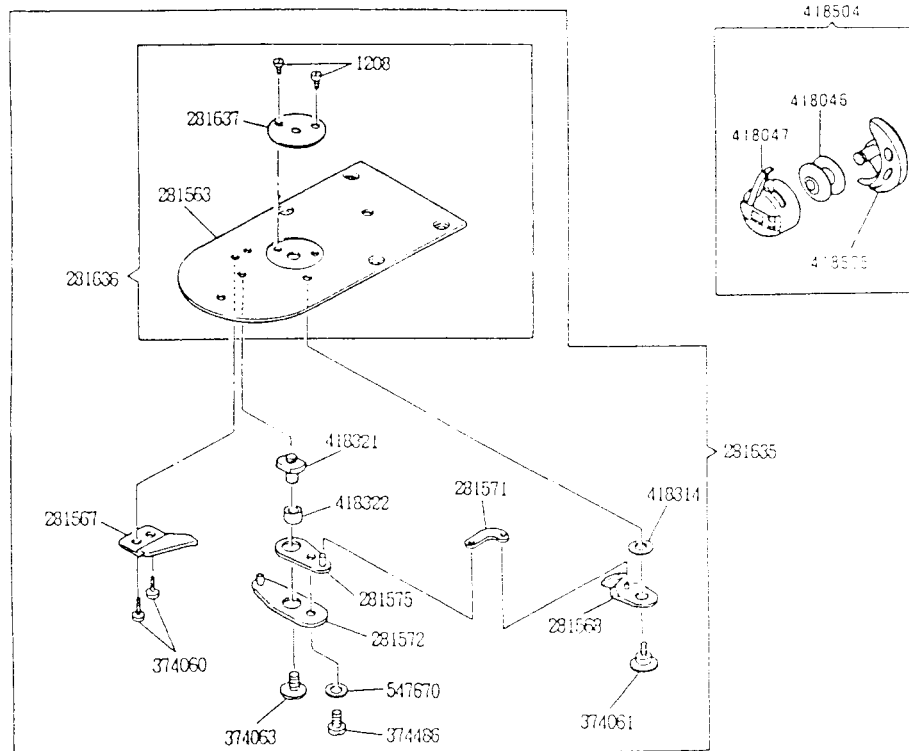
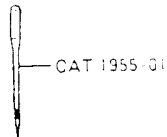
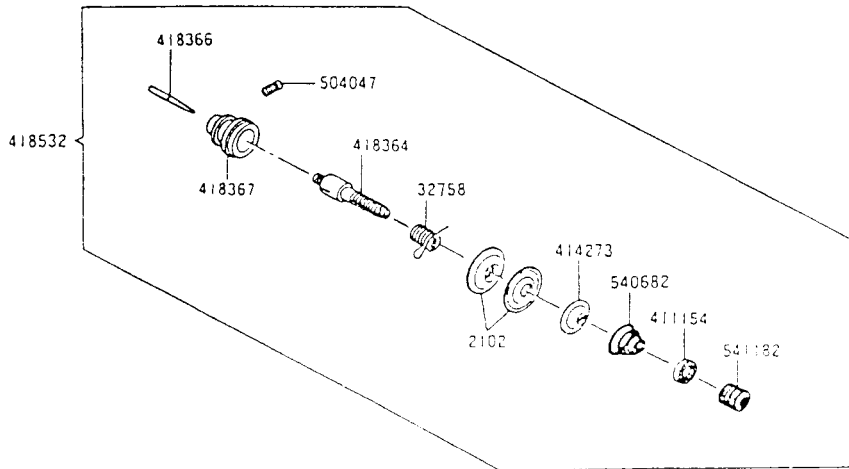


UNIQUE TO 569U2141A-28L

569U2141A-28L専用部品

20. SHUTTLE, TENSION & THROAT PLATE COMPONENTS

ボビン、ボビンケース、中ガマ、上糸テンション、針板関係



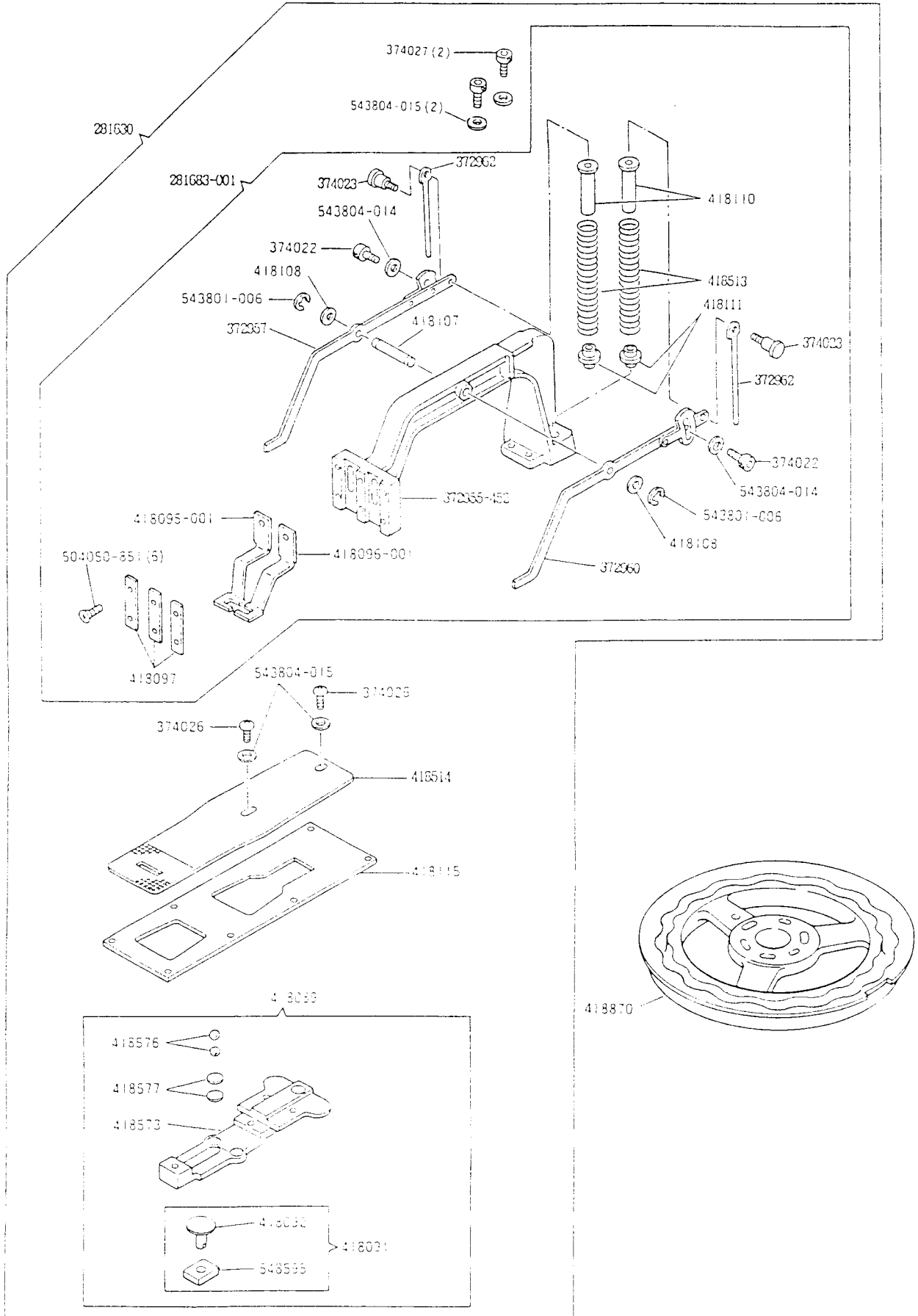
No.		名 称	Description
1208	56902108A-42L	針板針穴締メネジ(2)	Throat Plate Needle Hole Bushing Screw (2)
2102	56902108A-42M	糸調子皿(2)	Tension Disc (2)
32758	56902108A-42H	糸取りバネ	Thread Take-up Spring
281563	56902109A-21L	針板	Throat Plate
281567	56902109A-21H	ナイフ (固定)	Knife (stationary)
281568	56902111A-42L	ナイフ (可動)	Knife (movable)
281571	56902138A-21M	ナイフ (可動) リンク	Knife (movable) Connecting Link
281572	56902138A-28M	ナイフ (可動) レバー (下)	Knife (movable) Lever (lower)
281575	56902138A-36M	ナイフ (可動) レバー (上)	Knife (movable) Lever (upper)
281635	56902139A-20M	針板 (総組)	Throat Plate Complete, Nos. 281567, 281568, 281571, 281572, 281575, 281636, 374061, 374063, 374486, 418314, 418321, 418322, 547670 and two 374060
281636	56902141A-28M	針板 (組)	Throat Plate 281563 with 281637 and two 1208
281637	56902141A-28H	針板針穴 (1.6φ針穴)	Throat Plate Needle Hole Bushing (1.6φ needle hole)
374060	56902142A-36L	ナイフ (固定) 締メネジ(2)	Knife (stationary) Screw (2)
374061	56902142A-36H	ナイフ (可動) ヒンジネジ	Knife (movable) Hinge Screw
374063	56902142A-36M	ナイフ (可動) レバー (下) キャップネジ	Knife (movable) Lever (lower) Cap Screw
374486	56902149A-28L	ナイフ (可動) レバー (下) 締メネジ	Knife (movable) Lever (lower) Screw
411154	56902149A-28M	糸調子ナット座金	Tension Regulating Thumb Nut Washer
414273	56902149A-28H	糸調子皿押エ	Tension Releasing Disc
418046	56902105A-22	ボビン	Shuttle Bobbin
418047	56902117A-16	ボビンケース (組)	Shuttle Bobbin Case Complete
418314		ナイフ (可動) 調節ワッシャー	Knife (movable) Adjusting Washer
418321		ナイフ (可動) レバー (上) ネジ軸	Knife (movable) Lever (upper) Screw Stud
418322		ナイフ (可動) レバー (上) ネジ軸カラー	Knife (movable) Lever (upper) Screw Stud Collar
418364		糸調子棒	Tension Stud
418366		糸ユルメピン	Tension Releasing Pin
418367		糸調子外筒 (組)	Thread Take-up Spring Regulator with 504047
418504		ボビン、ボビンケース、中ガマ (組)	Shuttle Complete, Nos. 418046, 418047 and 418505
418505		中ガマ	Shuttle Body
418532		上糸調節器 (組)	Tension Complete, Nos. 32758, 411154, 414273, 418364, 418366, 418367, 540682, 541182 and two 2102
504047		糸調子棒止メネジ	Tension Stud Set Screw
540682		糸調子バネ	Tension Spring
541182		糸調子ナット	Tension Regulating Thumb Nut
547670		ナイフ (可動) レバー (下) 締メネジワッシャー	Knife (movable) Lever (lower) Screw Washer
CAT1955-01		針 (#12)	Needle (size 12)

UNIQUE TO 569U2141A-28L

569U2141A-28L専用部品

21. ARCH CLAMP COMPONENTS

アーチクランプ関係



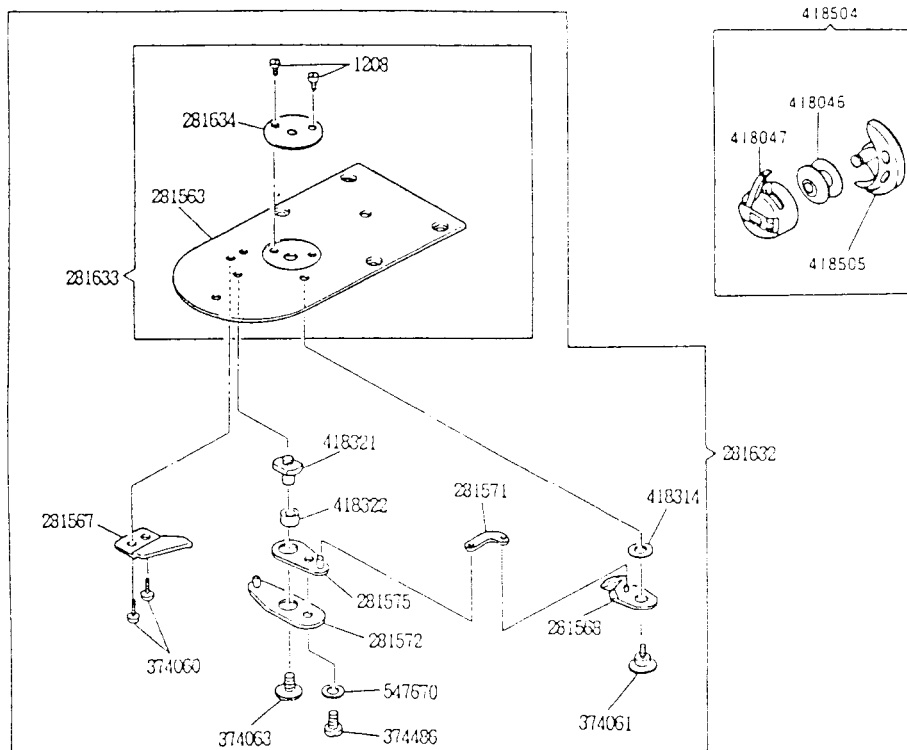
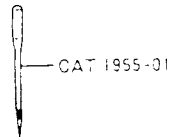
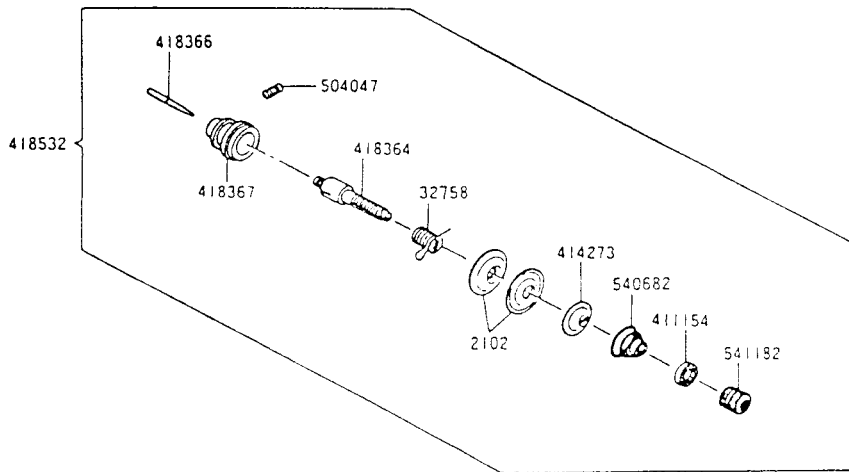
No.	56902108A 42L 56902108A 42M 56902108A 42H 56902109A 21L 56902109A 28L 56902111A 42L 56902138A 21M 56902138A 28M 56902139A 36M 56902141A 28L 56902141A 28M 56902141A 28H 56902142A 36L 56902142A 36H 56902149A 28L 56902149A 28M 56902105A-22 56902117A 16	名 称	Description	
281630	**	** *	アーチクランプ、キャリアバー (組)	Arch Clamp Frame and Feed Plate Carrier Bar Complete, Nos. 281683-001, 418089, 418115, 418514 two each 374026, 374027 and four 543804-015
281683-001	**	** *	アーチクランプ (組)	Arch Clamp Frame Complete, Nos. 372955-452, 372957, 372960, 418095-001, 418096-001, 418107 two each 372962, 374022, 374023, 418108, 418110, 418111, 418513, 543801-006, 543804-014 Three 418097 and six 504050-851
372955-452	*****	*****	アーチフレーム	Arch Clamp Frame
372957	*****	*****	押上ゲレバー (左) (組)	Arch Clamp Foot Lifting Lever (left)
372960	*****	*****	押上ゲレバー (右) (組)	Arch Clamp Foot Lifting Lever (right)
372962	*****	*****	押エバネ案内軸 (2)	Arch Clamp Foot Spring Guide Stud (2)
374022	*****	*****	押上ゲレバー調節板締メネジ (2)	Arch Clamp Foot Lifting Lever Adjusting Plate Screw (2)
374023	*****	*****	押上ゲレバーヒンジネジ (2)	Arch Clamp Foot Lifting Lever Hinge Screw (2)
374026	*****	*****	送り板締メネジ (2)	Feed Plate Screw (2)
374027	*****	*****	アーチフレーム締メネジ (2)	Arch Clamp Frame Screw (2)
418089	*****	*****	キャリアバー (組)	Feed Plate Carrier Bar Complete, Nos. 418091, 418573 two each 418576 and 418577
418091	*****	*****	キャリアバー滑りブロック (組)	Feed Plate Carrier Bar Driving Slide Block Complete, Nos. 418092 and 548595
418092	*****	*****	キャリアバー滑りブロック軸	Feed Plate Carrier Bar Driving Slide Block Stud
-001	*****	*****	(径 6.354~6.341mm)	( 6.354~6.341mm dia.)
-002	*****	*****	(径 6.350~6.337mm)	( 6.350~6.337mm dia.)
418095-001	**	**	押エ (左)	Arch Clamp Foot (left)
418096-001	**	**	押エ (右)	Arch Clamp Foot (right)
418097	*****	*****	押エ支工板 (3)	Arch Clamp Foot Retaining Plate (3)
418107	*****	*****	押上ゲレバー軸	Arch Clamp Foot Lifting Lever Hinge Pin
418108	*****	*****	押上ゲレバー軸ワッシャー (2)	Arch Clamp Foot Lifting Lever Hinge Pin Washer (2)
418110	*****	*****	押エバネ案内カラー (上) (2)	Arch Clamp Foot Spring Guide Coller (upper) (2)
418111	*****	*****	押エバネ案内カラー (下) (2)	Arch Clamp Foot Spring Guide Coller (lower) (2)
418115	*****	*****	シリンダーカバープレート (上)	Cylinder Cover Plate (top)
418513	**	**	押エバネ (2)	Arch Clamp Foot Spring (2)
418514	*	*	送り板	Feed Plate
418573	*****	*****	キャリアバー	Feed Plate Carrier Bar
418576	*****	*****	キャリアバーボール (2)	Feed Plate Carrier Bar Ball (2)
418577	*****	*****	キャリアバーボール支工板 (2)	Feed Plate Carrier Bar Ball Supporting Plate (2)
-001	*****	*****	(厚サ 1.1mm)	(1.1mm thick)
-002	*****	*****	(厚サ 1.2mm)	(1.2mm thick)
-003	*****	*****	(厚サ 1.3mm)	(1.3mm thick)
418870	**	**	送りカム	Feed Cam
504050-851	*****	*****	押エ支工板締メネジ (6)	Arch Clamp Foot Retaining Plate Screw (6)
543801-006	*****	*****	押上ゲレバー軸止メ輪 (2)	Arch Clamp Foot Lifting Lever Hinge Pin Retaining Ring (2)
543804-014	*****	*****	押上ゲレバー調節板締メネジワッシャー (2)	Arch Clamp Foot Lifting Lever Adjusting Plate Screw Washer (2)
543804-015	*****	*****	アーチフレーム締メネジワッシャー (2)	Arch Clamp Frame Screw Washer (2)
543804-015	*****	*****	送り板締メネジワッシャー (2)	Feed Plate Screw Washer (2)
548595	*****	*****	キャリアバー滑りブロック	Feed Plate Carrier Bar Driving Slide Block
-001	*****	*****	(幅 9.538~9.525mm)	( 9.538~9.525mm wide)
-002	*****	*****	(幅 9.542~9.534mm)	( 9.542~9.534mm wide)
-003	*****	*****	(幅 9.550~9.542mm)	( 9.550~9.542mm wide)
-004	*****	*****	(幅 9.558~9.550mm)	( 9.558~9.550mm wide)

UNIQUE TO 569U2142A-36M

569U2142A-36M専用部品

22. SHUTTLE, TENSION & THROAT PLATE COMPONENTS

ボビン、ボビンケース、中ガマ、上糸テンション、針板関係



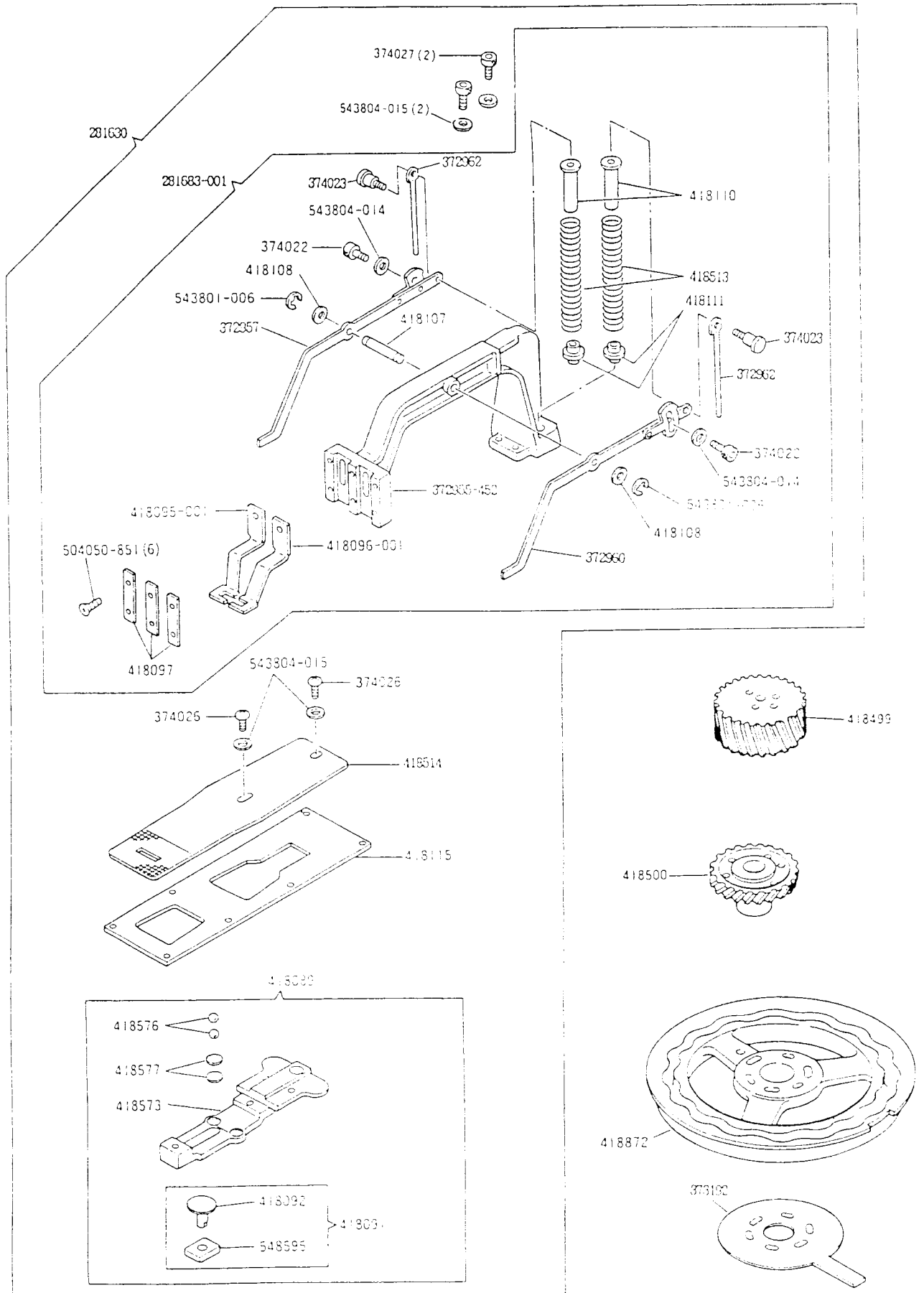
No.	569U2108A-42L 569U2108A-42M 569U2108A-42H 569U2109A-21L 569U2109A-28L 569U2111A-42L 569U2138A-21M 569U2138A-28M 569U2138A-36M 569U2139A-28M 569U2141A-28L 569U2141A-28M 569U2141A-28H 569U2142A-36L 569U2142A-36M 569U2142A-36H 569U2149A-28L 569U2149A-28M 569U2105A-22 569U2117A-16	名称	Description
1208	*	針板針穴縮メネジ(2)	Throat Plate Needle Hole Bushing Screw (2)
2102	*	糸調子皿(2)	Tension Disc (2)
32758	*	糸取りバネ	Thread Take-up Spring
281563	*	針板	Throat Plate
281567	*	ナイフ(固定)	Knife (stationary)
281568	*	ナイフ(可動)	Knife (movable)
281571	*	ナイフ(可動)リンク	Knife (movable) Connecting Link
281572	*	ナイフ(可動)レバー(下)	Knife (movable) Lever (lower)
281575	*	ナイフ(可動)レバー(上)	Knife (movable) Lever (upper)
281632	*	針板(総組)	Throat Plate Complete, Nos. 281567, 281568, 281571, 281572, 281575, 281633, 374061, 374063, 374486, 418314, 418321, 418322, 547670 and two 374060
281633	*	針板(組)	Throat Plate 281563 with 281634 and two 1208
281634	*	針板針穴(2.0φ針穴)	Throat Plate Needle Hole Bushing (2.0φ needle hole)
374060	*	ナイフ(固定)縮メネジ(2)	Knife (stationary) Screw (2)
374061	*	ナイフ(可動)ヒンジネジ	Knife (movable) Hinge Screw
374063	*	ナイフ(可動)レバー(下)キャップネジ	Knife (movable) Lever (lower) Cap Screw
374486	*	ナイフ(可動)レバー(下)縮メネジ	Knife (movable) Lever (lower) Screw
411154	*	糸調子ナット座金	Tension Regulating Thumb Nut Washer
414273	*	糸調子皿押エ	Tension Releasing Disc
418046	*	ボビン	Shuttle Bobbin
418047	*	ボビンケース(組)	Shuttle Bobbin Case Complete
418314	*	ナイフ(可動)調節ワッシャー	Knife (movable) Adjusting Washer
418321	*	ナイフ(可動)レバー(上)ネジ軸	Knife (movable) Lever (upper) Screw Stud
418322	*	ナイフ(可動)レバー(上)ネジ軸カラー	Knife (movable) Lever (upper) Screw Stud Coller
418364	*	糸調子棒	Tension Stud
418366	*	糸ユルメピン	Tension Releasing Pin
418367	*	糸調子外筒(組)	Thread Take-up Spring Regulator with 504047
418504	*	ボビン、ボビンケース、中ガマ(組)	Shuttle Complete, Nos. 418046, 418047 and 418505
418505	*	中ガマ	Shuttle Body
418532	*	糸調子調節器(組)	Tension Complete, Nos. 32758, 411154, 414273, 418364, 418366, 418367, 540682, 541182 and two 2102
504047	*	糸調子棒止めネジ	Tension Stud Set Screw
540682	*	糸調子バネ	Tension Spring
541182	*	糸調子ナット	Tension Regulating Thumb Nut
547670	*	ナイフ(可動)レバー(下)縮メネジワッシャー	Knife (movable) Lever (lower) Screw Washer
CAT1955-01	*	針(#16)	Needle (size 16)

UNIQUE TO 569U2142A-36M

569U2142A-36M専用部品

23. ARCH CLAMP & FEED CAM COMPONENTS

アーチクランプ、送りカム関係



No.		名 称	Description
281630	** * *	アーチクランプ、キャリアバー (組)	Arch Clamp Frame and Feed Plate Carrier Bar Complete, Nos. 281683-001, 418089, 418115, 418514 two each 374026, 374027 and four 543804-015
281683-001	** * *	アーチクランプ (組)	Arch Clamp Frame Complete, Nos. 372955-452, 372957, 372960, 418095-001, 418096-001, 418107 two each 372962, 374022, 374023, 418108, 418110, 418111, 418513, 543801-006, 543804-014 Three 418097 and six 504050-851
372955-452	*****	アーチフレーム	Arch Clamp Frame
372957	*****	押エ上ゲレバー (左) (組)	Arch Clamp Foot Lifting Lever (left)
372960	*****	押エ上ゲレバー (右) (組)	Arch Clamp Foot Lifting Lever (right)
372962	*****	押エバネ案内軸(2)	Arch Clamp Foot Spring Guide Stud (2)
373192	*****	ストップセンサー検出板	Stop Sensor Detecting Plate
374022	*****	押エ上ゲレバー調節板縮メネジ(2)	Arch Clamp Foot Lifting Lever Adjusting Plate Screw (2)
374023	*****	押エ上ゲレバーヒンジネジ(2)	Arch Clamp Foot Lifting Lever Hinge Screw (2)
374026	*****	送り板縮メネジ(2)	Feed Plate Screw (2)
374027	*****	アーチフレーム縮メネジ(2)	Arch Clamp Frame Screw (2)
418089	*****	キャリアバー (組)	Feed Plate Carrier Bar Complete, Nos. 418091, 418573 two each 418576 and 418577
418091	*****	キャリアバー スライドブロック (組)	Feed Plate Carrier Bar Driving Slide Block Complete, Nos. 418092 and 548595
418092	*****	キャリアバー スライドブロック軸	Feed Plate Carrier Bar Driving Slide Block Stud
-001	*****	(径 6.354~6.341mm)	( 6.354~6.341mm dia.)
-002	*****	(径 6.350~6.337mm)	( 6.350~6.337mm dia.)
418095-001	***	押エ (左)	Arch Clamp Foot (left)
418096-001	***	押エ (右)	Arch Clamp Foot (right)
418097	*****	押エ支工板(3)	Arch Clamp Foot Retaining Plate (3)
418107	*****	押エ上ゲレバー軸	Arch Clamp Foot Lifting Lever Hinge Pin
418108	*****	押エ上ゲレバー軸ワッシャー(2)	Arch Clamp Foot Lifting Lever Hinge Pin Washer (2)
418110	*****	押エバネ案内カラー (上) (2)	Arch Clamp Foot Spring Guide Coiler (upper) (2)
418111	*****	押エバネ案内カラー (下) (2)	Arch Clamp Foot Spring Guide Coiler (lower) (2)
418115	*****	シリンダーカバープレート(1)	Cylinder Cover Plate (top)
418499	*****	カム駆動ギア	Vertical Drive Shaft Gear
418500	*****	送りカムギア	Feed Cam Gear
418513	*****	押エバネ(2)	Arch Clamp Foot Spring (2)
418514	*****	送り板	Feed Plate
418573	*****	キャリアバー	Feed Plate Carrier Bar
418576	*****	キャリアバーボール(2)	Feed Plate Carrier Bar Ball (2)
418577	*****	キャリアバーボール支工板(2)	Feed Plate Carrier Bar Ball Supporting Plate (2)
001	*****	(厚サ 1.1mm)	(1.1mm thick)
-002	*****	(厚サ 1.2mm)	(1.2mm thick)
003	*****	(厚サ 1.3mm)	(1.3mm thick)
418872	*****	送りカム	Feed Cam
54050-851	*****	押エ支工板縮メネジ(6)	Arch Clamp Foot Retaining Plate Screw (6)
543801-006	*****	押エ上ゲレバー軸止メ輪(2)	Arch Clamp Foot Lifting Lever Hinge Pin Retaining Ring (2)
543804-014	*****	押エ上ゲレバー調節板縮メネジワッシャー(2)	Arch Clamp Foot Lifting Lever Adjusting Plate Screw Washer (2)
543804-015	*****	アーチフレーム縮メネジワッシャー(2)	Arch Clamp Frame Screw Washer (2)
543804-016	*****	送り板縮メネジワッシャー(2)	Feed Plate Screw Washer (2)
543804-017	*****	キャリアバー スライドブロック	Feed Plate Carrier Bar Driving Slide Block
001	*****	(幅 9.538~9.525mm)	( 9.538~9.525mm wide)
002	*****	(幅 9.542~9.534mm)	( 9.542~9.534mm wide)
003	*****	(幅 9.550~9.542mm)	( 9.550~9.542mm wide)
004	*****	(幅 9.558~9.550mm)	( 9.558~9.550mm wide)

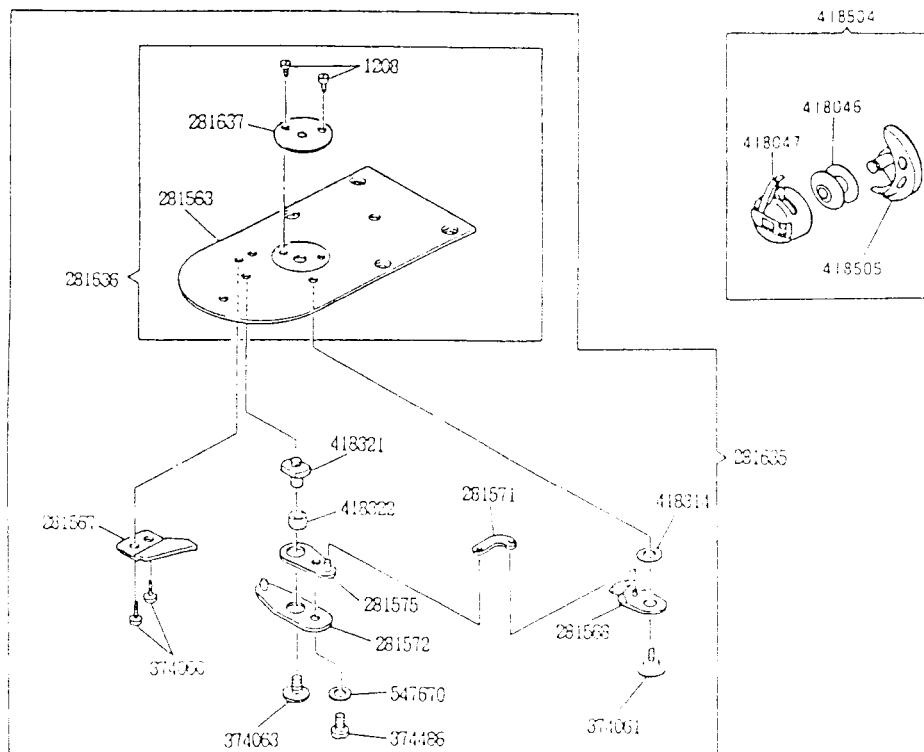
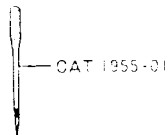
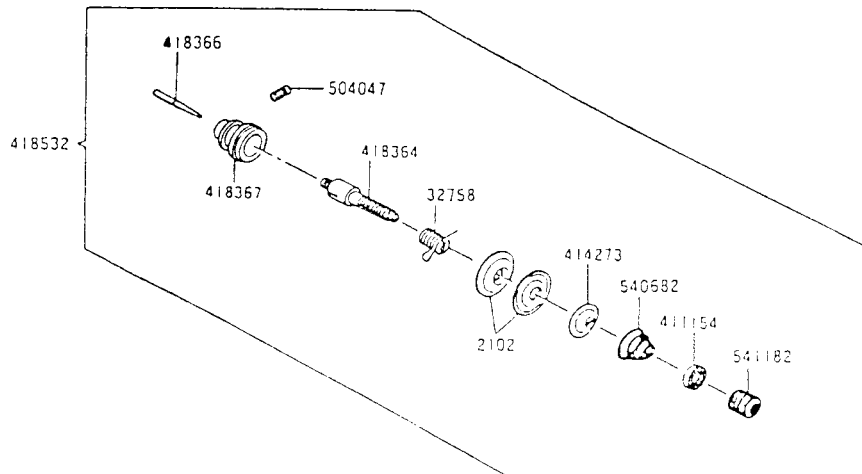


UNIQUE TO 569U2142A-36L

569U2142A-36L専用部品

### 24. SHUTTLE, TENSION & THROAT PLATE COMPONENTS

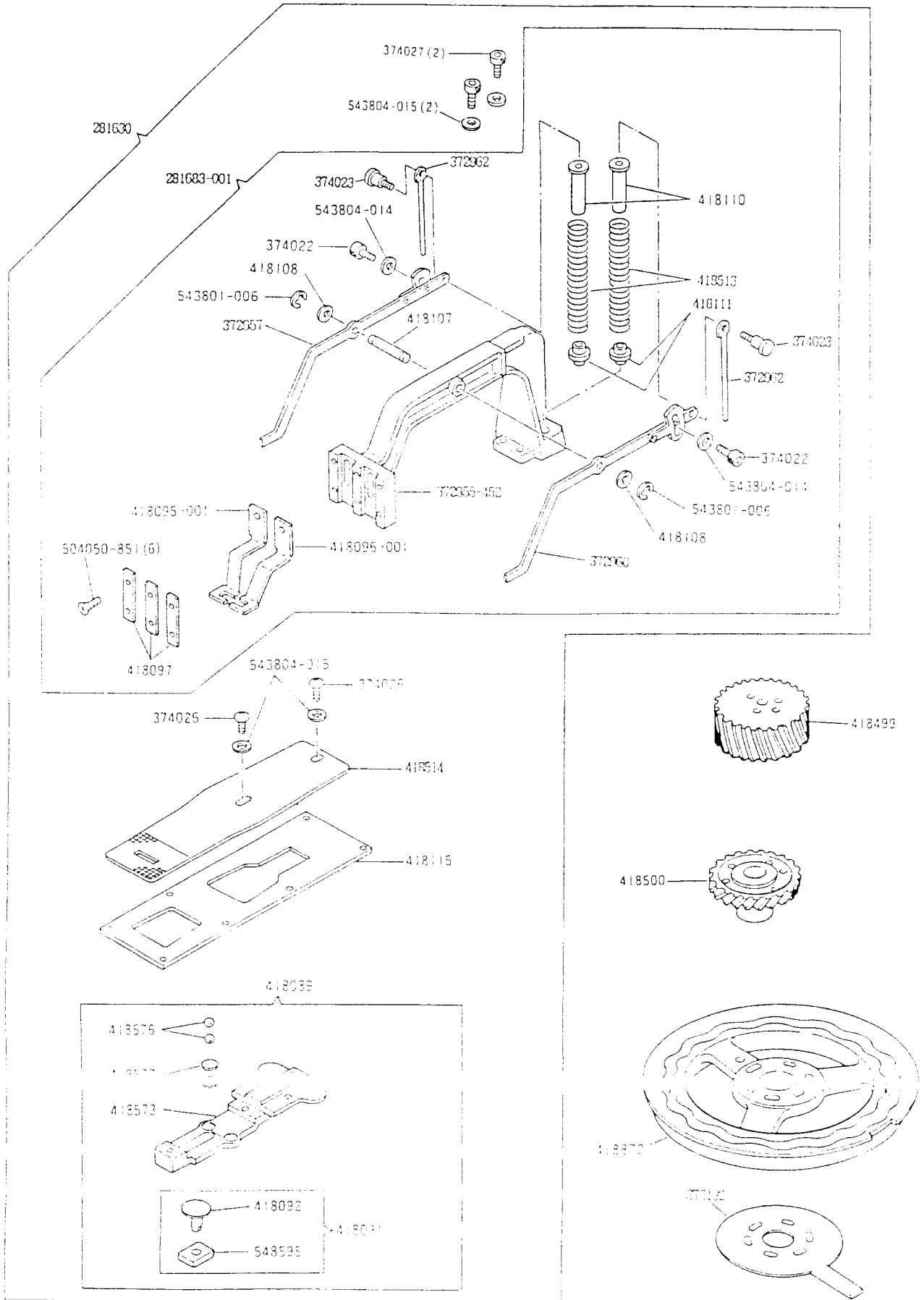
ボビン、ボビンケース、中ガマ、上糸テンション、針板関係



No.	569U2108A 42L 569U2108A 42M 569U2108A 42H 569U2109A 21L 569U2109A 28L 569U2111A 42L 569U2136A 21M 569U2136A 26M 569U2136A 36M 569U2139A 28M 569U2141A 28L 569U2141A 28M 569U2141A 28H 569U2142A 36L 569U2142A 36M 569U2149A 28L 569U2149A 28M 569U2105A 22 569U2117A 16	名 称	Description
1208	*****	針板針穴締メネジ(2)	Throat Plate Needle Hole Bushing Screw (2)
2102	*****	糸調子皿(2)	Tension Disc (2)
32758	*****	糸取りバネ	Thread Take-up Spring
281563	*****	針板	Throat Plate
281567	*****	ナイフ (固定)	Knife (stationary)
281568	*****	ナイフ (可動)	Knife (movable)
281571	*****	ナイフ (可動) リンク	Knife (movable) Connecting Link
281572	*****	ナイフ (可動) レバー (下)	Knife (movable) Lever (lower)
281575	*****	ナイフ (可動) レバー (上)	Knife (movable) Lever (upper)
281635	* * * * *	針板 (総組)	Throat Plate Complete, Nos. 281567, 281568, 281571, 281572, 281575, 281636, 374061, 374063, 374486, 418314, 418321, 418322, 547670 and two 374060
281636	* * * * *	針板 (組)	Throat Plate Complete, Nos. 281567, 281568, 281571, 281572, 281575, 281636, 374061, 374063, 374486, 418314, 418321, 418322, 547670 and two 374060
281637	* * * * *	針板針穴 (1.6φ針穴)	Throat Plate Needle Hole Bushing (1.6φ needle hole)
374060	*****	ナイフ (固定) 締メネジ(2)	Knife (stationary) Screw (2)
374061	*****	ナイフ (可動) ヒンジネジ	Knife (movable) Hinge Screw
374063	*****	ナイフ (可動) レバー (下) キャップネジ	Knife (movable) Lever (lower) Cap Screw
374486	*****	ナイフ (可動) レバー (下) 締メネジ	Knife (movable) Lever (lower) Screw
411154	*****	糸調子ナット座金	Tension Regulating Thumb Nut Washer
414273	*****	糸調子皿押エ	Tension Releasing Disc
418046	*****	ボビン	Shuttle Bobbin
418047	*****	ボビンケース (組)	Shuttle Bobbin Case Complete
418314	*****	ナイフ (可動) 調節ワッシャー	Knife (movable) Adjusting Washer
418321	*****	ナイフ (可動) レバー (上) ネジ軸	Knife (movable) Lever (upper) Screw Stud
418322	*****	ナイフ (可動) レバー (上) ネジ軸カラー	Knife (movable) Lever (upper) Screw Stud Collier
418364	*****	糸調子棒	Tension Stud
418366	*****	糸ニルメピン	Tension Releasing Pin
418367	*****	糸調子外筒 (組)	Thread Take-up Spring Regulator with 504047
418504	*****	ボビン、ボビンケース、中ガマ (組)	Shuttle Complete, Nos. 418046, 418047 and 418505
418505	*****	中ガマ	Shuttle Body
418532	*****	上糸調節器 (組)	Tension Complete, Nos. 32758, 411154, 414273, 418364, 418366, 418367, 540682, 541182 and two 2102
504047	*****	糸調子棒止メネジ	Tension Stud Set Screw
540682	*****	糸調子バネ	Tension Spring
541182	*****	糸調子ナット	Tension Regulating Thumb Nut
547670	*****	ナイフ (可動) レバー (下) 締メネジワッシャー	Knife (movable) Lever (lower) Screw Washer
CAT1955-01	* * * * *	針 (#12)	Needle (size 12)

25. ARCH CLAMP & FEED CAM COMPONENTS

アーチクランプ、送りカム関係



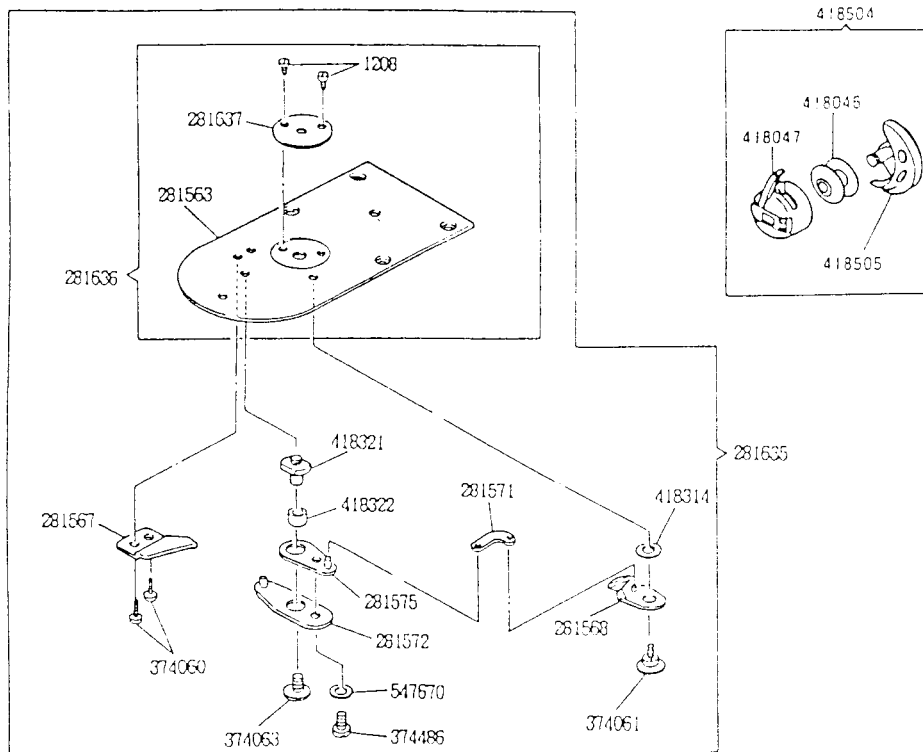
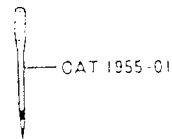
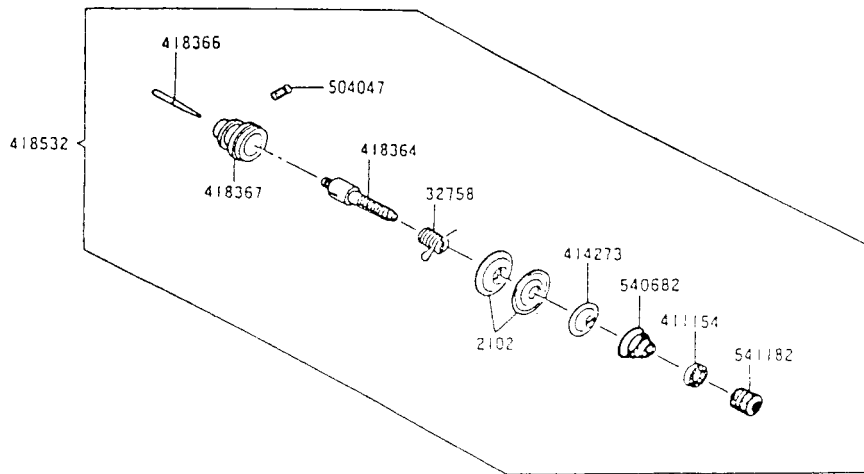
No.	569U2108A 42L 569U2108A 42H 569U2108A 42H 569U2109A-21L 569U2109A-28L 569U2111A-42L 569U2138A-21H 569U2138A-28H 569U2139A-36H 569U2141A-28H 569U2141A-36H 569U2141A-28H 569U2142A-36L 569U2142A-36H 569U2142A-36H 569U2149A-28L 569U2149A-28H 569U2105A-22 569U2117A-15	名 称	Description	
281630	**	** ** *	アーチクランプ、キャリアバー (組)	Arch Clamp Frame and Feed Plate Carrier Bar Complete, Nos. 281683-001, 418089, 418115, 418514 two each 374026, 374027 and four 543804-015
281683-001	**	** ** *	アーチクランプ (組)	Arch Clamp Frame Complete, Nos. 372955-452, 372957, 372960, 418095-001, 418096-001, 418107 two each 372962, 374022, 374023, 418108, 418110, 418111, 418513, 543801-006, 543804-014 Three 418097 and six 504050-851
372955-452	*****	*****	アーチフレーム	Arch Clamp Frame
372957	*****	*****	押上ゲレバー (左) (組)	Arch Clamp Foot Lifting Lever (left)
372960	*****	*****	押上ゲレバー (右) (組)	Arch Clamp Foot Lifting Lever (right)
372962	*****	*****	押エバネ案内軸(2)	Arch Clamp Foot Lifting Guide Stud (2)
373192		* **	ストップセンサー検出板	Stop Sensor Detecting Plate
374022	*****	*****	押上ゲレバー調節板締メネジ(2)	Arch Clamp Foot Lifting Lever Adjusting Plate Screw (2)
374023	*****	*****	押上ゲレバーヒンジネジ(2)	Arch Clamp Foot Lifting Lever Hinge Screw (2)
374026	*****	*****	送り板締メネジ(2)	Feed Plate Screw (2)
374027	*****	*****	アーチフレーム締メネジ(2)	Arch Clamp Frame Screw (2)
418089	*****	*****	キャリアバー (組)	Feed Plate Carrier Bar Complete, Nos. 418091, 418573 two each 418576 and 418577
418091	*****	*****	キャリアバー滑りブロック (組)	Feed Plate Carrier Bar Driving Slide Block Complete, Nos. 418092 and 548595
418092	*****	*****	キャリアバー滑りブロック軸	Feed Plate Carrier Bar Driving Slide Block Stud
-001	*****	*****	(径 6.354~6.341mm)	( 6.354~6.341mm dia.)
-002	*****	*****	(径 6.350~6.337mm)	( 6.350~6.337mm dia.)
418095-001	***	*****	押工 (左)	Arch Clamp Foot (left)
418096-001	***	*****	押工 (右)	Arch Clamp Foot (right)
418097	*****	*****	押工支エ板(3)	Arch Clamp Foot Retaining Plate (3)
418107	*****	*****	押上ゲレバー軸	Arch Clamp Foot Lifting Lever Hinge Pin
418108	*****	*****	押上ゲレバー軸ワッシャー(2)	Arch Clamp Foot Lifting Lever Hinge Pin Washer (2)
418110	*****	*****	押エバネ案内カラー (上) (2)	Arch Clamp Foot Spring Guide Coiler (upper) (2)
418111	*****	*****	押エバネ案内カラー (下) (2)	Arch Clamp Foot Spring Guide Coiler (lower) (2)
418115	*****	*****	シリンダーカバープレート (上)	Cylinder Cover Plate (top)
418499		* **	カム駆動ギア	Vertical Drive Shaft Gear
418500		* **	送りカムギア	Feed Cam Gear
418513	** **	** **	押エバネ(2)	Arch Clamp Foot Spring (2)
418514	**	** **	送り板	Feed Plate
418573	*****	*****	キャリアバー	Feed Plate Carrier Bar
418576	*****	*****	キャリアバーボール(2)	Feed Plate Carrier Bar Ball (2)
418577	*****	*****	キャリアバーボール支エ板(2)	Feed Plate Carrier Bar Ball Supporting Plate (2)
-001	*****	*****	(厚サ 1.1mm)	(1.1mm thick)
-002	*****	*****	(厚サ 1.2mm)	(1.2mm thick)
-003	*****	*****	(厚サ 1.3mm)	(1.3mm thick)
418872	*****	**	送りカム	Feed Cam
504050-851	*****	*****	押工支エ板締メネジ(6)	Arch Clamp Foot Retaining Plate Screw (6)
543801-006	*****	*****	押上ゲレバー軸止メ輪(2)	Arch Clamp Foot Lifting Lever Hinge Pin Retaining Ring (2)
543804-014	*****	*****	押上ゲレバー調節板締メネジワッシャー(2)	Arch Clamp Foot Lifting Lever Adjusting Plate Screw Washer (2)
543804-015	*****	*****	アーチフレーム締メネジワッシャー(2)	Arch Clamp Frame Screw Washer (2)
543804-015	*****	*****	送り板締メネジワッシャー(2)	Feed Plate Screw Washer (2)
548595	*****	*****	キャリアバー滑りブロック	Feed Plate Carrier Bar Driving Slide Block
-001	*****	*****	(幅 9.538~9.525mm)	( 9.538~9.525mm wide)
-002	*****	*****	(幅 9.542~9.534mm)	( 9.542~9.534mm wide)
-003	*****	*****	(幅 9.550~9.542mm)	( 9.550~9.542mm wide)
-004	*****	*****	(幅 9.558~9.550mm)	( 9.558~9.550mm wide)

UNIQUE TO 569U2109A-21L

569U2109A-21L専用部品

26. SHUTTLE, TENSION & THROAT PLATE COMPONENTS

ボビン、ボビンケース、中ガマ、上糸テンション、針板関係



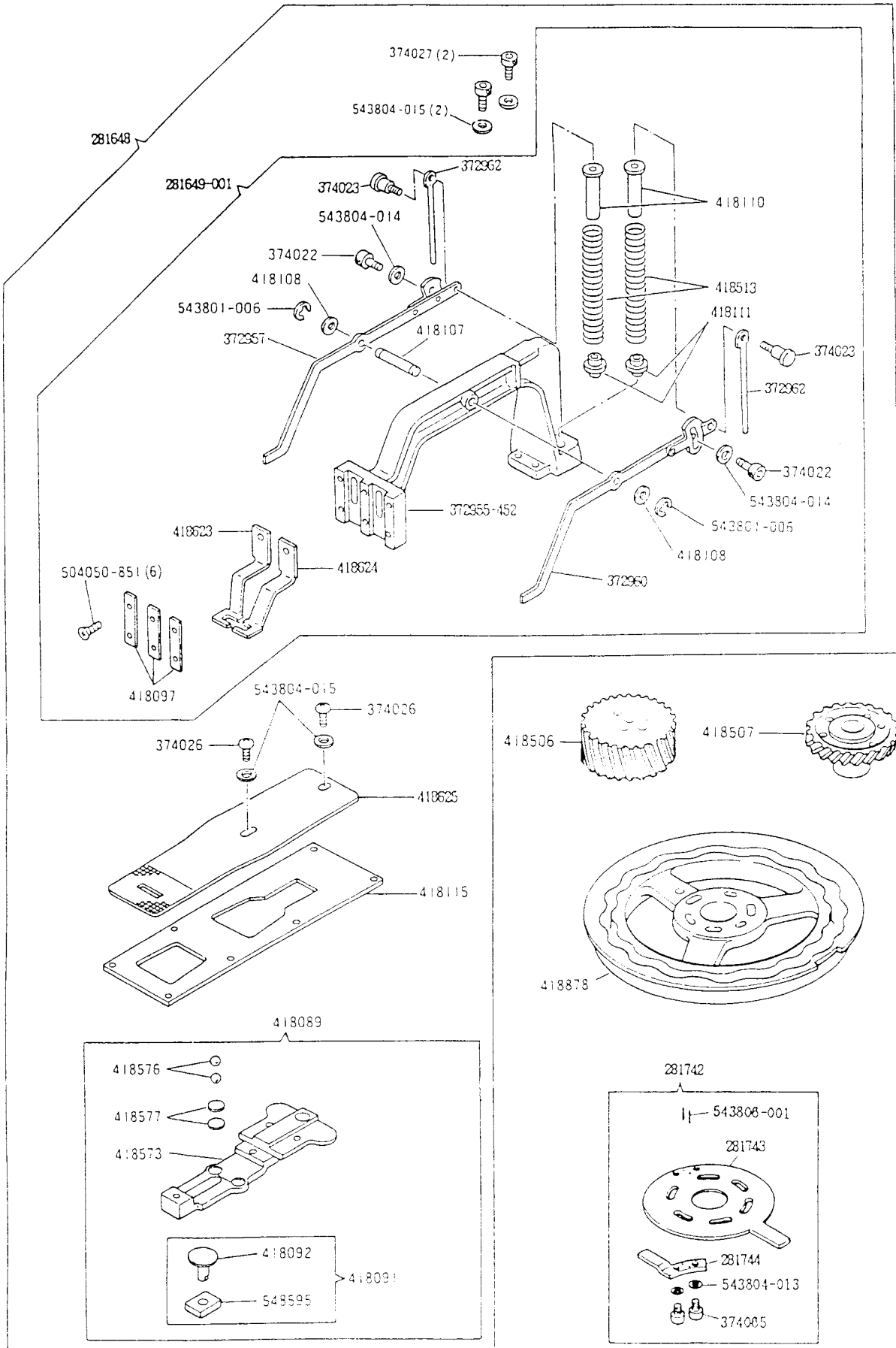
No.	56902108A 42L 56902108A 42H 56902108A 42H 56902109A 211 56902109A 281 56902111A-42L 56902138A-21H 56902138A-28M 56902139A-28M 56902141A-28L 56902141A-28H 56902142A-36L 56902142A-36M 56902142A-36H 56902149A-28L 56902149A-28M 56902105A-22 56902117A-16	名 称	Description
1208	*	針板針穴締メネジ(2)	Throat Plate Needle Hole Bushing Screw (2)
2102	*	糸調子皿(2)	Tension Disc (2)
32758	*	糸取リバネ	Thread Take-up Spring
281563	*	針板	Throat Plate
281567	*	ナイフ (固定)	Knife (stationary)
281568	*	ナイフ (可動)	Knife (movable)
281571	*	ナイフ (可動) リンク	Knife (movable) Connecting Link
281572	*	ナイフ (可動) レバー (下)	Knife (movable) Lever (lower)
281575	*	ナイフ (可動) レバー (上)	Knife (movable) Lever (upper)
281635	*	針板 (総組)	Throat Plate Complete, Nos. 281567, 281568, 281571, 281572, 281575, 281636, 374061, 374063, 374486, 418314, 418321, 418322, 547670 and two 374060
281636	*	針板 (組)	Throat Plate 281563 with 281637 and two 1208
281637	*	針板針穴 (1.6φ針穴)	Throat Plate Needle Hole Bushing (1.6φ needle hole)
374060	*	ナイフ (固定) 締メネジ(2)	Knife (stationary) Screw (2)
374061	*	ナイフ (可動) ヒンジネジ	Knife (movable) Hinge Screw
374063	*	ナイフ (可動) レバー (下) キャップネジ	Knife (movable) Lever (lower) Cap Screw
374486	*	ナイフ (可動) レバー (下) 締メネジ	Knife (movable) Lever (lower) Screw
411154	*	糸調子ナット座金	Tension Regulating Thumb Nut Washer
414273	*	糸調子皿押エ	Tension Releasing Disc
418046	*	ボビン	Shuttle Bobbin
418047	*	ボビンケース (組)	Shuttle Bobbin Case Complete
418314	*	ナイフ (可動) 調節ワッシャー	Knife (movable) Adjusting Washer
418321	*	ナイフ (可動) レバー (上) ネジ軸	Knife (movable) Lever (upper) Screw Stud
418322	*	ナイフ (可動) レバー (上) ネジ軸カラー	Knife (movable) Lever (upper) Screw Stud Collar
418364	*	糸調子棒	Tension Stud
418366	*	糸ユルメピン	Tension Releasing Pin
418367	*	糸調子外筒 (組)	Thread Take-up Spring Regulator with 504047
418504	*	ボビン、ボビンケース、中ガマ (組)	Shuttle Complete, Nos. 418046, 418047 and 418505
418505	*	中ガマ	Shuttle Body
418522	*	糸調節器 (組)	Tension Complete, Nos. 32758, 411154, 414273, 418364, 418366, 418367, 540682, 541182 and two 2102
504047	*	糸調子棒止メネジ	Tension Stud Set Screw
540682	*	糸調子バネ	Tension Spring
541182	*	糸調子ナット	Tension Regulating Thumb Nut
547670	*	ナイフ (可動) レバー (下) 締メネジワッシャー	Knife (movable) Lever (lower) Screw Washer
CAT1955-01	*	針 (#12)	Needle (size 12)

UNIQUE TO 569U2109A-21L

569U2109A-21L専用部品

27. ARCH CLAMP & FEED CAM COMPONENTS

アーチクランプ、送りカム関係



No.	56902109A 42L 56902109A 42M 56902109A 42H 56902109A 21L 56902109A 28L 56902111A 42L 56902139A 21M 56902139A 28M 56902139A 36M 56902139A 28M 56902141A 28L 56902141A 28H 56902142A 36L 56902142A 36M 56902149A 36H 56902149A 28M 56902105A 22 56902117A 16	名称	Description
281648	**	アーチクランプ、キャリアバー (組)	Arch Clamp Frame and Feed Plate Carrier Bar Complete, Nos. 281649-001, 418089, 418115, 418625 two each 374026, 374027 and four 543804-015
281649-001	**	アーチクランプ (組)	Arch Clamp Frame Complete, Nos. 372955-452, 372957, 372960, 418107, 418623, 418624, two each 372962, 374022, 374023, 418108, 418110, 418111, 418513, 543801-006, 543804-014 Three 418097 and six 504050-851
281742	* *	ストップセンサー検出板 (組)	Stop Sensor Detecting Plate Complete, Nos. 281743, 281744 two each 374065 and 543804-013
281743	* *	ストップセンサー検出板	Stop Sensor Detecting Plate
281744	* *	ストップセンサー検出羽根	Stop Sensor Detecting Blade
372955-452	*****	アーチフレーム	Arch Clamp Frame
372957	*****	押エ上ゲレバー (左) (組)	Arch Clamp Foot Lifting Lever (left)
372960	*****	押エ上ゲレバー (右) (組)	Arch Clamp Foot Lifting Lever (right)
372962	*****	押エパネ案内軸(2)	Arch Clamp Foot Spring Guide Stud (2)
374022	*****	押エ上ゲレバー調節板締メネジ(2)	Arch Clamp Foot Lifting Lever Adjusting Plate Screw (2)
374023	*****	押エ上ゲレバーヒンジネジ(2)	Arch Clamp Foot Lifting Lever Hinge Screw (2)
374026	*****	送り板締メネジ(2)	Feed Plate Screw (2)
374027	*****	アーチフレーム締メネジ(2)	Arch Clamp Frame Screw (2)
374065	* *	ストップセンサー検出羽根締メネジ(2)	Stop Sensor Detecting Blade Screw (2)
418089	*****	キャリアバー (組)	Feed Plate Carrier Bar Complete, Nos. 418091, 418573 two each 418576 and 418577
418091	*****	キャリアーバースライドブロック (組)	Feed Plate Carrier Bar Driving Slide Block Complete, Nos. 418092 and 548595
418092	*****	キャリアーバースライドブロック軸	Feed Plate Carrier Bar Driving Slide Block Stud
-001	*****	(径 6.354~6.341mm)	( 6.354~6.341mm dia.)
-002	*****	(径 6.350~6.337mm)	( 6.350~6.337mm dia.)
418097	*****	押エ支工板(3)	Arch Clamp Foot Retaining Plate (3)
418107	*****	押エ上ゲレバー軸	Arch Clamp Foot Lifting Lever Hinge Pin
418108	*****	押エ上ゲレバー軸ワッシャー(2)	Arch Clamp Foot Lifting Lever Hinge Pin Washer (2)
418110	*****	押エパネ案内カラー (上) (2)	Arch Clamp Foot Spring Guide Collar (upper) (2)
418111	*****	押エパネ案内カラー (下) (2)	Arch Clamp Foot Spring Guide Collar (lower) (2)
418115	*****	シリンダーカバープレート (上)	Cylinder Cover Plate (top)
418506	*****	カム駆動ギア	Vertical Drive Shaft Gear
418507	*****	送りカムギア	Feed Cam Gear
418513	** *	押エパネ(2)	Arch Clamp Foot Spring (2)
418573	*****	キャリアーバー	Feed Plate Carrier Bar
418576	*****	キャリアーバーボール(2)	Feed Plate Carrier Bar Ball (2)
418577	*****	キャリアーバーボール支工板(2)	Feed Plate Carrier Bar Ball Supporting Plate (2)
-001	*****	(厚サ 1.1mm)	(1.1mm thick)
-002	*****	(厚サ 1.2mm)	(1.2mm thick)
-003	*****	(厚サ 1.3mm)	(1.3mm thick)
418623	**	押エ (左)	Arch Clamp Foot (left)
418624	**	押エ (右)	Arch Clamp Foot (right)
418625	* *	送り板	Feed Plate
418678	*	送りカム	Feed Cam
504050-851	*****	押エ支工板締メネジ(6)	Arch Clamp Foot Retaining Plate Screw (6)
543801-006	*****	押エ上ゲレバー軸止輪(2)	Arch Clamp Foot Lifting Lever Hinge Pin Retaining Ring (2)
543804-013	* *	ストップセンサー検出羽根締メネジワッシャー (2)	Stop Sensor Detecting Blade Screw Washer (2)
543804-014	*****	押エ上ゲレバー調節板締メネジワッシャー(2)	Arch Clamp Foot Lifting Lever Adjusting Plate Screw Washer (2)
543804-015	*****	アーチフレーム締メネジワッシャー(2)	Arch Clamp Frame Screw Washer (2)
543804-015	*****	送り板締メネジワッシャー(2)	Feed Plate Screw Washer (2)
543806-001	* *	ストップセンサー検出羽根位置決めピン(2)	Stop Sensor Detecting Blade Position Pin (2)
548595	*****	キャリアーバースライドブロック	Feed Plate Carrier Bar Driving Slide Block
-001	*****	(幅 9.538~9.525mm)	( 9.538~9.525mm wide)
-002	*****	(幅 9.542~9.534mm)	( 9.542~9.534mm wide)
-003	*****	(幅 9.550~9.542mm)	( 9.550~9.542mm wide)
-004	*****	(幅 9.558~9.550mm)	( 9.558~9.550mm wide)

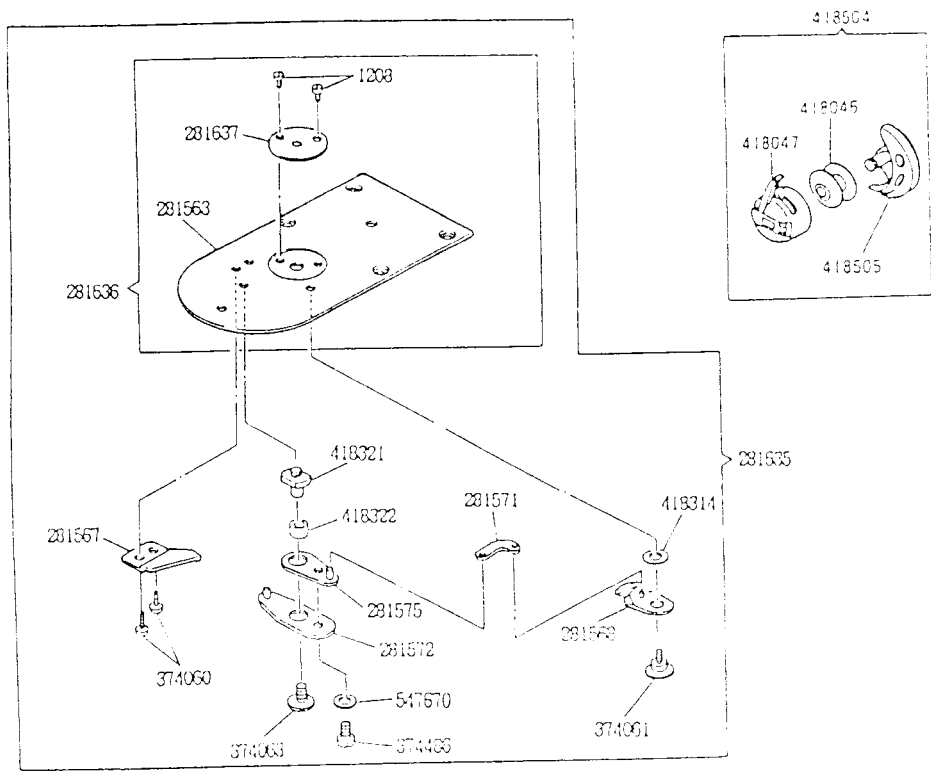
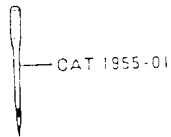
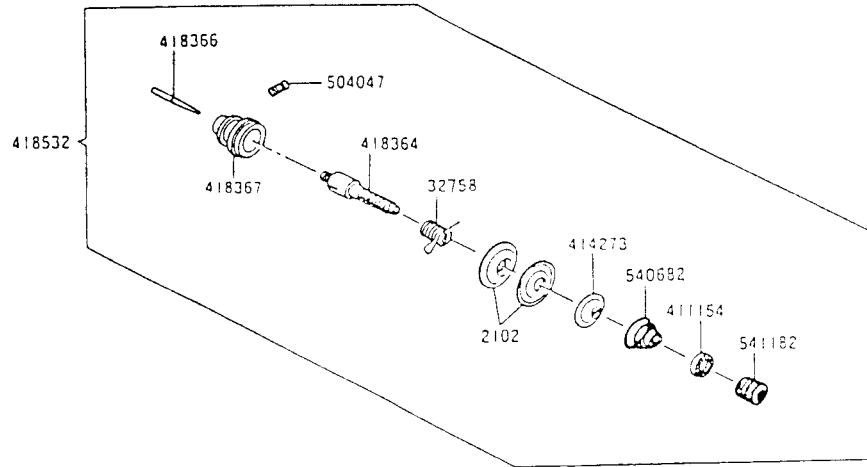


UNIQUE TO 569U2109A-28L

569U2109A-28L専用部品

28. SHUTTLE, TENSION & THROAT PLATE COMPONENTS

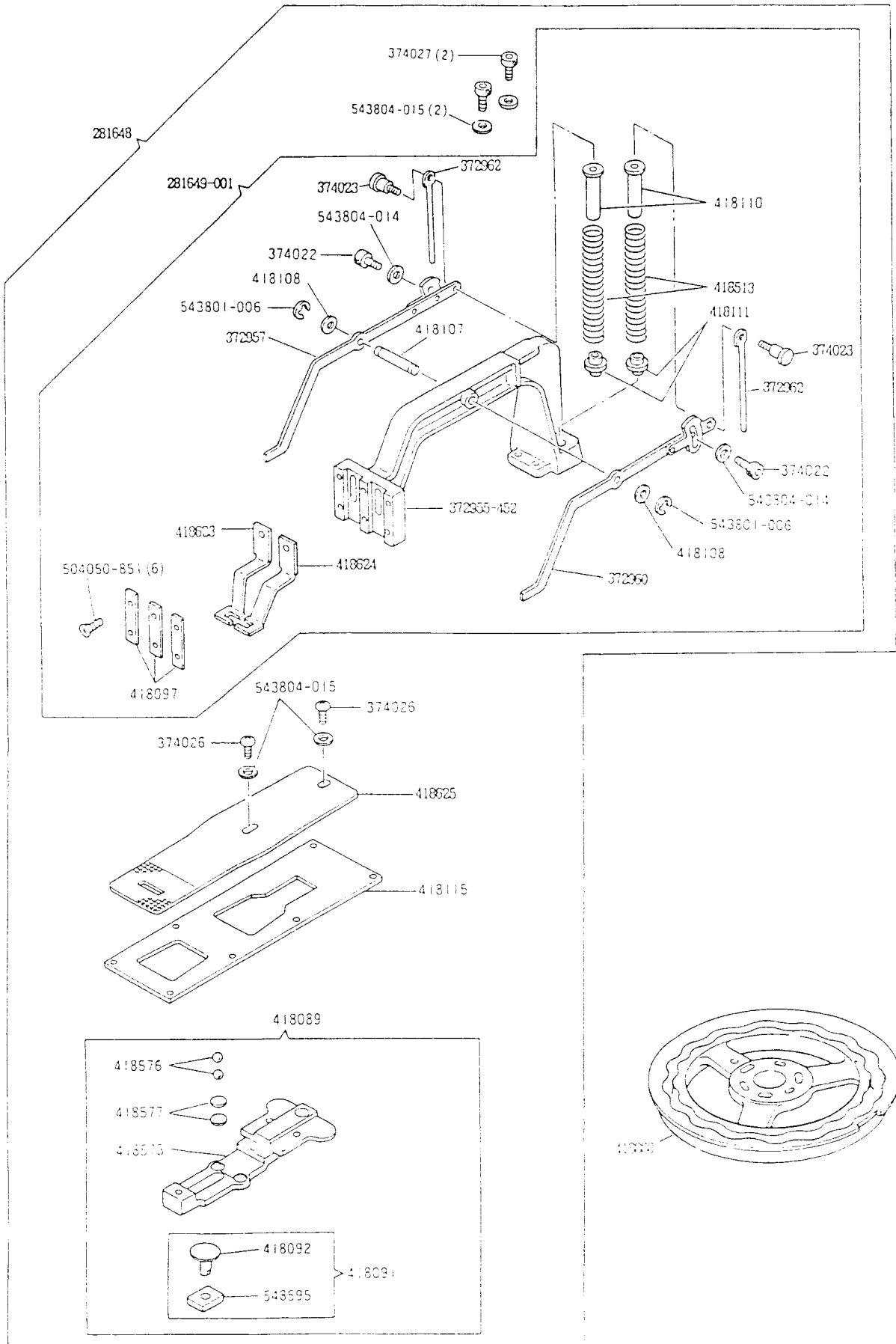
ボビン、ボビンケース、中ガマ、上糸テンション、針板関係



No.		名 称	Description
1208	*****	針板針穴締メネジ(2)	Throat Plate Needle Hole Bushing Screw (2)
2102	*****	糸調子皿(2)	Tension Disc (2)
32758	*****	糸取りバネ	Thread Take-up Spring
281563	*****	針板	Throat Plate
281567	*****	ナイフ(固定)	Knife (stationary)
281568	*****	ナイフ(可動)	Knife (movable)
281571	*****	ナイフ(可動)リンク	Knife (movable) Connecting Link
281572	*****	ナイフ(可動)レバー(下)	Knife (movable) Lever (lower)
281575	*****	ナイフ(可動)レバー(上)	Knife (movable) Lever (upper)
281635	* * * * *	針板(総組)	Throat Plate Complete, Nos. 281567, 281568, 281571, 281572, 281575, 281636, 374061, 374063, 374486, 418314, 418321, 418322, 547670 and two 374060
281636	* * * * *	針板(組)	Throat Plate 281563 with 281637 and two 1208
281637	* * * * *	針板針穴(1.6φ針穴)	Throat Plate Needle Hole Bushing (1.6φ needle hole)
374060	*****	ナイフ(固定)締メネジ(2)	Knife (stationary) Screw (2)
374061	*****	ナイフ(可動)ヒンジネジ	Knife (movable) Hinge Screw
374063	*****	ナイフ(可動)レバー(下)キャップネジ	Knife (movable) Lever (lower) Cap Screw
374486	*****	ナイフ(可動)レバー(下)締メネジ	Knife (movable) Lever (lower) Screw
411154	*****	糸調子ナット座金	Tension Regulating Thumb Nut Washer
414273	*****	糸調子皿押エ	Tension Releasing Disc
418046	*****	ボビン	Shuttle Bobbin
418047	*****	ボビンケース(組)	Shuttle Bobbin Case Complete
418314	*****	ナイフ(可動)調節ワッシャー	Knife (movable) Adjusting Washer
418321	*****	ナイフ(可動)レバー(上)ネジ軸	Knife (movable) Lever (upper) Screw Stud
418322	*****	ナイフ(可動)レバー(上)ネジ軸カラー	Knife (movable) Lever (upper) Screw Stud Coller
418364	*****	糸調子棒	Tension Stud
418366	*****	糸ユルメピン	Tension Releasing Pin
418367	*****	糸調子外筒(組)	Thread Take-up Spring Regulator with 504047
418504	** * * * *	ボビン、ボビンケース、中ガマ(組)	Shuttle Complete, Nos. 418046, 418047 and 418505
418505	** * * * *	中ガマ	Shuttle Body
418532	** * * * *	糸調節器(組)	Tension Complete, Nos. 32758, 411154, 414273, 418364, 418366, 418367, 540682, 541182 and two 2102
504047	*****	糸調子棒止メネジ	Tension Stud Set Screw
540682	** * * * *	糸調子バネ	Tension Spring
541182	*****	糸調子ナット	Tension Regulating Thumb Nut
547670	*****	ナイフ(可動)レバー(下)締メネジワッシャー	Knife (movable) Lever (lower) Screw Washer
CAT1955-01	* * * * *	針(#12)	Needle (size 12)

29. ARCH CLAMP & FEED CAM COMPONENTS

アーチクランプ、送りカム関係



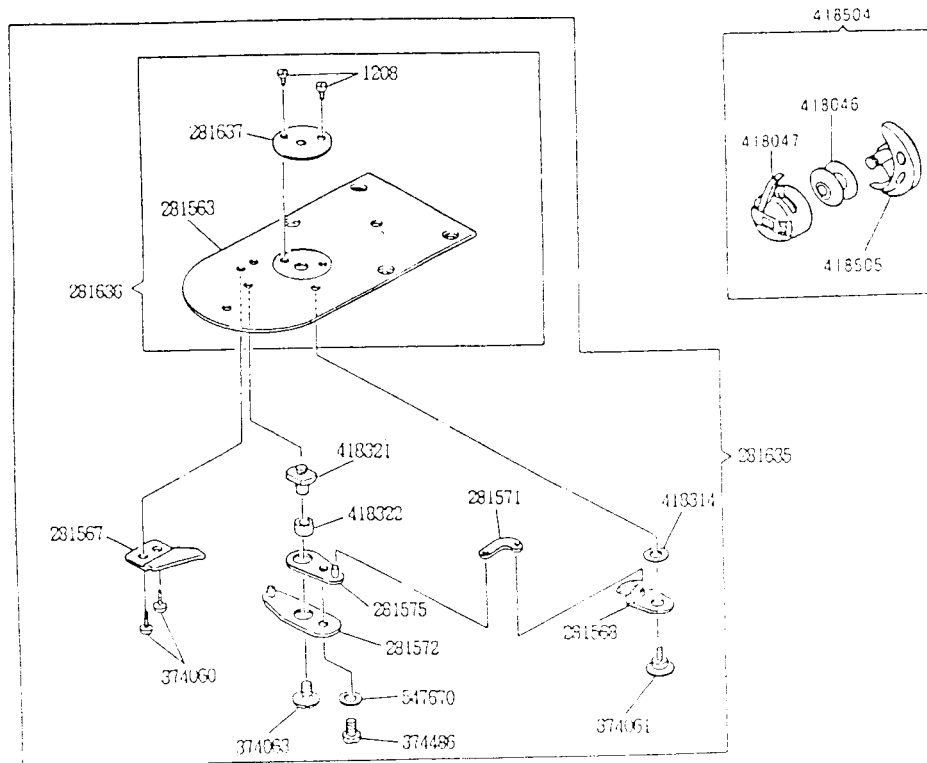
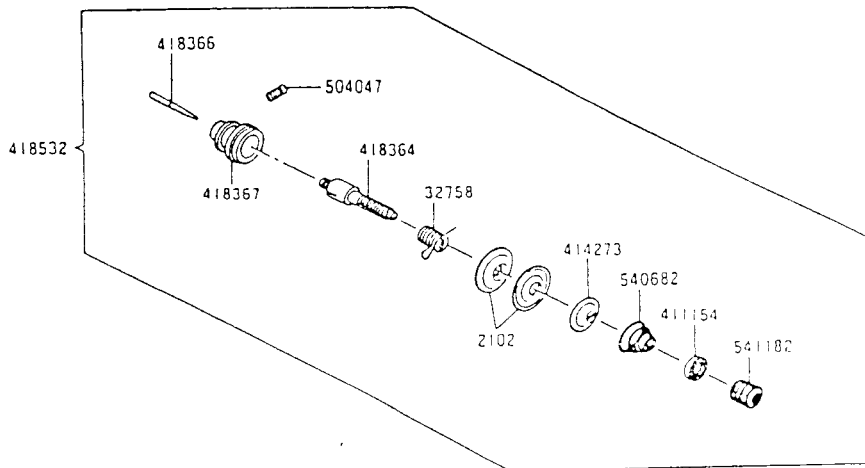
No.		名 称	Description
281648	**	アーチクランプ、キャリアバー (組)	Arch Clamp Frame and Feed Plate Carrier Bar Complete, Nos. 281649-001, 418089, 418115, 418625 two each 374026, 374027 and four 543804-015
281649-001	**	アーチクランプ (組)	Arch Clamp Frame Complete, Nos. 372955-452, 372957, 372960, 418107, 418623, 418624, two each 372962, 374022, 374023, 418108, 418110, 418111, 418513, 543801-006, 543804-014 Three 418097 and six 504050-851
372955-452	*****	アーチフレーム	Arch Clamp Frame
372957	*****	押上ゲレバー (左) (組)	Arch Clamp Foot Lifting Lever (left)
372960	*****	押上ゲレバー (右) (組)	Arch Clamp Foot Lifting Lever (right)
372962	*****	押エバネ案内軸 (2)	Arch Clamp Foot Spring Guide Stud (2)
374022	*****	押上ゲレバー調節板締メネジ (2)	Arch Clamp Foot Lifting Lever Adjusting Plate Screw (2)
374023	*****	押上ゲレバーヒンジネジ (2)	Arch Clamp Foot Lifting Lever Hinge Screw (2)
374026	*****	送り板締メネジ (2)	Feed Plate Screw (2)
374027	*****	アーチフレーム締メネジ (2)	Arch Clamp Frame Screw (2)
418089	*****	キャリアバー (組)	Feed Plate Carrier Bar Complete, Nos. 418091, 418573 two each 418576 and 418577
418091	*****	キャリアバースライドブロック (組)	Feed Plate Carrier Bar Driving Slide Block Complete, Nos. 418092 and 548595
418092	*****	キャリアバースライドブロック軸	Feed Plate Carrier Bar Driving Slide Block Stud
-001	*****	(径 6.354~6.341mm)	( 6.354~6.341mm dia.)
-002	*****	(径 6.350~6.337mm)	( 6.350~6.337mm dia.)
418097	*****	押エ支工板 (3)	Arch Clamp Foot Retaining Plate (3)
418107	*****	押上ゲレバー軸	Arch Clamp Foot Lifting Lever Hinge Pin
418108	*****	押上ゲレバー軸ワッシャー (2)	Arch Clamp Foot Lifting Lever Hinge Pin Washer (2)
418110	*****	押エバネ案内カラー (上) (2)	Arch Clamp Foot Spring Guide Coller (upper) (2)
418111	*****	押エバネ案内カラー (下) (2)	Arch Clamp Foot Spring Guide Coller (lower) (2)
418115	*****	シリンダーカバープレート (上)	Cylinder Cover Plate (top)
418513	*****	押エバネ (2)	Arch Clamp Foot Spring (2)
418573	*****	キャリアバー	Feed Plate Carrier Bar
418576	*****	キャリアバーボール (2)	Feed Plate Carrier Bar Ball (2)
418577	*****	キャリアバーボール支工板 (2)	Feed Plate Carrier Bar Ball Supporting Plate (2)
-001	*****	(厚サ 1.1mm)	(1.1mm thick)
-002	*****	(厚サ 1.2mm)	(1.2mm thick)
-003	*****	(厚サ 1.3mm)	(1.3mm thick)
418623	**	押エ (左)	Arch Clamp Foot (left)
418624	**	押エ (右)	Arch Clamp Foot (right)
418625	**	送り板	Feed Plate
418880	*	送りカム	Feed Cam
504050-851	*****	押エ支工板締メネジ (6)	Arch Clamp Foot Retaining Plate Screw (6)
543801-006	*****	押上ゲレバー軸止メ輪 (2)	Arch Clamp Foot Lifting Lever Hinge Pin Retaining Ring (2)
543804-014	*****	押上ゲレバー調節板締メネジワッシャー (2)	Arch Clamp Foot Lifting Lever Adjusting Plate Screw Washer (2)
543804-015	*****	アーチフレーム締メネジワッシャー (2)	Arch Clamp Frame Screw Washer (2)
543804-015	*****	送り板締メネジワッシャー (2)	Feed Plate Screw Washer (2)
548595	*****	キャリアバースライドブロック	Feed Plate Carrier Bar Driving Slide Block
-001	*****	(幅 9.538~9.525mm)	( 9.538~9.525mm wide)
-002	*****	(幅 9.542~9.534mm)	( 9.542~9.534mm wide)
-003	*****	(幅 9.550~9.542mm)	( 9.550~9.542mm wide)
-004	*****	(幅 9.558~9.550mm)	( 9.558~9.550mm wide)

UNIQUE TO 569U2111A-42L

569U2111A-42L専用部品

30. SHUTTLE, TENSION & THROAT PLATE COMPONENTS

ボビン、ボビンケース、中ガン、上糸テンション、針板関係



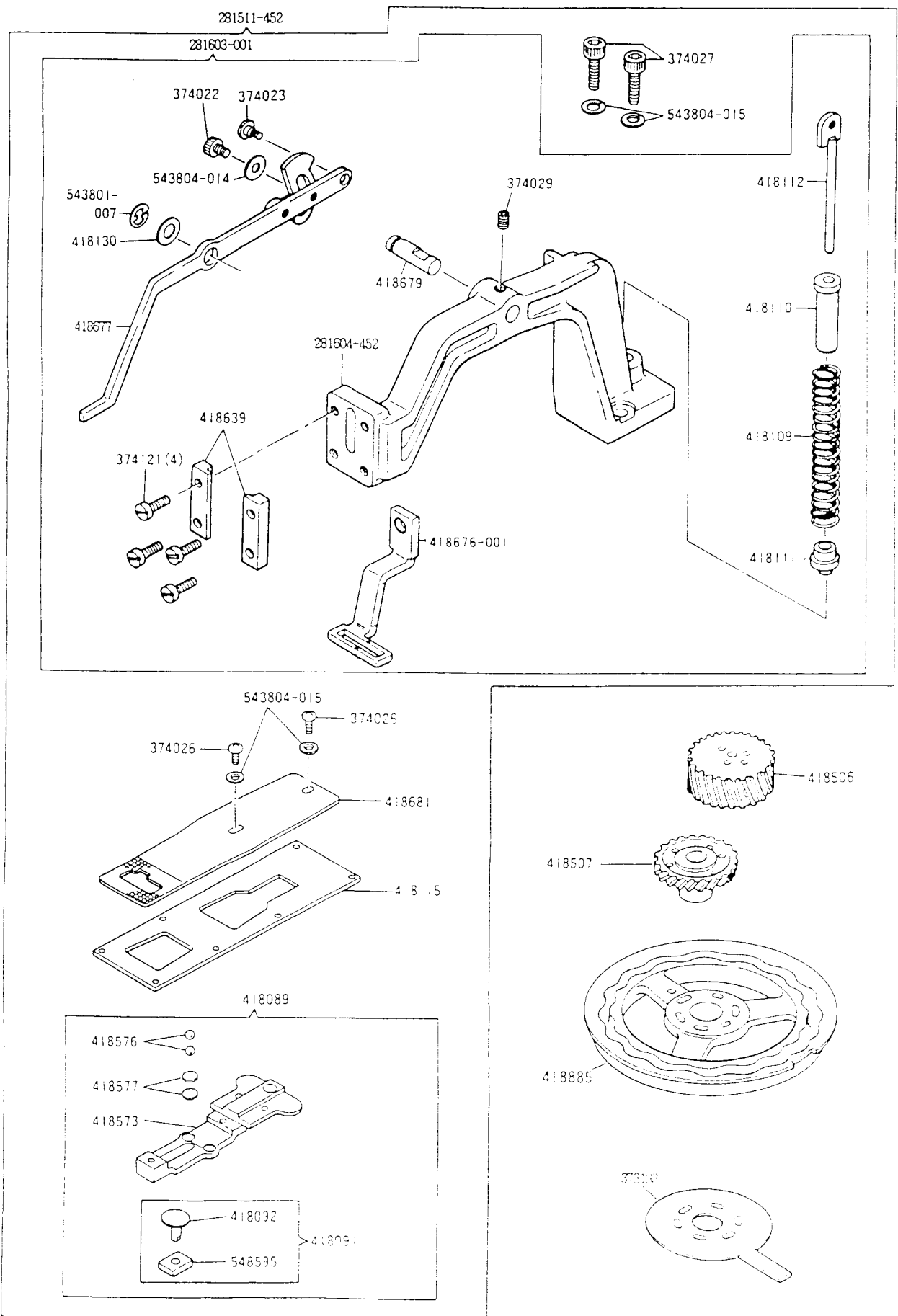
No.	56902108A 42L 56902108A 42H 56902108A 42H 56902109A 21L 56902109A 21L 56902111A 42L 56902138A 21H 56902138A 28H 56902138A 36H 56902138A 28H 56902139A 28H 56902141A 28H 56902141A 28H 56902142A 36L 56902142A 36H 56902149A 28L 56902149A 28H 56902105A 22 56902117A 16	名 称	Description
1208	*	針板針穴締メネジ(2)	Throat Plate Needle Hole Bushing Screw (2)
2102	*	糸調子皿(2)	Tension Disc (2)
32758	*	糸取リバネ	Thread Take-up Spring
281563	*	針板	Throat Plate
281567	*	ナイフ(固定)	Knife (stationary)
281568	*	ナイフ(可動)	Knife (movable)
281571	*	ナイフ(可動)リンク	Knife (movable) Connecting Link
281572	*	ナイフ(可動)レバー(下)	Knife (movable) Lever (lower)
281575	*	ナイフ(可動)レバー(上)	Knife (movable) Lever (upper)
281635	*	針板(総組)	Throat Plate Complete, Nos. 281567, 281568, 281571, 281572, 281575, 281636, 374061, 374063, 374486, 418314, 418321, 418322, 547670 and two 374060
281636	*	針板(組)	Throat Plate 281563 with 281637 and two 1208
281637	*	針板針穴(1.6φ針穴)	Throat Plate Needle Hole Bushing (1.6φ needle hole)
374060	*	ナイフ(固定)締メネジ(2)	Knife (stationary) Screw (2)
374061	*	ナイフ(可動)ヒンジネジ	Knife (movable) Hinge Screw
374063	*	ナイフ(可動)レバー(下)キャップネジ	Knife (movable) Lever (lower) Cap Screw
374486	*	ナイフ(可動)レバー(下)締メネジ	Knife (movable) Lever (lower) Screw
411154	*	糸調子ナット座金	Tension Regulating Thumb Nut Washer
414273	*	糸調子皿押エ	Tension Releasing Disc
418046	*	ボビン	Shuttle Bobbin
418047	*	ボビンケース(組)	Shuttle Bobbin Case Complete
418314	*	ナイフ(可動)調節ワッシャー	Knife (movable) Adjusting Washer
418321	*	ナイフ(可動)レバー(上)ネジ軸	Knife (movable) Lever (upper) Screw Stud
418322	*	ナイフ(可動)レバー(上)ネジ軸カラー	Knife (movable) Lever (upper) Screw Stud Coller
418364	*	糸調子棒	Tension Stud
418366	*	糸ユルメピン	Tension Releasing Pin
418367	*	糸調子外筒(組)	Thread Take-up Spring Regulator with 504047
418504	*	ボビン、ボビンケース、中ガマ(組)	Shuttle Complete, Nos. 418046, 418047 and 418505
418505	*	中ガマ	Shuttle Body
418532	*	上糸調節器(組)	Tension Complete, Nos. 32758, 411154, 414273, 418364, 418366, 418367, 540682, 541182 and two 2102
504047	*	糸調子棒止メネジ	Tension Stud Set Screw
540682	*	糸調子バネ	Tension Spring
541182	*	糸調子ナット	Tension Regulating Thumb Nut
547670	*	ナイフ(可動)レバー(下)締メネジワッシャー	Knife (movable) Lever (lower) Screw Washer
CAT1965-01	*	針(#12)	Needle (size 12)

UNIQUE TO 569U2111A-42L

569U2111A-42L専用部品

31. ARCH CLAMP & FEED CAM COMPONENTS

アーチクランプ、送りカム関係



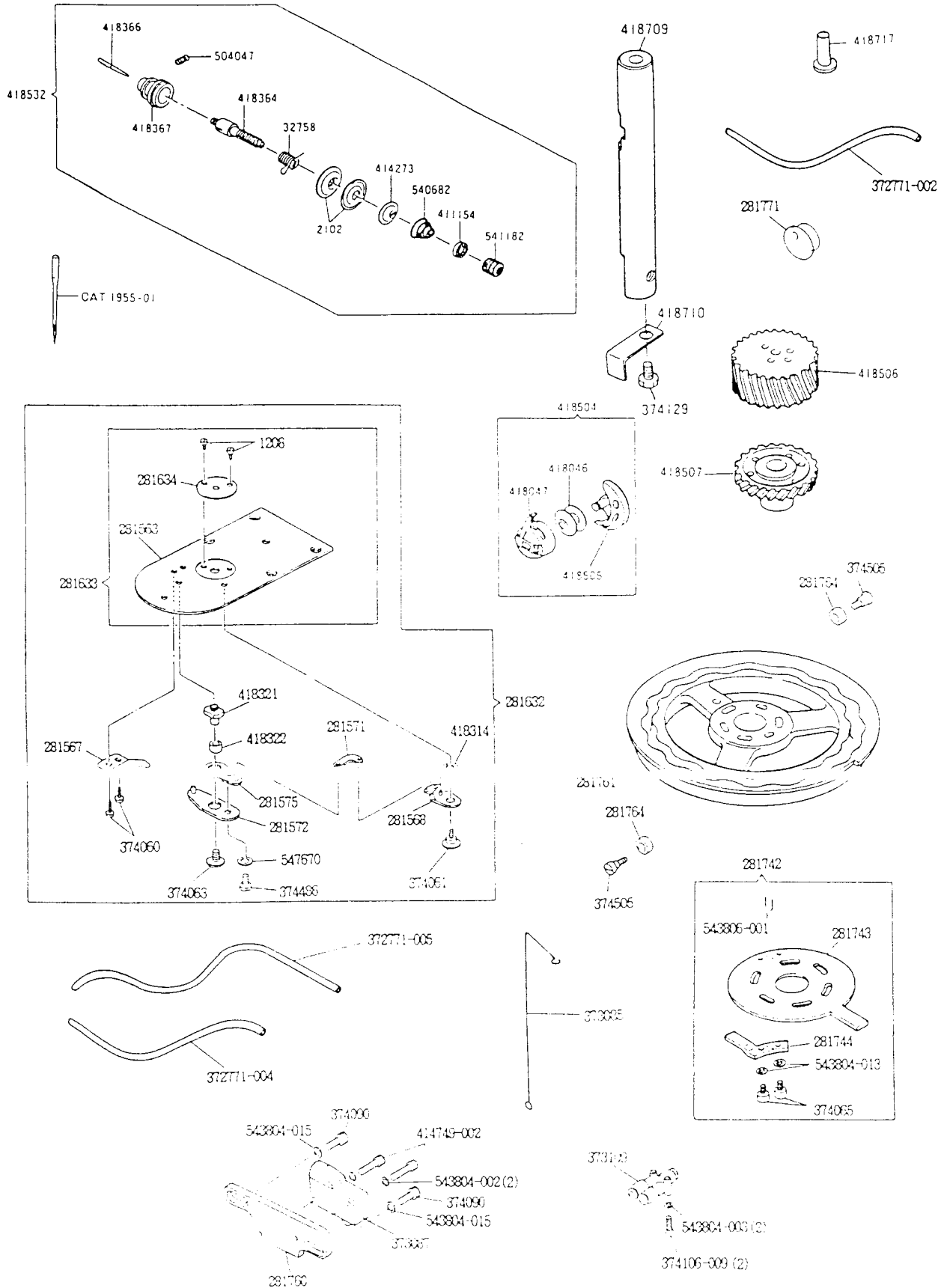
No.	56902108A 42L 56902108A 42M 56902108A 42H 56902109A 211 56902109A 281 56902111A 42L 56902138A 21M 56902138A 28M 56902139A 36M 56902141A 28M 56902141A 28H 56902141A 28H 56902142A 36L 56902142A 36H 56902149A 28L 56902149A 28H 56902105A 22 56902117A 16	名 称	Description
281511-452	*	アーチクランプ、キャリアーバー (組)	Arch Clamp Frame and Feed Plate Carrier Bar
281603-001	*	アーチクランプ (組)	Arch Clamp Frame Complete, Nos. 281604-452, 374022, 374023, 418109 to 418112, 418676-001, 418677, 418130, 543801-007, 543804-014 two 418639 and four 374121
281604-452	*	アーチフレーム	Arch Clamp Frame
373193	***	ストップセンサー検出板	Stop Sensor Detecting Plate
374022	*	押工上ゲレバー調節板締メネジ	Arch Clamp Foot Lifting Lever Adjusting Plate Screw
374023	*	押工上ゲレバーヒンジネジ	Arch Clamp Foot Lifting Lever Hinge Screw
374026	*****	送り板締メネジ(2)	Feed Plate Screw (2)
374027	*****	アーチフレーム締メネジ(2)	Arch Clamp Frame Screw (2)
374029	*	押工上ゲレバー軸止メネジ	Arch Clamp Foot Lifting Lever Shaft Set Screw
374121	*	押工支工板締メネジ(4)	Arch Clamp Foot Retaining Plate Screw (4)
418089	*****	キャリアーバー (組)	Feed Plate Carrier Bar Complete, Nos. 418091, 418573 two each 418576 and 418577
418091	*****	キャリアーバー滑りブロック (組)	Feed Plate Carrier Bar Driving Slide Block Complete, Nos. 418092 and 548595
418092	*****	キャリアーバー滑りブロック軸	Feed Plate Carrier Bar Driving Slide Block Stud
-001	*****	(径 6.354~6.341mm)	( 6.354~6.341mm dia.)
-002	*****	(径 6.350~6.337mm)	( 6.350~6.337mm dia.)
418109	*	押工バネ	Arch Clamp Foot Spring
418110	*	押工バネ案内カラー (上)	Arch Clamp Foot Spring Guide Coller (upper)
418111	*	押工バネ案内カラー (下)	Arch Clamp Foot Spring Guide Coller (lower)
418112	*	押工バネ案内軸	Arch Clamp Foot Spring Guide Stud
418115	*****	シリンダーカバーアレット (上)	Cylinder Cover Plate (top)
418130	*	押工上ゲレバー軸ワッシャー	Arch Clamp Foot Lifting Lever Hinge Pin Washer
418506	****	カム駆動ギア	Vertical Drive Shaft Gear
418507	****	送りカムギア	Feed Cam Gear
418573	*****	キャリアーバー	Feed Plate Carrier Bar
418576	*****	キャリアーバーボール(2)	Feed Plate Carrier Bar Ball (2)
418577	*****	キャリアーバーボール支工板(2)	Feed Plate Carrier Bar Supporting Plate (2)
001	*****	(厚サ 1.1mm)	(1.1mm thick)
002	*****	(厚サ 1.2mm)	(1.2mm thick)
003	*****	(厚サ 1.3mm)	(1.3mm thick)
418639	*	押工支工板(2)	Arch Clamp Foot Retaining Plate (2)
418676-001	*	押工	Arch Clamp Foot
418677	*	押工上ゲレバー (組)	Arch Clamp Foot Lifting Lever
418679	*	押工上ゲレバー軸	Arch Clamp Foot Lifting Lever Hinge Pin
418681	*	送り板	Feed Plate
418685	*	送りカム	Feed Cam
543801-007	*	押工上ゲレバー軸止メ輪	Arch Clamp Foot Lifting Lever Hinge Pin Retaining Ring
543804-014	*	押工上ゲレバー調節板締メネジワッシャー	Arch Clamp Foot Lifting Lever Adjusting Plate Screw Washer
543804-015	*****	アーチフレーム締メネジワッシャー(2)	Arch Clamp Frame Screw Washer (2)
543804-015	*****	送り板締メネジワッシャー(2)	Feed Plate Screw Washer (2)
548595	*****	キャリアーバー滑りブロック	Feed Plate Carrier Bar Driving Slide Block
001	*****	(幅 9.538~9.525mm)	( 9.538~9.525mm wide)
002	*****	(幅 9.542~9.534mm)	( 9.542~9.534mm wide)
003	*****	(幅 9.550~9.540mm)	( 9.550~9.540mm wide)
004	*****	(幅 9.558~9.550mm)	( 9.558~9.550mm wide)



UNIQUE TO 569U2138A-21M 569U2138A-21M専用部品

32. SHUTTLE, TENSION, THROAT PLATE & FEED CAM COMPONENTS

ポビン、ポビンケース、中ガマ、上糸テンション、針板、送りカム関係



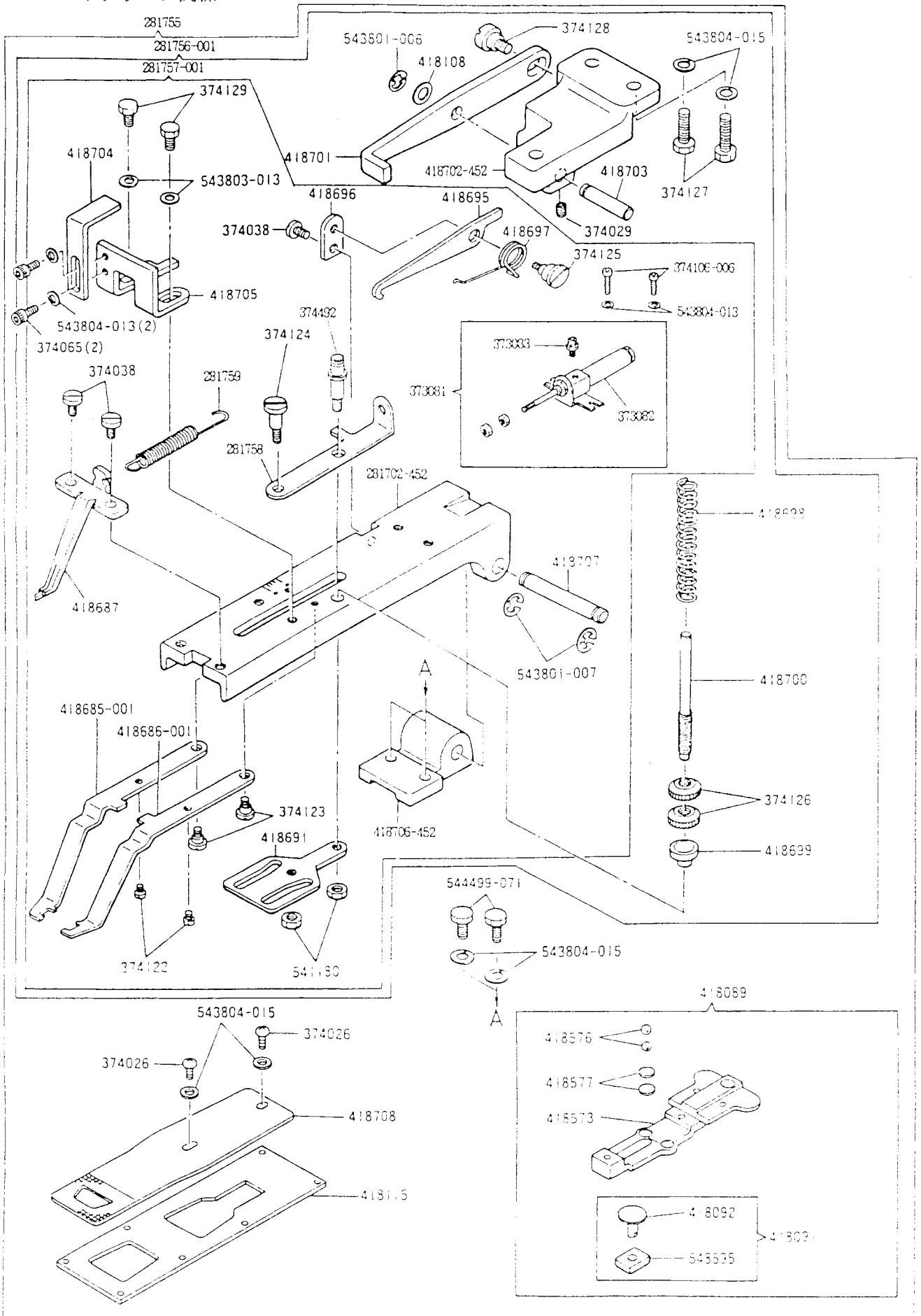
No.	56902108A 421 56902108A 424 56902108A 426 56902109A 211 56902109A 261 56902111A 421 56902138A 214 56902138A 284 56902139A 304 56902141A 281 56902141A 284 56902141A 2811 56902142A 301 56902142A 304 56902149A 281 56902105A 22 56902117A 16	名 称	Description
1208	*	針板針穴締メネジ(2)	Throat Plate Needle Hole Bushing Screw (2)
2102	*	糸調子棒(2)	Tension Disc (2)
32758	*	糸取りバネ	Thread Take-up Spring
281563	*	針板	Throat Plate
281567	*	ナイフ(固定)	Knife (stationary)
281568	*	ナイフ(可動)	Knife (movable)
281571	*	ナイフ(可動) リンク	Knife (movable) Connecting Link
281572	*	ナイフ(可動) レバー(下)	Knife (movable) Lever (lower)
281575	*	ナイフ(可動) レバー(上)	Knife (movable) Lever (upper)
281632	*	針板(総組)	Throat Plate Complete, Nos. 281567, 281568, 281571, 281572, 281575, 281633, 374061, 374063, 374486, 418314, 418321, 418322, 547670 and two 374060
281633	*	針板(組)	Throat Plate 281563 with 281634 and two 1208
281634	*	針板針穴(2.0φ針穴)	Throat Plate Needle Hole Bushing (2.0φ needle hole)
281742	*	ストップセンサー検出板(組)	Stop Sensor Detecting Plate Complete, Nos. 281743, 281744 two each 374065 and 543804-013
281743	*	ストップセンサー検出板	Stop Sensor Detecting Plate
281744	*	ストップセンサー検出羽根	Stop Sensor Detecting Blade
281750	*	押エ案内シリンダーリミットスイッチブラケット	Arch Clamp Foot Guide Cylinder Limit Switch Bracket
281751	*	送りカム	Feed Cam
281764	*	押エ案内シリンダーリミットスイッチローラー(2)	Arch Clamp Foot Guide Cylinder Limit Switch Roller (2)
281771	*	アームホールプラグ(大)	Arm Hole Plug (large)
372771-002	*	エアチューブ(長)	Air Tube (long)
372771-004	*	エアチューブ(短)	Air Tube (short)
372771-005	*	エアチューブ(長)	Air Tube (long)
373085	*	エアチューブ支エ	Air Tube Holder
373087	*	押エ案内シリンダーリミットスイッチ	Arch Clamp Foot Guide Cylinder Limit Switch
373109	*	エア継手	Air Joint
374060	*	ナイフ(固定) 締メネジ(2)	knife (stationary) Screw (2)
374061	*	ナイフ(可動) ヒンジネジ	Knife (movable) Hinge Screw
374063	*	ナイフ(可動) レバー(下) キャンプネジ	Knife (movable) Lever (lower) Cap Screw
374065	*	ストップセンサー検出羽根締メネジ(2)	Stop Sensor Detecting Blade Screw (2)
374090	*	押エ案内シリンダーリミットスイッチブラケット締メネジ(2)	Arch Clamp Foot Guide Cylinder Limit Switch Bracket Screw (2)
374106-009	*	エア継手締メネジ(2)	Air Joint Screw (2)
374129	*	押エストップ解除板締メネジ	Arch Clamp Foot Stopper Releasing Plate Set Screw
374486	*	ナイフ(可動) レバー(下) 締メネジ	Knife (movable) Lever (lower) Screw
374505	*	押エ案内シリンダーリミットスイッチローラーネジ(2)	Arch Clamp Foot Guide Cylinder Limit Switch Roller Screw (2)
411154	*	糸調子ナット座金	Tension Regulating Thumb Nut Washer
414273	*	糸調子皿押エ	Tension Releasing Disc
414749-002	*	押エ案内シリンダーリミットスイッチ止メネジ(2)	Arch Clamp Foot Guide Cylinder Limit Switch Set Screw (2)
418046	*	ボビン	Shuttle Bobbin
418047	*	ボビンケース(組)	Shuttle Bobbin Case Complete
418211	*	ナイフ(可動) 調整ワッシャー(厚サ 0.35mm)	Knife (movable) Adjusting Washer (state size required) (0.35mm thick)
001	*	(厚サ 0.4 mm)	(0.4 mm thick)
002	*	(厚サ 0.45mm)	(0.45mm thick)
003	*	(厚サ 0.5 mm)	(0.5 mm thick)
004	*		
418321	*	ナイフ(可動) レバー(上) ネジ軸	Knife (movable) lever (upper) Screw Stud
418322	*	ナイフ(可動) レバー(上) ネジ軸カラー	Knife (movable) lever (upper) Screw Stud Collar
418364	*	糸調子棒	Tension Stud
418366	*	糸ユルメピン	Tension Releasing Pin
418367	*	糸調子外筒(組)	Thread Take-up Spring Regulator with 504047
418504	*	ボビン、ボビンケース、中ガマ(組)	Shuttle Complete, Nos. 418046, 418047 and 418505
418505	*	中ガマ	Shuttle Body
418506	*	カム駆動ギア	Vertical Drive Shaft Gear
418507	*	送りカムギア	Feed Cam Gear
418532	*	糸調子器(組)	Tension Complete, Nos. 32758, 411154, 414273, 418364, 418366, 418367, 540682, 541182 and two 2102
418709	*	押エ上げ作動軸	Clamp Lifting Shaft
418710	*	押エストップ解除板	Arch Clamp Foot Stopper Releasing Plate
418717	*	押エ上げ作動板ピンホールプラグ	Clamp Lifting Plate Guide Pin Hole Plug
504047	*	糸調子棒止メネジ	Tension Stud Set Screw
540682	*	糸調子バネ	Tension Spring
541182	*	糸調子ナット	Tension Regulating Thumb Nut
543804-002	*	押エ案内シリンダーリミットスイッチ止メネジワッシャー(2)	Arch Clamp Foot Guide Cylinder Limit Switch Set Screw washer (2)
543804-003	*	エア継手締メネジワッシャー(2)	Air Joint Screw Washer (2)
543804-013	*	ストップセンサー検出羽根締メネジワッシャー(2)	Stop Sensor Detecting Blade Screw Washer (2)
543804-015	*	押エ案内シリンダーリミットスイッチブラケット締メネジワッシャー(2)	Arch Clamp Foot Guide Cylinder Limit Switch Bracket Screw Washer (2)
543806-001	*	ストップセンサー検出羽根位置決めピン(2)	Stop Sensor Detecting Blade Position Pin (2)
547570	*	ナイフ(可動) レバー(下) 締メネジワッシャー	Knife (movable) lever (lower) Screw Washer
547571	*	針穴	Needle Hole (Size 14)

UNIQUE TO 569U2138A-21M

569U2138A-21M専用部品

33. ARCH CLAMP COMPONENTS

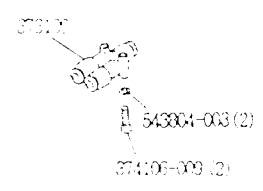
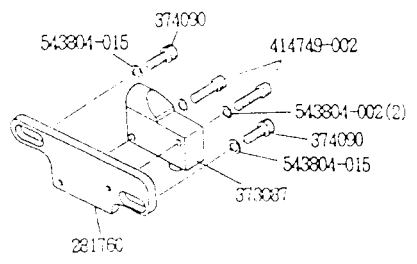
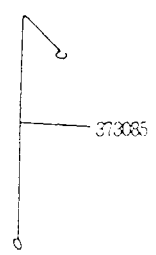
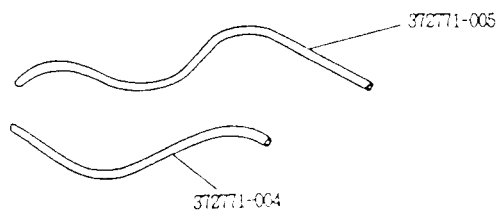
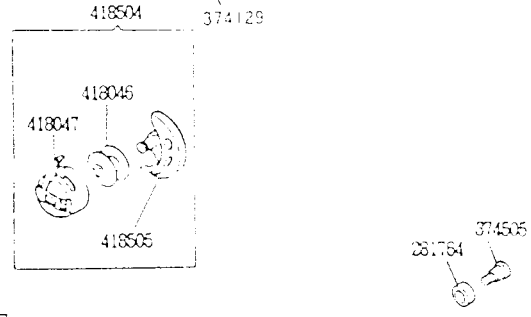
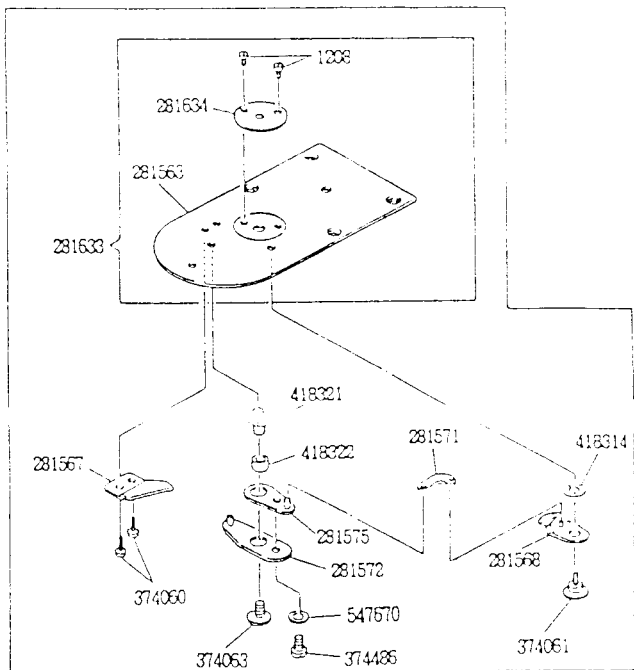
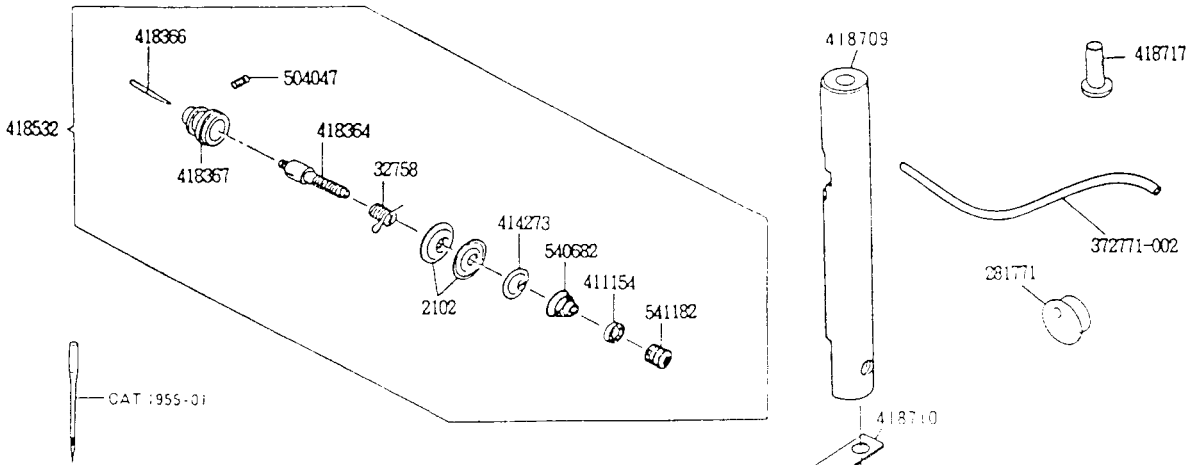
アーチクランプ関係



No.	56902108A 42L 56902108A 42H 56902108A 42H 56902109A 21L 56902109A 28L 56902111A 42L 56902138A 21M 56902138A 28M 56902138A 36M 56902139A 28H 56902141A 28L 56902141A 28M 56902142A 36L 56902142A 36M 56902142A 36H 56902149A 28L 56902105A 28L 56902105A 22 56902117A 16	名 称	Description
281702-452	***	アーチフレーム	Arch Clamp Frame
281755	***	アーチクランプ、キャリアアーバー (組)	Arch Clamp Frame and Feed Plate Carrier Bar
281756-001	***	アーチクランプ (総組)	Arch Clamp Frame Complete, Nos. 281757-001, 374029, 374128, 418108, 418698 to 418703, 543801-006, two each 374126, 374127, and 543804-015
281757-001	***	アーチクランプ (組)	Arch Clamp Frame Complete, Nos. 281758, 281759, 373081, 374124, 374125, 374492, 418684-452, 418685-001, 418686-001, 418687, 418691, 418695 to 418697, 418704 to 418707 two each 374065, 374106-006, 374122, 374123, 374129, 541180, 543801-007, 543803-013 three 374038 and four 543804-013
281758	***	押工案内板 (上)	Arch Clamp Foot Guide Plate (upper)
281759	***	押工案内板 (上) バネ	Arch Clamp Foot Guide Plate (upper) Spring
373081	***	押工案内シリンダー (組)	Arch Clamp Foot Guide Cylinder 373082 with 373083
373082	***	押工案内シリンダー	Arch Clamp Foot Guide Cylinder
373083	***	押工案内シリンダー-継手	Arch Clamp Foot Guide Cylinder Joint
374026	*****	送り板締メネジ(2)	Feed Plate Screw (2)
374029	***	押工上ゲレバー軸締メネジ	Arch Clamp Foot Lifting Lever Hinge Pin Set Screw
374038	***	押工 (中) 締メネジ(2)	Arch Clamp Foot (center) Set Screw (2)
374038	***	押工ストッパー取付板締メネジ	Arch Clamp Foot Stopper Set Plate Set Screw
374065	***	押工上ゲ作動板 (上) 締メネジ(2)	Arch Clamp Lifting Plate (upper) Set Screw (2)
374106-006	***	押工案内シリンダー締メネジ(2)	Arch Clamp Foot Guide Cylinder Set Screw (2)
374122	***	押工案内ネジ(2)	Arch Clamp Foot Guide Screw (2)
374122	***	押工ヒンジネジ(2)	Arch Clamp Foot Hinge Screw (2)
374124	***	押工案内板締メネジ	Arch Clamp Foot Guide Plate Screw
374125	***	押工ストッパーヒンジネジ	Arch Clamp Foot Stopper Hinge Screw
374126	***	押工バネ案内調節ナット(2)	Arch Clamp Foot Spring Adjusting Nut (2)
374127	***	押工ヒゲレバーブラケット締メネジ(2)	Arch Clamp Foot Lifting Lever Bracket Set Screw (2)
374128	***	押工ヒゲレバーヒンジネジ	Arch Clamp Foot Lifting Lever Hinge Screw
374129	***	押工上ゲ作動板 (下) 締メネジ(2)	Arch Clamp Lifting Plate (lower) Set Screw (2)
374492	***	押工案内板バネ掛ネジ	Arch Clamp Foot Guide Plate Spring Screw
418069	*****	キャリアアーバー (組)	Feed Plate Carrier Bar Complete, Nos. 418091, 418577
418091	*****	キャリアアーバースライドブロック (組)	Feed Plate Carrier Bar Driving Slide Block Complete, Nos. 418092 and 548595
418092	*****	キャリアアーバースライドブロック軸	Feed Plate Carrier Bar Driving Slide Block Stud
-001	*****	(径 6.354~6.341mm)	( 6.354~6.341mm dia.)
-002	*****	(径 6.350~6.337mm)	( 6.350~6.337mm dia.)
418108	***	押工上ゲレバー軸ワッシャー	Arch Clamp Foot Lifting Lever Hinge Pin Washer
418115	*****	シリンダーカバープレート (上)	Cylinder Cover Plate (top)
418573	*****	キャリアアーバー	Feed Plate Carrier Bar
418576	*****	キャリアアーバーボール (2)	Feed Plate Carrier Bar Ball (2)
418577	*****	キャリアアーバーボール支板(2)	Feed Plate Carrier Bar Ball Supporting Plate (2)
-001	*****	(厚サ 1.1mm)	(1.1mm thick)
002	*****	(厚サ 1.2mm)	(1.2mm thick)
003	*****	(厚サ 1.3mm)	(1.3mm thick)
418685-001	***	押工 (左)	Arch Clamp Foot (left)
418686-001	***	押工 (右)	Arch Clamp Foot (right)
418687	***	押工 (中)	Arch Clamp Foot (center)
418691	***	押工案内板 (下)	Arch Clamp Foot Guide Plate (lower)
418695	***	押工ストッパー	Arch Clamp Foot Stopper
418696	***	押工ストッパー取付板	Arch Clamp Foot Stopper Set Plate
418697	***	押工ストッパーバネ	Arch Clamp Foot Stopper Spring
418698	***	押工バネ	Arch Clamp Foot Spring
418699	***	押工バネ案内カラー	Arch Clamp Foot Spring Guide Coller
418700	***	押工バネ案内軸	Arch Clamp Foot Spring Guide Shaft
418701	***	押工ヒゲレバー	Arch Clamp Foot Lifting Lever
418702-452	***	押工上ゲレバーブラケット	Arch Clamp Foot Lifting Lever Bracket
418703	***	押工ヒゲレバー軸	Arch Clamp Foot Lifting Lever Hinge Pin
418704	***	押工上ゲ作動板 (上)	Arch Clamp Lifting Plate (upper)
418705	***	押工上ゲ作動板 (下)	Arch Clamp Lifting Plate (lower)
418706-452	***	アーチフレームブラケット	Arch Clamp Frame Bracket
418707	***	アーチフレームブラケット軸	Arch Clamp Frame Bracket Shaft
418708	***	送り板	Feed Plate
541180	***	押工案内板締メネジナット(2)	Arch Clamp Foot Guide Plate Screw Nut (2)
543801-006	***	押工上ゲレバー軸止メ輪	Arch Clamp Foot Lifting Lever Hinge Pin Ring
543801-007	***	アーチフレームブラケット軸止メ輪(2)	Arch Clamp Frame Bracket Shaft Ring (2)
543803-013	***	押工上ゲ作動板 (下) 締メネジワッシャー(2)	Arch Clamp Lifting Plate (lower) Set Screw Washer (2)
543804-013	***	押工上ゲ作動板 (上) 締メネジワッシャー(2)	Arch Clamp Lifting Plate (upper) Set Screw Washer (2)
543804-013	***	押工案内シリンダー締メネジワッシャー(2)	Arch Clamp Foot Guide Cylinder Set Screw Washer (2)
543804-015	***	押工上ゲレバーブラケット締メネジワッシャー(2)	Arch Clamp Foot Lifting Lever Bracket Set Screw Washer (2)
543804-015	*****	アーチフレームブラケット締メネジワッシャー(2)	Arch Clamp Frame Bracket Set Screw Washer (2)
543804-015	*****	送り板締メネジワッシャー(2)	Feed Plate Screw Washer (2)
544499-071	***	アーチフレームブラケット締メネジ(2)	Arch Clamp Frame Bracket Set Screw (2)
548595	*****	キャリアアーバースライドブロック	Feed Plate Carrier Bar Driving Slide Block

34. SHUTTLE, TENSION, THROAT PLATE & FEED CAM COMPONENTS

ポビン、ポビンケース、中ガマ、上糸テンション、針板、送りカム関係



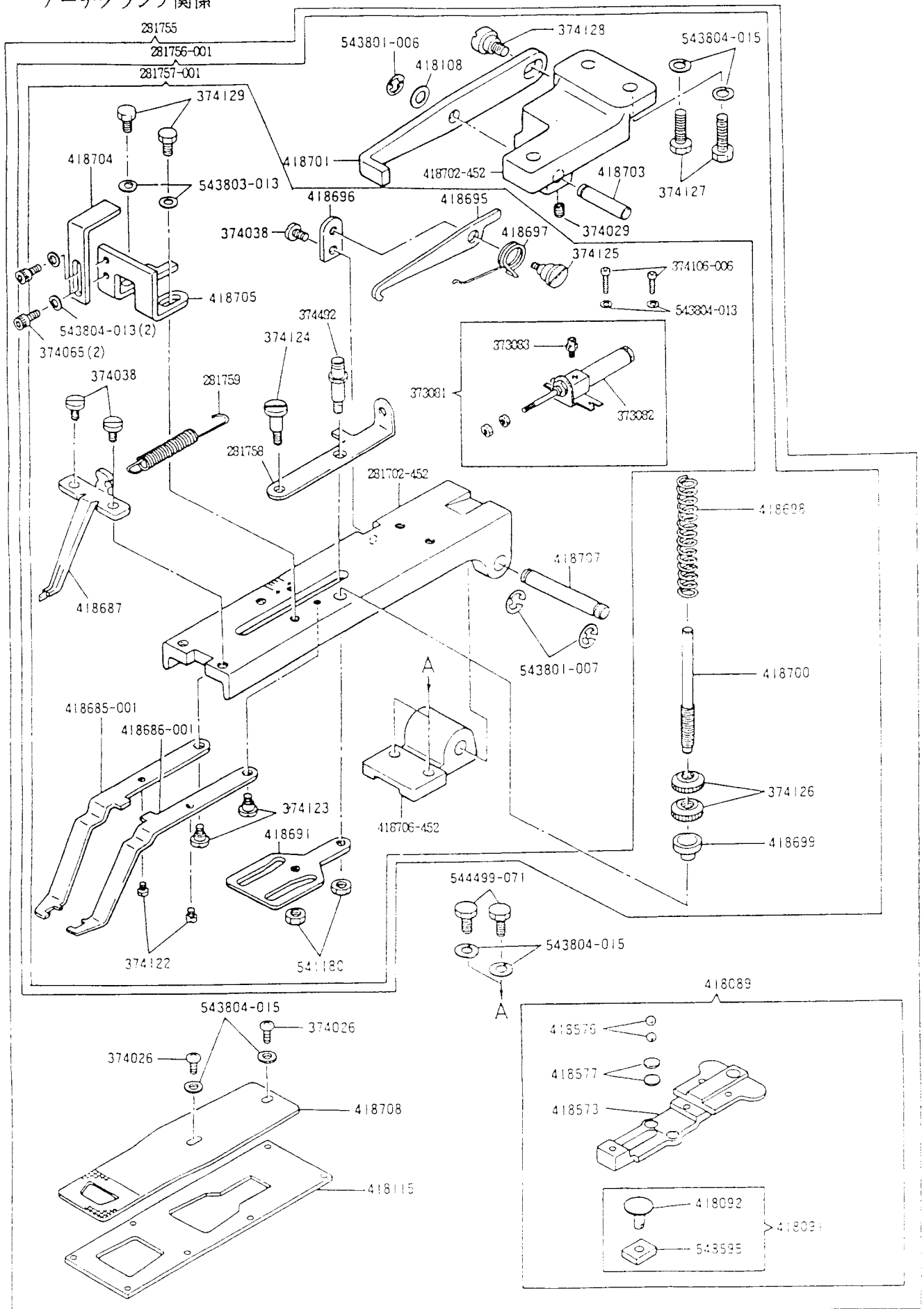
No.	56902108A 42L 56902108A 42M 56902108A 42H 56902109A 211 56902109A 281 56902111A-42L 56902138A-21M 56902138A-28M 56902138A-36M 56902139A 28M 56902141A 28L 56902141A 28M 56902141A 28H 56902142A 36M 56902142A 36H 56902145A 36H 56902148A 28L 56902148A 28M 56902148A 22 56902117A 16	名 称	Description
1208	*****	針板針穴締メネジ(2)	Throat Plate Needle Hole Bushing Screw (2)
2102	*****	糸調子棒(2)	Tension Disc (2)
32758	*****	糸取りバネ	Thread Take-up Spring
281563	*****	針板	Throat Plate
281567	*****	ナイフ (固定)	Knife (stationary)
281568	*****	ナイフ (可動)	Knife (movable)
281571	*****	ナイフ (可動) リンク	Knife (movable) Connecting Link
281572	*****	ナイフ (可動) レバー (下)	Knife (movable) Lever (lower)
281575	*****	ナイフ (可動) レバー (上)	Knife (movable) Lever (upper)
281632	* * * * *	針板 (総組)	Throat Plate Complete, Nos. 281567, 281568, 281571, 281572, 281575, 281633, 374061, 374063, 374486, 418314, 418321, 418322, 547670 and two 374060
281633	* * * * *	針板 (組)	Throat Plate 281563 with 281634 and two 1208
281634	* * * * *	針板針穴 (2.0φ針穴)	Throat Plate Needle Hole Bushing (2.0φ needle hole)
281760	*****	押エ案内シリンダーリミットスイッチブラケッ ト	Arch Clamp Foot Guide Cylinder Limit Switch Bracket
281762	*****	送りカム	Feed Cam
281764	*****	押エ案内シリンダーリミットスイッチローラー	Arch Clamp Foot Guide Cylinder Limit Switch Roller
281771	*****	アームホールプラグ (大)	Arm Hole Plug (large)
372771-002	*****	エアチューブ (長)	Air Tube (long)
372771-004	*****	エアチューブ (短)	Air Tube (short)
372771-005	*****	エアチューブ (長)	Air Tube (long)
373085	*****	エアチューブ支エ	Air tube Holder
373087	*****	押エ案内シリンダーリミットスイッチ	Arch Clamp Foot Guide Cylinder Limit Switch
373109	*****	エア継手	Air Joint
374060	*****	ナイフ (固定) 締メネジ(2)	Knife (stationary) Screw (2)
374061	*****	ナイフ (可動) ヒンジネジ	Knife (movable) Hinge Screw
374063	*****	ナイフ (可動) レバー (下) キャップネジ	Knife (movable) Lever (lower) Cap Screw
374090	*****	押エ案内シリンダーリミットスイッチブラケッ ト締メネジ(2)	Arch Clamp Foot Guide Cylinder Limit Switch Bracket Screw (2)
374106-009	*****	エア継手締メネジ(2)	Air Joint Screw (2)
374129	*****	押エストップ解除板締メネジ	Arch Clamp Foot Stopper Releasing Plate Set Screw
374486	*****	ナイフ (可動) レバー (下) 締メネジ	Knife (movable) Lever (lower) Screw
374505	*****	押エ案内シリンダーリミットスイッチローラー ネジ	Arch Clamp Foot Guide Cylinder Limit Switch Roller Screw
411154	*****	糸調子ナット座金	Tension Regulating Thumb Nut Washer
414273	*****	糸調子皿押エ	Tension Releasing Disc
414749-002	*****	押エ案内シリンダーリミットスイッチ止メネジ (2)	Arch Clamp Foot Guide Cylinder Limit Switch Set Screw (2)
418046	*****	ボビン	Shuttle Bobbin
418047	*****	ボビンケース (組)	Shuttle Bobbin Case Complete
418314	*****	ナイフ (可動) 調節ワッシャー	Knife (movable) Adjusting Washer (state size required)
-001	*****	(厚サ 0.35mm)	(0.35mm thick)
-002	*****	(厚サ 0.4 mm)	(0.4 mm thick)
-003	*****	(厚サ 0.45mm)	(0.45mm thick)
-004	*****	(厚サ 0.5 mm)	(0.5 mm thick)
418321	*****	ナイフ (可動) レバー (上) ネジ軸	Knife (movable) Lever (upper) Screw Stud
418322	*****	ナイフ (可動) レバー (上) ネジ軸カラー	Knife (movable) Lever (upper) Screw Stud Collier
418364	*****	糸調子棒	Tension Stud
418366	*****	糸ユルメピン	Tension Releasing Pin
418367	*****	糸調子外筒 (組)	Thread Take-up Spring Regulator with 504047
418504	*****	ボビン、ボビンケース、中ガマ (組)	Shuttle Complete, Nos. 418046, 418047 and 418505
418505	*****	中ガマ	Shuttle Body
418552	*****	上糸調節器 (組)	Tension Complete, Nos. 32758, 411154, 414273, 418364, 418366, 418367, 540682, 541182 and two 2102
418709	*****	押エ上げ作動軸	Clamp Lifting Shaft
418710	*****	押エストップ解除板	Arch Clamp Foot Stopper Releasing Plate
418717	*****	押エ上げ作動板ピンホールプラグ	Clamp Lifting Plate Guide Pin Hole Plug
504047	*****	糸調子棒止メネジ	Tension Stud Set Screw
540682	*****	糸調子バネ	Tension Spring
541182	*****	糸調子ナット	Tension Regulating Thumb Nut
543804-002	*****	押エ案内シリンダーリミットスイッチ止メネジ ワッシャー(2)	Arch Clamp Foot Guide Cylinder Limit Switch Set Screw Washer (2)
543804-003	*****	エア継手締メネジワッシャー(2)	Air Joint Screw Washer (2)
543804-015	*****	押エ案内シリンダーリミットスイッチブラケッ ト締メネジワッシャー(2)	Arch Clamp Foot Guide Cylinder Limit Switch Bracket Screw Washer (2)
547670	*****	ナイフ (可動) レバー (下) 締メネジワッシャー	Knife (movable) Lever (lower) Screw Washer
CAT1655-01	*****	針 (#14)	Needle (Size 14)

UNIQUE TO 569U2138A-28M

569U2138A-28M専用部品

35. ARCH CLAMP COMPONENTS

アーチクランプ関係



No.	名 称	Description
281702-452	アーチフレーム	Arch Clamp Frame
281755	アーチクランプ、キャリアーバー (組)	Arch Clamp Frame and Feed Plate Carrier Bar
281756-001	アーチクランプ (総組)	Arch Clamp Frame Complete, Nos. 281757-001, 374029, 374128, 418108, 418698 to 418703, 543801-006, two each 374126, 374127, and 543804-015
281757-001	アーチクランプ (組)	Arch Clamp Frame Complete, Nos. 281758, 281759, 373081, 374124, 374125, 374492, 418684-452, 418685-001, 418686-001, 418687, 418691, 418695 to 418697, 418704 to 418707 two each 374065, 374106-006, 374122, 374123, 374129, 541180, 543801-007, 543803-013 three 374038 and four 543804-013
281758	押工案内板 (上)	Arch Clamp Foot Guide Plate (upper)
281759	押工案内板 (上) バネ	Arch Clamp Foot Guide Plate (upper) Spring
373081	押工案内シリンダー (組)	Arch Clamp Foot Guide Cylinder 373082 with 373083
373082	押工案内シリンダー	Arch Clamp Foot Guide Cylinder
373083	押工案内シリンダー継手	Arch Clamp Foot Guide Cylinder Joint
374026	送り板締メネジ (2)	Feed Plate Screw (2)
374029	押工上ゲレバー軸締メネジ	Arch Clamp Foot Lifting Lever Hinge Pin Set Screw
374038	押工 (中) 締メネジ (2)	Arch Clamp Foot (center) Set Screw (2)
374038	押工ストッパー取付板締メネジ	Arch Clamp Foot Stopper Set Plate Set Screw
374065	押工上ゲ作動板 (上) 締メネジ (2)	Arch Clamp Lifting Plate (upper) Set Screw (2)
374106-006	押工案内シリンダー締メネジ (2)	Arch Clamp Foot Guide Cylinder Set Screw (2)
374122	押工案内ネジ (2)	Arch Clamp Foot Guide Screw (2)
374123	押工ヒンジネジ (2)	Arch Clamp Foot Hinge Screw (2)
374124	押工案内板締メネジ	Arch Clamp Foot Guide Plate Screw
374125	押工ストッパーヒンジネジ	Arch Clamp Foot Stopper Hinge Screw
374126	押工バネ案内調整ナット (2)	Arch Clamp Foot Spring Adjusting Nut (2)
374127	押工上ゲレバーブラケット締メネジ (2)	Arch Clamp Foot Lifting Lever Bracket Set Screw (2)
374128	押工ヒンジネジ	Arch Clamp Foot Lifting Lever Hinge Screw
374129	押工上ゲ作動板 (下) 締メネジ (2)	Arch Clamp Lifting Plate (lower) Set Screw (2)
374432	押工案内板バネ掛ネジ	Arch Clamp Foot Guide Plate Spring Screw
418093	キャリアーバー組	Feed Plate Carrier Bar Complete, Nos. 418091, 418573 two each 418576 and 418577
418091	キャリアーバー スライドブロック (組)	Feed Plate Carrier Bar Driving Slide Block Complete, Nos. 418092 and 548565
418092	キャリアーバー スライドブロック 軸	Feed Plate Carrier Bar Driving Slide Block Stud
-001	(径 6.354~6.341mm)	( 6.354~6.341mm dia.)
-002	(径 6.350~6.337mm)	( 6.350~6.337mm dia.)
418130	押工上ゲレバー軸ワッシャー	Arch Clamp Foot Lifting Lever Hinge Pin Washer
418115	シリンダーカバープレート (上)	Cylinder Cover Plate (top)
418573	キャリアーバー	Feed Plate Carrier Bar
418576	キャリアーバーボール (2)	Feed Plate Carrier Bar Ball (2)
418577	キャリアーバーボール支面板 (2)	Feed Plate Carrier Bar Ball Supporting Plate (2)
-001	(厚サ 1.0mm)	(1.0mm thick)
-002	(厚サ 1.0mm)	(1.0mm thick)
-003	(厚サ 1.0mm)	(1.0mm thick)
418686-001	押工 (左)	Arch Clamp Foot (left)
418686-001	押工 (右)	Arch Clamp Foot (right)
418687	押工 (中)	Arch Clamp Foot (center)
418691	押工案内板 (下)	Arch Clamp Foot Guide Plate (lower)
418695	押工ストッパー	Arch Clamp Foot Stopper
418696	押工ストッパー取付板	Arch Clamp Foot Stopper Set Plate
418697	押工ストッパーバネ	Arch Clamp Foot Stopper Spring
418698	押工バネ	Arch Clamp Foot Spring
418700	押工案内案内軸	Arch Clamp Foot Spring Guide Shaft
418701	押工ヒンジネジ	Arch Clamp Foot Hinge Screw
418702-452	押工上ゲレバーブラケット	Arch Clamp Foot Lifting Lever Bracket
418703	押工上ゲレバー軸	Arch Clamp Foot Lifting Lever Hinge Pin
418704	押工上ゲ作動板 (上)	Arch Clamp Lifting Plate (upper)
418705	押工上ゲ作動板 (下)	Arch Clamp Lifting Plate (lower)
418706-452	アーチフレームブラケット	Arch Clamp Frame Bracket
418707	アーチフレームブラケット軸	Arch Clamp Frame Bracket Shaft
418708	送り板	Feed Plate
541180	押工案内板締メネジナット (2)	Arch Clamp Foot Guide Plate Screw Nut (2)
543801-006	押工上ゲレバー軸止メ輪	Arch Clamp Foot Lifting Lever Hinge Pin Ring
543801-007	アーチフレームブラケット軸止メ輪 (2)	Arch Clamp Frame Bracket Shaft Ring (2)
543803-013	押工上ゲ作動板 (下) 締メネジワッシャー (2)	Arch Clamp Lifting Plate (lower) Set Screw Washer (2)
543804-013	押工上ゲ作動板 (上) 締メネジワッシャー (2)	Arch Clamp Lifting Plate (upper) Set Screw Washer (2)
543804-013	押工案内シリンダー締メネジワッシャー (2)	Arch Clamp Foot Guide Cylinder Set Screw Washer (2)
543804-015	押工上ゲレバーブラケット締メネジワッシャー (2)	Arch Clamp Foot Lifting Lever Bracket Set Screw Washer (2)
543804-015	アーチフレームブラケット締メネジワッシャー (2)	Arch Clamp Frame Bracket Set Screw Washer (2)
543804-015	送り板締メネジワッシャー (2)	Feed Plate Screw Washer (2)
544499-071	アーチフレームブラケット締メネジ (2)	Arch Clamp Frame Bracket Set Screw (2)
548595	キャリアーバー スライドブロック	Feed Plate Carrier Bar Driving Slide Block

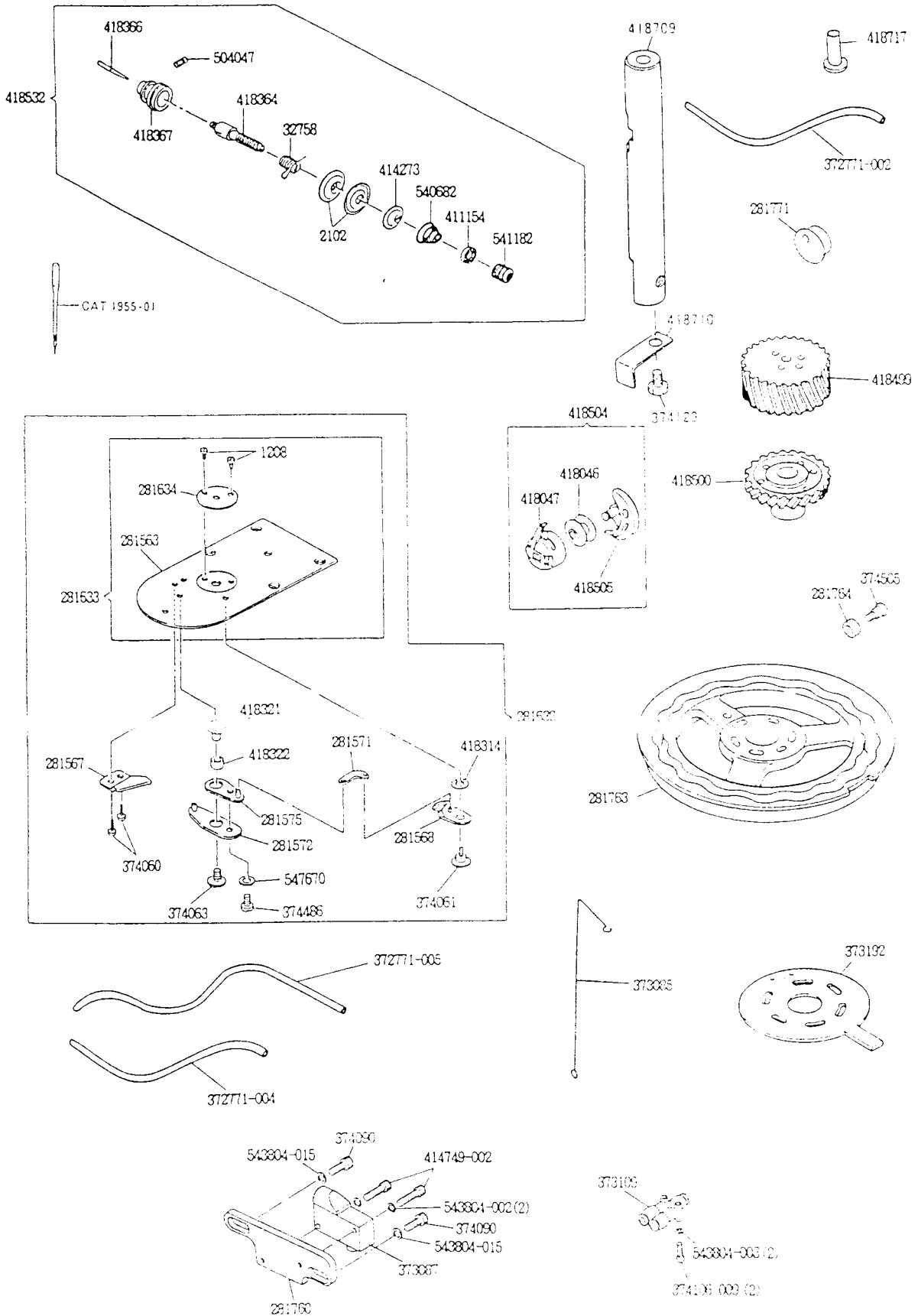


UNIQUE TO 569U2138A-36M

569U2138A-36M専用部品

36. SHUTTLE, TENSION, THROAT PLATE & FEED CAM COMPONENTS

ボビン、ボビンケース、中ガマ、上糸テンション、針板、送りカム関係



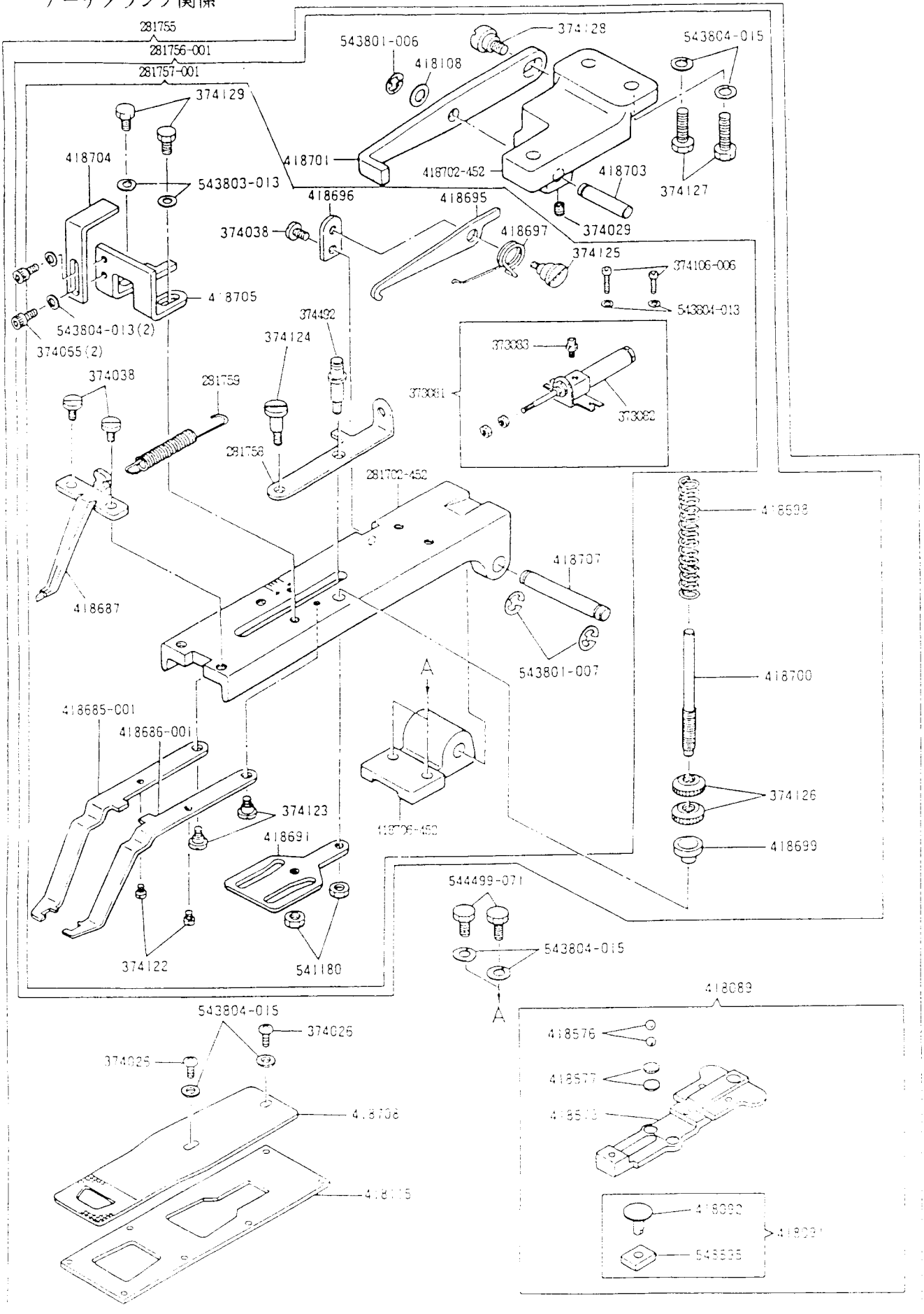
No.	56912108A 42L 56912108A 42M 56912108A 42H 56912108A 211 56912108A 28L 56912111A 42L 56912138A 21H 56912138A 28M 56912138A 30M 56912139A 28M 56912141A 28L 56912141A 28M 56912141A 28H 56912142A 30L 56912142A 30M 56912149A 28L 56912149A 28M 56912156A 22 56912117A 16	名 称	Description
1208	*****	針板針穴締メネジ(2)	Throat Plate Needle Hole Bushing Screw (2)
2102	*****	糸調子棒(2)	Tension Disc (2)
32758	*****	糸取りバネ	Thread Take-up Spring
281563	*****	針板	Throat Plate
281567	*****	ナイフ (固定)	Knife (stationary)
281568	*****	ナイフ (可動)	Knife (movable)
281571	*****	ナイフ (可動) リンク	Knife (movable) Connecting Link
281572	*****	ナイフ (可動) レバー (下)	Knife (movable) Lever (lower)
281575	*****	ナイフ (可動) レバー (上)	Knife (movable) Lever (upper)
281632	* ***** *	針板 (総組)	Throat Plate Complete, Nos. 281567, 281568, 281571, 281572, 281575, 281633, 374061, 374063, 374486, 418314, 418321, 418322, 547670 and two 374060
281633	* ***** *	針板 (組)	Throat Plate 281563 with 281634 and two 1208
281634	* ***** *	針板針穴 (2.0φ針穴)	Throat Plate Needle Hole Bushing (2.0φ needle hole)
281760	*****	押エ案内シリンダーリミットスイッチブラケット	Arch Clamp Foot Guide Cylinder Limit Switch Bracket
281763	*	送りカム	Feed Cam
281764	*****	押エ案内シリンダーリミットスイッチローラー	Arch Clamp Foot Guide Cylinder Limit Switch Roller
281771	*****	アームホールプラグ (大)	Arm Hole Plug (large)
372771-002	*****	エアチューブ (長)	Air Tube (long)
372771-004	*****	エアチューブ (短)	Air Tube (short)
372771-005	*****	エアチューブ (長)	Air Tube (long)
373085	*****	エアチューブ支エ	Air Tube Holder
373087	*****	押エ案内シリンダーリミットスイッチ	Arch Clamp Foot Guide Cylinder Limit Switch
373109	*****	エア継手	Air Joint
373192	* ***** *	ストップセンサー検出板	Stop Sensor Detecting Plate
374060	*****	ナイフ (固定) 締メネジ(2)	Knife (stationary) Screw (2)
374061	*****	ナイフ (可動) ヒンジネジ	Knife (movable) Hinge Screw
374063	*****	ナイフ (可動) レバー (下) キャップネジ	Knife (movable) Lever (lower) Cap Screw
374090	*****	押エ案内シリンダーリミットスイッチブラケット締メネジ(2)	Arch Clamp Foot Guide Cylinder Limit Switch Bracket Screw (2)
374106-009	*****	エア継手締メネジ(2)	Air Joint Screw (2)
374129	*****	押エストップ解除板締メネジ	Arch Clamp Foot Stopper Releasing Plate Set Screw
374486	*****	ナイフ (可動) レバー (下) 締メネジ	Knife (movable) Lever (lower) Screw
374505	*****	押エ案内シリンダーリミットスイッチローラーネジ	Arch Clamp Foot Guide Cylinder Limit Switch Roller Screw
411154	*****	糸調子ナット座金	Tension Regulating Thumb Nut Washer
414273	*****	糸調子皿押エ	Tension Releasing Disc
414749-002	*****	押エ案内シリンダーリミットスイッチ止メネジ(2)	Arch Clamp Foot Guide Cylinder Limit Switch Set Screw (2)
418046	*****	ボビン	Shuttle Bobbin
418047	*****	ボビンケース (組)	Shuttle Bobbin Case Complete
418314	*****	ナイフ (可動) 調節ワッシャー	Knife (movable) Adjusting Washer (state size required)
-001	*****	(厚サ 0.35mm)	(0.35mm thick)
-002	*****	(厚サ 0.4 mm)	(0.4 mm thick)
-003	*****	(厚サ 0.45mm)	(0.45mm thick)
-004	*****	(厚サ 0.5 mm)	(0.5 mm thick)
418321	*****	ナイフ (可動) レバー (上) ネジ軸	Knife (movable) Lever (upper) Screw Stud
418322	*****	ナイフ (可動) レバー (上) ネジ軸カラー	Knife (movable) Lever (upper) Screw Stud Collar
418364	*****	糸調子棒	Tension Stud
418366	*****	糸ユルメピン	Tension Releasing Pin
418367	*****	糸調子外筒 (組)	Thread Take-up Spring Regulator with 504047
418499	* ***** *	カム駆動ギア	Vertical Drive Shaft Gear
418500	* ***** *	送りカムギア	Feed Cam Gear
418504	* ***** *	ボビン、ボビンケース、中ガマ (組)	Shuttle Complete, Nos. 418046, 418047 and 418505
418505	* ***** *	中ガマ	Shuttle Body
418532	* ***** *	糸調節器 (組)	Tension Complete, Nos. 32758, 411154, 414273, 418364, 418366, 418367, 540682, 541182 and two 2102
418709	*****	押エ上げ作動軸	Clamp Lifting Shaft
418710	*****	押エストップ解除板	Arch Clamp Foot Stopper Releasing Plate
418717	*****	押エ上げ作動板ピンホールプラグ	Clamp Lifting Plate Guide Pin Hole Plug
504047	*****	糸調子棒止メネジ	Tension Stud Set Screw
540682	*****	糸調子バネ	Tension Spring
541182	*****	糸調子ナット	Tension Regulating Thumb Nut
543804-002	*****	押エ案内シリンダーリミットスイッチ止メネジワッシャー(2)	Arch Clamp Foot Guide Cylinder Limit Switch Set Screw Washer (2)
543804-003	*****	エア継手締メネジワッシャー(2)	Air Joint Screw Washer (2)
543804-015	*****	押エ案内シリンダーリミットスイッチブラケット締メネジワッシャー(2)	Arch Clamp Foot Guide Cylinder Limit Switch Bracket Screw Washer (2)
547670	*****	ナイフ (可動) レバー (下) 締メネジワッシャー	Knife (movable) Lever (lower) Screw Washer
CAT.1955-01	*****	針 (#14)	Needle (Size 14)

UNIQUE TO 569U2138A-36M

569U2138A-36M専用部品

37. ARCH CLAMP COMPONENTS

アーチクランプ関係



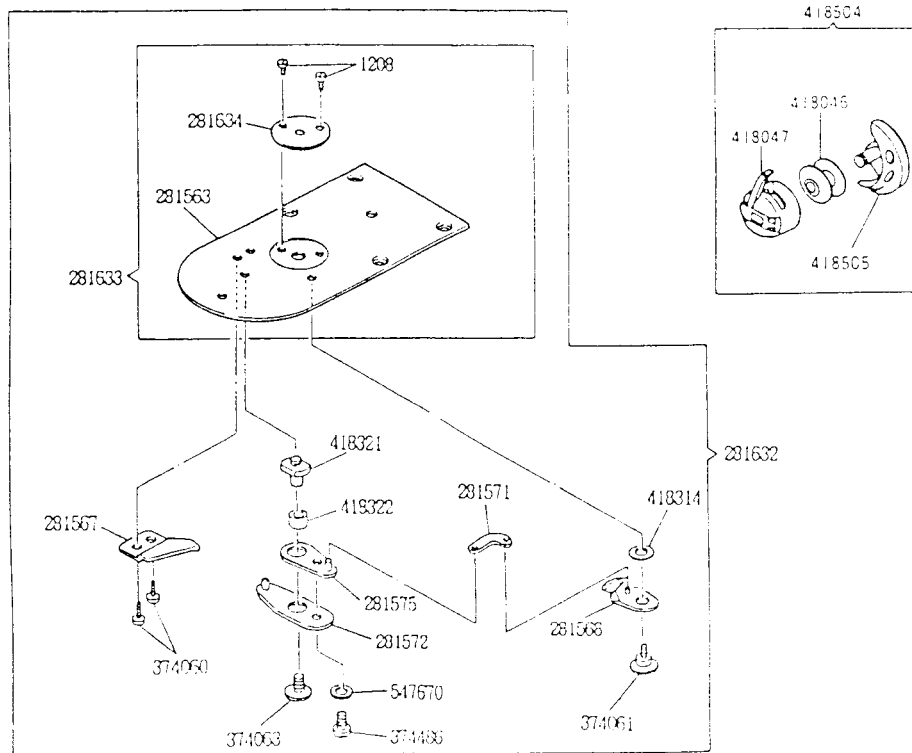
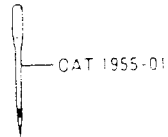
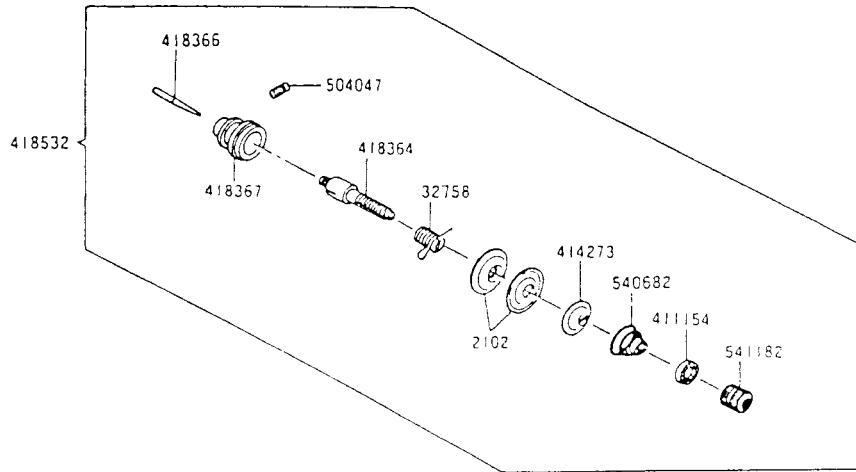
No.		名 称	Description
281702-452	***	アーチフレーム	Arch Clamp Frame
281755	***	アーチクランプ、キャリアーバー (組)	Arch Clamp Frame and Feed Plate Carrier Bar
281756-001	***	アーチクランプ (総組)	Arch Clamp Frame Complete, Nos. 281757-001, 374029, 374128, 418108, 418698 to 418703, 543801-006, two each 374126, 374127, and 543804-015
281757-001	***	アーチクランプ (組)	Arch Clamp Frame Complete, Nos. 281758, 281759, 373081, 374124, 374125, 374492, 418684-452, 418685-001, 418686-001, 418687, 418691, 418695 to 418697, 418704 to 418707 two each 374065, 374106-006, 374122, 374123, 374129, 541180, 543801-007, 543803-013 three 374038 and four 543804-013
281758	****	押工案内板 (上)	Arch Clamp Foot Guide Plate (upper)
281759	****	押工案内板 (上) バネ	Arch Clamp Foot Guide Plate (upper) Spring
373001	****	押工案内シリンダー (組)	Arch Clamp Foot Guide Cylinder 373082 with 373083
373082	****	押工案内シリンダー	Arch Clamp Foot Guide Cylinder
373083	****	押工案内シリンダー継手	Arch Clamp Foot Guide Cylinder Joint
374026	*****	送り板締めネジ(2)	Feed Plate Screw (2)
374029	****	押工上ゲレバー軸締めネジ	Arch Clamp Foot Lifting Lever Hinge Pin Set Screw
374038	****	押工 (中) 締めネジ(2)	Arch Clamp Foot (center) Set Screw (2)
374038	****	押工ストッパー取付板締めネジ	Arch Clamp Foot Stopper Set Plate Set Screw
374065	****	押工上ゲ作動板 (上) 締めネジ(2)	Arch Clamp Lifting Plate (upper) Set Screw (2)
374106-006	****	押工案内シリンダー締めネジ(2)	Arch Clamp Foot Guide Cylinder Set Screw (2)
374122	****	押工案内ネジ(2)	Arch Clamp Foot Guide Screw (2)
374123	****	押工ヒンジネジ(2)	Arch Clamp Foot Hinge Screw (2)
374124	****	押工案内板締めネジ	Arch Clamp Foot Guide Plate Screw
374125	****	押工ストッパーヒンジネジ	Arch Clamp Foot Stopper Hinge Screw
374126	****	押工ハネ案内調整ナット(2)	Arch Clamp Foot Spring Adjusting Nut (2)
374127	****	押工上ゲレバーブラケット締めネジ(2)	Arch Clamp Foot Lifting Lever Bracket Set Screw (2)
374128	****	押工ヒンジレバーヒンジネジ	Arch Clamp Foot Lifting Lever Hinge Screw
374129	****	押工上ゲ作動板 (下) 締めネジ(2)	Arch Clamp Lifting Plate (lower) Set Screw (2)
374432	****	押工案内板バネ掛ネジ	Arch Clamp Foot Guide Plate Spring Screw
418092	*****	キャリアーバー組	Feed Plate Carrier Bar Complete, Nos. 418091, 418573 two each 418576 and 418577
418092	*****	キャリアーバー スライドブロック (組)	Feed Plate Carrier Bar Driving Slide Block Complete, Nos. 418092 and 548595
418092-001	*****	キャリアーバー スライドブロック 軸	Feed Plate Carrier Bar Driving Slide Block Stud (径 6.354~6.341mm)
418092-002	*****		(径 6.350~6.337mm)
418108	****	押工上ゲレバー軸ワッシャー	Arch Clamp Foot Lifting Lever Hinge Pin Washer
418115	*****	シリンダーカバープレート (上)	Cylinder Cover Plate (top)
418573	*****	キャリアーバー	Feed Plate Carrier Bar
418576	*****	キャリアーバーボール(2)	Feed Plate Carrier Bar Ball (2)
418577	*****	キャリアーバーボール支取板(2)	Feed Plate Carrier Bar Ball Supporting Plate (2)
-001	*****	(厚サ 1.1mm)	(1.1mm thick)
-002	*****	(厚サ 1.2mm)	(1.2mm thick)
-003	*****	(厚サ 1.3mm)	(1.3mm thick)
418685-001	****	押工 (左)	Arch Clamp Foot (left)
418686-001	****	押工 (右)	Arch Clamp Foot (right)
418687	****	押工 (中)	Arch Clamp Foot (center)
418691	****	押工案内板 (下)	Arch Clamp Foot Guide Plate (lower)
418695	****	押工ストッパー	Arch Clamp Foot Stopper
418696	****	押工ストッパー取付板	Arch Clamp Foot Stopper Set Plate
418697	****	押工ストッパーバネ	Arch Clamp Foot Stopper Spring
418698	****	押工バネ	Arch Clamp Foot Spring
418699	****	押工ハネ案内カラー	Arch Clamp Foot Spring Guide Collar
418700	****	押工ヒンジ案内軸	Arch Clamp Foot Spring Guide Shaft
418701	****	押工上ゲレバー	Arch Clamp Foot Lifting Lever
418702-452	****	押工上ゲレバーブラケット	Arch Clamp Foot Lifting Lever Bracket
418703	****	押工上ゲレバー軸	Arch Clamp Foot Lifting Lever Hinge Pin
418704	****	押工上ゲ作動板 (上)	Arch Clamp Lifting Plate (upper)
418705	****	押工上ゲ作動板 (下)	Arch Clamp Lifting Plate (lower)
418706-452	****	アーチフレームブラケット	Arch Clamp Frame Bracket
418707	****	アーチフレームブラケット軸	Arch Clamp Frame Bracket Shaft
418708	****	送り板	Feed Plate
541180	****	押工案内板締めネジナット(2)	Arch Clamp Foot Guide Plate Screw Nut (2)
543801-006	****	押工上ゲレバー軸止メ輪	Arch Clamp Foot Lifting Lever Hinge Pin Ring
543801-007	****	アーチフレームブラケット軸止メ輪(2)	Arch Clamp Frame Bracket Shaft Ring (2)
543803-013	****	押工上ゲ作動板 (下) 締めネジワッシャー(2)	Arch Clamp Lifting Plate (lower) Set Screw Washer (2)
543804-013	****	押工上ゲ作動板 (上) 締めネジワッシャー(2)	Arch Clamp Lifting Plate (upper) Set Screw Washer (2)
543804-015	****	押工上ゲレバーブラケット締めネジワッシャー(2)	Arch Clamp Foot Lifting Lever Bracket Set Screw Washer (2)
543804-016	*****	アーチフレームブラケット締めネジワッシャー(2)	Arch Clamp Frame Bracket Set Screw washer (2)
543804-016	*****	送り板締めネジワッシャー(2)	Feed Plate Screw washer (2)
544499-071	****	アーチフレームブラケット締めネジ(2)	Arch Clamp Frame Bracket Set Screw (2)
548595	*****	キャリアーバー スライドブロック	Feed Plate Carrier Bar Driving Slide Block

UNIQUE TO 569U2139A-28M

569U2139A-28M専用部品

38. SHUTTLE, TENSION & THROAT PLATE COMPONENTS

ポビン、ポビンケース、中ガマ、上糸テンション、針板関係



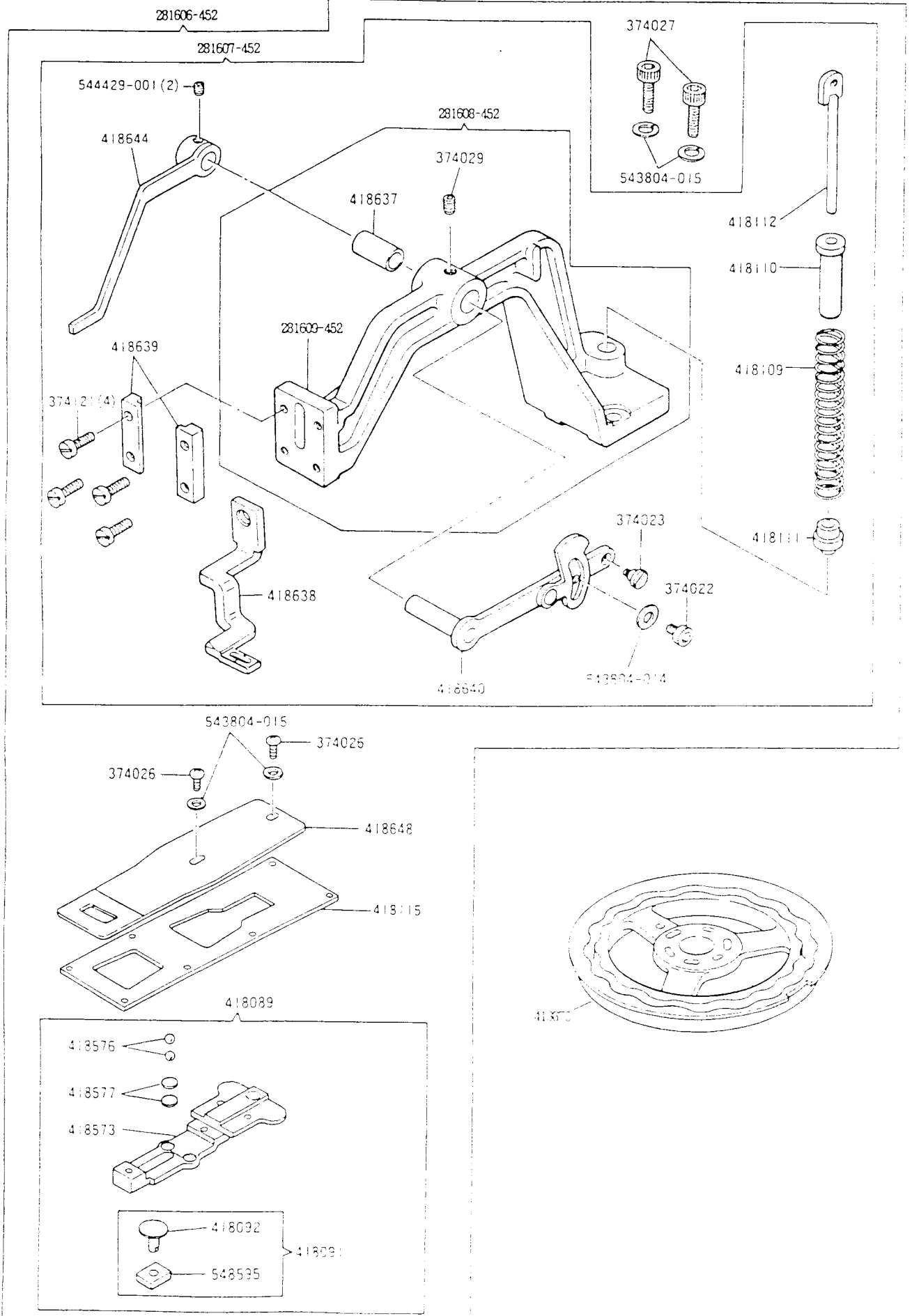
No.	56902108A 42L 56902108A 42M 56902108A 42H 56902109A 21L 56902109A 28L 56902111A-42L 56902138A-21M 56902138A-28M 56902138A-36M 56902139A-28M 56902141A-28L 56902141A-28H 56902142A-36L 56902142A-36H 56902149A-28L 56902149A-28H 56902105A-2Z 56902117A 16	名 称	Description
1208	*****	針板針穴締メネジ(2)	Throat Plate Needle Hole Bushing Screw (2)
2102	*****	糸調子皿(2)	Tension Disc (2)
32758	*****	糸取りリバネ	Thread Take-up Spring
281563	*****	針板	Throat Plate
281567	*****	ナイフ (固定)	Knife (stationary)
281568	*****	ナイフ (可動)	Knife (movable)
281571	*****	ナイフ (可動) リンク	Knife (movable) Connecting Link
281572	*****	ナイフ (可動) レバー (下)	Knife (movable) Lever (lower)
281575	*****	ナイフ (可動) レバー (上)	Knife (movable) Lever (upper)
281632	* * * * *	針板 (総組)	Throat Plate Complete, Nos. 281567, 281568, 281571, 281572, 281575, 281633, 374061, 374063, 374486, 418314, 418321, 418322, 547670 and two 374060
281633	* * * * *	針板 (組)	Throat Plate 281563 with 281634 and two 1208
281634	* * * * *	針板針穴 (2.0φ針穴)	Throat Plate Needle Hole Bushing (2.0φ needle hole)
374060	*****	ナイフ (固定) 締メネジ(2)	Knife (stationary) Screw (2)
374061	*****	ナイフ (可動) ヒンジネジ	Knife (movable) Hinge Screw
374063	*****	ナイフ (可動) レバー (下) キャップネジ	Knife (movable) Lever (lower) Cap Screw
374486	*****	ナイフ (可動) レバー (下) 締メネジ	Knife (movable) Lever (lower) Screw
411154	*****	糸調子ナット座金	Tension Regulating Thumb Nut Washer
414273	*****	糸調子皿押エ	Tension Releasing Disc
418046	*****	ボビン	Shuttle Bobbin
418047	*****	ボビンケース (組)	Shuttle Bobbin Case Complete
418314	*****	ナイフ (可動) 調節ワッシャー	Knife (movable) Adjusting Washer
418321	*****	ナイフ (可動) レバー (上) ネジ軸	Knife (movable) Lever (upper) Screw Stud
418322	*****	ナイフ (可動) レバー (上) ネジ軸カラー	Knife (movable) Lever (upper) Screw Stud Collar
418364	*****	糸調子棒	Tension Stud
418366	*****	糸ユルメピン	Tension Releasing Pin
418367	*****	糸調子外筒 (組)	Thread Take-up Spring Regulator with 504047
418504	*****	ボビン、ボビンケース、中ガマ (組)	Shuttle Complete, Nos. 418046, 418047 and 418505
418505	*****	中ガマ	Shuttle Body
418532	*****	糸調節器 (組)	Tension Complete, Nos. 32758, 411154, 414273, 418364, 418366, 418367, 540682, 541182 and two 2102
504047	*****	糸調子棒止メネジ	Tension Stud Set Screw
540682	*****	糸調子ハネ	Tension Spring
541182	*****	糸調子ナット	Tension Regulating Thumb Nut
547570	*****	ナイフ (可動) レバー (下) 締メネジワッシャー	Knife (movable) Lever (lower) Screw Washer
CAT1955-01	* * * * *	針 (#16)	Needle (size 16)

UNIQUE TO 569U2139A-28M

569U2139A-28M専用部品

39. ARCH CLAMP & FEED CAM COMPONENTS

アーチクランプ、送りカム関係



No.	56902108A 42L 56902108A 42M 56902108A 42H 56902109A 21L 56902109A 28L 56902111A 42L 56902138A 21M 56902138A 28M 56902139A 28M 56902141A 28L 56902141A 28M 56902141A 28H 56902142A 36L 56902142A 36M 56902142A 36H 56902149A 28L 56902149A 28M 56902105A 22 56902117A 16	名 称	Description
281606-452	*	アーチクランプ、キャリアバー (組)	Arch Clamp Frame and Feed Plate Carrier Bar Complete, Nos. 281607-452, 418089, 418115, 418648, two each 374026, 374027 and four 543804-015
281607-452	*	アーチクランプ (組)	Arch Clamp Frame Complete, Nos. 281608-452, 374022, 374023, 418109 to 418112, 418638, 418640, 418644, 543804-014 two 418639 and four 374121
281608-452	*	アーチフレーム (組)	Arch Clamp Frame 281609-452 with 374029 and 418637
281609-452	*	アーチフレーム	Arch Clamp Frame
374022	*	押工上ゲレバー調節板締メネジ	Arch Clamp Foot Lifting Lever Adjusting Plate Screw
374023	*	押工上ゲレバーヒンジネジ	Arch Clamp Foot Lifting Lever Hinge Screw
374026	*****	送り板締メネジ(2)	Feed Plate Screw (2)
374027	*****	アーチフレーム締メネジ(2)	Arch Clamp Frame Screw (2)
374029	*	押工上ゲレバー軸メタル止メネジ	Arch Clamp Foot Lifting Lever Shaft Bushing Set Screw
374121	*	押工支板締メネジ(4)	Arch Clamp Foot Retaining Plate Screw (4)
418089	*****	キャリアバー (組)	Feed Plate Carrier Bar Complete, Nos. 418091, 418573 two each 418576 and 418577
418091	*****	キャリアバー駆スライドブロック (組)	Feed Plate Carrier Bar Driving Slide Block Complete, Nos. 418092 and 418595
418092	*****	キャリアバー駆スライドブロック軸	Feed Plate Carrier Bar Driving Slide Block Stud
001	*****	(径 6.354~6.341mm)	( 6.354~6.341mm dia.)
-002	*****	(径 6.350~6.337mm)	( 6.350~6.337mm dia.)
418109	*	押工バネ	Arch Clamp Foot Spring
418110	*	押工バネ案内カラー (上)	Arch Clamp Foot Spring Guide Coller (upper)
418111	*	押工バネ案内カラー (下)	Arch Clamp Foot Spring Guide Coller (lower)
418112	*	押工バネ案内軸	Arch Clamp Foot Spring Guide Stud
418115	*****	シリンダーカバープレート (上)	Cylinder Cover Plate (top)
418573	*****	キャリアバー	Feed Plate Carrier Bar
418576	*****	キャリアバーボール(2)	Feed Plate Carrier Bar Ball (2)
418577	*****	キャリアバーボール支工板(2)	Feed Plate Carrier Bar Ball Supporting Plate (2)
001	*****	(厚サ 1.1mm)	(1.1mm thick)
002	*****	(厚サ 1.2mm)	(1.2mm thick)
003	*****	(厚サ 1.3mm)	(1.3mm thick)
418637	*	押工上ゲレバー軸クワ	Arch Clamp Foot Lifting Lever Shaft Bushing
418638	*	押工	Arch Clamp Foot
418639	*	押工支工板(2)	Arch Clamp Foot Retaining Plate (2)
418640	*	押工上ゲレバー (後)	Arch Clamp Foot Lifting Lever (back)
418644	*	押工上ゲレバー (前) (組)	Arch Clamp Foot Lifting Lever (front) with two 544429-001
418648	*	送り板	Feed Plate
419670	*	送りカム	Feed Cam
543804-014	*	押工上ゲレバー調節板締メネジワッシャー	Arch Clamp Foot Lifting Lever Adjusting Plate Screw Washer
543804-015	*****	アーチフレーム締メネジワッシャー(2)	Arch Clamp Frame Screw Washer (2)
543804-015	*****	送り板締メネジワッシャー(2)	Feed Plate Screw Washer (2)
544429-001	*	押工上ゲレバー軸止メネジ(2)	Arch Clamp Foot Lifting Lever Stud Set Screw (2)
548535	*****	キャリアバー駆スライドブロック	Feed Plate Carrier Bar Driving Slide Block
-001	*****	(幅 9.538~9.525mm)	( 9.538~9.525mm wide)
-002	*****	(幅 9.542~9.534mm)	( 9.542~9.534mm wide)
-003	*****	(幅 9.550~9.542mm)	( 9.550~9.542mm wide)
-004	*****	(幅 9.558~9.550mm)	( 9.558~9.550mm wide)

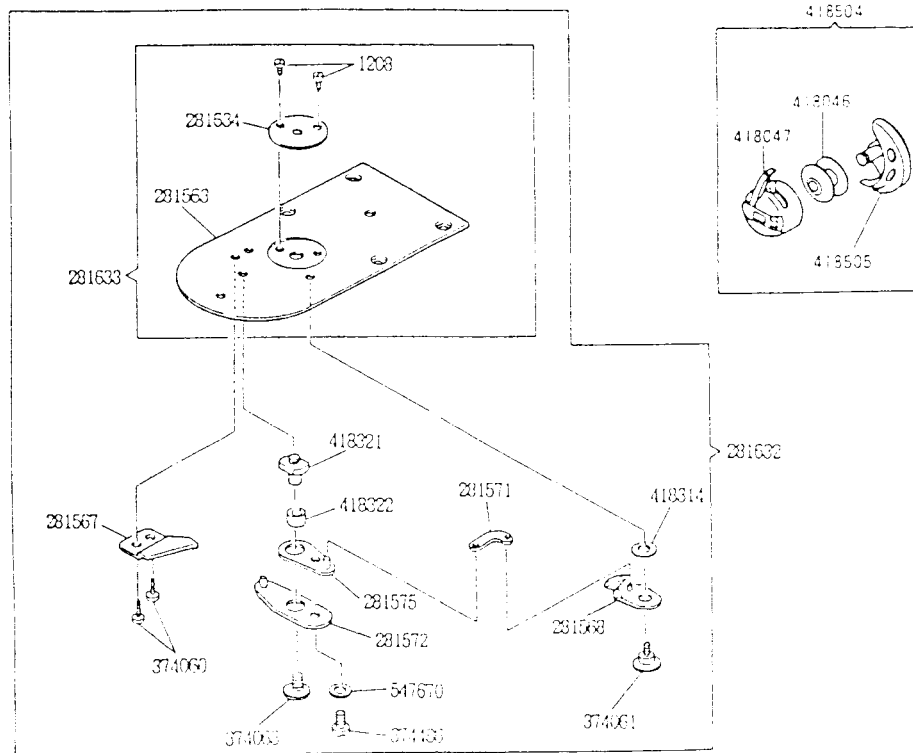
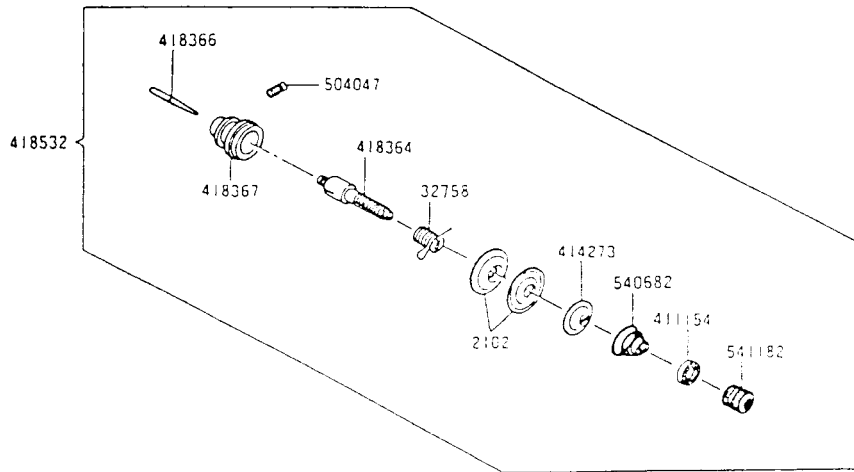


UNIQUE TO 569U2149A-28M

569U2149A-28M専用部品

40. SHUTTLE, TENSION & THROAT PLATE COMPONENTS

ボビン、ボビンケース、中ガマ、上糸テンション、針板関係



No.	56902108A-42L 56902108A-42M 56902108A-42H 56902109A-21L 56902109A-21H 56902109A-28L 56902111A-42L 56902138A-21M 56902138A-28M 56902138A-36M 56902139A-28M 56902141A-28L 56902141A-28M 56902141A-28H 56902142A-36L 56902142A-36M 56902142A-36H 56902149A-28L 56902149A-28M 56902105A-22 56902117A-16	名 称	Description
1208	*	針板針穴縮メネジ(2)	Throat Plate Needle Hole Bushing Screw (2)
2102	*	糸調子皿(2)	Tension Disc (2)
32758	*	糸取リバネ	Thread Take-up Spring
281563	*	針板	Throat Plate
281567	*	ナイフ (固定)	Knife (stationary)
281568	*	ナイフ (可動)	Knife (movable)
281571	*	ナイフ (可動) リンク	Knife (movable) Connecting Link
281572	*	ナイフ (可動) レバー (下)	Knife (movable) Lever (lower)
281575	*	ナイフ (可動) レバー (上)	Knife (movable) Lever (upper)
281632	*	針板 (総組)	Throat Plate Complete, Nos. 281567, 281568, 281571, 281572, 281575, 281633, 374061, 374063, 374486, 418314, 418321, 418322, 547670 and two 374060
281633	*	針板 (組)	Throat Plate 281563 with 281634 and two 1208
281634	*	針板針穴 (2.0φ針穴)	Throat Plate Needle Hole Bushing (2.0φ needle hole)
374060	*	ナイフ (固定) 縮メネジ(2)	Knife (stationary) Hinge Screw (2)
374061	*	ナイフ (可動) ヒンジネジ	Knife (movable) Hinge Screw
374063	*	ナイフ (可動) レバー (下) キャップネジ	Knife (movable) Lever (lower) Cap Screw
374486	*	ナイフ (可動) レバー (下) 縮メネジ	Knife (movable) Lever (lower) Screw
411154	*	糸調子ナット座金	Tension Regulating Thumb Nut Washer
414273	*	糸調子皿押エ	Tension Releasing Disc
418046	*	ボビン	Shuttle Bobbin
418047	*	ボビンケース (組)	Shuttle Bobbin Case Complete
418314	*	ナイフ (可動) 調節ワッシャー	Knife (movable) Adjusting Washer
418321	*	ナイフ (可動) レバー (上) ネジ軸	Knife (movable) Lever (upper) Screw Stud
418322	*	ナイフ (可動) レバー (上) ネジ軸カラー	Knife (movable) Lever (upper) Screw Stud Coller
418364	*	糸調子棒	Tension Stud
418366	*	糸ユルメピン	Tension Releasing Pin
418367	*	糸調子外筒 (組)	Thread Take-up Spring Regulator with 504047
418504	*	ボビン、ボビンケース、中ガマ (組)	Shuttle Complete, Nos. 418046, 418047 and 418505
418505	*	中ガマ	Shuttle Body
418532	*	上糸調節器 (組)	Tension Complete, Nos. 32758, 411154, 414273, 418364, 418366, 418367, 540682, 541182 and two 2102
504047	*	糸調子棒止メネジ	Tension Stud Set Screw
540682	*	糸調子ハネ	Tension Spring
541182	*	糸調子ナット	Tension Regulating Thumb Nut
547670	*	ナイフ (可動) レバー (下) 縮メネジワッシャー	Knife (movable) Lever (lower) Screw Washer
CAT1955-01	*	針 (#16)	Needle (size 16)

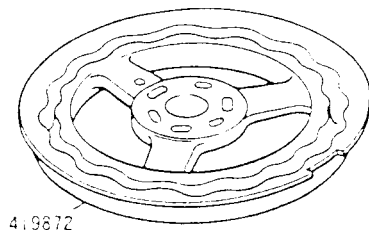
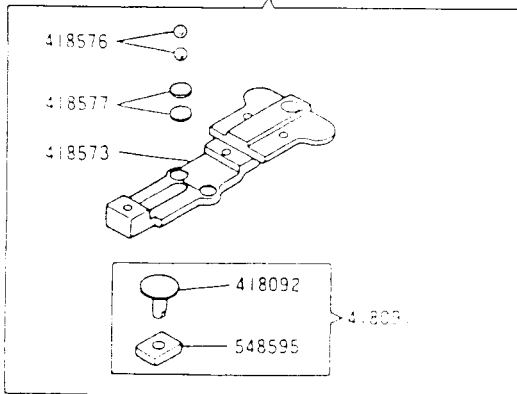
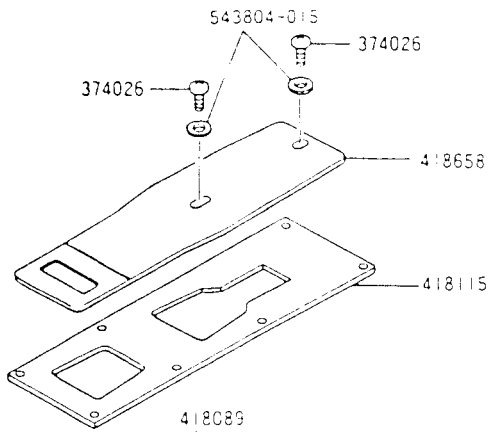
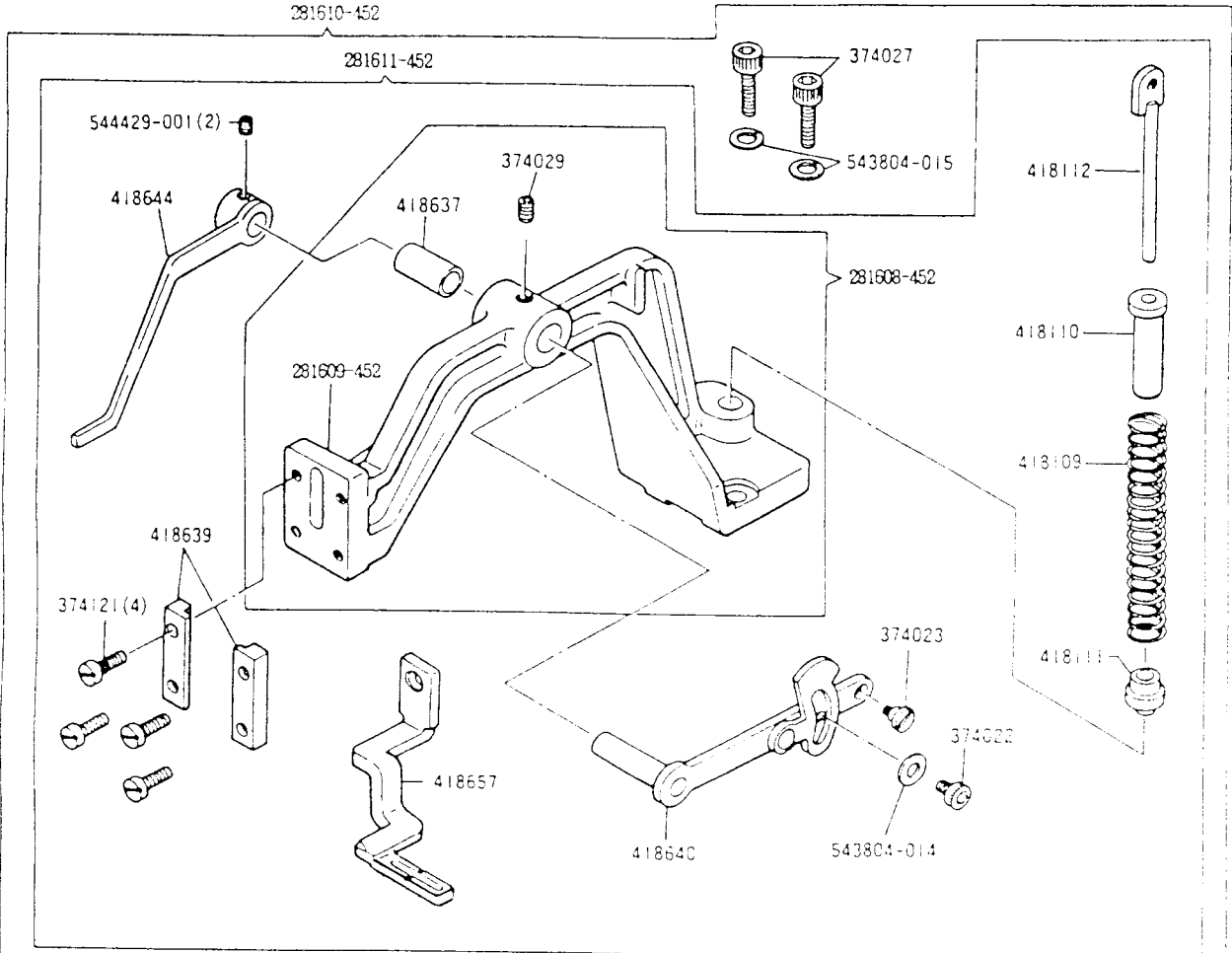
UNIQUE TO 569U2149A-28M

569U2149A-28M専用部品

41. ARCH CLAMP & FEED CAM COMPONENTS

アーチクランプ、送りカム関係

281610-452



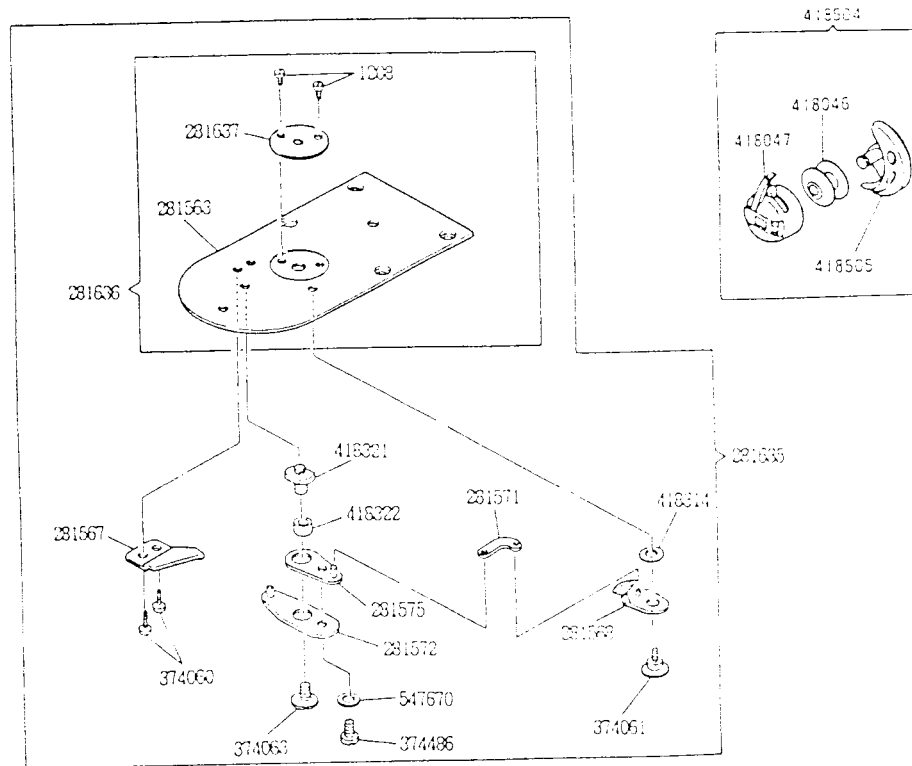
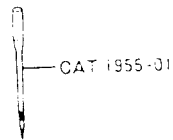
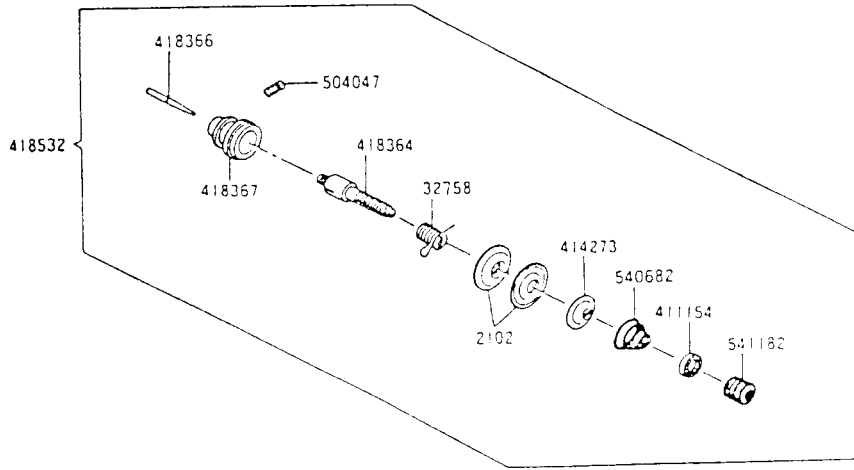
No.		名 称	Description
281608-452		* アーチフレーム(組)	Arch Clamp Frame 281609-452 with 374029 and 418637
281609-452		* アーチフレーム	Arch Clamp Frame
281610-452		* アーチクランプ、キャリアバー(組)	Arch Clamp Frame and Feed Plate Carrier Bar Complete, Nos. 281611-452, 418089, 418115, 418658 two each 374026, 374027 and four 543804-015
281611-452		* アーチクランプ(組)	Arch Clamp Frame Complete, Nos. 281608-452, 374022, 374023, 418109 to 418112, 418640, 418644, 418657, 543804-014 two 418639 and four 374121
374022		* 押工上ゲレバー調節板締メネジ	Arch Clamp Foot Lifting Lever Adjusting Plate Screw
374023		* 押工上ゲレバーヒンジネジ	Arch Clamp Foot Lifting Lever Hinge Screw
374026		* 送り板締メネジ(2)	Feed Plate Screw (2)
374027		* アーチフレーム締メネジ(2)	Arch Clamp Frame Screw (2)
374029		* 押工上ゲレバー軸メタル止メネジ	Arch Clamp Foot Lifting Lever Shaft Bushing Set Screw
374121		* 押工支工板締メネジ(4)	Arch Clamp Foot Retaining Plate Screw (4)
418089		* キャリアバー(組)	Feed Plate Carrier Bar Complete, Nos. 418091, 418573 two each 418576 and 418577
418091		* キャリアバースライドブロック(組)	Feed Plate Carrier Bar Driving Slide Block Complete, Nos. 418092 and 418595
418092		* キャリアバースライドブロック軸	Feed Plate Carrier Bar Driving Slide Block Stud
-001		(径 6.354~6.341mm)	( 6.354~6.341mm dia.)
-002		(径 6.350~6.337mm)	( 6.350~6.337mm dia.)
418109		* 押工バネ	Arch Clamp Foot Spring
418110		* 押工バネ案内カラー(上)	Arch Clamp Foot Spring Guide Coller (upper)
418111		* 押工バネ案内カラー(下)	Arch Clamp Foot Spring Guide Coller (lower)
418112		* 押工バネ案内軸	Arch Clamp Foot Spring Guide Stud
418115		* シリンダーカバープレート(上)	Cylinder Cover Plate (top)
418573		* キャリアバー	Feed Plate Carrier Bar
418576		* キャリアバーボール(2)	Feed Plate Carrier Bar Ball (2)
418577		* キャリアバーボール支工板(2)	Feed Plate Carrier Bar Ball Supporting Plate (2)
-001		(厚サ 1.1mm)	(1.1mm thick)
-002		(厚サ 1.2mm)	(1.2mm thick)
-003		(厚サ 1.3mm)	(1.3mm thick)
418637		* 押工上ゲレバー軸メタル	Arch Clamp Foot Lifting Lever Shaft Bushing
418639		* 押工支工板(2)	Arch Clamp Foot Retaining Plate (2)
418640		* 押工上ゲレバー(後)	Arch Clamp Foot Lifting Lever (back)
418644		* 押工上ゲレバー(前)(組)	Arch Clamp Foot Lifting Lever (front) with two 544429-001
418657		* 押工	Arch Clamp Foot
418658		* 送り板	Feed Plate
419872		* 送りカム	Feed Cam
543804-014		* 押工上ゲ調節板締メネジワッシャー	Arch Clamp Foot Lifting Lever Adjusting Plate Screw Washer
543804-015		* アーチフレーム締メネジワッシャー(2)	Arch Clamp Frame Screw Washer (2)
543804-015		* 送り板締メネジワッシャー(2)	Feed Plate Screw Washer (2)
544429-001		* 押工上ゲレバー軸止メネジ(2)	Arch Clamp Foot Lifting Lever Stud Set Screw (2)
548595		* キャリアバースライドブロック	Feed Plate Carrier Bar Driving Slide Block
-001		(幅 9.538~9.525mm)	( 9.538~9.525mm wide)
-002		(幅 9.542~9.534mm)	( 9.542~9.534mm wide)
-003		(幅 9.550~9.542mm)	( 9.550~9.542mm wide)
-004		(幅 9.558~9.550mm)	( 9.558~9.550mm wide)

UNIQUE TO 569U2149A-28L

569U2149A-28L専用部品

42. SHUTTLE, TENSION & THROAT PLATE COMPONENTS

ポビン、ポビンケース、中ガマ、上糸テンション、針板関係



No.	56902108A 42L 56902108A 42M 56902108A 42H 56902109A 21L 56902109A 28H 56902111A 42L 56902138A 21M 56902138A 28M 56902139A 28M 56902141A 28L 56902141A 28H 56902142A 36L 56902142A 36M 56902149A 28L 56902149A 28M 56902105A 22 56902117A 16	名 称	Description
1208	*****	針板針穴縮メネジ(2)	Throat Plate Needle Hole Bushing Screw (2)
2102	*****	糸調子皿(2)	Tension Disc (2)
32758	*****	糸取リバネ	Thread Take-up Spring
281563	*****	針板	Throat Plate
281567	*****	ナイフ (固定)	Knife (stationary)
281568	*****	ナイフ (可動)	Knife (movable)
281571	*****	ナイフ (可動) リンク	Knife (movable) Connecting Link
281572	*****	ナイフ (可動) レバー (下)	Knife (movable) Lever (lower)
281575	*****	ナイフ (可動) レバー (上)	Knife (movable) Lever (upper)
281635	* ** *	針板 (総組)	Throat Plate Complete, Nos. 281567, 281568, 281571, 281572, 281575, 281636, 374061, 374063, 374486, 418314, 418321, 418322, 547670 and two 374060
281636	* ** *	針板 (組)	Throat Plate 281563 with 281637 and two 1208
281637	* ** *	針板針穴 (1.6φ針穴)	Throat Plate Needle Hole Bushing (1.6φ needle hole)
374060	*****	ナイフ (固定) 縮メネジ(2)	Knife (stationary) Screw (2)
374061	*****	ナイフ (可動) ヒンジネジ	Knife (movable) Hinge Screw
374063	*****	ナイフ (可動) レバー (下) キャップネジ	Knife (movable) Lever (lower) Cap Screw
374486	*****	ナイフ (可動) レバー (下) 縮メネジ	Knife (movable) Lever (lower) Screw
411154	*****	糸調子ナット座金	Tension Regulating Thumb Nut Washer
414273	*****	糸調子皿押エ	Tension Releasing Disc
418046	*****	ボビン	Shuttle Bobbin
418047	*****	ボビンケース (組)	Shuttle Bobbin Case Complete
418314	*****	ナイフ (可動) 調節ワッシャー	Knife (movable) Adjusting Washer
418321	*****	ナイフ (可動) レバー (上) ネジ軸	Knife (movable) Lever (upper) Screw Stud
418322	*****	ナイフ (可動) レバー (上) ネジ軸カラー	Knife (movable) Lever (upper) Screw Stud Coller
418364	*****	糸調子棒	Tension Stud
418366	*****	糸ユルメピン	Tension Releasing Pin
418367	*****	糸調子外筒 (組)	Thread Take-up Spring Regulator with 504047
418504	** ** *	ボビン、ボビンケース、中ガマ (組)	Shuttle Complete, Nos. 418046, 418047 and 418505
418505	** ** *	中ガマ	Shuttle Body
418532	** ** *	上糸調節器 (組)	Tension Complete, Nos. 32758, 411154, 414273, 418364, 418366, 418367, 540682, 541182 and two 2102
504047	*****	糸調子棒止メネジ	Tension Stud Set Screw
540682	*****	糸調子バネ	Tension Spring
541182	*****	糸調子ナット	Tension Regulating Thumb Nut
547570	*****	ナイフ (可動) レバー (下) 縮メネジワッシャー	Knife (movable) Lever (lower) Screw Washer
CAT1955-01	* ** *	針 (#12)	Needle (size 12)

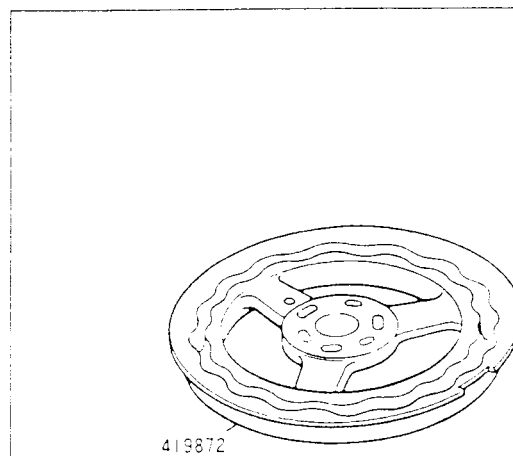
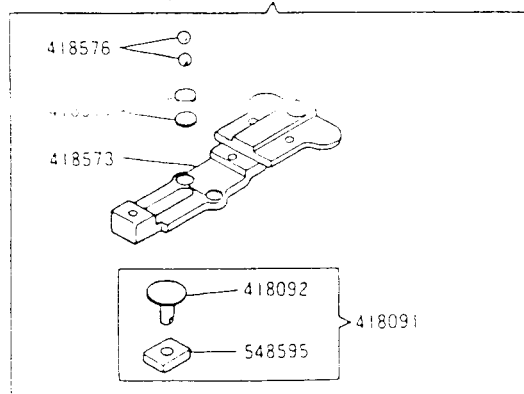
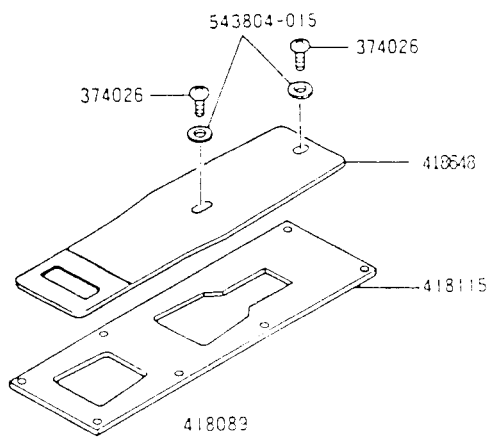
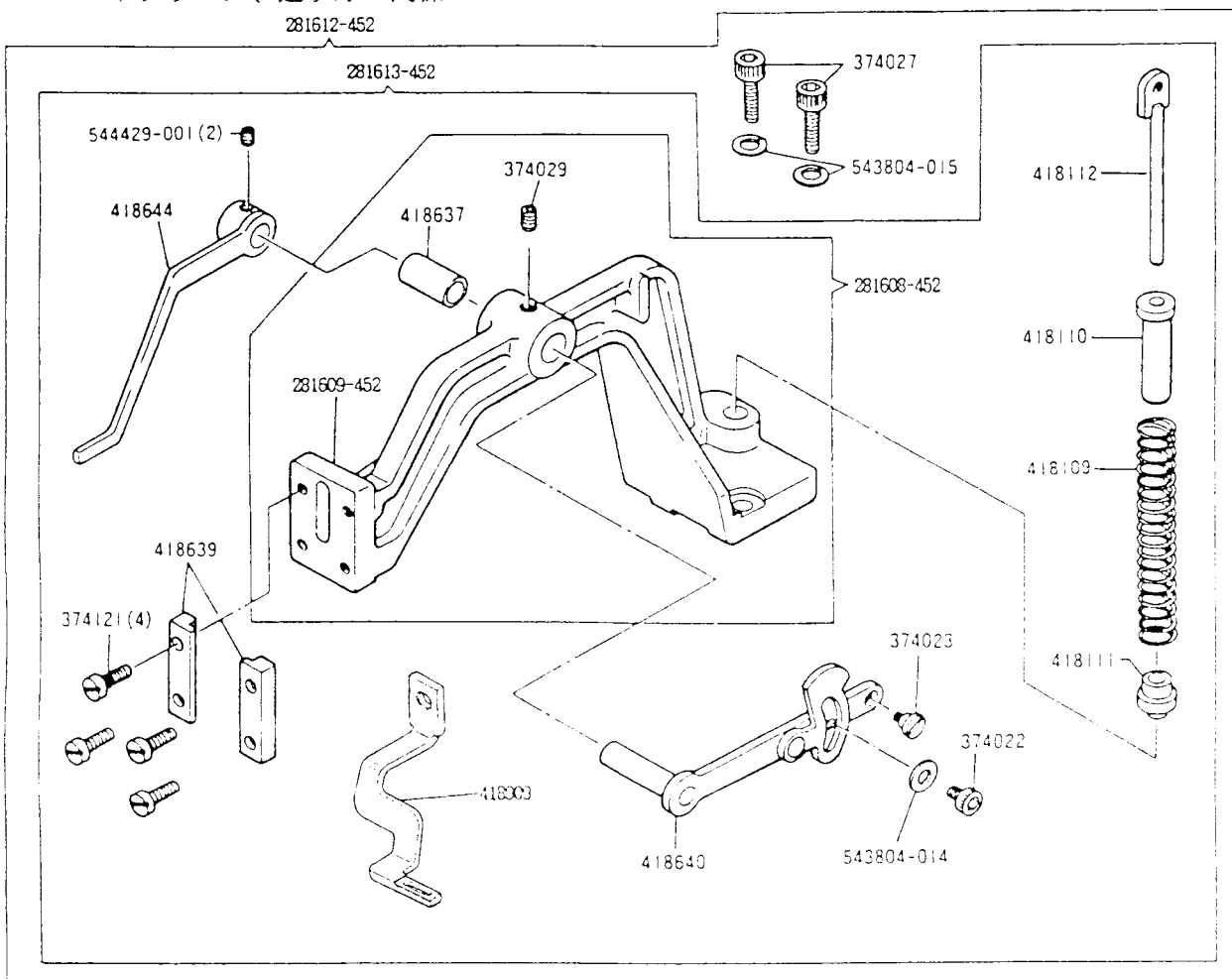
UNIQUE TO 569U2149A-28L

569U2149A-28L専用部品

43. ARCH CLAMP & FEED CAM COMPONENTS

アーチクランプ、送りカム関係

281612-452



No.	56902109A-42L 56902109A-42M 56902109A-42H 56902109A-21L 56902109A-28L 56902111A-42L 56902138A-21M 56902138A-28M 56902138A-36M 56902139A-28M 56902141A-28L 56902141A-28M 56902141A-28H 56902142A-36L 56902142A-36M 56902142A-36H 56902149A-28L 56902105A-22 56902117A-16	名 称	Description	
281608-452	*	**	アーチフレーム (組)	Arch Clamp Frame 281609-452 with 374029 and 418637
281609-452	*	**	アーチフレーム	Arch Clamp Frame
281612-452	*	**	アーチクランプ、キャリアーバー (組)	Arch Clamp Frame and Feed Plate Carrier Bar Complete, Nos. 281613-452, 418089, 418115, 418648 two each 374026, 374027 and four 543804-015
281613-452		*	アーチクランプ (組)	Arch Clamp Frame Complete, Nos. 374022, 374023, 418109 to 281608-452, 418112, 418640, 418644, 418909, 543804-014 two 418639 and four 374121
374022	*	**	押上ゲレバー調節板締メネジ	Arch Clamp Foot Lifting Lever Adjusting Plate Screw
374023	*	**	押上ゲレバーヒンジネジ	Arch Clamp Foot Lifting Lever Hinge Screw
374026	*****	*****	送り板締メネジ(2)	Feed Plate Screw (2)
374027	*****	*****	アーチフレーム締メネジ(2)	Arch Clamp Frame Screw (2)
374029	*	**	押上ゲレバー軸メタル止メネジ	Arch Clamp Foot Lifting Lever Shaft Bushing Set Screw
374121	*	**	押工支板締メネジ(4)	Arch Clamp Foot Retaining Plate Screw (4)
418089	*****	*****	キャリアーバー (組)	Feed Plate Carrier Bar Complete, Nos. 418091, 418573 two each 418576 and 418577
418091	*****	*****	キャリアーバースライドブロック (組)	Feed Plate Carrier Bar Driving Slide Block Complete, Nos. 418092 and 418595
418092			キャリアーバースライドブロック軸	Feed Plate Carrier Bar Driving Slide Block Stud
-001	*****	*****	(径 6.354~6.341mm)	( 6.354~6.341mm dia.)
-002	*****	*****	(径 6.350~6.337mm)	( 6.350~6.337mm dia.)
418109	*	**	押エバネ	Arch Clamp Foot Spring
418110	*	**	押エバネ案内カラー (上)	Arch Clamp Foot Spring Guide Coller (upper)
418111	*	**	押エバネ案内カラー (下)	Arch Clamp Foot Spring Guide Coller (lower)
418112	*	**	押エバネ案内軸	Arch Clamp Foot Spring Guide Stud
418115	*****	*****	シリンダーカバープレート (上)	Cylinder Cover Plate (top)
418573	*****	*****	キャリアーバー	Feed Plate Carrier Bar
418576	*****	*****	キャリアーバーボール (2)	Feed Plate Carrier Bar Ball (2)
418577	*****	*****	キャリアーバーボール支工板(2)	Feed Plate Carrier Bar Ball Supporting Plate (2)
-001	*****	*****	(厚サ 1.1mm)	(1.1mm thick)
-002	*****	*****	(厚サ 1.2mm)	(1.2mm thick)
-003	*****	*****	(厚サ 1.3mm)	(1.3mm thick)
418637	*	**	押上ゲレバー軸メタル	Arch Clamp Foot Lifting Lever Shaft Bushing
418639	*	**	押工支工板(2)	Arch Clamp Foot Retaining Plate (2)
418640	*	**	押上ゲレバー (後)	Arch Clamp Foot Lifting Lever (back)
418644	*	**	押上ゲレバー (前) (組)	Arch Clamp Foot Lifting Lever (front) with two 544429-001
418648		*	送り板	Feed Plate
419872		**	送リカム	Feed Cam
418909		*	押工	Arch Clamp Foot
543804-014	*	**	押上ゲレバー調節板締メネジワッシャー	Arch Clamp Foot Lifting Lever Adjusting Plate Screw Washer
543804-015	*****	*****	アーチフレーム締メネジワッシャー(2)	Arch Clamp Frame Screw Washer (2)
543804-015	*****	*****	送り板締メネジワッシャー(2)	Feed Plate Screw Washer (2)
544429-001	*	**	押上ゲレバー軸止メネジ(2)	Arch Clamp Foot Lifting Lever Stud Set Screw (2)
548595	*****	*****	キャリアーバースライドブロック	Feed Plate Carrier Bar Driving Slide Block
001	*****	*****	(幅 9.538~9.525mm)	( 9.538~9.525mm wide)
002	*****	*****	(幅 9.542~9.534mm)	( 9.542~9.534mm wide)
-003	*****	*****	(幅 9.550~9.542mm)	( 9.550~9.542mm wide)
004	*****	*****	(幅 9.558~9.550mm)	( 9.558~9.550mm wide)

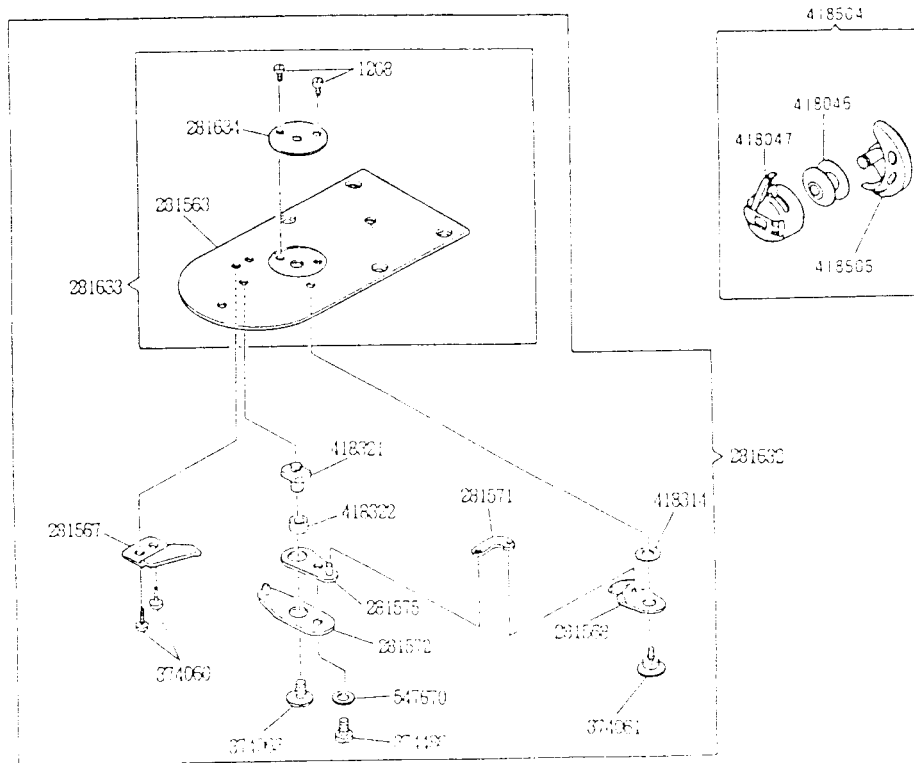
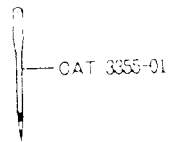
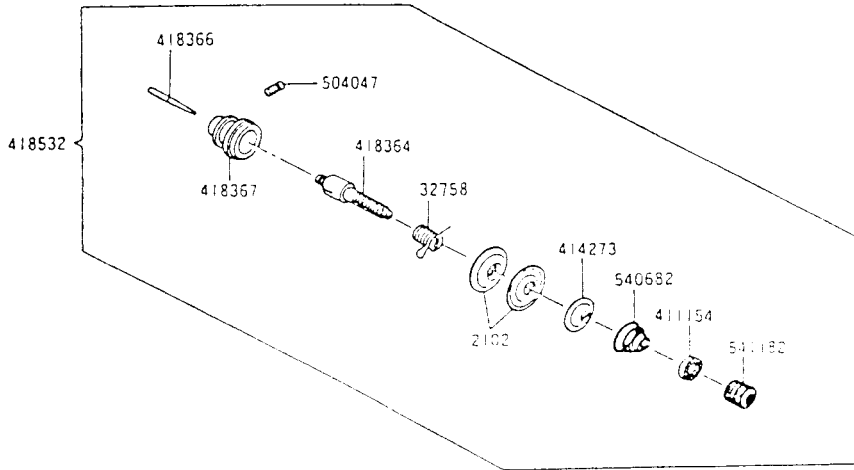


UNIQUE TO 569U2105A-22

569U2105A-22 専用部品

44. SHUTTLE, TENSION & THROAT PLATE COMPONENTS

ポビン、ポビンケース、中ガマ、上糸テンション、針板関係



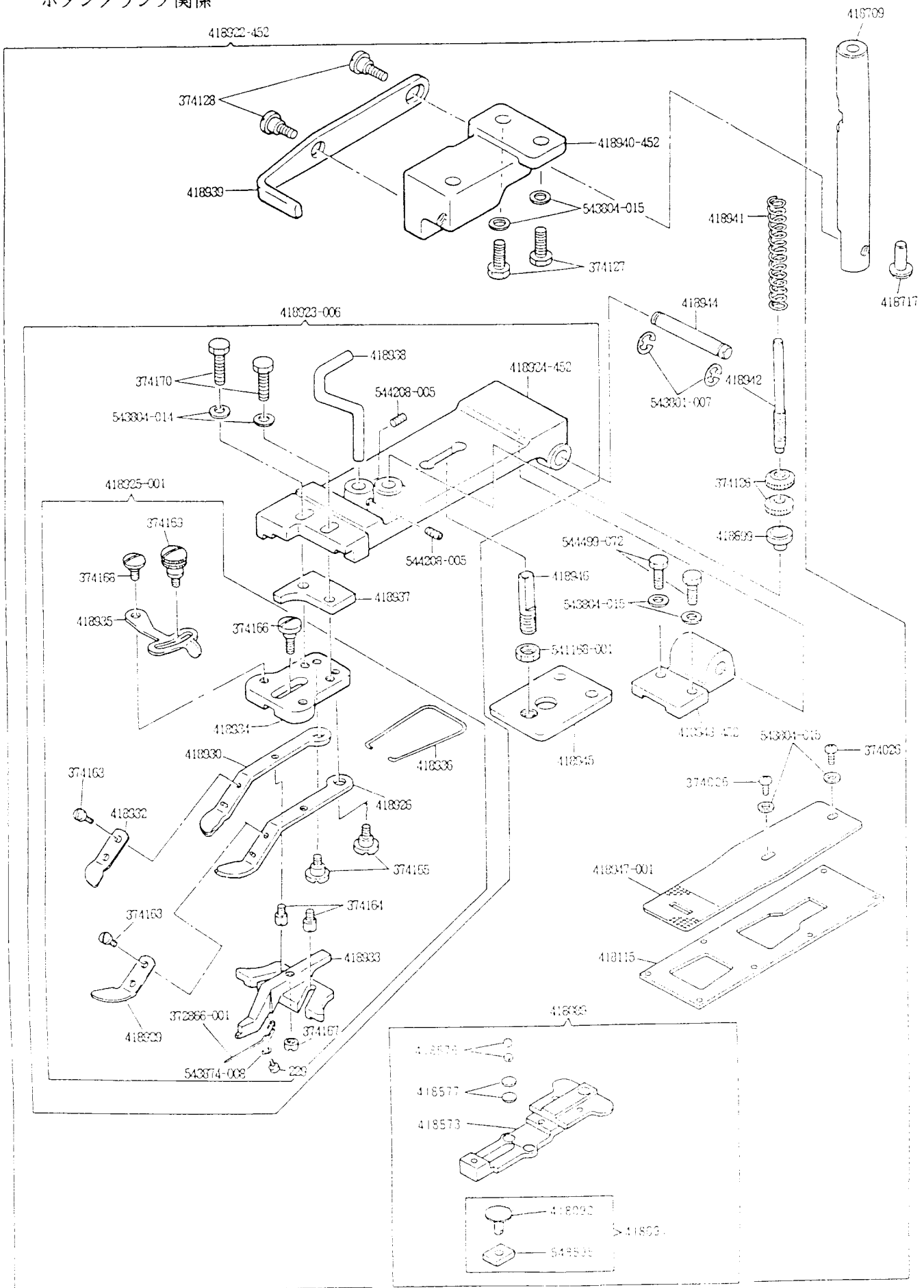
No.	569U2108A-42L 569U2108A-42M 569U2108A-42H 569U2109A-21L 569U2109A-21H 569U2111A-42L 569U2138A-21M 569U2138A-28M 569U2138A-38H 569U2139A-28M 569U2141A-28H 569U2141A-28H 569U2142A-36L 569U2142A-36M 569U2143A-28L 569U2149A-28M 569U2105A-22 569U2117A-16	名 称	Description
1208	*	針板針穴締メネジ(2)	Throat Plate Needle Hole Bushing Screw (2)
2102	*	糸調子皿(2)	Tension Disc (2)
32758	**	糸取リバネ	Thread Take-up Spring
281563	*	針板	Throat Plate
281567	*	ナイフ (固定)	Knife (stationary)
281568	*	ナイフ (可動)	Knife (movable)
281571	*	ナイフ (可動) リンク	Knife (movable) Connecting Link
281572	*	ナイフ (可動) レバー (下)	Knife (movable) Lever (lower)
281575	*	ナイフ (可動) レバー (上)	Knife (movable) Lever (upper)
281632	*	針板 (総組)	Throat Plate Complete, Nos. 281567, 281568, 281571, 281572, 281575, 281633, 374061, 374063, 374486, 418314, 418321, 418322, 547670 and two 374060
281633	*	針板 (組)	Throat Plate 281563 with 281634 and two 1208
281634	*	針板針穴 (2.0φ針穴)	Throat Plate Needle Hole Bushing (2.0φ needle hole)
374060	*	ナイフ (固定) 締メネジ(2)	Knife (stationary) Screw (2)
374061	*	ナイフ (可動) ヒンジネジ	Knife (movable) Hinge Screw
374063	*	ナイフ (可動) レバー (下) キャップネジ	Knife (movable) Lever (lower) Cap Screw
374486	*	ナイフ (可動) レバー (下) 締メネジ	Knife (movable) Lever (lower) Screw
411154	*	糸調子ナット座金	Tension Regulating Thumb Nut Washer
414273	*	糸調子皿押エ	Tension Releasing Disc
418046	*	ボビン	Shuttle Bobbin
418047	*	ボビンケース (組)	Shuttle Bobbin Case Complete
418314	*	ナイフ (可動) 調節ワッシャー	Knife (movable) Adjusting Washer
418321	*	ナイフ (可動) レバー (上) ネジ軸	Knife (movable) Lever (upper) Screw Stud
418322	*	ナイフ (可動) レバー (上) ネジ軸カラー	Knife (movable) Lever (upper) Screw Stud Coller
418364	*	糸調子棒	Tension Stud
418366	*	糸ユルメピン	Tension Releasing Pin
418367	*	糸調子外筒 (組)	Thread Take-up Spring Regulator with 504047
418504	**	ボビン、ボビンケース、中ガマ (組)	Shuttle Complete, Nos. 418046, 418047 and 418505
418505	**	中ガマ	Shuttle Body
418532	**	糸調子調節器 (組)	Tension Complete, Nos. 32758, 411154, 414273, 418364, 418366, 418367, 540682, 541182 and two 2102
504047	**	糸調子棒止メネジ	Tension Stud Set Screw
540682	**	糸調子バネ	Tension Spring
541182	**	糸調子ナット	Tension Regulating Thumb Nut
547670	**	ナイフ (可動) レバー (下) 締メネジワッシャー	Knife (movable) Lever (lower) Screw Washer
CAT3355-01	**	針 (#14)	Needle (size 14)

UNIQUE TO 569U2105A-22

569U2105A-22 専用部品

45. BUTTON CLAMP COMPONENTS

ボタンクランプ関係



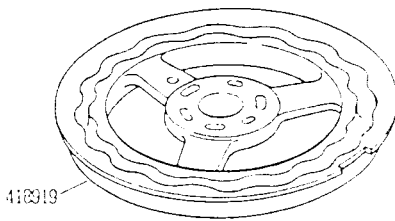
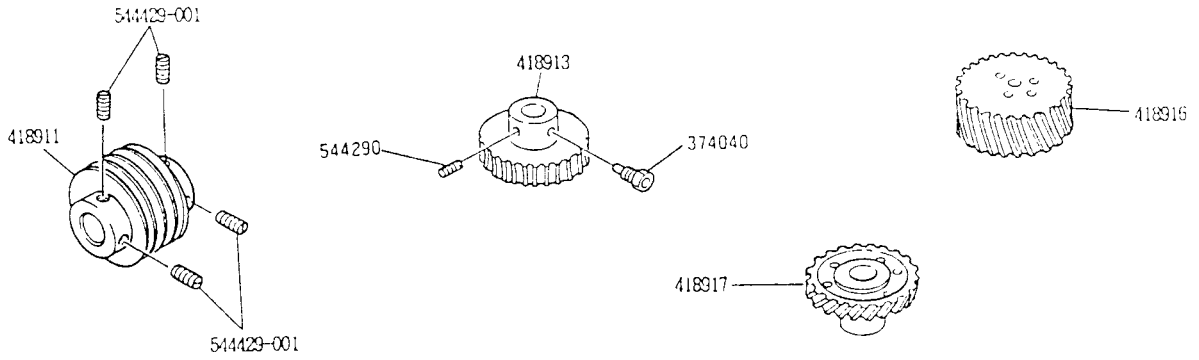
No.	名 称	Description
229	**	ボタンクランプスプレッダーワイヤー締メネジ
372866-001	**	ボタンクランプスプレッダーワイヤー
374026	**	送り板締メネジ(2)
374126	**	押エバネ調節ナット(2)
374127	**	押エ上ゲレバーブラケット締メネジ(2)
374128	**	押エ上ゲレバーヒンジネジ(2)
374163	**	ボタンクランプパッド締メネジ(2)
374164	**	ボタンクランプネジ軸(2)
374165	**	ボタンクランプヒンジネジ(2)
374166	**	ボタンクランプスプレッダー制限ヒンジネジ
374167	**	ボタンクランプスプレッダー制限ネジ
374168	**	ボタンクランプスプレッダー調節板ヒンジネジ
374169	**	ボタンクランプスプレッダー調節ネジ
374170	**	ボタンクランプ溝板締メネジ(2)
418089	**	キャリアーバー (組)
418091	**	キャリアーバーライドブロック (組)
418092	**	キャリアーバーライドブロック軸
-001	**	(径 6.354~6.341mm)
-002	**	(径 6.350~6.337mm)
418115	**	シリンダーカバープレート (上)
418573	**	キャリアーバー
418576	**	キャリアーバーボール(2)
418577	**	キャリアーバーボール支工板(2)
-001	**	(厚サ 1.1mm)
-002	**	(厚サ 1.2mm)
-003	**	(厚サ 1.3mm)
418699	**	押エバネ案内カラー
418709	**	押エ上ゲ作動軸
418717	**	押エ上ゲ作動板ピンホールプラグ
418923-452	**	ボタンクランプ、キャリアーバー (組)
418923-006	**	ボタンクランプ (総組) (小ボタン用)
418924-452	**	ボタンクランプアーム
418925-001	**	ボタンクランプ (組) (小ボタン用)
418926	**	ボタンクランプ (左)
418927	**	ボタンクランプ (左) パッド
418930	**	ボタンクランプ (右)
418932	**	ボタンクランプ (右) パッド
418933	**	ボタンクランプスプレッダー
418934	**	ボタンクランプ溝板
418935	**	ボタンクランプスプレッダー調節板
418936	**	ボタンクランプハネ
418937	**	ボタンクランプ溝板取付板
418938	**	ボタンクランプアームフック
418939	**	押エ上ゲレバー
418940-452	**	押エ上ゲレバーブラケット
418941	**	押エバネ
418942	**	押エバネ案内軸
418943-452	**	ボタンクランプアームブラケット
418944	**	ボタンクランプアームブラケット軸
418945	**	ボタンクランプアーム横振レ押エ板
418946	**	ボタンクランプアーム横振レ押エ軸
418947-001	**	送り板 (3.5x3.5mm)
541168-001	**	ボタンクランプアーム横振レ押エ軸ナット
543804-007	**	ボタンクランプアームブラケット軸止メ輪(2)
543804-014	**	ボタンクランプ溝板締メネジワッシャー(2)
543804-015	**	押エ上ゲレバーブラケット締メネジワッシャー(2)
543804-015	**	ボタンクランプアームブラケット締メネジワッシャー(2)
543804-015	**	送り板締メネジワッシャー(2)
543874-008	**	ボタンクランプスプレッダーワイヤー締メネジワッシャー
544208-005	**	ボタンクランプアームフック締メネジ(2)
544499-072	**	ボタンクランプアームブラケット締メネジ(2)
548595	**	キャリアーバーライドブロック
-001	**	(幅 9.538~9.525mm)
-002	**	(幅 9.542~9.534mm)
-003	**	(幅 9.550~9.542mm)
-004	**	(幅 9.558~9.550mm)
		Button Clamp Spreader Wire Screw
		Button Clamp Spreader Wire
		Feed Plate Screw (2)
		Button Clamp Arm Spring Adjusting Nut (2)
		Button Clamp Arm Lifting Lever Bracket Set Screw (2)
		Button Clamp Arm Lifting Lever Hinge Screw (2)
		Button Clamp Pad Screw (2)
		Button Clamp Screw Stud (2)
		Button Clamp Hinge Screw (2)
		Button Clamp Spreader Stop Hinge Screw
		Button Clamp Spreader Stop Screw
		Button Clamp Spreader Adjusting Plate Hinge Screw
		Button Clamp Spreader Adjusting Screw
		Button Clamp Guide Plate Set Screw (2)
		Feed Plate Carrier Bar Complete, Nos. 418091, 418573 two each 418576 and 418577
		Feed Plate Carrier Bar Driving Slide Block Complete, Nos. 418092 and 548595
		Feed Plate Carrier Bar Driving Slide Block Stud ( 6.354~6.341mm dia.) ( 6.350~6.337mm dia.)
		Cylinder Cover Plate (top)
		Feed Plate Carrier Bar
		Feed Plate Carrier Bar Ball (2)
		Feed Plate Carrier Bar Ball Supporting Plate (2) (1.1mm thick) (1.2mm thick) (1.3mm thick)
		Button Clamp Arm Spring Guide Coller
		Clamp Lifting Shaft
		Clamp Lifting Plate Guide Pin Hole Plug
		Button Clamp Arm and Feed Plate Carrier Bar Complete, Nos. 418089, 418115, 418573-006, 418576 to 418577, 418923-001, 541168-001 two each 374026, 374126 to 374128, 543801-007, 544499-072 and six 543804-015
		Button Clamp Assembled (small button), Nos. 418924-452, 418925-001, 418937, 418938 two each 374170, 543804-014 and 544208-005
		Button Clamp Arm
		Button Clamp Complete (small button), Nos. 229, 372866-001, 374166 to 374169, 418926, 418929, 418930, 418932 to 418936, 543874-008 and two each 374163 to 374165
		Button Clamp (left)
		Button Clamp (left) Pad
		Button Clamp (right)
		Button Clamp (right) Pad
		Button Clamp Spreader
		Button Clamp Guide Plate
		Button Clamp Spreader Adjusting Plate
		Button Clamp Spring
		Button Clamp Guide Plate Set Plate
		Button Clamp Arm Hook
		Button Clamp Arm Lifting Lever
		Button Clamp Arm Lifting Lever Bracket
		Button Clamp Arm Spring
		Button Clamp Arm Spring Guide Stud
		Button Clamp Arm Bracket
		Button Clamp Arm Bracket Shaft
		Button Clamp Arm Block Plate
		Button Clamp Arm Block Stud
		Feed Plate (3.5x3.5mm)
		Button Clamp Arm Block Stud Nut
		Button Clamp Arm Bracket Shaft Ring (2)
		Button Clamp Guide Plate Set Screw Washer (2)
		Button Clamp Arm Lifting Lever Bracket Set Screw Washer (2)
		Button Clamp Arm Bracket Set Screw Washer (2)
		Feed Plate Screw Washer (2)
		Button Clamp Spreader Wire Screw Washer
		Button Clamp Arm Hook Set Screw (2)
		Button Clamp Arm Bracket Set Screw (2)
		Feed Plate Carrier Bar Driving Slide Block ( 9.538~9.525mm wide) ( 9.542~9.534mm wide) ( 9.550~9.542mm wide) ( 9.558~9.550mm wide)

UNIQUE TO 569U2105A-22

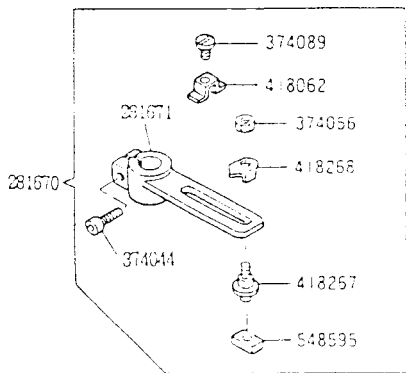
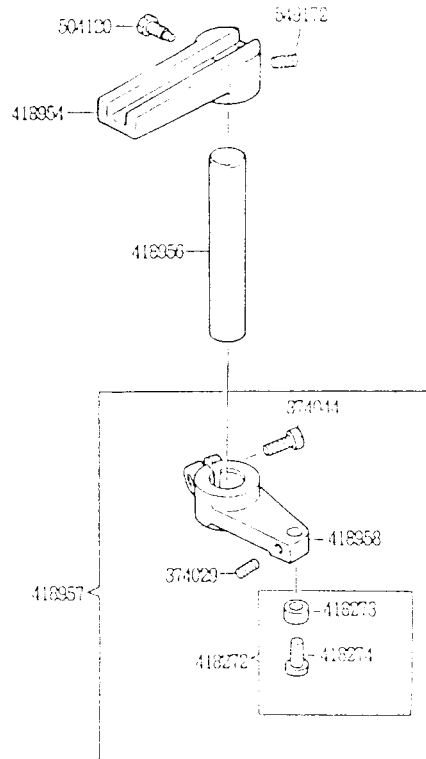
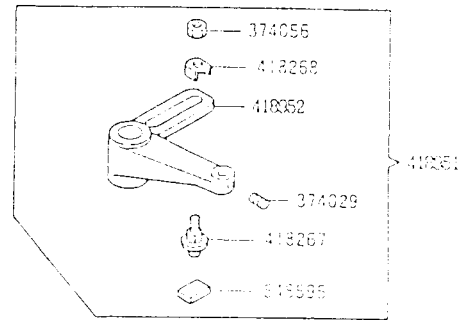
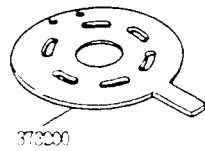
569U2105A-22 専用部品

46. FEED CAM, GEAR, LATERAL FEED & LONGITUDINAL FEED COMPONENTS

送りカム、ギアー、横送り、タテ送り関係



543808-001



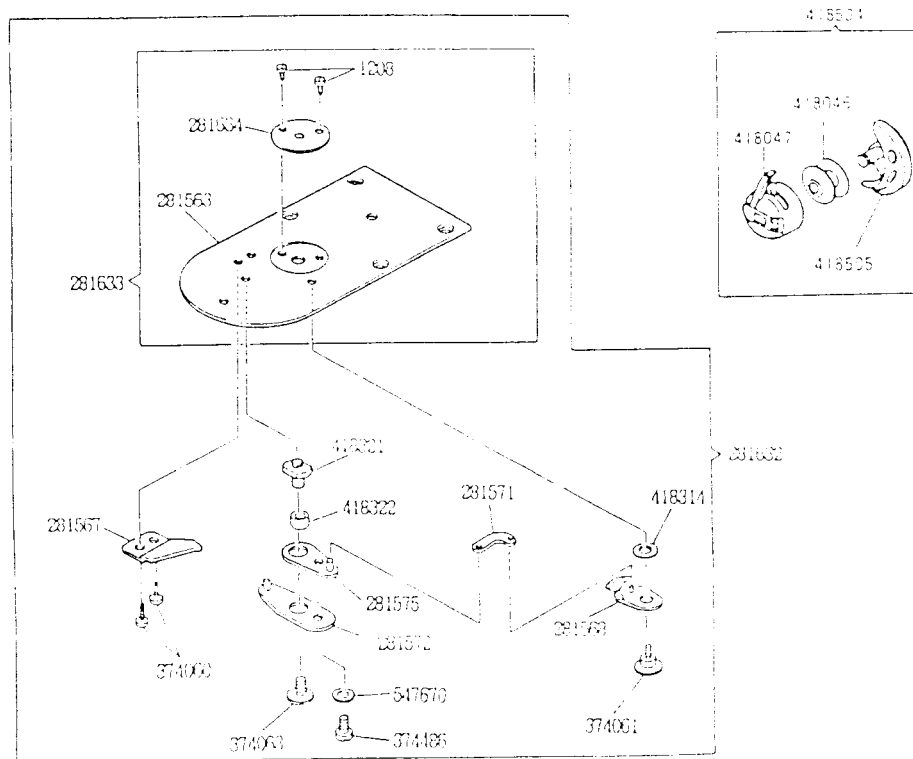
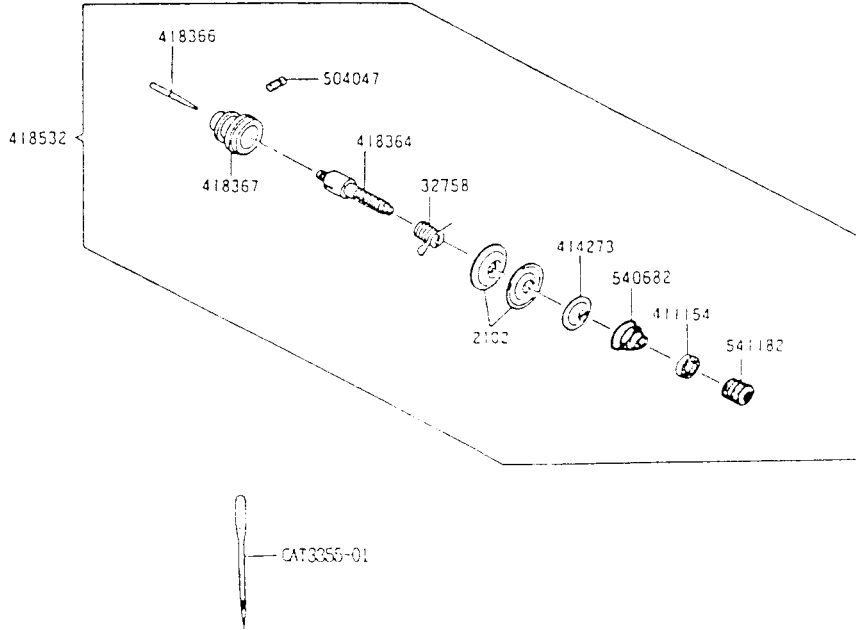
No.	名 称	Description
281670	** 横送り調節レバー (組)	Lateral Adjusting Lever Complete, Nos. 281671, 374056, 374069, 418062, 418267, 418268 and 548595
281671	** 横送り調節レバー	Lateral Adjusting Lever with 374075
373200	* ストップセンサー検出板	Stop Sensor Detecting Plate
374029	***** キャリアーバー連結軸止メネジ	Feed Plate Carrier Bar Connecting Stud Set Screw
374029	***** タテ振り腕ローラー軸止メネジ	Longitudinal Rock Driving Arm Roller Stud Set Screw
374040	***** カム駆動軸ウォームホイール位置決メネジ	Vertical Drive Shaft Worm Gear Position Screw
374044	***** タテ振り腕 (下) 締メネジ	Longitudinal Rock Driving Arm (lower) Clamping Screw
374044	***** 横送り調節レバー締メネジ	Lateral Adjusting Lever Clamping Screw
374056	***** 横送り調節レバースライドブロック軸固定ナット	Lateral Adjusting Lever Slide Block Stud Lock Nut
374056	***** タテ送り調節スライドブロック軸固定ナット	Longitudinal Adjusting Slide Block Stud Lock Nut
374089	***** 横送り調節レバースライドブロック制限板締メネジ	Lateral Adjusting Lever Slide Block Stop Plate Screw
418062	***** 横送り調節レバースライドブロック制限板	Lateral Adjusting Lever Slide Block Stop Plate
418267	***** 横送り調節レバースライドブロック軸	Lateral Adjusting Lever Slide Block Stud
-001	***** (幅 8.008~7.995mm)	( 8.008~7.995mm wide)
-002	***** (幅 8.004~7.991mm)	( 8.004~7.991mm wide)
-003	***** (幅 8.000~7.987mm)	( 8.000~7.987mm wide)
418267	***** タテ送り調節スライドブロック軸	Longitudinal Adjusting Slide Block Stud
-001	***** (幅 8.008~7.995mm)	( 8.008~7.995mm wide)
-002	***** (幅 8.004~7.991mm)	( 8.004~7.991mm wide)
-003	***** (幅 8.000~7.987mm)	( 8.000~7.987mm wide)
418268	***** 横送り調節レバースライドブロック軸ワッシャー	Lateral Adjusting Lever Slide Block Stud Washer
418268	***** タテ送り調節スライドブロック軸ワッシャー	Longitudinal Adjusting Slide Block Stud Washer
418272	***** タテ振り腕ローラー (組)	Longitudinal Rock Driving Arm Roller Complete, Nos. 418273 and 418274
418273	***** タテ振り腕ローラー	Longitudinal Rock Driving Arm Roller
-001	***** (径 12.703~12.693mm)	(12.703~12.693mm dia.)
-002	***** (径 12.711~12.703mm)	(12.711~12.703mm dia.)
-003	***** (径 12.719~12.711mm)	(12.719~12.711mm dia.)
-004	***** (径 12.727~12.719mm)	(12.727~12.719mm dia.)
418274	***** タテ振り腕ローラー軸	Longitudinal Rock Driving Arm Roller Stud
-001	***** (径 6.004~5.991mm)	( 6.004~5.991mm dia.)
-002	***** (径 6.000~5.987mm)	( 6.000~5.987mm dia.)
418911	** カム駆動軸ウォーム (組)	Vertical Drive Shaft Worm with four 544429-001
418913	** カム駆動軸ウォームホイール (組)	Vertical Drive Shaft Worm Gear with 374040 and 544230
418916	* カム駆動ギア	Vertical Drive Shaft Gear
418917	* 送りカムギア	Feed Cam Gear
418919	* 送りカム	Feed Cam
418951	** タテ送り腕 (組)	Longitudinal Pivot Driving Arm Complete, Nos. 374056, 418267, 418268, 418952 and 548595
418952	** タテ送 腕	Longitudinal Pivot Driving Arm With 374029
418954	** タテ振り腕 (上) (組)	Longitudinal Rock Driving Arm (upper) with 504120 and 549172
418956	** タテ振り腕軸	Longitudinal Rock Driving Arm Shaft
418957	** タテ振り腕 (下) (組)	Longitudinal Rock Driving Arm (lower) Complete, Nos. 418272 and 418958
418958	** タテ振り腕 (下)	Longitudinal Rock Driving Arm (lower) with 374029 and 374044
504120	** タテ振り腕位置決メネジ	Longitudinal Rock Driving Arm Position Screw
543806-001	* * ストップセンサー検出羽根位置決メピン (2)	Stop Sensor Detecting Blade Position Pin (2)
544230	***** カム駆動軸ウォームホイール止メネジ	Vertical Drive Shaft Worm Gear Set Screw
544429-001	***** カム駆動軸ウォーム位置決メネジ (2)	Vertical Drive Shaft Worm Position Screw (2)
544429-001	***** カム駆動軸ウォーム止メネジ (2)	Vertical Drive Shaft Worm Set Screw (2)
548595	***** 横送り調節レバースライドブロック	Lateral Adjusting Lever Slide Block
-001	***** (幅 9.538~9.525mm)	( 9.538~9.525mm wide)
-002	***** (幅 9.542~9.534mm)	( 9.542~9.534mm wide)
-003	***** (幅 9.550~9.542mm)	( 9.550~9.542mm wide)
-004	***** (幅 9.558~9.550mm)	( 9.558~9.550mm wide)
548595	***** タテ送り調節スライドブロック	Longitudinal Adjusting Slide Block
-001	***** (幅 9.538~9.525mm)	( 9.538~9.525mm wide)
-002	***** (幅 9.542~9.534mm)	( 9.542~9.534mm wide)
-003	***** (幅 9.550~9.542mm)	( 9.550~9.542mm wide)
-004	***** (幅 9.558~9.550mm)	( 9.558~9.550mm wide)
549172	** タテ振り腕止メネジ	Longitudinal Rock Driving Arm Set Screw

UNIQUE TO 569U2117A-16

569U2117A-16 専用部品

47. SHUTTLE, TENSION & THROAT PLATE COMPONENTS

ボビン、ボビンケース、中ガン、上糸テンション、針板関係



No.		名 称	Description
1208	** ** *	針板針穴締メネジ(2)	Throat Plate Needle Hole Bushing Screw (2)
2102	** ** *	糸調子皿(2)	Tension Disc (2)
32758	** ** *	糸取リバネ	Thread Take-up Spring
281563	** ** *	針板	Throat Plate
281567	** ** *	ナイフ (固定)	Knife (stationary)
281568	** ** *	ナイフ (可動)	Knife (movable)
281571	** ** *	ナイフ (可動) リンク	Knife (movable) Connecting Link
281572	** ** *	ナイフ (可動) レバー (下)	Knife (movable) Lever (lower)
281575	** ** *	ナイフ (可動) レバー (上)	Knife (movable) Lever (upper)
281632	* * * * *	針板 (総組)	Throat Plate Complete, Nos. 281567, 281568, 281571, 281572, 281575, 281633, 374061, 374063, 374486, 418314, 418321, 418322, 547670 and two 374060
281633	* * * * *	針板 (組)	Throat Plate 281563 with 281634 and two 1208
281634	* * * * *	針板針穴 (2.0φ針穴)	Throat Plate Needle Hole Bushing (2.0φ needle hole)
374060	** ** *	ナイフ (固定) 締メネジ(2)	Knife (stationary) Screw (2)
374061	** ** *	ナイフ (可動) ヒンジネジ	Knife (movable) Hinge Screw
374063	** ** *	ナイフ (可動) レバー (下) キャップネジ	Knife (movable) Lever (lower) Cap Screw
374486	** ** *	ナイフ (可動) レバー (下) 締メネジ	Knife (movable) Lever (lower) Screw
411154	** ** *	糸調子ナット座金	Tension Regulating Thumb Nut Washer
414273	** ** *	糸調子皿押エ	Tension Releasing Disc
418046	** ** *	ボビン	Shuttle Bobbin
418047	** ** *	ボビンケース (組)	Shuttle Bobbin Case Complete
418314	** ** *	ナイフ (可動) 調節ワッシャー	Knife (movable) Adjusting Washer
418321	** ** *	ナイフ (可動) レバー (上) ネジ軸	Knife (movable) Lever (upper) Screw Stud
418322	** ** *	ナイフ (可動) レバー (上) ネジ軸カラー	Knife (movable) Lever (upper) Screw Stud Coller
418364	** ** *	糸調子棒	Tension Stud
418366	** ** *	糸ユルメピン	Tension Releasing Pin
418367	** ** *	糸調子外筒 (組)	Thread Take-up Spring Regulator with 504047
418504	** ** *	ボビン、ボビンケース、中ガマ (組)	Shuttle Complete, Nos. 418046, 418047 and 418505
418505	** ** *	中ガマ	Shuttle Body
418532	** ** *	糸調節器 (組)	Tension Complete, Nos. 32758, 411154, 414273, 418364, 418366, 418367, 540682, 541182 and two 2102
504047	** ** *	糸調子棒止メネジ	Tension Stud Set Screw
540682	** ** *	糸調子バネ	Tension Spring
541182	** ** *	糸調子ナット	Tension Regulating Thumb Nut
547670	** ** *	ナイフ (可動) レバー (下) 締メネジワッシャ	Knife (movable) Lever (lower) Screw Washer
CAT3355-01	** *	針 (#14)	Needle (size 14)

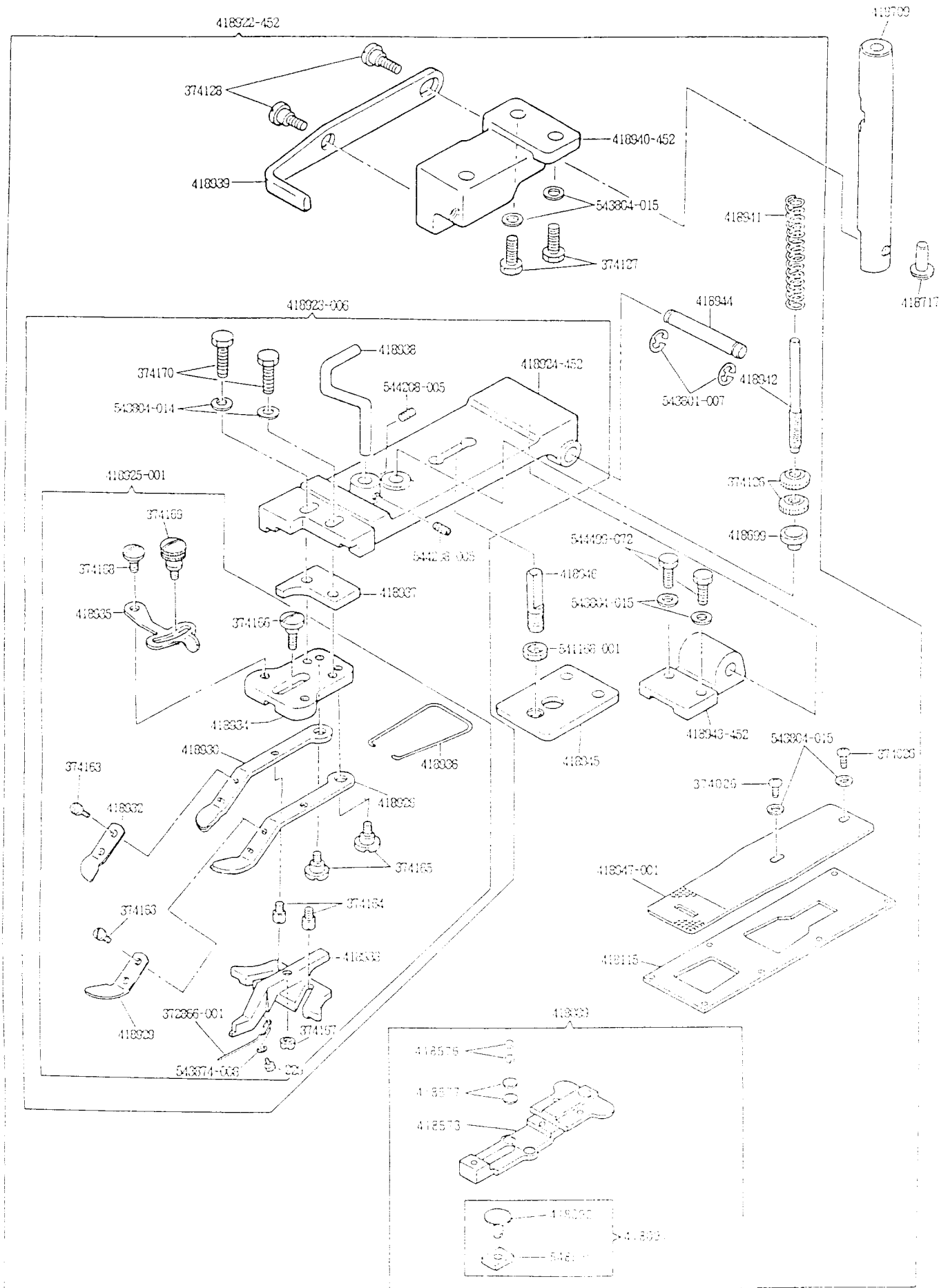


UNIQUE TO 569U2117A-16

569U2117A-16 専用部品

48. BUTTON CLAMP COMPONENTS

ボタンクランプ関係

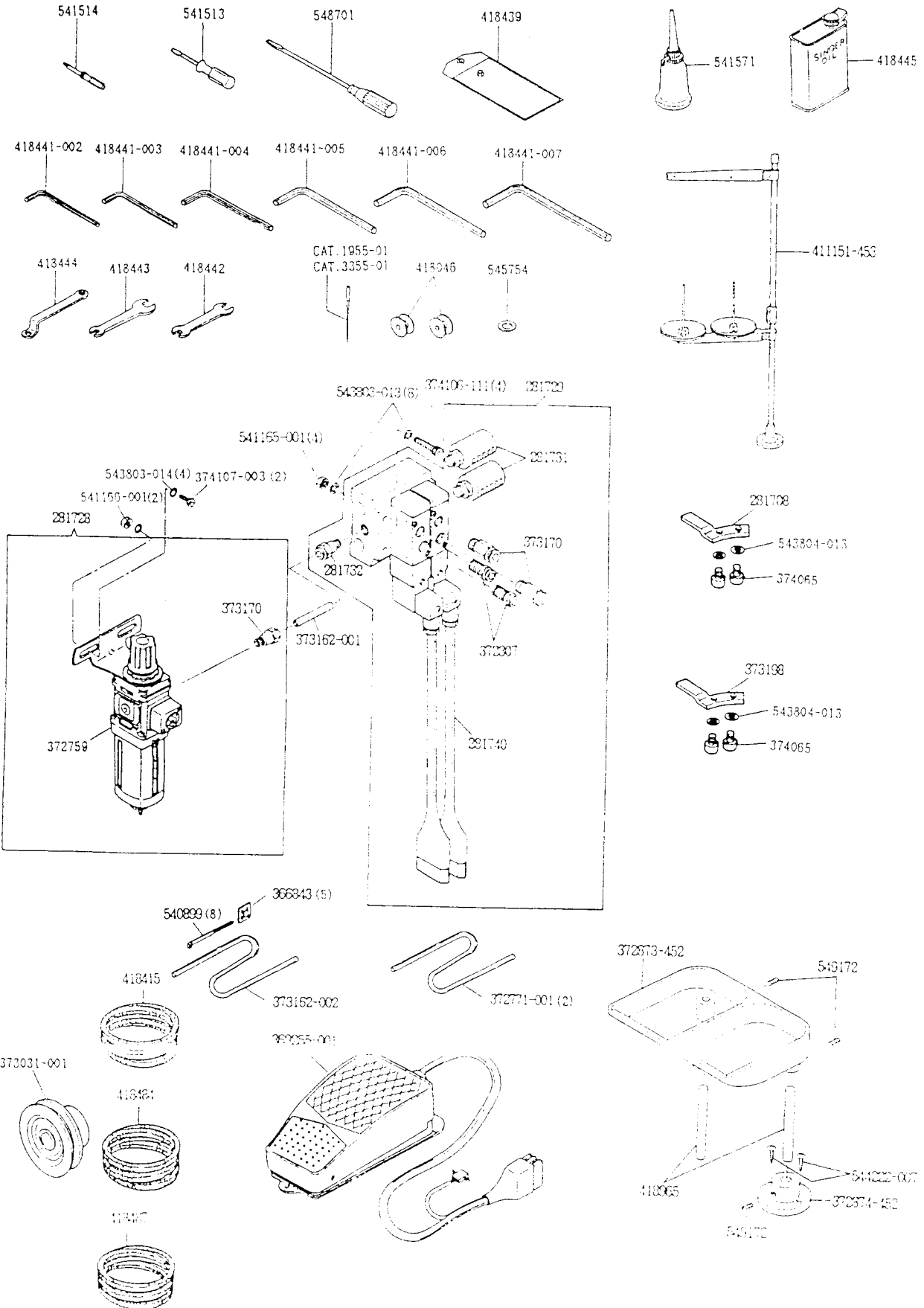


No.	56902108A 42L 56902108A 42M 56902108A 42H 56902109A 21L 56902109A 28L 56902111A 42L 56902138A 21M 56902138A 28M 56902139A 35M 56902139A 28M 56902141A 28L 56902141A 28H 56902142A 36L 56902142A 36H 56902149A 28L 56902149A 28M 56902105A 22 56902117A 16	名 称	Description
281670	** *	横送り調節レバー (組)	Lateral Adjusting Lever Complete, Nos. 281671, 374056, 374089, 418062, 418267, 418268 and 548595
281671	** *	横送り調節レバー	Lateral Adjusting Lever with 374075
373196	** *	ストップセンサー検出板	Stop Sensor Detecting Plate
374029	** *	キャリアーバー連結軸止メネジ	Feed Plate Carrier Bar Connecting Stud Set Screw
374029	** *	タテ振り腕ローラー軸止メネジ	Longitudinal Rock Driving Arm Roller Stud Set Screw
374040	** *	カム駆動軸ウォームホイール位置決メネジ	Vertical Drive Shaft Worm Gear Position Screw
374044	** *	タテ振り腕 (下) 締メネジ	Longitudinal Rock Driving Arm (lower) Clamping Screw
374044	** *	横送り調節レバー締メネジ	Lateral Adjusting Lever Clamping Screw
374056	** *	横送り調節レバースライドブロック軸固定ナット	Lateral Adjusting Lever Slide Block Stud Lock Nut
374056	** *	タテ送り調節スライドブロック軸固定ナット	Longitudinal Adjusting Slide Block Stud Lock Nut
374089	** *	横送り調節レバースライドブロック制限板締メネジ	Lateral Adjusting Lever Slide Block Stop Plate Screw
418062	** *	横送り調節レバースライドブロック制限板	Lateral Adjusting Lever Slide Block Stop Plate
418267	** *	横送り調節レバースライドブロック軸	Lateral Adjusting Lever Slide Block Stud
-001	** *	(幅 8.008~7.995mm)	( 8.008~7.995mm wide)
-002	** *	(幅 8.004~7.991mm)	( 8.004~7.991mm wide)
-003	** *	(幅 8.000~7.987mm)	( 8.000~7.987mm wide)
418267	** *	タテ送り調節スライドブロック軸	Longitudinal Adjusting Slide Block Stud
-001	** *	(幅 8.008~7.995mm)	( 8.008~7.995mm wide)
-002	** *	(幅 8.004~7.991mm)	( 8.004~7.991mm wide)
-003	** *	(幅 8.000~7.987mm)	( 8.000~7.987mm wide)
418268	** *	横送り調節レバースライドブロック軸ワッシャー	Lateral Adjusting Lever Slide Block Stud Washer
418268	** *	タテ送り調節スライドブロック軸ワッシャー	Longitudinal Adjusting Slide Block Stud Washer
418272	** *	タテ振り腕ローラー (組)	Longitudinal Rock Driving Arm Roller Complete, Nos. 418273 and 418274
418273	** *	タテ振り腕ローラー	Longitudinal Rock Driving Arm Roller
-001	** *	(径12.703~12.693mm)	(12.703~12.693mm dia.)
-002	** *	(径12.711~12.703mm)	(12.711~12.703mm dia.)
-003	** *	(径12.719~12.711mm)	(12.719~12.711mm dia.)
-004	** *	(径12.727~12.719mm)	(12.727~12.719mm dia.)
418274	** *	タテ振り腕ローラー軸	Longitudinal Rock Driving Arm Roller Stud
-001	** *	(径 6.004~5.991mm)	( 6.004~5.991mm dia.)
-002	** *	(径 6.000~5.987mm)	( 6.000~5.987mm dia.)
418911	** *	カム駆動軸ウォーム (組)	Vertical Drive Shaft Worm with four 544429-001
418913	** *	カム駆動軸ウォームホイール (組)	Vertical Drive Shaft Worm Gear with 374040 and 544290
418951	** *	タテ送り腕 (組)	Longitudinal Pivot Driving Arm Complete, Nos. 374056, 418267, 418268, 418952 and 548595
418952	** *	タテ送り腕	Longitudinal Pivot Driving Arm with 374029
418954	** *	タテ振り腕 (上) (組)	Longitudinal Rock Driving Arm (upper) with 504120 and 549172
418956	** *	タテ振り腕軸	Longitudinal Rock Driving Arm Shaft
418957	** *	タテ振り腕 (下) (組)	Longitudinal Rock Driving Arm (lower) Complete, Nos. 418272 and 418958
418958	** *	タテ振り腕 (下)	Longitudinal Rock Driving Arm (lower) with 374029 and 374044
418968	** *	送りカム	Feed Cam
504120	** *	タテ振り腕位置決メネジ	Longitudinal Rock Driving Arm Position Screw
543806-001	** *	ストップセンサー検出羽根位置決メピン(2)	Stop Sensor Detecting Blade Position Pin (2)
544290	** *	カム駆動軸ウォームホイール止メネジ	Vertical Drive Shaft Worm Gear Set Screw
544429-001	** *	カム駆動軸ウォーム位置決メネジ(2)	Vertical Drive Shaft Worm Position Screw (2)
544429-001	** *	カム駆動軸ウォーム止メネジ(2)	Vertical Drive Shaft Worm Set Screw (2)
548595	** *	横送り調節レバースライドブロック	Lateral Adjusting Lever Slide Block
-001	** *	(幅 9.538~9.525mm)	( 9.538~9.525mm wide)
-002	** *	(幅 9.542~9.534mm)	( 9.542~9.534mm wide)
-003	** *	(幅 9.550~9.542mm)	( 9.550~9.542mm wide)
-004	** *	(幅 9.558~9.550mm)	( 9.558~9.550mm wide)
548595	** *	タテ送り調節スライドブロック	Longitudinal Adjusting Slide Block
-001	** *	(幅 9.538~9.525mm)	( 9.538~9.525mm wide)
-002	** *	(幅 9.542~9.534mm)	( 9.542~9.534mm wide)
-003	** *	(幅 9.550~9.542mm)	( 9.550~9.542mm wide)
-004	** *	(幅 9.558~9.550mm)	( 9.558~9.550mm wide)
549172	** *	タテ振り腕止メネジ	Longitudinal Rock Driving Arm Set Screw

569U2100A

50. ACCESSORIES & ATTACHMENTS

付属品

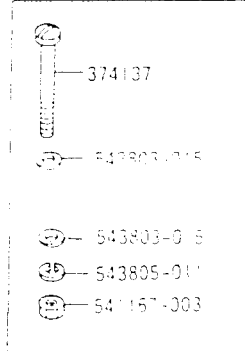
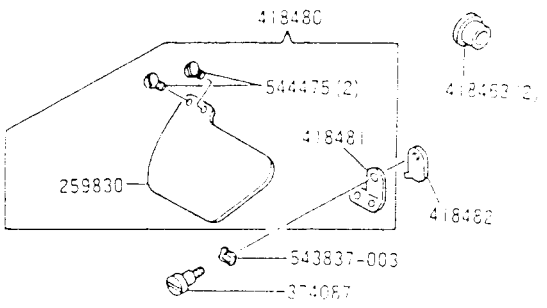
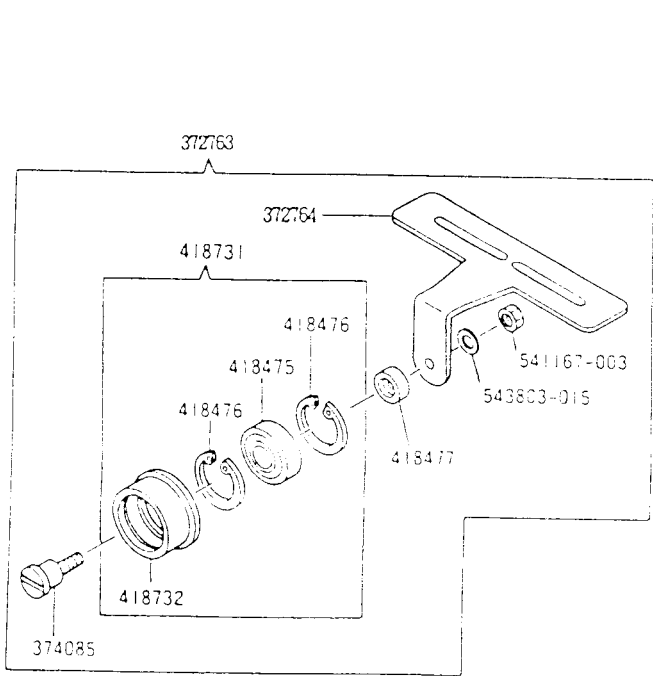
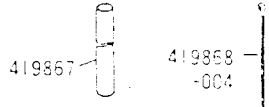
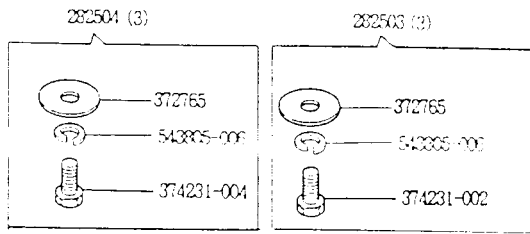
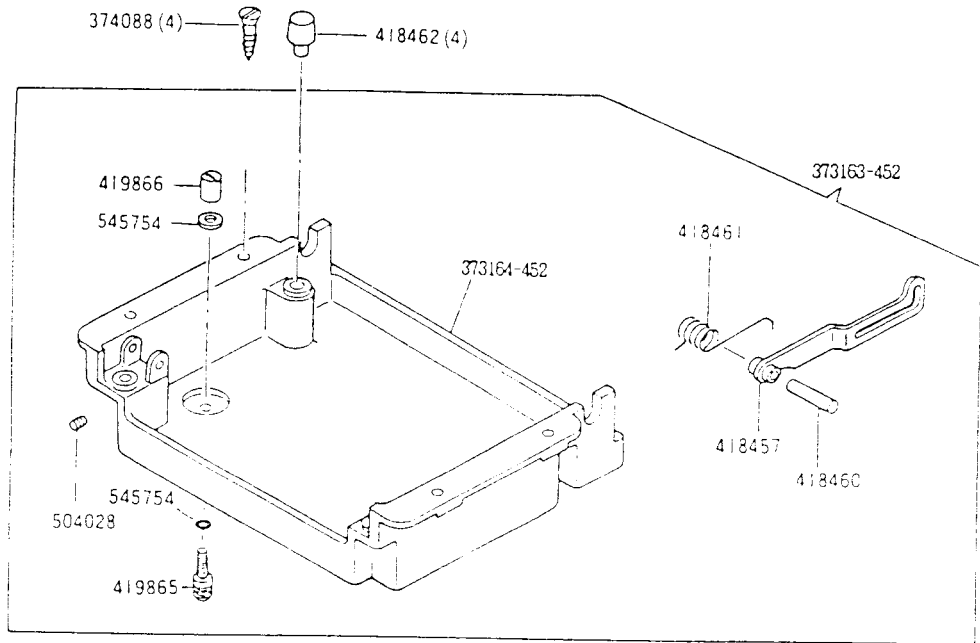


No.	名称	Description
281708	*	ストップセンサー検出羽根
281728	*****	フィルターレギュレーター (組)
281729	*****	電磁弁 (組)
281731	*****	電磁弁サイレンサー(2)
281732	*****	継手
281740	*****	電磁弁
366843	*****	止メ具(5)
369255-001	*****	フットスイッチ
372307	*****	継手(2)
372759	*****	フィルターレギュレーター
372771-001	*****	エアチューブ(4φ)(2)
372873-452	**	ボタン受ケ(組)
372874-452	**	ボタン受ケ軸ブラケット(組)
373031-001	*****	モータープーリー
373162-001	*****	エアチューブ(6φ)(短)
373162-002	*****	エアチューブ(6φ)(長)
373170	*****	継手(3)
373198	*	ストップセンサー検出羽根
374065	* *	ストップセンサー検出羽根締メネジ(2)
374106-111	*****	電磁弁締メネジ(4)
374107-003	*****	フィルターレギュレーター締メネジ(2)
411151-453	*****	二本糸立台(組)
418046	*****	ボビン(2)
418415	*****	ベルト(49") (U43シリーズモーター用)
418439	*****	補用品袋
418441-002	*****	六角棒レンチ(2.0)
418441-003	*****	六角棒レンチ(2.5)
418441-004	*****	六角棒レンチ(3.0)
418441-005	*****	六角棒レンチ(4.0)
418441-006	*****	六角棒レンチ(5.0)
418441-007	*****	六角棒レンチ(6.0)
418442	*****	レンチ
418443	*****	レンチ
418444	*****	レンチ
418445	*****	油缶(450cc "C" 型オイル入り)
418484	*****	ベルト(52") (シンク176040シリーズモーター用)
418487	*****	ベルト(50") (U41シリーズモーター用)
418965	**	ボタン受ケ軸(2)
540899	*****	コードリテーナー(8)
541165-001	*****	電磁弁締メネジナット(4)
541166-001	*****	フィルターレギュレーター締メネジナット(2)
541513	*****	ドライバー(中)
541514	*****	ドライバー(小)
541557	*****	油蓋シ
543803-013	*****	電磁弁締メネジワッシャー(8)
543803-014	*****	フィルターレギュレーター締メネジワッシャー(4)
543804-013	* *	ストップセンサー検出羽根締メネジワッシャー(2)
544222-007	**	ボタン受ケ軸ブラケット止メネジ(2)
545754	*****	油受ケドレンネジパッキン
548701	*****	ドライバー(大)
549172	**	ボタン受ケ止メネジ(2)
549172	**	ボタン受ケ軸止メネジ
CAT1955-01	* **	針(#12)(5)
CAT1955-01	***	針(#14)(5)
CAT1955-01	* *	針(#16)(5)
CAT1955-01	* *	針(#21)(5)
CAT2355-01	**	針(#14)(5)
281708	*	Stop Sensor Detecting Blade
281728	*****	Filter Regulator Complete, Nos. 372759 and 373170
281729	*****	Solenoid Valve Complete, Nos. 281732, 281740 two 281731 and four 373170
281731	*****	Solenoid Valve Silencer (2)
281732	*****	Joint
281740	*****	Solenoid Valve
366843	*****	Retainer Base
369255-001	*****	Pedal Switch
372307	*****	Joint (2)
372759	*****	Filter Regulator
372771-001	*****	Air Tube (4φ) (2)
372873-452	**	Button Saucer with two 549172
372874-452	**	Button Saucer Stud Bracket with 549172
373031-001	*****	Machine Driving Pulley
373162-001	*****	Air Tube (6φ) (short)
373162-002	*****	Air Tube (6φ) (long)
373170	*****	Joint (3)
373198	*	Stop Sensor Detecting Blade
374065	* *	Stop Sensor Detecting Blade Screw (2)
374106-111	*****	Solenoid Valve Screw (4)
374107-003	*****	Filter Regulator Screw (2)
411151-453	*****	Thread Unwinder (for two spools) Complete
418046	*****	Bobbin (2)
418415	*****	Machine Driving Belt (49" out-side length) for U 43 Series Motor
418439	*****	Attachment Pack
418441-002	*****	Wrench (2.0 hex.)
418441-003	*****	Wrench (2.5 hex.)
418441-004	*****	Wrench (3.0 hex.)
418441-005	*****	Wrench (4.0 hex.)
418441-006	*****	Wrench (5.0 hex.)
418441-007	*****	Wrench (6.0 hex.)
418442	*****	Wrench
418443	*****	Wrench
418444	*****	Wrench
418445	*****	Oil Can (450cc, filled with singer type "C" oil)
418484	*****	Machine Driving Belt (52" out-side length) for Synchro 6040 Series Motor
418487	*****	Machine Driving Belt (50" out-side length) for U 41 Series Motor
418965	**	Button Saucer Stud (2)
540899	*****	Cord Retainer (8)
541165-001	*****	Solenoid Valve Screw Nut (4)
541166-001	*****	Filter Regulator Screw Nut (2)
541513	*****	Screw Driver (large)
541514	*****	Screw Driver (small)
541557	*****	Oiler
543803-013	*****	Solenoid Valve Screw Washer (8)
543803-014	*****	Filter Regulator Screw Washer (4)
543804-013	* *	Stop Sensor Detecting Blade Screw Washer (2)
544222-007	**	Button Saucer Stud Bracket Screw (2)
545754	*****	Oil Drip Pan Plug Screw Gasket
548701	*****	Screw Driver (long)
549172	**	Button Saucer Screw (2)
549172	**	Button Saucer Stud Screw
CAT1955-01	* **	Needle (size 12) (5)
CAT1955-01	***	Needle (size 14) (5)
CAT1955-01	* *	Needle (size 16) (5)
CAT1955-01	* *	Needle (size 21) (5)
CAT2355-01	**	Needle (size 14) (5)

569U2100A

50. ACCESSORIES & ATTACHMENTS

付属品

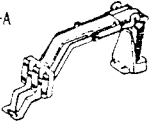
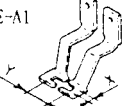
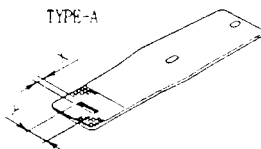
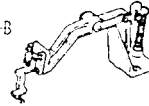

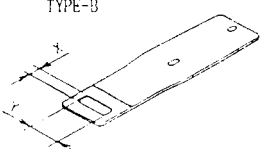
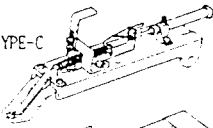



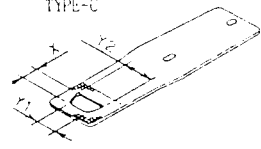
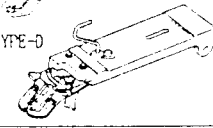




No.	56902108A-42L 56902108A-42M 56902108A-42H 56902109A-21L 56902109A-21H 56902111A-42L 56902138A-21M 56902138A-21H 56902138A-21M 56902138A-21H 56902141A-21L 56902141A-21H 56902142A-36L 56902142A-36H 56902149A-28L 56902149A-28H 56902105A-22 56902117A-16	名 称	Description
259830	*****	アイガード	Eye Guard Deflector
282503	*****	モーター取付ボルト(組) (U41シリーズモーター用) (3)	Motor Mounting Bolt for U 41 Series Motor Complete, Nos. three each 374231-002, 372765 and 543805-006 (3)
282504	*****	モーター取付ボルト(組) (U43シリーズ/シンクロ6040シリーズモーター用) (3)	Motor Mounting Bolt for U 43 Series and Synchro 6040 Series Motor Complete, Nos. three each 374231-002, 372765 and 543805-006 (3)
372763	*****	テンションプーリー、ブラケット(組)	Tension Pulley and Bracket Complete, Nos. 372764, 374085, 418477, 418731, 541167-003 and 543803-015
372764	*****	テンションプーリーブラケット	Tension Pulley Bracket
372765	*****	モーター取付ボルトワッシャー(3)	Motor Mounting Bolt Washer (3)
373008	*****	テンションプーリーブラケット締メネジ(組) (2)	Tension Pulley Bracket Screw Complete, Nos. two each 374137, 541167-003, 543805-011 and four 543803-015
373163-452	*****	油受ケ(組)	Drip Pan Complete, Nos. 373164-452, 418457, 418460 and 418461
373164-452	*****	油受ケ	Drip Pan with 504028, 419865, 419866 and two 545754
374085	*****	テンションプーリーネジ靴	Tension Pulley Screw Stud
374087	*****	アイガードブラケットヒンジネジ	Eye Guard Bracket Hinge Screw
374088	*****	油受ケ木ネジ(4)	Drip Pan Wood Screw (4)
374137	*****	テンションプーリーブラケット締メネジ(2)	Tension Pulley Bracket Screw (2)
374231-002	*****	モーター取付ボルト(3)	Motor Mounting Bolt (3)
374231-004	*****	モーター取付ボルト(3)	Motor Mounting Bolt (3)
418457	*****	ミンシラッチレバー	Machine Tilting Latch Lever
418460	*****	ミンシラッチレバーヒンジ靴	Machine Tilting Latch Lever Hinge Stud
418461	*****	ミンシラッチレバーバネ	Machine Tilting Latch Lever Spring
418462	*****	ミンシクッション(4)	Machine Cushion (4)
418463	*****	ミンシヒンジ靴カラー(2)	Machine Hinge Coller (2)
418475	*****	テンションプーリーボールベアリング	Tension Pulley Ball Bearing
418476	*****	テンションプーリーボールベアリング止メ輪(2)	Tension Pulley Ball Bearing Retaining Ring (2)
418477	*****	テンションプーリーカラー	Tension Pulley Coller
418480	*****	アイガード(組)	Eye Guard Complete, Nos. 259830, 418481 and two 544475
418481	*****	アイガードブラケット	Eye Guard Bracket
418482	*****	アイガード制限板	Eye Guard Stop Plate
418731	*****	テンションプーリー(組)	Tension Pulley 418732 with 418475 and two 418476
418732	*****	テンションプーリー	Tension Pulley
419865	*****	ドレインチューブ継手	Oil Drain Tube Screw Sleeve
419866	*****	ドレインキャップネジ	Drip Pan Cap Screw
419867	*****	ドレインチューブ	Oil Drain Tube
419868-004	*****	ドレインチューブリテーナー	Oil Drain Tube Retainer
504028	*****	ミンシラッチレバーヒンジ靴止メネジ	Machine Tilting Latch Lever Hinge Stud Set Screw
541167-003	*****	テンションプーリーブラケット締メネジナット(2)	Tension Pulley Bracket Screw Nut (2)
541167-003	*****	テンションプーリーネジ靴ナット	Tension Pulley Screw Stud Nut
543803-015	*****	テンションプーリーブラケット締メネジワッシャー(4)	Tension Pulley Bracket Screw Washer (4)
543803-015	*****	テンションプーリーネジ靴ナットワッシャー	Tension Pulley Screw Stud Washer
543805-006	*****	モーター取付ボルトバネワッシャー(3)	Motor Mounting Bolt Washer (3)
543805-011	*****	テンションプーリーブラケット締メネジバネワッシャー(2)	Tension Pulley Bracket Screw Washer (2)
543837-003	*****	アイガードブラケットヒンジネジウエーブワッシャー	Eye Guard Bracket Hinge Screw Washer
544475	*****	アイガード締メネジ(2)	Eye Guard Deflector Screw (2)
545754	*****	ドレインキャップネジパッキン(2)	Drip Pan Cap Screw Gasket (2)

569U

51. AVAILABLE AT EXTRA CHARGE

別売品

PARTS NAME	アーチクランプ (組) Arch Clamp Frame (cpl.)	押エ Arch Clamp Foot	押エバネ Arch Clamp Foot Spring	ボタンクランプスプレッダー ワイヤー Button Clamp Spreader Wire	送り板 Feed Plate
	TYPE-A 	TYPE-A1 			TYPE-A 
VARIETY	TYPE-B 	TYPE-A2 			TYPE-B 
	TYPE-C 	TYPE-B1 			TYPE-C 
TYPE-D 	TYPE-B2 	TYPE-C 			
569U2108A-42L	TYPE-A 281683-003	TYPE-A1(4 X 20) (L:418095-003) (R:418096-003)			
569U2141A-28L	TYPE-A 281683-004	TYPE-A1(3 X 11) (L:418095-004) (R:418096-004)			
569U2108A-40M	TYPE-A 281683-002	TYPE-A1(6.5 X 20) (L:418095-002) (R:418096-002)			
569U2141A-28M	TYPE-A 281683-003	TYPE-A1(4 X 20) (L:418095-003) (R:418096-003)			
569U2142A-36H	TYPE-A 281683-004	TYPE-A1(3 X 11) (L:418095-004) (R:418096-004)			
569U2108A-42H	TYPE-A 281513-001	TYPE-A1(5 X 20) (L:418095-001) (R:418096-001)			TYPE-A (5 X 21) 418113-001
569U2138A-28M			418652		TYPE-A(2.5 X 14.3) 418649
569U2149A-28L					
569U2149A-28M			418652		TYPE-A(2.5 X 28.4) 418650
569U2108A-21L		TYPE-A1(3 X 10) L:418026 R:418627			
569U2108A-28L		TYPE-A2(3 X 10) L:372905 R:372906			TYPE-A (4.8 X 11.8) 372907
569U2111A-42L	TYPE-B 281603-002 TYPE-A 281656	TYPE-B(5.5 X 25) (418975-002) TYPE-A1(4.5 X 25) (L:418951) (R:418952)			TYPE-B (19.0 X 30) 418953
569U2138A-21M	TYPE-C 281757-002	TYPE-C(6 X 8.4) (L:418685-002) (R:418686-002)			
569U2138A-28M					
569U2105A-02	TYPE-D 418922-007			374876-002	TYPE-A(6.5 X 6.5) 418947-002 TYPE-A(8.5 X 8.5) 418947-003 TYPE-A(9.5 X 9.5) 418947-004 TYPE-A(11.5 X 11.5) 418947-005
569U2117A-15	TYPE-D 418922-008			374876-003	


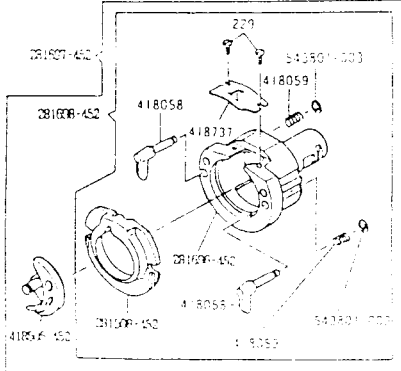

No.	563021003 421 565021003 424 569021003 428 569021004 211 569021004 231 56902111A 421 56902130A 21M 56902130A 28M 56902130A 30M 56902130A 26M 56902141A 281 56902141A 284 56902141A 288 56902142A 361 56902142A 36M 56902142A 36H 56902149A 281 56902149A 28M 56902105A 22 56902117A 16	名 称	Description
281513-001	* * *	アーチクランプ (組)	Arch Clamp Frame Complete, Nos. 372955-452, 372957, 372960, 418095-001, 418096-001, 418107 two each 372962, 374022, 374023, 418108 to 418111, 543801-006, 543804-014 three 418097 and six 504050-851
281603-002	*	アーチクランプ (組)	Arch Clamp Frame Complete, Nos. 281604-452, 374022, 374023, 418109 to 418112, 418130, 418676-002, 418677, 543801-007, 543804-014 two 418639 and four 374121
281656	*	アーチクランプ (組)	Arch Clamp Frame Complete, Nos. 372955-452, 372957, 372960, 418107, 418661, 418662 two each 372962, 374022, 374023, 418108 to 418111, 543801-006, 543804-014 three 418097 and six 504050-851
281683-002	* * *	アーチクランプ (組)	Arch Clamp Frame Complete, Nos. 372955-452, 372957, 372960, 418095-002, 418096-002, 418107 two each 372962, 374022, 374023, 418108, 418110, 418111, 418513, 543801-006, 543804-014 three 418097 and six 504050-851
281683-003	** *	アーチクランプ (組)	Arch Clamp Frame Complete, Nos. 372955-452, 372957, 372960, 418095-003, 418096-003, 418107 two each 372962, 374022, 374023, 418108, 418110, 418111, 418513, 543801-006, 543804-014 three 418097 and six 504050-851
281683-004	** *	アーチクランプ (組)	Arch Clamp Frame Complete, Nos. 372955-452, 372957, 372960, 418095-004, 418096-004, 418107 two each 372962, 374022, 374023, 418108, 418110, 418111, 418513, 543801-006, 543804-014 three 418097 and six 504050-851
281757-002	***	アーチクランプ (組)	Arch Clamp Frame Complete, Nos. 281758, 281759, 373081, 374124, 374125, 374492, 418684-452, 418685-002, 418686-002, 418687, 418691, 418695 to 418697, 418704 to 418707 two each 374065, 374106-006, 374122, 374123, 374129, 541180, 543801-007, 543803-013 three 374038 and four 543804-013
372866-002	**	ボタンクランプスプレッダーワイヤー (中ボタン用)	Button Clamp Spreader Wire (medium button)
372866-003	**	ボタンクランプスプレッダーワイヤー (大ボタン用)	Button Clamp Spreader Wire (large button)
372905	**	押エ (左) (薄物用)	Arch Clamp Foot (left) (light)
372906	**	押エ (右) (薄物用)	Arch Clamp Foot (right) (light)
372907	**	送り板 (薄物用)	Feed Plate (light)
418095-001	*	押エ (左)	Arch Clamp Foot (left)
418095-002	*	押エ (右)	Arch Clamp Foot (right)
418095-003	**	押エ (左)	Arch Clamp Foot (left)
418095-004	**	押エ (右)	Arch Clamp Foot (right)
418096-001	*	押エ (左)	Arch Clamp Foot (left)
418096-002	*	押エ (右)	Arch Clamp Foot (right)
418096-003	**	押エ (左)	Arch Clamp Foot (left)
418096-004	**	押エ (右)	Arch Clamp Foot (right)
418113-001	*	送り板 (厚物用)	Feed Plate (heavy)
418626	**	押エ (左)	Arch Clamp Foot (left)
418627	**	押エ (右)	Arch Clamp Foot (right)
418649	*	送り板	Feed Plate
418652	*	押エバネ (厚物用)	Arch Clamp Foot Spring (heavy)
418659	*	送り板	Feed Plate
418676-002	*	押エ	Arch Clamp Foot
418685-002	***	押エ (左)	Arch Clamp Foot (left)
418686-002	***	押エ (右)	Arch Clamp Foot (right)
418687	*	押エ (左)	Arch Clamp Foot (left)
418688	*	押エ (右)	Arch Clamp Foot (right)
418689	*	送り板	Feed Plate
418923-007	**	ボタンクランプ (総組) (中ボタン用)	Button Clamp Assembled (medium button), Nos. 418924-452, 418925-002, 418937, 418938 two each 374170, 543804-014 and 544208-005
418923-008	**	ボタンクランプ (総組) (大ボタン用)	Button Clamp Assembled (large button), Nos. 418924-452, 418925-003, 418937, 418938 two each 374170, 543804-014 and 544208-005
418947-002	**	送り板 (4.5 x 4.5mm)	Feed Plate (4.5 x 4.5mm)
418947-003	**	送り板 (6.5 x 6.5mm) (3.5 x 3.5mmボス付用)	Feed Plate (6.5 x 6.5mm) (3.5 x 3.5mm for needle hole with boss)
418947-004	**	送り板 (4.5 x 4.5mm ボス付用)	Feed Plate (4.5 x 4.5mm for needle hole with boss)
418947-005	**	送り板 (6.5 x 6.5mm ボス付用)	Feed Plate (6.5 x 6.5mm for needle hole with boss)



569U

51. AVAILABLE AT EXTRA CHARGE

別売品

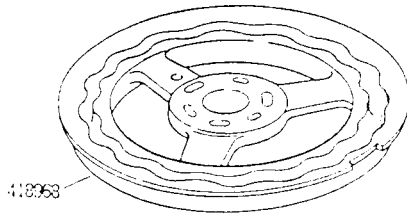
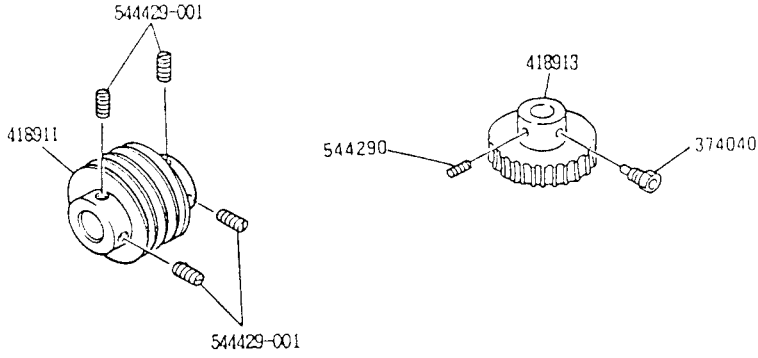
PARTS NAME  VARIETY	針板針穴 Throat Plate Needle Hole Bushing  	大ガマ、中ガマ (組) Shuttle Race and Shuttle Body Complete  	フィンガーガード (組) Finger Guard Complete  			
569U2108A-42L	281638 (1.6 φ) 281639 (1.6 φ)	281607-452				
569U2141A-23L	281640 (1.6 φ) 281641 (2.0 φ) 281642 (2.0 φ) 281643 (2.0 φ)					
569U2142A-26L	281643 (2.0 φ)					
569U2108A-12M	281641 (2.0 φ)					
569U2141A-23M	281642 (2.0 φ)			372375		
569U2142A-26M	281643 (2.0 φ)					
569U2108A-42H	281622 (2.5 φ)			281607-452		
569U2141A-23H	281619 (3.0 φ)					
569U2142A-26H						
569U2133A-28M	281641 (2.0 φ) 281642 (2.0 φ) 281643 (2.0 φ)					
569U2143A-23L	281638 (1.6 φ) 281639 (1.6 φ) 281640 (1.6 φ) 281641 (2.0 φ) 281642 (2.0 φ) 281643 (2.0 φ)					372394
569U2143A-28M	281641 (2.0 φ) 281642 (2.0 φ) 281643 (2.0 φ)					
569U2105A-21L	281638 (1.6 φ) 281639 (1.6 φ)	281607-452	372375			
569U2106A-23L	281640 (1.6 φ) 281641 (2.0 φ) 281642 (2.0 φ) 281643 (2.0 φ)					
569U2111A-12L	281643 (2.0 φ)					
569U2108A-21M	281641 (2.0 φ)					
569U2108A-23M	281642 (2.0 φ)					372377
569U2108A-36M	281643 (2.0 φ)					
569U2105A-22	281673 (2.0 φ)			281607-452	372377	
569U2117A-19	281674 (1.6 φ)					

No.		名 称	Description
229	56902108A 421	** ボタンクランプスプレッダーワイヤー締メネジ	Button Clamp Spreader Wire Screw
372866-001	56902108A 42H	** ボタンクランプスプレッダーワイヤー	Button Clamp Spreader Wire
374025	56902108A 42H	** 送り板締メネジ(2)	Feed Plate Screw (2)
374126	56902108A 211	** 押エバネ調節ナット(2)	Button Clamp Arm Spring Adjusting Nut (2)
374127	56902108A 281	** 押エ上ゲレバーブラケット締メネジ(2)	Button Clamp Arm Lifting Lever Bracket Set Screw (2)
374128	56902111A 421	** 押エ上ゲレバーヒンジネジ(2)	Button Clamp Arm Lifting Lever Hinge Screw (2)
374163	56902138A 28H	** ボタンクランプパッド締メネジ(2)	Button Clamp Pad Screw (2)
374164	56902138A 30H	** ボタンクランプネジ軸(2)	Button Clamp Screw Stud (2)
374165	56902138A 30H	** ボタンクランプヒンジネジ(2)	Button Clamp Hinge Screw (2)
374166	56902141A 28H	** ボタンクランプスプレッダー制限ヒンジネジ	Button Clamp Spreader Stop Hinge Screw
374167	56902142A 36H	** ボタンクランプスプレッダー制限ネジ	Button Clamp Spreader Stop Screw
374168	56902142A 36H	** ボタンクランプスプレッダー調節板ヒンジネジ	Button Clamp Spreader Adjusting Plate Hinge Screw
374169	56902149A 28H	** ボタンクランプスプレッダー調節ネジ	Button Clamp Spreader Adjusting Screw
374170	56902106A 22	** ボタンクランプ溝板締メネジ(2)	Button Clamp Guide Plate Set Screw (2)
418089	56902117A 16	** キャリアーバー (組)	Feed Plate Carrier Bar Complete, Nos. 418091, 418573 two each 418576 and 418577
418091		** キャリアーバースライドブロック (組)	Feed Plate Carrier Bar Driving Slide Block Complete, Nos. 418092 and 548595
418092		** キャリアーバースライドブロック軸	Feed Plate Carrier Bar Driving Slide Block Stud
-001		(径 6.354~6.341mm)	( 6.354~6.341mm dia.)
-002		(径 6.350~6.337mm)	( 6.350~6.337mm dia.)
418115		** シリンダーカバープレート(上)	Cylinder Cover Plate (top)
418573		** キャリアーバー	Feed Plate Carrier Bar
418576		** キャリアーバーボール(2)	Feed Plate Carrier Bar Ball (2)
418577		** キャリアーバーボール支取板(2)	Feed Plate Carrier Bar Ball Supporting Plate (2)
-001		(厚サ 1.1mm)	(1.1mm thick)
-002		(厚サ 1.2mm)	(1.2mm thick)
-003		(厚サ 1.3mm)	(1.3mm thick)
418699		** 押エバネ案内カウラー	Button Clamp Arm Spring Guide Collar
418709		** 押エ上ゲ作動軸	Clamp Lifting Shaft
418717		** 押エ上ゲ作動板ピンホールブラック	Clamp Lifting Plate Guide Pin Hole Plug
418920-452		** ボタンクランプキャリアーバー 組	Button Clamp Arm and Feed Plate Carrier Bar Complete, Nos. 418899, 418115, 418923-006, 418929 to 418949 418947-001, 544166-001 two each 374025, 374126 to 374128, 543801-007, 544499-072 and six 543804-015
418923-006		** ボタンクランプ 鉄組 (小ボタン用)	Button Clamp Assembled (small button), Nos. 418924 to 418929 418925-001, 418937, 418938 two each 374170, 543804-014 and 544208-005
418924-452		** ボタンクランプアーム	Button Clamp Arm
418925-001		** ボタンクランプ (組) (小ボタン用)	Button Clamp Complete (small button), Nos. 229, 372866-001, 374166 to 374169, 418926, 418929, 418930 418932 to 418936, 543874-008 and two each 374163 to 374165
418926		** ボタンクランプ(左)	Button Clamp (left)
418929		** ボタンクランプ(左)パッド	Button Clamp (left) Pad
418930		** ボタンクランプ(右)	Button Clamp (right)
418932		** ボタンクランプ(右)パッド	Button Clamp (right) Pad
418933		** ボタンクランプスプレッダー	Button Clamp Spreader
418934		** ボタンクランプ溝板	Button Clamp Guide Plate
418935		** ボタンクランプスプレッダー調節板	Button Clamp Spreader Adjusting Plate
418936		** ボタンクランプバネ	Button Clamp Spring
418937		** ボタンクランプ溝板取付板	Button Clamp Guide Plate Set Plate
418938		** ボタンクランプアームフック	Button Clamp Arm Hook
418939		** 押エ上ゲレバー	Button Clamp Arm Lifting Lever
418940-452		** 押エ上ゲレバーブラケット	Button Clamp Arm Lifting Lever Bracket
418941		** 押エバネ	Button Clamp Arm Spring
418942		** 押エバネ案内軸	Button Clamp Arm Spring Guide Stud
418943-452		** ボタンクランプアームブラケット	Button Clamp Arm Bracket
418944		** ボタンクランプアームブラケット軸	Button Clamp Arm Bracket Shaft
418945		** ボタンクランプアーム横板押エ板	Button Clamp Arm Block Plate
418946		** ボタンクランプアーム横板押エ軸	Button Clamp Arm Block Stud
418947-001		** 送り板(3.5x3.5mm)	Feed Plate (3.5x3.5mm)
541168-001		** ボタンクランプアーム横板押エ軸ナット	Button Clamp Arm Block Stud Nut
543801-007	** *	** ボタンクランプアームブラケット軸用輪(2)	Button Clamp Arm Bracket Shaft Ring (2)
543804-014	** *	** ボタンクランプ溝板締メネジワッシャー(2)	Button Clamp Guide Plate Set Screw Washer (2)
543804-015	** *	** 押エ上ゲレバーブラケット締メネジワッシャー(2)	Button Clamp Arm Lifting Lever Bracket Set Screw Washer (2)
543804-015	** *	** ボタンクランプアームブラケット締メネジワッシャー(2)	Button Clamp Arm Bracket Set Screw Washer (2)
543874-008	** *	** 送り板締メネジワッシャー(2)	Feed Plate Screw Washer (2)
543874-008	** *	** ボタンクランプスプレッダーワイヤー締メネジワッシャー	Button Clamp Spreader Wire Screw Washer
544208-006	** *	** ボタンクランプアームフック締メネジ(2)	Button Clamp Arm Hook Set Screw (2)
544499-072	** *	** ボタンクランプアームブラケット締メネジ(2)	Button Clamp Arm Bracket Set Screw (2)
548595	** *	** キャリアーバースライドブロック	Feed Plate Carrier Bar Driving Slide Block
-001	** *	(幅 9.538~9.525mm)	( 9.538~9.525mm wide)
-002	** *	(幅 9.542~9.531mm)	( 9.542~9.531mm wide)
-003	** *	(幅 9.550~9.542mm)	( 9.550~9.542mm wide)
-004	** *	(幅 9.558~9.550mm)	( 9.558~9.550mm wide)

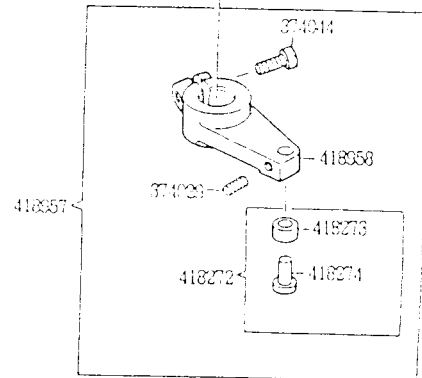
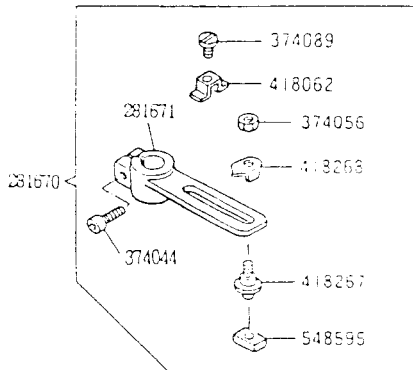
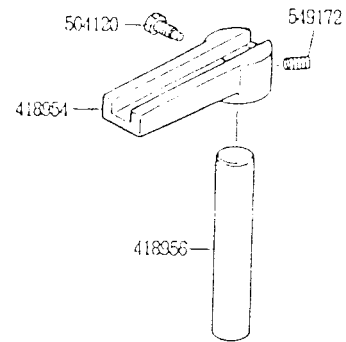
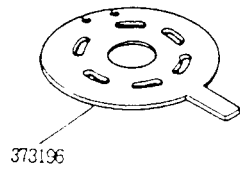
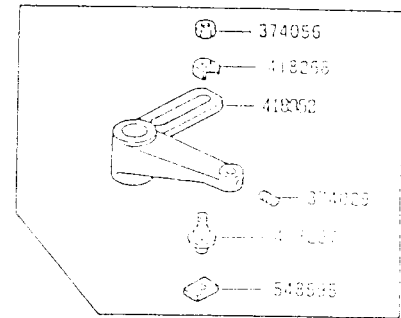
UNIQUE TO 569U2117A-16

569U2117A-16 専用部品

49. FEED CAM, GEAR, LATERAL FEED & LONGITUDINAL FEED COMPONENTS  
送りカム、ギア、横送り、タテ送り関係



543808-001



No.	56902108A-42L 56902108A-42M 56902108A-42H 56902109A-21L 56902109A-28L 56902111A-42L 56902138A-21M 56902138A-38H 56902139A-28H 56902141A-28L 56902141A-28M 56902141A-28H 56902142A-36L 56902142A-36H 56902149A-28L 56902149A-28H 56902105A-22 56902117A-16	名 称	Description
281619	* * *	針板針穴 (φ3.0 針穴) (十文字溝付)	Throat Plate Needle Hole Bushing (3.0φ needle hole) (cross recessed)
281622	* * *	針板針穴 (φ2.5 針穴)	Throat Plate Needle Hole Bushing (2.5φ needle hole)
281638	* * * * *	針板針穴 (φ1.6 針穴) (タテ方向一文字溝付)	Throat Plate Needle Hole Bushing (1.6φ needle hole) (up arm recessed)
281639	* * * * *	針板針穴 (φ1.6 針穴) (ヨコ方向一文字溝付)	Throat Plate Needle Hole Bushing (1.6φ needle hole) (across arm recessed)
281640	* * * * *	針板針穴 (φ1.6 針穴) (十文字溝付)	Throat Plate Needle Hole Bushing (1.6φ needle hole) (cross recessed)
281641	* * * * * * * * * * *	針板針穴 (φ2.0 針穴) (タテ方向一文字溝付)	Throat Plate Needle Hole Bushing (2.0φ needle hole) (up arm recessed)
281642	* * * * * * * * * * *	針板針穴 (φ2.0 針穴) (ヨコ方向一文字溝付)	Throat Plate Needle Hole Bushing (2.0φ needle hole) (across arm recessed)
281643	* * * * * * * * * * *	針板針穴 (φ2.0 針穴) (十文字溝付)	Throat Plate Needle Hole Bushing (2.0φ needle hole) (cross recessed)
281673		針板針穴 (φ2.0 針穴ボス付)	Throat Plate Needle Hole Bushing (2.0φ needle hole with boss)
281674		針板針穴 (φ1.6 針穴ボス付)	Throat Plate Needle Hole Bushing (1.6φ needle hole with boss)
281697-452	* * * * * * * * * * *	大ガマ、中ガマ (組)	Shuttle Race and Shuttle Body Complete, Nos. 281698-452 (281508-452, 281696-452, 418737, two each 229, 418058, 418059 and 543801-003) and 418805-452
372875	* * * * *	フィンガーガード (組)	Finger Guard Complete
372834	* * * * *	フィンガーガード (組)	Finger Guard Complete
372937	* * * * *	フィンガーガード (組)	Finger Guard Complete
372977	* * * * *	フィンガーガード (組)	Finger Guard Complete

