

PFAFF

3734 -12/31

3834 -14/11;-14/31

Teileliste

Parts list

Lista de piezas

零件表

Diese Teileliste hat für Maschinen ab nachfolgender
Seriennummer Gültigkeit:

This parts list applies to machines from the following
serial numbers onwards:

Esta lista de piezas tiene validez para máquinas a partir del
número de serie siguiente:

本零件表对从下列系列号起的机器有效:

PFAFF 3734 # 2721275 →

PFAFF 3834 # 2733153 →

Alle Informationen und Abbildungen waren zum Zeitpunkt der Druckgebung auf dem neusten Stand.

Technische Änderungen vorbehalten!

Der Nachdruck, die Vervielfältigung sowie die Übersetzung - auch auszugsweise - aus PFAFF-Teilelisten ist nur mit unserer vorherigen Zustimmung und mit der Quellenangabe gestattet.

At the time of printing, all information and illustrations contained in this document were up to date.

Subject to alteration!

The reprinting, copying or translation of PFAFF Parts lists whether in whole or in part, is only permitted with our previous permission and with written reference to the source.

Todas las informaciones e ilustraciones de este manual estaban al día en el momento de entregarse para su impresión.

¡ Salvo modificaciones técnicas!

La reimpresión, reproducción y traducción - aunque sólo sea parcial - de las listas de piezas PFAFF sólo está permitida con nuestro permiso previo e indicando la fuente.

所有信息和图片在付印时都是最新的。

保留技术更改的权力！

全部或部分翻印、复制以及翻译PFAFF-零件表必须事先经由我们同意并且注明来源。

PFAFF Industrie Maschinen AG

Postfach 3020

D-67653 Kaiserslautern

Königstr. 154

D-67655 Kaiserslautern

	Seite Page Página 页
0 Wichtiger Hinweis	0 - 1
Important note	
Observación importante	
重要提示	
1 Vorwort	1 - 1
Foreword	
Notas preliminares	
前言	
2 Erläuterungen der Schlüsselzeichen	2 - 1
Explanation of key markings	
Explicaciones de los signos clave	
标记说明	
3 Basismaschine	
Basic machine	
Máquina básicas	
基础机器	
3.01 Gehäuseteile	3 - 1
Housing sections	
Piezas del cárter	
机身零件	
3.02 Kopfteile	3 - 2
Needle head parts	
Piezas de la cabeza	
机头零件	
3.03 Armteile	3 - 10
Arm parts	
Piezas del brazo	
机臂零件	
3.04 Grundplattenteile	3 - 15
Bedplate parts	
Piezas del cárter	
底板零件	
4 Säule vollständig	
Post assy.	
Columna completo	
成套柱备件	
4.01 Schiebradsäule, links	4 - 1
Feed wheel post, left	
Columna del arrastre por rueda, a la izquierda	
送料轮柱, 左	
4.02 Greifersäule, rechts	4 - 2
Hook post, right	
Columna del garfio, a la derecha	
旋梭柱, 右	

	Seite Page Página 页
5 Elektrische Ausrüstung Electrical equipment Equipo eléctrico 电设备	
5.01 Kabelbaum zum Oberteil.....	5 - 1
Cable tree to sewing head Mazo de cables para el cabezal 上部机器电缆束	
5.02 Tastschalter	5 - 2
Push-button Interruptor pulsador 按钮开关	
5.03 Oberteilerkennung	5 - 2
Sewing head identification Detección de la parte superior 机头识别	
5.04 Bedienfeld	5 - 3
Control panel Panel de mandos 操作板	
5.05 Einbaumotor	5 - 4
Built-in motor Motor incorporado 内装式电机	
5.06 Sollwertgeber	5 - 5
Set-point generator Emisor del valor teórico 给定值发生器	
5.07 Steuerkasten	5 - 6
Control box Caja de mandos 控制箱	
5.08 Steuergerät	5 - 7
Control device Caja de mandos 控制器	
5.09 Motor-Hauptschalter	5 - 8
Main switch Interruptor principal 电机主开关	
5.10 Knietaster mit Leitung.....	5 - 8
Knee switch with cable Interruptor de rodillera con cable 带电缆膝键	

		Seite Page Página 页
6	Garnrollenständer Reel stands Portacarretes 线轴支架	6 - 1
7	Einstellehren Adjustment gauges Calibres de ajuste 设置量规	7 - 1
8	Teile zur Tischplatte Parts for table top Piezas para el tablero 用于台板的零件	7 - 1
9	Schmiermittel-Übersicht Overview of lubricants Tabla de lubricantes 润滑剂一览	9 - 1
10	Index (Teilenummern / Seitenzahlen) Index (part numbers / page numbers) Index (números de pieza / números de página) 注脚(零件号/页号)	10 - 1

Achtung!



Wir machen ausdrücklich darauf aufmerksam, daß Ersatz- und Zubehörteile, die nicht von uns geliefert werden, auch nicht von uns geprüft und freigegeben sind. Der Einbau und / oder die Verwendung solcher Produkte kann daher u. Umständen konstruktiv vorgegebene Eigenschaften Ihrer Maschine negativ verändern. Für Schäden, die durch die Verwendung von Nicht-Originalteilen entstehen, übernehmen wir keine Haftung!

Caution!



We warn you expressively that spare parts and accessories that are not supplied by us are not tested and released by us. Fitting or using these products may therefore have negative influences on features that depend on the machine design. We are not liable for any damage caused by the use of non-Pfaff parts!

¡Atención!



Se hace observar que en el caso de piezas de recambio y accesorios que no hayan sido suministrados por nosotros, quiere decir que non han sido sometidas por nuestra parte a un control y que no se les ha dado el visto bueno. Por esta razón, el montaje y/o empleo de tales productos puede repercutir negativamente en las características previstas en su máquina. ¡Para los daños que eventualmente pudiesen presentarse al utilizar piezas no originales, no asumimos ninguna garantía!

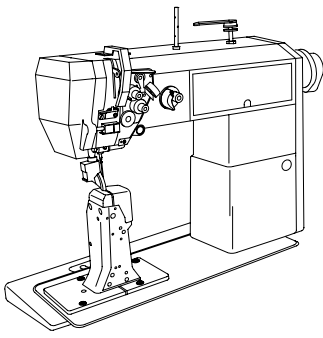
注意!



我们必须明确指出，所有不是由我们供货的备件和附件都未经我们检查，也没有被我们批准使用。装入和/或使用这些产品可能在一定的情况下会对机器的设计特性造成负面改变。对由于使用非原装件所造成的损失，我们不负任何责任！

- Die Seriennummer der Maschine, für die diese Teileliste Gültigkeit hat, ist auf der Titelseite aufgeführt.
 - Alle Teile sind so abgebildet, wie sie in der Maschine funktionsmäßig zusammengehören.
 - Gestrichelt dargestellte Teile zeigen angrenzende Teile aus anderen Funktionsgruppen.
 - Im oberen Teil der Bildseiten befindet sich eine Gesamtansicht der Maschine .
 - Der Einbauort der dargestellten Teile wird durch eine gerasterte Fläche gekennzeichnet.
 - Einrahmungen auf den Bildseiten zeigen, aus welchen Einzelteilen sich die Gruppenteile zusammensetzen.
 - Die auf den Bildseiten verwendeten Schlüsselzeichen (; 2 ; 3 usw.) sind im Kapitel "Erläuterungen der Schlüsselzeichen" aufgelistet.
-
- The serial number of the machine to which this parts list applies is indicated on the cover page.
 - All parts are illustrated in function groups with the parts which they function together with in the machine.
 - Parts illustrated with broken lines are parts from other function groups which border on the illustrated function group.
 - The above section of the page of illustrations contains a total view of the machine. The place for the installation of the parts pictured here is marked by the grid.
 - The framed-in sections on the illustration pages show the individual parts comprising a group.
 - The key markings used on the illustrated pages (; 2 ; 3 etc.) are listed in the chapter "Explanation of key markings".
-
- El número de serie de la máquina para la cual tiene validez esta lista de piezas va indicado en la página de título.
 - Todas las piezas están ilustradas tal como aparecen en la máquina para su funcionamiento.
 - Las piezas representadas con rayitas muestran piezas colindantes de otros grupos de funciones.
 - En la parte superior de las páginas ilustradas se puede ver una vista en conjunto de la máquina.
 - El lugar de montaje de la pieza representada va caracterizada mediante una superficie reticulada.
 - Los recuadros en las páginas ilustradas indican las piezas individuales de que se componen los grupos.
 - Los signos clave (; 2 ; 3 etc.) empleados en las páginas con ilustraciones van listados en el capítulo "Explicaciones de los signos clave".
-
- 适用于本零件表的机器系列号列在首页上。
 - 所有的零件都按照其在机器中的功能情况合在一起表达。
 - 用虚线表示的零件为相邻功能组中的零件。
 - 图的上部为机器全景。
 - 所示零件的安装部位用影格面表示。
 - 页上的框表示这套组件都由哪些零件所组成。
 - 图页上所使用的标记 (; 2 ; 3 等) 列表在“标记说明”中。

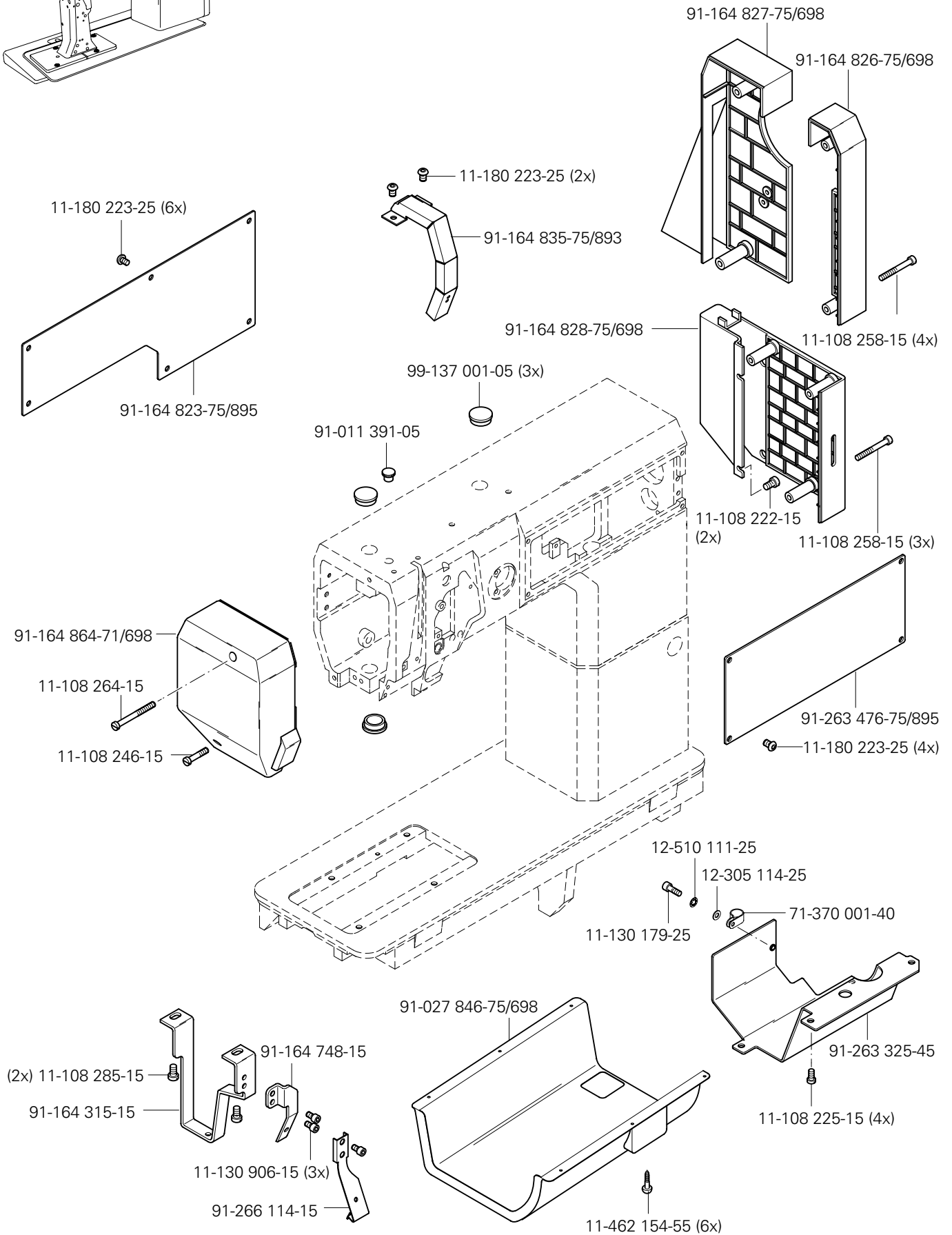
- 3/1** **Gesichert mit Loctite.**
Secured with loctite.
Asegurado con Loctite.
用 Loctite 粘胶固定。
- 6** **Nadeldicke und Spitzenform bei Bestellung angeben.**
Needle size and style of point to be stated on order.
Grosor de aguja y forma de la punta, indíquese en los pedidos.
在订货时给出针厚和针尖型式。
- 32** **Beim Einbau dieses Teiles wird für die Paßgenauigkeit zum Anschlußteil keine Garantie übernommen; zweckmäßig vollständigem Aggregat bestellen.**
No guarantee is assumed that this part will fit the mating part; it is best to order a complete assembly.
Al montar esta pieza no se asume garantía alguna en cuanto a la tolerancia y precisión de ajuste respecto a la pieza correspondiente; por esta razón, se recomienda pedir el grupo completo.
在安装这个零件时不能保证相对于连接件的配合精度；因此，请订购成套部件。
- 40/1** **Füllen mit 28-011 201-44; Bestellnummer siehe Seite 9 - 1.**
Top up with 28-011 201-44; for part number see page 9 - 1.
Rellene con 28-011 201-44; para el número de pedido véase la página 9 - 1.
注油用 28-011 201-44; 订货号见 9 - 1页。
- 40/2** **Tränken mit 28-011 201-44; Bestellnummer siehe Seite 9 - 1.**
Soak with 28-011 201-44; for part number see page 9 - 1.
Empape con aceite 28-011 201-44; para el Número de pedido véase la página 9 - 1.
浸油用 28-011 201-44; 订货号见 9 - 1。
- 40/3** **Fetten mit 28-011 202-47; Bestellnummer siehe Seite 9 - 1.**
Grease with 28-011 202-47; for part number see page 9 - 1.
Engrase con grasa 28-011 202-47; para el número de pedido véase la página 9 - 1.
上脂用 28-011 202-47; 订货号见 9 - 1页。
- 40/4** **Fetten mit 28-011 202-43; Bestellnummer siehe Seite 9 - 1.**
Grease with 28-011 202-43; for part number see page 9 - 1.
Engrase con grasa 28-011 202-43; para el número de pedido véase la página 9 - 1.
上脂用 28-011 202-43; 订货号见 9 - 1页。
- 40/13** **Fetten mit 28-011 202-05; Bestellnummer siehe Seite 9 - 1.**
Grease with 28-011 202-05; for part number see page 9 - 1.
Graisser avec de la graisse 28-011 202-05; n° de commande, voir page 9 - 1.
上脂用 28-011 202-05; 订货号见 9 - 1页。
- 90/1** **Für Wechselstrom**
For single-phase A.C.
Para corriente alterna monofásica
适用于交流电
- 96** **Länge angeben**
State length
Indíquese la largura
给出长度



Gehäuseteile
Housing sections
Piezas del cárter
机身零件

PFAFF 3734-12/31
PFAFF 3834-14/11;-14/31

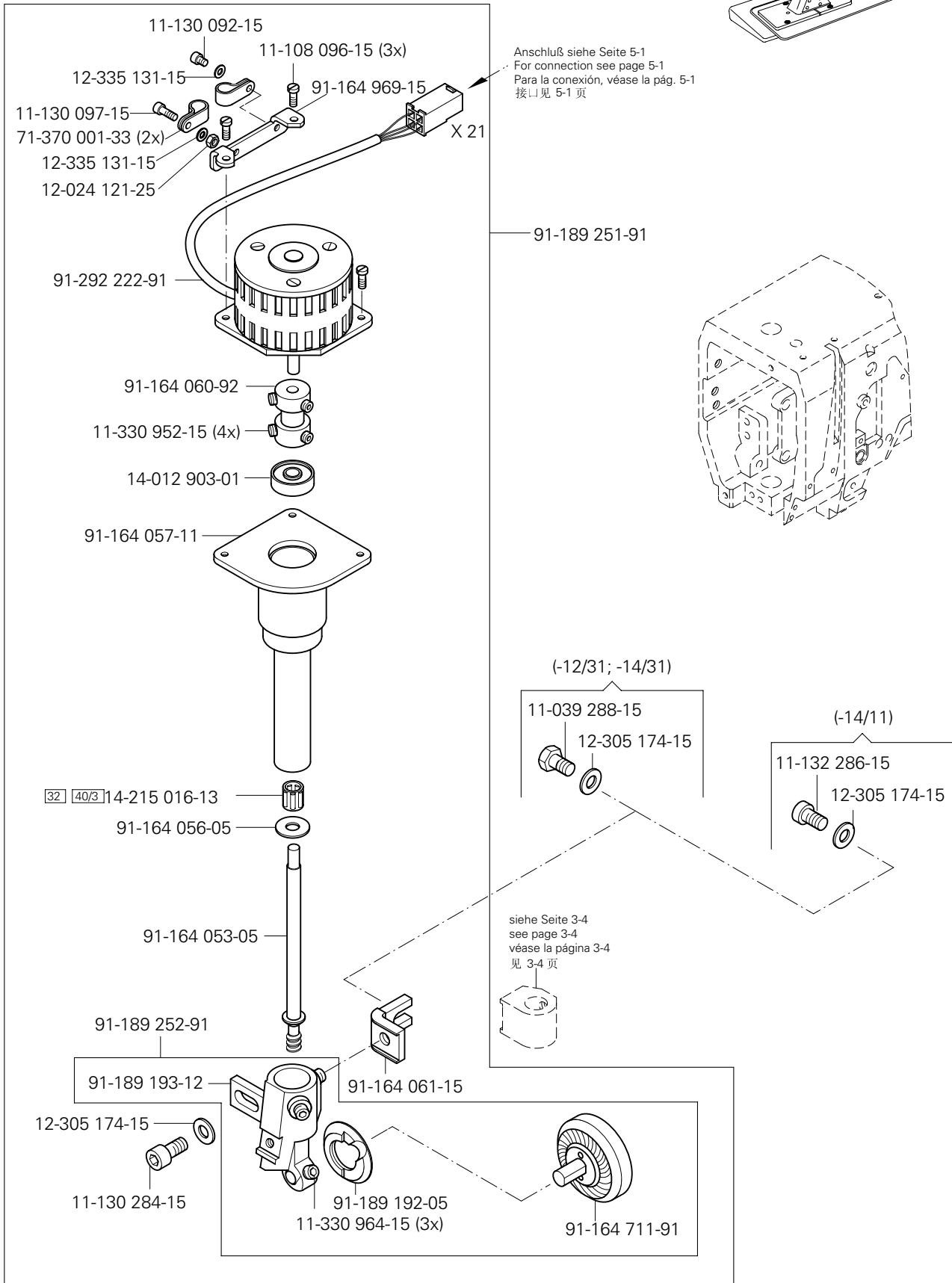
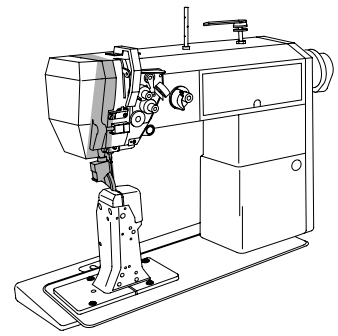
3.01



3.02

Kopfteile
Needle head parts
Piezas de la cabeza
机头零件

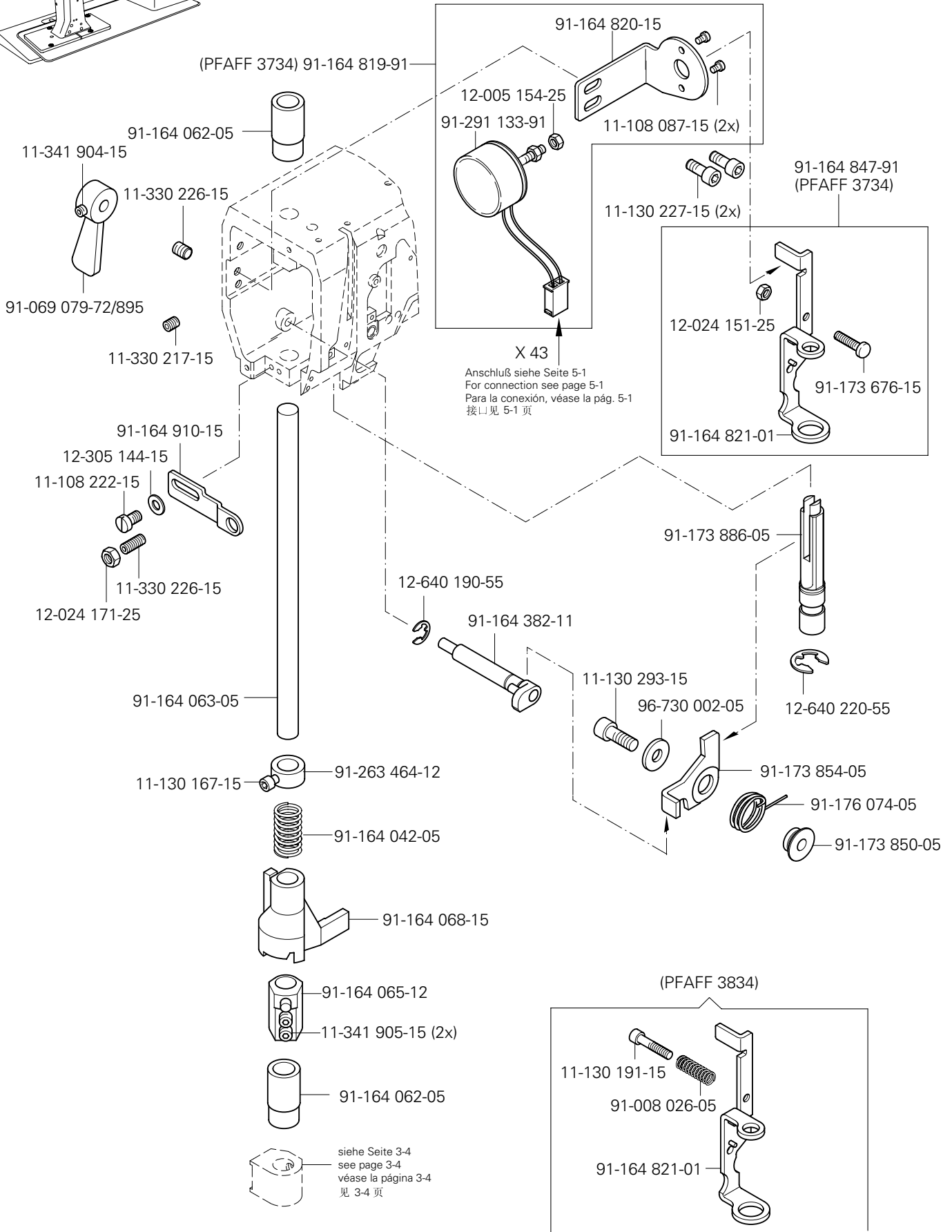
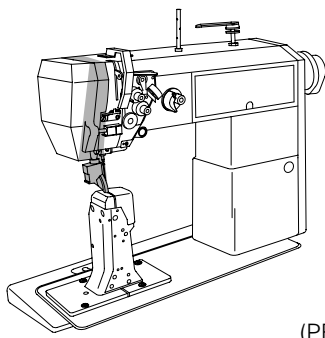
PFAFF 3734-12/31
PFAFF 3834-14/11;-14/31



Kopfteile
Needle head parts
Piezas de la cabeza
机头零件

PFAFF 3734-12/31
PFAFF 3834-14/11;-14/31

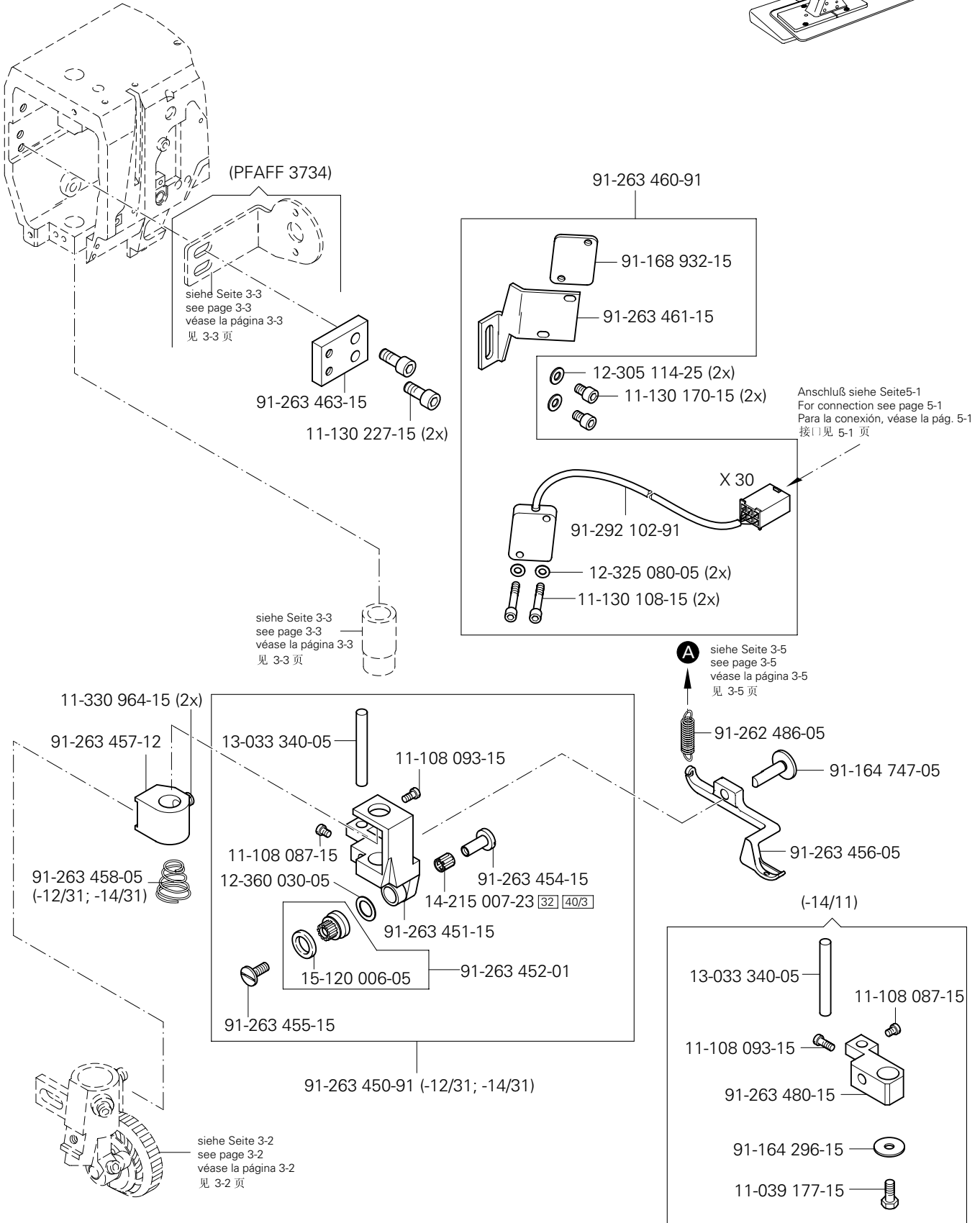
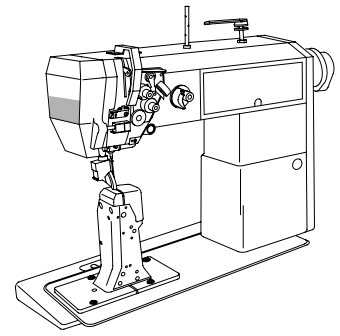
3.02

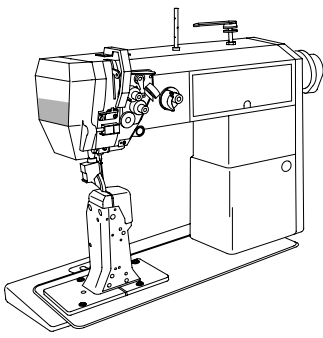


3.02

Kopfteile
Needle head parts
Piezas de la cabeza
机头零件

PFAFF 3734-12/31
PFAFF 3834-14/11;-14/31

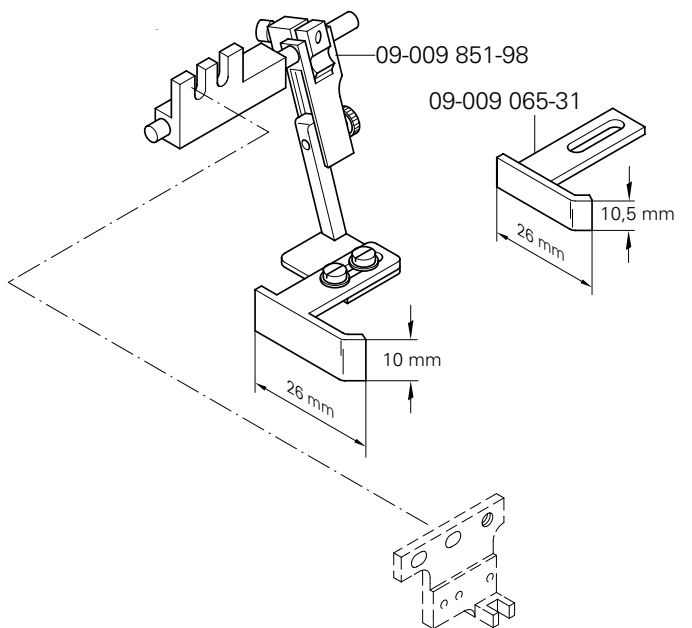
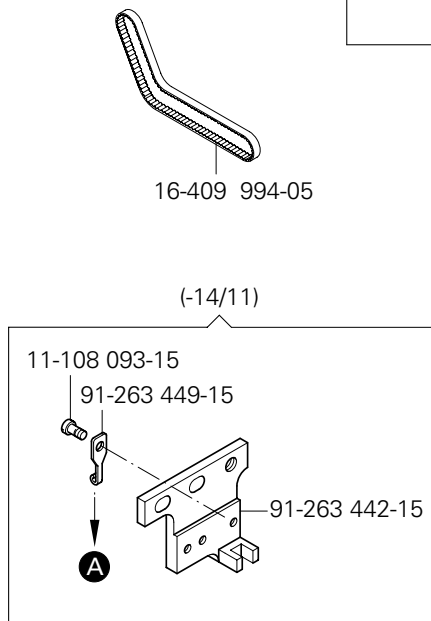
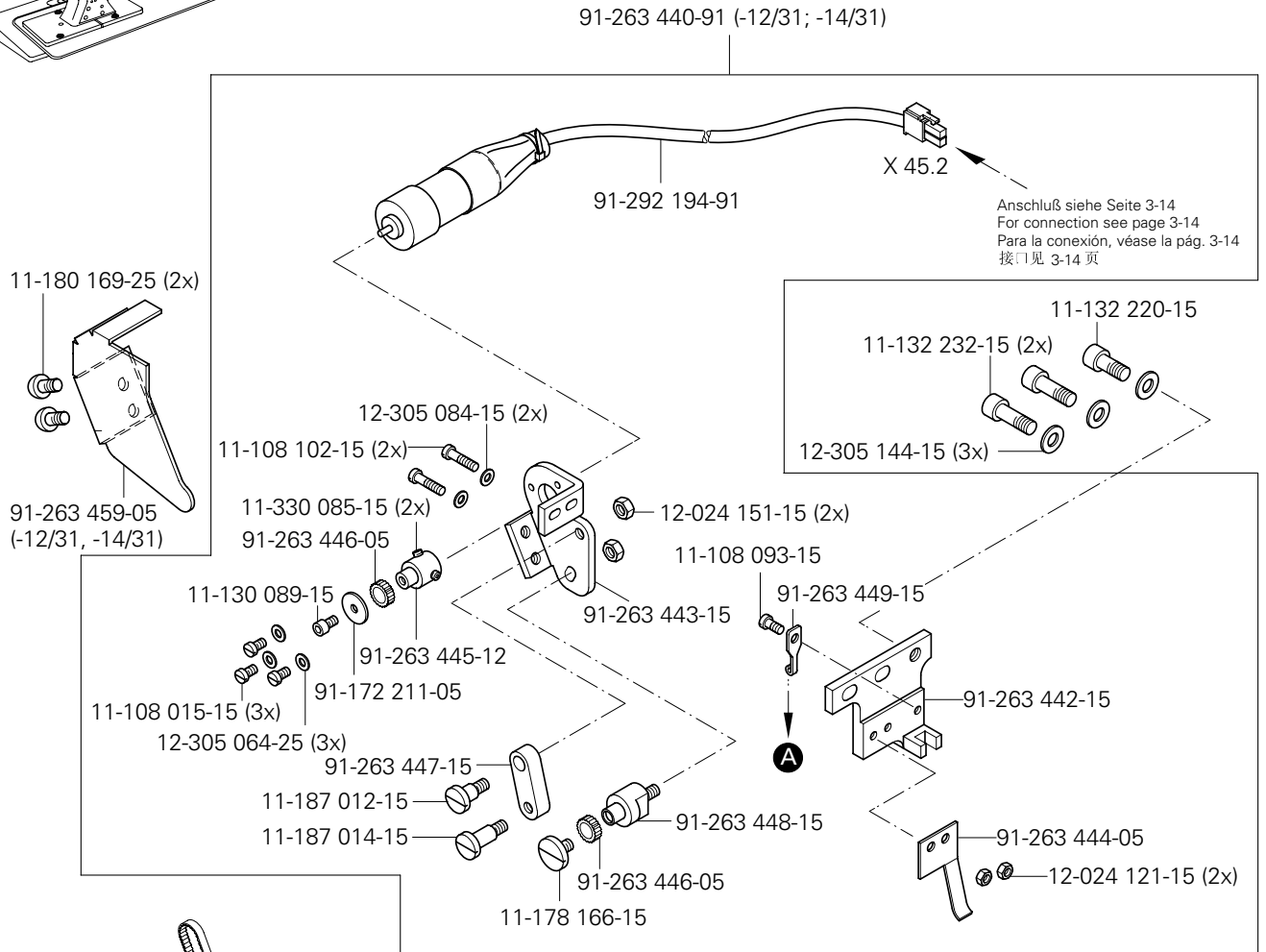




Kopfteile
Needle head parts
Piezas de la cabeza
机头零件

PFAFF 3734-12/31
PFAFF 3834-14/11;-14/31

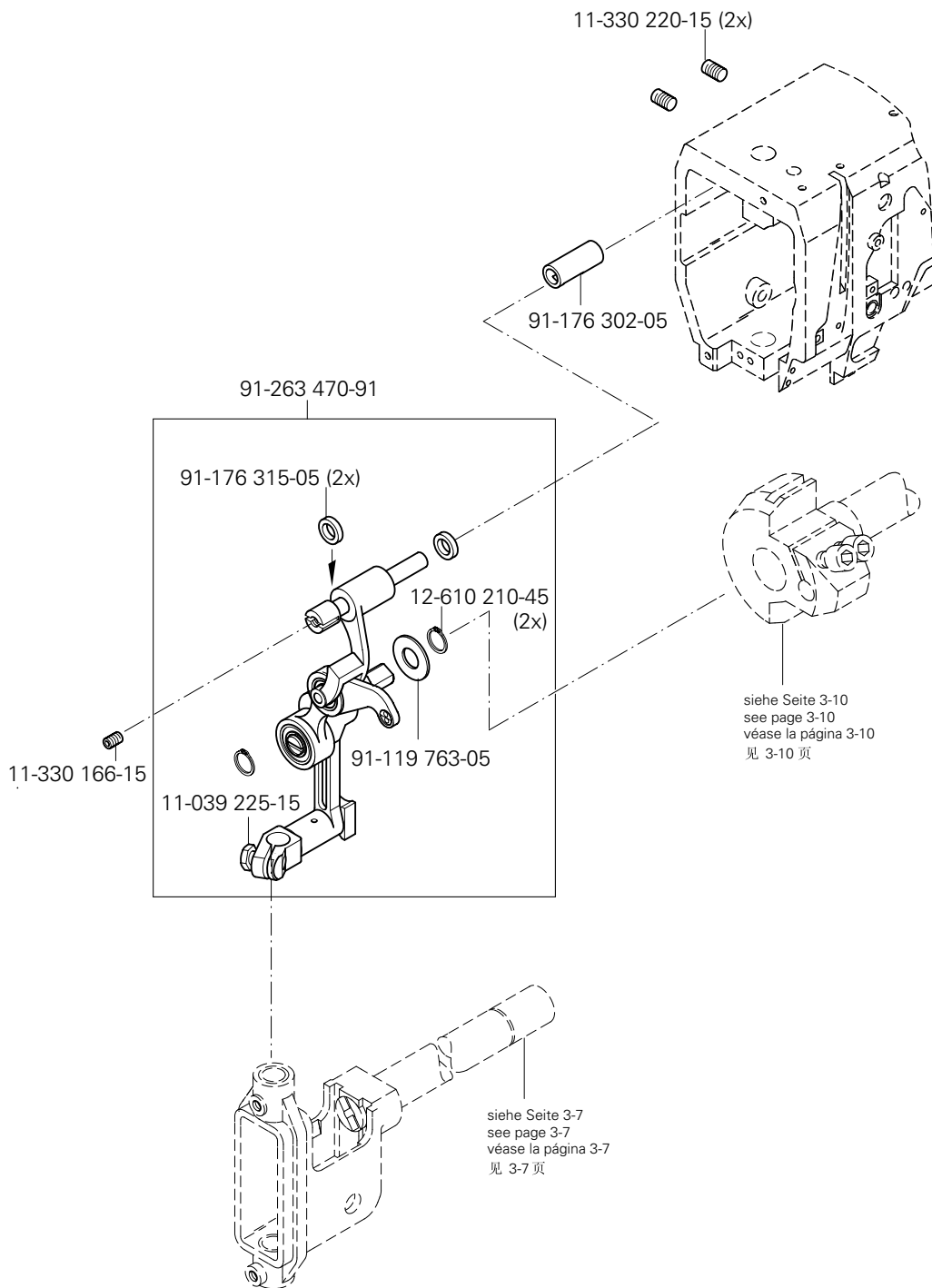
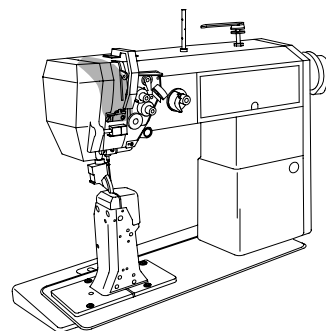
3.02

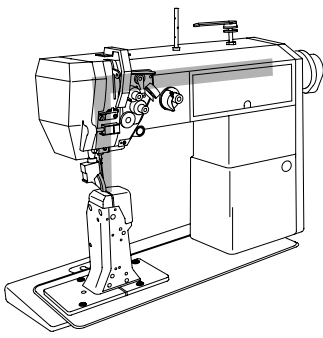


3.02

Kopfteile
 Needle head parts
 Piezas de la cabeza
 机头零件

PFAFF 3734-12/31
 PFAFF 3834-14/11;-14/31

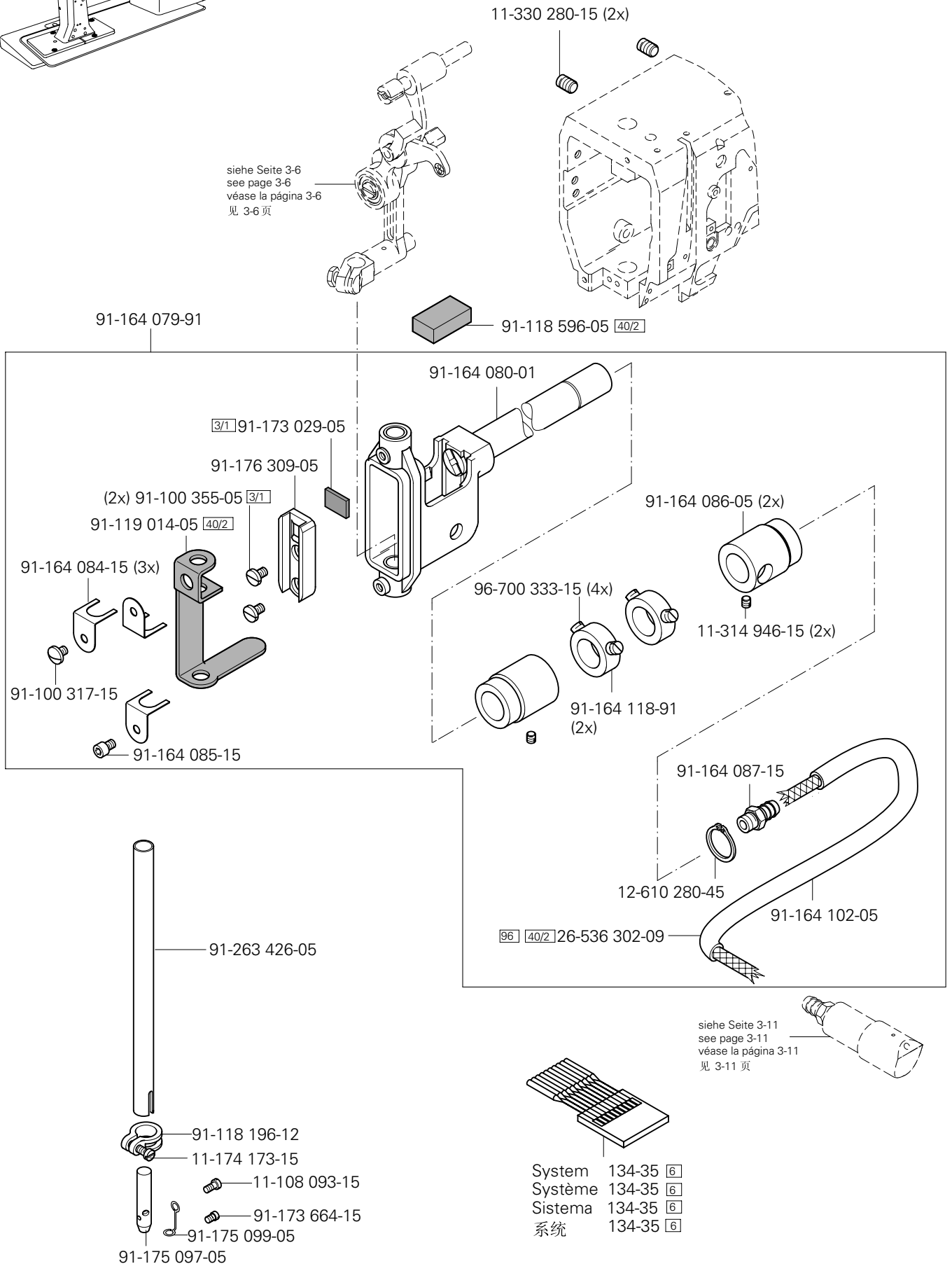




Kopfteile
Needle head parts
Piezas de la cabeza
机头零件

PFAFF 3734-12/31
PFAFF 3834-14/11;-14/31

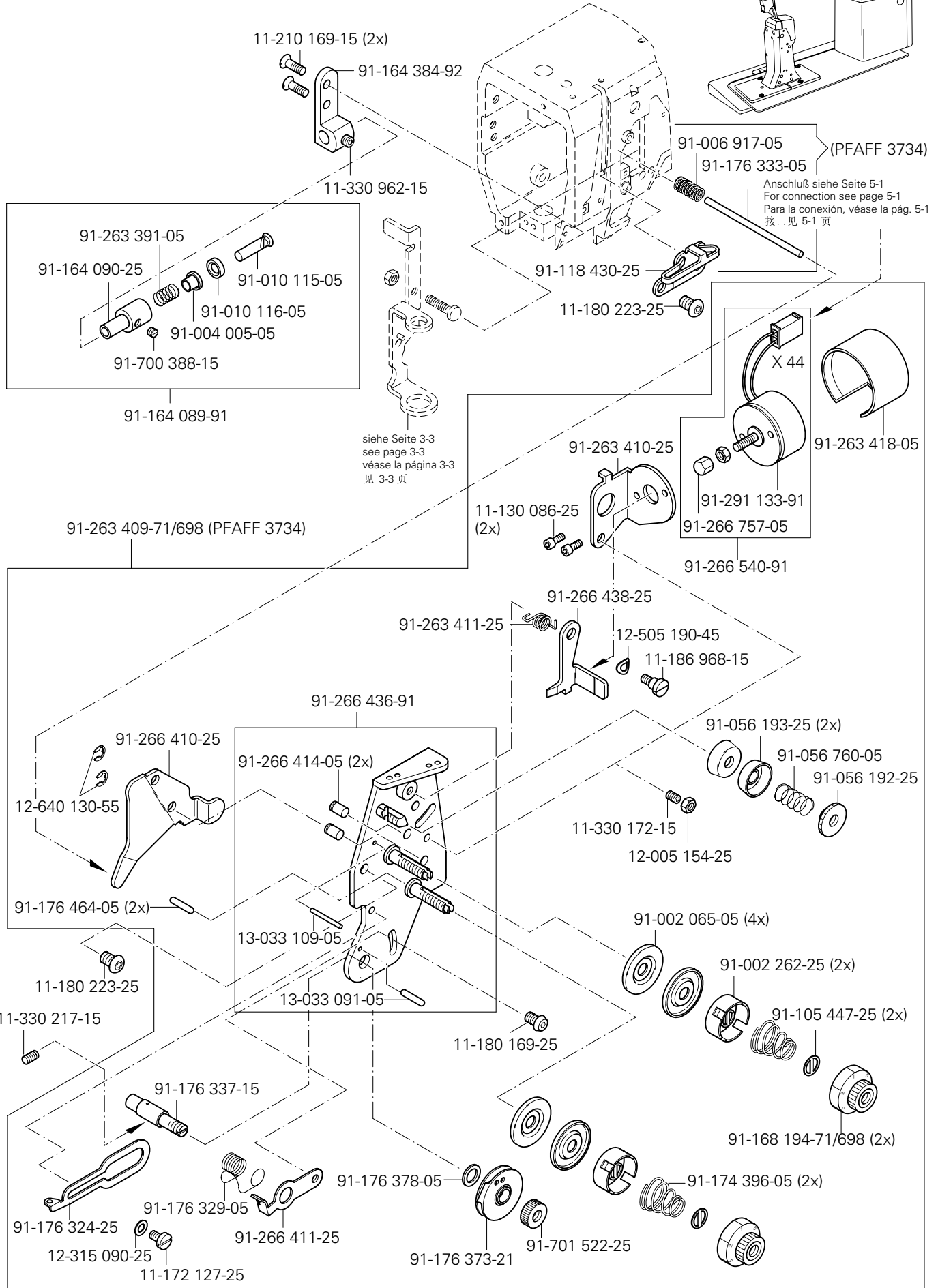
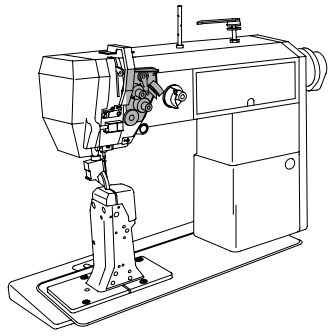
3.02

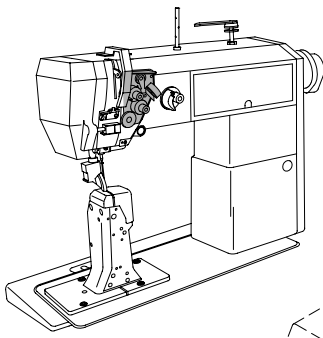


3.02

Kopfteile
Needle head parts
Piezas de la cabeza
机头零件

PFAFF 3734-12/31
PFAFF 3834-14/11;-14/31

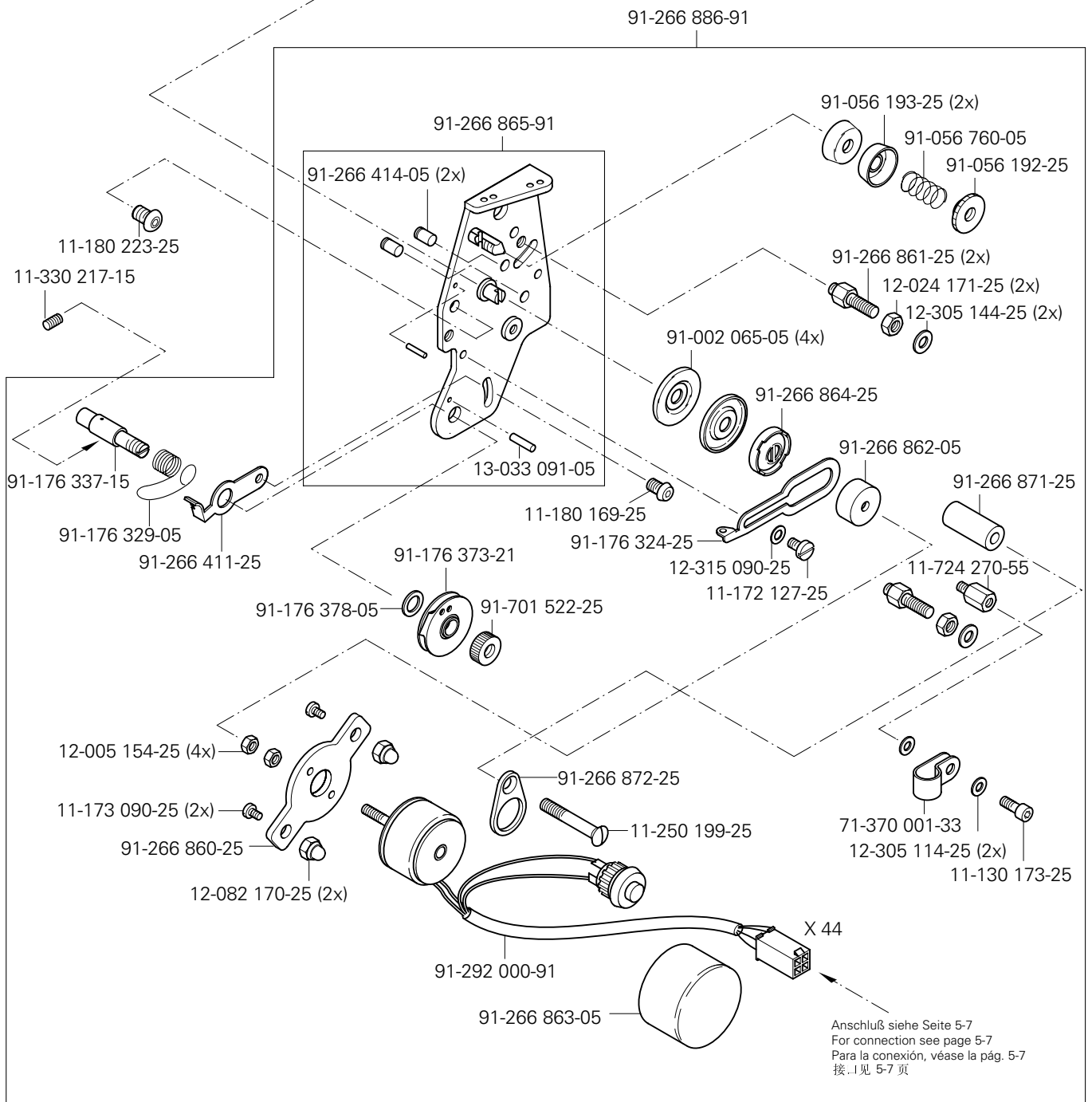
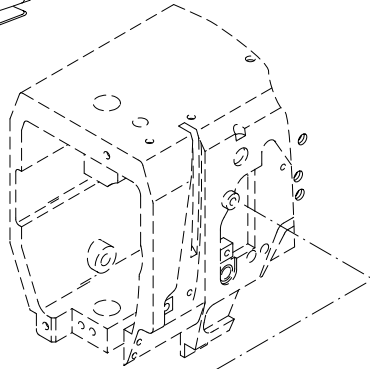




Kopfteile
Needle head parts
Piezas de la cabeza
机头零件

PFAFF 3834-14/11;-14/31

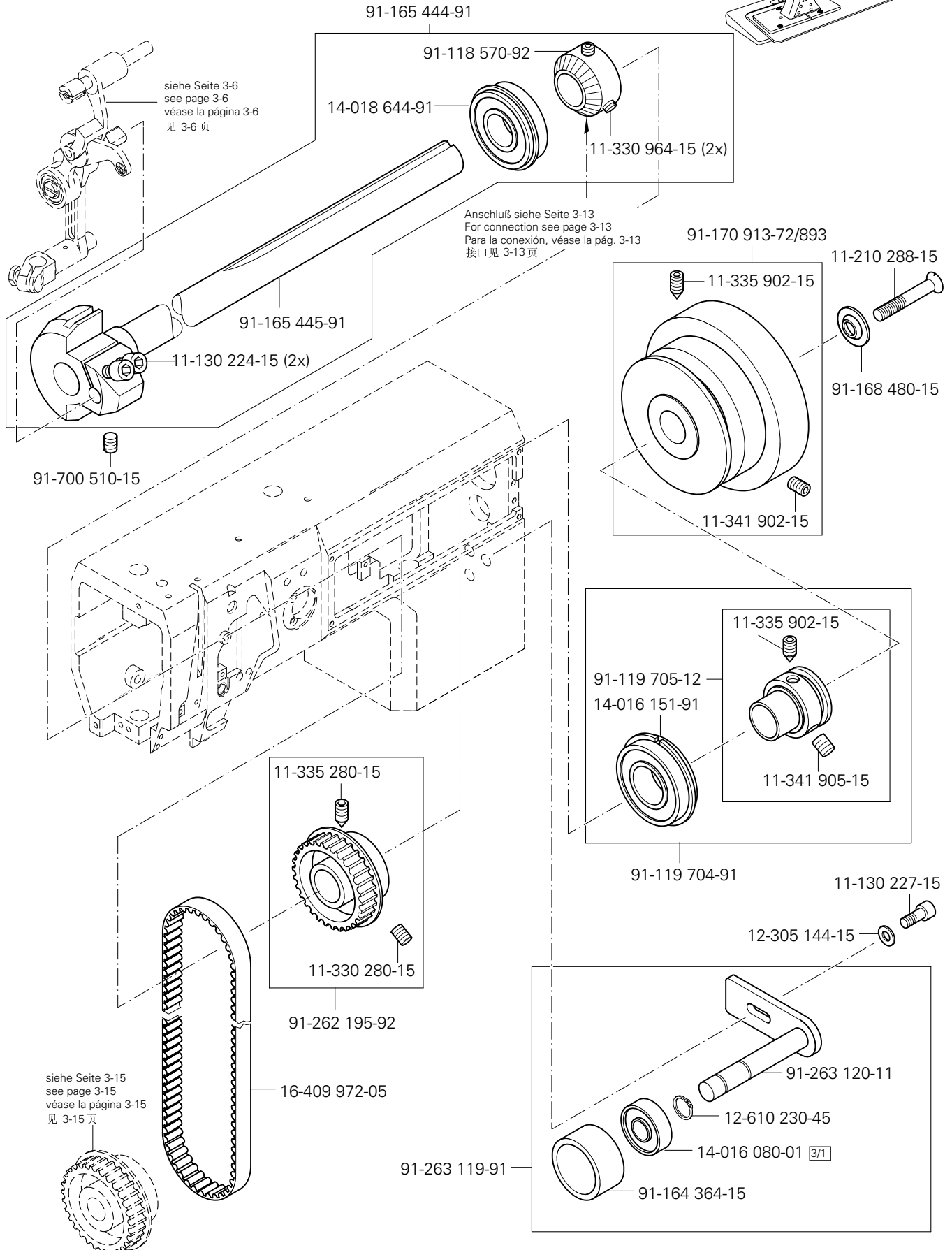
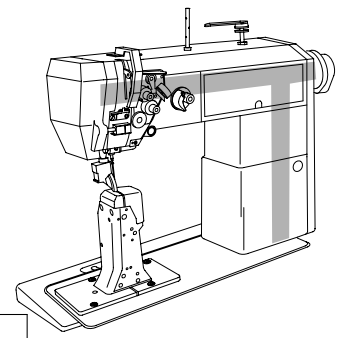
3.02

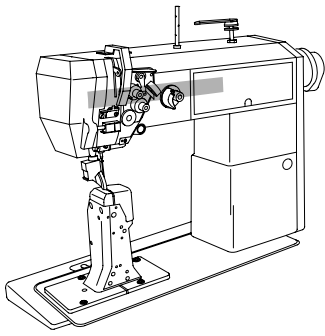


3.03

Armteile
 Arm parts
 Piezas del brazo
 机臂零件

PFAFF 3734-12/31
 PFAFF 3834-14/11;14/31





Armteile

Arm parts

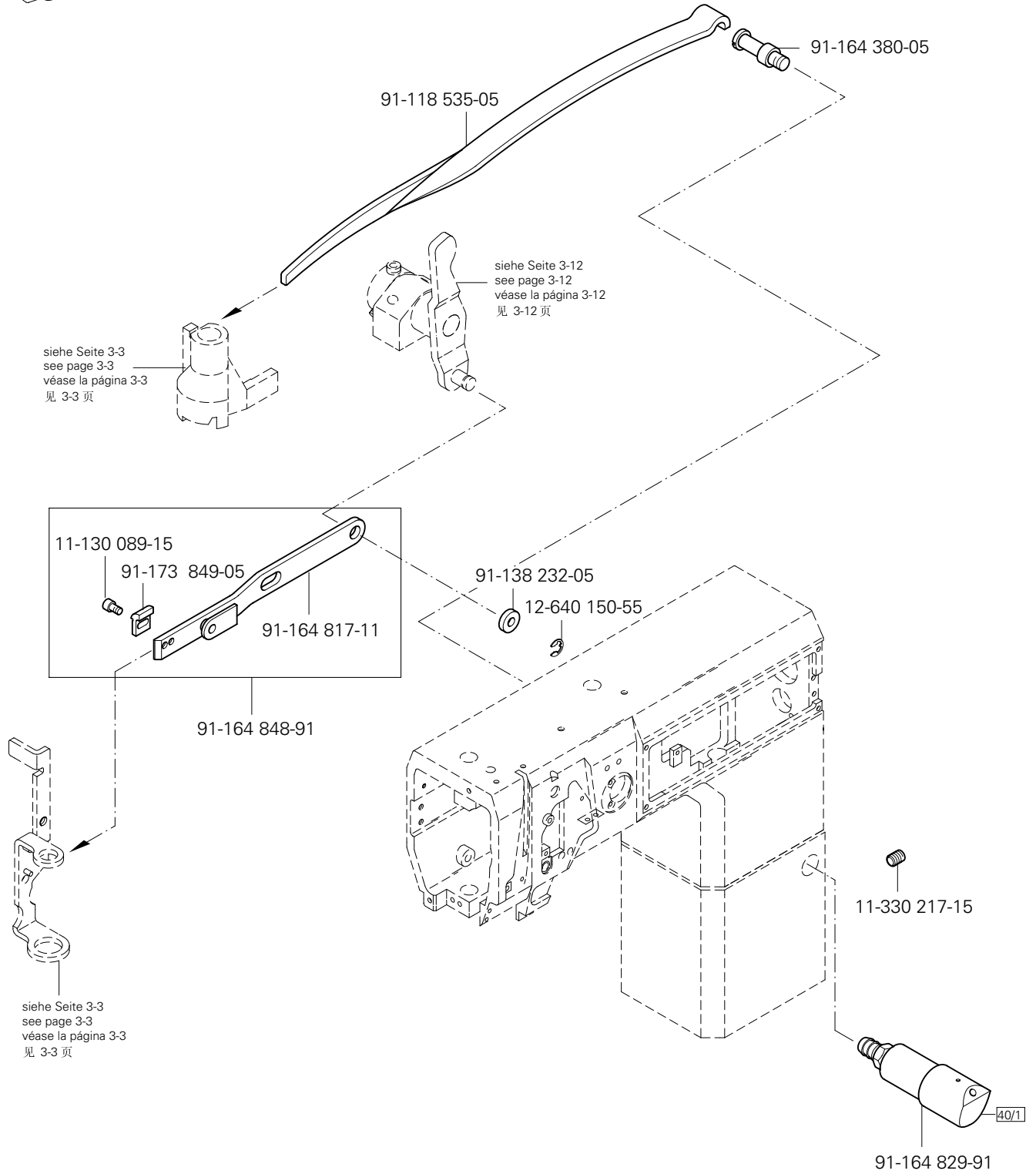
Piezas del brazo

机臂零件

PFAFF 3734-12/31

PFAFF 3834-14/11;14/31

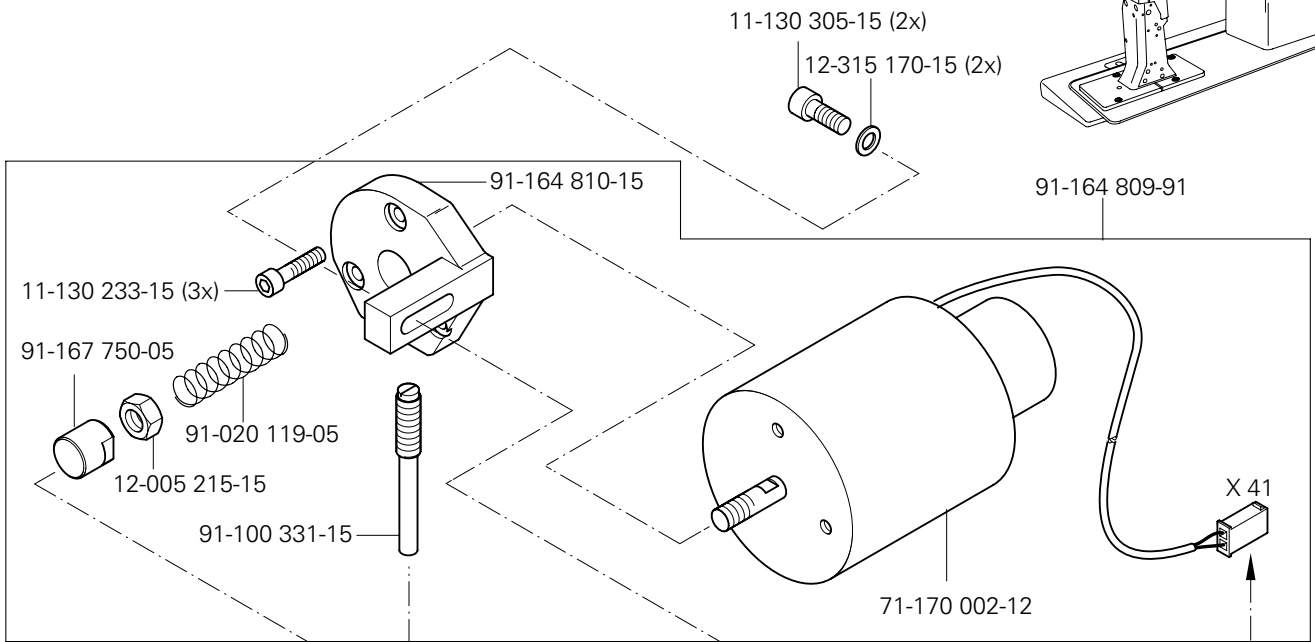
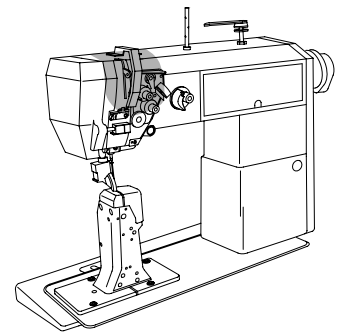
3.03



3.03

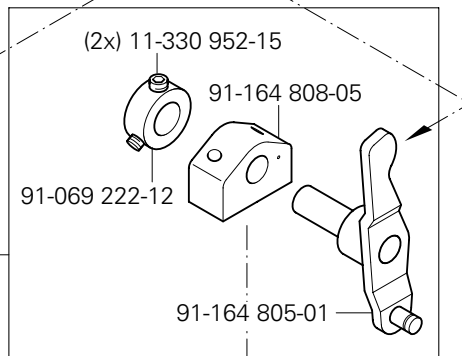
Armteile
 Arm parts
 Piezas del brazo
 机臂零件

PFAFF 3734-12/31
 PFAFF 3834-14/11;14/31

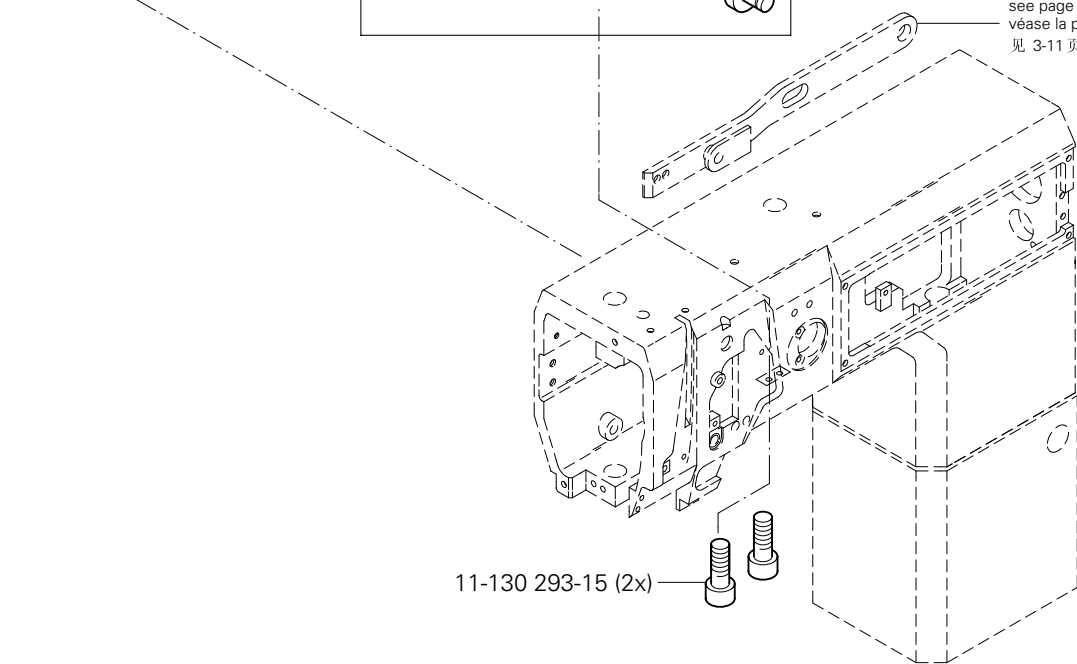


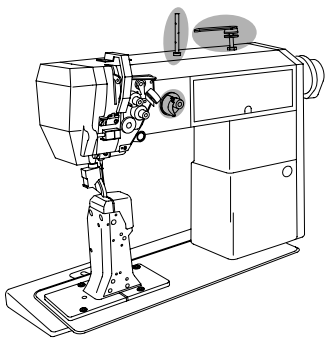
Anschluß siehe Seite 5-1
 For connection see page 5-1
 Para la conexión, véase la pág. 5-1
 接口见 5-1 页

siehe Seite 3-11
 see page 3-11
 véase la página 3-11
 见 3-11 页



siehe Seite 3-11
 see page 3-11
 véase la página 3-11
 见 3-11 页





Armteile

Arm parts

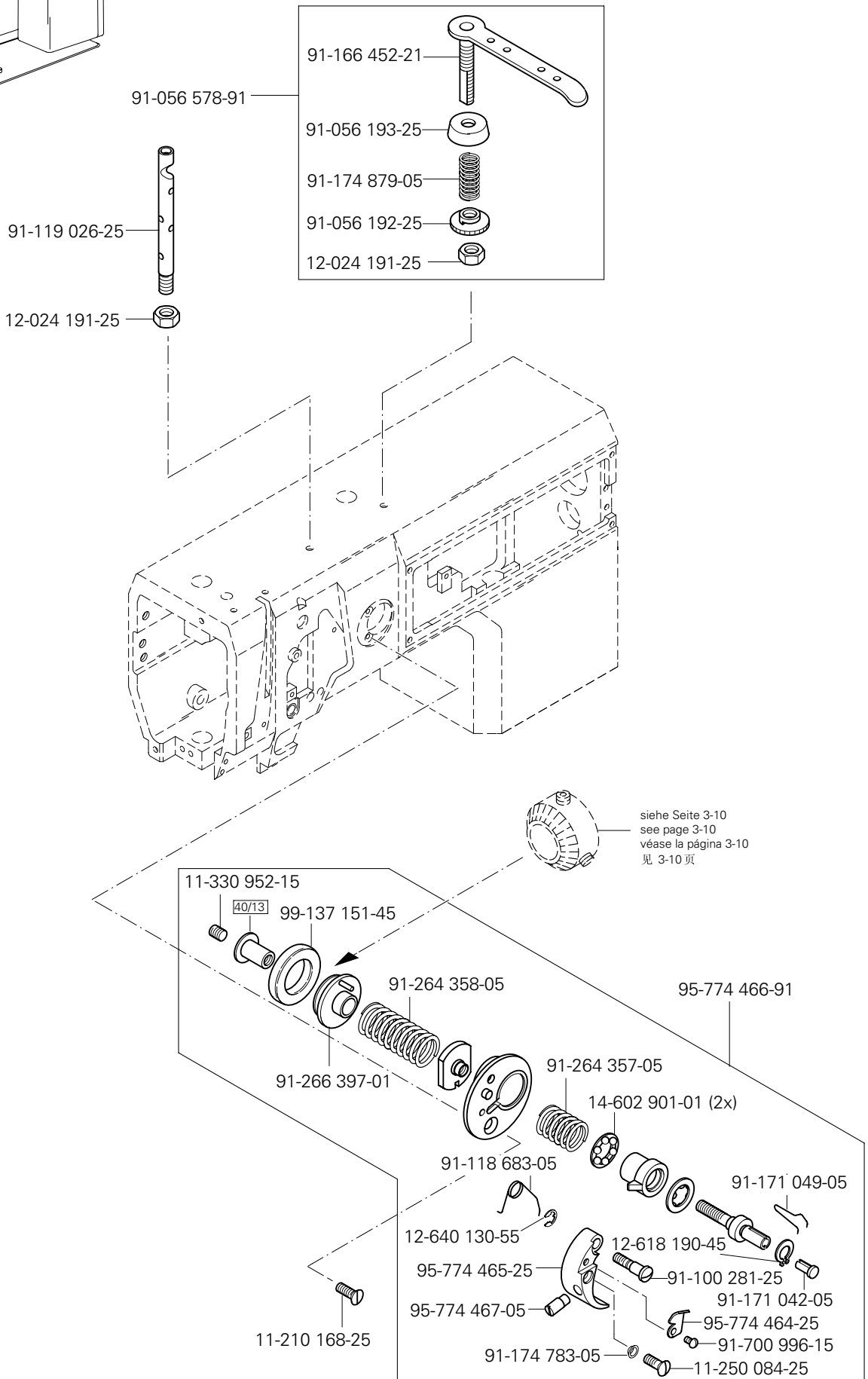
Piezas del brazo

机臂零件

PFAFF 3734-12/31

PFAFF 3834-14/11;14/31

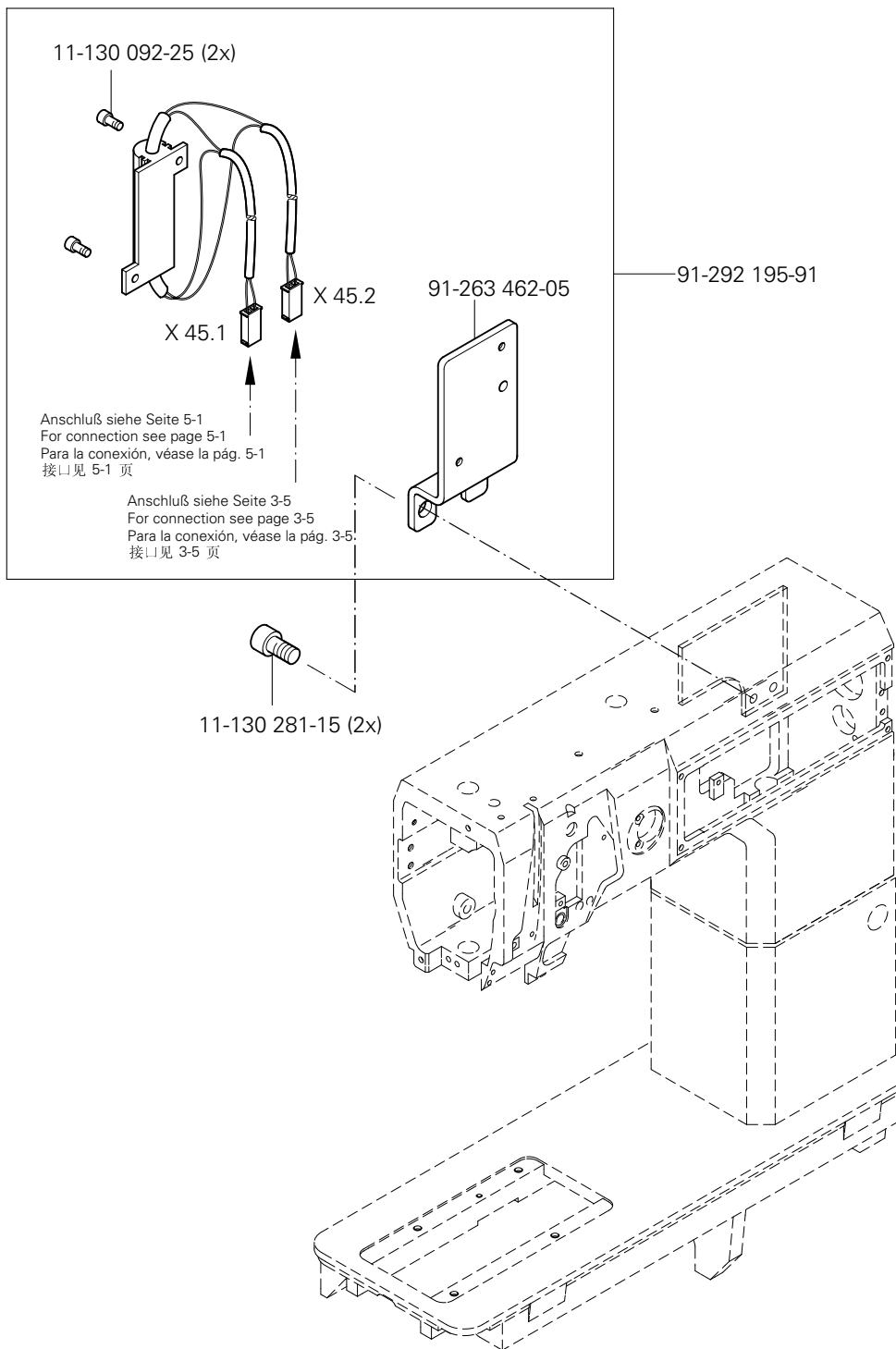
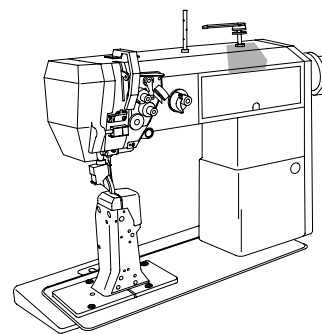
3.03



3.03

Armteile
 Arm parts
 Piezas del brazo
 机臂零件

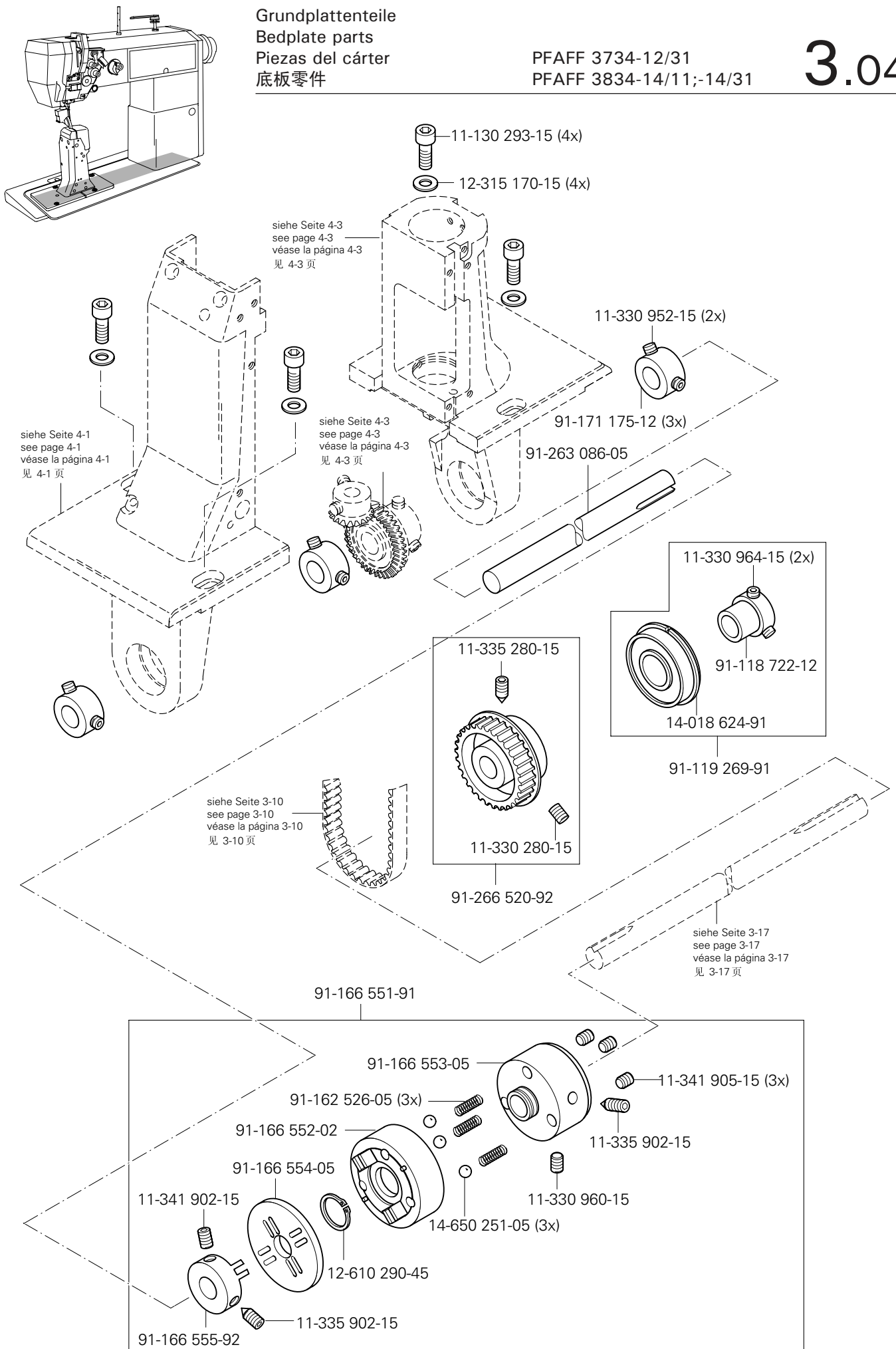
PFAFF 3734-12/31
 PFAFF 3834-14/31



Grundplattenteile
Bedplate parts
Piezas del cárter
底板零件

PFAFF 3734-12/31
PFAFF 3834-14/11;-14/31

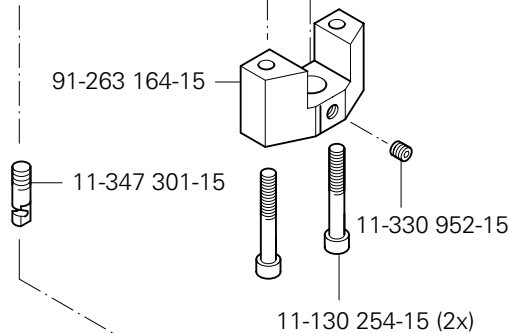
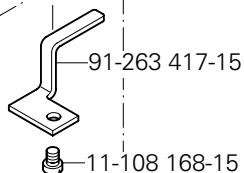
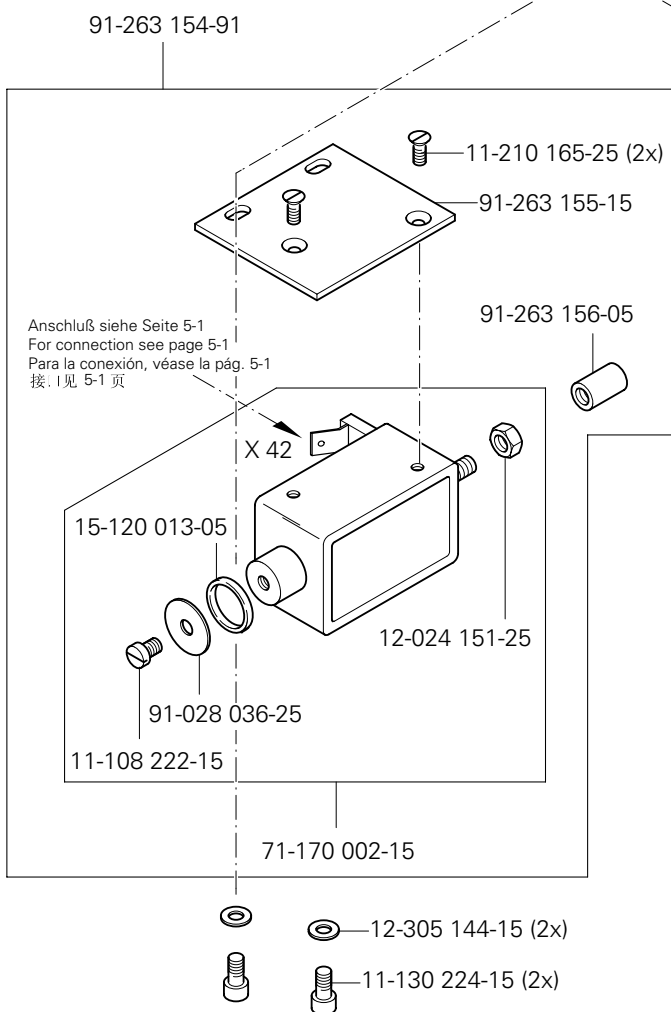
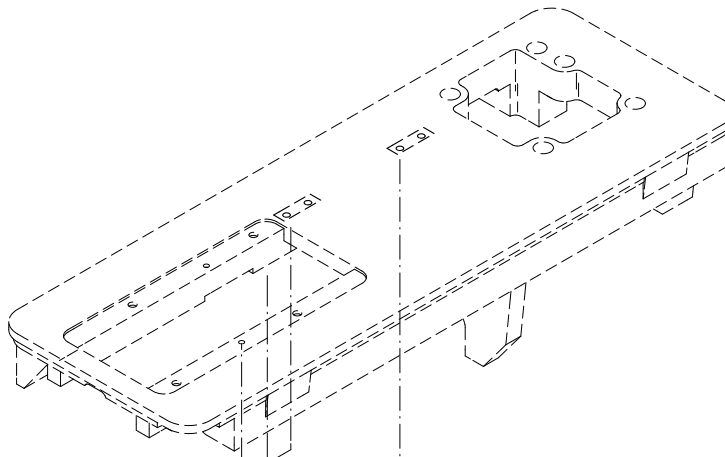
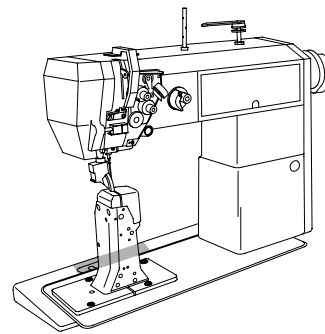
3.04

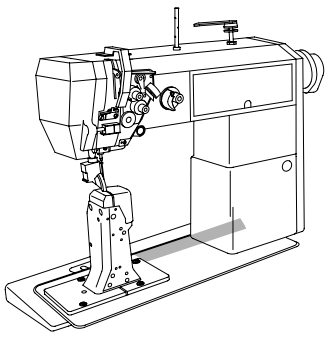


3.04

Grundplattenteile
Bedplate parts
Piezas del cárter
底板零件

PFAFF 3734-12/31
PFAFF 3834-14/11;-14/31

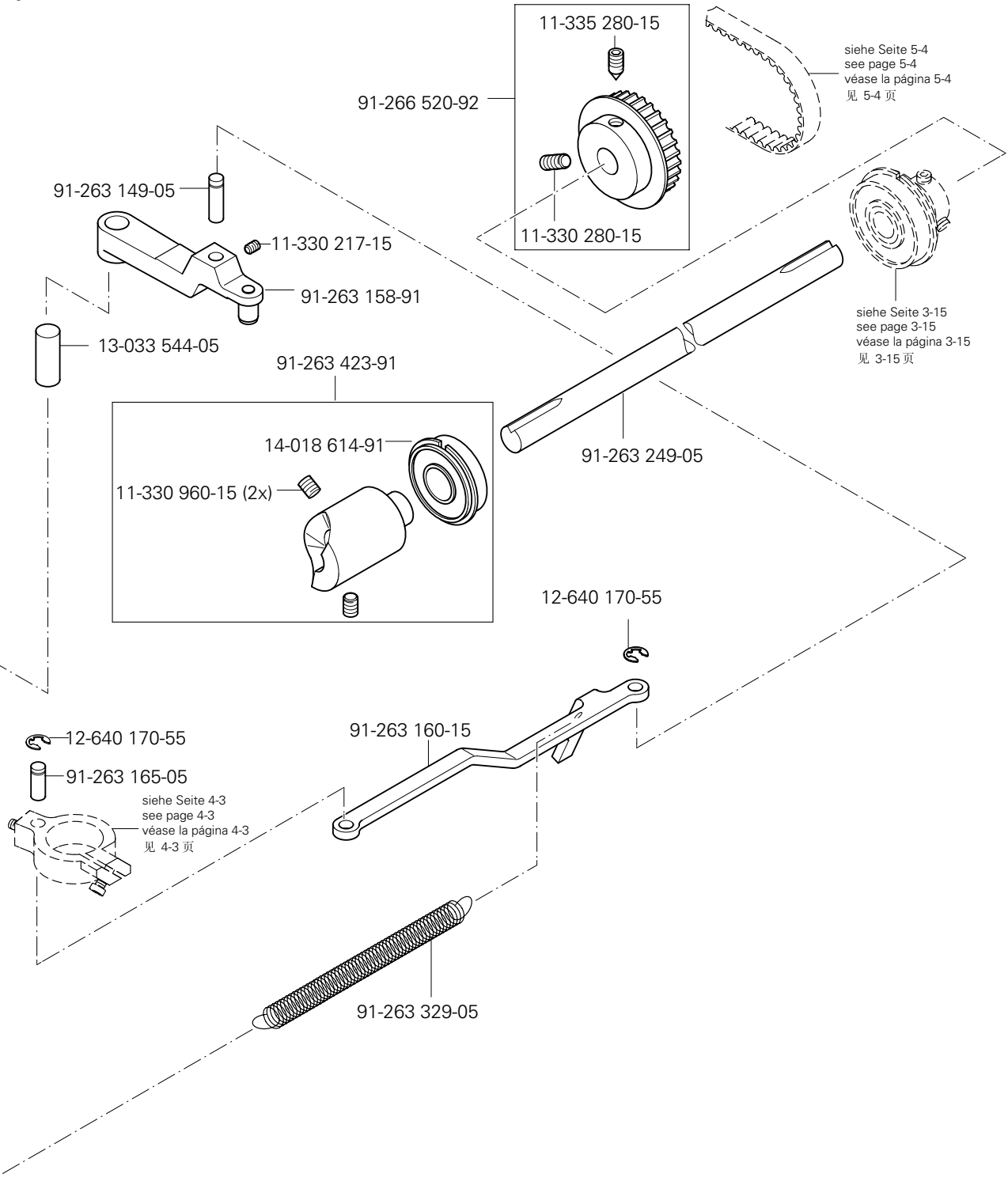




Grundplattenteile
Bedplate parts
Piezas del cárter
底板零件

PFAFF 3734-12/31
PFAFF 3834-14/11;-14/31

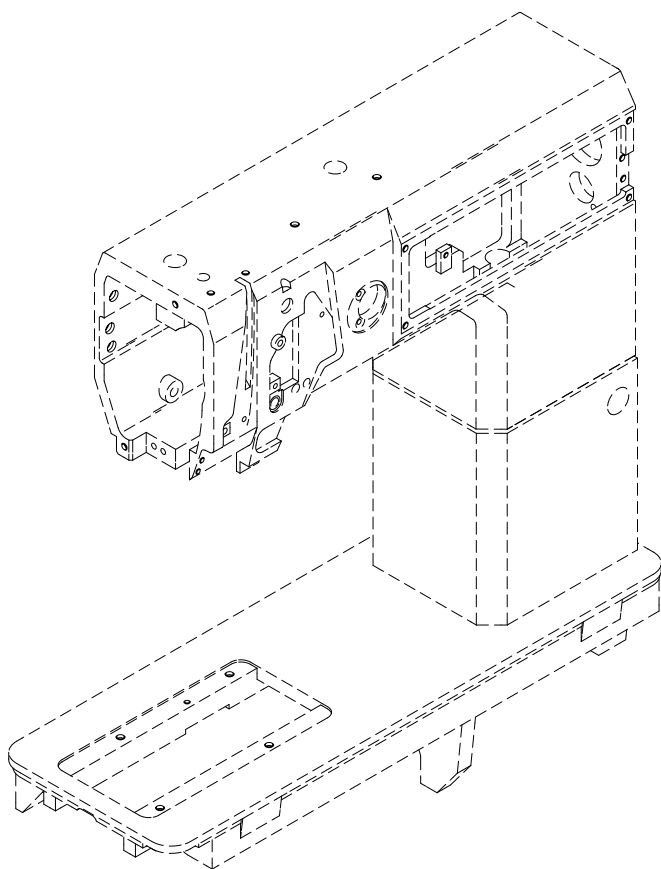
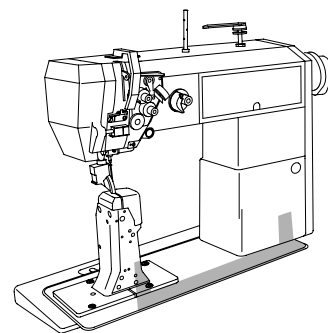
3.04



3.04

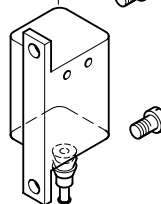
Grundplattenteile
Bedplate parts
Piezas del cárter
底板零件

PFAFF 3734-12/31
PFAFF 3834-14/11;-14/31





91-263 201-01

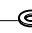
11-108 222-15 (2x)





25-161 801-49 

71-370 001-32 (2x) 

12-510 111-25 (2x) 

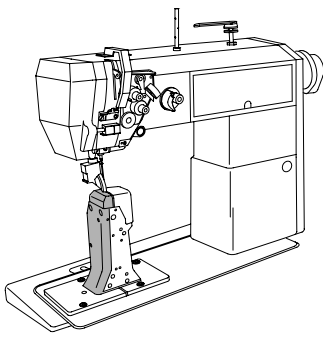
12-305 114-25 (2x) 

11-130 179-25 (2x) 

99-135 834-05 

siehe Seite 4-2
see page 4-2
véase la página 4-2
见 4-2 页

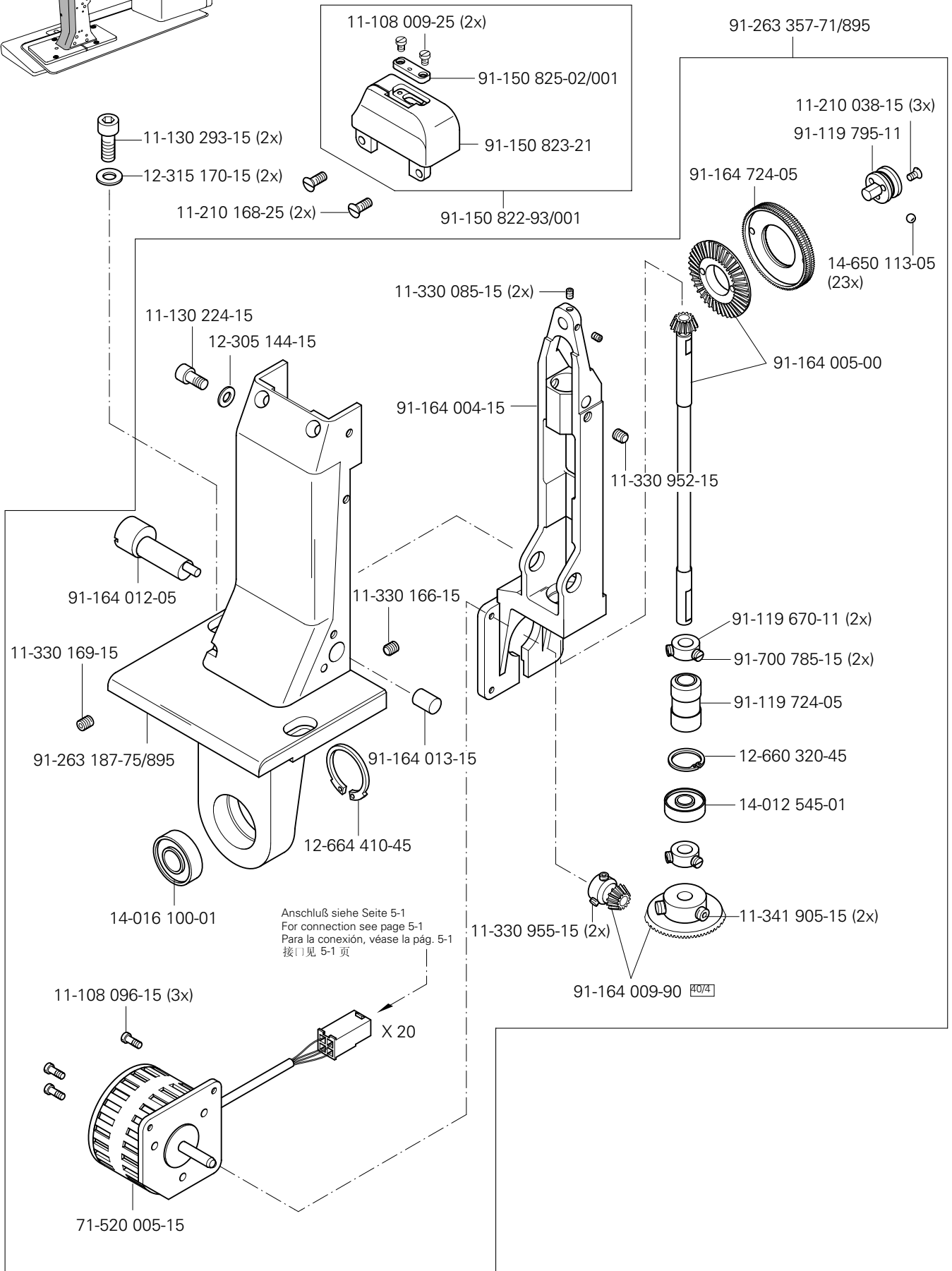
25-161 801-49 



Schiebradsäule, links
 Feed wheel post, left
 Columna del arrastre por rueda, a la izquierda
 送料轮柱, 左

PFAFF 3734-12/31
 PFAFF 3834-14/11;-14/31

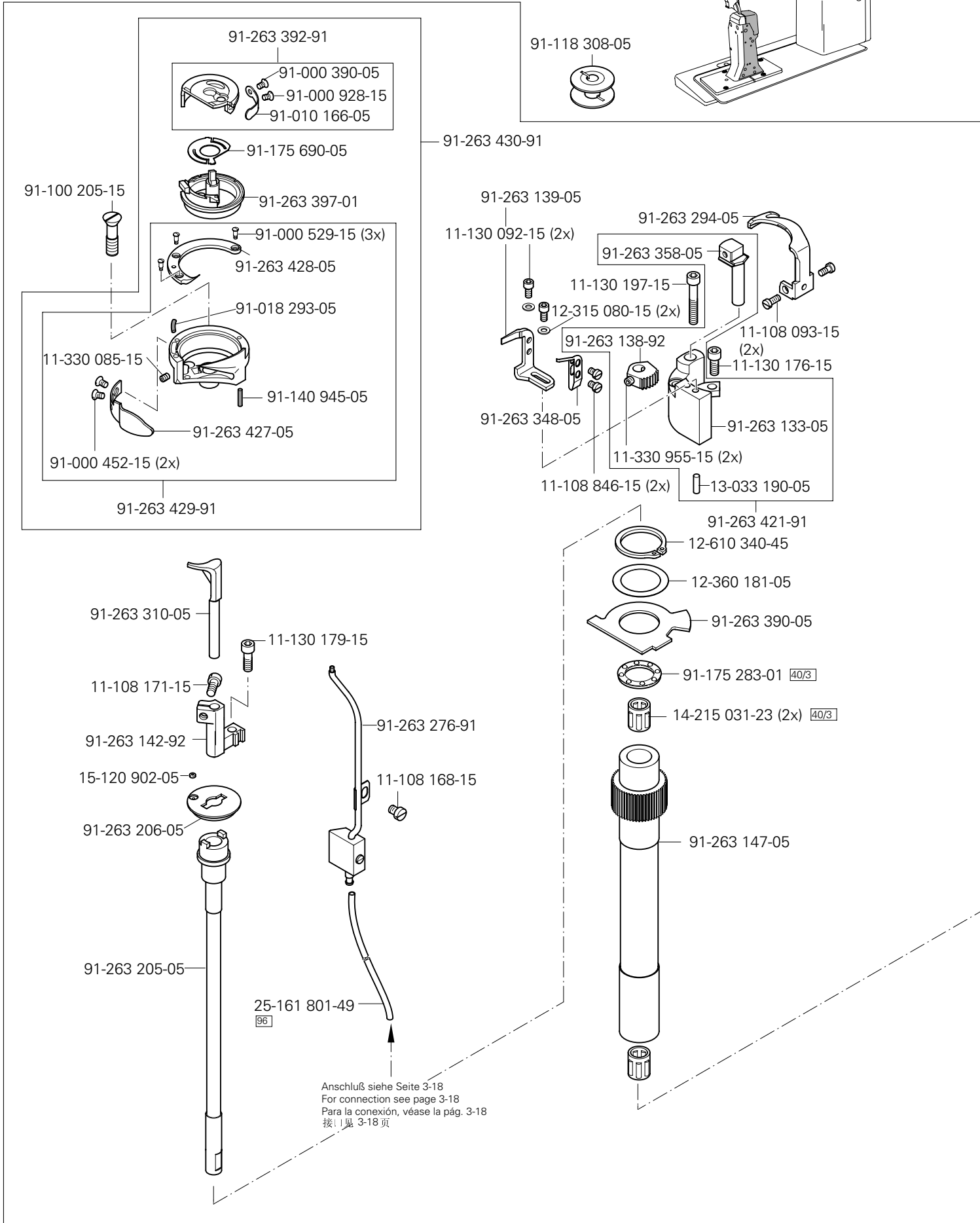
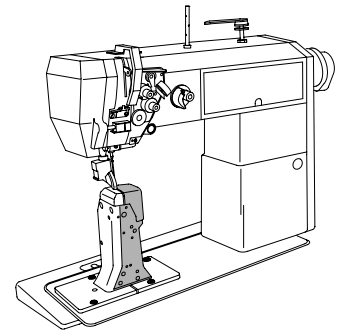
4.01

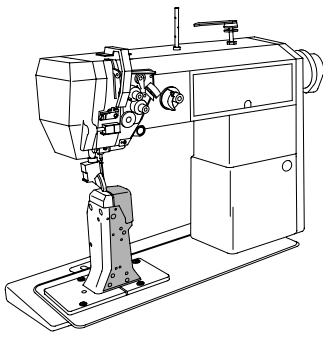


4.02

Greifersäule, rechts
Hook post, right
Column del garfio, a la derecha
旋梭柱, 右

PFAFF 3734-12/31
PFAFF 3834-14/11;-14/31



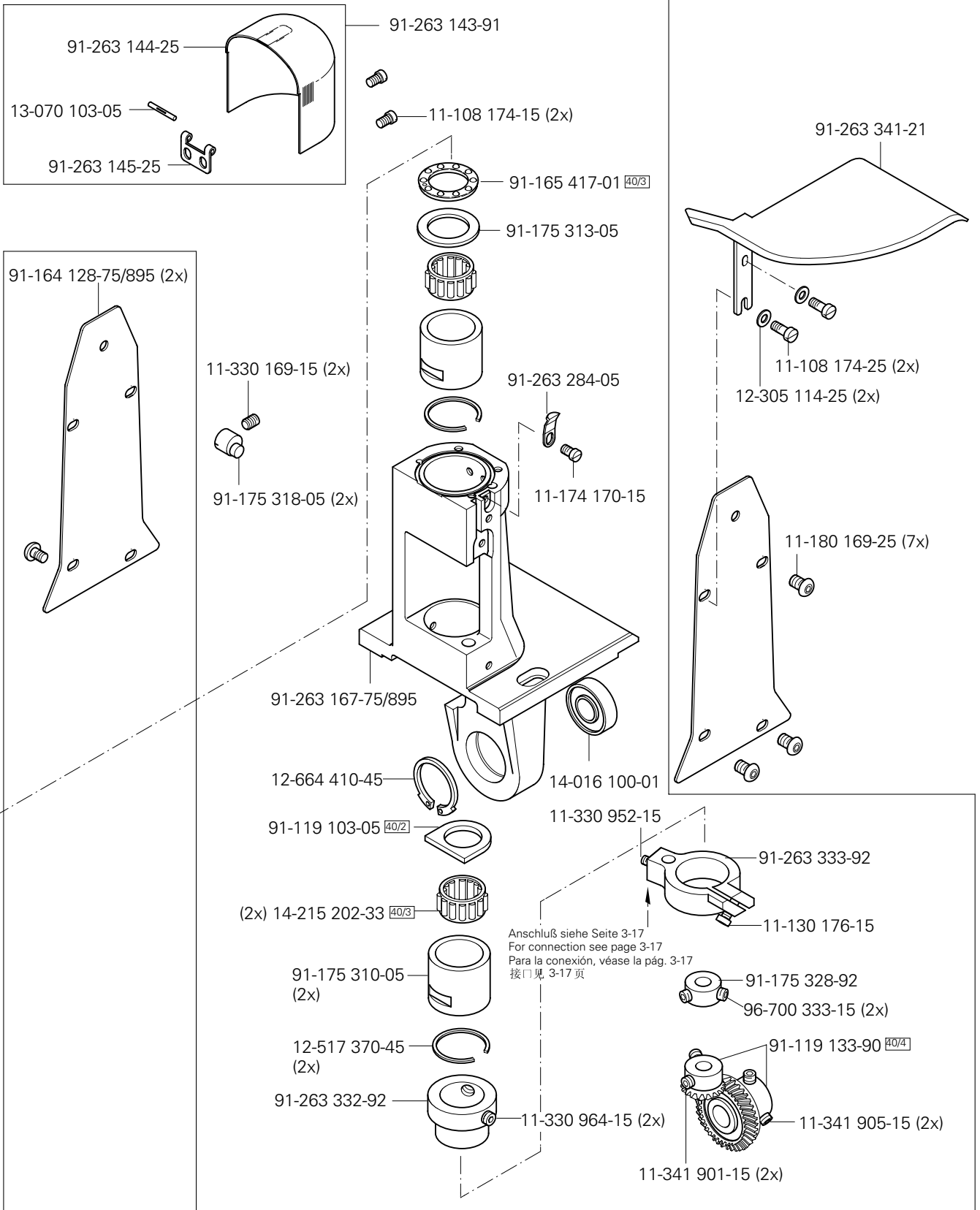


Greifersäule, rechts
 Hook post, right
 Column del garfio, a la derecha
 旋梭柱, 右

PFAFF 3734-12/31
 PFAFF 3834-14/11;14/31

4.02

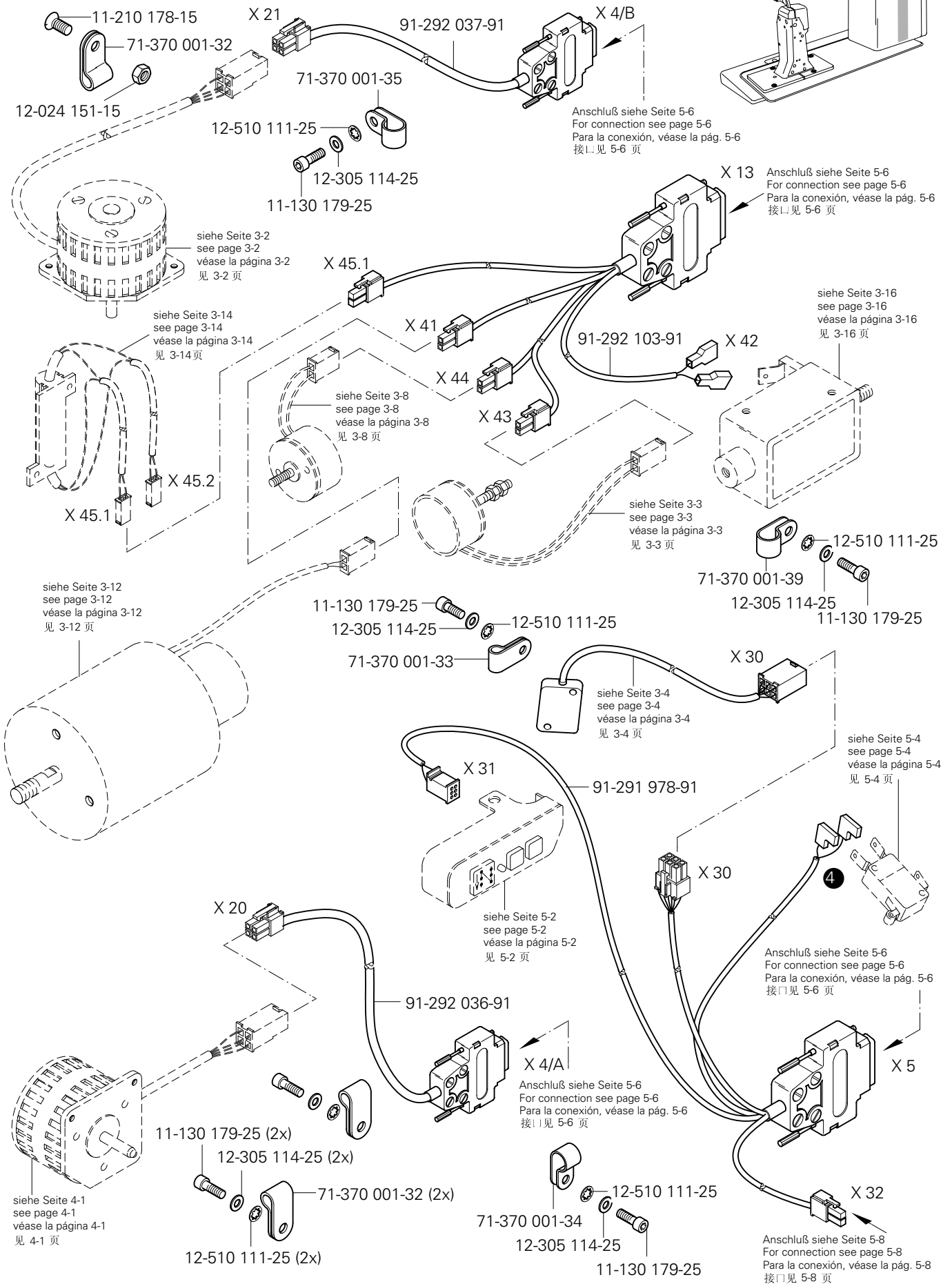
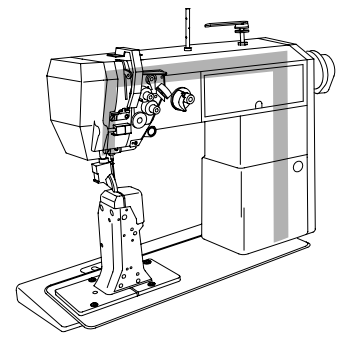
91-263 213-71/895

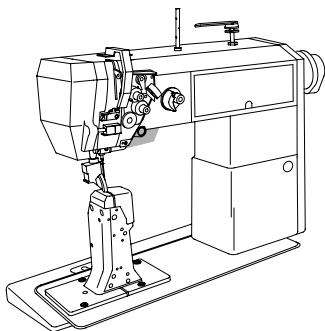


5.01

Kabelbaum zum Oberteil
 Cable tree to sewing head
 Mazo de cables para el cabezal
 上部机器电缆束

PFAFF 3734-12/31
 PFAFF 3834-14/11;-14/31



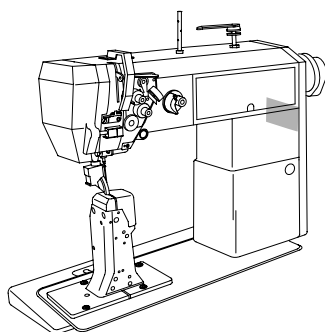
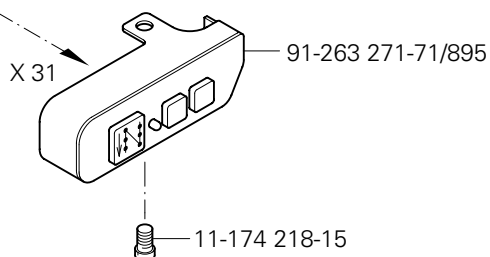


Tastschalter
Push-button switch
Interruptor pulsador
按钮开关

PFAFF 3834-14/11;-14/31

5.02

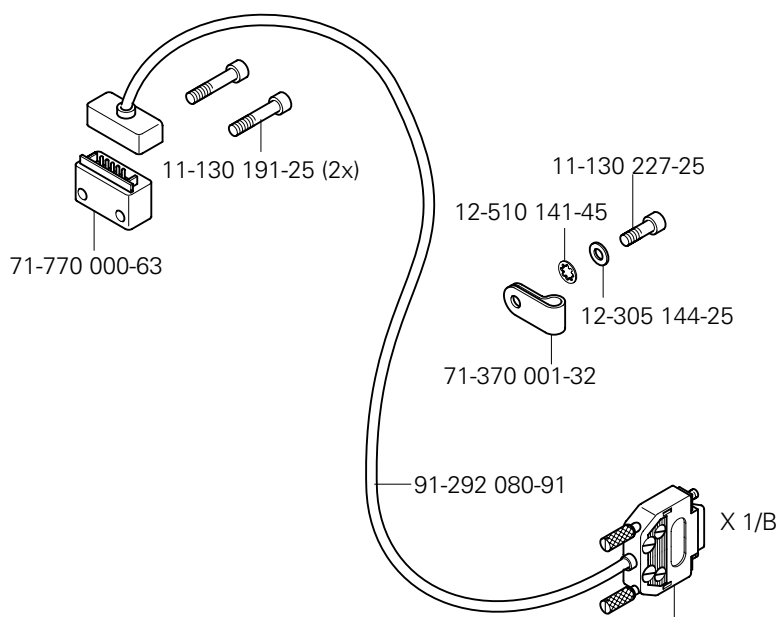
Anschluß siehe Seite 5-1
For connection see page 5-1
Para la conexión, véase la pág. 5-1
接口见 5-1 页



Oberteilerkennung
Sewing head identification
Detección de la parte superior
机头识别

PFAFF 3734-12/31
PFAFF 3834-14/11;-14/31

5.03

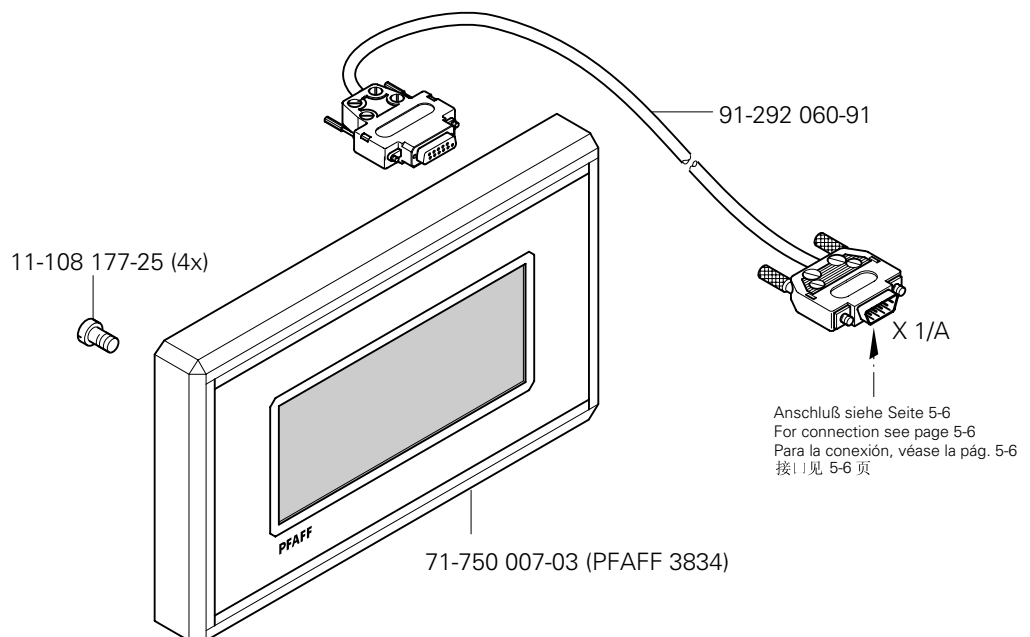
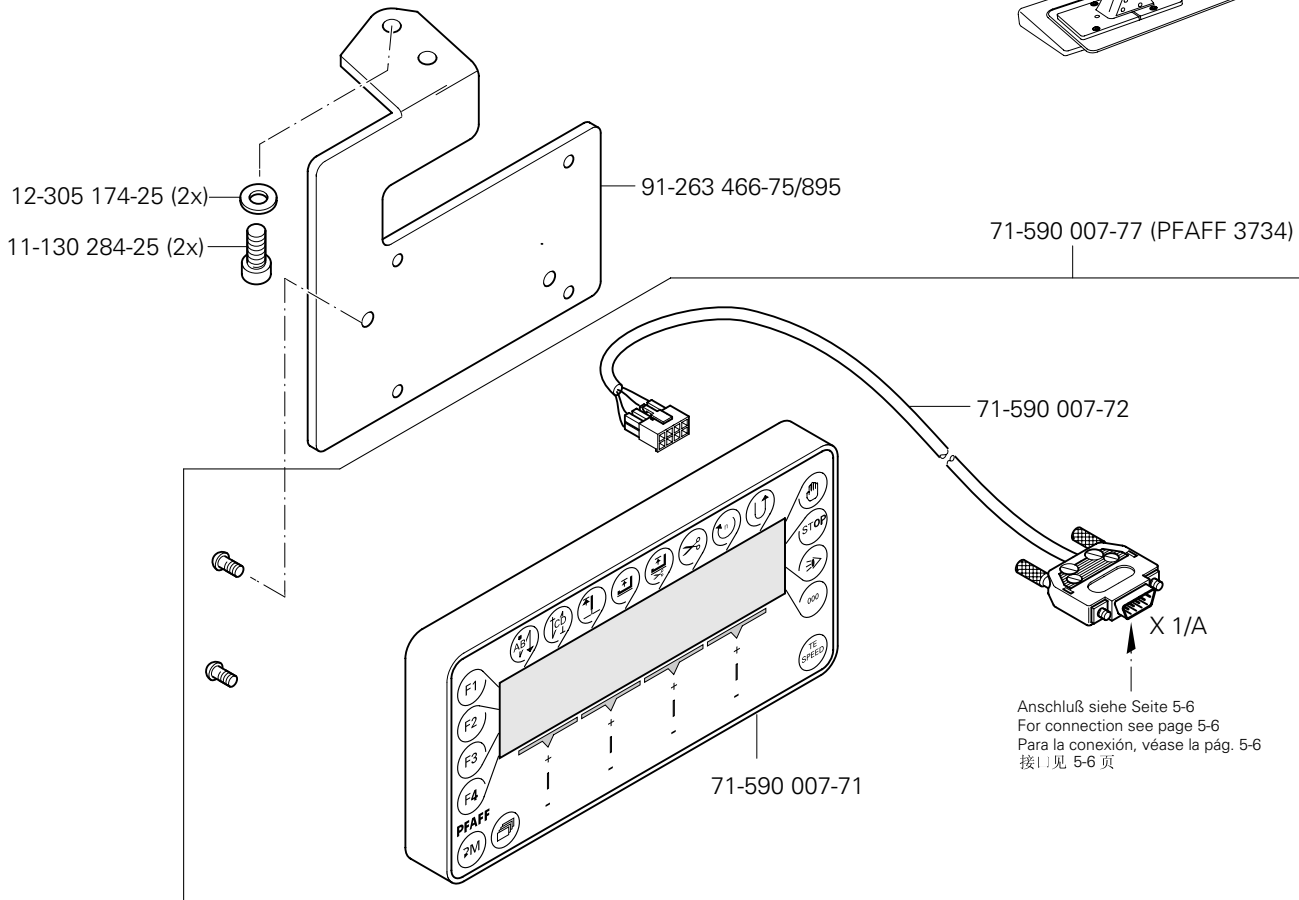
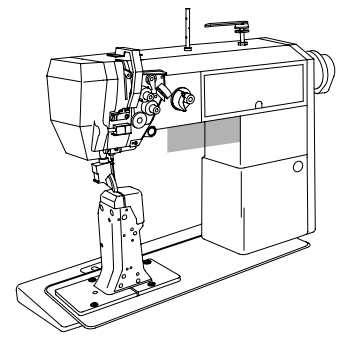


Anschluß siehe Seite 5-6
For connection see page 5-6
Para la conexión, véase la pág. 5-6
接口见 5-6 页

5.04

Bedienfeld
Control panel
Panel de mandos
操作板

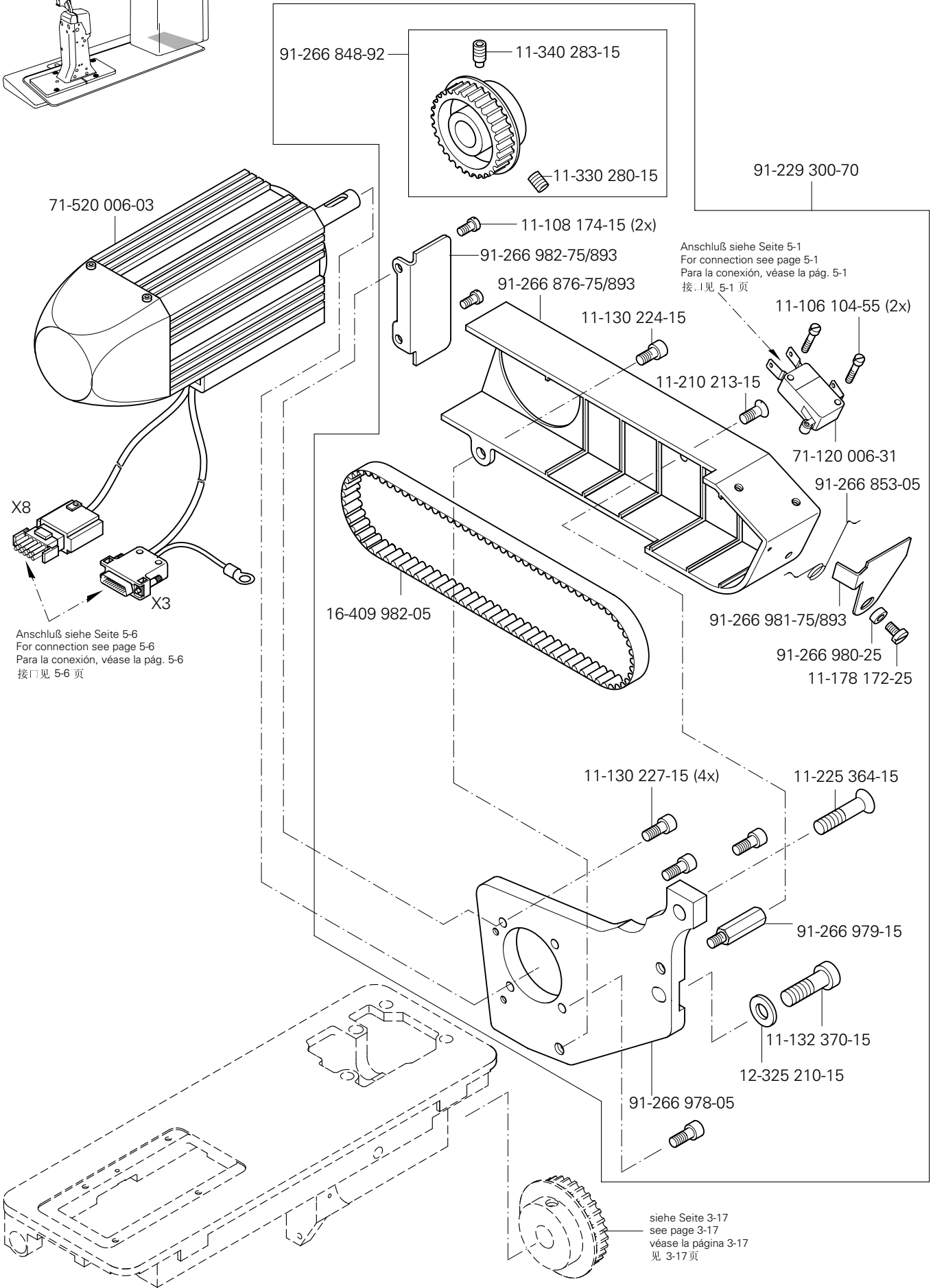
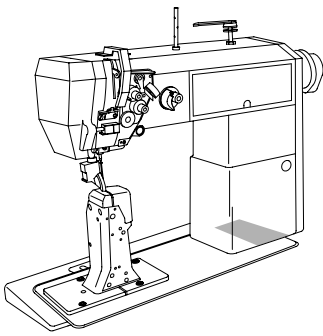
PFAFF 3734-12/31
PFAFF 3834-14/11;-14/31



Einbaumotor
Built-in motor
Motor incorporado
内装式电机

PFAFF 3734-12/31
PFAFF 3834-14/11;14/31

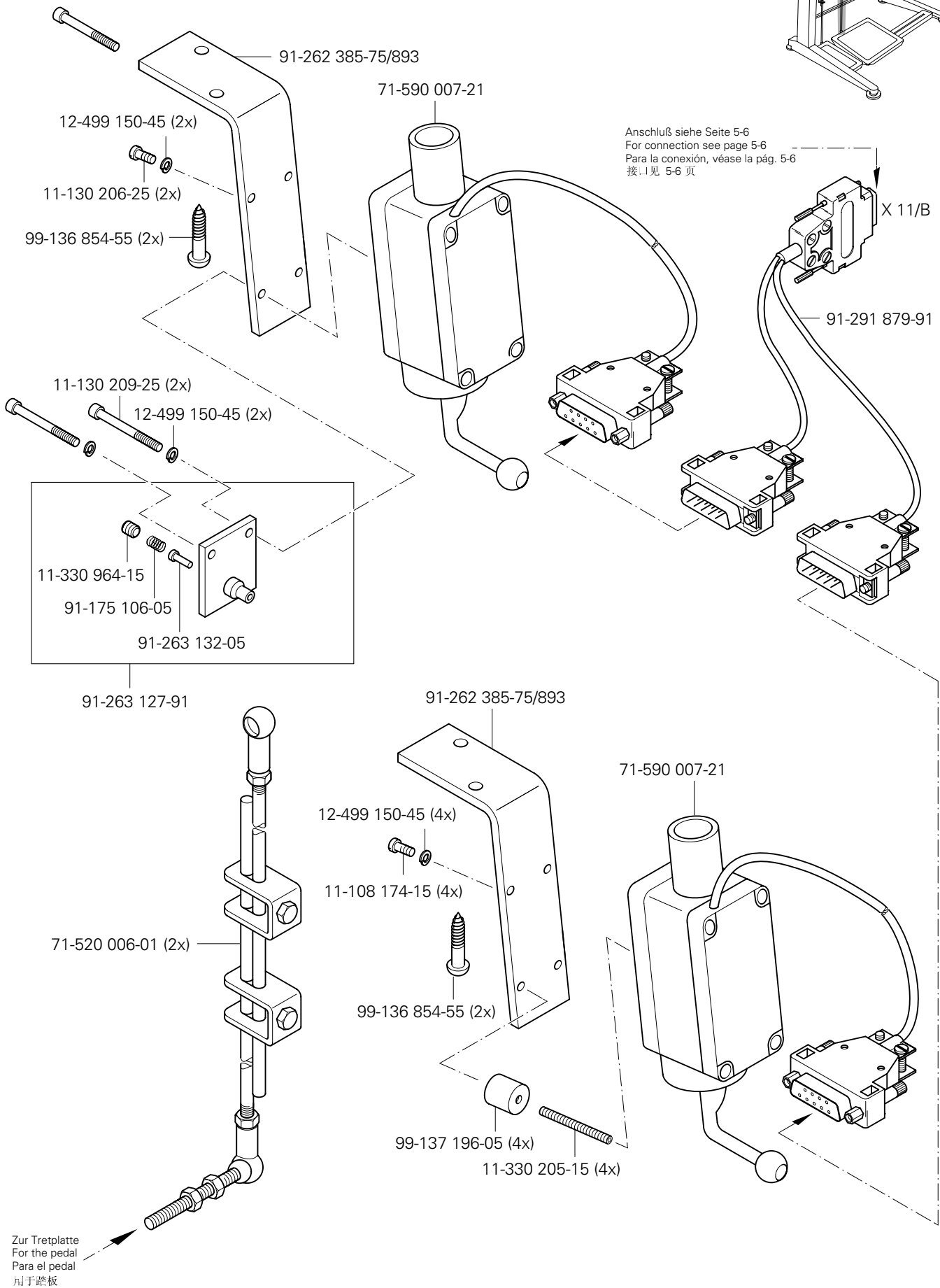
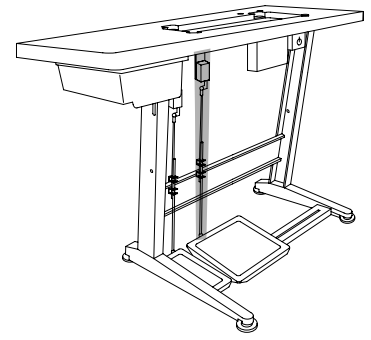
5.05

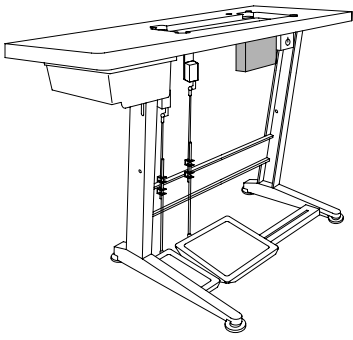


5.06

Sollwertgeber
Set-point generator
Emisor del valor teórico
给定值发生器

PFAFF 3734-12/31
PFAFF 3834-14/11;-14/31

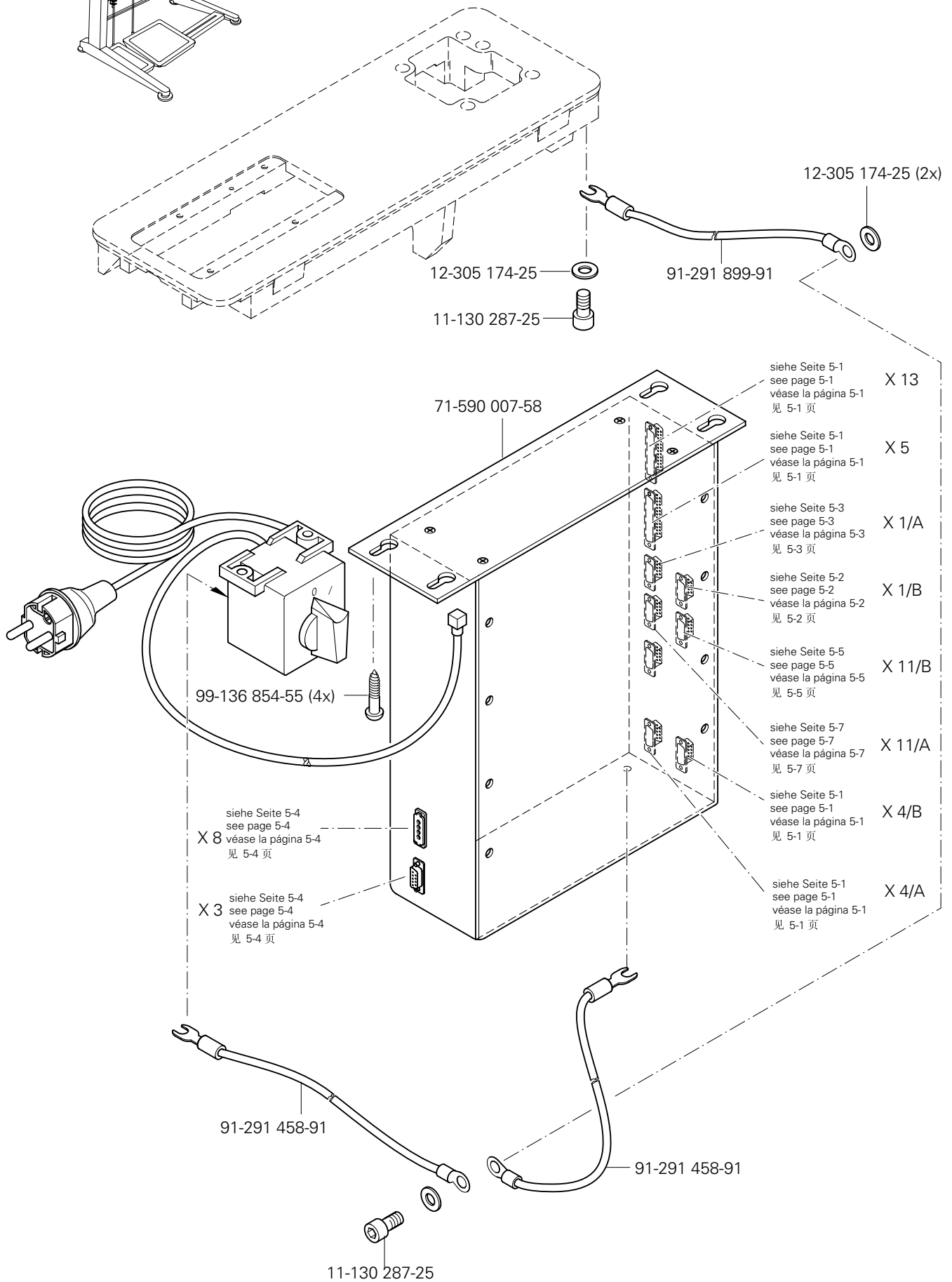




Steuerkasten
Control box
Caja de mandos
控制箱

PFAFF 3734-12/31
PFAFF 3834-14/11;14-31

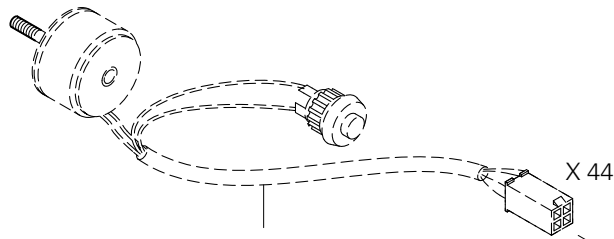
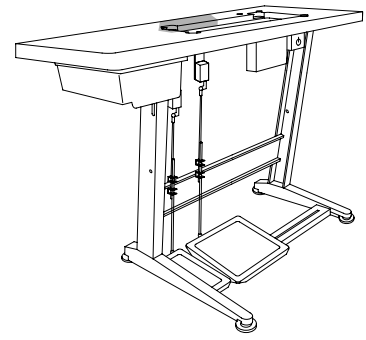
5.07



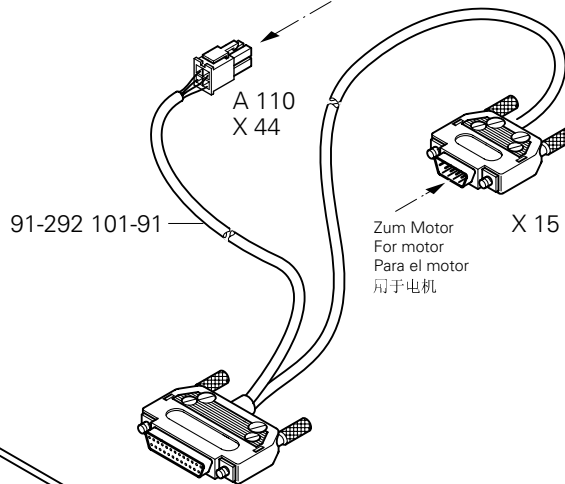
5.08

Steuergerät
Control device
Caja de mandos
控制器

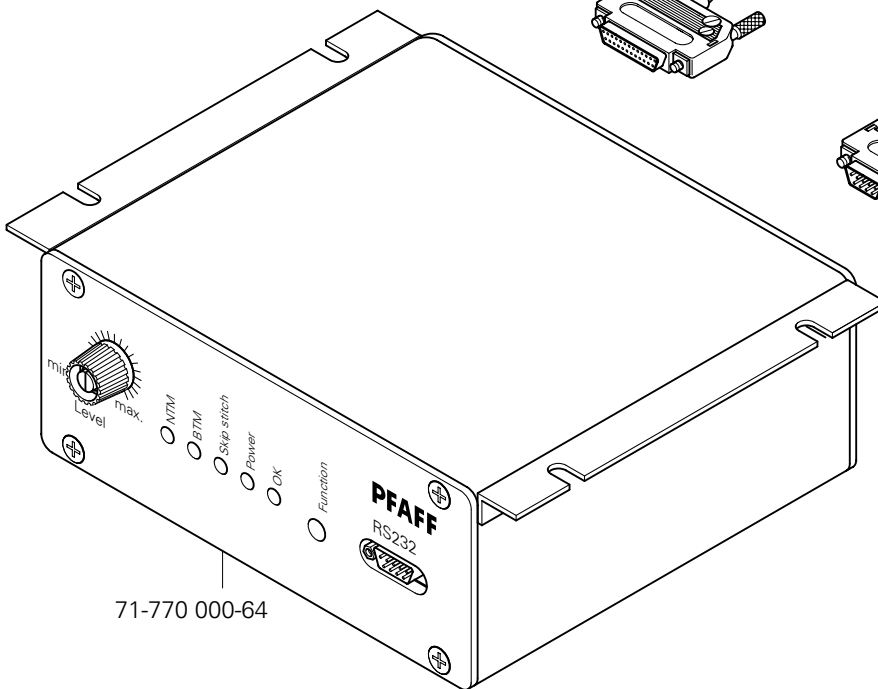
PFAFF 3834-14/11;-14/31



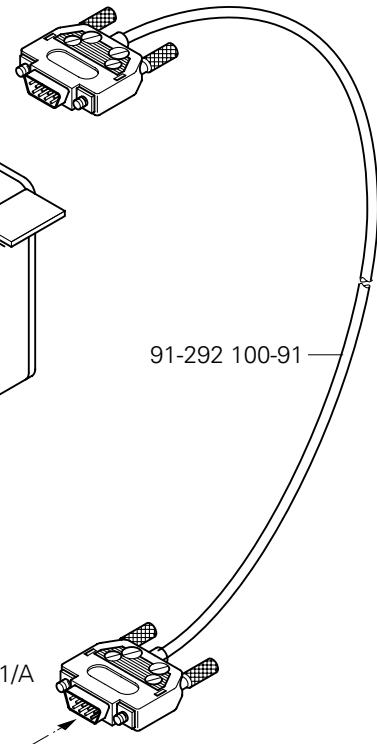
siehe Seite 3-9
see page 3-9
véase la página 3-9
见 3-9 页



Zum Motor
For motor
Para el motor
用于电机

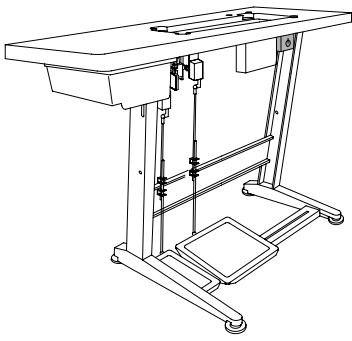


71-770 000-64



X 11/A

Anschluß siehe Seite 5-6
For connection see page 5-6
Para la conexión, véase la pág. 5-6
接1 见 5-6 页



Motor-Hauptschalter
Main switch
Interruptor principal
电机主开关

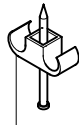
PFAFF 3734-12/31
PFAFF 3834-14/11;-14/31

5.09

71-370 001-08



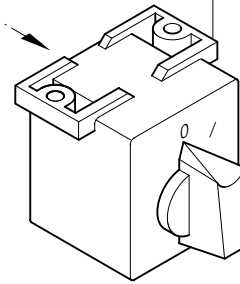
11-460 163-15 (2x)



71-370 002-91 (3x)

Anschluß siehe Seite 5-6
For connection see page 5-6
Para la conexión, véase la pág. 5-6
接口见 5-6 页

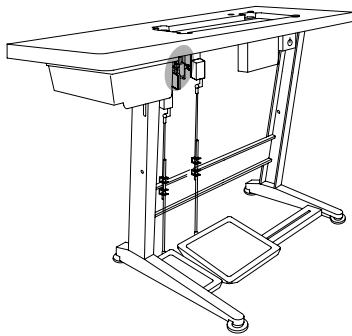
91-229 180-90 90/1



71-370 003-09 (2x)



11-462 307-55 (2x)

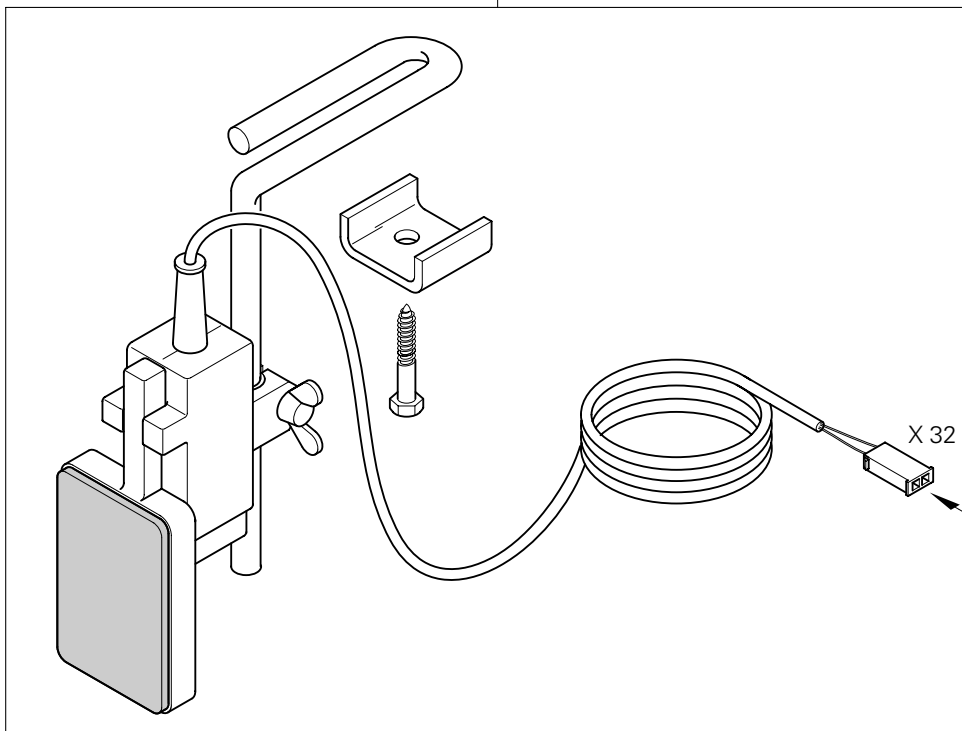


Knietaster mit Leitung
Knee switch with cable
Interruptor de rodillera con cable
带电缆膝键

PFAFF 3734-12/31
PFAFF 3834-14/11;-14/31

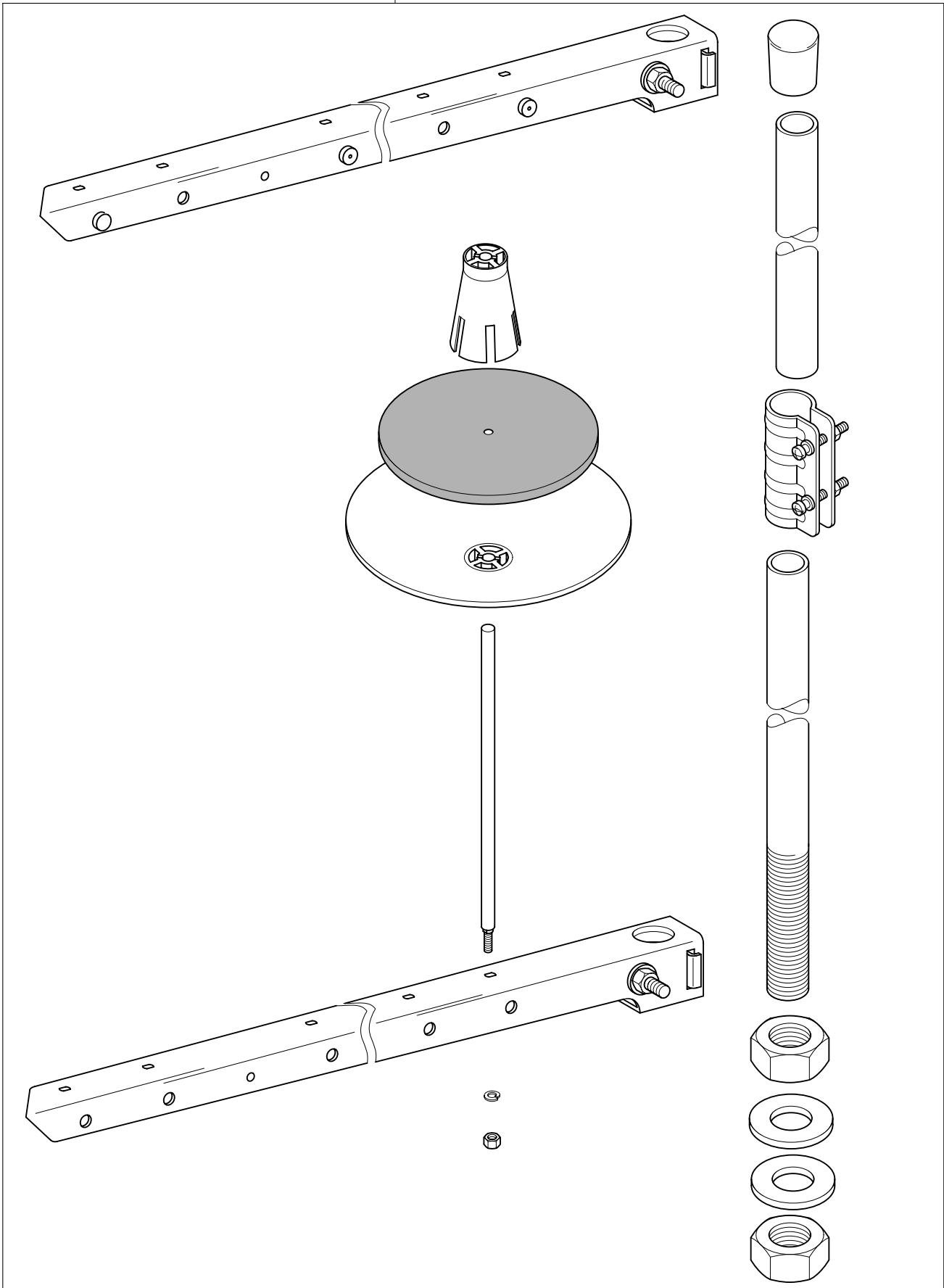
5.10

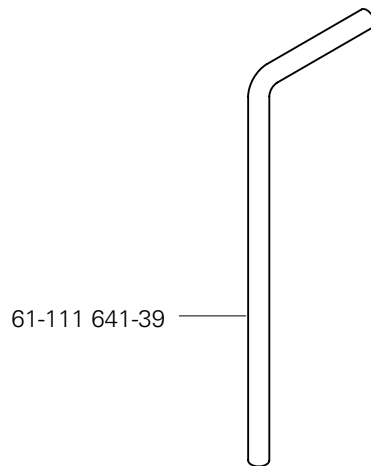
91-291 977-91



Anschluß siehe Seite 5-1
For connection see page 5-1
Para la conexión, véase la pág. 5-1
接口见 5-1 页

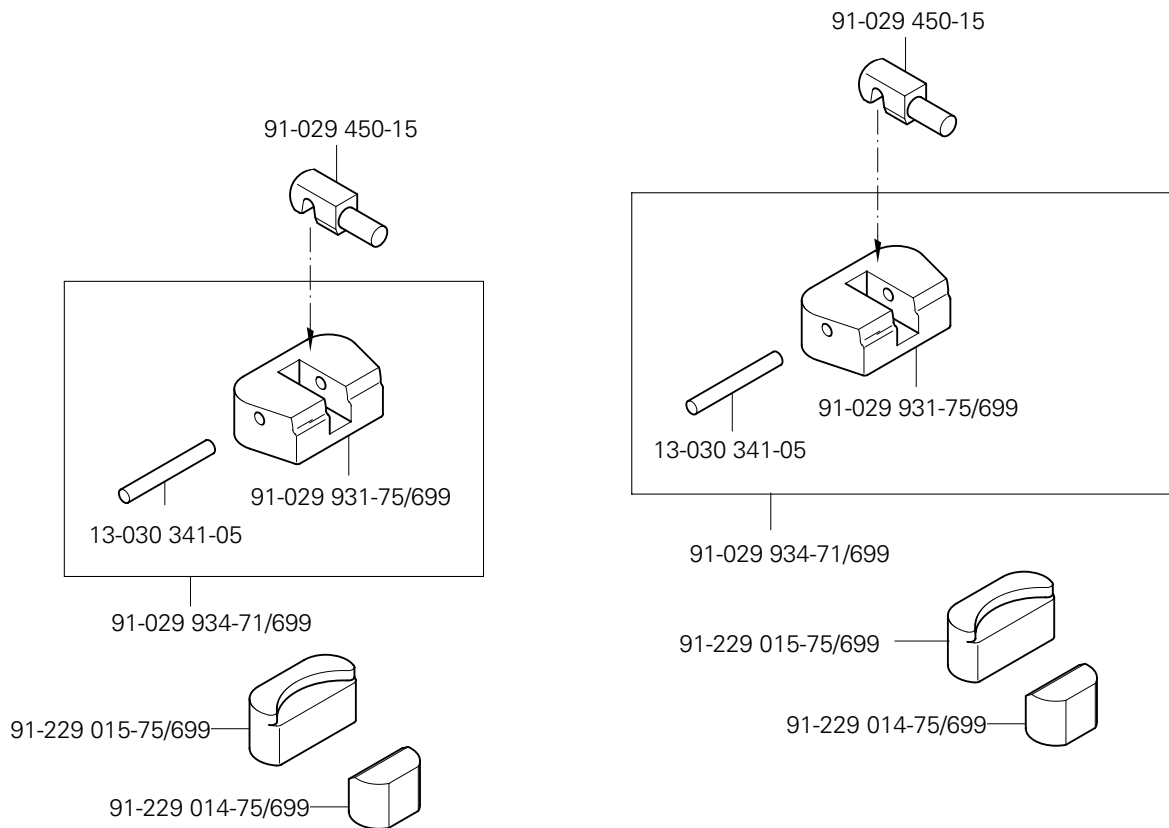
91-229 070-70/895





Teile zur Tischplatte
Parts for table top

Piezas para el tablero PFAFF 3734-12/31
用于台板的零件 PFAFF 3834-14/11;14/31



Öl Oil Aceite 油	Mittelpunkts-Viskosität bei: Mean viscosity at: Viscosidad media a: 中点粘度:		Dichte bei: Density of: Densidad a: 密度, 在:		Bestellnummer für Behälter mit: Part number for can with: Número de pedido para recipientes con: 订货号用于油箱, 带:		
	°C	mm ² /s	°C	g/cm ³ (g/ml)	1 Liter 1 Litro 1 升	5 Liter 5 Litro 5 升	10 Liter 10 Litro 10 升
28-011 201-44	40	22,0	15	0,865	91-129 917-91	91-129 919-91	91-129 920-91

Fett Grease Grasa 脂	Penetration Penetration Penetración 贯入度	Tropfpunkt Drip-point Punto de goteo 滴点	Bestellnummer für Behälter mit: Part number for can with: Número de pedido para recipientes con: 订货号用于油箱, 带:				
			mm/10	°C	0,25 kg	0,5 kg	1 kg
28-011 202-05							28-011 202-05
28-011 202-43	375-405	150				28-011 202-43	
28-011 202-47	220-250	185				28-011 202-47	

Reinigungsmittel Cleansing agent Limpiadores 清洁剂	Bestellnummer für Behälter mit: Part number for can with: Número de pedido para recipientes con: 订货号用于油箱, 带:		
	240 ml		
Isoprophyl-Alkohol 异丙醇	95-665 735-91		

No. 零件号	Seite Page Página 页号	No. 零件号	Seite Page Página 页号	No. 零件号	Seite Page Página 页号	No. 零件号	Seite Page Página 页号
09-009 065-31	3 - 5	11-130 176-15	4 - 2, 4 - 3	11-186 968-15	3 - 8	11-341 901-15	4 - 3
09-009 851-98	3 - 5	11-130 179-15	4 - 2	11-187 012-15	3 - 5	11-341 902-15	3 - 10, 3 - 15
11-039 177-15	3 - 4	11-130 179-25	3 - 1, 3 - 18, 5 - 1	11-187 014-15	3 - 5	11-341 904-15	3 - 3
11-039 225-15	3 - 6	11-130 191-15	3 - 3	11-210 038-15	4 - 1	11-341 905-15	3 - 3, 3 - 10, 3 - 15, 4 - 1, 4 - 3
11-039 288-15	3 - 2	11-130 191-25	5 - 2	11-210 165-25	3 - 16	11-347 301-15	3 - 16
11-106 104-55	5 - 4	11-130 197-15	4 - 2	11-210 168-25	3 - 13, 4 - 1	11-460 163-15	5 - 8
11-108 009-25	4 - 1	11-130 206-25	5 - 5	11-210 169-15	3 - 8	11-462 154-55	3 - 1
11-108 015-15	3 - 5	11-130 209-25	5 - 5	11-210 178-15	5 - 1	11-462 307-55	5 - 8
11-108 087-15	3 - 3, 3 - 4	11-130 224-15	3 - 10, 3 - 16, 4 - 1, 5 - 4	11-210 213-15	5 - 4	11-724 270-55	3 - 9
11-108 093-15	3 - 4, 3 - 5, 3 - 7, 4 - 2	11-130 227-15	3 - 3, 3 - 4, 3 - 10, 5 - 4	11-210 288-15	3 - 10	12-005 154-25	3 - 3, 3 - 8, 3 - 9
11-108 096-15	3 - 2, 4 - 1	11-130 227-25	5 - 2	11-225 364-15	5 - 4	12-005 215-15	3 - 12
11-108 102-15	3 - 5	11-130 233-15	3 - 12	11-250 084-25	3 - 13	12-024 121-15	3 - 2, 3 - 5
11-108 168-15	3 - 16, 4 - 2	11-130 254-15	3 - 16	11-250 199-25	3 - 9	12-024 121-25	3 - 2
11-108 171-15	4 - 2	11-130 281-15	3 - 14	11-314 946-15	3 - 7	12-024 151-15	3 - 5, 5 - 1
11-108 174-15	4 - 3, 5 - 4, 5 - 5	11-130 284-15	3 - 2	11-330 085-15	3 - 5, 4 - 1, 4 - 2	12-024 151-25	3 - 3, 3 - 16
11-108 174-25	4 - 3	11-130 284-25	5 - 3	11-330 166-15	3 - 6, 4 - 1	12-024 171-25	3 - 3, 3 - 9
11-108 177-25	5 - 3	11-130 287-25	5 - 6	11-330 169-15	4 - 1, 4 - 3	12-024 191-25	3 - 13
11-108 222-15	3 - 1, 3 - 3, 3 - 16, 3 - 18	11-130 293-15	3 - 3, 3 - 12, 3 - 15, 4 - 1	11-330 172-15	3 - 8	12-082 170-25	3 - 9
11-108 225-15	3 - 1	11-130 305-15	3 - 12	11-330 205-15	5 - 5	12-305 064-25	3 - 5
11-108 246-15	3 - 1	11-130 906-15	3 - 1	11-330 217-15	3 - 3, 3 - 8, 3 - 9, 3 - 11, 3 - 17	12-305 084-15	3 - 5
11-108 258-15	3 - 1	11-132 220-15	3 - 5	11-330 220-15	3 - 6	12-305 114-25	3 - 1, 3 - 4, 3 - 9, 3 - 18, 4 - 3, 5 - 1
11-108 264-15	3 - 1	11-132 232-15	3 - 5	11-330 226-15	3 - 3	12-305 144-14	4 - 1
11-108 285-15	3 - 1	11-132 286-15	3 - 2	11-330 280-15	3 - 7, 3 - 10, 3 - 15, 3 - 17, 5 - 4	12-305 144-15	3 - 3, 3 - 5, 3 - 10, 3 - 16, 4 - 1
11-108 846-15	4 - 2	11-132 370-15	5 - 4	11-330 952-15	3 - 2, 3 - 12, 3 - 13, 3 - 15, 3 - 16, 4 - 1, 4 - 3	12-305 144-25	3 - 9, 5 - 2
11-130 086-25	3 - 8	11-172 127-25	3 - 8, 3 - 9	11-330 955-15	4 - 1, 4 - 2	12-305 174-15	3 - 2
11-130 089-15	3 - 5, 3 - 11	11-173 090-25	3 - 9	11-330 960-15	3 - 15, 3 - 17	12-305 174-25	5 - 3, 5 - 6
11-130 092-15	3 - 2, 4 - 2	11-174 170-15	4 - 3	11-330 962-15	3 - 8	12-315 080-15	4 - 2
11-130 092-25	3 - 14	11-174 173-15	3 - 7	11-330 964-15	3 - 2, 3 - 4, 3 - 10, 3 - 15, 4 - 3, 5 - 5	12-315 090-25	3 - 8, 3 - 9
11-130 097-15	3 - 2	11-174 218-15	5 - 2	11-330 964-15	3 - 2, 3 - 4, 3 - 10, 3 - 15, 4 - 3, 5 - 5	12-315 170-15	3 - 12, 3 - 15, 4 - 1
11-130 108-15	3 - 4	11-178 166-15	3 - 5	11-335 280-15	3 - 10, 3 - 15, 3 - 17	12-325 080-05	3 - 4
11-130 167-15	3 - 3	11-178 172-25	5 - 4	11-335 902-15	3 - 10, 3 - 15	12-325 210-15	5 - 4
11-130 170-15	3 - 4	11-180 169-25	3 - 5, 3 - 8, 3 - 9, 4 - 3	11-340 283-15	5 - 4		
11-130 173-25	3 - 9	11-180 223-25	3 - 1, 3 - 8, 3 - 9				

No. 零件号	Seite Page Página 页号	No. 零件号	Seite Page Página 页号	No. 零件号	Seite Page Página 页号	No. 零件号	Seite Page Página 页号
12-360 030-05	3 - 4	14-018 624-91	3 - 15	71-370 003-09	5 - 8	91-056 193-25	3 - 8, 3 - 9, 3 - 13
12-360 181-05	4 - 2	14-018 644-91	3 - 10	71-520 005-15	4 - 1	91-056 578-91	3 - 13
12-499 150-45	5 - 5	14-215 007-23	3 - 4	71-520 006-01	5 - 5	91-056 760-05	3 - 8, 3 - 9
12-505 190-45	3 - 8	14-215 016-13	3 - 2	71-520 006-03	5 - 4	91-069 079-72/8953	3 - 3
12-510 111-25	3 - 1, 3 - 18, 5 - 1	14-215 031-23	4 - 2	71-590 007-21	5 - 5	91-069 222-12	3 - 12
12-510 141-45	5 - 2	14-215 202-33	4 - 3	71-590 007-58	5 - 6	91-100 205-15	4 - 2
12-517 370-45	4 - 3	14-602 901-01	3 - 13	71-590 007-71	5 - 3	91-100 281-25	3 - 13
12-610 210-45	3 - 6	14-650 113-05	4 - 1	71-590 007-72	5 - 3	91-100 317-15	3 - 7
12-610 230-45	3 - 10	14-650 251-05	3 - 15	71-590 007-77	5 - 3	91-100 331-15	3 - 12
12-610 280-45	3 - 7	15-120 006-05	3 - 4	71-750 007-03	5 - 3	91-100 355-05	3 - 7
12-610 290-45	3 - 15	15-120 013-05	3 - 16	71-770 000-63	5 - 2	91-105 447-25	3 - 8
12-610 340-45	4 - 2	15-120 902-05	4 - 2	71-770 000-64	5 - 7	91-118 196-12	3 - 7
12-618 190-45	3 - 13	16-409 972-05	3 - 10	91-000 390-05	4 - 2	91-118 308-05	4 - 2
12-640 130-55	3 - 8, 3 - 13	16-409 982-05	5 - 4	91-000 452-15	4 - 2	91-118 430-25	3 - 8
12-640 150-55	3 - 11	16-409 994-05	3 - 5	91-000 529-15	4 - 2	91-118 535-05	3 - 11
12-640 170-55	3 - 17	25-161 801-49	3 - 18, 4 - 2	91-000 928-15	4 - 2	91-118 570-92	3 - 10
12-640 190-55	3 - 3	26-536 302-09	3 - 7	91-002 065-05	3 - 8, 3 - 9	91-118 596-05	3 - 7
12-640 220-55	3 - 3	28-011 201-44	9 - 1	91-002 262-25	3 - 8	91-118 683-05	3 - 13
12-660 320-45	4 - 1	28-011 202-05	9 - 1	91-004 005-05	3 - 8	91-118 722-12	3 - 15
12-664 410-45	4 - 1, 4 - 3	28-011 202-43	9 - 1	91-006 917-05	3 - 8	91-119 014-05	3 - 7
13-030 341-05	7 - 1	28-011 202-47	9 - 1	91-008 026-05	3 - 3	91-119 026-25	3 - 13
13-033 091-05	3 - 8, 3 - 9	61-111 641-39	7 - 1	91-010 115-05	3 - 8	91-119 103-05	4 - 3
13-033 109-05	3 - 8	71-120 006-31	5 - 4	91-010 116-05	3 - 8	91-119 133-90	4 - 3
13-033 190-05	4 - 2	71-170 002-12	3 - 12	91-010 166-05	4 - 2	91-119 269-91	3 - 15
13-033 340-05	3 - 4	71-170 002-15	3 - 16	91-011 391-05	3 - 1	91-119 670-11	4 - 1
13-033 544-05	3 - 17	71-370 001-08	5 - 8	91-018 293-05	4 - 2	91-119 704-91	3 - 10
13-070 103-05	4 - 3	71-370 001-32	3 - 18, 5 - 1, 5 - 2	91-020 119-05	3 - 12	91-119 705-12	3 - 10
14-012 545-01	4 - 1	71-370 001-33	3 - 2, 3 - 9, 5 - 1	91-027 846-75/6983	1 - 1	91-119 724-05	4 - 1
14-012 903-01	3 - 2	71-370 001-34	5 - 1	91-028 036-25	3 - 16	91-119 763-05	3 - 6
14-016 080-01	3 - 10	71-370 001-35	5 - 1	91-029 450-15	7 - 1	91-119 795-11	4 - 1
14-016 100-01	4 - 1, 4 - 3	71-370 001-39	5 - 1	91-029 931-75/6997	1 - 1	91-129 917-91	9 - 1
14-016 151-91	3 - 10	71-370 001-40	3 - 1	91-029 934-71/6997	1 - 1	91-129 919-91	9 - 1
14-018 614-91	3 - 17	71-370 002-91	5 - 8	91-056 192-25	3 - 8, 3 - 9, 3 - 13	91-129 920-91	9 - 1

No. 零件号	Seite Page Página 页号	No. 零件号	Seite Page Página 页号	No. 零件号	Seite Page Página 页号	No. 零件号	Seite Page Página 页号
91-138 232-05	3 - 11	91-164 315-15	3 - 1	91-166 551-91	3 - 15	91-176 074-05	3 - 3
91-140 945-05	4 - 2	91-164 364-15	3 - 10	91-166 552-02	3 - 15	91-176 302-05	3 - 6
91-150 822-93/001	4 - 1	91-164 380-05	3 - 11	91-166 553-05	3 - 15	91-176 309-05	3 - 7
91-150 823-21	4 - 1	91-164 382-11	3 - 3	91-166 554-05	3 - 15	91-176 315-05	3 - 6
91-150 825-02/001	4 - 1	91-164 384-92	3 - 8	91-166 555-92	3 - 15	91-176 324-25	3 - 8, 3 - 9
91-162 526-05	3 - 15	91-164 711-91	3 - 2	91-167 750-05	3 - 12	91-176 329-05	3 - 8, 3 - 9
91-164 004-15	4 - 1	91-164 724-05	4 - 1	91-168 194-71/6983	3 - 8	91-176 333-05	3 - 8
91-164 005-00	4 - 1	91-164 747-05	3 - 4	91-168 480-15	3 - 10	91-176 337-15	3 - 8, 3 - 9
91-164 009-90	4 - 1	91-164 748-15	3 - 1	91-168 932-15	3 - 4	91-176 373-21	3 - 8, 3 - 9
91-164 012-05	4 - 1	91-164 804-91	3 - 12	91-170 913-72/8933	3 - 10	91-176 378-05	3 - 8, 3 - 9
91-164 013-15	4 - 1	91-164 805-01	3 - 12	91-171 042-05	3 - 13	91-176 464-05	3 - 8
91-164 042-05	3 - 3	91-164 808-05	3 - 12	91-171 049-05	3 - 13	91-189 192-05	3 - 2
91-164 053-05	3 - 2	91-164 809-91	3 - 12	91-171 175-12	3 - 15	91-189 193-12	3 - 2
91-164 056-05	3 - 2	91-164 810-15	3 - 12	91-172 211-05	3 - 5	91-189 251-91	3 - 2
91-164 057-11	3 - 2	91-164 817-11	3 - 11	91-173 029-05	3 - 7	91-189 252-91	3 - 2
91-164 060-92	3 - 2	91-164 819-91	3 - 3	91-173 664-15	3 - 7	91-229 014-75/6997	3 - 1
91-164 061-15	3 - 2	91-164 820-15	3 - 3	91-173 676-15	3 - 3	91-229 015-75/6997	3 - 1
91-164 062-05	3 - 3	91-164 821-01	3 - 3	91-173 849-05	3 - 11	91-229 070-70/8956	3 - 1
91-164 063-05	3 - 3	91-164 823-75/8953	3 - 1	91-173 850-05	3 - 3	91-229 180-90	5 - 8
91-164 065-12	3 - 3	91-164 826-75/6983	3 - 1	91-173 854-05	3 - 3	91-229 300-70	5 - 4
91-164 068-15	3 - 3	91-164 827-75/6983	3 - 1	91-173 886-05	3 - 3	91-262 195-92	3 - 10
91-164 079-91	3 - 7	91-164 828-75/6983	3 - 1	91-174 396-05	3 - 8	91-262 385-75/8935	5 - 5
91-164 080-01	3 - 7	91-164 829-91	3 - 11	91-174 783-05	3 - 13	91-263 086-05	3 - 15
91-164 084-15	3 - 7	91-164 835-75/8933	3 - 1	91-174 879-05	3 - 13	91-263 119-91	3 - 10
91-164 085-15	3 - 7	91-164 847-91	3 - 3	91-175 097-05	3 - 7	91-263 120-11	3 - 10
91-164 086-05	3 - 7	91-164 848-91	3 - 11	91-175 099-05	3 - 7	91-263 127-91	5 - 5
91-164 087-15	3 - 7	91-164 864-71/6983	3 - 1	91-175 106-05	5 - 5	91-263 132-05	5 - 5
91-164 089-91	3 - 8	91-164 910-15	3 - 3	91-175 283-01	4 - 2	91-263 133-05	4 - 2
91-164 090-25	3 - 8	91-164 969-15	3 - 2	91-175 310-05	4 - 3	91-263 138-92	4 - 2
91-164 102-05	3 - 7	91-165 417-01	4 - 3	91-175 313-05	4 - 3	91-263 139-05	4 - 2
91-164 118-91	3 - 7	91-165 444-91	3 - 10	91-175 318-05	4 - 3	91-263 142-92	4 - 2
91-164 128-75/8954	4 - 3	91-165 445-91	3 - 10	91-175 328-92	4 - 3	91-263 143-91	4 - 3
91-164 296-15	3 - 4	91-166 452-21	3 - 13	91-175 690-05	4 - 2	91-263 144-25	4 - 3

No. 零件号	Seite Page Página 页号	No. 零件号	Seite Page Página 页号	No. 零件号	Seite Page Página 页号	No. 零件号	Seite Page Página 页号
91-263 145-25	4 - 3	91-263 397-01	4 - 2	91-263 462-05	3 - 14	91-266 979-15	5 - 4
91-263 147-05	4 - 2	91-263 409-71/6983	- 8	91-263 463-15	3 - 4	91-266 980-25	5 - 4
91-263 149-05	3 - 17	91-263 410-25	3 - 8	91-263 464-12	3 - 3	91-266 981-75/8935	5 - 4
91-263 154-91	3 - 16	91-263 411-25	3 - 8	91-263 466-75/8955	3 - 3	91-291 133-91	3 - 3, 3 - 8
91-263 155-15	3 - 16	91-263 417-15	3 - 16	91-263 470-91	3 - 6	91-266 982-75/8935	5 - 4
91-263 156-05	3 - 16	91-263 418-05	3 - 8	91-263 476-75/8953	3 - 1	91-291 458-91	5 - 6
91-263 158-91	3 - 17	91-263 421-91	4 - 2	91-263 480-15	3 - 4	91-291 879-91	5 - 5
91-263 160-15	3 - 17	91-263 423-91	3 - 17	91-263 486-05	3 - 4	91-291 899-91	5 - 6
91-263 164-15	3 - 16	91-263 426-05	3 - 7	91-264 357-05	3 - 13	91-291 977-91	5 - 8
91-263 165-05	3 - 17	91-263 427-05	4 - 2	91-264 358-05	3 - 13	91-291 978-91	5 - 1
91-263 167-75/8954	3 - 3	91-263 428-05	4 - 2	91-266 114-15	3 - 1	91-292 000-91	3 - 9
91-263 187-75/8954	3 - 1	91-263 429-91	4 - 2	91-266 397-01	3 - 13	91-292 036-91	5 - 1
91-263 201-01	3 - 18	91-263 430-91	4 - 2	91-266 410-25	3 - 8	91-292 037-91	5 - 1
91-263 205-05	4 - 2	91-263 440-91	3 - 5	91-266 411-25	3 - 8, 3 - 9	91-292 060-91	5 - 3
91-263 206-05	4 - 2	91-263 442-15	3 - 5	91-266 414-05	3 - 8, 3 - 9	91-292 080-91	5 - 2
91-263 213-71/8954	3 - 3	91-263 443-15	3 - 5	91-266 436-91	3 - 8	91-292 100-91	5 - 7
91-263 249-05	3 - 17	91-263 444-05	3 - 5	91-266 438-25	3 - 8	91-292 101-91	5 - 7
91-263 271-71/8955	3 - 2	91-263 445-12	3 - 5	91-266 520-92	3 - 15, 3 - 17	91-292 102-91	3 - 4
91-263 276-91	4 - 2	91-263 446-05	3 - 5	91-266 540-91	3 - 8	91-292 103-91	5 - 1
91-263 284-05	4 - 3	91-263 447-15	3 - 5	91-266 757-05	3 - 8	91-292 194-91	3 - 5
91-263 294-05	4 - 2	91-263 448-15	3 - 5	91-266 848-92	5 - 4	91-292 195-91	3 - 14
91-263 310-05	4 - 2	91-263 449-15	3 - 5	91-266 853-05	5 - 4	91-292 222-91	3 - 2
91-263 325-45	3 - 1	91-263 450-91	3 - 4	91-266 860-25	3 - 9	91-700 388-15	3 - 8
91-263 329-05	3 - 17	91-263 451-15	3 - 4	91-266 861-25	3 - 9	91-700 510-15	3 - 10
91-263 332-92	4 - 3	91-263 452-01	3 - 4	91-266 862-05	3 - 9	91-700 785-15	4 - 1
91-263 333-92	4 - 3	91-263 454-15	3 - 4	91-266 863-05	3 - 9	91-700 996-15	3 - 13
91-263 341-21	4 - 3	91-263 455-15	3 - 4	91-266 864-25	3 - 9	91-701 522-25	3 - 8, 3 - 9
91-263 348-05	4 - 2	91-263 456-05	3 - 4	91-266 865-91	3 - 9	95-665 735-91	9 - 1
91-263 357-71/8954	3 - 1	91-263 457-12	3 - 4	91-266 871-25	3 - 9	95-774 464-25	3 - 13
91-263 358-05	4 - 2	91-263 458-05	3 - 4	91-266 872-25	3 - 9	95-774 465-25	3 - 13
91-263 390-05	4 - 2	91-263 459-05	3 - 5	91-266 876-75/8935	5 - 4	95-774 466-91	3 - 13
91-263 391-05	3 - 8	91-263 460-91	3 - 4	91-266 886-91	3 - 9	95-774 467-05	3 - 13
91-263 392-91	4 - 2	91-263 461-15	3 - 4	91-266 978-05	5 - 4	96-700 333-15	3 - 7, 4 - 3

No. 零件号	Seite Page Página 页号	No. 零件号	Seite Page Página 页号	No. 零件号	Seite Page Página 页号	No. 零件号	Seite Page Página 页号
96-730 002-05	3 - 3						
99-135 834-05	3 - 18						
99-136 854-55	5 - 5, 5 - 6						
99-137 001-05	3 - 1						
99-137 151-45	3 - 13						
99-137 196-05	5 - 5						

PFAFF

PFAFF Industrie Maschinen AG

Postfach 3020
D-67653 Kaiserslautern

Königstr. 154
D-67655 Kaiserslautern

Telefon: (0631) 200-0
Telefax: (0631) 17202
E-Mail: info@pfaff-industrial.com