

JUKI

High Speed 1-Needle Lockstitch
Industrial Sewing Machine

高速一本針本縫ミシン

DDL-5550

PARTS LIST

HOW TO MAKE USE OF THIS PARTS LIST

パーツリストの見方

1. The part numbers of parts shown in the figure indicate the corresponding numbers (Ref. No.) shown by the Index.
図に示された部品の品番は、図にふられているNo (Ref.No)に対応するインデックスによって、その品番がわかります。

2. Explanation of codes 記号の説明

1) Codes on the "Note" column "注記"欄の記号

- ① ☆..... means this part is changed from the previous parts list.
前回のパーツリストに対して今回変更された部品を意味します。
- ② #01..... refer to the "Note" explanation at bottom of page.
#01 ページ下の"注記"の説明を参照して下さい。

2) Codes on the "E.C. (Engineering change)" column "変更年月"欄の記号

- ① A.10/83.... Added from October, 1983
1983年10月より追加された。
- ② D.10/83.... Obsolete from October, 1983
1983年10月より削除された。

③ When previous parts (Obsolete part) and new parts (Added parts) are not interchangeable with each other: 部品の互換性がない変更の場合

In this case, even obsolete part (D.) can be ordered with the obsolete part number, so select the parts with changed dates and place your orders.
この場合は削除(D)された品番でもご注文できますから、変更年月により、いずれかの部品を選択してご注文下さい。

Example (例)

| Ref. No. | Note 注記 | Part No. 品番 | Description 品名 | E.C. 変更年月 | Amt. Req. 数量 |
|----------|---------|-----------------|----------------|-----------|--------------|
| 1 | ☆ | B1401-100-000 | Needle bar | D.10/83 | — |
| 1-1 | ☆ | B1401-100-000-A | Needle bar | A.10/83 | 1 |
| 2 | ☆ | B1105-200-000 | Frame cover | D.10/83 | — |
| | ☆ | B1105-300-000 | Frame cover | A.10/83 | 1 |

④ In case when previous parts and new part are interchangeable with each other: 部品の互換性がある場合の変更

In this case the new part number is replaced on the "品名 (Japanese)" column of the previous parts, so please order by the new part number.
この場合は、旧部品の和文品名欄にそれにかわる新しい品番が記入してありますので、新しい品番でご注文下さい。

⑤ C.10/83

| | | | | | |
|---|---|---------------|-------------|---------|---|
| 1 | ☆ | B1105-500-000 | Frame cover | C.10/83 | 1 |
|---|---|---------------|-------------|---------|---|

↑
Correct No.
正しい品番
↑
Wrong No.
誤り品番

Please order by the correct part number.
正しい品番でご注文下さい。

- ⑥ M.10/83..... The amount required is changed from October, 1983
The new amount required is shown in the "Amt. Req." column.
1983年10月より数量が変更になった。この場合数量欄には新しい数量が表示してあります。

3) Codes on the "Amt. Req." column "数量"欄の記号

- ① 2..... Indicates amount required is 2.
数量、2個を表わします。
- ② 2.0..... Indicates length in meters. (unit is meter)
長さ、2メートルを表わします。(単位はメートルです)
- ③ —..... Indicates parts obsolete from the parts list.
このパーツリストから削除された部品です。
- ④ (1)..... Indicates sub parts which construct the assembly part.
Assembly part is shown as "asm." and クミ in Japanese, in the "Description" column.
組部品を構成している子部品を表わします。組部品は品名欄に英文で "asm." 和文でクミと表示してあります。

When Ordering The Spare Parts:

In order to ensure that we deliver the correct parts to you, please clearly state when ordering the corresponding PART NUMBER (ex. B1109-012-A00) and also the PARTS LIST NUMBER (ex. 0010-01, given at the bottom right of the cover) or the MACHINE SERIAL NUMBER, because there are some parts which have been changed.

補用部品注文の際のご注意

このパーツリストに記載されている補用部品をご注文の際は、部品の番号(例えば、B1109-012-A00)でご注文下さい。合わせて、ご覧のパーツリストの管理番号(表紙右下、例えば、No0010-01)又は、機械番号をご連絡頂ければ幸いです。又、改良のため部品の一部が変更になる場合がありますのでご了承下さい。

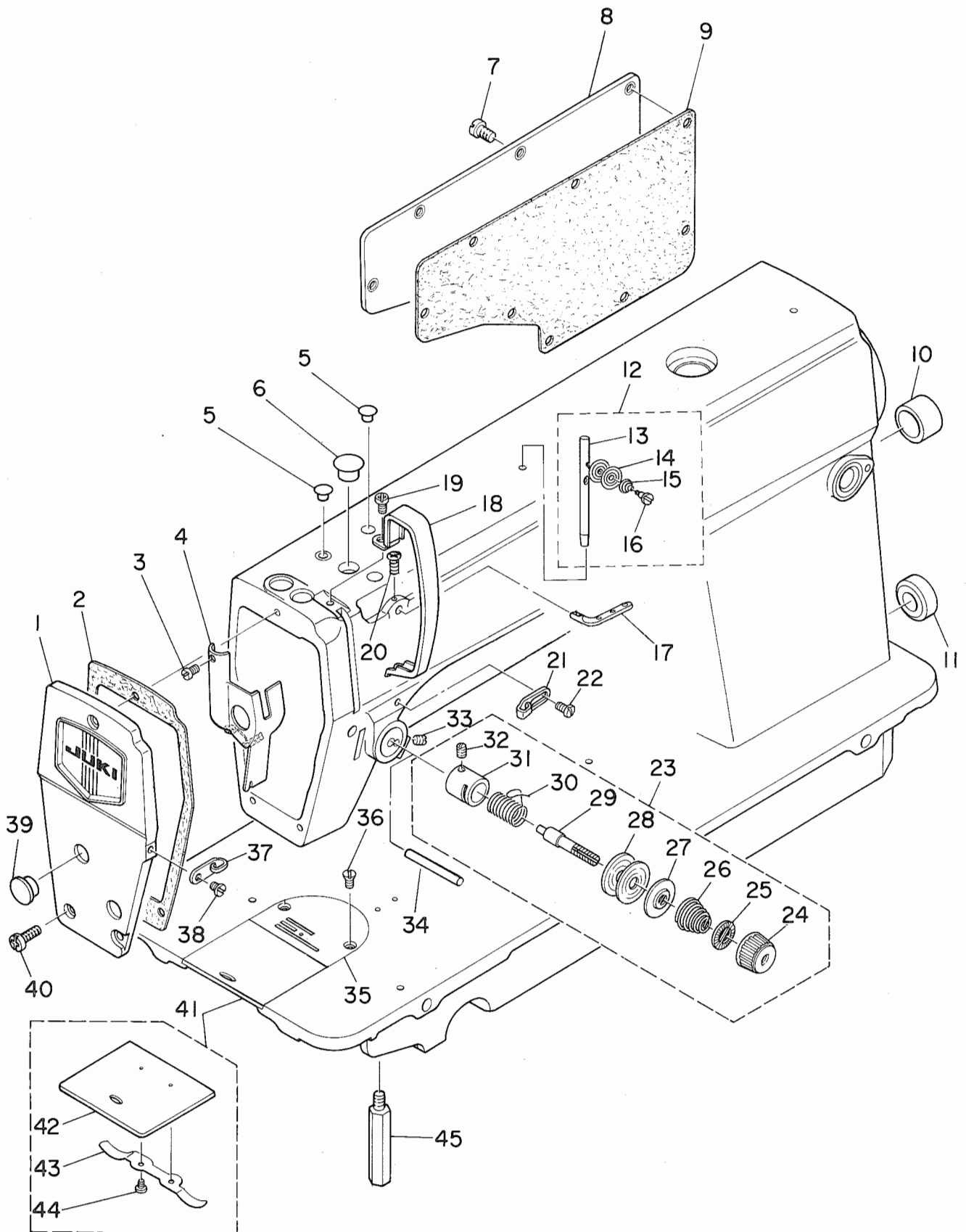
CONTENTS

目 次

| | |
|---|----|
| 1. MACHINE FRAME & MISCELLANEOUS COVER COMPONENTS | 1 |
| 頭部・外装関係 | |
| 2. MAIN SHAFT & THREAD TAKE-UP LEVER COMPONENTS | 3 |
| 上軸・天秤関係 | |
| 3. NEEDLE BAR & HOOK DRIVING SHAFT COMPONENTS | 5 |
| 針棒・下軸関係 | |
| 4. HAND LIFTER COMPONENTS | 7 |
| 押え上げ関係 | |
| 5. FEED MECHANISM COMPONENTS | 9 |
| 送り関係 | |
| 6. OIL LUBRICATION COMPONENTS | 11 |
| 給油関係 | |
| 7. OIL RESERVOIR COMPONENTS | 13 |
| 油溜関係 | |
| 8. BELT COVER & BOBBIN WINDER COMPONENTS | 15 |
| ベルトカバー・糸巻関係 | |
| 9. THREAD STAND COMPONENTS | 16 |
| 糸立装置関係 | |
| NUMERICAL INDEX OF PARTS | 17 |
| 索引 | |

1. MACHINE FRAME & MISCELLANEOUS COVER COMPONENTS

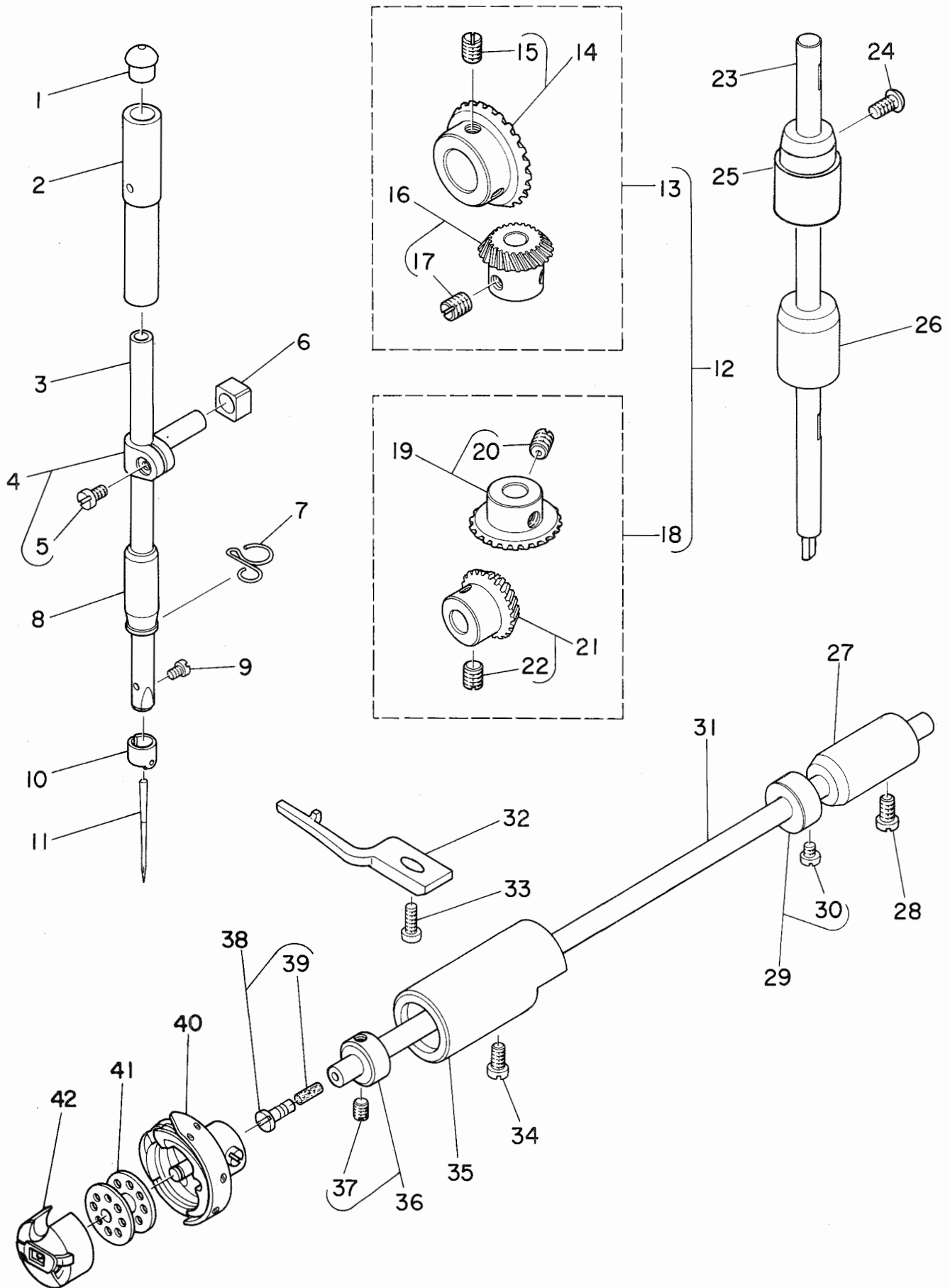
頭部・外装関係



| REF.NO. | NOTE | PART NO. | DESCRIPTION | ヒンメイ | AMT. |
|---------|------|---------------|------------------------------|------------------------|------|
| 1 | | 110-00254 | FACE PLATE ASM. | メンイタ クミ | 1 |
| 2 | | 110-00304 | FACE PLATE GASKET | メンイタハ°ツキン | 1 |
| 3 | | SS-6080410-SP | SCREW 1/8-44 L=4 | ヒラネジ° 1/8-44 L=4 | 1 |
| 4 | | 110-00858 | ARM OIL SHIELD ASM. | メンブ°ユホ°ウハ°ン クミ | 1 |
| 5 | | TA-0850604-R0 | RUBBER PLUG | トメセン | 2 |
| 6 | | TA-1250705-R0 | RUBBER PLUG | トメセン | 1 |
| 7 | | SS-4120915-SP | SCREW 12/64-28 L=9 | ナハ°ネジ° 3/16-28 L=9 | 8 |
| 8 | | 110-00510 | SIDE PLATE | マト°イタ | 1 |
| 9 | | 110-00619 | GASKET | マト°イタ ハ°ツキン | 1 |
| 10 | | TA-2000502-R0 | RUBBER PLUG | トメセン | 1 |
| 11 | | TA-2101002-R0 | RUBBER PLUG | トメセン | 1 |
| 12 | | B1113-155-OA0 | NEEDLE THREAD GUIDE PIN ASM. | イトアンナイホ°ー クミ | 1 |
| 13 | | B1113-155-000 | NEEDLE THREAD GUIDE PIN | イトアンナイホ°ー | (1) |
| 14 | | B3148-123-000 | TENSION DISC | イトアンナイ サラ | (2) |
| 15 | | B3149-123-A00 | TENSION SPRING | イトアンナイ サラ ハ°ネ | (1) |
| 16 | | SD-0380552-SL | HINGE SCREW D=3.8 H=5.5 | タ°ンネジ° D=3.8 H=5.5 | (1) |
| 17 | | 110-18702 | THREE-HOLE THREAD EYELET | ミツメイトカケ | 1 |
| 18 | | 110-00700 | THREAD TAKE-UP LEVER COVER | テンヒ°ンカハ°ー | 1 |
| 19 | | SS-4120615-SP | SCREW 3/16-28 L=6 | ナハ°ネジ° 3/16-28 L=6 | 1 |
| 20 | | SS-4120615-SP | SCREW 3/16-28 L=6 | ナハ°ネジ° 3/16-28 L=6 | 1 |
| 21 | | 110-18504 | ARM THREAD GUIDE A | ア°ムイトアンナイ A | 1 |
| 22 | | 110-01500 | SCREW | ア°ム イトアンナイ A トメネジ° | 1 |
| 23 | | 110-18959 | THREAD TENSION ASM. | イトチヨウシ クミ | 1 |
| 24 | | 110-18900 | TENSION NUT | イトチヨウシナツト | (1) |
| 25 | | B3120-125-000 | TENSION DISC STOPPER | イトチヨウシサラ カイデント°メ | (1) |
| 26 | | B3129-012-A00 | TENSION SPRING | イトチヨウシハ°ネ A | (1) |
| 27 | | B3132-552-000 | TENSION DISC HOLDER | イトチヨウシ サラオサエ | (1) |
| 28 | | B3126-012-000 | TENSION DISC | イトチヨウシサラ | (2) |
| 29 | | B3115-552-000 | TENSION POST | イトチヨウシ ホ°ー | (1) |
| 30 | | B3128-012-000 | TAKE-UP SPRING | イトトリハ°ネ | (1) |
| 31 | | B3111-552-B00 | TENSION POST SOCKET | イトチヨウシ ホ°ータ°イ | (1) |
| 32 | | SS-8090670-SP | SCREW 9/64-40 L= 5.5 | トメネジ° 9/64-40 L=5.5 | (1) |
| 33 | | SS-8150710-SP | SCREW 15/64-28 L=7 | トメネジ° 15/64-28 L=7 | 1 |
| 34 | | B3118-552-E00 | THREAD RELEASE PIN | ピン | 1 |
| 35 | | B1109-012-A00 | THROAT PLATE (A) | ハリイタ A | 1 |
| 36 | | SS-2110920-TP | SCREW 11/64-40 L=8.5 | マルサラネジ° 11/64-40 L=8.5 | 2 |
| 37 | | 110-18603 | ARM THREAD GUIDE B | ア°ムイトアンナイ B | 1 |
| 38 | | SS-6110610-TP | SCREW 11/64-40 L=6 | ヒラネジ° 11/64-40 L=6 | 1 |
| 39 | | TA-1250406-R0 | RUBBER PLUG | トメセン D=12.5 L=4 | 2 |
| 40 | | SS-4120915-SP | SCREW 12/64-28 L=9 | ナハ°ネジ° 3/16-28 L=9 | 3 |
| 41 | | 110-01658 | BED SLIDE ASM. | スハ°リイタ (クミ) | 1 |
| 42 | | B1110-012-000 | SLIDE PLATE | スハ°リイタ | (1) |
| 43 | | 110-01609 | BRED SLIDE SPRING | スハ°リイタ ハ°ネ | (1) |
| 44 | | SS-6060210-SP | SCREW 3/32-56 L= 1.9 | ヒラネジ° 3/32-56 L=1.9 | (2) |
| 45 | | 110-01104 | BED SCREW STUD | ハ°ツトシチユウ | 4 |

3. NEEDLE BAR & HOOK DRIVING SHAFT COMPONENTS

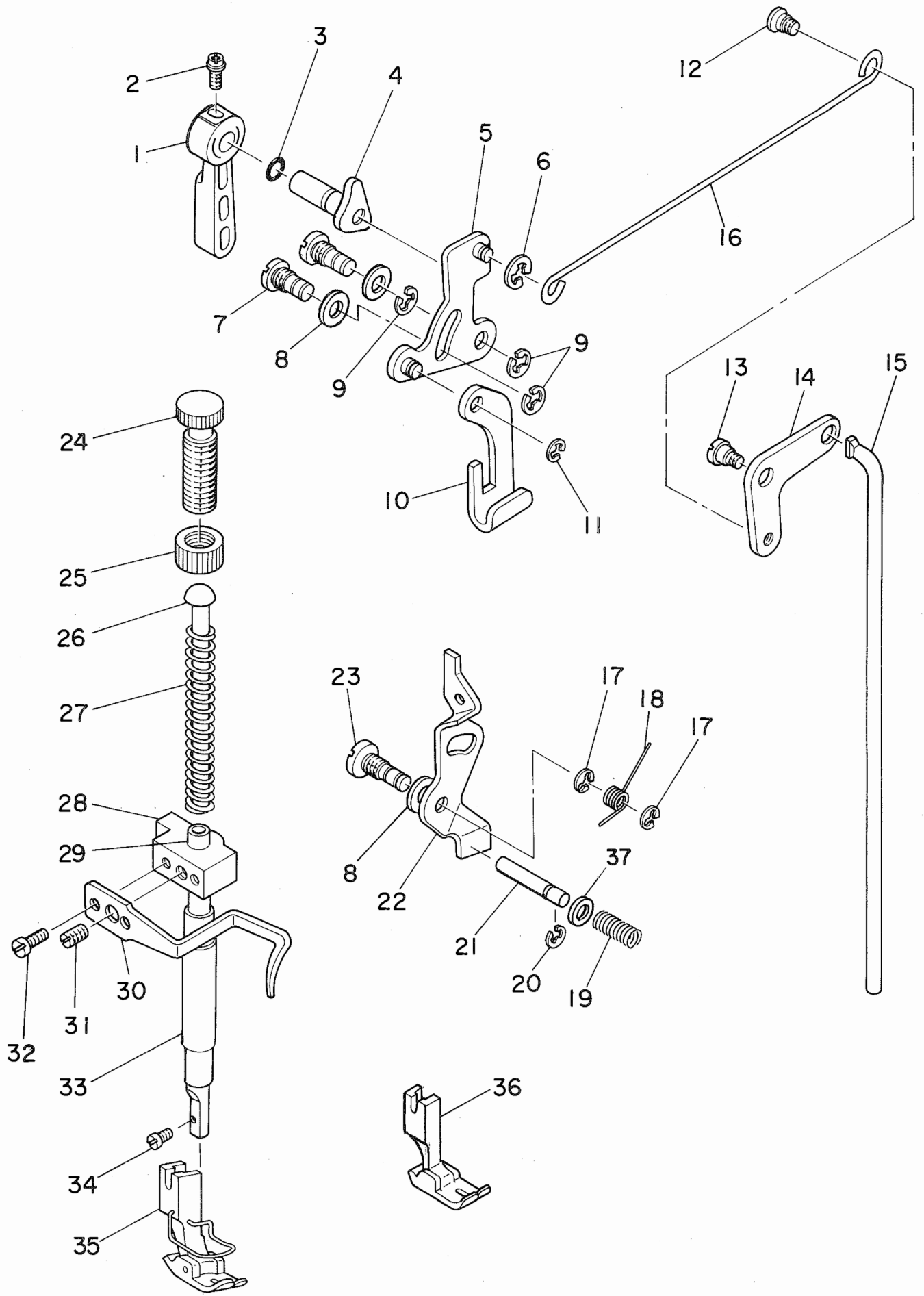
針棒・下軸關係



| REF.NO. | NOTE | PART NO. | DESCRIPTION | ヒ | ソ | メ | イ | AMT. |
|---------|------|-----------------|--------------------------------|---|---|---|---|------|
| 1 | | B1405-012-000 | CAP | キヤツブ | | | | 1 |
| 2 | | B1402-552-000-A | NEEDLE BAR BUSHING, UPPER | ハリホ ^ウ - ウラメタル | | | | 1 |
| 3 | | 110-05006 | NEEDLE BAR | ハリホ ^ウ | | | | 1 |
| 4 | | B1411-552-0A0 | NEEDLE BAR CONNECTION ASM. | ハリホ ^ウ -タ ^キ クミ | | | | 1 |
| 5 | | SS-6090670-TP | SCREW 9/64-40 L=6 | ヒラネジ ^ウ 9/64-40 6=6 | | | | (1) |
| 6 | | B1414-555-000 | SLIDE BLOCK | ハリホ ^ウ -タ ^キ アンナイコウ | | | | 1 |
| 7 | | 110-18801 | NEEDLE BAR THREAD GUIDE | ハリホ ^ウ イトアンナイ | | | | 1 |
| 8 | | B1403-155-000 | NEEDLE BAR BUSHING, LOWER | ハリホ ^ウ - シタメタル | | | | 1 |
| 9 | | SS-7080510-TP | SCREW 1/8-44 L=4.5 | マルヒラネジ ^ウ 1/8-44 L=4.5 | | | | 1 |
| 10 | | 110-05303 | NEEDLE BAR THREAD GUIDE | ハリホ ^ウ イトカケ | | | | 1 |
| 11 | | MDB-100B1400 | NEEDLE DBX1 #14 | ハリ DBX1 #14 | | | | 1 |
| 12 | | B1306-155-0C0 | GEAR & PINION ASM. | カサハク ^{ルマ} ショ ^ウ -ケ ^ク クミ | | | | 1 |
| 13 | | B1306-155-0B0 | GEAR & PINION ASM., UPPER | ウラカサハク ^{ルマ} クミ | | | | (1) |
| 14 | | B1305-012-0A0 | GEAR ASM. | ウラカサハク ^{ルマ} タ ^イ クミ | | | | (1) |
| 15 | | SS-8660810-TP | SCREW 1/4-40 L=8 | トメネジ ^ウ 1/4-40 L=8 | | | | (2) |
| 16 | | B1306-155-0A0 | PINION ASM. | ウラカサハク ^{ルマ} ショ ^ウ - クミ | | | | (1) |
| 17 | | SS-8660810-TP | SCREW 1/4-40 L=8 | トメネジ ^ウ 1/4-40 L=8 | | | | (2) |
| 18 | | B1307-155-0B0 | GEAR & PINION ASM., LOWER | シタカサハク ^{ルマ} クミ | | | | (1) |
| 19 | | B1307-155-0A0 | GEAR ASM. LARGE | シタカサハク ^{ルマ} タ ^イ クミ | | | | (1) |
| 20 | | SS-8660810-TP | SCREW 1/4-40 L=8 | トメネジ ^ウ 1/4-40 L=8 | | | | (2) |
| 21 | | B1308-155-0A0 | PINION ASM. | カサハク ^{ルマ} ショ ^ウ - クミ | | | | (1) |
| 22 | | SS-8660810-TP | SCREW 1/4-40 L=8 | トメネジ ^ウ 1/4-40 L=8 | | | | (2) |
| 23 | | 110-04009 | UPRIGHT SHAFT | タテジ ^ウ ク | | | | 1 |
| 24 | | SS-4120915-SP | SCREW 12/64-28 L=9 | ナ ^ハ ネジ ^ウ 3/16-28 L=9 | | | | 1 |
| 25 | | 110-04108 | BUSHING, UPPER | タテジ ^ウ クウエメタル | | | | 1 |
| 26 | | 110-04207 | UPRIGHT SHAFT BUSHING, LOWER | タテジ ^ウ クシタメタル | | | | 1 |
| 27 | | 110-15203 | BUSHING, REAR | シタジ ^ウ クウシロメタル | | | | 1 |
| 28 | | SS-4120915-SP | SCREW 12/64-28 L=9 | ナ ^ハ ネジ ^ウ 3/16-28 L=9 | | | | 1 |
| 29 | | CS-079101A-SH | THRUST COLLAR ASM. D=7.94 W=10 | スラストウケ D=7.94 W=10 クミ | | | | 1 |
| 30 | | SS-6110420-TP | SCREW 11/64-40 L=4.8 | ヒラネジ ^ウ 11/64-40 L=4.8 | | | | (2) |
| 31 | | 110-15005 | HOOK DRIVING SHAFT | シタジ ^ウ ク | | | | 1 |
| 32 | | 110-15609 | POSITIONING FINGER | ナカカ ^ウ マオサエ | | | | 1 |
| 33 | | SS-6111010-SP | SCREW 11/64-40 L= 9.5 | ヒラネジ ^ウ 11/64-40 L=9.5 | | | | 1 |
| 34 | | SS-8150432-TH | SCREW | トメネジ ^ウ | | | | 1 |
| 35 | | 110-15104 | BUSHING ASM., FRONT | シタジ ^ウ クマエメタル | | | | 1 |
| 36 | | CS-079073A-SH | THRUST COLLAR | スラストウケ クミ | | | | 1 |
| 37 | | SS-8110410-TP | SCREW 11/64-40 L= 3.5 | トメネジ ^ウ 11/64-40 L=3.5 | | | | (2) |
| 38 | | B1808-552-0A0 | OIL SEAL SCREW ASM. | シタジ ^ウ ク マイトメネジ ^ウ クミ | | | | 1 |
| 39 | | B1810-552-000 | OIL WICK | シタジ ^ウ ク マイトメネジ ^ウ ユジ | | | | (1) |
| 40 | | B1830-127-0A0 | HOOK ASM. | カマ クミ | | | | 1 |
| 41 | | B9117-012-000 | BOBBIN | ホ ^ウ ビ ^ン | | | | 1 |
| 42 | | B1837-012-0A0 | BOBBIN CASE ASM. | ホ ^ウ ビ ^ン ケ-ス クミ | | | | 1 |

4. HAND LIFTER COMPONENTS

押え上げ関係



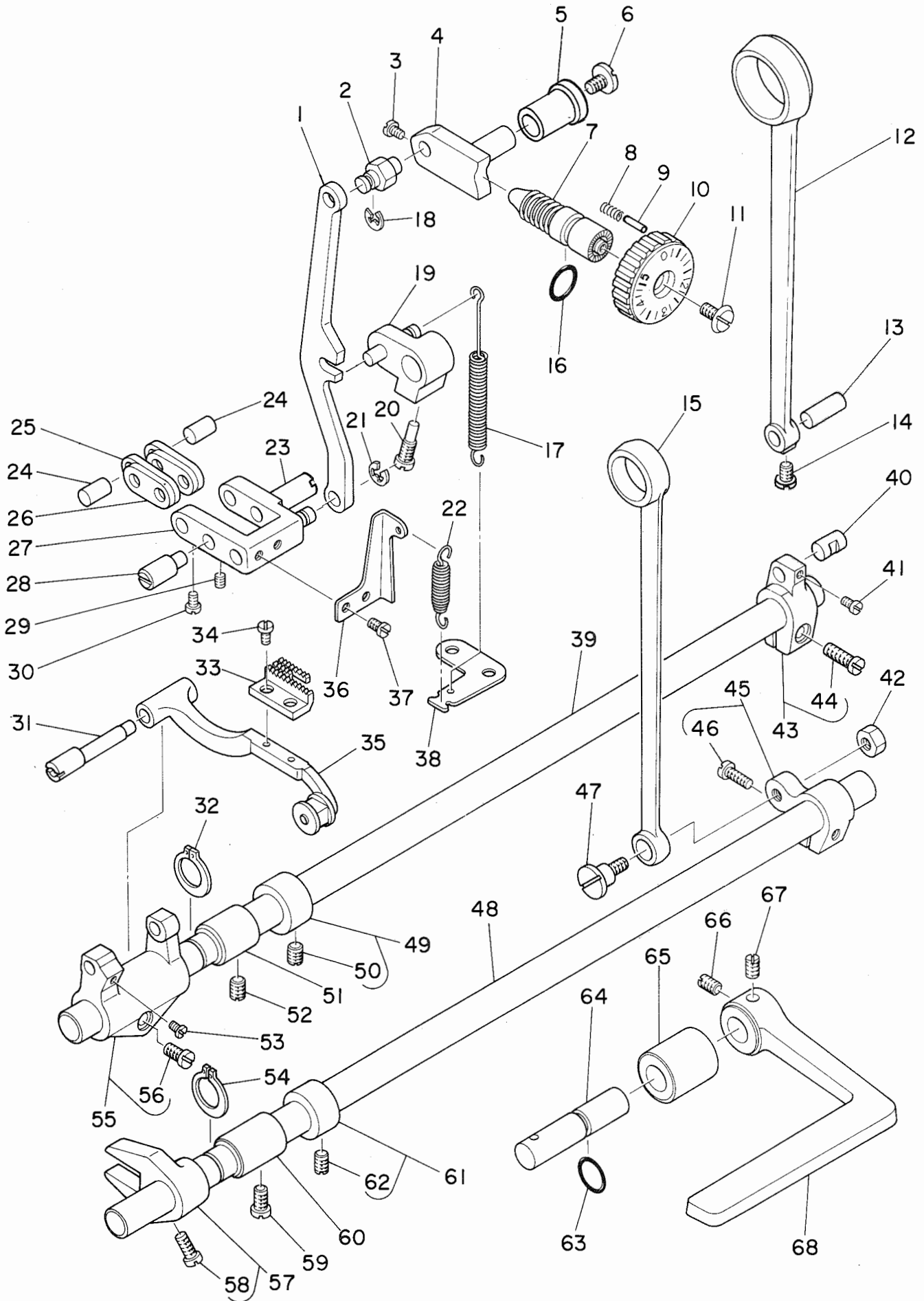
| REF.NO. | NOTE | PART NO. | DESCRIPTION | ヒ ン メ イ | AMT. |
|---------|------|-----------------|--------------------------------|-----------------------|------|
| 1 | | B1520-552-000-A | HAND LIFTER | オサエアケレハ- | 1 |
| 2 | | B1521-555-000 | SCREW | オサエアケレハ- トメネジ | 1 |
| 3 | | RO-0371801-00 | RUBBER RING | Oリング | 1 |
| 4 | | 110-06756 | HAND LIFTER CAM ASM. | オサエアケカム クミ | 1 |
| 5 | | 110-06350 | HAND LIFTER LINK | ヒキアケリンク クミ | 1 |
| 6 | | RE-0500000-K0 | SNAP RING 5 | Eカトメワ 5 | 1 |
| 7 | | 110-06509 | LINK SHAFT | ヒキアケリンクシク | 2 |
| 8 | | 110-06608 | GASKET | リンクシクハツキン | 3 |
| 9 | | RE-0500000-K0 | SNAP RING 5 | Eカトメワ 5 | 3 |
| 10 | | 110-06202 | LIFTING LEVER | ヒキアケイタ | 1 |
| 11 | | 110-07309 | LIFTING LEVER RING | ヒキアケイタEリンク | 1 |
| 12 | | 110-07101 | HINGE SCREW | ヒサアケヨコホウネジ | 1 |
| 13 | | SD-0720332-SP | HINGE SCREW D= 7.24 H= 3.3 | タソネジ D=7.24 H=3.3 | 1 |
| 14 | | 110-07002 | LIFTING LEVER LINK | ヒサアケリンク | 1 |
| 15 | | 110-07200 | CONNECTING ROD VERTICAL | ヒサアケレンケツホウ | 1 |
| 16 | | 110-06905 | LIFTING LEVER CONNECTING ROD | ヒサアケヨコホウ | 1 |
| 17 | | RE-0500000-K0 | SNAP RING 5 | Eカトメワ 5 | 2 |
| 18 | | 110-18207 | TENSION RELEASE RETURN SPRING | イトルメイタモトシハネ | 1 |
| 19 | | 110-18405 | TENSION RELEASE PIN SPRING | イトルメピンハネ | 1 |
| 20 | | RE-0400000-K0 | SNAP RING 4 | Eカトメワ 4 | 1 |
| 21 | | 110-18306 | TENSION RELEASE SUPPORTING PIN | イトルメピンヨピン | 1 |
| 22 | | 110-18009 | TENSION RELEASE PLATE | イトルメイタ | 1 |
| 23 | | 110-18108 | TENSION RELEASE SHAFT | イトルメイタシク | 1 |
| 24 | | B1509-555-000 | PRESSER SPRING REGULATOR | オサエチヨウセツネジ | 1 |
| 25 | | B1511-555-000 | NUT 1/2-28 | オサエチヨウセツネジ ナツト | 1 |
| 26 | | B1510-227-000 | PRESSER GUIDE BAR | オサエ アンナイホ- | 1 |
| 27 | | B1505-227-000-A | PRESSER SPRING | オサエ チヨウセツハネ | 1 |
| 28 | | 110-06004 | NEEDLE BAR GUIDE BRACKET | オサエホウタキ | 1 |
| 29 | | B1501-127-000 | PRESSER BAR | オサエホ- | 1 |
| 30 | | 110-06103 | PRESSER BAR THREAD GUIDE | オサエホウタキ イトアンナイ | 1 |
| 31 | | SS-8660810-TP | SCREW 1/4-40 L=8 | トメネジ 1/4-40 L=8 | 1 |
| 32 | | SS-7090910-SP | SCREW 9/64-40 L= 8.5 | マルヒラネジ 9/64-40 L=8.5 | 2 |
| 33 | | B1502-541-000 | PRESSER BAR BUSHING, LOWER | オサエホ- シタメタル | 1 |
| 34 | | SS-7091110-SP | SCREW 9/64-40 L=10.5 | マルヒラネジ 9/64-40 L=10.5 | 1 |
| 35 | | B1524-012-0B0 | PRESSER FOOT ASM. | ジユウオサエ クミ | 1 |
| 36 | #01 | B1524-012-0A0 | PRESSER FOOT ASM. | ジユウオサエ クミ | 1 |
| 37 | | 110-19007 | WASHER PLATE | イトルメピンイタ | 1 |

Note(注記) #01.....For Domestic use.

国内用

5. FEED MECHANISM COMPONENTS

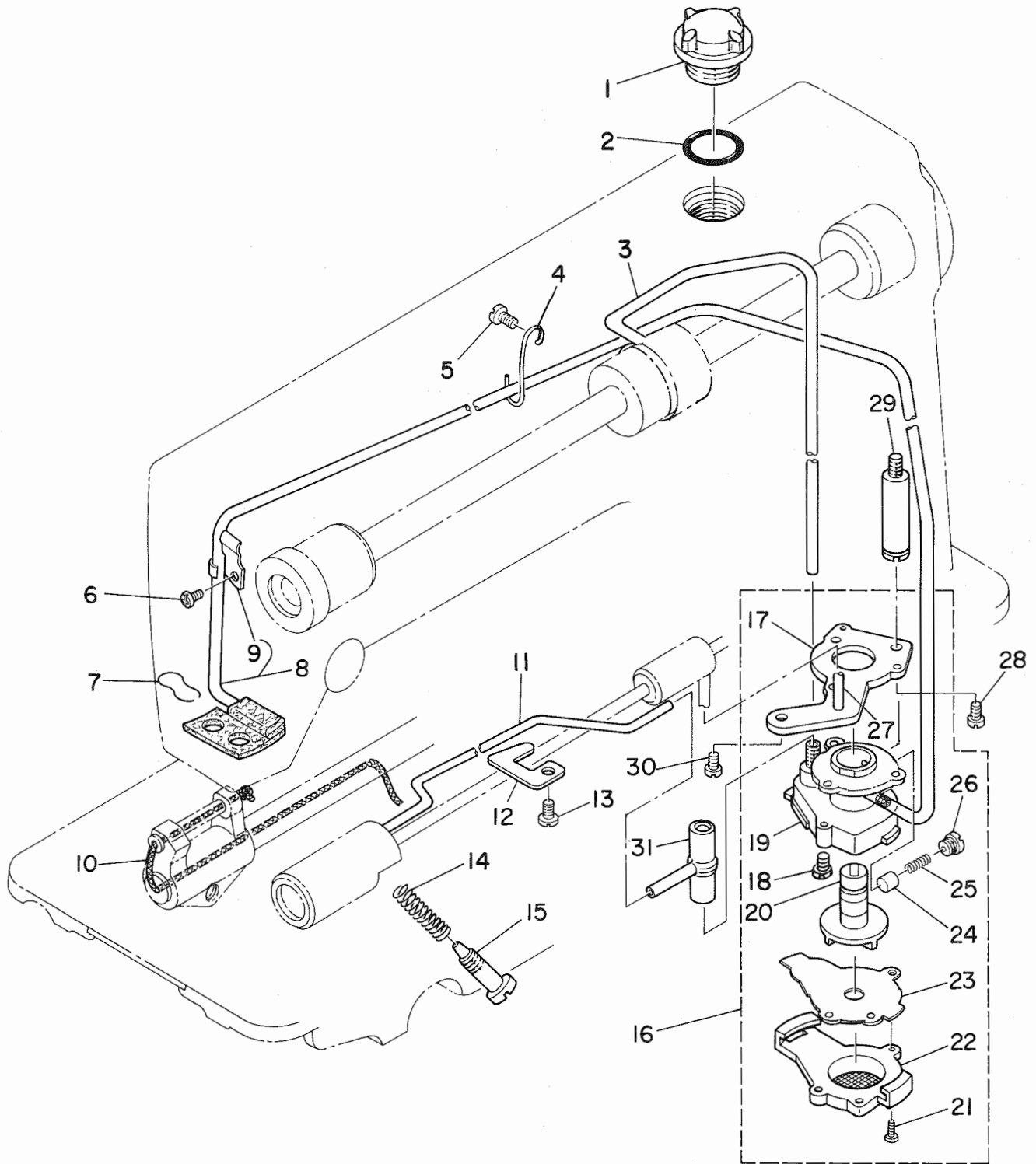
送り関係



| REF.NO. | NOTE | PART NO. | DESCRIPTION | ヒンメイ | AMT. |
|---------|------|---------------|---------------------------------|---|------|
| 1 | | 110-09503 | FEED REGULATOR CONNCTING ROD | オクリチヨウセツロツト | 1 |
| 2 | | 110-09602 | FEED REGULATOR PIN | オクリチヨウセツタ ^イ ヒ [○] ン | 1 |
| 3 | | SS-6090670-TP | SCREW 9/64-40 L=6 | ヒラネジ [○] 9/64-40 L=6 | 2 |
| 4 | | 110-09701 | FEED REGULATOR | オクリチヨウセツタ ^イ | 1 |
| 5 | | 110-09800 | FEED REGULATOR BUSHING | オクリ チヨウセツタ ^イ メタル | 1 |
| 6 | | SS-7120770-SH | SCREW | マルヒラネジ [○] | 1 |
| 7 | | 110-09909 | FEED REGULATOR SCREW | オクリチヨウセツネジ [○] | 1 |
| 8 | | B1148-555-000 | SPRING | オクリ チヨウセツ ヒ [○] ンハ [○] ネ | 1 |
| 9 | | 110-52701 | PIN | オクリ チヨウセツ ヒ [○] ン | 1 |
| 10 | | 110-10006 | FEED DIAL | オクリタ ^イ ヤル | 1 |
| 11 | | SS-6120930-TP | SCREW 3/16-28 L=9.0 | ヒラネジ [○] 3/16-28 L=9 | 1 |
| 12 | | 110-08208 | ROCKER SHAFT CONNECTING ROD | スイハイオクリロツト | 1 |
| 13 | | 110-09206 | WALKING FOOT PIN C | スイハイオクリヒ [○] ン C | 1 |
| 14 | | SS-6090620-SP | SCREW 9/64-40 L=6 | ヒラネジ [○] 9/64-40 L=6 | 1 |
| 15 | | 110-14008 | CONNECTING ROD | ジ [○] ヨウケ [○] オクリロツト | 1 |
| 16 | | RO-0922702-00 | RUBBER RING | オリンク | 1 |
| 17 | | 110-10303 | FEED REVERSE SPRING | オクリレハ [○] -ハ [○] ネ | 1 |
| 18 | | RE-0500000-K0 | SNAP RING 5 | Eカ [○] タ [○] メ [○] 5 | 1 |
| 19 | | 110-10154 | FEED REVERSE ARM ASM. | オクリレハ [○] -ウ [○] テ [○] クミ | 1 |
| 20 | | 110-10402 | FEED REVERSE ARM SCREW | オクリレハ [○] -ウ [○] テ [○] トメネジ [○] | 1 |
| 21 | | RE-0500000-K0 | SNAP RING 5 | Eカ [○] タ [○] メ [○] 5 | 1 |
| 22 | | 110-09404 | ADJUSTING LINK SPRING | チヨウセツリンク ハ [○] ネ | 1 |
| 23 | | 110-08901 | ADJUSTING LINK FULCRUM SHAFT B | チヨウセツリンクシテンジ [○] ク B | 1 |
| 24 | | 110-09008 | WALKING FOOT PIN A | スイハイオクリヒ [○] ン A | 2 |
| 25 | | 110-08703 | WALKING FOOT LINK | リンク [○] ツリンク B | 2 |
| 26 | | 110-08604 | CONNECTING LINK A | リンク [○] ツリンク A | 2 |
| 27 | | 110-08455 | WALKING FOOT ADJUSTING LINK | オクリチヨウセツリンク クミ | 1 |
| 28 | | 110-08802 | ADJUSTING LINK FULCRUM SHAFT A | チヨウセツリンクシテンジ [○] ク A | 1 |
| 29 | | SS-8150710-SP | SCREW 15/64-28 L=7 | トメネジ [○] 15/64-28 L=7 | 2 |
| 30 | | SS-6090620-SP | SCREW 9/64-40 L=6 | ヒラネジ [○] 9/64-40 L=6 | 2 |
| 31 | | 110-11103 | FEED BAR SHAFT | オクリタ ^イ イジ [○] ク | 1 |
| 32 | | RC-1381001-KP | RETAINING RING | Cカ [○] タ [○] メ [○] | 1 |
| 33 | | B1613-012-A00 | FEED DOG A | オクリハ [○] A | 1 |
| 34 | | SS-4080620-TP | SCREW 1/8-44 L=6 | ナハ [○] ネジ [○] 1/8-44 L=6 | 2 |
| 35 | | 110-11251 | FEED BAR ASM. | オクリタ ^イ クミ | 1 |
| 36 | | 110-09305 | ADJUSTING LINK SPRING GUIDE | チヨウセツリンク ハ [○] ネカケ | 1 |
| 37 | | SS-7110510-SP | SCREW 11/64-40 L=5 | マルヒラネジ [○] 11/64-40 L= 5 | 2 |
| 38 | | 110-11301 | FEED SPRING HOOK | オクリハ [○] ネカケ | 1 |
| 39 | | 110-10808 | FEED ROCKER SHAFT | スイハイオクリジ [○] ク | 1 |
| 40 | | 110-09107 | WALKING FOOT PIN B | スイハイオクリヒ [○] ン B | 1 |
| 41 | | SS-6090620-SP | SCREW 9/64-40 L=6 | ヒラネジ [○] 9/64-40 L=6 | 1 |
| 42 | | NS-6680410-SP | NUT 9/32-28 | ロツカクナツト 9/32-28 | 1 |
| 43 | | 110-08356 | FEED ROCKER SHAFT CRANK ASM. | スイハイオクリウ [○] テ [○] クミ | 1 |
| 44 | | SS-7121410-SP | SCREW 3/16-28 L=14 | マルヒラネジ [○] 3/16-28 L=14 | (1) |
| 45 | | 110-14156 | REAR CRANK ASM. | ジ [○] ヨウケ [○] オクリウ [○] テ [○] クミ | 1 |
| 46 | | SS-6121210-SP | SCREW 3/16-28 L=12 | ヒラネジ [○] 3/16-28 L=9 | (1) |
| 47 | | SD-1000801-SH | HINGE SCREW | タ [○] ンネジ [○] | 1 |
| 48 | | 110-14206 | FEED DRIVING SHAFT | ジ [○] ヨウケ [○] オクリジ [○] ク | 1 |
| 49 | | CS-147121A-SH | THRUST COLLAR ASM. D=14.72 W=12 | スラストウケ D=14.72 W=12 クミ | 1 |
| 50 | | SS-8660610-TP | SCREW 1/4-40 L=6 | トメネジ [○] 1/4-40 L=6 | (2) |
| 51 | | 110-10907 | FEED ROCKER SHAFT BUSHING | オクリジ [○] クメタル | 1 |
| 52 | | SS-8150432-TH | SCREW | トメネジ [○] | 1 |
| 53 | | SS-7110740-TP | SCREW 11/64-40 L=7 | マルヒラネジ [○] 11/64-40 L=7 | 1 |
| 54 | | RC-1381001-KP | RETAINING RING | Cカ [○] タ [○] メ [○] | 1 |
| 55 | | 110-11053 | FEED ROCKER ASM. | オクリタ ^イ ウ [○] テ [○] クミ | 1 |
| 56 | | SS-7121410-SP | SCREW 3/16-28 L=14 | マルヒラネジ [○] 3/16-28 L=14 | (1) |
| 57 | | 110-14354 | DRIVING SHAFT CRANK ASM., FRONT | ジ [○] ヨウケ [○] オクリ フタマタ クミ | 1 |
| 58 | | SS-7111120-SP | SCREW 11/64-40 L=10.5 | マルヒラネジ [○] 11/64-40 L=10.5 | (1) |
| 59 | | SS-4120915-SP | SCREW 12/64-28 L=9 | ナハ [○] ネジ [○] 3/16-28 L=9 | 1 |
| 60 | | 110-10907 | FEED ROCKER SHAFT BUSHING | オクリジ [○] クメタル | 1 |
| 61 | | CS-147121A-SH | THRUST COLLAR ASM. D=14.72 W=12 | スラストウケ D=14.72 W=12 クミ | 1 |
| 62 | | SS-8660610-TP | SCREW 1/4-40 L=6 | トメネジ [○] 1/4-40 L=6 | (2) |
| 63 | | RO-0781901-00 | RUBBER RING | オリンク | 1 |
| 64 | | 110-10501 | FEED REVERSE SHAFT | オクリレハ [○] -ジ [○] ク | 1 |
| 65 | | 110-10709 | FEED LEVER METAL | オクリレハ [○] -ジ [○] ク メタル | 1 |
| 66 | | SS-8660810-TP | SCREW 1/4-40 L=8 | トメネジ [○] 1/4-40 L=8 | 1 |
| 67 | | SS-8661040-TP | SCREW 1/4-40 L=10 | トメネジ [○] 1/4-40 L=10 | 1 |
| 68 | | 110-10600 | REVERSE FEED CONTROL LEVER | オクリレハ [○] - | 1 |

6. OIL LUBRICATION COMPONENTS

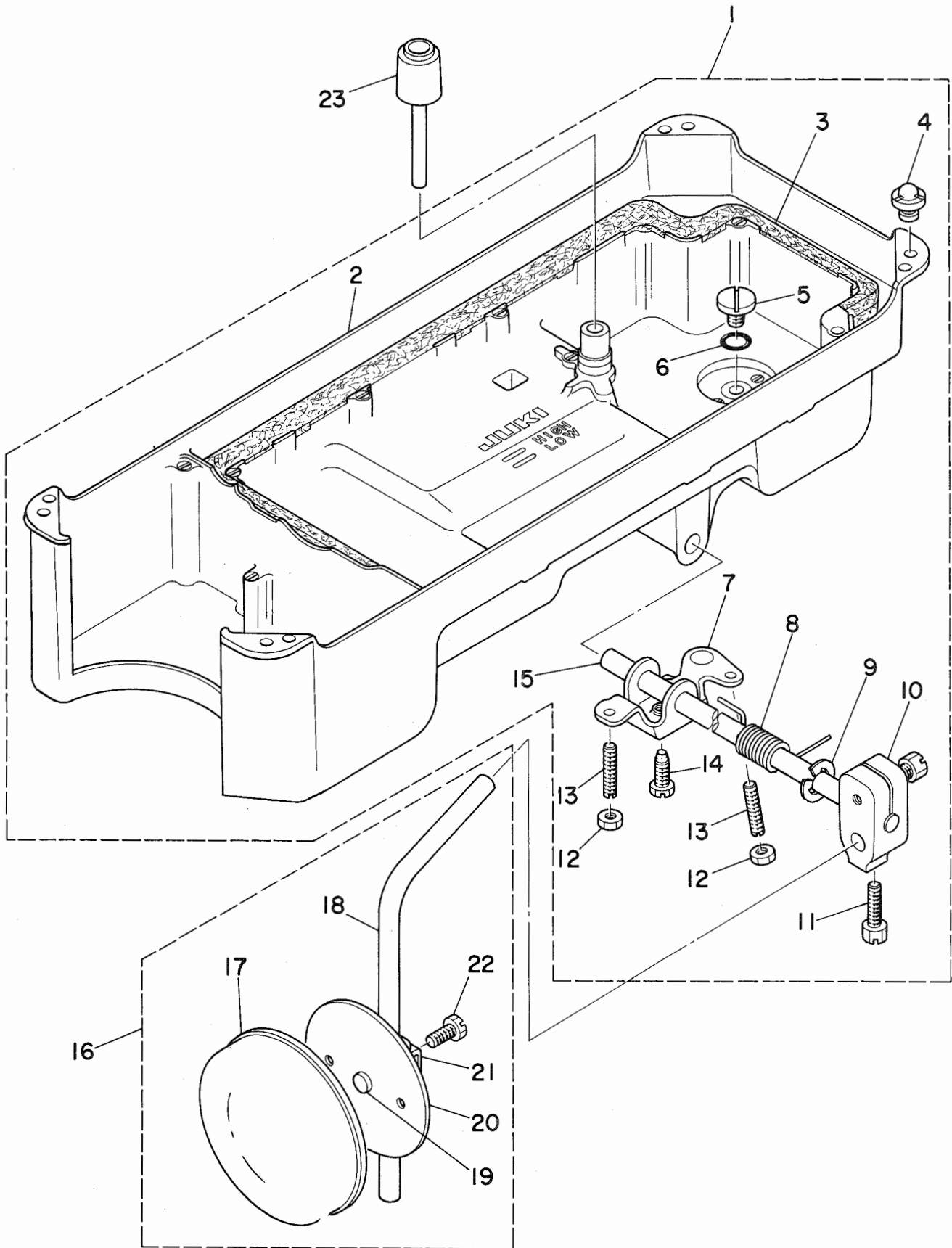
給油關係



| REF.NO. | NOTE | PART NO. | DESCRIPTION | ヒ | ン | メ | イ | AMT. |
|---------|------|---------------|-----------------------------|----|---|---|------|------|
| 1 | | B3530-555-000 | OIL SIGHT WINDOW | アブ | ラ | マ | ト | 1 |
| 2 | | RO-1952401-00 | RUBBER RING | 0 | リ | ン | ク | 1 |
| 3 | | 110-21201 | MAIN SHAFT OIL TUBE | ウ | ワ | シ | クキユウ | 1 |
| 4 | | 110-21607 | TUBE HOLDER (UPPER) | ハ | イ | フ | オサ | 1 |
| 5 | | SS-4120615-SP | SCREW 3/16-28 L=6 | ナ | ハ | ネ | ジ | 1 |
| 6 | | SS-4120615-SP | SCREW 3/16-28 L=6 | ナ | ハ | ネ | ジ | 1 |
| 7 | | B3529-226-000 | OIL FELT PRESSER | カ | リ | ユ | フ | 1 |
| 8 | | 110-21151 | OIL RETURN TUBE ASM. | カ | リ | ユ | ハ | 1 |
| 9 | | 110-21805 | OIL RETURN TUBE HOLDER | カ | リ | ユ | ハ | (1) |
| 10 | | CQ-2520000-00 | OIL WICK | ウ | シ | | | 0.3 |
| 11 | | 110-21300 | OIL TUBE | カ | マ | キ | ユ | 1 |
| 12 | | 110-21706 | TUBE HOLDER (LOWER) | ハ | イ | フ | オサ | 1 |
| 13 | | SS-4150915-SP | SCREW 15/64-28 L=9 | ナ | ハ | ネ | ジ | 1 |
| 14 | | B2616-372-000 | SPRING | ハ | ネ | | | 1 |
| 15 | | B3514-412-000 | OIL ADJUSTING SCREW | シ | タ | シ | ク | 1 |
| 16 | | 110-20054 | LUBRICATING OIL PUMP ASM. | ホ | ソ | フ | タイ | 1 |
| 17 | | 110-20302 | OIL PUMP INSTALLING BASE | ホ | ソ | フ | タイ | (1) |
| 18 | | SL-4030851-SF | SCREW | ナ | ハ | ネ | ジ | (3) |
| 19 | | 110-20005 | OIL PUMP | ホ | ソ | フ | タイ | (1) |
| 20 | | 110-20708 | OIL PUMP IMPELLER | イ | ン | ペ | ラ | (1) |
| 21 | | SE-4301041-SR | SCREW | タ | ツ | フ | タイ | (3) |
| 22 | | 110-20203 | LUBRICATING OIL PUMP COVER | ホ | ソ | フ | タイ | (1) |
| 23 | | 110-20807 | OIL PUMP IMPELLER COVER | ホ | ソ | フ | タイ | (1) |
| 24 | | 110-20401 | PLUNGER | フ | ラ | ン | ジ | (1) |
| 25 | | 110-20609 | PLUNGER SPRING | フ | ラ | ン | ジ | (1) |
| 26 | | 110-20500 | PLUNGER SCREW | フ | ラ | ン | ジ | (1) |
| 27 | | 110-20906 | HOOK DRIVING SHAFT OIL TUBE | シ | タ | シ | ク | (1) |
| 28 | | SS-6111010-SP | SCREW 11/64-40 L= 9.5 | ヒ | ラ | ネ | ジ | 1 |
| 29 | | 110-21003 | OIL PUMP SUPPORT | ホ | ソ | フ | タイ | 1 |
| 30 | | SS-4150915-SP | SCREW 15/64-28 L=9 | ナ | ハ | ネ | ジ | 1 |
| 31 | | 110-21409 | RUBBER JOINT | キ | ユ | ウ | ハ | 1 |

7. OIL RESERVOIR COMPONENTS

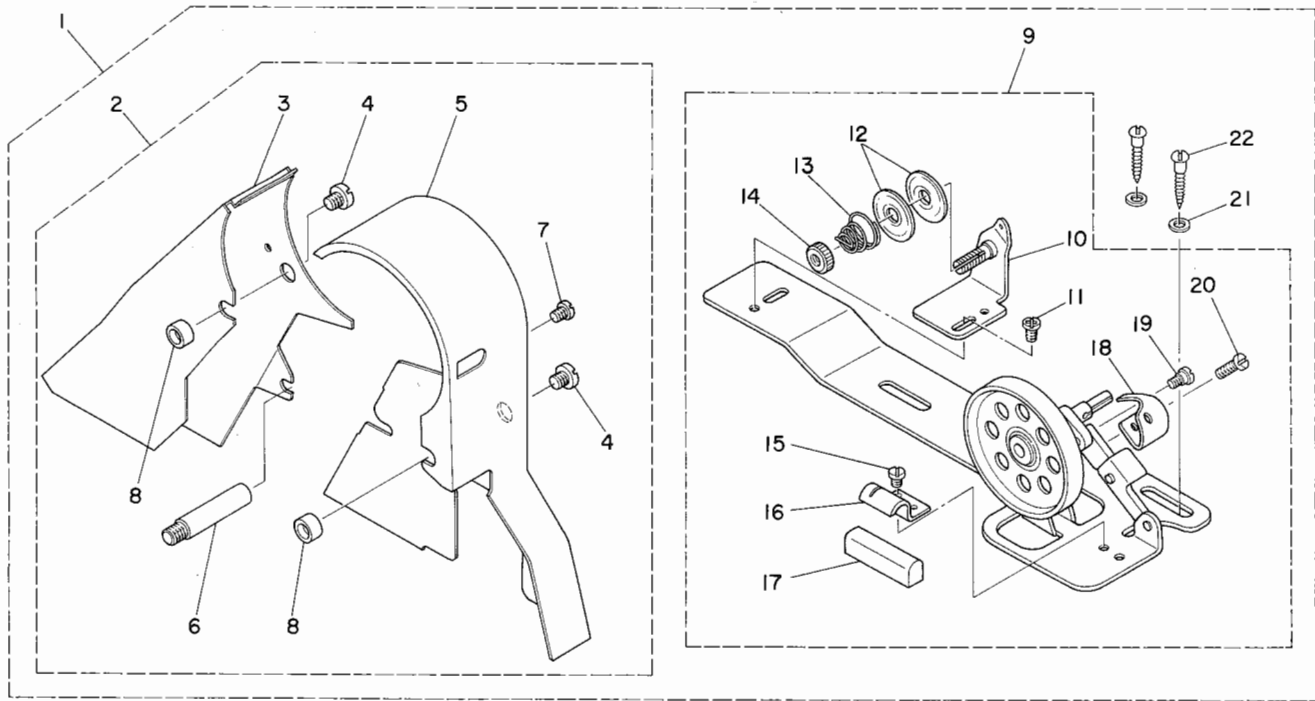
油溜關係



| REF.NO. | NOTE | PART NO. | DESCRIPTION | ヒンメイ | AMT. |
|---------|------|-----------------|--------------------------------|-----------------------|------|
| 1 | | 110-23058 | OIL RESERVOIR ASM. | アブラタマリ クミ | 1 |
| 2 | | 110-23009 | OIL RESERVOIR | アブラタマリ | (1) |
| 3 | | 110-23108 | GASKET | アブラトメ ハツキン | (1) |
| 4 | | 110-23207 | RUBBER CUSHION | トウブササイゴム | (4) |
| 5 | | SS-6700710-SH | SCREW | ヒラネジ | (1) |
| 6 | | RO-0982401-00 | RUBBER RING | オリンク | (1) |
| 7 | | 110-24007 | CONNECTING ROD, VERTICAL | ヒサアケ カイテンウデ | (1) |
| 8 | | 110-24106 | SPRING | ヒサアケ カイテンハネ | (1) |
| 9 | | RE-1000000-KO | SNAP RING 10.0 | Eカトメワ | (1) |
| 10 | | 110-24502 | KNEE PRESS LOD BEARING BRACKET | ヒサアテタテシク トリツケウデ | (1) |
| 11 | | SS-9182010-SN | SCREW 9/32-20 L=20 | ロツカクホルト 9/32-20 L=20 | (2) |
| 12 | | NS-6150430-SR | NUT 15/64-28 | ロツカクナツト 15/64-28 | (2) |
| 13 | | SS-8153010-SR | SCREW 15/64-28 L=30 | トメネジ 15/64-28 L=30 | (2) |
| 14 | | SS-9151610-SR | SCREW 15/64-28 L=16 | ロツカクホルト 15/64-28 | (1) |
| 15 | | 110-24205 | KNEE PRESS ROD | ヒサアテヨコシク | (1) |
| 16 | | 110-23751 | KNEE PRESS PLATE ASM. | ヒサアテイタ クミ | 1 |
| 17 | | B3431-552-000-A | KNEE PRESS PLATE COVER | ヒサアテイタ カハ- | (1) |
| 18 | | B3419-122-000 | KNEE LIFTER PLATE ROD | ヒサアテ タテシク | (1) |
| 19 | | 110-24403 | RUBBER | ヒサアテ ゴム | (1) |
| 20 | | 110-23702 | KNEE PRESS PLATE | ヒサアテイタ | (1) |
| 21 | | 110-23801 | KNEE PRESS PLATE HOLDER | ヒサアテイタササイ | (1) |
| 22 | | SS-9151540-SR | SCREW 15/64-28 L=15 | ロツカクホルト 15/64-28 L=15 | (1) |
| 23 | | 110-24304 | KNEE PRESS LIFTER ROD | ヒサアケ オシホウ | 1 |

8. BELT COVER & BOBBIN WINDER COMPONENTS

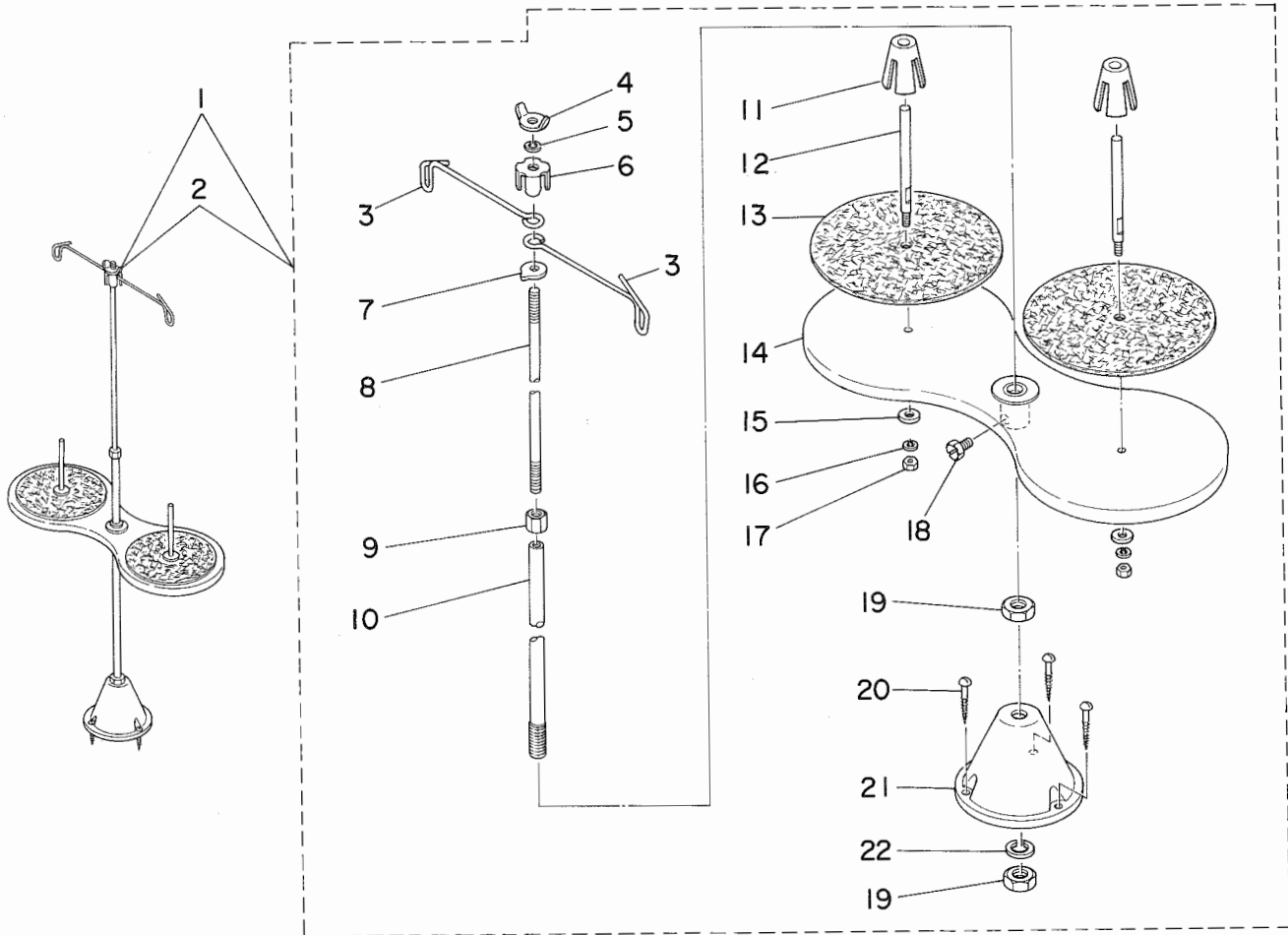
ベルトカバー・糸巻関係



| REF.NO. | NOTE | PART NO. | DESCRIPTION | ヒソメイ | AMT. |
|---------|------|---------------|-----------------------------|------------------------|------|
| 1 | | 110-23363 | BELT COVER ASM. | ベルトカバー クミ | 1 |
| 2 | | 110-23355 | BELT COVER ASM. | ベルトカバー クミ | (1) |
| 3 | | 110-23306 | BELT COVER A | ベルトカバー A | (1) |
| 4 | | SS-7701010-SP | SCREW 5/16-24 L=10 | マルチラネジ 5/16-24 L=10 | (2) |
| 5 | | 110-23405 | BELT COVER B | ベルトカバー B | (1) |
| 6 | | 110-23504 | BELT COVER SUPPORT | ベルトカバー シチュウ | (1) |
| 7 | | SS-7120640-SP | SCREW 3/16-28 L=6 | マルチラネジ 3/16-28 L=6 | (1) |
| 8 | | 110-23603 | BELT COVER COLLAR | ベルトカバー カラー | (2) |
| 9 | | D3201-555-DAO | BOBBIN WINDER ASM. | イトマキソチ クミ | (1) |
| 10 | | D3213-555-DAO | THREAD TENSION BRACKET ASM. | イトマキ イトチヨシホーダーイ クミ | (1) |
| 11 | | SS-4110515-SP | SCREW 11/64-40 L=5 | ナハネジ 11/64-40 L=5 | (1) |
| 12 | | B3126-012-000 | TENSION DISC | イトチヨシサラ | (2) |
| 13 | | B3129-012-B00 | TENSION SPRING B | イトチヨシ ハネ B | (1) |
| 14 | | B3125-012-000 | THREAD TENSION STUD NUT | イトチヨシ ナット | (1) |
| 15 | | SS-7110350-SP | SCREW 11/64-40 L=3 | マルチラネジ 11/64-40 L= 3.5 | (1) |
| 16 | | B3212-555-000 | PRESSER PLATE | セイトー ゴム オサエイタ | (1) |
| 17 | | B3211-555-000 | RUBBER BRAKE | セイトー ゴム | (1) |
| 18 | | B3209-555-000 | POSITIONING FINGER | ホビーン オサエ | (1) |
| 19 | | SD-0490261-SP | HINGE SCREW D=4.9 H=2.6 | タネネジ D=4.9 H=2.6 | (1) |
| 20 | | SS-7081310-SP | SCREW 1/8-44 L=12.5 | マルチラネジ 1/8-44 L=12.5 | (1) |
| 21 | | WP-0501016-SD | WASHER 5X10.5X1 | ヒラサカガネ 5X10.5X1 | (2) |
| 22 | | SK-3482500-SC | WOOD SCREW D=4.8 L=25 | マルモクネジ D=4.8 L=25 | (2) |

9. THREAD STAND COMPONENTS

糸立装置関係



| REF.NO. | NOTE | PART NO. | DESCRIPTION | ヒ | ン | メ | イ | AMT. |
|---------|------|-----------------|----------------------------|---|---|---|-------------------|------|
| 1 | #01 | 111-81054 | THREAD STAND ASM. | イ | タ | テ | ソウチ A | 1 |
| 2 | #02 | 111-81062 | THREAD STAND ASM. | イ | タ | テ | ソウチ B | 1 |
| 3 | | B3307-012-000 | THREAD GUIDE | イ | タ | テ | イ アンナイ | (2) |
| 4 | | B3310-012-000 | POSITION CUP SET SCREW | イ | タ | テ | イ アンナイ シメネジ* | (1) |
| 5 | | WS-0641560-KR | SPRING WASHER 6.4X11.9X1.5 | ハ | ネ | サ | カネ 6.4X11.9X1.5 | (1) |
| 6 | | B3309-012-000 | POSITION CUP | イ | タ | テ | イ アンナイ マワリト*メ | (1) |
| 7 | | B3308-012-000 | ROD WASHER | イ | タ | テ | イ アンナイウケ | (1) |
| 8 | | B3306-012-000 | SPOOL ROD | イ | タ | テ | ウエカン | (1) |
| 9 | | NM-6061061-SE | NUT M6 | ロ | ツ | カ | ナツト M6 10X11.5X10 | (1) |
| 10 | | B3302-012-000 | SPOOL REST ROD | イ | タ | テ | シタカン | (1) |
| 11 | #02 | 111-81906 | SPOOL RETAINER | イ | タ | マ | キ フレト*メ | (2) |
| 12 | | B3320-704-L00-A | SPOOL PIN | イ | タ | マ | キウケホウ | (2) |
| 13 | | B3311-012-000 | SPOOL REST CUSHION | イ | タ | マ | キウケサ* | (2) |
| 14 | | 111-81153 | SPOOL REST ASM. | イ | タ | マ | キウケ クミ | (1) |
| 15 | | WP-0560860-SE | WASHER 5.6X12X0.8 | ヒ | ラ | サ | カネ 5.6X12X0.8 | (2) |
| 16 | | WS-0531060-KR | SPRING WASHER 5.3X8.3X1 | ハ | ネ | サ | カネ 5.3X8.3X1 | (2) |
| 17 | | NS-6123881-SE | NUT 3/16-28 | ロ | ツ | カ | ナツト 3/16-28 | (2) |
| 18 | | SM-9061080-SE | SCREW M6 L=10 | ロ | ツ | カ | ホルト M6 L=10 | (1) |
| 19 | | NM-6100663-SE | NUT M10 | ロ | ツ | カ | ナツト M10 3シュ | (2) |
| 20 | | SK-3452000-SE | WOOD SCREW D=4.5 L=20 | マ | ル | モ | クネジ* D=4.5 L=20 | (3) |
| 21 | | 111-81005 | THREAD STAND | イ | タ | テ | タイ | (1) |
| 22 | | WS-1002560-KR | SPRING WASHER 10X18X2.5 | ハ | ネ | サ | カネ 10X18X2.5 | (1) |

Note(注記) #01.....For export

#02.....For Domestic use.

輸出用

国内用

NUMERICAL INDEX OF PARTS

索引

| Part No. 品番 | Page 頁 | Ref. No. | Part No. 品番 | Page 頁 | Ref. No. | Part No. 品番 | Page 頁 | Ref. No. | Part No. 品番 | Page 頁 | Ref. No. |
|-----------------|-----------|-------------|----------------|-----------|-------------|----------------|-----------|-------------|----------------|-----------|-------------|
| B1109-012-A00 | 2 | 35 | MDB-100B1400 | 6 | 11 | SS-8110410-TP | 6 | 37 | 110-08703 | 10 | 25 |
| B1110-012-000 | 2 | 42 | | | | SS-8150432-TH | 6 | 34 | 110-08802 | 10 | 28 |
| B1113-155-0A0 | 2 | 12 | NM-6061061-SE | 16 | 9 | SS-8150432-TH | 10 | 52 | 110-08901 | 10 | 23 |
| B1113-155-000 | 2 | 13 | NM-6100663-SE | 16 | 19 | SS-8150710-SP | 2 | 33 | 110-09008 | 10 | 24 |
| B1148-555-000 | 10 | 8 | NS-6123881-SE | 16 | 17 | SS-8150710-SP | 10 | 29 | 110-09107 | 10 | 40 |
| B1212-552-A00 | 4 | 28 | NS-6150430-SR | 14 | 12 | SS-8150912-TH | 4 | 13 | 110-09206 | 10 | 13 |
| B1213-552-0A0-A | 4 | 33 | NS-6680410-SP | 10 | 42 | SS-8151150-SP | 4 | 1 | 110-09305 | 10 | 36 |
| B1305-012-0A0 | 6 | 14 | | | | SS-8151550-SP | 4 | 30 | 110-09404 | 10 | 22 |
| B1306-155-0A0 | 6 | 16 | RC-1381001-KP | 10 | 32 | SS-8153010-SR | 14 | 13 | 110-09503 | 10 | 1 |
| B1306-155-0B0 | 6 | 13 | RC-1381001-KP | 10 | 54 | SS-8660610-TP | 4 | 24 | 110-09602 | 10 | 2 |
| B1306-155-0C0 | 6 | 12 | RC-1850001-KP | 4 | 22 | SS-8660610-TP | 4 | 25 | 110-09701 | 10 | 4 |
| B1307-155-0A0 | 6 | 19 | RE-0400000-KO | 8 | 20 | SS-8660610-TP | 10 | 50 | 110-09800 | 10 | 5 |
| B1307-155-0B0 | 6 | 18 | RE-0500000-KO | 8 | 6 | SS-8660610-TP | 10 | 62 | 110-09909 | 10 | 7 |
| B1308-155-0A0 | 6 | 21 | RE-0500000-KO | 8 | 9 | SS-8660810-TP | 6 | 15 | 110-10006 | 10 | 10 |
| B1402-552-000-A | 6 | 2 | RE-0500000-KO | 8 | 17 | SS-8660810-TP | 6 | 17 | 110-10154 | 10 | 19 |
| B1403-155-000 | 6 | 8 | RE-0500000-KO | 10 | 18 | SS-8660810-TP | 6 | 20 | 110-10303 | 10 | 17 |
| B1405-012-000 | 6 | 1 | RE-0500000-KO | 10 | 21 | SS-8660810-TP | 6 | 22 | 110-10402 | 10 | 20 |
| B1408-552-000 | 4 | 8 | RE-1000000-KO | 14 | 9 | SS-8660810-TP | 8 | 31 | 110-10501 | 10 | 64 |
| B1411-552-0A0 | 6 | 4 | RO-0291801-00 | 4 | 34 | SS-8660810-TP | 10 | 66 | 110-10600 | 10 | 68 |
| B1414-555-000 | 6 | 6 | RO-0371801-00 | 8 | 3 | SS-8661040-TP | 10 | 67 | 110-10709 | 10 | 65 |
| B1501-127-000 | 8 | 29 | RO-0442401-00 | 4 | 26 | SS-8681650-TP | 4 | 10 | 110-10808 | 10 | 39 |
| B1502-541-000 | 8 | 33 | RO-0781901-00 | 10 | 63 | SS-9151540-SR | 14 | 22 | 110-10907 | 10 | 51 |
| B1505-227-000-A | 8 | 27 | RO-0922702-00 | 10 | 16 | SS-9151810-SR | 14 | 14 | 110-10907 | 10 | 60 |
| B1509-555-000 | 8 | 24 | RO-0982401-00 | 14 | 6 | SS-9182010-SN | 14 | 11 | 110-11053 | 10 | 55 |
| B1510-227-000 | 8 | 26 | RO-1952401-00 | 12 | 2 | | | | 110-11103 | 10 | 31 |
| B1511-555-000 | 8 | 25 | | | | TA-0850604-RO | 2 | 5 | 110-11251 | 10 | 35 |
| B1520-552-000-A | 8 | 1 | SD-0380552-SL | 2 | 16 | TA-1250406-RO | 2 | 39 | 110-11301 | 10 | 38 |
| B1521-555-000 | 8 | 2 | SD-0490261-SP | 15 | 19 | TA-1250705-RO | 2 | 6 | 110-14008 | 10 | 15 |
| B1524-012-0B0 | 8 | 35 | SD-0720332-SP | 8 | 13 | TA-2009502-RO | 2 | 10 | 110-14156 | 10 | 45 |
| B1524-012-0A0 | 8 | 36 | SD-1000801-SR | 10 | 47 | TA-2101002-RO | 2 | 11 | 110-14206 | 10 | 48 |
| B1613-012-A00 | 10 | 33 | SE-4301041-SH | 12 | 21 | | | | 110-14354 | 10 | 57 |
| B1808-552-0A0 | 6 | 38 | SK-3452000-SE | 16 | 20 | WP-0501016-SD | 15 | 21 | 110-15005 | 6 | 31 |
| B1810-552-000 | 6 | 39 | SK-3482500-SC | 15 | 22 | WP-0560860-SE | 16 | 15 | 110-15104 | 6 | 35 |
| B1830-127-0A0 | 6 | 40 | SL-4030851-SF | 12 | 18 | WS-0531060-KR | 16 | 16 | 110-15203 | 6 | 27 |
| B1837-012-0A0 | 6 | 42 | SM-9061080-SE | 16 | 18 | WS-0641560-KR | 16 | 5 | 110-15609 | 6 | 32 |
| B1903-552-000 | 4 | 9 | SS-2110920-TP | 2 | 36 | WS-1002560-KR | 16 | 22 | 110-17209 | 4 | 2 |
| B1905-541-B00 | 4 | 6 | SS-4080620-TP | 10 | 34 | | | | 110-18009 | 8 | 22 |
| B2016-372-000 | 12 | 14 | SS-4110515-SP | 15 | 11 | 110-00254 | 2 | 1 | 110-18108 | 8 | 23 |
| B3111-552-B00 | 2 | 31 | SS-4120815-SP | 2 | 19 | 110-00304 | 2 | 2 | 110-18207 | 8 | 18 |
| B3115-552-000 | 2 | 29 | SS-4120815-SP | 2 | 20 | 110-00510 | 2 | 8 | 110-18306 | 8 | 21 |
| B3118-552-E00 | 2 | 34 | SS-4120815-SP | 12 | 5 | 110-00619 | 2 | 9 | 110-18405 | 8 | 19 |
| B3120-125-000 | 2 | 25 | SS-4120815-SP | 12 | 6 | 110-00700 | 2 | 18 | 110-18504 | 2 | 21 |
| B3125-012-000 | 15 | 14 | SS-4120915-SP | 2 | 7 | 110-00858 | 2 | 4 | 110-18603 | 2 | 37 |
| B3126-012-000 | 2 | 28 | SS-4120915-SP | 2 | 40 | 110-01104 | 2 | 45 | 110-18702 | 2 | 17 |
| B3128-012-000 | 15 | 12 | SS-4120915-SP | 6 | 24 | 110-01500 | 2 | 22 | 110-18801 | 6 | 7 |
| B3128-012-000 | 2 | 30 | SS-4120915-SP | 6 | 28 | 110-01609 | 2 | 43 | 110-18900 | 2 | 24 |
| B3129-012-A00 | 2 | 26 | SS-4120915-SP | 10 | 59 | 110-01858 | 2 | 41 | 110-18959 | 2 | 23 |
| B3129-012-B00 | 15 | 13 | SS-4150915-SP | 12 | 13 | 110-02003 | 4 | 31 | 110-19007 | 8 | 37 |
| B3132-552-000 | 2 | 27 | SS-4150915-SP | 12 | 30 | 110-02201 | 4 | 12 | 110-20005 | 12 | 19 |
| B3148-123-000 | 2 | 14 | SS-6060210-SP | 2 | 44 | 110-02300 | 4 | 14 | 110-20054 | 12 | 16 |
| B3149-123-A00 | 2 | 15 | SS-6080410-SP | 2 | 3 | 110-02508 | 4 | 21 | 110-20203 | 12 | 22 |
| B3209-555-000 | 15 | 18 | SS-6090620-SP | 10 | 14 | 110-02607 | 4 | 29 | 110-20302 | 12 | 17 |
| B3211-555-000 | 15 | 17 | SS-6090620-SP | 10 | 30 | 110-02706 | 4 | 11 | 110-20401 | 12 | 24 |
| B3212-555-000 | 15 | 16 | SS-6090620-SP | 10 | 41 | 110-02805 | 4 | 20 | 110-20500 | 12 | 26 |
| B3302-012-000 | 16 | 10 | SS-6090670-TP | 4 | 19 | 110-02904 | 4 | 32 | 110-20609 | 12 | 25 |
| B3306-012-000 | 16 | 8 | SS-6090670-TP | 6 | 5 | 110-04009 | 6 | 23 | 110-20708 | 12 | 20 |
| B3307-012-000 | 16 | 3 | SS-6090670-TP | 10 | 3 | 110-04108 | 6 | 25 | 110-20807 | 12 | 23 |
| B3308-012-000 | 16 | 7 | SS-6110420-TP | 6 | 30 | 110-04207 | 6 | 26 | 110-20906 | 12 | 27 |
| B3309-012-000 | 16 | 6 | SS-6110610-TP | 2 | 38 | 110-05006 | 6 | 3 | 110-21003 | 12 | 29 |
| B3310-012-000 | 16 | 4 | SS-6111010-SP | 6 | 33 | 110-05204 | 4 | 7 | 110-21151 | 12 | 8 |
| B3311-012-000 | 16 | 13 | SS-6111010-SP | 12 | 28 | 110-05303 | 6 | 10 | 110-21201 | 12 | 3 |
| B3320-704-L00-A | 16 | 12 | SS-6120930-TP | 10 | 11 | 110-06004 | 8 | 28 | 110-21300 | 12 | 11 |
| B3419-122-000 | 14 | 18 | SS-6121210-SP | 10 | 46 | 110-06103 | 8 | 30 | 110-21409 | 12 | 31 |
| B3431-552-000-A | 14 | 17 | SS-8661110-SP | 4 | 16 | 110-06202 | 8 | 10 | 110-21607 | 12 | 4 |
| B3514-412-000 | 12 | 15 | SS-8700710-SH | 14 | 5 | 110-06350 | 8 | 5 | 110-21706 | 12 | 12 |
| B3529-226-000 | 12 | 7 | SS-7080510-TP | 6 | 9 | 110-06509 | 8 | 7 | 110-21805 | 12 | 9 |
| B3530-555-000 | 12 | 1 | SS-7081310-SP | 15 | 20 | 110-06608 | 8 | 8 | 110-23009 | 14 | 2 |
| B9117-012-000 | 6 | 41 | SS-7090910-SP | 8 | 32 | 110-06756 | 8 | 4 | 110-23058 | 14 | 1 |
| | | | SS-7091110-SP | 8 | 34 | 110-06905 | 8 | 16 | 110-23108 | 14 | 3 |
| CQ-2520000-00 | 12 | 10 | SS-7110350-SP | 15 | 15 | 110-07002 | 8 | 14 | 110-23207 | 14 | 4 |
| CQ-3500000-F0 | 4 | 3 | SS-7110510-SP | 10 | 37 | 110-07101 | 8 | 12 | 110-23306 | 15 | 3 |
| CS-079073A-SH | 6 | 36 | SS-7110740-TP | 10 | 53 | 110-07200 | 8 | 15 | 110-23355 | 15 | 2 |
| CS-079101A-SH | 6 | 29 | SS-7111120-SP | 10 | 58 | 110-07309 | 8 | 11 | 110-23363 | 15 | 1 |
| CS-147121A-SH | 4 | 23 | SS-7120640-SP | 15 | 7 | 110-08000 | 4 | 17 | 110-23405 | 15 | 5 |
| CS-147121A-SH | 10 | 49 | SS-7120770-SH | 10 | 6 | 110-08059 | 4 | 15 | 110-23504 | 15 | 6 |
| CS-147121A-SH | 10 | 61 | SS-7121410-SP | 10 | 44 | 110-08109 | 4 | 18 | 110-23603 | 15 | 8 |
| | | | SS-7121410-SP | 10 | 56 | 110-08208 | 10 | 12 | 110-23702 | 14 | 20 |
| D3201-555-DA0 | 15 | 9 | SS-7681650-TP | 4 | 27 | 110-08356 | 10 | 43 | 110-23751 | 14 | 16 |
| D3213-555-DA0 | 15 | 10 | SS-7701010-SP | 15 | 4 | 110-08455 | 10 | 27 | 110-23801 | 14 | 21 |
| | | | SS-8090670-SP | 2 | 32 | 110-08604 | 10 | 26 | 110-24007 | 14 | 7 |

NUMERICAL INDEX OF PARTS

索引

| Part No. 品番 | Page 頁 | Ref. No. | Part No. 品番 | Page 頁 | Ref. No. | Part No. 品番 | Page 頁 | Ref. No. | Part No. 品番 | Page 頁 | Ref. No. |
|----------------|-----------|-------------|----------------|-----------|-------------|----------------|-----------|-------------|----------------|-----------|-------------|
| 110-24106 | 14 | 8 | | | | | | | | | |
| 110-24205 | 14 | 15 | | | | | | | | | |
| 110-24304 | 14 | 23 | | | | | | | | | |
| 110-24403 | 14 | 19 | | | | | | | | | |
| 110-24502 | 14 | 10 | | | | | | | | | |
| 110-39062 | 4 | 5 | | | | | | | | | |
| 110-39070 | 4 | 4 | | | | | | | | | |
| 110-52701 | 10 | 9 | | | | | | | | | |
| 111-81005 | 16 | 21 | | | | | | | | | |
| 111-81054 | 16 | 1 | | | | | | | | | |
| 111-81062 | 16 | 2 | | | | | | | | | |
| 111-81153 | 16 | 14 | | | | | | | | | |
| 111-81908 | 16 | 11 | | | | | | | | | |
| | | | | | | | | | | | |
| | | | | | | | | | | | |

JUKI

JUKI CORPORATION

JUKI 株式会社

