

JUKI®

**High-speed, 1-Needle, Lockstitch Industrial Sewing
Machine with Automatic Thread Trimmer**

高速一本針本縫自動糸切り装置付ミシン

DDL-8700-7 Series

PARTS LIST

HOW TO MAKE USE OF THIS PARTS LIST

1. Explanation of codes

1) "*" mark.....means this part is changed from the previous parts book.

As to the details of the change, refer to "List for information of change".

2) "01"refer to "Note" explanation at bottom of page.

2. Codes on the "Qty" column

· Each numeral indicates the number of parts required.

· "0.1" and "2.5" indicate the length (in meters) of the respective parts.

3. Parentheses mean that the corresponding part is a subpart that constructs an assembly part.

4. Dotted lines on the Figures indicate assembly parts.

パーツリストご利用に際して

1. "注記" 欄の記号説明

1) "*" 印前回のパーツブックに比較して今回変更された部品を意味します。

変更内容は" 変更情報リスト" を参照してください。

2) "01"ページ下の" 注記" の説明を参照してください。

2. 数量欄の数字は、個数を表し、0.1、2.5等の数値は、長さ（単位メートル）を表します。

3. 数量欄の（ ）は、組部品を構成している子部品であることを意味します。

4. イラストページの — — — — 枠は、組構成であることを意味します。

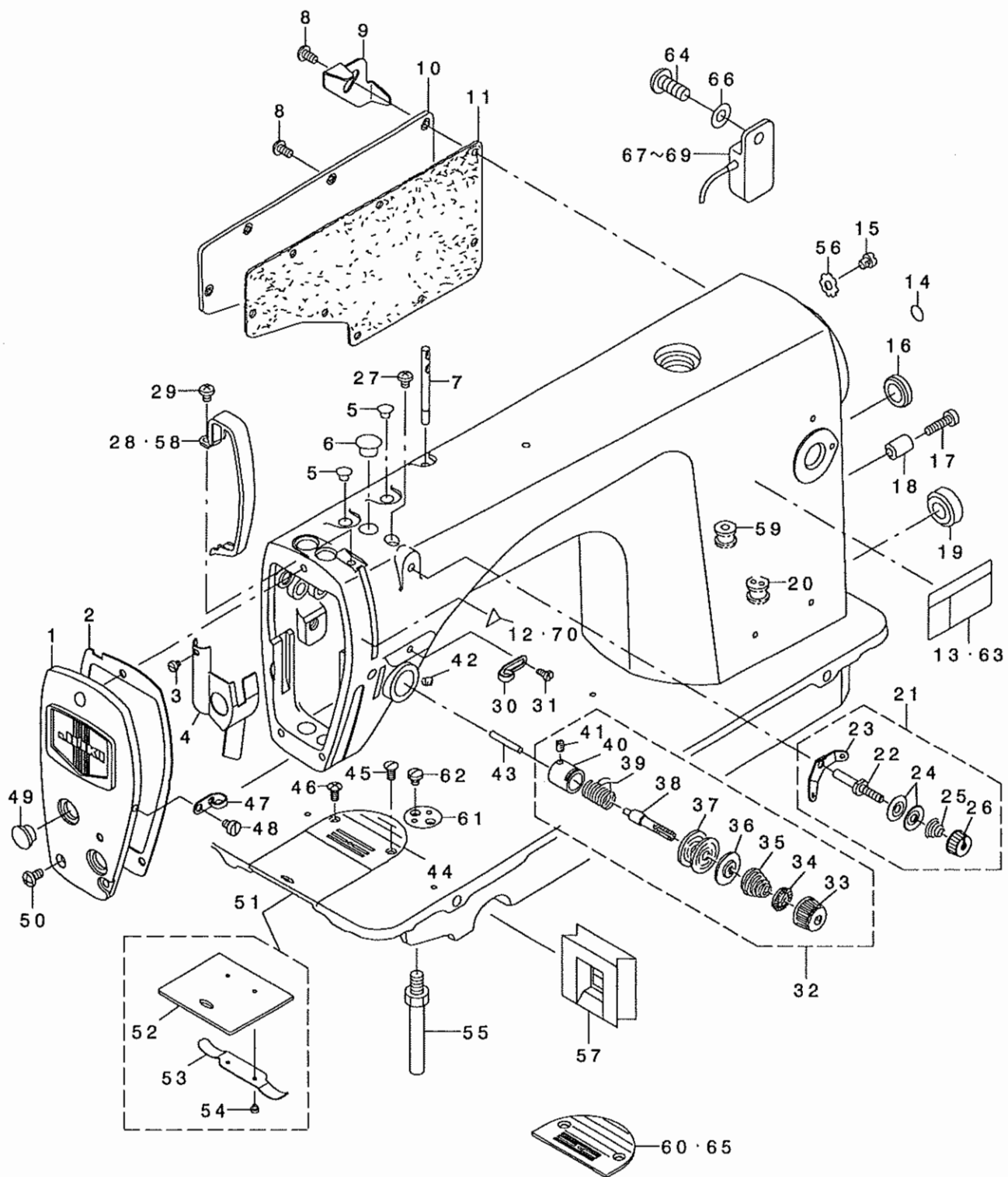
CONTENTS

目 次

| | |
|--|----|
| 1. MACHINE FRAME & MISCELLANEOUS COVER COMPONENTS | 1 |
| 頭部・外装関係 | |
| 2. MAIN SHAFT & THREAD-UP LEVER COMPONENTS | 3 |
| 上軸・天秤関係 | |
| 3. NEEDLE BAR, UPRIGHT SHAFT & HOOK DRIVING SHAFT COMPONENTS | 5 |
| 針棒・立軸・下軸関係 | |
| 4. HAND LIFTER COMPONENTS | 7 |
| 押さえ上げ関係 | |
| 5. FEED MECHANISM COMPONENTS | 9 |
| 送り関係 | |
| 6. THREAD TRIMMER COMPONENTS | 11 |
| 糸切り装置関係 | |
| 7. AUTOMATIC REVERSE FEED COMPONENTS | 13 |
| 自動逆送り関係 | |
| 8. WIPER COMPONENTS | 14 |
| ワイパー関係 | |
| 9. OIL LUBRICATION COMPONENTS | 15 |
| 給油関係 | |
| 10. OIL RESERVOIR COMPONENTS | 17 |
| 油溜関係 | |
| 11. BELT COVER & BOBBIN COMPONENTS | 19 |
| ベルトカバー・糸巻関係 | |
| 12. THREAD STAND COMPONENTS | 20 |
| 糸立装置関係 | |
| 13. EXCLUSIVE PARTS FOR DDL-8700H-7 | 21 |
| DDL-8700H-7 専用部品 | |
| 14. EXCLUSIVE PARTS FOR DDL-8700J-7 | 23 |
| DDL-8700J-7 専用部品 | |
| 15. EXCLUSIVE PARTS FOR DDL-8700A-7 | 25 |
| DDL-8700A-7 専用部品 | |
| 16. LIST FOR INFORMATION OF CHANGE | 26 |
| 変更情報リスト | |
| NUMERICAL INDEX OF PARTS | 27 |
| 索引 | |

1. MACHINE FRAME & MISCELLANEOUS COVER COMPONENTS

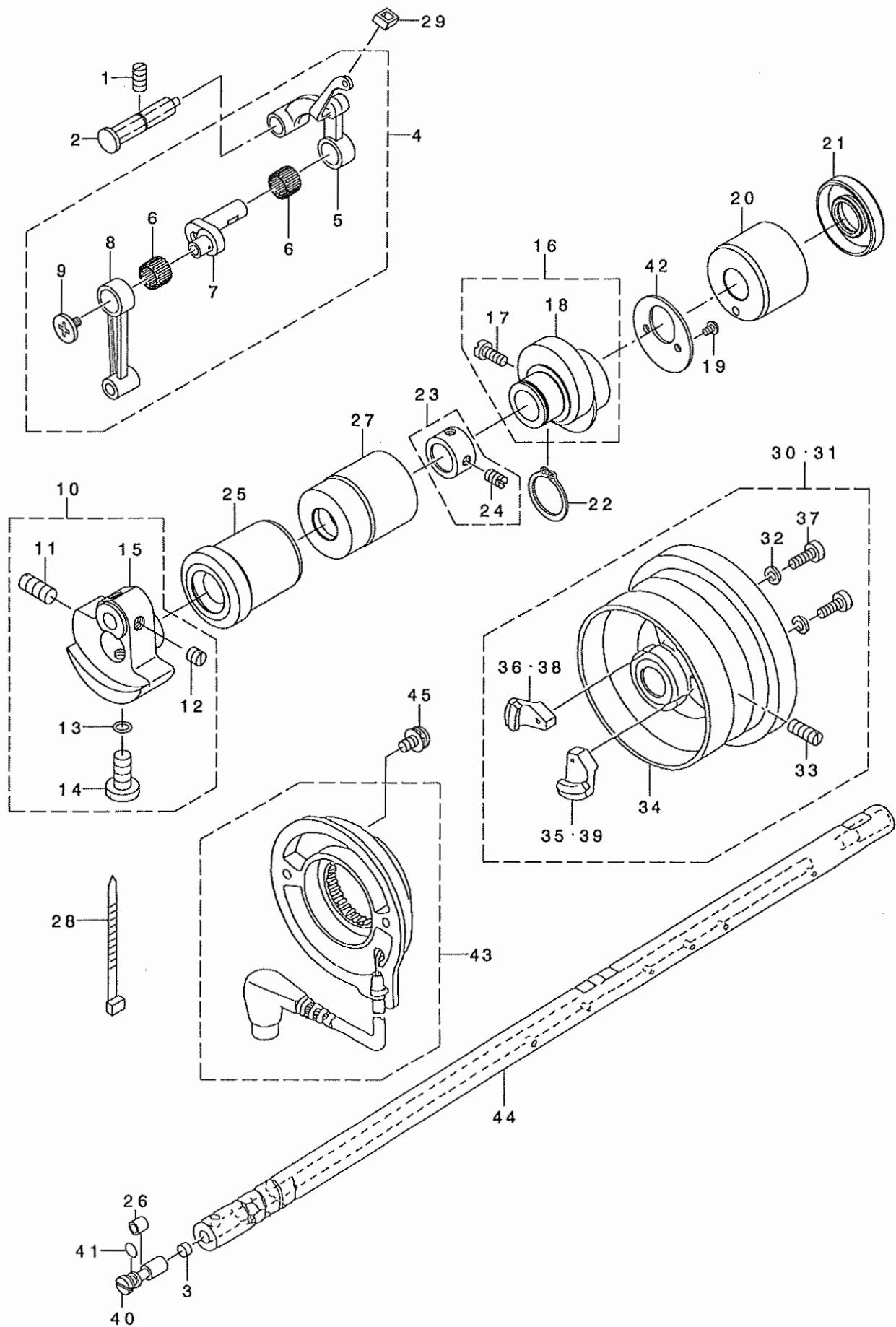
頭部・外装関係



| REF. NO | NOTE | PART NO. | DESCRIPTION | ヒョウメイ | Qty |
|-----------|------|---------------|--------------------------------|-----------------------|-----|
| 1 | | 229-02159 | FACE PLATE ASM. | メンイタ(クミ) | 1 |
| 2 | | 229-02209 | FACE PLATE AGSKET | メンイタハ' ヲキ | 1 |
| 3 | | SS-6080410-SP | SCREW 1/8-44 L=4 | ヒラネジ' 1/8-44 L=4 | 1 |
| 4 | | 229-00757 | ARM OIL SHIFLD ASM. | メソ' コホ' ウハ' ヲ(クミ) | 1 |
| 5 | | TA-0850604-RO | RUBBER PLUG | トメセ | 2 |
| 6 | | TA-1250705-RO | RUBBER PLUG | トメセ | 1 |
| 7 | | 229-58300 | THREAD GUIDE ROD | イトアンナイ' ウ | 1 |
| 8 | | SS-4120915-SP | SCREW 3/16-28 L=9 | ナ' ネジ' 3/16-28 L=9 | 8 |
| 9 | 05 | 229-54705 | CORD HOLDER | コ-ト' トメカナ' | 1 |
| 10 | | 229-00401 | SIDE PLATE | マ' イタ | 1 |
| 11 | | 110-00619 | GASKET | マ' イタ ハ' ヲキ | 1 |
| 12 | 01 | CM-3002000-01 | ATTENTION SEAL | エビ' ケガ' チョウイ' -ル(16) | 1 |
| 13 | 06 | CM-3002001-A1 | SAFETY LABEL., 3 (SMALL). | アンセ' ヲラハ' 3(ショウ) | 1 |
| 14 | | 229-01805 | GROUND MARK | グ' ラント' マ-ク | 1 |
| 15 | | SS-4120615-SP | SCREW 3/16-28 L=6 | ナ' ネジ' 3/16-28 L=6 | 1 |
| 16 | | TA-2000502-RO | RUBBER PLUG | トメセ | 1 |
| 17 | 02 | SS-6121840-SP | SCREW 3/16-28 L=18 | ヒラネジ' 3/16-28 L=18 | 1 |
| 18 | 02 | 229-52501 | REVERSE FEED LEVER STOPPER | ハ' ヲクハ' - ストツハ' - | 1 |
| 19 | | TA-2101002-RO | RUBBER PLUG | トメセ | 1 |
| 20 | 02 | 111-00104 | MAGNET CORD RUBBER | マグ' コ-ト' コ' ム | 1 |
| 21 | | 229-45463 | THREAD TENSION ASM. | タ' イチイトチヨウシ(クミ) | 1 |
| 22 | | 229-45414 | THREAD TENSION POST | タ' イチイトチヨウシ' ウ | (1) |
| 23 | | 229-45604 | THREAD TENSION GUIDE | タ' イチイトチヨウシ' アンナイ | (1) |
| 24 | | 229-45802 | BOBBIN WINDER TENSION DISC | タ' イチイトチヨウシ' ラ | (2) |
| 25 | | 229-45505 | THREAD TENSION SPRING | タ' イチイトチヨウシ' ネ | (1) |
| 26 | | 229-45703 | THREAD TENSION NUT | タ' イチイトチヨウシ' ナツ | (1) |
| 27 | | SS-4120615-SP | SCREW 3/16-28 L=6 | ナ' ネジ' 3/16-28 L=6 | 1 |
| 28 | | 229-00609 | THREAD TAKE-UP LEVER COVER | テンビ' ヲカハ' - | 1 |
| 29 | | SS-4120615-SP | SCREW 3/16-28 L=6 | ナ' ネジ' 3/16-28 L=6 | 1 |
| 30 | | 229-20508 | ARM THREAD GUIDE A | ア-ムイトアンナイA | 1 |
| 31 | * | 229-21001 | SCREW | ア-ムイトアンナイAトメネジ' | 1 |
| 32 | | 229-45356 | THREAD TENSION ASM. | イトチヨウシ(クミ) | 1 |
| 33 | | 229-21308 | TENSION NUT | イトチヨウシ' ナツ | (1) |
| 34 | | 229-21407 | ROTATING STOPPER | イトチヨウシ' ラカデント' ヌ | (1) |
| 35 | | 229-21704 | TENSION SPRING A | イトチヨウシ' ネ(A) | (1) |
| 36 | | 229-21803 | THREAD TENSION DISK PRESSER | イトチヨウシ' ラサエ | (1) |
| 37 | | 229-21506 | THREAD TENSION DISK | イトチヨウシ' ラ | (2) |
| 38 | | 229-21209 | TENSION POST | イトチヨウシ' ウ | (1) |
| 39 | | 229-21605 | TAKE-UP SPRING | イトトリハ' ネ | (1) |
| 40 | | 229-45307 | TENSION POST SOCKET | イトチヨウシ' ウタ' イ | (1) |
| 41 | | SS-8090670-SP | SCREW 9/64-40 L= 5.5 | トメネジ' 9/64-40 L=5.5 | (1) |
| 42 | | SS-8150710-TP | SCREW 15/64-28 L=7 | トメネジ' 15/64-28 L=7 | 1 |
| 43 | | B3118-552-E00 | TENSION RELEASING | ビ' ヲ | 1 |
| 44 | 01 | B1109-012-10B | THROAT PLATE (I) | ハリイタ I | 1 |
| 45 | | SS-2110920-TP | SCREW 11/64-40 L=8.5 | マルネジ' 11/64-40 L=8.5 | 1 |
| 46 | | SS-2110915-SP | SCREW 11/64-40 L=8.5 | マルネジ' 11/64-40 L=8.5 | 1 |
| 47 | | 229-20607 | ARM THREAD GUIDE B | ア-ムイトアンナイB | 1 |
| 48 | | SS-6110610-TP | SCREW 11/64-40 L=6 | ヒラネジ' 11/64-40 L=6 | 1 |
| 49 | | TA-1250406-RO | RUBBER PLUG D=12.5 L=4 | トメセ D=12.5 L=4 | 2 |
| 50 | | SS-4120915-SP | SCREW 3/16-28 L=9 | ナ' ネジ' 3/16-28 L=9 | 3 |
| 51 | | 229-01250 | SLIDE PLATE ASM. | ス' リイタ(クミ) | 1 |
| 52 | | 229-01201 | SLIDE PLATE | ス' リイタ | (1) |
| 53 | | 229-01300 | BED SLIDE SPRING | ス' リイタハ' ネ | (1) |
| 54 | | SS-6060210-SP | SCREW 3/32-56 L= 1.9 | ヒラネジ' 3/32-56 L=1.9 | (2) |
| 55 | | 229-01003 | BED SCREW STUD | ハ' ヲト' ヲチヨウ | 4 |
| 56 | | WT-0530002-KS | TOOTHED WASHER D=5.3 | ハツキサ' ガ' ネ D=5.3 | 1 |
| 57 | | 229-35407 | RUBBER PLATE | ハ' ヲト' コホ' ウハ' A | 1 |
| 58 | *01 | 114-15205 | THREAD TAKE-UP LEVER COVER(JE) | テンビ' ヲカハ' -(JEショウ) | 1 |
| 59 | 03 | 110-30202 | RUBBER BUSHING | マグ' コ-ト' コ' ム | 1 |
| 60 | 06 | B1109-552-000 | THROAT PLATE | ハリイタ | 1 |
| 61 | | 229-02605 | RULER STOPPER | ジ' ヲウキ' トメサ' | 1 |
| 62 | | SS-7110540-SP | SCREW 11/64-40 L=5 | マルヒラネジ' 11/64-40 L= 5 | 2 |
| 63 | 08 | CM-3002001-01 | SAFETY LABEL, 1(SMALL). | アンセ' ヲラハ' 1(ショウ) | 1 |
| 64 | | SS-4121215-SP | SCREW 3/16-28 L=12 | ナ' ネジ' 3/16-28 L=12 | 1 |
| 65 | 08 | 110-28008 | THROAT PLATE | ハリイタ | 1 |
| 66 | | WP-0501016-SD | WASHER 5X10.5X1 | ヒラサ' ガ' ネ 5X10.5X1 | 1 |
| 67 | 04 | 229-90352 | RESISTANCE PACK ASM. A | テイコウハ' ヲク(クミ)A | 1 |
| 68 | 01 | 229-90659 | RESISTANCE PACK ASM. E | テイコウハ' ヲク(クミ)E | 1 |
| 69 | 07 | 229-90550 | RESISTANCE PACK ASM. H | テイコウハ' ヲク(クミ)H | 1 |
| 70 | 08 | CM-3002000-B1 | LABEL(16) | ハサミコミチヨウイタ-ル(16) | 1 |
| NOTE (注記) | | | 01...FOR JE | JE用 | |
| | | | 02...FOR DDL-8700-7-0B, -WB | DDL-8700-7-0B, -WB用 | |
| | | | 03...FOR DDL-8700-7-00 | DDL-8700-7-00用 | |
| | | | 04...FOR JA | JA用 | |
| | | | 05...EXCEPT DDL-8700-7-00 | DDL-8700-7-00を除く | |
| | | | 06...EXCEPT USE IN JAPAN, JE | 日本, JEを除く | |
| | | | 07...FOR ST, SH, USE IN JAPAN | ST, SH, 日本用 | |
| | | | 08...FOR USE IN JAPAN | 日本用 | |

2. MAIN SHAFT & THREAD-UP LEVER COMPONENTS

上軸・天秤関係



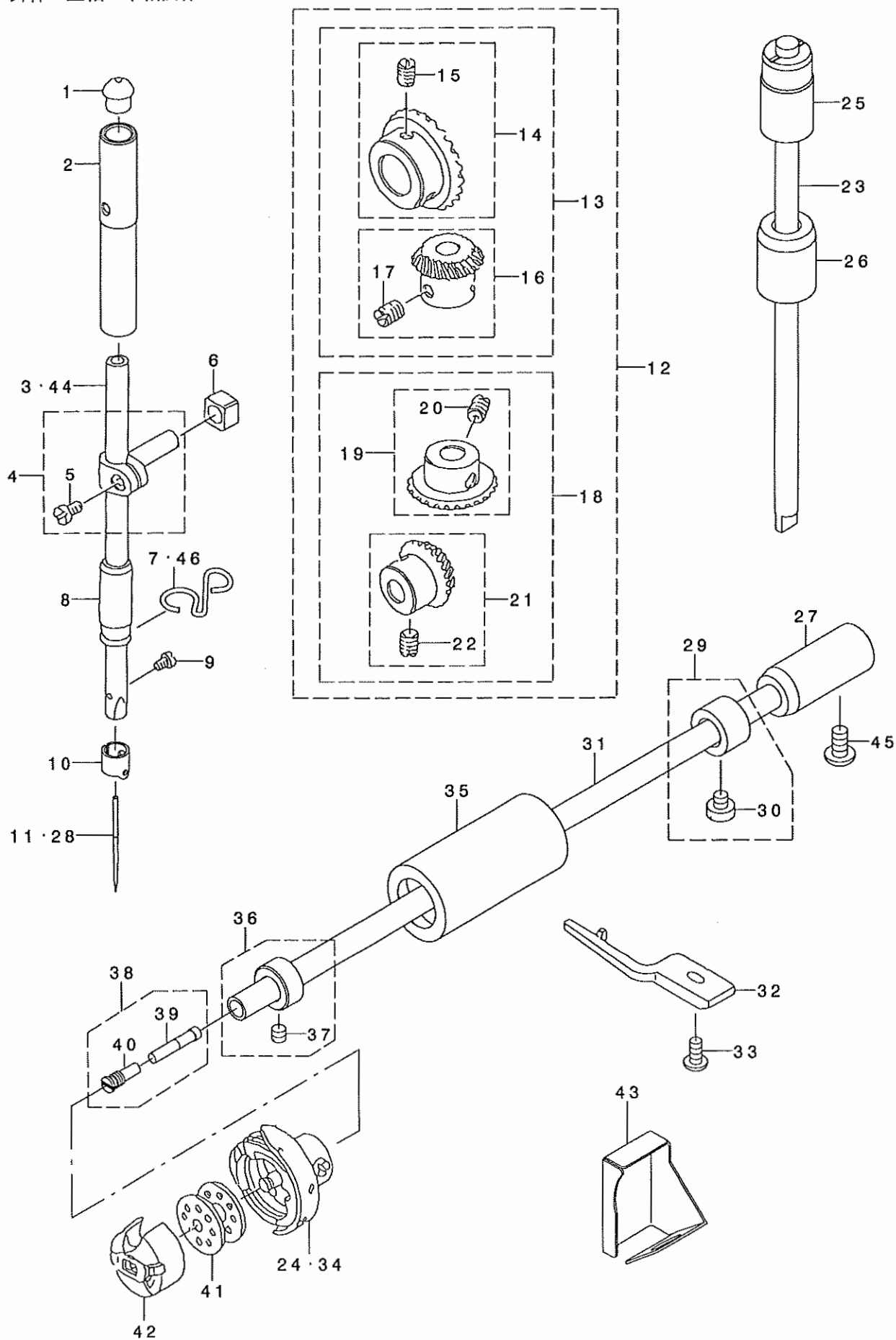
| REF. NO | NOTE | PART NO. | D E S C R I P T I O N | トメネジ | Qty |
|---------|------|---------------|--------------------------------|------------------------------|-----|
| 1 | | SS-8151150-TP | SCREW 15/64-28 L=10.5 | トメネジ 15/64-28 L=10.5 | 1 |
| 2 | | 229-19559 | THREAD TAKE-UP CRANK SHAFT ASM | テンビ' ソサエシ' ク(クミ) | 1 |
| 3 | | 110-02904 | ROLLER FELT | メンブ' ユリヨウ チヨウセツフェルト | 1 |
| 4 | | 110-39070 | THREAD TAKE-UP LEVER ASM. | リンクテンビ' ソ クミ | 1 |
| 5 | | 110-39062 | THREAD TAKE-UP LEVER ASM. | リンクテンビ' ソ クミ | (1) |
| 6 | 01 | B1905-541-B00 | NEEDLE BEARING | テンビ' ソ ニート' 糸' アリソク' | (1) |
| 7 | | 110-05204 | NEEDLE BAR CRANK | ハリネ' ウクラソク | (1) |
| 8 | | B1408-552-000 | NEEDLE BAR CRANK ROD | ハリネ' - クランクロツト' | (1) |
| 9 | | B1903-552-000 | LEFT SCREW | ヒタ' リネシ' | (1) |
| 10 | | 229-03157 | COUNTER WEIGHT ASM. | ツリアイスイ(クミ) | 1 |
| 11 | | SS-8681650-TP | SCREW 9/32-28 L=16 | トメネジ' 9/32-28 L=16 | (1) |
| 12 | | SS-8660610-TP | SCREW 1/4-40 L=6 | トメネジ' 1/4-40 L=6 | (2) |
| 13 | | RO-0442401-00 | RUBBER RING | オリソク' | (1) |
| 14 | | SS-7681650-TP | SCREW 9/32-28 L=16 | マルヒラネシ' 9/32-28 L=16 | (1) |
| 15 | | 229-03108 | COUNTER WEIGHT | ツリアイスイ | (1) |
| 16 | | 229-10053 | FEED DRIVE ECCENTRIC CAM ASM. | オクリハンソソカム(クミ) | 1 |
| 17 | | SS-6661110-SP | SCREW 1/4-40 L=11 | ヒラネシ' 1/4-40 L=11 | (2) |
| 18 | | 229-10004 | FEED DRIVE ECCENTRIC CAM | オクリハンソソカム | (1) |
| 19 | | SS-4090615-SP | SCREW 9/64-40 L=6 | ナハ' ネジ' 9/64-40 L=6 | 2 |
| 20 | | 110-02409 | MAIN SHAFT BUSHING, REAR | ウワソ' クラソロメタル | 1 |
| 21 | | 110-02508 | OIL SEAL | メタル オイルシール | 1 |
| 22 | | RC-1850001-KP | SNAP RING 18.5 | Cカ' タトメワ 18.5 | 1 |
| 23 | | 229-04155 | THRUST COLLAR ASM. | ウワソ' クスラストウケ(クミ) | 1 |
| 24 | | SS-8660610-TP | SCREW 1/4-40 L=6 | トメネジ' 1/4-40 L=6 | (2) |
| 25 | | 229-03207 | MAIN SHAFT FRONT BUSHING | ウワソ' クマエメタル | 1 |
| 26 | | B1215-552-000 | OIL ADJUSTING COLLAR | クラソク ユリヨ- チヨ-セツカラ- | 1 |
| 27 | | 229-03306 | BUSHING, INTERMEDIATE | ウワソ' クナカメタル | 1 |
| 28 | | EA-9500B01-00 | CABLE BAND | ソクセンハ' ソト' | 1 |
| 29 | | 229-19203 | RUBBER | テンビ' ソアア' ラキリコ' A | 1 |
| 30 | | 229-37064 | HAND WHEEL COMPL. | ハズ' ミク' ルマ(ケツコ' ウ) | 1 |
| 31 | 02 | 400-17623 | HAND WHEEL ASM. | ハズ' ミク' マケツコ' ウ | 1 |
| 32 | | WP-0450801-SD | WASHER 4.5X10X0.8 | ヒラサ' ガ' ネ 4.5X10X0.8 | (2) |
| 33 | | SS-8151550-SP | SCREW 15/64-28 L=15 | トメネジ' 15/64-28 L=15 | (2) |
| 34 | | 229-37056 | HAND WHEEL ASM. | ハズ' ミク' ルマ(クミ) | (1) |
| 35 | | 229-37155 | MAGNET FITTING BASE A ASM. | マク' ネットトリツケタ' イ(ケツコ' ウ)A | (1) |
| 36 | | 229-37254 | MAGNET FITTING BASE B ASM. | マク' ネットトリツケタ' イ(ケツコ' ウ)B | (1) |
| 37 | | SS-6111210-SP | SCREW 11/64-40 L=12 | ヒラネシ' 11/64-40 L=12 | (2) |
| 38 | 02 | 400-17625 | MAGNET FITTING BASE B ASM. | マク' ネットトリツケタ' IBケツコ' ウ | (1) |
| 39 | 02 | 400-17624 | MAGNET FITTING BASE A ASM. | マク' ネットトリツケタ' IAケツコ' ウ | (1) |
| 40 | | 229-03900 | OIL AMOUNT ADJUSTING PIN | クラソクユリヨウチヨウセツビ' ソ | 1 |
| 41 | | RO-0291801-00 | RUBBER RING | オリソク' | 1 |
| 42 | | 229-10103 | THRUST COLLAR | オクリハンソソカムスラストウケ | 1 |
| 43 | | 229-37965 | DYNAMO STATOR | ハツデ' ソキステ-タ- (クミ) | 1 |
| 44 | | 229-03009 | MAIN SHAFT | ウワソ' ク | 1 |
| 45 | | SL-4051001-MZ | SCREW M5 L=9.6 | サ' ガ' ネツキ' ナハ' コネシ' M5 L=9.6 | 2 |

NOTE (注記) 01...SELECTIVE PARTS(A~D)
02...FOR SH

選択部品(A~D)
SH用

3. NEEDLE BAR, UPRIGHT SHAFT & HOOK DRIVING SHAFT COMPONENTS

針棒 · 立軸 · 下軸關係

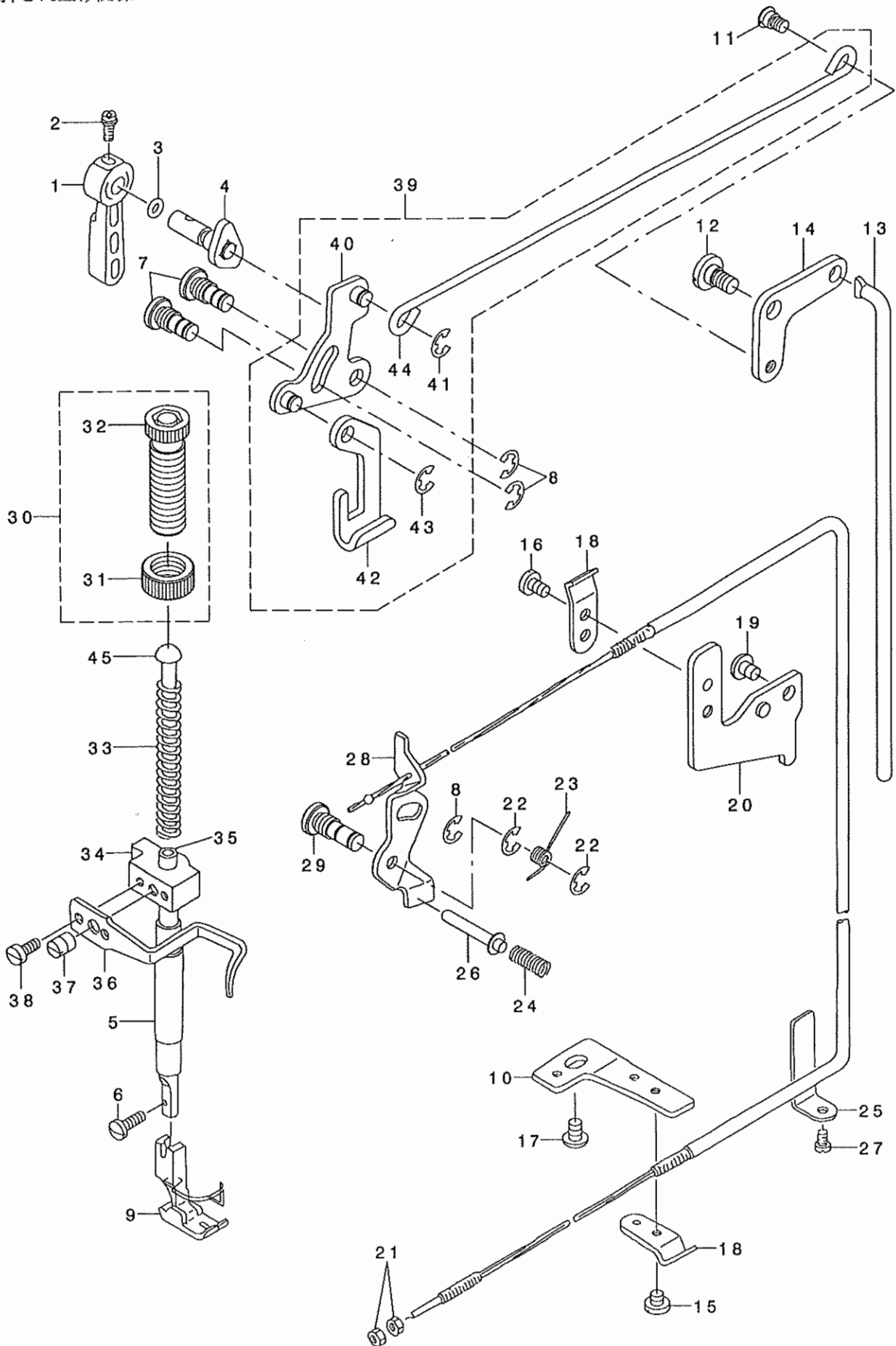


| REF. NO. | NOTE | PART NO. | DESCRIPTION | ヒソメイ | Qty |
|----------|------|---------------|------------------------------|---------------------|-----|
| 1 | | 229-01409 | CAP | ハリホウ ウウワメタルキヤツフ | 1 |
| 2 | | 229-06101 | NEEDLE BAR BUSHING, UPPER | ハリホウ ウウワメタル | 1 |
| 3 | | 229-39508 | NEEDLE BAR | ハリホウ ウ | 1 |
| 4 | | 229-06457 | NEEDLE ROD HOLDER ASM. | ハリホウ ウダ キ(クミ) | 1 |
| 5 | | SS-6090670-TP | SCREW 9/64-40 L=6 | ヒラネジ 9/64-40 L=6 | (1) |
| 6 | | B1414-555-000 | SLIDE BLOCK | ハリホウ ウダ キ アンナイコ | 1 |
| 7 | | 229-20805 | NEEDLE BAR THREAD GUIDE | ハリホウ ウイトアンナイ | 1 |
| 8 | | 229-06200 | NEEDLE BAR BUSHING, LOWER | ハリホウ ウシタメタル | 1 |
| 9 | | SS-7080510-TP | SCREW 1/8-44 L=4.5 | マルヒラネジ 1/8-44 L=4.5 | 1 |
| 10 | | 229-06309 | NEEDLE BAR THREAD GUIDE | ハリホウ ウイトカク | 1 |
| 11 | | MDB-100B1400 | NEEDLE DBX1 #14 | ハリ DBX1 #14 | 1 |
| 12 | | B1306-155-OCO | GEAR & PINION ASM. | カサハク ルマ ショウヨク クミ | 1 |
| 13 | | B1306-155-OBO | GEAR & PINION ASM., UPPER | ウワカサハク ルマ クミ | (1) |
| 14 | | B1305-012-OAO | GEAR ASM. | ウワカサハク ルマ タイ クミ | (1) |
| 15 | | SS-8660810-TP | SCREW 1/4-40 L=8 | トメネジ 1/4-40 L=8 | (2) |
| 16 | | B1306-155-OAO | PINION ASM. | ウワカサハク ルマ ショウヨク クミ | (1) |
| 17 | | SS-8660810-TP | SCREW 1/4-40 L=8 | トメネジ 1/4-40 L=8 | (2) |
| 18 | | B1307-155-OBO | GEAR & PINION ASM., LOWER | シタカサハク ルマ クミ | (1) |
| 19 | | B1307-155-OAO | GEAR ASM. LARGE | シタカサハク ルマ タイ クミ | (1) |
| 20 | | SS-8660810-TP | SCREW 1/4-40 L=8 | トメネジ 1/4-40 L=8 | (2) |
| 21 | | B1308-155-OAO | PINION ASM. | シタカサハク ルマ ショウヨク クミ | (1) |
| 22 | | SS-8660810-TP | SCREW 1/4-40 L=8 | トメネジ 1/4-40 L=8 | (2) |
| 23 | | 229-05004 | UPRIGHT SHAFT | タテシ ク | 1 |
| 24 | 02 | 111-41355 | HOOK ASM. | キユウユカ マ クミ C | 1 |
| 25 | | 229-05103 | UPRIGHT SHAFT BUSHING, LOWER | タテシ クウワメタル | 1 |
| 26 | | 229-05202 | UPRIGHT SHAFT BUSHING, LOWER | タテシ クシタメタル | 1 |
| 27 | | 229-16308 | BUSHING, REAR | シモシ クウシロメタル | 1 |
| 28 | 02 | MC-2005009-00 | NEEDLE 134 90 | ハリ シュメツツ 134 NM90 | 1 |
| 29 | | 229-17157 | THRUST COLLAR ASM. | シモシ クスラストウケウシロ(クミ) | 1 |
| 30 | | SS-6110420-TP | SCREW 11/64-40 L=4.8 | ヒラネジ 11/64-40 L=4.8 | (2) |
| 31 | | 229-16001 | LOWER SHAFT | シモシ ク | 1 |
| 32 | | 229-42502 | BOBBIN CASE HOLDER | ホウビシ ケース | 1 |
| 33 | | SS-4110915-TP | SCREW 11/64-40 L=9 | ナハネジ 11/64-40 L=9 | 1 |
| 34 | 01 | 110-38650 | HOOK ASM. | キユウユカ マ クミ | 1 |
| 35 | | 229-16100 | LOWER SHAFT FRONT METAL | シモシ クマエメタル | 1 |
| 36 | | 229-17058 | THRUST COLLAR ASM. | シモシ クスラストウケマエ(クミ) | 1 |
| 37 | | SS-8110410-TP | SCREW 11/64-40 L= 3.5 | トメネジ 11/64-40 L=3.5 | (2) |
| 38 | | 229-16555 | OIL SEAL SCREW ASM. | シモシ クマエトメネジ(クミ) | 1 |
| 39 | * | 110-15906 | OIL WICK | シモシ クマエトメネジ ユシシ | (1) |
| 40 | | 229-16506 | OIL SEAL SCREW | シモシ クマエトメネジ | (1) |
| 41 | | 229-32909 | BOBBIN | ホウビシ | 1 |
| 42 | | 110-38759 | BOBBIN CASE ASM. | ホウビシ ケース (ハネイリ) | 1 |
| 43 | | 229-42601 | OIL SHIELD | シモシ クマエホウシ ウハシ | 1 |
| 44 | 02 | 229-39607 | NEEDLE BAR B | ハリホウ ウB | 1 |
| 45 | | SS-4120915-SP | SCREW 3/16-28 L=9 | ナハネジ 3/16-28 L=9 | 1 |
| 46 | 03 | 400-12444 | NEEDLE BAR THREAD GUIDE | ハリホウ ウイトアンナイ | 1 |

NOTE (注記) 01...EXCEPT JE JEを除く
02...FOR JE JE用
03...FOR SH SH用

4. HAND LIFTER COMPONENTS

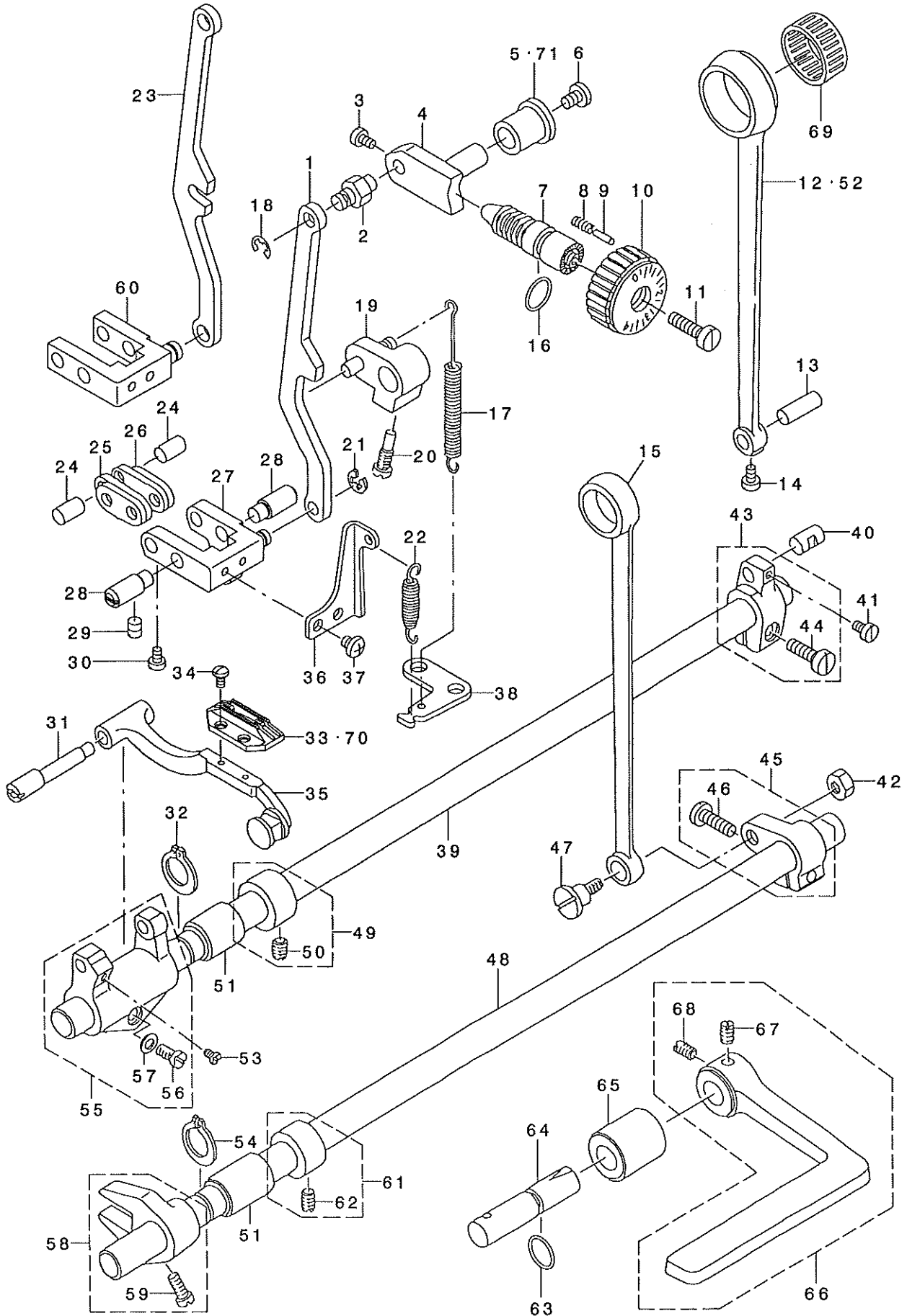
押さえ上げ関係



| REF. NO | NOTE | PART NO. | DESCRIPTION | ヒソメイ | Qty |
|---------|------|---------------|--------------------------------|---------------------------|-----|
| 1 | | 229-07802 | HAND LIFTER | オサエアケ' レハ' - | 1 |
| 2 | | B1521-555-000 | SCREW | オサエアケ' レハ' - トメネジ' | 1 |
| 3 | | RO-0371801-00 | RUBBER RING | オリソク' | 1 |
| 4 | | 229-08552 | HAND LIFTER CAM ASM. | オサエアケ' カム(クミ) | 1 |
| 5 | | 400-14007 | PRESSER BAR BUSHING LOWER | オサエホ' ウンタメタル | 1 |
| 6 | | SS-7091110-TP | SCREW 9/64-40 L=10.5 | マルヒラネジ' 9/64-40 L=10.5 | 1 |
| 7 | * | 229-08701 | LINK SHAFT | ヒキアケ' リンクジ' ク | 2 |
| 8 | | RE-0500000-KO | E-RING | Eカ' タトメワ 5 | 3 |
| 9 | | B1524-012-OBA | PRESSER FOOT ASM. | ジ' ヨウオサエ (ハリカ' -ト' ツキ) クミ | 1 |
| 10 | | 229-44706 | WIRE HOLDER BRACKET, LOWER | ワイヤ-オサエタ' イツタ | 1 |
| 11 | | 229-08909 | HINGE SCREW | ヒサ' アケ' ヨコホ' ウタ' ソネジ' | 1 |
| 12 | | SD-0720331-SP | HINGE SCREW D= 7.24 H= 3.3 | タ' ソネジ' D=7.24 H=3.3 | 1 |
| 13 | | 229-09006 | KNEE LIFTER CONNECTING ROD | ヒサ' アケ' レンクツホ' ウ | 1 |
| 14 | | 229-08800 | LIFTING LEVER LINK | ヒサ' アケ' リンク | 1 |
| 15 | | SS-7110410-SP | SCREW 11/64-40 L=4 | マルヒラネジ' 11/64-40 L= 4 | 1 |
| 16 | | SS-7110720-SP | SCREW 11/64-40 L=7 | マルヒラネジ' 11/64-40 L=7 | 1 |
| 17 | 01 | SS-4150915-SP | SCREW 15/64-28 L=9 | ナハ' ネジ' 15/64-28 L=9 | 1 |
| 18 | | 229-44508 | WIRE HOLDER A | ワイヤ-オサエ A | 2 |
| 19 | | SS-4120615-SP | SCREW 3/16-28 L=6 | ナハ' ネジ' 3/16-28 L=6 | 1 |
| 20 | | 229-44607 | WIRE HOLDER BRACKET, UPPER | ワイヤ-オサエタ' イウエ | 1 |
| 21 | | NS-6620310-SP | NUT 3/16-32 | ロツカクナツト 3/16-32 | 2 |
| 22 | | RE-0500000-KO | E-RING | Eカ' タトメワ 5 | 2 |
| 23 | | 229-20201 | TENSION RELEASE RETURN SPRING | イトユルメイタモト' シハ' ネ | 1 |
| 24 | | 229-20409 | THREAD RELEASE PIN SPRING | イトユルメヒ' シハ' ネ | 1 |
| 25 | | 229-45109 | WIRE CABLE HOLDER | ワイヤ-ケ-フ' ルアテ | 1 |
| 26 | | 229-20300 | TENSION RELEASE SUPPORTING PIN | イトユルメホジ' ヨビ' ソ | 1 |
| 27 | | SS-4120615-SP | SCREW 3/16-28 L=6 | ナハ' ネジ' 3/16-28 L=6 | 1 |
| 28 | | 110-45952 | THREAD TENSION RELEASE WIRE | イトユルメ ワイヤ' クミ | 1 |
| 29 | * | 229-20102 | TENSION RELEASE SHAFT | イトユルメイタジ' ク | 1 |
| 30 | | 229-07554 | PRESSER SPRING REG NUT ASM. | オクリチヨウセツネジ' ナツトクミ | 1 |
| 31 | | 229-07604 | PRESSER ADJUSTING SCREW NUT | オサエチヨウセツネジ' ナツト | (1) |
| 32 | | 229-07505 | PRESSER SPRING REGULATOR | オサエチヨウセツネジ' | (1) |
| 33 | | 229-07406 | PRESSER ADJUSTING SPRING | オサエチヨウセツハ' ネ | 1 |
| 34 | | 229-07208 | PRESSER BAR GUIDE BRACKET | オサエホ' ウタ' キ | 1 |
| 35 | | 229-07000 | PRESSER BAR | オサエホ' ウ | 1 |
| 36 | | 229-07307 | PRESSER BAR THREAD GUIDE | オサエホ' ウタ' キイトアンナイ | 1 |
| 37 | | SS-8660810-TP | SCREW 1/4-40 L=8 | トメネジ' 1/4-40 L=8 | 1 |
| 38 | | SS-6090910-SP | SCREW 9/64-40 L=9 | ヒラネジ' 9/64-40 L=9 | 2 |
| 39 | | 229-08354 | KNEE LIFTING CROSS ROD ASM. | ヒサ' アケ' ヨコホ' ウ(クミ) | 1 |
| 40 | | 229-08156 | HAND LIFTER LINK | ヒキアケ' リンク(クミ) | (1) |
| 41 | | RE-0500000-KO | E-RING | Eカ' タトメワ 5 | (1) |
| 42 | | 229-08008 | LIFTING LEVER | ヒキアケ' イタ | (1) |
| 43 | | RE-0500000-KO | E-RING | Eカ' タトメワ 5 | (1) |
| 44 | | 229-08305 | KNEE LIFTING CROSS ROD | ヒサ' アケ' ヨコホ' ウ | (1) |
| 45 | | 229-07703 | PRESSER GUIDE BAR | オサエアンナイホ' ウ | 1 |
| | | NOTE (注記) | 01...FOR DDL-8700-7-00 | DDL-8700-7-00用 | |

5. FEED MECHANISM COMPONENTS

送り関係



| REF. NO | NOTE | PART NO. | DESCRIPTION | ヒ ヨ メ イ | Qty |
|---------|------|---------------|--------------------------------|-------------------------|-----|
| 1 | 01 | 229-41108 | FEED ADJUST ROD | ネクリチヨウセツロツト' | 1 |
| 2 | | 229-11507 | FEED REGULATOR PIN | ネクリチヨウセツタ' イビ' ヲ | 1 |
| 3 | | SS-6090670-TP | SCREW 9/64-40 L=6 | ヒラネジ' 9/64-40 L=6 | 2 |
| 4 | | 229-11606 | FEED REGULATOR | ネクリチヨウセツタ' イ | 1 |
| 5 | 02 | 229-11705 | FEED REGULATOR BUSHING | ネクリチヨウセツタ' イメタル | 1 |
| 6 | | SS-7120770-SH | SCREW 3/16-28 L=7 | マルヒラネジ' 3/16-28 L=7 | 1 |
| 7 | | 229-11804 | FEED REGULATOR SCREW | ネクリチヨウセツネジ' | 1 |
| 8 | | 229-12109 | SPRING | ネクリチヨウセツビ' ヲハ' ネ | 1 |
| 9 | | 229-12000 | FEED ADJUST PIN | ネクリチヨウセツビ' ヲ | 1 |
| 10 | | 229-40506 | FEED DIAL | ネクリタ' イヤル | 1 |
| 11 | | SS-6121860-SP | SCREW 3/16-28 L=18 | ヒラネジ' 3/16-28 L=18 | 1 |
| 12 | | 229-10202 | ROCKER SHAFT CONNECTING ROD | スイヘイネクリロツト' | 1 |
| 13 | | 229-11101 | WALKING FOOT PIN C | スイヘイネクリビ' ヲC | 1 |
| 14 | | SS-6090620-TP | SCREW | ヒラネジ' | 1 |
| 15 | | 229-15003 | CONNECTING ROD | シ' ヨウケ' ネクリロツト' | 1 |
| 16 | | RO-0922702-00 | RUBBER RING | Oリング' | 1 |
| 17 | | 110-10311 | FEED REVERSE SPRING | ネクリレハ' -ハ' ネ | 1 |
| 18 | | RE-0500000-KO | E-RING | Eカ' タトメ 5 | 1 |
| 19 | | 229-12257 | FEED REVERSE ARM ASM. | ネクリレハ' -ウヂ' (クミ) | 1 |
| 20 | | 229-12505 | SCREW | ネクリレハ' -ウヂ' トメネジ' | 1 |
| 21 | | RE-0500000-KO | E-RING | Eカ' タトメ 5 | 1 |
| 22 | | 110-37405 | SPRING | チヨウセツリンクハ' ネ B | 1 |
| 23 | 02 | 229-11408 | FEED REGULATOR CONNECTING ROD | ネクリチヨウセツロツト' | 1 |
| 24 | | 229-10905 | WALKING FOOT PIN A | スイヘイネクリビ' ヲA | 2 |
| 25 | | 229-10707 | CONNECTING LINK B | リンクツリソクB | 2 |
| 26 | | 229-10608 | CONNECTING LINK A | リンクツリソクA | 2 |
| 27 | 01 | 229-40951 | FEED ADJUST LINK ASM. | ネクリチヨウセツリンク(クミ) | 1 |
| 28 | | 229-10806 | ADJUSTING LINK FULCRUM SHAFT A | チヨウセツリンクシテソツ' クA | 2 |
| 29 | | SS-8150710-TP | SCREW 15/64-28 L=7 | トメネジ' 15/64-28 L=7 | 2 |
| 30 | | SS-6090620-TP | SCREW | ヒラネジ' | 2 |
| 31 | | 229-40803 | FEED BAR SHAFT | ネクリタ' イジ' ク | 1 |
| 32 | | RC-0150001-KP | RETAINING RING 13.8 | Cカ' タトメ 13.8 | 1 |
| 33 | 05 | B1613-012-100 | FEED DOG I | ネクリハ' I | 1 |
| 34 | | SS-4080620-TP | SCREW 1/8-44 L=6 | ナハ' ネジ' 1/8-44 L=6 | 2 |
| 35 | | 229-40753 | FEED BAR ASM. | ネクリタ' イ(クミ) | 1 |
| 36 | | 229-41306 | ADJUSTING LINK SPRING GUIDE | チヨウセツリンクハ' ネカケ | 1 |
| 37 | | SS-4110515-SP | SCREW 11/64-40 L=5 | ナハ' ネジ' 11/64-40 L=5 | 2 |
| 38 | | 229-13701 | FEED SPRING HOOK | ネクリハ' ネカケ | 1 |
| 39 | | 229-12901 | FEED ROCKER SHAFT | スイヘイネクリシ' ク | 1 |
| 40 | | 229-11002 | WALKING FOOT PIN B | スイヘイネクリビ' ヲB | 1 |
| 41 | | SS-6090620-TP | SCREW | ヒラネジ' | 1 |
| 42 | | NS-6680410-SP | NUT 9/32-28 | ロツカクナツト 9/32-28 | 1 |
| 43 | | 229-10350 | FEED ROCKER SHAFT CRANK ASM. | スイヘイネクリウヂ' (クミ) | 1 |
| 44 | | SS-6121610-SP | SCREW 3/16-28 L=15.5 | ヒラネジ' 3/16-28 L=15.5 | (1) |
| 45 | | 229-15151 | FEED ARM COMPL. | シ' ヨウケ' ネクリウヂ' (クミ) | 1 |
| 46 | | SS-7121610-SP | SCREW 3/16-28 L=15.5 | マルヒラネジ' 3/16-28 L=15.5 | (1) |
| 47 | | SD-1000801-SH | HINGE SCREW D=10 H=8 | タ' ヲネジ' D=10 H=8 | 1 |
| 48 | | 229-15201 | FEED DRIVING SHAFT | シ' ヨウケ' ネクリシ' ク | 1 |
| 49 | | 229-04155 | THRUST COLLAR ASM. | ウツシ' クラスストウケ(クミ) | 1 |
| 50 | | SS-8660610-TP | SCREW 1/4-40 L=6 | トメネジ' 1/4-40 L=6 | (2) |
| 51 | | 229-13008 | FEED ROCKER SHAFT BUSHING | ネクリシ' クメタル | 2 |
| 52 | 03 | 229-13800 | HORIZONTAL FEED ROD B | スイヘイネクリロツト' (B) | 1 |
| 53 | | SS-7110740-TP | SCREW 11/64-40 L=7 | マルヒラネジ' 11/64-40 L=7 | 1 |
| 54 | | RC-0150001-KP | RETAINING RING 13.8 | Cカ' タトメ 13.8 | 1 |
| 55 | | 229-40654 | FEED BAR CRANK ASM. | ネクリタ' イウヂ' (クミ) | 1 |
| 56 | | SS-7121410-TP | SCREW 3/16-28 L=14 | マルヒラネジ' 3/16-28 L=14 | (1) |
| 57 | | WP-0480856-SP | WASHER 4.8X8.4X0.8 | ヒラサ' カ' ネ 4.8X8.4X0.8 | (1) |
| 58 | | 229-15359 | DRIVING SHAFT CRANK ASM. | シ' ヨウケ' ネクリシ' ク(クミ) | 1 |
| 59 | | SS-7111120-SP | SCREW 11/64-40 L=10.5 | マルヒラネジ' 11/64-40 L=10.5 | (1) |
| 60 | 02 | 229-10459 | WALKING FOOT ADJUSTING LINK | ネクリチヨウセツリンク(クミ) | 1 |
| 61 | | 229-04155 | THRUST COLLAR ASM. | ウツシ' クラスストウケ(クミ) | 1 |
| 62 | | SS-8660610-TP | SCREW 1/4-40 L=6 | トメネジ' 1/4-40 L=6 | (2) |
| 63 | | RO-0781901-00 | RUBBER RING | Oリング' | 1 |
| 64 | | 229-12604 | FEED REVERSE SHAFT | ネクリレハ' -シ' ク | 1 |
| 65 | | 229-12802 | FEED LEVER METAL | ネクリレハ' -シ' クメタル | 1 |
| 66 | * | 229-12752 | FEED LEVER ASM. | ネクリレハ' -(クミ) | 1 |
| 67 | | SM-8061050-TP | SCREW | トメネジ' M6 L=10 | (1) |
| 68 | | SM-8061010-TP | SCREW | トメネジ' M6 L=10 | (1) |
| 69 | *04 | 229-14105 | BEARING C | スイヘイネクリロツト' ハ' アソク' C | 1 |
| 70 | 06 | B1613-012-A00 | FEED DOG A | ネクリハ' A | 1 |
| 71 | *01 | 110-09800 | FEED REGULATOR BUSHING | ネクリチヨウセツタ' イメタル | 1 |

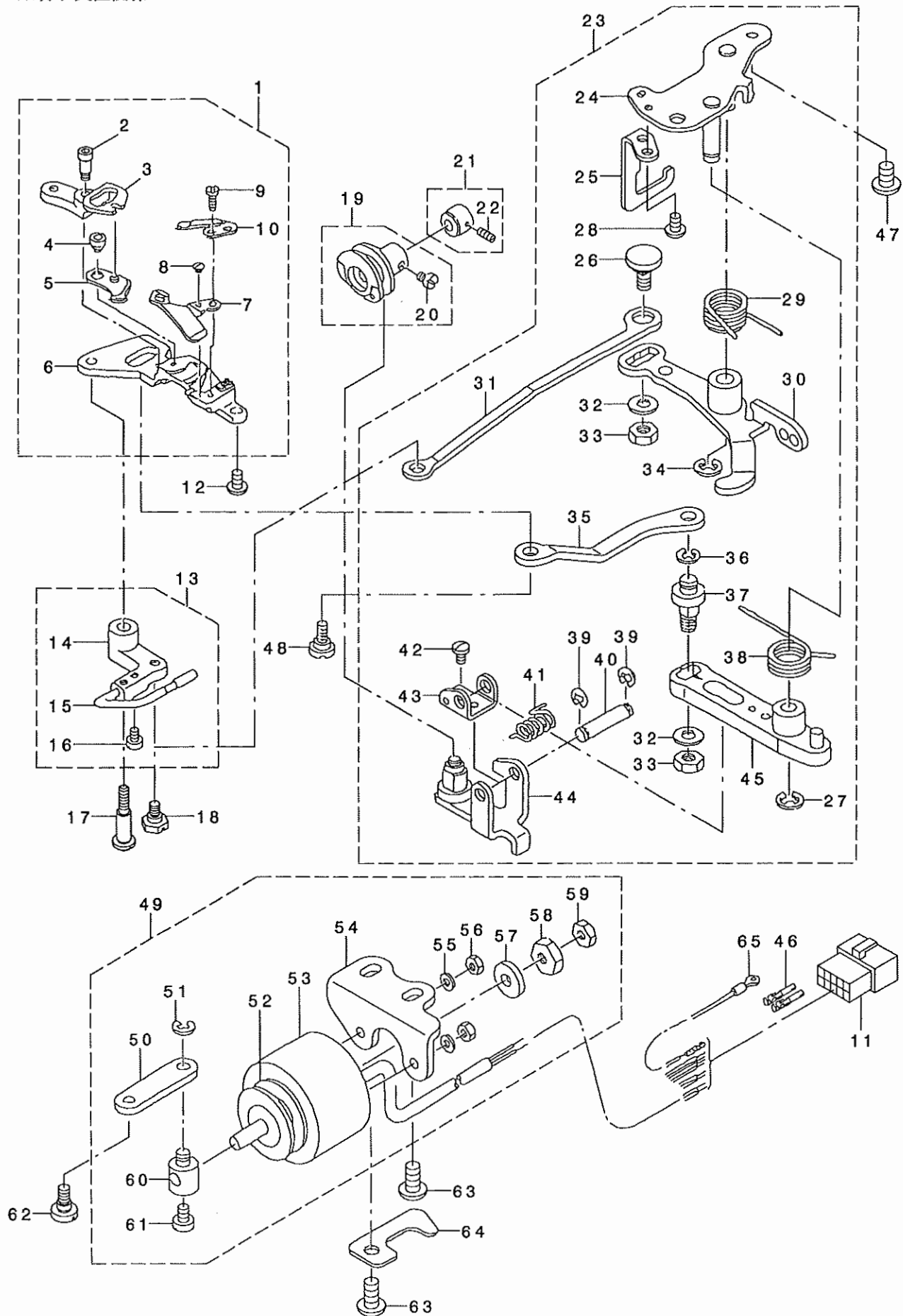
NOTE (注記)

01...FOR DDL-8700-7-0B,-WB
02...FOR DDL-8700-7-00
03...FOR JE,JA
04...SELECTIVE PARTS(FOR JE,JA)
05...EXCEPT USE IN JAPAN
06...FOR USE IN JAPAN

DDL-8700-7-0B,-WB用
DDL-8700-7-00用
JE,JA用
選択部品(JE,JA用)
日本を除く
日本用

6. THREAD TRIMMER COMPONENTS

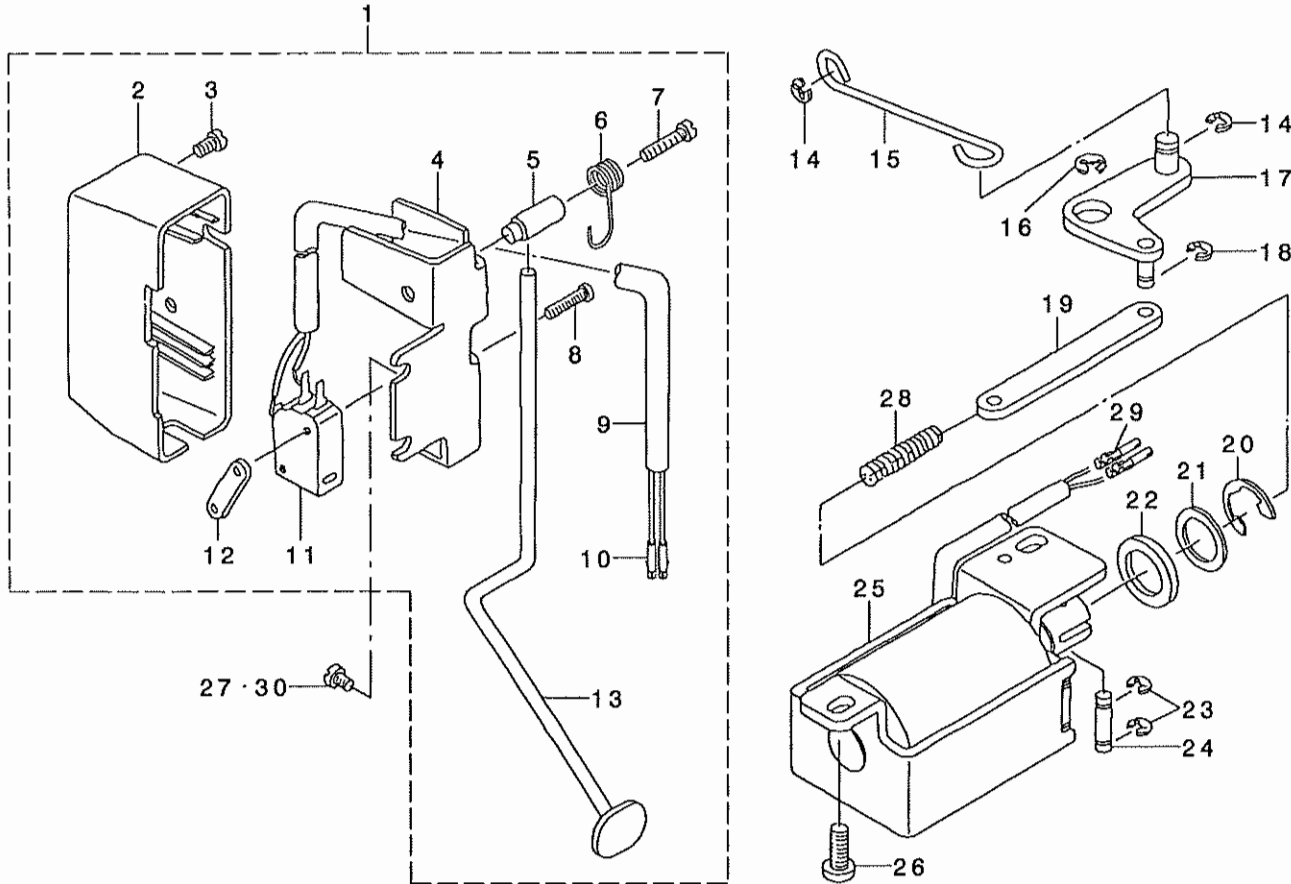
糸切り装置関係



| REF. NO | NOTE | PART NO. | DESCRIPTION | ヒョウメイ | Qty |
|---------|------|---------------|-----------------------------|-----------------------|-----|
| 1 | | 110-40359 | KNIFE UNIT | メスユニット | 1 |
| 2 | | SD-0460703-TP | HINGE SCREW D=4.6 H=7 | タ'ンネツ' D=4.6 H=7 | (1) |
| 3 | | 110-40508 | FORKED BASE FOR KNIFE | メスフタマタ | (1) |
| 4 | | 110-40409 | MOVING KNIFE HINGE SCREW | ト'ウメス タ'ンネツ' | (1) |
| 5 | | 110-40052 | MOVING KNIFE ASM. | ト'ウメス クミ | (1) |
| 6 | | 110-40300 | KNIFE MOUNTING BASE | メスリツケ タ'イ | (1) |
| 7 | | 110-40201 | THREAD GUIDE FOR KNIFE | メス ト'アンナイ | (1) |
| 8 | | SS-2060210-SP | SCREW 3/32-56 L=2.3 | マルチラネツ' 3/32-56 L=2.3 | (1) |
| 9 | | SS-4080620-TP | SCREW 1/8-44 L=6 | ナ'ネツ' 1/8-44 L=6 | (2) |
| 10 | | D2406-555-DOH | COUNTER KNIFE | コテイメス | (1) |
| 11 | | HK-0346101-40 | HOUSING 14P | ハウジング 14P | 1 |
| 12 | | SS-4110715-SP | SCREW 11/64-40 L=7 | ナ'ネツ' 11/64-40 L=7 | 1 |
| 13 | | 229-50257 | PICKER ARM ASM. | ピ'ツカ-ウテ' (クミ) | 1 |
| 14 | | 229-50208 | PICKER ARM | ピ'ツカ-ウテ' | (1) |
| 15 | | 229-50356 | THREAD TAKE-UP PICKER ASM. | カマイトオサエ(クミ) | (1) |
| 16 | | SS-6090510-TP | SCREW 9/64-40 L= 5.0 | ヒラネツ' 9/64-40 L=5 | (2) |
| 17 | | SD-0641451-SP | HINGE SCREW D= 6.35 H=14.5 | タ'ンネツ' D=6.35 H=14.5 | 1 |
| 18 | | SD-0630275-SP | HINGE SCREW D= 6.35 H= 2.7 | タ'ンネツ' D=6.35 H=2.7 | 1 |
| 19 | | 110-42850 | THREAD TRIMMER CAM ASM. | イトキリカム クミ | 1 |
| 20 | | SS-6660610-TP | SCREW 1/4-40 L=6 | ヒラネツ' 1/4-40 L=6 | (2) |
| 21 | | 229-50950 | CAM COLLAR ASM. | カムカラ-(クミ) | 1 |
| 22 | | SS-8110520-TP | SCREW 11/64-40 L= 4.5 | トメネツ' 11/64-40 L=4.5 | (1) |
| 23 | | 229-49762 | THREAD TRIMMER DRIVING UNIT | イトキリクト' ウユニット | 1 |
| 24 | | 229-49754 | BASE PLATE ASM. | ハ' -スイダ(クミ) | (1) |
| 25 | | 229-50703 | DRIVING ARM STOPPE | クト' ウウテ' ストツハ' - | (1) |
| 26 | | 229-50000 | PICKER LINK PIN | ピ'ツカ-リンクピ'ン | (1) |
| 27 | | RE-0600000-KO | E-RING 6 | Eカ' タ'メツ 6 | (1) |
| 28 | | SS-4110715-SP | SCREW 11/64-40 L=7 | ナ'ネツ' 11/64-40 L=7 | (2) |
| 29 | | 229-49408 | CLUTCH SPRING | クラツチハ' ネ | (1) |
| 30 | | 110-41852 | CLUTCH PLATE ASM. | クラツチ イタ クミ | (1) |
| 31 | | 229-50109 | PICKER LINK | ピ'ツカ-リンク | (1) |
| 32 | | WP-0621016-SH | WASHER | ヒラチ' カ' ネ | (2) |
| 33 | | NS-6150430-SP | NUT 15/64-28 | ワツカクナツツ 15/64-28 | (2) |
| 34 | | RE-0600000-KO | E-RING 6 | Eカ' タ'メツ 6 | (1) |
| 35 | | 229-48301 | MOVING KNIFE LINK | ト'ウメスリンク | (1) |
| 36 | | RE-0500000-KO | E-RING | Eカ' タ'メツ 5 | (1) |
| 37 | | 229-48400 | MOVING KNIFE LINK PIN | ト'ウメスリンクピ'ン | (1) |
| 38 | | 229-49309 | KNIFE RETURN SPRING B | メスモト' シハ' ネB | (1) |
| 39 | | RE-0400000-KO | E-RING 4 | Eカ' タ'メツ 4 | (2) |
| 40 | | 229-49101 | ROLLER FULCRUM SHAFT | コロツテシ'ク | (1) |
| 41 | | 229-49200 | ROLLER FULCRUM SPRING | コロモト' シハ' ネ | (1) |
| 42 | | SS-7090610-SP | SCREW 9/64-40 L=6 | マルヒラネツ' 9/64-40 L=6 | (1) |
| 43 | | 229-49002 | ROLLER ARM BRACKET | コロウテ' サ' | (1) |
| 44 | | 110-40953 | ROLLER ARM ASM. | コロウテ' (クミ) | (1) |
| 45 | | 110-40854 | KNIFE DRIVING ARM ASM. | メス クト' ウウテ' クミ | (1) |
| 46 | | HK-0346400-0B | PIN CONTACT | ピ'ンコンタクト | 2 |
| 47 | | SS-4150915-SP | SCREW 15/64-28 L=9 | ナ'ネツ' 15/64-28 L=9 | 2 |
| 48 | | SD-0640631-TP | HINGE SCREW D=6.35 H=6.3 | タ'ンネツ' D=6.35 H=6.3 | 1 |
| 49 | | 229-51164 | SOLENOID UNIT | ソレノイト' ユニット | 1 |
| 50 | | 229-49903 | CLUTCH LINK | クラツチリンク | (1) |
| 51 | | RE-0500000-KO | E-RING | Eカ' タ'メツ 5 | (1) |
| 52 | | 110-43205 | SOLENOID RUBBER A | ソレノイト' コ' A A | (1) |
| 53 | | 110-43908 | THREAD TRIMMER SOLENOID | イトキリソレノイト' | (1) |
| 54 | | 229-51404 | SOLENOID BASE | ソレノイト' タ'イ | (1) |
| 55 | | WP-0450000-SD | WASHER 4.5X8X0.5 | ヒラチ' カ' ネ 4.5X8X0.5 | (2) |
| 56 | | NM-6040000-SN | NUT M4 | ワツカクナツツ M4 | (2) |
| 57 | | 110-43304 | SOLENOID RUBBER | ソレノイト' コ' A | (1) |
| 58 | | NS-6660410-SH | NUT | ワツカクナツツ | (1) |
| 59 | | NS-6660430-SP | NUT 1/4-40 | ワツカクナツツ 1/4-40 | (1) |
| 60 | | 229-51008 | SOLENOID PIN | ソレノイト' ピ'ン | (1) |
| 61 | | SS-6110710-TP | SCREW 11/64-40 L= 6.5 | ヒラネツ' 11/64-40 L=6.5 | (1) |
| 62 | | SD-0600361-SP | HINGE SCREW D=6 H=3.6 | タ'ンネツ' D=6 H=3.6 | 1 |
| 63 | | SS-4151215-SP | SCREW 15/64-28 L=12 | ナ'ネツ' 15/64-28 L=12 | 2 |
| 64 | | 229-24807 | TUBE HOLDER, LOWER | ハ' イ' オサエツタ | 1 |
| 65 | | 229-51552 | GROUND WIRE ASM. | ア'-スコート' (クミ) | 1 |

7. AUTOMATIC REVERSE FEED COMPONENTS

自動逆送り関係



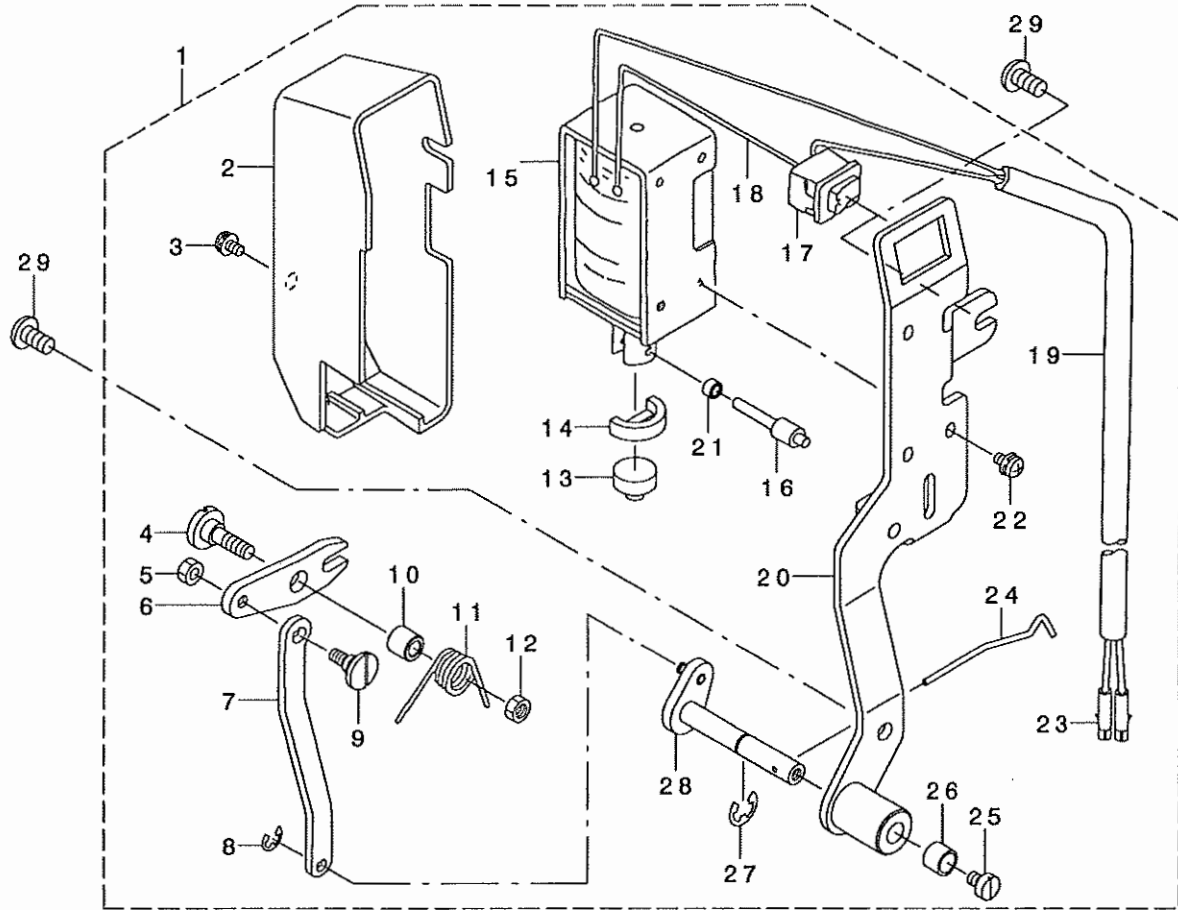
| REF. NO | NOTE | PART NO. | DESCRIPTION | と ヅ メ イ | Qty |
|---------|------|---------------|-------------------------------|---------------------------|--------|
| 1 | | 229-54150 | REVERSE FEED SWITCH ASM. | キ' ヤクオクリスイツチ(クミ) | 1 |
| 2 | | 229-54606 | REVERSE FEED SWITCH COVER | キ' ヤクオクリスイツチカハ' | (1) |
| 3 | | SM-4040655-SP | SCREW M4 L=6 | ナ' コネツ' M4 L=6 | (1) |
| 4 | | 229-54101 | REVERSE FEED SWITCH BASE | キ' ヤクオクリスイツチタ' イ | (1) |
| 5 | | 229-54200 | REVERSE FEED SWITCH SHAFT | キ' ヤクオクリスイツチツ' ク | (1) |
| 6 | | 229-54309 | REVERSE FEED SWITCH SPRING | キ' ヤクオクリスイツチハ' ネ | (1) |
| 7 | | SM-4041655-SP | SCREW M4 L=16 | ナ' ネツ' | (1) |
| 8 | | SM-4031501-SC | SCREW M3 L=15 | ナ' コネツ' M3 L=15 | (2) |
| 9 | | HW-5000700-00 | 2-CORE CABTYRE CORD | 2ツン キヤブ' タイヤコト' | (1.31) |
| 10 | | HK-0346400-0B | PIN CONTACT | ビ' ソコタクト | (2) |
| 11 | | HA-0019000-00 | MICROSWITCH | マイクロスイッチ | (1) |
| 12 | | 229-54408 | SWITCH HOLDING PLATE | キ' ヤクオクリスイツチト' メイタ | (1) |
| 13 | | 229-54507 | REVERSE FEED SWITCH LEVER | キ' ヤクオクリスイツチレハ' | (1) |
| 14 | | RE-0500000-KP | E-RING 5 | Eカ' タメワ 5 | 2 |
| 15 | | 229-53806 | REVERSE FEED CONNECTING SHAFT | ジ' ト' ウハ' ツクレンクツホ' ウ | 1 |
| 16 | | RE-0900000-KO | E-RING 9 | Eカ' タメワ 9 | 1 |
| 17 | | 229-53657 | CONNECTING ARM ASM. | ジ' ト' ウハ' ツクウデ' (クミ) | 1 |
| 18 | | RE-0400000-KP | E-RING 4 | Eカ' タメワ 4 | 1 |
| 19 | | 229-53905 | REVERSE FEED CONNECTING LINK | ジ' ト' ウハ' ツクレンクツツソク | 1 |
| 20 | | RE-1200000-KO | E-RING 12 | Eカ' タメワ 12 | 1 |
| 21 | | WP-1602616-SZ | WASHER 16X24X2.6 | ピラサ' カ' ネ 16X24X2.6 | 1 |
| 22 | | D2468-555-B00 | RUBBER PLUNGER | プ' ランシ' ヤ' コ' A | 1 |
| 23 | | RE-0400000-KO | E-RING 4 | Eカ' タメワ 4 | 2 |
| 24 | | 229-53509 | PLUNGER ARM PIN | キ' ヤクオクリア' ランシ' ヤウデ' ビ' ソ | 1 |
| 25 | | 111-02753 | REVERSE FEED MAGNET ASM. | ハ' ツクマク' クミ | 1 |
| 26 | | SS-4151215-SP | SCREW 15/64-28 L=12 | ナ' ネツ' 15/64-28 L=12 | 2 |
| 27 | | SS-4120915-SP | SCREW 3/16-28 L=9 | ナ' ネツ' 3/16-28 L=9 | 1 |
| 28 | | 229-54002 | PLUNGER SPRING | プ' ランシ' ヤハ' ネ | 1 |
| 29 | | HK-0346400-0B | PIN CONTACT | ビ' ソコタクト | 2 |
| 30 | 01 | SS-4120615-SP | SCREW 3/16-28 L=6 | ナ' ネツ' 3/16-28 L=6 | 1 |

NOTE (注記) 01... FOR DDL-8700-7-0B

DDL-8700-7-0B用

8. WIPER COMPONENTS

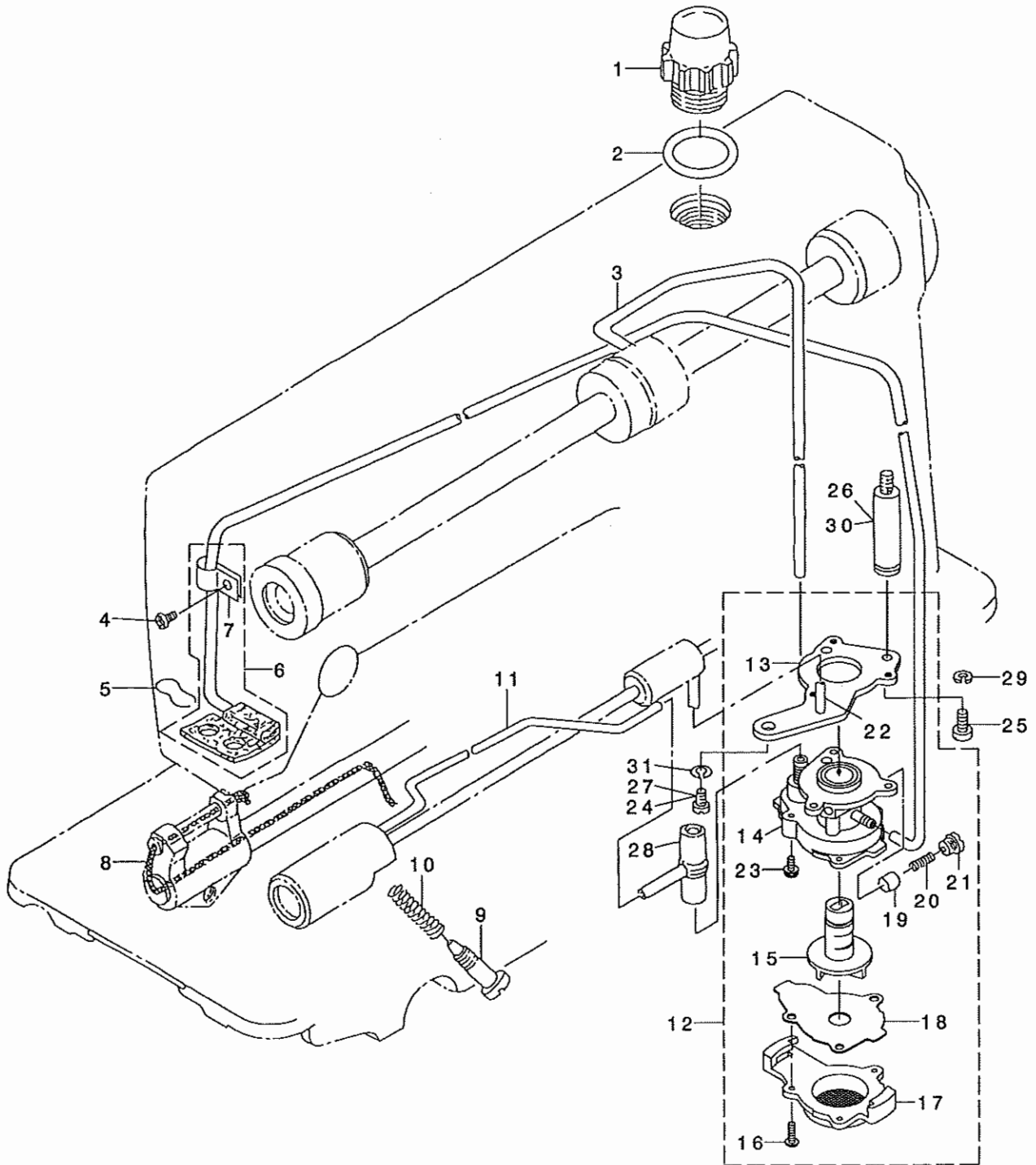
ワイパー関係



| REF. NO | NOTE | PART NO. | DESCRIPTION | ヒョウメイ | Qty |
|---------|------|---------------|---------------------------|--------------------|--------|
| 1 | | 229-55553 | WIPER ASM. | ワイパ-(クミ) | 1 |
| 2 | | 229-55504 | WIPER COVER | ワイパ-カバー | (1) |
| 3 | * | SL-4030631-SC | SCREW M3X6 | サカネツキナハコネシ M3 L=6 | (1) |
| 4 | | SD-0650321-TP | HINGE SCREW D=6.5 H=3.2 | タメシ D=6.5 H=3.2 | (1) |
| 5 | | NS-6090310-SP | NUT 9/64-40 | ワツカクナツ 9/64-40 | (1) |
| 6 | | 229-56106 | WIPER LINK A | ワイパ-リンクA | (1) |
| 7 | | 229-56403 | WIPER LINK B | ワイパ-リンクB | (1) |
| 8 | | RE-0250000-KO | E-RING 2.5 | Eカメツ 2.5 | (1) |
| 9 | | 229-56908 | WIPER LINK B, HINGE SCREW | ワイパ-リンクBタメシ | (1) |
| 10 | | 229-56205 | WIPER HINGE SCREW COLLAR | ワイパ-タメシカラ | (1) |
| 11 | | 229-56304 | WIPER SPRING | ワイパ-ハネ | (1) |
| 12 | | NS-6110310-SP | NUT 11/64-40 | ワツカクナツ 11/64-40 | (1) |
| 13 | | 229-55900 | WIPER RUBBER A | ワイパ-ゴムA | (1) |
| 14 | | 229-56007 | WIPER RUBBER B | ワイパ-ゴムB | (1) |
| 15 | | 111-10301 | WIPER SOLENOID | ワイパ-ソレノイド | (1) |
| 16 | | 229-57104 | WIPER SOLENOID SHAFT | ワイパ-ソレノイドシク | (1) |
| 17 | | HA-0005900-00 | POWER SWITCH | デソクソスイツチ | (1) |
| 18 | | HW-2003900-00 | ELECTRIC WIRE | ヒニルデソセン 17-0.16 シロ | (0.04) |
| 19 | | HW-5000700-00 | 2-CORE CABTYRE CORD | 2シソキヤブタイヤコト | (1.33) |
| 20 | | 111-10152 | WIPER BASE ASM. | ワイパ-ダイクミ | (1) |
| 21 | | 229-57203 | WIPER LINK COLLAR | ワイパ-リンクカラ | (1) |
| 22 | | SL-4030641-SE | SCREW | サカネツキネシ | (3) |
| 23 | | HK-0346400-0B | PIN CONTACT | ヒソコソタクト | (2) |
| 24 | | 229-57005 | WIPER | ワイパ- | (1) |
| 25 | | SS-6090540-SP | SCREW 9/64-40 L= 5.0 | ヒラネシ 9/64-40 L=5 | (1) |
| 26 | | 229-56809 | WIPER COLLAR | ワイパ-カラ | (1) |
| 27 | | RE-0500000-KO | E-RING | Eカメツ 5 | (1) |
| 28 | | 111-11051 | WIPER DRIVING SHAFT ASM. | ワイパ-シククミ | (1) |
| 29 | | SS-4120915-SP | SCREW 3/16-28 L=9 | ナハネシ 3/16-28 L=9 | 1 |

9. OIL LUBRICATION COMPONENTS

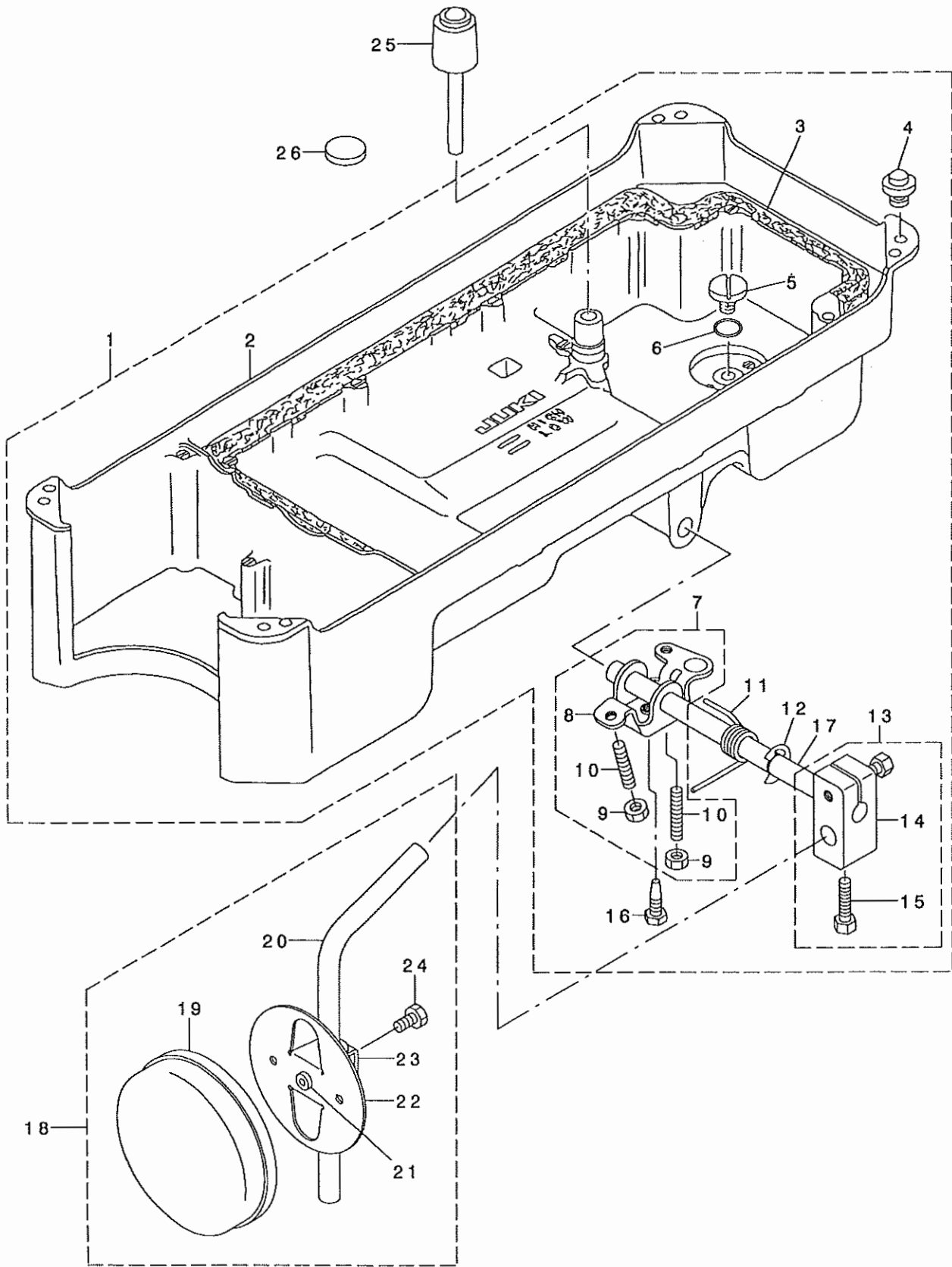
給油関係



| REF. NO | NOTE | PART NO. | DESCRIPTION | 品名 | Qty |
|---------|------|---------------|-----------------------------|---------------------------|-----|
| 1 | | 229-47006 | OIL SIGHT WINDOW | アブ' ラマト' | 1 |
| 2 | | RO-1952401-00 | RUBBER RING | オリンク' | 1 |
| 3 | | 229-24401 | MAIN SHAFT OIL TUBE | ウツジ' クキユウコハ' イフ' | 1 |
| 4 | | SS-4120615-SP | SCREW 3/16-28 L=6 | ナハ' ネジ' 3/16-28 L=6 | 1 |
| 5 | | 229-25101 | OIL FELT PRESSER | カンリユウフエルトオサエ | 1 |
| 6 | | 229-24153 | OIL RETURN TUBE ASM. | カンリユウハ' イフ' (クミ) | 1 |
| 7 | | 229-24302 | HOLDER | カンリユウハ' イフ' オサエ | (1) |
| 8 | | CQ-2520000-00 | OIL WICK | ユツシ | 0.3 |
| 9 | | 229-25002 | OIL ADJUSTING SCREW | シモジ' クマエメタルユリヨウチヨウセツネジ' | 1 |
| 10 | | 229-24906 | SPRING | ユリヨウチヨウセツネジ' ハ' ネ | 1 |
| 11 | | 229-24500 | OIL TUBE | カマキユウコハ' イフ' | 1 |
| 12 | | 229-23056 | LUBRICATING OIL PUMP ASM. | キユウコホ' ソフ' タイ(クミ) | 1 |
| 13 | | 229-23312 | OIL PUMP INSTALLING BASE | ホ' ソフ' タイリツケイタ | (1) |
| 14 | | 229-23015 | OIL PUMP | ホ' ソフ' タイ | (1) |
| 15 | | 229-23700 | OIL PUMP IMPELLER | インハ' ラ- | (1) |
| 16 | | SE-4301041-SR | SCREW D=3 L=10 | タツフ' タイネジ' D=3 L=10 | (3) |
| 17 | | 229-23205 | LUBRICATING OIL PUMP COVER | ホ' ソフ' タイフタ | (1) |
| 18 | | 229-23809 | OIL PUMP IMPELLER COVER | ホ' ソフ' タイウケイタ | (1) |
| 19 | | 229-23403 | PLUNGER | フ' ランジ' ヤ- | (1) |
| 20 | | 229-23601 | PLUNGER SPRING | フ' ランジ' ヤ-ハ' ネ | (1) |
| 21 | | 229-23502 | PLUNGER SCREW | フ' ランジ' ヤ-ネジ' | (1) |
| 22 | | 229-23908 | HOOK DRIVING SHAFT OIL TUBE | シモジ' クキユウコハ' イフ' | (1) |
| 23 | | SL-4030851-SF | SCREW M3 L=8 | サ' ガ' ネツキ ナハ' コネジ' M3 L=8 | (3) |
| 24 | 02 | SS-4150915-SP | SCREW 15/64-28 L=9 | ナハ' ネジ' 15/64-28 L=9 | 1 |
| 25 | | SS-6111010-TP | SCREW 11/64-40 L= 9.5 | ヒラネジ' 11/64-40 L=9.5 | 1 |
| 26 | 01 | 229-47105 | OIL PUMP SUPPORT | ホ' ソフ' タイシチュウ | 1 |
| 27 | 01 | SS-4151215-SP | SCREW 15/64-28 L=12 | ナハ' ネジ' 15/64-28 L=12 | 1 |
| 28 | | 229-24609 | RUBBER JOINT | キユウコハ' イフ' ツキ' テ | 1 |
| 29 | 01 | WS-0451040-KP | SPRING WASHER 4.5X8.5X1 | ハ' ネサ' ガ' ネ 4.5X8.5X1 | 1 |
| 30 | 02 | 229-24005 | OIL PUMP SUPPORT | ホ' ソフ' タイシチュウ | 1 |
| 31 | 01 | WS-0651310-KP | SPRING WASHER 6.5X11X1.3 | ハ' ネサ' ガ' ネ 6.5X11X1.3 | 1 |
| | | NOTE (注記) | 01...FOR DDL-8700-7-0B, -WB | DDL-8700-7-0B, -WB用 | |
| | | | 02...FOR DDL-8700-7-00 | DDL-8700-7-00用 | |

10. OIL RESERVOIR COMPONENTS

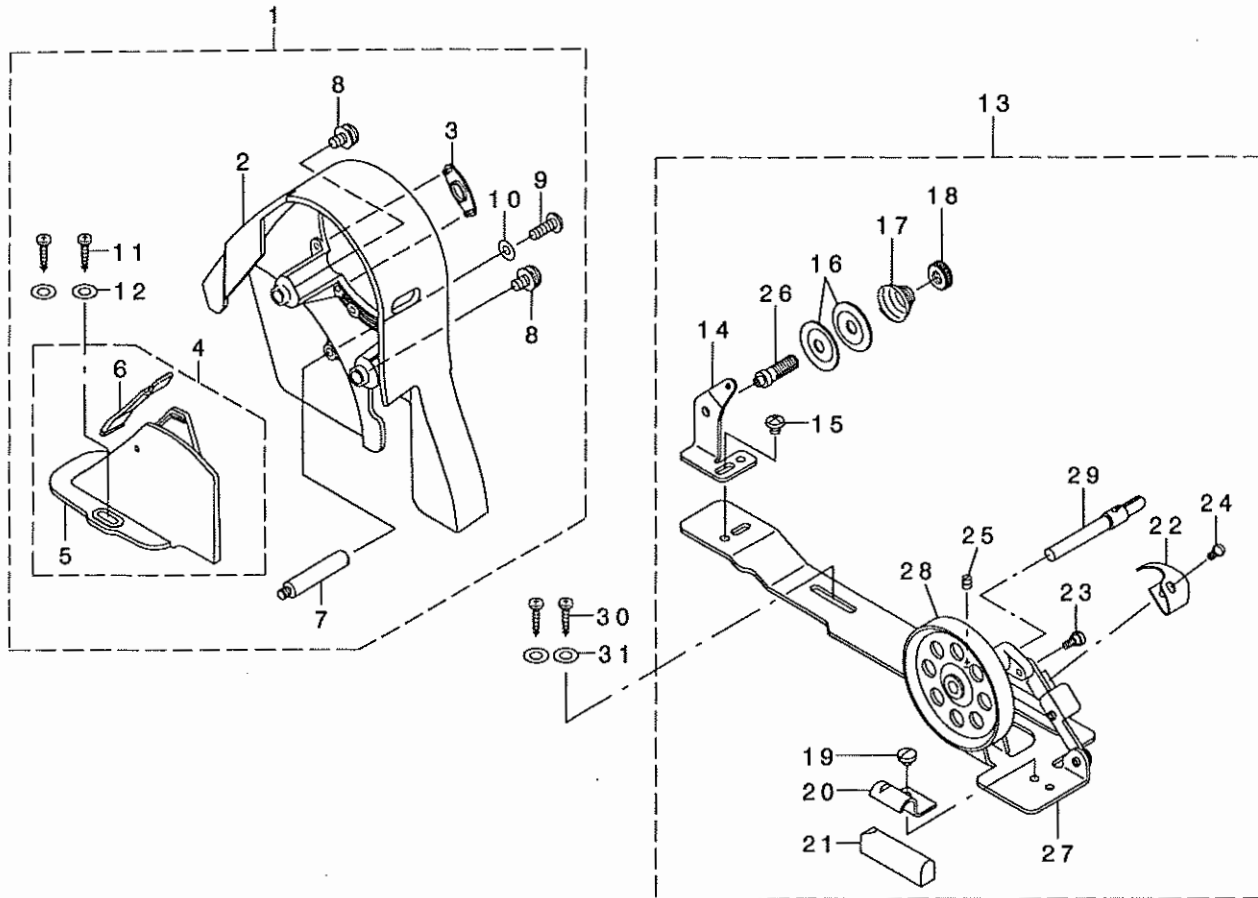
油溜關係



| REF. NO. | NOTE | PART NO. | DESCRIPTION | ヒソメイ | Qty |
|----------|------|---------------|-------------------------------|-------------------|-----|
| 1 | | 229-31851 | OIL RESERVOIR ASM. | アブラダマリ(ケツコウ) | 1 |
| 2 | | 229-31802 | OIL RESERVOIR | アブラダマリ | (1) |
| 3 | | 229-31901 | OIL RESERVOIR GASKET | アブラダマリハツキン | (1) |
| 4 | | 229-32008 | RUBBER CUSHION | トウブササエコム | (4) |
| 5 | | SS-6700710-SH | SCREW 5/16-24 L=7 | ヒラネジ 5/16-24 L=7 | (1) |
| 6 | | RO-1082401-00 | RUBBER RING | オリンク | (1) |
| 7 | * | 229-32156 | KNEE LIFTER ROTATION ARM ASM. | ヒサアケカイトンウテ(クミ) | (1) |
| 8 | | 229-32107 | KNEE LIFTING ROTATING ARM | ヒサアケカイトンウテ | (1) |
| 9 | | NM-6060001-SE | NUT M6 | ロツカクナツ M6 1シユ | (2) |
| 10 | | SM-8063012-TR | SCREW M6 L=30 | トメネジ | (2) |
| 11 | | 229-32206 | SPRING | ヒサアケカイトンウテハネ | (1) |
| 12 | | RE-1000000-KO | E-RING 10 | Eカタトメリ 10 | (1) |
| 13 | * | 229-32453 | BRACKET ASM. | ヒサアタテシクトリツクウテ(クミ) | (1) |
| 14 | | 229-32404 | VERTICAL SHAFT FITTING ARM | ヒサアタテシクトリツクウテ | (1) |
| 15 | | 229-34707 | SCREW | ヒサアタテシクトリツクウテシメネジ | (2) |
| 16 | | SM-9061853-SR | SCREW M6 L=17.5 | ロツカクホルト | (1) |
| 17 | | 229-32305 | KNEE PRESS CROSS SHAFT | ヒサアテヨコシク | (1) |
| 18 | | 229-34251 | KNEE PAD PLATE ASM. | ヒサアテイタ(クミ) | 1 |
| 19 | | 229-34509 | KNEE PAD PLATE COVER | ヒサアテイタカハ- | (1) |
| 20 | | 229-34608 | KNEE PAD UPRIGHT SHAFT | ヒサアタテシク | (1) |
| 21 | | 229-34400 | KNEE PAD PLATE RUBBER | ヒサアテイタゴム | (1) |
| 22 | | 229-34202 | KNEE PAD PLATE | ヒサアテイタ | (1) |
| 23 | | 229-34301 | KNEE PAD PLATE SUPPORT | ヒサアテイタササエ | (1) |
| 24 | | SM-9061203-SE | SCREW M6 L=12 | ロツカクホルト M6 L=12 | (1) |
| 25 | | 229-31703 | KNEE LIFTER PUSH ROD | ヒサアケオンホウ | 1 |
| 26 | * | B8228-125-000 | OIL RESERVOIR MAGNET | シシヤク | 1 |

11. BELT COVER & BOBBIN COMPONENTS

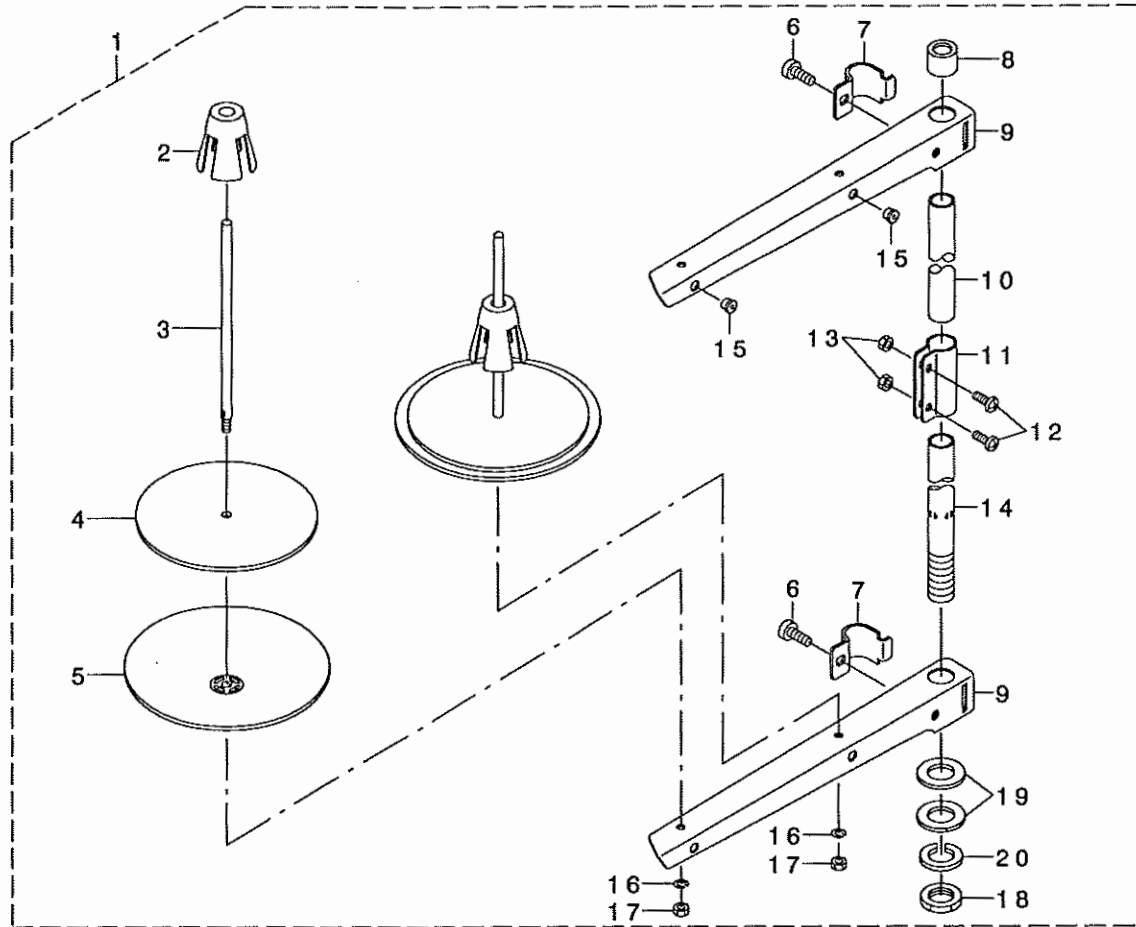
ベルトカバー・糸巻関係



| REF. NO | NOTE | PART NO. | DESCRIPTION | ヒョウメイ | Qty |
|---------|------|---------------|----------------------------|-----------------------|-----|
| 1 | | 229-33451 | BELT COVER ASM. | ベルトカバー-(クミ) | 1 |
| 2 | | 229-33402 | BELT COVER A | ベルトカバー-A | (1) |
| 3 | | 229-33501 | BELT COVER A CAP | ベルトカバー-Aキャップ | (1) |
| 4 | | 229-33659 | BELT COVER B COMPL. | ベルトカバー-B(ケツコウ) | (1) |
| 5 | | 229-33600 | BELT COVER B | ベルトカバー-B | (1) |
| 6 | | 229-33758 | BELT COVER B CAP ASM. | ベルトカバー-Bフタ(クミ) | (1) |
| 7 | | 229-33907 | BELT COVER SUPPORT | ベルトカバー-ツチユウ | (1) |
| 8 | | 229-34004 | BELT COVER A SCREW | ベルトカバー-Aトメネジ | (2) |
| 9 | | SS-4121415-SP | SCREW 3/16-28 L=14 | ナメネジ 3/16-28 L=14 | (1) |
| 10 | | WP-0501016-SD | WASHER 5X10.5X1 | ワシヤカネ 5X10.5X1 | (1) |
| 11 | | SK-3412000-SC | WOOD SCREW D=4.1 L=20 | マルモクネジ D=4.1 L=20 | (2) |
| 12 | | WP-0450826-SC | WASHER 4.5X10X0.8 | ワシヤカネ 4.5X10X0.8 | (2) |
| 13 | | 229-27354 | BOBBIN WINDER CONPL. | イトマキウツチ(ケツコウ) | 1 |
| 14 | | 229-28501 | THREAD TENSION BRACKET | イトマキイトチヨウシホウウタ | (1) |
| 15 | | SS-4110515-SP | SCREW 11/64-40 L=5 | ナメネジ 11/64-40 L=5 | (1) |
| 16 | | 229-28907 | THREAD TENSION DISK | イトチヨウシハラ | (2) |
| 17 | | 229-29004 | THREAD TENSION SPRING | イトチヨウシハネ | (1) |
| 18 | | 229-28808 | THREAD TENSION NUT | イトチヨウシナツト | (1) |
| 19 | | SS-7110350-SP | SCREW 11/64-40 L=3.5 | マルヒラネジ 11/64-40 L=3.5 | (1) |
| 20 | | 229-28402 | RUBBER BRAKE PRESSER PLATE | セイキヨコ アサシイタ | (1) |
| 21 | | 229-28303 | RUBBER BRAKE | セイキヨコ | (1) |
| 22 | | 229-28105 | POSITIONING FINGER | ホビノサシ | (1) |
| 23 | | SD-0490261-SP | HINGE SCREW D=4.9 H=2.6 | ダノネジ D=4.9 H=2.6 | (1) |
| 24 | | SS-7081310-SP | SCREW 1/8-44 L=12.5 | マルヒラネジ 1/8-44 L=12.5 | (1) |
| 25 | | SS-8110510-SP | SCREW 11/64-40 L=5 | トメネジ 11/64-40 L=5 | (1) |
| 26 | | 229-28709 | THREAD TENSION BRACKET | イトマキイトチヨウシホウ | (1) |
| 27 | | 229-27305 | BOBBIN BASE | イトマキダイ | (1) |
| 28 | | 229-27404 | BOBBIN PULLEY | イトマキクルマ | (1) |
| 29 | | 229-27602 | BOBBIN WINDER POST | イトマキク | (1) |
| 30 | | SK-3412000-SC | WOOD SCREW D=4.1 L=20 | マルモクネジ D=4.1 L=20 | 2 |
| 31 | | WP-0450826-SC | WASHER 4.5X10X0.8 | ワシヤカネ 4.5X10X0.8 | 2 |

12. THREAD STAND COMPONENTS

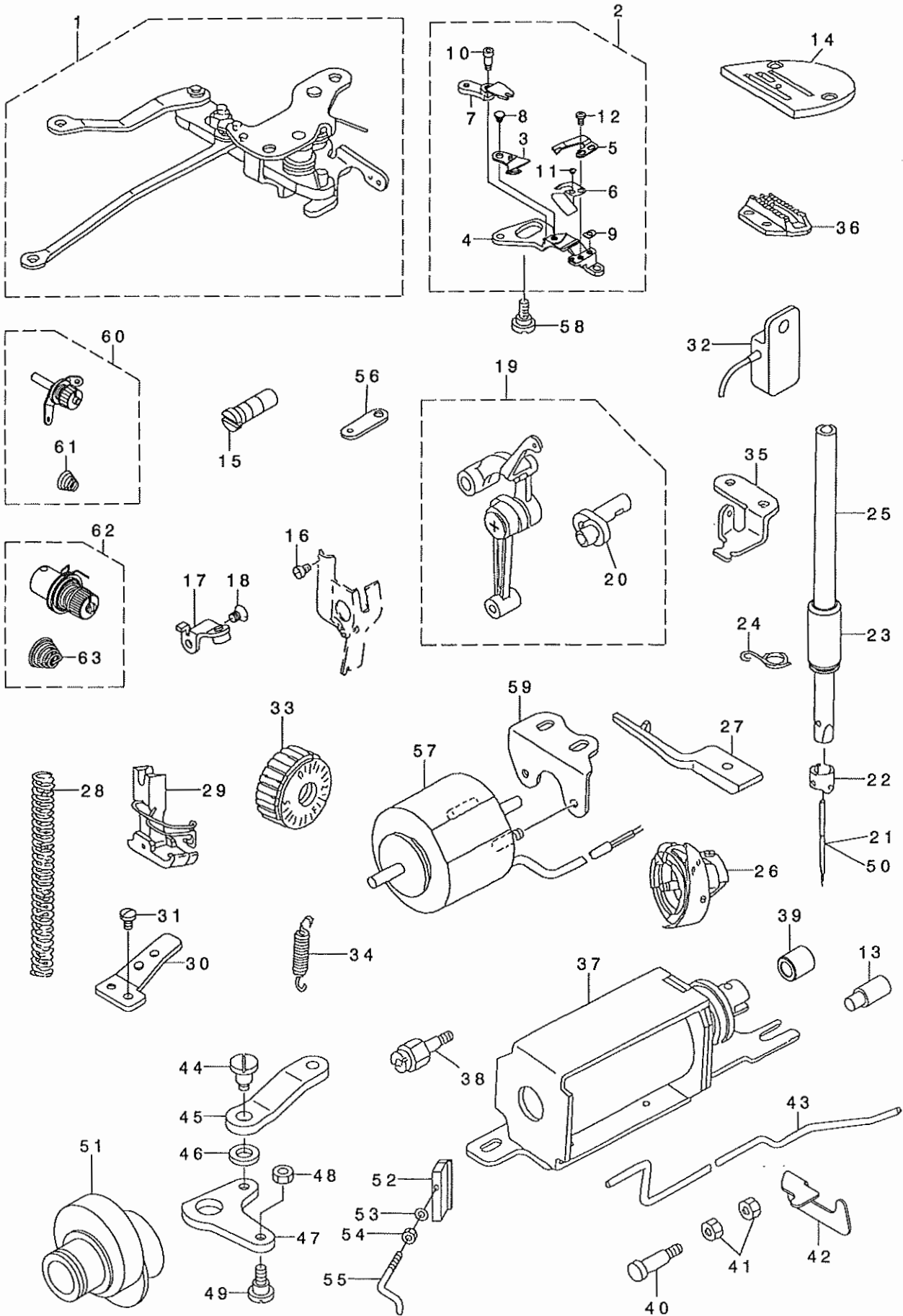
糸立装置関係



| REF. NO | NOTE | PART NO. | DESCRIPTION | ヒョウメイ | Qty |
|---------|------|---------------|---------------------------|------------------------|-----|
| 1 | | 229-30358 | THREAD STAND ASM. | イトタテソウチ(クミ) | 1 |
| 2 | | 229-31109 | SPOOL RETAINER | イトマキフレト'メ | (2) |
| 3 | | 229-31000 | SPOOL PIN | イトマキウケホ'ウ | (2) |
| 4 | | 229-30903 | SPOOL REST CUSHION | イトマキウケサ'ラクツツヨシ | (2) |
| 5 | | 229-30804 | SPOOL REST | イトマキウケサ'ラ | (2) |
| 6 | | SM-6061610-SC | SCREW M6 L=16 | ヒラコネシ' M6 L=16 | (2) |
| 7 | | 229-30705 | THREAD GUIDE ARM JOINT | イトタテホ'ウツメカナク' | (2) |
| 8 | | 229-31406 | SPOOL REST ROD RUBBER CAP | イトタテホ'ウネコ'コ'ム | (1) |
| 9 | | 229-30507 | SPOOL REST ARM | イトタテウテ' | (2) |
| 10 | | 229-30408 | SPOOL REST ROD, UPPER | イトタテホ'ウ(ウエ) | (1) |
| 11 | | 229-31307 | SPOOL REST ROD JOINT | イトタテホ'ウツキ'テ | (1) |
| 12 | | SM-4051405-SE | SCREW M5 L=14 | ナ'コネシ' M5 L=14 | (2) |
| 13 | | NM-6050001-SE | NUT M5 | ロツカクナツト M5 | (2) |
| 14 | | 229-30309 | SPOOL REST ROD, LOWER | イトタテホ'ウ(シタ) | (1) |
| 15 | | 229-31208 | THREAD GUIDE | イトミチ | (2) |
| 16 | | WS-0510002-KN | SPRING WASHER | ハ'ネサ'ガ'ネ 5.1X9.2X1.3 | (2) |
| 17 | | NM-6050001-SE | NUT M5 | ロツカクナツト M5 | (2) |
| 18 | | NM-6160511-SE | NUT M16X1.5 | ロツカクナツト M16X1.5 17ユ | (1) |
| 19 | | WP-1612616-SE | WASHER 16X30X2.6 | ヒラサ'ガ'ネ | (2) |
| 20 | | WS-1643202-KR | SPRING WASHER | ハ'ネサ'ガ'ネ 16.4X26.6X3.2 | (1) |

13. EXCLUSIVE PARTS FOR DDL-8700H-7

DDL-8700H-7 専用部品



| REF. NO | NOTE | PART NO. | DESCRIPTION | ヒソメイ | Qty |
|---------|------|-----------------|--------------------------------|-------------------------|-----|
| 1 | | 110-96062 | THREAD CUTTING DRIVING UNIT | イトキリクトウ ユニツト | 1 |
| 2 | | 110-95551 | KNIFE UNIT | メスユニツト | 1 |
| 3 | | 114-09257 | MOVING KNIFE J ASM. | トウメス J(クミ) | (1) |
| 4 | | 110-95502 | KNIFE MOUNT BASE | メス トリツクタイ | (1) |
| 5 | | 114-09604 | FIX KNIFE | コテイ メス | (1) |
| 6 | | 110-95403 | KNIFE THREAD GUIDE | メス イトアソナイ | (1) |
| 7 | | 110-95601 | KNIFE BRANCH | メス フタマタ | (1) |
| 8 | | SD-0500131-TP | HINGE SCREW D=5 H=1.25 | ダ'ソネツ' D=5 H=1.25 | (1) |
| 9 | | D2404-555-B00 | COUNTER KNIFE SPACER | コテイメス トリツクタイ | (1) |
| 10 | | SD-0460703-TP | HINGE SCREW D=4.6 H=7 | ダ'ソネツ' D=4.6 H=7 | (1) |
| 11 | | SS-2060210-SP | SCREW 3/32-56 L=2.3 | マルサラネツ' 3/32-56 L=2.3 | (1) |
| 12 | | SS-4080620-TP | SCREW 1/8-44 L=6 | ナハ'ネツ' 1/8-44 L=6 | (2) |
| 13 | 02 | 400-10395 | ADJUSTING LINK FULCRUM SHAFT B | チヨウセツリンクフレンク'ク | 1 |
| 14 | | 114-00801 | THROAT PLATE J | ハリタイ J | 1 |
| 15 | | B1213-552-000-A | OIL ADJUSTING PIN | クランクユリヨ- チヨ-セツヒ'ソ | 1 |
| 16 | | SS-6080320-SP | SCREW 1/8-44 L= 2.5 | ヒラネツ' 1/8-44 L=2.5 | 1 |
| 17 | 02 | 110-95254 | LEVER STOPPER ASM. | ハ'ツクレハ' -ストツハ' -(クミ) | 1 |
| 18 | 02 | SS-1120710-SP | SCREW 3/16-28 L=6.5 | サラネツ' 3/16-28 L=6.5 | 1 |
| 19 | | 110-91659 | LINK THREAD TAKE-UP LEVER ASM. | リンク テンヒ'ソ クミ | 1 |
| 20 | | 110-91600 | NEEDLE BAR CRANK H | ハリハ'ウ クランク H | (1) |
| 21 | | MDB-100B2100 | NEEDLE DBXI #21 | ハリ DBXI #21 | 1 |
| 22 | | B1418-415-H00 | NEEDLE BAR THREAD GUIDE | ハリハ' - イトカケ | 1 |
| 23 | | 229-70313 | NEEDLE BAR BUSHING, LOWER | ハリハ' ウシタメタル | 1 |
| 24 | | B1419-553-000 | NEEDLE BAR THREAD GUIDE | ハリハ' - イトアソナイ | 1 |
| 25 | | 229-70206 | NEEDLE BAR | ハリハ'ウ | 1 |
| 26 | | 110-92251 | LUBRICATING BOBBIN ASM. | キユウユカマ クミ | 1 |
| 27 | | 110-93804 | POSITIONING FINGER H | ナカ カ'マ オサエ H | 1 |
| 28 | | B1505-552-000-A | PRESSER SPRING | オサエ チヨ-セツハ'ネ | 1 |
| 29 | | D1524-555-EBL | PRESSER FOOT ASM. | ツ'ユウオサエ クミ (ハリカ' -ト'ツキ) | 1 |
| 30 | 02 | 229-62807 | WIRE PRESSER PLATE(LOWER),B | ワイヤ-オサエタ'イ(ツタ)B | 1 |
| 31 | 02 | SS-7110740-TP | SCREW 11/64-40 L=7 | マルヒラネツ' 11/64-40 L=7 | 1 |
| 32 | | M6009-350-AAA | RESISTANCE PACK AA ASM. | テイコウハ'ツクAAクミ | 1 |
| 33 | | 229-11903 | FEED DIAL | オクリタ'イヤル | 1 |
| 34 | | 110-91204 | ADJUST LINK SPRING | チヨウセツ リンク ハ'ネ | 1 |
| 35 | | 229-62203 | FEED SPRING HOOK | オクリハ'ネカケ | 1 |
| 36 | | 114-03003 | FEED J | オクリ J | 1 |
| 37 | 02 | 110-96658 | SOLENOID MOUNTING BASE ASM. | ソレノイト'トリツクタイ'クミ | 1 |
| 38 | 02 | 112-31503 | OIL PUMP SUPPORT | ホ'ソフ'タイ ヲチユウ | 1 |
| 39 | 02 | 229-62609 | REVERSE FEED BASE COLLAR | キ'ヤクオクリタ'イカラー | 1 |
| 40 | 02 | 229-62906 | PLUNGER ARM PIN | プ'ランツ'ヤウテ'ヒ'ソ | 1 |
| 41 | 02 | NS-6110420-SP | NUT 11/64-40 | ロツカクナツト 11/64-40 | 2 |
| 42 | 02 | 229-62708 | TUBE HOLDER, LOWER | キ'ヤクオクリコト'オサエ | 1 |
| 43 | | 110-94109 | OIL TUBE | カマキユウユハ'イフ' | 1 |
| 44 | 02 | SD-0700711-TP | HINGE SCREW D=7 H=7.1 | ダ'ソネツ' D=7 H=7.1 | 1 |
| 45 | 02 | 229-62500 | SOLENOID CONNECTING LINK,H | シ'ト'ウハ'ツクレンクツリンクH | 1 |
| 46 | 02 | WP-0722316-SH | WASHER | ヒラサ'ガ'ネ | 1 |
| 47 | 02 | 111-01508 | REVERSE FEED LINK | シ'ト'ウハ'ツクウテ' | 1 |
| 48 | 02 | NS-6110420-SP | NUT 11/64-40 | ロツカクナツト 11/64-40 | 1 |
| 49 | 02 | SD-0700451-TP | HINGE SCREW D=7 H=4.5 | ダ'ソネツ' D=7 H=4.5 | 1 |
| 50 | 01 | MC-2005013-00 | NEEDLE 134 NM130 | ハリ 134 130 | 1 |
| 51 | | 229-62351 | FEED DRIVE ECCENTRIC CAM ASM. | オクリハ'ソソソカム(クミ) | 1 |
| 52 | | 114-03805 | THREAD GUIDE C FITTING PLATE | イトアソナイ C トリツクタイ | 1 |
| 53 | | WP-0371016-SD | WASHER 3.7X8X1 | ヒラサ'ガ'ネ 3.7X8X1 | 1 |
| 54 | | NS-6090310-SP | NUT 9/64-40 | ロツカクナツト 9/64-40 | 1 |
| 55 | | 113-05513 | ARM THREAD GUIDE, C | ア-ムイトアソナイ C | 1 |
| 56 | | 110-94604 | CLUTCH LINK | クラツチリンク | 1 |
| 57 | | 110-96500 | THREAD TRIMMER SOLENOID | イトキリソレノイト' | 1 |
| 58 | | SD-0550701-TP | STEP-SCREW D=5.5 H=7 | ダ'ソネツ' D=5.5 H=7 | 1 |
| 59 | | 110-94901 | SOLENOID BASE | ソレノイト'ダ'イ | 1 |
| 60 | | 229-63458 | THREAD TENSION ASM. | ダ'イイチイトチヨウツ(クミ) | 1 |
| 61 | | 229-63409 | THREAD TENSION SPRING | ダ'イイチイトチヨウツハ'ネ | (1) |
| 62 | | 229-62054 | THREAD TENSION ASM. | イトチヨウツ(クミ) | 1 |
| 63 | | 229-62005 | THREAD TENSION SPRING | イトチヨウツハ'ネ | (1) |

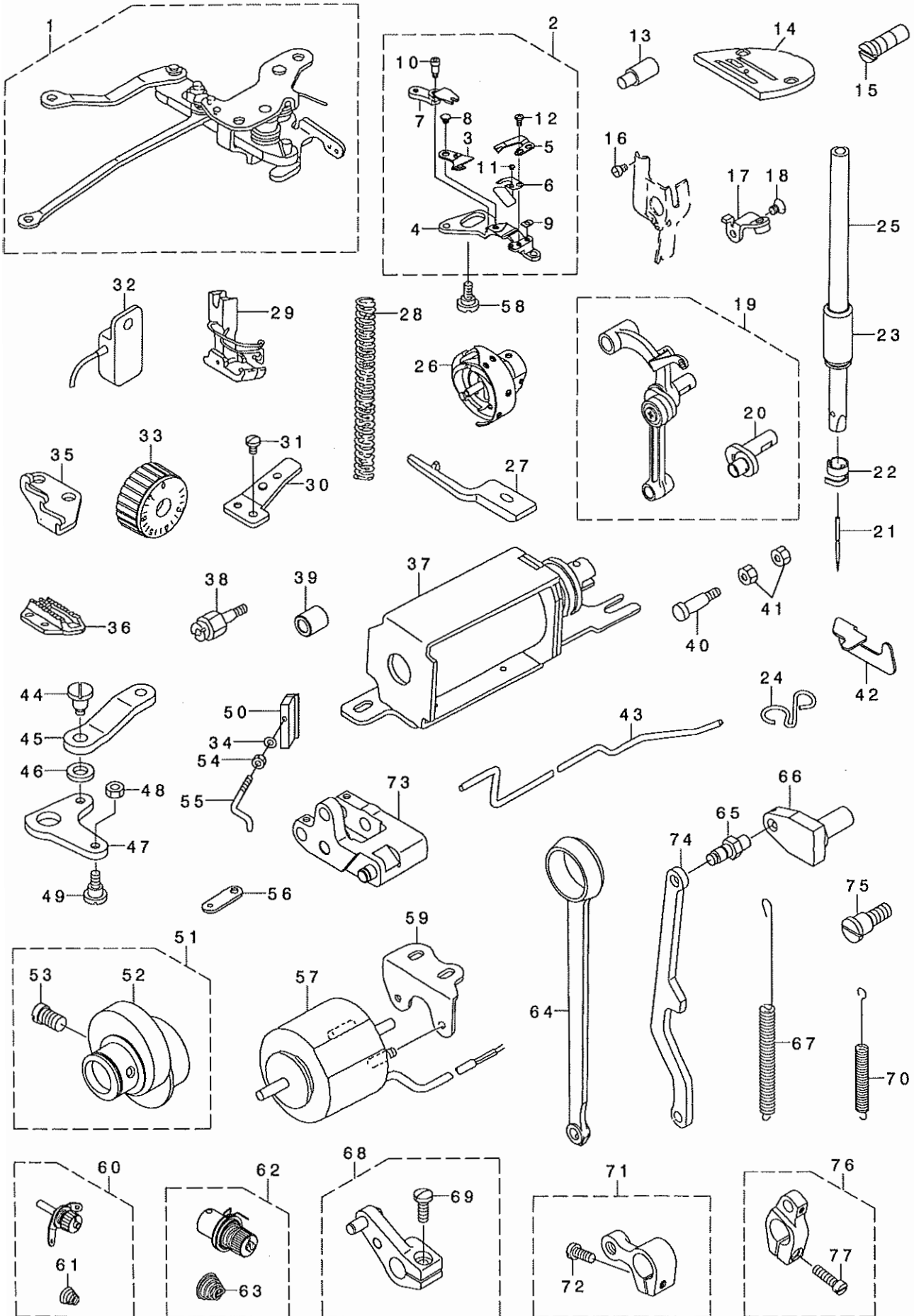
NOTE (注記)

01... FOR JE
02... FOR DDL-8700H-7-0B, -WB

JE用
DDL-8700H-7-0B, -WB用

14. EXCLUSIVE PARTS FOR DDL-8700J-7

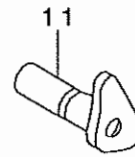
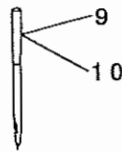
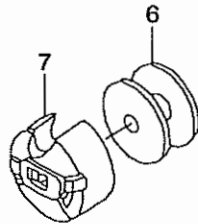
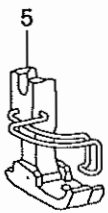
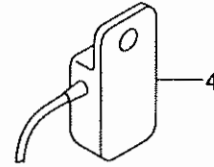
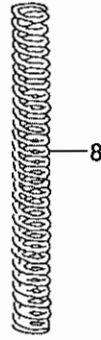
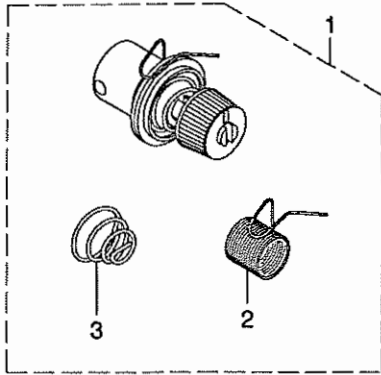
DDL-8700J-7 専用部品



| REF. NO | NOTE | PART NO. | DESCRIPTION | 品名 | Qty |
|---------|------|-----------------|--------------------------------|---------------------------|-----|
| 1 | | 110-96062 | THREAD CUTTING DRIVING UNIT | トキリクツウ ユニツト | 1 |
| 2 | | 110-95551 | KNIFE UNIT | メスユニット | 1 |
| 3 | | 114-09257 | MOVING KNIFE J ASM. | トウメス J(クミ) | (1) |
| 4 | | 110-95502 | KNIFE MOUNT BASE | メス トリツクダ イ | (1) |
| 5 | | 114-09604 | FIX KNIFE | コテイ メス | (1) |
| 6 | | 110-95403 | KNIFE THREAD GUIDE | メス イトアソナイ | (1) |
| 7 | | 110-95601 | KNIFE BRANCH | メス フタマタ | (1) |
| 8 | | SD-0500131-TP | HINGE SCREW D=5 H=1.25 | ダ' ヲネジ' D=5 H=1.25 | (1) |
| 9 | | D2404-555-B00 | COUNTER KNIFE SPACER | コテイメス トリツクダ | (1) |
| 10 | | SD-0460703-TP | HINGE SCREW D=4.6 H=7 | ダ' ヲネジ' D=4.6 H=7 | (1) |
| 11 | | SS-2060210-SP | SCREW 3/32-56 L=2.3 | マルヒラネジ' 3/32-56 L=2.3 | (1) |
| 12 | | SS-4080620-TP | SCREW 1/8-44 L=6 | ナ' ネジ' 1/8-44 L=6 | (2) |
| 13 | | 400-10395 | ADJUSTING LINK FULCRUM SHAFT B | チヨウセツリンクウテンジ' ク | 1 |
| 14 | | 114-00801 | THROAT PLATE J | ハリダ J | 1 |
| 15 | | B1213-552-000-A | OIL ADJUSTING PIN | クランクユリヨ- チョ-セツビ' ヲ | 1 |
| 16 | | SS-6080320-SP | SCREW 1/8-44 L=2.5 | ヒラネジ' 1/8-44 L=2.5 | 1 |
| 17 | | 110-95254 | LEVER STOPPER ASM. | ハ' ツクリハ' -ストツハ' -(クミ) | 1 |
| 18 | | SS-1120710-SP | SCREW 3/16-28 L=6.5 | チラネジ' 3/16-28 L=6.5 | 1 |
| 19 | | 110-62858 | LINK THREAD TAKE-UP LEVER ASM. | リンク テンビ' ヲ (ケツゴ' ウ) | 1 |
| 20 | | 110-62809 | NEEDLE BAR CRANK | ハリネ' ウ クランク | (1) |
| 21 | | MDP-500B2100 | NEEDLE DPX5 #21 | ハリ DPX5 #21 | 1 |
| 22 | | 229-70404 | NEEDLE BAR THREAD HOOK | ハリネ' ウトカク | 1 |
| 23 | | 229-70313 | NEEDLE BAR BUSHING, LOWER | ハリネ' ウツタメタル | 1 |
| 24 | | 400-12444 | NEEDLE BAR THREAD GUIDE | ハリネ' ウイトアソナイ | 1 |
| 25 | | 229-70206 | NEEDLE BAR | ハリネ' ウ | 1 |
| 26 | | 400-35058 | HOOK ASM. | キョウコカマクミ | 1 |
| 27 | | 229-42502 | INNER HOOK PRESSER | ナカガ' マオサエ | 1 |
| 28 | | B1505-552-000-A | PRESSER SPRING | オサエ チョ-セツハ' ネ | 1 |
| 29 | | D1524-555-EBL | PRESSER FOOT ASM. | ジ' コウオサエ クミ (ハリカ' -ト' ツキ) | 1 |
| 30 | | 229-62807 | WIRE PRESSER PLATE(LOWER), B | ワイヤ-オサエダ' イ(ツタ)B | 1 |
| 31 | | SS-7110740-TP | SCREW 11/64-40 L=7 | マルヒラネジ' 11/64-40 L=7 | 1 |
| 32 | | M6009-350-AAA | RESISTANCE PACK AA ASM. | テイコウハ' ツクAAクミ | 1 |
| 33 | | 400-31248 | FEED DIAL | オクリダ' イヤル | 1 |
| 34 | | WP-0371016-SD | WASHER 3.7X8X1 | ヒラサ' ガ' ネ 3.7X8X1 | 1 |
| 35 | | 229-70602 | FEED SPRING HOOK | オクリハ' ネカク | 1 |
| 36 | | 114-03003 | FEED J | オクリ J | 1 |
| 37 | | 110-96658 | SOLENOID MOUNTING BASE ASM. | ソレノイド' トリツクダ' イ クミ | 1 |
| 38 | | 112-31503 | OIL PUMP SUPPORT | ホ' ノツ' タイ シチュウ | 1 |
| 39 | | 229-62609 | REVERSE FEED BASE COLLAR | キ' ヤクオクリダ' イカラー | 1 |
| 40 | | 229-62906 | PLUNGER ARM PIN | プ' ランジ' ヤウデ' ビ' ヲ | 1 |
| 41 | | NS-6110420-SP | NUT 11/64-40 | ロツカクナツト 11/64-40 | 2 |
| 42 | | 229-62708 | TUBE HOLDER, LOWER | キ' ヤクオクリコ-ト' オサエ | 1 |
| 43 | | 110-94109 | OIL TUBE | カマキユコエハ' イア | 1 |
| 44 | | SD-0700711-TP | HINGE SCREW D=7 H=7.1 | ダ' ヲネジ' D=7 H=7.1 | 1 |
| 45 | | 229-62500 | SOLENOID CONNECTING LINK, H | ジ' ト' ウハ' ックレシクツリンクH | 1 |
| 46 | | WP-0722316-SH | WASHER | ヒラサ' ガ' ネ | 1 |
| 47 | | 111-01508 | REVERSE FEED LINK | ジ' ト' ウハ' ックウデ' | 1 |
| 48 | | NS-6110420-SP | NUT 11/64-40 | ロツカクナツト 11/64-40 | 1 |
| 49 | | SD-0700451-TP | HINGE SCREW D=7 H=4.5 | ダ' ヲネジ' D=7 H=4.5 | 1 |
| 50 | | 114-03805 | THREAD GUIDE C FITTING PLATE | イトアソナイ C トリツクダ | 1 |
| 51 | | 229-70552 | FEED ECCENTRIC CAM ASM. | オクリハンツンガム クミ | 1 |
| 52 | | 229-70503 | FEED ECCENTRIC CAM L | オクリハンツンガム L | (1) |
| 53 | | 229-72806 | FEED ECCENTRIC CAM SETSCREW | オクリハンツンガムトメネジ' | (2) |
| 54 | | NS-6090310-SP | NUT 9/64-40 | ロツカクナツト 9/64-40 | 1 |
| 55 | | 113-05513 | ARM THREAD GUIDE, C | ア-ムイトアソナイ C | 1 |
| 56 | | 110-94604 | CLUTCH LINK | クラツチリンク | 1 |
| 57 | | 110-96500 | THREAD TRIMMER SOLENOID | トキリツレノイト' | 1 |
| 58 | | SD-0550701-TP | STEP-SCREW D=5.5 H=7 | ダ' ヲネジ' D=5.5 H=7 | 1 |
| 59 | | 110-94901 | SOLENOID BASE | ソレノイド' タ' イ | 1 |
| 60 | | 229-63458 | THREAD TENSION ASM. | ダ' イチイトチヨウシ(クミ) | 1 |
| 61 | | 229-63409 | THREAD TENSION SPRING | ダ' イチイトチヨウシハ' ネ | (1) |
| 62 | | 229-62054 | THREAD TENSION ASM. | イトチヨウシ(クミ) | 1 |
| 63 | | 229-62005 | THREAD TENSION SPRING | イトチヨウシハ' ネ | (1) |
| 64 | | 229-70701 | HORIZONTAL FEED ROD | スイハイオクリロツト' | 1 |
| 65 | | 229-71204 | FEED REGULATOR BASE PIN | オクリチヨウセツダ' イビ' ヲ | 1 |
| 66 | | 229-71303 | FEED REGULATOR BASE | オクリチヨウセツダ' イ | 1 |
| 67 | | 113-02619 | SPRING | オクリチヨウセツダ' イハ' ネ | 1 |
| 68 | | 229-71550 | FEED LEVER ARM ASM. | オクリレハ' -ウデ' クミ | 1 |
| 69 | | SS-7121410-TP | SCREW 3/16-28 L=14 | マルヒラネジ' 3/16-28 L=14 | (1) |
| 70 | | 229-71909 | FEED LEVER SPRING | オクリレハ' -ハ' ネ | 1 |
| 71 | | 229-72251 | VERTICAL FEED ARM ASM. | ジ' ヲウケ' オクリウデ' クミ | 1 |
| 72 | | SS-6121610-SP | SCREW 3/16-28 L=15.5 | ヒラネジ' 3/16-28 L=15.5 | (1) |
| 73 | | 400-31240 | FEED ADJUST LINK ASM. | オクリチヨウセツリンククミ | 1 |
| 74 | | 400-31244 | FEED ADJUST ROD | オクリチヨウセツロツト' | 1 |
| 75 | | 400-31249 | HINGE SCREW | ジ' ヲウケ' オクリダ' ヲネジ' | 1 |
| 76 | | 229-70859 | HORIZONTAL FEED ARM ASM. | スイハイオクリウデ' クミ | 1 |
| 77 | | SS-6121610-SP | SCREW 3/16-28 L=15.5 | ヒラネジ' 3/16-28 L=15.5 | (1) |

15. EXCLUSIVE PARTS FOR DDL-8700A-7

DDL-8700A-7 専用部品



| REF. NO | NOTE | PART NO. | DESCRIPTION | 品名 | Qty |
|---------|-----------|-----------------|-------------------------|-----------------|-----|
| 1 | | 400-11503 | THREAD TENSION ASM. | イトチヨウクミ | 1 |
| 2 | | D3128-555-D00 | TAKE-UP SPRING | イトトリハネ | (1) |
| 3 | | D3129-555-D00 | THREAD TENSION SPRING | イトチヨウクハネ | (1) |
| 4 | | M6018-350-AAA | RESISTANCE PACK AA ASM. | テイコウハツクAAクミ | 1 |
| 5 | | D1524-555-DBA | PRESSER FOOT ASM. | オサエクミ | 1 |
| 6 | * | 229-64001 | BOBBIN (A) | ホビソ(A) | 1 |
| 7 | | B1837-012-0A0 | BOBBIN CASE ASM. | ホビソケースクミ | 1 |
| 8 | | B1505-227-T00-A | PRESSER SPRING T | オサエチヨセツハネ | 1 |
| 9 | 01 | MC-2005006-50 | NEEDLE 134 NM65 | ハリツメツツ 134 NM65 | 1 |
| 10 | | MDA-100B0900 | NEEDLE DAX1 #9 | ハリDAX1 #9 | 1 |
| 11 | | 110-92558 | HAND LIFTER CAM ASM. | オサエアゲカム (クミ) | 1 |
| | NOTE (注記) | 01....FOR JE | | JE用 | |

N U M E R I C A L I N D E X O F P A R T S

索引

| PART NO 品番 | PAGE 頁 | REF NO | PART NO 品番 | PAGE 頁 | REF NO | PART NO 品番 | PAGE 頁 | REF NO | PART NO 品番 | PAGE 頁 | REF NO |
|-----------------|-----------|-----------|---------------|-----------|-----------|---------------|-----------|-----------|---------------|-----------|-----------|
| B1109-012-10B | 2 | 44 | NS-6090310-SP | 24 | 54 | SM-9061203-SE | 18 | 24 | SS-7120770-SH | 10 | 6 |
| B1109-552-000 | 2 | 60 | NS-6110310-SP | 14 | 12 | SM-9061853-SR | 18 | 16 | SS-7121410-TP | 10 | 56 |
| B1213-552-000-A | 22 | 15 | NS-6110420-SP | 22 | 41 | SS-1120710-SP | 22 | 18 | SS-7121410-TP | 24 | 69 |
| B1213-552-000-A | 24 | 15 | NS-6110420-SP | 22 | 48 | SS-1120710-SP | 24 | 18 | SS-7121610-SP | 10 | 46 |
| B1215-552-000 | 4 | 26 | NS-6110420-SP | 24 | 41 | SS-2060210-SP | 12 | 8 | SS-7681650-TP | 4 | 14 |
| B1305-012-0A0 | 6 | 14 | NS-6110420-SP | 24 | 48 | SS-2060210-SP | 22 | 11 | SS-8090670-SP | 2 | 41 |
| B1306-155-0A0 | 6 | 16 | NS-6150430-SP | 12 | 33 | SS-2060210-SP | 24 | 11 | SS-8110410-TP | 6 | 37 |
| B1306-155-0B0 | 6 | 13 | NS-6620310-SP | 8 | 21 | SS-2110915-SP | 2 | 46 | SS-8110510-SP | 19 | 25 |
| B1306-155-0C0 | 6 | 12 | NS-6660410-SH | 12 | 58 | SS-2110920-TP | 2 | 45 | SS-8110520-TP | 12 | 22 |
| B1307-155-0A0 | 6 | 19 | NS-6660430-SP | 12 | 59 | SS-4080620-TP | 10 | 34 | SS-8150710-TP | 2 | 42 |
| B1307-155-0B0 | 6 | 18 | NS-6680410-SP | 10 | 42 | SS-4080620-TP | 12 | 9 | SS-8150710-TP | 10 | 29 |
| B1308-155-0A0 | 6 | 21 | | | | SS-4080620-TP | 22 | 12 | SS-8151150-TP | 4 | 1 |
| B1408-552-000 | 4 | 8 | RC-0150001-KP | 10 | 32 | SS-4080620-TP | 24 | 12 | SS-8151550-SP | 4 | 33 |
| B1414-555-000 | 6 | 6 | RC-0150001-KP | 10 | 54 | SS-4090615-SP | 4 | 19 | SS-8660610-TP | 4 | 12 |
| B1418-415-H00 | 22 | 22 | RC-1850001-KP | 4 | 22 | SS-4110515-SP | 10 | 37 | SS-8660610-TP | 4 | 24 |
| B1419-553-000 | 22 | 24 | RE-0250000-KO | 14 | 8 | SS-4110515-SP | 19 | 15 | SS-8660610-TP | 10 | 50 |
| B1505-227-T00-A | 25 | 8 | RE-0400000-KP | 13 | 18 | SS-4110715-SP | 12 | 12 | SS-8660610-TP | 10 | 62 |
| B1505-552-000-A | 22 | 28 | RE-0400000-KO | 12 | 39 | SS-4110715-SP | 12 | 28 | SS-8660810-TP | 6 | 15 |
| B1505-552-000-A | 24 | 28 | RE-0500000-KO | 13 | 23 | SS-4110915-TP | 6 | 33 | SS-8660810-TP | 6 | 17 |
| B1521-555-000 | 8 | 2 | RE-0500000-KP | 13 | 14 | SS-4120615-SP | 2 | 15 | SS-8660810-TP | 6 | 20 |
| B1524-012-0BA | 8 | 9 | RE-0500000-KO | 8 | 8 | SS-4120615-SP | 2 | 27 | SS-8660810-TP | 6 | 22 |
| B1613-012-A00 | 10 | 70 | RE-0500000-KO | 8 | 22 | SS-4120615-SP | 2 | 29 | SS-8660810-TP | 8 | 37 |
| B1613-012-100 | 10 | 33 | RE-0500000-KO | 8 | 41 | SS-4120615-SP | 8 | 19 | SS-8681650-TP | 4 | 11 |
| B1837-012-0A0 | 25 | 7 | RE-0500000-KO | 8 | 43 | SS-4120615-SP | 8 | 27 | | | |
| B1903-552-000 | 4 | 9 | RE-0500000-KO | 10 | 18 | SS-4120615-SP | 13 | 30 | TA-0850604-RO | 2 | 5 |
| B1905-541-B00 | 4 | 6 | RE-0500000-KO | 10 | 21 | SS-4120615-SP | 16 | 4 | TA-1250406-RO | 2 | 49 |
| B3118-552-E00 | 2 | 43 | RE-0500000-KO | 12 | 36 | SS-4120915-SP | 2 | 8 | TA-1250705-RO | 2 | 6 |
| B8228-125-000 | 18 | 26 | RE-0500000-KO | 12 | 51 | SS-4120915-SP | 2 | 50 | TA-2000502-RO | 2 | 16 |
| | | | RE-0500000-KO | 14 | 27 | SS-4120915-SP | 6 | 45 | TA-2101002-RO | 2 | 19 |
| CM-3002000-B1 | 2 | 70 | RE-0600000-KO | 12 | 27 | SS-4120915-SP | 13 | 27 | | | |
| CM-3002000-01 | 2 | 12 | RE-0600000-KO | 12 | 34 | SS-4120915-SP | 14 | 29 | WP-0371016-SD | 22 | 53 |
| CM-3002001-A1 | 2 | 13 | RE-0900000-KO | 13 | 16 | SS-4121215-SP | 2 | 64 | WP-0371016-SD | 24 | 34 |
| CM-3002001-01 | 2 | 63 | RE-1000000-KO | 18 | 12 | SS-4121415-SP | 19 | 9 | WP-0450000-SD | 12 | 55 |
| CQ-2520000-00 | 16 | 8 | RE-1200000-KO | 13 | 20 | SS-4150915-SP | 8 | 17 | WP-0450801-SD | 4 | 32 |
| | | | RO-0291801-00 | 4 | 41 | SS-4150915-SP | 12 | 47 | WP-0450826-SC | 19 | 12 |
| D1524-555-DBA | 25 | 5 | RO-0371801-00 | 8 | 3 | SS-4150915-SP | 16 | 24 | WP-0450826-SC | 19 | 31 |
| D1524-555-EBL | 22 | 29 | RO-0442401-00 | 4 | 13 | SS-4151215-SP | 12 | 63 | WP-0480856-SP | 10 | 57 |
| D1524-555-EBL | 24 | 29 | RO-0781901-00 | 10 | 63 | SS-4151215-SP | 13 | 26 | WP-0501016-SD | 2 | 66 |
| D2404-555-B00 | 22 | 9 | RO-0922702-00 | 10 | 16 | SS-4151215-SP | 16 | 27 | WP-0501016-SD | 19 | 10 |
| D2404-555-B00 | 24 | 9 | RO-1082401-00 | 18 | 6 | SS-6060210-SP | 2 | 54 | WP-0621016-SH | 12 | 32 |
| D2406-555-DOH | 12 | 10 | RO-1952401-00 | 16 | 2 | SS-6080320-SP | 22 | 16 | WP-0722316-SH | 22 | 46 |
| D2468-555-B00 | 13 | 22 | | | | SS-6080320-SP | 24 | 16 | WP-0722316-SH | 24 | 46 |
| D3128-555-D00 | 25 | 2 | SD-0460703-TP | 12 | 2 | SS-6080410-SP | 2 | 3 | WP-1602616-SZ | 13 | 21 |
| D3129-555-D00 | 25 | 3 | SD-0460703-TP | 22 | 10 | SS-6090510-TP | 12 | 16 | WP-1612616-SE | 20 | 19 |
| | | | SD-0460703-TP | 24 | 10 | SS-6090540-SP | 14 | 25 | WS-0451040-KP | 16 | 29 |
| EA-9500B01-00 | 4 | 28 | SD-0490261-SP | 19 | 23 | SS-6090620-TP | 10 | 14 | WS-0510002-KN | 20 | 16 |
| | | | SD-0500131-TP | 22 | 8 | SS-6090620-TP | 10 | 30 | WS-0651310-KP | 16 | 31 |
| HA-0005900-00 | 14 | 17 | SD-0500131-TP | 24 | 8 | SS-6090620-TP | 10 | 41 | WS-1643202-KR | 20 | 20 |
| HA-0019000-00 | 13 | 11 | SD-0550701-TP | 22 | 58 | SS-6090670-TP | 6 | 5 | WT-0530002-KS | 2 | 56 |
| HK-0346101-40 | 12 | 11 | SD-0550701-TP | 24 | 58 | SS-6090670-TP | 10 | 3 | | | |
| HK-0346400-0B | 12 | 46 | SD-0600361-SP | 12 | 62 | SS-6090910-SP | 8 | 38 | 110-00619 | 2 | 11 |
| HK-0346400-0B | 13 | 10 | SD-0630275-SP | 12 | 18 | SS-6110420-TP | 6 | 30 | 110-02409 | 4 | 20 |
| HK-0346400-0B | 13 | 29 | SD-0640631-TP | 12 | 48 | SS-6110610-TP | 2 | 48 | 110-02508 | 4 | 21 |
| HK-0346400-0B | 14 | 23 | SD-0641451-SP | 12 | 17 | SS-6110710-TP | 12 | 61 | 110-02904 | 4 | 3 |
| HW-2003900-00 | 14 | 18 | SD-0650321-TP | 14 | 4 | SS-6111010-TP | 16 | 25 | 110-05204 | 4 | 7 |
| HW-5000700-00 | 13 | 9 | SD-0700451-TP | 22 | 49 | SS-6111210-SP | 4 | 37 | 110-09800 | 10 | 71 |
| HW-5000700-00 | 14 | 19 | SD-0700451-TP | 24 | 49 | SS-6121610-SP | 10 | 44 | 110-10311 | 10 | 17 |
| | | | SD-0700711-TP | 22 | 44 | SS-6121610-SP | 24 | 72 | 110-15906 | 6 | 39 |
| MC-2005006-50 | 25 | 9 | SD-0700711-TP | 24 | 44 | SS-6121610-SP | 24 | 77 | 110-28008 | 2 | 65 |
| MC-2005009-00 | 6 | 28 | SD-0720331-SP | 8 | 12 | SS-6121840-SP | 2 | 17 | 110-30202 | 2 | 59 |
| MC-2005013-00 | 22 | 50 | SD-1000801-SH | 10 | 47 | SS-6121860-SP | 10 | 11 | 110-37405 | 10 | 22 |
| MDA-100B0900 | 25 | 10 | SE-4301041-SR | 16 | 16 | SS-6660610-TP | 12 | 20 | 110-38650 | 6 | 34 |
| MDB-100B1400 | 6 | 11 | SK-3412000-SC | 19 | 11 | SS-6661110-SP | 4 | 17 | 110-38759 | 6 | 42 |
| MDB-100B2100 | 22 | 21 | SK-3412000-SC | 19 | 30 | SS-6700710-SH | 18 | 5 | 110-39062 | 4 | 5 |
| MDP-500B2100 | 24 | 21 | SL-4030631-SC | 14 | 3 | SS-7080510-TP | 6 | 9 | 110-39070 | 4 | 4 |
| M6009-350-AAA | 22 | 32 | SL-4030641-SE | 14 | 22 | SS-7081310-SP | 19 | 24 | 110-40052 | 12 | 5 |
| M6009-350-AAA | 24 | 32 | SL-4030851-SF | 16 | 23 | SS-7090610-SP | 12 | 42 | 110-40201 | 12 | 7 |
| M6018-350-AAA | 25 | 4 | SL-4051001-MZ | 4 | 45 | SS-7091110-TP | 8 | 6 | 110-40300 | 12 | 6 |
| | | | SM-4031501-SC | 13 | 8 | SS-7110350-SP | 19 | 19 | 110-40359 | 12 | 1 |
| NM-6040000-SN | 12 | 56 | SM-4040655-SP | 13 | 3 | SS-7110410-SP | 8 | 15 | 110-40409 | 12 | 4 |
| NM-6050001-SE | 20 | 13 | SM-4041655-SP | 13 | 7 | SS-7110540-SP | 2 | 62 | 110-40508 | 12 | 3 |
| NM-6050001-SE | 20 | 17 | SM-4051405-SE | 20 | 12 | SS-7110720-SP | 8 | 16 | 110-40854 | 12 | 45 |
| NM-6060001-SE | 18 | 9 | SM-6061610-SC | 20 | 6 | SS-7110740-TP | 10 | 53 | 110-40953 | 12 | 44 |
| NM-6160511-SE | 20 | 18 | SM-8061010-TP | 10 | 68 | SS-7110740-TP | 22 | 31 | 110-41852 | 12 | 30 |
| NS-6090310-SP | 14 | 5 | SM-8061050-TP | 10 | 67 | SS-7110740-TP | 24 | 31 | 110-42850 | 12 | 19 |
| NS-6090310-SP | 22 | 54 | SM-8063012-TR | 18 | 10 | SS-7111120-SP | 10 | 59 | 110-43205 | 12 | 52 |

NUMERICAL INDEX OF PARTS

索引

| PART NO 品番 | PAGE 頁 | REF NO | PART NO 品番 | PAGE 頁 | REF NO | PART NO 品番 | PAGE 頁 | REF NO | PART NO 品番 | PAGE 頁 | REF NO |
|---------------|-----------|-----------|---------------|-----------|-----------|---------------|-----------|-----------|---------------|-----------|-----------|
| 110-43304 | 12 | 57 | 229-04155 | 4 | 23 | 229-20607 | 2 | 47 | 229-34301 | 18 | 23 |
| 110-43908 | 12 | 53 | 229-04155 | 10 | 49 | 229-20805 | 6 | 7 | 229-34400 | 18 | 21 |
| 110-45952 | 8 | 28 | 229-04155 | 10 | 61 | 229-21001 | 2 | 31 | 229-34509 | 18 | 19 |
| 110-62809 | 24 | 20 | 229-05004 | 6 | 23 | 229-21209 | 2 | 38 | 229-34608 | 18 | 20 |
| 110-62858 | 24 | 19 | 229-05103 | 6 | 25 | 229-21308 | 2 | 33 | 229-34707 | 18 | 15 |
| 110-91204 | 22 | 34 | 229-05202 | 6 | 26 | 229-21407 | 2 | 34 | 229-35407 | 2 | 57 |
| 110-91600 | 22 | 20 | 229-06101 | 6 | 2 | 229-21506 | 2 | 37 | 229-37056 | 4 | 34 |
| 110-91659 | 22 | 19 | 229-06200 | 6 | 8 | 229-21605 | 2 | 39 | 229-37064 | 4 | 30 |
| 110-92251 | 22 | 26 | 229-06309 | 6 | 10 | 229-21704 | 2 | 35 | 229-37155 | 4 | 35 |
| 110-92558 | 25 | 11 | 229-06457 | 6 | 4 | 229-21803 | 2 | 36 | 229-37254 | 4 | 36 |
| 110-93804 | 22 | 27 | 229-07000 | 8 | 35 | 229-23015 | 16 | 14 | 229-37965 | 4 | 43 |
| 110-94109 | 22 | 43 | 229-07208 | 8 | 34 | 229-23056 | 16 | 12 | 229-39508 | 6 | 3 |
| 110-94109 | 24 | 43 | 229-07307 | 8 | 36 | 229-23205 | 16 | 17 | 229-39607 | 6 | 44 |
| 110-94604 | 22 | 56 | 229-07406 | 8 | 33 | 229-23312 | 16 | 13 | 229-40506 | 10 | 10 |
| 110-94604 | 24 | 56 | 229-07505 | 8 | 32 | 229-23403 | 16 | 19 | 229-40654 | 10 | 55 |
| 110-94901 | 22 | 59 | 229-07554 | 8 | 30 | 229-23502 | 16 | 21 | 229-40753 | 10 | 35 |
| 110-94901 | 24 | 59 | 229-07604 | 8 | 31 | 229-23601 | 16 | 20 | 229-40803 | 10 | 31 |
| 110-95254 | 22 | 17 | 229-07703 | 8 | 45 | 229-23700 | 16 | 15 | 229-40951 | 10 | 27 |
| 110-95254 | 24 | 17 | 229-07802 | 8 | 1 | 229-23809 | 16 | 18 | 229-41108 | 10 | 1 |
| 110-95403 | 22 | 6 | 229-08008 | 8 | 42 | 229-23908 | 16 | 22 | 229-41306 | 10 | 36 |
| 110-95403 | 24 | 6 | 229-08156 | 8 | 40 | 229-24005 | 16 | 30 | 229-42502 | 6 | 32 |
| 110-95502 | 22 | 4 | 229-08305 | 8 | 44 | 229-24153 | 16 | 6 | 229-42502 | 24 | 27 |
| 110-95502 | 24 | 4 | 229-08354 | 8 | 39 | 229-24302 | 16 | 7 | 229-42601 | 6 | 43 |
| 110-95551 | 22 | 2 | 229-08552 | 8 | 4 | 229-24401 | 16 | 3 | 229-44508 | 8 | 18 |
| 110-95551 | 24 | 2 | 229-08701 | 8 | 7 | 229-24500 | 16 | 11 | 229-44607 | 8 | 20 |
| 110-95601 | 22 | 7 | 229-08800 | 8 | 14 | 229-24609 | 16 | 28 | 229-44706 | 8 | 10 |
| 110-95601 | 24 | 7 | 229-08909 | 8 | 11 | 229-24807 | 12 | 64 | 229-45109 | 8 | 25 |
| 110-96062 | 22 | 1 | 229-09006 | 8 | 13 | 229-24906 | 16 | 10 | 229-45307 | 2 | 40 |
| 110-96062 | 24 | 1 | 229-10004 | 4 | 18 | 229-25002 | 16 | 9 | 229-45356 | 2 | 32 |
| 110-96500 | 22 | 57 | 229-10053 | 4 | 16 | 229-25101 | 16 | 5 | 229-45414 | 2 | 22 |
| 110-96500 | 24 | 57 | 229-10103 | 4 | 42 | 229-27305 | 19 | 27 | 229-45463 | 2 | 21 |
| 110-96658 | 22 | 37 | 229-10202 | 10 | 12 | 229-27354 | 19 | 13 | 229-45505 | 2 | 25 |
| 110-96658 | 24 | 37 | 229-10350 | 10 | 43 | 229-27404 | 19 | 28 | 229-45604 | 2 | 23 |
| 111-00104 | 2 | 20 | 229-10459 | 10 | 60 | 229-27602 | 19 | 29 | 229-45703 | 2 | 26 |
| 111-01508 | 22 | 47 | 229-10608 | 10 | 26 | 229-28105 | 19 | 22 | 229-45802 | 2 | 24 |
| 111-01508 | 24 | 47 | 229-10707 | 10 | 25 | 229-28303 | 19 | 21 | 229-47006 | 16 | 1 |
| 111-02753 | 13 | 25 | 229-10806 | 10 | 28 | 229-28402 | 19 | 20 | 229-47105 | 16 | 26 |
| 111-10152 | 14 | 20 | 229-10905 | 10 | 24 | 229-28501 | 19 | 14 | 229-48301 | 12 | 35 |
| 111-10301 | 14 | 15 | 229-11002 | 10 | 40 | 229-28709 | 19 | 26 | 229-48400 | 12 | 37 |
| 111-11051 | 14 | 28 | 229-11101 | 10 | 13 | 229-28808 | 19 | 18 | 229-49002 | 12 | 43 |
| 111-41355 | 6 | 24 | 229-11408 | 10 | 23 | 229-28907 | 19 | 16 | 229-49101 | 12 | 40 |
| 112-31503 | 22 | 38 | 229-11507 | 10 | 2 | 229-29004 | 19 | 17 | 229-49200 | 12 | 41 |
| 112-31503 | 24 | 38 | 229-11606 | 10 | 4 | 229-30309 | 20 | 14 | 229-49309 | 12 | 38 |
| 113-02619 | 24 | 67 | 229-11705 | 10 | 5 | 229-30358 | 20 | 1 | 229-49408 | 12 | 29 |
| 113-05513 | 22 | 55 | 229-11804 | 10 | 7 | 229-30408 | 20 | 10 | 229-49754 | 12 | 24 |
| 113-05513 | 24 | 55 | 229-11903 | 22 | 33 | 229-30507 | 20 | 9 | 229-49762 | 12 | 23 |
| 114-00801 | 22 | 14 | 229-12000 | 10 | 9 | 229-30705 | 20 | 7 | 229-49903 | 12 | 50 |
| 114-00801 | 24 | 14 | 229-12109 | 10 | 8 | 229-30804 | 20 | 5 | 229-50000 | 12 | 26 |
| 114-03003 | 22 | 36 | 229-12257 | 10 | 19 | 229-30903 | 20 | 4 | 229-50109 | 12 | 31 |
| 114-03003 | 24 | 36 | 229-12505 | 10 | 20 | 229-31000 | 20 | 3 | 229-50208 | 12 | 14 |
| 114-03805 | 22 | 52 | 229-12604 | 10 | 64 | 229-31109 | 20 | 2 | 229-50257 | 12 | 13 |
| 114-03805 | 24 | 50 | 229-12752 | 10 | 66 | 229-31208 | 20 | 15 | 229-50356 | 12 | 15 |
| 114-09257 | 22 | 3 | 229-12802 | 10 | 65 | 229-31307 | 20 | 11 | 229-50703 | 12 | 25 |
| 114-09257 | 24 | 3 | 229-12901 | 10 | 39 | 229-31406 | 20 | 8 | 229-50950 | 12 | 21 |
| 114-09604 | 22 | 5 | 229-13008 | 10 | 51 | 229-31703 | 18 | 25 | 229-51008 | 12 | 60 |
| 114-09604 | 24 | 5 | 229-13701 | 10 | 38 | 229-31802 | 18 | 2 | 229-51164 | 12 | 49 |
| 114-15205 | 2 | 58 | 229-13800 | 10 | 52 | 229-31851 | 18 | 1 | 229-51404 | 12 | 54 |
| | | | 229-14105 | 10 | 69 | 229-31901 | 18 | 3 | 229-51552 | 12 | 65 |
| 229-00401 | 2 | 10 | 229-15003 | 10 | 15 | 229-32008 | 18 | 4 | 229-52501 | 2 | 18 |
| 229-00609 | 2 | 28 | 229-15151 | 10 | 45 | 229-32107 | 18 | 8 | 229-53509 | 13 | 24 |
| 229-00757 | 2 | 4 | 229-15201 | 10 | 48 | 229-32156 | 18 | 7 | 229-53657 | 13 | 17 |
| 229-01003 | 2 | 55 | 229-15359 | 10 | 58 | 229-32206 | 18 | 11 | 229-53806 | 13 | 15 |
| 229-01201 | 2 | 52 | 229-16001 | 6 | 31 | 229-32305 | 18 | 17 | 229-53905 | 13 | 19 |
| 229-01250 | 2 | 51 | 229-16100 | 6 | 35 | 229-32404 | 18 | 14 | 229-54002 | 13 | 28 |
| 229-01300 | 2 | 53 | 229-16308 | 6 | 27 | 229-32453 | 18 | 13 | 229-54101 | 13 | 4 |
| 229-01409 | 6 | 1 | 229-16506 | 6 | 40 | 229-32909 | 6 | 41 | 229-54150 | 13 | 1 |
| 229-01805 | 2 | 14 | 229-16555 | 6 | 38 | 229-33402 | 19 | 2 | 229-54200 | 13 | 5 |
| 229-02159 | 2 | 1 | 229-17058 | 6 | 36 | 229-33451 | 19 | 1 | 229-54309 | 13 | 6 |
| 229-02209 | 2 | 2 | 229-17157 | 6 | 29 | 229-33501 | 19 | 3 | 229-54408 | 13 | 12 |
| 229-02605 | 2 | 61 | 229-19203 | 4 | 29 | 229-33600 | 19 | 5 | 229-54507 | 13 | 13 |
| 229-03009 | 4 | 44 | 229-19559 | 4 | 2 | 229-33659 | 19 | 4 | 229-54606 | 13 | 2 |
| 229-03108 | 4 | 15 | 229-20102 | 8 | 29 | 229-33758 | 19 | 6 | 229-54705 | 2 | 9 |
| 229-03157 | 4 | 10 | 229-20201 | 8 | 23 | 229-33907 | 19 | 7 | 229-55504 | 14 | 2 |
| 229-03207 | 4 | 25 | 229-20300 | 8 | 26 | 229-34004 | 19 | 8 | 229-55553 | 14 | 1 |
| 229-03306 | 4 | 27 | 229-20409 | 8 | 24 | 229-34202 | 18 | 22 | 229-55900 | 14 | 13 |
| 229-03900 | 4 | 40 | 229-20508 | 2 | 30 | 229-34251 | 18 | 18 | 229-56007 | 14 | 14 |

NUMERICAL INDEX OF PARTS

索引

| PART NO 品番 | PAGE 頁 | REF NO | PART NO 品番 | PAGE 頁 | REF NO | PART NO 品番 | PAGE 頁 | REF NO | PART NO 品番 | PAGE 頁 | REF NO |
|---------------|-----------|-----------|---------------|-----------|-----------|---------------|-----------|-----------|---------------|-----------|-----------|
| 229-56106 | 14 | 6 | | | | | | | | | |
| 229-56205 | 14 | 10 | | | | | | | | | |
| 229-56304 | 14 | 11 | | | | | | | | | |
| 229-56403 | 14 | 7 | | | | | | | | | |
| 229-56809 | 14 | 26 | | | | | | | | | |
| 229-56908 | 14 | 9 | | | | | | | | | |
| 229-57005 | 14 | 24 | | | | | | | | | |
| 229-57104 | 14 | 16 | | | | | | | | | |
| 229-57203 | 14 | 21 | | | | | | | | | |
| 229-58300 | 2 | 7 | | | | | | | | | |
| 229-62005 | 22 | 63 | | | | | | | | | |
| 229-62005 | 24 | 63 | | | | | | | | | |
| 229-62054 | 22 | 62 | | | | | | | | | |
| 229-62054 | 24 | 62 | | | | | | | | | |
| 229-62203 | 22 | 35 | | | | | | | | | |
| 229-62351 | 22 | 51 | | | | | | | | | |
| 229-62500 | 22 | 45 | | | | | | | | | |
| 229-62500 | 24 | 45 | | | | | | | | | |
| 229-62609 | 22 | 39 | | | | | | | | | |
| 229-62609 | 24 | 39 | | | | | | | | | |
| 229-62708 | 22 | 42 | | | | | | | | | |
| 229-62708 | 24 | 42 | | | | | | | | | |
| 229-62807 | 22 | 30 | | | | | | | | | |
| 229-62807 | 24 | 30 | | | | | | | | | |
| 229-62906 | 22 | 40 | | | | | | | | | |
| 229-62906 | 24 | 40 | | | | | | | | | |
| 229-63409 | 22 | 61 | | | | | | | | | |
| 229-63409 | 24 | 61 | | | | | | | | | |
| 229-63458 | 22 | 60 | | | | | | | | | |
| 229-63458 | 24 | 60 | | | | | | | | | |
| 229-64001 | 25 | 6 | | | | | | | | | |
| 229-70206 | 22 | 25 | | | | | | | | | |
| 229-70206 | 24 | 25 | | | | | | | | | |
| 229-70313 | 22 | 23 | | | | | | | | | |
| 229-70313 | 24 | 23 | | | | | | | | | |
| 229-70404 | 24 | 22 | | | | | | | | | |
| 229-70503 | 24 | 52 | | | | | | | | | |
| 229-70552 | 24 | 51 | | | | | | | | | |
| 229-70602 | 24 | 35 | | | | | | | | | |
| 229-70701 | 24 | 64 | | | | | | | | | |
| 229-70859 | 24 | 76 | | | | | | | | | |
| 229-71204 | 24 | 65 | | | | | | | | | |
| 229-71303 | 24 | 66 | | | | | | | | | |
| 229-71550 | 24 | 68 | | | | | | | | | |
| 229-71909 | 24 | 70 | | | | | | | | | |
| 229-72251 | 24 | 71 | | | | | | | | | |
| 229-72806 | 24 | 53 | | | | | | | | | |
| 229-90352 | 2 | 67 | | | | | | | | | |
| 229-90550 | 2 | 69 | | | | | | | | | |
| 229-90659 | 2 | 68 | | | | | | | | | |
| 400-10395 | 22 | 13 | | | | | | | | | |
| 400-10395 | 24 | 13 | | | | | | | | | |
| 400-11503 | 25 | 1 | | | | | | | | | |
| 400-12444 | 6 | 46 | | | | | | | | | |
| 400-12444 | 24 | 24 | | | | | | | | | |
| 400-14007 | 8 | 5 | | | | | | | | | |
| 400-17623 | 4 | 31 | | | | | | | | | |
| 400-17624 | 4 | 39 | | | | | | | | | |
| 400-17625 | 4 | 38 | | | | | | | | | |
| 400-31240 | 24 | 73 | | | | | | | | | |
| 400-31244 | 24 | 74 | | | | | | | | | |
| 400-31248 | 24 | 33 | | | | | | | | | |
| 400-31249 | 24 | 75 | | | | | | | | | |
| 400-35058 | 24 | 26 | | | | | | | | | |

JUKI®

JUKI CORPORATION

JUKI 株式会社

お問い合わせ、ご相談は
To order or for further
information,
please contact:

Copyright © 2001–2005 JUKI CORP.
本書の内容を無断で転載、複写すること
を禁止します。
All rights reserved throughout the world.

※このパーツリストは商品改良のため予告なく変更する事があります。
* The description covered in this parts list is subject to change for improvement of the commodity without notice.
※このパーツリストは、2005年12月現在の商品仕様で編集したものです。
* This parts list is edited in accordance with the product specifications as of December 2005.

Printed in Japan