

High-speed, 2-Needle / 4-Needle, Needle-feed, Double Chainstitch Cylinder-bed Machine

高速2本針 / 4本針針送り二重環縫シリンダーベッドミシン

MH-1410

PARTS LIST

HOW TO MAKE USE OF THIS PARTS LIST

1. As to "#01" and "#02" refer to the "Note" given at the bottom of the respective pages.
2. Codes on the "Qty" column
 - Each numeral indicates the number of parts required.
 - "0.1" and "2.5" indicate the length (in meters) of the respective parts.
3. Parentheses mean that the corresponding part is a subpart that constructs an assembly part.
4. Dotted lines on the Figures indicate assembly parts.

パーツリストご利用に際して

1. リストページの#01、#02等の印は、ページ下の"注記"の説明をご参照下さい。
2. 数量欄の数字は、個数を表し、0.1、2.5等の数値は、長さ(単位メートル)を表します。
3. 数量欄の()は、組部品を構成している子部品であることを意味します。
4. イラストページの-----枠は、組構成であることを意味します。

CONTENTS

目 次

1. FRAME & MISCELLANEOUS COVER COMPONENTS (1)	1
頭部・外装関係 (1)	
2. FRAME & MISCELLANEOUS COVER COMPONENTS (2)	3
頭部・外装関係 (2)	
3. UPPER SHAFT COMPONENTS	5
上軸関係	
4. LOWER SHAFT COMPONENTS	7
下軸関係	
5. NEEDLE ROD COMPONENTS	9
針棒関係	
6. PRESSER FOOT COMPONENTS	11
押え関係	
7. FEED MECHANISM COMPONENTS	13
送り関係	
8. LOOPER COMPONENTS	15
ルーバ関係	
9. SPREADER COMPONENTS	17
スプレッダー関係	
10. THREAD TENSION COMPONENTS	19
糸調子関係	
11. LUBRICATION MECHANISM COMPONENTS	21
給油関係	
12. CLOTH PULLER EXCLUSIVE PARTS (1)	23
先引き装置専用部品 (1)	
13. CLOTH PULLER EXCLUSIVE PARTS (2)	25
先引き装置専用部品 (2)	
14. CLOTH PULLER EXCLUSIVE PARTS (3)	27
先引き装置専用部品 (3)	
15. CLOTH PULLER EXCLUSIVE PARTS (4)	29
先引き装置専用部品 (4)	
16. GAGE EXCLUSIVE PARTS (1)	31
ゲージ専用部品 (1)	
17. GAGE EXCLUSIVE PARTS (2)	33
ゲージ専用部品 (2)	
18. THREAD STAND COMPONENTS	35
糸立装置関係	
19. TABLE COMPONENTS	37
テーブル関係	
20. SPECIAL ORDER PARTS COMPONENTS	39
特別注文部品	

21. ACCESSORIE PARTS COMPONENTS	40
付属品関係	
22. PRESSER LIFTER COMPONENTS	41
押え上げ装置関係	
23. OPTIONAL COMPONENTS.....	43
オプション関係	
NUMERICAL INDEX OF PARTS	44
索引	

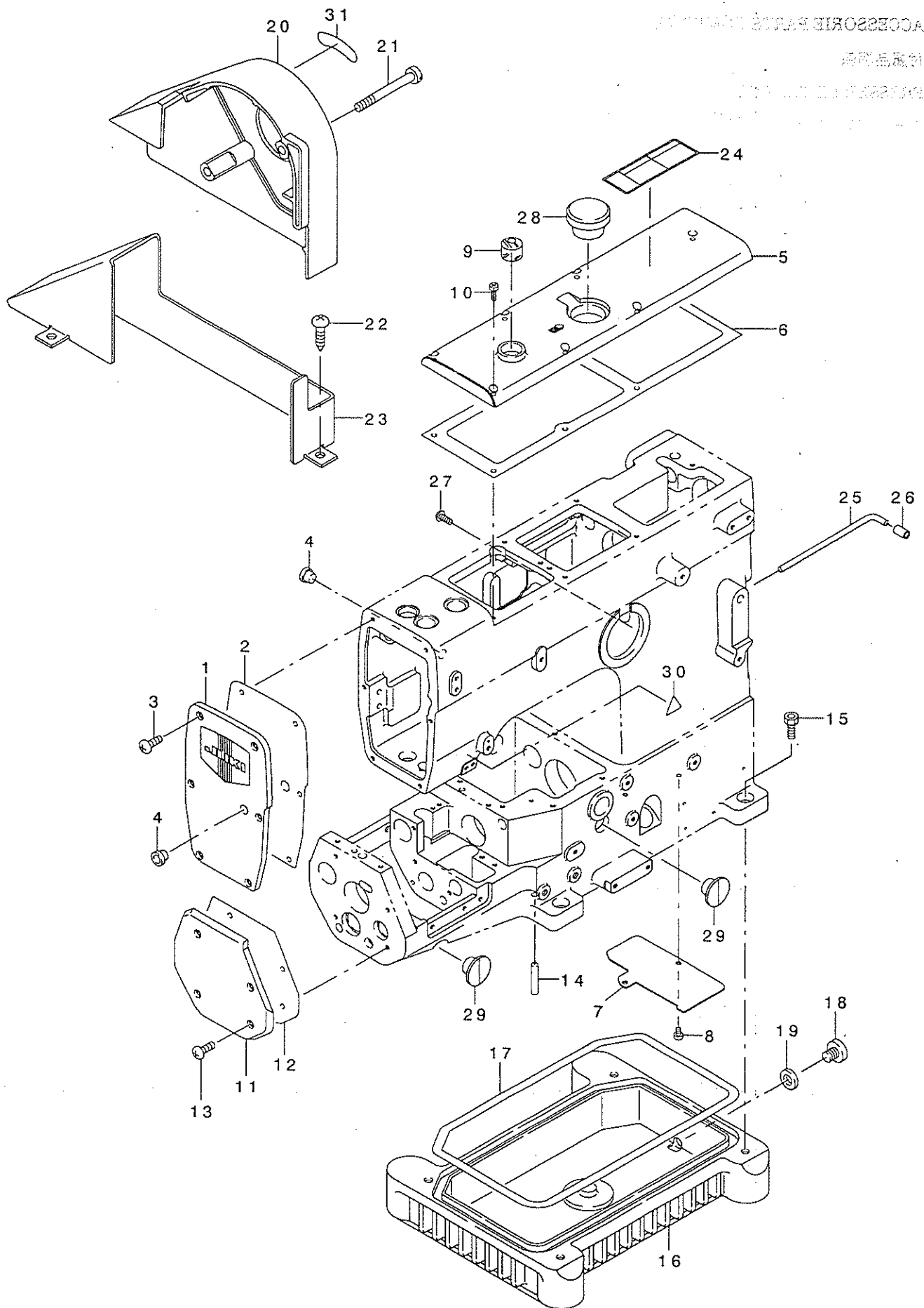
頭部・外装関係 (1)

21. ACCESSORIE PAPER THERMO

紙點點點

22. ACCESSORIE PAPER THERMO

紙點點點



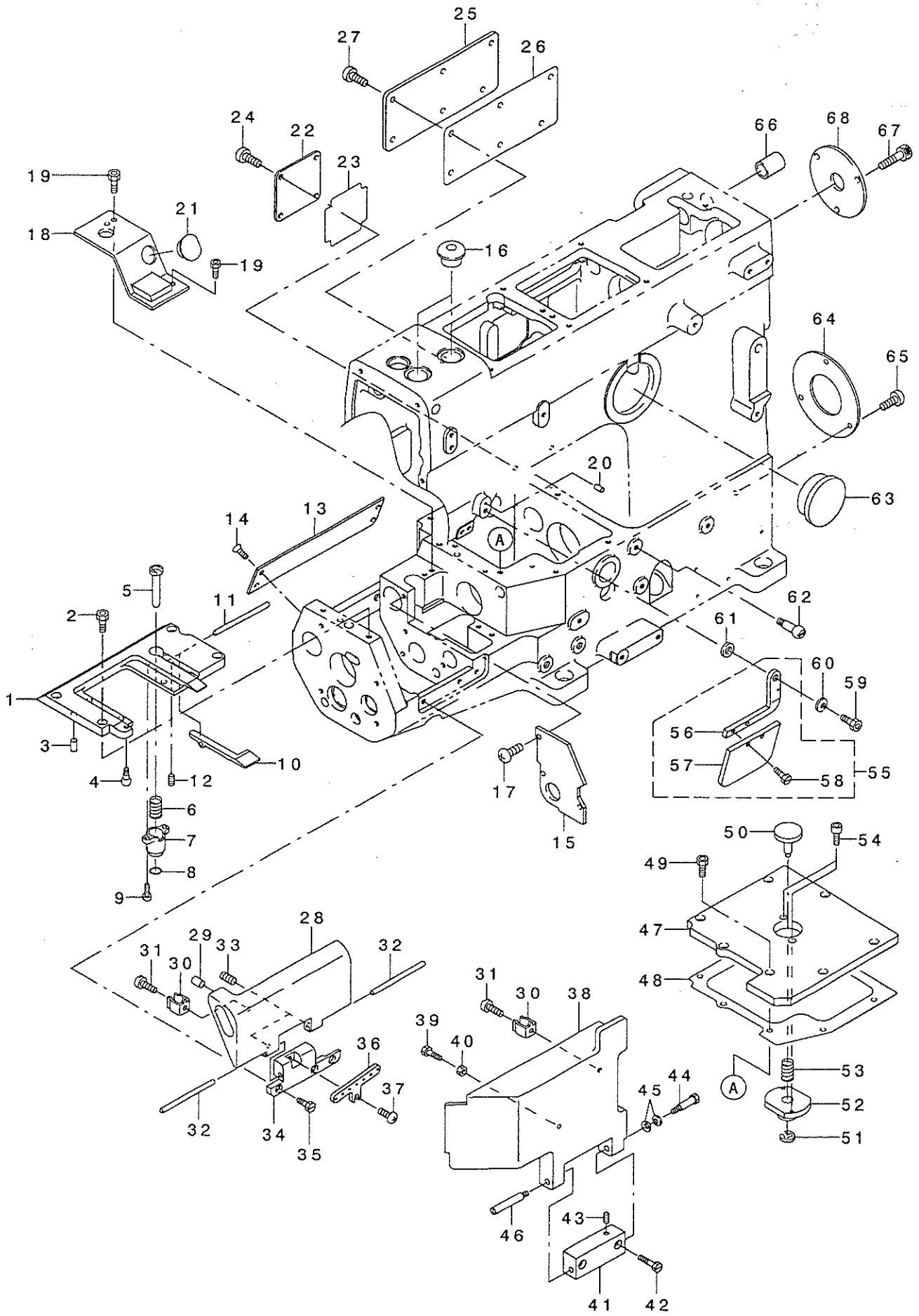
1	311-00506	FACE PLATE	メンイタ	1
2	311-00605	FACE PLATE PACKING	メンイタハ ^ハ ッキン	1
3	311-68107	SCREW (M4X0.7-10) 45	ア ^ア ラマイショウネジ ^{ネジ}	6
4	311-78205	RUBBER CAP	ゴ ^ゴ ムキヤツブ	2
5	311-01405	TOP COVER	ウツカハ ^ハ -	1
6	311-02700	TOP COVER PACKING	ウツカハ ^ハ -ハ ^ハ ッキン	1
7	311-01900	DUST PROOF PLATE	ホ ^ホ ウジ ^ジ ソイタ	1
8	311-68503	SCREW (M4X0.7-5) 45	ア ^ア ラマイショウネジ ^{ネジ}	2
9	311-04706	OIL SIGHT WINDOW	オイルカクニンマト ^ト	1
10	311-68008	SCREW (M4X0.7-12) 45	ア ^ア ラマイショウネジ ^{ネジ}	7
11	311-01207	CYLINDER COVER (LEFT)	シリンダ ^ダ -カハ ^ハ -(ヒタ ^タ リ)	1
12	311-01603	CYLINDER COVER PACKING	シリンダ ^ダ -カハ ^ハ -ハ ^ハ ッキン	1
13	311-68107	SCREW (M4X0.7-10) 45	ア ^ア ラマイショウネジ ^{ネジ}	4
14	311-04607	KNOCK PIN	ノックピ ^ピ ン	4
15	311-64007	SCREW (M8X1.25-20) 62	ロツカクアヲツキホ ^ホ ルト	4
16	311-04102	OIL RESERVOIR	ア ^ア ラウケ	1
17	311-04201	OIL RESERVOIR PACKING	ア ^ア ラウケハ ^ハ ッキン	1
18	311-61805	SCREW (3/8X24-8) 70	ネジ ^ジ	1
19	311-81506	PACKING	ハ ^ハ ッキン	1
20	311-05950	BELT COVER ASM.	ハ ^ハ ルトカハ ^ハ -(クミ)	1
21	311-65509	SCREW (M6X1-63) 60	ヒラネジ ^ジ	2
22	GAK-A2222000	WOOD SCREW (5.1X20)	レキ ^キ ユレ-タトメモクネジ ^{ネジ}	3
23	311-06107	BELT COVER (LOWER)	ハ ^ハ ルトカハ ^ハ -(シタ)	1
24	CM-3002001-B1	SAFETY LABEL 12	アンゼ ^ゼ ンラ ^ラ ハ ^ハ ル12	1
25	#01 311-40205	POSITIONER PIN	ホ ^ホ シ ^シ ショナ ^ナ -ピ ^ピ ン	1
26	#01 311-40304	POSITIONER PIN CUSHION	ホ ^ホ シ ^シ ショナ ^ナ -ピ ^ピ ソクツシヨ ^{シヨ} ン	1
27	311-68107	SCREW (M4X0.7-10) 45	ア ^ア ラマイショウネジ ^{ネジ}	1
28	311-78106	RUBBER CAP	ゴ ^ゴ ムキヤツブ	1
29	311-05703	SCREW (M14X2-6) 60	スリワリツキネジ ^{ネジ}	2
30	CM-3002000-01	ATTENTION SEAL 16	ユビ ^ビ クカ ^カ チュウイ ^{ウイ} シ-ル(16)	1
31	311-06008	ROTATION DIRECTION SEAL	カイテンホウコウツ-ル	1

NOTE (注記)

#01....FOR SC-380

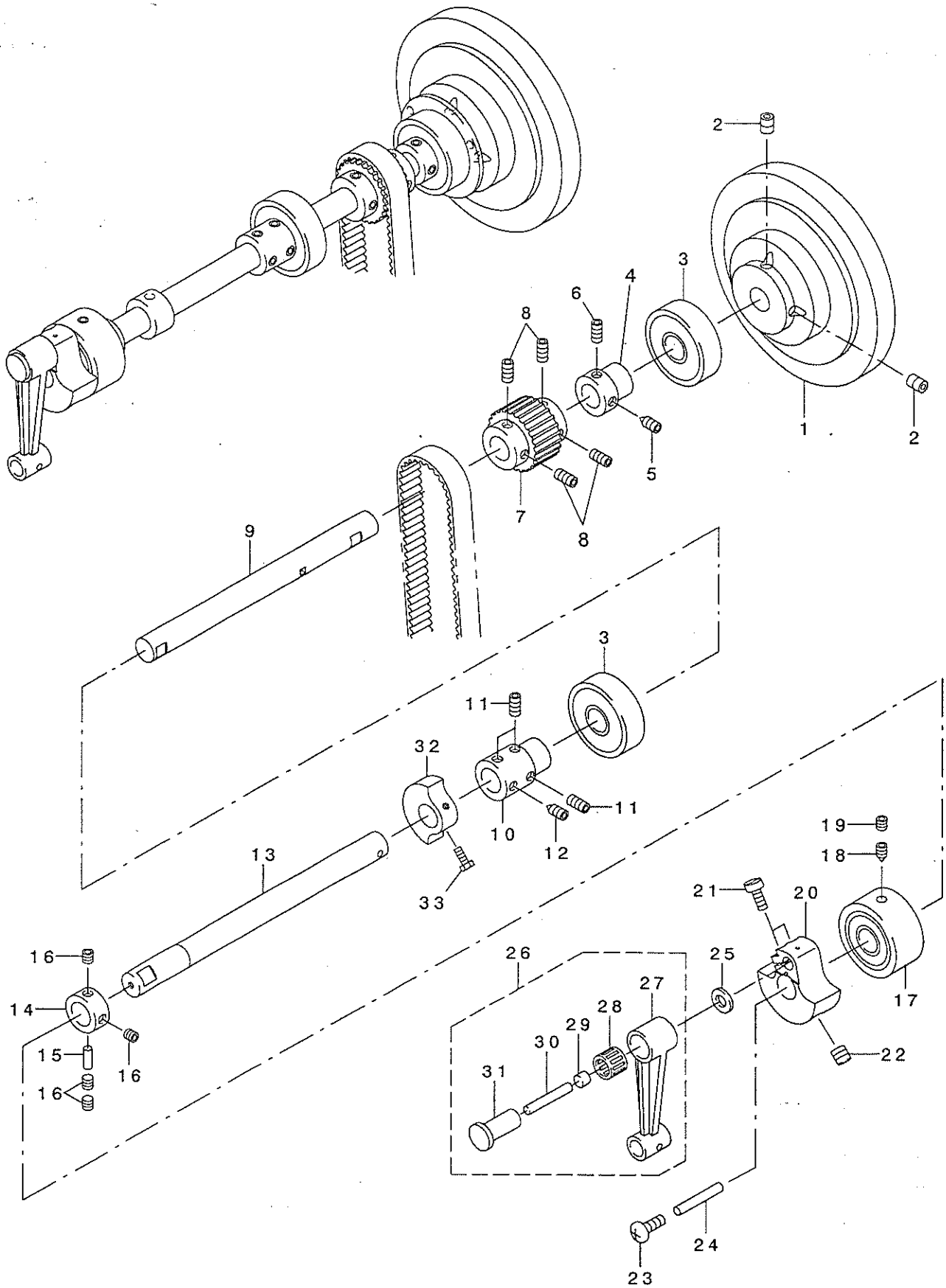
SC-380用

頭部・外装関係 (2)



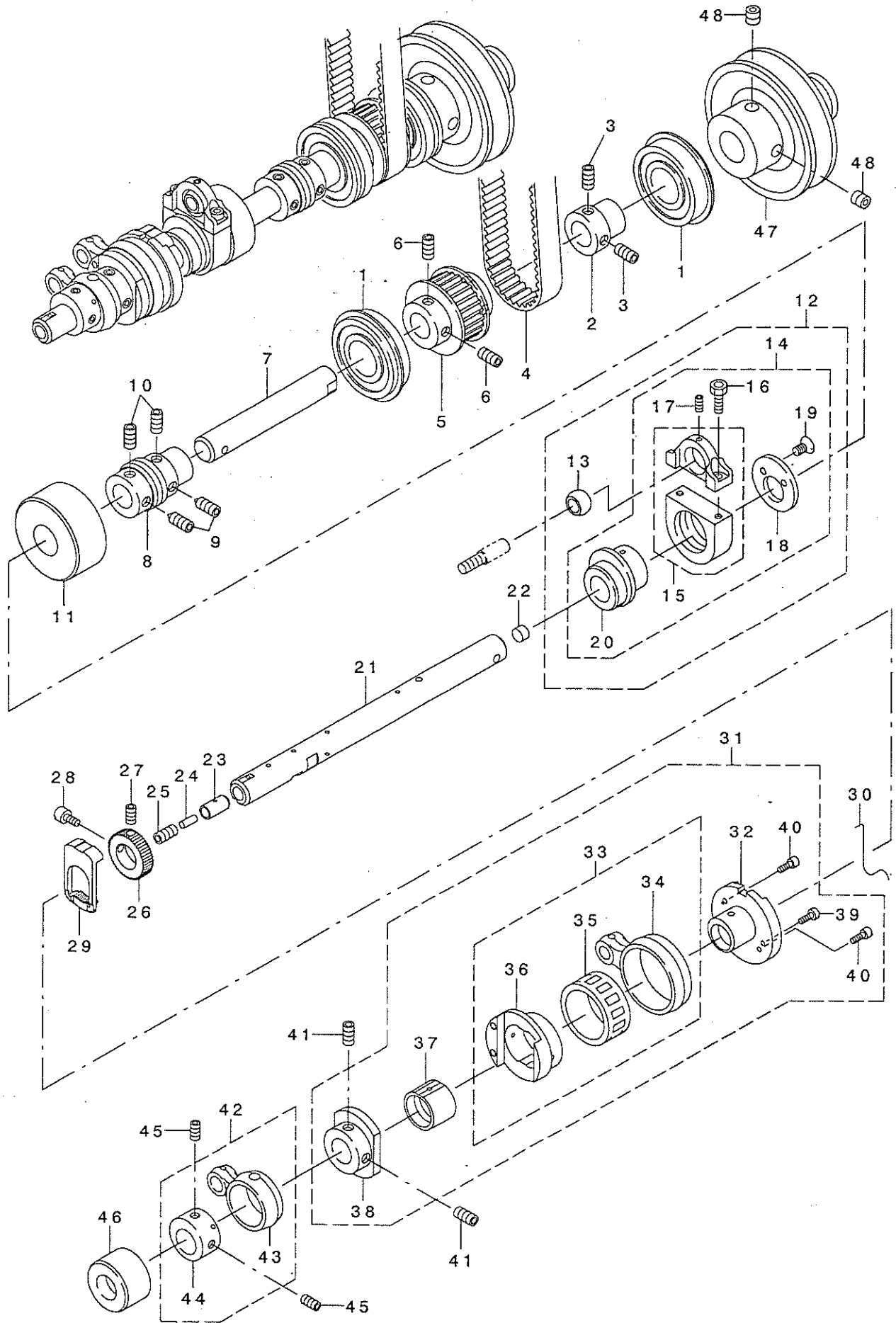
1	311-01504	THROAT PLATE FITTING BASE	ハライタリツツタ イ	1
2	311-60906	SCREW (M4X0.7-10) 60	スリワリツツキショウネジ	4
3	311-03906	KNOCK PIN	ノックピ ン	2
4	311-04508	SPRING HOLDER	ハ ネウケ	1
5	311-26600	LOOPER POP-UP BUTTON	ルーパ カトウホ タン	1
6	311-03807	LOOPER POP-UP GUIDE SPRING	ルーパ カトウアンナイハ ネ	1
7	311-26501	LOOPER POP-UP GUIDE	ルーパ カトウアンナイ	1
8	311-81209	O-RING	オリング	1
9	311-64304	SCREW (M3X0.5-6.5) 62	ロツカクアナツキホ ルト	2
10	311-26808	BUTTON LEVER	ホ タンオツレハ -	1
11	311-77009	PARALLEL PIN (φ 4X25)	ハイコウビ ン	1
12	311-69501	SCREW (M3X0.5-3) 82	トメネジ	1
13	311-01306	CYLINDER COVER (REAR)	シリンドア カハ - (ウシロ)	1
14	311-69006	SCREW (M3X0.5-6) 10	チラネジ	4
15	311-02403	LOOPER ECCENTRIC COVER (LEFT)	ルーパ エキセンカハ - (ヒダ リ)	1
16	311-78304	RUBBER CAP	ゴ ムキャップ	2
17	311-68404	SCREW (M4X0.7-8) 45	ア ラマイショウネジ	3
18	311-02502	LOOPER ECCENTRIC COVER (UPPER)	ルーパ エキセンカハ - (ウエ)	1
19	311-62704	SCREW (M4X0.7-6) 62	スリワリツツキショウネジ	3
20	311-76902	SPRING PIN	スア リング ビ ン	1
21	311-02601	RUBBER CAP	ゴ ムキャップ	1
22	311-02205	ADJUSTING SLIDE COVER	チヨウセツマト カハ -	1
23	311-02304	ADJUSTING SLIDE COVER PACKING	チヨウセツマト カハ - ハ ッキン	1
24	311-68404	SCREW (M4X0.7-8) 45	ア ラマイショウネジ	4
25	311-04003	SLIDE PLATE	マト イタ	1
26	311-05307	SLIDE PLATE PACKING	マト イタハ ッキン	1
27	311-68404	SCREW (M4X0.7-8) 45	ア ラマイショウネジ	6
28	311-01108	CYLINDER COVER	シリンドア カハ -	1
29	311-77900	PLUG	トメセン	1
30	311-04409	COVER OPEN AND SHUT SPRING	カハ - カイヘイハ ネ	2
31	311-68503	SCREW (M4X0.7-5) 45	ア ラマイショウネジ	2
32	311-77009	PARALLEL PIN	ハイコウビ ン	2
33	311-69501	SCREW (M3X0.5-3) 82	トメネジ	2
34	311-01009	CYLINDER COVER HINGE	シリンドア カハ - ヒンジ	1
35	311-60807	SCREW (M4X0.7-8) 60	ヒラネジ	3
36	311-26105	LOOPER THREAD WAY (LEFT)	ルーパ イトミチ(ヒダ リ)	1
37	311-62001	SCREW (M4X0.7-6) 60	スリワリツツキハ ショウネジ	1
38	311-00803	LOOPER BALANCE COVER	ルーパ テンビ ンカハ -	1
39	311-64403	SCREW (M4X0.7-16) 62	ロツカクアナツキホ ルト	1
40	311-71309	NUT M4	ナットM4	1
41	311-00902	LOOPER BALANCE COVER HINGE	ルーパ - テンビ ンカハ - ヒンジ	1
42	311-68206	SCREW (M4X0.7-15) 45	ア ラマイショウネジ	2
43	311-69600	SCREW (M4X0.7-4) 82	トメネジ	1
44	311-03708	SCREW (M4X0.7-8) 60	テンビ ンカハ - レンケツネジ	1
45	311-74105	SPRING WASHER	チラハ ネ	2
46	311-66200	HIGE PIN SCREW	ヒンジ ビ ンネジ	1
47	311-00704	BED TOP COVER	ハ ット ウツカハ -	1
48	311-01702	BED TOP COVER PACKING	ハ ット ウツカハ - ハ ッキン	1
49	311-64106	SCREW (M4X0.7-10) 62	ロツカクアナツキホ ルト	7
50	311-02908	FEED ADJUSTING BUTTON	オクリチヨウセツホ タン	1
51	311-75508	E-RING	Eリング	1
52	311-03005	BUTTON GUIDE	ホ タンアンナイ	1
53	311-03807	LOOPER POP-UP GUIDE SPRING	ルーパ カトウアンナイハ ネ	1
54	311-64304	SCREW (M3X0.5-8) 62	ロツカクアナツキホ ルト	2
55	311-02056	EYE GUARD COVER ASM.	メネゴ カハ - クミ	1
56	311-02007	EYE GUARD FITTING PLATE	メネゴ カハ - トリツケイタ	(1)
57	311-02106	EYE GUARD COVER	メネゴ カハ -	(1)
58	311-61003	SCREW (M2.5X0.45-4.5) 70	ヒラショウネジ	(2)
59	311-66507	STEP-SCREW (M4X0.7-5) 60	タ ンネジ	1
60	311-74204	SPRING WASHER	チラハ ネ	1
61	311-73909	WASHER	チカ ネ	1
62	311-04300	BALANCE COVER SPRING HOLDER	テンビ ンカハ - ハ ネウケ	1
63	311-00209	RUBBER CAP	ゴ ムキャップ	1
64	311-06206	BEARING COVER	ハ アリソグ カハ -	1
65	311-68404	SCREW (M4X0.7-8) 45	ア ラマイショウネジ	3
66	311-78007	RUBBER CAP	ゴ ムキャップ	1
67	311-68404	SCREW (M4X0.7-8) 45	ア ラマイショウネジ	3
68	311-02809	BEARING COVER (UPPER)	ハ アリソグ カハ - (ウエ)	1

上軸関係



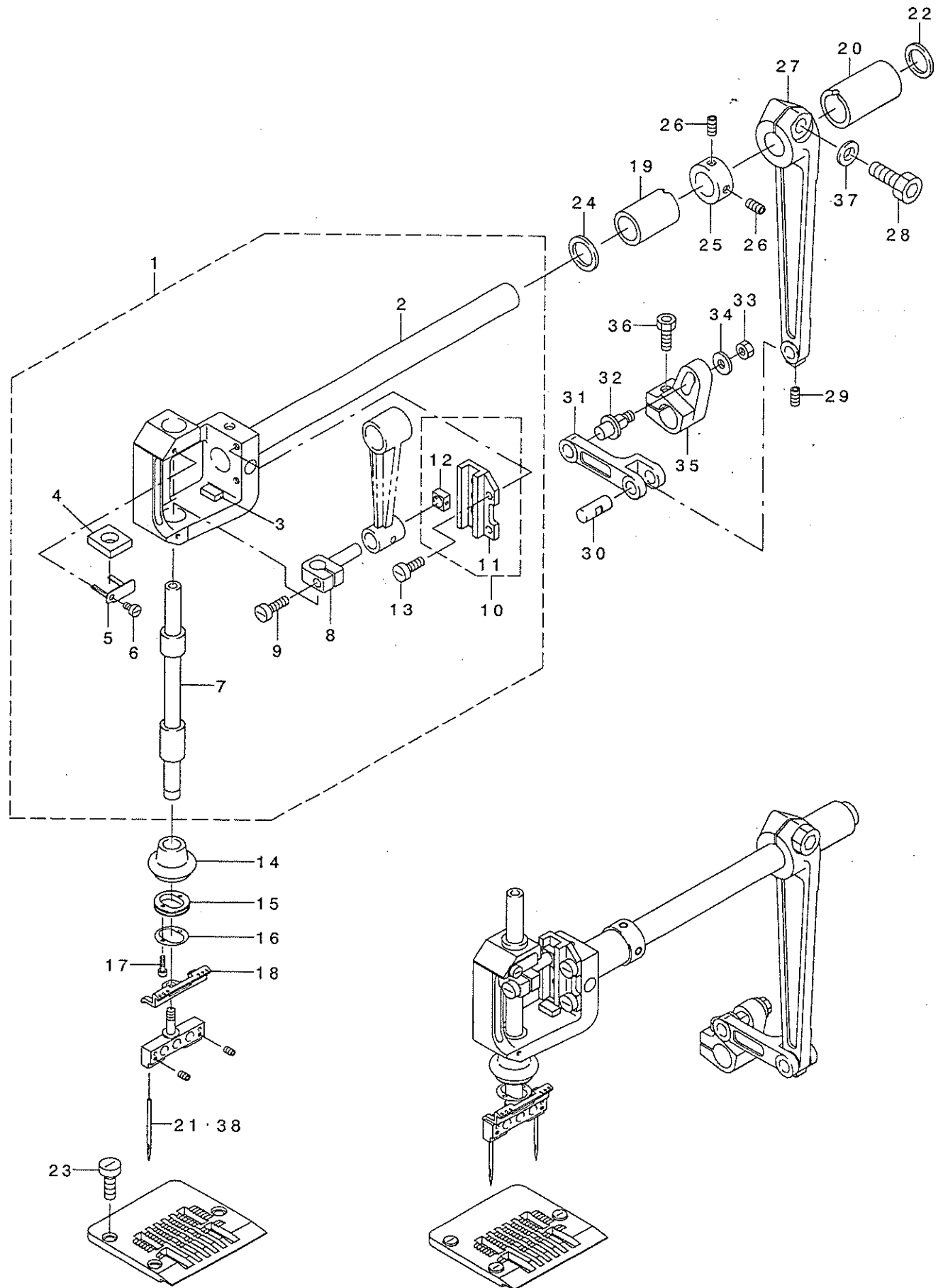
REF. NO	NOTE	PART NO.	DESCRIPTION	品名	Qty
1		311-10901	FLY WHEEL	ハズ ミグ ルマ	1
2		311-70905	SCREW (M6X1-8) 82	ロツカウアナツキトメネジ	2
3		311-09101	BOLL BEARING	ホ - ルハ アリソク	2
4		311-09408	BEARING HOLDER ASM.	ハ アリソク ウケ (タン)	1
5		311-69907	SCREW (M6X1-8) T82	トメネジ	1
6		311-70301	SCREW (M6X1-6) 82	ロツカウアナツキトメネジ	1
7		311-09705	TIMING PULLEY (UPPER)	タイミンク ア - リ (ウエ)	1
8		311-70301	SCREW (M6X1-6) 82	ロツカウアナツキトメネジ	4
9		311-11206	UPPER SHAFT (RIGHT)	ウツシ ク (ミキ)	1
10		311-09507	UPPER SHAFT JOINT	ウツシ クツキ テ	1
11		311-70301	SCREW (M6X1-6) 82	ロツカウアナツキトメネジ	3
12		311-69907	SCREW (M6X1-8) T82	トメネジ	1
13		311-08806	UPPER SHAFT (LEFT)	ウツシ ク (ヒダ リ)	1
14		311-08905	UPPER SHAFT (LEFT) COLLAR	ウツシ ク (ヒダ リ) カラ-	1
15		311-80508	OIL WICK	ユツシ	1
16		311-70202	SCREW (M6X1-4.8) 82	ロツカウアナツキトメネジ	4
17		311-09952	UPPER SHAFT SLEEVE ASM.	ウツシ クスリ - ア (クミ)	1
18		311-70608	SCREW (M6X1-6) T82	ロツカウアナツキトメネジ (トカ リサキ)	1
19		311-70202	SCREW (M6X1-4.8) 82	ロツカウアナツキトメネジ	1
20		311-11503	COUNTER WEIGHT	ツリアイス	1
21		311-61300	SCREW (M5X0.8-10) 60	スリワリツキヨウネジ	2
22		311-69709	SCREW (M8X1.25-8) 82	トメネジ	2
23		311-67802	SCREW (M5X0.8-5) 41	ナハ ヨウネジ	1
24		311-10703	OIL WICK	ユツシ	1
25		311-10604	NEEDLE ROD RING	ハリホ ウロツト リソク	1
26		311-11354	NEEDLE ROD ASM.	ハリホ ウロツト (クミ)	1
27		311-10109	NEEDLE ROD	ハリホ ウロツト	(1)
28		311-10307	NEEDLE BEARING	ニ - ト ルハ アリソク	(1)
29		311-10505	PLUG	トメセシ	(1)
30		311-10406	FELT	フェルト	(1)
31		311-11404	NEEDLE ROD PIN	ハリホ ウロツト ビソ	(1)
32		311-10802	BALANCE WEIGHT	ハ テンスウエイト	1
33		311-61409	SCREW (M4X0.7-8) 60	スリワリツキヨウネジ	2

下軸関係



REF. NO	NOTE	PART NO.	DESCRIPTION	キ ャ ン ン ン	Qty
1		311-09002	FLANGE BEARING	ツハ* ヅキハ* アリソク	2
2		311-09408	BEARING HOLDER (SHORT)	ハ* アリソク ウケ(タン)	1
3		311-70301	SCREW (M6X1-6) 82	ロツカウアナツキトメネジ	2
4		311-08004	TIMING BELT	タイミンク ハ* ルト	1
5		311-09804	TIMING PULLEY (LOWER)	タイミンク フー リ(ツタ)	1
6		311-70301	SCREW (M6X1-6) 82	ロツカウアナツキトメネジ	4
7		311-11107	LOWER SHAFT (RIGHT)	シモジ* ク(ミキ)	1
8		311-09606	OIL PUMP DRIVING WORM	ウオーム	1
9		311-69907	SCREW (M6X1-8) T82	トメネジ	2
10		311-70301	SCREW (M6X1-6) 82	ロツカウアナツキトメネジ	2
11		311-08509	LOWER SHAFT BUSHING (RIGHT)	シモジ* クア* ヅシユ(ミキ)	1
12		311-28069	SPREADER LOT ASM. 2	スア* レッタ* -ロツト(クミ2)	1
13		311-28309	PLAIN BEARING	キユウメソスハ* リジ* クウケ	(1)
14		311-28051	SPREADER LOT ASM. 1	スア* レッタ* -ロツト(クミ1)	(1)
15		311-28002	SPREADER LOT	スア* レッタ* -ロツト	(1)
16		311-64106	SCREW (M4X0.7-10) 62	ロツカウアナツキホ* ルト	(2)
17		311-69501	SCREW (M3X0.5-3) 82	トメネジ	(1)
18		311-28200	SPREADER LOT COVER	スア* レッタ* -ロツトフタ	(1)
19		311-69105	SCREW (M4X0.7-7.3) 10	スリワリツキサラシヨウネジ	(2)
20		311-28101	SPREADER ECCENTRIC	スア* レッタ* -エキセン	(1)
21		311-08202	LOWER SHAFT (LEFT)	シモジ* ク(ヒタ* リ)	1
22		311-21205	PLUG	ツメセン	1
23		311-08608	OIL PRESSURE REGULATING VALVE	チヨウアツカン	1
24		311-80706	FELT	フェルト	1
25		311-70202	SCREW (M6X1-4.8) 82	ロツカウアナツキトメネジ	1
26		311-24209	FEED DOG REGULATING GEAR	オクリチヨウセツキ* キ	1
27		311-70004	SCREW (M5X0.8-5) 82	トメネジ	1
28		311-60104	SCREW (M5X0.8-8) 60	オクリチユセツキ* フトメネジ	1
29		311-22104	FEED DOG REGULATING PLATE	オクリチヨウセツア* レート	1
30		311-23706	REGULATING PLATE SPRING	オクリチヨウセツア* レートハ* ネ	1
31		311-22260	FEED DOG REGULATOR ASM.	オクリチヨウセツキ(クミ)	1
32		311-22500	FEED DOG REGULATING ECCENTRIC	オクリチヨウセツエキセン	(1)
33		311-22252	FEED DRIVE ECCENTRIC ASM.	オクリセ* ソコ* エキセン(クミ)	(1)
34		311-22203	FEED DRIVE ROD	オクリセ* ソコ* ロツト	(1)
35		311-22401	NEEDLE BEARING	ニート* ルハ* アリソク	(1)
36		311-22302	FEED DRIVE ECCENTRIC	オクリセ* ソコ* エキセン	(1)
37		311-22609	ECCENTRIC LINK	エキセンリンク	(1)
38		311-22708	FEED DOG REGULATOR	オクリチヨウセツキ	(1)
39		311-60500	SCREW (M3X0.5-6.3) 60	ヒラシヨウネジ	(1)
40		311-60005	SCREW (M3X0.5-4) 60	キ* アストツハ* ネジ	(2)
41		311-70301	SCREW (M6X1-6) 82	ロツカウアナツキトメネジ	2
42		311-24357	FEED LIFT ROD ASM.	オクリジ* ヨウケ* ロツト* (クミ)	1
43		311-24308	FEED LIFT ROD	オクリジ* ヨウケ* ロツト	(1)
44		311-24407	FEED LIFT ROD ECCENTRIC	オクリジ* ヨウケ* エキセン	(1)
45		311-70004	SCREW (M5X0.8-5) 82	トメネジ	2
46		311-08400	LOWER SHAFT BUSHING (LEFT)	シモジ* クア* ヅシユ(ヒタ* リ)	1
47		311-11008	PULLEY	フー リ	1
48		311-70301	SCREW (M6X1-6) 82	ロツカウアナツキトメネジ	2

針棒關係



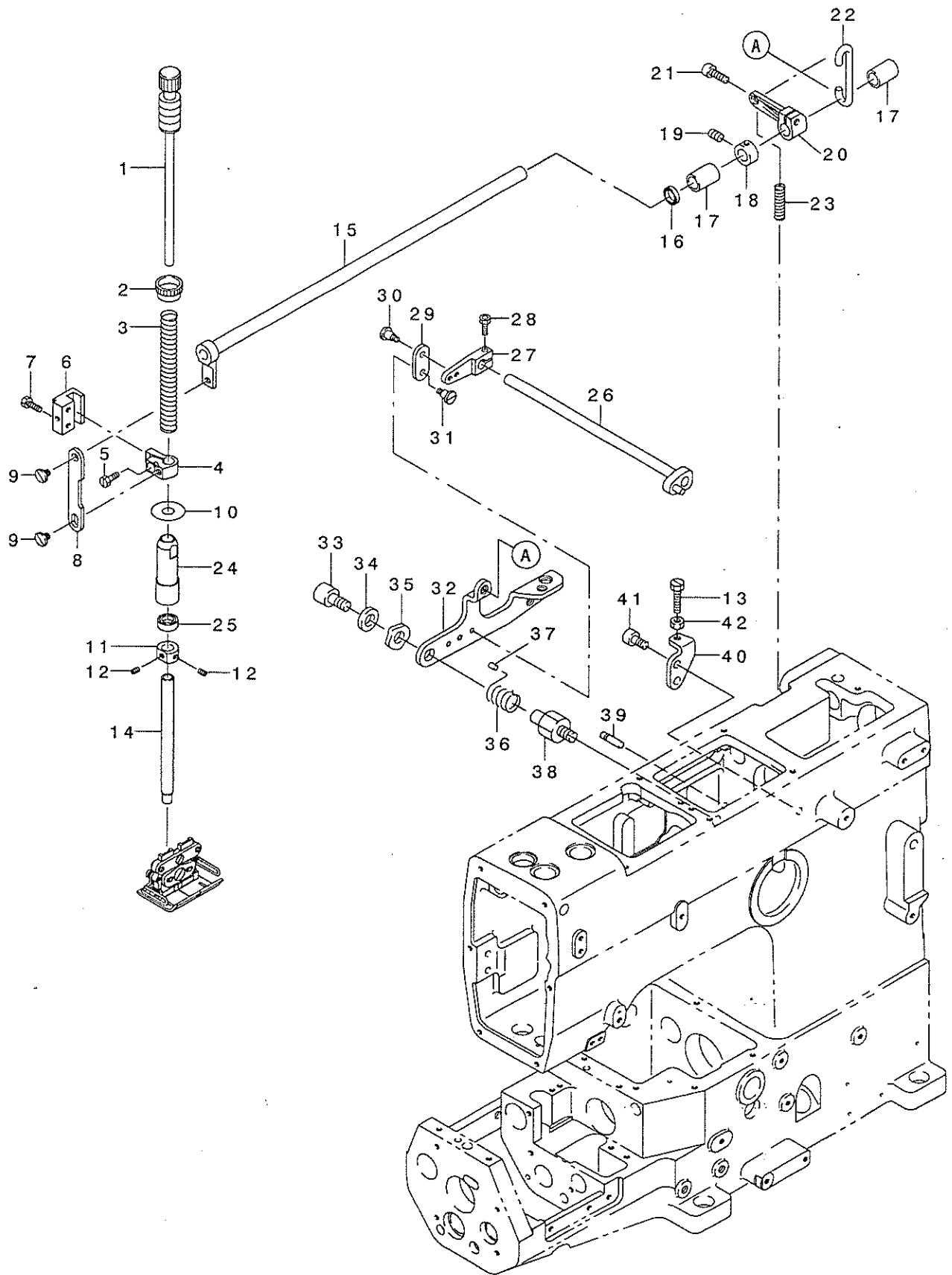
1		311-14069	NEEDLE BAR YOKE ASM. 3	ハリフリダ イ(クミ3)	1
2		311-14051	NEEDLE BAR YOKE ASM. 1	ハリフリダ イ(クミ1)	(1)
3		311-15207	SPONGE	キュウコスホ ソシ	(1)
4		311-14903	FELT	フェルト	(1)
5		311-15009	FELT CLAMP	フェルトオサエ	(1)
6		311-61102	SCREW (M3X0.5-2.6) 60	ネジ	(1)
7		311-14358	NEEDLE BAR BUSHING ASM.	ハリホ ウ・ハリホ ウア ッシユ(クミ)	(1)
8		311-14804	NEEDLE BAR BRACKET	ハリホ ウダ キ	(1)
9		311-64700	SCREW (M5X0.8-18) 60	スリワリツキナハ ショウネジ	(1)
10		311-14655	NEEDLE BAR GUIDE ASM.	ハリホ ウアンナイ(クミ)	(1)
11		311-14606	NEEDLE BAR GUIDE	ハリホ ウアンナイ	(1)
12		311-14705	NEEDLE GUIDE BLOCK	ハリアンナイコマ	(1)
13		311-60609	SCREW (M4X0.7-10) 60	スリワリツキショウネジ	(2)
14		311-12808	OIL SHIELD COVER	ホ ウユカハ -	1
15		311-12907	OIL SHIELD COVER SUPPORT	ホ ウユカハ -サホ -ト	1
16		311-13004	SPACER	スハ -サ	1
17		311-64502	SCREW (M2X0.4-8)	ロツカクアナツキホ ルト	2
18		311-12709	NEEDLE CLAMP THREAD WAY	ハリトメイトミチ	1
19		311-13301	BUSHING	ハリフリダ クア ッシユ	1
20		311-13806	BUSHING (RIGHT)	ハリフリダ クア ッシユ(ミキ)	1
21	#01	MDV-570B2100	NEEDLE DVX57 #21	ハリ DVX57 #21	2
22		311-13905	OIL SEAL	オイルシール	1
23		311-62308	SCREW (M5X0.8-7) 60	スリワリツキヒラコネジ	3
24		311-13103	THRUST WASHER	スラストワッシャ	1
25		311-13202	COLLAR	ハリフリダ クカラー	1
26		311-70004	SCREW (M5X0.8-5) 82	トメネジ	2
27		311-13400	DRIVING LEVER (UPPER)	ハリフリダ クウチ (ウエ)	1
28		311-63405	SCREW (M8X1.25-20) 62	ロツカクアナツキホ ルト	1
29		311-69501	SCREW (M4X0.7-4) 82	トメネジ	1
30		311-15108	LINK PIN	リンクピン	1
31		311-13608	NEEDLE ROCKER LINK	ハリフリリンク	1
32		311-13707	NEEDLE ROCKER LEVER PIN	ハリフリレハ -ピン	1
33		311-71200	NUT	ナット	1
34		311-73701	WASHER	サ カ ネ	1
35		311-13509	NEEDLE ROCKER LEVER	ハリフリレハ -	1
36		311-63900	SCREW (M6X1-15) 62	ロツカクアナツキホ ルト	1
37		311-73008	WASHER	ヒラサ カ ネ	1
38	#02	MDV-570B2100	NEEDLE DVX57 #21	ハリ DVX57 #21	4

NOTE (注記)

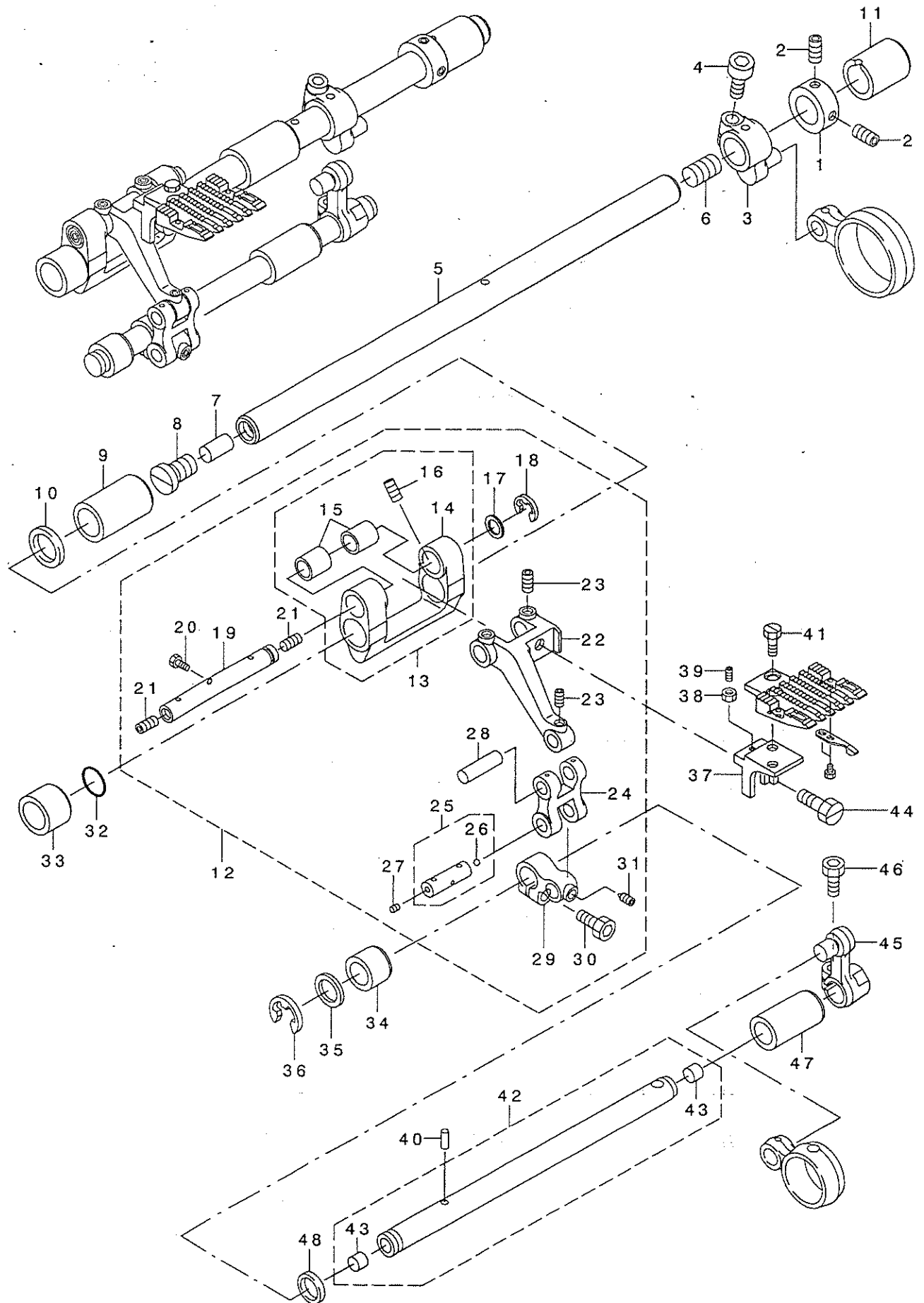
#01....FOR 2-NEEDLE
#02....FOR 4-NEEDLE

2本針用
4本針用

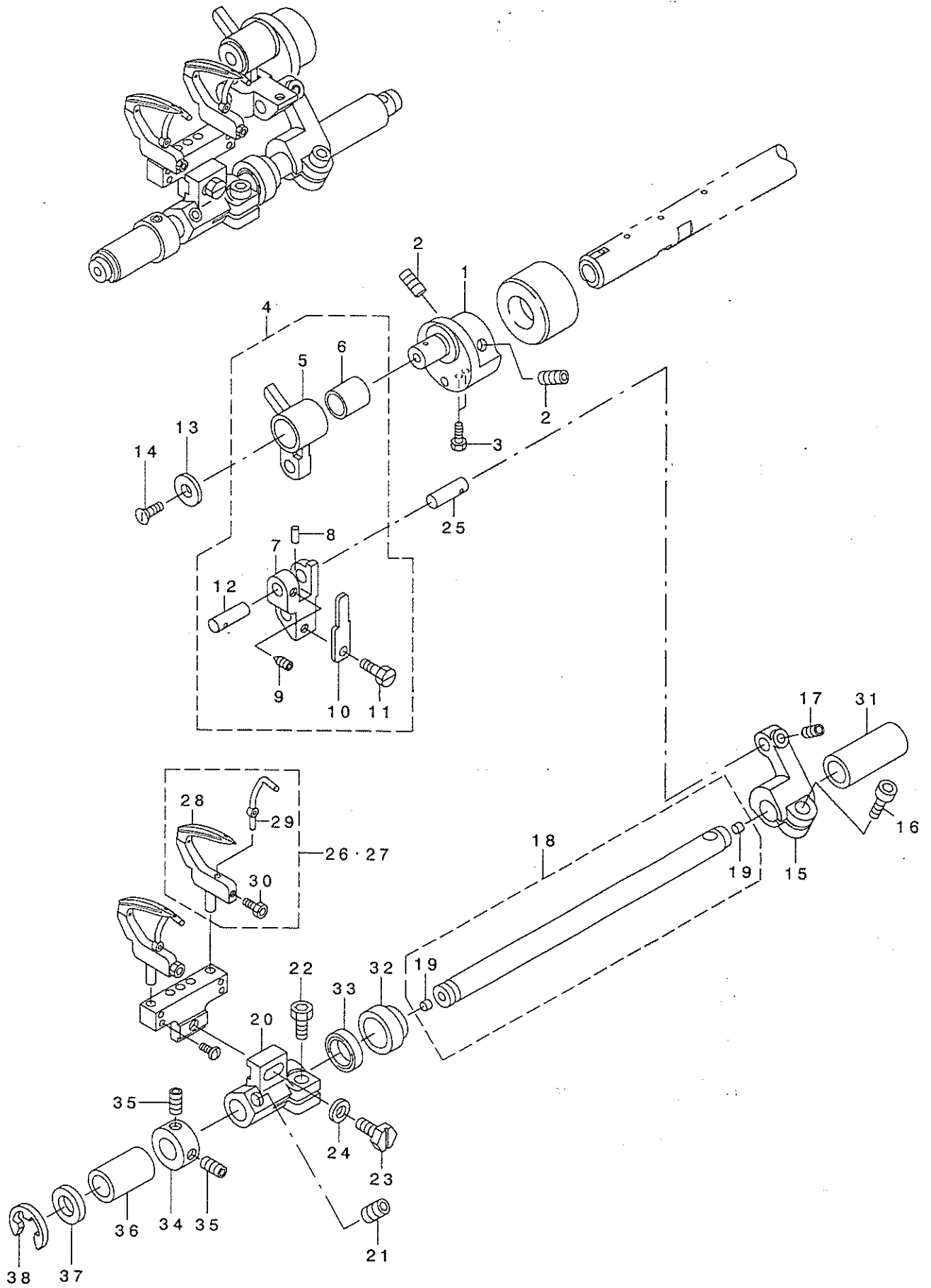
押え関係



REF. NO.	NOTE	PART NO.	J E S U K I F I L I U N	E N M I	Qty
1		311-18458	PRESSER SPRING REGULATOR ASM.	オサエチヨウセツネジ (クミ)	1
2		311-18607	LOCK NUT	ロックナット	1
3		311-17401	PRESSER BAR SPRING (OUTER)	オサエホ ウハ ネ(フトイ)	1
4		311-17104	PRESSER BAR HOLDER	オサエホ ウタ キ	1
5		311-60906	SCREW (M4X0.7-10) 60	スリワリツキシヨウネジ	1
6		311-18300	PRESSER BAR GUIDE	オサエホ ウアソナイ	1
7		311-67703	SCREW (M4X0.7-10) 40	ナハ ネジ	2
8		311-17302	LINK	ツリリンク	1
9		311-66309	SCREW (M5X0.8Xφ6.35) D60	タソネジ	2
10		311-18201	OIL PROTECTOR RING	アブ ラキリリング	1
11		311-17807	LOOPER DRIVE SHAFT COLLAR	ルーハゼソコジクカラー	1
12		311-69600	SCREW (M4X0.7-4) 82	トメネジ	2
13		311-64700	SCREW (M5X0.8-18) 60	スリワリツキナハシヨウネジ	1
14		311-17203	PRESSRE BAR	オサエホウ	1
15		311-19050	LIFTER SHAFT ASM.	オサエアケジク(クミ)	1
16		311-79104	OIL SEAL	オイルシール	1
17		311-19506	LIFTER SHAFT BUSHING	オサエアケジクアツシュ	2
18		311-17906	LEVER SHAFT COLLAR	サトウレハジクカラー	1
19		311-69600	SCREW (M4X0.7-4) 82	トメネジ	2
20		311-19407	LIFTER SHAFT LEVER	オサエアケジクレハ	1
21		311-62803	SCREW (M5X0.8-14) 62	ロツカクアナツキホルト	1
22		311-19308	LIFTER SHAFT LEVER LINK	オサエアケレハリンク	1
23		311-17609	UPPER KNIFE HOLDER SPRING	ウワメスホルダハネ	1
24		311-17005	PRESSER BAR BUSHING	オサエホウアツシュ	1
25		311-79500	LOOPER SHAFT OIL SEAL	ルーハジクオイルシール	1
26		311-31352	THREAD RELEASE SHAFT ASM.	イトユルメジク(クミ)	1
27		311-32004	THREAD RELEASE LEVER	イトユルメウテ	1
28		311-65004	SCREW (M4X0.7-14) 62	ロツカクアナツキホルト	1
29		311-18805	CONNECTION PLATE	イトユルメウテレンケウイタ	1
30		311-66705	SCREW (M4X0.7-4) D60	タソネジ	1
31		311-66408	SCREW (M4X0.7-5) D60	タソネジ	1
32		311-19605	PRESSER LIFTER LEVER	オサエアケレハ	1
33		311-63702	SCREW (M6X1-10) 62	ロツカクアナツキホルト	1
34		311-73800	WASHER	ワツシヤ	1
35		311-74303	WAVE WASHER	ナミガタザガネ	1
36		311-17708	PRESSER LIFTER LEVER SPRING	オサエアケレハハネ	1
37		311-18904	CAP	キャップ	1
38		311-18003	FITTING BASE	オサエアケレハトリツケダイ	1
39		311-18102	SPRING HANGING PIN	ハネカケピン	1
40		311-19209	PRESSER LIFTER STOPPER	オサエアケストップ	1
41		311-63504	SCREW (M6X1-12) 62	ロツカクアナツキホルト	2
42		311-71705	NUT	ナット	1



REF. NO.	NOTE	PART NO.	DESCRIPTION	キ ャ ン 名 義	Qty
1		311-24506	FEED DRIVING SHAFT COLLAR	オクリセ' ンゴ' シ' クラー	1
2		311-70004	SCREW (M5X0.8-5) 82	トメネジ'	2
3		311-22005	FEED DRIVING LEVER	オクリセ' ンゴ' シ' クウテ'	1
4		311-63900	SCREW (M6X1-18) 62	ロツカクアナツキホ' ルト	1
5		311-21908	FEED DRIVING SHAFT	オクリセ' ンゴ' シ' ク	1
6		311-69808	SCREW (M10X1.5-10) 82	トメネジ'	1
7		311-80409	OIL WICK	ユツシ	1
8		311-24605	SCREW (M10X1.5-4) 60	ア' ヲシユフタネジ'	1
9		311-21700	DRIVING SHAFT BUSHING (CENTER)	オクリセ' ンゴ' シ' クア' ヲシユ(ナカ)	1
10		311-78700	OIL SEAL	オイルシール	1
11		311-21809	RIVING SHAFT BUSHING (RIGHT)	オクリセ' ンゴ' シ' クア' ヲシユ(ミキ')	1
12		311-22963	FEED BASE ASM.	オクリタ' イ(クミ)	1
13		311-22955	FEED BASE ASM.1	オクリタ' イ(クミ1)	(1)
14		311-22906	FEED BASE	オクリタ' イ	(1)
15		311-23300	FEED BASE BUSHING	オクリタ' イア' ヲシユ	(2)
16		311-70301	SCREW (M6X1-6) 82	ロツカクアナツキトメネジ'	(2)
17		311-23805	THRUST WASHER	スラストワツシヤ	(1)
18		311-75409	E RING	Eリング	(1)
19		311-23052	FEED BASE SHAFT	オクリタ' イシ' ク	(1)
20		311-61102	SCREW (M3X0.5-2.6) 60	ネジ'	(1)
21		311-70301	SCREW (M6X1-6) 82	ロツカクアナツキトメネジ'	(2)
22		311-23607	FEED FITTING BASE (LOWER)	オクリトリツケタ' イ(シタ)	(1)
23		311-70004	SCREW (M5X0.8-5) 82	トメネジ'	(3)
24		311-23508	FEED LIFT LINK	オクリシ' ヨウケ' リンク	(1)
25		311-23151	LINK PIN	リンクピ' ン	(1)
26		311-23201	SPHERE	キュー	(1)
27		311-69501	SCREW (M3X0.5-3) 82	トメネジ'	(1)
28		311-23904	UPPER KNIFE ROD PIN	ウラメスロツト' ピ' ン	(1)
29		311-23409	FEED LIFT SHAFT LEVER (LEFT)	オクリシ' ヨウケ' シ' クウテ' (ヒタ' リ)	(1)
30		311-63504	SCREW (M6X1-1.5) 62	ロツカクアナツキホ' ルト	(1)
31		311-70509	SCREW (M6X1-12) 82	ロツカクアナツキトメネジ' (トカ' リサキ)	(1)
32		311-81308	UPPER SHAFT PACKING	ウラツヤフトハ' ヲッキ	1
33		311-21403	FEED DRIVING SHAFT BUSHING	オクリセ' ンゴ' シ' クア' ヲシユ(ヒタ' リ)	1
34		311-24001	FEED LIFT SHAFT BUSHING (LIFT)	オクリシ' ヨウケ' シ' クア' ヲシユ(ヒタ' リ)	1
35		311-21304	THRUST WASHER	スラストワツシヤ	1
36		311-75300	E RING	Eカ' タトメワ	1
37		311-21502	FEED FITTING BASE	オクリトリツケタ' イ	1
38		311-71507	NUT	ナツト	1
39		311-69402	SCREW (M3X0.5-10) 82	トメネジ'	1
40		311-80300	OIL WICK	ユツシ	1
41		311-62308	SCREW (M5X0.8-7) 60	スリワリツツキヒラコネジ'	2
42		311-21155	FEED LIFT SHAFT ASM.	オクリシ' ヨウケ' シ' ククミ	1
43		311-21205	PLUG	ツメセン	(2)
44		311-62605	SCREW (M6X0.75-9) 60	スリワリツツキヒラネジ'	1
45		311-21007	FEED LIFT DRIVING LEVER	オクリシ' ヨウケ' シ' クウテ'	1
46		311-63504	SCREW (M6X1-15) 62	ロツカクアナツキホ' ルト	1
47		311-24100	FEED LIFT SHAFT BUSHING (RIGHT)	オクリシ' ヨウケ' シ' クア' ヲシユ(ミキ')	1
48		311-78908	OIL SEAL	オイルシール	1



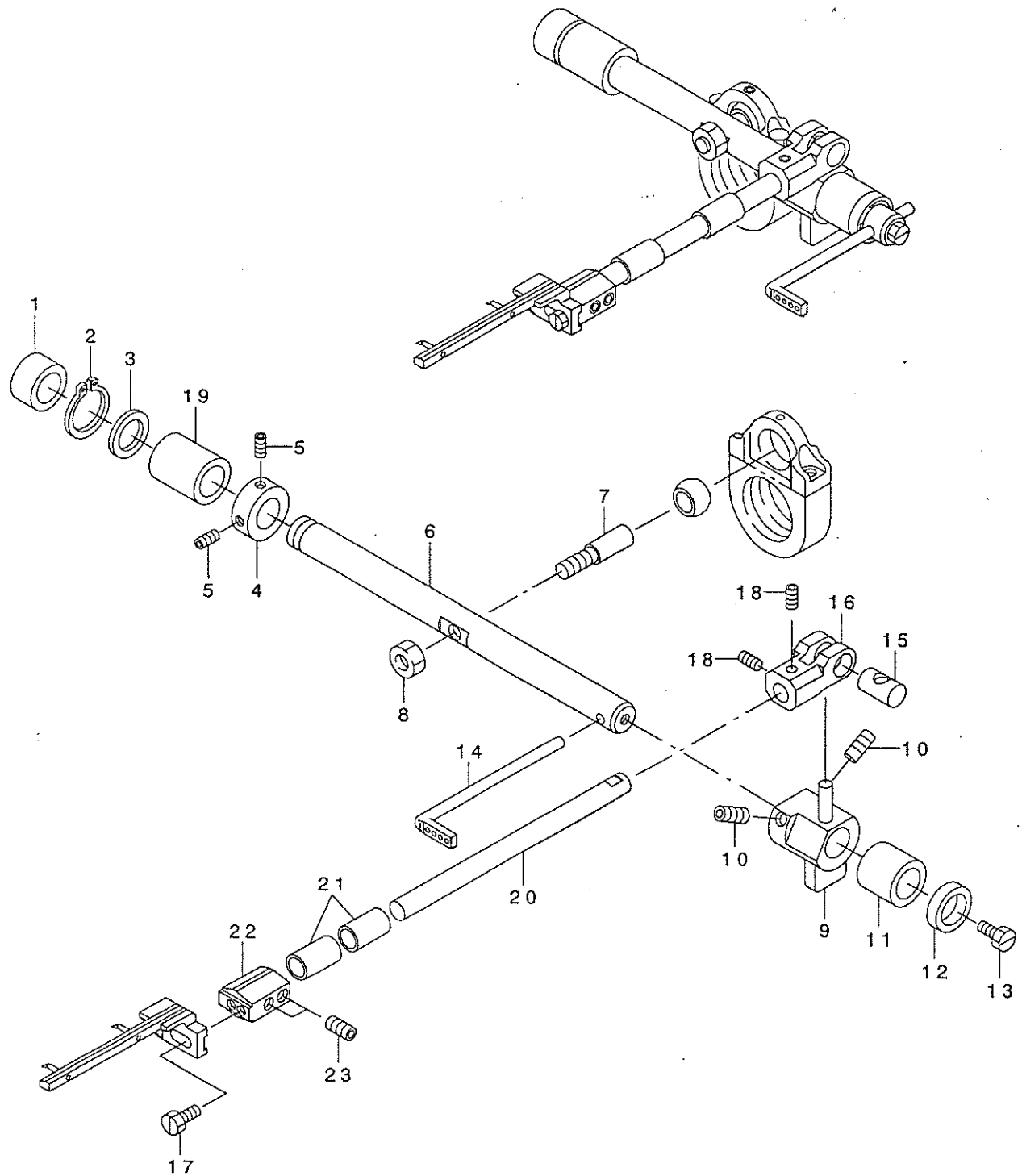
REF. NO.	NOTE	PART NO.	DESCRIPTION	ヒソメイ	Qty
1		311-26907	LOOPER ECCENTRIC	ルーハ° エキセン	1
2		311-70004	SCREW (M5X0.8-5) 82	トメネジ°	2
3		311-62506	SCREW (M3X0.5-8.2) 60	ヒラネジ°	2
4		311-27152	LOOPER ROD ASM.	ルーハ° ロッド° (クミ)	1
5		311-27103	LOOPER ROD	ルーハ° ロッド°	(1)
6		311-27509	LOOPER ECCENTRIC BUSHING	ルーハ° エキセンア° ッシュ	(1)
7		311-27202	LOOPER LINK	ルーハ° リンク	(1)
8		311-80607	OIL WICK	ユツシ	(1)
9		311-70400	SCREW (M4X0.7-8) T82	ロツカクアナツキトメネジ° (トカ° リサキ)	(1)
10		311-27301	LOOPER ROD HOLD SPRING	ルーハ° ロッド° コテイハ° ネ	(1)
11		311-60807	SCREW (M4X0.7-8) 60	ヒラネジ°	(1)
12		311-27400	PIN	ピン	(1)
13		311-27004	LOOPER ROD COVER	ルーハ° ロッド° フタ	1
14		311-69006	SCREW (M3X0.5-6) 10	サラネジ°	1
15		311-26709	LOOPER BASE LEVER	ルーハ° タ° イウデ°	1
16		311-63900	SCREW (M6X1-15) 62	ロツカクアナツキホ° ルト	1
17		311-70103	SCREW (M4X0.7-5) 82	ロツカクアナツキトメネジ° トカ° リサキ	1
18		311-27756	LOOPER BASE SHAFT	ルーハ° タ° イシ° ク	1
19		311-27806	PLUG	トメセン	(2)
20		311-27608	LOOPER BASE (LOWER)	ルーハ° タ° イ° (シタ)	1
21		311-70301	SCREW (M6X1-6) 82	ロツカクアナツキトメネジ°	1
22		311-63504	SCREW (M6X1-12) 62	ロツカクアナツキホ° ルト	1
23		311-68800	SCREW (M5X0.8-12) 90	ロツカクホ° ルトM5	1
24		311-75201	WASHER	ワツツヤ° (ハ° 15.2)	1
25		311-27400	PIN	ピン	1
26	#02	311-54651	LOOPER NEEDLE HOLDER ASM.	ルーハ° ・ハリウケ° (クミ)	4
27	#01	311-54651	LOOPER NEEDLE HOLDER ASM.	ルーハ° ・ハリウケ° (クミ)	2
28		311-54602	LOOPER	ルーハ°	(1)
29		311-54503	NEEDLE HOLDER (REAR)	ハリウケ° (ウシロ)	(1)
30		311-64601	SCREW (M3X0.5-5) 62	ロツカクアナツキホ° ルト	(1)
31		311-29406	LOOPER BASE SHAFT BUSHING	ルーハ° タ° イシ° クア° ッシュ° (ミキ°)	1
32		311-29307	LOOPER BASE BUSHING (CENTER)	ルーハ° タ° イア° ッシュ° (ナカ)	1
33		311-78809	OIL SEAL	オイルシール	1
34		311-29604	UPPER KNIFE SHAFT COLLAR	ウツメスジ° クカラ	1
35		311-70004	SCREW (M5X0.8-5) 82	トメネジ°	2
36		311-29208	LOOPER BASE SHAFT BUSHING	ルーハ° タ° イシ° クア° ッシュ° (ヒタ° リ)	1
37		311-72901	THRUST WASHER	スラストワツツヤ	1
38		311-75409	E RING	Eリング°	1

NOTE (注記)

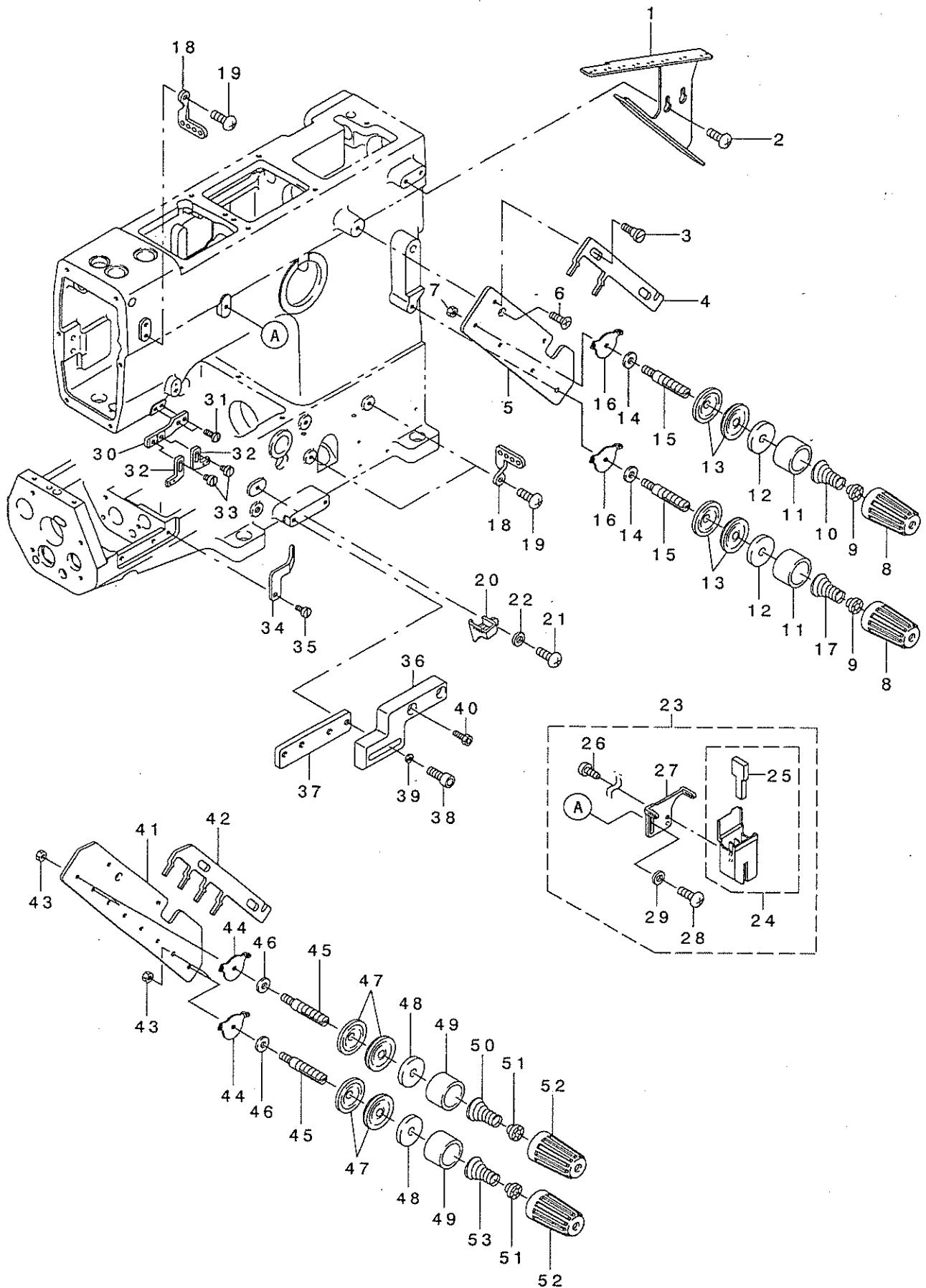
#01....FOR 2-NEEDLE
 #02....FOR 4-NEEDLE

2本針用
 4本針用

スプレッター関係



REF. NO.	NOTE	PART NO.	D E S C R I P T I O N	キ ャ ン セ ー	Qty
1		311-79005	OIL SEAL	オイルシール	1
2		311-75607	C RING	Cリング	1
3		311-21304	THRUST WASHER	スラストワッシャ	1
4		311-29505	NEEDLE ROD CRANK SHAFT COLLAR	ハリネウクランクシャフトクカラー	1
5		311-70004	SCREW (M4X0.7-4) 82	トメネジ	2
6		311-29703	SPREADER DRIVING SHAFT	スプレッダークラフトシャフト	1
7		311-28705	PIN SCREW	ピンネジ	1
8		311-71200	NUT	ナット	1
9		311-28903	SPREADER CROSSWISE SHAKE LEVER	スプレッダークロスワイブシャク	1
10		311-70004	SCREW (M4X0.7-4) 82	トメネジ	2
11		311-28507	SPREADER SHAFT BUSHING (FRONT)	スプレッダークラフトシャフトブッシュ(マエ)	1
12		311-79609	OIL SEAL	ハリネウクランクシャフトクオイルシール	1
13		311-61409	SCREW (M4X0.7-8) 40	スリットワッシャヨウネジ	1
14		311-26402	LOOPER BALANCE	ルーパーテンピン	1
15		311-29000	CROSSWISE SHAFT LEVER PIN	スプレッダークロスワイブシャククワテピン	1
16		311-28804	SPREADER CROSSWISE SHAFT LEVER	スプレッダークロスワイブシャククワテ	1
17		311-68701	SCREW (M4X0.7-8) 90	スリットワッシャキロックカウホルトM4	1
18		311-69600	SCREW (M4X0.7-4) 82	トメネジ	2
19		311-28408	SPREADER SHAFT BUSHING (RIAR)	スプレッダークラフトシャフトブッシュ(ウシロ)	1
20		311-27905	SPREADER CROSSWISE SHAFT	スプレッダークロスワイブシャク	1
21		311-28606	CROSSWISE SHAFT BUSHING	スプレッダークロスワイブシャククワテブッシュ	2
22		311-29109	SPREADER BASE	スプレッダークラフトベース	1
23		311-70004	SCREW (M4X0.7-4) 82	トメネジ	2



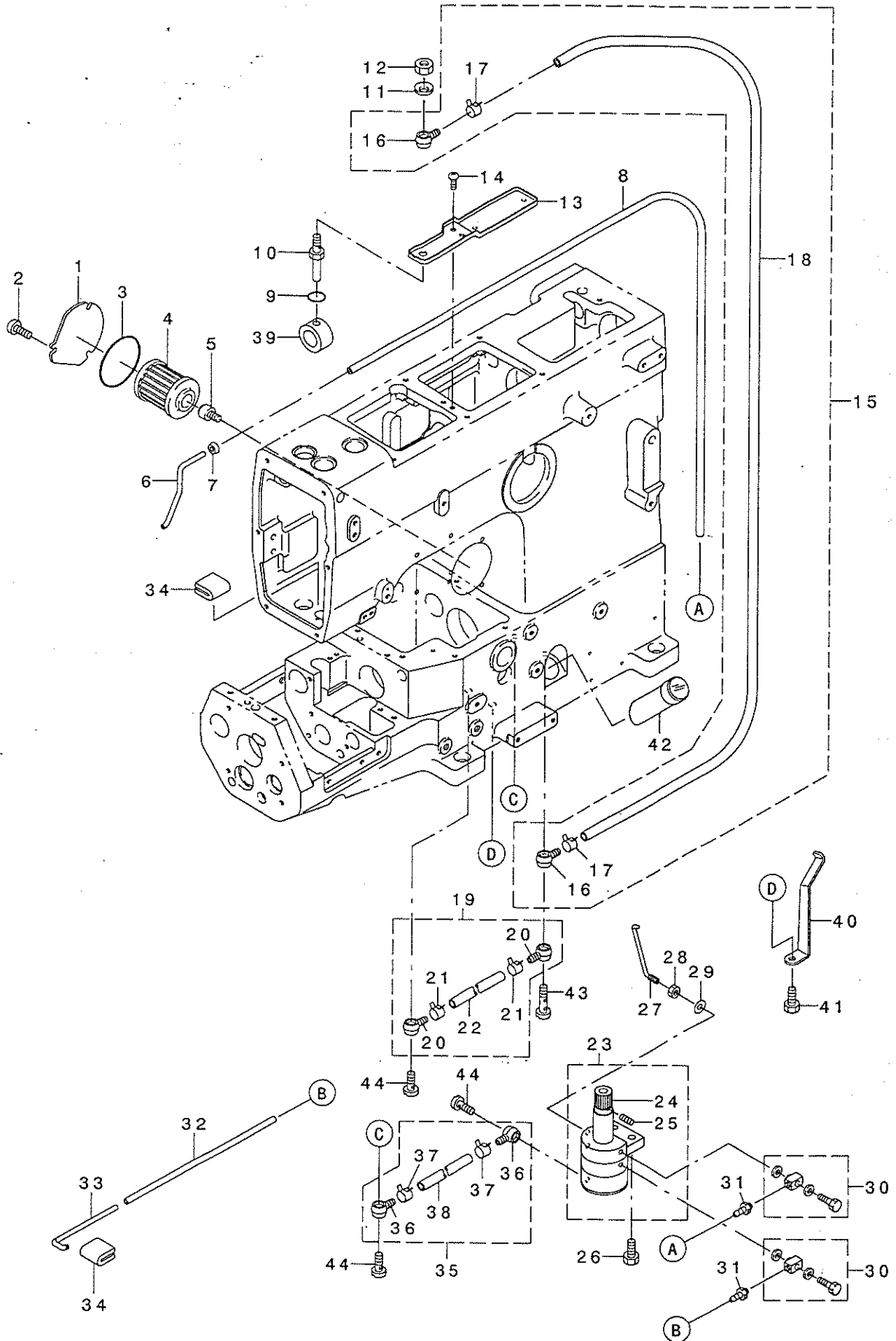
REF. NO.	NOTE	PART NO.	DESCRIPTION	ヒソメイ	Qty
1		311-31204	THREAD GUIDE PLATE	イトアンナイハシ	1
2		311-68404	SCREW (M4X0.7-8) 45	アラマイショウネジ	2
3		311-66606	STEP SCREW (M4X0.7-2.1) D60	イトクリダシネジ	2
4	#01	311-31006	THREAD RELEASE PLATE	イトユルメイタ	1
5	#01	311-31105	THREAD TENSION BASE	イトチヨウシダ イ	1
6		311-69204	SCREW (M4X0.7-10) 10	スリワリツキサラショウネジ	1
7	#01	311-71606	NUT	ナット	3
8	#01	303-82907	THREAD TENSION PICK-UP	イトチヨウシ ツマミ	4
9	#01	311-32400	THREAD TENSION SPRING BUSHING	イトチヨウシホ ウマワリトメ	4
10	#01	311-32103	THREAD TENSION SPRING	ハリイトチヨウシハネ	2
11	#01	303-62909	THREAD TENSION SPRING SHIELD	イトチヨウシサ ラ オサエ	4
12	#01	311-31907	FELT	フェルト	4
13	#01	311-32301	THREAD TENSION DISK	イトチヨウシサラ	8
14	#01	311-73404	WASHER	サカネ	4
15	#01	311-32202	THREAD TENSION ROD	イトチヨウシホウ	4
16	#01	311-32509	THREAD TENSION BASE THREAD WAY	チヨウシダ イトミチ(ショウ)	4
17	#01	311-32608	LOOPER THREAD TENSION SPRING	ルーハ イトチヨウシハネ	2
18		311-04805	LOOPER THREAD WAY (RIGHT)	ルーハ イトミチ(ミキ)	3
19		311-68404	SCREW (M4X0.7-8) 45	アラマイショウネジ	3
20		311-26303	LOOPER THREAD WAY (RIGHT)	ルーハ イトミチ(ミキ)	1
21		311-61409	SCREW (M4X0.7-8) 45	スリワリツキショウネジ	1
22		311-73602	WASHER	サカネ	1
23		311-03161	SILICON DIVICE ASM.	エスレンソウチ(クミ)	1
24		311-03153	SILICON TANK ASM.	エスレンタンク(クミ)	(1)
25		311-03500	SILICON FALT	エスレンフェルト	(1)
26		311-70806	SCREW (3X6)	タツビソクネジ	(2)
27		311-03203	NEEDLE THREAD WAY	ハリイトミチ	(1)
28		311-61409	SCREW (M4X0.7-8) 40	スリワリツキショウネジ	(1)
29		311-73602	WASHER	サカネ	(1)
30		311-12600	BALANCE FITTING PLATE	ハリイトテンビソトリツケイタ	1
31		311-60609	SCREW (M4X0.7-10) 40	スリワリツキショウネジ	2
32		311-12501	NEEDLE THREAD BALANCE	ハリイトテンビン	2
33		311-61706	SCREW (M4X0.7-5.4) 60	ヒラネジ M4	2
34		311-26204	LOOPER THREAD WAY (CENTER)	ルーハ イチミチ(ナカ)	1
35		311-60807	SCREW (M4X0.7-8) 60	ヒラネジ	1
36		311-40007	RULER FITTING BASE 1	シヨウキトリツケダ イ(1)	1
37		311-40106	RULER FITTING BASE 2	シヨウキトリツケダ イ(2)	1
38		311-63306	SCREW (M6X1-15) 62	ロツカクアナツキホルト	2
39		311-74006	WASHER	ワツツヤ	2
40		311-63306	SCREW (M6X1-15) 62	ロツカクアナツキホルト	2
41	#02	311-31709	THREAD TENSION BASE	イトチヨウシダ イ	1
42	#02	311-31600	THREAD RELEASE PLATE	イトユルメイタ	1
43	#02	311-71606	NUT	ナット	7
44	#02	311-32509	THREAD TENSION BASE THREAD WAY	チヨウシダ イトミチ(ショウ)	8
45	#02	311-32202	THREAD TENSION ROD	イトチヨウシホウ	8
46	#02	311-73404	WASHER	サカネ	8
47	#02	311-32301	THREAD TENSION DISK	イトチヨウシサラ	16
48	#02	311-31907	FELT	フェルト	8
49	#02	303-62909	THREAD TENSION SPRING SHIELD	イトチヨウシサ ラ オサエ	8
50	#02	311-32103	THREAD TENSION SPRING	ハリイトチヨウシハネ	4
51	#02	311-32400	THREAD TENSION SPRING BUSHING	イトチヨウシホ ウマワリトメ	8
52	#02	303-82907	THREAD TENSION PICK-UP	イトチヨウシ ツマミ	8
53	#02	311-32608	LOOPER THREAD TENSION SPRING	ルーハ イトチヨウシハネ	4

NOTE (注記)

#01...FOR 2-NEEDLE
#02...FOR 4-NEEDLE

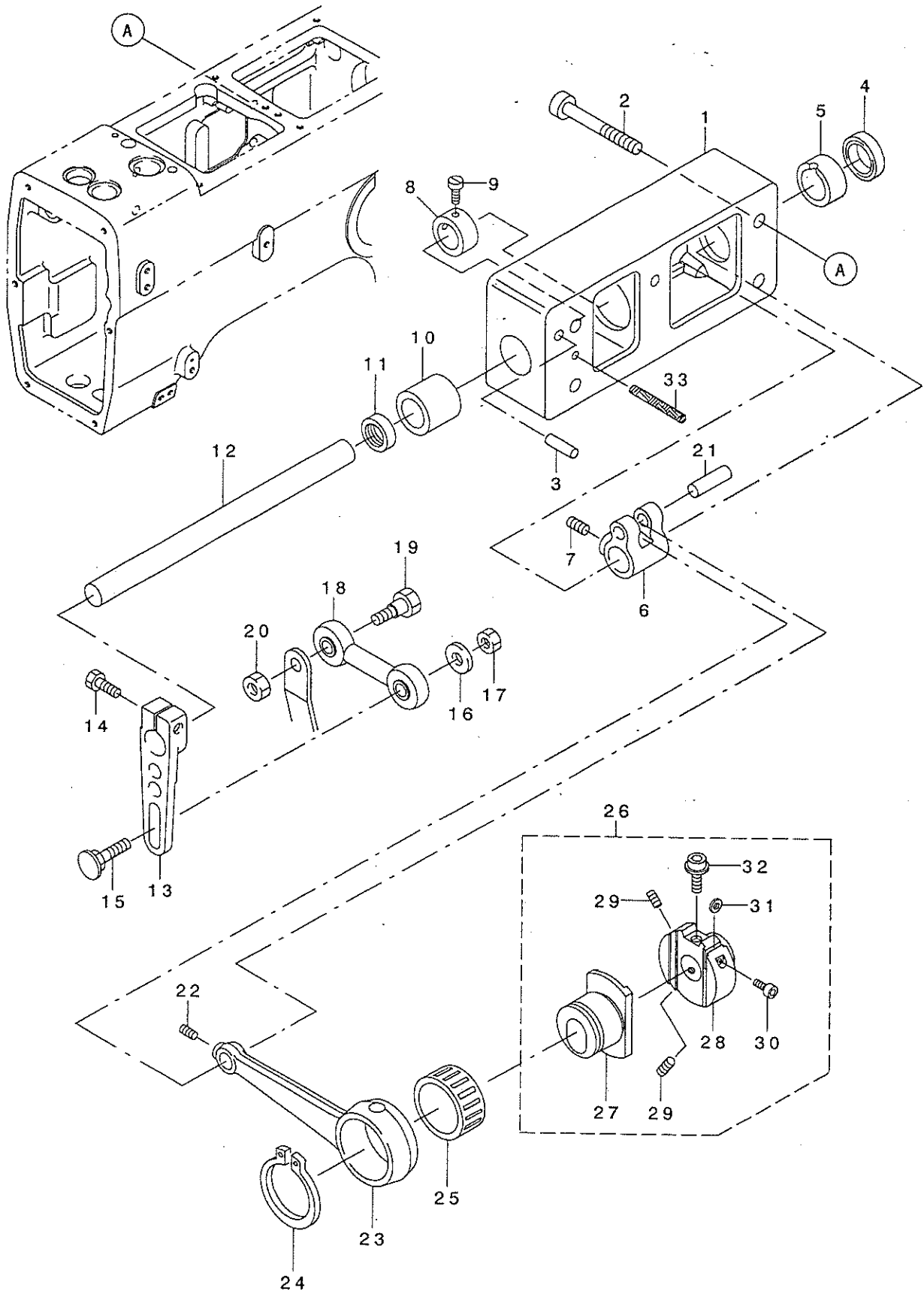
2本針用
4本針用

給油関係



REF. NO.	QUANTITY	MARK NO.	DESCRIPTION	品名	Qty
1		311-04904	OIL FILTER COVER	オイルフィルタカバー	1
2		311-68404	SCREW (M4X0.7-8) 45	ア ラマイシヨウネジ	3
3		311-81407	FILTER CAP O RING	フィルタキャップ Oリング	1
4		118-43208	CARTRIDGE FILTER	カートリッジ フィルター	1
5		311-35502	FILTER JOINT	フィルタツギテ	1
6		311-35700	SUCTION PIPE	キュウニユウハ イブ	1
7		311-35106	SUCTION PIPE BUSHING	アムキュウニユウハ イブ ア ッシュ	1
8		311-34703	OIL PIPE	オイルハ イブ	1
9		311-81100	PACKING	クウキヌキネジ ハ ッキン	1
10		311-34208	OIL TUBE	キュウユカン	1
11		311-74204	SPRING WASHER	サハラ ネ	1
12		311-71804	NUT	ナット	1
13		311-34000	OIL RESERVOIR	ア ア ラウケサラ	1
14		311-68503	SCREW (M4X0.7-5) 45	ア ラマイシヨウネジ	2
15		311-34455	OIL PIPE ASM.	キュウユハ イブ (クミ)	1
16		311-35601	OIL TUBE JOINT, ONE WAY	カタクチカンツギテ	(2)
17		311-36104	OIL TUBE CLAMP	キンソクカン	(2)
18		311-34406	OIL PIPE	オイルハ イブ	(1)
19		311-34554	OIL PIPE ASM.	キュウユハ イブ (クミ)	1
20		311-35601	OIL TUBE JOINT, ONE WAY	カタクチカンツギテ	(2)
21		311-36104	OIL TUBE CLAMP	キンソクカン	(2)
22		311-34505	OIL PIPE	オイルハ イブ	(1)
23		311-36252	OIL PUMP ASM. 1	ホ ンア (クミ1)	1
24		311-36302	OIL PUMP DRIVING WORM GEAR	ウオムギ ア	(1)
25		311-69600	SCREW (M4X0.7-4) 82	トメネジ	(2)
26		311-63900	SCREW (M6X1-15) 62	ロツカクアナツギホ ルト	2
27		311-35205	OIL PIPE	キュウユハ イブ	1
28		311-72505	NUT	ナット	1
29		311-74907	WASHER	ヒラサ ガ ネ	1
30		311-35908	UNIVERSAL ELBOW	ユニハ -サルエルホ (90ト)	2
31		311-36005	BAMBOO JOINT	6マルハ -ア ツギテ	2
32		311-34604	OIL PIPE	オイルハ イブ	1
33		311-34802	SUCTION PIPE	キュウニユウハ イブ	1
34		311-37409	FELT	フェルト	2
35		311-34356	OIL PIPE ASM.	キュウユハ イブ (クミ)	1
36		311-35601	OIL TUBE JOINT, ONE WAY	カタクチカンツギテ	(2)
37		311-36104	OIL TUBE CLAMP	キンソクカン	(2)
38		311-34307	OIL PIPE	オイルハ イブ	(1)
39		311-34109	OIL SLEEVE	オイルスリーブ	1
40		311-37300	OIL PIPE SUPPORT	オイルハ イブ ササエ	1
41		311-68503	SCREW (M4X0.7-8) 45	ア ラマイシヨウネジ	1
42		311-03609	OIL GAUGE	オイルゲージ	1
43		311-35007	FITTING STUD (LONG)	カンツギ テホ ルト (チヨウ)	1
44		311-34901	FITTING STUD	カンツギ テホ ルト	3

先引き装置専用部品 (1)

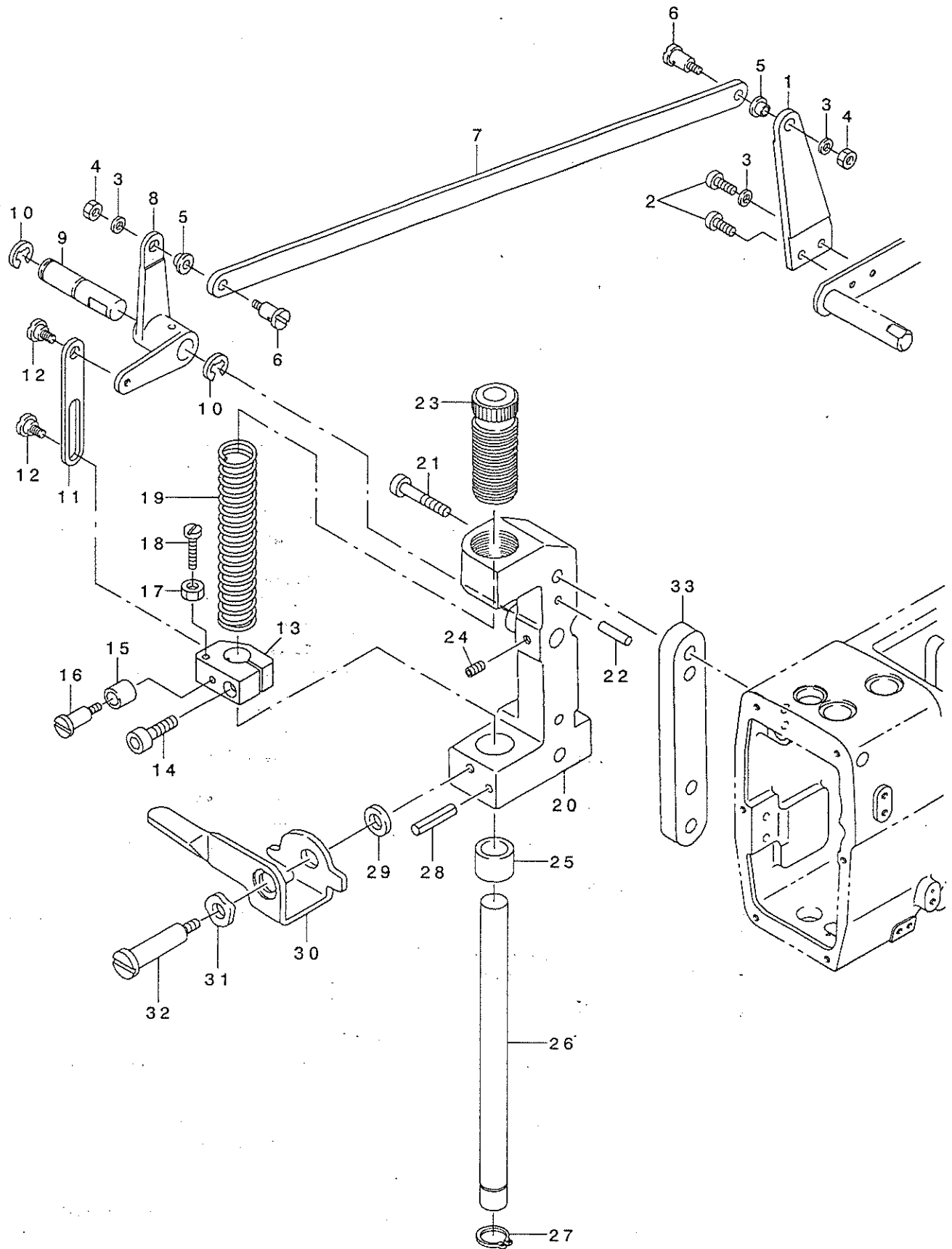


1	MAV-07211000	UPPER ROLLER SHAFT BRACKET	ウワローラジ* クア* ラケット	1
2	311-64205	SCREW (M6X1-18) 62	ロツカクアナツキホ* ルト	4
3	311-03906	NKNOCK PIN	ノツクヒ* ン	2
4	311-79005	OIL SEAL	オイ* ルジ* ール	1
5	MAV-07209000	UPPER ROLLER SHAFT BUSHING	ウワローラジ* クア* ッシユ(ナカ* ミキ*)	1
6	MAV-07205000	UPPER FEED ROLLER SHAFT LEVER	ウワローラジ* クウヂ*	1
7	311-70301	SCREW (M6X1-6) 82	ロツカクアナツキトメネジ*	2
8	MAV-07208000	UPPER FEED ROLLER SHAFT COLLAR	ウワローラジ* クカラ*	1
9	311-62209	SCREW (1/64X40-5.5) 60	ネジ*	2
10	MAV-07210000	UPPER ROLLER SHAFT BUSHING	ウワローラジ* クア* ッシユ(ヒタ* リ)	1
11	311-79708	OIL SEAL	オイ* ルジ* ール	1
12	MAV-07207000	UPPER FEED ROLLER SHAFT	ウワローラジ* ク	1
13	MAV-07212000	UPPER FEED ROLLER LEVER	ウワローラレハ* -	1
14	311-63801	SCREW (M6X1-20) 62	ロツカクアナツキホ* ルト	1
15	MAV-07213000	UPPER FEED ROLLER LEVER PIN	ウワローラレハ* -ヒ* ン	1
16	311-73404	WASHER	ワ* ガ* ネ	1
17	311-71903	NUT	ナツト	1
18	MAV-07214000	PULLER LINK	プ* ー* ラ* リ* ンク	1
19	311-66101	SCREW (1/4X40-11) 93	ロツカクタ* ソホ* ルト	1
20	311-71903	NUT	ナツト	1
21	MAV-07206000	ROD PIN	ロツト* ヒ* ン	1
22	311-69600	SCREW (M4X0.7-4) 82	トメネジ*	1
23	MAV-07203000	UPPER FEED ROLLER DRIVING ROD	ウワローラロツト*	1
24	311-75805	C RING	Cカ* タト* ウツトメワ	1
25	MAV-07204000	ROLLER BEARING	ニ* ー* ト* ルハ* アリ* ンク*	1
26	MAV-072010A0	UPPER ROLLER REGULATOR ASM.	ウワローラチヨウセツキ(クミ)	1
27	MAV-07202000	UPPER FEED ECCENTRIC	ウワローラエキセン	(1)
28	MAV-07201000	UPPER FEED ROLLER REGULATOR	ウワローラチヨウセツキ	(1)
29	311-70004	SCREW (M5X0.8-5) 82	トメネジ*	(2)
30	311-63603	SCREW (M4X0.7-8) 62	ロツカクアナツキホ* ルト	(1)
31	311-74709	SPACER	スハ* -サ*	(1)
32	MAV-07215000	ADJUSTING SCREW	エキセンチヨウセツネジ*	(1)
33	311-80805	OIL WICK	ユシ* ン	1

1	MAV-07218000	UPPER FEED ROLLER YOKE	ウワローラヨーク	1
2	311-63801	SCRWE (M6X1-20) 62	ロツカクアナツキホ ^ホ ルト	1
3	MAV-07223000	UPPER FEED ROLLER YOKE GUIDE	ウワローラヨークガイ ^ト	1
4	311-63603	SCREW (M4X0.7-8) 62	ロツカクアナツキホ ^ホ ルト	2
5	MAV-07224000	UPPER FEED ROLLER YOKE PIN	ウワローラヨークピン	1
6	311-70301	SCREW (M6X1-6) 82	ロツカクアナツキホ ^ホ メネジ ^メ	1
7	MAV-07225000	IRON WIRE	テツセン	1
8	311-66200	SCREW (M4X0.7-6) 60	ヒンジ ^ヒ ンネジ ^ネ	1
9	311-69600	SCREW (M4X0.7-4) 82	トメネジ ^メ	1
10	311-70004	SCREW (M5X0.8-5) 82	トメネジ ^メ	1
11	311-75706	RETAINING RING	トメワ(ジ ^ク ヨウ)	1
12	MAV-07228000	THRUST WASHER	スラストワッシャ	1
13	MAV-07226000	CLUTCH DRIVING SHAFT	クラッチジ ^ク	1
14	MAV-07227000	CLUTCH DRIVING SHAFT BUSHING	クラッチジ ^ク クワ ^ツ ツユ(ヒタ ^リ)	1
15	MAV-07222000	CLUTCH DRIVING SHAFT BUSHING	クラッチジ ^ク クワ ^ツ ツユ(ミキ ^キ)	1
16	MAV-07221000	CLUTCH TENSION SLEEVE	クラッチテンションスリーブ ^フ	1
17	MAV-07219000	ADJUSTING COLLAR	ハ ^ネ アツクヨウセイカラー	1
18	311-70004	SCREW (M5X0.8-5) 82	トメネジ ^メ	2
19	MAV-07220000	ADJUSTING SCREW STAY	チョウセツネジ ^サ サエ	1
20	311-61607	SCREW (M3X0.5-5) 60	スリワリツキショウネジ ^シ	2
21	311-60302	SCREW (M5X0.8-12) 60	スリワリツキヒラネジ ^シ	1
22	MAV-07239000	CLUTCH PLATE COVER	クラッチイタカハ ^ハ -	1
23	311-60807	SCREW (M4X0.7-8) 60	ヒラネジ ^シ	5
24	MAV-07217000	CLUTCH TENSION SPRING	クラッチテンションハ ^ネ	1
25	311-69105	SCREW (M4X0.7-7.3) 10	スリワリツキサラショウネジ ^シ	3
26	MAV-07216000	CLUTCH PLATE (RIGHT)	クラッチイタ(ミキ ^キ)	1
27	MAV-072290A0	CLUTCH SLEEVE ASM. (RIGHT)	クラッチスリーブ ^フ (クミ)ミキ ^キ	1
28	MAV-07232000	THRUST PLATE	スラストフ ^レ ート	2
29	MAV-07233000	CLUTCH SPACER	クラッチスハ ^ハ -サ	1
30	311-69907	SCREW (M6X1-8) T82	トメネジ ^メ	1
31	MAV-072340A0	CLUTCH SLEEVE ASM. (LEFT)	クラッチスリーブ ^フ (クミ)ヒタ ^リ	1
32	MAV-07238000	UPPER FEED ROLLER COVER	ウワローラカハ ^ハ -	1
33	311-73602	WASHER	サ ^カ ネ	2
34	311-61201	SCREW (M3X0.8-10) 40	スリワリツキハ ^ハ ショウネジ ^シ	3
35	#01 MAV-07235000	UPPER FEED ROLLER	ウワローラ(60キマ)	1
36	#02 MAV-07236000	UPPER FEED ROLLER	ウワローラ(60キマ)	1
37	#03 MAV-07237000	UPPER FEED ROLLER	ウワローラ(ウレタン)	1
38	#03 MAV-07240000	UPPER FEED ROLLER COVER	ウワローラカハ ^ハ -	1
39	CM-3002000-01	ATTENTION SEAL	ユビ ^ケ ガ ^カ チュウイシール(16)	1

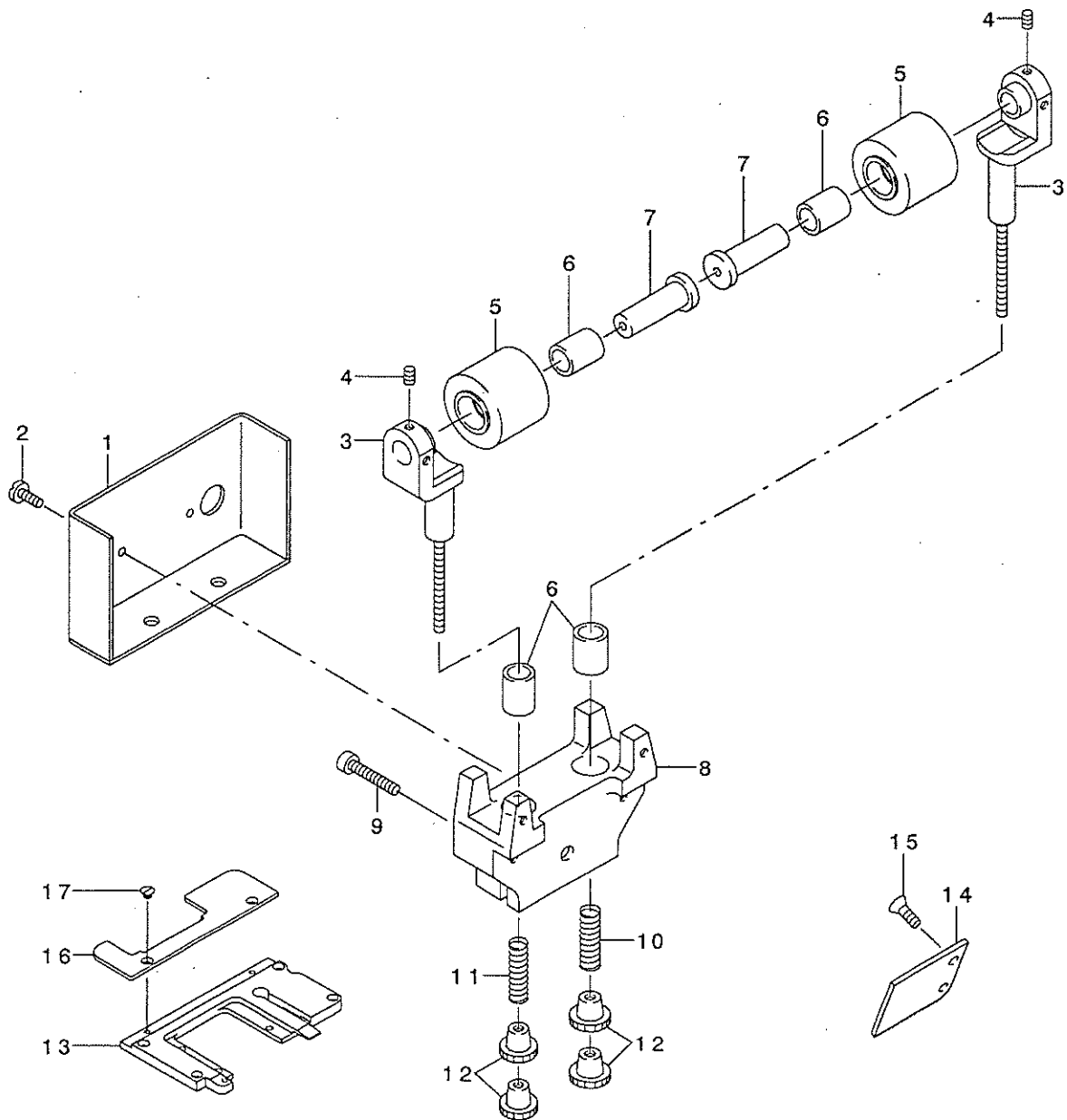
NOTE (注記) #01....STANDARD (PLASTIC) 標準装着(プラスチック製)
#02....OPTIONAL PARTS (IRON) オフ^フション部品(鉄製)
#03....OPTIONAL PARTS オフ^フション部品

先引き装置専用部品 (3)

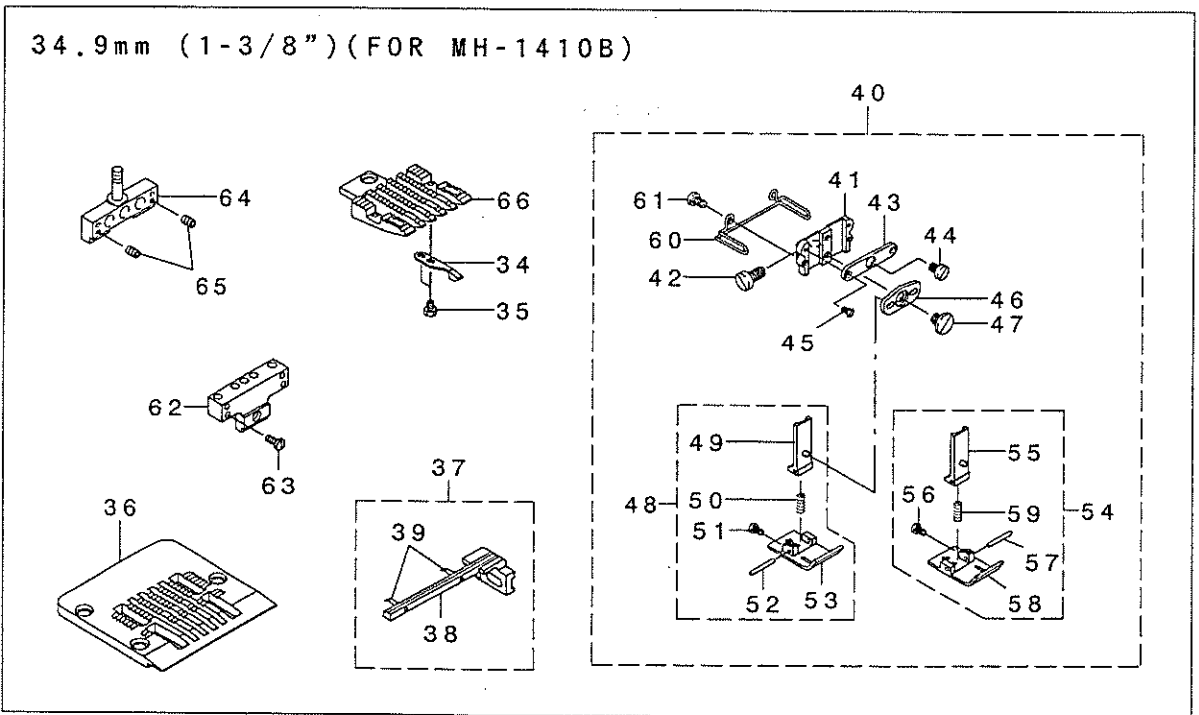
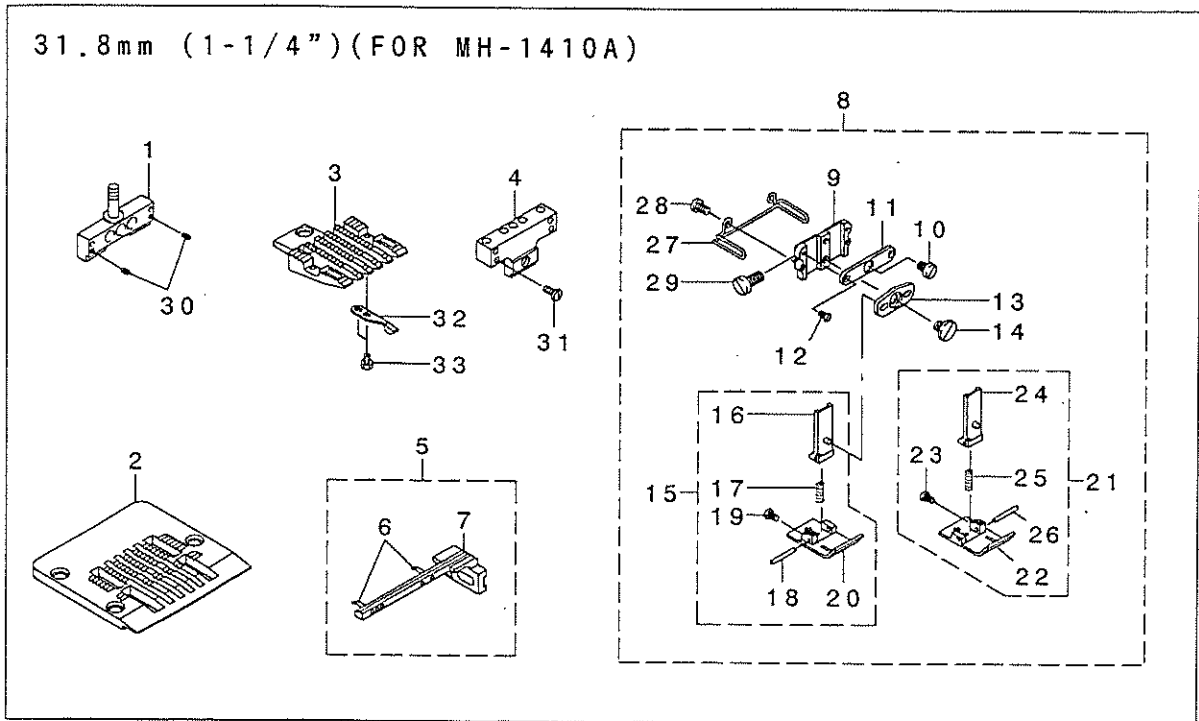


1	MAV-07254000	UPPER ROLLER LIFTER (RIGHT)	ウワロ-ラアケ ミキ	1
2	311-65400	SCREW (M4X0.7-10) 40	ヒラシヨウネシ (M4)	2
3	311-73602	WASHER	サ カ ネ	3
4	311-72000	NUT	ナツト	2
5	MAV-07255000	FIEXIBLE WIRE CLAMP BUSHING	ワイヤ-トメア ッシュ	2
6	311-67000	STEP-SCREW (11/64X40-6) D60	タ ソネシ	2
7	MAV-07253000	LIFTER CONNECTING PLATE	ウワロ-ラアケ レソクツイタ	1
8	MAV-07251000	UPPER FEED ROLLER LIFTER (LEFT)	ウワロ-ラアケ ヒタ リ	1
9	MAV-07252000	UPPER FEED ROLLER LIFTER PIN	ウワロ-ラアケ ビ ソ	1
10	311-75409	E RING	Eリング	2
11	MAV-07250000	LIFTING CONNECTING PLATE	ウワロ-ラツリ	1
12	311-66903	STEP-SCREW (3/16X32-2.2) D60	タ ソネシ	2
13	MAV-07247000	ROLLER PRESS BAR BRACKET	ウワロ-ラオサエホ ウタ キ	1
14	311-62803	SCREW (M5X0.8-14) 62	ロツカクアナツキホ ルト	1
15	MAV-07248000	LIFTING LEVER SLEEVE	ウワロ-ラレハ -スリーブ	1
16	311-67109	STEP-SCREW (11/64X40-5.5) D60	タ ソネシ	1
17	311-72109	NUT	ナツト	1
18	311-62100	SCREW (11/64X40-26) 60	ネシ	1
19	MAV-07246000	ROLLER PRESS SPRING	ウワロ-ラオサエホ ネ	1
20	MAV-07242000	UPPER FEED ROLLER BRACKET	ウワロ-ラア ラクツト	1
21	311-63207	SCREW (M6X1-40) 62	ロツカクアナツキホ ルト	2
22	311-03906	KNOCK PIN	ノックピ ソ	2
23	MAV-07244000	ROLLER PRESS BAR BUSHING, UPPER	ウワロ-ラオサエホ ウア ッシュ(ウエ)	1
24	311-70301	SCREW (M6X1-6) 82	ロツカクアナツキホメネシ	1
25	MAV-07243000	ROLLER PRESS BAR BUSHING, LOWER	ウワロ-ラオサエホ ウア ッシュ(シタ)	1
26	MAV-07245000	UPPER FEED ROLLER PRESS BAR	ウワロ-ラオサエホ ウ	1
27	311-75607	C RING	Cリング	1
28	311-77405	SPRING PIN	スア リンク ビ ソ	1
29	311-73404	WASHER	サ カ ネ	1
30	MAV-07249000	UPPER ROLLER LIFTING LEVER	テアケ	1
31	311-74303	WAVE WASHER	ナミカ タサ カ ネ	1
32	311-66804	STEP-SCREW (M6X1-9) D60	タ ソツキネシ	1
33	MAV-07241000	SPACER	スア -サ-	1

先引き装置専用部品 (4)

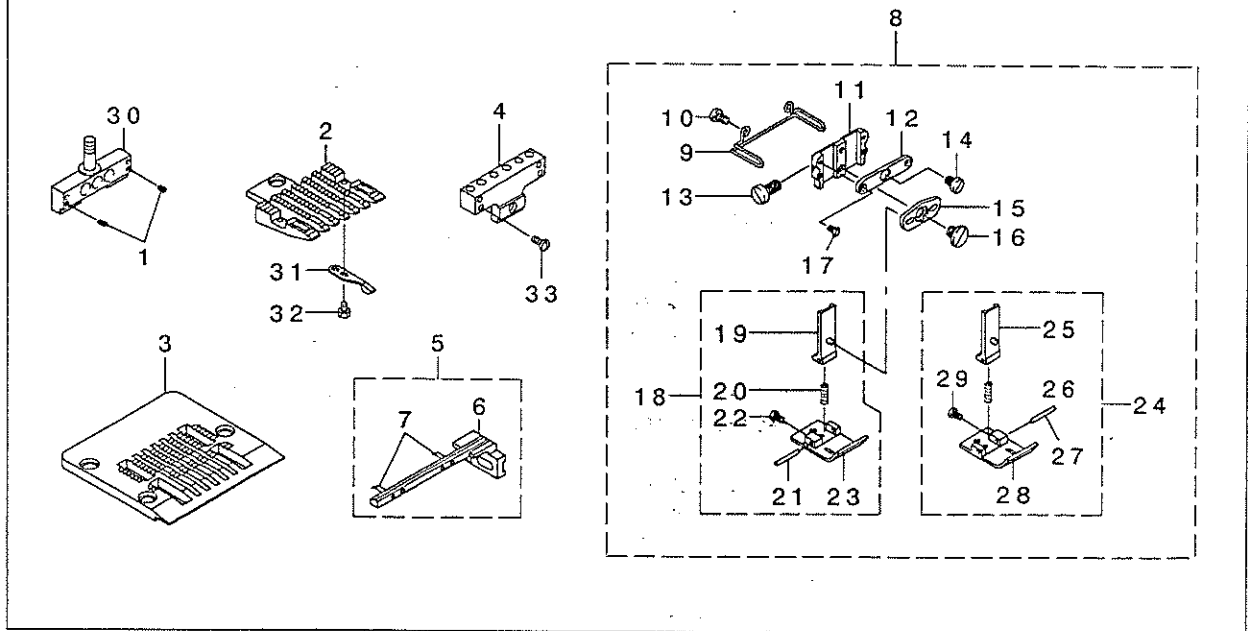


1	MAV-07265000	LOWER FEED ROLLER COVER	シタロ-ラカハ-	1
2	311-61904	SCREW (1/8X44-2.1) 40	ネジ	2
3	MAV-072590A0	LOWER ROLLER FITTING BASE ASM.	シタロ-ラトリツケタ イ(クミ)	2
4	311-69303	SCREW (M4X0.7-4) 82	トメネジ	4
5	MAV-07256000	LOWER FEED ROLLER	シタロ-ラ	2
6	MAV-07257000	LOWER FEED ROLLER BUSHING	シタロ-ラア ッシユ	4
7	MAV-07258000	LOWER FEED ROLLER PIN	シタロ-ラピ ッ	2
8	MAV-07264000	LOWER FEED ROLLER BRACKET	シタロ-ラア ラケット	1
9	311-63801	SCREW (M6X1-20) 62	ロックアナツキボルト	2
10	MAV-07262000	FITTING BASE SPRING (RIGHT)	シタロ-ラトリツケタ イハネ(ミキ)	1
11	MAV-07261000	FITTING BASE SPRING (LEFT)	シタロ-ラトリツケタ イハネ(ヒタリ)	1
12	MAV-07263000	ADJUSTING PICK-UP NUT	チョウセツツマミナット	4
13	MAV-07266000	THROAT PLATE FITTING BASE	ハリイタトリツケタ イ	1
14	MAV-07267000	CYLINDER COVER (REAR)	シリンドラ-カハ-(アト)	1
15	311-69006	SCREW (M3X0.5-6) 10	サラネジ	2
16	MAV-07268000	CYLINDER COVER (UPPER)	シリンドラ-カハ-(ウエ)	1
17	MAV-07269000	SCRWE (M4X0.7-6) 10	シリンドラ-カハ-(ウエ)トメネジ	2

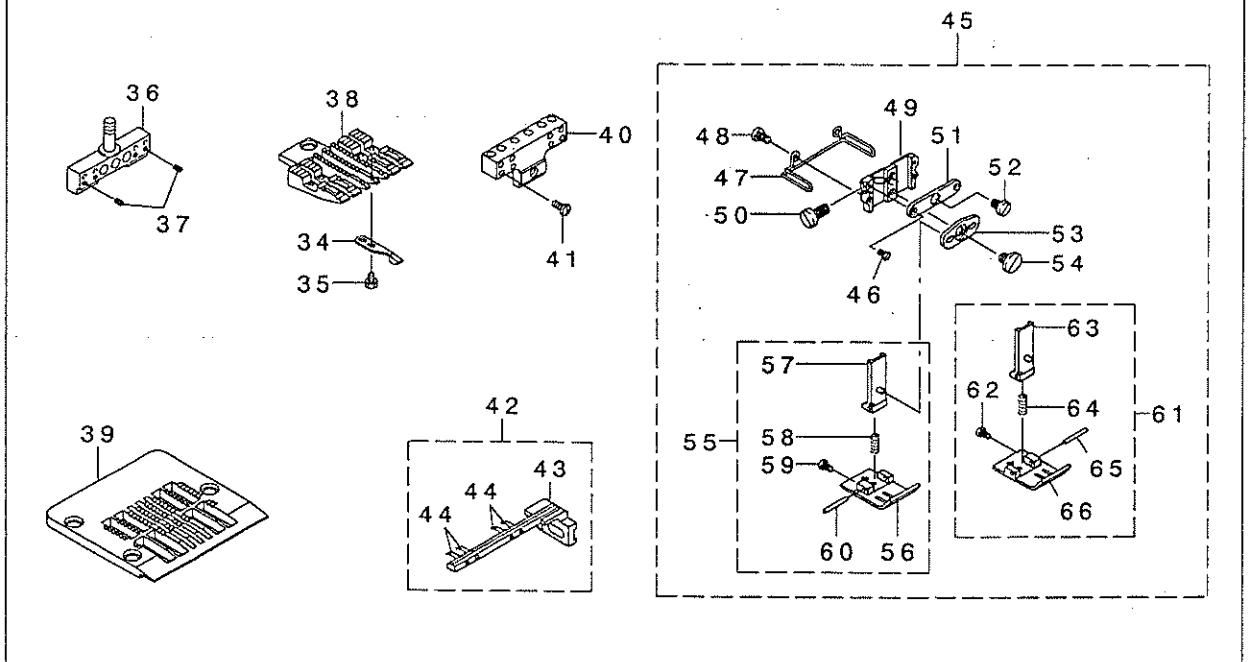


1	311-46004	NEEDLE CLAMP 31.8MM	ハリトメ31.8ミリ	1
2	311-45006	NEEDLE PLATE 31.8MM	ハリイタ31.8ミリ	1
3	311-53109	FEED DOG 31.8MM	オクリ31.8ミリ	1
4	311-54008	LOOPER HOLDER 31.8MM	ル-ハ-タ イ31.8ミリ	1
5	311-55054	SPREADER ASM. 31.8MM	スプレッダ- (クミ)31.8ミリ	1
6	311-55104	SPREADER PIN	スプレッダ- ピン	(2)
7	311-55005	SPREADER 31.8MM	スプレッダ- -31.8ミリ	(1)
8	311-47150	PRESSER FOOT ASM. 31.8MM	オサエ(クミ)31.8ミリ	1
9	311-51004	PRESSER FOOT (UPPER)	オサエ(ウエ)	(1)
10	311-61706	SCREW (M4X0.7-5.4) 60	ヒラネジ M4	(1)
11	311-51301	PRESSER FOOT GUIDE PLATE	オサエカ イト イタ	(1)
12	311-68909	SCREW (M2.5X0.45-6) 10	スリワリツキサヲウネジ	(2)
13	311-51400	PRESSER FOOT GUIDE PLATE, LOWER	オサエ(シタ)カ イト イタ	(1)
14	311-66002	STEP-SCREW (M5X0.8-4.5) D60	ダ-ンネジ	(1)
15	311-48059	PRESSER FOOT ASM. (LEFT)31.8MM	オサエシタ(ヒタ-リ)クミ31.8ミリ	(1)
16	311-51152	PRESSER FOOT (LOWER) GUIDE	オサエ(シタ)カ イト	(1)
17	311-51509	PRESSER FOOT (LOWER) SPRING	オサエシタハ-ネ	(1)
18	311-77207	PRESSER FOOT (LOWER) GUIDE PIN	オサエ(シタ)カ イト ピン	(1)
19	311-60401	SCREW (M3X0.5-4.2) 60	ネジ	(1)
20	311-49602	PRESSER FOOT (LEFT) 31.8MM	オサエシタ(ヒタ-リ)31.8ミリ	(1)
21	311-48851	PRESSER FOOT (RIGHT)ASM.31.8MM	オサエシタ(ミキ-)クミ31.8ミリ	(1)
22	311-50402	PRESSER FOOT (RIGHT) 31.8MM	オサエシタ(ミキ-)31.8ミリ	(1)
23	311-60401	SCREW (M3X0.5-4.2) 60	ネジ	(1)
24	311-51152	PRESSER FOOT (LOWER) GUIDE	オサエ(シタ)カ イト	(1)
25	311-51509	PRESSER FOOT (LOWER) SPRING	オサエシタハ-ネ	(1)
26	311-77207	PRESSER FOOT (LOWER) GUIDE PIN	オサエ(シタ)カ イト ピン	(1)
27	311-51608	FINGER GUARD	フィンガ- ガ-ート	(1)
28	311-61508	SCREW (M3.5X0.6-6) 40	スリワリツキサヲウネジ	(2)
29	311-61300	SCREW (M5X0.8-10) 40	スリワリツキサヲウネジ	(1)
30	311-70707	SCREW (1/8X44-2.4) 80	トメネジ	2
31	311-62407	SCREW (M3X0.5-7) 40	ヒラネジ	4
32	311-53505	NEEDLE HOLDER (FRONT)	ハリウケ(マエ)	2
33	311-60203	SCREW (3/32X56-3.8) 60	ハリウケ(マエ)トメネジ	4
34	311-53505	NEEDLE HOLDER (FRONT)	ハリウケ(マエ)	2
35	311-60203	SCREW (3/32X56-3.8) 60	ハリウケ(マエ)トメネジ	4
36	311-45105	NEEDLE PLATE 34.9MM	ハリイタ34.9ミリ	1
37	311-55252	SPREADER ASM. 34.9MM	スプレッダ- (クミ)34.9ミリ	1
38	311-55203	SPREADER 34.9MM	スプレッダ- -34.9ミリ	(1)
39	311-55104	SPREADER PIN	スプレッダ- ピン	(2)
40	311-47051	PRESSER FOOT ASM. 34.9MM	オサエ(クミ)34.9ミリ	1
41	311-51004	PRESSER FOOT (UPPER)	オサエ(ウエ)	(1)
42	311-61300	SCREW (M5X0.8-10) 40	スリワリツキサヲウネジ	(1)
43	311-51301	PRESSER FOOT GUIDE PLATE	オサエカ イト イタ	(1)
44	311-61706	SCREW (M4X0.7-5.4) 60	ヒラネジ M4	(1)
45	311-68909	SCREW (M2.5X0.45-6) 10	スリワリツキサヲウネジ	(2)
46	311-51400	PRESSER FOOT GUIDE PLATE, LOWER	オサエ(シタ)カ イト イタ	(1)
47	311-66002	STEP-SCREW (M5X0.8-4.5) D60	ダ-ンネジ	(1)
48	311-47853	PRESSER FOOT ASM. (LEFT)34.9MM	オサエシタ(ヒタ-リ)クミ34.9ミリ	(1)
49	311-51152	PRESSER FOOT (LOWER) GUIDE	オサエ(シタ)カ イト	(1)
50	311-51509	PRESSER FOOT (LOWER) SPRING	オサエシタハ-ネ	(1)
51	311-60401	SCREW (M3X0.5-4.2) 60	ネジ	(1)
52	311-77207	PRESSER FOOT (LOWER) GUIDE PIN	オサエ(シタ)カ イト ピン	(1)
53	311-49404	PRESSER FOOT (LEFT) 34.9MM	オサエシタ(ヒタ-リ)34.9ミリ	(1)
54	311-48653	PRESSER FOOT (RIGHT)ASM.34.9MM	オサエシタ(ミキ-)クミ34.9ミリ	(1)
55	311-51152	PRESSER FOOT (LOWER) GUIDE	オサエ(シタ)カ イト	(1)
56	311-60401	SCREW (M3X0.5-4.2) 60	ネジ	(1)
57	311-77207	PRESSER FOOT (LOWER) GUIDE PIN	オサエ(シタ)カ イト ピン	(1)
58	311-50204	PRESSER FOOT (RIGHT) 34.9MM	オサエシタ(ミキ-)34.9ミリ	(1)
59	311-51509	PRESSER FOOT (LOWER) SPRING	オサエシタハ-ネ	(1)
60	311-51608	FINGER GUARD	フィンガ- ガ-ート	(1)
61	311-61508	SCREW (M3.5X0.6-6) 40	スリワリツキサヲウネジ	(2)
62	311-54107	LOOPER HOLDER 34.9MM	ル-ハ-タ イ34.9ミリ	1
63	311-62407	SCREW (M3X0.5-7) 40	ヒラネジ	4
64	311-46103	NEEDLE CLAMP 34.9MM	ハリトメ34.9ミリ	1
65	311-70707	SCREW (1/8X44-2.4) 80	トメネジ	2
66	311-53208	FEED DOG 34.9MM	オクリ34.9ミリ	1

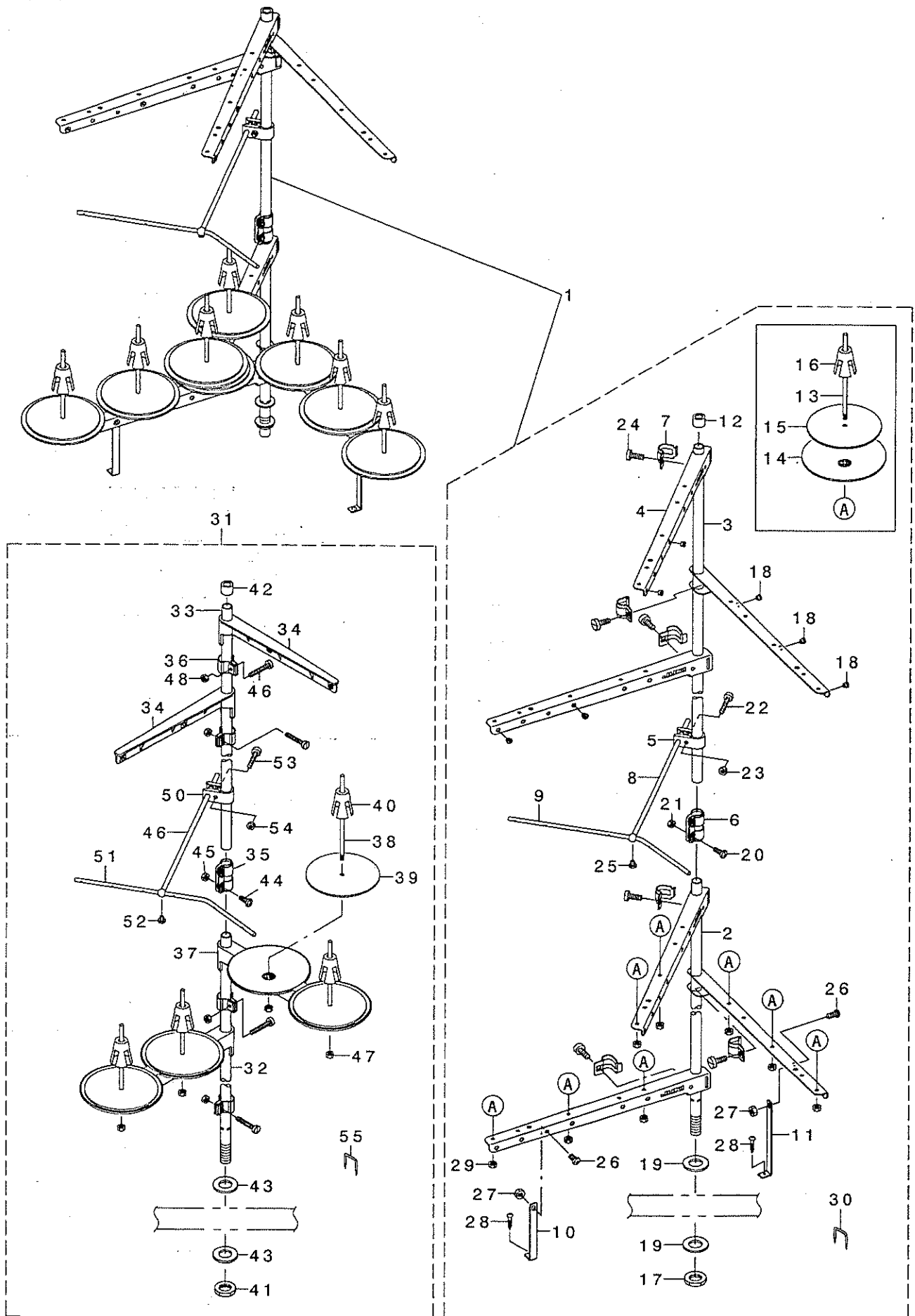
38.1mm (1-1/2") (FOR MH-1410C)



6.4-25.4-6.4mm (1/4"-1"-1/4") (FOR MH-1410D)



1	311-70707	SCREW (1/8X44-2.4) 80	トメネジ	2
2	311-53307	FEED DOG 38.1MM	オクリ38.1ミリ	1
3	311-45204	NEEDLE PLATE 38.1MM	ハリイタ38.1ミリ	1
4	311-54206	LOOPER HOLDER 38.1MM	ル-ハ`ダ`イ38.1ミリ	1
5	311-55351	SPREADER ASM. 38.1MM	スア`レッダ`-(クミ)38.1ミリ	1
6	311-55302	SPREADER 38.1MM	スア`レッダ`-38.1ミリ	(1)
7	311-55104	SPREADER PIN	スア`レッダ`-ピ`ン	(2)
8	311-47259	PRESSER FOOT ASM. 38.1MM	オチエ(クミ)38.1ミリ	1
9	311-51608	FINGER GUARD	フィンガ`-カ`-ト`	(1)
10	311-61508	SCREW (M3.5X0.6-6) 40	スリワリツキシヨウネジ	(2)
11	311-51004	PRESSER FOOT (UPPER)	オチエ(ウエ)	(1)
12	311-51301	PRESSER FOOT GUIDE PLATE	オチエガ`イト`イタ	(1)
13	311-61300	SCREW (M5X0.8-10) 40	スリワリツキシヨウネジ	(1)
14	311-61706	SCREW (M4X0.7-5.4) 60	ヒラネジ` M4	(1)
15	311-51400	PRESSER FOOT GUIDE PLATE,LOWER	オチエ(シタ)ガ`イト`イタ	(1)
16	311-66002	STEP-SCREW (M5X0.8-4.5) D60	ダ`ンネジ	(1)
17	311-68909	SCREW (M2.5X0.45-6) 10	スリワリツキシヨウネジ	(2)
18	311-48158	PRESSER FOOT ASM. (LEFT)38.1MM	オチエシタ(ヒタ`リ)クミ38.1ミリ	(1)
19	311-51152	PRESSER FOOT (LOWER) GUIDE	オチエ(シタ)ガ`イト`	(1)
20	311-51509	PRESSER FOOT (LOWER) SPRING	オチエシタハ`ネ	(1)
21	311-77207	PRESSER FOOT (LOWER) GUIDE PIN	オチエ(シタ)ガ`イト`ピ`ン	(1)
22	311-60401	SCREW (M3X0.5-4.2) 60	ネジ	(1)
23	311-49701	PRESSER FOOT (LEFT) 38.1MM	オチエシタ(ヒタ`リ)38.1ミリ	(1)
24	311-48950	PRESSER FOOT (RIGHT)ASM.38.1MM	オチエシタ(ミキ`)クミ38.1ミリ	(1)
25	311-51152	PRESSER FOOT (LOWER) GUIDE	オチエ(シタ)ガ`イト`	(1)
26	311-51509	PRESSER FOOT (LOWER) SPRING	オチエシタハ`ネ	(1)
27	311-77207	PRESSER FOOT (LOWER) GUIDE PIN	オチエ(シタ)ガ`イト`ピ`ン	(1)
28	311-50501	PRESSER FOOT (RIGHT) 38.1MM	オチエシタ(ミキ`)38.1ミリ	(1)
29	311-60401	SCREW (M3X0.5-4.2) 60	ネジ	(1)
30	311-46202	NEEDLE CLAMP 38.1MM	ハリト`x38.1ミリ	1
31	311-53505	NEEDLE HOLDER (FRONT)	ハリウケ(マエ)	2
32	311-60203	SCREW (3/32X56-3.8) 60	ハリウケ(マエ)トメネジ	4
33	311-62407	SCREW (M3X0.5-7) 40	ヒラネジ	4
34	311-53505	NEEDLE HOLDER (FRONT)	ハリウケ(マエ)	4
35	311-60203	SCREW (3/32X56-3.8) 60	ハリウケ(マエ)トメネジ	8
36	311-46301	NEEDLE CLAMP 1/4-1-1/4	ハリト`x1/4-1-1/4	1
37	311-70707	SCREW (1/8X44-2.4) 80	トメネジ	4
38	311-53406	FEED DOG 1/4-1-1/4	オクリ1/4-1-1/4	1
39	311-45303	NEEDLE PLATE 1/4-1-1/4	ハリイタ1/4-1-1/4	1
40	311-54305	LOOPER BASE 1/4-1-1/4	ル-ハ`ダ`イ1/4-1-1/4	1
41	311-62407	SCREW (M3X0.5-7) 40	ヒラネジ	8
42	311-55450	SPREADER ASM. 1/4-1-1/4	スア`レッダ`-(クミ)1/4-1-1/4	1
43	311-55401	SPREADER 1/4-1-1/4	スア`レッダ`-1/4-1-1/4	(1)
44	311-55104	SPREADER PIN	スア`レッダ`-ピ`ン	(4)
45	311-47358	PRESSER FOOT ASM. 1/4-1-1/4	オチエ(クミ)1/4-1-1/4	1
46	311-68909	SCREW (M2.5X0.45-6) 10	スリワリツキシヨウネジ	(2)
47	311-51608	FINGER GUARD	フィンガ`-カ`-ト`	(1)
48	311-61508	SCREW (M3.5X0.6-6) 40	スリワリツキシヨウネジ	(2)
49	311-51004	PRESSER FOOT (UPPER)	オチエ(ウエ)	(1)
50	311-61300	SCREW (M5X0.8-10) 40	スリワリツキシヨウネジ	(1)
51	311-51301	PRESSER FOOT GUIDE PLATE	オチエガ`イト`イタ	(1)
52	311-61706	SCREW (M4X0.7-5.4) 60	ヒラネジ` M4	(1)
53	311-51400	PRESSER FOOT GUIDE PLATE,LOWER	オチエ(シタ)ガ`イト`イタ	(1)
54	311-66002	STEP-SCREW (M5X0.8-4.5) D60	ダ`ンネジ	(1)
55	311-47952	PRESSER FOOT ASM. (LEFT)	オチエシタ(ヒタ`リ)クミ1/4-1-1/4	(1)
56	311-49503	PRESSER FOOT (LEFT) 1/4-1-1/4	オチエシタ(ヒタ`リ)1/4-1-1/4	(1)
57	311-51152	PRESSER FOOT (LOWER) GUIDE	オチエ(シタ)ガ`イト`	(1)
58	311-51509	PRESSER FOOT (LOWER) SPRING	オチエシタハ`ネ	(1)
59	311-60401	SCREW (M3X0.5-4.2) 60	ネジ	(1)
60	311-77207	PRESSER FOOT (LOWER) GUIDE PIN	オチエ(シタ)ガ`イト`ピ`ン	(1)
61	311-48752	PRESSER FOOT (RIGHT) ASM.	オチエシタ(ミキ`)クミ1/4-1-1/4	(1)
62	311-60401	SCREW (M3X0.5-4.2) 60	ネジ	(1)
63	311-51152	PRESSER FOOT (LOWER) GUIDE	オチエ(シタ)ガ`イト`	(1)
64	311-51509	PRESSER FOOT (LOWER) SPRING	オチエシタハ`ネ	(1)
65	311-77207	PRESSER FOOT (LOWER) GUIDE PIN	オチエ(シタ)ガ`イト`ピ`ン	(1)
66	311-50303	PRESSER FOOT (RIGHT) ASM.	オチエシタ(ミキ`)1/4-1-1/4	(1)



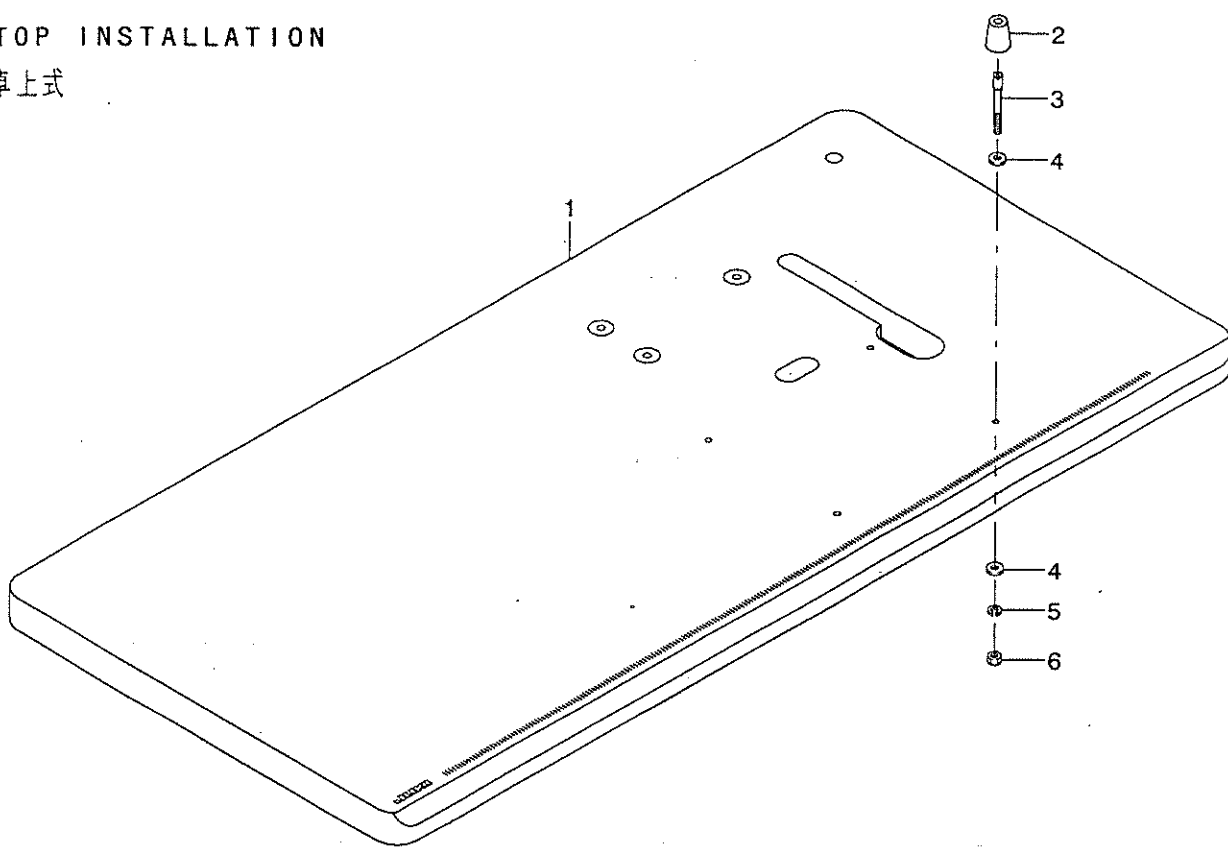
1	#02	311-38555	THREAD RAISING DEVICE ASM.	イトタテソウチ(クミ)	1
2		111-85105	SPOOL REST ROD, LOWER	イトタテホ ウ シタ	(1)
3		111-85204	SPOOL REST ROD, UPPER	イトタテホ ウ ウエ	(1)
4		119-69508	SPOOL REST ARM A	イトタテウテ A	(6)
5		B3304-704-000-A	THREAD GUIDE ARM HOLDER	イトアンナイウテ ホルタ -	(1)
6		B3305-704-000-A	SPOOL REST ROD JOINT	イトタテホ -ツギテ	(1)
7		B3318-704-L00-A	THREAD GUIDE ARM JOINT	イトタテウテ シメカナク	(6)
8		B3309-704-000	THREAD GUIDE ARM	イトタテ イトアンナイ ウテ	(1)
9		B3311-843-000	LOWER THREAD GUIDE	イトタテイトアンナイ シタ	(1)
10		B3321-704-L00	SPOOL REST ARM SUPPORT, A	イトタテウテ ササエ A	(1)
11		B3321-704-LOB	SPOOL REST ARM SUPPORT, B	イトタテウテ ササエ B	(1)
12		B3311-704-000	SPOOL REST ROD CAP	イトタテホ -キヤツフ	(1)
13		B3320-704-L00-A	SPOOL PIN	イトマキウケホ ウ	(8)
14		119-66504	SPOOL REST	イトマキウケサ ラ	(8)
15		B3311-012-000	SPOOL REST CUSHION	イトマキウケサ	(8)
16		111-85501	SPOOL RETAINER	イトマキ フルトメ	(8)
17		B3317-704-000	NUT	イトタテホ - トメナツト	(1)
18		B3319-704-L00	THREAD WAY	イトミチ	(8)
19		WP-1612616-SE	WASHER 16X30X2.6	ヒラサ カ ネ	(2)
20		SM-4051405-SE	SCREW M5 L=14	ナハ コネシ M5 L=14	(2)
21		NM-6050001-SE	NUT M5	ロツカクナツト M5	(2)
22		SM-6053000-SE	SCREW M5X0.8 L=30	ヒラコネシ M5X0.8 30	(1)
23		NM-6050001-SE	NUT M5	ロツカクナツト M5	(1)
24		SM-6061610-SC	SCREW M6 L=15	ヒラコネシ M6 L=15	(6)
25		SS-7110540-SP	SCREW 11/64-40 L=5	マルヒラネシ 11/64-40 L= 5	(1)
26		SM-4061201-SE	SCREW M6 L=12	ナハ コネシ M6 L=12	(2)
27		NM-6060001-SE	NUT M6	ロツカクナツト M6 1シユ	(2)
28		SK-3382001-SE	SCREW D=3.8 L=20	マルモクネシ D=3.8 L=20	(2)
29		NM-6050001-SE	NUT M5	ロツカクナツト M5	(8)
30		MAO-11532000	CORD STAPLE	コート ステツプ ル	(3)
31	#01	119-69458	THREAD RAISING DEVICE ASM.	イトタテソウチ クミ	1
32		111-85105	SPOOL REST ROD, LOWER	イトタテホ ウ シタ	(1)
33		111-85204	SPOOL REST ROD, UPPER	イトタテホ ウ ウエ	(1)
34		111-85352	THREAD GUIDE ASM.	イトタテイトアンナイ クミ	(2)
35		B3305-704-000-A	SPOOL REST ROD JOINT	イトタテホ -ツギテ	(1)
36		111-85402	THREAD GUIDE ARM JOINT	イトタテウテ シメカナク	(4)
37		111-85006	SPOOL REST ARM	イトタテウテ	(2)
38		B3320-704-L00-A	SPOOL PIN	イトマキウケホ ウ	(4)
39		B3311-012-000	SPOOL REST CUSHION	イトマキウケサ	(4)
40		111-85501	SPOOL RETAINER	イトマキ フルトメ	(4)
41		B3317-704-000	NUT	イトタテホ - トメナツト	(1)
42		B3311-704-000	SPOOL REST ROD CAP	イトタテホ -キヤツフ	(1)
43		WP-1612616-SE	WASHER 16X30X2.6	ヒラサ カ ネ	(2)
44		SM-4051405-SE	SCREW M5 L=14	ナハ コネシ M5 L=14	(2)
45		NM-6050001-SE	NUT M5	ロツカクナツト M5	(2)
46		SM-4051405-SE	SCREW M5 L=14	ナハ コネシ M5 L=14	(4)
47		NM-6050001-SE	NUT M5	ロツカクナツト M5	(4)
48		NM-6050001-SE	NUT M5	ロツカクナツト M5	(4)
49		B3309-704-000	THREAD GUIDE ARM	イトタテ イトアンナイ ウテ	(1)
50		B3304-704-000-A	THREAD GUIDE ARM HOLDER	イトアンナイウテ ホルタ -	(1)
51		B3311-804-000	LOWER THREAD GUIDE	イトタテ イトアンナイ シタ	(1)
52		SS-7110540-SP	SCREW 11/64-40 L=5	マルヒラネシ 11/64-40 L= 5	(1)
53		SM-6053000-SE	SCREW M5X0.8 L=30	ヒラコネシ M5X0.8 30	(1)
54		NM-6050001-SE	NUT M5	ロツカクナツト M5	(1)
55		MAO-11532000	CORD STAPLE	コート ステツプ ル	(3)

NOTE (注記) #01.... FOR 2-NEEDLE
#02.... FOR 4-NEEDLE

2本針用
4本針用

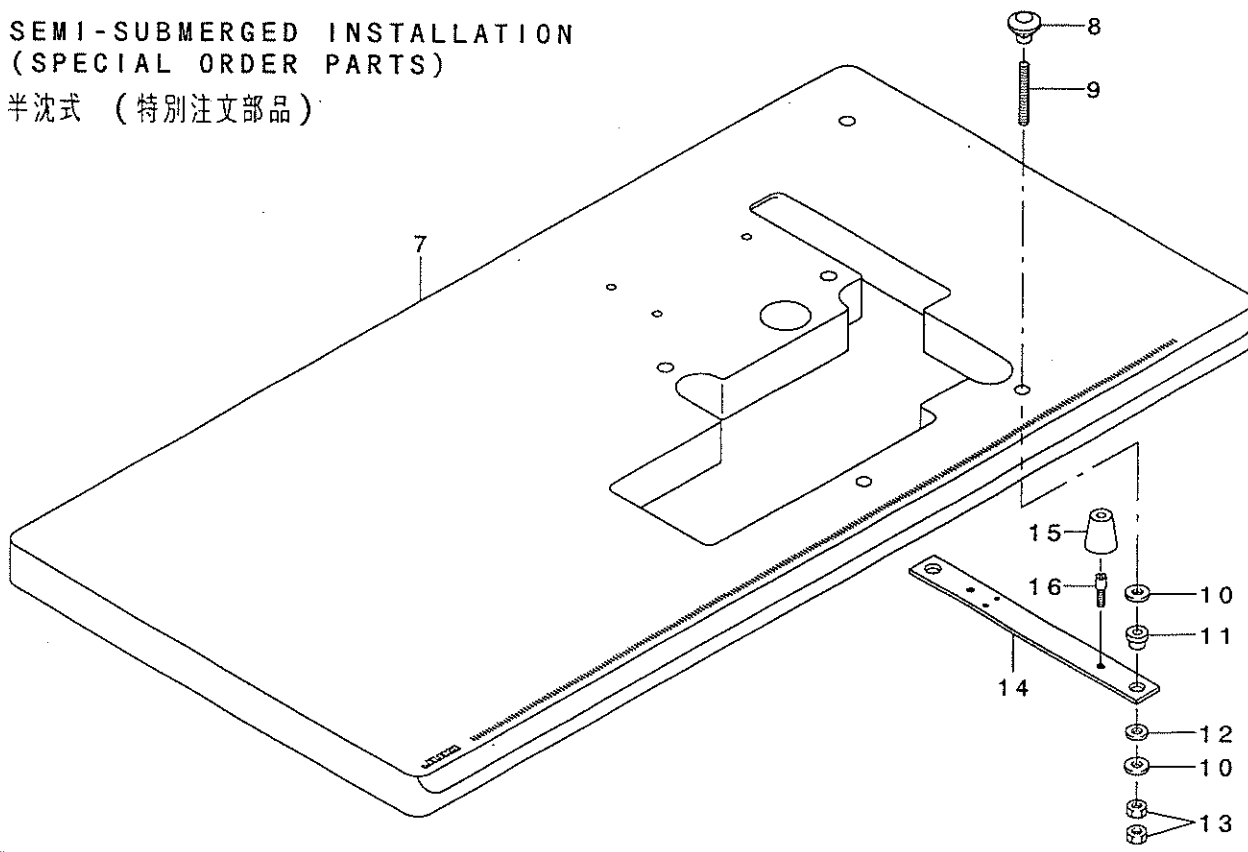
TOP INSTALLATION

卓上式



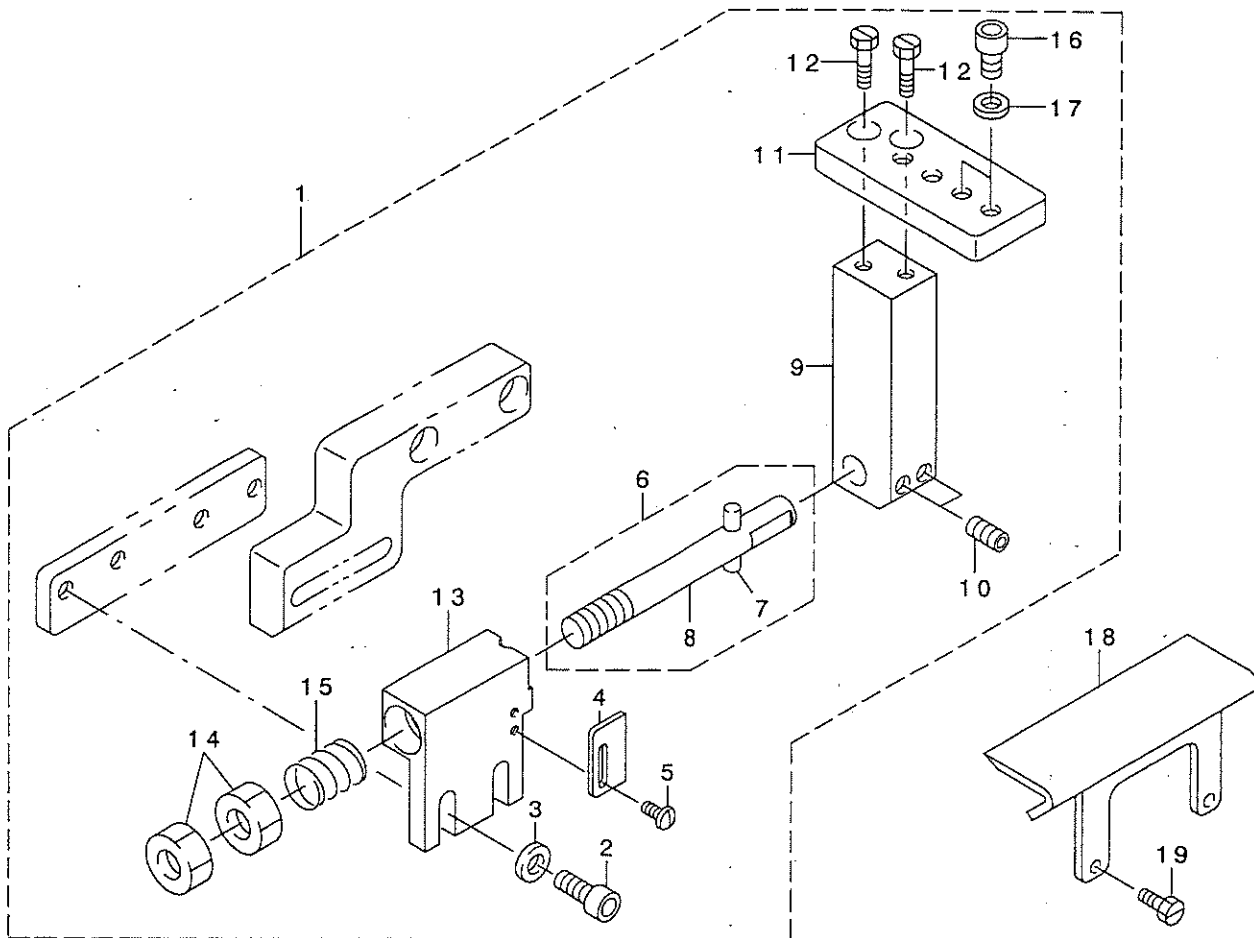
SEMI-SUBMERGED INSTALLATION
(SPECIAL ORDER PARTS)

半沈式 (特別注文部品)



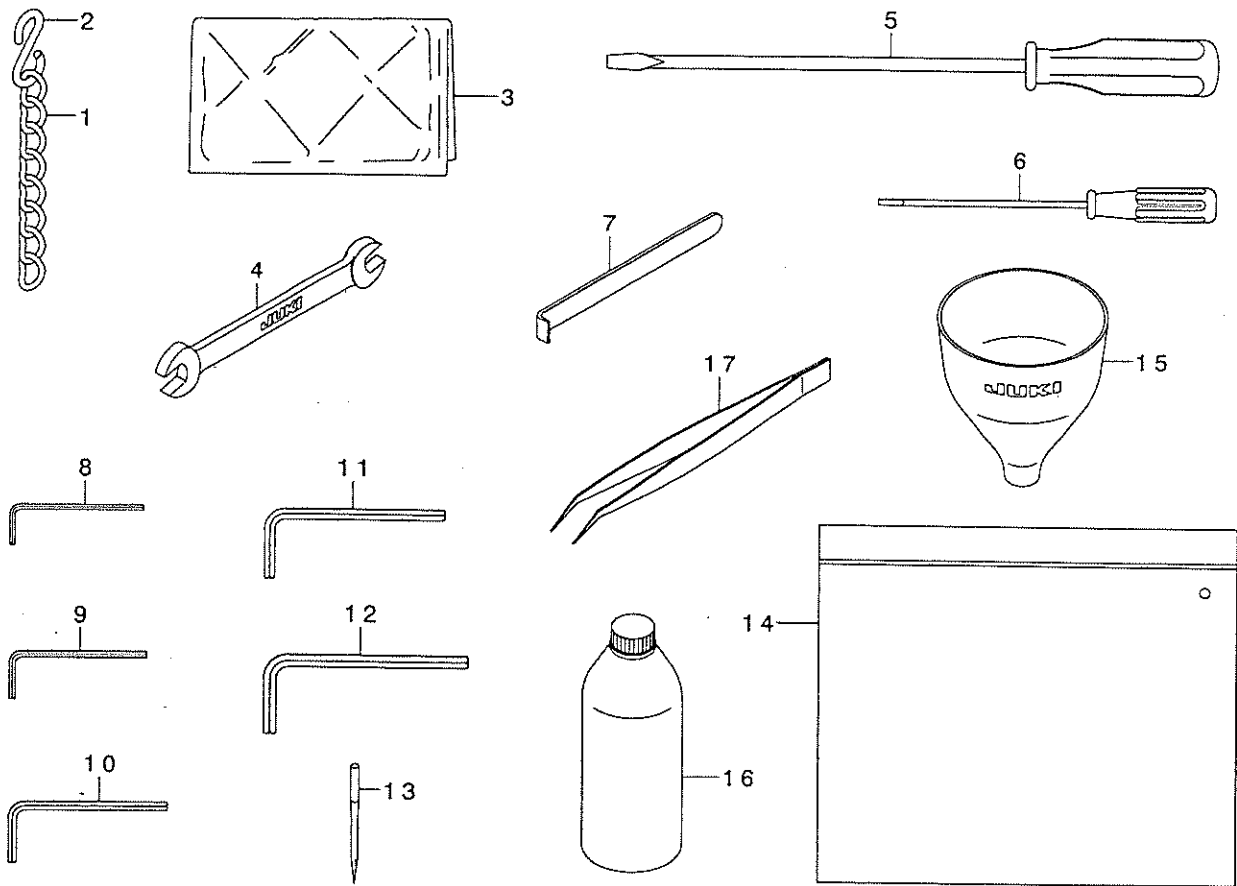
1	311-38803	TABLE (TOP INSTALLATION)	テーブ ル(タクツ ヨウジキ)	1
2	311-40403	RUBBER CUSHION	ゴ ムサ	4
3	311-40502	PIN SCREW (M6X1-63)	ビ ンネジ	4
4	311-74501	WASHER	サ カ ネ	8
5	311-74600	SPRING WASHER	ハ ネサ カ ネ	4
6	311-72307	NUT	ナツト	4
7	311-41203	TABLE	テーブ ル(ハンチソジキ)	1
8	311-40601	NUT	ツリナツト	4
9	311-40700	SCREW (M8X1.25-75)	スンキ リホ ルト	4
10	311-74808	WASHER	ヒラサ カ ネ	8
11	311-40809	HOLDING PLATE RUBBER CUSHION	ウケイタゴ ムサ	4
12	311-40908	HOLDING PLATE RUBBER CUSHION	ウケイタゴ ムサ	4
13	311-72406	NUT	ナツト	8
14	311-41104	HOLDING PLATE	ウケイタ	2
15	311-40403	RUBBER CUSHION	ゴ ムサ	4
16	311-41005	PIN SCREW (M6X1-16)	ビ ンネジ	4

特別注文部品



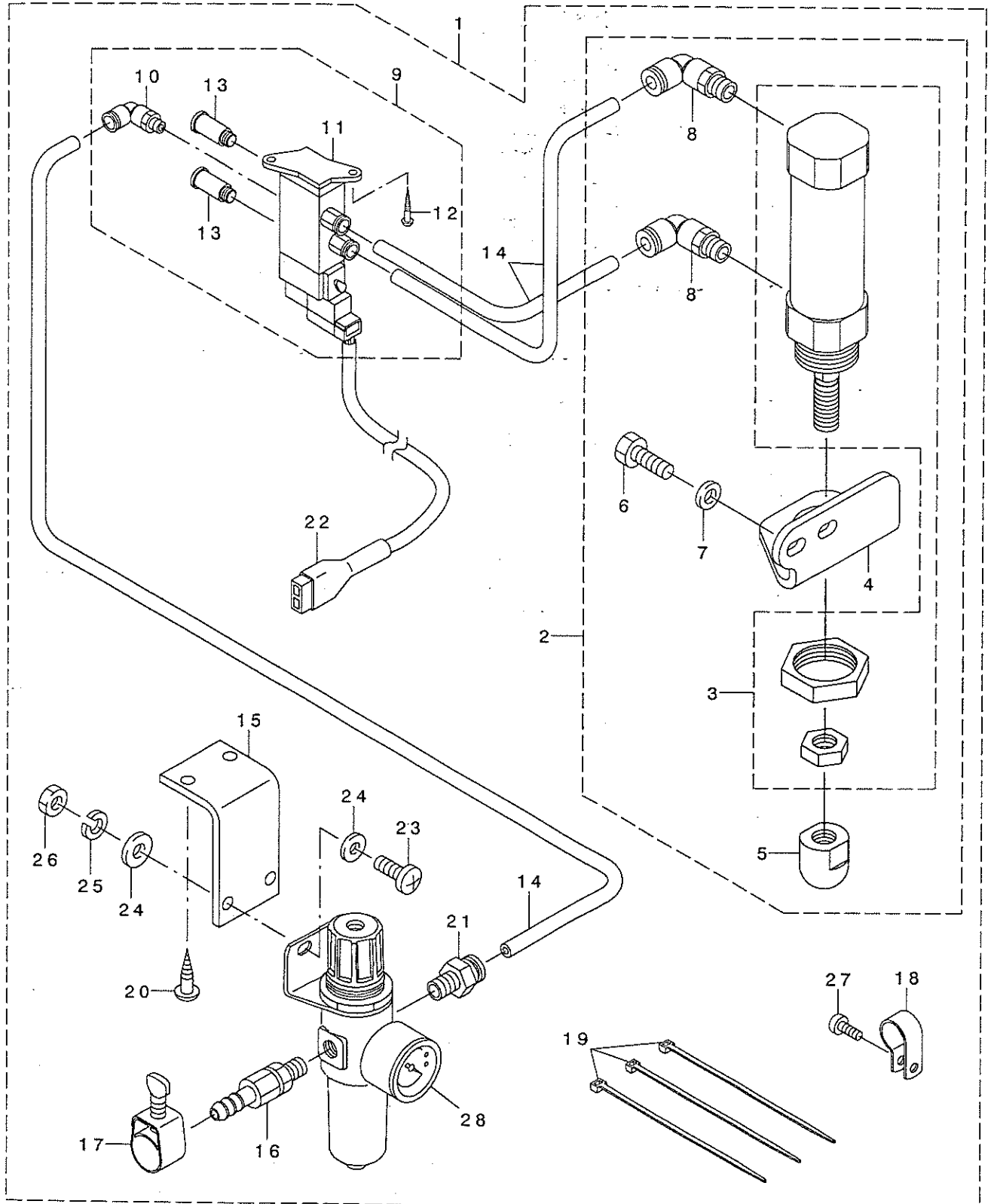
REF. NO	NOTE	PART NO.	DESCRIPTION	ヒラネジ	Qty
1		311-41658	RULER FITTING BASE WHOLE ASM.	ジ ヨウキ トリツケタ イソウクミ	1
2		311-63306	SCREW (M6X1-15) 62	ロツカクアナツキホ ルト	(2)
3		311-74006	WASHER	ワツツヤ	(2)
4		311-41807	STOPPER	ストップ	(1)
5		311-65707	SCREW (M3X0.5-2) 40	スリワリツキナハ コネジ	(2)
6		311-41955	RULER FITTING BASE SHAFT ASM.	ジ ヨウキ トリツケタ イシク(クミ)	(1)
7		311-77306	SPRING PIN	スプリング ピン	(1)
8		311-41906	RULER FITTING BASE SHAFT	ジ ヨウキ トリツケタ イシク	(1)
9		311-42003	RULER FITTING BASE 5	ジ ヨウキ トリツケタ イ(5)	(1)
10		311-70301	SCREW (M6X1-6) 82	ロツカクアナツキホメネジ	(2)
11		311-41609	RULER FITTING BASE 3	ジ ヨウキ トリツケタ イ(3)	(1)
12		311-63108	SCREW (M5X0.8-10) 62	ロツカクアナツキホ ルト	(2)
13		311-41708	RULER FITTING BASE 4	ジ ヨウキ トリツケタ イ(4)	(1)
14		311-72208	NUT	ナット	(2)
15		311-42201	CUTTER LOWER SPRING	カッター(ウエ)オウハネ	(1)
16		311-63702	SCREW (M6X1-10) 62	ロツカクアナツキホ ルト	(2)
17		311-74006	WASHER	ワツツヤ	(2)
18		311-42102	AUXILIARY COVER	ホジ ヨカハ	1
19		311-61706	SCREW (M4X0.7-5.4) 60	ヒラネジ M4	2

付属品関係



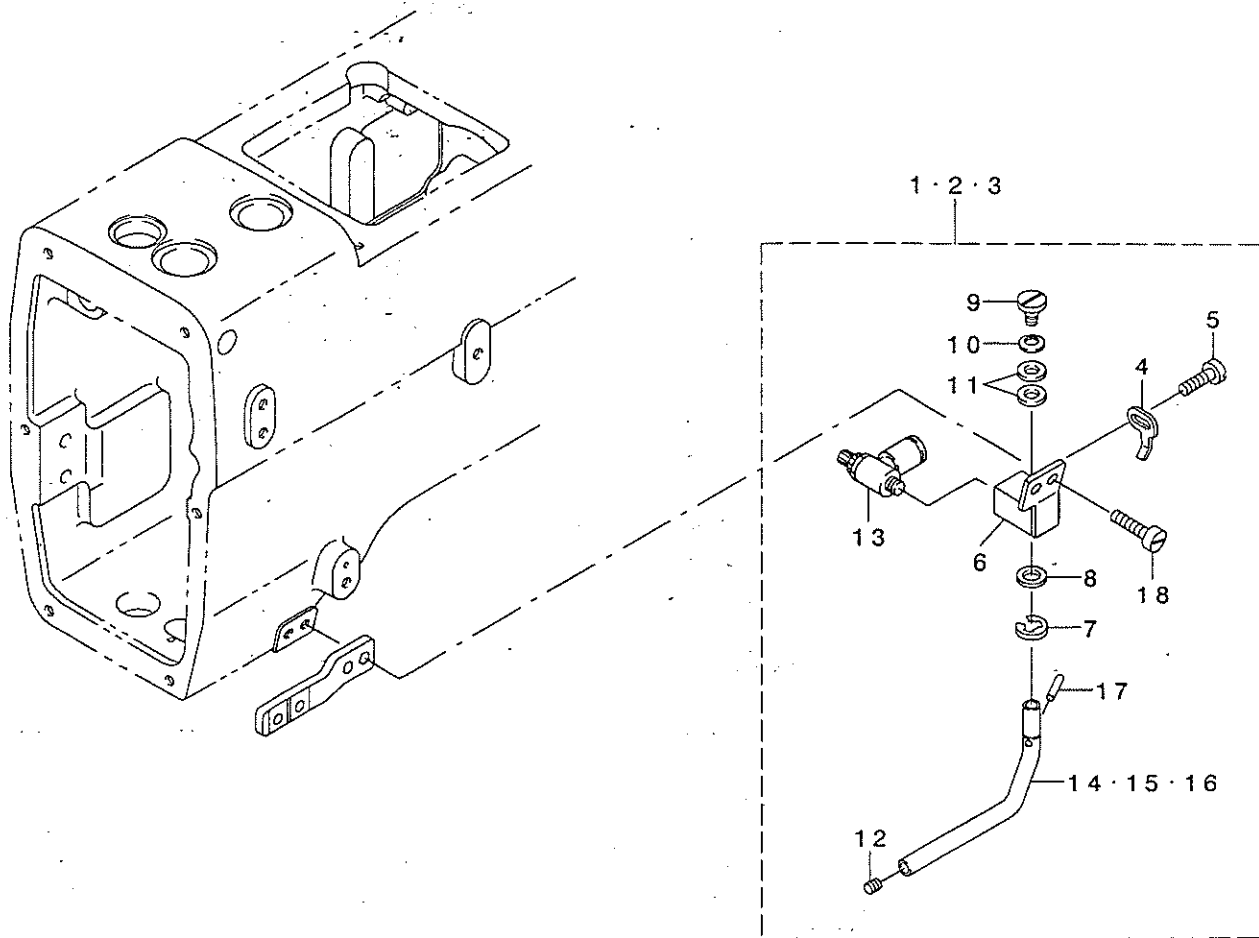
REF. NO	NOTE	PART NO.	DESCRIPTION	ヒソメイ	Qty
1		B8103-980-000	CHAIN	クサリ	1
2		B8133-019-000	S SHAPED HOOK	Sカ*タ カナク*	2
3		B9118-232-000	VINYL COVER	ト-ブ* ビ*ニ-ルカハ* -	1
4		B9113-012-000	WRENCH (9X10)	リヨ-ク* チ スパ* ナ (シヨ-)	1
5		229-33006	SCREW DRIVER, LARGE	ト* ライハ* - (タ*イ)	1
6		123-47308	SCREW DRIVER (SMALL)	ト* ライハ* - (シヨウ)	1
7		B9101-490-000	DRIVER	ト* ライハ* -	1
8		GCT-02904000	SPANNER	6カクホ* - スパ* ナ (2.5ミリ)	1
9		J1066-000-00D	HEXAGONAL WRENCH KEY	ロツカクホ* ウスパ* ナ	1
10		B9140-372-000	HEXAGONAL WRENCH, SMALL	ロツカクホ* - スパ* ナ (シヨ-)	1
11		GCT-02906000	HEXAGONAL SPANNER	6カクホ* - スパ* ナ	1
12		B9142-372-000	HEXAGONAL WRENCH (7.1X8.1)	ロツカクホ* - スパ* ナ (7.1X8.1)	1
13		MDV-570B2100	NEEDLE DVX57 #21	ハリ DVX57 #21	10
14		229-32800	ACCESSORIE BAG	フゾ* クビンハ* ヅク*	1
15		B9107-804-000	FUNNEL	シ* ヨ-ゴ	1
16		MDF-RX2001L0	DEFRIX OIL, NO.2 900CC	デ* フレツクス オイル NO2	1
17		122-88403	TWEEZERS	ビ* ソセツト	1

押え上げ装置関係



1	GAK-A22010B0	PRESSER LIFTER	オサエアケ ソウチ	1
2	GAK-A22010A0	PRESSER LIFTING CYLINDER ASM.	オサエアケ シリンダ - (クミ)	(1)
3	GAK-A2201000	PRESSER LIFTING CYLINDER	オサエアケ シリンダ -	(1)
4	GAK-A2203000	CYLINDER FITTING BASE	オサエアケ シリンダ - トリツケタ イ	(1)
5	GAK-A2204000	AIR CYLINDER ROD TIP	エア-シリンダ - ロット チップ	(1)
6	311-63900	SCREW (M6X15) 82	ロツカクアナツキボ ルト	(2)
7	311-73107	WASHER	サ カ ネ	(2)
8	GAK-A2202000	JOINT 6-PT1/8	エルボ マル6-PT1/8	(2)
9	GAK-A22050A0	ELECTROMAGNETIC VALVE ASM.	デ ン シ ハ ン (クミ)	(1)
10	GAK-A2207000	JOINT	エルボ ツキ テ	(1)
11	GAK-A2205000	ELECTROMAGNETIC VALVE	デ ン シ ハ ン	(1)
12	GAK-A2223000	SCREW (φ 3.1X16)	デ ン シ ハ ン トメモクネジ	(2)
13	GAK-A2206000	SILENCER	サイレンサ-	(2)
14	GAK-A2213000	NYLONS TUBE	ナイロンチューブ	(3)
15	GAK-A2216000	REGULATOR FITTING PLATE	レキ ユレ-タトリツケイタ	(1)
16	GAK-A2217000	HOSE UNION	ホ-スユニオン	(1)
17	GAK-A2218000	HOSE BAND	ホ-スハ ント (1/4)	(1)
18	GAK-A2219000	CORD CLAMP	ユ-ト クランプ	(1)
19	GAK-A2220000	CABLE BAND	ソクセンハ ント	(3)
20	GAK-A2222000	WOOD SCREW (φ 5.1X16)	レキ ユレ-タトメモクネジ	(2)
21	GAK-A2214000	CONNECTOR	コネクタマル6-PT1/4	(1)
22	GAK-A22080A0	ELECTROMAGNETIC VALVE CORD	デ ン シ ハ ン ヨウユ-ト	(1)
23	311-68602	SCREW (M5-0.8X16) 41	ア ラマイシヨウネジ	(2)
24	311-73305	WASHER	サ カ ネ	(4)
25	311-73503	SPRING WASHER	ハ ネサ カ ネ	(2)
26	311-71408	NUT	ナツト	(2)
27	311-68404	SCREW (M4X0.7-8) 45	ア ラマイシヨウネジ	(1)
28	GAK-A2215000	REGULATOR	レキ ユレ-タ	(1)

オプション関係










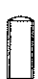
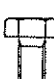
REF. NO	NOTE	PART NO.	DESCRIPTION	ヒソメイ	Qty
1	#01	311-42565	NEEDLE COOLER DEVICE ASM.	ハリエキヤクソウチ(クミ)2本ハ・リヨウ	1
2	#02	311-43068	NEEDLE COOLER DEVICE ASM.	ハリエキヤクソウチ(クミ)2本ハ・リヨウ	1
3	#03	311-43167	NEEDLE COOLER DEVICE ASM.	ハリエキヤクソウチ(クミ)4本ハ・リヨウ	1
4		311-42904	AIR PIPE SET PLATE	エアハ・イア イチキ メイタ	(1)
5		311-65608	SCREW (M3X0.5-4.2) 60	ネジ	(2)
6		311-42755	AIR PIPE BRACKET ASM.	エアハ・イア トリツケダ イ(クミ)	(1)
7		311-75904	E RING	Eリング (5)	(1)
8		311-75102	WASHER	サ・ガ・ネ	(1)
9		311-66705	SCREW (M4X0.7-4) D60	タ・ン・ネジ	(1)
10		311-75003	SPRING WASHER	サラハ・ネ	(1)
11		311-73305	WASHER	サ・ガ・ネ	(2)
12		311-69600	SCREW (M4X0.7-4) 82	トメネジ	(1)
13		311-82009	SPEER CONTROLLER M5	スピ・コンM5ハ・イ4	(1)
14	#01	311-42557	AIR PIPE	エアハ・イア (2本ハ・リヨウ)	(1)
15	#02	311-43050	AIR PIPE	エアハ・イア (2本ハ・リヨウ)	(1)
16	#03	311-43159	AIR PIPE	エアハ・イア (4本ハ・リヨウ)	(1)
17		311-42607	SPRING PIN	スア・リンク・ピン	(1)
18		311-60906	SCREW (M3X0.5-4.2) 60	スリワリツキショウネジ	(2)
NOTE (注記)			#01....FOR (MH-1410A)	(MH-1410A)	
			2-NEEDLE 31.8MM	2本針31.8MM用	
			#02....FOR (MH-1410B,C)	(MH-1410B,C)	
			2-NEEDLE 34.9 & 38.1MM	2本針34.9 , 38.1MM用	
			#03....FOR (MH-1410D)	(MH-1410D)	
			4-NEEDLE 1/4-1-1/4	4本針1/4-1-1/4用	







(注) ネジ類の形状は、パーツの品名欄に番号で表示されています。

例) 品名 screw(M4x0.7-10) □ 60 6→平ネジ 0→すりわり(マイナス)
→ D→緩ネジ T→とがり先ねじ

(NOTE) Shapes of the screws are displayed with the numbers in the column of parts description.

EX.) Description SCREW(M4x0.7-10) □ 60 6→flat head screw 0→slot(minus)
→ D→Hinge screw T→Basic triangle screw

種類区分 Kind of screw								
1	2	3	4	5	6	7	8	9
								
皿 Flat head	Oval 丸皿 counter-sunk	丸 Round head	なべ Pan head	バインド Binding head	平 Flat head	Oval 丸平 fillister head	止め Setscrew	六角 Hexagon head

頭区分 Head of screw					
0	1	2	3	4	5
					
すりわり Slot	十字穴 Cross recessed	六角穴 Hexagon socket	すりわり無 Slotless	四角穴 Square socket	すりわり十字 Cross slot

PART NO 品番	PAGE 頁	REF NO	PART NO 品番	PAGE 頁	REF NO	PART NO 品番	PAGE 頁	REF NO	PART NO 品番	PAGE 頁	REF NO
B3304-704-000-A	36	5	MAV-07214000	24	18	SS-7110540-SP	36	52	311-05307	4	26
B3304-704-000-A	36	50	MAV-07215000	24	32				311-05703	2	29
B3305-704-000-A	36	6	MAV-07216000	26	26	WP-1612616-SE	36	19	311-05950	2	20
B3305-704-000-A	36	35	MAV-07217000	26	24	WP-1612616-SE	36	43	311-06008	2	31
B3309-704-000	36	8	MAV-07218000	26	1				311-06107	2	23
B3309-704-000	36	49	MAV-07219000	26	17	111-85006	36	37	311-06206	4	64
B3311-012-000	36	15	MAV-07220000	26	19	111-85105	36	2	311-08004	8	4
B3311-012-000	36	39	MAV-07221000	26	16	111-85105	36	32	311-08202	8	21
B3311-704-000	36	12	MAV-07222000	26	15	111-85204	36	3	311-08400	8	46
B3311-704-000	36	42	MAV-07223000	26	3	111-85204	36	33	311-08509	8	11
B3311-804-000	36	51	MAV-07224000	26	5	111-85352	36	34	311-08608	8	23
B3311-843-000	36	9	MAV-07225000	26	7	111-85402	36	36	311-08806	6	13
B3317-704-000	36	17	MAV-07226000	26	13	111-85501	36	16	311-08905	6	14
B3317-704-000	36	41	MAV-07227000	26	14	111-85501	36	40	311-09002	8	1
B3318-704-L00-A	36	7	MAV-07228000	26	12	118-43208	22	4	311-09101	6	3
B3319-704-L00	36	18	MAV-072290A0	26	27	119-66504	36	14	311-09408	6	4
B3320-704-L00-A	36	13	MAV-07232000	26	28	119-69458	36	31	311-09408	8	2
B3320-704-L00-A	36	38	MAV-07233000	26	29	119-69508	36	4	311-09507	6	10
B3321-704-LOB	36	11	MAV-072340A0	26	31	122-88403	40	17	311-09606	8	8
B3321-704-L00	36	10	MAV-07235000	26	35	123-47308	40	6	311-09705	6	7
B8103-980-000	40	1	MAV-07236000	26	36				311-09804	8	5
B8133-019-000	40	2	MAV-07237000	26	37	229-32800	40	14	311-09952	6	17
B9101-490-000	40	7	MAV-07238000	26	32	229-33006	40	5	311-10109	6	27
B9107-804-000	40	15	MAV-07239000	26	22				311-10307	6	28
B9113-012-000	40	4	MAV-07240000	26	38	303-62909	20	11	311-10406	6	30
B9118-232-000	40	3	MAV-07241000	28	33	303-62909	20	49	311-10505	6	29
B9140-372-000	40	10	MAV-07242000	28	20	303-82907	20	8	311-10604	6	25
B9142-372-000	40	12	MAV-07243000	28	25	303-82907	20	52	311-10703	6	24
			MAV-07244000	28	23	311-00209	4	63	311-10802	6	32
CM-3002000-01	2	30	MAV-07245000	28	26	311-00506	2	1	311-10901	6	1
CM-3002000-01	26	39	MAV-07246000	28	19	311-00605	2	2	311-11008	8	47
CM-3002001-B1	2	24	MAV-07247000	28	13	311-00704	4	47	311-11107	8	7
			MAV-07248000	28	15	311-00803	4	38	311-11206	6	9
GAK-A22010A0	42	2	MAV-07249000	28	30	311-00902	4	41	311-11354	6	26
GAK-A22010B0	42	1	MAV-07250000	28	11	311-01009	4	34	311-11404	6	31
GAK-A2201000	42	3	MAV-07251000	28	8	311-01108	4	28	311-11503	6	20
GAK-A2202000	42	8	MAV-07252000	28	9	311-01207	2	11	311-12501	20	32
GAK-A2203000	42	4	MAV-07253000	28	7	311-01306	4	13	311-12600	20	30
GAK-A2204000	42	5	MAV-07254000	28	1	311-01405	2	5	311-12709	10	18
GAK-A22050A0	42	9	MAV-07255000	28	5	311-01504	4	1	311-12808	10	14
GAK-A2205000	42	11	MAV-07256000	30	5	311-01603	2	12	311-12907	10	15
GAK-A2206000	42	13	MAV-07257000	30	6	311-01702	4	48	311-13004	10	16
GAK-A2207000	42	10	MAV-07258000	30	7	311-01900	2	7	311-13103	10	24
GAK-A22080A0	42	22	MAV-072590A0	30	3	311-02007	4	56	311-13202	10	25
GAK-A2213000	42	14	MAV-07261000	30	11	311-02056	4	55	311-13301	10	19
GAK-A2214000	42	21	MAV-07262000	30	10	311-02106	4	57	311-13400	10	27
GAK-A2215000	42	28	MAV-07263000	30	12	311-02205	4	22	311-13509	10	35
GAK-A2216000	42	15	MAV-07264000	30	8	311-02304	4	23	311-13608	10	31
GAK-A2217000	42	16	MAV-07265000	30	1	311-02403	4	15	311-13707	10	32
GAK-A2218000	42	17	MAV-07266000	30	13	311-02502	4	18	311-13806	10	20
GAK-A2219000	42	18	MAV-07267000	30	14	311-02601	4	21	311-13905	10	22
GAK-A2220000	42	19	MAV-07268000	30	16	311-02700	2	6	311-14051	10	2
GAK-A2222000	2	22	MAV-07269000	30	17	311-02809	4	68	311-14069	10	1
GAK-A2222000	42	20	MDF-RX2001L0	40	16	311-02908	4	50	311-14358	10	7
GAK-A2223000	42	12	MDV-570B2100	10	21	311-03005	4	52	311-14606	10	11
GCT-02904000	40	8	MDV-570B2100	10	38	311-03153	20	24	311-14655	10	10
GCT-02906000	40	11	MDV-570B2100	40	13	311-03161	20	23	311-14705	10	12
						311-03203	20	27	311-14804	10	8
J1066-000-00D	40	9	NM-6050001-SE	36	21	311-03500	20	25	311-14903	10	4
			NM-6050001-SE	36	23	311-03609	22	42	311-15009	10	5
MAO-11532000	36	30	NM-6050001-SE	36	29	311-03708	4	44	311-15108	10	30
MAO-11532000	36	55	NM-6050001-SE	36	45	311-03807	4	6	311-15207	10	3
MAV-072010A0	24	26	NM-6050001-SE	36	47	311-03807	4	53	311-17005	12	24
MAV-07201000	24	28	NM-6050001-SE	36	48	311-03906	4	3	311-17104	12	4
MAV-07202000	24	27	NM-6050001-SE	36	54	311-03906	24	3	311-17203	12	14
MAV-07203000	24	23	NM-6060001-SE	36	27	311-03906	28	22	311-17302	12	8
MAV-07204000	24	25				311-04003	4	25	311-17401	12	3
MAV-07205000	24	6	SK-3382001-SE	36	28	311-04102	2	16	311-17609	12	23
MAV-07206000	24	21	SM-4051405-SE	36	20	311-04201	2	17	311-17708	12	36
MAV-07207000	24	12	SM-4051405-SE	36	44	311-04300	4	62	311-17807	12	11
MAV-07208000	24	8	SM-4051405-SE	36	46	311-04409	4	30	311-17906	12	18
MAV-07209000	24	5	SM-4061201-SE	36	26	311-04508	4	4	311-18003	12	38
MAV-07210000	24	10	SM-6053000-SE	36	22	311-04607	2	14	311-18102	12	39
MAV-07211000	24	1	SM-6053000-SE	36	53	311-04706	2	9	311-18201	12	10
MAV-07212000	24	13	SM-6061610-SC	36	24	311-04805	20	18	311-18300	12	6
MAV-07213000	24	15	SS-7110540-SP	36	25	311-04904	22	1	311-18458	12	1

PART NO 品番	PAGE 頁	REF NO	PART NO 品番	PAGE 頁	REF NO	PART NO 品番	PAGE 頁	REF NO	PART NO 品番	PAGE 頁	REF NO
311-18607	12	2	311-28200	8	18	311-40601	38	8	311-51509	32	59
311-18805	12	29	311-28309	8	13	311-40700	38	9	311-51509	34	20
311-18904	12	37	311-28408	18	19	311-40809	38	11	311-51509	34	26
311-19050	12	15	311-28507	18	11	311-40908	38	12	311-51509	34	58
311-19209	12	40	311-28606	18	21	311-41005	38	16	311-51509	34	64
311-19308	12	22	311-28705	18	7	311-41104	38	14	311-51608	32	27
311-19407	12	20	311-28804	18	16	311-41203	38	7	311-51608	32	60
311-19506	12	17	311-28903	18	9	311-41609	39	11	311-51608	34	9
311-19605	12	32	311-29000	18	15	311-41658	39	1	311-51608	34	47
311-21007	14	45	311-29109	18	22	311-41708	39	13	311-53109	32	3
311-21155	14	42	311-29208	16	36	311-41807	39	4	311-53208	32	66
311-21205	8	22	311-29307	16	32	311-41906	39	8	311-53307	34	2
311-21205	14	43	311-29406	16	31	311-41955	39	6	311-53406	34	38
311-21304	14	35	311-29505	18	4	311-42003	39	9	311-53505	32	32
311-21304	18	3	311-29604	16	34	311-42102	39	18	311-53505	32	34
311-21403	14	33	311-29703	18	6	311-42201	39	15	311-53505	34	31
311-21502	14	37	311-31006	20	4	311-42557	43	14	311-53505	34	34
311-21700	14	9	311-31105	20	5	311-42565	43	1	311-54008	32	4
311-21809	14	11	311-31204	20	1	311-42607	43	17	311-54107	32	62
311-21908	14	5	311-31352	12	26	311-42755	43	6	311-54206	34	4
311-22005	14	3	311-31600	20	42	311-42904	43	4	311-54305	34	40
311-22104	8	29	311-31709	20	41	311-43050	43	15	311-54503	16	29
311-22203	8	34	311-31907	20	12	311-43068	43	2	311-54602	16	28
311-22252	8	33	311-31907	20	48	311-43159	43	16	311-54651	16	26
311-22260	8	31	311-32004	12	27	311-43167	43	3	311-54651	16	27
311-22302	8	36	311-32103	20	10	311-45006	32	2	311-55005	32	7
311-22401	8	35	311-32103	20	50	311-45105	32	36	311-55054	32	5
311-22500	8	32	311-32202	20	15	311-45204	34	3	311-55104	32	6
311-22609	8	37	311-32202	20	45	311-45303	34	39	311-55104	32	39
311-22708	8	38	311-32301	20	13	311-46004	32	1	311-55104	34	7
311-22906	14	14	311-32301	20	47	311-46103	32	64	311-55104	34	44
311-22955	14	13	311-32400	20	9	311-46202	34	30	311-55203	32	38
311-22963	14	12	311-32400	20	51	311-46301	34	36	311-55252	32	37
311-23052	14	19	311-32509	20	16	311-47051	32	40	311-55302	34	6
311-23151	14	25	311-32509	20	44	311-47150	32	8	311-55351	34	5
311-23201	14	26	311-32608	20	17	311-47259	34	8	311-55401	34	43
311-23300	14	15	311-32608	20	53	311-47358	34	45	311-55450	34	42
311-23409	14	29	311-34000	22	13	311-47853	32	48	311-60005	8	40
311-23508	14	24	311-34109	22	39	311-47952	34	55	311-60104	8	28
311-23607	14	22	311-34208	22	10	311-48059	32	15	311-60203	32	33
311-23706	8	30	311-34307	22	38	311-48158	34	18	311-60203	32	35
311-23805	14	17	311-34356	22	35	311-48653	32	54	311-60203	34	32
311-23904	14	28	311-34406	22	18	311-48752	34	61	311-60203	34	35
311-24001	14	34	311-34455	22	15	311-48851	32	21	311-60302	26	21
311-24100	14	47	311-34505	22	22	311-48950	34	24	311-60401	32	19
311-24209	8	26	311-34554	22	19	311-49404	32	53	311-60401	32	23
311-24308	8	43	311-34604	22	32	311-49503	34	56	311-60401	32	51
311-24357	8	42	311-34703	22	8	311-49602	32	20	311-60401	32	56
311-24407	8	44	311-34802	22	33	311-49701	34	23	311-60401	34	22
311-24506	14	1	311-34901	22	44	311-50204	32	58	311-60401	34	29
311-24605	14	8	311-35007	22	43	311-50303	34	66	311-60401	34	59
311-26105	4	36	311-35106	22	7	311-50402	32	22	311-60401	34	62
311-26204	20	34	311-35205	22	27	311-50501	34	28	311-60500	8	39
311-26303	20	20	311-35502	22	5	311-51004	32	9	311-60609	10	13
311-26402	18	14	311-35601	22	16	311-51004	32	41	311-60609	20	31
311-26501	4	7	311-35601	22	20	311-51004	34	11	311-60807	4	35
311-26600	4	5	311-35601	22	36	311-51004	34	49	311-60807	16	11
311-26709	16	15	311-35700	22	6	311-51152	32	16	311-60807	20	35
311-26808	4	10	311-35908	22	30	311-51152	32	24	311-60807	26	23
311-26907	16	1	311-36005	22	31	311-51152	32	49	311-60906	4	2
311-27004	16	13	311-36104	22	17	311-51152	32	55	311-60906	12	5
311-27103	16	5	311-36104	22	21	311-51152	34	19	311-60906	43	18
311-27152	16	4	311-36104	22	37	311-51152	34	25	311-61003	4	58
311-27202	16	7	311-36252	22	23	311-51152	34	57	311-61102	10	6
311-27301	16	10	311-36302	22	24	311-51152	34	63	311-61102	14	20
311-27400	16	12	311-37300	22	40	311-51301	32	11	311-61201	26	34
311-27400	16	25	311-37409	22	34	311-51301	32	43	311-61300	6	21
311-27509	16	6	311-38555	36	1	311-51301	34	12	311-61300	32	29
311-27608	16	20	311-38803	38	1	311-51301	34	51	311-61300	32	42
311-27756	16	18	311-40007	20	36	311-51400	32	13	311-61300	34	13
311-27806	16	19	311-40106	20	37	311-51400	32	46	311-61300	34	50
311-27905	18	20	311-40205	2	25	311-51400	34	15	311-61409	6	33
311-28002	8	15	311-40304	2	26	311-51400	34	53	311-61409	18	13
311-28051	8	14	311-40403	38	2	311-51509	32	17	311-61409	20	21
311-28069	8	12	311-40403	38	15	311-51509	32	25	311-61409	20	28
311-28101	8	20	311-40502	38	3	311-51509	32	50	311-61508	32	28

PART NO 品番	PAGE 頁	REF NO	PART NO 品番	PAGE 頁	REF NO	PART NO 品番	PAGE 頁	REF NO	PART NO 品番	PAGE 頁	REF NO
311-61508	32	61	311-66705	43	9	311-70301	6	6	311-75409	16	38
311-61508	34	10	311-66804	28	32	311-70301	6	8	311-75409	28	10
311-61508	34	48	311-66903	28	12	311-70301	6	11	311-75508	4	51
311-61607	26	20	311-67000	28	6	311-70301	8	3	311-75607	18	2
311-61706	20	33	311-67109	28	16	311-70301	8	6	311-75607	28	27
311-61706	32	10	311-67703	12	7	311-70301	8	10	311-75706	26	11
311-61706	32	44	311-67802	6	23	311-70301	8	41	311-75805	24	24
311-61706	34	14	311-68008	2	10	311-70301	8	48	311-75904	43	7
311-61706	34	52	311-68107	2	3	311-70301	14	16	311-76902	4	20
311-61706	39	19	311-68107	2	13	311-70301	14	21	311-77009	4	11
311-61805	2	18	311-68107	2	27	311-70301	16	21	311-77009	4	32
311-61904	30	2	311-68206	4	42	311-70301	24	7	311-77207	32	18
311-62001	4	37	311-68404	4	17	311-70301	26	6	311-77207	32	26
311-62100	28	18	311-68404	4	24	311-70301	28	24	311-77207	32	52
311-62209	24	9	311-68404	4	27	311-70301	39	10	311-77207	32	57
311-62308	10	23	311-68404	4	65	311-70400	16	9	311-77207	34	21
311-62308	14	41	311-68404	4	67	311-70509	14	31	311-77207	34	27
311-62407	32	31	311-68404	20	2	311-70608	6	18	311-77207	34	60
311-62407	32	63	311-68404	20	19	311-70707	32	30	311-77207	34	65
311-62407	34	33	311-68404	22	2	311-70707	32	65	311-77306	39	7
311-62407	34	41	311-68404	42	27	311-70707	34	1	311-77405	28	28
311-62506	16	3	311-68503	2	8	311-70707	34	37	311-77900	4	29
311-62605	14	44	311-68503	4	31	311-70806	20	26	311-78007	4	66
311-62704	4	19	311-68503	22	14	311-70905	6	2	311-78106	2	28
311-62803	12	21	311-68503	22	41	311-71200	10	33	311-78205	2	4
311-62803	28	14	311-68602	42	23	311-71200	18	8	311-78304	4	16
311-63108	39	12	311-68701	18	17	311-71309	4	40	311-78700	14	10
311-63207	28	21	311-68800	16	23	311-71408	42	26	311-78809	16	33
311-63306	20	38	311-68909	32	12	311-71507	14	38	311-78908	14	48
311-63306	20	40	311-68909	32	45	311-71606	20	7	311-79005	18	1
311-63306	39	2	311-68909	34	17	311-71606	20	43	311-79005	24	4
311-63405	10	28	311-68909	34	46	311-71705	12	42	311-79104	12	16
311-63504	12	41	311-69006	4	14	311-71804	22	12	311-79500	12	25
311-63504	14	30	311-69006	16	14	311-71903	24	17	311-79609	18	12
311-63504	14	46	311-69006	30	15	311-71903	24	20	311-79708	24	11
311-63504	16	22	311-69105	8	19	311-72000	28	4	311-80300	14	40
311-63603	24	30	311-69105	26	25	311-72109	28	17	311-80409	14	7
311-63603	26	4	311-69204	20	6	311-72208	39	14	311-80508	6	15
311-63702	12	33	311-69303	30	4	311-72307	38	6	311-80607	16	8
311-63702	39	16	311-69402	14	39	311-72406	38	13	311-80706	8	24
311-63801	24	14	311-69501	4	12	311-72505	22	28	311-80805	24	33
311-63801	26	2	311-69501	4	33	311-72901	16	37	311-81100	22	9
311-63801	30	9	311-69501	8	17	311-73008	10	37	311-81209	4	8
311-63900	10	36	311-69501	10	29	311-73107	42	7	311-81308	14	32
311-63900	14	4	311-69501	14	27	311-73305	42	24	311-81407	22	3
311-63900	16	16	311-69600	4	43	311-73305	43	11	311-81506	2	19
311-63900	22	26	311-69600	12	12	311-73404	20	14	311-82009	43	13
311-63900	42	6	311-69600	12	19	311-73404	20	46			
311-64007	2	15	311-69600	18	18	311-73404	24	16			
311-64106	4	49	311-69600	22	25	311-73404	28	29			
311-64106	8	16	311-69600	24	22	311-73503	42	25			
311-64205	24	2	311-69600	26	9	311-73602	20	22			
311-64304	4	9	311-69600	43	12	311-73602	20	29			
311-64304	4	54	311-69709	6	22	311-73602	26	33			
311-64403	4	39	311-69808	14	6	311-73602	28	3			
311-64502	10	17	311-69907	6	5	311-73701	10	34			
311-64601	16	30	311-69907	6	12	311-73800	12	34			
311-64700	10	9	311-69907	8	9	311-73909	4	61			
311-64700	12	13	311-69907	26	30	311-74006	20	39			
311-65004	12	28	311-70004	8	27	311-74006	39	3			
311-65400	28	2	311-70004	8	45	311-74006	39	17			
311-65509	2	21	311-70004	10	26	311-74105	4	45			
311-65608	43	5	311-70004	14	2	311-74204	4	60			
311-65707	39	5	311-70004	14	23	311-74204	22	11			
311-66002	32	14	311-70004	16	2	311-74303	12	35			
311-66002	32	47	311-70004	16	35	311-74303	28	31			
311-66002	34	16	311-70004	18	5	311-74501	38	4			
311-66002	34	54	311-70004	18	10	311-74600	38	5			
311-66101	24	19	311-70004	18	23	311-74709	24	31			
311-66200	4	46	311-70004	24	29	311-74808	38	10			
311-66200	26	8	311-70004	26	10	311-74907	22	29			
311-66309	12	9	311-70004	26	18	311-75003	43	10			
311-66408	12	31	311-70103	16	17	311-75102	43	8			
311-66507	4	59	311-70202	6	16	311-75201	16	24			
311-66606	20	3	311-70202	6	19	311-75300	14	36			
311-66705	12	30	311-70202	8	25	311-75409	14	18			

10/10/10

10/10/10

10/10/10

JUKI®

JUKI 株式会社

JUKI CORPORATION

Copyright © 1998-2001 JUKI CORP.
本書の内容を無断で転載、複写することを禁止します。
All rights reserved throughout the world.

お問い合わせ、ご相談は
To order or for further
information,
please contact:

※このパーツリストは商品改良のため予告なく変更する事があります。
*The description covered in this parts list is subject to change for improvement of the commodity without notice.
※このパーツリストは、2001年6月 現在の商品仕様で編集したものです。
*This parts list is edited in accordance with the product specifications as of June 2001.