

1-Needle, Lockstitch, Computer-controlled  
Cycle Machine for Extra Heavy-weight Materials

極厚一本針本縫電子サイクルマシン

# AMS-343C

## PARTS LIST

**JUKI** GENUINE PARTS JAPAN

PART NO.	QTY	LOCATION
29126307	1	71D400
DESCRIPTION		
PARTS LIST AMS-343C AMS-343C パーツ		
SHIPPED TO		
JUKI UNION SPECIAL INC. MIAMI OFFICE		
ORDER NO.	DUE DATE	REF NO.
PARTS LIST	1999. 08. 19	P001100030

9025\*\*M - 9025\*\*H - U02 - US\$  
12 - 1 - 64(⇒UPS) - -



0166



29126307  
No.0844-01



## 1. Explanation of codes

1) "\*" mark.....means this part is changed from the previous parts book.

As to the details of the change, refer to "List for information of change".

2) "01" .....refer to "Note" explanation at bottom of page.

## 2. Codes on the "Qty" column

· Each numeral indicates the number of parts required.

· "0.1" and "2.5" indicate the length (in meters) of the respective parts.

3. Parentheses mean that the corresponding part is a subpart that constructs an assembly part.

4. Dotted lines on the Figures indicate assembly parts.

## パーツリストご利用に際して

### 1. "注記" 欄の記号説明

1) "\*" 印 .....前回のパーツブックに比較して今回変更された部品を意味します。

変更内容は" 変更情報リスト" を参照してください。

2) "01" .....ページ下の" 注記" の説明を参照してください。

2. 数量欄の数字は、個数を表し、0.1、2.5等の数値は、長さ（単位メートル）を表します。

3. 数量欄の（ ）は、組部品を構成している子部品であることを意味します。

4. イラストページの — — — — 枠は、組構成であることを意味します。

# CONTENTS

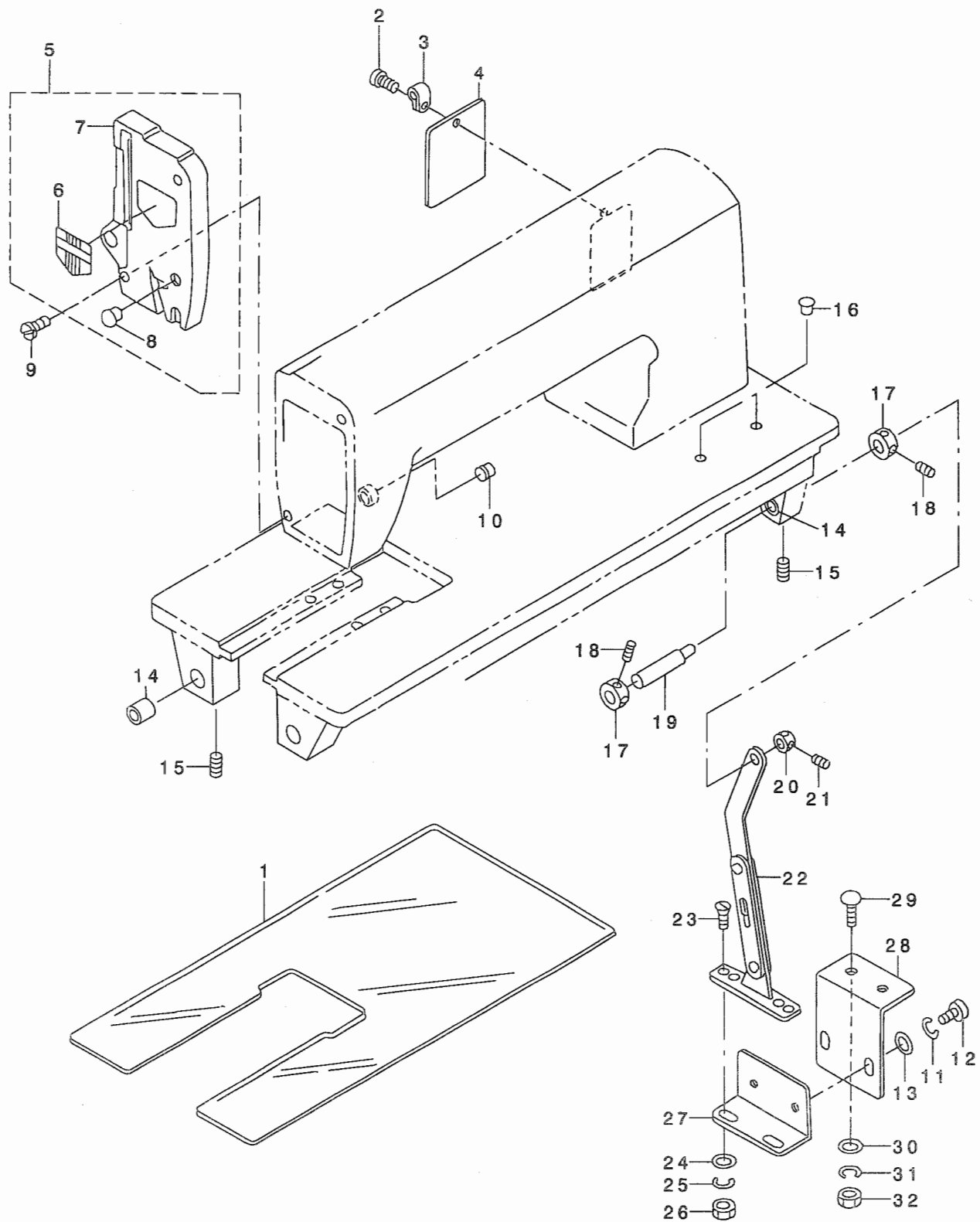
## 目 次

1. FRAME & MICELLANEOUS COVER COMPONENTS .....	1
頭部・外装関係	
2. TABLE & FRAME COMPONENTS .....	3
テーブル・筐体関係	
3. MAIN SHAFT, NEEDLE BAR & MOTOR COMPONENTS .....	5
上軸・針棒・モーター関係	
4. PRESSER MECHANISM COMPONENTS .....	7
押さえ関係	
5. PRESSER CLOTHES COMPONENTS (1) .....	9
布押さえ関係 (1)	
6. PRESSER CLOTHES COMPONENTS (2) .....	11
布押さえ関係 (2)	
7. SHUTTLE DRIVER SHAFT COMPONENTS .....	13
下軸関係	
8. UPPER FEED MECHANISM COMPONENTS .....	15
上送り関係	
9. NEEDLE THREAD TRIMMER COMPONENTS .....	17
上糸切り関係	
10. THREAD FEEDER COMPONENTS .....	19
糸繰り関係	
11. BOBBIN THREAD TRIMMER COMPONENTS .....	21
下糸繰り関係	
12. X-Y FRAME COMPONENTS (1) .....	23
X-Y 架台関係 (1)	
13. X-Y FRAME COMPONENTS (2) .....	25
X-Y 架台関係 (2)	
14. X-Y DRIVE COMPONENTS .....	27
X-Y 駆動関係	
15. X-Y SLIDE BASE COMPONENTS .....	29
X-Y スライドベース関係	
16. X-Y COVER COMPONENTS .....	31
X-Y カバー関係	
17. PNEUMATIC COMPONENTS .....	33
エア関係	
18. TENSION POST COMPONENTS .....	34
糸調子関係	
19. BOBBIN WINDER & BOBBIN WINDER TENSION THREAD GUARD COMPONENTS .....	35
糸巻装置・糸巻糸案内関係	
20. KNEE LIFTER COMPONENTS .....	37
膝上げ関係	

21. BELT COVER COMPONENTS .....	38
ベルトカバー関係	
22. THREAD STAND COMPONENTS .....	39
糸立装置関係	
23. OPERATION BOX COMPONENTS .....	40
操作ボックス関係	
24. CONTROL BOX COMPONENTS .....	41
制御ボックス関係	
25. CIRCUIT BOARD COMPONENTS .....	43
基板関係	
26. POWER SUPPLY & CORD COMPONENTS (1) .....	45
電源・コード関係 (1)	
27. POWER SUPPLY & CORD COMPONENTS (2) .....	47
電源・コード関係 (2)	
28. ACCESSORIES COMPONENTS .....	48
付属品関係	
29. OPTIONAL COMPONENTS .....	49
オプション関係	
30. LIST FOR INFORMATION OF CHANGE .....	51
変更情報リスト	
NUMERICAL INDEX OF PART .....	53
索引	

# 1. FRAME & MICELLANEOUS COVER COMPONENTS

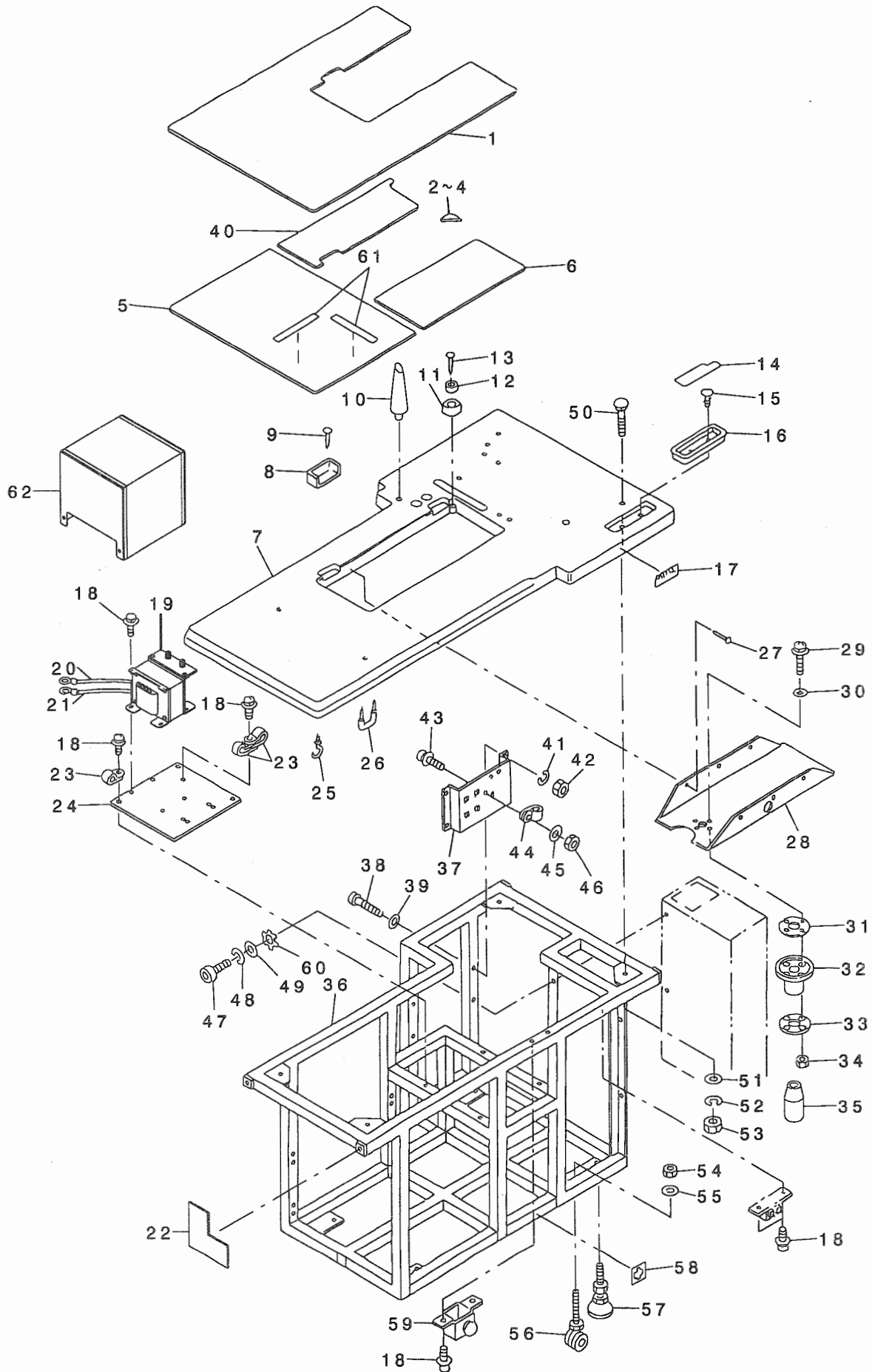
頭部・外装関係



1	G5713-343-000	BED SHEET B	ハットシートB	1
2	SS-7091110-SP	SCREW 9/64-40 L=10.5	マルヒラネシ 9/64-40 L=10.5	1
3	HX-0015000-OR	CABLE CLAMP	ケーブルクリップ	1
4	G5712-343-000	WINDOW PLATE	マトイタ	1
5	G5715-343-OAO	FACE PLATE ASM.	メンイタクミ	1
6	110-00403	PLATE	メンイタケシヨウイタ	(1)
7	G5715-343-000	FACE PLATE	メンイタ	(1)
8	TA-1250406-R0	RUBBER PLUG D=12.5 L=4	トメセン D=12.5 L=4	(1)
9	SS-6151920-SP	SCREW 15/64-28 L=19.0	ヒラネシ 15/64-28 L=19	2
10	118-98400	RUBBER PLUG B	ヌノタイホーシンセン B	1
11	SM-6061202-TP	SCREW M6 L=12	ロツカクアナホルト M6 L=12	2
12	WS-0631510-KP	SPRING WASHER	ハネサカネ	2
13	WP-0621016-SD	WASHER 6.2X13X1	ヒラサカネ 6.2X13X1	2
14	210-52600	FEED ROCKER SHAFT BUSHING, REAR	スイハイオクリシクアトメタル	2
15	SS-8151150-SP	SCREW 15/64-28 L=10.5	トメネシ 15/64-28 L=10.5	2
16	TA-0550604-R0	RUBBER PLUG	トメセン	5
17	CS-1471012-SH	THRUST COLLAR D=14.72 W=10	スラストウケ D=14.72 W=10	2
18	SS-8660610-TP	SCREW 1/4-40 L=6	トメネシ 1/4-40 L=6	4
19	G5219-343-000	HEAD HOLDING SHAFT	トウフウケシク	1
20	CS-0800816-SH	THRUST HOLDER D=8 W=8	スラストウケ D=8 W=8	1
21	SS-8110510-SP	SCREW 11/64-40 L=5	トメネシ 11/64-40 L=5	2
22	G5220-343-000	STOPPER STAY	ストップステー	1
23	SM-1041201-SC	SCREW M4 L=12	サラコネシ M4X0.7 L=12	2
24	WP-0450826-SC	WASHER 4.5X10X0.8	ヒラサカネ 4.5X10X0.8	2
25	WS-0410002-KN	SPRING WASHER	ハネサカネ M4	2
26	NM-6040001-SN	NUT M4X0.7	6カクナツト M4	2
27	G5218-343-000	HEAD HOLDING BASE B	トウフウケタイB	1
28	G5217-343-000	HEAD HOLDING BASE A	トウフウケタイA	1
29	MAS-10704000	BOLT	ウケイタホルト	2
30	WP-1102016-SC	WASHER 11X21X2	ヒラサカネ 11X21X2	2
31	WS-1020002-KN	SPRING WASHER M10	ハネサカネ M10	2
32	NS-6240630-SN	NUT 3/8-18	ロツカクナツト 3/8-18	2

## 2. TABLE & FRAME COMPONENTS

テーブル・筐体関係





1		G5201-343-000	BED SHEET A	ﾊﾞｯﾄﾞｼｰﾄA	1
2	01	G5210-343-000	BED SPACER	ﾊﾞｯﾄﾞｽﾊﾟｰｰｰ	8
3	01	G5222-343-000	BED SPACER (2)	ﾊﾞｯﾄﾞｽﾊﾟｰｰｰ(2)	4
4	01	G5211-343-000	BED SPACER (1)	ﾊﾞｯﾄﾞｽﾊﾟｰｰｰ(1)	4
5		G5204-343-000	BED INNER UPPER PLATE	ﾊﾞｯﾄﾞﾅｶｳｴｲﾀ	1
6		G5205-343-000	BED FRONT UPPER PLATE	ﾊﾞｯﾄﾞﾏｴｳｴｲﾀ	1
7		G5200-343-000	TABLE	ﾃｰﾌﾞﾙ	1
8		D8212-555-E00	RUBBER HINGE	ｺﾞﾑﾋﾝｼﾞﾝｸﾞ	2
9		105-39906	SET NAIL	ﾄﾒｸｷ	4
10		G5202-343-000	HEAD SUPPORT ROD	ﾄｳﾌﾞ ﾏﾞﾀﾞｲﾎﾞ ﾀﾞ	1
11		B8209-012-000	RUBBER CUSHION	ﾄｰﾌﾟ ﾏﾞﾀﾞｲｺﾞ ﾑ	4
12		B8206-012-000	FELT CUSHION	ﾄｰﾌﾟ ｸﾞﾗｽﾞｼﾞｮﾝ	4
13		105-39906	SET NAIL	ﾄﾒｸｷ	4
14		111-55801	CASE MAGNET	ｺﾓﾉｲﾚ ﾏｸﾞ ﻧｴｯﾄ	1
15		SK-3382001-SC	WOOD SCREW D=3.8 L=20	ﾏﾙﾓｸﾞﾈｼﾞ D=3.8 L=20	2
16		111-56007	CASE	ｺﾓﾉｲﾚ	1
17		G5209-343-00A	COMPLETE NAME PLATE	ｺﾝﾌﾟﾘｰﾄ ﾏﾞｲﾊﾝ	1
18		SL-4041091-SC	SCREW M4 L=10	ﾅﾊﾞ ﾕﾈｼﾞ ﾉ ﾉ ﾉ ﾉ M4X0.7 L=10	13
19	*	D5022-D10-MAH	HEATER TRANSFORMER ASM.	ﾋｰﾀｰﾄﾗﾝｽﾌｫｰﾑ	1
20		G8505-341-0A0	HEATER CORD ASM., LOWER	ﾋｰﾀｰｺｰﾄﾞ ﾉ ﾉ ﾉ ﾉ	2
21		G8504-341-0A0	HEATER CORD ASM., UPPER	ﾋｰﾀｰｺｰﾄﾞ ﾉ ﾉ ﾉ ﾉ	2
22		G5221-343-000	RUBBER	ﾎｺﾞ ﾉ ﾉ ﾉ ﾉ	1
23		HX-0015000-0R	CABLE CLAMP	ｸﾞｰﾌﾞﾙ ｸﾘｯﾌﾟ	3
24		G5207-343-000	TRANSFORMER FITTING PLATE	ﾄﾗﾝｽﾌｫｰﾑ ﾉ ﾉ ﾉ ﾉ	1
25		MAT-81163T00	CORD HOLDER	ｺｰﾄﾞ ｶｸﾞ	1
26		MAO-11532000	CORD STAPLE	ｺｰﾄﾞ ﾉ ﾉ ﾉ ﾉ ﾉ ﾉ	3
27		105-39906	SET NAIL	ﾄﾒｸｷ	6
28		G5212-343-000	OIL CATCHER	ｱﾌﾞ ﾉ ﾉ ﾉ ﾉ	1
29		SL-4031681-SC	SCREW M3 X 16	ﾅﾊﾞ ﾕﾈｼﾞ ﾉ ﾉ ﾉ ﾉ M3 L=16	4
30		RO-0291801-00	RUBBER RING	ｵﾘﾝｸﾞ	4
31		B8112-220-000	OIL SEAL	ｱﾌﾞ ﾉ ﾉ ﾉ ﾉ ﾉ ﾉ	1
32		B8202-205-000	OIL MANAGEMENT	ｱﾌﾞ ﾉ ﾉ ﾉ ﾉ	1
33		B8111-220-000	WASHER	ｱﾌﾞ ﾉ ﾉ ﾉ ﾉ ﾉ ﾉ	1
34		NM-6030001-SC	NUT M3	ﾛｯｸ ﾉ ﾉ ﾉ ﾉ ﾉ ﾉ	4
35		B9121-012-000	OIL CAN	ｱﾌﾞ ﾉ ﾉ ﾉ ﾉ	1
36		G5206-343-000	FRAME	ｷﾞｮｳﾀﾞｲ	1
37		G5208-343-00A	CORD RELAY PLATE	ｺｰﾄﾞ ﾉ ﾉ ﾉ ﾉ ﾉ ﾉ	1
38		SM-6065002-TP	SCREW M6 L=50	ﾛｯｸ ﾉ ﾉ ﾉ ﾉ ﾉ ﾉ	4
39		WP-0651646-SC	WASHER	ﾋﾗｼﾞ ﾉ ﾉ ﾉ ﾉ	4
40		G5203-343-000	BED REAR UPPER PLATE	ﾊﾞｯﾄﾞ ﾉ ﾉ ﾉ ﾉ ﾉ ﾉ	1
41		WS-0631510-KP	SPRING WASHER	ﾊﾞ ﾉ ﾉ ﾉ ﾉ ﾉ ﾉ	4
42		NM-6060001-SD	NUT M6	ﾛｯｸ ﾉ ﾉ ﾉ ﾉ ﾉ ﾉ	4
43		SL-4041281-SC	SCREW M4X0.7 L=12	ﾅﾊﾞ ﾕﾈｼﾞ ﾉ ﾉ ﾉ ﾉ M4 L=12	1
44		HX-0015000-0B	CABLE CLIP	ｸﾞｰﾌﾞﾙ ｸﾘｯﾌﾟ	1
45		WP-0410846-SC	WASHER	ﾋﾗｼﾞ ﾉ ﾉ ﾉ ﾉ	1
46		NM-6040002-SN	NUT M4	ﾛｯｸ ﾉ ﾉ ﾉ ﾉ ﾉ ﾉ	1
47		SM-6082002-TN	SCREW M8 L=20	ﾛｯｸ ﾉ ﾉ ﾉ ﾉ ﾉ ﾉ	4
48		WS-0902010-KN	SPRING WASHER 9.0X15.0X2.0	ﾊﾞ ﾉ ﾉ ﾉ ﾉ ﾉ ﾉ	4
49		WP-0850002-SC	WASHER 8.5X18X1.6	ﾋﾗｼﾞ ﾉ ﾉ ﾉ ﾉ 8.5X18X1.6	4
50		MAS-10704000	BOLT	ｳﾞ ﾉ ﾉ ﾉ ﾉ ﾉ ﾉ	4
51		WP-1102016-SC	WASHER 11X21X2	ﾋﾗｼﾞ ﾉ ﾉ ﾉ ﾉ 11X21X2	4
52		WS-1020002-KN	SPRING WASHER M10	ﾊﾞ ﾉ ﾉ ﾉ ﾉ ﾉ ﾉ	4
53		NS-6240630-SN	NUT 3/8-18	ﾛｯｸ ﾉ ﾉ ﾉ ﾉ ﾉ ﾉ	4
54		NM-6160001-SC	NUT	ﾌﾟﾚｰ ﾉ ﾉ ﾉ ﾉ ﾉ ﾉ	4
55		WP-1702616-SE	WASHER	ﾋﾗｼﾞ ﾉ ﾉ ﾉ ﾉ	4
56		G5032-164-000	CASTER	ｷﾞﾔｽﾀｰ	4
57		G5030-171-000	ADJUSTING BOLT	ｱｼﾞ ﾉ ﾉ ﾉ ﾉ	4
58		168-70206	GRAVITY SEAL	ｶﾞｼﾞ ﾉ ﾉ ﾉ ﾉ ﾉ ﾉ	2
59		G8530-341-0A0	STOP-MOTION SWITCH ASM.	ﾋﾞｼﾞ ﾉ ﾉ ﾉ ﾉ ﾉ ﾉ	1
60		WT-1050001-KN	WASHER A10.5	ﾊﾞ ﾉ ﾉ ﾉ ﾉ ﾉ ﾉ	4
61		162-72106	CLOTH SETTING TAPE	ｽﾞ ﾉ ﾉ ﾉ ﾉ ﾉ ﾉ	2
62	*	G5604-341-000	TRANSFORMER COVER	ﾄﾗﾝｽﾌｫｰ ﾉ ﾉ ﾉ ﾉ	1

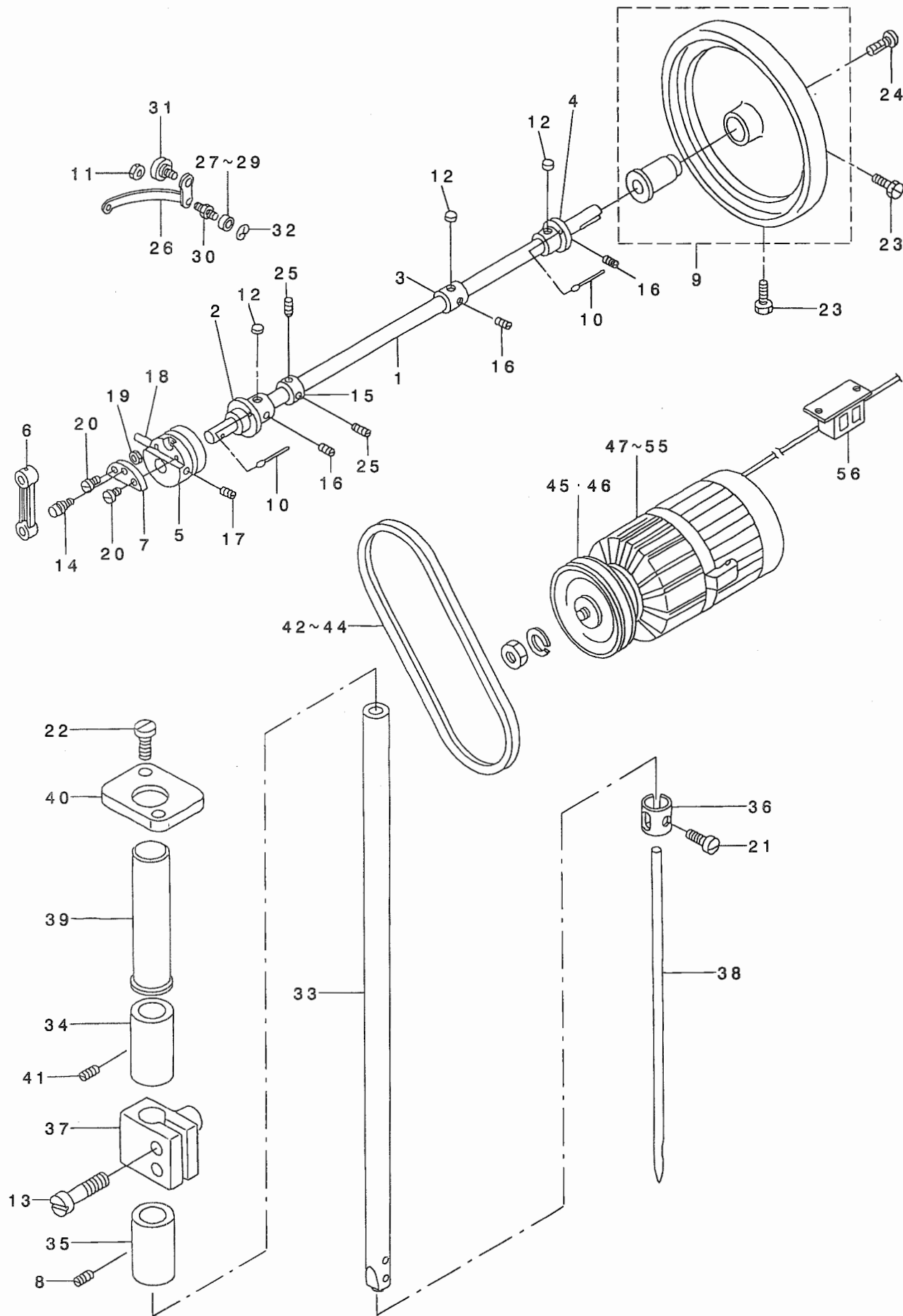
NOTE (注記)

01...SELECTIVE PART

選択部品

### 3. MAIN SHAFT, NEEDLE BAR & MOTOR COMPONENTS

上軸・針棒・モーター関係



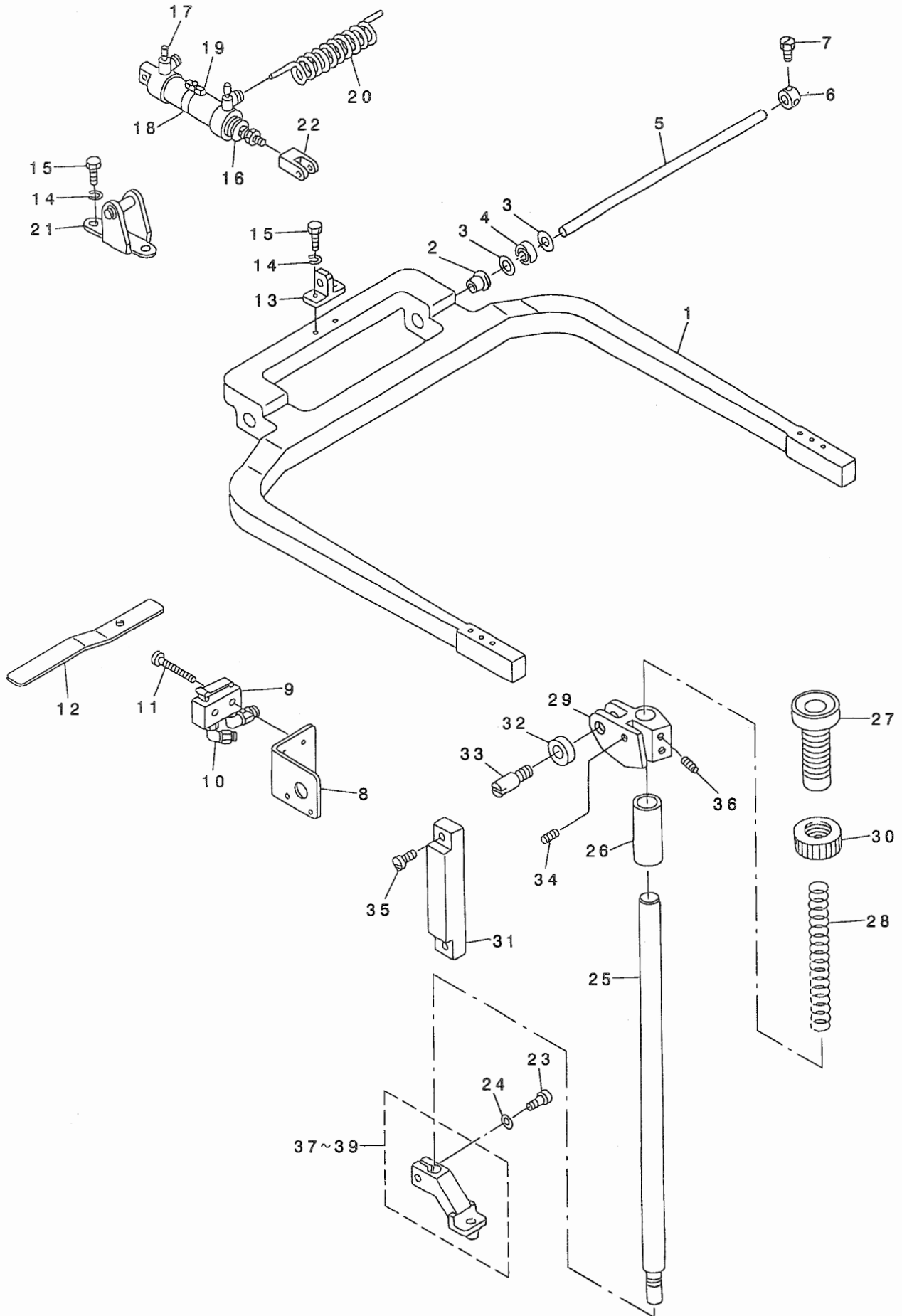
1	210-44508	MAIN SHAFT	ウツク	1
2	210-44607	MAIN SHAFT BUSHING, FRONT	ウツク マエメタル	1
3	210-44706	MAIN SHAFT BUSHING, CENTER	ウツク ナカメタル	1
4	210-44805	MAIN SHAFT BUSHING, REAR	ウツク ウラロメタル	1
5	210-44904	THREAD TAKE-UP CAM	テンビ'ンカム	1
6	210-45000	NEEDLE BAR CRANK ROD	ハリホ'ウ クランクロッド	1
7	210-45109	CRANK PLATE	ハリホ'ウ クランク' (B)	1
8	SS-8660340-SP	SCREW 1/4-40 L= 2.5	トメネジ' 1/4-40 L=2.5	1
9	210-40555	HAND WHEEL ASM.	ハズ'ミク' 手マ' ケツコ' ウ	1
10	CQ-2020000-00	OIL WICK	ユツシ	0.2
11	NS-6680410-SP	NUT 9/32-28	ロツカクナツト 9/32-28	1
12	210-45406	FELT	ウツク' クメタル フェルト	2
13	SS-6151440-SP	SCREW 15/64-28 L=14	ヒラネジ' 15/64-28 L=14	2
14	210-45604	NEEDLE BAR CRANK SHAFT	ハリホ'ウ クランクシ'ク	1
15	210-45703	THRUST COLLAR	ウツク' ク スラストウケ	1
16	SS-8151550-SP	SCREW 15/64-28 L=15	トメネジ' 15/64-28 L=15	3
17	SS-8660612-TP	SCREW 1/4-40 L=6	トメネジ' 1/4-40 L=6	2
18	PT-0405600-SH	TAPER PIN	テーパ' ピン	1
19	NS-6680410-SP	NUT 9/32-28	ロツカクナツト 9/32-28	1
20	SS-1681140-SP	SCREW 9/32-28 L=11	サラネジ' 9/32-28 L=11	2
21	SS-6110710-TP	SCREW 11/64-40 L= 6.5	ヒラネジ' 11/64-40 L=6.5	1
22	SS-6111210-SP	SCREW 11/64-40 L=12	ヒラネジ' 11/64-40 L=12	2
23	SS-9702110-SP	SCREW	ロツカクホ' ね	2
24	SS-7701010-SP	SCREW 5/16-24 L=10	マルヒラネジ' 5/16-24 L=10	1
25	SS-8660610-TP	SCREW 1/4-40 L=6	トメネジ' 1/4-40 L=6	2
26	210-45901	THREAD TAKE-UP LEVER	テンビ'ン	1
27	105-19502	ROLLER	オクリハンカンウデ' コロ	1
28	01 210-46107	ROLLER	テンビ'ンコロ	1
29	01 210-46206	ROLLER	テンビ'ンコロ	1
30	210-46305	ROLLER STUD	テンビ'ンコロ シ'ク	1
31	SD-1070901-TP	HINGE SCREW	ダ'ソネジ'	1
32	RE-0400000-KO	E-RING 4	エカ' タトメワ 4	1
33	210-46503	NEEDLE BAR	ハリホ'ウ	1
34	210-46602	NEEDLE BAR BUSHING, UPPER	ハリホ'ウ ウラメタル	1
35	210-46701	NEEDLE BAR BUSHING, LOWER	ハリホ'ウ シタメタル	1
36	210-40704	NEEDLE BAR THREAD GUIDE	ハリホ'ウ 糸ガケ	1
37	210-46800	NEEDLE BAR CONNECTION	ハリホ'ウ タ'キ	1
38	MC-5320023-00	NEEDLE (794 NM=230)	ハリ(794 NM=230)	1
39	B1506-059-000	PRESSER BAR COVER	オサエホ' - カハ' -	1
40	210-40803	COVER PLATE	ハリホ'ウ カハ' - ア'レート	1
41	SS-8150310-SP	SCREW 15/64-28 L= 3.4	トメネジ' 15/64-28 L=3.4	1
42	02 MTJ-VM005000	V-BELT, 50INCH	V'ホ' ね 50インチ	1
43	03 MTJ-VM004900	V-BELT, 49 INCH	V'ホ' ね 49インチ	1
44	04 MTJ-VM005100	V-BELT, 51 INCH	V'ホ' ね	1
45	05 MTS-P00800B0	MOTOR PULLEY ASM. 80	モ'タ' ア' - リ'クミ 80	1
46	06 MTS-P00650B0	MOTOR PULLEY ASM. P.C.D. 65	モ'タ' ア' - リ'クミ 65	1
47	07 M8411-320-AAA	MOTOR 440W 4P 3 PHASE 220V	モ'タ'400W4P3'ウ'200Vヨコタ' シ'AM	1
48	08 M8401-410-BA0	MOTOR 400W 4P 1 PHASE 100V	モ'タ'400W4P'ウ'ツ'ウ'100VN'シ'ク	1
49	09 M8411-321-AAA	MOTOR 400W 4P 3 PHASE XL AMS22	モ'タ'400W4P3'ウ'XL AMS229B	1
50	10 M8411-321-BAA	MOTOR 400W 4P 1-PHASE XL AMS22	モ'タ'400W4P'ウ'XL AMS229B	1
51	11 M8411-322-BAA	MOTOR 400W 4P 1 PHASE XH AMS22	モ'タ'400W4P'ウ'X'X' AMS229B	1
52	12 M8411-322-AAA	MOTOR 400W 4P 3 PHASE XH AMS22	モ'タ'400W4P3'ウ'X'X' AMS229B	1
53	13 M8401-499-AAA	MOTOR 550W 4P 3 PHASE 220V SW	モ'タ' 550W 4P 3'ウ'220VSW'ツ'キ	1
54	14 M8401-414-BAA	MOTOR 400W 4P 1 PHASE UL115V S	モ'タ'400W4P1'ウ' UL115VSW'ツ'キ	1
55	15 M8411-325-AA0	MOTOR 400W 4P 380V AMS	モ'タ'400W4P 380V'ヒ'ト'ク AMS	1
56	16 MTK-440VSW00	BUTTON SWITCH	ホ' タ'ンス'イ'ツ'チ	1

NOTE (注記)

01...	SELECTIVE PART	選択部品
02...	FOR 50HZ(3-PHASE), 60HZ (1-PHASE)	50HZ (三相)用、60HZ (単相)用
03...	FOR 60HZ(3-PHASE)	60HZ (三相)用
04...	FOR 50HZ(1-PHASE)	50HZ (単相)用
05...	FOR 50HZ	50HZ用
06...	FOR 60HZ	60HZ用
07...	FOR 200V(3-PHASE)	200V (三相)用
08...	FOR 100V(1-PHASE)	100V (単相)用
09...	FOR EXPORT (190V~250V, 3-PHASE)	輸出用(190V~250V三相)
10...	FOR EXPORT (100V~130V, 1-PHASE)	輸出用(100V~130V単相)
11...	FOR EXPORT (190V~250V, 1-PHASE)	輸出用(190V~250V単相)
12...	FOR EXPORT (380V~440V, 3-PHASE)	輸出用(380V~440V三相)
13...	FOR JA (220V, 3-PHASE)	JA用(220V三相)
14...	FOR JA (115V, 1-PHASE)	JA用(115V単相)
15...	FOR GERMANY (380V, 3-PHASE)	ドイツ向(380V三相)
16...	FOR JAPAN (100V, 1-PHASE), JA (115V, 1-PHASE & 220V, 3-PHASE)	日本用(100V単相)、JA用(115V単相および220V三相)

# 4. PRESSER MECHANISM COMPONENTS

押さえ関係



1	G5602-343-000	OUTER PRESSER FRAME	ソトオサエワク	1
2	G5184-341-000	CLOTH PRESSER ROLLING METAL	ヌノオサエカイテンメタル	2
3	G2219-110-000	NEEDLE THRUST WASHER	ニートル スラストワッシャ-	4
4	B1211-280-000	THRUST BEARING	ウワシク スラストハ アリソク	2
5	G5183-341-000	PRESSER ROLLING SHAFT	オサエカイテンシク	1
6	CS-1601211-TH	THRUST COLLAR	スラストウケ	2
7	SS-9660810-SP	SCREW 1/4-40 L=7.9	ロツカクホ ルト 1/4-40 L=7.9	4
8	G5600-343-000	VALVE FITTING PLATE	ハ ルフ トリツケイタ	1
9	PV-0105050-00	MECHANICAL VALVE	メカニカル ハ ルフ	1
10	PJ-3040405-05	ELBOW	エルホ ユニオン	2
11	SL-4043091-SC	SCREW M4 L=30	サ カ ネツキ ナハ コネシ M4 L=30	2
12	G5601-343-000	VALVE PRESSER PLATE	ハ ルフ オサエイタ	1
13	G5603-343-000	CLOTH PRESSER CYLINDER TIP MET	ヌノオサエシリソダ -サキカナク	1
14	WP-0651056-SD	WASHER 6.5X11X1	ヒラサ カ ネ 6.5X11X1	4
15	SS-9151630-CP	SCREW 15/64-28 L=15.5	ロツカクホ ルト 15/64-28	4
16	PA-3202502-A0	AIR CYLINDER	エア-シリソダ -	1
17	PC-0151060-00	SPEED CONTROLLER	スピ -ト コントローラ	2
18	PA-9000470-00	SENSOR BAND	センサ-ハ ソト	1
19	PX-0600200-00	SENSOR SWITCH	センサ-スイツチ	1
20	GSS-36020000	COIL TUBE	コイルチューブ	1
21	PA-9000430-00	I-TYPE BRACKET	アイカ タブ ラケツト	1
22	PA-9000440-00	Y-TYPE KNUCKLE	Yカ タナツクル	1
23	SM-6051202-TP	SCREW M5X0.8 L=12	ロツカクアナホ ルト M5X0.8 L=12	1
24	WP-0550800-SP	WASHER 5.5X10X0.8	ヒラサ カ ネ 5.5X10X0.8	1
25	G5703-343-000	PRESSER ROD	オサエホ ウ	1
26	210-50604	PRESSER BAR BUSHING	オサエホ ウメタル	1
27	210-50703	SCREW	オサエ チョウセツネシ	1
28	210-50802	SPRING	オサエチヨウセツハ ネ	1
29	210-50901	PRESSER BAR GUIDE BRACKET	オサエホ ウタ キ	1
30	210-51305	NUT	オサエチヨウセツ ネシ ナット	1
31	210-51503	GUIDE PLATE	オサエホ ウタ キ コロガ イト ハ ソ	1
32	210-51701	ROLLER FOLLOWER	ローラ フォロア	1
33	210-51800	GUIDE NUT	オサエホ ウタ キ コロガ イト シク	1
34	SS-8660340-SP	SCREW 1/4-40 L= 2.5	トメネシ 1/4-40 L=2.5	1
35	SS-7621040-SP	SCREW 3/16-32 L= 9.5	マルヒラネシ 3/16-32 L=9.5	2
36	SS-8660612-TP	SCREW 1/4-40 L=6	トメネシ 1/4-40 L=6	2
37	G5700-343-000	INNER PRESSER B	ナカオサEB	1
38	01 G5701-343-000	INNER PRESSER A	ナカオサEA	1
39	01 G5702-343-000	INNER PRESSER C	ナカオサEC	1

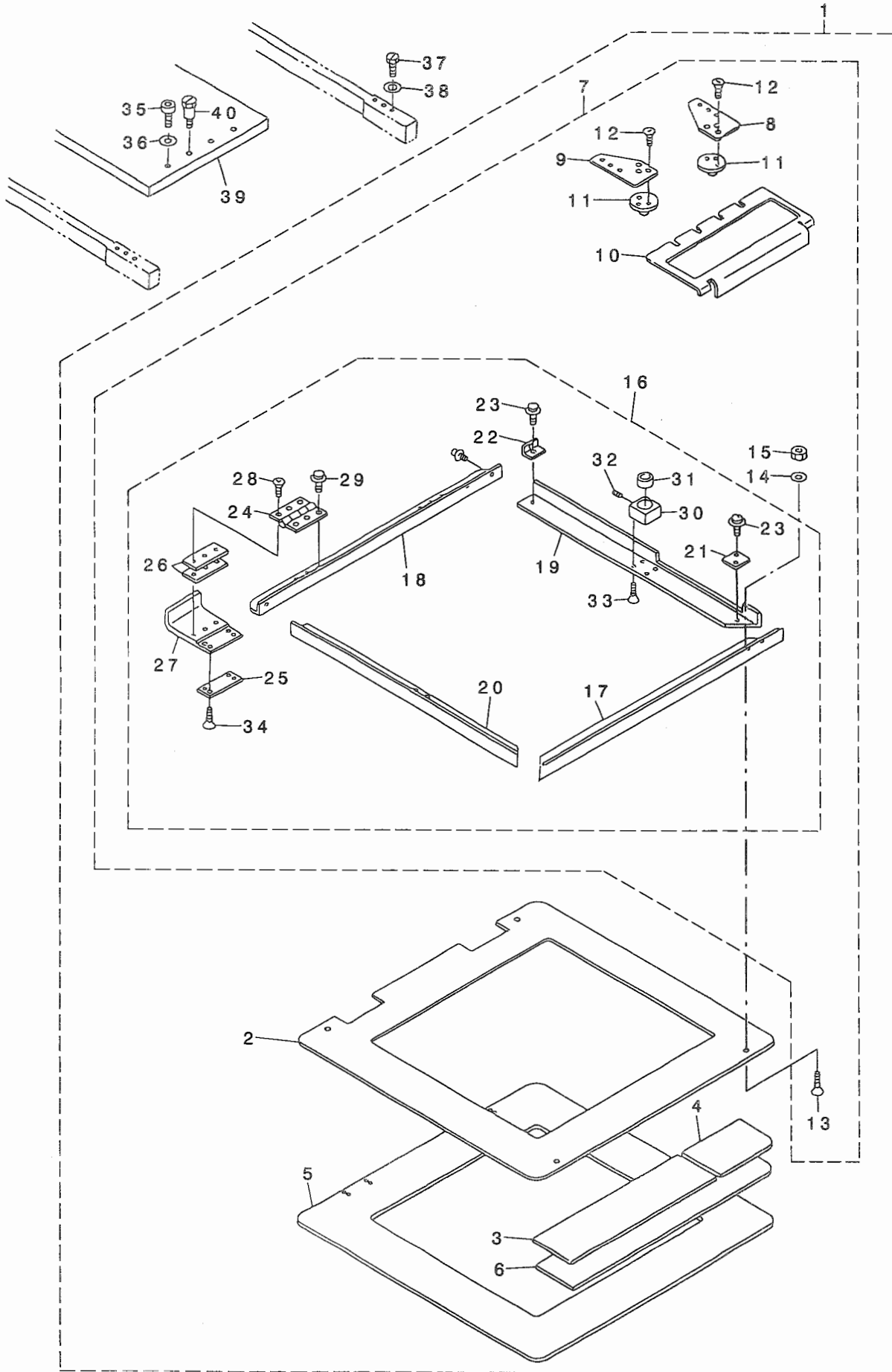
NOTE (注記)

01...OPTIONAL PART

オプション

5. PRESSER CLOTHES COMPONENTS (1)

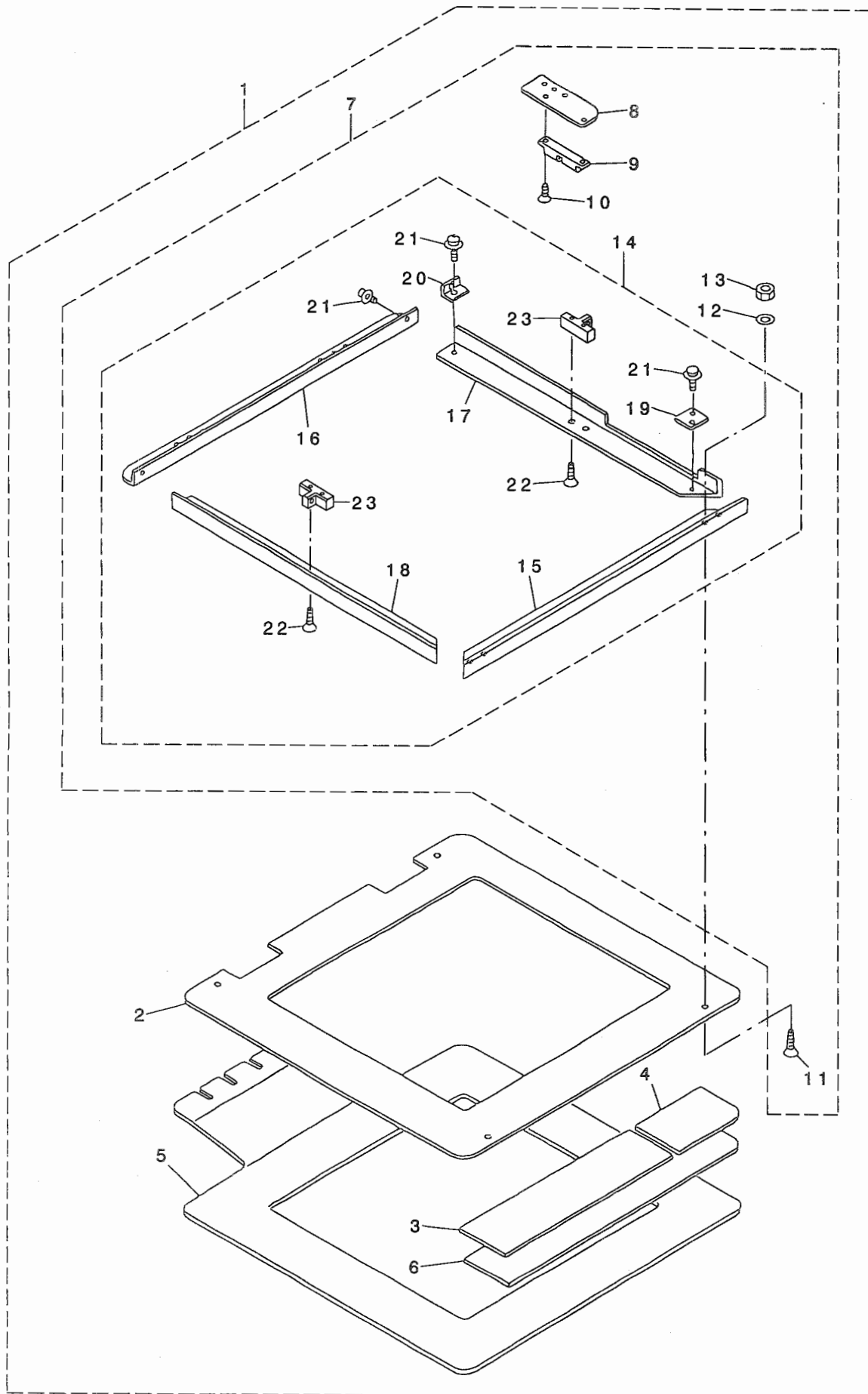
布押さえ関係 (1)



1	G5502-343-0CA	PRESSER ASM. (CASSETTE TYPE)	カセットシキオサエ ソウクミ	1
2	G5512-343-000	CASSETTE PRESSER, UPPER	カセットオサエウエ	(1)
3	G5513-343-000	CLOTH PRESSER PAPER A	ヌノオサエハ° -ハ° -A	(4)
4	G5514-343-000	CLOTH PRESSER PAPER B	ヌノオサエハ° -ハ° -B	(4)
5	G5515-343-000	CASSETTE LOWER PLATE	カセットシタイタ	(1)
6	G5516-343-000	CLOTH PRESSER SPONGE	ヌノオサエスホ° ソウジ°	(4)
7	G5502-343-0BA	CASSETTE PRESSER ASM.	カセットオサエ クミ	(1)
8	G5509-343-000	CASSETTE PRESSER PLATE, RIGHT	カセットホジ° ヨイタミキ°	(1)
9	G5508-343-000	CASSETTE PRESSER PLATE, LEFT	カセットホジ° ヨイタヒタ° リ	(1)
10	G5510-343-000	PATTERN SET PLATE	ハ° タ°ンセツイタ	(1)
11	G5186-341-000	PATTERN POSITIONING PIN	ハ° タ°ンイチキ° メヒ°ン	(2)
12	SS-1110840-SP	SCREW 11/64-40 L=8	サラコネジ° 11/64-40 L=8	(6)
13	SM-1041001-SC	SCREW M4X0.7 L=10	サラコネジ° M4X0.7 L=10	(4)
14	WP-0451016-SP	WASHER 4.5X20X1	ヒラサ° ガ° ネ 4.5X20X1	(4)
15	NM-6040001-SN	NUT M4X0.7	6カクナツト M4	(4)
16	G5502-343-0AA	CASSETTE ASM.	カセット クミ	(1)
17	G5502-343-000	FRONT PRESSER PLATE	セ° ソフ° オサエイタ	(1)
18	G5503-343-000	REAR PRESSER PLATE	コウフ° オサエイタ	(1)
19	G5505-343-000	CASSETTE PRESSER PLATE, RIGHT	カセットオサエイタミキ°	(1)
20	G5504-343-000	CASSETTE PRESSER PLATE, LEFT	カセットオサエイタヒタ° リ	(1)
21	G5506-343-000	CASSETTE AUXILIARY PLATE A	カセットホジ° ヨイタA	(2)
22	G5507-343-000	CASSETTE AUXILIARY PLATE B	カセットホジ° ヨイタB	(2)
23	SL-4040891-SC	SCREW M4 L=8	サ° ガ° ネツキ ナハ° コネジ° M4 L=8	(8)
24	G5903-341-000	HINGE	チヨウハ° ソ	(2)
25	G5904-341-000	UPPER PLATE SPACER	シタイタスハ° -サ-	(2)
26	G5905-341-000	LOWER PLATE SPACER	ウライタスハ° -サ-	(4)
27	G5906-341-000	HINGE CONNECTING PLATE	チヨウハ° ソレンケツイタ	(2)
28	SM-1041401-SN	SCREW M4X0.7 L=14	サラコネジ° M4X0.7 L=14	(6)
29	SL-4040891-SC	SCREW M4 L=8	サ° ガ° ネツキ ナハ° コネジ° M4 L=8	(6)
30	G5910-341-000	BLOCK	フ° ロック	(2)
31	G5911-341-000	POSITIONING GUIDE	イチキ° メアソナイ	(2)
32	SM-8040802-TP	SCREW M4X8	トメネジ° M4X0.7 L=8	(2)
33	SM-1040801-SC	SCREW M4X0.7 L=8	サラコネジ° M4X0.7 L=8	(8)
34	SM-1040601-SC	SCREW M4X0.7 L=6	サラコネジ° M4X0.7 L=6	(8)
35	SS-6151412-TP	SCREW 15/64-28 L=14	ロツカクアナホ° ルト 15/64-28	2
36	WP-0612056-SE	WASHER 6.1X18.5X2	ヒラサ° ガ° ネ 6.1X18.5X2	2
37	SS-9121410-TP	SCREW 3/16-28 L=14	ロツカクホ° ルト 3/16-28 L=14	6
38	WP-0501016-SD	WASHER 5X10.5X1	ヒラサ° ガ° ネ 5X10.5X1	6
39	G5181-343-000	CLOTH FEED BASE	ヌノオクリタ° イ	1
40	SD-0640641-SP	HINGE SCREW D= 6.35 H= 6.4	タ° ソネジ° D=6.35 H=6.4	2

# 6. PRESSER CLOTHES COMPONENTS (2)

布押さえ関係 (2)

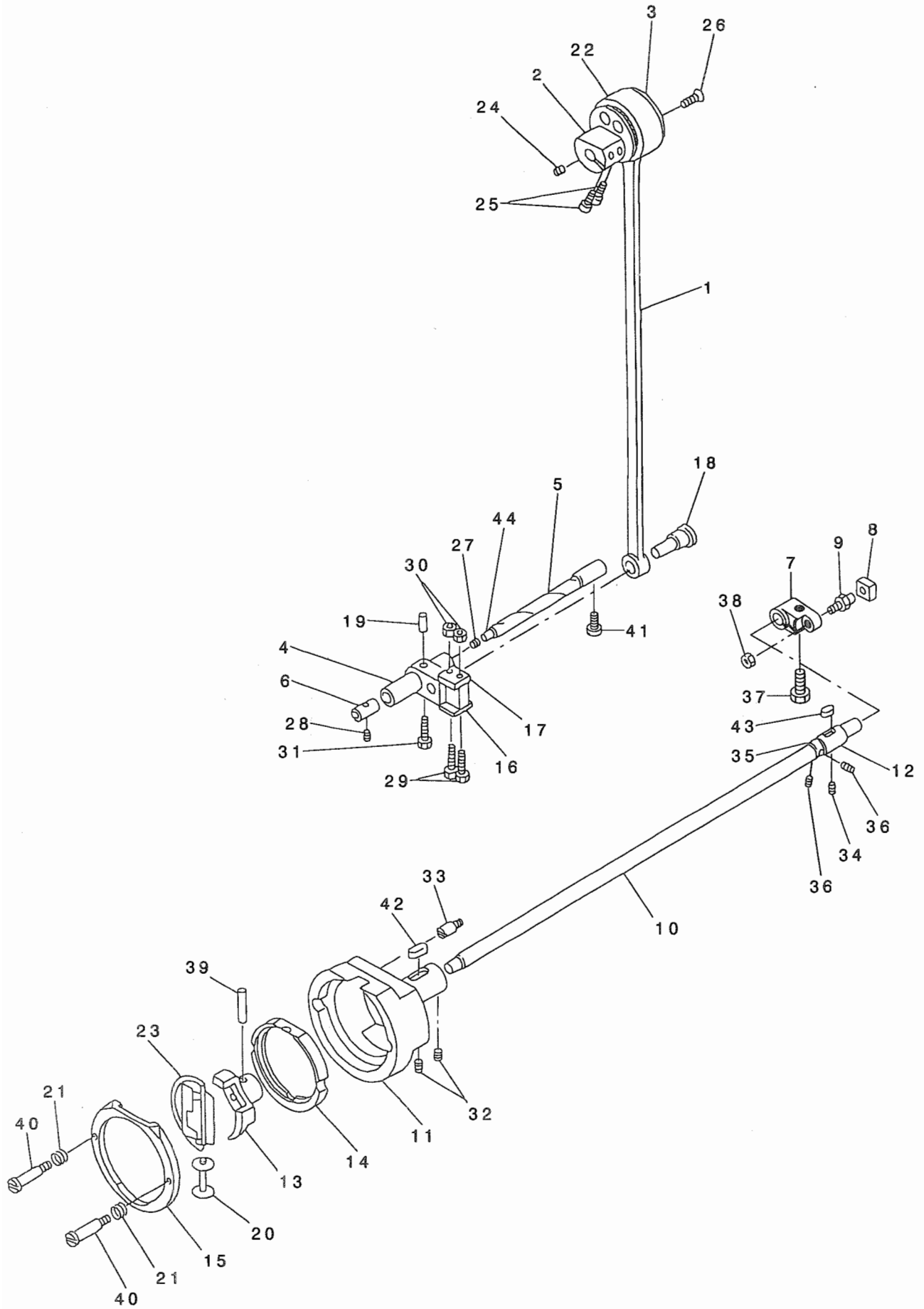




1	G5520-343-OCA	FIXING-TYPE PRESSER ASM.	コテイシキオサエ ソウクミ	1
2	G5512-343-000	CASSETTE PRESSER, UPPER	カセットオサエウエ	(1)
3	G5513-343-000	CLOTH PRESSER PAPER A	ヌノオサエハ° -ハ° -A	(4)
4	G5514-343-000	CLOTH PRESSER PAPER B	ヌノオサエハ° -ハ° -B	(4)
5	G5525-343-000	CLOTH PRESSER LOWER PLATE	ヌノオサエシタイタ	(1)
6	G5516-343-000	CLOTH PRESSER SPONGE	ヌノオサエスホ° ソシ°	(4)
7	G5520-343-0BA	FIXING-TYPE PRESSER ASM.	コテイシキオサエ クミ	(1)
8	G5523-343-000	PRESSER PLATE	オサエイタ	(2)
9	G5524-343-000	BALL CATCH	ホ° -ルキヤツチ	(2)
10	SM-1040801-SC	SCREW M4X0.7 L=8	サヲコネシ° M4X0.7 L=8	(4)
11	SM-1041001-SC	SCREW M4X0.7 L=10	サヲコネシ° M4X0.7 L=10	(4)
12	WP-0451016-SP	WASHER 4.5X20X1	ヒラサ° カ° ネ 4.5X20X1	(4)
13	NM-6040001-SN	NUT M4X0.7	6カクナツト M4	(4)
14	G5520-343-0AA	FIX PLATE ASM.	コテイシキ クミ	(1)
15	G5502-343-000	FRONT PRESSER PLATE	セ° ソフ° オサエイタ	(1)
16	G5503-343-000	REAR PRESSER PLATE	コウフ° オサエイタ	(1)
17	G5521-343-000	PRESSER PLATE, RIGHT	オサエイタミキ°	(1)
18	G5520-343-000	PRESSER PLATE, LEFT	オサエイタヒタ° リ	(1)
19	G5506-343-000	CASSETTE AUXILIARY PLATE A	カセットホシ° ヨイタA	(2)
20	G5507-343-000	CASSETTE AUXILIARY PLATE B	カセットホシ° ヨイタB	(2)
21	SL-4040891-SC	SCREW M4 L=8	サ° カ° ネツキ ナハ° コネシ° M4 L=8	(8)
22	SM-1041201-SC	SCREW M4 L=12	サヲコネシ° M4X0.7 L=12	(4)
23	G5522-343-000	PRESSER FITTING BASE	オサエトリツケタ° イ	(2)

# 7. SHUTTLE DRIVER SHAFT COMPONENTS

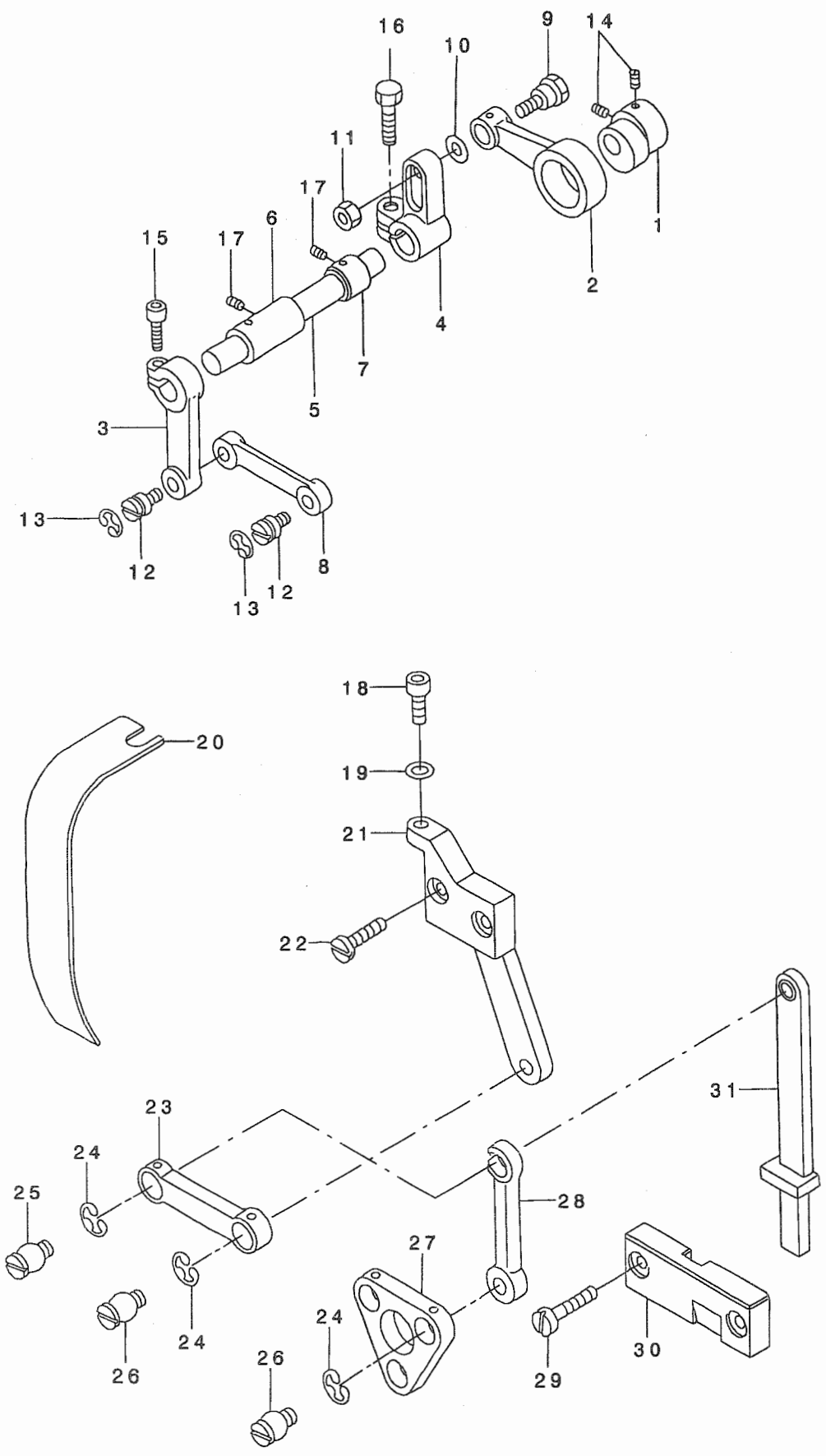
下軸関係



1		210-55504	CONNECTING ROD	タテロット	1
2		210-55603	CON-ROD ECCENTRIC CAM	タテロット ハンソシカム	1
3		210-55702	CAM SLIDE PLATE	タテロット ハンソシカム カ ワイタ	1
4		210-55801	OSCILATING ROCK SHAFT	オオアリコ	1
5		210-55900	HINGE PIN	オオアリコ シク	1
6		210-56007	ROCK SHAFT BUSHING, FRONT	オオアリコシク マエメタル	1
7	*	211-54216	OSCILLATOR	コアリコ	1
8		210-56205	CRANK SLIDE BLOCK	コアリコ カクダ マ	1
9	*	210-56312	ROLLER STUD	コアリココロシク	1
10		210-56403	HOOK DRIVING SHAFT	シタシク	1
11		210-56502	DRIVING SHAFT BUSHING, FRONT	シタシク マエメタル	1
12		210-56601	DRIVING SHAFT BUSHING, REAR	シタシク アトメタル	1
13		G5718-343-000	SHUTTLE DRIVER	トンビ	1
14		210-56809	SHUTTLE RACE BODY	オオガ マ	1
15		210-56908	HOOK COVER	オオガ マ フタ	1
16		210-57005	SLIDE PLATE A	オオアリコ ソクメンイタ A	1
17		210-57104	SLIDE PLATE B	オオアリコ ソクメンイタ B	1
18		210-57203	CON-ROD PIN	タテロット レンケツシク	1
19		210-57302	CON-ROD PIN WEDGE	タテロット レンケツシク トメビシ	1
20		210-57401	BOBBIN	ホ ビシ	1
21		210-57500	HOOK COUNTER SPRING	オオガ マ フタホネ	2
22		210-57609	CAGE & ROLLER	ケ シ & ローラ	1
23		G5719-343-0A0	SEWING HOOK ASM.	カマクミ	1
24		SS-8151550-SP	SCREW 15/64-28 L=15	トメネシ 15/64-28 L=15	1
25		SM-6081802-TP	SCREW	ロツカクアホ ルト	2
26		SS-2110920-TP	SCREW 11/64-40 L=8.5	マルチラネシ 11/64-40 L=8.5	2
27		TA-0290301-M0	RUBBER PLUG	トメセン D=2.9X3.2 L=3	1
28		SS-8151150-SP	SCREW 15/64-28 L=10.5	トメネシ 15/64-28 L=10.5	1
29		210-57708	SCREW	オオアリコ カ ワイタ シメネシ	2
30		NS-6110420-SP	NUT 11/64-40	ロツカクナツト 11/64-40	2
31		SS-7621510-SP	SCREW	マルヒラネシ	1
32		SS-8151550-SP	SCREW 15/64-28 L=15	トメネシ 15/64-28 L=15	2
33		210-57807	SCREW	シタシク マエメタル マワリトメネシ	1
34		SS-8150710-SP	SCREW 15/64-28 L=7	トメネシ 15/64-28 L=7	1
35		CS-1471012-SH	THRUST COLLAR D=14.72 W=10	スラストウケ D=14.72 W=10	1
36		SS-8660610-TP	SCREW 1/4-40 L=6	トメネシ 1/4-40 L=6	2
37	*	SM-9082003-SC	SCREW M=8 L=20	ロツカクホ ルト	1
38		NS-6680320-SP	NUT 9/32-28	ロツカクナツト 9/32-28	1
39		PT-0402200-SH	TAPERED PIN 4X22	テハ ビシ	1
40		210-57906	SCREW	オオガ マ フタ トメネシ	2
41	*	SS-6151440-SP	SCREW 15/64-28 L=14	ヒラネシ 15/64-28 L=14	1
42		B1702-012-000	OIL FELT	フェルト	1
43		B1806-038-000	OIL FELT	シタシク ウシロメタル フェルト	1
44		CQ-3030000-00	OIL WICK	ユシ	0.1

# 8. UPPER FEED MECHANISM COMPONENTS

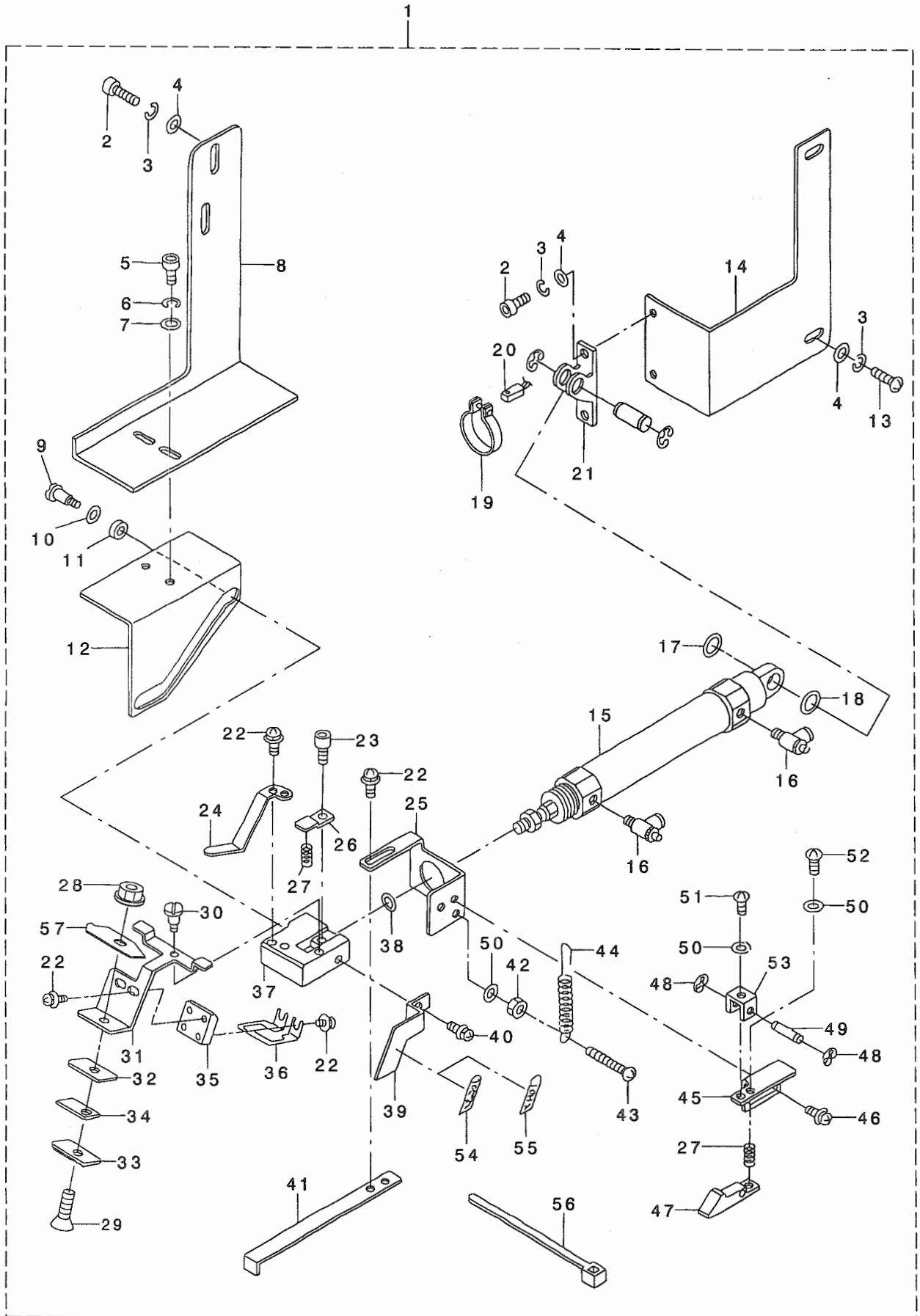
上送り関係



1	210-49200	DRIVING CAM	ｼﾞ ヨウケ カム	1
2	210-49309	CONNECTING ROD	ウワオクリロット	1
3	210-49408	DRIVING SHAFT ARM, FRONT	ウワオクリウデ (マエ)	1
4	210-49507	DRIVING SHAFT ARM, REAR	ウワオクリウデ (ウシロ)	1
5	210-49606	FEED ROCKER SHAFT	ウワオクリｼﾞ ク	1
6	210-49705	BUSHING, FRONT	ウワオクリｼﾞ ク マエメタル	1
7	210-49804	BUSHING, REAR	ウワオクリｼﾞ ク アトメタル	1
8	210-49903	ROD	ｼﾞ ヨウケ メカ ネ	1
9	210-50000	HINGE SCREW	ウワオクリロット タ ンネｼ	1
10	210-50109	WASHER	ウワオクリロット タ ンネｼ ザ カ ネ	1
11	NS-6720440-SP	NUT 11/32-28	ロツカクナツト 11/32-28	1
12	210-48707	HINGE SCREW	セ ンゴ メカ ネ タ ンネｼ	2
13	RE-0800000-K0	E-SHAPED SNAP RING (8MM)	Eカ タトメワ 8	2
14	SS-8660610-TP	SCREW 1/4-40 L=6	トメネｼ 1/4-40 L=6	2
15	SM-6061552-TP	SCREW M6 L=15	ロツカクアナホ ルト	1
16	SS-9201813-CP	SCREW 5/16-18 L=18	ロツカクホ ルト 5/16-18 L=18	1
17	SS-8150710-SP	SCREW 15/64-28 L=7	トメネｼ 15/64-28 L=7	2
18	SS-6681712-TP	SCREW 9/32-28 L=16.5	6カクアナホ ルト 9/32-28L=16.5	1
19	WP-0740516-SP	WASHER 7.4X11.8X0.5	ヒラザ カ ネ 7.4X11.8X0.5	1
20	G5717-343-000	BALANCE COVER	テンビ ンカハ -	1
21	210-41108	UPPER FEED LINK BRACKET	ウワオクリ リンクダ イ	1
22	SS-7151210-SP	SCREW 15/64-28 L=12	マルヒラネｼ 15/64-28 L=12	2
23	210-48202	UPPER FEED LINK B	ウワオクリリンク B	1
24	RE-0800000-K0	E-SHAPED SNAP RING (8MM)	Eカ タトメワ 8	4
25	210-48509	HINGE SCREW	ウワオクリロット タ ンネｼ	1
26	210-48707	HINGE SCREW	セ ンゴ メカ ネ タ ンネｼ	3
27	210-48301	BRACKET	ザンカクテコ	1
28	210-48103	UPPER FEED LINK A	ウワオクリリンク A	1
29	SS-7151210-SP	SCREW 15/64-28 L=12	マルヒラネｼ 15/64-28 L=12	2
30	G5709-343-OA0	ROD PRESSER PLATE ASM.	ロツトオサエイタクミ	1
31	G5708-343-OA0	ROD ASM.	ロツトクミ	1

# 9. NEEDLE THREAD TRIMMER COMPONENTS

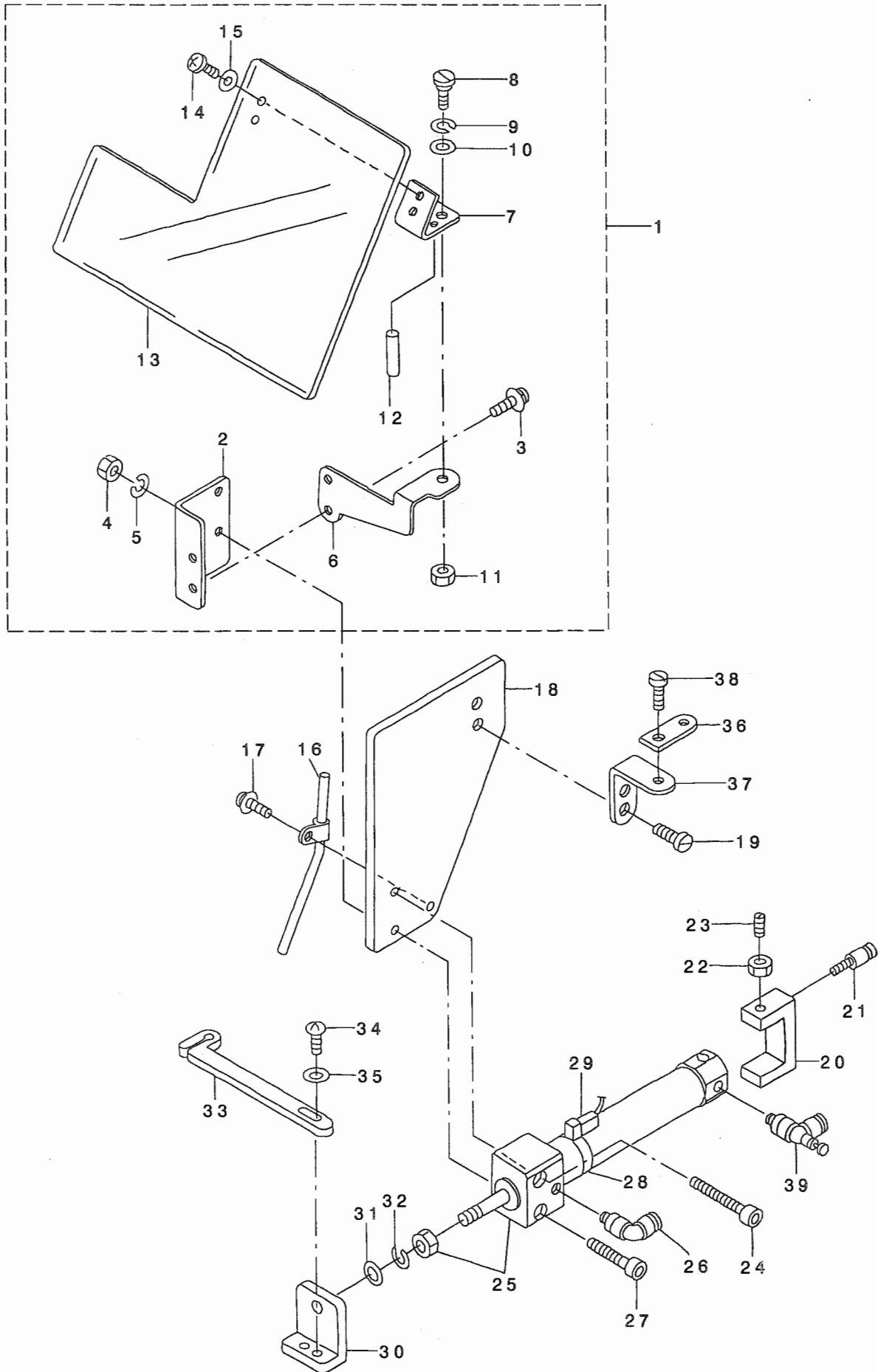
上糸切り関係



1	G5400-343-0AA	UPPER THREAD CUTTER ASM.	ウエイトキリ クミ	1
2	SM-6061402-TP	SCREW M6 L=14	ロツカクアナネジ M6 L=14	(4)
3	WS-0631510-KP	SPRING WASHER	ハネサカネ	(6)
4	WP-0621016-SD	WASHER 6.2X13X1	ヒラサカネ 6.2X13X1	(6)
5	SM-6051202-TP	SCREW M5X0.8 L=12	ロツカクアナネジ M5X0.8 L=12	(2)
6	WS-0521010-KN	SPRING WASHER 5.2X8.2X1	ハネサカネ 5.2X8.2X1	(2)
7	WP-0501016-SC	WASHER 5X10.5X1	ヒラサカネ 5X10.5X1	(2)
8	G5416-343-000	UPPER THREAD CUTTER FITTING PL	ウエイトキリトリツケイタ	(1)
9	SD-0500481-TP	HINGE SCREW D= 5 H= 4.8	タネネジ D=5 H=4.8	(1)
10	B2107-816-000	WASHER	ロツトサカネ	(1)
11	SB-1050014-00	ROLLING SHAFT HOLDER	コロカブリクウケ	(1)
12	G5409-343-000	THREAD CUTTING GUIDE	イトキリカイト	(1)
13	SS-6151412-TP	SCREW 15/64-28 L=14	ロツカクアナネジ M15/64-28	(2)
14	G5417-343-000	UPPER CYLINDER FITTING PLATE	ウエシリシタ トリツケイタ	(1)
15	PA-2007507-A0	ROD ROLLING STOPPER CYLINDER	ロツトマワリメシリシタ	(1)
16	PC-0151080-00	SPEED CONTROLLER	スピコン	(2)
17	B2557-280-00C	WASHER	ヨコオクリウテサカネ C	(1)
18	WP-0850002-SC	WASHER 8.5X18X1.6	ヒラサカネ 8.5X18X1.6	(1)
19	PA-9000460-00	SENSOR BAND	センサハント	(1)
20	PX-0600100-00	AUTO-SWITCH	オートスイッチ	(1)
21	PA-9000200-00	L-SHAPED BRACKET	アイカタブラケット	(1)
22	SL-4040881-SC	SCREW M4 L=8	サカネツキナハコネジ M4 L=8	(8)
23	SM-6040552-TP	SCREW M4 L=4.5	ロツカクアナネジ M4 L=4.5	(1)
24	G5411-343-000	UPPER THREAD CUTTER, RIGHT	ウエイトキリミキ	(1)
25	G5404-343-000	UPPER CYLINDER FIXING PLATE	ウエシリシタ コテイイタ	(1)
26	G5407-343-000	STOPPER SPRING	ストップハネ	(1)
27	B1531-581-000	SPRING	オサエヒキアケイタハネ	(2)
28	NM-3034000-SF	FLANGE NUT	フランジナツト M3	(1)
29	SM-1031001-SC	SCREW M3X0.5 L=10	サラコネジ M3X0.5 L=10	(1)
30	SD-0550212-TP	HINGE SCREW D=5.5 H=2.1	タネネジ D=5.5 H=2.1	(1)
31	G5410-343-000	UPPER THREAD CUTTER, LEFT	ウエイトキリヒタリ	(1)
32	G5413-343-000	HEAT RAYS FITTING BASE B	ネツセントリツケイタ IB	(1)
33	G5414-343-000	HEAT RAYS FITTING BASE C	ネツセントリツケイタ IC	(1)
34	G5415-343-000	HEAT RAYS FITTING BASE D	ネツセントリツケイタ ID	(1)
35	G5412-343-000	HEAT RAYS FITTING BASE	ネツセントリツケイタ I	(1)
36	G5418-343-00A	UPPER HEAT RAYS	シヨウネツセン	(1)
37	G5406-343-000	THREAD CUTTING BASE	イトキリタ	(1)
38	WP-0841601-SC	WASHER 8.4X17.4X1.6	ヒラサカネ ミカキマル M8	(1)
39	G5408-343-000	HEAT RAYS COVER	ネツセンカバー	(1)
40	SL-4040691-SC	SCREW M4 L=6	サカネツキナハコネジ M4 L=6	(1)
41	G5405-343-000	CYLINDER STOPPER	シリシタ ストップハネ	(1)
42	NM-6040001-SN	NUT M4X0.7	6カクナツト M4	(1)
43	SM-4043601-SN	SCREW M4X0.7 L=36	ナハコネジ M4X0.7 L=36	(1)
44	G8109-010-000	SPRING	インチングレハモトシハネ	(1)
45	G5401-343-000	STOPPER SETTING PLATE	ストップハネ トメイタ	(1)
46	SL-4040881-SC	SCREW M4 L=8	サカネツキナハコネジ M4 L=8	(2)
47	G5403-343-000	SWITCH-TYPE PLATE	カイハイイタ	(1)
48	RE-0250000-K0	E-RING 2.5	Eカタトメワ 2.5	(2)
49	D2107-555-B00	WIPER LINK SHAFT, A	ワイハ リンクシク A	(1)
50	WP-0450846-SP	WASHER	ヒラサカネ	(3)
51	SM-4040601-SB	SCREW M4 L=6	ナハコネジ M4X0.7 L=6	(1)
52	SM-4041001-SB	SCREW M4 L=10	ナハネジ M4 L=10	(1)
53	G5402-343-000	SWITCH-TYPE PLATE FITTING BASE	カイハイイタトリツケイタ I	(1)
54	163-99800	HIGH TEMPERATURE CAUTION SEAL	コウオンチユウイシール	(1)
55	E1042-524-000	HEAD HIGH TEMPERATURE SEAL	ハツトコウオンチール (D)	(1)
56	EA-9500B02-00	CABLE BAND 150	ケツソクハント 150	(2)
57	* G5419-343-000	THREAD MAINTENANCE SPRING	イトネジハネ	(1)

# 10. THREAD FEEDER COMPONENTS

糸繰り関係

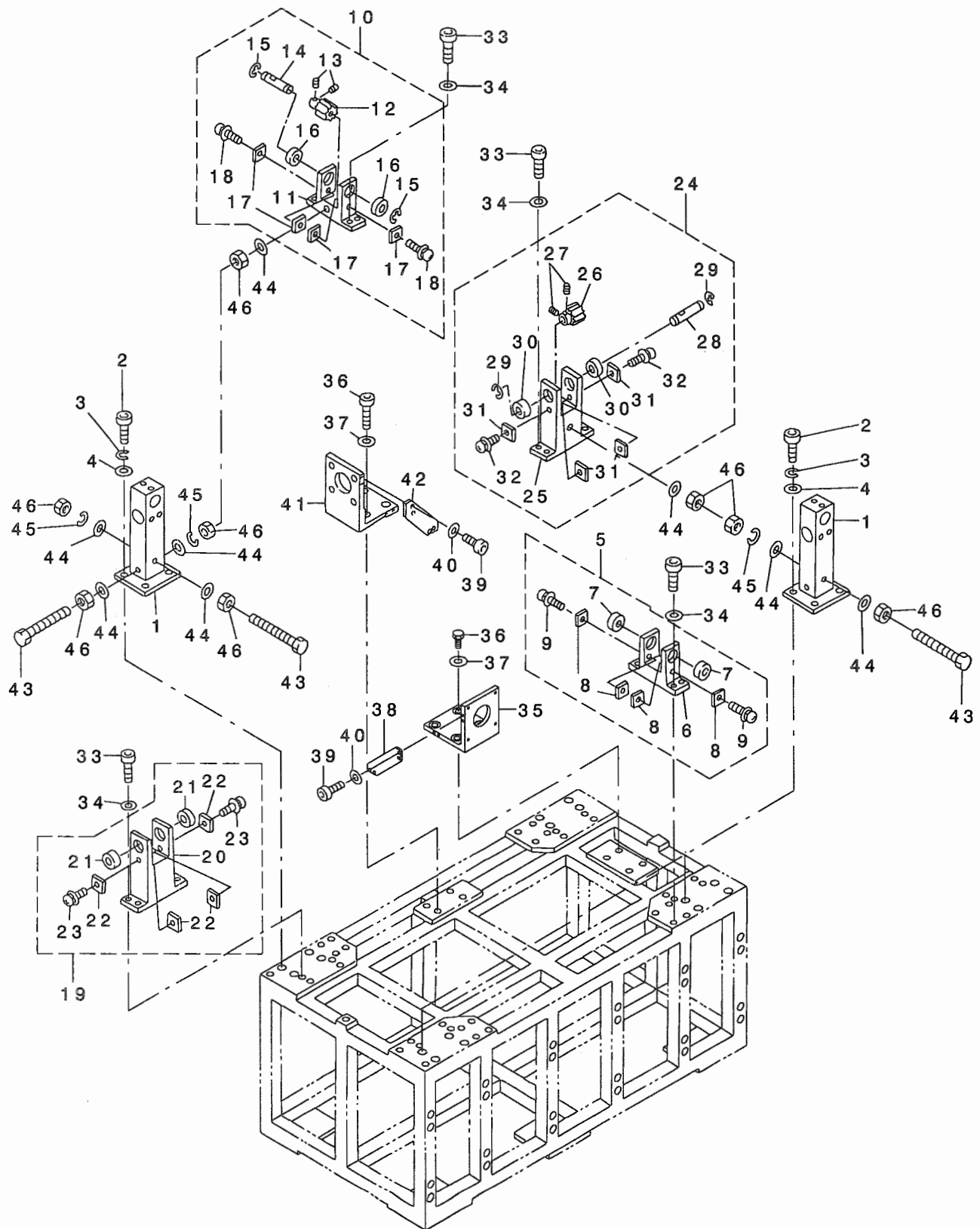




1	G5436-343-OA0	EYE COVER ASM.	アイカハ - クミ	1
2	G5437-343-000	EYE GUARD FITTING PLATE	アイカ - ト トリツケイタ	(1)
3	SL-4040881-SC	SCREW M4 L=8	サ カ ネツキ ナハ コネシ M4 L=8	(2)
4	NM-6050003-SC	NUT M5X0.8	ロツカクナツト M5X0.8 3ツユ	(1)
5	WS-0521010-KN	SPRING WASHER 5.2X8.2X1	ハ ネサ カ ネ 5.2X8.2X1	(1)
6	B3101-280-000	SAFETY PLATE MOUNTING BASE	アンセ ン フ レート トリツケタ イ	(1)
7	B3121-980-000	SAFETY PLATE INSTALLING PLATE	アンセ ン フ レート トリツケイタ	(1)
8	SD-0600401-SD	HINGE SCREW D= 6 H= 4	タ ンネシ D=6 H=4	(1)
9	* WS-0610002-KP	SPRING WASHER	ハ ネサ カ ネ	(1)
10	WP-0650876-SD	WASHER 6.5X13X0.8	ヒラサ カ ネ 6.5X13X0.8	(1)
11	NS-6620310-SP	NUT 3/16-32	ロツカクナツト 3/16-32	(1)
12	PS-0200062-KH	SPRING PIN 2X6	ス プ リンク ピ ン 2X6	(1)
13	G5438-343-000	EYE COVER	アイカハ -	(1)
14	SS-7110710-SP	SCREW 11/64-40 L=7	マルヒラネシ 11/64-40 L=7	(2)
15	WP-0450801-SD	WASHER 4.5X10X0.8	ヒラサ カ ネ 4.5X10X0.8	(2)
16	G5435-343-OA0	UPPER PIPE ASM.	ウエハ イ フ クミ	1
17	SL-4040881-SC	SCREW M4 L=8	サ カ ネツキ ナハ コネシ M4 L=8	1
18	G5431-343-000	THREAD PAYER FITTING PLATE	イトクリトリツケイタ	1
19	SS-6151412-TP	SCREW 15/64-28 L=14	ロツカクアナホ ルト 15/64-28	2
20	G5434-343-000	SPRING FITTING BASE	ハ ネトリツケタ イ	1
21	B2036-372-000	NIPPER BAR BLOCK SPRING SCREW	ニツハ - ヒツハ リハ ネ シ ク	1
22	NM-6040001-SN	NUT M4X0.7	6カクナツト M4	1
23	SM-8041012-TP	SCREW M4 L=10	トメネシ M4X0.7 L=10	1
24	SM-6053002-TP	SCREW M5X0.8 L=30	ロツカクアナホ ルト	1
25	PA-2007506-A0	DIRECT MOUNT CYLINDER	タ イレクトマウント シリンダ -	1
26	PJ-3040451-02	ELBOW UNION, C	エルホ ユニオン C	1
27	SM-6053502-TP	BOLT	ロツカクアナホ ルト	1
28	PA-9000460-00	SENSOR BAND	センサ - ハ ント	1
29	PX-0600100-00	AUTO-SWITCH	オ ト ス イ ツ チ	1
30	G5432-343-000	THREAD PAYER FITTING BASE	イトクリトリツケタ イ	1
31	WP-0841601-SC	WASHER 8.4X17.4X1.6	ヒラサ カ ネ ミカ キマル M8	1
32	WS-0820002-KN	SPRING WASHER M8	ハ ネサ カ ネ M8	1
33	G5433-343-000	THREAD PAYER	イトクリタ シ	1
34	SS-4110910-TP	SCREW 11/64-40 L=9	ナハ ネシ 11/64-40 L=9	2
35	WP-0450846-SP	WASHER	ヒラサ カ ネ	2
36	B2510-158-000	THREAD WINDER THREAD GUIDE	イトマキイトアンナイ	1
37	210-61908	GUIDE BRACKET	イトマキ イトアンナイ トリツケタ イ	1
38	SS-7090710-SP	SCREW 9/64-40 L= 6.8	マルヒラネシ 9/64-40 L=6.8	1
39	PC-0151070-00	SPEED CONTROLLER	スビ コ ン	1

# 12. X-Y FRAME COMPONENTS (1)

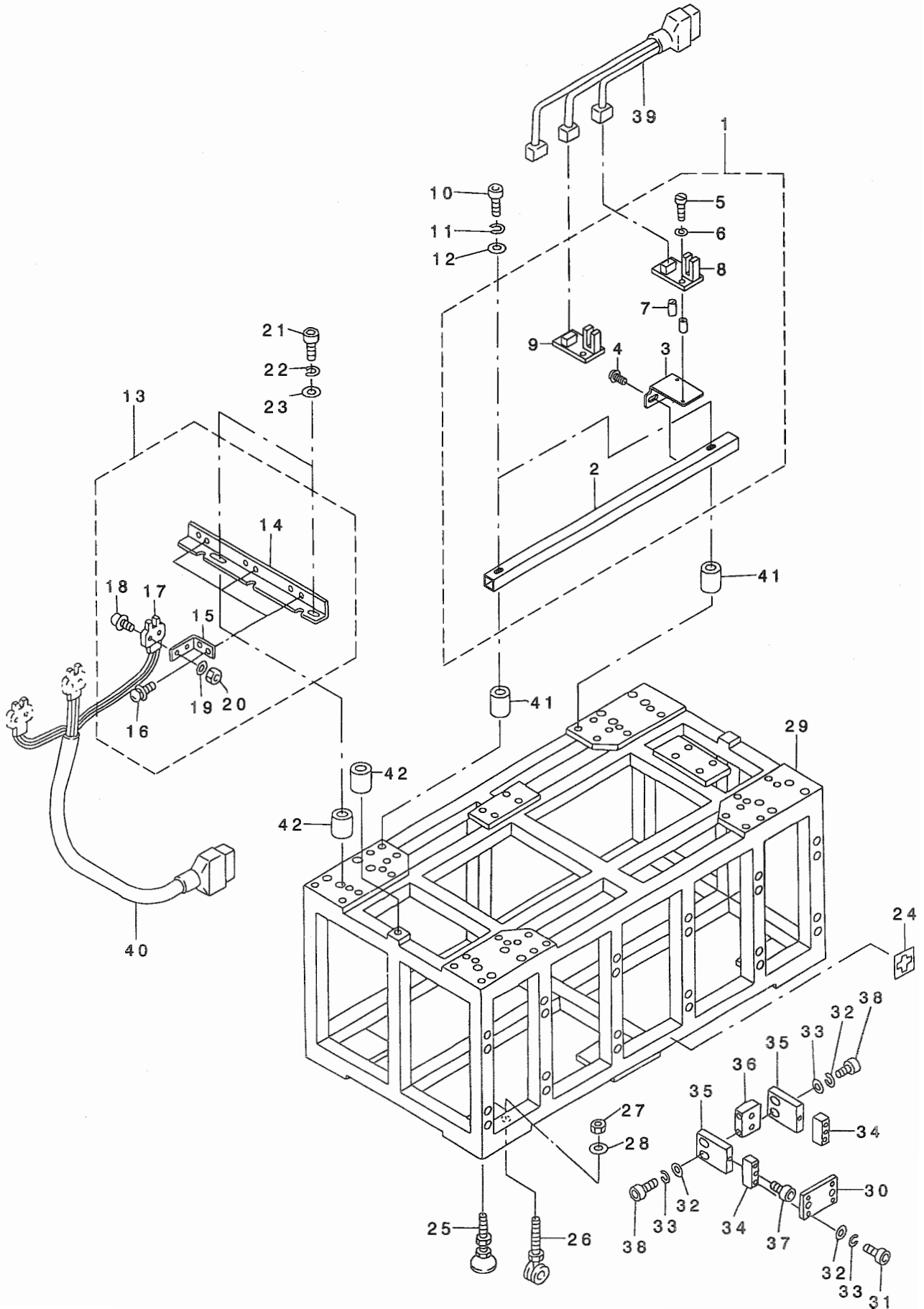
## X-Y架台關係 (1)



1	G5205-341-000	X-Y FIX BASE	XYコティタ イ	4
2	SM-9102513-SC	SCREW M10 L=25	ロツカクホ ルト M10 L=25	16
3	WS-1020002-KP	SPRING WASHER	ハネサカネ M10	16
4	WP-1102016-SC	WASHER 11X21X2	ヒラサカネ 11X21X2	16
5	G5216-341-0A0	X AXIS BRACKET A ASM.	Xジク アラケツト A クミ	2
6	G5216-341-000	X AXIS BRACKET A	Xジク アラケツト(A)	(2)
7	SB-1100007-00	BALL BEARING	コロカリ ジクウケ	(4)
8	B2532-280-000	STOPPER	ウデ ジク トメイタ	(8)
9	SL-4040891-SC	SCREW M4 L=8	サカネツキ ナハ コネジ M4 L=8	(8)
10	G5217-341-0A0	X AXIS BRACKET B ASM.	Xジク アラケツト B クミ	2
11	G5217-341-000	X AXIS BRACKET B	Xジク アラケツト(B)	(2)
12	G5220-341-000	X-Y PULLEY	XYア リ	(2)
13	SS-9111020-TP	SCREW 11/64-40 L=10	ロツカクホ ルト 11/64-40 L=10	(4)
14	G5221-341-000	PULLEY SHAFT	ア リジク	(2)
15	RE-0900000-K0	E-RING 9	Eカ タトメア 9	(4)
16	SB-1100007-00	BALL BEARING	コロカリ ジクウケ	(4)
17	B2532-280-000	STOPPER	ウデ ジク トメイタ	(8)
18	SL-4040891-SC	SCREW M4 L=8	サカネツキ ナハ コネジ M4 L=8	(8)
19	G5218-341-0A0	Y AXIS BRACKET A ASM.	Yジク アラケツト A クミ	2
20	G5218-341-000	Y AXIS BRACKET A	Yジク アラケツト(A)	(2)
21	SB-1100007-00	BALL BEARING	コロカリ ジクウケ	(4)
22	B2532-280-000	STOPPER	ウデ ジク トメイタ	(8)
23	SL-4040891-SC	SCREW M4 L=8	サカネツキ ナハ コネジ M4 L=8	(8)
24	G5219-341-0A0	Y AXIS BRACKET B ASM.	Yジク アラケツト B クミ	2
25	G5219-341-000	Y AXIS BRACKET B	Yジク アラケツト(B)	(2)
26	G5220-341-000	X-Y PULLEY	XYア リ	(2)
27	SS-9111020-TP	SCREW 11/64-40 L=10	ロツカクホ ルト 11/64-40 L=10	(4)
28	G5221-341-000	PULLEY SHAFT	ア リジク	(2)
29	RE-0900000-K0	E-RING 9	Eカ タトメア 9	(4)
30	SB-1100007-00	BALL BEARING	コロカリ ジクウケ	(4)
31	B2532-280-000	STOPPER	ウデ ジク トメイタ	(8)
32	SL-4040891-SC	SCREW M4 L=8	サカネツキ ナハ コネジ M4 L=8	(8)
33	SM-6062002-TP	SCREW M6 L=20	ロツカクアホ ルト M6 L=20	32
34	WP-0531000-SC	WASHER 5.3X10X1	ヒラサカネ 5.3X10X1	32
35	* G5230-341-000-A	X MOTOR BASE	Xモータ イ	1
36	SM-9102513-SC	SCREW M10 L=25	ロツカクホ ルト M10 L=25	8
37	WP-1102016-SC	WASHER 11X21X2	ヒラサカネ 11X21X2	8
38	G5231-341-000	X MOTOR SUPPORT PLATE	Xモータホ ヨイタ	1
39	SM-6051602-TP	SCREW M5X0.8 L=16	ロツカクアホ ルト M5X0.8 L=16	8
40	WP-0531000-SC	WASHER 5.3X10X1	ヒラサカネ 5.3X10X1	8
41	* G5232-341-000-A	Y MOTOR BASE	Yモータ イ	1
42	G5233-341-000	Y MOTOR SUPPORT PLATE	Yモータホ ヨイタ	1
43	SM-90820D3-SE	HEXAGON BOLT	ロツカクホ ルト	4
44	WP-0841601-SC	WASHER 8.4X17.4X1.6	ヒラサカネ ミカキマル M8	12
45	WS-0820002-KR	SPRING WASHER, M8	ハネサカネ 8.2X15.4X2	4
46	NM-6080001-SC	NUT M8X1.25	ロツカクナツト M8 1.25	12

13. X-Y FRAME COMPONENTS (2)

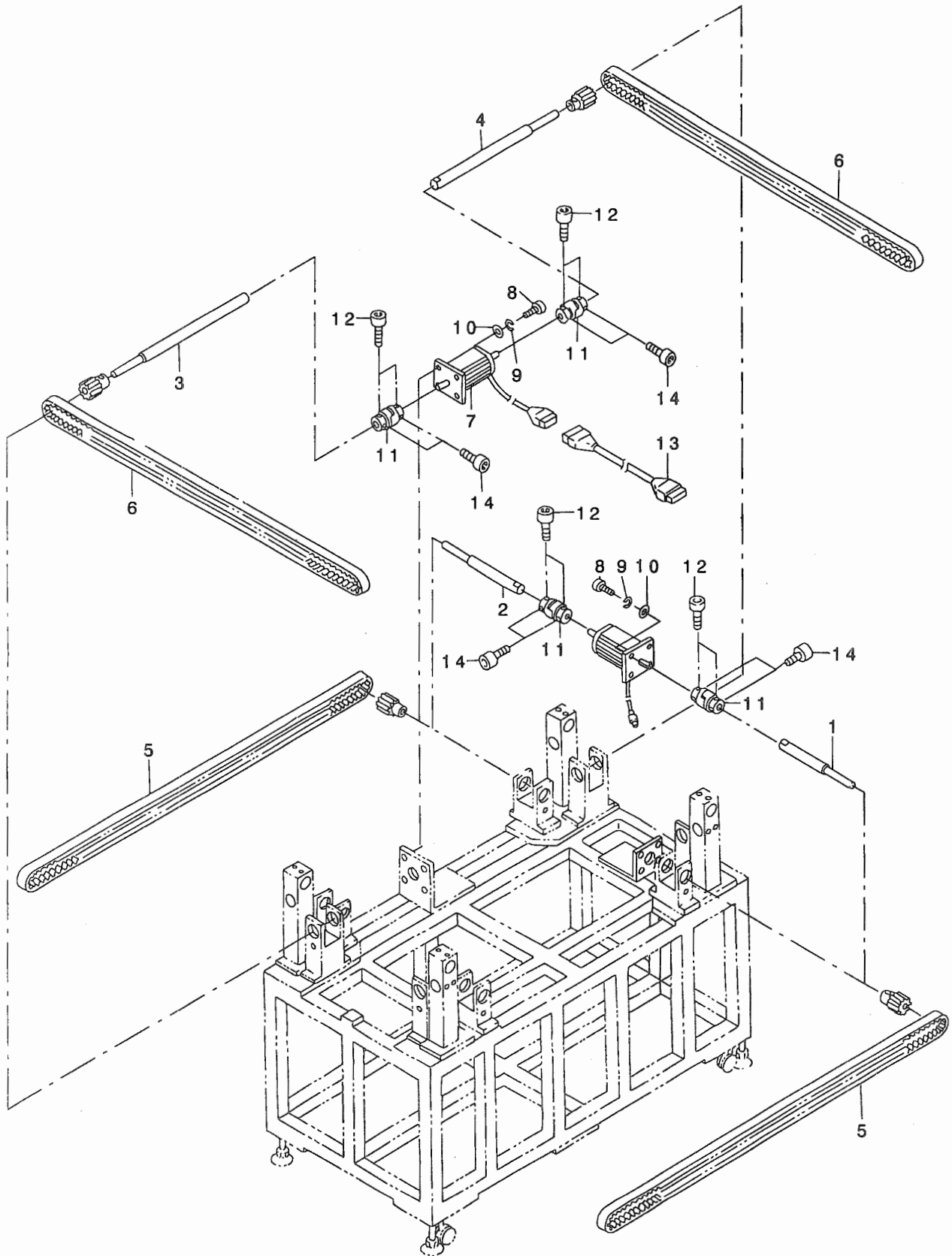
X-Y 架台關係 (2)



1	G5242-341-0A0	X SENSOR GUIDE ASM.	Xセンサー-アンナイ クミ	1
2	G5242-341-000	X SENSOR GUIDE	Xセンサー-アンナイ	(1)
3	G5244-341-000	Y SENSOR BRACKET	Yセンサー-トリツケイタ	(3)
4	SL-4040891-SC	SCREW M4 L=8	サ*カ*ネツキ ナ*コネジ* M4 L=8	(6)
5	SM-6031010-SC	SCREW M3X0.5 L=10	ヒラコネジ* M3X0.5 L=10	(6)
6	WP-0320501-SC	WASHER M3	ヒラサ*カ*ネ 3.2X7X0.5	(6)
7	B4011-210-000	SPACER	キ*ハ*ンス*ハ* -サ	(6)
8	M8606-510-0A0	SENSOR CIRCUIT BOARD ASM. 2	センサ-キ*ハ*ン(2)クミ	(2)
9	M8606-512-0A0	SENSOR CIRCUIT BOARD 4 ASM.	センサ-キ*ハ*ン(4)クミ	(1)
10	SM-6063502-TP	SCREW M6 L=35	ロツカクアナホ* ルト	2
11	WS-0610002-KN	SPRING WASHER 6.1X12.2X1.5	ハ*ネサ*カ*ネ M6	2
12	WP-0621016-SD	WASHER 6.2X13X1	ヒラサ*カ*ネ 6.2X13X1	2
13	G5243-341-0A0	Y SENSOR GUIDE ASM.	Yセンサー-アンナイ クミ	1
14	G5243-341-000	Y SENSOR GUIDE	Yセンサー-アンナイ	(1)
15	B4006-220-000	Y SENSOR FIXED PLATE	Yセンサー- コテイイタ	(3)
16	SL-4040891-SC	SCREW M4 L=8	サ*カ*ネツキ ナ*コネジ* M4 L=8	(6)
17	HD-0001200-00	PHOTO-MICROSENSOR	フ*オ*ト*マ*イ*ク*ロ*セ*ン*サ	(3)
18	SL-4031481-SF	SCREW M3 L=14	ナ*ハ*コネジ* セ*ム*ズ M3 L=14	(6)
19	WP-0330501-SB	WASHER M3	ヒラサ*カ*ネ ミ*カ*キ*マ*ル M3	(6)
20	NM-6030001-SC	NUT M3	ロツカクナツト M3X0.5 1シユ	(6)
21	SM-6067052-TP	HEXAGON BOLT	ロツカクアナホ* ルト	2
22	WS-0610002-KN	SPRING WASHER 6.1X12.2X1.5	ハ*ネサ*カ*ネ M6	2
23	WP-0621016-SD	WASHER 6.2X13X1	ヒラサ*カ*ネ 6.2X13X1	2
24	168-70206	GRAVITY SEAL	カ*ゾ* ユウチュウソウソ*ル	2
25	G5030-171-000	ADJUSTING BOLT	ア*ジ*キ*スタ	6
26	G5029-171-000	CASTER	キ*ヤ*スタ	6
27	NM-6160001-SC	NUT	フ*レ*ム*チ*ヨ*セ*イ*ホ* ルト ナツト	6
28	WP-1702616-SE	WASHER	ヒラサ*カ*ネ	6
29	G5200-341-0A0	X-Y STAND ASM.	XYキヤク クミ	1
30	G5285-341-000	SPHERE CONNECTING A	キョウタイレンケツハ*ンA	4
31	SM-6082002-TN	SCREW M8 L=20	ロツカクアナホ* ルト M8 L=20	16
32	WP-0850002-SC	WASHER 8.5X18X1.6	ヒラサ*カ*ネ 8.5X18X1.6	32
33	WS-0902010-KN	SPRING WASHER 9.0X15.0X2.0	ハ*ネサ*カ*ネ 9X15X2	32
34	G5288-341-000	SPHERE CONNECTING D	キョウタイレンケツハ*ンD	8
35	G5287-341-000	SPHERE CONNECTING C	キョウタイレンケツハ*ンC	8
36	G5286-341-000	SPHERE CONNECTING B	キョウタイレンケツハ*ンB	4
37	SM-6084002-TN	SCREW M8 L=40	ロツカクアナホ* ルト M8 L=40	24
38	SM-6083002-TN	SCREW M8 L=30	ロツカクアナホ* ルト M8 L=30	16
39	G8526-341-0A0	X AXIS SENSOR TRUNK CORD ASM.	Xシ*クセンサチユウケイコ*ト*クミ	1
40	G8525-341-0A0	Y AXIS SENSOR TRUNK CORD ASM.	Yシ*クセンサチユウケイコ*ト*クミ	1
41	G5240-341-000	X SENSOR COLLAR	Xセンサー-カラ-	2
42	G5241-341-000	Y SENSOR COLLAR	Yセンサー-カラ-	2

# 14. X-Y DRIVE COMPONENTS

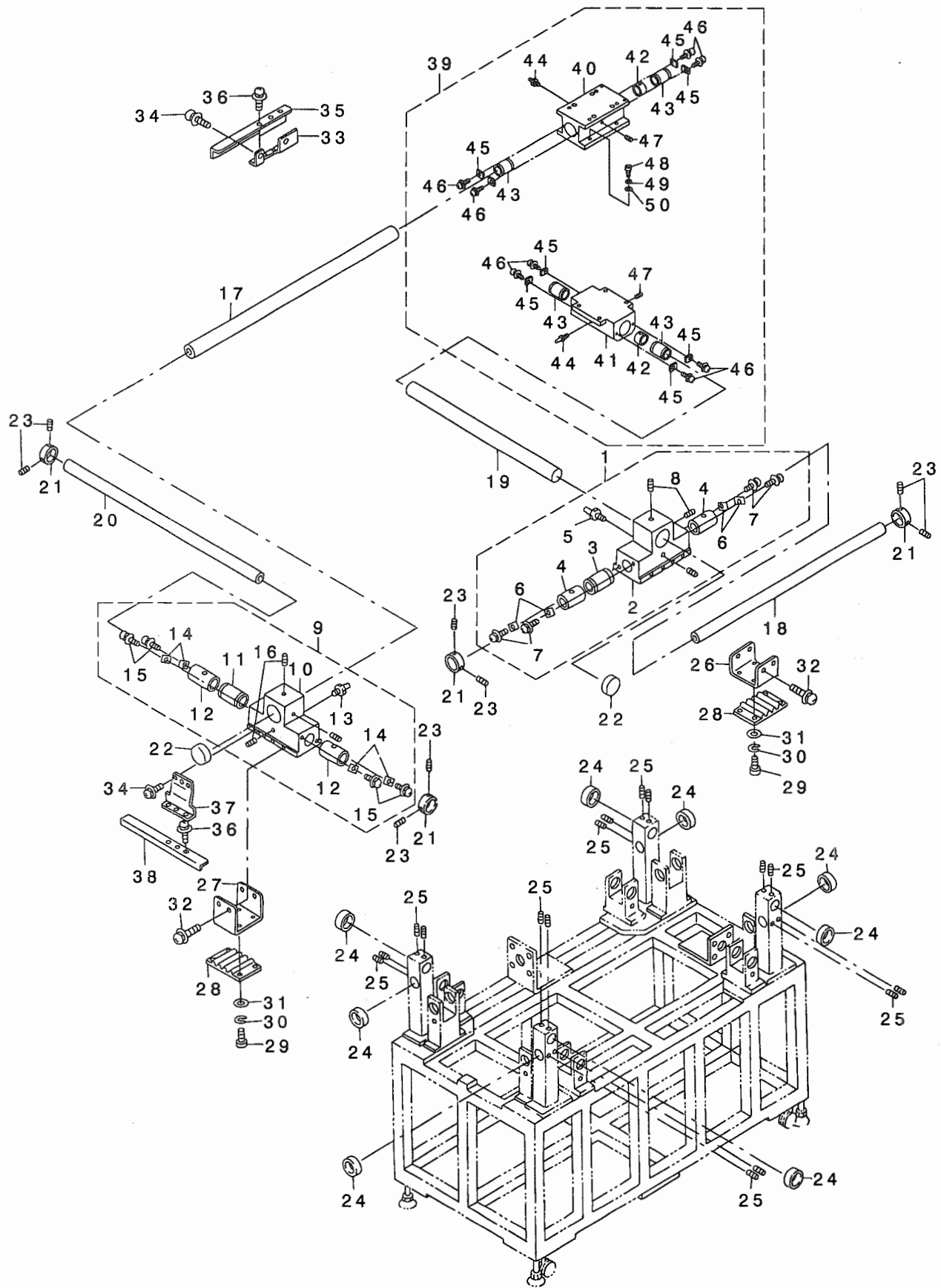
X-Y 駆動関係



1		G5222-341-000-A	X MOTOR SHAFT A	Xモ-タジク(A)	1
2		G5223-341-000-A	X MOTOR SHAFT B	Xモ-タジク(B)	1
3		G5224-341-000-A	Y MOTOR SHAFT A	Yモ-タジク(A)	1
4		G5225-341-000-A	Y MOTOR SHAFT B	Yモ-タジク(B)	1
5		G5228-341-000	X AXIS FEED BELT	Xジクオクリハルト	2
6		G5229-341-000	Y AXIS FEED BELT	Yジクオクリハルト	2
7	*	G5250-341-0A0-A	XY FEED MOTOR ASM.	XYオクリモ-タクミ	2
8		SM-6052002-TP	SCREW M5 L=20	ロツカクアナホルト M5X0.8 L=20	8
9		WS-0510002-KN	SPRING WASHER	ハネサカネ 5.1X9.2X1.3	8
10		WP-0531000-SC	WASHER 5.3X10X1	ヒラサカネ 5.3X10X1	8
11		G5226-341-000	COUPLING	カップリンク	4
12		SM-6051202-TP	SCREW M5X0.8 L=12	ロツカクアナホルト M5X0.8 L=12	8
13		G8523-341-0AC	Y MOTOR TRUNK CORD B ASM.	Yモ-タチユウケイコ-ト BクミC	1
14		SM-6051002-TP	SCREW M5X0.8 L=10	ロツカクアナホルト M5X0.8 L=10	8

# 15. X-Y SLIDE BASE COMPONENTS

X-Yスライドベース関係

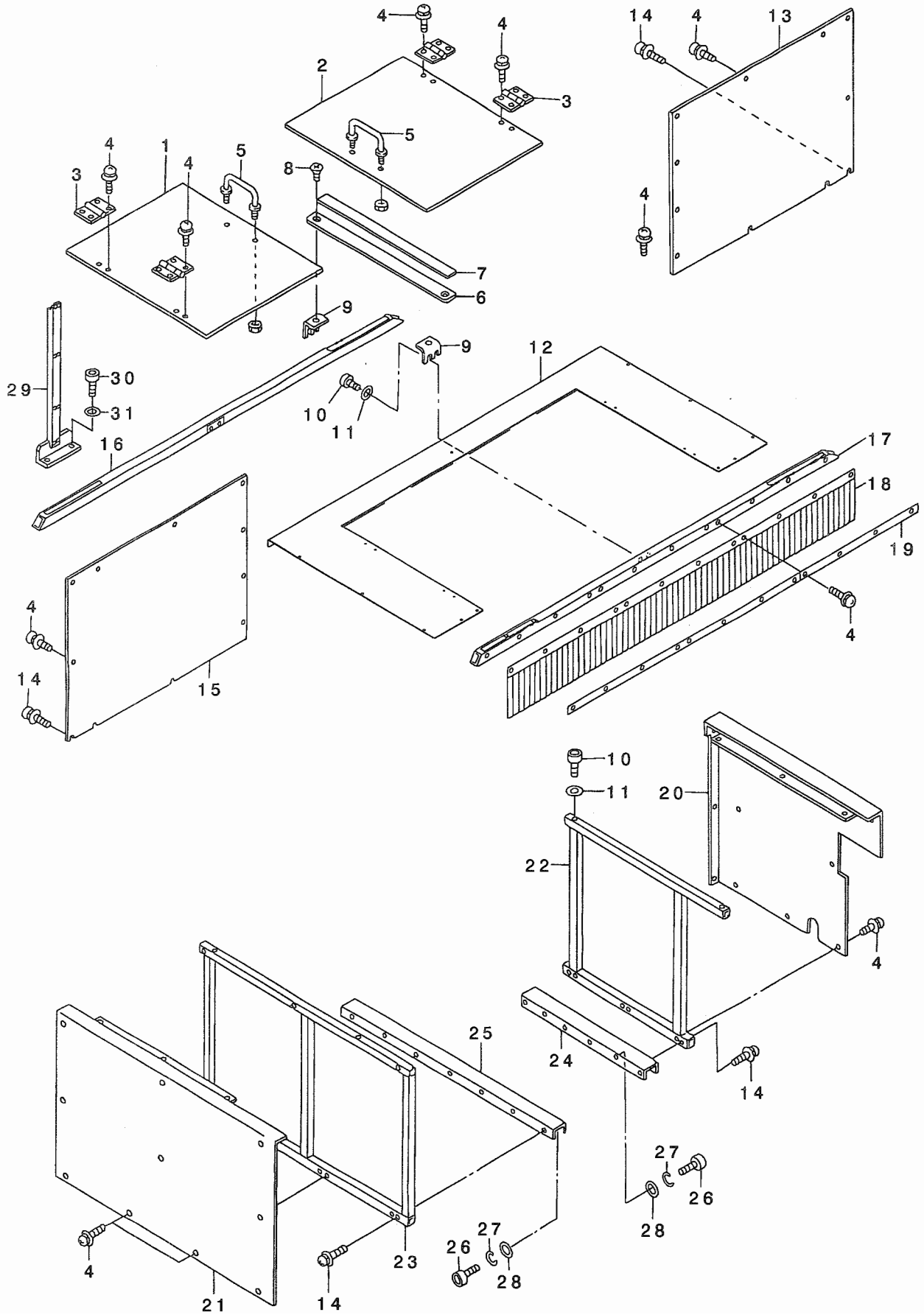




1	G5203-341-0A0	X AXIS GUIDE ASM.	Xジ*クカ*イト*クミ	2
2	G5203-341-000	X AXIS GUIDE	Xジ*クカ*イト*	(2)
3	G5211-341-000	BUSH COLLAR (SMALL)	フ*ツシユカラ- (シヨウ)	(2)
4	G5213-341-000	BUSH (SMALL)	フ*ツシユ (シヨウ)	(4)
5	G5214-341-000	GREASE NIPPLE	グ*リースニツプ*ル	(2)
6	B2532-280-000	STOPPER	ウデ*シ*ク トメイタ	(8)
7	SL-4040891-SC	SCREW M4 L=8	サ*カ*ネツキ ナ*コネジ* M4 L=8	(8)
8	SM-8061002-TP	SCREW M6 L=10	トメネジ* M6 L=10	(6)
9	G5204-341-0A0	Y AXIS GUIDE ASM.	Yジ*クカ*イト*クミ	2
10	G5204-341-000	Y AXIS GUIDE	Yジ*クカ*イト*	(2)
11	G5211-341-000	BUSH COLLAR (SMALL)	フ*ツシユカラ- (シヨウ)	(2)
12	G5213-341-000	BUSH (SMALL)	フ*ツシユ (シヨウ)	(4)
13	G5214-341-000	GREASE NIPPLE	グ*リースニツプ*ル	(2)
14	B2532-280-000	STOPPER	ウデ*シ*ク トメイタ	(8)
15	SL-4040891-SC	SCREW M4 L=8	サ*カ*ネツキ ナ*コネジ* M4 L=8	(8)
16	SM-8061002-TP	SCREW M6 L=10	トメネジ* M6 L=10	(6)
17	G5206-341-000	X AXIS SHAFT	Xジ*クシャフト	1
18	G5208-341-000	X AXIS SHAFT B	Xジ*クシャフトB	2
19	G5207-341-000	Y AXIS SHAFT	Yジ*クシャフト	1
20	G5209-341-000	Y AXIS SHAFT	Yジ*クシャフト	2
21	G5215-341-000	COLLAR	カラ-	8
22	100-32001	NYLON CAP	カサハク*ルマ ハコフ*キヤツブ*	4
23	SM-8050812-TP	SCREW M5X8	トメネジ* M5X0.8 L=8	16
24	B1150-490-000	RUBBER PLUG	ウワオクリレンケツウデ*キヤツブ*	8
25	SM-8050812-TP	SCREW M5X8	トメネジ* M5X0.8 L=8	16
26	G5234-341-000	X AXIS FEED BELT GUIDE	Xジ*クオクリハ*ルトアンナイ	2
27	G5235-341-000	Y AXIS FEED BELT GUIDE	Yジ*クオクリハ*ルトアンナイ	2
28	G5227-341-000	FEED BELT FIX PLATE	オクリハ*ルトコテイイタ	4
29	SM-6041602-TN	SCREW M4 X 16	ロツカクアナホ*ルト M4X0.7 L=16	16
30	WS-0410002-KN	SPRING WASHER	ハ*ネサ*カ*ネ M4	16
31	WP-0430800-SC	WASHER M4	ヒラサ*カ*ネ コガ*タマル M4	16
32	SL-4051691-SC	SCREW M5X0.8 L=16	ナ*コネジ* セムス M5X0.8 L=16	16
33	G5236-341-000	X SENSOR PLATE BRACKET	Xセンサ-イタトリツケイタ	1
34	SL-4041491-SC	SCREW 4 X 14	ナ*コネジ* セムス M4X0.7 L=14	5
35	G5238-341-000	X SENSOR PLATE (300X400)	Xセンサ-イタ(300X400)	1
36	SL-4040891-SC	SCREW M4 L=8	サ*カ*ネツキ ナ*コネジ* M4 L=8	6
37	G5237-341-000	Y SENSOR PLATE BRACKET	Yセンサ-イタトリツケイタ	1
38	G5239-341-000	Y SENSOR PLATE (300X400)	Yセンサ-イタ(300X400)	1
39	G5201-341-0A0	X AXIS BASE ASM.	Xジ*クダ*イクミ	1
40	G5202-341-000	Y AXIS BASE	Yジ*クダ*イ	(1)
41	G5202-341-000	Y AXIS BASE	Yジ*クダ*イ	(1)
42	G5210-341-000	BUSH COLLAR (LARGE)	フ*ツシユカラ- (タ*イ)	(2)
43	G5212-341-000	BUSH (LARGE)	フ*ツシユ (タ*イ)	(4)
44	G5214-341-000	GREASE NIPPLE	グ*リースニツプ*ル	(2)
45	B2532-280-000	STOPPER	ウデ*シ*ク トメイタ	(8)
46	SL-4040891-SC	SCREW M4 L=8	サ*カ*ネツキ ナ*コネジ* M4 L=8	(8)
47	SM-8061002-TP	SCREW M6 L=10	トメネジ* M6 L=10	(2)
48	SM-6083002-TN	SCREW M8 L=30	ロツカクアナホ*ルト M8 L=30	(4)
49	WS-0820002-KR	SPRING WASHER, M8	ハ*ネサ*カ*ネ 8.2X15.4X2	(4)
50	WP-0841600-SE	WASHER 8,4X15,5X1,6	ヒラサ*カ*ネ コガ*タマル 8.4X15.5	(4)

# 16. X-Y COVER COMPONENTS

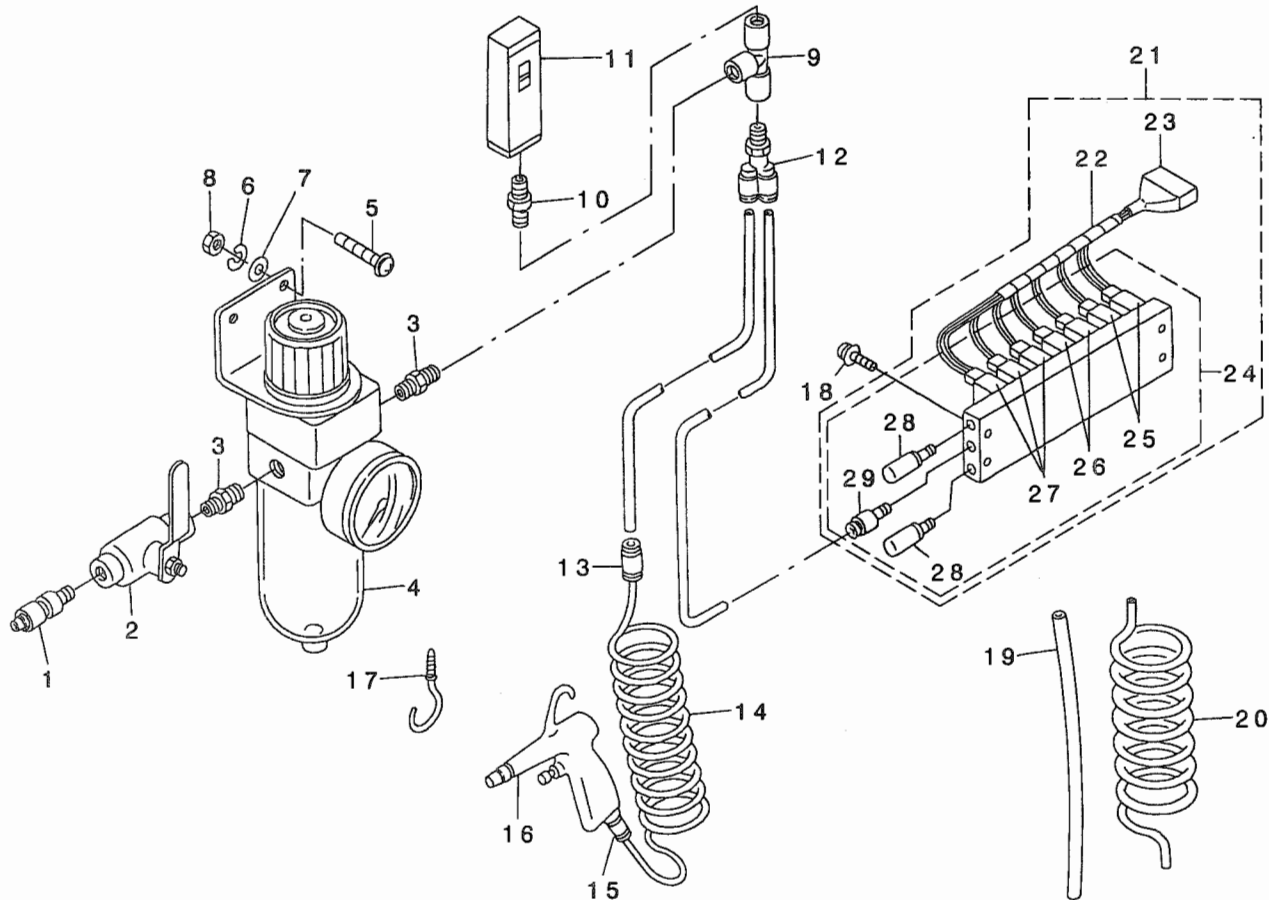
X-Yカバー関係



1	G5277-341-000	LEFT DOOR	ヒタ* リトビ* ラ	1
2	G5276-341-000	RIGHT DOOR	ミキ* トビ* ラ	1
3	G5282-341-000	COVER HINGE	カハ* -チヨウハ* ソ	4
4	SL-4040891-SC	SCREW M4 L=8	サ* ガ* ネツキ ナハ* コネジ* M4 L=8	75
5	G5281-341-000	X-Y COVER HANDLE	XYカハ* -トツテ	2
6	G5269-341-000	COVER CENTER PLATE	カハ* -チュウオウイタ	1
7	G5258-341-000	X-Y COVER MAGNET	XYカハ* -マグ* ネット	1
8	SM-1040801-SC	SCREW M4X0.7 L=8	サラコネジ* M4X0.7 L=8	2
9	G5283-341-000	PRESSER CENTER PLATE	チュウオウイタササエ	2
10	SM-6040802-TP	SCREW M4X0.7 L=8	ロツカクアナホ* ルト	8
11	WP-0450801-SD	WASHER 4.5X10X0.8	ヒラサ* ガ* ネ 4.5X10X0.8	8
12	G5278-341-000	UPPER COVER	シ* ヨウブ* カハ* -	1
13	G5257-341-000	REAR COVER, RIGHT	ウシロカハ* -ミキ*	1
14	SL-4041091-SC	SCREW M4 L=10	ナハ* コネジ* セムス M4X0.7 L=10	14
15	G5256-341-000	REAR COVER, LEFT	ウシロカハ* -ヒタ* リ	1
16	G5272-341-000	REAR GUARD	ウシロササエ	1
17	G5271-341-000	FRONT GUARD	マエササエ	1
18	G5280-341-000	FRONT COVER	マエカハ* -	1
19	G5279-341-000	PRESSER FRONT COVER	マエカハ* -オサエ	3
20	G5275-341-000	LEFT COVER	ヒタ* リカハ* -	1
21	G5274-341-000	RIGHT COVER	ミキ* カハ* -	1
22	G5263-341-000	LEFT COVER ANGLE	ヒタ* リカハ* -アング* ル	1
23	G5264-341-000	RIGHT COVER ANGLE	ミキ* カハ* -アング* ル	1
24	G5261-341-000	FIX CHANEL, LEFT	コテイチヤンネル ヒタ* リ	1
25	G5262-341-000	FIX CHANEL, RIGHT	コテイチヤンネル ミキ*	1
26	SM-6041002-TP	SCREW M4 L=10	ロツカクアナホ* ルト M4X0.7 L=10	14
27	WS-0451040-KP	SPRING WASHER 4.5X8.5X1	ハ* ネサ* ガ* ネ 4.5X8.5X1	14
28	WP-0450801-SD	WASHER 4.5X10X0.8	ヒラサ* ガ* ネ 4.5X10X0.8	14
29	G5270-341-000	COVER SUPPORT	カハ* -ツツ*	1
30	SM-6051202-TP	SCREW M5X0.8 L=12	ロツカクアナホ* ルト M5X0.8 L=12	2
31	WP-0501016-SD	WASHER 5X10.5X1	ヒラサ* ガ* ネ 5X10.5X1	2

# 17. PNEUMATIC COMPONENTS

エア関係

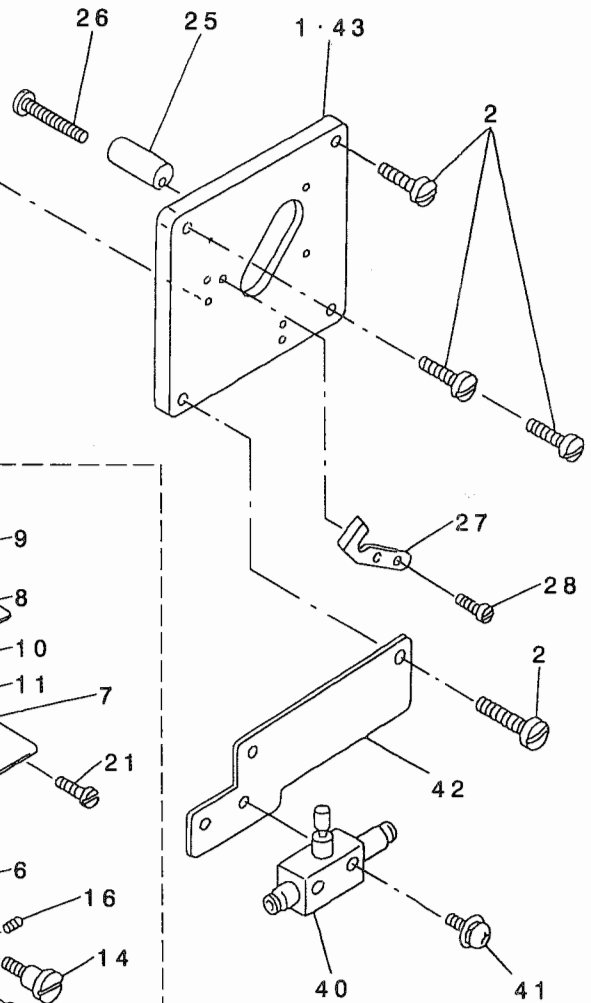
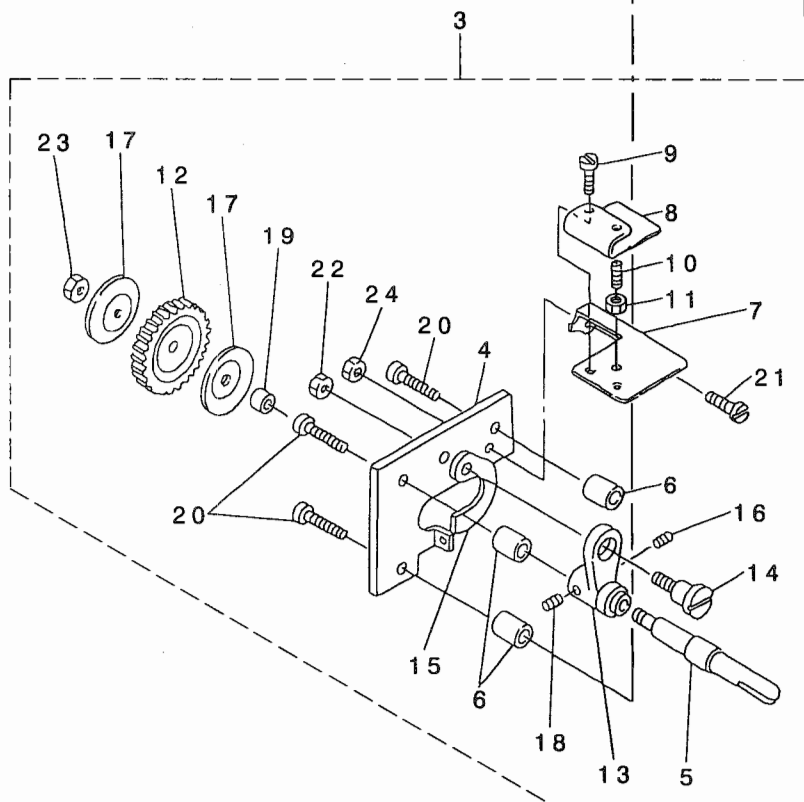
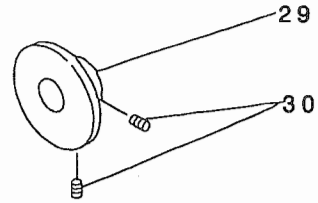
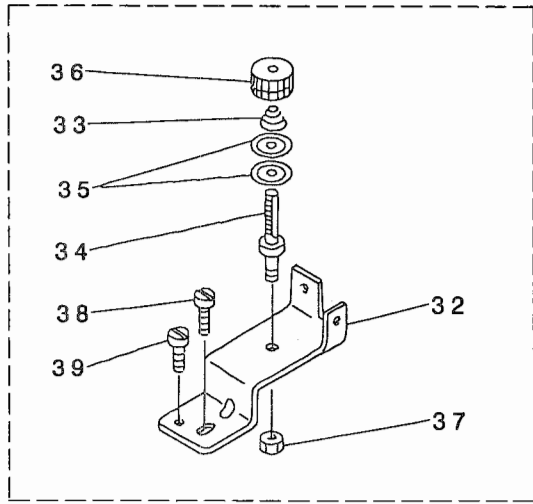


REF. NO	NOTE	PART NO.	DESCRIPTION	ヒョウメイ	Qty
1		PJ-3090052-03	QUICK JOINT PLUG	ワンタッチヨイントプラグ	1
2		G5430-116-000	AIR COCK	エアコック	1
3		PJ-0305200-01	RING JOINT (NIPPLE)	カンヅキテ (ニツパル)	2
4		PF-0552070-A0	FILTER REGULATOR ASM.	フィルターレギュレター	1
5		SL-4051491-SC	WASHER SCREW	サカネツキネジ	2
6		WS-0510002-KN	SPRING WASHER	ハネサカネ 5.1X9.2X1.3	2
7		WP-0550800-SE	WASHER	ヒラサカネ コカ タマル M5	2
8		NM-6050001-SE	NUT M5	ロツカクナツト M5	2
9		PJ-0505252-01	TEE	カンヅキテ T	1
10		PJ-0152510-01	BUSHING	1/4X1/8フツツシク	1
11		B4702-220-0A0	AIR PRESSURE SWITCH ASM.	アツリヨクスイツチクミ	1
12		PJ-3080652-02	Y-UNION	ツキテ	1
13		PJ-3030600-01	STRAIGHT UNION	ストレートユニオン	1
14		G5458-116-000	CURLED TUBE	カールチューブ	1
15		PJ-3010651-03	HALF UNION 6XPT1/8	ハーフユニオン	1
16		161-11403	AIR GUN	エアガン	1
17		MAT-81163T00	CORD HOLDER	コードカケ	1
18		SL-4042591-SC	SCREW M4 L=25	サカネツキナハコネジ M4 L=25	4
19		BT-0600401-EB	TUBE	チューブ	10
20		BT-0400251-EB	URETHANE HOSE, BLACK	ウレタンホースクロ	14
21		G5611-343-0B0	MANIFOLD ASM.	マニホールドソウクミ	1
22		G5454-161-000	SPIRAL TUBE	スパイラルチューブ	(0.6)
23		G5612-343-0A0	VALVE CORD ASM.	デソソアソコトクミ	(1)
24		G5611-343-0A0	MANIFOLD ASM.	マニホールドクミ	(1)
25		PV-1208010-00	SOLENOID VALVE, 2 PORT	2ホートデソソアソ	(2)
26		PV-1508020-00	SOLENOID VALVE, 5 PORT	5ホートデソソアソ	(2)
27		PV-1508010-00	SOLENOID VALVE, 5 PORT	5ホートデソソアソ	(3)
28		PX-0151020-00	SILENCER	マフラー	(2)
29		PJ-3010651-04	HALF UNION	ストレート	(1)



# 19. BOBBIN WINDER & BOBBIN WINDER TENSION THREAD GUARD COMPONENTS

糸巻装置・糸巻糸案内関係



1	210-42908	THREAD WINDER PLATE	イトマキ マト イタ	1
2	SS-7111120-SP	SCREW 11/64-40 L=10.5	マルヒラネジ 11/64-40 L=10.5	4
3	210-61056	THREAD WINDER ASM.	イトマキダ イ ケツコ ウ	1
4	B3201-158-000	THREAD WINDER BASE	イトマキダ イ	(1)
5	210-61007	THREAD WINDER SHAFT	イトマキジ ク	(1)
6	B3203-158-000	WASHER	イトマキダ イ トリツケサ カ ネ	(3)
7	210-61106	BOBBIN PRESSER	ホ ビ ソオサエ	(1)
8	210-61205	BOBBIN PRESSURE SPRING	ホ ビ ソオサエ ハ ネ	(1)
9	SS-5060410-SP	SCREW 3/32-56 L=3.5	トラスネジ 3/32-56 L=3.5	(2)
10	D2443-141-E00	ADJUSTING SCREW	コテイ メスアツ チヨウセツネジ	(1)
11	NS-6080210-SP	NUT 1/8-44	ロツカクナツ 1/8-44	(1)
12	B3203-232-000	BOBBIN WINDER WORM WHEEL	イトマキク ルマ	(1)
13	B3204-232-000	BOBBIN WINDER FRAME	イトマキウテ	(1)
14	B3205-232-000	HINGE SCREW,	イトマキウテ ダ ソネジ	(1)
15	B3206-232-000	BOBBIN WINDER TENSION BRACKET	イトマキジ クダ イ チヨ-セツイタ	(1)
16	210-61304	SPRING	イトマキ ジ クダ イハ ネ	(1)
17	B3209-232-000	WASHER	イトマキク ルマ サ カ ネ	(2)
18	A3222-958-000	BOBBIN WINDER SPRING, LONG	イトマキ ジ クダ イ チヨ-セツイタ ハ ネ	(1)
19	B3207-158-000	THREAD WINDING SHAFT COLLAR	イトマキク ルマ カラ-	(1)
20	SS-7111810-SP	SCREW 11/64-40 L=18	マルヒラネジ 11/64-40 L=18	(3)
21	SD-0720193-SP	HINGE SCREW D= 7.24 H= 1.9	ダ ソネジ D=7.24 H=1.9	(1)
22	NS-6110310-SP	NUT 11/64-40	ロツカクナツ 11/64-40	(1)
23	NS-6120310-SP	NUT 3/16-28	ロツカクナツ 3/16-28	(1)
24	NS-6110310-SP	NUT 11/64-40	ロツカクナツ 11/64-40	(1)
25	210-61403	STOPPER	イトマキ ストッパ -	1
26	SS-7112810-SP	SCREW 11/64-40 L=28	マルヒラネジ 11/64-40 L=28	1
27	* 105-02300	THREAD CUTTER	イトキリ ホジ イタ	1
28	SS-6080410-SP	SCREW 1/8-44 L=4	ヒラネジ 1/8-44 L=4	2
29	210-61601	FRICTION WHEEL	イトマキ マサツク ルマ	1
30	SS-8150710-SP	SCREW 15/64-28 L=7	トメネジ 15/64-28 L=7	2
31	210-61759	THREAD WINDER GUIDE BASE ASM.	シタイトアンナイタ イ クミ	1
32	210-61700	THREAD WINDER GUIDE BASE	シタイト アンナイタ イ	(1)
33	B3129-012-B00	THREAD TENSION SPRING	イトチヨ-シ ハ ネ B	(1)
34	210-59001	THREAD TENSION POST	イトチヨウシ ホ ウ	(1)
35	B3126-012-000	THREAD TENSION DISK	イトチヨ-シサラ	(2)
36	B3125-012-000	THREAD TENSION NUT	イトチヨ-シ ナツト	(1)
37	NS-6680320-SP	NUT 9/32-28	ロツカクナツ 9/32-28	(1)
38	SS-7110910-SP	SCREW 11/64-40 L=8.5	マルヒラネジ 11/64-40 L=8.5	(1)
39	SS-4080610-SP	SCREW 1/8-44 L=6.4	ナハ ネジ 1/8-44 L=6.4	(1)
40	PC-0124010-00	SPEED CONTROLLER	スピ-ト コントロ-ラ	1
41	SL-4031691-SC	SCREW M3 L=16	サ カ ネツキ ナハ コネジ M3 L=16	2
42	G5610-343-000	SPEED CONTROLLER FITTING PLATE	スピ コントリツケイタ	1
43	01 210-67905	THREAD WINDOW PLATE	イトマキマト イタ	1

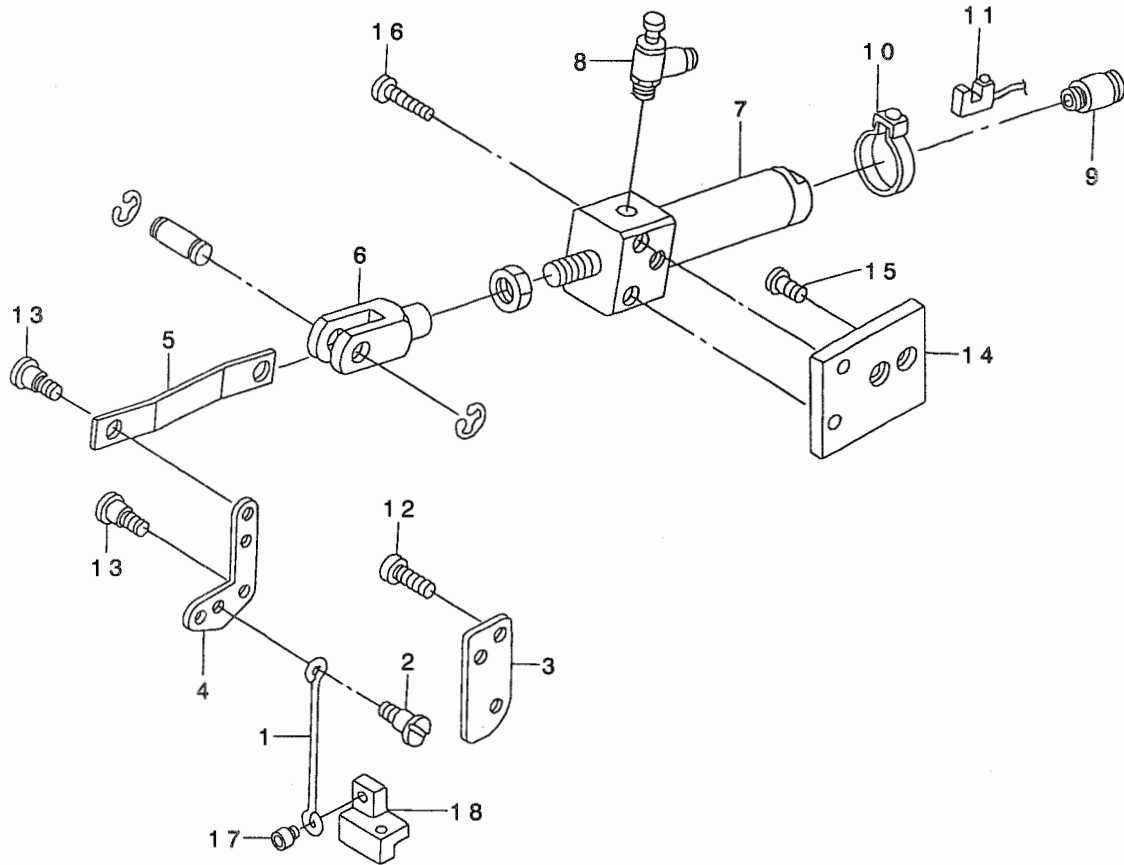
NOTE (注記)

01...FOR URBAN WHITE

アーバンホワイト用

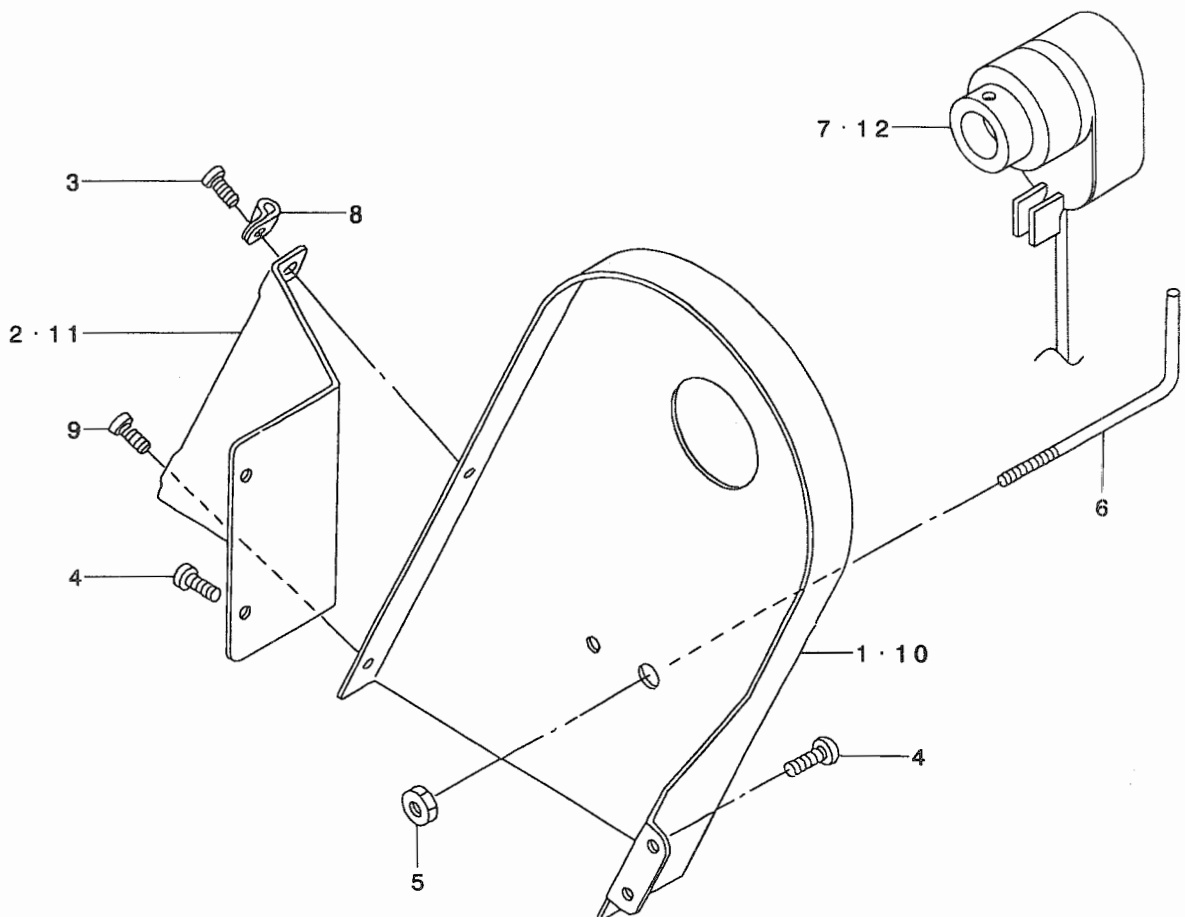
## 20. KNEE LIFTER COMPONENTS

### 膝上げ関係



REF. NO	NOTE	PART NO.	DESCRIPTION	ヒソメイ	Qty
1		210-62500	PRESSER BAR LIFTING BAR	ヒキアケホウ	1
2		210-62609	HINGE SCREW	ヒキアケホウネジ	1
3		210-62708	LINK BASE	ヒキアケリンクタ	1
4		210-62807	PRESSER BAR LIFTING LINK	ヒキアケリンク	1
5		G5500-343-000	PRESSER LIFT PLATE	オサエアケイタ	1
6		PA-9000440-00	Y-TYPE KNUCKLE	Yカタナツクル	1
7		PA-2503501-A0	BLOCK CYLINDER	ブロックシリンダ	1
8		PC-0151060-00	SPEED CONTROLLER	スピードコントローラ	1
9		PJ-3010651-03	HALF UNION 6XPT1/8	ハーフユニオン	1
10		PA-9000480-00	SENSOR BAND	センサーバンド	1
11		PX-0600200-00	SENSOR SWITCH	センサースイッチ	1
12		SS-7150740-SP	SCREW 15/64-28 L=7	マルヒラネジ 15/64-28 L=7	2
13		SD-0790431-SP	HINGE SCREW D= 7.94 H= 4.3	タネジ D=7.94 H=4.3	2
14		G5501-343-000	PRESSER LIFT FIXING PLATE	オサエアケコテイタ	1
15		SS-9111010-SP	SCREW 11/64-40 L=9.5	ロツカクネジ 11/64-40 L=9.5	2
16		SM-6063002-TP	SCREW M6 L=30	ハンソウタイジクウケトメネジ	2
17		SS-6660622-TP	SCREW	ロツカクアナネジ	1
18		210-51008	HAND LIFTER LINK	オサエアケテコ	1





REF. NO	NOTE	PART NO.	DESCRIPTION	ヒソメイ	Qty
1		210-64100	BELT COVER A	ハ <sup>レ</sup> ルトカハ <sup>ク</sup> -A	1
2		210-64209	BELT COVER B	ハ <sup>レ</sup> ルトカハ <sup>ク</sup> -B	1
3		SS-4110715-SP	SCREW 11/64-40 L=7	ナ <sup>メ</sup> ネジ <sup>ク</sup> 11/64-40 L=7	1
4		SS-7150740-SP	SCREW 15/64-28 L=7	マルヒラネジ <sup>ク</sup> 15/64-28 L=7	4
5		NS-6150430-SP	NUT 15/64-28	ロツカクナツト 15/64-28	1
6		210-64605	SUPPORTING ARM	ケツジュツキ ササエウデ <sup>ク</sup>	1
7	*	M8504-080-BB0	SYNCHRONIZER	BBジキ シンクロナイザ <sup>ク</sup> Cクミ	1
8		HX-0015000-0B	CABLE CLIP	ケ-プ <sup>ク</sup> ルクリツフ <sup>ク</sup>	1
9		SS-6110480-SP	SCREW 11/64-40 L=4.3	ヒラネジ <sup>ク</sup> 11/64-40 L=4.3	1
10	01	210-68002	BELT COVER A	ハ <sup>レ</sup> ルトカハ <sup>ク</sup> -A	1
11	01	210-68101	BELT COVER B	ハ <sup>レ</sup> ルトカハ <sup>ク</sup> -B	1
12	01	M8512-120-BAA	SYNCHRONIZER ASM.	BBジキ シンクロナイザ <sup>ク</sup> -クミ	1

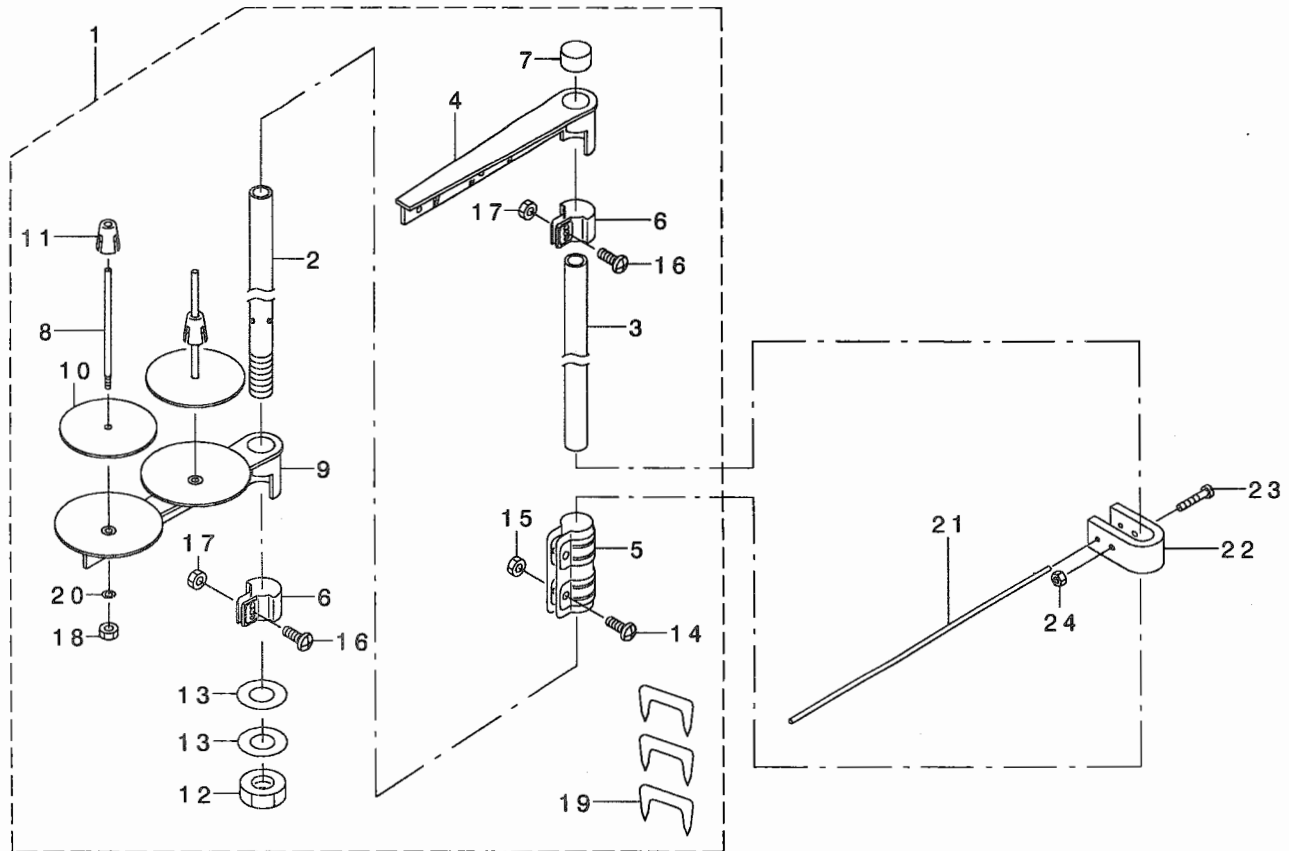
NOTE (注記)

01...FOR URBAN GRAY

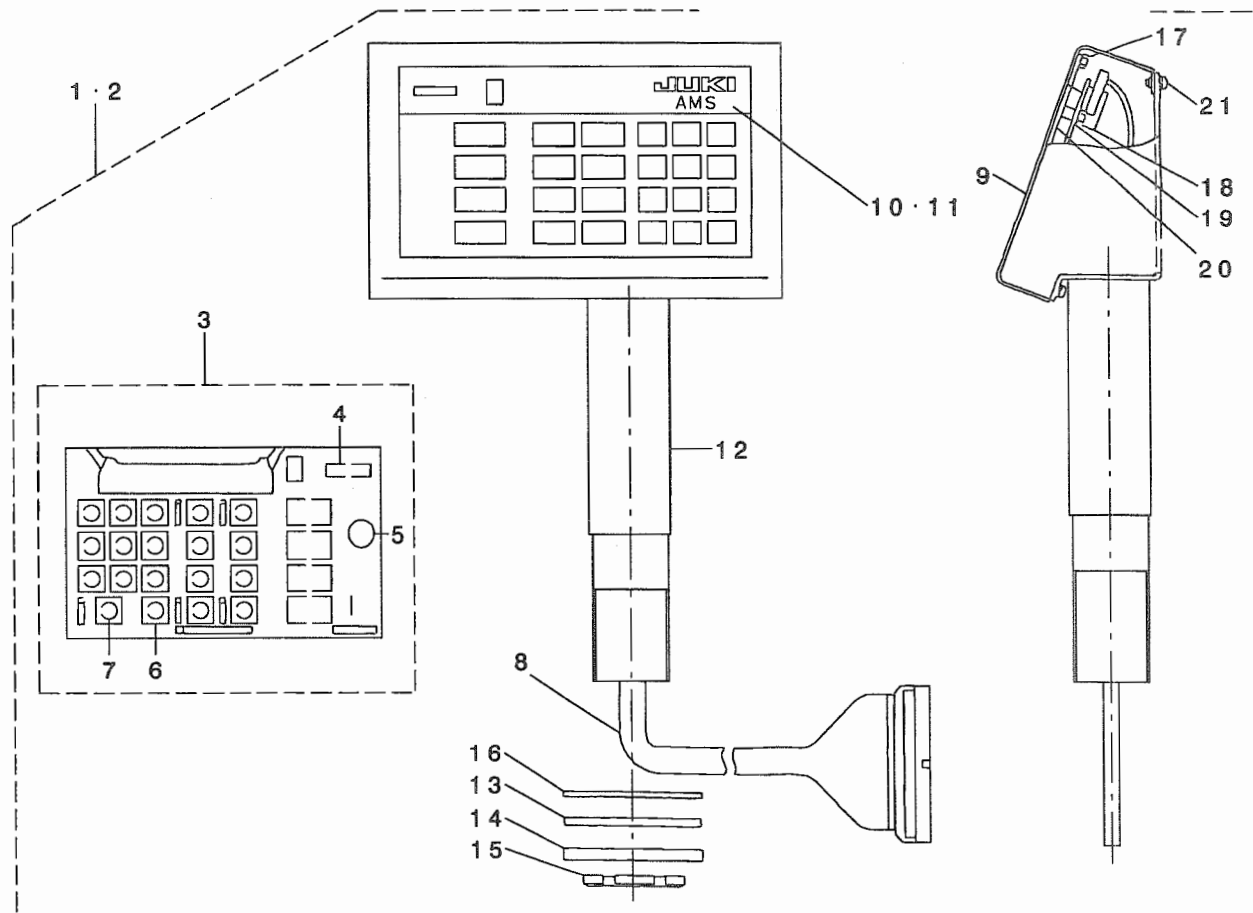
アーバングレイ用

## 22. THREAD STAND COMPONENTS

糸立装置関係



REF. NO	NOTE	PART NO.	DESCRIPTION	ヒソメイ	Qty
1	*	111-85055	THREAD STAND ASM.	イトテソウチ クミ	1
2		111-85105	SPOOL REST ROD, LOWER	イトテホ ウ シタ	(1)
3		111-85204	SPOOL REST ROD, UPPER	イトテホ ウ ウエ	(1)
4		111-85352	THREAD GUIDE ARM.	イトテイトアンナイ クミ	(1)
5		B3305-704-000-A	SPOOL REST ROD JOINT	イトテホ -ツキテ	(1)
6		111-85402	THREAD GUIDE ARM JOINT	イトテウデ シメカク	(2)
7		B3311-704-000	SPOOL REST ROD CAP	イトテホ -キツブ	(1)
8		B3320-704-L00-A	SPOOL PIN	イトマキウケホ ウ	(2)
9		111-85006	SPOOL REST ARM	イトテウデ	(1)
10		B3311-012-000	SPOOL REST CUSHION	イトマキウケサ	(2)
11		111-85501	SPOOL RETAINER	イトマキ フレトメ	(2)
12		B3317-704-000	NUT	イトテホ - トメナツト	(1)
13		WP-1612616-SE	WASHER 16X30X2.6	ヒラザ ガネ	(2)
14		SM-4051405-SE	SCREW M5 L=14	ナハ コネシ M5 L=14	(2)
15		NM-6050001-SE	NUT M5	ロツカクナツト M5	(2)
16		SM-4051405-SE	SCREW M5 L=14	ナハ コネシ M5 L=14	(2)
17		NM-6050001-SE	NUT M5	ロツカクナツト M5	(2)
18		NM-6050001-SE	NUT M5	ロツカクナツト M5	(2)
19		MAO-11532000	CORD STAPLE	コート ステツブ ル	(3)
20		WS-0510002-KN	SPRING WASHER	ハ ネサ ガネ 5.1X9.2X1.3	(2)
21		162-72502	THREAD GUIDE ARM	イトアンナイホ ウ	1
22		B3304-704-000-A	THREAD GUIDE ARM HOLDER	イトアンナイウデ ホルタ -	1
23		SM-6053000-SE	SCREW M5X0.8 L=30	ヒラコネシ M5X0.8 30	1
24		NM-6050001-SE	NUT M5	ロツカクナツト M5	1



REF. NO	NOTE	PART NO.	DESCRIPTION	ヒョウメイ	Qty
1	*01	M8570-518-AA0	OPERATION BOX A ASM.	ソウサハ° コ アクミ	1
2	*02	M8570-518-BA0	OPERATION BOX B ASM.	ソウサハ° コ Bクミ	1
3		M8670-510-AA0	OPERATION PCB A ASM.	ソウサキハ° ソンクミ	(1)
4		HG-0032800-00	DIODE (LD701VR)	ダ° イオ-ト° (LD701VR)	(1)
5		HX-0015300-00	BUZZER 1	ブ° ザ° -	(1)
6		HG-0032900-00	DIODE (LA301VLL)	ダ° イオ-ト° LA301VLL	(13)
7		HA-0014100-00	KEY SWITCH	メカキ-スイッチ	(19)
8		M9050-518-OA0	SIGNALING CORD ASM.	ソウサハ° コ シンゴ° ウコ-ト° クミ	(1)
9		M1081-518-000	OPERATION BOX COVER	ソウサハ° コオモテカハ° -	(1)
10	01	M3004-513-00G	PANEL SHEET(DOMESTIC)	ソウサハ° ネルシート(ワフ° ソ)	(1)
11	02	M3010-518-000	OPERATION PANEL SHEET	ソウサハ° ネルシート(3ヶコク)	(1)
12		M8571-518-OA0	OPERATION BOX STAND ASM.	ソウサハ° コ シチュウ クミ	(1)
13		M1076-510-000	VIBRATION-PROOF RUBBER PAD	シチュウホ° ウシンゴ° ム	(1)
14		M1077-510-000	WASHER	シチュウヒラザ° カ° ネ	(1)
15		M1078-510-000	NUT	シチュウコテイナツト	(1)
16		M1075-518-000	WASHER	ソウサハ° コシチュウザ° カ° ネ	(1)
17		NM-6030001-SC	NUT M3	ロツカクナツト M3X0.5 1シユ	(4)
18		NM-6030001-SC	NUT M3	ロツカクナツト M3X0.5 1シユ	(6)
19		WP-0320500-SC	WASHER M3	ヒラザ° カ° ネ コカ° タマル M3	(6)
20		M1082-518-000	OPERATION BOX BASE COVER	ソウサハ° コハ° -スカハ° -	(1)
21		SL-4030681-SC	SCREW M3 L=6	サ° カ° ネットキ ナハ° コネシ° M3 L=6	(4)

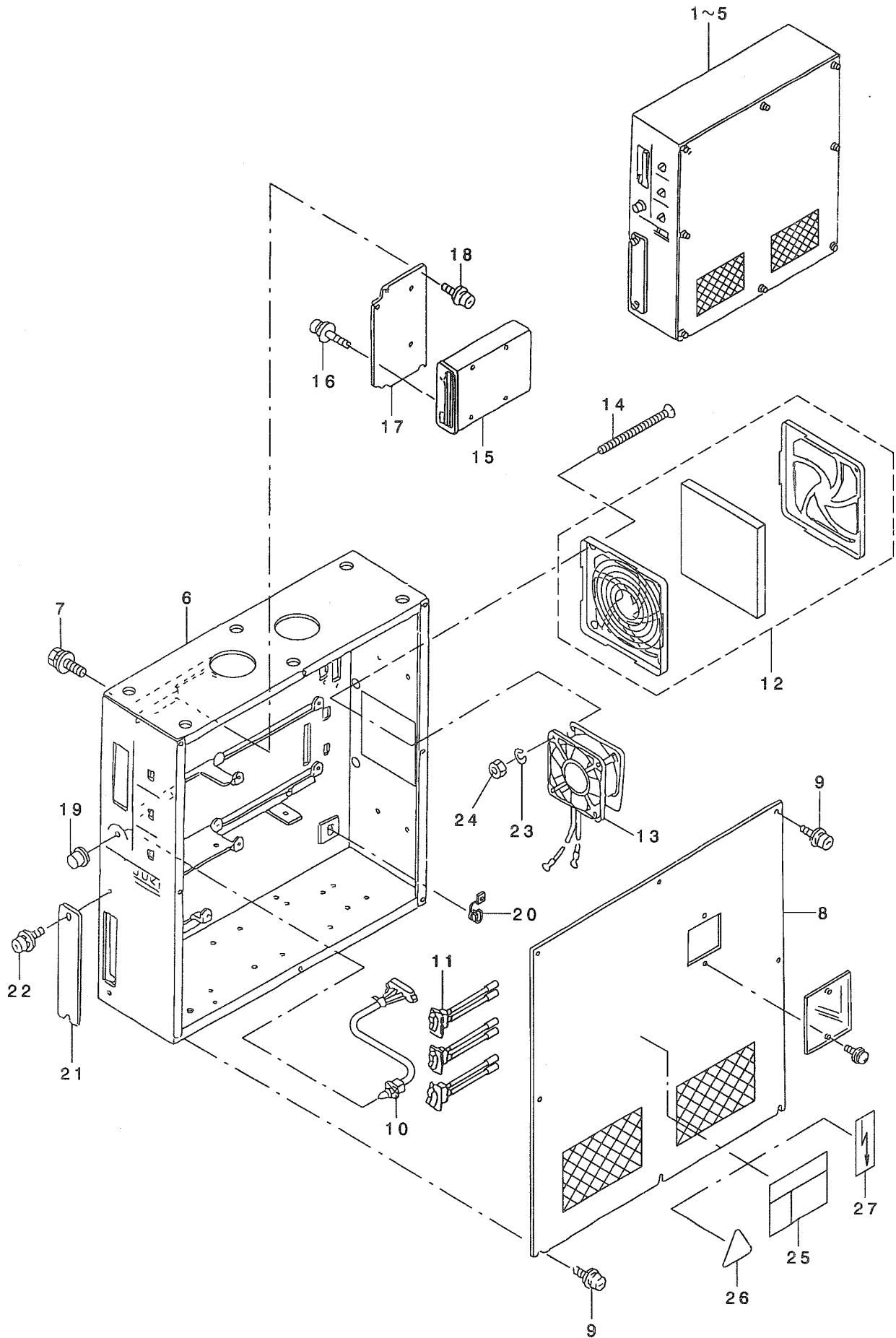
NOTE (注記)

01....FOR JAPAN  
02....FOR EXPORT

日本用  
輸出入

# 24. CONTROL BOX COMPONENTS

制御ボックス関係



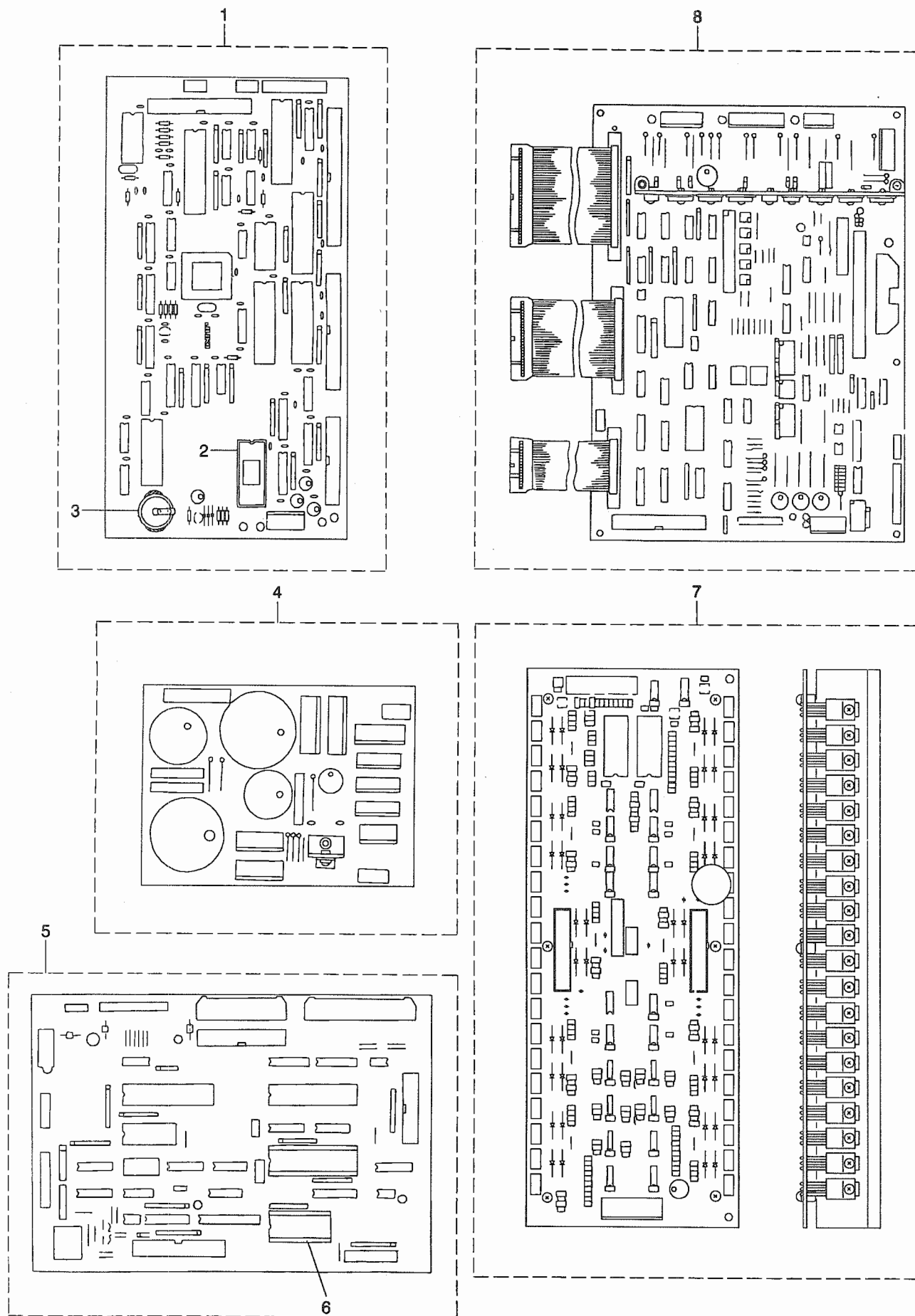
1	*01	G8552-343-BA0-A	CONTROL BOX ASM. B-V	セイキヨハコクミB-V	1
2	*02	G8552-343-EA0-A	CONTROL BOX ASM. E-V	セイキヨハコクミE-V	1
3	*03	G8552-343-OA0-A	CONTROL BOX ASM. A-V	セイキヨハコクミA-V	1
4	*04	G8552-343-CA0-A	CONTROL BOX ASM. C-V	セイキヨハコクミC-V	1
5	*05	G8552-343-DA0-A	CONTROL BOX ASM. D-V	セイキヨハコクミD-V	1
6		M1001-518-000	CONTROL BOX	セイキヨホツクス	1
7		SL-9082093-SE	SCREW	サカネツキロツカクホルト	5
8		G5608-341-OA0	CONTROL BOX COVER ASM.	セイキヨホツクスカハークミ	1
9		SL-4041091-SC	SCREW M4 L=10	ナハコネシセムズ M4X0.7 L=10	8
10		M8532-518-OA0	SPEED VOLUME ASM.	スピートホリユムクミ	1
11		M8531-518-OA0	SEESAW SWITCH ASM.	シソースイツチクミ	3
12		HM-0006300-10	FILTER	フィルタ	1
13		M8578-518-OA0	FAN ASM.	ファンクミ	1
14		SM-1044050-SM	SCREW M4X0.7 L=40	サラコネシ M4X0.7 L=40	4
15		HX-0038400-00	FLOPPY DISK 3.5INCH	フロツピテイスクトライフ 3.5インチ	1
16		SL-4030691-SC	SCREW M3X6	ナハコネシセムズ M3X0.5 L=6	4
17		M1011-512-000	FDD INSTALLING PLATE	FDDトリツケイタ	1
18		SL-4041091-SC	SCREW M4 L=10	ナハコネシセムズ M4X0.7 L=10	4
19		HX-0011400-0B	KNOB	ホリユムツマミ	1
20		HX-0041000-00	BUSH	フツシユ	1
21		M1010-510-000	PLATE	コネクタメクライタ	1
22		SL-4041091-SC	SCREW M4 L=10	ナハコネシセムズ M4X0.7 L=10	2
23		WS-0410002-KN	SPRING WASHER	ハネサカネ M4	4
24		NM-6040001-SB	NUT M4	ロツカクナツト M4X0.7 1シユ	4
25	06	CM-3001001-01	DANGER LABEL (SMALL)	デソケキケンラハル(シヨウ)	1
26	08	CM-3001000-01	LABEL	キケンテソアツケイコクシ-ル(31.5)	1
27	07	G6705-152-U0A	LABEL	イナスママ-ク	1

NOTE (注記)

01....	FOR JAPAN (100V)	日本用(100V)
02....	FOR EXPORT (100V)	輸出用(100V)
03....	FOR JAPAN (200V)	日本用(200V)
04....	FOR EXPORT (190V~250V)	輸出用(190V~250V)
05....	FOR EXPORT (380V~440V)	輸出用(380V~440V)
06....	FOR JAPAN	日本用
07....	FOR EXPORT	輸出用
08....	FOR JE	JE用

25. CIRCUIT BOARD COMPONENTS

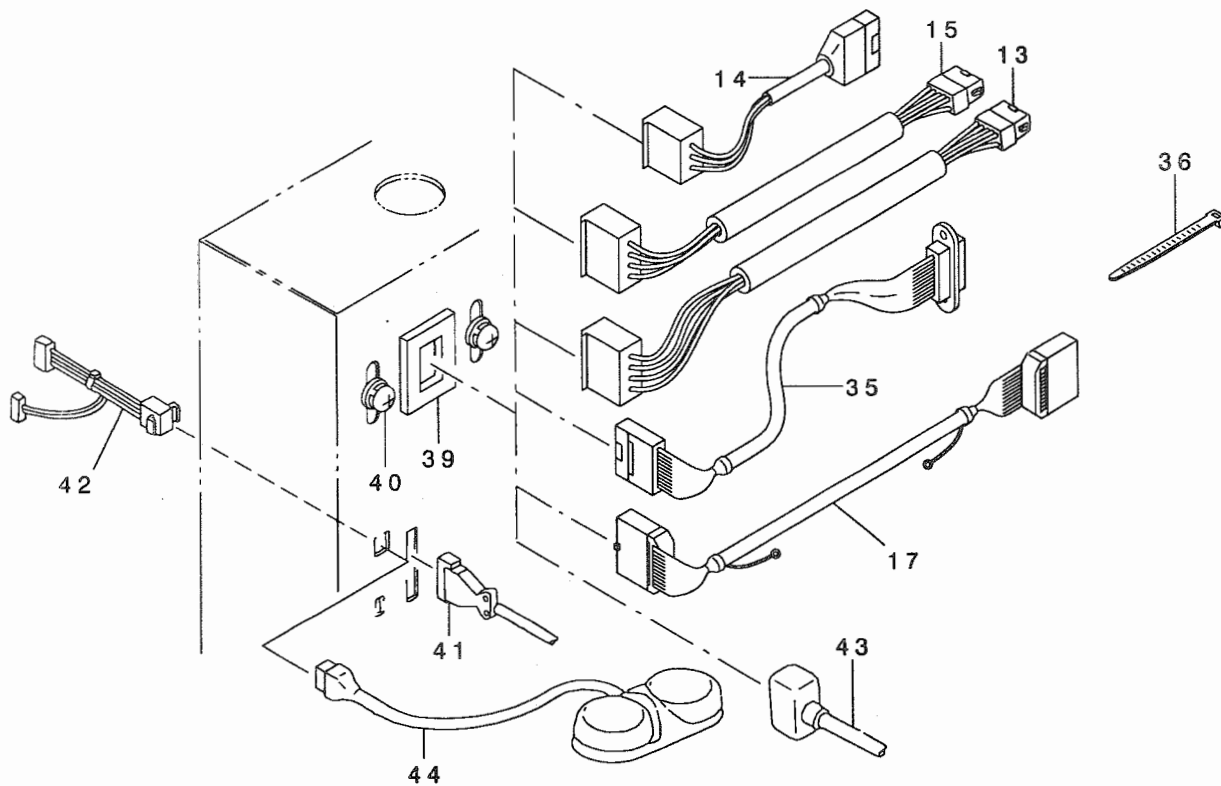
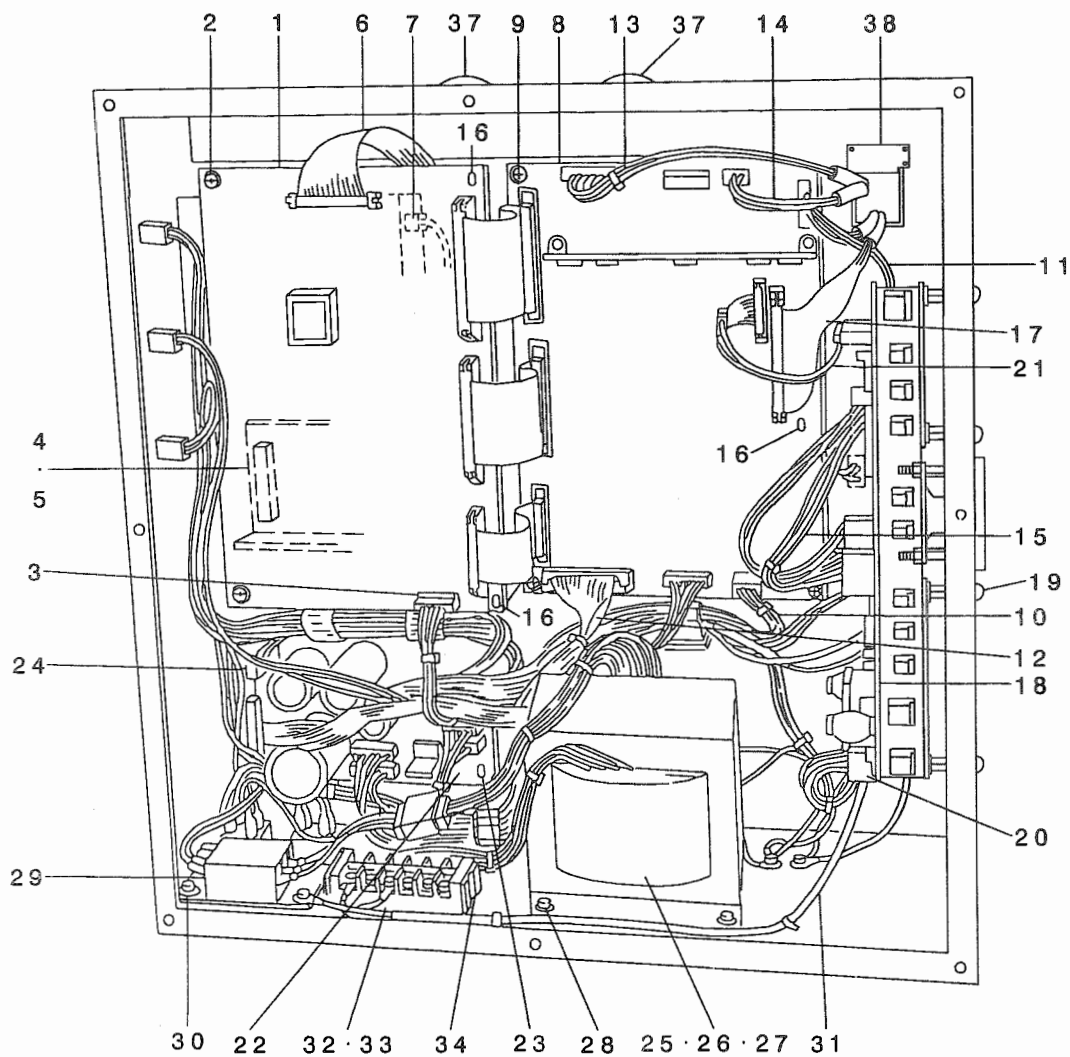
基板関係



1	*	G8656-343-0A0	CPU BASE C ASM. -V	CPUキハ'ソクミ-V	1
2	*	HL-0145300-15	IC	IC	(1)
3	*	HX-0041400-00	BATTERY	テ'ソチ	(1)
4		M8604-517-0A0	POWER BASE ASM.	POWER キハ'ソクミ	1
5		G8652-341-0B0	SUB BASE A ASM.	SUBキハ'ソクミ	1
6		HL-0087300-38	IC	IC	(1)
7	*	G8655-341-0A0-A	CIRCUIT BOARD SET PMDC-341V	PMDC-341Vキハ'ソクミ	1
8	*	M8602-512-0A0-A	I/F CIRCUIT BOARD ASM.	I/Fキハ'ソクミ	1

26. POWER SUPPLY & CORD COMPONENTS (1)

電源・コード関係 (1)



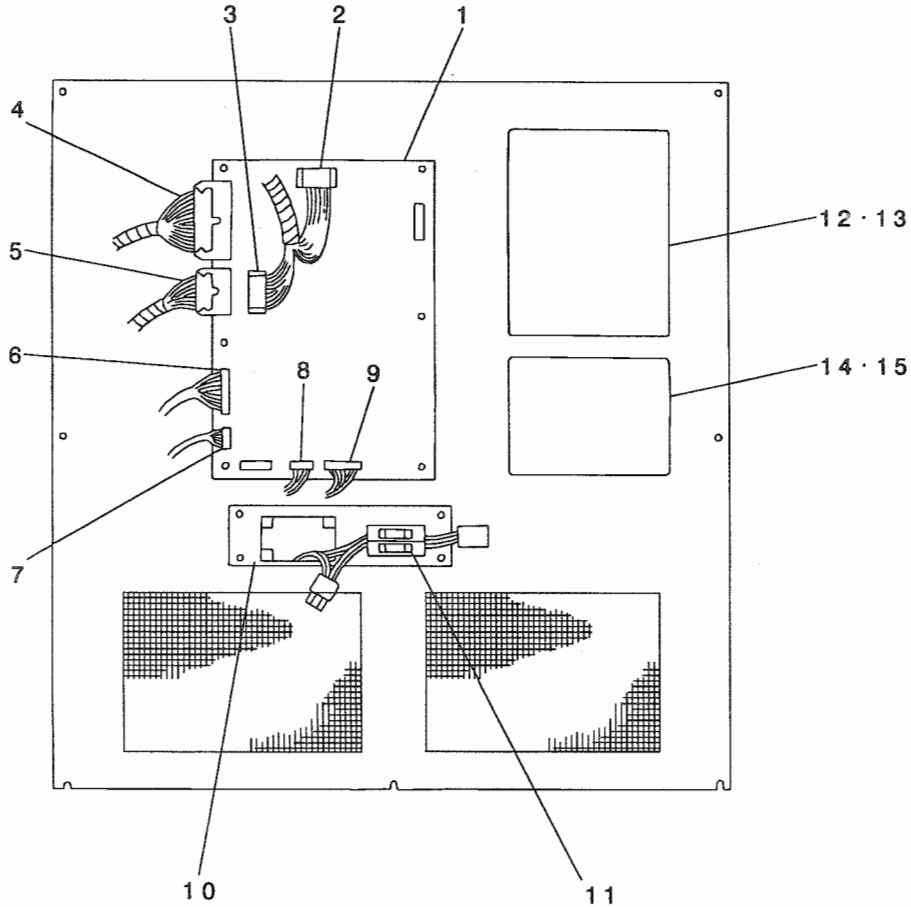


1	G8656-343-0A0	CPU BASE C ASM. -V	CPUキハ <sup>ン</sup> Cクミ-V	1
2	SL-4030891-SC	SCREW M3X8	ナハ <sup>コ</sup> ネシ <sup>セ</sup> ムス M3 L=8	2
3	M8554-512-0A0	CPU POWER SOURCE CORD ASM.	CPUテ <sup>ン</sup> ケ <sup>ン</sup> ソコト <sup>ク</sup> ミ	1
4	M8511-512-0A0	REGULATOR ASM.	レキ <sup>コ</sup> レ <sup>タ</sup> クミ	1
5	SL-4030891-SC	SCREW M3X8	ナハ <sup>コ</sup> ネシ <sup>セ</sup> ムス M3 L=8	2
6	M8546-512-0A0	FDD SIGNALING CORD ASM.	FDD シンゴ <sup>コ</sup> ソコト <sup>ク</sup> ミ	1
7	M8547-512-0A0	FDD POWER SOURCE CORD ASM.	FDD テ <sup>ン</sup> ケ <sup>ン</sup> ソコト <sup>ク</sup> ミ	1
8	M8602-512-0A0-A	I/F CIRCUIT BOARD ASM.	I/Fキハ <sup>ン</sup> ソクミ	1
9	SL-4030891-SC	SCREW M3X8	ナハ <sup>コ</sup> ネシ <sup>セ</sup> ムス M3 L=8	6
10	M8556-512-0A0	I/F CONTROL POWER CORD ASM.	I/Fセイキ <sup>ヨ</sup> ヨウ テ <sup>ン</sup> ケ <sup>ン</sup> ソコト <sup>ク</sup> ミ	1
11	M8557-512-0A0	I/F DRIVING POWER CORD ASM.	I/Fクト <sup>ウ</sup> ヨウ テ <sup>ン</sup> ケ <sup>ン</sup> ソコト <sup>ク</sup> ミ	1
12	M8551-512-0A0	PGM-1 SIGNALING CORD ASM.	PGM-1 シンゴ <sup>ウ</sup> ソコト <sup>ク</sup> ミ	1
13	G8521-341-0AC	X MOTOR RELAY CORD C ASM.	Xモ <sup>タ</sup> チウケイコト <sup>ク</sup> ミC	1
14	M9044-518-0A0	CLUTCH BRAKE CORD ASM.	クラツチブ <sup>レ</sup> キコト <sup>ク</sup> ミ	1
15	G8522-341-0AC	Y MOTOR RELAY CORD C ASM.	Yモ <sup>タ</sup> チウケイコト <sup>ク</sup> ミC	1
16	HX-0041500-00	BOARD SUPPORT	キハ <sup>ン</sup> ソハ <sup>ツ</sup>	3
17	M9050-518-0A0	SIGNALING CORD ASM.	ソウサハ <sup>コ</sup> シンゴ <sup>ウ</sup> ソコト <sup>ク</sup> ミ	1
18	G8655-341-0A0-A	CIRCUIT BOARD SET PMDC-341V	PMDC-341Vキハ <sup>ン</sup> ソクミ	1
19	SL-4040881-SF	SCREW M4 L=8	ナハ <sup>コ</sup> ネシ <sup>セ</sup> ムス M4 L=8	8
20	M8555-512-0A0	PMDC POWER SOURCE CORD ASM.	PMDCテ <sup>ン</sup> ケ <sup>ン</sup> ソコト <sup>ク</sup> ミ	1
21	M8543-512-0A0	PMDC SIGNALING CORD ASM.	PMDCシンゴ <sup>ウ</sup> ソコト <sup>ク</sup> ミ	1
22	M8604-517-0A0	POWER BASE ASM.	POWER キハ <sup>ン</sup> ソクミ	1
23	HX-0026900-0A	PCB SUPPORT	PCB サホ <sup>ト</sup>	4
24	M8552-512-0A0	PGM-1 POWER SOURCE CORD ASM.	PGM-1 テ <sup>ン</sup> ソリユコト <sup>ク</sup> ミ	1
25	01 M8513-517-AA0	POWER SOURCE TRANSFORMER D ASM	テ <sup>ン</sup> ケ <sup>ン</sup> ソトランス Dクミ	1
26	02 M8513-517-BA0	POWER SOURCE TRANSFORMER E ASM	テ <sup>ン</sup> ケ <sup>ン</sup> ソトランス Eクミ	1
27	03 M8513-517-CA0	POWER SOURCE TRANSFORMER F ASM	テ <sup>ン</sup> ケ <sup>ン</sup> ソトランス Fクミ	1
28	SL-4051091-SC	SCREW M5X0.8 L=10	ナハ <sup>コ</sup> ネシ <sup>セ</sup> ムス M5X0.8 L=10	4
29	M8514-512-0A0	RECTIFIER ASM.	セイリユウキ <sup>ク</sup> ミ	1
30	SL-4041091-SC	SCREW M4 L=10	ナハ <sup>コ</sup> ネシ <sup>セ</sup> ムス M4X0.7 L=10	3
31	M8561-517-CA0	AC INPUT POWER SOURCE CABLE AS	AC ニユウリヨク テ <sup>ン</sup> ケ <sup>ン</sup> ソケ <sup>フ</sup> ルクミ	1
32	04 HK-0455500-60	TERMINAL	タンシタ <sup>イ</sup>	1
33	03 HK-0455500-80	TERMINAL	タンシタ <sup>イ</sup>	1
34	SL-4042091-SC	SCREW M4X0.7 L=20	ナハ <sup>コ</sup> ネシ <sup>セ</sup> ムス M4X0.7 L=20	2
35	M9041-518-0A0	SENSOR SIGNALING CORD ASM.	センサ シンゴ <sup>ウ</sup> ソコト <sup>ク</sup> ミ	1
36	HX-0029200-00	BAND	ハ <sup>ソ</sup> ト	1
37	HX-0032600-0F	BUSH	ブ <sup>ツ</sup> シュ	2
38	178-45009	CORD FITTING PLATE	コト <sup>ト</sup> メイタ	1
39	HX-0040700-00	BUSH	ブ <sup>ツ</sup> シュ	1
40	SL-4041091-SC	SCREW M4 L=10	ナハ <sup>コ</sup> ネシ <sup>セ</sup> ムス M4X0.7 L=10	2
41	G8576-341-0A0	J14 CORD ASM.	J14コト <sup>ク</sup> ミ	1
42	M8561-512-0A0	PEDAL SWITCH CORD ASM.	ハ <sup>タ</sup> ルスイツチ コト <sup>ク</sup> ミ	1
43	G8529-341-0A0	CYLINDER SENSOR CONNECTOR ASM.	シリント <sup>セ</sup> ンサコネクタクミ	1

NOTE (注記)	01. . . . FOR 190V~250V	190V~250V用
	02. . . . FOR 100V~130V	100V~130V用
	03. . . . FOR 220V~440V (FOR EXPORT)	220V~440V用(輸出用)
	04. . . . FOR 100V~130V, 190V~250V	100V~130V, 190V~250V用

27. POWER SUPPLY & CORD COMPONENTS (2)

電源・コード関係 (2)

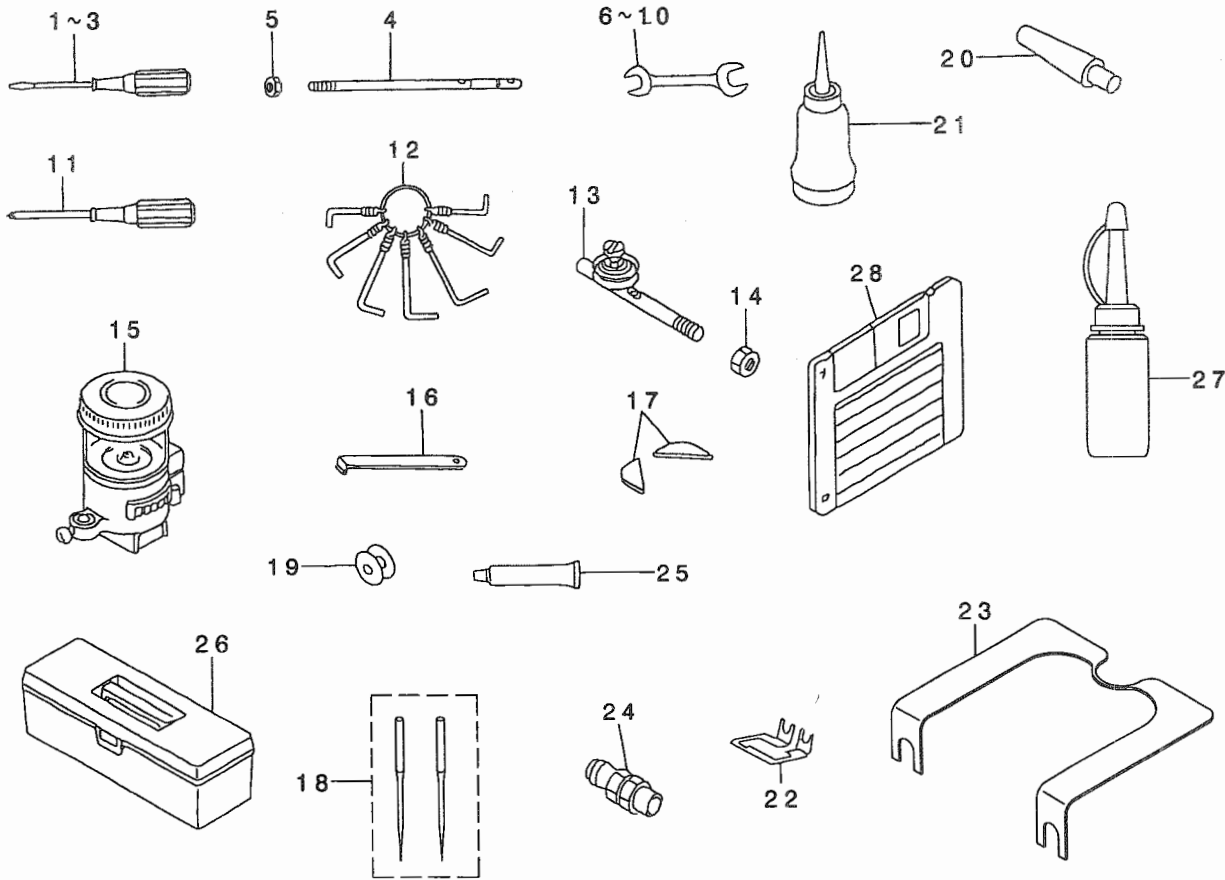


REF. NO	NOTE	PART NO.	DESCRIPTION	ヒソメイ	Qty
1		G8652-341-0B0	SUB BASE A ASM.	SUBキハソクミ	1
2		G8571-341-0A0	J5 CORD ASM.	J5コードクミ	1
3		G8576-341-0A0	J14 CORD ASM.	J14コードクミ	1
4		G8527-341-0A0	ELECTROMAGNETIC VALVE RELAY CO	テソタハソチウケイコードクミ	1
5		G8528-341-0A0	J4 CORD ASM.	J4コードクミ	1
6		G8577-341-0A0	J16 CORD ASM.	J16コードクミ	1
7		G8573-341-0A0	J13 CORD ASM.	J13コードクミ	1
8		G8570-341-0A0	J3 CORD ASM.	J3コードクミ	1
9		G8572-341-0A0	J11 CORD ASM.	J11コードクミ	1
10		G8501-341-0A0	HEATER SW ASM.	ヒータSWクミ	1
11		HF-0014050-S0	FUSE	ヒューズ 1/2A	2
12	01	M3003-513-000	DIP SWITCH FUNCTION EXPLANATIN	テイツプスイッチキノセツメイシール	1
13	02	M3003-513-00A	DIP SWITCH FUNCTION EXPLANATIO	テイツプスイッチキノセツメイシール	1
14	01	G3001-341-000	DIP SW EXPLANATION SEAL A	テツプSWセツメイシールA	1
15	02	G3001-341-00A	DIP SW EXPLANATION SEAL B	テイツプSWセツメイシールB	1

NOTE (注記)

01....FOR JAPAN  
02....FOR EXPORT

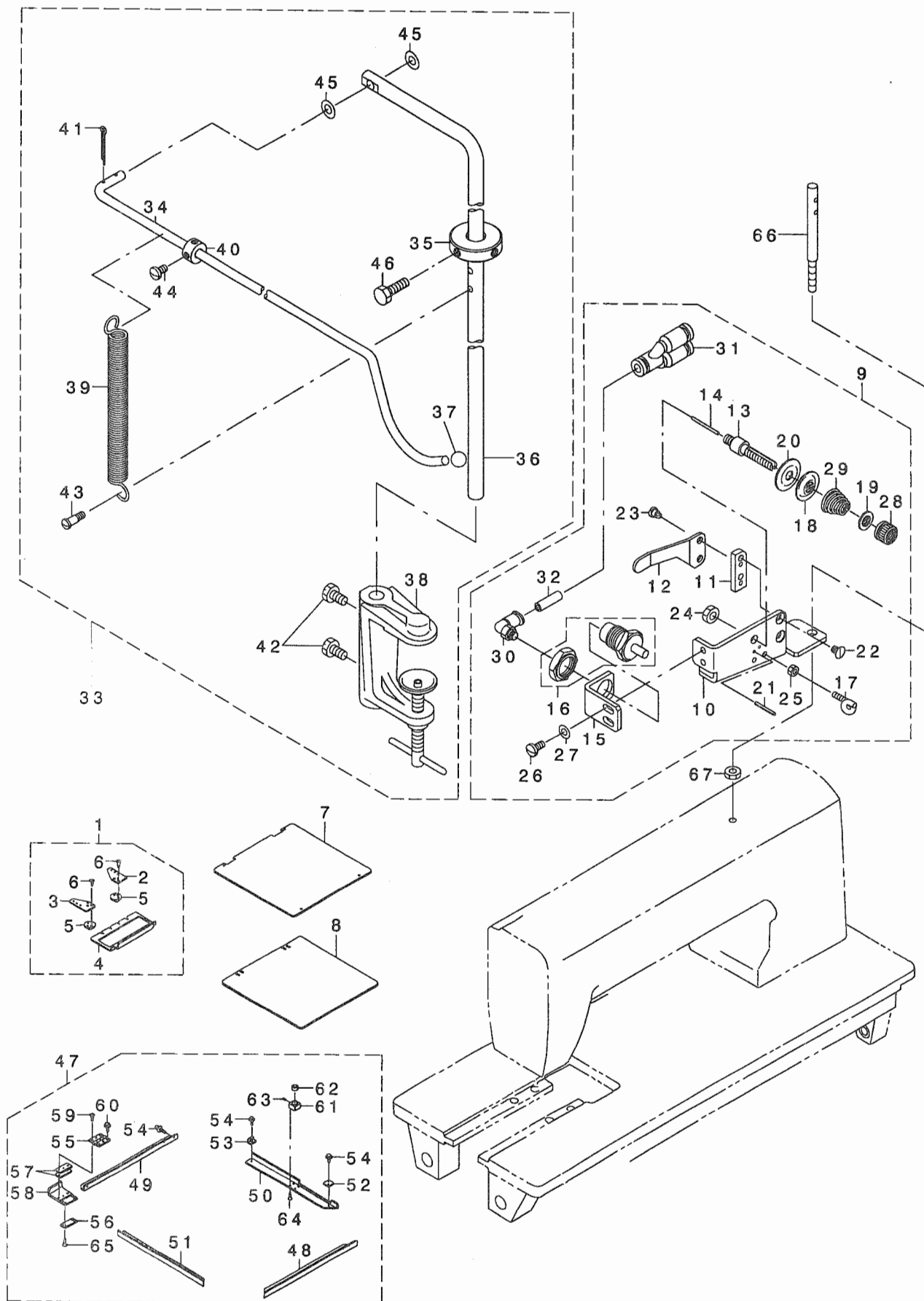
日本用  
輸出用



REF. NO	NOTE	PART NO.	DESCRIPTION	とよめい	Qty
1		B9109-555-000	SCREW DRIVER, LARGE	ドライバ - 大イ	1
2		B9110-012-000	SCREW DRIVER, MIDDLE	ドライバ - (チユウ)	1
3		B9111-012-000	SCREW DRIVER, SMALL	ドライバ - (ショウ)	1
4		B1114-517-000	NEEDLE THREAD GUIDE PIN	イトアンナイホ -	1
5		NS-6620310-SP	NUT 3/16-32	ロツカクナツト 3/16-32	1
6		D9103-555-D00	WRENCH 6X7	リョウク チスハナ 6X7	1
7		B9110-804-000	WRENCH (8X9)	スハナ 8X9	1
8		J1043-000-A0A	WRENCH 10X13	スハナ 10X13	1
9		B9112-012-000	WRENCH (11X14)	リョウク チスハナ(大イ)	1
10		G5104-151-000	SPANNER 12X17	リョウク チスハナ 12X17	1
11		MAI-17002000	RECESSED HEAD DRIVER (NO.1)	シユウシ ネジ マワシ (イチハシ)	1
12		G9101-116-0A0	L-SHAPED WRENCH ASM.	Lカ タレンチ 8ホシ クミ	1
13		G5620-343-0A0	THREAD GUIDE ROD ASM.	イトアンナイホ ウクミ	1
14		NS-6150430-SP	NUT 15/64-28	ロツカクナツト 15/64-28	1
15		MAX-AP30EX00	SILICON TANK	エスレンケース	1
16		B9101-490-000	DRIVER	ドライバ -	1
17		G5210-343-000	BED SPACER	ハット スパ - サ	8
18	*	MC-5320023-02	NEEDLE 794 #230-2	794 #230-2	1
19		210-57401	BOBBIN	ホビン	1
20		G5202-343-000	HEAD SUPPORT ROD	トウア ササエホウ	1
21		B9121-012-0A0	OILER ASM.	アア ラサシ クミ	1
22		G5418-343-00A	UPPER HEAT RAYS	シヨウネツケン	1
23	*	G5456-343-00B	LOWER HEAT WIRE	シタネツケン	1
24		PJ-3091200-01	QUICK COUPLING, SOCKET	ワンタツチシヨ イント.ソケット	1
25		135-25506	GREASE TUBE	グリースチューブ	1
26		B8601-WP1-0A0	TOOL BOX ASM.	コーク ハコ クミ	1
27	*	B9121-220-0A0	OILER (CONTAINING NO.2 OIL)	アア ラサシ NO2イリ	1
28		G5621-343-000	SERVICE DISK	サ-ビ スデ イスク	1

# 29. OPTIONAL COMPONENTS

オプション関係



1	01	G5630-343-0A0	HOOK ASM.	オチエワトリツクカナク クミ	1
2		G5509-343-000	CASSETTE PRESSER PLATE, RIGHT	カセツトホシ ヨイタミキ	(1)
3		G5508-343-000	CASSETTE PRESSER PLATE, LEFT	カセツトホシ ヨイタヒダリ	(1)
4		G5510-343-000	PATTERN SET PLATE	ハ タンセツトイタ	(1)
5		G5186-341-000	PATTERN POSITIONING PIN	ハ タンイチキ ミビ ン	(2)
6		SS-1110840-SP	SCREW 11/64-40 L=8	サラネシ 11/64-40 L=8	(6)
7	02	G5963-343-000	UPPER PLATE	ダ ッチャクシキウエイタ	1
8	02	G5973-343-000	LOWER PLATE	ダ ッチャクシキウエイタ	1
9		G5622-343-0A0	THREAD TENSION ASM. NO.3	ダ イチソイトチヨウク クミ	1
10		G5622-343-000	THREAD TENSION BRACKET	イトチヨウシ トリツクイタ	(1)
11		G5045-345-000	LEVER FIXING PLATE	レハ コテイイタ	(1)
12		G5046-345-000	TENSION RELEASE LEVER	イトユルメレハ	(1)
13		G5047-345-000	THREAD RISING SHAFT	イトウカシツク	(1)
14		G5048-345-000	THREAD RISING PIN	イトウカシビ ン	(1)
15		G5049-345-000	CYLINDER INSTALLING PLATE	イトウカシツクリンダ トリツクイタ	(1)
16		PA-1000507-00	CYLINDER	ツリンダ	(1)
17		B3114-771-000	THREAD GUIDE	イトアンナイ	(2)
18		B3132-051-000	TENSION DISC HOLDER	イトチヨウシチラ オサエ	(1)
19		B3120-125-000	ROTATING STOPPER	イトチヨウシチラ カイテント メ	(1)
20		B3126-051-000	TENSION DISC	イトチヨウシ チラ	(2)
21		PS-0200182-KR	SPRING PIN 2X18	スプリング ピン	(1)
22		SS-1110640-TP	SCREW 11/64-40 L= 5.5	サラネシ 11/64-40 L=5.5	(2)
23		SD-0470281-SP	HINGE SCREW D=4.7 H=2.8	ダ ンネシ D=4.7 H=2.8	(2)
24		NS-6150430-SP	NUT 15/64-28	ロツカクナツト 15/64-28	(1)
25		NS-6090310-SP	NUT 9/64-40	ロツカクナツト 9/64-40	(2)
26		SS-7110910-SP	SCREW 11/64-40 L=8.5	マルヒラネシ 11/64-40 L=8.5	(2)
27		WP-0450801-SD	WASHER 4.5X10X0.8	ヒラサ カ ネ 4.5X10X0.8	(2)
28		B3116-512-00B	TENSION NUT B	イトチヨウシ ナツト B	(1)
29		B3116-761-000	TENSION SPRING NO.2	ダ イ2 イトチヨウシ カ ネ	(1)
30		PJ-3040605-04	QUICK JOINT (MINI-TYPE)	クイックヅキ テ(ミニタイプ)	(1)
31		PJ-3080600-03	Y UNION	ユニオンワイ	(1)
32		BT-0600401-EB	TUBE	チューブ	(0.2)
33		G5623-343-0A0	CASSETTE SUPPORT METAL ASM.	カセツトホシ ヨカナク クミ	1
34		G5623-343-000	FIXING BAR	コテイホウ	(1)
35		G5624-343-000	STOPPER	コテイホウ ストッパ	(1)
36		G5625-343-000	HEIGHT ADJUSTING BAR	タカサ チヨウセイホウ	(1)
37		B1564-777-000	PRESSER LATCH LEVER BLOCK	オサエラツチレハ タマ	(1)
38		MAT-90102RA0	TAPE REEL BASE ASM.	テープ リール タ イ クミ	(1)
39		D2604-772-B00	TENSION SPRING	シキダ ソウチ ヒツパ リハ ネ	(1)
40		CS-0700811-SH	THRUST COLLAR D=7 W=8	スラストウケ D=7 W=8	(1)
41		PD-0201500-00	SPLIT PIN	ワリビ ン	(2)
42		SS-9151160-CP	SCREW 15/64-28 L=10.5	ロツカクホ ルト 15/64-28 L=11.5	(2)
43		SD-0500803-TP	HINGE SCREW D=5 H=8	ダ ンネシ D=5 H=8	(2)
44		SS-7110830-SP	SCREW 11/64-40 L= 7.5	マルヒラネシ 11/64-40 L=7.5	(2)
45		WP-0621016-SD	WASHER 6.2X13X1	ヒラサ カ ネ 6.2X13X1	(2)
46		SM-9062003-SC	SCREW M6 L=20	ロツカクホ ルト M6 L=20	(2)
47		G5502-343-0AA	CASSETTE ASM.	カセツト クミ	1
48		G5502-343-000	FRONT PRESSER PLATE	セ ンブ オサエイタ	(1)
49		G5503-343-000	REAR PRESSER PLATE	コウブ オサエイタ	(1)
50		G5505-343-000	CASSETTE PRESSER PLATE, RIGHT	カセツトオサエイタミキ	(1)
51		G5504-343-000	CASSETTE PRESSER PLATE, LEFT	カセツトオサエイタヒダリ	(1)
52		G5506-343-000	CASSETTE AUXILIARY PLATE A	カセツトホシ ヨイタA	(2)
53		G5507-343-000	CASSETTE AUXILIARY PLATE B	カセツトホシ ヨイタB	(2)
54		SL-4040891-SC	SCREW M4 L=8	サ カ ネツキ ナハ コネシ M4 L=8	(8)
55		G5903-341-000	HINGE	チヨウハ ン	(2)
56		G5904-341-000	UPPER PLATE SPACER	シタイタスハ	(2)
57		G5905-341-000	LOWER PLATE SPACER	ウワイタスハ	(4)
58		G5906-341-000	HINGE CONNECTING PLATE	チヨウハ ンソクケツイタ	(2)
59		SM-1041401-SN	SCREW M4X0.7 L=14	サラコネシ M4X0.7 L=14	(6)
60		SL-4040891-SC	SCREW M4 L=8	サ カ ネツキ ナハ コネシ M4 L=8	(6)
61		G5910-341-000	BLOCK	ブ ロック	(2)
62		G5911-341-000	POSITIONING GUIDE	イチキ メアンナイ	(2)
63		SM-8040802-TP	SCREW M4X8	トメネシ M4X0.7 L=8	(2)
64		SM-1040801-SC	SCREW M4X0.7 L=8	サラコネシ M4X0.7 L=8	(8)
65		SM-1040601-SC	SCREW M4X0.7 L=6	サラコネシ M4X0.7 L=6	(8)
66	03	B1114-517-000	NEEDLE THREAD GUIDE PIN	イトアンナイホ	1
67	03	NS-6620310-SP	NUT 3/16-32	ロツカクナツト 3/16-32	1

NOTE (注記)

01... EXCHANGING PART FROM FIXED TYPE TO CASSETTE TYPE

02... PLASTIC PLATE (3MM)

03... ACCESSORIES PART

固定式からカセット式への交換部品

プラスチック板(3MM)

付属品

### 30. LIST FOR INFORMATION OF CHANGE

#### 変更情報リスト

As to the place changed, refer to the corresponding Rev. No.  
 When previous parts (Obsoloted part) and new parts (Added parts) are not interchangeable with each other:  
 In this case, even obsoloted parts (D.) can be ordered with the obsoloted part number, so select the parts with changed dates and place your orders.

変更箇所は、該当Rev. No. 版をご参照ください。  
 部品の互換性がない変更の場合は、削除された品番でも、ご注文できます。

29126307

No. 0844-01 Rev. No.

\* A: Added parts 追加部品 / D: Obsoloted parts 削除部品 / E: Erratum 訂正

* Rev. No.	Page 頁	Ref. No.	Parts No. 品番	* Rev. No.	Page 頁	Ref. No.	Parts No. 品番
D 00	2	11	SS-1110840-SP				
D 00	2	12	G5716-343-000				
D 00	2	13	210-44300				
D 00	2	14	G5704-343-000				
D 00	2	15	G5705-343-000				
D 00	2	16	G5706-343-000				
D 00	4	19	G8510-341-0A0	A 01	4	19	D5022-D10-NAH
				A 01	4	62	G5604-341-000
D 00	14	7	210-56106	A 01	14	7	211-54216
D 00	14	9	210-56304	A 01	14	9	210-56312
D 00	14	37	SS-9701810-TP	A 01	14	37	SM-9082003-SC
D 00	14	41	SS-6151142-TP	A 01	14	41	SS-6151440-SP
				A 01	18	57	G5419-343-000
D 00	20	9	B3125-155-000	A 01	20	9	WS-0610002-KP
D 00	22	2	G5460-343-000				
				A 01	22	2	D4004-D10-N0H
D 00	22	4	G5452-343-000	A 01	22	4	G5452-343-00B
D 00	22	5	G5461-343-00A	A 01	22	5	G5461-343-00B
D 00	22	6	G5462-343-00A	A 01	22	6	G5462-343-00B
D 00	22	7	210-44201				
D 00	22	8	SS-7060610-SP				
				A 01	22	7	SS-1060610-SP
				A 01	22	8	SS-1110840-SP
D 00	22	21	G5451-343-000	A 01	22	21	G5451-343-00A
D 00	22	25	G5454-343-000	A 01	22	25	G5454-343-00A
D 00	22	26	G5456-343-00A	A 01	22	26	G5456-343-00B
D 00	22	27	G8506-341-0A0				
				A 01	22	27	G5463-343-000
				A 01	22	31	G5452-343-00A
				A 01	22	32	G5452-343-00C
D 00	24	35	G5230-341-000	A 01	24	35	G5230-341-000-A
D 00	24	41	G5232-341-000	A 01	24	41	G5232-341-000-A
D 00	28	7	G5250-341-000-A	A 01	28	7	G5250-341-0A0-A
D 00	36	27	210-61502	A 01	36	27	105-02300
D 00	38	7	M8512-120-BB0-A	A 01	38	7	M8504-080-BB0
D 00	39	1	111-83654	A 01	39	1	111-85055



N U M E R I C A L I N D E X O F P A R T S

索引

PART NO 品番	PAGE 頁	REF NO	PART NO 品番	PAGE 頁	REF NO	PART NO 品番	PAGE 頁	REF NO	PART NO 品番	PAGE 頁	REF NO
A3222-958-000	36	18	CQ-2020000-00	6	10	G5215-341-000	30	21	G5406-343-000	18	37
BT-0400251-EB	33	20	CQ-3030000-00	14	44	G5216-341-0A0	24	5	G5407-343-000	18	26
BT-0600401-EB	33	19	CS-0700811-SH	50	40	G5216-341-000	24	6	G5408-343-000	18	39
BT-0600401-EB	50	32	CS-0800816-SH	2	20	G5217-341-0A0	24	10	G5409-343-000	18	12
B1114-517-000	48	4	CS-1471012-SH	2	17	G5217-341-000	24	11	G5410-343-000	18	31
B1114-517-000	50	66	CS-1471012-SH	14	35	G5217-343-000	2	28	G5411-343-000	18	24
B1130-051-000	34	16	CS-1601211-TH	8	6	G5218-341-0A0	24	19	G5412-343-000	18	35
B1131-562-000	34	17				G5218-341-000	24	20	G5413-343-000	18	32
B1150-490-000	30	24	D2107-555-B00	18	49	G5218-343-000	2	27	G5414-343-000	18	33
B1211-280-000	8	4	D2112-555-B00	22	16	G5219-341-0A0	24	24	G5415-343-000	18	34
B1506-059-000	6	39	D2443-141-E00	36	10	G5219-341-000	24	25	G5416-343-000	18	8
B1531-581-000	18	27	D2604-772-B00	50	39	G5219-343-000	2	19	G5417-343-000	18	14
B1564-777-000	50	37	D4004-D10-NOH	22	2	G5220-341-000	24	12	G5418-343-00A	18	36
B1702-012-000	14	42	D5022-D10-NAH	4	19	G5220-341-000	24	26	G5418-343-00A	48	22
B1806-038-000	14	43	D8212-555-E00	4	8	G5220-343-000	2	22	G5419-343-000	18	57
B2036-372-000	20	21	D9103-555-D00	48	6	G5221-341-000	24	14	G5430-116-000	33	2
B2107-816-000	18	10				G5221-341-000	24	28	G5431-343-000	20	18
B2510-158-000	20	36	EA-9500B02-00	18	56	G5221-343-000	4	22	G5432-343-000	20	30
B2532-280-000	24	8	E1042-524-000	18	55	G5222-341-000-A	28	1	G5433-343-000	20	33
B2532-280-000	24	17				G5222-343-000	4	3	G5434-343-000	20	20
B2532-280-000	24	22	GSS-36020000	8	20	G5223-341-000-A	28	2	G5435-343-0A0	20	16
B2532-280-000	24	31	G2219-110-000	8	3	G5224-341-000-A	28	3	G5436-343-0A0	20	1
B2532-280-000	30	6	G3001-341-00A	47	15	G5225-341-000-A	28	4	G5437-343-000	20	2
B2532-280-000	30	14	G3001-341-000	47	14	G5226-341-000	28	11	G5438-343-000	20	13
B2532-280-000	30	45	G5029-171-000	26	26	G5227-341-000	30	28	G5450-343-0AA	22	1
B2557-280-00C	18	17	G5030-171-000	4	57	G5228-341-000	28	5	G5451-343-00A	22	21
B2703-210-000	34	11	G5030-171-000	26	25	G5229-341-000	28	6	G5452-343-00A	22	31
B3101-280-000	20	6	G5032-164-000	4	56	G5230-341-000-A	24	35	G5452-343-00B	22	4
B3114-771-000	50	17	G5045-345-000	50	11	G5231-341-000	24	38	G5452-343-00C	22	32
B3116-512-00B	50	28	G5046-345-000	50	12	G5232-341-000-A	24	41	G5453-343-000	22	20
B3116-761-000	50	29	G5047-345-000	50	13	G5233-341-000	24	42	G5454-161-000	33	22
B3120-125-000	50	19	G5048-345-000	50	14	G5234-341-000	30	26	G5454-343-00A	22	25
B3121-980-000	20	7	G5049-345-000	50	15	G5235-341-000	30	27	G5455-343-000	22	9
B3125-012-000	34	3	G5104-151-000	48	10	G5236-341-000	30	33	G5456-343-00B	22	26
B3125-012-000	36	36	G5181-343-000	10	39	G5237-341-000	30	37	G5456-343-00B	48	23
B3126-012-000	34	2	G5183-341-000	8	5	G5238-341-000	30	35	G5457-343-000	22	23
B3126-012-000	36	35	G5184-341-000	8	2	G5239-341-000	30	38	G5458-116-000	33	14
B3126-051-000	50	20	G5186-341-000	10	11	G5240-341-000	26	41	G5458-343-0A0	22	29
B3129-012-B00	36	33	G5186-341-000	50	5	G5241-341-000	26	42	G5459-343-0A0	22	10
B3132-051-000	50	18	G5200-341-0A0	26	29	G5242-341-0A0	26	1	G5461-343-00B	22	5
B3201-158-000	36	4	G5200-343-000	4	7	G5242-341-000	26	2	G5462-343-00B	22	6
B3203-158-000	36	6	G5201-341-0A0	30	39	G5243-341-0A0	26	13	G5463-343-000	22	27
B3203-232-000	36	12	G5201-343-000	4	1	G5243-341-000	26	14	G5500-343-000	37	5
B3205-232-000	36	13	G5202-341-000	30	40	G5244-341-000	26	3	G5501-343-000	37	14
B3206-232-000	36	15	G5202-341-000	30	41	G5250-341-0A0-A	28	7	G5502-343-0AA	10	16
B3207-158-000	36	19	G5202-343-000	4	10	G5256-341-000	32	15	G5502-343-0AA	50	47
B3209-232-000	36	17	G5202-343-000	48	20	G5257-341-000	32	13	G5502-343-0BA	10	7
B3304-704-000-A	39	22	G5203-341-0A0	30	1	G5258-341-000	32	7	G5502-343-0CA	10	1
B3305-704-000-A	39	5	G5203-341-000	30	2	G5261-341-000	32	24	G5502-343-000	10	17
B3311-012-000	39	10	G5203-343-000	4	40	G5262-341-000	32	25	G5502-343-000	12	15
B3317-704-000	39	12	G5204-341-0A0	30	9	G5263-341-000	32	22	G5502-343-000	50	48
B3320-704-L00-A	39	8	G5204-341-000	30	10	G5264-341-000	32	23	G5503-343-000	10	18
B4006-220-000	26	15	G5204-343-000	4	5	G5269-341-000	32	6	G5503-343-000	12	16
B4011-210-000	26	7	G5205-341-000	24	1	G5270-341-000	32	29	G5503-343-000	50	49
B4702-220-0A0	33	11	G5205-343-000	4	6	G5271-341-000	32	17	G5504-343-000	10	20
B8111-220-000	4	33	G5206-341-000	30	17	G5272-341-000	32	16	G5504-343-000	50	51
B8112-220-000	4	31	G5206-343-000	4	36	G5274-341-000	32	21	G5505-343-000	10	19
B8202-205-000	4	32	G5207-341-000	30	19	G5275-341-000	32	20	G5505-343-000	50	50
B8206-012-000	4	12	G5207-343-000	4	24	G5276-341-000	32	2	G5506-343-000	10	21
B8209-012-000	4	11	G5208-341-000	30	18	G5277-341-000	32	1	G5506-343-000	12	19
B8601-WP1-0A0	48	26	G5208-343-00A	4	37	G5278-341-000	32	12	G5506-343-000	50	52
B9101-490-000	48	16	G5209-341-000	30	20	G5279-341-000	32	19	G5507-343-000	10	22
B9109-555-000	48	1	G5209-343-00A	4	17	G5280-341-000	32	18	G5507-343-000	12	20
B9110-012-000	48	2	G5210-341-000	30	42	G5281-341-000	32	5	G5507-343-000	50	53
B9110-804-000	48	7	G5210-343-000	4	2	G5282-341-000	32	3	G5508-343-000	10	9
B9111-012-000	48	3	G5211-341-000	48	17	G5283-341-000	32	9	G5508-343-000	50	3
B9112-012-000	48	9	G5211-341-000	30	3	G5285-341-000	26	30	G5509-343-000	10	8
B9121-012-0A0	48	21	G5211-341-000	30	11	G5286-341-000	26	36	G5509-343-000	50	2
B9121-012-000	4	35	G5211-343-000	4	4	G5287-341-000	26	35	G5510-343-000	10	10
B9121-220-0A0	48	27	G5212-341-000	30	43	G5288-341-000	26	34	G5510-343-000	50	4
CM-3001000-01	42	26	G5212-343-000	4	28	G5400-343-0AA	18	1	G5512-343-000	10	2
CM-3001001-01	42	25	G5213-341-000	30	4	G5401-343-000	18	45	G5512-343-000	12	2
			G5213-341-000	30	12	G5402-343-000	18	53	G5513-343-000	10	3
			G5214-341-000	30	5	G5403-343-000	18	47	G5513-343-000	12	3
			G5214-341-000	30	13	G5404-343-000	18	25	G5514-343-000	10	4
			G5214-341-000	30	44	G5405-343-000	18	41	G5514-343-000	12	4



品番	頁	REF	品番	頁	REF	品番	頁	REF	品番	頁	REF
G5515-343-000	10	5	G8552-343-CA0-A	42	4	M5601-341-0A0	42	8	NS-6150430-SP	34	18
G5516-343-000	10	6	G8552-343-DA0-A	42	5	M8401-410-BA0	6	48	NS-6150430-SP	38	5
G5516-343-000	12	6	G8552-343-EA0-A	42	2	M8401-414-BAA	6	54	NS-6150430-SP	48	14
G5520-343-OAA	12	14	G8552-343-OA0-A	42	3	M8401-499-AAA	6	53	NS-6150430-SP	50	24
G5520-343-OBA	12	7	G8570-341-OA0	47	8	M8411-320-AAA	6	47	NS-6240630-SN	2	32
G5520-343-OCA	12	1	G8571-341-OA0	47	2	M8411-321-AAA	6	49	NS-6240630-SN	4	53
G5520-343-000	12	18	G8572-341-OA0	47	9	M8411-321-BAA	6	50	NS-6620310-SP	20	11
G5521-343-000	12	17	G8573-341-OA0	47	7	M8411-322-AAA	6	52	NS-6620310-SP	48	5
G5522-343-000	12	23	G8576-341-OA0	46	41	M8411-322-BAA	6	51	NS-6620310-SP	50	67
G5523-343-000	12	8	G8576-341-OA0	47	3	M8411-325-AAO	6	55	NS-6680320-SP	14	38
G5524-343-000	12	9	G8577-341-OA0	47	6	M8504-080-BB0	38	7	NS-6680320-SP	36	37
G5525-343-000	12	5	G8652-341-OB0	44	5	M8511-512-OA0	46	4	NS-6680410-SP	6	11
G5600-343-000	8	8	G8652-341-OB0	47	1	M8512-120-BAA	38	12	NS-6680410-SP	6	19
G5601-343-000	8	12	G8655-341-OA0-A	44	7	M8513-517-AAO	46	25	NS-6720440-SP	16	11
G5602-343-000	8	1	G8655-341-OA0-A	46	18	M8513-517-BA0	46	26			
G5603-343-000	8	13	G8656-343-OA0	44	1	M8513-517-CA0	46	27	PA-1000507-00	50	16
G5604-341-000	4	62	G8656-343-OA0	46	1	M8514-512-OA0	46	29	PA-1603006-A0	22	11
G5610-343-000	36	42	G9101-116-OA0	48	12	M8531-518-OA0	42	11	PA-2007506-A0	20	25
G5611-343-OA0	33	24				M8532-518-OA0	42	10	PA-2007507-A0	18	15
G5611-343-OB0	33	21	HA-0014100-00	40	7	M8543-512-OA0	46	21	PA-2503501-A0	37	7
G5612-343-OA0	33	23	HD-0001200-00	26	17	M8546-512-OA0	46	6	PA-3202502-A0	8	16
G5620-343-OA0	48	13	HF-0014050-S0	47	11	M8547-512-OA0	46	7	PA-9000200-00	18	21
G5621-343-000	48	28	HG-0032800-00	40	4	M8551-512-OA0	46	12	PA-9000430-00	8	21
G5622-343-OA0	50	9	HG-0032900-00	40	6	M8552-512-OA0	46	24	PA-9000440-00	8	22
G5622-343-000	50	10	HK-0455500-60	46	32	M8554-512-OA0	46	3	PA-9000440-00	37	6
G5623-343-OA0	50	33	HK-0455500-80	46	33	M8555-512-OA0	46	20	PA-9000450-00	22	12
G5623-343-000	50	34	HL-0087300-38	44	6	M8556-512-OA0	46	10	PA-9000460-00	18	19
G5624-343-000	50	35	HL-0145300-15	44	2	M8557-512-OA0	46	11	PA-9000460-00	20	28
G5625-343-000	50	36	HL-0145300-15	44	3	M8561-512-OA0	46	42	PA-9000470-00	8	18
G5630-343-OA0	50	1	HM-0006300-10	42	12	M8561-517-CA0	46	31	PA-9000480-00	37	10
G5700-343-000	8	37	HX-0011400-OB	42	19	M8570-518-AAO	40	1	PC-0105090-00	22	15
G5701-343-000	8	38	HX-0015000-OB	4	44	M8570-518-BA0	40	2	PC-0124010-00	36	40
G5702-343-000	8	39	HX-0015000-OB	38	8	M8571-518-OA0	40	12	PC-0151060-00	8	17
G5703-343-000	8	25	HX-0015000-OR	2	3	M8578-518-OA0	42	13	PC-0151060-00	37	8
G5707-343-OA0	34	26	HX-0015000-OR	4	23	M8602-512-OA0-A	44	8	PC-0151070-00	20	39
G5708-343-OA0	16	31	HX-0015300-00	40	5	M8602-512-OA0-A	46	8	PC-0151080-00	18	16
G5709-343-OA0	16	30	HX-0026900-OA	46	23	M8604-517-OA0	44	4	PD-0201500-00	50	41
G5710-343-000	34	28	HX-0029200-00	46	36	M8604-517-OA0	46	22	PF-0552070-A0	33	4
G5711-343-000	34	1	HX-0032600-OF	46	37	M8606-510-OA0	26	8	PJ-0152510-01	33	10
G5712-343-000	2	4	HX-0038400-00	42	15	M8606-512-OA0	26	9	PJ-0305200-01	33	3
G5713-343-000	2	1	HX-0040700-00	46	39	M8670-510-AAO	40	3	PJ-0505252-01	33	9
G5714-343-000	34	27	HX-0041000-00	42	20	M9041-518-OA0	46	35	PJ-3010651-03	33	15
G5715-343-OA0	2	5	HX-0041500-00	46	16	M9044-518-OA0	46	14	PJ-3010651-03	37	9
G5715-343-000	2	7				M9050-518-OA0	40	8	PJ-3010651-04	33	29
G5717-343-000	16	20	J1043-000-A0A	48	8	M9050-518-OA0	46	17	PJ-3030600-01	33	13
G5718-343-000	14	13							PJ-3040405-05	8	10
G5719-343-OA0	14	23	MAI-17002000	48	11	NM-3034000-SF	18	28	PJ-3040405-08	22	14
G5903-341-000	10	24	MAO-11532000	4	26	NM-6030001-SC	4	34	PJ-3040451-02	20	26
G5903-341-000	50	55	MAO-11532000	39	19	NM-6030001-SC	26	20	PJ-3040605-04	50	30
G5904-341-000	10	25	MAS-10704000	2	29	NM-6030001-SC	40	17	PJ-3080600-03	50	31
G5904-341-000	50	56	MAS-10704000	4	50	NM-6030001-SC	40	18	PJ-3080652-02	33	12
G5905-341-000	10	26	MAT-81163T00	4	25	NM-6040001-SB	42	24	PJ-3090052-03	33	1
G5905-341-000	50	57	MAT-81163T00	33	17	NM-6040001-SN	2	26	PJ-3091200-01	48	24
G5906-341-000	10	27	MAT-90102RA0	50	38	NM-6040001-SN	10	15	PS-0200062-KH	20	12
G5906-341-000	50	58	MAX-AP30EX00	48	15	NM-6040001-SN	12	13	PS-0200182-KR	50	21
G5910-341-000	10	30	MC-5320023-00	6	38	NM-6040001-SN	18	42	PT-0402200-SH	14	39
G5910-341-000	50	61	MC-5320023-02	48	18	NM-6040001-SN	20	22	PT-0405600-SH	6	18
G5911-341-000	10	31	MTJ-VM004900	6	43	NM-6040002-SN	4	46	PV-0105050-00	8	9
G5911-341-000	50	62	MTJ-VM005000	6	42	NM-6050001-SE	33	8	PV-1208010-00	33	25
G5963-343-000	50	7	MTJ-VM005100	6	44	NM-6050001-SE	39	15	PV-1508010-00	33	27
G5973-343-000	50	8	MTK-440VSW00	6	56	NM-6050001-SE	39	17	PV-1508020-00	33	26
G6705-152-U0A	42	27	MTS-P00650B0	6	46	NM-6050001-SE	39	18	PX-0151020-00	33	28
G8109-010-000	18	44	MTS-P00800B0	6	45	NM-6050001-SE	39	24	PX-0600100-00	18	20
G8501-341-OA0	47	10	M1001-518-000	42	6	NM-6050003-SC	20	4	PX-0600100-00	20	29
G8504-341-OA0	4	21	M1010-510-000	42	21	NM-6060001-SD	4	42	PX-0600190-00	22	13
G8505-341-OA0	4	20	M1011-512-000	42	17	NM-6080001-SC	24	46	PX-0600200-00	8	19
G8521-341-OAC	46	13	M1075-518-000	40	16	NM-6160001-SC	4	54	PX-0600200-00	37	11
G8522-341-OAC	46	15	M1076-510-000	40	13	NM-6160001-SC	26	27			
G8523-341-OAC	28	13	M1077-510-000	40	14	NS-6080210-SF	36	11	RE-0250000-K0	18	48
G8525-341-OA0	26	40	M1078-510-000	40	15	NS-6090310-SF	50	25	RE-0400000-K0	6	32
G8526-341-OA0	26	39	M1081-518-000	40	9	NS-6110310-SF	36	22	RE-0800000-K0	16	13
G8527-341-OA0	47	4	M1082-518-000	40	20	NS-6110420-SF	36	24	RE-0800000-K0	16	24
G8528-341-OA0	47	5	M3003-513-00A	47	13	NS-6120310-SF	36	23	RE-0900000-K0	24	15
G8529-341-OA0	46	43	M3003-513-000	47	12	NS-6150310-SF	34	20	RE-0900000-K0	24	29
G8530-341-OA0	4	59	M3004-513-00G	40	10	NS-6150310-SF	34	20	RO-0291801-00	4	30
G8552-343-BA0-A	42	1	M3010-518-000	40	11	NS-6150310-SF	34	25			

NUMERICAL INDEX OF PARTS

索引

PART NO 品番	PAGE 頁	REF NO	PART NO 品番	PAGE 頁	REF NO	PART NO 品番	PAGE 頁	REF NO	PART NO 品番	PAGE 頁	REF NO
SB-1050014-00	18	11	SM-1041201-SC	12	22	SS-6681712-TP	16	18	WP-0612056-SE	10	36
SB-1100007-00	24	7	SM-1041401-SN	10	28	SS-7090710-SP	20	38	WP-0621016-SD	2	13
SB-1100007-00	24	16	SM-1041401-SN	50	59	SS-7090710-SP	34	23	WP-0621016-SD	18	4
SB-1100007-00	24	21	SM-1044050-SM	42	14	SS-7090850-SP	34	22	WP-0621016-SD	26	12
SB-1100007-00	24	30	SM-4040601-SB	18	51	SS-7091110-SP	2	2	WP-0621016-SD	26	23
SD-0470281-SP	50	23	SM-4041001-SB	18	52	SS-7110710-SP	20	14	WP-0621016-SD	50	45
SD-0500481-TP	18	9	SM-4043601-SN	18	43	SS-7110830-SP	50	44	WP-0650876-SD	20	10
SD-0500803-TP	50	43	SM-4051405-SE	39	14	SS-7110910-SP	36	38	WP-0651056-SD	8	14
SD-0550212-TP	18	30	SM-4051405-SE	39	16	SS-7110910-SP	50	26	WP-0651646-SC	4	39
SD-0600321-SP	34	19	SM-6031010-SC	26	5	SS-7111120-SP	34	21	WP-0740516-SP	16	19
SD-0600401-SD	20	8	SM-6040552-TP	18	23	SS-7111120-SP	36	2	WP-0841600-SE	30	50
SD-0640641-SP	10	40	SM-6040802-TP	32	10	SS-7111810-SP	36	20	WP-0841601-SC	18	38
SD-0720193-SP	36	21	SM-6041002-TP	32	26	SS-7112810-SP	36	26	WP-0841601-SC	20	31
SD-0790431-SP	37	13	SM-6041602-TN	30	29	SS-7150740-SP	37	12	WP-0841601-SC	24	44
SD-1070901-TP	6	31	SM-6051002-TP	28	14	SS-7150740-SP	38	4	WP-0850002-SC	4	49
SK-3382001-SC	4	15	SM-6051202-TP	8	23	SS-7151210-SP	16	22	WP-0850002-SC	18	18
SL-4030681-SC	40	21	SM-6051202-TP	18	5	SS-7151210-SP	16	29	WP-0850002-SC	26	32
SL-4030691-SC	22	17	SM-6051202-TP	28	12	SS-7621040-SP	8	35	WP-1102016-SC	2	30
SL-4030691-SC	42	16	SM-6051202-TP	32	30	SS-7621510-SP	14	31	WP-1102016-SC	4	51
SL-4030891-SC	46	2	SM-6051602-TP	24	39	SS-7701010-SP	6	24	WP-1102016-SC	24	4
SL-4030891-SC	46	5	SM-6052002-TP	28	8	SS-8110510-SP	2	21	WP-1102016-SC	24	37
SL-4030891-SC	46	9	SM-6053000-SE	39	23	SS-8150310-SP	6	41	WP-1612616-SE	39	13
SL-4031481-SF	26	18	SM-6053002-TP	20	24	SS-8150710-SP	14	34	WP-1702616-SE	4	55
SL-4031681-SC	4	29	SM-6053502-TP	20	27	SS-8150710-SP	16	17	WP-1702616-SE	26	28
SL-4031691-SC	36	41	SM-6061202-TP	2	11	SS-8150710-SP	36	30	WS-0410002-KN	2	25
SL-4040691-SC	18	40	SM-6061402-TP	18	2	SS-8151150-SP	2	15	WS-0410002-KN	30	30
SL-4040841-SE	22	28	SM-6061552-TP	16	15	SS-8151150-SP	14	28	WS-0410002-KN	42	23
SL-4040881-SC	18	22	SM-6062002-TP	24	33	SS-8151550-SP	6	16	WS-0451040-KP	32	27
SL-4040881-SC	18	46	SM-6063002-TP	37	16	SS-8151550-SP	14	24	WS-0510002-KN	28	9
SL-4040881-SC	20	3	SM-6063502-TP	26	10	SS-8151550-SP	14	32	WS-0510002-KN	33	6
SL-4040881-SC	20	17	SM-6065002-TP	4	38	SS-8660340-SP	6	8	WS-0510002-KN	39	20
SL-4040881-SF	46	19	SM-6067052-TP	26	21	SS-8660340-SP	8	34	WS-0510002-KP	22	18
SL-4040891-SC	10	23	SM-6081802-TP	14	25	SS-8660610-TP	2	18	WS-0521010-KN	18	6
SL-4040891-SC	10	29	SM-6082002-TN	4	47	SS-8660610-TP	6	25	WS-0521010-KN	20	5
SL-4040891-SC	12	21	SM-6082002-TN	26	31	SS-8660610-TP	14	36	WS-0610002-KN	26	11
SL-4040891-SC	24	9	SM-6083002-TN	26	38	SS-8660610-TP	16	14	WS-0610002-KN	26	22
SL-4040891-SC	24	18	SM-6083002-TN	30	48	SS-8660612-TP	6	17	WS-0610002-KP	20	9
SL-4040891-SC	24	23	SM-6084002-TN	26	37	SS-8660612-TP	8	36	WS-0631510-KP	2	12
SL-4040891-SC	24	32	SM-8040802-TP	10	32	SS-9111010-SP	37	15	WS-0631510-KP	4	41
SL-4040891-SC	26	4	SM-8040802-TP	50	63	SS-9111020-TP	24	13	WS-0631510-KP	18	3
SL-4040891-SC	26	16	SM-8041012-TP	20	23	SS-9111020-TP	24	27	WS-0820002-KN	20	32
SL-4040891-SC	30	7	SM-8050812-TP	30	23	SS-9121410-TP	10	37	WS-0820002-KR	24	45
SL-4040891-SC	30	15	SM-8050812-TP	30	25	SS-9151160-CP	50	42	WS-0820002-KR	30	49
SL-4040891-SC	30	36	SM-8061002-TP	30	8	SS-9151630-CP	8	15	WS-0902010-KN	4	48
SL-4040891-SC	30	46	SM-8061002-TP	30	16	SS-9201813-CP	16	16	WS-0902010-KN	26	33
SL-4040891-SC	32	4	SM-8061002-TP	30	47	SS-9660810-SP	8	7	WS-1020002-KN	2	31
SL-4040891-SC	50	54	SM-9062003-SC	50	46	SS-9701810-TP	14	37	WS-1020002-KP	4	52
SL-4040891-SC	50	60	SM-90820D3-SE	24	43	SS-9702110-SP	6	23	WS-1020002-KP	24	3
SL-4041091-SC	4	18	SM-9102513-SC	24	2				WT-1050001-KN	4	60
SL-4041091-SC	32	14	SM-9102513-SC	24	36	TA-0290301-MO	14	27			
SL-4041091-SC	42	9	SS-1060610-SP	22	7	TA-0550604-R0	2	16	100-32001	30	22
SL-4041091-SC	42	18	SS-1110640-TP	50	22	TA-1250406-R0	2	8	105-19502	6	27
SL-4041091-SC	42	22	SS-1110840-SP	10	12				105-39906	4	9
SL-4041091-SC	46	30	SS-1110840-SP	22	8	WP-0320500-SC	40	19	105-39906	4	13
SL-4041091-SC	46	40	SS-1110840-SP	50	6	WP-0320501-SC	26	6	105-39906	4	27
SL-4041281-SC	4	43	SS-1121010-SP	22	22	WP-0330501-SB	26	19	110-00403	2	6
SL-4041491-SC	30	34	SS-1151310-TP	22	3	WP-0410846-SC	4	45	111-55801	4	14
SL-4042091-SC	46	34	SS-1681140-SP	6	20	WP-0430800-SC	30	31	111-56007	4	16
SL-4042591-SC	33	18	SS-2110920-TP	14	26	WP-0430800-SC	34	29	111-85006	39	9
SL-4043091-SC	8	11	SS-4080610-SP	36	39	WP-0450801-SD	20	15	111-85055	39	1
SL-4051091-SC	46	28	SS-4090615-SP	34	24	WP-0450801-SD	32	11	111-85105	39	2
SL-4051491-SC	33	5	SS-4110715-SP	38	3	WP-0450801-SD	32	28	111-85204	39	3
SL-4051691-SC	30	32	SS-4110910-TP	20	34	WP-0450801-SD	50	27	111-85352	39	4
SL-4052091-SC	22	24	SS-5060410-SP	36	9	WP-0450826-SC	2	24	111-85402	39	6
SL-9082093-SE	42	7	SS-6080410-SP	36	28	WP-0450846-SP	18	50	111-85501	39	11
SM-1030401-SE	22	30	SS-6110480-SP	38	9	WP-0450846-SP	20	35	118-98400	2	10
SM-1031001-SC	18	29	SS-6110710-TP	6	21	WP-0451016-SP	10	14	135-25506	48	25
SM-1040601-SC	10	34	SS-6111210-SP	6	22	WP-0451016-SP	12	12	161-11403	33	16
SM-1040601-SC	50	65	SS-6111210-SP	22	19	WP-0501016-SC	18	7	162-72106	4	61
SM-1040801-SC	10	33	SS-6151142-TP	14	41	WP-0501016-SD	10	38	162-72502	39	21
SM-1040801-SC	12	10	SS-6151412-TP	10	35	WP-0501016-SD	32	31	163-99800	18	54
SM-1040801-SC	32	8	SS-6151412-TP	18	13	WP-0531000-SC	24	34	168-70206	4	58
SM-1040801-SC	50	64	SS-6151412-TP	20	19	WP-0531000-SC	24	40	168-70206	26	24
SM-1041001-SC	10	13	SS-6151440-SP	6	13	WP-0531000-SC	28	10	178-45009	46	38
SM-1041001-SC	12	11	SS-6151920-SP	2	9	WP-0550800-SE	33	7			
SM-1041201-SC	2	23	SS-6660622-TP	37	17	WP-0550800-SP	8	24	210-40555	6	9

品番	頁	NO	品番	頁	NO	品番	頁	NO	品番	頁	NO
210-40704	6	36	210-59308	34	6						
210-40803	6	40	210-59407	34	7						
210-41108	16	21	210-59514	34	8						
210-42908	36	1	210-59605	34	9						
210-44508	6	1	210-59704	34	10						
210-44607	6	2	210-59902	34	12						
210-44706	6	3	210-60009	34	13						
210-44805	6	4	210-60108	34	14						
210-44904	6	5	210-60207	34	15						
210-45000	6	6	210-61007	36	5						
210-45109	6	7	210-61056	36	3						
210-45406	6	12	210-61106	36	7						
210-45604	6	14	210-61205	36	8						
210-45703	6	15	210-61304	36	16						
210-45901	6	26	210-61403	36	25						
210-46107	6	28	210-61502	36	27						
210-46206	6	29	210-61601	36	29						
210-46305	6	30	210-61700	36	32						
210-46503	6	33	210-61759	36	31						
210-46602	6	34	210-61908	20	37						
210-46701	6	35	210-62500	37	1						
210-46800	6	37	210-62609	37	2						
210-48103	16	28	210-62708	37	3						
210-48202	16	23	210-62807	37	4						
210-48301	16	27	210-64100	38	1						
210-48509	16	25	210-64209	38	2						
210-48707	16	12	210-64605	38	6						
210-48707	16	26	210-67905	36	43						
210-49200	16	1	210-68002	38	10						
210-49309	16	2	210-68101	38	11						
210-49408	16	3									
210-49507	16	4									
210-49606	16	5									
210-49705	16	6									
210-49804	16	7									
210-49903	16	8									
210-50000	16	9									
210-50109	16	10									
210-50604	8	26									
210-50703	8	27									
210-50802	8	28									
210-50901	8	29									
210-51008	37	18									
210-51305	8	30									
210-51503	8	31									
210-51701	8	32									
210-51800	8	33									
210-52600	2	14									
210-55504	14	1									
210-55603	14	2									
210-55702	14	3									
210-55801	14	4									
210-55900	14	5									
210-56007	14	6									
210-56106	14	7									
210-56205	14	8									
210-56304	14	9									
210-56403	14	10									
210-56502	14	11									
210-56601	14	12									
210-56809	14	14									
210-56908	14	15									
210-57005	14	16									
210-57104	14	17									
210-57203	14	18									
210-57302	14	19									
210-57401	14	20									
210-57401	48	19									
210-57500	14	21									
210-57609	14	22									
210-57708	14	29									
210-57807	14	33									
210-57906	14	40									
210-59001	36	34									
210-59100	34	4									
210-59209	34	5									





**JUKI®**

JUKI 株式会社

JUKI CORPORATION

お問い合わせ、ご相談は  
To order or for further  
information,  
please contact: