



Teileliste  
Spare Parts List

929

DÜRKOPP ADLER AG



**Teileliste**  
**Spare Parts List**

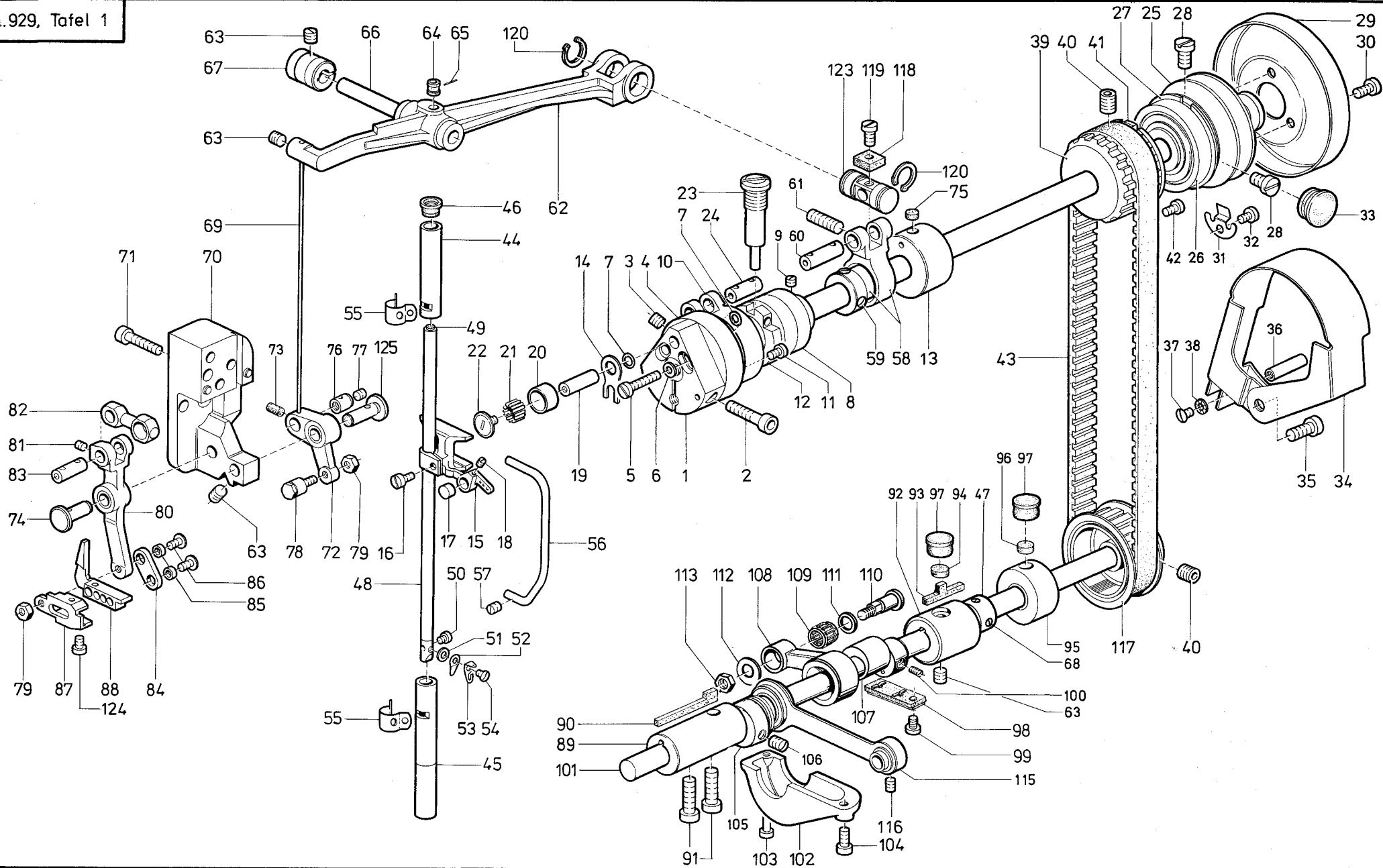
**929**

**Inhaltsverzeichnis**

<b>Grundtyp</b>	<b>Tafel 1 bis 6, 8</b>
<b>Beipackteile</b>	<b>Tafel 7</b>
<b>Einstellehren</b>	<b>Tafel 11</b>
<b>929-14185</b>	<b>Tafel 9, 10</b>

**Contents**

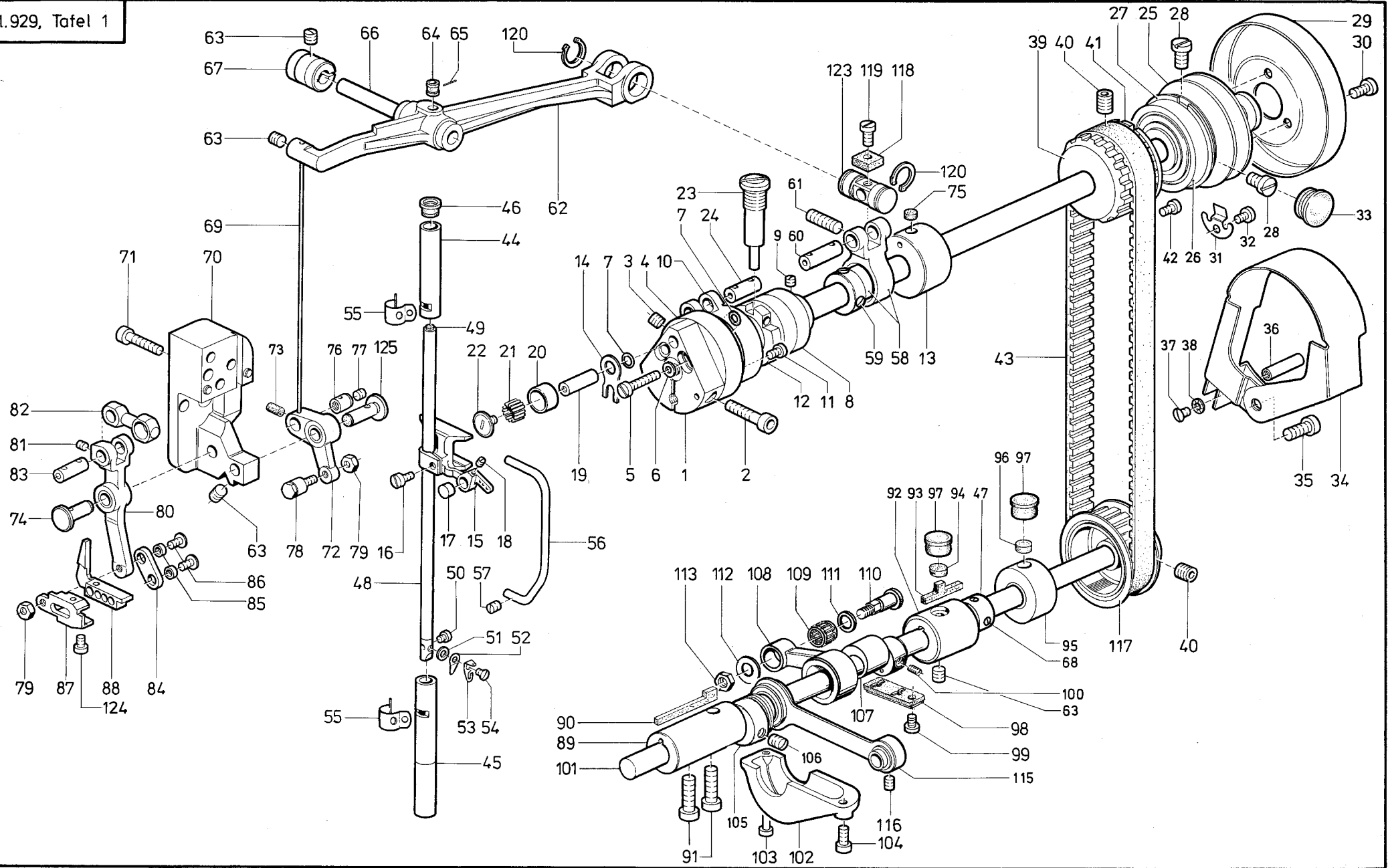
<b>Base Typ</b>	<b>Table 1 up to 6, 8</b>
<b>Accessories</b>	<b>Table 7</b>
<b>Setting gauges</b>	<b>Table 11</b>
<b>929-14185</b>	<b>Table 9, 10</b>



Pos. Det.	Teile Nr. Part No.	Benennung	Denomination
1	939841	Armwelle kpl. (mit Pos. 2 bis 22)	Arm shaft cpl. (with pos. 2 up to 22)
2	933340a	Zyl.-Schraube	Cyl. head screw
3	223648	Gewindestift	Threaded stud
4	93942	Zwischenring	Intermediate ring
5	84348	Zyl.-Schraube	Cyl. head screw
6	216324	Scheibe	Washer
7	211331	Gummiring	Rubber ring
8	9392451	Lagerhülse kpl. (mit Pos. 9)	Bearing sleeve cpl. (with pos. 9)
9	147203	Gewindestift	Threaded stud
10	21257	Zugstange	Traction bar
11	212102	Zyl.-Schraube	Cyl. head screw
12	9392454	Haltering	Retaining ring
13	93328	Lager kpl. (mit Pos. 75)	Bearing cpl. (with pos. 75)
14	933105	Anlegeplatte	Clip-on plate
15	9311978	Kreuzschubkurbel kpl. (mit Pos. 16, 17, 18, 19)	Crossing thrust crank cpl. (with pos. 16, 17, 18, 19)
16	216120	Zyl.-Schraube	Cyl. head screw
17	9311895	Führungsstück	Guide piece
18	79273	Gewindestift	Threaded stud
19	9311963k	Kurbelzapfen kpl. (mit Pos. 20, 21, 22)	Crank pin cpl. (with pos. 20, 21, 22)
20	9311982a	Rolle	Roll
21	9311980	Lagernadel	Steel needle
22	902131	Deckschraube	Cover screw
23	9392459	Halteschraube	Special screw
24	21271	Lagerbolzen	Bearing bolt
25	211371k	Handradflansch kpl. (mit Pos. 26, 27, 28, 29, 30)	Flange cpl. (with pos. 26, 27, 28, 29, 30)
26	211361	Rillenkugellager	Grooved ball bearing
27	211362	Sicher.-Ring	Circlip
28	21668a	Linsenschraube	Fillister head screw
29	211371	Handrad	Hand wheel
30	216229	Zyl.-Schraube	Cyl. head screw
31	93375	Blattfeder	Leaf spring
32	223700	Zyl.-Schraube	Cyl. head screw
33	5561570	Verschlusskappe	Plastic cap
34	211499	Schutzkappe	Protective cap
35	650292	Zyl.-Schraube	Cyl. head screw
36	21150202	Bolzen	Bolt
37	10019130	Linsenschraube	Fillister head screw

Pos. Det.	Teile Nr. Part No.	Benennung	Denomination
38	911267	Zahnscheibe	Tooth lock washer
39	93988a	Zahnriemenrad kpl. (mit Pos. 40, 41, 42)	Toothed belt wheel cpl. (with pos. 40, 41, 42)
40	211354	Gewindestift	Threaded stud
41	93989a	Einstellring	Adjusting ring
42	223676	Zyl.-Schraube	Cyl. head screw
43	211355	Zahnriemen	Toothed belt
44	9311961	Nadelstangenbuchse	Needle bar bush
45	9311962	Nadelstangenbuchse	Needle bar bush
46	211806	Kunststoffmuffe	Plastic sleeve
47	212627	Stelling kpl. (mit Pos. 68)	Set collar cpl. (with pos. 68)
48	933674	Nadelstange kpl. (mit Pos. 49 bis 54)	Needle bar cpl. (with pos. 49 up to 54)
49	57010007	Gummistopfen	Rubber plug
50	556184	Zyl.-Schraube	Cyl. head screw
51	93320030	Scheibe	Washer
52	93320029	Blattfeder	Leaf spring
53	9311971	Platte	Plate
54	55860a	Linsenschraube	Fillister heat screw
55	9311987	Halteklammer	Holding clamp
56	933176	Fadenhebelschutz	Thread lever guard
57	531481	Gewindestift	Threaded stud
58	219281	Schubstange kpl. (mit Pos. 59)	Push rod cpl. (with pos. 59)
59	223237	Gewindestift	Threaded stud
60	21169	Lagerbolzen	Bearing bolt
61	223448	Gewindestift	Threaded stud
62	219292	Hebel kpl. (mit Pos. 64 und 65)	Lever cpl. (with pos. 64 and 65)
63	21652	Gewindestift	Threaded stud
64	21185	Dochthalter	Wick holder
65	21189	Drahtstift	Wire pin
66	211183	Achse	Axle
67	219300	Klemmbuchse	Clamping bush
68	57055	Gewindestift	Threaded stud
69	219309	Zugdraht	Traction wire
70	2191763	Lagerbock	Bearing block
71	10019129	Zyl.-Schraube	Cyl. head screw
72	219314	Winkelhebel kpl. (mit Pos. 73)	Angular lever cpl. (with pos. 73)
73	219316a	Filzteil	Felt
74	219317	Lagerbolzen	Bearing bolt
75	93329b	Filzteil	Felt

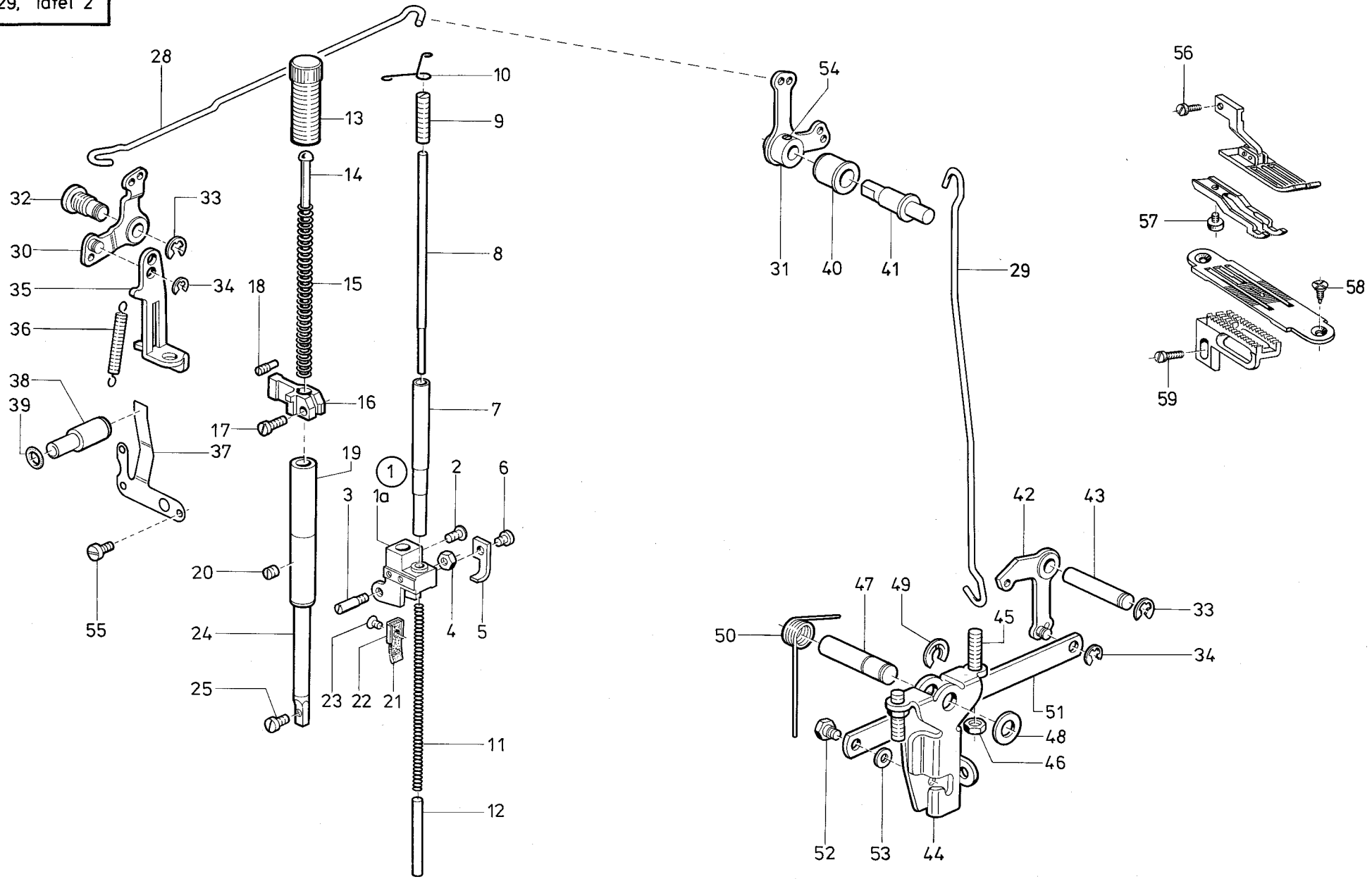
Pos. Det.	Teile Nr. Part No.	Benennung	Denomination
76	219324	Gewindebuchse kpl. (mit Pos. 77)	Threaded bush cpl. (with pos. 77)
77	5411395	Gewindestift	Threaded stud
78	219327a	Ansatzschraube kpl.	Shoulder screw cpl.
79	211198	6kt.-Mutter	Hexagonal nut
80	929352	Antriebshebel kpl. (mit Pos. 81)	Driving lever cpl. (with pos. 81)
81	223669	Gewindestift	Threaded stud
82	219345	Zugstange	Traction rod
83	91170	Lagerbolzen	Bearing bolt
84	219351	Lasche	Shackle
85	219352	Buchse	Bush
86	219353	Linsenschraube	Fillister heat screw
87	929393	Führungsstück	Guide piece
88	219368	Gleitführung	Sliding guide
89	933273	Lager kpl. (mit Pos. 90)	Bearing cpl. (with pos. 90)
90	933275	Filzteil	Felt
91	650347	Zyl.-Schraube	Cyl. head screw
92	271504	Lager kpl. (mit Pos. 93 und 94)	Bearing cpl. (with pos. 93 and 94)
93	211106	Filzteil	Felt
94	211305a	Filzteil	Felt
95	933282k	Lager kpl. (mit Pos. 96)	Bearing cpl. (with pos. 96)
96	933284a	Filzteil	Felt
97	211257	Verschlusskappe	Plastic cap
98	933521a	Blattfeder	Leaf spring
99	223700	Zyl.-Schraube	Cyl. head screw
100	223652	Gewindestift	Threaded stud
101	933287	Unterwelle	Lower shaft
102	933344a	Gehäusedeckel	Casing cover
103	933345	Zyl.-Schraube	Cyl. head screw
104	216120	Zyl.-Schraube	Cyl. head screw
105	9312095	Exzenter kpl. (mit Pos. 106)	Eccentric cpl. (with pos. 106)
106	223648	Gewindestift	Threaded stud
107	9312303	Exzenter kpl. (mit Pos. 100)	Eccentric cpl. (with pos. 100)
108	9312080	Zugstange	Traction rod
109	211408	Nadelkranz	Needle holder
110	9312089	Lagerbolzen	Bearing bolt
111	212247	Scheibe	Washer
112	9312092	Scheibe	Washer
113	212232	6kt.-Mutter	Hexagonal nut



Pos. Det.	Teile Nr. Part No.	Benennung	Denomination
115	211121	Hubstange kpl. (mit Pos. 116)	Lifting rod cpl. (with pos. 116)
116	531471	Gewindestift	Threaded stud
117	211141 a	Zahnriemenrad kpl. (mit Pos. 40)	Toothed belt wheel cpl. (with pos. 40)
118	219304	Filzteil	Felt
119	5561313	Zyl.-Schraube	Cyl. head screw
120	2119969	Sicher.-Ring	Circlip
123	219303	Gelenkbolzen	Hinge bolt
124	939394	Zyl.-Schraube	Cyl. head screw
125	219337	Lagerbolzen	Bearing bolt

Pos. Det.	Teile Nr. Part No.	Benennung	Denomination
-----------	--------------------	-----------	--------------

Pos. Det.	Teile Nr. Part No.	Benennung	Denomination
-----------	--------------------	-----------	--------------



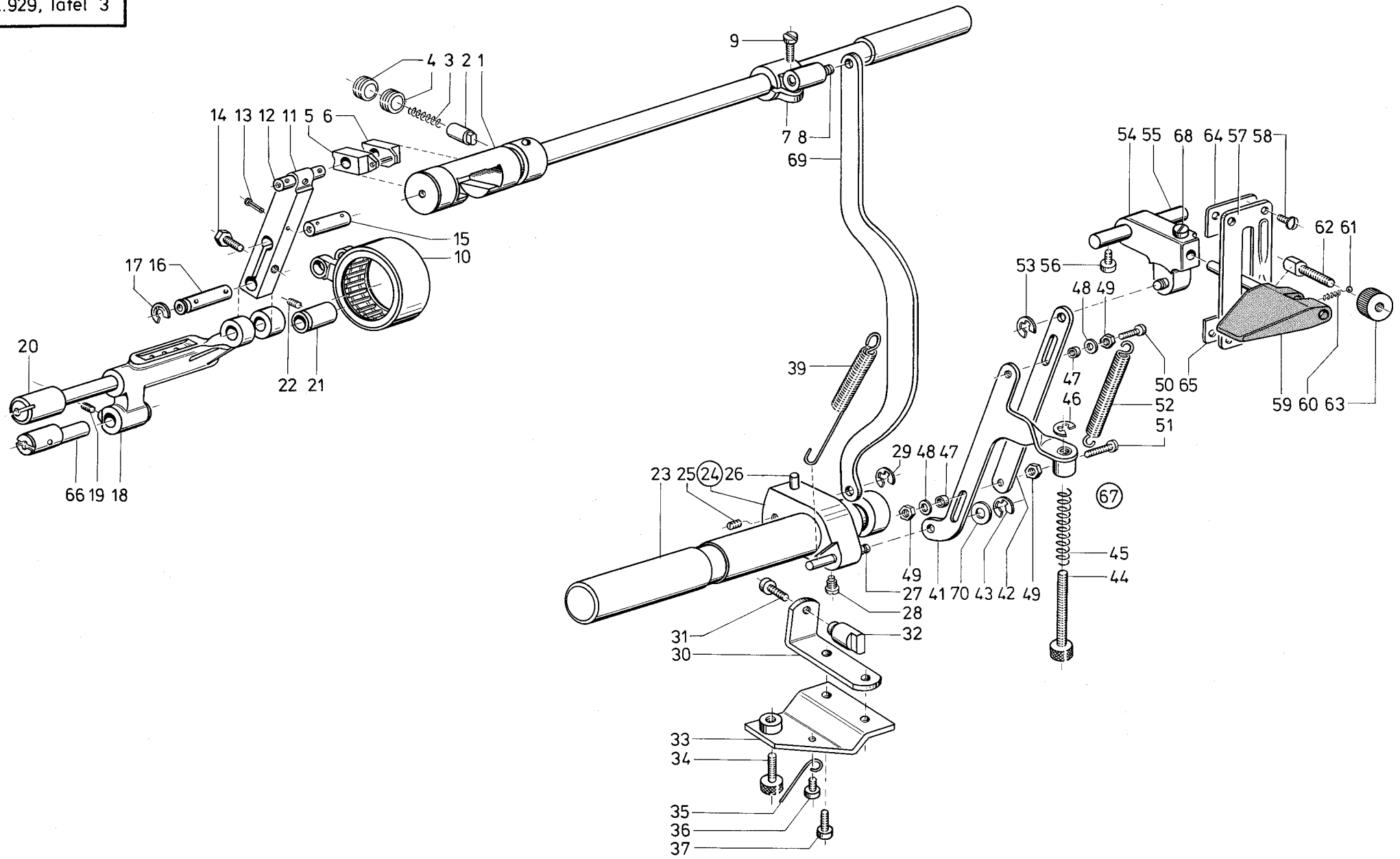


Pos. Det.	Teile Nr. Part No.	Benennung	Denomination
1	219357a	Aufnahmekloben kpl. (best. aus Pos. 1a bis 25)	Reception block cpl. (cons. of pos. 1a up to 25)
1a	219358a	Aufnahmekloben	Reception block
2	216406	Linsenschraube	Fillister heat screw
3	219377	Zapfenschraube	Headless screw
4	211198	6kt.-Mutter	Hexagonal nut
5	219371	Haltewinkel	Holder angle
6	223704	Linsenschraube	Fillister heat screw
7	219367	Führungsbuchse	Guiding bush
8	219366	Druckstange	Pressure bar
9	219365a	Gewindestift	Threaded stud
10	939386a	Klemmdraht	Clamping wire
11	219363a	Druckfeder	Pressure spring
12	219364a	Bolzen	Bolt
13	211427	Regulierbuchse	Regulating bush
14	211440	Führungsbolzen	Guide bolt
15	211439	Druckfeder	Pressure spring
16	211462	Lüfterkloben kpl. (mit Pos. 17)	Liftiung block cpl. (with pos. 17)
17	271228	Zyl.-Schraube	Cyl. head screw
18	211489	Gewindestift	Threaded stud
19	9335645	Fußst.-Buchse	Foot bar bush
20	70220	Gewindestift	Threaded stud
21	219370	Filzteil	Felt
22	9392486	Klemmstück	Clamping piece
23	558579	Senkschraube	Countersunk screw
24	219201	Fußstange	Foot bar
25	531473	Zyl.-Schraube	Cyl. head screw
28	219191	Lüfterzugdraht	Lifter pulling wire
29	219444	Lüfterzugdraht	Lifter pulling wire
30	219185	Winkelhebel	Bent lever
31	929177	Hebel kpl. (mit Pos. 54)	Lever cpl. (with pos. 54)
32	212179	Zapfenschraube	Stud screw
33	93002119	Sicher.-Scheibe	Lock washer
34	211100a	Sicher.-Scheibe	Lock washer
35	93911499	Lüfterlasche	Lifter fish plate
36	211455	Zugfeder	Draw spring
37	9392490	Blattfeder	Leaf spring
38	212213	Druckknopf	Push button
39	216224	Gummiring	Rubber ring
40	939183	Buchse	Bush
41	939181	Ansatzbolzen	Shoulder bolt
42	219836	Winkelhebel	Bent lever

Pos. Det.	Teile Nr. Part No.	Benennung	Denomination
43	933540	Lagerbolzen	Bearing bolt
44	211232a	Winkelhebel	Bent lever
45	223448	Gewindestift	Threaded stud
46	MG 43/408	6kt.-Mutter	Hexagonal nut
47	211234	Kniehebelwelle	Knee lever shaft
48	MG 4/6	Scheibe	Washer
49	265289	Sicher.-Scheibe	Lock washer
50	219840	Drehfeder	Torsion spring
51	929695	Druckstange	Pressure bar
52	10019140	Ansatzschraube	Shoulder screw
53	02480a	Scheibe	Washer
54	5411395	Gewindestift	Threaded stud
55	223700	Zyl.-Schraube	Cyl. head screw
56	531473	Zyl.-Schraube	Cyl. head screw
57	939394	Zyl.-Schraube	Cyl. head screw
58	216134	Senkschraube	Countersunk head screw
59	21688	Zyl.-Schraube	Cyl. head screw

Pos. Det.	Teile Nr. Part No.	Benennung	Denomination
-----------	--------------------	-----------	--------------

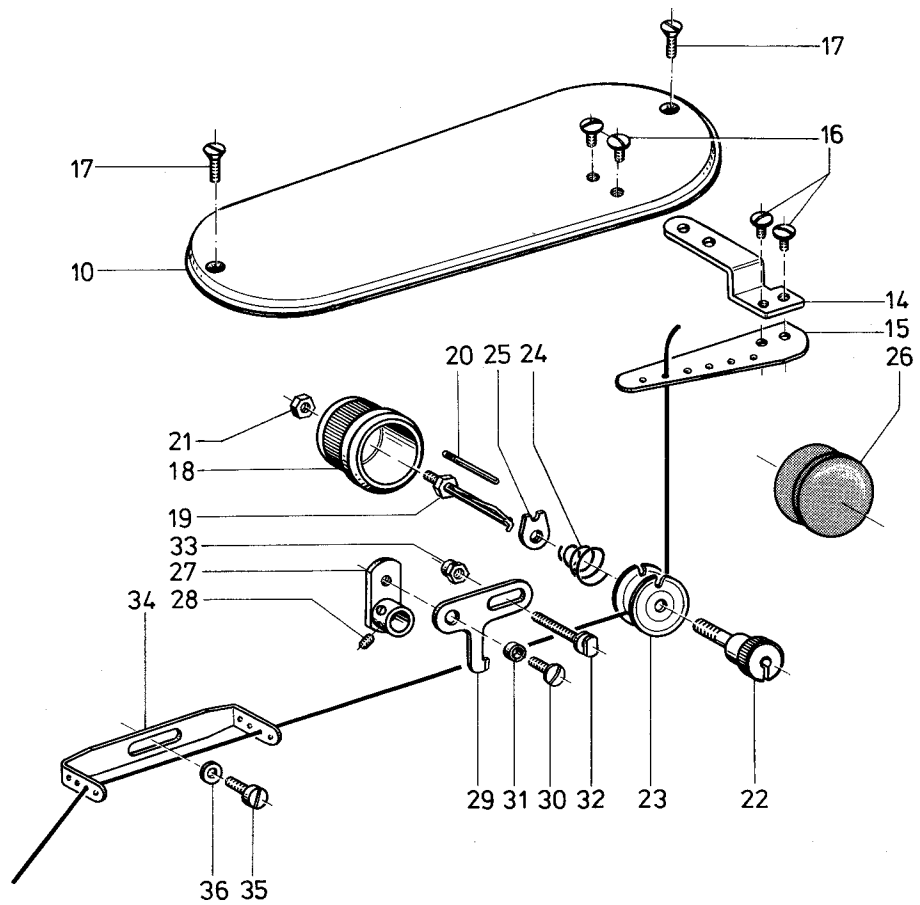
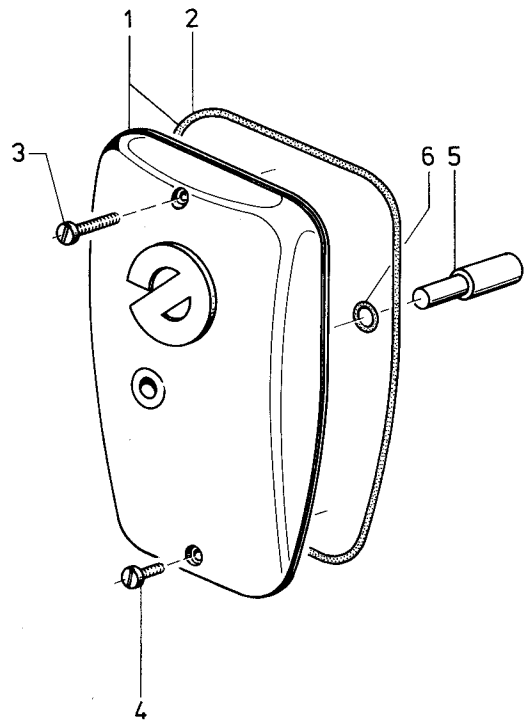




Pos. Det.	Teile Nr. Part No.	Benennung	Denomination
1	21238	St. Kulissee kpl. (mit Pos. 5)	Crank cpl. (with pos. 5)
2	21246	Führungsbolzen	Guide bolt
3	21248	Druckfeder	Pressure spring
4	21247	Gewindestift	Threaded stud
5	21243	Gleitstein	Sliding block
6	21240	Gleitstein	Sliding block
7	2191651	Hebel kpl. (mit Pos. 8 und 9)	Lever cpl. (with pos. 8 and 9)
8	211556	Halskerbstück	Grooved pin
9	455417	Zyl.-Schraube	Cyl. head screw
10	21257	Zugstange kpl.	Draw bar cpl.
11	21974	Transp.-Hebel kpl. (mit Pos. 12, 13 und 14)	Feeding lever cpl. (with pos. 12, 13 and 14)
12	21162	Bolzen	Bolt
13	21164	Kerbnagel	Notched nail
14	21267	6kt.-Schraube	Hexagonal screw
15	21271	Bolzen	Bolt
16	21275	Bolzen	Bolt
17	7443142	Sicher.-Scheibe	Lock washer
18	21988	Doppelhebel kpl. (mit Pos. 19)	Double lever cpl. (with pos. 19)
19	531471	Gewindestift	Threaded stud
20	21286	Lagerbolzen	Bearing bolt
21	21289a	Klemmbuchse	Clamping bush
22	2161146	Gewindestift	Threaded stud
23	929564	Stichst.-Achse	Stitch regulator shaft
24	929581	Kloben kpl. (mit Pos. 25 bis 29)	Block cpl. (with pos. 25 up to 29)
25	70220	Gewindestift	Threaded stud
26	MG 41/1326	Zylinderstift	Cylinder stud
27	929584	Federbolzen	Spring bolt
28	2119543	Ansatzschraube	Shoulder screw
29	211100a	Sicher.-Scheibe	Lock washer
30	21190	Feder	Spring
31	212102	Zyl.-Schraube	Cyl. head screw
32	21192	Führungsbolzen	Guide bolt
33	93910175	Anschlagblech	Stop plate
34	93910178	Rändelschraube	Knurled screw
35	2132028	Bremsefeder	Branke spring
36	216354	Zyl.-Schraube	Cyl. head screw
37	22392	Linsenschraube	Fillister heat screw
39	24414561	Zugfeder	Draw spring
41	219643	Verb.-Stange	Linking rod

Pos. Det.	Teile Nr. Part No.	Benennung	Denomination
42	2132035	Verb.-Stange	Linking rod
43	211100a	Sicher.-Scheibe	Lock washer
44	2132027	Rändelschraube	Knurled screw
45	570562	Druckfeder	Pressure spring
46	255129	Sicher.-Scheibe	Lock washer
47	2132038	Abstandsbuchse	Distance bush
48	5691895	Scheibe	Washer
49	202704	6kt.-Mutter	Hexagonal nut
50	21688	Zyl.-Schraube	Cyl. head screw
51	902300	Zyl.-Schraube	Cyl. head screw
52	2132043	Zugfeder	Draw spring
53	211100a	Sicher.-Scheibe	Lock washer
54	2191655	Betätigung kpl. (mit Pos. 53 und 68)	Control element cpl. (with pos. 53 and 68)
55	211559	Stichst.-Achse	Stitch regulator shaft
56	2401027	Zyl.-Schraube	Cyl. head screw
57	929241	Skalablech	Scale plate
58	219353	Linsenschraube	Fillister heat screw
59	211564	Stichst. Gr. kpl. (mit Pos. 60 bis 63)	Stitch regulator handle cpl. (with pos. 60 up to 63)
60	65045	Druckfeder	Pressure spring
61	211568	Stahlkugel	Steel ball
62	211570	Anschlagschraube	Stop screw
63	211571	Rändelmutter	Knurled nut
64	21910408	Anschlagblech	Stop plate
65	211572	Anschlagblech	Stop plate
66	21991	Exzenter-Bolzen	Eccentric bolt
67	219641	Verb.-Stange kpl. (best. aus Pos. 41 bis 52)	Linking rod cpl. (cons. of pos. 41 up to 52)
68	216123	Zyl.-Schraube	Cyl. head screw
69	212544	Verbindungsplatte	Connecting plate
70	65072	Scheibe	Washer

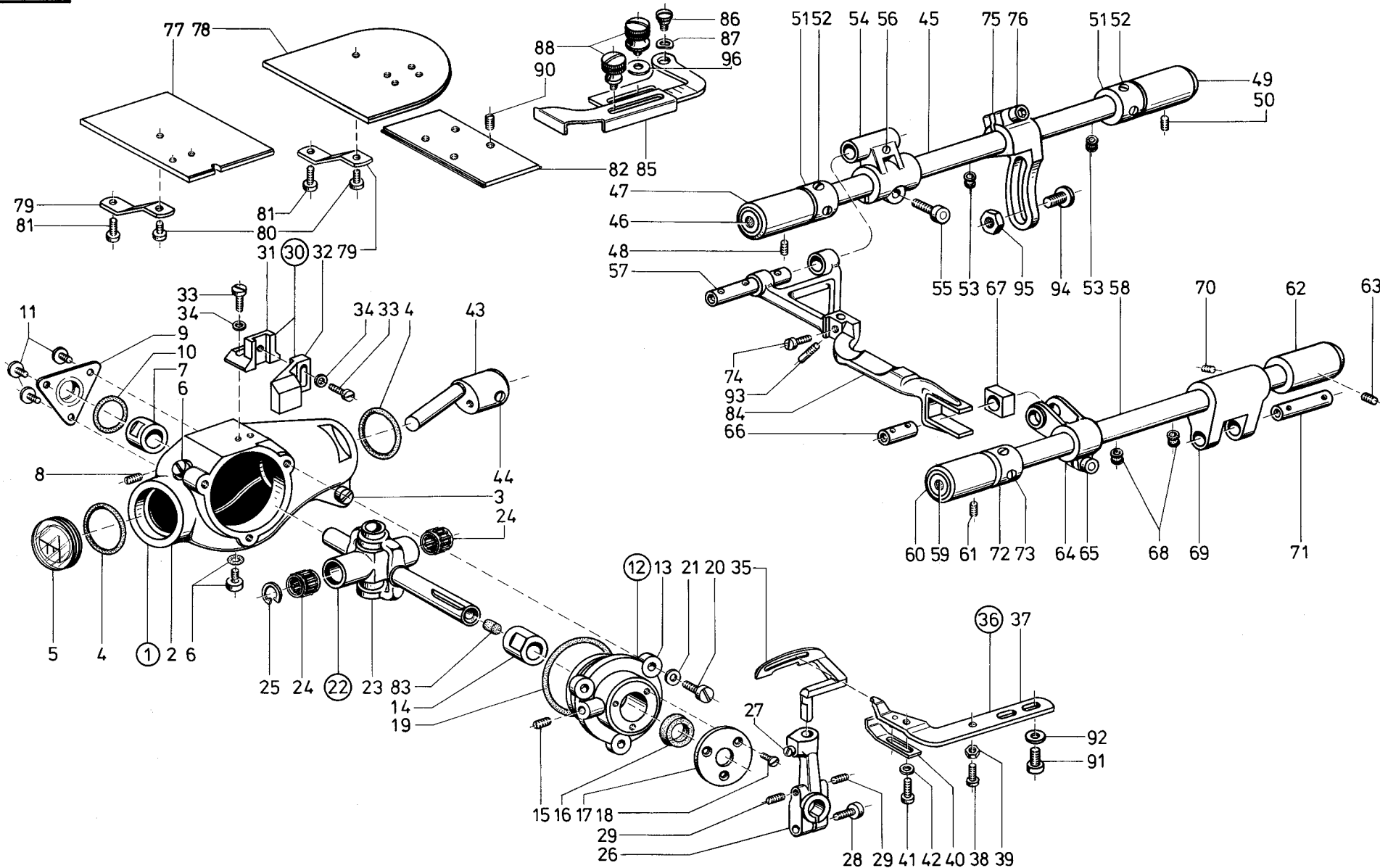
Pos. Det.	Teile Nr. Part No.	Benennung	Denomination
-----------	--------------------	-----------	--------------



Pos. Det.	Teile Nr. Part No.	Benennung	Denomination
1	212295	Kopfdeckel kpl. (mit Pos. 2)	Head cover cpl. (with pos. 2)
2	212297	Rundschnurring	Round cord ring
3	933182	Zyl.-Schraube	Cyl. head screw
4	216120	Zyl.-Schraube	Cyl. head screw
5	212213	Druckknopf	Push button
6	216224	Rundschnurring	Round cord ring
10	933187	Armdeckel	Face plate
14	939223	Führungswinkel	Guide lever
15	933196	Führungsblech	Guide plate
16	10019130	Linsenschraube	Fillister heat screw
17	722201	Senkschraube	Countersunk head screw
18	965382	Führ.-Halt. kpl. (mit Pos. 19, 20 und 21)	Guide holder cpl. (with pos. 19, 20 and 21)
19	911320	Stift	Stud
20	911322	Arretierstift	Locking stud
21	202704	6kt.-Mutter	Hexagonal nut
22	911350	Spannungsachse	Tension shaft
23	092210	Spann.-Scheibe	Tension disc
24	913359	Spann.-Feder	Tension spring
25	911353	Stellmutter	Set nut
26	939290	Verschlusskappe	Cap
27	939291 a	Auslösehebel kpl. (mit Pos. 28)	Releasing lever, cpl. (with pos. 28)
28	531464	Gewindestift	Threaded stud
29	929296	Ausl.-Schieber	Slide
30	2651466	Führ.-Schraube	Guide screw
31	939298	Zwischenring	Intermediate ring
32	939299	Führ.-Schraube	Guide screw
33	216424	Mutter	Nut
34	96575	Fadenhebel	Threaded lever
35	10019130	Linsenschraube	Fillister heat screw
36	5691895	Scheibe	Washer

Pos. Det.	Teile Nr. Part No.	Benennung	Denomination
-----------	--------------------	-----------	--------------

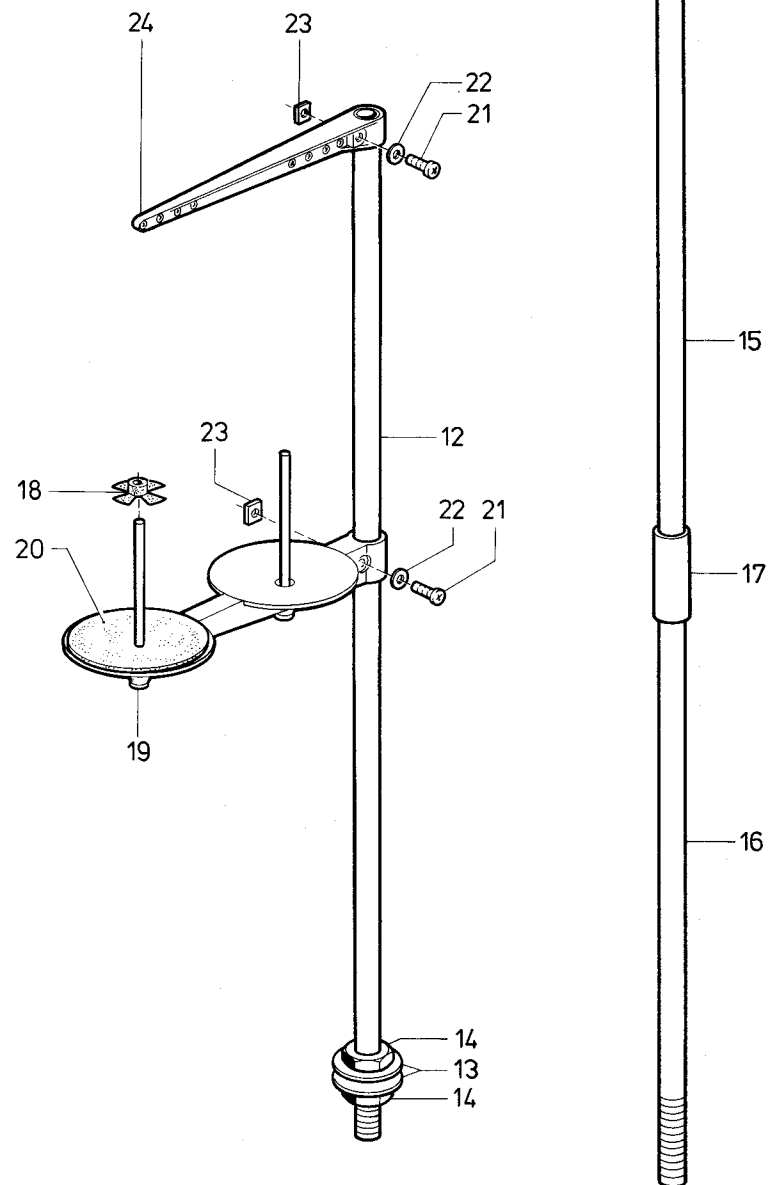
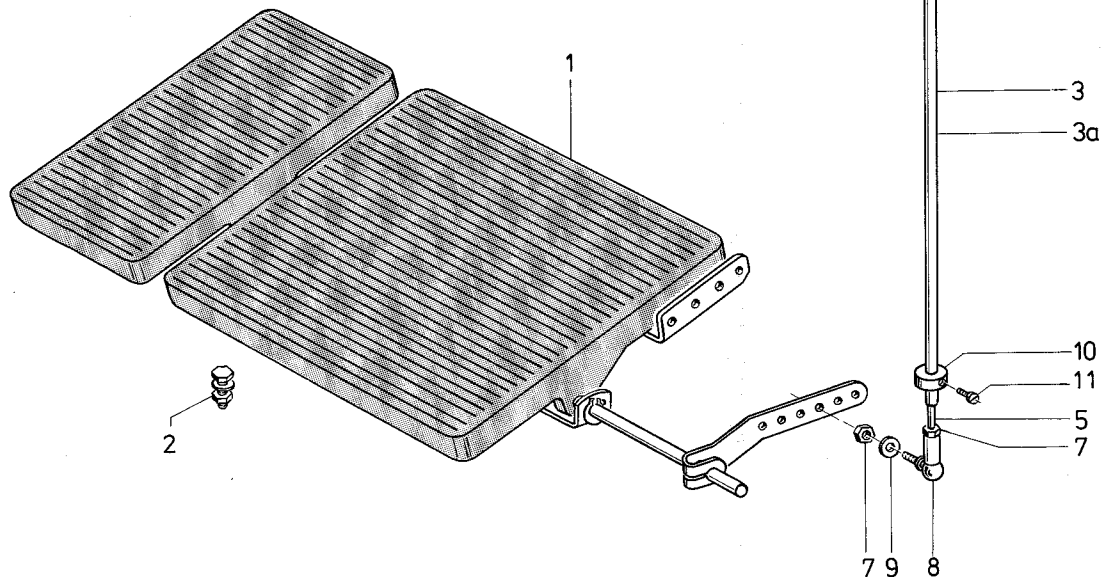
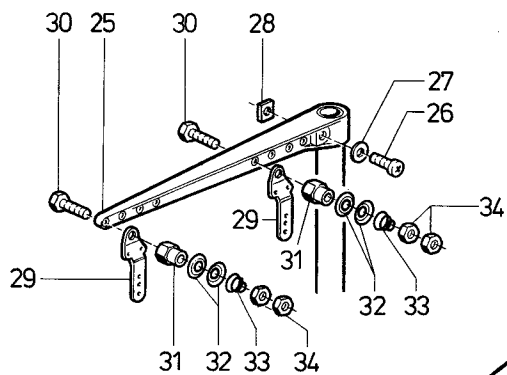
Pos. Det.	Teile Nr. Part No.	Benennung	Denomination
-----------	--------------------	-----------	--------------



Pos. Det.	Teile Nr. Part No.	Benennung	Denomination
1	933292	Gehäuse kpl. (mit Pos. 2, 3, 4, 5, 6, 7, 8, 9, 10, 11, 12, 19, 20, 21 und 22)	Casing, cpl. (with pos. 2, 3, 4, 5, 6, 7, 8, 9, 10, 11, 12, 19, 20, 21 and 22)
2	933294	Gehäuse	Casing
3	650347	Zyl.-Schraube	Cyl. head screw
4	21651	Rundschnurring	Round cord ring
5	211633	Schauglas	Sight glass
6	933300k	Zyl.-Schraube	Cyl. head screw
7	933301	Lager	Bearing
8	2235047	Gewindestift	Threaded stud
9	933303	Abdeckblech	Covering plate
10	26512	Rundschnurring	Round cord ring
11	911339	Linsenschraube	Fillister heat screw
12	933307	Gehäusedeckel kpl. (mit Pos. 13, 14, 15, 16, 17 und 18)	Casing cover, cpl. (with pos. 13, 14, 15, 16, 17 and 18)
13	933308	Gehäusedeckel	Casing cover
14	933309	Lager	Bearing
15	2235047	Gewindestift	Threaded stud
16	933311	Nutring	Grooved ring
17	933312	Abdeckblech	Covering plate
18	216496	Senkschraube	Countersunk head screw
19	933314	Rundschnurring	Round cord ring
20	216120	Zyl.-Schraube	Cyl. head screw
21	5691895	Scheibe	Washer
22	933318k	L.-Schwinge kpl. (best. aus Pos. 23, 24, 25 und 83)	Rocker, cpl. (cons. of pos. 23, 24, 25 and 83)
23	933318	La.-Schwinge	Rocker
24	211408	Nadelkäfig	Needle cage
25	933324	Sicher.-Scheibe	Safety collar
26	933326	Greiferbock kpl. (mit Pos. 27, 28 und 29)	Hook block, cpl. (with pos. 27, 28 and 29)
27	91192	Zyl.-Schraube	Cyl. head screw
28	21646	Zyl.-Schraube	Cyl. head screw
29	270256	Gewindestift	Threaded stud
30	933332	Nadelschutz kpl. (mit Pos. 31, 32, 33 und 34)	Needle guard, cpl. (with pos. 31, 32, 33 and 34)
31	933333	Nadel-Schutzträger	Needle guard carrier
32	933334	Nadelschutz	Needle guard
33	933335	Zyl.-Schraube	Cyl. head screw
34	1005233	Scheibe	Washer
35	9312058	Greifer	Hook

Pos. Det.	Teile Nr. Part No.	Benennung	Denomination
36	9312059	Spreizer kpl. (best. aus Pos. 37, 38 und 39)	Expander, cpl. (cons. of pos. 37, 38 and 39)
37	9312060a	Spreizer-Winkel	Expander square
38	911210	Zyl.-Schraube	Cyl. head screw
39	5511824	6kt.-Mutter	Hexagonal nut
40	9312057	Nadelschutz	Needle guard
41	2711495	Zyl.-Schraube	Cyl. head screw
42	65064	Scheibe	Washer
43	933288	Taumenbolzen kpl. (mit Pos. 44)	Rocker bolt, cpl. (with pos. 44)
44	223646	Gewindestift	Threaded stud
45	21138	Schubwelle kpl. (mit Pos. 46)	Push shaft, cpl. (with pos. 46)
46	219321	Verschlußkappe	Cap
47	21143	Lagerbuchse	Bearing bush
48	223245	Gewindestift	Threaded stud
49	21145	Lagerbuchse	Bearing bush
50	223245	Gewindestift	Threaded stud
51	212627	Stelling kpl. (mit Pos. 52)	Set collar, cpl. (with pos. 52)
52	57055	Gewindestift	Threaded stud
53	21185	Dochthalter	Wick holder
54	933422	Schubhebel kpl. (mit Pos. 55 und 56)	Push lever, cpl. (with pos. 55 and 56)
55	7441509	Zyl.-Schraube	Cyl. head screw
56	223669	Gewindestift	Threaded stud
57	21175	Lagerbolzen	Bearing bolt
58	211147	Hubwelle kpl. (mit Pos. 59)	Lifting shaft, cpl. (with pos. 59)
59	219321	Verschlußkappe	Cap
60	265566	Lagerbuchse	Bearing bush
61	223245	Gewindestift	Threaded stud
62	21145	Lagerbuchse	Bearing bush
63	223245	Gewindestift	Threaded stud
64	265560	Hubhebel kpl. (mit Pos. 65, 66 und 67)	Lifting lever, cpl. (with pos. 65, 66 and 67)
65	265565	Zyl.-Schraube	Cyl. head screw
66	213517	Lagerbolzen	Bearing bolt
67	211162	Gleitstein	Slide
68	21185	Dochthalter	Wick holder
69	945601	Hubstange kpl. (mit Pos. 70)	Lifting rod, cpl. (with pos. 70)
70	531471	Gewindestift	Threaded stud
71	21169	Lagerbolzen	Bearing bolt

Pos. Det.	Teile Nr. Part No.	Benennung	Denomination
72	212627	Stelling kpl. (mit Pos. 73)	Set collar, cpl. (with pos. 73)
73	57055	Gewindestift	Threaded stud
74	21688	Zyl.-Schraube	Cyl. head screw
75	9312085	Klemmhebel kpl. (mit Pos. 76)	Clamp lever, cpl. (with pos. 76)
76	265565	Zyl.-Schraube	Cyl. head screw
77	9312149	Abdeckplatte	Cover plate
78	9312161	Abdeckplatte	Cover plate
79	9312150	Halte Winkel	Angular holder
80	223700	Zyl.-Schraube	Cyl. head screw
81	10019165	Zyl.-Schraube	Cyl. head screw
82	933285	Schieber	Slide
83	216288	Gummistopfen	Rubber plug
84	933428	Tpt.-Träger kpl. (mit Pos. 74 und 93)	Feet dog carrier, cpl. (with pos. 74 and 93)
85	147351	Stoffanschlag kpl. (mit Pos. 86, 87 und 88)	Cloth edge guide, cpl. (with pos. 86, 87 and 88)
86	055537	Ansatzschraube	Shoulder screw
87	204787	Federscheibe	Spring washer
88	2161157	Rändelschraube	Knurled screw
90	70273	Gewindestift	Threaded stud
91	216573	Zyl.-Schraube	Cyl. head screw
92	5691895	Scheibe	Washer
93	933430	Stützschraube	Supporting screw
94	702229	Schraube	Screw
95	2522389	Mutter	Nut
96	5691895	Scheibe	Washer

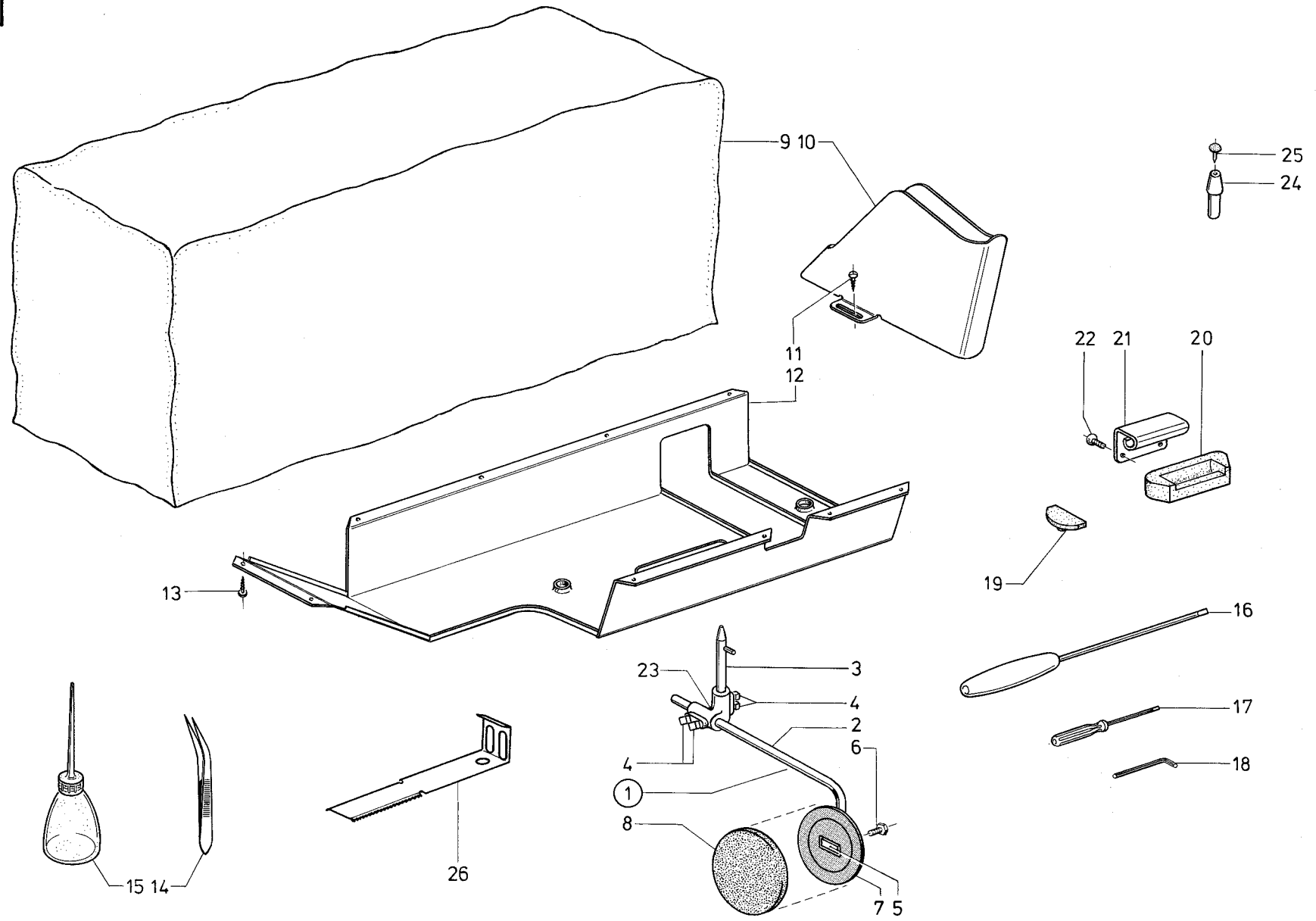




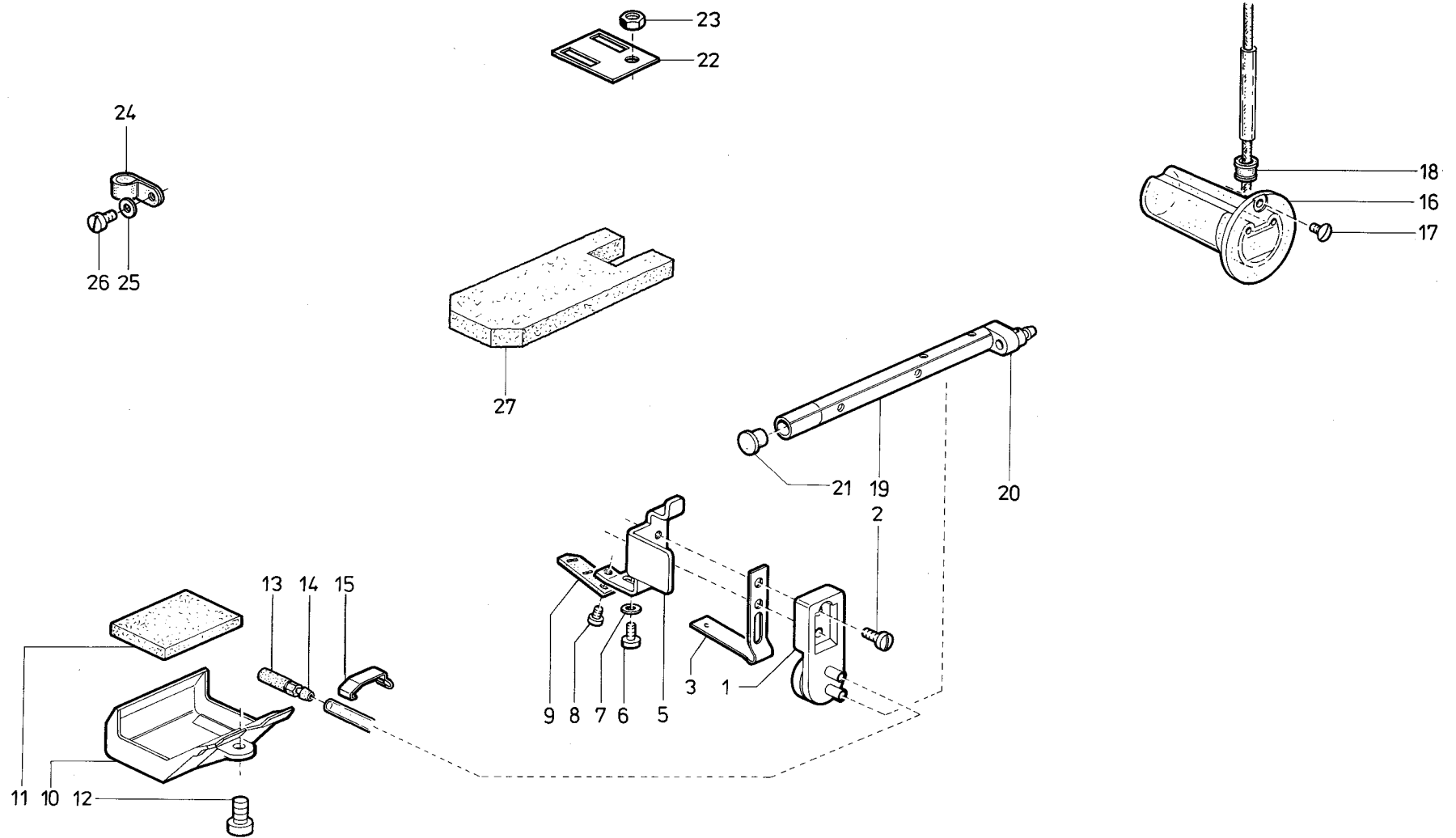
Pos. Det.	Teile Nr. Part No.	Benennung	Denomination
1	MG 43/2551	Fußtritt	Pedal
2	MG 43/63k	Schraube	Screw
3	219921	Gestänge kpl. (best. Pos. 3a bis 10)	Rods cpl. (cons. of pos. 3a up to 10)
3a	219922	Rohr	Tube
4	219926	Druckstange	Presser bar
5	21110801	Druckstange	Presser bar
6	211616	Kugelpfanne	Cup
7	MG 43/408	6kt.-Mutter	Hexagonal nut
8	5562267	Gelenk	Link
9	557263	Scheibe	Washer
10	21110804	Stellring kpl. (mit Pos. 11)	Set collar, cpl. (with pos. 11)
11	556607	Zyl.-Schraube	Cyl. head screw
12	7911081	Garnständerrohr	Thread unwinder tube
13	K993190467	Scheibe	Washer
14	K995340617	6kt.-Mutter	Hexagonal nut
15	7911086	Garnständerrohr	Thread unwinder tube
16	7911085	Garnständerrohr	Thread unwinder tube
17	K990240057	Muffe	Bushing
18	K077110230	Zentrierstück	Centering piece
19	7911091	Garnhaltearm kpl. (mit Pos. 21, 22, 23)	Thread reel holder, cpl. (with pos. 21, 22, 23)
20	K077110220	Auflage	Supporting piece
21	7911094	Linsenschraube	Fillister head screw
22	7911093a	Scheibe	Washer
23	7911095	4kt.-Mutter	Square nut
24	7911096	Fadenführung kpl. (mit Pos. 21, 22, 23)	Thread guide, cpl. (with pos. 21, 22, 23)
25	7911101	Fadenführung kpl. (mit Pos. 26 bis 34)*	Thread guide, cpl. (with pos. 26 up to 34)*
26	7911094	Linsenschraube	Fillister head screw
27	7911093a	Scheibe	Washer
28	7911095	4kt.-Mutter	Square nut
29	911680a	Fadenführung	Thread guide
30	911679a	6kt.-Schraube	Hexagonal screw
31	911681	Führungsmutter	Guide nut
32	911682	Spannungsscheibe	Tension disc
33	052678a	Spannungsfeder	Tension spring
34	MG 8/7d	6kt.-Mutter	Hexagonal nut
		<b>* Nur für KI. 929-14185</b>	<b>* Only for Cl. 929-14185</b>

Pos. Det.	Teile Nr. Part No.	Benennung	Denomination

Pos. Det.	Teile Nr. Part No.	Benennung	Denomination



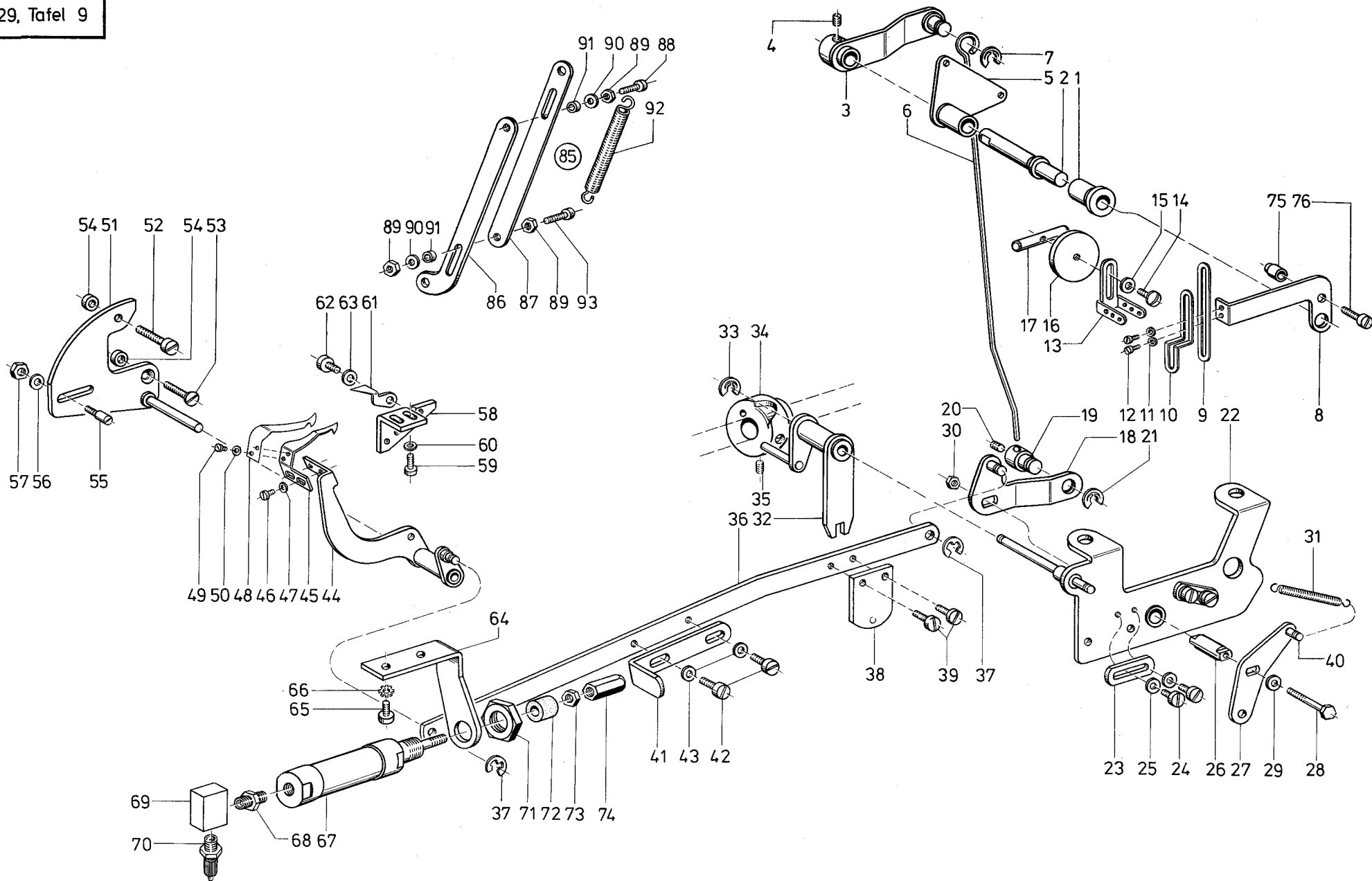




Pos. Det.	Teile Nr. Part No.	Benennung	Denomination
1	9331545	Pumpe kpl. (mit Pos. 2, 3, 5)	Pump, cpl. (with pos. 2, 3, 5)
2	216573	Linsenschraube	Fillister head screw
3	9331555	Blattfeder	Leaf spring
5	9331556	Winkel	Angle
6	223676	Zyl.-Schraube	Cyl. head screw
7	531460	Scheibe	Washer
8	223700	Zyl.-Schraube	Cyl. head screw
9	933521a	Blattfeder	Leaf spring
10	9392461	Ölwanne	Oil tray
11	9392464	Filzteil	Felt
12	711444	Zyl.-Schraube	Cyl. head screw
13	9331565	Sinterteil	Sintered part
14	7972016	Schlauchtülle	Hose nozzle
15	9331575	Klammer	Clamp
16	9331533	Ölbehälter	Oil container
17	10019130	Linsenschraube	Fillister head screw
18	211806	Stopfen	Plug
19	2113	Ölrohr	Oil pipe
20	244501	Anschlußstück	Connecting piece
21	2117	Verschlußkappe	Cap
22	9331572	Lasche	Shackle
23	MG 43/408	6kt.-Mutter	Hexagonal nut
24	7442208	Bef.-Schelle	Fastening clip
25	5691895	Scheibe	Washer
26	223676	Zyl.-Schraube	Cyl. head screw
27	2199	Filzteil	Felt

Pos. Det.	Teile Nr. Part No.	Benennung	Denomination
-----------	--------------------	-----------	--------------

Pos. Det.	Teile Nr. Part No.	Benennung	Denomination
-----------	--------------------	-----------	--------------

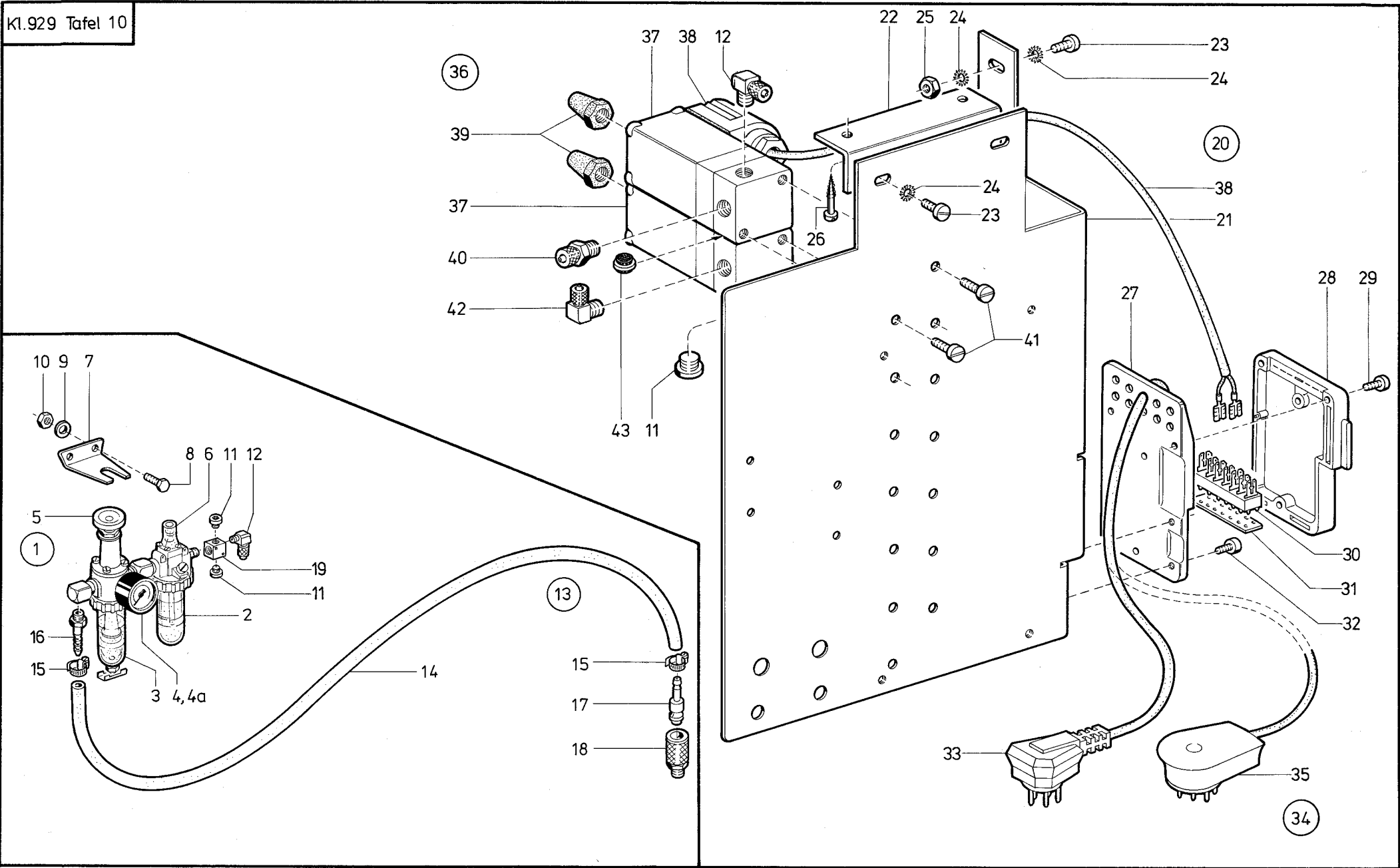


Pos. Det.	Teile Nr. Part No.	Benennung	Denomination
		<b>Besondere Teile der 929-14185</b>	<b>Special Parts for 929-14185</b>
1	93910001	Buchse	Bush
2	93910003	Bolzen	Bolt
3	93910005	Ausl. Hebel kpl. (mit Pos. 4)	Releasing lever, cpl. (with pos. 4)
4	5411395	Gewindestift	Threaded stud
5	93910011	Winkelhebel	Bent lever
6	9292024	Zugdraht	Traction wire
7	93002119	Sicher.-Scheibe	Safety collar
8	9292026	Fadenziehhebel	Thread pull. lever
9	9312870	Fadenziehblech	Thread pull. plate
10	9312871	Fadenziehblech	Thread pull. plate
11	1005233	Scheibe	Washer
12	2241219	Zyl.-Schraube	Cyl. head screw
13	94210038	Fadenführung	Thread guide
14	2655258	Linsenschraube	Fillister head screw
15	5691895	Scheibe	Washer
16	93910023	Scheibe	Washer
17	93910026	Klemmbolzen	Clamping bolt
18	9292081	Ausl.-Hebel	Releasing lever
19	2119510	Klemmbolzen	Clamping bolt
20	223646	Gewindestift	Threaded stud
21	93002119	Sicher.-Scheibe	Safety collar
22	93910054	Lagerplatte	Bearing plate
23	9292097	Anschlag	Stop
24	21698	Zyl.-Schraube	Cyl. head screw
25	5691895	Scheibe	Washer
26	93910056	Bolzen	Bolt
27	9292076	Hebel	Lever
28	93910071	6kt.-Schraube	Hexagonal screw
29	024275	Scheibe	Washer
30	237202	6kt.-Mutter	Hexagonal nut
31	5691873	Zugfeder	Draw spring
32	94210086	Sicher.-Hebel	Safety lever
33	93002119	Sicher.-Scheibe	Safety collar
34	9292062	Steuerkurve kpl. (mit Pos. 35)	Control cam, cpl. (with pos. 35)
35	223648	Gewindestift	Threaded stud
36	9292102	Zugstange	Drawbar
37	211100a	Sicher.-Scheibe	Safety collar
38	9292133	Platte	Plate
39	216601	Linsenschraube	Fillister head screw
40	9312124	Federscheibe	Spring screw

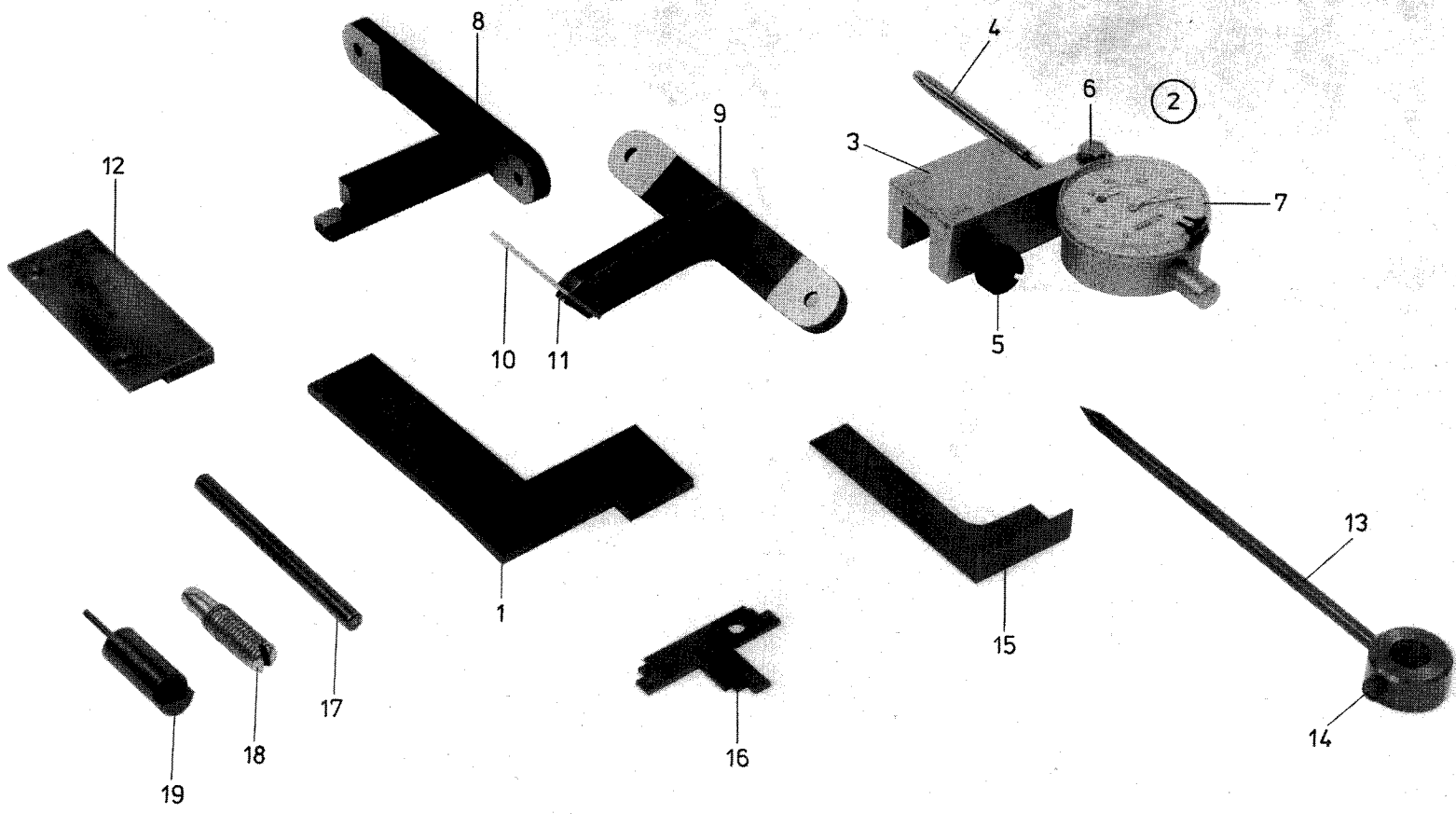
Pos. Det.	Teile Nr. Part No.	Benennung	Denomination
41	9292129	Winkel	Square
42	223676	Zyl.-Schraube	Cyl. head screw
43	5691895	Scheibe	Washer
44	9292151	Ziehhebel	Pull. lever
45	9312142	Fadenzieher	Thread puller
46	2241219	Zyl.-Schraube	Cyl. head screw
47	65064	Scheibe	Washer
48	9312143	Fadenzieher	Thread puller
49	902729	Zyl.-Schraube	Cyl. head screw
50	9313161	Scheibe	Washer
51	9292139	Führ.-Platte	Guide plate
52	21646	Zyl.-Schraube	Cyl. head screw
53	9312131	Senkschraube	Countersunk head screw
54	9312130	Zwischenring	Intermediate ring
55	9312134	Zapfenschraube	Shank screw
56	024275	Scheibe	Washer
57	MG 8/7d	6kt.-Mutter	Hexagonal nut
58	9312155	Messerhalter	Knife carrier
59	216601	Linsenschraube	Fillister head screw
60	0215	Scheibe	Washer
61	9312156	Messer	Knife
62	2241219	Zyl.-Schraube	Cyl. head screw
63	10019247	Scheibe	Washer
64	9292121	Halter	Holder
65	902602	Zyl.-Schraube	Cyl. head screw
66	7442380	Zahnscheibe	Tooth lock washer
67	94211054k	Miniaturlylinder	Mini cylinder
68	Z 11650	Doppelnippel	Double nipple
69	Z 11651	Winkelstück	Square
70	7221139	Schnellverschr.	Quick com. screw
71	93911556	Mutter	Nut
72	94211057	Dämpfungsring	Damping ring
73	2522389	6kt.-Mutter	Hexagonal nut
74	94211060	Anschlagstück	Stop
75	93910020	Abstandsbuchse	Distance bush
76	21688	Zyl.-Schraube	Cyl. head screw
85	93910171	Verb.-Stange kpl. (mit Pos. 86 bis 93)	Linking rod, cpl. (with pos. 86 up to 93)
86	93910174	Verb.-Stange	Linking rod
87	2132035	Verb.-Stange	Linking rod
88	21688	Zyl.-Schraube	Cyl. head screw
89	202704	6kt.-Mutter	Hexagonal nut
90	5691895	Scheibe	Washer
91	2132038	Abstandsbuchse	Distance bush
92	2132043	Zugfeder	Draw spring

Pos. Det.	Teile Nr. Part No.	Benennung	Denomination
93	902300	Zyl.-Schraube	Cyl. head screw









Pos. Det.	Teile Nr. PartNo.	Benennung	Denomination
		<b>Einstellehren</b>	<b>Setting gauges</b>
1	933750	Greifereinstellehre	Setting gauge for hook
2	933743	Meßuhr kpl. (best. aus Pos. 3 bis 7)	Metering clock work cpl. (cons. of pos. 3 up to 7)
3	933745	Klemmbock	Clamping block
4	933748	Gewindebolzen	Threaded bolt
5	93910178	Rändelschraube	Knurled screw
6	211496	6kt.-Schraube	Hexagonal screw
7	933744	Meßuhr	Metering clock work
8	933739k	Einstellehre für Greifergehäuse	Setting gauge for hook case
9	933735	Einstellehre für Taumelbolzen kpl. (mit Pos. 10 und 11)	Setting gauge for Tumbling bolt, cpl. (with pos. 10 and 11)
10	933737	Lehrenplatte	Gauges plate
11	2241219	Zyl.-Schraube Nicht für Kl. 929	Cyl. head screw Not for Cl. 929
12			
13	93380192	Lehre für Greifer kpl. (mit Pos. 14)	Gauge for hook cpl. (with pos. 14)
14	223237	Gewindestift	Threaded stud
15	933758	Lehre für Schubexzenter Nicht für Kl. 929	Gauge for push eccentric Not for Cl. 929
16			
17	211700	Einstellstift	Adjusting pin
18	933716	Gewindebolzen (Montagehilfe für Kurbel auf Armwelle)	Mounting bolt (for crank on arm shaft)
19	933755d	Lehre für Nadelstangenhöhe (32,9 mm)	Gauge for Needle bar distance 32.9 mm)

Pos. Det.	Teile Nr. PartNo.	Benennung	Denomination

Pos. Det.	Teile Nr. PartNo.	Benennung	Denomination

Best.-Nr.	Tafel
App.	53 7
App.	56 7
App.	301 7
K077110220	6
K077110230	6
K990240057	6
K993190467	6
K995340617	6
MG4	6 2
MG41	1326 3
MG41	4498 10
MG43	36 10
MG43	63k 6
MG43	408 2,6,8
MG43	2551 6
MG43	2950a 10
MG8	7d 6,9
P121	59 10
Z115	38 10
Z115	77 10
Z116	50 9
Z116	51 9
021	5 9
024	80a 2
024	275 9
040	294 7
052	369 7
052	678a 6
055	537 5
092	210 4
147	203 1
147	351 5
202	704 3,4,9
204	787 5
211	3 8
211	7 8
211	38 5
211	43 5
211	45 5
211	62 3
211	64 3
211	69 1,5
211	75 5
211	85 1,5
211	89 1
211	90 3
211	92 3
211	100a 2,3,9
211	106 1
211	121 1
211	141a 1
211	147 5
211	162 5
211	183 1
211	198 1,2
211	232a 2
211	234 2
211	248 7
211	249 7
211	257 1

Best.-Nr.	Tafel
211	305a 1
211	331 1
211	354 1
211	355 1
211	361 1
211	362 1
211	371 1
211	371k 1
211	408 1,5
211	427 2
211	439 2
211	440 2
211	455 2
211	462 2
211	489 2
211	496 11
211	499 1
211	556 3
211	559 3
211	564 3
211	568 3
211	570 3
211	571 3
211	572 3
211	616 6
211	633 5
211	674 7
211	700 11
211	806 1,8
211	9510 9
211	9543 3
211	9969 1
211	10801 6
211	10804 6
211	50202 1
211	54353 10
212	38 3
212	40 3
212	43 3
212	46 3
212	47 3
212	48 3
212	57 1,3
212	67 3
212	71 1,3
212	75 3
212	86 3
212	89a 3
212	102 1,3
212	179 2
212	213 2,4
212	232 1
212	247 1
212	295 4
212	297 4
212	544 3
212	627 1,5
213	517 5
213	2027 3
213	2028 3

Best.-Nr.	Tafel
213	2035 3,9
213	2038 3,9
213	2043 3,9
216	46 5,9
216	51 5
216	52 1
216	68a 1
216	88 2,3,5,9
216	98 9
216	120 1,4,5
216	123 3
216	134 2
216	224 2,4
216	229 1
216	288 5
216	324 1
216	354 3
216	406 2
216	424 4
216	496 5
216	542 7
216	573 5,8
216	601 9
216	1146 3
216	1157 5
219	9 8
219	74 3
219	88 3
219	91 3
219	185 2
219	191 2
219	201 2
219	281 1
219	292 1
219	300 1
219	303 1
219	304 1
219	309 1
219	314 1
219	316a 1
219	317 1
219	321 5
219	324 1
219	327a 1
219	337 1
219	345 1
219	351 1
219	352 1
219	353 1,3
219	357a 2
219	358a 2
219	363a 2
219	364a 2
219	365a 2
219	366 2
219	367 2
219	368 1
219	370 2
219	371 2
219	377 2

Best.-Nr. Tafel

219 444 2  
219 641 3  
219 643 3  
219 836 2  
219 840 2  
219 921 6  
219 922 6  
219 926 6  
219 1651 3  
219 1655 3  
219 1763 1  
219 10408 3  
223 92 3  
223 237 1,11  
223 245 5  
223 448 1,2  
223 450k 7  
223 452k 7  
223 454 7  
223 459k 7  
223 473 7  
223 506 7  
223 507 7  
223 646 5,9  
223 648 1,9  
223 652 1  
223 669 1,5  
223 676 1,8,9  
223 700 1,2,5,8  
223 704 2  
223 5047 5  
224 1219 9,11  
237 202 9  
240 1027 3  
244 501 8  
244 14561 3  
252 2389 5,9  
255 129 3  
263 761 7  
265 12 5  
265 289 2  
265 560 5  
265 565 5  
265 566 5  
265 846 7  
265 1466 4  
265 5258 9  
270 256 5  
271 228 2  
271 504 1  
271 1495 5  
455 417 3  
531 460 8  
531 464 4  
531 471 1,3,5  
531 473 2  
531 481 1  
541 1395 1,2,9  
551 1824 5  
556 184 1

Best.-Nr. Tafel

556 607 6  
556 1313 1  
556 1570 1  
556 2267 6  
557 263 6  
557 1349 7  
558 60a 1  
558 579 2  
569 1873 9  
569 1895 3,4,5,8,9  
569 1922 10  
570 55 1,5  
570 562 3  
570 10007 1  
650 45 3  
650 64 5,9  
650 72 3  
650 292 1  
650 347 1,5  
700 54 7  
700 55 7  
702 20 2,3  
702 73 1,5  
702 229 5  
711 444 8  
713 302 7  
720 24a 10  
720 43 10  
720 131 7  
721 53 10  
721 71 10  
722 201 4  
722 1139 9  
742 2096 10  
744 1509 5  
744 1793a 10  
744 1802 10  
744 1802a 10  
744 1802b 10  
744 1804 10  
744 1804a 10  
744 1804b 10  
744 2208 8  
744 2380 9  
744 3142 3  
744 3572 10  
744 9491 10  
744 9513 10  
744 23556 10  
744 23566 10  
744 50244 10  
744 50344 10  
791 1081 6  
791 1085 6  
791 1086 6  
791 1091 6  
791 1093a 6  
791 1094 6  
791 1095 6  
791 1096 6

Best.-Nr. Tafel

791 1101 6  
791 1306 7  
797 312 10  
797 701 10  
797 2016 8  
797 2302 10  
797 3191 10  
798 1281 10  
798 1282 10  
798 1311 10  
798 1312 10  
798140055 10  
798140056 10  
798240218 10  
798352501 10  
798440001 10  
902 131 1  
902 300 3,9  
902 351 10  
902 602 9  
902 729 9  
911 70 1  
911 92 5  
911 210 5  
911 267 1  
911 320 4  
911 322 4  
911 339 5  
911 350 4  
911 353 4  
911 679a 6  
911 680a 6  
911 681 6  
911 682 6  
913 359 4  
929 177 2  
929 241 3  
929 296 4  
929 352 1  
929 393 1  
929 564 3  
929 581 3  
929 584 3  
929 695 2  
929 2024 9  
929 2026 9  
929 2062 9  
929 2076 9  
929 2081 9  
929 2097 9  
929 2102 9  
929 2121 9  
929 2129 9  
929 2133 9  
929 2139 9  
929 2151 9  
9300 2119 2,9  
931 1895 1  
931 1961 1  
931 1962 1

Best.-Nr. Tafel

931 1963k 1  
931 1971 1  
931 1978 1  
931 1980 1  
931 1982a 1  
931 1987 1  
931 2057 5  
931 2058 5  
931 2059 5  
931 2060a 5  
931 2080 1  
931 2085 5  
931 2089 1  
931 2092 1  
931 2095 1  
931 2124 9  
931 2130 9  
931 2131 9  
931 2134 9  
931 2142 9  
931 2143 9  
931 2149 5  
931 2150 5  
931 2155 9  
931 2156 9  
931 2161 5  
931 2303 1  
931 2870 9  
931 2871 9  
931 3161 9  
933 28 1  
933 29b 1  
933 75 1  
933 105 1  
933 176 1  
933 182 4  
933 187 4  
933 196 4  
933 273 1  
933 275 1  
933 282k 1  
933 284a 1  
933 285 5  
933 287 1  
933 288 5  
933 292 5  
933 294 5  
933 300k 5  
933 301 5  
933 303 5  
933 307 5  
933 308 5  
933 309 5  
933 311 5  
933 312 5  
933 314 5  
933 318 5  
933 318k 5  
933 324 5  
933 326 5

Best.-Nr. Tafel

933 332 5  
933 333 5  
933 334 5  
933 335 5  
933 340a 1  
933 344a 1  
933 345 1  
933 422 5  
933 428 5  
933 430 5  
933 521a 1,8  
933 540 2  
933 674 1  
933 716 11  
933 735 11  
933 737 11  
933 739k 11  
933 743 11  
933 744 11  
933 745 11  
933 748 11  
933 750 11  
933 755d 11  
933 758 11  
933 1533 8  
933 1545 8  
933 1555 8  
933 1556 8  
933 1565 8  
933 1572 8  
933 1575 8  
933 5645 2  
933 20029 1  
933 20030 1  
933 64111 10  
933 64113 10  
933 80192 11  
939 42 1  
939 88a 1  
939 89a 1  
939 181 2  
939 183 2  
939 223 4  
939 290 4  
939 291a 4  
939 298 4  
939 299 4  
939 386a 2  
939 394 1,2  
939 810 7  
939 841 1  
939 2451 1  
939 2454 1  
939 2459 1  
939 2461 8  
939 2464 8  
939 2486 2  
939 2490 2  
939 10001 9  
939 10003 9

Best.-Nr. Tafel

939 10005 9  
939 10011 9  
939 10020 9  
939 10023 9  
939 10026 9  
939 10054 9  
939 10066 9  
939 10071 9  
939 10171 9  
939 10174 9  
939 10175 3  
939 10178 3,11  
939 11499 2  
939 11556 9  
942 10038 9  
942 10086 9  
942 11054k 9  
942 11057 9  
942 11060 9  
943 48 1  
945 601 5  
965 75 4  
965 382 4  
1001 360 10  
1001 9129 1  
1001 9130 1,4,8  
1001 9140 2  
1001 9165 5  
1001 9247 9  
1005 233 5,9