

JUKI

1-Needle, Post-Bed, Lockstitch Machine with Wheel-Feed
and Driven Roller Presser and an Automatic Thread Trimmer

ポスト型一本針本縫上下車輪送り針送り
自動糸切り装置付マシン

PLW-1245-4,-6

PARTS LIST

HOW TO MAKE USE OF THIS PARTS LIST

パーツリストの見方

1. The part numbers of parts shown in the figure indicate the corresponding numbers (Ref. No.) shown by the Index.
 (図)に示された部品の品番は、図に示されているNo (Ref No)に対応するインデックスによって、その品番がわかります

2. Explanation of codes
 記号の説明

1) Codes on the "Note" column
 "注記" 欄の記号

- ① ○ means this part is changed from the previous parts list.
 前回のパーツリストに対して今回変更された部品を意味します
- ② #01 refer to the "Note" explanation at bottom of page.
 001 ページ下の "注記" の説明を参照して下さい。

2) Codes on the "E.C. (Engineering change)" column
 "変更年月" 欄の記号

- ① A.10/83 Added from October, 1983
 1983年10月より追加された。
- ② D.10/83 Obsolete from October, 1983
 1983年10月より削除された。

③ When previous parts (Obsoleted part) and new parts (Added parts) are not interchangeable with each other:
 部品の互換性がない変更の場合

In this case, even obsoleted part (D.) can be ordered with the obsoleted part number, so select the parts with changed dates and place your orders;
 この場合は削除(D)された品番でもご注文できますから、変更年月により、いずれかの部品を選択してご注文下さい。

Example (例)

Ref. No.	Note 注記	Part No. 品番	Description	E.C. 変更年月	品名	Amt. Req. 数量
1	○	81401-100-000	Needle bar	D.10/83	ハリホー	-
1-1	○	81401-100-000-A	Needle bar	A.10/83	ハリホー	1
2	○	81105-200-000	Frame cover	D.10/83	B1105-300-000	-
	○	B1105-300-000	Frame cover	A.10/83	フレームカバー	1

④ In case when previous parts and new part are interchangeable with each other:
 部品の互換性がある場合の変更

In this case the new part number is replaced on the "品名 (Japanese)" column of the previous parts, so please order by the new part number.
 この場合は、旧部品の和文品名欄にそれにかわる新しい品番が記入してありますので、新しい品番でご注文下さい。

⑤ C.10/83

1	○	B1105-500-000	Frame cover	C.10/83	B1105-600-000	1
		Correct No. 正しい品番			Wrong No. 誤り品番	

Please order by the correct part number.
 正しい品番でご注文下さい。

⑥ M.10/83 The amount required is changed from October, 1983

The new amount required is shown in the "Amt. Req." column.
 1983年10月より数量が変更になった。この場合数量欄には新しい数量が表示してあります。

3) Codes on the "Amt. Req." column
 "数量" 欄の記号

- ① 2 Indicates amount required is 2.
 数量、2個を表わします。
- ② 2.0 Indicates length in meters. (unit is meter)
 長さ、2メートルを表わします。(単位はメートルです)
- ③ - Indicates parts obsoleted from the parts list.
 このパーツリストから削除された部品です。
- ④ (1) Indicates sub parts which construct the assembly part.
 Assembly part is shown as "asm." and クミ in Japanese, in the "Description" column.
 組部品を構成している子部品を表わします。組部品は品名欄に英文で "asm" 和文でクミと表示してあります。

When Ordering The Spare Parts:

In order to ensure that we deliver the correct parts to you, please clearly state when ordering the corresponding PART NUMBER (ex. B1109-012-A00) and also the PARTS LIST NUMBER (ex. 0010-01, given at the bottom right of the cover) or the MACHINE SERIAL NUMBER, because there are some parts which have been changed.

補用部品注文の際のご注意

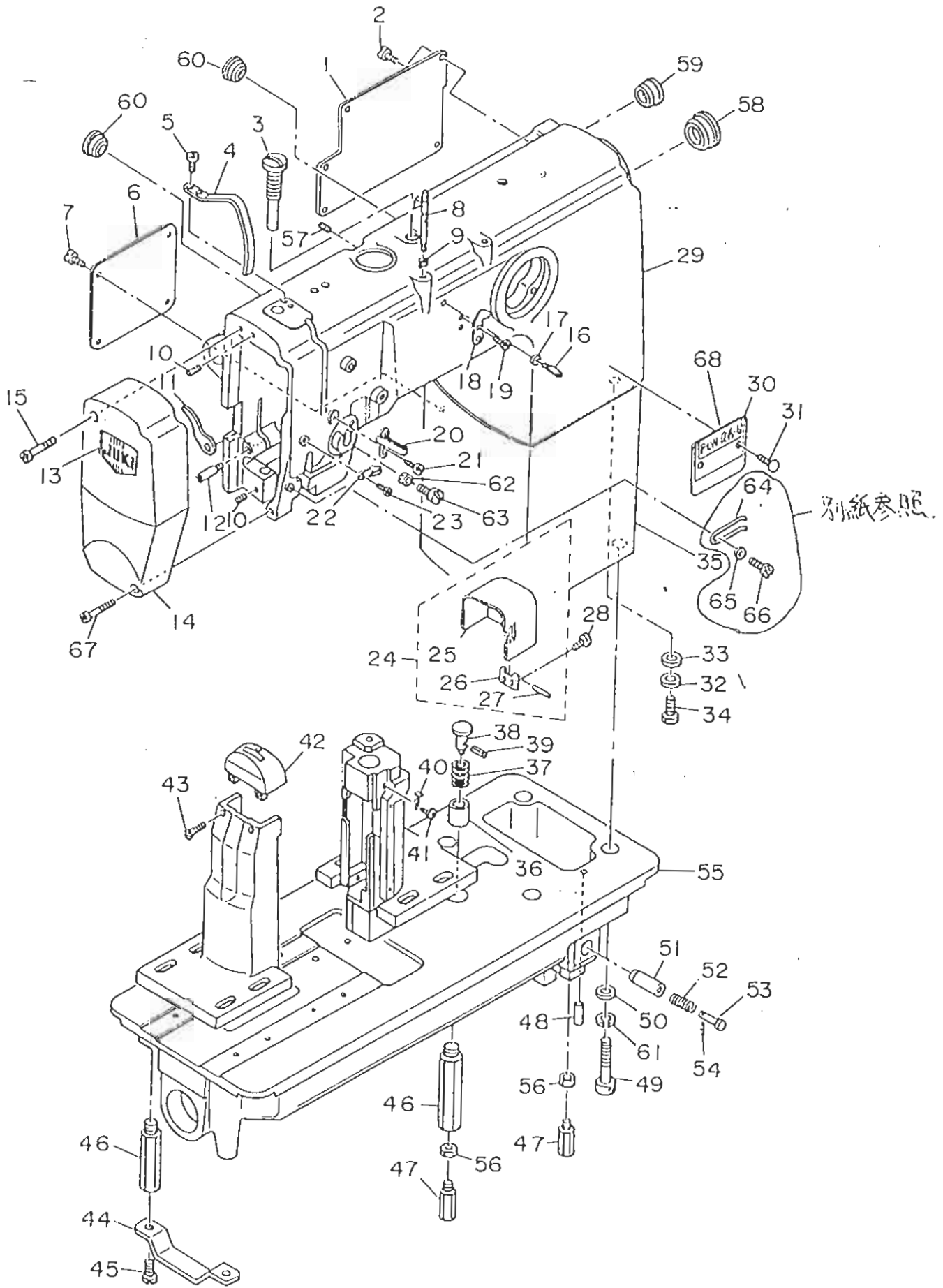
このパーツリストに記載されている補用部品をご注文の際は、部品の番号(例えば、B1109-012-A00)でご注文下さい。合わせて、ご覧のパーツリストの管理番号(表紙右下、例えば、No0010-01)又は、機械番号をご連絡頂ければ幸いです。又、改良のための部品の一部が変更になる場合がありますのでご了承下さい。

CONTENTS

目 次

1. FRAME & MISCELLANEOUS COVER COMPONENTS	1
頭部・外装関係	
2. HOOK DRIVING SHAFT COMPONENTS	3
下軸関係	
3. THREAD CUTTER BASE COMPONENTS	5
糸切り土台関係	
4. NEEDLE BAR COMPONENTS	7
針棒関係	
5. PRESSER FOOT COMPONENTS	9
押え関係	
6. MAIN SHAFT & THREAD TAKE-UP COMPONENTS	11
上軸・天秤関係	
7. KNEE PRESS COMPONENTS	13
膝上げ関係	
8. FEED BASE & BOTTOM ROLLER COMPONENTS	15
送り土台・下ローラ関係	
9. HOOK SHAFT COMPONENTS	17
釜軸関係	
10. LUBRICATION & BOBBIN WINDER COMPONENTS	19
給油・糸巻・糸調子装置関係	
11. TABLE COMPONENTS	21
テーブル関係	
12. BELT COVER COMPONENTS	22
ベルトカバー関係	
13. THREAD STAND COMPONENTS	23
糸立装置関係	
14. AUTOMATIC THREAD GUIDE RELEASE COMPONENTS	25
糸案内皿浮かし装置関係	
15. PRESSER LIFTING SOLENOID COMPONENTS (SPECIAL ORDER PARTS)	27
(For AK-69A)	
自動押え上げ装置関係(特別注文部品)	
(AK-69A仕様)	
16. PRESSER LIFTING SOLENOID COMPONENTS (SPECIAL ORDER PARTS)	29
(For AK-69B)	
自動押え上げ装置関係(特別注文部品)	
(AK-69B仕様)	
17. EXCLUSIVE PARTS For PLM-1245-4	31
PLW-1245-4専用部品	
18. EXCLUSIVE PARTS For PLM-1245-6	32
PLW-1245-6専用部品	
19. TABLE OF EXCHANGING GAUGE PARTS	33
交換ゲージ部品一覧表	
NUNERICAL INDEX OF PARTS	35
索引	

FRAME & MISCELLANEOUS COVER COMPONENTS
 頭部・外装関係



REF.NO. NOTE PART NO. DESCRIPTION ヒ シ メ イ AHT.

REF.NO.	NOTE	PART NO.	DESCRIPTION	ヒ	シ	メ	イ	AHT.
1		105-00502	SIDE PLATE A					1
2		SS-7111120-SP	SCREW 11/84-40 L=10.5					5
3		105-06103	SCREW					1
4		105-00403	TAKE-UP THREAD COVER					1
5		SS-7110910-SP	SCREW					2
6		105-00601	SIDE PLATE B					1
7		SS-7110910-SP	SCREW					4
8		B1114-051-000	NEEDLE THREAD GUIDE PIN					1
9		NS-8620310-SP	NUT 3/16-32					1
10		SS-8150310-SP	SCREW 15/64-28 L= 3.4					2
11		B1512-012-000	HAND LIFTER					1
12		B1515-512-000	HAND LIFTER SHAFT					1
13		110-00403	PLATE					1
14		105-00700	FACE PLATE					1
15		SS-7111810-SP	SCREW 11/64-40 L=18					1
16		105-01807	THREAD GUIDE PIN					1
17		NS-8620310-SP	NUT 3/16-32					1
18		105-02300	THREAD CUTTER					1
19		SS-8090820-SP	SCREW 9/64-40 L=8					2
20		101-01301	THREAD GUIDE, B					1
21		SS-5090810-SP	SCREW 9/64-40 L=8					1
22		B1130-051-000	FRAME THREAD GUIDE, MIDDLE					1
23		SS-2000710-SP	SCREW 9/64-40 L=7					1
24		105-62957	HOOK COVER (ASH.)					1
25		105-82908	HOOK COVER					(1)
26		105-01302	HINGE					(1)
27		PH-0160202-CO	PIN					(1)
28		SS-7090520-SP	SCREW 9/64-40 L= 4.5					2
29		105-04108	ARM					1
30	#01	105-45200	PLATE					1
31		110-01005	SCREW					2
32		VS-1020002-XP	SPRING WASHER					4
33		VP-1052000-SC	WASHER 10.5X18X2					4
34		SH-8104002-TP	SCREW					4
35		105-00205	POST					1
36		105-12507	PUSH BUTTON CYLINDER					1
37		105-12806	SPRING					1
38		105-12400	PU					1
39								1
40								1
41						.9		1
42								1
43						=8.5		2
44								1
45						0		2
46								2
47								2
48								4
49								4
50								4
51								1
52		1						1
53		1						1
54		P						1
55		11						1
56		NS						2
57		SS						1
58		10						1
59		10!						1
60		TA						2
61		VS-						4
62		NS-						1
63		SS-						1
64		105						1
65		VP-						1
66		SS-						1
67		105-						1
68	#02	105-						(1)

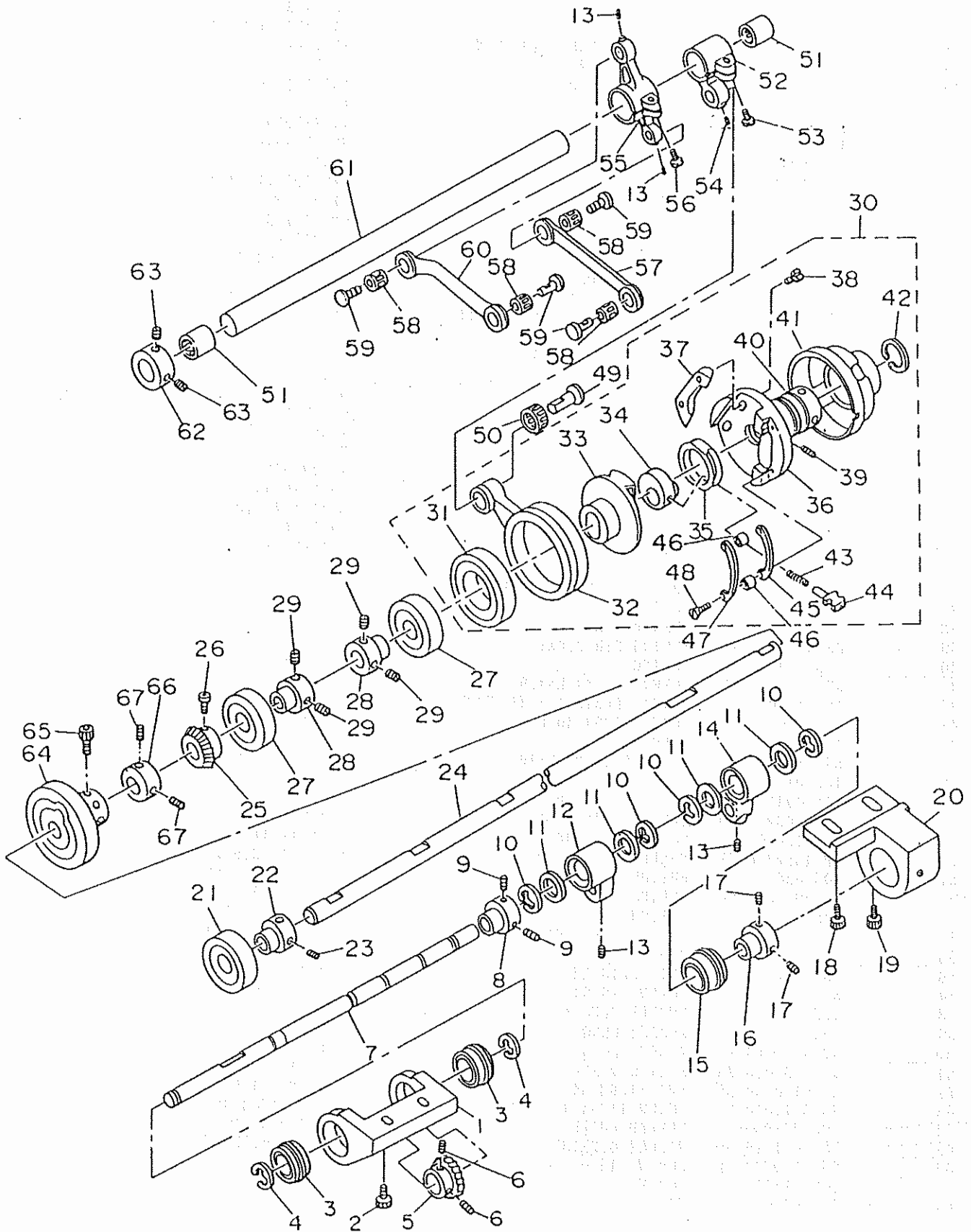


593c2
 70 105
 71 105
 72 105
 15134TF
 NOTE (P)
 5550
 1057
 1057
 1057

593c2

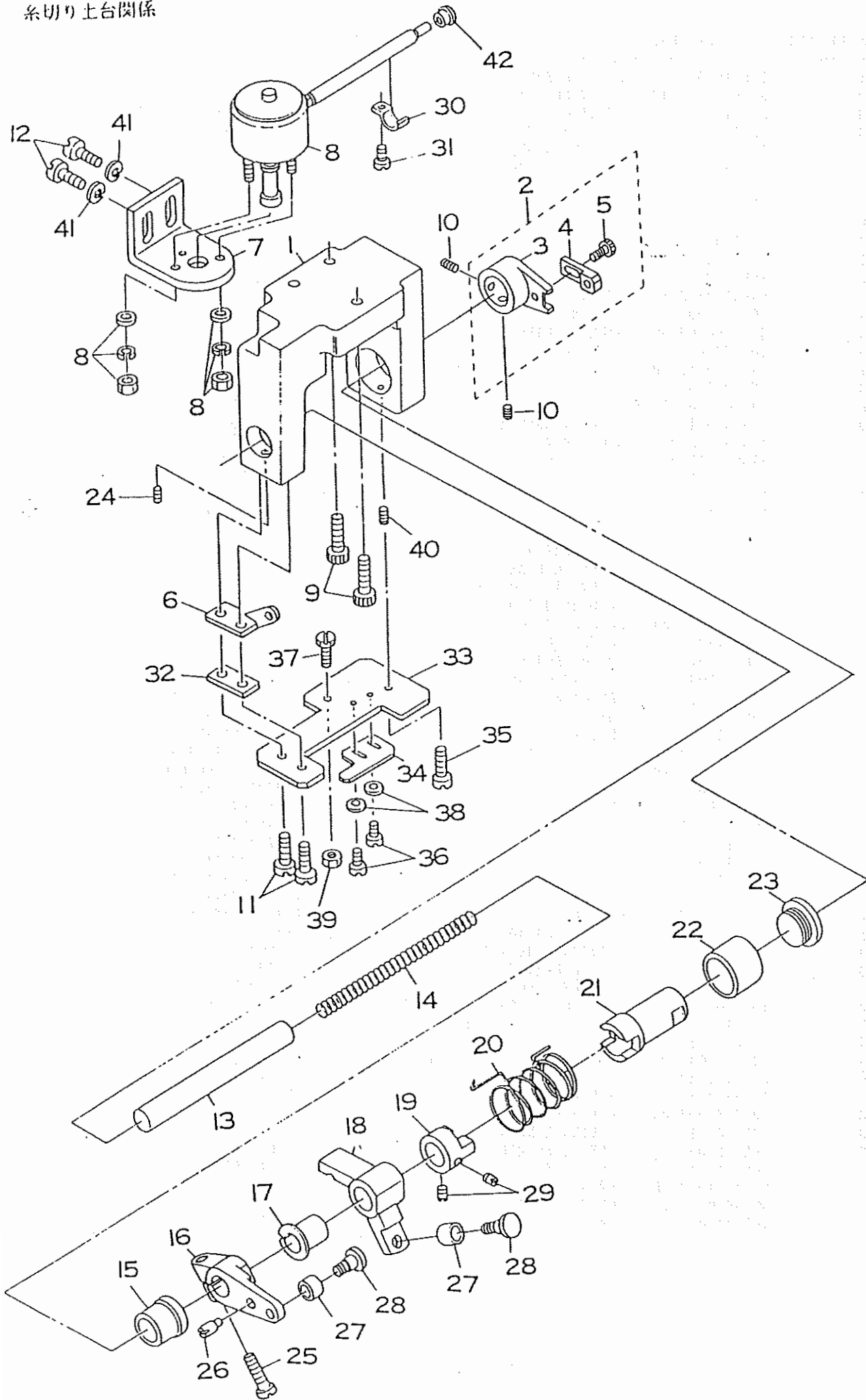
1
 1
 1
 1

2. HOOK DRIVING SHAFT COMPONENTS
下軸関係



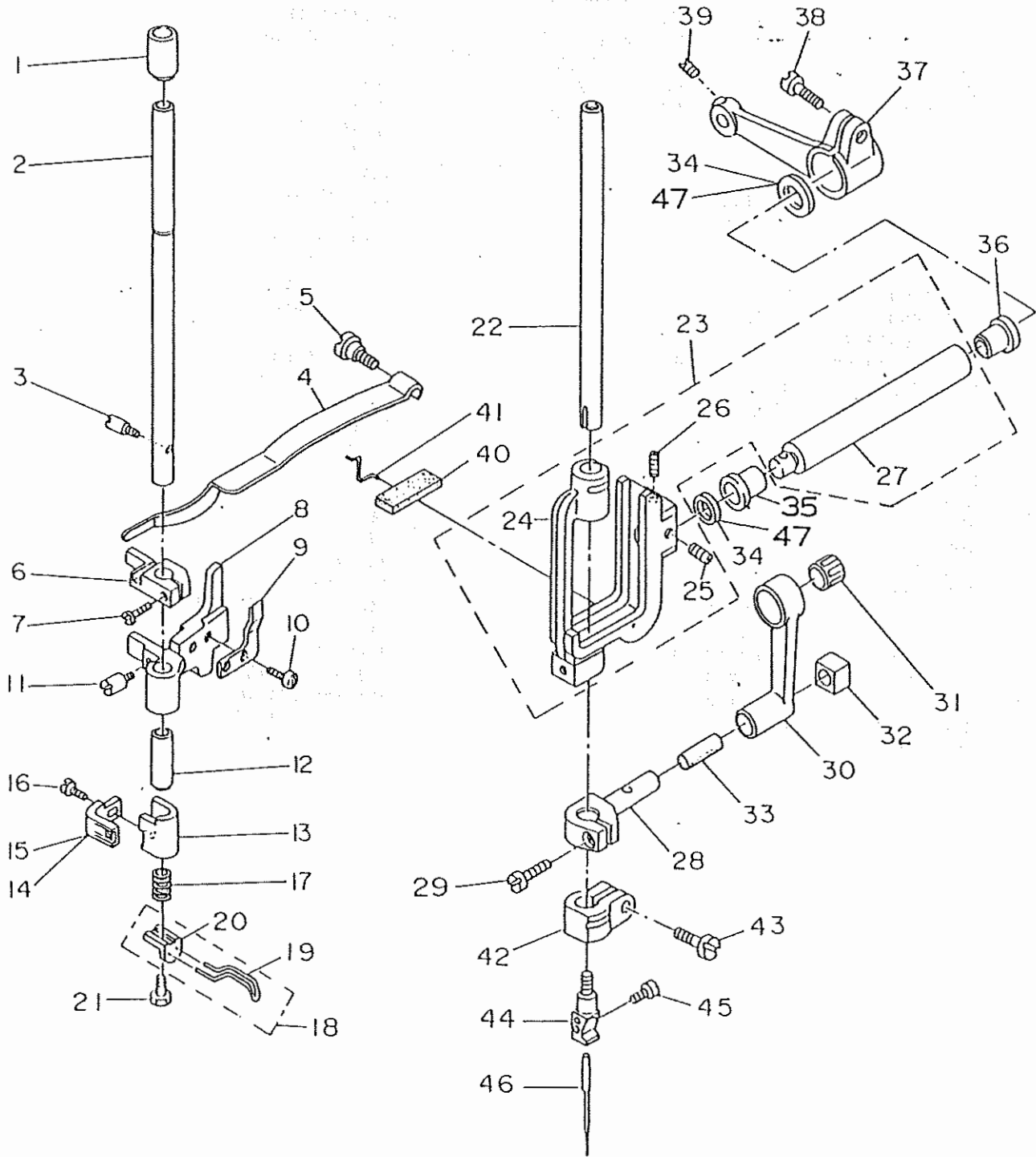
REF.NO.	NOTE	PART NO.	DESCRIPTION	ヒ ヅ メ イ	AHT.
1		105-16807	FEED ROCKER E-SHAFT BASE B	スイハイクリシク Eトタ IB	1
2		SH-6061552-TP	SCREW H6 L=15	ロウカクアホネト	2
3		SB-1100008-00	BEARING	コロカクリシクウケ	2
4		RE-0800000-KO	E-SHAPED SNAP RING (8HH)	Eカクタメウ 8	2
5		105-16904	D-GEAR (LARGE)	オクリシクDハクムマ (タイ)	1
6		SS-8660410-SP	SCREW 1/4-40 L= 4.2	トメネシ 1/4-40 L=4.2	2
7		105-36100	FEED ROCKER SHAFT E	スイハイクリシク E	1
8		CS-1001012-TH	THRUST COLLAR	スラストウケ	1
9		SS-8660410-SP	SCREW 1/4-40 L= 4.2	トメネシ 1/4-40 L=4.2	2
10		RE-0800000-KO	E-SHAPED SNAP RING (8HH)	Eカクタメウ 8	4
11		105-10808	WASHER	クラウチハアリソクカイリンウツヤ	4
12		105-36308	BEARING	クラウチハアリソク	1
13		SS-8660612-TP	SCREW 1/4-40 L= 6.0	トメネシ 1/4-40 L=6	4
14		105-36209	BEARING	クラウチハアリソク	1
15		SB-1150006-00	BALL BEARING	コロカクリシクウケ	1
16		105-36506	BEARING COLLAR	オクリシクEハアリソクウケ	1
17		SS-8660410-SP	SCREW 1/4-40 L= 4.2	トメネシ 1/4-40 L=4.2	2
18		SH-6061552-TP	SCREW H6 L=15	ロウカクアホネト	1
19		SH-6061802-TP	SCREW H6 L=18	ロウカクアホネト	1
20		105-36001	E-SHAFT BASE A	スイハイクリシク Eトタ IA	1
21		B1813-512-000	HOOK DRIVING SHAFT BEARING	シタシクハアリソク	1
22		B1804-512-000	THRUST COLLAR	シタシク スラストウケ	1
23		SS-8150710-SP	SCREW 15/64-28 L=7	トメネシ 15/64-28 L=7	2
24		105-21904	HOOK DRIVING SHAFT	シタシク	1
25		105-22100	GEAR	シタシクカクハクムマ	1
26		SS-8660712-TP	SCREW 1/4-40 L= 7.0	ヒラネシ 1/4-40 L=7	3
27		SB-1150007-00	BALL BEARING	コロカクリシクウケ	2
28		105-22001	THRUST COLLAR	シタシク スラストウケ	2
29		SS-8660610-TP	SCREW 1/4-40 L=6	トメネシ 1/4-40 L=6	4
30		105-11277	FEED REGULATOR ASH.	オクリシクオビツ(クミ)	1
31		SB-1220001-00	BALL BEARING	コロカクリシクウケ	(1)
32		105-11103	CONNECTING ROD A	オクリロウト A	(1)
33		105-11301	BOTTOM ADJUST ROLLAR	オクリシクオビツ	(1)
34		105-36803	ECCENTRIC CAM	オクリシクオビツハンジンカム	(1)
35		105-11608	CAM CASE	オクリシクオビツハンジンカムキヤ	(1)
36		105-11202	BOTTOM ADJUST ROLLAR BASE	オクリシクオビツタイ	(1)
37		105-11400	CUTTER	オクリシクオビツカミソリ	(1)
38		SS-7110840-SP	SCREW 11/64-40 L=7.8	マルヒラネシ 11/64-40 L=7.8	(2)
39		SS-8660612-TP	SCREW 1/4-40 L= 6.0	トメネシ 1/4-40 L=6	(2)
40		105-12309	BUSH	オクリシクオビツカイトチエフウツシユ	(1)
41		105-11905	GUIDE	オクリシクオビツオシヒンカイトチエ	(1)
42		RC-2500001-KP	RETAINING RING 25	Cカクタメウ 25	(1)
43		105-12101	SPRING	オクリシクオビツオシヒンカ	(1)
44		105-12002	PIH	オクリシクオビツオシヒン	(1)
45		105-11707	RACK A	オクリシクオビツラヂエツ A	(1)
46		105-12200	SPACER	オクリシクオビツラヂエツスハ	(2)
47		105-11806	RACK B	オクリシクオビツラヂエツ B	(1)
48		SS-2091210-SP	SCREW 9/64-40 L=12.3	マルヒラネシ 9/64-40 L=12.3	(2)
49		105-10501	DRIVING LINK SHAFT	ウウオクリロウトトメシク	1
50		SB-3080004-00	NEEDLE BEARING	コロカクリシクウケ	1
51		SB-3150001-00	BALL BEARING	コロカクリシクウケ	2
52		105-36902	FEED ROCKER SHAFT CRANK D	スイハイクリシク D	1
53		SS-6121210-SP	SCREW 3/16-28 L=12	ヒラネシ 3/16-28 L=9	2
54		SS-8660612-TP	SCREW 1/4-40 L= 6.0	トメネシ 1/4-40 L=6	1
55		105-35904	FEED ROCKER SHAFT CRANK	スイハイクリシク C	1
56		SS-6151440-SP	SCREW 15/64-28 L=14	ヒラネシ 15/64-28 L=14	1
57		105-35706	FEED ROCKER SHAFT C	オクリロウト C	1
58		SB-3080004-00	NEEDLE BEARING	コロカクリシクウケ	4
59		105-10501	DRIVING LINK SHAFT	ウウオクリロウトトメシク	4
60		105-35805	CONNECTING ROD D	オクリロウト D	1
61		105-11004	FEED ROCKER SHAFT A	スイハイクリシク A	1
62		CS-1501012-TH	THRUST COLLAR		1
63		SS-8660610-TP	SCREW 1/4-40 L=6	トメネシ 1/4-40 L=6	2
64		105-41902	THREAD TRIMMER CAM	イトキリカム	1
65		SS-8660712-TP	SCREW 1/4-40 L= 7.0	ヒラネシ 1/4-40 L=7	3
66		CS-0951111-SH	THRUST COLLAR D=9.5 W=3	スラストウケ D=9.5 W=3	1
67		SS-8150410-SP	SCREW 15/64-28 L=4	トメネシ 15/64-28 L=4	2

3. THREAD CUTTER BASE COMPONENTS
糸切り土台関係



REF. NO.	NOTE	PART NO.	DESCRIPTION	ヒ ヅ メ イ	AMT.
1		105-40201	THREAD TRIMMER BASE	イトキリト`タ`イ	1
2		105-40755	DRIVING ARM ASM.	クト`ウウチ` (クミ)	1
3		105-40714	DRIVING ARM	クト`ウウチ` ホンタイ	(1)
4		105-91501	ADJUSTING PLATE	チョウセツイタ	(1)
5		SH-6040802-TP	SCREW M4X0.7 L=8	ロツカクアナホ`ルト	(1)
6		105-41308	STOPPER PLATE	ストッパ`-イタ	1
7		105-41704	SOLENOID INSTALLING BASE	ソレノイト` トリツケタ`イ	1
8		105-41605	THREAD TRIMMER SOLENOID	イトキリ ソレノイト`	1
9		SH-6061552-TP	SCREW M6 L=15	ロツカクアナホ`ルト	2
10		SS-8660522-TP	SCREW 1/4-40 L=4.5	トメネツ` 1/4-40 L=4.5	2
11		SS-7111120-SP	SCREW 11/64-40 L=10.5	マルヒラネツ` 11/64-40 L=10.5	2
12		SS-7151210-SP	SCREW 15/64-28 L=12	マルヒラネツ` 15/64-28 L=12	2
13		105-40300	THREAD TRIMMER SHAFT	イトキリツ`ク	1
14		105-41100	SPRING	イトキリツ`クハ`ネ	1
15		105-40409	METAL	イトキリツ`ク マイメタル	1
16		105-40607	CAM ARM	カムウチ`	1
17		105-41506	BUSHING	カムデコ フ`ツシュ	1
18		105-40805	CAM LEVER	カムデコ	1
19		105-40904	THRUST COLLAR A	イトキリツ`ク スラストウケ A	1
20		105-41407	SPRING	カムデコ モト`シハ`ネ	1
21		105-41001	DRIVING ARM SHAFT	クト`ウウチ`ツ`ク	1
22		105-40508	METAL	イトキリツ`ク ウシロメタル	1
23		SS-6820510-SP	SCREW	ヒラネツ`	1
24		SS-8150710-SP	SCREW 15/64-28 L=7	トメネツ` 15/64-28 L=7	1
25		SS-6621220-SP	SCREW 3/16-32 L=12	ヒラネツ` 3/16-32 L=12	1
26		SS-6110510-SP	SCREW 11/64-40 L=5	ヒラネツ` 11/64-40 L=5	1
27		105-63500	CAM ROLLER	カムコロ	2
28		105-63401	CAM ROLLER ARM	カムコロツ`ク	2
29		SS-8150432-TH	SCREW	トメネツ`	2
30		B3538-112-000	CORD HOLDER	コート`オケ	3
31		SS-7110710-SP	SCREW 11/64-40 L=7	マルヒラネツ` 11/64-40 L=7	3
32		105-68301	SPACER	トリツケ`イタスハ`-サ-	1
33		105-68202	PLATE	カムデコストッパ`- トリツケイタ	1
34		105-68608	CAM LEVER STOPPER	カムデコストッパ`-	1
35		SS-7150740-SP	SCREW 15/64-28 L=7	マルヒラネツ` 15/64-28 L=7	1
36		SS-7110910-SP	SCREW	マルヒラネツ` 11/64-40 L=8.5	2
37		SS-9661610-CP	SCREW 1/4-40 L=16	ロツカクホ`ルト 1/4-40 L=16	1
38		WP-0480856-SP	WASHER 4.8X8.4X0.8	ヒラサ`カ`ネ 4.8X8.4X0.8	2
39		NS-6660430-SP	NUT 1/4-40	ロツカクナツト 1/4-40	1
40		SS-8150310-SP	SCREW 15/64-28 L= 3.4	トメネツ` 15/64-28 L=3.4	1
41		WS-0631510-KP	SPRING WASHER	ハ`ネサ`カ`ネ	2
42		D2414-141-E00	LORD BUSHING	コム フ`ツシュ	1

4. NEEDLE BAR COMPONENTS
針棒關係



REF.NO.	NOTE	PART NO.	DESCRIPTION	ヒ	ン	メ	イ	AHT.										
1		105-05007	PRESSER BAR BUSHING, UPPER	オサエホ	ウ	ウ	メタル	1										
2		105-05808	PRESSER BAR	オサエホ	ウ			1										
3		105-06400	PIH	ト	タ	イ	ストウハ ^o -ヒ ^o ン	1										
4		B1505-053-000	ADJUSTING PLATE SPRING	オサエ	チ	ヨ	セウ イタハ ^o ネ	1										
5		SD-0801601-SP	HINGE SCREW D=8 H=16	タ	ン	ネ	シ D=8 H=16	1										
6		105-06004	PRESSER BAR GUIDE BRACKET	オサエホ	ウ	タ	キ	1										
7		SS-7111310-SP	SCREW 11/64-40 L=12.8	マルヒラ	ネ	シ	11/64-40 L=12.8	1										
8		105-25509	RELEASE PLATE BASE	イト	ユル	メ	イタトリウケ	1										
9		105-25400	RELEASE PLATE	イト	ユル	メ	イタ	1										
10		SS-4110910-TP	SCREW 11/64-40 L=9	ナ	ハ	ネ	シ 11/64-40 L=9	2										
11		B1519-581-000	HINGE SCREW	ヒ	キ	ア	ケ ^o ヒ ^o ン	1										
12		B1510-155-000	PRESSER BAR LOWER BUSHING	オサエホ	-	シ	タメタル	1										
13		105-06301	ROLLER BASE	ロ	ラ	オ	サ	イ	1									
14		105-07408	ROLLER HOLDER BRACKET	ロ	ラ	ホ	ル	ウケ 35	1									
15	#01	105-07804	ROLLER HOLDER BRACKET	ロ	ラ	ホ	ル	ウケ (マル25.4)	1									
16		SS-7110710-SP	SCREW 11/64-40 L=7	マルヒラ	ネ	シ	11/64-40 L=7	1										
17		105-06509	SPRING	ト	タ	イ	ハ ^o ネ	1										
18		105-06657	SPRING BASE ASH.	ト	タ	イ	ハ ^o ネウケ (クミ)	1										
19		105-04009	NEEDLE COVER	ハリ	ア	ン	ヒ	ン	カ	ハ	(1)							
20		105-06608	SPRING HOLDER	ト	タ	イ	ハ ^o ネウケ	(1)										
21		SH-9040803-SF	SCREW M4X8	ロ	ツ	カ	ク	ホ	ル	M4X0.7 L=8	1							
22		105-31705	NEEDLE BAR	ハリ	ホ	ウ		1										
23		105-04454	NEEDLE BAR FRAME ASH.	ハリ	ホ	ウ	オ	ウ	タ	イ (クミ)	1							
24		105-04405	NEEDLE BAR FRAME	ハリ	ホ	ウ	オ	ウ	タ	イ	(1)							
25		SS-8680540-SP	SCREW 9/32-28 L= 4.5	ト	メ	ネ	シ 9/32-28 L=4.5	(1)										
26		B1440-246-000	NEEDLE BAR FRAME SCREW	ハリ	ホ	ウ	オ	ウ	タ	イ トメネシ	(1)							
27		105-04504	NEEDLE BAR FRAME SHAFT	ハリ	ホ	ウ	オ	ウ	タ	ウ	シ	ク	(1)					
28		105-05105	NEEDLE BAR CONNECTION	ハリ	ホ	ウ	タ	キ	1									
29		SS-7090910-SP	SCREW 9/64-40 L= 8.5	マルヒラ	ネ	シ	9/64-40 L=8.5	1										
30		105-04801	NEEDLE BAR CRANK ROD	ハリ	ホ	ウ	ク	ラ	ン	ク	ロ	ツ	1					
31		SR-3100003-00	BALL BEARING	コ	ロ	カ	リ	シ	ク	ウ	ケ	1						
32		B1437-512-000-A	NEEDLE BAR SLIDE BLOCK	ハリ	ホ	-	カ	ク	コ	マ	1							
33		105-05204	FELT	ハリ	ホ	ウ	タ	キ	フ	イ	ル	1						
34		B1438-512-B00	WASHER 17.1X28X1.5	ヨ	ト	-	シ	ク	メ	タル	チ	カ	ネ T=1.5	2				
35		B1606-512-000	ROCK SHAFT BUSHING, FRONT	ス	イ	ハ	イ	シ	ク	マ	イ	メ	タル	1				
36		B1608-512-000	ROCK SHAFT BUSHING, REAR	ス	イ	ハ	イ	シ	ク	ウ	シ	ロ	メ	タル	1			
37		105-36605	CONNECTING ROD	ハリ	ホ	ウ	オ	ウ	タ	ウ	フ	ウ	ケ	1				
38		SS-9152130-CP	SCREW 15/64-28 L=20.5	ロ	ツ	カ	ク	ホ	ル	15/64-28	1							
39		SS-8660522-TP	SCREW 1/4-40 L=4.5	ト	メ	ネ	シ 1/4-40 L=4.5	1										
40		105-05303	FELT	ハリ	ホ	ウ	オ	ウ	タ	イ	フ	イ	ル	1				
41		B1440-512-000	RETAINER	ハリ	ホ	-	ヨ	ト	-	タ	イ	フ	イ	ル	オ	サ	エ	1
42		105-05501	NEEDLE BAR CONNECTION	ハリ	ト	メ	タ	キ	1									
43		SS-7090910-SP	SCREW 9/64-40 L= 8.5	マルヒラ	ネ	シ	9/64-40 L=8.5	1										
44		105-05014	NEEDLE CLAMP	ハリ	ト	メ	1											
45		SS-7080510-TP	SCREW 1/8-44 L=4.5	マルヒラ	ネ	シ 1/8-44 L=4.5	1											
46		HC-2005A09-00	NEEDLE	ハリ	(シ	ユ	メ	ツ)	34LR #902	1							
47	#02	B1438-512-A00	WASHER T=1.35	ヨ	ト	-	シ	ク	メ	タル	サ	カ	ネ T=1.35	2				

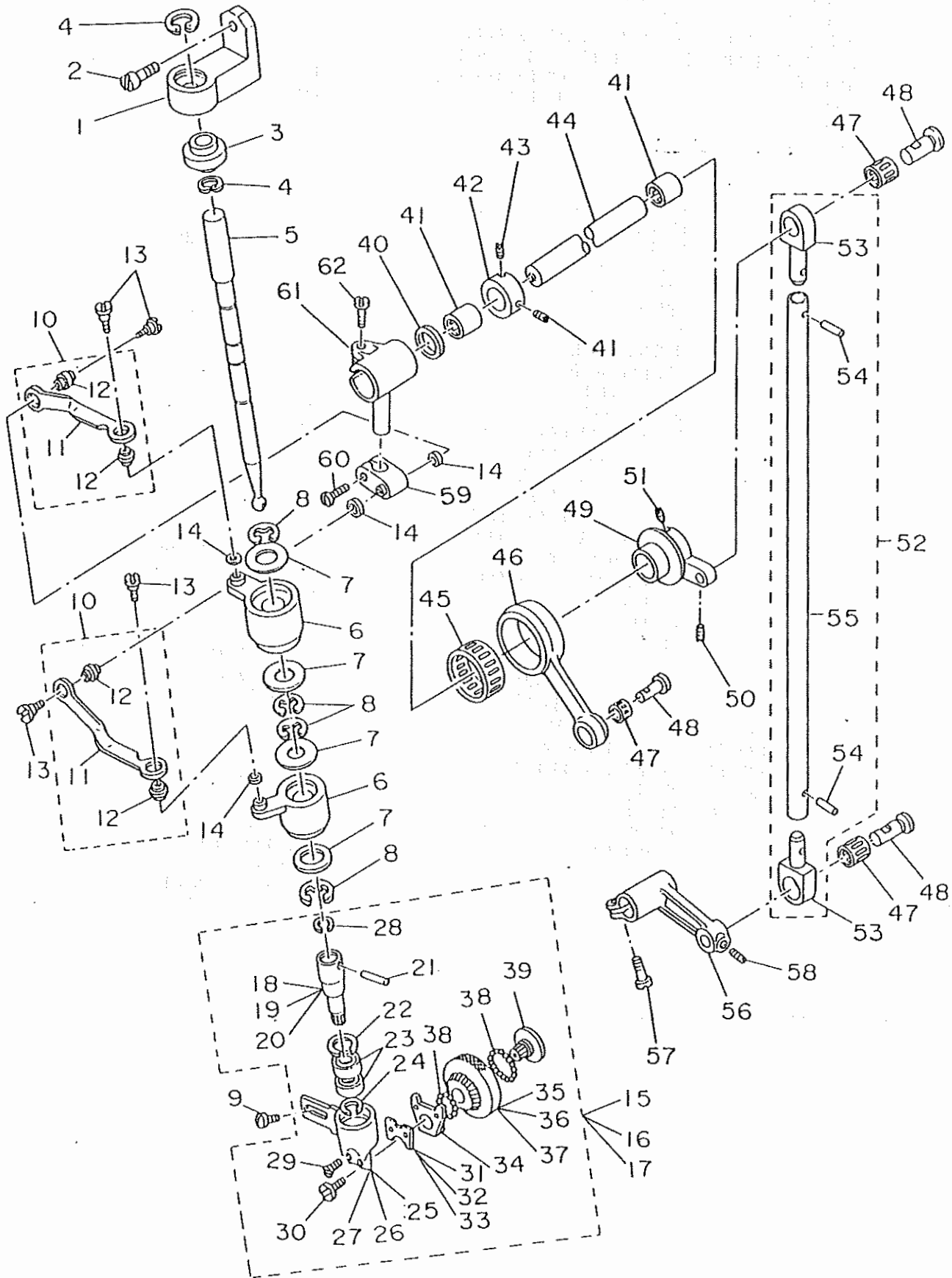
NOTE (注記) #01.....Option

#02.....Selective Part

オプション

選択部品

5. PRESSER FOOT COMPONENTS
 押え関係

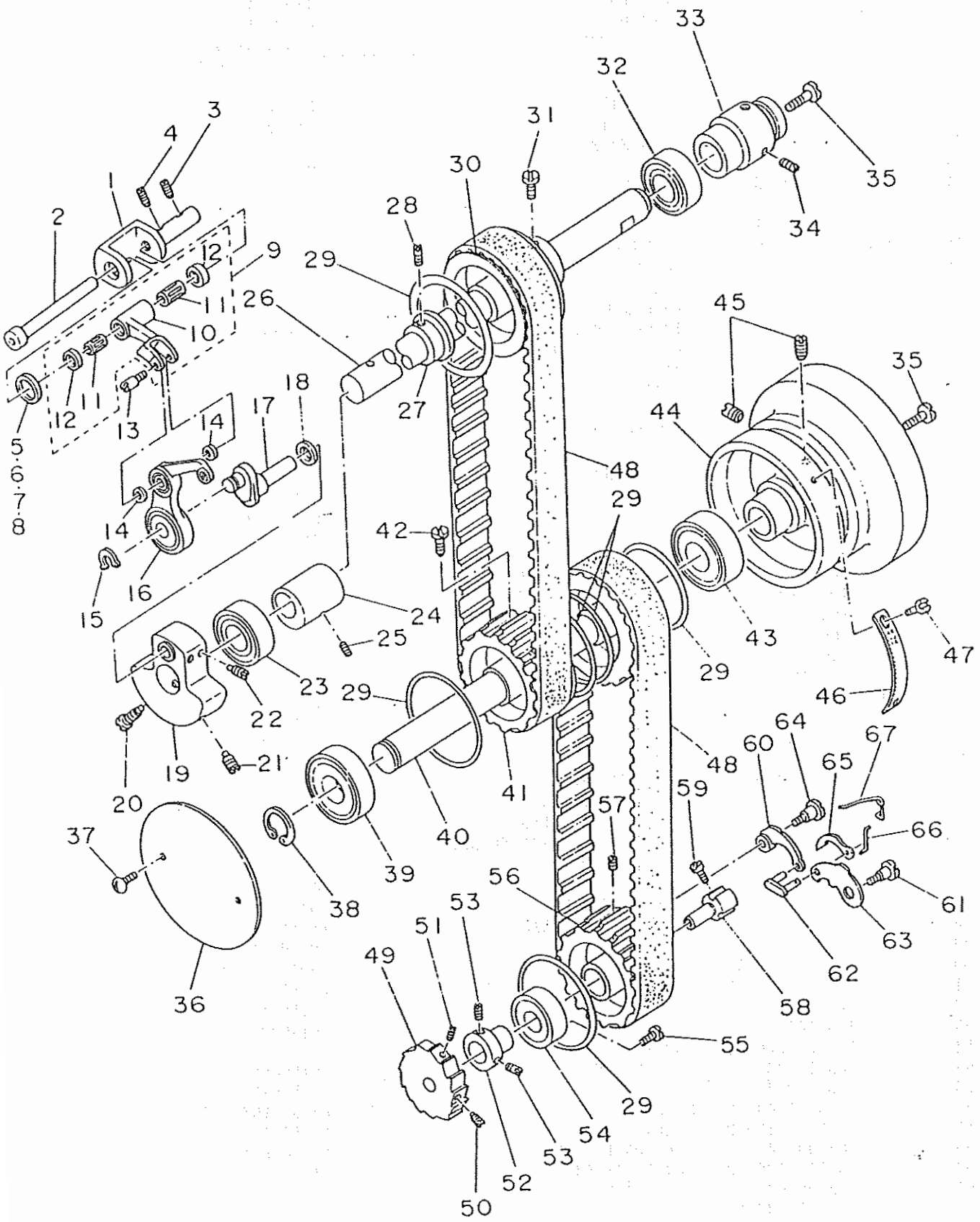


REF.NO.	NOTE	PART NO.	DESCRIPTION	ヒンメイ	AHT.
1		105-35607	PRESSER FOOT BRACKET	ウイロ-ラ クト*ウジ*クウキ	1
2		SS-7151610-SP	SCREW 15/64-28 L=16	マルヒラネジ* 15/64-28 L=16	1
3		105-08505	BEARING	ウイロ-ラ-クト*ウジ*クウキハ*アリンク*	1
4		RC-1991214-KP	C-RING	Cカ*タメリ	2
5		105-35508	DRIVE SHAFT	ウイロ-ラ クト*ウジ*ク	1
6		105-08703	BEARING	ウイロ-ラ-クト*ウジ*クウキハ*アリンク*	2
7		105-10808	WASHER	クラツチハ*アリンク*カ*イリンワウシヤ	4
8		RE-0900000-KO	SNAP RING 9.0	Eカ*タメリ 9	4
9		SS-7110710-SP	SCREW 11/64-40 L=7	マルヒラネジ* 11/64-40 L=7	1
10		105-36456	PRESSER ROD ASH.	ウイロ-ラ クト*ウジ*ク ロツト(クミ)	2
11		105-36407	PRESSER ROD	ウイロ-ラ クト*ウロツト	(2)
12		105-09305	BEARING	ハ*アリンク*	(4)
13		105-10907	HINGE SCREW	ウイロ-ラ-クト*ウジ*クウキハ*アリンク*	4
14		105-09701	FELT	ウイロ-ラ クト*ウロツトフェルト	4
15	#01	105-07556	PRESSER FOOT ASH 25.4	ロ-ラ-オサエ (25.4)クミ	1
16		105-06756	PRESSER FOOT ASH 35.0	ロ-ラ-オサエ (35)クミ	1
17	#01	105-69754	ROLLER PRESSER ASH. (31)	ロ-ラ-オサエ (クミ) (31)	1
18	#01	105-07705	ROLLER DRIVE GEAR	ロ-ラ クト*ウキ*ア (25.4)	(1)
19		105-07309	ROLLER DRIVE GEAR	ロ-ラ クト*ウキ*ヤ (35)	(1)
20	#01	105-69804	ROLLER DRIVING GEAR (31)	ロ-ラ- クト*ウキ*ヤ (31)	(1)
21		105-07200	PIH	ロ-ラ-クト*ウキ*ヤヒオン	(1)
22		RC-1731018-KP	C-RING	Cカ*タメリ	(1)
23		SB-1080003-00	ROLLER	ハ*アリンク*	(2)
24		RC-0741013-KP	C-RING	Cカ*タメリ	(1)
25	#01	105-07606	ROLLER HOLDER	ロ-ラ-ホルダ*-(25.4)	(1)
26		105-07101	ROLLER HOLDER (35)	ロ-ラ-ホルダ*-(35)	(1)
27	#01	105-69903	ROLLER HOLDER (31)	ロ-ラ-ホルダ*-(31)	(1)
28		105-10402	C-RING	ロ-ラ-クト*ウジ*クウキハ*アリンク*	(1)
29		SS-2090710-SP	SCREW 9/64-40 L=7	マルヒラネジ* 9/64-40 L=7	(2)
30		SS-7080310-SP	SCREW 1/8-44 L= 3.0	マルヒラネジ* 1/8-44 L=3	(1)
31		105-07903	INNER ROLLER B SPACER	ロ-ラ ナイリン B スハ*°-サ	(1)
32	#02	105-08901	INNER ROLLER B SPACER	ロ-ラ ナイリン B スハ*°-サ	(1)
33	#02	105-08802	INNER ROLLER B SPACER	ロ-ラ ナイリン B スハ*°-サ	(1)
34		105-06905	INNER ROLLER B	ロ-ラ ナイリン B	(1)
35	#01	105-07507	ROLLER	ロ-ラ (25.4)	(1)
36		105-06707	ROLLER (35)	ロ-ラ (35)	(1)
37	#01	105-69705	ROLLER	ロ-ラ	(1)
38		105-07002	BALL	ハ*アリンク*ホ*ール	(50)
39		105-06806	INNER ROLLER A	ロ-ラ ナイリン A	(1)
40		105-10709	WASHER	ウイロ-ラ-クト*ウジ*クウキハ*アリンク*	1
41		SB-3150001-00	BALL BEARING	コホカ*リジ*クウキ	2
42		CS-1501012-TH	THRUST COLLAR	スラストウケ	1
43		SS-8660610-TP	SCREW 1/4-40 L=6	トメネジ* 1/4-40 L=6	2
44		105-09503	PRESSER FOOT DRIVING SHAFT	ウイロ-ラ-クト*ウジ*クウキハ*アリンク*	1
45		SB-3240001-0C	BALL BEARING	コホカ*リジ*クウキ	1
46		105-36704	CONNECTING ROD	ハリホ*ウコウト*ウロツト	1
47		SB-3080004-00	NEEDLE BEARING	コホカ*リジ*クウキ	3
48		105-10501	DRIVING LINK SHAFT	ウイロ-ラ-クト*ウジ*クウキハ*アリンク*	3
49		105-09909	REAR ARM	ウイロ-ラ-クト*ウジ*クウキハ*アリンク*	1
50		SS-8660612-TP	SCREW 1/4-40 L= 6.0	トメネジ* 1/4-40 L=6	1
51		SS-8660612-TP	SCREW 1/4-40 L= 6.0	トメネジ* 1/4-40 L=6	2
52		105-10055	DRIVING ROD ASH.	ウイロ-ラ-クト*ウジ*クウキハ*アリンク*	1
53		105-10105	DRIVING ROD CONNECTION	ウイロ-ラ-クト*ウジ*クウキハ*アリンク*	(2)
54		PT-0251200-SO	TAPERED PIN 2.5X12	チ*ハ*ヒオン 2.5X12	(2)
55		105-10006	DRIVING ROD	ウイロ-ラ-クト*ウジ*クウキハ*アリンク*	(1)
56		105-10204	CRANK ROD	ウイロ-ラ-クト*ウジ*クウキハ*アリンク*	1
57		SS-6151440-SP	SCREW 15/64-28 L=14	ヒラネジ* 15/64-28 L=14	1
58		SS-8660612-TP	SCREW 1/4-40 L= 6.0	トメネジ* 1/4-40 L=6	1
59		105-09404	ROD CONNECTION	クト*ウロツトツキ*テ	1
60		SS-7151120-SP	SCREW 15/64-28 L=11	マルヒラネジ* 15/64-28 L=11	1
61		105-09800	FRONT ARM	ウイロ-ラ-クト*ウジ*クウキハ*アリンク*	1
62		SS-6151440-SP	SCREW 15/64-28 L=14	ヒラネジ* 15/64-28 L=14	1

NOTE(注記) #01...Option(See Page 34)
#02...Selective Part

オプション (34 ページご参照ください。)
選択部品

6. MAIN SHAFT & THREAD TAKE-UP COMPONENTS
 上軸・天秤関係

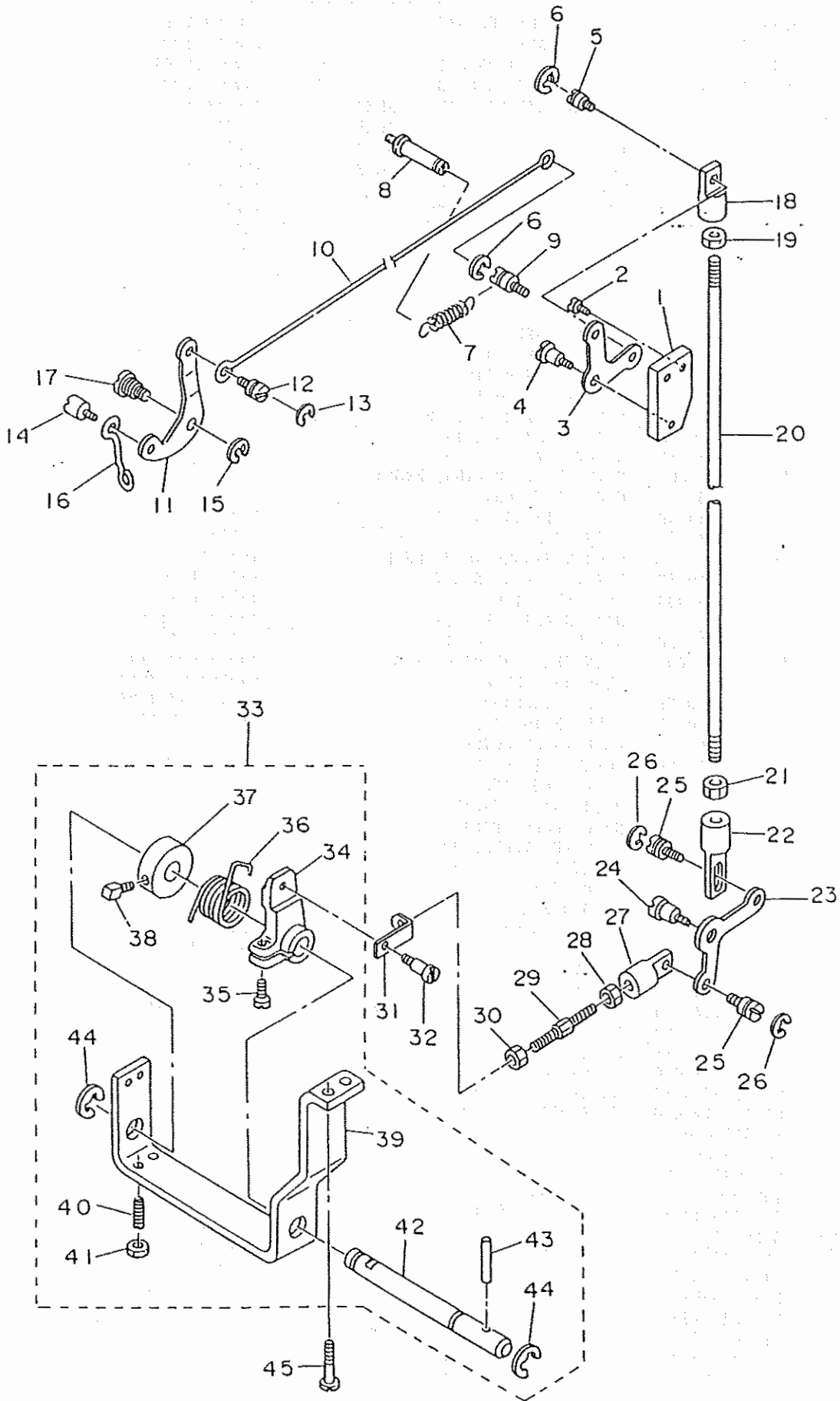


REF. NO.	NOTE	PART NO.	DESCRIPTION	ヒ ン メ イ	AMT.
1		105-24304	CLANK SHAFT SUPPORT	テンビ ^ン クランク ^ク ク ^ク ク ^ク	1
2		105-24007	CLANK SHAFT	テンビ ^ン クランク ^ク ク	1
3		SS-8151550-SP	SCREW 15/64-28 L=15	トメネジ ^ン 15/64-28 L=15	1
4		SS-8681950-SP	SCREW 9/32-28 L=19	トメネジ ^ン 9/32-28 L=19	1
5		105-48600	THREAD TAKE-UP CRANK SPACER	テンビ ^ン クランクス ^ス ス ^ス ス ^ス	1
6	#01	105-48501	THREAD TAKE-UP CRANK SPACER	テンビ ^ン クランクス ^ス ス ^ス ス ^ス	1
7	#01	105-48709	THREAD TAKE-UP CRANK SPACER	テンビ ^ン クランクス ^ス ス ^ス ス ^ス	1
8	#01	105-48808	THREAD TAKE-UP CRANK SPACER	テンビ ^ン クランクス ^ス ス ^ス ス ^ス	1
9		105-23959	THREAD TAKE-UP CLANK ASH.	テンビ ^ン クランク (クミ)	1
10		105-23900	THREAD TAKE-UP CRANK	テンビ ^ン クランク	(1)
11		SB-3070001-00	NEEDLE BEARING	コトカ ^カ リジ ^ジ カ ^カ カ ^カ	(2)
12		105-23603	BUSH	テンビ ^ン クランク ^ク ク ^ク	(2)
13		105-24106	PIN	テンビ ^ン クランク ^ク ク ^ク	1
14		105-23702	WASHER	テンビ ^ン クランク ^ク ク ^ク	2
15		RC-0740811-KP	C-RING	C ^カ カ ^カ カ ^カ カ ^カ	1
16		105-23850	THREAD TAKE-UP LEVER ASH.	リンクテンビ ^ン (クミ)	1
17		105-02706	NEEDLE BAR CRANK	ハリホ ^ホ クランク	1
18		B2529-352-000	PROTECTION PLATE	ホコ ^コ イ ^イ	1
19		105-02607	COUNTER WEIGHT	ウリア ^リ アイ ^イ	1
20		SS-7681750-TP	SCREW 9/32-28 L=16.5	マルヒラネジ ^ン 9/32-28 L=16.5	1
21		SS-8681650-TP	SCREW 9/32-28 L=16	トメネジ ^ン 9/32-28 L=16	1
22		SS-8661030-SP	SCREW 1/4-40 L=10	トメネジ ^ン 1/4-40 L=10	2
23		B1202-512-000	MAIN SHAFT BUSHING, FRONT	ウツク ^ク マ ^マ エ ^エ ア ^ア リンク ^ク	1
24		105-04306	COUNTER WEIGHT	ホ ^ホ ソ ^ソ ウ ^ウ リ ^リ ア ^ア イ ^イ	1
25		SS-8151230-SP	SCREW 15/64-28 L=12	トメネジ ^ン 15/64-28 L=12	2
26		105-02508	MAIN SHAFT	ウツク ^ク	1
27		105-25103	BOBBIN WINDER WORM WHEEL	イト ^イ マ ^マ キ ^キ マ ^マ ツク ^ク ス ^ス マ ^マ	1
28		SS-8150710-SP	SCREW 15/64-28 L=7	トメネジ ^ン 15/64-28 L=7	2
29		B1214-019-000	SPROCKET RING	ス ^ス プ ^プ ロ ^ロ ケ ^ケ ツ ^ツ リ ^リ ンク ^ク	6
30		105-03308	MAIN SHAFT SPROCKET	ウツク ^ク ス ^ス プ ^プ ロ ^ロ ケ ^ケ ツ ^ツ	1
31		SS-6661110-SP	SCREW 1/4-40 L=11	ヒラネジ ^ン 1/4-40 L=11	5
32		B1203-512-000	MAIN SHAFT BUSHING, REAR	ウツク ^ク ウ ^ウ シ ^シ ロ ^ロ エ ^エ ア ^ア リンク ^ク	1
33		105-02805	BEARING COLLAR	ウツク ^ク ウ ^ウ シ ^シ ロ ^ロ エ ^エ ア ^ア リンク ^ク ウ ^ウ キ	1
34		SS-8150710-SP	SCREW 15/64-28 L=7	トメネジ ^ン 15/64-28 L=7	2
35		SS-7701010-SP	SCREW 5/16-24 L=10	マルヒラネジ ^ン 5/16-24 L=10	2
36		105-03100	HAND WHEEL COVER	ハ ^ハ ズ ^ズ ミ ^ミ ク ^ク ス ^ス マ ^マ フ ^フ タ	1
37		SS-7110710-SP	SCREW 11/64-40 L=7	マルヒラネジ ^ン 11/64-40 L=7	2
38		RC-1700001-KP	RETAINING RING	C ^カ カ ^カ カ ^カ カ ^カ	1
39		B1202-512-000	MAIN SHAFT BUSHING, FRONT	ウツク ^ク マ ^マ エ ^エ ア ^ア リンク ^ク	1
40		105-03001	HAND WHEEL SHAFT	ハ ^ハ ズ ^ズ ミ ^ミ ク ^ク ス ^ス マ ^マ ツク ^ク	1
41		B1302-512-000	SPROCKET WHEEL, UPPER	ウ ^ウ ツ ^ツ ク ^ク ウ ^ウ ツ ^ツ ク ^ク	2
42		SS-6661310-SP	SCREW 1/4-40 L=13	ヒラネジ ^ン 1/4-40 L=13	1
43		B1203-512-000	MAIN SHAFT BUSHING, REAR	ウツク ^ク ウ ^ウ シ ^シ ロ ^ロ エ ^エ ア ^ア リンク ^ク	1
44		105-04702	HAND WHEEL	ハ ^ハ ズ ^ズ ミ ^ミ ク ^ク ス ^ス マ ^マ	1
45		SS-8151550-SP	SCREW 15/64-28 L=15	トメネジ ^ン 15/64-28 L=15	2
46		105-03902	GRADUATION PLATE	ハ ^ハ ズ ^ズ ミ ^ミ ク ^ク ス ^ス マ ^マ ツク ^ク イ ^イ	1
47		SS-3090510-SP	SCREW 9/64-40 L=5	マルヒラネジ ^ン 9/64-40 L=5	2
48		105-03209	TIMING BELT	タイ ^タ ミンク ^ク ハ ^ハ ム ^ム	2
49		B1314-057-000	SAFETY CLUTCH RATCHET GEAR	ア ^ア ン ^ン ビ ^ビ ン ^ン ソ ^ソ ウ ^ウ チ ^チ ラ ^ラ チ ^チ イ ^イ ツ ^ツ キ ^キ ヤ ^ヤ	1
50		SS-8151550-SP	SCREW 15/64-28 L=15	トメネジ ^ン 15/64-28 L=15	1
51		SS-8151550-SP	SCREW 15/64-28 L=15	トメネジ ^ン 15/64-28 L=15	1
52		B1804-512-000	THRUST COLLAR	ツ ^ツ タ ^タ ツ ^ツ ク ^ク ス ^ス ラ ^ラ スト ^ト ウ ^ウ キ	1
53		SS-8150710-SP	SCREW 15/64-28 L=7	トメネジ ^ン 15/64-28 L=7	2
54		B1813-512-000	HOOK DRIVING SHAFT BEARING	ツ ^ツ タ ^タ ツ ^ツ ク ^ク ハ ^ハ ア ^ア リンク ^ク	1
55		SS-6110610-TP	SCREW 11/64-40 L=6	ヒラネジ ^ン 11/64-40 L=6	1
56		105-03506	SPROCKET LOWER	ツ ^ツ タ ^タ ス ^ス プ ^プ ロ ^ロ ケ ^ケ ツ ^ツ	1
57		SS-8090410-SP	SCREW 9/64-40 L= 3.5	トメネジ ^ン 9/64-40 L=3.5	1
58		105-03605	SAFETY BASE	ア ^ア ン ^ン ビ ^ビ ン ^ン ソ ^ソ ウ ^ウ チ ^チ ウ ^ウ キ	1
59		SS-6660710-TP	SCREW 1/4-40 L=7	ヒラネジ ^ン 1/4-40 L=7	2
60		B1305-055-000=A	SAFETY CLUTCH SPRING	ア ^ア ン ^ン ビ ^ビ ン ^ン ソ ^ソ ウ ^ウ チ ^チ ハ ^ハ ネ ^ネ	1
61		SD-0640322-TP	HINGE SCREW D= 6.35 H= 3.2	タ ^タ ン ^ン ネ ^ネ ジ ^ン D=6.35 H=3.2	1
62		B1310-055-000	SAFETY CLUTCH SMALL LINK	ア ^ア ン ^ン ビ ^ビ ン ^ン ソ ^ソ ウ ^ウ チ ^チ シ ^シ ョ ^ョ ウ ^ウ リンク ^ク	1
63		B1307-055-000	SAFETY CLUTCH HOOK	ア ^ア ン ^ン ビ ^ビ ン ^ン ソ ^ソ ウ ^ウ チ ^チ ク ^ク メ	1
64		SD-0640322-TP	HINGE SCREW D= 6.35 H= 3.2	タ ^タ ン ^ン ネ ^ネ ジ ^ン D=6.35 H=3.2	1
65		B1308-055-000	SAFETY CLUTCH COUNTER-HOOK	ア ^ア ン ^ン ビ ^ビ ン ^ン ソ ^ソ ウ ^ウ チ ^チ キ ^キ ヤ ^ヤ ク ^ク メ	1
66		B1314-055-000	SAFETY CLUTCH SMALL LINK PIN	ア ^ア ン ^ン ビ ^ビ ン ^ン ソ ^ソ ウ ^ウ チ ^チ シ ^シ ョ ^ョ ウ ^ウ リンク ^ク ヒ ^ヒ ョ ^ョ ン	1
67		B1309-055-000	SAFETY CLUTCH COUNTER-HOOK SPRING	ア ^ア ン ^ン ビ ^ビ ン ^ン ソ ^ソ ウ ^ウ チ ^チ キ ^キ ヤ ^ヤ ク ^ク メ ^メ ハ ^ハ ネ ^ネ	1

NOTE (注記) #01.....Selective Part

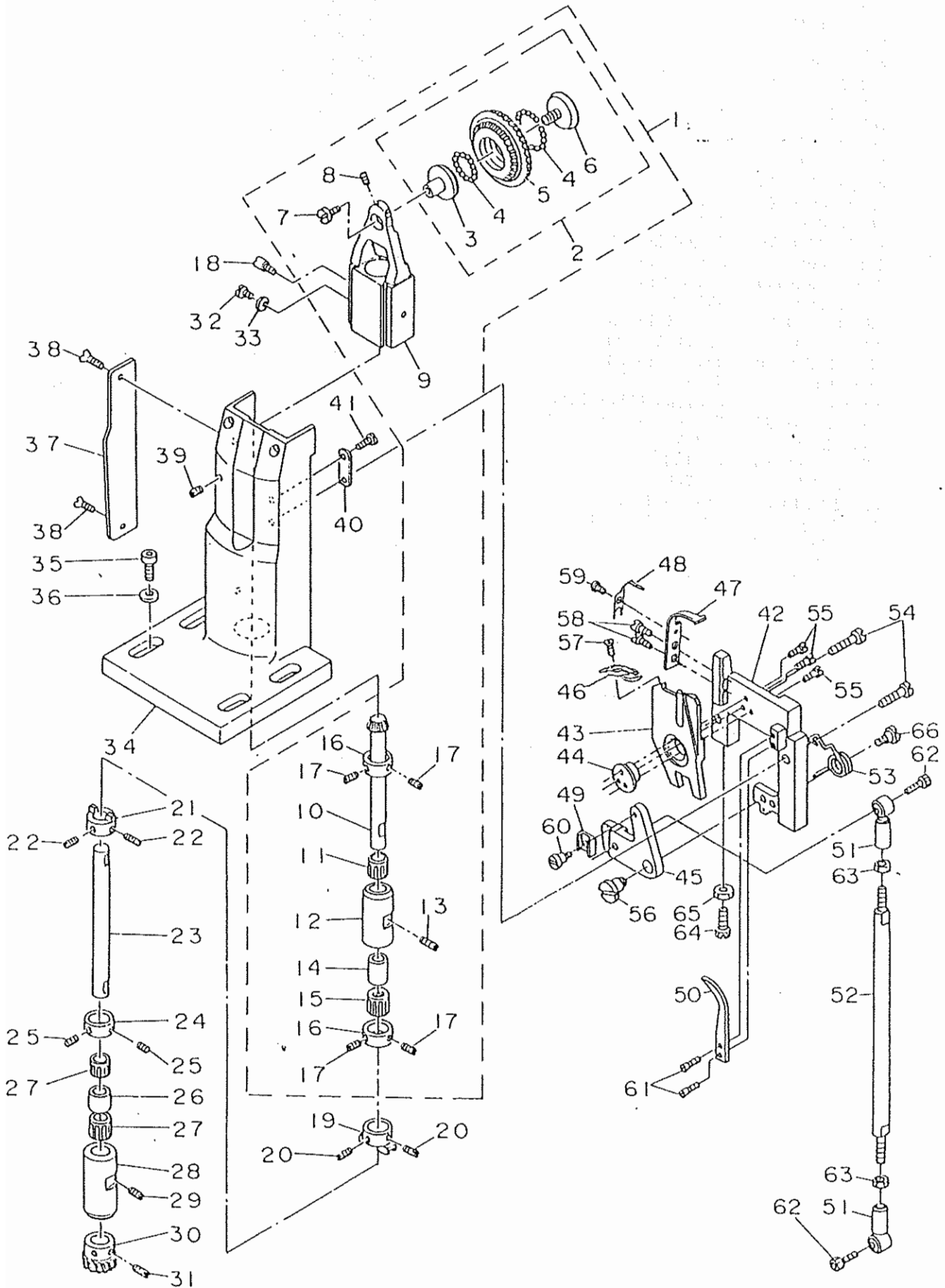
選択部品

KNEE PRESS COMPONENTS
膝上げ関係



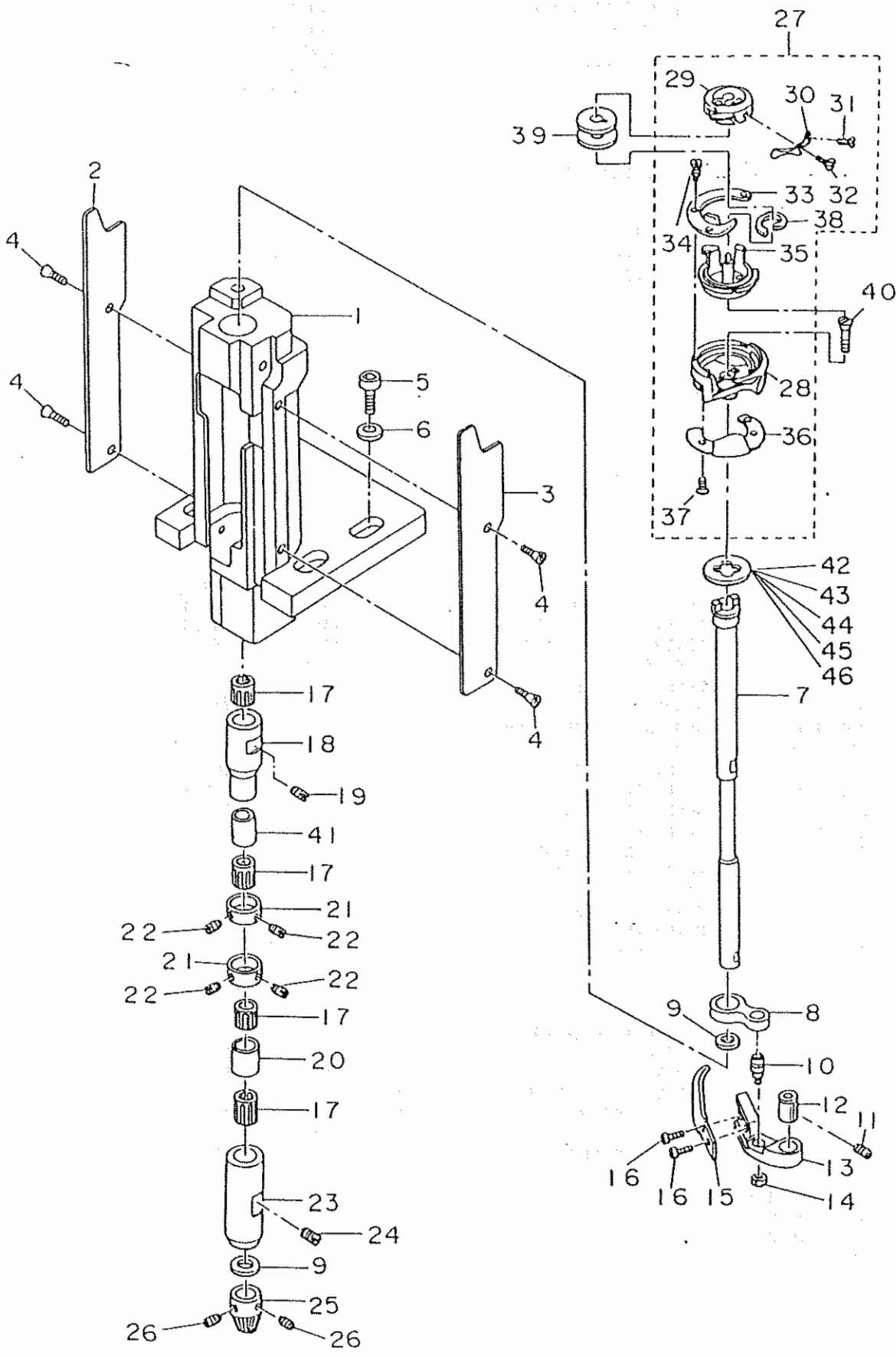
REF.NO.	NOTE	PART NO.	DESCRIPTION	ヒンメイ	AMT.
1		105-26101	LINK B BASE	ヒサアケリンクBトタ	1
2		SS-6151440-SP	SCREW 15/64-28 L=14	ヒラネシ 15/64-28 L=14	2
3		105-26002	LINK B	ヒサアケリンク B	1
4		SD-0720331-SP	HINGE SCREW D= 7.24 H= 3.3	タネシ D=7.24 H=3.3	1
5		105-21508	SCREW	ヒサアケリンクタネシ	1
6		RE-0500000-KO	E-RING	Eカタメ 5	2
7		B3417-552-000	LIFTING LEVER LINK SPRING	ヒサアケ リンクウチハネ	1
8		105-26606	STUD	ヒサアケリンク BAネカケシ	1
9		105-27208	HINGE SCREW	ヒサアケリンク Bタネシ	1
10		105-25905	HORIZONTAL ROD	ヒサアケヨコホウ	1
11		105-25707	LINK A	ヒサアケリンク A	1
12		B3416-552-000	CONNECTING ROD HINGE SCREW	ヒサアケヨコホウ タネシ	1
13		RE-0500000-KO	E-RING	Eカタメ 5	1
14		105-25806	SCREW	ヒサアケリンク Aタネシ	1
15		RE-0600000-KO	E-SHAPED SHAP RING (6MM)	Eカタメ 6	1
16		105-25608	CONNECTING ROD	ヒサアケホウ	1
17		B1517-552-000	HINGE PIN	ヒサアケ リンクシ	1
18		105-26309	SWIVEL	タネウタマ	1
19		NS-6120310-SP	NUT 3/16-28	ワカクナツ 3/16-28	1
20		105-26200	VERTICAL ROD	ヒサアケタホウ	1
21		NS-6120310-SP	NUT 3/16-28	ワカクナツ 3/16-28	1
22		105-26408	JOINT	タネウツキテ	1
23		105-26507	LIFTING LEVER LINK C	ヒサアケリンク C	1
24		SD-0720331-SP	HINGE SCREW D= 7.24 H= 3.3	タネシ D=7.24 H=3.3	1
25		105-21508	SCREW	ヒサアケリンクタネシ	2
26		RE-0500000-KO	E-RING	Eカタメ 5	2
27		105-26309	SWIVEL	タネウタマ	1
28		NS-6120310-SP	NUT 3/16-28	ワカクナツ 3/16-28	1
29		105-27406	CONNECTING ROD	ヒサアケウチリンクホウ	1
30		NS-6120310-SP	NUT 3/16-28	ワカクナツ 3/16-28	1
31		105-27307	BRACKET	ヒサアケLカタナク	1
32		SD-0720321-TP	HINGE SCREW	タネシ	1
33		105-26754	LIFTING SHAFT ASH.	ヒサアケシクウケ (キツコウ)	1
34		105-26903	CRANK	ヒサアケウチ	(1)
35		SS-6121610-TP	SCREW 3/16-28 L=15.5	ヒラネシ 3/16-28 L=15.5	(1)
36		105-27000	SPRING	ヒサアケモトシハネ	(1)
37		105-27109	STOPPER	ヒサアケストワ	(1)
38		B3425-141-H00	MOUNTING BRACKET SET SCREW	トメシ	(1)
39		105-26705	BRACKET	ヒサアケシクウケ	(1)
40		SS-8661210-TP	SCREW 1/4-40 L=11.5	トメシ 1/4-40 L=11.5	(2)
41		NS-6660430-SP	NUT 1/4-40	ワカクナツ 1/4-40	(2)
42		105-26804	KNEE PRESSER LIFTING SHAFT A	ヒサアケヨコシク A	(1)
43		B3432-521-000	PIN	ヒサアケツキ カンコウピ	(1)
44		RE-1000000-KO	E-RING	Eカタメ	(2)
45		SS-6151440-SP	SCREW 15/64-28 L=14	ヒラネシ 15/64-28 L=14	4

8. FEED BASE & BOTTOM ROLLER COMPONENTS
 送り土台・下ローラ関係



REF. NO.	NOTE	PART NO.	DESCRIPTION	ヒ ヅ メ イ	AMT.
1		105-17602	BOTTOM ROLLER BASE ASH.	ローラト*タイ (クミ)	1
2		105-18066	BOTTOM ROLLER ASH.	シタローラ (クミ)	(1)
3		105-18207	BOTTOM INNER ROLLER B	シタローラ ナイリン B	(1)
4		105-07002	BALL	ハ*アソク*ホ*ム	(82)
5		105-18017	BOTTOM ROLLER	シタローラ	(1)
6		105-18118	BOTTOM INNER ROLLER A	シタローラ ナイリン A	(1)
7		SS-8090540-SP	SCREW 9/64-40 L= 5.0	ヒラネジ* 9/64-40 L=5	(1)
8		SH-8030402-TP	SCREW M3 X 4	トメネジ*	(2)
9		105-17613	BOTTOM ROLLER BASE	シタローラト*タイ	(1)
10		105-17704	ROLLER SHAFT B	ローラ タテシ*ク B	(1)
11		SB-3080005-00	BALL BEARING	コロカ*リシ*クウケ	(1)
12		105-18801	ROLLER SHAFT B, BUSHING	ローラ タテシ*ク Bメタル	(1)
13		SS-8150510-TP	SCREW 15/64-28 L= 4.7	トメネジ* 15/64-28 L=4.7	(1)
14		105-17407	THRUST COLLAR A	スラストカラ- A	(1)
15		SB-3080005-00	BALL BEARING	コロカ*リシ*クウケ	(1)
16		CS-0800911-TH	THRUST COLLAR	スラストカラ-	(2)
17		SS-8660410-SP	SCREW 1/4-40 L= 4.2	トメネジ* 1/4-40 L=4.2	(4)
18		105-18308	ADJUSTING SHAFT	ローラ ト*タイヨウセツシ*ク	1
19		105-18702	ROLLER SHAFT JOINT B	ローラ タテシ*クキ*テ B	1
20		SS-8110540-SP	SCREW 11/64-40 L=4.5	トメネジ* 11/64-40 L=4.5	2
21		105-17506	JOINT A	ローラ タテシ*クキ*テ A	1
22		SS-8110540-SP	SCREW 11/64-40 L=4.5	トメネジ* 11/64-40 L=4.5	2
23		105-17209	ROLLER SHAFT A	ローラ タテシ*ク A	1
24		CS-0800911-TH	THRUST COLLAR	スラストカラ-	1
25		SS-8660410-SP	SCREW 1/4-40 L= 4.2	トメネジ* 1/4-40 L=4.2	2
26		105-17407	THRUST COLLAR A	スラストカラ- A	1
27		SB-3080005-00	BALL BEARING	コロカ*リシ*クウケ	2
28		105-17308	ROLLER SHAFT A, BUSHING	ローラ タテシ*ク Aメタル	1
29		SS-8150710-SP	SCREW 15/64-28 L=7	トメネジ* 15/64-28 L=7	1
30		105-18504	GEAR	ローラ タテシ*クハ*ム	1
31		SS-8660410-SP	SCREW 1/4-40 L= 4.2	トメネジ* 1/4-40 L=4.2	3
32		SS-7151210-SP	SCREW 15/64-28 L=12	マムヒラネジ* 15/64-28 L=12	2
33		WS-0621210-KR	SPRING WASHER 0.2X11.4X1.2	ハ*ネジ*カ*ネ 0.2X11.4X1.2	2
34		105-42108	FEED BASE	イクリト*タイ	1
35		SH-8061552-TP	SCREW M6 L=15	ロウカク*ア*ホ*ム	4
36		WP-0612066-SP	WASHER 6.1X11X2	ヒラネジ*カ*ネ 6.1X11X2	4
37		105-01708	HOOK SHAFT SADDLE COVER	カマシ*ク*イカ*ホ*	1
38		SS-2090620-SP	SCREW 9/64-40 L=5.5	マムヒラネジ* 9/64-40 L=5.5	2
39		SS-8090540-SP	SCREW 9/64-40 L=5	トメネジ* 9/64-40 L=5	1
40		105-18413	GUIDE PLATE	ローラト*タイ カ*イト*イ	2
41		SS-7110710-SP	SCREW 11/64-40 L=7	マムヒラネジ* 11/64-40 L=7	4
42		105-43106	KNIFE BASE	メスト*タイ	1
43		105-43205	ROTARY KNIFE BASE	カイデンメスタ*イ	1
44		105-43403	ROTARY KNIFE BASE SHAFT	カイデンメスタ*イ シ*ク	1
45		105-43007	LINK	シカ*タ リンク	1
46		105-43528	ROTATING KNIFE	カイデンメス	1
47		105-43619	FIXED KNIFE	コチメス	1
48		105-43718	CLAMP SPRING	クランプ*ハ*ネ	1
49		105-43304	LINK ROLLER	シカ*タリンク コロ	1
50		105-44203	GUIDE PLATE	カイデンメスタ*イ カ*イト*イ	1
51		105-44302	PILLOW	ピ*ロー*ホ*ム	2
52		105-42306	THREAD TRIMMER ROD	イトキリ タテシ*ク	1
53		105-45002	SPRING	シカ*タリンク ス*ツ*ハ*ネ	1
54		SS-7110910-SP	SCREW	マムヒラネジ* 11/64-40 L=8.5	2
55		SS-7060810-SP	SCREW 3/32-56 L= 5.5	マムヒラネジ* 3/32-56 L=5.5	3
56		SD-0790303-SP	HINGE SCREW D= 7.94 H= 3.0	タ*ンネジ* D=7.94 H=3	1
57		SH-1020450-TH	SCREW	チラネジ*	1
58		SS-7080520-SP	SCREW 1/8-44 L=4.9	マムヒラネジ* 1/8-44 L=4.9	2
59		SS-8080220-SP	SCREW 3/32-56 L= 2.0	ヒラネジ* 3/32-56 L=2	1
60		SD-0500204-TP	SCREW	タ*ンネジ*	1
61		SS-1060210-TP	SCREW 3/32-56 L=2.2	チラネジ* 3/32-56 L=2.2	2
62		SH-6041012-TP	SCREW H4X0.7 L=10	ヒラコネジ* H4X0.7 L=10	2
63		NH-6040000-SH	NUT H4	ロウカク*ナツト H4X0.7 シュ	2
64		SS-9090833-TP	SCREW	ロウカク*ホ*ム	1
65		NS-6090310-SP	NUT 9/64-40	ロウカク*ナツト 9/64-40	1
66		SD-0600403-TP	HINGE SCREW	ウウウ*リ*タ*ンネジ*	1

9. HOOK SHAFT COMPONENTS
 差軸関係

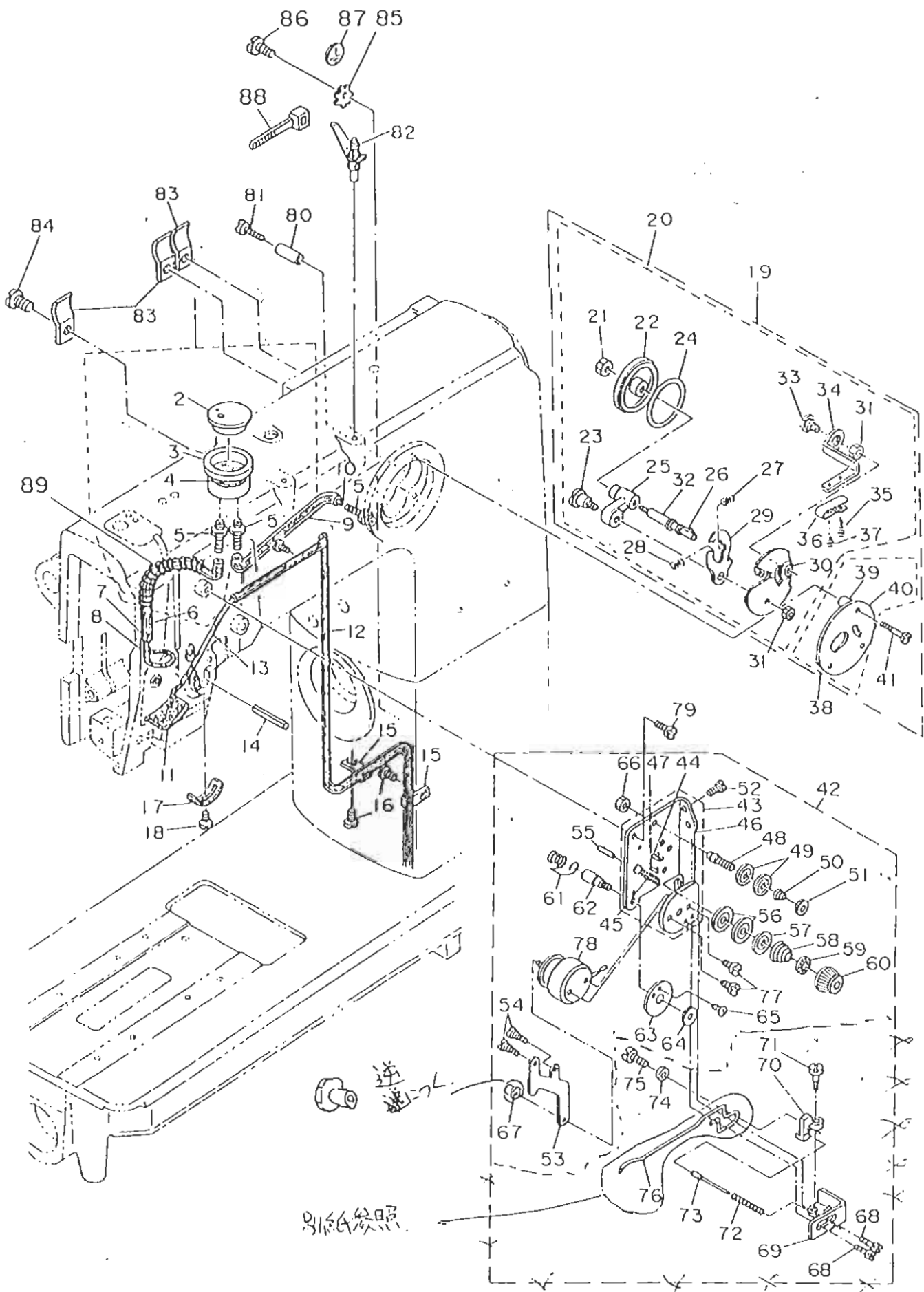


REF.NO.	NOTE	PART NO.	DESCRIPTION	ヒ	ン	メ	イ	AMT.
1		105-42207	HOOK SHAFT BASE	カマシ	ク	タ	イ	1
2		105-01609	HOOK SHAFT SADDLE COVER B	カマシ	ク	タ	イカハ (B)	1
3		105-01500	HOOK SHAFT SADDLE COVER A	カマシ	ク	タ	イカハ (A)	1
4		SS-2090620-SP	SCREW 9/64-40 L=5.5	マル	チ	ネ	シ 9/64-40 L=5.5	4
5		SH-6061552-TP	SCREW H6 L=15	ワ	ツ	カ	ク	1
6		WP-0612066-SP	WASHER 6.1X11X2	ヒ	ラ	シ	カ 6.1X11X2	4
7		105-22308	HOOK SHAFT	カ	マ	シ	ク	1
8		B1820-051-000	BOBBIN CASE OPENING LEVER LINK	ナ	カ	カ	マ アン	1
9		105-23504	WASHER	カ	マ	シ	ク	2
10		B1821-051-000	CRANK SCREW STUD	ナ	カ	カ	マ アン	1
11		SS-8150510-TP	SCREW 15/64-28 L=4.7	ト	メ	ネ	シ 15/64-28 L=4.7	1
12		B1823-051-000	BOBBIN CASE OPENING LEVER CRANK PIN	ナ	カ	カ	マ アン	1
13		105-23110	LEVER CRANK	ナ	カ	カ	マ アン	1
14		NS-6110420-SP	NUT 11/64-40	ワ	ツ	カ	ク	1
15		105-23017	BOBBIN CASE OPENING LEVER	ナ	カ	カ	マ アン	1
16		SS-7080520-SP	SCREW 1/8-44 L=4.9	マル	チ	ネ	シ 1/8-44 L=4.9	2
17		SB-3100005-00	NEEDLE BEARING	コ	ロ	カ	リ	4
18		105-23207	METAL UPPER	カ	マ	シ	ク	1
19		SS-8151550-SP	SCREW 15/64-28 L=15	ト	メ	ネ	シ 15/64-28 L=15	1
20		105-22605	THRUST COLLAR C	ス	ラ	ス	ト	1
21		CS-1001012-TH	THRUST COLLAR	ス	ラ	ス	ト	2
22		SS-8660410-SP	SCREW 1/4-40 L=4.2	ト	メ	ネ	シ 1/4-40 L=4.2	4
23		105-22506	BUSHING LOWER	カ	マ	シ	ク	1
24		SS-8150710-SP	SCREW 15/64-28 L=7	ト	メ	ネ	シ 15/64-28 L=7	1
25		105-22704	GEAR	カ	マ	シ	ク	1
26		SS-8660612-TP	SCREW 1/4-40 L=6.0	ト	メ	ネ	シ 1/4-40 L=6	2
27		105-45655	HOOK ASH.	カ	マ		(クミ)	1
28		105-22803	HOOK	カ	マ			(1)
29		105-45309	BOBBIN CASE	ホ	ビ	ン	ケ	(1)
30		105-47701	SPRING	シ	タ	イ	ト	(1)
31		105-47800	SCREW	シ	タ	イ	ト	(1)
32		105-47909	SCREW	シ	タ	イ	ト	(1)
33		105-44807	HOLDER	ソ	ウ	ロ	サ	(1)
34		105-48402	SCREW	ウ	チ	カ	マ	(3)
35		105-45606	INNER HOOK	ナ	カ	カ	マ	(1)
36		105-48105	HOOK PLATE	ハ	リ	カ		(1)
37		105-48204	SCREW	ハ	リ	カ		(3)
38		105-62403	SPRING	リ	ウ	チ	ホ	(1)
39		105-44708	BOBBIN	ホ	ビ	ン		1
40		SS-1622010-SP	SCREW	チ	ラ	ネ	シ	1
41		105-23306	THRUST COLLAR C	ス	ラ	ス	ト	1
42		105-73806	HOOK SHAFT SPACER (0.5)	カ	マ	シ	ク	1
43	#01	105-73608	HOOK SHAFT SPACER (0.3)	カ	マ	シ	ク	1
44	#01	105-73707	HOOK SHAFT SPACER (0.4)	カ	マ	シ	ク	1
45	#01	105-73905	HOOK SHAFT SPACER (0.6)	カ	マ	シ	ク	1
46	#01	105-74002	HOOK SHAFT SPACER (0.7)	カ	マ	シ	ク	1

NOTE(注記) #01... Selective Part

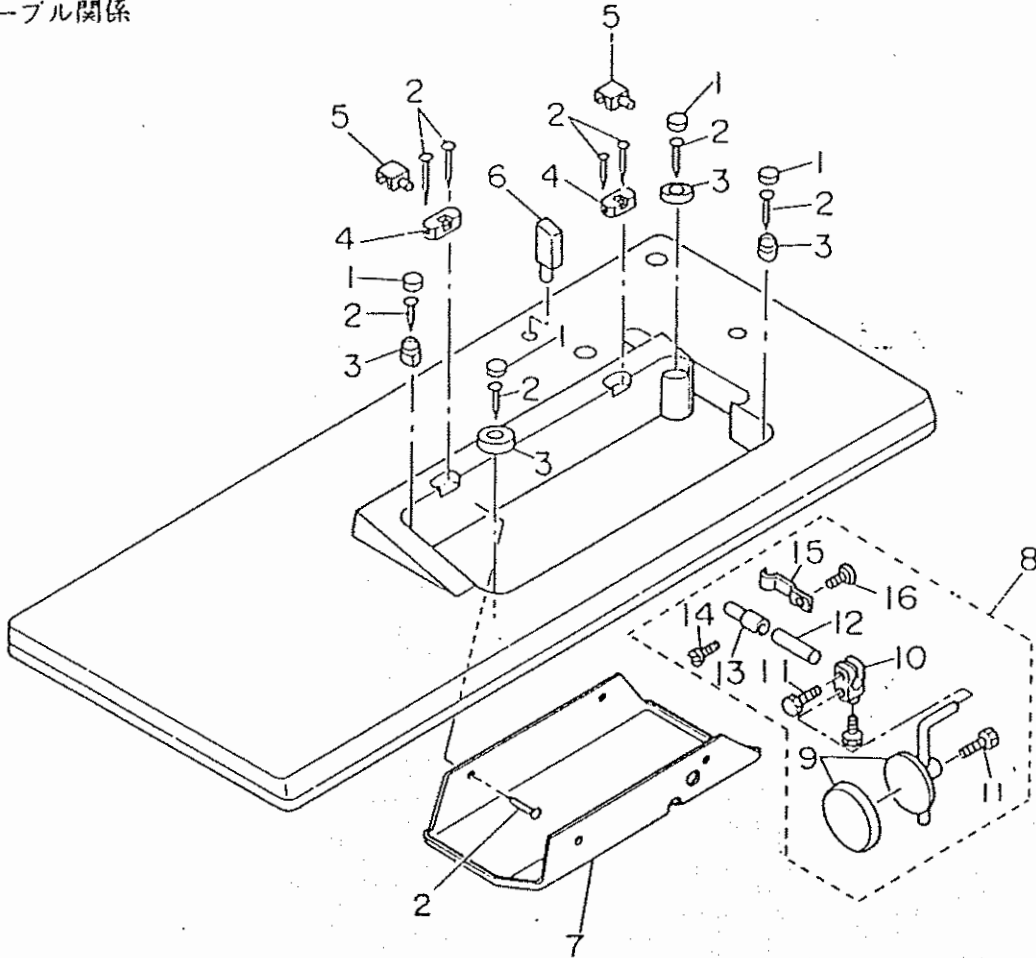
選択部品

10. LUBRICATION & BOBBIN WINDER COMPONENTS
 拾油·系卷·系調子關係



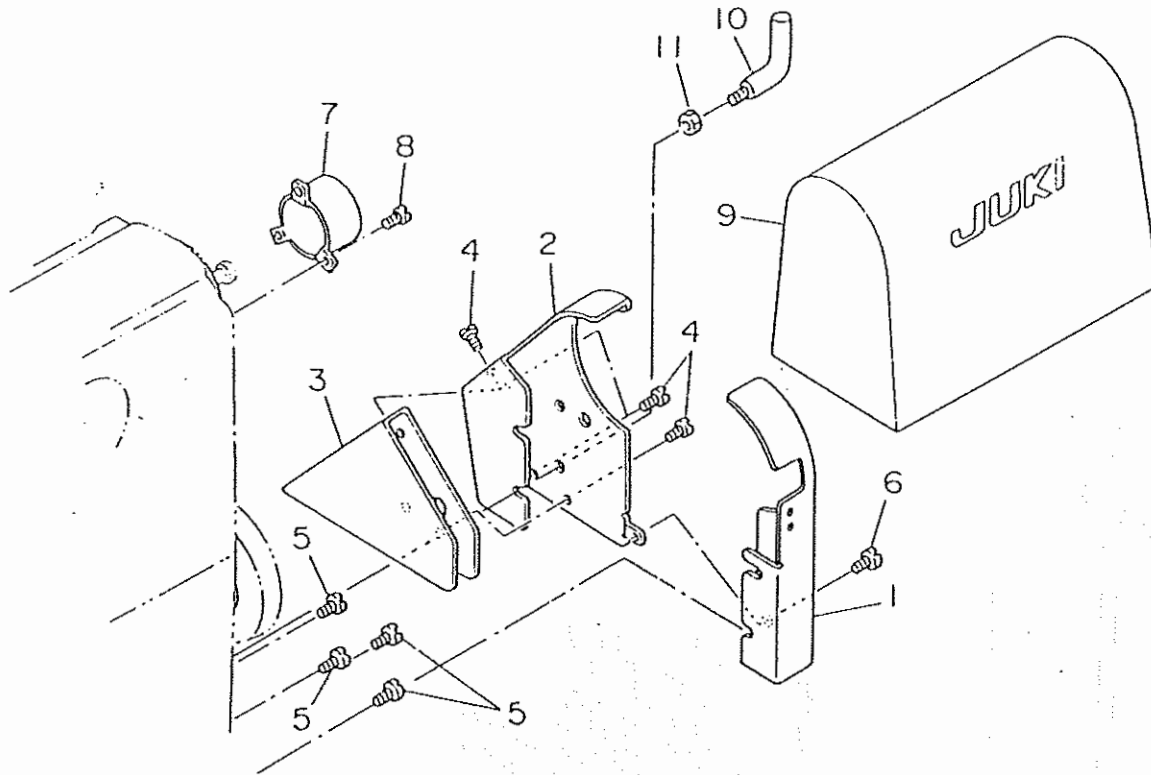
REF. NO.	NOTE	PART NO.	DESCRIPTION	ヒ ッ メ イ	AMT.
1		105-27562	OIL SIGHT WINDOW FRAME ASH.	アッラノウキツ (ウミ)	1
2		105-27505	OIL SIGHT WINDOW	アッラノウキマ	(1)
3		105-27804	OIL SIGHT WINDOW FRAME.	アッラノウキツイ	(1)
4		105-27703	FELT	フェルト A	(1)
5		SO-1110403-WZ	CONNECTING SCREW	スネフレンソウキツ	(3)
6		BP-3000000-00	VINYL TUBE, WHITE D=3	ビニール管 D=3	(0.3)
7		CQ-2020000-00	OIL VICK	オイル	(0.4)
8		81414-512-000	OIL VICK RETAINER	オイル-オイル トリ	(1)
9		BP-3000000-00	VINYL TUBE, WHITE D=3	ビニール管 D=3	(0.2)
10		CQ-2020000-00	OIL VICK	オイル	(0.2)
11		105-27001	FELT	フェルト	1
12		BP-3000000-00	VINYL TUBE, WHITE D=3	ビニール管 D=3	0.7
13		CQ-2020000-00	OIL VICK	オイル	0.7
14		105-02809	PIN	ピン	1
15		B3538-112-000	CORD HOLDER	コードホルダ	4
16		SS-7110710-SP	SCREW 11/64-40 L=7	スクリュー 11/64-40 L=7	4
17		B3138-512-000	TAKE-UP SPRING ADJUSTING PLATE	トリム板	1
18		SS-7090520-SP	SCREW 9/64-40 L= 4.5	スクリュー 9/64-40 L=4.5	1
19		105-24882	BOBBIN RETURN WINDING ASH.	ボビン (ウミ)	1
20		105-24874	BOBBIN WINDING COMPL.	ボビン	(1)
21		NS-8120310-SP	NUT 3/16-28	ナット 3/16-28	(1)
22		B3203-761-000	PULLEY FOR BOBBIN WINDER	ボビン	(1)
23		SD-0640901-SP	HINGE SCREW D= 8.35 H= 9.0	ヒンジ D=8.35 H=9	(1)
24		B3204-761-000	RING	リング	(1)
25		B3201-761-000	BOBBIN WINDER BEARING BRACKET	ボビン	(1)
26		B3212-761-000	LATCH SPRING	ボビン	(1)
27		B3213-761-000	BOBBIN WINDER TRIP LATCH	ボビン	(1)
28		A3208-958-000	SPRING	ボビン	(1)
29		B3208-232-000	BOBBIN WINDER TENSION BRACKET	ボビン	(1)
30		105-24809	BOBBIN WINDER BRACKET	ボビン	(1)
31		NS-8110310-SP	NUT 11/64-40	ナット 11/64-40	(2)
32		B3202-761-000	BOBBIN WINDER SHAFT	ボビン	(1)
33		SD-0720221-SP	HINGE SCREW D= 7.24 H= 2.2	ヒンジ D=7.24 H=2.2	(1)
34		105-93903	BOBBIN WINDER TRIP LATCH	ボビン	(1)
35		SS-7080810-SP	SCREW 3/32-56 L= 8.0	スクリュー 3/32-56 L=8	(1)
36		105-93804	BOBBIN SPRING	ボビン	(1)
37		SS-7060310-SP	SCREW 3/32-56 L=3	スクリュー 3/32-56 L=3	(1)
38		105-24957	BOBBIN WINDER SIDE PLATE ASH.	ボビン	(1)
39		105-25004	SPACER	ボビン	(3)
40		105-24908	BOBBIN WINDER SIDE PLATE	ボビン	(1)
41		SS-7111810-SP	SCREW 11/64-40 L=18	スクリュー 11/64-40 L=18	(3)
42		105-46861	TENSION POST ASH.	テンション	1
43		105-46853	TENSION POST BASE ASH.	テンション	(1)
44		101-24105	THREAD GUIDE PIN A	スレッド	(1)
45		B3124-512-000	THREAD TENSION STUD	スレッド	(1)
46		105-46804	TENSION POST BASE	テンション	(1)
47		PS-0200122-KO	SPRING PIN 2.0X12	スプリング	(1)
48		101-24204	THREAD TENSION POST, A	スレッド	(1)
49		B3214-047-000	BOBBIN WINDER TENSION DISC	ボビン	(2)
50		D3168-555-H08	SPRING	スプリング	(1)
51		B3218-047-000	BOBBIN WINDER TENSION NUT	ボビン	(1)
52		B1124-804-000	THREAD GUIDE, SHALL	スレッド	(1)
53		105-45903	TENSION RELEASE LEVER	ボビン	(1)
54		SD-0470281-SP	HINGE SCREW D=4.7 H=2.8	ヒンジ D=4.7 H=2.8	(2)
55		B3127-051-000	TENSION RELEASE PIN, SHORT	ボビン	(1)
56		B3120-051-000	TENSION DISC	ボビン	(2)
57		B3132-051-000	TENSION DISC HOLDER	ボビン	(1)
58		B3129-528-000	TENSION SPRING (1.2)	ボビン	(1)
59		B3120-125-000	TENSION DISC STOPPER	ボビン	(1)
60		B3119-771-000	TENSION NUT	ボビン	(1)
61		B3128-051-000	THREAD TAKE-UP SPRING, A	スレッド	(1)
62		103-20109	SCREW STUD	スクリュー	(1)
63		B3137-527-0A0	THREAD TAKE-UP SPRING GUIDE ASH.	スレッド	(1)
64		103-20208	THREED TENSION STUD NUT	スレッド	(1)
65		SS-3090710-TP	SCREW 9/64-40 L=7	スクリュー 9/64-40 L=7	(1)
66		NS-8110310-SP	NUT 11/64-40	ナット 11/64-40	(1)
67	10593705 ←	105-54103	SUPPORT ROD	ボビン	1
68		SS-7110510-SP	SCREW 11/64-40 L=5	スクリュー 11/64-40 L=5	2
69		105-46208	TENSION RELEASE SHAFT BASE	ボビン	1
70		105-40109	TENSION RELEASE SHAFT ARM	ボビン	1
71		SD-0500721-SP	HINGE SCREW D= 5 H= 7.2	ヒンジ D=5 H=7.2	1
72		105-48307	SPRING	ボビン	1
73		105-48408	SPRING SHAFT	ボビン	1
74		VP-0482086-SD	VASHER 4.8X11.5X2.0	ワッシャー 4.8X11.5X2	1
75		SS-7110710-SP	SCREW 11/64-40 L=7	スクリュー 11/64-40 L=7	1
76	10592705 ←	105-40000	TENSION RELEASE SHAFT	ボビン	1
77		SS-7110510-SP	SCREW 11/64-40 L=5	スクリュー 11/64-40 L=5	2
78		103-20703	TENSION RELEASE SOLENOID	ボビン	1
79		SS-7110710-SP	SCREW 11/64-40 L=7	スクリュー 11/64-40 L=7	2
80		105-25301	BOBBIN WINDER STOPPER	ボビン	1
81		SS-7112420-SP	SCREW 11/64-40 L=24	スクリュー 11/64-40 L=24	1
82		105-49857	THRAED GUIDE ASH.	スレッド	1
83		B3538-112-000	CORD HOLDER	コード	3
84		SS-7110710-SP	SCREW 11/64-40 L=7	スクリュー 11/64-40 L=7	1
85		VT-0430002-XE	TOOTHED VASHER	アッ	1
86		SS-7110710-SP	SCREW 11/64-40 L=7	スクリュー 11/64-40 L=7	1
87		100-04109	GROUND HARK	グラウンド	1
88		GFS-12153000	OIL VICK HOLDER	オイル	4
89		B3414-245-000	SPRING	スプリング	1
90		RECORDER			2
91		10592507			1
92		10592406			1

11. TABLE COMPONENTS
テーブル関係



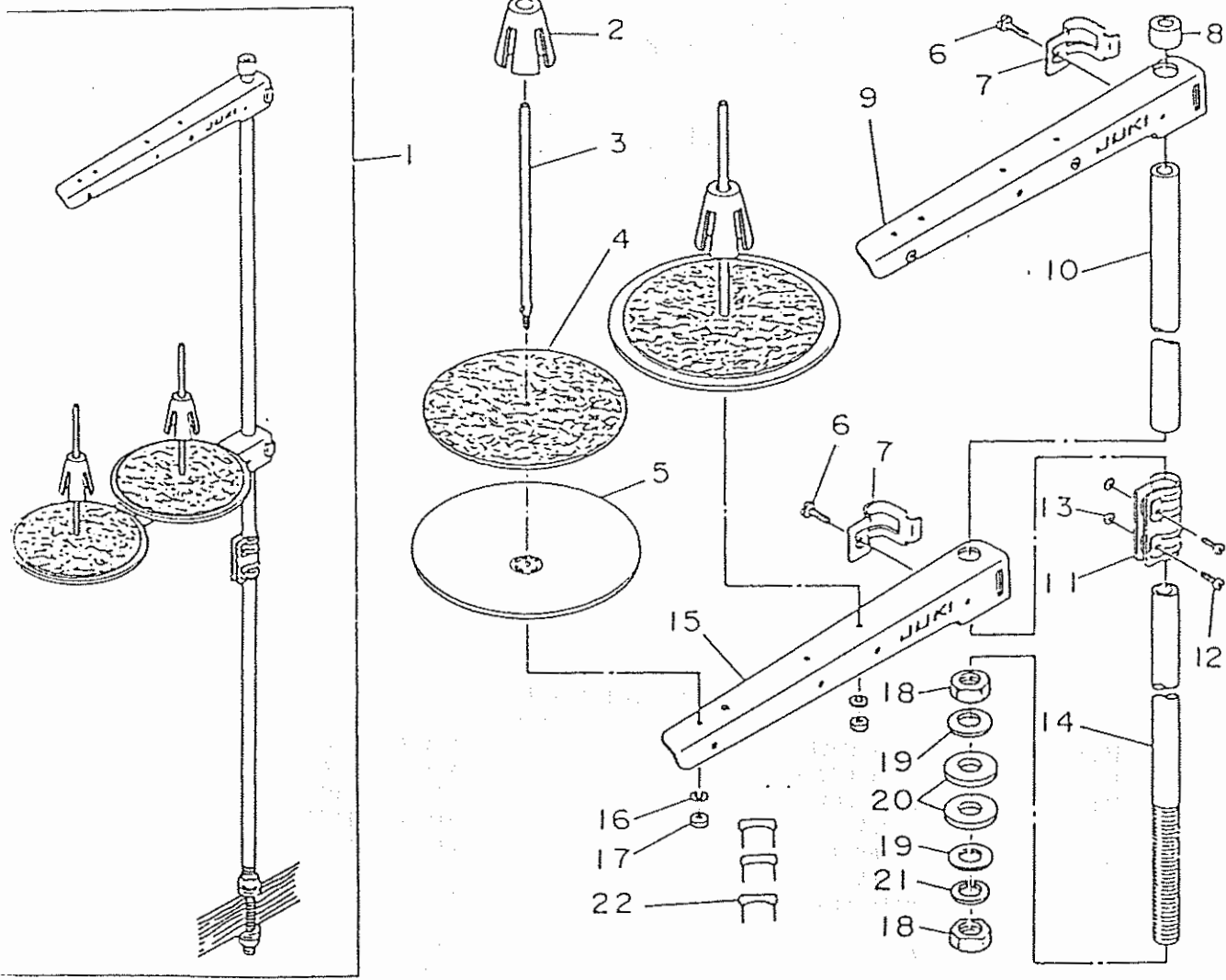
REF.NO.	NOTE	PART NO.	DESCRIPTION	ヒ ヅ メ イ	AMT.
1		B8206-012-000	FELT CUSHION	トープ クッション	4
2		105-39906	SET NAIL	トメクキ	12
3		B8209-012-000	RUBBER CUSHION	トープ ゴムパッド	4
4		105-29600	WASHER	ヒンシ	2
5		B8213-012-000	BED HINGE CONNECTION	ヒンシ	2
6		105-28800	FRAME SUPPORT BAR	トープサポーター	1
7		105-28909	DRIP PAN	アブ	1
8		105-28651	KNEE PRESS ROD BRACKET	ヒサアテトリツクウチ (クミ)	1
9		110-23751	KNEE PRESS PLATE ASH.	ヒサアテ クミ	(1)
10		B3427-521-000	KNEE PRESS ROD MOUNTING ARM	ヒサアテ タテシク トリツクウチ	(1)
11		SS-9182010-SH	SCREW 9/32-20 L=20	ロツカクホルト 9/32-20 L=20	(2)
12		105-28602	KNEE PRESS ROD B	ヒサアテヨコシク B	(1)
13		105-28701	JOINT	ヒサアテツキ	(1)
14		SS-7151550-SP	SCREW 15/64-28 L=14.5	マルヒラネシ 15/64-28 L=14.5	(1)
15		B3428-521-000	PRESSER SPRING	ヒサアテシク オサエ	(1)
16		SS-7090510-SP	SCREW 9/64-40 L= 4.6	マルヒラネシ 9/64-40 L=4.6	(1)

12. BELT COVER COMPONENTS
ベルトカバー関係



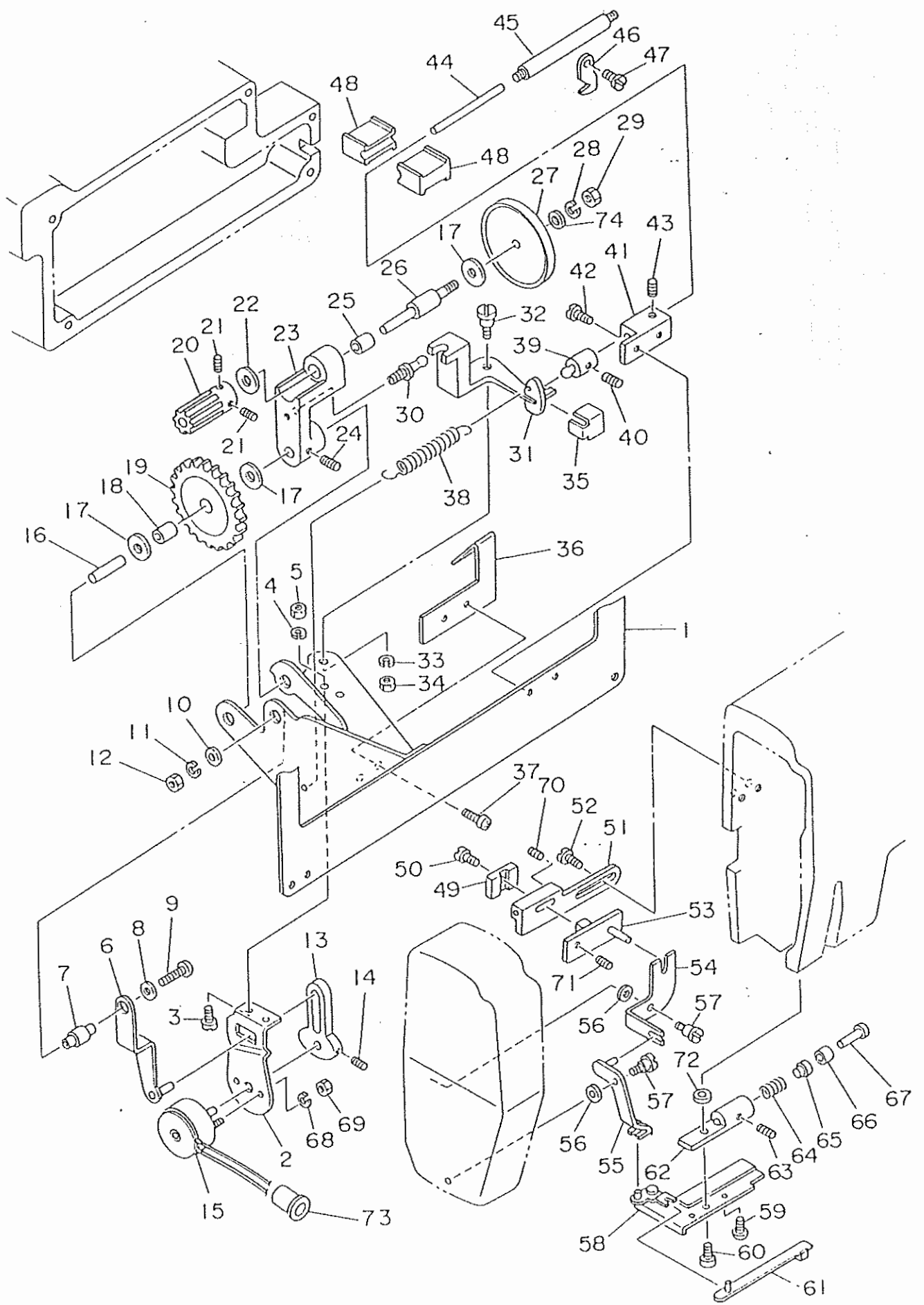
REF. NO.	NOTE	PART NO.	DESCRIPTION	ヒ	ン	メ	イ	ANT.
1		105-29105	BELT COVER B	ベ	ルト	カ	バ	1
2		105-29006	BELT COVER A	ベ	ルト	カ	バ	1
3		105-29907	BELT COVER C	ベ	ルト	カ	バ	1
4		SS-7110840-SP	SCREW 11/64-40 L=7.8	マ	ル	ヒ	ラ	4
5		SS-7110840-SP	SCREW 11/64-40 L=7.8	マ	ル	ヒ	ラ	4
6		SS-7110840-SP	SCREW 11/64-40 L=7.8	マ	ル	ヒ	ラ	1
7		105-28503	MAIN SHAFT COVER	ウ	ツ	ク	カ	1
8		SS-6090630-SP	SCREW 9/64-40 L=6	ヒ	ラ	ネ	ジ	3
9		105-29808	COVER	ト	ク	フ	ヒ	1
10		105-29402	SENSOR FIXED ROD	セ	ン	サ	ー	1
11		NS-6150430-SP	NUT 15/64-28	ロ	ツ	カ	ナ	1

13. THREAD STAND COMPONENTS
糸立装置関係



REF.NO.	NOTE	PART NO.	DESCRIPTION	ヒ	ソ	メ	イ	ANT.						
1		111-81559	THREAD STAND ASH.	イ	タ	テ	ソウチ	クミ	1					
2		111-81906	SPOOL RETAINER	イ	マ	キ	フレ	メ	(2)					
3		B3320-704-1.00-A	SPOOL PIN	イ	マ	キ	ウケ	ホ	(2)					
4		B3311-012-000	SPOOL REST CUSHION	イ	マ	キ	ウケ	サ	(2)					
5		111-81807	SPOOL REST	イ	マ	キ	ウケ	ラ	(2)					
6		SM-6081610-SC	SCREW HG L=16	ヒ	ラ	コ	ネ	シ	HG L=15	(2)				
7		B3318-704-1.00-A	THREAD GUIDE ARM JOINT	イ	タ	テ	ウ	テ	シメ	カ	ナ	ク	(2)	
8		B3311-704-000	SPOOL REST ROD RUBBER CAP	イ	タ	テ	ホ	ホ	コ	コ	ム	(1)		
9		111-81757	THREAD GUIDE ASH.	イ	タ	テ	ウ	テ	B	ク	ミ	(1)		
10		111-81609	SPOOL REST ROD, UPPER	イ	タ	テ	ホ	ウ	ウ	エ	(1)			
11		B3305-704-000-A	SPOOL REST ROD JOINT	イ	タ	テ	ホ	ウ	ツ	キ	テ	(1)		
12		SM-4051405-SE	SCREW M5X0.8 L=14	ナ	ハ	コ	ネ	シ	M5X0.8 L=14	(2)				
13		NH-6050001-SE	NUT M5X0.8	ロ	ツ	カ	ク	ナ	ツ	M5X0.8	1	シ	(2)	
14		111-81500	SPOOL REST ROD, LOWER	イ	タ	テ	ホ	ウ	シ	タ	(1)			
15		111-81708	SPOOL REST ARM	イ	タ	テ	ウ	テ	B	(1)				
16		WS-0510002-KH	SPRING WASHER	ハ	ネ	サ	カ	ネ	5.1X9.2X1.3	(2)				
17		NH-6050001-SE	NUT M5X0.8	ロ	ツ	カ	ク	ナ	ツ	M5X0.8	1	シ	(2)	
18		B3317-704-000	NUT C15	イ	タ	テ	ホ	ト	メ	ナ	ツ	(2)		
19		WP-1702600-S0	WASHER 17X30X2.6	ヒ	ラ	サ	カ	ネ	17X30X2.6	(1)				
20		D3310-555-000	RUBBER WASHER	イ	タ	テ	ホ	ホ	シ	ソ	コ	ム	(2)	
21		WS-1643202-KR	SPRING WASHER	ハ	ネ	サ	カ	ネ	16.4X26.6X3.2	(1)				
22		MA0-11532000	STAPLE	コ	ト	メ	ス	テ	ツ	ツ	ツ	ツ	ツ	(3)

J. AUTOMATIC THREAD GUIDE RELEASE COMPONENTS
糸案内皿浮かし装置関係



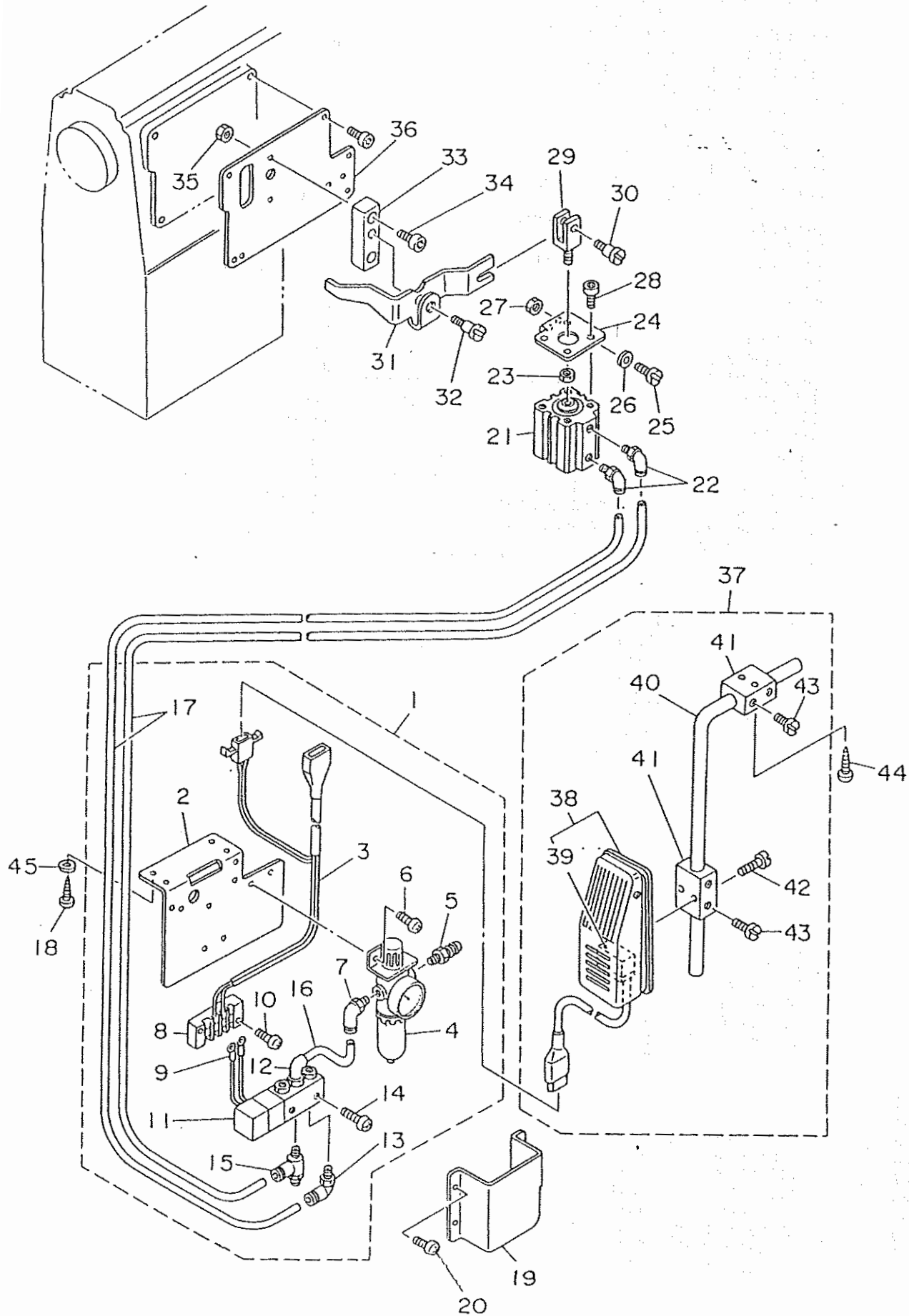
REF. NO.	NOTE	PART NO.	DESCRIPTION	ヒ ヅ メ イ	AMT.
1		105-70158	INSTALLING PLATE ASM.	クトウタ イリツケイタ (クミ)	1
2		105-64300	HG INSTALLING PLATE	HGトリツケイタ	1
3		SS-6080720-SP	SCREW	ヒラネジ 1/8-44 L=7	2
4		WS-0310002-KH	SPRING WASHER H3	ハネサカネ 3.1X5.9X0.7	2
5		NS-6080210-SP	NUT 1/8-44	ロツカクナツ 1/8-44	2
6		105-64458	LOCK LEVER	ロツクレハ (クミ)	1
7		105-64706	LOCK LEVER STUD	ロツクレハ スタット	1
8		105-65604	WASHER	ロツクレハ オサエ	1
9		SH-4031601-SF	SCREW H3X0.5 L=16	ナハコネジ H3X0.5 L=16	1
10		WP-0320501-SC	WASHER H3	ヒラサカネ 3.2X7X0.5	1
11		WS-0310002-KH	SPRING WASHER H3	ハネサカネ 3.1X5.9X0.7	1
12		NH-6030000-0A	NUT H3X0.5	ロツカクナツ H3X0.5 1シュ	1
13		105-64508	REMOVE LEVER	カイツヨレハ	1
14		SH-8030502-TP	SCREW H3 L=5	トメネジ H3X0.5 L=5	2
15		105-70307	DISK RISING SOLENOID	チラウカシ ソレノイド	1
16		105-65406	GEAR SHAFT	ハクシマシク	1
17		105-65703	DRIVING BASE GEAR WASHER	クトウ タイハクシマ オサカネ	3
18		SB-3060001-00	NEEDLE BEARING 6X10	ニートハアソリク 6X10	1
19		105-64854	DRIVING BASE GEAR (ASM.)	クトウタイハクシマ (クミ)	1
20		105-65109	DRIVING SMALL-GEAR	クトウ ショウハクシマ	1
21		SH-8030502-TP	SCREW H3 L=5	トメネジ H3X0.5 L=5	2
22		105-65802	DRIVING SMALL-GEAR WASHER	クトウ ショウハクシマ オサカネ	1
23		105-64607	GEAR BASIS	ハクシマトタイ	1
24		SH-8040602-TP	SCREW H4X0.7 L=6	トメネジ	1
25		SB-3060004-00	ROLLER CLUTCH	ローラクラッチ	1
26		105-65505	DRIVING SHAFT	クトウシク	1
27		105-65000	DRIVING WHEEL	クトウクシマ	1
28		WS-0410002-KR	SPRING WASHER, H4	ハネサカネ H4	1
29		NH-6040000-SB	NUT H4X0.7	ロツカクナツ H4X0.7 1シュ	1
30		105-65307	STUD	スタット	1
31		105-65901	CONNECTING ARM	レンケツウチ	1
32		105-65208	CONNECTING ARM SHAFT	レンケツウチシク	1
33		WS-0410002-KR	SPRING WASHER, H4	ハネサカネ H4	1
34		NH-6040000-SB	NUT H4X0.7	ロツカクナツ H4X0.7 1シュ	1
35		105-66206	FLEXIBLE WIRE STOPPER PRESSER	フレキシブル ワイヤトメ オサエ	1
36		105-68004	STOPPER	ストップ	1
37		SH-5030655-SP	SCREW	ハイントネジ H3 L=6	2
38		105-70703	TENSION SPRING	ヒツルリハネ	1
39		105-66008	FLEXIBLE WIRE STOPPER	フレキシブル ワイヤトメ	1
40		SH-8030502-TP	SCREW H3 L=5	トメネジ H3X0.5 L=5	2
41		105-66107	OUTER PRESSER	アウターオサエ	1
42		SS-7080520-SP	SCREW 1/8-44 L=4.9	マムヒラネジ 1/8-44 L=4.9	2
43		SH-8030502-TP	SCREW H3 L=5	トメネジ H3X0.5 L=5	1
44		105-70406	WIRE	ワイヤ	1
45		105-70505	WIRE TUBE	ワイヤチューブ	1
46		B3538-112-000	CORD HOLDER	コードオサエ	1
47		SS-7110710-SP	SCREW 11/64-40 L=7	マムヒラネジ 11/64-40 L=7	1
48		105-70604	RUBBER CAP	ゴムキャップ	2
49		105-67907	SLIDE PLATE HOLDER	スライドオサエ	1
50		SH-5030655-SP	SCREW	ハイントネジ H3 L=6	1
51		105-67600	BASE	ハンカントタイ	1
52		SS-7111120-SP	SCREW 11/64-40 L=10.5	マムヒラネジ 11/64-40 L=10.5	2
53		105-67758	SLIDE PLATE ASM.	スライドタケツコウ	1
54		105-67204	REPLACING LEVER (A)	コウカンレハ (A)	1
55		105-67352	REPLACING LEVER (B) ASM.	コウカンレハ (B) タケツコウ	1
56		WP-0621016-SD	WASHER 6.2X13X1	ヒラサカネ 6.2X13X1	2
57		105-67501	REPLACING LEVER SHAFT	コウカンレハシク	2
58		105-66651	INSTALLING PLATE ASM.	チラウカシトリツケイタケツコウ	1
59		SH-4020301-SC	SCREW H2X0.4 L=3	ナハコネジ H2 L=3	2
60		SS-9090813-TP	SCREW 9/64-40 L=8	ロツカクナツ 9/64-40 L=8	1
61		105-71354	PLATE ASM.	チラウカシタケツコウ	1
62		105-66305	THREAD GUIDE HOLDER	イトアンナイホルダー	1
63		SS-8090410-SP	SCREW 9/64-40 L= 3.5	トメネジ 9/64-40 L=3.5	1
64		105-71909	SPRING	イトアンナイ ハネ	1
65		105-66404	THREAD GUIDE BUSHING (A)	イトアンナイコ (A)	1
66		105-39708	ROLLER C	イトアンナイロ (C)	1
67		105-47404	SHAFT	イトアンナイシク	1
68		105-71701	SPRING WASHER	ハネサカネ	1
69		105-71602	NUT	ナツト	1
70		SH-8030502-TP	SCREW H3 L=5	トメネジ H3X0.5 L=5	1
71		SH-8030502-TP	SCREW H3 L=5	トメネジ H3X0.5 L=5	1
72		WP-0371026-SD	WASHER 3.7X7X1	ヒラサカネ 3.7X7X1	1
73		D2414-141-E00	LORD BUSHING	ゴム ブッシュ	1
74		WP-0450801-SD	WASHER 4.5X10.0X0.8	ヒラサカネ 4.5X10X0.8	1

15. PRESSER LIFTING SOLENOID COMPONENTS (SPECIAL ORDER PRRTS)

(For AK-69A)

自動押え上げ装置関係 (特別注文部品)

(AK-69A仕様)



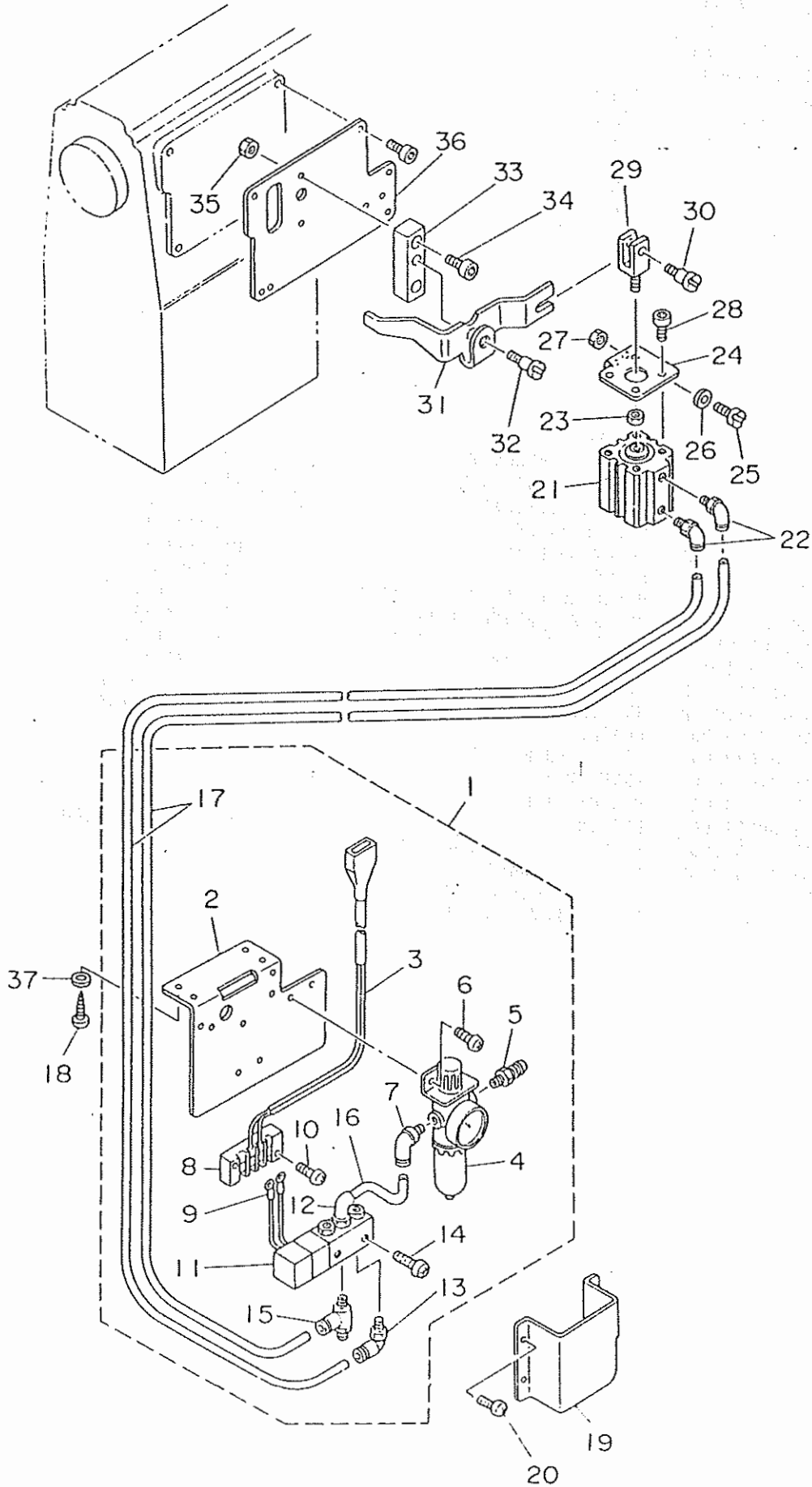
REF. NO.	NOTE	PART NO.	DESCRIPTION	ヒソメイ	AHT.
1		GAK-690090A0	PNEUMATIC UNIT ASH. (AK-69A)	エア-カンケイ(クミ) (AK-69Aシヨウ)	1
2		GAK-29001000	SOLENOID VALVE MOUNTING PLATE	ソレノイドバルブマウントプレート	(1)
3		GAK-020210A0	PRESSER LIFTING CORD ASH.	オサエアケヨーコートクミ	(1)
4		GAK-29007000	FILTER REGULATOR	フィルタレギュレータ	(1)
5		GAK-29011000	NIPPLE	エアツキテ	(1)
6		SH-4061001-SB	SCREW M6 L=10	ナハコネシ M6 L=10	(2)
7		GAK-29009000	ELBOW	クイツクツキテA (エルボ)	(1)
8		GAS-11419000	TERMINAL BASE	タンシハン	(1)
9		HP-0013300-00	CONNECTOR	アツチヤクタンシ	(2)
10		SN-4041601-SR	SCREW M4 L=16	ナハコネシ M4X0.7 L=16	(2)
11		GAK-29008000	SOLENOID VALVE	ソレノイドバルブ	(1)
12		GAK-29010000	ELBOW B	クイツクツキテB (エルボ)	(1)
13		GAK-29015000	JOINT A	クイツクツキテA(ストレート)	(1)
14		SH-4032501-SH	SCREW M3X0.5 L=25	ナハコネシ M3X0.5 L=25	(2)
15		GAK-29016000	SPEED CONTROLLER	スピードコントローラ	(1)
16		BT-0600401-EB	TUBE	チューブ	(0.7)
17		BT-0600401-EB	TUBE	チューブ	(1.5)
18		SK-3482500-SC	WOOD SCREW D=4.8 L=25	マルモクネシ D=4.8 L=25	4
19		GAK-29002000	SOLENOID VALVE COVER	ソレノイドバルブカバー	1
20		SN-4040601-SB	SCREW M4 L=6	ナハコネシ M4X0.7 L=6	4
21		GAK-69007000	CYLINDER	シリンダ	1
22		GAK-29010000	ELBOW B	クイツクツキテB (エルボ)	2
23		NH-6060003-SC	NUT M6	ロツカクナツト M6 3シユ	1
24		GAK-69008000	CYLINDER BRACKET	シリンダマウントブラケット	1
25		SS-7151210-SP	SCREW 15/64-28 L=12	マルヒラネシ 15/64-28 L=12	(2)
26		WP-0621016-SD	WASHER 6.2X13X1	ヒラネシ 6.2X13X1	2
27		NS-6150310-SP	NUT 15/64-28	ロツカクナツト 15/64-28	2
28		SH-6061552-TP	SCREW M6 L=15	ロツカクナツト M6 L=15	4
29		GAK-69003000	KNUCKLE	クノック	1
30		SD-0721111-SP	HINGE SCREW D= 7.24 H=11.1	タンネシ D=7.24 H=11.1	1
31		GAK-69005000	PRESSER LIFTING LEVER	シフトオサエアケレバ	1
32		SD-1201751-SP	HINGE SCREW D=12 H=17.5	タンネシ D=12 H=17.5	1
33		GAK-69004000	PRESSER LIFTING LEVER BASE	シフトオサエアケレバベース	1
34		SS-6151440-SP	SCREW 15/64-28 L=14	ヒラネシ 15/64-28 L=14	2
35		NS-6150310-SP	NUT 15/64-28	ロツカクナツト 15/64-28	2
36		GAK-69006000	PLATE, C	プレート C	1
37		GAK-010220B0	LIFTER KNEE SWITCH ASH. B	オサエアケヨーヒサスイッチクミ	1
38		GAK-010220A0	KNEE SWITCH ASH.	オサエアケヨーヒサスイッチクミ	(1)
39		HAT-80233TOA	MICROSWITCH	マイクロスイッチ	(1)
40		HAT-80231T00	DRIVING BAR, T002	スイッチシフトバー (T002)	(1)
41		HAT-80230T00	KNEE SWITCH SUPPORT BASE	スイッチシフトベース (T002)	(2)
42		SS-7111410-SP	SCREW 11/64-40 L=14	マルヒラネシ 11/64-40 L=14	(2)
43		SS-6151220-SP	SCREW 15/64-28 L=11.5	ヒラネシ 15/64-28 L=11.5	(4)
44		SK-3514000-SC	WOOD SCREW D=5.1 L=40	マルモクネシ	2
45		WP-0501016-SD	WASHER 5X10.5X1	ヒラネシ 5X10.5X1	4

16. PRESSER LIFTING SOLENOID COMPONENTS (SPECIAL ORDER PARTS)

(For AK-69B)

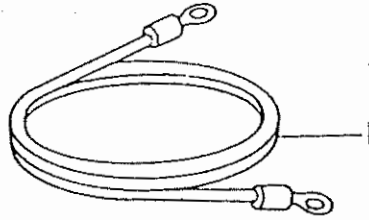
自動押え上げ装置関係 (特別注文部品)

(AK-69B仕様)



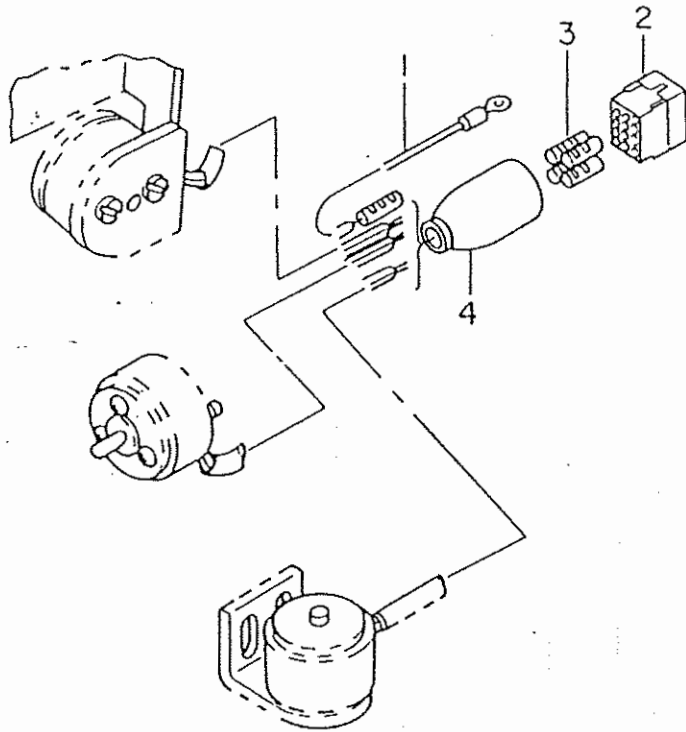
REF. NO.	NOTE	PART NO.	DESCRIPTION	ヒ	ン	メ	イ	ANT.
1		GAK-690020A0	PNEUMATIC UNIT ASM. (AK-69B)	エア-カンケイ(クミ)	(AK-69B)	シヨウ		1
2		GAK-29001000	SOLENOID VALVE MOUNTING PLATE	テ ^ン ジ ^ハ ン トリツケイタ				(1)
3		GAK-440030A0	CORD ASM.	コ-ト ^ク ミ				(1)
4		GAK-29007000	FILTER REGULATOR	フイルタ レキ ^ユ レ-タ				(1)
5		GAK-29011000	RIPPLE	エア-ツキ ^テ				(1)
6		SH-4061001-SB	SCREW M6 L=10	ナ ^ハ コ ^ネ シ ^メ M6 L=10				(2)
7		GAK-29009000	ELBOW	クイツクツキ ^テ A (エルボ ^ク)				(1)
8		GAS-11419000	TERMINAL BASE	タンシ ^ハ ン				(1)
9		HP-0013300-00	CONNECTOR	アツキ ^ク タンシ				(2)
10		SH-4041601-SR	SCREW M4 L=16	ナ ^ハ コ ^ネ シ ^メ M4X0.7 L=16				(2)
11		GAK-29008000	SOLENOID VALVE	ソレノイ ^ト ヌ ^ハ ム ^フ				(1)
12		GAK-29010000	ELBOW B	クイツクツキ ^テ B (エルボ ^ク)				(1)
13		GAK-29015000	JOINT A	クイツクツキ ^テ A (ストレ-ト)				(1)
14		SH-4032501-SH	SCREW M3X0.5 L=25	ナ ^ハ コ ^ネ シ ^メ M3X0.5 L=25				(2)
15		GAK-29016000	SPEED CONTROLLER	スピ ^コ ン				(1)
16		BT-0600401-EB	TUBE	チューブ ^ク				(0.7)
17		BT-0600401-EB	TUBE	チューブ ^ク				(1.5)
18		SK-3482500-SC	WOOD SCREW D=4.8 L=25	マルヒク ^ネ シ ^メ D=4.8 L=25				4
19		GAK-29002000	SOLENOID VALVE COVER	テ ^ン ジ ^ハ ン トリツケイタ カ ^ハ -				1
20		SH-4040601-SB	SCREW M4 L=6	ナ ^ハ コ ^ネ シ ^メ M4X0.7 L=6				4
21		GAK-69007000	CYLINDER	シリ ^ン ダ ^ク				1
22		GAK-29010000	ELBOW B	クイツクツキ ^テ B (エルボ ^ク)				2
23		NH-6060003-SC	NUT M6	ロツカクナツト M6 3シユ				1
24		GAK-69008000	CYLINDER BRACKET	シリ ^ン ダ ^ク トリツケイタ				1
25		SS-7151210-SP	SCREW 15/64-28 L=12	マルヒラ ^ネ シ ^メ 15/64-28 L=12				2
26		WP-0621016-SD	WASHER 6.2X13X1	ヒラサ ^カ ネ 6.2X13X1				2
27		NS-6150310-SP	NUT 15/64-28	ロツカクナツト 15/64-28				2
28		SH-6061552-TP	SCREW M6 L=15	ロツカクナツト ^ハ ム ^ト				4
29		GAK-69003000	KNUCKLE	ケツコ ^ウ ロツト ^ク				1
30		SD-0721111-SP	HINGE SCREW D= 7.24 H=11.1	タ ^ン ネ ^シ D=7.24 H=11.1				1
31		GAK-69005000	PRESSER LIFTING LEVER	ジ ^ト ウオサ ^イ ア ^キ レ ^ハ -				1
32		SD-1201751-SP	HINGE SCREW D=12 H=17.5	タ ^ン ネ ^シ D=12 H=17.5				1
33		GAK-69004000	PRESSER LIFTING LEVER BASE	ジ ^ト ウオサ ^イ ア ^キ レ ^ハ -ト ^タ イ				1
34		SS-6151440-SP	SCREW 15/64-28 L=14	ヒラ ^ネ シ ^メ 15/64-28 L=14				2
35		NS-6150310-SP	NUT 15/64-28	ロツカクナツト 15/64-28				2
36		GAK-69006000	PLATE, C	マト ^イ タ C				1
37		WP-0501016-SD	WASHER 5X10.5X1	ヒラサ ^カ ネ 5X10.5X1				4

17. EXCLUSIVE PARTS For PLW-1245-4
 PLW-1245-4専用部品



REF. NO.	NOTE	PART NO.	DESCRIPTION	ヒ ン メ イ	ANT.
1		100-39451	GROUND WIRE ASM.	ク ラ ン ト セ ン ク ミ	1

18. EXCLUSIVE PARTS For PLW-1245-6
 PLW-1245-6 専用部品



REF. NO.	NOTE	PART NO.	DESCRIPTION	ヒ	ン	メ	イ	ANT.
1		B6037-505-0A0	GROUND WIRE ASH.	ア	ス	コ	ト	ク
2		M9640-110-000	12-POLE PLUG	ナ	イ	ロ	ン	プ
3		D6043-555-800	PIN TERMINAL, MALE	ピ	ン	タ	ー	ミ
4		M9637-110-000	12-POLE PLUG COVER	プ	ラ	ク	カ	ハ

19. TABLE OF EXCHANGING GAUGE PARTS (1/2)
 交換ゲージ部品一覧表 (1/2)

1. Throat plate 針板		L=4mm	L=3.4mm	L=4mm	L=4mm
Code ゲージ 記号	Gauge size 幅	Shape of needle hole 針孔形状		Shape of needle hole 針孔形状	
	mm				
A	1.2	—	10518603	—	10595908
B	1.6	10517001	—	10595403	10596005
C	2.1	10523405	—	10595502	10596104

(Caution) The count of the needle with to the diameter of needle hole
 In the throat plate is determined as stated below.

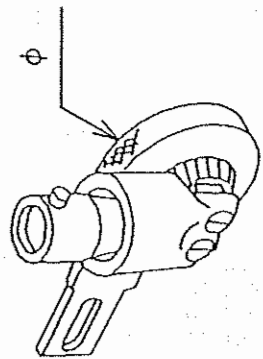
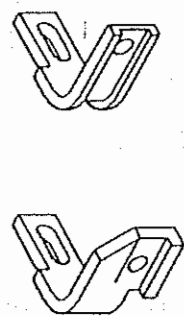
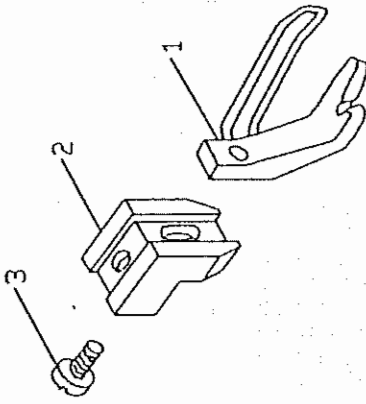
- Count of the needle for the throat plate (A type):#55 to #80
- Count of the needle for the throat plate (B type):#75 to #110
- Count of the needle for the throat plate (C type):#110 to #125

(注意)

針板の針孔径に対して針番手を次のように設定しています。

- 針板 Aタイプ用 針番手 #65 ~ #80
- 針板 Bタイプ用 針番手 #75 ~ #110
- 針板 Cタイプ用 針番手 #110 ~ #125

19. TABLE OF EXCHANGING GAUGE PARTS (2/2)
 交換ゲージ部品一覧表 (2/2)

	#02 2. Presser foot asm. ローラ押さえ(組)	3. Roller holder bracket ローラホルダ受け	4. Needle guard asm. 針案内組 (10585461)
Diameter of roller ローラ径 φ		Diameter of roller ローラ径 φ 25.4 φ 31 φ 35 	
mm			Part No Amt.
φ25.4	10507556	10507804	1. 10585453 1
φ31	10569754	10507804	2. 10534303 1
φ35	#01 10606756	#01 10507408	3. SS7110510SP 1

NOTE(注記) #01.... Standard type
 #02.... See constructive parts on page 10.

標準仕様
 構成部品は、10ページをご参照
 ください。

NUMERICAL INDEX OF PARTS

索引

Part No. 品番	Page 頁	Ref. No.	Part No. 品番	Page 頁	Ref. No.	Part No. 品番	Page 頁	Ref. No.	Part No. 品番	Page 頁	Ref. No.
A3208-958-000	20	28	B3425-141-H00	14	38	HAT-80230T00	28	41	SB-3150001-00	10	41
BP-3000000-00	20	6	B3427-521-000	21	10	HAT-80231T00	28	40	SB-3240001-0C	10	45
BP-3000000-00	20	9	B3428-521-000	21	15	HAT-80233T0A	28	39	SD-0470281-SP	20	54
BP-3000000-00	20	12	B3432-521-000	14	43	HC-2005A09-00	8	46	SD-0500204-TP	16	60
BT-0600401-EB	28	16	B3538-112-000	6	30	H9637-110-000	32	4	SD-0500721-SP	20	71
BT-0600401-EB	28	17	B3538-112-000	20	15	H9640-110-000	32	2	SD-0600403-TP	16	66
BT-0600401-EB	30	16	B3538-112-000	20	83				SD-0640322-TP	12	61
BT-0600401-EB	30	17	B3538-112-000	26	46	HH-6030000-0A	26	12	SD-0640322-TP	12	64
B1114-051-000	2	8	B6037-505-0A0	32	1	HH-6040000-SR	26	29	SD-0640901-SP	20	23
B1124-804-000	20	52	B8206-012-000	21	1	HH-6040000-SR	26	34	SD-0720221-SP	20	33
B1130-051-000	2	22	B8209-012-000	21	3	HH-6040000-SR	16	63	SD-0720321-TP	14	32
B1202-512-000	12	23	B8213-012-000	21	5	HH-6050001-SE	24	13	SD-0720331-SP	14	4
B1202-512-000	12	39				HH-6050001-SE	24	17	SD-0720331-SP	14	24
B1203-512-000	12	32	C0-2020000-00	20	7	HH-6060003-SC	28	23	SD-0721111-SP	28	30
B1203-512-000	12	43	C0-2020000-00	20	10	HH-6060003-SC	30	23	SD-0721111-SP	30	30
B1214-019-000	12	29	C0-2020000-00	20	13	HS-6080210-SP	26	5	SD-0790303-SP	16	56
B1302-512-000	12	41	CS-0800911-TII	16	10	HS-6090310-SP	16	65	SD-0801601-SP	8	5
B1305-055-000-A	12	60	CS-0800911-TII	16	24	HS-6110310-SP	20	31	SD-1201751-SP	28	32
B1307-055-000	12	63	CS-0951111-SII	4	66	HS-6110310-SP	20	66	SH-1201751-SP	30	32
B1308-055-000	12	65	CS-1001012-TII	4	8	HS-6110350-SP	2	62	SK-3482500-SC	28	18
B1309-055-000	12	67	CS-1001012-TII	18	21	HS-6110420-SP	18	14	SK-3482500-SC	30	18
B1310-055-000	12	62	CS-1501012-TII	4	62	HS-6120310-SP	14	19	SK-3514000-SC	28	44
B1314-055-000	12	66	CS-1501012-TII	10	42	HS-6120310-SP	14	21	SH-1020450-TH	16	57
B1414-051-000	20	8	D2414-141-E00	6	42	HS-6120310-SP	14	28	SH-4020301-SC	26	59
B1437-512-000-A	8	32	D2414-141-E00	26	73	HS-6120310-SP	14	30	SH-4031601-SF	26	9
B1438-512-000	8	47	D3168-555-H0B	20	50	HS-6120310-SP	20	21	SH-4032501-SH	28	14
B1440-246-000	8	26	D3310-555-D00	24	20	HS-6150310-SP	28	27	SH-4032501-SH	30	14
B1505-053-000	8	4	D6043-555-H00	32	3	HS-6150310-SP	28	35	SH-4040601-SB	28	20
B1510-155-000	8	12	GAK-010220A0	28	38	HS-6150310-SP	30	27	SH-4040601-SB	30	20
B1512-012-000	2	11	GAK-010220B0	28	37	HS-6150430-SP	30	35	SH-4041601-SR	28	10
B1515-512-000	2	12	GAK-020210A0	28	3	HS-6620310-SP	22	11	SH-4041601-SR	30	10
B1517-552-000	14	17	GAK-29001000	28	2	HS-6620310-SP	2	9	SH-4051405-SF	24	12
B1519-581-000	8	11	GAK-29002000	30	2	HS-6660430-SP	6	39	SH-4061001-SB	28	6
B1606-512-000	8	35	GAK-29007000	28	19	HS-6660430-SP	14	41	SH-4061001-SB	30	6
B1608-512-000	8	36	GAK-29007000	28	4	HS-6700420-SP	2	56	SH-5030655-SP	26	37
B1639-051-000	2	52	GAK-29008000	28	11				SH-5030655-SP	26	50
B1804-512-000	4	22	GAK-29009000	28	7	PH-0160202-C0	2	27	SH-6040802-TP	6	5
B1813-512-000	4	21	GAK-29009000	30	7	PS-0200122-K0	2	39	SH-6041012-TP	16	62
B1813-512-000	12	54	GAK-29010000	28	12	PS-0200122-K0	2	54	SH-6061552-TP	4	2
B1820-051-000	18	8	GAK-29010000	28	22	PS-0200122-K0	20	47	SH-6061552-TP	4	18
B1821-051-000	18	10	GAK-29010000	30	12	PT-0251200-S0	10	54	SH-6061552-TP	6	9
B1823-051-000	18	12	GAK-29010000	30	22	PT-0703200-C0	2	48	SH-6061552-TP	16	35
B2529-352-000	12	18	GAK-29011000	28	5	RC-0740811-KP	12	15	SH-6061552-TP	18	5
B3119-771-000	20	60	GAK-29011000	30	5	RC-0741013-KP	10	24	SH-6061552-TP	28	28
B3120-125-000	20	59	GAK-29015000	28	13	RC-1700001-KP	12	38	SH-6061610-SC	30	28
B3124-512-000	20	45	GAK-29015000	30	13	RC-1731018-KP	10	22	SH-6061610-SC	24	6
B3126-051-000	20	56	GAK-29016000	28	15	RC-1991214-KP	10	4	SH-6061802-TP	4	19
B3127-051-000	20	55	GAK-29016000	30	15	RC-2500001-KP	4	42	SH-6104002-TP	2	34
B3128-051-000	20	61	GAK-440030A0	30	3	RE-0500000-K0	14	6	SH-6124002-TP	2	49
B3129-526-000	20	58	GAK-690020A0	30	1	RE-0500000-K0	14	13	SH-8030402-TP	16	8
B3132-051-000	20	57	GAK-69003000	28	29	RE-0500000-K0	14	26	SH-8030502-TP	26	14
B3137-527-0A0	20	63	GAK-69003000	30	29	RE-0800000-K0	4	4	SH-8030502-TP	26	21
B3138-512-000	20	17	GAK-69004000	28	33	RE-0800000-K0	4	10	SH-8030502-TP	26	40
B3201-761-000	20	25	GAK-69004000	30	33	RE-0900000-K0	10	8	SH-8030502-TP	26	43
B3202-761-000	20	32	GAK-69005000	28	31	RE-1000000-K0	14	44	SH-8030502-TP	26	70
B3203-761-000	20	22	GAK-69005000	30	31				SH-8040602-TP	26	71
B3204-761-000	20	24	GAK-69006000	28	36	SB-1080003-00	10	23	SH-9040803-SF	8	21
B3206-232-000	20	29	GAK-69006000	30	36	SB-1100008-00	4	3	SQ-1110403-HZ	20	5
B3212-761-000	20	26	GAK-69007000	28	21	SB-1150006-00	4	15	SS-1060210-TP	16	61
B3213-761-000	20	27	GAK-69007000	30	21	SB-1150007-00	4	27	SS-1622010-SP	18	40
B3214-047-000	20	49	GAK-69008000	28	24	SB-1220001-00	4	31	SS-2090620-SP	16	38
B3216-047-000	20	51	GAK-69008000	30	24	SB-3060001-00	26	25	SS-2090620-SP	18	4
B3305-704-000-A	24	11	GAK-690090A0	28	1	SB-3070001-00	12	11	SS-2090710-SP	2	23
B3311-012-000	24	4	GAS-11419000	28	8	SB-3080004-00	26	25	SS-2090710-SP	10	29
B3311-704-000	24	8	GAS-11419000	30	8	SB-3080004-00	10	47	SS-2091210-SP	4	48
B3317-704-000	24	18	GES-12153000	20	88	SB-3080005-00	16	11	SS-2110920-TP	2	43
B3318-704-L00-A	24	7				SB-3080005-00	16	15	SS-3090510-SP	12	47
B3320-704-L00-A	24	3	HP-0013300-00	28	9	SB-3080005-00	16	27	SS-3090710-TP	20	65
B3414-245-000	20	89	HP-0013300-00	30	9	SB-3100003-00	8	31	SS-4110910-TP	8	10
B3416-552-000	14	12				SB-3100005-00	18	17	SS-5090610-SP	2	21
B3417-552-000	14	7	HAD-11532000	24	22	SB-3150001-00	4	51	SS-6060220-SP	16	59
									SS-6080720-SP	26	3
									SS-6090540-SP	16	7
									SS-6090620-SP	2	19
									SS-6090630-SP	22	8

NUMERICAL INDEX OF PARTS

索引

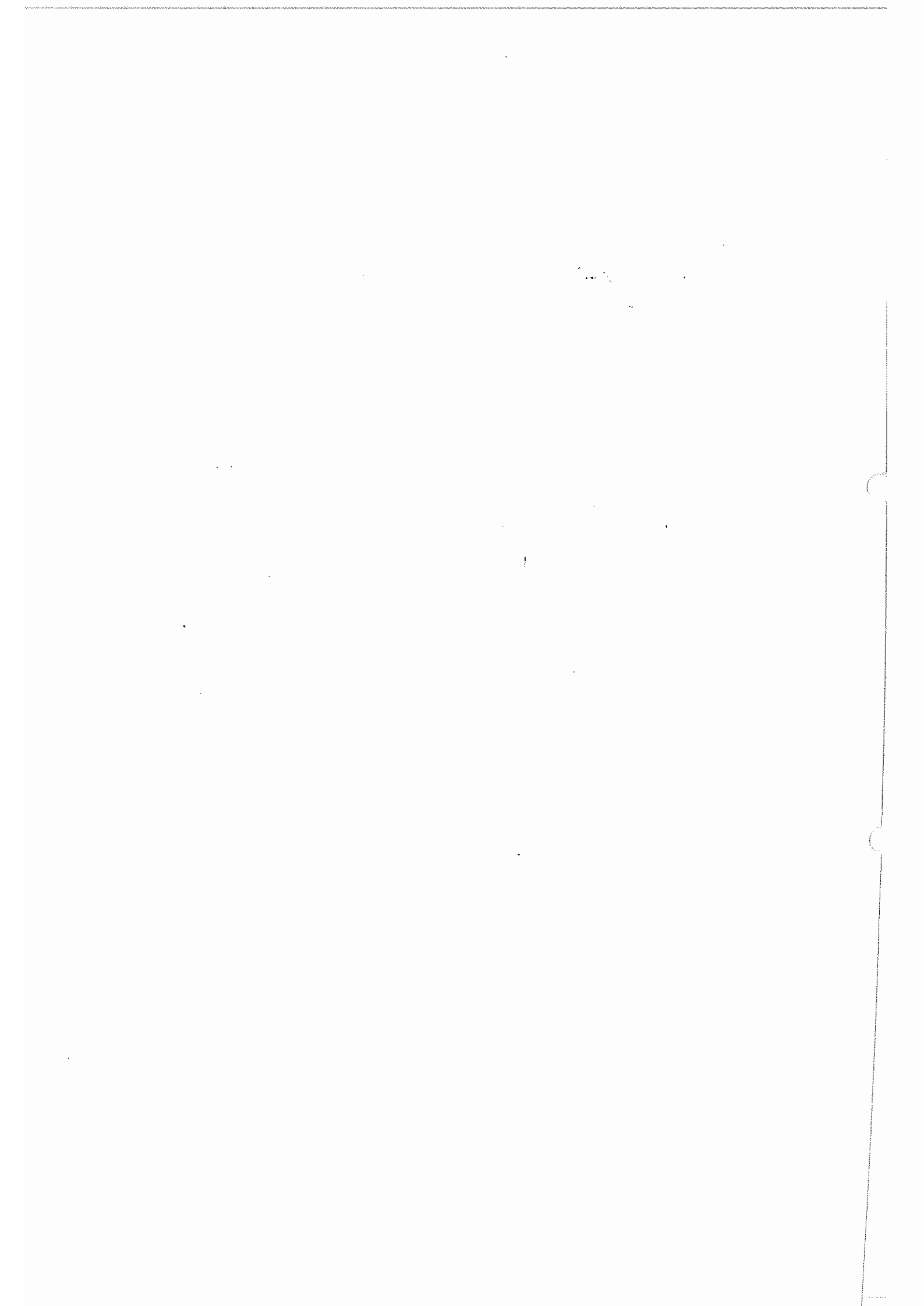
Part No. 品 番	Page 頁	Ref. No.	Part No. 品 番	Page 頁	Ref. No.	Part No. 品 番	Page 頁	Ref. No.	Part No. 品 番	Page 頁	Ref. No.
SS-6110510-SP	0	26	SS-8090410-SP	26	63	WS-0510002-KH	24	16	105-07507	10	35
SS-6110610-TP	12	55	SS-8090540-SP	16	39	WS-0621210-KR	16	33	105-07556	10	15
SS-6111010-SP	2	63	SS-8110540-SP	16	20	WS-0631510-KP	6	41	105-07606	10	25
SS-6121210-SP	4	53	SS-8110540-SP	16	22	WS-1020002-KP	2	32	105-07705	10	18
SS-6121610-TP	14	35	SS-8150310-SP	2	10	WS-1253010-KH	2	61	105-07804	8	15
SS-6151220-SP	28	43	SS-8150310-SP	6	40	WS-1643202-KR	24	21	105-07903	10	31
SS-6151440-SP	4	56	SS-8150410-SP	4	67	WT-0430002-KE	20	85	105-08505	10	3
SS-6151440-SP	10	57	SS-8150432-TH	6	29				105-08703	10	6
SS-6151440-SP	10	62	SS-8150510-TP	16	13	100-04109	20	87	105-08802	10	33
SS-6151440-SP	14	2	SS-8150510-TP	18	11	100-39451	31	1	105-08901	10	32
SS-6151440-SP	14	45	SS-8150710-SP	2	57	101-00410	2	47	105-09305	10	12
SS-6151440-SP	28	34	SS-8150710-SP	4	23	101-01301	2	20	105-09404	10	59
SS-6151440-SP	30	34	SS-8150710-SP	6	24	101-24105	20	44	105-09503	10	44
SS-6621220-SP	6	25	SS-8150710-SP	12	28	101-24204	20	48	105-09701	10	14
SS-6660710-TP	12	59	SS-8150710-SP	12	34	103-20109	20	62	105-09800	10	61
SS-6660712-TP	4	26	SS-8150710-SP	12	53	103-20208	20	64	105-09909	10	49
SS-6660712-TP	4	65	SS-8150710-SP	16	29	103-20703	20	78	105-10006	10	55
SS-6661110-SP	12	31	SS-8150710-SP	18	24	105-00205	2	35	105-10055	10	52
SS-6661310-SP	12	42	SS-8151230-SP	12	25	105-00403	2	4	105-10105	10	53
SS-6820510-SP	6	23	SS-8151550-SP	12	3	105-00502	2	1	105-10204	10	56
SS-7060310-SP	20	37	SS-8151550-SP	12	45	105-00601	2	6	105-10402	10	28
SS-7080610-SP	16	55	SS-8151550-SP	12	50	105-00700	2	14	105-10501	4	49
SS-7060810-SP	20	35	SS-8151550-SP	12	51	105-01302	2	26	105-10501	4	59
SS-7080310-SP	10	30	SS-8151550-SP	18	19	105-01401	2	40	105-10501	10	48
SS-7080510-TP	8	45	SS-8660410-SP	4	6	105-01500	18	3	105-10709	10	40
SS-7080520-SP	2	41	SS-8660410-SP	4	9	105-01609	18	2	105-10808	4	11
SS-7080520-SP	16	58	SS-8660410-SP	4	17	105-01708	16	37	105-10808	10	7
SS-7080520-SP	18	16	SS-8660410-SP	16	17	105-01807	2	16	105-10907	10	13
SS-7080520-SP	26	42	SS-8660410-SP	16	25	105-01906	2	46	105-11004	4	61
SS-7090510-SP	21	16	SS-8660410-SP	16	31	105-02003	2	44	105-11103	4	32
SS-7090520-SP	2	28	SS-8660410-SP	18	22	105-02300	2	18	105-11202	4	36
SS-7090520-SP	20	18	SS-8660522-TP	6	10	105-02508	12	26	105-11277	4	30
SS-7090910-SP	8	29	SS-8660522-TP	8	39	105-02607	12	19	105-11301	4	33
SS-7090910-SP	8	43	SS-8660610-TP	4	29	105-02706	12	17	105-11400	4	37
SS-7110510-SP	20	68	SS-8660610-TP	4	63	105-02805	12	33	105-11608	4	35
SS-7110510-SP	20	77	SS-8660610-TP	10	43	105-03001	12	40	105-11707	4	45
SS-7110710-SP	6	31	SS-8660612-TP	4	13	105-03100	12	36	105-11806	4	47
SS-7110710-SP	8	16	SS-8660612-TP	4	39	105-03209	12	48	105-11905	4	41
SS-7110710-SP	10	9	SS-8660612-TP	4	54	105-03308	12	30	105-12002	4	44
SS-7110710-SP	12	37	SS-8660612-TP	10	50	105-03506	12	56	105-12101	4	43
SS-7110710-SP	16	41	SS-8660612-TP	10	51	105-03605	12	58	105-12200	4	46
SS-7110710-SP	20	16	SS-8660612-TP	10	58	105-03704	2	53	105-12309	4	40
SS-7110710-SP	20	75	SS-8660612-TP	18	26	105-03803	2	51	105-12408	2	38
SS-7110710-SP	20	79	SS-8661030-SP	12	22	105-03902	12	46	105-12507	2	36
SS-7110710-SP	20	84	SS-8661210-TP	14	40	105-04009	8	19	105-12606	2	37
SS-7110710-SP	20	86	SS-8680540-SP	8	25	105-04108	2	29	105-16607	4	1
SS-7110710-SP	26	47	SS-8681650-TP	12	21	105-04306	12	24	105-16904	4	5
SS-7110840-SP	4	38	SS-8681950-SP	12	4	105-04405	8	24	105-17001	2	42
SS-7110840-SP	22	4	SS-9090813-TP	26	60	105-04454	8	23	105-17209	16	23
SS-7110840-SP	22	5	SS-9090833-TP	16	64	105-04504	8	27	105-17308	16	28
SS-7110840-SP	22	6	SS-9152130-CP	8	38	105-04702	12	44	105-17407	16	14
SS-7110910-SP	2	5	SS-9182010-SH	21	11	105-04801	8	30	105-17407	16	26
SS-7110910-SP	2	7	SS-9661610-CP	6	37	105-05014	8	44	105-17506	16	21
SS-7110910-SP	6	36				105-05105	8	28	105-17613	16	9
SS-7110910-SP	16	54	TA-1250504-KO	2	60	105-05204	8	33	105-17662	16	1
SS-7111120-SP	2	2				105-05303	8	40	105-17704	16	10
SS-7111120-SP	6	11	VP-0320501-SC	26	10	105-05501	8	42	105-18017	16	5
SS-7111120-SP	26	52	VP-0371026-SD	26	72	105-05808	8	2	105-18066	16	2
SS-7111310-SP	8	7	VP-0450801-SD	26	74	105-05907	8	1	105-18116	16	6
SS-7111410-SP	28	42	VP-0480856-SP	6	38	105-06004	8	6	105-18207	16	3
SS-7111810-SP	2	15	VP-0482086-SD	20	74	105-06103	2	3	105-18306	16	18
SS-7111810-SP	20	41	VP-0501016-SD	28	45	105-06301	8	13	105-18413	16	40
SS-7112420-SP	20	81	VP-0501016-SD	30	37	105-06400	8	3	105-18504	16	30
SS-7150740-SP	2	60	VP-0612066-SP	16	36	105-06500	8	17	105-18702	16	19
SS-7150740-SP	6	35	VP-0612066-SP	18	6	105-06608	8	20	105-18801	16	12
SS-7151120-SP	10	60	VP-0621016-SD	2	65	105-06657	8	18	105-21508	14	5
SS-7151210-SP	6	12	VP-0621016-SD	26	56	105-06707	10	36	105-21508	14	25
SS-7151210-SP	16	32	VP-0621016-SD	28	26	105-06756	10	16	105-21904	4	24
SS-7151210-SP	28	25	VP-0621016-SD	30	26	105-06806	10	39	105-22001	4	28
SS-7151210-SP	30	25	VP-1052000-SC	2	33	105-06905	10	34	105-22100	4	25
SS-7151550-SP	21	14	VP-1352616-SZ	2	50	105-07002	10	38	105-22308	18	7
SS-7151610-SP	10	2	VP-1702600-SO	24	19	105-07002	16	4	105-22506	18	23
SS-7681750-TP	12	20	VS-0310002-KH	26	4	105-07101	10	26	105-22605	18	20
SS-7701010-SP	2	45	VS-0310002-KH	26	11	105-07200	10	21	105-22704	18	25
SS-7701010-SP	12	35	VS-0410002-KR	26	28	105-07309	10	19	105-22803	18	28
SS-8090410-SP	12	57	VS-0410002-KR	26	33	105-07408	8	14	105-23017	18	15

NUMERICAL INDEX OF PARTS

索引

Part No. 品番	Page Ref. 頁 No.	Part No. 品番	Page Ref. 頁 No.	Part No. 品番	Page Ref. 頁 No.	Part No. 品番	Page Ref. 頁 No.
105-23116	18 13	105-36704	10 46	105-64706	26 7		
105-23207	18 18	105-36803	4 34	105-64854	26 19		
105-23306	18 41	105-36902	4 52	105-65000	26 27		
105-23504	18 9	105-39708	26 66	105-65109	26 20		
105-23603	12 12	105-39906	21 2	105-65208	26 32		
105-23702	12 14	105-40102	2 55	105-65307	26 30		
105-23850	12 16	105-40201	6 1	105-65406	26 16		
105-23900	12 10	105-40300	6 13	105-65505	26 26		
105-23959	12 9	105-40409	6 15	105-65604	26 8		
105-24007	12 2	105-40508	6 22	105-65703	26 17		
105-24106	12 13	105-40607	6 16	105-65802	26 22		
105-24304	12 1	105-40714	6 3	105-65901	26 31		
105-24800	20 30	105-40755	6 2	105-66008	26 39		
105-24874	20 20	105-40805	6 18	105-66107	26 41		
105-24882	20 19	105-40904	6 19	105-66206	26 35		
105-24908	20 40	105-41001	6 21	105-66305	26 62		
105-24957	20 38	105-41100	6 14	105-66404	26 65		
105-25004	20 39	105-41308	6 6	105-66651	26 58		
105-25103	12 27	105-41407	6 20	105-67204	26 54		
105-25301	20 80	105-41506	6 17	105-67352	26 55		
105-25400	8 9	105-41605	6 8	105-67501	26 57		
105-25509	8 8	105-41704	6 7	105-67600	26 51		
105-25608	14 16	105-41902	4 64	105-67758	26 53		
105-25707	14 11	105-42108	16 34	105-67907	26 49		
105-25806	14 14	105-42207	18 1	105-68004	26 36		
105-25905	14 10	105-42306	16 52	105-68202	6 33		
105-26002	14 3	105-43007	16 45	105-68301	6 32		
105-26101	14 1	105-43106	16 42	105-68400	2 68		
105-26200	14 20	105-43205	16 43	105-68608	6 34		
105-26309	14 18	105-43304	16 49	105-69705	10 37		
105-26309	14 27	105-43403	16 44	105-69754	10 17		
105-26408	14 22	105-43528	16 46	105-69804	10 20		
105-26507	14 23	105-43619	16 47	105-69903	10 27		
105-26606	14 8	105-43718	16 48	105-70158	26 1		
105-26705	14 39	105-44203	16 50	105-70307	26 15		
105-26754	14 33	105-44302	16 51	105-70406	26 44		
105-26804	14 42	105-44708	18 39	105-70505	26 45		
105-26903	14 34	105-44807	18 33	105-70604	26 48		
105-27000	14 36	105-45002	16 53	105-70703	26 38		
105-27109	14 37	105-45200	2 30	105-71354	26 61		
105-27208	14 9	105-45309	18 29	105-71602	26 69		
105-27307	14 31	105-45606	18 35	105-71701	26 68		
105-27406	14 29	105-45655	18 27	105-71800	2 67		
105-27505	20 2	105-45903	20 53	105-71909	26 64		
105-27562	20 1	105-46000	20 76	105-73608	18 43		
105-27604	20 3	105-46109	20 70	105-73707	18 44		
105-27703	20 4	105-46208	20 69	105-73806	18 42		
105-27901	20 11	105-46307	20 72	105-73905	18 45		
105-28305	2 58	105-46406	20 73	105-74002	18 40		
105-28404	2 59	105-46505	2 64	105-91501	6 4		
105-28503	22 7	105-46604	20 46	105-93804	20 36		
105-28602	21 12	105-46653	20 43	105-93903	20 34		
105-28651	21 8	105-46661	20 42	110-00403	2 13		
105-28701	21 13	105-47404	26 67	110-01005	2 31		
105-28800	21 6	105-47701	18 30	110-23751	21 9		
105-28909	21 7	105-47800	18 31	111-81500	24 14		
105-29006	22 2	105-47909	18 32	111-81559	24 1		
105-29105	22 1	105-48105	18 36	111-81609	24 10		
105-29402	22 10	105-48204	18 37	111-81708	24 15		
105-29600	21 4	105-48402	18 34	111-81757	24 9		
105-29808	22 9	105-48501	12 6	111-81807	24 5		
105-29907	22 3	105-48600	12 5	111-81906	24 2		
105-31705	8 22	105-48709	12 7				
105-35508	10 5	105-48808	12 8				
105-35607	10 1	105-49657	20 82				
105-35706	4 57	105-54103	20 67				
105-35805	4 80	105-62403	18 38				
105-35904	4 55	105-62809	20 14				
105-36001	4 20	105-62908	2 25				
105-36100	4 7	105-62957	2 24				
105-36209	4 14	105-63401	6 28				
105-36308	4 12	105-63500	6 27				
105-36407	10 11	105-64300	26 2				
105-36456	10 10	105-64458	26 6				
105-36506	4 16	105-64508	26 13				
105-36605	8 37	105-64667	26 23				

- M E M O -



1. The first part of the document is a list of names and addresses of the members of the committee.

2. The second part of the document is a list of names and addresses of the members of the committee.

3. The third part of the document is a list of names and addresses of the members of the committee.

4. The fourth part of the document is a list of names and addresses of the members of the committee.

5. The fifth part of the document is a list of names and addresses of the members of the committee.

6. The sixth part of the document is a list of names and addresses of the members of the committee.

7. The seventh part of the document is a list of names and addresses of the members of the committee.

JUKI

JUKI 株式会社

皮革厚物甲冑部(LHD)

JUKI CORPORATION

お問い合わせ、ご相談は
To order or for further
information,
please contact:

- * このパーツリストは商品改良のため予告なく変更する事があります。
- * The description covered in this parts list is subject to change for improvement of the commodity without notice.
- * このパーツリストは、1991年7月現在の商品仕様で編集・印刷したものです。
- * This parts list is edited and printed in accordance with the product specifications as of July 1991.