

**JUKI**

2-Needle, Post-bed, Unison-feed, Lockstitch Machine

(For Longer Stitch Length)

ポスト型二本針本縫総合送りミシン (ロングピッチ仕様)

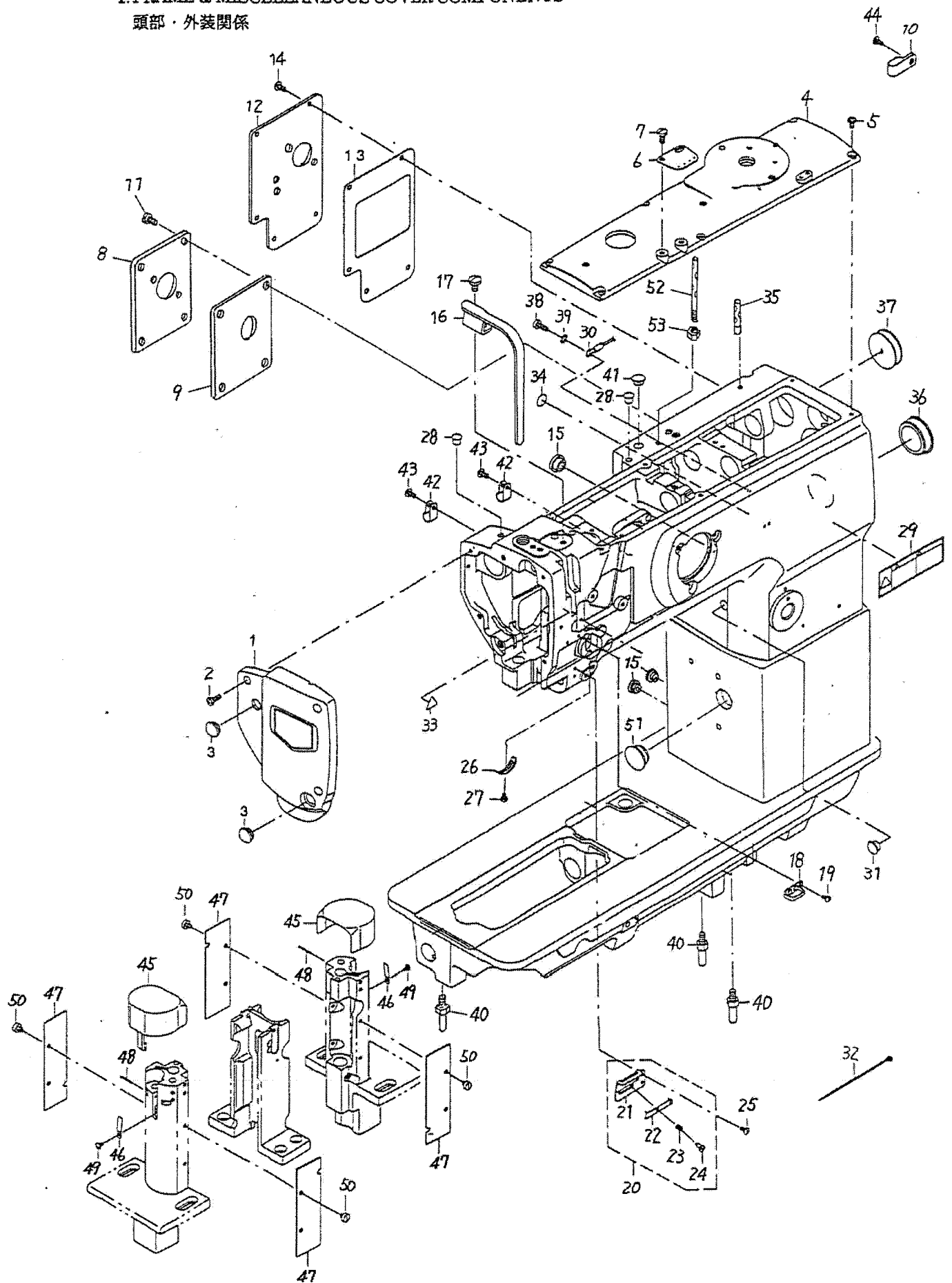
**PLC-1760L**

# **PARTS LIST**

---

# 1. FRAME & MISCELLANEOUS COVER COMPONENTS

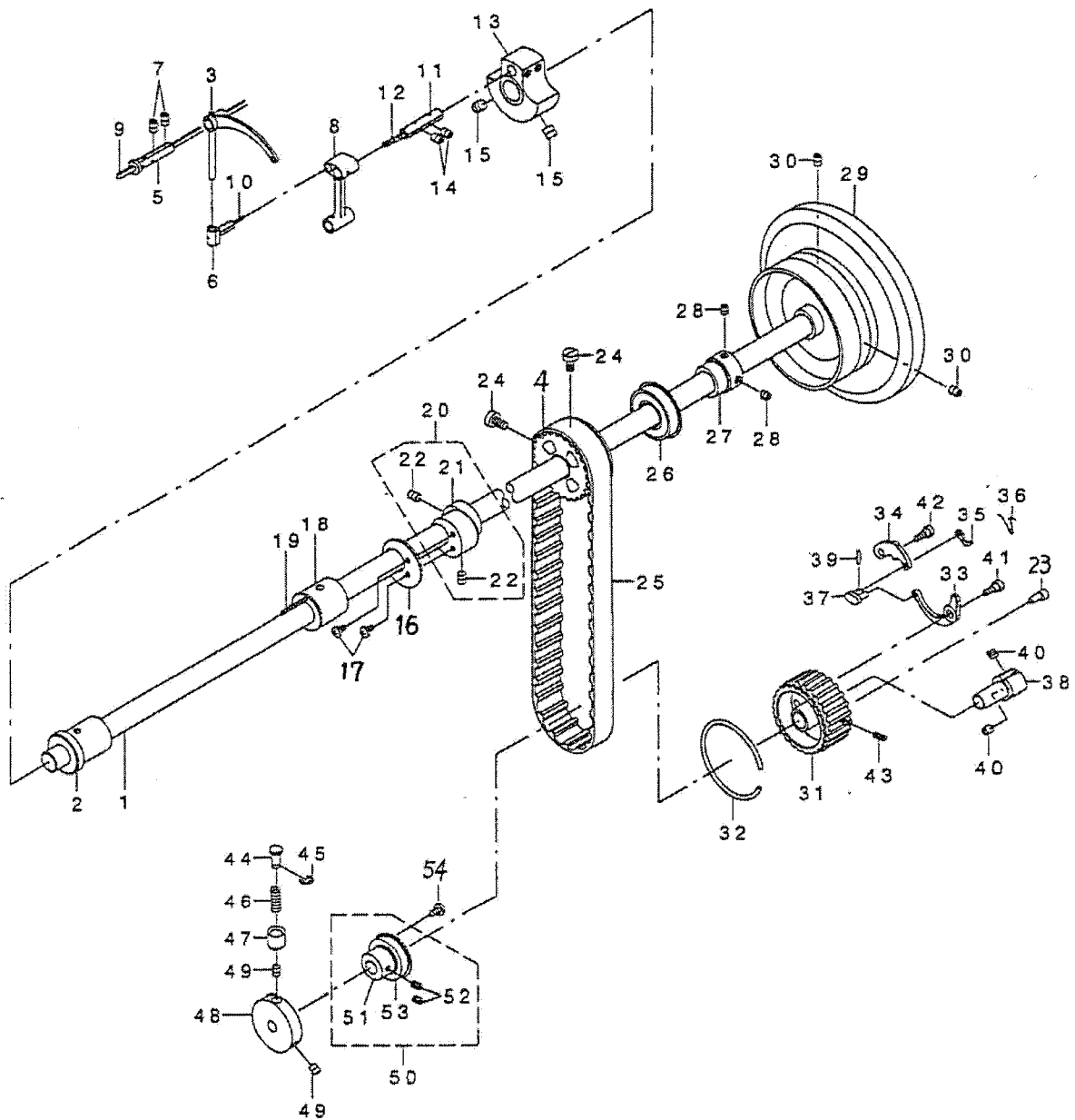
頭部・外装関係



REF. NO	NOTE	PART NO.	DESCRIPTION	ル ヲ メ イ	Qty
1		214-01757	FACE PLATE ASM.	フェイス(クミ)	1
2		SS-4111215-SP	SCREW 11/64-40 L=12	ナメネツ 11/64-40 L=12	3
3		TA-1250406-RO	RUBBER PLUG D=12.5 L=4	トメセン D=12.5 L=4	2
4		213-31301	TOP COVER B	トップカバー-B	1
5		SS-4110815-SP	SCREW 11/64-40 L=8	ナメネツ 11/64-40 L=8	6
6		213-55904	ARM THREAD GUIDE	アームスレッドガイド	1
7		SS-7621040-SP	SCREW 3/16-32 L= 9.5	マルヒラネツ 3/16-32 L=9.5	2
8		214-37207	WINDOW PLATE	マトイ	1
9		TA-1450404-RO	RUBBER PLUG D=14.5 L=4	トメセン D=14.5 L=4	1
10		D2112-555-B00	CORD HOLDER, LARGE	コードトメカナゲ A	1
11		SS-4110815-SP	SETSCREW	トメネツ	4
12		213-48909	WINDOW PLATE	マトイ	1
13		213-32002	WINDOW PLATE PACKING B	マトイタツパキ B	1
14		SS-4110815-SP	SCREW 11/64-40 L=8	ナメネツ 11/64-40 L=8	5
15		TA-1250504-RO	RUBBER PLUG	トメセン	4
16		213-31608	BALANCE COVER	フンビシカハ	1
17		SS-7150910-TP	SCREW 15/64-28 L=9	マルヒラネツ 15/64-28 L=9	1
18		B1129-051-000	FRAME THREAD GUIDE, UPPER	イトアンアイウイ	1
19		SS-2090710-TP	SCREW 9/64-40 L=7.2	マルヒラネツ 9/64-40 L=7.2	2
20		214-08554	THREAD GUIDE ASM.	イトアンアイ(クミ)	1
21		214-08505	THREAD GUIDE PLATE	イトアンアイ	(1)
22		179-12106	NEEDLE THREAD PRESSER PLATE	ハリイ オキイ	(1)
23		B1132-521-000	THREAD PRESSER PLATE SPRING	ハリイ オキイタメネ	(1)
24		SD-0380551-SL	HINGE SCREW D= 3.8 H= 5.5	ダシネツ D=3.8 H=5.5	(1)
25		SS-2090710-TP	SCREW 9/64-40 L=7.2	マルヒラネツ 9/64-40 L=7.2	1
26		B3138-512-000	TAKE-UP SPRING ADJUSTING PLATE	イトメネツ アンナイ チョセツハン	1
27		SS-7090520-TP	SCREW 9/64-40 L= 4.5	マルヒラネツ 9/64-40 L=4.5	1
28		TA-0750704-RO	RUBBER PLUG	トメセン	1
29		CM-3002001-B1	SAFETY LABEL 12	アンビシカハ M12	1
30		214-44153	EARTH CORD ASM.	アースコード(クミ)	1
31		TA-1050504-RO	RUBBER PLUG	トメセン	1
32		EA-9500B01-00	CABLE BAND	ソクセンバンド	2
33		CM-3002000-01	ATTENTION SEAL	エビケガ チュウイター(16)	1
34		100-04109	GROUND MARK	グランドマーク	1
35		229-58300	NEEDLE THREAD GUIDE PIN	イトアンアイ	1
36		226-19100	CAP	ヨウトウ カツキヤツア (イトキリナ)	1
37		102-01200	RUBBER PLUG	エートウ カツキヤツア	1
38		SS-6111140-SP	SCREW 11/64-40 L=11	ヒラネツ 11/64-40 L=11	1
39		WT-0530002-KS	TOOTHED WASHER D=5.3	ハツキリカネ D=5.3	1
40		226-02601	BED SCREW STUD	ベツトウチュウ	3
41		TA-1050504-RO	RUBBER PLUG	トメセン	1
42		HX-0012300-0A	CABLE CLIP	ケーアクリップ	3
43		SS-4110815-SP	SCREW 11/64-40 L=8	ナメネツ 11/64-40 L=8	3
44		SS-6111140-SP	SCREW 11/64-40 L=11	ヒラネツ 11/64-40 L=11	1
45		230-00656	HOOK COVER ASM.	カマカハ(クミ)	2
46		230-00805	HOOK COVER SPRING	カマカハハネ	2
47		230-00904	HOOK SHAFT SADDLE COVER	カマツクダイカハ	4
48		PS-0200182-KR	SPRING PIN 2X18	スプリングピン	2
49		SS-7080520-SP	SCREW 1/8-44 L=4.9	マルヒラネツ 1/8-44 L=4.9	2
50		SS-6110480-SP	SCREW 11/64-40 L=4.3	ヒラネツ 11/64-40 L=4.3	8
51		TA-2100904-RO	RUBBER PLUG	トメセン	1
52		230-62904	NEEDLE THREAD GUIDE PIN	イトアンアイ	1
53		NS-6620310-SP	NUT 3/16-32	ロウカワナット 3/16-32	1

## 2. UPPER SHAFT, LOWER SHAFT DRIVING & BALANCE COMPONENTS

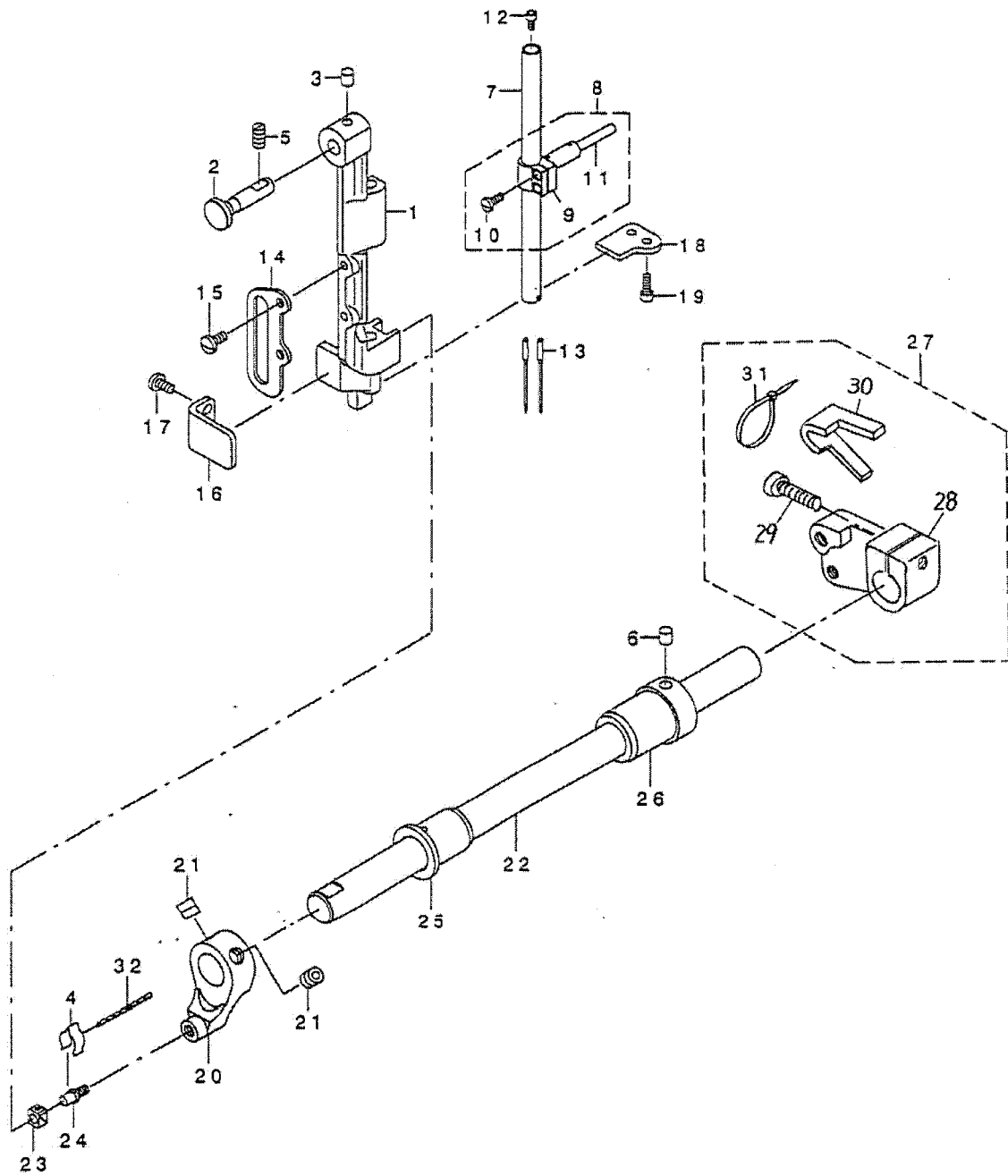
上軸・下軸・天秤關係



REF. NO	NOTE	PART NO.	DESCRIPTION	ク	リ	×	イ	Qty
1		213-32705	UPPER SHAFT	ウツク				1
2		213-33000	UPPER SHAFT FRONT METAL	ウツク・クマエメタル				1
3		230-53705	THREAD TAKE-UP LEVER ASM.	テンピン				1
4		226-04904	UPPER SPROCKET	ウツク・クマエメタル				1
5		B1906-051-000	TAKE-UP LEVER PIN	テンピン				1
6		Z13-33307	TAKE-UP LEVER THRUST PIN	テンピン				1
7		SS-8150822-TP	SCREW 15/64-28 L=8	トメネツ				2
8		213-39106	NEEDLE BAR CRANK ROD	ハリネツ				1
9		CQ-3030000-00	OIL WICK	ユツク				0.45
10		CQ-2020000-00	OIL WICK	ユツク				0.03
11		B1210-051-000	NEEDLE BAR CRANK PIN	ハリネツ				1
12		CQ-5050000-00	OIL WICK	ユツク				0.03
13		213-32606	COUNTER WEIGHT	ブリアイ				1
14		SS-8150822-TP	SCREW 15/64-28 L=8	トメネツ				2
15		SM-8080812-TP	SCREW M8X8	トメネツ				2
16		213-53008	HORIZONTAL FEED CAM COVER	スイハイイクリカムカマ				1
17		SS-7110710-SP	SCREW 11/64-40 L=7	トメネツ				2
18		213-33109	UPPER SHAFT INNER METAL	ウツク				1
19		CQ-2020000-00	OIL WICK	ユツク				0.15
20		213-36557	ECCENTRIC CAM A ASM.	スイハイイクリカムカマ(A)				1
21		213-36508	ECCENTRIC CAM A	スイハイイクリカムカマ(A)				(1)
22		SS-8660810-TP	SCREW 1/4-40 L=8	トメネツ				(2)
23		213-87907	ADJUSTING PIN (1.2)	カイショ				1
24		SS-6661110-SP	SCREW 1/4-40 L=11	トメネツ				2
25		230-53507	TIMING BELT	タイミン				1
26		B1203-512-000	BUSHING, REAR	ウツク				1
27		214-02300	UPPER SHAFT BEARING HOOK	ウツク				1
28		SM-8060602-TP	SCREW M6X6	トメネツ				2
29		230-53606	FLYWHEEL	ハズ				1
30		SS-8150822-TP	SCREW 15/64-28 L=8	トメネツ				2
31		213-87501	LOWER SPROCKET	ソダス				1
32		B1214-019-000	SPROCKET RING	ス				1
33		213-87709	SAFETY CLUTCH SPRING	アンセ				1
34		213-87600	SAFETY CLUTCH HOOK	アンセ				1
35		B1308-055-000	SAFETY CLUTCH COUNTER-HOOK	アンセ				1
36		B1309-055-000	COUNTER-HOOK SPRING	アンセ				1
37		B1310-055-000	SAFETY CLUTCH SMALL LINK	アンセ				1
38		213-87808	SAFETY BASE	アンセ				1
39		B1314-055-000	SAFETY CLUTCH SMALL LINK PIN	アンセ				1
40		SS-8660610-TP	SCREW 1/4-40 L=6	トメネツ				2
41		SD-0640322-TP	HINGE SCREW D=6.35 H=3.2	ダ				1
42		SD-0640322-TP	HINGE SCREW D=6.35 H=3.2	ダ				1
43		SS-8111010-TP	SCREW 11/64-40 L=9.5	トメネツ				1
44		B1312-563-000-A	SAFETY CLUTCH PUSH BUTTON	アンセ				1
45		RE-0500000-KO	E-RING	エ				1
46		B1639-051-000	SPRING	ス				1
47		B1313-055-000	SAFETY CLUTCH KNOB SLEEVE	アンセ				1
48		213-33703	SAFETY CLUTCH DISC	アンセ				1
49		SS-8150710-TP	SCREW 15/64-28 L=7	トメネツ				2
50		226-11651	THRUST COLLAR ASM. B	ウツク				1
51		226-11602	THRUST COLLAR, B	ウツク				(1)
52		SS-8661030-SP	SCREW 1/4-40 L=10	トメネツ				(2)
53		SB-1200002-00	BEARING 20X42	ハ				(1)
54		SS-7120760-SP	SCREW 3/16-28 L=7.0	マ				2

### 3. NEEDLE BAR ROCKING COMPONENTS

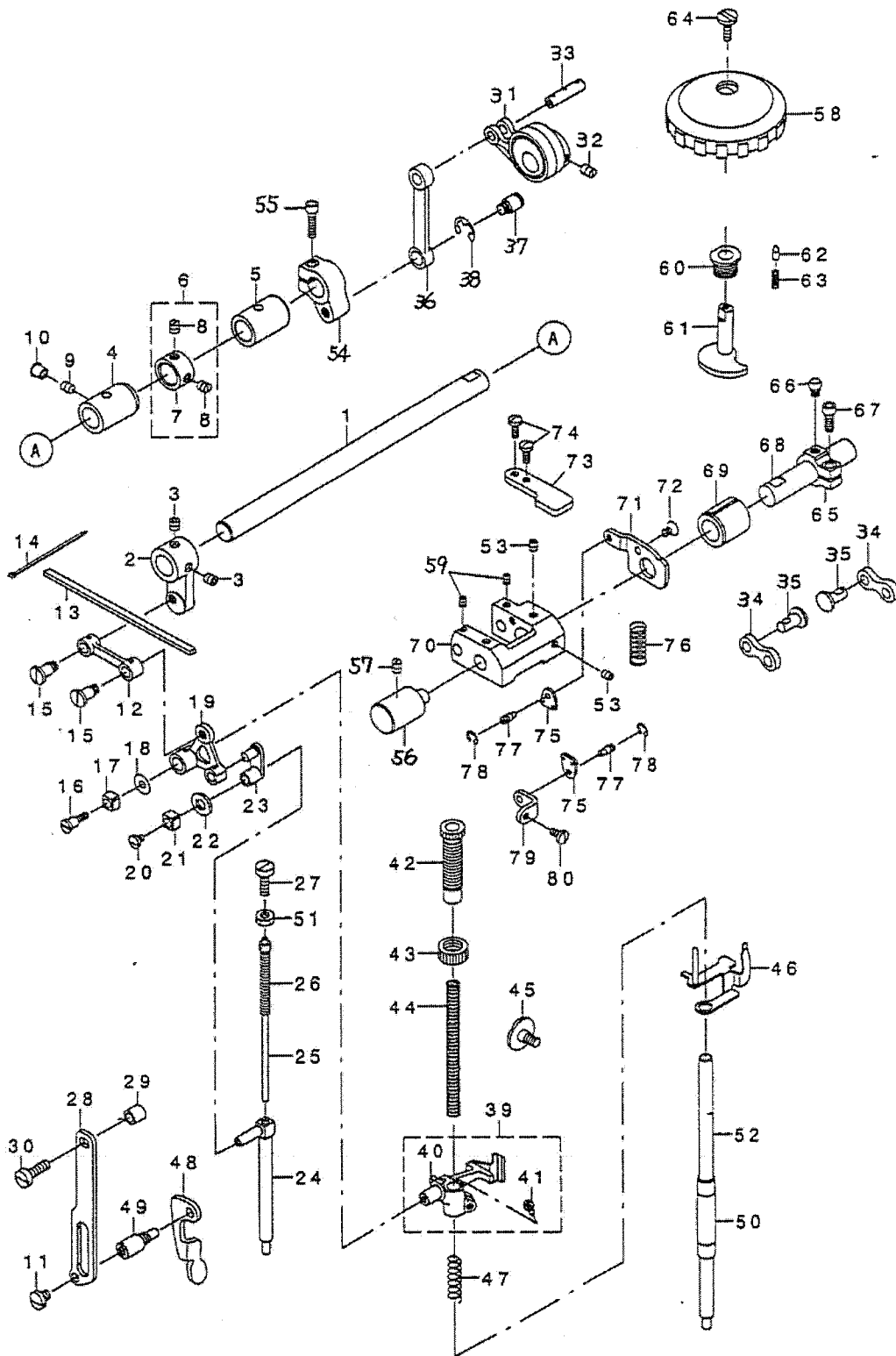
針棒搖動關係



REF. NO	NOTE	PART NO.	DESCRIPTION	クニメ	Qty
1		230-02009	NEEDLE BAR FRAME	ハリホウ ウヨウト ウダ イ	1
2		214-05204	HINGE STUD	ハリホウ ウヨウト ウダ イツ ク	1
3		228-14909	FELT	ウツツ クキユウコフエルト	1
4		B1437-051-000	OIL WICK RETAINER	ヨート - センア ウデ ユツシチサエ	1
5		SS-8151150-TP	SCREW 15/64-28 L=10.5	トメネツ 15/64-28 L=10.5	1
6		228-14909	FELT	ウツツ クキユウコフエルト	1
7		107-71103	NEEDLE BAR	ハリホウ -	1
8		B1411-057-0A0	NEEDLE BAR CLAMP ASM.	ハリホウ -ダ キ クミ	1
9		B1411-057-000	NEEDLE BAR CONNECTION	ハリホウ -ダ キ	(1)
10		SS-7090910-SP	SCREW 9/64-40 L= 8.5	マルヒラネツ 9/64-40 L=8.5	(1)
11		B1412-051-000	FELT	ハリホウ -ダ キ フェルト	(1)
12		SM-6030602-TP	SCREW M3X0.5 L=6	ロツカクアナホ ルト M3X0.5 L=6	1
13		MC-3720018-00	NEEDLE SY3355 180	ハリ SY3355 180	2
14		214-38007	UPPER FEED BAR GUIDE	ウエオクサホ ウカ イト	1
15		SS-7110910-TP	SCREW 11/64-40 L= 8.5	マルヒラネツ 11/64-40 L=8.5	2
16		213-88400	ROCKING BASE GUIDE	ハリホウ ウヨウト ウダ イアンナイ	1
17		SS-7110830-SP	SCREW 11/64-40 L= 7.5	マルヒラネツ 11/64-40 L=7.5	2
18		213-38603	ROCKING BASE GUIDE (B)	ハリホウ ウヨウト ウダ イアンナイ(B)	1
19		SS-6091022-TP	SCREW	ヒラネツ	2
20		213-38801	ROCKING FRONT ARM	ハリホウ ウヨウト ウセンア ウデ	1
21		SM-8080802-TP	SCREW	トメネツ	2
22		213-38900	ROCKING SHAFT	ハリホウ ウヨウト ウツ ク	1
23		B1414-232-000	SQUARE BLOCK	カクコ マ	1
24		B1410-771-000	STUD	ハリホウ - ヨート - カクコ マツ ク	1
25		213-39304	ROCKING SHAFT FRONT METAL	ハリホウ ウヨウト ウツ クマエメタル	1
26		213-39205	ROCKING SHAFT REAR METAL	ハリホウ ウヨウト ウツ クアトメタル	1
27		230-55056	ROCKING REAR ARM ASM.	ハリホウ ウヨウト ウコウア ウデ (クミ)	1
28		230-55007	ROCKING REAR ARM	ハリホウ ウヨウト ウ コウア ウデ	(1)
29		SS-6152440-SP	SCREW 15/64-28 L=23.5	ヒラネツ 15/64-28 L=23.5	(1)
30		230-6210Z	ROCKING REAR ARM FELT	ハリホウ ウヨウト ウ コウア ウデ フェルト	(1)
31		EA-9500B01-00	CABLE BAND	ソクセンハント	(2)
32		CQ-2020000-00	OIL WICK	ユツシ	0.05

#### 4. PRESSURE ADJUSTING & UPPER FEED MECHANISM COMPONENTS

押え圧調節・上送り関係

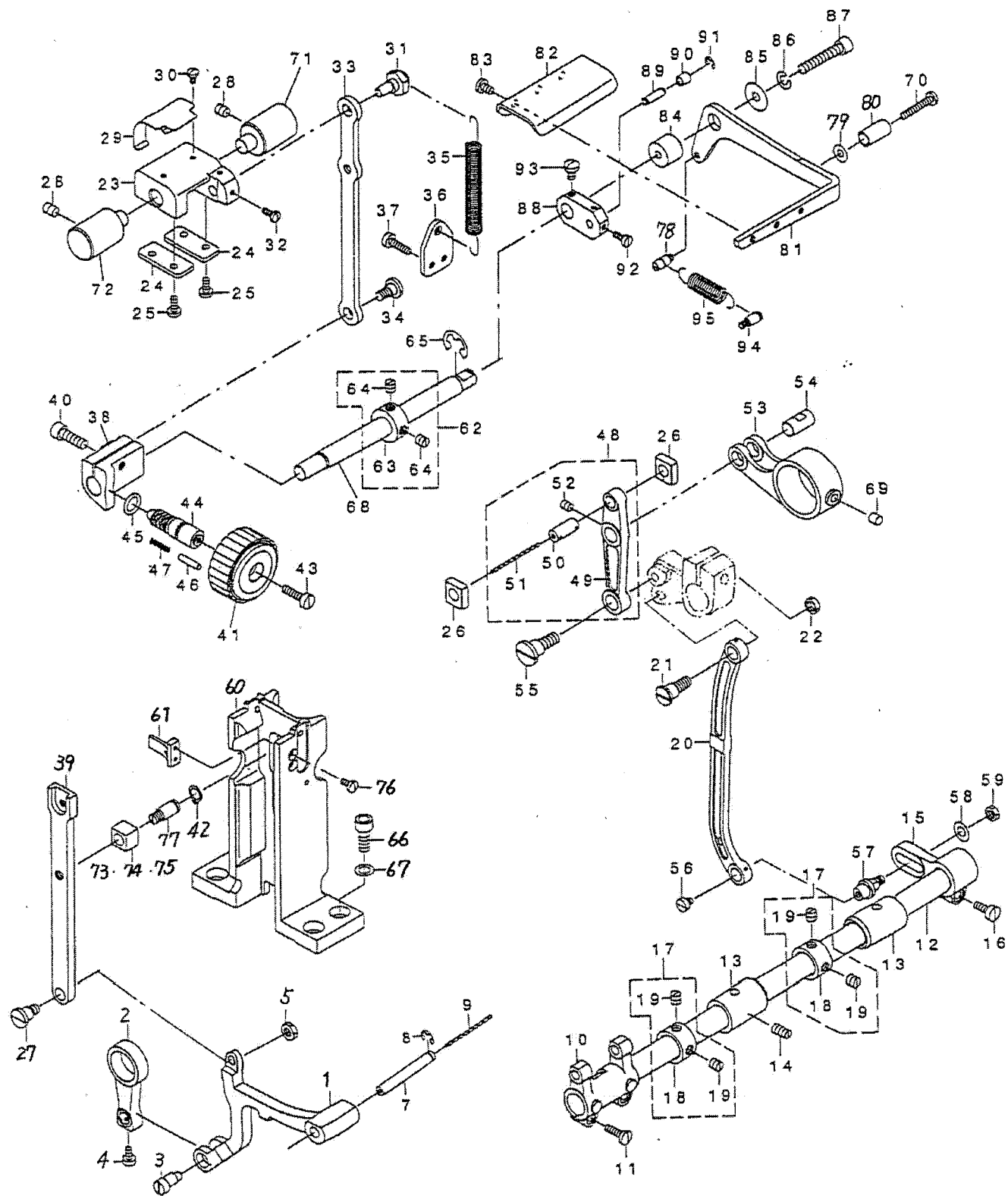




REF. NO	NOTE	PART NO.	DESCRIPTION	Qty
1		213-40401	UPPER FEED SHAFT	1
2		213-40500	UPPER FEED FRONT ARM	1
3		SS-8660612-TP	SCREW 1/4-40 L=6	2
4		213-41904	FRONT METAL	1
5		213-78302	FEED ROCK SHAFT METAL	1
6		229-04155	MAIN SHAFT THRUST COLLAR ASM.	1
7		229-04106	MAIN-SHAFT THRUST COLLAR	(1)
8		SS-8660610-TP	SCREW 1/4-40 L=6	(2)
9		SS-8150710-SP	SCREW 15/64-28 L=7	1
10		TA-0750704-R0	RUBBER PLUG	1
11		SS-7150740-SP	SCREW 15/64-28 L=7	1
12		213-39908	UPPER FEED LINK	1
13		213-47109	FELT	1
14		EA-9500800-00	CLIP CV-70S	2
15		B3016-141-H00	HINGE SCREW, B	2
16		SM-0640701-SP	HINGE SCREW D=6.35 H=7	1
17		B1414-555-000	SLIDE BLOCK	1
18		WP-0501046-SC	WASHER 5 X 13 X 1	1
19		213-40807	TRIANGULAR LEVER	1
20		SS-7110510-SP	SCREW 11/64-40 L=5	1
21		B1414-355-000	SLIDE BLOCK	1
22		105-09701	FELT	1
23		B1465-053-000	WALKING BAR DRIVING LINK	1
24		230-07107	WALKING BAR	1
25		B1467-053-0A0	WALKING BAR ASM.	1
26		B1468-053-000	WALKING BAR SPRING	1
27		SS-6151780-SP	SCREW 15/64-28 L=17.0	1
28		214-06509	UPPER FEED GUIDE PLATE	1
29		135-14310	ROLLER	1
30		SS-6151920-SP	SCREW 15/64-28 L=19.0	1
31		107-13765	ECCENTRIC ROD (SET)	2
32		SS-8660810-TP	SCREW 1/4-40 L=8	1
33		107-13808	CONNECTION LINK PIN B	1
34		107-14509	CONNECTION LINK B	2
35		107-14608	CONNECTION LINK B SUPPORT PIN	2
36		213-40005	UPPER FEED LINK (B)	1
37		210-48707	HINGE SCREW	1
38		RE-0800000-K0	E-SHAPED SNAP RING (8MM)	1
39		214-51653	PRESSER BAR HOLDER ASM.	1
40		214-51604	PRESSER BAR HOLDER	(1)
41		SS-7110910-TP	SCREW 11/64-40 L=8.5	(1)
42		213-40806	PRESSER ADJUSTING SCREW	1
43		110-71701	NUT	1
44		B1502-246-000	PRESSER SPRING	1
45		SD-0800481-SP	HINGE SCREW D=8 H=4.9	1
46		214-51752	HOLDING PLATE COMPL.	1
47		B1462-053-000	THREAD RELEASE SPRING	1
48		214-06103	PRESSER LIFTER LEVER	1
49		214-06608	GUIDE PLATE SPACER	1
50		229-07109	PRESSER BAR BUSHING, LOWER	1
51		NS-6150430-SP	NUT 15/64-28	1
52		214-51505	PRESSER BAR	1
53		SM-8050602-TP	SCREW M5 L=6	2
54		213-40302	UPPER FEED REAR ARM (B)	1
55		M9637-110-000	12-POLE PLUG COVER	1
56		213-37803	FEED ADJUSTING BASE SUPPORT	1
57		SS-8150710-SP	SCREW 15/64-28 L=7	1
58		107-74305	VERTICAL DIAL	(1)
59		107-74404	VERTICAL CAM	(1)
60		107-15100	VERTICAL DIAL SHAFT BUSHING	1
61		107-15001	VERTICAL ADJUSTING CAM	1
62		107-15704	VERTICAL DIAL PIN	1
63		B1526-527-00G	SPRING	1
64		SS-6110630-TP	SCREW 11/64-40 L=6	1
65		213-41607	VERTICAL ADJUSTING ARM	1
66		107-15308	PIN	1
67		SM-6051402-TP	SCREW M5X0.8 L=14	1
68		213-41508	VERTICAL CHANGE BASE SHAFT	1
69		107-18203	FEED SHAFT FRONT METAL	1
70		107-14202	VERTICAL CHANGE BELT	1
71		214-38106	UPPER FEED STOPPER PLATE (A)	1
72		SM-1050801-SR	SCREW M5 L=8	1
73		214-38205	UPPER FEED STOPPER PLATE	1
74		SS-7111120-TP	SCREW	2
75		107-13501	SPRING HOOK	2
76		107-16504	VERTICAL SHAFT SPRING	1
77		B3416-552-000	CONNECTING ROD HINGE SCREW	2
78		RE-0500000-K0	E-RING	2
79		213-39809	UPPER FEED DOG SPRING HOOK	1
80		SS-7110830-SP	SCREW 11/64-40 L=7.5	1

# 5. FEED MECHANISM COMPONENTS

送り関係



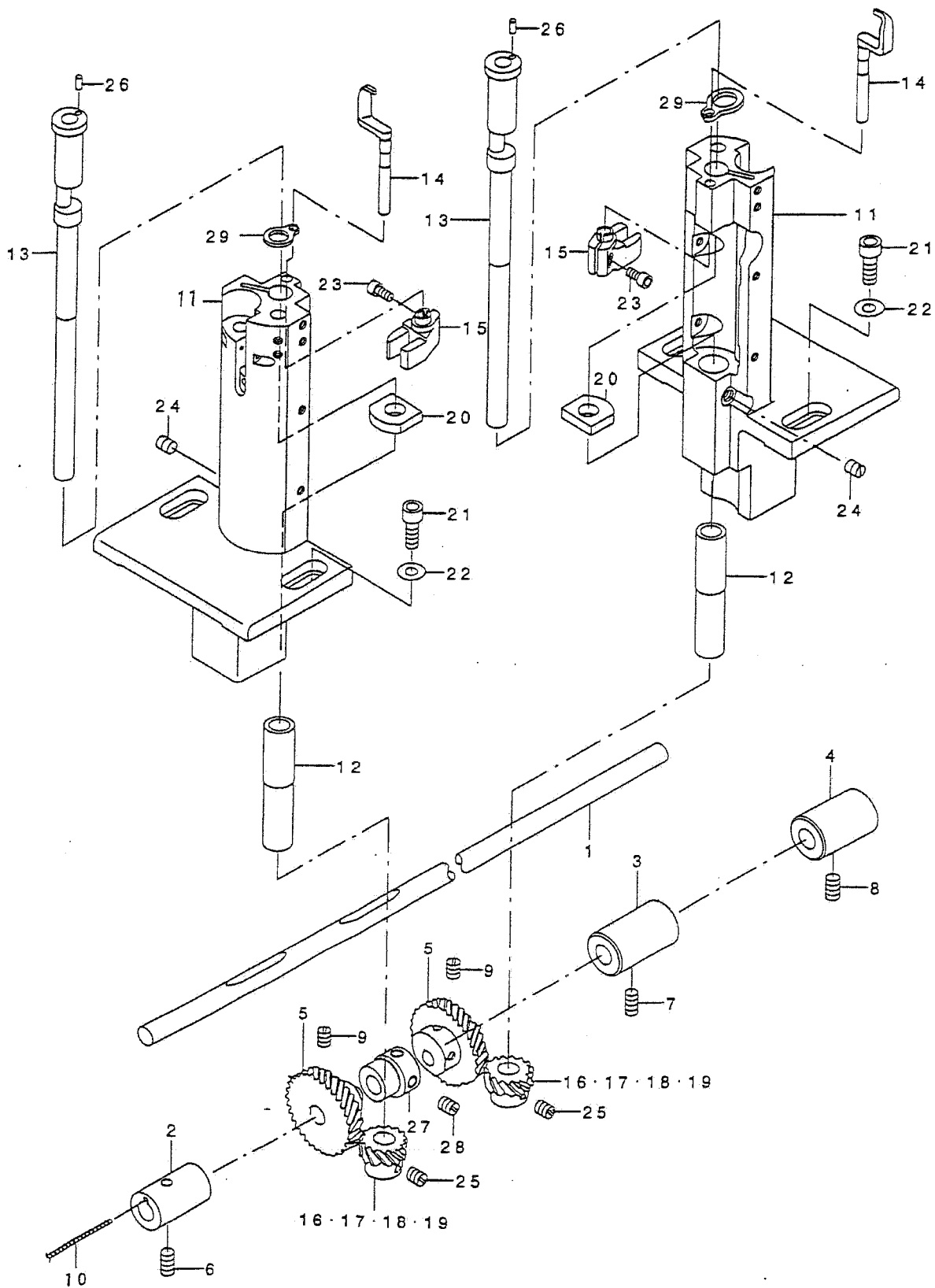
REF. NO	NOTE	PART NO.	DESCRIPTION	Qty
1		230-56005	FEED BASE	1
2		232-00901	VERTICAL FEED LINK	1
3		232-00900	VERTICAL FEED LINK SHAFT	1
4		SS-6090612-TP	SCREW 9/64-40 L=6	1
5		NS-4150310-SP	NUT 15/64-28	1
6		SM-8050802-TP	SCREW M6 L=5	1
7		B1604-012-000-A	FEED BAR SHAFT	1
8		RE-0500711-KP	SHAP RING 5	1
9		CQ-2020000-00	OIL WICK	0.14
10		213-64104	FEED ROCKER	1
11		SS-7111410-SP	SCREW 11/64-40 L=14	2
12		230-07305	FEED ROCK SHAFT	1
13		213-78302	FEED ROCK SHAFT METAL	2
14		SS-8151150-TP	SCREW 15/64-28 L=10.5	1
15		B3025-141-R00-A	CONNECTING ARM	1
16		SS-6121210-TP	SCREW 3/16-28 L=12	1
17		229-04155	MAIN SHAFT THRUST COLLAR ASM.	2
18		229-04106	MAIN SHAFT THRUST COLLAR	(1)
19		SS-8660610-TP	SCREW 1/4-40 L=6	(2)
20		230-55106	NEEDLE BAR FRAME ROD	1
21		SD-0900701-TP	HINGE SCREW D=9 H=7	1
22		NS-6680320-SP	NUT 9/32-28	1
23		213-37506	FEED ADJUSTING BASE	1
24		213-37704	FEED ADJUSTING BASE COVER	2
25		SS-7110910-TP	SCREW 11/64-40 L=8.5	1
26		213-37407	SQUARE BLOCK	4
27		SD-0790601-SP	HINGE SCREW D=7.94 H=6	1
28		SS-8150822-TP	SCREW 15/64-28 L=8	2
29		213-38306	FELT SUPPORT	1
30		SS-7090610-SP	SCREW 9/64-40 L=6	2
31		213-37902	ECCENTRIC PIN	1
32		SS-7090910-TP	SCREW 9/64-40 L=8.5	2
33		213-37308	FEED ADJUSTING ROD	1
34		SD-0800402-TP	HINGE SCREW D=8 H=4	1
35		213-37605	SPRING	1
36		213-38009	SPRING HOOK	1
37		SS-6111610-SP	SCREW 11/64-40 L=16	2
38		230-56104	FEED ADJUSTING	1
39		230-03908	FEED LEVER	1
40		SM-6061802-TP	SCREW M6 L=18	1
41		230-56203	FEED	1
42		RC-0500000-K0	C-RING	1
43		SS-6121860-SP	SCREW 3/16-28 L=18	1
44		110-09909	FEED REGULATOR SCREW	1
45		RO-0922702-00	RUBBER RING	1
46		110-52701	PIN	1
47		229-12109	FEED REGULATOR PIN SPRING	1
48		213-36656	FEED LINK ASM.	1
49		213-36607	FEED LINK	(1)
50		B1418-761-000	CONNECTING FORKED LINK PIN	(1)
51		CQ-2020000-00	OIL WICK	(0.04)
52		SM-8050612-TP	SCREW M5X6	(1)
53		213-36706	FEED ROD A	1
54		213-38207	FEED LINK PIN	1
55		SD-1000801-SH	HINGE SCREW D=10 H=8	1
56		SS-6110520-TP	SCREW 11/64-40 L=4.5	1
57		213-78203	FEED ROCK SHAFT HINGE SCREW	1
58		WP-0650876-SD	WASHER 6.5X13X0.8	1
59		NS-6150310-SP	NUT 15/64-28	1
60		230-56302	FEED LEVER BASE	1
61		230-04104	FEED LEVER SUPPORT	1
62		CS-1201010-SH	THRUST COLLAR ASM. D=12 W=10	1
63		CS-1201011-SH	THRUST COLLAR D=12 W=10	(1)
64		SS-8660610-TP	SCREW 1/4-40 L=6	(2)
65		RE-0900000-K0	E-RING 9	1
66		SM-6061602-TP	SCREW M6 L=16	4
67		WP-0651056-SD	WASHER 6.5X11X1	4
68		213-36409	BACKWARD FEED LEVER SHAFT B	1
69		213-87402	FELT	1
70		SS-7112420-SP	SCREW 11/64-40 L=24	1
71		213-37803	FEED ADJUSTING BASE SUPPORT	1
72		214-30400	FEED ADJUSTER SUPPORT	1
73	#01	135-16703	SLIDE BLOCK B	1
74	#01	135-16604	SLIDE BLOCK A	1
75	#01	135-19202	SLIDE BLOCK	1
76		SS-7090710-SP	SCREW 9/64-40 L=6.8	2
77		230-07509	FEED LEVER SHAFT	1
78		100-83202	REAR CRANK	1
79		WP-0502616-SD	WASHER	1
80		111-00500	REVERSE FEED LEVER STOPPER	1
81		213-37001	BACKWARD FEED LEVER B	1
82		213-37100	BACKWARD FEED PRESSER PLATE	1
83		SS-7110710-SP	SCREW 11/64-40 L=7	3
84		213-52801	BACKWARD FEED LINK FULCRUM	1
85		WP-0612056-SD	WASHER 6.1X18.5X2	1
86		NS-0610002-KP	SPRING WASHER	1
87		SS-6153012-TP	SCREW 15/64-28	1
88		213-52802	CHANGE BASE	1
89		D2461-481-C00	CONNECTING PIN	1
90		B2507-372-000	CAM ROLL	1
91		RE-0400000-K0	E-RING 4	1
92		SS-6090910-SP	SCREW 9/64-40 L=9	1
93		SS-7120710-SP	SCREW 3/16-28 L=7	2
94		101-20004	SPRING SUSPENSION	1
95		137-89201	TENSION SPRING	1

01...SELECTIVE PARTS

選択部品

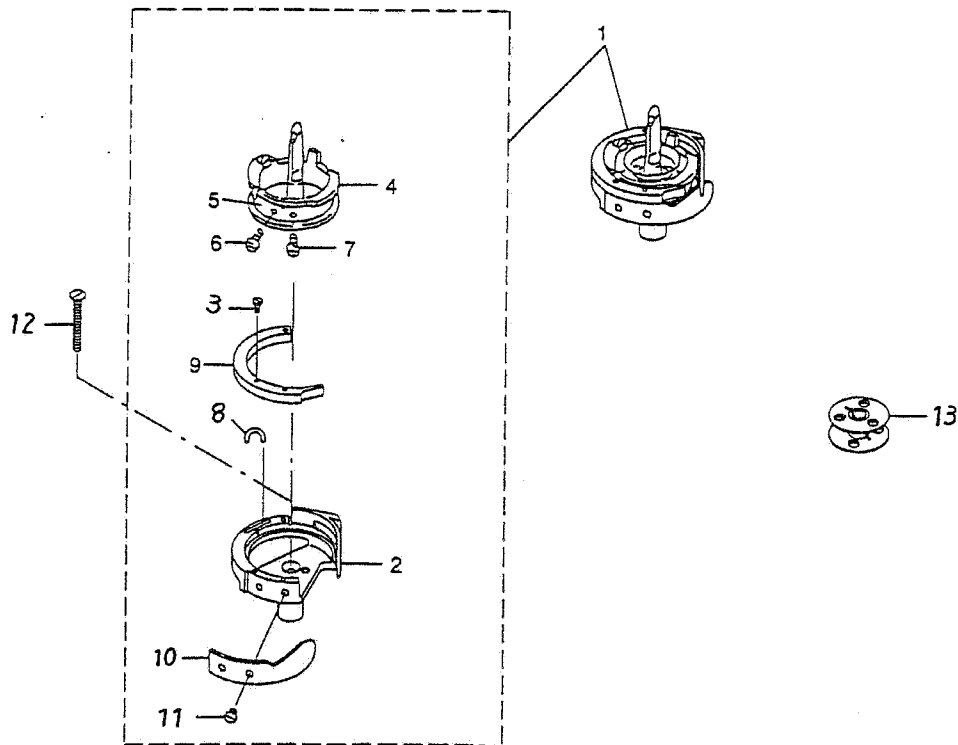
# 6. HOOK SHAFT & HOOK DRIVING SHAFT COMPONENTS

釜軸・下軸関係



REF. NO	NOTE	PART NO.	D E S C R I P T I O N	ト ヲ メ イ	Qty
1		230-	HOOK DRIVING SHAFT	シタジク	1
2		B1802-563-000-A	HOOK DRIVING SHAFT FRONT METAL	シモジクマエメタル	1
3		230-04302	BUSHING, INTERMEDIATE	シタジククナメタル	1
4		B1807-512-000	BUSHING B, INTERMEDIATE	シタジククナカメタル B	1
5		B1816-512-000	HOOK DRIVING SHAFT, LARGE	シタジククネジハクルマ	1
6		SS-8151150-SP	SCREW 15/64-28 L=10.5	トメネジ 15/64-28 L=10.5	1
7		SS-8151150-SP	SCREW 15/64-28 L=10.5	トメネジ 15/64-28 L=10.5	1
8		SS-8151150-SP	SCREW 15/64-28 L=10.5	トメネジ 15/64-28 L=10.5	1
9		SS-8660810-TP	SCREW 1/4-40 L=8	トメネジ 1/4-40 L=8	4
10		CQ-2000000-00	OIL WICK	ユラン	0.06
11		230-22205	HOOK SHAFT BASE	カマジククタイ	2
12		230-04500	HOOK SHAFT BASE, LOWER METAL	カマジククタイイシタメタル	2
13		230-04609	HOOK SHAFT	カマジク	2
14		230-	OPENER	オプナー	2
15		230-04906	OPENER GUIDE ARM	オプナーアンナイウチ	2
16		101-12001	HOOK SHAFT GEAR, A	カマジククネジハクルマ A	2
17		101-12100	HOOK SHAFT GEAR, B	カマジククネジハクルマ B	2
18		101-12209	HOOK SHAFT GEAR, C	カマジククネジハクルマ C	2
19		101-11904	HOOK SHAFT GEAR	カマジククネジハ	2
20		230-08105	LOWER METAL LUBRICATING FELT	カマジククシタメタルキユウコフエルト	2
21		SM-6061602-TP	SCREW M6 L=16	ロウカクアナネルト	4
22		WP-0651056-SD	WASHER 6.5X11X1	ヒラサカネ 6.5X11X1	4
23		SM-6040802-TP	SCREW M4X0.7 L=8	ロウカクアナネルト	2
24		SS-8150710-SP	SCREW 15/64-28 L=7	トメネジ 15/64-28 L=7	2
25		SS-8660530-TP	SCREW 1/4-40 L=4.5	トメネジ 1/4-40 L=4.5	6
26		PH-0300062-C0	PIN	ハイコウピン	2
27		230-	VERTICAL FEED CAM	シヨウケオクリカム	1
28		SS-8150710-TP	SCREW 15/64-28 L=7	トメネジ 15/64-28 L=7	2
29		230-04708	HOOK SHAFT SPACER	カマジククスパサー	2

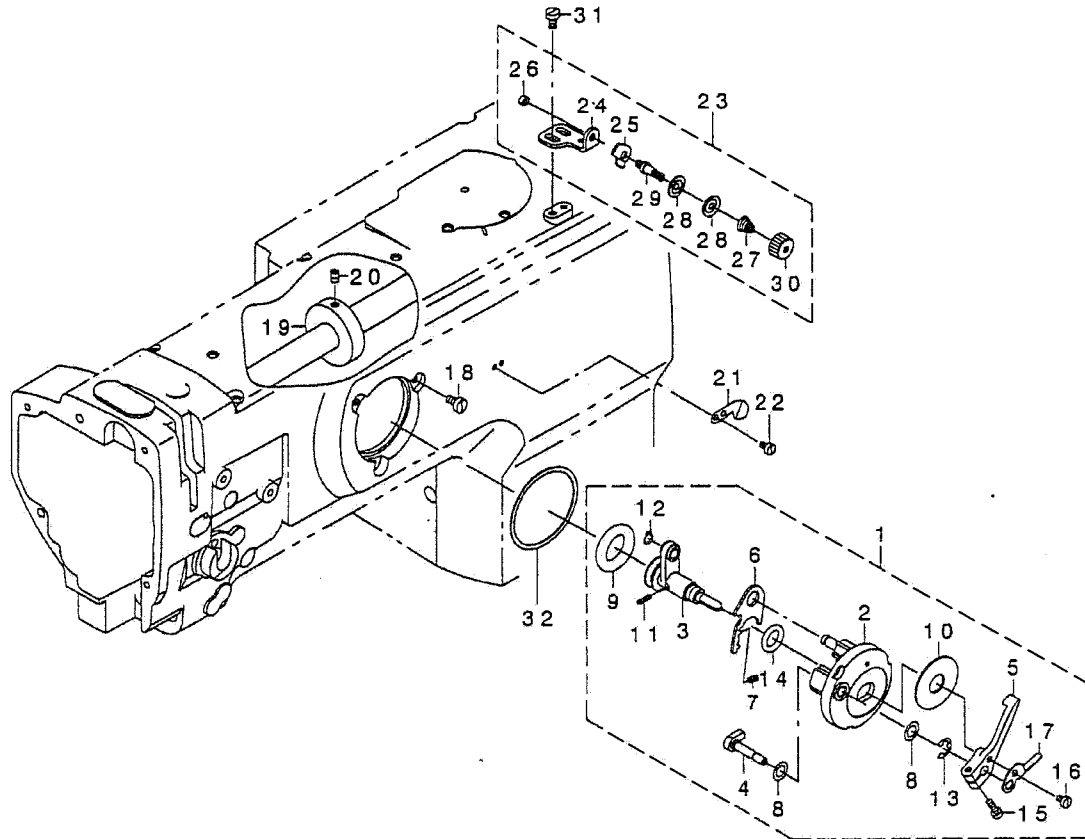
7. HOOK COMPONENTS



REF. NO	NOTE	PART NO.	DESCRIPTION	とよみ	Qty
1	03	230-26057	LATCH HOOK FOR JEANS ASM.	ツ-ンス ヨウラツチカ マ(クミ)	1
2		230-25000	HOOK	ソトカ マ	(1)
3		107-23104	PRESSER SETSCREW	ウチカ マオサエ トメネジ	(1)
4		230-27501	INNER HOOK	ナカカ マ	(1)
5		107-22908	TENSION SPRING	ツタイトチヨウハネ	(1)
6		230-26800	ADJUSTING SCREW	チヨウセツネジ	(1)
7		230-26701	SCREW	チヨウハネ ツメネジ	(1)
8		230-26404	FELT	フェルト	(1)
9		230-26008	INNER HOOK PRESSER WITH HORN	ツノツキウチカ マオサエ	(1)
10		230-25901	NEEDLE GUARD	ハリウケ	(1)
11		228-14008	SCREW	ハリウケトメネジ	(2)
12		SS-1092810-SP	SCREW 9/64-40 L=25.4	チラネジ	1
13		107-59603	ALUMINUM BOBBIN (DOUBLE-CUT)	アルミホ ビン(ローレットツキ)	1

# 8. LOWER THREAD WINDER MECHANISM COMPONENTS

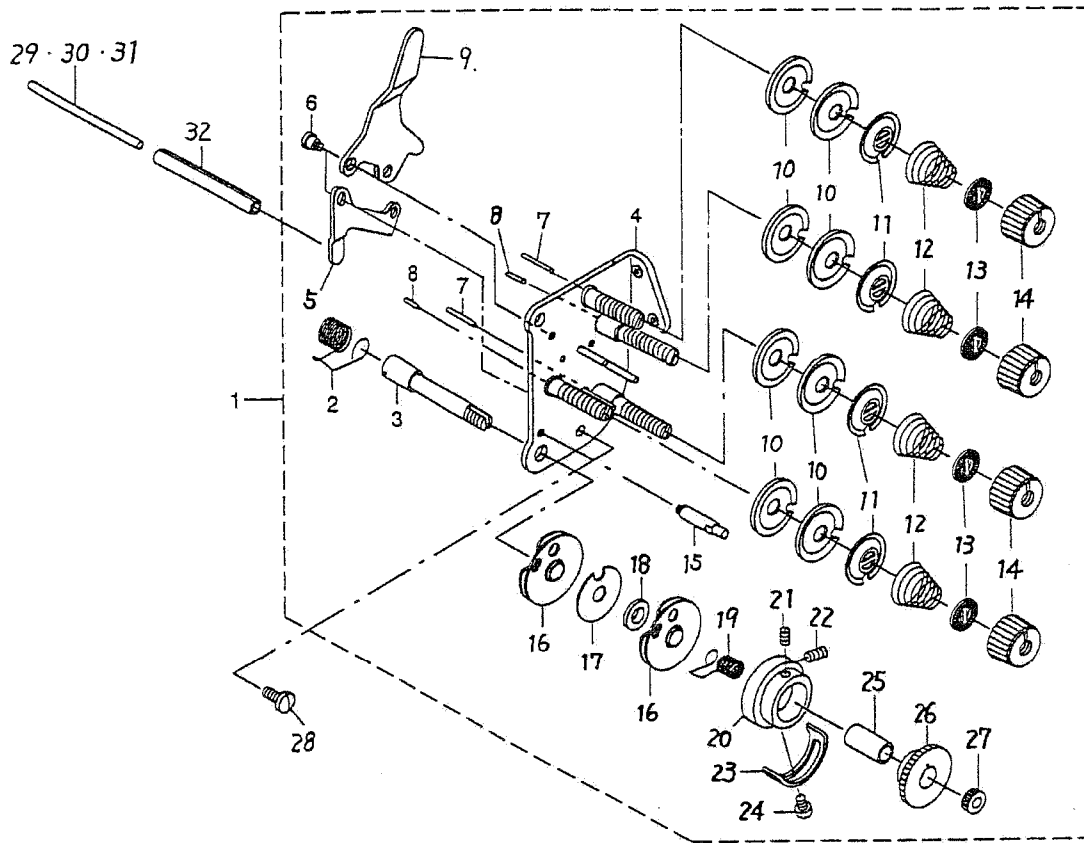
下糸巻き装置関係



REF. NO	NOTE	PART NO.	DESCRIPTION	ヒョウメイ	Qty
1		213-57967	BOBBIN DEVICE ASM.	イトキツクチ(クミ)	1
2		225-37658	BOBBIN FITTING BASIS COMPL.	イトキツクツクダ'イ(クツゴ'ウ)	(1)
3		213-57959	BOBBIN SHAFT COMPL.	イトキツク'ク(クツゴ'ウ)	(1)
4		225-38151	BOBBIN CAM SHAFT COMPL.	イトキツク'ク(クツゴ'ウ)	(1)
5		236-36202	BOBBIN LEVER	イトキツク'ハ-	(1)
6		213-56001	ADJUSTING PLATE	イトキツク'クダ'イチヨウセツイタ	(1)
7		B1529-890-00C-A	PRESSUR FOOT SPRING	オチエハ'ネ	(1)
8		106-18304	VERTICAL ROLLER WASHER	シ'ユウト'ウ'ローラ'ワッシャ	(2)
9		213-58205	RUBBER RING	ゴ'ムワ(アラツク)	(1)
10		B3205-210-000	CUSHION	ふ'ビ'ン'ダ'	(1)
11		B1148-555-000	SPRING	バク'リ'チヨウ'セツ'ビ'ソ'ハ'ネ	(1)
12		RC-0560711-KP	RETAINING RING	C'ガ'ダ'メ'ク	(1)
13		RE-0500000-KO	E-RING	E'ガ'ダ'メ'ク 5	(1)
14		RO-0922702-00	RUBBER RING	オリ'ン'ク	(1)
15		SS-7091410-SP	SCREW 9/64-40 L=13.5	マ'ル'ヒ'ラ'ネ'ク' 9/64-40 L=13.5	(1)
16		SS-6090520-SP	SCREW 9/64-40 L=5.0	ヒ'ラ'ネ'ク' 9/64-40 L=5	(1)
17		145-12503	BOBBIN ADJUSTING PLATE	イトキツク'チヨウ'セツイタ	(1)
18		SS-6110810-TP	SCREW 11/64-40 L=8	ヒ'ラ'ネ'ク' 11/64-40 L=8	3
19		107-04807	BOBBIN FRICTION WHEEL	イトキツク'マ'ツク'ル'マ	1
20		SM-8050602-TP	SCREW M5 L=6	ト'メ'ネ'ク' M5X0.8 L=6	2
21		105-02300	THREAD CUTTER	イトキツク'ハ'イ'タ	1
22		SS-6090620-SP	SCREW 9/64-40 L=6	ヒ'ラ'ネ'ク' 9/64-40 L=6	2
23		213-55755	LOWER THREAD GUIDE ASM.	ツ'タ'イト'アン'ナイ(クミ)	1
24		213-55706	FITTING BASE	ツ'タ'イト'アン'ナイ'イト'キツク'ダ'イ	(1)
25		D3162-555-B00	THREAD GUIDE	ダ'イ'イチ'イト'チヨウ'ツ'ク' - アン'ナイ	(1)
26		NS-6110310-SP	NUT 11/64-40	ロ'ツ'ク'ナ'ツ'ト 11/64-40	(1)
27		D3168-555-H0B	TENSION SPRING NO.1	ダ'イ'1'イト'チヨウ'ツ'ク'ハ'ネ	(1)
28		B3214-047-000	BOBBIN WINDER TENSION DISC	イト'チヨウ'ウ'チ'ラ	(2)
29		213-78708	THREAD TENSION POST	ダ'イ'イチ'イト'チヨウ'ツ'ク'ウ'ク	(1)
30		110-72402	THREAD TENSION NUT	ダ'イ'1'イト'チヨウ'ツ'ク'ナ'ツ'ト	(1)
31		SM-6040800-SP	SCREW	ヒ'ラ'ネ'ク'	2
32		225-38706	PACKING	イト'キツク'ツ'ク'ダ'イ'ハ'マ'キ'ン	1

# 9. THREAD TENSION COMPONENTS

糸調子関係



REF. NO	NOTE	PART NO.	DESCRIPTION	ル	リ	メ	イ	Qty	
1		230-61062	THREAD TENSION ASM.	イ	ト	チ	ヨ	ウ	1
2		B3128-051-000	THREAD TAKE-UP SPRING, A	イ	ト	リ	ハ	キ	(1)
3		101-24501	THREAD TAKE-UP SPRING STUD	イ	ト	リ	ハ	キ	(1)
4		230-61054	THREAD TENSION BASE COMPL.	イ	ト	チ	ヨ	ウ	(1)
5		B3134-521-000	THREAD RELEASE PLATE	イ	ト	ニ	ル	メ	(1)
6		SD-0470281-SP	HINGE SCREW D=4.7 H=2.8	ダ	リ	メ	ス	ク	(4)
7		B3127-527-000	PIN B	イ	ト	ニ	ル	メ	(2)
8		B3127-051-000	TENSION RELEASE PIN, SHORT	イ	ト	ニ	ル	メ	(2)
9		230-61104	THREAD RELEASE PLATE B	イ	ト	ニ	ル	メ	(1)
10		B3126-012-000	TENSION DISC	イ	ト	チ	ヨ	ウ	(8)
11		B3132-051-000	TENSION DISC HOLDER	イ	ト	チ	ヨ	ウ	(4)
12		B3129-053-000	TENSION SPRING	イ	ト	チ	ヨ	ウ	(4)
13		B3120-125-000	ROTATING STOPPER	イ	ト	チ	ヨ	ウ	(4)
14		119-56802	TENSION NUT	イ	ト	チ	ヨ	ウ	(4)
15		B3143-527-000	TAKE-UP SPRING GUIDE STUD	イ	ト	リ	ハ	キ	(1)
16		B3137-527-000	TAKE-UP SPRING GUIDE ASM.	イ	ト	リ	ハ	キ	(2)
17		B3142-527-000	TAKE-UP SPRING GUIDE PLATE	イ	ト	リ	ハ	キ	(1)
18		B3139-527-000	COLLAR	イ	ト	リ	ハ	キ	(1)
19		B3128-527-000	THREAD TAKE-UP SPRING B	イ	ト	リ	ハ	キ	(1)
20		226-17609	THREAD TENSION POST	イ	ト	リ	ハ	キ	(1)
21		226-18904	SCREW 1/8-44 L=3.5	ト	メ	ス	ク	(1)	
22		226-18904	SCREW 1/8-44 L=5.5	ト	メ	ス	ク	(1)	
23		B3138-527-000	ADJUSTING PLATE B	イ	ト	リ	ハ	キ	(1)
24		SS-7090520-SP	SCREW 9/64-40 L=4.5	ト	メ	ス	ク	(1)	
25		B3141-527-000	PRESSER COLLAR	イ	ト	リ	ハ	キ	(1)
26		B3125-527-000	TAKE-UP SPRING GUIDE	イ	ト	リ	ハ	キ	(1)
27		B3125-012-000	THREAD TENSION NUT	イ	ト	チ	ヨ	ウ	(1)
28		SS-7110910-TP	SCREW 11/64-40 L=8.5	ト	メ	ス	ク	2	
29	#01	213-48206	TENSION RELEASE BAR	イ	ト	ニ	ル	メ	1
30	#01	103-21107	TENSION RELEASE BAR	イ	ト	ニ	ル	メ	1
31		230-06406	TENSION RELEASE BAR	イ	ト	ニ	ル	メ	1
32		PS-0600502-IP	SPRING PIN	ス	リ	ン	グ	ピ	1

NOTE (注記)

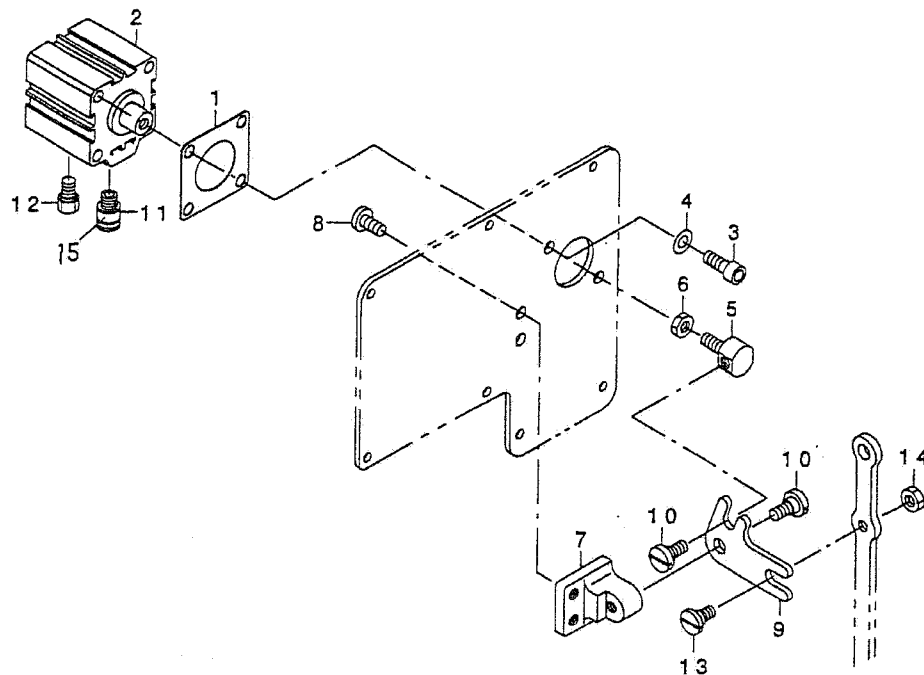
#01... SELECTIVE PARTS

選択部品



10. AUTOMATIC BACK COMPONENTS

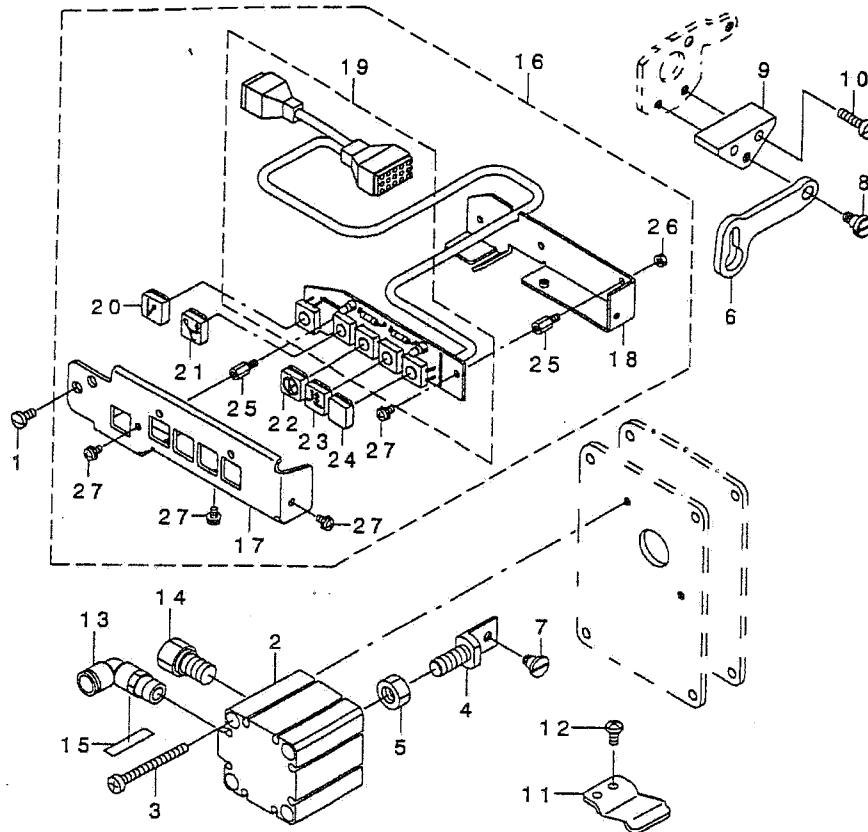
自動バック関係



REF. NO	NOTE	PART NO.	DESCRIPTION	ヒョウメイ	Qty
1		213-49105	CYLINDER PACKING	シリンドパッキン	1
2		PA-3201502-00	JIG CYLINDER	ジグシリンド	1
3		SM-6061602-TP	SCREW M6 L=16	ロツカクアナボ スクリュー M6 L=16	2
4		WP-0641601-SD	WASHER M6	ワッシャ M6	2
5		213-48602	CYLINDER CONNECTING SCREW	シリンド - レンケツネツ	1
6		NM-6060003-SC	NUT M6	ロツカクナツ M6	1
7		213-48503	FITTING BASE	キヤククリリソクトリツケダイ	1
8		SS-7151210-SP	SCREW 15/64-28 L=12	マルヒラネツ 15/64-28 L=12	2
9		213-48701	BACKWARD FEED LINK	キヤククリリンク	1
10		SD-0800352-SP	HINGE SCREW D= 8 H= 3.5	ダ'ネツ D=8 H=3.5	2
11		PJ-3010651-04	HALF UNION	ストレー	1
12		PX-0151010-00	MUFFLER	マフラ	1
13		SD-0800402-TP	HINGE SCREW D= 8 H= 4	ダ'ネツ D=8 H=4	1
14		NS-6150430-SP	NUT 15/64-28	ロツカクナツ 15/64-28	1
15		HX-0029500-00	WIRE MARK(1)	ワイヤマ-ク(1)	1

# 11. DL MECHANISM COMPONENTS

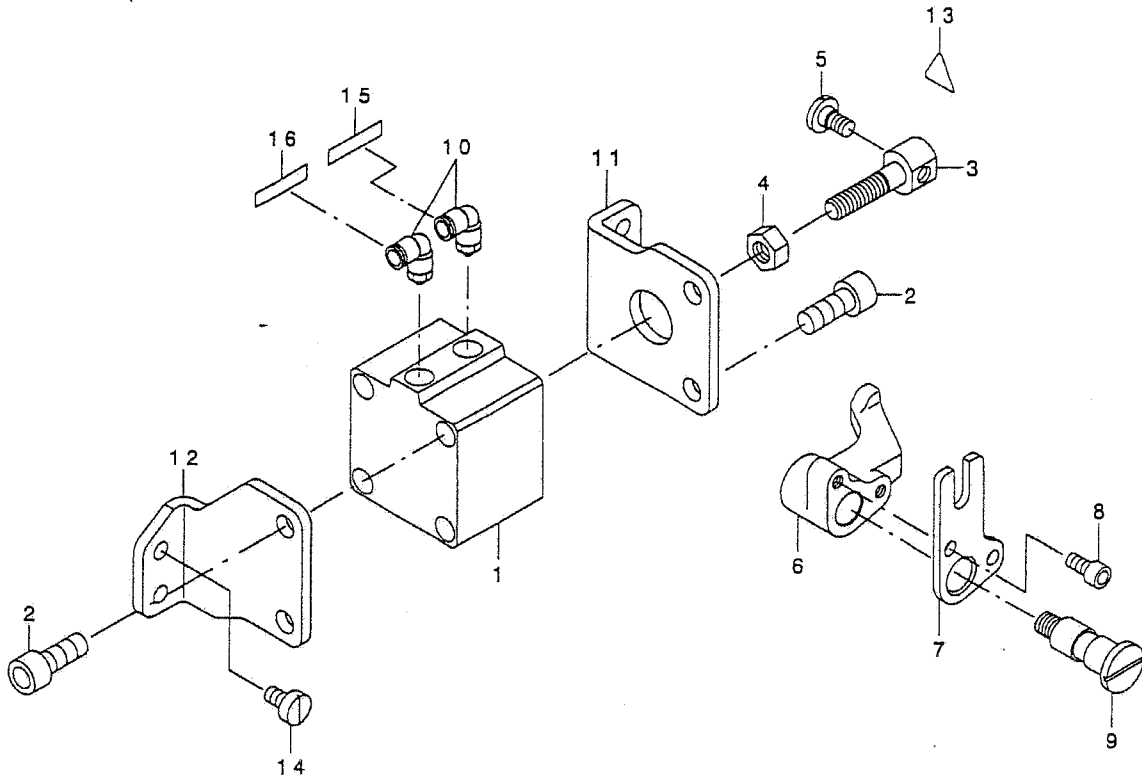
## DL装置関係



REF. NO	NOTE	PART NO.	DESCRIPTION	ク	リ	メ	イ	Qty
1		SS-7110840-SP	SCREW 11/64-40 L=7.8					2
2		PA-3202001-00	JIG CYLINDER					1
3		SM-6044002-TP	SCREW					2
4		214-38403	CYLINDER CONNECTING SCREW					1
5		NM-6080721-SE	NUT M8					1
6		214-38502	MUTUAL VERTICAL LINK					1
7		SD-0600403-TP	HINGE SCREW					1
8		SD-0600454-TP	HINGE SCREW D=6 H=4.5					1
9		214-38601	MUTUAL VERTICAL LINK SPASER					1
10		SS-6111610-SP	SCREW 11/64-40 L=16					2
11		214-38700	MUTUAL VERTICAL LINK SUPPORT					1
12		SS-4110815-SP	SCREW 11/64-40 L=8					2
13		PJ-3040651-02	ELBOW					1
14		PX-0151010-00	MUFFLER					1
15		HX-0029500-0C	WIRE MARK(4)					1
16		214-42553	5RANGE SWITCH ASM.					1
17		214-42603	SWITCH COVER					(1)
18		214-42702	SWITCH CIRCUIT FITTING BASE					(1)
19		214-43551	5RANGE SWITCH CIRCUIT ASM.					(1)
20		214-42900	KEY TOP A					(1)
21		214-43007	KEY TOP B					(1)
22		214-43106	KEY TOP C					(1)
23		214-43205	KEY TOP D					(1)
24		214-43809	KEY TOP F					(1)
25		HX-0035400-0N	SPACER					(4)
26		NM-6030001-SC	NUT M3					(3)
27		SL-4030631-SC	SCREW M3X6					(4)

## 12. AUTOMATIC PRESSER LIFTING MECHANISM COMPONENTS

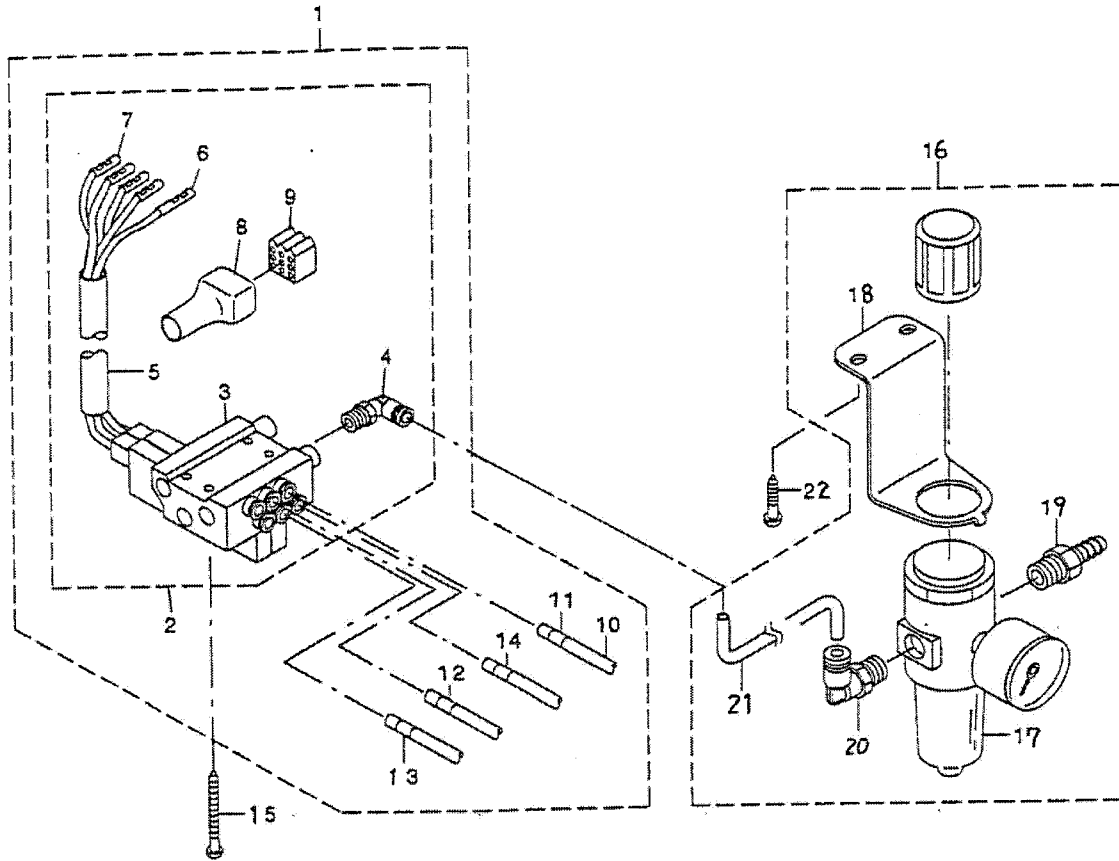
自動押え上げ装置関係



REF. NO	NOTE	PART NO.	DESCRIPTION	とよみ	Qty
1		PA-4001501-00	AIR CYLINDER	エアシリンダ	1
2		SM-6082002-SP	SCREW M8 L=20	ロツカクアナホ <sup>ホ</sup> ルト M8 L=20	4
3		213-56506	CYLINDER CONNECTING SCREW	シリンダ <sup>シ</sup> レンケツネジ <sup>ネ</sup>	1
4		NM-6080001-SE	NUT M8	ロツカクナツト M8 1ツユ	1
5		SD-0720331-SP	HINGE SCREW D= 7.24 H= 3.3	ダ <sup>ダ</sup> ソネジ <sup>ネ</sup> D=7.24 H=3.3	1
6		213-88509	PRESSER LIFTER LEVER A	シ <sup>シ</sup> ト <sup>ト</sup> ウオサエアケ <sup>ケ</sup> レハ <sup>ハ</sup> -A	1
7		213-56803	PRESSER LIFTER LEVER B	シ <sup>シ</sup> ト <sup>ト</sup> ウオサエアケ <sup>ケ</sup> レハ <sup>ハ</sup> -B	1
8		SM-6051002-TP	SCREW M5X0.8 L=10	ロツカクアナホ <sup>ホ</sup> ルト M5X0.8 L=10	2
9		213-56704	SHAFT	シ <sup>シ</sup> ト <sup>ト</sup> ウオサエアケ <sup>ケ</sup> レハ <sup>ハ</sup> -シ <sup>シ</sup> ク	1
10		PJ-3040651-02	ELBOW	エルホ <sup>ホ</sup>	2
11		213-56308	CYLINDER STAY(FRONT)	シリンダ <sup>シ</sup> ステイ(マエ)	1
12		213-56407	CYLINDER STAY(REAR)	シリンダ <sup>シ</sup> ステイ(ウシロ)	1
13		CM-3002000-01	ATTENTION SEAL	ユビ <sup>ユ</sup> ケガ <sup>ケ</sup> チュウイ <sup>ウ</sup> ツ-ル(16)	1
14		SS-6151040-SP	SCREW 15/64-28 L=10	ヒラネジ <sup>ネ</sup> 15/64-28 L=10	4
15		HX-0029500-0	WIRE MARK(2)	ワイヤ <sup>ヤ</sup> -マ <sup>マ</sup> ク(2)	1
16		HX-0029500-0	WIRE MARK(3)	ワイヤ <sup>ヤ</sup> -マ <sup>マ</sup> ク(3)	1

13. AIR MECHANISM COMPONENTS

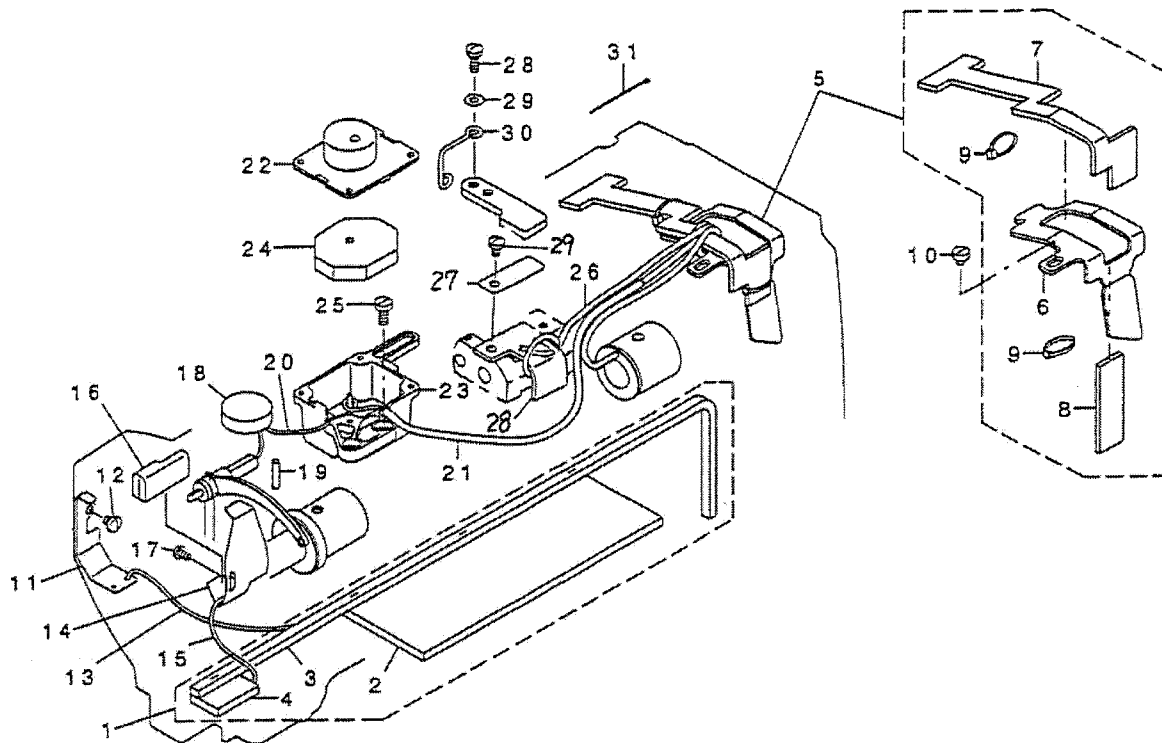
エア一装置関係



REF. NO	NOTE	PART NO.	DESCRIPTION	品名	Qty.
1		GAK-A2301CA0	AIR DEVICE C ASM.	エアソウチC(クミ)	1
2		GAK-A2302CA0	ELECTROMAGNETIC VALVE C ASM.	ソウチハソC(クミ)	(1)
3		GAK-A2302C00	ELECTROMAGNETIC VALVE C	ソウチハソC	(1)
4		GAK-29010000	ELBOW B	クイツクツキ'テB(エルボ')	(1)
5		GAK-A1503000	INSULATION TUBE	ソフエンチューブ	(1)
6		D6042-555-B00	PIN TERMINAL, FEMALE	ピンタミナルメス	(1)
7		D6043-555-B00	PIN TERMINAL, MALE	ピンタミナルオス	(4)
8		M9638-110-000	12-POLE RECEPTACLE COVER	リセア'タクルカハ' 12P	(1)
9		D6028-555-BOA	9-POLE PLUG, WHITE	9P ナイロンプラグ' シロ	(1)
10		BT-0600401-EB	TUBE	チューブ	(4)
11		HX-0029500-00	WIRE MARK(1)	ワイヤマーク(1)	(2)
12		HX-0029500-0A	WIRE MARK(2)	ワイヤマーク(2)	(2)
13		HX-0029500-0B	WIRE MARK(3)	ワイヤマーク(3)	(2)
14		HX-0029500-0C	WIRE MARK(4)	ワイヤマーク(4)	(2)
15		SK-3415001-SE	SCREW D=4.1 L=50	マルモクネツ' D=4.1 L=50	4
16		GAK-A23030A0	FILTER REGULATOR ASM.	フィルタレキ' ユレータ(クミ)	1
17		GAK-A2303000	FILTER REGULATOR	フィルタレキ' ユレータ	(1)
18		GAK-A2304000	REGULATOR FITTING PLATE	レキ' ユレータ' トリツケイタ	(1)
19		GAK-29011000	NIPPLE	エア'ツキ' テ	(1)
20		GAK-29009000	ELBOW	クイツクツキ' テA(エルボ')	(1)
21		BT-0600401-EB	TUBE	チューブ	(1)
22		SK-3482501-SE	WOOD SCREW D=4.8 L=25	マルモクネツ' D=4.8 L=25	2

14. LUBRICATION COMPONENTS

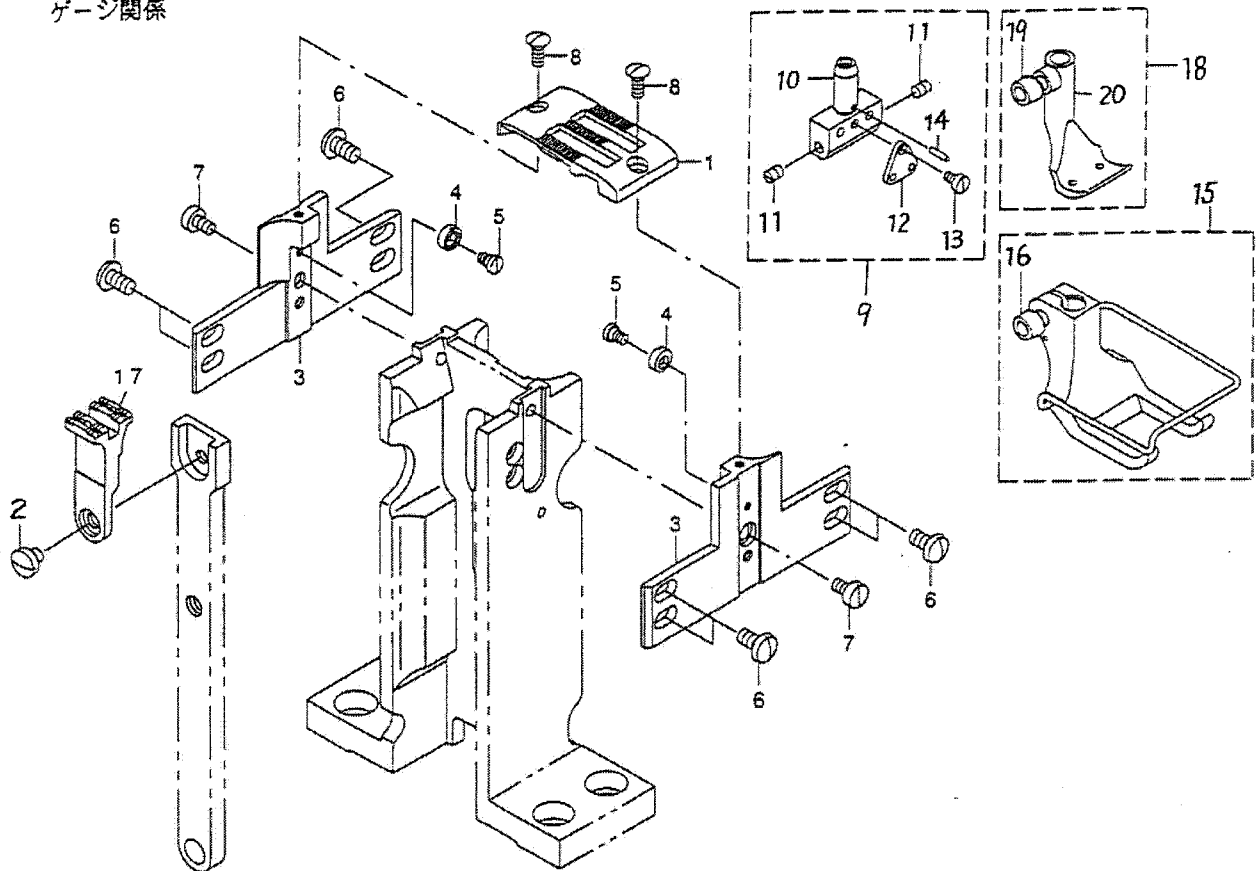
給油関係



REF. NO	NOTE	PART NO.	DESCRIPTION	ル	リ	キ	イ	Qty
1		213-45756	ARM ONCE THROUGH OIL FELT ASM.	ア	一	カ	ル	1
2		213-45707	ARM ONCE THROUGH FELT A	ア	一	カ	ル	(1)
3		213-45806	ARM ONCE THROUGH FELT B	ア	一	カ	ル	(1)
4		213-45905	FACE ONCE THROUGH FELT	オ	一	カ	ル	(1)
5		213-46358	FELT SUPPORT ASM.	ア	一	カ	ル	1
6		213-46306	FELT SUPPORT	ア	一	カ	ル	(1)
7		213-46507	FEED CHANGE FELT	オ	一	カ	ル	(1)
8		213-46408	FELT	オ	一	カ	ル	(1)
9		EA-9500800-00	CLIP CV-70S	ク	リ	ク	リ	(2)
10		SS-6110480-SP	SCREW 11/64-40 L=4.3	ヒ	ラ	ネ	ツ	1
11		213-46708	UPPER FEED OIL BAR PLATE	ウ	ラ	ク	リ	1
12		SS-7110510-SP	SCREW 11/64-40 L=5	ワ	シ	ラ	ネ	1
13		CQ-2020000-00	OIL WICK	ウ	キ	ツ		0.2
14		B1140-051-000	TAKE-UP OIL SPLASHER	テ	ン	ビ	ン	1
15		CQ-2020000-00	OIL WICK	ウ	キ	ツ		0.2
16		213-47208	TAKE-UP LUBRICATION FELT	テ	ン	ビ	ン	1
17		SS-3090610-SP	SCREW 9/64-40 L=6	ワ	シ	ラ	ネ	1
18		213-46002	FELT	ア	一	カ	ル	1
19		B1412-051-000	FELT	ハ	リ	ネ	キ	1
20		CQ-2520000-00	OIL WICK	ウ	キ	ツ		0.3
21		BT-0500300-EA	OIL TUBE	ウ	ラ	ン	チ	0.25
22		214-07507	OIL TANK A	ウ	キ	ツ	ク	1
23		214-07606	OIL TANK B	ウ	キ	ツ	ク	1
24		214-07705	FELT	ウ	キ	ツ	ク	2
25		SS-6111010-SP	SCREW 11/64-40 L=9.5	ヒ	ラ	ネ	ツ	2
26		CQ-2020000-00	OIL WICK	ウ	キ	ツ		0.2
27		213-46101	LUBRICATION FELT PRESSER	ハ	ン	カ	ン	1
28		213-46200	MUTUAL VERTICAL CHANGE FELT	コ	ウ	コ	ウ	1
29		SS-7120760-SP	SCREW 3/16-28 L=7.0	ワ	シ	ラ	ネ	1

# 15. GAUGE COMPONENTS

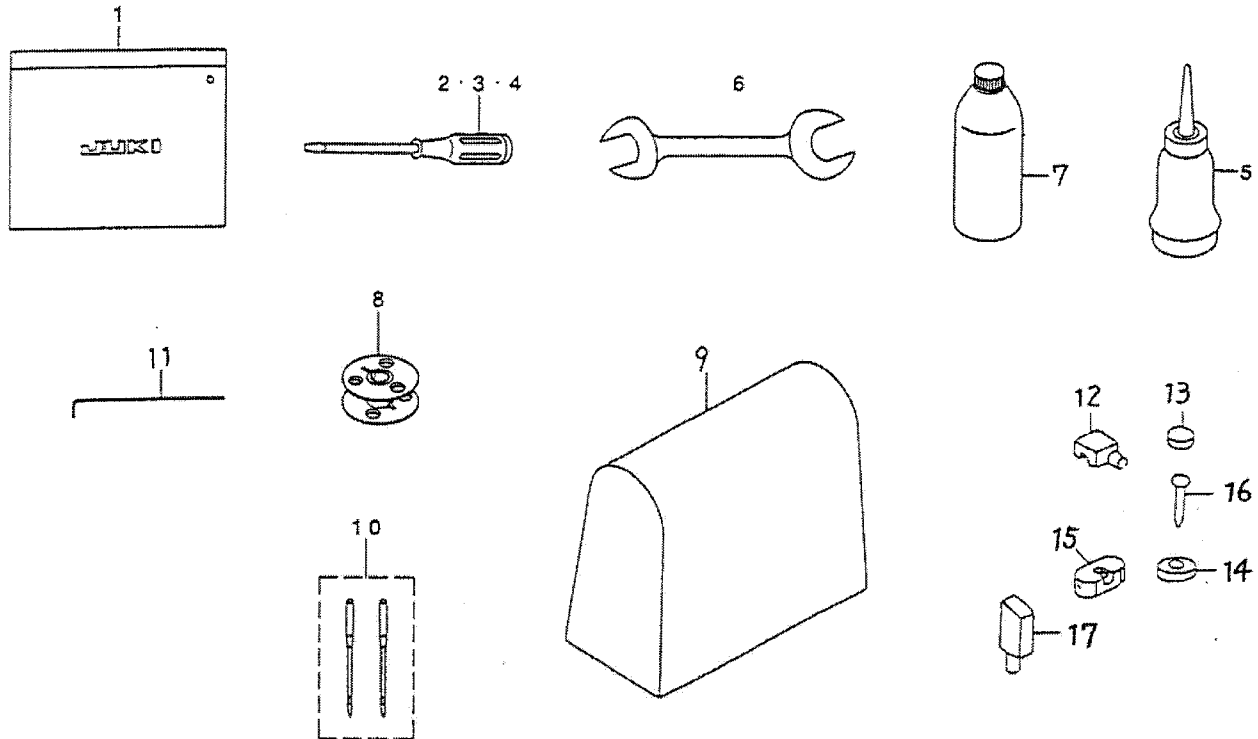
ゲージ関係



REF. NO	NOTE	PART NO.	DESCRIPTION	ヒ ヲ ヌ イ	Qty
1		230-63704	THROAT PLATE, (10MM)	ハリイタ(10MM)	1
2		SS-7110410-SP	SCREW 11/64-40 L=4	マルヒラネツ 11/64-40 L=4	1
3		230-16900	THROAT PLATE HOLDER, 10MM	ハリイタウケ(10MM)	2
4		230-07503	ECCENTRIC ROLLER	ハンツンコロ	2
5		230-07602	HINGE SCREW	ハンツンコロダツネツ	2
6		SS-5110810-SP	SCREW 11/64-40 L=8	トラスネツ 11/64-40 L=8	8
7		SS-6090620-SP	SCREW 9/64-40 L=6	ヒラネツ 9/64-40 L=6	2
8		SS-2090810-SP	SCREW 9/64-40 L=7.5	マルネツ 9/40 L=7.5	2
9		230-64256	NEEDLE CLAMP ASM. 10MM	ハリトメ(クミ)10MM	1
10		230-64207	NEEDLE CLAMP 10MM	ハリトメ(10MM)	(1)
11		SS-8080410-TP	SCREW 1/8-44 L=3.5	トメネツ 1/8-44 L=3.5	(2)
12		230-64306	NEEDLE BAR THREAD GUIDE 4-8MM	ハリネツ ウイトカク	(1)
13		SS-6060440-TP	SCREW 3/32-56 L=3.5	ヒラネツ	(1)
14		PS-0150065-KP	SPRING PIN 1.5X6	スプリングピン 1.5X6	(1)
15		107-81854	PRESSER FOOT ASM.	オキエアツ(クミ)10MM	1
16		SM-6040802-TP	SCREW M4X0.7 L=8	ロツカクアツネツ ト	(1)
17		230-20407	FEED DOG, 10MM, LONG PITCH	オクリ(10MM)	1
18		230-22551	FEED FOOT ASM. 10MM	オクリアツ(クミ)10MM	1
19		SM-6040552-TP	SCREW M4 L=4.5	ロツカクアツネツ ト M4 L=4.5	(1)
20		230-22502	FEED FOOT ASM. 10MM	ウツオクリアツ(10MM)	(1)

16. ACCESSORIES PARTS COMPONENTS

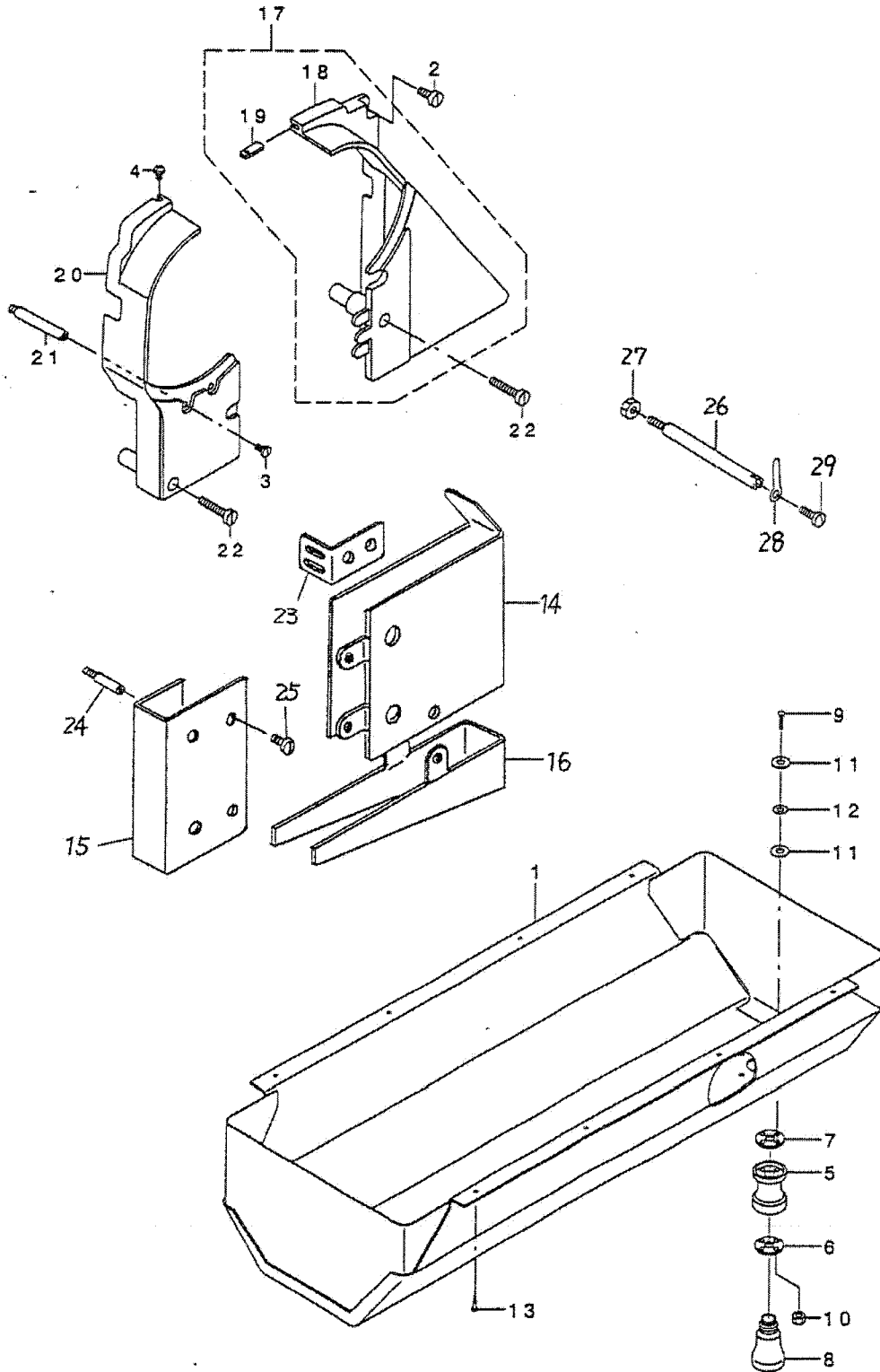
付属品関係



REF. NO	NOTE	PART NO.	DESCRIPTION	品名	Qty
1		B9101-552-000	ACCESSORY BOX	フジコ付属箱	1
2		229-33006	SCREW DRIVER, LARGE	ドライバー(大)	1
3		B9110-012-000	SCREW DRIVER, MIDDLE	ドライバー(中)	1
4		B9111-012-000	SCREW DRIVER, SMALL	ドライバー(小)	1
5		J1067-000-000	OILER	オイルヤ	1
6		B9113-012-000	WRENCH (9X10)	リョークチヌハチ(9x10)	1
7		MDF-RX2700C0	NEW DEFRIX OIL NO.2(700CC)	デフレックスオイルNO.2(700CC)	1
8		107-59603	ALUMINUM BOBBIN (DOUBLE-CUT)	アルミボビン(ローレットツキ)	2
9		105-29808	COVER	トウアビニールカバー	1
10		MC-3210018-02	NEEDLE 134-35 #140-2	ハリ 134-35 #140-2	2
11		107-77407	WRENCH 2.5MM	ロツカクレンチ2.5MM	1
12		B8213-012-000	BED HINGE CONNECTION	ヒンダツク	2
13		B8206-012-000	FELT CUSHION	トーフクサクッション	4
14		B8209-012-000	RUBBER CUSHION	トーフササエゴム	4
15		105-29600	WASHER	ヒンダツク	2
16		105-39906	SET NAIL	トメクキ	8
17		105-28800	FRAME SUPPORT BAR	トウアササエ棒	1

17. BELT COVER & OIL RESERVOIR COMPONENTS

ベルトカバー・油受け関係

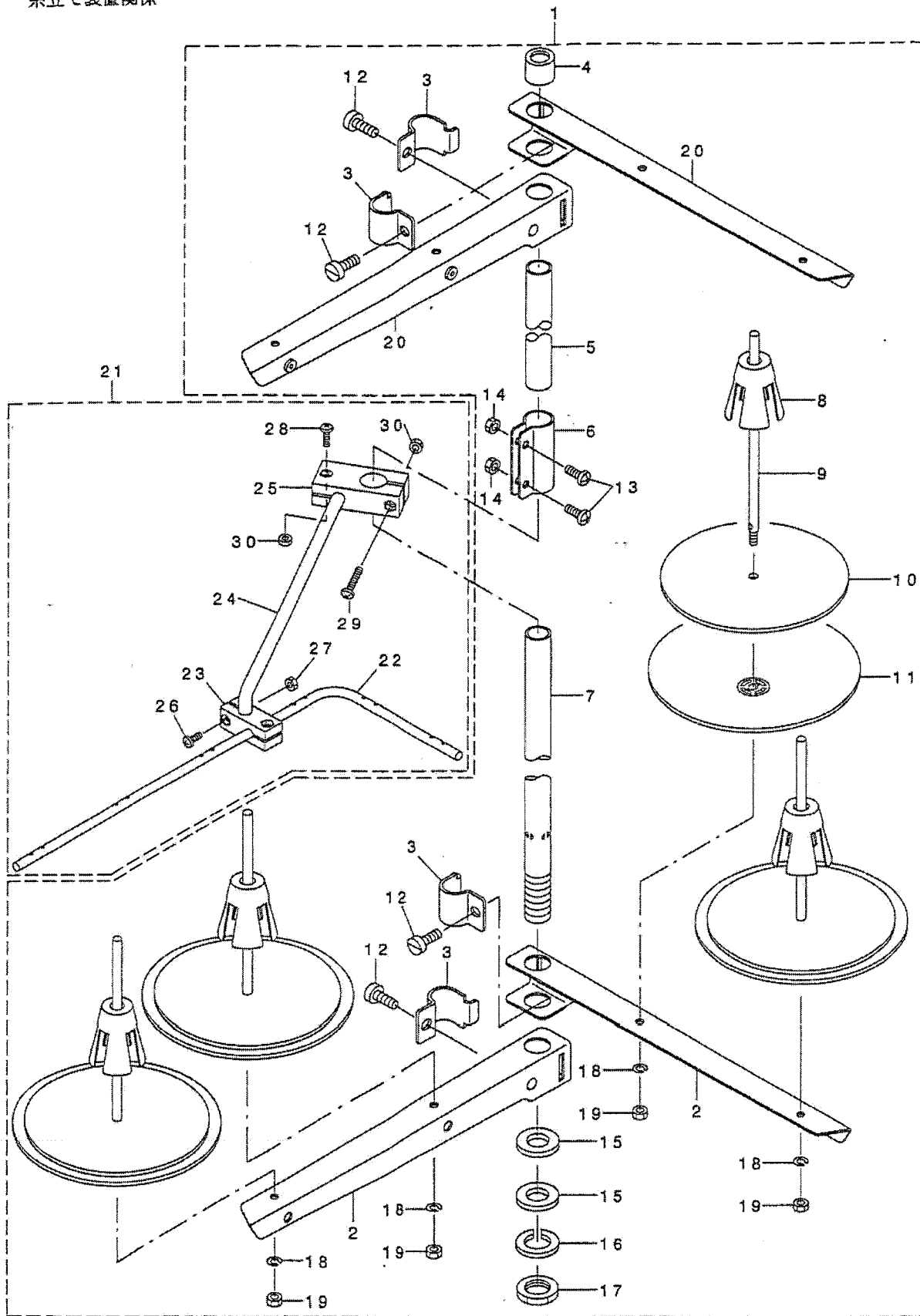




REF. NO.	NOTE	PART NO.	D E S C R I P T I O N	ク ヲ ヌ イ	Qty
1		213-51457	OIL RESERVOIR ASM.	アア ラウケ(クミ)	1
2		SS-6151440-SP	SCREW 15/64-28 L=14	ヒラネツ 15/64-28 L=14	1
3		SS-7110840-SP	SCREW 11/64-40 L=7.8	マルヒラネツ 11/64-40 L=7.8	1
4		SS-5110740-TP	SCREW 11/64-40 L= 6.5	トラスネツ 11/64-40 L=6.5	1
5		B8202-205-000	OIL MANAGEMENT	アア ラヌキ	1
6		213-79003	OIL MANAGEMENT WASHER	アア ラヌキガネ	1
7		B8112-220-000	OIL SEAL	アア ラヌキ オイルシール	1
8		B9121-012-000	OIL CAN	アア ラビン	1
9		SM-3031401-SE	SCREW M3X0.5 L=14	マルコネツ M3X0.5 L=14	4
10		NM-6030001-SC	NUT M3	ロツカクナツト M3X0.5 1ツ	4
11		107-48101	OIL REMOVING SETSCREW PACKING	アア ラヌキトメネツ ハ ッキン	8
12		WP-0320501-SC	WASHER M3	ヒラネツ ガネ 3.2X7X0.5	4
13		SK-3241601-SC	WOOD SCREW D=2.4 L=16	マルモクネツ D=2.4 L=16	8
14		230-62508	BELT COVER	ハ ルトカハ -	1
15		230-62607	BELT COVER	ハ ルトカハ -	1
16		230-62706	BELT COVER	ハ ルトカハ -	1
17		213-51150	BELT COVER ASM. (RIGHT)	ハ ルトカハ -(ミキ)クミ	1
18		213-51101	BELT COVER (RIGHT)	ハ ルトカハ -(ミキ)	(1)
19		213-51002	BELT COVER AUXILIARY PLATE	ハ ルトカハ -ネツ ヨイダ	(1)
20		213-51200	BELT COVER (LEFT)	ハ ルトカハ -(ヒダ)リ	1
21		D8232-241-E00	BELT COVER SUPPORT A	ハ ルトカハ - ツデユウ A	1
22		SS-6153040-SP	SCREW 15/64-28 L=30	ヒラネツ 15/64-28 L=30	2
23		230-62805	BELT COVER STUD	ハ ルトカハ - ササエ	1
24		230-52509	BELT COVER SUPPORT	ハ ルトカハ - シラユウ	4
25		SS-6110610-TP	SCREW 11/64-40 L=6	ヒラネツ 11/64-40 L=6	13
26		D7101-245-E00	SYNCHRONIZER HOLDER STUD	ケンツユキチサエツク	1
27		NS-6150430-SP	NUT 15/64-28	ロツカクナツト 15/64-28	1
28		B9109-246-000	DETECTOR SUPPORT PLATE	ケンツユキ ササエ イタ	1
29		SS-7110710-SP	SCREW 11/64-40 L=7	マルヒラネツ 11/64-40 L=7	1

18. THREAD STAND COMPONENTS

糸立て装置関係



REF. NO	NOTE	PART NO.	DESCRIPTION	ヒョウメ	Qty
1		269-10158	THREAD STANDING DEVICE ASM.	イトタテソウチ(クミ)	1
2		229-30507	SPOOL REST ARM	イトタテウデ	(2)
3		229-30705	THREAD GUIDE ARM JOINT	イトタテホウウツメカナク	(4)
4		229-31406	SPOOL REST ROD RUBBER CAP	イトタテホウウホコゴム	(1)
5		229-30408	SPOOL REST ROD, UPPER	イトタテホウウ(ウエ)	(1)
6		229-31307	SPOOL REST ROD JOINT	イトタテホウウツキテ	(1)
7		229-30309	SPOOL REST ROD, LOWER	イトタテホウウ(ウタ)	(1)
8		229-31109	SPOOL RETAINER	イトマキフレトメ	(4)
9		229-31000	SPOOL PIN	イトマキウケホウウ	(4)
10		229-30903	SPOOL REST CUSHION	イトマキウケホウウラクツツヨシ	(4)
11		229-30804	SPOOL REST	イトマキウケホウウラ	(4)
12		SM-6061610-SC	SCREW M6 L=16	ヒラコネツ M6 L=16	(4)
13		SM-4051405-SE	SCREW M5 L=14	ナハコネツ M5 L=14	(2)
14		NM-6050001-SE	NUT M5	ロツカクナツト M5	(2)
15		WP-1612616-SE	WASHER 16X30X2.6	ヒラサガネ	(2)
16		WS-1643202-KR	SPRING WASHER	ハネサガネ 16.4X26.6X3.2	(1)
17		NM-6160511-SE	NUT M16X1.5	ロツカクナツト M16X1.5 1ツ	(1)
18		NM-6050001-SE	NUT M5	ロツカクナツト M5	(4)
19		WS-0510002-KN	SPRING WASHER	ハネサガネ 5.1X9.2X1.3	(4)
20		229-30556	THREAD STANDING ARM ASM.	イトタテウデ(クミ)	(2)
21		269-10059	THREAD GUIDE ARM ASM.	イトタテイトアンナイウデ(クミ)	1
22		131-67903	THREAD STANDING THREAD GUIDE	イトタテイトアンナイ	(1)
23		131-68000	THREAD GUIDE BASE, LOWER	イトタテイトアンナイ(ウタ)タイ	(1)
24		131-68109	THREAD GUIDE ARM BASE	イトタテイトアンナイウデ	(1)
25		131-68208	THREAD GUIDE ARM BASE	イトタテイトアンナイウデタイ	(1)
26		SM-4041001-SC	SCREW M4X0.7 L=10	ナハコネツ M4X0.7 L=10	(2)
27		NM-6040002-SE	NUT M4X0.7	ロツカクナツト M4X0.7 2ツ	(2)
28		SM-4041201-SC	SCREW M4 L=12	ナハコネツ M4 L=12	(1)
29		SM-4042001-SC	SCREW M4 X 20	ナハコネツ M4X0.7 L=20	(1)
30		NM-6040002-SE	NUT M4X0.7	ロツカクナツト M4X0.7 2ツ	(2)

**JUKI®**

JUKI 株式会社

JUKI CORPORATION

Copyright © 2003 JUKI CORP.  
本書の内容を無断で転載、複写すること  
を禁止します。  
All rights reserved throughout the world.

お問い合わせ、ご相談は  
To order or for further  
information,  
please contact:

※このパーツリストは商品改良のため予告なく変更する事があります。  
\*The description covered in this parts list is subject to change for improvement of the commodity without notice.  
※このパーツリストは、2003年 月 現在の商品仕様で編集したものです。  
\*This parts list is edited in accordance with the product specifications as of January 2003.

Printed in Japan