

# MITSUBISHI

## 三菱工業用ミシン部品カタログ

## Industrial Sewing Machine Parts Catalog

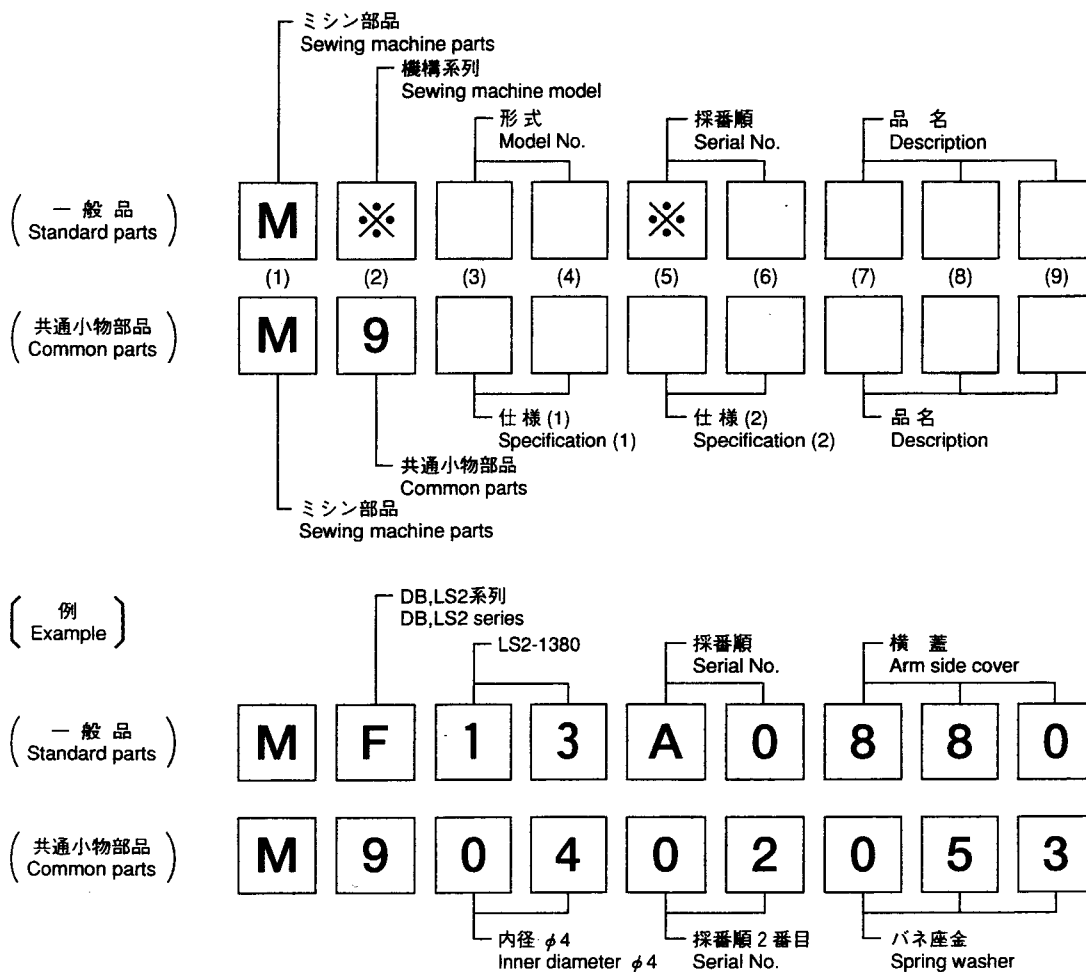
Model LS2-1380

| 目次  | CONTENTS               | Page  |
|-----|------------------------|---|
|     | ミシン用部品コード採番基準          | MITSUBISHI SPARE PARTS No. Designation system ..... 1                                 |
| [A] | 本体関係                   | Arm bed & it's accessories ..... 2  |
| [B] | 縫い機構(I)                | Sewing mechanism ( I ) ..... 6  |
| [C] | 縫い機構(II)・水平送り機構・上下送り機構 | Sewing mechanism ( II ) & Horizontal feed mechanism & Vertical feed mechanism ..... 8 |
| [D] | 送り調節機構                 | Stitch length regulator mechanism ..... 12  |
| [E] | 押え機構                   | Presser foot mechanism ..... 14   |
| [F] | 糸切り機構                  | Knife actuating mechanism ..... 16  |
| [G] | タッチバック機構・検出器機構         | Touch back mechanism & Detector mechanism ..... 18                                    |
| [H] | ワイパー機構                 | Wiper mechanism ..... 20  |
| [J] | 給油機構                   | Oil lubrication mechanism ..... 22  |
| [K] | 付属品                    | Accessories ..... 24  |
| [L] | 索引                     | Index ..... 26  |

# ミシン用部品コードの採番基準

## MITSUBISHI SPARE PARTS No. Designation system

注：※欄には英文字(A,B,・・・X,Y,Z)が入る。  
Remarks : Alphabet(A,B,・・・X,Y,Z)should be taken at ※ mark.

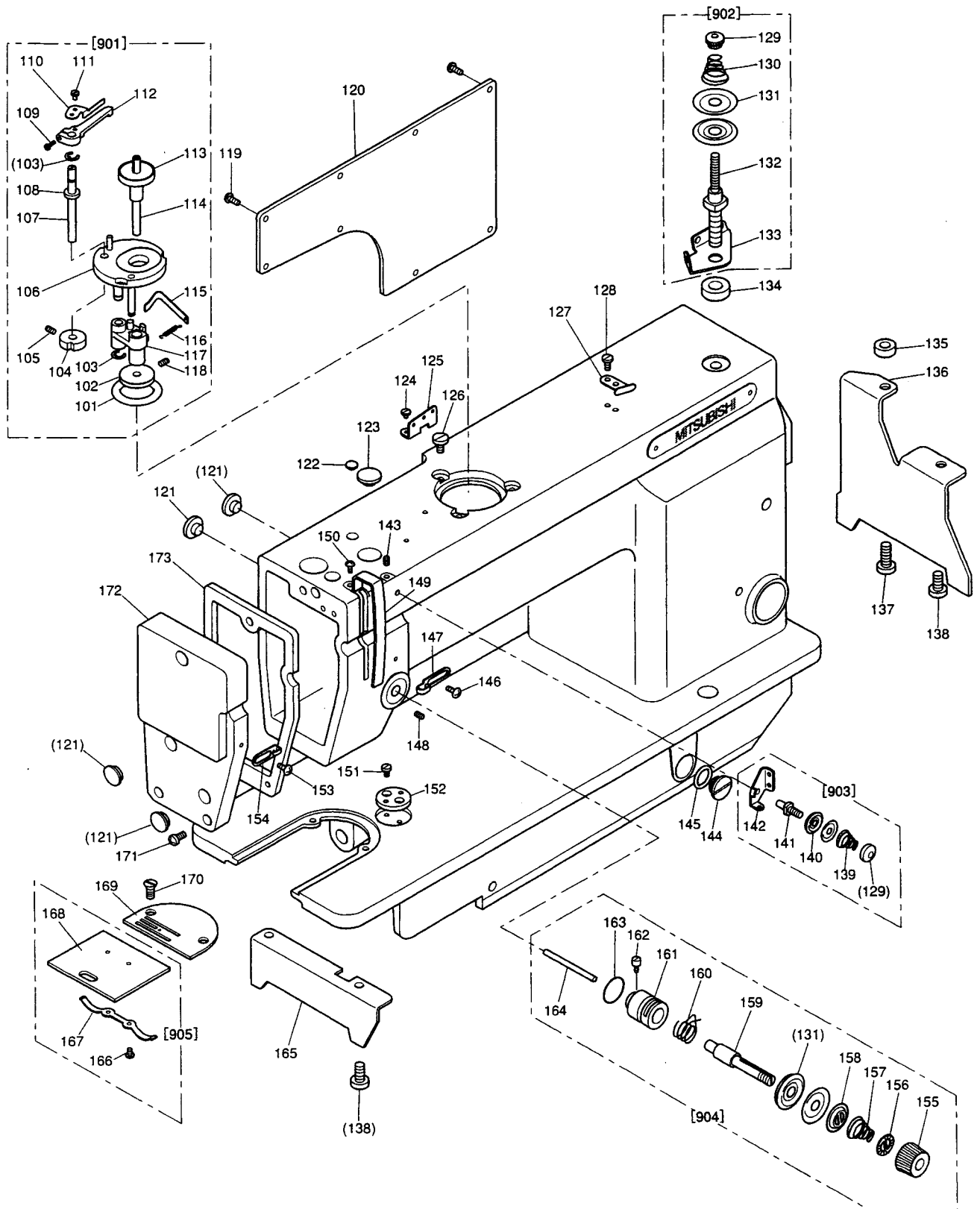


注：一般品についての機種形名は、その部品が最初に使用された機種形名を示します。従って長期に亘る場合は、機種の改廃が行われるため、当初の機種以外の機種で使用されている場合があります。  
Sewing machine Models, of Standard Parts are indicated model of these parts are registered firstly. Parts are used for not only the indicated model, but also another models, in reason of New development, improvement after.

### パーツカタログご利用に際して Information on use of the parts catalog

- ・ 補用品ご注文の際は、部品コードでご注文下さい。また、このパーツブックの管理番号と発行年月（表紙右下、例えば、P-000 200205）モデル機械番号を、合わせてご連絡頂ければ幸いです。
  - ・ 一部の部品について、改良のため予告なしに変更になる場合がありますのでご了承下さい。
  - ・ このパーツカタログは2002年5月のデータにもとづいて作成されたものです。
  - ・ 部品コード欄が、—となっている部品は、補給いたしません。ただし組コードが記載されているものは、組部品として補給いたしますので、組コードでご注文下さい。
  - ・ 使用個数欄の英数字組合せ文字は、このモデル番号のサブ機械番号をしめしています。
  - ・ 尚、本パーツブックの記載内容にお気付きの点がありましたら、お知らせ頂ければ幸いです。
- ・ When ordering any spare part, please specify its part code. In addition, please specify the management number and issued date of this parts catalog (e. g.P-000 200205 indicated at bottom right of the front cover) and the machine model number.
  - ・ Some parts are subject to change due to modification without notice.
  - ・ This parts catalog is based the data as of May. 2002.
  - ・ Any part marked-in the part code column will not be supplied. When a part has its assembly code, please specify the assembly code because that part is supplied as an assembly part.
  - ・ Alphanumerical characters indicated in the required quantity column indicate the sub machine number of this model number.
  - ・ Please write to us if you have any question on this parts catalog.

**A** 本体関係  
**ARM BED & IT'S ACCESSORIES**

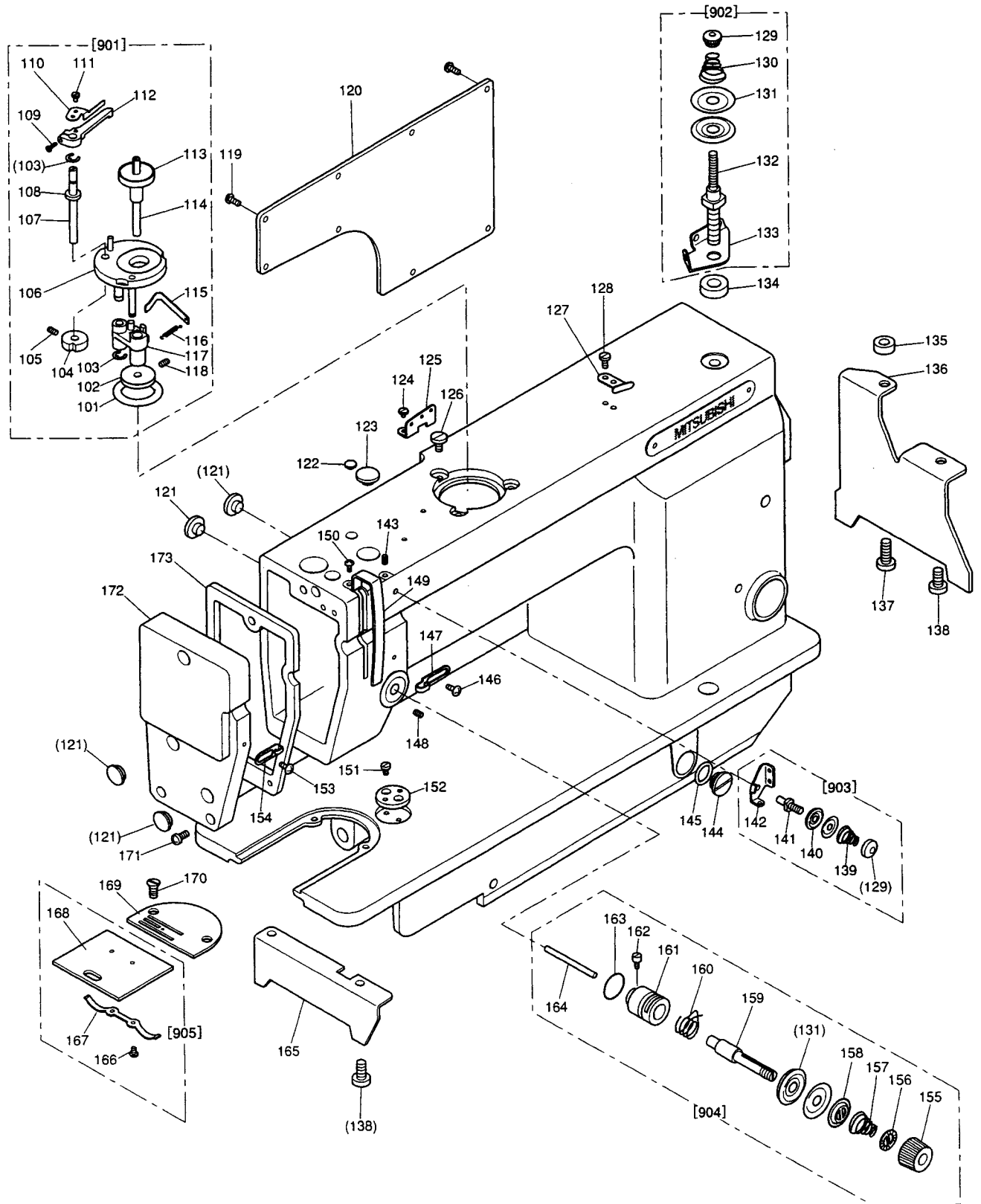


A 本体機構

ARM BED & IT'S ACCESSORIES

| Fig. 変更 |     | 部品コード     |     | 部品名                          | Description                         | 使用数  |      |
|---------|-----|-----------|-----|------------------------------|-------------------------------------|------|------|
| No.     | Mod | Parts.No. |     |                              |                                     | Amt. | Reg. |
|         |     |           |     |                              |                                     | M1   | M1TW |
| A101    | MB  | 18A1      | 194 | ゴムリ                          | Rubber ring                         | 1    | 1    |
| A102    | MF  | 13A0      | 804 | マツクルマ                        | Bobbin winder wheel                 | 1    | 1    |
| A103    | M7  | 0535      | 065 | Eカ*タメリ 5                     | E-type stop ring 5                  | 2    | 2    |
| A104    | MF  | 13A0      | 350 | イトマキカム                       | Bobbin winder cam                   | 1    | 1    |
| A105    | M9  | 5002      | 020 | ソツカクアナツキメネシ* M5×6            | Soket set screw M5×6                | 1    | 1    |
| A106    | MF  | 13A2      | 191 | イトマキク*イクミタテ                  | Bobbin winder base                  | 1    | 1    |
| A107    | MF  | 13A0      | 348 | カムシク                         | Cam shaft                           | 1    | 1    |
| A108    | MF  | 13A0      | 750 | フ*ツシュ                        | Spacer                              | 1    | 1    |
| A109    | M9  | 0939      | 002 | ヒラネシ*                        | Screw 9/64(40)×11                   | 1    | 1    |
| A110    | MF  | 13A0      | 551 | チョウセツイタ                      | Adjust plate                        | 1    | 1    |
| A111    | M9  | 0920      | 002 | ヒラネシ*                        | Screw 9/64(40)×6.5                  | 1    | 1    |
| A112    | MF  | 13A0      | 950 | レバ*                          | Lever                               | 1    | 1    |
| A113    | MF  | 13A0      | 793 | ホ*ヒンサ*                       | Bobbin cushion                      | 1    | 1    |
| A114    | MF  | 13A1      | 191 | イトマキシク                       | Bobbin winder shaft                 | 1    | 1    |
| A115    | MF  | 13A0      | 192 | イタハ*ネ                        | Plate spring                        | 1    | 1    |
| A116    | MF  | 13A0      | 572 | ツルマキハ*ネ                      | Spring                              | 1    | 1    |
| A117    | MF  | 13A0      | 191 | イトマキクテ*クミタテ                  | Bobbin winder shaft holder assy     | 1    | 1    |
| A118    | M9  | 1053      | 020 | ソツカクアナツキメネシ* M4×6            | Soket set screw M4×6                | 2    | 2    |
| A119    | M9  | 1109      | 004 | サ*カ*ネツキ*フ*ラマイネシ* 11/64(40)×8 | Screw 11/64(40)×8                   | 8    | 8    |
| A120    | MF  | 13A0      | 880 | ヨコフ*タ                        | Arm side cover                      | 1    | 1    |
| A121    | M9  | 1182      | 080 | セン φ11.8                     | Rubber plug φ11.8                   | 4    | 4    |
| A122    | M9  | 0883      | 080 | セン φ8.8                      | Rubber plug φ8.8                    | 1    | 1    |
| A123    | M9  | 1910      | 080 | セン φ19                       | Rubber plug φ19                     | 1    | 1    |
| A124    | M9  | 1116      | 002 | ヒラネシ*                        | Screw 11/64(40)×8                   | 1    | 1    |
| A125    | MF  | 36A1      | 180 | イトアンナイ                       | Thread guide (arm top)              | 1    | 1    |
| A126    | M9  | 1150      | 003 | マルヒラネシ* 11/64(40)×8          | Screw 11/64(40)×8                   | 3    | 3    |
| A127    | MF  | 13A0      | 196 | イトキリホシ*ハ*ン                   | Thread cutter                       | 1    | 1    |
| A128    | M9  | 0906      | 002 | ヒラネシ* 9/64(40)×4.5           | Screw 9/64(40)×4.5                  | 2    | 2    |
| A129    | M9  | 1101      | 046 | ツマミナット                       | Pre-tension adjusting nut 11/64(40) | 2    | 2    |
| A130    | MF  | 13A0      | 245 | エンスイハ*ネ                      | Thread tension spring φ1.0          | 1    | 1    |
| A131    | MF  | 10A0      | 555 | チョウシサ*ラ                      | Thread tension discs                | 4    | 4    |
| A132    | MF  | 13A0      | 553 | チョウシホ*ウ                      | Thread tension stud                 | 1    | 1    |
| A133    | MF  | 13A0      | 180 | イトアンナイ                       | Thread guide                        | 1    | 1    |
| A134    | MF  | 13A0      | 476 | ス*ハ*サ                        | Spacer                              | 1    | 1    |
| A135    | MF  | 13A1      | 476 | ス*ハ*サ                        | Spacer                              | 1    | 1    |
| A136    | MF  | 13A1      | 426 | ササエミキ*                       | Bed stud (right)                    | 1    | 1    |
| A137    | M9  | 1505      | 002 | ヒラネシ* 15/64(28)×13.5         | Screw 15/64(28)×13.5                | 1    | 1    |
| A138    | M9  | 1515      | 002 | ヒラネシ* 15/64(28)×10           | Screw 15/64(28)×10                  | 3    | 3    |
| A139    | MF  | 36A0      | 245 | エンスイハ*ネ                      | Pre-tension spring                  | 1    | 1    |
| A140    | MF  | 10A1      | 555 | チョウシサ*ラ                      | Thread tension discs                | 2    | 2    |

**A** 本体関係  
**ARM BED & IT'S ACCESSORIES**

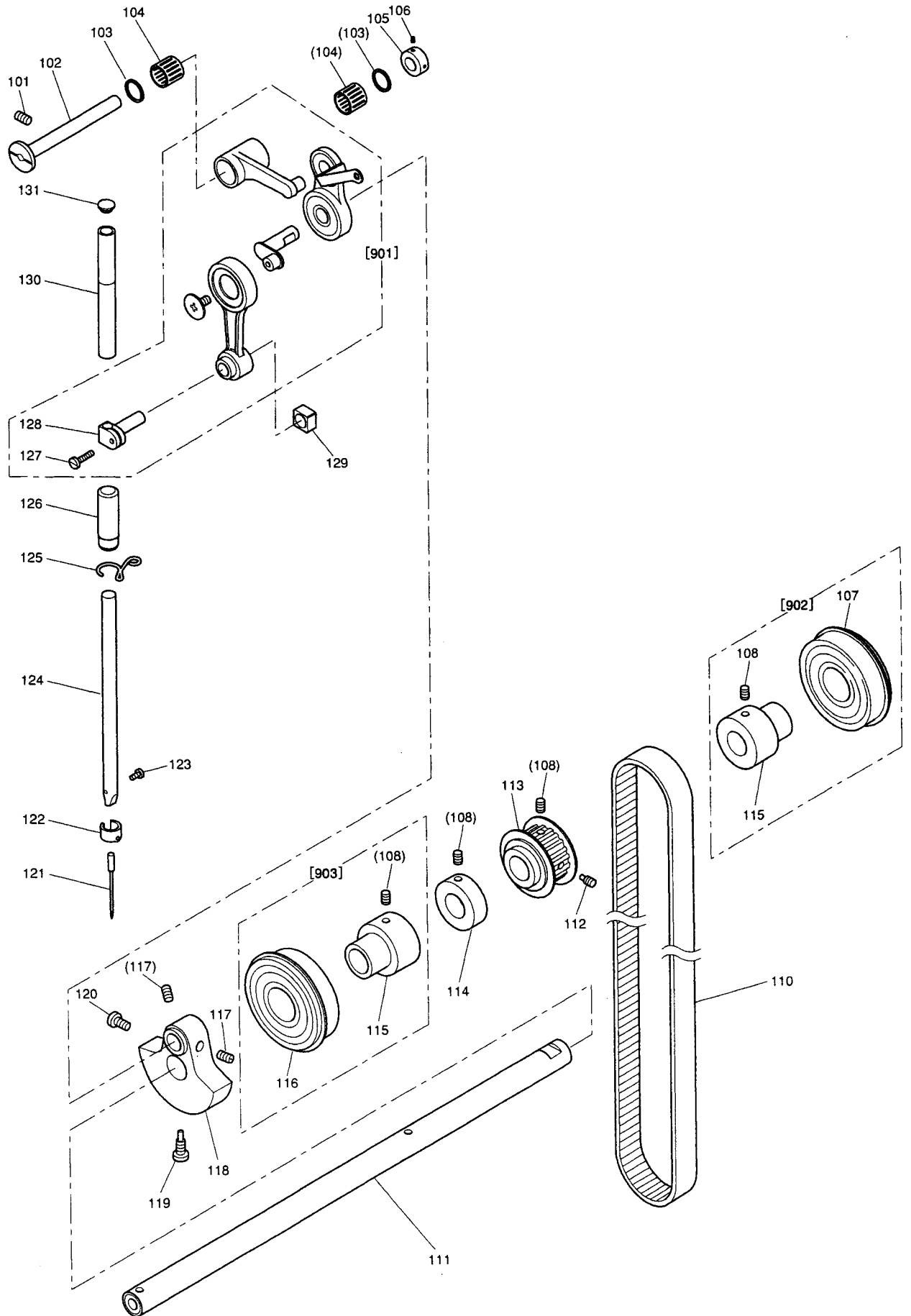


A 本体機構

ARM BED & IT'S ACCESSORIES

| Fig. 変更 部品コード |       |           |                    | 使用数                               |      |      |
|---------------|-------|-----------|--------------------|-----------------------------------|------|------|
| No.           | Mod   | Parts.No. | 部品名                | Description                       | Amt. | Reg. |
|               |       |           |                    |                                   | M1T  | M1TW |
| A141          | MF    | 90A0 553  | チヨウホウ              | Thread tension stud               | 1    | 1    |
| A142          | MF    | 00A0 181  | トアンナイ              | Thread guide                      | 1    | 1    |
| A143          | M9    | 1108 001  | トメネジ 11/64(40)×5.5 | Set screw 11/64(40)×5.5           | 1    | 1    |
| A144          | M9    | 3202 002  | ヒラネジ 1/2(24)×8     | Screw 1/2(24)×8                   | 1    | 1    |
| A145          | M9    | 1502 085  | リング 1AP15          | O-ring 1AP15                      | 1    | 1    |
| A146          | M9    | 0943 003  | マルヒラネジ 9/64(40)×6  | Screw 9/64(40)×6                  | 1    | 1    |
| A147          | MF    | 80A0 181  | トアンナイ              | Thread guide                      | 1    | 1    |
| A148          | M9    | 1508 001  | トメネジ 15/64(28)×6   | Set screw 15/64(28)×6             | 1    | 1    |
| A149          | MF    | 13A0 584  | テンビンカバー            | Thread take-up cover              | 1    | 1    |
| A150          | M9    | 1110 004  | フライネジ 11/64(40)×8  | Screw 11/64(40)×8                 | 1    | 1    |
| A151          | M9    | 1107 002  | ヒラネジ 11/64(40)×5.5 | Screw 11/64(40)×5.5               | 2    | 2    |
| A152          | MF    | 01A0 601  | トリツケイタ             | Plate for guide                   | 1    | 1    |
| A153          | M9    | 0909 003  | マルヒラネジ 9/64(40)×6  | Screw 9/64(40)×6                  | 1    | 1    |
| A154          | MF    | 10A0 181  | トアンナイ              | Thread guide                      | 1    | 1    |
| A155          | M9    | 1605 045  | ツマミナット             | Thumb nut                         | 1    | 1    |
| A156          | MT    | 60A0 802  | マワリトメ              | Thumb net revolution stopper      | 1    | 1    |
| A157          | MN    | 10A3 245  | エンスバネ              | Thread tension springφ1.0         | 1    | 1    |
| A158          | MM    | 11A0 556  | チヨウサワラサエ           | Thread tension releasing discs    | 1    | 1    |
| A159          | MF    | 10A0 553  | チヨウホウ              | Thread tension stud               | 1    | 1    |
| A160          | MF    | 10A0 187  | イトトリバネ             | Thread take-up springφ0.6         | 1    | 1    |
| A161          | MF    | 10A0 709  | フッシュ               | Thread tension regulator bushing  | 1    | 1    |
| A162          | M9    | 0901 002  | ヒラネジ 9/64(40)×4    | Screw 9/64(40)×4                  | 1    | 1    |
| A163          | M9    | 1501 085  | リング (NOK S15)      | O-ring (NOK S15)                  | 1    | 1    |
| A164          | M9    | 0234 060  | ピン                 | Thread tension releasing pinφ2×30 | 1    | 1    |
| A165          | MF    | 13A0 426  | サエビタリ              | Bed stud (left)                   | 1    | 1    |
| A166          | M9    | 0604 002  | ヒラネジ 3/32(56)×2.4  | Screw 3/32(56)×2.4                | 2    | 2    |
| A167          | MF    | 10A0 471  | イハネ                | Spring for slide plate            | 1    | 1    |
| A168          | ----- | -----     | スベリイタ              | Slide plate                       | 1    | 1    |
| A169          | MF    | 95A1 101  | ハリイタ               | Needle plate (B1.8)               | 1    | 1    |
| A170          | M9    | 1106 011  | マルサネジ 11/64(40)×8  | Screw 11/64(40)×8                 | 2    | 2    |
| A171          | M9    | 1111 004  | フライネジ 11/64(40)×10 | Screw 11/64(40)×10                | 3    | 3    |
| A172          | MF    | 13A0 830  | メンイタ               | Face plate                        | 1    | 1    |
| A173          | MF    | 13A0 691  | カスケット              | Gasket for face plate             | 1    | 1    |
| A901          | MF    | 13E0 190  | イトマキソウチクミタテ        | Bobbin winder complete            | 1    | 1    |
| A902          | MF    | 13E0 550  | チヨウセツキクミタテ         | Thread tension regulator assy.    | 1    | 1    |
| A903          | MF    | 00E0 550  | イトチヨウセツキクミタテ       | Pre-tension assy.                 | 1    | 1    |
| A904          | MF    | 13E0 210  | チヨウセツキクミタテ         | Thread tension regulator assy.    | 1    | 1    |
| A905          | MF    | 80E0 470  | スベリイタクミタテ          | Slide plate complete              | 1    | 1    |

**B** 縫い機構 (I)  
SEWING MECHANISM (I)



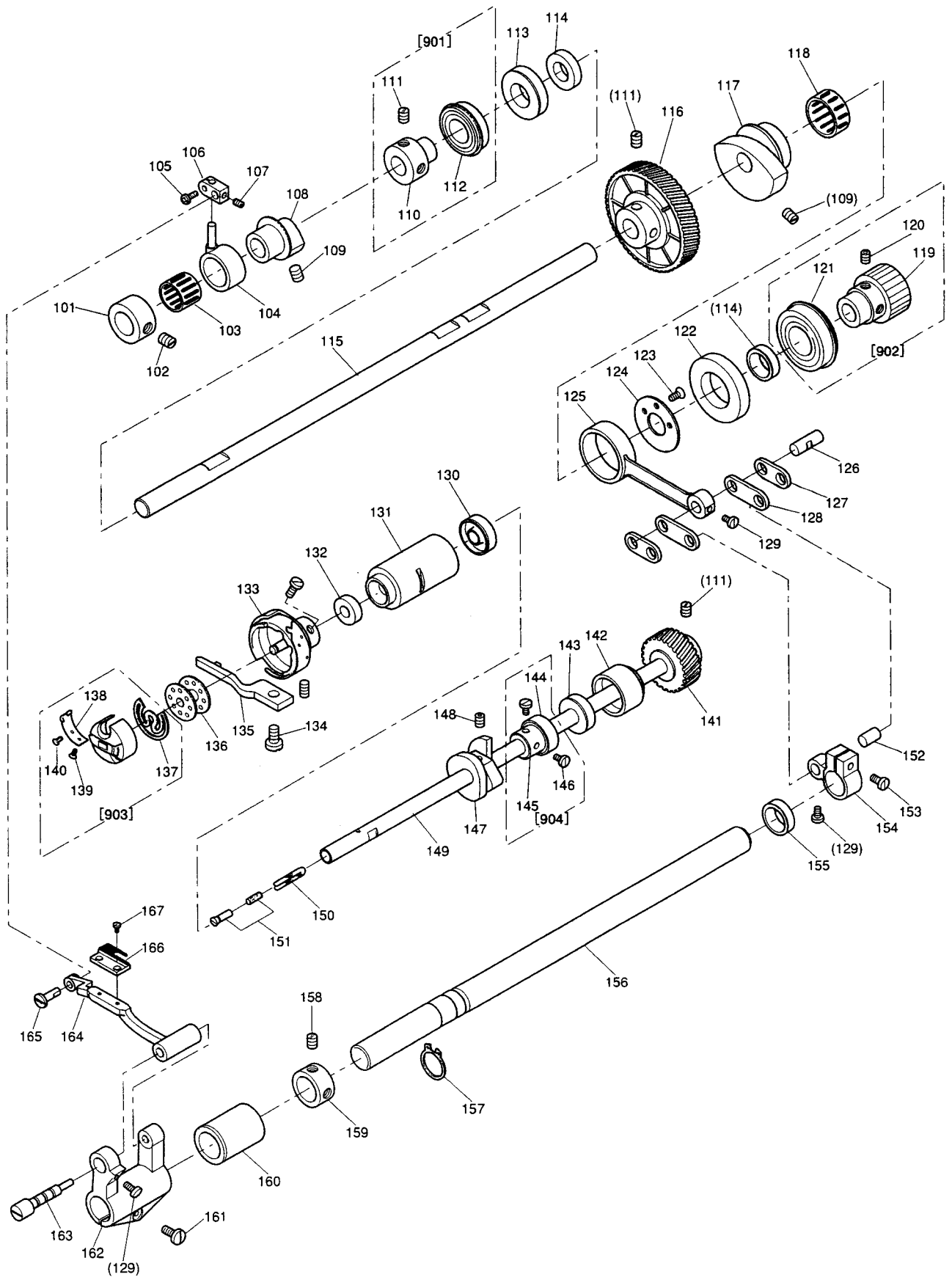
B 縫機構 (1)  
SEWING MECHANISM (1)

| Fig. 変更 No. | 部品コード Mod | Parts.No. | 部品名                  | Description                  | 使用数  |      |
|-------------|-----------|-----------|----------------------|------------------------------|------|------|
|             |           |           |                      |                              | Amt. | Reg. |
|             |           |           |                      |                              | MIT  | M1TW |
| B101        | M9        | 1513 001  | トメネジ 15/64(28)×10    | Set screw 15/64(28)×10       | 1    | 1    |
| B102        | MF        | 13A0 587  | テンヒンササエシク            | Thread take-up support shaft | 1    | 1    |
| B103        | MF        | 13A0 771  | ハアリシクオサエ             | Bearing support              | 2    | 2    |
| B104        | MF        | 13A0 628  | ニートルハアリシク            | Needle bearing               | 2    | 2    |
| B105        | MF        | 13A0 352  | カラ                   | Thrust collar                | 1    | 1    |
| B106        | M9        | 1108 001  | トメネジ 11/64(40)×5.5   | Set screw 11/64(40)×5.5      | 2    | 2    |
| B107        | MN        | 10A1 456  | シクウケ                 | Ball bearing                 | 1    | 1    |
| B108        | M9        | 1650 020  | ロツカクアナツキトメネジ M6×8    | Soket set screw M6×8         | 7    | 7    |
| B109        | MF        | 13A1 750  | フツシユ                 | Bushing                      | 1    | 1    |
| B110        | MF        | 13A0 523  | タイミンクハトル             | Timing belt                  | 1    | 1    |
| B111        | MF        | 13A0 230  | ウラシク                 | Upper shaft                  | 1    | 1    |
| B112        | M9        | 6001 005  | ロツカクアナツキトメネジホウサキ     | Screw M6                     | 1    | 1    |
| B113        | MF        | 13A0 767  | タイミンクハトルクマルウエ        | Belt pulley(upper)           | 1    | 1    |
| B114        | MF        | 13A0 194  | イトマキルマ               | Bobbin winder driving wheel  | 1    | 1    |
| B115        | MF        | 13A2 750  | フツシユ                 | Bushing                      | 1    | 1    |
| B116        | MN        | 70A2 456  | シクウケ                 | Ball bearing                 | 1    | 1    |
| B117        | M9        | 1606 001  | トメネジ 1/4(40)×5       | Set screw 1/4(40)×5          | 2    | 2    |
| B118        | MF        | 13A0 383  | クランク                 | Crank                        | 1    | 1    |
| B119        | M9        | 1802 006  | ヒラネジホウサキ 9/32(28)×14 | Screw 9/32(28)×14            | 1    | 1    |
| B120        | M9        | 1801 002  | ヒラネジ 9/32(28)×13     | Screw 9/32(28)×13            | 1    | 1    |
| B121        | MF        | 70A0 128  | ミシンハリ DB×1-2-14      | Needle DBX1-2-14             | 1    | 1    |
| B122        | MF        | 05A0 181  | イトアンナイ               | Thread guide                 | 1    | 1    |
| B123        | M9        | 0815 002  | ヒラネジ 1/8(44)×4.5     | Screw 1/8(44)×4.5            | 1    | 1    |
| B124        | MF        | 05A0 660  | ハリホウクミタテ             | Needle bar                   | 1    | 1    |
| B125        | MF        | 01A0 181  | イトアンナイ               | Thread guide                 | 1    | 1    |
| B126        | MF        | 03A0 664  | ハリホウメタルシク            | Needle bar busing (lower)    | 1    | 1    |
| B127        | M9        | 0954 003  | マルヒラネジ 9/64(40)×6.5  | Screw 9/64(40)×6.5           | 1    | 1    |
| B128        | MF        | 10A0 665  | ハリホウウタキ              | Needle bar holder            | 1    | 1    |
| B129        | MH        | 00A0 325  | カクコマ                 | Square block                 | 1    | 1    |
| B130        | MF        | 13A0 663  | ハリホウメタルウエ            | Needle bar busing(upper)     | 1    | 1    |
| B131        | M9        | 0883 080  | ゴムセン                 | Rubber plug φ8.8             | 1    | 1    |
| B901        | MF        | 13E0 580  | テンヒンハリクミタテ           | Thread take-up lever assy.   | 1    | 1    |
| B902        | MF        | 13E3 456  | シクウケクミタテ             | Bearing assy.                | 1    | 1    |
| B903        | MF        | 13E2 456  | シクウケクミタテ             | Bearing assy.                | 1    | 1    |



□ 縫い機構 (Ⅱ) ・ 水平送り機構 ・ 上下送り機構

SEWING MECHANISM (Ⅱ) ・ HORIZONTAL FEED & VERTICAL FEED MECHANISM



C 縫い機構 (II) ・ 水平送り機構 ・ 上下送り機構

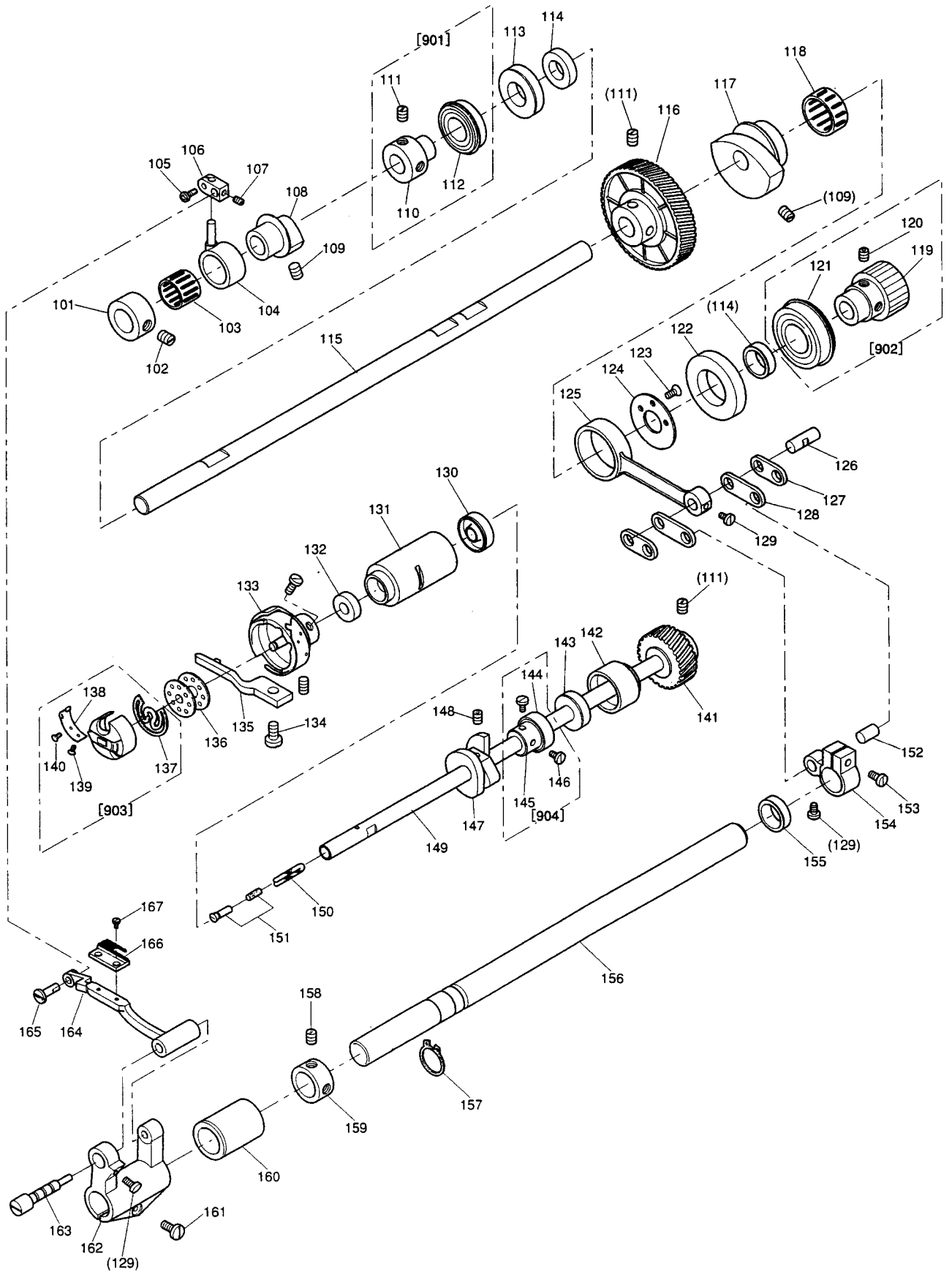
SEWING MECHANIM (II) ・ HORIZONTAL FEED & VERTICAL FEED MECHANIM

Fig. 変更 部品コード

| No.  | Mod | Parts.No. | 部 品 名                | Description                           | 使用数  |      |
|------|-----|-----------|----------------------|---------------------------------------|------|------|
|      |     |           |                      |                                       | Amt. | Reg. |
|      |     |           |                      |                                       | MIT  | MITW |
| C101 | MF  | 13A2 352  | カラ                   | Thrust collar                         | 1    | 1    |
| C102 | M9  | 1506 001  | トメネジ 15/64(28)×7     | Set screw 15/64(28)×7                 | 2    | 2    |
| C103 | MF  | 13A1 628  | ニートルハアリンク            | Needle bearing                        | 1    | 1    |
| C104 | MF  | 13A0 956  | レンセツカン               | Feed lifting connecting rod           | 1    | 1    |
| C105 | M9  | 1111 004  | フマネネジ 11/64(40)×10   | Screw 11/64(40)×10                    | 1    | 1    |
| C106 | MF  | 13A2 571  | ツキテ                  | Connecting block                      | 1    | 1    |
| C107 | M9  | 5004 021  | ソケットナットトメネジ M5×5     | Socket set screw M5×5                 | 1    | 1    |
| C108 | MF  | 13A1 760  | ハンシンリン(シヨウカ)         | Feed lifting eccentric cam            | 1    | 1    |
| C109 | M9  | 1513 001  | トメネジ 15/64(28)×10    | Set screw 15/64(28)×10                | 4    | 4    |
| C110 | MF  | 13A3 750  | ブッシュ                 | Bushing                               | 1    | 1    |
| C111 | M9  | 1606 001  | トメネジ 1/4(40)×5       | Set screw 1/4(40)×5                   | 6    | 6    |
| C112 | MF  | 13A0 456  | シクウケ                 | Ball bearing                          | 1    | 1    |
| C113 | MF  | 13A4 750  | ブッシュ                 | Bushing                               | 1    | 1    |
| C114 | M9  | 1200 086  | オイルシール AC O 3 8 2 A0 | Oil seal                              | 2    | 2    |
| C115 | MF  | 13A0 460  | シヨウカオクリシク            | Feed lifting rock shaft               | 1    | 1    |
| C116 | MF  | 13A1 683  | ハスハハクルマタイ            | Gear(large)                           | 1    | 1    |
| C117 | MF  | 13A0 760  | ハンシンリン               | Level feed eccentric cam              | 1    | 1    |
| C118 | MN  | 35A0 628  | ニートルハアリンク            | Needle bearing                        | 1    | 1    |
| C119 | MF  | 13A2 767  | タイミンクハトルクルマシタ        | Belt pulley(lower)                    | 1    | 1    |
| C120 | M9  | 1650 020  | ソケットナットトメネジ M6×8     | Socket set screw M6×8                 | 2    | 2    |
| C121 | MN  | 70A2 456  | シクウケ                 | Ball bearing                          | 1    | 1    |
| C122 | MF  | 13A5 750  | ブッシュ                 | Bushing                               | 1    | 1    |
| C123 | M9  | 0902 011  | マルサラネジ 3/16(28)×13   | Screw 3/16(28)×13                     | 3    | 3    |
| C124 | M9  | 3008 050  | サカネ                  | Thrust collar                         | 1    | 1    |
| C125 | MF  | 13A1 956  | レンセツカン               | Level feed connecting rod             | 1    | 1    |
| C126 | MF  | 00A1 454  | シク                   | Link stud                             | 1    | 1    |
| C127 | MF  | 00A2 910  | リンク                  | Link P=18                             | 2    | 2    |
| C128 | MF  | 13A0 910  | リンク                  | Link P=27                             | 2    | 2    |
| C129 | M9  | 1521 002  | ヒラネジ 11/64(40)×7     | Screw 11/64(40)×7                     | 3    | 3    |
| C130 | M9  | 0805 086  | オイルシール AC O 158 A8   | Oil seal                              | 1    | 1    |
| C131 | MF  | 13A0 451  | シタシクメタルヒタリ           | Lower shaft bushing (left)            | 1    | 1    |
| C132 | M9  | 0806 086  | オイルシール AG O 123 E2   | Oil seal                              | 1    | 1    |
| C133 | MF  | 00A0 120  | ハマクミタテ HSL-BTR(3)    | Rotary hook assy.                     | 1    | 1    |
| C134 | M9  | 1118 002  | ヒラネジ 11/64(40)×10    | Screw 11/64(40)×10                    | 1    | 1    |
| C135 | MF  | 10A0 229  | ウチカマトメ               | Rotating hook positioner              | 1    | 1    |
| C136 | MF  | 00A0 123  | ホビーン                 | Bobbin                                | 1    | 1    |
| C137 | MF  | 01A0 245  | クウテンホウシハネ            | Bobbin tension spring                 | 1    | 1    |
| C138 | MF  | 01A0 557  | イトヨウシハネ              | Bobbin thread tension spring          | 1    | 1    |
| C139 | M9  | 7087 030  | イトヨウシハネトメネジ          | Tension regulating screw 1/16(80)×1.2 | 1    | 1    |
| C140 | M9  | 7085 030  | イトヨウシネジ              | Tension spring screw 3/32(100)×1.6    | 1    | 1    |

□ 縫い機構 (Ⅱ) ・ 水平送り機構 ・ 上下送り機構

SEWING MECHANISM (Ⅱ) ・ HORIZONTAL FEED & VERTICAL FEED MECHANISM



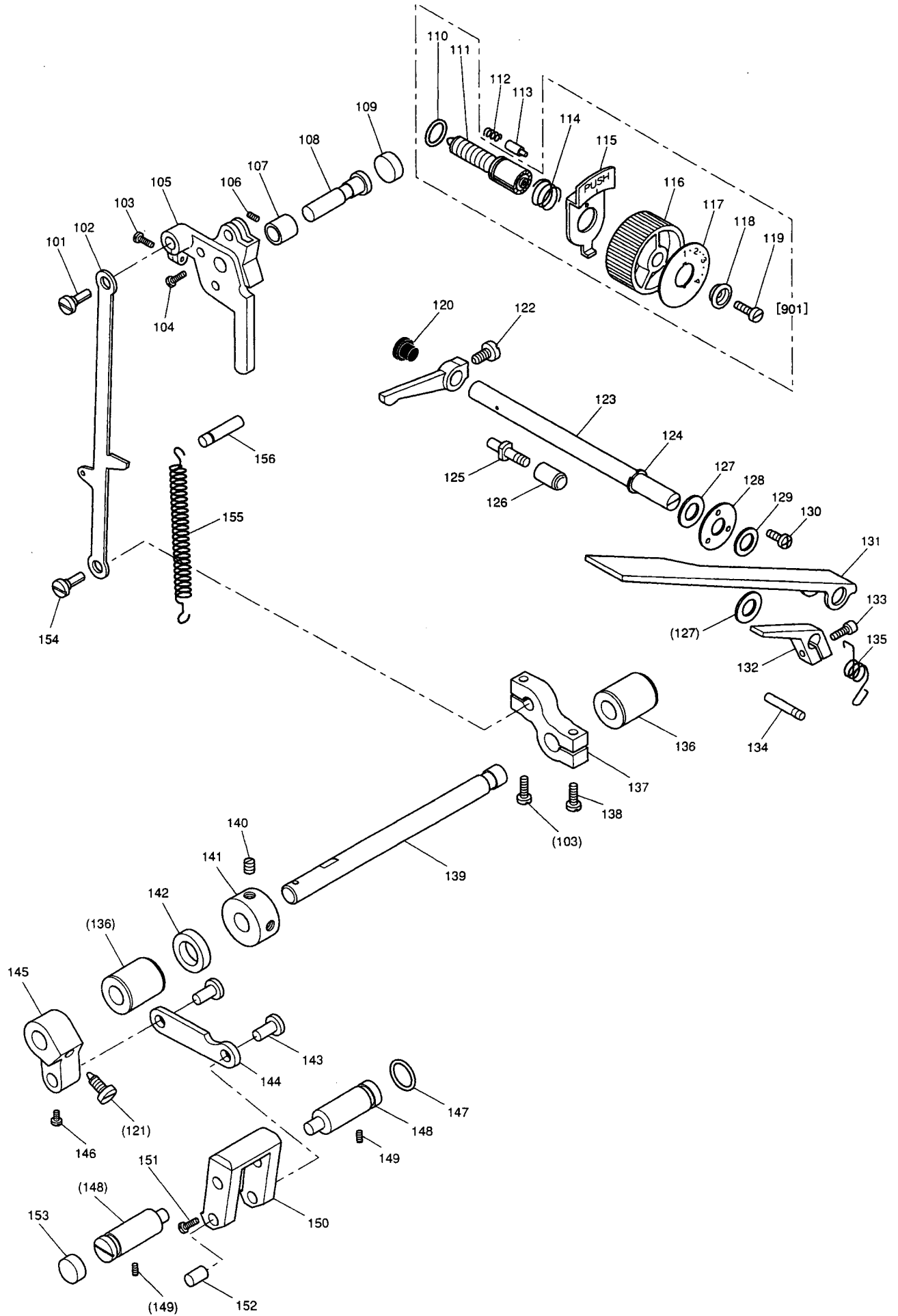
C 縫い機構 (II) ・ 水平送り機構 ・ 上下送り機構

SEWING MECHANIM (II) ・ HORIZONTAL FEED & VERTICAL FEED MECHANIM

Fig. 変更 部品コード

| No.  | Mod | Parts.No. | 部 品 名   | Description                        | 使用数  |      |
|------|-----|-----------|---|------------------------------------|------|------|
|      |     |           |   |                                    | Amt. | Reg. |
|      |     |           |   |                                    | MT   | MTW  |
| C141 | MF  | 13A0 683  | ハスハ <sup>ハク</sup> ルマシヨウ                           | Gear (small)                       | 1    | 1    |
| C142 | MF  | 13A0 452  | シタシ <sup>クメタル</sup> ミキ                            | Lower shaft bushing (right)        | 1    | 1    |
| C143 | M9  | 0804 086  | オイルシール AC 0145 E0                                 | Oil seal                           | 1    | 1    |
| C144 | MF  | 13A1 456  | シ <sup>クウカ</sup>                                  | Ball bearing                       | 1    | 1    |
| C145 | MF  | 13A6 750  | フ <sup>ツシュ</sup>                                  | Bushing                            | 1    | 1    |
| C146 | M9  | 1107 002  | ヒラネシ <sup> 11/64(40)×5.5</sup>                    | Screw 11/64(40)×5.5                | 2    | 2    |
| C147 | MF  | 00A1 350  | イトキリカム  | Thread trimmer cam                 | 1    | 1    |
| C148 | M9  | 1602 020  | ソケットナットメネジ <sup> 1/4(40)×10</sup>                 | Soket set screw 1/4(40)×10         | 2    | 2    |
| C149 | MF  | 13A0 450  | シタシ <sup>ク</sup>                                  | Lower shaft                        | 1    | 1    |
| C150 | MF  | 13A0 148  | ア <sup>ラヒキ</sup>                                  | Oil wick                           | 1    | 1    |
| C151 | M9  | 1259 030  | トクシュネシ <sup> フェルトクミタテ</sup>                       | Screw complete                     | 1    | 1    |
| C152 | MF  | 00A0 454  | シ <sup>ク</sup>                                    | Feed rock shaft crank pin          | 1    | 1    |
| C153 | M9  | 1113 002  | ヒラネシ <sup> 11/64(40)×15</sup>                     | Screw 11/64(40)×15                 | 1    | 1    |
| C154 | MF  | 13A0 275  | スライオクリウテ <sup> ミキ</sup>                           | Feed rock shaft crank (right)      | 1    | 1    |
| C155 | M9  | 1502 086  | オイルシール VC 15223                                   | Oil seal                           | 1    | 1    |
| C156 | MF  | 13A0 491  | スライオクリシ <sup>ク</sup>                              | Feed rock shaft                    | 1    | 1    |
| C157 | M7  | 0315 065  | C <sup>カ</sup> タメテ <sup> シ<sup>ク</sup>ヨウ 15</sup> | Retaining ring-C type 15           | 1    | 1    |
| C158 | M9  | 1602 001  | トメネジ <sup> 1/4(40)×4</sup>                        | Set screw 1/4(40)×4                | 2    | 2    |
| C159 | MF  | 80A0 352  | カ <sup>ラ</sup>                                    | Thrust collar                      | 1    | 1    |
| C160 | MF  | 13A0 287  | スライオクリシ <sup>クメタル</sup>                           | Bushing for feed rock shaft (left) | 1    | 1    |
| C161 | M9  | 1204 003  | マルヒラネシ <sup> 3/16(28)×12</sup>                    | Screw 3/16(28)×12                  | 1    | 1    |
| C162 | MF  | 13A0 274  | スライオクリウテ <sup> ヒタ<sup>リ</sup></sup>               | Feed rock shaft crank (left)       | 1    | 1    |
| C163 | MF  | 13A0 761  | ハンジ <sup>ン</sup> ク                                | Shaft for feed bar (eccentric)     | 1    | 1    |
| C164 | MF  | 13A0 281  | オクリ <sup>タ</sup> イ                                | Feed bar                           | 1    | 1    |
| C165 | MF  | 13A0 530  | タ <sup>ン</sup> ツキシ <sup>ク</sup>                   | Pin                                | 1    | 1    |
| C166 | MF  | 10A0 104  | オクリ   | Feed dog                           | 1    | 1    |
| C167 | M9  | 0806 002  | ヒラネシ <sup> 1/8(44)×6</sup>                        | Screw 1/8(44)×6                    | 2    | 2    |
| C901 | MF  | 13E4 456  | シ <sup>クウカ</sup> クミタテ                             | Bearing assy                       | 1    | 1    |
| C902 | MF  | 13E1 767  | タイミンク <sup> ヘルトル</sup> マクミタテ                      | Belt pulley (lower) assy           | 1    | 1    |
| C903 | MF  | 40E0 125  | ホ <sup>ビン</sup> ケース                               | Bobbin case assy                   | 1    | 1    |
| C904 | MF  | 13E5 456  | シ <sup>クウカ</sup> クミタテ                             | Bearing assy                       | 1    | 1    |

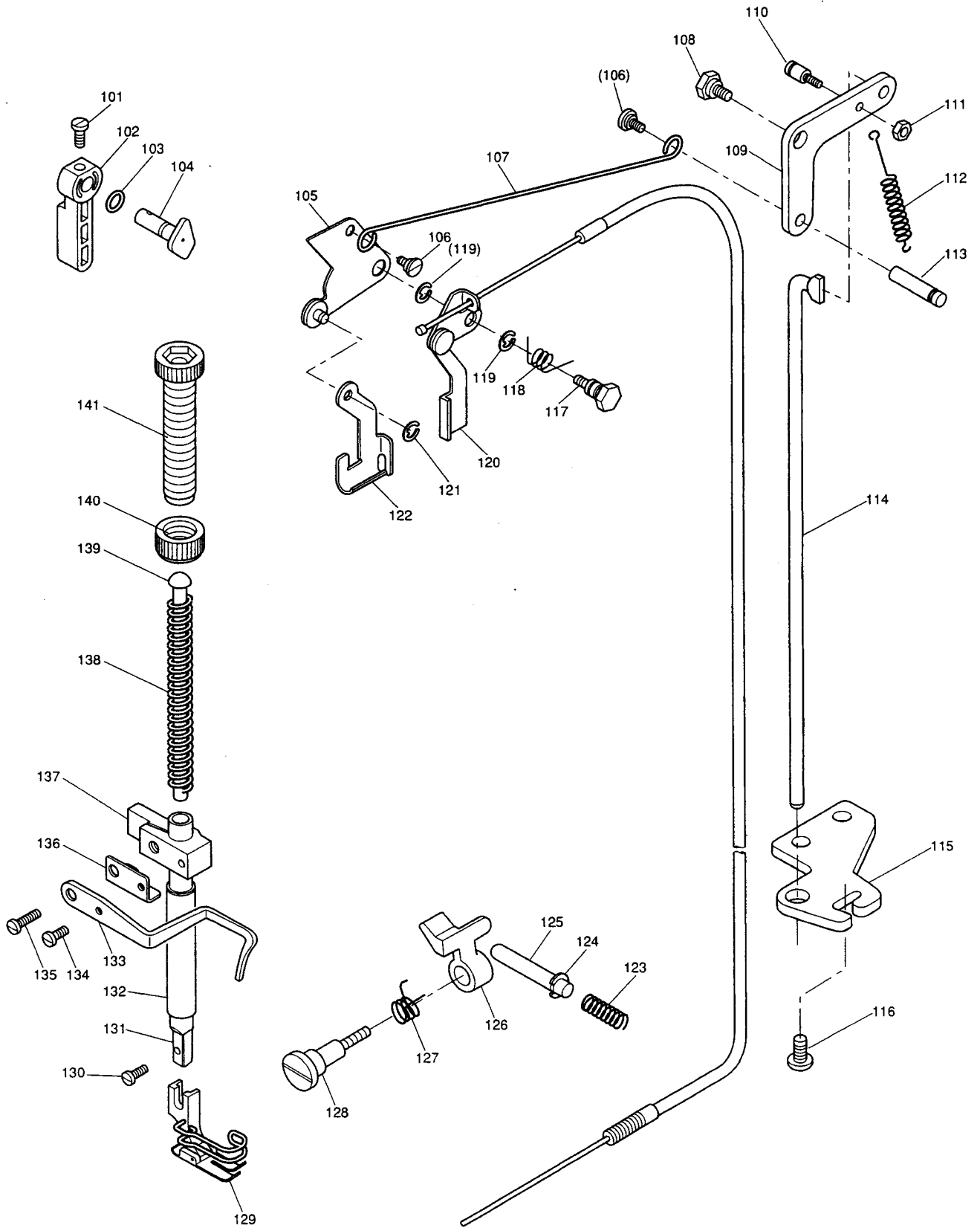
**D** 送り調節機構  
**STITCH LENGTH REGULATOR MECHANISM**



D 送り調節機構  
STITCH LENGTH REGULATOR MECHANISM

| Fig. 変更 部品コード |     | 部品名  | Description                | 使用数                               |      |
|---------------|-----|------|----------------------------|-----------------------------------|------|
| No.           | Mod |      |                            | Parts.No.                         | Amt. |
|               |     |      |                            | MIT                               | MITW |
| D101          | MF  | 00A0 | 530 タンツキシク                 | Connecting rod stud               | 1 1  |
| D102          | MF  | 13A1 | 910 リンク                    | Feed regulating link              | 1 1  |
| D103          | M9  | 1112 | 002 ヒラネシ 11/64(40)×12      | Screw 11/64(40)×12                | 2 2  |
| D104          | M9  | 1516 | 002 ヒラネシ 15/64(28)×8.5     | Screw 15/64(28)×8.5               | 1 1  |
| D105          | MF  | 13A0 | 291 オクリチヨウセツカムカゴウス         | Feed regulator                    | 1 1  |
| D106          | M9  | 1513 | 001 トメネシ 15/64(28)×10      | Set screw 15/64(28)×10            | 1 1  |
| D107          | MF  | 13A7 | 750 フツシュ                   | Bushing for feed regulator        | 1 1  |
| D108          | MF  | 13A1 | 530 タンツキシク                 | Set pin                           | 1 1  |
| D109          | M9  | 2004 | 080 セン φ20                 | Rubber plug φ20                   | 1 1  |
| D110          | M9  | 1000 | 085 Oリング 1AP10A (CO 0008)  | O-ring(1AP10A)                    | 1 1  |
| D111          | MF  | 85A0 | 640 オクリチヨウセツネシ             | Screw bar                         | 1 1  |
| D112          | MF  | 05A0 | 572 ツルマキハネ                 | Spring                            | 1 1  |
| D113          | MF  | 06A0 | 852 ヒン                     | Stopper pin                       | 1 1  |
| D114          | MF  | 02A0 | 245 エンスバネ                  | Coil spring                       | 1 1  |
| D115          | MF  | 06A0 | 950 レバ                     | Releasing lever                   | 1 1  |
| D116          | MF  | 06A1 | 631 タイヤル                   | Dial for stitch length regulator  | 1 1  |
| D117          | MF  | 01A0 | 841 メモリタ                   | Stitch length indicating plate    | 1 1  |
| D118          | MF  | 00A0 | 257 オサエカネ                  | Bushing                           | 1 1  |
| D119          | M7  | 1216 | 002 ヒラネシ 3/16(28)×12       | Screw 3/16(28)×12                 | 1 1  |
| D120          | MF  | 06A0 | 500 セン φ10.8               | Rubber plug φ10.8                 | 1 1  |
| D121          | MF  | 13A0 | 635 メイメカケンウテ               | Reverse crank                     | 1 1  |
| D122          | M9  | 1501 | 007 マルヒラネシ 15/64(28)×14    | Screw 15/64(28)×14.5              | 2 2  |
| D123          | MF  | 13A0 | 633 メイメカケンシク               | Reverse lever shaft               | 1 1  |
| D124          | M7  | 0535 | 065 Eカタメリ 8                | E-type stop ring 8                | 1 1  |
| D125          | M7  | 1506 | 030 タンツキネシ 15/64(28)       | Stud screw 15/64(28)              | 1 1  |
| D126          | MF  | 06A0 | 750 コムフツシュ                 | Rubber stopper                    | 1 1  |
| D127          | M7  | 1016 | 050 サカネ                    | Washer                            | 2 2  |
| D128          | MF  | 06A0 | 257 オサエタ                   | Retainer                          | 1 1  |
| D129          | M7  | 1017 | 050 サカネ                    | Washer                            | 1 1  |
| D130          | M9  | 1109 | 002 ヒラネシ 11/64(40)×7       | Screw 11/64(40)×7                 | 3 3  |
| D131          | MF  | 06A0 | 632 メイメカケンレバ               | Reverse lever                     | 1 1  |
| D132          | MF  | 06A0 | 323 カエシウテ                  | Reverse lever crank               | 1 1  |
| D133          | M9  | 1106 | 022 ロックアナツキネシ 11/64(40)×16 | Screw 11/64(40)×16                | 1 1  |
| D134          | M7  | 5005 | 067 ミツツキピン BXカタ 5×36       | Pin(BX-Type)(φ5X36)               | 1 1  |
| D135          | MF  | 06A0 | 729 ヒネリハネ                  | Spring                            | 1 1  |
| D136          | MF  | 13A0 | 285 オクリチヨウセツシクメタル          | Bushing for Feed regulating shaft | 2 2  |
| D137          | MF  | 13A2 | 551 チヨウセツウテミキ              | Feed regulating crank (right)     | 1 1  |
| D138          | M9  | 1505 | 002 ヒラネシ 15/64(28)×13.5    | Screw 15/64(28)×13.5              | 1 1  |
| D139          | MF  | 13A0 | 559 オクリチヨウセツシク             | Feed regulating shaft             | 1 1  |
| D140          | M9  | 1606 | 001 トメネシ 11/64(40)×7       | Set screw 11/64(40)×7             | 2 2  |
| D141          | MF  | 13A1 | 352 カラ                     | Thrust collar                     | 1 1  |
| D142          | M9  | 1001 | 086 オイルシール AC 0260 H0      | Oil seal                          | 1 1  |
| D143          | MF  | 13A2 | 530 タンツキシク                 | Connecting stud                   | 2 2  |
| D144          | MF  | 13A2 | 910 リンク                    | Link P=40                         | 1 1  |
| D145          | MF  | 13A1 | 551 チヨウセツウテヒタリ             | Feed regulating crank (left)      | 1 1  |
| D146          | M9  | 1521 | 002 ヒラネシ 11/64(40)×7       | Screw 11/64(40)×7                 | 1 1  |
| D147          | M9  | 0900 | 085 Oリング 1AP9 (CO 0006)    | O-ring(1AP9)                      | 1 1  |
| D148          | MF  | 13A3 | 530 タンツキシク                 | Feed regulator shaft              | 2 2  |
| D149          | M9  | 1111 | 001 トメネシ 11/64(40)×10      | Set screw 11/64(40)×10            | 2 2  |
| D150          | MF  | 13A0 | 289 オクリチヨウセツウテ             | Stitch length adjusting crank     | 1 1  |
| D151          | M9  | 0905 | 002 ヒラネシ 9/64(40)×8.5      | Screw 9/64(40)×8.5                | 2 2  |
| D152          | MF  | 00A2 | 454 シク                     | Link stud                         | 1 1  |
| D153          | MF  | 13A2 | 500 セン φ13                 | Rubber plug φ13                   | 1 1  |
| D154          | MF  | 13A1 | 761 ハンシンシク                 | Eccentric shaft                   | 1 1  |
| D155          | MF  | 13A1 | 572 ツルマキハネ                 | Coil spring                       | 1 1  |
| D156          | M9  | 5003 | 067 ミツツキピン BXカタ 5×24       | Pin(BX-Type)(φ5X24)               | 1 1  |
| D901          | MF  | 06E0 | 640 オクリチヨウセツネシクミタテ         | Screw bar assy.                   | 1 1  |

**E** 押え機構  
**PRESSER FOOT MECHANISM**

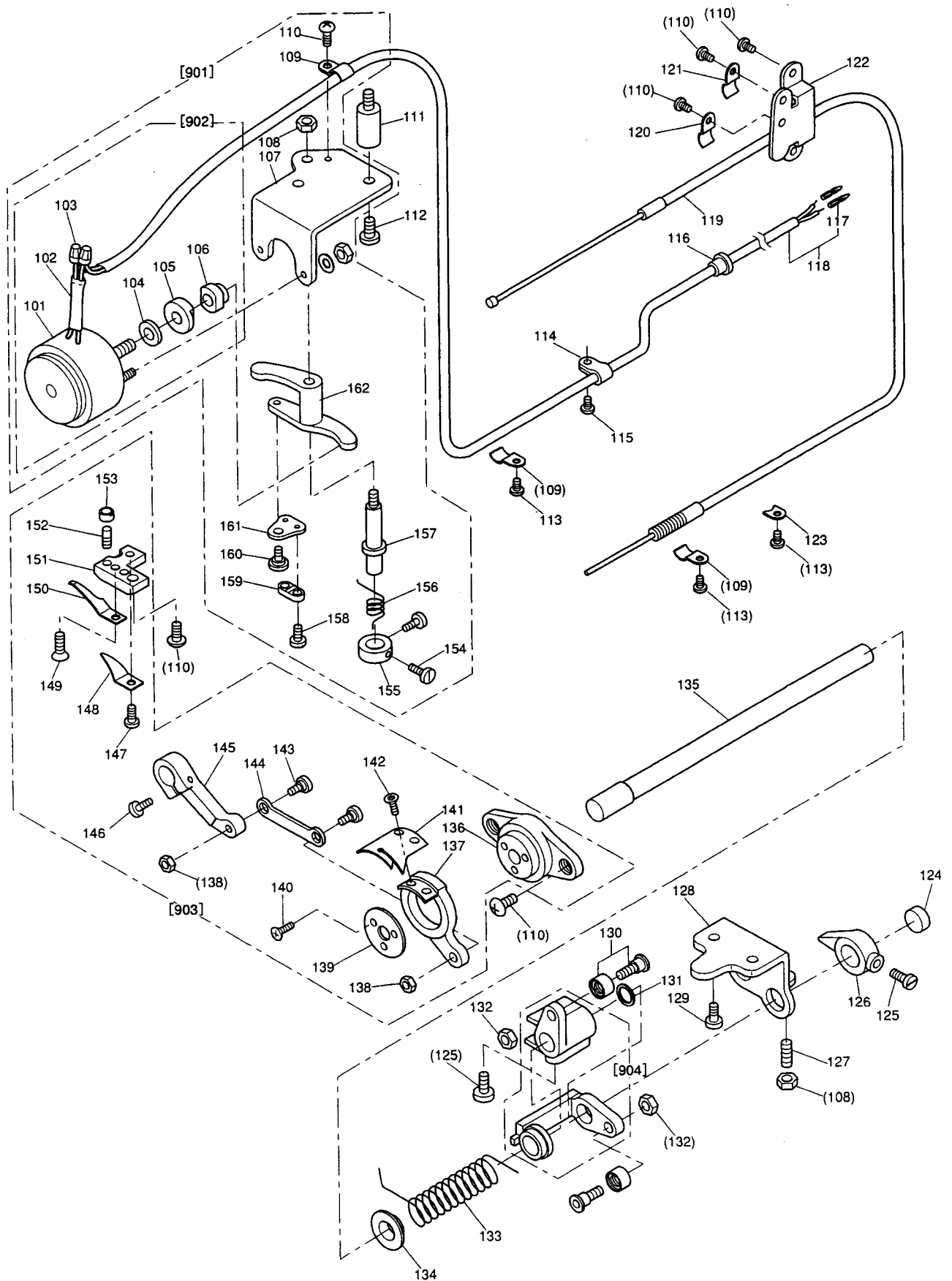


E 押え機構  
PRESSER FOOT MECHANISM

| Fig. 変更 |     | 部品コード     | 部品名 | Description             | 使用数                              |      |   |
|---------|-----|-----------|-----|-------------------------|----------------------------------|------|---|
| No.     | Mod | Parts.No. |     |                         | Amt.                             | Reg. |   |
|         |     |           |     |                         | MT                               | MTW  |   |
| E101    | M9  | 1109      | 004 | サカネキアラマイシ 11/64(40)×8.2 | Screw 11/64(40)×8.2              | 1    | 1 |
| E102    | MF  | 13A0      | 252 | オサエアクレハ                 | Presser bar lifter lever         | 1    | 1 |
| E103    | M9  | 0400      | 085 | Oリング 1AP4               | O-ring(1AP4)                     | 1    | 1 |
| E104    | MF  | 13A0      | 253 | オサエアクカム                 | Presser bar lifter cam           | 1    | 1 |
| E105    | MF  | 13A1      | 252 | オサエアクレハ-ヒタリクミタテ         | Knee lifter lever (left)         | 1    | 1 |
| E106    | M9  | 1219      | 015 | ヒラネシタンツキ 3/16(28)×7     | Hinged screw 3/16(28)×7          | 2    | 2 |
| E107    | MF  | 13A0      | 738 | ヒキホウ                    | Knee lifter rod                  | 1    | 1 |
| E108    | M9  | 1503      | 031 | ホルト                     | Stud bolt                        | 1    | 1 |
| E109    | MF  | 13A2      | 252 | オサエアクレハ-ミキ              | Knee lifter lever(right)         | 1    | 1 |
| E110    | M9  | 1260      | 030 | トクシュネシ 3/16(28)×6.5     | Screw 3/16(28)×6.5               | 1    | 1 |
| E111    | M9  | 1201      | 045 | ナット                     | Nut                              | 1    | 1 |
| E112    | MF  | 13A2      | 572 | ツルマキハネ                  | Spring for knee lifter lever     | 1    | 1 |
| E113    | M9  | 5003      | 067 | ミソツキピン BXカタ 5×24        | Pin(BX-Type)(φ5X24)              | 1    | 1 |
| E114    | MF  | 13A0      | 511 | ソウサホウ                   | Knee lifter connecting rod       | 1    | 1 |
| E115    | MF  | 13A0      | 359 | ソウサホウガイド                | Knee lifter connecting rod guide | 1    | 1 |
| E116    | M9  | 1106      | 004 | アラマイシ 11/64(40)×8       | Screw 11/64(40)×8                | 2    | 2 |
| E117    | M9  | 1503      | 017 | タンツキホルト                 | Stud bolt                        | 1    | 1 |
| E118    | MF  | 13A0      | 729 | ヒネリハネ                   | Spring                           | 1    | 1 |
| E119    | M9  | 0606      | 065 | エカタメリ 6                 | E-type stop ring 6               | 2    | 2 |
| E120    | MF  | 13A0      | 221 | イトルメレハ-クミタテ             | Tension release lever assy       | 1    | 1 |
| E121    | M7  | 0534      | 065 | エカタメリ 4                 | E-type stop ring 4               | 1    | 1 |
| E122    | MF  | 13A0      | 720 | ヒキアケイタ                  | Pullup plate                     | 1    | 1 |
| E123    | MH  | 00A0      | 223 | イトルメハネ                  | Tension release pin spring       | 1    | 1 |
| E124    | M7  | 0533      | 065 | エカタメリ 3                 | E-type stop ring 3               | 1    | 1 |
| E125    | M9  | 0331      | 060 | イトルメピン                  | Tension release pin              | 1    | 1 |
| E126    | MF  | 13A0      | 220 | イトルメ                    | Tension releaser                 | 1    | 1 |
| E127    | MF  | 13A1      | 729 | ヒネリハネ                   | Spring                           | 1    | 1 |
| E128    | M9  | 1147      | 015 | ヒラネシタンツキ                | Stud screw                       | 1    | 1 |
| E129    | MF  | 10A0      | 105 | オサエクミタテ                 | Presser foot                     | 1    | 1 |
| E129    | MF  | 06E0      | 105 | オサエクミタテ (フィンガード)        | Presser foot (Finger guard)      | 1    | 1 |
| E130    | M9  | 0939      | 002 | ヒラネシ 9/64(40)×11        | Screw 9/64(40)×11                | 1    | 1 |
| E131    | MF  | 13A0      | 262 | オサエホウ                   | Presser bar                      | 1    | 1 |
| E132    | MF  | 13A0      | 267 | オサエホウメタル                | Bushing for presser bar          | 1    | 1 |
| E133    | MF  | 13A0      | 216 | ウワイアンナイ                 | Upper thread guide               | 1    | 1 |
| E134    | M9  | 0921      | 002 | ヒラネシ 9/64(40)×8         | Screw 9/64(40)×8                 | 1    | 1 |
| E135    | M9  | 1113      | 002 | ヒラネシ 11/64(40)×15       | Screw 11/64(40)×15               | 1    | 1 |
| E136    | MF  | 13A0      | 161 | アテイタ                    | Bracket plate                    | 1    | 1 |
| E137    | MF  | 13A0      | 265 | オサエホウガイドキ               | Presser bar guide bracket        | 1    | 1 |
| E138    | MF  | 12B0      | 259 | ツルマキハネ                  | Presser spring                   | 1    | 1 |
| E139    | MF  | 13A0      | 157 | アンナイホウ                  | Spring guide                     | 1    | 1 |
| E140    | M9  | 3202      | 047 | トクシュナット                 | Nut                              | 1    | 1 |
| E141    | M9  | 3220      | 035 | ツマミネシ 1/2(28)           | Thumb screw 1/2(28)              | 1    | 1 |



**F** 糸切り機構  
**KNIFE ACTUATING MECHANISM**

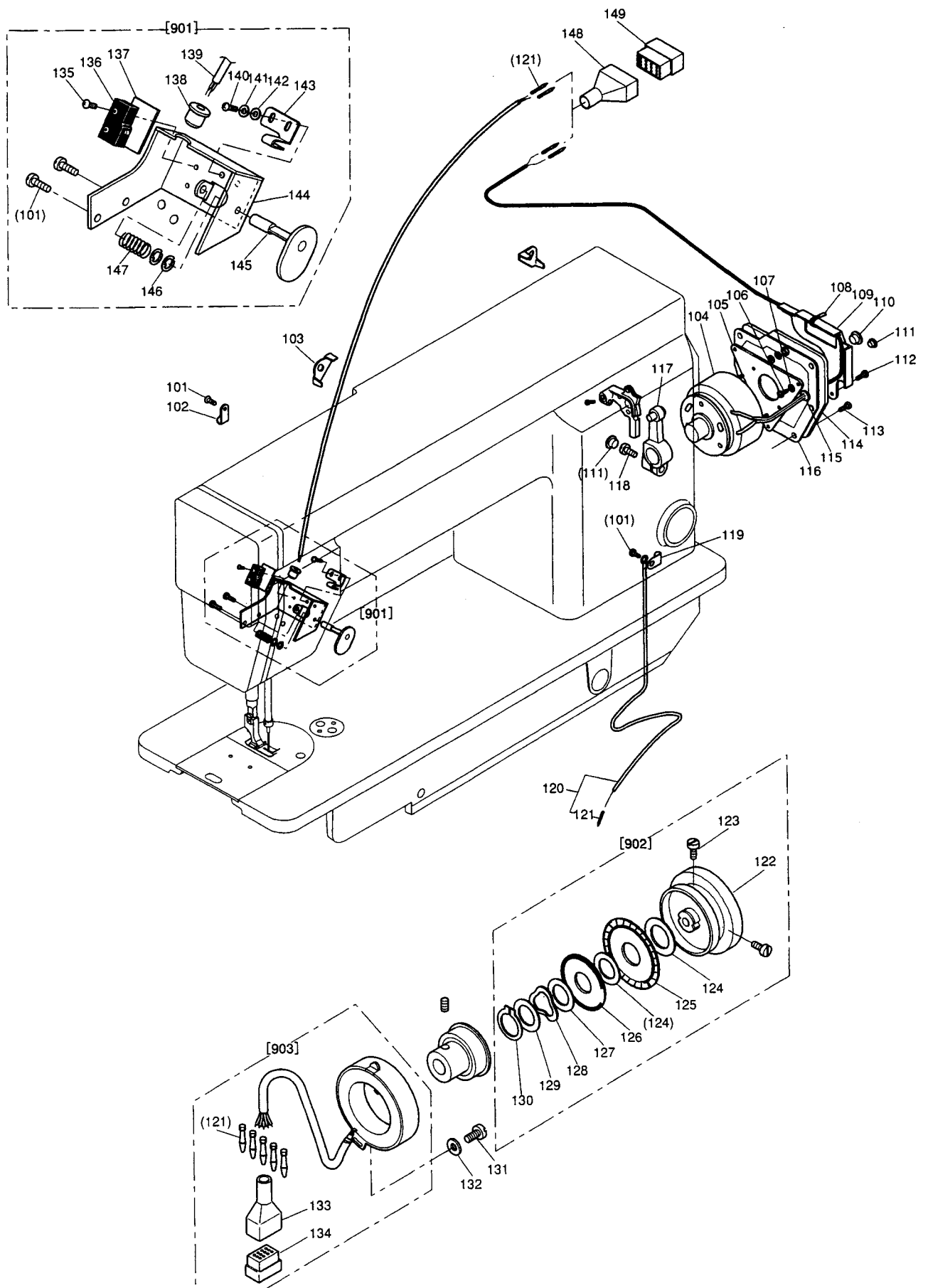


F 系切り機構

KNIFE ACTUATING MECHANISM

| Fig. 変更 |     | 部品コード     | 部品名              | Description                        | 使用数      |            |
|---------|-----|-----------|------------------|------------------------------------|----------|------------|
| No.     | Mod | Parts.No. |                  |                                    | Amt.     | Reg.       |
|         |     |           |                  |                                    | 1<br>MIN | ALL<br>MIN |
| F101    | MF  | 13A0 519  | ソレノイド            | Thread trimming solenoid           | 1        | 1          |
| F102    | MF  | 13A0 567  | チューブ             | Tube                               | 1        | 1          |
| F103    | M9  | 1019 099  | 接続用 JST 1-SD     | Connecting 1-SD                    | 2        | 2          |
| F104    | M9  | 6010 052  | サカネ(ゴム)          | Rubber cushion                     | 1        | 1          |
| F105    | M9  | 6002 047  | ナット              | Nut                                | 1        | 1          |
| F106    | M9  | 6003 047  | ナット              | Nut                                | 1        | 1          |
| F107    | MF  | 13A0 509  | ソレノイドトリツキ        | Solenoid bracket                   | 1        | 1          |
| F108    | M9  | 1502 045  | ナット              | Nut                                | 2        | 2          |
| F109    | MF  | 13A0 780  | ホルダ              | Holder                             | 3        | 3          |
| F110    | M9  | 1106 004  | ネジ 11/64(40)×8   | Screw 11/64(40)×8                  | 8        | 8          |
| F111    | M9  | 1512 030  | スタッドネジ           | Stud screw                         | 2        | 2          |
| F112    | M9  | 1510 002  | ネジ 15/64(28)×12  | Screw 15/64(28)×12                 | 2        | 2          |
| F113    | M9  | 1118 004  | ネジ 11/64(40)×6.2 | Screw 11/64(40)×6.2                | 3        | 3          |
| F114    | M9  | 4003 099  | ナイロンクリップ AB-3N   | Cord holder                        | 1        | 1          |
| F115    | M9  | 1109 004  | ネジ 11/64(40)×8.2 | Screw 11/64(40)×8.2                | 1        | 1          |
| F116    | M9  | 1004 080  | ゴムプラグ φ10        | Rubber plug φ10                    | 1        | 1          |
| F117    | M9  | 3303 099  | ピン 1380TL        | Terminal pin(Male)                 | 2        | 2          |
| F118    | MF  | 13A0 508  | コード組立            | Cord assy.                         | 1        | 1          |
| F119    | MF  | 13A0 746  | フレキシブルワイヤ        | Flexible wire                      | 1        | 1          |
| F120    | MF  | 13A1 780  | ホルダ              | Holder                             | 1        | 1          |
| F121    | MF  | 10A0 689  | ホルダ              | Holder                             | 1        | 1          |
| F122    | MF  | 13A0 601  | ワイヤホルダブラケット      | Wire holder bracket                | 1        | 1          |
| F123    | M9  | 0520 050  | ワッシャー            | Washer                             | 1        | 1          |
| F124    | MF  | 13A1 500  | セン φ11           | Rubber plug φ11                    | 1        | 1          |
| F125    | M9  | 1516 002  | ネジ 15/64(28)×8.5 | Screw 15/64(28)×8.5                | 3        | 3          |
| F126    | MF  | 13A0 477  | ストッパ             | Stopper lever                      | 1        | 1          |
| F127    | M9  | 1518 001  | ネジ 15/64(28)×16  | Set screw 15/64(28)×16             | 1        | 1          |
| F128    | MF  | 13A0 603  | ブラケット            | Bracket                            | 1        | 1          |
| F129    | M9  | 1503 003  | ネジ 15/64(28)×13  | Screw 15/64(28)×13                 | 2        | 2          |
| F130    | MF  | 01E0 411  | カムフォロワ、ショルダーネジ組立 | Cam follower, Shoulder screw assy. | 2        | 2          |
| F131    | M7  | 1018 050  | サカネ              | Rubber washer                      | 1        | 1          |
| F132    | M9  | 1201 045  | ナット 3/16(28)     | Nut 3/16(28)                       | 2        | 2          |
| F133    | MF  | 00A2 572  | スプリング            | Spring                             | 1        | 1          |
| F134    | MF  | 00A0 750  | ブッシュ             | Bushing                            | 1        | 1          |
| F135    | MF  | 13A0 887  | ナイフ駆動シャフト        | Knife driving shaft                | 1        | 1          |
| F136    | MF  | 13A0 527  | ナイフ保持ブラケットサドル    | Knife holding bracket saddle       | 1        | 1          |
| F137    | MF  | 13A0 836  | ナイフベース(左)        | Knife base (left)                  | 1        | 1          |
| F138    | M9  | 1107 045  | ナット 11/64(40)    | Nut 11/64(40)                      | 2        | 2          |
| F139    | M9  | 4006 052  | サカネ              | Thrust collar φ28                  | 1        | 1          |
| F140    | M9  | 0803 010  | ネジ 1/8(44)×6     | Screw 1/8(44)×6                    | 3        | 3          |
| F141    | MF  | 00A0 834  | 可動ナイフ(左) (A)     | Movable knife (left) (A)           | 1        | 1          |
| F142    | M9  | 1151 010  | ネジ 11/64(40)×7   | Screw 11/64(40)×7                  | 2        | 2          |
| F143    | M9  | 1111 015  | スタッドネジ           | Stud screw 11/64(40)×6.2           | 2        | 2          |
| F144    | MF  | 00A8 910  | リンク              | Link                               | 1        | 1          |
| F145    | MF  | 13A0 392  | クランク             | Knife driving crank                | 1        | 1          |
| F146    | M9  | 1106 022  | ネジ 11/64(40)×16  | Screw 11/64(40)×16                 | 1        | 1          |
| F147    | M9  | 0921 002  | ネジ 9/64(40)×8    | Screw 9/64(40)×8                   | 1        | 1          |
| F148    | MF  | 00A0 180  | スレッドフィンガ         | Thread finger                      | 1        | 1          |
| F149    | M9  | 0107 010  | ネジ 9/64(40)×5    | Screw 9/64(40)×5                   | 1        | 1          |
| F150    | MF  | 00A0 838  | 固定刃              | Fixed blade                        | 1        | 1          |
| F151    | MF  | 00A1 603  | 固定刃ブラケット         | Bracket for fixed blade            | 1        | 1          |
| F152    | M9  | 0913 001  | ネジ 9/64(40)×8.5  | Set screw 9/64(40)×8.5             | 1        | 1          |
| F153    | M9  | 1110 045  | ナット 9/64(40)     | Nut 9/64(40)                       | 1        | 1          |
| F154    | M9  | 0903 002  | ネジ 9/64(40)×6.5  | Screw 9/64(40)×6.5                 | 2        | 2          |
| F155    | MF  | 00A1 352  | スプリングサポートカラー     | Spring support collar              | 1        | 1          |
| F156    | MF  | 00A1 729  | トリミングレバースプリング    | Trimming lever spring              | 1        | 1          |
| F157    | M9  | 7082 030  | スタッドネジ           | Stud screw 15/64(28)×7.5           | 1        | 1          |
| F158    | M9  | 0802 002  | ネジ 1/8(44)×7     | Screw 1/8(44)×7                    | 2        | 2          |
| F159    | MF  | 36A0 750  | フレキシブルワイヤプレス     | Flexible wire presser              | 1        | 1          |
| F160    | M7  | 1144 015  | スタッドネジ           | Stud screw 11/64(40)×5             | 1        | 1          |
| F161    | MF  | 06A1 361  | フレキシブルワイヤホルダ     | Flexible wire holder               | 1        | 1          |
| F162    | MF  | 13A1 392  | スレッドトリム駆動レバ      | Thread trimmer driving lever       | 1        | 1          |
| F901    | MF  | 13E1 519  | ソレノイドトリツキ組立      | Thread trimming solenoid assy.     | 1        | 1          |
| F902    | MF  | 13E2 519  | ソレノイド組立          | Thread trimming solenoid assy.     | 1        | 1          |
| F903    | MF  | 13E0 839  | ナイフブラケット組立       | Knife blaket assy.                 | 1        | 1          |
| F904    | MF  | 06E0 351  | カムフォロワクランク組立     | Cam follower crank assy.           | 1        | 1          |

G
 タッチバック機構・検出器機構  
 TOUCH BACK MECHANISM & DETECTOR MECHANISM

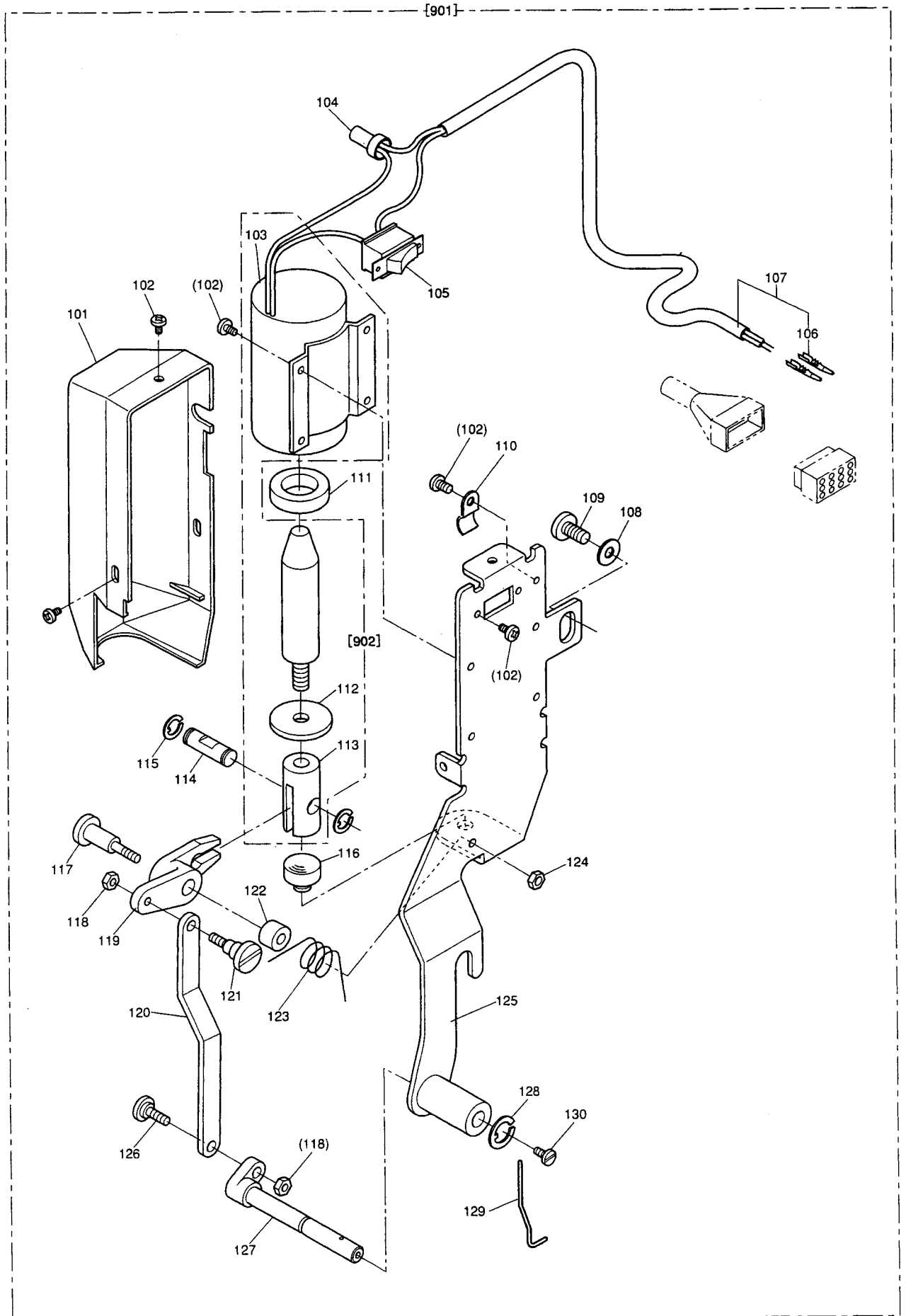


G タッチバック機構・検出器機構

TOUCH BACK MECHANISM & DETECTOR MECHANISM

| Fig. 変更 No. | 部品コード Mod | Parts.No. | 部品名  | Description                      | 使用数 Amt. Reg. |     |
|-------------|-----------|-----------|--|----------------------------------|---------------|-----|
|             |           |           |  |                                  | MIT           | MTW |
| G101        | M9        | 1109 004  | サカネネジ <sup>°</sup> ラミネシ <sup>°</sup> 11/64(40)×8.2   | Screw 11/64(40)×8.2              | 4             | 4   |
| G102        | M9        | 4003 099  | ナイロンクリップ <sup>°</sup> AB-3N  | Cord holder                      | 1             | —   |
| G102        | MN        | 60A0 620  | ナイロンクリップ <sup>°</sup> AB-5N  | Cord holder                      | —             | 1   |
| G103        | MF        | 13A2 780  | ホルダ <sup>°</sup>   | Cord holder                      | 2             | 2   |
| G104        | MF        | 06E4 519  | ソレノイド <sup>°</sup> クミタテ  | Solenoid                         | 1             | 1   |
| G105        | MF        | 06A0 601  | ソレノイドプレート  | Solenoid plate                   | 1             | 1   |
| G106        | M9        | 1117 002  | マヒラネシ <sup>°</sup> 11/64(40)×11.4  | Screw 11/64(40)×11.4             | 3             | 3   |
| G107        | M9        | 0420 050  | サカネ  | Washer φ4.5                      | 3             | 3   |
| G108        | MF        | 06A0 620  | SKB-1MC  | Band                             | 1             | 1   |
| G109        | MF        | 06A0 415  | コードホルダ   | Code holder                      | 1             | 1   |
| G110        | M9        | 1910 080  | セ <sup>°</sup> φ19   | Rubber plug φ19                  | 1             | 1   |
| G111        | M9        | 1182 080  | セ <sup>°</sup> φ11.8   | Rubber plug φ11.8                | 2             | 2   |
| G112        | M9        | 1109 002  | ヒラネシ <sup>°</sup> 11/64(40)×7  | Screw 11/64(40)×7                | 2             | 2   |
| G113        | M9        | 1111 004  | フ <sup>°</sup> ラミネシ <sup>°</sup> 11/64(40)×10  | Screw 11/64(40)×10               | 6             | 6   |
| G114        | MF        | 06A0 339  | カハ   | Arm side cover                   | 1             | 1   |
| G115        | MF        | 06A1 750  | ゴムフ <sup>°</sup> ッシュ   | Rubber bushing                   | 1             | 1   |
| G116        | MF        | 06A0 691  | ガスケット  | Gasket for arm side cover        | 1             | 1   |
| G117        | MF        | 13A2 392  | ク <sup>°</sup> ウ <sup>°</sup> テ <sup>°</sup> クミタテ  | Feed reverse driving crank assy. | 1             | 1   |
| G118        | M9        | 1517 022  | ロ <sup>°</sup> ク <sup>°</sup> ア <sup>°</sup> ナ <sup>°</sup> ツ <sup>°</sup> キ <sup>°</sup> ネ <sup>°</sup> ト 15/64(28)×16                                    | Screw 15/64(28)×16               | 1             | 1   |
| G119        | MB        | 60A1 620  | ナイロンクリップ <sup>°</sup> AB-8N  | Cord holder                      | 1             | 1   |
| G120        | M9        | 7003 095  | ア <sup>°</sup> ス <sup>°</sup> セン <sup>°</sup> ク <sup>°</sup> ミ <sup>°</sup> タ <sup>°</sup> テ   | Ground wire assy.                | 1             | 1   |
| G121        | M9        | 3303 099  | ヒ <sup>°</sup> ン 1380TL  | Terminal pin (Male)              | 6             | 6   |
| G122        | MF        | 13A0 682  | プ <sup>°</sup> リ <sup>°</sup> カ <sup>°</sup> コ <sup>°</sup> ウ <sup>°</sup> ス   | Pulley                           | 1             | 1   |
| G123        | M9        | 1502 002  | ヒラネシ <sup>°</sup> 15/64(28)×12   | Screw 15/64(28)×12               | 2             | 2   |
| G124        | MF        | 01A0 476  | ス <sup>°</sup> ア <sup>°</sup> -サ <sup>°</sup> A  | Spacer A                         | 2             | 2   |
| G125        | MF        | 01A2 694  | ハン <sup>°</sup> シャ <sup>°</sup> ハ <sup>°</sup> ン B12(シ <sup>°</sup> タ)   | Speed command disc B12(down)     | 1             | 1   |
| G126        | MF        | 01A1 694  | ハン <sup>°</sup> シャ <sup>°</sup> ハ <sup>°</sup> ン B21(ウ <sup>°</sup> イ)   | Speed command disc B21(up)       | 1             | 1   |
| G127        | MF        | 01A1 476  | ス <sup>°</sup> ア <sup>°</sup> -サ <sup>°</sup> B  | Spacer B                         | 1             | 1   |
| G128        | MF        | 01A0 259  | ハン <sup>°</sup> シャ <sup>°</sup> ハ <sup>°</sup> ン <sup>°</sup> オ <sup>°</sup> サ <sup>°</sup> エ <sup>°</sup> ス <sup>°</sup> フ <sup>°</sup> リン <sup>°</sup> ク | Supporter spring                 | 1             | 1   |
| G129        | M9        | 3001 050  | サ <sup>°</sup> カ <sup>°</sup> ネ 30   | Washer 30                        | 1             | 1   |
| G130        | M9        | 0321 065  | カ <sup>°</sup> タ <sup>°</sup> メ <sup>°</sup> リ 30  | Retaining ring-C type 30         | 1             | 1   |
| G131        | M9        | 1106 004  | フ <sup>°</sup> ラミネシ <sup>°</sup> 11/64(40)×8   | Screw 11/64(40)×8                | 1             | 1   |
| G132        | M9        | 3002 050  | サ <sup>°</sup> カ <sup>°</sup> ネ  | Washer                           | 1             | 1   |
| G133        | MF        | 01A0 366  | コ <sup>°</sup> ネ <sup>°</sup> ク <sup>°</sup> タ <sup>°</sup> -キ <sup>°</sup> ャ <sup>°</sup> ツ <sup>°</sup> フ  | Connector cap                    | 1             | 1   |
| G134        | M9        | 1020 099  | コ <sup>°</sup> ネ <sup>°</sup> ク <sup>°</sup> タ 1991-06P1   | Nylon connector 6-pole           | 1             | 1   |
| G135        | M9        | 0251 037  | プ <sup>°</sup> ラ <sup>°</sup> イ <sup>°</sup> ン <sup>°</sup> ト <sup>°</sup> ネ <sup>°</sup> シ  | Screw M2x8                       | 2             | 2   |
| G136        | M9        | 0208 099  | マイ <sup>°</sup> ク <sup>°</sup> ロ <sup>°</sup> ス <sup>°</sup> イ <sup>°</sup> ツ <sup>°</sup> チ   | Micro switch                     | 1             | 1   |
| G137        | MF        | 01A0 502  | セ <sup>°</sup> ツ <sup>°</sup> エ <sup>°</sup> ン <sup>°</sup> イ <sup>°</sup> タ   | Insulator seat                   | 1             | 1   |
| G138        | M9        | 1004 080  | ゴムフ <sup>°</sup> ッシュ   | Rubber plug φ10                  | 1             | 1   |
| G139        | MF        | 13A1 508  | コードクミタテ  | Cord assy.                       | 1             | 1   |
| G140        | M9        | 0201 037  | プ <sup>°</sup> ナ <sup>°</sup> ネ <sup>°</sup> シ <sup>°</sup> 2×4  | Screw 2×4                        | 2             | 2   |
| G141        | M9        | 0315 050  | コ <sup>°</sup> サ <sup>°</sup> カ <sup>°</sup> ネ M2  | Washer M2                        | 2             | 2   |
| G142        | M9        | 0306 053  | ハ <sup>°</sup> ネ <sup>°</sup> サ <sup>°</sup> カ <sup>°</sup> ネ M2   | Washer M2                        | 2             | 2   |
| G143        | MF        | 00A0 192  | イ <sup>°</sup> ハ <sup>°</sup> ネ  | Plate spring                     | 1             | 1   |
| G144        | MF        | 01A1 601  | スイ <sup>°</sup> ツ <sup>°</sup> チ <sup>°</sup> トリ <sup>°</sup> ツ <sup>°</sup> キ <sup>°</sup> イ <sup>°</sup> タ   | Bracket for touch switch         | 1             | 1   |
| G145        | MF        | 00A0 270  | オ <sup>°</sup> シ <sup>°</sup> ホ <sup>°</sup> タ <sup>°</sup> ン  | Push button                      | 1             | 1   |
| G146        | M7        | 0533 065  | エ <sup>°</sup> カ <sup>°</sup> タ <sup>°</sup> メ <sup>°</sup> リ 3  | E-type stop ring 3               | 2             | 2   |
| G147        | MF        | 00A7 572  | ツ <sup>°</sup> ル <sup>°</sup> マ <sup>°</sup> キ <sup>°</sup> ハ <sup>°</sup> ネ   | Coil spring                      | 1             | 1   |
| G148        | MG        | 68A0 366  | コ <sup>°</sup> ネ <sup>°</sup> ク <sup>°</sup> タ <sup>°</sup> -キ <sup>°</sup> ャ <sup>°</sup> ツ <sup>°</sup> フ  | Connector cap                    | 1             | 1   |
| G149        | M9        | 1018 099  | コ <sup>°</sup> ネ <sup>°</sup> ク <sup>°</sup> タ 1360-P  | Nylon connector 12-pole          | 1             | 1   |
| G901        | MF        | 13E0 534  | タ <sup>°</sup> ツ <sup>°</sup> チ <sup>°</sup> ス <sup>°</sup> イ <sup>°</sup> ツ <sup>°</sup> チ <sup>°</sup> ク <sup>°</sup> ミ <sup>°</sup> タ <sup>°</sup> テ    | Touch switch assy.               | 1             | 1   |
| G902        | MF        | 13E1 682  | プ <sup>°</sup> リ <sup>°</sup> ク <sup>°</sup> ミ <sup>°</sup> タ <sup>°</sup> テ   | Pulley assy.                     | 1             | 1   |
| G903        | MF        | 06E0 406  | ケ <sup>°</sup> ン <sup>°</sup> シュ <sup>°</sup> ツ <sup>°</sup> キ <sup>°</sup> ク <sup>°</sup> ミ <sup>°</sup> タ <sup>°</sup> テ                                 | Detector bracket assy.           | 1             | 1   |

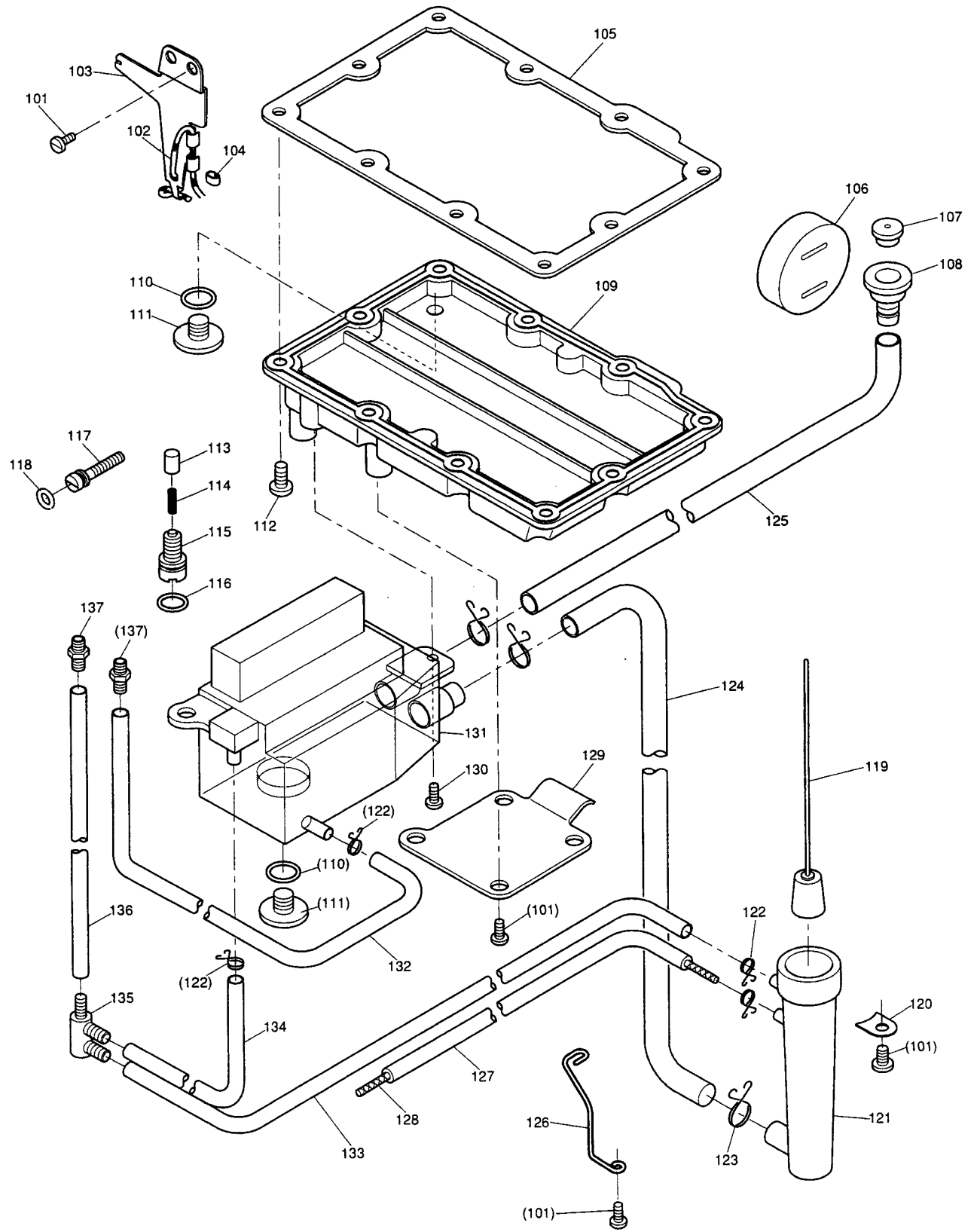
H ワイパー機構  
WIPER MECHANISM



H ワイパー機構  
WIPER MECHANISM

| Fig. 変更 部品コード |     | 部品名  | Description | 使用数                |                                |      |    |
|---------------|-----|------|-------------|--------------------|--------------------------------|------|----|
| No.           | Mod |      |             | Parts.No.          | Amt.                           | Reg. |    |
|               |     |      |             | MIT                | MTW                            |      |    |
| H101          | MF  | 13A0 | 339         | カバー                | Solenoid cover for wiper mech. | -    | 1  |
| H102          | M9  | 0308 | 037         | SW-PW 平六角ネジ M3×6   | Screw-SW-PW M3×6               | -    | 10 |
| H103          | MF  | 13A3 | 519         | チュウワラソレノイド         | Wiper solenoid                 | -    | 1  |
| H104          | M9  | 1019 | 099         | ハイタンセツクシ JST 1-SD  | Connecting 1-SD                | -    | 1  |
| H105          | MF  | 40E2 | 484         | ハトウスイツチ DS-035     | Thread wiper switch            | -    | 1  |
| H106          | M9  | 3303 | 099         | ピン 1380TL          | Terminal pin (Male)            | -    | 2  |
| H107          | M9  | 7061 | 095         | コードクミタテ            | Cord assy.                     | -    | 1  |
| H108          | M9  | 0604 | 050         | ザカネ                | Washer 6                       | -    | 2  |
| H109          | M9  | 1515 | 002         | ヒラネジ 15/64(28)×10  | Screw 15/64(28)×10             | -    | 2  |
| H110          | MF  | 00A1 | 780         | ホルダ                | Code holder                    | -    | 1  |
| H111          | MF  | 13A0 | 417         | ゴムワ                | Rubber cushion                 | -    | 1  |
| H112          | M9  | 0633 | 050         | ザカネ                | Retaine washer                 | -    | 1  |
| H113          | MF  | 13A3 | 571         | ツキテ                |                                | -    | 1  |
| H114          | MF  | 13A3 | 392         | クワシク               | Pin                            | -    | 1  |
| H115          | M7  | 0534 | 065         | Eタイプメタリ 4          | E-type stop ring 4             | -    | 2  |
| H116          | MF  | 13A1 | 417         | ワイパ-ゴム             | Rubber cushion                 | -    | 1  |
| H117          | M9  | 1148 | 015         | ヒラネジタツキ            | Stud screw                     | -    | 1  |
| H118          | M9  | 0901 | 045         | ナット 9/64(40)       | Nut 9/64(40)                   | -    | 2  |
| H119          | MF  | 13A0 | 391         | クワレバ               | Wiper driving lever            | -    | 1  |
| H120          | MF  | 13A3 | 910         | リンク                | Thread wiper connecting rod    | -    | 1  |
| H121          | M9  | 0933 | 015         | ヒラネジタツキ            | Stud screw                     | -    | 1  |
| H122          | MF  | 13A8 | 750         | ワッシュ               | Spacer                         | -    | 1  |
| H123          | MF  | 13A2 | 729         | ヒネリバネ              | Spring                         | -    | 1  |
| H124          | M9  | 1107 | 045         | ナット 11/64(40)      | Nut 11/64(40)                  | -    | 1  |
| H125          | MF  | 13A1 | 982         | ワイパ-トリツケイタクミタテ     | Thread wiper bracket           | -    | 1  |
| H126          | M9  | 0932 | 015         | ヒラネジタツキ 9/64(40)X9 | Screw 9/64(40)X9               | -    | 1  |
| H127          | MF  | 13A0 | 982         | ワイパ-シャフト           | Wiper shaft                    | -    | 1  |
| H128          | M7  | 0535 | 065         | Eタイプメタリ 5          | E-type stop ring 5             | -    | 1  |
| H129          | MF  | 00A0 | 980         | ワイパ-               | Thread wiper                   | -    | 1  |
| H130          | M9  | 0806 | 002         | ヒラネジ 1/8(44)×6     | Screw 1/8(44)×6                | -    | 1  |
| H901          | MF  | 13E0 | 984         | ワイパ-ソウチクミタテ        | Wiper device assy.             | -    | 1  |
| H902          | MF  | 13E4 | 519         | チュウワラソレノイドクミタテ     | Wiper solenoid assy.           | -    | 1  |

J 給油機構  
OIL LUBRICATION MECHANISM



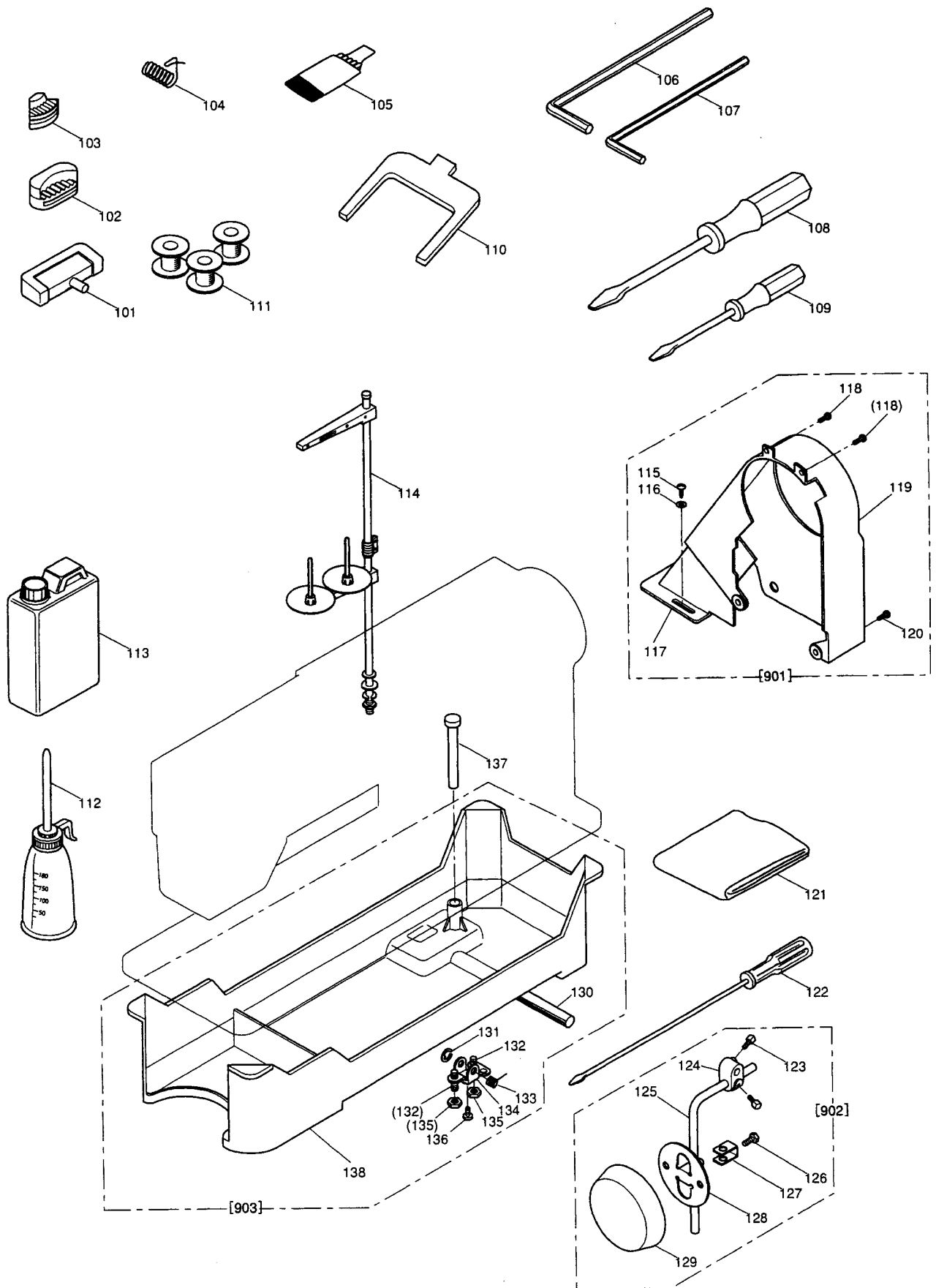
J 給油機構

OIL LUBRICATION MECHANISM

| Fig. 変更 |     | 部品コード     |     | 部品名   | Description             | 使用数  |      |
|---------|-----|-----------|-----|---|-------------------------|------|------|
| No.     | Mod | Parts.No. |     |   |                         | Amt. | Reg. |
| J101    | M9  | 1106      | 004 | フ <sup>ラ</sup> マイネジ 11/64(40)×8                     | Screw 11/64(40)×8       | 9    | 9    |
| J102    | MF  | 13A1      | 148 | ア <sup>フ</sup> ラヒモ                                  | Oil wick                | 1    | 1    |
| J103    | MF  | 13A1      | 601 | トリツケイタ  | Oil wick holder         | 1    | 1    |
| J104    | MF  | 80A0      | 780 | ホルタ   | Holder                  | 1    | 1    |
| J105    | MF  | 13A1      | 691 | ソコフタカ <sup>ス</sup> ケット                              | Gasket for bottom cover | 1    | 1    |
| J106    | MF  | 13A0      | 135 | ア <sup>フ</sup> ラマト                                  | Oil sight window        | 1    | 1    |
| J107    | MF  | 13A0      | 500 | コ <sup>ム</sup> センカコウス                               | Oil cap                 | 1    | 1    |
| J108    | MF  | 13A0      | 377 | キュウク <sup>チ</sup>                                   | Oil inlet               | 1    | 1    |
| J109    | MF  | 13A0      | 516 | ソコフタ  | Bottom cover            | 1    | 1    |
| J110    | M9  | 1101      | 085 | Oリング 1AP11 (C0 0009)                                | O-ring(1AP11)           | 2    | 2    |
| J111    | M9  | 2004      | 002 | ヒ <sup>ラ</sup> ネジ 5/16(24)×8                        | Screw 5/16(24)×8        | 2    | 2    |
| J112    | M9  | 1111      | 004 | フ <sup>ラ</sup> マイネジ 11/64(40)×10                    | Screw 11/64(40)×10      | 10   | 10   |
| J113    | MF  | 00A0      | 753 | フ <sup>ラ</sup> ンジャー                                 | Plunger                 | 1    | 1    |
| J114    | MF  | 13A3      | 572 | ツルマキハ <sup>ネ</sup>                                  | Spring                  | 1    | 1    |
| J115    | MF  | 13A0      | 702 | ハ <sup>ネ</sup> ウケネジ 5/16(24)                        | Screw 5/16(24)          | 1    | 1    |
| J116    | M9  | 0700      | 085 | Oリング 1AP7 (C0 0004)                                 | O-ring(1AP7)            | 1    | 1    |
| J117    | M9  | 7091      | 030 | ユリヨウチヨウセツネジ   | Oil adjusting screw     | 1    | 1    |
| J118    | M9  | 0300      | 085 | Oリング 1AP3 (C0 0000)                                 | O-ring(1AP3)            | 1    | 1    |
| J119    | MF  | 13A0      | 225 | ウキコクミタテ   | Floater                 | 1    | 1    |
| J120    | M9  | 0520      | 050 | サ <sup>カ</sup> ネ                                    | Washer                  | 2    | 2    |
| J121    | MF  | 13A0      | 405 | ウキコケース  | Floater case            | 1    | 1    |
| J122    | MF  | 13A3      | 780 | ホルタ   | Pipe holder             | 4    | 4    |
| J123    | MF  | 13A4      | 780 | ホルタ   | Pipe holder             | 3    | 3    |
| J124    | MF  | 13A0      | 688 | ヒ <sup>ニ</sup> ルハ <sup>イ</sup>                      | Oil pipe                | 1    | 1    |
| J125    | MF  | 13A1      | 688 | ヒ <sup>ニ</sup> ルハ <sup>イ</sup>                      | Oil pipe                | 1    | 1    |
| J126    | MF  | 13A5      | 780 | ホルタ   | Pipe holder             | 1    | 1    |
| J127    | MF  | 13A2      | 688 | ヒ <sup>ニ</sup> ルハ <sup>イ</sup>                      | Oil pipe                | 1    | 1    |
| J128    | MF  | 13A2      | 148 | ア <sup>フ</sup> ラヒモ                                  | Oil wick                | 1    | 1    |
| J129    | MF  | 13A1      | 339 | カハ  | Cover                   | 1    | 1    |
| J130    | M9  | 1109      | 004 | サ <sup>カ</sup> ネツキフ <sup>ラ</sup> マイネジ 11/64(40)×8.2 | Screw 11/64(40)×8.2     | 2    | 2    |
| J131    | MF  | 13A0      | 138 | オイルタンク  | Oil tank                | 1    | 1    |
| J132    | MF  | 13A3      | 688 | ヒ <sup>ニ</sup> ルハ <sup>イ</sup>                      | Oil pipe                | 1    | 1    |
| J133    | MF  | 13A4      | 688 | ヒ <sup>ニ</sup> ルハ <sup>イ</sup>                      | Oil pipe                | 1    | 1    |
| J134    | MF  | 13A5      | 688 | ヒ <sup>ニ</sup> ルハ <sup>イ</sup>                      | Oil pipe                | 1    | 1    |
| J135    | MF  | 13A0      | 571 | キュウツキ <sup>テ</sup>                                  | Oil pipe connector      | 1    | 1    |
| J136    | MF  | 13A6      | 688 | ヒ <sup>ニ</sup> ルハ <sup>イ</sup>                      | Oil pipe                | 1    | 1    |
| J137    | MF  | 13A1      | 571 | キュウツキ <sup>テ</sup>                                  | Oil pipe connector      | 2    | 2    |



**K** 付属品  
ACCESSORIES



K 付属品  
ACCESSORIES

| Fig. 変更<br>No. Mod | 部品コード<br>Parts.No. | 部品名                      | Description                        | 使用数<br>Amt. Reg. |     |
|--------------------|--------------------|--------------------------|------------------------------------|------------------|-----|
|                    |                    |                          |                                    | MIT              | MTW |
| K101               | MF 01E0 418        | チヨウハンセット                 | Table hinge with rubber cushion    | 2                | 2   |
| K102               | MF 01A0 419        | ホウシンゴム                   | Vibration preventing rubber        | 2                | 2   |
| K103               | MF 01A1 419        | ホウシンゴム                   | Vibration preventing rubber        | 2                | 2   |
| K104               | MF 10A0 187        | イトリハネ                    | Thread take-up spring              | 1                | 1   |
| K105               | MF 06E0 128        | ハリセット                    | Needle set(DB×1-2#14)              | 1                | 1   |
| K106               | MS 02A2 976        | スハナロツカクホウ 3              | Hexagon socket screw key 3         | 1                | 1   |
| K107               | MF 90A2 976        | ロツカクホウスハナ 2              | Hexagon socket screw key 2         | 1                | 1   |
| K108               | MF 06A0 608        | ドライハネ(チュウ)               | Screw driver(middle)               | 1                | 1   |
| K109               | MF 06A1 608        | ドライハネ(ショウ)               | Screw driver(small)                | 1                | 1   |
| K110               | MF 01A0 565        | カクトチヨウセイク                | Speed command disc adjusting plate | 1                | 1   |
| K111               | MF 00A0 123        | ホビン                      | Bobbin                             | 3                | 3   |
| K112               | MF 13A0 137        | アブラサシ                    | Oiler                              | 1                | 1   |
| K113               | MF 10E0 149        | アブラカン                    | Oil can                            | 1                | 1   |
| K114               | MF 33E0 193        | イトタテイセット                 | Thread stand assy                  | 1                | 1   |
| K115               | M9 0401 041        | マルモクネシ 4.5×20            | Screw 4.5×20                       | 2                | 2   |
| K116               | M7 0517 050        | サカネ                      | Washer                             | 2                | 2   |
| K117               | MF 06A4 776        | ベルトカバー-グミタテ              | Belt cover complete                | 1                | 1   |
| K118               | M9 1109 004        | サカネネキフライネシ 11/64(40)×8.2 | Screw 11/64(40)×8.2                | 2                | 2   |
| K119               | MF 13A1 776        | ベルトカバー-グミタテ              | Belt cover complete                | 1                | 1   |
| K120               | M9 1111 004        | フライネシ 11/64(40)×10       | Screw 11/64(40)×10                 | 2                | 2   |
| K121               | MG 33A0 734        | ヒニルカバー                   | Cover                              | 1                | 1   |
| K122               | MG 33A0 608        | ドライハネ(タイ)                | Screw driver(large)                | 1                | 1   |
| K123               | M9 2003 031        | トクシホルト 5/16(18)×16       | Bolt 5/16(18)×16                   | 2                | 2   |
| K124               | MF 40A0 784        | ツキテ                      | Knee lifter coupling joint         | 1                | 1   |
| K125               | MF 01A0 728        | ソウサホウ                    | Knee lifter shaft                  | 1                | 1   |
| K126               | M9 1510 022        | ホルト                      | Bolt 15/64(28)×8                   | 1                | 1   |
| K127               | MF 40A0 477        | ストッパ                     | Knee lifter plate stopper          | 1                | 1   |
| K128               | MF 40A0 737        | ヒサアテ                     | Knee lifter plate                  | 1                | 1   |
| K129               | MF 40A1 737        | ヒサアテ                     | Knee lifter cover                  | 1                | 1   |
| K130               | MF 30A0 723        | ヒサアケシク                   | Knee lifter shaft                  | 1                | 1   |
| K131               | M9 0521 065        | Eカトメリ 9                  | E-type stop ring 9                 | 1                | 1   |
| K132               | M9 1517 001        | トメネシ 15/64(28)×18        | Set screw 15/64(28)×18             | 2                | 2   |
| K133               | MF 13A3 729        | ヒネリハネ                    | Spring                             | 1                | 1   |
| K134               | MF 20A1 724        | ヒサアケレハ                   | Knee lifter                        | 1                | 1   |
| K135               | M9 1501 045        | ナット 15/64(28)            | Nut 15/64(28)                      | 2                | 2   |
| K136               | M9 1502 002        | ヒラネシ 15/64(28)×12        | Screw 15/64(28)×12                 | 1                | 1   |
| K137               | MF 13A0 758        | ヒサアケピン                   | Knee lifter lifting rod            | 1                | 1   |
| K138               | MF 13A0 139        | アブラソウ                    | Oil reservoir                      | 1                | 1   |
| K901               | MF 13E0 776        | ベルトカバー-セット               | Belt cover complete                | 1                | 1   |
| K902               | MF 13E0 737        | ヒサアテセット                  | Knee lifter complete               | 1                | 1   |
| K903               | MF 13E0 139        | アブラソウセット                 | Oil reservoir complete             | 1                | 1   |

L 索引  
INDEX

| 部品コード<br>Parts.No. | ページ<br>Page | Fig<br>No. | 部品コード<br>Parts.No. | ページ<br>Page | Fig<br>No. | 部品コード<br>Parts.No. | ページ<br>Page | Fig<br>No. |
|--------------------|-------------|------------|--------------------|-------------|------------|--------------------|-------------|------------|
| M7 0315 065        | P10         | C157       | M9 1004 080        | P18         | G138       | M9 1505 002        | P12         | D138       |
| M7 0517 050        | P24         | K116       | M9 1018 099        | P18         | G149       | M9 1505 002        | P2          | A137       |
| M7 0533 065        | P14         | E124       | M9 1019 099        | P16         | F103       | M9 1506 001        | P8          | C102       |
| M7 0533 065        | P18         | G146       | M9 1019 099        | P20         | H104       | M9 1508 001        | P4          | A148       |
| M7 0534 065        | P14         | E121       | M9 1020 099        | P18         | G134       | M9 1510 002        | P16         | F112       |
| M7 0534 065        | P20         | H115       | M9 1053 020        | P2          | A118       | M9 1510 022        | P24         | K126       |
| M7 0535 065        | P12         | D124       | M9 1101 046        | P2          | A129       | M9 1512 030        | P16         | F111       |
| M7 0535 065        | P2          | A103       | M9 1101 085        | P22         | J110       | M9 1513 001        | P12         | D106       |
| M7 0535 065        | P20         | H128       | M9 1106 004        | P14         | E116       | M9 1513 001        | P6          | B101       |
| M7 1016 050        | P12         | D127       | M9 1106 004        | P16         | F110       | M9 1513 001        | P8          | C109       |
| M7 1017 050        | P12         | D129       | M9 1106 004        | P18         | G131       | M9 1515 002        | P2          | A138       |
| M7 1018 050        | P16         | F131       | M9 1106 004        | P22         | J101       | M9 1515 002        | P20         | H109       |
| M7 1144 015        | P16         | F160       | M9 1106 011        | P4          | A170       | M9 1516 002        | P12         | D104       |
| M7 1216 002        | P12         | D119       | M9 1106 022        | P12         | D133       | M9 1516 002        | P16         | F125       |
| M7 1506 030        | P12         | D125       | M9 1106 022        | P16         | F146       | M9 1517 001        | P24         | K132       |
| M7 5005 067        | P12         | D134       | M9 1107 002        | P10         | C146       | M9 1517 022        | P18         | G118       |
| M9 0107 010        | P16         | F149       | M9 1107 002        | P4          | A151       | M9 1518 001        | P16         | F127       |
| M9 0201 037        | P18         | G140       | M9 1107 045        | P16         | F138       | M9 1521 002        | P12         | D146       |
| M9 0208 099        | P18         | G136       | M9 1107 045        | P20         | H124       | M9 1521 002        | P8          | C129       |
| M9 0234 060        | P4          | A164       | M9 1108 001        | P4          | A143       | M9 1602 001        | P10         | C158       |
| M9 0251 037        | P18         | G135       | M9 1108 001        | P6          | B106       | M9 1602 020        | P10         | C148       |
| M9 0300 085        | P22         | J118       | M9 1109 002        | P12         | D130       | M9 1605 045        | P4          | A155       |
| M9 0306 053        | P18         | G142       | M9 1109 002        | P18         | G112       | M9 1606 001        | P12         | D140       |
| M9 0308 037        | P20         | H102       | M9 1109 004        | P14         | E101       | M9 1606 001        | P6          | B117       |
| M9 0315 050        | P18         | G141       | M9 1109 004        | P16         | F115       | M9 1606 001        | P8          | C111       |
| M9 0321 065        | P18         | G130       | M9 1109 004        | P18         | G101       | M9 1650 020        | P6          | B108       |
| M9 0331 060        | P14         | E125       | M9 1109 004        | P2          | A119       | M9 1650 020        | P8          | C120       |
| M9 0400 085        | P14         | E103       | M9 1109 004        | P22         | J130       | M9 1801 002        | P6          | B120       |
| M9 0401 041        | P24         | K115       | M9 1109 004        | P24         | K118       | M9 1802 006        | P6          | B119       |
| M9 0420 050        | P18         | G107       | M9 1110 004        | P4          | A150       | M9 1910 080        | P18         | G110       |
| M9 0520 050        | P16         | F123       | M9 1110 045        | P16         | F153       | M9 1910 080        | P2          | A123       |
| M9 0520 050        | P22         | J120       | M9 1111 001        | P12         | D149       | M9 2003 031        | P24         | K123       |
| M9 0521 065        | P24         | K131       | M9 1111 004        | P18         | G113       | M9 2004 002        | P22         | J111       |
| M9 0604 002        | P4          | A166       | M9 1111 004        | P22         | J112       | M9 2004 080        | P12         | D109       |
| M9 0604 050        | P20         | H108       | M9 1111 004        | P24         | K120       | M9 3001 050        | P18         | G129       |
| M9 0606 065        | P14         | E119       | M9 1111 004        | P4          | A171       | M9 3002 050        | P18         | G132       |
| M9 0633 050        | P20         | H112       | M9 1111 004        | P8          | C105       | M9 3008 050        | P8          | C124       |
| M9 0700 085        | P22         | J116       | M9 1111 015        | P16         | F143       | M9 3202 002        | P4          | A144       |
| M9 0802 002        | P16         | F158       | M9 1112 002        | P12         | D103       | M9 3202 047        | P14         | E140       |
| M9 0803 010        | P16         | F140       | M9 1113 002        | P10         | C153       | M9 3220 035        | P14         | E141       |
| M9 0804 086        | P10         | C143       | M9 1113 002        | P14         | E135       | M9 3303 099        | P16         | F117       |
| M9 0805 086        | P8          | C130       | M9 1116 002        | P2          | A124       | M9 3303 099        | P18         | G121       |
| M9 0806 002        | P10         | C167       | M9 1117 002        | P18         | G106       | M9 3303 099        | P20         | H106       |
| M9 0806 002        | P20         | H130       | M9 1118 002        | P8          | C134       | M9 4003 099        | P16         | F114       |
| M9 0806 086        | P8          | C132       | M9 1118 004        | P16         | F113       | M9 4003 099        | P18         | G102       |
| M9 0815 002        | P6          | B123       | M9 1147 015        | P14         | E128       | M9 4006 052        | P16         | F139       |
| M9 0883 080        | P2          | A122       | M9 1148 015        | P20         | H117       | M9 5002 020        | P2          | A105       |
| M9 0883 080        | P6          | B131       | M9 1150 003        | P2          | A126       | M9 5003 067        | P12         | D156       |
| M9 0900 085        | P12         | D147       | M9 1151 010        | P16         | F142       | M9 5003 067        | P14         | E113       |
| M9 0901 002        | P4          | A162       | M9 1182 080        | P18         | G111       | M9 5004 021        | P8          | C107       |
| M9 0901 045        | P20         | H118       | M9 1182 080        | P2          | A121       | M9 6001 005        | P6          | B112       |
| M9 0902 011        | P8          | C123       | M9 1200 086        | P8          | C114       | M9 6002 047        | P16         | F105       |
| M9 0903 002        | P16         | F154       | M9 1201 045        | P14         | E111       | M9 6003 047        | P16         | F106       |
| M9 0905 002        | P12         | D151       | M9 1201 045        | P16         | F132       | M9 6010 052        | P16         | F104       |
| M9 0906 002        | P2          | A128       | M9 1204 003        | P10         | C161       | M9 7003 095        | P18         | G120       |
| M9 0909 003        | P4          | A153       | M9 1219 015        | P14         | E106       | M9 7061 095        | P20         | H107       |
| M9 0913 001        | P16         | F152       | M9 1259 030        | P10         | C151       | M9 7082 030        | P16         | F157       |
| M9 0920 002        | P2          | A111       | M9 1260 030        | P14         | E110       | M9 7085 030        | P8          | C140       |
| M9 0921 002        | P14         | E134       | M9 1501 007        | P12         | D122       | M9 7087 030        | P8          | C139       |
| M9 0921 002        | P16         | F147       | M9 1501 045        | P24         | K135       | M9 7091 030        | P22         | J117       |
| M9 0932 015        | P20         | H126       | M9 1501 085        | P4          | A163       | MB 18A1 194        | P2          | A101       |
| M9 0933 015        | P20         | H121       | M9 1502 002        | P18         | G123       | MB 60A1 620        | P18         | G119       |
| M9 0939 002        | P14         | E130       | M9 1502 002        | P24         | K136       | MF 00A0 120        | P8          | C133       |
| M9 0939 002        | P2          | A109       | M9 1502 045        | P16         | F108       | MF 00A0 123        | P24         | K111       |
| M9 0943 003        | P4          | A146       | M9 1502 085        | P4          | A145       | MF 00A0 123        | P8          | C136       |
| M9 0954 003        | P6          | B127       | M9 1502 086        | P10         | C155       | MF 00A0 180        | P16         | F148       |
| M9 1000 085        | P12         | D110       | M9 1503 003        | P16         | F129       | MF 00A0 181        | P4          | A142       |
| M9 1001 086        | P12         | D142       | M9 1503 017        | P14         | E117       | MF 00A0 192        | P18         | G143       |
| M9 1004 080        | P16         | F116       | M9 1503 031        | P14         | E108       | MF 00A0 257        | P12         | D118       |

## L 索引

## INDEX

| 部品コード<br>Parts.No. | ページ<br>Page | Fig<br>No. | 部品コード<br>Parts.No. | ページ<br>Page | Fig<br>No. | 部品コード<br>Parts.No. | ページ<br>Page | Fig<br>No. |
|--------------------|-------------|------------|--------------------|-------------|------------|--------------------|-------------|------------|
| MF 00A0 270        | .....P18    | .....G145  | MF 10A0 104        | .....P10    | .....C166  | MF 13A0 516        | .....P22    | .....J109  |
| MF 00A0 454        | .....P10    | .....C152  | MF 10A0 105        | .....P14    | .....E129  | MF 13A0 519        | .....P16    | .....F101  |
| MF 00A0 530        | .....P12    | .....D101  | MF 10A0 181        | .....P4     | .....A154  | MF 13A0 523        | .....P6     | .....B110  |
| MF 00A0 750        | .....P16    | .....F134  | MF 10A0 187        | .....P24    | .....K104  | MF 13A0 527        | .....P16    | .....F136  |
| MF 00A0 753        | .....P22    | .....J113  | MF 10A0 187        | .....P4     | .....A160  | MF 13A0 530        | .....P10    | .....C165  |
| MF 00A0 834        | .....P16    | .....F141  | MF 10A0 229        | .....P8     | .....C135  | MF 13A0 551        | .....P2     | .....A110  |
| MF 00A0 838        | .....P16    | .....F150  | MF 10A0 471        | .....P4     | .....A167  | MF 13A0 553        | .....P2     | .....A132  |
| MF 00A0 980        | .....P20    | .....H129  | MF 10A0 553        | .....P4     | .....A159  | MF 13A0 559        | .....P12    | .....D139  |
| MF 00A1 350        | .....P10    | .....C147  | MF 10A0 555        | .....P2     | .....A131  | MF 13A0 567        | .....P16    | .....F102  |
| MF 00A1 352        | .....P16    | .....F155  | MF 10A0 665        | .....P6     | .....B128  | MF 13A0 571        | .....P22    | .....J135  |
| MF 00A1 454        | .....P8     | .....C126  | MF 10A0 689        | .....P16    | .....F121  | MF 13A0 572        | .....P2     | .....A116  |
| MF 00A1 603        | .....P16    | .....F151  | MF 10A0 709        | .....P4     | .....A161  | MF 13A0 584        | .....P4     | .....A149  |
| MF 00A1 729        | .....P16    | .....F156  | MF 10A1 555        | .....P2     | .....A140  | MF 13A0 587        | .....P6     | .....B102  |
| MF 00A1 780        | .....P20    | .....H110  | MF 10E0 149        | .....P24    | .....K113  | MF 13A0 601        | .....P16    | .....F122  |
| MF 00A2 454        | .....P12    | .....D152  | MF 12B0 259        | .....P14    | .....E138  | MF 13A0 603        | .....P16    | .....F128  |
| MF 00A2 572        | .....P16    | .....F133  | MF 13A0 135        | .....P22    | .....J106  | MF 13A0 628        | .....P6     | .....B104  |
| MF 00A2 910        | .....P8     | .....C127  | MF 13A0 137        | .....P24    | .....K112  | MF 13A0 633        | .....P12    | .....D123  |
| MF 00A7 572        | .....P18    | .....G147  | MF 13A0 138        | .....P22    | .....J131  | MF 13A0 635        | .....P12    | .....D121  |
| MF 00A8 910        | .....P16    | .....F144  | MF 13A0 139        | .....P24    | .....K138  | MF 13A0 663        | .....P6     | .....B130  |
| MF 00E0 550        | .....P4     | .....A901  | MF 13A0 148        | .....P10    | .....C150  | MF 13A0 682        | .....P18    | .....G122  |
| MF 01A0 181        | .....P6     | .....B125  | MF 13A0 157        | .....P14    | .....E139  | MF 13A0 683        | .....P10    | .....C141  |
| MF 01A0 245        | .....P8     | .....C137  | MF 13A0 161        | .....P14    | .....E136  | MF 13A0 688        | .....P22    | .....J124  |
| MF 01A0 259        | .....P18    | .....G128  | MF 13A0 180        | .....P2     | .....A133  | MF 13A0 691        | .....P4     | .....A173  |
| MF 01A0 366        | .....P18    | .....G133  | MF 13A0 191        | .....P2     | .....A117  | MF 13A0 702        | .....P22    | .....J115  |
| MF 01A0 419        | .....P24    | .....K102  | MF 13A0 192        | .....P2     | .....A115  | MF 13A0 720        | .....P14    | .....E122  |
| MF 01A0 476        | .....P18    | .....G124  | MF 13A0 194        | .....P6     | .....B114  | MF 13A0 729        | .....P14    | .....E118  |
| MF 01A0 502        | .....P18    | .....G137  | MF 13A0 196        | .....P2     | .....A127  | MF 13A0 738        | .....P14    | .....E107  |
| MF 01A0 557        | .....P8     | .....C138  | MF 13A0 216        | .....P14    | .....E133  | MF 13A0 746        | .....P16    | .....F119  |
| MF 01A0 565        | .....P24    | .....K110  | MF 13A0 220        | .....P14    | .....E126  | MF 13A0 750        | .....P2     | .....A108  |
| MF 01A0 601        | .....P4     | .....A152  | MF 13A0 221        | .....P14    | .....E120  | MF 13A0 758        | .....P24    | .....K137  |
| MF 01A0 728        | .....P24    | .....K125  | MF 13A0 225        | .....P22    | .....J119  | MF 13A0 760        | .....P8     | .....C117  |
| MF 01A0 841        | .....P12    | .....D117  | MF 13A0 230        | .....P6     | .....B111  | MF 13A0 761        | .....P10    | .....C163  |
| MF 01A1 419        | .....P24    | .....K103  | MF 13A0 245        | .....P2     | .....A130  | MF 13A0 767        | .....P6     | .....B113  |
| MF 01A1 476        | .....P18    | .....G127  | MF 13A0 252        | .....P14    | .....E102  | MF 13A0 771        | .....P6     | .....B103  |
| MF 01A1 601        | .....P18    | .....G144  | MF 13A0 253        | .....P14    | .....E104  | MF 13A0 780        | .....P16    | .....F109  |
| MF 01A1 694        | .....P18    | .....G126  | MF 13A0 262        | .....P14    | .....E131  | MF 13A0 793        | .....P2     | .....A113  |
| MF 01A2 694        | .....P18    | .....G125  | MF 13A0 265        | .....P14    | .....E137  | MF 13A0 804        | .....P2     | .....A102  |
| MF 01E0 411        | .....P16    | .....F130  | MF 13A0 267        | .....P14    | .....E132  | MF 13A0 830        | .....P4     | .....A172  |
| MF 01E0 418        | .....P24    | .....K101  | MF 13A0 274        | .....P10    | .....C162  | MF 13A0 836        | .....P16    | .....F137  |
| MF 02A0 245        | .....P12    | .....D114  | MF 13A0 275        | .....P10    | .....C154  | MF 13A0 880        | .....P2     | .....A120  |
| MF 03A0 664        | .....P6     | .....B126  | MF 13A0 281        | .....P10    | .....C164  | MF 13A0 887        | .....P16    | .....F135  |
| MF 05A0 181        | .....P6     | .....B122  | MF 13A0 285        | .....P12    | .....D136  | MF 13A0 910        | .....P8     | .....C128  |
| MF 05A0 572        | .....P12    | .....D112  | MF 13A0 287        | .....P10    | .....C160  | MF 13A0 950        | .....P2     | .....A112  |
| MF 05A0 660        | .....P6     | .....B124  | MF 13A0 289        | .....P12    | .....D150  | MF 13A0 956        | .....P8     | .....C104  |
| MF 06A0 257        | .....P12    | .....D128  | MF 13A0 291        | .....P12    | .....D105  | MF 13A0 982        | .....P20    | .....H127  |
| MF 06A0 323        | .....P12    | .....D132  | MF 13A0 339        | .....P20    | .....H101  | MF 13A1 148        | .....P22    | .....J102  |
| MF 06A0 339        | .....P18    | .....G114  | MF 13A0 348        | .....P2     | .....A107  | MF 13A1 191        | .....P2     | .....A114  |
| MF 06A0 415        | .....P18    | .....G109  | MF 13A0 350        | .....P2     | .....A104  | MF 13A1 252        | .....P14    | .....E105  |
| MF 06A0 500        | .....P12    | .....D120  | MF 13A0 352        | .....P6     | .....B105  | MF 13A1 339        | .....P22    | .....J129  |
| MF 06A0 601        | .....P18    | .....G105  | MF 13A0 359        | .....P14    | .....E115  | MF 13A1 352        | .....P12    | .....D141  |
| MF 06A0 608        | .....P24    | .....K108  | MF 13A0 377        | .....P22    | .....J108  | MF 13A1 392        | .....P16    | .....F162  |
| MF 06A0 620        | .....P18    | .....G108  | MF 13A0 383        | .....P6     | .....B118  | MF 13A1 417        | .....P20    | .....H116  |
| MF 06A0 632        | .....P12    | .....D131  | MF 13A0 391        | .....P20    | .....H119  | MF 13A1 426        | .....P2     | .....A136  |
| MF 06A0 691        | .....P18    | .....G116  | MF 13A0 392        | .....P16    | .....F145  | MF 13A1 456        | .....P10    | .....C144  |
| MF 06A0 729        | .....P12    | .....D135  | MF 13A0 405        | .....P22    | .....J121  | MF 13A1 476        | .....P2     | .....A135  |
| MF 06A0 750        | .....P12    | .....D126  | MF 13A0 417        | .....P20    | .....H111  | MF 13A1 500        | .....P16    | .....F124  |
| MF 06A0 852        | .....P12    | .....D113  | MF 13A0 426        | .....P4     | .....A165  | MF 13A1 508        | .....P18    | .....G139  |
| MF 06A0 950        | .....P12    | .....D115  | MF 13A0 450        | .....P10    | .....C149  | MF 13A1 530        | .....P12    | .....D108  |
| MF 06A1 361        | .....P16    | .....F161  | MF 13A0 451        | .....P8     | .....C131  | MF 13A1 551        | .....P12    | .....D145  |
| MF 06A1 608        | .....P24    | .....K109  | MF 13A0 452        | .....P10    | .....C142  | MF 13A1 571        | .....P22    | .....J137  |
| MF 06A1 631        | .....P12    | .....D116  | MF 13A0 456        | .....P8     | .....C112  | MF 13A1 572        | .....P12    | .....D155  |
| MF 06A1 750        | .....P18    | .....G115  | MF 13A0 460        | .....P8     | .....C115  | MF 13A1 601        | .....P22    | .....J103  |
| MF 06A4 776        | .....P24    | .....K117  | MF 13A0 476        | .....P2     | .....A134  | MF 13A1 628        | .....P8     | .....C103  |
| MF 06E0 105        | .....P14    | .....E129  | MF 13A0 477        | .....P16    | .....F126  | MF 13A1 683        | .....P8     | .....C116  |
| MF 06E0 128        | .....P24    | .....K105  | MF 13A0 491        | .....P10    | .....C156  | MF 13A1 688        | .....P22    | .....J125  |
| MF 06E0 351        | .....P16    | .....F904  | MF 13A0 500        | .....P22    | .....J107  | MF 13A1 691        | .....P22    | .....J105  |
| MF 06E0 406        | .....P18    | .....G903  | MF 13A0 508        | .....P16    | .....F118  | MF 13A1 729        | .....P14    | .....E127  |
| MF 06E0 640        | .....P12    | .....D901  | MF 13A0 509        | .....P16    | .....F107  | MF 13A1 750        | .....P6     | .....B109  |
| MF 06E4 519        | .....P18    | .....G104  | MF 13A0 511        | .....P14    | .....E114  | MF 13A1 760        | .....P8     | .....C108  |

## L 索引

## INDEX

| 部品コード<br>Parts.No. | ページ<br>Page | Fig<br>No. | 部品コード<br>Parts.No. | ページ<br>Page | Fig<br>No. |
|--------------------|-------------|------------|--------------------|-------------|------------|
| MF 13A1 761        | ..... P12   | ..... D154 | MF 40A0 784        | ..... P24   | ..... K124 |
| MF 13A1 776        | ..... P24   | ..... K119 | MF 40A1 737        | ..... P24   | ..... K129 |
| MF 13A1 780        | ..... P16   | ..... F120 | MF 40E0 125        | ..... P10   | ..... C903 |
| MF 13A1 910        | ..... P12   | ..... D102 | MF 40E2 484        | ..... P20   | ..... H105 |
| MF 13A1 956        | ..... P8    | ..... C125 | MF 70A0 128        | ..... P6    | ..... B121 |
| MF 13A1 982        | ..... P20   | ..... H125 | MF 80A0 181        | ..... P4    | ..... A147 |
| MF 13A2 148        | ..... P22   | ..... J128 | MF 80A0 352        | ..... P10   | ..... C159 |
| MF 13A2 191        | ..... P2    | ..... A106 | MF 80A0 780        | ..... P22   | ..... J104 |
| MF 13A2 252        | ..... P14   | ..... E109 | MF 80E0 470        | ..... P4    | ..... A903 |
| MF 13A2 352        | ..... P8    | ..... C101 | MF 85A0 640        | ..... P12   | ..... D111 |
| MF 13A2 392        | ..... P18   | ..... G117 | MF 90A0 553        | ..... P4    | ..... A141 |
| MF 13A2 500        | ..... P12   | ..... D153 | MF 90A2 976        | ..... P24   | ..... K107 |
| MF 13A2 530        | ..... P12   | ..... D143 | MF 95A1 101        | ..... P4    | ..... A169 |
| MF 13A2 551        | ..... P12   | ..... D137 | MG 33A0 608        | ..... P24   | ..... K122 |
| MF 13A2 571        | ..... P8    | ..... C106 | MG 33A0 734        | ..... P24   | ..... K121 |
| MF 13A2 572        | ..... P14   | ..... E112 | MG 68A0 366        | ..... P18   | ..... G148 |
| MF 13A2 688        | ..... P22   | ..... J127 | MH 00A0 223        | ..... P14   | ..... E123 |
| MF 13A2 729        | ..... P20   | ..... H123 | MH 00A0 325        | ..... P6    | ..... B129 |
| MF 13A2 750        | ..... P6    | ..... B115 | MM 11A0 556        | ..... P4    | ..... A158 |
| MF 13A2 767        | ..... P8    | ..... C119 | MN 10A1 456        | ..... P6    | ..... B107 |
| MF 13A2 780        | ..... P18   | ..... G103 | MN 10A3 245        | ..... P4    | ..... A157 |
| MF 13A2 910        | ..... P12   | ..... D144 | MN 35A0 628        | ..... P8    | ..... C118 |
| MF 13A3 392        | ..... P20   | ..... H114 | MN 60A0 620        | ..... P18   | ..... G102 |
| MF 13A3 519        | ..... P20   | ..... H103 | MN 70A2 456        | ..... P6    | ..... B116 |
| MF 13A3 530        | ..... P12   | ..... D148 | MN 70A2 456        | ..... P8    | ..... C121 |
| MF 13A3 571        | ..... P20   | ..... H113 | MS 02A2 976        | ..... P24   | ..... K106 |
| MF 13A3 572        | ..... P22   | ..... J114 | MT 60A0 802        | ..... P4    | ..... A156 |
| MF 13A3 688        | ..... P22   | ..... J132 |                    |             |            |
| MF 13A3 729        | ..... P24   | ..... K133 |                    |             |            |
| MF 13A3 750        | ..... P8    | ..... C110 |                    |             |            |
| MF 13A3 780        | ..... P22   | ..... J122 |                    |             |            |
| MF 13A3 910        | ..... P20   | ..... H120 |                    |             |            |
| MF 13A4 688        | ..... P22   | ..... J133 |                    |             |            |
| MF 13A4 750        | ..... P8    | ..... C113 |                    |             |            |
| MF 13A4 780        | ..... P22   | ..... J123 |                    |             |            |
| MF 13A5 688        | ..... P22   | ..... J134 |                    |             |            |
| MF 13A5 750        | ..... P8    | ..... C122 |                    |             |            |
| MF 13A5 780        | ..... P22   | ..... J126 |                    |             |            |
| MF 13A6 688        | ..... P22   | ..... J136 |                    |             |            |
| MF 13A6 750        | ..... P10   | ..... C145 |                    |             |            |
| MF 13A7 750        | ..... P12   | ..... D107 |                    |             |            |
| MF 13A8 750        | ..... P20   | ..... H122 |                    |             |            |
| MF 13E0 139        | ..... P24   | ..... K903 |                    |             |            |
| MF 13E0 190        | ..... P4    | ..... A904 |                    |             |            |
| MF 13E0 210        | ..... P4    | ..... A902 |                    |             |            |
| MF 13E0 534        | ..... P18   | ..... G901 |                    |             |            |
| MF 13E0 550        | ..... P4    | ..... A905 |                    |             |            |
| MF 13E0 580        | ..... P6    | ..... B901 |                    |             |            |
| MF 13E0 737        | ..... P24   | ..... K902 |                    |             |            |
| MF 13E0 776        | ..... P24   | ..... K901 |                    |             |            |
| MF 13E0 839        | ..... P16   | ..... F903 |                    |             |            |
| MF 13E0 984        | ..... P20   | ..... H901 |                    |             |            |
| MF 13E1 519        | ..... P16   | ..... F901 |                    |             |            |
| MF 13E1 682        | ..... P18   | ..... G902 |                    |             |            |
| MF 13E1 767        | ..... P10   | ..... C902 |                    |             |            |
| MF 13E2 456        | ..... P6    | ..... B903 |                    |             |            |
| MF 13E2 519        | ..... P16   | ..... F902 |                    |             |            |
| MF 13E3 456        | ..... P6    | ..... B902 |                    |             |            |
| MF 13E4 456        | ..... P10   | ..... C901 |                    |             |            |
| MF 13E4 519        | ..... P20   | ..... H902 |                    |             |            |
| MF 13E5 456        | ..... P10   | ..... C904 |                    |             |            |
| MF 20A1 724        | ..... P24   | ..... K134 |                    |             |            |
| MF 30A0 723        | ..... P24   | ..... K130 |                    |             |            |
| MF 33E0 193        | ..... P24   | ..... K114 |                    |             |            |
| MF 36A0 245        | ..... P2    | ..... A139 |                    |             |            |
| MF 36A0 750        | ..... P16   | ..... F159 |                    |             |            |
| MF 36A1 180        | ..... P2    | ..... A125 |                    |             |            |
| MF 40A0 477        | ..... P24   | ..... K127 |                    |             |            |
| MF 40A0 737        | ..... P24   | ..... K128 |                    |             |            |