

JUKI®

No.0202-03

1986・3

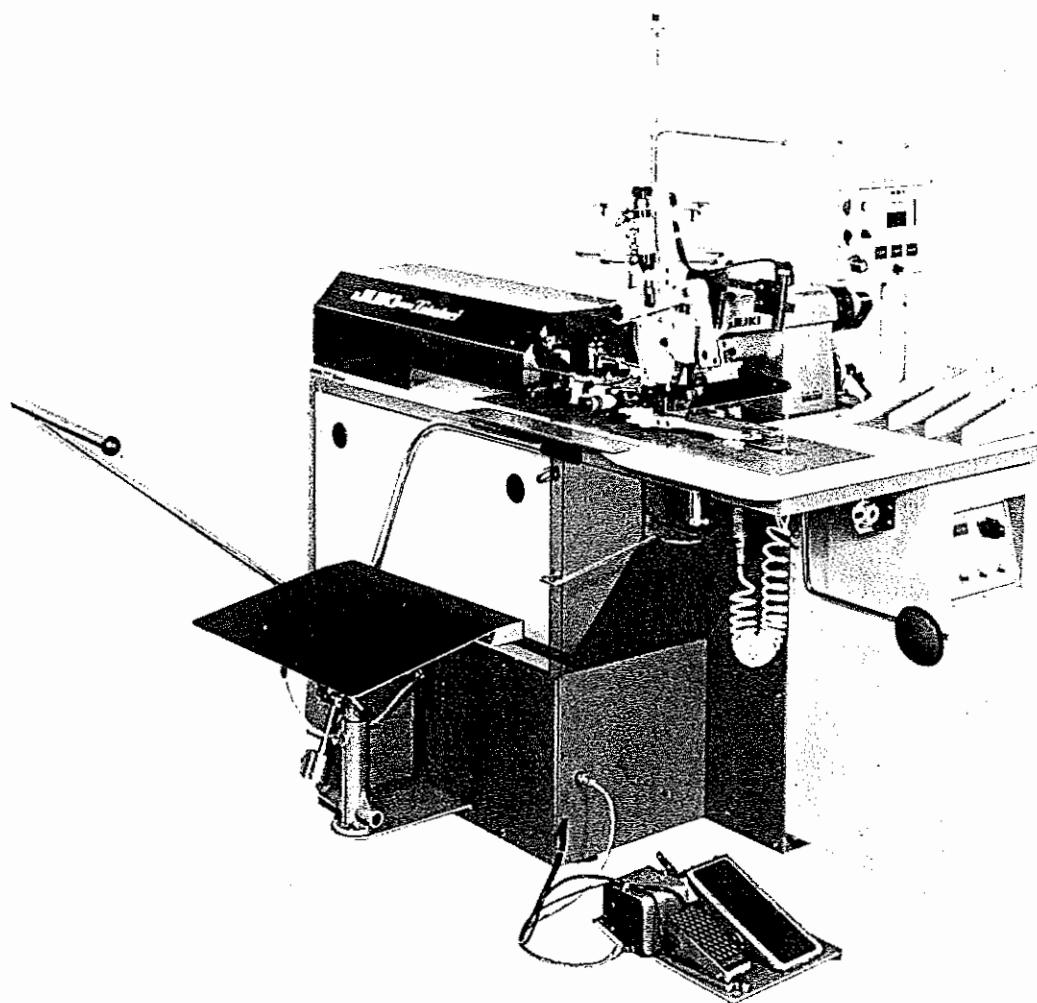
BE011920PJA

model **APW-119**

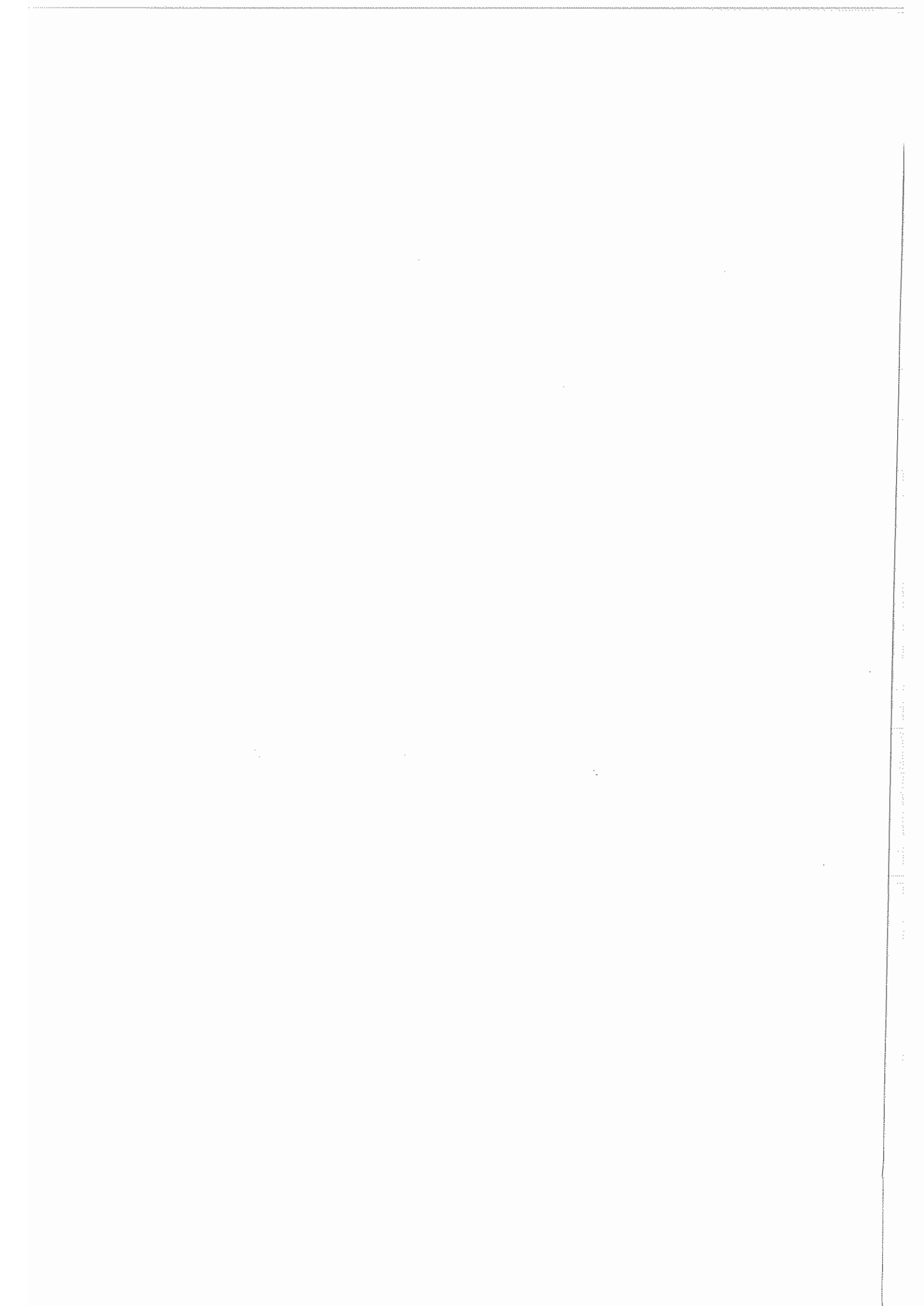
本縫自動玉縁縫機

Automatic Lockstitch Welting Machine

PARTS BOOK



TOKYO JUKI INDUSTRIAL CO., LTD.



HOW TO MAKE USE OF THIS PARTS BOOK

パーツブックの見方

1. The part numbers of parts shown in the figure indicate the corresponding numbers (Ref. No.) shown by the Index.
図に示された部品の品番は、図にふられているNo.(Ref.No.)に対応するインデックスによって、その品番がわかります。

2. Explanation of codes
記号の説明

1) Codes on the "Note" column
"注記" 欄の記号

- ① ☆..... means this part is changed from the previous parts book.
前回のパーツブックに対して今回変更された部品を意味します。
- ② #01..... refer to the "Note" explanation at bottom of page.
001 ページ下の "注記" の説明を参照して下さい。

2) Codes on the "E.C. (Engineering change)" column
"変更年月" 欄の記号

- ① A.10/83.... Added from October, 1983
1983年10月より追加された。
- ② D.10/83.... Obsoleted from October, 1983
1983年10月より削除された。

③ When previous parts (Obsoleted part) and new parts (Added parts) are not interchangeable with each other:
部品の互換性がない変更の場合

In this case, even obsoleted part (D.) can be ordered with the obsoleted part number, so select the parts with changed dates and place your orders.
この場合は削除(D)された品番でもご注文できますから、変更年月により、いずれかの部品を選択してご注文下さい。

Example (例)

Ref. No.	Note 注記	Part No. 品番	Description	E.C. 変更年月	品名	Amt. Req. 数量
1	☆	B1401-100-000	Needle bar	D.10/83	ハリボー	—
1-1	☆	B1401-100-000-A	Needle bar	A.10/83	ハリボー	1
2	☆	B1105-200-000	Frame cover	D.10/83	B1105-300-000	—
	☆	B1105-300-000	Frame cover	A.10/83	フレームカバー	1

④ In case when previous parts and new part are interchangeable with each other:
部品の互換性がある場合の変更

In this case the new part number is replaced on the "品名 (Japanese)" column of the previous parts, so please order by the new part number.
この場合は、旧部品の和文品名欄にそれにかわる新しい品番が記入してありますので、新しい品番でご注文下さい。

⑤ C.10/83

1	☆	B1105-500-000	Frame cover	C.10/83	B1105-600-000	1
		↑ Correct No. 正しい品番			↑ Wrong No. 誤り品番	

Please order by the correct part number.
正しい品番でご注文下さい。

⑥ M.10/83 The amount required is changed from October, 1983

The new amount required is shown in the "Amt. Req." column.
1983年10月より数量が変更になった。この場合数量欄には新しい数量が表示してあります。

3) Codes on the "Amt. Req." column
"数量" 欄の記号

- ① 2 Indicates amount required is 2.
数量、2個を表わします。
- ② 2.0 Indicates length in meters. (unit is meter)
長さ、2メートルを表わします。(単位はメートルです)
- ③ — Indicates parts obsoleted from the parts book.
このパーツブックから削除された部品です。
- ④ (1) Indicates sub parts which construct the assembly part.
Assembly part is shown as "asm." and クミ in Japanese, in the "Description" column.
組部品を構成している子部品を表わします。組部品は品名欄に英文で "asm." 和文でクミと表示してあります。

When Ordering The Spare Parts:

In order to ensure that we deliver the correct parts to you, please clearly state when ordering the corresponding PART NUMBER (ex. B1109-012-A00) and also the PARTS BOOK NUMBER (ex. 0010-01, given at the top right of the cover) or the MACHINE SERIAL NUMBER, because there are some parts which have been changed.

補用部品注文の際のご注意

このパーツブックに記載されている補用部品をご注文の際は、部品の番号(例えば、B1109-012-A00)でご注文下さい。合わせて、ご覧のパーツブックの管理番号(表紙右上、例えば、No.0010-01)又は、機械番号をご連絡頂ければ幸いです。又、改良のため部品の一部が変更になる場合がありますのでご了承下さい。

CONTENTS

目 次

MECHANISM COMPILATION

装置編

1. FRAME & COVER COMPONENTS	1
本体・カバー関係	
2. FRAME COMPONENTS	3
本体関係	
3. PEDAL & KNEE SWITCH COMPONENTS	5
足踏ミスイッチ・ヒザスイッチ関係	
4. CLAMP FOOT COMPONENTS (1)	7
大押エ関係 (1)	
5. CLAMP FOOT COMPONENTS (2)	9
大押エ関係 (2)	
6. RAPID FEED COMPONENTS (1)	11
縫製送り関係 (1)	
7. RAPID FEED COMPONENTS (2)	13
縫製送り関係 (2)	
8. RAPID FEED & CORNER KNIFE COMPONENTS (1)	15
縫製送り・コーナーメス関係 (1)	
9. RAPID FEED & CORNER KNIFE COMPONENTS (2)	17
縫製送り・コーナーメス関係 (2)	
10. BINDER COMPONENTS (1)	19
バインダー関係 (1)	
11. BINDER COMPONENTS (2)	21
バインダー関係 (2)	
12. SP-3 : STACKER UNIT	23
スタッカー装置	
13. SP-11 : SLACKS STACKER UNIT	25
スラックス用スタッカー装置	
14. PNEUMATIC COMPONENTS	27
空圧関係	

ELECTRICITY COMPILATION

電気編

1. CONNECTOR CABLE COMPONENTS	29
コネクタケーブル関係	
2. OPERATION PANEL COMPONENTS	30
操作パネル関係	
3. CONTROL BOX COMPONENTS	31
制御盤関係	
4. SERVOMOTOR DRIVE COMPONENTS	31
サーボモータードライバ関係	
5. MOTOR COMPONENTS	31
モーター関係	

CONTENTS

目次

SEWING MACHINE COMPILATION

ミシン編

1. FRAME & MISCELLANEOUS COVER COMPONENTS	33
頭部・外装関係	
2. MAIN SHAFT & NEEDLE BAR COMPONENTS	35
上軸・針棒関係	
3. NEEDLE THREAD TRIMMER & CLIP COMPONENTS	37
上糸切り・上糸ツカミ関係	
4. HOOK & HOOK DRIVING SHAFT COMPONENTS	39
カマ・下軸関係	
5. FEED & CENTER KNIFE CYLINDER COMPONENTS	41
送り・中メスシリンダ関係	
6. CENTER KNIFE & BOBBIN THREAD TRIMMER COMPONENTS	43
中メス・下糸切り関係	
7. BELT COVER & BOBBIN WINDER UNIT	44
ベルトカバー・糸巻装置	
8. LUBRICATION & OIL RESERVOIR COMPONENTS	45
給油・油溜関係	
9. THREAD STAND UNIT	47
糸立装置	

TABLE OF EXCHANGING PARTS

交換部品一覧表

1. SEWING MACHINE COMPONENTS	48
ミシン関係	
2. MECHANISM COMPONENTS	49
装置関係	
3. WELT PATCH BASE PLATE COMPONENTS	50
玉布基板関係	

OPTIONAL PARTS

特別注文部品

1. SA-6 : STAND FOR STANDING WORK	51
立ち作業用スタンド	
2. PARTS FOR SHIM SPECIFICATIONS	51
敷板仕様部品	
3. SA-3 : DARTS STRETCHER UNIT	51
ダーツ延バシ装置	
4. SA-4: FLAP UNIT (1)	53
フラップ装置(1)	
5. SA-4: FLAP UNIT (2)	55
フラップ装置(2)	
6. SA-4: FLAP UNIT (3)	57
フラップ装置(3)	
7. SA-4: FLAP UNIT (4)	59
フラップ装置(4)	

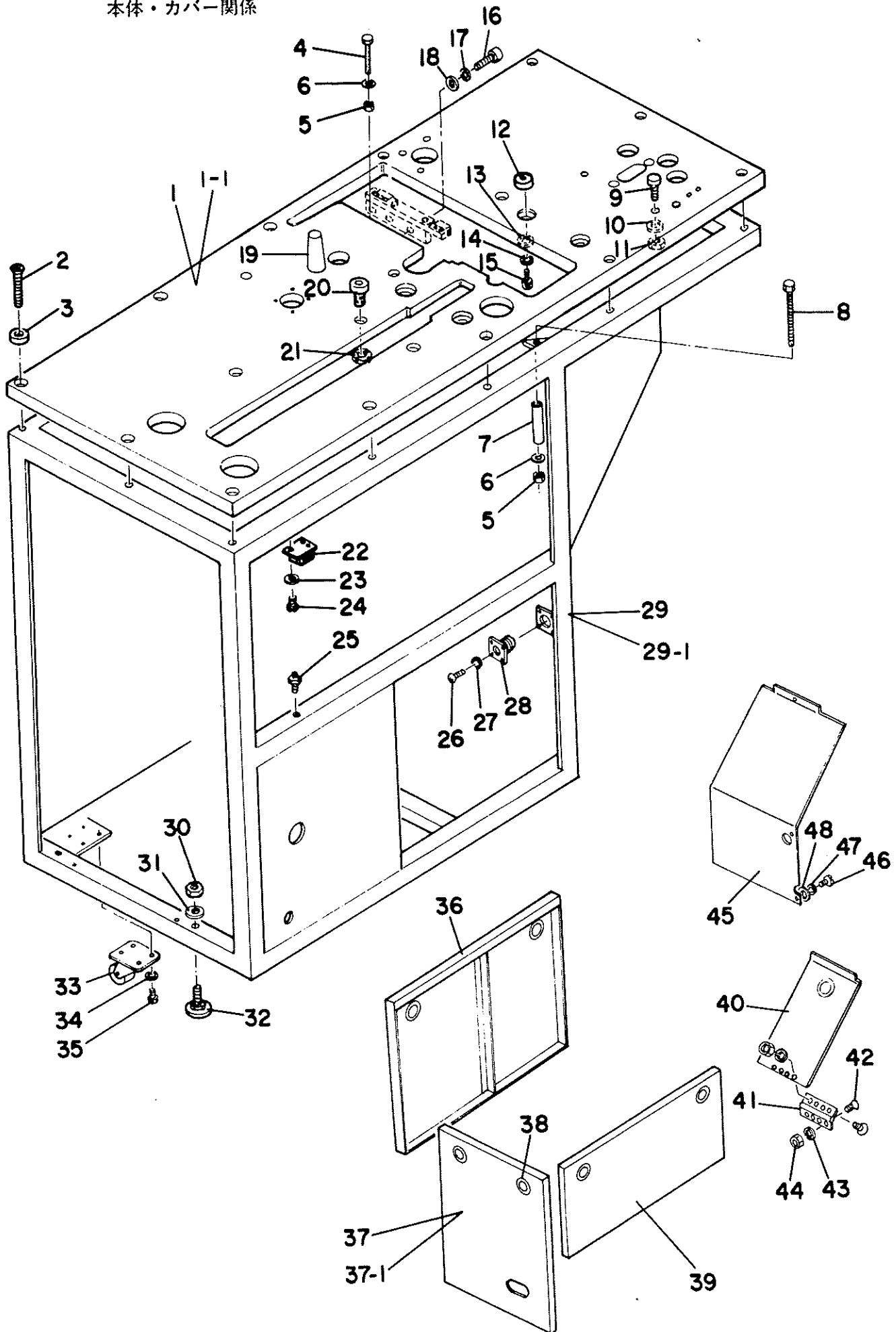
NUMERICAL INDEX OF PARTS	61
--------------------------------	----

索引

MECHANISM COMPILATION

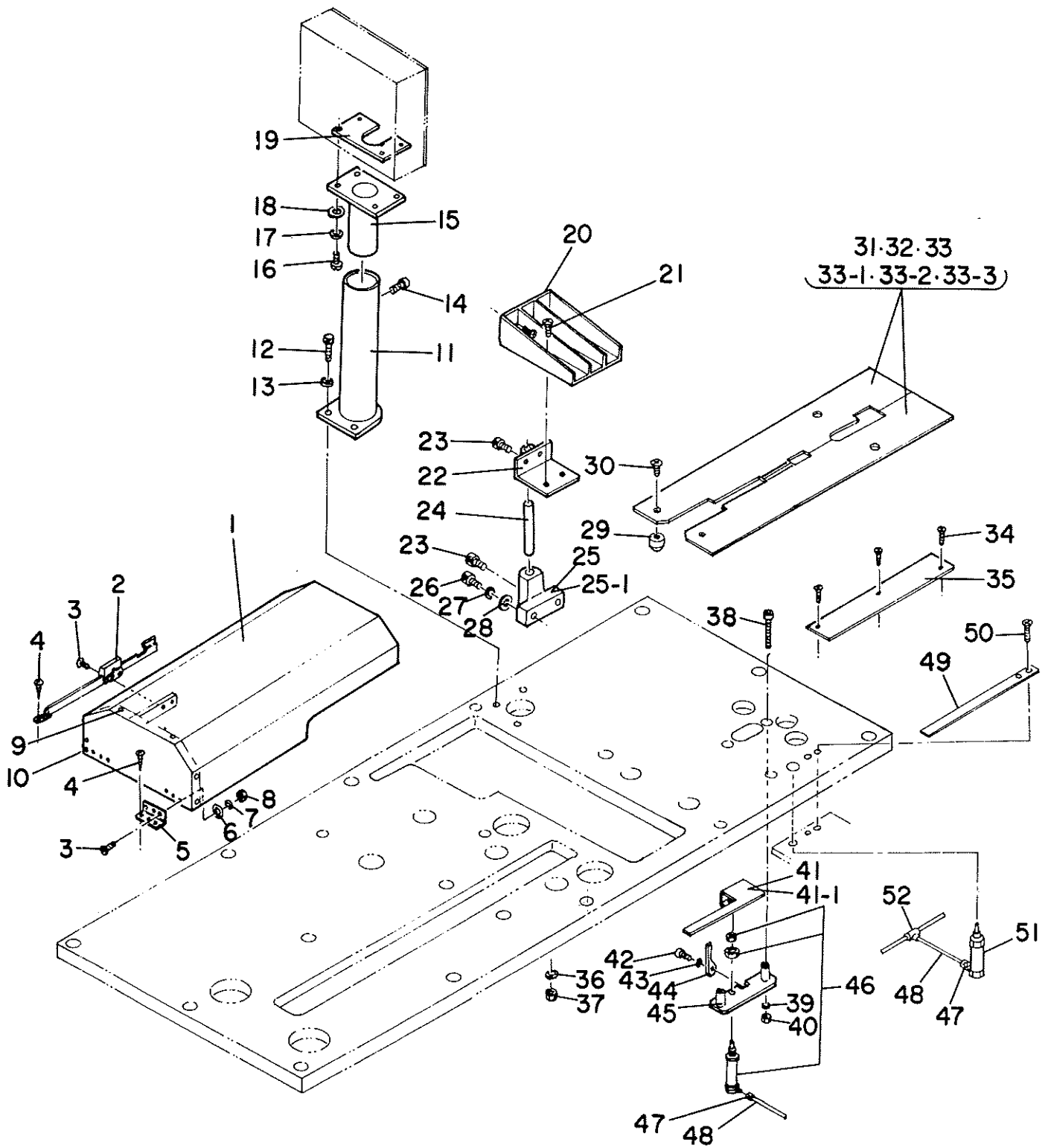
1. FRAME & COVER COMPONENTS

本体・カバー関係



Ref. No.	Note	Part No. 品番	Description	E. C. 変更年月	品名	Amt. Req. 数量
1	*	G5002-119-000	TABLE	D.01/84	テーブル	-
1-1	*	G5002-119-000-A	TABLE	A.01/84	テーブル	1
2		SM-1043001-SC	SCREW M4X0.7 L=30		サラネシ	14
3		G5021-116-000	FLAT WASHER		フラットワッシャー	14
4		G5058-116-000	ADJUSTING BOLT		アジャストボルト	2
5		NM-6050001-SC	NUT M5		ロツカクナツト M5X0.8 152	4
6		WP-0531000-SC	WASHER M5		ヒラワッシャー コカクタマル M5	4
7		G5058-116-000	COLLAR		カラー A	2
8		G5058-116-A00	ADJUSTING BOLT		ミジフチヨウセツ ボルト	2
9		G5022-116-000	POSITIONING PIN		イチキメピン	2
10		WP-0531000-SC	WASHER M5		ヒラワッシャー コカクタマル M5	2
11		NM-6050001-SC	NUT M5		ロツカクナツト M5X0.8 152	2
12		G5839-116-000	MAGNET CATCH		マグネット キャッチ	5
13		WP-0430800-SC	WASHER 4.3X8X0.8		ヒラワッシャー コカクタマル M4	5
14		WS-0410002-KN	SPRING WASHER M4		ハネワッシャー M4	5
15		SM-6041602-TP	SCREW M4X0.7 L=16		ロツカクナツト M4X0.7 L=16	5
16		SM-082002-TP	SCREW M8 L=20		ロツカクナツト	3
17		WS-0820002-KN	SPRING WASHER M8		ハネワッシャー M8	3
18		WP-0841601-SC	WASHER 8.4X17.4X1.6		ヒラワッシャー ミカクタマル M8	3
19		G8216-119-000	FRAME SUPPORT BAR		トーフサウエバー	1
20		G5024-116-000	POSITIONING SLITTED-BOSS		イチキメアサボス	2
21		G5853-116-000	DISMOUNTING NUT		チイスマクイックナツト	2
22		G5831-116-000	MAGNET CATCH		マグネットキャッチ MC11カクタ	7
23		WP-0320500-SC	WASHER 3.2X7.0X0.5		ヒラワッシャー コカクタマル M3	14
24		SM-3030601-SC	SCREW M3X0.5 L=6		マルコネシ	14
25		G5025-116-000	COVER POSITIONING PIN		カハ-イチキメピン	6
26		SM-3030601-SC	SCREW M3X0.5 L=6		マルコネシ	4
27		WS-0310002-KN	SPRING WASHER 3.1X5.9X0.7		ハネワッシャー 3.1X5.9X0.7	4
28		HK-0025006-00	METAL CONNECTOR		メタルコネクタ	1
29	*	G5001-119-000-C	INSTALLATION BASE	D.09/83	ホンタイ	-
29-1	*	G5001-119-000-D	INSTALLATION BASE	A.09/83	ホンタイタイ	1
30		NM-6120001-SC	NUT M12		ロツカクナツト	4
31		WP-1302501-SC	WASHER 13X24X2.5		ヒラワッシャー 13X24X2.5	4
32		GAS-11111000	ADJUST BOLT		アジャスト ボルト	4
33		G5846-116-000	CASTER		キャスタ	4
34		WS-0610002-KN	SPRING WASHER 6.1X12.2X1.5		ハネワッシャー M6	16
35		SM-6061002-TP	SCREW M6 L=10		ロツカクナツト M6 L=10	16
36		G5006-119-000	COVER 1		カハ- 1	1
37	*	G5005-119-000	COVER 2	D.07/83	カハ- 2	-
37-1	*	G5005-119-000-A	COVER 2	A.07/83	カハ- 2	1
38		G5841-116-000	GROMMET		クワメツト	7
39		G5004-119-000	COVER 3		カハ- 3	1
40	*	G5008-119-000	COVER 5	A.04/83	カハ- 5	1
41	*	G5842-116-A00	FLAT HINGE	A.04/83	ヒラカタ チョウハン	1
42	*	SM-1041201-SC	SCREW M4 L=12	A.04/83	サラコネシ M4X0.7 L=12	8
43	*	WS-0410002-KN	SPRING WASHER M4	A.04/83	ハネワッシャー M4	8
44	*	NM-6040001-SC	NUT M4	A.04/83	ロツカクナツト M4X0.7 152	8
45	*	G5007-119-000	COVER 4	D.04/83	カハ-	-
46	*	SM-3051201-SC	SCREW M5X0.8 L=12	D.04/83	マルコネシ	-
47	*	WS-0510002-KN	SPRING WASHER 5.1X8.5X1.3	D.04/83	ハネワッシャー 5.1X8.5X1.3	-
48	*	WP-0531000-SC	WASHER M5	D.04/83	ヒラワッシャー コカクタマル M5	-

2. FRAME COMPONENTS
 本体関係

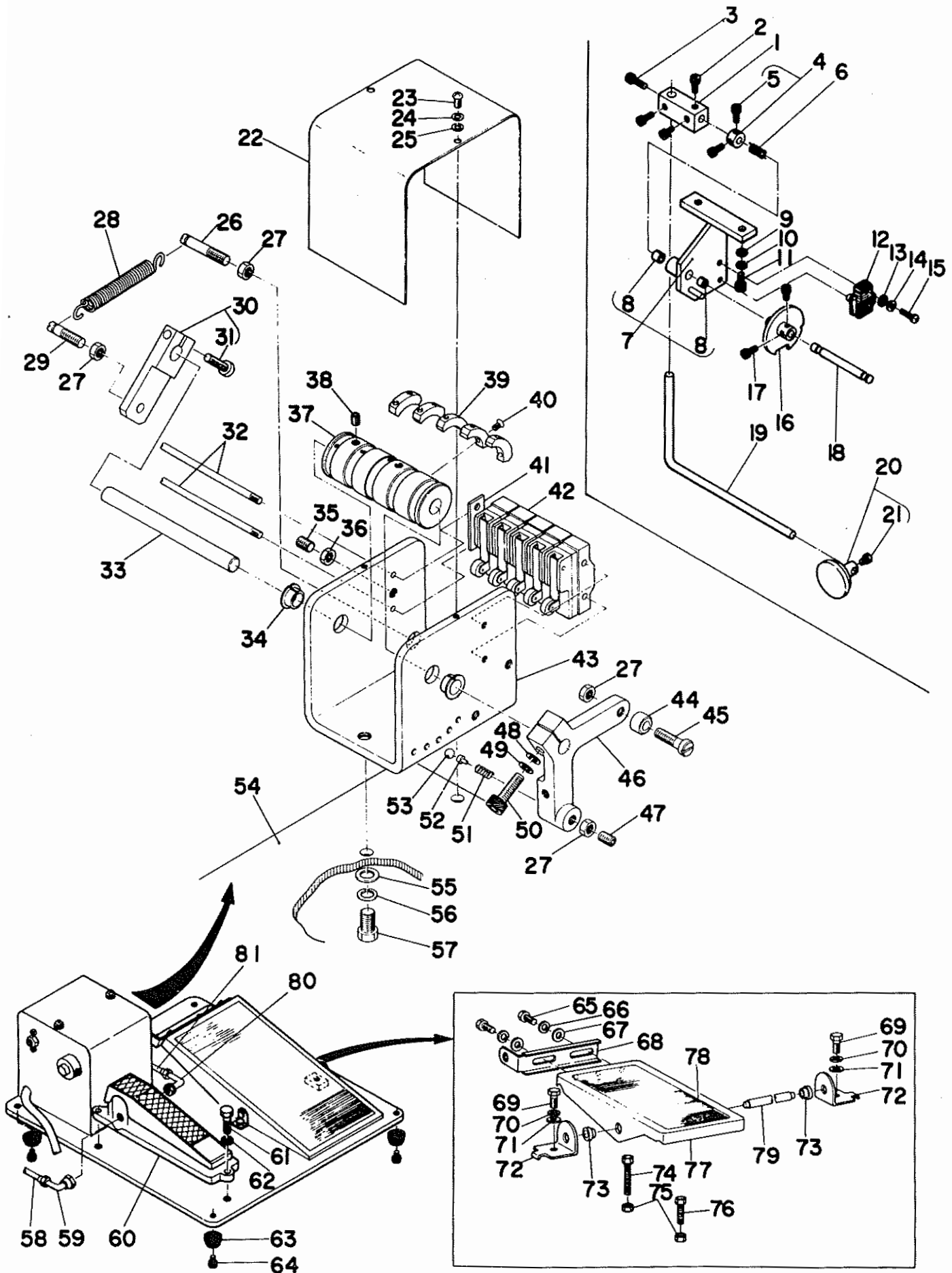


Ref. No.	Note 注記	Part No. 品番	Description	E. C. 変更年月	品名	Amt. Req. 数量
1		G5009-119-000	TOP COVER		テンカハ-	1
2		G5844-116-000	QUICK-COUPLING STAY		クックツチスター	1
3		SM-1031551-SP	SCREW M3X0.5 L=15		ガラコネシ M3X0.5 L=15	8
4		SK-1351600-SC	WOOD SCREW D=3.5 L=16		ガラコネシ D=3.5 L=16	8
5		G5842-116-000	FLAT HINGE		ヒラカチチヨ-ハン	2
6		WP-0320501-SC	WASHER 3.2X7X0.5		ヒラカチネ 3.2X7X0.5	6
7		WS-0310002-KN	SPRING WASHER 3.1X5.9X0.7		ハネツカチネ 3.1X5.9X0.7	6
8		NH-6030001-SC	NUT M3		ロツカクナツ M3X0.5 1ツ	6
9		SM-3051201-SC	SCREW M5X0.8 L=12		マルコネシ	6
10		SM-3052001-SC	SCREW M5X0.8 L=20		マルコネシ	2
11		G6501-119-000	STAND		ソウザハン シチュウ	1
12		SM-6054002-TP	SCREW M5X0.8 L=40		ロツカクナツホルト	3
13		WS-0510002-KN	SPRING WASHER 5.1X8.5X1.3		ハネツカチネ 5.1X9.2X1.3	3
14		SM-6040502-TP	SCREW M4X0.7 L=5		ロツカクナツホルト	1
15		G6502-119-000	BRACKET		ソウザイタ トリツクワラケツ	1
16		SM-3051401-SC	SCREW M5X0.8 L=14		マルコネシ	4
17		WS-0510002-KN	SPRING WASHER 5.1X8.5X1.3		ハネツカチネ 5.1X9.2X1.3	4
18		WP-0531000-SC	WASHER M5		ヒラカチネ コカチマル M5	4
19		G6503-119-000	PLATE		ワラケツ ホシヨイタ	1
20		G5036-116-000	CLOTH RECEIVER		ヌノウケウラ	1
21		SM-1040601-SC	SCREW M4X0.7 L=6		ガラコネシ M4X0.7 L=6	4
22		G5041-116-0A0	CLOTH RECEIVER FASTENER ASM.		ヌノウケウラトメ クミ	1
23		SM-6061002-TP	SCREW M6 L=10		ロツカクナツホルト M6 L=10	3
24		G5038-116-000	CLOTH RECEIVER ROD		ヌノウケウラホ-	1
25	*	G5060-116-000	CLOTH RECEIVER ROD CLAMP	0,04/83	ヌノウケウラホ- トメカク	-
25-1	*	G5010-119-000	CLOTH RECEIVER ROD CLAMP	A,04/83	ヌノウケウラホ- トメカク	1
26		SM-6051402-TP	SCREW M5X0.8 L=14		ロツカクナツホルト	2
27		WS-0510002-KN	SPRING WASHER 5.1X8.5X1.3		ハネツカチネ 5.1X9.2X1.3	2
28		WP-0531000-SC	WASHER M5		ヒラカチネ コカチマル M5	2
29		G5023-116-000	POSITIONING BOSS		イチキメホス	2
30		SM-1040801-SC	SCREW M4X0.7 L=8		ガラコネシ M4X0.7 L=8	2
31	◇01	G5003-119-AA0	SEWING TABLE ASM. 10,12MM	D,07/83	ホ-セイテ-フル A クミ	-
32	◇02	G5003-119-BA0	SEWING TABLE ASM. 14,16MM	D,07/83	ホ-セイテ-フル B クミ	-
33	◇03	G5003-119-CA0	SEWING TABLE ASM. 18,20MM	D,07/83	ホ-セイテ-フル C クミ	-
33-1	◇01	G5003-119-AA0-A	SEWING TABLE ASM. 10,12MM	A,07/83	ホ-セイテ-フル A クミ	1
33-2	◇02	G5003-119-BA0-A	SEWING TABLE ASM. 14,16MM	A,07/83	ホ-セイテ-フル B クミ	1
33-3	◇03	G5003-119-CA0-A	SEWING TABLE ASM. 18,20MM	A,07/83	ホ-セイテ-フル C クミ	1
34	*	SM-1042001-SC	SCREW M4X0.7 L=20	D,01/84	ガラコネシ	-
35	*	GSP-02001000	SUB PLATE	D,01/84	サブプレート B	-
36	*	WP-0430800-SC	WASHER 4,3X8X0,8	D,01/84	ヒラカチネ コカチマル M4	-
37	*	NH-6040001-SC	NUT M4	D,01/84	ロツカクナツ M4X0.7 1ツ	-
38		SM-6055502-TP	SCREW M5X0.8 L=55		ロツカクナツホルト	2
39		WS-0510002-KN	SPRING WASHER 5.1X8.5X1.3		ハネツカチネ 5.1X9.2X1.3	2
40		NH-6050001-SC	NUT M5		ロツカクナツ M5X0.8 1ツ	2
41	*	G5020-116-B00	INTERLINING CLAMP	0,07/83	シンシネウエ	-
41-1	*	G5020-116-B00-A	INTERLINING CLAMP	A,07/83	シンシネウエ	1
42		SM-6041002-TP	SCREW M4 L=10		ロツカクナツホルト M4X0.7 L=10	1
43		WS-0410002-KN	SPRING WASHER M4		ハネツカチネ M4	1
44		G5019-116-00A	GUIDE PLATE		カイトプレート	1
45		G5019-116-B00	CYLINDER BASE		シンシネウエ シリンタ-タイ	1
46		G5412-116-AA0	INTERLINING CLAMPING CYL. ASM.		シンシネウエ シリンタ-	1
47		PJ-0320525-01	HOSE NIPPLE		ウレタンホ-ス ニツマル	2
48		BT-0400251-EB	TUBE HOSE, BLACK		ホ-リクシタン チューブ クロ	0,2
49		GSA-01001000	FLAT SPRING		イタハネ	1
50		SM-1043001-SC	SCREW M4X0.7 L=30		ガラコネシ	2
51		G5412-116-0A0	INTERLINING CLAMPING CYL. ASM.		シリンタ- クミ	1
52		PJ-3050400-01	TEE UNION		チ-ス ヌニオン	1

Note (注記) ◇01 For 9.5, 10, 12 mm
◇02 For 14, 16 mm
◇03 For 18, 20 mm

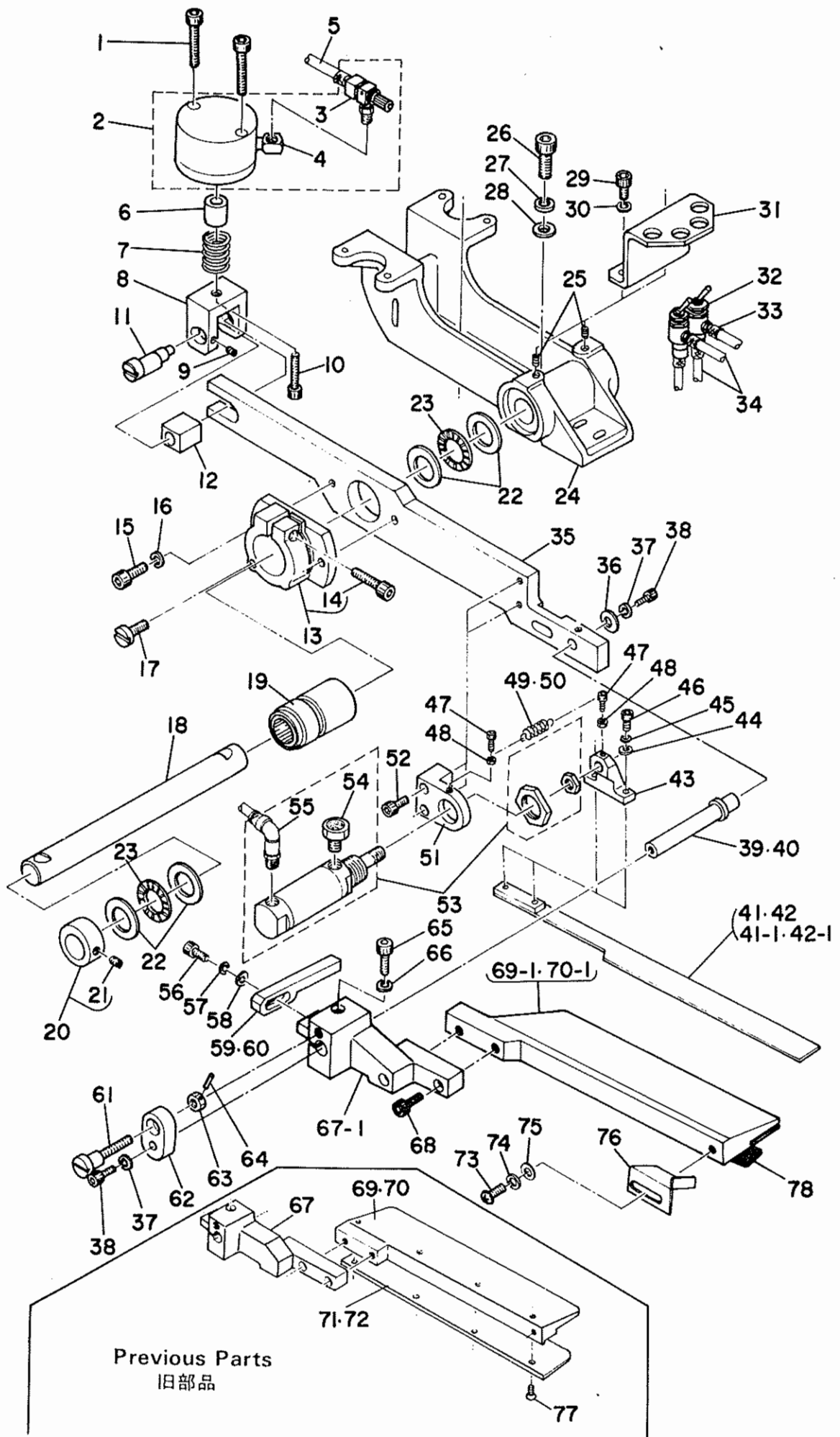
9.5、10、12mm用
14、16mm用
18、20mm用

3. PEDAL & KNEE SWITCH COMPONENTS
 足踏ミスイッチ・ヒザスイッチ関係



Ref. No.	Note 注記	Part No. 品番	Description	E. C. 変更年月	品名	Amt. Req. 数量
1		G5050-116-000	SQUARE BOSS		カクホース	1
2		SM-6060802-TP	SCREW M6 L=8		ロツカクアナホルト M6 L=8	3
3		SM-6061202-TP	SCREW M6 L=12		ロツカクアナホルト M6 L=12	1
4		G5047-116-0A0	COLLAR ASM		カラ- クミ	1
5		SM-6061002-TP	SCREW M6 L=10		ロツカクアナホルト M6 L=10	(2)
6		G5048-116-000	COIL SPRING		ネジリハネ	1
7		G5045-116-0A0	BRACKET ASM,		トリツクアラケツト クミ	1
8		G5816-116-000	DRY BEARING		トライハアリンク	(2)
9		WP-0641601-SC	WASHER		ヒラサカネ ミカキマル M6	2
10		WS-0610002-KN	SPRING WASHER 6.1X12.2X1.5		ハネサカネ M6	2
11		SM-6061402-TP	SCREW M6 L=14		ロツカクアナホルト M6 L=14	2
12		HA-0007000-00	MICROSWITCH		マイクロスイッチ	1
13		WP-0430800-SC	WASHER 4.3X8X0.8		ヒラサカネ コカタマル M4	2
14		WS-0410002-KN	SPRING WASHER M4		ハネサカネ M4	2
15		SM-3042201-SC	SCREW M4X0.7 L=22		マルコネジ	2
16		G5051-116-000	SWITCH CAM		スイッチカム	1
17		SM-6061402-TP	SCREW M6 L=14		ロツカクアナホルト M6 L=14	2
18		G5049-116-000	CAM SHAFT		カムシャフト	1
19		G5046-116-000	ARM		アーム	1
20		G5081-119-0A0	KNEE PRESS PLATE ASM,		ヒサアタイト クミ	1
21		SM-6051202-TP	SCREW M5X0.8 L=12		ロツカクアナホルト M5X0.8 L=12	(1)
22		G5077-116-A00	LIMITING BOX COVER		リミット ホツクスカバー	1
23		SM-3040601-SC	SCREW M4X0.7 L=6		マルコネジ	2
24		WS-0410002-KN	SPRING WASHER M4		ハネサカネ M4	2
25		WP-0430800-SC	WASHER 4.3X8X0.8		ヒラサカネ コカタマル M4	2
26		G5075-116-000	ANCHOR		ハネカケ B	1
27		NM-6060001-SC	NUT M6		ロツカクナツト M6 152	4
28		G5078-116-000	SWITCH SPRING		スイッチハネ	1
29		G5075-116-A00	ANCHOR		コタツンSW ハネカケ B	1
30		G5088-116-AA0	ANCHOR ARM ASM,		ハネカケアーム クミ	1
31		SM-6051402-TP	SCREW M5X0.8 L=14		ロツカクアナホルト	(1)
32		G5067-116-A00	LIMITER INSTALLATION ROD		リミットトリツクホ-	2
33		G5069-116-A00	SHAFT		シャフト	1
34		G5854-116-000	DRY BEARING		ツハハツキ トライハアリンク	2
35		SM-8061402-TP	SCREW M6 L=14		トメネジ	1
36		NM-6060001-SC	NUT M6		ロツカクナツト M6 152	1
37		G5065-116-A00	SWITCH DRUM		スイッチドラム	1
38		SM-8050802-TP	SCREW M5X0.8 L=8		トメネジ M5X0.8 L=8	2
39		G5068-116-000	LIMITING DOG		リミットツク	5
40		SS-1061010-SP	SCREW 3/32-56 L=10		ワラネジ 3/32-56 L=10	5
41		G5087-116-A00	WASHER PLATE		コタツンSW リミットアタイト	1
42		HA-0007000-00	MICROSWITCH		マイクロスイッチ	5
43		G5064-116-A00	LIMITING BOX		リミットホツクス	1
44		G5072-116-000	ROLLER		JO 8ミリ	1
45		G5073-116-000	ROLLER PIN		ローピン	1
46		G5066-116-000	PEDAL LEVER		アシフミレハ-	1
47		SM-8061202-TP	SCREW M6 L=12		トメネジ	1
48		WP-0641601-SC	WASHER		ヒラサカネ ミカキマル M6	1
49		WS-0610002-KN	SPRING WASHER 6.1X12.2X1.5		ハネサカネ M6	1
50		SM-6062502-TP	SCREW M6 L=25		ロツカクアナホルト M6 L=25	1
51		81214-038-000	PLUNGER SPRING		プランジャ オサエハネ	1
52		G5015-116-000	SPRING GUIDE		ハネガイド	1
53		G5845-116-000	STEEL BALL		コーキユ	1
54		G5063-116-000	PEDAL BASE		アシフミミハタルタイ	1
55		WP-0841600-SC	WASHER		ヒラサカネ	2
56		WS-0820002-KN	SPRING WASHER M8		ハネサカネ M8	2
57		SM-9081403-SC	SCREW M8 L=14		ロツカクホルト	2
58		BT-0400251-EB	TUBE HOSE, BLACK		ホソワレタン チューブ クロ	1.8
59		PJ-3040452-01	ELBOW UNION D=4		エルボユニオン	1
60		G5421-116-0A0	MECHANICAL VALVE ASM,		アシフミ メカニカルバルブ クミ	1
61		SM-3061601-SC	SCREW M6 L=16		マルネジ	3
62		WS-0610002-KN	SPRING WASHER 6.1X12.2X1.5		ハネサカネ M6	3
63		G5840-116-000	RUBBER FOOT		ゴムアシ	4
64		SM-6041002-TP	SCREW M4 L=10		ロツカクアナホルト M4X0.7 L=10	4
65		SM-9061203-SE	SCREW M6 L=12		ロツカクホルト M6 L=12	2
66		WS-0621210-KR	SPRING WASHER 6.2X11.4X1.2		ハネサカネ 6.2X11.4X1.2	2
67		WP-0671016-SE	WASHER 6.7X13X1		ヒラサカネ 6.7X13X1	2
68		B8125-280-00E	PEDAL ADJUSTING PLATE		フミイタ チョウセツイタ	1
69		SM-6082002-TP	SCREW M8 L=20		ロツカクアナホルト	2
70		WS-0820002-KN	SPRING WASHER M8		ハネサカネ M8	2
71		WP-0841600-SC	WASHER		ヒラサカネ	2
72		D8114-555-B0E	PEDAL SHAFT BRACKET		フミイタシク クケイタ	2
73		D8113-555-B00	PEDAL BUSHING		フミイタ フツシユ	2
74		SM-9065503-SP	SCREW M6 L=55		6カクホルト M6 L=55	1
75		NM-6060001-SC	NUT M6		ロツカクナツト M6 152	2
76		SM-9063503-SP	SCREW M6 L=35		ロツカクホルト M6 L=35	1
77		B8151-771-000	PEDAL		Zキヤクロー ハタル	1
78		B8152-771-000	PEDAL MAT		ハタルマツト	1
79		B8153-771-000	PEDAL CONNECTING ROD		ハタルシク	1
80		PJ-3040651-01	ELBOW UNION 6XPT1/8		エルボユニオン 6XPT1/8	1
81		G5462-116-000	TUBE HOSE, BLACK		チューブホース クロ	1.8

4. CLAMP FOOT COMPONENTS (1)
 大押工関係 (1)

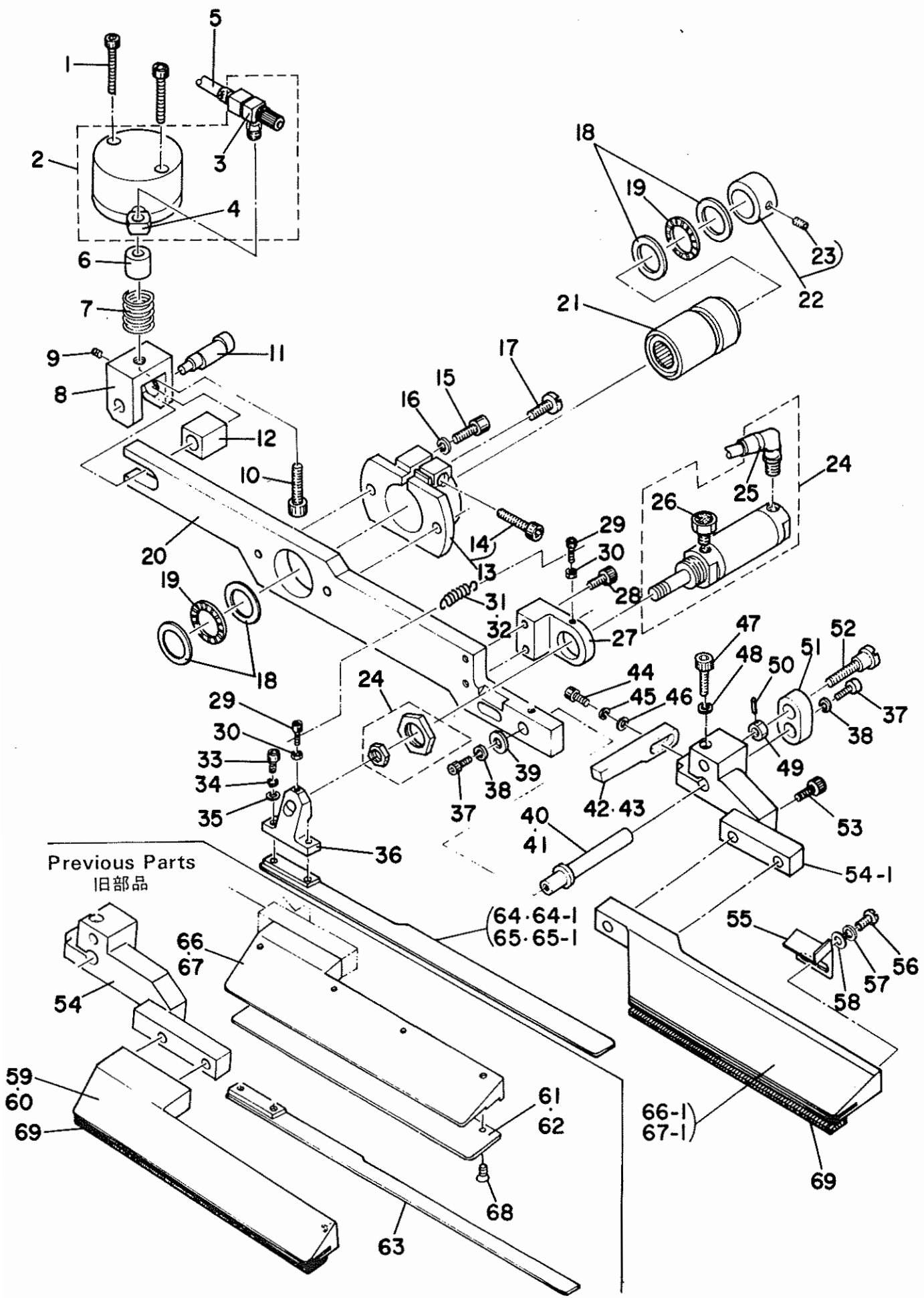


Ref. No.	Note 注記	Part No. 品番	Description	E. C. 変更年月	品名	Amt. Req. 数量
1		SM-6054002-TP	SCREW M5X0.8 L=40		ロツカクアアホルト	2
2		G5401-116-AA0	CLAMP FOOT CYLINDER ASM.		タイオウエ シヨウコ- シリント* クミ	1
3		PC-0151020-00	SPEED CONTROLLER		スビ-ント* コントロ-ラ	(1)
4		G5453-116-000	PT ELBOW		PT エルホ*	(1)
5		G5464-116-000	TUBE HOSE, GREEN		チューブ*ホ-ス ミト*リ	1.4
6		G5115-116-C00	COLLAR		カラ-	1
7		G5114-116-A00	PRESSURE SPRING		アツシユクハ*ネ	1
8		G5115-116-B00	CYLINDER BRACKET		タイオウエシヨウコ シリント* フ*ラクツ	1
9		SM-8040502-TP	SCREW M4X0.7 L=5		トメネシ* M4X0.7 L=5	1
10		SM-6063002-TP	SCREW M6 L=30		ロツカクアアホルト	1
11		G5133-116-A00	ECCENTRIC PIN		エキセンピン	1
12		G5113-116-A00	SLIDING BLOCK		スライト*メタル	1
13		G5106-116-AA0	ARM BRACKET ASM, LEFT		ア-ムコテイ フ*ラクツ ヒタ*リ	1
14		SM-6063002-TP	SCREW M6 L=30		ロツカクアアホルト	(1)
15		SM-6062002-TP	SCREW M6 L=20		ロツカクアアホルト M6 L=20	2
16		WS-0610002-KN	SPRING WASHER, 6.1X12.2X1.5		ハ*ネツ*カ*ネ M6	2
17		G5111-116-A00	SCREW		タイオウエ ア-ムコテイ スライト*ネシ*	1
18		G5102-116-A00	SUPPORT SHAFT		タイオウエ シシ*シ*ク	1
19		G5112-116-AA0	HOUSING ASM,		タイオウエ ハウシ*ンク* クミ	1
20		G5109-116-0A0	COLLAR ASM,		コチ-カラ- クミ	1
21		SM-8060602-TP	SCREW M8X6		トメネシ* M6 L=6	(1)
22		G5805-116-000	THRUST WASHER		スラストワシ*ア	4
23		G5804-116-000	THRUST NEEDLE BEARING		スラスト ニ-ト*ル*ハ*アリツク*	2
24		G5101-116-A00	CLAMP FOOT BASE		タイオウエタ*イ	1
25		SM-8061002-TP	SCREW M6 L=10		トメネシ* M6 L=10	2
26		SM-6082502-TP	SCREW M8 L=25		ロツカクアアホルト	2
27		WS-0820002-KN	SPRING WASHER M8		ハ*ネツ*カ*ネ M8	2
28		WP-0841600-SC	WASHER		ヒラツ*カ*ネ	2
29		SM-6061002-TP	SCREW M6 L=10		ロツカクアアホルト M6 L=10	2
30		WS-0610002-KN	SPRING WASHER 6.1X12.2X1.5		ハ*ネツ*カ*ネ M6	2
31		G5103-116-A00	MECHANICAL VALVE BASE		メカニカルバルブ* トリツクカク*	1
32		G5420-116-A00	MECHANICAL VALVE		メカニカルバルブ*	2
33		G5411-116-000	HOSE NIPPLE		ホ-スニツフル	4
34		BT-0600400-EC	TUBE HOSE, BLUE		クレタソホ-ス アオ	3.7
35		G5101-119-000	CLAMP FOOT ARM, LEFT		タイオウエア-ム ヒタ*リ	1
36		G5108-119-000	WASHER		ワシ*ア	1
37		WS-0510002-KN	SPRING WASHER 5.1X8.5X1.3		ハ*ネツ*カ*ネ 5.1X9.2X1.3	2
38		SM-6051202-TP	SCREW M5X0.8 L=12		ロツカクアアホルト M5X0.8 L=12	2
39	001	G5146-119-A00	SLIDING SHAFT A		オオウエシシ*ア*ア* スライト*シ*ク A	1
40	002	G5146-119-B00	SLIDING SHAFT B		オウエシシ*ア-ム スライト*シ*ク B	1
41	001	G5121-119-A00	FOLDING PLATE, LEFT A	D.12/83	オリコミイタ ヒタ*リ A	-
41-1	001	G5121-119-A00-A	FOLDING PLATE, LEFT A	A.12/83	オリコミイタ ヒタ*リ A	1
42	002	G5121-119-B00	FOLDING PLATE, LEFT B	D.12/83	オリコミイタ ヒタ*リ (リヨウタ*B)	-
42-1	002	G5121-119-B00-A	FOLDING PLATE, LEFT B	A.12/83	オリコミイタ ヒタ*リ B	1
43		G5132-116-B00	FOLDING BRACKET		オリコミイタ フ*ラクツ	1
44		WP-0430800-SC	WASHER 4.3X8X0.8		ヒラツ*カ*ネ コカ*タ*ル M4	2
45		WS-0410002-KN	SPRING WASHER M4		ハ*ネツ*カ*ネ M4	2
46		SM-6041002-TP	SCREW M4 L=10		ロツカクアアホルト M4X0.7 L=10	2
47		SM-6031202-TP	SCREW M3X0.5 L=12		ロツカクアアホルト	2
48		NM-6030001-SC	NUT M3		ロツカクアアホルト M3X0.5 1シユ	2
49	001	G5129-116-C00	FOLDING PLATE SPRING C		オリコミイタ ヒ*ハ*ネ C	1
50	002	G5129-116-D00	FOLDING PLATE SPRING D		オリコミイタ ヒ*ハ*ネ D	1
51		G5119-116-C00	FOLDING CYLINDER BRACKET, LEFT		オリコミシリツク* フ*ラクツ ヒタ*リ	1
52		SM-6051402-TP	SCREW M5X0.8 L=14		ロツカクアアホルト	2
53		G5402-116-AA0	WELT PATCH FOLDING CYL. ASM.		オリコミ シリント* クミ	1
54		PX-0551010-00	ELEMENT		エレメント トリツクアツフル	(1)
55		PJ-3040651-01	ELBOW UNION 6XPT1/8		エルホ*ユニオン 6XPT1/8	(1)
56		SM-6041202-TP	SCREW M4X0.7 L=12		ロツカクアアホルト	1
57		WS-0410002-KN	SPRING WASHER M4		ハ*ネツ*カ*ネ M4	1
58		WP-0430800-SC	WASHER 4.3X8X0.8		ヒラツ*カ*ネ コカ*タ*ル M4	1
59	001	G5131-116-C00	FOLDING PLATE STOPPER, LEFT		オリコミイタ スト*ハ*ネ ヒタ*リ	1
60	002	G5131-116-D00	FOLDING PLATE STOPPER, LEFT A		オリコミイタ スト*ハ*ネ ヒタ*リ A	1
61		G5105-119-000	HINGE SCREW		スライト*ホ-ネシ*	1
62		G5109-119-000	SLIDING METAL		シシ*ア-ム スライト*イタ	1
63		NM-6060001-SC	NUT M6		ロツカクアアホルト M6 1シユ	1
64		PS-0200102-KH	SPRING PIN 2.0X10		スフ*リツク*ピン 2.0X10	1
65		SM-6062002-TP	SCREW M6 L=20		ロツカクアアホルト M6 L=20	1
66		WS-0610002-KN	SPRING WASHER 6.1X12.2X1.5		ハ*ネツ*カ*ネ M6	1
67	*	G5103-119-000	CLAMP FOOT SUPPORT ARM, LEFT	D.12/83	タイオウエ シシ*ア-ム ヒタ*リ	-
67-1	*	G5103-119-000-A	CLAMP FOOT SUPPORT ARM, LEFT	A.12/83	タイオウエ シシ*ア-ム ヒタ*リ	1
68		SM-6061602-TP	SCREW M6 L=16		ロツカクアアホルト	2
69	001	G5137-119-A00	FLAP BASE PLATE, LEFT A	D.12/83	フラツフル*ハ*エ	-
69-1	001	G5137-119-A00-A	GARMENT CLAMP PLATE, LEFT A	A.12/83	ミコ*ロ クラツフル* ヒタ*リ A	1
70	002	G5137-119-B00	FLAP BASE PLATE, LEFT B	D.12/83	フラツフル*ハ*エ ヒタ*リ (リヨウタ*B)	-
70-1	002	G5137-119-B00-A	GARMENT CLAMP PLATE, LEFT B	A.12/83	ミコ*ロ クラツフル* ヒタ*リ B	1
71	001	G5134-119-A00	GARMENT CLAMP PLATE A	D.12/83	ミコ*ロクラツフル* ヒタ*リ A	-
72	002	G5135-119-D00	GARMENT CLAMP PLATE B	D.12/83	ミコ*ロクラツフル* ヒタ*リ B	-
73		SM-3030601-SC	SCREW M3X0.5 L=6		マルコネシ*	1
74		WS-0310002-KN	SPRING WASHER 3.1X5.9X0.7		ハ*ネツ*カ*ネ 3.1X5.9X0.7	1
75		WP-0320500-SC	WASHER 3.2X7.0X0.5		ヒラツ*カ*ネ コカ*タ*ル M3	1
76		G5106-119-000	WELTING PATCH BASE, LEFT		タ*ス*ハ*ネ-ス ヒタ*リ	1
77	*	SM-1040601-SC	SCREW M4X0.7 L=6	D.12/83	マルコネシ* M4X0.7 L=6	-
78	003	G5152-119-A00	RUBBER SOLE, LEFT A		ミコ*ロクラツフル*コ*ル A	1

Note (注記) 001 For 9.5, 10, 12, 14 mm
002 For 16, 18, 20 mm
003 Selective part
(Refer to the table on page 49.)

9.5, 10, 12, 14mm用
16, 18, 20mm用
選択部品
(49ページの表をご参照下さい。)

5. CLAMP FOOT COMPONENTS (2)
 大押工関係 (2)



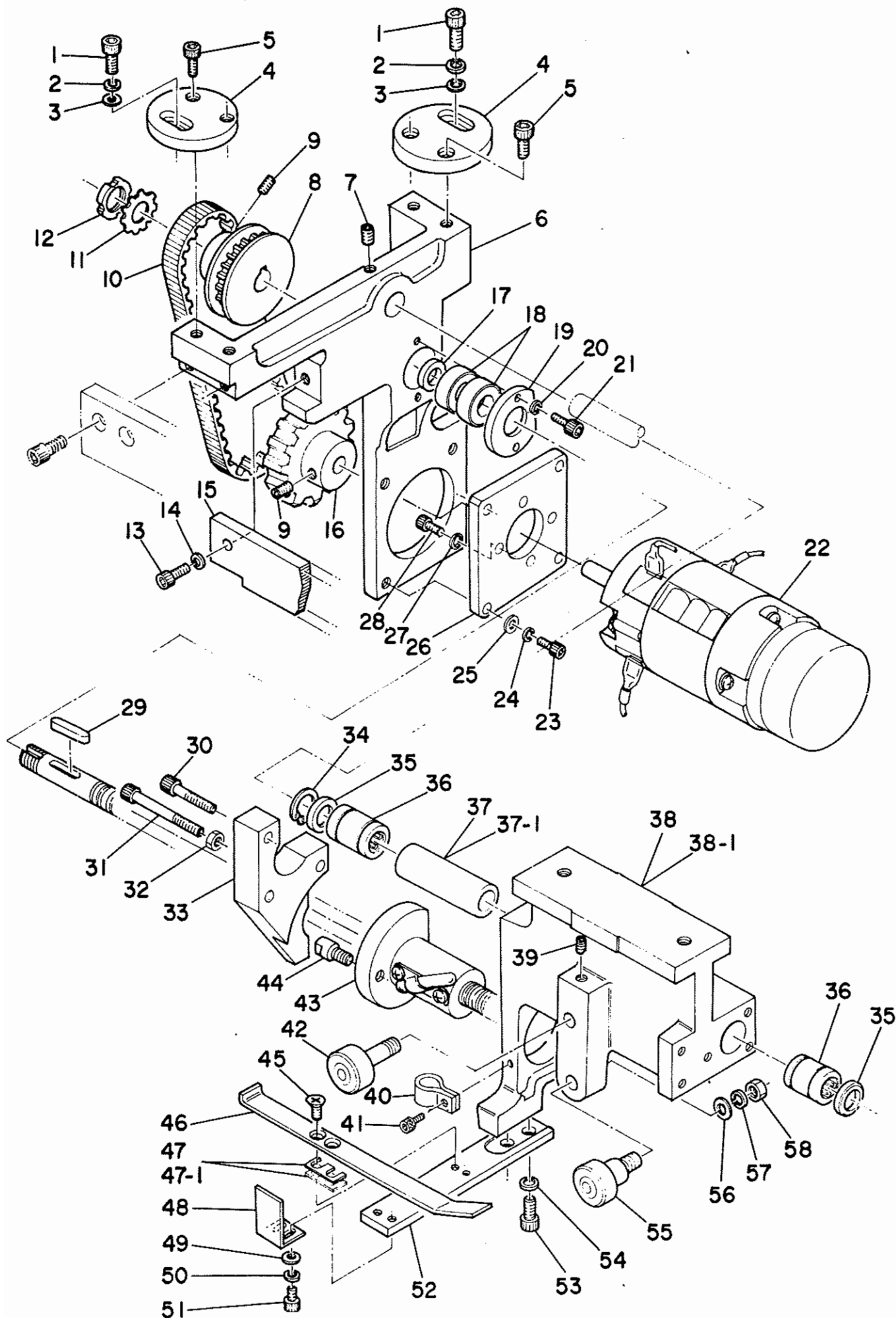
Ref. No.	Note 注記	Part No. 品番	Description	E. C. 変更年月	品名	Amt. Req. 数量
1		SM-6054002-TP	SCREW M5X0.8 L=40		ロツカクアサホルト	2
2		G5401-116-AA0	CLAMP FOOT CYLINDER ASM,		タイオウエイ ショウコウ シリツタ クミ	(1)
3		PC-0151020-00	SPEED CONTROLLER		スピード コントロー	(1)
4		G5453-116-000	PT ELBOW		PT エルボ	(1)
5		G5460-116-000	TUBE HOSE, RED		チューブホース アカ	1.4
6		G5115-116-C00	COLLAR		カラ	1
7		G5114-116-A00	PRESSURE SPRING		アツシユクハネ	1
8		G5115-116-B00	CYLINDER BRACKET		タイオウエイショウコク シリツタ フラケット	1
9		SM-8040502-TP	SCREW M4X0.7 L=5		トメネジ M4X0.7 L=5	1
10		SM-6063002-TP	SCREW M6 L=30		ロツカクアサホルト	1
11		G5133-116-A00	ECCENTRIC PIN		エキセンピン	1
12		G5113-116-A00	SLIDING BLOCK		スライディングブロック	1
13		G5106-116-BA0	ARM BRACKET ASM, RIGHT		アームブレイ フラケット ミキ クミ	1
14		SM-6063002-TP	SCREW M6 L=30		ロツカクアサホルト	(1)
15		SM-6062002-TP	SCREW M6 L=20		ロツカクアサホルト M6 L=20	2
16		WS-0610002-KN	SPRING WASHER, 6,1X12,2X1.5		ハネサカネ M6	2
17		G5111-116-A00	SCREW		タイオウエイ アームヨウ スライディング	1
18		G5805-116-000	THRUST WASHER		スラストワッシャ	4
19		G5804-116-000	THRUST NEEDLE BEARING		スラスト ニードルベアリング	2
20		G5102-119-000	CLAMP FOOT ARM, RIGHT		タイオウエイアーム ミキ	1
21		G5112-116-AA0	HOUSING ASM,		タイオウエイハウジング クミ	1
22		G5109-116-0A0	COLLAR ASM,		コラー クミ	1
23		SM-8060602-TP	SCREW M8X6		トメネジ M8 L=6	(1)
24		G5402-116-AA0	WELT PATCH FOLDING CYL. ASM,		オリコミ シリツタ クミ	1
25		PJ-3040651-01	ELBOW UNION 6XPT1/8		エルボユニオン 6XPT1/8	(1)
26		PX-0551010-00	ELEMENT		エレメント トリツクニツブ	(1)
27		G5119-116-000	FOLDING CYLINDER BRACKET, RIGHT		オリコミシリツタ フラケット ミキ	1
28		SM-6051402-TP	SCREW M5X0.8 L=14		ロツカクアサホルト	2
29		SM-6031202-TP	SCREW M3X0.5 L=12		ロツカクアサホルト	2
30		NM-6030001-SC	NUT M3		ロツカクアサホルト M3X0.5 152	2
31	◇01	G5129-116-C00	FOLDING PLATE SPRING C		オリコミイタ ヒキハネ C	1
32	◇02	G5129-116-D00	FOLDING PLATE SPRING D		オリコミイタ ヒキハネ D	1
33		SM-6041002-TP	SCREW M4 L=10		ロツカクアサホルト M4X0.7 L=10	2
34		WS-0410002-KN	SPRING WASHER M4		ハネサカネ M4	2
35		WP-0430800-SC	WASHER 4,3X8X0.8		ヒラサカネ コカタマル M4	2
36		G5132-116-B00	FOLDING BRACKET		オリコミフラケット	1
37		SM-6051202-TP	SCREW M5X0.8 L=12		ロツカクアサホルト M5X0.8 L=12	2
38		WS-0510002-KN	SPRING WASHER 5,1X8,5X1,3		ハネサカネ 5,1X9,2X1,3	2
39		G5108-119-0C0	WASHER		ワッシャ A	1
40	◇01	G5146-119-A00	SLIDING SHAFT A		オオウエイシフトアーム スライディングシャフト A	1
41	◇02	G5146-119-B00	SLIDING SHAFT B		オウエイシフトアーム スライディングシャフト B	1
42	◇01	G5130-116-C00	FOLDING PLATE STOPPER, RIGHT		オリコミイタ ストップ ミキ	1
43	◇02	G5130-116-D00	FOLDING PLATE STOPPER, RIGHT A		オリコミイタ ストップ ミキ A	1
44		SM-6041202-TP	SCREW M4X0.7 L=12		ロツカクアサホルト	1
45		WS-0410002-KN	SPRING WASHER M4		ハネサカネ M4	1
46		WP-0430800-SC	WASHER 4,3X8X0.8		ヒラサカネ コカタマル M4	1
47		SM-6062002-TP	SCREW M6 L=20		ロツカクアサホルト M6 L=20	1
48		WS-0610002-KN	SPRING WASHER 6,1X12,2X1.5		ハネサカネ M6	1
49		NM-6060001-SC	NUT M6		ロツカクアサホルト M6 152	1
50		PS-0200102-KH	SPRING PIN 2,0X10		スプリングピン 2,0X10	1
51		G5109-119-000	SLIDING METAL		シフトアーム スライディング	1
52		G5105-119-000	HINGE SCREW		スライディングネジ	1
53		SM-6061602-TP	SCREW M6 L=16		ロツカクアサホルト	2
54	*	G5104-119-000	CLAMP FOOT SUPPORT ARM, RIGHT	D,12/83	タイオウエイ シフトアーム ミキ	-
54-1	*	G5104-119-000-A	CLAMP FOOT SUPPORT ARM, RIGHT	A,12/83	オウエイ シフトアーム ミキ	1
55		G5107-119-0C0	WELTING PATCH BASE, RIGHT		タマシノベース ミキ	1
56		SM-3030601-SC	SCREW M3X0.5 L=6		ワッシャ	1
57		WS-0310002-KN	SPRING WASHER 3,1X5,9X0,7		ハネサカネ 3,1X5,9X0,7	1
58		WP-0320500-SC	WASHER 3,2X7,0X0,5		ヒラサカネ コカタマル M3	1
59	◇03	G5135-119-A00	GARMENT CLAMP PLATE, RIGHT A	D,12/83	ミコロクラフ ミキ (ハンクイヨウタマ)	-
60	◇04	G5135-119-B00	GARMENT CLAMP PLATE, RIGHT B	D,12/83	ミコロクラフ ミキ (ハンクイヨウタマ)	-
61	◇01	G5134-119-A00	GARMENT CLAMP PLATE A	D,12/83	ミコロクラフ ヒタリ A	-
62	◇02	G5135-119-D00	GARMENT CLAMP PLATE B	D,12/83	ミコロクラフ ミキ (リヨウタマB)	-
63	◇05	G5120-119-C00	FOLDING PLATE, RIGHT	D,12/83	オリコミイタ ミキ	-
64	◇01	G5120-119-A00	FOLDING PLATE, RIGHT A	D,12/83	オリコミイタ ミキ (リヨウタマ)	-
64-1	◇01	G5120-119-A00-A	FOLDING PLATE, RIGHT A	A,12/83	オリコミイタ ミキ A	1
65	◇02	G5120-119-B00	WELT PATCH FOLDING PLATE	D,12/83	オリコミイタ ミキ (リヨウタマB)	-
65-1	◇02	G5120-119-B00-A	FOLDING PLATE, RIGHT B	A,12/83	オリコミイタ ミキ B	1
66	◇01	G5138-119-A00	FLAP BASE PLATE, RIGHT A	D,12/83	フラツフベース ミキ (リヨウタマ)	-
66-1	◇01	G5138-119-A00-A	GARMENT CLAMP PLATE, RIGHT A	A,12/83	ミコロクラフ ミキ A	1
67	◇02	G5138-119-B00	FLAP BASE PLATE, RIGHT B	D,12/83	フラツフベース ミキ (リヨウタマB)	-
67-1	◇02	G5138-119-B00-A	GARMENT CLAMP PLATE, RIGHT B	A,12/83	ミコロクラフ ミキ B	1
68	*	SM-1040601-SC	SCREW M4X0.7 L=6	D,12/83	ワッシャ M4X0.7 L=6	-
69	◇06	G5152-119-B00	RUBBER SOLE, RIGHT B		ミコロクラフ コム B	1

Note (注記) ◇01 For 9.5, 10, 12, 14 mm
◇02 For 16, 18, 20 mm
◇03 For varied double welt 9.5, 10, 12, 14 mm
◇04 For varied double welt 16, 18, 20 mm
◇05 For varied double welt 9.5, 10 ~ 20 mm
◇06 Selective part
(Refer to the table on page 49.)

9.5、10、12、14mm用
16、18、20mm用
変形両玉縁 9.5、10、12、14mm用
変形両玉縁 16、18、20mm用
変形両玉縁 9.5、10~20mm用
選択部品
(49ページの表をご参照下さい。)

6. RAPID FEED COMPONENTS (1)

縫製送り関係 (1)

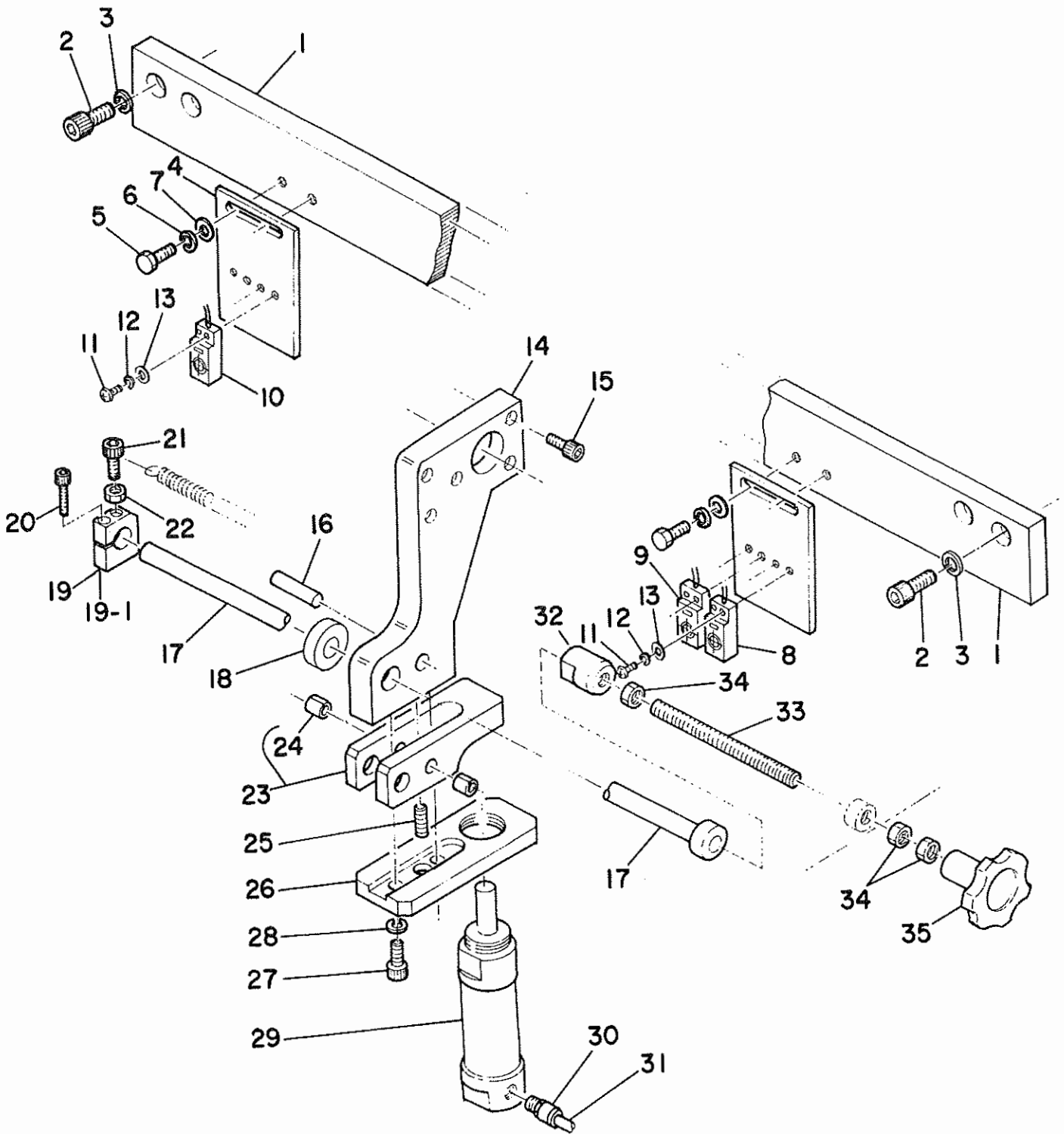


Ref. No.	Note	Part No. 品番	Description	E. C. 変更年月	品名	Amt. Req. 数量
1		SM-6063002-TP	SCREW M6 L=30		ロツカクアナホルト	2
2		WS-0610002-KN	SPRING WASHER 6.1X12.2X1.5		ハネサカネ M6	2
3		WP-0841600-SC	WASHER		ヒラサカネ	2
4		G5207-119-000	FRAME FASTENER A		ワントリツク A	2
5		SM-6082002-TP	SCREW M8 L=20		ロツカクアナホルト	4
6		G5203-119-000	SERVOMOTOR BASE		サーボモータベース	1
7		SM-8061202-TP	SCREW M6 L=12		トメネジ	1
8		G5210-119-000	TIMING PULLEY		タイミンクプーリ	1
9		SM-8050602-TP	SCREW M5 L=6		トメネジ M5X0.8 L=6	2
10		G5221-119-000	TIMING BELT		タイミンクベルト	1
11		G5802-116-000	DISMOUNTING WASHER		テイスダウンテンクサカネ	1
12		G5801-116-000	DISMOUNTING NUT		テイスダウンテンクナツト	1
13		SM-6082502-TP	SCREW M8 L=25		ロツカクアナホルト	1
14		WS-0820002-KN	SPRING WASHER M8		ハネサカネ M8	1
15		G5205-119-000	GUIDE RAIL		カートレール	1
16		G5209-119-000	TIMING PULLEY		タイミンクプーリ	1
17		G5211-116-000	COLLAR, D=20		カラ	1
18		G5809-116-000	ANGULAR CONTACT BALL BEARING		アソキユラ タマシクウク	2
19		G5210-116-000	BEARING CAP		ヘアリソクキャツク	1
20		WS-0510002-KN	SPRING WASHER 5.1X8.5X1.3		ハネサカネ 5.1X9.2X1.3	2
21		SM-6051402-TP	SCREW M5X0.8 L=14		ロツカクアナホルト	2
22		HM-0001600-00	SERVOMOTOR		DC サーボモータ	1
23		SM-6052002-TP	SCREW M5 L=20		ロツカクアナホルト M5X0.8 L=20	4
24		WS-0510002-KN	SPRING WASHER 5.1X8.5X1.3		ハネサカネ 5.1X9.2X1.3	4
25		WP-0531000-SC	WASHER M5		ヒラサカネ コカタマル M5	4
26		G5222-119-000	SERVOMOTOR BRACKET		サーボモータブラケット	1
27		WS-0410002-KN	SPRING WASHER M4		ハネサカネ M4	4
28		SM-6041502-TP	SCREW M4X0.7 L=15		テイスンハントメネジ	4
29		G5803-116-000	KEY		キー	1
30		SM-6052002-TP	SCREW M5 L=20		ロツカクアナホルト M5X0.8 L=20	3
31		SM-6054002-TP	SCREW M5X0.8 L=40		ロツカクアナホルト	1
32		NM-6050001-SC	NUT M5		ロツカクナツト M5X0.8 152	1
33		G5229-116-A00	FEED PLATE		オクリフプレート	1
34	*	G5825-116-000	STOP RING	D.07/83	アソヨ ストツフリンク	-
35		G5835-116-000	FELT SEAL		LMヨ フィルトシール	2
36		G5810-116-000	SLIDE BEARING		スライトヘアリソク	2
37	*	G5217-116-000	DISTANCE PIESE	D.07/83	テイスタンシピース	-
37-1	*	G5217-116-000-A	DISTANCE PIESE	A.07/83	テイスタンシピース	1
38	*	G5216-116-A00	SLIDE CASE	D.07/83	スライトケース	-
38-1	*	G5216-116-A00-A	SLIDE CASE	A.07/83	スライトケース	1
39		SM-8061202-TP	SCREW M6 L=12		トメネジ	1
40		G5848-116-000	NYLON CLIP		ナイロンクリツク	1
41		SM-6040802-TP	SCREW M4X0.7 L=8		ロツカクアナホルト M4X0.7 L=8	1
42		G5821-116-000	CAM FOLLOWER		カムフォロア A	1
43		G5206-119-000	BALL SCREW		ボールネジ	1
44		G5228-116-A00	ROTATING STOPPER PIN		マフリットメヒソ	1
45		SM-1041001-SC	SCREW M4X0.7 L=10		サシコネジ M4X0.7 L=10	2
46		G5220-119-000	PLATE		ウケイタ	1
47	◇01	G5211-119-A00	SPACER A		ウケイタトリツク スハ-サ A	1
47-1	◇01	G5211-119-B00	SPACER B		ウケイタトリツク スハ-サ B	1
48		G5219-119-000	POSITIONER		キツセツクンチイタ	1
49		WP-0430800-SC	WASHER 4.3X8X0.8		ヒラサカネ コカタマル M4	2
50		WS-0410002-KN	SPRING WASHER M4		ハネサカネ M4	2
51		SM-6040802-TP	SCREW M4X0.7 L=8		ロツカクアナホルト M4X0.7 L=8	2
52		G5215-119-000	INSTALLING PLATE		ウケイタ トリツクホルト	1
53		SM-6051202-TP	SCREW M5X0.8 L=12		ロツカクアナホルト M5X0.8 L=12	2
54		WS-0510002-KN	SPRING WASHER 5.1X8.5X1.3		ハネサカネ 5.1X9.2X1.3	2
55		G5822-116-000	ECCENTRIC CAM FOLLOWER		ヘンシンカムフォロア	1
56		WP-1302501-SC	WASHER 13X24X2.5		ヒラサカネ 13X24X2.5	1
57		WS-1220002-KN	SPRING WASHER		ハネサカネ	1
58		NM-6120001-SC	NUT M12		ロツカクナツト	1

Note (注記) ◇01 Selective part

選択部品

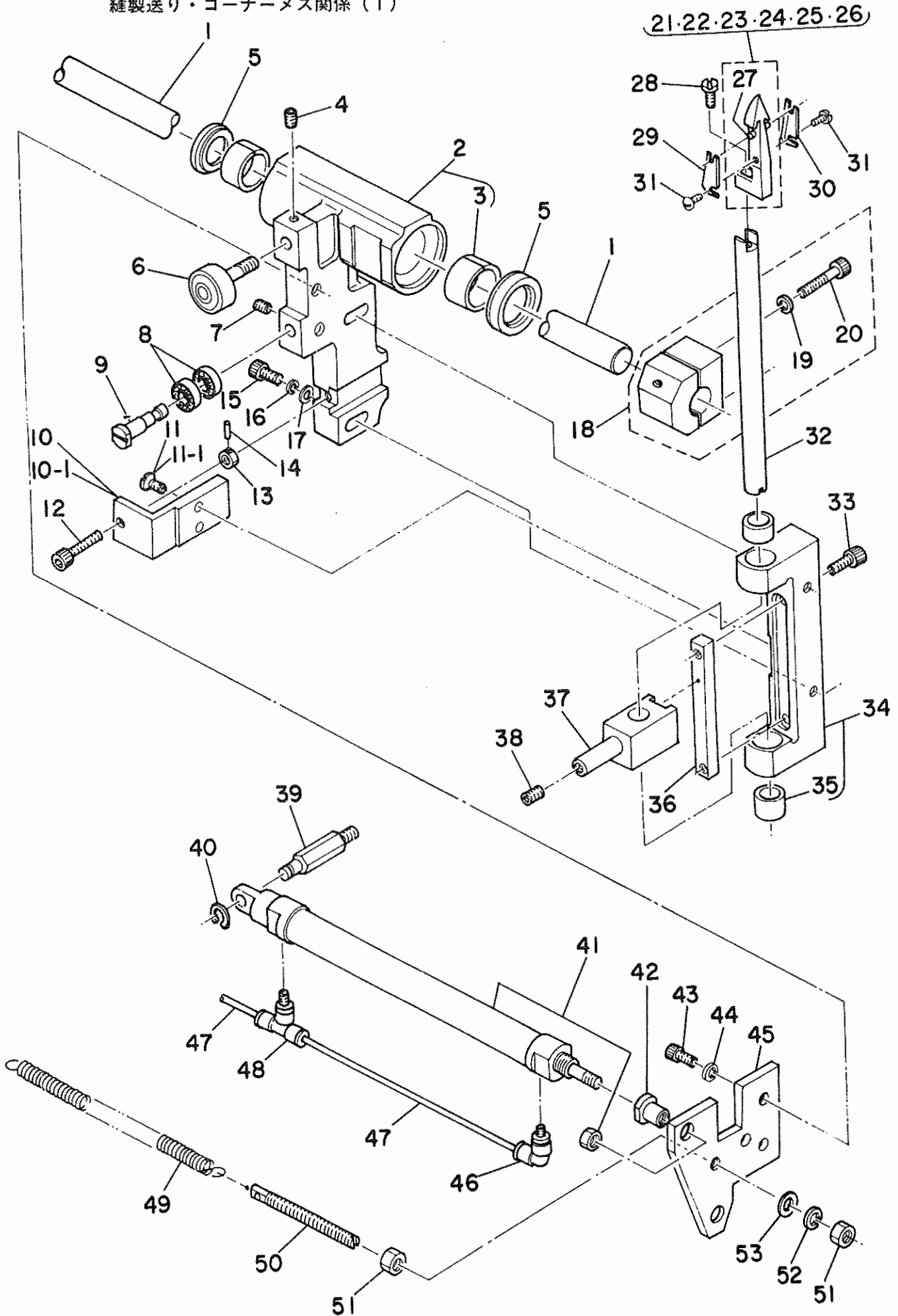
7. RAPID FEED COMPONENTS (2)
 縫製送り関係 (2)



Ref. No.	Note 注記	Part No. 品番	Description	E. C. 変更年月	品名	Amt. Req. 数量
1		G5201-119-000	SUB RAIL		サブレール	1
2		SM-6061002-TP	SCREW M6 L=10		ロツカクアナボルト M6 L=10	4
3		WS-0610002-KN	SPRING WASHER 6.1X12.2X1.5		ハネワカネ M6	4
4	*	G5218-119-000	SWITCH INSTALLING PLATE C	A.04/83	キンセツスイッチ トリツケイタ C	2
5		SM-9051203-SC	SCREW M5X0.8 L=12		ロツカクボルト	4
6		WS-0510002-KN	SPRING WASHER 5.1X8.5X1.3		ハネワカネ 5.1X9.2X1.3	4
7		WP-0531000-SC	WASHER M5		ヒラザカネ コカタワル M5	4
8		G6505-119-0A0	FRONT SWITCH ASM.		マエハシ スイッチ クミ	1
9		G6504-119-0A0	SPEED DECREASING SWITCH ASM.		マエハシ ケンツク スイッチ クミ	1
10		G6506-119-0A0	REAR SWITCH ASM.		ウシロハシ スイッチ クミ	1
11		SM-3031401-SC	SCREW M3X0.5 L=14		マルコネジ	6
12		WS-0310002-KN	SPRING WASHER 3.1X5.9X0.7		ハネワカネ 3.1X5.9X0.7	6
13		WP-0320501-SC	WASHER 3.2X7X0.5		ヒラザカネ 3.2X7X0.5	6
14		G5219-116-A00	SHAFT CLAMPING BASE		シャクコテイタイ	1
15		SM-6051602-TP	SCREW M5X0.8 L=16		ロツカクアナボルト M5X0.8 L=16	5
16		G5223-116-A00	PIN		ピン	1
17		G5212-119-000	CORNER KNIFE FEED SHAFT		メスヒツハリホー	1
18	*	G5214-119-000	RUBBER CUSHION	A.04/83	タンパ-ゴム	1
19	*	G5213-119-000	SPRING ANCHOR COLLAR	D.04/83	ハネケケカラ	-
19-1	*	G5213-119-000-A	SPRING ANCHOR COLLAR	A.04/83	ハネケケカラ	1
20		SM-6062002-TP	SCREW M6 L=20		ロツカクアナボルト M6 L=20	1
21		SM-6052002-TP	SCREW M5 L=20		ロツカクアナボルト M5X0.8 L=20	1
22		NH-6050001-SC	NUT M5		ロツカクナツト M5X0.8 152	1
23		G5224-116-AA0	LOCKING BLOCK ASM.		ロツクワロツク クミ	1
24		G5817-116-BC0	DRY METAL		ドライメタル	(2)
25		SM-8061402-TP	SCREW M6 L=14		トメネジ	1
26		G5235-116-A00	SHAFT HELD CYLINDER BASE		エア-シリント*タイ	1
27		SM-6061402-TP	SCREW M6 L=14		ロツカクアナネジ M6 L=14	2
28		WS-0610002-KN	SPRING WASHER 6.1X12.2X1.5		ハネワカネ M6	2
29		G5404-116-0A0	SHAFT HELD CYLINDER ASM.		シャクコテイヨ- シリント* クミ	1
30		PJ-3010651-03	HALF UNION 6XPT1/8		ハーフユニオン	1
31		G5460-116-000	TUBE HOSE, RED		チューブホース アカ	1
32		G5234-116-000	STOPPER		ストツハ-	1
33		G5216-119-000	SCREW STUD		ネジホ-	1
34		NH-6080001-SC	NUT M8X1.25		ロツカクナツト M8 152	3
35		G5836-116-0C0	KNOB		インフラノブ	1

8. RAPID FEED & CORNER KNIFE COMPONENTS (1)

縫製送り・コーナメス関係 (1)



Ref. No.	Note 注記	Part No. 品番	Description	E. C. 変更年月	品名	Amt. Req. 数量
1		G5204-119-000	STRAIGHT SHAFT		リニアシャフト	1
2		G5218-116-AA0	SLIDE BASE ASM.		スライトメタルタイ クミ	1
3		G5817-116-000	DRY BEARING		ドライベアリング C	(2)
4		SM-8061202-TP	SCREW M6 L=12		トメネジ	1
5		G5835-116-000	FELT SEAL		LM30 フィルトシール	2
6		G5821-116-000	CAM FOLLOWER		カムフォロア A	1
7		SM-8050802-TP	SCREW M5X0.8 L=8		トメネジ M5X0.8 L=8	1
8		G5808-116-000	RADIAL BALL BEARING		ラジアルボールベアリング B	2
9		G5230-116-000	ECCENTRIC PIN		エキセンピン	1
10	*	G5245-116-000	ADJUSTING CLAMP	D.07/83	アジャスタカク	-
10-1	*	G5245-116-000-A	ADJUSTING CLAMP	A.07/83	アジャスタカク	1
11	*	SM-1041201-SC	SCREW M4 L=12	D.07/83	ツラコネジ M4X0.7 L=12	-
11-1	*	SM-6040802-TP	SCREW M4X0.7 L=8	A.07/83	ロツカクアサホルト M4X0.7 L=8	2
12		SM-6063002-TP	SCREW M6 L=30		ロツカクアサホルト	1
13		NH-6060001-SC	NUT M6		ロツカクナツト M6 152	1
14		PS-0200102-KH	SPRING PIN 2.0X10		スプリングピン 2.0X10	1
15		SM-6063502-TP	SCREW M6 L=35		ロツカクアサホルト	2
16		WS-0610002-KN	SPRING WASHER 6.1X12.2X1.5		ハネネジカネ M6	2
17		WP-0641601-SC	WASHER		ヒラサカネ ミカキネ M6	2
18	◇01	G5243-119-DA0	SPLIT COLLAR ASM.	D.01/84	ワリカウ クミ	-
19	*	WS-0310002-KN	SPRING WASHER 3.1X5.9X0.7	D.01/84	ハネネジカネ 3.1X5.9X0.7	-
20	*	SM-6032502-TP	SCREW M3X0.5 L=25	D.01/84	ロツカクアサホルト	-
21	◇02	G5246-116-AA0	KNIFE HOLDER ASM. 10MM		メスホルダ 10ミリ クミ	1
22	◇03	G5246-116-BA0	KNIFE HOLDER ASM. 12MM		メスホルダ 12ミリ クミ	1
23	◇04	G5225-119-AA0	KNIFE HOLDER ASM. 14MM		メスホルダ クミ 14	1
24	◇05	G5225-119-BA0	KNIFE HOLDER ASM. 16MM		メスホルダ クミ 16	1
25	◇06	G5225-119-CA0	KNIFE HOLDER ASM. 18MM		メスホルダ クミ 18	1
26	◇07	G5225-119-DA0	KNIFE HOLDER ASM. 20MM		メスホルダ クミ 20	1
27		G5830-116-000	SPRING PIN		メスホルダピン	(1)
28		SS-6111610-SP	SCREW 11/64-40 L=16		ヒラネジ 11/64-40 L=16	1
29		G5252-116-A00	CORNER KNIFE 1		コーナーメス 1	1
30		G5253-116-A00	CORNER KNIFE 2		コーナーメス 2	1
31		SS-5060410-SP	SCREW 3/32-56 L=3.5		トラスネジ 3/32-56 L=3.5	2
32		G5243-116-000	LIFTING ROD		シヨコロツト	1
33		SM-6041502-TP	SCREW M4X0.7 L=15		チヨネジハン トメネジ	2
34		G5241-116-DA0-A	CORNER KNIFE SHAFT BASE ASM.		イターシャクメス シクタイ クミ	1
35		G5247-116-000	BUSHING		メスホルダフツツ	(2)
36		G5242-116-000-A	SLIDE PLATE		シユートイタ	1
37		G5244-116-000	ROD BOSS		ロツトホス	1
38		SM-8082002-TP	SCREW M8 L=20		トメネジ M8 L=20	1
39		G5209-116-000	CYLINDER INSTALLATION PIN		シリント マウツピン	1
40		G5824-116-000	STOP RING		ストップリング	1
41		G5406-116-AA0	KNIFE RETURNING CYLINDER ASM.		コーナーメス モトシリント クミ	1
42		G5226-116-000	CYLINDER EDGE		シリントエツジ	1
43		SM-6062502-TP	SCREW M6 L=25		ロツカクアサホルト M6 L=25	2
44		WS-0610002-KN	SPRING WASHER 6.1X12.2X1.5		ハネネジカネ M6	2
45		G5222-116-000-A	DRIVING PLATE		サトフレート	1
46		PJ-3040651-01	ELBOW UNION 6XPT1/8		エルボユニオン 6XPT1/8	1
47		G5462-116-000	TUBE HOSE, BLACK		チユーフホス クロ	1
48		PJ-3050651-02	DOUBLE-ENDED TEE UNION		リヨウツチ チースユニオン	1
49		G5231-116-000	SPRING		ヒキモトシハネ	1
50		G5261-116-000	SPRING ANCHOR		ハネカケ	1
51		NH-6060001-SC	NUT M6		ロツカクナツト M6 152	2
52		WS-0610002-KN	SPRING WASHER 6.1X12.2X1.5		ハネネジカネ M6	1
53		WP-0641601-SC	WASHER		ヒラサカネ ミカキネ M6	1

Note (注記) ◇01 For 14, 16, 18, 20 mm
◇02 For 9.5, 10 mm
◇03 For 12 mm
◇04 For 14 mm
◇05 For 16 mm
◇06 For 18 mm
◇07 For 20 mm

14、16、18、20mm用
9.5、10mm用
12mm用
14mm用
16mm用
18mm用
20mm用

Ref. No.	Note 注記	Part No. 品番	Description	E. C. 変更年月	品名	Amt. Req. 数量
1		G5252-116-A00	CORNER KNIFE 1		コーナーメス 1	1
2		G5253-116-A00	CORNER KNIFE 2		コーナーメス 2	1
3		SS-5060410-SP	SCREW 3/32-56 L=3.5		トラスネジ 3/32-56 L=3.5	2
4		SS-6111610-SP	SCREW 11/64-40 L=16		ヒラネジ 11/64-40 L=16	1
5	◇01	G5246-116-AA0	KNIFE HOLDER ASM. 10MM		メスホルダ 10ミリ クミ	1
6	◇02	G5246-116-BA0	KNIFE HOLDER ASM. 12MM		メスホルダ 12ミリ クミ	1
7	◇03	G5225-119-AA0	KNIFE HOLDER ASM. 14MM		メスホルダ クミ 14	1
8	◇04	G5225-119-BA0	KNIFE HOLDER ASM. 16MM		メスホルダ クミ 16	1
9	◇05	G5225-119-CA0	KNIFE HOLDER ASM. 18MM		メスホルダ クミ 18	1
10	◇06	G5225-119-DA0	KNIFE HOLDER ASM. 20MM		メスホルダ クミ 20	1
11		G5830-116-000	SPRING PIN		メスホルダ ヒン	(1)
12		G5243-116-000	LIFTING ROD		シヨ-コ-ロツト	1
13		SM-8082002-TP	SCREW M8 L=20		トメネジ M8 L=20	1
14		G5244-116-000	ROD BOSS		ロツトホ-ス	1
15		G5242-116-000-A	SLIDE PLATE		シユ-ト-イタ	1
16		G5240-116-0A0-A	CORNER KNIFE SHAFT BASE ASM.		コチイツカメス シクタイ クミ	1
17		G5247-116-000	BUSHING		メスホルダ フツシユ	(2)
18		SM-6041502-TP	SCREW M4X0.7 L=15		テ-ンシ-ヒン トメネジ	2
19		G5807-116-000	RADIAL BALL BEARING		ラシ-アルベ-ル へ-アリソク A	1
20		G5207-119-000	FRAME FASTENER A		ワントリツク A	1
21		SM-6063002-TP	SCREW M6 L=30		ロツカクアホ-ルト	2
22		WS-0610002-KN	SPRING WASHER 6.1X12.2X1.5		ハ-ネジ カネ M6	2
23		WP-0841600-SC	WASHER		ヒラサ-カネ	2
24		SM-6082002-TP	SCREW M8 L=20		ロツカクアホ-ルト	4
25		G5208-119-000	FRAME FASTENER B		ワクトリツク B	1
26		G5223-119-000	POSITIONING PIN B		イチキメヒン B	2
27		G5202-119-000	BEARING STAND		シクウケタイ	1
28		SM-8061202-TP	SCREW M6 L=12		トメネジ	1
29		RC-3700002-KP	RETAINING RING 37		Cカ-タメワ	1
30		SM-6063502-TP	SCREW M6 L=35		ロツカクアホ-ルト	2
31		WS-0610002-KN	SPRING WASHER 6.1X12.2X1.5		ハ-ネジ カネ M6	2
32		WP-0641601-SC	WASHER		ヒラサ-カネ ミカ-キマル M6	2
33		PS-0200102-KH	SPRING PIN 2.0X10		スフ-リソク ヒン 2.0X10	1
34		NH-6060001-SC	NUT M6		ロツカクナツ M6 1シユ	1
35		WS-0820002-KN	SPRING WASHER M8		ハ-ネジ カネ M8	1
36		SM-6082502-TP	SCREW M8 L=25		ロツカクアホ-ルト	1
37	*	SM-1041201-SC	SCREW M4 L=12	D.07/83	サラコネジ M4X0.7 L=12	-
37-1	*	SM-6040802-TP	SCREW M4X0.7 L=8	A.07/83	ロツカクアホ-ルト M4X0.7 L=8	2
38	*	G5245-116-000	ADJUSTING CLAMP	D.07/83	アシ-ヤストカク	-
38-1	*	G5245-116-000-A	ADJUSTING CLAMP	A.07/83	アシ-ヤストカク	1
39		SM-6063002-TP	SCREW M6 L=30		ロツカクアホ-ルト	1
40		G5236-116-000	KNIFE LIFTING GUIDE		メスシヨ-コ-カ-イ	1
41		SM-6061002-TP	SCREW M6 L=10		ロツカクアホ-ルト M6 L=10	1
42		G5217-119-000	AUXILIARY SHAFT		サフ-シヤク	1
43		G5235-116-000	CYLINDER INSTALLATION BASE		シリソクタイ	1
44		WS-0610002-KN	SPRING WASHER 6.1X12.2X1.5		ハ-ネジ カネ M6	2
45		SM-6062002-TP	SCREW M6 L=20		ロツカクアホ-ルト M6 L=20	2
46		G5224-119-000	SWITCH HOLDER C		キンセツスイツチ トリツクナツ C	1
47		PA-3006501-A0	KNIFE LIFTING CYLINDER ASM.		エアシソク 4キユク クミ	1
48		PJ-3040651-01	ELBOW UNION 6XPT1/8		エルボ-2ニオン 6XPT1/8	2
49		G5465-116-000	TUBE HOSE, YELLOW		チユ-フ-ホ-ス キ	0.9
50		G6507-119-0A0	CONTACTLESS SWITCH ASM. A		キンセツ スイツチ A クミ	1
51		G5464-116-000	TUBE HOSE, GREEN		チユ-フ-ホ-ス ミト-リ	0.8
52	◇07	G5262-116-000	KNIFE SHAFT BASE STOPPER	A.01/84	メスシクタイ ストッパ-	1
53	◇07	SM-6061002-TP	SCREW M6 L=10	A.01/84	ロツカクアホ-ルト M6 L=10	2

Note (注記) ◇01 For 9.5, 10 mm

◇02 For 12 mm

◇03 For 14 mm

◇04 For 16 mm

◇05 For 18 mm

◇06 For 20 mm

◇07 For 14, 16, 18, 20 mm

9.5、10mm用

12mm用

14mm用

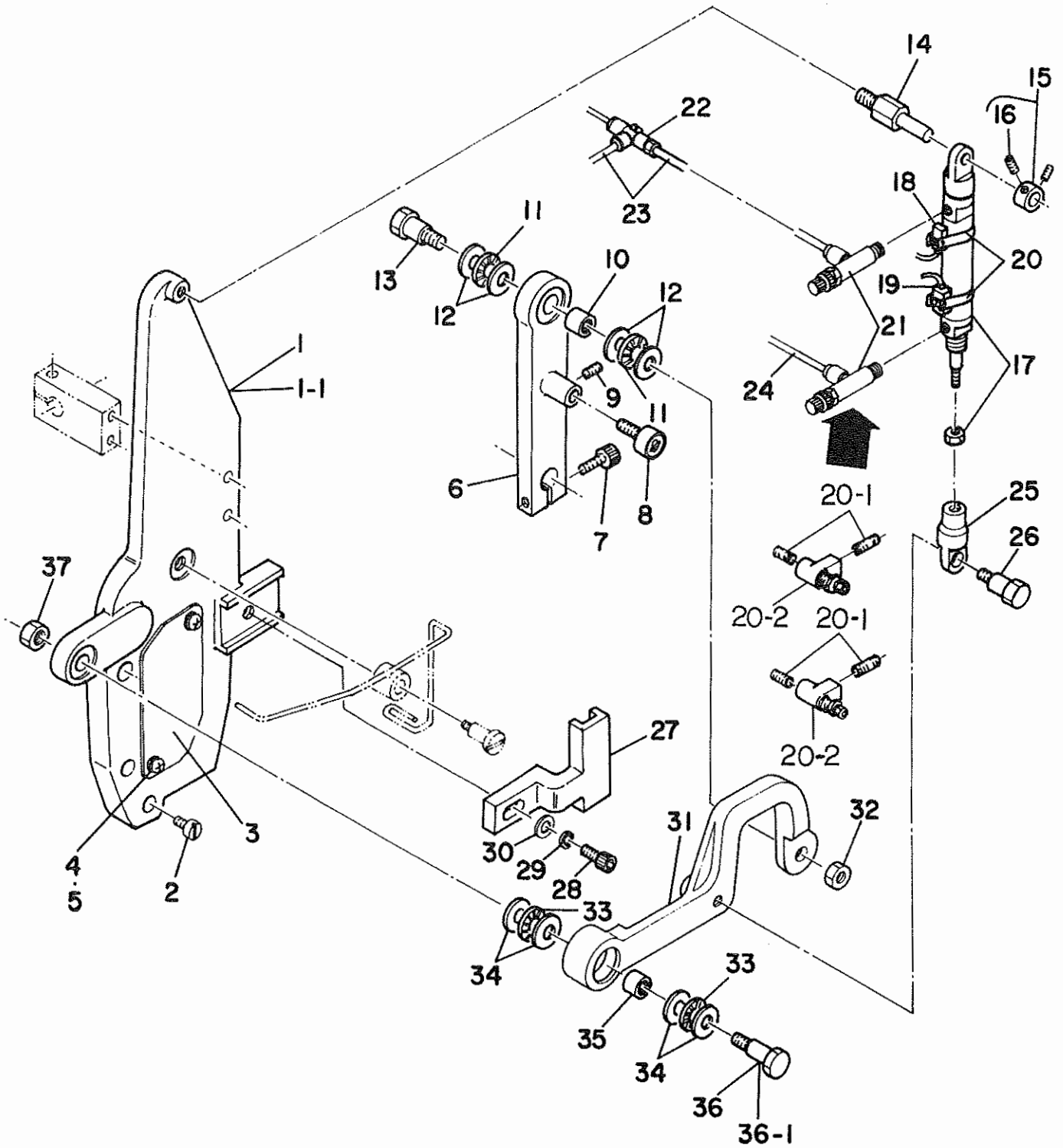
16mm用

18mm用

20mm用

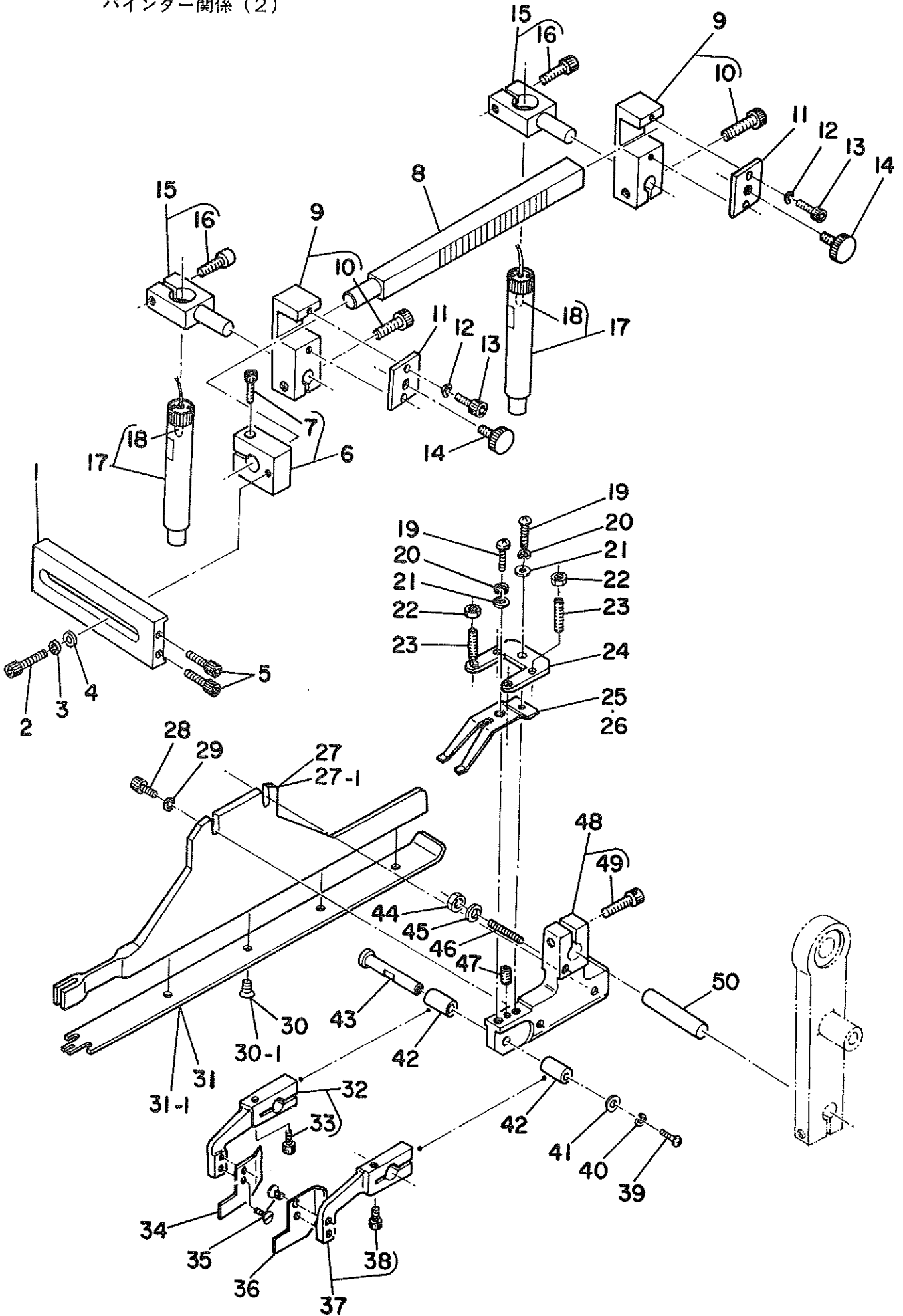
14、16、18、20mm用

10. BINDER COMPONENTS (1)
 バインダー関係 (1)



Ref. No.	Note 注記	Part No. 品番	Description	E. C. 変更年月	品名	Amt. Req. 数量
1	*	G5301-119-000	BINDER BRACKET	D.07/83	ハインタ フラケツ	-
1-1	*	G5301-119-000-A	BINDER BRACKET	A.07/83	ハインタ フラケツ	1
2		SS-6111610-SP	SCREW 11/64-40 L=16		ヒラネシ 11/64-40 L=16	3
3		G5302-119-000	COVER		カハ	1
4		SM-3040601-SC	SCREW M4X0.7 L=6		マルコネシ	2
5		WS-0410002-KN	SPRING WASHER M4		ハネサカネ M4	2
6		G5306-119-000	LEVER NO.1		ダイチレハ	1
7		SM-6062502-TP	SCREW M6 L=25		ロツカクアナホルト M6 L=25	1
8		G5823-116-000	CAM FOLLOWER		カムフォロア	1
9		SM-8050602-TP	SCREW M5 L=6		トメネシ M5X0.8 L=6	1
10		G5323-119-000	SEPARABLE-CAGE NEEDLE BEARING		ファンリカタ ケ-シツキ ハアリック	1
11		G5324-119-000	THRUST NEEDLE BEARING		スラスト ニートル ハアリック	2
12		G5325-119-000	THRUST WASHER		スラストワッシャ	4
13		G5303-119-000	LEVER PIN		レハ-ピン	1
14		G5305-119-000	CYLINDER PIVOT PIN B		シリント- シチンピン B	1
15		G5304-119-0A0	COLLAR ASM.		セツカラ- A クミ	1
16		SM-8050602-TP	SCREW M5 L=6		トメネシ M5X0.8 L=6	(2)
17		PA-2503001-A0	BINDER LIFTING CYLINDER ASM.		エアシリント ムキユク クミ	1
18		G6508-119-0A0	CONTACTLESS SWITCH ASM. C1		コンセツ スイツチ C1 クミ	1
19		G6509-119-0A0	CONTACTLESS SWITCH ASM. C2		コンセツ スイツチ C2 クミ	1
20		G5326-119-000	SWITCH HOLDER A		コンセツスイツチ トリツケカタク A	2
20-1	*	G5435-116-000	NIPPLE	D.04/83	ニツフル B	-
20-2	*	G5423-116-A00	SPEED CONTROLLER	D.04/83	スピ-ート コントロ-	-
21	*	PC-0151020-00	SPEED CONTROLLER	A.04/83	スピ-ート コントロ-	2
22		PJ-3050651-01	TEE UNION		サ-ヒス チ-ス ヌニオン	1
23		G5464-116-000	TUBE HOSE, GREEN		チューブホ-ス ミタリ	2.1
24		G5465-116-000	TUBE HOSE, YELLOW		チューブホ-ス キ	2.1
25		G5322-119-000	KNUCKLE JOINT		ナツクルシ ヨイント	1
26		G5308-119-000	CYLINDER PIVOT PIN A		シリント- シチンピン A	1
27		G5315-119-000	SLOPING GUIDE		ミソカム	1
28		SM-6082502-TP	SCREW M8 L=25		ロツカクアナホルト	1
29		WS-0820002-KN	SPRING WASHER M8		ハネサカネ M8	1
30		WP-0841600-SC	WASHER		ヒラサカネ	1
31		G5307-119-000	LEVER NO.2		ダイレハ	1
32		NM-6100001-SC	NUT M10X1.5		ロツカクナツ M10 1.5	1
33		G5324-119-000	THRUST NEEDLE BEARING		スラスト ニートル ハアリック	2
34		G5325-119-000	THRUST WASHER		スラストワッシャ	4
35		G5323-119-000	SEPARABLE-CAGE NEEDLE BEARING		ファンリカタ ケ-シツキ ハアリック	1
36	*	G5303-119-000	LEVER PIN	D.07/83	レハ-ピン	-
36-1	*	G5327-119-000	LEVER PIN NO.2	A.07/83	ダイレハ-ピン	1
37		NM-6100001-SC	NUT M10X1.5		ロツカクナツ M10 1.5	1

11. BINDER COMPONENTS (2)
 バインダー関係 (2)

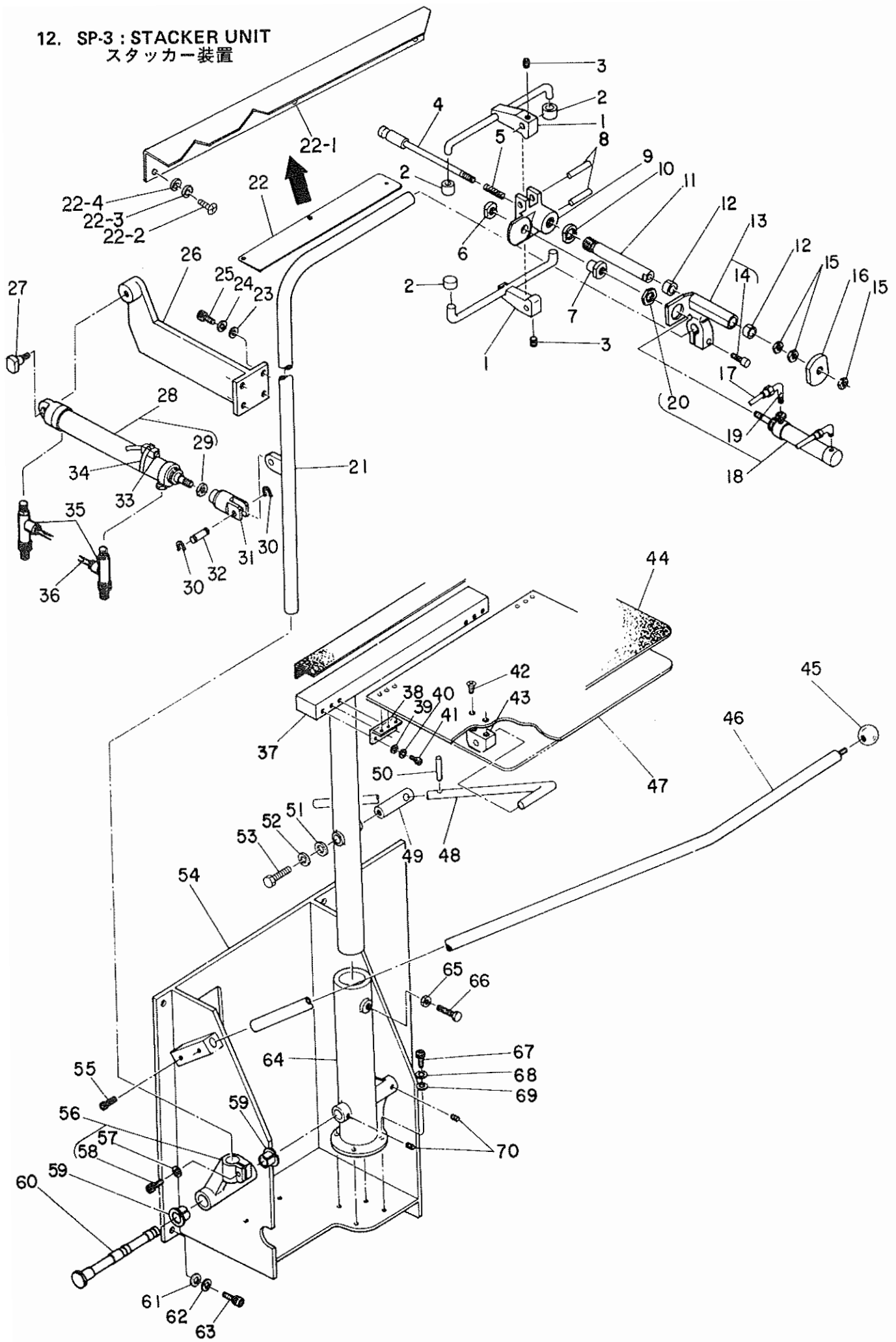


Ref. No.	Note 注記	Part No. 品番	Description	E. C. 変更年月	品名	Amt. Req. 数量
1	*	G5316-119-000-A	LAMP GUIDE SCALE BLOCK	A.06/83	シヤクタイ スライ+カナク	1
2	*	SM-6062502-TP	SCREW M6 L=25	A.06/83	ロツカクアサホルト M6 L=25	1
3	*	WS-0610002-KN	SPRING WASHER 6,1X12.2X1.5	A.06/83	ハネサカネ M6	1
4	*	WP-0641601-SC	WASHER	A.06/83	ヒラサカネ ミカキマル M6	1
5		SM-6052002-TP	SCREW M5 L=20		ロツカクアサホルト M5X0.8 L=20	2
6	*	G5320-119-0A0	LAMP GUIDE SCALE HOLDER ASM.	A.06/83	シヤクタイホルダ クミ	1
7	*	SM-6062502-TP	SCREW M6 L=25	A.06/83	ロツカクアサホルト M6 L=25	(1)
8		G5317-119-000	LAMP GUIDE SCALE		マクライト シヤクタイ	1
9		G5318-119-0A0	LIGHT PROJECTION BRACKET ASM.		ト-エキトリツクタイ クミ	2
10		SM-6052502-TP	SCREW M5X0.8 L=25		ロツカクアサホルト	(2)
11		G5337-116-000	PROJECTION UNIT BRACKET COVER		ト-エキ トリツクタイ	2
12		WS-0310002-KN	SPRING WASHER 3,1X5,9X0,7		ハネサカネ 3,1X5,9X0,7	4
13		SM-6031002-TP	SCREW M3X0,5 L=10		ロツカクアサホルト M3X0,5 L=10	4
14		G5338-116-000	CLAMP BOLT		シメツクホルト	2
15		G5319-119-0A0	LIGHT PROJECTION BRACKET ASM.		ト-エキトリツクタイ B クミ	2
16		SM-6052502-TP	SCREW M5X0,8 L=25		ロツカクアサホルト	(2)
17	*	G6015-116-0A0	CROSS-MARK LAMP ASM.	D.01/84	G6415-119-0A0	-
18	*	G6415-119-0A0	CROSS-MARK LAMP ASM.	A.01/84	シム-ジ マ-キクマクライト	2
19		G6019-116-000	LAMP		ランプ	(2)
20		SM-8030802-TP	SCREW M3X0,5 L=8		トメネシ	2
21		WS-0310002-KN	SPRING WASHER 3,1X5,9X0,7		ハネサカネ 3,1X5,9X0,7	2
22		WP-0320500-SC	WASHER 3,2X7,0X0,5		ヒラサカネ コカママル M3	2
23		NM-6040001-SC	NUT M4		ロツカクナツト M4X0,7 152	4
24		SM-8041402-TP	SCREW M4X0,7 L=14		トメネシ M4X0,7 L=14	4
25	◇01	G5321-119-000	WORKPIECE GUIDE STOPPER		シヨウケン ストツハ	1
26	◇02	G5328-116-000	WORKPIECE GUIDE SPRING A		キシカイトハネ	1
27	*	G5319-116-000	WORKPIECE GUIDE SPRING B		キシカイトハネ	1
27-1	*	G5332-119-000	BINDER PLATE	D.09/83	ハンダキハシ	-
28		SM-6041002-TP	SCREW M4 L=10	A.09/83	ハインタキハシ	1
29		WS-0410002-KN	SPRING WASHER M4		ロツカクアサホルト M4X0,7 L=10	2
30	*	SS-1061010-SP	SCREW 3/32-56 L=10	D.09/83	ハラネシ 3/32-56 L=10	-
30-1	*	G5333-119-000	SCREW M2 L=5	A.09/83	タマシキハシ トメネシ	4
31	◇03	G5320-116-A00	WELT PATCH BASE PLATE	D.09/83	リヨ-タマキハシ LR=4,3:4,3	-
31-1	◇03	G5328-119-A00	WELT PATCH BASE PLATE 10MM	A.09/83	リヨタマ シヨウク	1
32		G5312-119-0A0	WORKPIECE GUIDE ARM RIGHT ASM.		カイトア-ム ミキ クミ	1
33		SM-6041002-TP	SCREW M4 L=10		ロツカクアサホルト M4X0,7 L=10	(1)
34		G5314-119-000	WORKPIECE GUIDE, RIGHT		キシカイト ミキ 180ミリ	1
35		SS-1060610-SP	SCREW 3/32-56 L=5.5		ハラネシ 3/32-56 L=5.5	4
36		G5313-119-000	WORKPIECE GUIDE, LEFT		キシカイト ヒタリ 180ミリ	1
37		G5311-119-0A0	WORKPIECE GUIDE ARM LEFT ASM.		カイトア-ム ヒタリクミ	1
38		SM-6041002-TP	SCREW M4 L=10		ロツカクアサホルト M4X0,7 L=10	(1)
39		SM-3030601-SC	SCREW M3X0,5 L=6		マルコネシ	1
40		WS-0310002-KN	SPRING WASHER 3,1X5,9X0,7		ハネサカネ 3,1X5,9X0,7	1
41		G5329-116-000	WASHER D=8		ワカネ	1
42		G5323-116-000	ARM BUSHING		ア-ムメタル	2
43		G5339-116-000	GUIDE PIN		カイトピン	1
44		NM-6040001-SC	NUT M4		ロツカクナツト M4X0,7 152	1
45		WP-0430800-SC	WASHER 4,3X8X0,8		ヒラサカネ コカママル M4	1
46		SM-8044002-TP	SCREW M4X0,7 L=40		トメネシ	1
47		SM-8030802-TP	SCREW M3X0,5 L=8		トメネシ	1
48		G5310-119-0A0	BINDER INSTALLATION BASE ASM.		ハインタトリツクタイ クミ	1
49		SM-6062502-TP	SCREW M6 L=25		ロツカクアサホルト M6 L=25	(1)
50		G5309-119-000	SUPPORT SHAFT		シシシク	1

Note (注記) ◇01 For 9.5, 10, 12, 14 mm
◇02 For 16, 18, 20 mm
◇03 Selective part
(Refer to the table on page 50.)

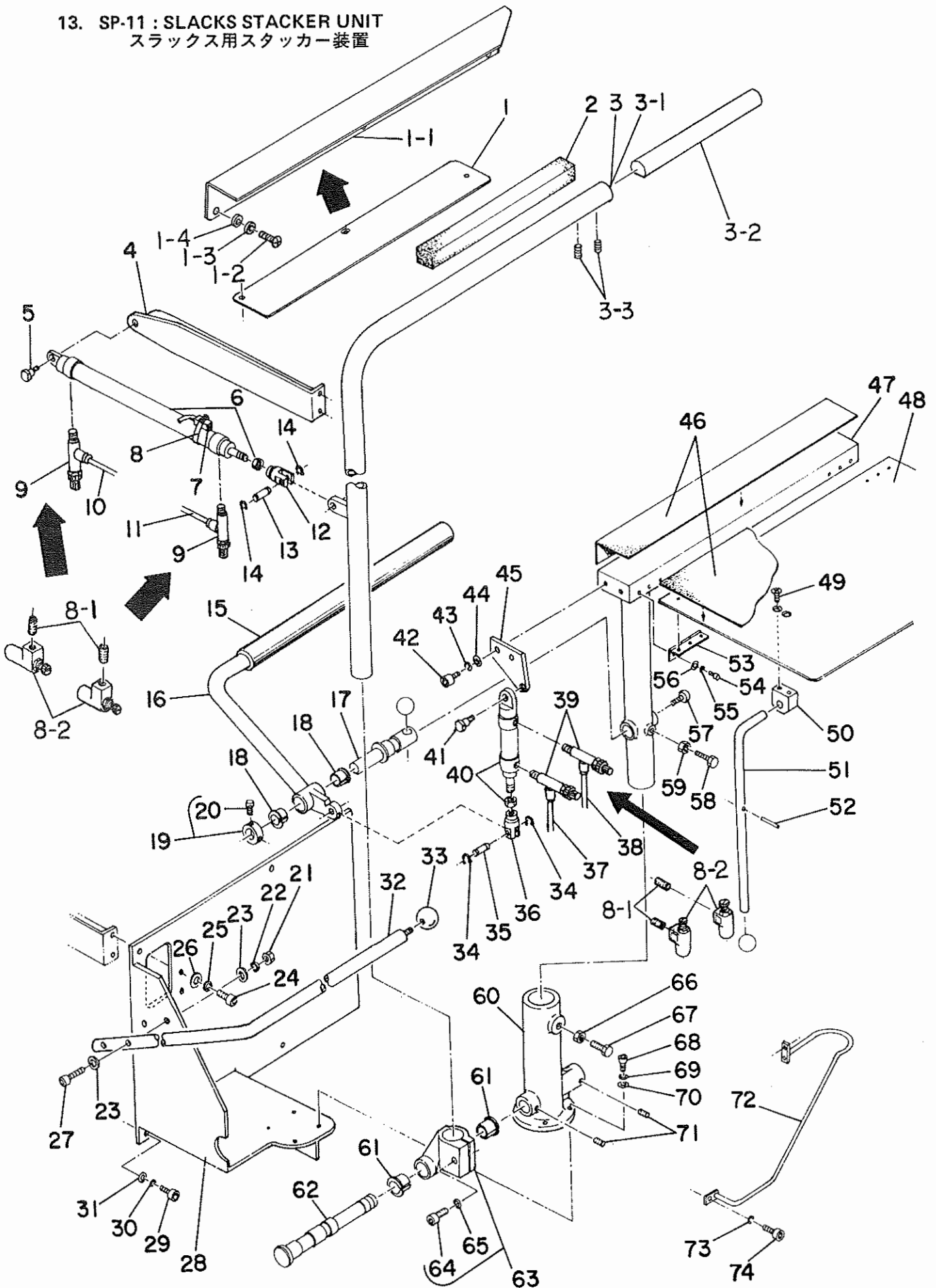
9.5、10、12、14mm用
16、18、20mm用
選択部品
(50ページの表をご参照下さい。)

12. SP-3 : STACKER UNIT
スタッカー装置



Ref. No.	Note 注記	Part No. 品番	Description	E. C. 変更年月	品名	Amt. Req. 数量
1		G5527-116-000	GASPING CLAMP		ツカミクランプ	2
2		G5528-116-000	RUBBER BOSS		ゴムボス	4
3		SM-8030302-TP	SCREW M3X0.5 L=3		トメネジ M3X0.5 L=3	2
4		G5520-116-000	CENTER SHAFT		センターシャフト	1
5		G5523-116-000	COIL SPRING		コイルバネ	1
6		G5525-116-000	CYLINDER EDGE NUT		シリンドラエッジナット	1
7		G5524-116-000	CYLINDER EDGE		シリンドラエッジ	1
8		G5827-116-000	NEEDLE ROLLER		チャックボス ヒョン	2
9		G5526-116-000	CHUCK BOSS		チャックボス	1
10		G5522-116-000	CHUCK ROD NUT		チャックロッドナット	1
11		G5519-116-000	CHUCK ROD		チャックロッド	1
12		G5819-116-000	DRY BEARING		ドライベアリング E	2
13		G5518-116-0A0	CHUCK STAND ASM.		チャックスタンド クミ	1
14		SM-6083002-SP	SCREW M8 L=30		ロツカクアナボルト M8 L=30	(1)
15		NM-6080001-SC	NUT M8X1.25		ロツカクナット M8 152	3
16		G5521-116-000	CHUCK JAW		チャック アタリヤ	1
17		G5462-116-000	TUBE HOSE, BLACK		チューブホース クロ	1.6
18		G5405-116-0A0	STACKER CLAMPING CYLINDER ASM.		スタツカクランプ シリンドラ クミ	1
19		G5445-116-000	ELBOW UNION		エルボユニオン C	(2)
20		G5468-116-000	NUT		トリツケナット	(1)
21		G5505-116-000	ROCKING ARM		クビフリーム	1
22	*	G5004-116-000	SUB-PLATE	D.01/84	サブプレート	-
22-1	*	G5004-116-000-A	SUB-PLATE	A.01/84	サブプレート	1
22-2	*	SM-3051001-SA	SCREW M5X0.8 L=10	A.01/84	マルコネジ M5X0.8 L=10	3
22-3	*	WS-0510002-KN	SPRING WASHER 5.1X8.5X1.3	A.01/84	バネサカネ 5.1X9.2X1.3	3
22-4	*	WP-0531000-SC	WASHER M5	A.01/84	ヒラサカネ コカタマル M5	3
23		WP-0641601-SC	WASHER		ヒラサカネ ミカキマル M6	4
24		WS-0610002-KN	SPRING WASHER 6.1X12.2X1.5		バネサカネ M6	4
25		SM-6061402-7P	SCREW M6 L=14		ロツカクアナネジ M6 L=14	4
26		G5508-116-000	CYLINDER PIVOT BRACKET		シリンドラ ピッチ フラケツト	1
27		G5509-116-000	CYLINDER PIVOT PIN		シリンドラ ピッチ ヒョン	1
28		PA-2515001-A0	STACKER ROCKING CYLINDER ASM.		エアシリンドラ ムキユク クミ	1
29		NM-6100618-SB	NUT M10X1.25		ロツカクナット M10X1.25	(1)
30		G5824-116-000	STOP RING		ストツフリング	2
31		G5469-116-000	Y-SHAPE KNUCKLE JOINT		ナツクルシヨイント	1
32		G5408-116-000	KNUCKLE JOINT PIN		ヒョン	1
33		G6601-119-0A0	CONTACTLESS SWITCH ASM. D		キンセリスイツチ D クミ	1
34		G5326-119-000	SWITCH HOLDER A		キンセリスイツチ トリツケナツク A	1
35		PC-0151030-00	SPEED CONTROLLER		スピートコントローラ	2
36		G5465-116-000	TUBE HOSE, YELLOW		チューブホース キ	2.5
37		G5503-116-000	T-SHAPED FRAME		Tカ フレーム	1
38		G5843-116-000	RISED HINGE		ヤマカ タチヨハン	2
39		WP-0430800-SC	WASHER 4.3X8X0.8		ヒラサカネ コカタマル M4	12
40		WS-0410002-KN	SPRING WASHER M4		バネサカネ M4	12
41		SM-6040602-7P	SCREW M4 L=6		ロツカクアナボルト M4X0.7 L=6	12
42		SM-1061001-SC	SCREW M6 L=10		サラネジ	2
43		G5517-116-000	BLOCK BRACKET		ブロック フラケツト	1
44		G5850-116-000	VELVET CLOTH		ビロード	1
45		G5837-116-000	GRIP		フリタマ	1
46		G5510-116-000	STACKER SAFETY PIPE		スタツカ アンセキパイプ	1
47		G5504-116-000	TAKE-UP TABLE		キチウケ テーブル	1
48		G5512-116-000	TABLE SUPPORT BAR		テーブルササヒキ	1
49		G5513-116-000	FIXING PIN		コチヒョン	1
50		G5832-116-000	SPRING PIN		テーブルササヒキ ヒョン	1
51		G5514-116-000	WASHER D=30		サカネ	1
52		WS-0820002-KN	SPRING WASHER M8		バネサカネ M8	1
53		SM-6083002-TP	SCREW M8 L=30		ロツカクアナボルト	1
54		G5501-116-A00	MAIN FRAME		メインフレーム	1
55		SM-6061402-TP	SCREW M6 L=14		ロツカクアナネジ M6 L=14	2
56		G5506-116-0A0	ARM BRACKET ASM.		アーム フラケツト クミ	1
57		WS-0820002-KN	SPRING WASHER M8		バネサカネ M8	(1)
58		SM-6083502-TP	SCREW M8 L=35		ロツカクアナボルト	(1)
59		G5820-116-000	DRY BEARING		ツハツキトライ ベアリング	2
60		G5507-116-000	STACKER PIVOT PIN		スタツカ ピッチヒョン	1
61		WP-0641601-SC	WASHER		ヒラサカネ ミカキマル M6	4
62		WS-0610002-KN	SPRING WASHER 6.1X12.2X1.5		バネサカネ M6	4
63		SM-6061402-7P	SCREW M6 L=14		ロツカクアナネジ M6 L=14	4
64		G5502-116-000	FRAME BRACKET		フレーム フラケツト	1
65		NM-6080001-SC	NUT M8X1.25		ロツカクナット M8 152	1
66		SM-9082503-SC	SCREW M8 L=25		ロツカクボルト	1
67		SM-6061602-TP	SCREW M6 L=16		ロツカクアナボルト	4
68		WS-0610002-KN	SPRING WASHER 6.1X12.2X1.5		バネサカネ M6	4
69		WP-0641601-SC	WASHER		ヒラサカネ ミカキマル M6	4
70		SM-8050602-TP	SCREW M5 L=6		トメネジ M5X0.8 L=6	2

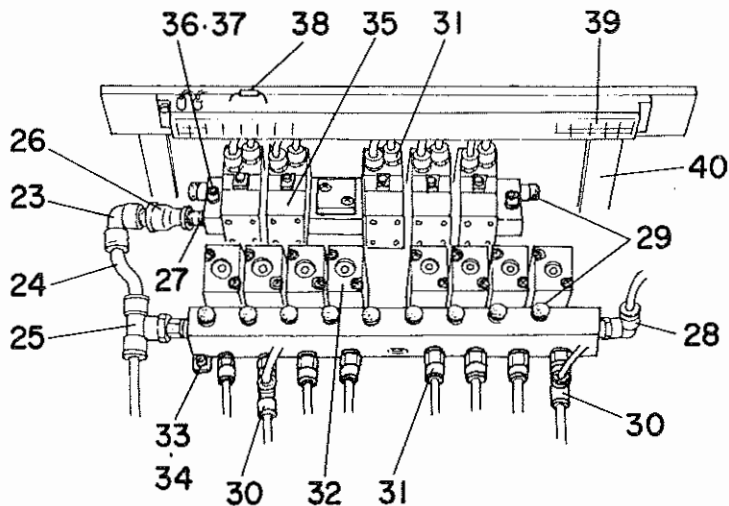
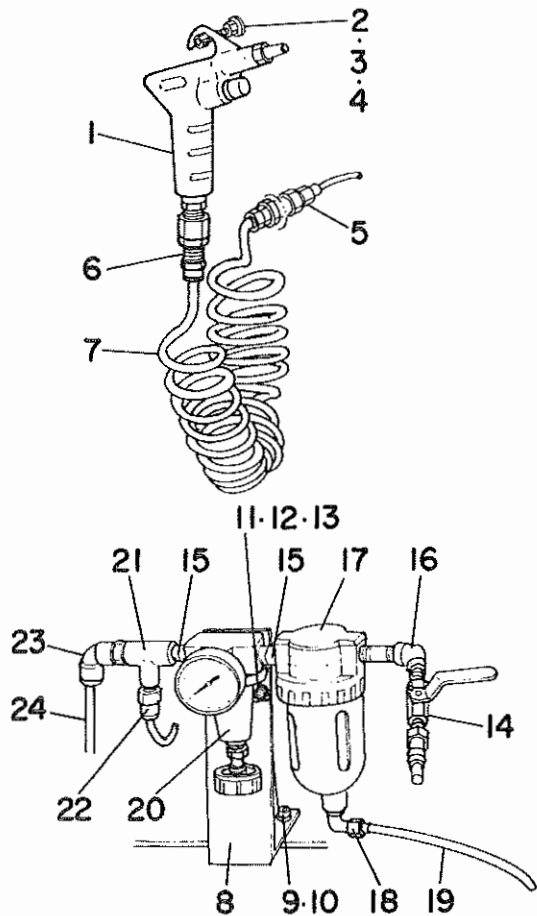
13. SP-11 : SLACKS STACKER UNIT
 スラックス用スタッカー装置



Ref. No.	Note 注記	Part No. 品番	Description	E. C. 変更年月	品名	Amt. Req. 数量
1	*	GSP-02001000	SUB PLATE	D.01/84	サブプレート B	-
1-1	*	GSP-02001000-A	SUB PLATE	A.01/84	サブプレート B	1
1-2	*	SM-3051001-SA	SCREW M5X0.8 L=10	A.01/84	丸コネシ 5.1X8.5X1.3	3
1-3	*	WS-0510002-KN	SPRING WASHER 5.1X8.5X1.3	A.01/84	ハネサカネ 5.1X9.2X1.3	3
1-4	*	WP-0531000-SC	WASHER M5	A.01/84	ヒラサカネ コカタマル M5	3
2	*	GSP-11010000	RUBBER CUSHION		クツシヨコク	1
3	*	GSP-11004000	ROCKING ARM B	D.09/83	クヒフリアーム B	-
3-1	*	GSP-11004000-A	ROCKING ARM B	A.09/83	クヒフリアーム B	1
3-2	*	GSP-11011000	AUXILIARY ROCKING ARM	A.09/83	クヒフリ ホシヨアーム	1
3-3	*	SM-8040602-TP	SCREW M4X0.7 L=6	A.09/83	トメネシ	2
4	*	GSP-11006000	CYLINDER PIVOT BRACKET B		シリントシテン フラケット B	1
5	*	G5509-116-000	CYLINDER PIVOT PIN		シリントシテン ピン	1
6	*	PA-2525001-A0	STACKER ROCKING CYLINDER ASM.		エアシリント 6キユウ クミ	1
7	*	G6601-119-0A0	CONTACTLESS SWITCH ASM. D		キンセツスイツチ D クミ	1
8	*	G5326-119-000	SWITCH HOLDER A		キンセツスイツチ トリツクカナク A	1
8-1	*	G5435-116-000	NIPPLE	D.04/83	ニツワル B	-
8-2	*	G5422-116-000	SPEED CONTROLLER	D.04/83	スピートコントローラ A	-
9	*	PC-0151030-00	SPEED CONTROLLER	A.04/83	スピートコントローラ	2
10	*	G5460-116-000	TUBE HOSE, RED		チューブホース アカ	0.3
11	*	G5465-116-000	TUBE HOSE, YELLOW		チューブホース キ	0.3
12	*	GSP-02010000	Y-SHAPE KNUCKLE JOINT B		ナツクルシヨイント B	1
13	*	GSP-02011000	KNUCKLE JOINT PIN B		ナツクルピン B	1
14	*	G5824-116-000	STOP RING	D.01/84	ストツワリング	2
15	*	GSP-11009000	VINYL TUBE		ビニールチューブ	-
16	*	GSP-11007000	PRESSER ARM B		オウエアーム B	1
17	*	GSP-02014000	FIXING SHAFT B		コチシク B	1
18	*	GSP-02018000	DRY BEARING		ツハイツキ トライヘアリック	2
19	*	GSP-020150A0	THRUST COLLAR ASM. B		コチシク スラスト B クミ	1
20	*	SM-6040802-TP	SCREW M4X0.7 L=8		ロツカクアナホルト M4X0.7 L=8	(2)
21	*	NM-6060001-SC	NUT M6		ロツカクナツ M6 1シユ	2
22	*	WS-0610002-KN	SPRING WASHER 6.1X12.2X1.5		ハネサカネ M6	2
23	*	WP-0641601-SC	WASHER		ヒラサカネ ミカキマル M6	4
24	*	SM-6061402-TP	SCREW M6 L=14		ロツカクアナホルト M6 L=14	2
25	*	WS-0610002-KN	SPRING WASHER 6.1X12.2X1.5		ハネサカネ M6	2
26	*	WP-0641601-SC	WASHER		ヒラサカネ ミカキマル M6	2
27	*	SM-6063502-TP	SCREW M6 L=35		ロツカクアナホルト	2
28	*	GSP-11001000	MAIN FRAME B		メインフレーム B	1
29	*	SM-6061402-TP	SCREW M6 L=14		ロツカクアナホルト M6 L=14	4
30	*	WS-0610002-KN	SPRING WASHER 6.1X12.2X1.5		ハネサカネ M6	4
31	*	WP-0641601-SC	WASHER		ヒラサカネ ミカキマル M6	4
32	*	GSP-02013000	STACKER SAFETY PIPE B		スタツカアンセツパイプ	1
33	*	G5837-116-000	GRIP		フリタマ	1
34	*	G5824-116-000	STOP RING		ストツワリング	2
35	*	GSP-02011000	KNUCKLE JOINT PIN B		ナツクルピン B	1
36	*	G5409-116-000	Y-SHAPE KNUCKLE JOINT		ナツクルシヨイント	1
37	*	G5465-116-000	TUBE HOSE, YELLOW		チューブホース キ	0.8
38	*	G5464-116-000	TUBE HOSE, GREEN		チューブホース ミドリ	0.8
39	*	PC-0151030-00	SPEED CONTROLLER	A.04/83	スピートコントローラ	2
40	*	PA-2004001-A0	PRESSER ARM CYLINDER ASM		エアシリント 6キユウ クミ	1
41	*	G5509-116-000	CYLINDER PIVOT PIN		シリントシテン ピン	1
42	*	SM-6051402-TP	SCREW M5X0.8 L=14		ロツカクアナホルト	2
43	*	WS-0510002-KN	SPRING WASHER 5.1X8.5X1.3		ハネサカネ 5.1X9.2X1.3	2
44	*	WP-0531000-SC	WASHER M5		ヒラサカネ コカタマル M5	2
45	*	GSP-11008000	CYLINDER BASE PLATE B		オウエアシリントタイ	1
46	*	G5850-116-000	VELVET CLOTH		ビロード	1
47	*	GSP-11003000	T-SHAPED FRAME		テイカクタフレーム	1
48	*	GSP-02004000	TAKE-UP TABLE B		キョウクテフール B	1
49	*	SM-1061001-SC	SCREW M6 L=10		チラネシ	2
50	*	G5517-116-000	BLOCK BRACKET		ブロックフラケット	1
51	*	G5512-116-000	TABLE SUPPORT BAR		テーブルサウエホー	1
52	*	G5832-116-000	SPRING PIN		テーブルサウエホー ピン	1
53	*	G5843-116-000	RISED HINGE		ヒマカチチヨーハン	2
54	*	SM-6040602-TP	SCREW M4 L=6		ロツカクアナホルト M4X0.7 L=6	12
55	*	WS-0410002-KN	SPRING WASHER M4		ハネサカネ M4	12
56	*	WP-0430800-SC	WASHER 4.3X8X0.8		ヒラサカネ コカタマル M4	12
57	*	SM-6061402-TP	SCREW M6 L=14		ロツカクアナホルト M6 L=14	1
58	*	SM-9082503-SC	SCREW M8 L=25		ロツカクホルト	1
59	*	NM-6080001-SC	NUT M8X1.25		ロツカクナツ M8 1シユ	1
60	*	G5502-116-000	FRAME BRACKET		フレームフラケット	1
61	*	G5820-116-000	DRY BEARING		ツハイツキ トライヘアリック	2
62	*	GSP-02007000	STACKER PIVOT PIN B		シテンピン B	1
63	*	GSP-110050A0	ARM BRACKET B ASM.		アームフラケット B クミ	1
64	*	SM-6083002-TP	SCREW M8 L=30		ロツカクアナホルト	(1)
65	*	WS-0820002-KN	SPRING WASHER M8		ハネサカネ M8	(1)
66	*	NM-6080001-SC	NUT M8X1.25		ロツカクナツ M8 1シユ	1
67	*	SM-9082503-SC	SCREW M8 L=25		ロツカクホルト	1
68	*	SM-6061602-TP	SCREW M6 L=16		ロツカクアナホルト	4
69	*	WS-0610002-KN	SPRING WASHER 6.1X12.2X1.5		ハネサカネ M6	4
70	*	WP-0641601-SC	WASHER		ヒラサカネ ミカキマル M6	4
71	*	SM-8050602-TP	SCREW M5 L=6		トメネシ M5X0.8 L=6	2
72	*	GSP-11002000	GARMENT GUIDE		ミコロカイト	1
73	*	WS-0510002-KN	SPRING WASHER 5.1X8.5X1.3		ハネサカネ 5.1X9.2X1.3	3
74	*	SM-6051002-TP	SCREW M5 L=10		ロツカクアナホルト M5X0.8 L=10	3

14. PNEUMATIC COMPONENTS

空圧関係



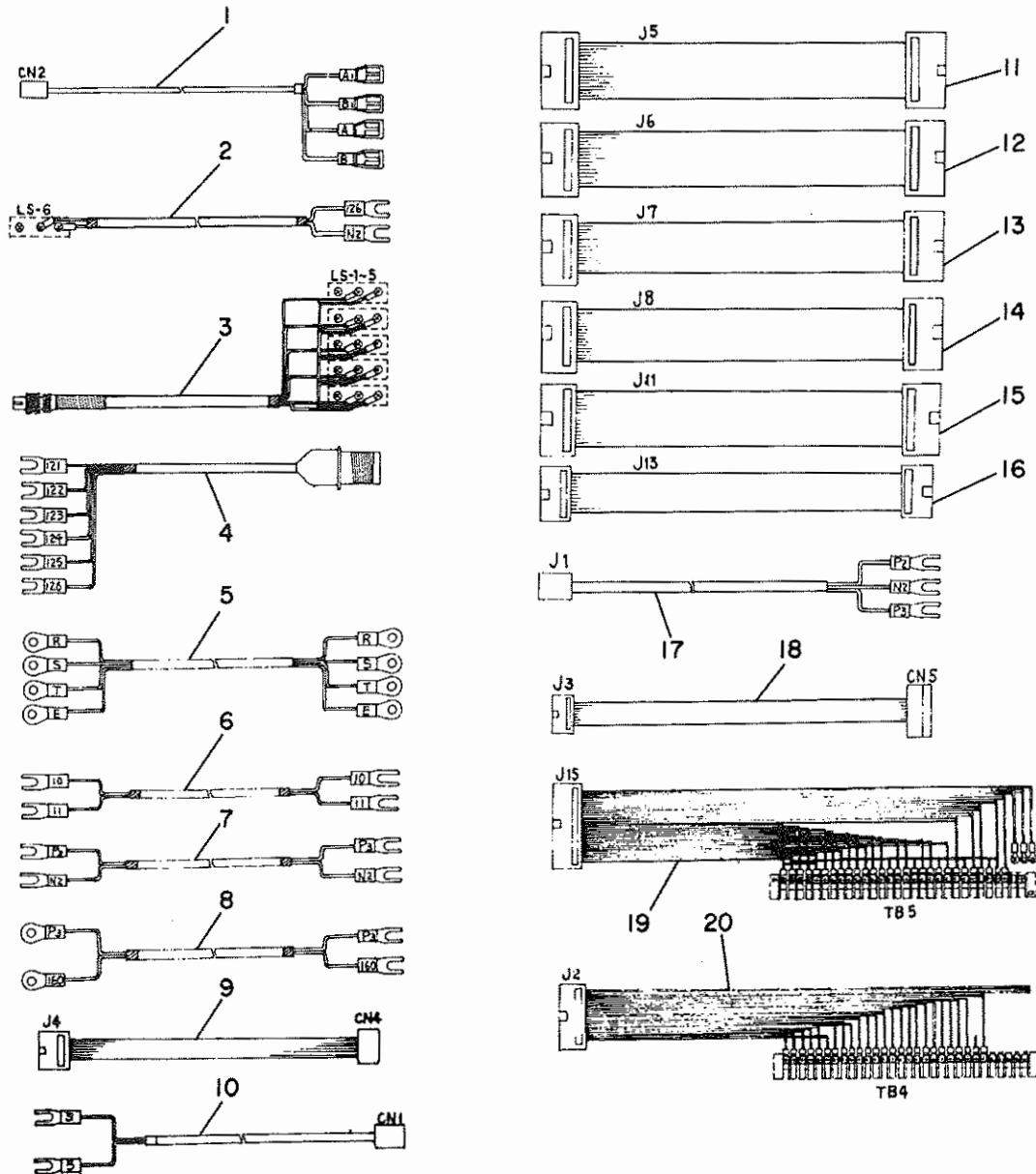
Ref. No.	Note 注記	Part No. 品番	Description	E. C. 変更年月	品名	Amt. Req. 数量
1		G5432-116-000	AIR GUN		エアガン	1
2		SM-6053002-TP	SCREW M5X0.8 L=30		ロツカクアナボルト	1
3		NM-6050001-SC	NUT M5		ロツカクナツト M5X0.8 152	1
4		WP-0531000-SC	WASHER M5		ヒラツカネ コカタマル M5	1
5		G5493-116-A00	COUPLING		ハネルタツチ テカホツツキチ	1
6		PJ-3020652-01	SOCKET		メスユニオン	1
7		G5458-116-000	CURLED TUBE		カールチューブ	1
8		G5012-119-B00	BRACKET		エアユニット フラケット	1
9		SM-3051401-SC	SCREW M5X0.8 L=14		マルネシ	3
10		WS-0510002-KN	SPRING WASHER 5,1X8,5X1,3		ハネツカネ 5.1X9.2X1.3	3
11		SM-6061002-TP	SCREW M6 L=10		ロツカクアナボルト M6 L=10	2
12		WS-0610002-KN	SPRING WASHER 6,1X12,2X1,5		ハネツカネ M6	2
13		WP-0641601-SC	WASHER		ヒラツカネ ミカキマル M6	2
14		G5430-116-000	AIR COCK		エアコック	1
15		G5434-116-000	NIPPLE		ニツポル 1/4"	3
16		G5492-116-A00	ELBOW		エルボ	1
17		G5427-116-A00	FILTER		フィルタ	1
18		PJ-3040652-01	ELBOW UNION 6XPT1/4		エルボユニオン	1
19		G5462-116-000	TUBE HOSE, BLACK		チューブホース 20	8.5
20		G5499-116-A00	REGULATOR		レギュレータ	1
21		G5491-116-A00	TEE		ティ	1
22		PJ-3010652-01	HALF UNION 6XPT1/4		ハーフユニオン	1
23		PJ-3040852-01	ELBOW UNION 8XPT1/4		エルボユニオン	2
24		BT-0800501-EA	TUBE HOSE, BLUE		ホリックレタツ チューブ ブオ	0.5
25		PJ-3050852-01	DOUBLE-ENDED TEE UNION		チース ユニオン	1
26		G5494-116-A00	REDUCING SOCKET 1/4"		イグイソツツ 1/4	1
27		G5441-116-000	HALF UNION		ハーフユニオン B	1
28		PJ-3040652-01	ELBOW UNION 6XPT1/4		エルボユニオン	1
29		G5496-116-A00	SILENCER		サイレンサ	11
30		PJ-3050651-01	TEE UNION		サービス チースユニオン	2
31		PJ-3010651-03	HALF UNION 6XPT1/8		ハーフユニオン	13
32		G5034-116-0A0	3-WAY SOLENOID VALVE ASM.		3ホー チョシハソソ クミ	8
33		SM-6041202-TP	SCREW M4X0.7 L=12		ロツカクアナボルト	4
34		WS-0410002-KN	SPRING WASHER M4		ハネツカネ M4	4
35		G5425-116-0A0	4-WAY SOLENOID VALVE ASM.		4ホー チョシハソソ	5
36		SM-6052502-TP	SCREW M5X0.8 L=25		ロツカクアナボルト	2
37		WS-0510002-KN	SPRING WASHER 5,1X8,5X1,3		ハネツカネ 5.1X9.2X1.3	2
38	*	G6510-119-0A0	DIODE ASM.	M.01/84	ダイオクタ クミ	9
39	*	HK-0183503-00	TERMINAL BLOCK	D.01/84	HK-0225503-00	-
	*	HK-0225503-00	TERMINAL BLOCK	A.01/84	タンシタイ	2
40		G5012-119-A00	SOLENOID VALVE INSTALLING BASE		チョシハソソハース	1

**ELECTRICITY
COMPILATION**

電氣編

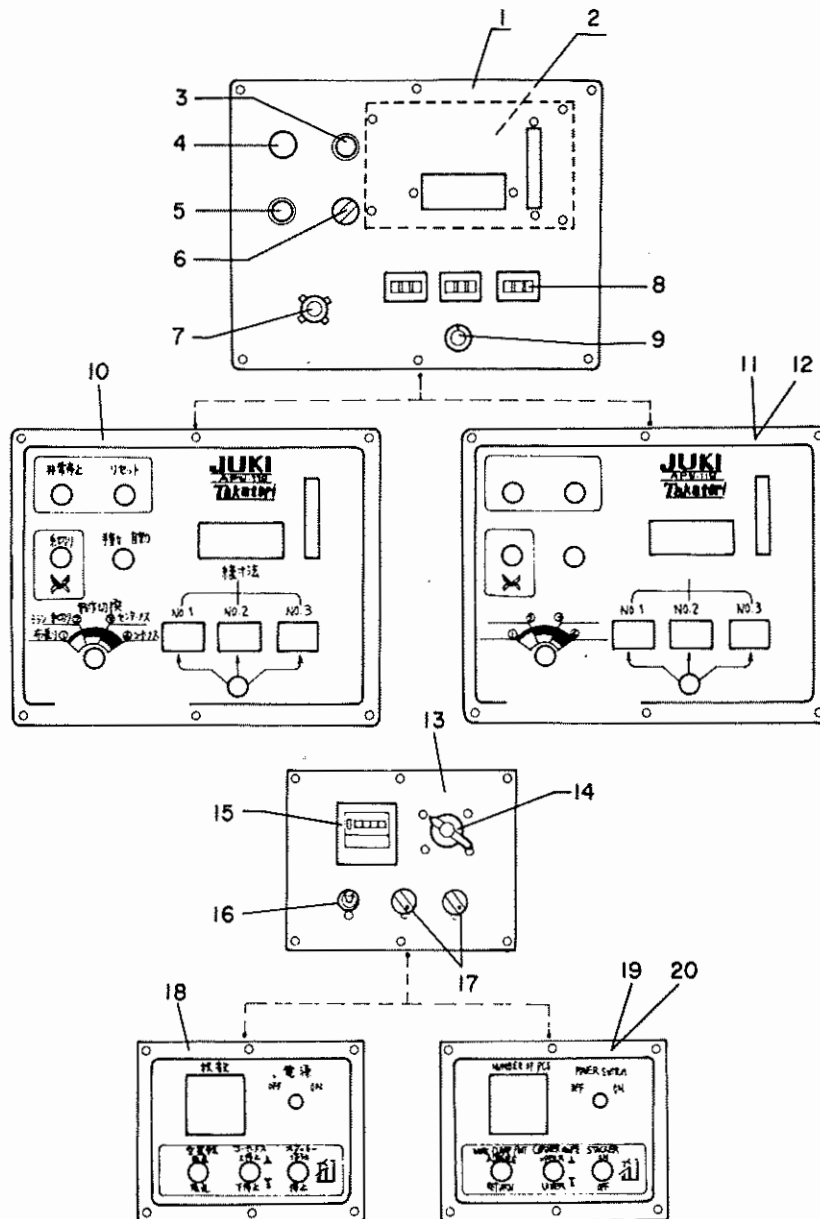
1. CONNECTOR CABLE COMPONENTS

コネクタケーブル関係



Ref. No.	Note 注記	Part No. 品番	Description	E. C. 変更年月	品名	Amt. Req. 数量
1		G6401-119-0A0	SERVOMOTOR CABLE ASM.		サーボモータ ケーブル クミ	1
2		G6402-119-0A0	LS-6 CABLE ASM.		LS-6 ケーブル クミ	1
3		G6403-119-0A0	PEDAL SWITCH CABLE ASM. 2		アシフミスイッチ ケーブル	1
4		G6404-119-0A0	PEDAL SWITCH CABLE ASM. 1		アシフミスイッチ ケーブル 1	1
5		G6405-119-0A0	POWER SOURCE CABLE ASM.		電源ケーブル クミ	1
6		G6406-119-0A0	CROSS-MARK LAMP CABLE ASM.		マクマライト ケーブル クミ	1
7		G6407-119-0A0	24V CABLE ASM.		24V ケーブル クミ	1
8		G6408-119-0A0	COUNTER CABLE ASM.		カウンタ ケーブル クミ	1
9		G6409-119-0A0	CN4 CONNECTOR CABLE ASM.		CN4 ケーブル クミ	1
10		G6410-119-0A0	CN1 CONNECTOR CABLE ASM.		CN1 ケーブル クミ	1
11		G6117-119-0A0	J5 CONNECTOR CABLE ASM.		コネクタケーブル J5 クミ	1
12		G6118-119-0A0	J6 CONNECTOR CABLE ASM.		コネクタケーブル J6 クミ	1
13		G6119-119-0A0	J7 CONNECTOR CABLE ASM.		コネクタケーブル J7 クミ	1
14		G6120-119-0A0	J8 CONNECTOR CABLE ASM.		コネクタケーブル J8 クミ	1
15		G6121-119-0A0	J11 CONNECTOR CABLE ASM.		コネクタケーブル J11 クミ	1
16		G6122-119-0A0	J13 CONNECTOR CABLE ASM.		コネクタケーブル J13 クミ	1
17		G6411-119-0A0	J1 CONNECTOR CABLE ASM.		J1 ケーブル クミ	1
18		G6412-119-0A0	CN5 CONNECTOR CABLE ASM.		CN5 ケーブル クミ	1
19		G6413-119-0A0	J15 CONNECTOR CABLE ASM.		J15 ケーブル クミ	1
20		G6414-119-0A0	J2 CONNECTOR CABLE ASM.		J2 ケーブル クミ	1

2. OPERATION PANEL COMPONENTS 操作パネル関係

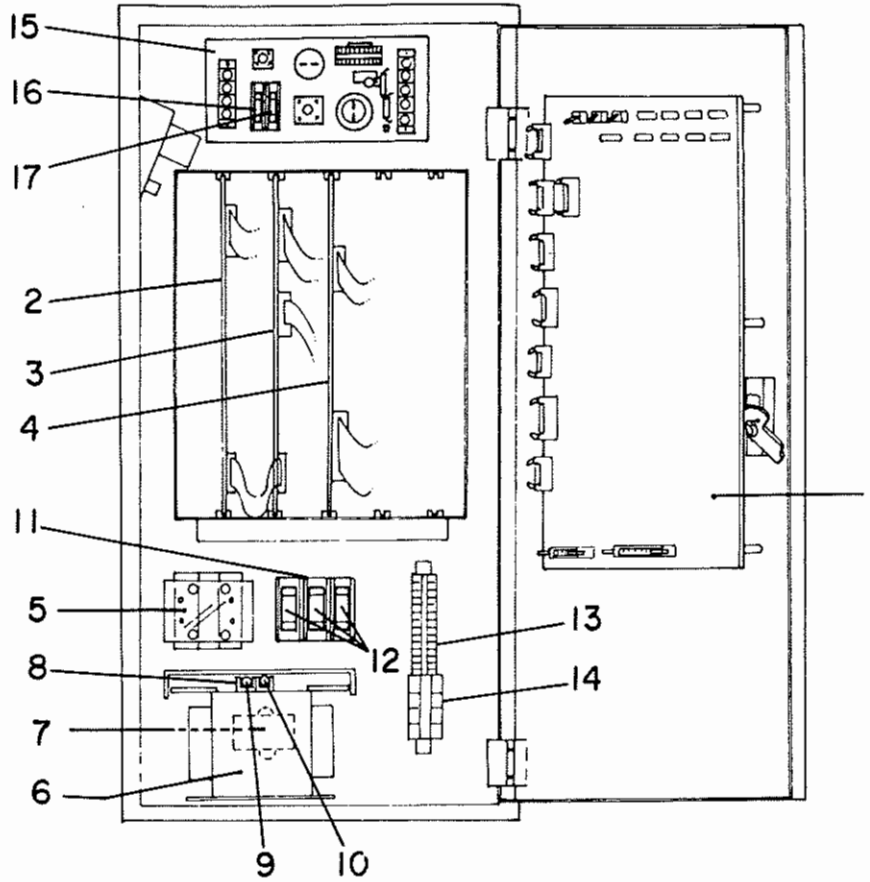


Ref. No.	Note 注記	Part No. 品番	Description	E. C. 変更年月	品名	Amt. Req. 数量
1		G6202-119-000	OPERATION PLATE 1		ソーワホン 1 フレート	1
2		G6105-119-0A0	DISPLAY CIRCUIT BOARD ASM.		ディスプレイ回路板組立	1
3		HA-0006900-AB	PUSH-BUTTON SWITCH		押しボタンスイッチ クミ	1
4		HA-0006700-A0	PUSH-BUTTON SWITCH		押しボタン スイッチ	1
5		HA-0006900-AA	PUSH-BUTTON SWITCH		押しボタンスイッチ クミ	1
6		HA-0007100-00	SELECTIVE SWITCH		セレクトスイッチ	1
7		HA-0006500-A0	ROTARY SWITCH		ロータリスイッチ クミ	1
8		HA-0007200-00	DIGITAL SWITCH		デジタルスイッチ	9
9		HA-0006600-00	ROTARY SWITCH		ロータリスイッチ	1
10	◇01	G6203-119-J00	OPERATION PANEL 1		ソーワホン ケシヨウパネル	1
11	◇02	G6203-119-E00	OPERATION PANEL 1		ソーワホン ケシヨウパネル	1
12	◇03	G6203-119-G00	OPERATION PANEL 1		ソーワホン ケシヨウパネル	1
13		G6123-119-000	OPERATION PLATE 2		ソーワホン 2 フレート	1
14		HA-0006800-00	POWER SOURCE SWITCH		カムスイッチ	1
15		HB-0002400-00	COUNTER		セキサンカウンタ	1
16		HA-0002000-00	TOGGLE SWITCH		トグルスイッチ	1
17	*	HA-0007100-00	SELECTIVE SWITCH	D.01/84	HA-0009900-00	-
	*	HA-0009900-00	ROTARY SWITCH	A.01/84	ロータリスイッチ	2
18	◇01	G6124-119-J00	OPERATION PANEL 2		ソーワホン ケシヨウパネル	1
19	◇02	G6124-119-E00	OPERATION PANEL 2		ソーワホン ケシヨウパネル	1
20	◇03	G6124-119-G00	OPERATION PANEL 2		ソーワホン ケシヨウパネル	1

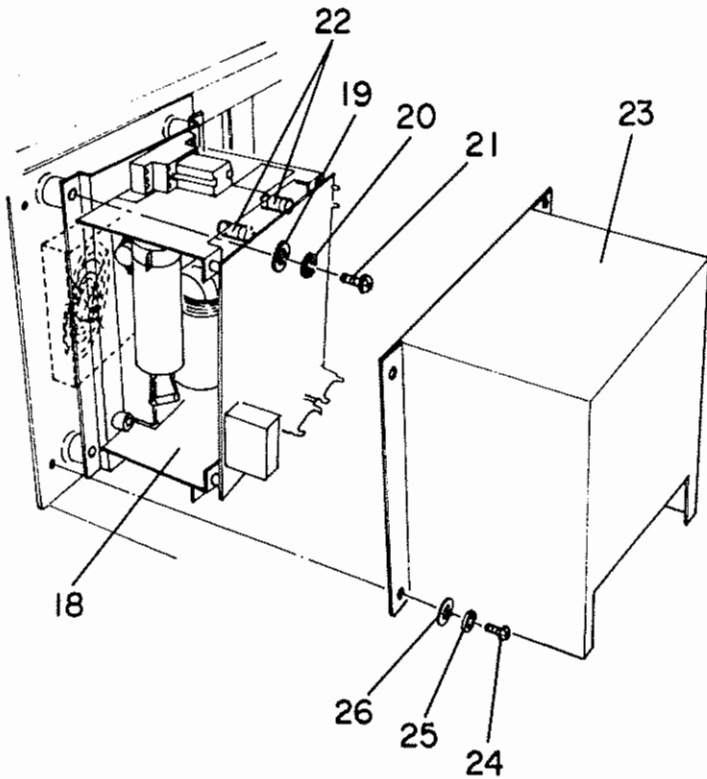
Note (注記) ◇01 For Japanese
◇02 For English
◇03 For German

日本語用
英語用
ドイツ語用

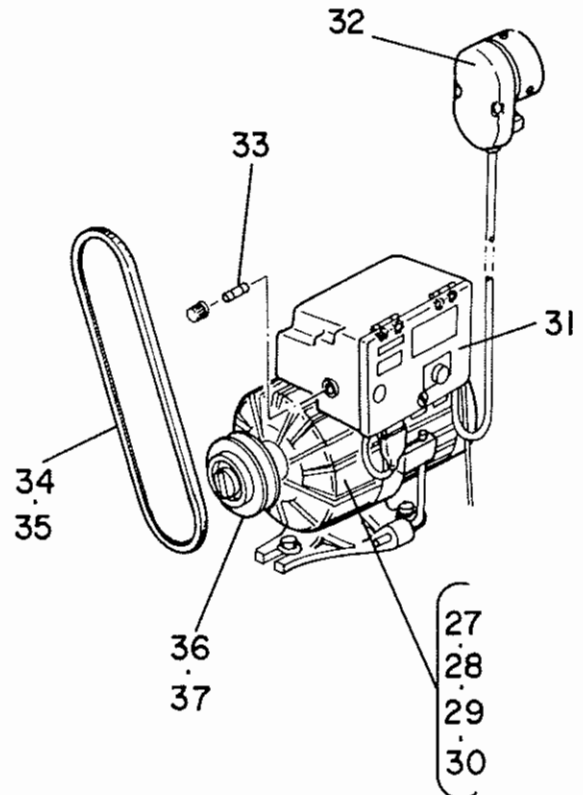
3. CONTROL BOX COMPONENTS
制御盤関係



4. SERVO MOTOR DRIVE COMPONENTS
サーボモータードライバー関係



5. MOTOR COMPONENTS
モーター関係



3. CONTROL BOX COMPONENTS
制御盤関係

Ref. No.	Note	Part No. 品番	Description	E. C. 変更年月	品名	Amt. Req. 数量
1	*	G6101-119-0A0	CONTROL CIRCUIT BOARD ASM.	D.11/83	G6101-119-AA0	-
2	*	G6101-119-AA0	CONTROL CIRCUIT BOARD ASM.	A.11/83	コントロール基板 クミ	1
3		G6102-119-0A0	OSCILLATION CIRCUIT BOARD ASM.		ハツシキ基板 クミ	1
4		G6103-119-0A0	POSITIONING CIRCUIT BOARD ASM.		イデキ基板 クミ	1
5		G6104-119-0A0	OUTPUT CIRCUIT BOARD ASM.		シツリヨク基板 クミ	1
6		G6112-119-000	TRANSFORMER 2		チャックオン トランス	1
7		G6113-119-000	TRANSFORMER 1		チャックオン トランス	1
8		HN-0002800-00	NOISE FILTER		ノイズフィルタ	1
9		HF-0017110-00	FUSE HOLDER 2		ヒューズホルダ	1
10		HF-0002005-00	FUSE 5A		ヒューズ 5A	1
11	*	HF-0002002-00	FUSE 2A	D.01/84	ヒューズ 2A	1
12	*	HF-0018115-00	FUSE HOLDER 1	A.01/84	HF-0025130-00	-
13		HF-0025130-00	FUSE HOLDER 1		ヒューズホルダ	3
14		HF-0018010-00	FUSE 10A		ヒューズ	3
15		HK-0183501-50	TERMINAL BLOCK		タンシクイ	10
16		HK-0183503-00	TERMINAL BLOCK		タンシクイ	4
17		G6106-119-0A0	DC POWER SOURCE UNIT		DC チャックオン クミ	1
18		HF-0002002-00	FUSE 2A		ヒューズ 2A	1
19		HF-0002005-00	FUSE 5A		ヒューズ 5A	1

4. SERVO MOTOR DRIVE COMPONENTS
サーボモータードライバ関係

18		HM-0001600-10	SERVO MOTOR DRIVE UNIT		サーボモータードライバ-S	1
19		WP-0531001-SC	WASHER		ヒラケカネ ミカキワル M5	4
20		WS-0511302-KN	SPRING WASHER		ハネワカネ	4
21		SM-4051201-SC	SCREW M5X0.8 L=12		ナメジシ M5X0.8 L=12	4
22		HF-0002010-00	FUSE F-7161 10A		ヒューズ 10A	2
23		G6301-119-000	DRIVE UNIT COVER		ドライバカバー	1
24		SM-4051201-SC	SCREW M5X0.8 L=12		ナメジシ M5X0.8 L=12	4
25		WS-0511302-KN	SPRING WASHER		ハネワカネ	4
26		WP-0531001-SC	WASHER		ヒラケカネ ミカキワル M5	4

5. MOTOR COMPONENTS
モーター関係

27	◇01	M8401-180-AAP	MOTOR ASM. 3-PHASE 200V		Mモータ 3P 200V	1
28	◇02	M8401-181-AAP	MOTOR ASM. 3-PHASE 220V-250V		Mモータ 3P 220-250	1
29	◇03	M8401-182-AAP	MOTOR ASM. 3-PHASE 380V-440V		Mモータ 3P 380-440	1
30	◇04	M8401-182-BAP	MOTOR ASM. 1-PHASE 220V-250V		Mモータ 1P 220-250	1
31	◇05	M0011-050-AA0	CONTROL BOX ASM.		PSC ユニツト A クミ	1
32		M8512-120-BA0-A	SYNCHRONIZER ASM.		BBシキ シンクロイザ クミ	1
33		M9633-110-000	FUSE 5A		ヒューズ 5A	1
34	◇06	MTJ-VM005600	V-BELT, 56 INCH		Vベルト 56インチ	1
35	◇07	MTJ-VM005800	V-BELT, 58 INCH		Vベルト 58インチ	1
36	◇06	MTS-P00850A0	MOTOR PULLEY ASM. 80, 60HZ		モータ-リ P.C.D 85 クミ	1
37	◇07	MTS-P01050A0	MOTOR PULLEY ASM. P.C.D. 105		モータ-リ クミ P.C.D	1

Note (注記) ◇01 For 3-phase 200V

◇02 For 3-phase 220 ~ 250V

◇03 For 3-phase 380 ~ 440V

◇04 For 1-phase 220 ~ 250V

◇05 For 200V, 220 ~ 250V, 380 ~ 440V

◇06 For 60 Hz

◇07 For 50 Hz

3相 200V用

3相 220~250V用

3相 380~440V用

単相 220~250V用

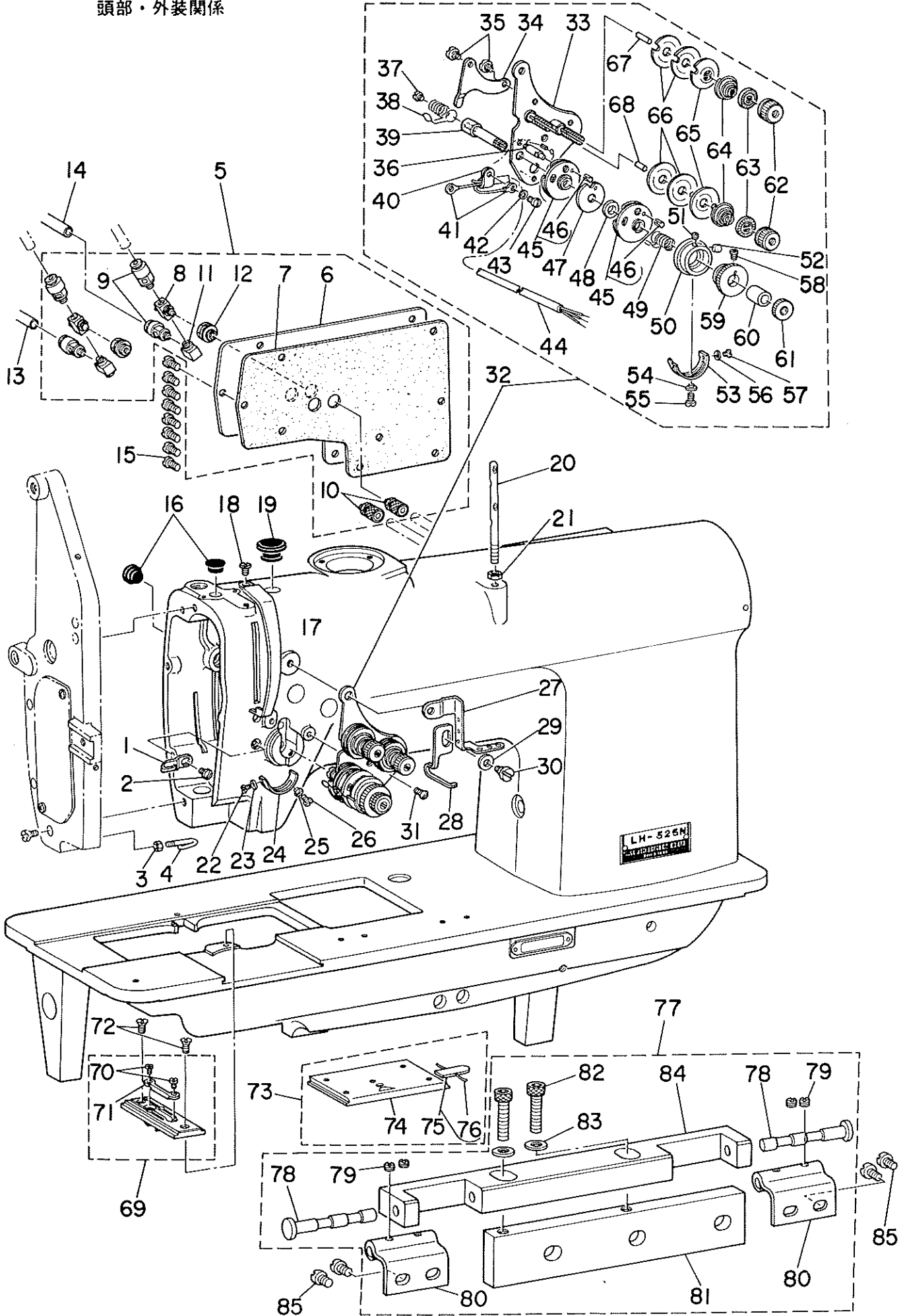
200V、220~250V、380~440V用

60HZ用

50HZ用

1. FRAME & MISCELLANEOUS COVER COMPONENTS

頭部・外装関係



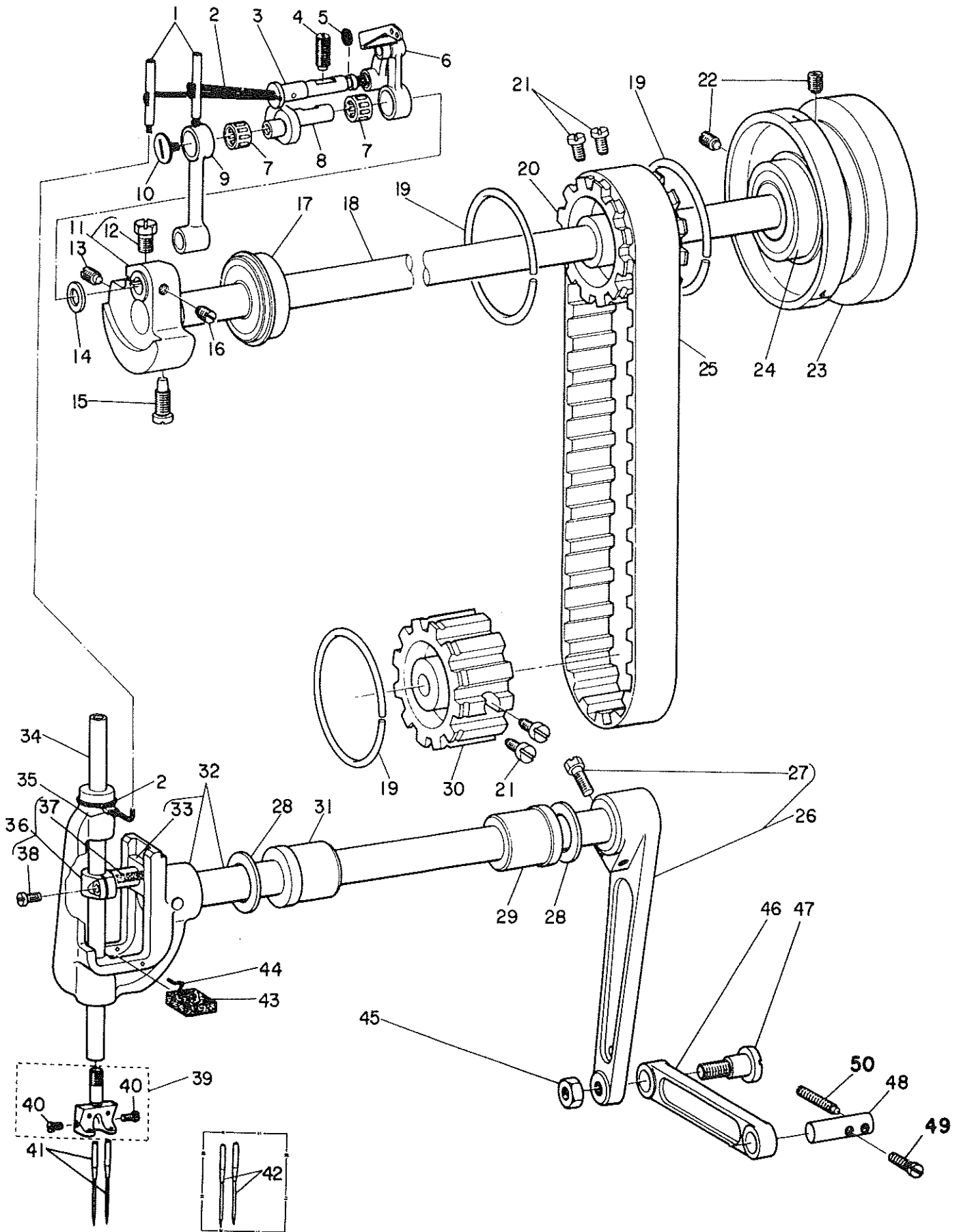
Ref. No.	Note	Part No. 品番	Description	E. C. 変更年月	品名	Amt. Req. 数量
1		B1118-512-00E	THREAD GUIDE E		チンビコン イトアンナイ E	1
2		SS-5080710-SP	SCREW 1/8-44 L= 6,5		トラスネジ* 1/8-44 L=6.5	1
3		NS-6060310-SP	NUT 3/32-56		ロツカクナツト 3/32-56	1
4		B1121-512-000	FRAME THREAD GUIDE		アーム イトカク	1
5		G1118-119-0A0	SIDE PLATE ASM.		マト*イタ クミ	1
6		G1118-119-000	SIDE PLATE		マト*イタ	(1)
7		G1119-119-000	SIDE PLATE GASKET		マト*イタハ*ツキ	(1)
8		G5681-116-000	UNIVERSAL TEE		ユニバ*サルチ	(2)
9		PJ-3010405-02	HALF UNION 4XM5		ハーフユニオン 4XM5	(4)
10		G5605-116-000	HOSE NIPPLE		ホースニツツ*ル	(2)
11		G5680-116-000	UNIVERSAL ELBOW		ユニバ*サルエルホ*	(2)
12		G5682-116-000	UNION		カクハキユニオン	(2)
13		BT-0400251-EC	TUBE HOSE, YELLOW		クワイトキリ シリツタ*ホース (キ)	0.5
14		BT-0400251-EA	TUBE HOSE, BLUE		クワイトキリ シリツタ*ホース (アオ)A	0.5
15		SS-7111120-SP	SCREW 11/64-40 L=10,5		マルヒラネジ* 11/64-40 L=10,5	8
16		TA-1050504-R0	RUBBER PLUG		トメセン	2
17		B1123-552-000-A	THREAD TAKE UP LEVER OIL GUARD		チンビコンカハ*	1
18		SS-7110510-SP	SCREW 11/64-40 L=5		マルヒラネジ* 11/64-40 L= 5	1
19		TA-1250705-R0	RUBBER PLUG		トメセン	1
20		B1114-051-000	NEEDLE THREAD GUIDE PIN		イトアンナイホ*	1
21		NS-6620310-SP	NUT 3/16-32		ロツカクナツト 3/16-32	1
22		SS-6060220-SP	SCREW 3/32-56 L= 2,0		ヒラネジ* 3/32-56 L=2	1
23		WP-0250516-SD	WASHER 2.5X6X0,5		ヒラサ*カネ 2,5X6X0,5	1
24		G3138-116-000	TAKE-UP SPRING ADJUSTING PLATE		イトトリハ*ネ アンナイチヨセツイタ	1
25		G3197-116-000	INSULATING BUSHING		チヨセツイタ セ*ツインフ*ツシ	1
26		SS-7090710-SP	SCREW 9/64-40 L= 6,8		マルヒラネジ* 9/64-40 L=6,8	1
27		G1131-119-000	L-SHAPED THREAD GUIDE		Lシ*イトカク	1
28		B1118-512-000	THREAD GUIDE D		チンビコン イトアンナイ D	1
29		B3125-155-000	DISC SPRING		ツラ ハ*ネ	1
30		SD-0600271-SP	HINGE SCREW D= 6 H= 2,7		タ*ンネジ* D=6 H=2,7	1
31		SS-2090710-SP	SCREW 9/64-40 L=7		マルヒラネジ* 9/64-40 L=7	1
32		G3121-116-080	THREAD TENSION BASE PLATE ASM.		イトチヨセ*シタ*イタ クミ	1
33		G3121-116-0A0	THREAD TENSION BASE PLATE ASM.		イトチヨセ*シタ*イタ クミ	(1)
34		B3134-521-000	TENSION RELEASE LEVER		イトニルメイタ	(1)
35		SD-0470281-SP	HINGE SCREW D=4,7 H=2,8		タ*ンネジ* D=4,7 H=2,8	(2)
36		B3143-527-000	TAKE-UP SPRING GUIDE STUD		イトトリハ*ネ カケ*タ*イシ*ク	(1)
37		SS-6090540-SP	SCREW 9/64-40 L= 5,0		ヒラネジ* 9/64-40 L=5	(1)
38		G3126-116-000	THREAD TAKE-UP SPRING		イトトリハ*ネ	(1)
39		G3123-116-000	THREAD TAKE-UP SPRING STUD		イトトリハ*ネシ*ク	(1)
40		G5066-110-000	CORD HOLDER		3マル ヨー ケ*フ*ル*ウ*エ	(1)
41		HP-1A30PAA-12	SOLDERLESS TERMINAL		アツチヤクタンシ(マルカ*タ) #321017	(2)
42		WP-0371036-SD	WASHER 3.7X6X1		ヒラサ*カネ 3,7X6X1	(1)
43		SS-7090710-SP	SCREW 9/64-40 L= 6,8		マルヒラネジ* 9/64-40 L=6,8	(1)
44		G3199-116-0A0	CORD ASM.		クワイトキリ クンシユツコ*ト* クミ	(1)
45		G3137-116-0A0	TAKE-UP SPRING GUIDE ASM.		イトトリハ*ネ イトアンナイ クミ	(2)
46		PS-0250052-KP	SPRING PIN		ス*フ*リンク*ヒ*ン	(2)
47		G3142-116-000	TAKE-UP SPRING GUIDE PLATE		イトトリハ*ネ アンナイイタ	(1)
48		B3139-527-000	COLLAR		イトトリハ*ネ シ*ク*カラ-	(1)
49		G3128-116-000	THREAD TAKE-UP SPRING		イトトリハ*ネ B	(1)
50		B3140-527-000	THREAD TENSION POST		イトトリハ*ネ カケ*タ*イ	(1)
51		SS-8080410-TP	SCREW 1/8-44 L=3,5		トメネジ* 1/8-44 L=3,5	(1)
52		SS-8080610-SP	SCREW 1/8-44 L=5,5		トメネジ* 1/8-44 L=5,5	(1)
53		G3139-116-000	TAKE-UP SPRING ADJUSTING PLATE		イトトリハ*ネ チヨセツイタ	(1)
54		G3197-116-000	INSULATING BUSHING		チヨセツイタ セ*ツインフ*ツシ	(1)
55		SS-7090710-SP	SCREW 9/64-40 L= 6,8		マルヒラネジ* 9/64-40 L=6,8	(1)
56		WP-0250516-SD	WASHER 2.5X6X0,5		ヒラサ*カネ 2,5X6X0,5	(1)
57		SS-6060220-SP	SCREW 3/32-56 L= 2,0		ヒラネジ* 3/32-56 L=2	(1)
58		SM-4020801-SD	SCREW M2 L=8		ナ*ハ*コネジ* M2 L=8	(1)
59		G3125-116-000	TAKE-UP SPRING GUIDE		イトトリハ*ネカク	(1)
60		B3141-527-000	PRESSER COLLAR		イトトリハ*ネ アンナイウ*エ	(1)
61		B3125-012-000	THREAD TENSION STUD NUT		イトチヨセ*シ ナツト	(1)
62		B3116-512-00B	TENSION NUT B		イトチヨセ*シ ナツト B	(2)
63		B3120-125-000	TENSION DISC STOPPER		イトチヨセ*シツラ カイテント*メ	(2)
64		B3129-526-000	TENSION SPRING		イトチヨセ*シ ハ*ネ	(2)
65		B3132-051-000	TENSION DISC HOLDER		イトチヨセ*シツラ ウ*エ	(2)
66		B3126-051-000	TENSION DISC		イトチヨセ*シ ツラ	(4)
67		B3127-051-000	TENSION RELEASE PIN, SHORT		イトニルメ ヒ*ン	(1)
68		B3127-527-000	PIN B		イトニルメ ヒ*ン B	(1)
69	◇01	G1109-119-AA0	THROAT PLATE ASM, 10MM		ハリイタ 10ミリ クミ	1
70		SS-6080320-SP	SCREW 1/8-44 L= 2,5		ヒラネジ* 1/8-44 L=2,5	(2)
71		G1110-116-000	FIXED BLADE		コチメス	(1)
72		SS-2110915-TP	SCREW 11/64-40 L=8,9		マルヒラネジ* 11/64-40 L=8,9	2
73		B1110-051-0A0	BED SLIDE ASM.		ス*ハ*リイタ クミ	1
74		B1110-051-000	BED SLIDE		ス*ハ*リイタ	(1)
75		B1111-051-0A0	BED THROAT SPRING ASM.		ス*ハ*リイタ ハ*ネ クミ	(1)
76		B1111-051-00B	SPRING		ス*ハ*リイタ ハ*ネ	(1)
77		G8213-119-0A0	HINGE BLOCK ASM.		ヒンシ*サ* クミ	1
78		G8215-119-000	HINGE PIN		ヒンシ*サ*シ*ク	(2)
79		SS-8110320-SP	SCREW 11/64-40 L= 3,2		トメネジ* 11/64-40 L=3,2	(4)
80		G8214-119-000	HINGE		ヒンシ*	(2)
81		G8220-119-000	HINGE BLOCK BASE		ヒンシ*サ* ト*タ*イ	(1)
82		SM-6082002-TP	SCREW M8 L=20		ロツカクナツト*ル*ト M8 L=20	(2)
83		WP-0850002-SP	WASHER 8.5x18x1,6		ヒラサ*カネ 8,5x18x1,6	(2)
84		G8213-119-000	HINGE BLOCK		ヒンシ*サ*	(1)
85		SS-7680870-SP	SCREW 9/32 L= 8,0		マルヒラネジ* 9/32-28 L=8	4

Note (注記) ◇01 Please refer to the table of exchanging parts on page 48.

48ページの交換部品一覧表を
ご参照下さい。

2. MAIN SHAFT & NEEDLE BAR COMPONENTS

上軸・針棒関係

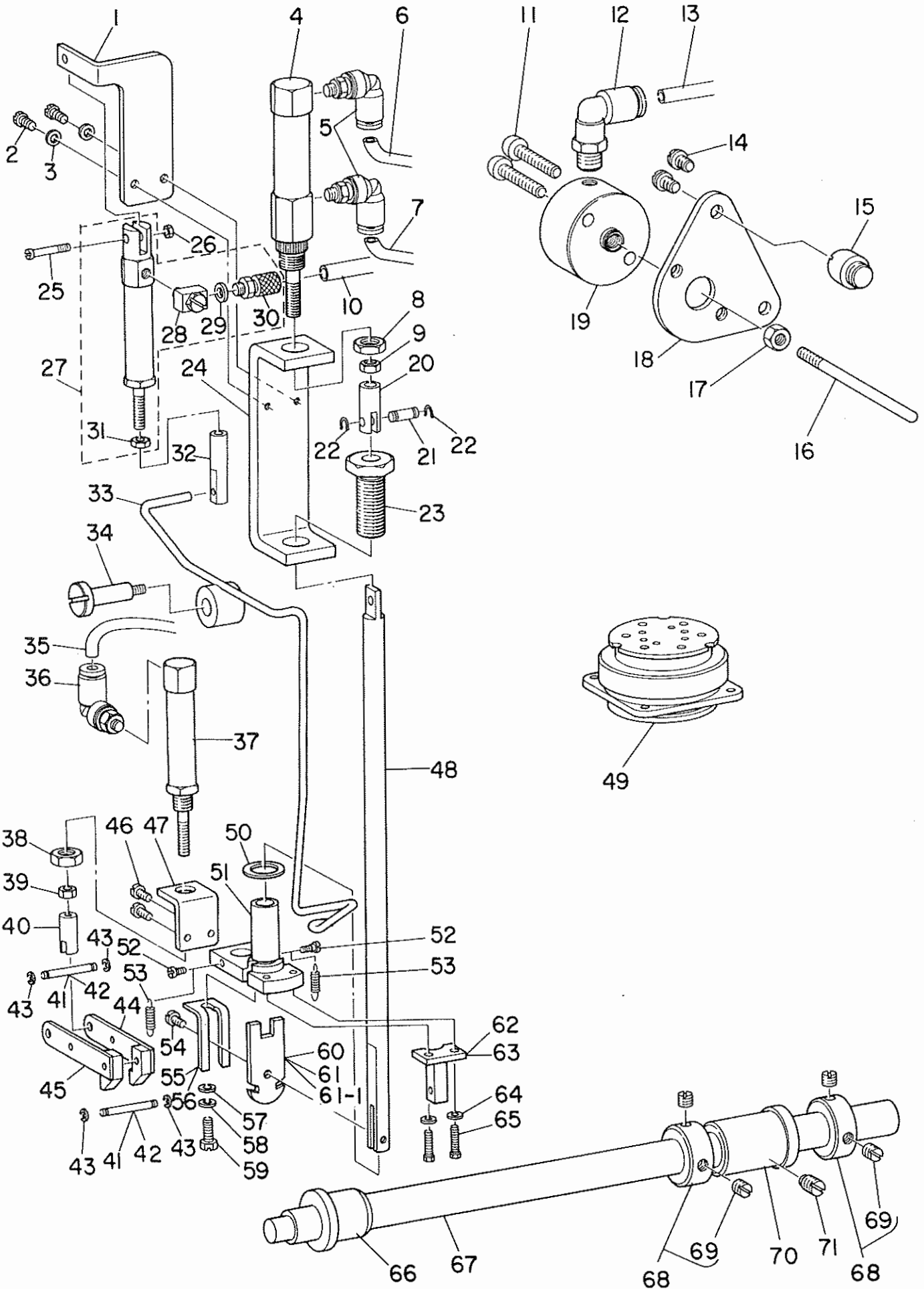


Ref. No.	Note 注記	Part No. 品番	Description	E. C. 変更年月	品名	Amt. Req. 数量
1		B1407-512-000	OLL PIPE		ハリホ- クランク アフアラ ハ°イフ°	2
2		CQ-2520000-00	OIL WICK		2520	0.3
3		B1904-512-000	THREAD TAKE-UP LEVER PIN		テンピン ササエシク	1
4		SS-8151550-SP	SCREW 15/64-28 L=15		トメネシ° 15/64-28 L=15	1
5		RO-0371801-00	RUBBER RING		オリック°	1
6		B1901-512-0A0	THREAD TAKE-UP LEVER ASM.		テンピン クミ	1
7	◇01	B1905-541-B00	NEEDLE BEARING, B		テンピン ニート°ルハ°アリック°	2
8		B1209-512-000	NEEDLE BAR CRANK		ハリホ-クラック	1
9		B1408-512-000	NEEDLE BAR CRANK ROD		ハリホ- クランクロツト°	1
10		B1903-552-000	END SCREW LEFT		ヒタ°リネシ°	1
11		B1206-512-0A0	COUNTERWEIGHT ASM.		ツリアイオモリ クミ	1
12		SS-9661120-CP	SCREW 1/4-40 L=10.5		ロツカクホ°ルト 1/4-40 L=10.5	(1)
13		SS-8681650-TP	SCREW 9/32-28 L=16		トメネシ° 9/32-28 L=16	1
14		B2529-352-000	PROTECTION PLATE		ホコ°イタ	1
15		SS-7681750-TP	SCREW 9/32-28 L=16.5		マルヒラネシ° 9/32-28 L=16.5	1
16		SS-8660610-TP	SCREW 1/4-40 L=6		トメネシ° 1/4-40 L=6	1
17		B1202-512-000	MAIN SHAFT BUSHING, FRONT		クワシク マエハ°アリック°	1
18		B1201-512-000	MAIN SHAFT		クワシク	1
19		B1214-019-000	SPROCKET RING		スフ°ロケツト リンク°	3
20		B1302-512-000	SPROCKET WHEEL, UPPER		クワスフ°ロケツト	1
21		SS-6661110-SP	SCREW 1/4-40 L=11		ヒラネシ° 1/4-40 L=11	4
22		SS-8151550-SP	SCREW 15/64-28 L=15		トメネシ° 15/64-28 L=15	2
23		G1217-116-000	HAND WHEEL		ハス°ミク°ルマ	1
24		B1203-512-000	MAIN SHAFT BUSHING, REAR		クワシク クワシロハ°アリック°	1
25		B1301-051-000	TIMING BELT		タイミンク°ハ°ルト	1
26		B1430-512-0A0	DRIVING ARM ASM.		ハリホ-ヨート°- コクフ°ウチ° クミ	1
27		SS-9152130-SP	SCREW 15/64-28 L=20.5		ロツカクホ°ルト 15/64-28	(1)
28	◇01	B1438-512-B00	WASHER 17.1X28X1.5		ヨート°-シ°クメタル サ°カ°ネ T=1.5	2
29		B1608-512-000	ROCK SHAFT BUSHING, REAR		スイハイシク ウシロメタル	1
30		B1303-512-000	SPROCKET WHEEL, LOWER		シタスフ°ロケツト	1
31		B1606-512-000	ROCK SHAFT BUSHING, FRONT		スイハイシク マイメタル	1
32		B1424-512-0A0-A	NEEDLE BAR ROCKER SHAFT ASM.		ハリホ-ヨート°シク クミ	1
33		B1437-512-000-A	NEEDLE BAR SLIDE BLOCK		ハリホ-カクコ°マ	(1)
34		G1401-116-000	NEEDLE BAR		ハリホ-	1
35		B1414-512-000	OIL WICK RETAINER		ハリホ-2520 トメカ°ネ	1
36		B1411-512-0A0-A	NEEDLE BAR CLAMP ASM.		ハリホ-タ°キ クミ	1
37		B1412-051-000	FELT		ハリホ-タ°キ フェルト	(0.1)
38		SS-7090910-SP	SCREW 9/64-40 L= 8,5		マルヒラネシ° 9/64-40 L=8,5	(1)
39	◇02	G1402-116-BA0	NEEDLE CLAMP ASM.		ハリ°メ 10ミリ クミ	1
40		SS-8080660-TP	SCREW 1/8-44 L=5.5		トメネシ° 1/8-44 L=5.5	(2)
41		MMT-19081600	NEEDLE		ハリ MTX190 #16	2
42	◇03	MMT-19081800	NEEDLE		ハリ MTX190 #18	2
43		B1422-512-000	FELT		ハリホ-ヨート°-タ°イ フェルト	1
44		B1440-512-000	RETAINER		ハリホ-ヨート°-タ°イ フェルト オサエ	1
45		NS-6680410-SP	NUT 9/32-28		ロツカクナツト 9/32-28	1
46		B1431-512-000	DRIVING ROD		ハリホ-ヨート°-ロツト°	1
47		SD-1020961-SP	HINGE SCREW D=10.2 H=9.6		タ°ンネシ° D=10.2 H=9.6	1
48		D1450-512-C00	NEEDLE BAR FIXED STUD		ハリオリ コタイシク	1
49		SS-6122030-SP	SCREW 3/16-28 L=20		ヒラネシ° 3/16-28 L=20	1
50		SS-8123070-SP	SCREW 3/16-28 L=30.0		トメネシ° 3/16-28 L=30	1

Note (注記) ◇01 Selective part
◇02 Please refer to the table of exchanging parts on page 48.
◇03 Special order part

選択部品
48ページの交換部品一覧表を
ご参照下さい。
特別注文部品

3. NEEDLE THREAD TRIMMER & CLIP COMPONENTS
 上糸切り・上糸ツカミ関係



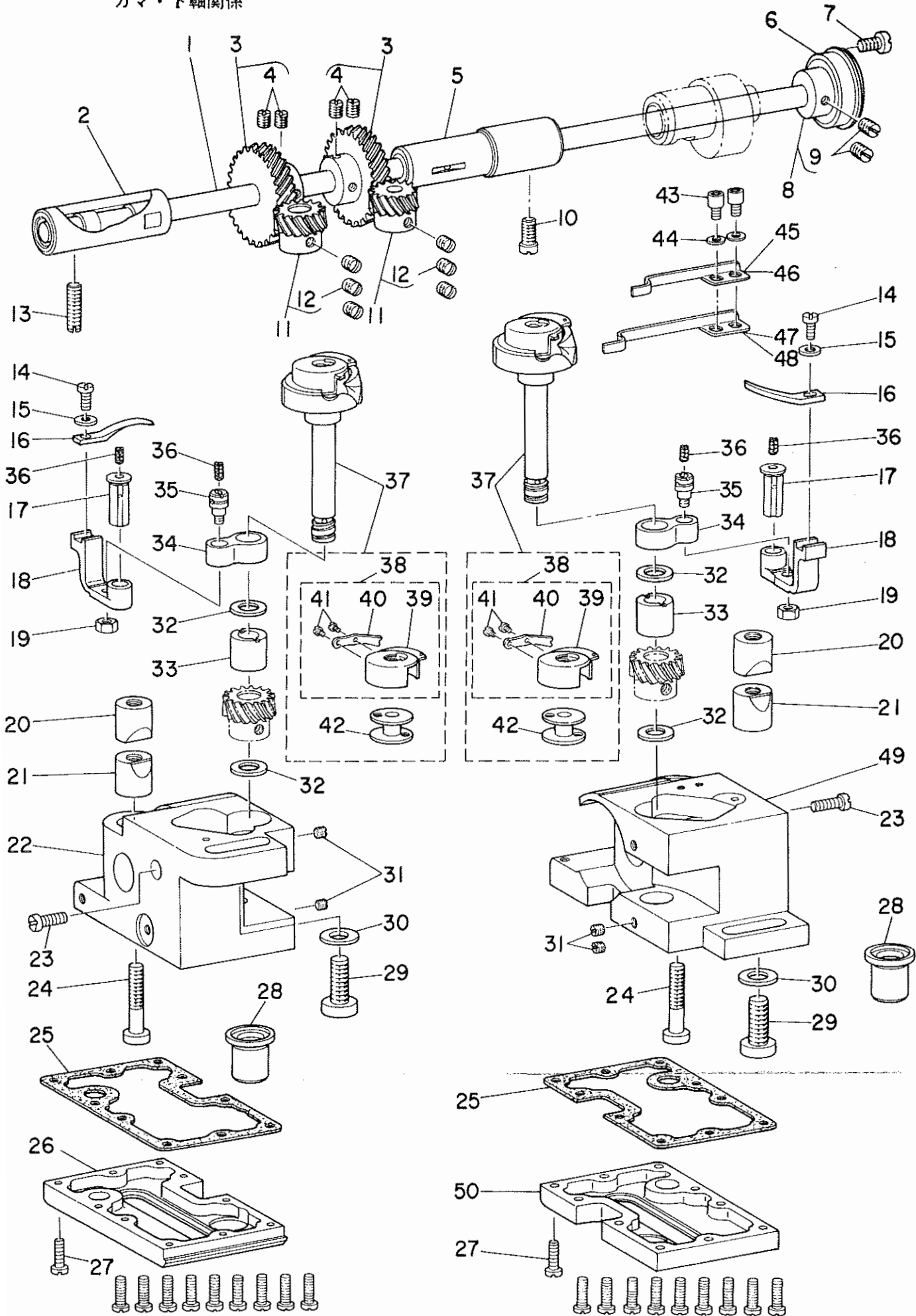
Ref. No.	Note 注記	Part No. 品番	Description	E.C. 変更年月	品名	Amt. Req. 数量
1		G5622-119-000	CYLINDER INSTALLING PLATE		イトウカシ シリンダ*タイ	1
2		SS-7091110-SP	SCREW 9/64-40 L=10.5		マルヒラネジ 9/64-40 L=10.5	2
3		WP-0450000-SD	WASHER 4.5X8X0.5		ヒラツカ*ネ 4.5X8X0.5	2
4		G5623-116-000	NEEDLE THREAD TRIMMING CYL.		ウワイト*リ シリンダ*	1
5		PJ-3040405-01	ELBOW UNION 4XM5		エルホ*ユニオン 4XM5	2
6		BT-0400251-EA	TUBE HOSE, BLUE		ウレタンホ*ス ブ	0.5
7		BT-0400251-EC	TUBE HOSE, YELLOW		ウレタンホ*ス キ	0.4
8		NM-6550315-MZ	NUT M10		ロツカクナツト M8X1 H=3.2 3ｼｼ	1
9		NM-6050000-SB	NUT M5		ロツカクナツト M5X0.8 1ｼｼ	1
10		G5646-116-000	TUBE HOSE, GREEN		ﾌﾞｰﾌﾞホ*ス ミﾄ*リ	0.2
11		SM-4053201-SN	SCREW M5X0.8 L=32		ﾄﾞﾚｯｼﾝｸﾞ ｽｸﾚﾜ M5X0.8 L=32	2
12		PJ-3040451-01	ELBOW UNION 4XPT1/8		エルホ*ユニオン 4XPT1/8	1
13		BT-0400251-ED	TUBE HOSE, GREEN		ウレタンホ*ス ミﾄ*リ	0.7
14		SS-5110710-SP	SCREW 11/64-40 L=7		ﾄﾞﾚｯｼﾝｸﾞ 11/64-40 L=7	2
15		G5602-119-000	SCREW STUD		イトチヨウツウカシ シリンダ*ｼｼｸ	1
16		G5603-119-000	TENSION RELEASE PIN		イトヒルメ チヨウセツｼｼｸ	1
17		NM-6050003-SC	NUT M5X0.8		ロツカクナツト M5X0.8 3ｼｼ	1
18		G5601-119-000	CYLINDER BASE		イトチヨウツウカシ シリンダ*タイ	1
19		PA-2000501-00	AIR CYLINDER		エアシリンダ*	1
20		G5627-116-000	NEEDLE THREAD TRIMMING JOINT		ウワイト*リ シ*ポイント	1
21		B3034-450-000	LINK PIN		ウワウリ リンクﾍﾟﾝ	1
22		B3035-450-000	SNAP RING		ウワウリ リンクﾍﾟﾝ トﾒワ	2
23		G1509-116-000	KNIFE BAR GUIDE		ウワイト ﾏﾞｽ*ｶﾞｲﾄ	1
24		G5621-116-000	CYLINDER INSTALLING PLATE		ウワイト*リ シリンダ* トリツク*タイ	1
25		SS-6081810-SP	SCREW 1/8-44 L=18.0		ヒラネジ 1/8-44 L=18	1
26		NS-6080340-SP	NUT 1/8-44		ロツカクナツト 1/8-44	1
27		G5614-116-0A0	TENSION RELEASING CYL. ASM.		イトヒルメシリンダ* ﾑﾐ	1
28		G5680-116-000	UNIVERSAL ELBOW		ユニﾊﾞｰｼﾞｬﾙエルホ*	(1)
29		GHP-03537000	GASKET		ﾌﾞｰﾌﾞｼ*ポイントヨウ ﾎﾞﾙﾀﾞ	(1)
30		G5605-116-000	HOSE NIPPLE		ホ*スニﾌﾞﾙ	(1)
31		NM-6040000-SB	NUT M4X0.7		ロツカクナツト M4X0.7 1ｼｼ	(1)
32		G5616-116-000	ROD END		ロツト*ﾝﾄﾞ	1
33		G5613-119-0A0	THREAD RELEASE ROD ASM.		イトヒルメワｲﾊﾞｰ ﾑﾐ	1
34		SD-0702301-SP	HINGE SCREW D=7.0 H=23.0		ﾀﾞﾝﾈｼﾞ D=7.0 H=23	1
35		BT-0400251-EA	TUBE HOSE, BLUE		ウレタンホ*ス ブ	0.7
36		PJ-3040405-01	ELBOW UNION 4XM5		エルホ*ユニオン 4XM5	1
37		G5625-116-000	NEEDLE THREAD RELEASING CYL.		ウワイト ﾎﾞﾙﾀﾞ	1
38		NM-6500315-MZ	NUT M8X1		ロツカクナツト M8X1 H=3.2 3ｼｼ	1
39		NM-6040000-SB	NUT M4X0.7		ロツカクナツト M4X0.7 1ｼｼ	1
40		G5626-116-000	NEEDLE THREAD RELEASE JOINT		ウワイト*リ シ*ポイント	1
41	001	G5633-116-000	NEEDLE THREAD NIPPER PIVOT		ウワイト*リ ﾉｯﾊﾟｰ	2
42	002	G5633-116-A00	NEEDLE THREAD NIPPER PIVOT A		ウワイト*リ ﾉｯﾊﾟｰ A	2
43		RE-0250000-K0	SNAP RING 2.5		Eｶﾞﾀﾄﾒワ 2.5	4
44		G5631-116-0A0	NEEDLE THREAD NIPPER RIGHT ASM		ウワイト*リ ﾉｯﾊﾟｰ ﾑﾐ ﾑﾐ	1
45		G5632-116-0A0	NEEDLE THREAD NIPPER LEFT ASM.		ウワイト*リ ﾉｯﾊﾟｰ ﾑﾐ ﾑﾐ	1
46		SS-6080710-SP	SCREW 1/8-44 L= 6.5		ヒラネジ 1/8-44 L=6.5	2
47		G5624-116-000	CYLINDER INSTALLING PLATE		シリンダ* トリツク*タイ	1
48		G1501-116-000	KNIFE BAR		ウワ*ｽ	1
49	*	PJ-4010001-A0	MULTI CONNECTOR	D.10/83	マルチヨウツウ	-
50		WP-1202016-SD	WASHER 12X21X2		ヒラツカ*ネ 12X21X2	1
51		G1510-116-000	KNIFE BAR BEARING		ウワイト ﾏﾞｽ*ﾍﾞｱｲﾝｸﾞ	1
52		SD-0260271-SP	HINGE SCREW D= 2.60 H= 2.7		ﾀﾞﾝﾈｼﾞ D=2.6 H=2.7	2
53		G5634-116-000	NEEDLE THREAD NIPPER SPRING		イトツカ*リ ﾉｯﾊﾟｰ	2
54		SS-6090650-SP	SCREW 9/64-40 L=6		ヒラネジ 9/64-40 L=6	1
55	001	G5630-116-000	NEEDLE THREAD COUNTER KNIFE		ウワイト*リ ﾉｯﾊﾟｰ	1
56	002	G5630-116-A00	NEEDLE THREAD COUNTER KNIFE A		ウワイト*リ ﾉｯﾊﾟｰ A	1
57		WP-0450000-SD	WASHER 4.5X8X0.5		ヒラツカ*ネ 4.5X8X0.5	1
58		WS-0451040-KP	SPRING WASHER		ﾊﾞｽ*ﾍﾞｱｲﾝｸﾞ 4.5X8.5X1	1
59		SS-9091010-SP	SCREW 9/64-40 L=10		ロツカク*ﾍﾞﾙﾄ 9/64-40 L=10	1
60	001	G5629-116-000	NEEDLE THREAD KNIFE		ウワイト*リ	1
61	003	G5629-116-A00	NEEDLE THREAD KNIFE A		ウワイト*リ A	1
61-1	004	G5629-116-B00	NEEDLE THREAD KNIFE B	A.05/84	ウワイト*リ B	1
62	001	G5629-116-000	THREAD NIPPER BRACKET		ウワイト*リ ﾉｯﾊﾟｰ ﾑﾐ	1
63	002	G5628-116-A00	THREAD NIPPER BRACKET A		イトツカ*リ ﾉｯﾊﾟｰ A	1
64		WP-0371036-SD	WASHER 3.7X6X1		ヒラツカ*ネ 3.7X6X1	2
65		SS-9091010-SP	SCREW 9/64-40 L=10		ロツカク*ﾍﾞﾙﾄ 9/64-40 L=10	2
66		B1606-512-000	ROCK SHAFT BUSHING, FRONT		ｽｲｲｼﾞ* ﾏﾞｽ*ﾀﾞﾙ	1
67		G1601-116-000	FEED ROCK SHAFT		ｽｲｲｼﾞ* ﾏﾞｽ*ﾀﾞﾙ	1
68		CS-170101A-SZ	THRUST COLLAR ASM. D=17 W=10		ｽﾗｽﾄ* ﾏﾞﾙ D=17 W=10 ﾑﾐ	2
69		SS-8150750-SP	SCREW 15/64-28 L=7		ﾄﾞﾚｯｼﾝｸﾞ 15/64-28 L=7	(4)
70		B1608-512-000	ROCK SHAFT BUSHING, REAR		ｽｲｲｼﾞ* ﾏﾞｽ*ﾀﾞﾙ	1
71		SS-8681130-SP	SCREW 9/32-28 L=11		ﾄﾞﾚｯｼﾝｸﾞ 9/32-28 L=11	1

Note (注記) 001 For 9.5, 10, 12 mm
002 For 14 ~ 20 mm
003 For 14, 16, 18 mm
004 For 20 mm

9.5、10、12mm用
14~20mm用
14、16、18mm用
20mm用

4. HOOK & HOOK DRIVING SHAFT COMPONENTS

カマ・下軸関係

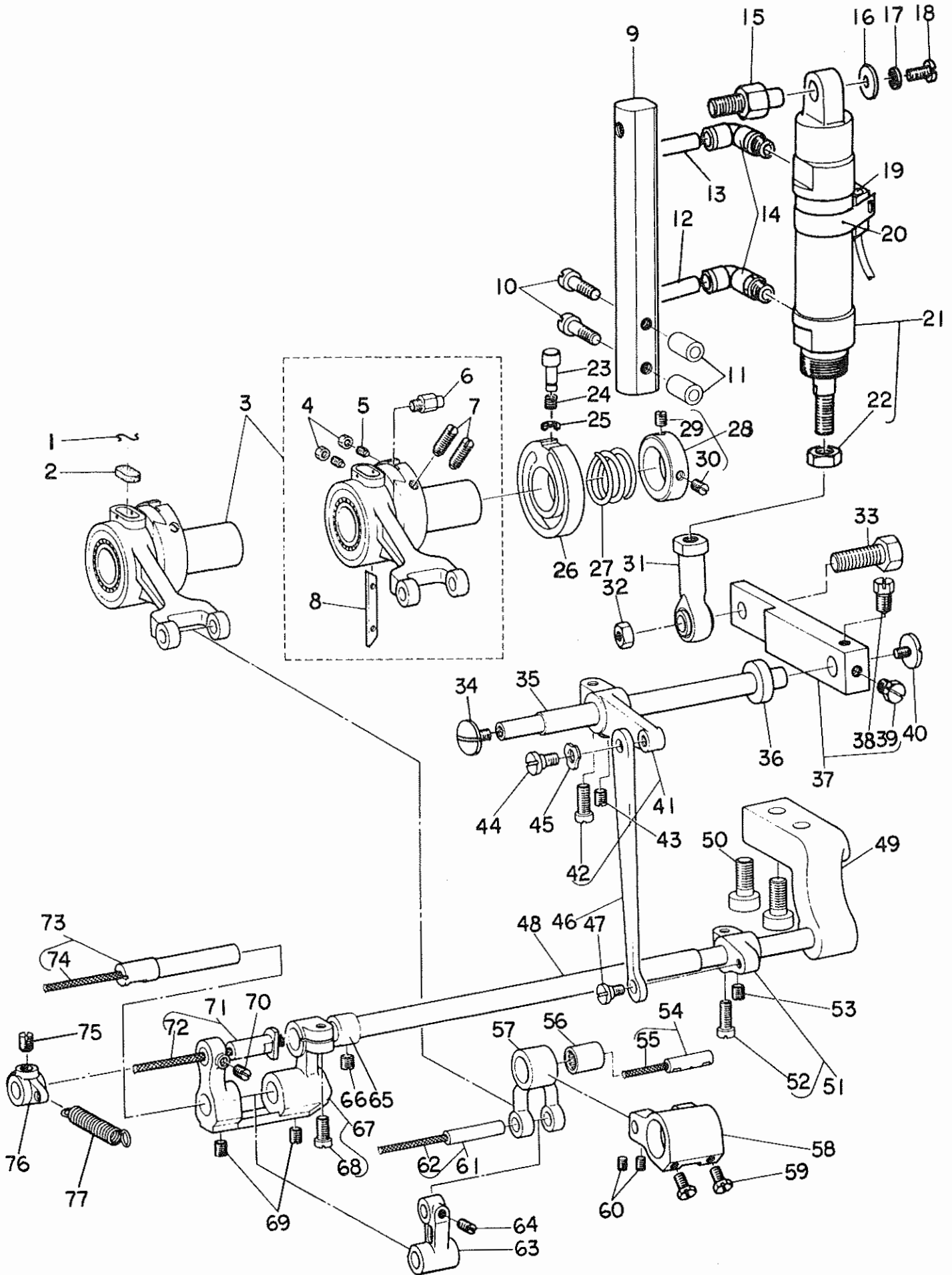


Ref. No.	Note 注記	Part No. 品番	Description	E. C. 変更年月	品名	Amt. Req. 数量
1		B1801-515-000-A	HOOK DRIVING SHAFT		シタシク	1
2		B1802-512-0AB	BUSHING ASM., FRONT		シタシク マイタル クミ	1
3		B1816-512-0A0	HOOK DRIVING SHAFT GEAR ASM.		シタシク ネジハク*ルマ クミ	2
4		SS-8660810-TP	SCREW 1/4-40 L=8		トメネジ* 1/4-40 L=8	(4)
5		101-12357	BUSHING ASM. INTERMEDIATE		シタシクナカメタル クミ	1
6		B1813-512-000	HOOK DRIVING SHAFT BEARING		シタシク ハ*アリソク*	1
7		SS-6111140-SP	SCREW 11/64-40 L=11		ヒラネジ* 11/64-40 L=11	1
8		B1804-512-0A0	THRUST COLLAR ASM.		シタシク スラストウケ クミ	1
9		SS-8150710-SP	SCREW 15/64-28 L=7		トメネジ* 15/64-28 L=7	(2)
10		SS-7151120-SP	SCREW 15/64-28 L=11		マルヒラネジ* 15/64-28 L=11	1
11	◇01	101-12050	HOOK SHAFT GEAR ASM., A		カマシク* ネジハク*ルマ クミ	2
12		SS-8660530-TP	SCREW 1/4-40 L= 4,5		トメネジ* 1/4-40 L=4,5	(6)
13		SS-8152030-SP	SCREW 15/64-28 L=20		トメネジ* 15/64-28 L=20	1
14		SS-6090810-SP	SCREW 9/64-40 L= 7,5		ヒラネジ* 9/64-40 L=7,5	2
15		WP-0371016-SD	WASHER 3,7X8X1		ヒラサ*カ*ネ 3,7X8X1	2
16		B1824-051-000	BOBBIN CASE OPENING LEVER		ナカカ*マ アンナイ	2
17		B1823-051-000	BOBBIN CASE OPENING LEVER CRANK PIN		ナカカ*マ アンナイウチ* シク	2
18		B1822-051-000	BOBBIN CASE OPENING LEVER CRANK		ナカカ*マ アンナイウチ*	2
19		NS-6110430-SP	NUT 11/64-40		ロツカクアツト 11/64-40	2
20		101-09908	SADDLE INSTALLING BLOCK, UPPER		カマシク*ク*イ*トメ ウ*イ	2
21		101-12407	SADDLE INSTALLING BLOCK, LOWER		カマシク*ク*イ*トメ シタ	2
22		G1810-119-000	HOOK SHAFT SADDLE, LEFT		カマシク*ク*イ ヒタ*リ	1
23		SS-6111610-SP	SCREW 11/64-40 L=16		ヒラネジ* 11/64-40 L=16	2
24		SS-6153012-TP	SCREW 15/64-28 L=30		ヒラネジ* 15/64-28 L=30	2
25		G1861-119-000	GASKET		カマシク*ク*イ ハ*ツキ	2
26		G1860-119-AA0	HOOK SADDLE COVER ASM., LEFT		カマシク*ク*イ*フタ ヒタ*リ クミ	1
27		SS-6091210-SP	SCREW 9/64-40 L=12,0		ヒラネジ* 9/64-40 L=12	20
28		G1815-119-000	HOOK SHAFT LOWER BUSHING		カマシク*ク*ク*メタル	2
29		SM-6082002-SP	SCREW M8 L=20		ロツカクアツト*ボ*ルト M8 L=20	2
30		WP-0850002-SP	WASHER 8,5X18X1,6		ヒラサ*カ*ネ 8,5X18X1,6	2
31		SS-8110410-TP	SCREW 11/64-40 L= 3,5		トメネジ* 11/64-40 L=3,5	4
32	◇01	101-11201	THRUST WASHER, F		カマシク*ク*ク*メタル スラストイタ 1,4	4
33		G1816-119-000	HOOK SHAFT UPPER BUSHING		カマシク*ク*ウ*メタル	2
34		B1820-051-000	BOBBIN CASE OPENING LEVER LINK		ナカカ*マ アンナイ リンク	2
35		B1821-051-000	CRANK SCREW STUD		ナカカ*マ アンナイ クランクピ*ン	2
36		CQ-2020000-00	OIL WICK		ユ*シツ	0,1
37		G1830-119-0B0	VERTICAL-AXIS HOOK ASM.		スイ*ハイカマ クミ	2
38		G1831-116-0A0	BOBBIN CASE ASM.		ボ*ビ*ン*ケース クミ	(2)
39		G1831-116-00B	TENSION SPRING		チ*ョ*シ*ハ*ネ	(2)
40		040-00001380	TENSION SPRING SET SCREW		フ*ナ*ハ*ネ トメネジ*	(2)
41		040-00000591	TENSION SPRING ADJUSTING SCREW		フ*ナ*ハ*ネ チ*ョ*セツネジ*	(2)
42		B9117-051-000	BOBBIN		ボ*ビ*ン	(2)
43		SM-6040802-SP	SCREW M4X0,7 L=8		ロツカクアツト*ボ*ルト M4X0,7 L=8	2
44		WP-0450000-SD	WASHER 4,5X8X0,5		ヒラサ*カ*ネ 4,5X8X0,5	2
45	◇02	G5660-116-00B	NIPPER SPRING B		イトツカミ*オシ*ハ*ネ B	1
46	◇03	G5660-116-A0B	NIPPER SPRING B		イトツカミ*オシ*ハ*ネ B	1
47	◇02	G5660-116-00A	NIPPER SPRING A		イトツカミ*オシ*ハ*ネ A	1
48	◇03	G5660-116-ADA	NIPPER SPRING A		イトツカミ*オシ*ハ*ネ A	1
49		G1811-119-000	HOOK SHAFT SADDLE, RIGHT		カマシク*ク*イ ヒタ*	1
50		G1860-119-BA0	HOOK SADDLE COVER ASM., RIGHT		カマシク*ク*イ*フタ ミ*キ* クミ	1

Note (注記) ◇01 Selective part
◇02 For 9.5, 10, 12 mm
◇03 For 14 ~ 20 mm

選択部品
9.5、10、12mm用
14~20mm用

5. FEED & CENTER KNIFE CYLINDER COMPONENTS
 送り・中メスシリンダ関係

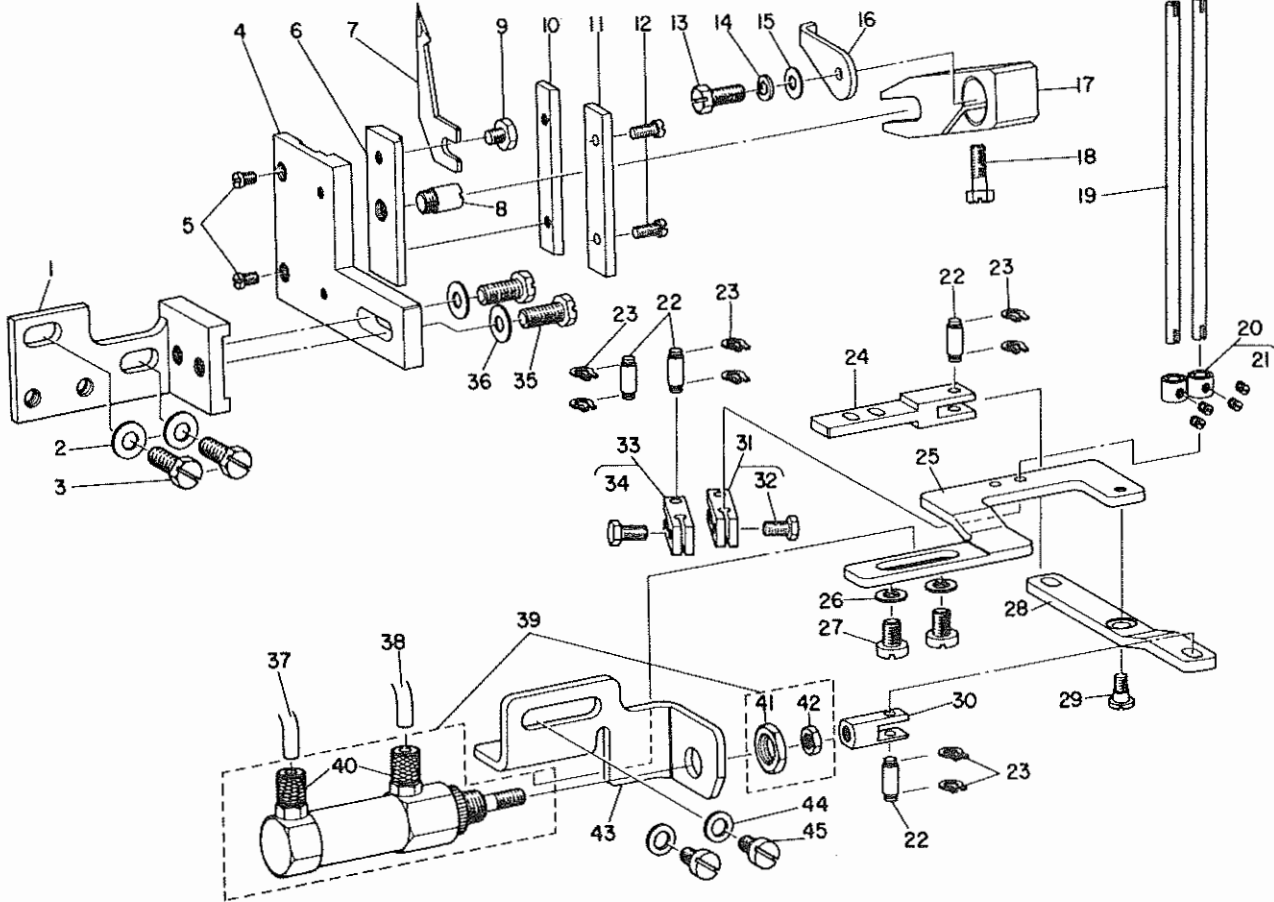


Ref. No.	Note 注記	Part No. 品番	Description	E. C. 変更年月	品名	Amt. Req. 数量
1		B1213-012-000	FELT RETAINER		フェルト オウエ	1
2		B1702-012-000	OIL FELT		フェルト	1
3		G1614-116-0A0	CRANK CONNECTING ROD ASM.		オクリロツト* クミ	1
4		NS-6080210-SP	NUT 1/8-44		ロツカクナツト 1/8-44	(2)
5		SS-8081210-TH	SCREW 1/8-44 L=11.5		トメネシ* 1/8-44 L=11.5	(2)
6		B1623-563-000	FEED ADJUSTING SCREW		オクリチヨセツ リート*カムピオン	(1)
7		SS-8151550-SP	SCREW 15/64-28 L=15		トメネシ* 15/64-28 L=15	(2)
8		B1622-057-000	FRICTION PLATE		オクリ チヨセツ カミソリ	(1)
9		G5601-116-000	CENTER KNIFE CYLINDER BASE		ナカメスシリク* ト*タ*イ	1
10		SS-7152510-SP	SCREW 15/64-28 L=24.5		マルヒラネシ* 15/64-28 L=24.5	2
11		GAC-01002000	COLLAR		ソレノイト* トリツクタイ サ*カ*ネ	2
12		G5465-116-000	TUBE HOSE, YELLOW		チユ-フ*ホ-ス キ	0.6
13		G5460-116-000	TUBE HOSE, RED		チユ-フ*ホ-ス アカ	0.6
14		PJ-3040651-01	ELBOW UNION 6XPT1/8		エルボ*ユニオン 6XPT1/8	2
15		G5602-116-000	CENTER KNIFE CYLINDER SHAFT		ナカメスシリク* シ*ク	1
16		WP-0482086-SD	WASHER 4.8X11.5X2.0		ヒラサ*カ*ネ 4.8X11.5X2	1
17		WS-0521010-KP	SPRING WASHER 5.2X8.5X1.0		ハ*ネツ*カ*ネ 5.2X8.5X1	1
18		SS-6121050-SP	SCREW 3/16-28 L= 9.5		ヒラネシ* 3/16-28 L=9.5	1
19		G6702-119-0A0	CONTACTLESS SWITCH ASM.		キ*フセツイ*ツチ クミ	1
20		G5326-119-000	CONTACTLESS SWITCH HOLDER		キ*フセツイ*ツチ トリツクク*ク	1
21		PA-2002502-A0	AIR CYLINDER		ナカメスシリク*	1
22		NM-6080000-SB	NUT		ロツカクナツト M8 1個	(1)
23		B1636-055-000	FEED ECCENTRIC ADJUSTING KNOB		オシホ*タン	1
24		B1639-051-000	SPRING		オシホ*タン ハ*ネ	1
25		RE-0500000-K0	SNAP RING 5		E*カ*タ*メ*ク 5	1
26		B1626-562-000	FEED ECCENTRIC GUIDE		オクリ チヨセツ アンナイカ*ム	1
27		B1624-055-000	FEED ECCENTRIC BODY SPRING		オクリ チヨセツハ*ネ	1
28		B1625-057-0A0	RETAINING COLLAR ASM.		オクリチヨセツタイ ハ*ネツ*ク クミ	1
29		SS-8110750-SP	SCREW 11/64-40 L= 6.5		トメネシ* 11/64-40 L=6.5	(1)
30		SS-8110510-SP	SCREW 11/64-40 L=5		トメネシ* 11/64-40 L=5	(1)
31		G5606-116-000	CYLINDER ROD END		ナカメスシリク* ロツト*エ*ン*	1
32		NS-6200520-SP	NUT 5/16-18		ロツカクナツト 5/16-18	1
33		SS-9202443-CP	SCREW 5/16-18 L=24		ロツカクホ*ルト 5/16-18 L=24	1
34		SS-7620750-SP	SCREW 3/16-32 L= 6.5		マルヒラネシ* 3/16-32 L=6.5	1
35		B1660-515-000	LEVER SHAFT		オクリ レバ*シ*ク	1
36		B1662-562-000	COLLAR		オクリレバ* サ*カ*ネ	1
37		G1624-116-0A0	LEVER ASM.		ナカメス シレ*レバ* クミ	1
38		SS-9660910-SP	SCREW 1/4-40 L=9.4		ロツカクホ*ルト 1/4-40 L=9.4	(1)
39		SS-9660940-SP	SCREW 1/4-40 L=8.5		ロツカクホ*ルト 1/4-40 L=8.5	(1)
40		SS-7620750-SP	SCREW 3/16-32 L= 6.5		マルヒラネシ* 3/16-32 L=6.5	1
41		B1629-555-0A0	CONTROL LEVER CRANK ASM.		オクリ チヨセツク*ク クミ	1
42		SS-6121210-SP	SCREW 3/16-28 L=12		ヒラネシ* 3/16-28 L=9	(1)
43		SS-8150710-SP	SCREW 15/64-28 L=7		トメネシ* 15/64-28 L=7	1
44		SD-0600321-SP	HINGE SCREW D= 6 H= 3.2		タ*ンネシ* D=6 H=3.2	1
45		WZ-0641510-KP	WAVED WASHER 6.4X11X0.3		ワ*メ*カ*タ*サ*カ*ネ 6.4X11X0.3	1
46		B1657-515-000	FEED REGULATING ROD		オクリ チヨセツ ロツト*	1
47		SD-0600271-SP	HINGE SCREW D= 6 H= 2.7		タ*ンネシ* D=6 H=2.7	1
48		B1641-515-000	FEED REGULATING SHAFT		オクリ チヨセツク*シ*ク	1
49		B1655-515-000	FEED CHANGING BASE		オクリ アンカン シ*ク*タイ	1
50		SM-6081542-CP	SCREW M8X1.25 L=15		ロツカクア*ナ*ホ*ルト M8 L=15	2
51		B1654-515-0A0	FEED CHANGING ARM ASM.		オクリ アンカク*ク*ク クミ	1
52		SS-6121210-SP	SCREW 3/16-28 L=12		ヒラネシ* 3/16-28 L=9	(1)
53		SS-8150710-SP	SCREW 15/64-28 L=7		トメネシ* 15/64-28 L=7	1
54		B1648-562-0A0	CONNECTING PIN ASM.		スイハイ オクリク*シ*ク クミ	1
55		CQ-2020000-00	OIL WICK		シ*シ*ン	(0.1)
56		B1664-562-000	NEEDLE BEARING		フタマタリク ニ-ト*ル シ*ク*ク*ク	1
57		B1647-562-000	FEED REGULATING FORK LINK		オクリ チヨセツ フタマタリク	1
58		G1616-116-000	FEED ROCK SHAFT CRANK		スイハイオクリク*ク	1
59		SS-9120910-TP	SCREW 3/16-28 L=9		ロツカクホ*ルト 3/16-28 L=9	2
60		SS-8110520-TP	SCREW 11/64-40 L= 4.5		トメネシ* 11/64-40 L=4.5	2
61		B1646-562-0A0	FEED REGULATING LINK PIN ASM.		オクリ チヨセツリク シ*ク クミ	1
62		CQ-2020000-00	OIL WICK		シ*シ*ン	(0.1)
63		G1645-116-000	FEED REGULATING LINK		オクリチヨセツリク	1
64		SS-8110750-SP	SCREW 11/64-40 L= 6.5		トメネシ* 11/64-40 L=6.5	1
65		B1643-562-000	BUSHING, FOR ARM SHAFT		オクリ チヨセツク*ク シ*ク マ*ル	1
66		SS-8150410-SP	SCREW 15/64-28 L=4		トメネシ* 15/64-28 L=4	1
67		B1640-515-0A0	FEED REGULATING ARM ASM.		オクリ チヨセツク*ク クミ	1
68		SS-7151210-SP	SCREW 15/64-28 L=12		マルヒラネシ* 15/64-28 L=12	(1)
69		SS-8110750-SP	SCREW 11/64-40 L= 6.5		トメネシ* 11/64-40 L=6.5	2
70		SS-8110520-TP	SCREW 11/64-40 L= 4.5		トメネシ* 11/64-40 L=4.5	1
71		B1642-515-0A0	FEED REGULATING ARM PIN ASM.		オクリ チヨセツク*ク ピ*ン クミ	1
72		CQ-2020000-00	OIL WICK		シ*シ*ン	(0.3)
73		B1644-515-0A0	FEED REGULATING PIN ASM.		オクリ チヨセツピ*ン クミ	1
74		CQ-3030000-00	OIL WICK		シ*シ*ン	(0.2)
75		SS-8150710-SP	SCREW 15/64-28 L=7		トメネシ* 15/64-28 L=7	1
76		B1647-122-000	SUSPENSION BRACKET A		ヒツパ*リ ハ*ネ*カ*ケ A	1
77		B2007-232-000	TENSION SPRING		ヒツパ*リハ*ネ	1

6. CENTER KNIFE & BOBBIN THREAD TRIMMER COMPONENTS

中メス・下糸切り関係

Previous Parts
旧部品

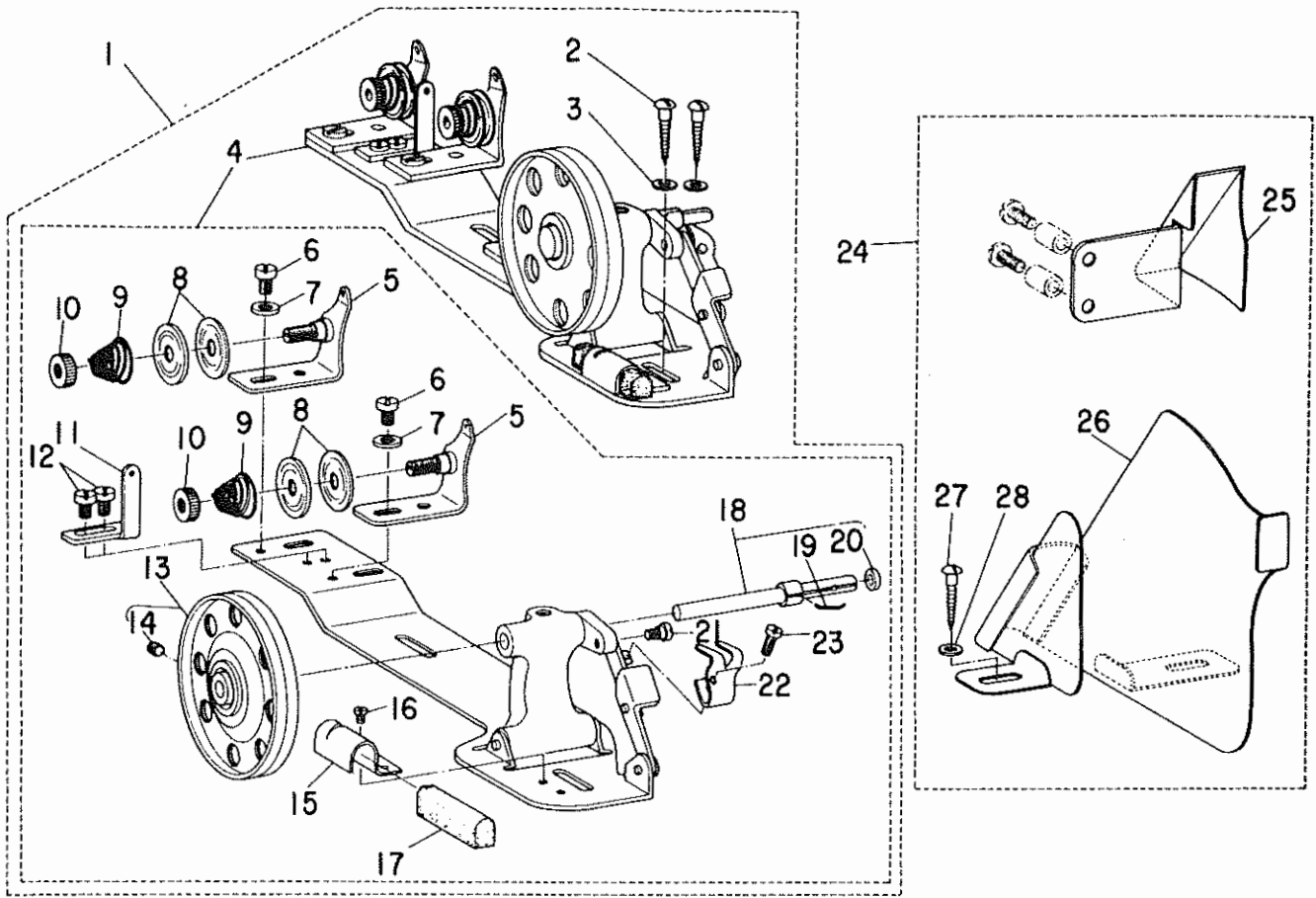


Ref. No.	Note	Part No. 品番	Description	E. C. 変更年月	品名	Amt. Req. 数量
1		G5643-119-000	CENTER KNIFE BASE		ナカメスタイ	1
2		WP-0651056-SD	WASHER 6,5X11X1		ヒラワカネ 6,5X11X1	2
3		SS-9151120-CP	SCREW 15/64-28 L=11		ロツカクネルト 15/64-28 L=11	2
4		G5644-116-000	CENTER KNIFE HOLDER GUIDE		ナカメスホルダガイド	1
5		SS-6090440-SP	SCREW 9/64-40 L=4,0		ヒラネジ 9/64-40 L=4	2
6		G5647-116-000	CENTER KNIFE HOLDER		メスホルダ	1
7		G5649-116-A0A	CENTER KNIFE		メス	1
8		G5648-116-000	CENTER KNIFE HOLDER GUIDE PIN		メスホルダガイドピン	1
9		SS-9110513-TP	SCREW 11/64-40 L=5		ロツカクネルト 11/64-40 L=4,5	1
10		G5646-116-000	CENTER KNIFE PRESSER		メスホルダプレス	1
11		G5645-116-000	CENTER KNIFE PRESSER PLATE		ナカメスホルダプレスプレート	1
12		SS-7090910-SP	SCREW 9/64-40 L=8,5		メスネジ 9/64-40 L=8,5	2
13		SS-9121210-TP	SCREW 3/16-28 L=12		ロツカクネルト 3/16-28 L=13,5	1
14		WS-0521010-KP	SPRING WASHER 5,2X8,5X1,0		ハネワシ 5,2X8,5X1,0	1
15		WP-0510516-SD	WASHER 5,1X7,5X0,5		ヒラワカネ 5,1X7,5X0,5	1
16		G5642-116-000	CENTER KNIFE POSITIONING PLATE		ナカメス位置プレート	1
17		G5641-116-000	CENTER KNIFE LIFTING ARM		ナカメスリフトアーム	1
18		SS-9121410-TP	SCREW 3/16-28 L=14		ロツカクネルト 3/16-28 L=14	1
19		G5659-116-000	BOBBIN THREAD NIPPER BAR		シタイツカニッパー	2
20		CS-040061A-SP	THRUST COLLAR ASM, D=4 W=4		スラストワッシャー D=4 W=4 クミ	2
21		SS-8080310-TP	SCREW 1/8-44 L=2,8		トメネジ 1/8-44 L=2,8	(4)
22		B3034-450-000	LINK PIN		ウツクリ リンクピン	4
23		B3035-450-000	SNAP RING		ウツクリ リンクピン トメ	8
24	◇01	G5662-119-A00	JOINT CONNECTING PLATE 10MM		ジョイント接続プレート 10mm	1
25	◇01	G5651-119-A00	KNIFE BRACKET 10MM		シタメスリッパブレイク 10mm	1
26		WP-0651056-SD	WASHER 6,5X11X1		ヒラワカネ 6,5X11X1	2
27		SS-9150730-SP	SCREW 15/64-28 L=7		ロツカクネルト 15/64-28 L=7	2
28		G5656-119-000	CONNECTING PLATE		シタメス接続プレート	1
29		SD-0550271-TP	HINGE SCREW D=5,50 H=2,7		タメネジ D=5,50 H=2,7	1
30		G5655-119-000	CYLINDER JOINT		シタメスジョイント	1
31		G5657-119-0A0	KNIFE LINK ARM RIGHT ASM.		シタメスシタメス アシ	1
32		SS-9090813-TP	SCREW 9/64-40 L=8		ロツカクネルト 9/64-40 L=8	(1)
33		G5658-119-0A0	KNIFE LINK ARM LEFT ASM.		シタメスシタメス アシ	1
34		SS-9090813-TP	SCREW 9/64-40 L=8		ロツカクネルト 9/64-40 L=8	(1)
35		SS-9151420-TP	BOLT 15/64-28 L=14		ロツカクネルト 15/64-28 L=14	2
36		WP-0650876-SD	WASHER 6,5X13X0,8		ヒラワカネ 6,5X13X0,8	2
37		BT-0600400-EC	TUBE HOSE, BLUE		ウレタンホース ブルー	0,9
38		BT-0600400-EB	TUBE HOSE, BLACK		ウレタンホース ブラック	0,9
39		PA-1501501-A0	AIR CYLINDER ASM.		シタメスシリンダ	1
40		G5605-116-000	HOSE NIPPLE		ホースニップル	(2)
41		NH-6550315-M2	NUT M10		ロツカクナット M8X1 H=3,2 シタ	(1)
42		NH-6050000-SB	NUT M5		ロツカクナット M5X0,8 シタ	(1)
43		G5650-119-000	CYLINDER BASE		シタメスシリンダベース	1
44		WP-0651056-SD	WASHER 6,5X11X1		ヒラワカネ 6,5X11X1	2
45		SS-7150940-SP	SCREW 15/64-28 L=9		メスネジ 15/64-28 L=9	2

Note (注記) ◇01 Please refer to the table of exchanging parts on page 48.

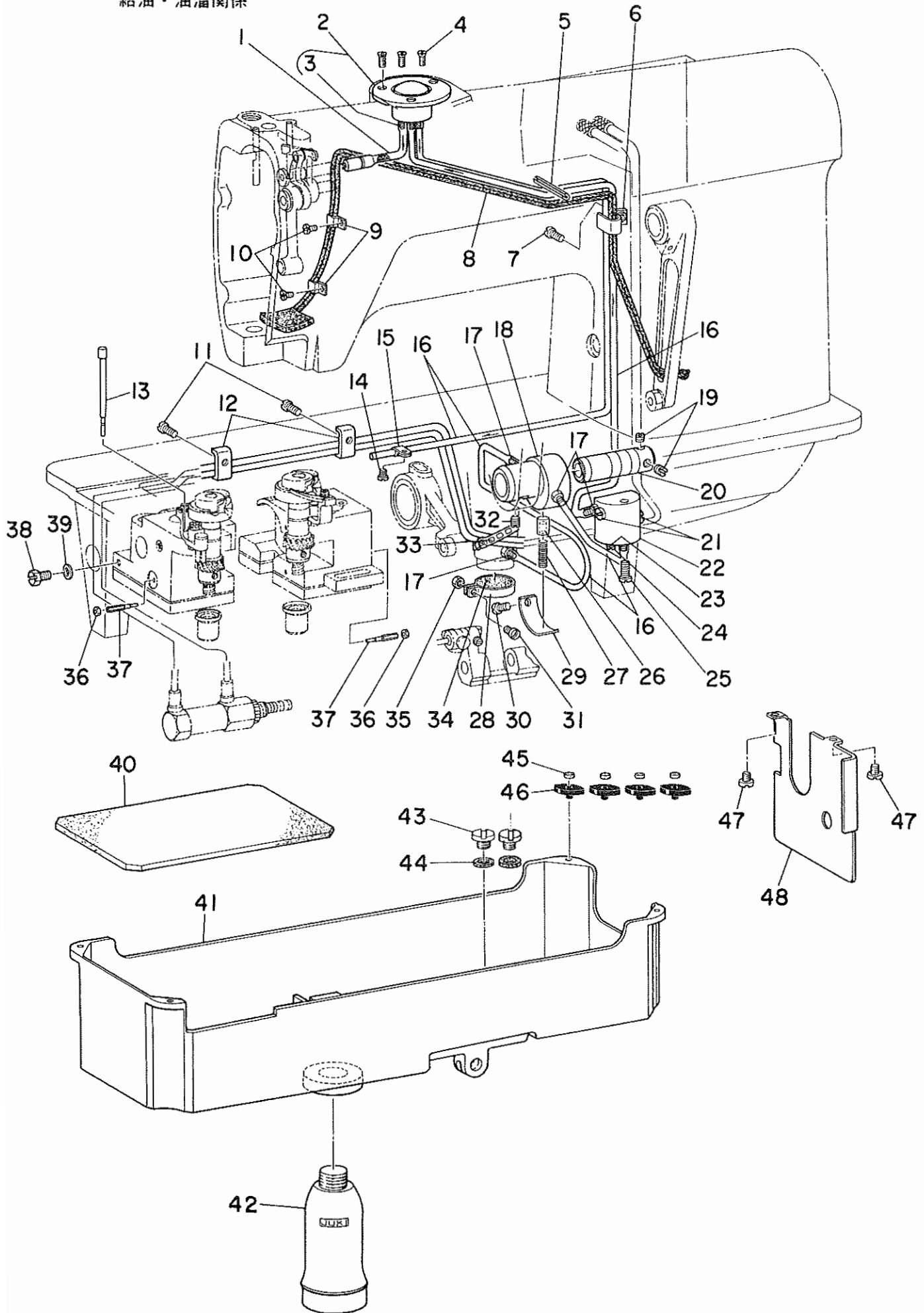
48ページの交換部品一覧表を
ご参照下さい

7. BELT COVER & BOBBIN WINDER UNIT
ベルトカバー・糸巻装置



Ref. No.	Note 注記	Part No. 品番	Description	E. C. 変更年月	品名	Amt. Req. 数量
1		G3204-116-0B0	BOBBIN THREAD WINDER ASM.		イトワキソ-チ クミ	1
2		SK-3482500-SC	WOOD SCREW D=4.8 L=25		ワルヒラネジ* D=4.8 L=25	(2)
3		WP-0501016-SC	WASHER 5X10,5X1		ヒラヤ*カネ 5,0X10,5X1	(2)
4		G3204-116-0A0	BOBBIN THREAD WINDER ASM.		イトワキソ-チ クミ	(1)
5		B3223-012-0A0	THREAD TENSION BRACKET ASM.		イトワキ イトチヨ-シホ* -ガイ クミ	(2)
6		SS-7110820-SH	SCREW 11/64-40 L=7,5		マルヒラネジ* 11/64-40 L= 7,5	(2)
7		WP-0501016-SC	WASHER 5X10,5X1		ヒラヤ*カネ 5,0X10,5X1	(2)
8		B3126-012-000	TENSION DISC		イトチヨ-シワラ	(2)
9		B3129-012-000	TENSION SPRING B		イトチヨ-シ ハ*ネ B	(2)
10		B3125-012-000	THREAD TENSION STUD NUT		イトチヨ-シ ナツ	(2)
11		G3213-116-000	THREAD GUIDE		イトワキイトアツナイ	(1)
12		SS-7110820-SH	SCREW 11/64-40 L=7,5		マルヒラネジ* 11/64-40 L= 7,5	(2)
13		B3214-012-0A0	BOBBIN WINDER WHEEL ASM.		イトワキク*ルマ クミ	(1)
14		SS-8110510-SH	SCREW 11/64-40 L=5		トメネジ* 11/64-40 L=5	(1)
15		B3229-012-000	BRAKE CLAMP		ヒイト* -ハ*ルト オウエイク	(1)
16		SS-7110410-SH	SCREW 11/64-40 L=4		マルヒラネジ* 11/64-40 L= 4	(1)
17		B3228-012-000	RUBBER BRAKE		ヒイト* -ハ*ルト	(1)
18		G3212-116-0A0	THREAD WINDER SHAFT ASM.		イトワキシ*ク クミ	(1)
19		B3210-771-000	BOBBIN SET SPRING		ホ*ヒ*ン トメハ*ネ	(1)
20		B3224-771-000	COLLAR		イトワキシ*2 カツ-	(1)
21		SD-0490261-SP	HINGE SCREW D=4,9 H=2,6		ダ*ンネジ* D= 4,90 H= 2,6	(1)
22		G3217-116-000	BOBBIN PRESSER		ホ*ヒ*ンオウエ	(1)
23		SS-7081310-SH	SCREW 1/8-44 L=12,5		マルヒラネジ* 1/8-44 L=12,5	(1)
24		G8230-116-0A0	BELT COVER ASM.		ハ*ルトカバー* - クミ	1
25		G8230-116-000	BELT COVER		ハ*ルトカバー*	(1)
26		G8231-116-000	BELT COVER, UPPER		ハ*ルトカバー* - 27	(1)
27		SK-3482000-SC	WOOD SCREW D=4,8 L=20		ワルヒラネジ* D=4,8 L=20	(1)
28		WP-0501016-SC	WASHER 5X10,5X1		ヒラヤ*カネ 5,0X10,5X1	(1)

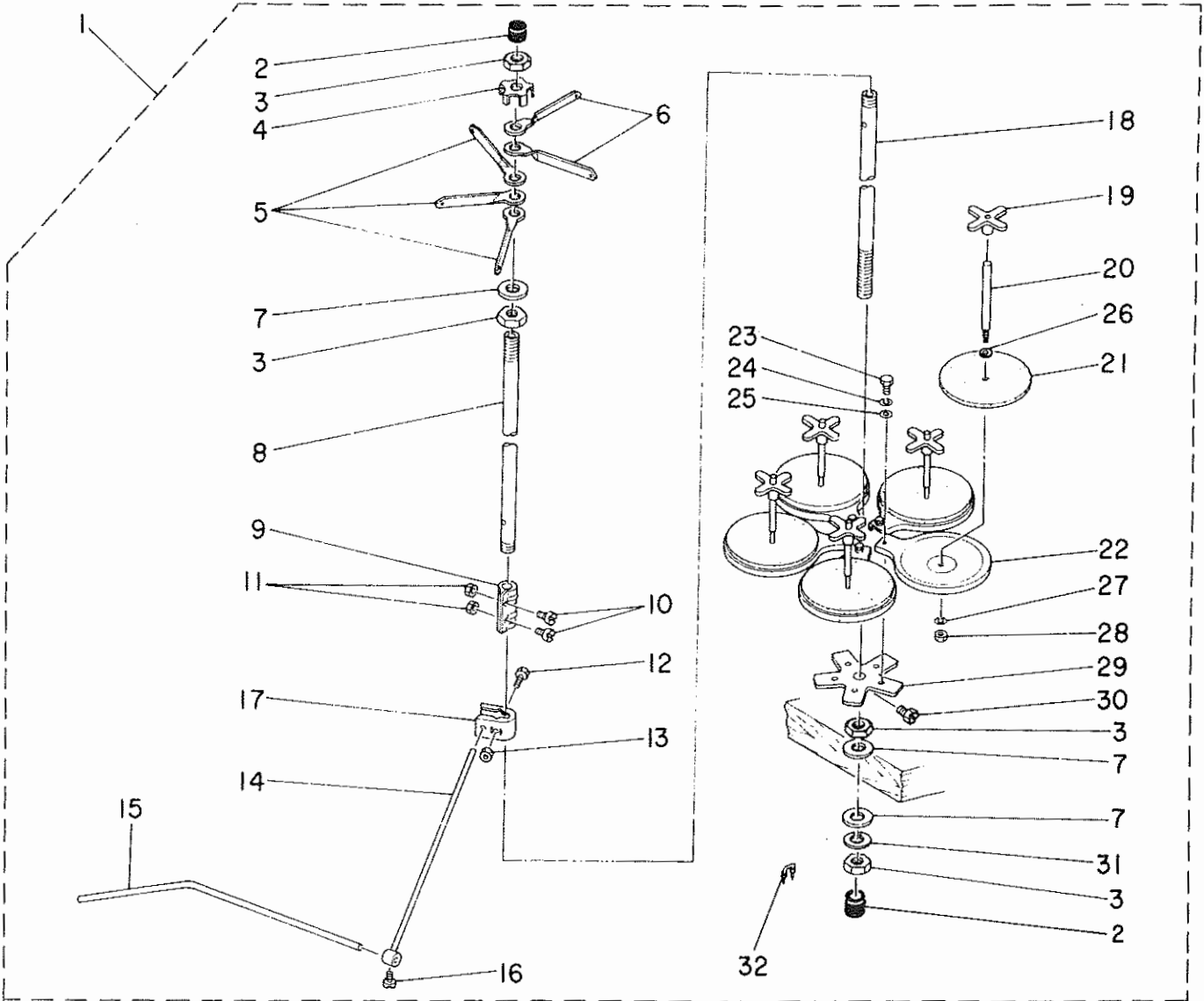
8. LUBRICATION & OIL RESERVOIR COMPONENTS
給油・油溜関係



Ref. No.	Note 注記	Part No. 品番	Description	E. C. 変更年月	品名	Amt. Req. 数量
1		B1907-512-0A0-A	OIL SHAFT ASM.		テンピン キュー2シク クミ	1
2		B3501-512-0A0-A	OIL TANK ASM.		オイルタンク クミ	1
3		SQ-1110401-MZ	CONNECTING SCREW		チューブレンケツネシ	(3)
4		SS-2110930-SP	SCREW 11/64-40 L=8.7		マルヒラネシ 11/64-40 L=8.75	3
5		PS-0400402-KH	SPRING PIN		スプリングピン	1
6		B3505-512-000-A	VINYL TUBE HOLDER		ハーフオグ	1
7		SS-6091210-TP	SCREW 9/64-40 L=12		ヒラネシ 9/64-40 L=12	1
8		B3510-512-0A0	OIL RETURN WICK ASM.		カンリユフイルト クミ	1
9		B3508-512-000	OIL FELT HOLDER		カンリユ フイルト A オグ	2
10		SS-7110710-SP	SCREW 11/64-40 L=7		マルヒラネシ 11/64-40 L=7	2
11		SS-7091410-SP	SCREW 9/64-40 L=13.5		マルヒラネシ 9/64-40 L=13.5	2
12		B3418-512-000	PRESSER PLATE		ハーフオグ	2
13		G1862-119-000	OIL GAUGE		カマ オイルゲージ	2
14		SS-7110710-SP	SCREW 11/64-40 L=7		マルヒラネシ 11/64-40 L=7	1
15		B3536-122-000	OIL TUBE HOLDER		キュー2 ハーフオグ	1
16		BP-3000000-00	VINYL TUBE, WHITE D=3		ビニールハーフ	1.3
17		SQ-1110401-MZ	CONNECTING SCREW		チューブレンケツネシ	5
18		B1807-512-00B	BUSHING, INTERMEDIATE B		シタシク ナカメタル B	1
19		SS-8150410-SP	SCREW 15/64-28 L=4		トメネシ 15/64-28 L=4	2
20		B3513-512-000	LUBRICATING OIL PUMP SHAFT		キューコポンフシク	1
21		SS-7110720-SP	SCREW 11/64-40 L=7		マルヒラネシ 11/64-40 L=7	2
22		B3502-512-000-A	OIL ADJUSTING BASE		アブラ ファンハイト	1
23		NS-6110310-SP	NUT 11/64-40		ロツカクナツト 11/64-40	1
24		B1834-512-000-A	OIL ADJUSTING SCREW		スリヨ チョーセツネシ	1
25		SS-7111410-SP	SCREW 11/64-40 L=14		マルヒラネシ 11/64-40 L=14	1
26		B3534-155-000	PLUNGER		プランシヤ	1
27		B1214-038-000	PLUNGER SPRING		プランシヤ オグハネ	1
28		B1850-512-000	BUSHING HOLDER		キューコクチ カク	1
29		B3511-512-000	PLUNGER PRESSER		プランシヤ オグ	1
30		SS-7110720-SP	SCREW 11/64-40 L=7		マルヒラネシ 11/64-40 L=7	1
31		SS-7090910-SP	SCREW 9/64-40 L= 8.5		マルヒラネシ 9/64-40 L=8.5	1
32		SS-8150710-SP	SCREW 15/64-28 L=7		トメネシ 15/64-28 L=7	1
33		EA-9500802-00	CLIP		ケツクハント 150	1
34		B1851-512-000	FILTER SCREEN		キューコクチ アミ	1
35		NS-6090310-SP	NUT 9/64-40		ロツカクナツト 9/64-40	1
36		NS-6110310-SP	NUT 11/64-40		ロツカクナツト 11/64-40	2
37		G1834-119-000	OIL ADJUSTING SCREW		スリヨ チョクセツネシ	2
38		SS-9660720-SP	SCREW 1/4-40 L=7		ロツカクホルト 1/4-40 L=7	2
39		G1863-119-000	GASKET		ハイコネシ ハツキ	2
40		G8218-119-000	OIL PAD		アフラタマリサ	1
41		G8217-119-000	OIL RESERVOIR		アフラタマリ	1
42		B9121-012-000	OIL CAN		アフラヒン	1
43		SS-6741010-SP	SCREW 3/8-28 L=10		ヒラネシ 3/8-28 L=10	2
44		B8219-125-000	OIL DRAIN CAP GASKET		ハイコアフラ ハツキ	2
45		B8227-125-000	FELT CUSHION		トーフ クツシヨ	4
46		B8226-125-000	RUBBER CUSHION		トーフ サイコ	4
47		SS-6110480-SP	SCREW 11/64-40 L=4.3		ヒラネシ 11/64-40 L=4.3	2
48		G5661-119-000	CHIP GUARD COVER		スノクス ホーシイ	1

10. THREAD STAND UNIT

糸立装置




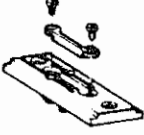
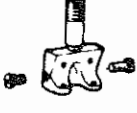
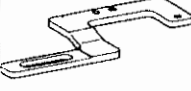


Ref. No.	Note 注記	Part No. 品番	Description	E. C. 変更年月	品名	Amt. Req. 数量
1		B3301-704-0A0	THREAD STAND ASM.		イトワテソチ クミ	1
2		B3311-704-C00	SPOOL REST POD RUBBER CAP		イトワテホ- ホココム	(2)
3		B3317-704-000	NUT C15		イトワテホ- トメナツ	(4)
4		B3306-704-000	THREAD GUIDE STOPPER PLATE		イトワテ イトアソナイ トメイ	(1)
5		B3307-704-000	THREAD GUIDE A		イトワテ イトアソナイ A	(3)
6		B3308-704-000	THREAD GUIDE P		イトワテ イトアソナイ B	(2)
7		WP-1702600-S0	WASHER 17X30X2.6		ヒラケカサ 17X30X2.6	(3)
8		B3313-704-000-A	SPOOL REST ROD, UPPER		イトワテホ- クエ	(1)
9		B3305-704-C00-A	SPOOL REST ROD JOINT		イトワテホ- ツキマ	(1)
10		SM-6041410-SC	SCREW M4X0.7 L=14		ヒラケサシ M4X0.7 L=14	(2)
11		NM-6040000-SN	NUT M4		ロツカクナツ M4X0.7 152	(2)
12		SM-6052700-SC	SCREW M5 L=27		ヒラケサシ M5X0.8 L=27	(1)
13		NM-6050000-SC	NUT M5		ロツカクナツ M5X0.8 152	(1)
14		B3309-704-000	THREAD GUIDE ARM		イトワテ イトアソナイ クマ	(1)
15		B3311-804-C00	LOWER THREAD GUIDE		イトワテ イトアソナイ シ	(1)
16		SS-711C540-SP	SCREW 11/64-40 L=5		ワルヒラケサシ 11/64-40 L=5	(1)
17		B3304-704-C00-A	THREAD GUIDE ARM HOLDER		イトアソナイクマ ホルダ-	(1)
18		B3301-704-C00-A	SPOOL REST ROD, LOWER		イトワテホ- シ	(1)
19		B3312-C12-000	SPOOL RETAINER		イトマキ フレトメ	(5)
20		B3307-804-C00	SPOOL PIN		イトマキ クケホ-	(5)
21		B3311-C12-C00	SPOOL REST CUSHION		イトマキクケマ	(5)
22		B3303-704-C00	SPOOL REST		イトワテ クケイ	(5)
23		SM-9050813-SE	SCREW M5X0.8 L=8		ロツカクホルト M5X0.8 L=8	(5)
24		WS-0521010-KN	SPRING WASHER 5.2X8.2X1		ハネサシカサ 5.2X8.2X1	(5)
25		WP-0520656-SA	WASHER 5.2X9.5X0.6		ヒラケカサ 5.2X9.5X0.6	(5)
26		WP-0560860-SE	WASHER 5.6X12X0.8		ヒラケカサ 5.6X12X0.8	(5)
27		WS-0521010-KN	SPRING WASHER 5.2X8.2X1		ハネサシカサ 5.2X8.2X1	(5)
28		NS-6120310-SP	NUT 3/16-28		ロツカクナツ 3/16-28	(5)
29		B3302-704-C00	SPOOL REST BRACKET		イトワテ クケマ	(1)
30		SM-9061080-SE	SCREW M6 L=10		ロツカクホルト M6 L=10	(1)
31		WS-1643202-KR	SPRING WASHER 16.4X26.6X3.2		ハネサシカサ 16.4X26.6X3.2	(1)
32		MA0-115320CC	STAPLE		コート ステツワル	(3)



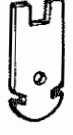
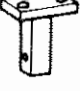


TABLE OF EXCHANGING PARTS

交換部品一覧表

1. SEWING MACHINE COMPONENTS

ミシン関係

Needle gauge 針 幅	Throat plate asm. 針板 (組)	Needle clamp asm. 針留 (組)	Bobbin thread knife bracket 下メス取付台	Joint connecting plate ジョイント連結板	Pivot 上糸ツカミ支点軸
					
*9.5 mm (3/8")	G1109-119-0A0	G1402-116-0A0	G5651-119-000	G5662-119-000	G5633-116-000
10 mm (25/64")	G1109-119-AA0	G1402-116-BA0	G5651-119-A00	G5662-119-A00	
12 mm (15/32")	G1109-119-BA0	G1402-116-CA0	G5651-119-B00	G5662-119-B00	
*14 mm (35/64")	G1109-119-CA0	G1402-116-DA0	G5651-119-C00	G5662-119-C00	G5633-116-A00
*16 mm (5/8")	G1109-119-DA0	G1402-116-EA0	G5651-119-D00	G5662-119-D00	
*18 mm (45/64")	G1109-119-EA0	G1402-116-FA0	G5651-119-E00	G5662-119-E00	
*20 mm (25/32")	G1109-119-GA0	G1402-116-GA0	G5651-119-F00	G5662-119-F00	

Needle gauge 針 幅	Counter knife 上糸固定メス	Knife 上糸メス	Bracket 上糸ツカミ支持台	Nipper spring A 糸ツカミ押シハネA	Nipper spring B 糸ツカミ押シハネB
					
9.5 mm (3/8")	G5630-116-000	G5629-116-000	G5628-116-000	G5660-116-00A	G5660-116-00B
10 mm (25/64")					
12 mm (15/32")					
*14 mm (35/64")	G5630-116-A00	G5629-116-A00	G5628-116-A00	G5660-116-A0A	G5660-116-A0B
*16 mm (5/8")					
*18 mm (45/64")		G5629-116-B00			
*20 mm (25/32")					

*Special order part 特別注文部品

(OPTIONAL PARTS FOR SHIM)
敷板仕様特別注文部品


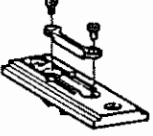
Needle gauge 針 幅	Throat plate asm. 針板 (組)
	
9.5 mm (3/8")	G1109-116-0A0
10 mm (25/64")	G1109-116-AA0
12 mm (15/32")	G1109-116-BA0
14 mm (35/64")	G1109-116-CA0
16 mm (5/8")	G1109-116-DA0
18 mm (45/64")	G1109-116-EA0
20 mm (25/32")	G1109-116-GA0

TABLE OF EXCHANGING PARTS

交換部品一覧表

2. MECHANISM COMPONENTS

装置関係

Needle gauge 針幅	Sewing table asm. 縫製テーブル(組)		Needle gauge 針幅	Folding plate 折り込み板	
				Left 左	Right 右
9.5, 10, 12 mm	G5003-119-AA0-A		9.5, 10, 12, 14 mm	G5121-119-A00-A	G5120-119-A00-A
*14, 16 mm	G5003-119-BA0-A		Single welt 片玉縁 *16, 18, 20 mm	G5121-119-B00-A	G5120-119-B00-A
*18, 20 mm	G5003-119-CA0-A		Varied double welt 変形両玉縁 9.5, 10, 12, 14 mm	G5121-119-A00-A	G5120-119-A00-A
			*16, 18, 20 mm	G5121-119-B00-A	G5120-119-B00-A

	Needle gauge 針幅	Garment clamp plate 身頃クランプ		Clamp foot support arm 大押エ支持アーム	
		Left 左	Right 右	Left 左	Right 右
Double welt 両玉縁 Single welt 片玉縁	9.5, 10, 12, 14 mm	G5137-119-A00-A	G5138-119-A00-A	G5103-119-000-A	G5104-119-000-A
	*16, 18, 20 mm	G5137-119-B00-A	G5138-119-B00-A		
Varied double welt 変形両玉縁	9.5, 10, 12, 14 mm	G5137-119-A00-A	G5138-119-A00-A		
	*16, 18, 20 mm	G5137-119-B00-A	G5138-119-B00-A		

Needle gauge 針幅	Folding plate stopper 折り込み板ストッパー		Folding plate spring 折り込み板バネ	Workpiece guide spring 生地ガイドバネ	Sliding shaft 大押エ支持アーム スライド軸
	Left 左	Right 右			
9.5, 10, 12, 14 mm	G5131-116-C00	G5130-116-C00	G5129-116-C00	G5328-116-000	G5146-119-A00
*16, 18, 20 mm	G5131-116-D00	G5130-116-D00	G5129-116-D00	G5328-116-A00	G5146-119-B00

Needle gauge 針幅	Knife holder asm. メスホルダー(組)	Knife shaft base stopper メス軸台ストッパー	Selective part 選択部品	Rubber sole 身頃クランプゴム	
				Left 左	Right 右
			Specification 仕様		
9.5, 10 mm	G5246-116-AA0	G5262-116-000	Standard 標準	G5152-119-A00	G5152-119-B00
12 mm	G5246-116-BA0		For heavy-weight materials 厚物用	G5152-119-C00	G5152-119-D00
*14 mm	G5225-119-AA0		Sponge スポンジ	G5152-119-E00	G5152-119-F00
*16 mm	G5225-119-BA0		Sponge (for heavy-weight materials) スポンジ(厚物用)	G5152-119-G00	G5152-119-H00
*18 mm	G5225-119-CA0				
*20 mm	G5225-119-DA0				

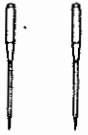
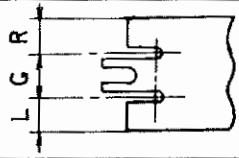
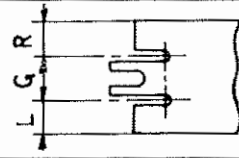
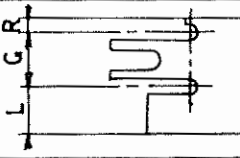
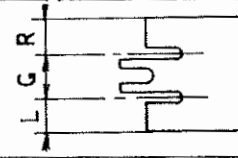
*Special order part 特別注文部品

TABLE OF EXCHANGING PARTS

交換部品一覽表

3. WELT PATCH BASE PLATE COMPONENTS

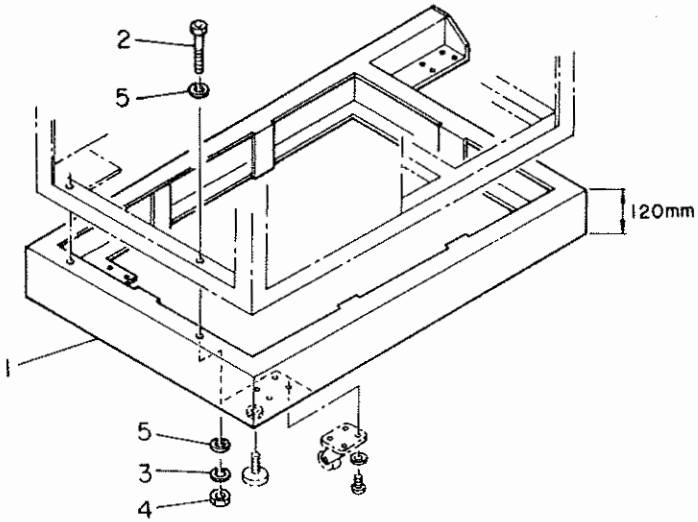
玉布基板關係

Needle gauge 針 幅	Double welt 兩 玉 緣		A compound double welt 複合兩玉緣 (Single welt 片 玉 緣)		Varied double welt 變形兩玉緣 (Single welt 片 玉 緣)		Single welt 片 玉 緣					
												
G	L	R	L	R	L	R	L	R				
* (9.5mm 3/8") 10mm(25/64")	G5328-119-A00	4.3	4.3	G5329-119-A00	9.3	9.3	G5330-119-A00	6.9	1.7	G5331-119-A00	9.3	4.3
	G5328-119-B00	3.8	3.8	G5329-119-B00	8.8	8.8	G5330-119-B00	8.3	0.3	G5331-119-B00	9.3	3.8
				G5329-119-C00	8.3	8.3	G5330-119-C00	7.8	0.8			
				G5329-119-D00	7.8	7.8	G5330-119-D00	7.3	1.3			
				G5329-119-E00	7.3	7.3	G5330-119-E00	8.3	1.7			
				G5329-119-F00	7.5	7.5	G5330-119-F00	8.0	1.3			
							G5330-119-G00	8.0	1.7			
				G5329-119-H00	7.0	0.8	G5330-119-H00	7.1	1.7			
							G5330-119-J00	8.3	1.7			
							G5330-119-K00	8.1	0.5			
						G5330-119-L00	9.3	0.8				
12mm(15/32")	G5328-119-A0D	5.3	5.3	G5329-119-A0D	11.3	11.3	G5330-119-A0D	8.9	1.7	G5331-119-A0D	11.3	5.3
	G5328-119-B0D	5.0	5.0	G5329-119-B0D	10.3	10.3	G5330-119-B0D	11.3	3.0			
				G5329-119-C0D	9.3	9.3	G5330-119-C0D	8.6	2.6			
							G5330-119-D0D	10.1	0.5			
* 14mm(35/64")	G5328-119-A0E	6.3	6.3	G5329-119-A0E	13.3	13.3	G5330-119-A0E	10.9	1.7	G5331-119-A0E	13.3	6.3
				G5329-119-B0E	13.3	4.3	G5330-119-B0E	13.3	3.0			
* 16mm(5/8")	G5328-119-A0F	7.3	7.3	G5329-119-A0F	15.3	15.3	G5330-119-A0F	15.3	1.7	G5331-119-A0F	15.3	7.3
				G5329-119-B0F	15.0	15.0	G5330-119-B0F	12.9	1.7			
* 18mm(45/64")	G5328-119-A0G	8.3	8.3	G5329-119-A0G	17.3	17.3	G5330-119-A0G	17.3	1.7	G5331-119-A0G	17.3	8.3
				G5329-119-B0G	18.0	18.0	G5330-119-B0G	14.9	1.7			
* 20mm(25/32")	G5328-119-A0H	9.3	9.3	G5329-119-A0H	19.3	19.3	G5330-119-A0H	19.3	1.7	G5331-119-A0H	19.3	9.3
							G5330-119-B0H	16.9	1.7			

* Special order part 特別注文部品

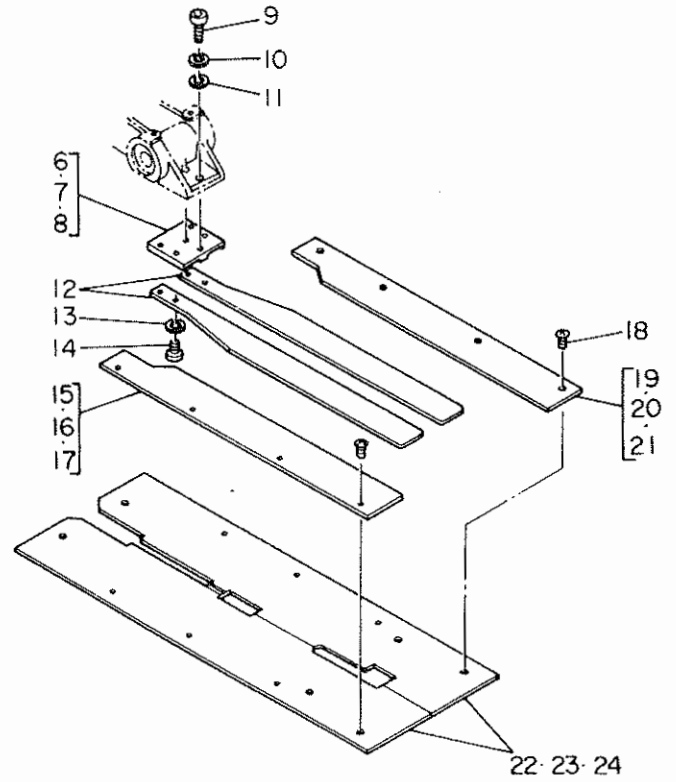
OPTIONAL PARTS

1. SA-6 : STAND FOR STANDING WORK 立ち作業用スタンド

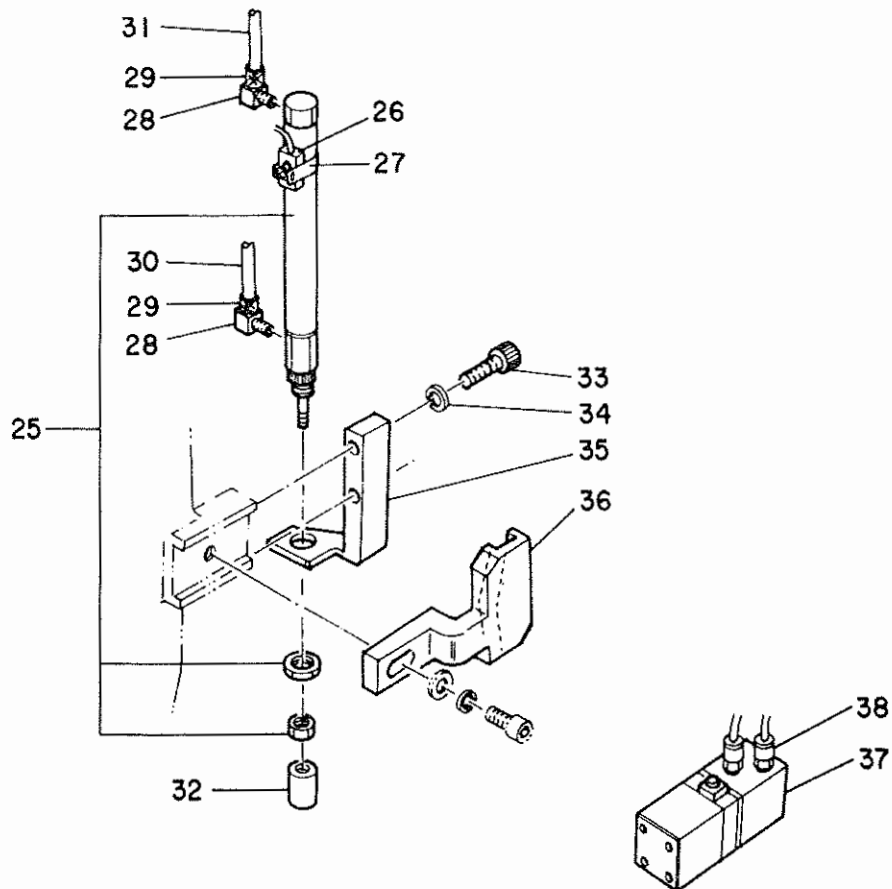


特別注文部品

2. PARTS FOR SHIM SPECIFICATIONS 敷板仕様部品



3. SA-3 : DARTS STRETCHER UNIT ダーツ延バシ装置



1. SA-6 : STAND FOR STANDING WORK
立ち作業用スタンド

Ref. No.	Note 注記	Part No. 品番	Description	E. C. 変更年月	品名	Amt. Req. 数量
1		GSA-06001000	STAND		スタント*	1
2		SM-6107002-TP	SCREW M10 L=70		ロツカクアヲホ*ルト	3
3		WS-1020002-KN	SPRING WASHER M10		ハ*ネツ*カ*ネ M10	3
4		NH-6100001-SC	NUT M10X1,5		ロツカクナツト M10 1ｼｼ	3
5		GSA-06002000	WASHER		ワツｼヤ	6

2. PARTS FOR SHIM SPECIFICATIONS
敷板仕様部品

6	◇01	G5127-116-A00	SHIM BASE 10,12MM		ｼｷｲﾀﾀｲ ｸﾞｰｼ*	1
7	◇02	G5127-116-B00	SHIM BASE 14,16MM		ｼｷｲﾀﾀｲ ｸﾞｰｼ*	1
8	◇03	G5127-116-C00	SHIM BASE 18,20MM		ｼｷｲﾀﾀｲ ｸﾞｰｼ*	1
9		SM-6051202-TP	SCREW M5X0,8 L=12		ロツカクアヲホ*ルト M5X0,8 L=12	2
10		WS-0510002-KN	SPRING WASHER 5,1X8,5X1,3		ハ*ネツ*カ*ネ 5,1X9,2X1,3	2
11		WP-0531000-SC	WASHER M5		ﾋﾗｼﾞｶ*ｶ*ﾈ ｺｶ*ﾀﾞﾙ M5	2
12		G5125-116-A00	SHIM		ｼｷｲﾀﾀｲ	2
13		WS-0441040-KP	SPRING WASHER 4,4X7,4X1		ハ*ネツ*カ*ネ 4,4X7,4X1	4
14		SS-5090610-SP	SCREW 9/64-40 L=6		ﾄﾗｽﾞﾈｼﾞ 9/64-40 L=6	4
15	◇01	G5095-116-B0A	SHIM GUIDE, LEFT 10,12MM		ｼｷｲﾀｶﾞｲﾄ* L	1
16	◇02	G5095-116-B0B	SHIM GUIDE, LEFT 14,16MM		ｼｷｲﾀｶﾞｲﾄ* L	1
17	◇03	G5095-116-B0C	SHIM GUIDE, LEFT 18,20MM		ｼｷｲﾀｶﾞｲﾄ* L	1
18		SS-5090210-SP	SCREW 9/64-40 L=2		ﾄﾗｽﾞﾈｼﾞ 9/64-40 L=2	4
19	◇01	G5095-116-A0A	SHIM GUIDE, RIGHT 10,12MM		ｼｷｲﾀｶﾞｲﾄ* R	1
20	◇02	G5095-116-A0B	SHIM GUIDE, RIGHT 14,16MM		ｼｷｲﾀｶﾞｲﾄ* R	1
21	◇03	G5095-116-A0C	SHIM GUIDE, RIGHT 18,20MM		ｼｷｲﾀｶﾞｲﾄ* R	1
22	◇01	G5003-116-BAA	SEWING TABLE ASM. 10,12MM		ﾎｳｾｲﾃ-ﾌﾞﾙ ｸﾐ	1
23	◇02	G5003-116-BAB	SEWING TABLE ASM. 14,16MM		ﾎｳｾｲﾃ-ﾌﾞﾙ ｸﾐ	1
24	◇03	G5003-116-BAC	SEWING TABLE ASM. 18,20MM		ﾎｳｾｲﾃ-ﾌﾞﾙ ｸﾐ	1

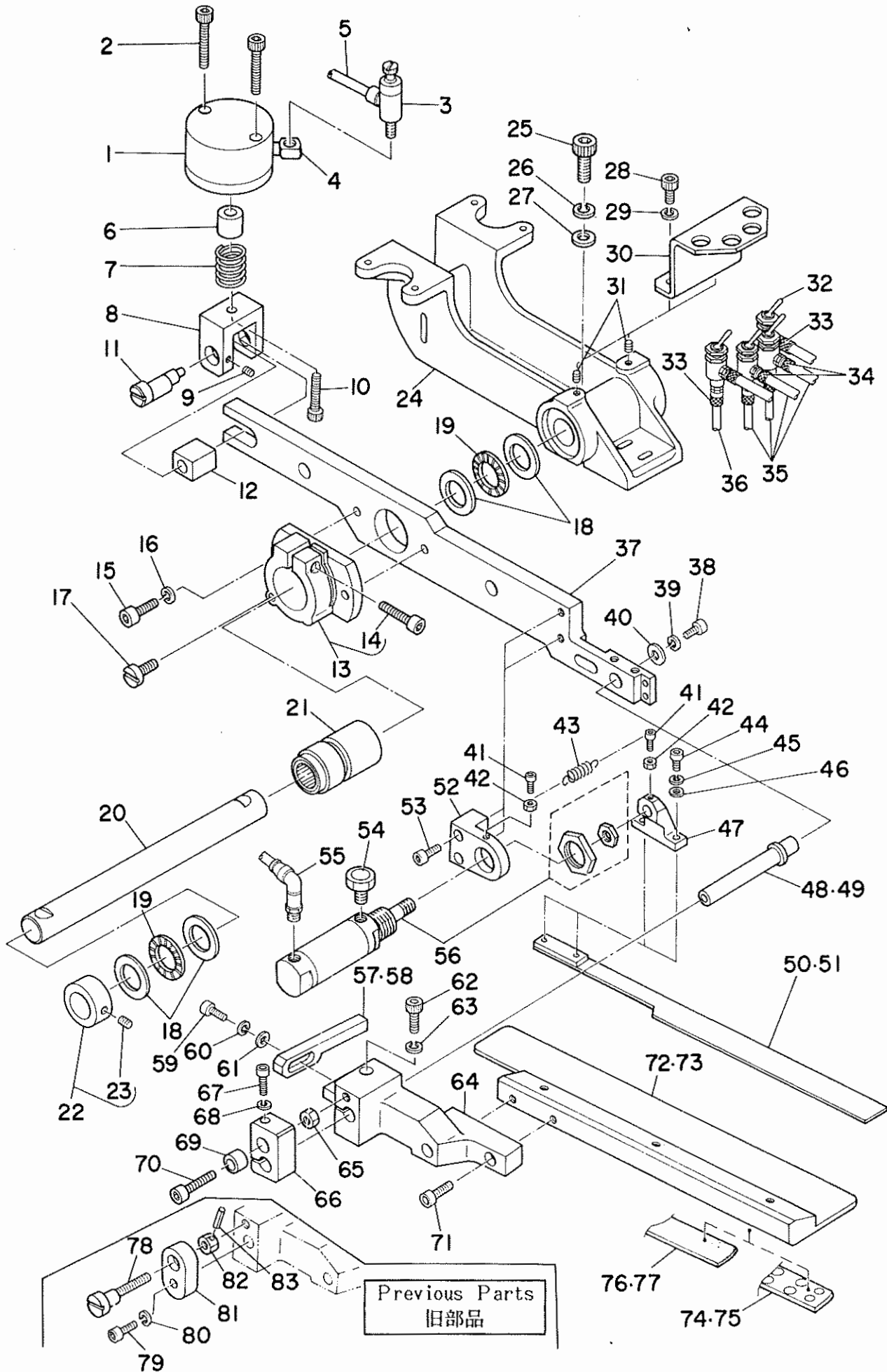
3. SA-3 : DARTS STRETCHER UNIT
ﾀｰｯﾞ延ﾊｼ装置

25		GSA-020050A0	DARTS STRETCHING CYLINDER ASM,		ﾀ-ｯﾞ/ﾊ*ｼヨウ シﾘﾝﾀ* ｸﾐ	1
26		G6701-119-0A0	CONTACTLESS SWITCH ASM. C		ｷﾝｾｯｽｲｯﾁ C ｸﾐ	1
27		GSA-03003000	SWITCH HOLDER B		ｽｲｯﾁ ﾄﾘｯﾁｶﾞｸ* B	1
28		G5680-116-000	UNIVERSAL ELBOW		ユニﾊﾞ-ｸﾞﾙｲﾙﾎ*	2
29		PJ-0320525-01	HOSE NIPPLE		ｳﾚﾀﾝﾎｰｽ ﾆｯﾌﾟﾙ	2
30		BT-0400251-EC	TUBE HOSE, YELLOW		ｸﾞﾗｲﾄｷﾘ シﾘﾝﾀ*ﾎｰｽ (ｷ)	2,2
31		BT-0400251-EB	TUBE HOSE, BLACK		ﾎﾟﾘｳﾚﾀﾝ ﾁｭｰﾌﾞ* 20	2,2
32		GSA-02004000	CYLINDER EDGE		ｼﾘﾝﾀ* ﺀｯｼ*	1
33		SM-6042502-TP	SCREW M4X0,7 L=25		ロツカクアヲホ*ルト M4X0,7 L=25	2
34		WS-0410002-KN	SPRING WASHER M4		ハ*ネツ*カ*ネ M4	2
35		GSA-03002000	CYLINDER BASE		ｼﾘﾝﾀ*ﾀｲ	1
36		GSA-03001000	SLOPING GUIDE		ﾐｯﾈ*ｶﾑ	1
37		G5425-116-0A0	4-WAY SOLENOID VALVE ASM.		4ﾎｰ-ﾁｪﾝｼ*ﾊﾞﾝ	1
38		PJ-3010651-03	HALF UNION 6XPT1/8		ﾊ-ﾌﾞユニオン	2

Note (注記) ◇01 For 9.5, 10, 12 mm
◇02 For 14, 16 mm
◇03 For 18, 20 mm

9.5、10、12mm用
14、16mm用
18、20mm用

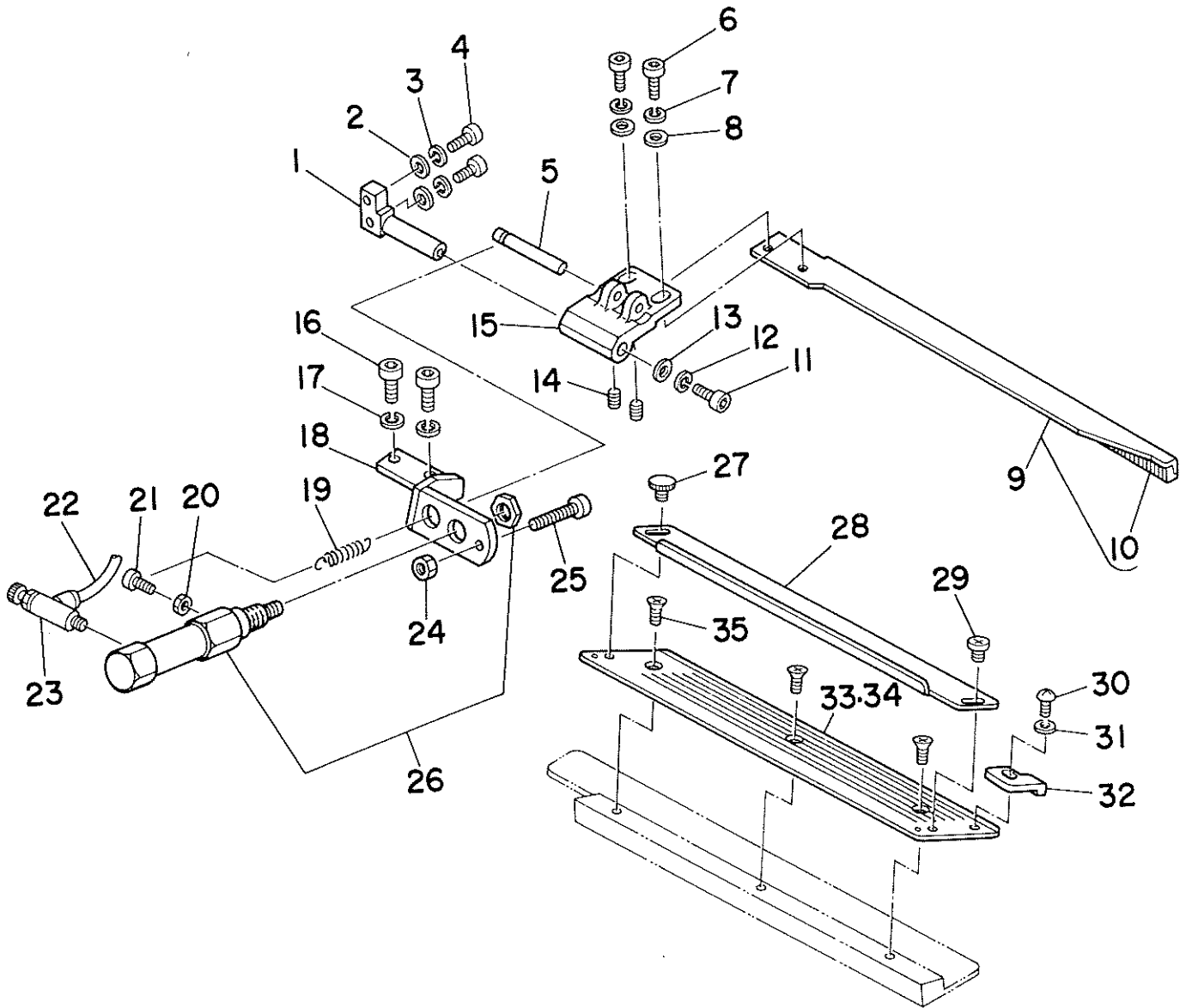
4. SA-4: FLAP UNIT (1)
 フラップ装置(1)



Ref. No.	Note 注記	Part No. 品番	Description	E.C. 変更年月	品名	Amt. Req. 数量
1		G5401-116-AA0	CLAMP FOOT CYLINDER ASM.		タイクエ ショウコ- シリンダ クミ	1
2		SM-6054002-TP	SCREW M5X0.8 L=40		ロツカクアチホルト	2
3		PC-0151020-00	SPEED CONTROLLER		スビ-ト-ン コントローラ	1
4		PJ-0425100-01	PT ELBOW		PT エルボウ	1
5		G5464-116-000	TUBE HOSE, GREEN		チューブホース 緑	2
6		G5115-116-C00	COLLAR		カラー	1
7		G5114-116-A00	PRESSURE SPRING		アツシユクハナ	1
8		G5115-116-B00	CYLINDER BRACKET		タイクエシヨウコ シリンダフアラケツト	1
9		SM-8040502-TP	SCREW M4X0.7 L=5		トメネジ M4X0.7 L=5	1
10		SM-6063002-TP	SCREW M6 L=30		ロツカクアチホルト	1
11		G5133-116-A00	ECCENTRIC PIN		エキセンピン	1
12		G5113-116-A00	SLIDING BLOCK		スライディングブロック	1
13		G5106-116-AA0	ARM BRACKET ASM., LEFT		アームコナイ フアラケツト ヒタリ	1
14		SM-6063002-TP	SCREW M6 L=30		ロツカクアチホルト	(1)
15		SM-6062002-TP	SCREW M6 L=20		ロツカクアチホルト M6 L=20	2
16		WS-0610002-KN	SPRING WASHER 6.1X12.2X1.5		ハネネジ M6	2
17		G5111-116-A00	SCREW		タイクエ ア-ムコナイ スライディング	1
18		G5805-116-000	THRUST WASHER		スラストワッシャ	4
19		G5804-116-000	THRUST NEEDLE BEARING		スラスト ニードルベアリング	2
20		G5102-116-A00	SUPPORT SHAFT		タイクエ ショウコ	1
21		G5112-116-AA0	HOUSING ASM.		タイクエ ハウジング クミ	1
22		G5109-116-AA0	COLLAR ASM.		コナ-カラー クミ	1
23		SM-3060602-TP	SCREW M3X6		トメネジ M6 L=6	(1)
24		G5101-116-A00	CLAMP FOOT BASE		タイクエア-ム	1
25		SM-6082502-TP	SCREW M8 L=25		ロツカクアチホルト	2
26		WS-0820002-KN	SPRING WASHER M8		ハネネジ M8	2
27		WP-0841600-SC	WASHER		ヒラシカネ	2
28		SM-6061002-TP	SCREW M6 L=10		ロツカクアチホルト M6 L=10	2
29		WS-0610002-KN	SPRING WASHER 6.1X12.2X1.5		ハネネジ M6	2
30		G5103-116-A00	MECHANICAL VALVE BASE		メカニカルバルブ トリツケカタク	1
31		SM-8061002-TP	SCREW M6 L=10		トメネジ M6 L=10	2
32		G5420-116-A00	MECHANICAL VALVE		メカニカルバルブ	4
33		PJ-0320525-01	HOSE NIPPLE		ホースニップル	4
34		G5605-116-000	HOSE NIPPLE		ホースニップル	4
35		G5464-116-000	TUBE HOSE, GREEN		チューブホース 緑	2
36		G5465-116-000	TUBE HOSE, YELLOW		チューブホース 黄	2
37		GSA-04013000	CLAMP FOOT ARM, LEFT		タイクエア-ム ヒタリ	1
38		SM-6051202-TP	SCREW M5X0.8 L=12		ロツカクアチホルト M5X0.8 L=12	1
39		WS-0510002-KN	SPRING WASHER 5.1X8.5X1.3		ハネネジ M5 5.1X9.2X1.3	1
40		G5108-119-000	WASHER		ワッシャ A	1
41		SM-6031202-TP	SCREW M3X0.5 L=12		ロツカクアチホルト	2
42		NM-6030001-SC	NUT M3		ロツカクアチ M3X0.5 152	2
43		G5129-116-C00	FOLDING PLATE SPRING C		オリコミイダ ヒキハナ C	1
44		SM-6041002-TP	SCREW M4 L=10		ロツカクアチホルト M4X0.7 L=10	2
45		WS-0410002-KN	SPRING WASHER M4		ハネネジ M4	2
46		WP-0430800-SC	WASHER 4.3X8X0.8		ヒラシカネ コナタマ M4	2
47		G5132-116-B00	FOLDING BRACKET		オリコミフアラケツト	1
48	001	G5146-119-A00	SLIDING SHAFT A		スライディングシャフト A	1
49	002	G5146-119-B00	SLIDING SHAFT B		スライディングシャフト B	1
50	001	GSA-04007000	FOLDING PLATE, LEFT		オリコミイダ ヒタリ	1
51	002	GSA-04009000	FOLDING PLATE, LEFT		オリコミイダ ヒタリ	1
52		G5119-116-C00	FOLDING CYLINDER BRACKET, LEFT		オリコミシリンダ フアラケツト ヒタリ	1
53		SM-6051402-TP	SCREW M5X0.8 L=14		ロツカクアチホルト	2
54		PX-0551010-00	ELEMENT		エレメント トリツケニツフル	1
55		PJ-3040651-01	ELBOW UNION 6XPT1/8		エルボウユニオン 6XPT1/8	1
56		G5402-116-AA0	WELT PATCH FOLDING CYL. ASM.		オリコミ シリンダ クミ	1
57	001	G5131-116-C00	FOLDING PLATE STOPPER, LEFT		オリコミイダ ストップア-ム ヒタリ	1
58	002	G5131-116-D00	FOLDING PLATE STOPPER, LEFT A		オリコミイダ ストップア-ム ヒタリ A	1
59		SM-6041202-TP	SCREW M4X0.7 L=12		ロツカクアチホルト	1
60		WS-0410002-KN	SPRING WASHER M4		ハネネジ M4	1
61		WP-0430800-SC	WASHER 4.3X8X0.8		ヒラシカネ コナタマ M4	1
62		SM-6052002-TP	SCREW M5 L=20		ロツカクアチホルト M5X0.8 L=20	1
63		WS-0510002-KN	SPRING WASHER 5.1X8.5X1.3		ハネネジ M5 5.1X9.2X1.3	1
64		GSA-04001000	CLAMP FOOT SUPPORT ARM, LEFT		タイクエア-ム ヒタリ	1
65	*	NM-6060001-SC	NUT M6	A.05/85	ロツカクアチ M6 152	1
66	*	G5117-117-000	SLIDING METAL	D.10/85	スライディング	-
67	*	G5124-117-A00	SLIDING METAL	A.10/85	スライディング	1
68	*	SM-6053002-TP	SCREW M5X0.8 L=30	A.05/85	ロツカクアチホルト	1
69	*	WS-0510002-KN	SPRING WASHER 5.1X8.5X1.3	D.10/85	ハネネジ M5 5.1X9.2X1.3	-
70	*	G5123-117-000	FLAP STOPPER A	A.05/85	フアラケツト ストップア	1
71	*	G5105-119-000	HINGE SCREW	D.10/85	スライディング	-
72		SM-6065002-TP	SCREW M6 L=50	A.10/85	ロツカクアチホルト M6 L=50	1
73	001	GSA-04003000	GARMENT CLAMP PLATE, LEFT		ロツカクアチホルト M5X0.8 L=16	2
74	002	GSA-04005000	GARMENT CLAMP PLATE, LEFT		ミコクランフ ヒタリ	1
75	003	G5152-116-B00	RUBBER SOLE A		ミコクランフ ヒタリ	1
76	004	G5152-116-C00	RUBBER SOLE, RIGHT F		ミコクランフ コム A	1
77	006	G5152-119-H00	RUBBER SOLE, RIGHT H		ミコクランフ コム F	1
78	*	G5105-119-000	HINGE SCREW		ミコクランフ コム H	1
79	*	SM-6051202-TP	SCREW M5X0.8 L=12	D.05/85	スライディング	-
80	*	WS-0510002-KN	SPRING WASHER 5.1X8.5X1.3	D.05/85	ロツカクアチホルト M5X0.8 L=12	-
81	*	G5109-119-000	SLIDING METAL	D.05/85	ハネネジ M5 5.1X9.2X1.3	-
82	*	NM-6060001-SC	NUT M6	D.05/85	シフトア-ム スライディング	-
83	*	PS-0200102-KH	SPRING PIN 2.0X10	D.05/85	ロツカクアチ M6 152	-

Note(注記) 001..... For 9.5,10,12,14 mm 9.5,10,12,14 mm用
002..... For 16,18,20 mm 16,18,20 mm用
003..... Standard 標準
004..... For heavy-weight materials 厚物用
005..... Sponge スポンジ
006..... Sponge (for heavy-weight materials) スポンジ(厚物用)

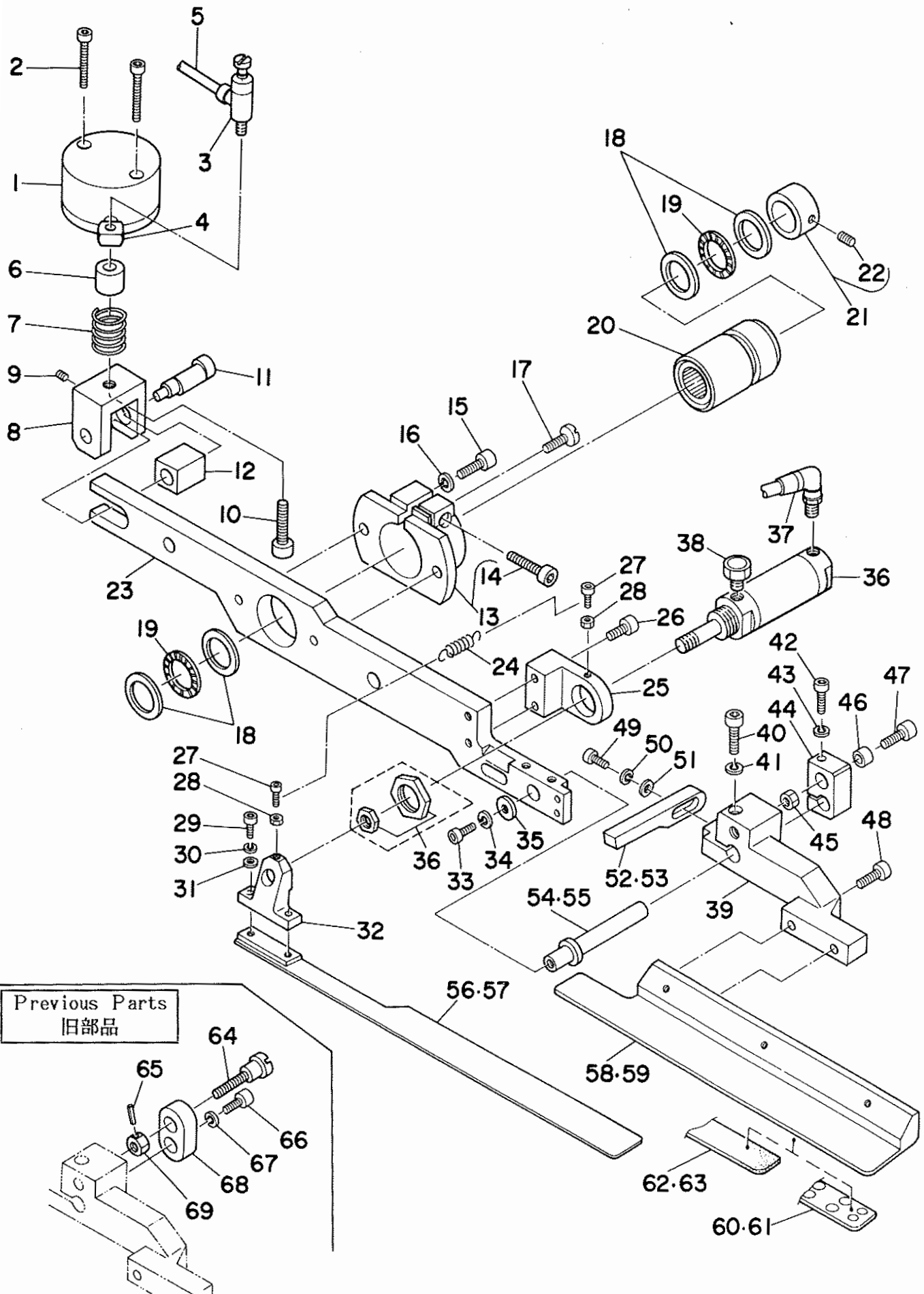
5. SA-4: FLAP UNIT (2)
フラップ装置(2)



Ref. No.	Note 注記	Part No. 品番	Description	E.C. 変更年月	品名	Amt. Req. 数量
1		G5151-116-C00	FLAP PRESSER PIVOT STUD		フラツフ ^o オウエ シテンシ ^o ク	1
2		WP-0430800-SC	WASHER 4.3X3X0.8		ヒラツ ^o カ ^o ネ コカ ^o タ ^o ル M4	2
3		WS-0410002-KN	SPRING WASHER M4		ハ ^o ネツ ^o カ ^o ネ M4	2
4		SM-6041202-TP	SCREW M4X0.7 L=12		ロツカクア ^o ナ ^o ルト	2
5		G5148-116-C00	PIN		フラツフ ^o オウエ ヒ ^o ン	1
6		SM-6041002-TP	SCREW M4 L=10		ロツカクア ^o ナ ^o ルト M4X0.7 L=10	2
7		WS-0410002-KN	SPRING WASHER M4		ハ ^o ネツ ^o カ ^o ネ M4	2
8		WP-0430800-SC	WASHER 4.3X3X0.8		ヒラツ ^o カ ^o ネ コカ ^o タ ^o ル M4	2
9		GSA-040110A0	FLAP PRESSER ASM., LEFT		フラツフ ^o オウエ ヒ ^o タ ^o リ ク ^o ミ	1
10		G5143-116-A00	FLAP PRESSER RUBBER SOLE		フラツフ ^o オウエ コ ^o ム	(1)
11		SM-6041002-TP	SCREW M4 L=10		ロツカクア ^o ナ ^o ルト M4X0.7 L=10	1
12		WS-0410002-KN	SPRING WASHER M4		ハ ^o ネツ ^o カ ^o ネ M4	1
13		G5151-116-D00	WASHER		ワツシ ^o ト	1
14		SM-8030502-TP	SCREW M3X0.5 L=5		ト ^o メ ^o ネ ^o シ M3X0.5 L=5	2
15		G5150-116-C00	FLAP PRESSER ARM, LEFT		フラツフ ^o オウエ ^o ア ^o ム ヒ ^o タ ^o リ	1
16		SM-6051202-TP	SCREW M5X0.8 L=12		ロツカクア ^o ナ ^o ルト M5X0.8 L=12	2
17		WS-0510002-KN	SPRING WASHER 5.1X8.5X1.3		ハ ^o ネツ ^o カ ^o ネ 5.1X9.2X1.3	2
18		G5147-116-C00	CYLINDER BRACKET, LEFT		フラツフ ^o オウエ シリン ^o ダ ^o フ ^o ラ ^o ケツ ^o ト	1
19		G5129-116-D00	FOLDING PLATE SPRING D		オリ ^o コ ^o ミ ^o イ ^o ダ ヒ ^o キ ^o ハ ^o ネ D	1
20		NM-6030001-SC	NUT M3		ロツカク ^o ナツ ^o ト M3X0.5 1 ^o シ ^o 2	1
21		SM-6031002-TP	SCREW M3X0.5 L=10		ロツカクア ^o ナ ^o ルト M3X0.5 L=10	1
22		BT-0400251-ED	TUBE HOSE, GREEN		クレ ^o シ ^o ン ^o ホ-ス ミ ^o ト ^o リ	0.6
23		G5423-116-000	SPEED CONTROLLER		ス ^o ビ ^o -ト ^o コ ^o ソ ^o ト ^o ロ- ^o ラ B	1
24		NM-6040001-SC	NUT M4		ロツカク ^o ナツ ^o ト M4X0.7 1 ^o シ ^o 2	1
25		SM-6042502-TP	SCREW M4X0.7 L=25		ロツカクア ^o ナ ^o ルト M4X0.7 L=25	1
26		G5410-116-AA0	FLAP CLAMPING CYLINDER ASM.		フラツフ ^o オウエ ^o シ ^o リ ^o ン ^o ダ ^o フ ^o ク ^o ミ	1
27		G5847-116-000	KNOB SCREW		ツ ^o マ ^o ミ ^o ネ ^o シ	1
28		G5140-116-000	FLAP SCALE		フラツフ ^o ス ^o ケ-ル	1
29		SM-5040451-SC	SCREW M4X0.7 L=4		ハ ^o イ ^o ソ ^o ト ^o コ ^o ネ ^o シ M4 L=4	1
30		SM-3030451-SP	SCREW M3 L=4		マル ^o コ ^o ネ ^o シ M3X0.5 L=4	1
31		WP-0320500-SC	WASHER 3.2X7.0X0.5		ヒラツ ^o カ ^o ネ コカ ^o タ ^o ル M3	1
32		G5139-116-A00	FLAP STOPPER		フラツフ ^o ス ^o ト ^o ツ ^o ハ ^o 2	1
33	◇01	G5137-116-C00	FLAP BASE PLATE, LEFT		フラツフ ^o ハ ^o -ス ヒ ^o タ ^o リ	1
34	◇02	G5137-116-D00	FLAP BASE PLATE, LEFT A		フラツフ ^o ハ ^o -ス ヒ ^o タ ^o リ A	1
35		SM-1040601-SC	SCREW M4X0.7 L=5		ワ ^o ラ ^o コ ^o ネ ^o シ M4X0.7 L=6	3

Note(注記) ◇01..... For 9.5,10,12,14 mm 9.5,10,12,14 mm用
◇02..... For 16,18,20 mm 16,18,20 mm用

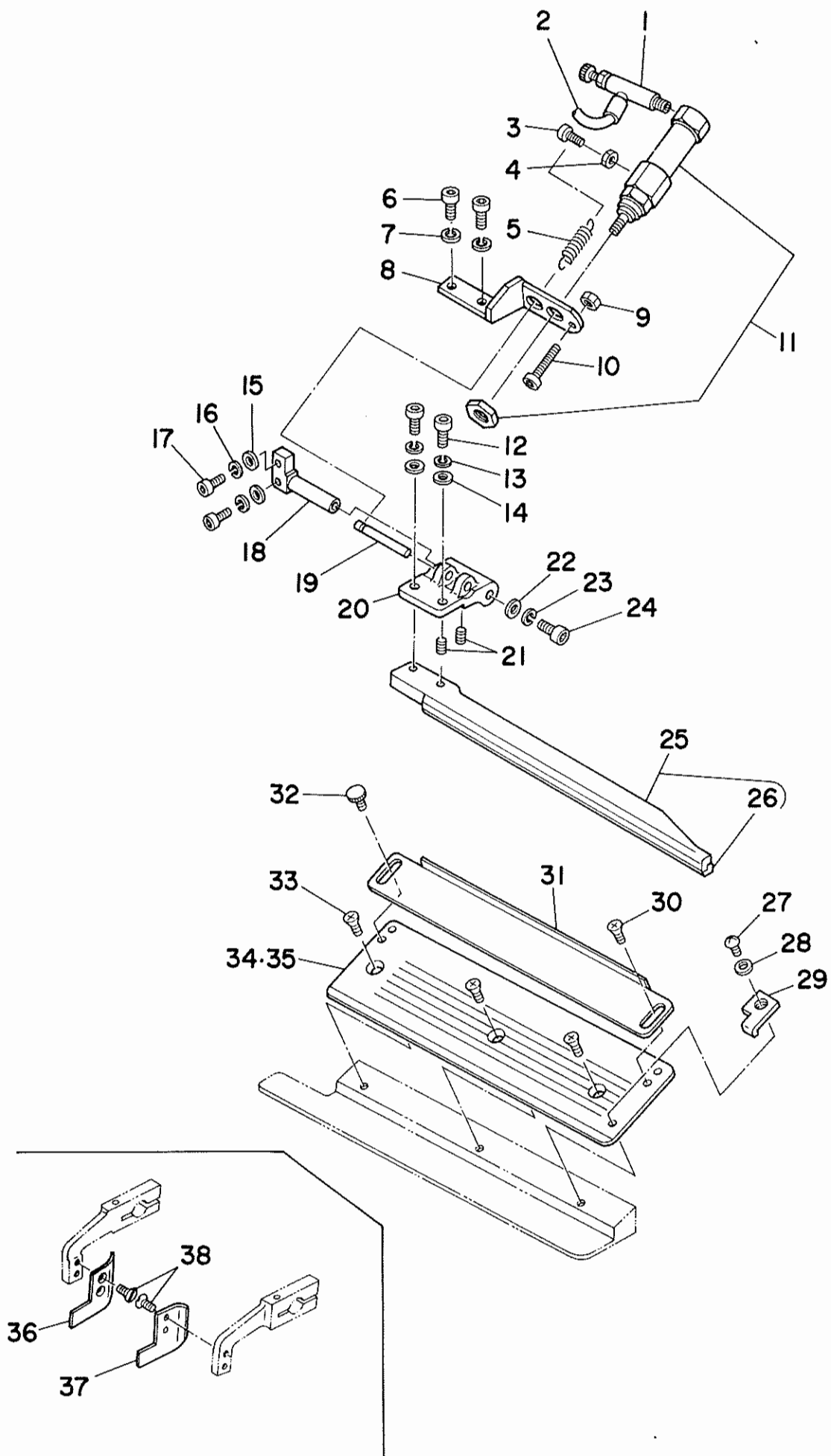
6. SA-4: FLAP UNIT (3)
 フラップ装置(3)



Ref. No.	Note 注記	Part No. 品番	Description	E.C. 変更年月	品名	Amt. Req. 数量
1		GS401-116-AA0	CLAMP FOOT CYLINDER ASM.		タイオウエ シヨクコ- シリシタ クミ	1
2		SM-6054002-TP	SCREW M5X0.3 L=40		ロツカクアナホルト	2
3		PC-0151020-00	SPEED CONTROLLER		スビ-ト ヂントロー	1
4		PJ-0425100-01	PT EL30W		PT エルホ	1
5		GS460-116-000	TUBE HOSE, RED		チユーブホ-ス アカ	2
6		GS115-116-C00	COLLAR		カラ-	1
7		GS114-116-A00	PRESSURE SPRING		アツシユクハネ	1
8		GS115-116-B00	CYLINDER BRACKET		タ"イオウエシヨクコ シリシタ フ"ラケツ	1
9		SM-8040502-TP	SCREW M4X0.7 L=5		トメネシ" M4X0.7 L=5	1
10		SM-6063002-TP	SCREW M6 L=30		ロツカクアナホルト	1
11		GS133-116-A00	ECCENTRIC PIN		エキセンピン	1
12		GS113-116-A00	SLIDING BLOCK		スライト"メタル	1
13		GS106-116-BA0	ARM BRACKET ASM., RIGHT		ア-ムコチイ フ"ラケツ ミキ" クミ	1
14		SM-6063002-TP	SCREW M6 L=30		ロツカクアナホルト	(1)
15		SM-6062002-TP	SCREW M6 L=20		ロツカクアナホルト M6 L=20	2
16		WS-0610002-KN	SPRING WASHER 6.1X12.2X1.5		ハ"ネサ"カ"ネ M6	2
17		GS111-116-A00	SCREW		タ"イオウエ ア-ムヨウ スライト"ネシ"	1
18		GS805-116-000	THRUST WASHER		スラストワツシヤ	4
19		GS804-116-000	THRUST NEEDLE BEARING		スラスト ニ-ト"ルハ"アリンク"	2
20		GS112-116-AA0	HOUSING ASM.		タ"イオウエ ハウシ"ング" クミ	1
21		GS109-116-CA0	COLLAR ASM.		コチ-カラ- クミ	1
22		SM-8060602-TP	SCREW M3X6		トメネシ" M6 L=6	(1)
23		GSA-04014000	CLAMP FOOT ARM, RIGHT		タ"イオウエア-ム ミキ"	1
24		GS129-116-C00	FOLDING PLATE SPRING C		オリコミイタ ヒキハネ C	1
25		GS119-116-D00	FOLDING CYLINDER BRACKET, RIGHT		オリコミシリシタ" フ"ラケツ ミキ"	1
26		SM-6051402-TP	SCREW M5X0.3 L=14		ロツカクアナホルト	2
27		SM-6031202-TP	SCREW M3X0.5 L=12		ロツカクアナホルト	2
28		NM-6030001-SC	NUT M3		ロツカクナツト M3X0.5 シユ	2
29		SM-6041002-TP	SCREW M4 L=10		ロツカクアナホルト M4X0.7 L=10	2
30		WS-0410002-KN	SPRING WASHER M4		ハ"ネサ"カ"ネ M4	2
31		WP-0430800-SC	WASHER 4.3X3X0.3		ヒラサ"カ"ネ コカ"タマル M4	2
32		GS132-116-B00	FOLDING BRACKET		オリコミフ"ラケツ	1
33		SM-6051202-TP	SCREW M5X0.3 L=12		ロツカクアナホルト M5X0.8 L=12	1
34		WS-0510002-KN	SPRING WASHER 5.1X3.5X1.3		ハ"ネサ"カ"ネ 5.1X9.2X1.3	1
35		GS103-119-000	WASHER		ワツシヤ A	1
36		GS402-116-AA0	WELT PATCH FOLDING CYL. ASM.		オリコミ シリシタ" クミ	1
37		PJ-3040651-01	ELBOW UNION 6XPT1/8		エルボ"ユニオン 6XPT1/8	1
38		PX-0551010-00	ELEMENT		エレメント トリツケニツフ"ル	1
39		GSA-04002000	CLAMP FOOT SUPPORT ARM, RIGHT		タ"イオウエ シ"ア-ム ミキ"	1
40		SM-6052002-TP	SCREW M5 L=20		ロツカクアナホルト M5X0.8 L=20	1
41		WS-0510002-KN	SPRING WASHER 5.1X8.5X1.3		ハ"ネサ"カ"ネ 5.1X9.2X1.3	1
42	*	SM-6053002-TP	SCREW M5X0.3 L=30	A.05/85	ロツカクアナホルト	1
43	*	WS-0510002-KN	SPRING WASHER 5.1X8.5X1.3	0.10/85	ハ"ネサ"カ"ネ 5.1X9.2X1.3	-
44	*	GS117-117-000	SLIDING METAL	D.10/85	スライト"イタ	-
44	*	GS125-117-A00	SLIDING METAL	A.10/85	スライト"イタ	1
45	*	NM-6060001-SC	NUT M6	A.05/85	ロツカクナツト M6 シユ	1
46	*	GS123-117-000	FLAP STOPPER A	A.05/85	フ"ラツフ" ス"ツハ" A	1
47	*	GS105-119-000	HINGE SCREW	D.10/85	スライト"ヨ-ネシ"	-
48	*	SM-6065002-TP	SCREW M6 L=50	A.10/85	ロツカクアナホルト M6 L=50	1
49		SM-6051602-TP	SCREW M5X0.8 L=16		ロツカクアナホルト M5X0.8 L=16	2
50		SM-6041202-TP	SCREW M4X0.7 L=12		ロツカクアナホルト	1
51		WS-0410002-KN	SPRING WASHER M4		ハ"ネサ"カ"ネ M4	1
52		WP-0430800-SC	WASHER 4.3X3X0.8		ヒラサ"カ"ネ コカ"タマル M4	1
53	001	GS130-116-C00	FOLDING PLATE STOPPER, RIGHT		オリコミイタ ス"ツハ"- ミキ"	1
54	002	GS130-116-D00	FOLDING PLATE STOPPER, RIGHT A		オリコミイタ ス"ツハ"- ミキ" A	1
55	001	GS146-119-A00	SLIDING SHAFT A		スライト"シ"ク A	1
56	002	GS146-119-B00	SLIDING SHAFT B		スライト"シ"ク B	1
57	001	GSA-04008000	FOLDING PLATE, RIGHT		オリコミイタ ミキ"	1
58	002	GSA-04010000	FOLDING PLATE, RIGHT		オリコミイタ ミキ"	1
59	001	GSA-04004000	GARMENT CLAMP PLATE, RIGHT		ミコ"ロクランフ" ミキ"	1
60	002	GSA-04006000	GARMENT CLAMP PLATE, RIGHT		ミコ"ロクランフ" ミキ"	1
61	003	GS152-116-D00	RUBBER SOLE B		ミコ"ロクランフ" コ"ム B	1
62	004	GS152-116-E00	RUBBER SOLE B		ミコ"ロクランフ" コ"ム B	1
63	005	GS152-119-E00	RUBBER SOLE, LEFT E		ミコ"ロクランフ" コ"ム E	1
64	006	GS152-119-G00	RUBBER SOLE, LEFT G		ミコ"ロクランフ" コ"ム G	1
65	*	GS105-119-000	HINGE SCREW	D.05/85	スライト"ヨ-ネシ"	-
66	*	PS-0200102-KH	SPRING PIN 2.0X10	D.05/85	ス"プリング"ピン 2.0X10	-
67	*	SM-6051202-TP	SCREW M5X0.8 L=12	D.05/85	ロツカクアナホルト M5X0.8 L=12	-
68	*	WS-0510002-KN	SPRING WASHER 5.1X8.5X1.3	D.05/85	ハ"ネサ"カ"ネ 5.1X9.2X1.3	-
69	*	GS109-119-000	SLIDING METAL	D.05/85	シ"ア-ム スライト"イタ	-
70	*	NM-6060001-SC	NUT M6	D.05/85	ロツカクナツト M6 シユ	-

Note(注記) 001..... For 9.5,10,12,14 mm 9.5,10,12,14 mm用
002..... For 16,18,20 mm 16,18,20 mm用
003..... Standard 標準
004..... For heavy-weight materials 厚物用
005..... Sponge スポンジ
006..... Sponge (for heavy-weight materials) スポンジ(厚物用)

7. SA-4: FLAP UNIT (4)
 フラップ装置(4)



Ref. No.	Note 注記	Part No. 品番	Description	E.C. 変更年月	品名	Amt. Req. 数量
1		G5423-116-000	SPEED CONTROLLER		スピードコントローラ B	1
2		BT-0400251-EE	TUBE HOSE, RED		ホリウレタンチューブ アカ	0.6
3		SM-6031002-TP	SCREW M3X0.5 L=10		ロツカクアナネルト M3X0.5 L=10	1
4		NM-6030001-SC	NUT M3		ロツカクナツト M3X0.5 1ｼ1	1
5		G5129-116-D00	FOLDING PLATE SPRING D		オリコミイダ ヒキハネ D	1
6		SM-6051202-TP	SCREW M5X0.8 L=12		ロツカクアナネルト M5X0.8 L=12	2
7		WS-0510002-KN	SPRING WASHER 5.1X9.5X1.3		ハネザカネ 5.1X9.2X1.3	2
8		G5147-116-D00	CYLINDER BRACKET, RIGHT		フラツフオウエ シリンダマフアラツト	1
9		NM-6040001-SC	NUT M4		ロツカクナツト M4X0.7 1ｼ1	1
10		SM-6042502-TP	SCREW M4X0.7 L=25		ロツカクアナネルト M4X0.7 L=25	1
11		G5410-116-AA0	FLAP CLAMPING CYLINDER ASM.		フラツフオウエシリンダマ クミ	1
12		SM-6041002-TP	SCREW M4 L=10		ロツカクアナネルト M4X0.7 L=10	2
13		WS-0410002-KN	SPRING WASHER M4		ハネザカネ M4	2
14		WP-0430800-SC	WASHER 4.3X8X0.8		ヒラザカネ コカマタ丸 M4	2
15		WP-0430800-SC	WASHER 4.3X8X0.8		ヒラザカネ コカマタ丸 M4	2
16		WS-0410002-KN	SPRING WASHER M4		ハネザカネ M4	2
17		SM-6041202-TP	SCREW M4X0.7 L=12		ロツカクアナネルト	2
18		G5151-116-C00	FLAP PRESSER PIVOT STUD		フラツフオウエ シツシク	1
19		G5148-116-C00	PIN		フラツフオウエ ヒン	1
20		G5149-116-C00	FLAP PRESSER ARM, RIGHT		フラツフオウエ アーム ミキ	1
21		SM-8030502-TP	SCREW M3X0.5 L=5		トメネシ M3X0.5 L=5	2
22		G5151-116-D00	WASHER		ウツシ	1
23		WS-0410002-KN	SPRING WASHER M4		ハネザカネ M4	1
24		SM-6041002-TP	SCREW M4 L=10		ロツカクアナネルト M4X0.7 L=10	1
25		GSA-040120A0	FLAP PRESSER ASM., RIGHT		フラツフオウエ ミキ クミ	1
26		G5143-116-A00	FLAP PRESSER RUBBER SOLE		フラツフオウエ コム	(1)
27		SM-3030451-SP	SCREW M3 L=4		ヌルコネシ M3X0.5 L=4	1
28		WP-0320500-SC	WASHER 3.2X7.0X0.5		ヒラザカネ コカマタ丸 M3	1
29		G5139-116-B00	FLAP STOPPER		フラツフオウエ スツハ	1
30		SM-5040451-SC	SCREW M4X0.7 L=4		ハイントコネシ M4 L=4	1
31		G5140-116-000	FLAP SCALE		フラツフオウエ スケール	1
32		G5847-116-000	KNOB SCREW		ツマミネシ	1
33		SM-1040601-SC	SCREW M4X0.7 L=6		ウラコネシ M4X0.7 L=6	3
34	◇01	G5138-116-C00	FLAP BASE PLATE, RIGHT		フラツフオウエ ベース ミキ	1
35	◇02	G5138-116-D00	FLAP BASE PLATE, RIGHT A		フラツフオウエ ベース ミキ A	1
36		G5325-119-B00	WORKPIECE GUIDE, RIGHT		キチ カイト ミキ	1
37		G5324-119-A00	WORKPIECE GUIDE, LEFT		キチ カイト ヒダリ	1
38		SS-1060610-SP	SCREW 3/32-56 L=5.5		ウラネシ 3/32-56 L=5.5	4

Note(注記) ◇01..... For 9,5,10,12,14 用 9,5,10,12,14 用
◇02..... For 16,18,20 用 16,18,20 用

NUMERICAL INDEX OF PARTS

索引

Part No. 品番	Page 頁	Ref. No.	Part No. 品番	Page 頁	Ref. No.	Part No. 品番	Page 頁	Ref. No.	Part No. 品番	Page 頁	Ref. No.
WS-0410002-KN	24	40	WS-0621210-KP	6	66						
WS-0410002-KN	26	55	WS-0820002-KN	2	17						
WS-0410002-KN	27	34	WS-0820002-KN	6	56						
WS-0410002-KN	52	34	WS-0820002-KN	6	70						
WS-0410002-KN	54	45	WS-0820002-KN	8	27						
WS-0410002-KN	54	60	WS-0820002-KN	12	14						
WS-0410002-KN	56	3	WS-0820002-KN	13	35						
WS-0410002-KN	56	7	WS-0820002-KN	20	29						
WS-0410002-KN	56	12	WS-0820002-KN	24	52						
WS-0410002-KN	58	30	WS-0820002-KN	24	57						
WS-0410002-KN	58	50	WS-0820002-KN	26	65						
WS-0410002-KN	60	13	WS-0920002-KN	54	26						
WS-0410002-KN	60	16	WS-1020002-KN	52	3						
WS-0410002-KN	60	23	WS-1220002-KN	12	57						
WS-0441040-KP	52	13	WS-1643202-KP	47	31						
WS-0451040-KP	38	58	WZ-0641510-KP	42	45						
WS-0510002-KN	2	47									
WS-0510002-KN	4	13	040-00000591	40	41						
WS-0510002-KN	4	17	040-00001380	40	40						
WS-0510002-KN	4	27									
WS-0510002-KN	4	39									
WS-0510002-KN	8	37									
WS-0510002-KN	10	38	101-09908	40	20						
WS-0510002-KN	12	20	101-11201	40	32						
WS-0510002-KN	12	24	101-12050	40	11						
WS-0510002-KN	12	54	101-12357	40	5						
WS-0510002-KN	14	6	101-12407	40	21						
WS-0510002-KN	24	22-3									
WS-0510002-KN	26	1-3									
WS-0510002-KN	26	43									
WS-0510002-KN	26	73									
WS-0510002-KN	27	10									
WS-0510002-KN	27	37									
WS-0510002-KN	52	10									
WS-0510002-KN	54	39									
WS-0510002-KN	54	63									
WS-0510002-KN	54	68									
WS-0510002-KN	54	80									
WS-0510002-KN	56	17									
WS-0510002-KN	58	34									
WS-0510002-KN	58	41									
WS-0510002-KN	58	43									
WS-0510002-KN	58	67									
WS-0510002-KN	60	7									
WS-0511302-KN	32	20									
WS-0511302-KN	32	25									
WS-0521010-KN	47	24									
WS-0521010-KN	47	27									
WS-0521010-KP	42	17									
WS-0521010-KP	43	14									
WS-0610002-KN	2	34									
WS-0610002-KN	6	10									
WS-0610002-KN	6	49									
WS-0610002-KN	6	62									
WS-0610002-KN	8	16									
WS-0610002-KN	8	30									
WS-0610002-KN	9	66									
WS-0610002-KN	10	16									
WS-0610002-KN	10	48									
WS-0610002-KN	12	2									
WS-0610002-KN	14	3									
WS-0610002-KN	14	28									
WS-0610002-KN	16	16									
WS-0610002-KN	16	44									
WS-0610002-KN	16	52									
WS-0610002-KN	18	22									
WS-0610002-KN	18	31									
WS-0610002-KN	18	44									
WS-0610002-KN	22	3									
WS-0610002-KN	24	24									
WS-0610002-KN	24	62									
WS-0610002-KN	24	68									
WS-0610002-KN	26	22									
WS-0610002-KN	26	25									
WS-0610002-KN	26	30									
WS-0610002-KN	26	69									
WS-0610002-KN	27	12									
WS-0610002-KN	54	16									
WS-0610002-KN	54	29									
WS-0610002-KN	58	16									

