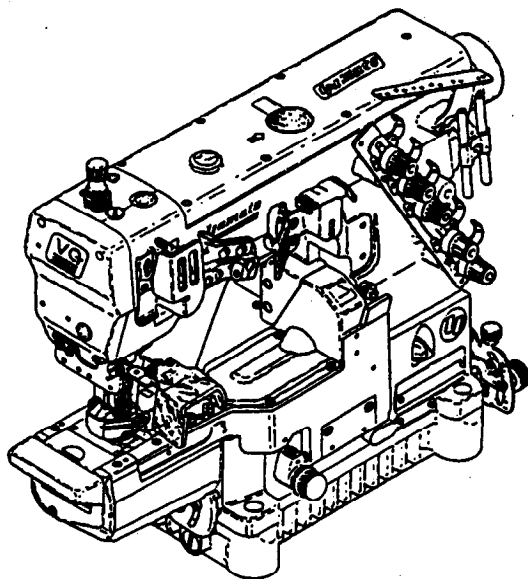




ILLUSTRATED SPARE PARTS LIST
FOR
HIGH SPEED
CYLINDER BED CHAINSTITCH MACHINE



MODELS & DEVICES

VG2700	VG2700-WF1	VG2703
VG2708-WF8	VG2713	VG2713-WF2
VG2735	VG2740	VG2740P
VG2760	VG2779S	VG2779E

— UT-A32 — UT-A34 — UT-A42 — UT-A44 —

— ST2-A — CS — M — X — EL1 — UT — ST2 —

パーツリストの見方

このパーツリストはVG2700-148M, 156M, 164Mを基本モデルにしてイラストを作成しています。
項目1~13には基本モデルを記載しています。
項目14~サブモデル、付帯装置等を記載しています。
パーツリストに記載されているカラーの寸法は内径×外径×幅を表わしています。

記号の説明(Parts No. の隣に記載されています。)

[] 前回のパーツリストに対して、今回変更された部品を表わしています。

[]内は旧Parts No. 及びネジ類の形状

◆ 前回のパーツリストに対して、今回追加された部品及びモデルを表わしています。

部品注文の際のご注意

☆ このパーツリストに記載されている部品をご注文の際は、Parts No. (例えば、3500201) でお願ひします。

☆ 0068011の場合は、0068011又は68011でご注文下さい。

☆ エアチューブ御注文の際は品番と長さをお知らせ下さい。

なお、このパーツリストの記載事項は、改良により変更される場合がありますのでご了承下さい。

How to use this Parts List

The illustrations on this Parts List are drawn on the basis of VG2700-148M, 156M, 164M.

The items from No.1 to No.13 contain the standard model.

The following items included No.14 contain the submodel and Devices.

The dimension of Collar on this Parts List shows Inside diameter × Outside diameter × Width.

Explanation of Marks (marked at the side of Part No.)

[] means this part is changed from the previous Parts List.

Inside of [] shows the previous Part No. and the shape of screw or the like.

◆ means this part and model is added to the previous Parts List.

How to place an order for the parts

☆ When placing an order for the parts from this Parts List, please clearly state the Parts No. (e.g.3500201) which you require so that we can deliver the correct parts to you.

☆ When the Part No. is "0068011", please place an order for the part by showing "0068011" or "68011".

☆ When ordering Air Tube, please inform us of the Part No. and the length.

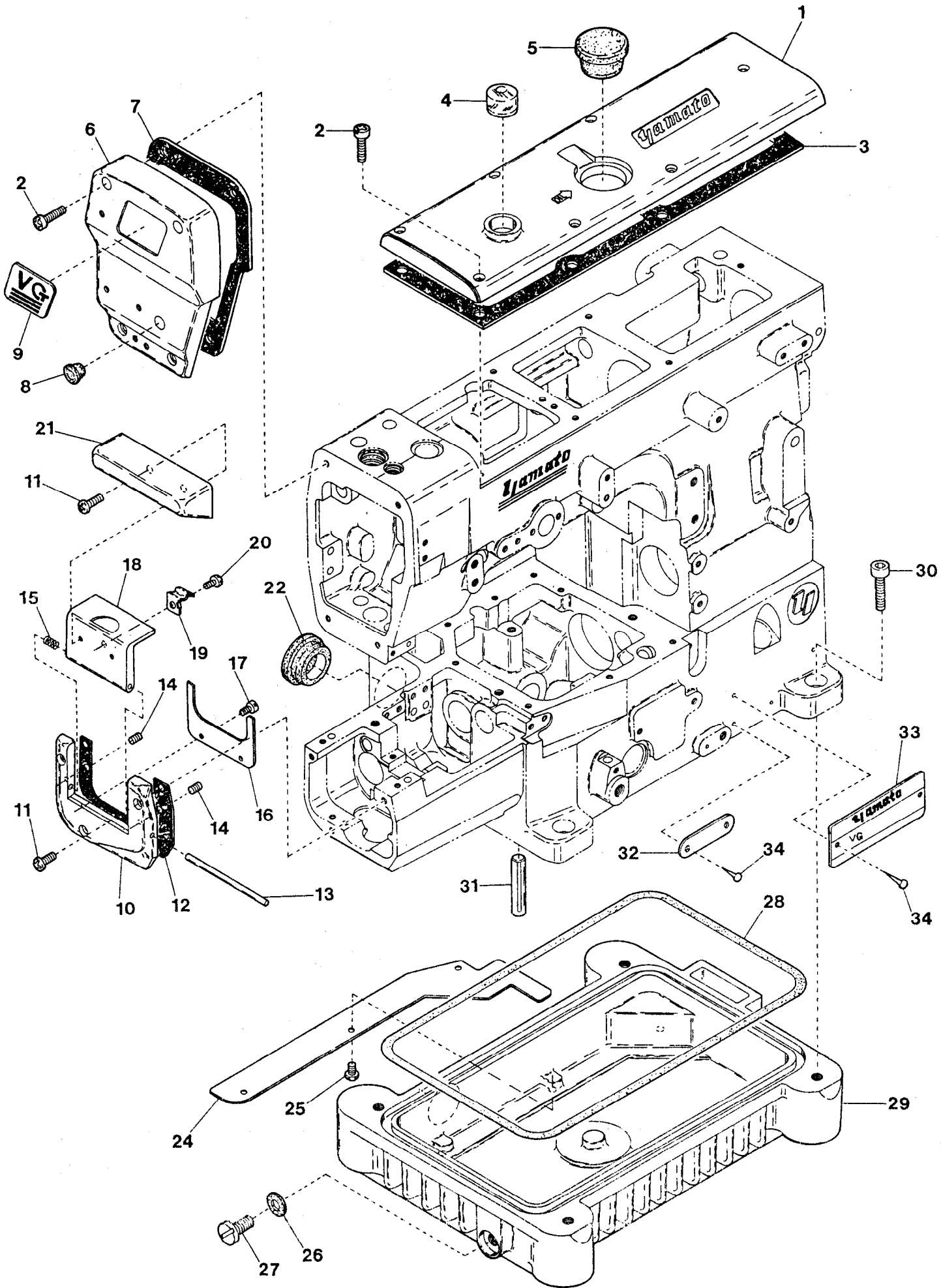
This Parts List is subject to change without notice.

CONTENTS

目 次

MISCELLANEOUS COVERS (1)	カバー関係 (1)	1
" " (2)	" (2)	2
MISCELLANEOUS THREAD EYELETS	糸道関係	3
MISCELLANEOUS BUSHINGS	ブッシュ関係	4
MAIN SHAFT DRIVING MECHANISM	針受ケ及び下軸機構	5
UPPER SHAFT & NEEDLE THREAD TAKE-UP MECHANISM	上軸及び針糸繰り機構	6
NEEDLE BAR MECHANISM	針棒機構	7
PRESSER FOOT MECHANISM	押工機構	8
SPREADER MECHANISM	飾り糸ルーパ機構	9
LOOPER DRIVING MECHANISM	ルーパ機構	10
FEED DRIVING CONTROL MECHANISM	前送り調節機構	11
NEEDLE GUARD & FEED DRIVING MECHANISM	送り機構	12
LUBRICATING MECHANISM	給油機構	13
◆ PULLER MECHANISM EXCLUSIVE PARTS (1)	プラー機構専用部品 (1)	14
◆ " " " (2)	" " (2)	15
◆ " " " (3)	" " (3)	16
VG2700-□□□L, □□□S, □□□S1, □□□S2, □□□M, EXCLUSIVE PARTS	サブモデル専用部品	17
VG2700-□□□□-WF1 EXCLUSIVE PARTS	サブモデル専用部品	18
◆ VG2703 EXCLUSIVE PARTS (1)	サブモデル専用部品 (1)	19
◆ " " (2)	" " (2)	20
◆ VG2708-WF8 EXCLUSIVE PARTS	サブモデル専用部品	21
VG2713-□□□□-T1N, T4N EXCLUSIVE PARTS	サブモデル専用部品	22
◆ VG2713-□□□□-T1A, T2A, T4A EXCLUSIVE PARTS	サブモデル専用部品	23
VG2713-□□□□-K1N, K4N EXCLUSIVE PARTS	サブモデル専用部品	24
◆ VG2713-□□□□-□□□-WF2 EXCLUSIVE PARTS	サブモデル専用部品	25
◆ VG2735 EXCLUSIVE PARTS (1)	サブモデル専用部品 (1)	26
◆ " " (2)	" " (2)	27
◆ " " (3)	" " (3)	28
◆ " " (4)	" " (4)	29
◆ " " (5) EXTRA PARTS	" " (5) 特注部品	30
◆ VG2740, 2740P EXCLUSIVE PARTS	サブモデル専用部品	31
◆ VG2760 EXCLUSIVE PARTS	サブモデル専用部品	32

◆VG2779S EXCLUSIVE PARTS (1)	サブモデル専用部品 (1)	33
◆ " " (2)	" " (2)	34
◆ " " (3)	" " (3)	35
◆ " " (4)	" " (4)	36
◆ " " (5)	" " (5)	37
◆ " " (6)	" " (6)	38
◆ " " (7)	" " (7)	39
◆VG2779E EXCLUSIVE PARTS (1)	サブモデル専用部品 (1)	40
◆ " " (2)	" " (2)	41
◆ " " (3)	" " (3)	42
◆ " " (4)	" " (4)	43
"UT-ADD" DEVICE (1)	"UT-ADD" 装置 (1)	44
" " (2)	" " (2)	45
" " (3)	" " (3)	46
" " (4)	" " (4)	47
" " (5)	" " (5)	48
" " (6)	" " (6)	49
" " (7)	" " (7)	50
" " (8)	" " (8)	51
"ST2-A" DEVICE	"ST2-A" 装置	52
"GS" & "EL1" DEVICE	"GS" 及び "EL1" 装置	53
"UT-A" DEVICE for M & X	"UT-A" 装置 M & X 用	54
"UT" DEVICE (1)	"UT" 装置 (1)	55
" " (2)	" " (2)	56
" " (3)	" " (3)	57
" " (4)	" " (4)	58
"ST2" DEVICE	"ST2" 装置	59
EXTRA PARTS	特注部品	60
THREAD STAND	糸立台	61
ACCESSORIES (1)	アクセサリ関係 (1)	62
" (2)	" (2)	63
WARNING LABEL	警告ラベル	64
LIST of MAIN SPARE PARTS (1) — (6)	主要部品リスト (1) — (6)	65-70
INDEX	索引	71



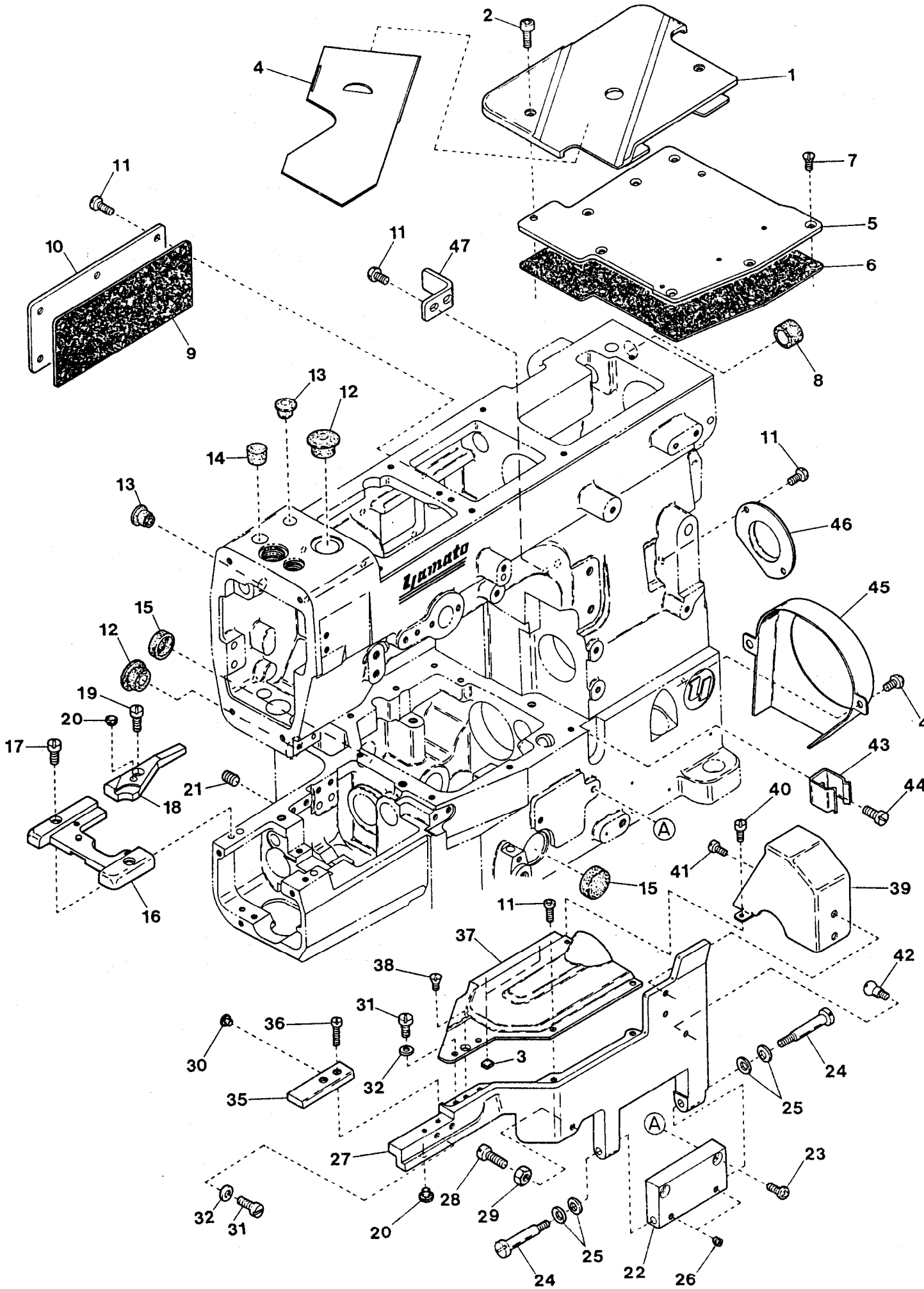
MISCELLANEOUS COVERS(1)

カバー関係(1)

Ref. No.	Parts No.	Description	品名	1 Amt. Req.
1	3500201	Top Cover	上カバー	1
2	110045	Screw(M4-0.7×12)	止ネジ	11
3	3500430	Top Cover Gasket	上カバーパッキン	1
4	0068011	Oil Sight Window	オイル確認窓	1
5	0020759	Top Cover Seal Plug	上カバー詰栓	1
6	3500207	Head Cover	ヘッドカバー	1
7	3500431	Head Cover Gasket	ヘッドカバーパッキン	1
8	0093864	Head Cover Seal Plug	詰栓	1
9	390164	"VG" Emblem	VGエンブレム	1
10	3500212	Side Cover(Lower)	横開キカバー(下)	1
11	110048	Screw(M4-0.7×10)	止ネジ	5
12	3500215	Side Cover Gasket	横開キカバーパッキン	1
13	3500213	Side Cover Hinge Pin	横開キカバーヒンジピン	1
14	160000	Screw(M3-0.5×3)	止ネジ	2
15	0037164	Spring	バネ	1
16	3500216	Oil Defender	防油板	1
17	006233	Screw(M3-0.5×5)	止ネジ	2
18	3500211	Side Cover(Upper)	横開キカバー(上)	1
19	3500214	Side Cover Hook	横開キカバーフック	1
20	110012	Screw(M4-0.7×5)	止ネジ	1
21	3500217	Extension Cover	エクステンションカバー	1
22	0020759	Seal Plug	詰栓	2
23				
24	3500007	Wind Guide Plate	風案内板	1
25	110013	Screw(M4-0.7×8)	止ネジ	3
26	0020137	Drain Hole Seal	油抜キネジパッキン	1
27	005075	Screw(3/8-24×8)	油抜キネジ	1
28	3500005	Oil Reservoir Gasket	油受ケパッキン	1
29	3500004	Oil Reservoir	油受ケ	1
30	120016	Screw(M8-1.25×20)	止ネジ	4
31	340000	Machine Frame Supporting Bar	ベッド支エ棒	4
32	2049401	Serial Number Plate	機番プレート	1
33	4109403	Model Plate(See the below)	型式板(下記参照)	1
34	000726	Rivet	止メ鋸	4

(注) 型式板を御注文の際は機種名(ゲージ記号, 付帯装置含む)をお知らせ下さい。

Note: Order for Model Plate must be accompanied by model designation(including symbols of gauge and devices).

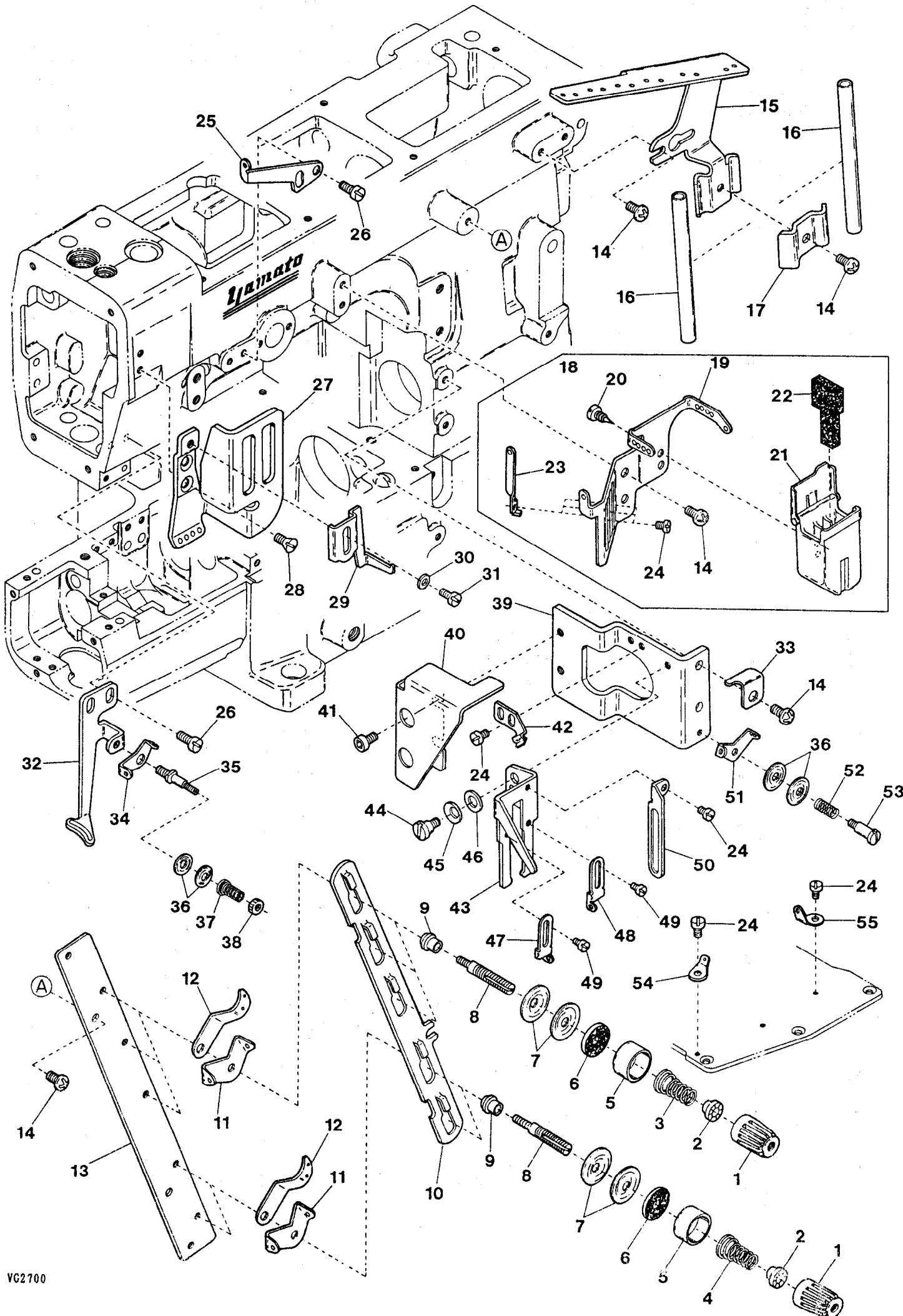


MISCELLANEOUS COVERS(2)

カバー関係(2)

2

Ref. No.	Parts No.	Description	品名	Amt. Req.
1	3500224	Cloth Plate(Large)	クロスプレート(大)	1
2	120009	Screw(M4-0.7×12)	止ネジ	2
3	3500226	Cushion	クッション	2
4	3500219	Slide Cover	滑り板	1
5	3500227	Crank Chamber Cover	ナカカバー	1
6	3500228	Crank Chamber Cover Gasket	ナカカバーパッキン	1
7	130003	Screw(M4-0.7×7.3)	止ネジ	7
8	0020052	Seal Plug	詰栓	1
9	3500432	Rear Cover Gasket	後カバーパッキン	1
10	3100016	Rear Cover	後カバー	1
11	110013	Screw(M4-0.7×8)	止ネジ	12
12	3500012	Seal Plug	詰栓	2
13	0093864	Seal Plug	詰栓	2
14	0065275	Seal Plug	詰栓	1
15	3100006	Seal Plug	詰栓	2
16	3500255[3500218]	Stitch Plate Holder	針板台	1
17	110041	Screw(M4-0.7×8)	止ネジ	2
18	3500256◆	Slide Cover Supplementary Block	滑り板補助ブロック	1
19	006202◆	Screw(M4-0.7×6)	止ネジ	1
20	330011	Seal Plug(φ4.9×4.3)	詰栓	2
21	160005◆	Screw(M6-1×8)	止ネジ	1
22	3500223	Front Cover Hinge	前開キカバーヒンジ	1
23	110016	Screw(M4-0.7×14)	止ネジ	2
24	170001	Screw(M4-0.7×8)	止ネジ	2
25	300100	Conical Spring Washer	皿バネワッシャ	4
26	160001	Screw(M4-0.7×4)	止ネジ	2
27	3500222	Front Cover(Lower)	前開キカバー(下)	1
28	110045	Screw(M4-0.7×12)	止ネジ	5
29	000015	Nut	ナット	1
30	3200033	Seal Plug	詰栓	1
31	110009	Screw(M4-0.7×8)	止ネジ	4
32	000538	Washer	ワッシャ	4
33				
34				
35	3500225	Supplementary Block	補助ブロック	1
36	110022	Screw(M3-0.5×10)	止ネジ	2
37	3500221	Front Cover(Upper)	前開キカバー(上)	1
38	130002	Screw(M3-0.5×6)	止ネジ	1
39	3500233	Thread Take-up Cover(Front)	カムカバー(前)	1
40	110002	Screw(M3-0.5×5)	止ネジ	1
41	007627	Screw(M4-0.7×6)	止ネジ	2
42	190078	Screw(M4-0.7×5)	バネ掛ケネジ	2
43	0094201	Cover Latch Spring	カバーラッチバネ	1
44	110012	Screw(M4-0.7×5)	止ネジ	3
45	3500008	Oil Cooling Fan Cover	冷却ファンカバー	1
46	3500230	Ball Bearing Holder	ベアリング押エ	1
47	3200013	Belt Cover Support	ベルトカバー支エ	1



MISCELLANEOUS THREAD EYELETS

糸道関係

3

Ref. No.	Parts No.	Description	品名	Amt. Req.
1	0024084	Thread Tension Spring Cap	糸調子バネキャップ(上)	5
2	0024083	Tension Spring Bushing	糸調子ナット回り止メ	5
3	0030255	Tension Spring(Needle)	糸調子バネ(針糸)	3
4	0032952	Tension Spring(Looper, Top Cover)	糸調子バネ(ルーパ, 飾り)	2
5	0090071	Thread Tension Spring Retainer	糸調子バネキャップ(下)	5
6	000177	Felt	フェルト	5
7	0031111	Tension Disc	糸調子皿	10
8	290029	Tension Post	糸調子棒	5
9	0090812	Tension Post Ferrule	糸調子棒糸摺レ	5
10	3500287	Tension Disc Separator	糸緩メ板	1
11	0090856	Tension Disc Eyelet	糸調子皿糸道	5
12	0090807	Thread Lead-in Guide	糸調子台糸道	5
13	3500286	Tension Post Support	糸調子台	1
14	110013	Screw(M4-0.7×8)	止ネジ	9
15	3500284	Thread Guide Plate	糸案内板	1
16	0020119	Thread Eyelet Pipe(Short)	糸道パイプ(短)	2
17	3500285	Thread Eyelet Pipe Holder	糸道パイプ押エ	2
18	3500288	SP Device, Complete Set	SP装置(組)	1
19	3500281	Needle Thread Eyelet Bracket	針糸道台	1
20	350009	Tapping Screw(3×6mm)	タッピンネジ	2
21	3100384	SP Container	SPタンク	1
22	3100386	Felt	SPフェルト	1
23	3500282	Needle Thread Eyelet	針糸道	3
24	110054	Screw(M3-0.5×3.5)	止ネジ	8
25	3500269	Top Cover Thread Eyelet(Upper)	飾り糸道(上)	1
26	110009	Screw(M4-0.7×8)	止ネジ	4
27	3500202	Needle Thread Take-up Guard	針糸繰りガード	1
28	130002	Screw(M3-0.5×6)	止ネジ	2
29	3500277	Needle Thread Guide	針糸受ケ	1
30	000538	Washer	ワッシャ	1
31	007627	Screw(M4-0.7×6)	止ネジ	1
32	3500270	Top Cover Thread Guide	飾り糸案内	1
33	3500238	Eyelet Holder Stopper	カム糸道板ストッパ	1
34	3500271	Top Cover Thread Eyelet	飾り小調子糸道	1
35	001818	Tension Post	糸調子棒	1
36	0037108	Top Cover Tension Disc	小調子皿	4
37	0035813	Top Cover Tension Spring	飾り糸調子バネ	1
38	000360	Nut	ナット	1
39	3500232	Thread Take-up Eyelet Bracket	カム糸道台	1
40	3500234	Thread Take-up Cover(Rear)	カムカバー(後)	1

* Ref. No. 41 to 55 See the following page.

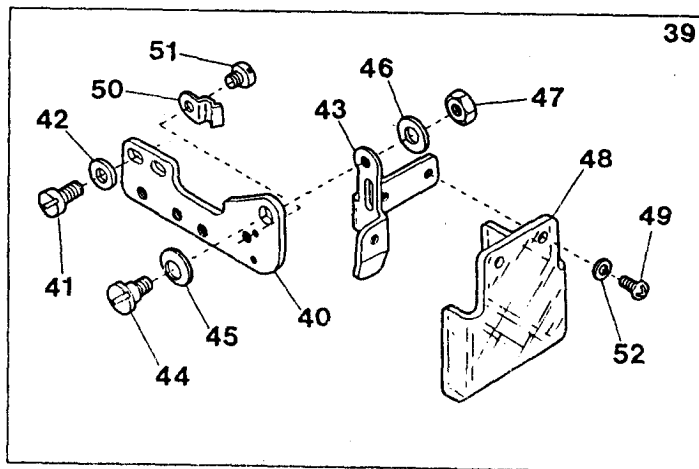
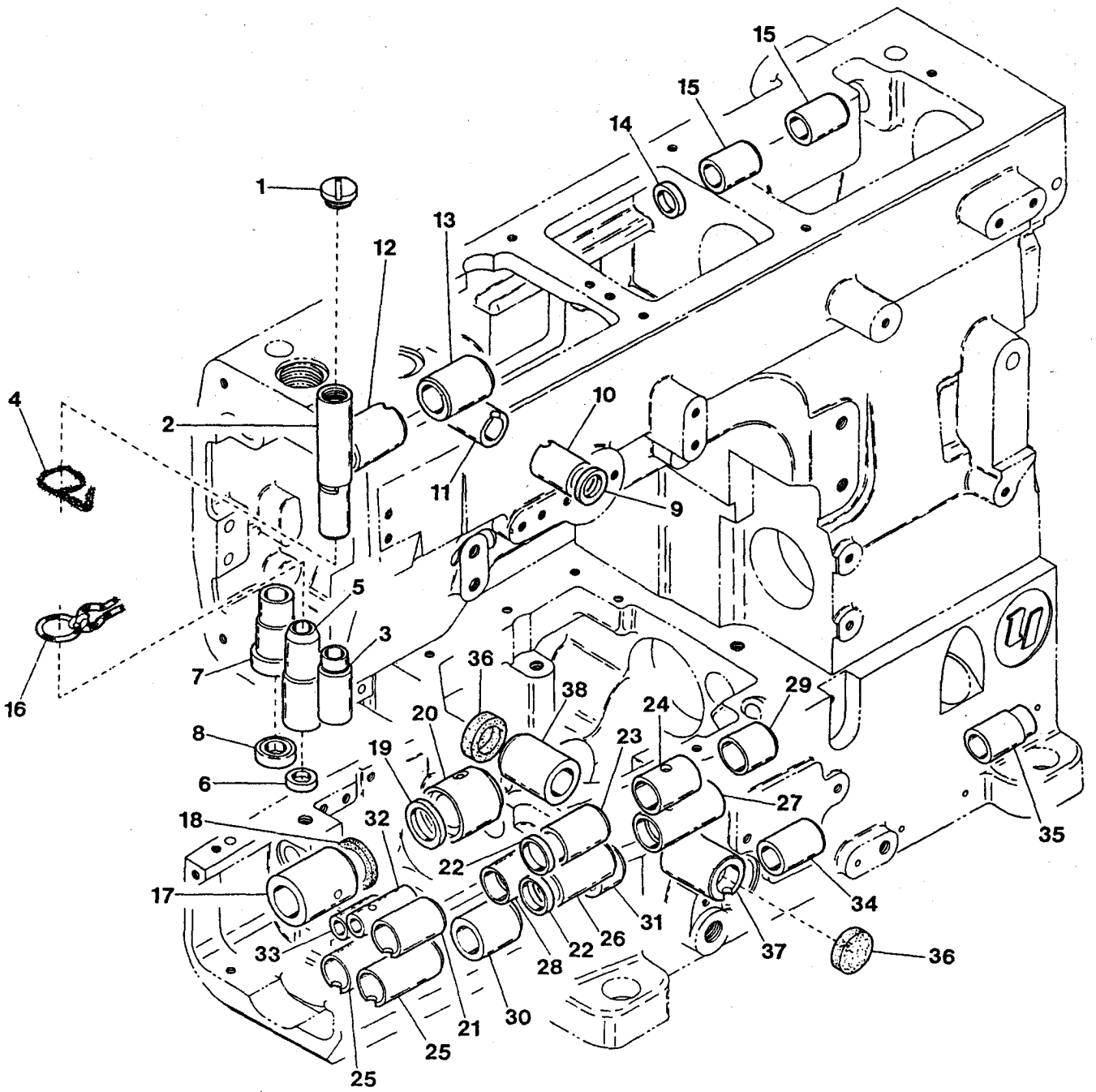
MISCELLANEOUS THREAD EYELETS

糸道関係

3

Ref. No.	Parts No.	Description	品名	Amt. Req.
41	006202	Screw(M4-0.7×6)	止ネジ	2
42	3500237	Latch Spring	ラッチバネ	1
43	3500240	Thread Take-up Eyelet Holder	カム糸道板	1
44	170010	Screw(M4-0.7×4)	止ネジ	1
45	300100	Conical Spring Washer	皿バネワッシャ	1
46	000669	Washer	ワッシャ	1
47	3500245	Thread Take-up Eyelet (Left)	カム糸道(左)	1
48	3500246	Thread Take-up Eyelet (Right)	カム糸道(右)	1
49	110027	Screw(M2.5-0.45×3.5)	止ネジ	2
50	3500242	Looper Thread Guide	ルーパ糸案内	1
51	3500247	Looper Thread Eyelet	ルーパ小調子糸道	1
52	0032426	Looper Thread Retainer Spring	小調子バネ	1
53	170042	Screw(M3-0.5×5)	止ネジ	1
54	3500250	Looper Thread Eyelet (Center)	ルーパ糸道(中)	1
55	3500249	Looper Thread Eyelet (Right)	ルーパ糸道(右)	1

* Ref. No. 1 to 40 See the preceding page.



MISCELLANEOUS BUSHINGS

ブッシュ関係

4

Ref. No.	Parts No.	Description	品名	Amt. Req.
1	110116	Screw (M10-1.5×4)	止ネジ	1
2	3500042	Needle Bar Bushing (Upper)	針棒ブッシュ(上)	1
3	3160128	Needle Bar Bushing (Lower)	針棒ブッシュ(下)	1
4	310106	Laced Wire (φ3×130mm)	モール	1
5	3100099	Presser Bar Bushing	押エ棒ブッシュ	1
6	0030291	Oil Seal	オイルシール	2
7	3100100	Spreader Driving Bar Bushing	飾り糸ルーパ棒ブッシュ	1
8	0063055	Oil Seal	オイルシール	1
9	2100272	Oil Seal	オイルシール	1
10	3500044	Needle Thread Take-up Bushing (Front)	針糸繰り軸ブッシュ(前)	1
11	3500045	Needle Thread Take-up Bushing (Rear)	針糸繰り軸ブッシュ(後)	1
12	3500047	Spreader Driving Shaft Bushing (Left)	削糸ルーパ軸ブッシュ(左)	1
13	3500048	Spreader Driving Shaft Bushing (Right)	削糸ルーパ軸ブッシュ(右)	1
14	3500041	Oil Seal	オイルシール	1
15	3500046	Foot Lifter Lever Bushing	押エ揚ゲ軸ブッシュ	2
16	000195	Oil Wick (No.4-175mm)	油芯	1
17	3500021	Lower Shaft Bushing (Left)	下軸ブッシュ(左)	1
18	3500407	Oiling Felt	給油フェルト	1
19	3500040	Oil Seal	オイルシール	1
20	3500022	Lower Shaft Bushing (Right)	下軸ブッシュ(右)	1
21	3500030	Feed Bar Lift Shaft Bushing (Left)	送り上下軸ブッシュ(左)	1
22	3500039	Oil Seal	オイルシール	2
23	3500031	Feed Bar Lift Shaft Bushing (Middle)	送り上下軸ブッシュ(中)	1
24	3500032	Feed Bar Lift Shaft Bushing (Right)	送り上下軸ブッシュ(右)	1
25	3500025	Feed Bar Shaft Bushing (Left)	送り軸ブッシュ(左)	2
26	3500028	Differential Feed Bar Shaft Bushing (Middle)	送り軸ブッシュ(中)	1
27	3500029	Differential Feed Bar Shaft Bushing (Right)	前送り軸ブッシュ(右)	1
28	3500026	Feed Bar Shaft Bushing (Middle)	送り軸ブッシュ(中)	1
29	3500027	Feed Bar Shaft Bushing (Right)	送り軸ブッシュ(右)	1
30	3500023	Main Feed Lever Shaft Bushing (Left)	後送りレバー軸ブッシュ(左)	1
31	3500024	Main Feed Lever Shaft Bushing (Right)	後送りレバー軸ブッシュ(右)	1
32	3500033	Needle Guard Holder Bushing (Front)	針受ケ台ブッシュ(前)	1
33	3500034	Needle Guard Holder Bushing (Rear)	針受ケ台ブッシュ(後)	1
34	3500035	Differential Lever Shaft Bushing (Left)	差動レバー軸ブッシュ(左)	1
35	3500036	Differential Lever Shaft Bushing (Right)	差動レバー軸ブッシュ(右)	1
36	3100006	Seal Plug	詰栓	2
37	3500037	Looper Driving Shaft Bushing (Front)	ルーパ軸ブッシュ(前)	1
38	3500038	Looper Driving Shaft Bushing (Rear)	ルーパ軸ブッシュ(後)	1
39	3500203	Eye Guard, Complete Set	アイガード(組)	1
40	3500204	Air Wiper Bracket	エアワイパブラケット	1

* Ref. No. 41 to 52 See the following page.

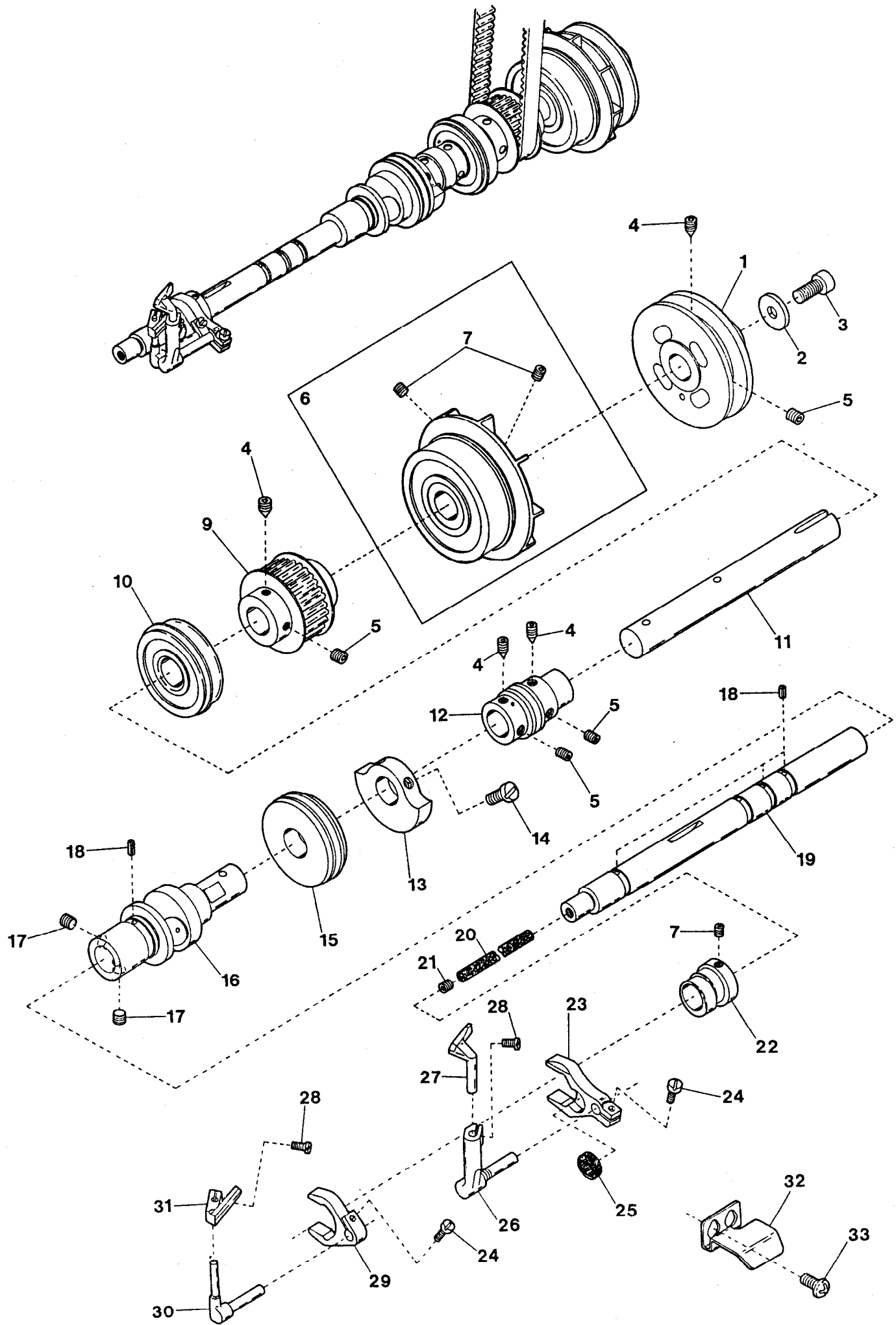
MISCELLANEOUS BUSHINGS

ブッシュ関係

4

Ref. No.	Parts No.	Description	品名	Amt. Req.
41	110009	Screw(M4-0.7×8)	止ネジ	2
42	000538	Washer	ワッシャ	2
43	3500205	Eye Guard Holder	アイガード台	1
44	170044	Screw(M4-0.7×7)	止ネジ	1
45	000010	Conical Spring Washer	皿バネワッシャ	1
46	000663	Washer	ワッシャ	1
47	000022	Nut	ナット	1
48	3500206	Eye Guard	アイガード	1
49	110076	Screw(M3-0.5×6)	止ネジ	2
50	3500208	Stopper Spring	ストップパバネ	1
51	110030	Screw(M3-0.5×2.6)	止ネジ	1
52	000014	Washer	ワッシャ	2

* Ref. No. 1 to 40 See the preceding page.

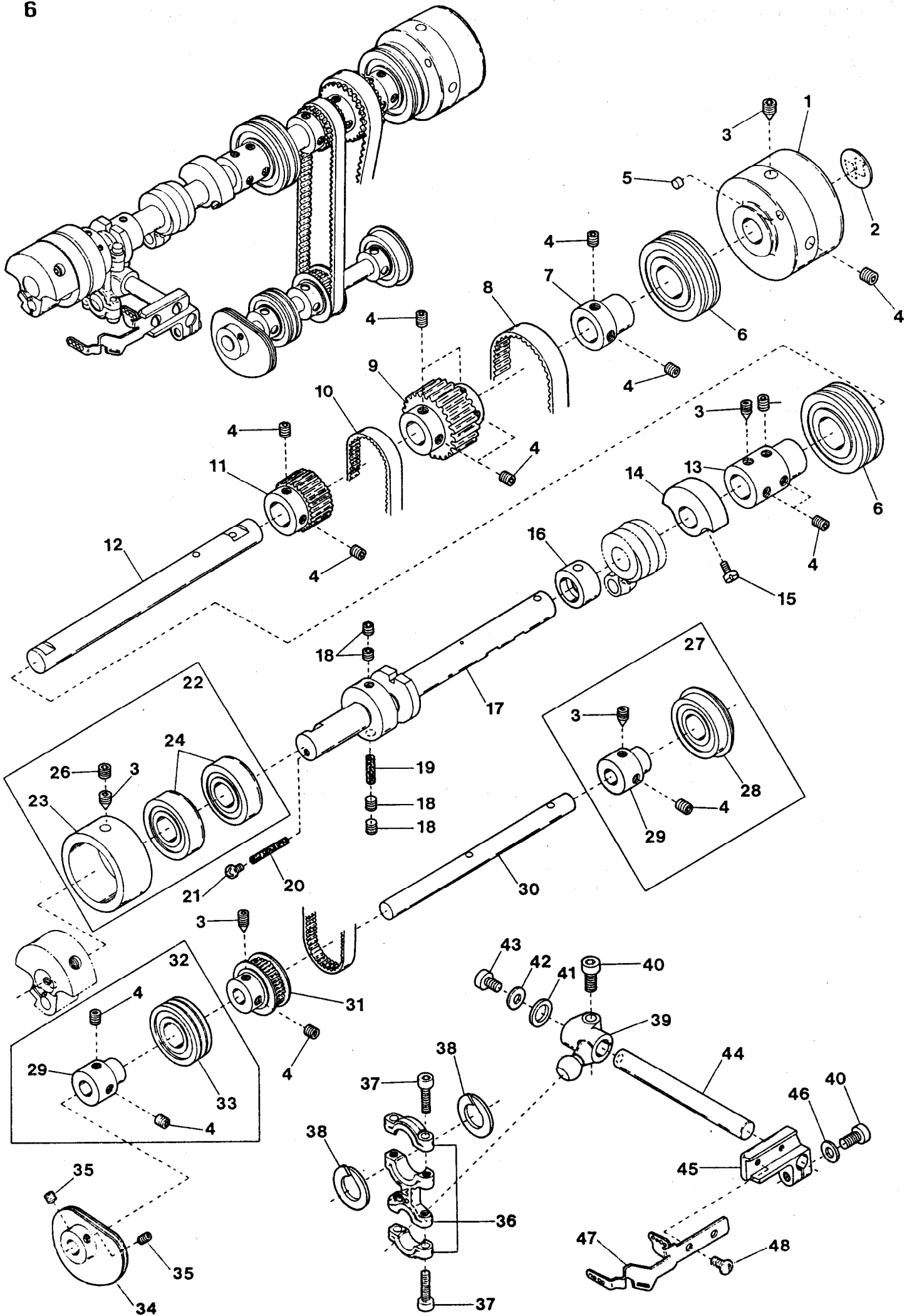


NEEDLE GUARD & MAIN SHAFT DRIVING MECHANISM

針受ケ及び下軸機構

5

Ref. No.	Parts No.	Description	品名	Amt. Req.
1	3500101	Pulley	プーリ	1
2	300005	Washer	ワッシャ	1
3	120012	Screw (M6-1×20)	止ネジ	1
4	160005	Screw (M6-1×8)	止ネジ	4
5	160007	Screw (M6-1×6)	止ネジ	4
6	3500104	Oil Cooling Fan Unit	冷却ファン(組)	1
7	160001	Screw (M4-0.7×4)	止ネジ	4
8				
9	3260010	Main Shaft Sprocket (Lower)	ベルトプーリ(下)	1
10	0093090	Ball Bearing (Middle)	ボールベアリング(中)	1
11	3100132	Lower Shaft (Right)	下軸(右)	1
12	3100122	Oil Pump Driving Worm	ウオーム	1
13	3100127	Counterweight (Small)	バランスウエイト(小)	1
14	110009	Screw (M4-0.7×8)	止ネジ	2
15	3100123	Ball Bearing (Left)	ボールベアリング(左)	1
16	3500109	Lower Shaft (Middle)	下軸(中)	1
17	160004	Screw (M6-1×4.8)	止ネジ	2
18	001107	Spring Pin (φ2×6mm)	スプリングピン	4
19	3500111	Lower Shaft (Left)	下軸(左)	1
20	310100	Oil Wick (φ4.4×100mm)	油芯	1
21	160003	Screw (M5-0.8×5)	止ネジ	1
22	3500165	Needle Guard Eccentric	針受ケエキセン	1
23	3500166	Needle Guard (Front) Lever	針受ケ(前)腕	1
24	110022	Screw (M3-0.5×10)	止ネジ	2
25	3500409	Felt	フェルト	1
26	3100241	Needle Guard (Front) Holder	針受ケ(前)台	1
27	3139200	Needle Guard (Front)	針受ケ(前)	1
28	110036	Screw (M3-0.5×6.5)	止ネジ	2
29	3500167	Needle Guard (Rear) Lever	針受ケ(後)腕	1
30	3100245	Needle Guard (Rear) Holder	針受ケ(後)台	1
31	3109201	Needle Guard (Rear)	針受ケ(後)	1
32	3500419	Needle Guard Lever Cover	針受ケ腕カバー	1
33	110012	Screw (M4-0.7×5)	止ネジ	2

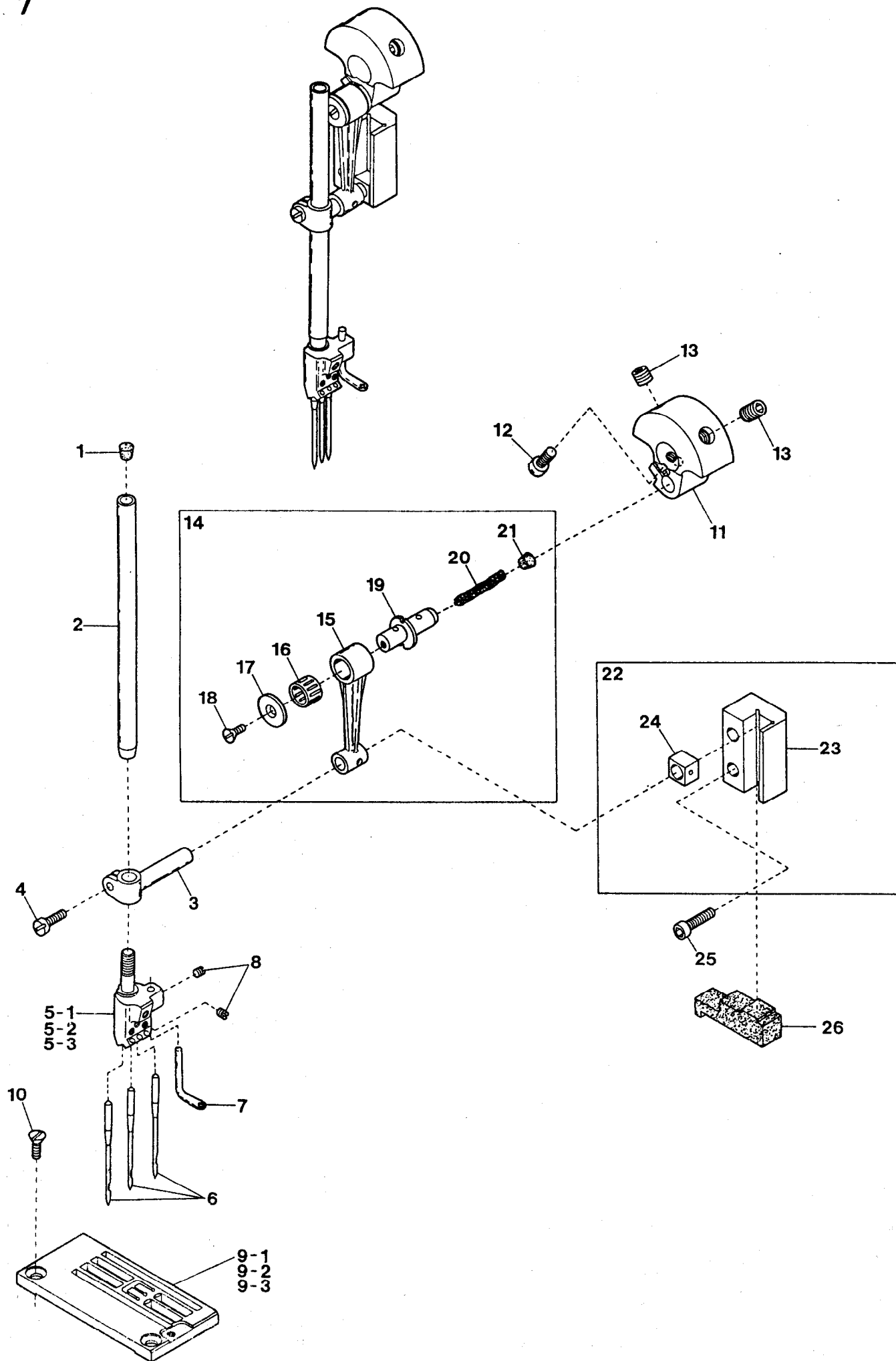


UPPER SHAFT & NEEDLE THREAD TAKE-UP MECHANISM

上軸及び針糸繰り機構

6

Ref.	Parts			Amt.
No.	No.	Description	品名	Req.
1	3500051	Handwheel	ハンドホイール	1
2	000989	Handwheel Mark	ハンドホイールマーク	1
3	160005	Screw(M6-1×8)	止ネジ	5
4	160007	Screw(M6-1×6)	止ネジ	16
5	0092305	Magnet	マグネット	1
6	3500054	Ball Bearing	ボールベアリング	2
7	3100129	Handwheel Adapter	アダプタ	1
8	3500056	Timing Belt(550-5GT-12)	タイミングベルト	1
9	3260011	Upper Shaft Sprocket(Upper)	ベルトプーリ(上)	1
10	3500069	Timing Belt(384-3GT-8)	タイミングベルト	1
11	3500068	Upper Shaft Sprocket(Upper)	ベルトプーリ(上)	1
12	3100275	Upper Shaft(Right)	上軸(右)	1
13	3100283	Upper Shaft Joint	上軸継手	1
14	3100127	Counterweight(Small)	バランスウエイト(小)	1
15	110009	Screw(M4-0.7×8)	止ネジ	2
16	3500403	Oil Sleeve	オイルスリーブ	1
17	3500060	Upper Shaft(Left)	上軸(左)	1
18	160004	Screw(M6-1×4.8)	止ネジ	4
19	310101	Oil Wick(φ5.1×15mm)	油芯	1
20	310099	Oil Wick(φ3.3×30mm)	油芯	1
21	110012	Screw(M4-0.7×5)	止ネジ	1
22	3500062	Upper Shaft Sleeve, C. Set	上軸スリーブ(組)	1
23	3500064	Upper Shaft Sleeve	上軸スリーブ	1
24	0093154	Ball Bearing	ボールベアリング	2
25				
26	160004	Screw(M6-1×4.8)	止ネジ	1
27	3500072	Adapter(Right), C. Set	アダプタ(右)(組)	1
28	3500073	Ball Bearing	ボールベアリング	1
29	3500076	Adapter	アダプタ	2
30	3500071	Looper Thread Take-up Shaft	糸繰りカム軸	1
31	3500070	Thread Take-up Shaft Sprocket(Lower)	ベルトプーリ(下)	1
32	3500074	Adapter(Left), C. Set	アダプタ(左)(組)	1
33	3500075	Ball Bearing	ボールベアリング	1
34	3500077	Looper Thread Take-up	ループ糸調子カム	1
35	006212	Screw(M5-0.8×6)	止ネジ	2
36	3500079	Connecting Rod	針糸繰りロッド	1
37	120049	Screw(M4-0.7×16)	止ネジ	4
38	2100088	Connecting Rod Swing-proof	振れ止め	2
39	3500066	Driving Lever	針糸繰り軸腕	1
40	120013	Screw(M6-1×15)	止ネジ	2
41	2100218	Driving Shaft Thrust Ring	スラストリング	1
42	000555	Washer	ワッシャ	1
43	120015	Screw(M5-0.8×10)	止ネジ	1
44	3500065	Driving Shaft	針糸繰り軸	1
45	3500067	Bracket	針糸繰り台	1
46	000663	Washer	ワッシャ	1
47	3500278	Needle Thread Take-up	針糸繰り糸道	1
48	110104	Screw(M4-0.7×6)	止ネジ	2

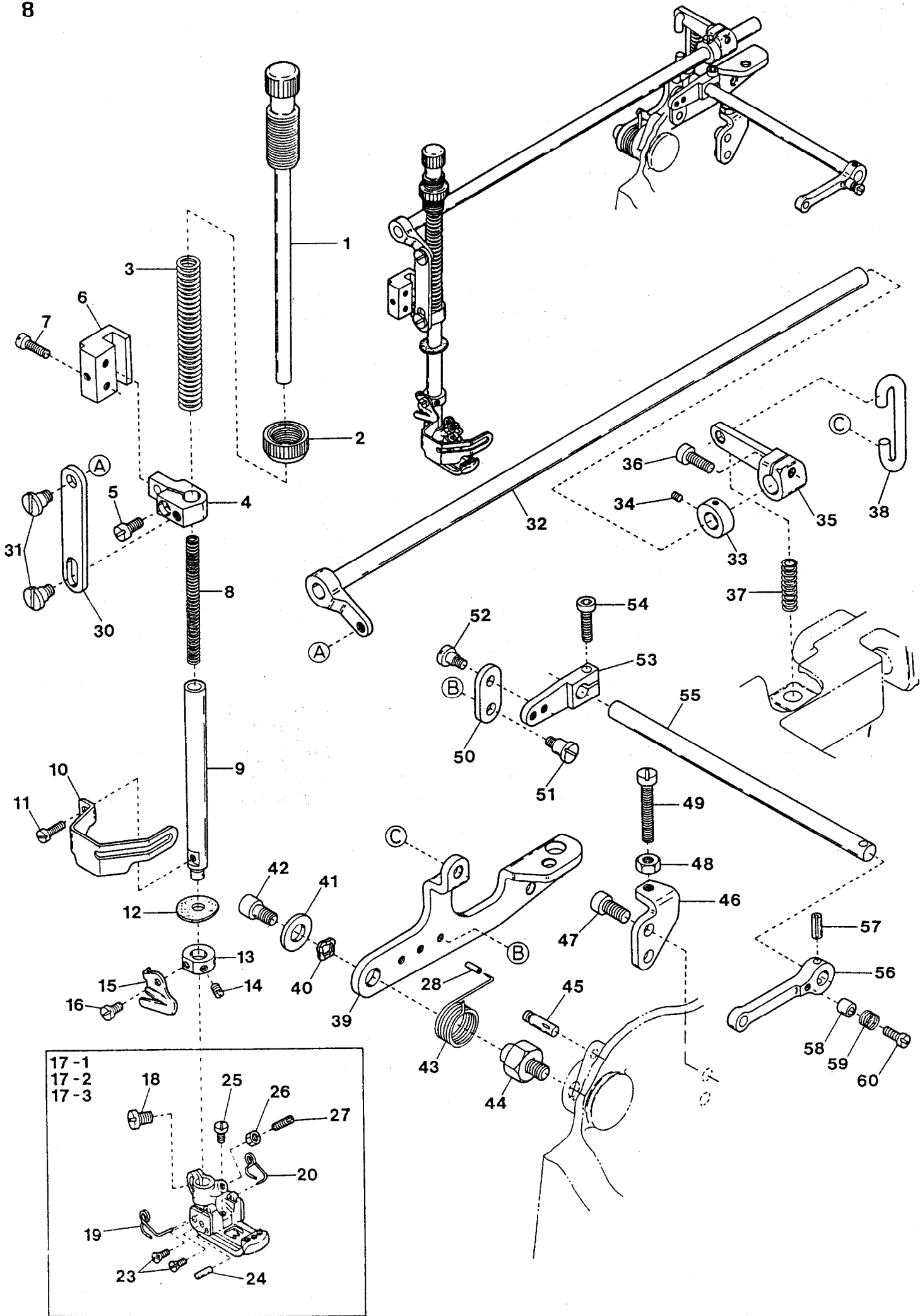


NEEDLE BAR MECHANISM

針棒機構

7

Ref. No.	Parts No.	Description	品名	Amt. Req.
1	330017	Seal Plug	詰栓	1
2	3500078	Needle Bar	針棒	1
3	3200111	Needle Bar Bracket	針棒抱キ	1
4	110035	Screw(M4-0.7×10)	止ネジ	1
5-1	0093356	Needle Clamp(48)	針止メ	1
5-2	0093357	" " (56)	"	1
5-3	0093358	" " (64)	"	1
6	---	Needle(UY×128 GAS)	針	3
7	0093365	Top Cover Thread Eyelet	飾り糸道	1
8	001900	Screw(1/8-44×2.4)	止ネジ	4
9-1	3508002	Stitch Plate(48M)	針板	1
9-2	3508003	" " (56M)	"	1
9-3	3508004	" " (64M)	"	1
10	009142	Screw(9/64-40×4.8)	止ネジ	2
11	3500615	Counterweight	バランスウエイト	1
12	110011	Screw(M5-0.8×10)	止ネジ	2
13	160029	Screw(M8-1.25×8)	止ネジ	2
14	3500091	Connecting Rod, Complete Set	針棒ロッド(組)	1
15	3200112	Connecting Rod	針棒ロッド	1
16	0093212	Roller Bearing	ニードルベアリング	1
17	3500617	Eccentric Pin Plate	エキセンピンプレート	1
18	130002	Screw(M3-0.5×6)	止ネジ	1
19	3500616	Eccentric Pin	針棒エキセンピン	1
20	000309	Felt(2.5×3×30mm)	フェルト	1
21	330000	Seal Plug	詰栓	1
22	3200118	Needle Bar Guide, C. Set	針棒案内(組)	1
23	3200116	Needle Bar Guide	針棒案内	1
24	0093186	Slide Block	針棒案内駒	1
25	009749	Screw(M4-0.7×16)	止ネジ	2
26	3100338◆	Sponge	給油スポンジ	1



PRESSER FOOT MECHANISM

押し機構

8

Ref. No.	Parts No.	Description	品名	Amt. Req.
1	0077270	Presser Spring Regulator	押し調節ネジ	1
2	000445	Lock Nut	ロックナット	1
3	0065372	Presser Bar Spring(Outer)	押し棒バネ(太)	1
4	3500304	Presser Bar Connecting Bracket	押し棒抱キ	1
5	110031	Screw(M4-0.7×12)	止ネジ	1
6	0093483	Presser Bar Guide	押し棒案内	1
7	004441	Screw(11/64-40×16)	止ネジ	2
8	0060142	Presser Bar Spring(Inner)	押し棒バネ(細)	1
9	3100110	Presser Bar	押し棒	1
10	3100112	Finger Guard	フィンガガード	1
11	110002	Screw(M3-0.5×5)	止ネジ	1
12	0093611	Oil Protector Ring	油切りリング	1
13	3100310	Collar(9×17×7mm)	カラー	1
14	150001	Screw(M4-0.7×4)	止ネジ	2
15	0020271	Thread Chain Cutting Knife	チェーンカッタ	1
16	110054	Screw(M3-0.5×3.5)	止ネジ	1
17-1	3507050	Presser Foot, C. Set(48)	押し(組)	1
17-2	3507052	" " (56)	"	1
17-3	3507054	" " (64)	"	1
18	110004	Screw(M3.5-0.6×8)	止ネジ	1
19	3107303	Presser Foot Spring(Left)	小押しエバネ(左)	1
20	3107304	Presser Foot Spring(Right)	小押しエバネ(右)	1
21		
22		
23	130016	Screw(M2.5-0.45×6)	止ネジ	4
24	3107306	Presser Foot Hinge Pin(56,64)	押しヒンジピン	1
25	110084	Screw(M3.5-0.5×4.2)	止ネジ	1
26	000327	Lock Nut	ロックナット	1
27	260006	Adjusting Screw(1/8-44×9.5)	調節ネジ	1
28	3500305	Cap	キャップ	1
29		
30	3500296	Presser Foot Lifter	押し吊り	1
31	170041	Screw(M5-0.8×3.5)	止ネジ	2
32	3500300	Lifter Shaft	押し揚ゲ軸	1
33	2100267	Collar(10×17×8mm)	カラー	1
34	160001	Screw(M4-0.7×4)	止ネジ	2
35	3500293	Lifter Shaft Lever	押し揚ゲ軸レバー	1
36	005650	Screw(M5-0.8×14)	止ネジ	1
37	0068181	Spring	バネ	1
38	3500294	Lever Link	レバーリンク	1
39	3500291	Lifter Lever	押し揚ゲレバー	1
40	000487	Wave Washer	波形ワッシャ	1

* Ref. No. 41 to 60 See the following page.

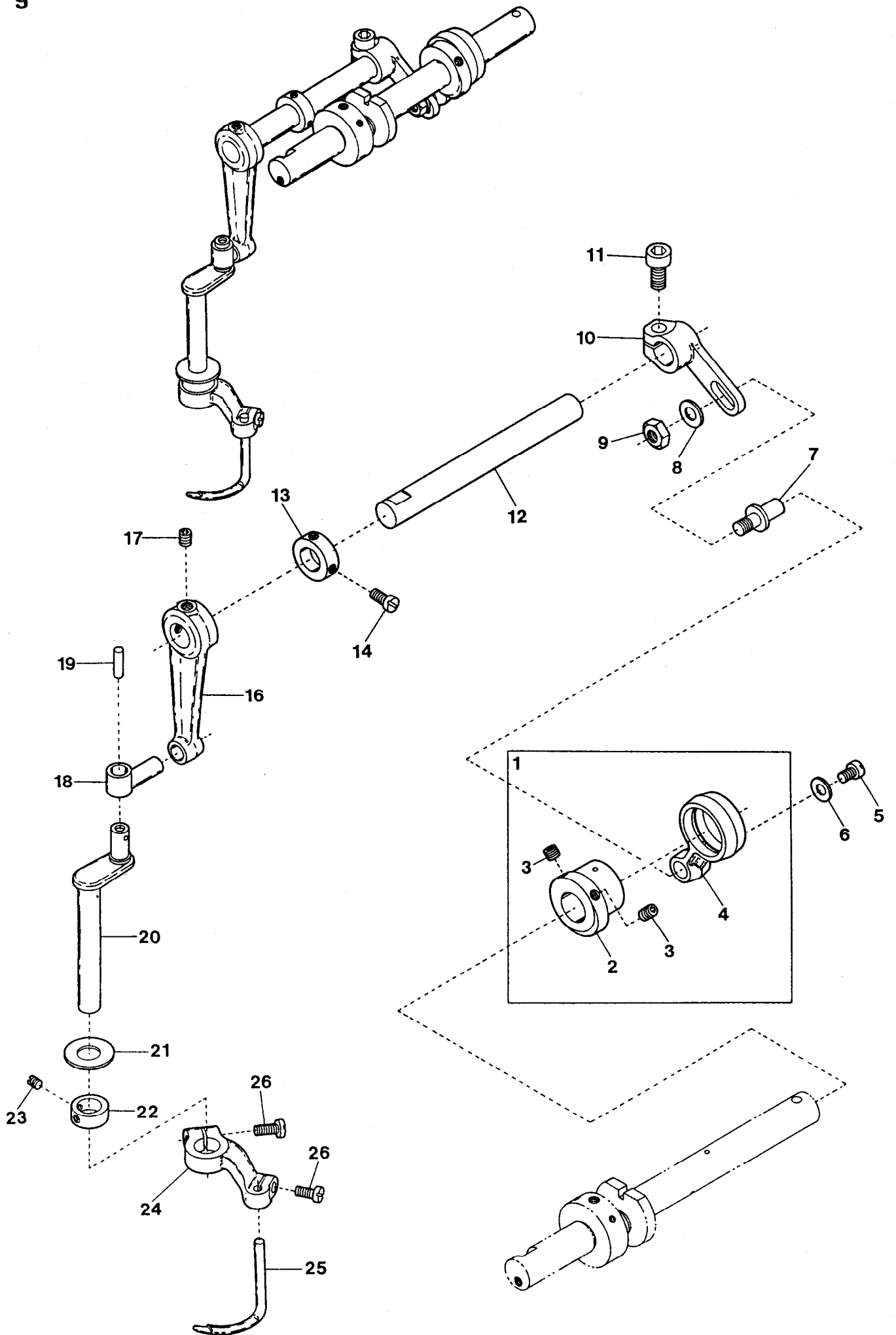
PRESSER FOOT MECHANISM

押工機構

8

Ref. No.	Parts No.	Description	品名	Amt. Req.
41	300005	Washer	ワッシャ	1
42	120010	Screw (M6-1×10)	止ネジ	1
43	2110361	Spring	バネ	1
44	2100194	Lifter Lever Holder	押エ揚ゲレバー台	1
45	340003	Knock Pin (φ5×20mm)	ノックピン	1
46	3500295	Lifter Lever Stopper	押エ揚ゲレバーストッパ	1
47	120006	Screw (M6-1×12)	止ネジ	2
48	000206	Lock Nut	ロックナット	1
49	110021	Screw (M5-0.8×18)	止ネジ	1
50	3500299	Tension Release Lever Connector	糸緩メ腕連結板	1
51	170038	Screw (M4-0.7×5)	止ネジ	1
52	170009	Screw (M4-0.7×4)	止ネジ	1
53	3100533	Tension Release Lever	糸緩メ腕	1
54	120001	Screw (M4-0.7×14)	止ネジ	1
55	3500292	Tension Release Shaft	糸緩メ軸	1
56	0063515	Thread Pull-off Lever	糸緩メレバー	1
57	000690	Spring Pin (4×16mm)	スプリングピン	1
58	0094390	Tension Release Adjusting Eccentric	糸緩メ板調節コロ	1
59	0095334	Swing-proof Spring	防振バネ	1
60	001170	Screw (9/64-40×12)	止ネジ	1

* Ref. No. 1 to 40 See the preceding page.

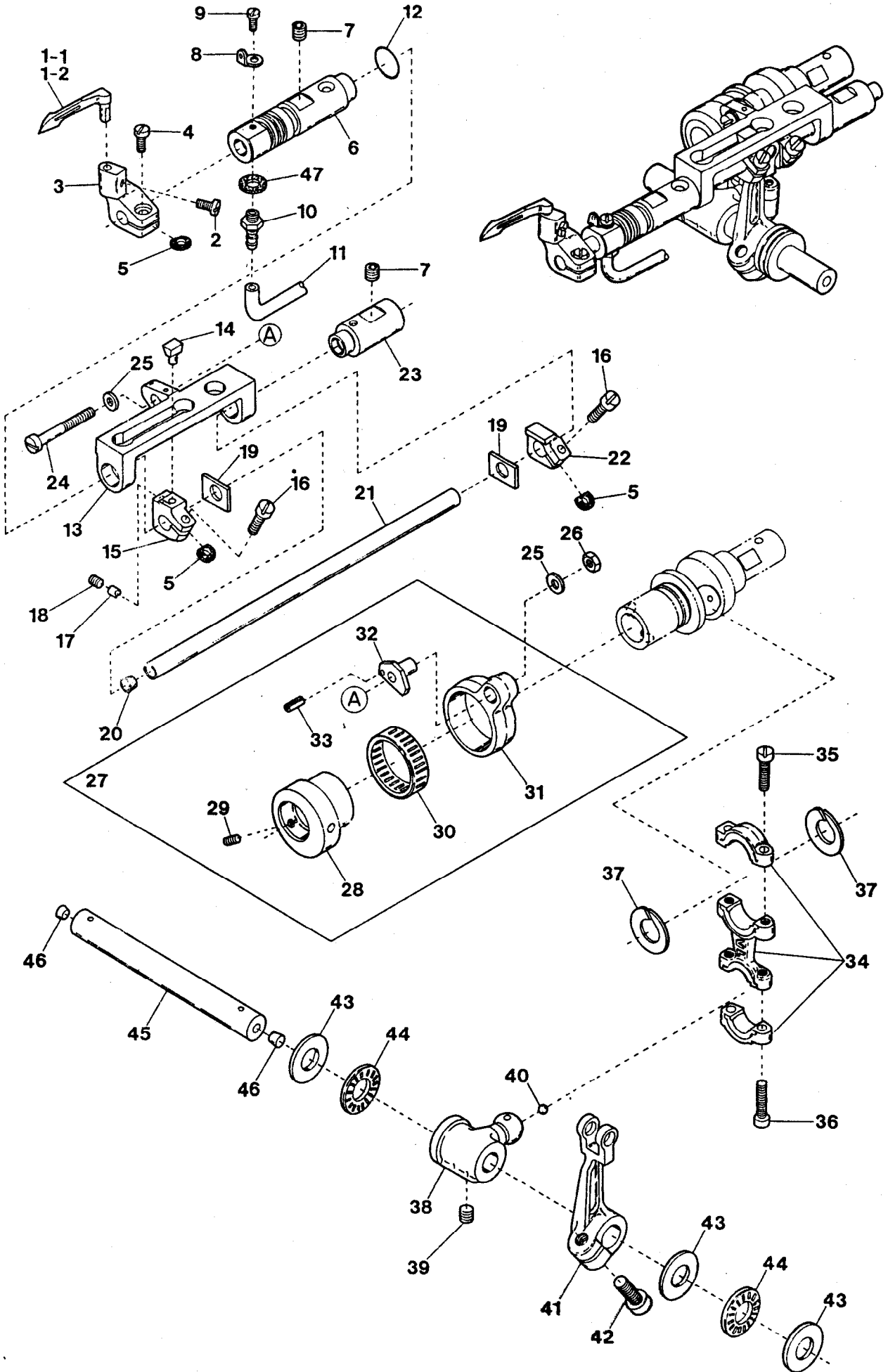


SPREADER MECHANISM

飾り系ルーパ機構

9

Ref. No.	Parts No.	Description	品名	Amt. Req.
1	3500081	Spreader Eccentric, C. Set	飾リエキセン(組)	1
2	3500082	Spreader Eccentric	飾リエキセン	1
3	160003	Screw(M5-0.8×5)	止ネジ	2
4	3500084	Spreader Connecting Rod	飾リロッド	1
5	110009	Screw(M4-0.7×8)	止ネジ	1
6	300006	Washer	ワッシャ	1
7	3100309	Adjusting Lever Pin	調節レバーピン	1
8	000528	Washer	ワッシャ	1
9	100003	Nut(M6-1.0)	ナット	1
10	3500086	Spreader Adjusting Lever	飾リ調節レバー	1
11	120013	Screw(M6-1×15)	止ネジ	1
12	3160138	Driving Shaft	ルーパ軸	1
13	0032646	Collar(12×20×8mm)	カラー	1
14	009604	Screw(11/64-40×5.5)	止ネジ	2
15				
16	3100305	Rocking Arm	ルーパ振り腕	1
17	160007	Screw(M6-1×6)	止ネジ	2
18	0063051	Rocking Pin	ルーパ振りピン	1
19	310094	Oil Wick(φ3.3×15mm)	油芯	1
20	0063053	Spreader Bar	ルーパ棒	1
21	0063056	Bushing Ring	ブッシュリング	1
22	0063057	Collar(10×18×7mm)	カラー	1
23	009526	Screw(9/64-40×4.4)	止ネジ	2
24	3100307	Spreader Holder	飾り系ルーパ台	1
25	3109310	Spreader	飾り系ルーパ	1
26	110031	Screw(M4-0.7×12)	止ネジ	2

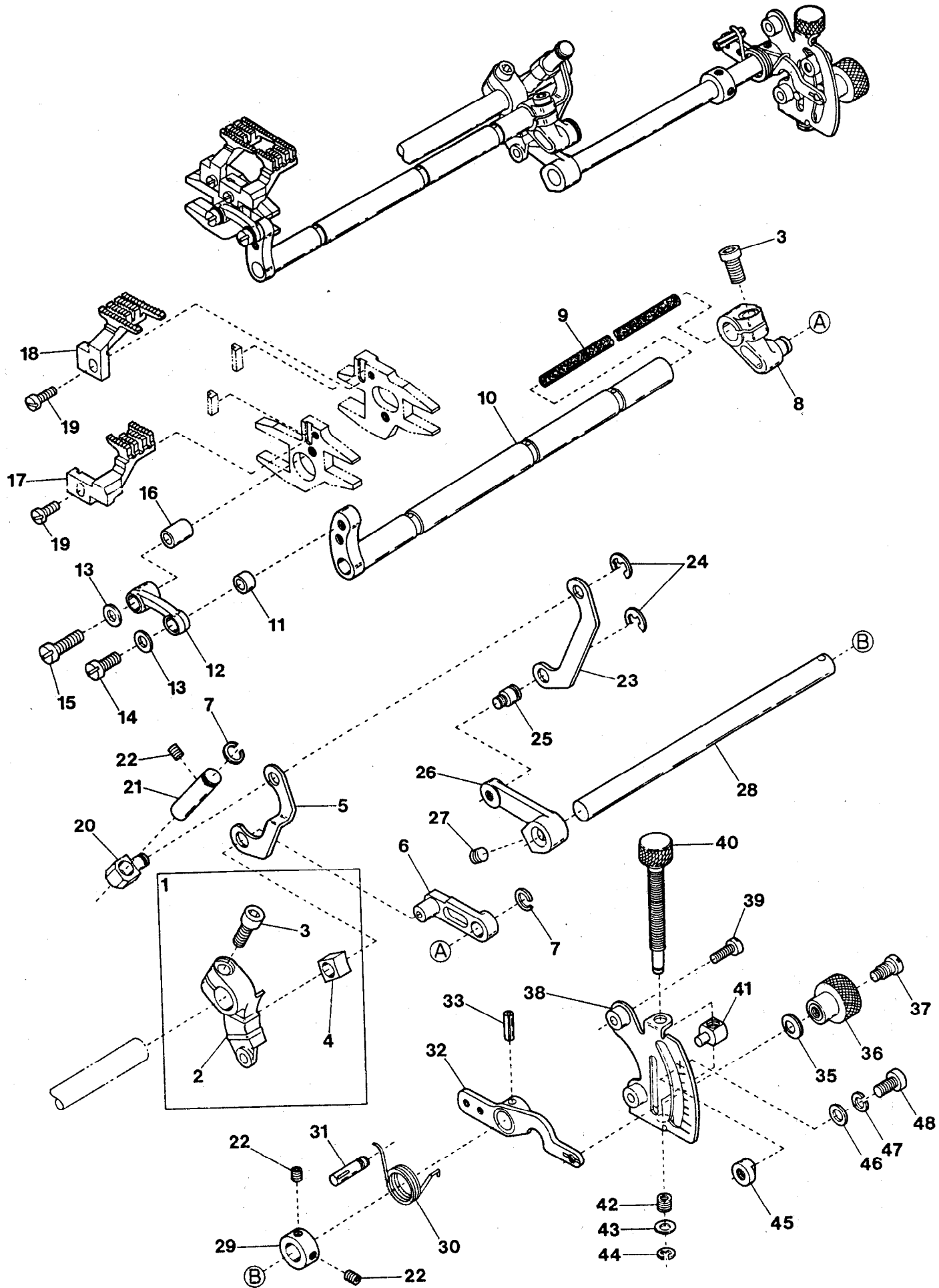


LOOPER DRIVING MECHANISM

ルーパ機構

10

Ref. No.	Parts No.	Description	品名	Amt. Req.
1-1	3109300	Looper(32,40,56,64)	ルーパ	1
1-2	3109302	" (48)	"	1
2	110020	Screw(M3.5-0.6×6)	止ネジ	1
3	3100555	Looper Holder	ルーパ台	1
4	110039	Screw(M3.5-0.6×10)	止ネジ	1
5	300500	Spacer(Fiber)	スペーサ(ファイバ)	3
6	3500175	Looper Bar Bushing(Left)	ルーパ棒ブッシュ(左)	1
7	160024	Screw(M6-1×8)	止ネジ	2
8	3500274	Looper Thread Eyelet(Left)	ルーパ糸道(左)	1
9	110101	Screw(M3-0.5×3)	止ネジ	1
10	0010017	Bamboo Joint(I-4)	バンブ継手	1
11	3500426	Oil Tube(3×5×110mm)	オイルチューブ	1
12	3100205	O-ring(P12)	Oリング	1
13	3500179	Looper Bar Guide	ルーパ棒ガイド	1
14	3100157	Slider	スライダ	1
15	3100158	Slider Holder	スライダ取付台	1
16	110005	Screw(M3.5-0.6×12)	止ネジ	2
17	3100159	Slider Presser	スライダ押し	1
18	160001	Screw(M4-0.7×4)	止ネジ	1
19	3500180	Thrust Washer	スラストワッシャ	2
20	330016	Seal Plug	詰栓	1
21	3500177	Looper Bar	ルーパ棒	1
22	3500178	Slide Block	スライドブロック	1
23	3500176	Looper Bar Bushing(Right)	ルーパ棒ブッシュ(右)	1
24	110019	Screw(M5-0.8×35)	止ネジ	1
25	300000	Washer	ワッシャ	2
26	100002	Nut	ナット	1
27	3100150	Looper Rocker Connecting Rod, C. Set	ルーパ前後ロッド(組)	1
28	3100147	Looper Rocker Regulating Eccentric	ルーパ前後エキセン	1
29	160003	Screw(M5-0.8×5)	止ネジ	1
30	0065389	Roller Bearing	ニードルベアリング	1
31	3100149	Looper Rocker Connecting Rod	ルーパ前後ロッド	1
32	3100151	Looper Rocker Adjusting Pin	ルーパ前後調節ピン	1
33	340001	Spring Pin(φ1.5×4mm)	スプリングピン	1
34	3500171	Looper Connecting Rod	ルーパロッド	1
35	110043	Screw(M4-0.7×14)	止ネジ	2
36	120049	Screw(M4-0.7×16)	止ネジ	2
37	2110191	Connecting Rod Swingproof	振れ止め	2
38	3100142	Looper Driving Lever	ルーパ軸腕	1
39	160024	Screw(M6-1×8)	止ネジ	2
40	000637	Seal Plug	詰栓	1
41	3500174	Looper Rocker Arm	ルーパ振り腕	1
42	120013	Screw(M6-1×15)	止ネジ	1
43	3100146	Thrust Washer	スラストワッシャ	3
44	3100145	Thrust Roller Bearing	スラストベアリング	2
45	3500172	Looper Shaft	ルーパ軸	1
46	000740	Seal Plug	詰栓	2
47	000623	Gasket	パッキン	1

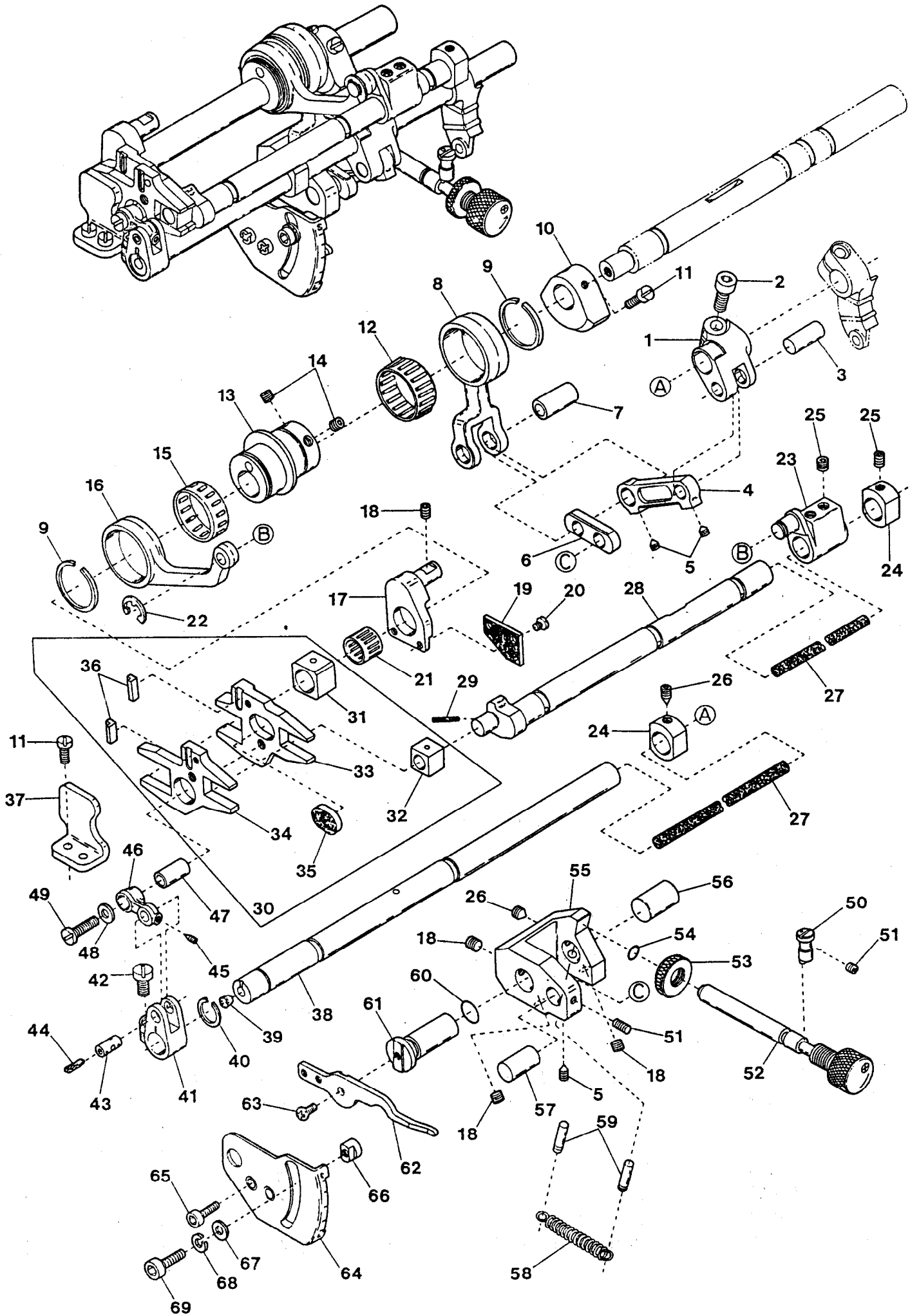


FEED DRIVING CONTROL MECHANISM

前送り調節機構

11

Ref. No.	Parts No.	Description	品名	Amt. Req.
1	3500147	Differential Feed Rocker Arm, C. Set	前送り調節腕(組)	1
2	3500148	Differential Feed Rocker Arm	前送り調節腕	1
3	120011	Screw(M6-1×18)	止ネジ	1
4	3500149	Differential Regulating Slider	前送り調節スライダ	1
5	3500152	Differential Link	差動リンク	1
6	3500154	Differential Feed Regulating Link	前送り調節リンク	1
7	3200215	Retaining Ring	ストップリング	2
8	3500146	Differential Feed Shaft Arm	前送り軸腕	1
9	310096	Oil Wick(φ5×130mm)	油芯	1
10	3500144	Differential Feed Shaft	前送り軸	1
11	2100249	Connection Bushing(Front)	前送りリンクブッシュ(前)	1
12	3500143	Differential Feed Bar Connection	前送りリンク	1
13	300000	Washer	ワッシャ	2
14	110046	Screw(M5-0.8×12)	止ネジ	1
15	110021	Screw(M5-0.8×18)	止ネジ	1
16	3500142	Connection Bushing(Rear)	前送りリンクブッシュ(後)	1
17	3509004	Differential Feed Dog	前送り	1
18	3509005	Main Feed Dog	後送り	1
19	110004	Screw(M3.5-0.6×8)	止ネジ	2
20	3500151	Linear Block	リニアブロック	1
21	3500150	Linear Guide	リニアガイド	1
22	160001	Screw(M4-0.7×4)	止ネジ	3
23	3500153	Linear Link	リニアリンク	1
24	0068202	Retaining Ring	ストップリング	2
25	2100253	Linear Link Pin	リニアリンクピン	1
26	3500155	Differential Feed Lever(Left)	差動レバー(左)	1
27	160007	Screw(M6-1×6)	止ネジ	1
28	3500156	Differential Feed Lever Shaft	差動レバー軸	1
29	2100267	Collar(10×17×8mm)	カラー	1
30	3500157	Spring	バネ	1
31	340003	Knock Pin(φ5×20mm)	ノックピン	1
32	3500158	Differential Feed Lever(Right)	差動レバー(右)	1
33	000690	Spring Pin(φ4×16mm)	スプリングピン	1
34				
35	000010	Conical Spring Washer	皿バネワッシャ	1
36	3500161	Lock Nut	ロックナット	1
37	190004	Screw(M6-1×8.5, M4.5-0.5×3)	止ネジ	1
38	3500160	Differential Feed Graduations	差動目盛板	1
39	110045	Screw(M4-0.7×12)	止ネジ	2
40	3101754	Adjusting Screw	アジャスタ	1
41	2100264	Adjusting Block	アジャスタ駒	1
42	2100259	Spring	バネ	1
43	001123	Washer	ワッシャ	1
44	0034293	Retaining Ring	ストップリング	1
45	0020350	Differential Feed Lever Stopper	差動レバーストップ	1
46	000669	Washer	ワッシャ	1
47	000600	Spring Washer	スプリングワッシャ	1
48	005049	Screw(M5-0.8×8)	止ネジ	1



FEED DRIVING MECHANISM

送り機構

12

Ref. No.	Parts No.	Description	品名	Amt. Req.
1	3500131	Feed Bar Driving Shaft Lever	送り軸腕	1
2	120013	Screw(M6-1×15)	止ネジ	1
3	3500130	Feed Bar Link Pin	送りリンクピン	1
4	3500129	Feed Bar Link(Long)	送りリンク(長)	1
5	160002	Screw(M4-0.7×5)	止ネジ	3
6	3100195	Feed Bar Link(Short)	送りリンク(短)	1
7	3100193	Feed Bar Connecting Rod Pin	送りロッドピン	1
8	3500128	Feed Bar Connecting Rod	送りロッド	1
9	3100192	Retaining Ring	ストップリング	2
10	3500105	Counterweight	バランスウエイト	1
11	110009	Screw(M4-0.7×8)	止ネジ	4
12	3100623	Roller Bearing	ニードルベアリング	1
13	3500127	Main Feed Eccentric	送リエキセン	1
14	006212	Screw(M5-0.8×6)	止ネジ	2
15	3100190	Roller Bearing	ニードルベアリング	1
16	3500162	Feed Lift Connecting Rod	送り上下ロッド	1
17	3500119	Feed Bar Guide(Right)	送り台ガイド(右)	1
18	160007	Screw(M6-1×6)	止ネジ	4
19	3500411	Oiling Felt	給油フェルト	1
20	110030	Screw(M3-0.5×2.6)	止ネジ	2
21	3201355	Roller Bearing	ニードルベアリング	1
22	0068202	Retaining Ring	ストップリング	1
23	3500163	Feed Lift Shaft Lever	送り上下軸腕	1
24	3500124	Collar(12×20×10mm)	カラー	2
25	160004	Screw(M6-1×4.8)	止ネジ	3
26	160005	Screw(M6-1×8)	止ネジ	2
27	310096	Oil Wick(φ5×130mm)	油芯	2
28	3500164	Feed Lift Shaft	送り上下軸	1
29	000397	Oil Wick(φ2×11mm)	油芯	1
30	3500113	Feed Bar, Complete Set	送り台(組)	1
31	3500146	Feed Lift Block(Rear)	角駒(後)	1
32	0032867	Feed Lift Block(Front)	角駒(前)	1
33	3500115	Main Feed Bar	後送り台	1
34	3500114	Differential Feed Bar	前送り台	1
35	3500408	Oiling Felt	給油フェルト	1
36	3100231	Feed Dog Key	キー	2
37	3500118	Feed Bar Guide(Left)	送り台ガイド(左)	1
38	3500122	Main Feed Bar Driving Shaft	後送り軸	1
39	000750	Seal Plug	詰栓	1
40	2020002	Retaining Ring	ストップリング	1

* Ref. No. 41 to 69 See the following page.

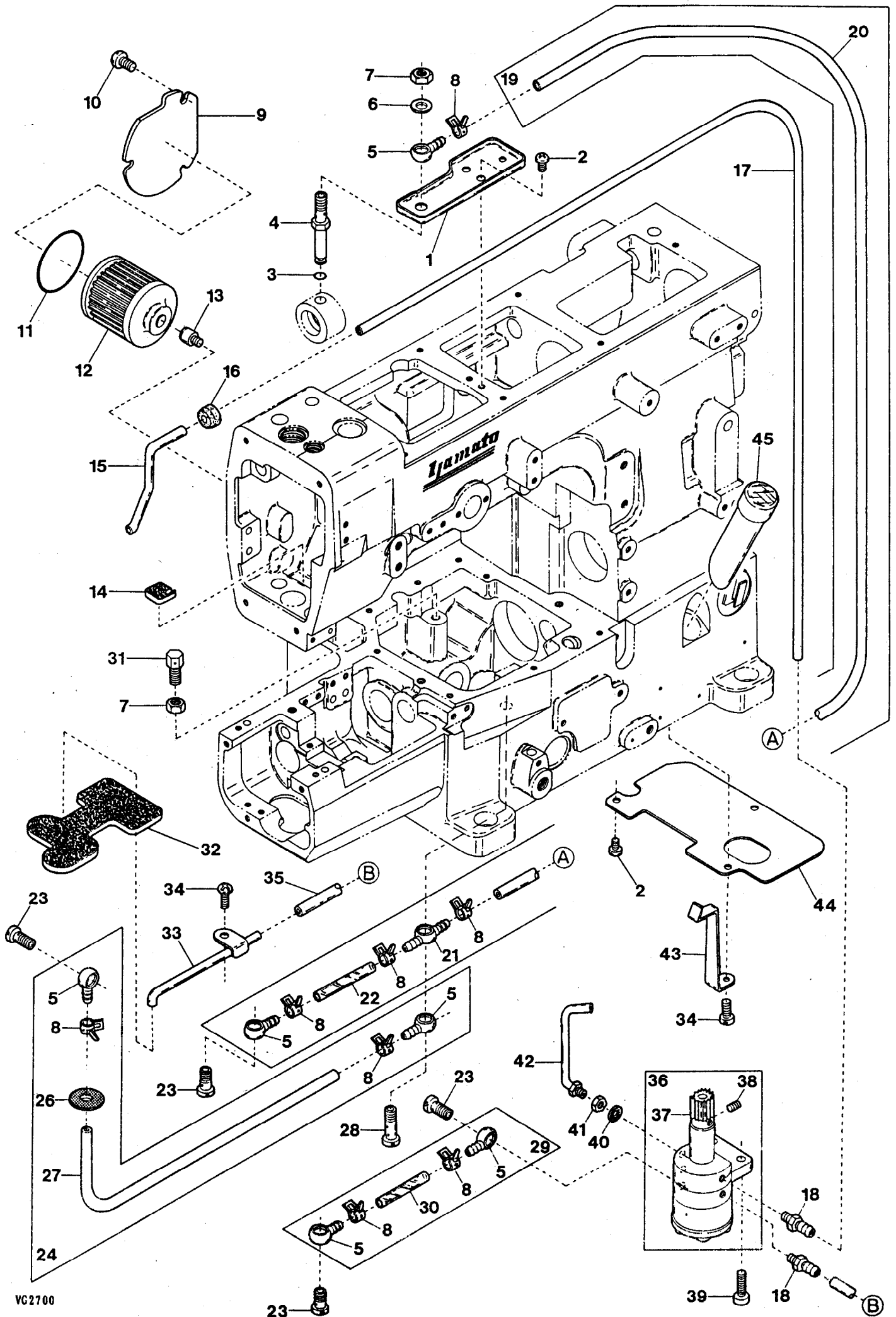
FEED DRIVING MECHANISM

送り機構

12

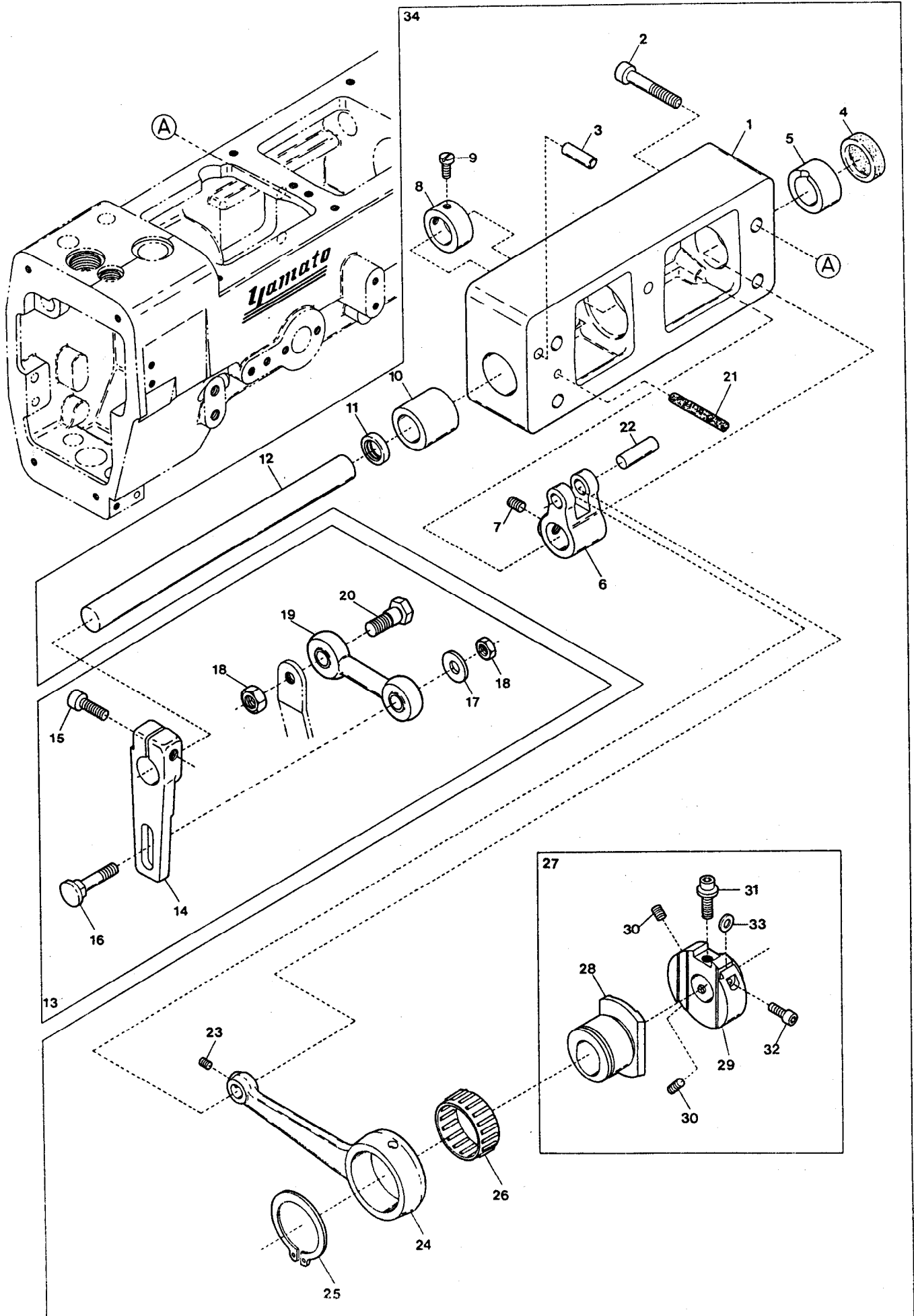
Ref. No.	Parts No.	Description	品名	Amt. Req.
41	3500123	Main Feed Bar Driving Shaft Lever	後送り軸腕	1
42	110117	Screw(M5-0.8×9.5)	止ネジ	1
43	3100214	Link Pin	リンクピン	1
44	000199	Oil Wick(2.3×2.3×13mm)	油芯	1
45	160006	Screw(M3-0.5×4)	止ネジ	1
46	3500121	Main Feed Bar Connection	後送りリンク	1
47	3500120	Connection Bushing	後送りリンクブッシュ	1
48	300000	Washer	ワッシャ	1
49	110118	Screw(M5-0.8×22)	止ネジ	1
50	3500136	Adjusting Screw Stopper	送り調節ネジストッパ	1
51	160000	Screw(M3-0.5×3)	止ネジ	1
52	3500133	Main Feed Bar Adjusting Screw	送り調節ネジ	1
53	100067	Lock Nut	ロックナット	1
54	0020551	O-ring(P5)	Oリング	1
55	3500132	Main Feed Bar Bracket	送りブラケット	1
56	3500138	Main Feed Lever Shaft(Right)	後送りレバー軸(右)	1
57	3500126	Connecting Shaft	連結軸	1
58	3240072	Spring	バネ	1
59	340003	Knock Pin(φ5×20mm)	ノックピン	2
60	3100104	O-ring(P16)	Oリング	1
61	3500137	Main Feed Lever Shaft(Left)	後送りレバー軸(左)	1
62	3500139	Main Feed Lever	送りレバー	1
63	110013	Screw(M4-0.7×8)	止ネジ	1
64	3500141	Main Feed Graduations	送り目盛板	1
65	009749	Screw(M4-0.7×16)	止ネジ	2
66	0020350	Main Feed Lever Stopper	送りレバーストッパ	1
67	000669	Washer	ワッシャ	1
68	000600	Spring Washer	スプリングワッシャ	1
69	005049	Screw(M5-0.8×8)	止ネジ	1

* Ref. No. 1 to 40 See the preceding page.



Ref.	Parts			Amt.
No.	No.	Description	品名	Req.
1	3500412	Oil Receiver	油受ケ皿	1
2	110012	Screw(M4-0.7×5)	止ネジ	4
3	0032518	O-ring(P3)	Oリング	1
4	3500402	Oil Sight Top Nozzle	ノズル	1
5	3100370	Oil Tube Joint, One Way	片口管継手	6
6	000425	Washer	ワッシャ	1
7	000234	Nut	ナット	2
8	0031831	Oil Tube Clamp	緊束環	8
9	3500229	Oil Filter Cover	オイルフィルタカバー	1
10	110045	Screw(M4-0.7×12)	止ネジ	3
11	3100061	O-ring(P42)	Oリング	1
12	3100345	Oil Filter	オイルフィルタ	1
13	3100329	Oil Filter Connector	オイルフィルタ継手	1
14	3200237	Felt	フェルト	1
15	3200236	Suction Pipe	吸入パイプ	1
16	0093617	Suction Pipe Bushing	吸入パイプブッシュ	1
17	3200238	Oil Tube(3×5×440mm)	オイルパイプ	1
18	0010017	Bamboo Joint(I-4)	バンブ継手	2
19	3500422	Oil Tube(Long), Complete Set	給油パイプ(長)(組)	1
20	3400261	Oil Tube(4×6×500mm)	オイルパイプ	1
21	3100371	Oil Tube Joint, Two Way	両口管継手	1
22	3100332	Oil Tube(4×6×37mm)	オイルパイプ	1
23	320008	Fitting Stud(Short)	管継手ボルト(短)	4
24	3500423	Oil Tube(Middle), Complete Set	給油パイプ(中)(組)	1
25				
26	3500415	Oil Filter Screen	濾過網	1
27	3500424	Oil Tube(4×6×190mm)	オイルパイプ	1
28	320009	Fitting Stud(Long)	管継手ボルト(長)	1
29	3100356	Oil Tube(Short), Complete Set	給油パイプ(短)(組)	1
30	3100331	Oil Tube(4×6×31mm)	オイルパイプ	1
31	3500418	Oiling Shower	給油シャワ	1
32	3500410	Draining Felt	排油フェルト	1
33	3500404	Draining Pipe	排油パイプ	1
34	110013	Screw(M4-0.7×8)	止ネジ	1
35	3500425	Oil Tube(4×6×350mm)	オイルパイプ	1
36	3150143	Oil Pump, Complete Set	ポンプ(組)	1
37	0030711	Oil Pump Driving Worm Gear	ウォームギア	1
38	160001	Screw(M4-0.7×4)	止ネジ	2
39	120013	Screw(M6-1×15)	止ネジ	2
40	000567	Seal	パッキン	1
41	100004	Nut	ナット	1
42	3150151	Oil Nozzle for Worm Gear	給油パイプ	1
43	3100330	Oil Tube Stay	オイルパイプ支エ	1
44	3500236	Dust Proof Plate	防塵板	1
45	3500006	Oil Sight Gauge	オイルゲージ	1

PULLER MECHANISM(1)



◆PULLER MECHANISM EXCLUSIVE PARTS(1)

プラー機構専用部品(1)

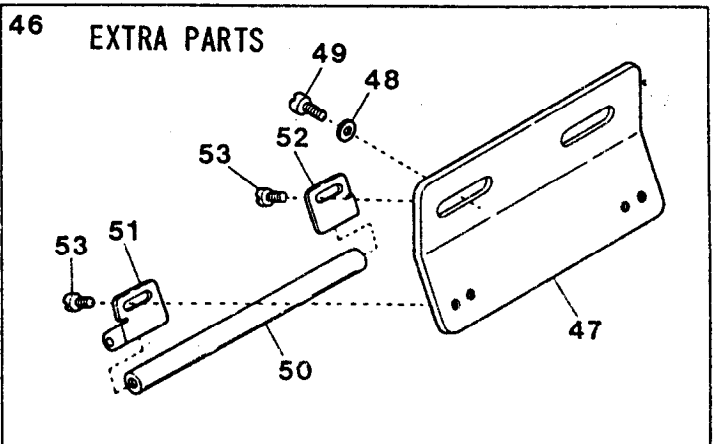
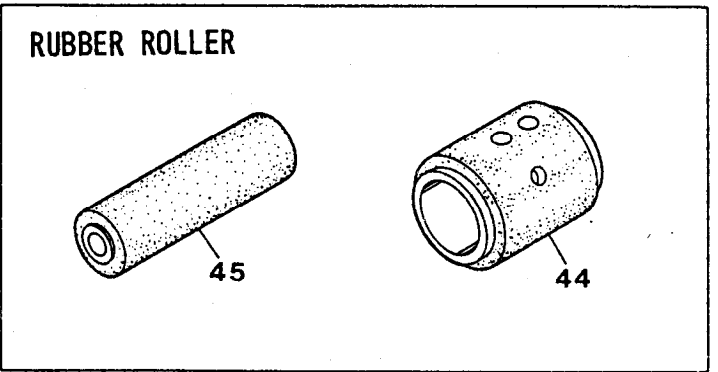
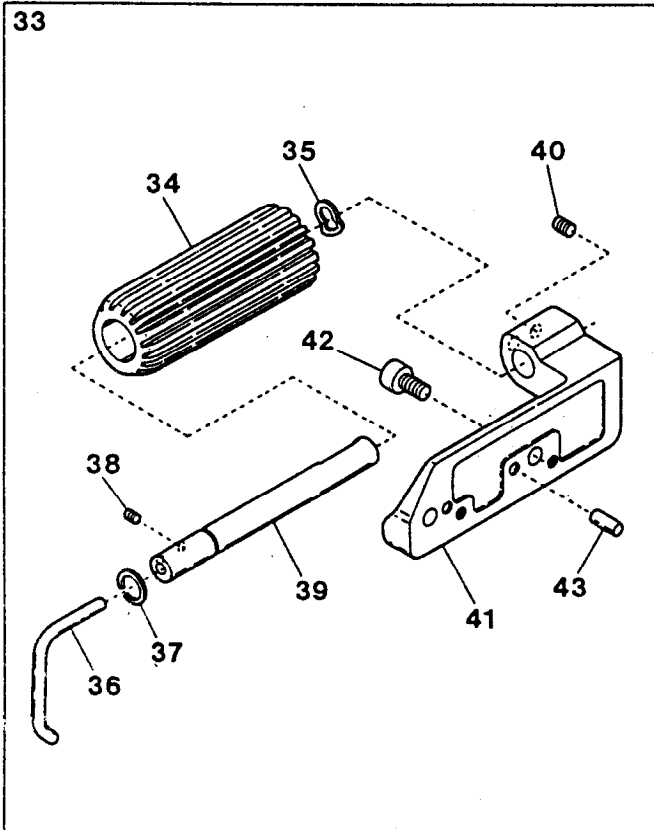
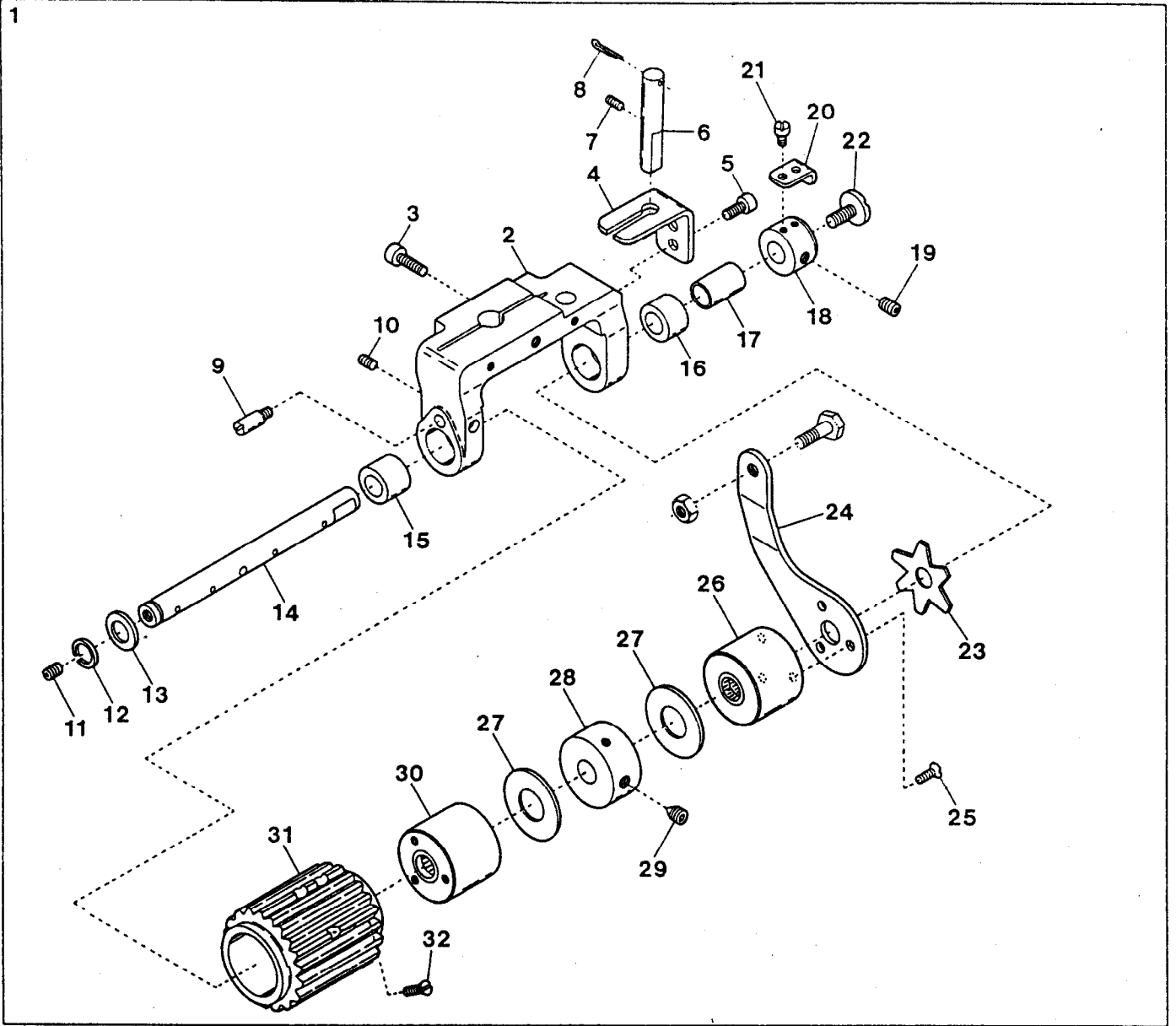
14

Ref. No.	Parts No.	Description	品名	Amt. Req.
1	3100625	Upper Feed Roller Shaft Bracket	上ローラ軸ブラケット	1
2	120019	Screw(M6-1×18)	止ネジ	4
3	000779	Knock Pin	ノックピン	2
4	3100006	Seal Plug	詰栓	1
5	3100607	Roller Shaft Bushing(Right)	上ローラ軸ブッシュ(右)	1
6	3100604	Upper Feed Roller Shaft Lever	上ローラ軸腕	1
7	160007	Screw(M6-1×6)	止ネジ	2
8	0065398	Collar(14×22×10mm)	カラー	1
9	009604	Screw(11/64-40×5.5)	止ネジ	2
10	3100626	Roller Shaft Bushing(Left)	上ローラ軸ブッシュ(左)	1
11	0065395	Oil Seal	オイルシール	1
12	3100605	Upper Feed Roller Shaft	上ローラ軸	1
13	— — — —	See page 16	16ページ参照	—
14	3100608	Upper Feed Roller Lever	上ローラレバー	1
15	120012	Screw(M6-1×20)	止ネジ	1
16	0065401	Upper Feed Roller Lever Pin	上ローラレバーピン	1
17	000613	Washer	ワッシャ	1
18	000306	Nut	ナット	2
19	3501281	Upper Feed Roller Lever Rod	上ローラレバーロッド	1
20	240010	Screw(1/4-40×11)	止ネジ	1
21	310063	Oil Wick	油芯	1
22	0032921	Upper Feed Roller Driving Rod Pin	上ローラロッドピン	1
23	160001	Screw(M4-0.7×4)	止ネジ	1
24	3100602	Upper Feed Roller Driving Rod	上ローラロッド	1
25	3100192	Retaining Ring	ストップリング	1
26	3100623	Roller Bearing	ニードルベアリング	1
27	3100603	Upper Feed Roller Regulator, C. Set	上ローラ調節器(組)	1
28	3100601	Upper Feed Roller Eccentric	上ローラエキセン	1
29	3100600	Upper Feed Roller Regulator	上ローラ調節器	1
30	160003	Screw(M5-0.8×5)	止ネジ	2
31	190007	Adjusting Screw(M5-0.8×6)	調節ネジ	1
32	120008	Screw(M4-0.7×8)	止ネジ	1
33	300045	Spacer	スペーサ	1
34	3100636	Upper Feed Roller Shaft Bracket, C. Set	上ローラ軸ブラケット(組)	1

(注) プラー機構(組)のParts No. ... 3500695=3100636+3500697+3500699

Note: Parts No. of Puller Mechanism, C. Set ... 3500695=3100636+3500697+3500699

15 PULLER MECHANISM (2)



◆PULLER MECHANISM EXCLUSIVE PARTS(2)

プラー機構専用部品(2)

15

Ref. No.	Parts No.	Description	品名	Amt. Req.
1	----	See page 16	16ページ参照	
2	3100611	Upper Feed Roller Yoke	上ローラヨーク	1
3	120012	Screw(M6-1×20)	止ネジ	1
4	3100612	Upper Feed Roller Yoke Guide	上ローラヨークガイド	1
5	120008	Screw(M4-0.7×8)	止ネジ	4
6	3100613	Upper Feed Roller Yoke Pin	上ローラヨークピン	1
7	160007	Screw(M6-1×6)	止ネジ	1
8	3200133	Wire(0.9×45mm)	鉄線	1
9	180005	Screw(M4-0.7×6)	止ネジ	1
10	160001	Screw(M4-0.7×4)	止ネジ	2
11	160003	Screw(M5-0.8×5)	止ネジ	3
12	0060056	Retaining Ring	ストップリング	1
13	2100902	Thrust Ring	スラストリング	1
14	3501270	Clutch Driving Shaft	クラッチ軸	1
15	3100616	Clutch Driving Shaft Bushing(Left)	クラッチ軸ブッシュ(左)	1
16	0065414	Clutch Driving Shaft Bushing(Right)	クラッチ軸ブッシュ(右)	1
17	0065421	Clutch Tension Sleeve	クラッチテンションスリーブ	1
18	3501283	Adjusting Collar	調節カラー	1
19
20	3501284	Adjusting Screw Stay	調節ネジ支エ	1
21	110002	Screw(M3-0.5×5)	止ネジ	2
22	110097	Screw(M5-0.8×12)	止ネジ	1
23	3501282	Clutch Tension Spring	クラッチテンションバネ	1
24	3501280	Clutch Driving Lever	クラッチ板(右)	1
25	130003	Screw(M4-0.7×7.3)	止ネジ	2
26	3501276	Clutch Sleeve(Right)	クラッチスリーブ(右)	1
27	3501272	Thrust Plate	スラストプレート	2
28	3501271	Clutch Spacer	クラッチスペーサ	1
29	160005	Screw(M6-1×8)	止ネジ	1
30	3501275	Clutch Sleeve(Left)	クラッチスリーブ(左)	1
31	3501290	Upper Feed Roller(30 teeth)(Standard)	上ローラ(30山)(標準)	1
32	007621	Screw(9/64-40×8.5)	止ネジ	3
33	3500697	Lower Feed Roller Support, C. Set	下ローラサポート(組)	1
34	3501260	Lower Feed Roller(19 teeth)(Standard)	下ローラ(19山)(標準)	1
35	000487	Wave Washer	波形ワッシャ	1
36	3501252	Lower Feed Roller Guide	下ローラガイド	1
37	0060056	Retaining Ring	ストップリング	1
38	160000	Screw(M3-0.5×3)	止ネジ	2
39	3501251	Lower Feed Roller Shaft	下ローラ軸	1
40	160003	Screw(M5-0.8×5)	止ネジ	2

* Ref. No. 41 to 53 See the following page.

◆PULLER MECHANISM EXCLUSIVE PARTS(2)

プラー機構専用部品(2)

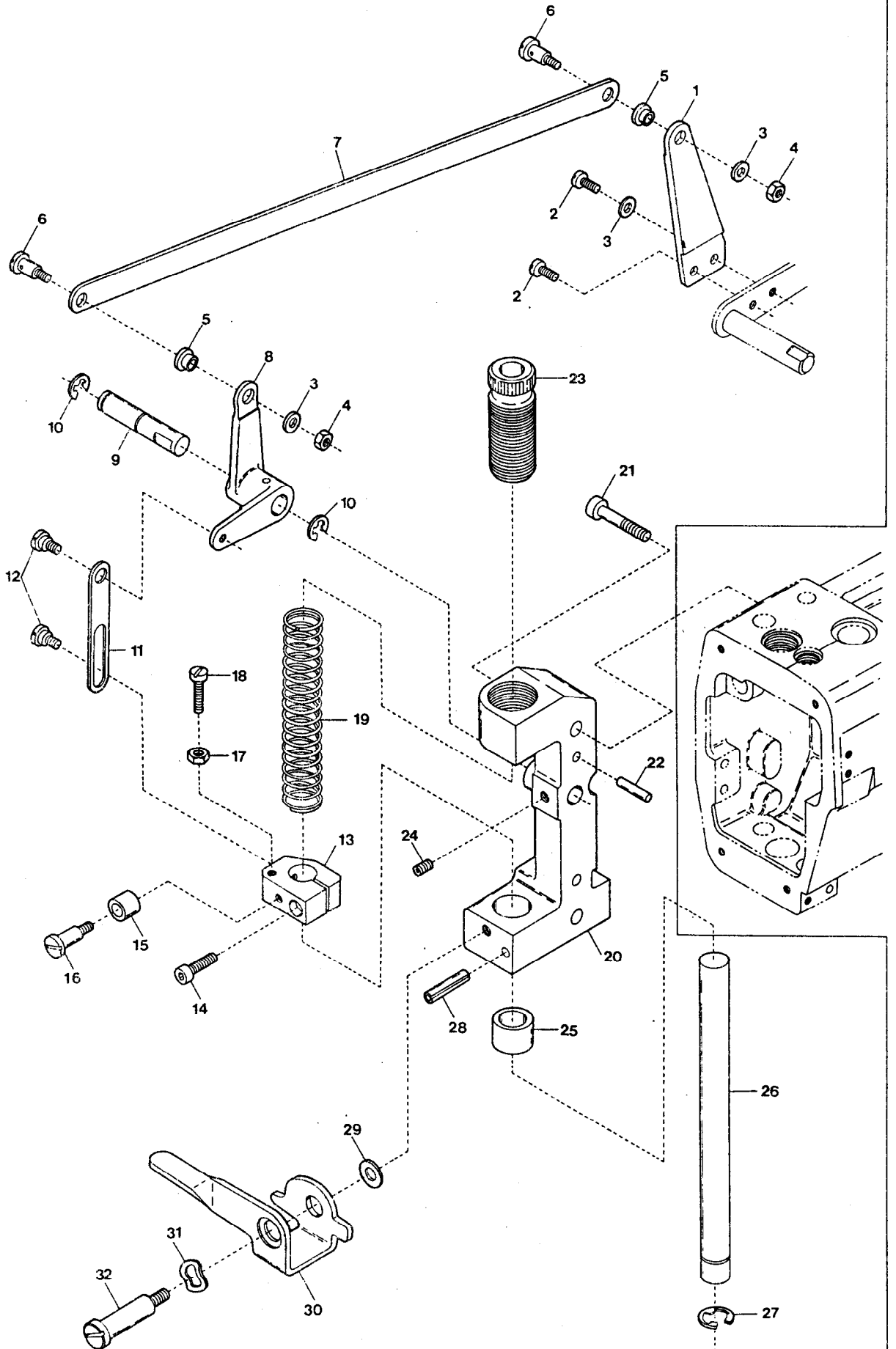
15

Ref. No.	Parts Na	Description	品名	Amt. Req.
41	3501250	Lower Feed Roller Bracket	下ローラブラケット	1
42	120041	Screw(M6-1×12)	止ネジ	2
43	000779	Knock Pin	ノックピン	2
44	3501295	Upper Feed Roller(Rubber)	上ローラ(ゴム)	1
45	3501265	Lower Feed Roller(Rubber)	下ローラ(ゴム)	1
46	3500698	Supplementary Roller, C. Set	補助ローラ(組)	1
47	3501253	Supplementary Roller Support	補助ローラ取付板	1
48	000538	Washer	ワッシャ	2
49	110009	Screw(M4-0.7×8)	止ネジ	2
50	3501122	Supplementary Roller	補助ローラ	1
51	0065436	Supplementary Roller Stay(A)	補助ローラ支エ(A)	1
52	0065437	Supplementary Roller Stay(B)	補助ローラ支エ(B)	1
53	110030	Screw(M3-0.5×2.6)	止ネジ	4

* Ref. No. 1 to 40 See the preceding page.

PULLER MECHANISM(3)

33



◆PULLER MECHANISM EXCLUSIVE PARTS(3)

プラー機構専用部品(3)

16

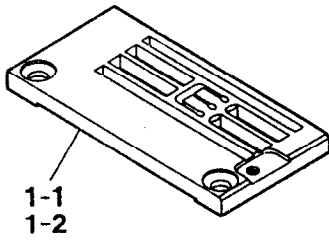
Ref. No.	Parts No.	Description	品名	Amt. Req.
1	0065381	Upper Feed Roller Lifter(Right)	上ローラ揚ゲ(右)	1
2	110009	Screw(M4-0.7×8)	止ネジ	2
3	000538	Washer	ワッシャ	3
4	000334	Nut	ナット	2
5	0034979	Flexible Wire Clamp Bushing	ワイヤ止メブッシュ	2
6	006075	Screw(11/64-40×6)	止ネジ	2
7	0067126	Lifter Connecting Plate	上ローラ揚ゲ連結板	1
8	0065374	Upper Feed Roller Lifter(Left)	上ローラ揚ゲ(左)	1
9	0065375	Upper Feed Roller Lifter Pin	上ローラ揚ゲピン	1
10	0095027	Retaining Ring	ストップリング	2
11	0065376	Lifter Connecting Plate	上ローラ吊り	1
12	006038	Screw(3/16-32×2.2)	止ネジ	2
13	0065407	Roller Press Bar Bracket	上ローラ押エ棒抱キ	1
14	005650	Screw(M5-0.8×14)	止ネジ	1
15	0065402	Lifting Lever Sleeve	上ローラレバースリーブ	1
16	006411	Screw(11/64-40×5.5)	止ネジ	1
17	000340	Nut	ロックナット	1
18	009931	Stop Screw(11/64-40×26)	ストップネジ	1
19	3100614	Roller Press Spring	上ローラ押エバネ	1
20	3100610	Upper Feed Roller Bracket	上ローラブラケット	1
21	009753	Screw(M6-1×35)	止ネジ	2
22	000779	Knock Pin	ノックピン	2
23	0065405	Roller Press Bar Bushing(Upper)	上ローラ押エ棒ブッシュ(上)	1
24	160007	Screw(M6-1×6)	止ネジ	1
25	3100609	Roller Press Bar Bushing(Lower)	上ローラ押エ棒ブッシュ(下)	1
26	0065404	Upper Feed Roller Press Bar	上ローラ押エ棒	1
27	0034117	Retaining Ring	ストップリング	1
28	000690	Stop Pin	ストップピン	1
29	000613	Washer	ワッシャ	1
30	0067111	Upper Feed Roller Lifting Lever	手揚ゲ	1
31	000487	Corrugated Washer	波形ワッシャ	1
32	170008	Screw(M6-1×9)	止ネジ	1
33	3500699	Upper Feed Roller Bracket, C. Set	上ローラブラケット(組)	1

(注) Ref. No. 33 の Part No. 3500699 は14ページの Ref. No. 13 及び15ページの Ref.No. 1 の部品を含んだ Part No.です。

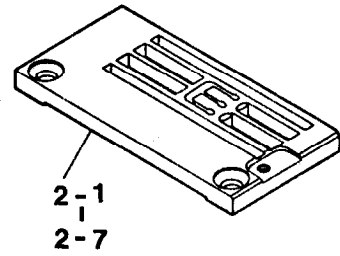
Note: Part No. 3500699 of Ref No. 33 contains the part numbers of Ref. No. 13 on page 14 and Ref. No. 1 on page 15.

VG2700-□□□L, □□□S, □□□S1, □□□S2

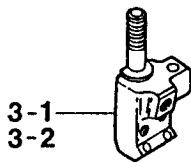
□□□L



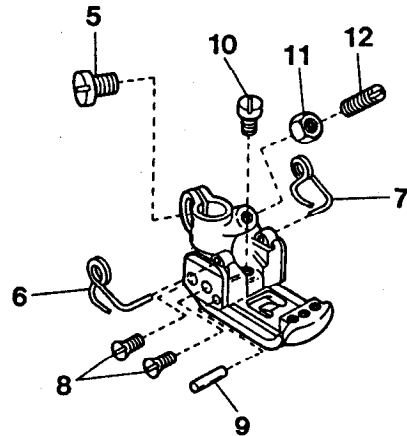
□□□S, □□□S1, □□□S2



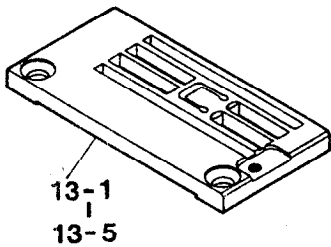
VG2700-□□□M, □□□S, □□□S1, □□□S2
2 Needle



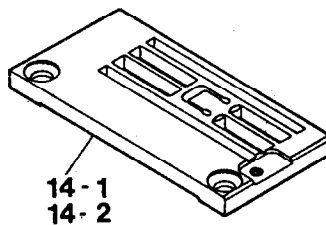
4-1
4-2



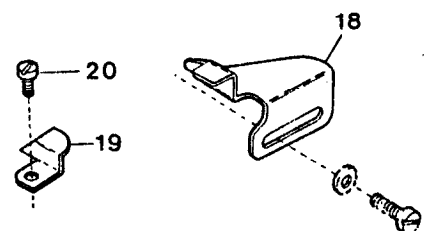
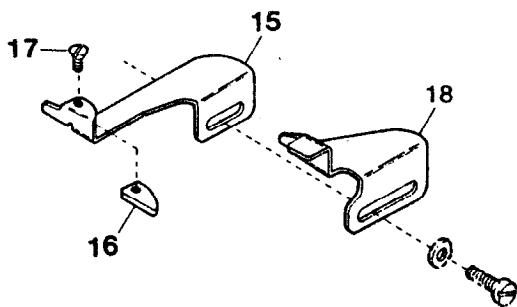
□□□S, □□□S1, □□□S2



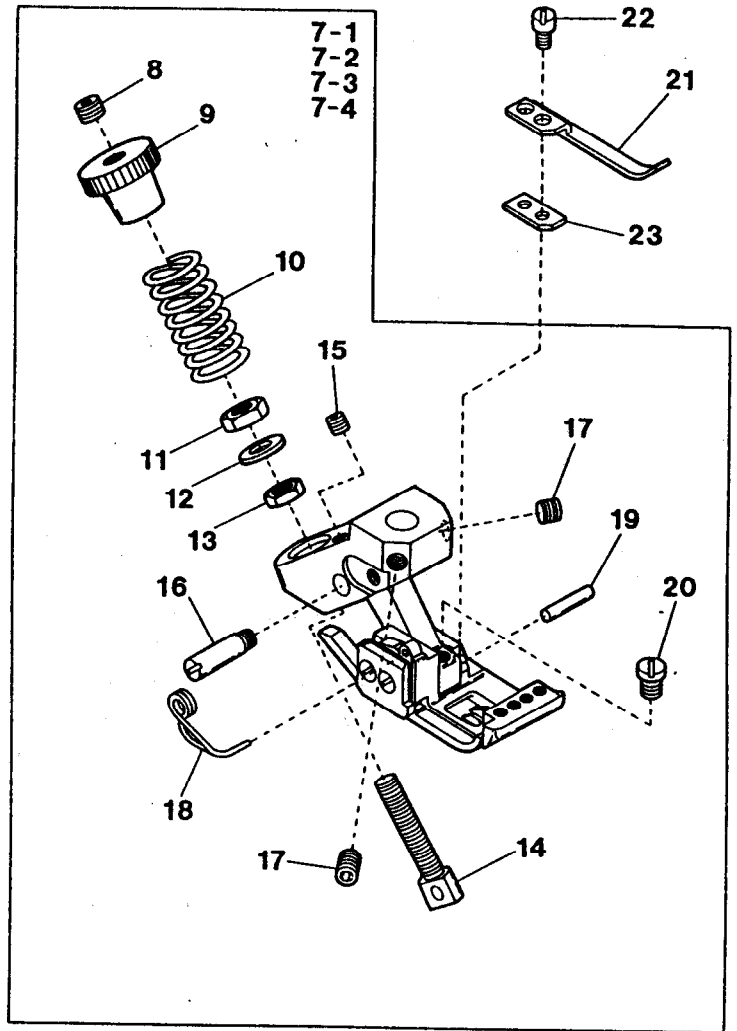
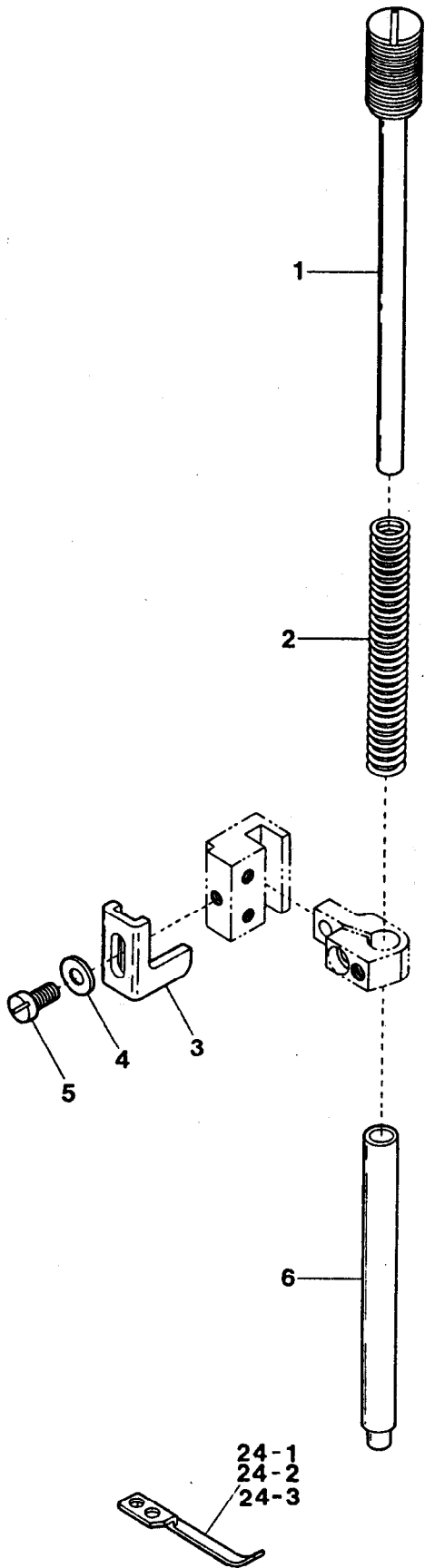
□□□M



EXTRA PARTS Fabric Edge Guide for bottom hemming 裾引き縫い用定規



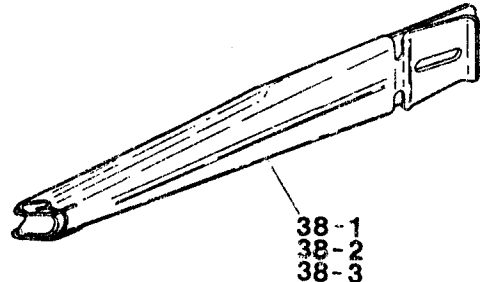
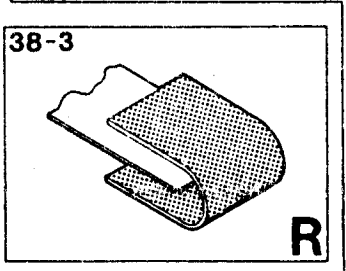
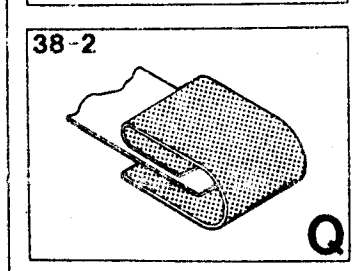
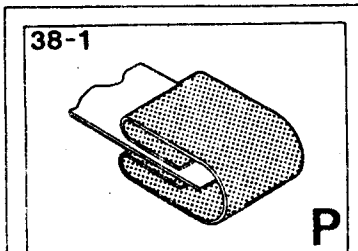
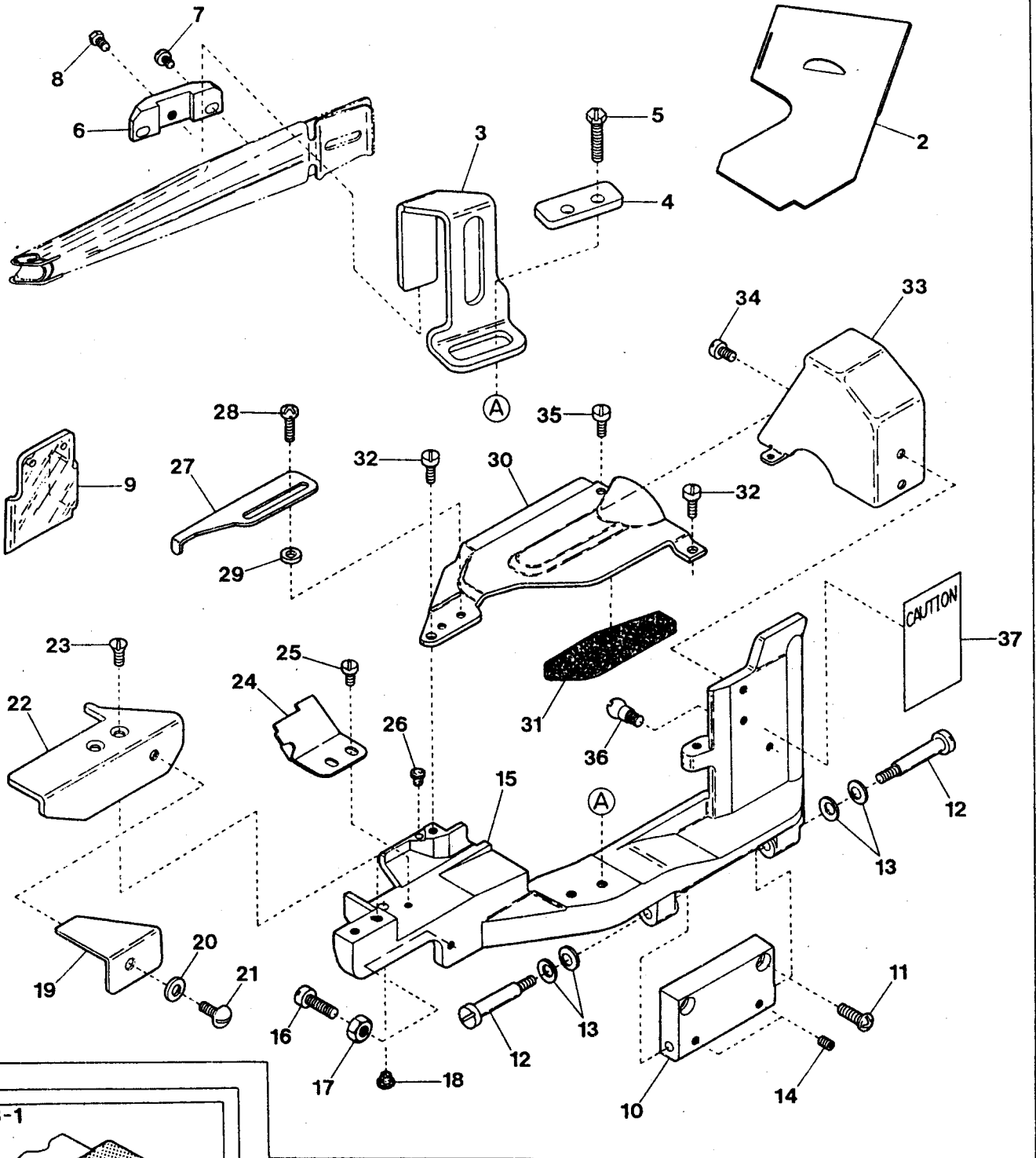
Ref. No.	Parts No.	Description	品名	Amt. Req.
1-1	3508007	Stitch Plate(48L)	針板	1
1-2	3508008	" (56L)	"	1
2-1	3508012	Stitch Plate(48S)	針板	1
2-2	3508062◆	" (48S1)	"	1
2-3	3508063◆	" (56S1)	"	1
2-4	3508064◆	" (64S1)	"	1
2-5	3508067◆	" (48S2)	"	1
2-6	3508068◆	" (56S2)	"	1
2-7	3508069◆	" (64S2)	"	1
3-1	0093351	Needle Clamp(32)	針止メ	1
3-2	0093352	" (40)	"	1
4-1	3507000	Presser Foot, C. Set(32)	押エ(組)	1
4-2	3507002	" " (40)	"	1
5	110004	Screw(M3.5-0.6×8)	止ネジ	1
6	3107303	Presser Foot Spring(Left)	小押エバネ(左)	1
7	3107304	Presser Foot Spring(Right)	小押エバネ(右)	1
8	130016	Screw(M2.5-0.45×6)	止ネジ	4
9	3107306	Presser Foot Hinge Pin	押エヒンジピン	1
10	110084	Screw(M3-0.5×4.2)	止ネジ	1
11	000327	Lock Nut	ロックナット	1
12	260006	Adjusting Screw(1/8-44×9.5)	止ネジ	1
13-1	3508011	Stitch Plate(40S)	針板	1
13-2	3508060◆	" (32S1)	"	1
13-3	3508061◆	" (40S1)	"	1
13-4	3508065◆	" (32S2)	"	1
13-5	3508066◆	" (40S2)	"	1
14-1	3508000	Stitch Plate(32M)	針板	1
14-2	3508001	" (40M)	"	1
15	3100630	Fabric Edge Guide(Left)	定規(左)	1
16	0095367	Fabric Edge Guide Chip	定規チップ	1
17	004182	Screw(3/32-56×2.5)	止ネジ	1
18	3100631	Fabric Edge Guide(Right)	定規(右)	1
19	0094615	Fabric Edge Guide(Left)	定規(左)	1
20	001228	Screw(3/32-56×3.2)	止ネジ	1



Ref. No.	Parts No.	Description	品名	Amt. Req.
1	3500297	Presser Spring Regulator	押エ調節ネジ	1
2	3200132	Presser Bar Spring(Outer)	押エ棒バネ(太)	1
3	3101315	Presser Bar Stopper	押エ棒ストッパ	1
4	000538	Washer	ワッシャ	1
5	004440	Screw(11/64-40×8.3)	止ネジ	1
6	0093480	Presser Bar	押エ棒	1
7-1	3107277	Walking Foot, C. Set(48)	ウォーキング押エ(組)	1
7-2	3107270	" " (56)	" " "	1
7-3	3107275	" " (40)(2 Needle)	" " (2本針)	1
7-4	3107280	" " (64)(Extra)	" " (特注部品)	1
8	160001	Screw(M4-0.7×4)	止ネジ	1
9	100052	Nut	ナット	1
10	3207148	Presser Foot Spring	押エバネ	1
11	100020	Nut(M4-0.7)	ナット	1
12	000665	Washer	ワッシャ	1
13	100057	Nut(M4-0.7)	ナット	1
14	3207146	Adjusting Screw	調節ネジ	1
15	160025	Screw(M3-0.5×6)	止ネジ	1
16	0060270	Yoke Pin	押エヨークピン	1
17	160001	Screw(M4-0.7×4)	止ネジ	2
18	3107303	Presser Foot Spring(Left)	小押エバネ(左)	1
19	3107306	Presser Foot Hinge Pin	押エヒンジピン	1
20	110084	Screw(M3-0.5×4.2)	止ネジ	1
21	3107273	Fabric Presser(width 6.2mm)	布押エ	1
22	001228	Screw(3/32-56×3.2)	止ネジ	2
23	3110201◆	Spacer(Extra Parts)	スペーサ(特注部品)	1
24-1	3107272	Fabric Presser(width 3.1mm)	布押エ	1
24-2	3107274	" (width 12.6mm)(Extra Parts)	布押エ(特注部品)	1
24-3	3107285◆	" (width 37.2mm)(Extra Parts)	布押エ(特注部品)	1

(注) この機械VG2700-140L-WF1,148L-WF1,156L-WF1には、No.3107272の布押エが付いています。
 Note:3107272 Fabric Presser is included in this model VG2700-140L-WF1,148L-WF1, 156L-WF1.

1



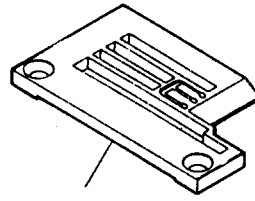
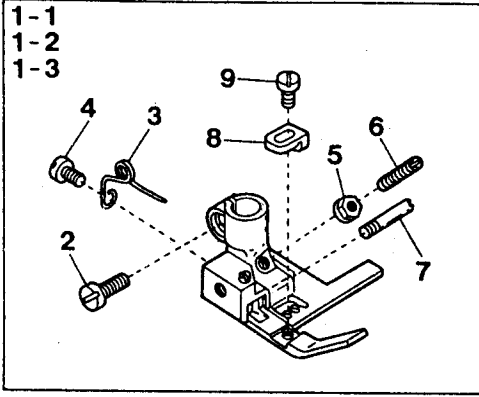
◆VG2703 EXCLUSIVE PARTS(1)

サブモデル専用部品(1)

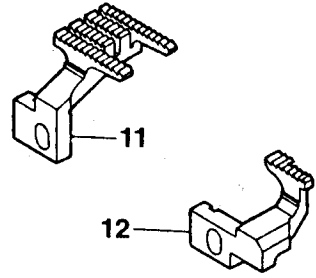
19

Ref. No.	Parts No.	Description	品名	Amt. Req.
1	3502003	Front Cover, C. Set	前開キカバー(組)	1
2	3502010	Slide Cover	滑り板	1
3	3502007	Folder Support	定規支エ	1
4	3502012	Folder Support Fixing Plate	定規固定板	1
5	140019	Screw(M5-0.8×14)	止ネジ	2
6	3502006	Folder Clamp	定規取付板	1
7	009932	Screw(11/64-40×4)	止ネジ	2
8	005554	Screw(7/32-32×6.5)	止ネジ	1
9	3502013	Eye Guard	アイガード	1
10	3500223	Front Cover Hinge	前開キカバーヒンジ	1
11	110016	Screw(M4-0.7×14)	止ネジ	2
12	170001	Screw(M4-0.7×8)	止ネジ	2
13	300100	Conical Spring Washer	皿バネワッシャ	4
14	160001	Screw(M4-0.7×4)	止ネジ	2
15	3502004	Front Cover(Lower)	前開キカバー(下)	1
16	110045	Screw(M4-0.7×12)	止ネジ	1
17	000015	Nut	ナット	1
18	330011	Seal Plug	詰栓	1
19	0096277	Fabric Slide Plate	布滑り板	1
20	000426	Washer	ワッシャ	1
21	110103	Screw(M5-0.8×8)	止ネジ	1
22	3502009	Cloth Plate(Front)	クロスプレート(前)	1
23	130002	Screw(M3-0.5×6)	止ネジ	2
24	3502008	Supplementary Plate	補助板	1
25	110050	Screw(M3.5-0.6×4.5)	止ネジ	2
26	3200033	Seal Plug	詰栓	1
27	3502011	Tape Guide	テープガイド	1
28	110048	Screw(M4-0.7×10)	止ネジ	2
29	000505	Spacer	スペーサ	2
30	3502005	Front Cover(Upper)	前開キカバー(上)	1
31	3502015	Dustproof Cover(Sponge)	防塵カバー(スポンジ)	1
32	110094	Screw(M4-0.7×6)	止ネジ	2
33	3500233	Thread Take-up Cover(Front)	カムカバー(前)	1
34	007627	Screw(M4-0.7×6)	止ネジ	2
35	110002	Screw(M3-0.5×5)	止ネジ	1
36	190078	Screw(M4-0.7×5)	バネ掛ケネジ	2
37	390173	Caution Label	注意書ラベル	1
38-1	0093241	Folder(for Type P)	定規(P)	1
38-2	0093242	" (" Q)	" (Q)	1
38-3	0093243	" (" R)	" (R)	1

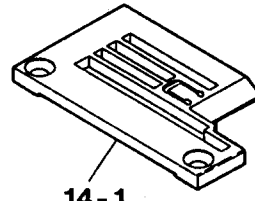
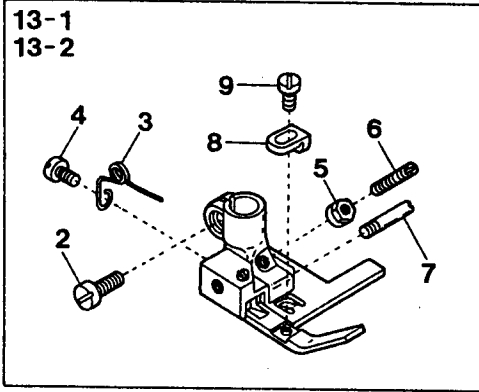
VG2703-148M, 156M, 164M



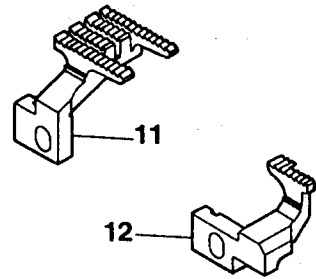
10-1
10-2
10-3



VG2703-132M, 140M(2 Needle)



14-1
14-2

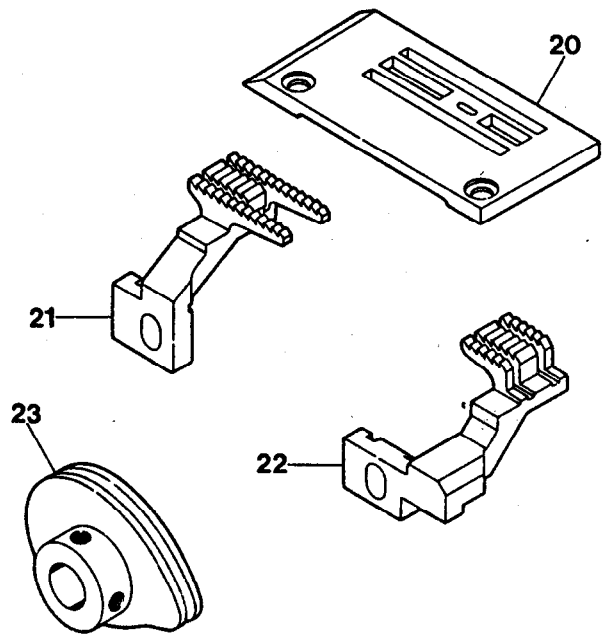
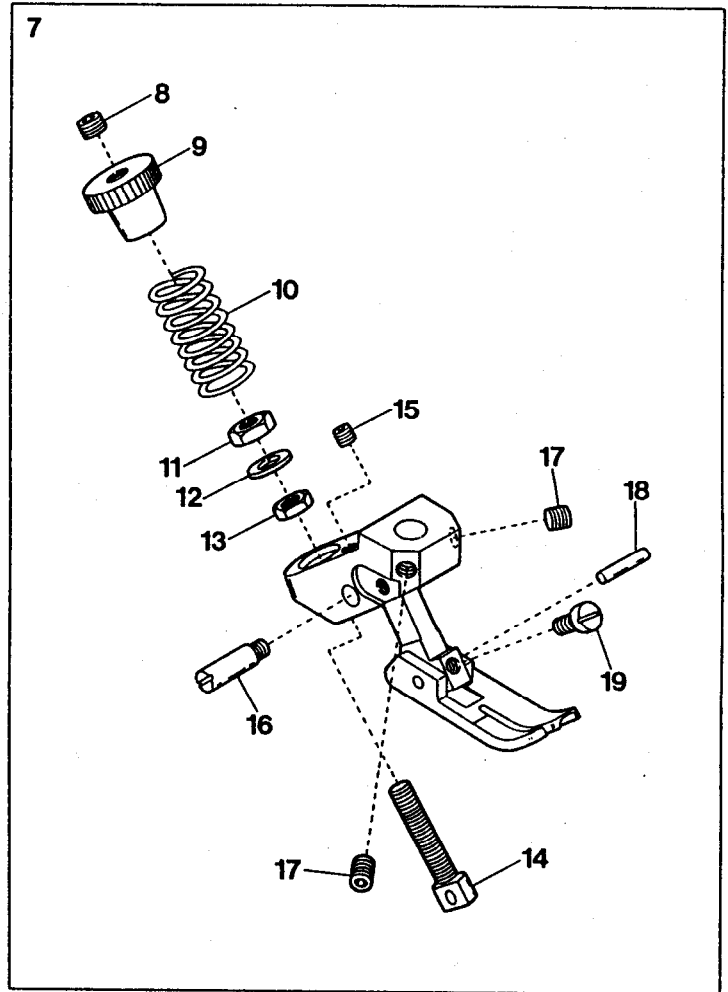
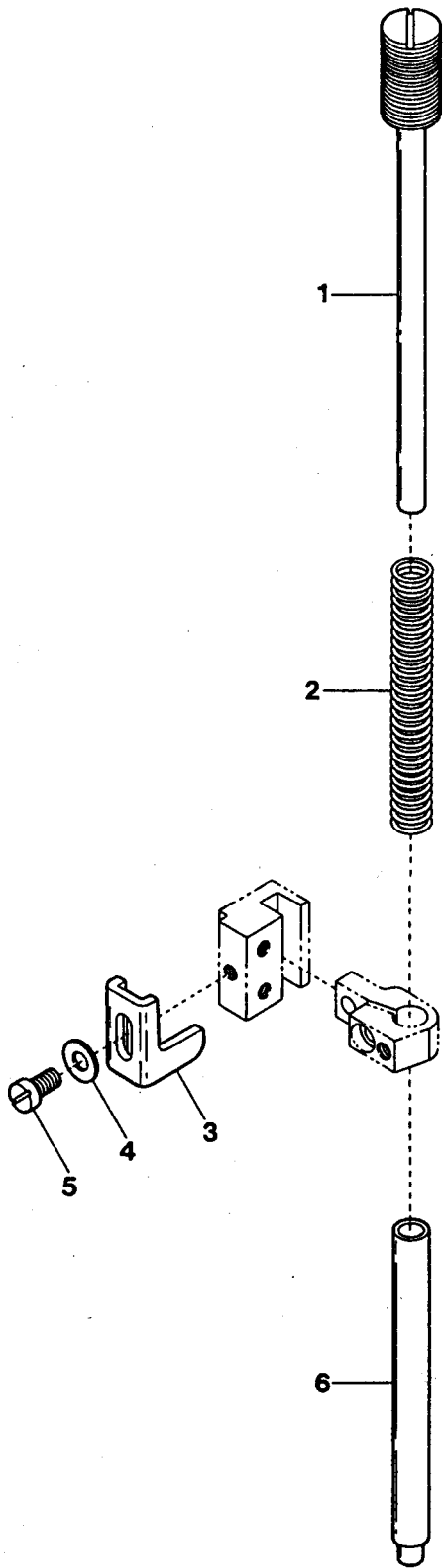


◆VG2703 EXCLUSIVE PARTS(2)

サブモデル専用部品(2)

20

Ref.	Parts			Amt.
No	No	Description	品名	Req.
1-1	3207155	Presser Foot, C. Set(48)	押エ(組)	1
1-2	3207156	" " (56)	"	1
1-3	3207157	" " (64)	"	1
2	001186	Screw(9/64-40×7.8)	止ネジ	1
3	0091725	Presser Foot Spring	小押エバネ	1
4	005133	Screw(1/8-44×4.5)	止ネジ	1
5	000220	Lock Nut	ロックナット	1
6	003300	Adjusting Screw(1/8-44×15)	調節ネジ	1
7	0091696	Presser Foot Hinge Pin	押エヒンジピン	1
8	3207160	Tape Guide	テープガイド	1
9	001230	Screw(3/32-56×3.8)	止ネジ	1
10-1	3508051	Stitch Plate(48M)	針板	1
10-2	3508052	" (56M)	"	1
10-3	3508053	" (64M)	"	1
11	3509001	Main Feed Dog	後送り	1
12	3509000	Differential Feed Dog	前送り	1
13-1	3207150	Presser Foot, C. Set(32)	押エ(組)	1
13-2	3207151	" " (40)	"	1
14-1	3508049	Stitch Plate(32M)	針板	1
14-2	3508050	" (40M)	"	1



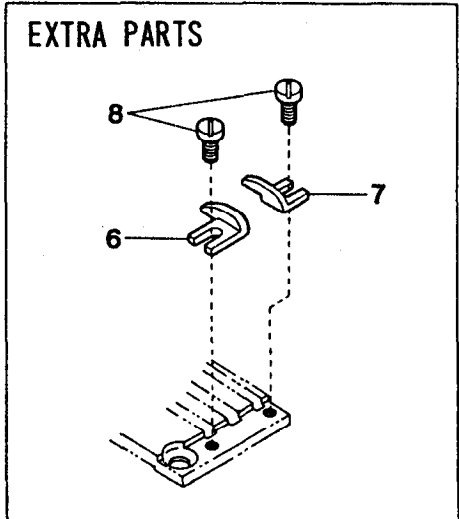
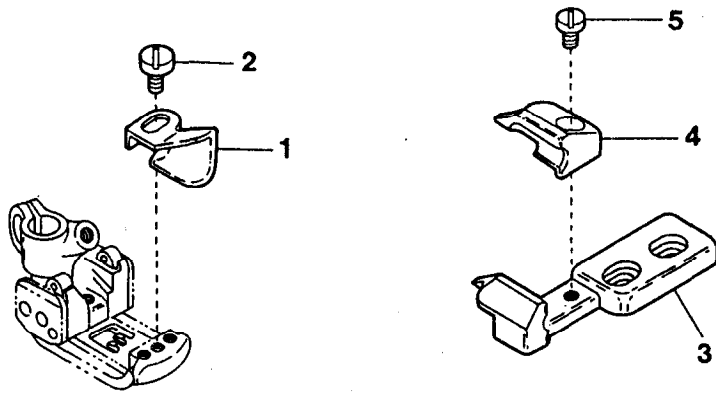
◆VG2708-WF8 EXCLUSIVE PARTS

サブモデル専用部品

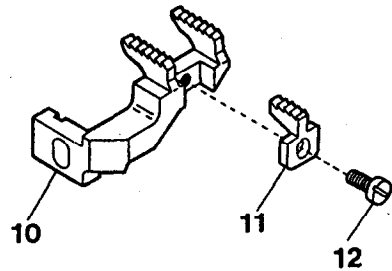
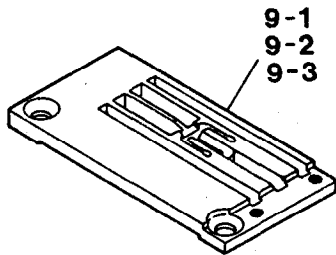
21

Ref. No.	Parts No.	Description	品名	Amt. Req.
1	3500297	Presser Spring Regulator	押エ調節ネジ	1
2	3200132	Presser Bar Spring(Outer)	押エ棒バネ(太)	1
3	3101315	Presser Bar Stopper	押エ棒ストッパ	1
4	000538	Washer	ワッシャ	1
5	004440	Screw(11/64-40×8.3)	止ネジ	1
6	0093480	Presser Bar	押エ棒	1
7	3107290	Walking Foot, C. Set	ウォーキング押エ(組)	1
8	160001	Screw(M4-0.7×4)	止ネジ	1
9	100052	Nut	ナット	1
10	3207148	Presser Foot Spring	押エバネ	1
11	100020	Nut (M4-0.7)	ナット	1
12	000665	Washer	ワッシャ	1
13	100057	Nut (M4-0.7)	ナット	1
14	3207146	Adjusting Screw	調節ネジ	1
15	160025	Screw(M3-0.5×6)	止ネジ	1
16	0060270	Yoke Pin	押エヨークピン	1
17	160001	Screw(M4-0.7×4)	止ネジ	2
18	3107306	Presser Foot Hinge Pin	押エヒンジピン	1
19	110084	Screw(M3-0.5×4.2)	止ネジ	1
20	0094507	Stitch Plate	針板	1
21	3509031	Main Feed Dog	後送り	1
22	3509030	Differential Feed Dog	前送り	1
23	3120076	Looper Thread Take-up	ルーパ糸調子カム	1

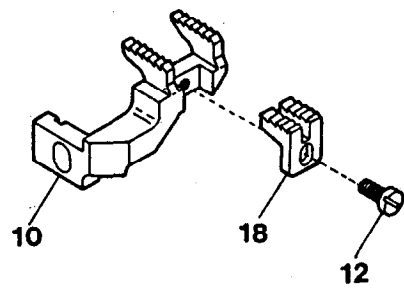
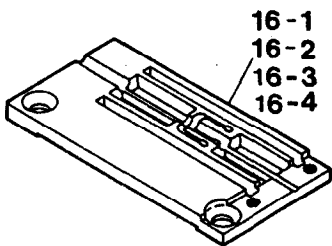
VG2713-0000-T1N, T4N



VG2713-148L-T1N, 156L-T1N, 156M-T1N

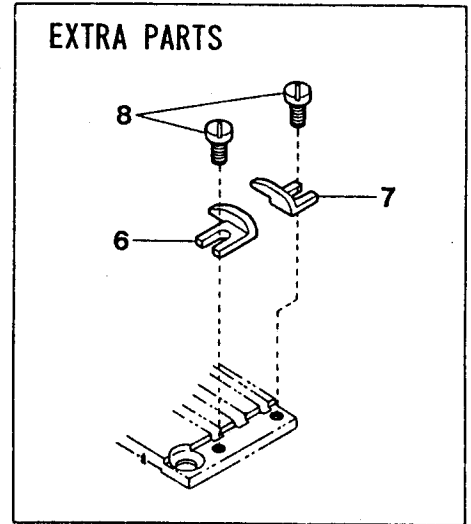
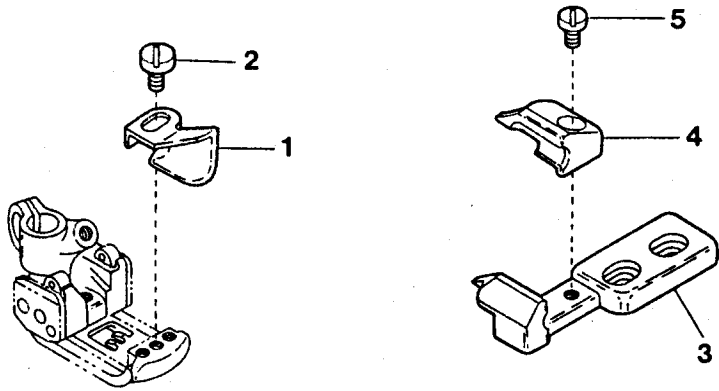


VG2713-140S-T4N, 148M-T4N, 156M-T4N, 164M-T4N

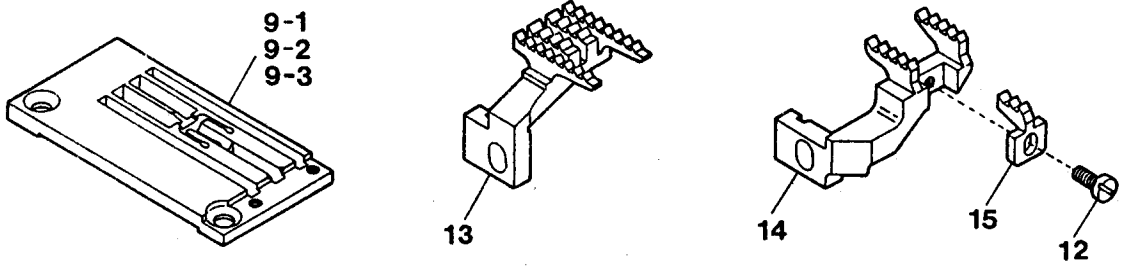


Ref. No.	Parts No.	Description	品名	Amt. Req.
1	3107311	Fabric Guide	布ガイド	1
2	110027	Screw(M2.5-0.45×3.5)	止ネジ	1
3	3500631	Fabric Guide(Left)	布ガイド(左)	1
4	3500632	Fabric Guide(Right)	布ガイド(右)	1
5	110027	Screw(M2.5-0.45×3.5)	止ネジ	1
6	3500634	Fabric Guide(Small)(Left)	布ガイド(小)(左)	1
7	3500635	Fabric Guide(Small)(Right)	布ガイド(小)(右)	1
8	110038	Screw(M2.5-0.45×4.5)	止ネジ	2
9-1	3508020	Stitch Plate(48L)	針板	1
9-2	3508021	" (56L)	"	1
9-3	3508019◆	" (56M)	"	1
10	3509007	Differential Feed Dog	前送り	1
11	3509012	Differential Feed Dog(Middle)	中送り	1
12	110038	Screw(M2.5-0.45×4.5)	止ネジ	1
13				
14				
15				
16-1	3508040	Stitch Plate(40S)(2 Needle)	針板	1
16-2	3508031	" (48M)(3 Needle)	"	1
16-3	3508032	" (56M)(")	"	1
16-4	3508033	" (64M)(")	"	1
17				
18	3509010	Differential Feed Dog(Middle)	中送り	1

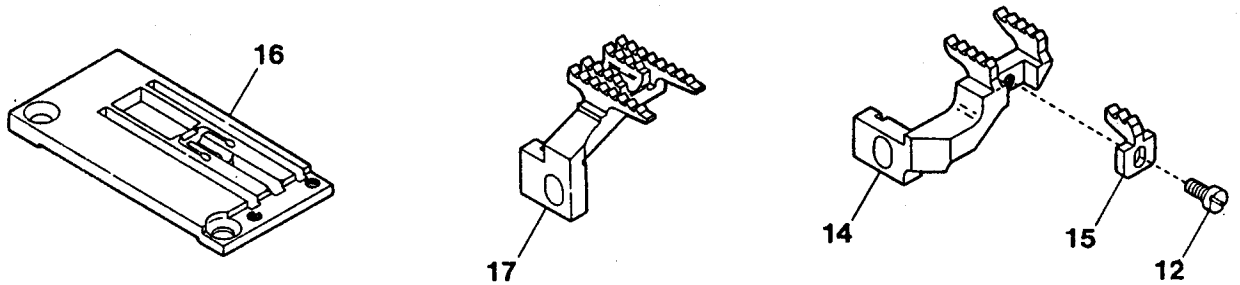
VG2713-□□□□-T1A, T2A, T4A



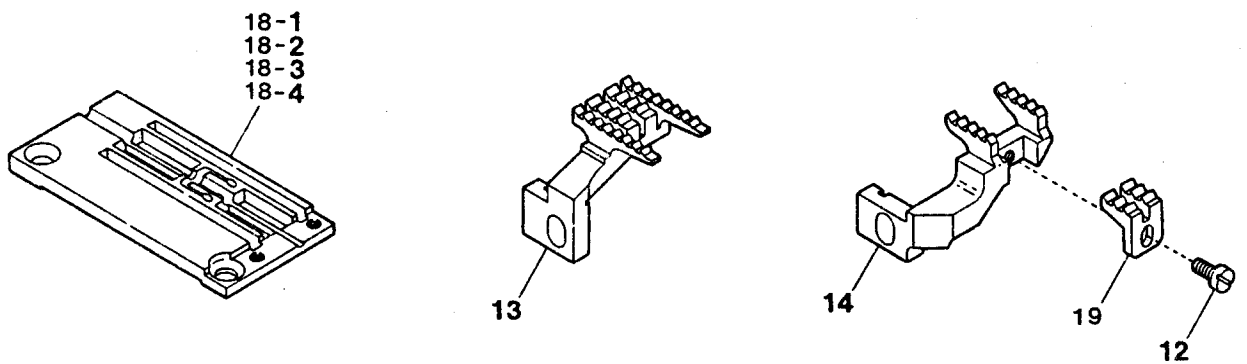
VG2713-148L-T1A, 156L-T1A, 156M-T1A



VG2713-156L-T2A

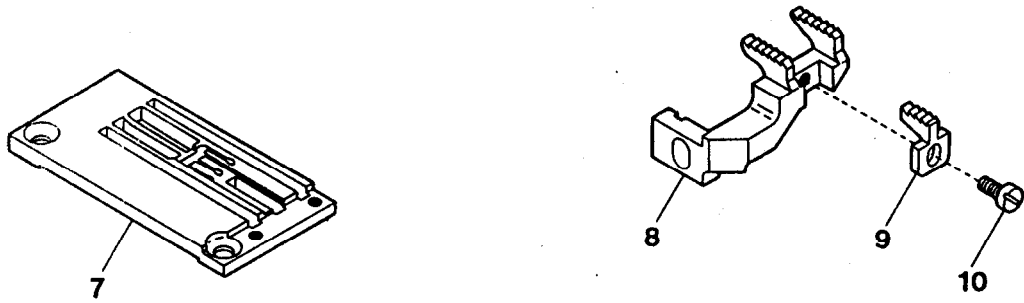
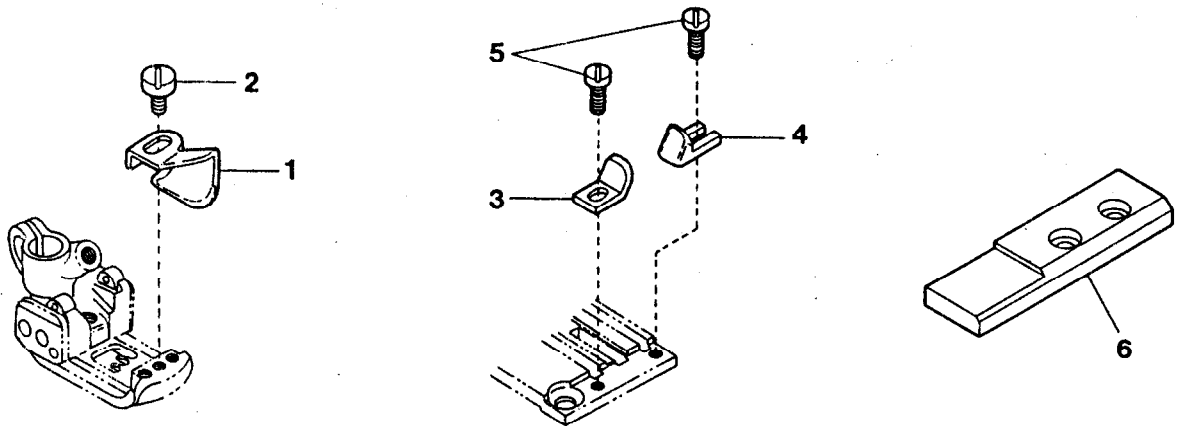


VG2713-140S-T4A, 148M-T4A, 156M-T4A, 164M-T4A

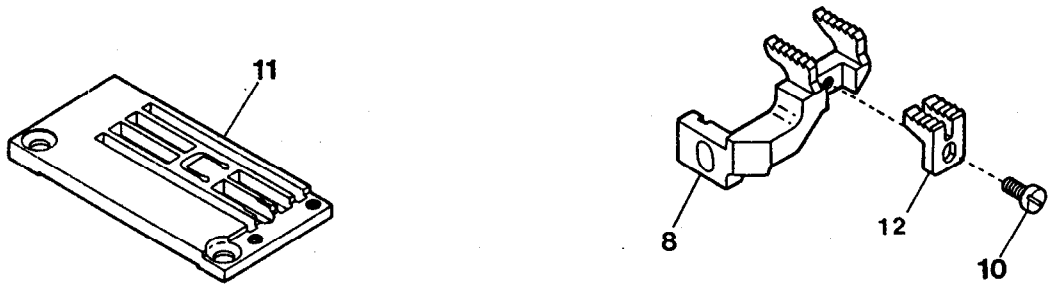


Ref. No.	Parts No.	Description	品名	Amt. Req.
1	3107311	Fabric Guide	布ガイド	1
2	110027	Screw(M2.5-0.45×3.5)	止ネジ	1
3	3500631	Fabric Guide(Left)	布ガイド(左)	1
4	3500632	Fabric Guide(Right)	布ガイド(右)	1
5	110027	Screw(M2.5-0.45×3.5)	止ネジ	1
6	3500634	Fabric Guide(Small)(Left)	布ガイド(小)(左)	1
7	3500635	Fabric Guide(Small)(Right)	布ガイド(小)(右)	1
8	110038	Screw(M2.5-0.45×4.5)	止ネジ	2
9-1	3508019◆	Stitch Plate(56M)	針板	1
9-2	3508020	" (48L)	"	1
9-3	3508021	" (56L)	"	1
10				
11				
12	110038	Screw(M2.5-0.45×4.5)	止ネジ	1
13	3509017	Main Feed Dog	後送り	1
14	3509015	Differential Feed Dog	前送り	1
15	3509016	Differential Feed Dog(Middle)	中送り	1
16	3508074◆	Stitch Plate(56L)	針板	1
17	3509019◆	Main Feed Dog	後送り	1
18-1	3508031	Stitch Plate(48M)	針板	1
18-2	3508032	" (56M)	"	1
18-3	3508033	" (64M)	"	1
18-4	3508040	" (40S)(2 Needle)	"	1
19	3509018◆	Differential Feed Dog(Middle)	中送り	1

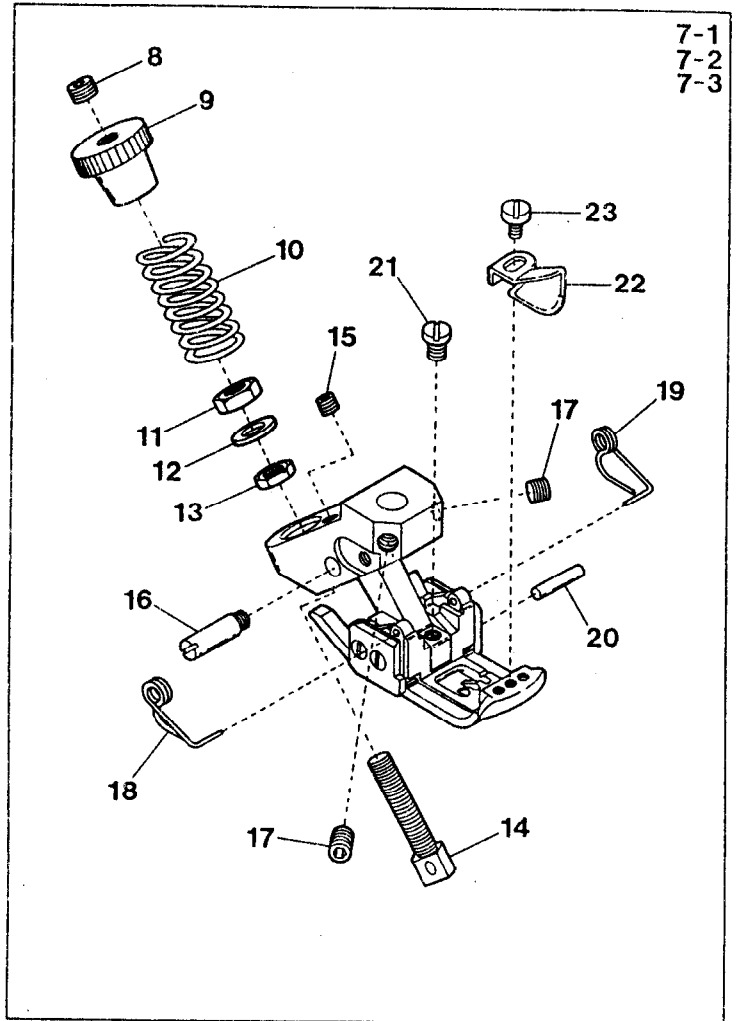
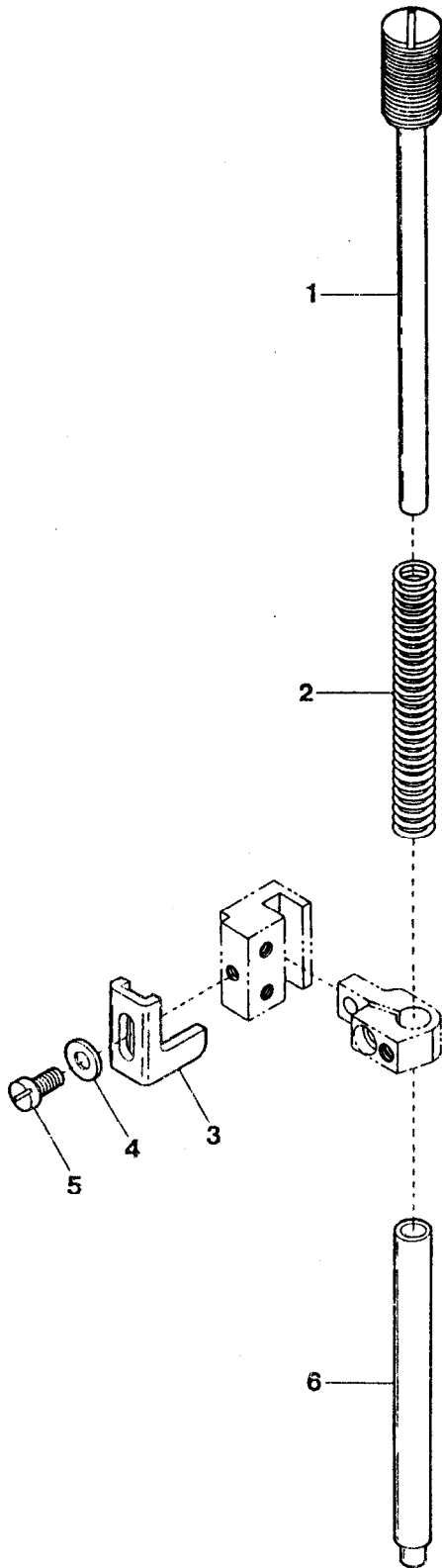
VG2713-148M-K1N, 156M-K1N



EXTRA PARTS
VG2713-140S-K4N



Ref. No.	Parts No.	Description	品名	Amt. Req.
1	3107311	Fabric Guide	布ガイド	1
2	110027	Screw(M2.5-0.45×3.5)	止ネジ	1
3	3101320	Fabric Guide(Left)	布ガイド(左)	1
4	3101321	Fabric Guide(Right)	布ガイド(右)	1
5	110038	Screw(M2.5-0.45×4.5)	止ネジ	2
6	3500637	Supplementary Block	補助ブロック	1
7-1	3508025	Stitch Plate(48M)	針板	1
7-2	3508026	" (56M)	"	1
8	3509007	Differential Feed Dog	前送り	1
9	3509012	Differential Feed Dog(Middle)	中送り	1
10	110038	Screw(M2.5-0.45×4.5)	止ネジ	1
11	3508041	Stitch Plate(40S-K4N)	針板	1
12	3509010	Differential Feed Dog(Middle)	中送り	1

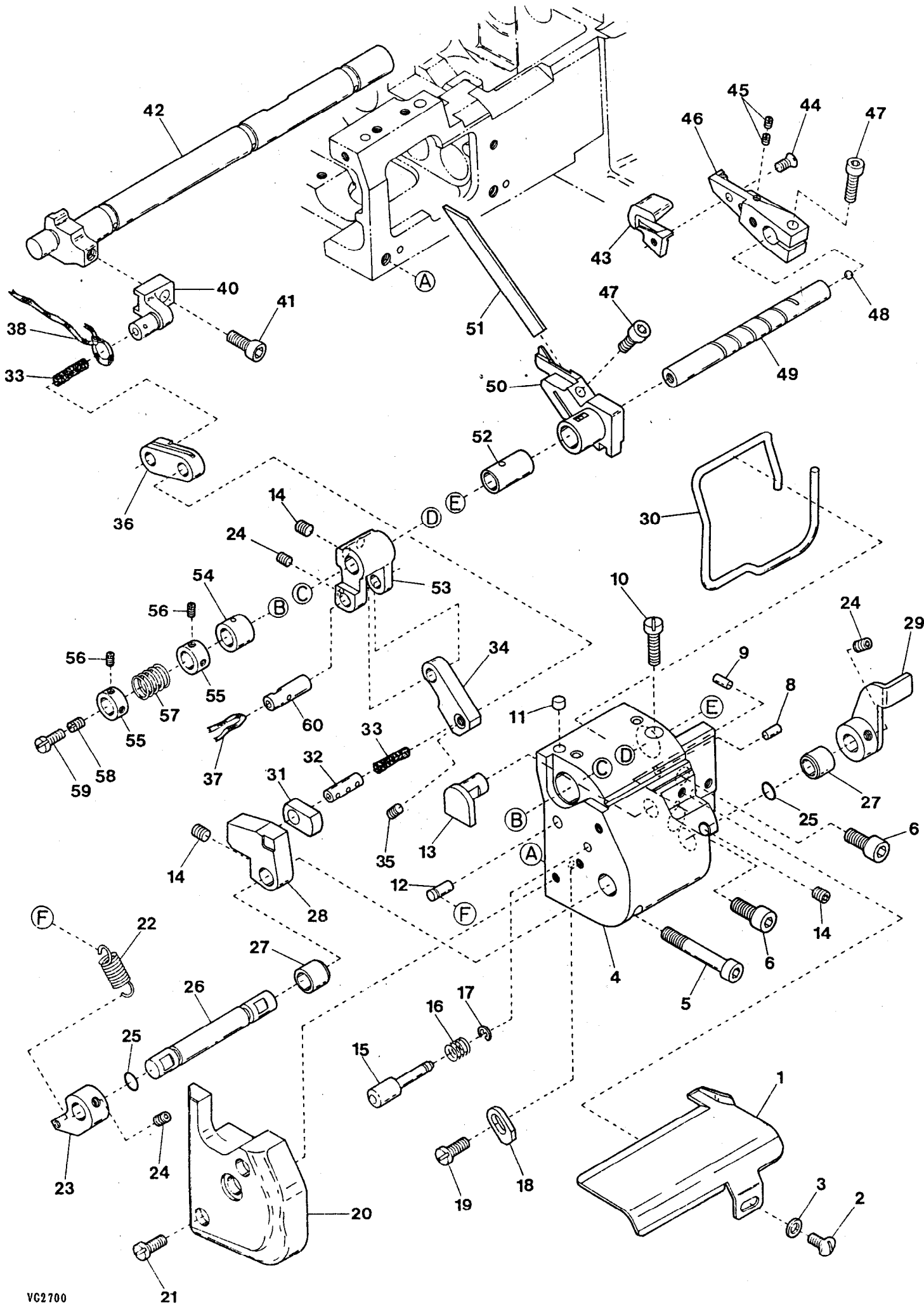


◆VG2713-1000-000-WF2 EXCLUSIVE PARTS

サブモデル専用部品

25

Ref. No.	Parts No.	Description	品名	Amt. Req.
1	3500297	Presser Spring Regulator	押エ調節ネジ	1
2	3200132	Presser Bar Spring(Outer)	押エ棒バネ(太)	1
3	3101315	Presser Bar Stopper	押エ棒ストッパ	1
4	000538	Washer	ワッシャ	1
5	004440	Screw(11/64-40×8.3)	止ネジ	1
6	0093480	Presser Bar	押エ棒	1
7-1	3507072	Walking Foot, C. Set(48)	ウォーキング押エ(組)	1
7-2	3507074	" " (56)	" " " "	1
7-3	3507070	" " (40)(2 Needle)	" " " "	1
8	160001	Screw(M4-0.7×4)	止ネジ	1
9	100052	Nut	ナット	1
10	3207148	Presser Foot Spring	押エバネ	1
11	100020	Nut(M4-0.7)	ナット	1
12	000665	Washer	ワッシャ	1
13	100057	Nut(M4-0.7)	ナット	1
14	3207146	Adjusting Screw	調節ネジ	1
15	160025	Screw(M3-0.5×6)	止ネジ	1
16	0060270	Yoke Pin	押エヨークピン	1
17	160001	Screw(M4-0.7×4)	止ネジ	2
18	3107303	Presser Foot Spring(Left)	小押エバネ(左)	1
19	3107304	Presser Foot Spring(Right)	小押エバネ(右)	1
20	3107306	Presser Foot Hinge Pin	押エヒンジピン	1
21	110084	Screw(M3-0.5×4.2)	止ネジ	1
22	3107311	Fabric Guide	布ガイド	1
23	110027	Screw(M2.5-0.45×3.5)	止ネジ	1



Ref. No.	Parts No.	Description	品名	Amt. Req.
1	3501011	Fabric Guide	布ガイド	1
2	110106	Screw(M4-0.7×8)	止ネジ	1
3	000538	Washer	ワッシャ	1
4	3501003	Lower Knife Holder Bracket	下メス台ブラケット	1
5	009890	Screw(M5-0.8×35)	止ネジ	1
6	120030	Screw(M5-0.8×12)	止ネジ	2
7				
8	340043	Knock Pin(φ4×12mm)	ノックピン	1
9	340004	Knock Pin(φ3×8mm)	ノックピン	2
10	110010	Screw(M4-0.7×16)	止ネジ	1
11	000629	Seal Plug	詰栓	1
12	340003	Pin(φ5×20mm)	ピン	1
13	3501022	Link Guide	リンクガイド	1
14	160003	Screw(M5-0.8×5)	止ネジ	4
15	3101058	Pushbutton	プッシュボタン	1
16	3101059	Pushbutton Spring	プッシュボタンバネ	1
17	0095642	Retaining Ring	ストップリング	1
18	3501010	Stopper	ストッパ	1
19	110049	Screw(M4-0.7×10)	止ネジ	1
20	3501012	Side Cover	横カバー	1
21	110014	Screw(M4-0.7×18)	止ネジ	2
22	3501014	Spring	バネ	1
23	3501013	Spring Hanger	バネ掛け	1
24	160001	Screw(M4-0.7×4)	止ネジ	3
25	0020551	O-ring(P5)	Oリング	2
26	3501015	Drop Lever Shaft	ドロップレバー軸	1
27	3501024	Lever Shaft Bushing	レバー軸ブッシュ	2
28	3501018	Adjusting Lever Block Guide	角駒ガイド	1
29	3501016	Upper Knife Drop Lever	上メスドロップレバー	1
30	3501029	Bracket Gasket	下メス台ブラケットパッキン	1
31	3501033	Adjusting Lever Block	角駒	1
32	0032799	Connection Pin	コネクションピン	1
33	000278	Oil Wick(Felt)	油芯	1
34	3501020	Upper Knife Link(Long)	上メスリンク(長)	1
35	160002	Screw(M4-0.7×5)	止ネジ	1
36	3501021	Upper Knife Link(Short)	上メスリンク(短)	1
37	310103	Oil Wick(No.4-50mm)	油芯	1
38	310108	Oil Wick(No.4-160mm)	油芯	1
39				
40	3501023	Upper Knife Driving Lever	上メス駆動腕	1

* Ref. No. 41 to 60 See the following page.

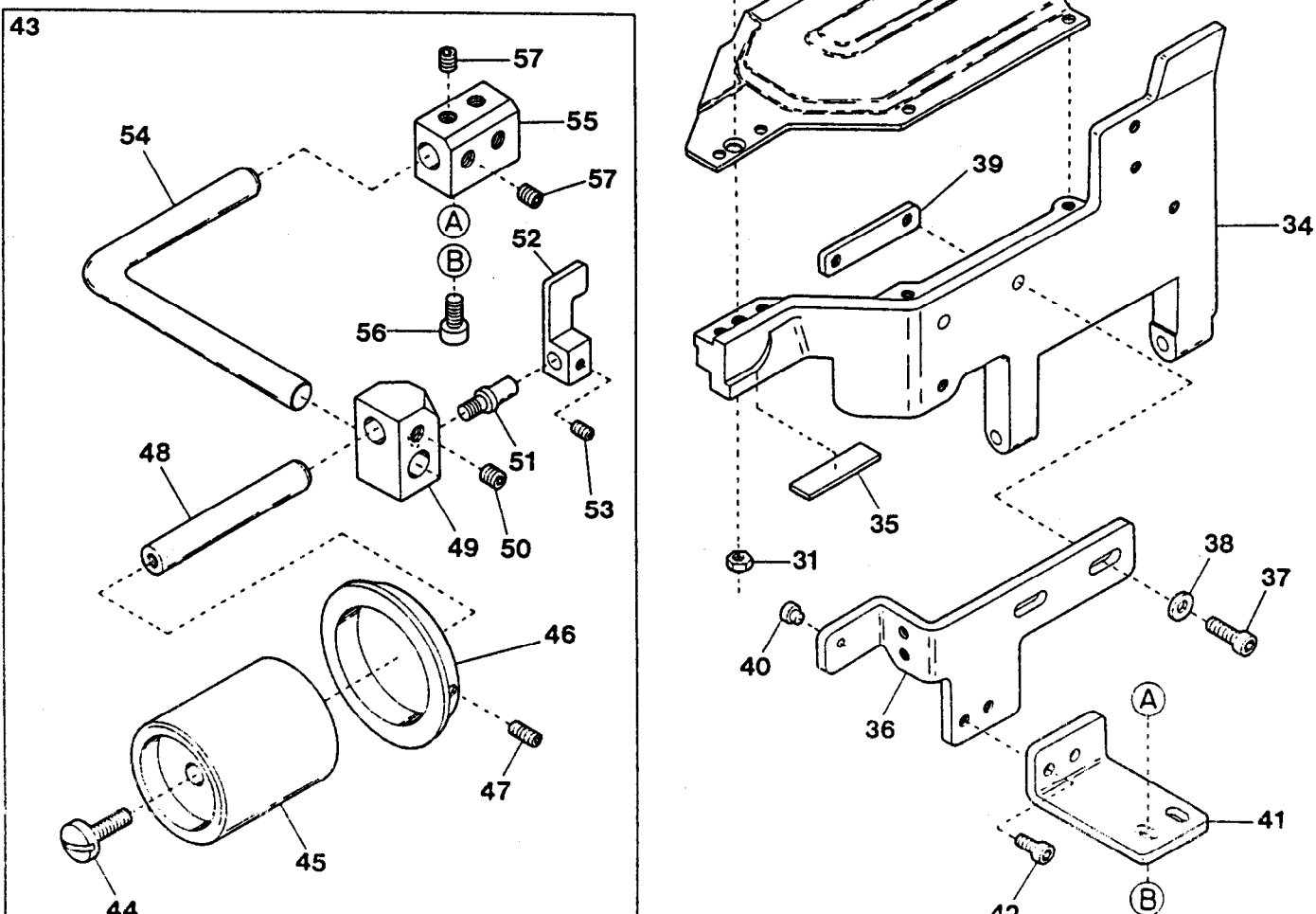
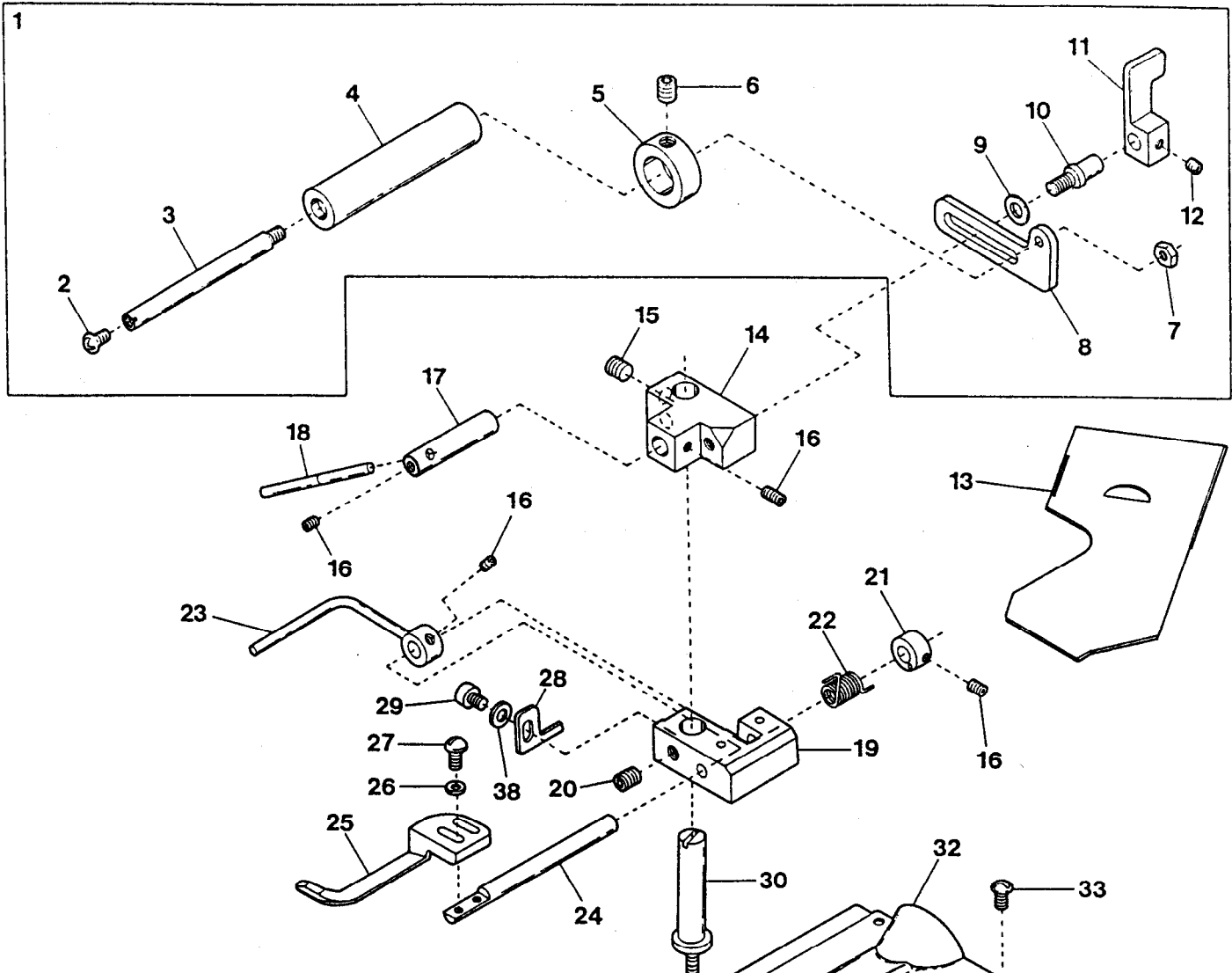
◆VG2735 EXCLUSIVE PARTS(1)

サブモデル専用部品(1)

26

Ref. No.	Parts No.	Description	品名	Amt. Req.
41	120015	Screw(M5-0.8×10)	止ネジ	1
42	3501025	Feed Lift Shaft	送り上下軸	1
43	3501032	Upper Knife	上メス	1
44	130002	Screw(M3-0.5×6)	止ネジ	1
45	150003	Screw(M3-0.5×6)	止ネジ	2
46	3501031	Upper Knife Holder	上メス台	1
47	120001	Screw(M4-0.7×14)	止ネジ	2
48	000638	Seal Plug	詰栓	1
49	3501028	Upper Knife Shaft	上メス軸	1
50	3501027	Lower Knife Holder	下メス台	1
51	3501026	Lower Knife	下メス	1
52	3101042	Lower Knife Holder Bushing	下メス台ブッシュ	1
53	3501019	Upper Knife Driving Lever	上メスレバー	1
54	3101022	Upper Knife Shaft Bushing	上メス軸ブッシュ	1
55	3200086	Collar(8×13×6mm)	カラー	2
56	160000	Screw(M3-0.5×3)	止ネジ	4
57	0094577	Upper Knife Spring	上メスバネ	1
58	003657	Screw(M4-0.7×3)	詰ネジ	1
59	110055	Screw(M4-0.7×14)	止ネジ	1
60	3101609	Upper Knife Driving Lever Pin	上メスレバーピン	1

* Ref.No. 1 to 40See the preceding page.



◆VG2735 EXCLUSIVE PARTS(2)

サブモデル専用部品(2)

27

Ref. No.	Parts Na	Description	品名	Amt. Req.
1	3501100	Upper Roller, Complete Set	上ローラ(組)	1
2	110013	Screw(M4-0.7×8)	止ネジ	1
3	3501103	Upper Roller Shaft	上ローラ軸	1
4	3501104	Upper Roller	上ローラ	1
5	3501105	Upper Roller Guide	上ローラガイド	1
6	160004	Screw(M6-1×4.8)	止ネジ	1
7	100001	Nut(M4-0.7)	ナット	1
8	3501102	Upper Roller Holder	上ローラ取付板	1
9	000669	Washer	ワッシャ	1
10	190024	Screw(M5-0.8×9)	止ネジ	1
11	3501116	Lever	レバー	1
12	160001	Screw(M4-0.7×4)	止ネジ	2
13	3501065	Slide Cover	滑り板	1
14	3501101	Upper Roller Bracket	上ローラ台	1
15	160004	Screw(M6-1×4.8)	止ネジ	2
16	160001	Screw(M4-0.7×4)	止ネジ	4
17	3501058	Elastic Tape Guide Shaft	ゴムガイド取付軸	1
18	3101074	Elastic Tape Guide	ゴムガイド	1
19	3501054	Fabric Presser Shaft Bracket	布押エ軸ブラケット	1
20	160007	Screw(M6-1×6)	止ネジ	1
21	3101071	Collar(6×12×6mm)	カラー	1
22	3101070	Fabric Presser Spring	布押エバネ	1
23	3501056	Fabric Presser Guide Bar	ガイド棒	1
24	3101066	Fabric Presser Shaft	布押エ軸	1
25	3501059	Fabric Presser	布押エ	1
26	000535	Washer	ワッシャ	2
27	110100	Screw(M3-0.5×6)	止ネジ	2
28	3501057	Guide Bar Stopper	ガイド棒ストッパ	1
29	006202	Screw(M4-0.7×6)	止ネジ	3
30	3101065	Bracket Holder	ブラケット支エ	1
31	000206	Lock Nut(M5-0.8)	ロックナット	1
32	3501060	Front Cover(Upper)	前開キカバー(上)	1
33	110013	Screw(M4-0.7×8)	止ネジ	3
34	3501061	Front Cover(Lower)	前開キカバー(下)	1
35	3501066	Rubber Cushion	防振ゴム	1
36	3501075	Suction Pipe Holder	吸込管支エ	1
37	120001	Screw(M4-0.7×14)	止ネジ	2
38	000538	Washer	ワッシャ	3
39	3501072	Suction Pipe Holder Fixing Plate	吸込管支エ止メ板	1
40	2100014	Anti-shock Rubber	緩衝ゴム	1

* Ref. No. 41 to 57 See the following page.

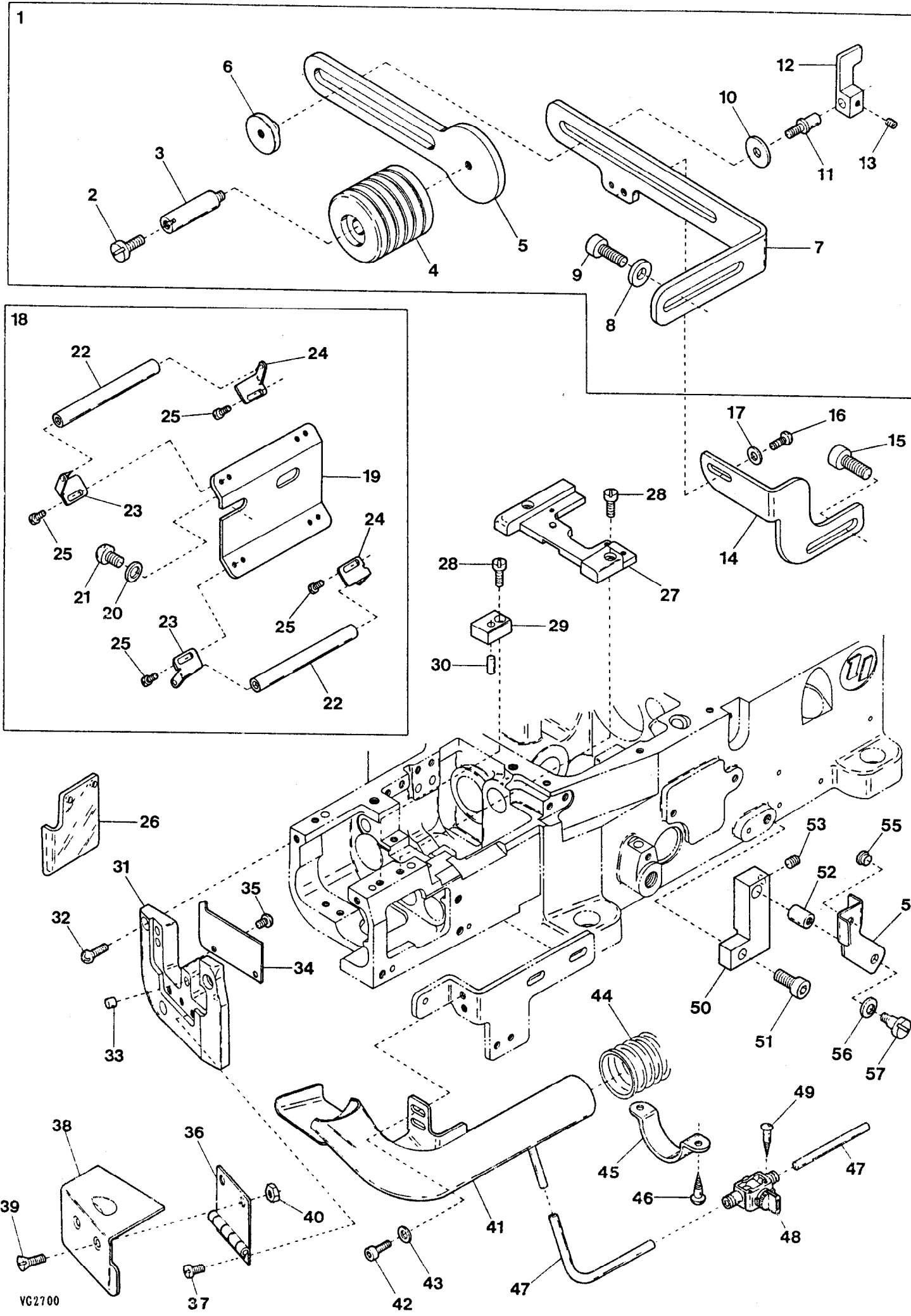
◆VG2735 EXCLUSIVE PARTS (2)

サブモデル専用部品(2)

27

Ref.	Parts			Amt.
<u>No.</u>	<u>No.</u>	<u>Description</u>	<u>品名</u>	<u>Req.</u>
41	3501076	Front Roller Holder	前ローラ支エ	1
42	120008	Screw(M4-0.7×8)	止ネジ	2
43	3501090	Elastic Tape Front Roller, C. Set	前ローラ(組)	1
44	009220	Screw(11/64-40×8)	止ネジ	2
45	0064241	Elastic Tape Front Roller	前ローラ	1
46	0064243	Front Roller Guide	前ローラゴムガイド	1
47	003638	Screw(11/64-40×4)	止ネジ	1
48	3501092	Elastic Tape Front Roller Shaft	前ローラ軸	1
49	3501094	Front Roller Shaft Connector	前ローラ軸継手	1
50	160007	Screw(M6-1×6)	止ネジ	1
51	190024	Screw(M5-0.8×9)	止ネジ	1
52	3501116	Lever	レバー	1
53	160001	Screw(M4-0.7×4)	止ネジ	2
54	3501091	Front Roller Holding Shaft	前ローラ支エ軸	1
55	3501093	Front Roller Bracket	前ローラ台	1
56	009747	Screw(M4-0.7×10)	止ネジ	2
57	160004	Screw(M6-1×4.8)	止ネジ	4

* Ref.No. 1 to 40See the preceding page.



◆VG2735 EXCLUSIVE PARTS(3)

サブモデル専用部品(3)

28

Ref. No.	Parts No.	Description	品名	Amt. Req.
1	3501110	Rear Roller, Complete Set	後ローラ(組)	1
2	009220	Screw(11/64-40×8)	止ネジ	1
3	2111132	Rear Roller Shaft	後ローラ軸	1
4	3501112	Rear Roller	後ローラ	1
5	2111141	Rear Roller Support	後ローラ取付板	1
6	3501113	Rear Roller Stay	後ローラ支エ	1
7	3501111	Rear Roller Bracket	後ローラ台	1
8	000424	Washer	ワッシャ	2
9	120006	Screw(M6-1×12)	止ネジ	2
10	300004	Washer	ワッシャ	1
11	190024	Screw(M5-0.8×9)	止ネジ	1
12	3501116	Lever	レバー	1
13	160001	Screw(M4-0.7×4)	止ネジ	2
14	3501115	Rear Roller Bracket Stay	後ローラ台支エ	1
15	120006	Screw(M6-1×12)	止ネジ	2
16	110013	Screw(M4-0.7×8)	止ネジ	2
17	000538	Washer	ワッシャ	2
18	3501120	Supplementary Roller, C. Set	補助ローラ(組)	1
19	3501121	Supplementary Roller Support	補助ローラ取付板	1
20	000425	Washer	ワッシャ	2
21	009954	Screw(M6-1×8)	止ネジ	2
22	3501122	Supplementary Roller	補助ローラ	2
23	0065436	Supplementary Roller Stay(Left)	補助ローラ支エ(左)	2
24	0065437	Supplementary Roller Stay(Right)	補助ローラ支エ(右)	2
25	110030	Screw(M3-0.5×2.6)	止ネジ	8
26	3501080	Eye Guard	アイガード	1
27	3501053	Stitch Plate Holder	針板台	1
28	110041	Screw(M4-0.7×8)	止ネジ	3
29	3501052	Stitch Plate Holder Spacer	針板台スペーサ	1
30	000651	Knock Pin(φ4×10mm)	ノックピン	1
31	3501051	Side Cover(Lower)	横開キカバー(下)	1
32	110048	Screw(M4-0.7×10)	止ネジ	3
33	0092305	Magnet	マグネット	1
34	3501049	Oil Defender	防油板	1
35	006233	Screw(M3-0.5×5)	止ネジ	2
36	0068014	Side Cover Hinge	横開キカバーヒンジ	1
37	110003	Screw(M3.5-0.6×6)	止ネジ	3
38	3501050	Side Cover(Upper)	横開キカバー(上)	1
39	130007	Screw(M4-0.7×10)	止ネジ	2
40	100001	Nut(M4-0.7)	ナット	2

* Ref. No. 41 to 57 See the following page.

◆VG2735 EXCLUSIVE PARTS(3)

サブモデル専用部品(3)

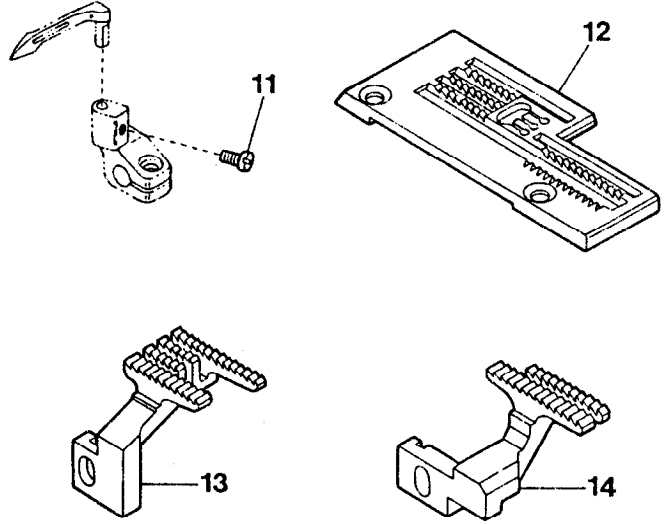
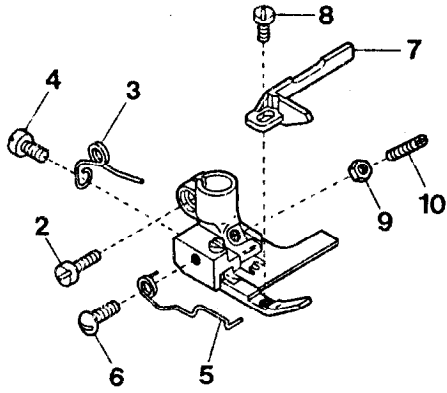
28

Ref. No.	Parts No.	Description	品名	Amt. Req.
41	3501068	Suction Pipe	吸込管	1
42	120008	Screw(M4-0.7×8)	止ネジ	2
43	001123	Washer	ワッシャ	2
44	0012480	Dust Hose(1500mm)	集塵ホース	1
45	0013648	Hose Band	ホースバンド	2
46	006921	Wood Screw(φ4.8×25)	木ネジ	4
47	1096025	Air Tube(6×4mm)(White)	エアチューブ(白)	-
48	1098012	Hand Valve	ハンドバルブ	1
49	350006	Wood Screw(φ3.5×32)	木ネジ	2
50	3501062	Cover Fixing Holder	カバー固定台	1
51	120013	Screw(M6-1×15)	止ネジ	1
52	3501064	Cover Fixing Shaft	カバー固定軸	1
53	160007	Screw(M6-1×6)	止ネジ	1
54	3501063	Cover Fixing Plate	カバー固定板	1
55	330011	Seal Plug	詰栓	1
56	000010	Conical Spring Washer	皿バネワッシャ	1
57	006004	Screw(11/64-40×9.7)	止ネジ	1

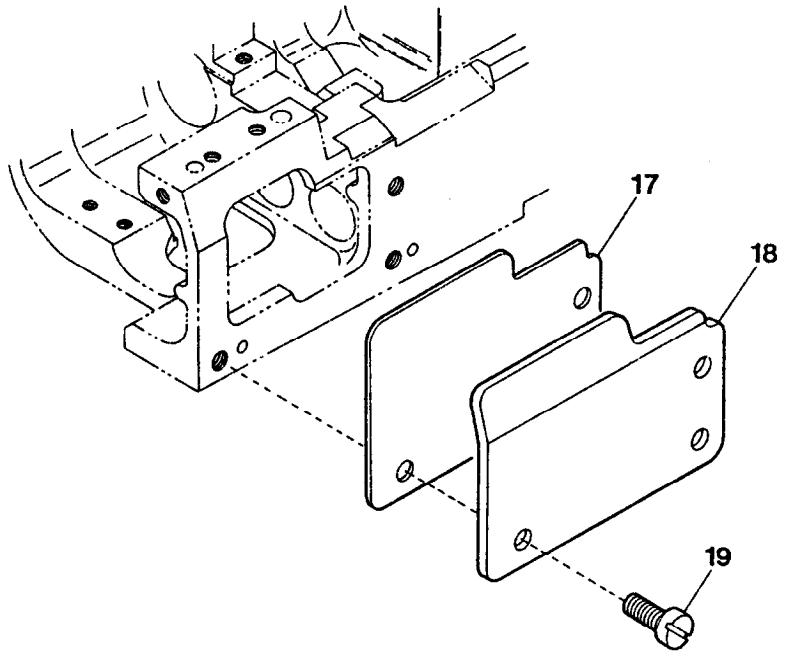
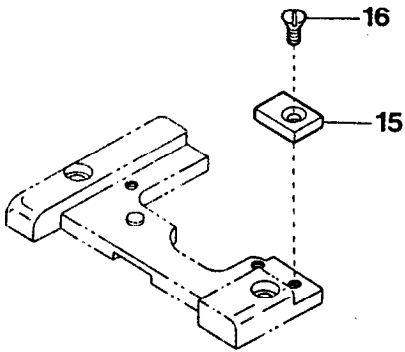
* Ref.No. 1 to 40See the preceding page.

VG2735-156M

1



EXTRA PARTS



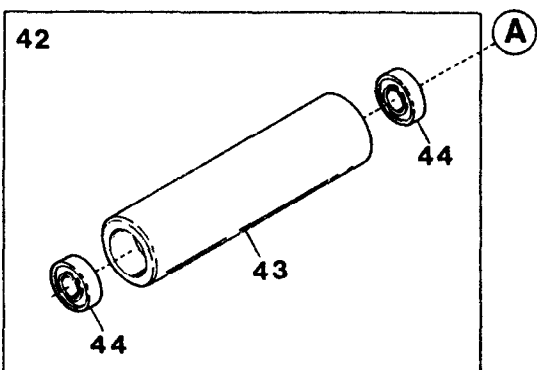
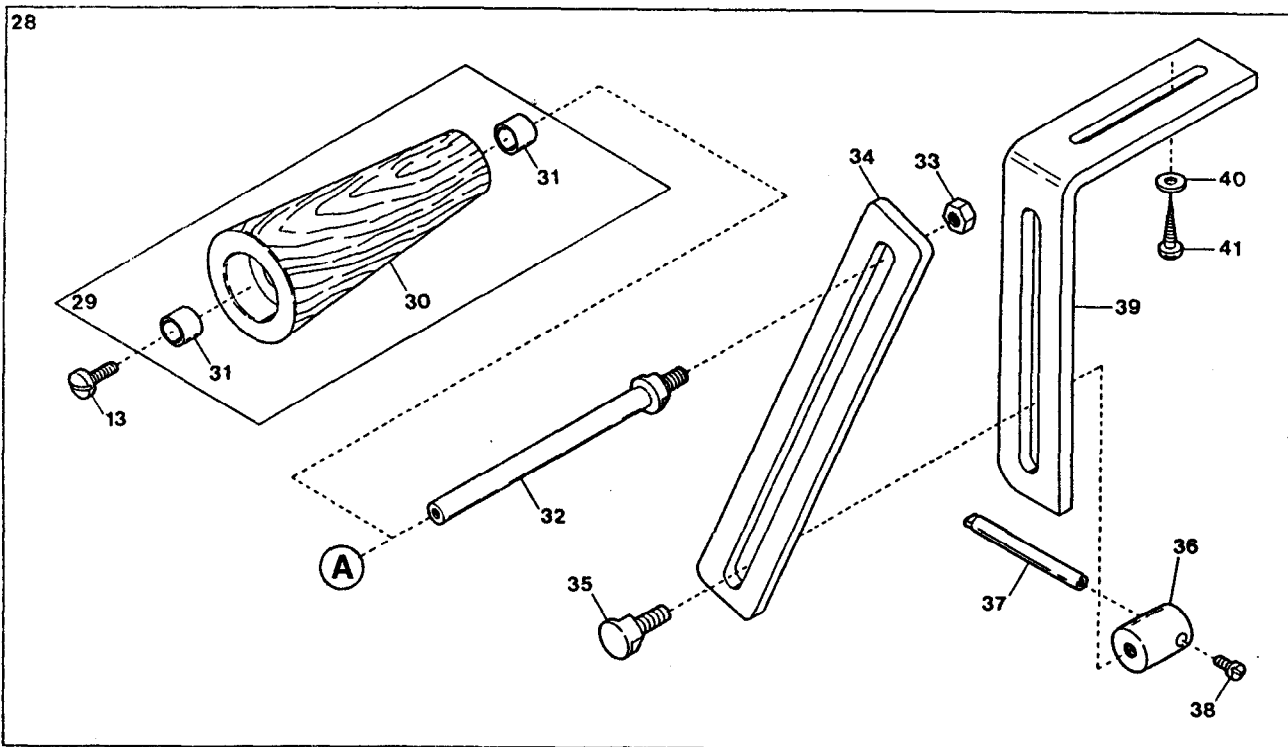
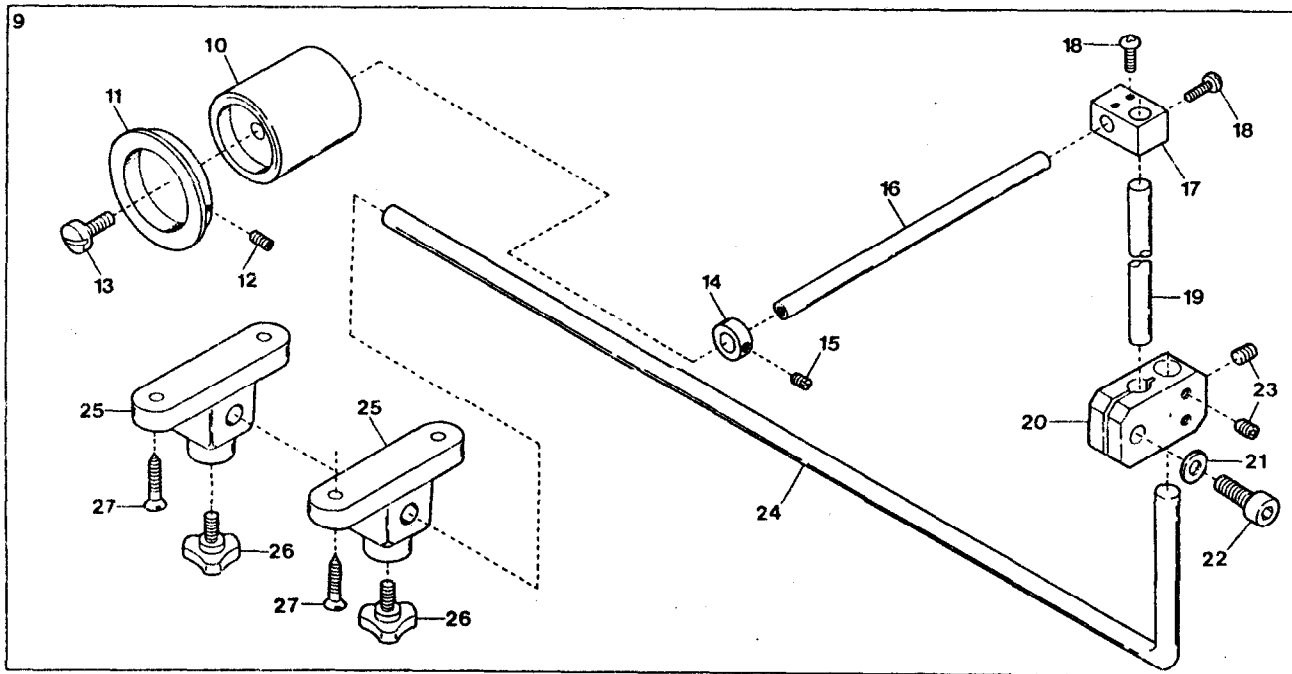
◆VG2735 EXCLUSIVE PARTS(4)

サブモデル専用部品(4)

29

Ref. No.	Parts No.	Description	品名	Amt. Req.
1	3507108	Presser Foot, C. Set(156)	押エ(組)	1
2	001186	Screw(9/64-40×7.8)	止ネジ	1
3	0091725	Presser Foot Spring	押エバネ	1
4	005133	Screw(1/8-44×4.5)	止ネジ	1
5	3107009	Presser Foot(Small) Spring	小押エバネ	1
6	006010	Screw(1/8-44×4.5)	止ネジ	1
7	3507110	Elastic Tape Guide(Short)	ゴムガイド(短)	1
8	004236	Screw(3/32-56×4.2)	止ネジ	1
9	000220	Lock Nut	ロックナット	1
10	003300	Adjusting Screw(1/8-44×15)	調節ネジ	1
11	110120	Screw(M3.5-0.6×5)	止ネジ	1
12	3108002	Stitch Plate(56M)	針板	1
13	3109025	Main Feed Dog	後送り	1
14	3109024	Differential Feed Dog	前送り	1
15	3501132	Supplementary Block	補助ブロック	1
16	130002	Screw(M3-0.5×6)	止ネジ	1
17	3501131	Frame Cover Gasket	ベッドカバーパッキン	1
18	3501130	Frame Cover	ベッドカバー	1
19	110011	Screw(M5-0.8×10)	止ネジ	3

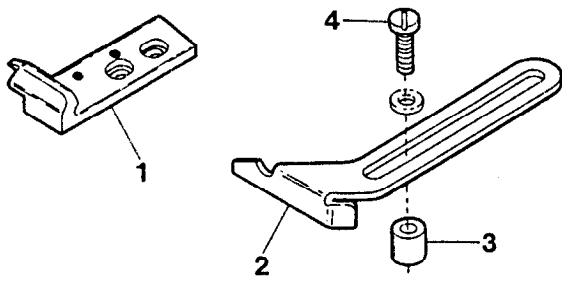
VG2735 (5) EXTRA PARTS



Ref. No.	Parts No.	Description	品名	Ant. Req.
1				
2				
3				
4				
5				
6				
7				
8				
9	3101087	Elastic Tape Front Roller, C. Set	前ローラ(組)	1
10	0064241	Elastic Tape Front Roller	前ローラ	1
11	0064243	Front Roller Guide	前ローラゴムガイド	1
12	003638	Screw(11/64-40×4)	止ネジ	1
13	009220	Screw(11/64-40×8)	止ネジ	2
14	0032719	Collar(10×16×6mm)	カラー	1
15	001459	Screw(9/64-40×3)	止ネジ	1
16	3101086	Elastic Tape Front Roller Shaft	前ローラ軸	1
17	0011166	Front Roller Block	前ローラブロック	1
18	009973	Screw(M5-0.8×10)	止ネジ	4
19	0064245	Front Roller Block Shaft	前ローラブロック取付軸	1
20	3120243	Elastic Tape Front Roller Connector	前ローラ継手	1
21	000429	Washer	ワッシャ	1
22	009936	Screw(M8-1.25×20)	止ネジ	1
23	160007	Screw(M6-1×6)	止ネジ	3
24	3120245	Elastic Tape Front Roller Holding Shaft	前ローラ支エ軸	1
25	0067025	Bracket	ブラケット	2
26	009877	Knob Bolt(M10-1.5×20)	ノブボルト	2
27	009947	Wood Screw(φ5.1×25)	木ネジ	4
28	0064252	Elastic Tape Lower Roller, C. Set(2)	下ローラ(組2)	1
29	0063471	Tension Roller, C. Set(1)	テンションローラ(組1)	1
30	0063470	Lower Roller	下ローラ	1
31	0063460	Lower Roller Bushing	下ローラブッシュ	2
32	0063469	Lower Roller Shaft	下ローラ軸	1
33	000016	Nut	ナット	1
34	0064173	Tension Roller Slider	スライダ	1
35	006475	Screw(M8-1.25×16)	止ネジ	1
36	0031014	Tension Roller Slider Stop	スライダストッパ	1
37	0031015	Tension Roller Slider Stop Handle	ストッパハンドル	1
38	009853	Screw(11/64-40×6.5)	止ネジ	1
39	0065258	Lower Roller Support	下ローラ台	1
40	000428	Washer	ワッシャ	2
41	006920	Wood Screw(φ5.8×32)	木ネジ	2
42	3100768	Tension Roller, C. Set(1)	テンションローラ(組1)	1
43	3100769	Tension Roller	テンションローラ	1
44	3100770	Tension Roller Ball Bearing	ボールベアリング	2

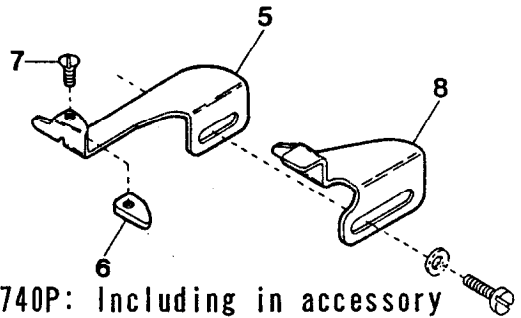
VG2740, 2740P

VG2740P: Fitted on machine/ミシン本体に装着



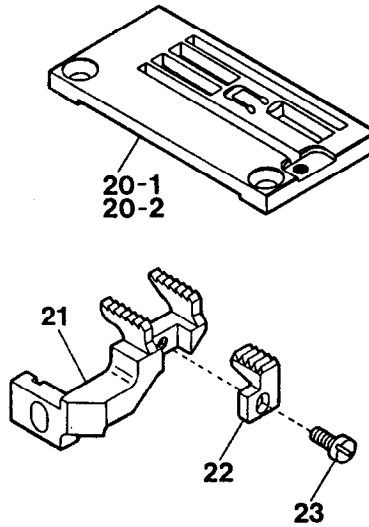
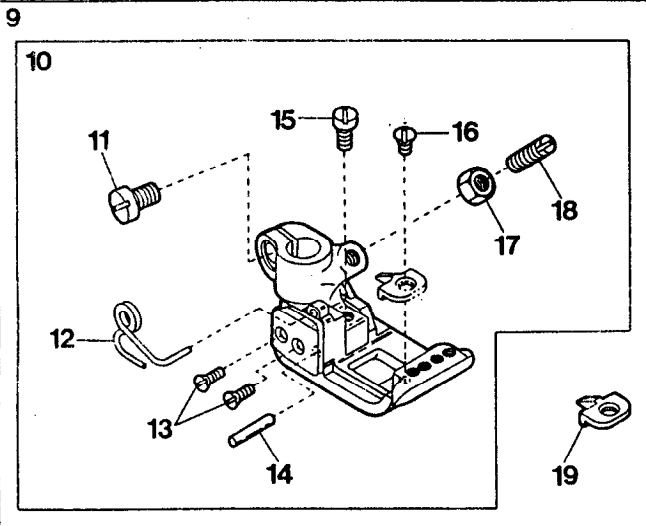
VG2740: Including in accessory
アクセサリに同梱

VG2740: Fitted on machine/ミシン本体に装着

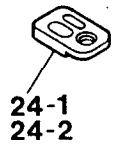


VG2740P: Including in accessory
アクセサリに同梱

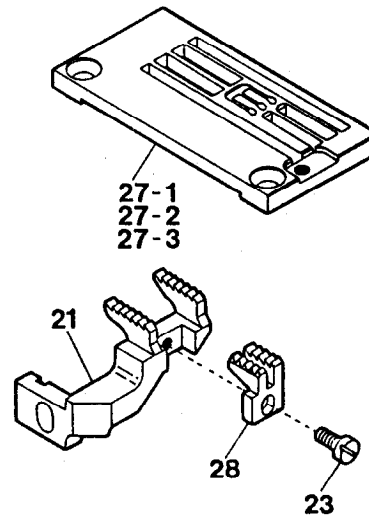
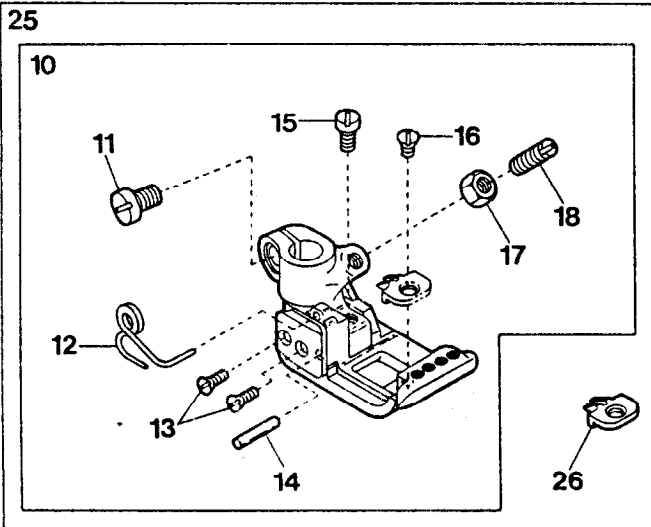
VG2740(P)-132S1, 140S1 (2 Needle)



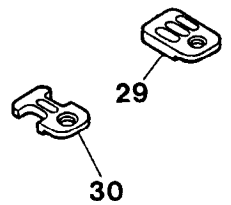
EXTRA PARTS
Stitch tongue of P.F.
for using machine
without spreader
thread.
上飾りなし使用時の
押エの爪



VG2740(P)-148S1, 156S1, 164S1



EXTRA PARTS
Stitch tongue of P.F.
for using machine
without spreader
thread.
上飾りなし使用時の
押エの爪

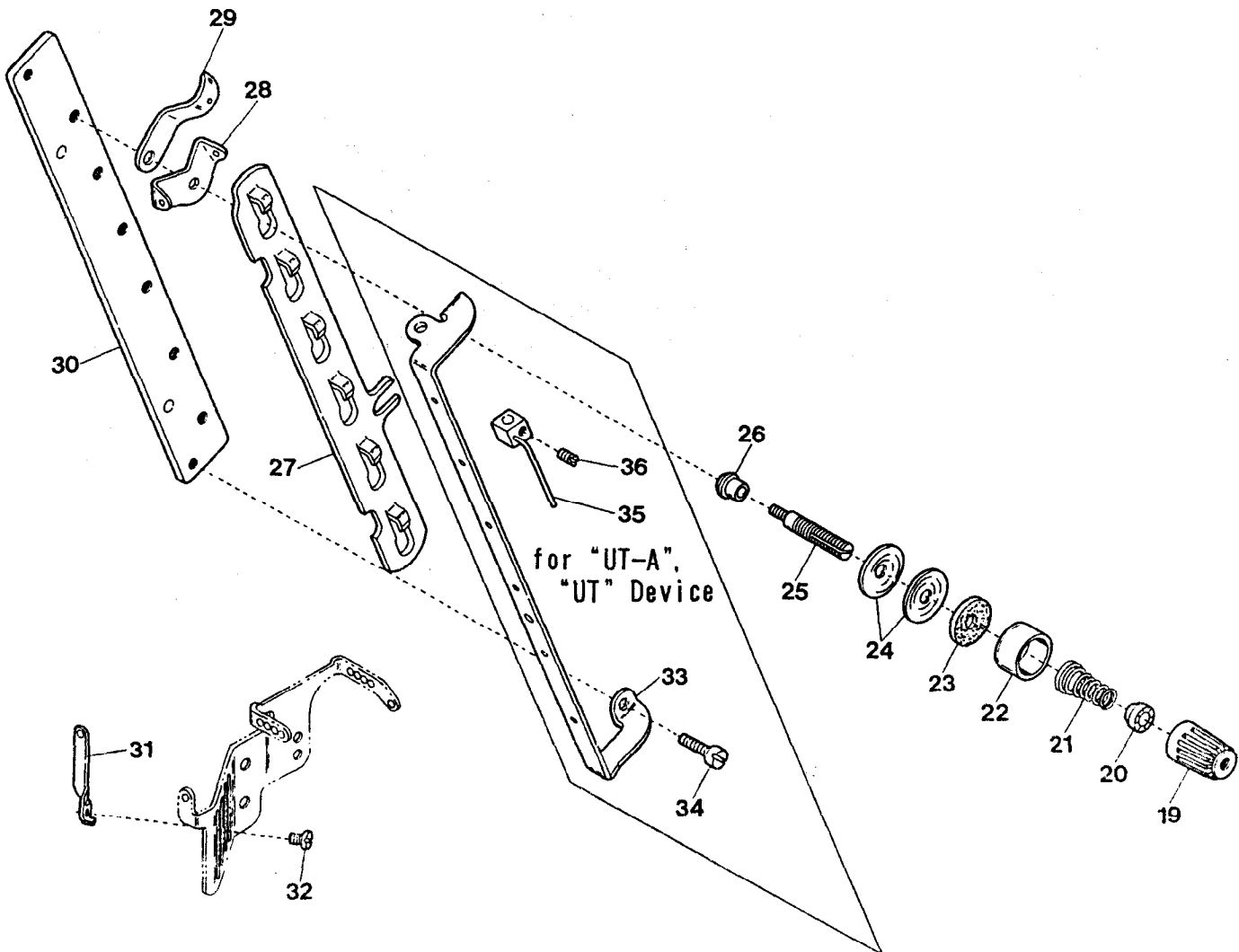
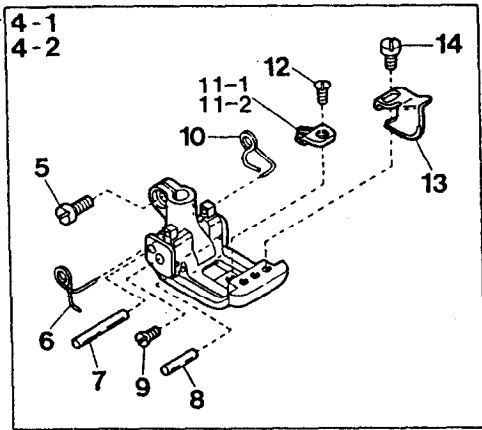
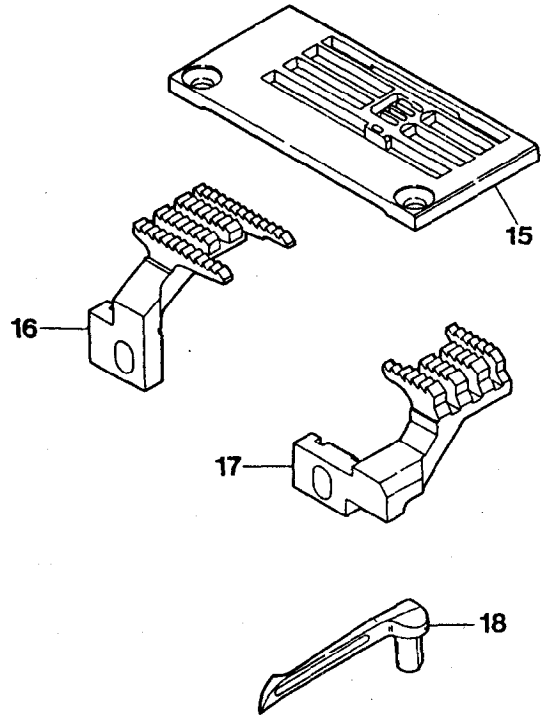
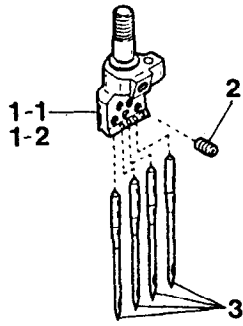


◆VG2740 EXCLUSIVE PARTS

サブモデル専用部品

31

Ref. No.	Parts No.	Description	品名	Amt. Req.
1	3501298	Fabric Guide(Left)	布ガイド(左)	1
2	3110073	Fabric Guide(Right)	布ガイド(右)	1
3	2100265	Spacer	スペーサ	2
4	110043	Screw(M4-0.7×14)	止ネジ	2
5	3100630	Folder(Left)	定規(左)	1
6	0095367	Folder Chip	定規チップ	1
7	004182	Screw(3/32-56×2.5)	止ネジ	1
8	3100631	Folder(Right)	定規(右)	1
9	3507060	Presser Foot, C. Set(1)(32,40)	押エ(組1)	1
10	3507058	Presser Foot, C. Set	押エ(組)	1
11	110004	Screw(M3.5-0.6×8)	止ネジ	1
12	3107303	Presser Foot Spring(Left)	小押エバネ(左)	1
13	130016	Screw(M2.5-0.45×6)	止ネジ	2
14	3107306	Presser Foot Hinge Pin	押エヒンジピン	1
15	110084	Screw(M3-0.5×4.2)	止ネジ	1
16	004154	Screw(3/32-56×2.2)	止ネジ	1
17	000327	Lock Nut	ロックナット	1
18	260006	Adjusting Screw(1/8-44×9.5)	止ネジ	1
19	3507061	Presser Foot Stitch Tongue(32,40)	押エ爪	1
20-1	3508080	Stitch Plate(32S1)(2 Needle)	針板	1
20-2	3508081	" (40S1)(")	"	1
21	3509007	Differential Feed Dog	前送り	1
22	3509025	Differential Feed Dog(Middle)	中送り	1
23	110038	Screw(M2.5-0.45×4.5)	止ネジ	1
24-1	3507083	Presser Foot Stitch Tongue(32)	押エ爪	1
24-2	3507084	" " (40)	"	1
25	3507064	Presser Foot, C. Set(1)(48,56,64)	押エ(組1)	1
26	3507065	Presser Foot Stitch Tongue(48,56,64)	押エ爪	1
27-1	3508082	Stitch Plate(48S1)	針板	1
27-2	3508083	" (56S1)	"	1
27-3	3508084	" (56S1)	"	1
28	3509026	Differential Feed Dog(Middle)	中送り	1
29	3507085	Presser Foot Stitch Tongue(48)	押エ爪	1
30	3507087	Presser Foot Stitch Tongue(56,64)	押エ爪	1

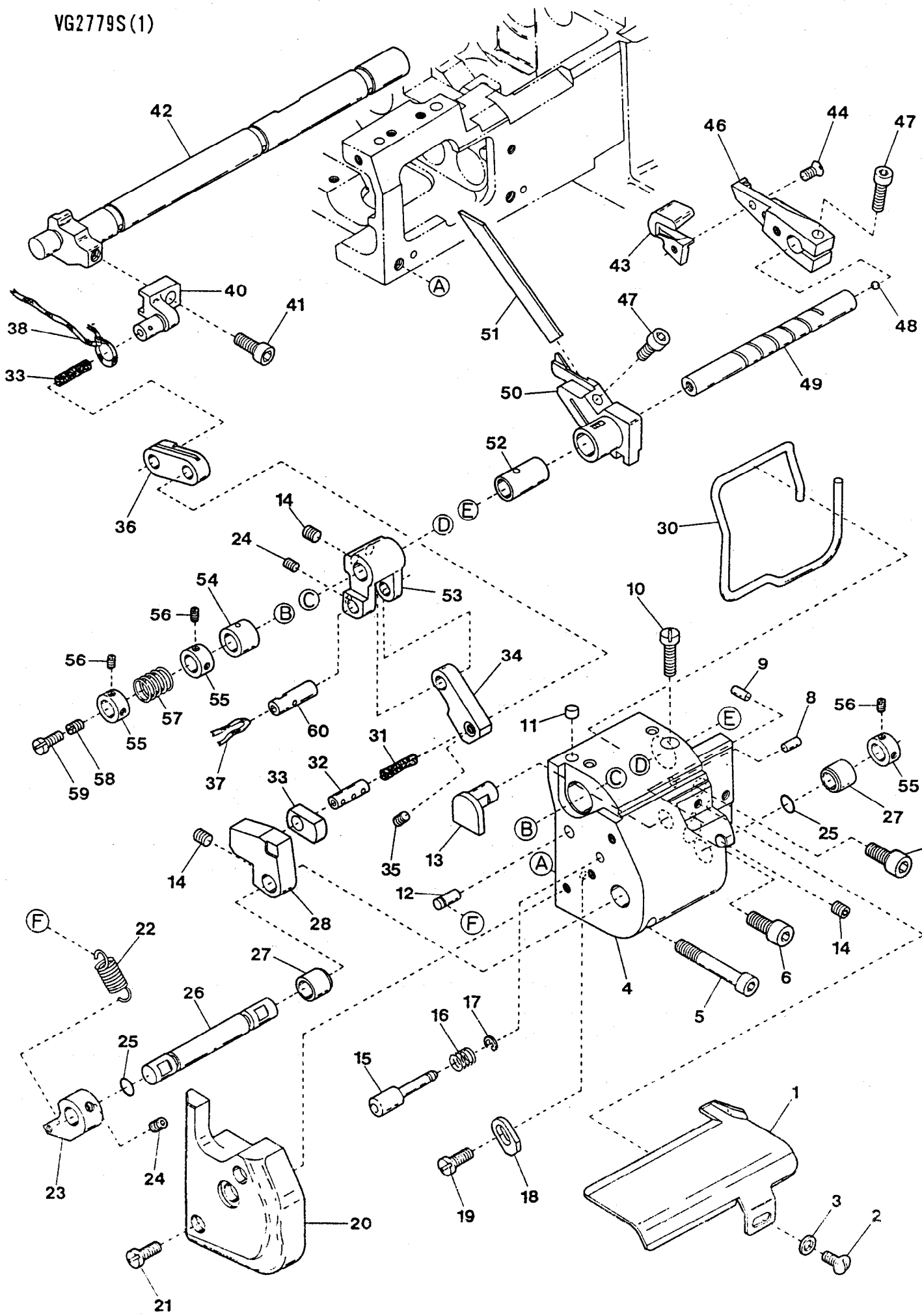


◆VG2760 EXCLUSIVE PARTS

サブモデル専用部品

32

Ref. No	Parts No	Description	品名	Amt. Req.
1-1	3209121	Needle Clamp(56)	針止メ	1
1-2	3209122	" (64)	"	1
2	160033	Screw(M2.5-0.45×3)	止ネジ	4
3	-----	Needle(MY1014H)	針	4
4-1	3207039	Presser Foot, C. Set(56)	押エ(組)	1
4-2	3207040	" " (64)	"	1
5	001186	Screw(9/64-40×7.8)	止ネジ	1
6	3107303	Presser Foot Spring(Left)	小押エバネ(左)	1
7	0063284	Presser Foot Guide Pin	小押エガイドピン	1
8	0063282	Presser Foot Hinge Pin	押エヒンジピン	1
9	005122	Screw(3/32-56×5.5)	止ネジ	1
10	3107304	Presser Foot Spring(Right)	小押エバネ(右)	1
11-1	3207044	Presser Foot Tongue(56)	押エ爪	1
11-2	3207045	" " (64)	"	1
12	004182	Screw(3/32-56×2.5)	止ネジ	1
13	3207046	Fabric Guide	布ガイド	1
14	110027	Screw(M2.5-0.45×3.5)	止ネジ	1
15-1	3508077	Stitch Plate(56S3)	針板	1
15-2	3508078	" (64S3)	"	1
16	3509023	Main Feed Dog	後送り	1
17	3509022	Differential Feed Dog	前送り	1
18	3109306	Looper	ルーパ	1
19	0024084	Thread Tension Spring Cap	糸調子バネキャップ(上)	1
20	0024083	Tension Spring Bushing	糸調子ナット回り止メ	1
21	0030255	Tension Spring(Needle)	糸調子バネ(針糸)	1
22	0090071	Thread Tension Spring Retainer	糸調子バネキャップ(下)	1
23	000177	Felt	フェルト	1
24	0031111	Tension Disc	糸調子皿	2
25	290029	Tension Post	糸調子棒	1
26	0090812	Tension Post Ferrule	糸調子棒糸摺レ	1
27	3100417	Tension Disc Separator	糸緩メ板	1
28	0090856	Tension Disc Eyelet	糸調子皿糸道	1
29	0090807	Thread Lead-in Guide	糸調子台糸道	1
30	3100416	Tension Post Support	糸調子台	1
31	3500282	Needle Thread Eyelet	針糸道	1
32	110054	Screw(M3-0.5×3.5)	止ネジ	1
33	3100418	Thread Pull-off Eyelet	糸緩メ糸道	1
34	110012	Screw(M4-0.7×5)	止ネジ	2
35	3500514	Thread Pull-off Hook Unit	糸緩メフック(組)	1
36	160001	Screw(M4-0.7×4)	止ネジ	1



◆VG2779S EXCLUSIVE PARTS(1)

サブモデル専用部品(1)

33

Ref. No.	Parts No.	Description	品名	Amt. Req.
1	3501011	Fabric Guide	布ガイド	1
2	110106	Screw(M4-0.7×8)	止ネジ	1
3	000538	Washer	ワッシャ	1
4	3501003	Lower Knife Holder Bracket	下メス台ブラケット	1
5	009890	Screw(M5-0.8×35)	止ネジ	1
6	120030	Screw(M5-0.8×12)	止ネジ	2
7				
8	340043	Knock Pin(φ4×12mm)	ノックピン	1
9	340004	Knock Pin(φ3×8mm)	ノックピン	2
10	110010	Screw(M4-0.7×16)	止ネジ	1
11	000629	Seal Plug	詰栓	1
12	340003	Pin(φ5×20mm)	ピン	1
13	3501022	Link Guide	リンクガイド	1
14	160003	Screw(M5-0.8×5)	止ネジ	4
15	3101058	Pushbutton	プッシュボタン	1
16	3101059	Pushbutton Spring	プッシュボタンバネ	1
17	0095642	Retaining Ring	ストップリング	1
18	3501010	Stopper	ストッパ	1
19	110049	Screw(M4-0.7×10)	止ネジ	1
20	3501012	Side Cover	横カバー	1
21	110014	Screw(M4-0.7×18)	止ネジ	2
22	3501014	Spring	バネ	1
23	3501013	Spring Hanger	バネ掛ケ	1
24	160001	Screw(M4-0.7×4)	止ネジ	1
25	0020551	O-ring(P5)	Oリング	2
26	3501015	Drop Lever Shaft	ドロップレバー軸	1
27	3501024	Lever Shaft Bushing	レバー軸ブッシュ	2
28	3501018	Adjusting Lever Block Guide	角駒ガイド	1
29				
30	3501029	Bracket Gasket	下メス台ブラケットパッキン	1
31	3501033	Adjusting Lever Block	角駒	1
32	0032799	Connection Pin	コネクションピン	1
33	000278	Oil Wick(Felt)	油芯	1
34	3501020	Upper Knife Link(Long)	上メスリンク(長)	1
35	160002	Screw(M4-0.7×5)	止ネジ	1
36	3501021	Upper Knife Link(Short)	上メスリンク(短)	1
37	310103	Oil Wick(No.4-50mm)	油芯	1
38	310108	Oil Wick(No.4-160mm)	油芯	1
39				
40	3501023	Upper Knife Driving Lever	上メス駆動腕	1

* Ref. No. 41 to 60 See the following page.

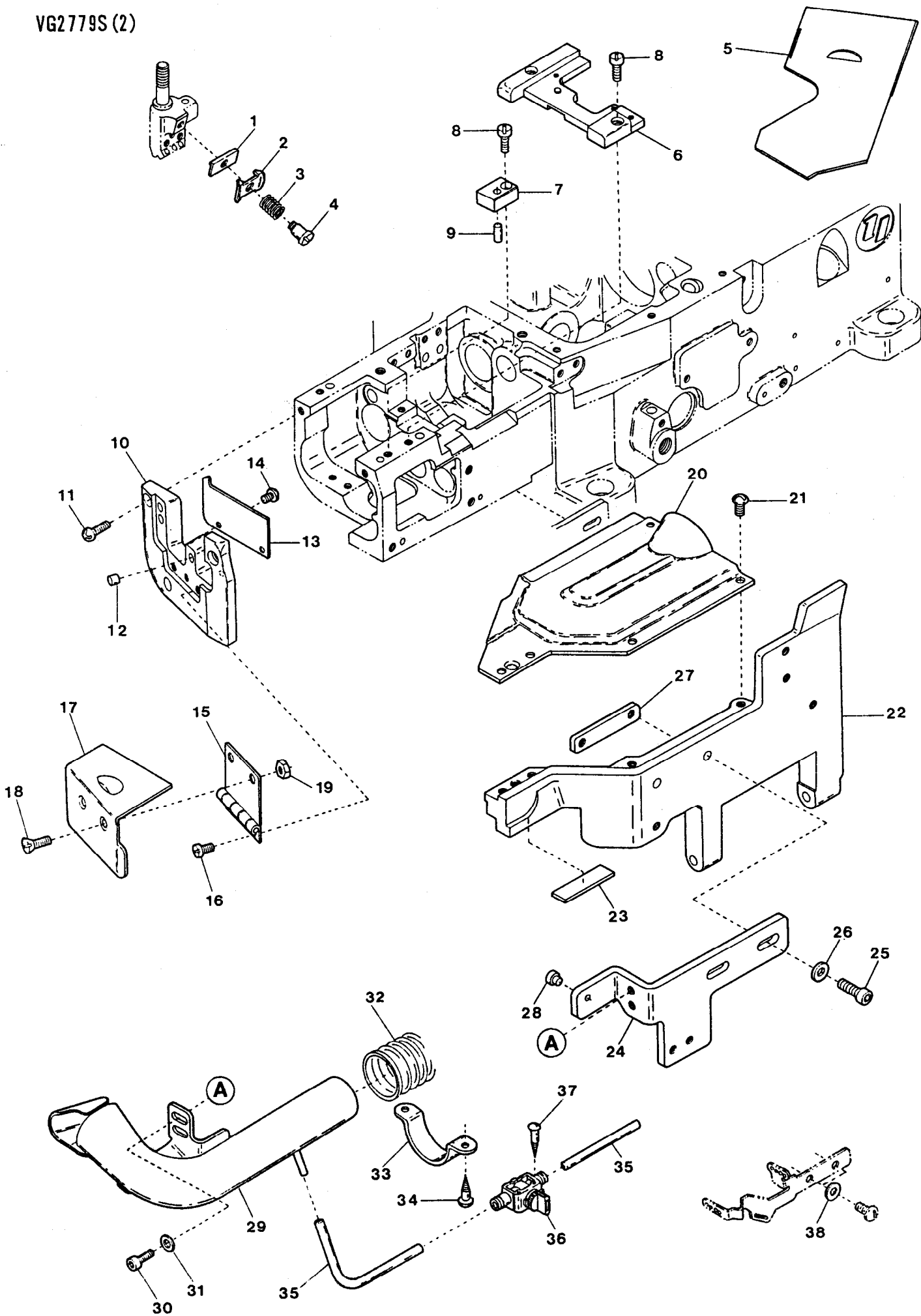
◆VG2779S EXCLUSIVE PARTS(1)

サブモデル専用部品(1)

33

Ref. No.	Parts No.	Description	品名	Amt. Req.
41	120015	Screw(M5-0.8×10)	止ネジ	1
42	3501025	Feed Lift Shaft	送り上下軸	1
43	3501032	Upper Knife	上メス	1
44	130002	Screw(M3-0.5×6)	止ネジ	1
45				
46	3501203	Upper Knife Holder	上メス台	1
47	120001	Screw(M4-0.7×14)	止ネジ	2
48	000638	Seal Plug	詰栓	1
49	3501028	Upper Knife Shaft	上メス軸	1
50	3501201	Lower Knife Holder	下メス台	1
51	3501200	Lower Knife	下メス	1
52	3101042	Lower Knife Holder Bushing	下メス台ブッシュ	1
53	3501019	Upper Knife Driving Lever	上メスレバー	1
54	3101022	Upper Knife Shaft Bushing	上メス軸ブッシュ	1
55	3200086	Collar(8×13×6mm)	カラー	3
56	160000	Screw(M3-0.5×3)	止ネジ	6
57	0094577	Upper Knife Spring	上メスバネ	1
58	003657	Screw(M4-0.7×3)	詰ネジ	1
59	110055	Screw(M4-0.7×14)	止ネジ	1
60	3101609	Upper Knife Driving Lever Pin	上メスレバーピン	1

* Ref.No. 1 to 40See the preceding page.



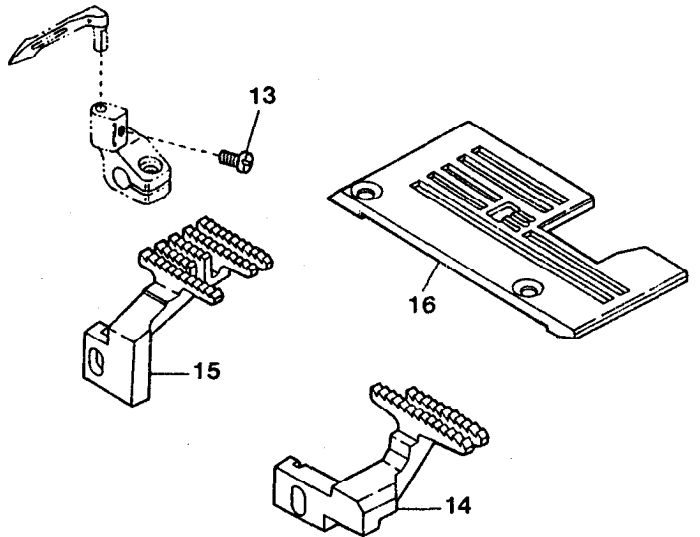
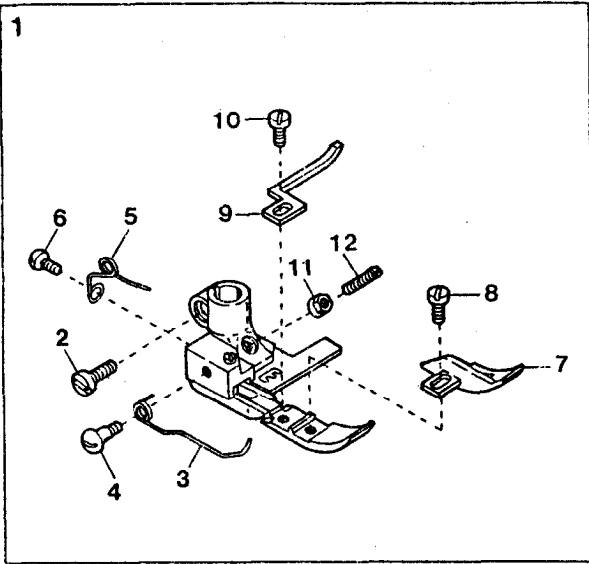
◆VG2779S EXCLUSIVE PARTS (2)

サブモデル専用部品(2)

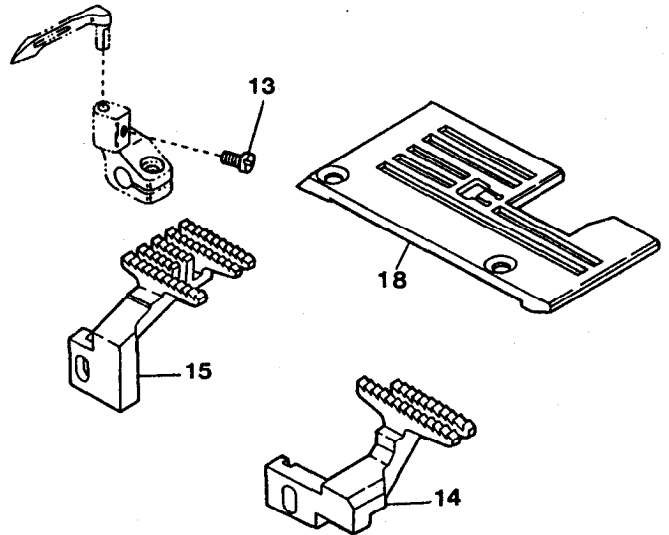
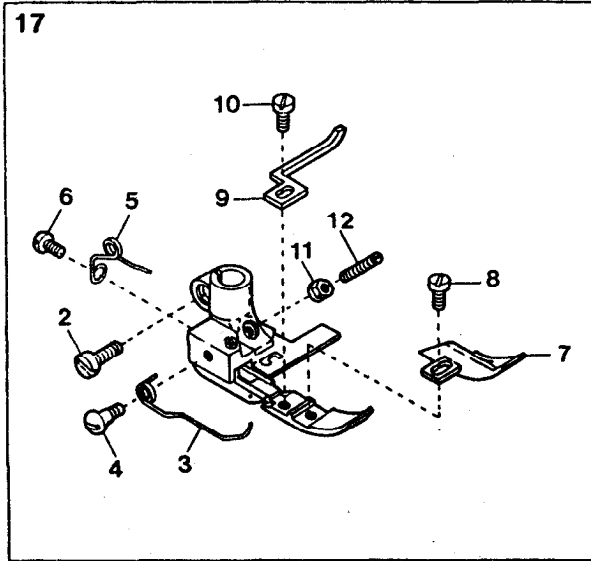
34

Ref. No.	Parts No.	Description	品名	Amt. Req.
1	0036175	Thread Retainer Disc Support	小調子板	1
2	0032425	Needle Thread Retainer Disc	小調子皿	1
3	0032426	Needle Thread Retainer Spring	小調子バネ	1
4	001093	Screw(1/8-44×2.2)	止ネジ	1
5	3501204	Slide Cover	滑り板	1
6	3501053	Stitch Plate Holder	針板台	1
7	3501052	Stitch Plate Holder Spacer	針板台スペーサ	1
8	110041	Screw(M4-0.7×8)	止ネジ	3
9	000651	Knock Pin(φ4×10mm)	ノックピン	1
10	3501051	Side Cover(Lower)	横開キカバー(下)	1
11	110048	Screw(M4-0.7×10)	止ネジ	3
12	0092305	Magnet	マグネット	1
13	3501049	Oil Defender	防油板	1
14	006233	Screw(M3-0.5×5)	止ネジ	2
15	0068014	Side Cover Hinge	横開キカバーヒンジ	1
16	110003	Screw(M3.5-0.6×6)	止ネジ	3
17	3501050	Side Cover(Upper)	横開キカバー(上)	1
18	130007	Screw(M4-0.7×10)	止ネジ	2
19	100001	Nut(M4-0.7)	ナット	2
20	3501060	Front Cover(Upper)	前開キカバー(上)	1
21	110013	Screw(M4-0.7×8)	止ネジ	3
22	3501061	Front Cover(Lower)	前開キカバー(下)	1
23	3501066	Rubber Cushion	防振ゴム	1
24	3501075	Suction Pipe Holder	吸込管支エ	1
25	120001	Screw(M4-0.7×14)	止ネジ	2
26	000538	Washer	ワッシャ	3
27	3501072	Suction Pipe Holder Fixing Plate	吸込管支エ止メ板	1
28	2100014	Anti-shock Rubber	緩衝ゴム	1
29	3501211	Suction Pipe	吸込管	1
30	120008	Screw(M4-0.7×8)	止ネジ	2
31	001123	Washer	ワッシャ	2
32	0012480	Dust Hose(1500mm)	集塵ホース	1
33	0013648	Hose Band	ホースバンド	2
34	006921	Wood Screw(φ4.8×25)	木ネジ	4
35	1096025	Air Tube(6×4mm)(White)	エアチューブ(白)	-
36	1098012	Hand Valve	ハンドバルブ	1
37	350006	Wood Screw(φ3.5×32)	木ネジ	2
38	000538	Washer	ワッシャ	2

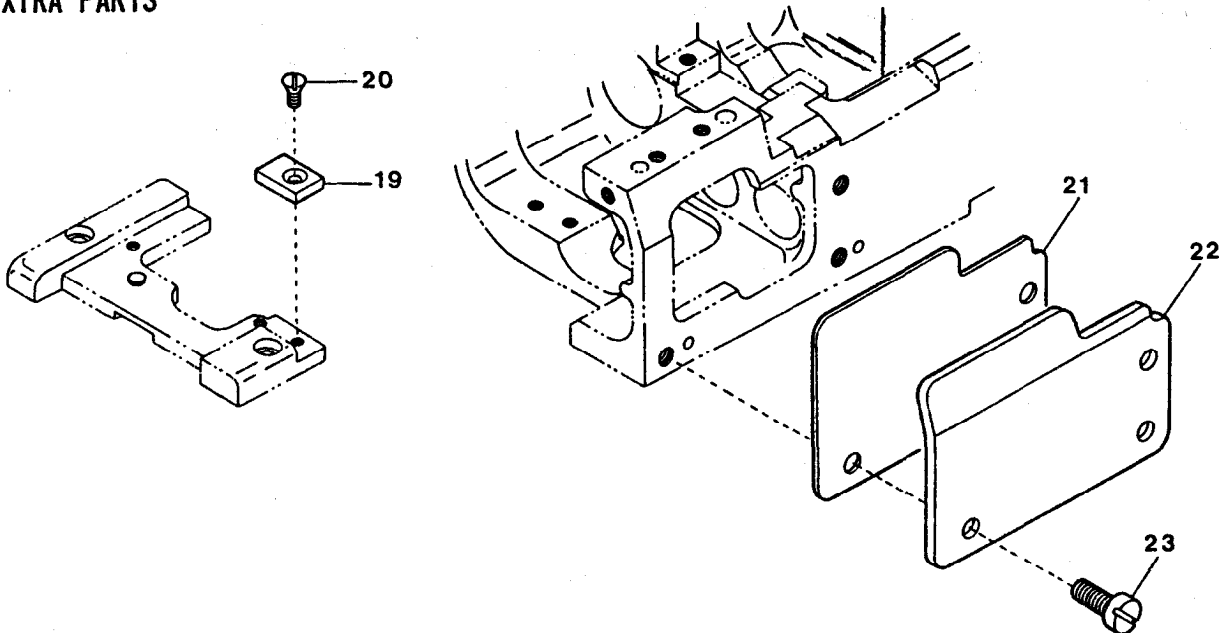
VG2779S-156M



VG2779S-140M (2 Needle)



EXTRA PARTS

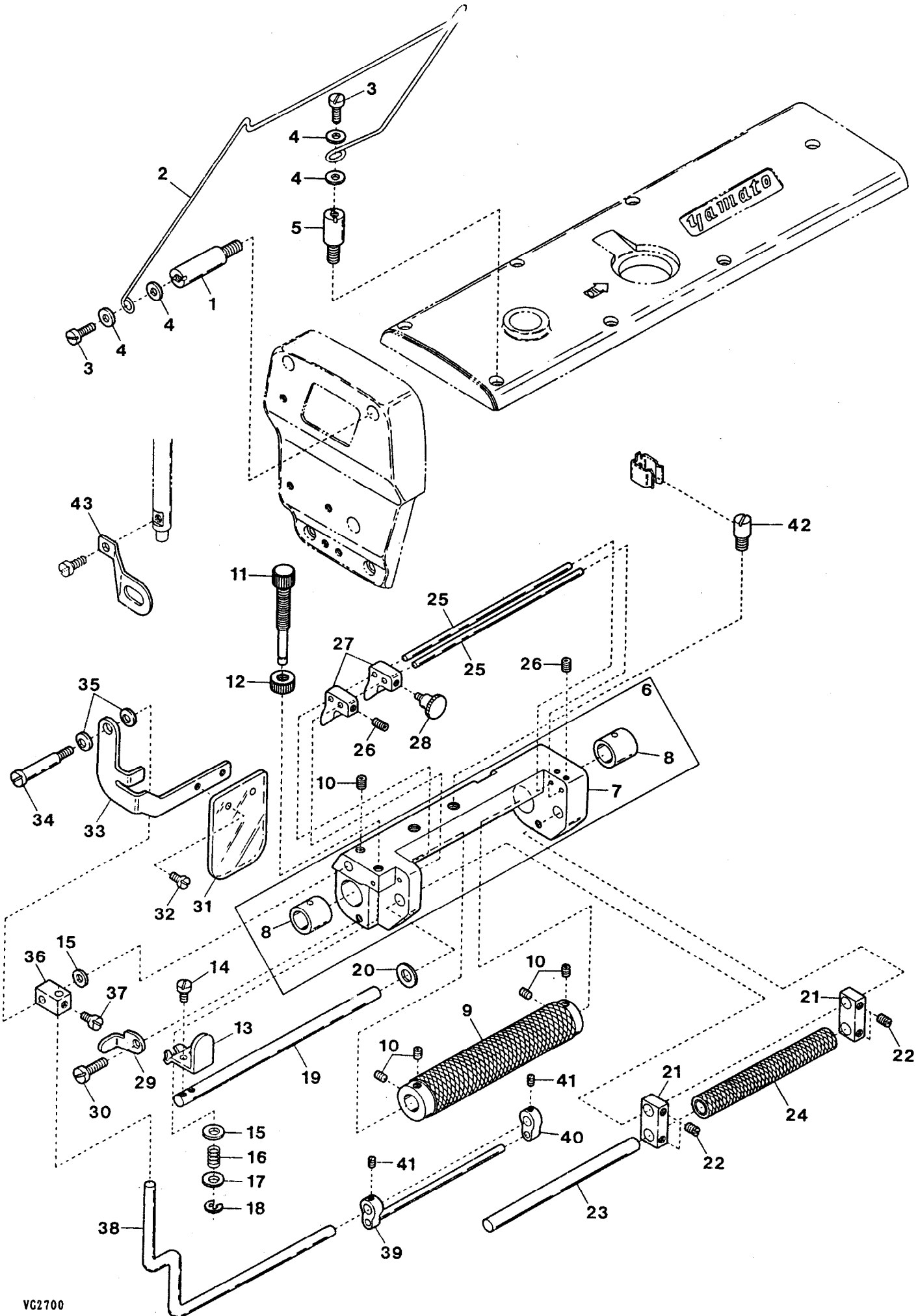


◆VG2779S EXCLUSIVE PARTS (3)

サブモデル専用部品 (3)

35

Ref. No.	Parts No.	Description	品名	Amt. Req.
1	3107073	Presser Foot, C. Set (156)	押エ(組)	1
2	001186	Screw (9/64-40×7.8)	止ネジ	1
3	0095515	Presser Foot (Small) Spring	小押エバネ	1
4	006010	Screw (1/8-44×4.5)	止ネジ	1
5	0091725	Presser Foot Spring	押エバネ	1
6	005133	Screw (1/8-44×4.5)	止ネジ	1
7	3107069	Presser Foot Chip Guard	チップガード	1
8	001228	Screw (3/32-56×3.2)	止ネジ	1
9	0095268	Presser Foot Tape Guide	押エテープガイド	1
10	001230	Screw (3/32-56×3.8)	止ネジ	1
11	000220	Lock Nut	ロックナット	1
12	003300	Adjusting Screw (1/8-44×15)	調節ネジ	1
13	110120	Screw (M3.5-0.6×5)	止ネジ	1
14	3109073	Differential Feed Dog	前送り	1
15	3109045	Main Feed Dog	後送り	1
16	3108060	Stitch Plate (56M)	針板	1
17	3107071	Presser Foot, C. Set (140)	押エ(組)	1
18	3108041	Stitch Plate (40M)	針板	1
19	3501132	Supplementary Block	補助ブロック	1
20	130002	Screw (M3-0.5×6)	止ネジ	1
21	3501131	Frame Cover Gasket	ベッドカバーパッキン	1
22	3501130	Frame Cover	ベッドカバー	1
23	110011	Screw (M5-0.8×10)	止ネジ	3

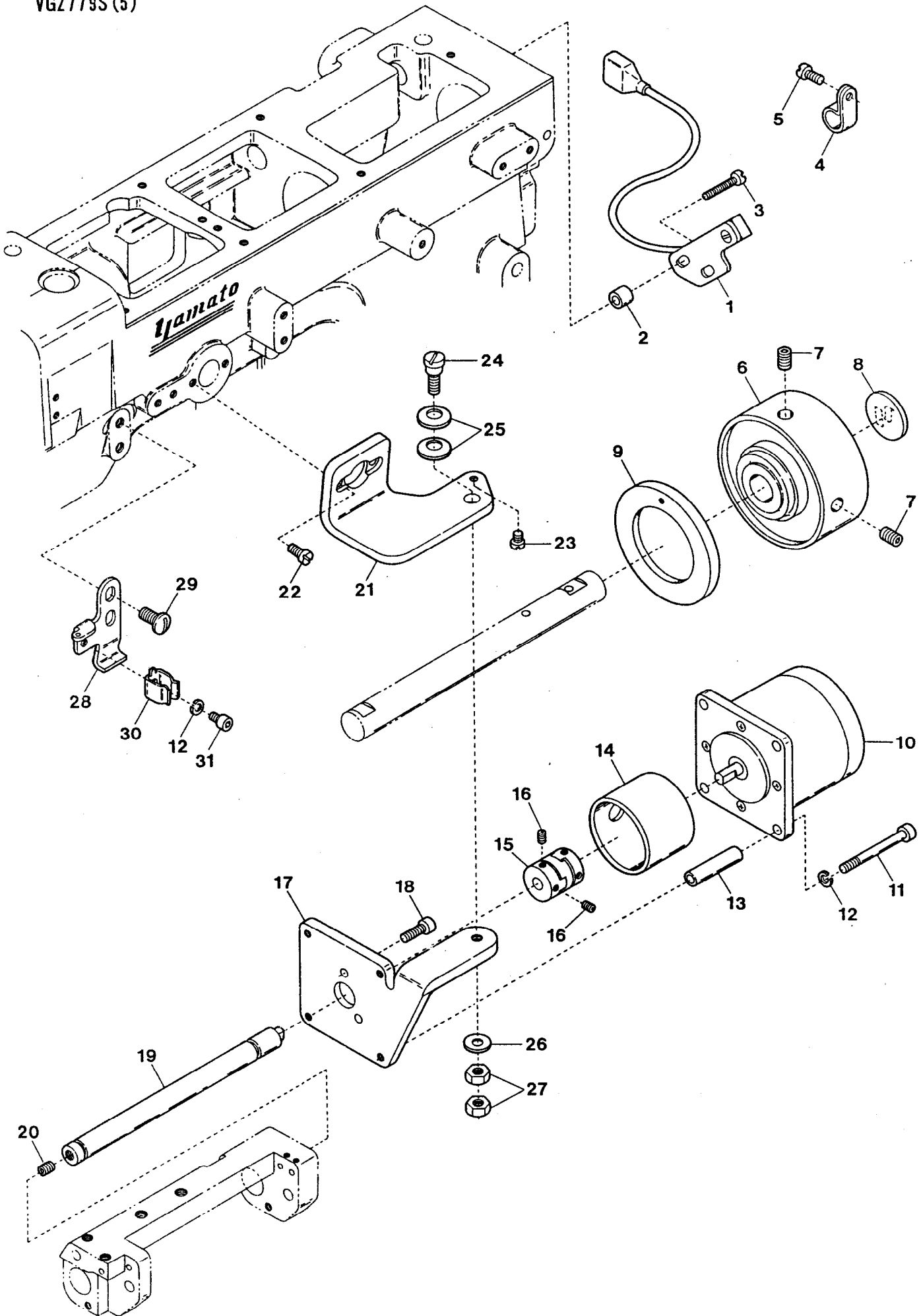


◆VG2779S EXCLUSIVE PARTS(4)

サブモデル専用部品(4)

36

Ref. No.	Parts No.	Description	品名	Amt. Req.
1	190044	Screw(M4-0.7×12)	止ネジ	1
2	3201329	Tape Holder	テープ受ケ	1
3	110048	Screw(M4-0.7×10)	止ネジ	2
4	000538	Washer	ワッシャ	4
5	190021	Screw(M4-0.7×12)	止ネジ	1
6	3201369	Tension Roller Holder, C. Set	ローラ台(組)	1
7	3201368	Tension Roller Holder	ローラ台	1
8	3201184	Roller Shaft Bushing	ローラ軸ブッシュ	2
9	3201185	Tension Roller(Large)	ローラ(大)	1
10	160001	Screw(M4-0.7×4)	止ネジ	5
11	190075	Adjusting Screw(M5-0.8×28)	調節ネジ	1
12	100053	Lock Nut	ロックナット	1
13	3201372	Roller Lever	ローラレバー	1
14	110036	Screw(M3-0.5×6.5)	止ネジ	2
15	000669	Washer	ワッシャ	2
16	2100043	Tension Spring	調節バネ	1
17	000665	Washer	ワッシャ	1
18	0077179	Retaining Ring	ストップリング	1
19	3201190	Tension Link Shaft	ローラリンク軸	1
20	000425	Washer	ワッシャ	1
21	3201375	Tension Link	ローラリンク	2
22	150001	Screw(M4-0.7×4)	止ネジ	4
23	3201191	Roller Shaft(Small)	ローラ軸	1
24	3201186	Tension Roller(Small) Unit	ローラ(小)(組)	1
25	3201192	Tape Guide Wire	テープガイドワイヤ	2
26	160000	Screw(M3-0.5×3)	止ネジ	3
27	3201370	Tape Guide	テープガイド	2
28	190064	Knob Screw(M3-0.5×5)	ツマミネジ	1
29	3201371	Tape Guide Stop	テープガイドストップ	1
30	110009	Screw(M4-0.7×8)	止ネジ	1
31	3201332	Eye Guard	アイガード	1
32	110038	Screw(M2.5-0.45×4.5)	止ネジ	2
33	3201333	Eye Guard Support	アイガード取付板	1
34	170001	Screw(M4-0.7×8)	止ネジ	1
35	300100	Conical Spring Washer	皿バネワッシャ	2
36	0095269	Tape Guide Bar Holder	テープバー腕	1
37	009604	Screw(11/64-40×5.5)	止ネジ	1
38	3201377	Tape Guide Bar(Long)	テープガイドバー(長)	1
39	3201197	Tape Guide Unit	テープガイド(組)	1
40	0095272	Tape Guide	テープガイド	1
41	001892	Screw(1/8-44×2.9)	止ネジ	2
42	006186	Screw(M6-1×10)	止ネジ	1
43	3501227	Finger Guard	フィンガガード	1

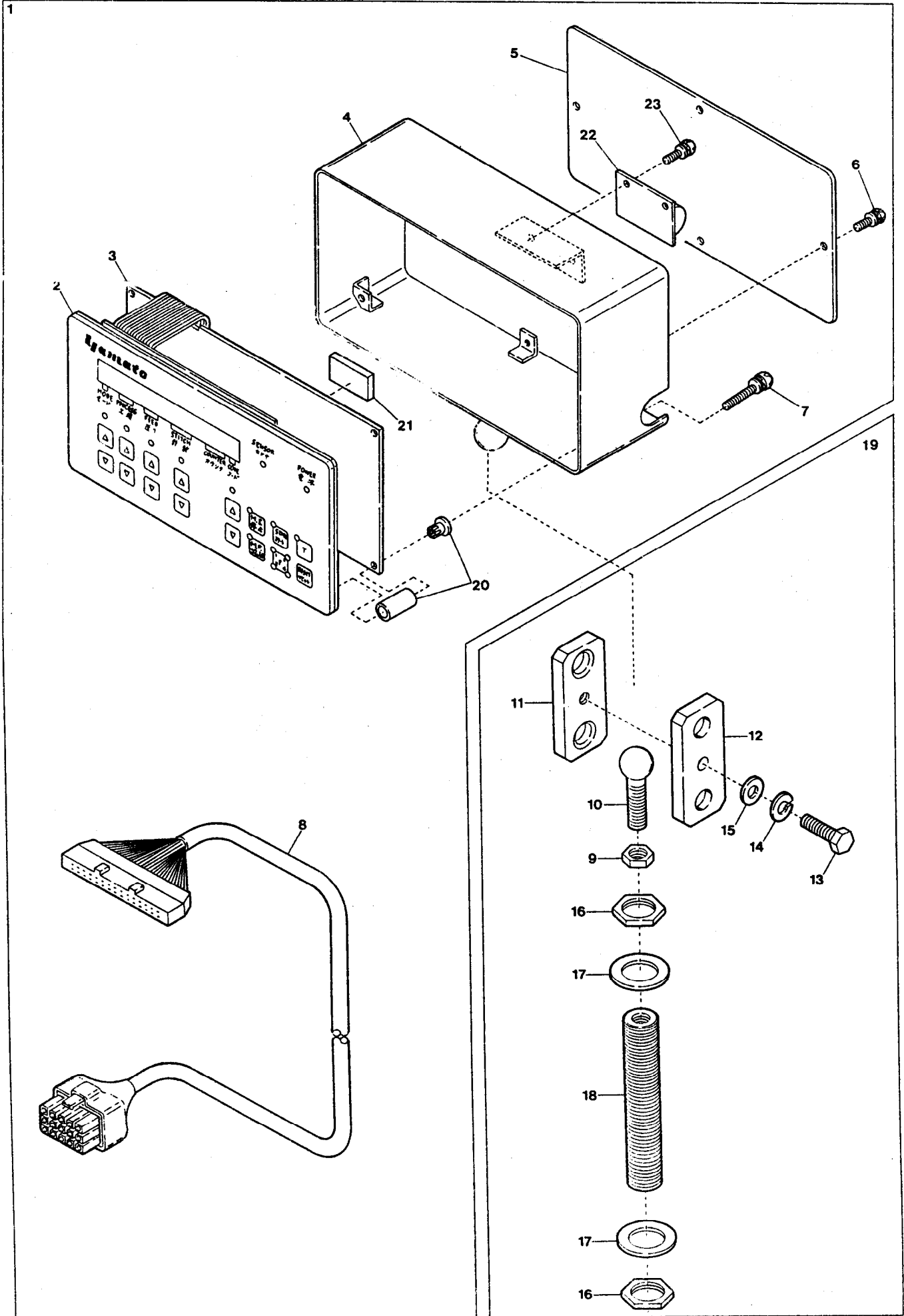


◆VG2779S EXCLUSIVE PARTS(5)

サブモデル専用部品(5)

37

Ref. No.	Parts No.	Description	品名	Amt. Req.
1	1200153	Rotation Detector Unit	ホールIC(組)	1
2	2100265	Spacer	スペーサ	2
3	110016	Screw(M4-0.7×15)	止ネジ	2
4	0036133	Cord Clamp(5N-φ8.4)	コードクランプ	1
5	110013	Screw(M4-0.7×8)	止ネジ	3
6	3501233	Handwheel	ハンドホイール	1
7	160005	Screw(M6-1×6)	止ネジ	2
8	000989	Handwheel Mark	ハンドホイールマーク	1
9	3201217	Magnet	マグネット	1
10	1064032	Stepping Motor Unit	ステッピングモータ(組)	1
11	009816	Screw(M4-0.7×40)	止ネジ	4
12	000644	Spring Washer	スプリングワッシャ	5
13	3201238	Spacer	スペーサ	4
14	3201212	Stepping Motor Sleeve	モータ取付パイプ	1
15	3201214	Coupling(Large)	カップリング(大)	1
16	160000	Screw(M3-0.5×3)	止ネジ	4
17	3201400	Stepping Motor Support	モータ取付板	1
18	120018	Screw(M4-0.7×10)	止ネジ	2
19	3201211	Roller Shaft	ローラ軸	1
20	160003	Screw(M5-0.8×5)	止ネジ	1
21	3201401	Metering Device Bracket	計尺装置板	1
22	110009	Screw(M4-0.7×8)	止ネジ	2
23	110008	Screw(M4-0.7×5)	止ネジ	1
24	005604	Screw(7/32-32×17.3)	止ネジ	1
25	000621	Conical Spring Washer	皿バネワッシャ	2
26	000528	Washer	ワッシャ	1
27	000355	Nut	ナット	2
28	3501231	Tension Roller Holder Support	ローラ台支エ	1
29	009784	Screw(M6-1×10)	止ネジ	2
30	0094201	Cover Latch Spring	カバーラッチバネ	1
31	006202	Screw(M4-0.7×6)	止ネジ	1

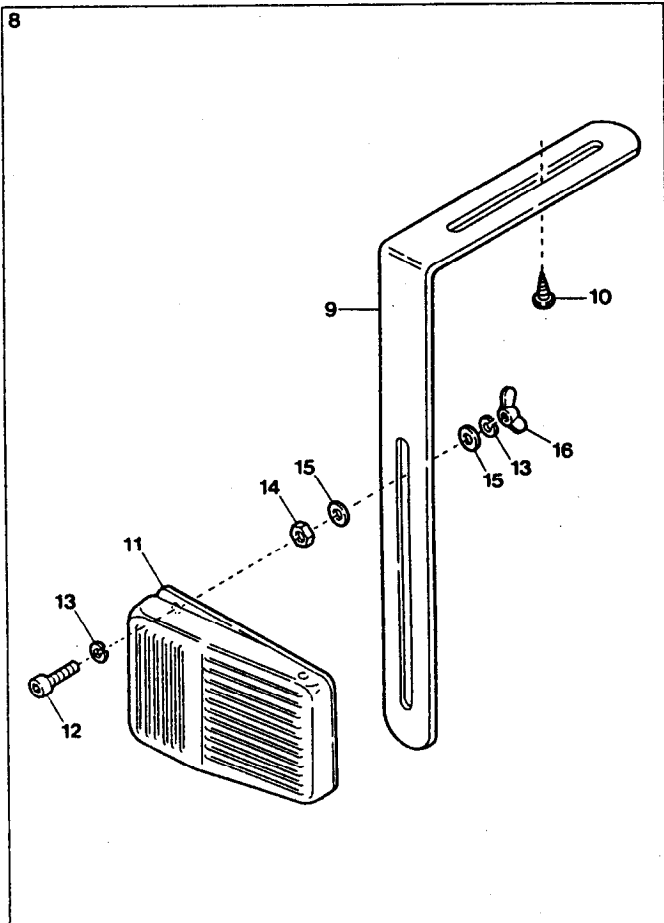
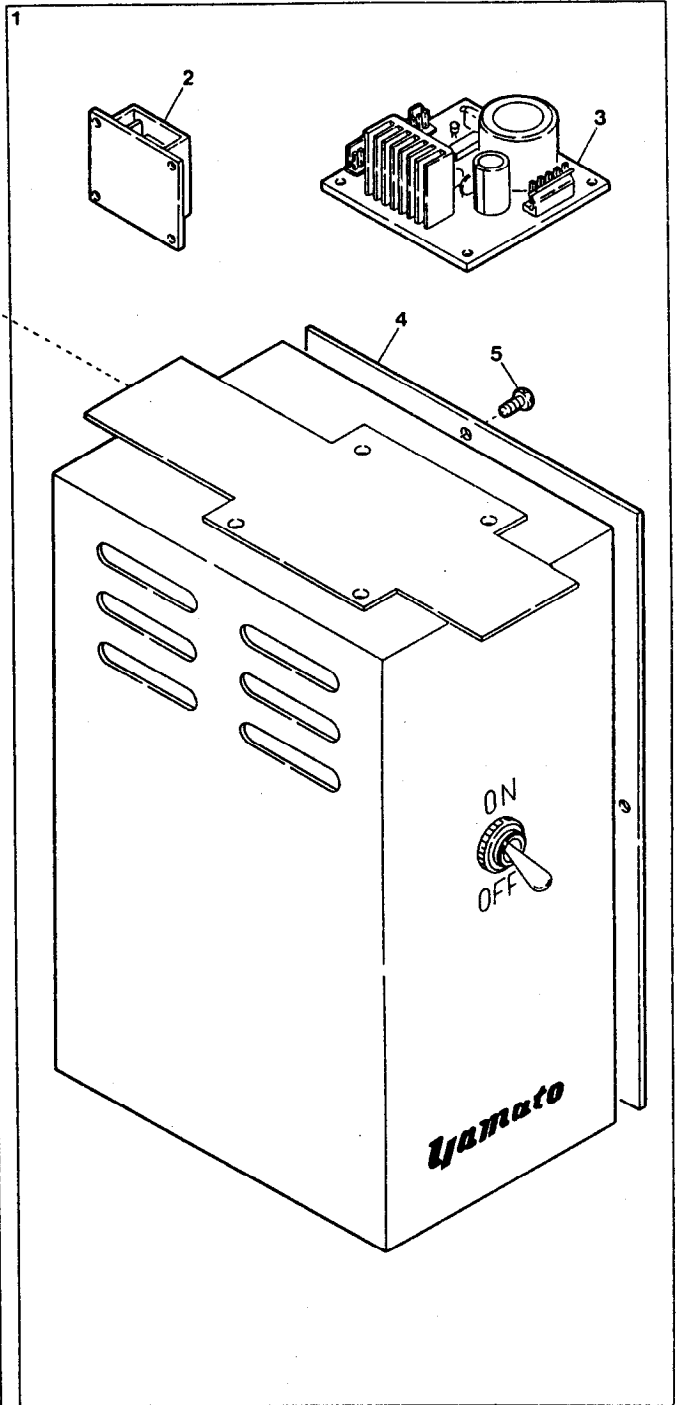
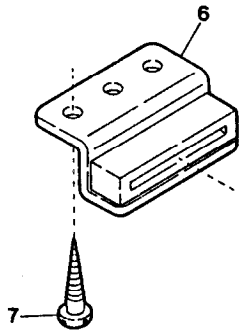


◆VG2779S EXCLUSIVE PARTS (6)

サブモデル専用部品(6)

38

Ref. No.	Parts No.	Description	品名	Amt. Req.
1	1249109	Control Box, Complete Set	制御ボックス(組)	1
2	3201233	Control Panel	制御パネル	1
3	1057117	Control Board Unit	制御基板(組)	1
4	3201227	Control Box	制御ボックス	1
5	3201228	Control Box Lid	制御ボックス蓋	1
6	009956	Screw(M3-0.5×10)	止ネジ	8
7	000014	Washer	ワッシャ	4
8	1200170	Cable	ケーブル	1
9	000016	Nut	ナット	2
10	006187	Screwed Ball(M8-1.25×23)	球	2
11	0014224	Box Holder(Left)	ボックスホルダ(左)	1
12	0014225	Box Holder(Right)	ボックスホルダ(右)	1
13	009948	Screw(M8-1.25×30)	止ネジ	1
14	000676	Spring Washer	スプリングワッシャ	1
15	000666	Washer	ワッシャ	1
16	000060	Nut	ナット	2
17	000434	Washer	ワッシャ	2
18	3201229	Box Fixing Screw	ボックス取付ネジ	1
19	3201234	Box Holder, Complete Set	ボックスホルダ(組)	1
20	300030	Washer	ワッシャ	4
21	1050076	EPROM(Mark VF103)	EPROM(記号 VF103)	1

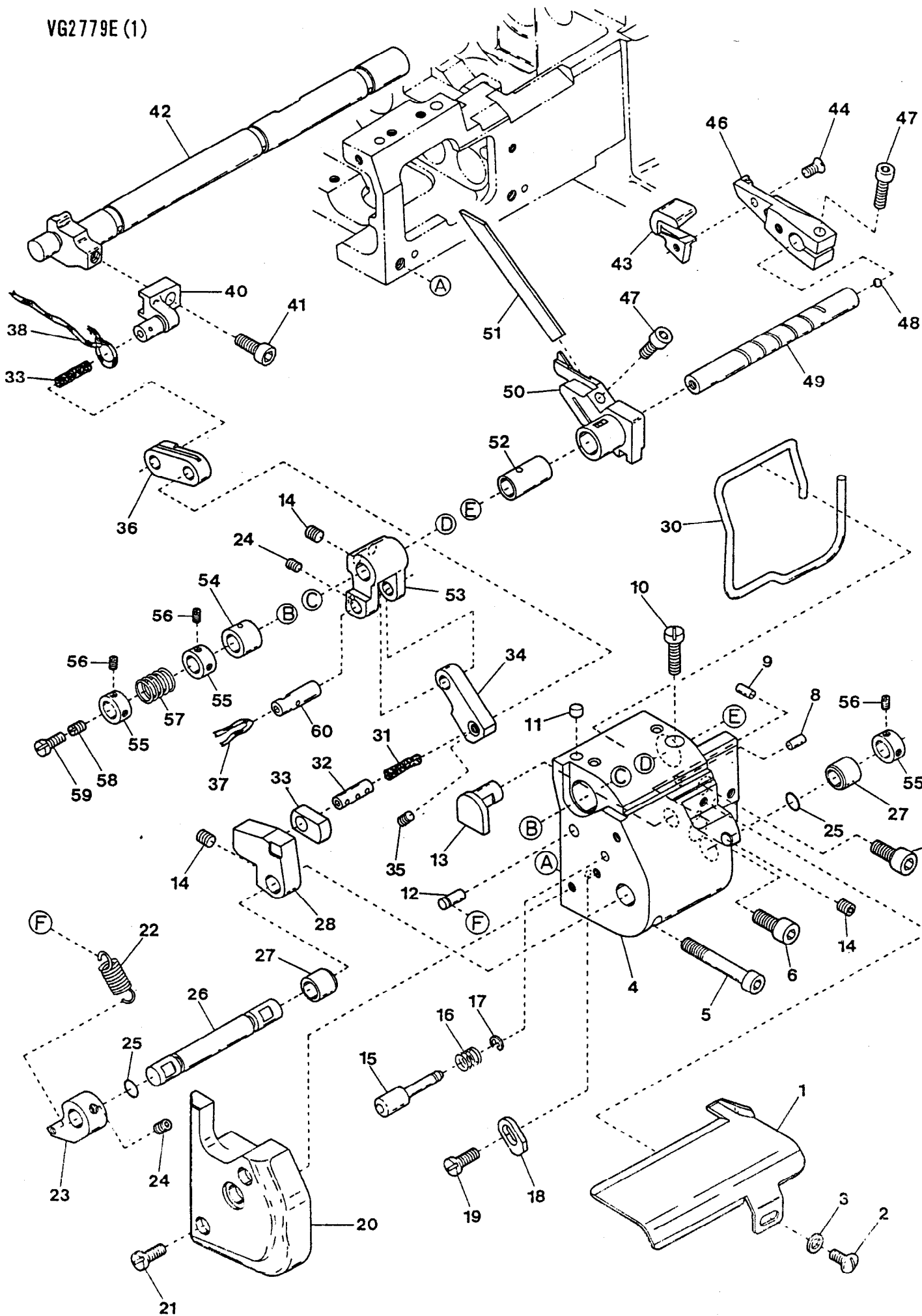


◆VG2779S EXCLUSIVE PARTS (7)

サブモデル専用部品 (7)

39

Ref. No.	Parts No.	Description	品名	Amt. Req.
1	1249054	Power Box, Complete Set	電源ボックス(組)	1
2	1057041	Motor Driving Board Unit	モータ基板(組)	1
3	1057072	I/O Board Unit	I/O基板(組)	1
4	3201225	Power Box Lid	電源ボックス蓋	1
5	009995	Screw (M3-0.5×5)	止ネジ	4
6	0011709	Power Box Stay	電源ボックスステイ	2
7	006905	Wood Screw (φ5.1×20)	木ネジ	4
8	1066025	Knee Switch, Complete Set	膝スイッチ(組)	1
9	0092232	Knee Switch Support	膝スイッチ取付板	1
10	006910	Wood Screw (φ6.8×26)	木ネジ	2
11	1066024	Knee Switch	膝スイッチ	1
12	009961	Screw (M5-0.8×35)	止ネジ	2
13	000600	Spring Washer	スプリングワッシャ	4
14	000206	Nut	ナット	2
15	000669	Washer	ワッシャ	4
16	100028	Wing Nut	チョウナット	2



◆VG2779E EXCLUSIVE PARTS(1)

サブモデル専用部品(1)

40

Ref. No.	Parts No.	Description	品名	Amt. Req.
1	3501011	Fabric Guide	布ガイド	1
2	110106	Screw(M4-0.7×8)	止ネジ	1
3	000538	Washer	ワッシャ	1
4	3501003	Lower Knife Holder Bracket	下メス台ブラケット	1
5	009890	Screw(M5-0.8×35)	止ネジ	1
6	120030	Screw(M5-0.8×12)	止ネジ	2
7				
8	340043	Knock Pin(φ4×12mm)	ノックピン	1
9	340004	Knock Pin(φ3×8mm)	ノックピン	2
10	110010	Screw(M4-0.7×16)	止ネジ	1
11	000629	Seal Plug	詰栓	1
12	340003	Pin(φ5×20mm)	ピン	1
13	3501022	Link Guide	リンクガイド	1
14	160003	Screw(M5-0.8×5)	止ネジ	4
15	3101058	Pushbutton	プッシュボタン	1
16	3101059	Pushbutton Spring	プッシュボタンバネ	1
17	0095642	Retaining Ring	ストップリング	1
18	3501010	Stopper	ストッパ	1
19	110049	Screw(M4-0.7×10)	止ネジ	1
20	3501012	Side Cover	横カバー	1
21	110014	Screw(M4-0.7×18)	止ネジ	2
22	3501014	Spring	バネ	1
23	3501013	Spring Hanger	バネ掛ケ	1
24	160001	Screw(M4-0.7×4)	止ネジ	1
25	0020551	O-ring(P5)	Oリング	2
26	3501015	Drop Lever Shaft	ドロップレバー軸	1
27	3501024	Lever Shaft Bushing	レバー軸ブッシュ	2
28	3501018	Adjusting Lever Block Guide	角駒ガイド	1
29				
30	3501029	Bracket Gasket	下メス台ブラケットパッキン	1
31	3501033	Adjusting Lever Block	角駒	1
32	0032799	Connection Pin	コネクションピン	1
33	000278	Oil Wick(Felt)	油芯	1
34	3501020	Upper Knife Link(Long)	上メスリンク(長)	1
35	160002	Screw(M4-0.7×5)	止ネジ	1
36	3501021	Upper Knife Link(Short)	上メスリンク(短)	1
37	310103	Oil Wick(No.4-50mm)	油芯	1
38	310108	Oil Wick(No.4-160mm)	油芯	1
39				
40	3501023	Upper Knife Driving Lever	上メス駆動腕	1

* Ref. No. 41 to 60 See the following page.

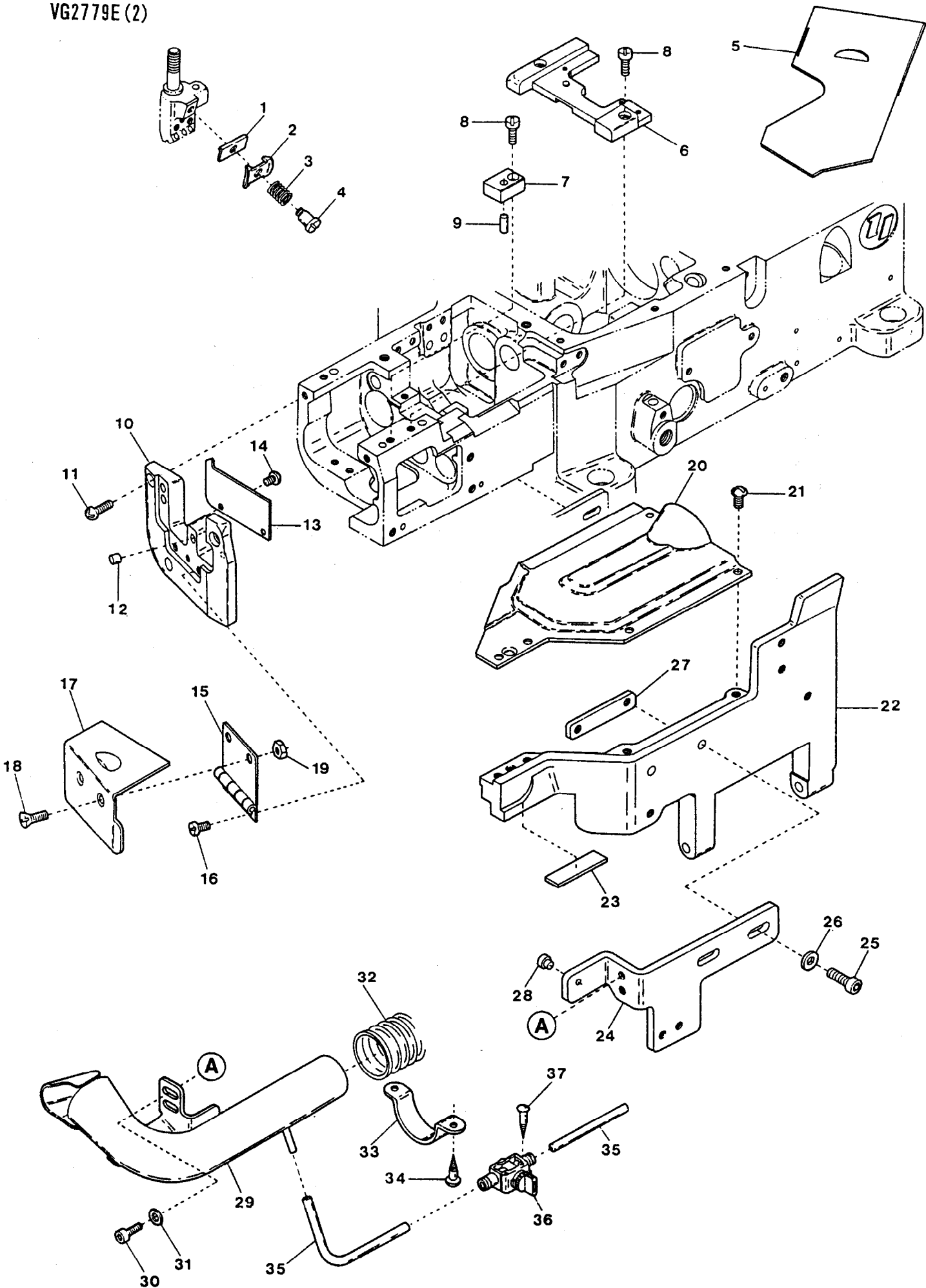
◆VG2779E EXCLUSIVE PARTS(1)

サブモデル専用部品(1)

40

Ref. No.	Parts No.	Description	品名	Amt. Req.
41	120015	Screw(M5-0.8×10)	止ネジ	1
42	3501025	Feed Lift Shaft	送り上下軸	1
43	3501032	Upper Knife	上メス	1
44	130002	Screw(M3-0.5×6)	止ネジ	1
45				
46	3501203	Upper Knife Holder	上メス台	1
47	120001	Screw(M4-0.7×14)	止ネジ	2
48	000638	Seal Plug	詰栓	1
49	3501028	Upper Knife Shaft	上メス軸	1
50	3501201	Lower Knife Holder	下メス台	1
51	3501200	Lower Knife	下メス	1
52	3101042	Lower Knife Holder Bushing	下メス台ブッシュ	1
53	3501019	Upper Knife Driving Lever	上メスレバー	1
54	3101022	Upper Knife Shaft Bushing	上メス軸ブッシュ	1
55	3200086	Collar(8×13×6mm)	カラー	3
56	160000	Screw(M3-0.5×3)	止ネジ	6
57	0094577	Upper Knife Spring	上メスバネ	1
58	003657	Screw(M4-0.7×3)	詰ネジ	1
59	110055	Screw(M4-0.7×14)	止ネジ	1
60	3101609	Upper Knife Driving Lever Pin	上メスレバーピン	1

* Ref.No. 1 to 40See the preceding page.

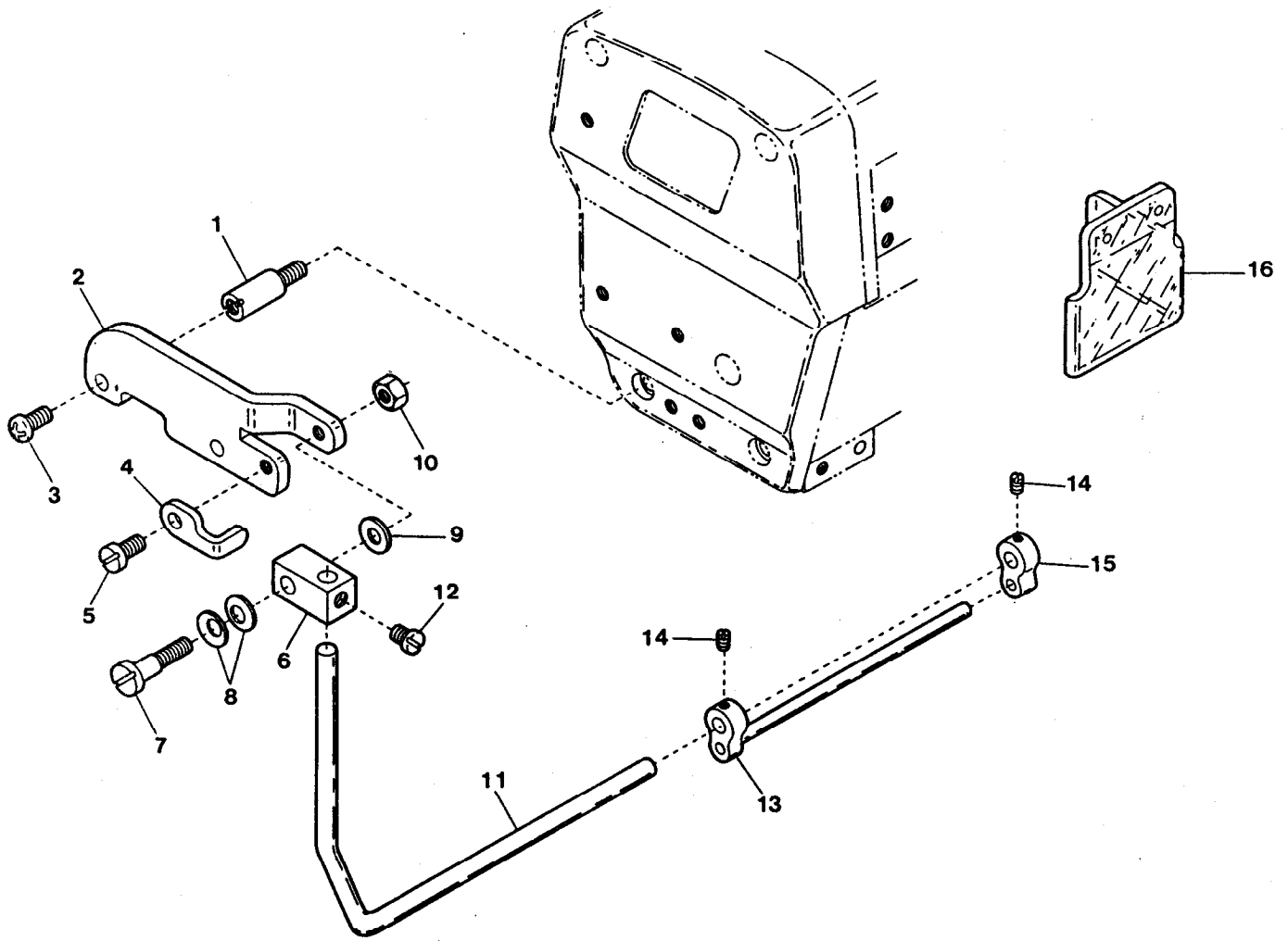


◆VG2779E EXCLUSIVE PARTS(2)

サブモデル専用部品(2)

41

Ref. No.	Parts No.	Description	品名	Amt. Req.
1	0036175	Thread Retainer Disc Support	小調子板	1
2	0032425	Needle Thread Retainer Disc	小調子皿	1
3	0032426	Needle Thread Retainer Spring	小調子バネ	1
4	001093	Screw(1/8-44×2.2)	止ネジ	1
5	3501204	Slide Cover	滑り板	1
6	3501053	Stitch Plate Holder	針板台	1
7	3501052	Stitch Plate Holder Spacer	針板台スペーサ	1
8	110041	Screw(M4-0.7×8)	止ネジ	3
9	000651	Knock Pin(φ4×10mm)	ノックピン	1
10	3501051	Side Cover(Lower)	横開キカバー(下)	1
11	110048	Screw(M4-0.7×10)	止ネジ	3
12	0092305	Magnet	マグネット	1
13	3501049	Oil Defender	防油板	1
14	006233	Screw(M3-0.5×5)	止ネジ	2
15	0068014	Side Cover Hinge	横開キカバーヒンジ	1
16	110003	Screw(M3.5-0.6×6)	止ネジ	3
17	3501050	Side Cover(Upper)	横開キカバー(上)	1
18	130007	Screw(M4-0.7×10)	止ネジ	2
19	100001	Nut(M4-0.7)	ナット	2
20	3501060	Front Cover(Upper)	前開キカバー(上)	1
21	110013	Screw(M4-0.7×8)	止ネジ	3
22	3501061	Front Cover(Lower)	前開キカバー(下)	1
23	3501066	Rubber Cushion	防振ゴム	1
24	3501075	Suction Pipe Holder	吸込管支エ	1
25	120001	Screw(M4-0.7×14)	止ネジ	2
26	000538	Washer	ワッシャ	3
27	3501072	Suction Pipe Holder Fixing Plate	吸込管支エ止メ板	1
28	2100014	Anti-shock Rubber	緩衝ゴム	1
29	3501211	Suction Pipe	吸込管	1
30	120008	Screw(M4-0.7×8)	止ネジ	2
31	001123	Washer	ワッシャ	2
32	0012480	Dust Hose(1500mm)	集塵ホース	1
33	0013648	Hose Band	ホースバンド	2
34	006921	Wood Screw(φ4.8×25)	木ネジ	4
35	1096025	Air Tube(6×4mm)(White)	エアチューブ(白)	-
36	1098012	Hand Valve	ハンドバルブ	1
37	350006	Wood Screw(φ3.5×32)	木ネジ	2



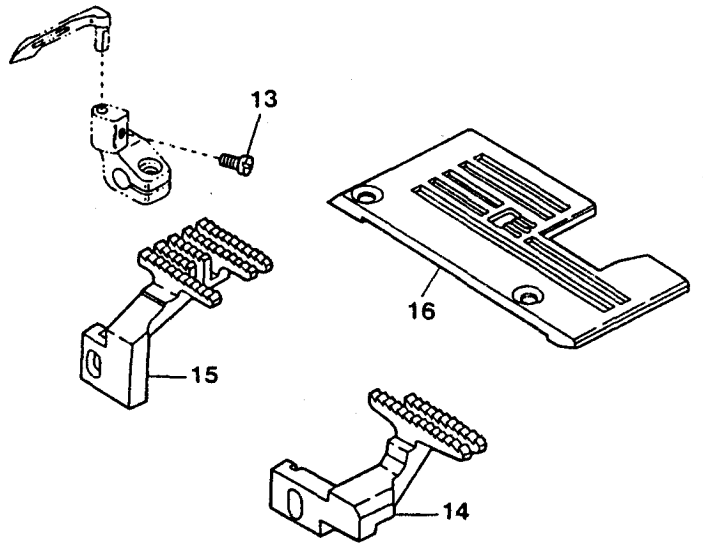
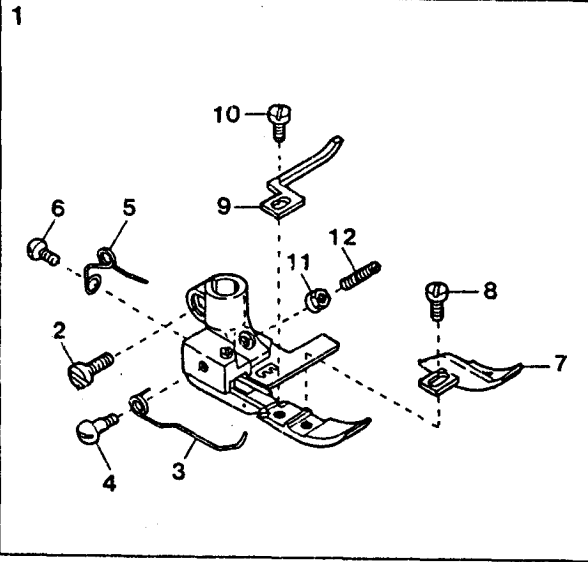
◆VG2779E EXCLUSIVE PARTS(3)

サブモデル専用部品(3)

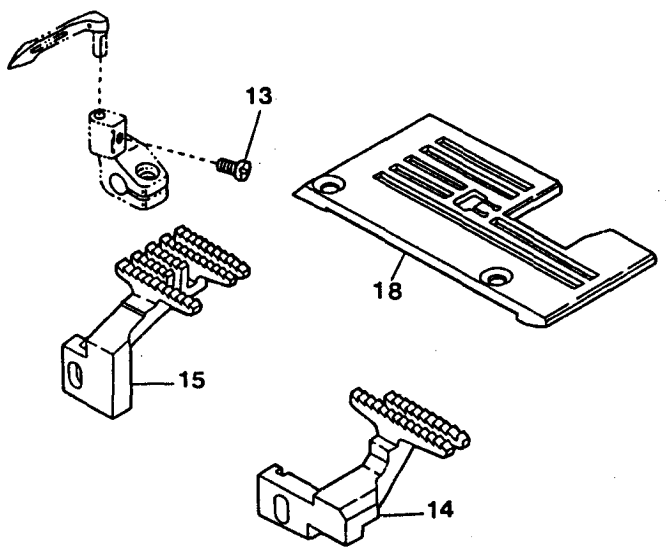
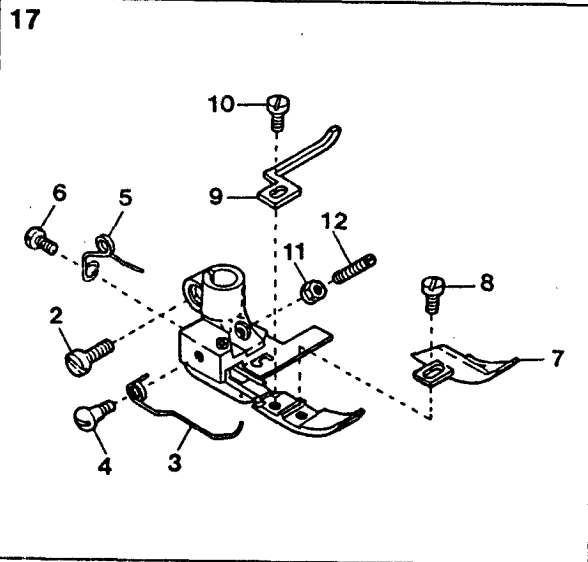
42

Ref. No.	Parts No.	Description	品名	Amt. Req.
1	190021	Screw(M4-0.7×12)	止ネジ	2
2	3501222	Tape Guide Bracket	テープガイド台	1
3	110048	Screw(M4-0.7×10)	止ネジ	2
4	3201371	Tape Guide Stop	テープガイドストッパ	1
5	110009	Screw(M4-0.7×8)	止ネジ	1
6	0095269	Tape Guide Bar Holder	テープバー腕	1
7	170050	Screw(M4-0.7×11.5)	止ネジ	1
8	300100	Conical Spring Washer	皿バネワッシャ	2
9	000538	Washer	ワッシャ	1
10	100001	Nut	ナット	1
11	3501221	Tape Guide Bar	テープガイドバー	1
12	009604	Screw(11/64-40×5.5)	止ネジ	1
13	3201197	Tape Guide Unit	テープガイド(組)	1
14	001892	Screw(1/8-44×2.9)	止ネジ	2
15	0095272	Tape Guide	テープガイド	1
16	3501224	Eye Guard	アイガード	1

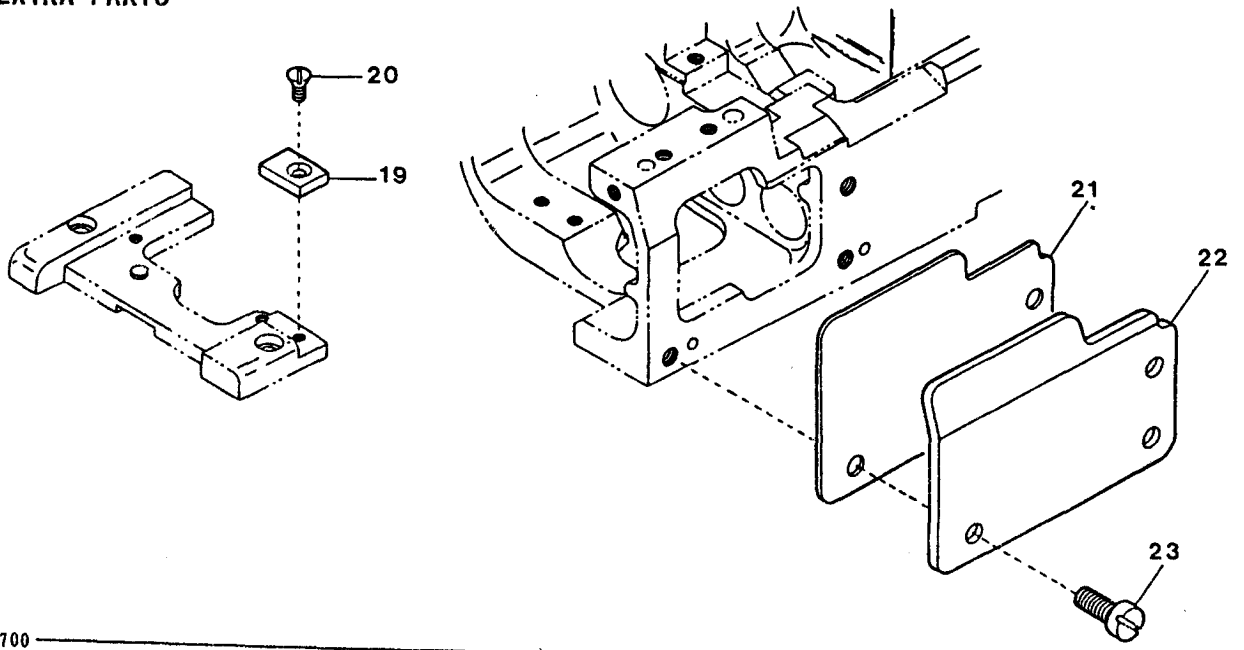
VG2779E-156M



VG2779E-140M(2 Needle)



EXTRA PARTS



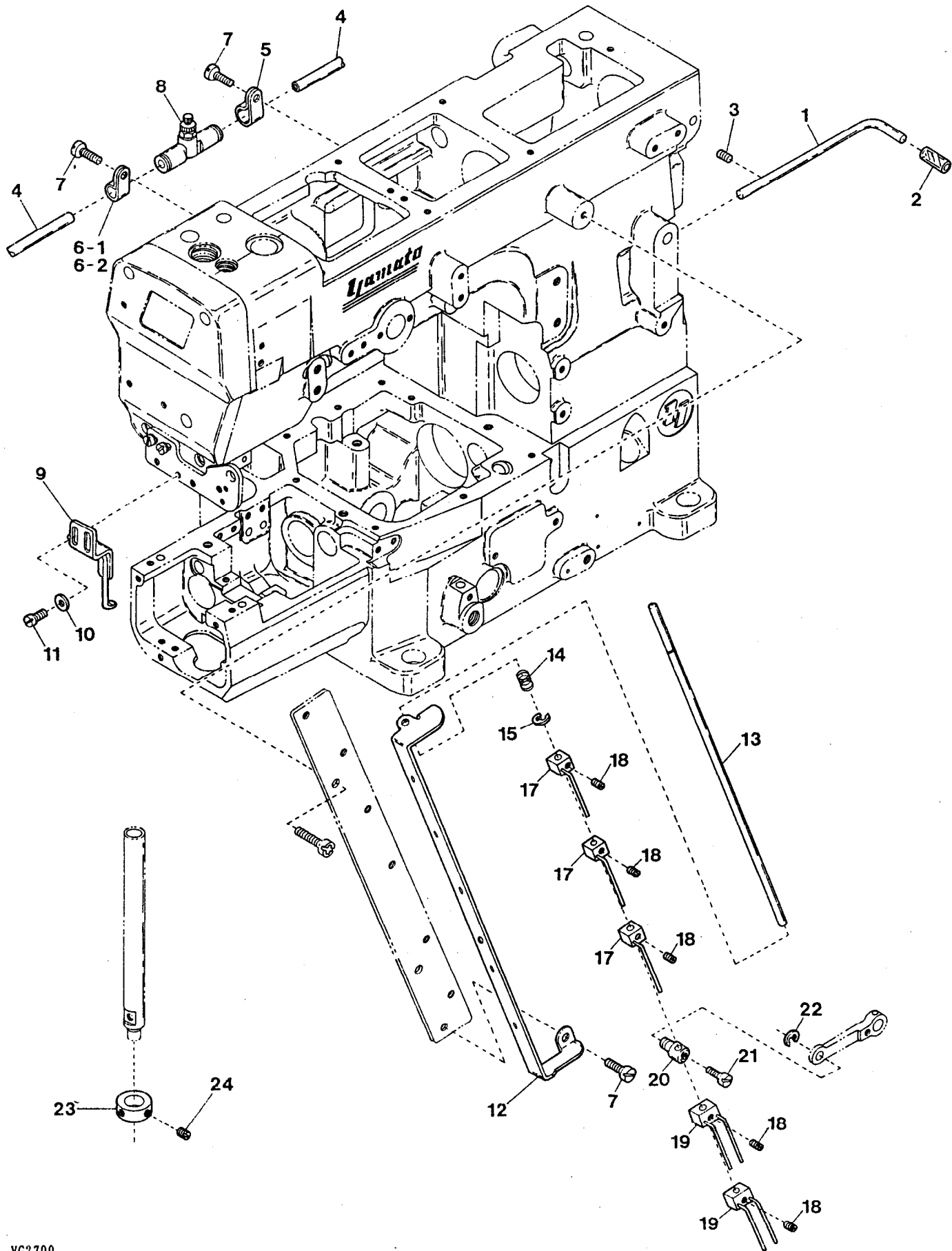
◆VG2779E EXCLUSIVE PARTS (4)

サブモデル専用部品(4)

43

Ref. No.	Parts No.	Description	品名	Amt. Req.
1	3107073	Presser Foot, C. Set(156)	押エ(組)	1
2	001186	Screw(9/64-40×7.8)	止ネジ	1
3	0095515	Presser Foot(Small) Spring	小押エバネ	1
4	006010	Screw(1/8-44×4.5)	止ネジ	1
5	0091725	Presser Foot Spring	押エバネ	1
6	005133	Screw(1/8-44×4.5)	止ネジ	1
7	3107069	Presser Foot Chip Guard	チップガード	1
8	001228	Screw(3/32-56×3.2)	止ネジ	1
9	0095268	Presser Foot Tape Guide	押エテープガイド	1
10	001230	Screw(3/32-56×3.8)	止ネジ	1
11	000220	Lock Nut	ロックナット	1
12	003300	Adjusting Screw(1/8-44×15)	調節ネジ	1
13	110120	Screw(M3.5-0.6×5)	止ネジ	1
14	3109073	Differential Feed Dog	前送り	1
15	3109045	Main Feed Dog	後送り	1
16	3108060	Stitch Plate(56M)	針板	1
17	3107071	Presser Foot, C. Set(140)	押エ(組)	1
18	3108041	Stitch Plate(40M)	針板	1
19	3501132	Supplementary Block	補助ブロック	1
20	130002	Screw(M3-0.5×6)	止ネジ	1
21	3501131	Frame Cover Gasket	ベッドカバーパッキン	1
22	3501130	Frame Cover	ベッドカバー	1
23	110011	Screw(M5-0.8×10)	止ネジ	3

"UT-ADD" DEVICE (1)



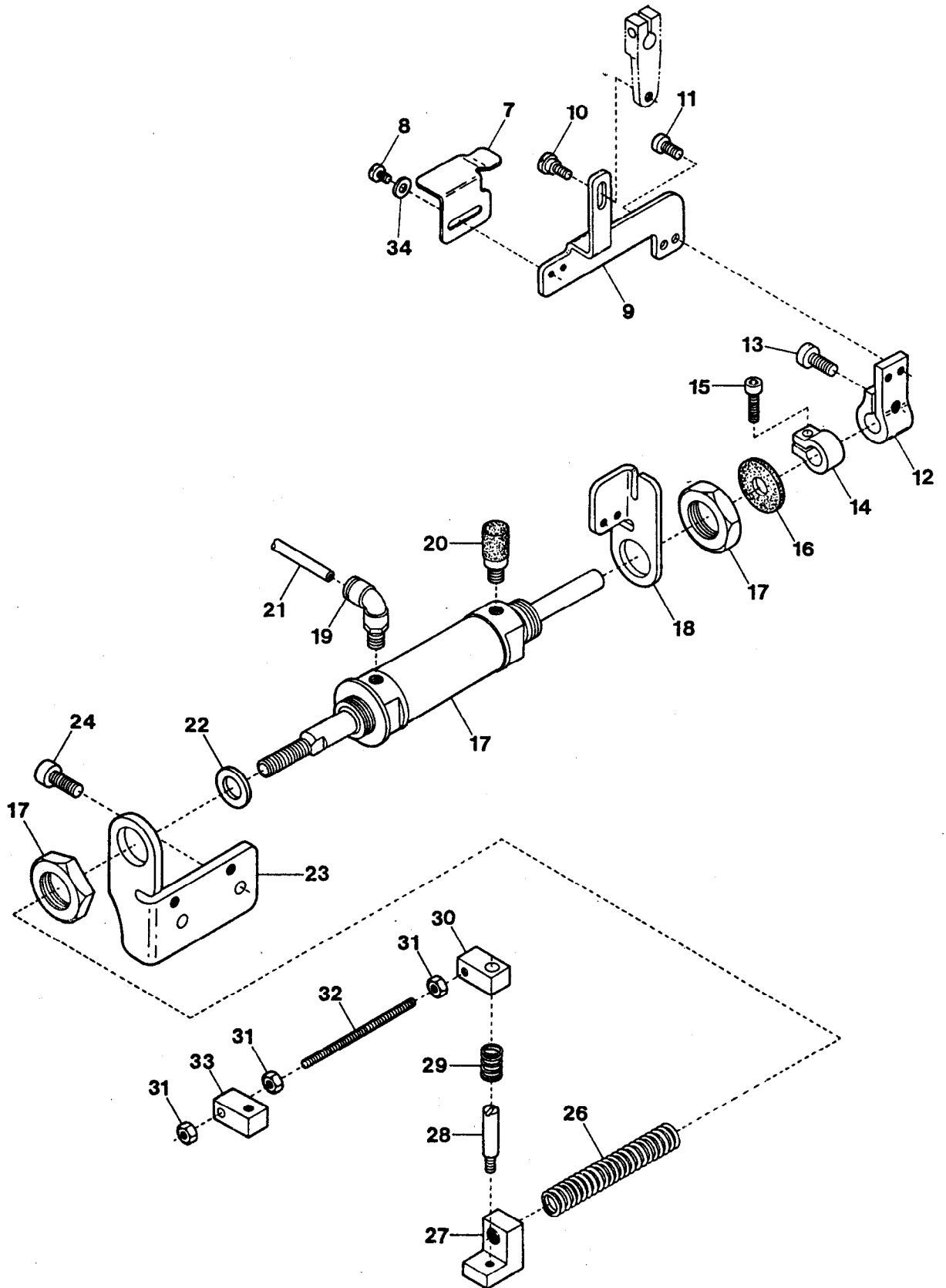
"UT-000" DEVICE (1)

"UT-000" 装置 (1)

44

Ref. No.	Parts No.	Description	品名	Amt. Req.
1	0022836	Synchronizer Positioning Pin	・ ・ ・ ・ ・ ポジショナピン	1
2	0022837	Synchronizer Cushion	・ ・ ・ ・ ・ ポジショナピンクッション	1
3	009736	Screw(M4-0.7×6)	・ ・ ・ ・ ・ 止ネジ	1
4	1096024	Air Tube(4×2.5mm)(White)	・ ・ ・ ・ ・ エアチューブ(白)	-
5	0023381	Cord Clamp(6N-φ10.6)	・ ・ ・ ・ ・ コードクランプ	1
6-1	0094491	Cord Clamp(2N-φ3.4)	・ ・ ・ ・ ・ コードクランプ	1
6-2	0063612	" (4N-φ6.8)(for ST2-A)	・ ・ ・ ・ ・ "	1
7	110012	Screw(M4-0.7×5)	・ ・ ・ ・ ・ 止ネジ	4
8	1095007	Speed Controller(AS1001F-04)	・ ・ ・ ・ ・ スピードコントローラ	1
9	3151012	Air Wiper	・ ・ ・ ・ ・ エアワイパ	1
10	000538	Washer	・ ・ ・ ・ ・ ワッシャ	2
11	110009	Screw(M4-0.7×8)	・ ・ ・ ・ ・ 止ネジ	2
12	3100529	Thread Pull-off Eyelet	・ ・ ・ ・ ・ 糸緩メ糸道	1
13	3500530	Thread Pull-off Bar	・ ・ ・ ・ ・ 糸緩メ棒	1
14	0063076	Swing-proof Spring	・ ・ ・ ・ ・ 糸緩メ棒防振バネ	1
15	0077179	Retaining Ring	・ ・ ・ ・ ・ ストップリング	1
16			・ ・ ・ ・ ・	
17	3500514	Thread Pull-off Hook Unit	・ ・ ・ ・ ・ 糸緩メフック(組)	3
18	160001	Screw(M4-0.7×4)	・ ・ ・ ・ ・ 止ネジ	5
19	3500516	Thread Pull-off Hook Unit	・ ・ ・ ・ ・ 糸緩メフック(組)	2
20	0094396	Thread Pull-off Bar Holder	・ ・ ・ ・ ・ 糸緩メ棒連結片	1
21	007006	Screw(9/64-40×4)	・ ・ ・ ・ ・ 止ネジ	1
22	0033024	Retaining Ring	・ ・ ・ ・ ・ ストップリング	1
23	3500360	Collar(9×15×7.5mm)	・ ・ ・ ・ ・ カラー	1
24	150001	Screw(M4-0.7×4)	・ ・ ・ ・ ・ 止ネジ	2

"UT-ADD" DEVICE (2)



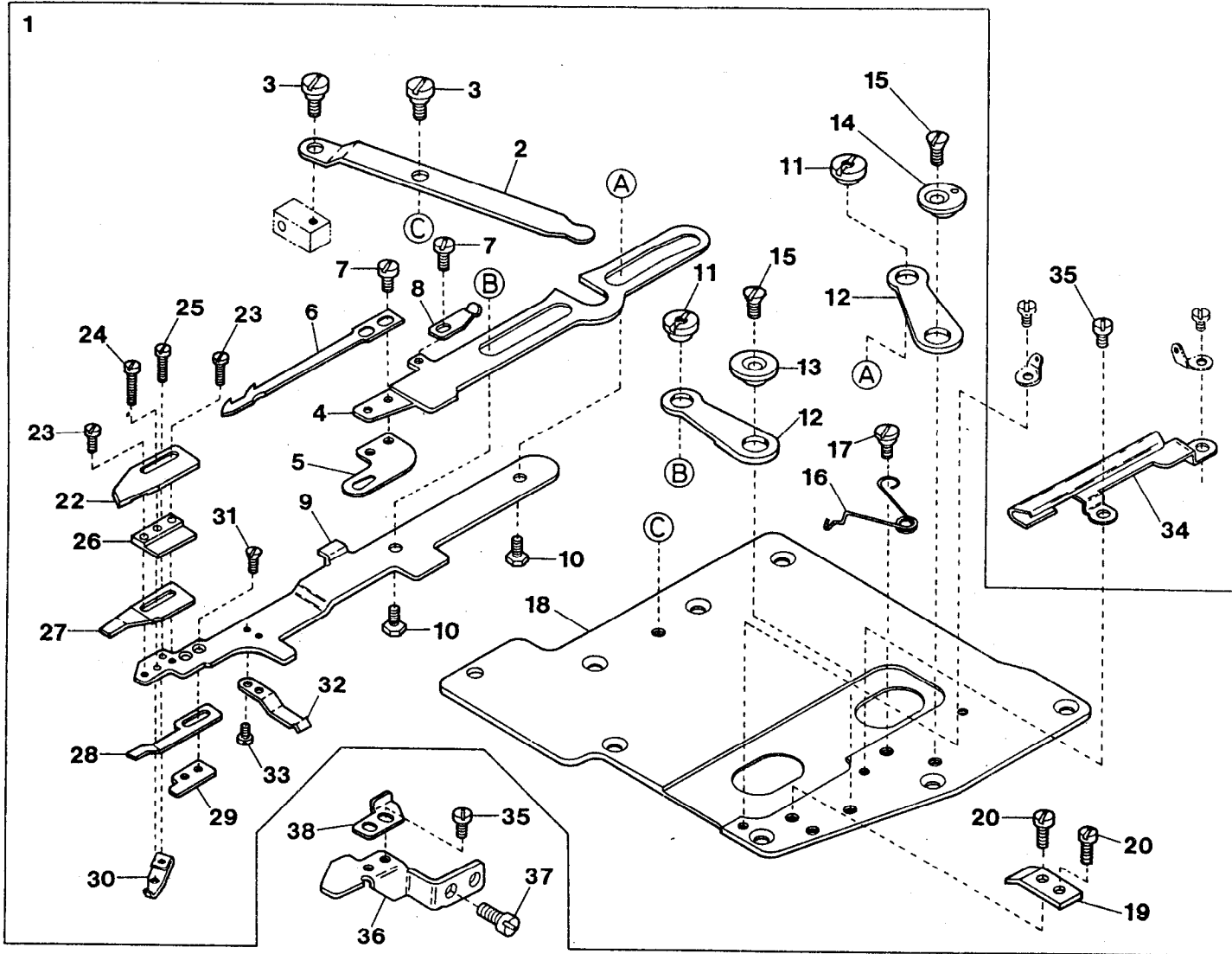
"UT-A00" DEVICE (2)

"UT-A00" 装置 (2)

45

Ref. No.	Parts Na	Description	品名	Amt. Req.
1				
2				
3				
4				
5				
6				
7	0063608	Switch Guide	スイッチガイド	1
8	110002	Screw(M3-0.5×5)	止ネジ	2
9	3101587	Tension Release Connecting Plate	糸緩メ連結板	1
10	170009	Screw(M4-0.7×4)	止ネジ	1
11	110009	Screw(M4-0.7×8)	止ネジ	2
12	3101588	Tension Release Block	糸緩メブロック	1
13	009976	Screw(M6-1×15)	止ネジ	1
14	3100567	Collar	カラー	1
15	120001	Screw(M4-0.7×14)	止ネジ	1
16	0014120	Anti-shock Rubber	緩衝ゴム	1
17	1091160	Air Cylinder	エアリシリンダ	1
18	3101586	Switch Holder	スイッチ台	1
19	1094054	Elbow Connector(KQL04-01S-PT1/8)	エルボコネクタ	1
20	1097007	Silencer(AN103-01)	サイレンサ	1
21	1096024	Air Tube(4×2.5mm)(White)	エアチューブ(白)	-
22	000498	Washer	ワッシャ	1
23	3101585	Air Cylinder Bracket	エアリシリンダ台	1
24	120006	Screw(M6-1×12)	止ネジ	2
25			プランジャ	
26	0012071	Cylinder Return Spring	シリンダ戻シバネ	1
27	3101590	Plunger	プランジャ	1
28	180006	Screw(M5-0.8×6)	ピンネジ	1
29	3100523	Connecting Block(Right) Support Spring	連結ブロック支エバネ	1
30	3120157	Connecting Block(Right)	連結ブロック(右)	1
31	100002	Nut(M5-0.8)	ナット	3
32	190029	Connecting Rod(M5-0.8×40)	連結棒	1
33	3100538	Connecting Block(Left)	連結ブロック(左)	1
34	000014	Washer	ワッシャ	2

46 "UT-ADD" DEVICE (3)



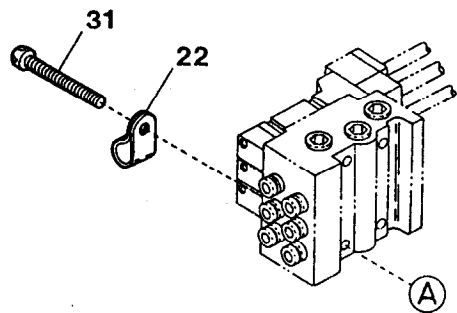
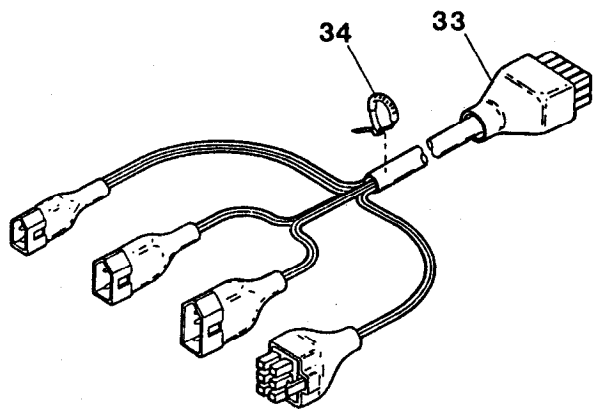
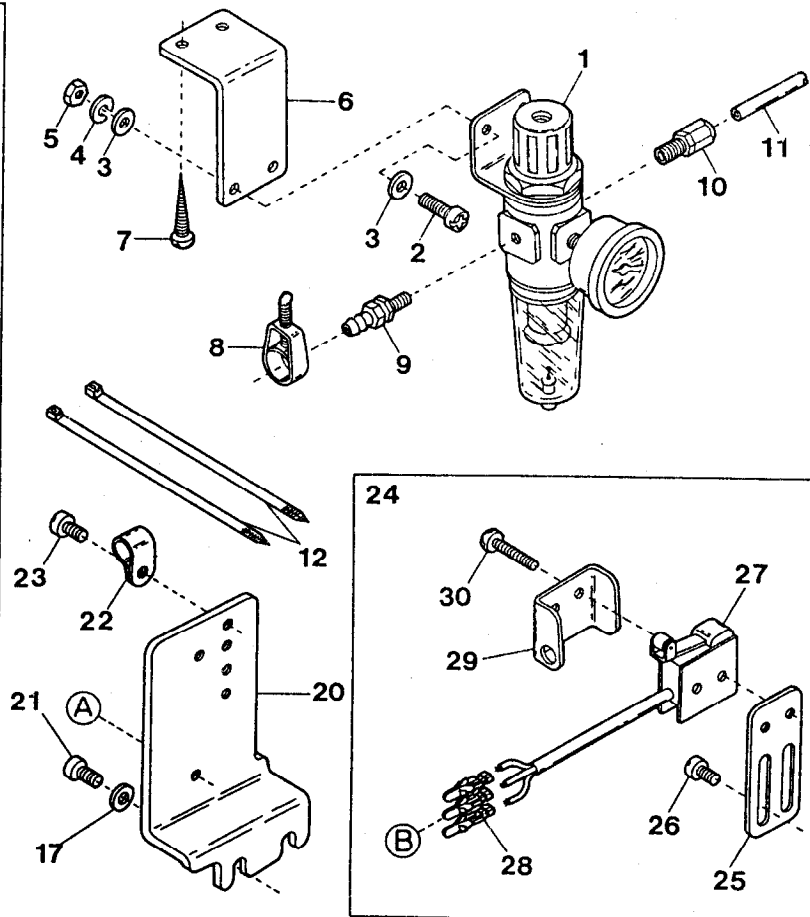
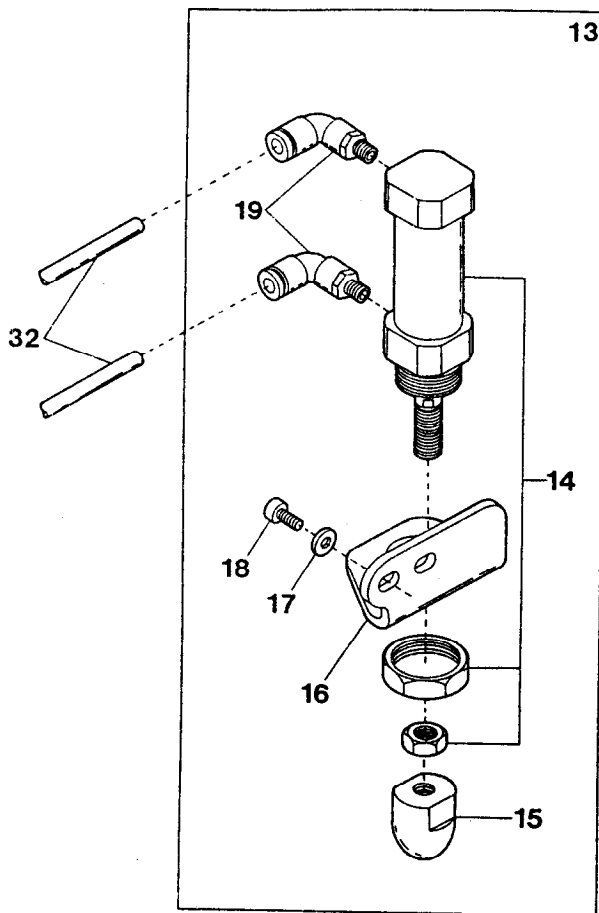
"UT-A00" DEVICE (3)

"UT-A00" 装置(3)

46

Ref. No.	Parts No.	Description	品名	Amt. Req.
1	3500501	Trimming Mechanism, C. Set . . .	UT機構(組)	1
2	3100506	Lower Knife Driving Lever . . .	下メス駆動レバー	1
3	170005	Screw(M4-0.7×6)	止ネジ	2
4	3100502	Lower Knife Carrier	下メス台	1
5	3500513	Looper Thread Pull-off	ルーパ糸緩メ	1
6	3100513	Lower Knife	下メス	1
7	110030	Screw(M3-0.5×2.6)	止ネジ	3
8	3100560	Supplementary Spring	上メス台補助バネ	1
9	3500503	Upper Knife Carrier	上メス台	1
10	190006	Screw(M4-0.7×4)	止ネジ	2
11	100006	Nut	ナット	2
12	3100503	Knife Guide Lever	メスガイドレバー	2
13	3100504	Knife Guide Lever Ring(Left) . . .	メスガイドレバーリング(左) . . .	1
14	3100505	Knife Guide Lever Ring(Right) . . .	メスガイドレバーリング(右) . . .	1
15	130003	Screw(M4-0.7×7.3)	止ネジ	2
16	3100515	Upper Knife Carrier Spring	上メス台バネ	1
17	170006	Screw(M4-0.7×2.5)	止ネジ	1
18	3500502	Crank Chamber Cover	ナカカバー	1
19	3100531	Upper Knife Carrier Stopper	上メス台ストッパ	1
20	110060	Screw(M4-0.7×4.8)[M4-0.7×5] . . .	止ネジ	2
21		
22	3100512	Upper Knife	上メス	1
23	110024	Screw(M2-0.4×6)	止ネジ	2
24	110025	Screw(M2-0.4×10)	止ネジ	1
25	110023	Screw(M2-0.4×3.5)	止ネジ	1
26	3100507	Upper Knife Guide	上メスガイド	1
27	3100508	Clamp Spring	糸挟ミバネ	1
28	3100509	Clamp Spring Pressure	糸挟ミバネ押シ	1
29	3100510	Clamp Spring Pressure Holder	糸挟ミバネ押シ取付板	1
30	3100511	Clamp Spring Pressure Adjusting Piece	糸挟ミバネ押シ調節片	1
31	130005	Screw(M2-0.4×4)	止ネジ	2
32	3100516	Lower Knife Carrier Support Spring	下メス台支エバネ	1
33	110034	Screw(M2-0.4×2)	止ネジ	2
34	3500511	Thread Guide	糸ガイド	1
35	110054	Screw(M3-0.5×3.5)	止ネジ	3
36	3500504	Knife Carrier Guide	メス台ガイド	1
37	110009	Screw(M4-0.7×8)	止ネジ	2
38	3500506	Lower Knife Carrier Stopper	下メス台ストッパ	1

"UT-ADD" DEVICE (4)



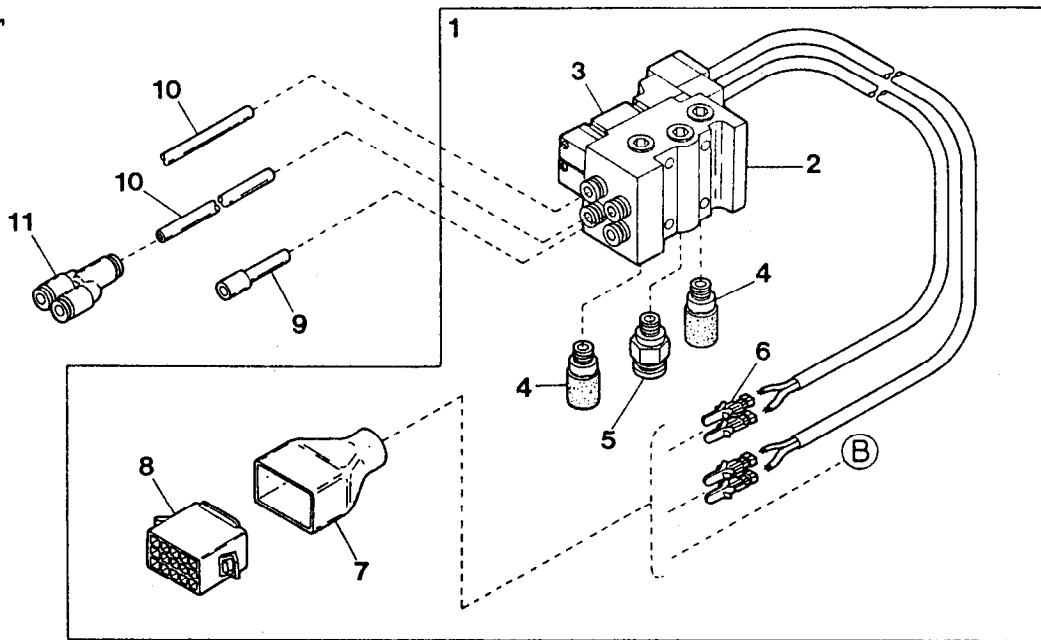
"UT-A00" DEVICE (4)

"UT-A00" 装置 (4)

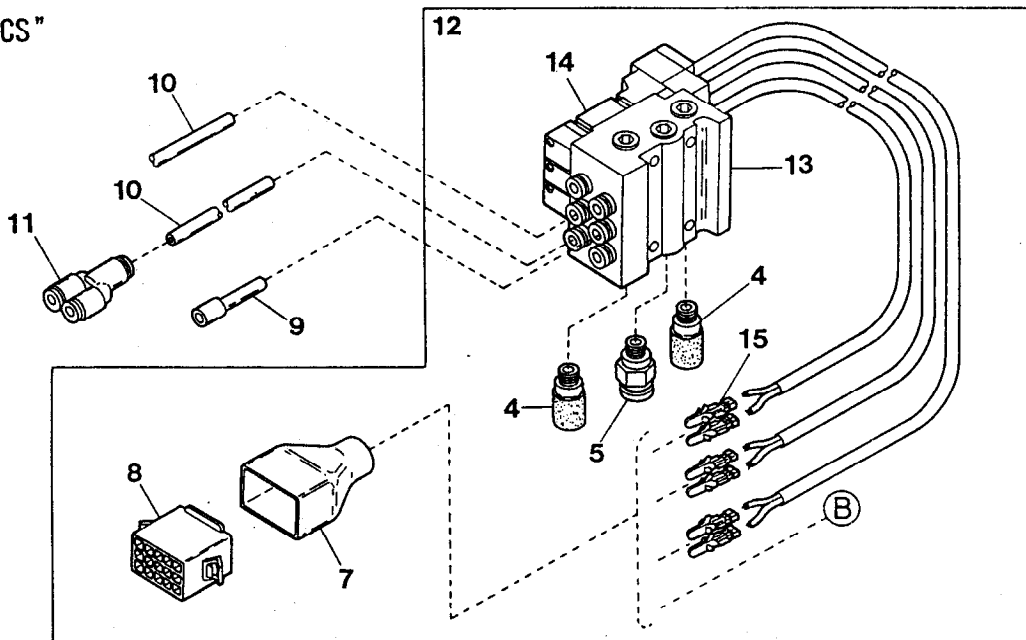
47

Ref. No.	Parts No.	Description	品名	Amt. Req.
1	0010073	Regulator (AW2000)	レギュレータ	1
2	009960	Screw (M5-0.8×16)	止ネジ	2
3	000669	Washer	ワッシャ	4
4	000600	Spring Washer	スプリングワッシャ	2
5	000009	Nut	ナット	2
6	0013218	Regulator Support	レギュレータ取付板	1
7	006905	Wood Screw (φ5.1×20)	木ネジ	2
8	0033939	Hose Band	ホースバンド	1
9	0010108	Hose Union (NH-512-8×1/4)	ホースユニオン	1
10	0010264	Connector (EC6-PT1/4)	コネクタ	1
11	1096025	Air Tube (6×4mm) (White)	エアチューブ (白)	-
12	0011795	Wrapping Band (2.3×92)	束線バンド	2
13	3500550	Presser Foot Lifter Cylinder, C. Set	押エ揚ゲシリンダ (組)	1
14	1091146	Air Cylinder (CM2BZ25-25-XA0)	押エ揚ゲシリンダ	1
15	3201037	Cylinder Rod Chip	シリンダロッドチップ	1
16	3500505	Cylinder Bracket	シリンダ台	1
17	000425	Washer	ワッシャ	4
18	120013	Screw (M6-1×15)	止ネジ	2
19	1094054	Elbow Connector (KQL04-01S-X15)	エルボコネクタ	2
20	3500551	Solenoid Valve Holder	電磁弁台	1
21	120006	Screw (M6-1×12)	止ネジ	2
22	0023381	Cord Clamp (6N-φ10.6)	コードクランプ	2
23	110013	Screw (M4-0.7×8)	止ネジ	1
24	1066128	Switch, Complete Set	スイッチ (組)	1
25	0063607	Switch Support	スイッチ取付板	1
26	110062	Screw (M3.5-0.6×8)	止ネジ	2
27	1066127	Switch	スイッチ	1
28	1070036	Solderless Terminal	圧着端子	3
29	0063609	Switch Cover	スイッチカバー	1
30	009984	Screw (M2.3-0.4×10)	止ネジ	2
31	110089	Screw (M4-0.7×35)	止ネジ	2
32	1096024	Air Tube (4×2.5mm) (White)	エアチューブ (白)	-
33	1200300	Intermediate Cable	中継ケーブル	1
34	-----	Number of Intermediate Cable	中継ケーブルナンバ	1

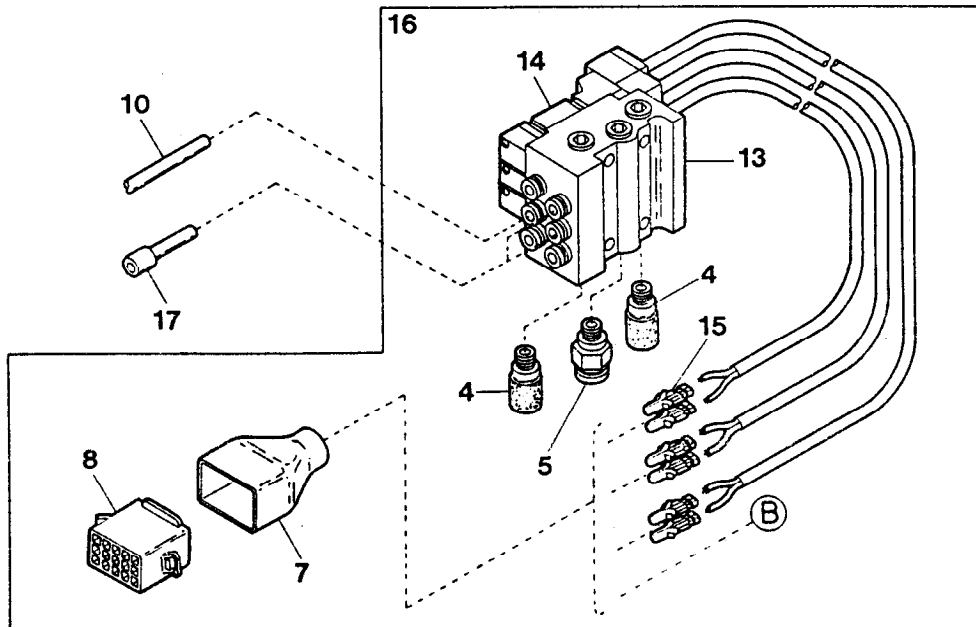
"UT-A32"



"UT-A32/CS"



"UT-A34"

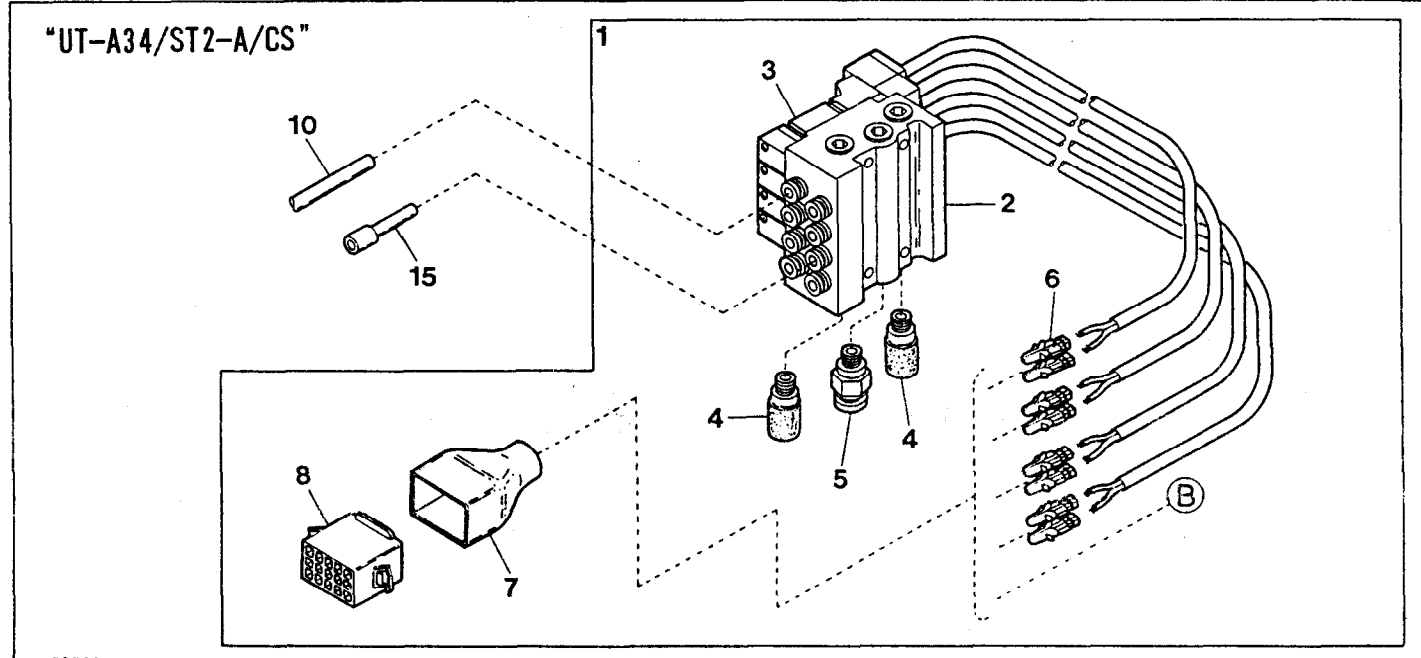
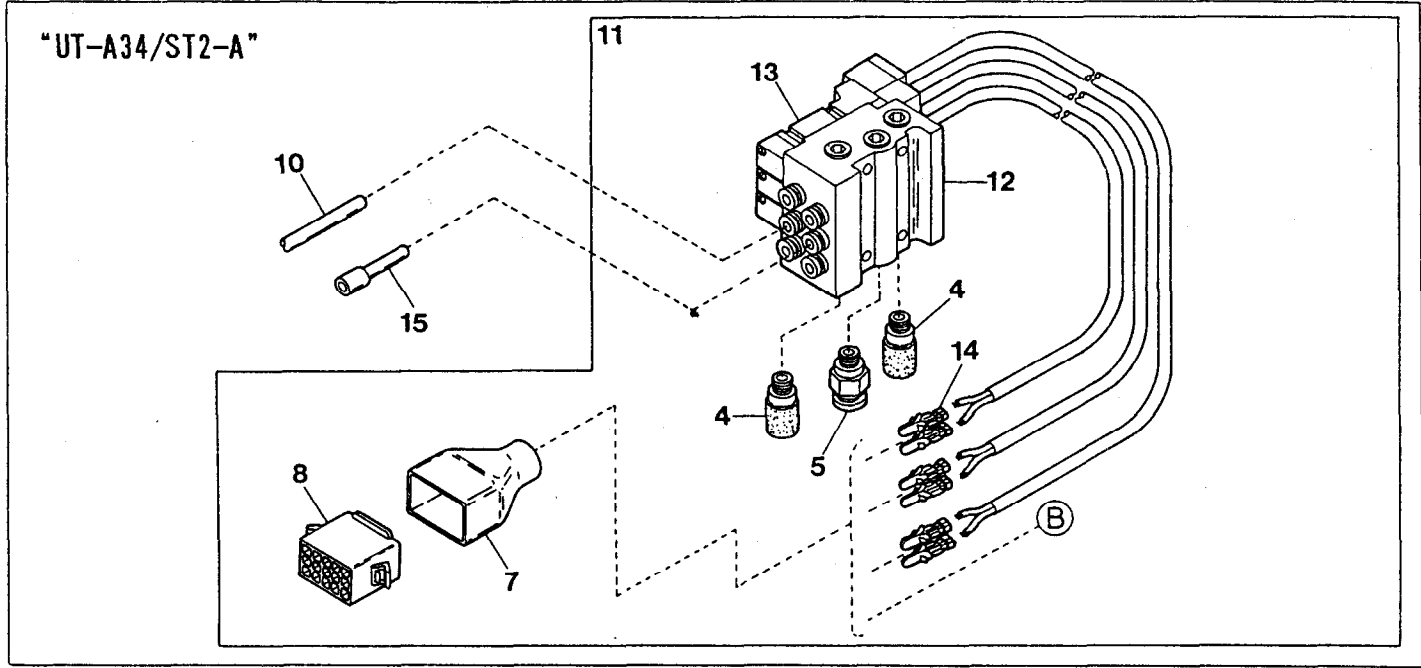
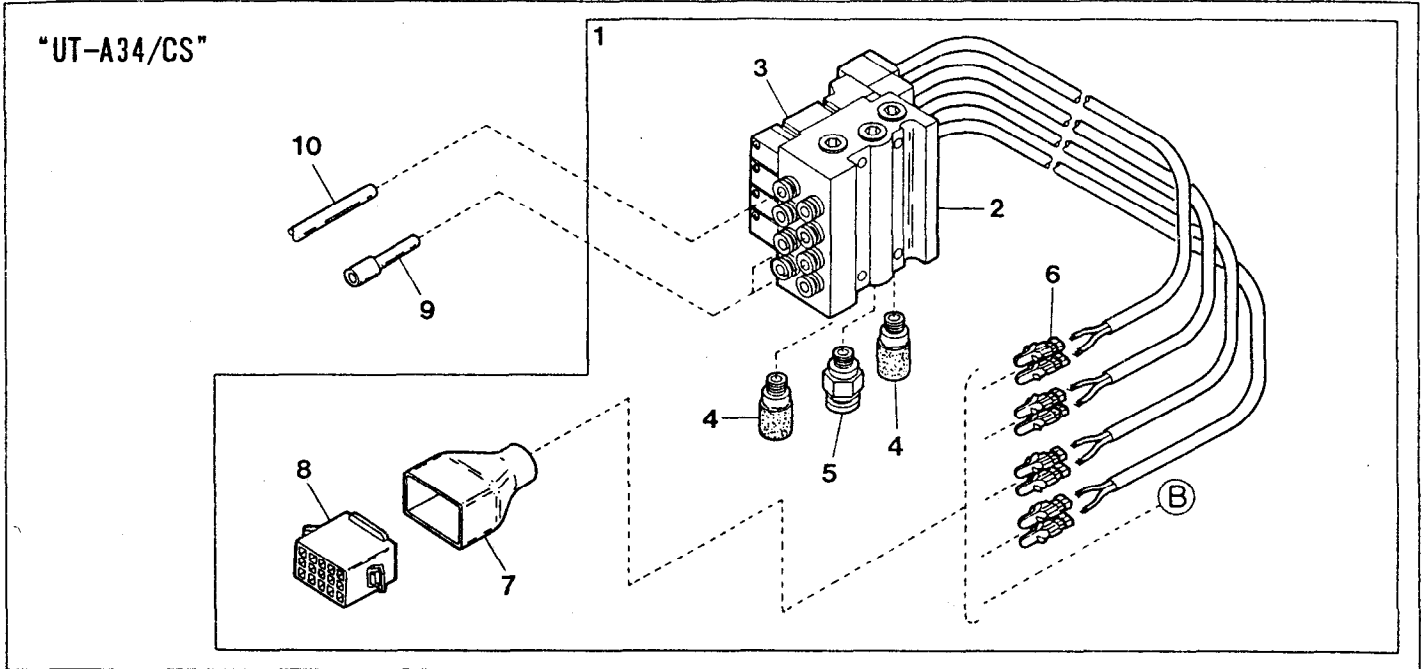


"UT-A00" DEVICE (5)

"UT-A00" 装置 (5)

48

Ref. No.	Parts No.	Description	品名	Amt. Req.
1	1090206	Solenoid Valve, C. Set	電磁弁(組)	1
2	1090207	Manifold(SS5Y3-41-02-C4)	マニフォルド	1
3	1090184	Solenoid Valve(SY3140-BHZ-X78)	電磁弁	2
4	1097007	Silencer(AN103-01)	サイレンサ	2
5	1094056	Connector(KJH06-01S-PT1/8)	コネクタ	1
6	1070036	Solderless Terminal	圧着端子	4
7	1070145	Connector Cover	コネクタカバー	1
8	1070144	Connector(5025-15P)	コネクタ	1
9	1094055	Plug(KQP-04-X19)	プラグ	1
10	1096024	Air Tube(4×2.5mm)(White)	エアチューブ(白)	-
11	1094057	Union Y-Connector(KJU04-00)	ユニオンYコネクタ	1
12	1090210	Solenoid Valve, C. Set	電磁弁(組)	1
13	1090185	Manifold(SS5Y3-41-03-C4)	マニフォルド	1
14	1090184	Solenoid Valve(SY3140-BHZ-X78)	電磁弁	3
15	1070036	Solderless Terminal	圧着端子	6
16	1090209	Solenoid Valve, C. Set	電磁弁(組)	1
17	1094055	Plug(KQP-04-X19)	プラグ	2

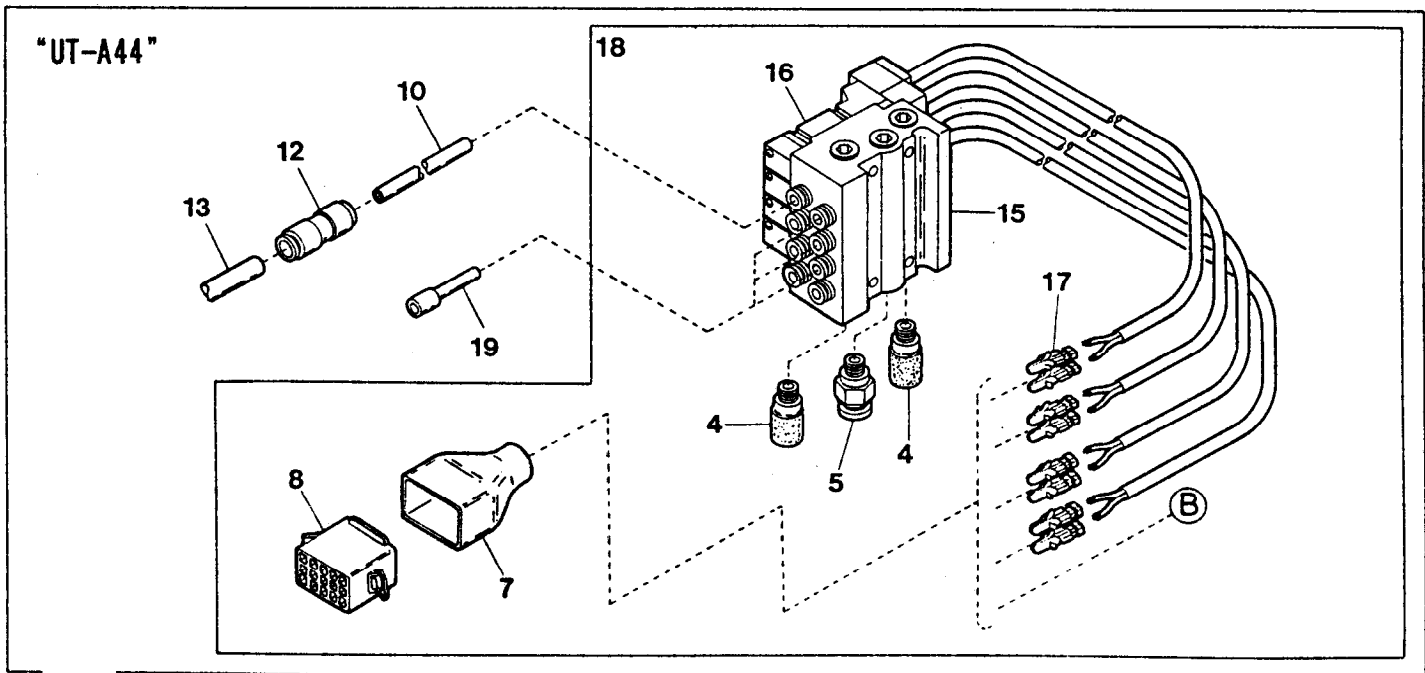
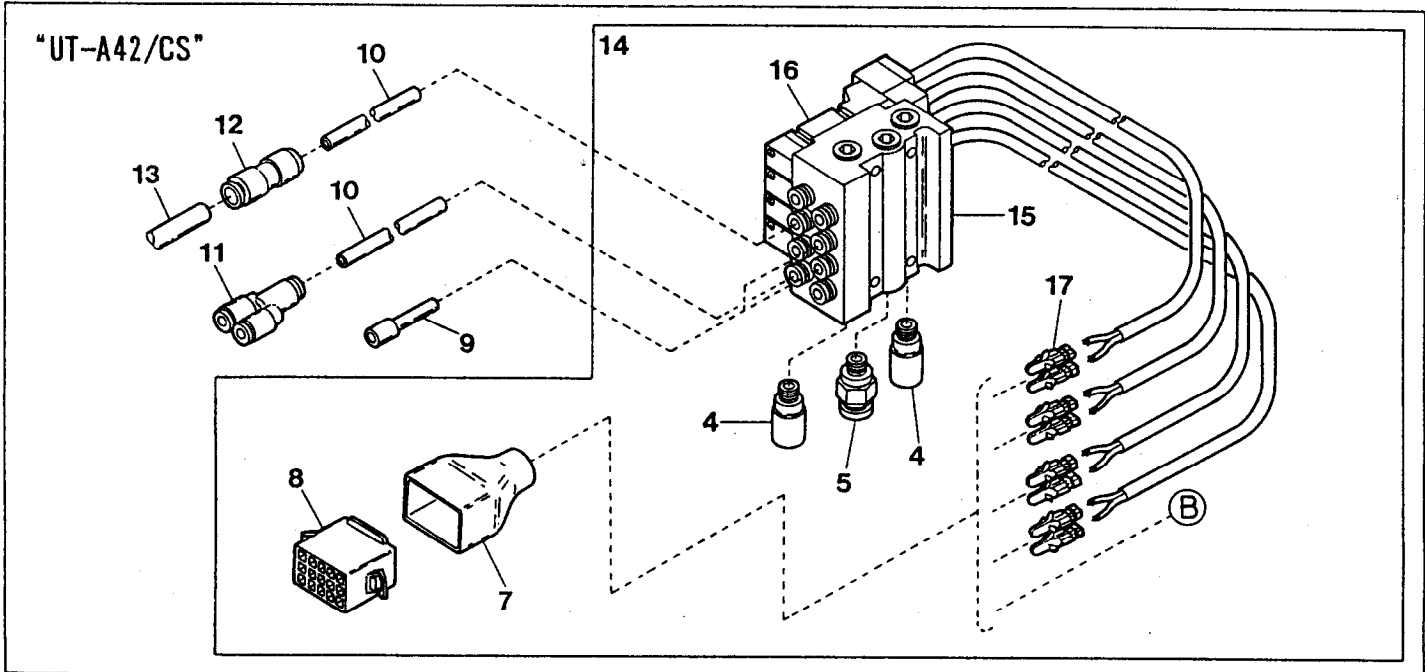
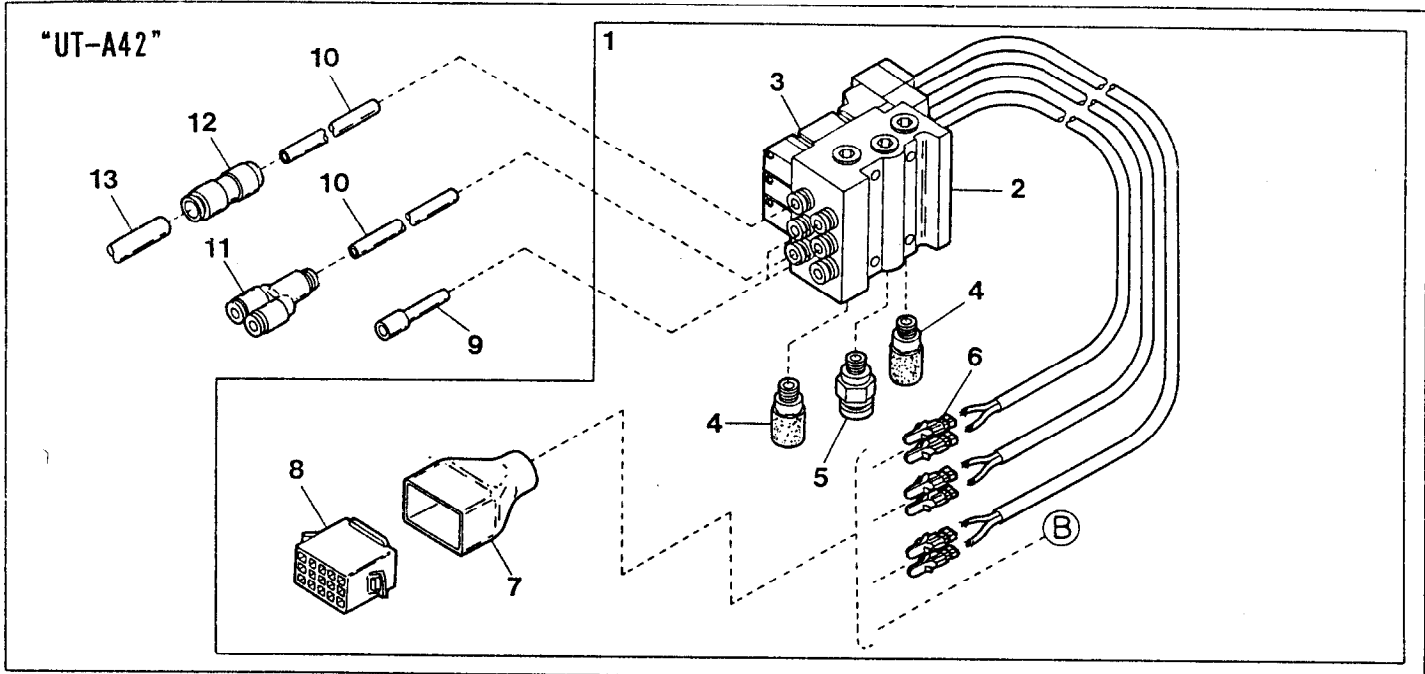


"UT-A00" DEVICE (6)

"UT-A00" 装置 (6)

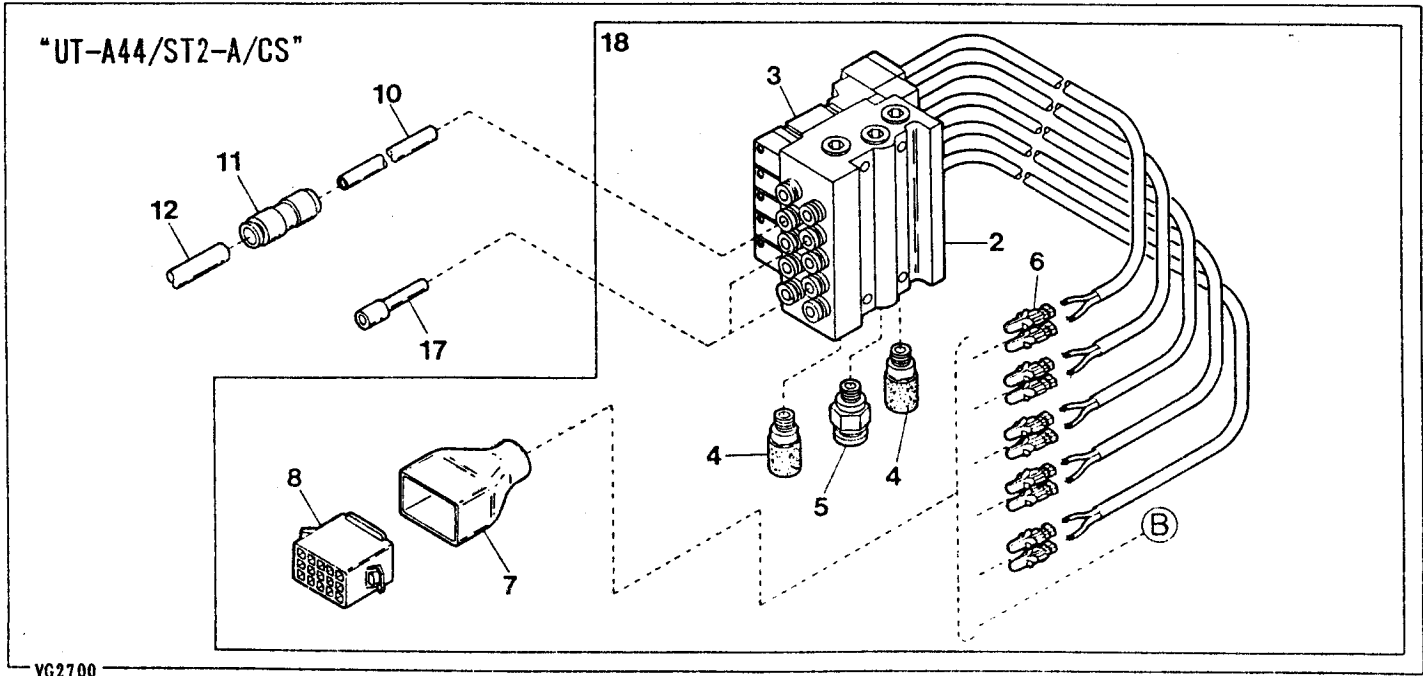
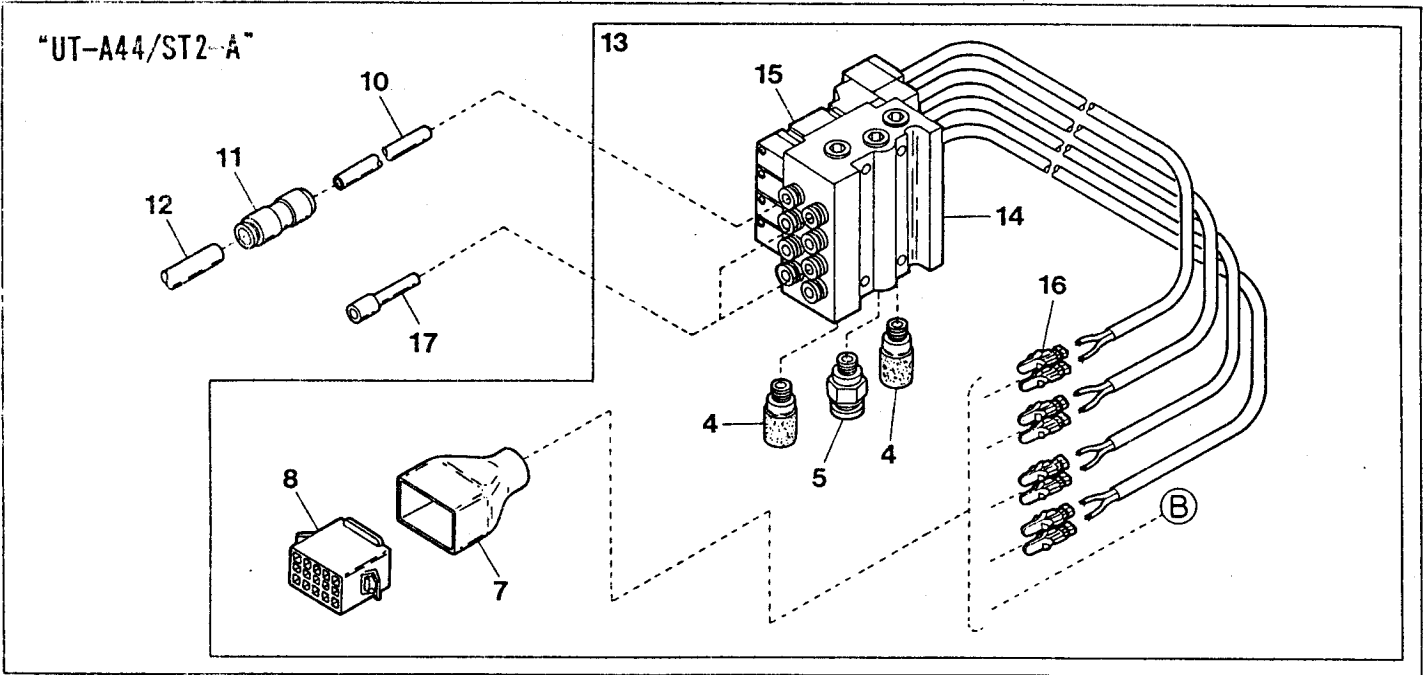
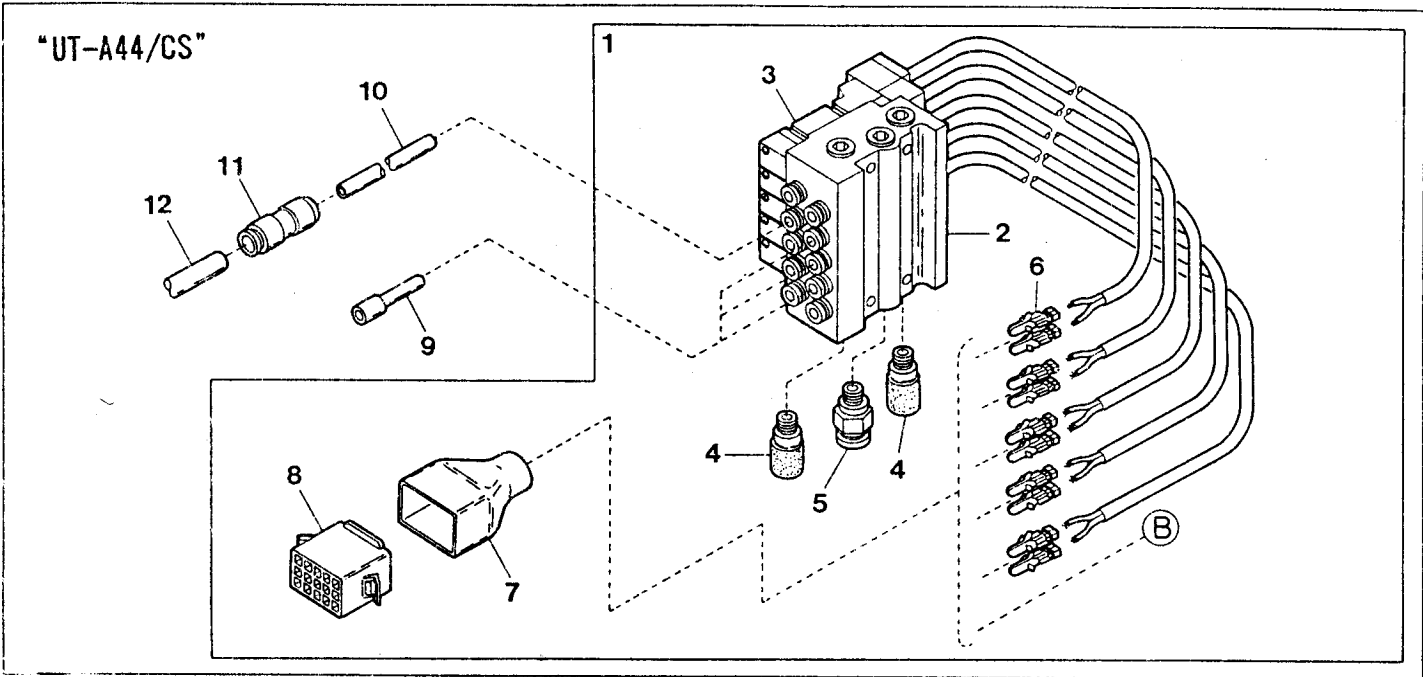
49

Ref. No.	Parts No.	Description	品名	Amt. Req.
1	1090217	Solenoid Valve, C. Set	電磁弁(組)	1
2	1090187	Manifold(SS5Y3-41-04-C4)	マニフォルド	1
3	1090184	Solenoid Valve(SY3140-BHZ-X78)	電磁弁	4
4	1097007	Silencer(AN103-01)	サイレンサ	2
5	1094056	Connector(KJH06-01S-PT1/8)	コネクタ	1
6	1070036	Solderless Terminal	圧着端子	8
7	1070145	Connector Cover	コネクタカバー	1
8	1070144	Connector(5025-15P)	コネクタ	1
9	1094055	Plug(KQP-04-X19)	プラグ	2
10	1096024	Air Tube(4×2.5mm)(White)	エアチューブ(白)	-
11	1090209	Solenoid Valve, C. Set	電磁弁(組)	1
12	1090185	Manifold(SS5Y3-41-03-C4)	マニフォルド	1
13	1090184	Solenoid Valve(SY3140-BHZ-X78)	電磁弁	3
14	1070036	Solderless Terminal	圧着端子	6
15	1094055	Plug(KQP-04-X19)	プラグ	1



Ref.	Parts			Amt.
<u>Na</u>	<u>Na</u>	<u>Description</u>	<u>品名</u>	<u>Req.</u>
1	1090219	Solenoid Valve, C. Set	電磁弁(組)	1
2	1090185	Manifold(SS5Y3-41-03-C4)	マニフォルド	1
3	1090184	Solenoid Valve(SY3140-BHZ-X78)	電磁弁	3
4	1097007	Silencer(AN103-01)	サイレンサ	2
5	1094056	Connector(KJH06-01S-PT1/8)	コネクタ	1
6	1070036	Solderless Terminal	圧着端子	6
7	1070145	Connector Cover	コネクタカバー	1
8	1070144	Connector(5025-15P)	コネクタ	1
9	1094055	Plug(KQP-04-X19)	プラグ	2
10	1096024	Air Tube(4×2.5mm)(White)	エアチューブ(白)	-
11	1094057	Union Y-Connector(KJU04-00)	ユニオンYコネクタ	1
12	1094061	Reducer(KQ2H04-06)	レデューサ	1
13	1096025	Air Tube(6×4mm)(White)	エアチューブ(白)	-
14	1090222	Solenoid Valve, C. Set	電磁弁(組)	1
15	1090187	Manifold(SS5Y3-41-04-C4)	マニフォルド	1
16	1090184	Solenoid Valve(SY3140-BHZ-X78)	電磁弁	4
17	1070036	Solderless Terminal	圧着端子	8
18	1090224	Solenoid Valve, C. Set	電磁弁(組)	1
19	1094055	Plug(KQP-04-X19)	プラグ	3

"UT-A00" DEVICE (8) for VG2735



"UT-A00" DEVICE (8) for VG2735

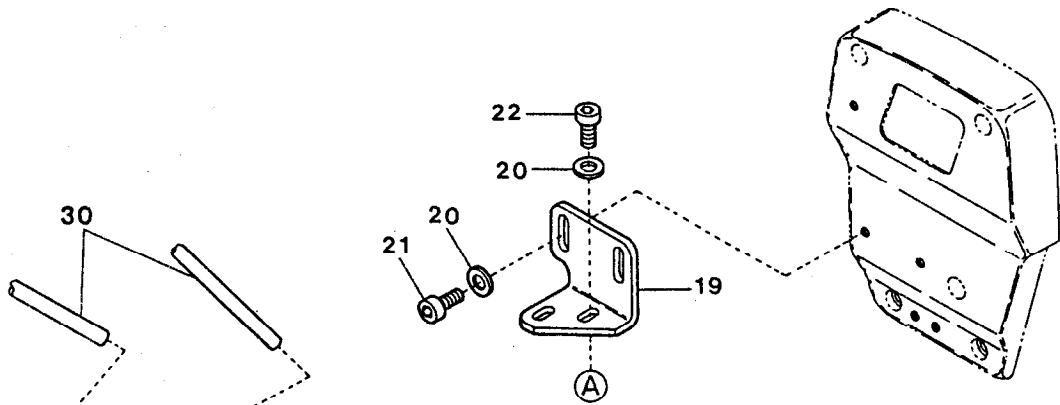
"UT-A00" 装置 (8)

51

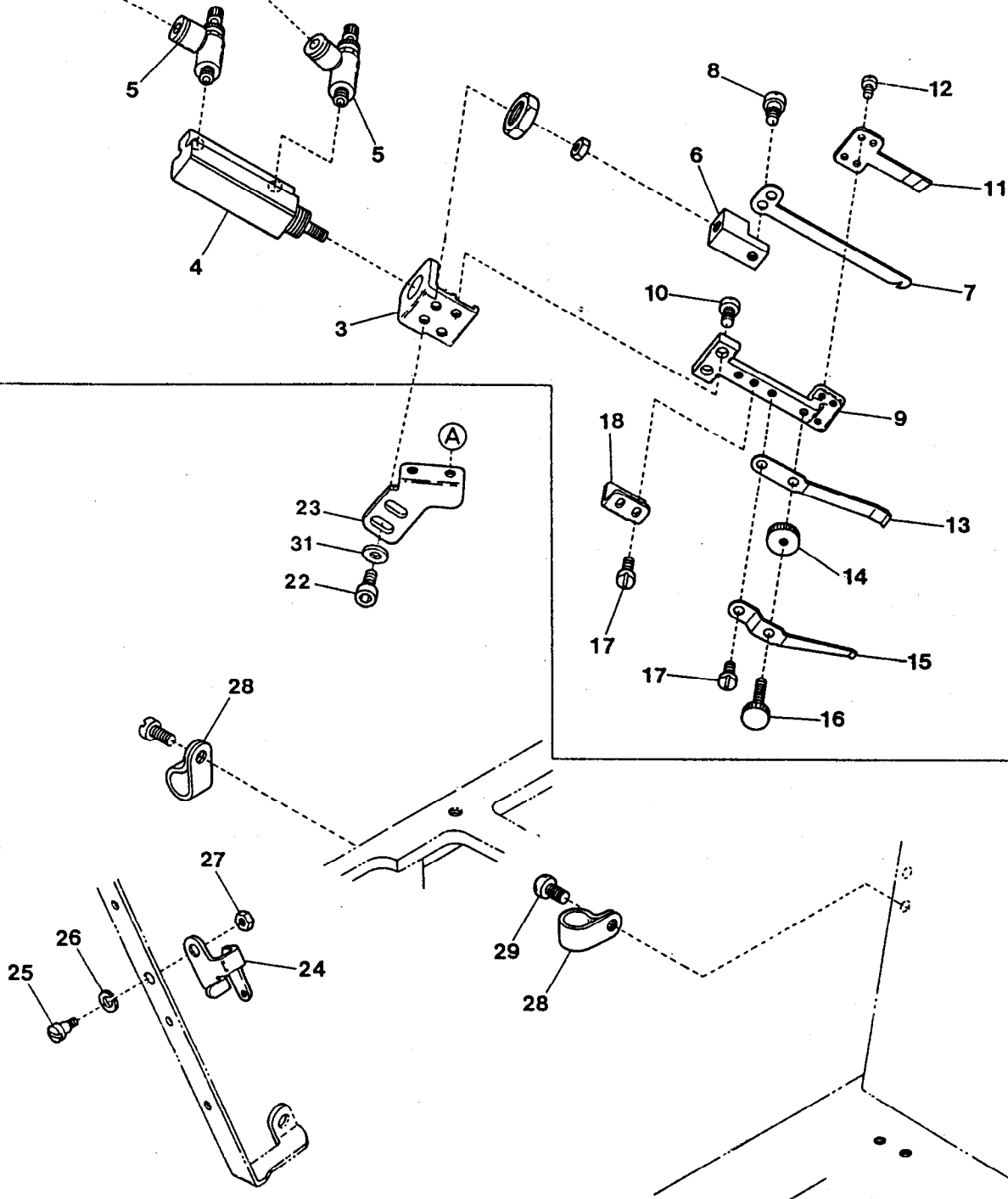
Ref. No.	Parts No.	Description	品名	Amt. Req.
1	1090230	Solenoid Valve, C. Set	電磁弁(組)	1
2	1090199	Manifold(SS5Y3-41-05-C4)	マニフォルド	1
3	1090184	Solenoid Valve(SY3140-BHZ-X78)	電磁弁	5
4	1097007	Silencer(AN103-01)	サイレンサ	2
5	1094056	Connector(KJH06-01S-PT1/8)	コネクタ	1
6	1070036	Solderless Terminal	圧着端子	10
7	1070145	Connector Cover	コネクタカバー	1
8	1070144	Connector(5025-15P)	コネクタ	1
9	1094055	Plug(KQP-04-X19)	プラグ	3
10	1096024	Air Tube(4×2.5mm)(White)	エアチューブ(白)	-
11	1094061	Reducer(KQ2H04-06)	レデューサ	1
12	1096024	Air Tube(6×4mm)(White)	エアチューブ(白)	-
13	1090224	Solenoid Valve, C. Set	電磁弁(組)	1
14	1090187	Manifold(SS5Y3-41-04-C4)	マニフォルド	1
15	1090184	Solenoid Valve(SY3140-BHZ-X78)	電磁弁	4
16	1070036	Solderless Terminal	圧着端子	8
17	1094055	Plug(KQP-04-X19)	プラグ	2
18	1090231	Solenoid Valve, C. Set	電磁弁(組)	1

"ST2-A" DEVICE

1



2



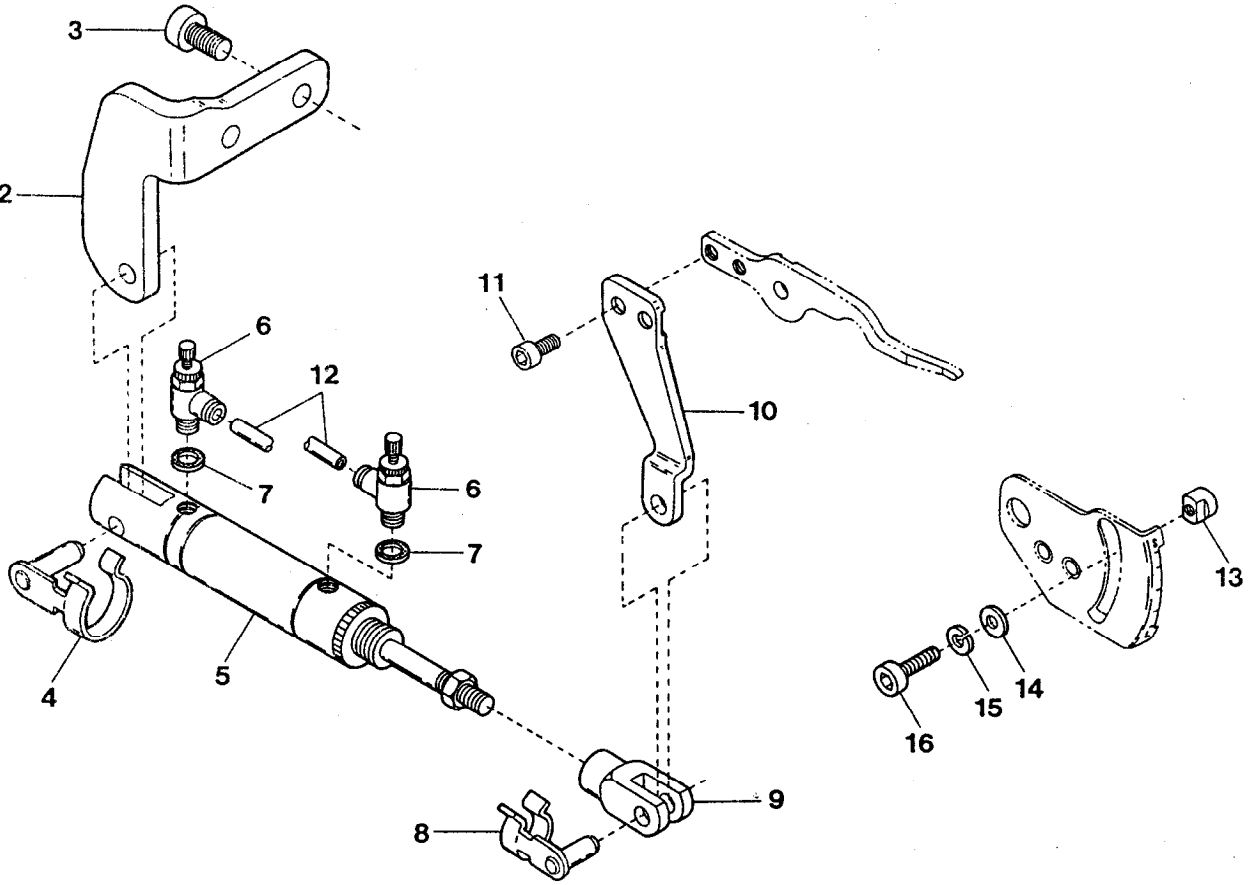
"ST2-A" DEVICE

"ST2-A"装置

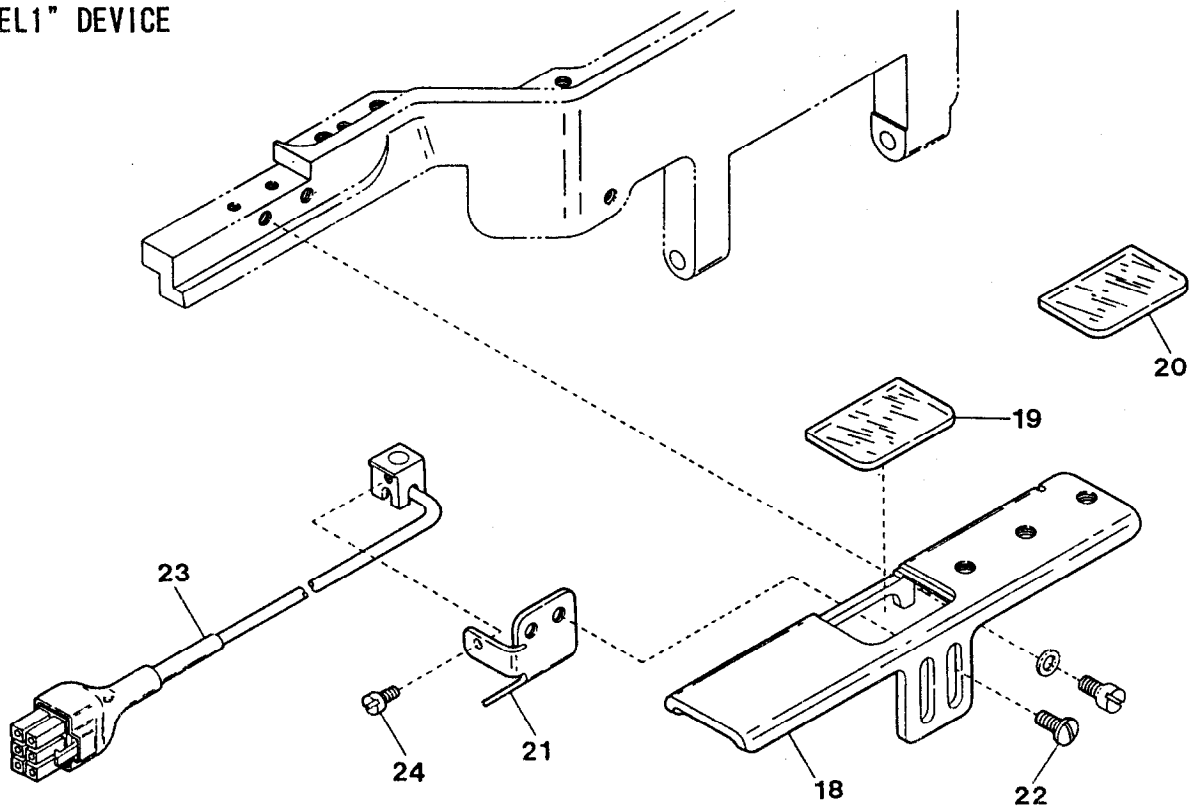
52

Ref. No.	Parts No.	Description	品名	Amt. Req.
1	3509935	"ST2-A" Device, C. Set	"ST2-A"装置(組)	1
2	3101800	Trimming Device, Complete Set . . .	メス装置(組)	1
3	3101805	Bracket	ブラケット	1
4	1091145	Air Cylinder(CJPB6-20D)	エアシリンダ	1
5	1095008	Speed Controller(AS1201F-M5-04) . .	スピードコントローラ	2
6	3101809	Movable Trimming Knife Holder . . .	動メス台	1
7	3101801	Movable Trimming Knife	動メス	1
8	270019	Screw(1/8-44×3)	止ネジ	1
9	3101806	Knife Guide	メスガイド	1
10	110001	Screw(M4-0.7×5.4)	止ネジ	2
11	3101802	Fixed Trimming Knife	固定メス	1
12	110023	Screw(M2-0.4×3.5)	止ネジ	4
13	3101807	Thread Clamp	糸挟ミ	1
14	100058	Nut	ナット	1
15	3101808	Thread Clamp Spring	糸挟ミバネ	1
16	009791	Adjusting Screw(M3-0.5×6)	調節ネジ	1
17	110054	Screw(M3-0.5×3.5)	止ネジ	3
18	3101804	Holder Support	動メス台支エ	1
19	3500555	Positioning Plate(Upper)	位置決め板(上)	1
20	000665	Washer	ワッシャ	4
21	120052	Screw(M4-0.7×8)	止ネジ	2
22	006202	Screw(M4-0.7×6)	止ネジ	4
23	3500556	Positioning Plate(Lower)	位置決め板(下)	1
24	3100711	Top Cover Thread Eyelet	飾り糸道	1
25	006035	Screw(9/64-40×7)	止ネジ	1
26	000644	Spring Washer	スプリングワッシャ	1
27	000322	Nut	ナット	1
28	0036133	Cord Clamp(5N-φ8.4)	コードクランプ	2
29	110013	Screw(M4-0.7×8)	止ネジ	1
30	1096024	Air Tube(4×2.5mm)(White)	エアチューブ(白)	-
31	001123	Washer	ワッシャ	2

1 "CS" DEVICE



17 "EL1" DEVICE



"CS" & "EL1" DEVICE

"CS"及び"EL1" 装置

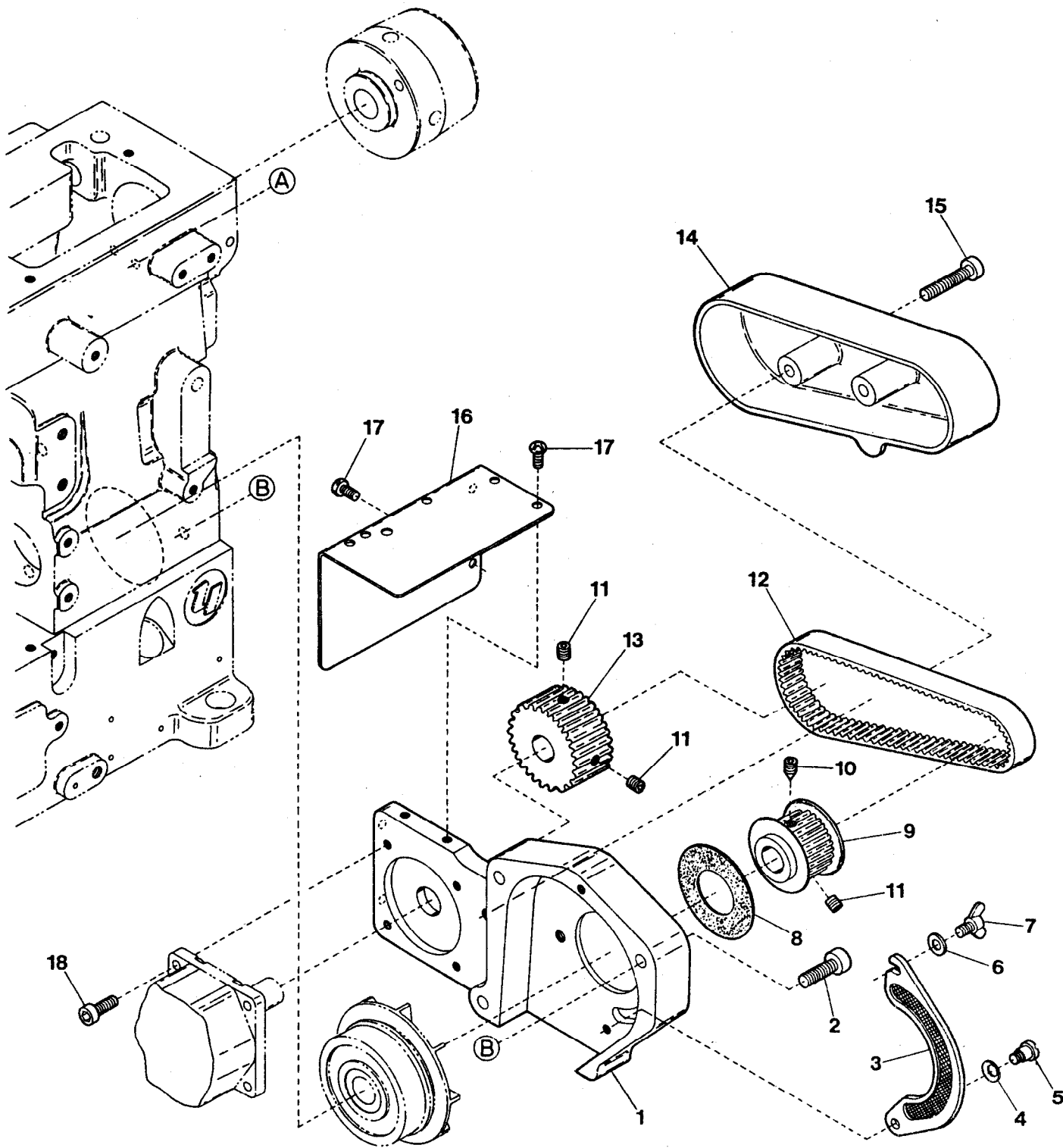
53

Ref. No.	Parts No.	Description	品名	Amt. Req.
1	3500560	"CS" Device, C. Set	"CS"装置(組)	1
2	3500561	Air Cylinder Holder	エアシリンダ台	1
3	120006	Screw(M6-1×12)	止ネジ	2
4	0010287	Cylinder Joint Pin	ピン金具	1
5	1091129	Air Cylinder(MS-16-PD-20)	エアシリンダ	1
6	1095001	Speed Controller(AS1201F-M5-04)	スピードコントローラ	2
7	000623	Gasket	パッキン	2
8	1255174	Joint Pin	ピン金具	1
9	0010284	Y-Knuckle	Yナックル	1
10	3500562	Condense Feed Lever	コンデンス送りレバー	1
11	006202	Screw(M4-0.7×6)	止ネジ	2
12	1096024	Air Tube(4×2.5mm)(White)	エアチューブ(白)	-
13	0023050	Main Feed Lever Stopper	送りレバーストッパ	1
14	000669	Washer	ワッシャ	1
15	000600	Spring Washer	スプリングワッシャ	1
16	005049	Screw(M5-0.8×8)	止ネジ	1
17	3500670	"EL1" Device, C. Set	"EL1"装置(組)	1
18	3500671	Supplementary Cover	補助カバー	1
19	3500675	Lamp Cover(Green)(Standard)	ランプカバー(緑)(標準)	1
20	3500676	Lamp Cover	ランプカバー	1
21	3500672	Light Emitter Holder	投光台	1
22	110106	Screw(M4-0.7×8)	止ネジ	2
23	1200309	Light Emitter	投光器	1
24	004236	Screw(3/32-56×4.2)	止ネジ	1

Note : For VG2735, VG2779S and VG2779E, installing EL1 Device is not available.

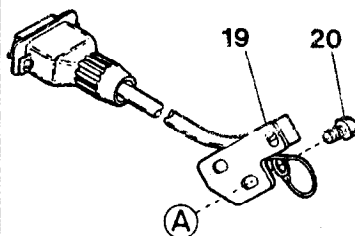
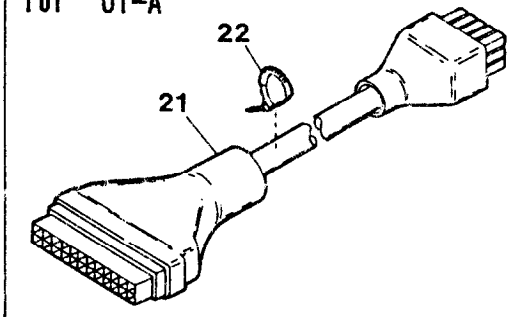
(注) VG2735, VG2779S及びVG2779Eのモデルには EL1 装置は取り付けられません。

"UT-A" DEVICE for M & X

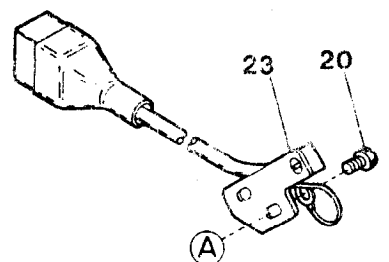


for M(PANA-MINAS Motor)

for "UT-A"



for X(MITSUBISHI H Motor)



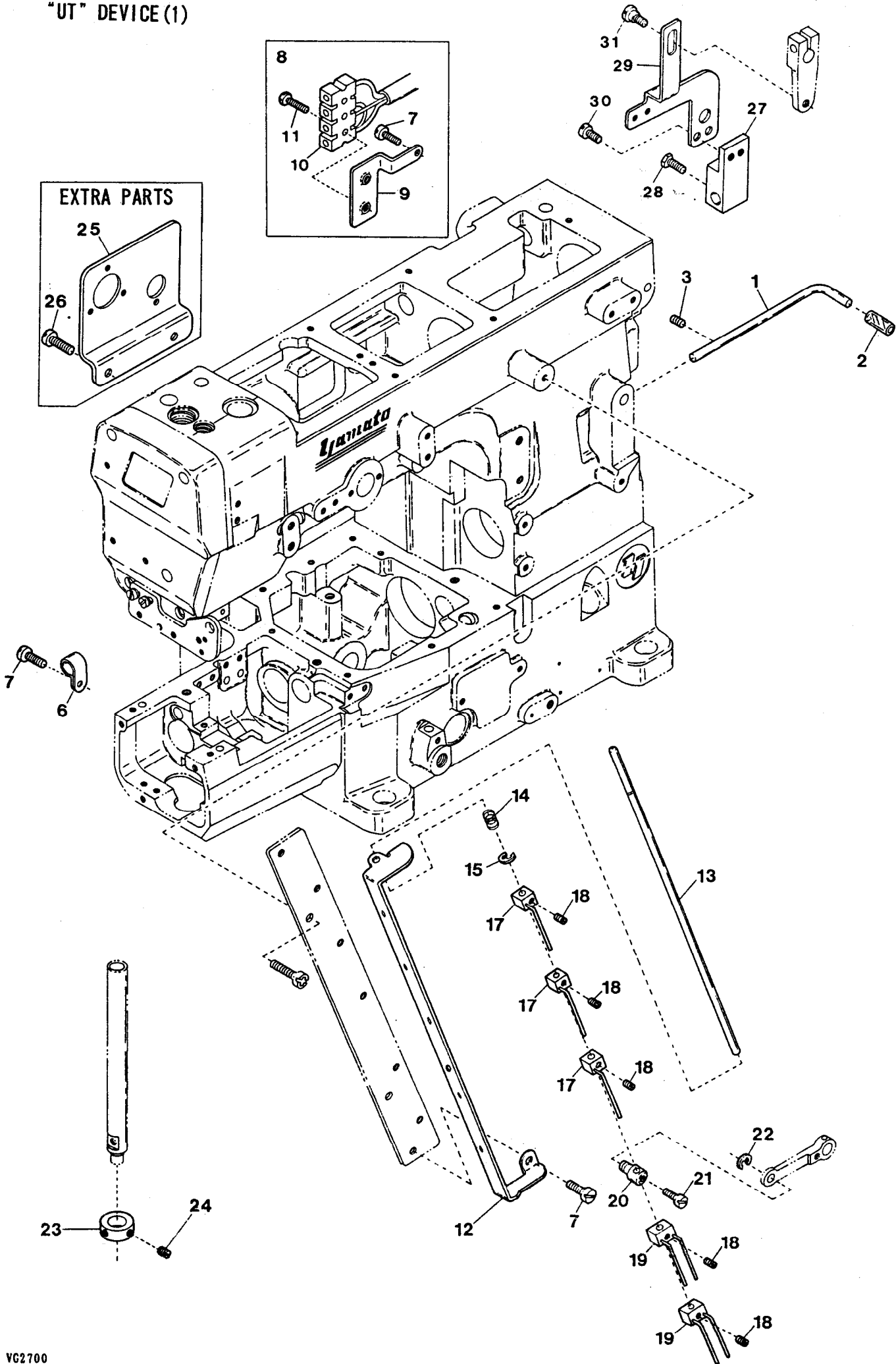
"UT-ADD" DEVICE for M & X

"UT-ADD" 装置 M & X 用

54

Ref. No.	Parts No.	Description	品名	Amt. Req.
1	3500612	Motor Bracket	モータ取付板	1
2	009977	Screw (M6-1×20)	止ネジ	3
3	3500606	Dust Proof Filter	防塵フィルタ	1
4	300100	Conical Spring Washer	皿バネワッシャ	1
5	170010	Screw (M4-0.7×4)	止ネジ	1
6	000538	Washer	ワッシャ	1
7	190074	Wing Bolt (M4-0.7×8)	チョウボルト	1
8	3500611	Dust Proof Cover	防塵カバー	1
9	3500609	Sprocket (Small)	プーリ (小)	1
10	160005	Screw (M6-1×8)	止ネジ	1
11	160007	Screw (M6-1×6)	止ネジ	3
12	3500608	Timing Velt (385-5GT-15)	タイミングベルト	1
13	3500610	Sprocket (Large)	プーリ (大)	1
14	3101584	Sprocket Cover	プーリカバー	1
15	009970	Screw (M5-0.8×20)	止ネジ	2
16	3101592	Motor Cover	モータカバー	1
17	110013	Screw (M4-0.7×8)	止ネジ	4
18	120024	Screw (M4-0.7×14)	止ネジ	4
19	1200249	Rotation Detector Unit	ホールIC (組)	1
20	110013	Screw (M4-0.7×8)	止ネジ	2
21	1200301	Intermediate Cable	中継ケーブル	1
22	-----	Number of Intermediate Cable	中継ケーブルナンバ	1
23	1200286	Rotation Detector Unit	ホールIC (組)	1

"UT" DEVICE (1)



"UT" DEVICE (1)

"UT"装置(1)

55

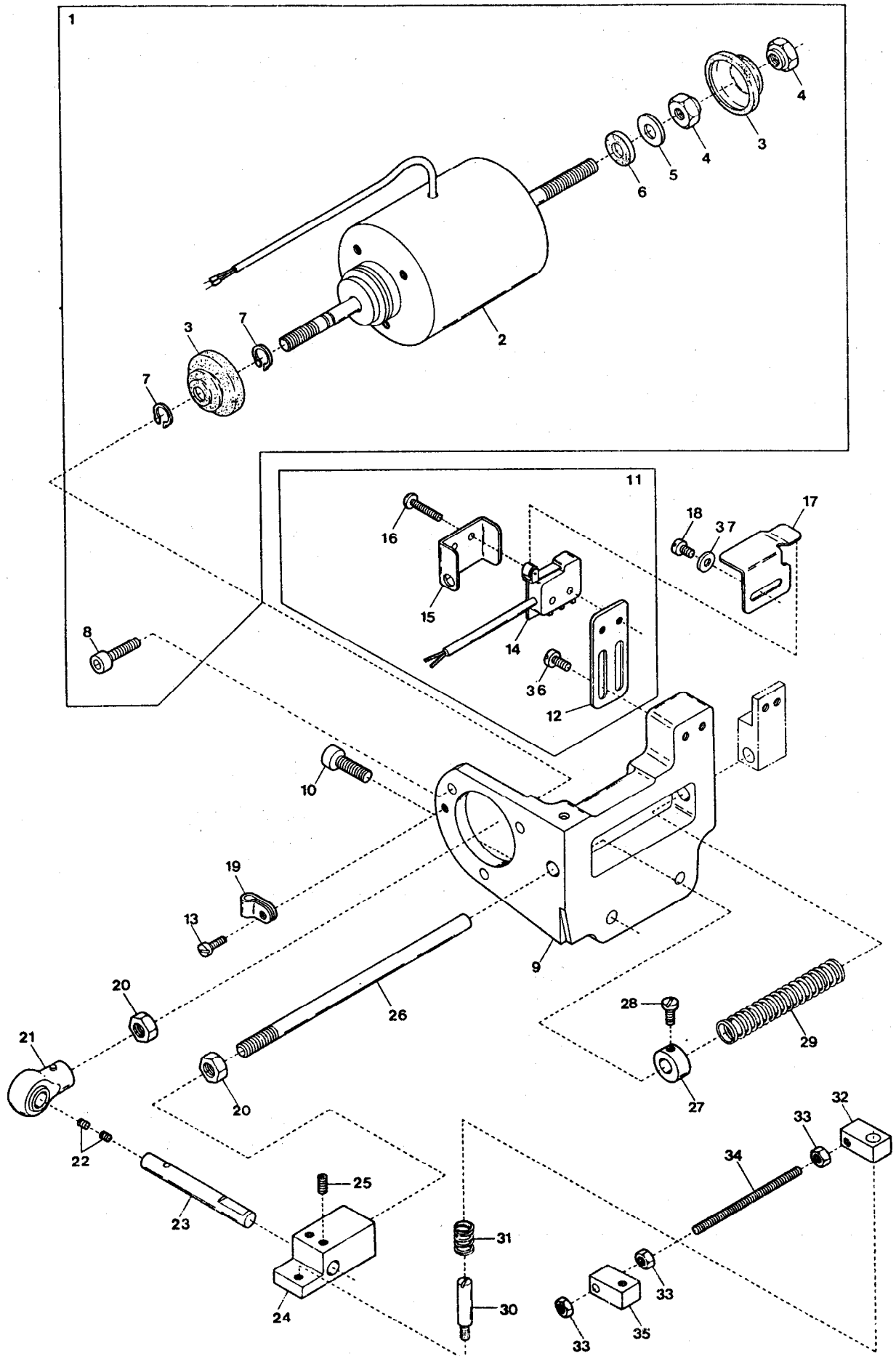
Ref. No.	Parts No.	Description	品名	Amt. Req.
1	0022836	Synchronizer Positioning Pin	ポジショナピン	1
2	0022837	Synchronizer Cushion	ポジショナピンクッション	1
3	009736	Screw(M4-0.7×6)	止ネジ	1
4				
5				
6	0063612	Cord Clamp(4N-φ6.8)	コードクランプ	1
7	110012	Screw(M4-0.7×5)	止ネジ	4
8	3100536	Terminal Holder, Complete Set	端子台(組)	1
9	3100535	Terminal Holder Support	端子台取付板	1
10	0063586	Terminal Holder	端子台	1
11	009985	Screw(M2.5-0.45×10)	止ネジ	2
12	3100529	Thread Pull-off Eyelet	糸緩メ糸道	1
13	3500518	Thread Pull-off Bar	糸緩メ棒	1
14	0063076	Swing-proof Spring	糸緩メ棒防振バネ	1
15	0077179[0094433]	Retaining Ring	ストップリング	1
16				
17	3500514	Thread Pull-off Hook Unit	糸緩メフック(組)	3
18	160001	Screw(M4-0.7×4)	止ネジ	5
19	3500516	Thread Pull-off Hook Unit	糸緩メフック(組)	2
20	0094396	Thread Pull-off Bar Holder	糸緩メ棒連結片	1
21	007006	Screw(9/64-40×4)	止ネジ	1
22	0033024	Retaining Ring	ストップリング	1
23	3500360	Collar(9×15×7.5mm)	カラー	1
24	150001	Screw(M4-0.7×4)	止ネジ	2
25	3101202	Connector Holder	コネクタ台	1
26	110013	Screw(M4-0.7×8)	止ネジ	2
27	3100526	Tension Release Block	糸緩メブロック	1
28	007610	Screw(M4-0.7×10)	止ネジ	1
29	3100525	Tension Release Connecting Plate	糸緩メ連結板	1
30	110009	Screw(M4-0.7×8)	止ネジ	2
31	170009	Screw(M4-0.7×4)	止ネジ	1

Device classification 装置の種類

Mark	Trimming Solenoid	Wiper Solenoid	Foot Lifter Solenoid
記号	0011802	3169920	3100571
UT-1	×	○	×
UT-2	○	○	○
UT-3	○	○	×
UT-4	○	×	○
UT-5	○	×	×
UT-6	×	×	×

○ Assembled ----- 有り
 × Non-assembled -- 無し

"UT" DEVICE (2)



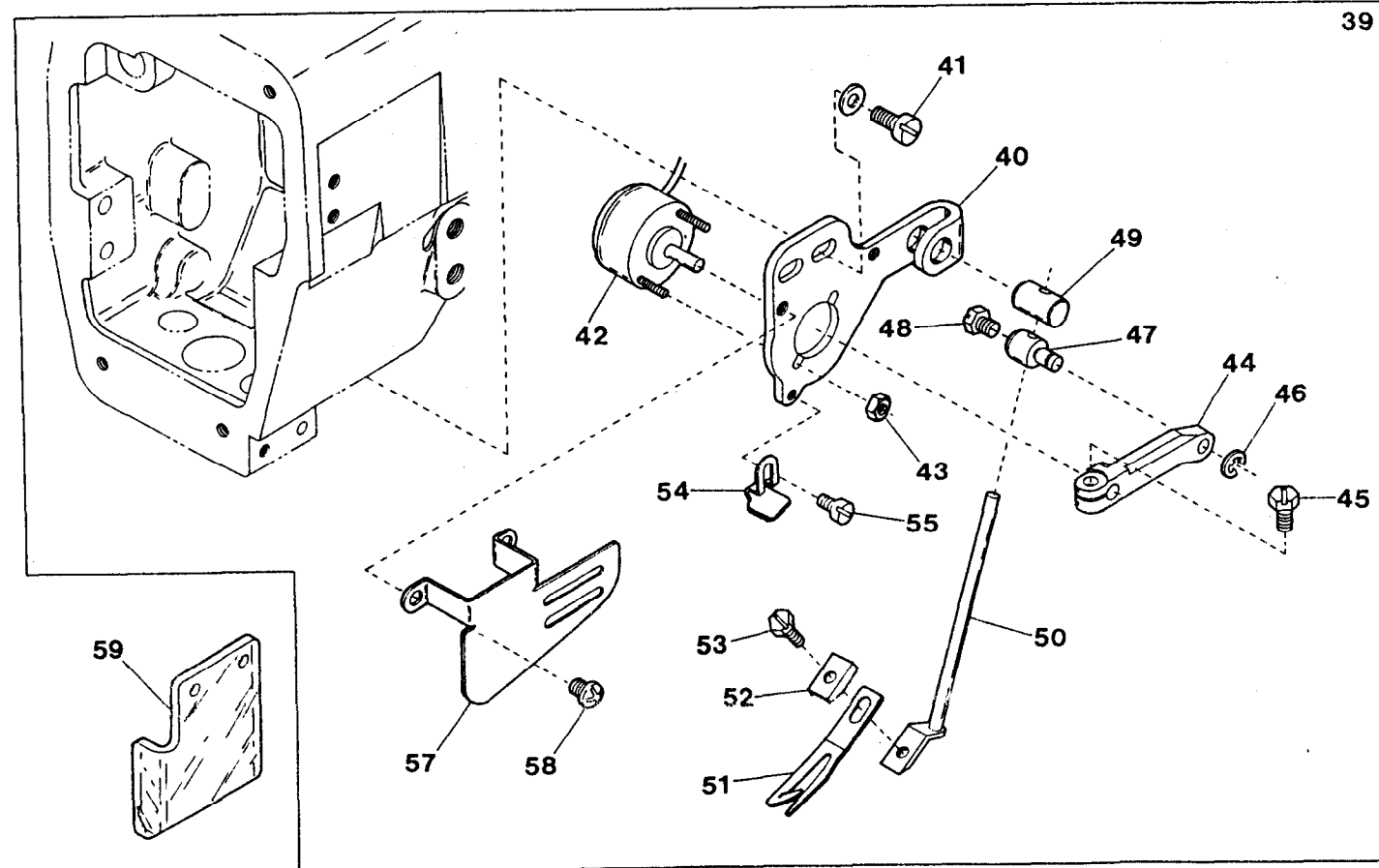
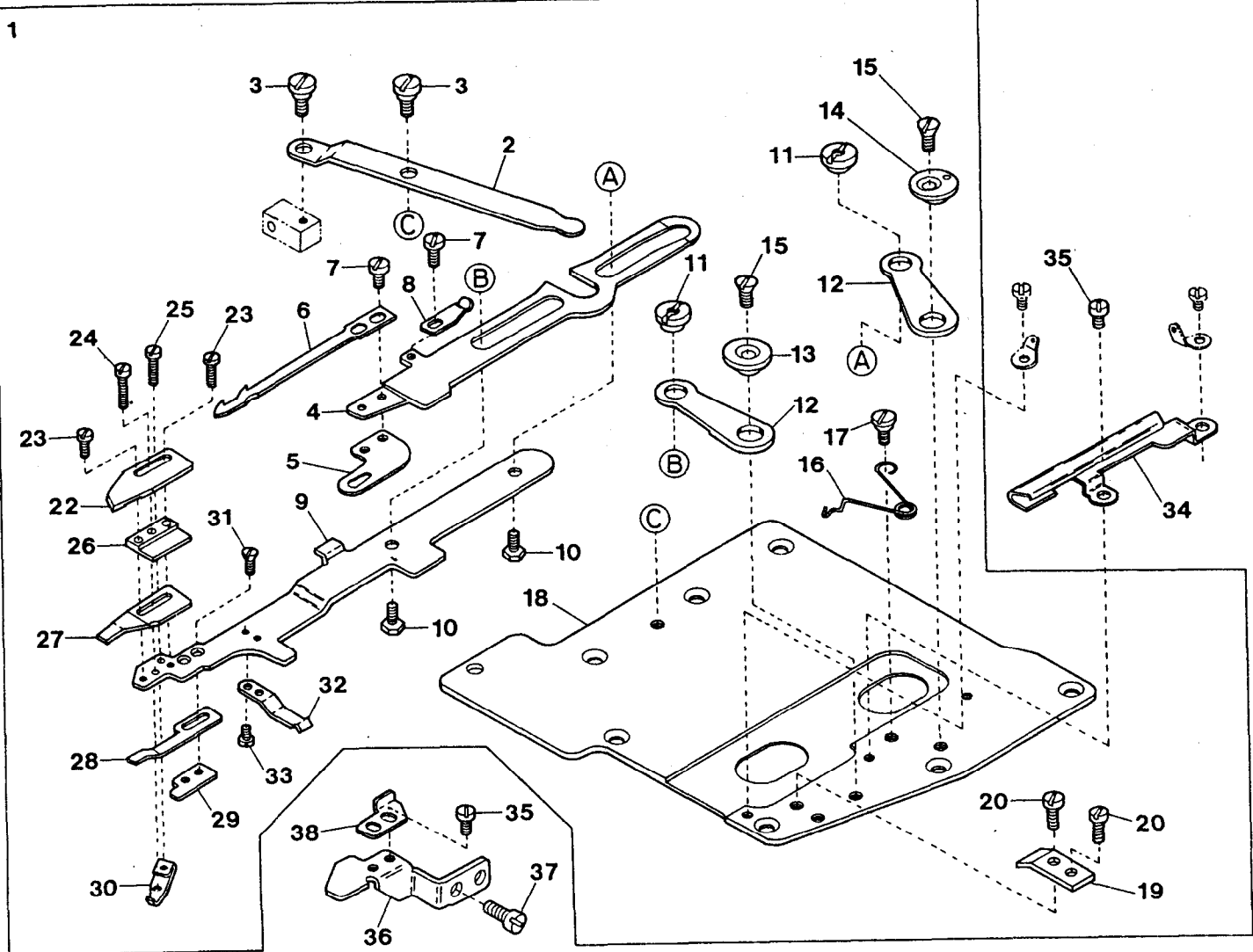
“UT” DEVICE (2)

“UT”装置(2)

56

Ref. Na.	Parts Na.	Description	品名	Amt. Req.
1	0011802	Trimming Solenoid, Complete Set	糸切りソレノイド(組)	1
2	0011801	Trimming Solenoid	糸切りソレノイド	1
3	0063579	Solenoid Dust-proof Cover	ソレノイド防塵カバー	2
4	000140	Nut	ナット	2
5	000598	Washer	ワッシャ	1
6	000597	Anti-shock Rubber	緩衝ゴム	1
7	0077410	Retaining Ring	ストップリング	2
8	005650	Screw(M5-0.8×14)	止ネジ	3
9	3100524	Trimming Solenoid Support	ソレノイド取付台	1
10	120013	Screw(M6-1×15)	止ネジ	2
11	0063610	Switch, Complete Set	スイッチ(組)	1
12	0063607	Switch Support	スイッチ取付板	1
13	110004	Screw(M3.5-0.6×8)	止ネジ	1
14	0063606	Switch	スイッチ	1
15	0063609	Switch Cover	スイッチカバー	1
16	009984	Screw(M2.3-0.4×10)	止ネジ	2
17	0063608	Switch Guide	スイッチガイド	1
18	110002	Screw(M3-0.5×5)	止ネジ	2
19	0036133	Cord Clamp(5N-φ8.4)	コードクランプ	1
20	000145	Nut(M8-1.25)	ナット	2
21	0095388	Plunger Connecting Rod	プランジャロッド	1
22	001457	Packing Screw(11/64-40×3.3)	詰ネジ	2
23	0095389	Plunger Connecting Rod Pin	プランジャロッドピン	1
24	3100520	Plunger	プランジャ	1
25	160003	Screw(M5-0.8×5)	止ネジ	2
26	3100532	Solenoid Return Shaft	ソレノイド戻シシャフト	1
27	0093491	Collar(8×16×8mm)	カラー	1
28	009508	Screw(11/64-40×7.5)	止ネジ	1
29	0095336	Solenoid Return Spring	ソレノイド戻シバネ	1
30	180006	Screwed Pin(M5-0.8×6)	ピンネジ	1
31	3100523	Connecting Block(Right) Support Spring	連結ブロック支エバネ	1
32	3120157	Connecting Block(Right)	連結ブロック(右)	1
33	100002	Nut(M5-0.8)	ナット	3
34	190029	Connecting Rod(M5-0.8×40)	連結棒	1
35	3100538	Connecting Block(Left)	連結ブロック(左)	1
36	110062[110004]	Screw(M3.5-0.6×8)[M3.5-0.6×8]	止ネジ	2
37	000014◆	Washer	ワッシャ	2

"UT" DEVICE (3)



"UT" DEVICE (3)

"UT"装置(3)

57

Ref. No.	Parts No.	Description	品名	Amt. Req.
1	3500501	Trimming Mechanism, C. Set . . .	UT機構(組)	1
2	3100506	Lower Knife Driving Lever	下メス駆動レバー	1
3	170005	Screw(M4-0.7×6)	止ネジ	2
4	3100502	Lower Knife Carrier	下メス台	1
5	3500513	Looper Thread Pull-off	ルーパ糸緩メ	1
6	3100513	Lower Knife	下メス	1
7	110030	Screw(M3-0.5×2.6)	止ネジ	3
8	3100560	Supplementary Spring	上メス台補助バネ	1
9	3500503	Upper Knife Carrier	上メス台	1
10	190006	Screw(M4-0.7×4)	止ネジ	2
11	100006	Nut	ナット	2
12	3100503	Knife Guide Lever	メスガイドレバー	2
13	3100504	Knife Guide Lever Ring(Left)	メスガイドレバーリング(左)	1
14	3100505	Knife Guide Lever Ring(Right)	メスガイドレバーリング(右)	1
15	130003	Screw(M4-0.7×7.3)	止ネジ	2
16	3100515	Upper Knife Carrier Spring	上メス台バネ	1
17	170006	Screw(M4-0.7×2.5)	止ネジ	1
18	3500502	Crank Chamber Cover	ナカカバー	1
19	3100531	Upper Knife Carrier Stopper	上メス台ストッパ	1
20	110060	Screw(M4-0.7×4.8)[M4-0.7×5]	止ネジ	2
21			
22	3100512	Upper Knife	上メス	1
23	110024	Screw(M2-0.4×6)	止ネジ	2
24	110025	Screw(M2-0.4×10)	止ネジ	1
25	110023	Screw(M2-0.4×3.5)	止ネジ	1
26	3100507	Upper Knife Guide	上メスガイド	1
27	3100508	Clamp Spring	糸挟ミバネ	1
28	3100509	Clamp Spring Pressure	糸挟ミバネ押シ	1
29	3100510	Clamp Spring Pressure Holder	糸挟ミバネ押シ取付板	1
30	3100511	Clamp Spring Pressure Adjusting Piece	糸挟ミバネ押シ調節片	1
31	130005	Screw(M2-0.4×4)	止ネジ	2
32	3100516	Lower Knife Carrier Support Spring	下メス台支エバネ	1
33	110034	Screw(M2-0.4×2)	止ネジ	2
34	3500511	Thread Guide	糸ガイド	1
35	110054	Screw(M3-0.5×3.5)	止ネジ	3
36	3500504	Knife Carrier Guide	メス台ガイド	1
37	110009	Screw(M4-0.7×8)	止ネジ	2
38	3500506	Lower Knife Carrier Stopper	下メス台ストッパ	1

* Ref. No. 39 to 60 See the following page.

"UT" DEVICE (3)

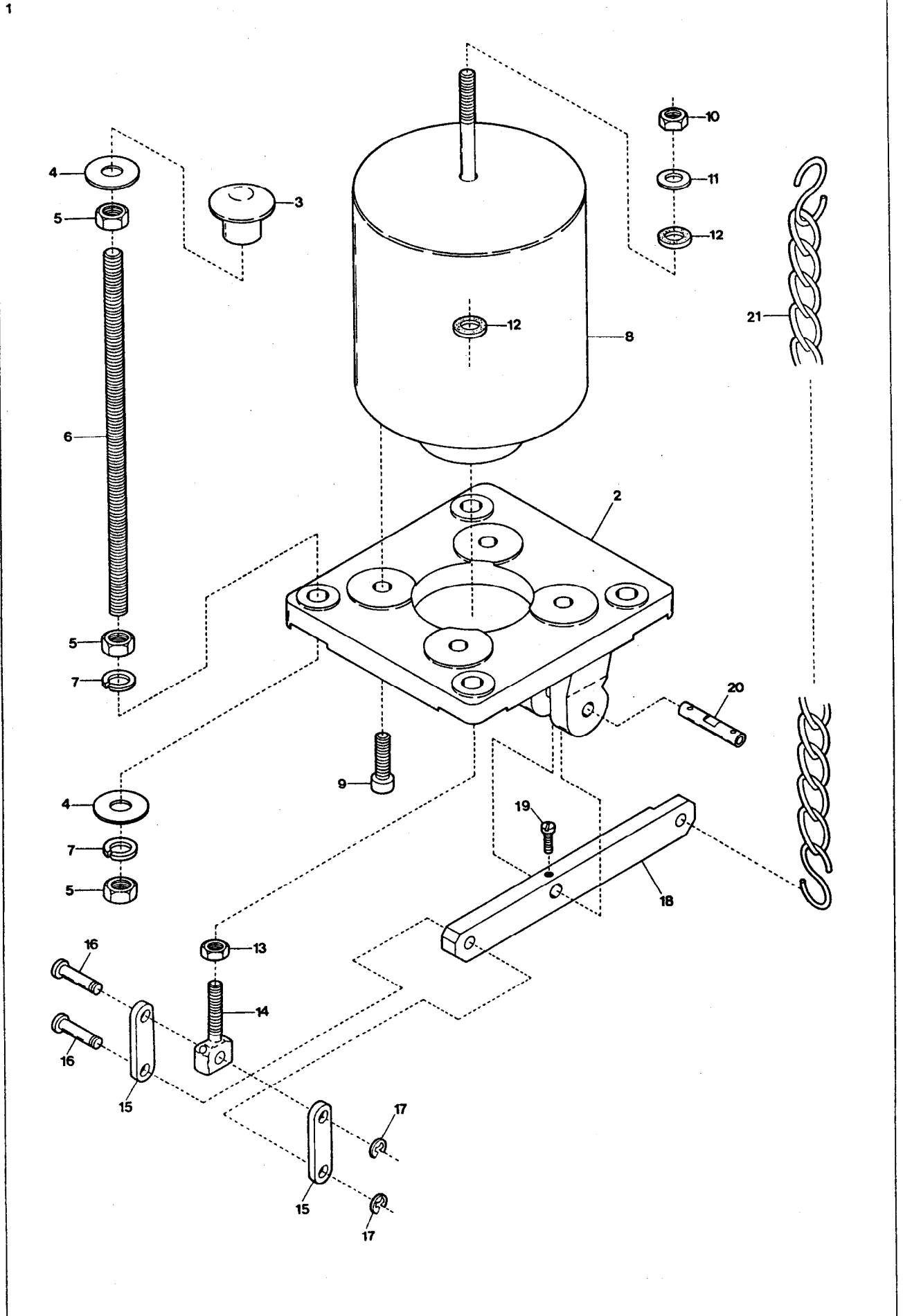
"UT"装置(3)

57

Ref. No.	Parts No.	Description	品名	Amt. Req.
39	3169920	Wiper Mechanism, C. Set	ワイパ装置(組)	1
40	3161015	Solenoid Bracket	ソレノイド台	1
41	110009	Screw(M4-0.7×9)	止ネジ	2
42	1062035	Wiper Solenoid	ワイパソレノイド	1
43	000012	Nut (M3-0.5)	ナット	2
44	3161025	Solenoid Lever	ソレノイドレバー	1
45	140014	Screw(M4-0.7×8)	止ネジ	1
46	0077179	Retaining Ring	ストップリング	1
47	3161020	Solenoid Lever Pin	ソレノイドレバーピン	1
48	140010	Screw(M4-0.7×6)	止ネジ	1
49	3161019	Wiper Bar Guide	ワイパ棒ガイド	1
50	3161022	Wiper Bar	ワイパ棒	1
51	3161021	Wiper	ワイパ	1
52	3161027	Wiper Holder	ワイパホルダ	1
53	240009	Screw(1/8-44×4.8)	止ネジ	1
54	3161016	Thread Clamp Rubber	糸挟ミゴム	1
55	110002	Screw(M3-0.5×5)	止ネジ	1
56		
57	3161026	Solenoid Cover	ソレノイドカバー	1
58	110012	Screw(M4-0.7×5)	止ネジ	2
59	3500209	Eye Guard	アイガード	1
60	000538	Washer	ワッシャ	2

* Ref. No. 1 to 38 See the preceding page.

"UT" DEVICE (4)



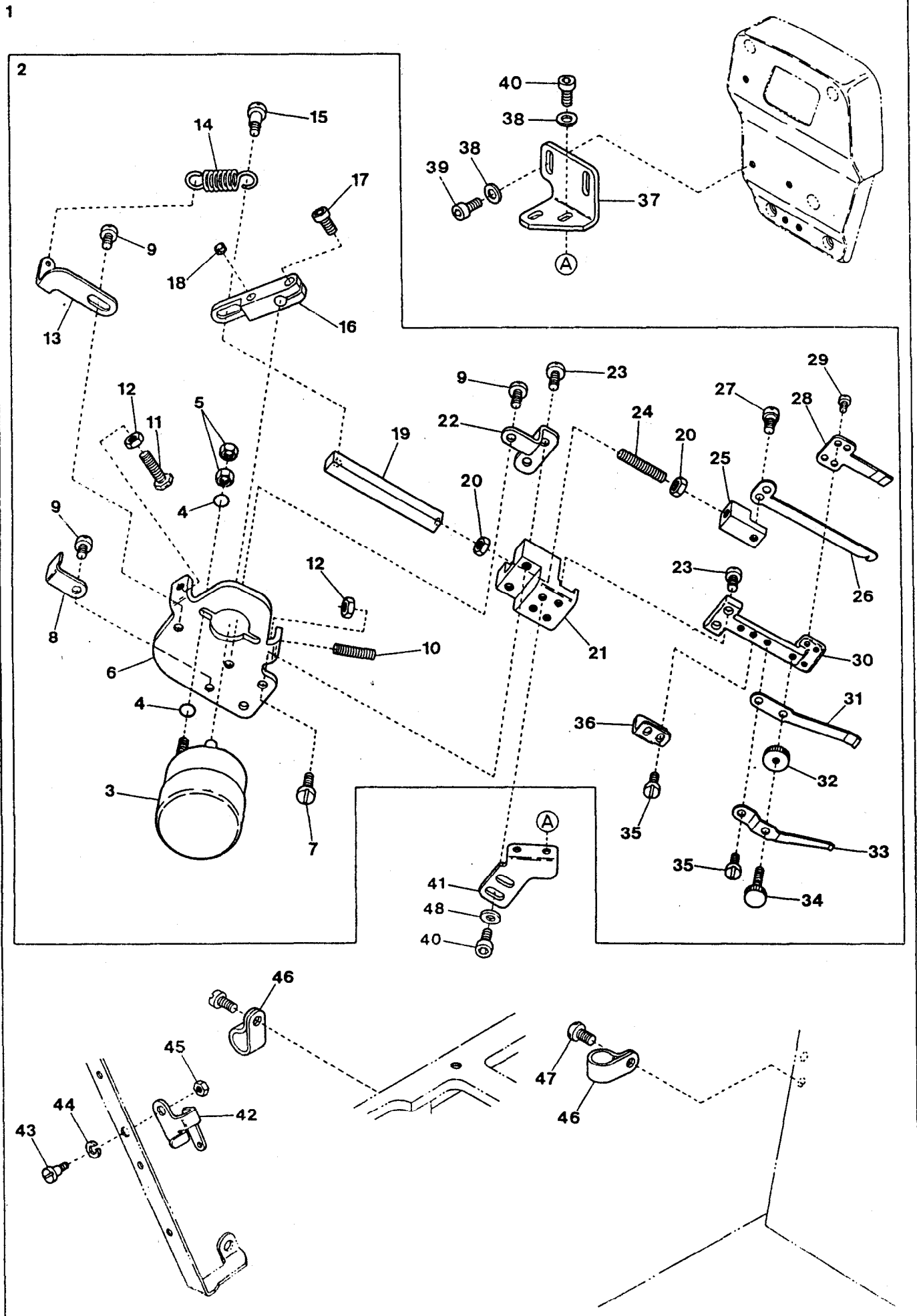
"UT" DEVICE (4)

"UT"装置(4)

58

Ref. No.	Parts No.	Description	品名	Amt. Req.
1	3100571	Presser Foot Lifter Solenoid, C. Set	押エ揚ゲソレノイド(組)	1
2	3100570	Solenoid Support	ソレノイド台	1
3	000070	Hanging Nut	吊リナット	4
4	000429	Washer	ワッシャ	8
5	000016	Nut (M8-1.25)	ナット	12
6	009865	Hanging Bolt (M8-1.25×220)	吊リボルト	4
7	000676	Spring Washer	スプリングワッシャ	8
8	0011733	Presser Foot Lifter Solenoid	押エ揚ゲソレノイド	1
9	009970	Screw (M6-1×20)	止ネジ	4
10	000011	Nut (M6-1)	ナット	1
11	000528	Washer	ワッシャ	1
12	000588	Anti-shock Rubber	緩衝ゴム	2
13	000306	Nut (1/4-40)	ナット	1
14	0064045	Lifter Connecting Rod	押エ揚ゲ連結桿	1
15	0064046	Lifter Connecting Link	押エ揚ゲリンク	2
16	0035301	Connecting Link Pin	押エ揚ゲリンクピン	2
17	0033024	Retaining Ring	ストップリング	2
18	0064047	Presser Foot Lifter Solenoid Lever	押エ揚ゲソレノイドレバー	1
19	009853	Screw (11/64-40×6.5)	止ネジ	1
20	0032786	Solenoid Lever Pin	ソレノイドレバーピン	1
21	0037912	Chain	鎖	1

"ST2" DEVICE



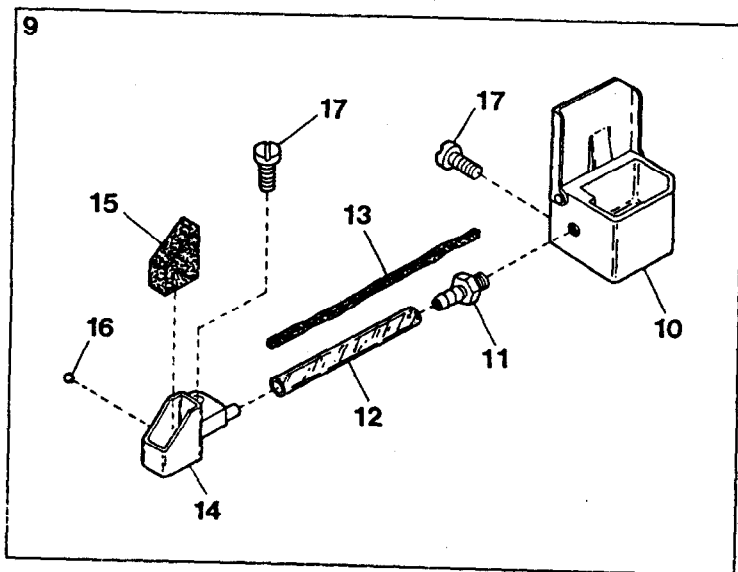
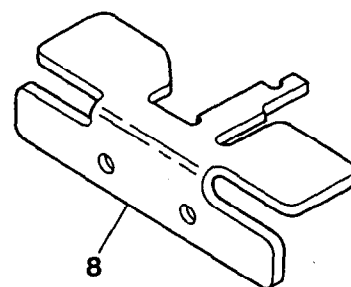
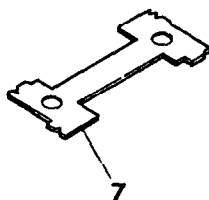
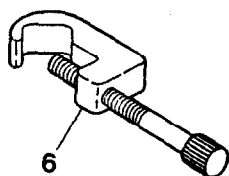
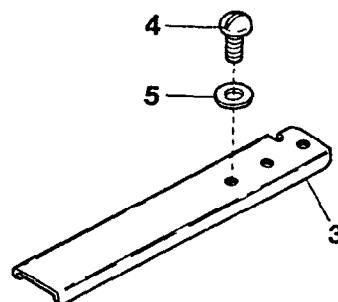
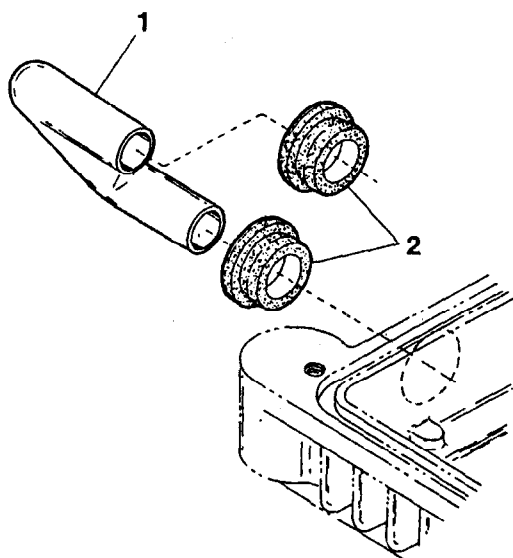
"ST2" DEVICE

"ST2" 装置

59

Ref.	Parts			Amt.
No.	No.	Description	品名	Req.
1	3509952	"ST2" Device, C. Set	"ST2"装置(組)	1
2	3101830	Trimming Device, Complete Set . . .	メス装置(組)	1
3	1062037	Solenoid(4EL45-26×3.8.9)	ソレノイド	1
4	0068206	O-ring(P4)	Oリング	4
5	100020	Nut (M4-0.7)	ナット	4
6	3101832	Solenoid Plate	ソレノイド板	1
7	110041	Screw(M4-0.7×8)	止ネジ	2
8	3101837	Support Plate	サポート板	1
9	110060	Screw(M4-0.7×4.8)	止ネジ	3
10	009737	Screw(M4-0.7×20)	止ネジ	1
11	007611	Screw(M4-0.7×20)	止ネジ	1
12	100001	Nut	ナット	2
13	3101835	Spring Hanger	バネ掛ケ	1
14	0096025	Spring	バネ	1
15	170000	Screw(M4-0.7×5.5)	止ネジ	1
16	3101834	Solenoid Lever	ソレノイドレバー	1
17	009746	Screw(M4-0.7×8)	止ネジ	1
18	000629	Rubber Cushion	緩衝ゴム	1
19	3101833	Solenoid Lever Connecting Block . .	ソレノイドレバー連結台	1
20	000012	Nut (M3-0.5)	ナット	2
21	3101831	Bracket	ブラケット	1
22	3101836	Guide Plate	ガイド板	1
23	110001	Screw(M4-0.7×5.4)	止ネジ	4
24	190079	Bolt(M3-0.5×20.5)	ボルト	1
25	3101809	Movable Trimming Knife Holder . .	動メス台	1
26	3101801	Movable Trimming Knife	動メス	1
27	270019	Screw(1/8-44×3)	止ネジ	1
28	3101802	Fixed Trimming Knife	固定メス	1
29	110023	Screw(M2-0.4×3.5)	止ネジ	4
30	3101806	Knife Guide	メスガイド	1
31	3101807	Thread Clamp	糸挟ミ	1
32	100058	Nut	ナット	1
33	3101808	Thread Clamp Spring	糸挟ミバネ	1
34	009791	Adjusting Screw(M3-0.5×6)	調節ネジ	1
35	110054	Screw(M3-0.5×3.5)	止ネジ	3
36	3101804	Holder Support	動メス台支エ	1
37	3500555	Positioning Plate(Upper)	位置決め板(上)	1
38	000665	Washer	ワッシャ	4
39	120052	Screw(M4-0.7×8)	止ネジ	2
40	006202	Screw(M4-0.7×6)	止ネジ	4
41	3500556	Positioning Plate(Lower)	位置決め板(下)	1
42	3100711	Top Cover Thread Eyelet	飾り糸道	1
43	006035	Screw(9/64-40×7)	止ネジ	1
44	000644	Spring Washer	スプリングワッシャ	1
45	000322	Nut	ナット	1
46	0036133	Cord Clamp(5N-φ8.4)	コードクランプ	2
47	110013	Screw(M4-0.7×8)	止ネジ	1
48	001123	Washer	ワッシャ	2

EXTRA PARTS



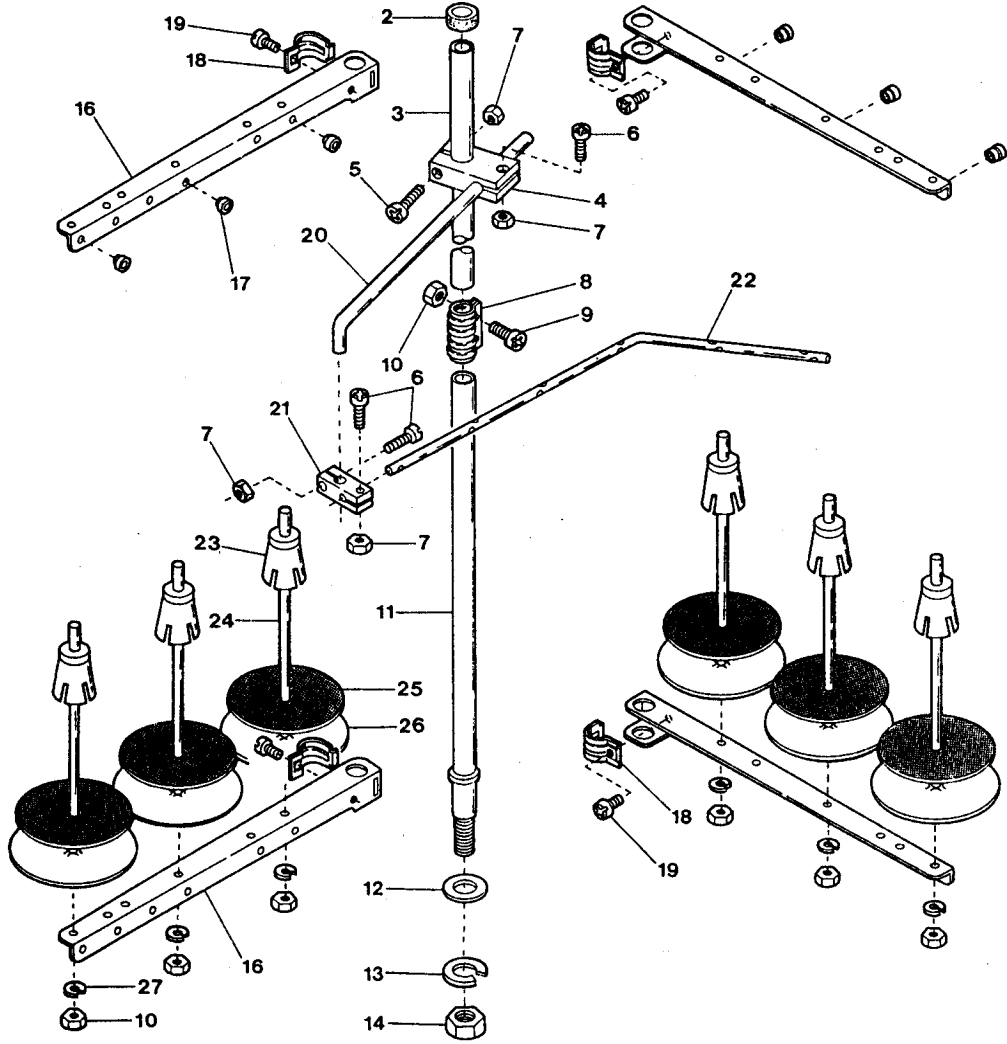
EXTRA PARTS

特注部品

60

Ref. No.	Parts No.	Description	品名	Amt. Req.
1	3500603	Self-cleaning Pipe	セルフクリーニングパイプ	1
2	3500605	Pipe Holder	パイプホルダ	2
3	3100033	Supplementary Front Cover	補助カバー	1
4	110105	Screw(M5-0.8×12)	止ネジ	2
5	000426	Washer	ワッシャ	2
6	0093690	Timing Gauge	タイミングゲージ	1
7	0095220	Looper Timing Gauge	ルーパタイミングゲージ	1
8	3500493	Timing Gauge	タイミングゲージ	1
9	3100256	HR Device, Complete Set	HR装置(組)	1
10	3100254	HR Container	HRタンク	1
11	1090190	Pipe Joint	パイプ継手	1
12	3100253	Oil Tube	給油パイプ	1
13	310007	Felt(2.5×2.5×100mm)	フェルト	1
14	3100250	HR Cup	HRカップ	1
15	310006	HR Felt	HRフェルト	1
16	000637	Seal Plug	詰栓	1
17	110013	Screw(M4-0.7×8)	止ネジ	2

1

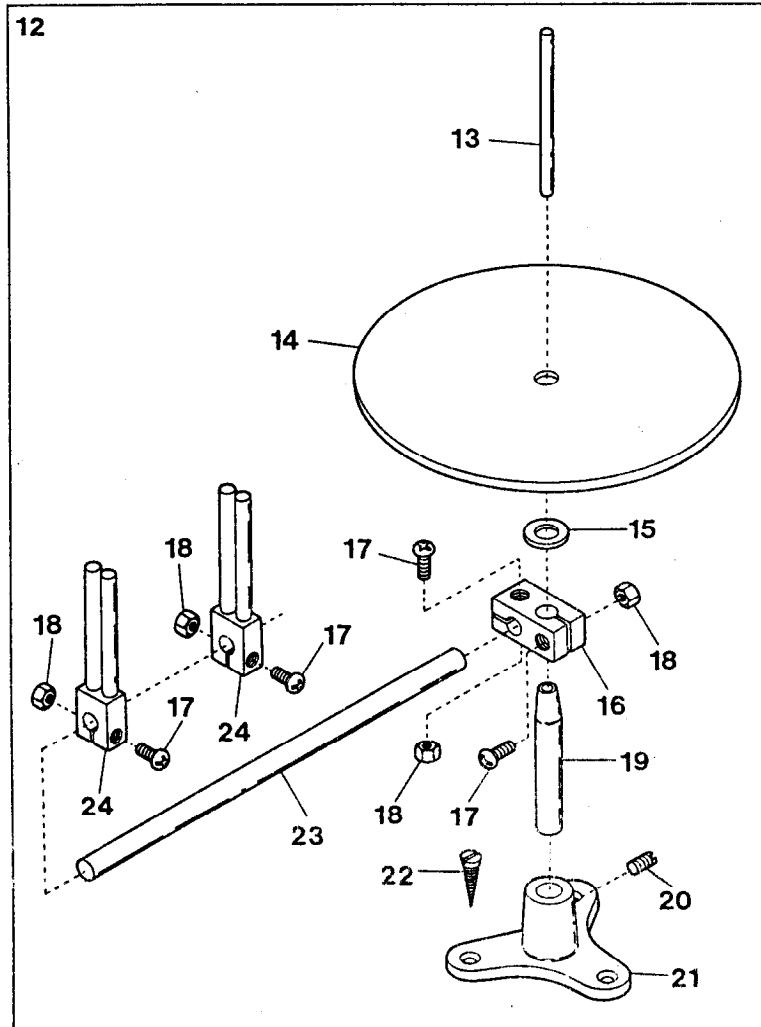
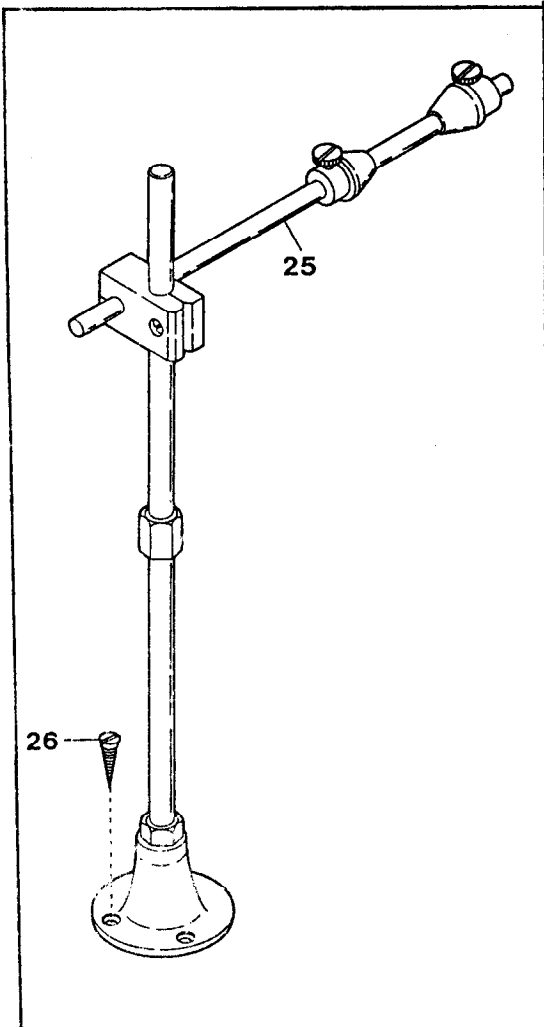
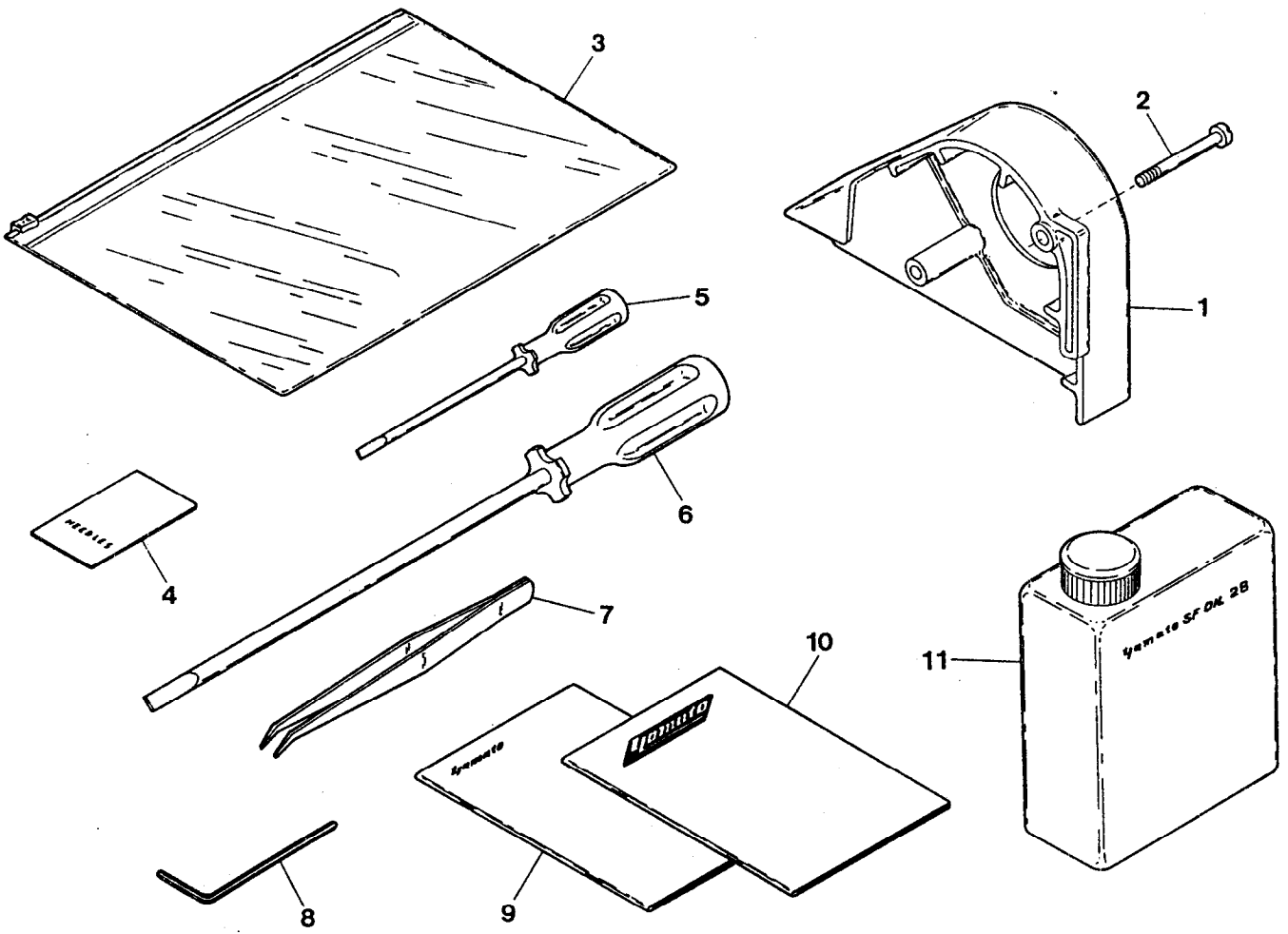


THREAD STAND

糸立台

61

Ref. No.	Parts No.	Description	品名	Amt. Req.
1	9620696	Thread Stand, C. Set (6 Spools Type)	糸立台(組)(6本糸用)	1
2	9620631	Column Cap	コラムキャップ	1
3	9620670	Column Pipe (Upper)	コラムパイプ(上)	1
4	9620689	Thread Guide Holder (Large)	ガイドホルダ(大)	1
5	911002	Screw (M4-0.7×20)	止ネジ	1
6	911001	Screw (M4-0.7×12)	止ネジ	3
7	910001	Nut	ナット	4
8	9620673	Column Pipe Connector	コラムパイプ継手	1
9	911006	Screw (M5-0.8×13)	止ネジ	2
10	910000	Nut	ナット	8
11	9620675	Column Pipe (Lower)	コラムパイプ(下)	1
12	930052	Washer	ワッシャ	1
13	930053	Spring Washer	スプリングワッシャ	1
14	910003	Nut (M16-1.5)	ナット	1
15				
16	9620703	Thread Hanger (3 Spools Type)	スレッドハンガ(3本糸用)	4
17	9620700	Thread Eyelet	アイレット	6
18	9620688	Thread Hanger Holder	スレッドハンガ抱キ	4
19	911060	Screw (M6-1×15)	止ネジ	4
20	9620691	Thread Guide Arm	ガイドアーム	1
21	9620690	Thread Guide Holder (Small)	ガイドホルダ(小)	1
22	9620666	Thread Guide (6 Spools Type)	スレッドガイド(6本糸用)	1
23	9620678	Spool Cushion	スプールクッション	6
24	9620679	Spool Pin	スプール軸	6
25	9620680	Spool Mat	スプールマット	6
26	9620681	Spool Seat Disc	受ケ皿	6
27	930055	Spring Washer	スプリングワッシャ	6



ACCESSORIES (1)

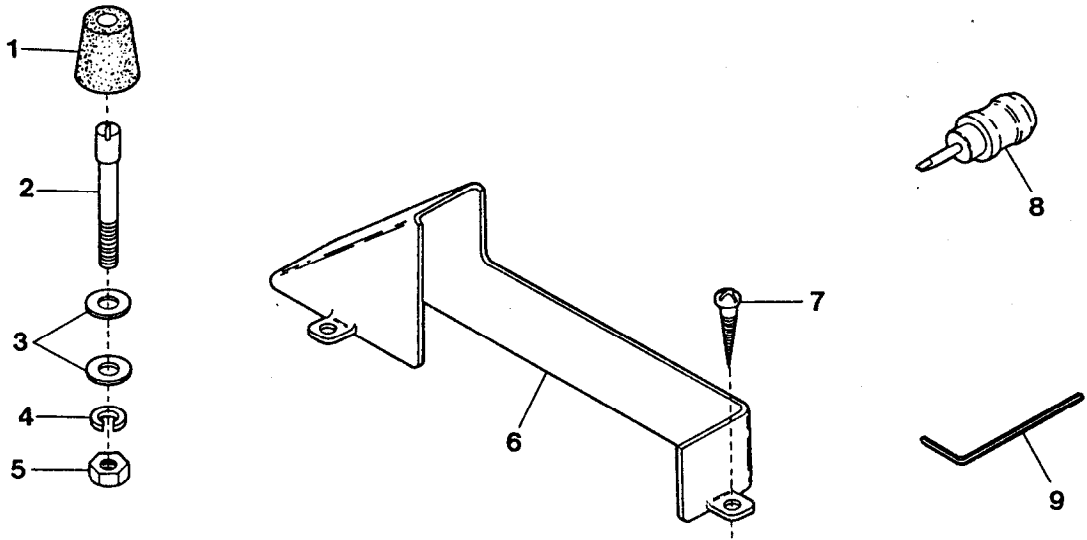
アクセサリ関係(1)

62

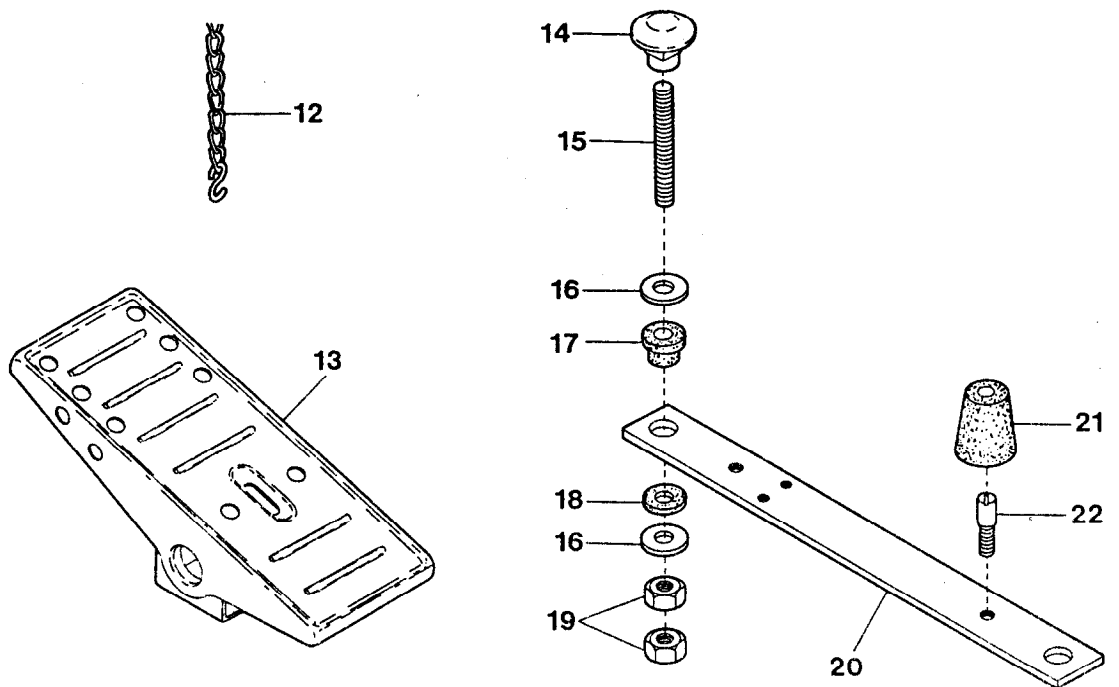
Ref. No.	Parts No.	Description	品名	Amt. Req.
1	3500700	Belt Cover	ベルトカバー	1
2	110028	Screw (M6-1×46)	止ネジ	2
3	9620003	Bag	袋	1
4	-----	Needle (System : UY×128GAS)	針	5
5	0099094	Screwdriver (2.5×75mm)	ドライバ	1
6	0099091	Screwdriver (5.5×200mm)	ドライバ	1
7	0099051	Thread Tweezers	ピンセット	1
8	9620210	Hexagonal Wrench (2.5mm)	六角レンチ	1
9-1	9720160	Instructions Book	1
9-2	9720162	取扱い説明書	1
9-3	9720161	Instructions Book (with UT-A, UT Device)	1
9-4	9720163	取扱い説明書 (UT-A, UT 装置)	1
10	9710056	Parts Book	パーツブック	1
11	9620008	SF Oil 28 (1ℓ)	油	1
12	9620750	Knitted Tape Stand, C. Set (See the below)メリヤステープスタンド(下記参照)	1
13	9620751	Tape Pin	テープ支柱	1
14	9620752	Tape Disc	テープ受け板	1
15	000433	Washer	ワッシャ	1
16	9620753	Tape Disc Block	テープ受け板ブロック	1
17	911062	Screw (M4-0.7×15)	止ネジ	4
18	910001	Nut	ナット	4
19	9620756	Tape Stand Bar	テープスタンド棒	1
20	001448	Screw (15/64-28×5.5)	止ネジ	1
21	9620757	Tape Stand	テープスタンド	1
22	005148	Wood Screw (φ4.5×25)	木ネジ	3
23	9620754	Tape Guide Bar	テープガイド棒	1
24	9620755	Tape Guide	テープガイド	2
25	0094304	Elastic Tape Stand (See the below)ゴムテープスタンド(下記参照)	1
26	005148	Wood Screw (φ4.5×25)	木ネジ	3

Ref. No.	Parts No.	Applicable Models 適用機種
12	9620750	VG2703
25	0094304	VG2779S, VG2779E

Table top installation 上乘せ式
(with "UT-A", "UT" Device)



Semi-submerged installation 半沈式
(without "UT-A", "UT" Device)

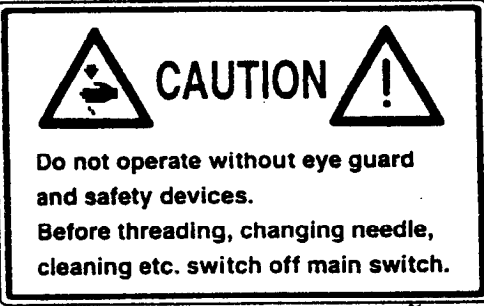
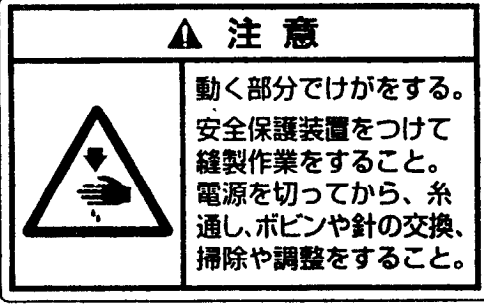
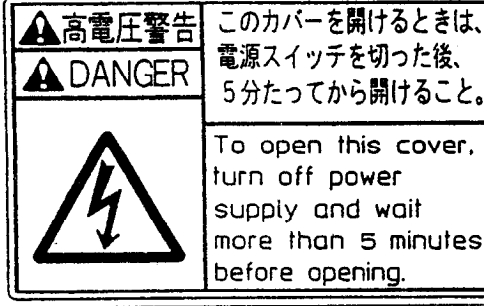






ACCESSORIES (2)

アクセサリ関係(2)

63




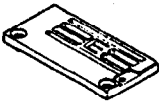
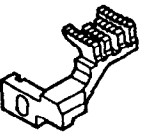
Ref. No.	Parts No.	Description	品名	Amt. Req.
1	0063009	Oil Reservoir Rubber Cushion	ゴム座	4
2	180008	Setting Screw(M6-1×63)	取付ケネジ	4
3	000528	Washer	ワッシャ	8
4	000667	Spring Washer	スプリングワッシャ	4
5	000011	Nut	ナット	4
6	3500701	Belt Cover(Lower)	ベルトカバー(下)	1
7	006905	Wood Screw(φ5.1×20)	木ネジ	3
8	0037988	Screwdriver(Short)	ミニドライバ	1
9	9620202	Hexagonal Wrench(2.0mm)	六角レンチ	1
10				
11				
12	0037912	Chain	鎖	1
13	9611074	Presser Foot Pedal	押エ場ゲペダル	1
14	000070	Hanging Nut	吊リナット	4
15	009858	Hanging Bolt(M8-1.25×75)	吊リボルト	4
16	000162	Washer	ワッシャ	8
17	0020064	Supporting Board Rubber Cushion	受ケ板ゴム座	4
18	0063010	Supporting Board Rubber Cushion(Lower)	受ケ板ゴム座(下)	4
19	000016	Nut	ナット	8
20	3100008	Supporting Board	油受ケ板	2
21	0063009	Oil Reservoir Rubber Cushion	ゴム座	4
22	180009	Setting Screw(M6-1×16)	取付ケネジ	4

L A B E L ラベル	Parts No. 品番	Description 品名
 <p>Do not operate without eye guard and safety devices. Before threading, changing needle, cleaning etc. switch off main switch.</p>	390140	CAUTION IN OPERATION
 <p>▲ 注意</p> <p>動く部分でけがをする。 安全保護装置をつけて 縫製作業をすること。 電源を切ってから、糸 通し、ボビンや針の交換、 掃除や調整をすること。</p>	390143	操作注意ラベル
 <p>▲ 高電圧警告 ▲ DANGER</p> <p>このカバーを開けるときは、 電源スイッチを切った後、 5分たってから開けること。</p> <p>To open this cover, turn off power supply and wait more than 5 minutes before opening.</p>	390144	DANGER : WARNING OF ELECTRIC SHOCK BY HIGH-VOLTAGE 感電注意ラベル
	390145	"Be sure to connect earth line." アースラベル
	390146	ROTATING-DIRECTION SYMBOL : CHECK CORRECT ROTATING DIRECTION 回転方向表示ラベル
 <p>ケガ注意 CAUTION</p>	390147	EYE GUARD : TAKE CARE NOT CAUSE INJURY TO EYES BELT COVER : DO NOT INSERT FINGERS ケガ注意ラベル
 <p>高温注意 CAUTION</p>	390148	CAUTION FOR HIGH TEMPERATURE : DO NOT TOUCH STEPPING MOTOR AND SOLENOID 高温注意ラベル

LIST of MAIN SPARE PARTS

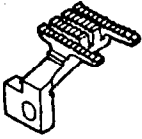
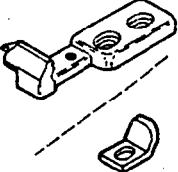
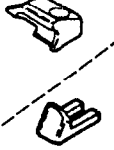



(主要部品リスト)

VG2700 CLASS LIST of MAIN SPARE PARTS(主要部品リスト)(1)




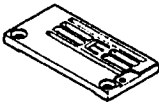
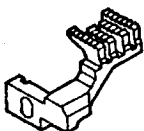
Main Parts Models					
	Needle Clamp	Presser Foot, C. Set	P. Foot Stitch Tongue	Stitch Plate	Differen- tial Feed Dog
	針 止 メ	押 エ (組)	押 エ 爪	針 板	前 送 リ
VG2700-132M*	0093351	3507000	—	3508000	3509004
132S1*	"	"	—	3508060	"
132S2*	"	"	—	3508065	"
140M*	0093352	3507002	—	3508001	"
140S*	"	"	—	3508011	"
140S1*	"	"	—	3508061	"
140S2*	"	"	—	3508066	"
148M	0093356	3507050	—	3508002	"
148L	"	"	—	3508007	"
148S	"	"	—	3508012	"
148S1	"	"	—	3508062	"
148S2	"	"	—	3508067	"
156M	0093357	3507052	—	3508003	"
156L	"	"	—	3508008	"
156S1	"	"	—	3508063	"
156S2	"	"	—	3508068	"
164M	0093358	3507054	—	3508004	"
164S1	"	"	—	3508064	"
164S2	"	"	—	3508069	"
VG2700-140M-WF1*	0093352	3107275	—	3508001	"
140S-WF1*	"	"	—	3508011	"
140S1-WF1*	"	"	—	3508061	"
140S2-WF1*	"	"	—	3508066	"

(注) * の付いている機種は2本針です。

Note: The models with * have 2 needles.

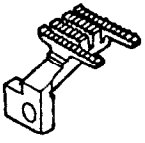
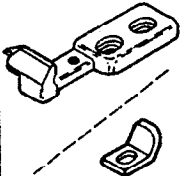
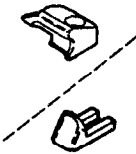



					
Main Feed Dog	Fabric Guide (Left)	Fabric Guide (Right)	Fabric Guide	Supplementary Block	Looper
後送り	布ガイド(左)	布ガイド(右)	布ガイド	補助ブロック	ルーパー
3509005	—	—	—	3500225	3109300
"	—	—	—	"	"
"	—	—	—	"	"
"	—	—	—	"	"
"	—	—	—	"	"
"	—	—	—	"	"
"	—	—	—	"	"
"	—	—	—	"	3109302
"	—	—	—	"	"
"	—	—	—	"	"
"	—	—	—	"	"
"	—	—	—	"	"
"	—	—	—	"	3109300
"	—	—	—	"	"
"	—	—	—	"	"
"	—	—	—	"	"
"	—	—	—	"	"
"	—	—	—	"	"
"	—	—	—	"	"
"	—	—	—	"	"
"	—	—	—	"	"
"	—	—	—	"	"
"	—	—	—	"	"
"	—	—	—	"	"
"	—	—	—	"	"

VG2700 CLASS LIST of MAIN SPARE PARTS(主要部品リスト)(2)




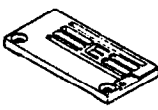
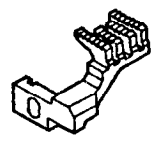
Main Parts Models					
	Needle Clamp	Presser Foot, C. Set	P. Foot Stitch Tongue	Stitch Plate	Differen- tial Feed Dog
	針 止 メ	押 エ (組)	押 エ 爪	針 板	前 送 リ
VG2700-148M-WF1	0093356	3107277	—	3508002	3509004
148L-WF1	"	"	—	3508007	"
148S-WF1	"	"	—	3508012	"
148S1-WF1	"	"	—	3508062	"
148S2-WF1	"	"	—	3508067	"
156M-WF1	0093357	3107270	—	3508003	"
156L-WF1	"	"	—	3508008	"
156S1-WF1	"	"	—	3508063	"
156S2-WF1	"	"	—	3508068	"
164M-WF1	0093358	3107280	—	3508004	"
164S1-WF1	"	"	—	3508064	"
164S2-WF1	"	"	—	3508069	"
VG2703-132M*	0093351	3207150	—	3508049	3509000
140M*	0093352	3207151	—	3508050	"
148M	0093356	3207155	—	3508051	"
156M	0093357	3207156	—	3508052	"
164M	0093358	3207157	—	3508053	"
VG2708-WF8	0093357	3107290	—	0094507	3509030

(注) * の付いている機種は2本針です。


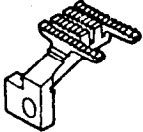





Note: The models with * have 2 needles.

					
Main Feed Dog	Fabric Guide (Left)	Fabric Guide (Right)	Fabric Guide	Supplementary Block	Looper
後送り	布ガイド(左)	布ガイド(右)	布ガイド	補助ブロック	ルーパー
3509005	—	—	—	3500225	3109302
”	—	—	—	”	”
”	—	—	—	”	”
”	—	—	—	”	”
”	—	—	—	”	”
”	—	—	—	”	”
”	—	—	—	”	”
”	—	—	—	”	3109300
”	—	—	—	”	”
”	—	—	—	”	”
”	—	—	—	”	”
3509001	—	—	—	”	”
”	—	—	—	”	”
”	—	—	—	”	3109302
”	—	—	—	”	3109300
”	—	—	—	”	”
3509031	—	—	—	”	”



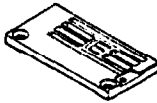
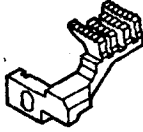

VG2700 CLASS LIST of MAIN SPARE PARTS(主要部品リスト) (3)

Main Parts Models					
	Needle Clamp	Presser Foot, C. Set	P. Foot Stitch Tongue	Stitch Plate	Differential Feed Dog
	針止メ	押エ(組)	押エ爪	針板	前送り
VG2740-132S1*	0093351	3507060	3507061	3508080	3509007
140S1*	0093352	"	"	3508081	"
148S1	0093356	3507064	3507065	3508082	"
156S1	0093357	"	"	3508083	"
164S1	0093358	"	"	3508084	"
VG2740P(PR)-132S1*	0093351	3507060	3507061	3508080	"
140S1*	0093352	"	"	3508081	"
148S1	0093356	3507064	3507065	3508082	"
156S1	0093357	"	"	3508083	"
164S1	0093358	"	"	3508084	"
VG2760-156S3	3209121	3207039	3207044	3508077	3509022
165S3	3209122	3207040	3207045	3508078	"

(注) * の付いている機種は2本針です。
 Note: The models with * have 2 needles.

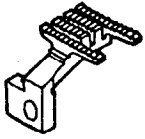
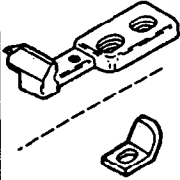




						
Differen- tial Feed Dog(Middle)	Main Feed Dog	Fabric Guide (Left)	Fabric Guide (Right)	Folder (Left)	Folder (Right)	Looper
中 送 リ	後 送 リ	布ガイド(左)	布ガイド(右)	定規(左)	定規(右)	ル ー パ
3509025	3509005	3501298	3110073	3100630	3100631	3109300
"	"	"	"	"	"	"
3509026	"	"	"	"	"	3109302
"	"	"	"	"	"	3109300
"	"	"	"	"	"	"
3509025	"	"	"	"	"	3109300
"	"	"	"	"	"	"
3509026	"	"	"	"	"	3109302
"	"	"	"	"	"	3109300
"	"	"	"	"	"	"
—	3509023	—	—	—	—	3109306
—	"	—	—	—	—	"

VG2700 CLASS LIST of MAIN SPARE PARTS(主要部品リスト)(3)



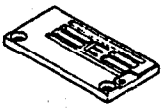
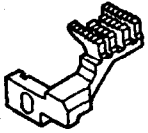

Main Parts Models					
	Needle Clamp	Presser Foot, C. Set	Stitch Plate	Differen- tial Feed Dog	Differen- tial Feed Dog(Middle)
	針 止 ヂ	押 エ(組)	針 板	前 送 リ	中 送 リ
VG2713-148L-T1N	0093356	3507050	3508020	3509007	3509012
156M-T1N	0093357	3507052	3508019	"	"
156L-T1N	"	"	3508021	"	"
148L-T1N-WF2	0093356	3507072	3508020	"	"
156M-T1N-WF2	0093357	3507074	3508019	"	"
156L-T1N-WF2	"	"	3508021	"	"
140S-T4N*	0093352	3507002	3508040	"	3509010
148M-T4N	0093356	3507050	3508031	"	"
156M-T4N	0093357	3507052	3508032	"	"
164M-T4N	0093358	3507054	3508033	"	"
140S-T4N-WF2*	0093352	3507070	3508040	"	"
148M-T4N-WF2	0093356	3507072	3508031	"	"
156M-T4N-WF2	0093357	3507074	3508032	"	"
148L-T1A	0093356	3507050	3508020	3509015	3509016
156M-T1A	0093357	3507052	3508019	"	"
156L-T1A	"	"	3508021	"	"
148L-T1A-WF2	0093356	3507072	3508020	"	"
156M-T1A-WF2	0093357	3507074	3508019	"	"
156L-T1A-WF2	"	"	3508021	"	"
156L-T2A	"	3507052	3508074	"	"
156L-T2A-WF2	"	3507074	"	"	"

(注) * の付いている機種は2本針です。

Note: The models with * have 2 needles.

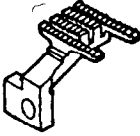
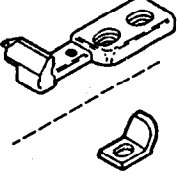
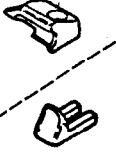



					
Main Feed Dog	Fabric Guide (Left)	Fabric Guide (Right)	Fabric Guide	Supplementary Block	Looper
後送り	布ガイド(左)	布ガイド(右)	布ガイド	補助ブロック	ルーパー
3509005	3500631	3500632	3107311	—	3109302
"	"	"	"	—	3109300
"	"	"	"	—	"
"	"	"	"	—	3109302
"	"	"	"	—	3109300
"	"	"	"	—	"
"	"	"	"	—	"
"	"	"	"	—	3109302
"	"	"	"	—	3109300
"	"	"	"	—	"
"	"	"	"	—	3109302
"	"	"	"	—	3109300
3509017	"	"	"	—	3109302
"	"	"	"	—	3109300
"	"	"	"	—	"
"	"	"	"	—	3109302
"	"	"	"	—	3109300
"	"	"	"	—	"
3509019	"	"	"	—	"
"	"	"	"	—	"

VG2700 CLASS LIST of MAIN SPARE PARTS(主要部品リスト)(4)


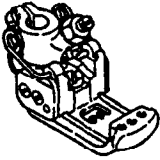
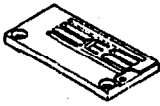
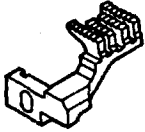

Main Parts Models					
	Needle Clamp	Presser Foot, C. Set	Stitch Plate	Differen- tial Feed Dog	Differen- tial Feed Dog(Middle)
	針止メ	押エ(組)	針板	前送り	中送り
VG2713-140S-T4A*	0093352	3507002	3508040	3509015	3509018
148M-T4A	0093356	3507050	3508031	"	"
156M-T4A	0093357	3507052	3508032	"	"
164M-T4A	0093358	3507054	3508033	"	"
140S-T4A-WF2*	0093352	3507070	3508040	"	"
148M-T4A-WF2	0093356	3507072	3508031	"	"
156M-T4A-WF2	0093357	3507074	3508032	"	"
148M-K1N	0093356	3507050	3508025	3509007	3509012
156M-K1N	0093357	3507052	3508026	"	"
148M-K1N-WF2	0093356	3507072	3508025	"	"
156M-K1N-WF2	0093357	3507074	3508026	"	"
140S-K4N*	0093352	3507002	3508041	"	3509010
140S-K4N-WF2*	"	3507070	"	"	"

(注) * の付いている機種は2本針です。

Note: The models with * have 2 needles.

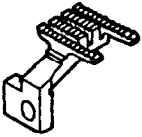

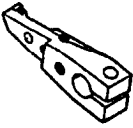

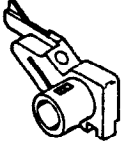

					
Main Feed Dog	Fabric Guide (Left)	Fabric Guide (Right)	Fabric Guide	Supplementary Block	Looper
後送り	布ガイド(左)	布ガイド(右)	布ガイド	補助ブロック	ルーパ
3509017	3500631	3500632	3107311	—	3109300
"	"	"	"	—	3109302
"	"	"	"	—	3109300
"	"	"	"	—	"
"	"	"	"	—	"
"	"	"	"	—	3109302
"	"	"	"	—	3109300
3509005	3101320	3101321	"	3500637	3109302
"	"	"	"	"	3109300
"	"	"	"	"	3109302
"	"	"	"	"	3109300
"	"	"	"	"	"
"	"	"	"	"	"
"	"	"	"	"	"
"	"	"	"	"	"
"	"	"	"	"	"
"	"	"	"	"	"
"	"	"	"	"	"
"	"	"	"	"	"
"	"	"	"	"	"
"	"	"	"	"	"
"	"	"	"	"	"
"	"	"	"	"	"
"	"	"	"	"	"
"	"	"	"	"	"
"	"	"	"	"	"

VG2700 CLASS LIST of MAIN SPARE PARTS(主要部品リスト) (5)

Main Parts Models					
	Needle Clamp 針止メ	Presser Foot, C. Set 押エ(組)	Stitch Plate 針板	Differen- tial Feed Dog 前送リ	Differen- tial Feed Dog(Middle) 中送リ
VG2735-156M	0093357	3507108	3108002	3109024	—
VG2779S-140M*	0093352	3107071	3108041	3109073	—
156M	0093357	3107073	3108060	"	—
VG2779E-140M*	0093352	3107071	3108041	"	—
156M	0093357	3107073	3108060	"	—

(注) * の付いている機種は2本針です。

Note: The models with * have 2 needles.

					
Main Feed Dog	Upper Knife	Upperc Knife Holder	Lower Knife	Lower Knife Holder	Looper
後送り	上メス	上メス台	下メス	下メス台	ルーパー
3109025	3501032	3501031	3501026	3501027	3109300
3109045	"	3501203	3501200	3501201	"
"	"	"	"	"	"
"	"	"	"	"	"
"	"	"	"	"	"
"	"	"	"	"	"
"	"	"	"	"	"
"	"	"	"	"	"
"	"	"	"	"	"
"	"	"	"	"	"
"	"	"	"	"	"
"	"	"	"	"	"
"	"	"	"	"	"
"	"	"	"	"	"
"	"	"	"	"	"
"	"	"	"	"	"
"	"	"	"	"	"
"	"	"	"	"	"
"	"	"	"	"	"
"	"	"	"	"	"
"	"	"	"	"	"
"	"	"	"	"	"
"	"	"	"	"	"
"	"	"	"	"	"

VG2700

INDEX

PAGE = 1

Parts No.	Page No.	Ref. No.	Weight (g)	Parts No.	Page No.	Ref. No.	Weight (g)	Parts No.	Page No.	Ref. No.	Weight (g)
000009	47	5		000425	28	20		000623	10	47	
000010	4	45		000425	36	20		000623	53	7	
000010	11	35		000425	47	17		000629	26	11	
000010	28	56		000426	19	20		000629	33	11	
000011	58	10		000426	60	5		000629	40	11	
000011	63	5		000428	30	40		000629	59	18	
000012	57	43		000429	30	21		000637	10	40	
000012	59	20		000429	58	4		000637	60	16	
000014	4	52		000433	62	15		000638	26	48	
000014	38	7		000434	38	17		000638	33	48	
000014	45	34		000445	8	2		000638	40	48	
000014	56	37		000487	8	40		000644	37	12	
000015	2	29		000487	15	35		000644	52	26	
000015	19	17		000487	16	31		000644	59	44	
000016	30	33		000498	45	22		000651	28	29	
000016	38	9		000505	19	29		000651	34	9	
000016	58	5		000528	9	8		000651	41	9	
000016	63	19		000528	37	26		000663	4	46	
000022	4	47		000528	58	11		000663	6	46	
000060	38	16		000528	63	3		000665	18	12	
000070	58	3		000535	27	26		000665	21	12	
000070	63	14		000538	2	32		000665	25	12	
000140	56	4		000538	3	30		000665	36	17	
000145	56	20		000538	4	42		000665	52	20	
000162	63	16		000538	15	48		000665	59	38	
000177	3	6		000538	16	3		000666	38	15	
000177	32	23		000538	18	4		000667	63	4	
000195	4	16		000538	21	4		000669	3	46	
000199	12	44		000538	25	4		000669	11	46	
000206	8	48		000538	26	3		000669	12	67	
000206	27	31		000538	27	38		000669	27	9	
000206	39	14		000538	28	17		000669	36	15	
000220	20	5		000538	33	3		000669	39	15	
000220	29	9		000538	34	26		000669	47	3	
000220	35	11		000538	34	38		000669	53	14	
000220	43	11		000538	36	4		000676	38	14	
000234	13	7		000538	40	3		000676	58	7	
000278	26	33		000538	41	26		000690	8	57	
000278	33	33		000538	42	9		000690	11	33	
000278	40	33		000538	44	10		000690	16	28	
000306	14	18		000538	54	6		000726	1	34	
000306	58	13		000538	57	60		000740	10	46	
000309	7	20		000555	6	42		000750	12	39	
000322	52	27		000567	13	40		000779	14	3	
000322	59	45		000588	58	12		000779	15	43	
000327	8	26		000597	56	6		000779	16	22	
000327	17	11		000598	56	5		000989	6	2	
000327	31	17		000600	11	47		000989	37	8	
000334	16	4		000600	12	68					
000340	16	17		000600	39	13					
000355	37	27		000600	47	4		001093	34	4	
000360	3	38		000600	53	15		001093	41	4	
000397	12	29		000613	14	17		001107	5	18	
000424	28	8		000613	16	29		001123	11	43	
000425	13	6		000621	37	25		001123	28	43	
								001123	34	31	

INDEX

Parts No.	Page No.	Ref. No.	Weight (g)	Parts No.	Page No.	Ref. No.	Weight (g)	Parts No.	Page No.	Ref. No.	Weight (g)
001123	41	31		005148	62	26		009526	9	23	
001123	52	31		005554	19	8		009604	9	14	
001123	59	48		005604	37	24		009604	14	9	
001170	8	60		005650	8	36		009604	36	37	
001186	20	2		005650	16	14		009604	42	12	
001186	29	2		005650	56	8		009736	44	3	
001186	32	5						009736	55	3	
001186	35	2		006004	28	57		009737	59	10	
001186	43	2		006010	29	6		009746	59	17	
001228	17	20		006010	35	4		009747	27	56	
001228	18	22		006010	43	4		009749	7	25	
001228	35	8		006035	52	25		009749	12	65	
001228	43	8		006035	59	43		009753	16	21	
001230	20	9		006038	16	12		009784	37	29	
001230	35	10		006075	16	6		009791	52	16	
001230	43	10		006186	36	42		009791	59	34	
001448	62	20		006187	38	10		009816	37	11	
001457	56	22		006202	2	19		009853	30	38	
001459	30	15		006202	3	41		009853	58	19	
001818	3	35		006202	27	29		009858	63	15	
001892	36	41		006202	37	31		009865	58	6	
001892	42	14		006202	52	22		009877	30	26	
001900	7	8		006202	53	11		009890	26	5	
				006202	59	40		009890	33	5	
003300	20	6		006212	6	35		009890	40	5	
003300	29	10		006212	12	14		009931	16	18	
003300	35	12		006233	1	17		009932	19	7	
003300	43	12		006233	28	35		009936	30	22	
003638	27	47		006233	34	14		009947	30	27	
003638	30	12		006233	41	14		009948	38	13	
003657	26	58		006411	16	16		009954	28	21	
003657	33	58		006475	30	35		009956	38	6	
003657	40	58		006905	39	7		009960	47	2	
				006905	47	7		009961	39	12	
004154	31	16		006905	63	7		009970	54	15	
004182	17	17		006910	39	10		009970	58	9	
004182	31	7		006920	30	41		009973	30	18	
004182	32	12		006921	28	46		009976	45	13	
004236	29	8		006921	34	34		009977	54	2	
004236	53	24		006921	41	34		009984	47	30	
004440	18	5						009984	56	16	
004440	21	5		007006	44	21		009985	55	11	
004440	25	5		007006	55	21		009995	39	5	
004441	8	7		007610	55	28					
				007611	59	11		0010017	10	10	
005049	11	48		007621	15	32		0010017	13	18	
005049	12	69		007627	2	41		0010073	47	1	
005049	53	16		007627	3	31		0010108	47	9	
005075	1	27		007627	19	34		0010264	47	10	
005122	32	9						0010284	53	9	
005133	20	4		009142	7	10		0010287	53	4	
005133	29	4		009220	27	44					
005133	35	6		009220	28	2		0011166	30	17	
005133	43	6		009220	30	13		0011709	39	6	
005148	62	22		009508	56	28		0011733	58	8	

INDEX

Parts No.	Page No.	Ref. No.	Weight (g)	Parts No.	Page No.	Ref. No.	Weight (g)	Parts No.	Page No.	Ref. No.	Weight (g)
0011795	47	12		0031111	3	7		0063009	63	1	
0011801	56	2		0031111	32	24		0063009	63	21	
0011802	56	1		0031831	13	8		0063010	63	18	
								0063051	9	18	
0012071	45	26		0032425	34	2		0063053	9	20	
0012480	28	44		0032425	41	2		0063055	4	8	
0012480	34	32		0032426	3	52		0063056	9	21	
0012480	41	32		0032426	34	3		0063076	44	14	
				0032426	41	3		0063076	55	14	
0013218	47	6		0032518	13	3		0063282	32	8	
0013648	28	45		0032646	9	13		0063284	32	7	
0013648	34	33		0032719	30	14		0063460	30	31	
0013648	41	33		0032786	58	20		0063469	30	32	
				0032799	26	32		0063470	30	30	
0014120	45	16		0032799	33	32		0063471	30	29	
0014224	38	11		0032799	40	32		0063515	8	56	
0014225	38	12		0032867	12	32		0063579	56	3	
				0032921	14	22		0063586	55	10	
0016003	40	14		0032952	3	4		0063606	56	14	
								0063607	47	25	
0020052	2	8		0033024	44	22		0063607	56	12	
0020064	63	17		0033024	55	22		0063608	45	7	
0020119	3	16		0033024	58	17		0063608	56	17	
0020137	1	26		0033939	47	8		0063609	47	29	
0020271	8	15						0063609	56	15	
0020350	11	45		0034117	16	27		0063610	56	11	
0020350	12	66		0034293	11	44		0063612	44	6-2	
0020551	12	54		0034979	16	5		0063612	55	6	
0020551	26	25									
0020551	33	25		0035301	58	16		0064045	58	14	
0020551	40	25		0035813	3	37		0064046	58	15	
0020759	1	5						0064047	58	18	
0020759	1	22		0036133	37	4		0064173	30	34	
				0036133	52	28		0064241	27	45	
0022836	44	1		0036133	56	19		0064241	30	10	
0022836	55	1		0036133	59	46		0064243	27	46	
0022837	44	2		0036175	34	1		0064243	30	11	
0022837	55	2		0036175	41	1		0064245	30	19	
								0064252	30	28	
0023050	53	13		0037108	3	36					
0023381	44	5		0037164	1	15		0065258	30	39	
0023381	47	22		0037912	58	21		0065275	2	14	
				0037912	63	12		0065372	8	3	
0024083	3	2		0037988	63	8		0065375	16	9	
0024083	32	20						0065376	16	11	
0024084	3	1		0060056	15	12		0065381	16	1	
0024084	32	19		0060056	15	37		0065389	10	30	
				0060142	8	8		0065395	14	11	
0030255	3	3		0060270	18	16		0065398	14	8	
0030255	32	21		0060270	21	16		0065401	14	16	
0030291	4	6		0060270	25	16		0065402	16	15	
0030711	13	37		0060357	9	22		0065404	16	26	
								0065405	16	23	
0031014	30	36		0062374	16	8		0065407	16	13	
0031015	30	37						0065414	15	16	

INDEX

Parts No.	Page No.	Ref. No.	Weight (g)	Parts No.	Page No.	Ref. No.	Weight (g)	Parts No.	Page No.	Ref. No.	Weight (g)
0065421	15	17		0093243	19	38-3		0099091	62	6	
0065436	15	51		0093351	17	3-1		0099094	62	5	
0065436	28	23		0093352	17	3-2					
0065437	15	52		0093356	7	5-1		100001	27	7	
0065437	28	24		0093357	7	5-2		100001	28	40	
				0093358	7	5-3		100001	34	19	
0067025	30	25		0093365	7	7		100001	41	19	
0067111	16	30		0093480	18	6		100001	42	10	
0067126	16	7		0093480	21	6		100001	59	12	
				0093480	25	6		100002	10	26	
0068011	1	4		0093483	8	6		100002	45	31	
0068014	28	36		0093491	56	27		100002	56	33	
0068014	34	15		0093611	8	12		100003	9	9	
0068014	41	15		0093617	13	16		100004	13	41	
0068181	8	37		0093690	60	6		100006	46	11	
0068202	11	24		0093864	1	8		100006	57	11	
0068202	12	22		0093864	2	13		100020	18	11	
0068206	59	4						100020	21	11	
				0094201	2	43		100020	25	11	
0077179	36	18		0094201	37	30		100020	59	5	
0077179	44	15		0094304	62	25		100028	39	16	
0077179	55	15		0094390	8	58		100052	18	9	
0077179	57	46		0094396	44	20		100052	21	9	
0077270	8	1		0094396	55	20		100052	25	9	
0077410	56	7		0094491	44	6-1		100053	36	12	
				0094507	21	20		100057	18	13	
0090071	3	5		0094577	26	57		100057	21	13	
0090071	32	22		0094577	33	57		100057	25	13	
0090807	3	12		0094577	40	57		100058	52	14	
0090807	32	29		0094615	17	19		100058	59	32	
0090812	3	9						100067	12	53	
0090812	32	26		0095027	16	10					
0090856	3	11		0095220	60	7		110001	52	10	
0090856	32	28		0095268	35	9		110001	59	23	
				0095268	43	9		110002	2	40	
0091000	61	10		0095269	36	36		110002	8	11	
0091696	20	7		0095269	42	6		110002	15	21	
0091725	20	3		0095272	36	40		110002	19	35	
0091725	29	3		0095272	42	15		110002	45	8	
0091725	35	5		0095334	8	59		110002	56	18	
0091725	43	5		0095336	56	29		110002	57	55	
				0095367	17	16		110003	28	37	
0092232	39	9		0095367	31	6		110003	34	16	
0092305	6	5		0095388	56	21		110003	41	16	
0092305	28	32		0095389	56	23		110004	8	18	
0092305	28	33		0095515	35	3		110004	11	19	
0092305	34	12		0095515	43	3		110004	17	5	
0092305	41	12		0095642	26	17		110004	31	11	
				0095642	33	17		110004	56	13	
0093090	5	10		0095642	40	17		110005	10	16	
0093154	6	24						110008	37	23	
0093186	7	24		0096025	59	14		110009	2	31	
0093212	7	16		0096277	19	19		110009	3	26	
0093241	19	38-1						110009	4	41	
0093242	19	38-2		0099051	62	7		110009	5	14	

INDEX

Page = 5

Parts No.	Page No.	Ref. No.	Weight (g)	Parts No.	Page No.	Ref. No.	Weight (g)	Parts No.	Page No.	Ref. No.	Weight (g)
110009	6	15		110020	10	2		110046	11	14	
110009	9	5		110021	8	49		110048	1	11	
110009	12	11		110021	11	15		110048	19	28	
110009	15	49		110022	2	36		110048	28	31	
110009	16	2		110022	5	24		110048	34	11	
110009	36	30		110023	46	25		110048	36	3	
110009	37	22		110023	52	12		110048	41	11	
110009	42	5		110023	57	25		110048	42	3	
110009	44	11		110023	59	29		110049	26	19	
110009	45	11		110024	46	23		110049	33	19	
110009	46	37		110024	57	23		110049	40	19	
110009	55	30		110025	46	24		110050	19	25	
110009	57	37		110025	57	24		110054	3	24	
110009	57	41		110027	3	49		110054	8	16	
110010	26	10		110027	22	2		110054	32	32	
110010	33	10		110027	22	5		110054	46	35	
110010	40	10		110027	23	2		110054	52	17	
110011	7	12		110027	23	5		110054	57	35	
110011	29	19		110027	24	2		110054	59	35	
110011	35	23		110027	25	23		110055	26	59	
110011	43	23		110027	32	14		110055	33	59	
110012	1	20		110028	62	2		110055	40	59	
110012	2	44		110030	4	51		110060	46	20	
110012	5	33		110030	12	20		110060	57	20	
110012	6	21		110030	15	53		110060	59	9	
110012	13	2		110030	28	25		110062	47	26	
110012	32	34		110030	46	7		110062	56	36	
110012	44	7		110030	57	7		110076	4	49	
110012	55	7		110031	8	5		110084	8	25	
110012	57	58		110031	9	26		110084	17	10	
110013	1	25		110034	46	33		110084	18	20	
110013	2	11		110034	57	33		110084	21	19	
110013	3	14		110035	7	4		110084	25	21	
110013	12	63		110036	5	28		110084	31	15	
110013	13	34		110036	36	14		110089	47	31	
110013	27	2		110038	22	8		110094	19	32	
110013	27	33		110038	22	12		110097	15	22	
110013	28	16		110038	23	8		110100	27	27	
110013	34	21		110038	23	12		110101	10	9	
110013	37	5		110038	24	5		110103	19	21	
110013	41	21		110038	24	10		110104	6	48	
110013	47	23		110038	31	23		110105	60	4	
110013	52	29		110038	36	32		110106	26	2	
110013	54	17		110039	10	4		110106	33	2	
110013	54	20		110041	2	17		110106	40	2	
110013	55	26		110041	34	8		110106	53	22	
110013	59	47		110041	41	8		110116	4	1	
110013	60	17		110041	59	7		110117	12	42	
110014	26	21		110043	10	35		110118	12	49	
110014	33	21		110043	31	4		110120	29	11	
110014	40	21		110045	1	2		110120	35	13	
110016	2	23		110045	2	28		110120	43	13	
110016	19	11		110045	11	39					
110016	37	3		110045	13	10		120001	8	54	
110019	10	24		110045	19	16		120001	26	47	

INDEX

Parts No.	Page No.	Ref. No.	Weight (g)	Parts No.	Page No.	Ref. No.	Weight (g)	Parts No.	Page No.	Ref. No.	Weight (g)
120001	27	37		130002	33	44		160001	32	36	
120001	33	47		130002	35	20		160001	33	24	
120001	34	25		130002	40	44		160001	36	10	
120001	40	47		130002	43	20		160001	40	24	
120001	41	25		130003	2	7		160001	44	18	
120001	45	15		130003	15	25		160001	55	18	
120006	8	47		130003	46	15		160002	12	5	
120006	28	9		130003	57	15		160002	26	35	
120006	28	15		130005	46	31		160002	33	35	
120006	45	24		130005	57	31		160002	40	35	
120006	47	21		130007	28	39		160003	5	21	
120006	53	3		130007	34	18		160003	9	3	
120008	14	32		130007	41	18		160003	10	29	
120008	15	5		130016	8	23		160003	14	30	
120008	27	42		130016	17	8		160003	15	11	
120008	28	42		130016	31	13		160003	15	40	
120008	34	30						160003	33	14	
120008	41	30		140010	57	48		160003	37	20	
120009	2	2		140014	57	45		160003	56	25	
120010	8	42		140019	19	5		160004	5	17	
120011	11	3						160004	6	18	
120012	5	3		150001	8	14		160004	6	26	
120012	14	15		150001	36	22		160004	12	25	
120012	15	3		150001	44	24		160004	27	6	
120013	6	40		150001	55	24		160004	27	15	
120013	9	11		150003	26	45		160004	27	57	
120013	10	42						160005	2	21	
120013	12	2		160000	1	14		160005	5	4	
120013	13	39		160000	12	51		160005	6	3	
120013	28	51		160000	15	38		160005	12	26	
120013	47	18		160000	26	56		160005	15	29	
120013	56	10		160000	33	56		160005	37	7	
120015	6	43		160000	36	26		160005	54	10	
120015	26	41		160000	37	16		160006	12	45	
120015	33	41		160000	40	56		160007	5	5	
120015	40	41		160001	2	26		160007	6	4	
120016	1	30		160001	5	7		160007	9	17	
120018	37	18		160001	8	34		160007	11	27	
120019	14	2		160001	10	18		160007	12	18	
120024	54	18		160001	11	22		160007	14	7	
120030	26	6		160001	13	38		160007	15	7	
120030	33	6		160001	14	23		160007	16	24	
120030	40	6		160001	15	10		160007	27	20	
120041	15	42		160001	18	8		160007	27	50	
120049	6	37		160001	18	17		160007	28	53	
120049	10	36		160001	19	14		160007	30	23	
120052	52	21		160001	21	8		160007	54	11	
120052	59	39		160001	21	17		160024	10	7	
				160001	25	8		160024	10	39	
130002	2	38		160001	25	17		160025	18	15	
130002	3	28		160001	26	24		160025	21	15	
130002	7	18		160001	27	12		160025	25	15	
130002	19	23		160001	27	16		160029	7	13	
130002	26	44		160001	27	53		160033	32	2	
130002	29	16		160001	28	13					

INDEX

Parts No.	Page No.	Ref. No.	Weight (g)	Parts No.	Page No.	Ref. No.	Weight (g)	Parts No.	Page No.	Ref. No.	Weight (g)
170000	59	15		290099	32	25		340004	33	9	
170001	2	24						340004	40	9	
170001	19	12		300000	10	25		340043	26	8	
170001	36	34		300000	11	13		340043	33	8	
170005	46	3		300000	12	48		340043	40	8	
170005	57	3		300004	28	10					
170006	46	17		300005	5	2		350006	28	49	
170006	57	17		300005	8	41		350006	34	37	
170008	16	32		300006	9	6		350006	41	37	
170009	8	52		300030	38	20		350009	3	20	
170009	45	10		300045	14	33					
170009	55	31		300100	2	25		390140	64	1	
170010	3	44		300100	3	45		390143	64	2	
170010	54	5		300100	19	13		390144	64	3	
170038	8	51		300100	36	35		390145	64	4	
170041	8	31		300100	42	8		390146	64	5	
170042	3	53		300100	54	4		390147	64	6	
170044	4	44		300500	10	5		390148	64	7	
170050	42	7						390164	1	9	
				310006	60	15		390173	19	37	
180005	15	9		310007	60	13					
180006	45	28		310063	14	21		910001	61	7	
180006	56	30		310094	9	19		910001	62	18	
180008	63	2		310096	11	9		910003	61	14	
180009	63	22		310096	12	27					
				310099	6	20		911001	61	6	
190004	11	37		310100	5	20		911002	61	5	
190006	46	10		310101	6	19		911006	61	9	
190006	57	10		310103	26	37		911060	61	19	
190007	14	31		310103	33	37		911062	62	17	
190021	36	5		310103	40	37					
190021	42	1		310106	4	4		930052	61	12	
190024	27	10		310108	26	38		930053	61	13	
190024	27	51		310108	33	38		930055	61	27	
190024	28	11		310108	40	38					
190029	45	32						962008	62	11	
190029	56	34		320008	13	23					
190044	36	1		320009	13	28		1050076	38	21	
190064	36	28									
190074	54	7		330000	7	21		1057041	39	2	
190078	2	42		330011	2	20		1057072	39	3	
190078	19	36		330011	19	18		1057117	38	3	
190079	59	24		330011	28	55					
				330016	10	20		1062035	57	42	
240009	57	53		330017	7	1		1062037	59	3	
240010	14	20									
				340000	1	31		1064032	37	10	
260006	8	27		340001	10	33					
260006	17	12		340003	8	45		1066024	39	11	
260006	31	18		340003	11	31		1066025	39	8	
				340003	12	59		1066127	47	27	
270019	52	8		340003	26	12		1066128	47	24	
270019	59	27		340003	33	12					
				340003	40	12		1070036	47	28	
290029	3	8		340004	26	9		1070036	48	6	

INDEX

<u>Parts</u> <u>No.</u>	<u>Page</u> <u>No.</u>	<u>Ref.</u> <u>No.</u>	<u>Weight</u> <u>(g)</u>	<u>Parts</u> <u>No.</u>	<u>Page</u> <u>No.</u>	<u>Ref.</u> <u>No.</u>	<u>Weight</u> <u>(g)</u>	<u>Parts</u> <u>No.</u>	<u>Page</u> <u>No.</u>	<u>Ref.</u> <u>No.</u>	<u>Weight</u> <u>(g)</u>
1070036	48	15		1094055	49	15		1255174	53	8	
1070036	49	6		1094055	50	9					
1070036	49	14		1094055	50	19		1900075	36	11	
1070036	50	6		1094055	51	9					
1070036	50	17		1094055	51	17		2020002	12	40	
1070036	51	6		1094056	48	5					
1070036	51	16		1094056	49	5		2049401	1	32	
1070144	48	8		1094056	50	5					
1070144	49	8		1094056	51	5		2100014	27	40	
1070144	50	8		1094057	48	11		2100014	34	28	
1070144	51	8		1094057	50	11		2100014	41	28	
1070145	48	7		1094061	50	12		2100043	36	16	
1070145	49	7		1094061	51	11		2100088	6	38	
1070145	50	7						2100194	8	44	
1070145	51	7		1095001	53	6		2100218	6	41	
				1095007	44	8		2100249	11	11	
1090184	48	3		1095008	52	5		2100253	11	25	
1090184	48	14						2100259	11	42	
1090184	49	3		1096024	44	4		2100264	11	41	
1090184	49	13		1096024	45	21		2100265	31	3	
1090184	50	3		1096024	47	32		2100265	37	2	
1090184	50	16		1096024	48	10		2100267	8	33	
1090184	51	3		1096024	49	10		2100267	11	29	
1090184	51	15		1096024	50	10		2100272	4	9	
1090185	48	13		1096024	51	10		2100902	15	13	
1090185	49	12		1096024	51	12					
1090185	50	2		1096024	52	30		2110191	10	37	
1090187	49	2		1096024	53	12		2110361	8	43	
1090187	50	15		1096025	28	47					
1090187	51	14		1096025	34	35		2111132	28	3	
1090190	60	11		1096025	41	35		2111141	28	5	
1090199	51	2		1096025	47	11					
1090206	48	1		1096025	50	13		3100006	2	15	
1090207	48	2						3100006	4	36	
1090209	48	16		1097007	45	20		3100006	14	4	
1090209	49	11		1097007	48	4		3100008	63	20	
1090210	48	12		1097007	49	4		3100016	2	10	
1090217	49	1		1097007	50	4		3100033	60	3	
1090219	50	1		1097007	51	4		3100061	13	11	
1090222	50	14						3100099	4	5	
1090224	50	18		1098012	28	48		3100100	4	7	
1090224	51	13		1098012	34	36		3100104	12	60	
1090230	51	1		1098012	41	36		3100110	8	9	
1090231	51	18						3100112	8	10	
				1200153	37	1		3100122	5	12	
1091129	53	5		1200170	38	8		3100123	5	15	
1091145	52	4		1200249	54	19		3100127	5	13	
1091146	47	14		1200286	54	23		3100127	6	14	
1091160	45	17		1200300	47	33		3100129	6	7	
				1200301	54	21		3100132	5	11	
1094054	45	19		1200309	53	23		3100142	10	38	
1094054	47	19						3100145	10	44	
1094055	48	9		1249054	39	1		3100146	10	43	
1094055	48	17		1249109	38	1		3100147	10	28	
1094055	49	9						3100149	10	31	

INDEX

Parts No.	Page No.	Ref. No.	Weight (g)	Parts No.	Page No.	Ref. No.	Weight (g)	Parts No.	Page No.	Ref. No.	Weight (g)
3100150	10	27		3100510	46	29		3100630	31	5	
3100151	10	32		3100510	57	29		3100631	17	18	
3100157	10	14		3100511	46	30		3100631	31	8	
3100158	10	15		3100511	57	30		3100636	14	34	
3100159	10	17		3100512	46	22		3100711	52	24	
3100190	12	15		3100512	57	22		3100711	59	42	
3100192	12	9		3100513	46	6		3100768	30	42	
3100192	14	25		3100513	57	5		3100769	30	43	
3100193	12	7		3100513	57	6		3100770	30	44	
3100195	12	6		3100515	46	16					
3100205	10	12		3100515	57	16		3101022	26	54	
3100214	12	43		3100516	46	32		3101022	33	54	
3100231	12	36		3100516	57	32		3101022	40	54	
3100241	5	26		3100520	56	24		3101042	26	52	
3100245	5	30		3100523	45	29		3101042	33	52	
3100250	60	14		3100523	56	31		3101042	40	52	
3100253	60	12		3100524	56	9		3101058	26	15	
3100254	60	10		3100525	55	29		3101058	33	15	
3100256	60	9		3100526	55	27		3101058	40	15	
3100275	6	12		3100529	44	12		3101059	26	16	
3100283	6	13		3100529	55	12		3101059	33	16	
3100305	9	16		3100531	46	19		3101059	40	16	
3100307	9	24		3100531	57	19		3101065	27	30	
3100309	9	7		3100532	56	26		3101066	27	24	
3100310	8	13		3100533	8	53		3101070	27	22	
3100329	13	13		3100535	55	9		3101071	27	21	
3100330	13	43		3100536	55	8		3101074	27	18	
3100331	13	30		3100538	45	33		3101086	30	16	
3100332	13	22		3100538	56	35		3101087	30	9	
3100338	7	26		3100555	10	3		3101130	29	18	
3100345	13	12		3100560	46	8		3101202	55	25	
3100356	13	29		3100560	57	8		3101315	18	3	
3100370	13	5		3100567	45	14		3101315	21	3	
3100371	13	21		3100570	58	2		3101315	25	3	
3100384	3	21		3100571	58	1		3101320	24	3	
3100386	3	22		3100600	14	29		3101321	24	4	
3100416	32	30		3100601	14	28		3101584	54	14	
3100417	32	27		3100602	14	24		3101585	45	23	
3100418	32	33		3100603	14	27		3101586	45	18	
3100502	46	4		3100604	14	6		3101587	45	9	
3100502	57	4		3100605	14	12		3101588	45	12	
3100503	46	12		3100607	14	5		3101590	45	27	
3100503	57	12		3100608	14	14		3101592	54	16	
3100504	46	13		3100609	16	25		3101609	26	60	
3100504	57	13		3100610	16	20		3101609	33	60	
3100505	46	14		3100611	15	2		3101609	40	60	
3100505	57	14		3100612	15	4		3101754	11	40	
3100506	46	2		3100613	15	6		3101800	52	2	
3100506	57	2		3100614	16	19		3101801	52	7	
3100507	46	26		3100616	15	15		3101801	59	26	
3100507	57	26		3100623	12	12		3101802	52	11	
3100508	46	27		3100623	14	26		3101802	59	28	
3100508	57	27		3100625	14	1		3101804	52	18	
3100509	46	28		3100626	14	10		3101804	59	36	
3100509	57	28		3100630	17	15		3101805	52	3	

INDEX

Parts No.	Page No.	Ref. No.	Weight (g)	Parts No.	Page No.	Ref. No.	Weight (g)	Parts No.	Page No.	Ref. No.	Weight (g)
3101806	52	9		3108041	35	18		3200112	7	15	
3101806	59	30		3108041	43	18		3200116	7	23	
3101807	52	13		3108060	35	16		3200118	7	22	
3101807	59	31		3108060	43	16		3200132	18	2	
3101808	52	15						3200132	21	2	
3101808	59	33		3109024	29	14		3200132	25	2	
3101809	52	6		3109025	29	13		3200133	15	8	
3101809	59	25		3109045	35	15		3200215	11	7	
3101830	59	2		3109045	43	15		3200236	13	15	
3101831	59	21		3109073	35	14		3200237	13	14	
3101832	59	6		3109073	43	14		3200238	13	17	
3101833	59	19		3109201	5	31					
3101834	59	16		3109300	10	1-1		3201037	47	15	
3101835	59	13		3109302	10	1-2		3201184	36	8	
3101836	59	22		3109306	32	18		3201185	36	9	
3101837	59	8		3109310	9	25		3201186	36	24	
								3201190	36	19	
3107009	29	5		3110073	31	2		3201191	36	23	
3107069	35	7		3110201	18	23		3201192	36	25	
3107069	43	7						3201197	36	39	
3107071	35	17		3120076	21	23		3201197	42	13	
3107071	43	17		3120157	45	30		3201211	37	19	
3107073	35	1		3120157	56	32		3201212	37	14	
3107073	43	1		3120243	30	20		3201214	37	15	
3107270	18	7-2		3120245	30	24		3201217	37	9	
3107272	18	24-1						3201225	39	4	
3107273	18	21		3139200	5	27		3201227	38	4	
3107274	18	24-2						3201228	38	5	
3107275	18	7-3		3150143	13	36		3201229	38	18	
3107277	18	7-1		3150151	13	42		3201233	38	2	
3107280	18	7-4						3201234	38	19	
3107285	18	24-3		3151012	44	9		3201238	37	13	
3107290	21	7						3201329	36	2	
3107303	8	19		3160128	4	3		3201332	36	31	
3107303	17	6		3160138	9	12		3201333	36	33	
3107303	18	18						3201355	12	21	
3107303	25	18		3161015	57	40		3201368	36	7	
3107303	31	12		3161016	57	54		3201369	36	6	
3107303	32	6		3161019	57	49		3201370	36	27	
3107304	8	20		3161020	57	47		3201371	36	29	
3107304	17	7		3161021	57	51		3201371	42	4	
3107304	25	19		3161022	57	50		3201372	36	13	
3107304	32	10		3161025	57	44		3201375	36	21	
3107306	8	24		3161026	57	57		3201377	36	38	
3107306	17	9		3161027	57	52		3201400	37	17	
3107306	18	19						3201401	37	21	
3107306	21	18		3169920	57	39					
3107306	25	20						3207039	32	4-1	
3107306	31	14		3200013	2	47		3207040	32	4-2	
3107311	22	1		3200033	2	30		3207044	32	11-1	
3107311	23	1		3200033	19	26		3207045	32	11-2	
3107311	24	1		3200086	26	55		3207046	32	13	
3107311	25	22		3200086	33	55		3207146	18	14	
				3200086	40	55		3207146	21	14	
3108002	29	12		3200111	7	3		3207146	25	14	

INDEX

Page = 11

Parts No.	Page No.	Ref. No.	Weight (g)	Parts No.	Page No.	Ref. No.	Weight (g)	Parts No.	Page No.	Ref. No.	Weight (g)
3207148	18	10		3500056	6	8		3500146	11	8	
3207148	21	10		3500060	6	17		3500146	12	31	
3207148	25	10		3500062	6	22		3500147	11	1	
3207150	20	13-1		3500064	6	23		3500148	11	2	
3207151	20	13-2		3500065	6	44		3500149	11	4	
3207155	20	1-1		3500066	6	39		3500150	11	21	
3207156	20	1-2		3500067	6	45		3500151	11	20	
3207157	20	1-3		3500068	6	11		3500152	11	5	
3207160	20	8		3500069	6	10		3500153	11	23	
				3500070	6	31		3500154	11	6	
3209121	32	1-1		3500071	6	30		3500155	11	26	
3209122	32	1-2		3500072	6	27		3500156	11	28	
				3500073	6	28		3500157	11	30	
3240072	12	58		3500074	6	32		3500158	11	32	
				3500075	6	33		3500160	11	38	
3260010	5	9		3500076	6	29		3500161	11	36	
3260011	6	9		3500077	6	34		3500162	12	16	
				3500078	7	2		3500163	12	23	
3400261	13	20		3500079	6	36		3500164	12	28	
				3500081	9	1		3500165	5	22	
3500004	1	29		3500082	9	2		3500166	5	23	
3500005	1	28		3500084	9	4		3500167	5	29	
3500006	13	45		3500086	9	10		3500171	10	34	
3500007	1	24		3500091	7	14		3500172	10	45	
3500008	2	45		3500101	5	1		3500174	10	41	
3500012	2	12		3500104	5	6		3500175	10	6	
3500021	4	17		3500105	12	10		3500176	10	23	
3500022	4	20		3500109	5	16		3500177	10	21	
3500023	4	30		3500111	5	19		3500178	10	22	
3500024	4	31		3500113	12	30		3500179	10	13	
3500025	4	25		3500114	12	34		3500180	10	19	
3500026	4	28		3500115	12	33		3500201	1	1	
3500027	4	29		3500118	12	37		3500202	3	27	
3500028	4	26		3500119	12	17		3500203	4	39	
3500029	4	27		3500120	12	47		3500204	4	40	
3500030	4	21		3500121	12	46		3500205	4	43	
3500031	4	23		3500122	12	38		3500206	4	48	
3500032	4	24		3500123	12	41		3500207	1	6	
3500033	4	32		3500124	12	24		3500208	4	50	
3500034	4	33		3500126	12	57		3500209	57	59	
3500035	4	34		3500127	12	13		3500211	1	18	
3500036	4	35		3500128	12	8		3500212	1	10	
3500037	4	37		3500129	12	4		3500213	1	13	
3500038	4	38		3500130	12	3		3500214	1	19	
3500039	4	22		3500131	12	1		3500215	1	12	
3500040	4	19		3500132	12	55		3500216	1	16	
3500041	4	14		3500133	12	52		3500217	1	21	
3500042	4	2		3500136	12	50		3500219	2	4	
3500044	4	10		3500137	12	61		3500221	2	37	
3500045	4	11		3500138	12	56		3500222	2	27	
3500046	4	15		3500139	12	62		3500223	2	22	
3500047	4	12		3500141	12	64		3500223	19	10	
3500048	4	13		3500142	11	16		3500224	2	1	
3500051	6	1		3500143	11	12		3500225	2	35	
3500054	6	6		3500144	11	10		3500226	2	3	

INDEX

Parts No.	Page No.	Ref. No.	Weight (g)	Parts No.	Page No.	Ref. No.	Weight (g)	Parts No.	Page No.	Ref. No.	Weight (g)
3500227	2	5		3500410	13	32		3500617	7	17	
3500228	2	6		3500411	12	19		3500631	22	3	
3500229	13	9		3500412	13	1		3500631	23	3	
3500230	2	46		3500415	13	26		3500632	22	4	
3500232	3	39		3500418	13	31		3500632	23	4	
3500233	2	39		3500419	5	32		3500634	22	6	
3500233	19	33		3500422	13	19		3500634	23	6	
3500234	3	40		3500423	13	24		3500635	22	7	
3500236	13	44		3500424	13	27		3500635	23	7	
3500237	3	42		3500425	13	35		3500637	24	6	
3500238	3	33		3500426	10	11		3500670	53	17	
3500240	3	43		3500430	1	3		3500671	53	18	
3500242	3	50		3500431	1	7		3500672	53	21	
3500245	3	47		3500432	2	9		3500675	53	19	
3500246	3	48		3500493	60	8		3500676	53	20	
3500247	3	51		3500501	46	1		3500697	15	33	
3500249	3	55		3500501	57	1		3500698	15	46	
3500250	3	54		3500502	46	18		3500699	16	33	
3500255	2	16		3500502	57	18		3500700	62	1	
3500256	2	18		3500503	46	9		3500701	63	6	
3500269	3	25		3500503	57	9					
3500270	3	32		3500504	46	36		3501003	26	4	
3500271	3	34		3500504	57	36		3501003	33	4	
3500274	10	8		3500505	47	16		3501003	40	4	
3500277	3	29		3500506	46	38		3501010	26	18	
3500278	6	47		3500506	57	38		3501010	33	18	
3500281	3	19		3500511	46	34		3501010	40	18	
3500282	3	23		3500511	57	34		3501011	26	1	
3500282	32	31		3500513	46	5		3501011	33	1	
3500284	3	15		3500514	32	35		3501011	40	1	
3500285	3	17		3500514	44	17		3501012	26	20	
3500286	3	13		3500514	55	17		3501012	33	20	
3500287	3	10		3500516	44	19		3501012	40	20	
3500288	3	18		3500516	55	19		3501013	26	23	
3500291	8	39		3500518	55	13		3501013	33	23	
3500292	8	55		3500530	44	13		3501013	40	23	
3500293	8	35		3500550	47	13		3501014	26	22	
3500294	8	38		3500551	47	20		3501014	33	22	
3500295	8	46		3500555	52	19		3501014	40	22	
3500296	8	30		3500555	59	37		3501015	26	26	
3500297	18	1		3500556	52	23		3501015	33	26	
3500297	21	1		3500556	59	41		3501015	40	26	
3500297	25	1		3500560	53	1		3501016	26	29	
3500299	8	50		3500561	53	2		3501018	26	28	
3500300	8	32		3500562	53	10		3501018	33	28	
3500304	8	4		3500603	60	1		3501018	40	28	
3500305	8	28		3500605	60	2		3501019	26	53	
3500360	44	23		3500606	54	3		3501019	33	53	
3500360	55	23		3500608	54	12		3501019	40	53	
3500402	13	4		3500609	54	9		3501020	26	34	
3500403	6	16		3500610	54	13		3501020	33	34	
3500404	13	33		3500611	54	8		3501020	40	34	
3500407	4	18		3500612	54	1		3501021	26	36	
3500408	12	35		3500615	7	11		3501021	33	36	
3500409	5	25		3500616	7	19		3501021	40	36	

INDEX

Parts No.	Page No.	Ref. No.	Weight (g)	Parts No.	Page No.	Ref. No.	Weight (g)	Parts No.	Page No.	Ref. No.	Weight (g)
3501022	26	13		3501063	28	54		3501211	41	29	
3501022	26	14		3501064	28	52		3501221	42	11	
3501022	33	13		3501065	27	13		3501222	42	2	
3501022	40	13		3501066	27	35		3501224	42	16	
3501023	26	40		3501066	34	23		3501227	36	43	
3501023	33	40		3501066	41	23		3501231	37	28	
3501023	40	40		3501068	28	41		3501233	37	6	
3501024	26	27		3501072	27	39		3501250	15	41	
3501024	33	27		3501072	34	27		3501251	15	39	
3501024	40	27		3501072	41	27		3501252	15	36	
3501025	26	42		3501075	27	36		3501253	15	47	
3501025	33	42		3501075	34	24		3501260	15	34	
3501025	40	42		3501075	41	24		3501265	15	45	
3501026	26	51		3501076	27	41		3501270	15	14	
3501027	26	50		3501080	28	26		3501271	15	28	
3501028	26	49		3501090	27	43		3501272	15	27	
3501028	33	49		3501091	27	54		3501275	15	30	
3501028	40	49		3501092	27	48		3501276	15	26	
3501029	26	30		3501093	27	55		3501280	15	24	
3501029	33	30		3501094	27	49		3501281	14	19	
3501029	40	30		3501100	27	1		3501282	15	23	
3501031	26	46		3501101	27	14		3501283	15	18	
3501032	26	43		3501102	27	8		3501284	15	20	
3501032	33	43		3501103	27	3		3501290	15	31	
3501032	40	43		3501104	27	4		3501295	15	44	
3501033	26	31		3501105	27	5		3501298	31	1	
3501033	33	31		3501110	28	1					
3501033	40	31		3501111	28	7		3502003	19	1	
3501049	28	34		3501112	28	4		3502004	19	15	
3501049	34	13		3501113	28	6		3502005	19	30	
3501049	41	13		3501115	28	14		3502006	19	6	
3501050	28	38		3501116	27	11		3502007	19	3	
3501050	34	17		3501116	27	52		3502008	19	24	
3501050	41	17		3501116	28	12		3502009	19	22	
3501051	28	30		3501120	28	18		3502010	19	2	
3501051	34	10		3501121	28	19		3502011	19	27	
3501051	41	10		3501122	15	50		3502012	19	4	
3501052	28	28		3501122	28	22		3502013	19	9	
3501052	34	7		3501130	35	22		3502015	19	31	
3501052	41	7		3501130	43	22					
3501053	28	27		3501131	29	17		3507000	17	4-1	
3501053	34	6		3501131	35	21		3507002	17	4-2	
3501053	41	6		3501131	43	21		3507050	8	17-1	
3501054	27	19		3501132	29	15		3507052	8	17-2	
3501056	27	23		3501132	35	19		3507054	8	17-3	
3501057	27	28		3501132	43	19		3507058	31	10	
3501058	27	17		3501200	33	51		3507060	31	9	
3501059	27	25		3501200	40	51		3507061	31	19	
3501060	27	32		3501201	33	50		3507064	31	25	
3501060	34	20		3501201	40	50		3507065	31	26	
3501060	41	20		3501203	33	46		3507070	25	7-3	
3501061	27	34		3501203	40	46		3507072	25	7-1	
3501061	34	22		3501204	34	5		3507074	25	7-2	
3501061	41	22		3501204	41	5		3507083	31	24-1	
3501062	28	50		3501211	34	29		3507084	31	24-2	

INDEX

Parts No.	Page No.	Ref. No.	Weight (g)	Parts No.	Page No.	Ref. No.	Weight (g)	Parts No.	Page No.	Ref. No.	Weight (g)
3507085	31	29		3509000	20	12		9620757	62	21	
3507087	31	30		3509001	20	11					
3507108	29	1		3509004	11	17		9710056	62	10	
3507110	29	7		3509005	11	18					
				3509007	22	10		9720160	62	9-1	
3508000	17	14-1		3509007	24	8		9720161	62	9-3	
3508001	17	14-2		3509007	31	21		9720162	62	9-2	
3508002	7	9-1		3509010	22	18		9720163	62	9-4	
3508003	7	9-2		3509010	24	12					
3508004	7	9-3		3509012	22	11					
3508007	17	1-1		3509012	24	9					
3508008	17	1-2		3509015	23	14					
3508011	17	13-1		3509016	23	15					
3508012	17	2-1		3509017	23	13					
3508019	22	9-3		3509018	23	19					
3508019	23	9-1		3509019	23	17					
3508020	22	9-1		3509022	32	17					
3508020	23	9-2		3509023	32	16					
3508021	22	9-2		3509025	31	22					
3508021	23	9-3		3509026	31	28					
3508025	24	7-1		3509030	21	22					
3508026	24	7-2		3509031	21	21					
3508031	23	18-1		3509935	52	1					
3508032	22	16-3		3509952	59	1					
3508032	23	18-2									
3508033	22	16-4		4109403	1	33					
3508033	23	18-3									
3508040	22	16-1		9611074	63	13					
3508040	23	18-4									
3508041	22	16-2		9620003	62	3					
3508041	24	11		9620202	63	9					
3508049	20	14-1		9620210	62	8					
3508050	20	14-2		9620631	61	2					
3508051	20	10-1		9620666	61	22					
3508052	20	10-2		9620670	61	3					
3508053	20	10-3		9620673	61	8					
3508060	17	13-2		9620675	61	11					
3508061	17	13-3		9620678	61	23					
3508062	17	2-2		9620679	61	24					
3508063	17	2-3		9620680	61	25					
3508064	17	2-4		9620681	61	26					
3508065	17	13-4		9620688	61	18					
3508066	17	13-5		9620689	61	4					
3508067	17	2-5		9620690	61	21					
3508068	17	2-6		9620691	61	20					
3508069	17	2-7		9620696	61	1					
3508074	23	16		9620700	61	17					
3508077	32	15-1		9620703	61	16					
3508078	32	15-2		9620750	62	12					
3508080	31	20-1		9620751	62	13					
3508081	31	20-2		9620752	62	14					
3508082	31	27-1		9620753	62	16					
3508083	31	27-2		9620754	62	23					
3508084	31	27-3		9620755	62	24					
				9620756	62	19					