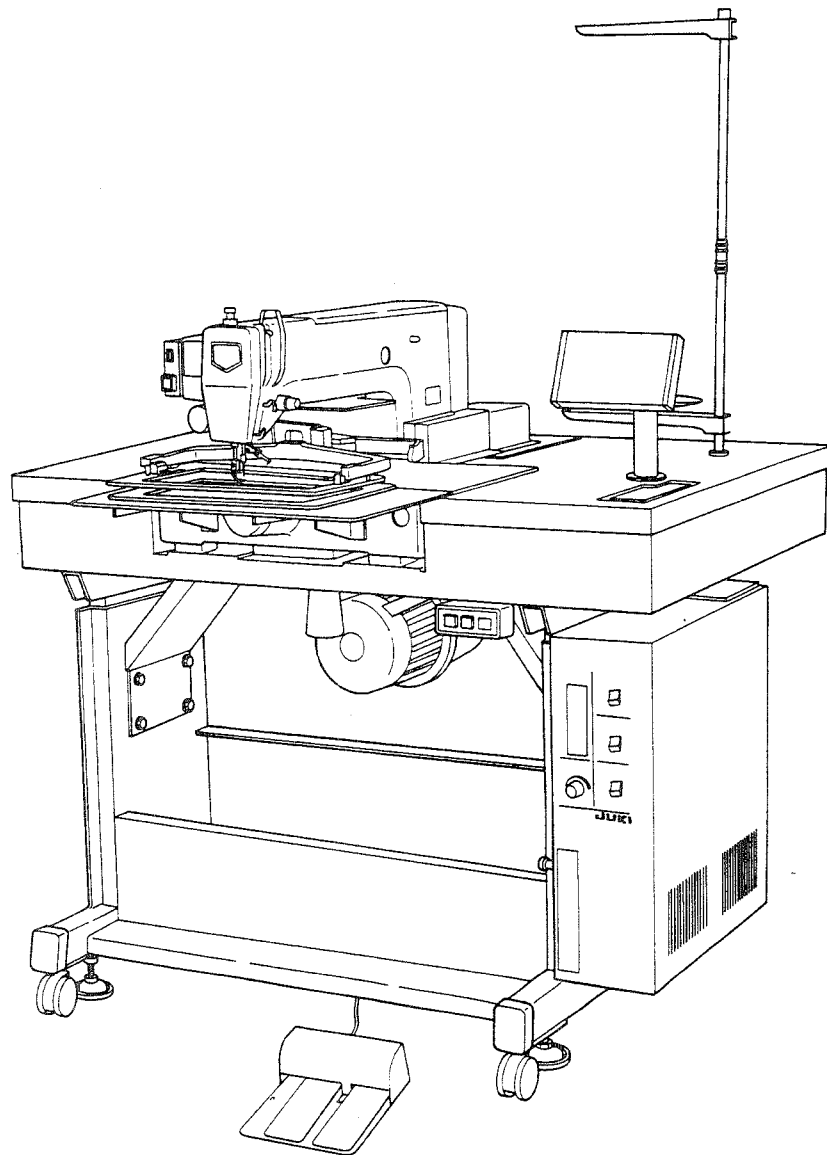


# JUKI

Medium-sized 1-Needle Lockstitch  
Computer Control Cycle Machine  
中型電子サイクルマシン

# AMS-220C

## PARTS LIST



29055803  
No.0688-01

# HOW TO MAKE USE OF THIS PARTS LIST

## パーツリストの見方

1. The part numbers of parts shown in the figure indicate the corresponding numbers (Ref. No.) shown by the Index.  
 図に示された部品の品番は、図に示されているNo. Ref.No. に対応するインデックスによって、その品番がわかります。

### 2. Explanation of codes 記号の説明

#### 1) Codes on the "Note" column "注記" 欄の記号

- ① \* means this part is changed from the previous parts list.  
 前回のパーツリストに対して今回変更された部品を意味します。
- ② #01 refer to the "Note" explanation at bottom of page.  
 #01 ページ下の「注記」の説明を参照して下さい。

#### 2) Codes on the "E.C. (Engineering change)" column "変更年月" 欄の記号

- ① A.10/83 Added from October, 1983  
 1983年10月より追加された
- ② D.10/83 Obsolete from October, 1983  
 1983年10月より削除された

#### ③ When previous parts (Obsoleted part) and new parts (Added parts) are not interchangeable with each other: 部品の互換性がない変更の場合

In this case, even obsoleted part (D.) can be ordered with the obsoleted part number, so select the parts with changed dates and place your orders.  
 この場合は削除(D)された品番でもご注文できますから、変更年月により、いずれかの部品を選択してご注文下さい。

Example (例)

Ref. No.	Note 注記	Part No. 品番	Description	E.C. 変更年月	品名	Amt. Req. 数量
1	*	B1401-100-000	Needle bar	D.10/83	ハリホー	-
1-1	*	B1401-100-000-A	Needle bar	A.10/83	ハリホー	1
2	*	B1105-200-000	Frame cover	D.10/83	<b>B1105-300-000</b>	-
	*	<b>B1105-300-000</b>	Frame cover	A.10/83	フレームカバー	1

#### ④ In case when previous parts and new part are interchangeable with each other: 部品の互換性がある場合の変更

In this case the new part number is replaced on the "品名 (Japanese)" column of the previous parts, so please order by the new part number.  
 この場合は、旧部品の和文品名欄にそれにかわる新しい品番が記入してありますので、新しい品番でご注文下さい。

#### ⑤ C.10/83

1	*	<b>B1105-500-000</b>	Frame cover	C.10/83	<del>B1105-600-000</del>	1
		Correct No. 正しい品番			Wrong No. 誤り品番	

Please order by the correct part number.  
 正しい品番でご注文下さい。

- ⑥ M.10/83 The amount required is changed from October, 1983.  
 The new amount required is shown in the "Amt. Req." column.  
 1983年10月より数量が変更になった。この場合数量欄には新しい数量が表示されています。

#### 3) Codes on the "Amt. Req." column "数量" 欄の記号

- ① 2 Indicates amount required is 2.  
 数量、2個を表わします。
- ② 2.0 Indicates length in meters. (unit is meter)  
 長さ、2メートルを表わします。(単位はメートルです。)
- ③ - Indicates parts obsoleted from the parts list.  
 このパーツリストから削除された部品です。
- ④ (1) Indicates sub parts which construct the assembly part.  
 Assembly part is shown as "asm." and クミ in Japanese, in the "Description" column.  
 組部品を構成している子部品を表わします。組部品は品名欄に英文で "asm." 和文でクミと表示してあります。

### When Ordering The Spare Parts:

In order to ensure that we deliver the correct parts to you, please clearly state when ordering the corresponding PART NUMBER (ex. B1109-012-A00) and also the PARTS LIST NUMBER (ex. 0010-01, given at the bottom right of the cover) or the MACHINE SERIAL NUMBER, because there are some parts which have been changed.

### 補用部品注文の際のご注意

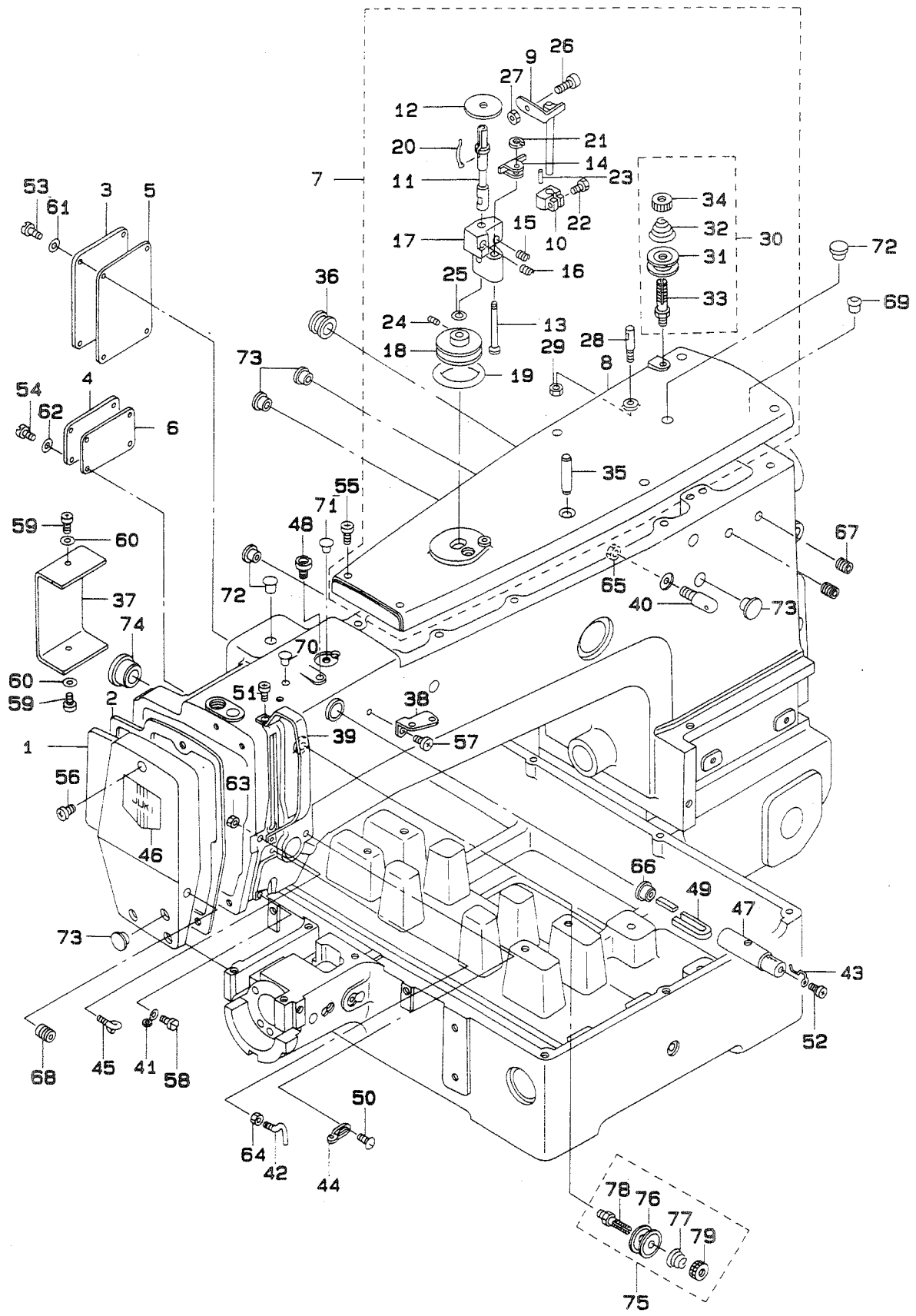
このパーツリストに記載されている補用部品をご注文の際は、部品の番号(例えば、B1109-012-A00)でご注文下さい。合わせて、ご覧のパーツリストの管理番号(表紙右下、例えば、No.0010-01)又は、機械番号をご連絡頂ければ幸いです。又、改良のため部品の一部が変更になる場合がありますのでご了承下さい。

# CONTENTS

## 目 次

1.	FRAME & MISCELLANEOUS COVER COMPONENTS (1) .....	1
	頭部・外装関係 (1)	
2.	FRAME & MISCELLANEOUS COVER COMPONENTS (2) .....	3
	頭部・外装関係 (2)	
3.	FRAME & MISCELLANEOUS COVER COMPONENTS (3) .....	5
	頭部・外装関係 (3)	
4.	MAIN SHAFT & NEEDLE BAR COMPONENTS .....	7
	上軸・針棒関係	
5.	PRESSER MECHANISM COMPONENTS .....	9
	中押さえ関係	
6.	SHUTTLE DRIVER SHAFT COMPONENTS .....	11
	下軸関係	
7.	WIPER MECHANISM COMPONENTS .....	13
	ワイパ関係	
8.	TENSION RELEASE & THREAD TRIMMER MECHANISM COMPONENTS .....	15
	糸ゆるめ・糸切り関係	
9.	X-Y COMPONENTS (1) .....	17
	X-Y関係 (1)	
10.	X-Y COMPONENTS (2) .....	19
	X-Y関係 (2)	
11.	CLOTH FEED MECHANISM COMPONENTS .....	21
	布送り台関係	
12.	LUBRICATION COMPONENTS .....	23
	給油関係	
13.	SENSOR COMPONENTS .....	25
	センサ関係	
14.	PNEUMATIC COMPONENTS .....	27
	エア-関係	
15.	TABLE COMPONENTS .....	29
	脚卓関係	
16.	THREAD STAND COMPONENTS .....	31
	糸立て装置関係	
17.	CONTROL BOX COMPONENTS .....	33
	制御ボックス関係	
18.	OPERATION BOX COMPONENTS .....	34
	操作ボックス関係	
19.	CIRCUIT BOARD COMPONENTS .....	35
	基板関係	
20.	POWER SUPPLY & CORD COMPONENTS .....	37
	電源・コード関係	
21.	PEDAL & ELECTRIC EQUIPMENT ACCESSORIE PART COMPONENTS .....	39
	ペダル・電装付属品関係	
22.	ACCESSORIE PART COMPONENTS .....	41
	付属品関係	
23.	OPTIONAL PART COMPONENTS .....	43
	オプション関係	
	NUMERICAL INDEX OF PARTS .....	45
	索引	

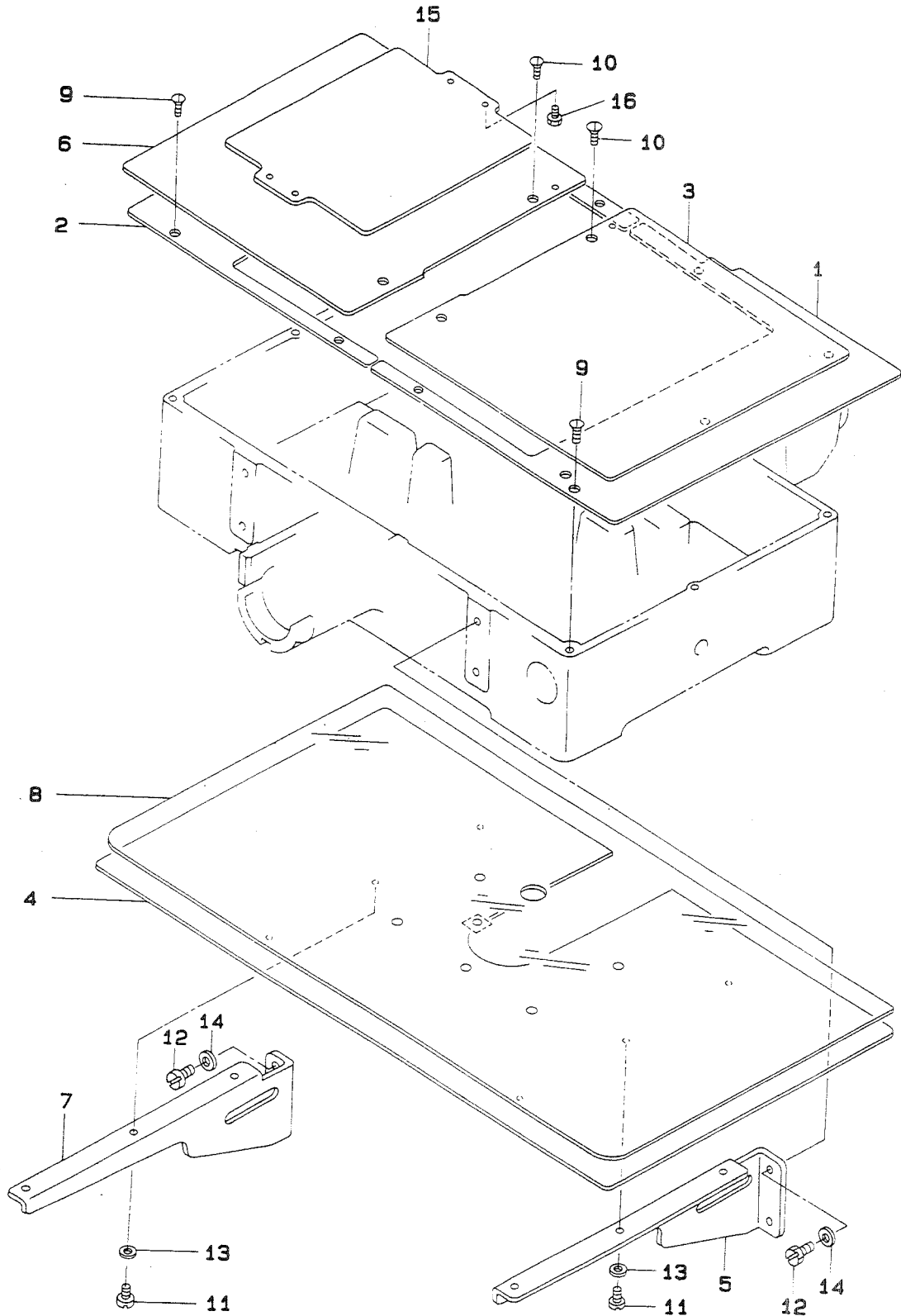
1. FRAME & MISCELLANEOUS COVER COMPONENTS (1)  
 頭部・外装関係 (1)



REF. NO.	NOTE	PART NO.	DESCRIPTION	ヒ	ン	メ	イ	AMT.					
1		B1105-220-00A	FACE PLATE	メンブ	カハ	-		1					
2		B1117-220-000	FACE PLATE GASKET	メンブ	カハ	-	ハ <sup>o</sup> ツキン	1					
3		B1122-220-00B	COVER (A)	ナカオサ	エカハ	-	(A)	1					
4		B1123-220-00B	COVER (B)	ナカオサ	エカハ	-	(B)	1					
5		B1124-220-000	GASKET A	ナカオサ	エカハ	-	ハ <sup>o</sup> ツキン A	1					
6		B1125-220-000	GASKET B	ナカオサ	エカハ	-	ハ <sup>o</sup> ツキン B	1					
7		B1104-220-0AB	TOP COVER ASM.	ウラメン	カハ	-	(クミ)	1					
8		B1104-220-00B	TOP COVER	ウラメン	カハ	-		(1)					
9		B3201-210-0A0	STOP LATCH ASM.	ホ <sup>o</sup> ヒ <sup>o</sup> ン	オサ	エ	クミ	(1)					
10		B3203-210-000	CAM	イトマキ	カム			(1)					
11		B3204-210-000	SPINDLE	イトマキ	ジ <sup>o</sup> ク			(1)					
12		B3205-210-000	CUSHION	ホ <sup>o</sup> ヒ <sup>o</sup> ン	サ <sup>o</sup>			(1)					
13		B3206-210-000	SCREW STUD	イトマキ	ジ <sup>o</sup> ク	タ <sup>o</sup> イ	トメジ <sup>o</sup> ク	(1)					
14		B3207-210-000	TRIP LATCH	イトマキ	チヨウ	セツ	タイ	(1)					
15		B3208-210-000	SPRING A	イトマキ	チヨウ	セツ	タイ ハ <sup>o</sup> ネ A	(1)					
16		B3209-210-000	SPRING B	イトマキ	チヨウ	セツ	タイ ハ <sup>o</sup> ネ B	(1)					
17		B3210-210-000	BOBBIN WINDER BASE	イトマキ	ジ <sup>o</sup> ク	タ <sup>o</sup> イ		(1)					
18		B3211-210-000	BOBBIN WINDER WHEEL	イトマキ	ク <sup>o</sup>	ルマ		(1)					
19		B3212-210-000	FRICITION WHEEL	イトマキ	マツ	ク <sup>o</sup>	ルマ	(1)					
20		B3212-761-000	LATCH SPRING	ホ <sup>o</sup> ヒ <sup>o</sup> ン	トメ	ハ <sup>o</sup> ネ		(1)					
21		D2430-555-B00	SNAP RING	カム	ロ	ラ	ジ <sup>o</sup> ク Cリング	(1)					
22		SS-9111020-TP	SCREW 11/64-40 L=10	ロツ	カク	ホ <sup>o</sup>	ルト 11/64-40 L=10	(1)					
23		PS-0150065-KP	SPRING PIN 1.5X6	スプ <sup>o</sup>	リング	ピ <sup>o</sup> ン	1.5X6	(1)					
24		SS-8110520-TP	SCREW 11/64-40 L= 4.5	トメ	ネジ		11/64-40 L=4.5	(2)					
25		WP-0651056-SH	WASHER 6.5X11X1	ヒラ	サ <sup>o</sup>	カ <sup>o</sup>	ネ 6.5X11X1	(1)					
26		B3208-280-000	BOBBIN WINDER ADJUSTING SCREW	ホ <sup>o</sup> ヒ <sup>o</sup> ン	オサ	エ	ホ <sup>o</sup> ス	(1)					
27		NS-8110530-SP	NUT 11/64-40	ロツ	カク	ナツ	11/64-40	(1)					
28		100-07003	THREAD GUIDE PIN	イトマキ	アン	ナ	ホ <sup>o</sup>	(1)					
29		NS-8110310-SP	NUT 11/64-40	ロツ	カク	ナツ	11/64-40	(1)					
30		B1115-232-0A0	FIRST THREAD TENSION ASM.	タ <sup>o</sup>	イ	イト	チヨウ	シ クミ	(1)				
31		B3126-012-000	THREAD TENSION DISK	イト	チヨウ	シ	チラ	(2)					
32		B1115-232-000	FIRST THREAD TENSION SPRING	タ <sup>o</sup>	イ	イト	チヨウ	シ ハ <sup>o</sup> ネ	(1)				
33		B3123-352-000	THREAD TENSION ROD	イト	チヨウ	シ	ホ <sup>o</sup>	(1)					
34		B3125-012-000	THREAD TENSION NUT	イト	チヨウ	シ	ナツ	(1)					
35		PS-0800302-KH	SPRING PIN 8X30	スプ <sup>o</sup>	リング	ピ <sup>o</sup> ン	8X30	(1)					
36		B1126-210-000	WIRE BUSHING	コ	ト	フ	ラ	ジ <sup>o</sup> ク	1				
37		B1128-210-00B	SWITCH COVER	トウ	フ	ス	イ	ツチ トリ	ツタ	イカハ	-	1	
38		B1111-232-000	THREAD GUIDE PLATE	イト	アン	ナイ	イ		1				
39		138-16608	BALANCE COVER	デ	ヒ	ン	カハ	-	1				
40		B1123-280-000	FIRST THREAD GUIDE	タ <sup>o</sup>	イ	イ	チ	イト	アン	ナイ	1		
41		B1124-280-000	ARM THREAD GUIDE B	ア	ム	イト	アン	ナイ B	1				
42		B1125-280-000	L-SHAPED THREAD GUIDE A	リ	カ	タ	イト	アン	ナイ	1			
43		B1127-280-000	SILICON OIL THREAD GUIDE	エ	ス	レ	ン	イト	アン	ナイ	1		
44		B1126-552-000	ARM THREAD GUIDE A	ア	ム	イト	アン	ナイ A	1				
45		B3114-771-000	THREAD GUIDE	イト	アン	ナイ		1					
46		B1178-191-000	FACE PLATE DRESSING TABLE	メン	イ	タ	ケ	ジヨ	ハ <sup>o</sup> ン	1			
47		135-01309	SILICON OIL PIPE	エ	ス	レ	ン	ハ <sup>o</sup>	イ	フ	1		
48		135-01408	SILICON OIL POURING HOLE	エ	ス	レ	ン	チ	ユ	ウ	ク	チ	1
49		135-01705	SILICON OIL FELT	エ	ス	レ	ン	フ	エ	ルト	1		
50		SS-3090810-SP	SCREW 9/64-40 L=6	マル	ネジ		9/64-40 L=6	1					
51		SS-4090715-SP	SCREW 9/64-40 L=7	ナ	ハ	ネジ	9/64-40 L=7	2					
52		SS-4110515-SP	SCREW 11/64-40 L=5	ナ	ハ	ネジ	11/64-40 L=5	1					
53		SS-4110815-SP	SCREW 11/64-40 L=8	ナ	ハ	ネジ	11/64-40 L=8	4					
54		SS-4110815-SP	SCREW 11/64-40 L=8	ナ	ハ	ネジ	11/64-40 L=8	4					
55		SS-4111015-SP	SCREW 11/64-40 L=10	ナ	ハ	ネジ	11/64-40 L=10	6					
56		SS-4111015-SP	SCREW 11/64-40 L=10	ナ	ハ	ネジ	11/64-40 L=10	3					
57		SS-4150715-SP	SCREW 15/64-28 L=7	ナ	ハ	ネジ	15/64-28 L=7	1					
58		SS-7110840-SP	SCREW 11/64-40 L=7.8	マル	ヒ	ラ	ネジ 11/64-40 L=7.8	1					
59		SM-4040801-SC	SCREW M4X0.7 L=6	ナ	ハ	コ	ネジ M4X0.7 L=6	2					
60		WP-0430801-SC	WASHER M4	ヒ	ラ	サ <sup>o</sup>	カ <sup>o</sup> ネ ミ	カ <sup>o</sup> キ	マル M4	2			
61		WP-0450000-SD	WASHER 4.5X8X0.5	ヒ	ラ	サ <sup>o</sup>	カ <sup>o</sup> ネ 4.5X8X0.5	4					
62		WP-0450000-SD	WASHER 4.5X8X0.5	ヒ	ラ	サ <sup>o</sup>	カ <sup>o</sup> ネ 4.5X8X0.5	4					
63		NS-6090310-SP	NUT 9/64-40	ロツ	カク	ナツ	9/64-40	1					
64		NS-6090310-SP	NUT 9/64-40	ロツ	カク	ナツ	9/64-40	1					
65		NS-6150310-SP	NUT 15/64-28	ロツ	カク	ナツ	15/64-28	1					
66		TA-1050504-RO	RUBBER PLUG	ト	メ	セ	ン	1					
67		SS-8110560-SP	SCREW 11/64-40 L=4.5	ト	メ	ネジ	11/64-40 L=4.5	2					
68		SS-8090410-SP	SCREW 9/64-40 L= 3.5	ト	メ	ネジ	9/64-40 L=3.5	1					
69		B1405-012-000	CAP	キ	ヤ	フ		1					
70		TA-0750704-RO	RUBBER PLUG	ト	メ	セ	ン	1					
71		TA-0850804-RO	RUBBER PLUG	ト	メ	セ	ン	1					
72		TA-1050504-RO	RUBBER PLUG	ト	メ	セ	ン	3					
73		TA-1250406-RO	RUBBER PLUG	ト	メ	セ	ン D=12.5 L=4	4					
74		TA-2100904-RO	RUBBER PLUG	ト	メ	セ	ン	1					
75		B1115-232-0A0	FIRST THREAD TENSION ASM.	タ <sup>o</sup>	イ	イト	チヨウ	シ クミ	1				
76		B3126-012-000	THREAD TENSION DISK	イト	チヨウ	シ	チラ	(2)					
77		B1115-232-000	FIRST THREAD TENSION SPRING	タ <sup>o</sup>	イ	イト	チヨウ	シ ハ <sup>o</sup> ネ	(1)				
78		B3123-352-000	THREAD TENSION ROD	イト	チヨウ	シ	ホ <sup>o</sup>	(1)					
79		B3125-012-000	THREAD TENSION NUT	イト	チヨウ	シ	ナツ	(1)					

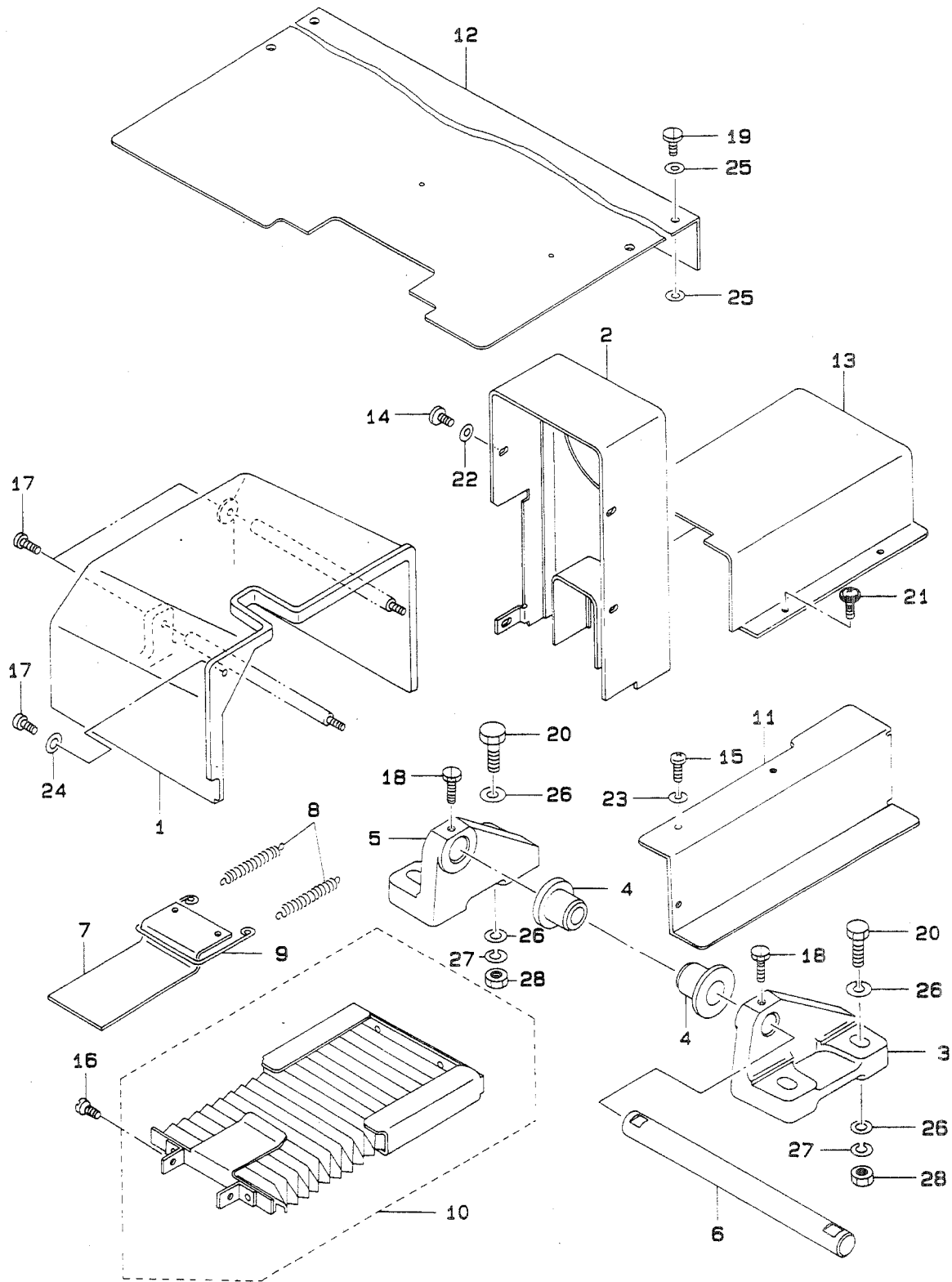
2. FRAME & MISCELLANEOUS COVER COMPONENTS (2)

頭部・外装関係 (2)



REF.NO.	NOTE	PART NO.	DESCRIPTION	ヒ	ン	メ	イ	AMT.
1		B1108-220-000	RIGHT COVER	オクリタ	イ	カハ	- ミキ	1
2		B1109-220-000	LEFT COVER	オクリタ	イ	カハ	- ヒタ	1
3		B1110-220-00A	AUXILIARY COVER, RIGHT	オクリタ	イ	ホジ	ヨカハ	1
4		B1112-220-000	NEEDLE PLATE AUXILIARY COVER	ハリイタ	ホジ	ヨカハ	-	1
5		B1113-220-000	AUXILIARY COVER SUPPORT, RIGHT	ハリイタ	ホジ	ヨカハ	- ササ	1
6		B1118-220-00A	AUXILIARY COVER, LEFT	オクリタ	イ	ホジ	ヨカハ	1
7		B1121-220-000	AUXILIARY COVER SUPPORT, LEFT	ハリイタ	ホジ	ヨカハ	- ササ	1
8		B1170-220-000	AUXILIARY COVER SHEET	ハリイタ	ホジ	ヨカハ	- シ	1
9		SS-1110840-SP	SCREW 11/64-40 L=8	サラネジ	11/64-40	L=8		10
10		SS-1110840-SP	SCREW 11/64-40 L=8	サラネジ	11/64-40	L=8		4
11		SS-8110810-TP	SCREW 11/64-40 L=6	ヒラネジ	11/64-40	L=6		6
12		SS-9151160-CP	SCREW 15/64-28 L=10.5	ロツカクホ	ルト	15/64-28	L=115	4
13		WP-0520656-SA	WASHER 5.2X9.5X0.6	ヒラサ	カ	ネ	5.2X9.5X0.6	6
14		WP-0621016-SD	WASHER 6.2X13X1	ヒラサ	カ	ネ	6.2X13X1	4
15		B1502-220-000	PRESSER PLATE	オサ	エ	イ	タ	1
16		SS-9151120-CP	SCREW 15/64-28 L=11	ロツカクホ	ルト	15/64-28	L=11	4

3. FRAME & MISCELLANEOUS COVER COMPONENTS (3)  
 頭部・外装関係 (3)

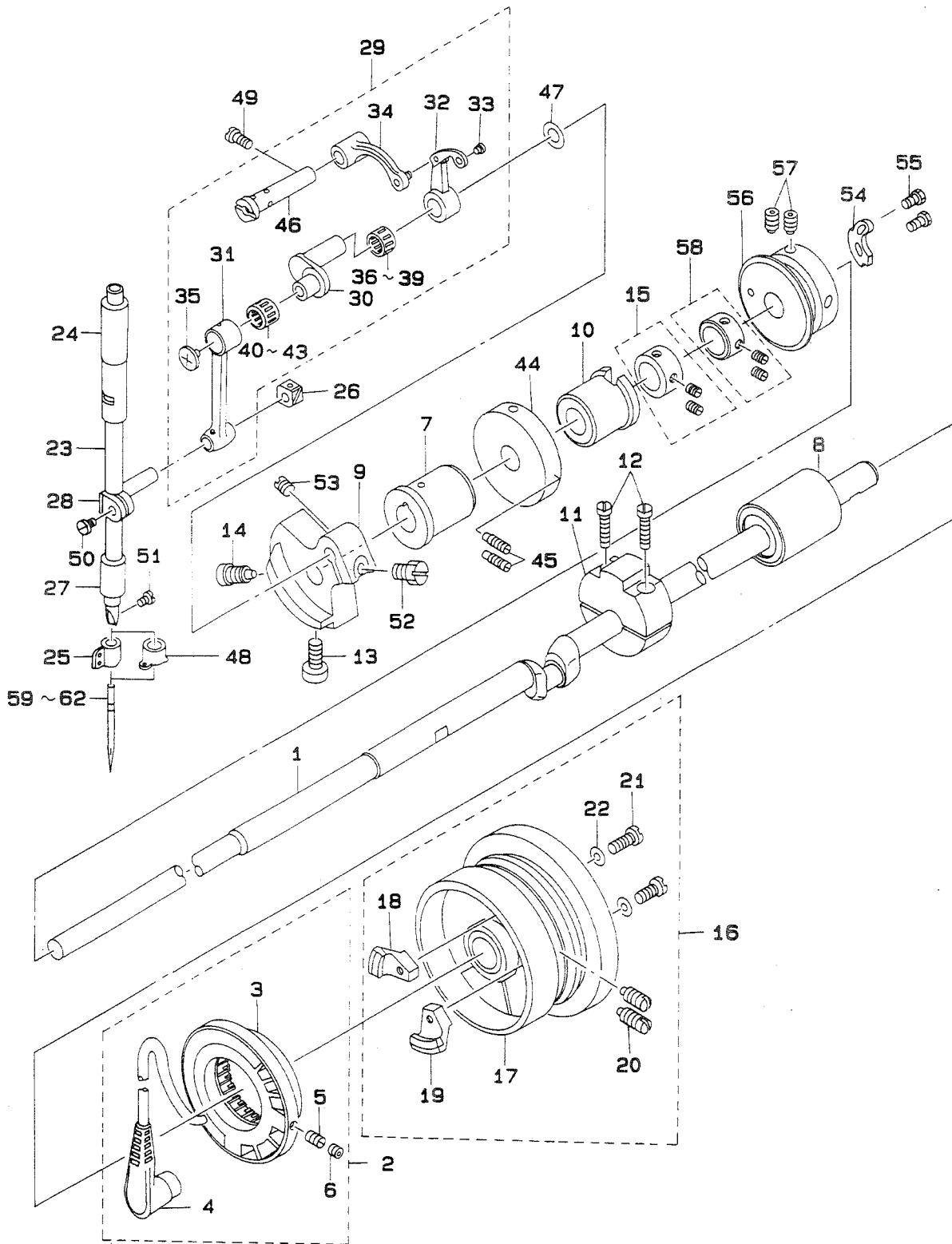




REF.NO.	NOTE	PART NO.	DESCRIPTION	ヒンメイ	AMT.
1		B1106-220-00B	SIDE COVER	ソクメンカバー	1
2		B1107-220-00A	BELT COVER	ベルトカバー	1
3		B1111-220-000	BED HINGE, RIGHT	ベッドヒンジ ミキ	1
4		B1115-220-000	RUBBER PAD A	ホウシ ヨムA	2
5		B1119-220-000	BED HINGE, LEFT	ベッドヒンジ ヒタリ	1
6		B1120-220-000	BED HINGE SHAFT	ベッドヒンジシャフト	1
7		B1150-220-000	MOVEMENT COVER A	イトウカバー-A	1
8		B1151-220-000	TENSION SPRING	イトウカバー-A ヒツパリハネ	2
9		B1152-220-000	TENSION WIRE	イトウカバー-A ヒツパリカナク	1
10		B1153-220-0A0	MOVEMENT COVER B ASM.	イトウカバー-B ケツコウ	1
11		B1158-220-00B	Y SENSOR COVER	Y センサーカバー	1
12		B1159-220-000	TABLE REAR COVER	テーブルアトカバー	1
13		B1160-220-00A	Y REMOVAL SHAFT COVER	Y イトウシャフトカバー	1
14		SS-4110715-SP	SCREW 11/64-40 L=7	ナハネジ 11/64-40 L=7	4
15		SS-4110715-SP	SCREW 11/64-40 L=7	ナハネジ 11/64-40 L=7	3
16		SS-4110715-SP	SCREW 11/64-40 L=7	ナハネジ 11/64-40 L=7	2
17		SS-4111015-SP	SCREW 11/64-40 L=10	ナハネジ 11/64-40 L=10	3
18		SS-9151240-SN	SCREW 15/64-28 L=11.5	ロツカクボルト 15/64-28	2
19		SM-5051400-SC	SCREW M5 L=14	トラスネジ M5X0.8 L=14	4
20		SM-9124503-SB	SCREW M12 L=45	ロツカクボルト M12 L=45	4
21		SL-4040691-SC	SCREW M4 X 6	ナハネジ セムス M4X0.7 L=6	4
22		WP-0450801-SD	WASHER 4.5X10.0X0.8	ヒラチカネ 4.5X10X0.8	4
23		WP-0450801-SD	WASHER 4.5X10.0X0.8	ヒラチカネ 4.5X10X0.8	4
24		WP-0450801-SD	WASHER 4.5X10.0X0.8	ヒラチカネ 4.5X10X0.8	1
25		WP-0561616-SC	WASHER 5.6X16X1.6	ヒラチカネ 5.6X16X1.6	8
26		WP-1302501-SE	WASHER M12	ヒラチカネ	8
27		WS-1253010-KN	SPRING WASHER 12.5X21.5X3	ハネチカネ 12.5X21.5X3	4
28		NM-6120011-SF	NUT M12	ロツカクナツ M12 1シユ	4

4. MAIN SHAFT & NEEDLE BAR COMPONENTS

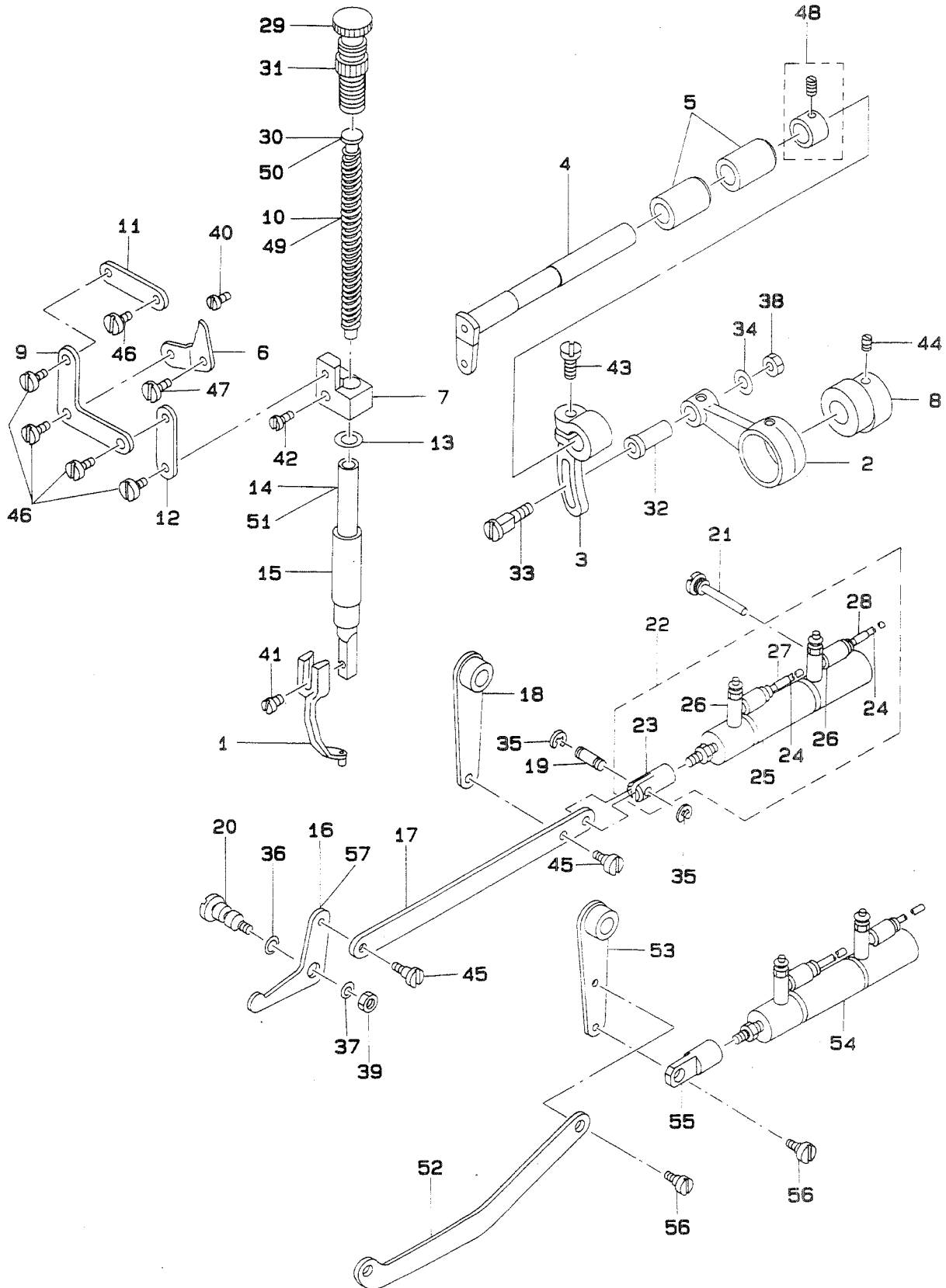
上軸・針棒関係



REF.NO.	NOTE	PART NO.	DESCRIPTION	ヒンメイ	AMT.
1		B1201-220-000	MAIN SHAFT	ウワジク	1
2		B1209-220-0A0	GENERATOR STATOR ASM.	ハツチンキ ステータ クミ	1
3		M4005-110-0A0	STATOR ASM.	ステータ クミ	(1)
4		B1210-220-0A0	SYNCHRONIZE BOARD	シンクロキハツ	(1)
5		SS-8111010-TP	SCREW 11/64-40 L=9.5	トメネジ 11/64-40 L=9.5	(2)
6		SS-8110422-TP	SCREW 11/64-40 L=4	トメネジ 11/64-40 L=4	(2)
7		B1202-210-000	BUSHING, FRONT	ウワジク マエメタル	1
8		B1204-210-0A0	BUSHING, REAR	ウワジク ウシロメタル クミ	1
9		B1206-210-000	COUNTERWEIGHT	ツリアイモリ	1
10		B3514-210-0A0	OIL WICK ASM.	ウワジク ナカメタルユジン クミ	1
11		B1207-205-000	CRANK BALANCER	クランク ハランサ	1
12		SS-8122510-SP	SCREW 3/16-28 L=25	ヒラネジ 3/16-28 L=25	2
13		SS-8151412-TP	SCREW 15/64-28 L=14	ロツカクホルト 15/64-28	1
14		SS-6681712-TP	SCREW 9/32-28 L=16.5	6カクアホホルト 9/32-28L=16.5	1
15		CS-147121E-SH	THRUST COLLAR ASM. D=14.72 W=12	スラストウケ D=14.72 W=12 クミ	1
16		B1205-210-0BA	HAND WHEEL ASM.	ハズミクマルマ クミ	1
17		B1205-210-0AA	HAND WHEEL ASM.	ハズミクマルマ(ケツコウ)	(1)
18		M4007-110-0AB	MAGNET FITTING BASE B ASM.	マクネット トリツケタイ B クミ	(1)
19		B1208-210-0A0	SOLENOID INSTALLING PLATE ASM.	マクネット トリツケタイ クミ	(1)
20		SS-8151550-SP	SCREW 15/64-28 L=15	トメネジ 15/64-28 L=15	(2)
21		SS-8111210-SP	SCREW 11/64-40 L=12	ヒラネジ 11/64-40 L=12	(2)
22		WP-0450801-SD	WASHER 4.5X10.0X0.8	ヒラチカネ 4.5X10X0.8	(2)
23		B1401-210-000	NEEDLE BAR	ハリホウ	1
24		B1402-210-000	BUSHING, UPPER	ハリホウメタル	1
25	#01	B1405-210-000	THREAD GUIDE A	ハリホウ イトアンナイ A	1
26		B1414-232-000	SQUARE BLOCK	カクゴマ	1
27		B1403-280-000	NEEDLE ROD LOWER METAL	ハリホウ シタメタル	1
28		B1411-552-0A0	NEEDLE ROD HOLDER ASM.	ハリホウ タキ クミ	1
29		B1901-280-0B0	LINK BALANCE ASM.	リンクテンヒン クミ	1
30		B1203-280-000	NEEDLE ROD CRANK	ハリホウ クランク	(1)
31		B1404-280-000	NEEDLE BAR CRANK ROD	ハリホウ クランクロツト	(1)
32		B1901-280-000	THREAD TAKE-UP LEVER	リンクテンヒン	(1)
33		B1902-280-000	THREAD HANDLING AREA BUSH	テンヒン イトミチ フツツ	(1)
34		B1903-280-000	THREAD TAKE-UP CRANK	テンヒン クランク	(1)
35		B1903-552-000	LEFT SCREW	ヒタリネジ	(1)
36	#06	B1905-541-A00	NEEDLE BEARING	テンヒン ニートルハアリソク	(1)
37	#06	B1905-541-B00	BALANCE NEEDLE BEARING	テンヒン ニートルハアリソク	(1)
38	#06	B1905-541-C00	NEEDLE BEARING	テンヒン ニートルハアリソク	(1)
39	#06	B1905-541-D00	NEEDLE BEARING	テンヒン ニートルハアリソク	(1)
40	#06	B1411-804-A00	BEARING (A)	ハリ クトレハ ハアリソク A	(1)
41	#06	B1411-804-B00	NEEDLE DRIVING LEVER BEARING B	ハリ クトレハ ハアリソク B	(1)
42	#06	B1411-804-C00	NEEDLE DRIVING LEVER BEARING C	ハリ クトレハ ハアリソク C	(1)
43	#06	B1411-804-D00	BEARING (D)	ハリ クトレハ ハアリソク	(1)
44		B3213-205-000	BOBBIN WINDER DRIVING WHEEL	イトマキクツウシヤ	1
45		SS-8111610-SP	SCREW 11/64-40 L=15.5	トメネジ 11/64-40 L=15.5	2
46		B1904-280-000	BALANCE CRANK PIN	テンヒン クランクピン	1
47		B1223-771-000	NEEDLE ROD CRANK WASHER	ハリホウ クランク ワッシャ	1
48	#02	B1406-210-000	THREAD GUIDE	ハリホウ イトアンナイ (アツモノ)	1
49		SS-7151120-SP	SCREW 15/64-28 L=11	マルヒラネジ 15/64-28 L=11	1
50		SS-6090670-TP	SCREW 9/64-40 L=6	ヒラネジ 9/64-40 L=6	1
51		SS-7080510-TP	SCREW 1/8-44 L=4.5	マルヒラネジ 1/8-44 L=4.5	1
52		SS-9661230-CP	SCREW 1/4-40 L=12	ロツカクホルト 1/4-40 L=12	1
53		SS-8660610-TP	SCREW 1/4-40 L=6	トメネジ 1/4-40 L=6	1
54		B2312-220-000	TENSION RELEASE NOTCH	イトユルメ ノツチ	1
55		SS-9090833-TP	SCREW	ロツカクホルト	2
56		B2401-205-000	THREAD TRIMMER CAM	イトキリカム	1
57		SS-8661012-TP	SCREW	トメネジ	2
58		CS-1470710-SH	THRUST COLLAR ASM. D=14.72 W=7	スラストウケ D=14.72 W=7 クミ	1
59	#07	MDP-500B1400	NEEDLE DPX5 #14	ハリ DPX5 #14	1
60	#03	MC-2005010-00	NEEDLE #100	ハリ 134 100	1
61	#04	MDP-170B1800	NEEDLE DPX17 #18	ハリ DPX17 #18	1
62	#05	MC-3720011-00	NEEDLE 135X17 #110	ハリ SY3355 110	1

Note (注記) #01..... For 220CSS-5000 220CSS-5000 用  
#02..... For 220CHS-5000 220CHS-5000 用  
#03..... For 220CSS-5000(for JE) 220CSS-5000 用 (JE用)  
#04..... For 220CHS-5000(except JE) 220CHS-5000 用 (JEを除く)  
#05..... For 220CHS-5000(for JE) 220CHS-5000 用 (JE用)  
#06..... Selective part 選択部品  
#07..... For 220CSS-5000(except JE) 220CSS-5000 用 (JEを除く)

5. PRESSER MECHANISM COMPONENTS  
 中押さえ関係

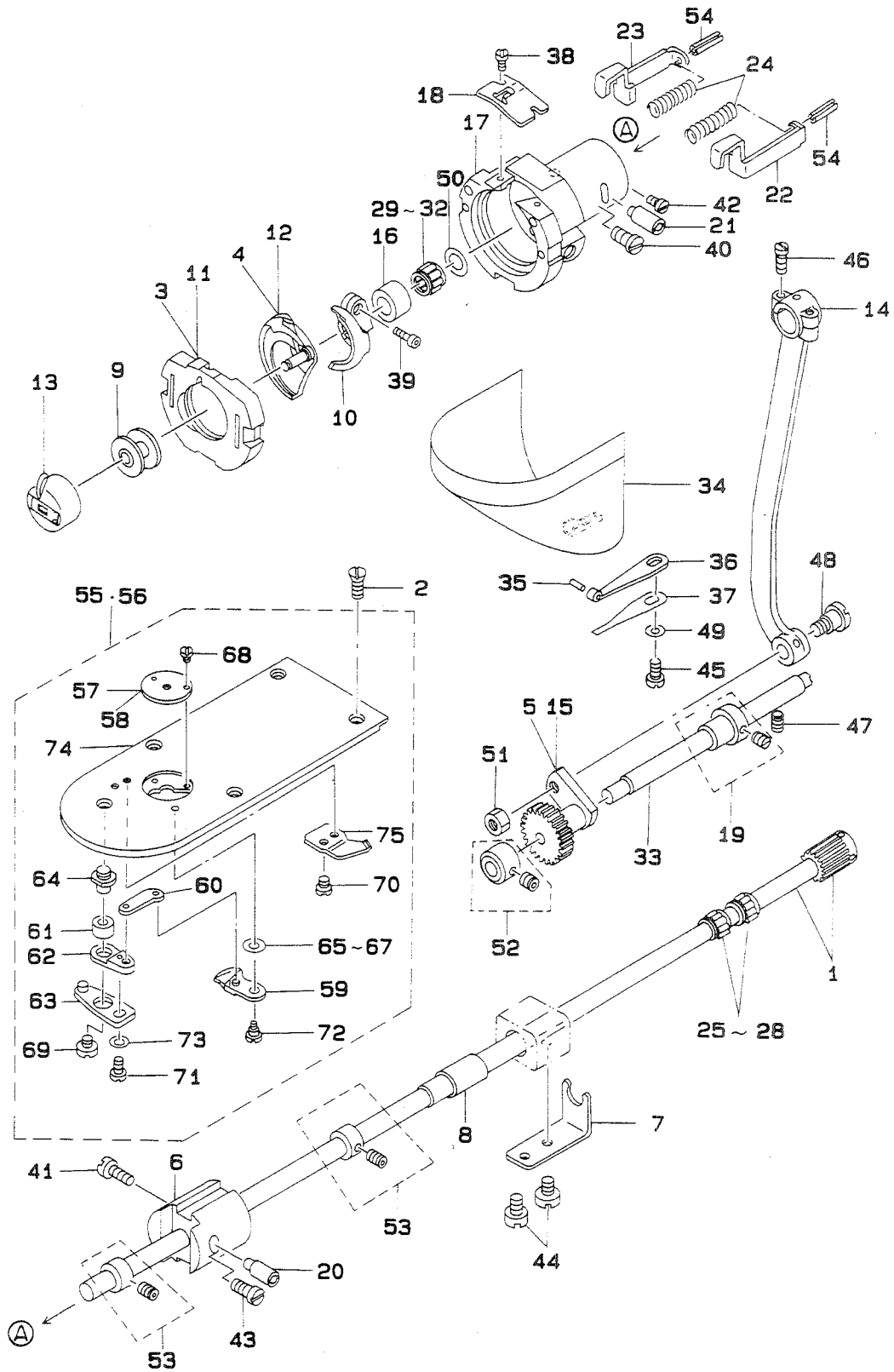


REF.NO.	NOTE	PART NO.	DESCRIPTION	ヒンメイ	AMT.
1		B1601-220-000	INTERMEDIATE PRESSER A	ナカオサエ A	1
2		B1602-220-000	INTERMEDIATE PRESSER ROD	ナカオサエ ロツト	1
3		B1603-220-000	INTERMEDIATE PRESSER ROD ARM	ナカオサエ ロツト ウデ	1
4		B1604-220-000	INTERMEDIATE PRESSER SHAFT	ナカオサエ ヨウト ウジツク	1
5		B1605-220-000	INTERMEDIATE PRESSER BUSHING	ナカオサエ ヨウト ウジツク メタル	2
6		B1606-220-000	POSITIONING LINK	ナカオサエ イチキメリンク	1
7		B1608-220-000	GUIDE BRACKET	ナカオサエ タネ	1
8		B1609-220-000	CAM	ナカオサエ カム	1
9		B1610-220-000	L-SHAPED LINK	ナカオサエ Lカクタ リンク	1
10	#01	B1611-220-000	SPRING	ナカオサエ ハネ	1
11		B1612-220-000	SUSPENSION LINK A	ナカオサエ リンクA	1
12		B1613-220-000	SUSPENSION LINK B	ナカオサエ リンクB	1
13		B1614-220-000	SPACER	ナカオサエ スパース	1
14	#01	B1615-220-000	PRESSER BAR	ナカオサエ ホウ	1
15		B1616-220-000	PRESSER BAR BUSHING, LOWER	ナカオサエ ホウ シタメタル	1
16		B1620-220-000	LIFTING LINK	ナカオサエ アケ リンク	1
17	#01	B1621-220-000	CONNECTING LINK	ナカオサエ アケ レンケツイタ	1
18	#01	B1622-220-0A0	CONNECTING LINK ARM ASM.	ナカオサエ アケ レンケツウデ ケツゴウ	1
19	#01	B1626-220-000	CYLINDER PIN	シリント セツツクヒン	1
20		B1627-220-000	LINK PIVOT PIN	ナカオサエ アケ リンク シテンジツク	1
21		B1628-220-000	CYLINDER SUPPORT SCREW	ナカオサエ シリント ササエネジ	1
22	#01	B1624-220-0A0	CYLINDER ASM.	ナカオサエ シリント クミ	1
23		B1625-220-000	CYLINDER KNUCKLE	ナカオサエ シリント ナツクル	(1)
24		B4710-220-00D	AIR TUBE D D=4	ハ14 エア チュウブ D	(2)
25		PA-1601506-A0	AIR CYLINDER	エア シリント	(1)
26		PC-0105080-00	SPEED CONTROLLER	スピードコントローラ	(2)
27		B4711-220-00A	AIR TUBE LABEL J01	エアチュウブラベルJ01	(1)
28		B4711-220-00B	AIR TUBE LABEL J02	エアチュウブラベルJ02	(1)
29		B1509-227-000	PRESSER SPRING REGULATOR	オサエ チョセツネジ	1
30	#01	B1510-227-000	PRESSER GUIDE BAR	オサエ アンナイホウ	1
31		110-71701	NUT	オサエ チョウセツネジ ナット	1
32		D1455-055-B00	CONNECTING STUD	ウワオクリ ロツト レンケツツク	1
33		D1456-055-B00	HINGE SCREW	ウワオクリ ロツト タンネジ	1
34		D1457-055-B00	WASHER	レンケツツク タンネジ サカネ	1
35	#01	RE-0300000-K0	E-SHAPED SNAP RING (3MM)	Eカクタメワ 3	2
36		RO-0481901-00	RUBBER RING	Oリング	1
37		WP-0612066-SP	WASHER 6.1X11X2	ヒラサカネ 6.1X11X2	1
38		NS-6110530-SP	NUT 11/64-40	ロツカクナツト 11/64-40	1
39		NS-6150430-SP	NUT 15/64-28	ロツカクナツト 15/64-28	1
40		SS-6150710-SP	SCREW	ヒラネジ	1
41		SS-7091110-SP	SCREW 9/64-40 L=10.5	マルヒラネジ 9/64-40 L=10.5	1
42		SS-7111410-TP	SCREW 11/64-40 L=14	マルヒラネジ 11/64-40 L=14	1
43		SS-7661540-SP	SCREW 1/4-40 L=15.0	マルヒラネジ 1/4-40 L=15	1
44		SS-8660610-TP	SCREW 1/4-40 L=6	トメネジ 1/4-40 L=6	2
45	#01	SD-0640321-SP	HINGE SCREW D= 6.35 H= 3.2	タンネジ D=6.35 H=3.2	2
46		SD-0640321-TP	HINGE SCREW	タンネジ	5
47		SD-0720321-TP	HINGE SCREW	タンネジ	1
48		CS-111101C-SH	THRUST COLLAR ASM. D=11.11 W=10	スラストウケ D=11.11 W=10 クミ	1
49	#02	B1611-224-000	SPRING	ナカオサエ ハネ	1
50	#02	B1629-224-000	PRESSER GUIDE BAR	ナカオサエ アンナイホウ	1
51	#02	B1615-224-000	PRESSER BAR	ナカオサエ ホウ	1
52	#02	B1621-224-000	CONNECTING LINK	ナカオサエ アケ レンケツイタ	1
53	#02	B1622-224-000	CONNECTING LINK ARM	ナカオサエ アケ レンケツウデ	1
54	#02	PA-1603003-A0	INTERMEDIATE PRESSER CYLINDER	エアシリント	1
55	#02	B1625-224-000	CYLINDER KNUCKLE	ナカオサエ シリント ナツクル	1
56	#02	SD-0640321-SP	HINGE SCREW D= 6.35 H= 3.2	タンネジ D=6.35 H=3.2	2
57	#02	B1620-224-000	LIFTING LINK	ナカオサエ アケ リンク	1

Note (注記) #01.....For 220CSS-5000  
#02.....For 220CHS-5000

220CSS-5000 用  
220CHS-5000 用

6. SHUTTLE DRIVER SHAFT COMPONENTS  
下軸関係

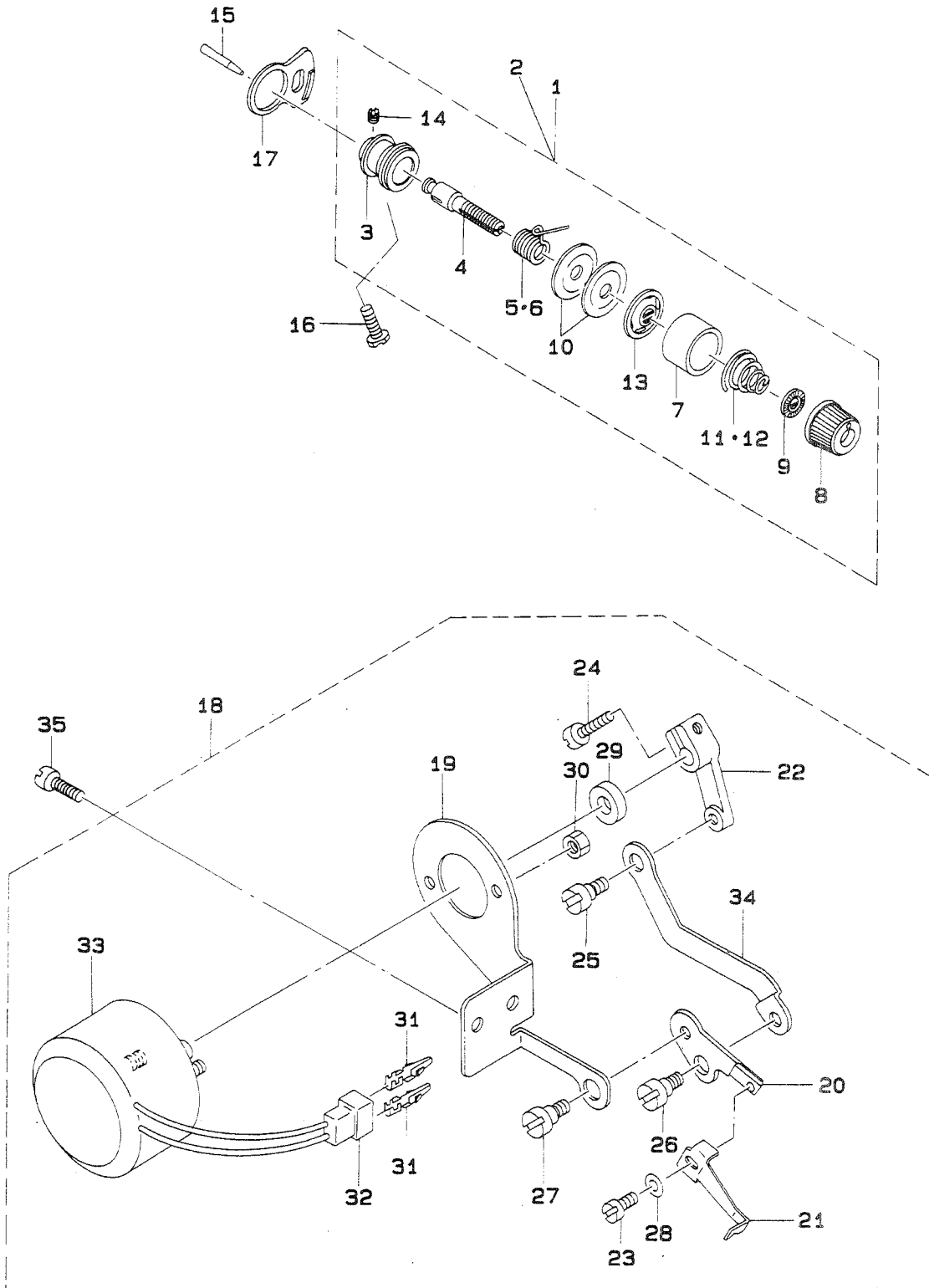


REF. NO.	NOTE	PART NO.	DESCRIPTION	ヒ ン メ イ	AMT.
1		B1811-220-0AA	SHUTTLE DRIVER SHAFT ASM. A	シタジク ハクマ クミ	1
2		SS-1110640-TP	SCREW 11/64-40 L= 5.5	チラネジ 11/64-40 L=5.5	4
3	#02	B1817-205-0AB	SHUTTLE RACE RING ASM.	Hシヨウ ナカカマ オサエ ケツゴウ	1
4	#02	B1818-205-00B	SHUTTLE	H シヨウ ナカ カマ	1
5	#02	D1805-MLB-H00	OSCILLATING ROCK SHAFT	オオアリコ	1
6		B1831-220-000	BUSHING, FRONT	シタジク マイメタル	1
7		B1832-220-000	NEEDLE STOPPER	シタジク ニートル ストッパ	1
8		135-08403	LOWER SHAFT REAR METAL	シタジク ウシロメタル	1
9		B1805-205-000	BOBBIN	ホビーン	1
10		B1812-205-000	SHUTTLE DRIVER	トライハ	1
11	#01	B1817-205-0A0	SHUTTLE RACE RING ASM.	ナカカマ オサエ ケツゴウ	1
12	#01	B1818-205-000	SHUTTLE	ナカカマ	1
13		B1828-205-0A0	BOBBIN CASE ASM.	ホビーンケース クミ	1
14		B1802-210-000	CRANK ROD	クランクロッド	1
15	#01	B1805-980-000	OSCILLATOR	オオアリコ	1
16		B1813-980-000	SHUTTLE NEEDLE OUTER RING	オオカマ ニートルカ イリン	1
17		B1814-980-000	SHUTTLE	オオカマ	1
18		B1815-980-000	SHUTTLE UPPER SPRING	オオカマ クリハネ	1
19		B1804-280-0A0	THRUST COLLAR ASM.	オオアリコ スラストカラタイ クミ	1
20		B1819-280-000	SHUTTLE RACE ADJUSTING SHAFT	オオカマ チョセツシク	1
21		B1819-280-000	SHUTTLE RACE ADJUSTING SHAFT	オオカマ チョセツシク	1
22		B1820-280-000	INNER HOOK PRESSER, RIGHT	ナカカマ オサエ フツク ミキ	1
23		B1821-280-000	INNER HOOK PRESSER, LEFT	ナカカマ オサエ フツク ヒタリ	1
24		B1823-280-000	INNER HOOK PRESSER SPRING	ナカカマ オサエ ハネ	2
25		B1411-804-A00	BEARING (A)	ハリ クトールハ アアリシク A	2
26	#03	B1411-804-B00	NEEDLE DRIVING LEVER BEARING B	ハリ クトールハ アアリシク B	2
27	#03	B1411-804-C00	NEEDLE DRIVING LEVER BEARING C	ハリ クトールハ アアリシク C	2
28	#03	B1411-804-D00	BEARING (D)	ハリ クトールハ アアリシク	2
29		B1411-804-A00	BEARING (A)	ハリ クトールハ アアリシク A	1
30	#03	B1411-804-B00	NEEDLE DRIVING LEVER BEARING B	ハリ クトールハ アアリシク B	1
31	#03	B1411-804-C00	NEEDLE DRIVING LEVER BEARING C	ハリ クトールハ アアリシク C	1
32	#03	B1411-804-D00	BEARING (D)	ハリ クトールハ アアリシク	1
33		135-08205	OSCILLATING SHAFT	オオアリコシク	1
34		138-16855	CYLINDER ARM CAP	カマカハ (クミ)	1
35		135-08700	HOOK COVER PRESSER SPRING PIN	カマカハ オサエハネピン	1
36		135-08809	HOOK COVER PRESSER SPRING A	カマカハ オサエハネ A	1
37		135-08908	HOOK COVER PRESSER SPRING B	カマカハ オサエハネ B	1
38		SS-6060410-TP	SCREW 3/32-56 L= 3.5	ヒラネジ 3/32-56 L=3.5	2
39		SS-6121212-TP	SCREW 3/16-28 L=12.0	ロウカクアナネルト 3/16-28 L=12	1
40		SS-6151220-SP	SCREW 15/64-28 L=11.5	ヒラネジ 15/64-28 L=11.5	1
41		SS-6151220-SP	SCREW 15/64-28 L=11.5	ヒラネジ 15/64-28 L=11.5	1
42		SS-7110510-SP	SCREW 11/64-40 L=5	マルヒラネジ 11/64-40 L= 5	1
43		SS-7110510-SP	SCREW 11/64-40 L=5	マルヒラネジ 11/64-40 L= 5	1
44		SS-7110710-SP	SCREW 11/64-40 L=7	マルヒラネジ 11/64-40 L=7	2
45		SS-7110840-SP	SCREW 11/64-40 L=7.8	マルヒラネジ 11/64-40 L=7.8	1
46		SS-7111110-TP	SCREW 11/64-40 L=10.5	マルヒラネジ 11/64-40 L=10.5	2
47		SS-8150822-TP	SCREW 15/64-28 L=8	トメネジ 15/64-28 L=8	1
48		SD-0801021-TP	HINGE SCREW D= 8 H=10.2	タネシク D=8 H=10.2	1
49		WP-0531000-SD	WASHER M5	ヒラネジ カネ コカタマル M5	1
50		WP-0952616-SD	WASHER 9.5X14.8X2.6	ヒラネジ カネ 9.5X14.8X2.6	1
51		NS-6660430-SP	NUT 1/4-40	ロウカクナツト 1/4-40	1
52		CS-079101F-SH	THRUST COLLAR ASM.	スラストウケ D=7.94 W=10	1
53		CS-080081F-SH	THRUST COLLAR ASM.	スラストウケ クミ	2
54		PS-0250162-KH	SPRING PIN 2.5X16	スプリングピン 2.5X16	2
55	#01	B2425-224-0A0	NEEDLE PLATE ASM.	ハリイタ (クミ)	1
56	#02	B2425-220-0AB	NEEDLE PLATE ASM. (H)	Hシヨウハリイタ (クミ)	1
57	#01	B2426-210-00A	NEEDLE HOLE GUIDE D=1.6	ハリアナカイト	(1)
58	#02	B2426-210-00B	NEEDLE HOLE GUIDE D=2.0	ハリアナカイト	(1)
59		B2421-205-0A0	MOVING KNIFE ASM.	トウメスクツコウ クミ	(1)
60		B2418-280-000	MOVING KNIFE LINK	トウメス リンク	(1)
61		B2416-280-000	THREAD CUTTING LEVER RING	イトキリ レハ リンク	(1)
62		B2415-280-0A0	THREAD CUTTING LEVER ASM.,SMAL	イトキリ レハ (シヨウ) クミ	(1)
63		B2414-280-0A0	THREAD CUTTING LEVER ASM.,LARG	イトキリ レハ (タイ) クミ	(1)
64		B2417-280-000	THREAD CUTTING LEVER SHAFT	イトキリ レハ シク	(1)
65		B2423-280-00A	MOVING KNIFE WASHER A	トメス カネ A	(1)
66	#03	B2423-280-00B	MOVING KNIFE WASHER B	トメス カネ B	(1)
67	#03	B2423-280-00C	MOVING KNIFE WASHER C	トメス カネ C	(1)
68		SS-1080210-TP	SCREW 3/32-56 L=2.2	チラネジ 3/32-56 L=2.2	(2)
69		SS-6110430-TP	SCREW 11/64-40 L= 4.0	ヒラネジ 11/64-40 L=4	(1)
70		SS-7090410-SP	SCREW 9/64-40 L= 3.5	マルヒラネジ 9/64-40 L=3.5	(2)
71		SS-7110740-TP	SCREW 11/64-40 L=7	マルヒラネジ 11/64-40 L=7	(1)
72		SD-0600101-TP	HINGE SCREW	タネシク	(1)
73		WP-0450846-SP	WASHER	ヒラネジ カネ	(1)
74		B2425-224-000	NEEDLE PLATE	ハリイタ	(1)
75		B2424-210-000	COUNTER KNIFE	コチイメス	(1)

Note (注記) #01.....For 220CSS-5000  
#02.....For 220CHS-5000  
#03.....Selective part

220CSS-5000 用  
220CHS-5000 用  
選択部品

7. WIPER MECHANISM COMPONENTS  
ワイパ関係



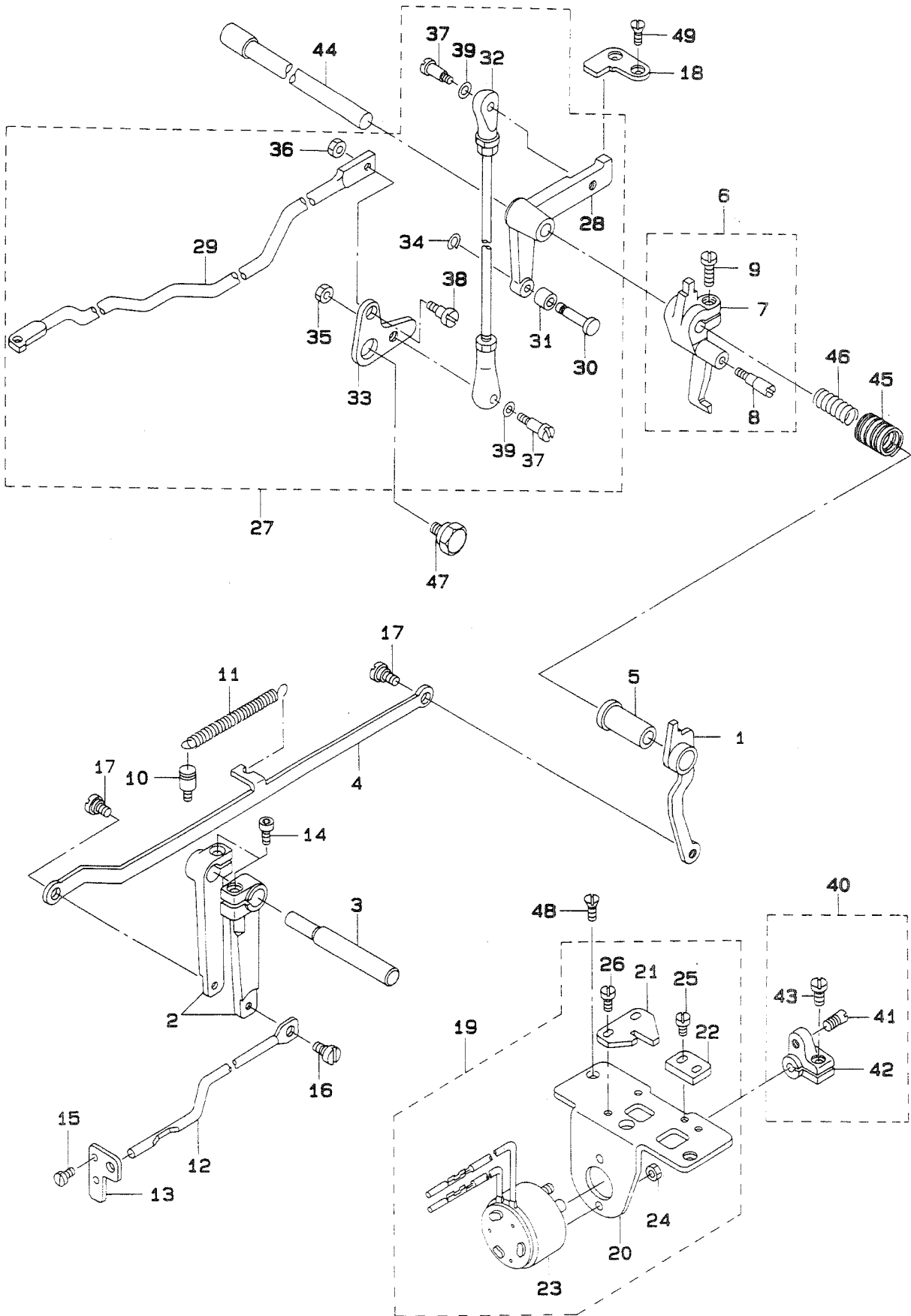


REF.NO.	NOTE	PART NO.	DESCRIPTION	ヒ ン メ イ	AMT.
1	#01	138-17457	THREAD TENSION NO.2 CONNec.	タイ 2 イトチヨウシ ケツコウ	1
2	#02	B2302-205-0A0	TENSION CONTROLLER NO.2 ASM.	フトイトヨウ タイ2イトチヨウシ ケツコウ	1
3		B2313-280-000	THREAD TENSION ROD, LARGE	イトチヨ-シ ホウタイ	(1)
4		B2303-220-000	TENSION RELEASE ARM BOSS	イトユルメ ウチホス	(1)
5	#01	B3112-761-000	THREAD TAKE-UP SPRING	イトトリハネ	(1)
6	#02	D3112-L4B-B00	TAKE-UP SPRING (HEAVY)	イトトリハネ (キヤント)	(1)
7		B3107-804-000	THREAD TENSION DISK PRESSER	イトチヨ-シヲ オサエ	(1)
8		138-17408	THREAD TENSION NUT	イトチヨウシ ナット	(1)
9		B3120-125-000	ROTATING STOPPER	イトチヨ-シヲ カイテントメ	(1)
10		B3126-012-000	THREAD TENSION DISK	イトチヨ-シヲ	(2)
11	#01	B3114-232-000	THREAD TENSION SPRING	イトチヨ-シ ハネ	(1)
12	#02	B3129-053-000	TENSION SPRING	イトチヨ-シハネ	(1)
13		B3132-552-000	THREAD TENSION DISK PRESSER	イトチヨ-シ ヲササエ	(1)
14		SS-8090610-SP	SCREW 9/64-40 L=5.9	トメネジ 9/64-40 L=5.9	(1)
15		B2303-280-000	TENSION RELEASE PIN	イトユルメ ヒン	1
16		SS-6151812-TP	SCREW 15/64-28 L=18	ロツカクアサホルト 15/64-28	1
17		B2702-210-000	GUIDE PLATE	イトキレケンチイタ カイト	1
18		B2101-220-0A0	WIPER ASM.	ワイハ - クミ	1
19		B2104-220-000	SOLENOID INSTALLING PLATE	ワイハ - マクネット トリツケイタ	(1)
20		B2106-220-000	WIPER INSTALLING PLATE	ワイハ - タイ	(1)
21		B2107-210-000	WIPER	ワイハ	(1)
22		B2102-205-000	WIPER ARM.	ワイハ ウチ	(1)
23		SS-6090630-TP	SCREW 9/64-40 L=6	ヒラネジ 9/64-40 6=6	(1)
24		SS-6621220-SP	SCREW 3/16-32 L=12	ヒラネジ 3/16-32 L=12	(1)
25		SD-0600352-SP	HINGE SCREW	タツネジ	(1)
26		SD-0640321-SP	HINGE SCREW D= 6.35 H= 3.2	タツネジ D=6.35 H=3.2	(1)
27		SD-0640321-SP	HINGE SCREW D= 6.35 H= 3.2	タツネジ D=6.35 H=3.2	(1)
28		WP-0371016-SD	WASHER 3.7X8X1	ヒラチカネ 3.7X8X1	(1)
29		WP-0561616-SC	WASHER 5.6X16X1.6	ヒラチカネ 5.6X16X1.6	(1)
30		NM-6040003-SC	NUT M4	ロツカクナット M4X0.7 3シユ	(2)
31		HP-0002002-00	PIN-SHAPE TERMINAL, MALE	ナイロンコネクタピン	(2)
32		HK-0188000-20	2-POLE PLUG	ナイロン プラク	(1)
33		B2101-220-000	WIPER SOLENOID	ワイハ - マクネット	(1)
34		B2103-220-000	WIPER CONNECTING PLATE	ワイハ - レンケイタ	(1)
35		SS-7110840-SP	SCREW 11/64-40 L=7.8	マルヒラネジ 11/64-40 L=7.8	2

Note (注記) #01.....For 220CSS-5000  
#02.....For 220CHS-5000

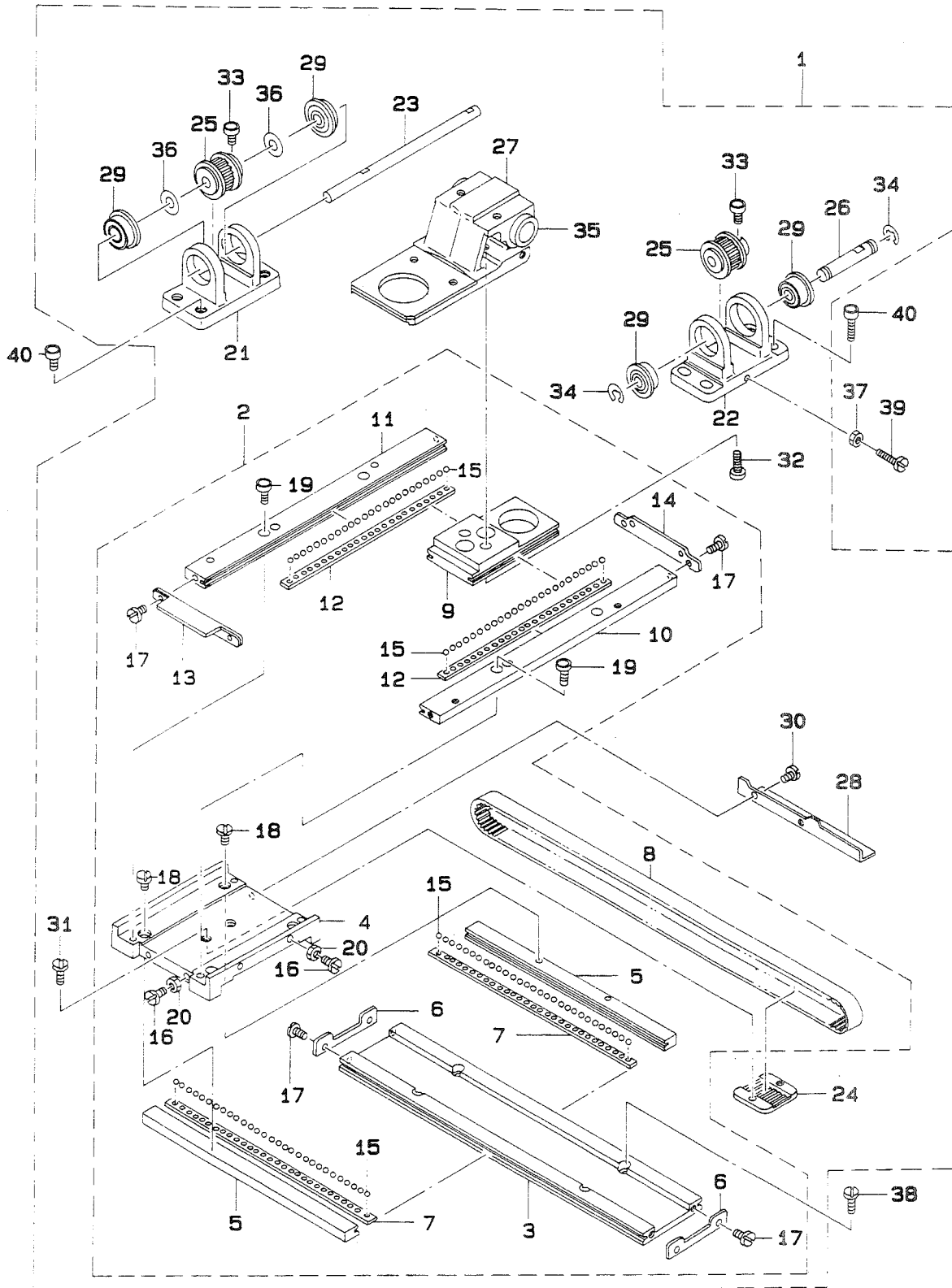
220CSS-5000 用  
220CHS-5000 用

8. TENSION RELEASE & THREAD TRIMMER MECHANISM COMPONENTS  
 糸ゆるめ・糸切り関係



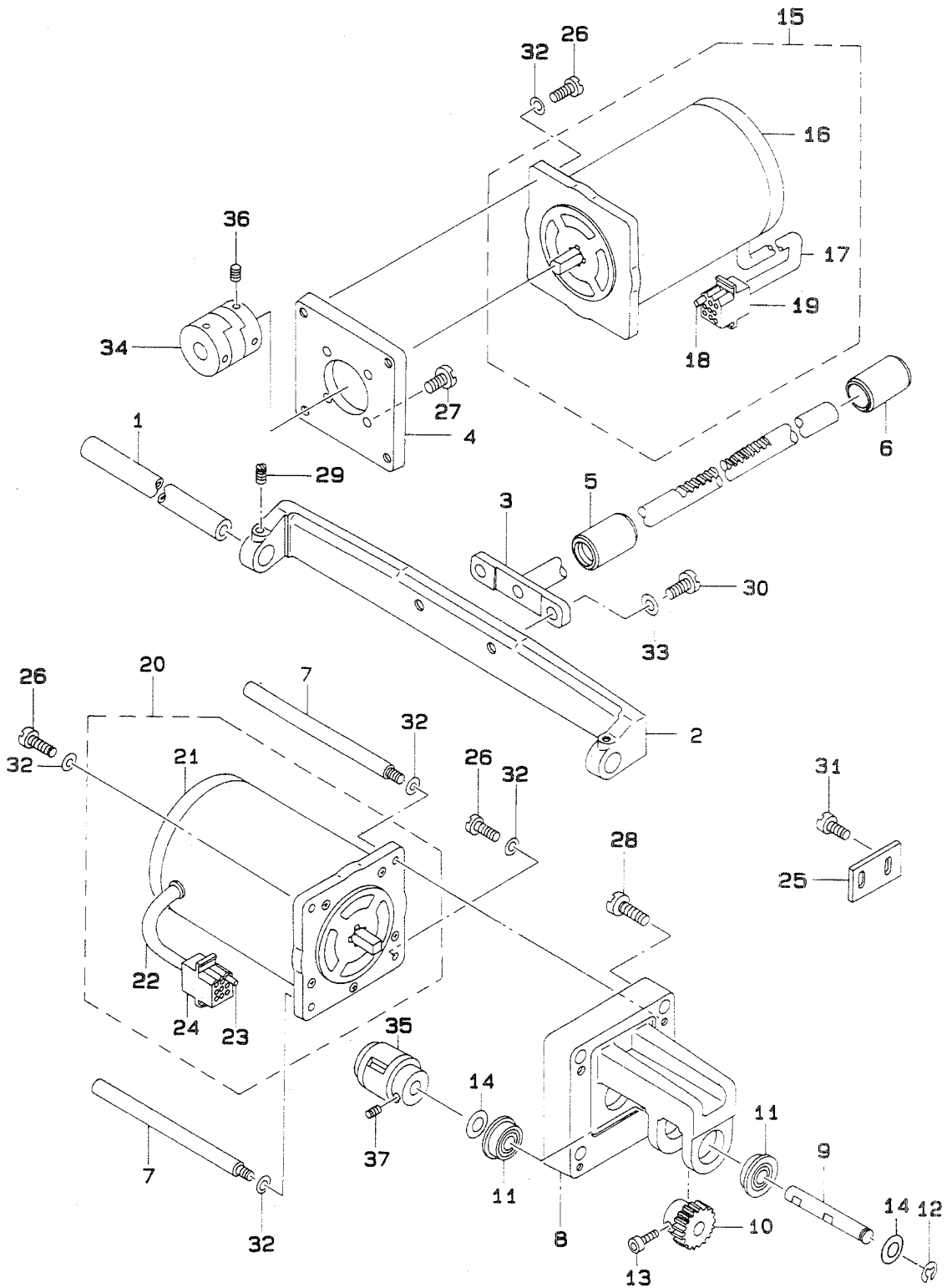
REF.NO.	NOTE	PART NO.	DESCRIPTION	ヒ	ン	メ	イ	AMT.
1		B2304-220-0A0	TENSION RELEASE ARM ASM.	イト	エル	メ	ウチ <sup>テ</sup> ケツゴ <sup>ウ</sup>	1
2		B2306-220-000	TENSION ARM	イト	チヨウ	ウシ	ウチ <sup>テ</sup>	2
3		B2307-220-000	TENSION ARM SHAFT	イト	チヨウ	ウシ	ウチ <sup>テ</sup> シ <sup>ツク</sup>	1
4		B2308-220-000	CONNECTING PLATE	イト	エル	メ	レンケツ <sup>ツハ</sup> ン	1
5		B2305-210-000	RUSHING	イト	エル	メ	メタル	1
6		B2301-210-0A0	TENSION RELEASE ARM ASM.	イト	エル	メ	シ <sup>ツク</sup> ウチ <sup>テ</sup> クミ	1
7		B2301-210-000	TENSION RELEASE ARM	イト	エル	メ	シ <sup>ツク</sup> ウチ <sup>テ</sup>	(1)
8		B2302-210-000	TENSION RELEASE SHAFT	イト	エル	メ	シ <sup>ツク</sup>	(1)
9		SS-6121220-TP	SCREW 3/16-28 L=11.5	ヒラ	ネジ <sup>シ</sup>	3/16-28	L=11.5	(1)
10		B2714-761-000	SPRING RACK	ハ <sup>ネ</sup>	ネカケ			1
11		B2727-761-000	TENSION SPRING	フツク	ヒツハ <sup>リ</sup>	ハ <sup>ネ</sup>		1
12		135-13205	TENSION RELEASE BAR	イト	チヨウ	ウシ	レンケツ <sup>ツホ</sup> -	1
13		135-13304	THREAD TENSION ARM	イト	チヨウ	ウシ	ホ <sup>ネ</sup> - ウケ	1
14		SS-6151712-TP	SCREW 15/64-28 L=16.5	ロツカク	ア	ナホ <sup>ルト</sup>	15/64-28	2
15		SS-7090620-TP	SCREW 9/64-40 L=6.1	マル	ヒラ	ネジ <sup>シ</sup>	9/64-40 L=6.1	2
16		SD-0530221-SP	HINGE SCREW D= 5.3 H= 2.2	タ <sup>ン</sup>	ネジ <sup>シ</sup>	D=5.3 H=2.2		1
17		SD-0640321-SP	HINGE SCREW D= 6.35 H= 3.2	タ <sup>ン</sup>	ネジ <sup>シ</sup>	D=6.35 H=3.2		2
18		B2412-220-000	STOPPER	ジ <sup>ユ</sup>	ウト <sup>ウ</sup>	ウシ	ストツ <sup>ハ</sup>	1
19		B2402-220-0A0	SOLENOID INSTALLING BASE ASM.	イト	キリ	トリツケ	タ <sup>イ</sup> クミ	1
20		B2402-220-000	SOLENOID INSTALLING BASE	イト	キリ	トリツケ	タ <sup>イ</sup>	(1)
21		B2310-220-000	TENSION RELEASE ARM PLATE	イト	エル	メ	シ <sup>ツク</sup> ウチ <sup>テ</sup> コテイ <sup>ハ</sup> ン	(1)
22		B2311-220-000	Y MOTOR BASE STOPPER	イト	エル	メ	ウチ <sup>テ</sup> ストツ <sup>ハ</sup>	(1)
23		B2403-210-000	SOLENOID	イト	キリ	マク <sup>ネ</sup>	ツツ	(1)
24		NM-6040003-SC	NUT M4	ロツカク	ナツツ	M4X0.7	3シユ	(2)
25		SS-7110840-SP	SCREW 11/64-40 L=7.8	マル	ヒラ	ネジ <sup>シ</sup>	11/64-40 L=7.8	(2)
26		SS-7110840-SP	SCREW 11/64-40 L=7.8	マル	ヒラ	ネジ <sup>シ</sup>	11/64-40 L=7.8	(2)
27		B2404-220-0A0	CAM INSTALLING LINK ASM.	カム	ジ <sup>ユ</sup>	ウト <sup>ウ</sup>	ウシ クミ	1
28		B2404-220-000	CAM INSTALLING LINK	カム	ジ <sup>ユ</sup>	ウト <sup>ウ</sup>	ウシ	(1)
29		B2413-220-000	KNIFE DRIVING BAR	イト	キリ	レンケツ <sup>ツホ</sup>	ウ	(1)
30		B2405-210-000	SHAFT	イト	キリ	コロ	シ <sup>ツク</sup>	(1)
31		B2406-210-000	CAM ROLLER	カム	ロー			(1)
32		B2407-210-000	CONNECTING ROD	イト	キリ	レンケツ <sup>ツ</sup>	ロツツ <sup>ツ</sup>	(1)
33		B2411-210-000	THREAD TRIMMER LINK	イト	キリ	リンク		(1)
34		D2430-555-B00	SNAP RING	カム	ロー	シ <sup>ツク</sup>	Cリンク	(1)
35		NS-6110430-SP	NUT 11/64-40	ロツカク	ナツツ	11/64-40		(1)
36		NS-6120310-SP	NUT 3/16-28	ロツカク	ナツツ	3/16-28		(1)
37		SD-0500803-TP	HINGE SCREW D=5 H=8	タ <sup>ン</sup>	ネジ <sup>シ</sup>	D=5 H=8		(2)
38		SD-0650305-TP	HINGE SCREW D= 6.5 H= 3	タ <sup>ン</sup>	ネジ <sup>シ</sup>	D=6.5 H=3		(1)
39		WP-0501016-SD	WASHER 5X10.5X1	ヒラ	サ <sup>カ</sup>	ネ 5X10.5X1		(2)
40		B2410-220-0A0	SOLENOID ARM ASM.	イト	キリ	マク <sup>ネ</sup>	ツツウチ <sup>テ</sup> ヒ <sup>ン</sup> クミ	1
41		B2410-220-000	PIN	イト	キリ	マク <sup>ネ</sup>	ツツウチ <sup>テ</sup> ヒ <sup>ン</sup>	(1)
42		B2409-210-000	SOLENOID ARM	イト	キリ	マク <sup>ネ</sup>	ツツウチ <sup>テ</sup>	(1)
43		SS-6121210-SP	SCREW 3/16-28 L=12	ヒラ	ネジ <sup>シ</sup>	3/16-28 L=9		(1)
44		B2408-210-000	CAM SHAFT	イト	キリ	カム	シ <sup>ツク</sup>	1
45		B2414-210-000	SPRING, LARGE	イト	キリ	モト <sup>シ</sup>	ハ <sup>ネ</sup> (タ <sup>イ</sup> )	1
46		B2415-210-000	SPRING, SMALL	イト	キリ	モト <sup>シ</sup>	ハ <sup>ネ</sup> (シヨウ)	1
47		SD-1100301-TP	HINGE SCREW H=11 W=3	タ <sup>ン</sup>	ネジ <sup>シ</sup>	H=11 W=3		1
48		SS-2110920-TP	SCREW 11/64-40 L=8.5	マル	サ <sup>ラ</sup>	ネジ <sup>シ</sup>	11/64-40 L=8.5	2
49		SS-2110920-TP	SCREW 11/64-40 L=8.5	マル	サ <sup>ラ</sup>	ネジ <sup>シ</sup>	11/64-40 L=8.5	2

9. X-Y COMPONENTS (1)  
X - Y 関係 (1)



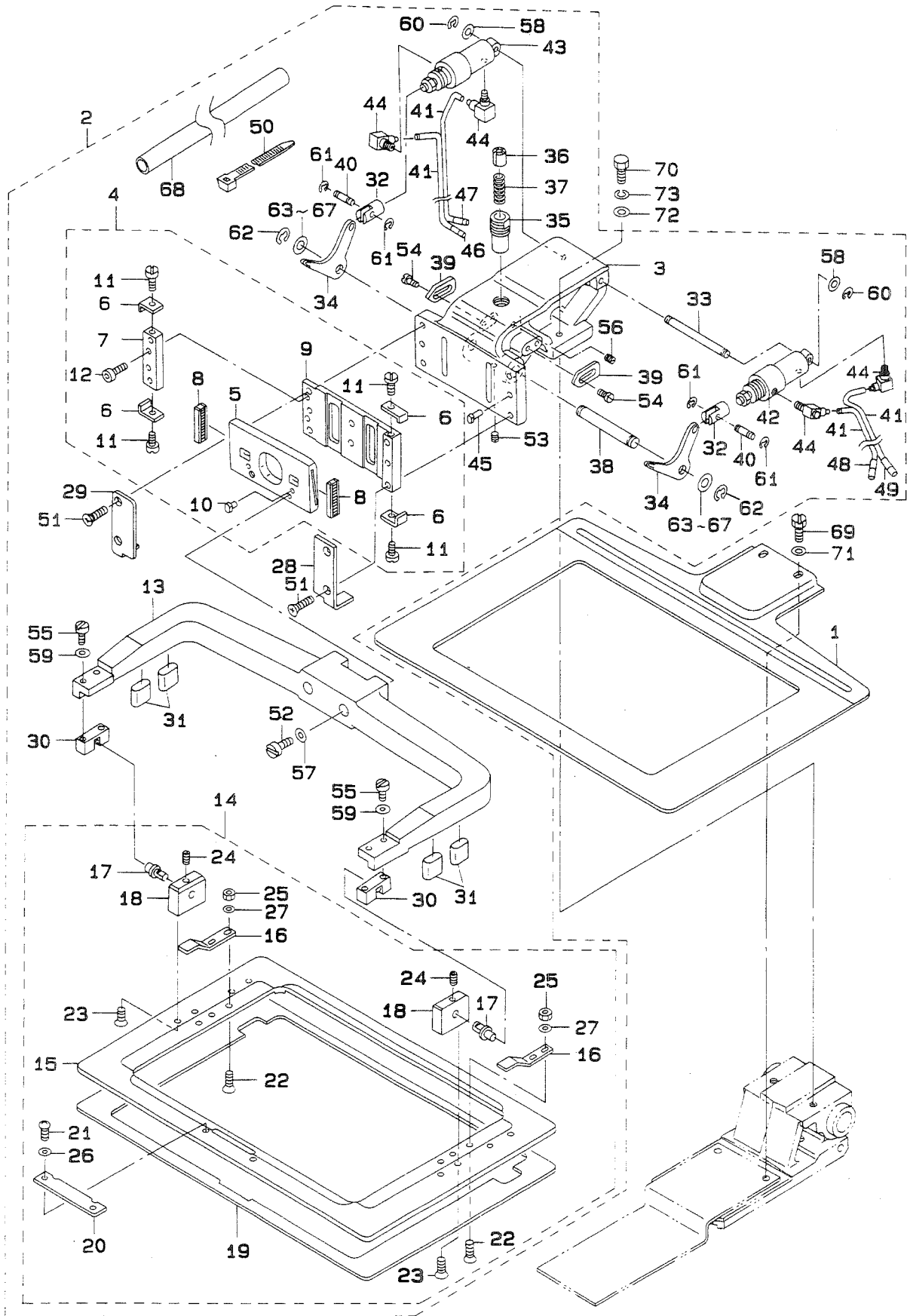
REF.NO.	NOTE	PART NO.	DESCRIPTION	ヒ ン メ イ	AMT.
1		B2501-220-AB0	X-Y TABLE COMPL., A	X-Y テ-プ <sup>ル</sup> ケツコ <sup>ウ</sup> クミA	1
2		B2501-220-AA0	X-Y TABLE ASM., A	X-Y テ-プ <sup>ル</sup> ケツコ <sup>ウ</sup> A	(1)
3		B2501-220-000	X FIXED LACE	Xコテイ レ-ス	(1)
4		B2502-220-000	RACE TABLE	レ-スタ <sup>イ</sup>	(1)
5		B2503-220-000	X REMOVAL LACE	Xイト <sup>ウ</sup> レ-ス	(2)
6		B2507-220-000	X STOPPER	Xストツハ <sup>〇</sup>	(2)
7		B2508-220-000	X RETAINER	Xリチ-ナ	(2)
8		B2512-220-A00	X TIMING BELT A	Xタイミンク <sup>ハ</sup> ルトA	(1)
9		B2519-220-000	Y REMOVAL LACE	Yイト <sup>ウ</sup> レ-ス	(1)
10		B2520-220-00A	Y FIXED LACE, RIGHT	Yコテイレ-ス ミキ <sup>キ</sup>	(1)
11		B2520-220-00B	Y FIXED LACE, LEFT	Yコテイレ-ス ヒタ <sup>リ</sup>	(1)
12		B2521-220-000	Y RETAINER	Yリチ-ナ	(2)
13		B2522-220-00A	Y STOPPER ASM. A	Yストツハ <sup>〇</sup> - A ケツコ <sup>ウ</sup>	(1)
14		B2522-220-00C	Y STOPPER C	Yストツハ <sup>〇</sup> C	(1)
15		B2527-210-000	BALL	テ-プ <sup>ル</sup> ヨウホ <sup>ニ</sup> -ル	(06)
16		SS-7111110-TP	SCREW 11/64-40 L=10.5	マルヒラネジ <sup>〃</sup> 11/64-40 L=10.5	(4)
17		SS-9111010-SP	SCREW 11/64-40 L=9.5	ロツカクアナホ <sup>ニ</sup> ルト 11/64-40 L=9.5	(8)
18		SS-7110910-TP	SCREW 11/64-40 L= 8.5	マルヒラネジ <sup>〃</sup> 11/64-40 L=8.5	(4)
19		SM-8041402-TP	SCREW M4 L=14	ロツカクアナホ <sup>ニ</sup> ルト M4	(4)
20		NS-8110310-SP	NUT 11/64-40	ロツカクナツト 11/64-40	(4)
21		B2504-220-000-A	X SHAFT BRACKET	X ジ <sup>ク</sup> フ <sup>ラ</sup> ケツト	(1)
22		B2505-220-000	BRACKET B	Xジ <sup>ク</sup> フ <sup>ラ</sup> ケツト B	(1)
23		B2506-220-000-B	X DRIVE SHAFT	X クト <sup>ウ</sup> ジ <sup>ク</sup>	(1)
24		B2509-229-000	BELT RECEIVER	ハ <sup>ニ</sup> ルト オウエ	(1)
25		B2513-220-A00	SPROCKET WHEEL A	スプ <sup>ロ</sup> ケツトA	(2)
26		B2515-220-000	X BRACKET SHAFT	Xフ <sup>ラ</sup> ケツト ジ <sup>ク</sup>	(1)
27		B2535-220-000	X GUIDE BASE	Xガ <sup>ニ</sup> イト <sup>ニ</sup> タ <sup>ニ</sup>	(1)
28		B4007-220-000	X SLIT PLATE	Xホウコウ スリツトイタ	(1)
29		SB-1080005-00	RADIAL BEARING	ラジ <sup>アル</sup> ジ <sup>ク</sup> クウケ	(4)
30		SM-8040552-TP	SCREW M4 L=4.5	ロツカクアナホ <sup>ニ</sup> ルト M4 L=4.5	(2)
31		SS-6110610-TP	SCREW 11/64-40 L=6	ヒラネジ <sup>〃</sup> 11/64-40 L=6	(2)
32		SS-6151812-TP	SCREW 15/64-28 L=18	ロツカクアナホ <sup>ニ</sup> ルト 15/64-28	(2)
33		B2540-205-B00	SCREW	クト <sup>ウ</sup> ジ <sup>ク</sup> トメネジ <sup>〃</sup> B	(4)
34		RE-0600000-K0	E-SHAPED SNAP RING (6MM)	Eガ <sup>ニ</sup> タメワ 6	(2)
35		SB-7120001-00	SLIDE BEARING	スライト <sup>ニ</sup> ジ <sup>ク</sup> クウケ	(2)
36		B2557-280-00E	WASHER	ヨコオクリウテ <sup>ニ</sup> チ <sup>ニ</sup> ガ <sup>ニ</sup> ネ	(2)
37		NS-6120310-SP	NUT 3/16-28	ロツカクナツト 3/16-28	1
38		SS-6121210-SP	SCREW 3/16-28 L=12	ヒラネジ <sup>〃</sup> 3/16-28 L=9	4
39		SS-6123010-SP	SCREW 3/16-28 L=30.0	ヒラネジ <sup>〃</sup> 3/16-28 L=30	1
40		SM-8051602-TP	SCREW M5X0.8 L=16	ロツカクアナホ <sup>ニ</sup> ルト M5X0.8 L=16	8

10. X-Y COMPONENTS (2)  
 X - Y 關係 (2)



REF.NO.	NOTE	PART NO.	DESCRIPTION	ヒ ヅ メ イ	AMT.
1		B2510-220-000	X GUIDE SHAFT	Xガイドシャフト	1
2		B2511-220-000	X GUIDE SHAFT BRACKET	Xガイドシャフトサヤ	1
3		B2524-220-0A0	Y REMOVAL SHAFT ASM.	Y脱離シャフト組立	1
4		B2531-220-000	MOTOR BASE	モータトリツケベース	1
5		B2532-220-000	BUSHING, FRONT	Y脱離シャフト前マニエタル	1
6		B2533-220-000	BUSHING, REAR	Y脱離シャフト後マニエタル	1
7		B1161-220-B00	MOTOR STUD BOLT B	モータスタットボルトB	2
8		B2517-220-A00	Y MOTOR BASE A	YモータベースA	1
9		B2523-220-000-A	Y DRIVE SHAFT	Y駆動シャフト	1
10		B2526-220-000	Y DRIVE GEAR	Y駆動歯車	1
11		SB-1080005-00	RADIAL BEARING	ラジアルベアリング	2
12		RE-0600000-K0	E-SHAPED SNAP RING (6MM)	Eカテナメワ6	1
13		B2540-205-B00	SCREW	クツウツクトメネジB	2
14		WP-0820526-SD	WASHER 8.2X14X0.5	ヒラサカネ 8.2X14X0.5	2
15		B2529-220-ABA	X STEPPING MOTOR ASM., B	XオクリステツビシクモータBクミ	1
16		B2529-220-A00	STEPPING MOTOR	オクリステツビシクモータ	(1)
17		E8760-452-M00	TUBE	スミチューブ	(0.6)
18		D6042-555-B00	PIN TERMINAL, FEMALE	ピンターミナルメス	(5)
19		D8604-761-COB	9P RECEPTACLE (BLUE)	9Pレセプタクル(アオ)	(1)
20		B2529-220-ABB	Y STEPPING MOTOR ASM., B	YオクリステツビシクモータBクミ	1
21		B2529-220-A00	STEPPING MOTOR	オクリステツビシクモータ	(1)
22		E8760-452-M00	TUBE	スミチューブ	(0.6)
23		D6042-555-B00	PIN TERMINAL, FEMALE	ピンターミナルメス	(5)
24		D6028-555-BOB	9-POLE RECEPTACLE, WHITE	9キヨクナイロンレセプタクル(シロ)	(1)
25		B2311-220-000	Y MOTOR BASE STOPPER	イトユルメウテストップ	1
26		SS-7121610-SP	SCREW 3/16-28 L=15.5	マルヒラネジ 3/16-28 L=15.5	6
27		SS-7151210-SP	SCREW 15/64-28 L=12	マルヒラネジ 15/64-28 L=12	4
28		SS-7152040-SP	SCREW 15/64-28 L=20.0	マルヒラネジ 15/64-28 L=20	4
29		SS-8120740-SP	SCREW 3/16-28 L=7	トメネジ 3/16-28 L=7	2
30		SS-9151440-CP	SCREW 15/64-28 L=14	ロツカクボルト 15/64-28 L=14	2
31		SS-7110840-SP	SCREW 11/64-40 L=7.8	マルヒラネジ 11/64-40 L=7.8	2
32		WP-0501016-SD	WASHER 5X10.5X1	ヒラサカネ 5X10.5X1	8
33		WP-0621016-SD	WASHER 6.2X13X1	ヒラサカネ 6.2X13X1	2
34		B2537-220-0A0	X COUPLING	Xカップリンク	1
35		B2538-220-A00	Y COUPLING	Yカップリンク	1
36		SS-8150822-TP	SCREW 15/64-28 L=8	トメネジ 15/64-28 L=8	4
37		SM-8061002-TP	SCREW M6 L=10	トメネジ M6 L=10	4

11. CLOTH FEED MECHANISM COMPONENTS  
 布送り台関係



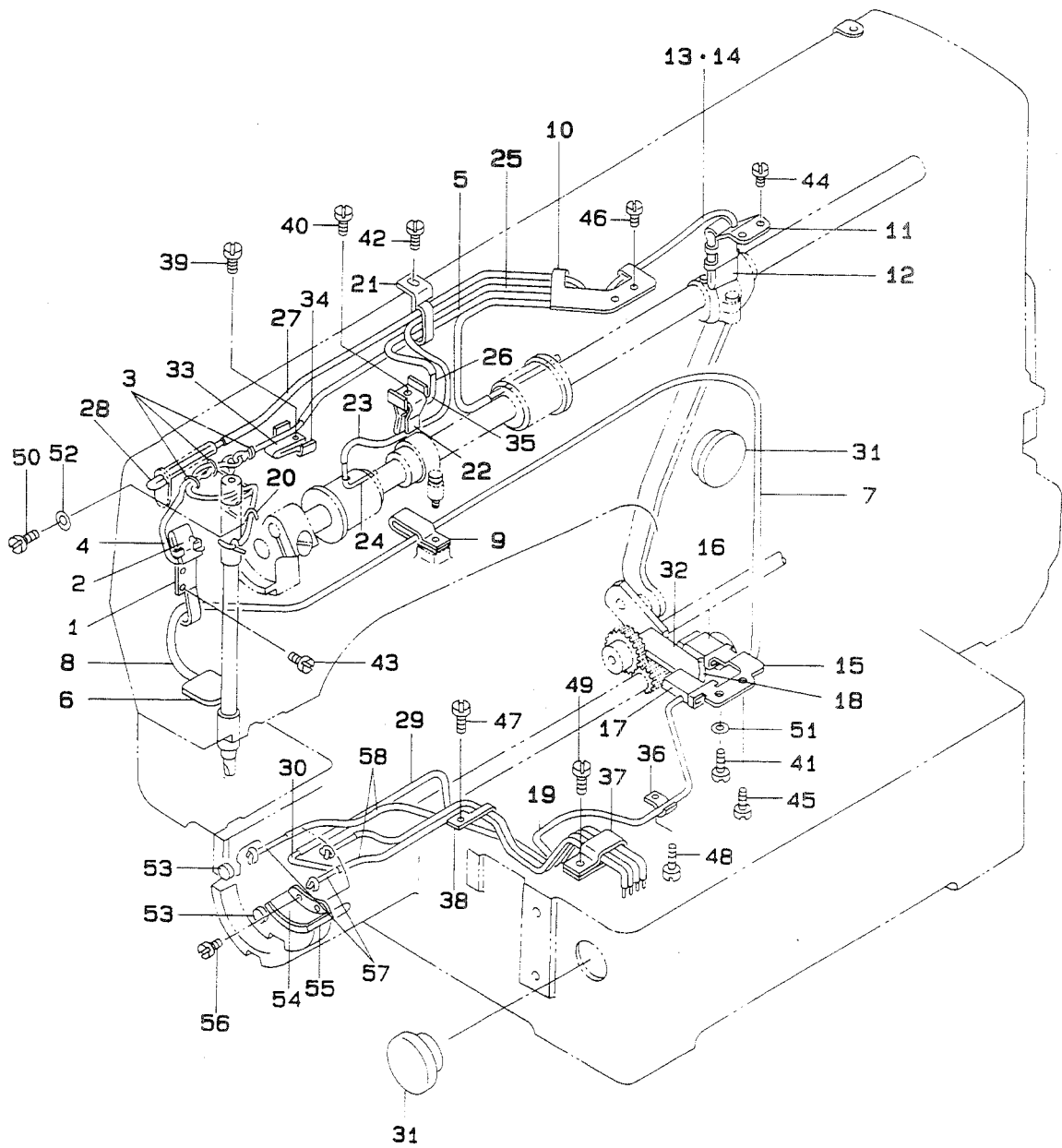


REF.NO.	NOTE	PART NO.	DESCRIPTION	ヒ	ン	メ	イ	AMT.
1		B2556-220-000	FEED PLATE				シタイ	1
2		B2550-220-0A0	CLOTH FEED BASE ASM.				ヌノオリタ <sup>イ</sup> クミ	1
3		B2550-220-000	FEED BRACKET				ヌノオリ タ <sup>イ</sup>	(1)
4		B2572-220-0A0	WORK CLAMP FOOT PLATE ASM.				ヌノオサエス <sup>ハ</sup> リイタ クミ	(1)
5		B2551-220-000	WORK CLAMP FOOT SLIDE PLATE				ヌノオサエア <sup>シ</sup> ス <sup>ハ</sup> リイタ	(1)
6		B2565-220-000	STOPPER				ス <sup>ハ</sup> リイタスト <sup>リ</sup> ハ <sup>〇</sup>	(4)
7		B2567-220-000	WORK CLAMP FOOT LACE				ヌノオサエ <sup>レ</sup> ス	(1)
8		B2569-220-000	BEARING				ス <sup>ハ</sup> リイタ <sup>ハ</sup> ア <sup>リ</sup> ンク <sup>〇</sup>	(2)
9		B2572-220-000	WORK CLAMP FOOT PLATE				ヌノオサエ ス <sup>ハ</sup> リイタ	(1)
10		B1816-280-000	GUIDE PIN				ナカカ <sup>マ</sup> オ <sup>サ</sup> エ カ <sup>イ</sup> ト <sup>〇</sup> ヒ <sup>〇</sup> ン	(2)
11		SS-7090530-SP	SCREW 9/64-40 L= 4.5				マルヒラネ <sup>シ</sup> 9/64-40 L=4.5	(4)
12		SM-6040602-TP	SCREW M4 L=6				ロツカク <sup>ナ</sup> ホ <sup>ル</sup> ト M4X0.7 L=6	(2)
13		B2552-220-000	FEEDING FRAME ARM				ヌノオサエ ソト <sup>ワ</sup> ク <sup>ウ</sup> テ <sup>〇</sup>	(1)
14		B2553-220-0A0	FEEDING FRAME ASM.				ヌノオサエ ソト <sup>ワ</sup> ク クミ	(1)
15		B2553-220-000	FEEDING FRAME				ヌノオサエ ソト <sup>ワ</sup> ク	(1)
16		B2558-220-000	PLASTIC BLANK PLATE				プ <sup>ラ</sup> スチ <sup>ツ</sup> ク フ <sup>ラ</sup> ンク <sup>オ</sup> サ <sup>イ</sup>	(2)
17		B2560-220-000	SUPPORT PIN				ソト <sup>ワ</sup> ク オ <sup>サ</sup> エ <sup>シ</sup> ンク	(2)
18		B2561-220-000	BEARING BLOCK				ソト <sup>ワ</sup> ク オ <sup>サ</sup> エ <sup>シ</sup> ンク <sup>ウ</sup> ケ	(2)
19		B2564-220-000	SPONGE				ヌノオサエ ソト <sup>ワ</sup> ク ス <sup>ホ</sup> ン <sup>シ</sup>	(1)
20		B2592-220-000	PLASTIC BLANK STOPPER				プ <sup>ラ</sup> スチ <sup>ツ</sup> ク フ <sup>ラ</sup> ンク スト <sup>リ</sup> ハ <sup>〇</sup>	(1)
21		SS-4110515-SP	SCREW 11/64-40 L=5				ナ <sup>ハ</sup> ネ <sup>シ</sup> 11/64-40 L=5	(2)
22		SS-1110840-SP	SCREW 11/64-40 L=8				チ <sup>ラ</sup> ネ <sup>シ</sup> 11/64-40 L=8	(4)
23		SS-1110840-SP	SCREW 11/64-40 L=8				チ <sup>ラ</sup> ネ <sup>シ</sup> 11/64-40 L=8	(4)
24		SS-8110422-TP	SCREW 11/64-40 L=4				ト <sup>メ</sup> ネ <sup>シ</sup> 11/64-40 L=4	(2)
25		NS-6110360-SP	NUT				ロツカク <sup>ナ</sup> ツト	(4)
26		WP-0501016-SD	WASHER 5X10.5X1				ヒ <sup>ラ</sup> チ <sup>カ</sup> ネ 5X10.5X1	(2)
27		WP-0450000-SD	WASHER 4.5X8X0.5				ヒ <sup>ラ</sup> チ <sup>カ</sup> ネ 4.5X8X0.5	(4)
28		B2554-220-000	RECEIVER PLATE, RIGHT				ヌノオサエ ア <sup>シ</sup> ス <sup>ハ</sup> リイタ <sup>ウ</sup> ケ ミ <sup>キ</sup>	(1)
29		B2555-220-000	RECEIVER PLATE, LEFT				ヌノオサエ ア <sup>シ</sup> ス <sup>ハ</sup> リイタ <sup>ウ</sup> ケ ヒ <sup>タ</sup> リ	(1)
30		B2562-220-000	BALL CATCH				ソト <sup>ワ</sup> ク ホ <sup>ル</sup> キ <sup>キ</sup> ツ <sup>ツ</sup> チ	(2)
31		B2563-224-00B	FEEDING FRAME RUBBER CUSHION				ヌノオサエソト <sup>ワ</sup> ク ウ <sup>ケ</sup> コ <sup>ム</sup>	(4)
32		B2566-220-000	CYLINDER KNUCKLE				シリ <sup>ン</sup> タ <sup>〇</sup> ナツク <sup>ル</sup>	(2)
33		B2568-220-000	CYLINDER SHAFT				シリ <sup>ン</sup> タ <sup>〇</sup> シ <sup>ツ</sup> ク	(1)
34		B2570-220-000	LIFTING LEVER				ヌノオサエ レ <sup>ハ</sup> 〇	(2)
35		B2573-220-000	SLIDER RECEIVER				ヌノオサエ ス <sup>ラ</sup> イ <sup>タ</sup> ウ <sup>ケ</sup>	(1)
36		B2574-220-000	SLIDER				ヌノオサエ ス <sup>ラ</sup> イ <sup>タ</sup>	(1)
37		B2576-220-000	SLIDER SPRING				ヌノオサエ ス <sup>ラ</sup> イ <sup>タ</sup> ハ <sup>ネ</sup>	(1)
38		B2578-220-000	LIFTING LEVER SHAFT				ヌノオサエ レ <sup>ハ</sup> 〇シ <sup>ツ</sup> ク	(1)
39		B2580-220-000	STOPPER				ヌノオサエ スト <sup>リ</sup> ハ <sup>〇</sup>	(2)
40		B1626-220-000	CYLINDER PIN				シリ <sup>ン</sup> タ <sup>〇</sup> セツ <sup>ツ</sup> ク <sup>ヒ</sup> 〇 <sup>ン</sup>	(2)
41		B4710-220-00C	AIR TUBE C D=4				ハ <sup>〇</sup> イ <sup>4</sup> イ <sup>ア</sup> チ <sup>ウ</sup> フ <sup>〇</sup> C	(4)
42		PA-1602503-A0	WORK CLAMP FOOT CYLINDER, RIGHT				シリ <sup>ン</sup> タ <sup>〇</sup>	(1)
43		PA-1602504-A0	WORK CLAMP FOOT CYLINDER, LEFT				シリ <sup>ン</sup> タ <sup>〇</sup>	(1)
44		PJ-0460525-03	HOSE ELBOW				ホ <sup>ス</sup> エ <sup>ル</sup> ボ <sup>〇</sup>	(4)
45		B1816-280-000	GUIDE PIN				ナカカ <sup>マ</sup> オ <sup>サ</sup> エ カ <sup>イ</sup> ト <sup>〇</sup> ヒ <sup>〇</sup> ン	(2)
46		B4711-220-00C	AIR TUBE LABEL J03 LEFT				イ <sup>ア</sup> チ <sup>ウ</sup> フ <sup>〇</sup> ラ <sup>ハ</sup> ルJ03	(1)
47		B4711-220-00D	AIR TUBE LABEL J04 LEFT				イ <sup>ア</sup> チ <sup>ウ</sup> フ <sup>〇</sup> ラ <sup>ハ</sup> ルJ04	(1)
48		B4711-220-00G	AIR TUBE LABEL J03 RIGHT				J03R	(1)
49		B4711-220-00H	AIR TUBE LABEL J04 RIGHT				イ <sup>ア</sup> チ <sup>ウ</sup> フ <sup>〇</sup> ラ <sup>ハ</sup> ル	(1)
50		HX-0023300-00	CLIP				ソク <sup>セ</sup> ン ハ <sup>ン</sup> ト <sup>〇</sup>	(3)
51		SS-2122410-TP	SCREW				マルヒラネ <sup>シ</sup>	(4)
52		SS-7151610-SP	SCREW 15/64-28 L=16				マルヒラネ <sup>シ</sup> 15/64-28 L=16	(2)
53		SS-8120740-SP	SCREW 3/16-28 L=7				ト <sup>メ</sup> ネ <sup>シ</sup> 3/16-28 L=7	(1)
54		SS-6120940-SP	SCREW 3/16-28 L=9				ヒ <sup>ラ</sup> ネ <sup>シ</sup> 3/16-28 L=9	(4)
55		SS-6111610-SP	SCREW 11/64-40 L=16				ヒ <sup>ラ</sup> ネ <sup>シ</sup> 11/64-40 L=16	(4)
56		SS-8120410-SP	SCREW				ト <sup>メ</sup> ネ <sup>シ</sup>	(1)
57		WP-0641600-SC	WASHER 6.4X12.5X1.6				ヒ <sup>ラ</sup> チ <sup>カ</sup> ネ	(2)
58		WP-0520656-SA	WASHER 5.2X9.5X0.6				ヒ <sup>ラ</sup> チ <sup>カ</sup> ネ 5.2X9.5X0.6	(2)
59		WP-0450000-SD	WASHER 4.5X8X0.5				ヒ <sup>ラ</sup> チ <sup>カ</sup> ネ 4.5X8X0.5	(4)
60		RE-0300000-KO	E-SHAPED SNAP RING (3MM)				エ <sup>カ</sup> タ <sup>メ</sup> ツ 3	(2)
61		RE-0300000-KO	E-SHAPED SNAP RING (3MM)				エ <sup>カ</sup> タ <sup>メ</sup> ツ 3	(4)
62		RE-0600000-KO	E-SHAPED SNAP RING (6MM)				エ <sup>カ</sup> タ <sup>メ</sup> ツ 6	(2)
63		B2557-280-00A	WASHER FOR DRIVING ARM				ヨコ <sup>オ</sup> ク <sup>リ</sup> ウ <sup>テ</sup> オ <sup>サ</sup> カ <sup>ネ</sup> A	(2)
64	#01	B2557-280-00B	WASHER				ヨコ <sup>オ</sup> ク <sup>リ</sup> ウ <sup>テ</sup> オ <sup>サ</sup> カ <sup>ネ</sup> B	(2)
65	#01	B2557-280-00C	WASHER				ヨコ <sup>オ</sup> ク <sup>リ</sup> ウ <sup>テ</sup> オ <sup>サ</sup> カ <sup>ネ</sup> C	(2)
66	#01	B2557-280-00D	WASHER D				ヨコ <sup>オ</sup> ク <sup>リ</sup> ウ <sup>テ</sup> オ <sup>サ</sup> カ <sup>ネ</sup> D	(2)
67	#01	B2557-280-00E	WASHER				ヨコ <sup>オ</sup> ク <sup>リ</sup> ウ <sup>テ</sup> オ <sup>サ</sup> カ <sup>ネ</sup>	(2)
68		HX-0032900-00	CABLE BAND				ソク <sup>セ</sup> ンハ <sup>〇</sup> ツ	(0.2)
69		SS-9150710-TP	BOLT 15/64-28 L=6.5				ロツカク <sup>ホ</sup> ル 15/64-28 L=6.5	2
70		SS-9152130-CP	SCREW 15/64-28 L=20.5				ロツカク <sup>ホ</sup> ル 15/64-28	2
71		WP-0621016-SD	WASHER 6.2X13X1				ヒ <sup>ラ</sup> チ <sup>カ</sup> ネ 6.2X13X1	2
72		WP-0641600-SC	WASHER 6.4X12.5X1.6				ヒ <sup>ラ</sup> チ <sup>カ</sup> ネ	2
73		WS-0631510-KP	SPRING WASHER				ハ <sup>ネ</sup> チ <sup>カ</sup> ネ	2

Note (注記) #01.....Selective part

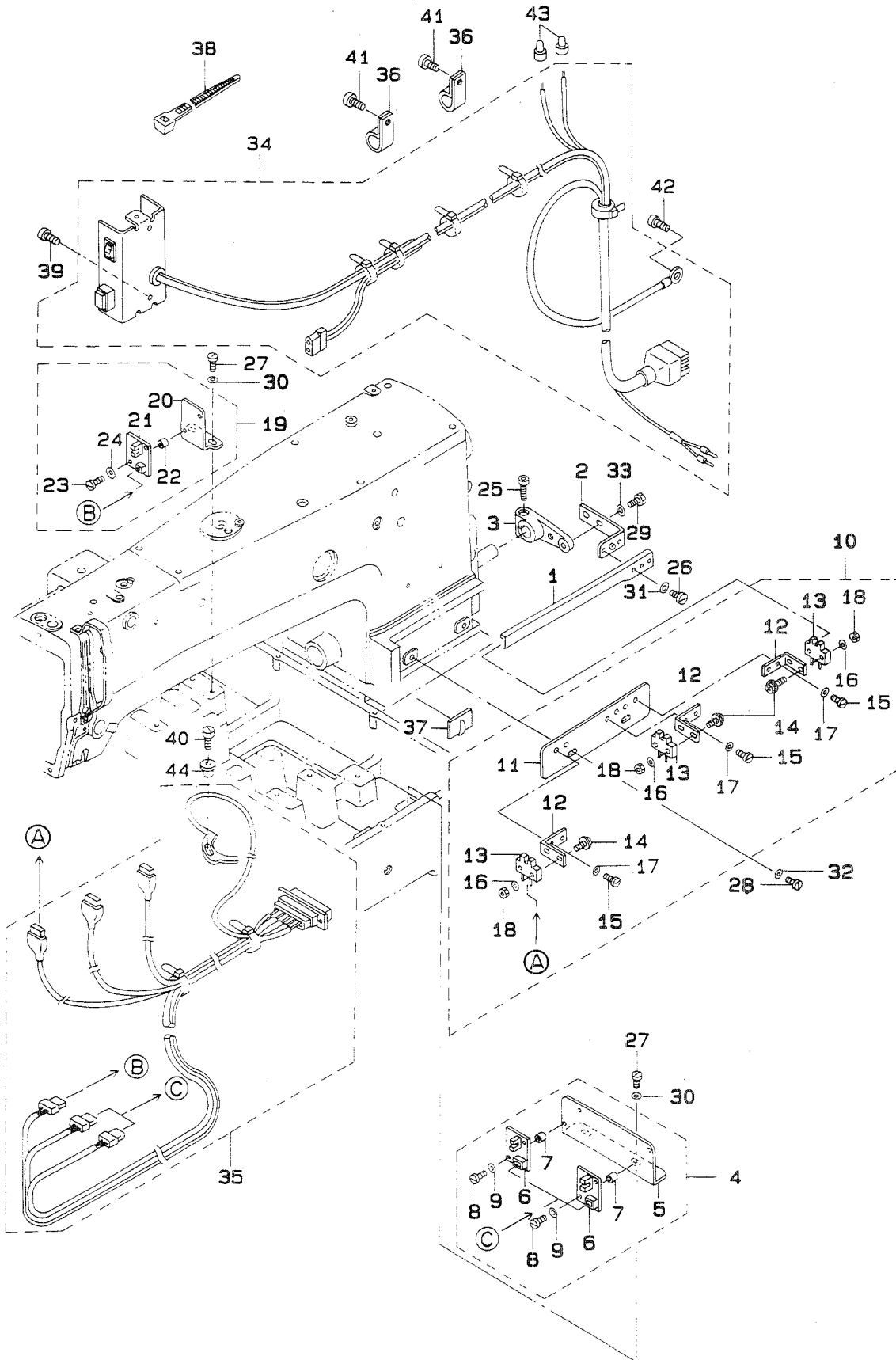
選択部品

12. LUBRICATION COMPONENTS  
給油関係



REF.NO.	NOTE	PART NO.	DESCRIPTION	ヒ ン メ イ	AMT.
1		B3502-220-000	OIL WICK HOLDER	ハリホウ クランク エジンオサエ	1
2		B3509-220-000	OIL SPONGE	ハリホウ クランク キユウ ハイリ-ン	1
3		B1419-026-000	OIL WICK PRESSER	エジン オサエ	3
4		CQ-2020000-00	OIL WICK	エジン	1.1
5		BP-3000000-00	VINYL PIPE	ビニ-ルハ-イフ	0.4
6		B3507-280-000	OIL FELT	メンブ-フェルト	1
7		BP-6000000-00	VINYL PIPE	ビニ-ル ハ-イフ	0.6
8		B3523-220-000	OIL FELT	カンリユウ フェルト	1
9		D2112-555-800	CORD HOLDER, LARGE	コ-ト トメカナク A	1
10		B3504-220-000	OIL WICK HOLDER A	キユウタンク エジンオサエ	1
11		B3505-210-000	OIL FELT SUPPORTING PLATE	クランクロツト キユウユイタ	1
12		B3509-280-000	NEEDLE ROD CRANK LUBRICATING	ハリホ- クランク キユ-ユ ハ-イリ-ン	1
13		CQ-2522000-00	OIL WICK	エジン	0.4
14		BP-3000000-00	VINYL PIPE	ビニ-ルハ-イフ	0.2
15		B3506-210-000	OIL FELT SUPPORTING PLATE	オオブリコ キユウユイタ	1
16		B3509-280-000	NEEDLE ROD CRANK LUBRICATING	ハリホ- クランク キユ-ユ ハ-イリ-ン	1
17		B3518-280-000	BALANCE LUBRICATING	デンヒ-ン キユ-ユハ-イリ-ン	1
18		CQ-2020000-00	OIL WICK	エジン	0.7
19		BP-3000000-00	VINYL PIPE	ビニ-ルハ-イフ	0.6
20		B3507-220-000	OIL WICK HOLDER	ハリホ- エジンオサエ	1
21		B3508-220-000	OIL TUBE HOLDER	ビニ-ル ハ-イフ オサエ	1
22		B3520-220-000	OIL SPONGE	ナカオサエ キユウ ハ-イリ-ン	1
23		BP-3000000-00	VINYL PIPE	ビニ-ルハ-イフ	0.4
24		CQ-2020000-00	OIL WICK	エジン	0.7
25		BP-3000000-00	VINYL PIPE	ビニ-ルハ-イフ	0.3
26		CQ-2522000-00	OIL WICK	エジン	0.5
27		BP-3000000-00	VINYL PIPE	ビニ-ルハ-イフ	0.3
28		CQ-2522000-00	OIL WICK	エジン	0.6
29		BP-5000000-00	VINYL PIPE	ビニ-ル ハ-イフ	0.2
30		B3522-220-000	OIL FELT	オオカマ カンリユウ フェルト	1
31		B3501-210-000	OIL GAUGE	オイルゲ-ジ	2
32		B3507-210-000	OIL FELT	キユウエフェルト	1
33		B3518-210-000	OIL SPONGE	デンヒ-ン キユウ ハ-イリ-ン	1
34		B3508-280-000	BALANCE LUBRICATING PLATE	デンヒ-ン キユ-ユイタ	1
35		B3508-280-000	BALANCE LUBRICATING PLATE	デンヒ-ン キユ-ユイタ	1
36		B3538-112-000	CORD HOLDER	コ-ト オサエ	1
37		D2112-555-B00	CORD HOLDER, LARGE	コ-ト トメカナク A	1
38		135-30209	LUBRICATING OIL WICK STOPPER	キユウエジントメ	1
39		SS-6092120-SP	SCREW 9/64-40 L=21.2	ヒラネジ 9/64-40 L=21.2	1
40		SS-6092120-SP	SCREW 9/64-40 L=21.2	ヒラネジ 9/64-40 L=21.2	1
41		SS-6111140-SP	SCREW 11/64-40 L=11	ヒラネジ 11/64-40 L=11	1
42		SS-7110710-SP	SCREW 11/64-40 L=7	マルヒラネジ 11/64-40 L=7	1
43		SS-7110710-SP	SCREW 11/64-40 L=7	マルヒラネジ 11/64-40 L=7	2
44		SS-7110710-SP	SCREW 11/64-40 L=7	マルヒラネジ 11/64-40 L=7	2
45		SS-7110710-SP	SCREW 11/64-40 L=7	マルヒラネジ 11/64-40 L=7	1
46		SS-7110710-SP	SCREW 11/64-40 L=7	マルヒラネジ 11/64-40 L=7	2
47		SS-7110710-SP	SCREW 11/64-40 L=7	マルヒラネジ 11/64-40 L=7	1
48		SS-7110710-SP	SCREW 11/64-40 L=7	マルヒラネジ 11/64-40 L=7	1
49		SS-7110840-SP	SCREW 11/64-40 L=7.8	マルヒラネジ 11/64-40 L=7.8	1
50		SS-7110710-SP	SCREW 11/64-40 L=7	マルヒラネジ 11/64-40 L=7	1
51		WP-0621016-SD	WASHER 6.2X13X1	ヒラサ-カネ 6.2X13X1	1
52		WP-0450000-SD	WASHER 4.5X8X0.5	ヒラサ-カネ 4.5X8X0.5	1
53		135-29607	SHUTTLE PACKING	オオカマ ハ-ツキン	2
54		B3505-280-000	SHUTTLE LUBRICATING PLATE	オオカマ キユ-ユイタ	1
55		B3504-280-000	SHUTTLE FELT	オオカマ フェルト	1
56		SS-6090440-SP	SCREW 9/64-40 L= 4.0	ヒラネジ 9/64-40 L=4	2
57		CQ-2522000-00	OIL WICK	エジン	1.6
58		BP-3000000-00	VINYL PIPE	ビニ-ルハ-イフ	1

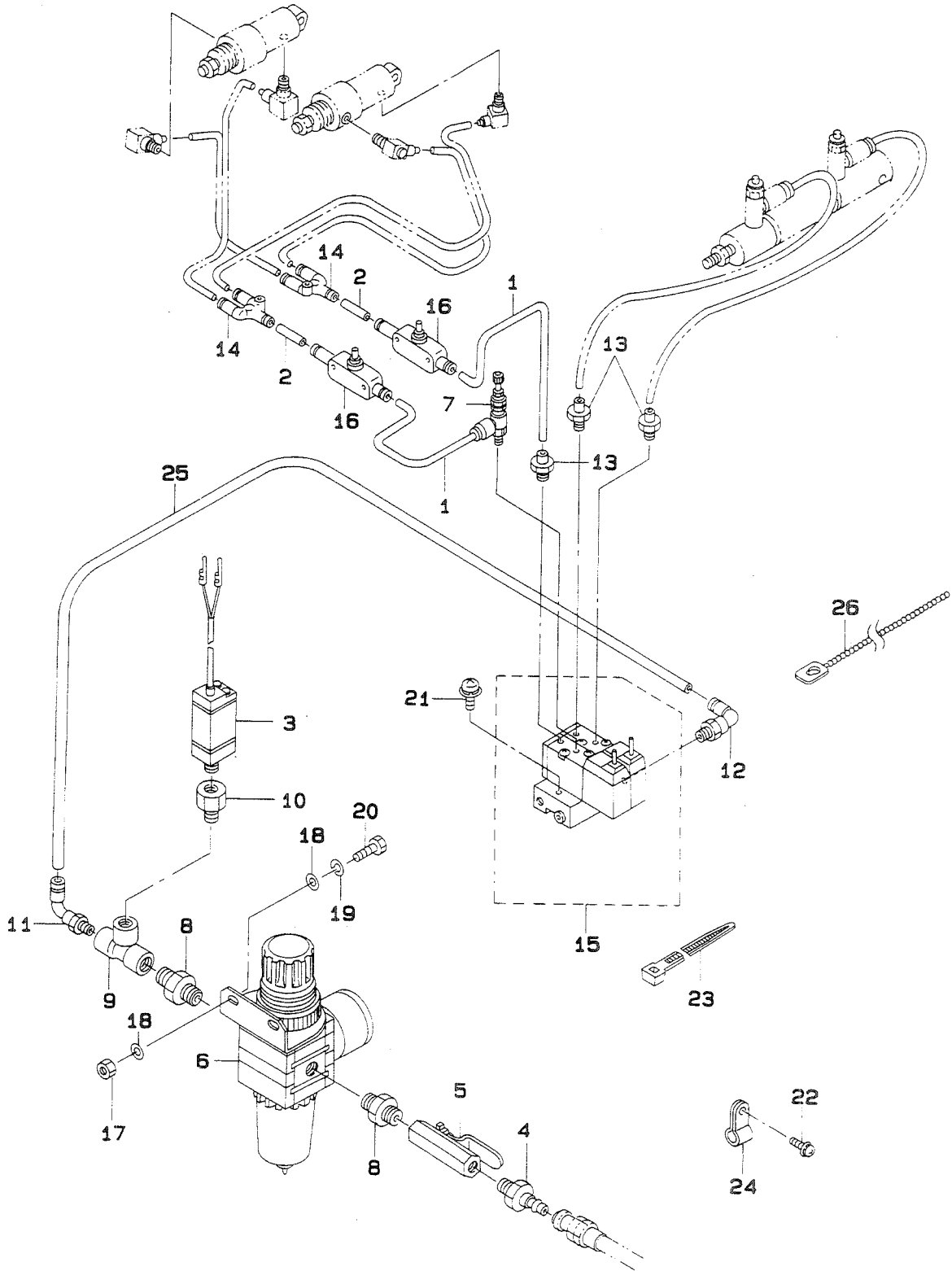
13. SENSOR COMPONENTS  
 センサ関係



REF.NO.	NOTE	PART NO.	DESCRIPTION	ヒンメイ	AMT.
1		B4008-220-000	Y SLIT PLATE	Yホウコウ スリットイタ	1
2		B4009-220-0A0	Y SLIT FIXED PLATE ASM.	Yスリット コチイハン クミ	1
3		B4010-220-000	Y SLIT FIXED ARM	Yスリット コチイウデ	1
4		B4004-220-0A0	X SENSOR MOUNTING PLATE A ASM.	Xセンサー トリツケイタ Aクミ	1
5		B4004-220-000	X SENSOR MOUNTING PLATE A	Xセンサー トリツケイタ A	(1)
6		M8806-510-0A0	SENSOR CIRCUIT BOARD ASM. 2	センサーキハソ(2)クミ	(2)
7		B4011-210-000	SPACER	キハソスハク	(4)
8		SM-6031010-SC	SCREW M3X0.5 L=10	ヒラコネジ M3X0.5 L=10	(4)
9		WP-0330501-SB	WASHER M3	ヒラサカネ ミカキマル M3	(4)
10		B4005-220-0A0	Y SENSOR BASE PLATE ASM.	Yセンサー トリツケイタイ クミ	1
11		B4005-220-000	Y SENSOR BASE PLATE	Yセンサー トリツケイタイ	(1)
12		B4006-220-000	Y SENSOR FIXED PLATE	Yセンサー コチイタ	(3)
13		HD-0001200-00	PHOTO-MICROSENSOR	フォトマイクロセンサ	(3)
14		SL-4031481-SF	SCREW M3 L=14	ナハコネジ セムス M3 L=14	(6)
15		SS-7110510-SP	SCREW 11/64-40 L=5	マルヒラネジ 11/64-40 L= 5	(6)
16		WP-0330501-SB	WASHER M3	ヒラサカネ ミカキマル M3	(6)
17		WP-0450801-SD	WASHER 4.5X10.0X0.8	ヒラサカネ 4.5X10X0.8	(6)
18		NM-6030001-SC	NUT M3	ロツカクナツ M3X0.5 1シユ	(6)
19		B4012-220-0A0	X SENSOR MOUNTING PLATE B ASM.	Xセンサー トリツケイタ Bクミ	1
20		B4012-220-000	X SENSOR MOUNTING PLATE B	Xセンサー トリツケイタB	(1)
21		M8806-510-0A0	SENSOR CIRCUIT BOARD ASM. 2	センサーキハソ(2)クミ	(1)
22		B4011-210-000	SPACER	キハソスハク	(2)
23		SM-6031010-SC	SCREW M3X0.5 L=10	ヒラコネジ M3X0.5 L=10	(2)
24		WP-0330501-SB	WASHER M3	ヒラサカネ ミカキマル M3	(2)
25		SS-6151712-TP	SCREW 15/64-28 L=16.5	ロツカクアナボルト 15/64-28	1
26		SS-7110510-SP	SCREW 11/64-40 L=5	マルヒラネジ 11/64-40 L= 5	2
27		SS-7110840-SP	SCREW 11/64-40 L=7.8	マルヒラネジ 11/64-40 L=7.8	4
28		SS-7110840-SP	SCREW 11/64-40 L=7.8	マルヒラネジ 11/64-40 L=7.8	2
29		SS-7110840-SP	SCREW 11/64-40 L=7.8	マルヒラネジ 11/64-40 L=7.8	2
30		WP-0450801-SD	WASHER 4.5X10.0X0.8	ヒラサカネ 4.5X10X0.8	4
31		WP-0450801-SD	WASHER 4.5X10.0X0.8	ヒラサカネ 4.5X10X0.8	2
32		WP-0450801-SD	WASHER 4.5X10.0X0.8	ヒラサカネ 4.5X10X0.8	2
33		WP-0450801-SD	WASHER 4.5X10.0X0.8	ヒラサカネ 4.5X10X0.8	2
34		B4110-220-0AA	SWICH CABLE ASM.	トウブ スイッチ ケーブル(クミ)	1
35		B4130-220-0A0	FRAME SENSOR CORD ASM.	トウブ センサーコード クミ	1
36		HX-0012300-0A	CABLE CLIP	ケーブルクリップ	2
37		HX-0009300-0C	CALBE HOLDER	ソクセンキーブ	1
38		HX-0023300-00	CLIP	ソクセン ハソト	12
39		SS-7110710-SP	SCREW 11/64-40 L=7	マルヒラネジ 11/64-40 L=7	2
40		SS-7090850-SP	SCREW 9/64-40 L=8	マルヒラネジ 9/64-40 L=8	1
41		SS-4110815-SP	SCREW 11/64-40 L=8	ナハネジ 11/64-40 L=8	2
42		SS-4110815-SP	SCREW 11/64-40 L=8	ナハネジ 11/64-40 L=8	1
43		HP-0014200-00	CONNECTOR	タンシ	2
44		B2703-210-000	BUSHING	イトキレケンチ フッシユ	1

14. PNEUMATIC COMPONENTS

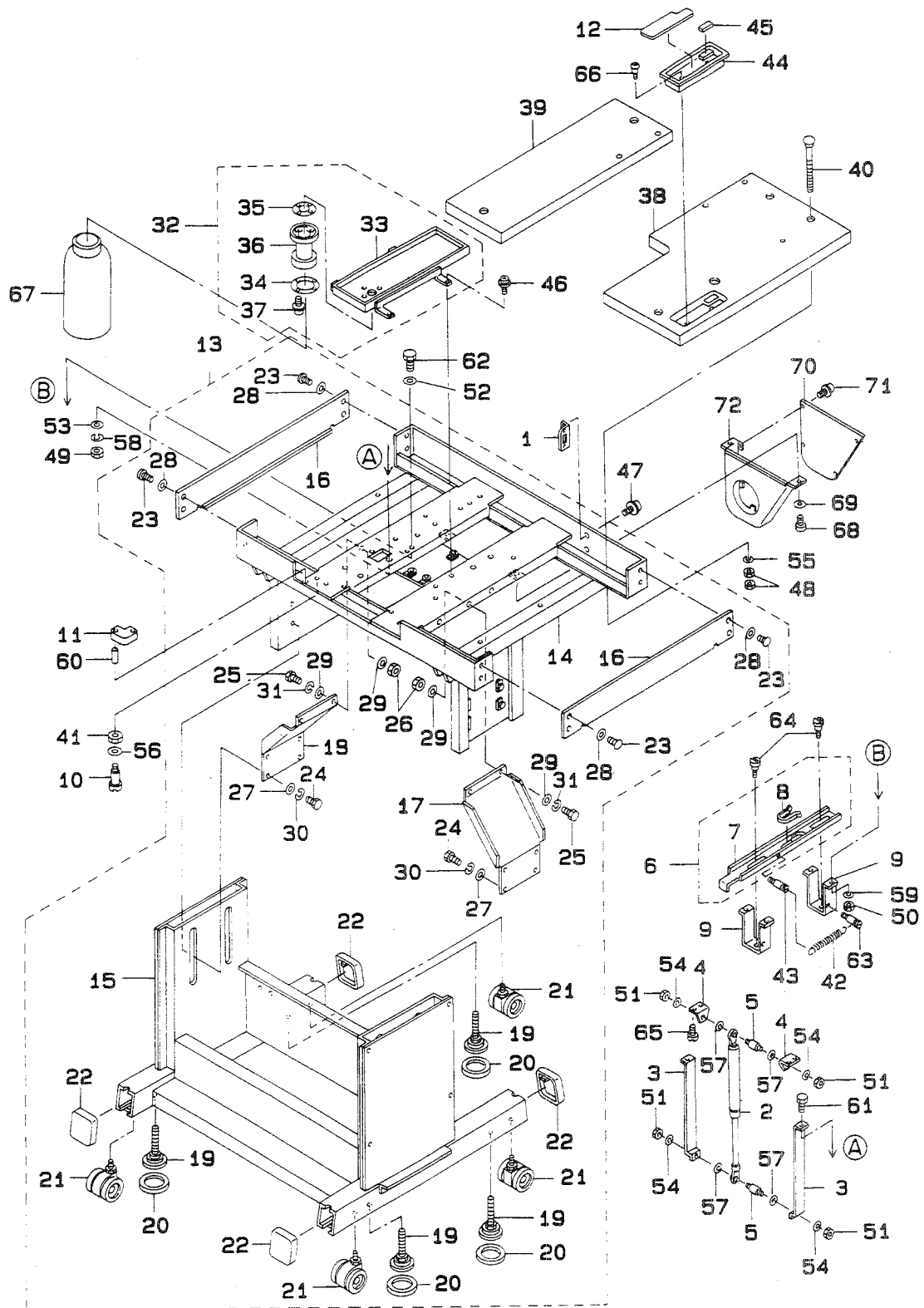
エア-関係



REF.NO.	NOTE	PART NO.	DESCRIPTION	ヒ	ン	メ	イ	AMT.
1		B4710-220-00A	AIR TUBE A D=4	ハ°	14	IA-	チユウブ A	2
2		B4710-220-00B	AIR TUBE B D=4	ハ°	14	IA-	チユウブ B	2
3		B4702-220-0A0	AIR PRESSURE SWITCH ASM.	アツリ	ヨクス	イツチ	クミ	1
4		PJ-3090052-03	QUICK JOINT PLUG	ワン	タツ	チシ	ヨイント. フラク	1
5		G5430-116-000	AIR COCK	IA	コ	ツク		1
6		PF-0552070-A0	FILTER REGULATOR ASM.	フイ	ルター	レキ	ユレータ	1
7		PF-0705010-00	PRESSURE DECREASING VALVE	ミニ	チユア	ケ	ンアツハ	1
8		PJ-0305200-01	RING JOINT (NIPPLE)	カン	ツキ	テ	(ニツフ°ル)	2
9		PJ-0505252-01	TEE	カン	ツキ	テ	T	1
10		PJ-0152510-01	BUSHING	1/4	X1/8	フ	ツシンク	1
11		PJ-3040652-01	ELBOW UNION 6XPT1/4	エル	ホ	ユニ	オン	1
12		PJ-3040651-01	ELBOW UNION 6XPT1/8	エル	ホ	ユニ	オン 6XPT1/8	1
13		PJ-0320525-03	HOSE NIPPLE	ホウ	ス	ニツ	フ°ル	3
14		PJ-3080400-02	QUICK COUPLING	ワン	タツ	チツキ	テ	2
15		PV-0351130-A0	SOLENOID VALVE ASM.	テ	ン	ジ	ハ	1
16		PC-0124010-00	SPEED CONTROLLER	スピ	ート	コ	ントロ	2
17		NM-6050001-SC	NUT M5	ロツ	カク	ナツ	M5X0.8 1シユ	2
18		WP-0531000-SC	WASHER M5	ヒラ	サ	カ	ネ コカ	4
19		WS-0510002-KN	SPRING WASHER	ハ	ネ	サ	カ	2
20		SM-9051450-SC	SCREW M5X0.8 L=14	ロツ	カク	ホ	ルト M5X0.8 L=14	2
21		SL-4042581-SF	SCREW M4 L=25	ナ	ハ	コ	ネシ	2
22		SL-4040891-SC	SCREW M4X8	ナ	ハ	コ	ネシ	2
23		EA-9500B01-00	CABLE BAND	ソク	セン	ハ	ント	7
24		EA-9502B05-00	CABLE CLIP	ケー	ブ	ル	クリッ	2
25		BT-0600401-EB	TUBE	チユ	ーブ			1.3
26		HX-0002200-00	BAND	ビ	ース	ハ	ント	1

15. TABLE COMPONENTS

脚卓関係





REF.NO.	NOTE	PART NO.	DESCRIPTION	ヒ	メ	イ	AMT.
1		B8120-220-000	CONNECTOR INSTALLING PLATE	コネクタ-	トリツケイタ		1
2		B8160-220-000	GAS SPRING	ガス	スプリング		1
3		B8161-220-000	LIFTER BRACKET A	リフター	フック	A	2
4		B8162-220-000	LIFTER BRACKET B	リフター	フック	B	2
5		B8163-220-000	LIFTER PIVOT PIN	リフター	ピボット	ピン	2
6		B8164-220-0A0	LIFTER STOPPER ASM.	リフター	ストッパ-	アセンブリ	1
7		B8164-220-000	LIFTER STOPPER	リフター	ストッパ-		(1)
8		B8165-220-000	LIFTER GROMMET	リフター	クッション		(1)
9		B8166-220-000	LIFTER STOPPER HOLDER	リフター	ストッパ-	ホルダ	2
10		B8170-220-000	BED FIXED SCREW	ヘッド	固定	ネジ	2
11		B8171-220-000	RUBBER ABSORBER	ホウシ	コンゴム	B	3
12		B8173-220-000	SHEET	コモ	ノイレ	シート	1
13		B8101-220-0AB	STAND ASM.	キヤク	(クミ)		1
14		B8101-220-00B	UPPER STAND	ウツ	キヤク		(1)
15		B8102-220-00B	STAND LOWER	シタ	キヤク		(1)
16		B8103-220-00B	STAND COVER	キヤク	カバー		(2)
17		B8104-220-00B	STAND STAY, RIGHT	キヤク	ステー	(ミキ)	(1)
18		B8105-220-00B	STAND STAY, LEFT	キヤク	ステー	(ヒタ)	(1)
19		B8108-220-000	ADJUSTING BOLT	レヘル	アジ	ヤスタ	(4)
20		B8109-220-000	RUBBER CAP	レヘル	アジ	ヤスタ	(4)
21		B8150-220-000	CASTER	テ-	ブル	キヤスタ	(4)
22		B8110-373-N00	CAP	キヤク	ト	タイ	(4)
23		SM-5051400-SC	SCREW M5 L=14	トラス	ネジ	M5X0.8 L=14	(8)
24		SM-9122503-SB	SCREW M12 L=25	ロツカク	ボルト	M12 L=25	(8)
25		SM-9082023-SE	SCREW M8 L=20	ロツカク	ボルト	M8 L=20	(4)
26		NM-6080001-SC	NUT M8X1.25	ロツカク	ナット	M8 1.25	(4)
27		WP-1302501-SC	WASHER 13X24X2.5	ヒラ	カ	ネ	(8)
28		WP-0561616-SC	WASHER 5.6X16X1.6	ヒラ	カ	ネ	(8)
29		WP-0841601-SC	WASHER 8.4X17.4X1.6	ヒラ	カ	ネ	(8)
30		WS-1253010-KN	SPRING WASHER 12.5X21.5X3	ハ	ネ	カ	(8)
31		WS-0861410-KR	SPRING WASHER 8.6X15X1.4	ハ	ネ	カ	(4)
32		B8110-220-0A0	OIL PAN ASM.	オイル	パン	クミ	1
33		B8110-220-000	OIL PAN	オイル	パン		(1)
34		B8111-220-000	WASHER	アフ	ラヌキ	カ	(1)
35		B8112-220-000	OIL SEAL	アフ	ラヌキ	オイル	(1)
36		B8202-205-000	OIL MANAGEMENT	アフ	ラヌキ		(1)
37		SL-4031481-SC	SCREW M3 X 14	ナ	ヘ	コ	(4)
38		B8201-220-00E	TABLE, RIGHT	テ-	ブル	(ミキ)	1
39		B8201-220-00F	TABLE, LEFT	テ-	ブル	(ヒタ)	1
40		B8204-816-00C	BOLT (C)	ウケ	イタ	ボルト	5
41		B2740-771-000	THRUST WASHER	メス	サト-	ウケ	2
42		B2629-980-000	SPRING	キト-	レハ-	ヒツ	1
43		B1506-352-000	TENSION SPRING RACK B	ヒツ	ハ	リ	1
44		111-50208	CASE	コモ	ノイレ		1
45		111-50406	FELT	コモ	ノイレ	フェルト	1
46		SL-4041091-SC	SCREW M4 X 10	ナ	ヘ	コ	4
47		SL-4041291-SC	SCREW M4 X 12	ナ	ヘ	コ	2
48		NS-6240630-SN	NUT 3/8-18	ロツカク	ナット	3/8-18	10
49		NM-6060002-SE	NUT M6	ロツカク	ナット	M6 2.5	2
50		NM-6060002-SE	NUT M6	ロツカク	ナット	M6 2.5	4
51		NM-6060002-SE	NUT M6	ロツカク	ナット	M6 2.5	4
52		WP-0841601-SC	WASHER	ヒラ	カ	ネ	4
53		WP-0841601-SC	WASHER	ヒラ	カ	ネ	2
54		WP-0841601-SC	WASHER	ヒラ	カ	ネ	4
55		WP-1021016-SD	WASHER	ヒラ	カ	ネ	5
56		WP-1101016-SD	WASHER 11X20X1	ヒラ	カ	ネ	2
57		WP-0841600-SE	WASHER 8.4X15.5X1.6	ヒラ	カ	ネ	4
58		WS-0610002-KN	SPRING WASHER 6.1X12.2X1.5	ハ	ネ	カ	2
59		WS-0610002-KN	SPRING WASHER 6.1X12.2X1.5	ハ	ネ	カ	4
60		PS-0400141-KH	SPRING PIN 4X14	ス	プリ	ンク	6
61		SM-9061850-SC	SCREW M6 L=18	ロツカク	ボルト	M6 L=18	2
62		SM-9061850-SC	SCREW M6 L=18	ロツカク	ボルト	M6 L=18	4
63		MAT-80116S00	SUSPENSION PIN	ヒタ	トリ	ハ	1
64		SD-0800341-SP	HINGE SCREW D=8 H=3.4	タ	ン	ネ	2
65		SS-9151120-CP	SCREW 15/64-28 L=11	ロツカク	ボルト	15/64-28 L=11	4
66		SK-3381300-SC	WOOD SCREW D=3.8 L=13	マル	モク	ネジ	2
67		B9121-012-0A0	OILER ASM.	アフ	ラ	クミ	1
68	#01	SL-4051241-SE	SCREW	ナ	ヘ	コ	2
69	#01	WP-0561616-SC	WASHER 5.6X16X1.6	ヒラ	カ	ネ	2
70	#01	B8211-210-00B	MOTOR PULLEY COVER (B)	モ-	タ	フ	1
71	#01	SL-4040691-SC	SCREW M4 X 6	ナ	ヘ	コ	6
72	#01	B8210-210-00B	MOTOR PULLEY COVER (A)	モ-	タ	フ	1

Note (注記) #01.....For 220CSS-5000(for export. JE)

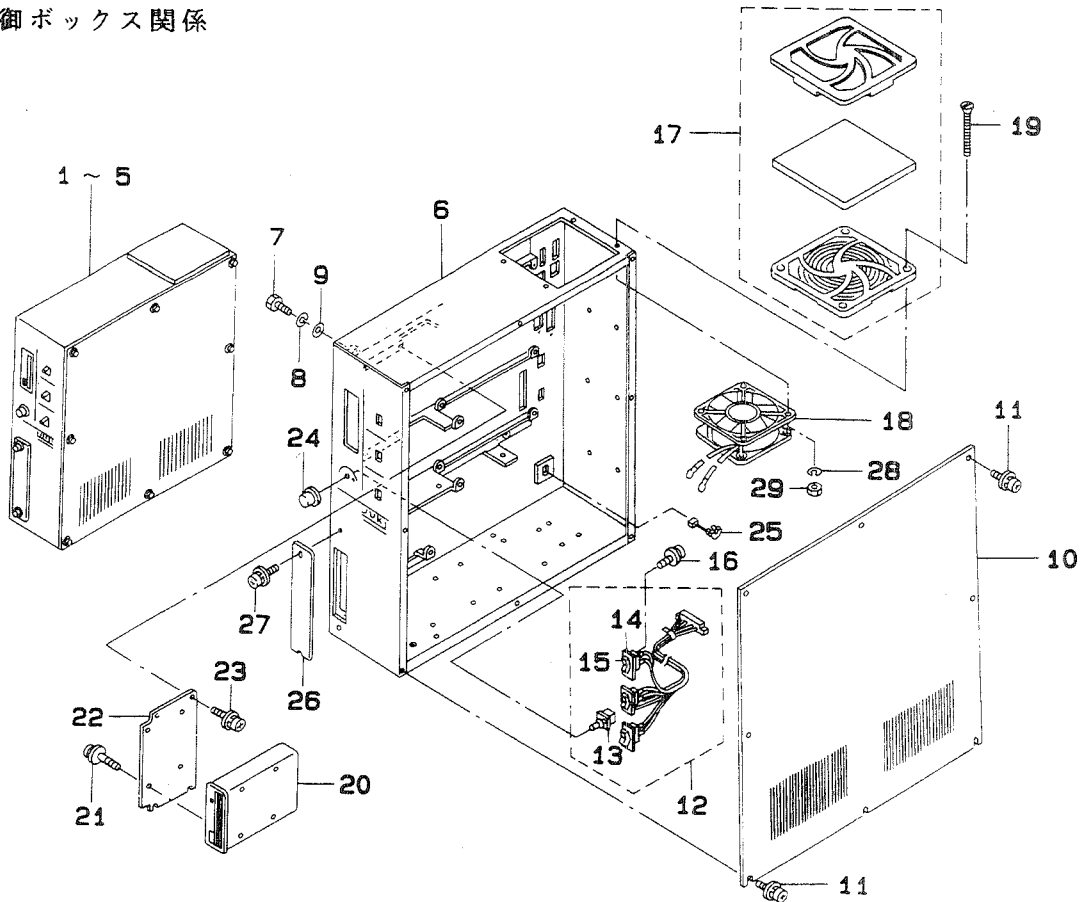
220CSS-5000 用 (輸出、JE用)



REF. NO.	NOTE	PART NO.	DESCRIPTION	ヒ	ソ	メ	イ	AMT.							
1		111-83654	THREAD STAND ASM.	イ	タ	テ	ソ	ウ	チ	(クミ)	1				
2		111-83605	SPOOL REST ROD, LOWER	イ	タ	テ	ホ	ウ	(シタ)	(1)					
3		111-83704	SPOOL REST ROD, UPPER	イ	タ	テ	ホ	ウ	(ウI)	(1)					
4		111-83803	SPOOL REST ARM	イ	タ	テ	ウ	テ	B	(2)					
5		111-83902	SPOOL REST	イ	ト	マ	キ	ウ	ケ	サ	ラ	(2)			
6		111-84009	SPOOL RETAINER	イ	ト	マ	キ	フ	レ	ト	メ	(2)			
7		111-84207	SPOOL REST ROD JOINT	イ	タ	テ	ホ	ウ	ツ	ナ	キ	テ	(1)		
8		B3311-012-000	SPOOL REST CUSHION	イ	ト	マ	キ	ウ	ケ	サ	(2)				
9		111-84108	SPOOL REST ROD RUBBER CAP	イ	タ	テ	ホ	ウ	ホ	コ	ゴ	ム	(1)		
10		B3317-704-000	NUT C15	イ	タ	テ	ホ	ト	メ	ナ	ツ	ト	(2)		
11		111-84306	THRED GUIDE ARM JOINT	イ	ト	タ	テ	ウ	テ	シ	メ	カ	ナ	ク	(2)
12		B3319-704-L00	THREAD GUIDE	イ	ト	ミ	チ	(2)							
13		B3320-704-L00-A	SPOOL PIN	イ	ト	マ	キ	ウ	ケ	ホ	ウ	(2)			
14		D3310-555-D00	RUBBER WASHER	イ	タ	テ	ホ	ホ	ン	シ	ユ	ム	(2)		
15		NM-6050001-SE	NUT M5X0.8	ロ	ツ	カ	ク	ナ	ツ	M5X0.8	1	シ	ユ	(2)	
16		NM-6050001-SE	NUT M5X0.8	ロ	ツ	カ	ク	ナ	ツ	M5X0.8	1	シ	ユ	(2)	
17		MAO-11532000	CORD STAPLE	コ	ト	ス	テ	ツ	フ	ル	(3)				
18		SM-4051405-SE	SCREW M5X0.8 L=14	ナ	ハ	コ	ネ	シ	M5X0.8	L=14	(2)				
19		SM-6061610-SC	SCREW M6 L=16	ヒ	ラ	コ	ネ	シ	M6	L=16	(2)				
20		WP-1702600-S0	WASHER 17X30X2.6	ヒ	ラ	ガ	カ	ネ	17X30X2.6	(2)					
21		WS-0510002-KN	SPRING WASHER	ハ	ネ	サ	カ	ネ	5.1X9.2X1.3	(2)					
22		WS-1643202-KR	SPRING WASHER	ハ	ネ	サ	カ	ネ	16.4X26.6X3.2	(1)					

# 17. CONTROL BOX COMPONENTS

制御ボックス関係

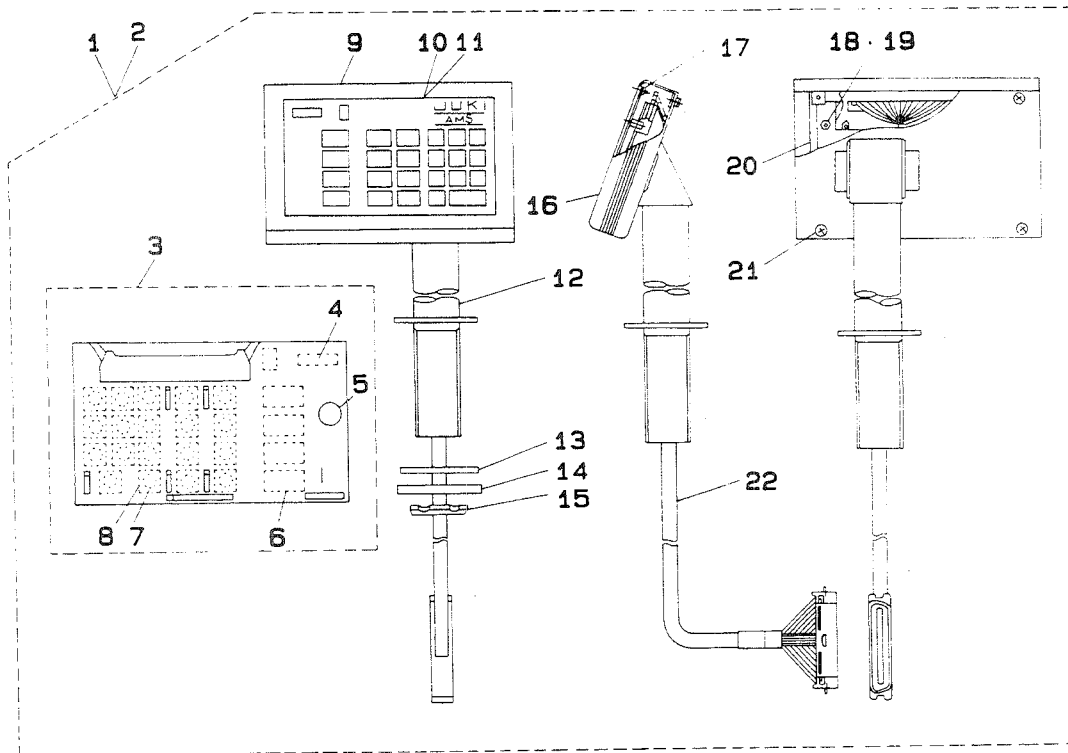


REF. NO.	NOTE	PART NO.	DESCRIPTION	ヒンメイ	AMT.
1	#01	M8510-518-BA0	CONTROL BOX ASM.	セイキヨハコクミ	1
2	#02	M8510-518-DA0	CONTROL BOX ASM.	セイキヨハコクミ	1
3	#03	M8510-518-AA0	CONTROL BOX ASM.	セイキヨハコクミ	1
4	#04	M8510-518-CA0	CONTROL BOX ASM.	セイキヨハコクミ	1
5	#05	M8510-518-EA0	CONTROL BOX ASM.	セイキヨハコクミ	1
6		M1001-513-00B	CONTROL BOX	セイキヨホツクス	1
7		SM-9082023-SE	SCREW M8 L=20	ロツカクネルト M8 L=20	4
8		WS-0861410-KR	SPRING WASHER 8.6X15X1.4	ハネサカネ 8.6X15X1.4	4
9		WP-0850002-SC	WASHER 8.5X18X1.6	ヒラサカネ 8.5X18X1.6	4
10		M1002-513-0A0	CONTROL BOX COVER ASM.	セイキヨホツクス カハクミ	1
11		SL-4041091-SC	SCREW M4 X 10	ナハコネジ セムス M4X0.7 L=10	8
12		M8512-513-0A0	SWITCH VOLUME ASM.	スイッチ ホリユーム クミ	1
13		HR-0284050-30	VOLUME	カハン テイコウキ 50K	(1)
14		HA-0013700-00	LEVER SWITCH	レハースイッチ	(3)
15		HA-0013700-2A	LOCKER	スイッチ ロツカー	(3)
16		SM-4020501-SC	SCREW M2 L=5	ナハコネジ M2 L=5	6
17		HM-0006300-10	FILTER	フィルタ	1
18		M8578-518-0A0	FAN ASM.	ファン クミ	1
19		SM-1046051-SF	SCREW M4 L=60	チラネジ M4, L=60	4
20		HX-0029800-00	FLOPPY DISK DRIVER	フロッピー ディスク	1
21		SL-4030691-SC	SCREW M3X6	ナハコネジ セムス M3X0.5 L=6	4
22		M1011-512-000	FDD INSTALLING PLATE	FDDトリツケイタ	1
23		SL-4041091-SC	SCREW M4 X 10	ナハコネジ セムス M4X0.7 L=10	4
24		HX-0011400-0B	KNOB	ホリユームツマミ	1
25		HX-0002100-00	CORD BUSHING	コートフツツシュ	1
26		M1010-510-000	PLATE	コネクタメクライタ	1
27		SL-4041091-SC	SCREW M4 X 10	ナハコネジ セムス M4X0.7 L=10	2
28		WS-0410002-KN	SPRING WASHER	ハネサカネ M4	4
29		NM-6040001-SB	WIND ADJUSTING PLATE ATTACHING NUT	ロツカクナツト M4X0.7 1ｼ	4

Note (注記) #01.....For 100V(for domestic use) 100V用 (国内用)  
 #02.....For 100V(for export) 100V用 (輸出用)  
 #03.....For 200V(for domestic use) 200V用 (国内用)  
 #04.....For 200V(for export) 200V用 (輸出用)  
 #05.....For 380V(for export) 380V用 (輸出用)

# 18. OPERATION BOX COMPONENTS

## 操作ボックス関係

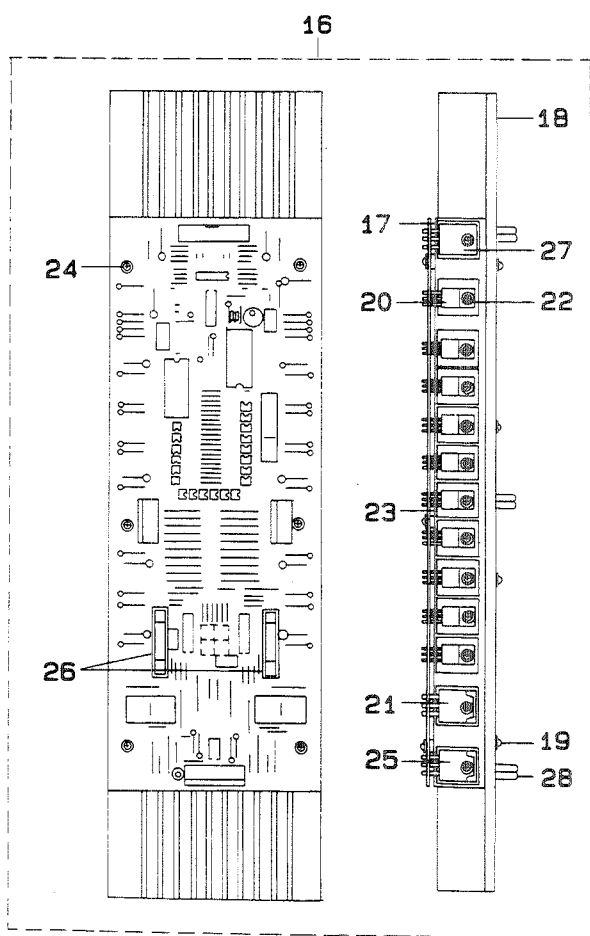
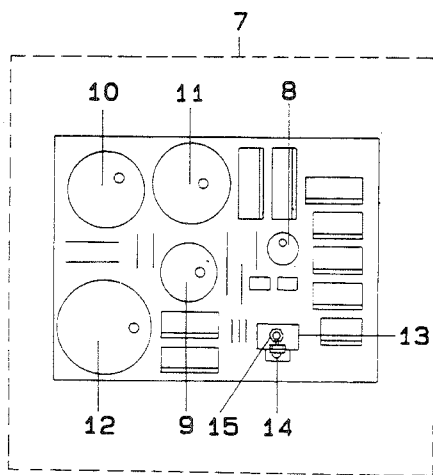
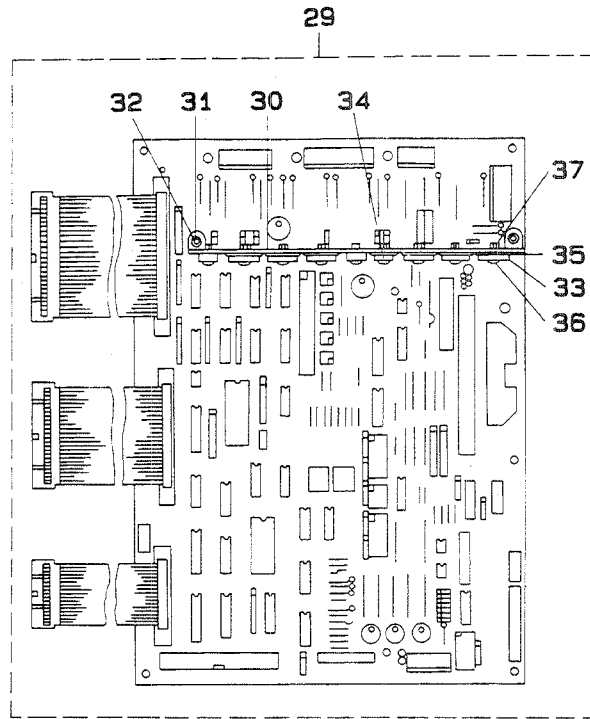
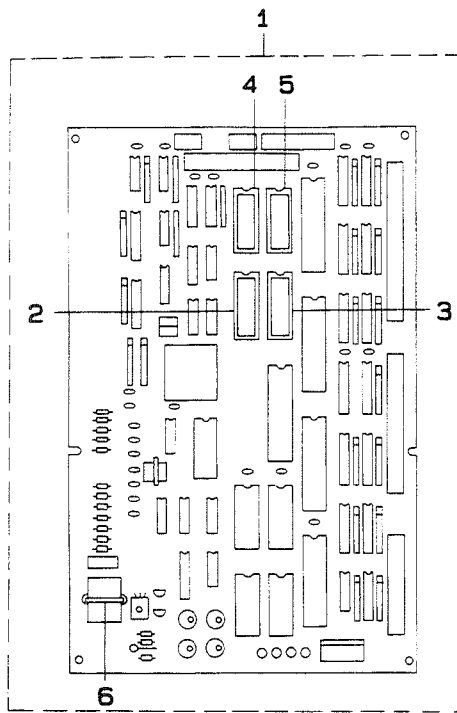


REF.NO.	NOTE	PART NO.	DESCRIPTION	ヒ	ン	メ	イ	AMT.
1	#01	M8570-513-OAA	OPERATION BOX ASM.	ソウサハ <sup>コ</sup> クミ				1
2	#02	M8570-518-OA0	OPERATION BOX ASM.	ソウサハ <sup>コ</sup> クミ				1
3		M8670-510-OA0	OPERATION CIRCUIT BOARD ASM.	ソウサキハ <sup>ン</sup> クミ				(1)
4		HG-0032800-00	DIODE (LD701VR)	ダイオード <sup>ト</sup> (LD701VR)				(1)
5		HX-0015300-00	BUZZER 1	ブザー <sup>ト</sup>				(1)
6		HG-0032900-00	DIODE (LA301VLL)	ダイオード <sup>ト</sup> LA301VLL				(13)
7		M1083-510-000	SPACER	スイツチスハ <sup>コ</sup> サ				(19)
8		HA-0007600-00	TACT SWITCH	タクトスイッチ				(19)
9		M1081-513-OA0	OPERATION BOX FRONT COVER	ソウサハ <sup>コ</sup> オモテカハ <sup>ト</sup>				(1)
10	#01	M3004-513-00G	PANEL SHEET (DOMESTIC)	ソウサハ <sup>コ</sup> ネルシート (ワフ <sup>ン</sup> )				(1)
11	#02	M3010-518-000	OPERATION PANEL SHEET	ソウサハ <sup>コ</sup> ネルシート (3ヶ <sup>コ</sup> ク)				(1)
12		M8572-513-OAA	OPERATION BOX STAND ASM.	ソウサハ <sup>コ</sup> コシチュウ <sup>ク</sup> クミ				(1)
13		M1076-510-000	VIBRATION-PROOF RUBBER PAD	シチュウホ <sup>ン</sup> ウシン <sup>コ</sup> ム				(1)
14		M1077-510-000	WASHER	シチュウヒラサ <sup>カ</sup> ネ				(1)
15		M1078-510-000	NUT	シチュウコ <sup>ト</sup> イナツト				(1)
16		M1080-510-000	OPERATION BOX SIDE COVER	ソウサハ <sup>コ</sup> コサイト <sup>カ</sup> ハ <sup>ト</sup>				(2)
17		NM-6030001-SC	NUT M3	ロツカクナツト M3X0.5 1シュ				(4)
18		NM-6030001-SC	NUT M3	ロツカクナツト M3X0.5 1シュ				(6)
19		WP-0320500-SC	WASHER M3	ヒラサ <sup>カ</sup> ネ コカ <sup>タ</sup> マル M3				(6)
20		M1082-510-000	OPERATION BOX BASE COVER	ソウサハ <sup>コ</sup> コハ <sup>ト</sup> スガハ <sup>ト</sup>				(1)
21		SL-4030681-SC	COMBINATION SCREW M3 X 6	ナハ <sup>ネ</sup> シ <sup>メ</sup> M3X0.5 L=6 セムス				(4)
22		M8571-510-OA0	OPERATION BOX TRUNK CORD ASM.	ソウサハ <sup>コ</sup> コチュウケイ <sup>ケ</sup> ケーブル <sup>ク</sup> クミ				(1)

Note (注記) #01.....For domestic use  
 #02.....For export

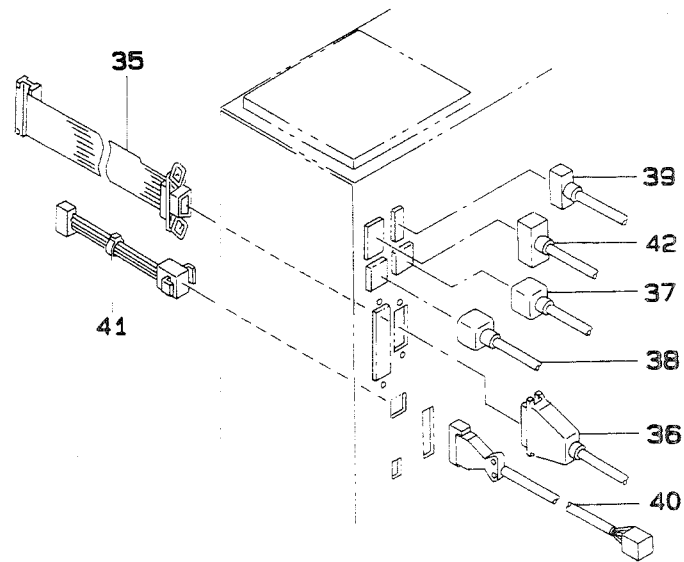
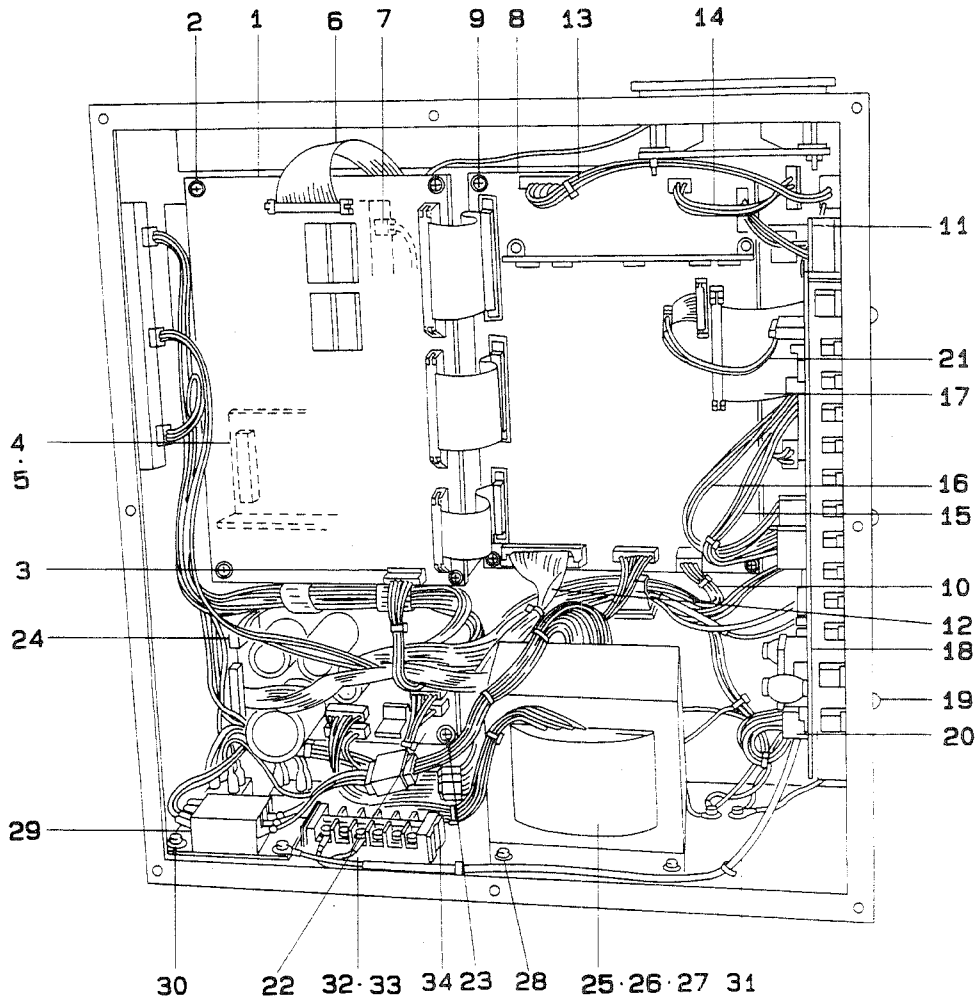
国内用  
 輸出用

19. CIRCUIT BOARD COMPONENTS  
基板関係



REF.NO.	NOTE	PART NO.	DESCRIPTION	ヒンメイ	AMT.
1		M8601-512-EB0	CPU BOARD G ASM.	CPU キハ <sup>ン</sup> (G)クミ	1
2		HL-0084200-10	IC	IC	(1)
3		HL-0084200-11	IC	IC	(1)
4		HL-0084200-12	IC	IC	(1)
5		HL-0084200-84	IC	IC	(1)
6		HX-0011600-00	BATTERY 3.6V	チ <sup>ン</sup> チ 3.6V	(1)
7		M8604-518-0A0	POWER BOARD ASM.	POWERキハ <sup>ン</sup> クミ	1
8		HC-0108022-10	CAPACITOR 220MF	コンテ <sup>ン</sup> サ 220MF	(1)
9		HC-0187010-20	CAPACITOR 1000MF	コンテ <sup>ン</sup> サ 1000MF	(1)
10		HC-0188033-20	CAPACITOR 3300MF	コンテ <sup>ン</sup> サ 3300MF	(1)
11		HC-0342056-20	ELECTROLYSIS ALUMINUM 100V	アルミテ <sup>ン</sup> カイ 100V	(1)
12		HC-0188010-30	CAPACITOR 10000MF	コンテ <sup>ン</sup> サ 10000MF	(1)
13		GBR-01713000	TRANSISTOR FIN B	トランジ <sup>ス</sup> スタフィン B	(1)
14		SL-4030881-SC	SCREW M3X8	ナ <sup>ハ</sup> コネジ <sup>セ</sup> ムス M3X0.5 L=8	(2)
15		NM-6030001-SC	NUT M3	ロツカクナツト M3X0.5 1 <sup>シ</sup> ユ	(2)
16		M8603-518-0A0	PMDC BOARD ASM.	PMDC キハ <sup>ン</sup> クミ	1
17		M1003-518-000	HEAT SINK PLATE, C	ホウネツ ハ <sup>ン</sup> C	(2)
18		M1004-518-000	HEAT SINK PLATE, D	ホウネツ ハ <sup>ン</sup> D	(1)
19		SL-4031481-SC	SCREW M3 X 14	ナ <sup>ハ</sup> コネジ <sup>セ</sup> ムス M3X0.5 L=14	(8)
20		HT-0024600-00	TRANSISTOR (2SD1162)	トランジ <sup>ス</sup> スタ(2SD1162)	(20)
21		HG-0032700-00	DIODE ARRAY	タ <sup>イ</sup> オ <sup>ト</sup> アレ <sup>イ</sup>	(2)
22		SL-4031481-SC	SCREW M3 X 14	ナ <sup>ハ</sup> コネジ <sup>セ</sup> ムス M3X0.5 L=14	(26)
23		M9609-171-000	SPACER	ヒ <sup>ト</sup> シ <sup>ン</sup> ク トリツケス <sup>ハ</sup> ° <sup>サ</sup>	(6)
24		SL-4031481-SC	SCREW M3 X 14	ナ <sup>ハ</sup> コネジ <sup>セ</sup> ムス M3X0.5 L=14	(6)
25		HT-0033300-00	FET (2SJ113)	トランジ <sup>ス</sup> スタ	(2)
26		E9628-252-000	FUSE 7A	ヒユ <sup>ス</sup> 7A	(2)
27		HT-0025700-00	TRANSISTOR (2SD1296)	トランジ <sup>ス</sup> スタ (2SD1296)	(2)
28		HX-0033900-00	STUD	キハ <sup>ン</sup> ハ <sup>ツ</sup>	(6)
29		M8602-512-0A0	I/F CIRCUIT BOARD ASM.	I/Fキハ <sup>ン</sup> クミ	1
30		M1021-512-000	RADIATOR PLATE A	ホウネツハ <sup>ン</sup> A	(1)
31		SL-4031281-SC	SCREW M3 X 12	ナ <sup>ハ</sup> コネジ <sup>セ</sup> ムス M3 L=12	(2)
32		NM-6030001-SC	NUT M3	ロツカクナツト M3X0.5 1 <sup>シ</sup> ユ	(2)
33		HT-0025700-00	TRANSISTOR (2SD1296)	トランジ <sup>ス</sup> スタ (2SD1296)	(6)
34		HL-0063900-00	IC (UPC14324H)	IC (UPC14324H)	(1)
35		HX-0019700-00	INSULATE PLATE	セ <sup>ツ</sup> エンハ <sup>ン</sup>	(7)
36		SL-4031281-SC	SCREW M3 X 12	ナ <sup>ハ</sup> コネジ <sup>セ</sup> ムス M3 L=12	(9)
37		NM-6030001-SC	NUT M3	ロツカクナツト M3X0.5 1 <sup>シ</sup> ユ	(9)

20. POWER SUPPLY & CORD COMPONENTS  
 電源・コード関係

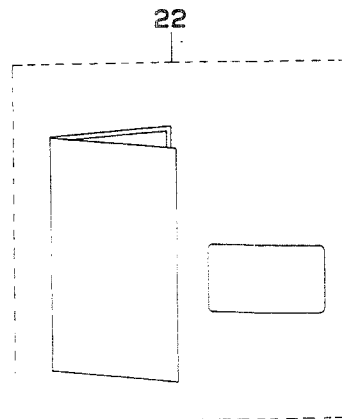
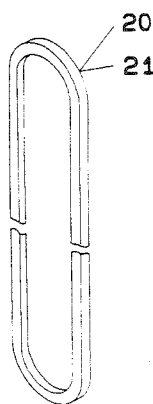
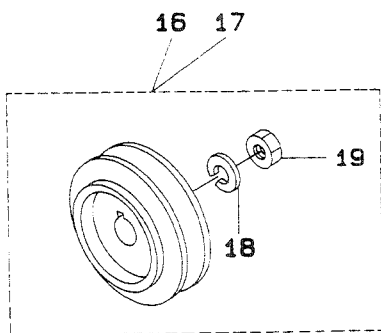
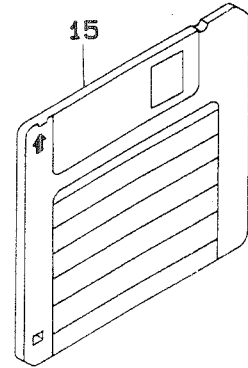
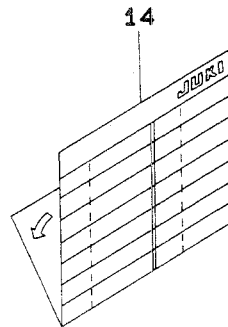
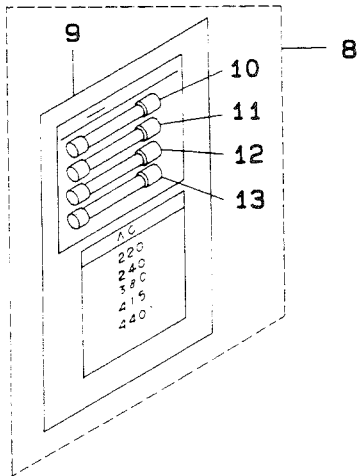
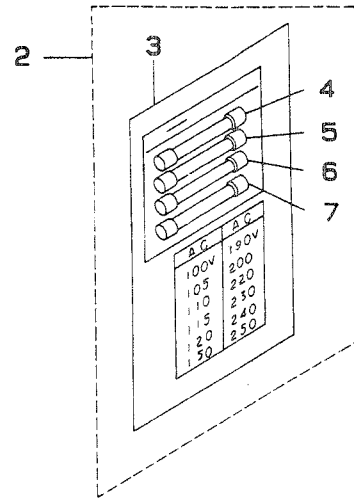
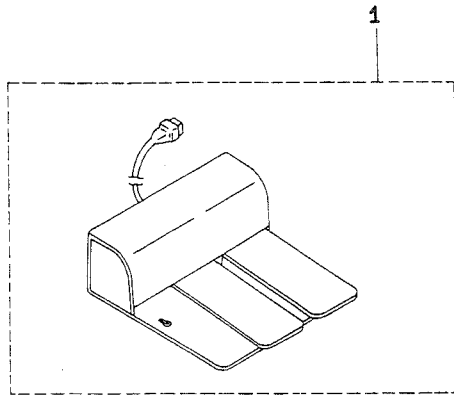




REF.NO.	NOTE	PART NO.	DESCRIPTION	ヒ ン メ イ	AMT.
1		M8601-512-EB0	CPU BOARD G ASM.	CPU キハ <sup>ン</sup> (G)クミ	1
2		SL-4030891-SC	SCREW M3X8	ナ <sup>ハ</sup> コネジ <sup>ン</sup> セムス M3 L=8	4
3		M8554-512-OA0	CPU POWER SOURCE CORD ASM.	CPUデ <sup>ン</sup> ケ <sup>ン</sup> ソ <sup>コ</sup> ト <sup>ク</sup> ミ	1
4		M8511-512-OA0	REGULATOR ASM.	レ <sup>キ</sup> ユ <sup>レ</sup> タ <sup>ク</sup> ミ	1
5		SL-4030891-SC	SCREW M3X8	ナ <sup>ハ</sup> コネジ <sup>ン</sup> セムス M3 L=8	2
6		M8546-512-OA0	FDD SIGNALING CORD ASM.	FDD シ <sup>ン</sup> コ <sup>ウ</sup> コ <sup>ウ</sup> ト <sup>ク</sup> ミ	1
7		M8547-512-OA0	FDD POWER SOURCE CORD ASM.	FDD デ <sup>ン</sup> ケ <sup>ン</sup> ソ <sup>コ</sup> ト <sup>ク</sup> ミ	1
8		M8602-512-OA0	I/F CIRCUIT BOARD ASM.	I/Fキ <sup>ハ</sup> ン <sup>ク</sup> ミ	1
9		SL-4030891-SC	SCREW M3X8	ナ <sup>ハ</sup> コネジ <sup>ン</sup> セムス M3 L=8	6
10		M8556-512-OA0	I/F CONTROL POWER CORD ASM.	I/Fセ <sup>キ</sup> ヨ <sup>ウ</sup> デ <sup>ン</sup> ケ <sup>ン</sup> ソ <sup>コ</sup> ト <sup>ク</sup> ミ	1
11		M8557-512-OA0	I/F DRIVING POWER CORD ASM.	I/Fク <sup>ウ</sup> ヨ <sup>ウ</sup> デ <sup>ン</sup> ケ <sup>ン</sup> ソ <sup>コ</sup> ト <sup>ク</sup> ミ	1
12		M8551-512-OA0	PGM-1 SIGNALING CORD ASM.	PGM-1 シ <sup>ン</sup> コ <sup>ウ</sup> コ <sup>ウ</sup> ト <sup>ク</sup> ミ	1
13		M8568-513-OA0	SOLENOID CORD ASM.	ソ <sup>レ</sup> ノ <sup>イ</sup> ト <sup>ク</sup> ミ	1
14		M8569-512-OA0	CLUTCH BRAKE CORD ASM.	ク <sup>ラ</sup> ツ <sup>チ</sup> ブ <sup>レ</sup> キ <sup>コ</sup> ト <sup>ク</sup> ミ	1
15		M8544-512-OA0	X PULSE MOTOR CORD ASM.	X <sup>ハ</sup> ル <sup>ス</sup> モ <sup>タ</sup> コ <sup>ウ</sup> ト <sup>ク</sup> ミ	1
16		M8545-512-OA0	Y PULSE MOTOR CORD ASM.	Y <sup>ハ</sup> ル <sup>ス</sup> モ <sup>タ</sup> コ <sup>ウ</sup> ト <sup>ク</sup> ミ	1
17		M8542-512-OA0	SIGNALING CORD ASM.	ソ <sup>ウ</sup> キ <sup>ハ</sup> コ <sup>ウ</sup> シ <sup>ン</sup> コ <sup>ウ</sup> コ <sup>ウ</sup> ト <sup>ク</sup> ミ	1
18		M8603-518-OA0	PMDC BOARD ASM.	PMDC キ <sup>ハ</sup> ン <sup>ク</sup> ミ	1
19		SL-4040881-SF	SCREW M4 L=8	ナ <sup>ハ</sup> コネジ <sup>ン</sup> セムス M4 L=8	6
20		M8555-512-OA0	PMDC POWER SOURCE CORD ASM.	PMDCデ <sup>ン</sup> ケ <sup>ン</sup> ソ <sup>コ</sup> ト <sup>ク</sup> ミ	1
21		M8543-512-OA0	PMDC SIGNALING CORD ASM.	PMDCシ <sup>ン</sup> コ <sup>ウ</sup> コ <sup>ウ</sup> ト <sup>ク</sup> ミ	1
22		M8604-518-OA0	POWER BOARD ASM.	POWERキ <sup>ハ</sup> ン <sup>ク</sup> ミ	1
23		SL-4030891-SC	SCREW M3X8	ナ <sup>ハ</sup> コネジ <sup>ン</sup> セムス M3 L=8	4
24		M8552-512-OA0	PGM-1 POWER SOURCE CORD ASM.	PGM-1 デ <sup>ン</sup> ケ <sup>ン</sup> ソ <sup>コ</sup> ト <sup>ク</sup> ミ	1
25	#01	M8513-518-AA0	POWER TRANS A ASM.	デ <sup>ン</sup> ケ <sup>ン</sup> ソ <sup>コ</sup> ト <sup>ク</sup> ミ	1
26	#02	M8513-518-BA0	POWER TRANS B ASM.	デ <sup>ン</sup> ケ <sup>ン</sup> ソ <sup>コ</sup> ト <sup>ク</sup> ミ	1
27	#03	M8513-518-CA0	POWER TRANS C ASM.	デ <sup>ン</sup> ケ <sup>ン</sup> ソ <sup>コ</sup> ト <sup>ク</sup> ミ	1
28		SL-4051091-SC	SCREW M5X0.8 L=10	ナ <sup>ハ</sup> コネジ <sup>ン</sup> セムス M5X0.8 L=10	4
29		M8514-512-OA0	RECTIFIER ASM.	セ <sup>イ</sup> リ <sup>ユ</sup> キ <sup>ク</sup> ミ	1
30		SL-4041091-SC	SCREW M4 X 10	ナ <sup>ハ</sup> コネジ <sup>ン</sup> セムス M4X0.7 L=10	3
31		M8561-510-CA0	AC INPUT POWER CABLE ASM.	ACニ <sup>コ</sup> ウ <sup>リ</sup> ヨ <sup>ク</sup> デ <sup>ン</sup> ケ <sup>ン</sup> ソ <sup>コ</sup> ト <sup>ク</sup> ミ	1
32	#04	HK-0455500-80	TERMINAL	タ <sup>ン</sup> ジ <sup>タ</sup> イ	1
33	#03	HK-0455500-80	TERMINAL	タ <sup>ン</sup> ジ <sup>タ</sup> イ	1
34		SL-4042091-SC	SCREW M4X0.7 L=20	ナ <sup>ハ</sup> コネジ <sup>ン</sup> セムス M4X0.7 L=20	2
35		M8541-512-OA0	SENSOR SIGNALING CORD ASM.	セ <sup>ン</sup> サ <sup>ー</sup> シ <sup>ン</sup> コ <sup>ウ</sup> コ <sup>ウ</sup> ト <sup>ク</sup> ミ	1
36		M8597-512-OA0	SENSOR TRUNK CORD ASM.	セ <sup>ン</sup> サ <sup>ー</sup> チ <sup>ウ</sup> ケ <sup>イ</sup> ケ <sup>ー</sup> ブ <sup>ル</sup> ク <sup>ミ</sup>	1
37		M8591-510-OA0	X PULSE MOTOR TRUNK CORD ASM.	X <sup>ハ</sup> ル <sup>ス</sup> モ <sup>タ</sup> チ <sup>ウ</sup> ケ <sup>イ</sup> ケ <sup>ー</sup> ブ <sup>ル</sup> ク <sup>ミ</sup>	1
38		M8592-510-OA0	Y PULSE MOTOR TRUNK CORD ASM.	Y <sup>ハ</sup> ル <sup>ス</sup> モ <sup>タ</sup> チ <sup>ウ</sup> ケ <sup>イ</sup> ケ <sup>ー</sup> ブ <sup>ル</sup> ク <sup>ミ</sup>	1
39		M8595-510-OA0	CLUTCH BRAKE TRUNK CORD ASM.	ク <sup>ラ</sup> ツ <sup>チ</sup> ブ <sup>レ</sup> キ <sup>チ</sup> ウ <sup>ケ</sup> イ <sup>ケ</sup> ー <sup>ブ</sup> ル <sup>ク</sup> ミ	1
40		M8592-512-OA0	AIR VALVE TRUNK CORD ASM.	エ <sup>ア</sup> ハ <sup>ル</sup> ブ <sup>チ</sup> ウ <sup>ケ</sup> イ <sup>ケ</sup> ー <sup>ブ</sup> ル <sup>ク</sup> ミ	1
41		M8561-512-OA0	PEDAL SWITCH CORD ASM.	ペ <sup>ダ</sup> ル <sup>ス</sup> イ <sup>ツ</sup> チ <sup>コ</sup> ウ <sup>ト</sup> ク <sup>ミ</sup>	1
42		M8594-510-OA0	SOLENOID TRUNK CORD ASM.	ソ <sup>レ</sup> ノ <sup>イ</sup> ト <sup>チ</sup> ウ <sup>ケ</sup> イ <sup>ケ</sup> ー <sup>ブ</sup> ル <sup>ク</sup> ミ	1

Note (注記) #01.....For 190V ~250V 190V~250V用  
#02.....For 100V ~130V 100V~130V用  
#03.....For 220V ~440V(for export) 220V~440V用 (輸出用)  
#04.....For 100V ~130V, 190V~250V 100V~130V、190V~250V用

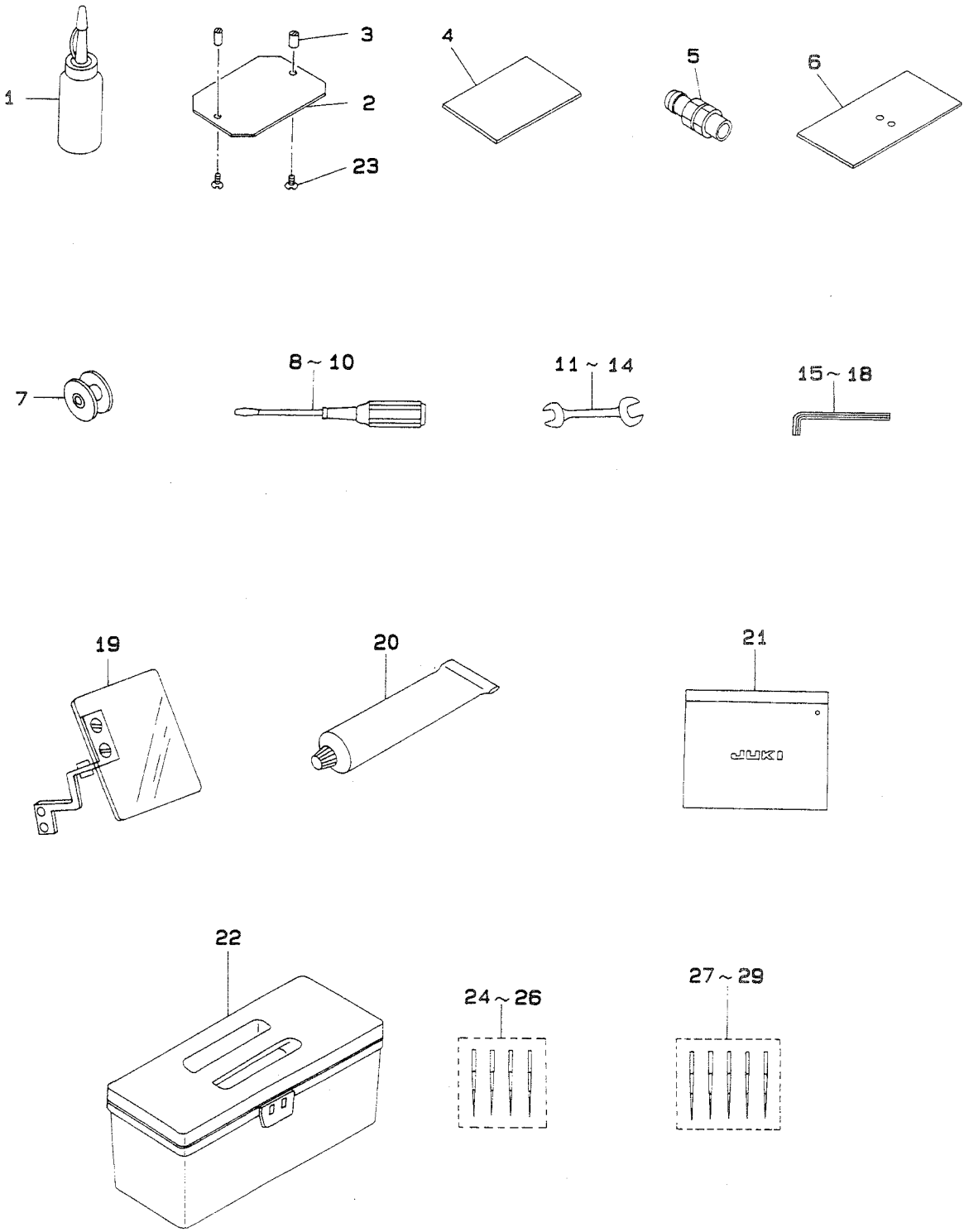
21. PEDAL & ELECTRIC EQUIPMENT ACCESSORIE PART COMPONENTS  
 ペダル・電装付属品関係



REF.NO.	NOTE	PART NO.	DESCRIPTION	ヒンメイ	AMT.
1		M8590-513-0AA	PEDAL SWITCH ASM.	ペダルスイッチ クミ	1
2		M8599-512-0A0	ACCESSORIES ASM.	フックヒン クミ	1
3		M3010-110-B00	VOLTAGE SHEET	テンアツヒヨウシフタ	(1)
4		E9628-252-000	FUSE 7A	ヒューズ 7A	(1)
5		HF-0014007-00	TIME LAG FUSE 7A	タイムラグヒューズ 7A	(1)
6		E9611-601-000	FUSE 1A	ヒューズ 1A	(1)
7		E8523-304-000	FUSE 10A	ガラスカン ヒューズ	(1)
8	#01	M8599-512-0AB	ACCESSORIES B ASM.	フックヒン Bクミ	1
9		M3004-511-00B	VOLTAGE DISPLAY NOTE B	テンアツヒヨウシフタB	(1)
10		E9628-252-000	FUSE 7A	ヒューズ 7A	(1)
11		HF-0014007-00	TIME LAG FUSE 7A	タイムラグヒューズ 7A	(1)
12		E9611-601-000	FUSE 1A	ヒューズ 1A	(1)
13		E8523-304-000	FUSE 10A	ガラスカン ヒューズ	(1)
14		M3004-510-000	PATTERN RECORD SHEET	パターンキロクシート	1
15	#02	M9650-513-000	FLOPPY DISK A	サービスディスク A	1
16	#03	MTS-P00950A0	MOTOR PULLEY ASM. P.C.D. 95	モーターリ P.C.D 95 クミ	1
17	#04	MTS-P00800A0	MOTOR PULLEY ASM. P.C.D. 80	モーターリ P.C.D 80 クミ	1
18		WS-1002560-KR	SPRING WASHER 10X18X2.5	ハネサカネ 10X18X2.5	(1)
19		NM-6550815-SF	NUT	メートルナット	(1)
20		MTJ-VM004700	V BELT 47 INCHES	Vベルト 47インチ	1
21	#05	MTJ-VM004800	V BELT 48 INCHES	Vベルト 48インチ	1
22	#06	M3004-518-0A0	OPERATION PANEL SHEET ASM.	ソウサパネルシート クミ	1

Note (注記)	#01.....For 220V ~440V(for export)	220V~440V用 (輸出用)
	#02.....Floppy disk in service pattern	サービスパターン入りフロッピーディスク
	#03.....For 50Hz	50Hz用
	#04.....For 60Hz	60Hz用
	#05.....For single phase 50Hz	単相 50Hz 用
	#06.....For export	輸出用

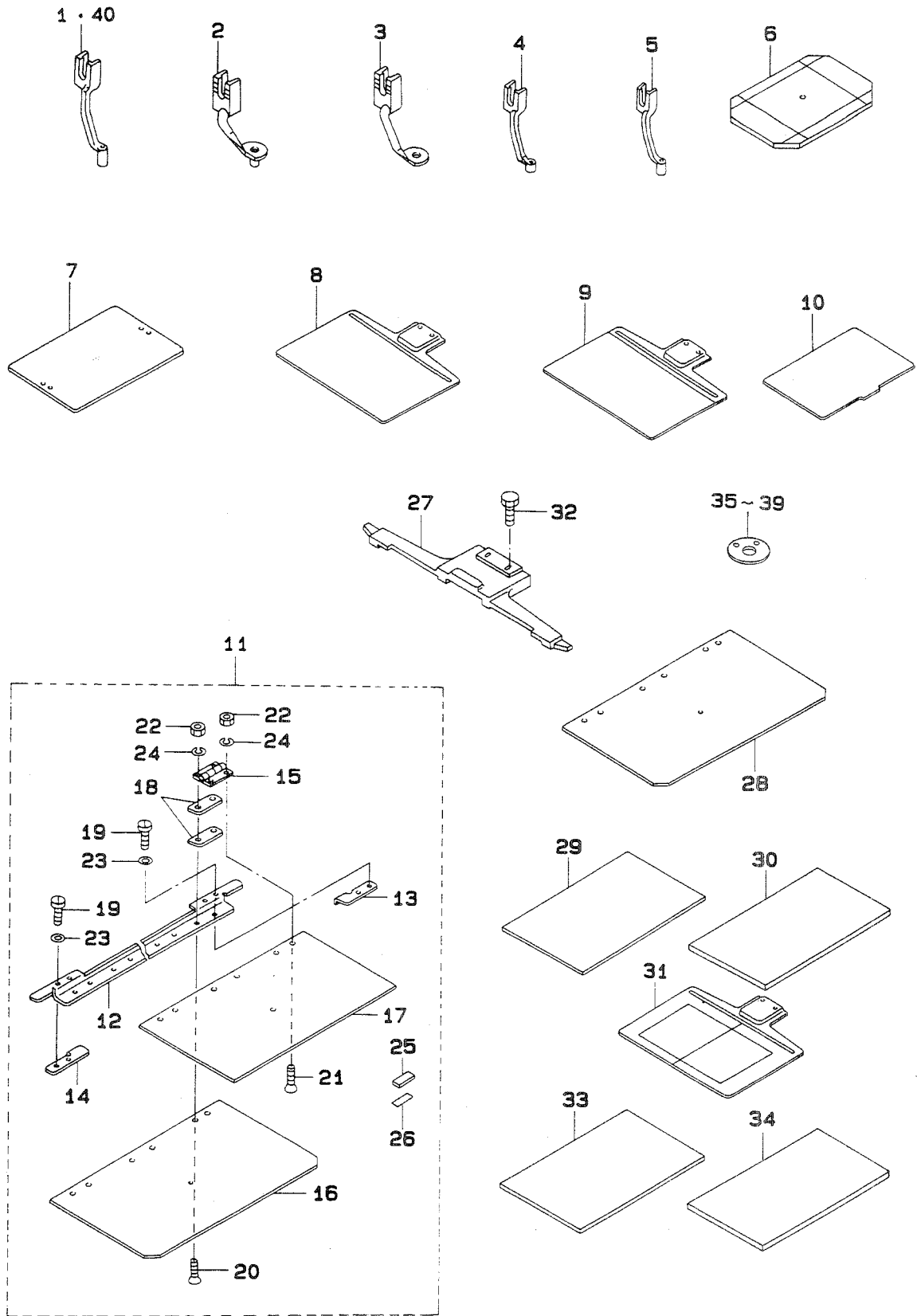
22. ACCESSORIE PART COMPONENTS  
 付屬品關係



REF.NO.	NOTE	PART NO.	DESCRIPTION	ヒ ン メ イ	AMT.
1		B9121-220-0A0	OILER (CONTAINING NO.2 OIL)	アブラサシ NO2イリ	1
2		B2557-220-000	PLASTIC BLANK PLATE	プラスチック フランクイタ	2
3		B2559-220-000	HINGE PIN	プラスチック フランク コテイジク	4
4		B2591-220-000	RUBBER SHEET	ヌメオキイヨウ コムシート	2
5		PJ-3091200-01	QUICK COUPLING, SOCKET	ワンタツチジョイント.ソケット	1
6		B1170-220-000	AUXILIARY COVER SHEET	ハリタ ホジヨカハシ- シート	2
7		B1805-205-000	BOBBIN	ボビン	4
8		B9109-555-000	SCREW DRIVER, LARGE	ドライバ- タイ	1
9		B9110-012-000	SCREW DRIVER, MIDDLE	ドライバ- (チユウ)	1
10		B9111-012-000	SCREW DRIVER, SMALL	ドライバ- (ショウ)	1
11		G5104-151-000	SPANNER 12X17	リョウケチスハナ 12X17	1
12		B9112-012-000	WRENCH (11X14)	リョウケチ スハナ(タイ)	1
13		B9113-012-000	WRENCH (9X10)	リョウケチ スハナ(ショウ)	1
14		D9103-555-000	WRENCH 6X7	リョウケチスハナ 6X7	1
15		GCT-02906000	HEXAGONAL SPANNER	6カクホ- スハナ	1
16		B9140-372-000	HEXAGONAL WRENCH, SMALL	ロツカクホ- スハナ (ショウ)	1
17		B9141-372-000	HEXAGONAL WRENCH, LARGE	ロツカクホ- スハナ (タイ)	1
18		J1066-000-00B	HEXAGONAL WRENCH KEY (2MM)	ロツカクホウスハナ 2MM	1
19		B3101-280-0A0	SAFTY PLATE ASM.	アンセンプレート トリツケタイ クミ	1
20		135-25506	GREASE TUBE	ケリスチユウブ	1
21		B9101-552-000	ACCESSORY BOX	ブツクヒンハコ	1
22		B8601-WP1-0A0	TOOL BOX ASM.	ユークハコ クミ	1
23		SS-1090510-SP	SCREW 9/64-40 L=5	サネジ 9/64-40 L=5	4
24	#01	MDP-500B1404	NEEDLE DPX5 #14	ハリ DPX5 #14-4	1
25	#01	MDP-500B1604	NEEDLE DPX5 #16-4EA.	ハリ DPX5 #16-4	1
26	#03	MDP-170B1804	NEEDLE DPX17#18	ハリ DPX17 #18	1
27	#02	MC-2005009-05	NEEDLE 134 90-5	ハリ 134 90-5	1
28	#02	MC-2005010-05	NEEDLE	ハリ 134 100-5	1
29	#04	MC-3720011-05	NEEDLE SY3355 110-5	ハリ SY3355 110-5	1

Note (注記) #01.....For 220CSS-5000(except JE) 220CSS-5000 用 (JEを除く)  
#02.....For 220CSS-5000(for JE) 220CSS-5000 用 (JE用)  
#03.....For 220CHS-5000(except JE) 220CHS-5000 用 (JEを除く)  
#04.....For 220CHS-5000(for JE) 220CHS-5000 用 (JE用)

23. OPTIONAL PART COMPONENTS  
 オプション関係



REF. NO.	NOTE	PART NO.	DESCRIPTION	ヒ	ン	メ	イ	AMT.
1		B1601-220-00B	INTERMEDIATE PRESSER B	ナカオチエ (B)				1
2		B1601-220-00C	INTERMEDIATE PRESSER C	ナカオチエ (C)				1
3		B1601-220-00D	INTERMEDIATE PRESSER D	ナカオチエ (D)				1
4		B1601-220-00E	INNER PRESSER (E)	ナカオチエ E				1
5		B1601-220-00F	INNER PRESSER (F)	ナカオチエ (F)				1
6		B2593-220-000	GAUGE	ゲンデン ケージ				1
7		B2553-220-0Y0	FEEDING FRAME BLANK	ヌノチエソトワクフ ランク				1
8		B2556-220-0YB	FEED PLATE BLANK	シタイフ ランクキチ ナン				1
9		B2556-220-0Y0	FEED PLATE BLANK	シタイフ ランクキチ ナリ				1
10		B2591-220-00B	SPONGE SHEET	ヌノチエヨウスホ ソンジシート				1
11		B2582-220-0A0	CASSETTE HOLDER ASSEMBLY	カセット オチエ (クミ)				1
12		B2582-220-000	CASSETTE HOLDER ASSEMBLY	カセット オチエ イイ				(1)
13		B2595-210-000	PLACE DECISION BOARD RIGHT	イチキメイタ ミキ				(1)
14		B2598-210-000	PLACE DECISION BOARD LEFT	イチキメイタ ヒタリ				(1)
15		B2597-210-000	CASSETTE HOLDER HINGE	カセットオチエ ヒンジ				(3)
16		B2583-220-000	CASSETTE PRESSER LOWER BOARD	カセット オチエシタイタ (A)				(1)
17		B2584-220-000	CASSETTE PRESSER UPPER BOARD	カセット オチエ ウワイタ				(1)
18		B2589-210-000	CASSETTE PRESSER SPACER	カセットオチエ スパチ				(6)
19		SM-5030655-SP	SCREW	ハインドネジ M3 L=6				(4)
20		SM-1031001-SC	SCREW M3X0.5 L=10	チラコネジ M3X0.5 L=10				(6)
21		SM-1030601-SC	SCREW M3 X 8	チラコネジ M3X0.5 L=6				(6)
22		NM-6030000-0A	NUT M3X0.5	ロツカクナツト M3X0.5 シュ				(12)
23		WP-0320501-SC	WASHER M3	ヒラチカネ 3.2X7X0.5				(4)
24		WS-0310002-KN	SPRING WASHER M3	ハネチカネ 3.1X5.9X0.7				(12)
25		B2585-220-000	CASSETTE PRESSER RUBBER MAGNET	カセット オチエ ラハ マクネツト				(2)
26		B2586-220-000	MAGNET BOARD	マクネツト ウケイタ				(2)
27		B2581-220-000	CASSETTE HOLDER FIXING PLATE	カセット オチエ コテイイタ				1
28		B2589-220-000	CASSETTE HOLDER LOWER PLATE B	カセット オチエ シタイタ (B)				1
29		B2587-220-000	WORK CLAMP PAPER MATERIAL (A)	ヌノチエヨウ ソチイ (A)				1
30		B2588-220-000	WORK CLAMP PAPER MATERIAL (B)	ヌノチエヨウ ソチイ (B)				1
31		B2594-220-000	STANDARD LOWER PLATE	ゲンデン キンシエン シタイタ				1
32		SS-9151440-CP	SCREW 15/64-28 L=14	ロツカクホルト 15/64-28 L=14				2
33		B2595-220-00A	PRESSER CLOTH SHEET	ヌノチエヨウ シート				1
34		B2595-220-00B	PRESSER CLOTH SHEET B	ヌノチエヨウ シート B				1
35		B2426-210-00B	NEEDLE HOLE GUIDE D=2.0	ハリアナカイト				1
36		B2426-210-00C	NEEDLE HOLE GUIDE D=1.6	ハリアナカイト				1
37		B2426-210-00D	NEEDLE HOLE GUIDE D=2.4	ハリアナカイト 2.4マ				1
38		B2426-210-00F	CIRCLE 3 NEEDLE HOLE GUIDE	マル3ハリアナカイト				1
39		B2426-210-00G	NEEDLE HOLE GUIDE D=3	チクリツキ マル3ハリアナカイト				1
40		B1601-220-00G	INNER PRESSER G	ナカオチエ G				1

NUMERICAL INDEX OF PARTS

索引

Part No. 品番	Page 頁	Ref. No.	Part No. 品番	Page 頁	Ref. No.	Part No. 品番	Page 頁	Ref. No.	Part No. 品番	Page 頁	Ref. No.
BP-3000000-00	24	5	B1411-804-A00	12	29	B1832-220-000	12	7	B2503-220-000	18	5
BP-3000000-00	24	14	B1411-804-B00	8	41	B1901-280-0B0	8	29	B2504-220-000-A	18	21
BP-3000000-00	24	19	B1411-804-B00	12	26	B1901-280-000	8	32	B2505-220-000	18	22
BP-3000000-00	24	23	B1411-804-B00	12	30	B1902-280-000	8	33	B2506-220-000-B	18	23
BP-3000000-00	24	25	B1411-804-C00	8	42	B1903-280-000	8	34	B2507-220-000	18	6
BP-3000000-00	24	27	B1411-804-C00	12	27	B1903-552-000	8	35	B2508-220-000	18	7
BP-3000000-00	24	58	B1411-804-C00	12	31	B1904-280-000	8	46	B2509-229-000	18	24
BP-5000000-00	24	29	B1411-804-D00	8	43	B1905-541-A00	8	36	B2510-220-000	20	1
BP-6000000-00	24	7	B1411-804-D00	12	28	B1905-541-B00	8	37	B2511-220-000	20	2
BT-0600401-EB	28	25	B1411-804-D00	12	32	B1905-541-C00	8	38	B2512-220-A00	18	8
B1104-220-OAB	2	7	B1414-232-000	8	26	B1905-541-D00	8	39	B2513-220-A00	18	25
B1104-220-O0B	2	8	B1419-026-000	24	3	B2101-220-OA0	14	18	B2515-220-000	18	26
B1105-220-O0A	2	1	B1502-220-000	4	15	B2101-220-000	14	33	B2517-220-A00	20	8
B1106-220-O0B	6	1	B1506-352-000	30	43	B2102-205-000	14	22	B2519-220-000	18	9
B1107-220-O0A	6	2	B1509-227-000	10	29	B2103-220-000	14	34	B2520-220-O0A	18	10
B1108-220-000	4	1	B1510-227-000	10	30	B2104-220-000	14	19	B2520-220-O0B	18	11
B1109-220-000	4	2	B1601-220-O0B	44	1	B2106-220-000	14	20	B2521-220-000	18	12
B1110-220-O0A	4	3	B1601-220-O0C	44	2	B2107-210-000	14	21	B2522-220-OAA	18	13
R1111-220-000	6	3	B1601-220-O0D	44	3	B2301-210-OA0	16	6	B2522-220-O0C	18	14
B1111-232-000	2	38	B1601-220-O0E	44	4	B2301-210-000	16	7	B2523-220-000-A	20	9
B1112-220-000	4	4	B1601-220-O0F	44	5	B2302-205-OA0	14	2	B2524-220-OA0	20	3
B1113-220-000	4	5	B1601-220-O0G	44	40	B2302-210-000	16	8	B2526-220-000	20	10
B1115-220-000	6	4	B1601-220-000	10	1	B2303-220-000	14	4	B2527-210-000	18	15
B1115-232-OA0	2	30	B1602-220-000	10	2	B2303-280-000	14	15	B2529-220-ABA	20	15
B1115-232-OA0	2	75	B1603-220-000	10	3	B2304-220-OA0	16	1	B2529-220-ABB	20	20
B1115-232-000	2	32	B1604-220-000	10	4	B2305-210-000	16	5	B2529-220-A00	20	16
B1115-232-000	2	77	B1605-220-000	10	5	B2306-220-000	16	2	B2529-220-A00	20	21
B1117-220-000	2	2	B1606-220-000	10	6	B2307-220-000	16	3	B2531-220-000	20	4
B1118-220-O0A	4	6	B1608-220-000	10	7	B2308-220-000	16	4	B2532-220-000	20	5
B1119-220-000	6	5	B1609-220-000	10	8	B2310-220-000	16	21	B2533-220-000	20	6
B1120-220-000	6	6	B1610-220-000	10	9	B2311-220-000	16	22	B2535-220-000	18	27
B1121-220-000	4	7	B1611-220-000	10	10	B2311-220-000	20	25	B2537-220-OA0	20	34
B1122-220-O0B	2	3	B1611-224-000	10	49	B2312-220-000	8	54	B2538-220-A00	20	35
B1123-220-O0B	2	4	B1612-220-000	10	11	B2313-280-000	14	3	B2540-205-B00	18	33
B1123-280-000	2	40	B1613-220-000	10	12	B2401-205-000	8	56	B2540-205-B00	20	13
B1124-220-000	2	5	B1614-220-000	10	13	B2402-220-OA0	16	19	B2550-220-OA0	22	2
B1124-280-000	2	41	B1615-220-000	10	14	B2402-220-000	16	20	B2550-220-000	22	3
B1125-220-000	2	6	B1615-224-000	10	51	B2403-210-000	16	23	B2551-220-000	22	5
B1125-280-000	2	42	B1616-220-000	10	15	B2404-220-OA0	16	27	B2552-220-000	22	13
B1126-210-000	2	36	B1620-220-000	10	16	B2404-220-000	16	28	B2553-220-OA0	22	14
B1126-552-000	2	44	B1620-224-000	10	57	B2405-210-000	16	30	B2553-220-OY0	44	7
B1127-280-000	2	43	B1621-220-000	10	17	B2406-210-000	16	31	B2553-220-000	22	15
B1128-210-O0B	2	37	B1621-224-000	10	52	B2407-210-000	16	32	B2554-220-000	22	28
B1150-220-000	6	7	B1622-220-OA0	10	18	B2408-210-000	16	44	B2555-220-000	22	29
B1151-220-000	6	8	B1622-224-000	10	53	B2409-210-000	16	42	B2556-220-OYB	44	8
B1152-220-000	6	9	B1624-220-OA0	10	22	B2410-220-OA0	16	40	B2556-220-OY0	44	9
B1153-220-OA0	6	10	B1625-220-000	10	23	B2410-220-000	16	41	B2556-220-000	22	1
B1158-220-O0B	6	11	B1625-224-000	10	55	B2411-210-000	16	33	B2557-220-000	42	2
B1159-220-000	6	12	B1626-220-000	10	19	B2412-220-000	16	18	B2557-280-O0A	22	63
B1160-220-O0A	6	13	B1626-220-000	22	40	B2413-220-000	16	29	B2557-280-000	22	64
B1161-220-B00	20	7	B1627-220-000	10	20	B2414-210-000	16	45	B2557-280-O0C	22	65
B1170-220-000	4	8	B1628-220-000	10	21	B2414-280-OA0	12	63	B2557-280-O0D	22	66
B1170-220-000	42	6	B1629-224-000	10	50	B2415-210-000	16	46	B2557-280-O0E	18	36
B1178-191-O0C	2	46	B1802-210-000	12	14	B2415-280-OA0	12	62	B2557-280-O0E	22	67
B1201-220-000	8	1	B1804-280-OA0	12	19	B2416-280-000	12	61	B2558-220-000	22	16
B1202-210-000	8	7	B1805-205-000	12	9	B2417-280-000	12	64	B2559-220-000	42	3
B1203-280-000	8	30	B1805-205-000	42	7	B2418-280-000	12	60	B2560-220-000	22	17
B1204-210-OA0	8	8	B1805-980-000	12	15	B2421-205-OA0	12	59	B2561-220-000	22	18
B1205-210-OAA	8	17	B1811-220-OAA	12	1	B2423-280-O0A	12	65	B2562-220-000	22	30
B1205-210-OBA	8	16	B1812-205-000	12	10	B2423-280-O0B	12	66	B2563-224-O0B	22	31
B1206-210-000	8	9	B1813-980-000	12	16	B2423-280-O0C	12	67	B2564-220-000	22	19
B1207-205-000	8	11	B1814-980-000	12	17	B2424-210-000	12	75	B2565-220-000	22	6
B1208-210-OA0	8	19	B1815-980-000	12	18	B2425-220-OAB	12	56	B2566-220-000	22	32
B1209-220-OA0	8	2	B1816-280-000	22	10	B2425-224-OA0	12	55	B2567-220-000	22	7
B1210-220-OA0	8	4	B1816-280-000	22	45	B2425-224-000	12	74	B2568-220-000	22	33
B1223-771-000	8	47	B1817-205-OAB	12	3	B2426-210-O0A	12	57	B2569-220-000	22	8
B1401-210-000	8	23	B1817-205-OA0	12	11	B2426-210-O0B	12	58	B2570-220-000	22	34
B1402-210-000	8	24	B1818-205-O0B	12	4	B2426-210-O0B	44	35	B2572-220-OA0	22	4
B1403-280-000	8	27	B1818-205-000	12	12	B2426-210-O0C	44	36	B2572-220-000	22	9
B1404-280-000	8	31	B1819-280-000	12	20	B2426-210-O0D	44	37	B2573-220-000	22	35
B1405-012-000	2	69	B1819-280-000	12	21	B2426-210-O0F	44	38	B2574-220-000	22	36
B1405-210-000	8	25	B1820-280-000	12	22	B2426-210-O0G	44	39	B2576-220-000	22	37
B1406-210-000	8	48	B1821-280-000	12	23	B2501-220-AA0	18	2	B2578-220-000	22	38
B1411-552-OA0	8	28	B1823-280-000	12	24	B2501-220-AB0	18	1	B2580-220-000	22	39
B1411-804-A00	8	40	B1828-205-OA0	12	13	B2501-220-000	18	3	B2581-220-000	44	27
B1411-804-A00	12	25	B1831-220-000	12	6	B2502-220-000	18	4	B2582-220-OA0	44	11



NUMERICAL INDEX OF PARTS

索引

Part No. 品番	Page Ref. 頁 No.	Part No. 品番	Page Ref. 頁 No.	Part No. 品番	Page Ref. 頁 No.	Part No. 品番	Page Ref. 頁 No.
B2582-220-000	44 12	B3518-280-000	24 17	CQ-2020000-00	24 18	HX-0002200-00	28 26
B2583-220-000	44 16	B3520-220-000	24 22	CQ-2020000-00	24 24	HX-0009300-0C	26 37
B2584-220-000	44 17	B3522-220-000	24 30	CQ-2522000-00	24 13	HX-0011400-0B	33 24
B2585-220-000	44 25	B3523-220-000	24 8	CQ-2522000-00	24 26	HX-0011600-00	36 6
B2586-220-000	44 26	B3538-112-000	24 36	CQ-2522000-00	24 28	HX-0012300-0A	26 36
B2587-220-000	44 29	B4004-220-0A0	26 4	CQ-2522000-00	24 57	HX-0015300-00	34 5
B2588-220-000	44 30	B4004-220-000	26 5	CS-079101F-SH	12 52	HX-0019700-00	36 35
B2589-210-000	44 18	B4005-220-0A0	26 10	CS-080081F-SH	12 53	HX-0023300-00	22 50
B2589-220-000	44 28	B4005-220-000	26 11	CS-111101C-SH	10 48	HX-0023300-00	26 38
B2591-220-00B	44 10	B4006-220-000	26 12	CS-1470710-SH	8 58	HX-0029800-00	33 20
B2591-220-000	42 4	B4007-220-000	18 28	CS-147121E-SH	8 15	HX-0032900-00	22 68
B2592-220-000	22 20	B4008-220-000	26 1			HX-0033900-00	36 28
B2593-220-000	44 6	B4009-220-0A0	26 2	D1455-055-B00	10 32		
B2594-220-000	44 31	B4010-220-000	26 3	D1456-055-B00	10 33	J1066-000-00B	42 18
B2595-210-000	44 13	B4011-210-000	26 7	D1457-055-B00	10 34		
B2595-220-00A	44 33	B4011-210-000	26 22	D1805-MLB-H00	12 5	MA0-11532000	32 17
B2595-220-00B	44 34	B4012-220-0A0	26 19	D2112-555-B00	24 9	MAT-80116S00	30 63
B2596-210-000	44 14	B4012-220-000	26 20	D2112-555-B00	24 37	MC-2005009-05	42 27
B2597-210-000	44 15	B4110-220-0AA	26 34	D2430-555-B00	2 21	MC-2005010-00	8 60
B2629-980-000	30 42	B4130-220-0A0	26 35	D2430-555-B00	16 34	MC-2005010-05	42 28
B2702-210-000	14 17	B4702-220-0A0	28 3	D3112-L4B-B00	14 6	MC-3720011-00	8 62
B2703-210-000	26 44	B4710-220-00A	28 1	D3310-555-D00	32 14	MC-3720011-05	42 29
B2714-761-000	16 10	B4710-220-00B	28 2	D6028-555-B0B	20 24	MDP-170B1800	8 61
B2727-761-000	16 11	B4710-220-00C	22 41	D6042-555-B00	20 18	NDP-170B1804	42 26
B2740-771-000	30 41	B4710-220-00D	10 24	D6042-555-B00	20 23	NDP-500B1400	8 59
B3101-280-0A0	42 19	B4711-220-00A	10 27	D8604-761-C0B	20 19	NDP-500B1404	42 24
B3107-804-000	14 7	B4711-220-00B	10 28	D9103-555-D00	42 14	NDP-500B1604	42 25
B3112-761-000	14 5	B4711-220-00C	22 46			WTJ-VM004700	40 20
B3114-232-000	14 11	B4711-220-00D	22 47	EA-9500B01-00	28 23	WTJ-VM004800	40 21
B3114-771-000	2 45	B4711-220-00G	22 48	EA-9502B05-00	28 24	WTS-P00800A0	40 17
B3120-125-000	14 9	B4711-220-00H	22 49	E8523-304-000	40 7	WTS-P00950A0	40 16
B3123-352-000	2 33	B8101-220-0AB	30 13	E8523-304-000	40 13	M1001-513-00B	33 6
B3123-352-000	2 78	B8101-220-00B	30 14	E8760-452-M00	20 17	M1002-513-0A0	33 10
B3125-012-000	2 34	B8102-220-00B	30 15	E8760-452-M00	20 22	M1003-518-000	36 17
B3125-012-000	2 79	B8103-220-00B	30 16	E9611-601-000	40 6	M1004-518-000	36 18
B3126-012-000	2 31	B8104-220-00B	30 17	E9611-601-000	40 12	M1010-510-000	33 26
B3126-012-000	2 76	B8105-220-00B	30 18	E9628-252-000	36 26	M1011-512-000	33 22
B3126-012-000	14 10	B8108-220-000	30 19	E9628-252-000	40 4	M1021-512-000	36 30
B3129-053-000	14 12	B8109-220-000	30 20	E9628-252-000	40 10	M1076-510-000	34 13
B3132-552-000	14 13	B8110-220-0A0	30 32			M1077-510-000	34 14
B3201-210-0A0	2 9	B8110-220-000	30 33	GBR-01713000	36 13	M1078-510-000	34 15
B3203-210-000	2 10	B8110-373-N00	30 22	GCT-02906000	42 15	M1080-510-000	34 16
B3204-210-000	2 11	B8111-220-000	30 34	G5104-151-000	42 11	M1081-513-00A	34 9
B3205-210-000	2 12	B8112-220-000	30 35	G5430-116-000	28 5	M1082-510-000	34 20
B3206-210-000	2 13	B8120-220-000	30 1			M1083-510-000	34 7
B3207-210-000	2 14	B8150-220-000	30 21	HA-0007600-00	34 8	M3004-510-000	40 14
B3208-210-000	2 15	B8160-220-000	30 2	HA-0013700-00	33 14	M3004-511-00B	40 9
B3208-280-000	2 26	B8161-220-000	30 3	HA-0013700-2A	33 15	M3004-513-00G	34 10
B3209-210-000	2 16	B8162-220-000	30 4	HC-0108022-10	36 8	M3004-518-0A0	40 22
B3210-210-000	2 17	B8163-220-000	30 5	HC-0187010-20	36 9	M3010-110-B00	40 3
B3211-210-000	2 18	B8164-220-0A0	30 6	HC-0188010-30	36 12	M3010-518-000	34 11
B3212-210-000	2 19	B8164-220-000	30 7	HC-0188033-20	36 10	M4005-110-0A0	8 3
B3212-761-000	2 20	B8165-220-000	30 8	HC-0342056-20	36 11	M4007-110-0AB	8 18
B3213-205-000	8 44	B8166-220-000	30 9	HD-0001200-00	26 13	M8510-518-AA0	33 3
B3311-012-000	32 8	B8170-220-000	30 10	HF-0014007-00	40 5	M8510-518-BA0	33 1
B3317-704-000	32 10	B8171-220-000	30 11	HF-0014007-00	40 11	M8510-518-CA0	33 4
B3319-704-L00	32 12	B8173-220-000	30 12	HG-0032700-00	36 21	M8510-518-DA0	33 2
B3320-704-L00-A	32 13	B8201-220-00E	30 38	HG-0032800-00	34 4	M8510-518-EA0	33 5
B3501-210-000	24 31	B8201-220-00F	30 39	HG-0032900-00	34 6	M8511-512-0A0	38 4
B3502-220-000	24 1	B8202-205-000	30 36	HK-0188000-20	14 32	M8512-513-0A0	33 12
B3504-220-000	24 10	B8204-816-00C	30 40	HK-0455500-60	38 32	M8513-518-AA0	38 25
B3504-280-000	24 55	B8210-210-00B	30 72	HK-0455500-80	38 33	M8513-518-BA0	38 26
B3505-210-000	24 11	B8211-210-00B	30 70	HL-0063900-00	36 34	M8513-518-CA0	38 27
B3505-280-000	24 54	B8601-WP1-0A0	42 22	HL-0084200-10	36 2	M8514-512-0A0	38 29
B3506-210-000	24 15	B9101-552-000	42 21	HL-0084200-11	36 3	M8541-512-0A0	38 35
B3507-210-000	24 32	B9109-555-000	42 8	HL-0084200-12	36 4	M8542-512-0A0	38 17
B3507-220-000	24 20	B9110-012-000	42 9	HL-0084200-64	36 5	M8543-512-0A0	38 21
B3507-280-000	24 6	B9111-012-000	42 10	HM-0006300-10	33 17	M8544-512-0A0	38 15
B3508-220-000	24 21	B9112-012-000	42 12	HP-0002002-00	14 31	M8545-512-0A0	38 16
B3508-280-000	24 34	B9113-012-000	42 13	HP-0014200-00	26 43	M8546-512-0A0	38 6
B3508-280-000	24 35	B9121-012-0A0	30 67	HR-0284050-30	33 13	M8547-512-0A0	38 7
B3509-220-000	24 2	B9121-220-0A0	42 1	HT-0024600-00	36 20	M8551-512-0A0	38 12
B3509-280-000	24 12	B9140-372-000	42 16	HT-0025700-00	36 27	M8552-512-0A0	38 24
B3509-280-000	24 16	B9141-372-000	42 17	HT-0025700-00	36 33	M8554-512-0A0	38 3
B3514-210-0A0	8 10			HT-0033300-00	36 25	M8555-512-0A0	38 20
B3518-210-000	24 33	CQ-2020000-00	24 4	HX-0002100-00	33 25	M8556-512-0A0	38 10

NUMERICAL INDEX OF PARTS

索引

Part No. 品番	Page 頁	Ref. No.	Part No. 品番	Page 頁	Ref. No.	Part No. 品番	Page 頁	Ref. No.	Part No. 品番	Page 頁	Ref. No.
M8557-512-0A0	38	11	PJ-0305200-01	28	8	SM-5030655-SP	44	19	SS-7090850-SP	26	40
M8561-510-CA0	38	31	PJ-0320525-03	28	13	SM-5051400-SC	6	19	SS-7091110-SP	10	41
M8561-512-0A0	38	41	PJ-0460525-03	22	44	SM-5051400-SC	30	23	SS-7110510-SP	12	42
M8568-513-0A0	38	13	PJ-0505252-01	28	9	SM-6031010-SC	26	8	SS-7110510-SP	12	43
M8569-512-0A0	38	14	PJ-3040651-01	28	12	SM-6031010-SC	26	23	SS-7110510-SP	26	15
M8570-513-0AA	34	1	PJ-3040652-01	28	11	SM-6040552-TP	18	30	SS-7110510-SP	26	26
M8570-518-0A0	34	2	PJ-3080400-02	28	14	SM-6040602-TP	22	12	SS-7110710-SP	12	44
M8571-510-0A0	34	22	PJ-3090052-03	28	4	SM-6041402-TP	18	19	SS-7110710-SP	24	42
M8572-513-0AA	34	12	PJ-3091200-01	42	5	SM-6051602-TP	18	40	SS-7110710-SP	24	43
M8578-518-0A0	33	18	PS-0150065-KP	2	23	SM-6061610-SC	32	19	SS-7110710-SP	24	44
M8590-513-0AA	40	1	PS-0250162-KH	12	54	SM-8061002-TP	20	37	SS-7110710-SP	24	45
M8591-510-0A0	38	37	PS-0400141-KH	30	60	SM-9051450-SC	28	20	SS-7110710-SP	24	46
M8592-510-0A0	38	38	PS-0800302-KH	2	35	SM-9061850-SC	30	61	SS-7110710-SP	24	47
M8592-512-0A0	38	40	PV-0351130-A0	28	15	SM-9061850-SC	30	62	SS-7110710-SP	24	48
M8594-510-0A0	38	42				SM-9082023-SE	30	25	SS-7110710-SP	24	50
M8595-510-0A0	38	39	RE-0300000-K0	10	35	SM-9082023-SE	33	7	SS-7110710-SP	26	39
M8597-512-0A0	38	36	RE-0300000-K0	22	60	SM-9122503-SB	30	24	SS-7110740-TP	12	71
M8599-512-0AB	40	8	RE-0300000-K0	22	61	SM-9124503-SB	6	20	SS-7110840-SP	2	58
M8599-512-0A0	40	2	RE-0600000-K0	18	34	SS-1060210-TP	12	68	SS-7110840-SP	12	45
M8601-512-EBO	36	1	RE-0600000-K0	20	12	SS-1090510-SP	42	23	SS-7110840-SP	14	35
M8601-512-EBO	38	1	RE-0600000-K0	22	62	SS-1110640-TP	12	2	SS-7110840-SP	16	25
M8602-512-0A0	36	29	RO-0481901-00	10	36	SS-1110840-SP	4	9	SS-7110840-SP	16	26
M8602-512-0A0	38	8				SS-1110840-SP	4	10	SS-7110840-SP	20	31
M8603-518-0A0	36	16	SB-1080005-00	18	29	SS-1110840-SP	22	22	SS-7110840-SP	24	49
M8603-518-0A0	38	18	SB-1080005-00	20	11	SS-1110840-SP	22	23	SS-7110840-SP	26	27
M8604-518-0A0	36	7	SB-7120001-00	18	35	SS-2110920-TP	16	48	SS-7110840-SP	26	28
M8604-518-0A0	38	22	SD-0500803-TP	16	37	SS-2110920-TP	16	49	SS-7110840-SP	26	29
M8606-510-0A0	26	6	SD-0530221-SP	16	16	SS-2122410-TP	22	51	SS-7110910-TP	18	18
M8606-510-0A0	26	21	SD-0600101-TP	12	72	SS-3090610-SP	2	50	SS-7111110-TP	12	46
M8670-510-0A0	34	3	SD-0600352-SP	14	25	SS-4090715-SP	2	51	SS-7111110-TP	18	16
M9609-171-000	36	23	SD-0640321-SP	10	45	SS-4110515-SP	2	52	SS-7111410-TP	10	42
M9650-513-000	40	15	SD-0640321-SP	10	56	SS-4110515-SP	22	21	SS-7121610-SP	20	26
			SD-0640321-SP	14	26	SS-4110715-SP	6	14	SS-7151120-SP	8	49
NM-6030000-0A	44	22	SD-0640321-SP	14	27	SS-4110715-SP	6	15	SS-7151210-SP	20	27
NM-6030001-SC	26	18	SD-0640321-SP	16	17	SS-4110715-SP	6	16	SS-7151610-SP	22	52
NM-6030001-SC	34	17	SD-0640321-TP	10	46	SS-4110815-SP	2	53	SS-7152040-SP	20	28
NM-6030001-SC	34	18	SD-0650305-TP	16	38	SS-4110815-SP	2	54	SS-7881540-SP	10	43
NM-6030001-SC	36	15	SD-0720321-TP	10	47	SS-4110815-SP	26	41	SS-8090410-SP	2	68
NM-6030001-SC	36	32	SD-0800341-SP	30	64	SS-4110815-SP	26	42	SS-8090610-SP	14	14
NM-6030001-SC	36	37	SD-0801021-TP	12	48	SS-4111015-SP	2	55	SS-8110422-TP	8	6
NM-6040001-SB	33	29	SD-1100301-TP	16	47	SS-4111015-SP	2	56	SS-8110422-TP	22	24
NM-6040003-SC	14	30	SK-3381300-SC	30	66	SS-4111015-SP	6	17	SS-8110520-TP	2	24
NM-6040003-SC	16	24	SL-4030681-SC	34	21	SS-41150715-SP	2	57	SS-8110560-SP	2	67
NM-6050001-SC	28	17	SL-4030691-SC	33	21	SS-6060410-TP	12	38	SS-8111010-TP	8	5
NM-6050001-SE	32	15	SL-4030881-SC	36	14	SS-6090440-SP	24	56	SS-8111610-SP	8	45
NM-6050001-SE	32	16	SL-4030891-SC	38	2	SS-6090630-TP	14	23	SS-8120410-SP	22	56
NM-6060002-SE	30	49	SL-4030891-SC	38	5	SS-6090670-TP	8	50	SS-8120740-SP	20	29
NM-6060002-SE	30	50	SL-4030891-SC	38	9	SS-6092120-SP	24	39	SS-8120740-SP	22	53
NM-6060002-SE	30	51	SL-4030891-SC	38	23	SS-6092120-SP	24	40	SS-8150822-TP	12	47
NM-6080001-SC	30	26	SL-4031281-SC	36	31	SS-6110430-TP	12	69	SS-8150822-TP	20	36
NM-6120011-SF	6	28	SL-4031281-SC	36	36	SS-6110610-TP	4	11	SS-8151550-SP	8	20
NM-6550815-SF	40	19	SL-4031481-SC	30	37	SS-6110610-TP	18	31	SS-8660610-TP	8	53
NS-6090310-SP	2	63	SL-4031481-SC	36	19	SS-6111140-SP	24	41	SS-8660610-TP	10	44
NS-6090310-SP	2	64	SL-4031481-SC	36	22	SS-6111210-SP	8	21	SS-8661012-TP	8	57
NS-6110310-SP	2	29	SL-4031481-SC	36	24	SS-6111610-SP	22	55	SS-9090833-TP	8	55
NS-6110310-SP	18	20	SL-4031481-SF	26	14	SS-6120940-SP	22	54	SS-9111010-SP	18	17
NS-6110360-SP	22	25	SL-4040691-SC	6	21	SS-6121210-SP	16	43	SS-9111020-TP	2	22
NS-6110430-SP	16	35	SL-4040691-SC	30	71	SS-6121210-SP	18	38	SS-9150710-TP	22	69
NS-6110530-SP	2	27	SL-4040881-SF	38	19	SS-6121212-TP	12	39	SS-9151120-CP	4	16
NS-6110530-SP	10	38	SL-4040891-SC	28	22	SS-6121220-TP	16	9	SS-9151120-CP	30	65
NS-6120310-SP	16	36	SL-4041091-SC	30	46	SS-6122510-SP	8	12	SS-9151160-CP	4	12
NS-6120310-SP	18	37	SL-4041091-SC	33	11	SS-6123010-SP	18	39	SS-9151240-SN	6	18
NS-6150310-SP	2	65	SL-4041091-SC	33	23	SS-6150710-SP	10	40	SS-9151440-CP	20	30
NS-6150430-SP	10	39	SL-4041091-SC	33	27	SS-6151220-SP	12	40	SS-9151440-CP	44	32
NS-6240630-SN	30	48	SL-4041091-SC	38	30	SS-6151220-SP	12	41	SS-9152130-CP	22	70
NS-6660430-SP	12	51	SL-4041291-SC	30	47	SS-6151412-TP	8	13	SS-9661230-CP	8	52
			SL-4042091-SC	38	34	SS-6151712-TP	16	14			
PA-1601506-A0	10	25	SL-4042581-SF	28	21	SS-6151712-TP	26	25	TA-0750704-RO	2	70
PA-1602503-A0	22	42	SL-4051091-SC	38	28	SS-6151812-TP	14	16	TA-0850604-RO	2	71
PA-1602504-A0	22	43	SL-4051241-SE	30	68	SS-6151812-TP	18	32	TA-1050504-RO	2	66
PA-1603003-A0	10	54	SM-1030601-SC	44	21	SS-6621220-SP	14	24	TA-1050504-RO	2	72
PC-0105080-00	10	26	SM-1031001-SC	44	20	SS-6681712-TP	8	14	TA-1250406-RO	2	73
PC-0124010-00	28	16	SM-1046051-SF	33	19	SS-7080510-TP	8	51	TA-2100904-RO	2	74
PF-0552070-A0	28	6	SM-4020501-SC	33	16	SS-7090410-SP	12	70			
PF-0705010-00	28	7	SM-4040601-SC	2	59	SS-7090530-SP	22	11	WP-0320500-SC	34	19
PJ-0152510-01	28	10	SM-4051405-SE	32	18	SS-7090620-TP	16	15	WP-0320501-SC	44	23

NUMERICAL INDEX OF PARTS

索引

Part No. 品番	Page Ref. 頁 No.	Part No. 品番	Page Ref. 頁 No.	Part No. 品番	Page Ref. 頁 No.	Part No. 品番	Page Ref. 頁 No.
WP-0330501-SB	26 9	111-84108	32 9				
WP-0330501-SB	26 16	111-84207	32 7				
WP-0330501-SB	26 24	111-84306	32 11				
WP-0371016-SD	14 28	135-01309	2 47				
WP-0430801-SC	2 60	135-01408	2 48				
WP-0450000-SD	2 61	135-01705	2 49				
WP-0450000-SD	2 62	135-08205	12 33				
WP-0450000-SD	22 27	135-08403	12 8				
WP-0450000-SD	22 59	135-08700	12 35				
WP-0450000-SD	24 52	135-08809	12 36				
WP-0450801-SD	6 22	135-08908	12 37				
WP-0450801-SD	6 23	135-13205	16 12				
WP-0450801-SD	6 24	135-13304	16 13				
WP-0450801-SD	8 22	135-25506	42 20				
WP-0450801-SD	26 17	135-29607	24 53				
WP-0450801-SD	26 30	135-30209	24 38				
WP-0450801-SD	26 31	138-16608	2 39				
WP-0450801-SD	26 32	138-16855	12 34				
WP-0450801-SD	26 33	138-17408	14 8				
WP-0450846-SP	12 73	138-17457	14 1				
WP-0501016-SD	16 39						
WP-0501016-SD	20 32						
WP-0501016-SD	22 26						
WP-0520656-SA	4 13						
WP-0520656-SA	22 58						
WP-0531000-SC	28 18						
WP-0531000-SD	12 49						
WP-0561616-SC	6 25						
WP-0561616-SC	14 29						
WP-0561616-SC	30 28						
WP-0561616-SC	30 69						
WP-0612066-SP	10 37						
WP-0621016-SD	4 14						
WP-0621016-SD	20 33						
WP-0621016-SD	22 71						
WP-0621016-SD	24 51						
WP-0641600-SC	22 57						
WP-0641600-SC	22 72						
WP-0641601-SC	30 52						
WP-0641601-SC	30 53						
WP-0641601-SC	30 54						
WP-0651056-SH	2 25						
WP-0820526-SD	20 14						
WP-0841600-SE	30 57						
WP-0841601-SC	30 29						
WP-0850002-SC	33 9						
WP-0952616-SD	12 50						
WP-1021016-SD	30 55						
WP-1101016-SD	30 56						
WP-1302501-SC	30 27						
WP-1302501-SE	6 26						
WP-1702600-SO	32 20						
WS-0310002-KN	44 24						
WS-0410002-KN	33 28						
WS-0510002-KN	28 19						
WS-0510002-KN	32 21						
WS-0610002-KN	30 58						
WS-0610002-KN	30 59						
WS-0631510-KP	22 73						
WS-0861410-KR	30 31						
WS-0861410-KR	33 8						
WS-1002560-KR	40 18						
WS-1253010-KN	6 27						
WS-1253010-KN	30 30						
WS-1643202-KR	32 22						
100-07003	2 28						
110-71701	10 31						
111-50208	30 44						
111-50406	30 45						
111-83605	32 2						
111-83654	32 1						
111-83704	32 3						
111-83803	32 4						
111-83902	32 5						
111-84009	32 6						

**JUKI**

JUKI CORPORATION

JUKI 株式会社

お問い合わせ、ご相談は  
To order or for further  
information,  
please contact :

※このパーツリストは商品改良のため予告なく変更する事があります。

\* The description covered in this parts list is subject to change for improvement of the commodity without notice.

※このパーツリストは、1992年6月現在の商品仕様で編集・印刷したものです。

\* This parts list is edited and printed in accordance with the product specifications as of June 1992.