

PFAFF

3734 -12/21

3834 -14/21

Teileliste

Parts list

Liste de pièces

Lista de piezas

Diese Teileliste hat für Maschinen ab nachfolgender
Seriennummer Gültigkeit:

This parts list applies to machines from the following
serial numbers onwards:

Cette liste de pièces est valable pour les machines au
numéros de série à partir de:

Esta lista de piezas tiene validez para máquinas a partir del
número de serie siguiente:

PFAFF 3734 # 2648486 →

PFAFF 3834 # 2648485 →

Alle Informationen und Abbildungen waren zum Zeitpunkt der Druckgebung auf dem neusten Stand.

Technische Änderungen vorbehalten!

Der Nachdruck, die Vervielfältigung sowie die Übersetzung - auch auszugsweise - aus PFAFF-Teilelisten ist nur mit unserer vorherigen Zustimmung und mit der Quellenangabe gestattet.

At the time of printing, all information and illustrations contained in this document were up to date.

Subject to alteration!

The reprinting, copying or translation of PFAFF Parts lists whether in whole or in part, is only permitted with our previous permission and with written reference to the source.

Au moment de la remise à l'imprimeur, toutes les informations et figures se rapportant à cette machine correspondaient à l'état actuel des connaissances.

Sous réserve de modifications techniques!

Aucune reproduction, polycopie ou traduction - même par extraits - des listes de pièces PFAFF ne peut être effectuée, à condition d'en indiquer l'origine, sans notre autorisation expresse.

Todas las informaciones e ilustraciones de este manual estaban al día en el momento de entregarse para su impresión.

¡ Salvo modificaciones técnicas!

La reimpresión, reproducción y traducción - aunque sólo sea parcial - de las listas de piezas PFAFF sólo está permitida con nuestro permiso previo e indicando la fuente.

PFAFF Industrie Maschinen AG

Postfach 3020

D-67653 Kaiserslautern

Königstr. 154

D-67655 Kaiserslautern

Redaktion/Illustration

Verlag Technische Dokumentation

Postfach 1106

D-77901 Lahr

	Seite Page Page Página
0 Wichtiger Hinweis	0 - 1
Important note	
Avis important	
Observación importante	
1 Vorwort	1 - 1
Foreword	
Avant-propos	
Notas preliminares	
2 Erläuterungen der Schlüsselzeichen	2 - 1
Explanation of key markings	
Explication des symboles	
Explicaciones de los signos clave	
3 Basismaschine	
Basic machine	
Machine de base	
Máquina básicas	
3.01 Gehäuseteile	3 - 1
Housing sections	
Parties du corps	
Piezas del cárter	
3.02 Kopfteile	3 - 2
Needle head parts	
Pièces de tête	
Piezas de la cabeza	
3.03 Armteile	3 - 9
Arm parts	
Pièces de bras	
Piezas del brazo	
3.04 Grundplattenteile	3 - 13
Bedplate parts	
Pièces du plateau fondamental	
Piezas del cárter	
4 Säule vollständig	
Post assy.	
Colonne complète	
Columna completo	

	Seite Page Page Página
4.01 Schiebradsäule, links	4 - 1
Feed wheel post, left Pilier à roue d'entraînement, gauche Columna del arrastre por rueda, a la izquierda	
4.02 Greifersäule, rechts	4 - 2
Hook post, right Pilier à crochet, droit Columna del garfio, a la derecha	
5 Elektrische Ausrüstung Electrical equipment Équipement électrique Equipo eléctrico	
5.01 Kabelbaum zum Oberteil	5 - 1
Cable tree to sewing head Faisceau de câbles vers la tête de machine Mazo de cables para el cabezal	
5.02 Tastschalter	5 - 2
Push-button switch Interrupteur à bouton-poussoir Interruptor pulsador	
5.03 Oberteilerkennung	5 - 2
Sewing head identification Detection de la tête Detección de la parte superior	
5.04 Bedienfeld	5 - 3
Control panel Panneau de commande Panel de mandos	
5.05 Einbaumotor	5 - 4
Built-in motor Moteur incorporé Motor incorporado	
5.06 Sollwertgeber	5 - 5
Set-point generator Codeur Emisor del valor teórico	

	Seite Page Page Página
5.07 Steuerkasten	5 - 6
Control box	
Boîtier de contrôle	
Caja de mandos	
5.08 Steuergerät	5 - 7
Control device	
Boîte de commande	
Caja de mandos	
5.09 Motor-Hauptschalter	5 - 8
Main switch	
Interrupteur général	
Interruptor principal	
5.10 Kniestaster mit Leitung	5 - 8
Knee switch with cable	
Interrupteur de genouillère avec câble	
Interruptor de rodillera con cable	
6 Garnrollenstände	6 - 1
Reel stands	
Porte-bobines	
Portacarretes	
7 Einstellehren	7 - 1
Adjustment gauges	
Calibres	
Calibres de ajuste	
8 Teile zur Tischplatte	8 - 1
Parts for table top	
Pièces du plateau	
Piezas para el tablero	
9 Schmiermittel-Übersicht	9 - 1
Overview of lubricants	
Tableau de lubrifiants	
Tabla de lubricantes	
10 Index (Teilenummern / Seitenzahlen)	10 - 1
Index (part numbers / page numbers)	
Index (numéros de pièces, de pages)	
Index (números de pieza / números de página)	

Achtung!



Wir machen ausdrücklich darauf aufmerksam, daß Ersatz- und Zubehörteile, die nicht von uns geliefert werden, auch nicht von uns geprüft und freigegeben sind. Der Einbau und / oder die Verwendung solcher Produkte kann daher u. Umständen konstruktiv vorgegebene Eigenschaften Ihrer Maschine negativ verändern. Für Schäden, die durch die Verwendung von Nicht-Originalteilen entstehen, übernehmen wir keine Haftung!

Caution!



We warn you expressively that spare parts and accessories that are not supplied by us are not tested and released by us. Fitting or using these products may therefore have negative influences on features that depend on the machine design. We are not liable for any damage caused by the use of non-Pfaff parts!

Attention!



Nous attirons expressément votre attention sur le fait que les pièces de rechange et accessoires qui n'ont pas été livrés par nous n'ont pas non plus été contrôlés et agréés par nous. C'est pourquoi le montage et/ou l'utilisation de telles pièces peut éventuellement entraîner l'altération des caractéristiques de construction de votre machine. Par conséquent, nous n'assumons aucune responsabilité pour les dommages causés par l'emploi de pièces qui ne sont pas d'origine!

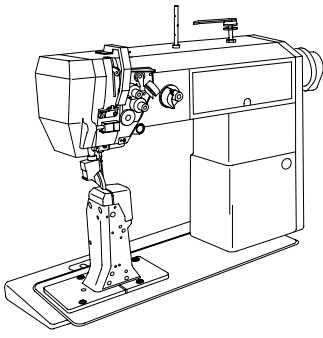
¡Atención!



Se hace observar que en el caso de piezas de recambio y accesorios que no hayan sido suministrados por nosotros, quiere decir que non han sido sometidas por nuestra parte a un control y que no se les ha dado el visto bueno. Por esta razón, el montaje y/o empleo de tales productos puede repercutir negativamente en las características previstas en su máquina. ¡Para los daños que eventualmente pudiesen presentarse al utilizar piezas no originales, no asumimos ninguna garantía!

- Die Seriennummer der Maschine, für die diese Teileliste Gültigkeit hat, ist auf der Titelseite aufgeführt.
 - Alle Teile sind so abgebildet, wie sie in der Maschine funktionsmäßig zusammengehören.
 - Gestrichelt dargestellte Teile zeigen angrenzende Teile aus anderen Funktionsgruppen.
 - Im oberen Teil der Bildseiten befindet sich eine Gesamtansicht der Maschine .
 - Der Einbauort der dargestellten Teile wird durch eine gerasterte Fläche gekennzeichnet.
 - Einrahmungen auf den Bildseiten zeigen, aus welchen Einzelteilen sich die Gruppenteile zusammensetzen.
 - Die auf den Bildseiten verwendeten Schlüsselzeichen (; 2 ; 3 usw.) sind im Kapitel "Erläuterungen der Schlüsselzeichen" aufgelistet.
-
- The serial number of the machine to which this parts list applies is indicated on the cover page.
 - All parts are illustrated in function groups with the parts which they function together with in the machine.
 - Parts illustrated with broken lines are parts from other function groups which border on the illustrated function group.
 - The above section of the page of illustrations contains a total view of the machine. The place for the installation of the parts pictured here is marked by the grid.
 - The framed-in sections on the illustration pages show the individual parts comprising a group.
 - The key markings used on the illustrated pages (; 2 ; 3 etc.) are listed in the chapter "Explanation of key markings".
-
- Le numéro de série de la machine pour laquelle cette liste de pièces est valable est indiqué sur la première page.
 - Toutes les pièces sont représentées en fonction de leur groupement fonctionnel dans la machine.
 - Les pièces hâchurées indiquent les pièces limitrophes de groupes de fonctions différents.
 - La partie supérieure des pages de figures comprend une présentation globale de la machine. L'emplacement des pièces représentées est signalé par quadrillages.
 - Les parties encadrées sur les pages à illustrations représentent les pièces individuelles formant groupe.
 - Vous trouverez au chapitre "Explication des symboles" une liste des symboles utilisés sur les pages de figures (; 2 ; 3 etc.)
-
- El número de serie de la máquina para la cual tiene validez esta lista de piezas va indicado en la página de título.
 - Todas las piezas están ilustradas tal como aparecen en la máquina para su funcionamiento.
 - Las piezas representadas con rayitas muestran piezas colindantes de otros grupos de funciones.
 - En la parte superior de las páginas ilustradas se puede ver una vista en conjunto de la máquina.
 - El lugar de montaje de la pieza representada va caracterizada mediante una superficie reticulada.
 - Los recuadros en las páginas ilustradas indican las piezas individuales de que se componen los grupos.
 - Los signos clave (; 2 ; 3 etc.) empleados en las páginas con ilustraciones van listados en el capítulo "Explicaciones de los signos clave".

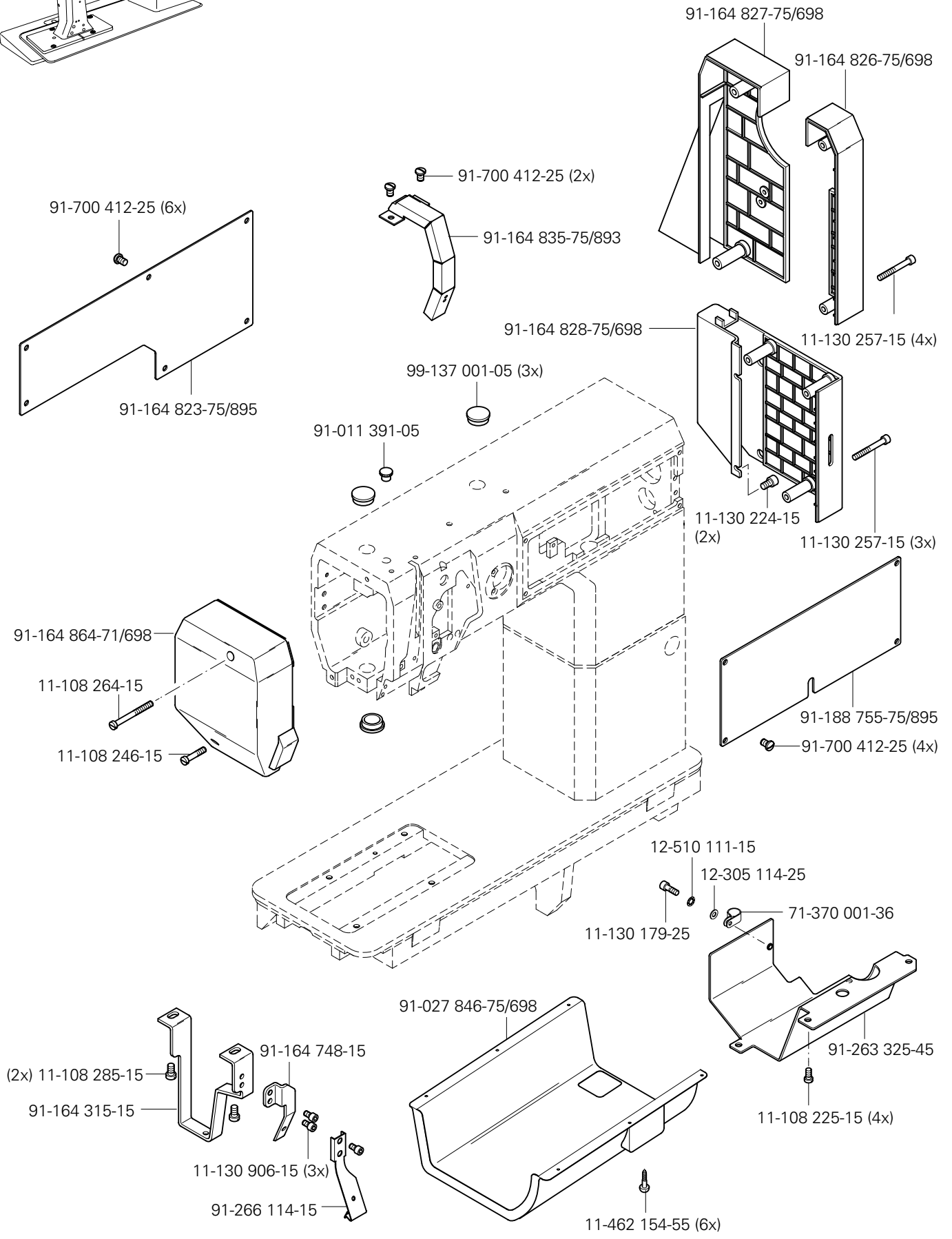
- 3/1** **Gesichert mit Loctite.**
Secured with Loctite.
Bloqué par Loctite.
Asegurado con Loctite.
- 6** **Nadeldicke und Spitzenform bei Bestellung angeben.**
Needle size and style of point to be stated on order.
Préciser la grosseur de l'aiguille et la forme de la pointe à la commande.
Grosor de aguja y forma de la punta, indíquese en los pedidos.
- 32** **Beim Einbau dieses Teiles wird für die Paßgenauigkeit zum Anschlußteil keine Garantie übernommen; zweckmäßig vollständigem Aggregat bestellen.**
No guarantee is assumed that this part will fit the mating part; it is best to order a complete assembly.
Aucune garantie ne pourra être assurée quant à la précision d'ajustage de cette pièce avec l'apiece correspondante; il est indiqué de commander un mécanisme complet.
Al montar esta pieza no se asume garantía alguna en cuanto a la tolerancia y precisión de ajuste respecto a la pieza correspondiente; por esta razón, se recomienda pedir el grupo completo.
- 40/2** **Tränken mit 28-011 201-44; Bestellnummer siehe Seite 9 - 1.**
Soak with 28-011 201-44; for part number see page 9 - 1.
Imbiber d'huile 28-011 201-44; n° de commande, voir page 9 - 1.
Empape con aceite 28-011 201-44; para el Número de pedido véase la página 9 - 1.
- 40/3** **Fetten mit 28-011 202-47; Bestellnummer siehe Seite 9 - 1.**
Grease with 28-011 202-47; for part number see page 9 - 1.
Graiser avec de la graisse 28-011 202-47; n° de commande, voir page 9 - 1.
Engrase con grasa 28-011 202-47; para el Número de pedido véase la página 9 - 1.
- 40/4** **Fetten mit 28-011 202-43; Bestellnummer siehe Seite 9 - 1.**
Grease with 28-011 202-43; for part number see page 9 - 1.
Graiser avec de la graisse 28-011 202-43; n° de commande, voir page 9 - 1.
Engrase con grasa 28-011 202-43; para el Número de pedido véase la página 9 - 1.
- 40/13** **Fetten mit 28-011 202-05; Bestellnummer siehe Seite 9 - 1.**
Grease with 28-011 202-05; for part number see page 9 - 1.
Graiser avec de la graisse 28-011 202-05; n° de commande, voir page 9 - 1.
Engrase con grasa 28-011 202-05; para el Número de pedido véase la página 9 - 1.
- 90/1** **Für Wechselstrom**
For single-phase A.C.
Pour du courant alternatif
Para corriente alterna monofásica
- 96** **Länge angeben.**
State length.
Préciser longueur.
Indíquese la largura



Gehäuseteile
Housing sections
Parties du corps
Piezas del cárter

PFAFF 3734-12/21
PFAFF 3834-14/21

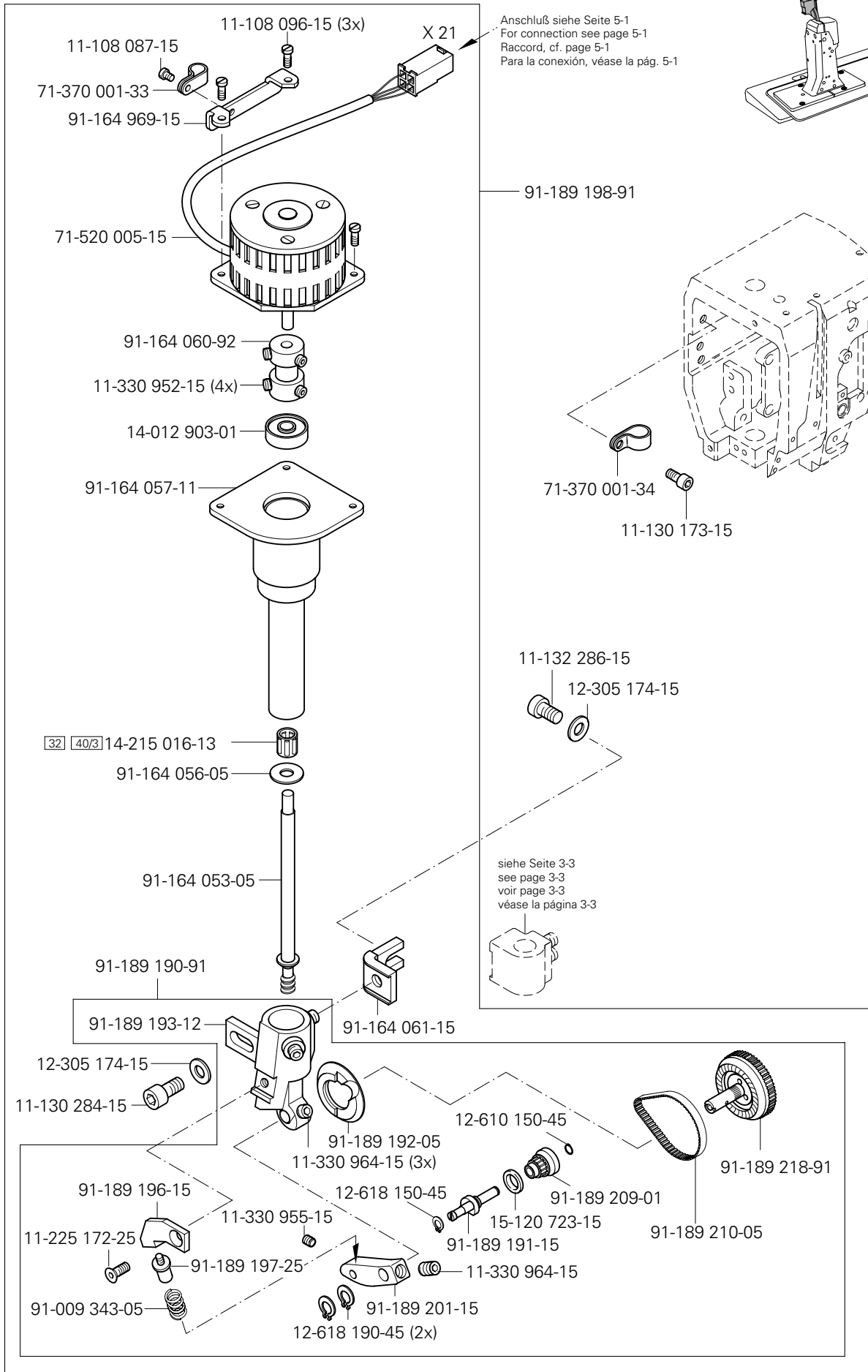
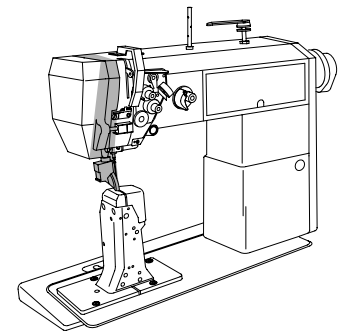
3.01



3.02

Kopfteile
Needle head parts
Pièces de tête
Piezas de la cabeza

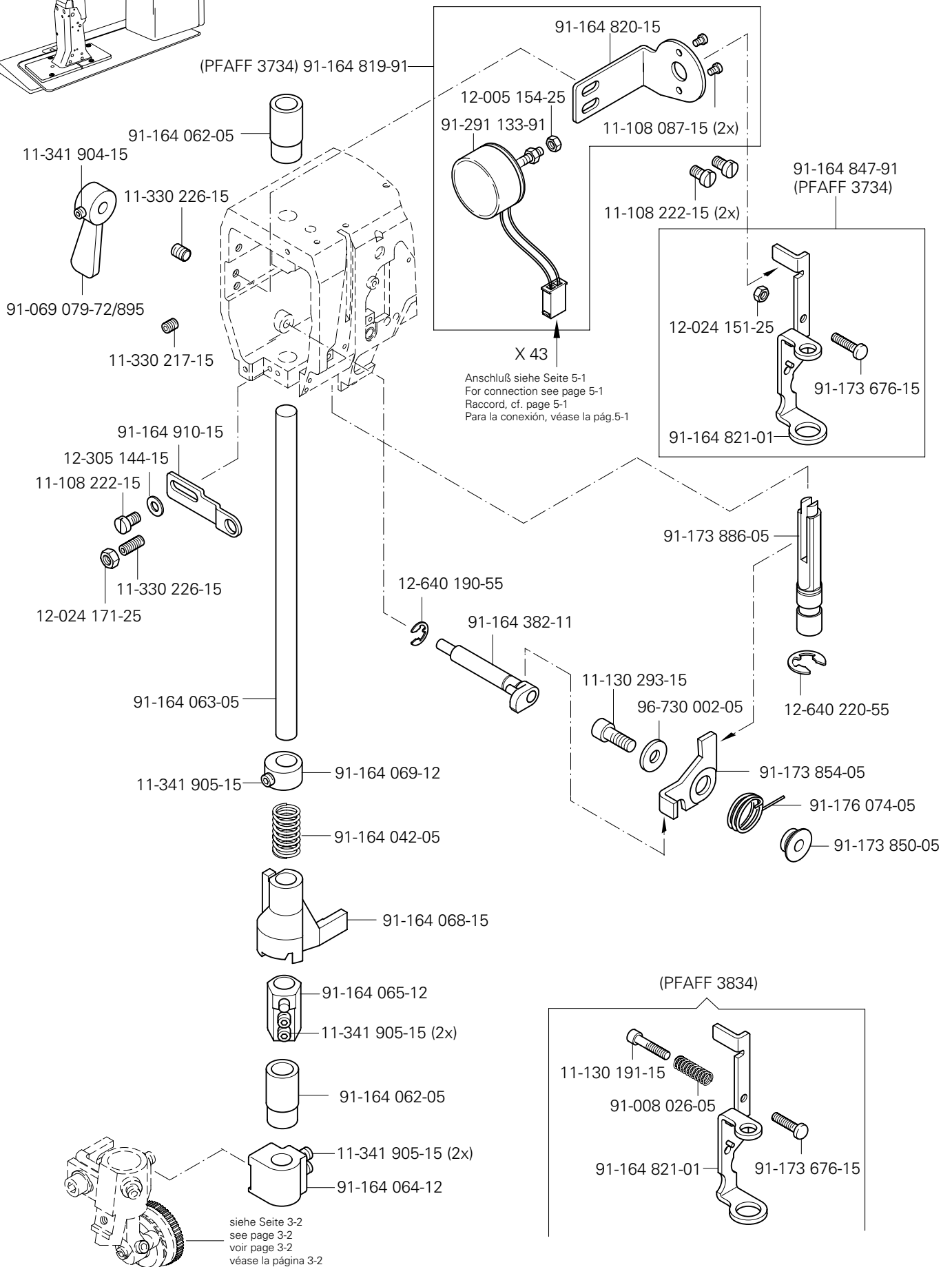
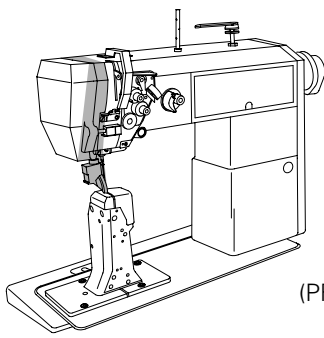
PFAFF 3734-12/21
PFAFF 3834-14/21



Kopfteile
 Needle head parts
 Pièces de tête
 Piezas de la cabeza

PFAFF 3734-12/21
 PFAFF 3834-14/21

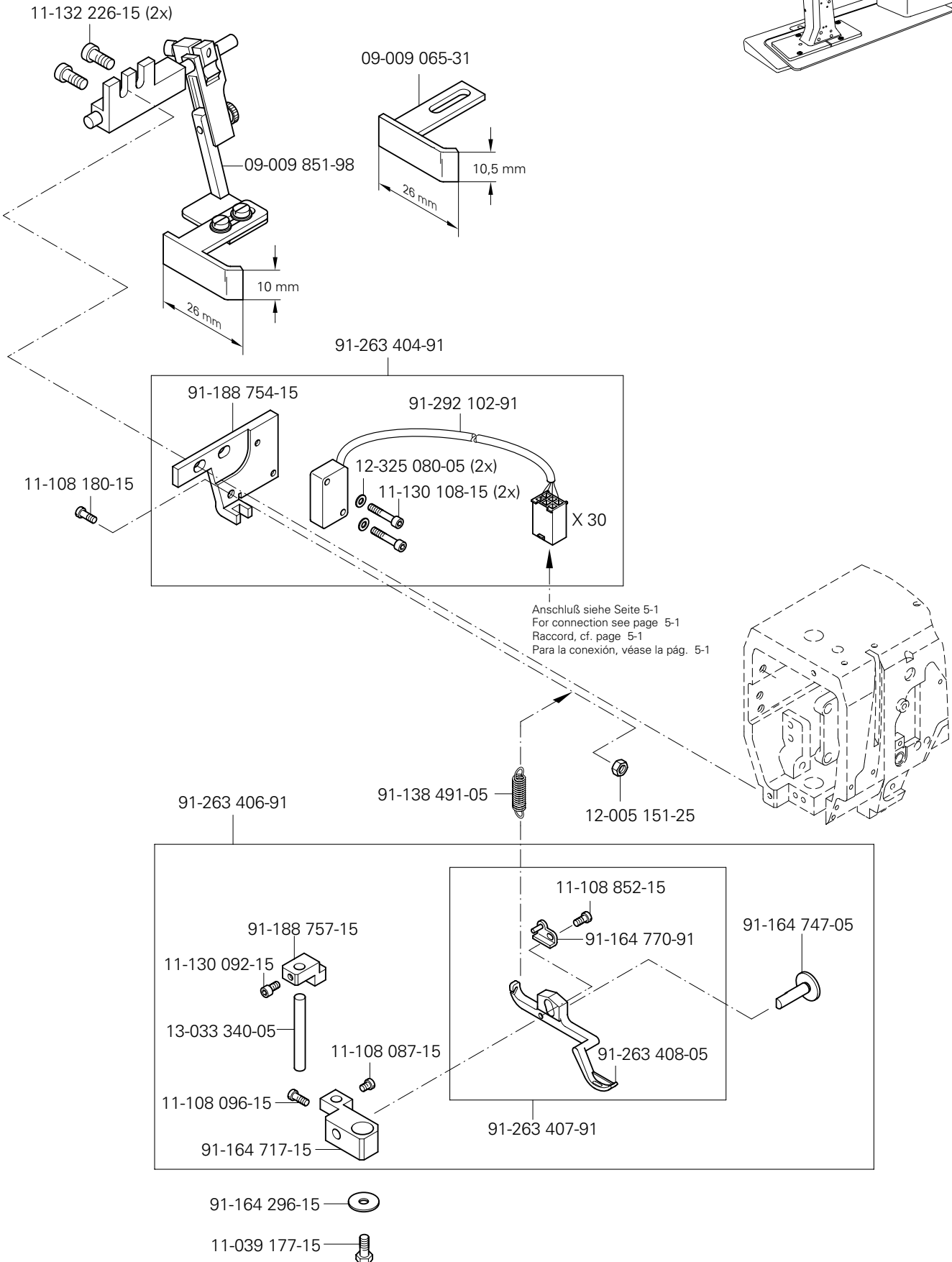
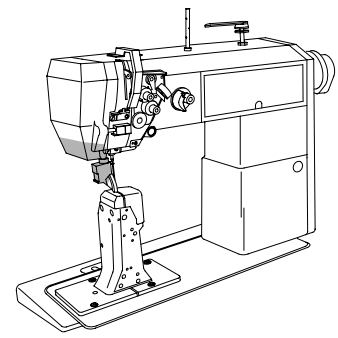
3.02

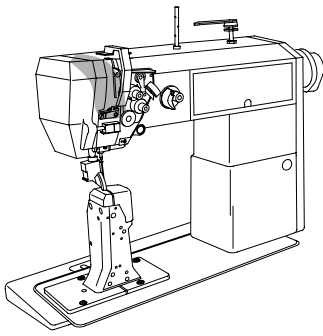


3.02

Kopfteile
Needle head parts
Pièces de tête
Piezas de la cabeza

PFAFF 3734-12/21
PFAFF 3834-14/21

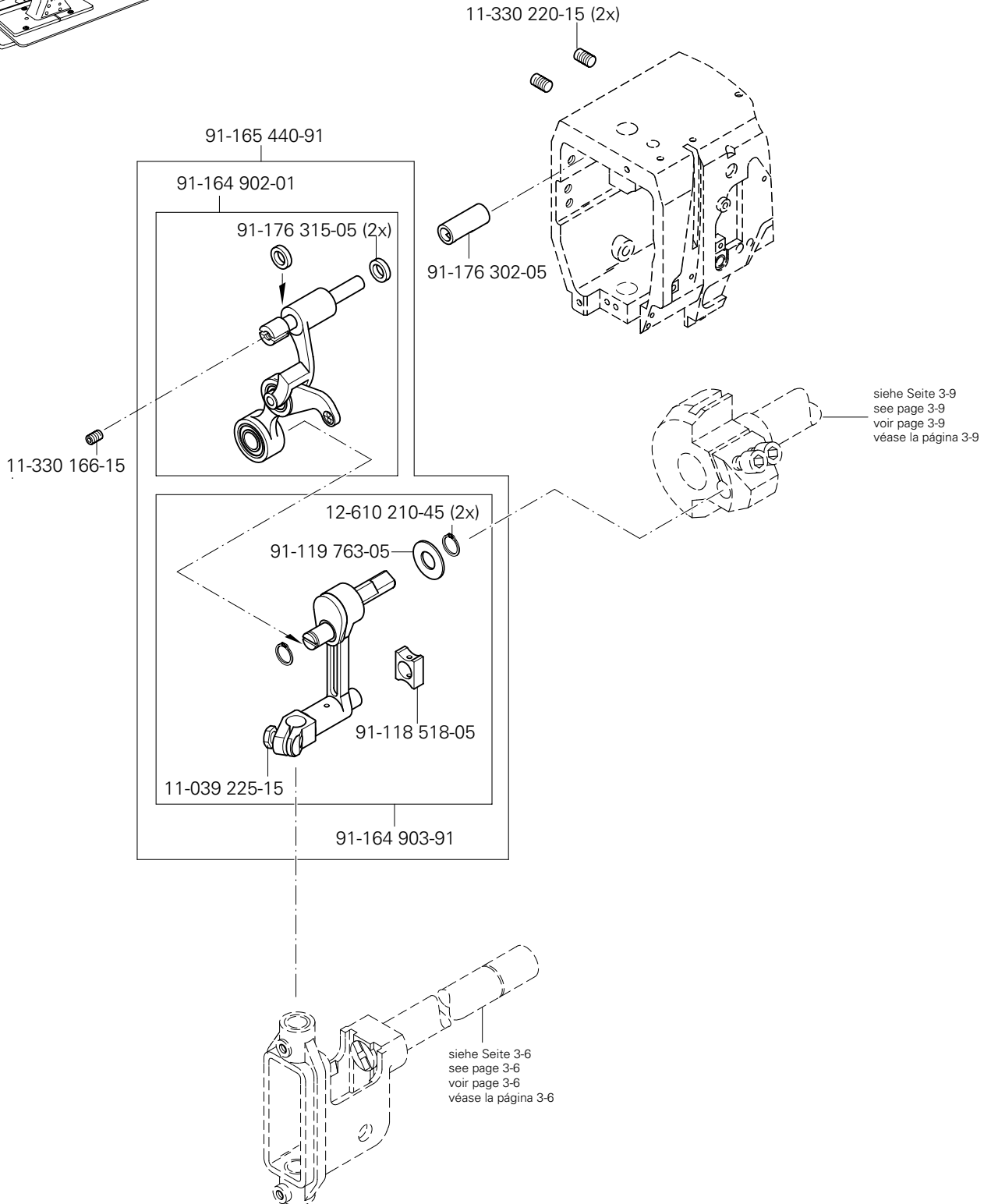




Kopfteile
 Needle head parts
 Pièces de tête
 Piezas de la cabeza

PFAFF 3734-12/21
 PFAFF 3834-14/21

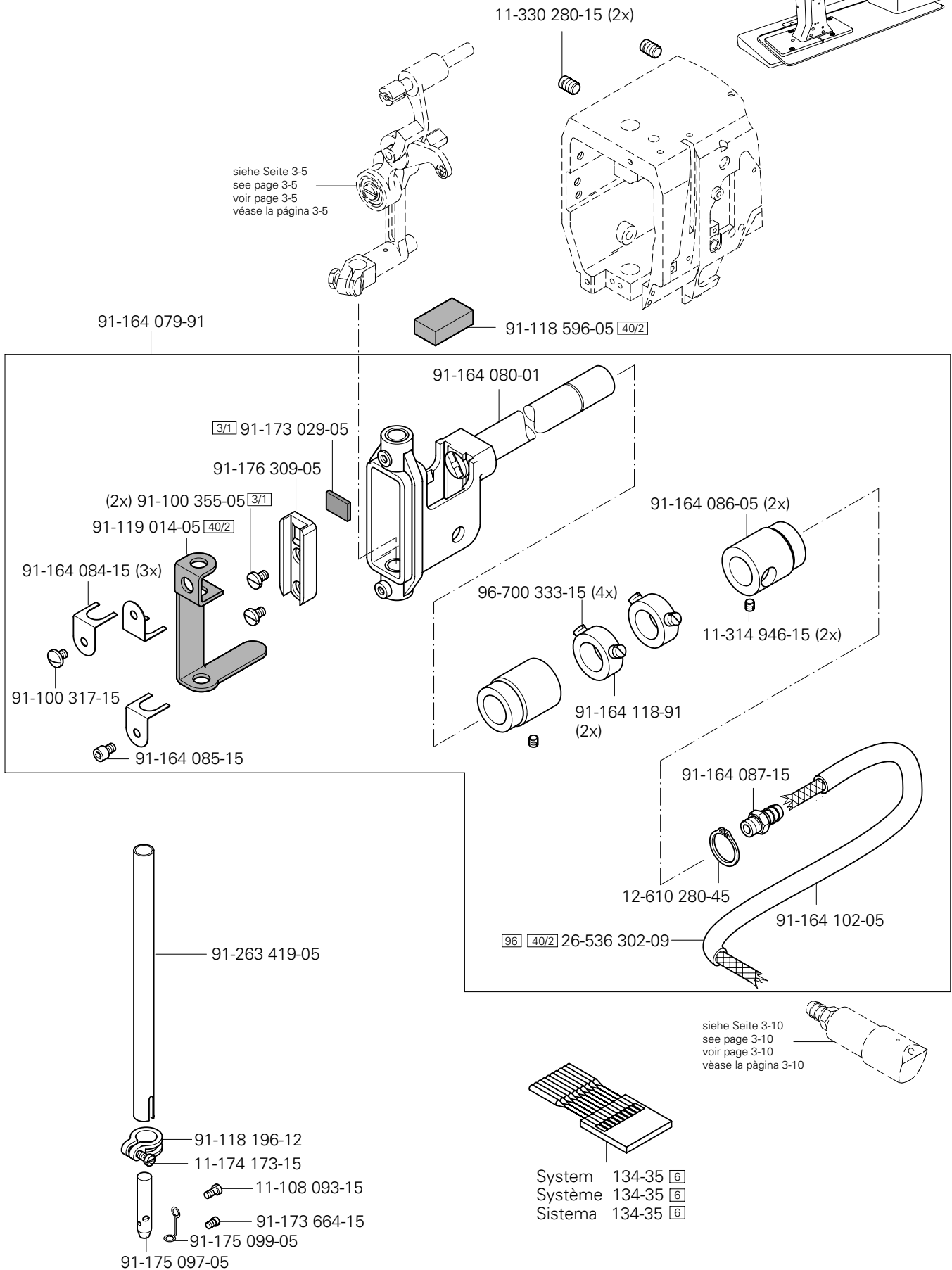
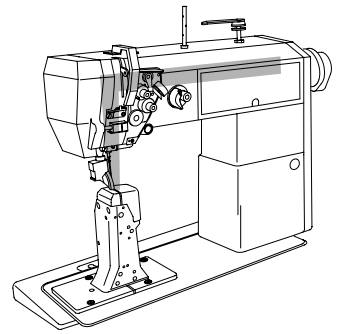
3.02



3.02

Kopfteile
Needle head parts
Pièces de tête
Piezas de la cabeza

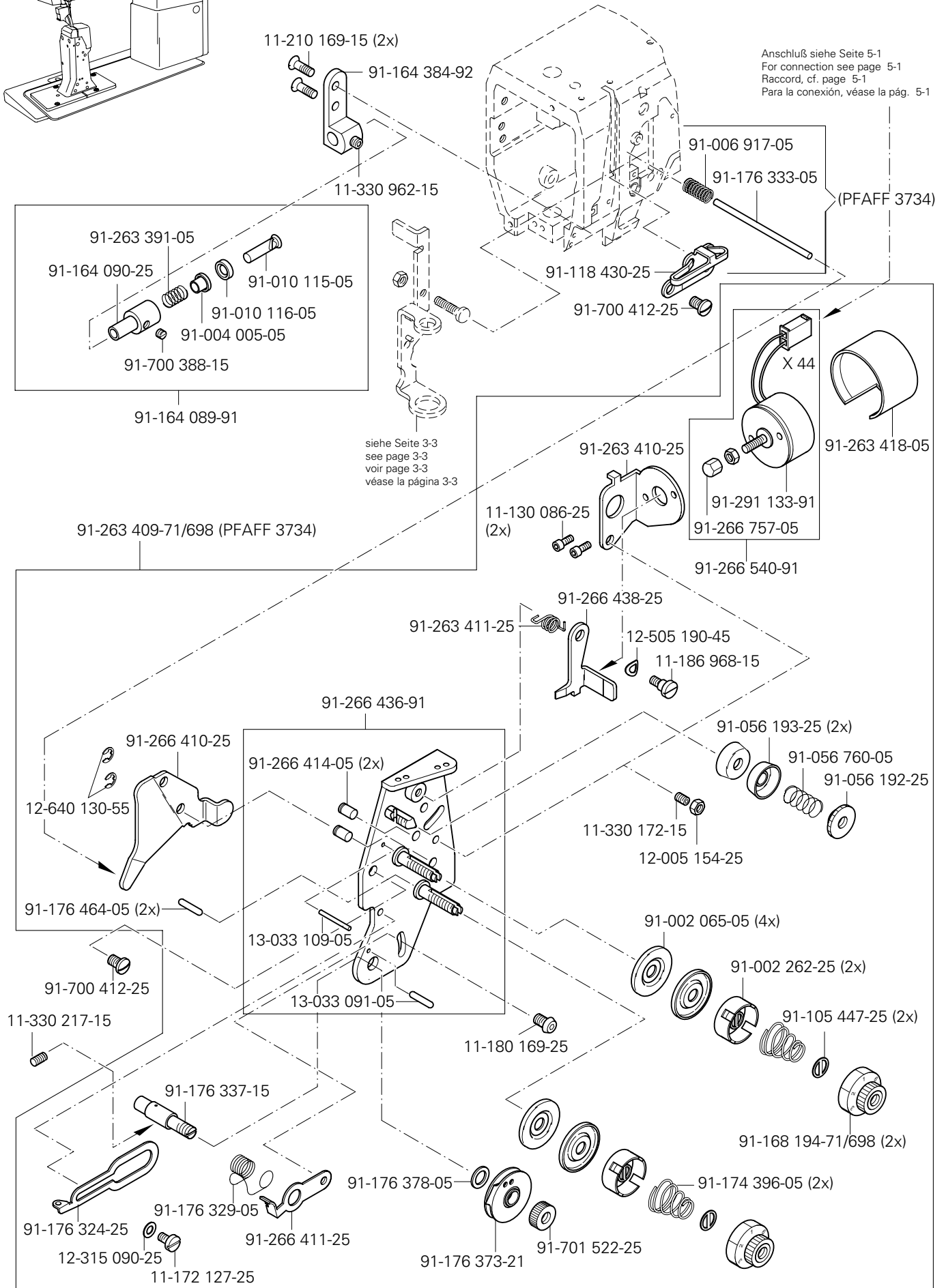
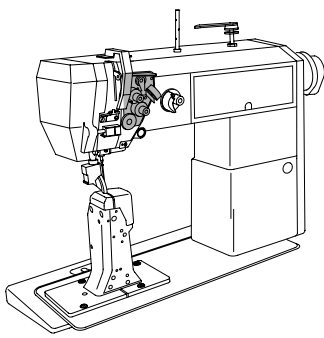
PFAFF 3734-12/21
PFAFF 3834-14/21



Kopfteile
 Needle head parts
 Pièces de tête
 Piezas de la cabeza

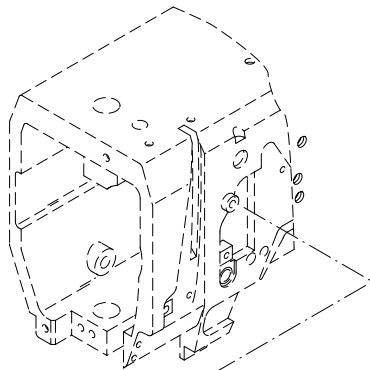
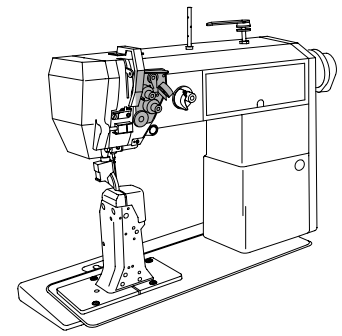
PFAFF 3734-12/21
 PFAFF 3834-14/21

3.02

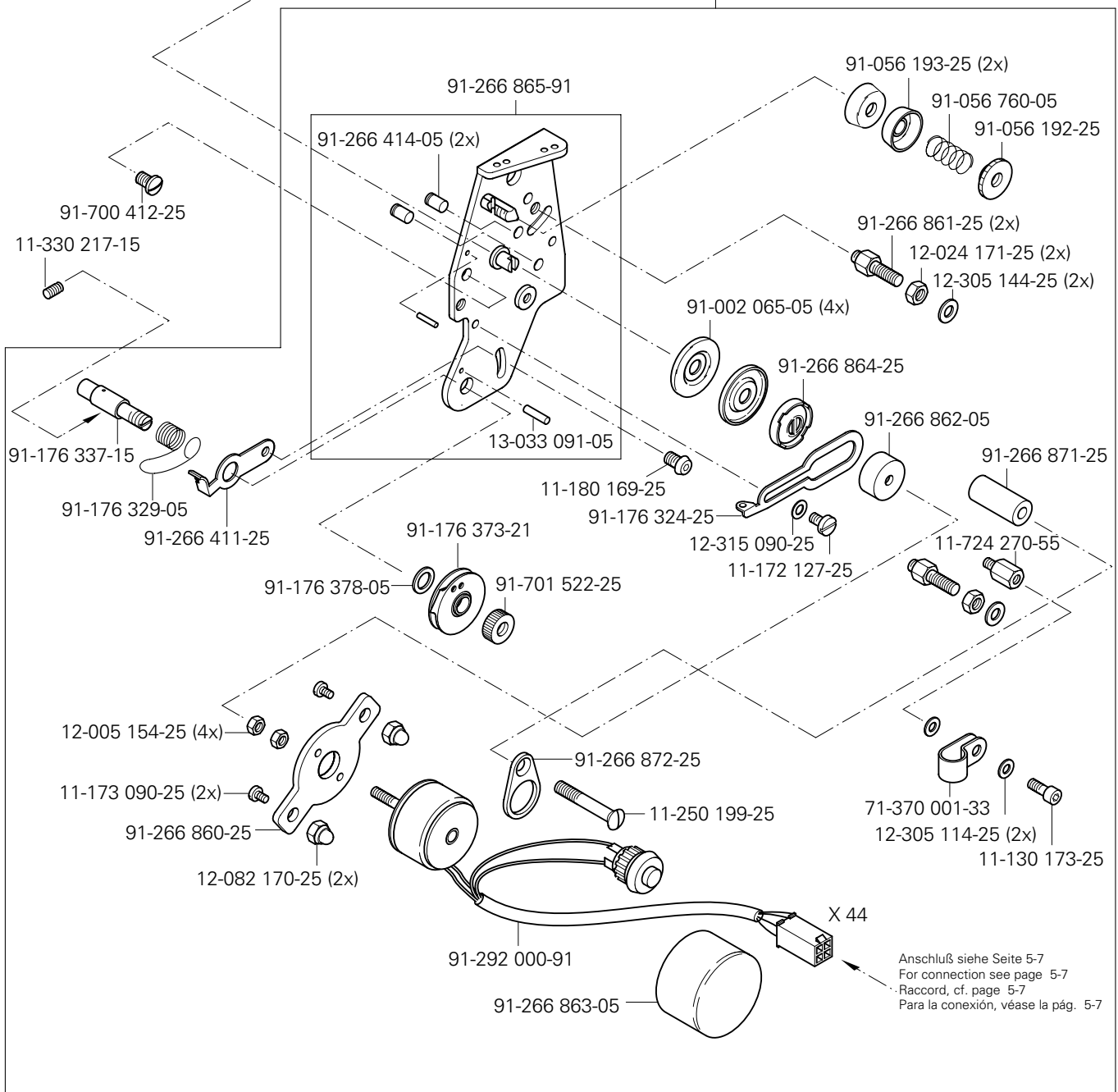


3.02

Kopfteile
Needle head parts
Pièces de tête
Piezas de la cabeza PFAFF 3834-14/21



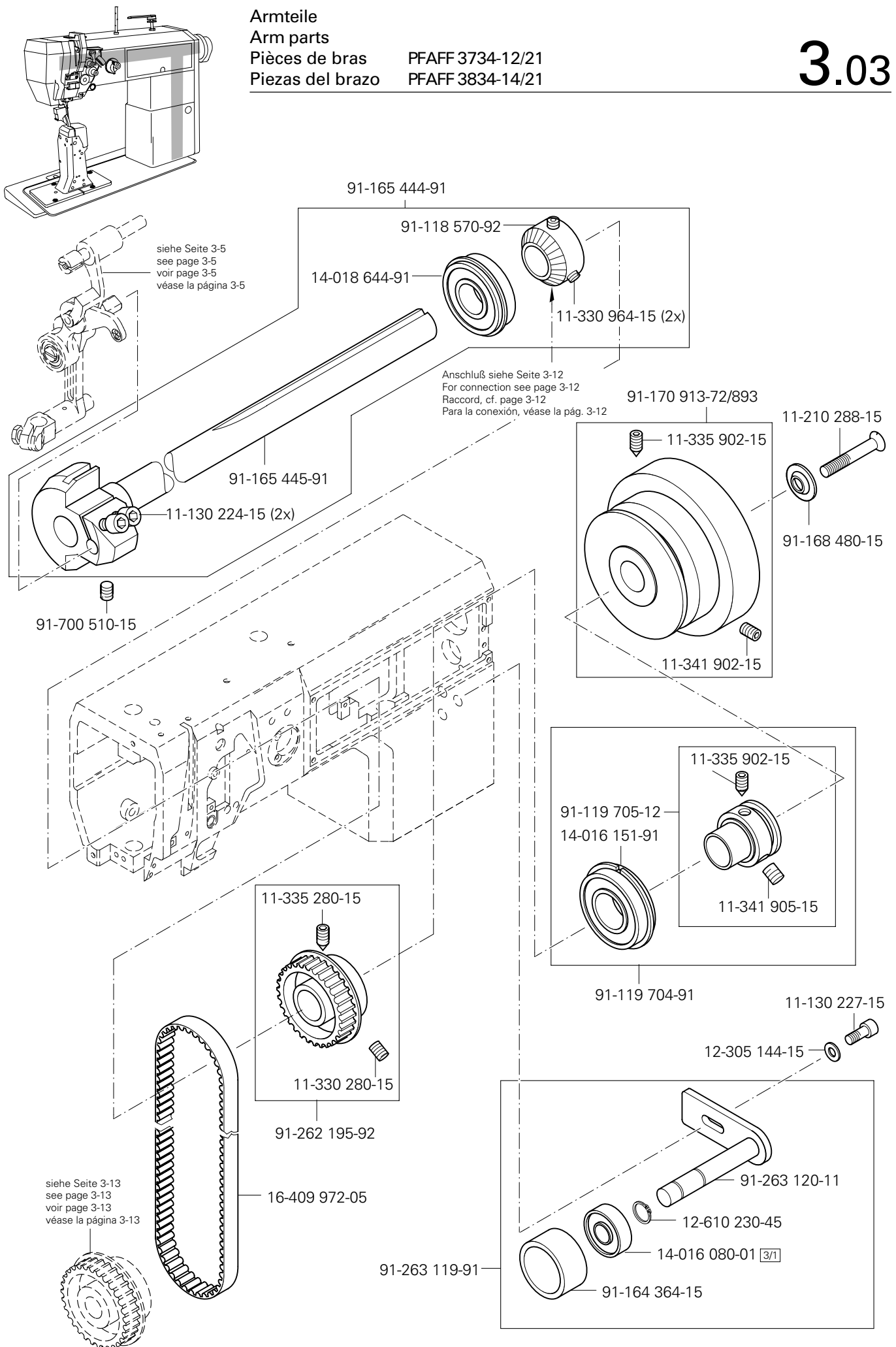
91-266 886-91



Anschluß siehe Seite 5-7
For connection see page 5-7
Raccord, cf. page 5-7
Para la conexión, véase la pág. 5-7

Armteile
 Arm parts
 Pièces de bras PFAFF 3734-12/21
 Piezas del brazo PFAFF 3834-14/21

3.03



3.03

Armteile

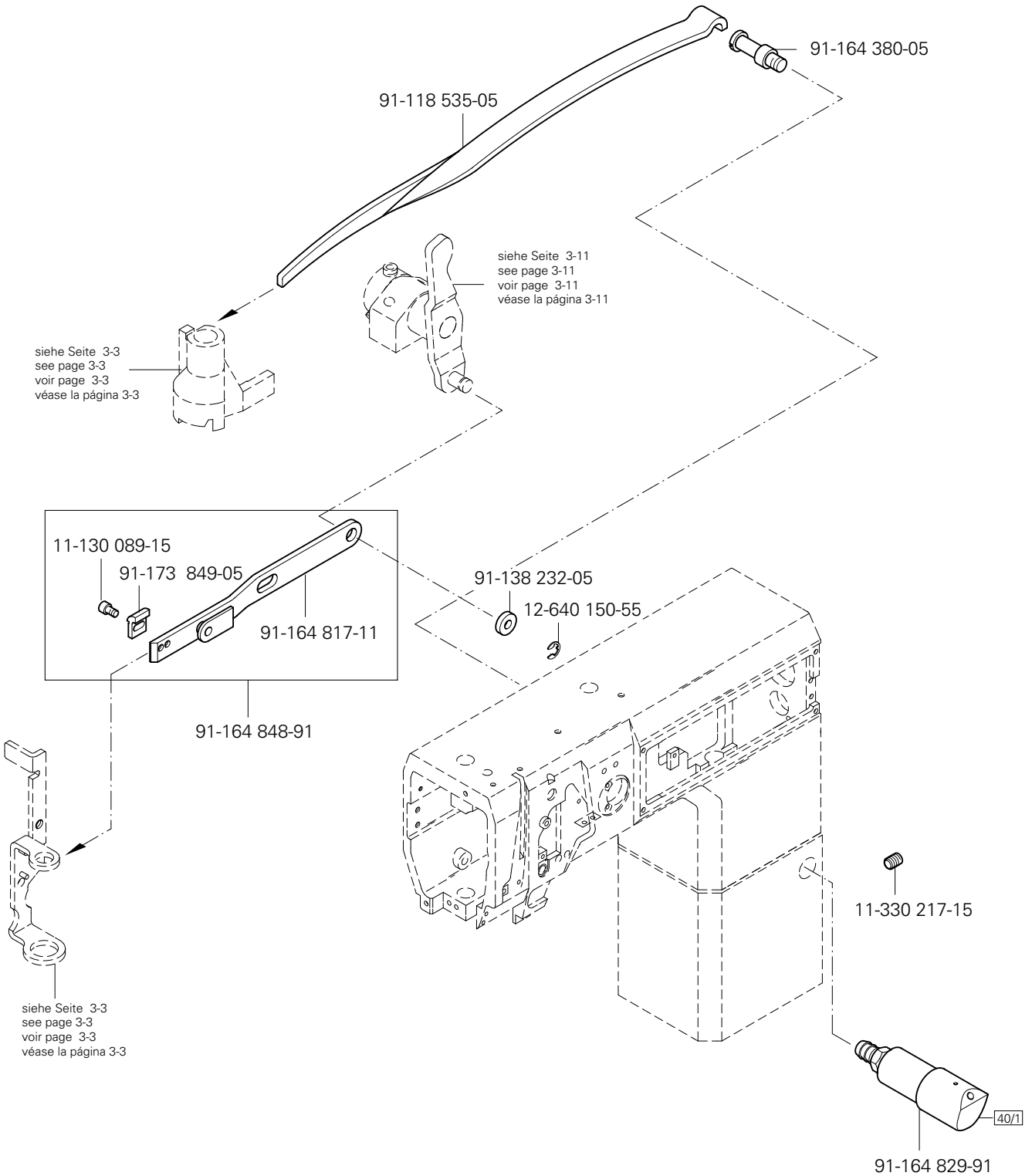
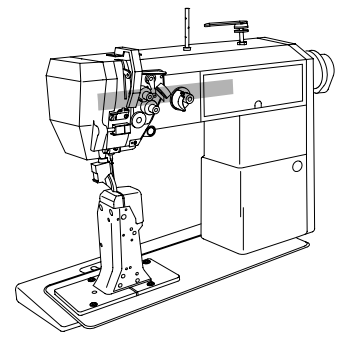
Arm parts

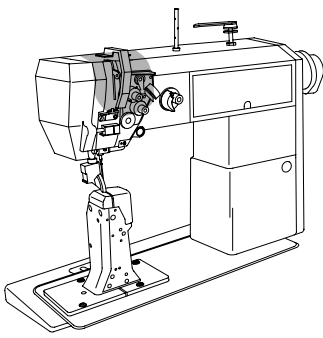
Pièces de bras

Piezas del brazo

PFAFF 3734-12/21

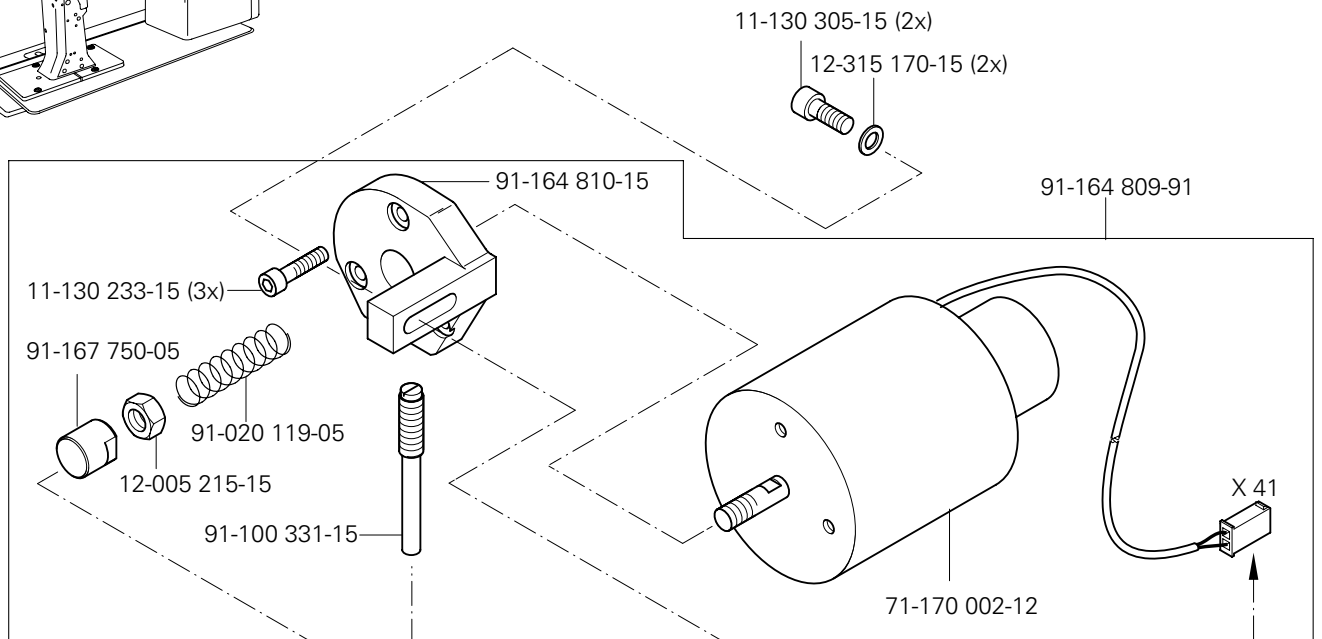
PFAFF 3834-14/21





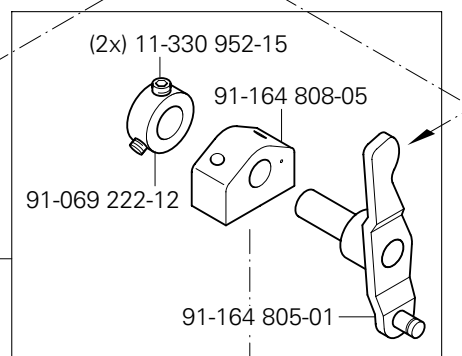
Armteile
 Arm parts
 Pièces de bras PFAFF 3734-12/21
 Piezas del brazo PFAFF 3834-14/21

3.03

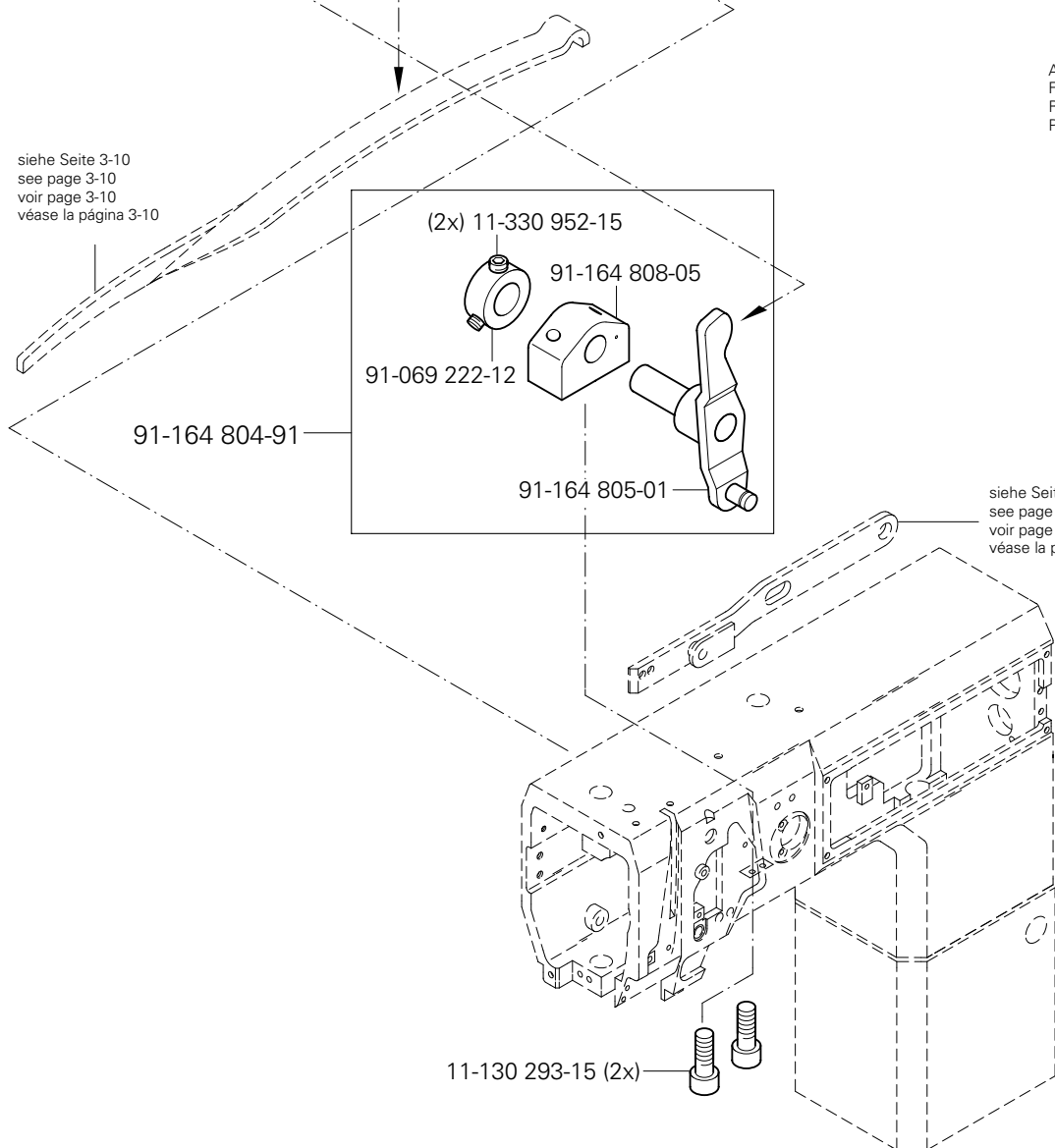


Anschluß siehe Seite 5-1
 For connection see page 5-1
 Raccord, cf. page 5-1
 Para la conexión, véase la pág. 5-1

siehe Seite 3-10
 see page 3-10
 voir page 3-10
 véase la página 3-10



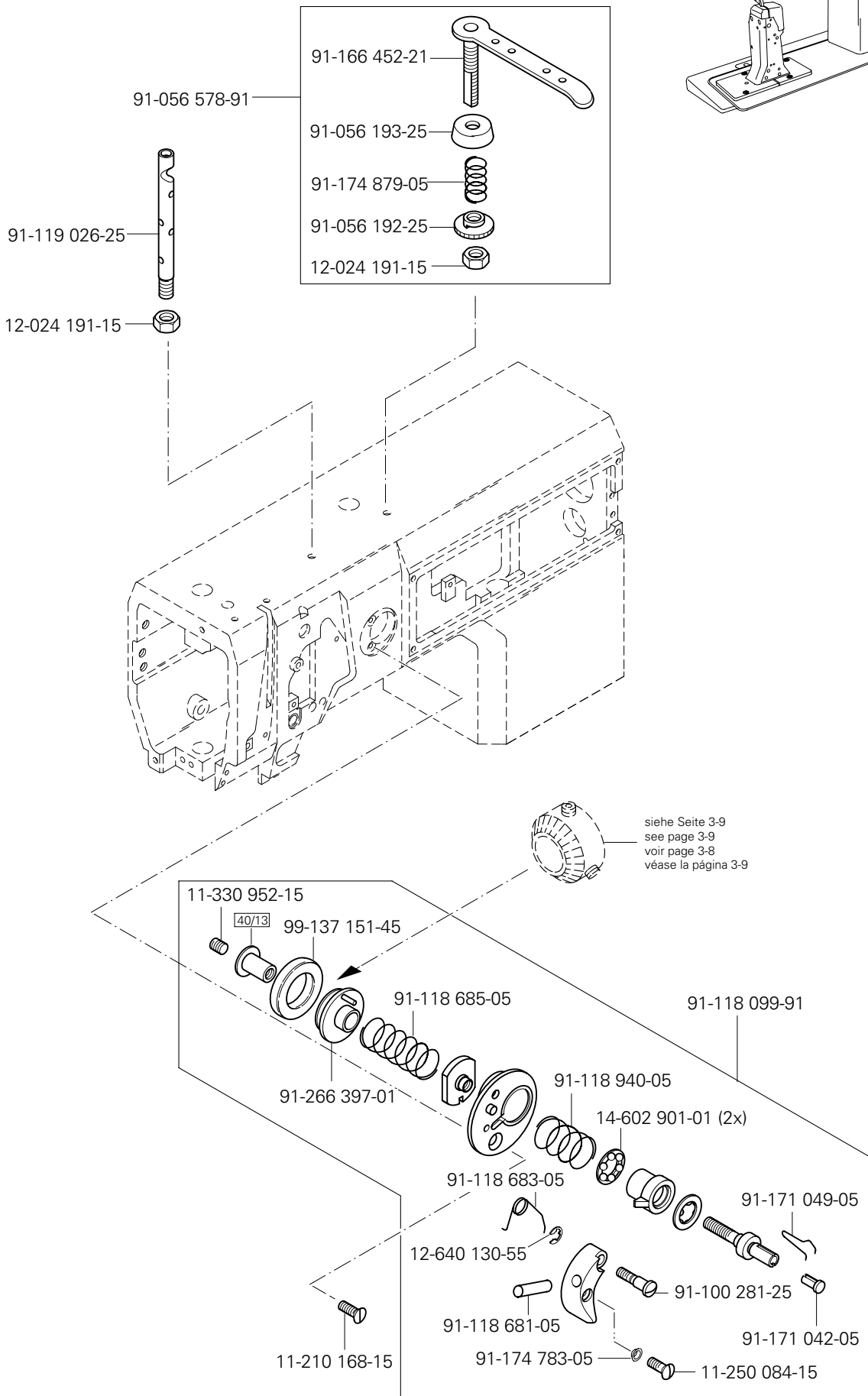
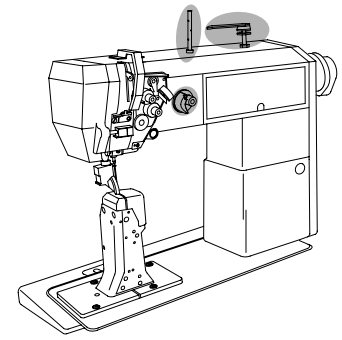
siehe Seite 3-10
 see page 3-10
 voir page 3-10
 véase la página 3-10



3.03

Armteile
 Arm parts
 Pièces de bras
 Piezas del brazo

PFAFF 3734-12/21
 PFAFF 3834-14/21



Grundplattenteile

Bedplate parts

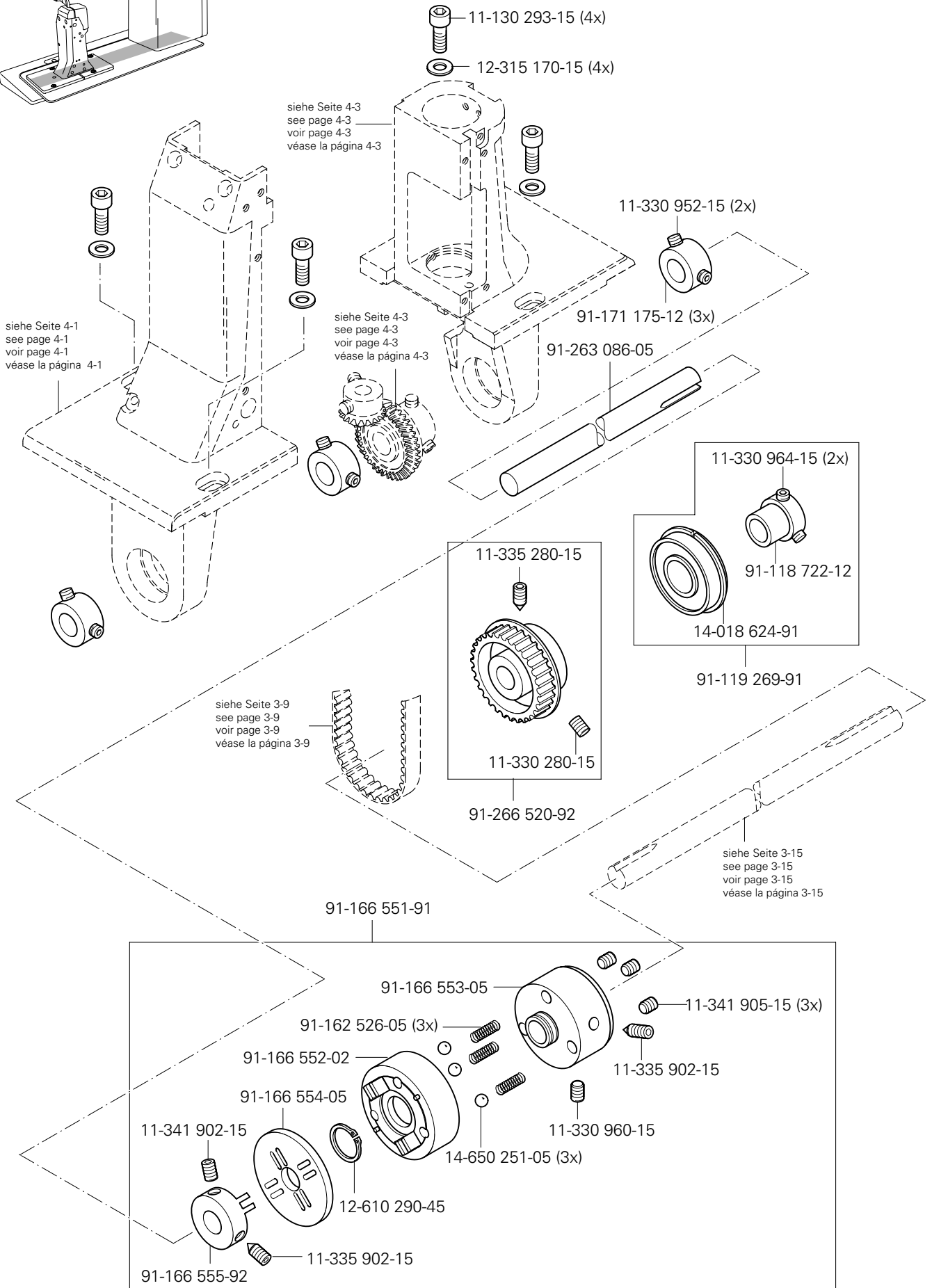
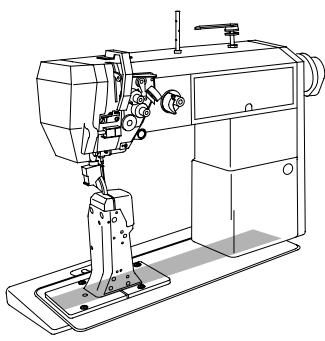
Pièces du plateau fondamental

PFAFF 3734-12/21

Piezas del cárter

PFAFF 3834-14/21

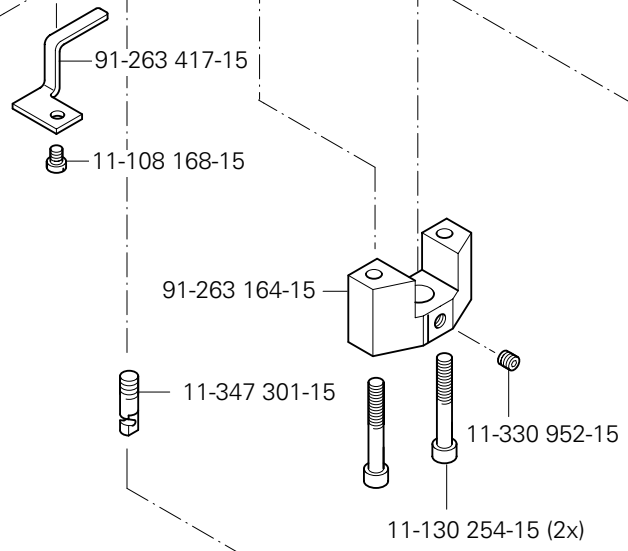
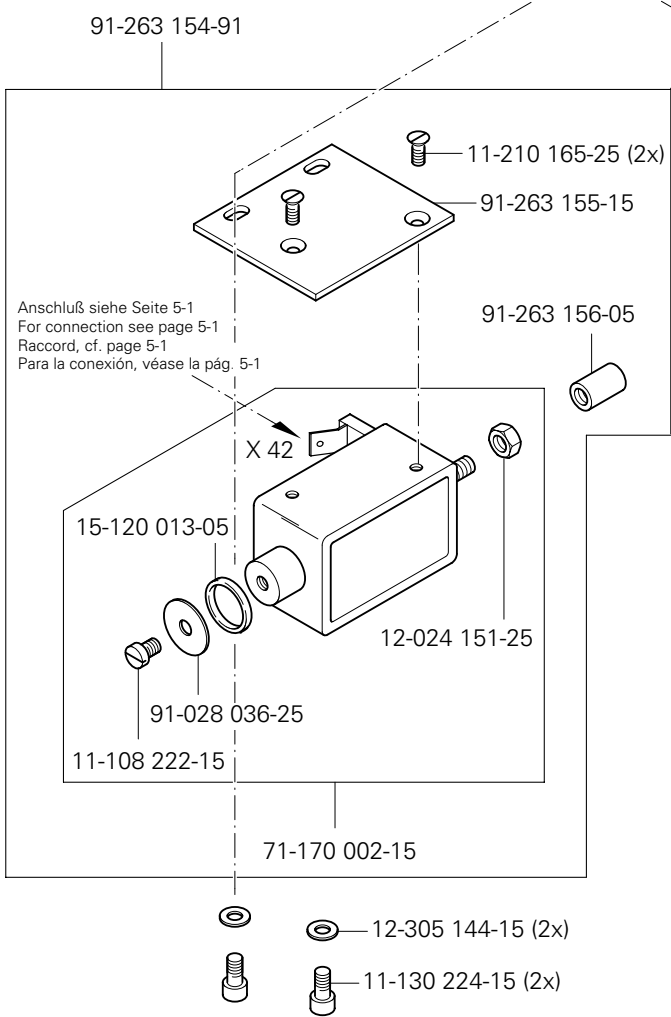
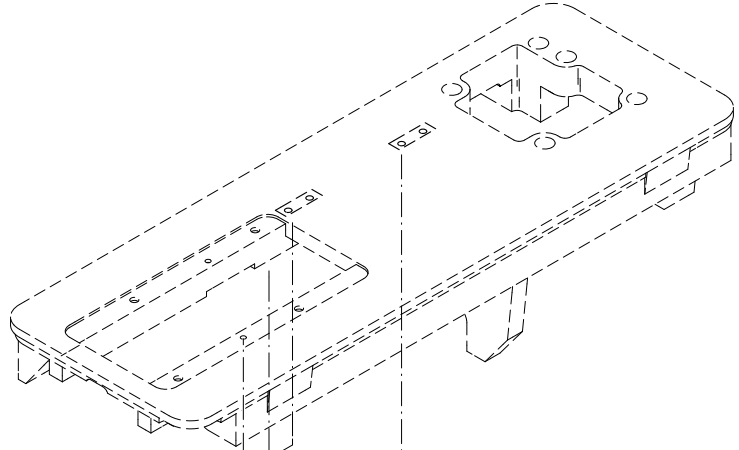
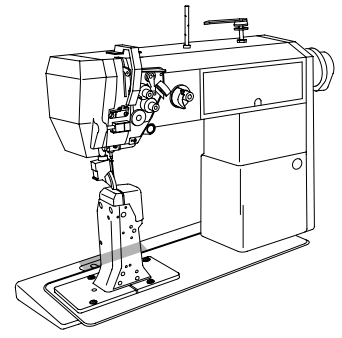
3.04

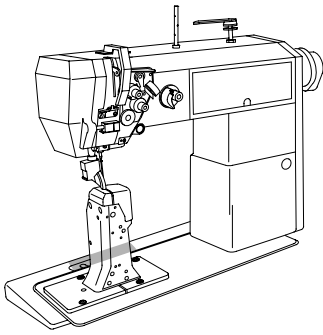


3.04

Grundplattenteile
 Bedplate parts
 Pièces du plateau fondamental
 Piezas del cárter

PFAFF 3734-12/21
 PFAFF 3834-14/21





Grundplattenteile

Bedplate parts

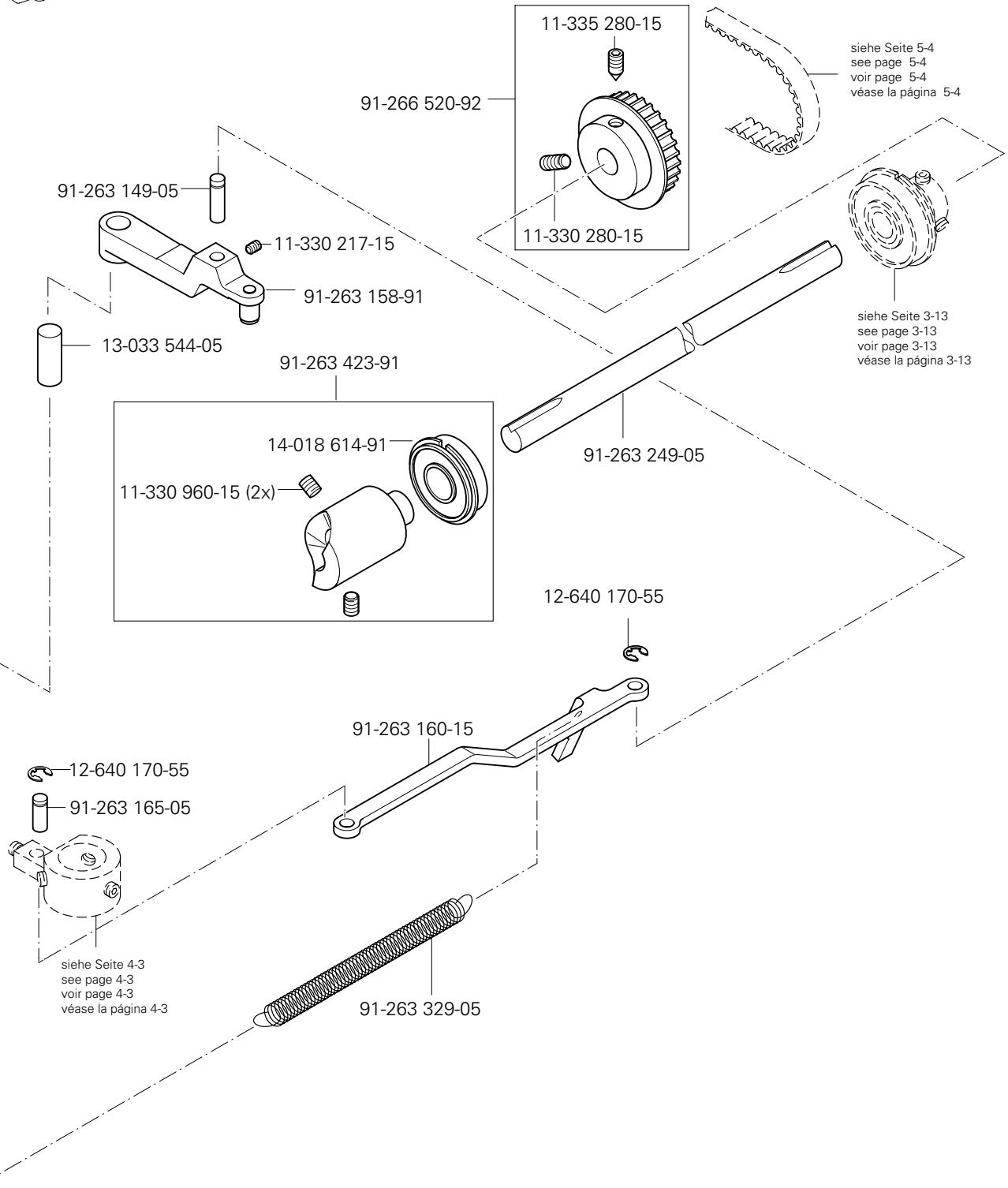
Pièces du plateau fondamental

Piezas del cárter

PFAFF 3734-12/21

PFAFF 3834-14/21

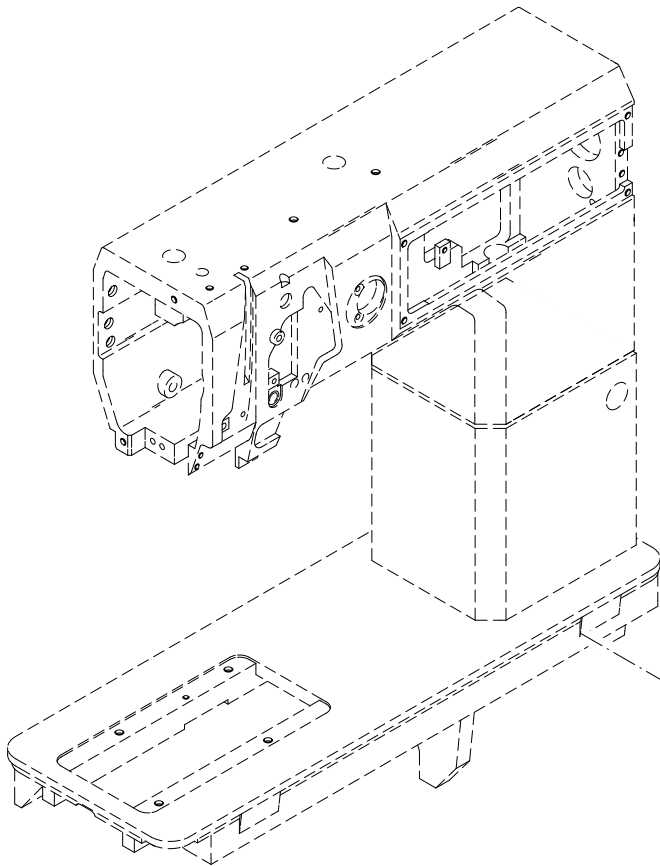
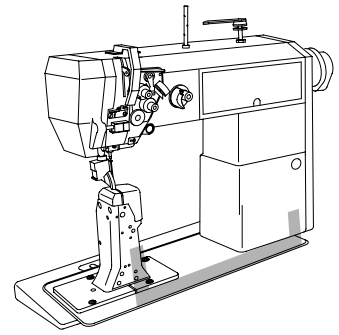
3.04



3.04

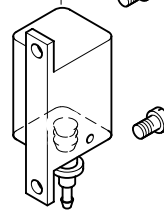
Grundplattenteile
 Bedplate parts
 Pièces du plateau fondamental
 Piezas del cárter

PFAFF 3734-12/21
 PFAFF 3834-14/21

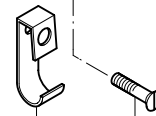


91-263 201-01

11-108 222-15 (2x)



25-161 801-49 96

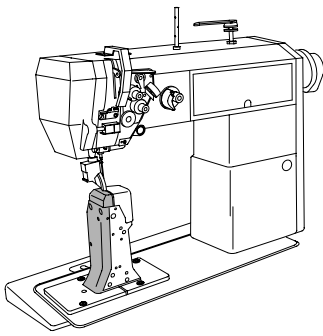


11-210 178-15

91-169 357-05

- 71-370 001-34
- 12-510 111-15
- 12-305 114-25
- 11-130 179-25

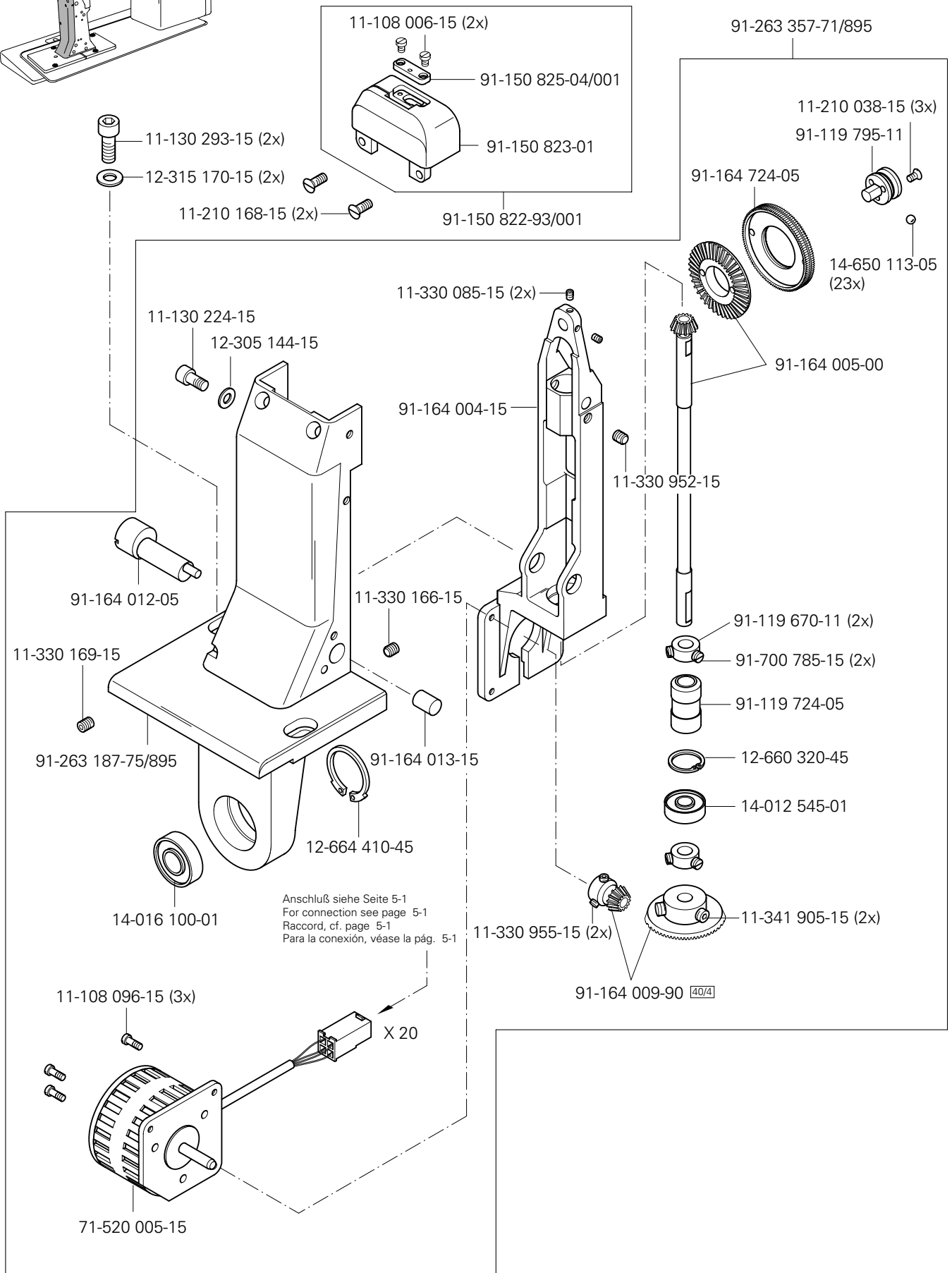
siehe Seite 4-2
 see page 4-2
 voir page 4-2
 véase la página 4-2



Schiebradsäule, links
 Feed wheel post, left
 Pilier à roue d'entraînement, gauche
 Columna del arrastre por rueda, a la izquierda

PFAFF 3734-12/21
 PFAFF 3834-14/21

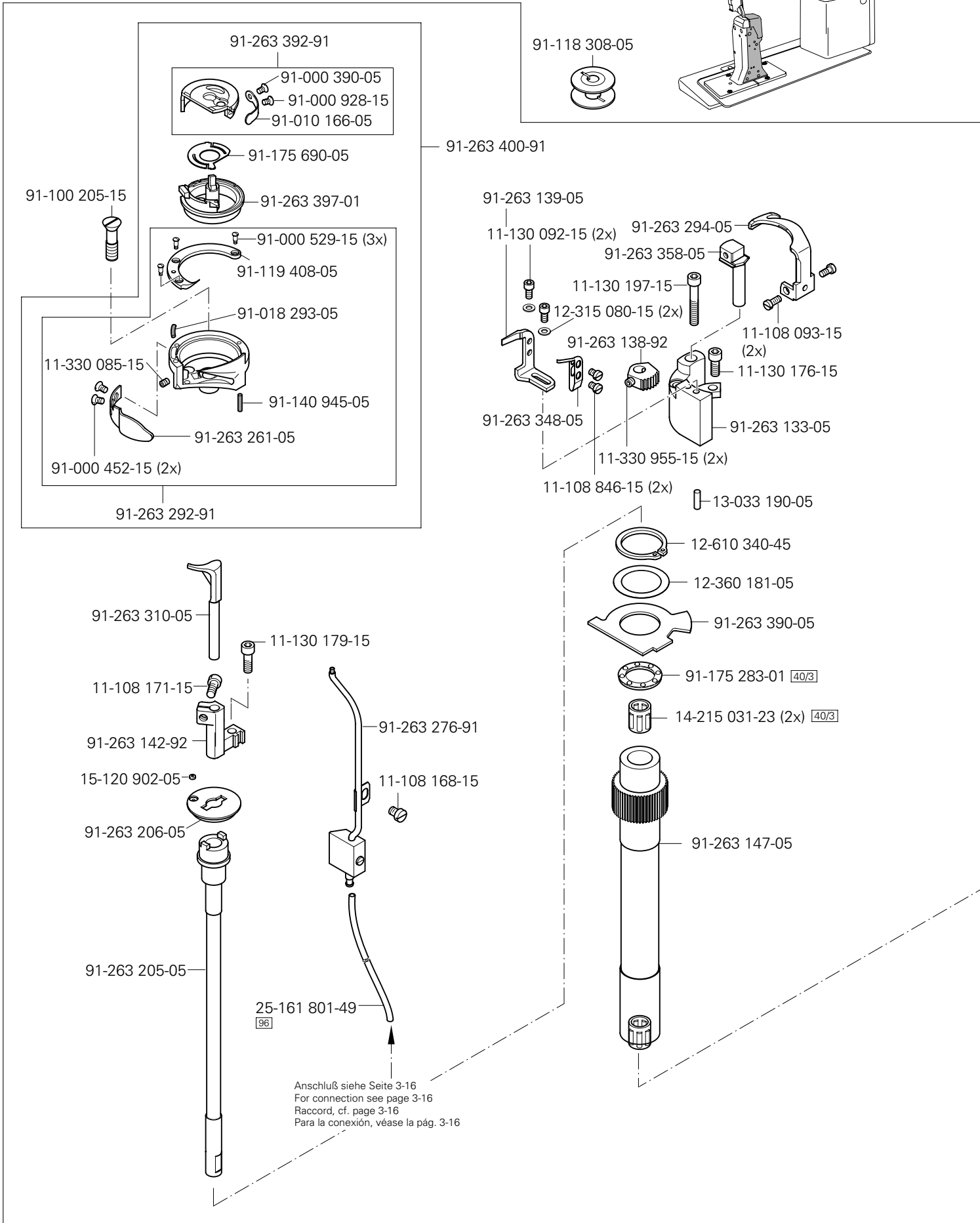
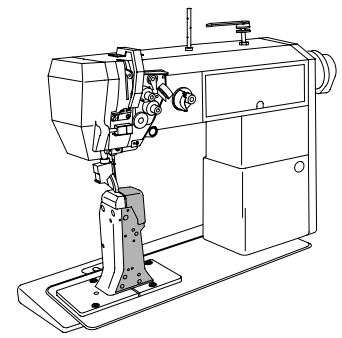
4.01

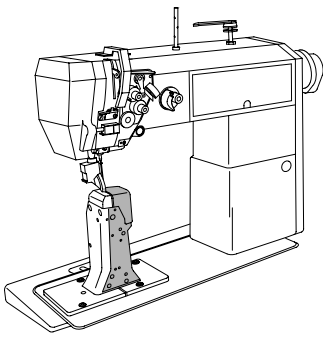


4.02

Greifersäule, rechts
 Hook post, right
 Pilier à crochet, droit
 Columna del garfio, a la derecha

PFAFF 3734-12/21
 PFAFF 3834-14/21



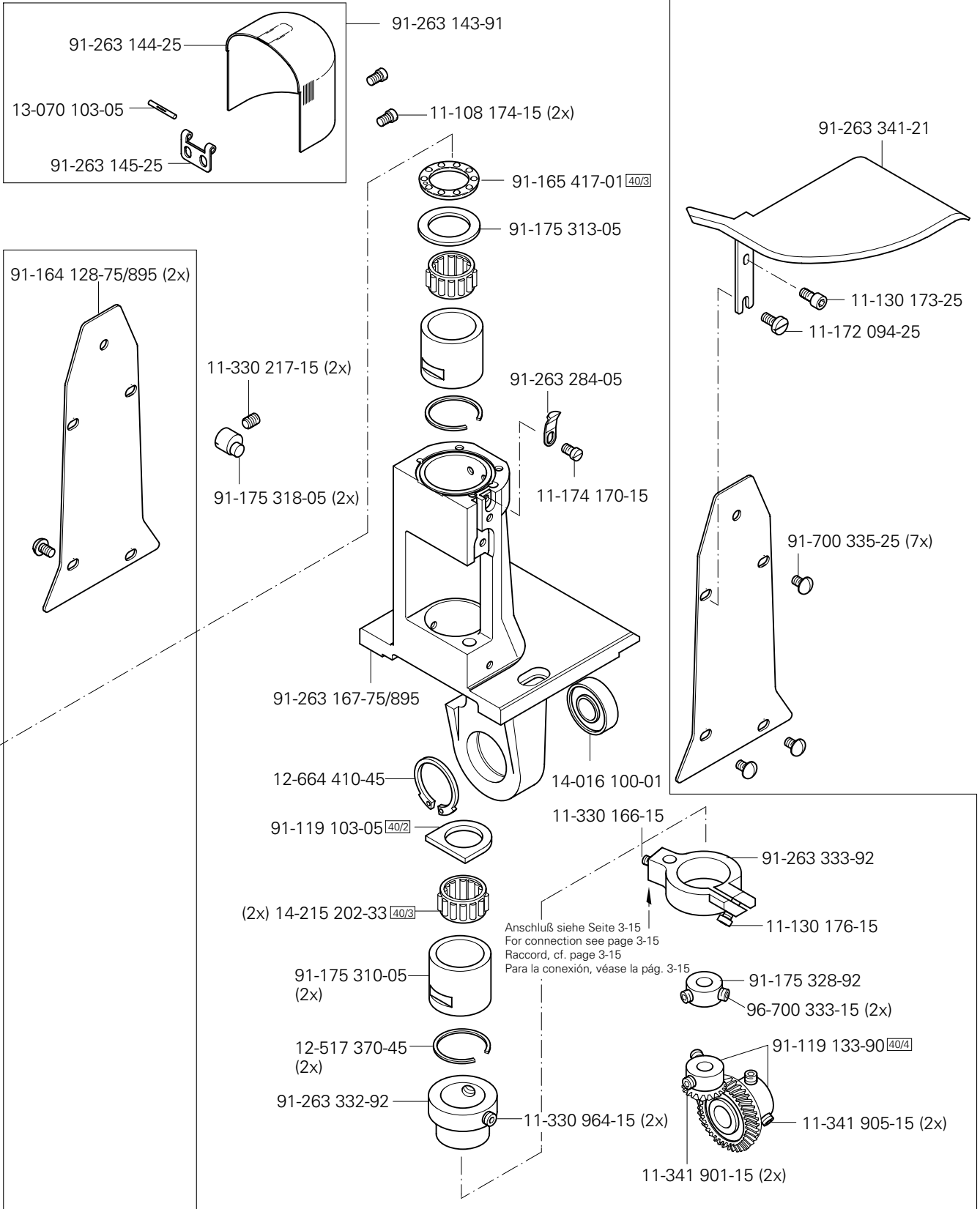


Greifersäule, rechts
 Hook post, right
 Pilier à crochet, droit
 Columna del garfio, a la derecha

PFAFF 3734-12/21
 PFAFF 3834-14/21

4.02

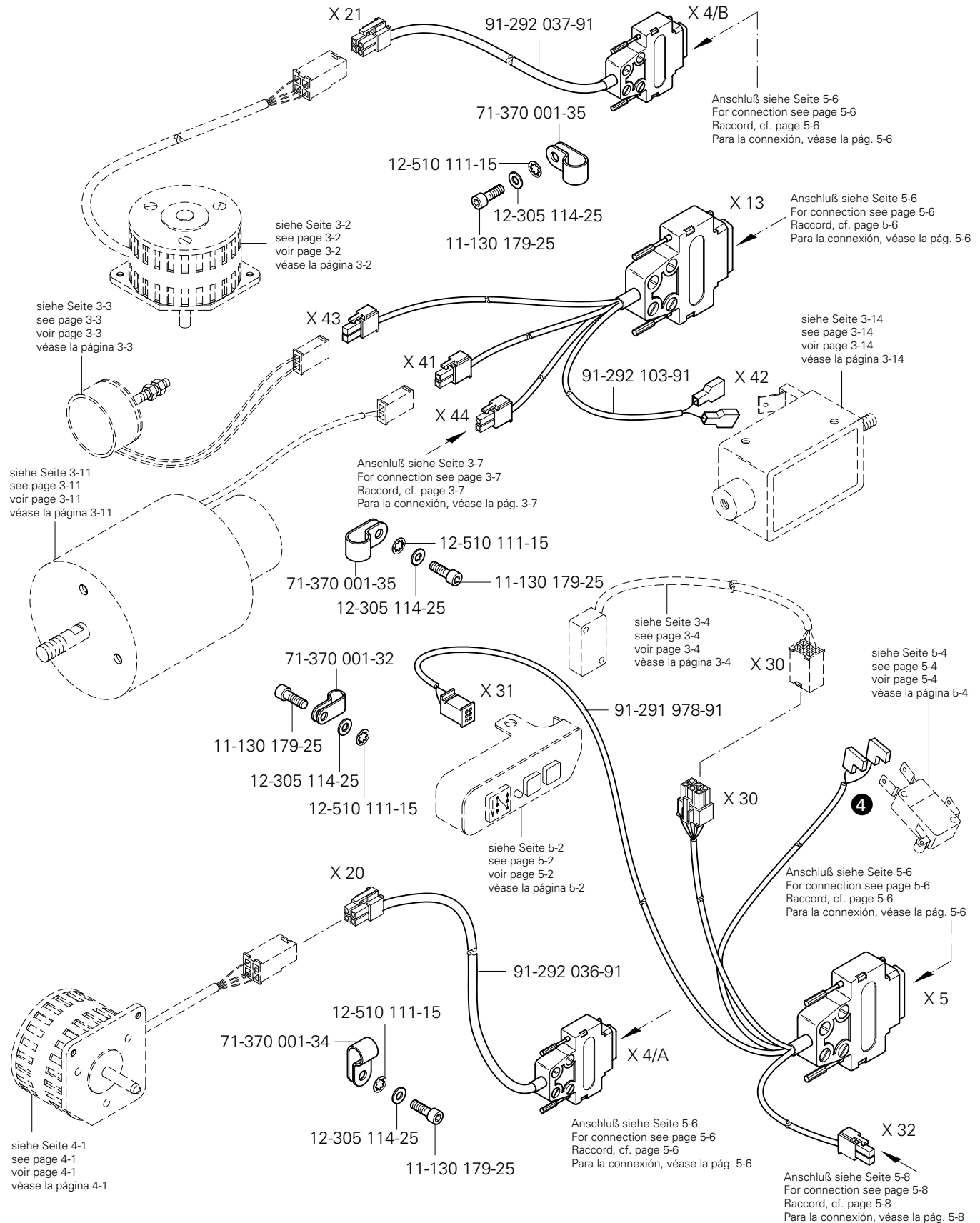
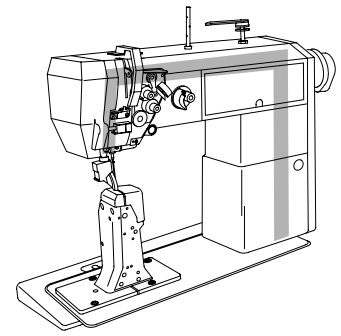
91-263 213-71/895

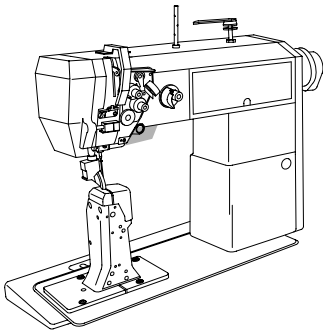


5.01

Kabelbaum zum Oberteil
 Cable tree to sewing head
 Faisceau de câbles vers la tête de machine
 Mazo de cables para el cabezal

PFAFF 3734-12/21
 PFAFF 3834-14/21



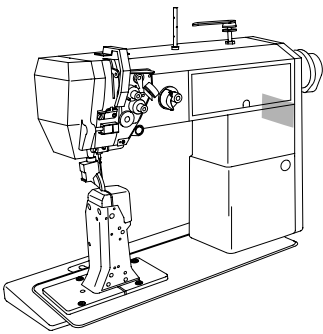
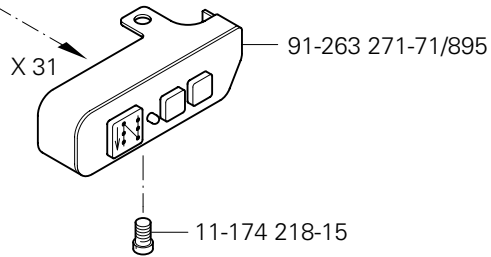


Tastschalter
 Push-button switch
 Interrupteur à bouton-poussoir
 Interruptor pulsador

PFAFF 3834-14/21

5.02

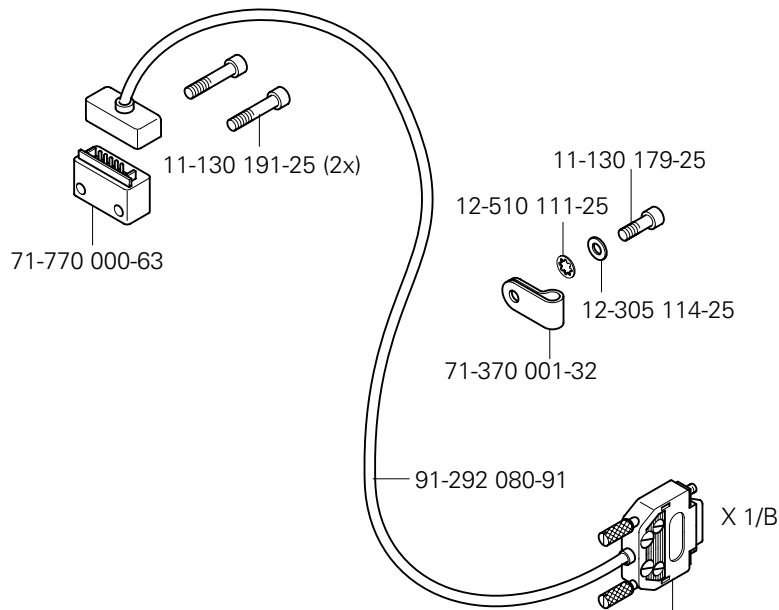
Anschluß siehe Seite 5-1
 For connection see page 5-1
 Raccord, cf. page 5-1
 Para la conexión, véase la pág. 5-1



Oberteilererkennung
 Sewing head identification
 Detection de la tête
 Detección de la parte superior

PFAFF 3734-12/21
 PFAFF 3834-14/21

5.03

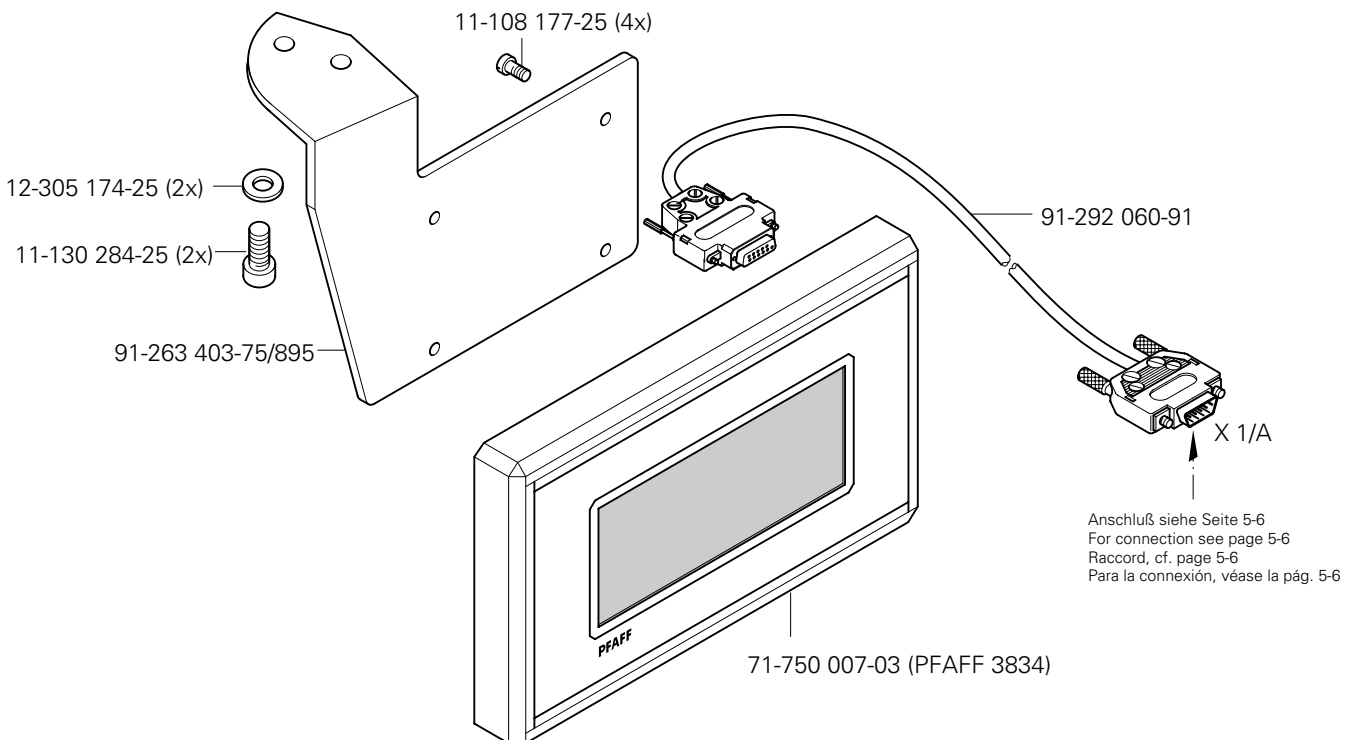
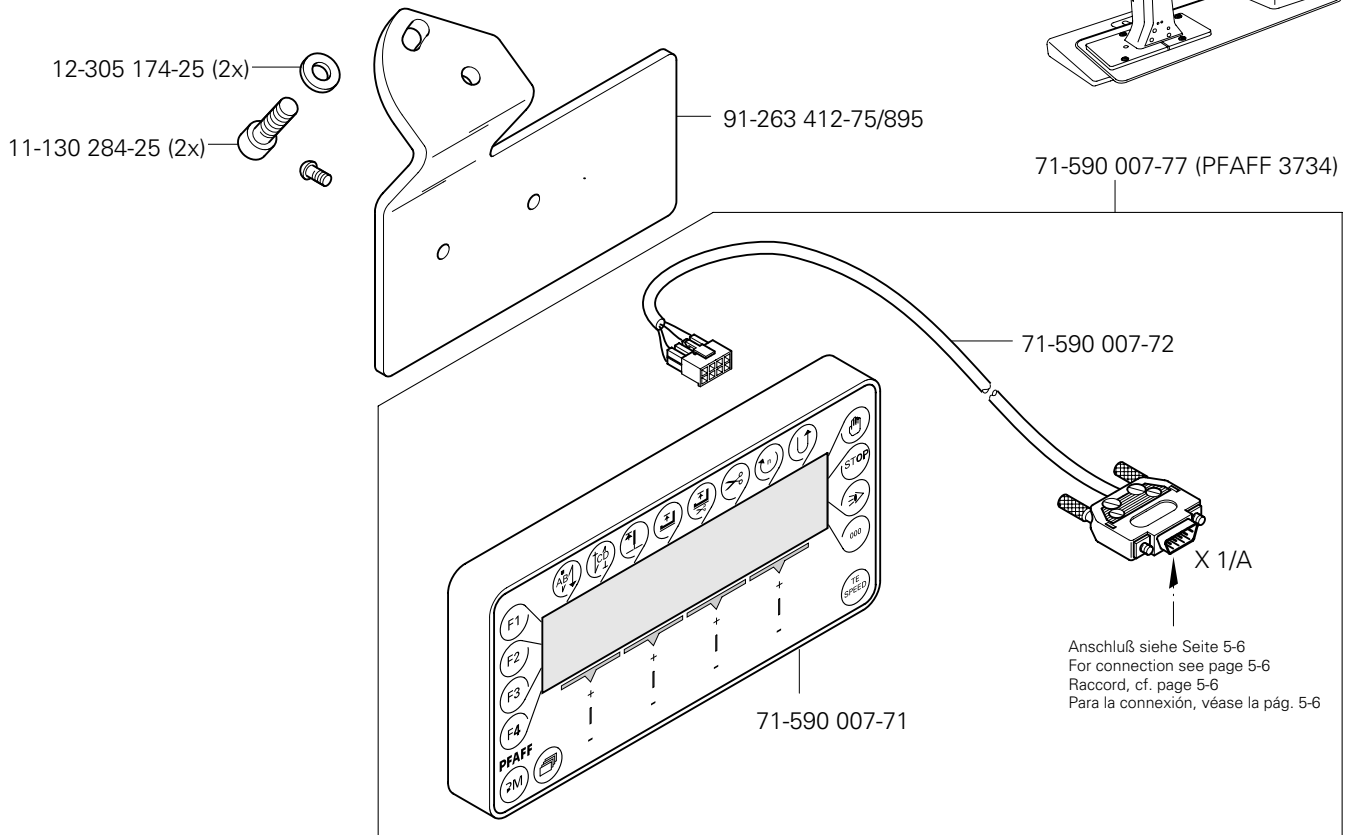
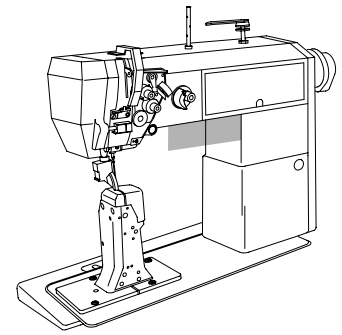


Anschluß siehe Seite 5-6
 For connection see page 5-6
 Raccord, cf. page 5-6
 Para la conexión, véase la pág. 5-6

5.04

Bedienfeld
Control panel
Panneau de commande
Panel de mandos

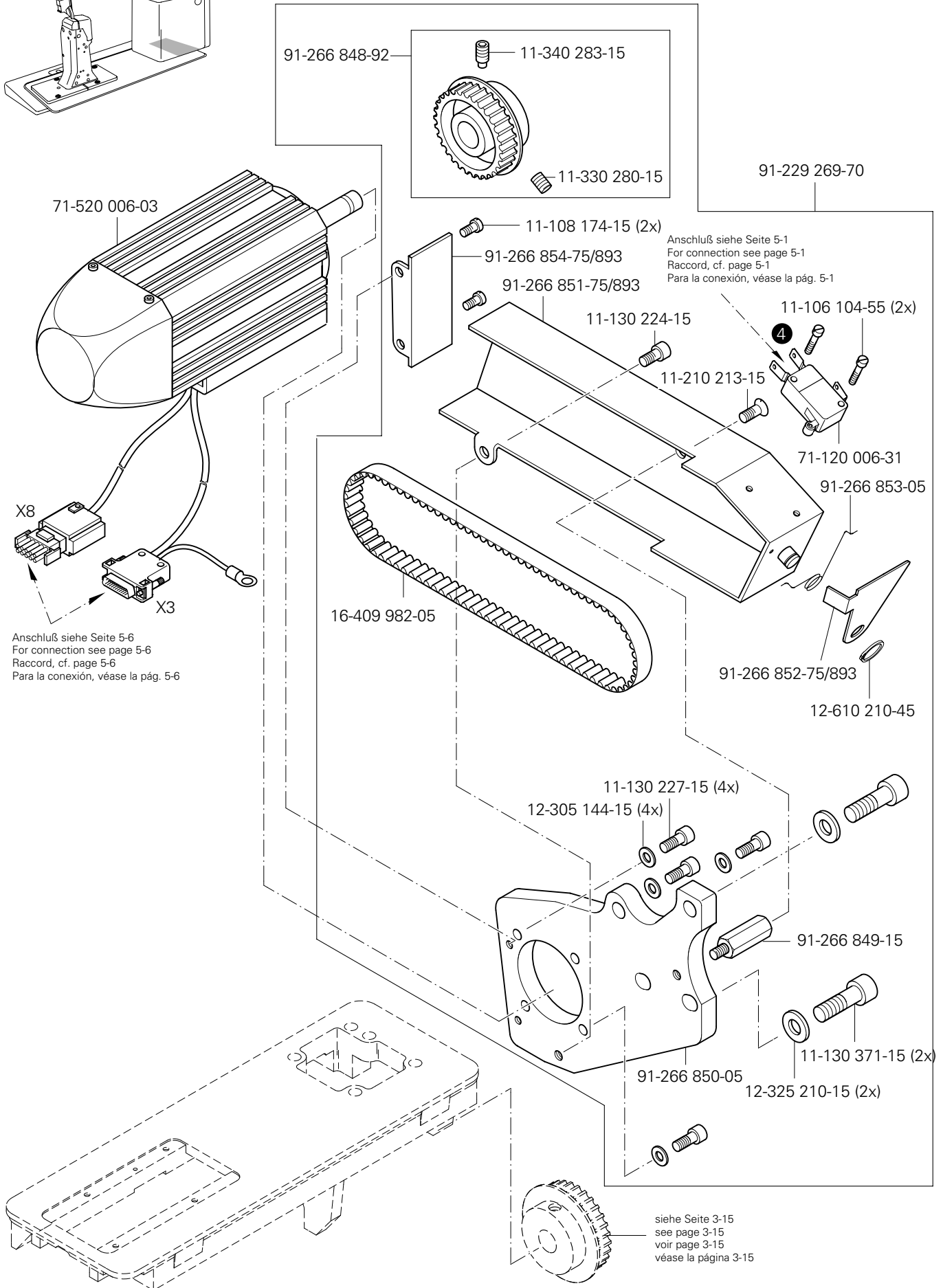
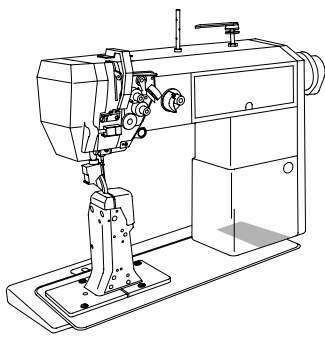
PFAFF 3734-12/21
PFAFF 3834-14/21



Einbaumotor
 Built-in motor
 Moteur incorporé
 Motor incorporado

PFAFF 3734-12/21
 PFAFF 3834-14/21

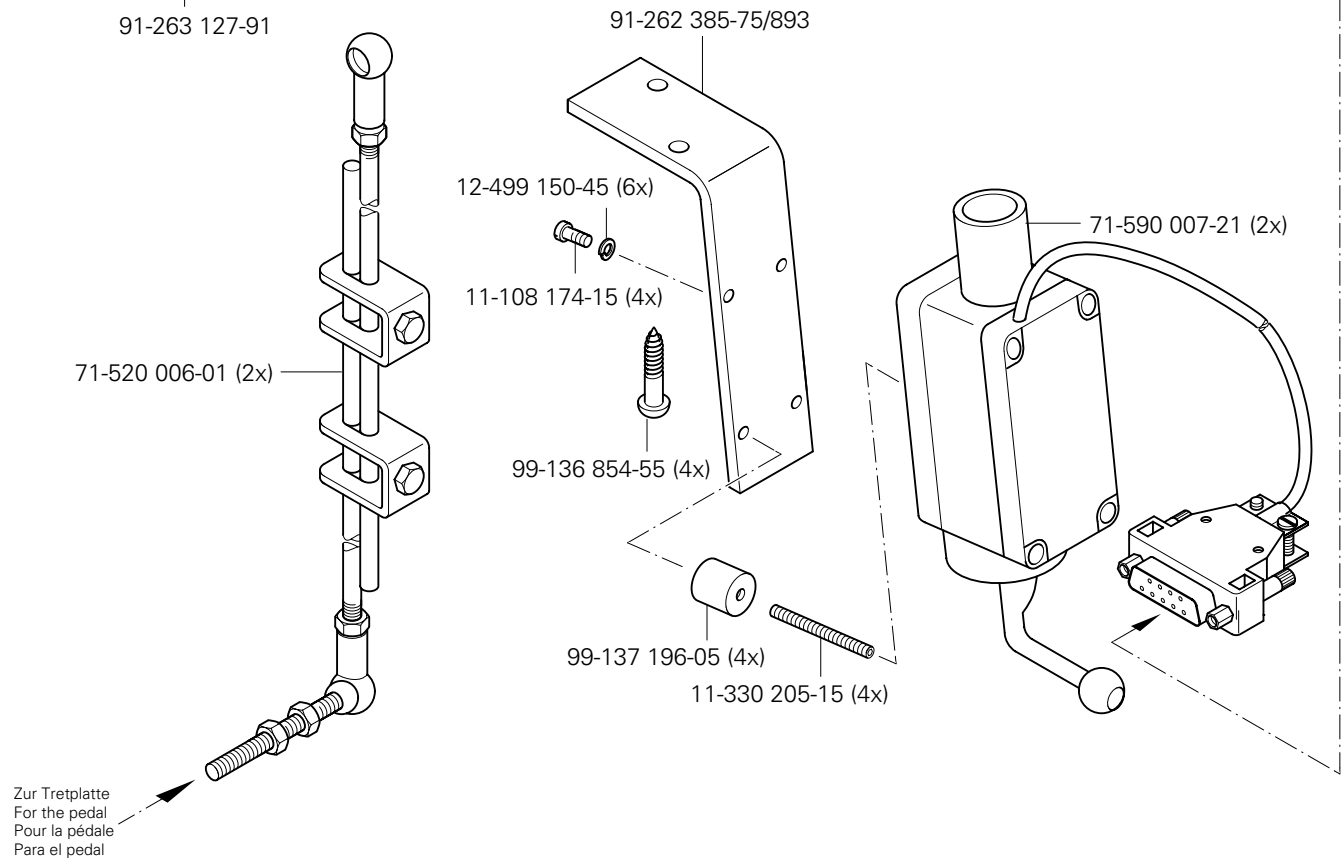
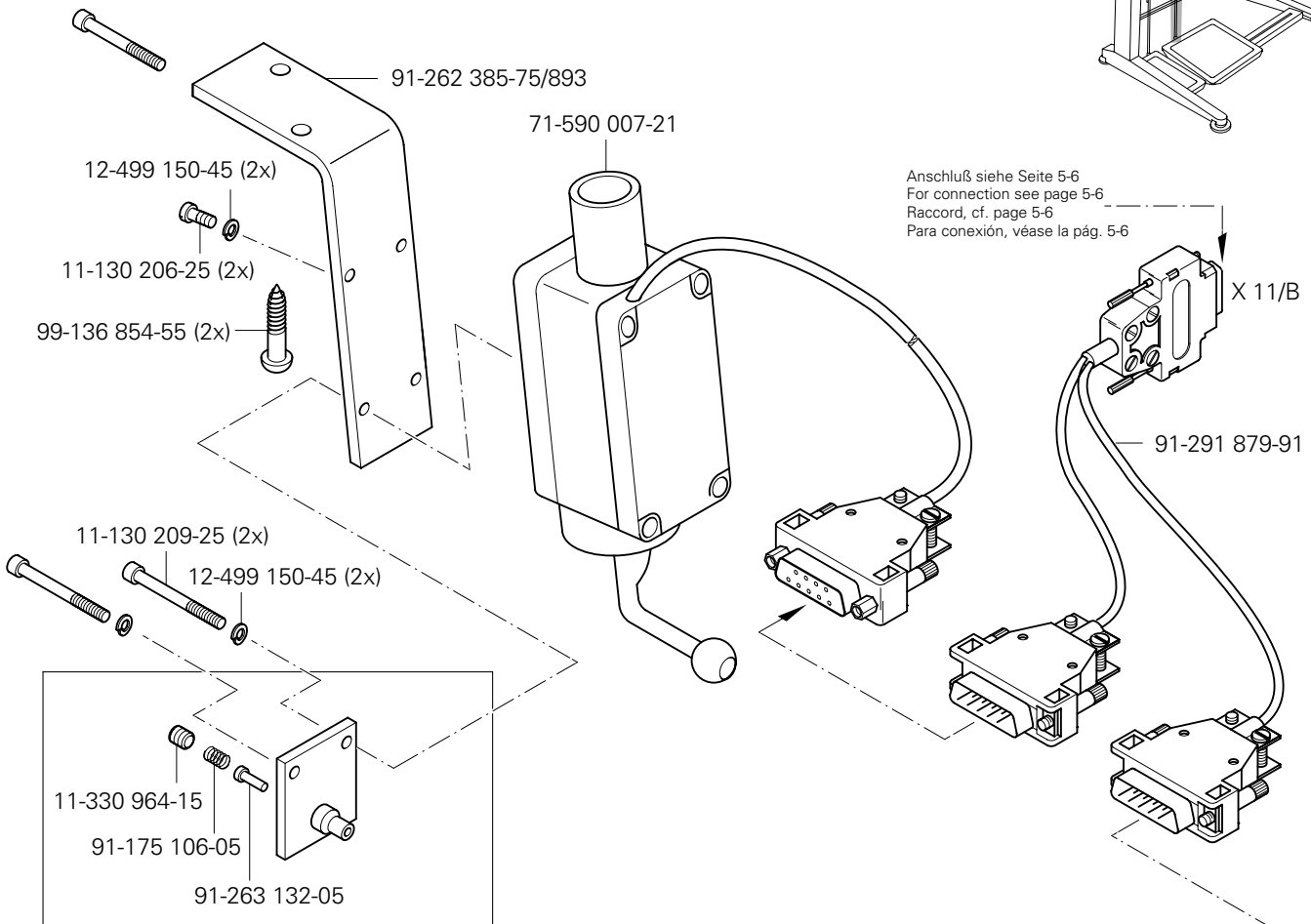
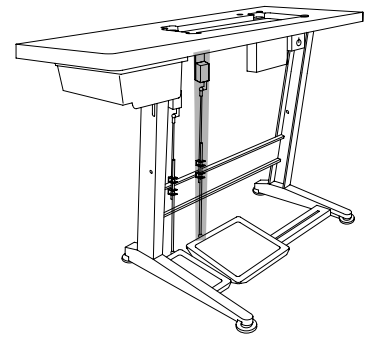
5.05

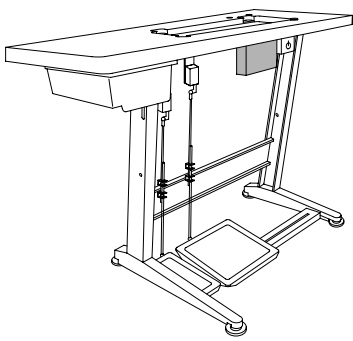


5.06

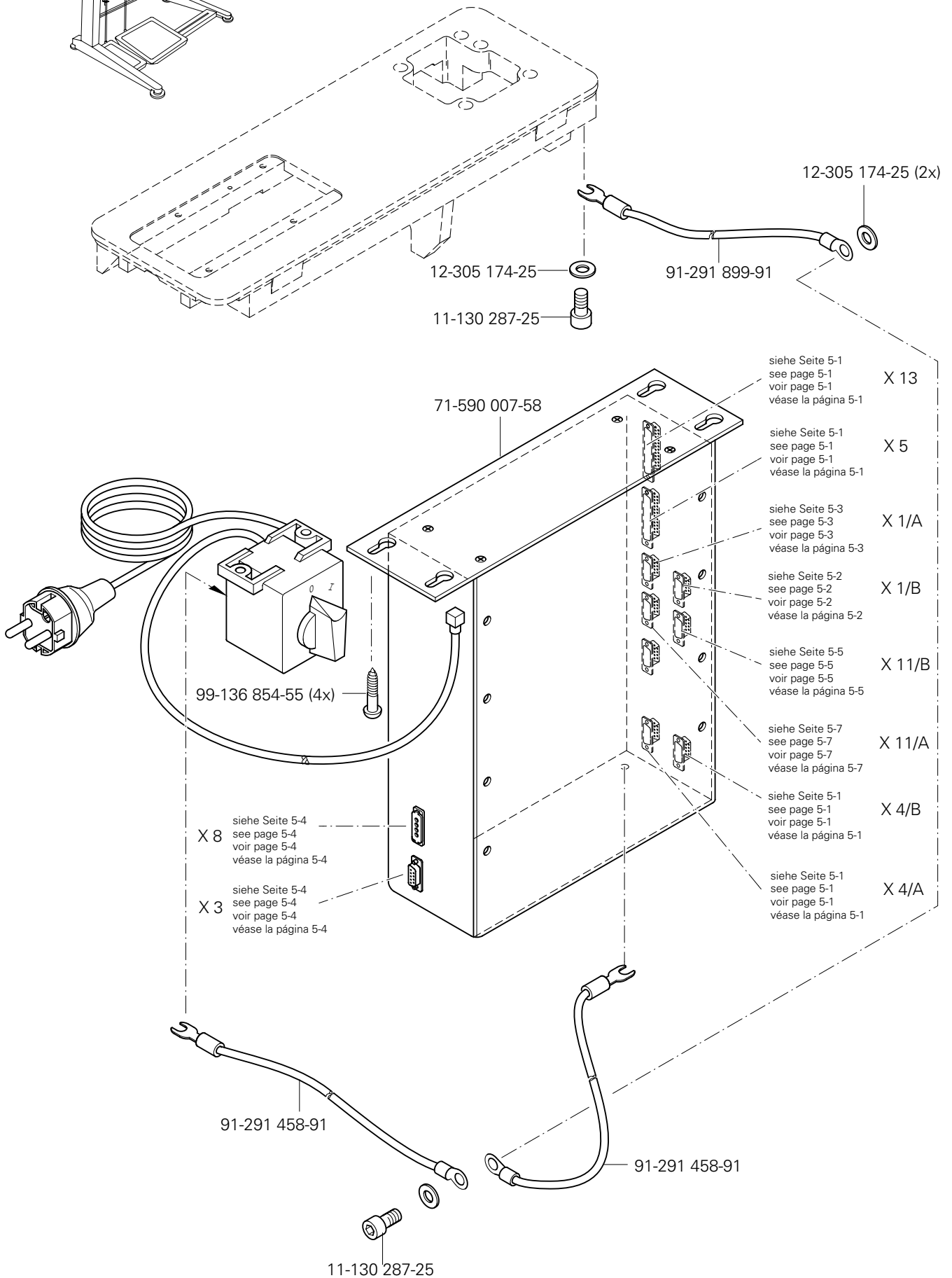
Sollwertgeber
Set-point generator
Codeur
Emisor del valor teórico

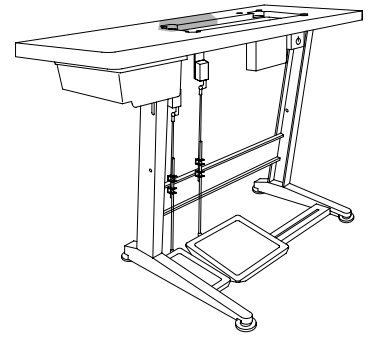
PFAFF 3734-12/21
PFAFF 3834-14/21



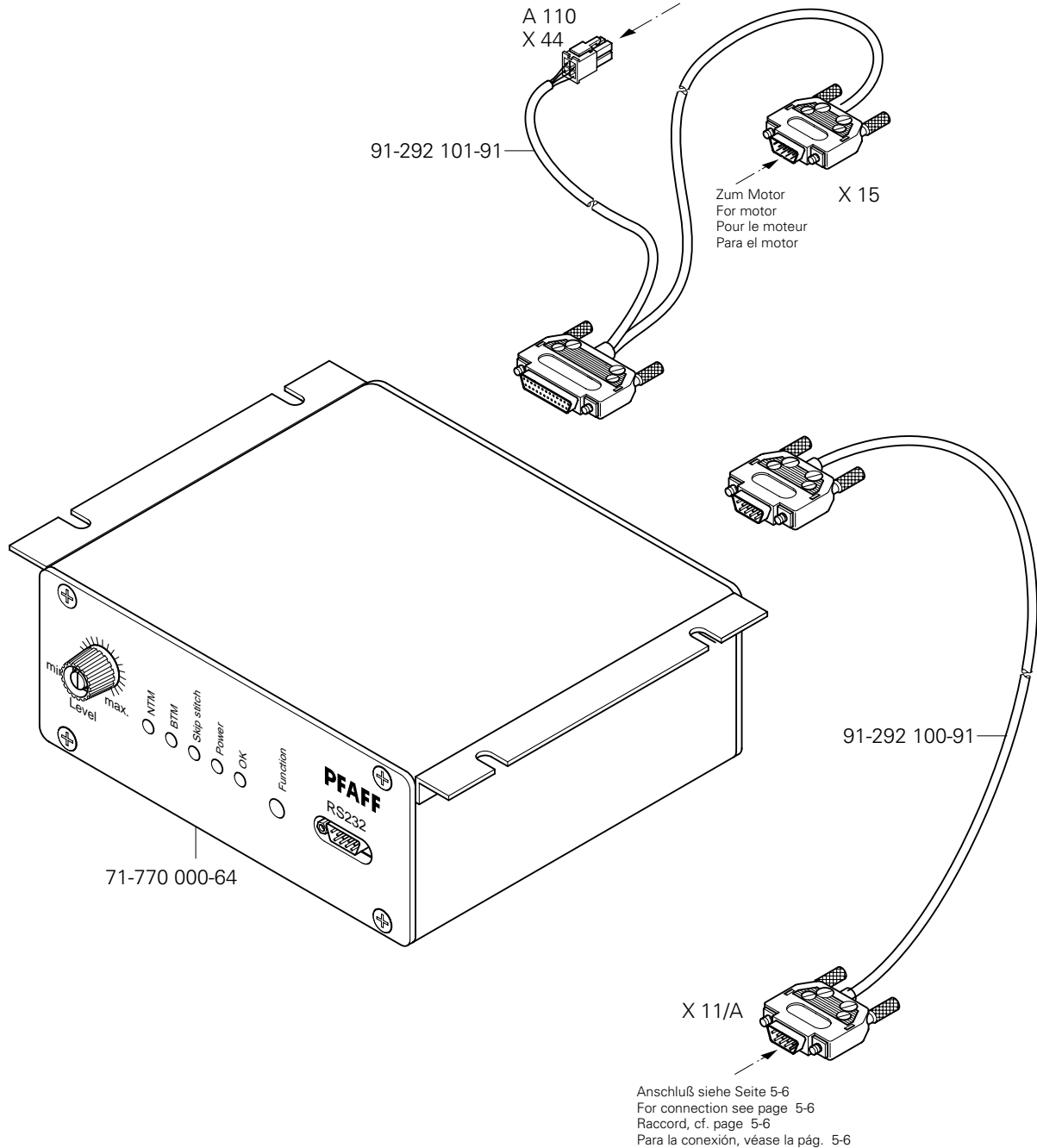


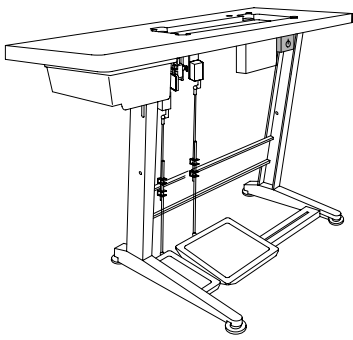
Steuerkasten
Control box
Boîtier de contrôle PFAFF 3734-12/21
Caja de mandos PFAFF 3834-14/21





Anschluß siehe Seite 3-8
For connection see page 3-8
Raccord, cf. page 3-8
Para la conexión, véase la pág. 3-8





Motor-Hauptschalter
Main switch
Interrupteur général
Interruptor principal

PFAFF 3734-12/21
 PFAFF 3834-14/21

5.09

71-370 001-08

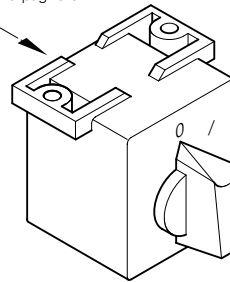


11-460 163-15



71-370 002-92

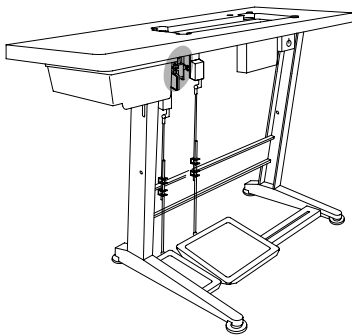
Anschluß siehe Seite 5-6
 For connection see page 5-6
 Raccord, cf. page 5-6
 Para la conexión, véase la pág. 5-6



91-229 180-90 90/1



11-460 250-15 (2x)

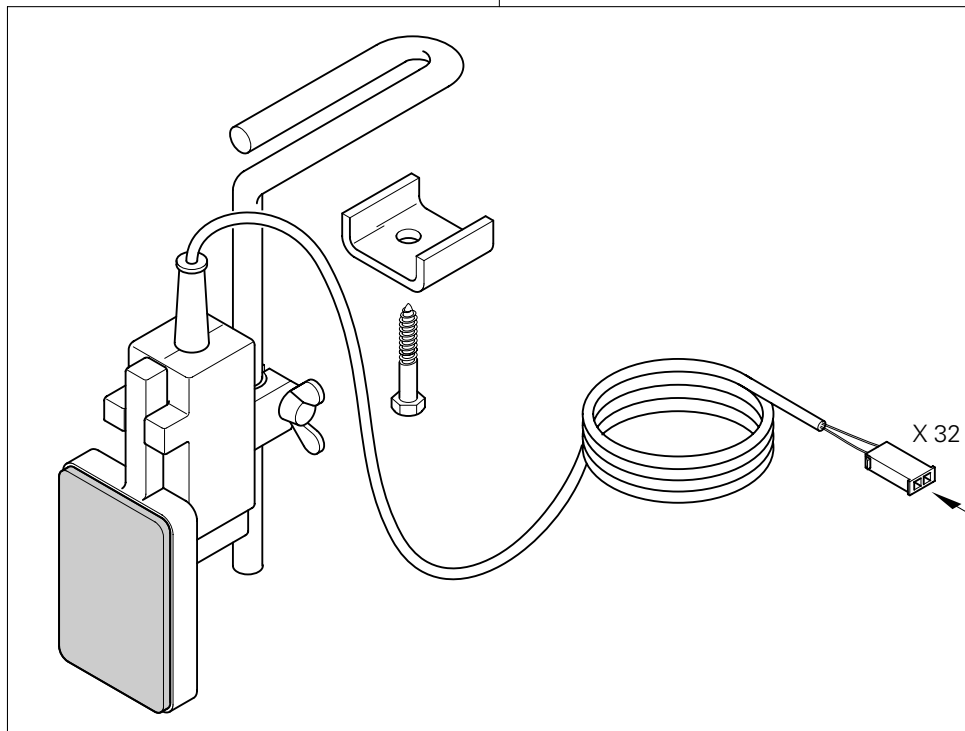


Knietaster mit Leitung
Knee switch with cable
Interrupteur de genouillère avec câble
Interruptor de rodillera con cable

PFAFF 3734-12/21
 PFAFF 3834-14/21

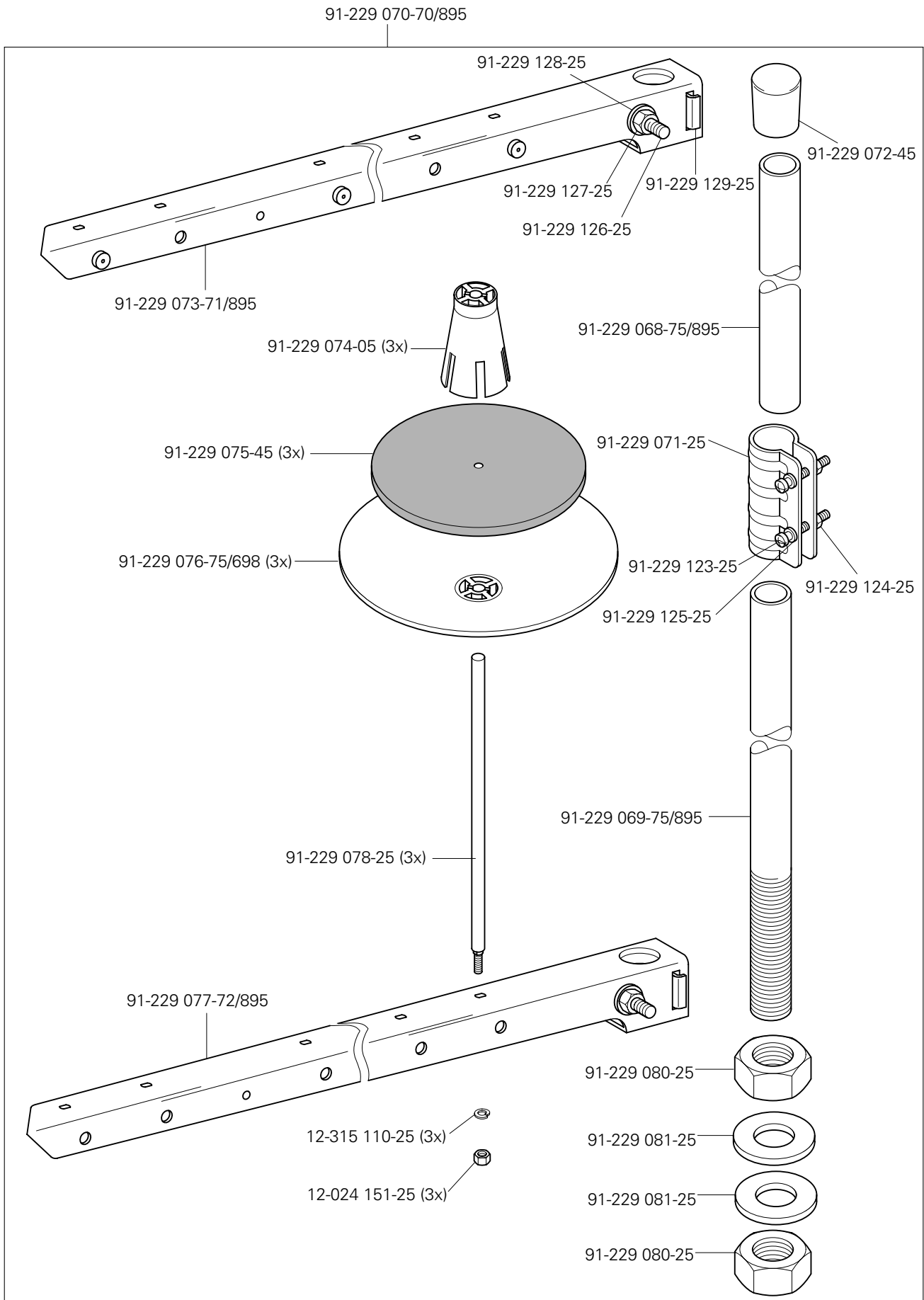
5.10

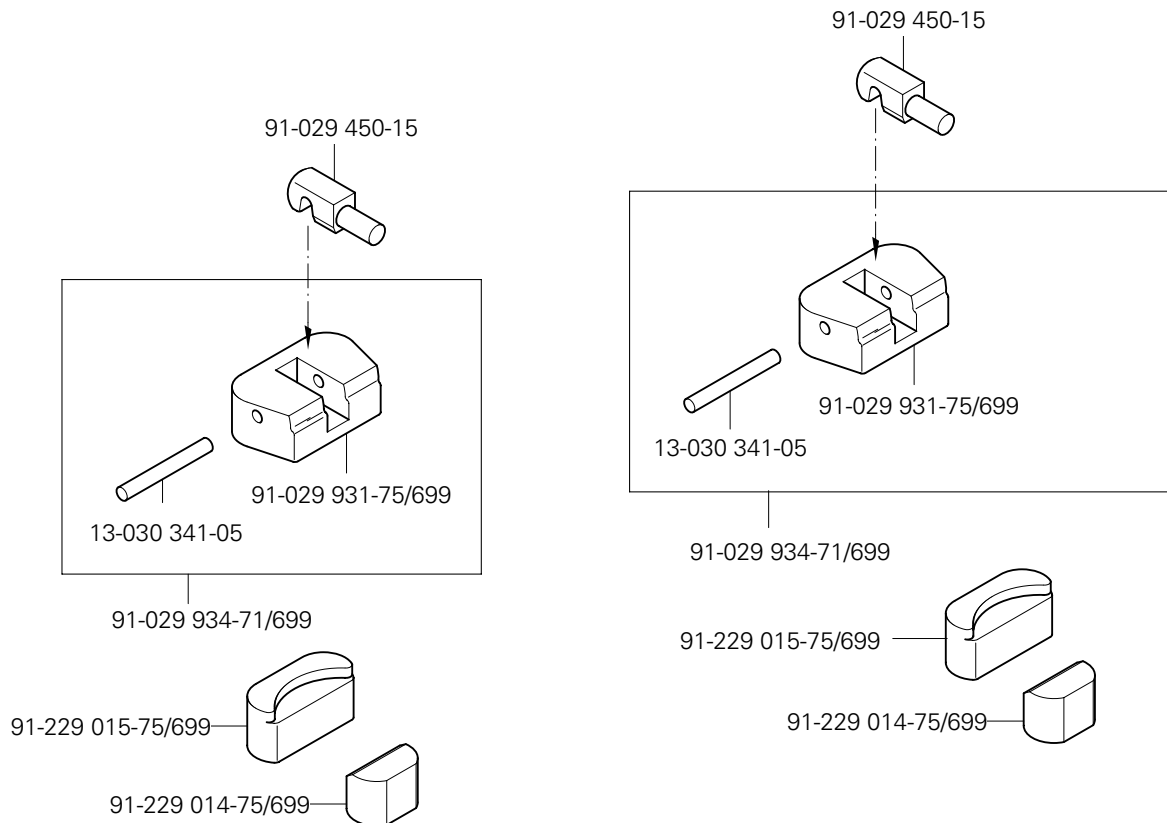
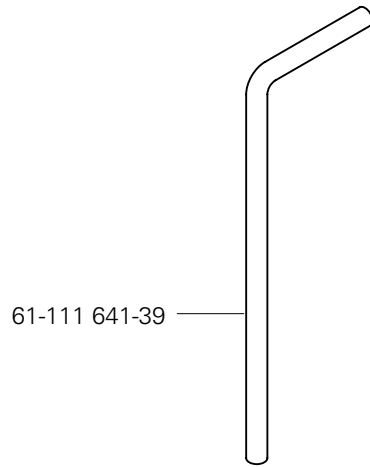
91-291 977-91



X 32

Anschluß siehe Seite 5-1
 For connection see page 5-1
 Raccord, cf. page 5-1
 Para la conexión, véase la pág. 5-1





9

Schmiermittel-Übersicht
 Overview of lubricants
 Tableau de lubrifiants
 Tabla de lubricantes

PFAFF 3734-12/21
 PFAFF 3834-14/21

Öl Oil Huile Aceite	Mittelpunkts-Viskosität bei: Mean viscosity at: Viscosité moyenne à: Viscosidad media a:		Dichte bei: Density of: Densité à: Densidad a:		Bestellnummer für Behälter mit: Part number for can with: Numéro de commande pour récipients avec: Número de pedido para recipientes con:		
	°C	mm ² /s	°C	g/cm ³ (g/ml)	1 Liter 1 Litre 1 Litro	5 Liter 5 Litre 5 Litros	10 Liter 10 Litre 10 Litros
28-011 201-44	40	22,0	15	0,865	91-129 917-91	91-129 919-91	91-129 920-91
28-011 202-17 (Fadenschmiermittel) (Thread lubricant) (Agents de lubrification de fil) (Lubricantes del hilo)	40	5,8	21	0,810	91-129 941-91		

Fett Grease Graisse Grasa	Penetration Penetration Pénétration Penetración	Tropfpunkt Drip-point Point de suintement Punto de goteo	Bestellnummer für Behälter mit: Part number for can with: Numéro de commande pour récipients avec: Número de pedido para recipientes con:		
			mm/10	°C	0,25 kg
28-011 202-05					28-011 202-05
28-011 202-10		185			28-011 202-10
28-011 202-43	375-405	150		28-011 202-43	

Reinigungsmittel Cleansing agent Agents de nettoyage Limpiadores	Bestellnummer für Behälter mit: Part number for can with: Numéro de commande pour récipients avec: Número de pedido para recipientes con:		
	240 ml		
Isoprophyl-Alkohol	95-665 735-91		

No.	Seite Page Pages Página	No.	Seite Page Pages Página	No.	Seite Page Pages Página	No.	Seite Page Pages Página
09-009 065-31	3 - 4	11-130 206-25	5 - 5	11-250 199-25	3 - 8	12-005 215-15	3 - 11
09-009 851-98	3 - 4	11-130 209-25	5 - 5	11-314 946-15	3 - 6	12-024 151-25	3 - 3, 3 - 14, 6 - 1
11-039 177-15	3 - 4	11-130 224-15	3 - 1, 3 - 9, 3 - 14, 4 - 1, 5 - 4	11-330 085-15	4 - 1, 4 - 2	12-024 171-25	3 - 3, 3 - 8
11-039 225-15	3 - 5	11-130 227-15	3 - 9, 5 - 4	11-330 166-15	3 - 5, 4 - 1, 4 - 3	12-024 191-15	3 - 12
11-106 104-55	5 - 4	11-130 233-15	3 - 11	11-330 169-15	4 - 1	12-082 170-25	3 - 8
11-108 006-15	4 - 1	11-130 254-15	3 - 14	11-330 172-15	3 - 7	12-305 114-25	3 - 1, 3 - 8, 3 - 16, 5 - 1, 5 - 2
11-108 087-15	3 - 2, 3 - 3, 3 - 4	11-130 257-15	3 - 1	11-330 205-15	5 - 5	12-305 144-15	3 - 3, 3 - 9, 3 - 14, 4 - 1, 5 - 4
11-108 093-15	3 - 6, 4 - 2	11-130 284-15	3 - 2	11-330 217-15	3 - 3, 3 - 7, 3 - 8, 3 - 10, 3 - 15, 4 - 3	12-305 144-25	3 - 8
11-108 096-15	3 - 2, 3 - 4, 4 - 1	11-130 284-25	5 - 3	11-330 220-15	3 - 5	12-305 174-15	3 - 2
11-108 168-15	3 - 14, 4 - 2	11-130 287-25	5 - 6	11-330 226-15	3 - 3	12-305 174-25	5 - 3, 5 - 6
11-108 171-15	4 - 2	11-130 293-15	3 - 3, 3 - 11, 3 - 13, 4 - 1	11-330 280-15	3 - 6, 3 - 9, 3 - 13, 3 - 15, 5 - 4	12-315 080-15	4 - 2
11-108 174-15	4 - 3, 5 - 4, 5 - 5	11-130 305-15	3 - 11	11-330 952-15	3 - 2, 3 - 11, 3 - 12, 3 - 13, 3 - 14, 4 - 1	12-315 090-25	3 - 7, 3 - 8
11-108 177-25	5 - 3	11-130 371-15	5 - 4	11-330 955-15	3 - 2, 4 - 1, 4 - 2	12-315 110-25	6 - 1
11-108 180-15	3 - 4	11-130 906-15	3 - 1	11-330 960-15	3 - 13, 3 - 15	12-315 170-15	3 - 11, 3 - 13, 4 - 1
11-108 213-15	5 - 5	11-132 226-15	3 - 4	11-330 962-15	3 - 7	12-325 080-05	3 - 4
11-108 222-15	3 - 3, 3 - 14, 3 - 16	11-132 286-15	3 - 2	11-330 964-15	3 - 2, 3 - 9, 3 - 13, 4 - 3, 5 - 5	12-325 210-15	5 - 4
11-108 225-15	3 - 1	11-172 094-25	4 - 3	11-335 280-15	3 - 9, 3 - 13, 3 - 15	12-360 181-05	4 - 2
11-108 246-15	3 - 1	11-172 127-25	3 - 7, 3 - 8	11-335 902-15	3 - 9, 3 - 13	12-499 150-45	5 - 5
11-108 264-15	3 - 1	11-173 090-25	3 - 8	11-340 283-15	5 - 4	12-505 190-45	3 - 7
11-108 285-15	3 - 1	11-174 170-15	4 - 3	11-341 901-15	4 - 3	12-510 111-15	3 - 1, 3 - 16, 5 - 1
11-108 846-15	4 - 2	11-174 173-15	3 - 6	11-341 902-15	3 - 9, 3 - 13	12-510 111-25	5 - 2
11-108 852-15	3 - 4	11-174 218-25	5 - 2	11-341 904-15	3 - 3	12-517 370-45	4 - 3
11-130 086-25	3 - 7	11-180 169-25	3 - 7, 3 - 8	11-341 905-15	3 - 3, 3 - 9, 3 - 13, 4 - 1, 4 - 3	12-610 150-45	3 - 2
11-130 089-15	3 - 10	11-186 968-15	3 - 7	11-347 301-15	3 - 14	12-610 210-45	3 - 5, 5 - 4
11-130 092-15	3 - 4, 4 - 2	11-210 038-15	4 - 1	11-460 163-15	5 - 8	12-610 230-45	3 - 9
11-130 108-15	3 - 4	11-210 165-25	3 - 14	11-460 250-15	5 - 8	12-610 280-45	3 - 6
11-130 173-15	3 - 2	11-210 168-15	3 - 12, 4 - 1	11-462 154-55	3 - 1	12-610 290-45	3 - 13
11-130 173-25	3 - 8, 4 - 3	11-210 169-15	3 - 7	11-724 270-55	3 - 8	12-610 340-45	4 - 2
11-130 176-15	4 - 2, 4 - 3	11-210 178-15	3 - 16	12-005 151-25	3 - 4	12-618 150-45	3 - 2
11-130 179-15	4 - 2	11-210 213-15	5 - 4	12-005 154-25	3 - 3, 3 - 7, 3 - 8	12-618 190-45	3 - 2
11-130 179-25	3 - 1, 3 - 16, 5 - 1, 5 - 2	11-210 288-15	3 - 9	12-640 130-55	3 - 7, 3 - 12	12-640 130-55	3 - 7, 3 - 12
11-130 191-15	3 - 3	11-225 172-25	3 - 2	12-640 150-55	3 - 10		
11-130 191-25	5 - 2	11-250 084-15	3 - 12				
11-130 197-15	4 - 2						

No.	Seite Page Pages Página	No.	Seite Page Pages Página	No.	Seite Page Pages Página	No.	Seite Page Pages Página
12-640 170-55	3 - 15	28-011 201-44	9 - 1	91-004 005-05	3 - 7	91-118 570-92	3 - 9
12-640 190-55	3 - 3	28-011 202-05	9 - 1	91-006 917-05	3 - 7	91-118 596-05	3 - 6
12-640 220-55	3 - 3	28-011 202-10	9 - 1	91-008 026-05	3 - 3	91-118 681-05	3 - 12
12-660 320-45	4 - 1	28-011 202-17	9 - 1	91-009 343-05	3 - 2	91-118 683-05	3 - 12
12-664 410-45	4 - 1, 4 - 3	28-011 202-43	9 - 1	91-010 115-05	3 - 7	91-118 685-05	3 - 12
13-030 341-05	7 - 1	61-111 641-39	7 - 1	91-010 116-05	3 - 7	91-118 722-12	3 - 13
13-033 091-05	3 - 7, 3 - 8	71-120 006-31	5 - 4	91-010 166-05	4 - 2	91-118 940-05	3 - 12
13-033 109-05	3 - 7	71-170 002-12	3 - 11	91-011 391-05	3 - 1	91-119 014-05	3 - 6
13-033 190-05	4 - 2	71-170 002-15	3 - 14	91-018 293-05	4 - 2	91-119 026-25	3 - 12
13-033 340-05	3 - 4	71-370 001-08	5 - 8	91-020 119-05	3 - 11	91-119 103-05	4 - 3
13-033 544-05	3 - 15	71-370 001-32	5 - 1, 5 - 2	91-027 846-75/698	3 - 1	91-119 133-90	4 - 3
13-070 103-05	4 - 3	71-370 001-33	3 - 2, 3 - 8	91-028 036-25	3 - 14	91-119 269-91	3 - 13
14-012 545-01	4 - 1	71-370 001-34	3 - 2, 3 - 16, 5 - 1	91-029 450-15	7 - 1	91-119 408-05	4 - 2
14-012 903-01	3 - 2	71-370 001-35	5 - 1	91-029 931-75/699	7 - 1	91-119 670-11	4 - 1
14-016 080-01	3 - 9	71-370 001-36	3 - 1	91-029 934-71/699	7 - 1	91-119 704-91	3 - 9
14-016 100-01	4 - 1, 4 - 3	71-370 002-92	5 - 8	91-056 192-25	3 - 7, 3 - 8, 3 - 12	91-119 705-12	3 - 9
14-016 151-91	3 - 9	71-520 005-15	3 - 2, 4 - 1	91-056 193-25	3 - 7, 3 - 8, 3 - 12	91-119 724-05	4 - 1
14-018 614-91	3 - 15	71-520 006-01	5 - 5	91-056 578-91	3 - 12	91-119 763-05	3 - 5
14-018 624-91	3 - 13	71-520 006-03	5 - 4	91-056 760-05	3 - 7, 3 - 8	91-119 795-11	4 - 1
14-018 644-91	3 - 9	71-590 007-21	5 - 5	91-069 079-72/895	3 - 3	91-129 917-91	9 - 1
14-215 016-13	3 - 2	71-590 007-58	5 - 6	91-069 222-12	3 - 11	91-129 919-91	9 - 1
14-215 031-23	4 - 2	71-590 007-71	5 - 3	91-100 205-15	4 - 2	91-129 920-91	9 - 1
14-215 202-33	4 - 3	71-590 007-72	5 - 3	91-100 281-25	3 - 12	91-129 941-91	9 - 1
14-602 901-01	3 - 12	71-590 007-77	5 - 3	91-100 317-15	3 - 6	91-138 232-05	3 - 10
14-650 113-05	4 - 1	71-750 007-03	5 - 3	91-100 331-15	3 - 11	91-138 491-05	3 - 4
14-650 251-05	3 - 13	71-770 000-63	5 - 2	91-100 355-05	3 - 6	91-140 945-05	4 - 2
15-120 013-05	3 - 14	71-770 000-64	5 - 7	91-105 447-25	3 - 7	91-150 822-93/001	4 - 1
15-120 723-15	3 - 2	91-000 390-05	4 - 2	91-118 099-91	3 - 12	91-150 823-01	4 - 1
15-120 902-05	4 - 2	91-000 452-15	4 - 2	91-118 196-12	3 - 6	91-150 825-04/001	4 - 1
16-409 972-05	3 - 9	91-000 529-15	4 - 2	91-118 308-05	4 - 2	91-162 526-05	3 - 13
16-409 982-05	5 - 4	91-000 928-15	4 - 2	91-118 430-25	3 - 7	91-164 004-15	4 - 1
25-161 801-49	3 - 16, 4 - 2	91-002 065-05	3 - 7, 3 - 8	91-118 518-05	3 - 5	91-164 005-00	4 - 1
26-536 302-09	3 - 6	91-002 262-25	3 - 7	91-118 535-05	3 - 10	91-164 009-90	4 - 1

No.	Seite Page Pages Página	No.	Seite Page Pages Página	No.	Seite Page Pages Página	No.	Seite Page Pages Página
91-164 012-05	4 - 1	91-164 747-05	3 - 4	91-166 554-05	3 - 13	91-176 315-05	3 - 5
91-164 013-15	4 - 1	91-164 748-15	3 - 1	91-166 555-92	3 - 13	91-176 324-25	3 - 7, 3 - 8
91-164 042-05	3 - 3	91-164 770-91	3 - 4	91-167 750-05	3 - 11	91-176 329-05	3 - 7, 3 - 8
91-164 053-05	3 - 2	91-164 804-91	3 - 11	91-168 194-71/698	3 - 7	91-176 333-05	3 - 7
91-164 056-05	3 - 2	91-164 805-01	3 - 11	91-168 480-15	3 - 9	91-176 337-15	3 - 7, 3 - 8
91-164 057-11	3 - 2	91-164 808-05	3 - 11	91-169 357-05	3 - 16	91-176 373-21	3 - 7, 3 - 8
91-164 060-92	3 - 2	91-164 809-91	3 - 11	91-170 913-72/893	3 - 9	91-176 378-05	3 - 7, 3 - 8
91-164 061-15	3 - 2	91-164 810-15	3 - 11	91-171 042-05	3 - 12	91-176 464-05	3 - 7
91-164 062-05	3 - 3	91-164 817-11	3 - 10	91-171 049-05	3 - 12	91-188 754-15	3 - 4
91-164 063-05	3 - 3	91-164 819-91	3 - 3	91-171 175-12	3 - 13	91-188 755-75/895	3 - 1
91-164 064-12	3 - 3	91-164 820-15	3 - 3	91-173 029-05	3 - 6	91-188 757-15	3 - 4
91-164 065-12	3 - 3	91-164 821-01	3 - 3	91-173 664-15	3 - 6	91-189 190-91	3 - 2
91-164 068-15	3 - 3	91-164 823-75/895	3 - 1	91-173 676-15	3 - 3	91-189 191-15	3 - 2
91-164 069-12	3 - 3	91-164 826-75/698	3 - 1	91-173 849-05	3 - 10	91-189 192-05	3 - 2
91-164 079-91	3 - 6	91-164 827-75/698	3 - 1	91-173 850-05	3 - 3	91-189 193-12	3 - 2
91-164 080-01	3 - 6	91-164 828-75/698	3 - 1	91-173 854-05	3 - 3	91-189 196-15	3 - 2
91-164 084-15	3 - 6	91-164 829-91	3 - 10	91-173 886-05	3 - 3	91-189 197-25	3 - 2
91-164 085-15	3 - 6	91-164 835-75/893	3 - 1	91-174 396-05	3 - 7	91-189 198-91	3 - 2
91-164 086-05	3 - 6	91-164 847-91	3 - 3	91-174 783-05	3 - 12	91-189 201-15	3 - 2
91-164 087-15	3 - 6	91-164 848-91	3 - 10	91-174 879-05	3 - 12	91-189 209-01	3 - 2
91-164 089-91	3 - 7	91-164 864-71/698	3 - 1	91-175 097-05	3 - 6	91-189 210-05	3 - 2
91-164 090-25	3 - 7	91-164 902-01	3 - 5	91-175 099-05	3 - 6	91-189 218-91	3 - 2
91-164 102-05	3 - 6	91-164 903-91	3 - 5	91-175 106-05	5 - 5	91-229 014-75/699	7 - 1
91-164 118-91	3 - 6	91-164 910-15	3 - 3	91-175 110-91	3 - 6	91-229 015-75/699	7 - 1
91-164 128-75/895	4 - 3	91-164 969-15	3 - 2	91-175 283-01	4 - 2	91-229 068-75/895	6 - 1
91-164 296-15	3 - 4	91-165 417-01	4 - 3	91-175 310-05	4 - 3	91-229 069-75/895	6 - 1
91-164 315-15	3 - 1	91-165 440-91	3 - 5	91-175 313-05	4 - 3	91-229 070-70/895	6 - 1
91-164 364-15	3 - 9	91-165 444-91	3 - 9	91-175 318-05	4 - 3	91-229 071-25	6 - 1
91-164 380-05	3 - 10	91-165 445-91	3 - 9	91-175 328-92	4 - 3	91-229 072-45	6 - 1
91-164 382-11	3 - 3	91-166 452-21	3 - 12	91-175 690-05	4 - 2	91-229 073-71/895	6 - 1
91-164 384-92	3 - 7	91-166 551-91	3 - 13	91-176 074-05	3 - 3	91-229 074-05	6 - 1
91-164 717-15	3 - 4	91-166 552-02	3 - 13	91-176 302-05	3 - 5	91-229 075-45	6 - 1
91-164 724-05	4 - 1	91-166 553-05	3 - 13	91-176 309-05	3 - 6	91-229 076-75/698	6 - 1

No.	Seite Page Pages Página	No.	Seite Page Pages Página	No.	Seite Page Pages Página	No.	Seite Page Pages Página
91-229 077-72/895	6 - 1	91-263 160-15	3 - 15	91-263 407-91	3 - 4	91-266 871-25	3 - 8
91-229 078-25	6 - 1	91-263 164-15	3 - 14	91-263 408-05	3 - 4	91-266 872-25	3 - 8
91-229 080-25	6 - 1	91-263 165-05	3 - 15	91-263 409-71/698	3 - 7	91-266 886-91	3 - 8
91-229 081-25	6 - 1	91-263 167-75/895	4 - 3	91-263 410-25	3 - 7	91-291 133-91	3 - 3, 3 - 7
91-229 123-25	6 - 1	91-263 187-75/895	4 - 1	91-263 411-25	3 - 7	91-291 458-91	5 - 6
91-229 124-25	6 - 1	91-263 201-01	3 - 16	91-263 412-75/895	5 - 3	91-291 879-91	5 - 5
91-229 125-25	6 - 1	91-263 205-05	4 - 2	91-263 417-15	3 - 14	91-291 899-91	5 - 6
91-229 126-25	6 - 1	91-263 206-05	4 - 2	91-263 418-05	3 - 7	91-291 977-91	5 - 8
91-229 127-25	6 - 1	91-263 213-71/895	4 - 3	91-263 419-05	3 - 6	91-291 978-91	5 - 1
91-229 128-25	6 - 1	91-263 249-05	3 - 15	91-263 423-91	3 - 15	91-292 000-91	3 - 8
91-229 129-25	6 - 1	91-263 261-05	4 - 2	91-266 114-15	3 - 1	91-292 036-91	5 - 1
91-229 180-90	5 - 8	91-263 271-71/895	5 - 2	91-266 397-01	3 - 12	91-292 037-91	5 - 1
91-229 269-70	5 - 4	91-263 276-91	4 - 2	91-266 410-25	3 - 7	91-292 060-91	5 - 3
91-262 195-92	3 - 9	91-263 284-05	4 - 3	91-266 411-25	3 - 7, 3 - 8	91-292 080-91	5 - 2
91-262 385-75/893	5 - 5	91-263 292-91	4 - 2	91-266 414-05	3 - 7, 3 - 8	91-292 100-91	5 - 7
91-263 086-05	3 - 13	91-263 294-05	4 - 2	91-266 436-91	3 - 7	91-292 101-91	5 - 7
91-263 119-91	3 - 9	91-263 310-05	4 - 2	91-266 438-25	3 - 7	91-292 102-91	3 - 4
91-263 120-11	3 - 9	91-263 325-45	3 - 1	91-266 520-92	3 - 13, 3 - 15	91-292 103-91	5 - 1
91-263 127-91	5 - 5	91-263 329-05	3 - 15	91-266 540-91	3 - 7	91-700 335-25	4 - 3
91-263 132-05	5 - 5	91-263 332-92	4 - 3	91-266 757-05	3 - 7	91-700 388-15	3 - 7
91-263 133-05	4 - 2	91-263 333-92	4 - 3	91-266 848-92	5 - 4	91-700 412-25	3 - 1, 3 - 7, 3 - 8
91-263 138-92	4 - 2	91-263 341-21	4 - 3	91-266 849-15	5 - 4	91-700 510-15	3 - 9
91-263 139-05	4 - 2	91-263 348-05	4 - 2	91-266 850-05	5 - 4	91-700 785-15	4 - 1
91-263 142-92	4 - 2	91-263 357-71/895	4 - 1	91-266 851-75/893	5 - 4	91-701 522-25	3 - 7, 3 - 8
91-263 143-91	4 - 3	91-263 358-05	4 - 2	91-266 852-75/893	5 - 4	95-665 735-91	9 - 1
91-263 144-25	4 - 3	91-263 390-05	4 - 2	91-266 853-05	5 - 4	96-700 333-15	3 - 6, 4 - 3
91-263 145-25	4 - 3	91-263 391-05	3 - 7	91-266 854-75/893	5 - 4	96-730 002-05	3 - 3
91-263 147-05	4 - 2	91-263 392-91	4 - 2	91-266 860-25	3 - 8	99-136 854-55	5 - 5, 5 - 6
91-263 149-05	3 - 15	91-263 397-01	4 - 2	91-266 861-25	3 - 8	99-137 001-05	3 - 1
91-263 154-91	3 - 14	91-263 400-91	4 - 2	91-266 862-05	3 - 8	99-137 151-45	3 - 12
91-263 155-15	3 - 14	91-263 403-75/895	5 - 3	91-266 863-05	3 - 8	99-137 196-05	5 - 5
91-263 156-05	3 - 14	91-263 404-91	3 - 4	91-266 864-25	3 - 8		
91-263 158-91	3 - 15	91-263 406-91	3 - 4	91-266 865-91	3 - 8		

PFAFF