

High-Speed, 1-Needle, Lockstitch, Zigzag Stitching Machine
(With an Automatic Thread Trimmer)

高速一本針本縫千鳥縫ミシン (自動糸切り装置付き)

LZ-2280N

LZ-2280N-7

Series

PARTS LIST

HOW TO MAKE USE OF THIS PARTS LIST

1. Explanation of codes

1) "*" mark.....means this part is changed from the previous parts book.

As to the details of the change, refer to "List for information of change".

2) "01"refer to "Note" explanation at bottom of page.

2. Codes on the "Qty" column

· Each numeral indicates the number of parts required.

· "0.1" and "2.5" indicate the length (in meters) of the respective parts.

3. Parentheses mean that the corresponding part is a subpart that constructs an assembly part.

4. Dotted lines on the Figures indicate assembly parts.

パーツリストご利用に際して

1. "注記" 欄の記号説明

1) "*" 印前回のパーツブックに比較して今回変更された部品を意味します。

変更内容は" 変更情報リスト" を参照してください。

2) "01"ページ下の" 注記" の説明を参照してください。

2. 数量欄の数字は、個数を表し、0.1、2.5等の数値は、長さ（単位メートル）を表します。

3. 数量欄の（ ）は、組部品を構成している子部品であることを意味します。

4. イラストページの — — — — 枠は、組構成であることを意味します。

CONTENTS

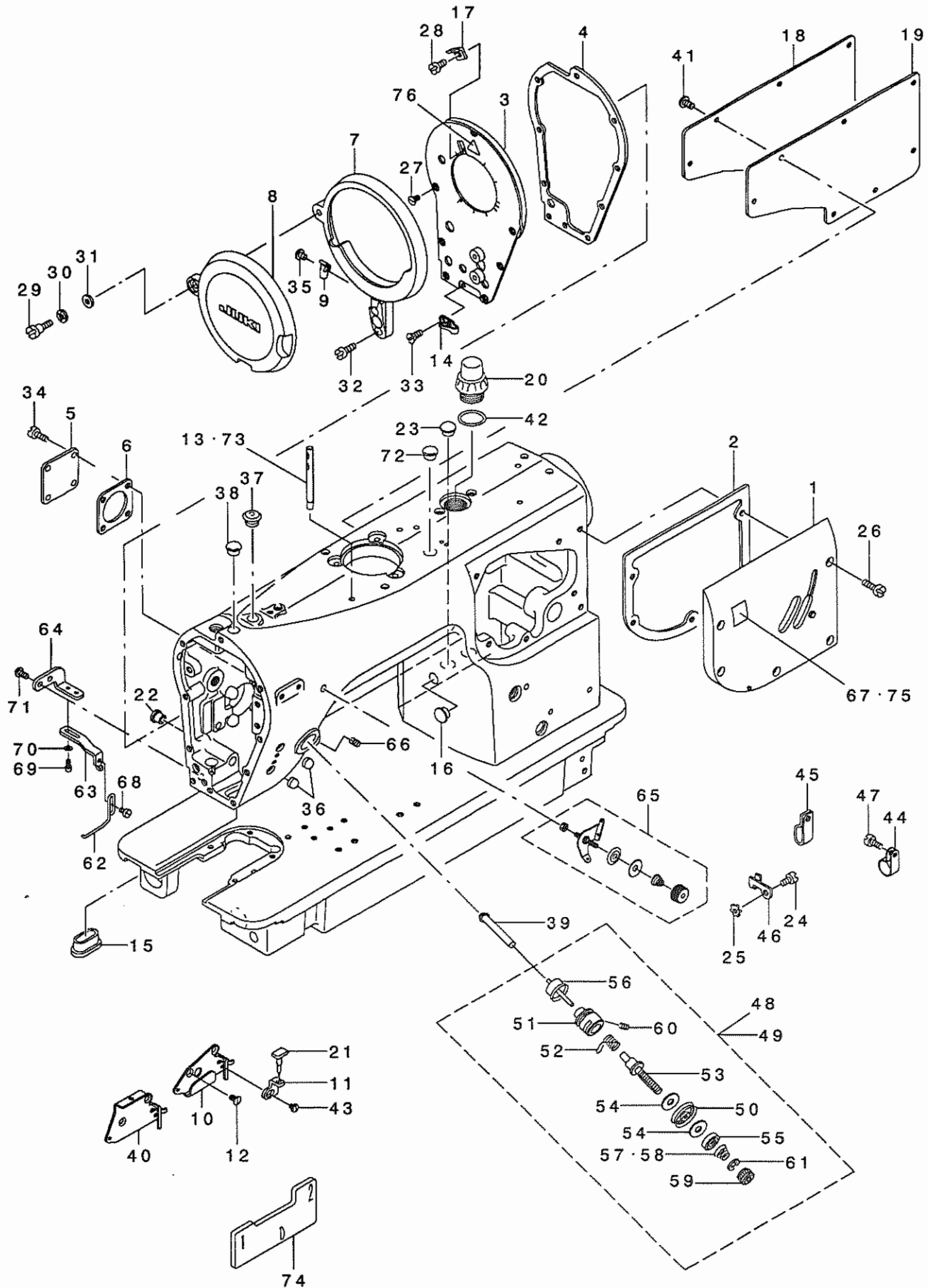
目次

1. FRAME & MISCELLANEOUS COVER COMPONENTS (1)	1
頭部・外装関係 (1)	
2. FRAME & MISCELLANEOUS COVER COMPONENTS (2)	3
頭部・外装関係 (2)	
3. FRAME & MISCELLANEOUS COVER COMPONENTS (3)	5
頭部・外装関係 (3)	
4. MAIN SHAFT・NEEDLE BAR COMPONENTS	7
上軸・針棒関係	
5. NEEDLE VIBRATOR & ADJUSTMENT COMPONENTS (1)	9
針振り調節関係 (1)	
6. NEEDLE VIBRATOR & ADJUSTMENT COMPONENTS (2)	11
針振り調節関係 (2)	
7. PRESSER BAR & FEED REGULATOR COMPONENTS	13
押さえ棒・送り調節関係	
8. FEED MECHANISM & CONDENSE COMPONENTS	15
送り機構・コンデンス装置関係	
9. FEED MECHANISM COMPONENTS	17
送り関係	
10. HOOK DRIVING SHAFT & HOOK COMPONENTS	19
下軸・釜関係	
11. LUBRICATION COMPONENTS	21
給油関係	
12. THREAD TRIMMER MECHANISM COMPONENTS	23
糸切り関係	
13. UPPER THREAD FEEDER COMPONENTS	25
上糸繰り出し装置関係	
14. AUTOMATIC REVERSE FEED MECHANISM COMPONENTS	27
自動逆送り関係	
15. WIPER MECHANISM COMPONENTS	29
ワイパー関係	
16. THREAD STAND COMPONENTS	31
糸立て装置関係	
17. CP PANEL COMPONENTS	32
C P パネル関係	
18. BELT COVER COMPONENTS	33
ベルトカバー関係	
19. OIL RESERVOIR & KNEE LIFTER COMPONENTS	34
油溜・膝上げ関係	
20. EXCLUSIVE PARTS FOR LZ-2286N	35
LZ-2286N 専用部品	

21. EXCLUSIVE PARTS FOR LZ-2285N (1)	37
LZ-2285N 専用部品 (1)	
22. EXCLUSIVE PARTS FOR LZ-2285N (2)	39
LZ-2285N 専用部品 (2)	
23. EXCLUSIVE PARTS FOR LZ-2281N(-7)	41
LZ-2281N(-7) 専用部品	
24. EXCLUSIVE PARTS FOR LZ-2288N (1)	43
LZ-2288N 専用部品 (1)	
25. EXCLUSIVE PARTS FOR LZ-2288N (2)	45
LZ-2288N 専用部品 (2)	
26. EXCLUSIVE PARTS FOR LZ-2282N(-7) (1)	47
LZ-2282N(-7)専用部品 (1)	
27. EXCLUSIVE PARTS FOR LZ-2282N(-7) (2)	49
LZ-2282N(-7)専用部品 (2)	
28. EXCLUSIVE PARTS FOR LZ-2280NU(-7),2284NU(-7),2286NU(-7) & 2288NU(-7)	51
LZ-2280NU(-7),2284NU(-7),2286NU(-7),2288NU(-7)専用部品	
29. EXCLUSIVE PARTS FOR LZ-2284N(-7),LZ-2284C-7 (1)	53
LZ-2284N(-7),LZ-2284C-7専用部品 (1)	
30. EXCLUSIVE PARTS FOR LZ-2284N(-7),LZ-2284C-7 (2)	55
LZ-2284N(-7),LZ-2284C-7専用部品 (2)	
31. SPECIAL ORDER PARTS FOR LZ-2280N,2281N,2284N,2286N,2288N	57
特別注文部品LZ-2280N,2281N,2284N,2286N,2288N用	
32. SPECIAL ORDER PARTS FOR LZ-2280N SERIES	59
特別注文部品LZ-2280Nシリーズ	
33. EXCLUSIVE PARTS FOR LZ-2284C-7 (1)	61
LZ-2284C-7専用部品 (1)	
34. EXCLUSIVE PARTS FOR LZ-2284C-7 (2)	63
LZ-2284C-7専用部品 (2)	
35. EXCLUSIVE PARTS FOR LZ-2284C-7 (3) (TABLE COMPONENTS/JT-Z710)	65
LZ-2284C-7専用部品 (3) (脚卓関係/JT-Z710)	
36. EXCLUSIVE PARTS FOR LZ-2284C-7 (4) (TABLE COMPONENTS/JT-Z71A,JT-Z71B)	67
LZ-2284C-7専用部品 (4) (脚卓関係/JT-Z71A,JT-Z71B)	
37. EXCLUSIVE PARTS FOR LZ-2284C-7 (5)	69
LZ-2284C-7専用部品 (5)	
38. EXCLUSIVE PARTS FOR LZ-2284C-7 (6) (ACCESSORIES PARTS COMPONENTS)	71
LZ-2284C-7専用部品 (6) (付属品関係)	
39. EXCLUSIVE PARTS FOR LZ-2284C-7 (7)	72
LZ-2284C-7専用部品 (7)	
40. LIST FOR INFORMATION OF CHANGE	73
変更情報リスト	
NUMERICAL INDEX OF PARTS	74
索引	

1. FRAME & MISCELLANEOUS COVER COMPONENTS (1)

頭部・外装関係 (1)



1		263-04758	ARM SIDE COVER COMPL.	アームソクメシカハ(ケゴウウ)	1
2		225-01209	GASKET	アームソクメシカハハツキン	1
3		235-00978	FACE PLATE COMPL.	フェイス(ケゴウウ)	1
4		225-01506	GASKET	フェイスハツキン	1
5		225-01605	TENSION RELEASE WINDOW PLATE	イトスルメマドイタ	1
6		225-01704	GASKET	イトスルメマドイタハツキン	1
7		263-05102	BALANCE COVER BASE	テンビシカハダイ	1
8		225-02108	BALANCE COVER	テンビシカハ	1
9		263-05300	SPRING	テンビシカハ-スツパハハネ	1
10	03	225-04104	BALANCE THREAD GUIDE A	テンビソウトフナイA	1
11		225-02702	SPRING GUARD	イトトリハネガード	1
12		SS-1110840-SP	SCREW 11/64-40 L=8	チラネツク 11/64-40 L=8	2
13		229-58300	NEEDLE THREAD GUIDE PIN	イトフナイ棒ウ	1
14		263-05409	SPRING GUARD	テンビソウトフナイB	1
15		100-00206	ARM OIL SHIELD	アームアブラシールド	1
16		TA-1050504-RO	RUBBER PLUG	トメセン	1
17		100-01709	TAKE-UP THREAD CUTTER	テンビノメス	1
18	*	229-00401	WINDOW PLATE	マドイタ	1
19		110-00619	GASKET	マドイタハツキン	1
20	*	229-47006	OIL SIGHT WINDOW	アブラマド	1
21		110-43601	RUBBER STOPPER	ストッパハゴム	1
22		TA-0800504-RO	PLUG D=8 L=4.5	トメセン D=8X4.5	1
23		TA-1050504-RO	RUBBER PLUG	トメセン	2
24	01	SS-4121015-SP	SCREW 3/16-28 L=10	ナメネツク 3/16-28 L=10	1
25	01	WT-0530002-KS	TOOTHED WASHER D=5.3	ハツキツカネ D=5.3	1
26		SS-4121415-SP	SCREW 3/16-28 L=14	ナメネツク 3/16-28 L=14	5
27		SS-1110840-SP	SCREW 11/64-40 L=8	チラネツク 11/64-40 L=8	7
28		SS-7080410-SP	SCREW 1/8-44 L=3.8	マキヒラネツク 1/8-44 L=3.8	1
29		SD-0640751-SP	HINGE SCREW D=6.35 H=7.5	ダンネツク D=6.35 H=7.5	1
30		WZ-0641510-KP	WAVED WASHER 6.4X11X0.3	ナミカダツカネ 6.4X11X0.3	1
31		WP-0651056-SD	WASHER 6.5X11X1	ヒラツカネ 6.5X11X1	1
32		SS-4110915-SP	SCREW 11/64-40 L=9	ナメネツク 11/64-40 L=9	2
33		SS-2090710-SP	SCREW 9/64-40 L=7	マキヒラネツク 9/64-40 L=7	1
34		SS-4120615-SP	SCREW 3/16-28 L=6	ナメネツク 3/16-28 L=6	4
35		SS-4120615-SP	SCREW 3/16-28 L=6	ナメネツク 3/16-28 L=6	1
36		GPR-01015000	DRIVING STOPPER RUBBER	サドウストッパゴム	2
37		TA-1250705-RO	RUBBER PLUG	トメセン	1
38		TA-1100604-RO	PLUG	トメセン D=11 L=6	1
39		225-28616	THREAD RELEASE	イトスルメネツクヨビシ	1
40	03	263-12504	BALANCE THREAD GUIDE T	テンビソウトフナイ	1
41		SS-4120915-SP	SCREW 3/16-28 L=9	ナメネツク 3/16-28 L=9	8
42		RO-1952401-00	RUBBER RING	0リング	1
43		SS-7090410-SP	SCREW 9/64-40 L=3.5	マキヒラネツク 9/64-40 L=3.5	1
44	01	EA-9502B02-00	CABLE CLIP C	ケーブルクリップC	1
45	01	D2112-555-B00	CORD HOLDER, LARGE	コードトマカケA	2
46	01	110-30301	CABLE HOLDER	コードトマカケ	1
47	01	SS-4121015-SP	SCREW 3/16-28 L=10	ナメネツク 3/16-28 L=10	1
48	03	225-28061	THREAD TENSION ASM.	イトチヨウクミ	1
49	03	225-28467	THREAD TENSION ASM.	イトチヨウクミ	1
50		225-28350	THREAD TENSION DISK COMPL.	イトチヨウクミ(ケゴウウ)	(1)
51		225-28152	THREAD TENSION ROD ASM.	イトチヨウクミウダイ(クミ)	(1)
52		100-06104	TAKE-UP SPRING	イトトリハネ	(1)
53		100-05668	THREAD TENSION POST ASM.	イトチヨウクミウケゴウウ	(1)
54		225-28509	FELT	イトチヨウクミフェルト	(2)
55		100-06005	TENSION DISC HOLDER	イトチヨウクミラネチ	(1)
56		100-07854	TENSION RELEASE PIN ASM.	イトスルメピンクミ	(1)
57	03	B3129-012-A00	TENSION SPRING	イトチヨウクミA	(1)
58	03	B3121-352-000	TENSION SPRING	ウツルハネイトチヨウクミハネ	(1)
59		B3116-125-000	TENSION NUT	イトチヨウクミナット	(1)
60		SS-8090670-SP	SCREW 9/64-40 L=5.5	トメネツク 9/64-40 L=5.5	(1)
61		B3120-125-000	ROTATING STOPPER	イトチヨウクミサドウトメ	(1)
62	03	225-29002	SUPPORT BALANCE	ネツクヨテンビシ	1
63	03	225-29101	SUPPORT BALANCE BASE	ネツクヨテンビシソダイ	1
64	03	225-29200	MOUNTING BASE	ネツクヨテンビシトリツクサトダイ	1
65		225-28764	PRE-TENSION CONTROLLER ASM.	プリテンション(クミ)	1
66		SS-8110750-SP	SCREW 11/64-40 L=6.5	トメネツク 11/64-40 L=6.5	1
67	02	225-42708	OPERATION SEAL	ハリフリダイヤルソウサケル	1
68	03	SS-6090540-SP	SCREW 9/64-40 L=5.0	ヒラネツク 9/64-40 L=5	1
69	03	SS-6580752-TP	SCREW 1/8-40 L=7	ロツカクナネハネ 1/8-40 L=6.3	2
70	03	WP-0330500-OE	WASHER 3.3X6X0.5	ヒラツカネ 3.3X6X0.5	2
71	03	SS-4110915-SP	SCREW 11/64-40 L=9	ナメネツク 11/64-40 L=9	2
72		TA-1250705-RO	RUBBER PLUG	トメセン	1
73	01	225-02504	THREAD GUIDE BAR	イトフナイ棒ウ	1
74		225-36403	TIMMING GAUG D	タイミングゲージD	1
75	04	235-16206	OPERATION SEAL	ハリフリダイヤルソウサケル	1
76		CM-3002000-02	CAUTION LABEL(25)	エビケガチウイタル(25)	1

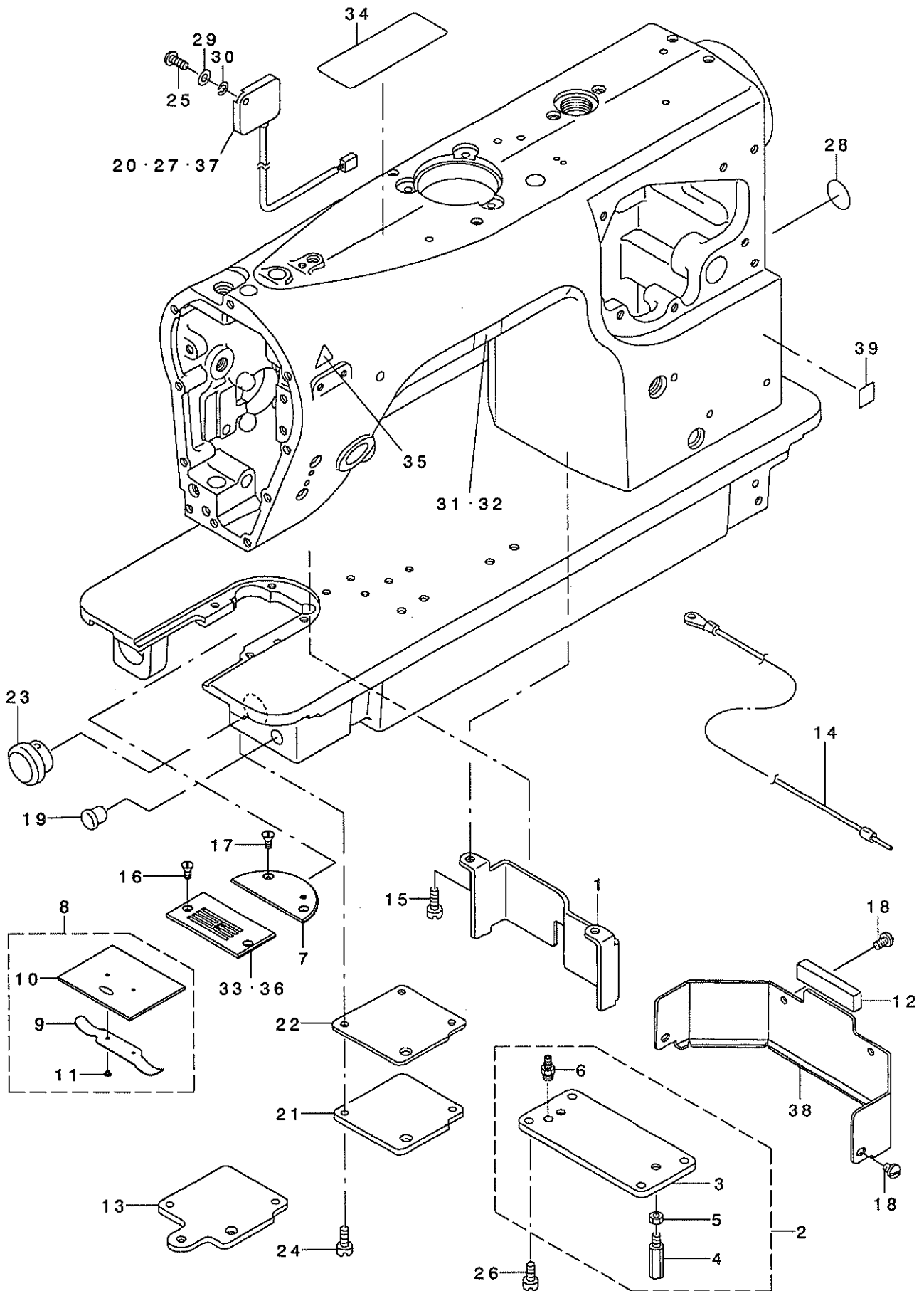
NOTE (注記)

01...FOR LZ-2280N-7, LZ-2281N-7,
LZ-2286N-7, LZ-2288N-7
02...FOR LZ-2281N, LZ-2281N-7
03...VARIOUS NOS. FOR DESTINATIONS
仕向地により異なる
04...FOR LZ-2284N, LZ-2284N-7,
LZ-2284NU, LZ-2284NU-7

LZ-2280N-7, LZ-2281N-7,
LZ-2286N-7, LZ-2288N-7用
LZ-2281N, LZ-2281N-7用
LZ-2284N, LZ-2284N-7,
LZ-2284NU, LZ-2284NU-7用

2. FRAME & MISCELLANEOUS COVER COMPONENTS (2)

頭部・外装関係 (2)

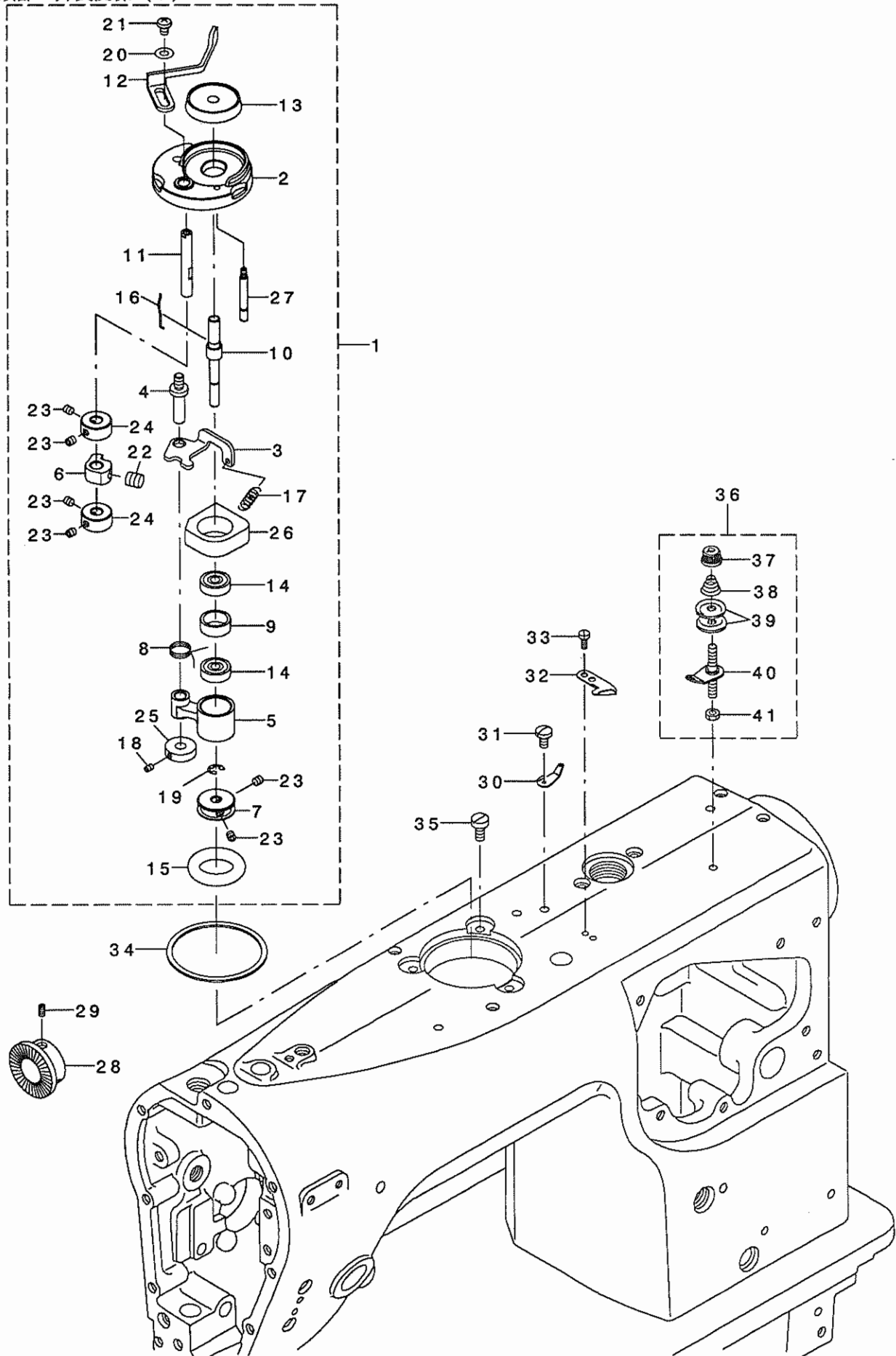


1	263-04907	SUPPORT PLATE	ハ ットツツ イタ	1
2	263-05052	HELICAL GEAR BOX COVER ASM.	クト ウハク ルマハコフ 7タ (クミ)	1
3	263-05003	HELICAL GEAR BOX COVER	クト ウハク ルマハコフ 7タ	(1)
4	101-00410	BED SCREW STUD	ハ ットツチュウ	(2)
5	NS-6700320-SP	NUT 5/16-24	ロツカクナツト 5/16-24	(2)
6	SQ-1150451-MZ	CONNECTING SCREW	チュウア レンケツネツ	(1)
7	263-00103	BED PLATE	ハンゲ ツハ ッ	1
8	263-14757	SLIDE PLATE ASM.	スハ リイタ(クミ)	1
9	229-01300	SLIDE PLATE SPRING	スハ リイタハ ネ	(1)
10	263-14708	SLIDE PLATE	スハ リイタ	(1)
11	SS-6060210-SP	SCREW 3/32-56 L= 1.9	ヒラネツ 3/32-56 L=1.9	(2)
12	100-37406	OIL SHIELD RUBBER	ユホ -ハ ッ	1
13	01 225-52400	HELICAL BEVEL GEAR BOX COVER	カサハク ルマ ハコフ 7タ	1
14	01 110-44054	GROUND WIRE ASM.	ア-スコト クミ	1
15	SS-4111015-SP	SCREW 11/64-40 L=10	ナハ ネツ 11/64-40 L=10	2
16	SS-2090810-SP	SCREW 9/64-40 L= 7.5	マルサラネツ 9/40 L=7.5	2
17	SS-2090810-SP	SCREW 9/64-40 L= 7.5	マルサラネツ 9/40 L=7.5	2
18	SS-4110515-SP	SCREW 11/64-40 L=5	ナハ ネツ 11/64-40 L=5	2
19	TA-0950806-R0	RUBBER PLUG	トメセン	1
20	02 M6093-350-AAS	RESISTANCE PACK AS ASM.	テイコウハ ツクASクミ	1
21	100-31805	HELICAL BEVEL GEAR BOX COVER	カサハク ルマ ハコフ 7タ	1
22	100-31904	GASKET	カサハク ルマ ハコフ ハ ツキン	1
23	100-32001	NYLON CAP	カサハク ルマ ハコフ キヤツフ	1
24	SS-4110915-SP	SCREW 11/64-40 L=9	ナハ ネツ 11/64-40 L=9	3
25	01 SS-4121215-SP	SCREW 3/16-28 L=12	ナハ ネツ 3/16-28 L=12	1
26	SS-4110915-SP	SCREW 11/64-40 L=9	ナハ ネツ 11/64-40 L=9	4
27	03 M6093-350-AAL	RESISTANCE PACK AL ASM.	テイコウハ ツク ALクミ	1
28	* 229-01805	GROUND MARK	グ ラント マーク	1
29	01 WP-0501016-SD	WASHER 5X10.5X1	ヒラザ ガ ネ 5X10.5X1	1
30	01 WS-0510002-KP	SPRING WASHER 5.1X9.2X1.3	ハツキサ ガ ネ 5.1X9.2X1.3	1
31	04 CM-3002001-01	SAFETY LABEL, 1(SMALL).	アンセ ソラハ ル 1(ショウ)	1
32	05 CM-3002001-A1	SAFETY LABEL., 3 (SMALL).	アンセ ソラハ ル 3(ショウ)	1
33	03 225-48010	NEEDLE PLATE	ハリイタ	1
34	* CM-3013000-01	SAFETY LABEL	トウア チュウイアンセ ソラハ(ヨコ)	1
35	CM-3002000-02	CAUTION LABEL(25)	ユビ ケガ チュウイソラハ(25)	1
36	03 225-48705	NEEDLE PLATE	ハリイタ	1
37	03 M6093-350-AAF	RESISTANCE PACK ASM.	テイコウハ ツクAFクミ	1
38	100-37307	OIL SHIELD PLATE	ユホ -ハ ッ	1
39	*03 CM-6001001-01	WEEE MARK LABEL S	WEEE マーク ラハ ル S	1

NOTE (注記) 01...FOR LZ-2280N-7,LZ-2281N-7, LZ-2286N-7,LZ-2288N-7 LZ-2280N-7,LZ-2281N-7, LZ-2286N-7,LZ-2288N-7用
02...FOR LZ-2280N-7 LZ-2280N-7用
03...VARIOUS NOS.FOR DESTINATIONS 仕向地により異なる
04...FOR USE IN JAPAN 日本用
05...FOR EXPORT 輸出用

3. FRAME & MISCELLANEOUS COVER COMPONENTS (3)

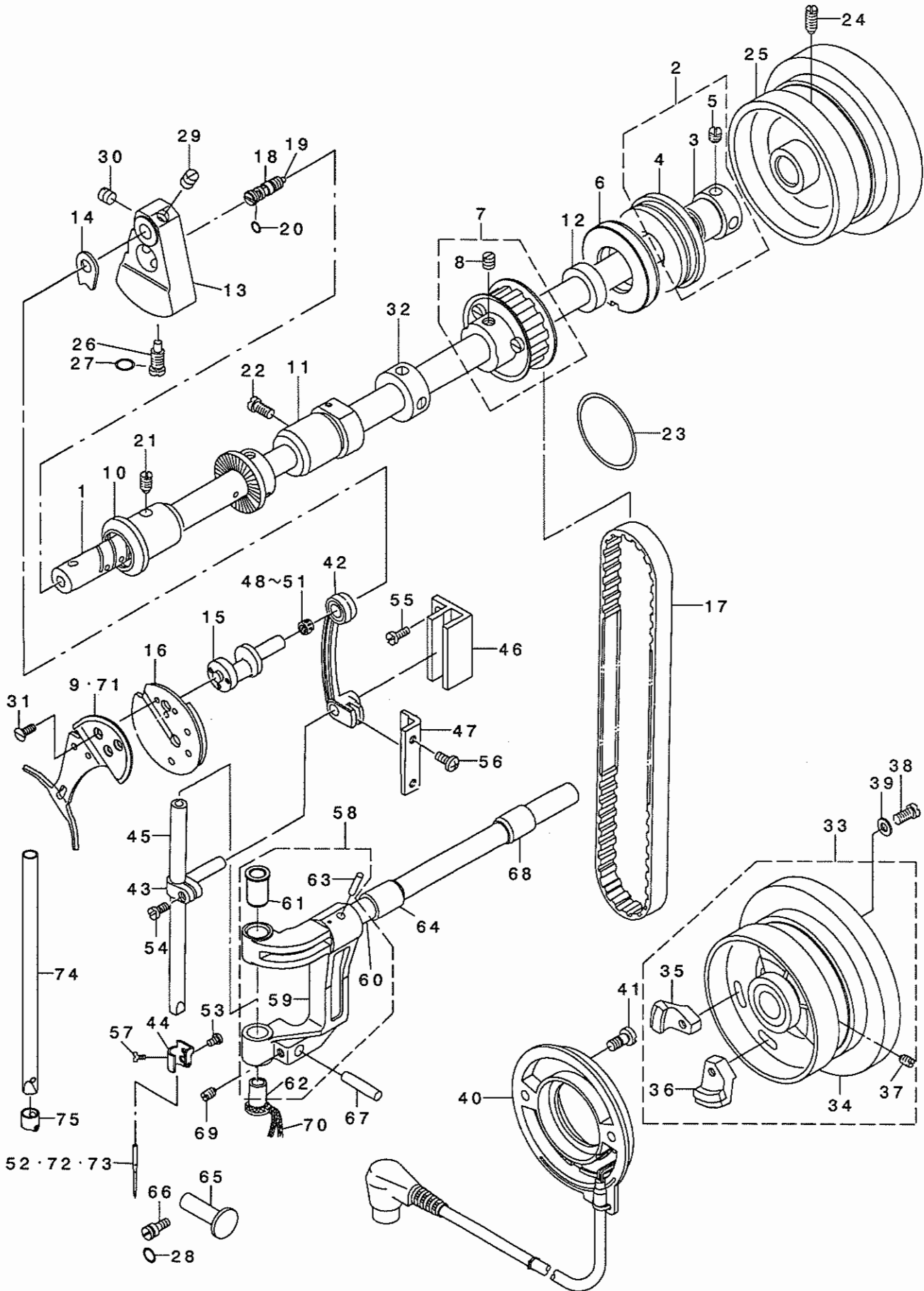
頭部・外装関係 (3)



1	400-34920	BOBBIN WINDER UNIT	イトマキソウチ	1
2	400-34904	BTW BASE	イトマキトリツケダ イ	(1)
3	400-31628	BTW_CAM_PLATE	イトマキチヨウセツイタ	(1)
4	400-32138	BTW_BASE_SHAFT	イトマキチヨウセツイタジク	(1)
5	262-60406	BTW_SHAFT_BASE	イトマキウテ	(1)
6	262-60505	BTW_CAM_LEVER	イトマキカム	(1)
7	400-26730	BTW WHEEL	イトマキク ルマ	(1)
8	400-31633	BTW_TORSION_SPRING	イトマキネジ リハ ネ	(1)
9	262-60802	BTW_BEARING_SPACER	イトマキハ アリソク スハ -サ-	(1)
10	400-31629	BTW_SHAFT	イトマキジク	(1)
11	400-31630	BTW_LEVER_SHAFT	イトマキレハ -ジク	(1)
12	400-21933	BTW_LEVER	イトマキレハ -	(1)
13	262-61206	BTW_SPACER	イトマキスハ -サ	(1)
14	262-61305	BTW_BEARING	イトマキハ アリソク	(2)
15	A3216-001-00A	RUBBER RING	ゴ ムワ(フ ラツク)	(1)
16	262-61602	BOBBIN_SPRING	ホ ビントメハ ネ	(1)
17	262-61701	BTW_SPRING	イトマキチヨウセツイタハ ネ	(1)
18	SM-8030412-TP	SCREW	トメネジ M3 L=4	(1)
19	RE-0400000-K0	E-RING 4	Eカ タメワ 4	(1)
20	WP-0450826-SC	WASHER 4.5X10X0.8	ヒラサ カ ネ 4.5X10X0.8	(1)
21	SM-5040655-SN	SCREW	ハ イント ネジ	(1)
22	SM-8050502-TP	SCREW M5 L=5	トメネジ	(1)
23	SM-8040412-TP	SET SCREW M4 L=4	トメネジ	(6)
24	400-26745	COLLAR	カラ-	(2)
25	400-43720	COLLAR	イトマキチヨウセツイタカラ-	(1)
26	400-34919	BTW PROTECT SPONGE	ホ ウユスホ ソウ	(1)
27	400-31631	BTW_SPRING_SHAFT	ハ ネカケ	(1)
28	225-38805	DRIVING WHEEL	イトマキクト ウシヤ	1
29	SS-8660610-TP	SCREW 1/4-40 L=6	トメネジ 1/4-40 L=6	2
30	D3162-555-B00	THREAD GUIDE	タ イイチ イトチヨウシホ - アンナイ	1
31	SS-7110840-SP	SCREW 11/64-40 L=7.8	マルヒラネジ 11/64-40 L=7.8	1
32	105-02300	THREAD CUTTER	イトキリホジ イタ	1
33	SS-6090620-SP	SCREW 9/64-40 L=6	ヒラネジ 9/64-40 L=6	2
34	225-38706	PACKING	イトマキトリツケダ イハ ッキン	1
35	SS-6121030-SN	SCREW 3/16-28 L=10	ヒラネジ 3/16-28 L=10	3
36	225-29481	BOBBIN THREAD TENSION ASM.	イトマキイトチヨウシ(クミ)	1
37	110-72402	THREAD TENSION NUT	タ イ 1 イトチヨウシ ナット	(1)
38	110-93606	THREAD TENSION SPRING	タ イ イチ イトチヨウシハ ネ	(1)
39	B3214-047-000	BOBBIN WINDER TENSION DISC	イトチヨウシ サラ	(2)
40	225-29473	BOBBIN THREAD TENSION ROD ASM.	イトマキイトチヨウシホ ウ(ケツゴ ウ)	(1)
41	NS-6110310-SP	NUT 11/64-40	ロツカクナット 11/64-40	(1)

4. MAIN SHAFT · NEEDLE BAR COMPONENTS

上軸・針棒関係



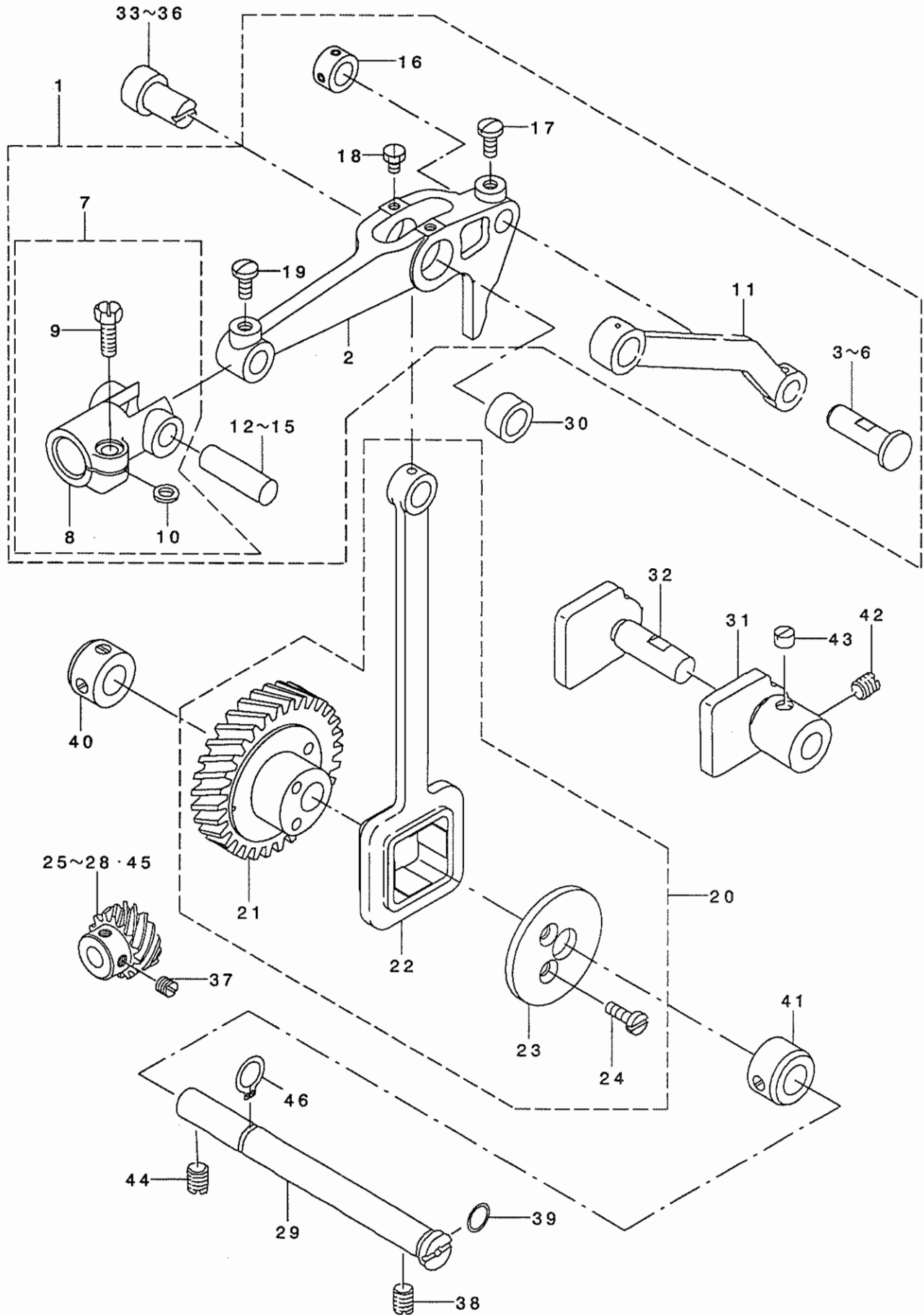
1		263-02208	MAIN SHAFT	ウツク	1
2		225-05259	THRUST COLLAR ASM.	ウツク ク スラストウケ(クミ)	1
3		225-05200	THRUST COLLAR	ウツク ク スラストウケ	(1)
4		SB-1200001-00	BEARING D=20X47	ホ-ホハ アリソク D=20X47	(1)
5		SS-8660610-TP	SCREW 1/4-40 L=6	トメネツ 1/4-40 L=6	(2)
6		263-05516	OIL SEAL COLLAR	オイシロ-ルカク	1
7	*	400-44872	SPROCKET UPPER ASM.	ウツク クスア ロケットクミ	1
8		SS-8660610-TP	SCREW 1/4-40 L=6	トメネツ 1/4-40 L=6	(2)
9	04	225-06109	BALANCE	テンビ ヲ	1
10	*	400-40372	MAIN SHAFT BUSHING	ウツク クマエタル	1
11		B1203-227-000-A	MAIN SHAFT BUSHING, INTERMEDIA	ウツク ク ナカメタル	1
12		B1208-552-000-A	OIL SEAL	オイシロ-ル	1
13		263-00202	COUNTERWEIGHT	ツリアイスイ	1
14		100-08506	COUNTERWEIGHT PROTECTING PLATE	ツリアイモリ ホコ イタ	1
15		263-00301	NEEDLE BAR CRANK	ハリホ ウクランク	1
16		100-08753	TAKE-UP COUNTERWEIGHT ASM.	テンビ ヲ ツリアイモリ クミ	1
17		225-05705	TIMING BELT	タイミンク ハ ホト	1
18		263-04402	PIN	ウツク クユソソウニユビ ヲ	1
19		B1810-552-000	OIL WICK	ウツク ク マエ トメネツ ヲソソ	1
20		RO-0291801-00	RUBBER RING	オリソク	1
21		SS-8151150-SP	SCREW 15/64-28 L=10.5	トメネツ 15/64-28 L=10.5	1
22		SS-7151120-SP	SCREW 15/64-28 L=11	マルヒツネツ 15/64-28 L=11	1
23		RO-4372002-00	RUBBER RING	オリソク	1
24		SS-8151550-SP	SCREW 15/64-28 L=15	トメネツ 15/64-28 L=15	2
25		225-05507	HAND WHEEL	ハズ ミク ホマ	1
26		SS-7681650-TP	SCREW 9/32-28 L=16	マルヒツネツ 9/32-28 L=16	1
27		RO-0442401-00	RUBBER RING	オリソク	1
28		RO-0481901-00	RUBBER RING	オリソク	1
29		SS-8660610-TP	SCREW 1/4-40 L=6	トメネツ 1/4-40 L=6	2
30		SS-8660610-TP	SCREW 1/4-40 L=6	トメネツ 1/4-40 L=6	2
31		SS-1090930-SP	SCREW 9/64-40 L=8.6	チツネツ 9/64-40 L=8.6	3
32	*	229-04155	MAIN SHAFT THRUST COLLAR ASM.	ウツク クスラストウケ(クミ)	1
33	02	225-51568	HAND WHEEL ASM.	ハズ ミク ホマ(クミ)	1
34	02	225-51550	HAND WHEEL COMPL.	ハズ ミク ホマ(ウツク ウ)	(1)
35	02	M4007-110-0AB	MAGNET FITTING BASE B ASM.	マグ ネット トリツクダ イ B クミ	(1)
36	02	M4007-110-0AA	MAGNET FITTING BASE A ASM.	マグ ネット トリツクダ イ A クミ	(1)
37	02	SS-8151550-SP	SCREW 15/64-28 L=15	トメネツ 15/64-28 L=15	(2)
38	02	SS-6111210-SP	SCREW 11/64-40 L=12	ヒツネツ 11/64-40 L=12	2
39	02	WP-0450801-SD	WASHER 4.5X10X0.8	ヒツネ ガネ 4.5X10X0.8	2
40	02	110-32562	DYNAMO STATOR	ハツデン シキステータ クミ	1
41	02	106-04809	SCREW	ハツデン シキ ステータ-トメネツ	2
42		225-07156	NEEDLE BAR CRANK ROD ASM.	ハリホ ウ クランクロツト (クミ)	1
43		225-07305	NEEDLE BAR CONNECTION	ハリホ ウ ダ キ	1
44	03	225-07404	THREAD RACK	ハリホ ウ イトカク	1
45	03	225-07503	NEEDLE ROD	ハリホ ウ	1
46		225-08006	NEEDLE BAR CONNECTION GUIDE	ハリホ ウダ キソソナイ ダ キソソナイ	1
47		263-00400	CRANK ROD GUIDE	クランクロツト ソソナイ	1
48	01	B1905-541-A00	NEEDLE BEARING, A	テンビ ヲ ニート ホハ アリソク	1
49	01	B1905-541-B00	NEEDLE BEARING	テンビ ヲ ニート ホハ アリソク	1
50	01	B1905-541-C00	NEEDLE BEARING	テンビ ヲ ニート ホハ アリソク	1
51	01	B1905-541-D00	NEEDLE BEARING	テンビ ヲ ニート ホハ アリソク	1
52	03	MC-1923007-50	NEEDLE 438 #75	ハリ(クシメツク)438 #75	1
53		SS-7080520-SP	SCREW 1/8-44 L=4.9	マルヒツネツ 1/8-44 L=4.9	1
54		SS-7090910-TP	SCREW 9/64-40 L= 8.5	マルヒツネツ 9/64-40 L=8.5	1
55		SS-4110915-SP	SCREW 11/64-40 L=9	ナハネツ 11/64-40 L=9	2
56		SS-4110915-SP	SCREW 11/64-40 L=9	ナハネツ 11/64-40 L=9	2
57	03	SS-7060310-SP	SCREW 3/32-56 L=3	マルヒツネツ 3/32-56 L=3	1
58		263-00962	NEEDLE BAR YOKE ASM.	ハリホ ウツク ダ イクミ	1
59		263-00913	NEEDLE BAR YOKE	ハリホ ウツク ダ イ	(1)
60		225-09202	SHAFT	ハリホ ウツク ダ イ ヲク	(1)
61		100-13019	NEEDLE BAR BUSHING, UPPER D=7.	ハリホ -メタル ウエ D=7.24	(1)
62		100-13118	NEEDLE BAR BUSHING, LOWER D=7.	ハリホ -メタル ウタ D=7.24	(1)
63		PS-0400252-KP	SPRING PIN	スプリング ピン	(1)
64		229-13008	FEED ROCKER SHAFT BUSHING	オクソク クメタル	1
65		263-05904	NEEDLE BAR YOKE PRESSER	ハリホ ウツク ダ イソキ	1
66		263-06001	SCREW	ハリホ ウツク ダ イソキトメネツ	1
67		100-13407	GUIDE PIN	ハリホ -ウツク ダ イ ソソナイ ヲク	1
68		263-01408	SHAFT BUSHING, REAR	ハリホ ウツク ダ イ ヲク クウソメタル	1
69		SS-8120740-SP	SCREW 3/16-28 L=7	トメネツ 3/16-28 L=7	1
70		CQ-2020000-00	OIL WICK	ユソソ	0.1
71		225-06208	BALANCE V	テンビ ヲ V	1
72	03	MC-2005F07-00	NEEDLE 134SUK 70	ハリ 134SUK 70	1
73	03	MDP-500B1000	NEEDLE DPX5 #10	ハリ DPX5 #10	1
74	03	225-07818	NEEDLE ROD	ハリホ ウ	1
75	03	225-07701	NEEDLE ROD THREAD RACK R	ハリホ ウイトカク R	1

NOTE (注記)

01....	SELECTIVE PARTS	選択部品
02....	FOR LZ-2280N-7, LZ-2281N-7, LZ-2286N-7, LZ-2288N-7	LZ-2280N-7, LZ-2281N-7, LZ-2286N-7, LZ-2288N-7用
03....	VARIOUS NOS. FOR DESTINATIONS	仕向地により異なる
04....	SPECIAL ORDER PARTS	特別注文部品

5. NEEDLE VIBRATOR & ADJUSTMENT COMPONENTS (1)

針振り調節関係 (1)



1		225-09756	DRIVE LINK ASM.	ハリフリクトウ リンク(クミ)	1
2		263-06209	DRIVE LINK	ハリフリクトウ リンク	(1)
3	01	263-07405	LINK	フリハハ アンカンリンクジ クA	(1)
4	01	263-07504	SHAFT	フリハハ アンカンリンクジ ク	(1)
5	01	263-07603	SHAFT	フリハハ アンカンリンクジ クC	(1)
6	01	263-07702	SHAFT	フリハハ アンカンリンクジ クD	(1)
7		263-06159	SHAFT CONNECTION ASM.	ハリホ ウツジ タ イジ クタ キ(クミ)	(1)
8		263-06100	SHAFT CONNECTION	ハリホ ウツジ タ イジ クタ キ	(1)
9		SS-7121410-TP	SCREW 3/16-28 L=14	マルヒラネジ 3/16-28 L=14	(1)
10		WP-0510516-SD	WASHER 5.1X7.5X0.5	ヒラサ カ ネ 5.1X7.5X0.5	(1)
11		263-02307	LINK	フリハハ アンカンリンク	(1)
12	01	100-12904	PIN D	ハリフリ クト -リンクピ ン D	(1)
13	01	100-12607	PIN	ハリフリ クト -リンクピ ン A	(1)
14	01	100-12706	PIN B	ハリフリ クト -リンクピ ン B	(1)
15	01	100-12805	PIN C	ハリフリ クト -リンクピ ン C	(1)
16		CS-0790720-TH	THRUST COLLAR ASM.	スラストウケ クミ	(1)
17		SS-7110910-TP	SCREW 11/64-40 L= 8.5	マルヒラネジ 11/64-40 L=8.5	(1)
18		SS-9090610-TP	SCREW 9/64-40 L=5.5	ロツカクネ ルト 9/64-40 L=5.5	(2)
19		SS-7110910-TP	SCREW 11/64-40 L= 8.5	マルヒラネジ 11/64-40 L=8.5	(1)
20		225-10051	NEEDLE VIBRATING CAM ASM.	ハリフリカム(クミ)	1
21		225-10002	NEEDLE VIBRATING CAM	ハリフリカム	(1)
22		225-10101	NEEDLE VIBRATING ROD	ハリフリロッド	(1)
23		225-10200	CAM COVER	ハリフリカム フタ	(1)
24		SS-2110920-TP	SCREW 11/64-40 L=8.5	マルサラネジ 11/64-40 L=8.5	(2)
25	01	100-11005	SCREW GEAR A	ハリフリカム ハグ ルマ A	1
26	01	100-11104	SCREW GEAR B	ハリフリカム ハグ ルマ B	1
27	01	100-11203	SCREW GEAR C	ハリフリカム ハグ ルマ C	1
28	01	100-11302	SCREW GEAR D	ハリフリカム ハグ ルマ D	1
29		263-00608	NEEDLE VIBRATING CAM SHAFT	ハリフリカムジ ク	1
30		100-12201	BUSHING	ハリフリ ロット シ クウケ	1
31		100-12417	DRIVE LINK GUIDE A	ハリフリクトウ リンクアンナイ(A)	1
32		100-12516	DRIVE LINK GUIDE B	ハリフリクトウ リンクアンナイ(B)	1
33	01	263-01002	PIN A	ハリフリロッド シ クA	1
34	01	263-01101	PIN B	ハリフリロッド シ クB	1
35	01	263-01200	PIN B	ハリフリロッド シ クC	1
36	01	263-01309	PIN D	ハリフリロッド シ クD	1
37		SS-8660610-TP	SCREW 1/4-40 L=6	トメネジ 1/4-40 L=6	2
38		SS-8660970-TP	SCREW 1/4-40 L= 8.5	トメネジ 1/4-40 L=8.5	1
39		RO-0691801-00	RUBBER RING	Oリング	1
40		CS-1031210-SH	THRUST COLLAR ASM. D=10.32 W=1	スラストウケ D=10.32 W=12 クミ	1
41		CS-103121B-SH	THRUST COLLAR ASM. D=10.32 W=1	スラストウケ D=10.32 W=12 クミ	1
42		SS-8150710-SP	SCREW 15/64-28 L=7	トメネジ 15/64-28 L=7	1
43		SS-8660410-SP	SCREW 1/4-40 L= 4.2	トメネジ 1/4-40 L=4.2	1
44		SS-8660810-TP	SCREW 1/4-40 L=8	トメネジ 1/4-40 L=8	1
45	01	100-14009	SCREW GEAR E	ハリフリカム ハグ ルマ E	1
46		RC-0100001-KP	SNAP RING M10	Cカ タトメワ 9.3	1

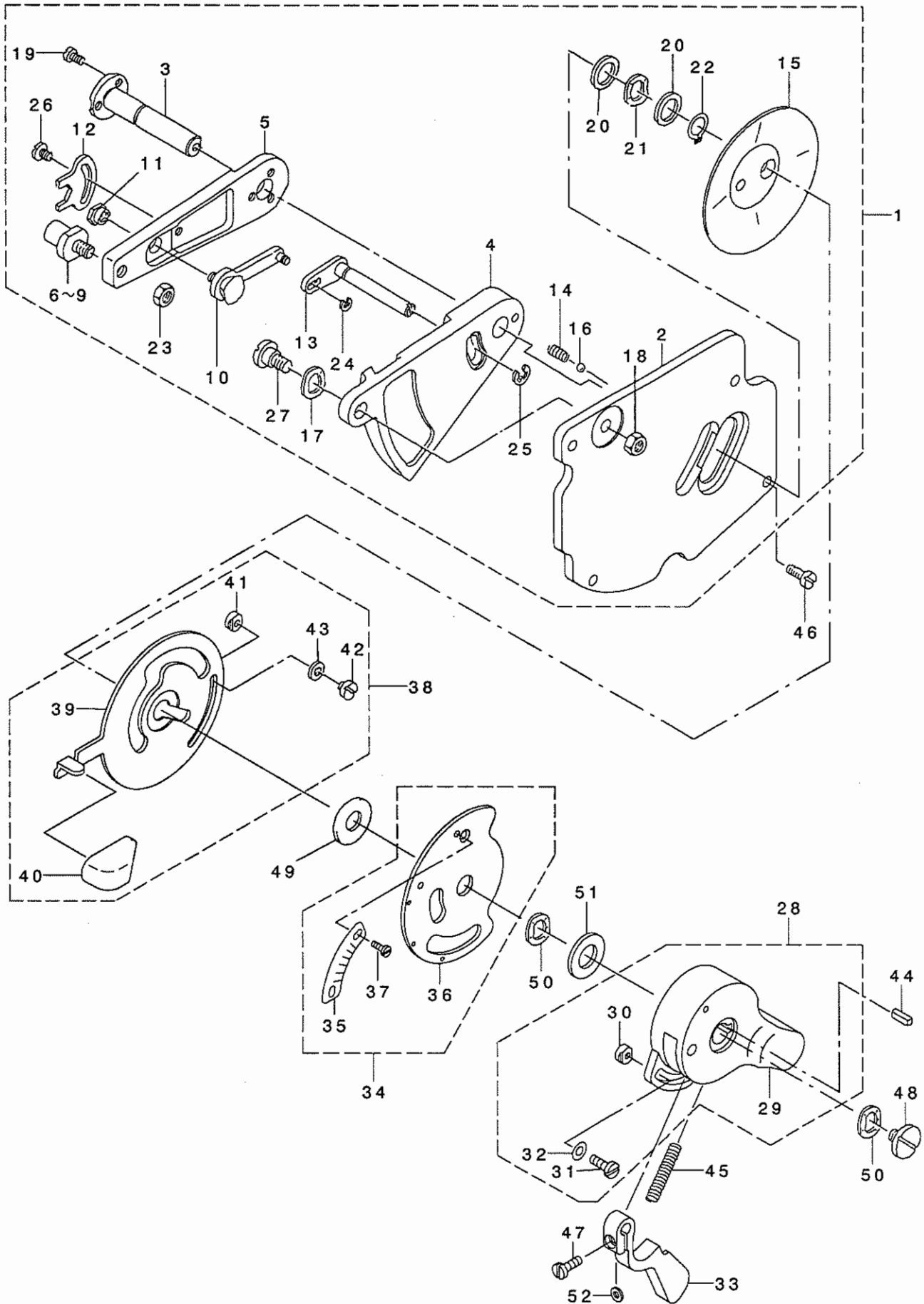
NOTE (注記)

01...SELECTIVE PARTS

選択部品

6. NEEDLE VIBRATOR & ADJUSTMENT COMPONENTS (2)

針振り調節関係 (2)



1		225-12057	BASE ASM.	ハリイチ ハンコウダ イ(クミ)	1
2		263-06506	BASE MOUNTING PLATE	ハリイチハンコウダ イトリツケイタ	(1)
3		263-07306	SHAFT	フリハハ チョウセツウデ シ ク A	(1)
4		263-02703	NEEDLE POSITION ADJUSTING BASE	ハリイチハンコウダ イ	(1)
5		263-01507	ARM	フリハハ チョウセツウデ	(1)
6	01	100-16517	SHAFT	フリハハ チョウセツウデ シ ク B (D)	(1)
7	01	100-16210	SHAFT	フリハハ チョウセツウデ シ ク B (A)	(1)
8	01	100-16319	SHAFT	フリハハ チョウセツウデ シ ク B (B)	(1)
9	01	100-16418	SHAFT	フリハハ チョウセツウデ シ ク B (C)	(1)
10		100-17168	STOPPER ASM.	フリハハ チョウセツウデ コテイシ クミ	(1)
11		100-18000	NUT	コテ-ツナツト	(1)
12		100-18109	NUT STOPPER	コテ-ツナツトメ	(1)
13		100-15360	LEVER ASM.	カト-レハ-シ ク クミ	(1)
14		100-17408	SPRING	イチキメキユ オウハ ネ	(1)
15		100-17606	OIL SHIELD	オイルシールド	(1)
16		B2608-761-000	HAND STOP CRANK SHAFT BALL	シユト-テ-シ ハントル コキユ-	(1)
17		WZ-0850302-K0	WAVED WASHER 8.5X12.5X0.3	ナミカ タサ カ ネ 8.5X12.5X0.3	(3)
18		NS-6150310-SP	NUT 15/64-28	ロツカクナツト 15/64-28	(1)
19		SS-6090620-SP	SCREW 9/64-40 L=6	ヒラネシ 9/64-40 L=6	(3)
20		WP-1020616-SD	WASHER	ヒラサ カ ネ	(2)
21		WZ-1052010-KP	WAVED WASHER	ナミカ タサ カ ネ10.5X14.5X0.3	(1)
22		RC-0100001-KP	SNAP RING M10	Cカ タトメワ 9.3	(1)
23		NS-6150310-SP	NUT 15/64-28	ロツカクナツト 15/64-28	(1)
24		RE-0200000-K0	E-RING	Eカ タトメワ 2	(1)
25		RE-0400000-K0	E-RING 4	Eカ タトメワ 4	(1)
26		SS-6090520-SP	SCREW 9/64-40 L= 5.0	ヒラネシ 9/64-40 L=5	(1)
27		SD-0800402-TP	HINGE SCREW D= 8 H= 4	ダ ソネシ D=8 H=4	(1)
28		225-12156	KNOB ASM.	フリハハ チョウセツ ツマミ(クミ)	1
29		225-12107	KNOB	フリハハ チョウセツ ツマミ	(1)
30		100-15907	LEVER STOPPER	レハ-ストツハ-	(2)
31		SS-7090610-SP	SCREW 9/64-40 L=6	マルヒラネシ 9/64-40 L=6	(2)
32		WP-0371016-SD	WASHER 3.7X8X1	ヒラサ カ ネ 3.7X8X1	(2)
33		263-06803	LEVER	チョウセツカト ウレハ-	1
34		225-12362	SCALE PLATE ASM.	フリハハ メモリ(クミ)	1
35		225-12313	SCALE PLATE	フリハハ メモリ	(1)
36		263-06951	SCALE MOUNTING BASE COMPL.	フリハハ メモリトリツケイタ(ケツゴウ)	(1)
37		SS-6080320-SP	SCREW 1/8-44 L= 2.5	ヒラネシ 1/8-44 L=2.5	(2)
38		263-07157	LEVER ASM.	ハリイチハンコウレハ-(クミ)	1
39		263-07108	LEVER	ハリイチハンコウレハ-	(1)
40		263-07207	KNOB	ハリイチハンコウレハ-ツマミ	(1)
41		263-06704	LEVER STOPPER	レハ-ストツハ-	(2)
42		SS-7090410-SP	SCREW 9/64-40 L= 3.5	マルヒラネシ 9/64-40 L=3.5	(2)
43		WP-0371016-SD	WASHER 3.7X8X1	ヒラサ カ ネ 3.7X8X1	(2)
44		100-15105	KEY	フリハハ チョウセツツマミ キ-	1
45		100-17705	SPRING	チョウセツウデ カト-レハ-ハ ネ	1
46		SS-4120915-SP	SCREW 3/16-28 L=9	ナハ ネシ 3/16-28 L=9	4
47		SS-7090910-TP	SCREW 9/64-40 L= 8.5	マルヒラネシ 9/64-40 L=8.5	1
48		SS-7620750-SP	SCREW 3/16-32 L= 6.5	マルヒラネシ 3/16-32 L=6.5	1
49		WP-1021016-SD	WASHER	ヒラサ カ ネ 10.2X18X1	1
50		WZ-1052010-KP	WAVED WASHER	ナミカ タサ カ ネ10.5X14.5X0.3	2
51		WP-1020616-SD	WASHER	ヒラサ カ ネ	1
52		WP-0371036-SD	WASHER 3.7X6X1	ヒラサ カ ネ 3.7X6X1	1

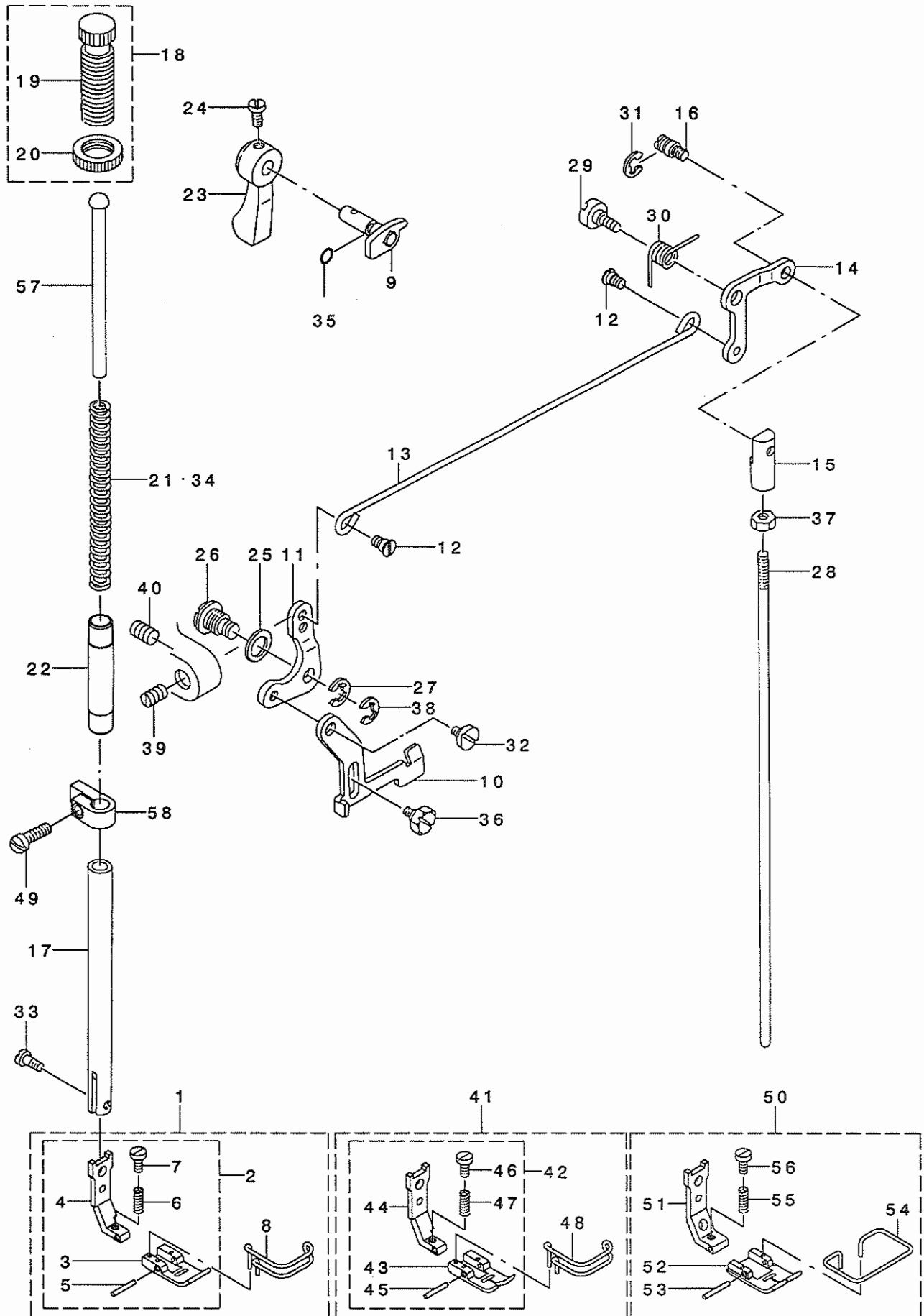
NOTE (注記)

01...SELECTIVE PARTS

選択部品

7. PRESSER BAR & FEED REGULATOR COMPONENTS

押さえ棒・送り調節関係

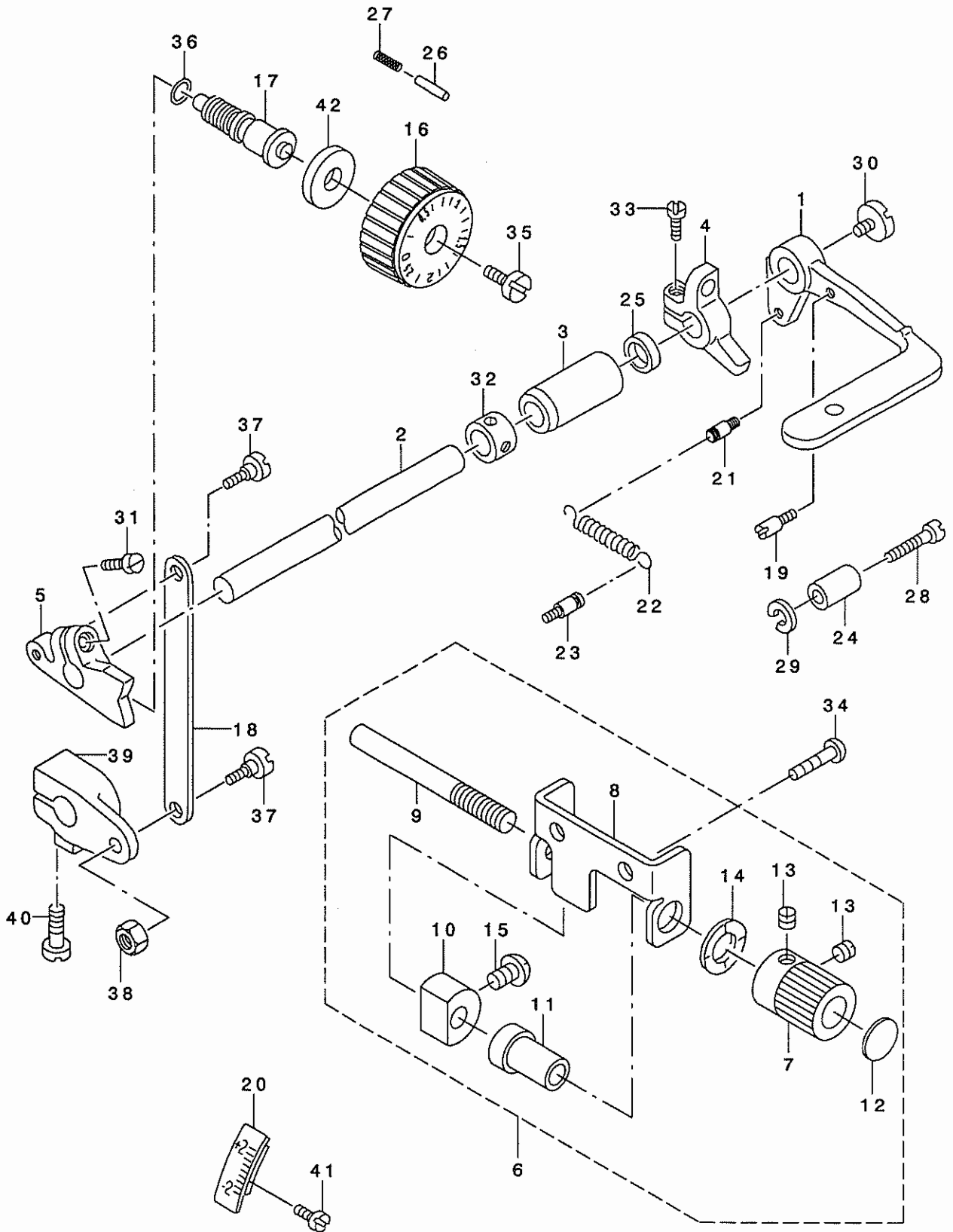


1	01	225-47970	PRESSER FOOT ASM.	オサエ(クミ)	1
2		225-47954	PRESSER FOOT ASM.	オサエ(クミ)	(1)
3		225-47913	PRESSER FOOT (LOWER)	オサエ(シタ)	(1)
4		225-46816	PRESSER FOOT (UPPER)	オサエ(ウエ)	(1)
5		225-47806	PRESSER PIN	オサエピン	(1)
6		B1525-582-000	SPRING	オサエハネ	(1)
7		SS-6090810-SP	SCREW 9/64-40 L= 7.5	ヒラネジ 9/64-40 L=7.5	(1)
8		100-21202	FINGER COVER	エビ ホコ カハ -	(1)
9		263-07850	HAND LIFTER CAM COMPL.	オサエアケ カム(ケツコ ウ)	1
10		263-08007	LIFTING LEVER	ヒキアケ イタ	1
11		B1516-552-000	LIFTING LEVER LINK	ヒキアケ イタ リンク	1
12		229-08909	HINGE SCREW	ヒサ アケ ヨコホ ウダ ソネジ	2
13	*	229-08305	LIFTING LEVER CONNECTING ROD	ヒサ アケ ヨコホ ウ	1
14		B3414-555-000	LIFTING LEVER LINK ARM	ヒサ アケ リンクウデ	1
15		B3416-555-000	SWIVEL	ツリホ - タ ルマ	1
16		B3416-552-000	CONNECTING ROD HINGE SCREW	ヒサ アケ ヨコホ - タ ソネジ	1
17		100-22010	PRESSER BAR	オサエホ -	1
18	*	229-07554	PRESSER SPRING REG NUT ASM.	オクリチヨウセツネジ ナットクミ	1
19		110-71602	PRESSER SPRING REGULATOR	オサエ チヨウセツ ネジ	(1)
20		110-71701	NUT	オサエ チヨウセツ ネジ ナット	(1)
21	*01	229-07406	PRESSER SPRING	オサエチヨウセツハネ	1
22		229-07109	PRESSER BAR BUSHING, LOWER	オサエホ ウシタメタル	1
23		229-07802	HAND LIFTER	オサエアケ レハ -	1
24		B1521-555-000	SCREW	オサエアケ レハ - トメネジ	1
25		B3431-581-000	LIFTING LEVER GASKET	ハ ツキン	1
26		B1517-552-000	HINGE PIN	ヒキアケ リンクジク	1
27		B1523-226-000	SNAP RING	トメワ B	1
28		100-22606	CONNECTING ROD, VERTICAL	ヒサ アケ レンケツホ -	1
29		GAK-33041000	KNEE LIFTING LINK STEP-SCREW	ヒサ アケ リンク タ ソネジ	1
30		GAK-33042000	KNEE LIFTING LINK SPRING	ヒサ アケ リンク ハネ	1
31		RE-0500000-K0	E-RING	エカ タメワ 5	1
32		SD-0630301-SP	HINGE SCREW D=6.35 H=3	タ ソネジ D=6.35 H=3	1
33		SS-7090910-TP	SCREW 9/64-40 L= 8.5	マルヒラネジ 9/64-40 L=8.5	1
34	01	B1505-227-T00-A	PRESSER SPRING T	オサエ チヨウセツハネ	1
35		RO-0371801-00	RUBBER RING	Oリング	1
36		SD-0630275-SP	HINGE SCREW D= 6.35 H= 2.7	タ ソネジ D=6.35 H=2.7	1
37		NS-6620310-SP	NUT 3/16-32	ロツカクナツト 3/16-32	1
38		RE-0600000-K0	E-RING 6	エカ タメワ 6	1
39		SS-8151720-SP	SCREW	トメネジ	1
40		SS-8150510-TP	SCREW 15/64-28 L= 4.7	トメネジ 15/64-28 L=4.7	1
41	01	225-48671	PRESSER FOOT ASM.	オサエ(クミ)	1
42		225-48655	PRESSER FOOT ASM.	オサエ(クミ)	(1)
43		225-48614	PRESSER FOOT (LOWER)	オサエ(シタ)	(1)
44		225-46816	PRESSER FOOT (UPPER)	オサエ(ウエ)	(1)
45		225-47806	PRESSER PIN	オサエピン	(1)
46		SS-6090810-SP	SCREW 9/64-40 L= 7.5	ヒラネジ 9/64-40 L=7.5	(1)
47		B1525-582-000	SPRING	オサエハネ	(1)
48		100-21202	FINGER COVER	エビ ホコ カハ -	(1)
49		SS-7111110-TP	SCREW 11/64-40 L=10.5	マルヒラネジ 11/64-40 L=10.5	1
50	01	225-48960	PRESSER ASM.	オサエ(クミ)	1
51		225-45206	PRESSER FOOT (UPPER)	オサエ(ウエ)	(1)
52		225-48903	PRESSER FOOT (LOWER)	オサエ(シタ)	(1)
53		100-21103	PRESSER PIN	オサエピン	(1)
54		225-45404	SAFETY COVER	エビ ホコ カハ -	(1)
55		B1525-582-000	SPRING	オサエハネ	(1)
56		SS-6090810-SP	SCREW 9/64-40 L= 7.5	ヒラネジ 9/64-40 L=7.5	(1)
57	*	229-07703	PRESSER GUIDE BAR	オサエアンナイホ ウ	1
58		263-02901	PRESSER BAR GUIDE BRACKET	オサエホ ウダ キ	1

NOTE (注記) 01...VARIOUS NOS.FOR DESTINATIONS 仕向地により異なる

8. FEED MECHANISM & CONDENSE COMPONENTS

送り機構・コンデンス装置関係

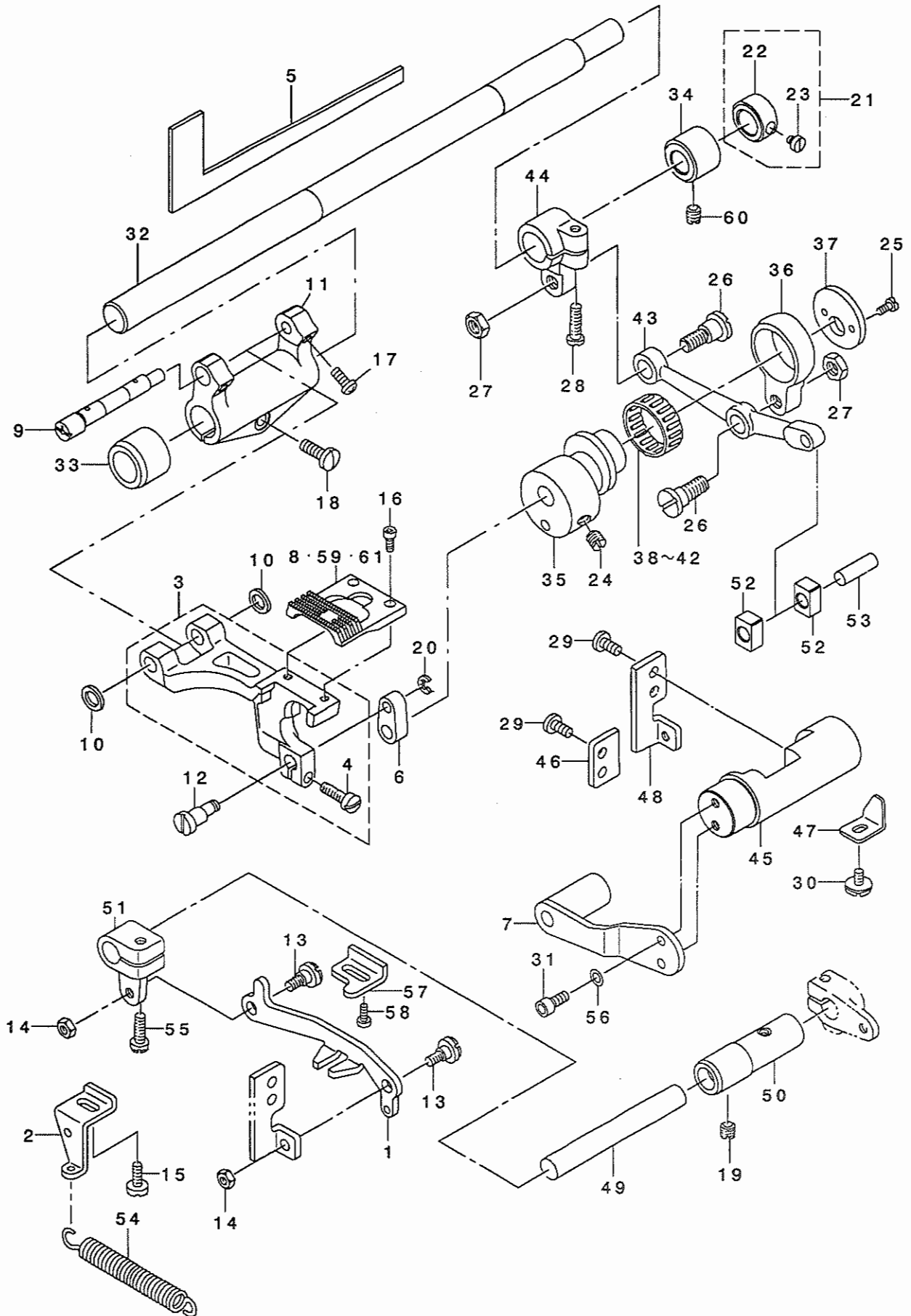


1	225-18005	LEVER	オクリレハ [*] -	1
2	225-18104	SHAFT	オクリレハ [*] -シ [*] ク	1
3	263-08205	BUSHING	オクリレハ [*] -シ [*] クメタル	1
4	263-08353	CONDENSE STOPPER ARM ASM.	コンデンスストッパ [*] -ウデ [*] (クミ)	1
5	263-08403	FEED DRIVING ADJUSTER	オクリチヨウセツキ	1
6	263-08551	KNOB ASM.	コンデンスツマミ(クミ)	1
7	263-08502	KNOB	コンデンスツマミ	(1)
8	263-08601	ADJUSTING SCREW BASE	チヨウセツネジ [*] ダ [*] イ	(1)
9	263-08700	ADJUSTING SCREW	チヨウセツネジ [*]	(1)
10	263-08809	STOPPER	チヨウセツネジ [*] マワリト [*] メ	(1)
11	263-08908	SHAFT	チヨウセツネジ [*] ダ [*] イジ [*] ク	(1)
12	263-09005	STOPPER DIAL PLATE	シジ [*] イタ	(1)
13	SS-8110410-TP	SCREW 11/64-40 L= 3.5	トメネジ [*] 11/64-40 L=3.5	(2)
14	WZ-1052010-KP	WAVED WASHER	ナミカ [*] タサ [*] カ [*] ネ10.5X14.5X0.3	(1)
15	SS-4110715-SP	SCREW 11/64-40 L=7	ナハ [*] ネジ [*] 11/64-40 L=7	(1)
16	263-02000	FEED DIAL	オクリタ [*] イヤル	1
17	225-19201	ADJUSTING SCREW	オクリチヨウセツネジ [*]	1
18	225-19300	FEED REVERSAL LINK	オクリハンカンリンク A	1
19	B1114-280-000	PIN	ピン	1
20	225-19805	SCALE PLATE	オクリレハ [*] -メモリイタ	1
21	* 400-23289	SPRING SUSPENSION	キ [*] ヤクオクリレハ [*] -ハ [*] ネカケ	1
22	D2515-232-D00	TORSION SPRING	イタカム ヒツハ [*] リイタ カエシハ [*] ネ	1
23	262-26407	TENSION SPRING HOOK	ハ [*] ネカケ	1
24	111-00500	REVERSE FEED LEVER STOPPER	ハ [*] ツクレハ [*] -ストッパ [*]	1
25	B2508-704-000	OIL SEAL	ル [*] -ハ [*] シ [*] ク オイルシール	1
26	229-12000	FEED REGULATOR PIN	オクリチヨウセツピン	1
27	* 229-12109	FEED REGULATOR PIN SPRING	オクリチヨウセツピン [*] ハ [*] ネ	1
28	SS-6121840-SP	SCREW 3/16-28 L=18	ヒラネジ [*] 3/16-28 L=18	1
29	WS-0510002-KP	SPRING WASHER 5.1X9.2X1.3	ハツキサ [*] カ [*] ネ 5.1X9.2X1.3	1
30	SS-7620750-SP	SCREW 3/16-32 L= 6.5	マルヒラネジ [*] 3/16-32 L=6.5	1
31	SS-7121410-TP	SCREW 3/16-28 L=14	マルヒラネジ [*] 3/16-28 L=14	1
32	CS-1031210-SH	THRUST COLLAR ASM. D=10.32 W=1	スラストウケ D=10.32 W=12 クミ	1
33	SS-7121410-TP	SCREW 3/16-28 L=14	マルヒラネジ [*] 3/16-28 L=14	1
34	SS-4120615-SP	SCREW 3/16-28 L=6	ナハ [*] ネジ [*] 3/16-28 L=6	2
35	SS-6121860-SP	SCREW 3/16-28 L=18	ヒラネジ [*] 3/16-28 L=18	1
36	RO-0742401-00	RUBBER RING	Oリング	1
37	SD-0600321-SP	HINGE SCREW D=6 H=3.2	タ [*] ンネジ [*] D=6 H=3.2	2
38	NS-6120310-SP	NUT 3/16-28	ロツカクナツト 3/16-28	1
39	263-03602	FEED VARIABLE ARM B	オクリハンカンウデ [*] B	1
40	SS-6121610-TP	SCREW 3/16-28 L=15.5	ヒラネジ [*] 3/16-28 L=15.5	1
41	SS-4120615-SP	SCREW 3/16-28 L=6	ナハ [*] ネジ [*] 3/16-28 L=6	2
42	01 D2468-555-B00	RUBBER PLUNGER	プ [*] ランジ [*] ヤ [*] コ [*] ム	1

NOTE (注記) 01...FOR LZ-2280N-7,LZ-2281N-7, LZ-2286N-7,LZ-2288N-7 LZ-2280N-7,LZ-2281N-7, LZ-2286N-7,LZ-2288N-7用

9. FEED MECHANISM COMPONENTS

送り関係



1		263-09104	FEED REVERSAL LINK B	オクリハンカンリンクB	1
2		225-19607	TENSION SPRING RACK	ヒツパ リ ハ ネカケ	1
3	*	400-31418	FEED BASE ASM.	オクリダ イ クミ	1
4		SS-7121410-TP	SS-7121410-TP	マルヒラネジ 3/16-28 L=14	(1)
5		225-19904	FELT	オクリダ イ フェルト	1
6		225-20001	LINK	ジ ヨウケ オクリ リンク	1
7		263-09351	BALANCE WEIGHT COMPL.	チヨウセツタイツリアイスイ(ケツゴウ)	1
8	02	225-48119	FEED DOG	オクリ	1
9	*	400-35702	FEED BASE SHAFT	オクリダ イジ ク	1
10		100-26201	SPACER	オクリダ イジ ク スハ -キ	2
11	*	400-55832	FEED ROCER	オクリダ イウデ	1
12		263-03107	LINK SHAFT	ジ ヨウケ オクリリンクジ ク	1
13		SD-0600321-SP	HINGE SCREW D=6 H=3.2	ダ ャンネジ D=6 H=3.2	2
14		NS-6120310-SP	NUT 3/16-28	ロツカクナツト 3/16-28	2
15		SS-6111140-SP	SCREW 11/64-40 L=11	ヒラネジ 11/64-40 L=11	1
16		SS-6580752-TP	SCREW 1/8-40 L=7	ロツカクアナボ 1/8-40 L=6.3	2
17		SS-4120915-SP	SCREW 3/16-28 L=9	ナハ ネジ 3/16-28 L=9	2
18		SS-7121410-TP	SCREW 3/16-28 L=14	マルヒラネジ 3/16-28 L=14	1
19		SS-8150510-TP	SCREW 15/64-28 L= 4.7	トメネジ 15/64-28 L=4.7	1
20		RE-0300000-KO	E-RING 3	Eカ タトメ 3	1
21		CS-1111010-SH	THRUST COLLAR ASM. D=11.11 W=1	スラストウケ D=11.11 W=10 クミ	1
22		CS-1111019-SH	THRUST COLLAR D=11.11 W=10	スラストウケ D=11.11 W=10	(1)
23		SS-6660710-TP	SCREW 1/4-40 L=7	ヒラネジ 1/4-40 L=7	(1)
24		SS-8660810-TP	SCREW 1/4-40 L=8	トメネジ 1/4-40 L=8	2
25	*	SS-4080620-TP	SCREW 1/8-44 L=6	ナハ ネジ 1/8-44 L=6	2
26		SD-0900701-TP	HINGE SCREW D= 9 H= 7	ダ ャンネジ D=9 N=7	2
27		NS-6680410-SP	NUT 9/32-28	ロツカクナツト 9/32-28	2
28		SS-6121610-TP	SCREW 3/16-28 L=15.5	ヒラネジ 3/16-28 L=15.5	1
29		SS-7110910-TP	SCREW 11/64-40 L= 8.5	マルヒラネジ 11/64-40 L=8.5	4
30		SS-5110710-SP	SCREW 11/64-40 L=7	トラスネジ 11/64-40 L=7	1
31		SS-6111052-TP	SCREW	ロツカクアナボ 1/8	2
32		263-14906	FEED ROCKER SHAFT	スイハイオクリジ ク	1
33		B1604-141-H00	BUSHING, FRONT	スイハイオクリウデ マエメタル	1
34		263-14500	FEED ROCKER SHAFT BUSHING, FRO	オクリジ クマエメタル	1
35		100-26706	ECCENTRIC CAM	スイハイ オクリカム	1
36		263-00509	ROD	スイハイオクリロッド	1
37		100-26904	SIDE DISC PLATE	スイハイオクリ カム フタ	1
38	01	B1609-804-A00	BUSHING	オクリ ハ アリソク	1
39	01	B1609-804-B00	NEEDLE BEARING	オクリ ハ アリソク	1
40	01	B1609-804-C00	BEARING	オクリ ハ アリソク	1
41	01	B1609-804-D00	BEARING	オクリ ハ アリソク	1
42	01	B1609-804-E00	BEARING	オクリ ハ アリソク	1
43		263-03206	CONNECTING ROD	スイハイオクリレンケツカン	1
44		100-27100	FEED ROCKER SHAFT CRANK	スイハイオクリ ウデ	1
45		400-10319	FEED ADJUSTING	オクリチヨウセツタイ	1
46		263-03404	PLATE A	オクリチヨウセツタイフタA	1
47		100-27506	STOPPER PLATE	オクリ チヨ-セツタイ オサエ	1
48		100-27407	PLATE B	オクリ チヨ-セツタイ フタ B	1
49		263-03503	FEED VARIABLE SHAFT	オクリハンカンジ ク	1
50	*	400-43912	BUSHING	オクリハンカンジ クメタル	1
51		263-03701	FEED VARIABLE ARM C	オクリハンカンウデ C	1
52	*	400-50457	FEED DRIVING ROCKER BLOCK	オクリチヨウセツタイカクゴ マ	2
53		400-32271	FEED DRIVING ROCKER BLOCK PIN	オクリチヨウセツタイカクゴ マヒ ャン	1
54		B1646-555-000	TENSION SPRING	ヒツパ リ ハ ネ	1
55		SS-7121410-TP	SCREW 3/16-28 L=14	マルヒラネジ 3/16-28 L=14	1
56		WP-0450846-SP	WASHER	ヒラチ カネ	2
57		100-29304	REVERSE FEED LIMITER	キ ャクオクリリヨ- キセイカナク	1
58		SS-6111140-SP	SCREW 11/64-40 L=11	ヒラネジ 11/64-40 L=11	1
59	02	225-45107	FEED DOG	オクリ	1
60		SS-8150710-SP	SCREW 15/64-28 L=7	トメネジ 15/64-28 L=7	2
61	02	225-48804	FEED DOG	オクリ	1

NOTE (注記)

01...SELECTIVE PARTS

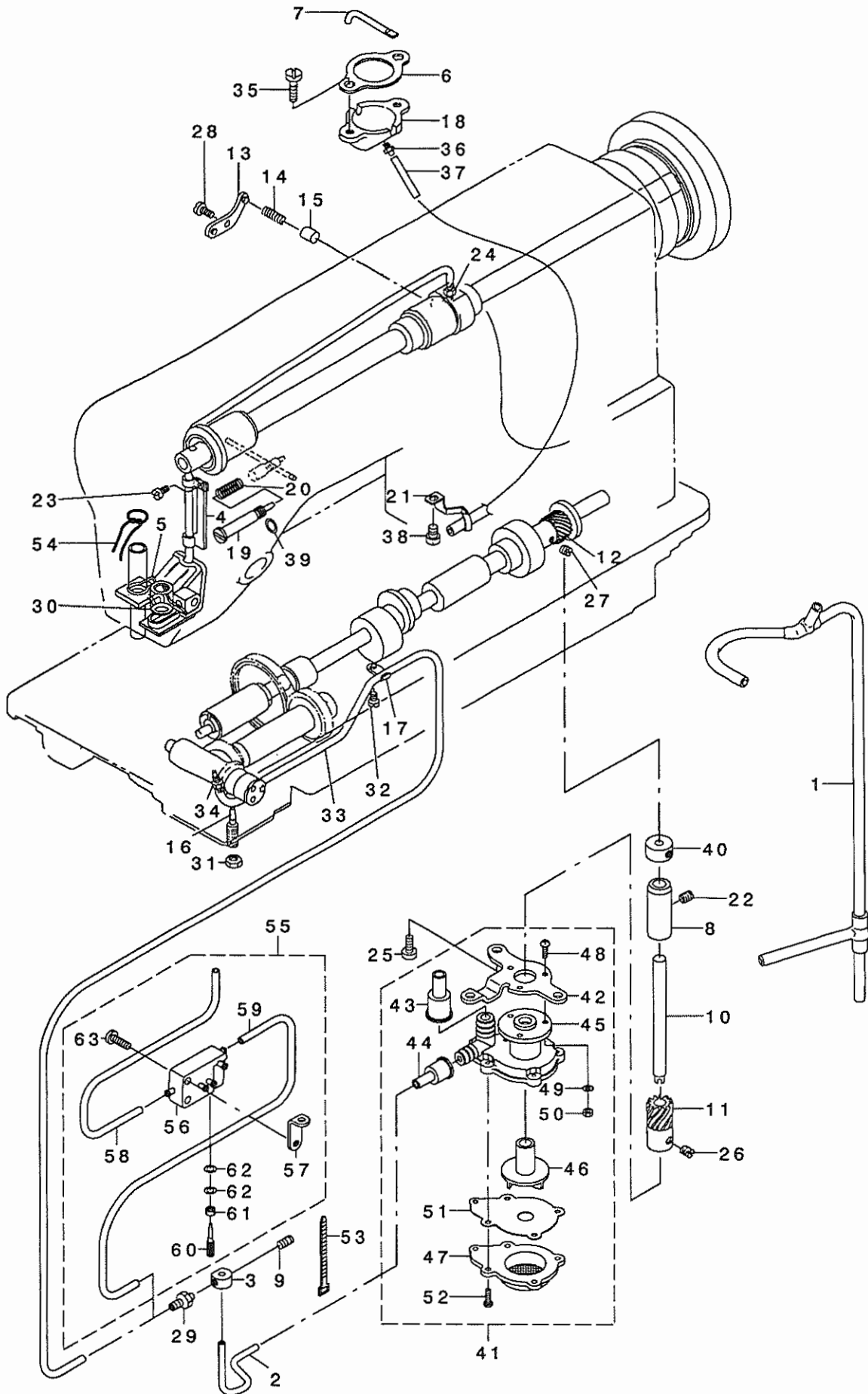
02...VARIOUS NOS.FOR DESTINATIONS

選択部品

仕向地により異なる

10. HOOK DRIVING SHAFT & HOOK COMPONENTS

下軸・釜関係



1	03	225-25059	HOOK COMPL., RIGHT	カマケツゴウ R	1
2		225-25877	HOOK COMPL. V	カマケツゴウ V	1
3	03	225-26677	HOOK COMPL. V (PLASTIC HOOK)	カマケツゴウ UV(ア ラステツクガ マ)	1
4	03	225-26578	HOOK COMPL. V (HARD POINT)	カマケツゴウ UV(ハ-ト・ホ イント)	1
5	03	225-25257	HOOK COMBINATION (HARD POINT)	カマケツゴウ U(ハ-ト・ホ イント)	1
6	03	225-25752	HOOK ASM. (PLASTIC)	カマケツゴウ (ア ラステツクガ マ)	1
7	03	225-25968	ROTATING HOOK V ASM.	ソトカ マVクミ	(1)
8		225-25919	OUTER HOOK V	ソトカ マ V	(1)
9		235-03501	INNER HOOK PRESSER V-S	ウチカ マオキEV-S	(1)
10		100-33009	HOOK GIB SCREW	ウチカ マオキE トメネツ	(2)
11		225-26206	REVERSE PLATE V	ウライタV	(1)
12		100-33108	HOOK COUNTER BALANCE SCREW	ウライタ トメネツ	(1)
13		225-26008	INNER HOOK V	ウチカマV	(1)
14		SS-8110422-TP	SCREW 11/64-40 L=4	トメネツ 11/64-40 L=4	(2)
15		SS-8110520-TP	SCREW 11/64-40 L= 4.5	トメネツ 11/64-40 L=4.5	(2)
16		400-43050	HOOK SHAFT	カマツ ク	1
17		400-43051	HOOK SHAFT BUSHING	カマツ クメタルA	1
18		263-04303	HOOK SHAFT BUSHING B	カマツ クメタルB	1
19		100-31615	BUSHING CAP	カマツ クメタル B フタ	1
20		100-31714	GASKET	カマツ クメタル B ハ ッケン	1
21		235-03402	INNER HOOK STOPPER	ウチカ マトメ	1
22		SS-8150710-SP	SCREW 15/64-28 L=7	トメネツ 15/64-28 L=7	1
23		SS-8660810-TP	SCREW 1/4-40 L=8	トメネツ 1/4-40 L=8	4
24		SS-6660710-TP	SCREW 1/4-40 L=7	ヒラネツ 1/4-40 L=7	2
25		SS-8150710-SP	SCREW 15/64-28 L=7	トメネツ 15/64-28 L=7	3
26		SS-8150822-TP	SCREW 15/64-28 L=8	トメネツ 15/64-28 L=8	1
27		SB-1095301-00	BEARING D=9.52X22.22	ホ -ルハ アリソク D=9.52X22.22	1
28		SS-8660810-TP	SCREW 1/4-40 L=8	トメネツ 1/4-40 L=8	2
29		SS-8660810-TP	SCREW 1/4-40 L=8	トメネツ 1/4-40 L=8	2
30		SS-4080620-TP	SCREW 1/8-44 L=6	ナハ ネツ 1/8-44 L=6	2
31		SS-4110915-SP	SCREW 11/64-40 L=9	ナハ ネツ 11/64-40 L=9	1
32		229-16506	SET SCREW	シモツ クマエトメネツ	1
33		110-15906	OIL WICK	シモツ クマエトメネツ ユツン	1
34		B1307-155-OA0	GEAR ASM. LARGE	ツタカサハク ルマ ダ イ クミ	1
35	02	225-24169	BOBBIN CASE ASM.	ホ ビ ソケ-ス(クミ)	1
36	02	137-29702	BOBBIN CASE SPRING	クウデン ホ ウツ ハ ネ	(1)
37		225-24151	BOBBIN CASE COMPL.	ホ ビ ソケ-ス ケツゴウ	(1)
38		263-03800	BUSHING, FRONT	シモツ クマエメタル	1
39		198-00903	LC-601-1/ LATCH LEVER	LC-601-1/ラツチレハ	1
40		198-01000	LC-602-2/ LATCH	LC-602-2/ラツチ	1
41		198-01307	SMS-801-B/ SETSCREW PICK-UP	SMS-801-B/トメネツ ツマミ	1
42		198-01109	LSP-4/ LATCH SPRING	LSP-4/ラツチスア リソク	1
43		198-01208	LFP-1/ LATCH PIN	LFP-1/ラツチビソ	1
44		198-01406	TSP-604-B/ TENSION SPRING	TSP-604-B/チヨウツハネ	1
45		198-01505	SMS-608-B/ TENSION SCREW	SMS-608-B/チヨウツネツ	1
46		198-01604	SMS-609-B/ SETSCREW TENSION SP	SMS-609-B/トメネツ チヨウツハネ	1
47	01	100-30609	HELICAL GEAR A, A	カマ クト -ハク ルマ A.A	1
48	01	100-30708	HELICAL GEAR A, B	カマ クト -ハク ルマ AB	1
49	01	100-30807	HELICAL GEAR A, C	カマ クト -ハク ルマ AC	1
50	01	100-30906	HELICAL GEAR A, D	カマ クト -ハク ルマ AD	1
51	03	110-79506	FRONT SCREW	シモツ ク マエトメネツ	1
52		263-09609	BUSHING	カマクト ウツ クメタル	1
53		263-09708	SHAFT	カマクト ウツ ク	1
54	*	400-10305	HOOK DRIVING SHAFT	シモツ ク	1
55		B1308-155-OA0	PINION ASM.	ツタカサハク ルマ シヨウ クミ	1
56		225-96704	BOBBIN S	ホ ビ ソ S	1
57		263-03909	BUSHING	シモツ クナカメタル	1
58		100-31003	HELICAL GEAR B	カマ クト -ハク ルマ B	1
59	03	225-24805	REVERSE PLATE	ウライタ	1
60		225-26206	REVERSE PLATE V	ウライタV	1
61		263-04006	BUSHING, REAR	シモツ クウツロメタル	1
62		100-30401	HOOK DRIVING SHAFT SPROCKET	ツタツ ク スア ロケツト	1
63		RO-0360802-00	RUBBER RING	Oリング	1
64	03	235-03303	INNER PRESSER V-S4	ウチカ マオキEV-S4	1
65		235-37202	HOOK SHAFT OIL SEAL	カマツ クオイール	1

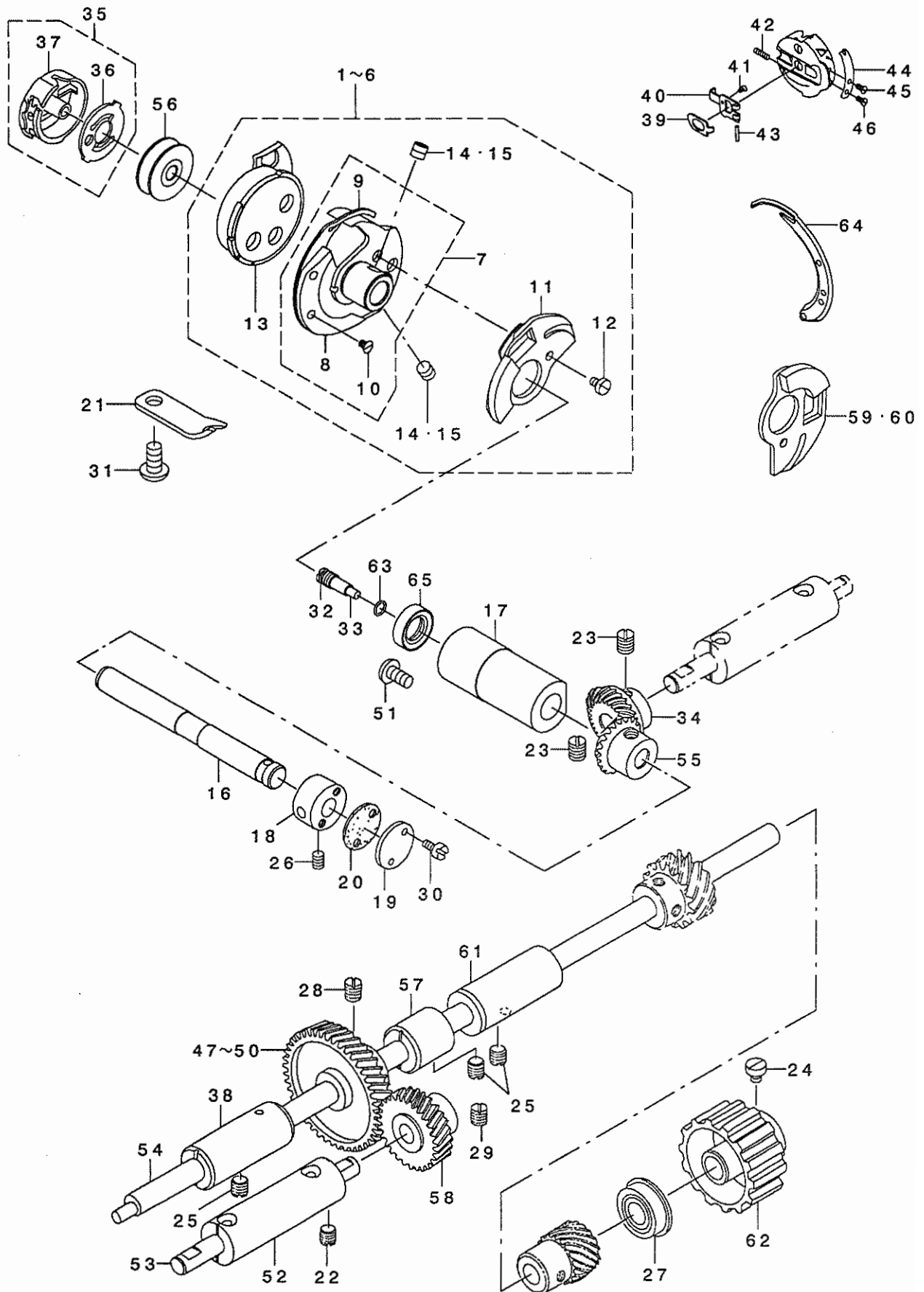
NOTE (注記)

01...SELECTIVE PARTS
02...FOR LZ-2280N-7, LZ-2281N-7,
LZ-2286N-7, LZ-2288N-7
03...SPECIAL ORDER PARTS

選択部品
LZ-2280N-7, LZ-2281N-7,
LZ-2286N-7, LZ-2288N-7用
特別注文部品

11. LUBRICATION COMPONENTS

給油関係



1		263-15150	OIL SUPPLY PIPE ASM.	ウエツクキユウハ イア (クミ)	1
2		263-15200	OIL SUPPLY PIPE	ウモツクキユウハ イア	1
3		400-35544	DISTRIBUTOR	フソハ イキ	1
4		225-31552	FELT ASM.	カンリウウフェルト (クミ)	1
5		263-11902	FELT PRESSER	カンリウウフェルトオサエ	1
6		225-31909	GASKET	オイルタンクハ ツギン	1
7		263-12009	OIL TUBE	キユウカン	1
8		100-35301	BUSHING	ホソア クト -ツクメタル	1
9		SS-8110510-SP	SCREW 11/64-40 L=5	トメネツ 11/64-40 L=5	1
10		263-15408	UPRIGHT SHAFT	タテツク	1
11		100-35111	PUMP DRIVING GEAR	ホソア クト -ハク ルマ	1
12		100-35004	PUMP DRIVING GEAR A	ホソア クト -ハク ルマ A	1
13		B3524-552-000	PLUNGER THRUST PLATE	アランツキ オサエカナク	1
14		B1214-038-000	PLUNGER SPRING	アランツキ オサエハネ	1
15		B3534-155-000	PLUNGER	アランツキ	1
16		100-37109	OIL REGULATING SCREW	カマユリヨ チョセツネツ	1
17	01	B3538-112-000	OIL RETURN TUBE HOLDER	カンリウハ イア オサエ	1
18	*	263-04600	OIL TANK	オイルタンク	1
19		263-04501	OIL REGULATING SCREW	メソ ユリウチヨウセツネツ	1
20	*	229-24906	OIL REGULATOR SCREW SPRING	ユリウチヨウセツネツ ハネ	1
21	*	400-09373	OIL FELT GUIDE	フェルトアソナイ	1
22		SS-8150710-SP	SCREW 15/64-28 L=7	トメネツ 15/64-28 L=7	1
23		SS-4110715-SP	SCREW 11/64-40 L=7	ナハネツ 11/64-40 L=7	1
24		SQ-1110402-MZ	CONNECTING SCREW	チュウブ レンケツネツ	1
25		SS-6111140-SP	SCREW 11/64-40 L=11	ヒラネツ 11/64-40 L=11	2
26		SS-8660530-TP	SCREW 1/4-40 L= 4.5	トメネツ 1/4-40 L=4.5	2
27		SS-8660530-TP	SCREW 1/4-40 L= 4.5	トメネツ 1/4-40 L=4.5	2
28		SS-4110715-SP	SCREW 11/64-40 L=7	ナハネツ 11/64-40 L=7	1
29		SQ-1110402-MZ	CONNECTING SCREW	チュウブ レンケツネツ	1
30		CQ-2020000-00	OIL WICK	ユツソ	0.2
31		NS-6150310-SP	NUT 15/64-28	ロツカクナツ 15/64-28	1
32		SS-4110515-SP	SCREW 11/64-40 L=5	ナハネツ 11/64-40 L=5	1
33	01	BT-0500300-EA	OIL TUBE	ウレタンチュウブ	0.33
34		SQ-1110402-MZ	CONNECTING SCREW	チュウブ レンケツネツ	2
35		SS-4111415-SP	SCREW 11/64-40 L=14	ナハネツ 11/64-40 L=14	2
36		SQ-1150451-MZ	CONNECTING SCREW	チュウブ レンケツネツ	1
37		BT-0500300-EA	OIL TUBE	ウレタンチュウブ	0.3
38		SS-4110515-SP	SCREW 11/64-40 L=5	ナハネツ 11/64-40 L=5	1
39		RO-0291801-00	RUBBER RING	オリツク	1
40		CS-079073A-SH	THRUST COLLAR ASM.	スラストウケ クミ	1
41		400-20337	OIL PUMP ASM	キユウポンソ ア タイ クミ	1
42		400-20342	OIL POMP INSTALLING BASE	キユウポンソ ア トリツケイタ	(1)
43		400-20343	RUBBER JOINT	ウツクキユウハ イア ツキテ	(1)
44		400-20344	RUBBER JOINT	カマキユウハ イア ツキテ	(1)
45		400-20338	OIL PUMP	オイルポンソ	(1)
46		400-20345	OIL PUMP IMPELLER	ハネク ルマ	(1)
47		400-20346	OIL PUMP COVER	ハネク ルマウケイタ	(1)
48		SM-4031001-SC	SCREW M3X0.5 L=10	ナハコネツ M3X0.5 L=10	(3)
49		WT-0320002-KZ	WASHER	ハツキチ カネ M3	(3)
50		NM-6030000-OE	NUT M3X0.5	ロツカクナツ M3X0.5 1ツ	(3)
51		400-20341	OIL PUMP IMPELLER COVER	キユウポンソ ア フタ	(1)
52		SE-4301031-SR	SCREW	タツア タイトネツ 3X10	(5)
53		EA-9500B01-00	CABLE BAND	ソクセンハ ソト	1
54		CQ-2020000-00	OIL WICK	ユツソ	0.2
55	01	225-32550	OIL REGULATING VALVE ASM.	カマユリヨウチヨウセイハ ソクミ	1
56		225-32501	OIL REGULATING VALVE	カマユリヨウチヨウセイハ ソ	(1)
57		400-31829	OIL REGULATING VALVE PLATE	カマユリヨウチヨウセイハ ソトメイタ	(1)
58		BT-0500300-EA	OIL TUBE	ウレタンチュウブ	(0.18)
59		BT-0500300-EA	OIL TUBE	ウレタンチュウブ	(0.14)
60		400-32448	OIL ADJUSTIG SCREW	ユリウチヨウセツネツ	(1)
61		NS-6110310-SP	NUT 11/64-40	ロツカクナツ 11/64-40	(1)
62		WP-0450846-SP	WASHER	ヒラサ カネ	(2)
63		SS-7111410-TP	SCREW 11/64-40 L=14	マルヒラネツ 11/64-40 L=14	(1)

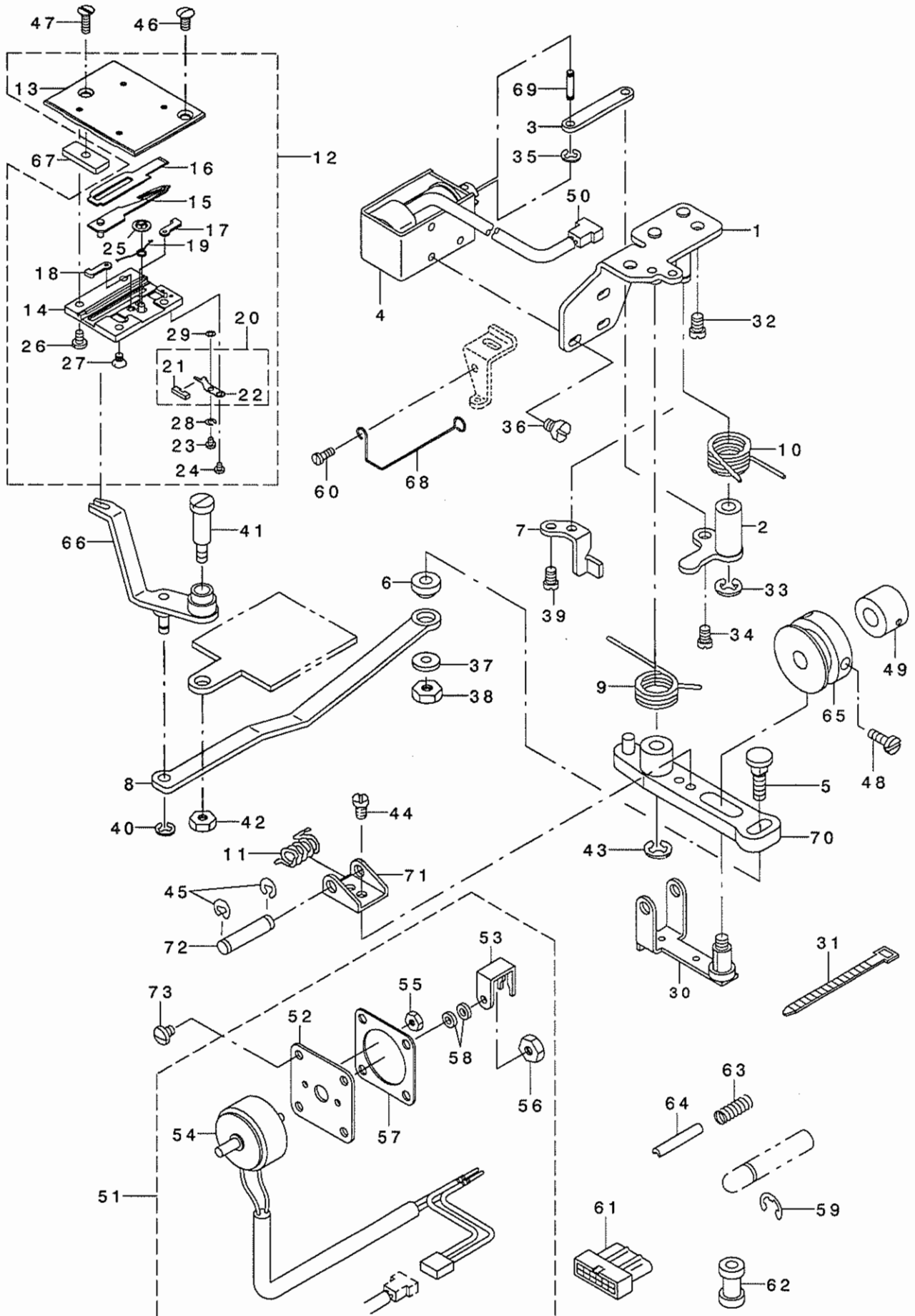
NOTE (注記)

01...VARIOUS NOS. FOR DESTINATIONS

仕向地により異なる。

12. THREAD TRIMMER MECHANISM COMPONENTS

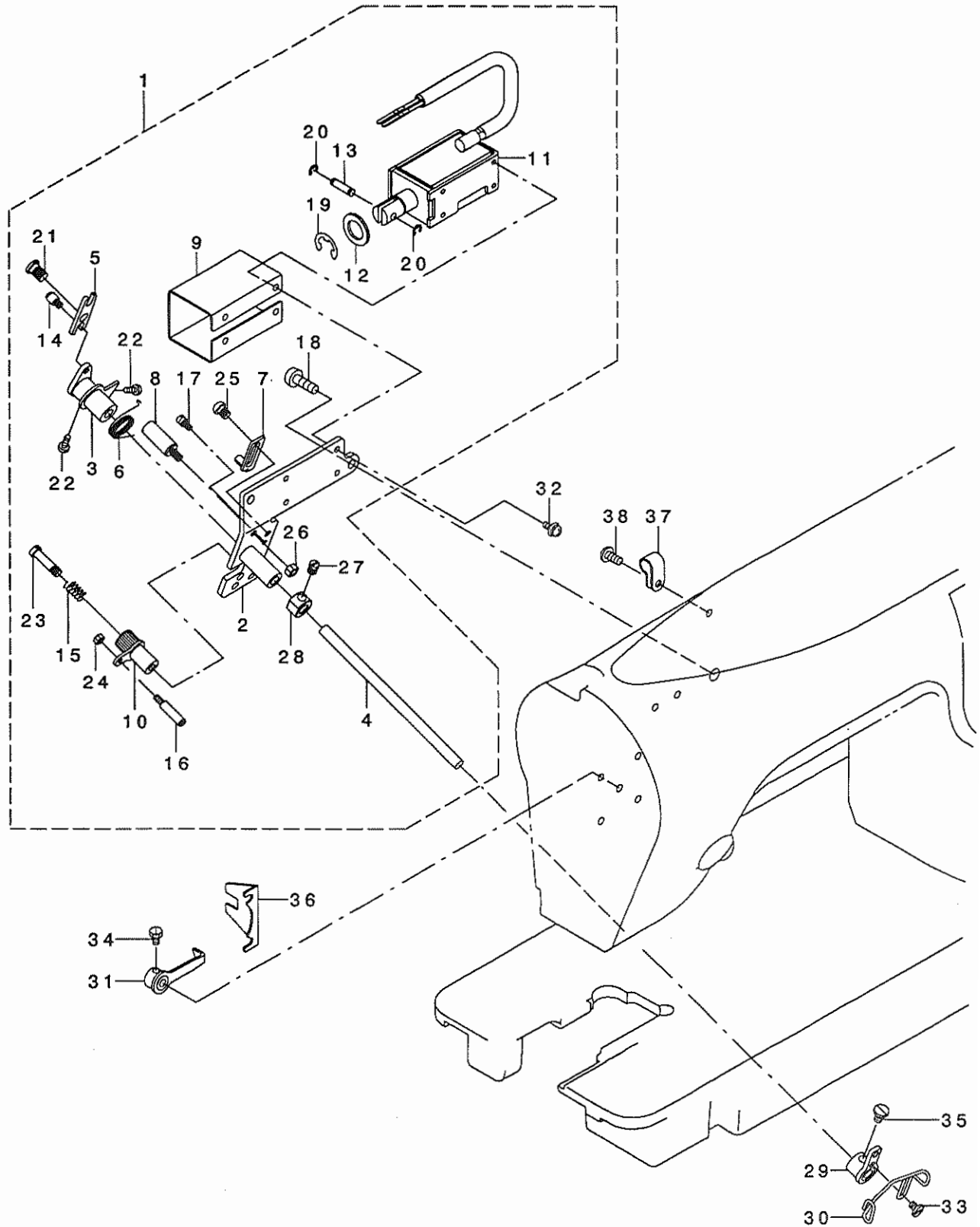
糸切り関係



1	225-54158	BASE PLATE ASM.	ﾊﾞｰｽｲﾀ(ｸﾐ)	1
2	225-54356	CLUTCH PLATE ASM.	ｸﾗｯﾁｲﾀ(ｸﾐ)	1
3	225-54505	CLUTCH LINK	ｸﾗｯﾁﾘﾝｸ	1
4	225-54604	MAGNET	ｲﾄｷﾘﾏｸﾞ ﾈｯﾄ	1
5	225-54703	MOVING KNIFE LINK PIN	ﾄﾞ ﾕﾓｽﾘﾝｸ ﺋﾞﾝ	1
6	225-54802	MOVING KNIFE LINK BASE	ﾄﾞ ﾕﾓｽﾘﾝｸ ﺑｰｽ	1
7	225-54901	DRIVING ARM STOPPER	ｸﾞｯﾄ ﾕﾞ ﾕﾞ ﺗﾞ ﺗﾞ ﺗﾞ ﺗﾞ ﺗﾞ ﺗﾞ	1
8	225-55007	MOVING KNIFE LINK	ﾄﾞ ﾕﾓｽ ﺗﾞ ﺗﾞ ﺗﾞ	1
9	225-55106	KNIFE RETURN SPRING	ﾓｽ ﻣｯﾄ ﺗﾞ ﺗﾞ ﺗﾞ ﺗﾞ	1
10	225-55205	CLUTCH SPRING	ｸﾗｯﾁﾊﾞ ﺗﾞ ﺗﾞ ﺗﾞ	1
11	225-55304	ROLLER RETURN SPRING	ｺﾛ ﻣｯﾄ ﺗﾞ ﺗﾞ ﺗﾞ ﺗﾞ	1
12	225-57458	KNIFE UNIT	ﾓｽ ﺗﾞ ﺗﾞ ﺗﾞ ﺗﾞ	1
13	225-58308	SLIDING PLATE	ｽﾊﾞ ﺗﾞ ﺗﾞ ﺗﾞ ﺗﾞ	(1)
14	225-58407	KNIFE BASE	ﾓｽ ﺗﾞ ﺗﾞ ﺗﾞ ﺗﾞ	(1)
15	225-57557	DRIVING KNIFE ASM.	ﾄﾞ ﾕﾓｽ(ｸﾐ)	(1)
16	225-57706	FIXED KNIFE	ｺﾃｲ ﺗﾞ ﺗﾞ ﺗﾞ ﺗﾞ	(1)
17	225-57805	KNIFE STOPPER, RIGHT	ﾓｽ ﺗﾞ ﺗﾞ ﺗﾞ ﺗﾞ (ﾐｷ)	(1)
18	225-57904	KNIFE STOPPER, LEFT	ﾓｽ ﺗﾞ ﺗﾞ ﺗﾞ ﺗﾞ (ﾋﾀﾞ ﺗﾞ ﺗﾞ)	(1)
19	225-58209	SPRING	ﾓｽ ﺗﾞ ﺗﾞ ﺗﾞ ﺗﾞ	(1)
20	225-58159	CLAMP PLATE ASM.	ｸﾗﾝﾌﾟ ﺗﾞ ﺗﾞ ﺗﾞ ﺗﾞ (ｸﾐ)	(1)
21	225-58001	FELT	ｸﾗﾝﾌﾟ ﺗﾞ ﺗﾞ ﺗﾞ ﺗﾞ	(1)
22	225-58100	CLAMP PLATE	ｸﾗﾝﾌﾟ ﺗﾞ ﺗﾞ ﺗﾞ ﺗﾞ	(1)
23	SS-7060310-SP	SCREW 3/32-56 L=3	ﾓｽ ﺗﾞ ﺗﾞ ﺗﾞ ﺗﾞ 3/32-56 L=3	(1)
24	SS-7060310-SP	SCREW 3/32-56 L=3	ﾓｽ ﺗﾞ ﺗﾞ ﺗﾞ ﺗﾞ 3/32-56 L=3	(1)
25	NP-2103000-00	LOCATING SPRING WASHER	ﾌﾞ ﺗﾞ ﺗﾞ ﺗﾞ ﺗﾞ ﺗﾞ ﺗﾞ	(1)
26	SS-7090610-SP	SCREW 9/64-40 L=6	ﾓｽ ﺗﾞ ﺗﾞ ﺗﾞ ﺗﾞ 9/64-40 L=6	(2)
27	SS-1090510-SP	SCREW 9/64-40 L=5	ﾓｽ ﺗﾞ ﺗﾞ ﺗﾞ ﺗﾞ 9/64-40 L=5	(2)
28	WS-0270002-KN	SPRING WASHER M2.6	ﾊﾞ ﺗﾞ ﺗﾞ ﺗﾞ ﺗﾞ M2.6	(1)
29	D2056-772-BOB	WASHER B T=0.4	ｼﾝ ﺗﾞ ﺗﾞ ﺗﾞ ﺗﾞ ﺗﾞ ﺗﾞ ﺗﾞ ﺗﾞ T=0.4	(1)
30	225-55858	ROLLER ARM ASM.	ｺﾛ ﺗﾞ ﺗﾞ ﺗﾞ ﺗﾞ (ｸﾐ)	1
31	EA-9500B01-00	CABLE BAND	ｼﾞ ﺗﾞ ﺗﾞ ﺗﾞ ﺗﾞ ﺗﾞ ﺗﾞ	2
32	SS-4150915-SP	SCREW 15/64-28 L=9	ﾓｽ ﺗﾞ ﺗﾞ ﺗﾞ ﺗﾞ 15/64-28 L=9	2
33	RE-0600000-KO	E-RING 6	ﻋ ﺗﾞ ﺗﾞ ﺗﾞ ﺗﾞ 6	1
34	SD-0600291-TP	HINGE SCREW D=6 H=2.9	ﾀ ﺗﾞ ﺗﾞ ﺗﾞ ﺗﾞ D=6 H=2.9	1
35	RE-0250000-KO	E-RING 2.5	ﻋ ﺗﾞ ﺗﾞ ﺗﾞ ﺗﾞ 2.5	2
36	SM-4040601-SB	SCREW M4 L=6	ﾓｽ ﺗﾞ ﺗﾞ ﺗﾞ ﺗﾞ M4X0.7 L=6	3
37	WP-0621016-SH	WASHER	ﻋ ﺗﾞ ﺗﾞ ﺗﾞ ﺗﾞ ﺗﾞ ﺗﾞ	1
38	NS-6150430-SP	NUT 15/64-28	ﾓ ﺗﾞ ﺗﾞ ﺗﾞ ﺗﾞ 15/64-28	1
39	SS-4110915-SP	SCREW 11/64-40 L=9	ﾓｽ ﺗﾞ ﺗﾞ ﺗﾞ ﺗﾞ 11/64-40 L=9	2
40	RE-0500000-KO	E-RING	ﻋ ﺗﾞ ﺗﾞ ﺗﾞ ﺗﾞ 5	1
41	SD-0791503-SP	HINGE SCREW D=7.94 H=15	ﾀ ﺗﾞ ﺗﾞ ﺗﾞ ﺗﾞ D=7.94 H=15	1
42	NS-6150310-SP	NUT 15/64-28	ﾓ ﺗﾞ ﺗﾞ ﺗﾞ ﺗﾞ 15/64-28	1
43	RE-0600000-KO	E-RING 6	ﻋ ﺗﾞ ﺗﾞ ﺗﾞ ﺗﾞ 6	1
44	SS-7090610-SP	SCREW 9/64-40 L=6	ﾓｽ ﺗﾞ ﺗﾞ ﺗﾞ ﺗﾞ 9/64-40 L=6	1
45	RE-0400000-KO	E-RING 4	ﻋ ﺗﾞ ﺗﾞ ﺗﾞ ﺗﾞ 4	1
46	SS-2110920-TP	SCREW 11/64-40 L=8.5	ﾓｽ ﺗﾞ ﺗﾞ ﺗﾞ ﺗﾞ 11/64-40 L=8.5	1
47	SS-2111010-TP	SCREW 11/64-40 L=9.5	ﾓｽ ﺗﾞ ﺗﾞ ﺗﾞ ﺗﾞ 11/64-40 L=9.5	1
48	SS-6660710-TP	SCREW 1/4-40 L=7	ﻋ ﺗﾞ ﺗﾞ ﺗﾞ ﺗﾞ 1/4-40 L=7	2
49	CS-095101B-SH	THRUST COLLAR ASM. D=9.53 W=10	ｽ ﺗﾞ ﺗﾞ ﺗﾞ ﺗﾞ D=9.53 W=10 ﺗﾞ ﺗﾞ	1
50	HK-0044300-2A	HOUSING 2P	ﾊ ﺗﾞ ﺗﾞ ﺗﾞ ﺗﾞ 2P ﺗﾞ ﺗﾞ	1
51	225-52764	SOLENOID ASM.	ｲ ﺗﾞ ﺗﾞ ﺗﾞ ﺗﾞ ﺗﾞ ﺗﾞ (ｸﾐ)	1
52	225-52806	SOLENOID FITTING BASE	ﻳ ﺗﾞ ﺗﾞ ﺗﾞ ﺗﾞ ﺗﾞ ﺗﾞ ﺗﾞ	(1)
53	225-52905	THREAD RELEASE PUSH PLATE	ｲ ﺗﾞ ﺗﾞ ﺗﾞ ﺗﾞ ﺗﾞ ﺗﾞ	(1)
54	225-52756	THREAD RELEASE SOLENOID ASM.	ｲ ﺗﾞ ﺗﾞ ﺗﾞ ﺗﾞ ﺗﾞ ﺗﾞ (ｸ ﺗﾞ ﺗﾞ ﺗﾞ ﺗﾞ)	(1)
55	NM-6030001-SC	NUT M3	ﾓ ﺗﾞ ﺗﾞ ﺗﾞ ﺗﾞ M3X0.5 ﺗﾞ ﺗﾞ	(2)
56	NM-6040001-SN	NUT M4X0.7	6 ﺗﾞ ﺗﾞ ﺗﾞ ﺗﾞ M4	(1)
57	225-01704	GASKET	ｲ ﺗﾞ ﺗﾞ ﺗﾞ ﺗﾞ ﺗﾞ ﺗﾞ ﺗﾞ ﺗﾞ	(1)
58	137-05603	FRAME SIDE COVER GASKET	ﻳ ﺗﾞ ﺗﾞ ﺗﾞ ﺗﾞ ﺗﾞ ﺗﾞ ﺗﾞ ﺗﾞ	(2)
59	RE-0400000-KO	E-RING 4	ﻋ ﺗﾞ ﺗﾞ ﺗﾞ ﺗﾞ 4	1
60	SS-4110515-SP	SCREW 11/64-40 L=5	ﾓｽ ﺗﾞ ﺗﾞ ﺗﾞ ﺗﾞ 11/64-40 L=5	1
61	HK-0346101-40	HOUSING 14P	ﾊ ﺗﾞ ﺗﾞ ﺗﾞ ﺗﾞ 14P	1
62	D2467-555-B00	RUBBER PLUG	ｺ ﺗﾞ ﺗﾞ ﺗﾞ ﺗﾞ ﺗﾞ	2
63	161-94300	SPRING	ｽ ﺗﾞ ﺗﾞ ﺗﾞ ﺗﾞ ﺗﾞ ﺗﾞ ﺗﾞ ﺗﾞ	1
64	PS-0300182-KF	SPRING PIN 3X18	ｽ ﺗﾞ ﺗﾞ ﺗﾞ ﺗﾞ ﺗﾞ 3X18	1
65	225-58506	THREAD CUTTING CAM B	ｲ ﺗﾞ ﺗﾞ ﺗﾞ ﺗﾞ ﺗﾞ ﺗﾞ	1
66	225-55551	FORK KNIFE ASM.	ﾓ ﺗﾞ ﺗﾞ ﺗﾞ ﺗﾞ (ｸﾐ)	1
67	225-56906	FIXED PLATE	ｺ ﺗﾞ ﺗﾞ ﺗﾞ ﺗﾞ ﺗﾞ	1
68	225-57003	CORD PRESSER	ﾓ ﺗﾞ ﺗﾞ ﺗﾞ ﺗﾞ ﺗﾞ ﺗﾞ ﺗﾞ ﺗﾞ	1
69	D2107-555-B00	WIPER LINK SHAFT, A	ﻳ ﺗﾞ ﺗﾞ ﺗﾞ ﺗﾞ ﺗﾞ ﺗﾞ ﺗﾞ ﺗﾞ	1
70	110-40854	KNIFE DRIVING ARM ASM.	ﾓ ﺗﾞ ﺗﾞ ﺗﾞ ﺗﾞ ﺗﾞ ﺗﾞ ﺗﾞ ﺗﾞ	1
71	110-41308	ROLLER ARM BRACKET	ｺ ﺗﾞ ﺗﾞ ﺗﾞ ﺗﾞ ﺗﾞ	1
72	110-41407	ROLLER FULCRUM SHAFT	ｺ ﺗﾞ ﺗﾞ ﺗﾞ ﺗﾞ ﺗﾞ ﺗﾞ ﺗﾞ ﺗﾞ	1
73	SS-4120615-SP	SCREW 3/16-28 L=6	ﾓｽ ﺗﾞ ﺗﾞ ﺗﾞ ﺗﾞ 3/16-28 L=6	4

13. UPPER THREAD FEEDER COMPONENTS

上糸繰り出し装置関係



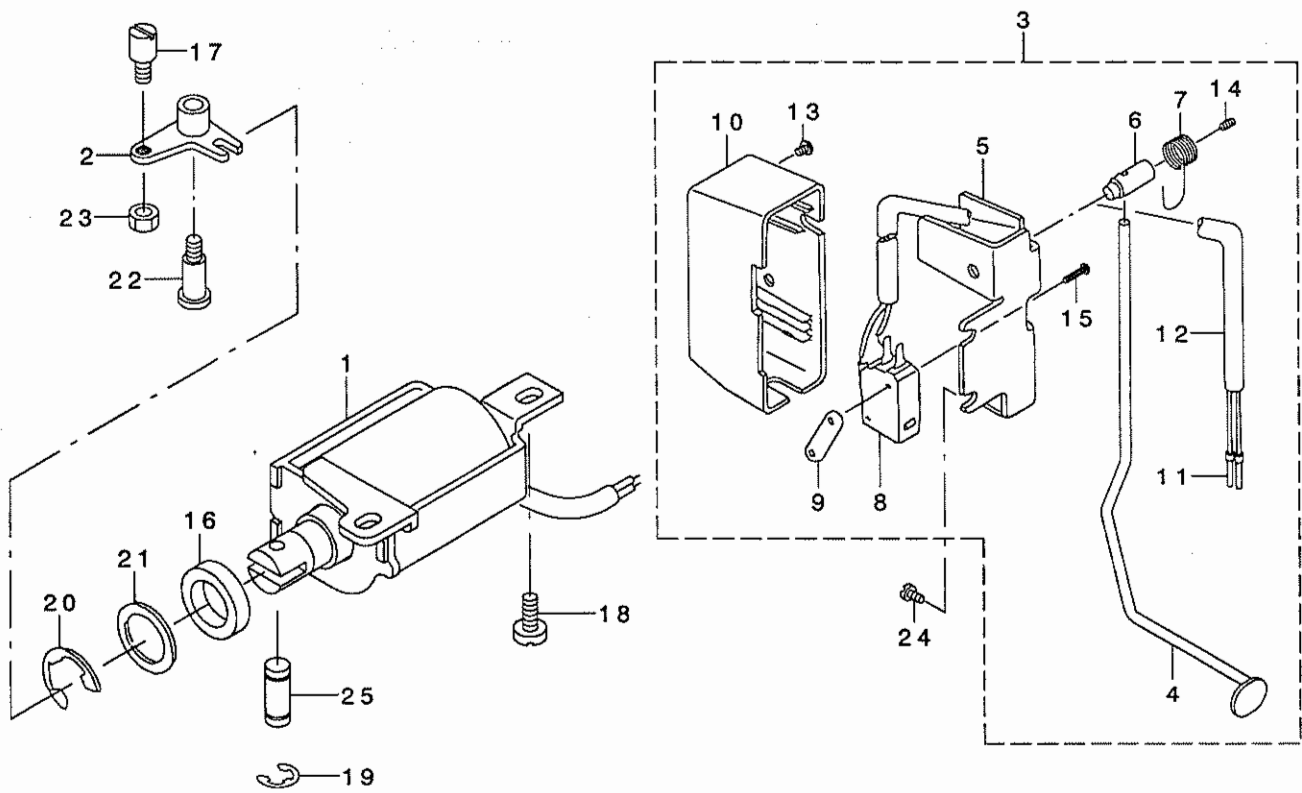
1	225-64157	THREAD FEEDER ASM.	ウワイト クリダ シツウチ(クミ)	1
2	225-64256	FITTING BASE COMPL.	ウワイトクリダ シ トリツケイタ(ケツゴ ウ)	(1)
3	225-64454	FEED LEVER COMPL.	クリダ シレハ -ケツゴ ウ	(1)
4	225-64702	FEED LEVER SHAFT	クリダ シレハ -シク	(1)
5	225-64801	LINK	モト シリンク	(1)
6	225-65204	FEED LEVER SPRING	クリダ シレハ -ハネ	(1)
7	225-65303	STOPPER	クリダ シ ストッパ -	(1)
8	225-65402	SHAFT	モト シリンク シテンシク	(1)
9	225-65501	SOLENOID COVER	モト シ ソレノイド カハ -	(1)
10	225-65659	PLATE	クリダ シテンシハ ヲ(ケツゴ ウ)	(1)
11	225-65857	SOLENOID COMPL.	モト シソレノイド (ケツゴ ウ)	(1)
12	112-34408	SOLENOID RUBBER	ソレノイド コム	(1)
13	112-34507	PLUNGER CONNECTING PIN	ア ランシ ヤ-レンケツビシ	(1)
14	B2560-372-000	BUTTON CLAMP STOP PIN	ツマミアシ ヒラキビシ	(1)
15	B2626-372-000	SPRING	ハリカス チョ-セツ ツマミハネ	(1)
16	B2034-372-000	THREAD RELEASING SCREW STUD	ニツハ - イトコルメビシ	(1)
17	B2024-771-000	SUSPENSION SCREW	ウワイトキリ ハネカケ	(1)
18	SS-4120915-SP	SCREW 3/16-28 L=9	ナハネシ 3/16-28 L=9	(2)
19	RE-0900000-KO	E-RING 9	Eカ タトメワ 9	(1)
20	RE-0300000-KO	E-RING 3	Eカ タトメワ 3	(2)
21	SD-0640241-SP	HINGE SCREW D= 6.35 H= 2.4	ダシネシ D=6.35 H=2.4	(1)
22	SS-7110540-SP	SCREW 11/64-40 L=5	マルヒラネシ 11/64-40 L= 5	(2)
23	SD-0481451-SP	HINGE SCREW D= 4.80 H=14.5	ダシネシ D=4.8 H=14.5	(1)
24	NS-6080340-SP	NUT 1/8-44	ロツカクナツト 1/8-44	(1)
25	SS-4120615-SP	SCREW 3/16-28 L=6	ナハネシ 3/16-28 L=6	(1)
26	NS-6120310-SP	NUT 3/16-28	ロツカクナツト 3/16-28	(1)
27	SS-7110540-SP	SCREW 11/64-40 L=5	マルヒラネシ 11/64-40 L= 5	(2)
28	CS-0640863-SH	THRUST COLLAR D=6.35 W=8	スラストウケ D=6.35 W=8	(1)
29	225-64959	FITTING PLATE COMPL.	クリダ シワイヤ-トリツケイタ(ケツゴ ウ)	1
30	225-65105	WIRE	クリダ シ ワイヤ-	1
31	225-66152	STOPPER PLATE COMPL.	ストッパ -イタ(ケツゴ ウ)	1
32	SL-4030881-SF	SCREW M3 L=8	ナハコネシ セムス M3 L=8	4
33	SS-6090540-SP	SCREW 9/64-40 L= 5.0	ヒラネシ 9/64-40 L=5	2
34	SS-9090610-TP	SCREW 9/64-40 L=5.5	ロツカクホ ルト 9/64-40 L=5.5	2
35	SS-9110620-TP	SCREW	ロツカクホ ルト	2
36	225-66301	STOPPER PLATE GUIDE	ストッパ -イタ カイト	1
37	01 HX-0012300-0A	CABLE CLIP	ケ-ブ ルクリツツ	1
38	01 SS-4121015-SP	SCREW 3/16-28 L=10	ナハネシ 3/16-28 L=10	1

NOTE (注記) 01...FOR LZ-2280N-7-00

LZ-2280N-7-00用

14. AUTOMATIC REVERSE FEED MECHANISM COMPONENTS

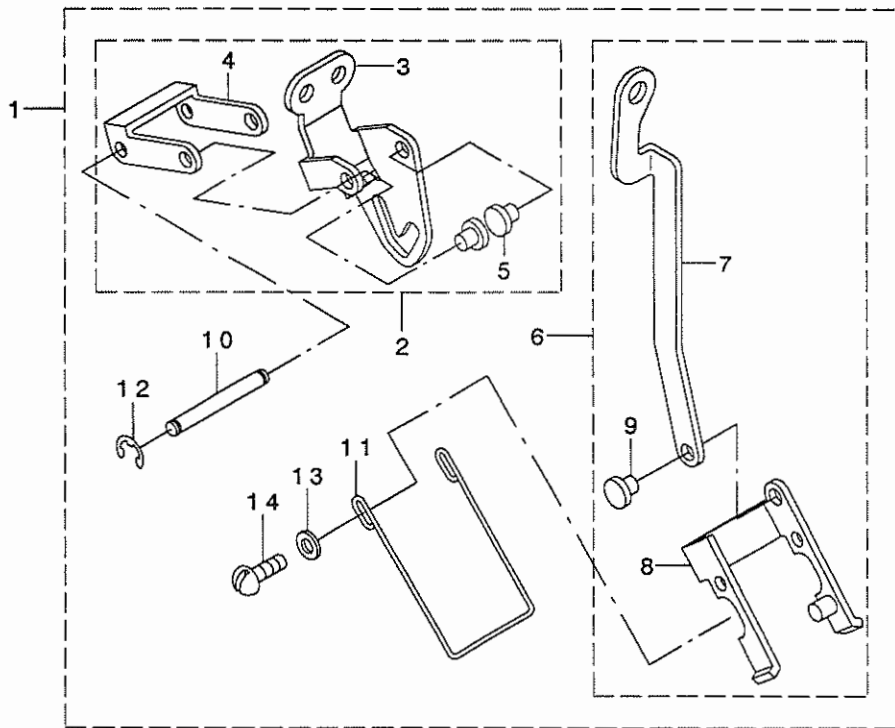
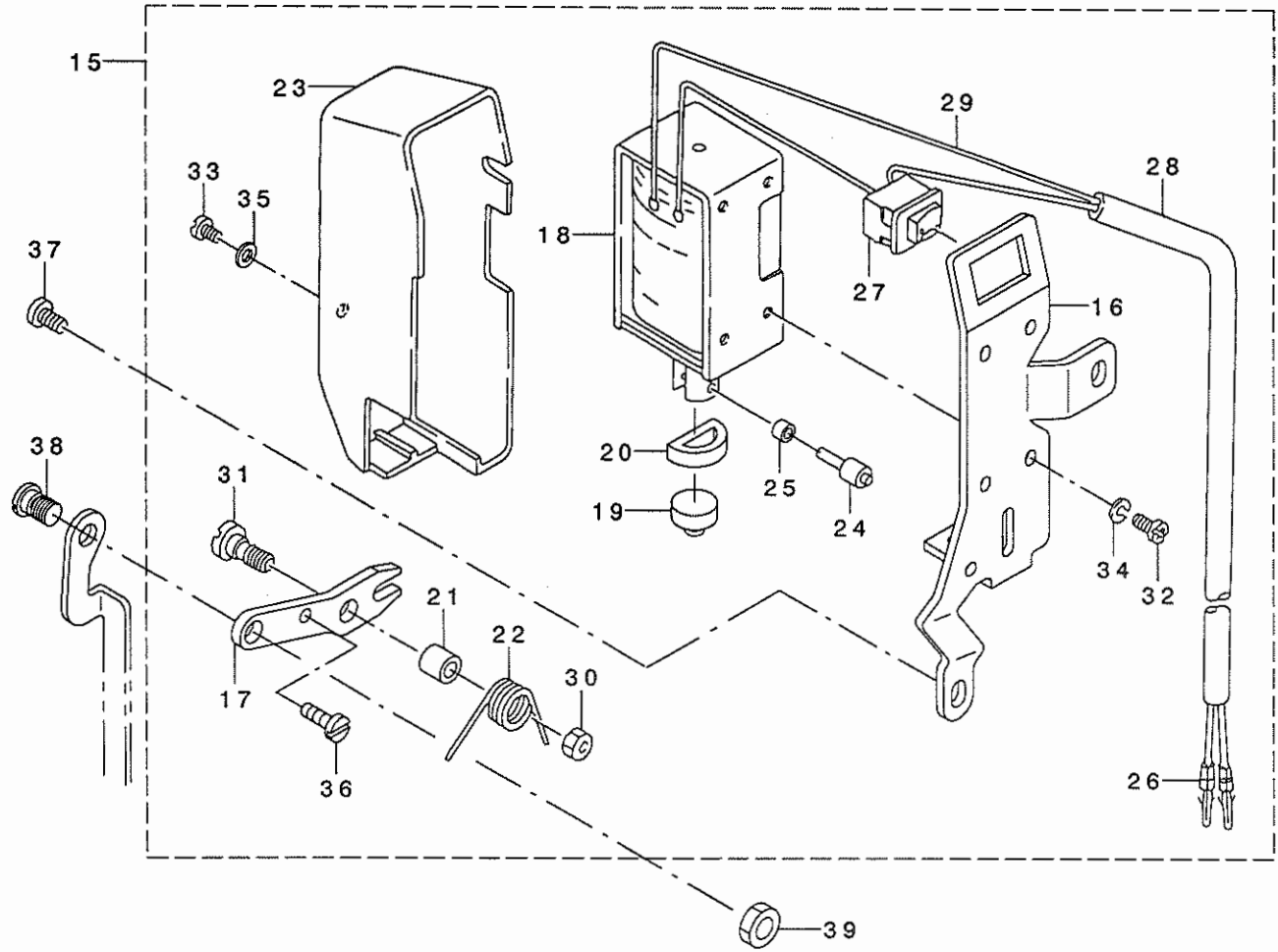
自動逆送り関係



1	225-59058	MAGNET ASM.	ハ ツクマク (クミ)	1
2	225-44159	REVERSE FEED MAGNET LINK	キ ヤクオクリ マク ネットリソク (クミ)	1
3	225-59850	REVERSE FEED SWITCH	キ ヤクオクリ スイッチ (クミ)	1
4	225-59900	REVERSE FEED SWITCH LEVER	キ ヤクオクリ スイッチレハ -	(1)
5	111-02001	REVERSE FEED SWITCH BASE	キ ヤクオクリ スイッチタ イ	(1)
6	111-02100	REVERSE FEED SWITCH SHAFT	キ ヤクオクリ スイッチツク	(1)
7	111-02209	REVERSE FEED SWITCH SPRING	キ ヤクオクリ スイッチハ ネ	(1)
8	HA-0019000-00	MICROSWITCH	マイクロスイッチ	(1)
9	111-02308	MICRO SWITCH PLATE	マイクロスイッチ イタ	(1)
10	110-72501	REVERSE FEED SWITCH COVER	キ ヤクオクリ スイッチカハ -	(1)
11	HK-0346400-0B	PIN CONTACT	ピ ンコンタクト	(2)
12	HW-5000700-00	2-CORE CABTYRE CORD	2ツン キヤブ タイヤコト	(1.5)
13	SM-4040655-SP	SCREW M4 L=6	ナハ コネツ M4 L=6	(1)
14	SM-8040802-TP	SCREW M4X8	トメネツ M4X0.7 L=8	(1)
15	SM-4031501-SC	SCREW M3 L=15	ナハ コネツ M3 L=15	(2)
16	D2468-555-B00	RUBBER PLUNGER	ブ ランツ ヤー コ ム	1
17	B1213-372-000	SCREW	シヤタ ソ ツメ トメネツ	1
18	SS-4150915-SP	SCREW 15/64-28 L=9	ナハ ネツ 15/64-28 L=9	2
19	RE-0400000-K0	E-RING 4	Eカ タトメツ 4	2
20	RE-1200000-K0	E-RING 12	Eカ タトメツ 12	1
21	WP-1602616-SZ	WASHER 16X24X2.6	ヒラサ カ ネ 16X24X2.6	1
22	SD-0791503-SP	HINGE SCREW D=7.94 H=15	タ ソネツ D=7.94 H=15	1
23	NS-6150310-SP	NUT 15/64-28	ロツカクナツト 15/64-28	1
24	SS-4120615-SP	SCREW 3/16-28 L=6	ナハ ネツ 3/16-28 L=6	2
25	111-01003	PLUNGER ARM PIN	ブ ランツ ヤ ウデ ヒ ソ	1

15. WIPER MECHANISM COMPONENTS

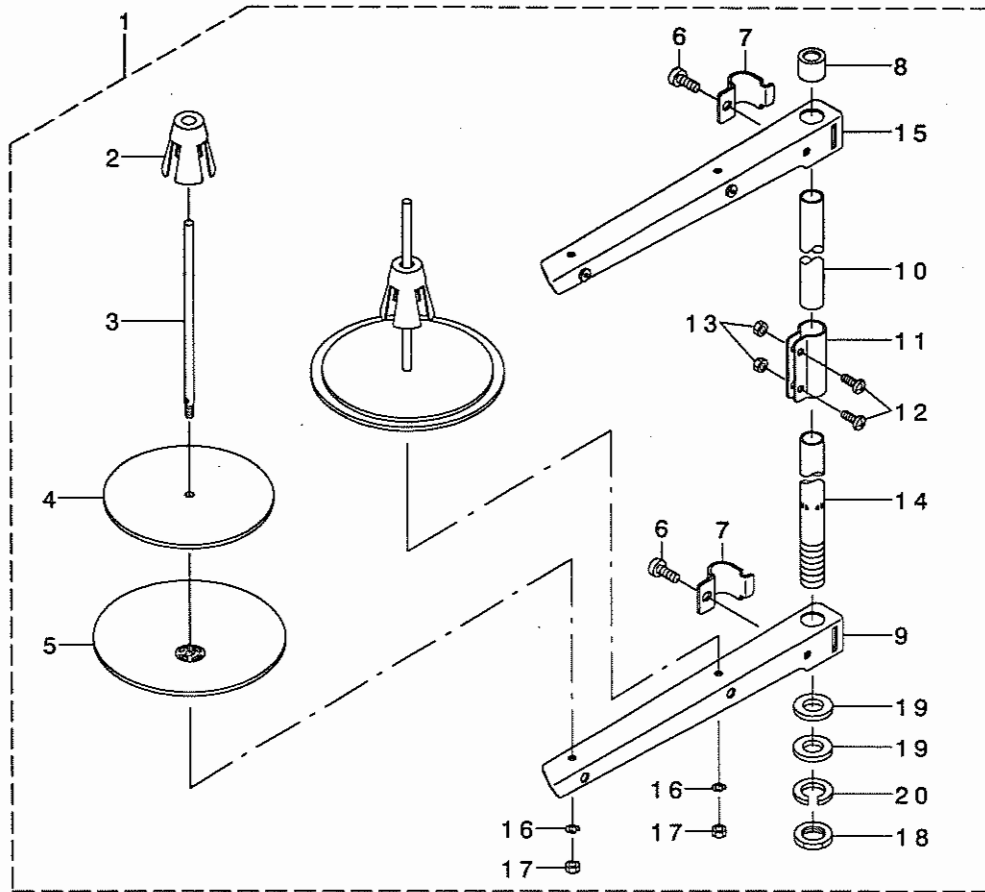
ワイパー関係



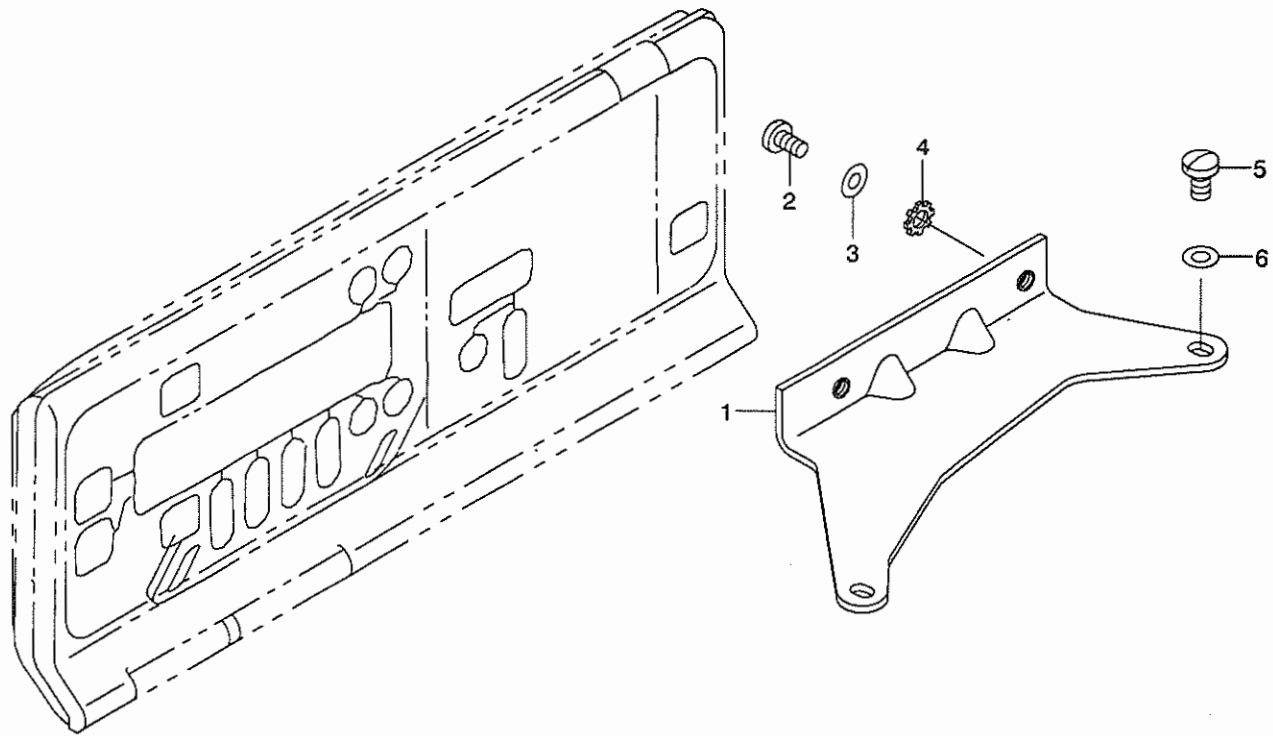
1	225-61757	WIPER ASM.	ワイパ - (クミ)	1
2	225-61856	WIPER BASE ASM.	ワイパ - ト・ダ イ ケツゴ ウ	(1)
3	225-61807	WIPER BASE	ワイパ - ト・ダ イ	(1)
4	102-08601	WIPER LINK 1	ワイパ - リンク (1)	(1)
5	D2107-490-D00	PIN	ワイパ - リンク カシメピ ン	(2)
6	225-61955	WIPER LINK COMPL.	ワイパ - リンク B (ケツゴ ウ)	(1)
7	225-61906	WIPER LINK	ワイパ - リンク B	(1)
8	102-08858	WIPER LINK ASM. 2	ワイパ - リンク (2) クミ	(1)
9	D2107-490-D00	PIN	ワイパ - リンク カシメピ ン	(1)
10	102-08700	WIPER LINK SHAFT	ワイパ - リンクシャ フ	(1)
11	225-61708	WIPER	ワイパ -	(1)
12	RE-0320000-K0	E-RING 3.2	Eカ etailメウ 3.2	(2)
13	WP-0371016-SD	WASHER 3.7X8X1	ヒラザ カ ネ 3.7X8X1	(2)
14	SS-3090520-SP	SCREW 9/64-40 L=4.5	マルネジ 9/64-40 L=4.5	(2)
15	225-62052	SOLENOID ASM.	ワイパ - ソレノイド (クミ)	1
16	225-62102	WIPER BASE	ワイパ - ダ イ	(1)
17	225-62201	WIPER LINK	ワイパ - リンク A	(1)
18	111-10301	WIPER SOLENOID	ワイパ ソレノイド	(1)
19	229-55900	WIPER RUBBER A	ワイパ - ゴ ΔA	(1)
20	229-56007	WIPER RUBBER B	ワイパ - ゴ ΔB	(1)
21	229-56205	WIPER HINGE SCREW COLLAR	ワイパ - ダ ンネジ カラ	(1)
22	111-10806	WIPER SPRING	ワイパ ハ ネ	(1)
23	229-55504	WIPER COVER	ワイパ - カハ -	(1)
24	229-57104	WIPER SOLENOID SHAFT	ワイパ - ソレノイド シャ フ	(1)
25	229-57203	WIPER LINK COLLAR	ワイパ - リンクカラ	(1)
26	HK-0346400-0B	PIN CONTACT	ピ ンコンタクト	(2)
27	HA-0005900-00	POWER SWITCH	テ ンゲ ンスイッチ	(1)
28	HW-5000700-00	2-CORE CABTYRE CORD	2ツシ キヤブ タイヤコト	(1.5)
29	HW-2003900-00	ELECTRIC WIRE	ピ ニルテ ンセン 17-0.16 シロ	(0.1)
30	NS-6110310-SP	NUT 11/64-40	ロツカクナツト 11/64-40	(1)
31	SD-0650321-TP	HINGE SCREW D=6.5 H=3.2	ダ ンネジ D=6.5 H=3.2	(1)
32	SM-4030601-SN	SCREW M3 X 6	ナハ コネジ M3X0.5 L=6	(4)
33	SM-4030601-SN	SCREW M3 X 6	ナハ コネジ M3X0.5 L=6	(1)
34	WS-0310002-KN	SPRING WASHER M3	ハ ネザ カ ネ 3.1X5.9X0.7	(4)
35	WP-0320501-SC	WASHER M3	ヒラザ カ ネ 3.2X7X0.5	(1)
36	SS-6111040-SP	SCREW 11/64-40 L= 9.5	ヒラネジ 11/64-40 L=9.5	(1)
37	SS-4120615-SP	SCREW 3/16-28 L=6	ナハ ネジ 3/16-28 L=6	2
38	SD-0600271-SP	HINGE SCREW D= 6 H= 2.7	ダ ンネジ D=6 H=2.7	1
39	NS-6110310-SP	NUT 11/64-40	ロツカクナツト 11/64-40	1

16. THREAD STAND COMPONENTS

系立て装置関係



REF. NO	NOTE	PART NO.	DESCRIPTION	ヒソメイ	Qty
1		229-30358	THREAD STAND ASM.	イトタテソウチ(クミ)	1
2		229-31109	SPOOL RETAINER	イトマキフレトメ	(2)
3		229-31000	SPOOL PIN	イトマキウケホウウ	(2)
4		229-30903	SPOOL REST CUSHION	イトマキウケザラクッション	(2)
5		229-30804	SPOOL REST	イトマキウケザラ	(2)
6		SM-6061610-SC	SCREW M6 L=16	ヒラコネシ M6 L=15	(2)
7		229-30705	THREAD GUIDE ARM JOINT	イトタテホウウシメカナク	(2)
8		229-31406	SPOOL REST ROD RUBBER CAP	イトタテホウウホコゴメ	(1)
9		229-30507	SPOOL REST ARM	イトタテウデ	(1)
10		229-30408	SPOOL REST ROD, UPPER	イトタテホウウ(ウエ)	(1)
11		229-31307	SPOOL REST ROD JOINT	イトタテホウウツキテ	(1)
12		SM-4051405-SE	SCREW M5 L=14	ナハコネシ M5 L=14	(2)
13		NM-6050001-SE	NUT M5	ロツカクナツト M5	(2)
14		229-30309	SPOOL REST ROD, LOWER	イトタテホウウ(シタ)	(1)
15		229-30556	THREAD STANDING ARM ASM.	イトタテウデ(クミ)	(1)
16		WS-0510002-KN	SPRING WASHER	ハネサカネ 5.1X9.2X1.3	(2)
17		NM-6050001-SE	NUT M5	ロツカクナツト M5	(2)
18		NM-6160511-SE	NUT M16X1.5	ロツカクナツト M16X1.5 1シユ	(1)
19		WP-1612616-SE	WASHER 16X30X2.6	ヒラサカネ	(2)
20		WS-1643202-KR	SPRING WASHER	ハネサカネ 16.4X26.6X3.2	(1)

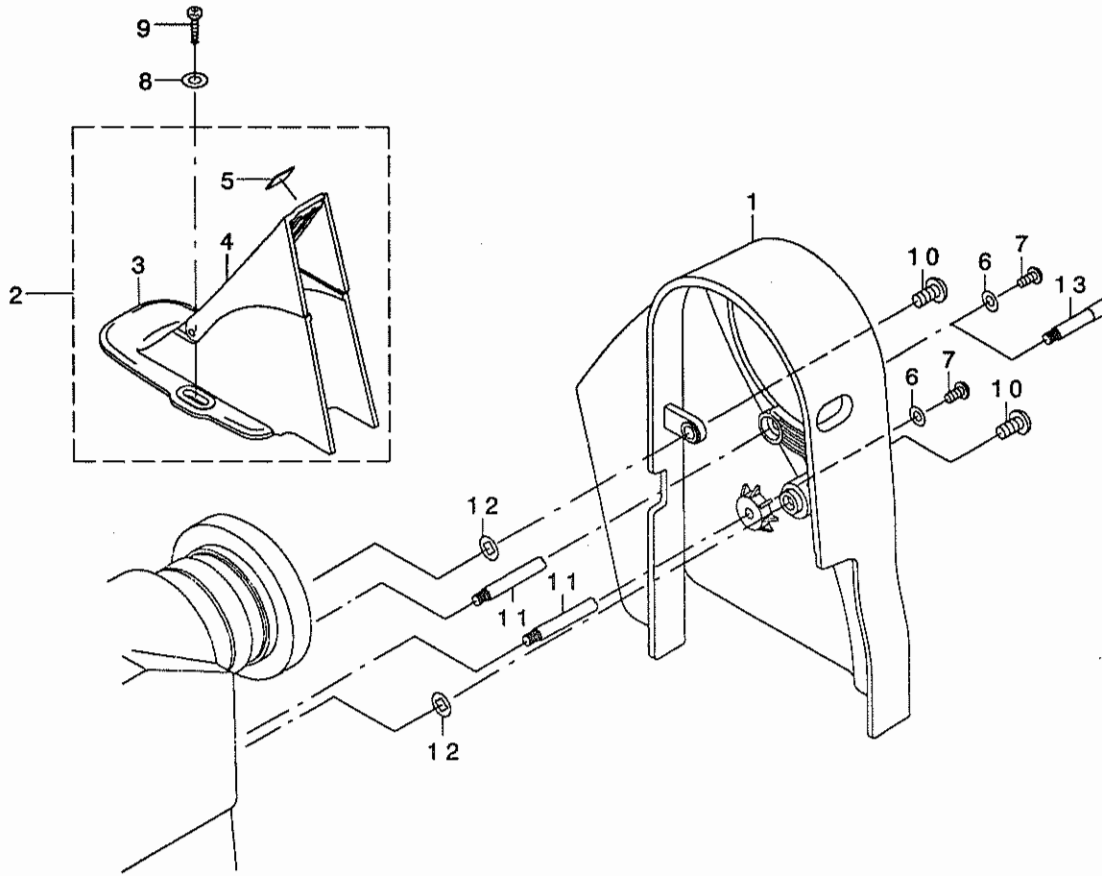


REF. NO	NOTE	PART NO.	DESCRIPTION	ヒソメイ	Qty
1	01	225-50602	BRACKET	ホジヨブラケット	1
2	01	SS-7110840-SP	SCREW 11/64-40 L=7.8	マルヒラネジ 11/64-40 L=7.8	2
3	02	WP-0450801-SD	WASHER 4.5X10X0.8	ヒラサガネ 4.5X10X0.8	2
4	02	WT-0530002-KS	TOOTHED WASHER D=5.3	ハツキサガネ D=5.3	2
5	01	SS-7120910-TP	SCREW 3/16-28 L=9	マルヒラネジ 3/16-28 L=9	2
6	01	WP-0531001-SC	WASHER	ヒラサガネ ミガキマル M5	2

NOTE (注記) 01....FOR LZ-2280N-7, LZ-2281N-7, LZ-2286N-7, LZ-2288N-7
 02....PARTS PACKED TOGETHER WITH THE CP PANEL
 LZ-2280N-7, LZ-2281N-7, LZ-2280N-7, LZ-2281N-7用
 CPパネル同梱パーツ

18. BELT COVER COMPONENTS

ベルトカバー関係

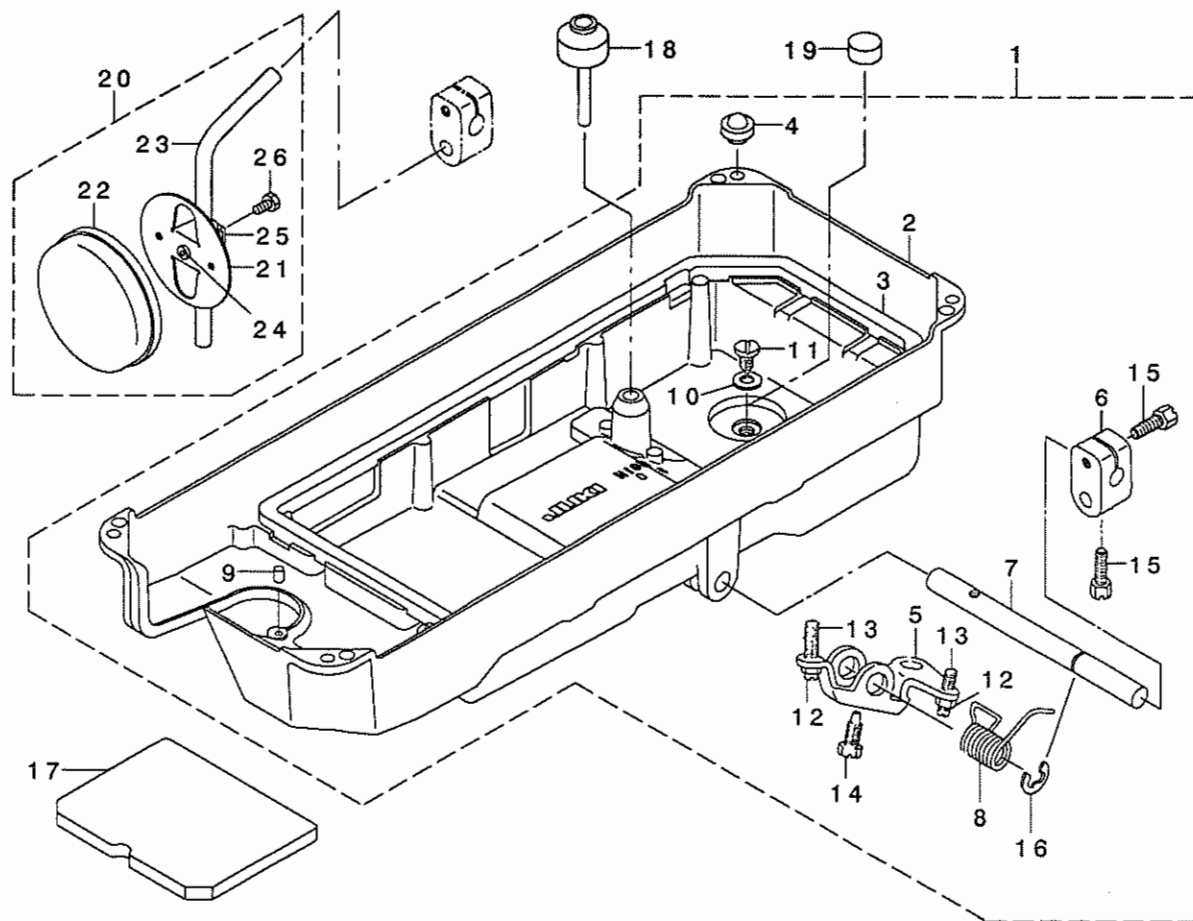


REF. NO	NOTE	PART NO.	DESCRIPTION	ヒンメイ	Qty
1		263-19400	BELT COVER A	ベルトカバー-A	1
2		263-19558	BELT COVER B (COMPL.)	ベルトカバー-B(ケツコウ)	1
3		263-19509	BELT COVER B	ベルトカバー-B	(1)
4		263-19608	BELT COVER C	ベルトカバー-C	(1)
5		263-19806	VIBROISOLATING RUBBER	ボウテンゴム	(1)
6		WP-0450801-SD	WASHER 4.5X10X0.8	ヒラサカネ 4.5X10X0.8	2
7		SS-4110915-SP	SCREW 11/64-40 L=9	ナハネジ 11/64-40 L=9	2
8		WP-0450826-SC	WASHER 4.5X10X0.8	ヒラサカネ 4.5X10X0.8	2
9		SK-3412001-SE	WOOD SCREW D=4.1 L=20	カマトリツケビス	2
10		SS-4151215-SP	SCREW 15/64-28 L=12	ナハネジ 15/64-28 L=12	2
11		100-39105	BELT COVER SUPPORT STUD	ベルトカバー-シチユ	2
12		225-35603	WASHER	ネジヨウスケトメワッシャー	2
13	01	225-35454	SYNCHRONIZER SUPPORT ASM.	シンクロナイザササエクミ	1

NOTE (注記)

01....SPECIAL ORDER PARTS

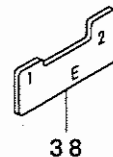
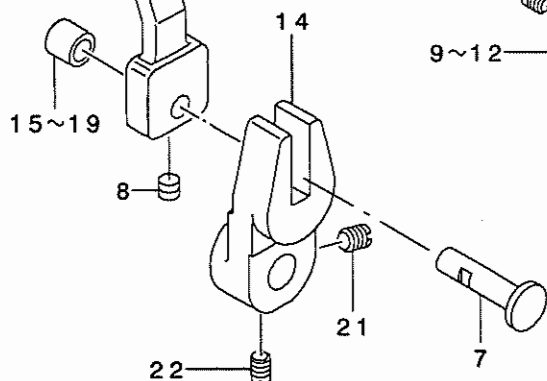
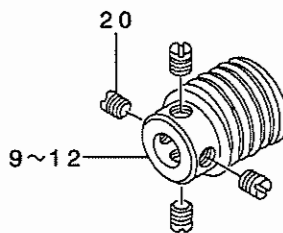
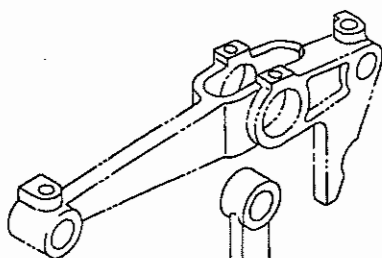
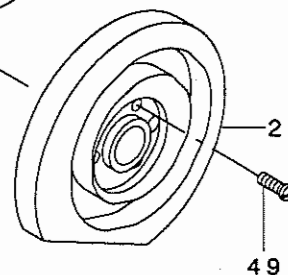
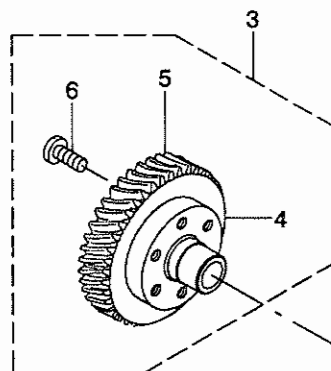
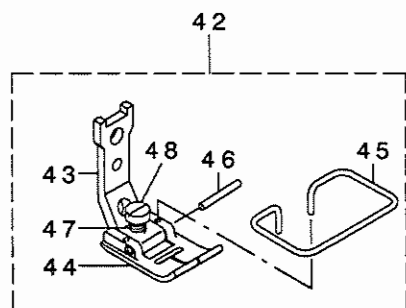
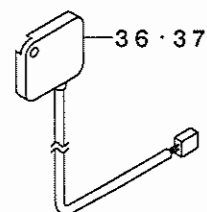
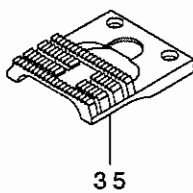
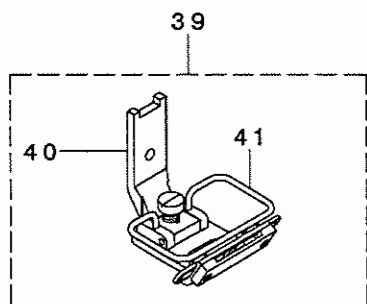
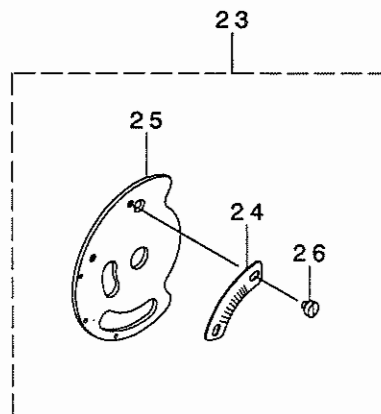
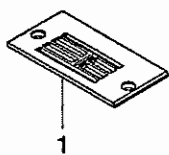
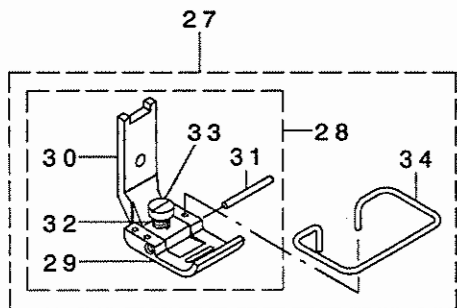
特別注文部品



REF. NO	NOTE	PART NO.	DESCRIPTION	ヒョメイ	Qty
1		235-02651	OIL RESERVOIR ASM.	ア' ラタマリ(クミ)	1
2		225-34010	OIL RESERVOIR	ア' ラタマリ	(1)
3		100-38107	OIL RESERVOIR GASKET	ア' ラタ' メ' ハ' ツキン	(1)
4		110-47107	RUBBER CUSHION	トウ' サ' エ' ム	(4)
5		110-24015	CONNECTING ROT, VERTICAL	ヒ' ア' ケ' カイテン' ウ' テ'	(1)
6		110-24510	BRACKET	ヒ' ア' テ' タ' テ' ア' ク' ト' リ' ツ' ケ' ウ' テ'	(1)
7		110-24205	KNEE PRESS ROD	ヒ' ア' テ' ヨ' コ' ヅ' ク	(1)
8		110-24106	SPRING	ヒ' ア' ア' ケ' カイテン' ハ' ネ	(1)
9		B1115-850-000	RUBBER PLUG	ヌ' ノ' イ' タ' ゴ' ム	(1)
10		RO-0982401-00	RUBBER RING	〇' リ' ヅ' ク'	(1)
11		SM-0081001-SD	SCREW	ト' ラ' ス' ネ' ヅ' M8 L=10	(1)
12		NM-6060001-SE	NUT M6	ロ' ヅ' カ' ク' ナ' ツ' ト' M6 1' ヅ' ヌ	(2)
13		SM-8063012-TR	SCREW M6 L=30	ト' メ' ネ' ヅ'	(2)
14		SM-9061853-SR	SCREW M6 L=17.5	ロ' ヅ' カ' ク' ハ' ル' ト	(1)
15		SM-9062053-SR	SCREW M6 L=20	ロ' ヅ' カ' ク' ハ' ル' ト	(2)
16		RE-1000000-KO	E-RING 10	E' カ' タ' ト' メ' ヲ' 10	(1)
17		225-34101	OIL RESERVOIR BASE	ア' ラ' タ' マ' リ' サ'	1
18		B3421-555-000	KNEE PRESS LIFTER ROD	ヒ' ア' ア' ケ' オ' シ' ハ' -	1
19		B8228-125-000	OIL RESERVOIR MAGNET	マ' グ' ネ' ヅ'	1
20		229-34251	KNEE PAD PLATE ASM.	ヒ' ア' ア' テ' イ' タ' (ク' ミ)	1
21		229-34202	KNEE PAD PLATE	ヒ' ア' ア' テ' イ' タ'	(1)
22		229-34509	KNEE PAD PLATE COVER	ヒ' ア' ア' テ' イ' タ' カ' ハ' -	(1)
23		229-34608	KNEE PAD UPRIGHT SHAFT	ヒ' ア' ア' テ' タ' テ' ヅ' ク	(1)
24		229-34400	KNEE PAD PLATE RUBBER	ヒ' ア' ア' テ' イ' タ' ゴ' ム	(1)
25		229-34301	KNEE PAD PLATE SUPPORT	ヒ' ア' ア' テ' イ' タ' サ' サ' エ'	(1)
26		SM-9061203-SE	SCREW M6 L=12	ロ' ヅ' カ' ク' ハ' ル' ト' M6 L=12	(1)

20. EXCLUSIVE PARTS FOR LZ-2286N

LZ-2286N 専用部品



1		225-82407	NEEDLE PLATE	ハリイタ	1
2		225-85400	NEEDLE VIBRATING CAM A	ハリフリカム A	1
3		225-85855	WORM WHEEL COMPL.	ウォームホイールケツゴウ	1
4		225-85806	WORM WHEEL HUB	ウォームホイールハブ	(1)
5		100-43412	WORM WHEEL	ウォームホイール	(1)
6		SS-7111120-SP	SCREW 11/64-40 L=10.5	マルヒラネジ 11/64-40 L=10.5	(3)
7		225-85707	SHAFT	ハリフリロッド アンナイジク	1
8		SS-8110422-TP	SCREW 11/64-40 L=4	トメネジ 11/64-40 L=4	1
9	01	225-27006	WORM A	ウォームA	1
10	01	225-27105	WORM B	ウォームB	1
11	01	225-27204	WORM C	ウォームC	1
12	01	225-27303	WORM D	ウォームD	1
13		100-44014	NEEDLE VIBRATING ROD	ハリフリロッド	1
14		100-44105	ROD GUIDE	ハリフリロッド アンナイ	1
15	01	B2502-280-BOA	FEED CAM ROLLER	ヌノオクリカム コロ (タ イ) A	1
16	01	B2502-280-BOB	FEED CAM ROLLER	ヌノオクリカム コロ (タ イ) B	1
17	01	B2502-280-BOC	FEED CAM ROLLER	ヌノオクリカム コロ (タ イ) C	1
18	01	B2502-280-BOD	FEED CAM ROLLER	ヌノオクリカムコロ タ イ	1
19	01	B2502-280-BOE	FEED CAM ROLLER	ヌノオクリカムコロタ イ	1
20		SS-8660610-TP	SCREW 1/4-40 L=6	トメネジ 1/4-40 L=6	4
21		SS-8660810-TP	SCREW 1/4-40 L=8	トメネジ 1/4-40 L=8	1
22		SS-8660970-TP	SCREW 1/4-40 L= 8.5	トメネジ 1/4-40 L=8.5	1
23		225-86275	SWING WIDE GRADUATION ASM.	フリハハ メモリクミ	1
24		225-86226	SWING WIDE GRADUATION	フリハハ メモリ	(1)
25		263-06951	SCALE MOUNTING BASE COMPL.	フリハハ メモリツケイタ(ケツゴウ)	(1)
26		SS-6080320-SP	SCREW 1/8-44 L= 2.5	ヒラネジ 1/8-44 L=2.5	(2)
27	03	225-80864	PRESSER ASM.	オサエ(クミ)	1
28	03	100-55069	PRESSER A ASM.	オサエ A クミ	(1)
29		100-55002	PRESSER LOWER A	オサエシタ A	(1)
30		100-21004	PRESSER UPPER	オサエ ウエ	(1)
31		100-56109	PRESSER PIN A	オサエピン A	(1)
32		B1525-582-000	SPRING	オサエハネ	(1)
33		SS-6090810-SP	SCREW 9/64-40 L= 7.5	ヒラネジ 9/64-40 L=7.5	(1)
34		225-80302	SAFETY COVER	ユビ ホゴ カハ -	(1)
35	03	225-81508	FEED DOG	オクリ	1
36	02	M6094-350-AAL	RESISTANCE PACK AL ASM.	テイコウハ ツクALクミ	1
37	03	M6094-350-AAF	RESISTANCE PACK AF ASM.	テイコウハ ツク AFクミ	1
38		225-36502	TIMING GAUGE E	タイミンク ゲ -シ E	1
39	04	MAB-109000B0	TAPING FOOT	テーブ ツクオサエ (クミ)	1
40		MAB-109000A0	TAPING PRESSER ASM.	テーブ ツクオサエ (クミ)	(1)
41		225-45404	SAFETY COVER	ユビ ホゴ カハ -	(1)
42	03	225-84965	PRESSER FOOT ASM.	オサエ(クミ)	1
43		225-45206	PRESSER FOOT (UPPER)	オサエ(ウエ)	(1)
44		225-84908	PRESSER FOOT (LOWER)	オサエ(シタ)	(1)
45		225-45404	SAFETY COVER	ユビ ホゴ カハ -	(1)
46		100-21103	PRESSER PIN	オサエピン	(1)
47		B1525-582-000	SPRING	オサエハネ	(1)
48		SS-6090810-SP	SCREW 9/64-40 L= 7.5	ヒラネジ 9/64-40 L=7.5	(1)
49		SS-7111410-SP	SCREW 11/64-40 L=14	マルヒラネジ 11/64-40 L=14	3

NOTE (注記)

01...SELECTIVE PARTS

02...FOR LZ-2286N-7

03...VARIOUS NOS.FOR DESTINATIONS

04...FOR LZ-2286NT

選択部品

LZ-2286N-7用

仕向地により異なる

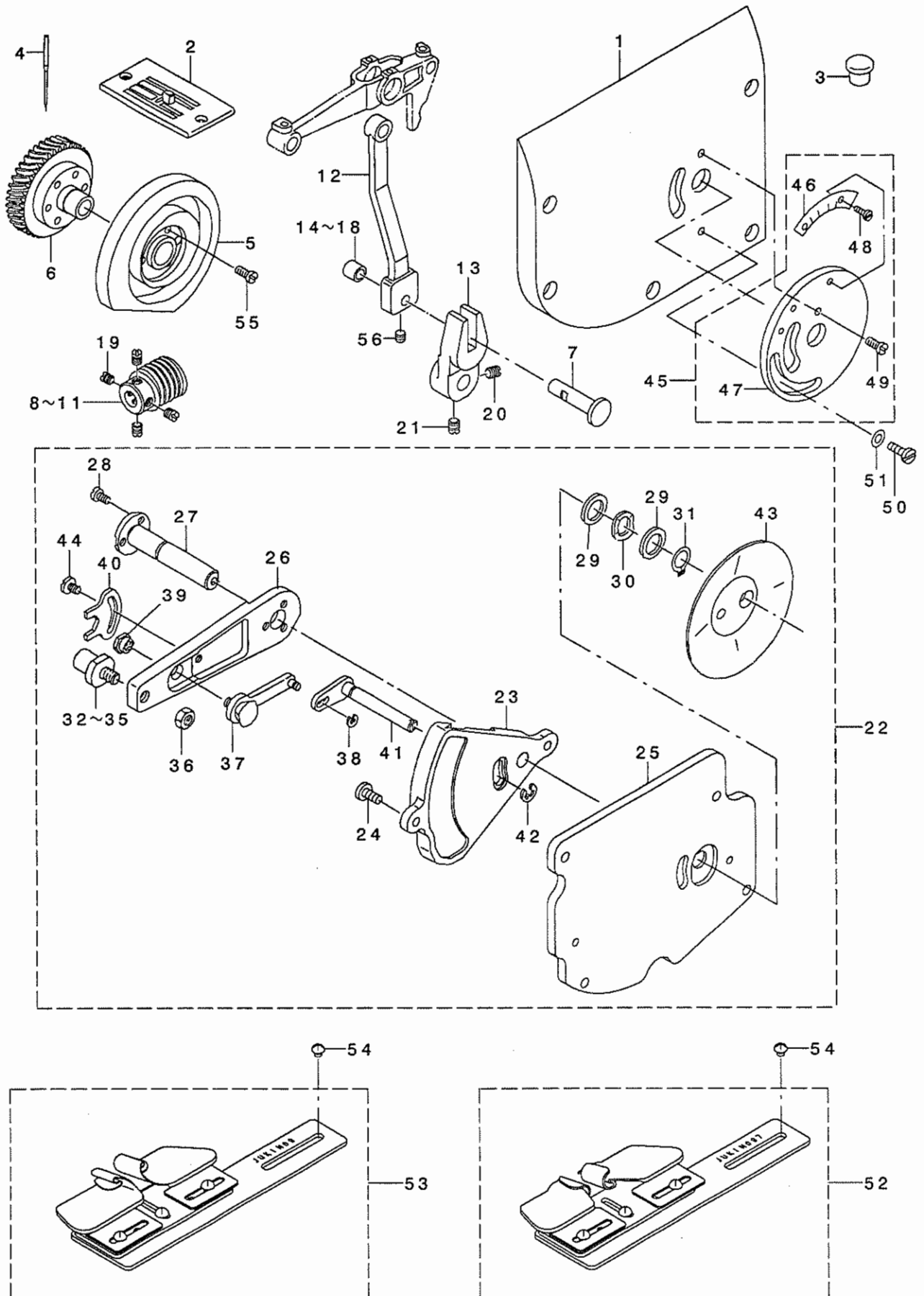
LZ-2286NT用

ALL PARTS OTHER THAN ABOVE ARE SAME AS THOSE OF LZ-2280N.

上記以外の部品は、LZ-2280Nと共通です。

21. EXCLUSIVE PARTS FOR LZ-2285N (1)

LZ-2285N 専用部品 (1)



1		225-92505	ARM SIDE COVER	ア-A ソクメンカハ-	1
2		100-61554	THROAT PLATE ASM.	ハリイタ クミ	1
3		TA-1871602-R0	RUBBER PLUG	トメセン D=18.7 L=16	1
4		MC-1923F08-00	NEEDLE 438SUK 80	ハリ 438SUK 80	1
5		225-85509	NEEDLE VIBRATING CAM	ハリワリカム	1
6		225-85855	WORM WHEEL COMPL.	ウオ-ムホイ-ルケツコウ	1
7		225-85707	SHAFT	ハリワリロツト アンナイシク	1
8		225-27006	WORM	ウオ-ム	1
9	01	225-27105	WORM	ウオ-ム	1
10	01	225-27204	WORM	ウオ-ム	1
11	01	225-27303	WORM	ウオ-ム	1
12		100-44014	NEEDLE VIBRATING ROD	ハリワリロツト	1
13		100-44105	ROD GUIDE	ハリワリロツト アンナイ	1
14	01	B2502-280-BOA	FEED CAM ROLLER	ヌノオクリカム コロ (タ'イ) A	1
15	01	B2502-280-BOB	FEED CAM ROLLER	ヌノオクリカム コロ (タ'イ) B	1
16	01	B2502-280-BOC	FEED CAM ROLLER	ヌノオクリカム コロ (タ'イ) C	1
17	01	B2502-280-BOD	FEED CAM ROLLER	ヌノオクリカムコロ タ'イ	1
18	01	B2502-280-BOE	FEED CAM ROLLER	ヌノオクリカムコロタ'イ	1
19		SS-8660610-TP	SCREW 1/4-40 L=6	トメネジ 1/4-40 L=6	4
20		SS-8660810-TP	SCREW 1/4-40 L=8	トメネジ 1/4-40 L=8	1
21		SS-8660970-TP	SCREW 1/4-40 L= 8.5	トメネジ 1/4-40 L=8.5	1
22		225-92653	BASE ASM.	ハリイチ ハンコウタ'イ(クミ)	1
23		100-54112	ARM SETTING BASE	フリハハ' チョ-セツウテ' コテイタ'イ	(1)
24		SS-7110910-TP	SCREW 11/64-40 L= 8.5	マルヒラネジ 11/64-40 L=8.5	(2)
25		225-92604	MOUNTING PLATE	ハリイチ ハンコウタ'イ トリツケイタ	(1)
26		263-01507	ARM	フリハハ' チョ-セツウテ'	(1)
27		263-07306	SHAFT	フリハハ' チョウセツウテ' シク(A)	(1)
28		SS-6090620-SP	SCREW 9/64-40 L=6	ヒラネジ 9/64-40 L=6	(3)
29		WP-1020616-SD	WASHER	ヒラサ'カ'ネ	(2)
30		WZ-1052010-KP	WAVED WASHER	ナミカ'タ'ネ'カ'ネ 10.5X14.5X0.3	(1)
31		RC-0100001-KP	SNAP RING M10	カ'タ'メツ 9.3	(1)
32	01	100-16210	SHAFT	フリハハ' チョ-セツウテ' シク B (A)	(1)
33	01	100-16319	SHAFT	フリハハ' チョ-セツウテ' シク B (B)	(1)
34	01	100-16418	SHAFT	フリハハ' チョ-セツウテ' シク B (C)	(1)
35	01	100-16517	SHAFT	フリハハ' チョ-セツウテ' シク B (D)	(1)
36		NS-6150310-SP	NUT 15/64-28	ロツカクナツト 15/64-28	(1)
37		100-17168	STOPPER ASM.	フリハハ' チョ-セツウテ' コテイシク クミ	(1)
38		RE-0200000-KO	E-RING	Eカ'タ'メツ 2	(1)
39		100-18000	NUT	コテ-ツナツト	(1)
40		100-18109	NUT STOPPER	コテ-ツナツト'メ	(1)
41		100-15360	LEVER ASM.	カト'-レハ'-シク クミ	(1)
42		RE-0400000-KO	E-RING 4	Eカ'タ'メツ 4	(1)
43		100-17606	OIL SHIELD	オイルシールド	(1)
44		SS-6090520-SP	SCREW 9/64-40 L= 5.0	ヒラネジ 9/64-40 L=5	(1)
45		225-90061	SCALE ASM.	フリハハ' メモリ(クミ)	1
46		225-86200	SCALE	ハリワリメモリ	(1)
47		225-92802	SCALE MOUNTING BASE	フリハハ' メモリ トリツケイタ	(1)
48		SS-6080320-SP	SCREW 1/8-44 L= 2.5	ヒラネジ 1/8-44 L=2.5	(2)
49		SS-6111010-SP	SCREW 11/64-40 L= 9.5	ヒラネジ 11/64-40 L=9.5	(1)
50		SS-6110510-SP	SCREW 11/64-40 L=5	ヒラネジ 11/64-40 L=5	1
51		WP-0480856-SP	WASHER 4.8X8.4X0.8	ヒラサ'カ'ネ 4.8X8.4X0.8	1
52	02	MAM-097000A0	FAGOTTING FELLER	フアコ'ツトヌイホルダ'-クミ	1
53		MAM-09700BA0	FAGOTTING FOLDER ASM.	フアコ'ツト ウワマキホルダ'-クミ	1
54		SS-5110710-SP	SCREW 11/64-40 L=7	トラスネジ 11/64-40 L=7	2
55		SS-7111410-SP	SCREW 11/64-40 L=14	マルヒラネジ 11/64-40 L=14	3
56		SS-8110422-TP	SCREW 11/64-40 L=4	トメネジ 11/64-40 L=4	1

NOTE (注記)

01...SELECTIVE PARTS

選択部品

02...SPECIAL ORDER PARTS

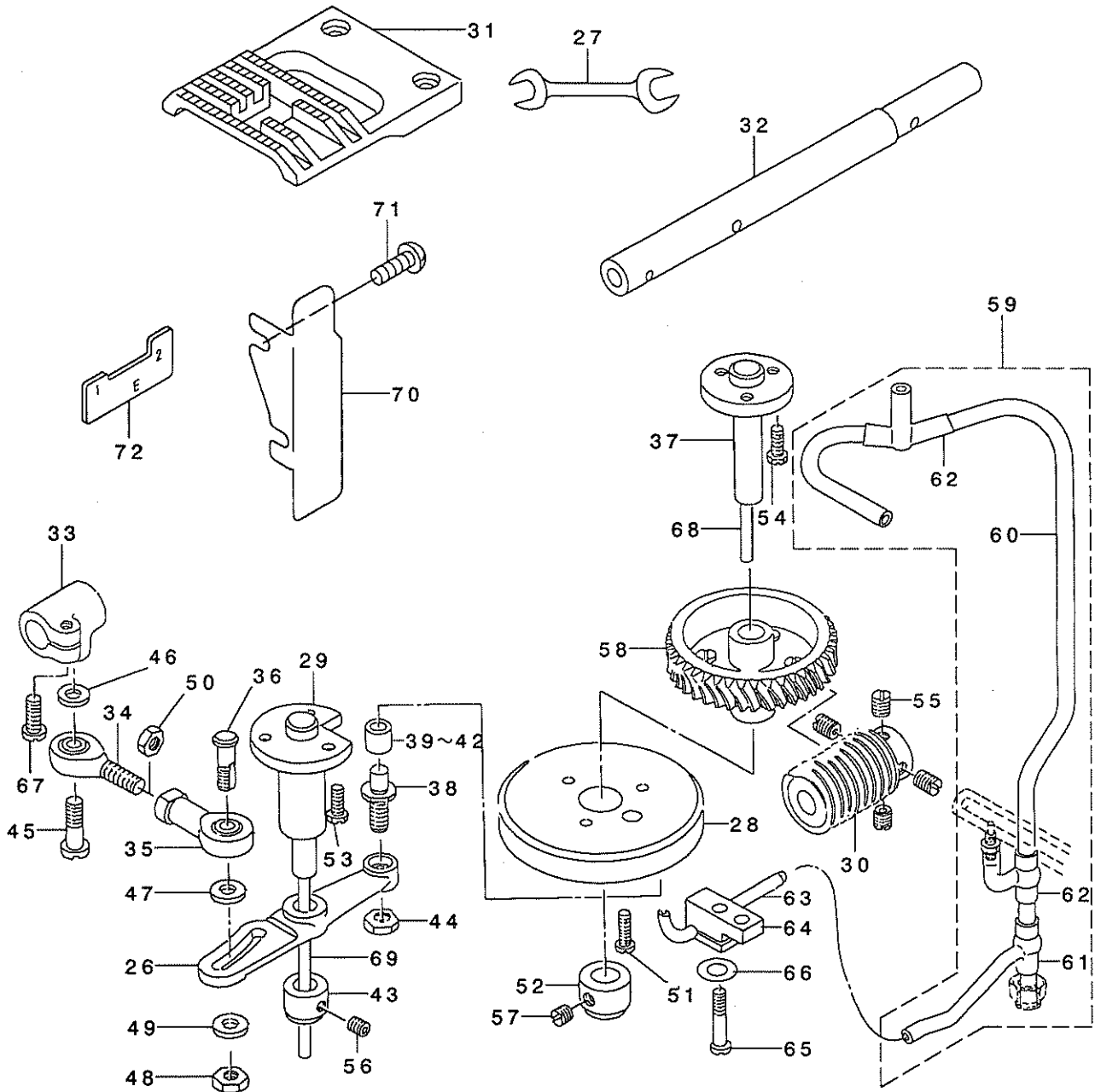
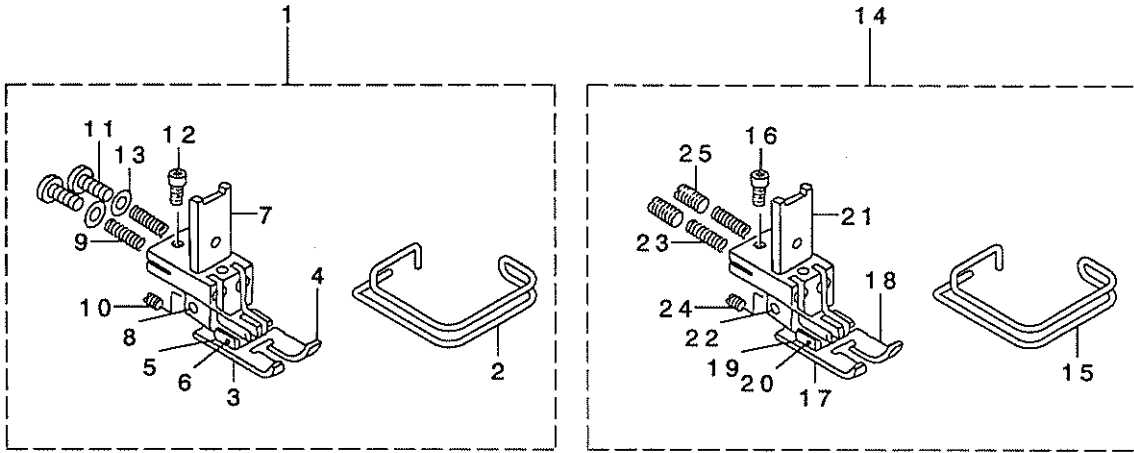
特別注文部品

ALL PARTS OTHER THAN ABOVE ARE SAME AS THOSE OF LZ-2280N.

上記以外の部品は、LZ-2280Nと共通です。

22. EXCLUSIVE PARTS FOR LZ-2285N (2)

LZ-2285N 専用部品 (2)



1	01	225-91564	PRESSER FOOT ASM.	オサエ(クミ)	1
2		225-91101	FINGER GUARD	ユビ'ガ'ート	(1)
3		100-62701	PRESSER FOOT, LEFT	オサエ'シ'タ'ヒ'タ'リ	(1)
4		100-62800	PRESSER FOOT, RIGHT	オサエ'シ'タ'ミ'キ'	(1)
5		225-91408	PRESSER FOOT ASM.	オサエウデ'	(2)
6		100-63303	PIN	オサエビ'ン	(2)
7		100-63402	PRESSER FOOT, UPPER	オサエウデ'	(1)
8		100-63501	PIN	オサエウデ'シ'ク	(1)
9		100-63600	SPRING	オサエウデ'ハ'ネ	(2)
10		SS-8080410-TP	SCREW 1/8-44 L=3.5	トメネジ' 1/8-44 L=3.5	(1)
11		SS-7111110-TP	SCREW 11/64-40 L=10.5	マルヒラネジ' 11/64-40 L=10.5	(2)
12		SS-6580752-TP	SCREW 1/8-40 L=7	ロツカクナボ'ネ'ルト 1/8-40 L=6.3	(1)
13		WP-0220300-SC	WASHER	ヒラサ'ガ'ネ	(2)
14	02	225-91663	PRESSER FOOT ASM.	オサエ(クミ)	1
15		225-91101	FINGER GUARD	ユビ'ガ'ート	(1)
16		SS-6580752-TP	SCREW 1/8-40 L=7	ロツカクナボ'ネ'ルト 1/8-40 L=6.3	(1)
17		100-62701	PRESSER FOOT, LEFT	オサエ'シ'タ'ヒ'タ'リ	(1)
18		100-62800	PRESSER FOOT, RIGHT	オサエ'シ'タ'ミ'キ'	(1)
19		100-63204	PRESSER FOOT ARM	オサエウデ'	(2)
20		100-63303	PIN	オサエビ'ン	(2)
21		100-63402	PRESSER FOOT, UPPER	オサエウデ'	(1)
22		100-63501	PIN	オサエウデ'シ'ク	(1)
23		100-63600	SPRING	オサエウデ'ハ'ネ	(2)
24		SS-8080410-TP	SCREW 1/8-44 L=3.5	トメネジ' 1/8-44 L=3.5	(1)
25		SS-8111010-TP	SCREW 11/64-40 L=9.5	トメネジ' 11/64-40 L=9.5	(2)
26		225-90301	LEVER	オクリカムレバ'ー	1
27		B9113-012-000	WRENCH (9X10)	リョ'ク'チ'ス'パ'ナ'(シヨ-)	1
28		225-90400	FEED CAM	オクリカム	1
29		225-90509	SHAFT	オクリカムレバ'ー'シ'ク	1
30		100-63808	WORM	オクリカムク'ト' - ウ'オ'ム	1
31		100-64004	FEED DOG	オクリハ'	1
32		100-64103	FEED ROCKER SHAFT	スイ'ヘ'イ'オクリシ'ク	1
33		100-64202	FEED ROCKER SHAFT CRANK	スイ'ヘ'イ'オクリウ'デ'	1
34		100-64301	BALL JOINT A	ホ' - ル'ジ' ヨ'イント A	1
35		100-64400	BALL JOINT B	ホ' - ル'ジ' ヨ'イント B	1
36		100-64608	FEED REGULATOR	オクリチヨ-セツネジ'	1
37		100-64905	FEED CAM SHAFT	オクリカムシ'ク	1
38		100-65001	FEED CAM ROLLER SHAFT	オクリカム'ロ-ラ-シ'ク	1
39	03	B2502-280-00A	FEED CAM ROLLER	ヌ'ノ'オクリカム'コ'ロ A	1
40	03	B2502-280-00B	FEED CAM ROLLER	ヌ'ノ'オクリカム'コ'ロ B	1
41	03	B2502-280-00C	FEED CAM ROLLER	ヌ'ノ'オクリカム'コ'ロ C	1
42	03	B2502-280-00D	CLOTH FEED CAM ROLLER	ヌ'ノ'オクリカム'コ'ロ	1
43		CS-1031210-SH	THRUST COLLAR ASM. D=10.32 W=1	ス'ラ'スト'ウ'ケ D=10.32 W=12 クミ	1
44		NS-6150430-SP	NUT 15/64-28	ロツカクナボ'ト 15/64-28	1
45		SD-0601051-SP	HIGE SCREW D=6 H=13	タ'ン'ネジ' D=6 H=10.5	1
46		WP-0612066-SP	WASHER 6.1X11X2	ヒラサ'ガ'ネ 6.1X11X2	1
47		WP-0612066-SP	WASHER 6.1X11X2	ヒラサ'ガ'ネ 6.1X11X2	1
48		NS-6150430-SP	NUT 15/64-28	ロツカクナボ'ト 15/64-28	1
49		WP-0621016-SH	WASHER	ヒラサ'ガ'ネ	1
50		NM-6060001-SE	NUT M6	ロツカクナボ'ト M6 1シ'ユ	1
51		SS-7111410-SP	SCREW 11/64-40 L=14	マルヒラネジ' 11/64-40 L=14	3
52		CS-1031210-SH	THRUST COLLAR ASM. D=10.32 W=1	ス'ラ'スト'ウ'ケ D=10.32 W=12 クミ	1
53		SS-9661120-CP	SCREW 1/4-40 L=10.5	ロツカク'ホ'ネ'ルト 1/4-40 L=10.5	3
54		SS-9661120-CP	SCREW 1/4-40 L=10.5	ロツカク'ホ'ネ'ルト 1/4-40 L=10.5	3
55		SS-8660610-TP	SCREW 1/4-40 L=6	トメネジ' 1/4-40 L=6	4
56		SS-8660610-TP	SCREW 1/4-40 L=6	トメネジ' 1/4-40 L=6	2
57		SS-8660610-TP	SCREW 1/4-40 L=6	トメネジ' 1/4-40 L=6	2
58		100-43461	WORM WHEEL ASM.	ウ'オ'ム'ホ'イル'クミ	1
59		225-90855	OIL SUPPLY PIPE ASM.	ウ'ツ'ク'キ'ユ'コ'ハ'イ'ア'(クミ)	1
60		225-90806	OIL SUPPLY PIPE	ウ'ツ'ク'キ'ユ'コ'ハ'イ'ア'	(1)
61		100-35509	RUBBER JOINT	キ'ユ-コ'ハ'イ'ア'ゴ'ム'シ'ツ'ユ	(1)
62		B3527-552-000	RUBBER JOINT	キ'ユ-コ'ハ'イ'ア'ゴ'ム'ツ'キ'テ	(2)
63		100-65209	CAM OIL PIPE	カム'キ'ユ-コ'ハ'イ'ア'	1
64		B3554-481-000	HOLDER	ハ'グ'ル'マ'キ'ユ-コ'ハ'イ'ア'オ'サ'エ	1
65		SS-4110915-SP	SCREW 11/64-40 L=9	ナ'ハ'ネジ' 11/64-40 L=9	1
66		WP-0501016-SD	WASHER 5X10.5X1	ヒラサ'ガ'ネ 5X10.5X1	1
67		SS-6121210-SP	SCREW 3/16-28 L=12	ヒラネジ' 3/16-28 L=12	1
68		CQ-5006000-00	OIL WICK	ユ'シ'ン	0.1
69		CQ-3030000-00	OIL WICK	ユ'シ'ン	0.1
70		225-93107	BELT COVER	ハ'リ'フ'リ'カム A	1
71		SS-4120615-SP	SCREW 3/16-28 L=6	ナ'ハ'ネジ' 3/16-28 L=6	2
72		225-36502	TIMING GAUGE E	タイ'ミン'グ'ゲ-ジ' E	1

NOTE (注記)

01....NO NECESSARY PART ACCORDING TO
DESTINATIONS
02....SPECIAL ORDER PARTS
03....SELECTIVE PARTS

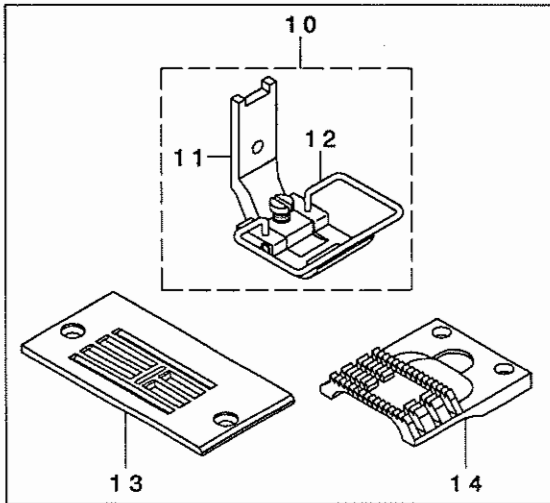
仕向地によって使用せず
特別注文部品
選択部品

ALL PARTS OTHER THAN ABOVE ARE SAME AS THOSE OF LZ-2280N.
上記以外の部品は、LZ-2280Nと共通です。

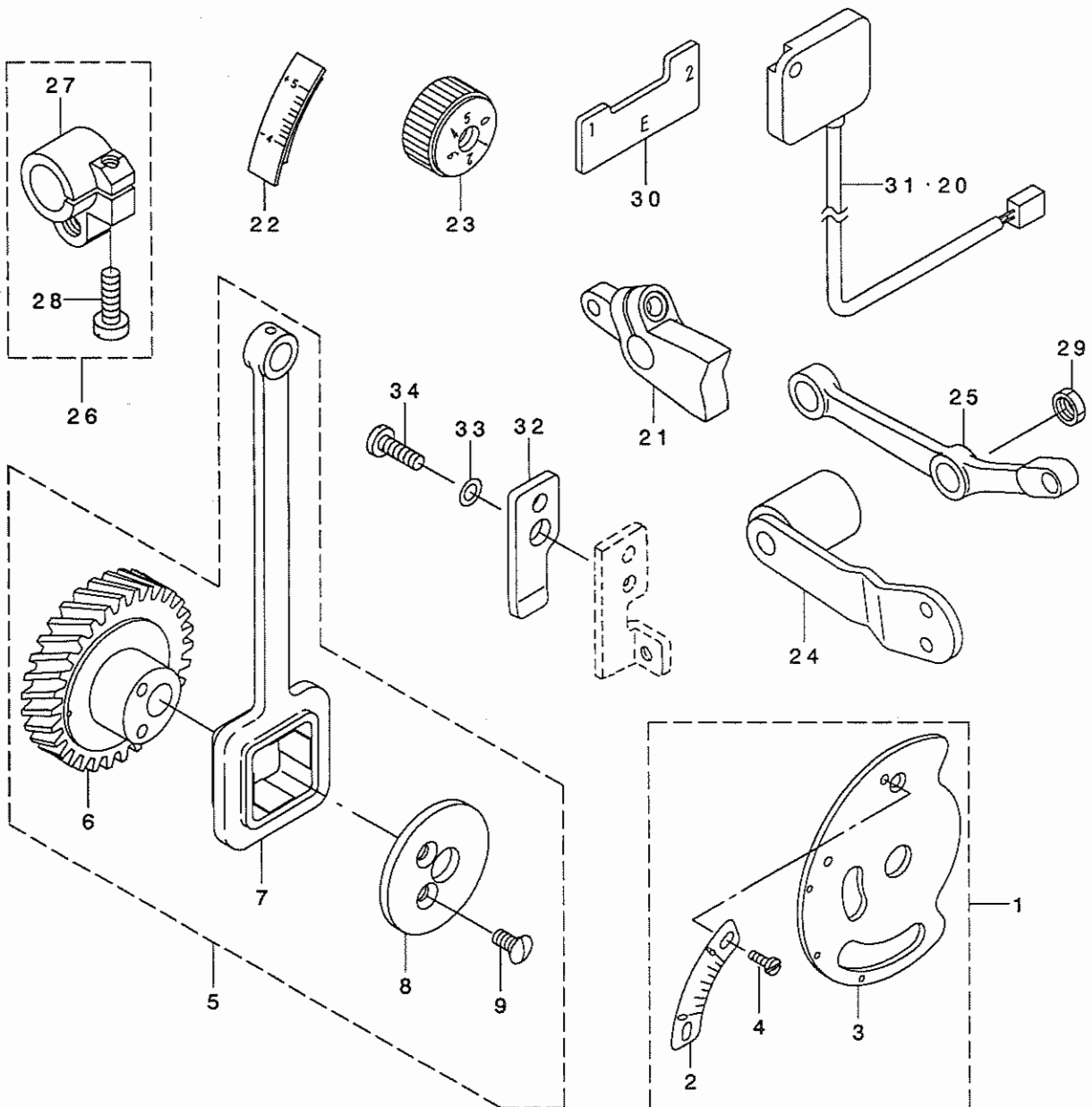
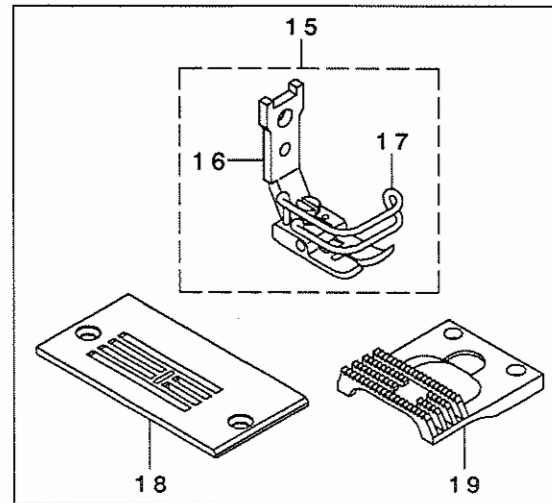
23. EXCLUSIVE PARTS FOR LZ-2281N(-7)

LZ-2281N(-7) 専用部品

FOR LZ-2281NB
LZ-2281NB用



FOR LZ-2281NA
LZ-2281NA用



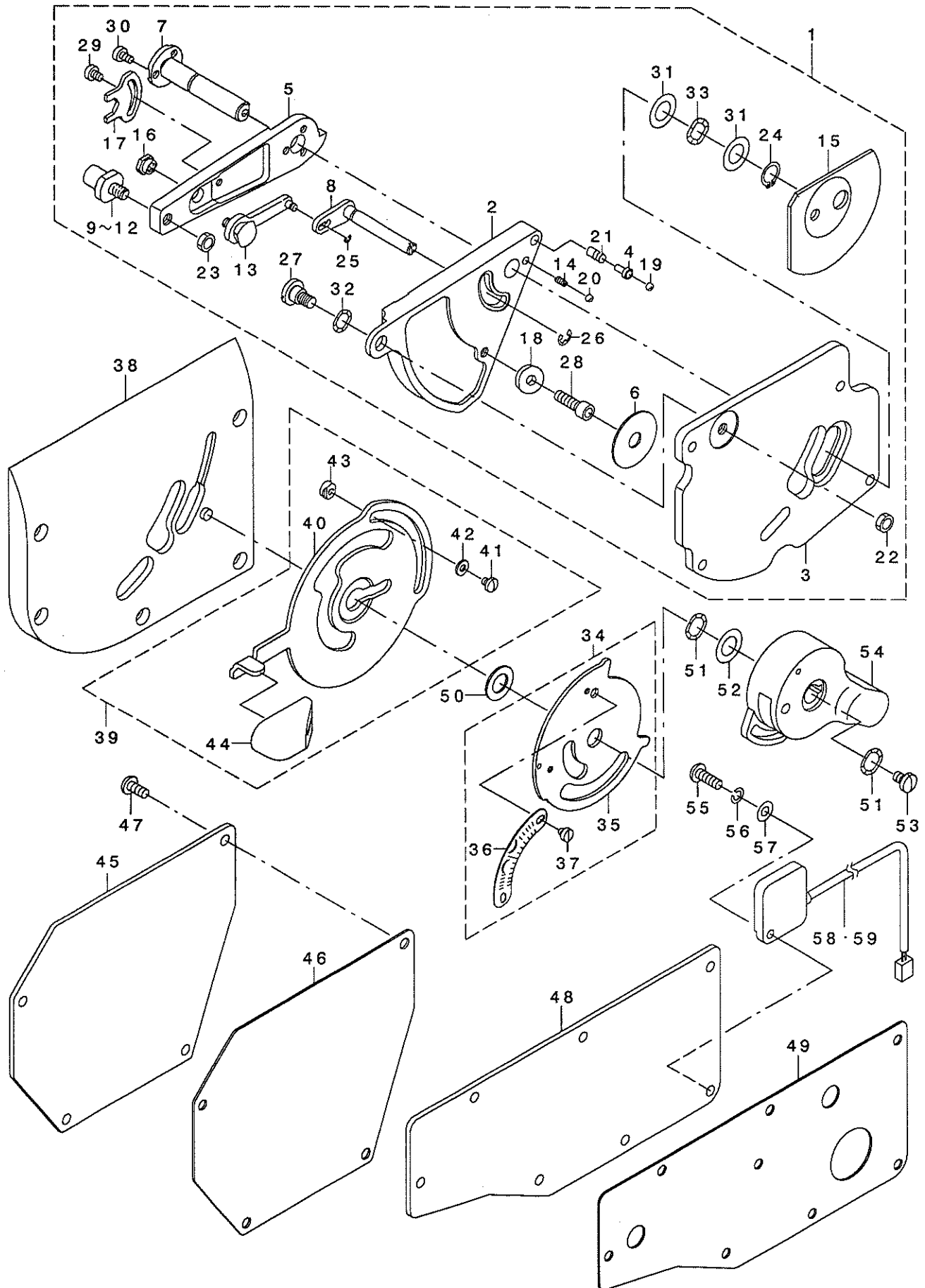
1		225-40769	SCALE PLATE ASM.	フリハハ*メモリ(クミ)	1
2		225-40710	SCALE PLATE	フリハハ*メモリ	(1)
3		263-06951	SCALE MOUNTING BASE COMPL.	フリハハ*メモリトリツケイタ(ケツコウ)	(1)
4		SS-6080320-SP	SCREW 1/8-44 L=2.5	ヒラネジ* 1/8-44 L=2.5	(2)
5		225-42559	NEEDLE DRIVING CAM.	ハリフリ カム (クミ)	1
6		225-42500	NEEDLE VIBRATING CAM	ハリフリ カム	(1)
7		225-10101	NEEDLE VIBRATING ROD	ハリフリロッド*	(1)
8		225-10200	CAM COVER	ハリフリカム フタ	(1)
9		SS-2110920-TP	SCREW 11/64-40 L=8.5	マルサネジ* 11/64-40 L=8.5	(2)
10	01	225-80369	PRESSER FOOT ASM.	オサエ(クミ)	1
11		100-45060	PRESSER FOOT ASM. A	オサエ A クミ	(1)
12		225-80302	SAFETY COVER	ユビ* ネゴ* カハ* -	(1)
13	01	225-82407	NEEDLE PLATE	ハリイタ	1
14	01	225-40009	FEED DOG	オクリ	1
15	02	225-48671	PRESSER ASM.	オサエ(クミ)	1
16		225-46816	PRESSER ,UPPER	オサエ(ウエ)	(1)
17		100-21202	FINGER COVER	ユビ* ネゴ* カハ* -	(1)
18	02	225-48010	NEEDLE PLATE	ハリイタ	1
19	02	225-48119	FEED DOG	オクリ	1
20	03	M6093-350-AAL	RESISTANCE PACK AL ASM.	テイコウハ* ツク ALクミ	1
21		225-41106	FEED DRIVING ADJUSTER	オクリ チョウセツキ	1
22		225-40207	SCALE PLATE	オクリ レハ* - メモリイタ	1
23		110-71909	FEED DIAL	オクリタ* イヤル	1
24		225-40454	BALANCE WEIGHT COMPL	チョウセツタイ ツリアイス	1
25		225-41007	CONNECTING ROD	スイハイオクリ レンケツカン	1
26		B1608-555-0A0	FEED ROCKER SHAFT CRANK ASM.	スイハイオクリウデ* クミ	1
27		B1608-555-000	FEED ROCKER SHAFT CRANK ARM	スイハイオクリウデ*	(1)
28		SS-6121610-TP	SCREW 3/16-28 L=15.5	ヒラネジ* 3/16-28 L=15.5	(1)
29		NS-6680320-SP	NUT 9/32-28	ロツカクナツト 9/32-28	1
30		225-36502	TIMING GAUGE E	タイミング ゲ* -ジ* E	1
31	03	M6093-350-AAS	RESISTANCE PACK AS ASM.	テイコウハ* ツクASクミ	1
32		225-40108	PRESSING PLATE	オクリチョウセツタイフタ(B)オシイタ	1
33		WP-0480856-SP	WASHER 4.8X8.4X0.8	ヒラサ* ガ* ネ 4.8X8.4X0.8	1
34		SS-7111410-TP	SCREW 11/64-40 L=14	マルヒラネジ* 11/64-40 L=14	1

NOTE (注記) 01... FOR LZ-2281NB LZ-2281NB用
02... FOR LZ-2281NA LZ-2281NA用
03... FOR LZ-2281N-7 LZ-2281N-7用
NO NECESSARY PART ACCORDING 仕向地により使用せず
TO DESTINATIONS

ALL PARTS OTHER THAN ABOVE ARE SAME THOSE OF LZ-2280N.
上記以外の部品は、LZ-2280Nと共通です。

24. EXCLUSIVE PARTS FOR LZ-2288N (1)

LZ-2288N 専用部品 (1)



1		225-72853	POSITION CHANGE BASE ASM.	ハリイハンコウダ イ(クミ)	1
2		263-19103	NEEDLE POSITION CHANGE BASE	ハリイハンコウダ イ	(1)
3		225-72903	FITTING PLATE	ハリイハンコウダ イ トリツケイタ	(1)
4		225-73307	CHANGING STOPPER	モトセンハンコウストッパ	(1)
5		263-12306	ADJUSTING ARM	フリハハ チョウセツウデ	(1)
6		225-73505	PACKING	モトセンハンコウストッパ ネジ ハ ッキン	(1)
7		263-07306	SHAFT	フリハハ チョウセツウデ シ'ク(A)	(1)
8		100-15360	LEVER ASM.	カト -レハ -シ'ク クミ	(1)
9	01	100-16210	SHAFT	フリハハ チョ-セツウデ シ'ク B (A)	(1)
10	01	100-16319	SHAFT	フリハハ チョ-セツウデ シ'ク B (B)	(1)
11	01	100-16418	SHAFT	フリハハ チョ-セツウデ シ'ク B (C)	(1)
12	01	100-16517	SHAFT	フリハハ チョ-セツウデ シ'ク B (D)	(1)
13		100-17168	STOPPER ASM.	フリハハ チョ-セツウデ コテイシ クミ	(1)
14		100-17408	SPRING	イチキメキユ- オシハ ネ	(1)
15		100-17606	OIL SHIELD	オイルシールド	(1)
16		100-18000	NUT	ゴテ-ツナツト	(1)
17		100-18109	NUT STOPPER	ゴテ-ツナツト'メ	(1)
18		B1430-761-000	ROLLER	キセンハンカクローラ	(1)
19		B2608-761-000	HAND STOP CRANK SHAFT BALL	シユト -テ-シ ハント'ル コ-キユ-	(1)
20		B2608-761-000	HAND STOP CRANK SHAFT BALL	シユト -テ-シ ハント'ル コ-キユ-	(1)
21		MAT-02106000	SPRING	ド'-メスガサエ'ネ	(1)
22		NS-6150310-SP	NUT 15/64-28	ロツカクナツト 15/64-28	(1)
23		NS-6150310-SP	NUT 15/64-28	ロツカクナツト 15/64-28	(1)
24		RC-0100001-KP	SNAP RING M10	C'ガ' タトメワ 9.3	(1)
25		RE-0200000-KO	E-RING	E'ガ' タトメワ 2	(1)
26		RE-0400000-KO	E-RING 4	E'ガ' タトメワ 4	(1)
27		SD-0800402-TP	HINGE SCREW D= 8 H= 4	タ'ンネジ' D=8 H=4	(1)
28		SM-6051602-TP	SCREW M5X0.8 L=16	ロツカクア'ネ' ト M5X0.8 L=16	(1)
29		SS-6090520-SP	SCREW 9/64-40 L= 5.0	ヒラネジ' 9/64-40 L=5	(1)
30		SS-6090620-SP	SCREW 9/64-40 L=6	ヒラネジ' 9/64-40 L=6	(3)
31		WP-1020616-SD	WASHER	ヒラサ' ガ' ネ	(2)
32		WZ-0850302-KO	WAVED WASHER 8.5X12.5X0.3	ナミガ' タサ' ガ' ネ 8.5X12.5X0.3	(3)
33		WZ-1052010-KP	WAVED WASHER	ナミガ' タサ' ガ' ネ 10.5X14.5X0.3	(1)
34		225-73182	SCALE MOUNTING ASM.	フリハハ' メモリ(クミ)	1
35		225-73174	SCALE FITTING PLATE	フリハハ' メモリトリツケイタ	(1)
36		225-73018	SCALE	フリハハ' メモリ	(1)
37		SS-6080320-SP	SCREW 1/8-44 L= 2.5	ヒラネジ' 1/8-44 L=2.5	(2)
38		225-68356	SIDE COVER ASM.	ア'-ソクメンカハ' - (ケツコ'ウ)	1
39		225-73257	CHANGING LEVER ASM.	ハリイハンコウレハ' - (ケツコ'ウ)	1
40		225-73208	NEEDLE POSITION CHANGE LEVER	ハリイハンコウレハ' -	(1)
41		SS-7090410-SP	SCREW 9/64-40 L= 3.5	マルヒラネジ' 9/64-40 L=3.5	(2)
42		WP-0371016-SD	WASHER 3.7X8X1	ヒラサ' ガ' ネ 3.7X8X1	(2)
43		100-15907	LEVER STOPPER	レハ' - ストッパ -	(2)
44		225-12602	KNOB	ハリイハンコウレハ' -ツマミ	(1)
45		225-68109	CAM COVER	カム カハ' -	1
46		225-68208	CAM COVER PACKING	カムカハ' - ハ' ッキン	1
47		SS-4121015-SP	SCREW 3/16-28 L=10	ナハ' ネジ' 3/16-28 L=10	4
48		225-67903	WINDOW PLATE	マ'ト' イタ	1
49		225-68000	WINDOW PLATE PACKING	マ'ト' イタ ハ' ッキン	1
50		WP-1021016-SD	WASHER	ヒラサ' ガ' ネ 10.2X18X1	1
51		WZ-1052010-KP	WAVED WASHER	ナミガ' タサ' ガ' ネ 10.5X14.5X0.3	2
52		WP-1020616-SD	WASHER	ヒラサ' ガ' ネ	1
53		SS-7620750-SP	SCREW 3/16-32 L= 6.5	マルヒラネジ' 3/16-32 L=6.5	1
54		225-12107	KNOB	フリハハ' チョウセツウ ツマミ	1
55	02	SS-4121415-SP	SCREW 3/16-28 L=14	ナハ' ネジ' 3/16-28 L=14	1
56	02	WS-0510002-KP	SPRING WASHER 5.1X9.2X1.3	ハツキサ' ガ' ネ 5.1X9.2X1.3	1
57	02	WP-0501016-SD	WASHER 5X10.5X1	ヒラサ' ガ' ネ 5X10.5X1	1
58	03	M6094-350-AAL	RESISTANCE PACK AL ASM.	テイコウハ' ツクALクミ	1
59	04	M6094-350-AAF	RESISTANCE PACK AF ASM.	テイコウハ' ツクAFクミ	1

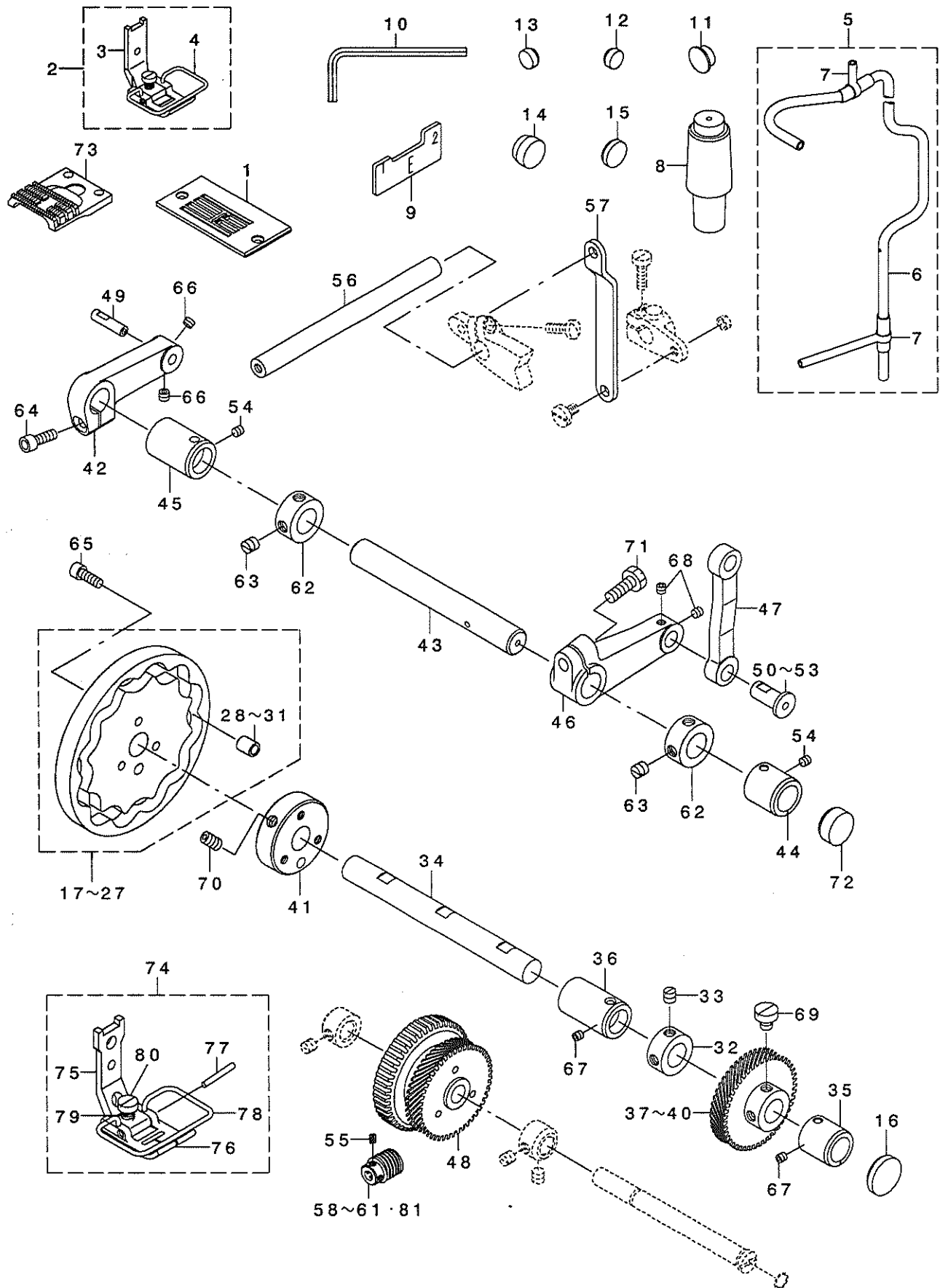
NOTE (注記)

01....	SELECTIVE PARTS	選択部品
02....	FOR LZ-2288N-7	LZ-2288N-7用
03....	FOR LZ-2288N-7	LZ-2288N-7用
	NO NECESSARY PART ACCORDING TO DESTINATIONS	仕向地によって使用せず
04....	FOR LZ-2288N-7	LZ-2288N-7用
	NO NECESSARY PART ACCORDING TO DESTINATIONS	仕向地によって使用せず

ALL PARTS OTHER THAN ABOVE ARE SAME THOSE OF LZ-2280N.
上記以外の部品は、LZ-2280Nと共通です。

25. EXCLUSIVE PARTS FOR LZ-2288N (2)

LZ-2288N 専用部品 (2)



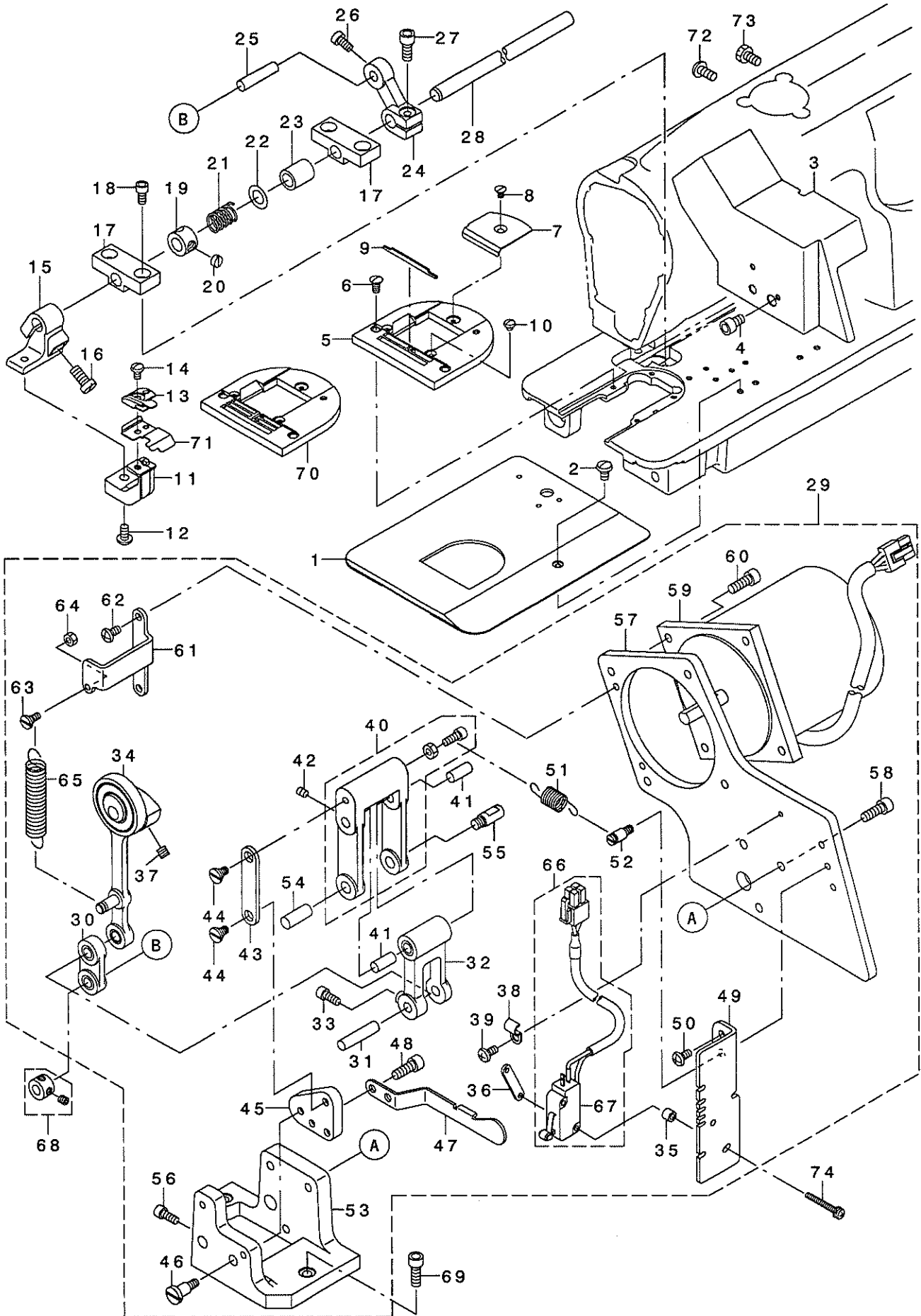
1		225-82407	NEEDLE PLATE	ハリタ	1
2		225-80864	PRESSER ASM.	押しエ(クミ)	1
3		100-55051	PRESSER FOOT ASM.	押しエ A クミ	(1)
4		225-80302	SAFETY COVER	ユビ ぶこ かん -	(1)
5		225-74156	ARM SHAFT OIL PIPE ASM.	ワツウ クキユウエハ イア (クミ)	1
6		225-74107	ARM SHAFT OIL PIPE	ワツウ クキユウエハ イア	(1)
7		B3527-552-000	RUBBER JOINT	キユ-スハ イア コ アツキ テ	(2)
8		225-74255	HEAD SUPPORT ROD ASM.	トウア ナツエハ ウ (クミ)	1
9		225-36502	TIMING GAUGE E	タイミンゲク ケ-ウ E	1
10		B9140-372-000	HEXAGONAL WRENCH, SMALL	ロツカクホ- スハナ (ツヨ-)	1
11		TA-1050504-R0	RUBBER PLUG	トメセシ	1
12		TA-0980502-R0	RUBBER PLUG	トメセシ	3
13		TA-0980502-R0	RUBBER PLUG	トメセシ	2
14		TA-1550902-R0	PLUG	トメセシ D=15.5 L=9	2
15		TA-1750502-R0	RUBBER PLUG D=17.5 L=5	トメセシ D=17.5 L=5	1
16		TA-2200502-R0	RUBBER PLUG	トメセシ	1
17	01	225-68851	NEEDLE DRIVING CAM A ASM.	ハリワツカAA(クミ)	1
18	02	225-68950	NEEDLE DRIVING CAM B ASM.	ハリワツカAB(クミ)	1
19	03	225-69057	NEEDLE VIBRATING CAM ASM. C	ハリワツカAC(クミ)	1
20	04	225-69156	NEEDLE DRIVING CAM D ASM.	ハリワツカAD(クミ)	1
21	05	225-69255	NEEDLE DRIVING CAM E ASM.	ハリワツカAE(クミ)	1
22	07	225-69354	NEEDLE VIBRATING CAM ASM. F	ハリワツカAF(クミ)	1
23	08	225-69453	NEEDLE VIBRATING CAM ASM. G	ハリワツカAG(クミ)	1
24	09	225-69552	NEEDLE VIBRATING CAM ASM. H	ハリワツカAH(クミ)	1
25	10	225-69651	NEEDLE VIBRATING CAM ASM. J	ハリワツカAJ(クミ)	1
26	11	225-69750	NEEDLE VIBRATING CAM ASM. K	ハリワツカAK(クミ)	1
27	12	225-69859	NEEDLE VIBRATING CAM ASM. L	ハリワツカAL(クミ)	1
28	06	225-71103	CAM ROLLER, A	カムコロ A	(1)
29	06	225-71202	CAM ROLLER, B	カムコロ B	(1)
30	06	225-71301	CAM ROLLER, C	カムコロ C	(1)
31	06	225-71400	CAM ROLLER, D	カムコロ D	(1)
32		CS-1401113-TH	THRUST COLLAR D=14 W=10.5	スラストウケ D=14 W=10.5	1
33		SS-6660710-TP	SCREW 1/4-40 L=7	ヒラネツ 1/4-40 L=7	2
34		225-70006	CAM SHAFT	カムシャフト	1
35		225-70105	BUSHING, A	カムシャフト メタル A	1
36		225-70204	BUSHING, B	カムシャフト メタル B	1
37	06	225-70303	CAM SHAFT GEAR A	カムシャフト キヤ A	1
38	06	225-70402	CAM SHAFT GEAR B	カムシャフト キヤ B	1
39	06	225-70501	CAM SHAFT GEAR B	カムシャフト キヤ B	1
40	06	225-70600	CAM SHAFT GEAR D	カムシャフト キヤ D	1
41		225-70758	CAM FOLDER ASM.	カムフォルダ (ツブコウ)	1
42		225-70907	CAM ARM	カムアーム	1
43		225-71509	DRIVING SHAFT	ハリワツ クト ウツク	1
44		225-71608	DRIVING SHAFT METAL A	ハリワツ クト ウツク メタル A	1
45		225-71707	BUSHING, B	ハリワツ クト ウツク メタル B	1
46		225-71806	DRIVING ARM	ハリワツ クト ウツク	1
47		225-71905	DRIVING ROD	ハリワツ クト ウロツク	1
48		225-72457	WORM WHEEL COMPL.	ウォ-ムホイ-ル (ツブコウ)	1
49		225-71004	CAM ROLLER SHAFT	カムコロ シャフト	1
50	06	225-72002	DRIVING PIN, A	ハリワツ クト ウピン A	1
51	06	225-72101	DRIVING PIN, B	ハリワツ クト ウピン B	1
52	06	225-72200	DRIVING PIN, C	ハリワツ クト ウピン C	1
53	06	225-72309	DRIVING PIN, D	ハリワツ クト ウピン D	1
54		SS-8110422-TP	SCREW 11/64-40 L=4	トメネツ 11/64-40 L=4	2
55		SS-8660610-TP	SCREW 1/4-40 L=6	トメネツ 1/4-40 L=6	4
56		263-12405	FEED LEVER SHAFT	ネツリレバ-シャフト	1
57		225-73901	FEED CHANGING LINK, A	ネツリハシカン リンク A	1
58	06	100-53007	WORM ASM. A	ウォ-ム A	1
59	06	100-53106	WORM B	ウォ-ム B	1
60	06	100-53205	WORM	ウォ-ム C	1
61	06	100-53304	WORM	ウォ-ム D	1
62		CS-1401113-TH	THRUST COLLAR D=14 W=10.5	スラストウケ D=14 W=10.5	2
63		SS-8660610-TP	SCREW 1/4-40 L=6	トメネツ 1/4-40 L=6	4
64		SM-6051402-TP	SCREW M5X0.8 L=14	ワツカクアツキ ノット	1
65		SM-6051402-TP	SCREW M5X0.8 L=14	ワツカクアツキ ノット	3
66		SM-8050612-TP	SCREW M5X6	トメネツ M5X0.8 L=6	2
67		SS-8110422-TP	SCREW 11/64-40 L=4	トメネツ 11/64-40 L=4	2
68		SS-8110422-TP	SCREW 11/64-40 L=4	トメネツ 11/64-40 L=4	2
69		SS-6660710-TP	SCREW 1/4-40 L=7	ヒラネツ 1/4-40 L=7	2
70		SS-8661012-TP	SCREW	トメネツ	2
71		SS-9151740-CP	SCREW 15/64-28 L=17	ワツカクアツキ ノット 15/64-28 L=17	1
72		TA-2201002-R0	PLUG	トメセシ D=22 L=10	1
73		225-81508	FEED DOG	ネツリ	1
74	13	225-84965	PRESSER FOOT ASM.	押しエ(クミ)	1
75		225-45206	PRESSER FOOT (UPPER)	押しエ(ウエ)	(1)
76		225-84908	PRESSER FOOT (LOWER)	押しエ(ソダ)	(1)
77		100-21103	PRESSER PIN	押しエピン	(1)
78		225-45404	SAFETY COVER	ユビ ぶこ かん -	(1)
79		B1525-582-000	SPRING	押しエハネ	(1)
80		SS-6090810-SP	SCREW 9/64-40 L=7.5	ヒラネツ 9/64-40 L=7.5	(1)
81	06	100-53908	WORM E	ウォ-ム E	1

NOTE (注記)

01....	FOR LZ-2288NA	LZ-2288NA用
02....	FOR LZ-2288NB	LZ-2288NB用
03....	FOR LZ-2288NC	LZ-2288NC用
04....	FOR LZ-2288ND	LZ-2288ND用
05....	FOR LZ-2288NE	LZ-2288NE用
06....	SELECTIVE PARTS	選択部品
07....	FOR LZ-2288NF	LZ-2288NF用
08....	FOR LZ-2288NG	LZ-2288NG用
09....	FOR LZ-2288NH	LZ-2288NH用
10....	FOR LZ-2288NJ	LZ-2288NJ用
11....	FOR LZ-2288NK	LZ-2288NK用
12....	FOR LZ-2288NL	LZ-2288NL用
13....	VARIOUS NOS. FOR DESTINATIONS	仕向地により異なる

26. EXCLUSIVE PARTS FOR LZ-2282N(-7) (1)

LZ-2282N(-7)専用部品 (1)



1		235-09003	BED PLATE	ﾊﾞｯﾄｲﾀ	1
2		SS-5110740-TP	SCREW 11/64-40 L= 6.5	ﾄﾗｽﾈｼﾞ 11/64-40 L=6.5	1
3		235-08906	KNIFE DRIVING DEVICE COVER	ﾏｽｸｯﾄﾞ ﾜｯｼﾞｳﾁｶﾊﾞ -	1
4		SM-6050802-TN	BOLT	ﾛｯｸｶｸﾞｱｯﾅﾎﾞ ﾗﾙﾄ	2
5	02	235-05829	THROAT PLATE	ﾊﾘｲﾀ	1
6		SS-2090840-SP	SCREW	ﾏﾙﾃﾞﾗﾈｼﾞ	2
7		235-13401	THROAT PLATE COVER	ﾊﾘｲﾀｶﾊﾞ -	1
8		SS-1080510-SP	SCREW 1/8-44 L=5	ﾃﾞﾗﾈｼﾞ 1/8-44 L=5	1
9		235-06108	THROAT PLATE KNIFE	ﾊﾘｲﾀﾏｽ	1
10		SS-4080320-TP	SCREW 1/8-44 L=3.4	ﾅﾊﾞ ﾈｼﾞ 1/8-44 L=3.4	2
11		235-06314	KNIFE BASE	ﾏｽｸﾞ ﾀﾞｲ	1
12		SS-4110815-SP	SCREW 11/64-40 L=8	ﾅﾊﾞ ﾈｼﾞ 11/64-40 L=8	2
13		235-06009	CLOTH CUTTING KNIFE	ｽﾞｷﾘﾏｽ	1
14		SS-5090610-SP	SCREW 9/64-40 L=6	ﾄﾗｽﾈｼﾞ 9/64-40 L=6	1
15		235-06405	KNIFE BASE ARM	ﾏｽｸﾞ ﾀﾞｲ	1
16		SS-6122030-SP	SCREW 3/16-28 L=20	ﾃﾞﾗﾈｼﾞ 3/16-28 L=20	1
17		235-06603	KNIFE DRIVING SHAFT BASE	ﾏｽｸｯﾄﾞ ﾜｯｼﾞ ﾗﾙﾄ ﾀﾞｲ	2
18		SM-6040802-TP	SCREW M4X0.7 L=8	ﾛｯｸｶｸﾞｱｯﾅﾎﾞ ﾗﾙﾄ	4
19		CS-0800911-TH	THRUST COLLAR	ｽﾗｽﾄｳｹ	1
20		SS-8660340-SP	SCREW 1/4-40 L= 2.5	ﾄﾏﾈｼﾞ 1/4-40 L=2.5	1
21		235-06702	KNIFE PRESS SPRING	ﾏｽｸﾞ ﾀﾞｲ	1
22		WP-0820526-SD	WASHER 8.2X14X0.5	ﾋﾞｼﾞ ﾗ ﾗ ﾗ 8.2X14X0.5	1
23		169-65105	METAL	ﾏﾀﾙ	1
24		235-06801	KNIFE DRIVING ARM	ﾏｽｸｯﾄﾞ ﾜｯｼﾞ	1
25		105-65406	GEAR SHAFT	ﾊｸﾞ ﾗ ﾗ ﾗ ﾗ ﾗ	1
26		SM-6040802-TP	SCREW M4X0.7 L=8	ﾛｯｸｶｸﾞｱｯﾅﾎﾞ ﾗﾙﾄ	1
27		SM-6051202-TP	SCREW M5X0.8 L=12	ﾛｯｸｶｸﾞｱｯﾅﾎﾞ ﾗﾙﾄ M5X0.8 L=12	1
28		235-06504	KNIFE DRIVING SHAFT	ﾏｽｸｯﾄﾞ ﾜｯｼﾞ	1
29		235-08252	KNIFE DRIVING DEVICE ASM.	ﾏｽｸｯﾄﾞ ﾜｯｼﾞ(ｸﾐ)	1
30		235-07056	CONNECTING LINK A ASM.	ﾚﾝｸﾞ ﾗ ﾗ ﾗ ﾗ ﾗ ﾗ ﾗ	(1)
31		105-65406	GEAR SHAFT	ﾊｸﾞ ﾗ ﾗ ﾗ ﾗ ﾗ	(1)
32		235-07155	CONNECTING LINK B ASM.	ﾚﾝｸﾞ ﾗ ﾗ ﾗ ﾗ ﾗ ﾗ ﾗ	(1)
33		SM-6041002-TP	SCREW M4 L=10	ﾛｯｸｶｸﾞｱｯﾅﾎﾞ ﾗﾙﾄ M4X0.7 L=10	(1)
34		235-07262	KNIFE DRIVING ROT ASM.	ﾏｽｸｯﾄﾞ ﾜｯｼﾞ ﾗ ﾗ ﾗ	(1)
35		B4011-210-000	SPACER	ｷﾊﾞ ﾗ ﾗ ﾗ - ﾗ	(2)
36		111-02308	MICRO SWITCH PLATE	ﾏｲｸﾛｽｲｯﾁ ﾗ ﾗ	(1)
37		SM-8050812-TP	SCREW M5X8	ﾄﾏﾈｼﾞ M5X0.8 L=8	(2)
38		B3538-112-000	OIL RETURN TUBE HOLDER	ｶﾝﾘｺﾞ ﾗ ﾗ ﾗ ﾗ ﾗ	(1)
39		SM-4030411-SE	SCREW M3X0.5 L=4	ﾅﾊﾞ ﾗ ﾗ ﾗ M3 L=4	(1)
40		235-07551	KNIFE ADJUSTING LINK ASM.	ﾏｽｸﾞ ﾜｯｼﾞ ﾗ ﾗ ﾗ ﾗ ﾗ	(1)
41		113-87503	LEVER ARM PIN	ﾚﾊﾞ - ﾗ ﾗ ﾗ ﾗ ﾗ	(2)
42		SM-8040502-TP	SCREW M4X0.7 L=5	ﾄﾏﾈｼﾞ M4X0.7 L=5	(2)
43		235-07700	ADJUSTING CONNECTING PLATE	ﾏｽｸﾞ ﾜｯｼﾞ ﾗ ﾗ ﾗ ﾗ ﾗ	(1)
44		SD-0640231-SP	HINGE SCREW D= 6.35 H= 2.3	ﾀﾞ ﾗ ﾗ ﾗ D=6.35 H=2.3	(2)
45		235-07809	LEVER BASE	ﾚﾊﾞ - ﾗ ﾗ ﾗ ﾗ	(1)
46		SD-0640851-SP	STEP-SCREW	ﾀﾞ ﾗ ﾗ ﾗ	(1)
47		235-07908	KNIFE ADJUSTING LEVER	ﾏｽｸﾞ ﾜｯｼﾞ ﾗ ﾗ ﾗ -	(1)
48		SS-4110815-SP	SCREW 11/64-40 L=8	ﾅﾊﾞ ﾗ ﾗ ﾗ 11/64-40 L=8	(2)
49		235-08005	LEVER SCALE PLATE	ﾚﾊﾞ - ﾗ ﾗ ﾗ ﾗ	(1)
50		SM-4040855-SP	SCREW	ﾅﾊﾞ ﾗ ﾗ ﾗ	(2)
51		235-08104	ADJUSTING LINK SPRING	ﾃﾞﾗ ﾗ ﾗ ﾗ ﾗ ﾗ ﾗ ﾗ	(1)
52		101-20004	SPRING SUSPENSION	ｷﾞ ﾗ ﾗ ﾗ ﾗ ﾗ ﾗ - ﾗ ﾗ ﾗ	(1)
53		235-08203	KNIFE ADJUSTING BASE	ﾏｽｸﾞ ﾜｯｼﾞ ﾗ ﾗ ﾗ ﾗ	(1)
54		113-84302	PIN, B	ｽｲ ﾗ ﾗ ﾗ ﾗ ﾗ ﾗ ﾗ	(1)
55		110-08802	ADJUSTING LINK FULCRUM SHAFT A	ﾃﾞﾗ ﾗ ﾗ ﾗ ﾗ ﾗ ﾗ ﾗ ﾗ	(1)
56		SM-6041002-TP	SCREW M4 L=10	ﾛｯｸｶｸﾞｱｯﾅﾎﾞ ﾗﾙﾄ M4X0.7 L=10	(2)
57		235-08302	MOTOR SUPPORT PLATE	ﾓｰ ﾗ ﾗ ﾗ ﾗ ﾗ	(1)
58		SM-6051402-TP	SCREW M5X0.8 L=14	ﾛｯｸｶｸﾞｱｯﾅﾎﾞ ﾗﾙﾄ	(3)
59		235-08450	AC MOTOR ASM.	AC ﾗ ﾗ ﾗ (ｸﾐ)	(1)
60		SM-6051402-TP	SCREW M5X0.8 L=14	ﾛｯｸｶｸﾞｱｯﾅﾎﾞ ﾗﾙﾄ	(4)
61		235-08500	STOP SPRING RACK	ｽﾄｯﾌﾟ ﾗ ﾗ ﾗ ﾗ	(1)
62		SM-4040855-SP	SCREW	ﾅﾊﾞ ﾗ ﾗ ﾗ	(2)
63		SD-0500251-SP	HINGE SCREW D= 5 H= 2.5	ﾀﾞ ﾗ ﾗ ﾗ D=5 H=2.5	(1)
64		NS-6090310-SP	NUT 9/64-40	ﾛｯｸ ﾗ ﾗ ﾗ ﾗ ﾗ	(1)
65		235-08609	STOP SPRING	ｽﾄｯﾌﾟ ﾗ ﾗ ﾗ	(1)
66		235-08757	MOTOR SWITCH ASM.	ﾓｰ ﾗ ﾗ ﾗ ﾗ ﾗ (ｸﾐ)	(1)
67		HA-0004400-0A	SWITCH	ｽｲｯﾁ	(1)
68		B2579-229-0A0	THRUST BEARING	ｼﾘﾝ ﾗ ﾗ ﾗ ﾗ ﾗ ﾗ ﾗ	1
69		SM-6051402-TP	SCREW M5X0.8 L=14	ﾛｯｸｶｸﾞｱｯﾅﾎﾞ ﾗﾙﾄ	1
70	01	235-12817	THROAT PLATE	ﾊﾘｲﾀ	1
71		235-13302	CLOTH WASTE COVER	ｽﾞ ﾗ ﾗ ﾗ ﾗ ﾗ -	1
72		SS-4121015-SP	SCREW 3/16-28 L=10	ﾅﾊﾞ ﾗ ﾗ ﾗ 3/16-28 L=10	1
73		SS-9120910-TP	SCREW 3/16-28 L=9	ﾛｯｸ ﾗ ﾗ ﾗ ﾗ ﾗ 3/16-28 L=9	1
74		SL-4032591-SC	SCREW M3X25	ﾅﾊﾞ ﾗ ﾗ ﾗ ﾗ ﾗ M3X0.5 L=25	1

NOTE (注記)

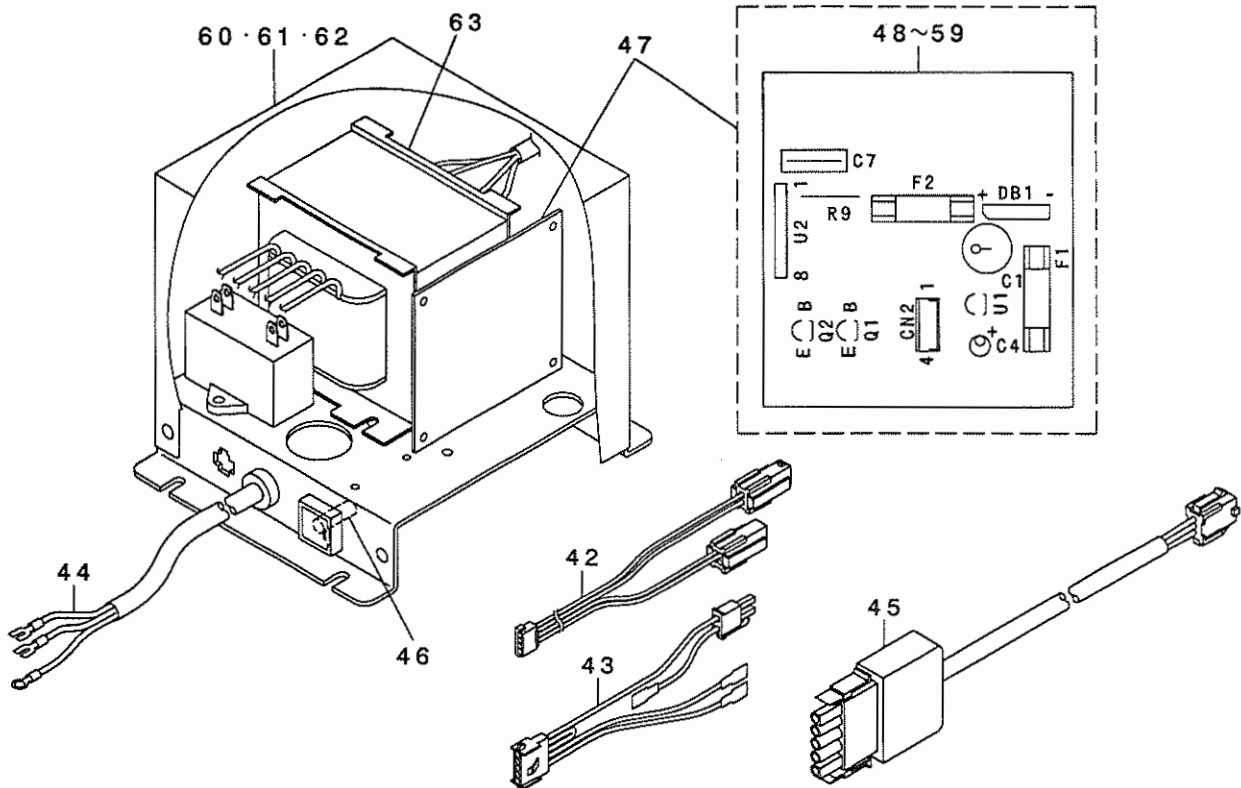
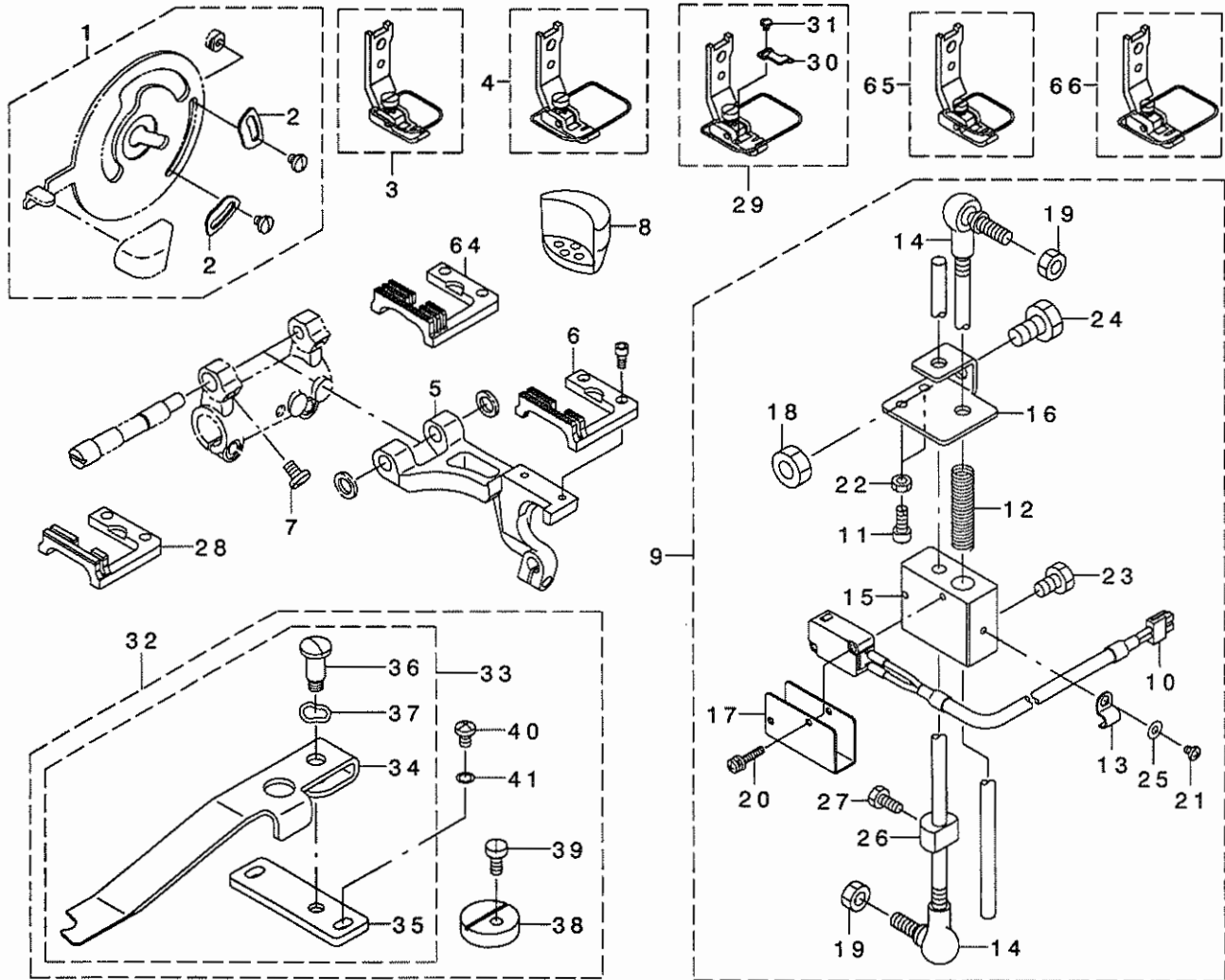
01....FOR USE IN JAPAN
02....FOR EXPORT

日本用
輸出用

ALL PARTS OTHER THAN ABOVE ARE SAME AS THOSE OF LZ-2280
上記以外の部品は、LZ-2280と共通です。

27. EXCLUSIVE PARTS FOR LZ-2282N(-7) (2)

LZ-2282N(-7)専用部品 (2)



1		235-06654	POSITION CHANGE LEVER ASM.	ハリチハンコウレバ (クミ)	1
2		235-05605	NEEDLE POSITION STOPPER	キセンストップ	(2)
3	07	235-09169	PRESSER ASM.	オサエ(クミ)	1
4	02	235-09466	PRESSER ASM.	オサエ(クミ)	1
5		235-05506	FEED BASE	オクリタ イ(ツイカコウ)	1
6	07	235-05910	FEED DOG	オクリ	1
7		SS-7120710-SP	SCREW 3/16-28 L=7	マルヒラネジ 3/16-28 L=7	2
8		235-09706	HEAD SUPPORT RUBBER	トウア サチエゴ ムサ	2
9		235-10050	STARTING SWITCH ASM.	キト ウスイツチ(クミ)	1
10		235-10159	SWITCH ASM.	スイツチ(クミ)	(1)
11		B3208-280-000	BOBBIN WINDER ADJUSTING SCREW	ボビンオサエネズ	(2)
12		235-10308	SWITCH SPRING	スイツチハネ	(1)
13		B3538-112-000	OIL RETURN TUBE HOLDER	カンリユウパイオサエ	(1)
14		D7117-555-BA0	JOINT BAR A ASM.	レンケツボ A クミ	(2)
15		235-10407	SWITCH BASE	スイツチダイ	(1)
16		235-10506	SWITCH PLATE	スイツチイタ	(1)
17		MA0-11602N00	MICRO-SWITCH COVER	スイツチカバー	(1)
18		NM-6080721-SE	NUT M8	ロツカクナツト M8	(1)
19		NM-6060001-SE	NUT M6	ロツカクナツト M6 1シュ	(2)
20		SL-4031691-SC	SCREW M3 L=16	サカネツキナハコネジ M3 L=16	(2)
21		SM-4030411-SB	SCREW M3X0.5 L=4	ナハコネジ M3 L=4	(1)
22		NS-6110360-SP	NUT	ロツカクナツト	(2)
23		SM-9061003-SC	SCREW M6X10	ロツカクネ ルト M6 L=10	(1)
24		SM-9081423-SE	SCREW M8 L=14	ロツカクネ ルト M8 L=14	(1)
25		WP-0330501-SB	WASHER M3	ヒラサカネ ミカキマル M3	(1)
26		263-08809	STOPPER	チヨウセツネジ マツリトメ	(1)
27		SS-9111013-SP	SCREW 11/64-40 L=9.5	ロツカクネ ルト 11/64-40 L=9.5	(1)
28	06	235-12015	FEED DOG	オクリ	1
29	06	235-12569	PRESSER ASM.	オサエ(クミ)	1
30		235-12601	LACE GUIDE	レースガイド	(1)
31		SS-4060310-SP	SCREW 3/32-56 L=2.5	ナハネジ 3/32-56 L=2.5	(1)
32	07	235-12163	SEPARATION PLATE ASM.	アソリハソウクミ	1
33		235-12155	SEPARATION PLATE COMPL.	アソリハソ(ケツゴウ)	(1)
34		235-12106	SEPARATION PLAT	アソリイタ	(1)
35		235-12205	SEPARATION PLAT BASE	アソリイタダイ	(1)
36		SD-0791331-SP	HINGE SCREW D=7.94 H=13.3	ダソネジ D=7.94 H=13.3	(1)
37		WZ-0850302-KO	WAVED WASHER 8.5X12.5X0.3	ナミカダサカネ 8.5X12.5X0.3	(1)
38		235-12304	SEPARATION STOPPER	アソリイタストップ	(1)
39		SS-9111010-SP	SCREW 11/64-40 L=9.5	ロツカクネ ルト 11/64-40 L=9.5	(1)
40		SS-4110715-SP	SCREW 11/64-40 L=7	ナハネジ 11/64-40 L=7	(1)
41		WP-0510516-SD	WASHER 5.1X7.5X0.5	ヒラサカネ 5.1X7.5X0.5	(1)
42		M8504-429-AA0-A	CORD A ASM.	ニウリヨクチュウケイコト アクミ	1
43		M8502-429-AA0	CORD A ASM.	モータチュウケイコト アクミ	1
44		M8503-429-AA0	CORD A ASM.	ニウリヨクデソクソコト アクミ	1
45		M8505-429-AA0	CORD A ASM.	モータガイブチュウケイコト アクミ	1
46		HF-0078016-PO	FUSE 250VT 1.6A	ヒューズ	1
47		M8601-429-AA0-A	CONTROL BASE A ASM.	コントロールキハソクミ	1
48		HL-0171200-00	PHOTO COUPLER	フォトカアラ	(1)
49		HG-0056400-00	DIODE BRIGDE (S1VB20)	セイリユウキ	(1)
50		HL-0038800-00	VOLTAGE REGULATOR (UPC78L05A)	IC (UPC78L05)	(1)
51		HT-0023100-00	TRANSSTOR 2SC1815	トランジスタ (2SC1815)	(2)
52		HR-0223010-10	FIXED RESISTANCE	コチイテイコウ	(1)
53		HC-0182010-20	ALUMINUM ELECTROLYSIS	アルミデソカイ	(1)
54		HC-0182047-00	CAPACITOR 47 25V	コンデンサ 47MF	(1)
55		HC-0557110-40	CAPACITOR	コンデンサ	(1)
56		HC-0364133-20	CONDENSER	コンデンサ	(1)
57		HF-0041050-S0	FUSE 0.5A	ヒューズ	(1)
58		HF-0041020-PO	FUSE 2A	ヒューズ	(1)
59		HK-0165000-4A	CONNECTOR 4P	プラグ アツケンアリストレート 4P	(1)
60	04	M2001-429-BA0	PSC BOX B ASM.	PSC BOX B ASM	1
61	05	M2001-429-CA0	PSC BOX C ASM.	PSC BOX C ASM	1
62	03	M2001-429-AA0	PSC BOX A ASM.	PSCボックス アクミ	1
63		M8501-429-AA0	POWER SOURCE TRANSFORMER ASM.	デソクソコトランス アクミ	1
64	01	235-12908	FEED DOG	オクリ	1
65	01	235-13062	PRESSER ASM.	オサエ(クミ)	1
66	01	235-13161	PRESSER ASM.	オサエ(クミ)	1

NOTE (注記)

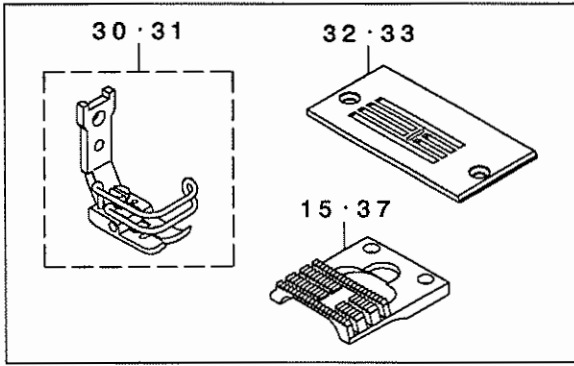
01...FOR USE IN JAPAN
02...FOR EXPORT
03...FOR 100V,1-PHASE
04...FOR 200V,3-PHASE
05...FOR 230V,3-PHASE
06...FOR JE
07...OPTIONAL PARTS
(ACCESSORIES PARTS FOR JE)

日本用
輸出用
单相100V用
三相200V用
三相230V用
JE用
オプション部品
(JEのみ付属品)

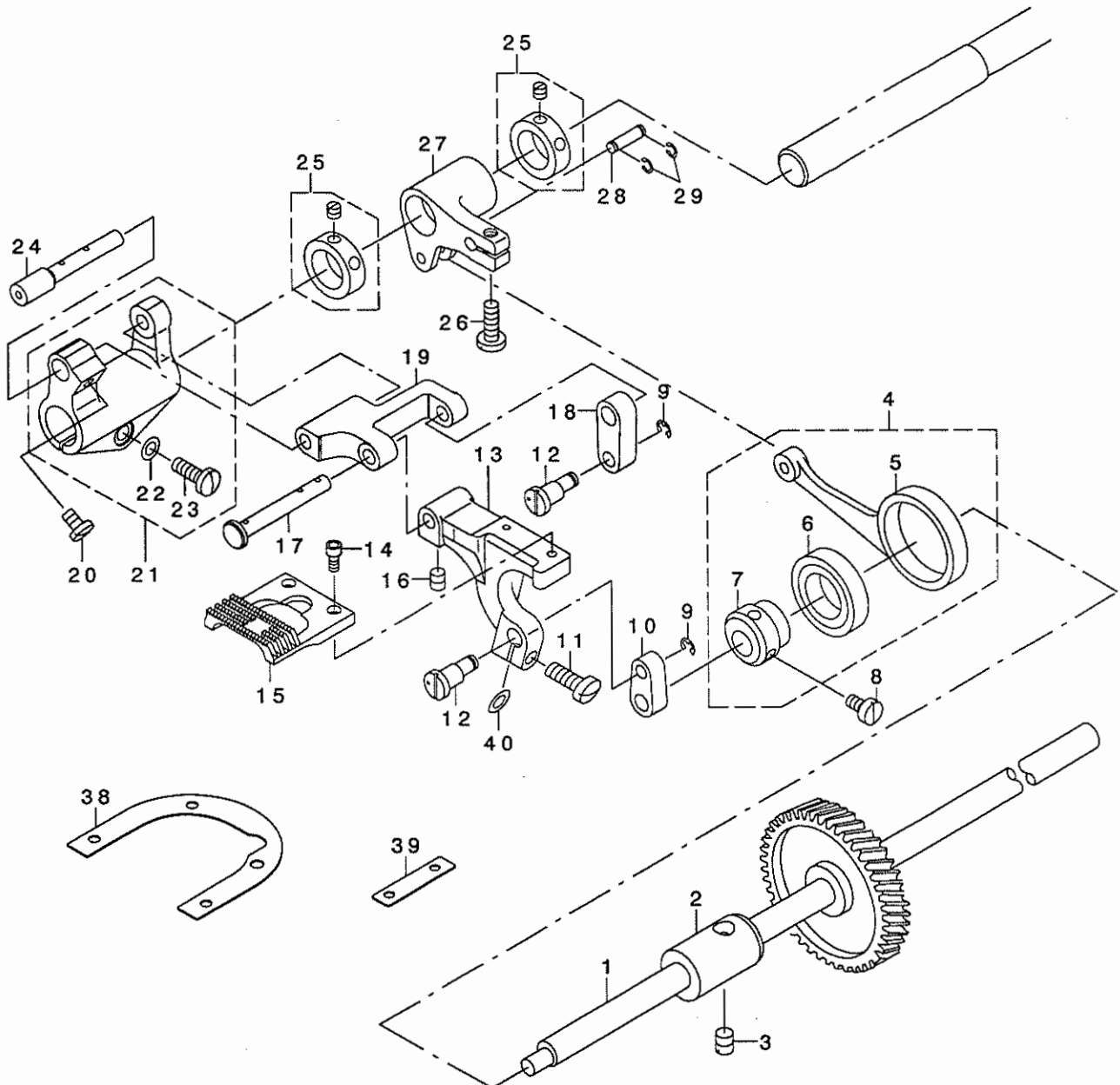
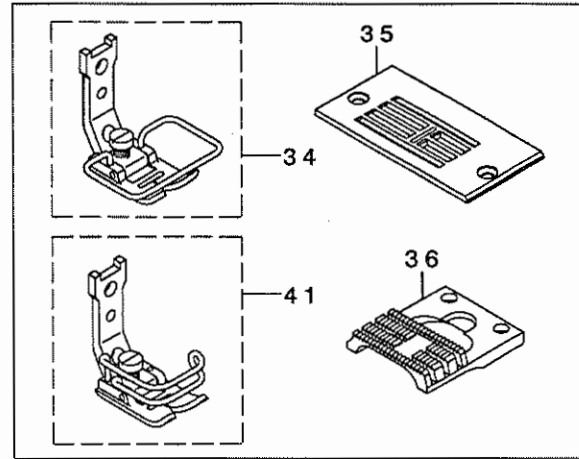
28. EXCLUSIVE PARTS FOR LZ-2280NU(-7), 2284NU(-7), 2286NU(-7) & 2288NU(-7)

LZ-2280NU(-7), 2284NU(-7), 2286NU(-7), 2288NU(-7)専用部品

FOR LZ-2280NU
LZ-2280NU用



FOR LZ-2288NU, LZ-2286NU, LZ-2284NU
LZ-2288NU, LZ-2286NU, LZ-2284NU用



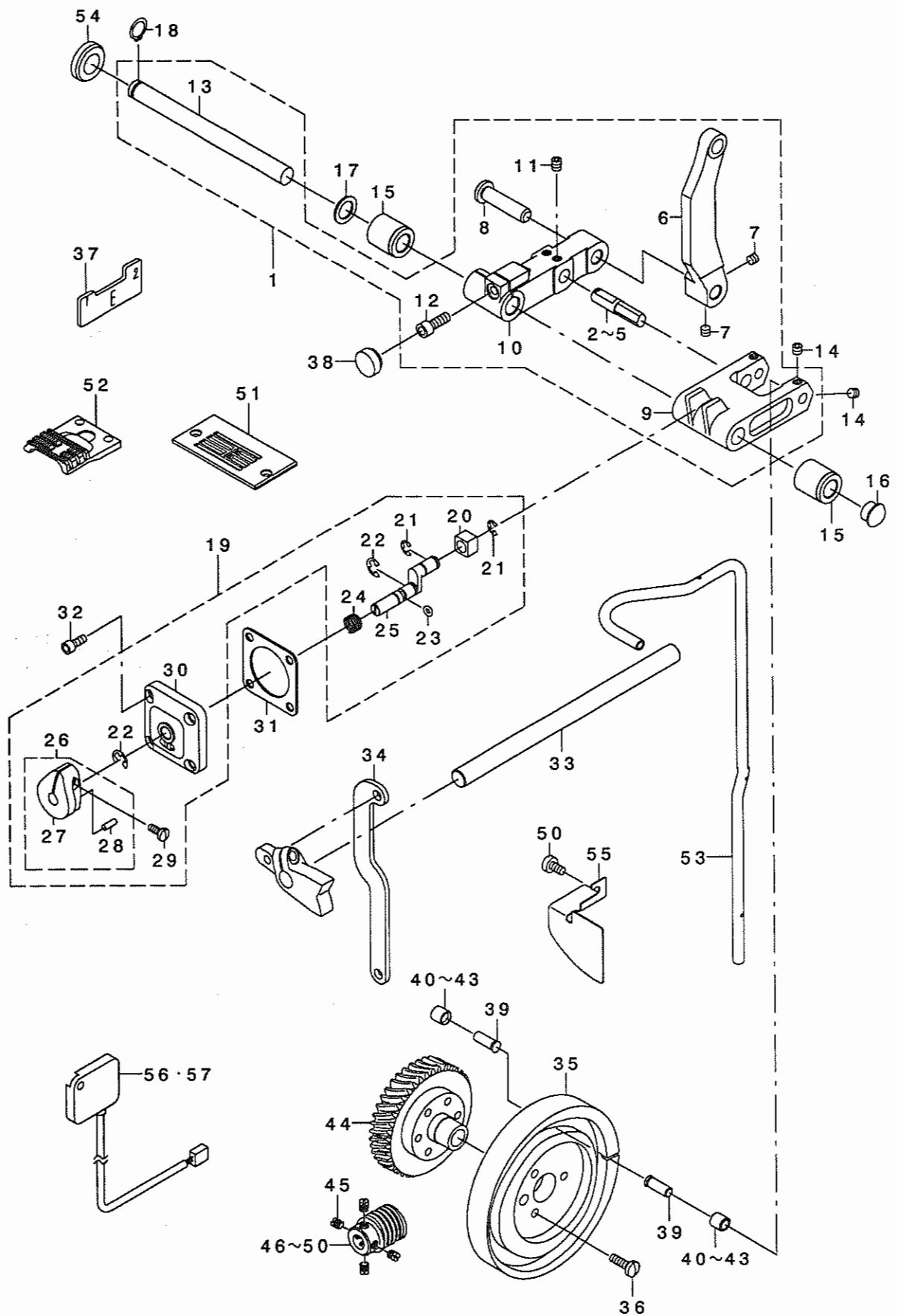
1		235-02008	HOCK DRIVING SHAFT	シタジク	1
2		235-02107	BUSING, FRONT	シタジクメタル	1
3		SS-8150710-SP	SCREW 15/64-28 L=7	トメネジ 15/64-28 L=7	1
4		235-01356	VERTICAL FEED CAM ASM.	ジヨウケ オクリカム(クミ)	1
5		235-01406	VERTICAL FEED ROD	ジヨウケ オクリロッド	(1)
6		SB-1170001-00	BEARING	コロカ リジク クウケ	(1)
7		235-01307	VERTICAL FEED CAM	ジヨウケ オクリカム	(1)
8		SS-6110820-TP	SCREW 11/64-40 L=8	ヒラネジ 11/64-40 L=8	2
9		RE-0300000-KO	E-RING 3	Eカ タトメワ 3	2
10		225-20001	LINK	ジヨウケ オクリ リンク	1
11		SS-7121410-TP	SCREW 3/16-28 L=14	マルヒラネジ 3/16-28 L=14	1
12		263-03107	LINK SHAFT	ジヨウケ オクリリンクジク	2
13		235-01901	FEED BASE	オクリタ イ	1
14		SS-6580752-TP	SCREW 1/8-40 L=7	ロツカクアナホ ルト 1/8-40 L=6.3	2
15	01	225-48119	FEED DOG	オクリ	1
16		SM-8050612-TP	SCREW M5X6	トメネジ M5X0.8 L=6	2
17		235-01802	FEED BAR SHAFT B	オクリタ イジク B	1
18		235-01703	LINK B	ジヨウケ オクリリンクB	1
19		235-01604	FEED BASE LINK	オクリタ イリンク	1
20		SS-7110740-TP	SCREW 11/64-40 L=7	マルヒラネジ 11/64-40 L=7	1
21		229-13156	FEED ROCKER ASM.	オクリタ イウデ (クミ)	1
22		WP-0480856-SP	WASHER 4.8X8.4X0.8	ヒラサカネ 4.8X8.4X0.8	(1)
23		SS-7121410-TP	SCREW 3/16-28 L=14	マルヒラネジ 3/16-28 L=14	(1)
24		229-13206	FEED BAR SHAF	オクリタ イジク	1
25		CS-1470710-SH	THRUST COLLAR ASM. D=14.72 W=7	スラストウケ D=14.72 W=7 クミ	2
26		SS-7121410-TP	SCREW 3/16-28 L=14	マルヒラネジ 3/16-28 L=14	1
27		235-01513	VERTICAL FEED ARM	ジヨウケ オクリウデ	1
28		112-14806	PIN	スイハイホ ウピン	1
29		RC-0330415-KP	SNAP RING	Cカ タトメワ	2
30	01	225-48671	PRESSER ASM.	オサエ(クミ)	1
31	01	225-48960	PRESSER ASM.	オサエ(クミ)	1
32	01	225-48010	NEEDLE PLATE	ハリイタ	1
33	01	225-48705	NEEDLE PLATE	ハリイタ	1
34	01	235-03154	PRESSER ASM.	オサエ(クミ)	1
35		225-82407	NEEDLE PLATE	ハリイタ	1
36	01	225-81508	FEED DOG	オクリ	1
37	01	225-48804	FEED DOG	オクリ	1
38	02	225-03908	SPACER	ハリイタスハ -サ-	1
39	02	100-25906	SPACER	オクリタ イスハ -サ-	1
40		WP-0500916-SD	WASHER 5X7X0.9	ヒラサカネ 5X7X0.9	1
41	01	235-03162	PRESSER ASM.	オサエ(クミ)	1

NOTE (注記) 01....VARIOUS NSO. FOR DESTINATIONS 仕向地により異なる
02....FOR LZ-2280NU-7, LZ-2284NU-7, LZ-2286NU-7, LZ-2288NU-7 LZ-2280NU-7, LZ-2284NU-7, LZ-2286NU-7, LZ-2288NU-7用

ALL PARTS OTHER THAN ABOVE ARE SAME AS THOSE OF LZ-2280
上記以外の部品は、LZ-2280Nと共通です。

29. EXCLUSIVE PARTS FOR LZ-2284N(-7), LZ-2284C-7 (1)

LZ-2284N(-7), LZ-2284C-7専用部品 (1)



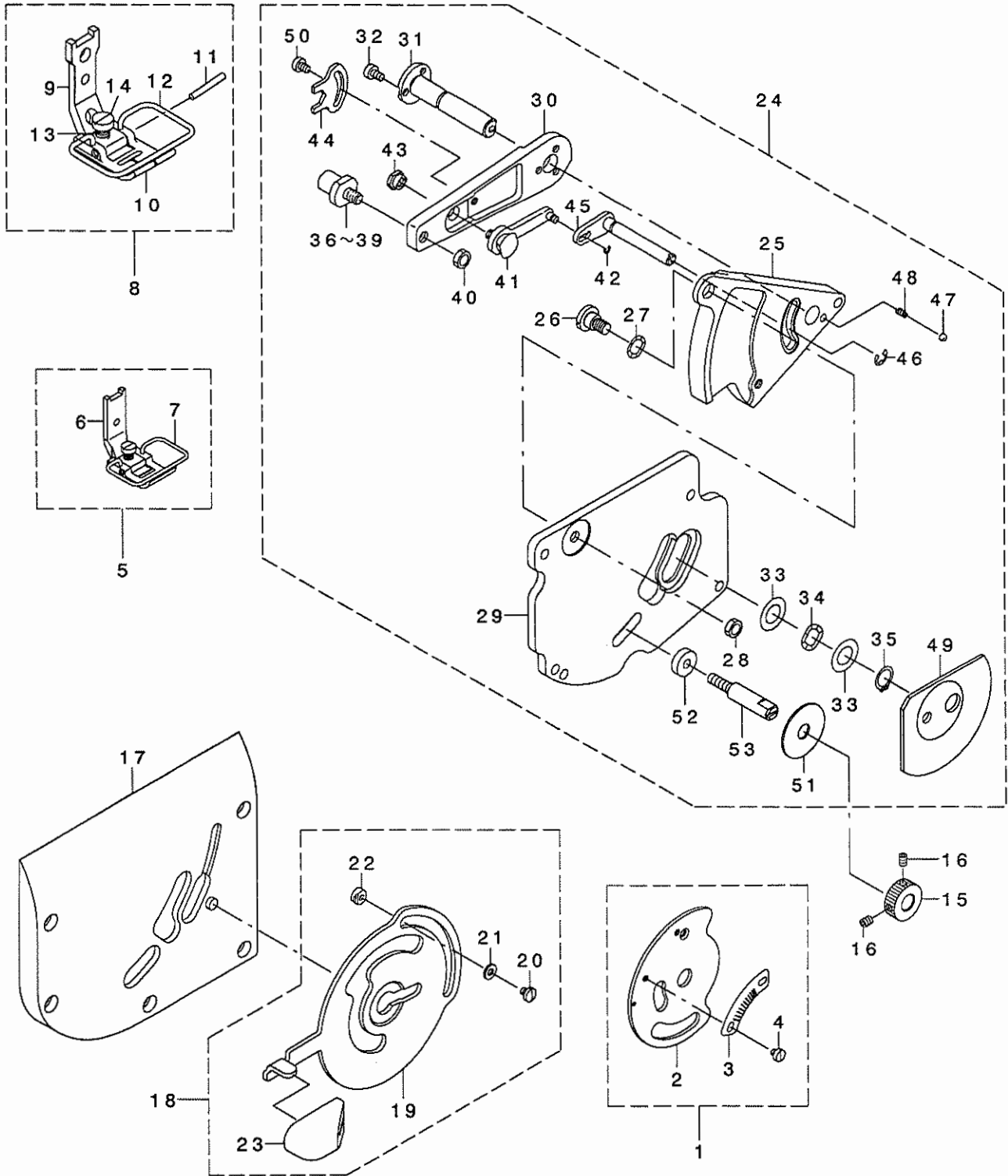
1		263-12751	NEEDLE DRIVING ARM ASM.	ハリフリクトウウテ (クミ)	1
2	01	263-13007	DIA PIN A	タ イビ ンA	(1)
3	01	263-13106	DIA PIN B	タ イビ ンB	(1)
4	01	263-13205	DIA PIN C	タ イビ ンC	(1)
5	01	263-13304	DIA PIN D	タ イビ ンD	(1)
6		263-13502	NEEDLE DRIVING ROD	ハリフリクトウロツト	(1)
7		SM-8050412-TP	SCREW M5 L=4	トメネツ M5 L=4	(2)
8		263-13403	NEEDLE DRIVING PIN A	ハリフリクトウビ ンA	(1)
9		263-12900	NEEDLE CAM ARM	ハリフリカムウテ	(1)
10		263-12702	DRIVING ARM	フリハハ クトウウテ	(1)
11		SM-8050612-TP	SCREW M5X6	トメネツ M5X0.8 L=6	(2)
12		SM-6051402-TP	SCREW M5X0.8 L=14	ロツカクアナホ ルト	(1)
13		263-12801	NEEDLE DRIVING SHAFT	ハリフリクトウツク	(1)
14		SM-8050412-TP	SCREW M5 L=4	トメネツ M5 L=4	4
15		123-08300	METAL, FRONT	スイハイクトウウツクマエメタル	2
16		TA-1100604-R0	PLUG	トメセン D=11 L=6	1
17		B1637-560-000	WASHER	スイハイクロツト サカネ	1
18		RC-0100001-KP	SNAP RING M10	Cカ タメツ 9.3	1
19		263-13957	CHANGE OVER BASIS ASM.	キリカエト タ イ (クミ)	1
20		263-14203	ROLLER	キリカエツクカクマ	(1)
21		RE-0400000-K0	E-RING 4	Eカ タメツ 4	(2)
22		RE-0500000-K0	E-RING	Eカ タメツ 5	(2)
23		RO-0291801-00	RUBBER RING	オリツク	(1)
24		263-14104	SPRING	キリカエツクハネ	(1)
25		263-14302	CHANGE OVER SLIDE SHAFT	キリカエスライドツク	(1)
26		263-14054	CHANGE OVER LEVER ASM.	キリカエレハ (クミ)	(1)
27		263-14005	CHANGE OVER LEVER	キリカエレハ	(1)
28		PH-0300085-S0	PIN	ハイクウビ ン	(1)
29		SS-7090910-TP	SCREW 9/64-40 L= 8.5	マルヒラネツク 9/64-40 L=8.5	(1)
30		263-13908	CHANGE OVER BASIS	キリカエト タ イ	(1)
31		225-01704	GASKET	イトコルメ マトイタ ハツキン	1
32		SS-6111052-TP	SCREW	ロツカクアナホ ルト	4
33		263-12405	FEED LEVER SHAFT	オクリレハ ツク	1
34		263-14401	FEED CHANGE LINK A	オクリハンカンリンクA	1
35		235-18822	NEEDLE CAM	ハリフリカム	1
36		SS-7111410-TP	SCREW 11/64-40 L=14	マルヒラネツク 11/64-40 L=14	3
37		225-36502	TIMING GAUGE E	タイムツクゲ ツ E	1
38		TA-1470702-R0	RUBBER PLUG	トメセン	1
39		263-13700	NEEDLE CAM ROLLER SHAFT	ハリフリカムコロツク	2
40	01	263-15606	NEEDLE CAM ROLLER A	ハリフリカムコロA	2
41	01	263-15705	NEEDLE CAM ROLLER B	ハリフリカムコロB	2
42	01	263-15804	NEEDLE CAM ROLLER C	ハリフリカムコロC	2
43	01	263-15903	NEEDLE CAM ROLLER D	ハリフリカムコロD	2
44		225-85657	WORM WHEEL COMPL.	ウオムネイール (ケツゴウ)	1
45		SS-8660610-TP	SCREW 1/4-40 L=6	トメネツ 1/4-40 L=6	4
46		225-27006	WORM A	ウオムA	1
47		225-27105	WORM B	ウオムAB	1
48		225-27204	WORM C	ウオムAC	1
49		225-27303	WORM D	ウオムA	1
50		SS-6110810-TP	SCREW 11/64-40 L=8	ヒラネツク 11/64-40 L=8	1
51		225-82407	NEEDLE PLATE	ハリイタ	1
52		225-81508	FEED DOG	オクリ	1
53		263-15309	ARM SHAFT OIL PIPE	ウツク クキウコハ イア	1
54		TA-2200502-R0	RUBBER PLUG	トメセン	1
55		235-19804	OIL SHIELD	コホウハ ン	1
56	02	M6094-350-AAL	RESISTANCE PACK AL ASM.	テイコウハ ツクALクミ	1
57	03	M6094-350-AAF	RESISTANCE PACK AF ASM.	テイコウハ ツクAFクミ	1

NOTE (注記)

01...SELECTIVE PARTS
02...FOR LZ-2284N-7
03...VARIOUS NOS.FOR DESTINATIONS

選択部品
LZ-2284N-7用
仕向地により異なる

30. EXCLUSIVE PARTS FOR LZ-2284N(-7), LZ-2284C-7 (2)
 LZ-2284N(-7), LZ-2284C-7専用部品 (2)



1	235-21263	SWING WIDE GRADUATION ASM.	フリハハ*メモリクミ	1
2	235-21255	FITTING PLATE COMPL.	フリハハ*メモリトリツケイタケツゴウウ	(1)
3	225-86226	SWING WIDE GRADUATION	フリハハ*メモリ	(1)
4	SS-6080320-SP	SCREW 1/8-44 L= 2.5	ヒラネシ* 1/8-44 L=2.5	(2)
5	225-80864	PRESSER ASM.	オサエ(クミ)	1
6	100-55051	PRESSER FOOT ASM.	オサエ A クミ	(1)
7	225-80302	SAFETY COVER	ユビ*ホコ*カハ* -	(1)
8	225-84965	PRESSER FOOT ASM.	オサエ(クミ)	1
9	225-45206	PRESSER FOOT (UPPER)	オサエ(ウエ)	(1)
10	225-84908	PRESSER FOOT (LOWER)	オサエ(シタ)	(1)
11	100-21103	PRESSER PIN	オサエピン	(1)
12	225-45404	SAFETY COVER	ユビ*ホコ*カハ* -	(1)
13	B1525-582-000	SPRING	オサエハ*ネ	(1)
14	SS-6090810-SP	SCREW 9/64-40 L= 7.5	ヒラネシ* 9/64-40 L=7.5	(1)
15	235-21404	ADJUSTING PICK-UP	キセンチョウセツツマミ	1
16	SM-8040502-TP	SCREW M4X0.7 L=5	トメネシ* M4X0.7 L=5	2
17	225-68356	SIDE COVER ASM.	ア-ムソクメンカハ* - (ケツゴウウ)	1
18	225-73257	CHANGING LEVER ASM.	ハリイチハンコウレハ* - (ケツゴウウ)	1
19	225-73208	NEEDLE POSITION CHANGE LEVER	ハリイチハンコウレハ* -	(1)
20	SS-7090410-SP	SCREW 9/64-40 L= 3.5	マルヒラネシ* 9/64-40 L=3.5	(2)
21	WP-0371016-SD	WASHER 3.7X8X1	ヒラサ*ガネ 3.7X8X1	(2)
22	100-15907	LEVER STOPPER	レハ* - ストツハ* -	(2)
23	225-12602	KNOB	ハリイチハンコウレハ* - ツマミ	(1)
24	235-21057	CHANGE BASE ASM.	ハリイチハンコウダ*イクミ	1
25	263-19004	NEEDLE POSITION CHANGE BASE	ハリイチハンコウダ*イ	(1)
26	SD-0800402-TP	HINGE SCREW D= 8 H= 4	ダ*ソネシ* D=8 H=4	(1)
27	WZ-0850302-KO	WAVED WASHER 8.5X12.5X0.3	ナミカ*タサ*ガネ 8.5X12.5X0.3	(3)
28	NS-6150310-SP	NUT 15/64-28	ロツカクナツト 15/64-28	(1)
29	235-21107	CHANGE BASE FITTING PLATE	ハリイチハンコウダ*イトリツケイタ	(1)
30	263-01507	ARM	フリハハ*チョウセツウテ*	(1)
31	263-07306	SHAFT	フリハハ*チョウセツウテ*シ*クA	(1)
32	SS-6090620-SP	SCREW 9/64-40 L=6	ヒラネシ* 9/64-40 L=6	(3)
33	WP-1020616-SD	WASHER	ヒラサ*ガネ	(2)
34	WZ-1052010-KP	WAVED WASHER	ナミカ*タサ*ガネ10.5X14.5X0.3	(1)
35	RC-0100001-KP	SNAP RING M10	Cカ*タトメワ 9.3	(1)
36	01 100-16517	SHAFT	フリハハ*チヨ-セツウテ*シ*ク B (D)	(1)
37	01 100-16210	SHAFT	フリハハ*チヨ-セツウテ*シ*ク B (A)	(1)
38	01 100-16319	SHAFT	フリハハ*チヨ-セツウテ*シ*ク B (B)	(1)
39	01 100-16418	SHAFT	フリハハ*チヨ-セツウテ*シ*ク B (C)	(1)
40	NS-6150310-SP	NUT 15/64-28	ロツカクナツト 15/64-28	(1)
41	100-17168	STOPPER ASM.	フリハハ*チヨ-セツウテ*コテイシクミ	(1)
42	RE-0200000-KO	E-RING	Eカ*タトメワ 2	(1)
43	100-18000	NUT	コテ-ツナツト	(1)
44	100-18109	NUT STOPPER	コテ-ツナツト*メ	(1)
45	100-15360	LEVER ASM.	カト*レハ* -シ*ククミ	(1)
46	RE-0400000-KO	E-RING 4	Eカ*タトメワ 4	(1)
47	B2608-761-000	HAND STOP CRANK SHAFT BALL	シユト* -テ-シ ハント*ル コ-キユ-	(1)
48	100-17408	SPRING	イチキメキユ- オツハ*ネ	(1)
49	100-17606	OIL SHIELD	オイルシールド	(1)
50	SS-6090520-SP	SCREW 9/64-40 L= 5.0	ヒラネシ* 9/64-40 L=5	(1)
51	225-73505	PACKING	モトセンハンコウコテイネジ*ハ*ツキン	(1)
52	B1430-761-000	ROLLER	キセンハンカンローラ	(1)
53	235-21305	ADJUSTING PICK-UP SCREW	キセンチョウセツツマミネシ*	(1)

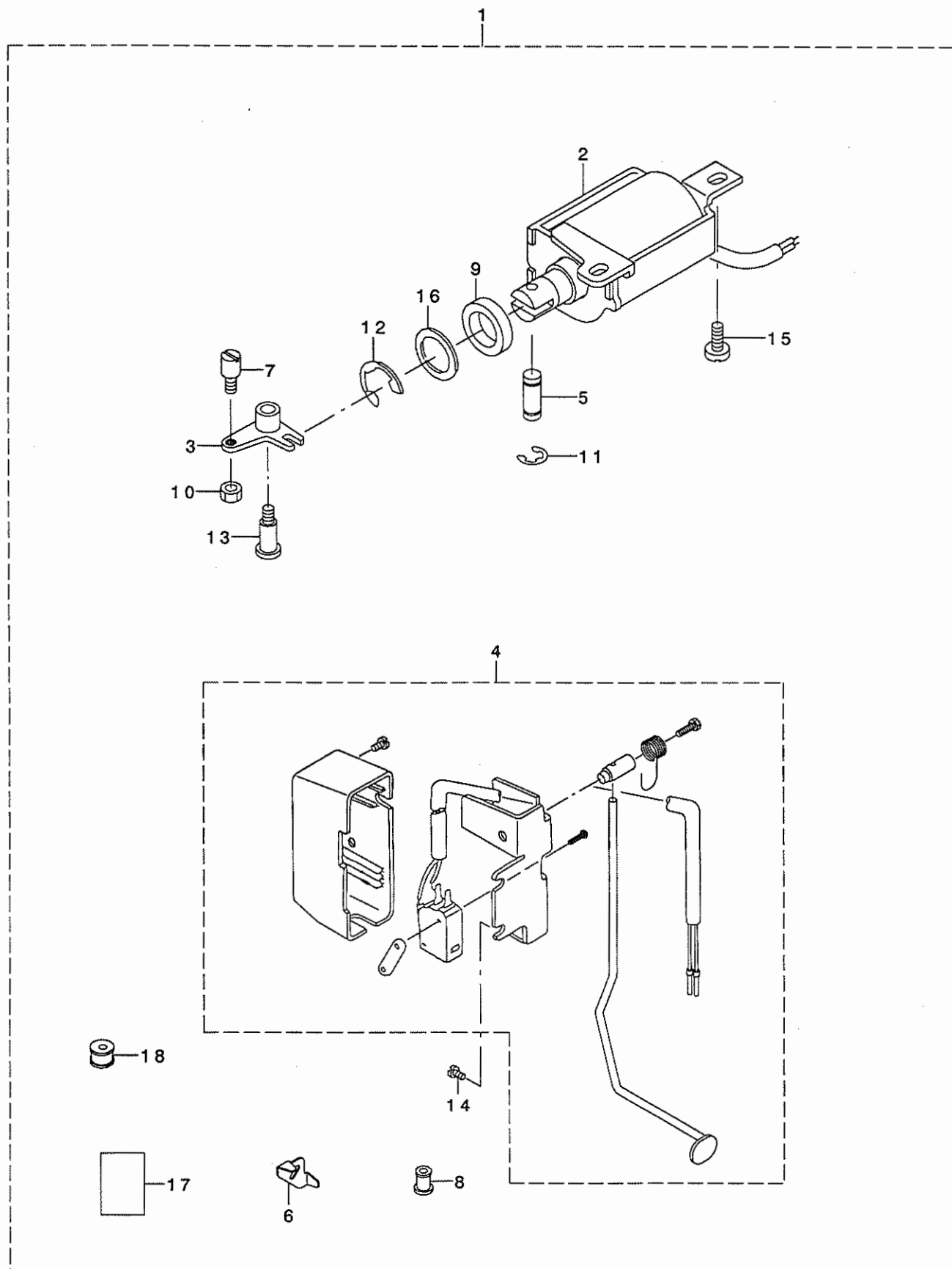
NOTE (注記)

01....SELECTIVE PARTS

選択部品

31. SPECIAL ORDER PARTS FOR LZ-2280N,2281N,2284N,2286N,2288N

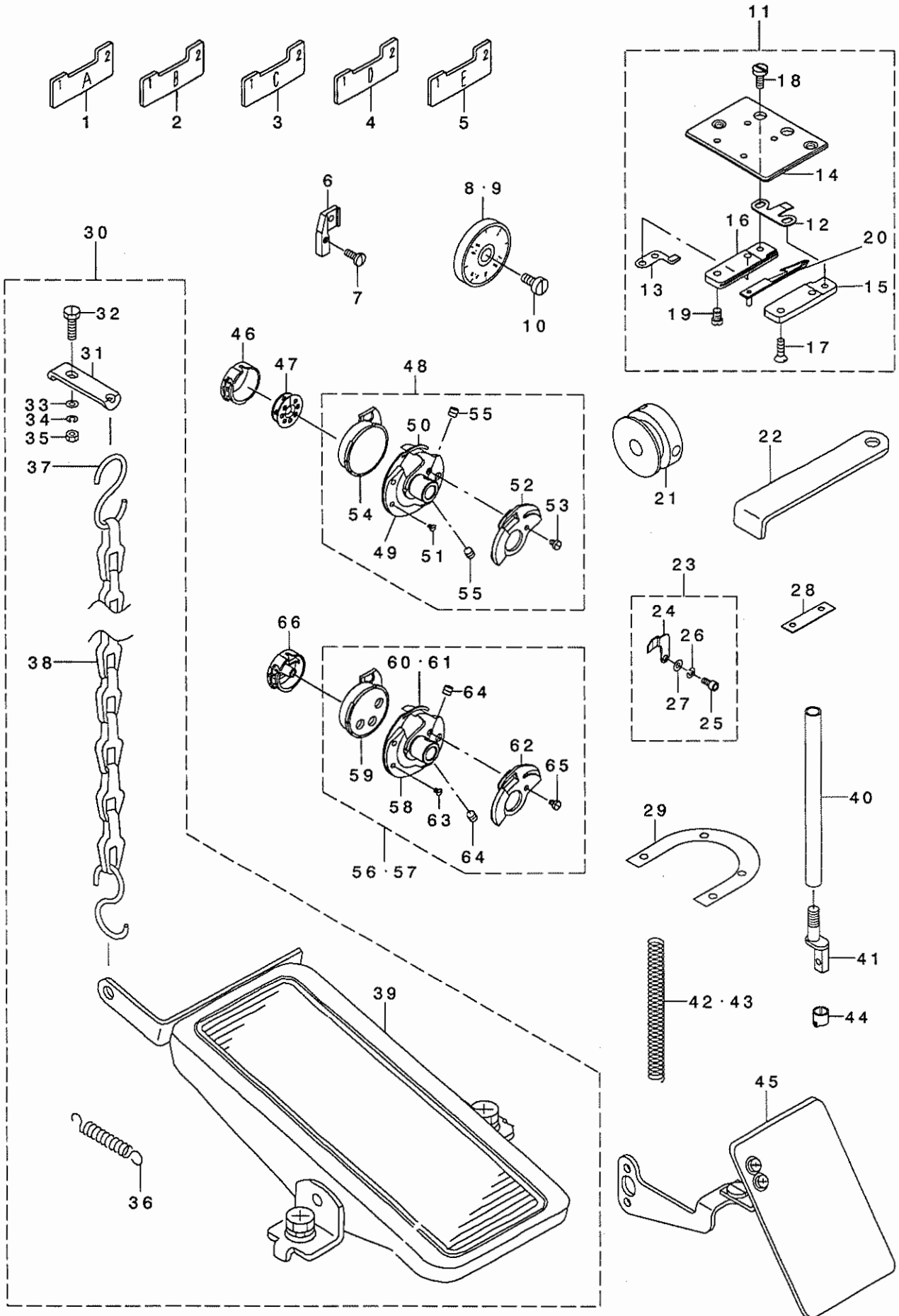
特別注文部品LZ-2280N,2281N,2284N,2286N,2288N用



1	225-61559	AUTOMATIC BACK MACHINE	シ・ト・ウハ ツクソウチ	1
2	225-59058	MAGNET ASM.	ハ・ツクマグ (クミ)	(1)
3	225-44159	REVERSE FEED MAGNET LINK	キ・ヤクオクリ マグ ネットリンク(クミ)	(1)
4	225-59850	REVERSE FEED SWITCH	キ・ヤクオクリ スイッチ(クミ)	(1)
5	111-01003	PLUNGER ARM PIN	ア・ランジ ヤ ウテ ビ ソ	(1)
6	111-02605	CORD HOLDER	コ-ト トメカナク	(1)
7	B1213-372-000	SCREW	シヤダ ソ ツメ トメネジ	(1)
8	D2467-555-B00	RUBBER PLUG	ゴ ム ア ツシユ	(2)
9	D2468-555-B00	RUBBER PLUNGER	ア ランジ ヤ- コ ム	(1)
10	NS-6150310-SP	NUT 15/64-28	ロツカクナツト 15/64-28	(1)
11	RE-0400000-K0	E-RING 4	Eカ タトメワ 4	(2)
12	RE-1200000-K0	E-RING 12	Eカ タトメワ 12	(1)
13	SD-0791503-SP	HINGE SCREW D=7.94 H=15	タ ソネジ D=7.94 H=15	(1)
14	SS-4120615-SP	SCREW 3/16-28 L=6	ナハ ネジ 3/16-28 L=6	(2)
15	SS-4150915-SP	SCREW 15/64-28 L=9	ナハ ネジ 15/64-28 L=9	(2)
16	WP-1602616-SZ	WASHER 16X24X2.6	ヒラサ カ ネ 16X24X2.6	(1)
17	291-41900	INSTRUCTION MANUAL	LZ-2280タッチハ ツクキット ワエイセツ	(1)
18	110-30202	RUBBER BUSHING	マク コ-ト ゴ ム	(1)

32. SPECIAL ORDER PARTS FOR LZ-2280N SERIES

特別注文部品LZ-2280Nシリーズ



1	225-35801	TIMING GAUGE	タイミングゲージ	1
2	225-86705	TIMING GAUGE	タイミングゲージ	1
3	225-35900	TIMMING GAUGE, RIGHT	タイミングゲージ R	1
4	225-36403	TIMMING GAUG D	タイミングゲージ D	1
5	225-36502	TIMMING GAUGE E	タイミングゲージ E	1
6	B1551-586-000	PRESSER FOOT JOINT	オシエレンケツアツ	1
7	SS-7090910-SP	SCREW 9/64-40 L= 8.5	マルヒラネツ 9/64-40 L=8.5	1
8	100-29957	SCALE PLATE	スモリイタ ケツゴウ	1
9	100-29452	STITCH DIAL ASM.	スモリイタ クミ	1
10	SS-6121030-SP	SCREW 3/16-28 L=10	ヒラネツ 3/16-28 L=10	1
11	225-56054	KNIFE UNIT	メスユニット	1
12	225-56302	FIXED KNIFE	コティ メス	(1)
13	225-56450	CLAMP PLATE ASM.	クランプ イタ(クミ)	(1)
14	225-56609	SLIDING PLATE	スモリイタ	(1)
15	225-56708	DRIVING BASE	ドライブメスタ イヒタリ	(1)
16	225-56807	DRIVING BASE	ドライブメスタ イミギ	(1)
17	SS-1090510-SP	SCREW 9/64-40 L=5	チラネツ 9/64-40 L=5	(2)
18	SS-6090420-SP	SCREW 9/64-40 L= 4.0	ヒラネツ 9/64-40 L=4	(2)
19	SS-7090710-SP	SCREW 9/64-40 L= 6.8	マルヒラネツ 9/64-40 L=6.8	(2)
20	225-56153	DRIVING KNIFE ASM.	ドライブメスタ(クミ)	(1)
21	225-55403	THREAD CUTTING CAM	イトキリカム	1
22	B9101-490-000	DRIVER	ドライブ	1
23	225-25455	NEEDLE HOLDER ASM.	ハリマカ リタイオウハリウケ(クミ)	1
24	225-25406	NEEDLE GUARD	ハリマカ リタイオウハリウケ	(1)
25	SM-6030602-TP	SCREW M3X0.5 L=6	ロツカクナボルト M3X0.5 L=6	(1)
26	WS-0310702-KS	SPRING WASHER	ハネツ ガネ 3.1X5.9X0.7	(1)
27	WP-0320500-SC	WASHER M3	ヒラネツ ガネ コカ タマル M3	(2)
28	100-25906	SPACER	オクリイタ イスモリ	1
29	225-03908	SPACER	ハリイタスモリ	1
30	GRF-010000B0	RF-1 BACK STITCH DEVICE ASM.	RF-1ハタメ ムハツツクスイソウチクミ	1
31	GRF-01001000	PLATE	クサリリツクイタ	(1)
32	SS-9111510-SP	SCREW 11/64-40 L=15	ロツカクナボルト 11/64-40 L=15	(1)
33	WP-0501016-SD	WASHER 5X10.5X1	ヒラネツ ガネ 5X10.5X1	(1)
34	WS-0441040-KP	SPRING WASHER 4.4X7.4X1	ハネツ ガネ 4.4X7.4X1	(1)
35	NS-6110420-SP	NUT 11/64-40	ロツカクナツト 11/64-40	(1)
36	MAT-80117S00	SPRING	ヒタトリハネ	(1)
37	B8133-019-000	S SHAPED HOOK	Sカ タカナク	(2)
38	B8131-019-000	CHAIN	クサリ	(1)
39	119-60853	PEDAL ASM.	ハタメ ルクミ	(1)
40	D1501-583-H00	PRESSER BAR	オシエボ	1
41	D1502-583-H00	PRESSER BAR	オシエボ - ツギ アツ	1
42	B1505-227-00A	PRESSER ADJUSTING SPRING	マチガ エヒンハツ	1
43	111-62104	SPRING	オシエチヨウセツハネ	1
44	225-07701	THRED RACK, RIGHT	ハリボ ウイトカケ R	1
45	225-03353	SAFETY PLATE ASM.	アンゼンプレート(ケツゴウ)	1
46	235-22550	NOT TURN BOBBIN CASE ASM.	ムカイトンボ ビンケースクミ	1
47	235-23004	NOT TURN BOBBIN	ムカイトンボ ビン	1
48	235-23152	NOT TURN BOBBIN HOOK COMPL. V	ムカイトンボ ビンガ マツゴウ ヴ	1
49	225-25919	OUTER HOOK V	ソトカマ V	(1)
50	235-03501	INNER HOOK PRESSER V-S	ウチカ マオシエV-S	(1)
51	100-33009	HOOK GIB SCREW	ウチカ マオシエ トメネツ	(2)
52	235-23202	NOT TURN BOBBIN INNER HOOK V	ムカイトンボ ビンウチカマ V	(1)
53	100-33108	HOOK COUNTER BALANCE SCREW	ウライタ トメネツ	(1)
54	225-26008	INNER HOOK V	ウチカマV	(1)
55	SS-8110422-TP	SCREW 11/64-40 L=4	トメネツ 11/64-40 L=4	(2)
56	01 235-03659	HOOK COMPL. S	カマケツゴウ S	1
57	02 235-02958	HOOK CONNECTION K	カマケツゴウ K	1
58	235-03709	OUTER HOOK S	ソトカマ S	(1)
59	235-03808	INNER HOOK S	ウチカマ S	(1)
60	01 235-03907	INNER HOOK PRESSER S	ウチカ マオシエS	(1)
61	02 235-03006	INNER HOOK PRESSER K	ナカカ マオシエK	(1)
62	235-04004	BACK PLATE S	ウライタS	(1)
63	235-04103	INNER HOOK PRESSER SETSCREW S	ウチカ マオシエトメネツ S	(3)
64	235-04301	OUTER HOOK SETSCREW S	ソトカマ トメネツ S	(2)
65	235-04400	HOOK COUNTER BALANCE SCREW S	ウライタ トメネツ S	(1)
66	235-04657	BOBBIN CASE WITH SPRING	ムカイトンボ スクウテンボ ウツハネイリ	1

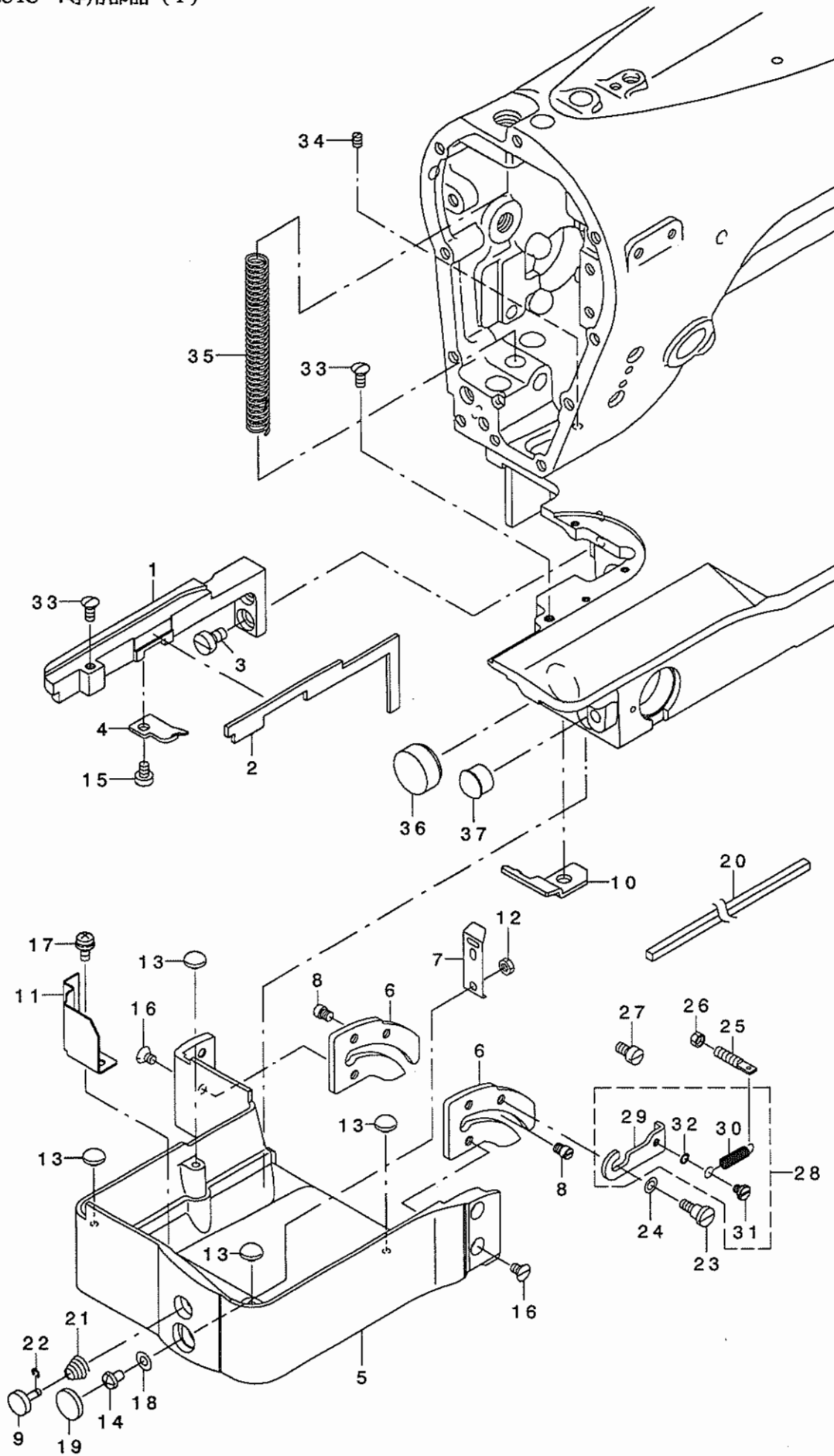
NOTE (注記)

01...FOR INNER HOOK S
02...FOR INNER HOOK K

内釜 S 用
内釜 K 用

33. EXCLUSIVE PARTS FOR LZ-2284C-7 (1)

LZ-2284C-7専用部品 (1)



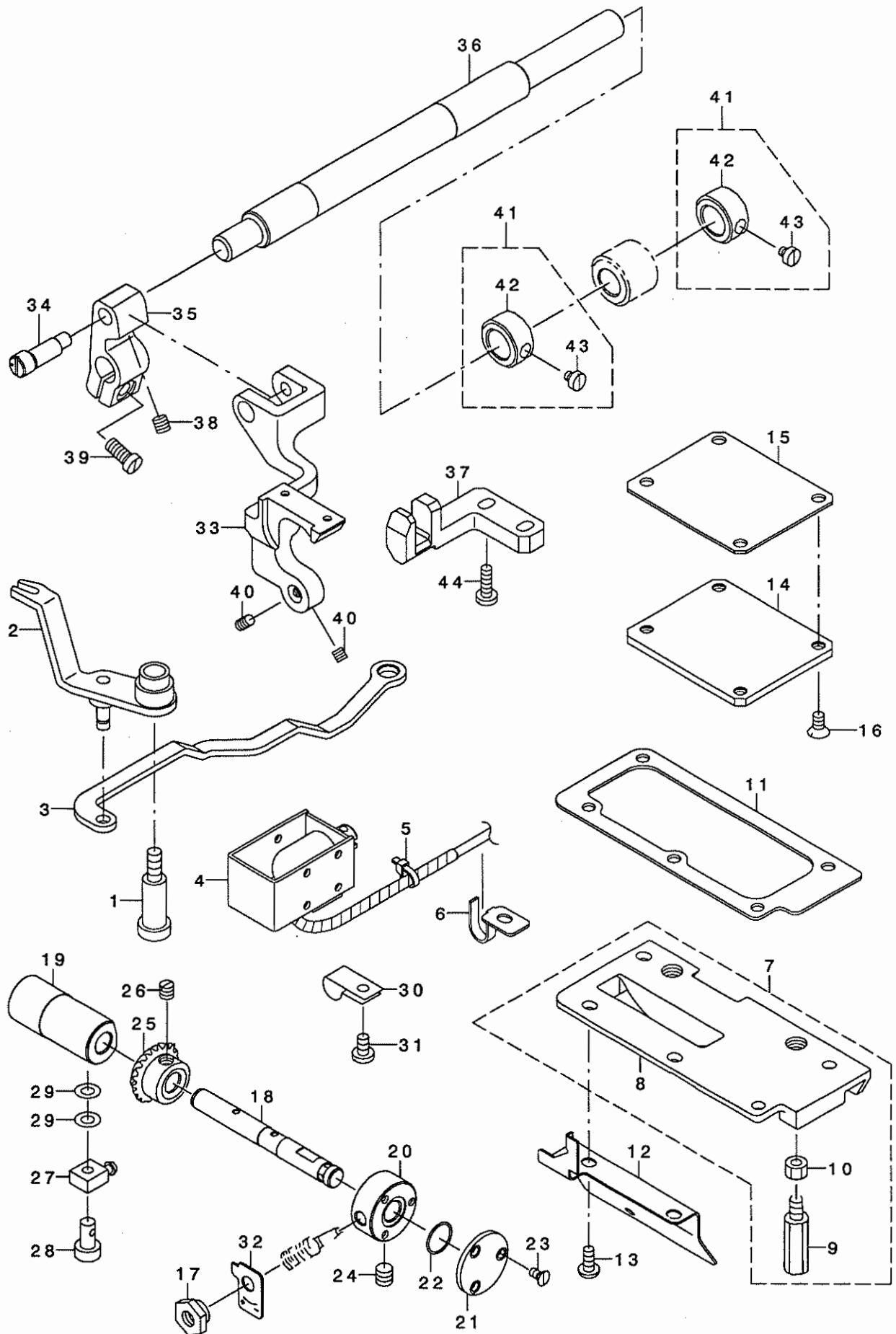
1	400-05484	NEEDLE PLATE SUPPORT	ハリイタササエ	1
2	400-05485	OIL RETURN FELT	ハリイタリメンカンリュウフェルト	1
3	SS-6120940-SP	SCREW 3/16-28 L=9	ヒラネジ [*] 3/16-28 L=9	2
4	400-05505	INNER HOOK STOPPER	ウチカ [*] マト [*] メ	1
5	400-05487	HOOK COVER	カマカハ [*] -	1
6	400-05488	HOOK COVER GUIDE	カマカハ [*] -カ [*] イト [*]	2
7	400-05489	HOOK COVER SPRING	カマカハ [*] -ハ [*] ネ	1
8	400-05490	HOOK COVER GUIDE PIN	カマカハ [*] -カ [*] イト [*] ピン	4
9	400-05491	HOOK COVER BUTTON	カマカハ [*] -ホ [*] タン	1
10	400-05493	HOOK COVER STOPPER	カマカハ [*] -ストッパ [*] -	1
11	400-05494	OIL SHIELD PLATE	カマカハ [*] -ナイユホ [*] ウハ [*] ソン	1
12	NM-6040003-SC	NUT M4	ロツカクナツト M4	1
13	B8226-WP1-000	FRAME RUBBER CUSHION	ト-フ クツシヨソ	4
14	SM-5040655-SN	SCREW	ハ [*] イント [*] ネジ [*]	1
15	SS-6110610-TP	SCREW 11/64-40 L=6	ヒラネジ [*] 11/64-40 L=6	1
16	SS-1110640-TP	SCREW 11/64-40 L= 5.5	サラネジ [*] 11/64-40 L=5.5	4
17	SL-4040681-SC	COMBINATION SCREW M4 X 8	ナハ [*] コネジ [*] セムズ M4X0.7 L=6	1
18	WP-0430801-SC	WASHER 4.3X9X0.8	ヒラサ [*] カ [*] ネ 4.3X9X0.8	1
19	TA-1450302-R0	RUBBER PLUG	トメセン	1
20	B3541-012-000	OIL WICK	カンリュウ- ユシソ	0.25
21	110-93606	THREAD TENSION SPRING	タ [*] イ イチ イトチヨウシハ [*] ネ	1
22	RE-0200000-K0	E-RING	Eカ [*] タトメツ 2	1
23	SD-0550212-TP	HINGE SCREW D=5.5 H=2.1	タ [*] ソネジ [*] D=5.5 H=2.1	1
24	WP-0450846-SP	WASHER	ヒラサ [*] カ [*] ネ	1
25	B2561-205-000-A	SCREW	ハ [*] ネカケネジ [*]	1
26	NS-6110310-SP	NUT 11/64-40	ロツカクナツト 11/64-40	1
27	B1536-804-000	PIN	オサエシ [*] ク スラストウヂ [*] ピン	1
28	01 400-05517	HOOK COVER GUIDE STOPPER ASM.	カマカハ [*] -カ [*] イト [*] ストッパ [*] -クミ	1
29	400-05492	HOOK COVER GUIDE STOPPER	カマカハ [*] -カ [*] イト [*] ストッパ [*] -	(1)
30	400-05516	TENSION SPRING	カマカハ [*] -カ [*] イト [*] ヒツハ [*] リハ [*] ネ	(1)
31	SD-0460182-SP	HINGE SCREW D= 4.6 H= 1.8	タ [*] ソネジ [*] D=4.6 H=1.8	(1)
32	WP-0360516-SD	WASHER M3	ヒラサ [*] カ [*] ネ 3.6X5.2X0.5	(1)
33	SS-2110920-TP	SCREW 11/64-40 L=8.5	マルサラネジ [*] 11/64-40 L=8.5	2
34	01 SS-8110520-TP	SCREW 11/64-40 L= 4.5	トメネジ [*] 11/64-40 L=4.5	1
35	229-07406	PRESSER SPRING	オサエチヨウセツハ [*] ネ	1
36	TA-2101002-R0	RUBBER PLUG	トメセン	1
37	TA-1250804-R0	RUBBER PLUG	トメセン	1

NOTE (注記) 01...ACCESSORIE PART

付属品

34. EXCLUSIVE PARTS FOR LZ-2284C-7 (2)

LZ-2284C-7専用部品 (2)

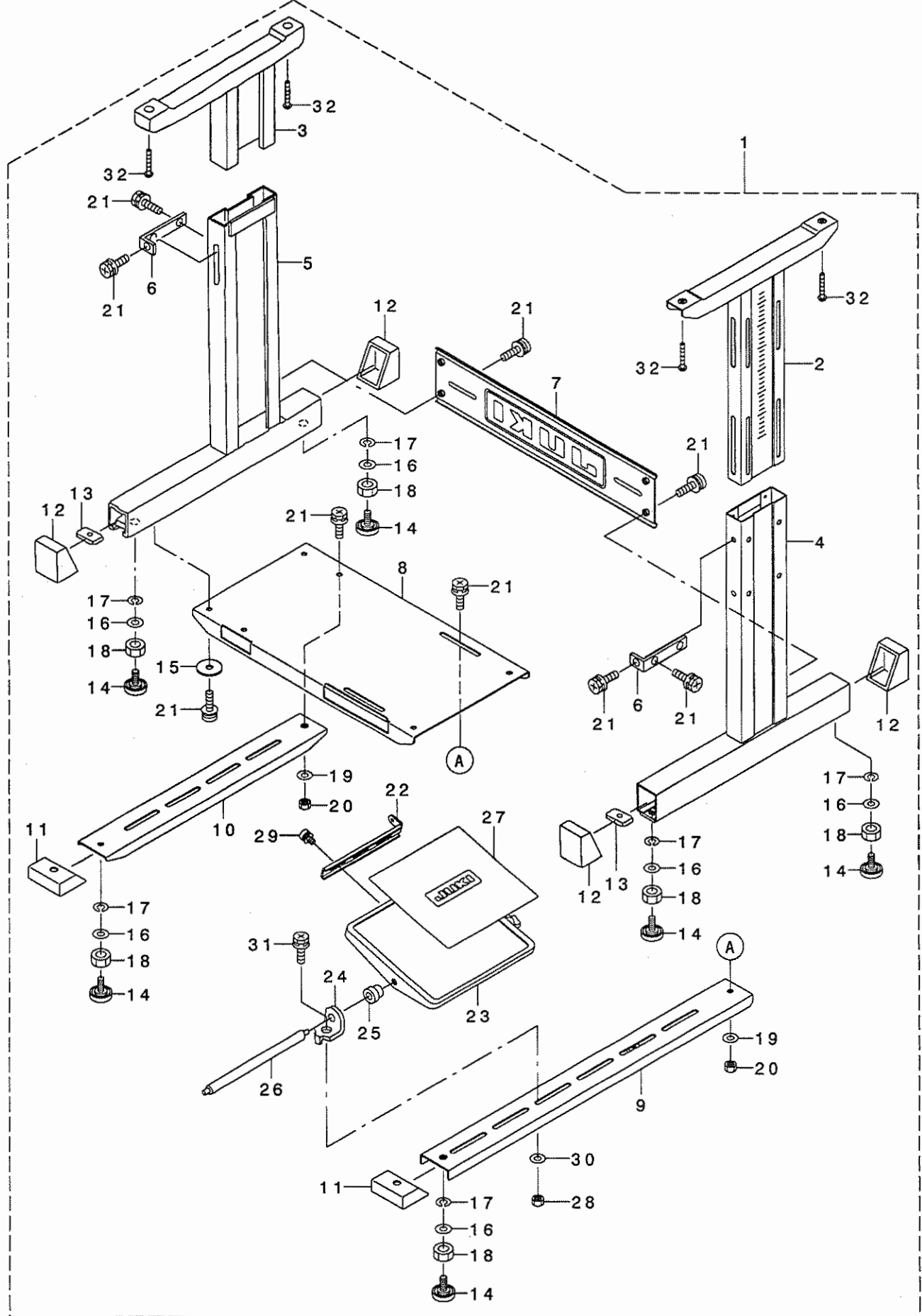


1	SD-0791501-SP	HINGE SCREW D= 7.94 H=15.0	ﾀﾞﾝﾈｼﾞ D=7.94 H=15	1
2	400-05508	KNIFE BRANCH ASM.	ﾒｽﾌﾀﾏﾀ(ｸﾐ)	1
3	400-05507	MOVING KNIFE LINK	ﾄﾞﾞﾒｽﾘﾝｸ	1
4	400-05512	THREAD CUTTING MAGNET	ｲﾄｷﾘﾏｸﾞ ﾈｯﾄ	1
5	EA-9500B01-00	CABLE BAND	ｼﾞｸｾﾝﾊﾞﾝﾄﾞ	1
6	01 B3523-980-000	OIL WICK PIPE STOPPER	ｴｯｼﾞﾝﾊﾞ ｲﾌﾞﾄﾞﾞﾒ	1
7	400-05477	DRIVING GEAR BOX COVER ASM.	ｸﾄﾞ ｳﾊｸﾞ ｶﾞﾏﾊｺﾌﾞ ﾌﾀ(ｸﾐ)	1
8	400-05478	DRIVING GEAR BOX COVER	ｸﾄﾞ ｳﾊｸﾞ ｶﾞﾏﾊｺﾌﾞ ﾌﾀ	(1)
9	101-00410	BED SCREW STUD	ﾊﾞ ｼﾞﾄﾞﾞﾁｻﾞ	(2)
10	NS-6700420-SP	NUT 5/16-24	ﾛｯｸﾅｯﾄ 5/16-24	(2)
11	400-05480	DRIVING GEAR BOX COVER PACKING	ｸﾄﾞ ｳﾊｸﾞ ｶﾞﾏﾊｺﾌﾞ ﾌﾀﾊﾞ ｯｷﾝ	1
12	400-05481	OIL SHIELD PLATE	ｸﾄﾞ ｳﾊｸﾞ ｶﾞﾏﾊｺﾌﾞ ﾌﾀｼﾙﾄﾞ ｳﾊﾞﾝ	1
13	SS-4110915-SP	SCREW 11/64-40 L=9	ｼﾞﾗﾈｼﾞ 11/64-40 L=9	5
14	400-05482	BEVEL GEAR BOX COVER	ｶﾞｷﾊｸﾞ ｶﾞﾏﾊｺﾌﾞ ﾌﾀ	1
15	400-05483	BEVEL GEAR BOX COVER PACKING	ｶﾞｷﾊｸﾞ ｶﾞﾏﾊｺﾌﾞ ﾌﾀﾊﾞ ｯｷﾝ	1
16	SS-1110840-SP	SCREW 11/64-40 L=8	ｼﾞﾗﾈｼﾞ 11/64-40 L=8	4
17	135-21000	NUT	ｼﾞｷﾀﾞﾝ ｼﾞｸﾞﾅｯﾄ	1
18	400-43054	HOOK SHAFT	ｶﾏｼﾞ ｸ	1
19	400-43055	HOOK SHAFT BUSHING	ｶﾏｼﾞ ｸﾒﾀﾙA	1
20	400-05503	HOOK SHAFT METAL (B)	ｶﾏｼﾞ ｸﾒﾀﾙ(B)	1
21	400-05504	HOOK SHAFT METAL (B) COVER	ｶﾏｼﾞ ｸﾒﾀﾙ(B)ﾌﾀ	1
22	RO-1100901-00	RUBBER RING	ｵﾘﾝｸﾞ	1
23	SS-1080620-SP	SCREW 1/8-44 L=6	ｼﾞﾗﾈｼﾞ 1/8-44 L=6	3
24	SM-8060602-TP	SCREW M6X6	ﾄﾞﾞﾒｼﾞ M6 L=6	1
25	400-05506	HOOK DRIVING BEVEL GEAR (B)	ｶﾏｸﾄﾞ ｳｶﾞｷﾊｸﾞ ｶﾞ(B)	1
26	SM-8050500-SP	SCREW	ﾄﾞﾞﾒｼﾞ	2
27	SQ-0000401-MZ	CONNECTING SCREW	ﾁｻﾞ ｰﾌﾞ ｼﾞｸﾞｼﾞ	1
28	B3525-357-000	CONNECTING SCREW (B)	ﾛｶﾞ ﾀ ｼﾞｸﾞｼﾞ B	1
29	B3534-012-000	GASKET	ﾊﾞ ｯｷﾝ	2
30	B3536-122-000	HOLDER	ｶﾝﾘｻﾞ ﾊﾞ ｲﾌﾞ ｵｼﾞ	1
31	SS-7110710-SP	SCREW 11/64-40 L=7	ﾏﾙｼﾞﾗﾈｼﾞ 11/64-40 L=7	1
32	400-05515	INDICATION PLATE	ｶﾏﾋﾞﾘｻﾞ ｲﾀ	1
33	400-05496	FEED BASE	ｵｸﾘﾀ ｲ	1
34	400-05497	FEED BASE SHAFT	ｵｸﾘﾀ ｲｼﾞ ｸ	1
35	400-05498	FEED BASE ARM	ｵｸﾘﾀ ｲｳﾃ	1
36	400-05499	HORIZONTAL FEED SHAFT	ｽｲﾊﾞ ｵｸﾘﾀ ｸ	1
37	400-05500	FEED BASE GUIDE	ｵｸﾘﾀ ｲｶﾞ ｲﾄ	1
38	SM-8050610-TP	SCREW M5 L=6	ﾄﾞﾞﾒｼﾞ M5 L=6	1
39	SM-6051200-TP	SCREW M5 L=12	ｼﾞﾗﾈｼﾞ M5 L=12	1
40	SM-8040510-TP	SCREW M4 L=5	ﾄﾞﾞﾒｼﾞ M4 L=5	2
41	CS-1111010-SH	THRUST COLLAR ASM. D=11.11 W=1	ｽﾗｽﾄｳｹ D=11.11 W=10 ｸﾐ	2
42	CS-1111019-SH	THRUST COLLAR D=11.11 W=10	ｽﾗｽﾄｳｹ D=11.11 W=10	(2)
43	SS-6660710-TP	SCREW 1/4-40 L=7	ｼﾞﾗﾈｼﾞ 1/4-40 L=7	(2)
44	SS-7111120-TP	SCREW	ﾏﾙｼﾞﾗﾈｼﾞ	2

NOTE (注記) 01...VARIOUS NOS. FOR DESTINATIONS 仕向地により異なる。

35. EXCLUSIVE PARTS FOR LZ-2284C-7 (3) (TABLE COMPONENTS/JT-Z710)

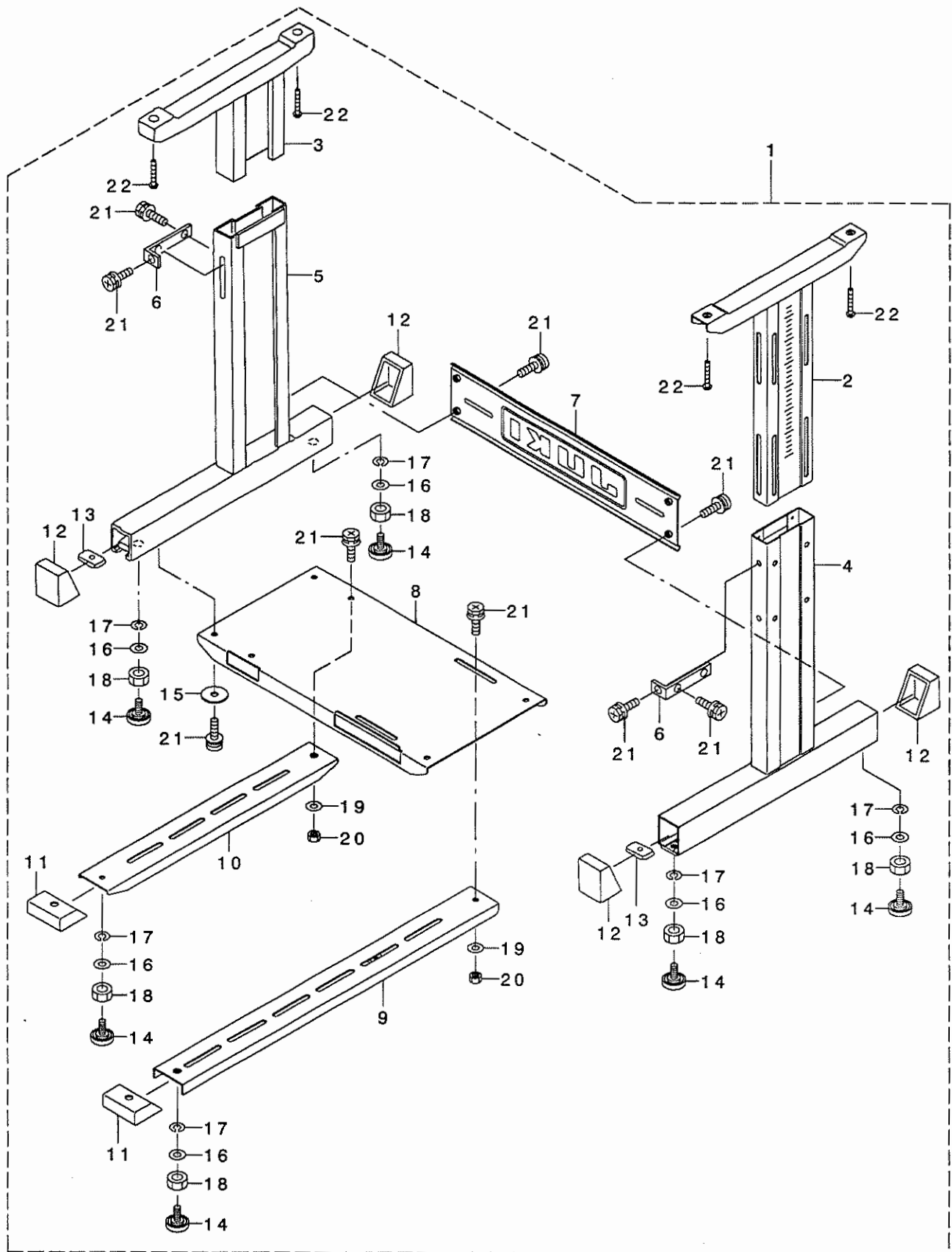
LZ-2284C-7専用部品 (3) (脚卓関係/JT-Z710)



1	400-05530	T-STAND ASM.	Tキヤクケツコウ	1
2	141-18152	UPPER STAND ASM., RIGHT	ウワキヤクケツコウ ウ(ミキ)	(1)
3	B8101-210-AAB	UPPER STAND ASM.	ウエキヤクケツコウ	(1)
4	141-18251	STAND ASM., RIGHT	シチュウケツコウ ウ(ミキ)	(1)
5	B8105-210-AAA	STAND ASM.	シチュウケツコウ	(1)
6	111-58516	UPPER STAND PLATE	ウワキヤクメイタ	(2)
7	D8308-205-K0A	STAND SIDE SUPPORT	ヨコシチュウ	(1)
8	400-05535	STAND SIDE SUPPORT	シモシチュウ	(1)
9	400-05536	PEDAL SUPPORT BASE	フミイタササエダ イ	(1)
10	400-05538	STAND SUPPORT	キヤクササエ	(1)
11	400-05539	PEDAL SUPPORT BASE CAP	フミイタササエダ イキャツフ	(2)
12	111-58607	RUBBER CAP	キヤク トダ イ キャツフ	(4)
13	B8112-552-000	LEG BOTTOM SUPPORT BRACKET	シタシチュウ トメイタ	(4)
14	B8108-555-0A0	ADJUSTING SCREW ASM. WITH CAP	キヤツフ ツキ チョウセツネジ クミ	(6)
15	G5514-116-000	WASHER D=30	サカネ	(4)
16	WP-1302501-SE	WASHER M12	ヒラサカネ	(6)
17	WS-1253010-KN	SPRING WASHER 12.5X21.5X3	ハネサカネ 12.5X21.5X3	(6)
18	ST-9053511-SR	TAPPING SCREW M5X35	タツビンネジ	(4)
19	WP-0871602-SE	WASHER 8.7X18X1.6	ヒラサカネ 8.7X18X1.6	(2)
20	NM-6080001-SE	NUT M8	ロツカクナツト M8 1シユ	(2)
21	SL-9082091-SE	WASHER HEXAGONAL BOLT	サカネツキロツカクホルト	(18)
22	111-58706	PEDAL ADJUSTING PLATE	フミイタ チョウセツイタ	(1)
23	111-58805	PEDAL	フミイタ	(1)
24	111-59001	PEDAL SHAFT BRACKET	フミイタ シクウケ	(2)
25	D8113-555-B00	PEDAL BUSHING	フミイタ ブツシユ	(2)
26	D8115-555-B00	PEDAL SHAFT	ハタル シク	(1)
27	111-58904	PEDAL MAT	フミイタ マット	(1)
28	NM-6080001-SE	NUT M8	ロツカクナツト M8 1シユ	(2)
29	SL-9061291-SE	WASHER HEXAGONAL BOLT M6 L=12	サカネツキロツカクホルト	(2)
30	WP-0871602-SE	WASHER 8.7X18X1.6	ヒラサカネ 8.7X18X1.6	(2)
31	SL-9082091-SE	WASHER HEXAGONAL BOLT	サカネツキロツカクホルト	(2)
32	ST-9053511-SR	TAPPING SCREW M5X35	タツビンネジ	(4)

36. EXCLUSIVE PARTS FOR LZ-2284C-7 (4) (TABLE COMPONENTS/JT-Z71A, JT-Z71B)

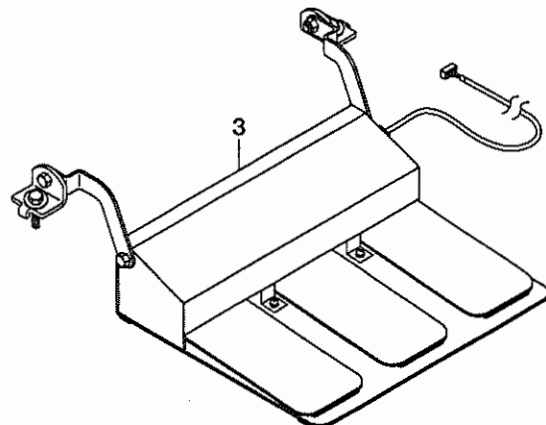
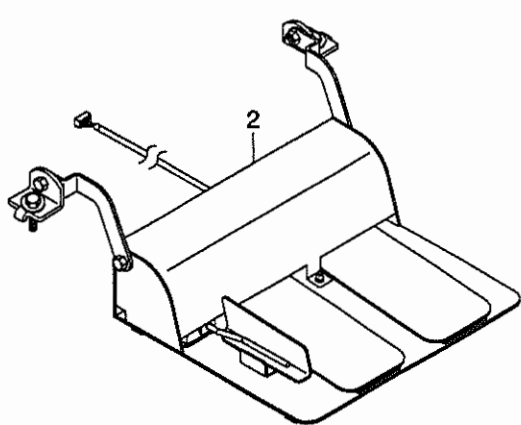
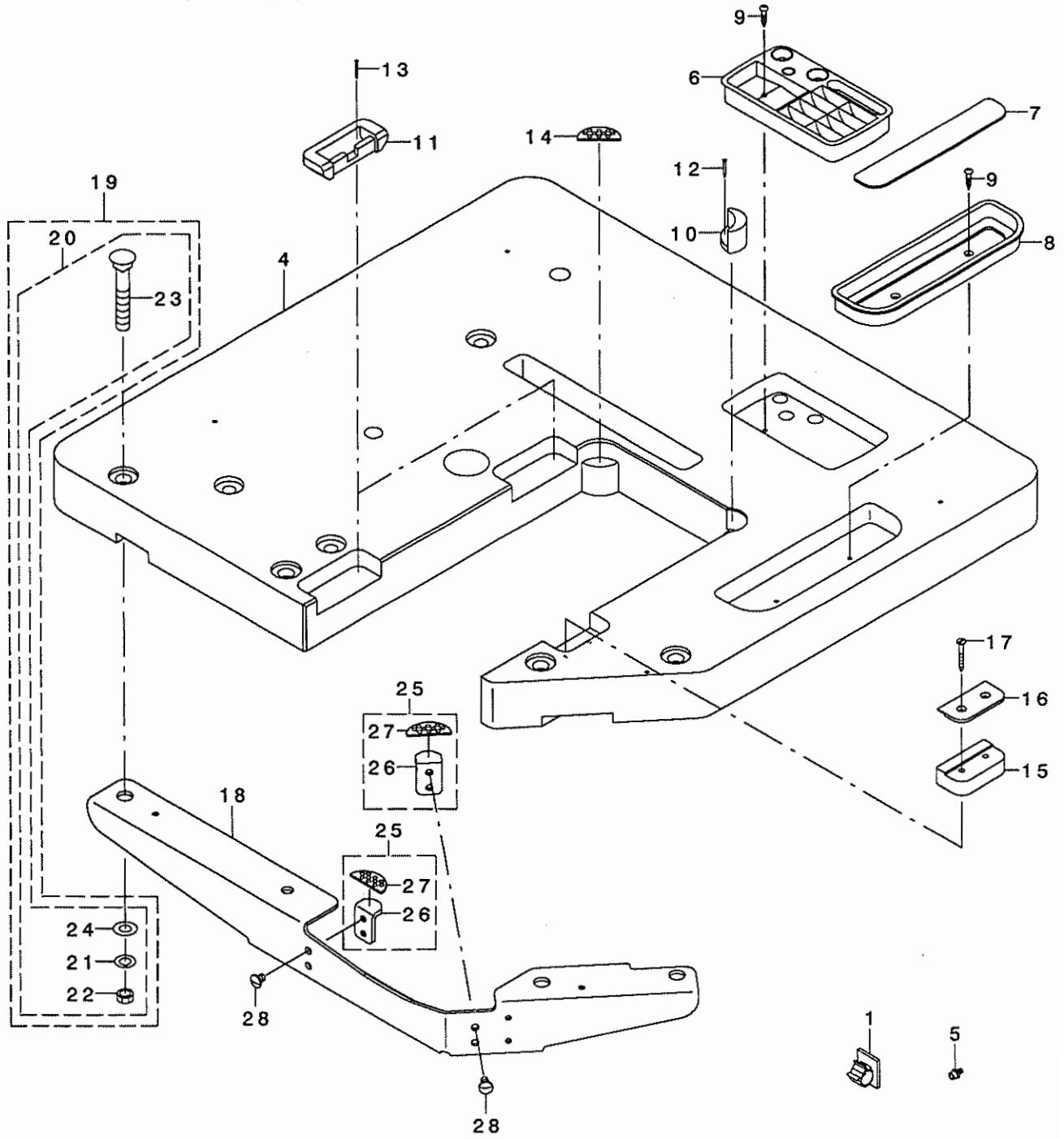
LZ-2284C-7専用部品 (4) (脚卓関係/JT-Z71A, JT-Z71B)



1	400-05537	T-STAND ASM.	Tキヤク(クミ)	1
2	141-18152	UPPER STAND ASM., RIGHT	ウワキヤクケツゴ ウ(ミキ)	(1)
3	B8101-210-AAB	UPPER STAND ASM.	ウエキヤクケツゴ ウ	(1)
4	141-18251	STAND ASM., RIGHT	シチュウケツゴ ウ(ミキ)	(1)
5	B8105-210-AAA	STAND ASM.	シチュウケツゴ ウ	(1)
6	111-58516	UPPER STAND PLATE	ウワキヤクトメイタ	(2)
7	D8308-205-K0A	STAND SIDE SUPPORT	ヨコシチュウ	(1)
8	400-05535	STAND SIDE SUPPORT	シモシチュウ	(1)
9	400-05536	PEDAL SUPPORT BASE	フミイタササエタ イ	(1)
10	400-05538	STAND SUPPORT	キヤクササエ	(1)
11	400-05539	PEDAL SUPPORT BASE CAP	フミイタササエタ イキャップ	(2)
12	111-58607	RUBBER CAP	キヤク ト タ イ キャップ	(4)
13	B8112-552-000	LEG BOTTOM SUPPORT BRACKET	シタシチュウ トメイタ	(4)
14	B8108-555-0A0	ADJUSTING SCREW ASM. WITH CAP	キヤツフ ツキ チヨセツネシ クミ	(6)
15	G5514-116-000	WASHER D=30	サ ガ ネ	(4)
16	WP-1302501-SE	WASHER M12	ヒラサ ガ ネ	(6)
17	WS-1253010-KN	SPRING WASHER 12.5X21.5X3	ハ ネサ ガ ネ 12.5X21.5X3	(6)
18	ST-9053511-SR	TAPPING SCREW M5X35	タツビ ソネジ	(4)
19	WP-0871602-SE	WASHER 8.7X18X1.6	ヒラサ ガ ネ 8.7X18X1.6	(2)
20	NM-6080001-SE	NUT M8	ロツカクナツト M8 1ツユ	(2)
21	SL-9082091-SE	WASHER HEXAGONAL BOLT	サ ガ ネツキロツカクホ ルト	(18)
22	ST-9053511-SR	TAPPING SCREW M5X35	タツビ ソネジ	(4)

37. EXCLUSIVE PARTS FOR LZ-2284C-7 (5)

LZ-2284C-7専用部品 (5)



1	01	E9608-603-000	STICKER (MIDDLE)	ステツカ- (チユ-)	1
2	03	GPK-710010A0	2-PEDAL ASM., 71	2レンハ* タ* ルクミ71(SC-1シリ-ズ)	1
3	02	GPK-700010A0	3-JOINT PEDAL, 70	3レンハ* タ* ルクミ70(SC-1シリ-ズ)	1
4		400-05531	TABLE	テーブ* ル	1
5	01	SL-6040892-TN	BOLT	サ* ガ* ネツキロツカクアナホ* ルト	8
6		111-55751	CASE ASM. B	ゴモノイレ B(クミ)	1
7		111-55801	CASE MAGNET	ゴモノイレ マグ* ネット	1
8		111-56007	CASE	ゴモノイレ	1
9		SK-3382001-SC	WOOD SCREW D=3.8 L=20	マルモクネツ* D=3.8 L=20	4
10		110-76007	FRAME RUBBER CUSHION	トウフ* ササエゴ* ムサ*	1
11		110-75801	RUBBER SPACER	ゴ* ムピンツ* サ*	2
12		B8210-012-000	CUSHION SET NAIL	クキ* (20ミリ)	2
13		B8210-012-000	CUSHION SET NAIL	クキ* (20ミリ)	4
14		D8226-555-E00	FRAME RUBBER CUSHION A	トウフ* クツシヨソ* サ*	1
15		GAW-02560000	BED FIXING RUBBER	ハ* ツト* コテイゴ* ムサ*	1
16		GAW-02561000	BED FIXING RUBBER PRESSER	ハ* ツト* コテイゴ* ムサ* オサエ	1
17		SK-1413200-SC	WOOD SCREW D=4.1 L=32	サヲモクネツ* D=4.1 L=32	2
18		400-05532	TABLE SUPPORT	テーブ* ルササエ	1
19	*	131-55064	REPUTATION PLATE BOLT ASM.	ウケイタ* ホ* ルトタクツ* ヨウクミ	1
20	*	131-55056	BOLT SET A	ウケイタ* ホ* ルト(A)クミ	(4)
21	*	WS-1002560-KR	SPRING WASHER 10X18X2.5	ハ* ネサ* ガ* ネ 10X18X2.5	(4)
22	*	NS-6240630-SE	NUT 3/8-18	ロツカクナツト	(4)
23	*	131-55007	HOLDING PLATE BOLT	ウケイタホ* ルト	(4)
24	*	WP-1002036-SE	WASHER 10X21X2	ヒヲサ* ガ* ネ	(4)
25		400-05533	OIL RESERVOIR HOLDER ASM.	ア* ア* ラダ* マリウケ(クミ)	2
26		400-05534	OIL RESERVOIR HOLDER	ア* ア* ラダ* マリウケ	(2)
27		D8226-555-E00	FRAME RUBBER CUSHION A	トウフ* クツシヨソ* サ*	(2)
28		SM-0060801-SA	SCREW	トラスネツ* M6 L=8	4

NOTE (注記)

01....AT THE TIME OF DELIVERY OF
COMPLETE SET WITH TABLE
STAND ONLY.

02....FOR JT-Z71A

03....FOR JT-Z71B

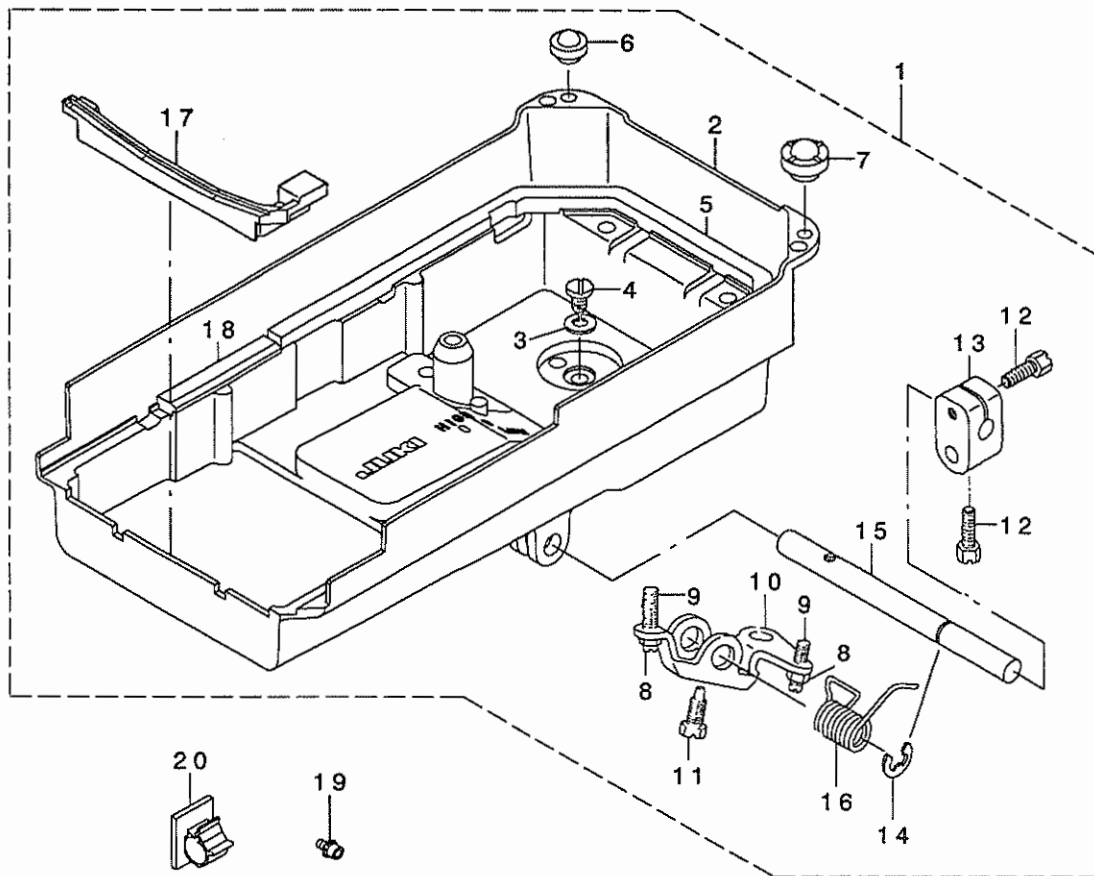
脚卓完成出荷時のみ

JT-Z71A用

JT-Z71B用

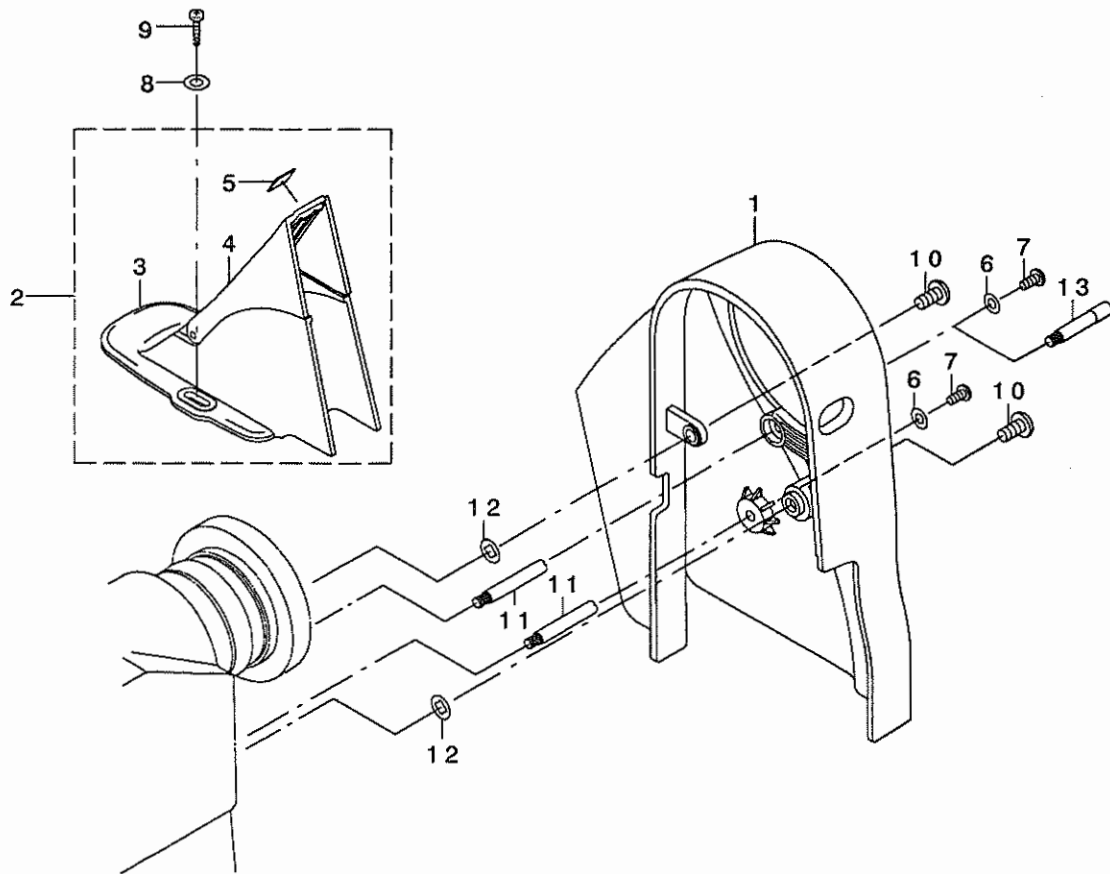
38. EXCLUSIVE PARTS FOR LZ-2284C-7 (6) (ACCESSORIES PARTS COMPONENTS)

LZ-2284C-7専用部品 (6) (付属品関係)



REF. NO	NOTE	PART NO.	DESCRIPTION	ヒョメイ	Qty
1		400-05520	OIL RESERVOIR ASM.	アア ラダ マリ(クミ)	1
2		400-05521	OIL RESERVOIR	アア ラダ マリ	(1)
3		RO-0982401-00	RUBBER RING	オリツク	(1)
4		SM-0081001-SD	SCREW	トラスネジ M8 L=10	(1)
5		100-38107	OIL RESERVOIR GASKET	アア ラダ メ ハ ツキン	(1)
6		110-47107	RUBBER CUSHION	トウア ササエゴ ム	(1)
7		B1116-210-D00	FRAME SUPPORT RUBBER	トウア ササエゴ ム	(1)
8		NM-6060001-SE	NUT M6	ロツカクナツト M6 1ツユ	(2)
9		SM-8063012-TR	SCREW M6 L=30	トメネジ	(2)
10		110-24015	CONNECTING ROT, VERTICAL	ヒザ アケ カイテンウテ	(1)
11		SM-9061853-SR	SCREW M6 L=17.5	ロツカクボ ルト	(1)
12		SM-9062053-SR	SCREW M6 L=20	ロツカクボ ルト	(2)
13		110-24510	BRACKET	ヒザ アテタテシ クトリツケウテ	(1)
14		RE-1000000-K0	E-RING 10	Eカ タトメ 10	(1)
15		110-24205	KNEE PRESS ROD	ヒザ アテヨコシ ク	(1)
16		110-24106	SPRING	ヒザ アケ カイテンハ ネ	(1)
17		400-05523	FRAME SUPPORT RUBBER CUSHION A	トウア ササエゴ AA	(1)
18		400-05524	FRAME SUPPORT RUBBER CUSHION B	トウア ササエゴ AB	(1)
19		SL-6040892-TN	BOLT	サ カ ネツキロツカクアナボ ルト	8
20		E9608-603-000	STICKER (MIDDLE)	ステツカ (チュ)	1

LZ-2284C-7専用部品 (7)



REF. NO	NOTE	PART NO.	DESCRIPTION	ヒンメイ	Qty
1		263-19400	BELT COVER A	ベルトカバー-A	1
2		263-19558	BELT COVER B (COMPL.)	ベルトカバー-B(ケツゴウ)	1
3		263-19509	BELT COVER B	ベルトカバー-B	(1)
4		263-19608	BELT COVER C	ベルトカバー-C	(1)
5		263-19806	VIBROISOLATING RUBBER	振動シムム	(1)
6		WP-0450801-SD	WASHER 4.5X10X0.8	ワッシャー 4.5X10X0.8	2
7		SS-4110915-SP	SCREW 11/64-40 L=9	ナット 11/64-40 L=9	2
8		WP-0450826-SC	WASHER 4.5X10X0.8	ワッシャー 4.5X10X0.8	2
9		SK-3412001-SE	WOOD SCREW D=4.1 L=20	カマドリツケビス	2
10		SS-4151215-SP	SCREW 15/64-28 L=12	ナット 15/64-28 L=12	2
11		100-39105	BELT COVER SUPPORT STUD	ベルトカバー - シチユ	2
12		225-35603	WASHER	ワッシャー ヨウスケトメワッシャー	2
13	01	225-35454	SYNCHRONIZER SUPPORT ASM.	シンクロナイザー サチエ クミ	1
		NOTE (注記)	01....SPECIAL ORDER PARTS	特別注文部品	

PART NO 品番	PAGE 頁	REF NO	PART NO 品番	PAGE 頁	REF NO	PART NO 品番	PAGE 頁	REF NO	PART NO 品番	PAGE 頁	REF NO
SS-7090910-TP	8	54	SS-8660610-TP	8	8	WP-0450801-SD	72	6	100-08753	8	16
SS-7090910-TP	12	47	SS-8660610-TP	8	29	WP-0450826-SC	6	20	100-11005	10	25
SS-7090910-TP	14	33	SS-8660610-TP	8	30	WP-0450826-SC	33	8	100-11104	10	26
SS-7090910-TP	54	29	SS-8660610-TP	10	37	WP-0450826-SC	72	8	100-11203	10	27
SS-7110540-SP	26	22	SS-8660610-TP	36	20	WP-0450846-SP	18	56	100-11302	10	28
SS-7110540-SP	26	27	SS-8660610-TP	38	19	WP-0450846-SP	22	62	100-12201	10	30
SS-7110710-SP	64	31	SS-8660610-TP	40	55	WP-0450846-SP	62	24	100-12417	10	31
SS-7110740-TP	52	20	SS-8660610-TP	40	56	WP-0480856-SP	38	51	100-12516	10	32
SS-7110840-SP	6	31	SS-8660610-TP	40	57	WP-0480856-SP	42	33	100-12607	10	13
SS-7110840-SP	32	2	SS-8660610-TP	46	55	WP-0480856-SP	52	22	100-12706	10	14
SS-7110910-TP	10	17	SS-8660610-TP	46	63	WP-0500916-SD	52	40	100-12805	10	15
SS-7110910-TP	10	19	SS-8660610-TP	54	45	WP-0501016-SD	4	29	100-12904	10	12
SS-7110910-TP	18	29	SS-8660810-TP	10	44	WP-0501016-SD	40	66	100-13019	8	61
SS-7110910-TP	38	24	SS-8660810-TP	18	24	WP-0501016-SD	44	57	100-13118	8	62
SS-7111110-TP	14	49	SS-8660810-TP	20	23	WP-0501016-SD	60	33	100-13407	8	67
SS-7111110-TP	40	11	SS-8660810-TP	20	28	WP-0510516-SD	10	10	100-14009	10	45
SS-7111120-SP	36	6	SS-8660810-TP	20	29	WP-0510516-SD	50	41	100-15105	12	44
SS-7111120-TP	64	44	SS-8660810-TP	36	21	WP-0531001-SC	32	6	100-15360	12	13
SS-7111410-SP	36	49	SS-8660810-TP	38	20	WP-0612066-SP	40	46	100-15360	38	41
SS-7111410-SP	38	55	SS-8660970-TP	10	38	WP-0612066-SP	40	47	100-15360	44	8
SS-7111410-SP	40	51	SS-8660970-TP	36	22	WP-0621016-SH	24	37	100-15360	56	45
SS-7111410-TP	22	63	SS-8660970-TP	38	21	WP-0621016-SH	40	49	100-15907	12	30
SS-7111410-TP	42	34	SS-8661012-TP	46	70	WP-0651056-SD	2	31	100-15907	44	43
SS-7111410-TP	54	36	SS-9090610-TP	10	18	WP-0820526-SD	48	22	100-15907	56	22
SS-7120710-SP	50	7	SS-9090610-TP	26	34	WP-0871602-SE	66	19	100-16210	12	7
SS-7120910-TP	32	5	SS-9110620-TP	26	35	WP-0871602-SE	66	30	100-16210	38	32
SS-7121410-TP	10	9	SS-9111010-SP	50	39	WP-0871602-SE	68	19	100-16210	44	9
SS-7121410-TP	16	31	SS-9111013-SP	50	27	WP-102036-SE	70	24	100-16210	56	37
SS-7121410-TP	16	33	SS-9111510-SP	60	32	WP-1020616-SD	12	20	100-16319	12	8
SS-7121410-TP	18	4	SS-9120910-TP	48	73	WP-1020616-SD	12	51	100-16319	38	33
SS-7121410-TP	18	18	SS-9151740-CP	46	71	WP-1020616-SD	38	29	100-16319	44	10
SS-7121410-TP	18	55	SS-9661120-CP	40	53	WP-1020616-SD	44	31	100-16319	56	38
SS-7121410-TP	52	11	SS-9661120-CP	40	54	WP-1020616-SD	44	52	100-16418	12	9
SS-7121410-TP	52	23	ST-9053511-SR	66	18	WP-1020616-SD	56	33	100-16418	38	34
SS-7121410-TP	52	26	ST-9053511-SR	66	32	WP-1021016-SD	12	49	100-16418	44	11
SS-7151120-SP	8	22	ST-9053511-SR	68	18	WP-1021016-SD	44	50	100-16418	56	39
SS-7620750-SP	12	48	ST-9053511-SR	68	22	WP-1302501-SE	66	16	100-16517	12	6
SS-7620750-SP	16	30				WP-1302501-SE	68	16	100-16517	38	35
SS-7620750-SP	44	53	TA-0800504-RO	2	22	WP-1602616-SZ	28	21	100-16517	44	12
SS-7681650-TP	8	26	TA-0950806-RO	4	19	WP-1602616-SZ	58	16	100-16517	56	36
SS-8080410-TP	40	10	TA-0980502-RO	46	12	WP-1612616-SE	31	19	100-17168	12	10
SS-8080410-TP	40	24	TA-0980502-RO	46	13	WS-0270002-KN	24	28	100-17168	38	37
SS-8090670-SP	2	60	TA-1050504-RO	2	16	WS-0310002-KN	30	34	100-17168	44	13
SS-8110410-TP	16	13	TA-1050504-RO	2	23	WS-0310702-KS	60	26	100-17168	56	41
SS-8110422-TP	20	14	TA-1050504-RO	46	11	WS-0441040-KP	60	34	100-17408	12	14
SS-8110422-TP	36	8	TA-1100604-RO	2	38	WS-0510002-KN	31	16	100-17408	44	14
SS-8110422-TP	38	56	TA-1100604-RO	54	16	WS-0510002-KP	4	30	100-17408	56	48
SS-8110422-TP	46	54	TA-1250705-RO	2	37	WS-0510002-KP	16	29	100-17606	12	15
SS-8110422-TP	46	67	TA-1250705-RO	2	72	WS-0510002-KP	44	56	100-17606	38	43
SS-8110422-TP	46	68	TA-1250804-RO	62	37	WS-1002560-KR	70	21	100-17606	44	15
SS-8110422-TP	60	55	TA-1450302-RO	62	19	WS-1253010-KN	66	17	100-17606	56	49
SS-8110510-SP	22	9	TA-1470702-RO	54	38	WS-1253010-KN	68	17	100-17705	12	45
SS-8110520-TP	20	15	TA-1550902-RO	46	14	WS-1643202-KR	31	20	100-18000	12	11
SS-8110520-TP	62	34	TA-1750502-RO	46	15	WT-0320002-KZ	22	49	100-18000	38	39
SS-8110750-SP	2	66	TA-1871602-RO	38	3	WT-0530002-KS	2	25	100-18000	44	16
SS-8111010-TP	40	25	TA-2101002-RO	62	36	WT-0530002-KS	32	4	100-18000	56	43
SS-8120740-SP	8	69	TA-2200502-RO	46	16	WZ-0641510-KP	2	30	100-18109	12	12
SS-8150510-TP	14	40	TA-2200502-RO	54	54	WZ-0850302-KO	12	17	100-18109	38	40
SS-8150510-TP	18	19	TA-2201002-RO	46	72	WZ-0850302-KO	44	32	100-18109	44	17
SS-8150710-SP	10	42				WZ-0850302-KO	50	37	100-18109	56	44
SS-8150710-SP	18	60	WP-0220300-SC	40	13	WZ-0850302-KO	56	27	100-21004	36	30
SS-8150710-SP	20	22	WP-0320500-SC	60	27	WZ-1052010-KP	12	21	100-21103	14	53
SS-8150710-SP	20	25	WP-0320501-SC	30	35	WZ-1052010-KP	12	50	100-21103	36	46
SS-8150710-SP	22	22	WP-0330500-OE	2	70	WZ-1052010-KP	16	14	100-21103	46	77
SS-8150710-SP	52	3	WP-0330501-SB	50	25	WZ-1052010-KP	38	30	100-21103	56	11
SS-8150822-TP	20	26	WP-0360516-SD	62	32	WZ-1052010-KP	44	33	100-21202	14	8
SS-8151150-SP	8	21	WP-0371016-SD	12	32	WZ-1052010-KP	44	51	100-21202	14	48
SS-8151550-SP	8	24	WP-0371016-SD	12	43	WZ-1052010-KP	56	34	100-21202	42	17
SS-8151550-SP	8	37	WP-0371016-SD	30	13				100-22010	14	17
SS-8151720-SP	14	39	WP-0371016-SD	44	42	100-00206	2	15	100-22606	14	28
SS-8660340-SP	48	20	WP-0371016-SD	56	21	100-01709	2	17	100-25906	52	39
SS-8660410-SP	10	43	WP-0371036-SD	12	52	100-05668	2	53	100-25906	60	28
SS-8660530-TP	22	26	WP-0430801-SC	62	18	100-06005	2	55	100-26201	18	10
SS-8660530-TP	22	27	WP-0450801-SD	8	39	100-06104	2	52	100-26706	18	35
SS-8660610-TP	6	29	WP-0450801-SD	32	3	100-07854	2	56	100-26904	18	37
SS-8660610-TP	8	5	WP-0450801-SD	33	6	100-08506	8	14	100-27100	18	44

N U M E R I C A L I N D E X O F P A R T S

索引

PART NO 品番	PAGE 頁	REF NO	PART NO 品番	PAGE 頁	REF NO	PART NO 品番	PAGE 頁	REF NO	PART NO 品番	PAGE 頁	REF NO
100-27407	18	48	102-08601	30	4	141-18251	66	4	225-25968	20	7
100-27506	18	47	102-08700	30	10	141-18251	68	4	225-26008	20	13
100-29304	18	57	102-08858	30	8	161-94300	24	63	225-26008	60	54
100-29452	60	9	105-02300	6	32	169-65105	48	23	225-26206	20	11
100-29957	60	8	105-65406	48	25	198-00903	20	39	225-26206	20	60
100-30401	20	62	105-65406	48	31	198-01000	20	40	225-26578	20	4
100-30609	20	47	106-04809	8	41	198-01109	20	42	225-26677	20	3
100-30708	20	48	110-00619	2	19	198-01208	20	43	225-27006	36	9
100-30807	20	49	110-00802	48	55	198-01307	20	41	225-27006	38	8
100-30906	20	50	110-15906	20	33	198-01406	20	44	225-27006	54	46
100-31003	20	58	110-24015	34	5	198-01505	20	45	225-27105	36	10
100-31615	20	19	110-24015	71	10	198-01604	20	46	225-27105	38	9
100-31714	20	20	110-24106	34	8				225-27105	54	47
100-31805	4	21	110-24106	71	16	225-01209	2	2	225-27204	36	11
100-31904	4	22	110-24205	34	7	225-01506	2	4	225-27204	38	10
100-32001	4	23	110-24205	71	15	225-01605	2	5	225-27204	54	48
100-33009	20	10	110-24510	34	6	225-01704	2	6	225-27303	36	12
100-33009	60	51	110-24510	71	13	225-01704	24	57	225-27303	38	11
100-33108	20	12	110-30202	58	18	225-01704	54	31	225-27303	54	49
100-33108	60	53	110-30301	2	46	225-02108	2	8	225-28061	2	48
100-35004	22	12	110-32562	8	40	225-02504	2	73	225-28152	2	51
100-35111	22	11	110-40854	24	70	225-02702	2	11	225-28350	2	50
100-35301	22	8	110-41308	24	71	225-03353	60	45	225-28467	2	49
100-35509	40	61	110-41407	24	72	225-03908	52	38	225-28509	2	54
100-37109	22	16	110-43601	2	21	225-03908	60	29	225-28616	2	39
100-37307	4	38	110-44054	4	14	225-04104	2	10	225-28764	2	65
100-37406	4	12	110-47107	34	4	225-05200	8	3	225-29002	2	62
100-38107	34	3	110-47107	71	6	225-05259	8	2	225-29101	2	63
100-38107	71	5	110-71602	14	19	225-05507	8	25	225-29200	2	64
100-39105	33	11	110-71701	14	20	225-05705	8	17	225-29473	6	40
100-39105	72	11	110-71909	42	23	225-06109	8	9	225-29481	6	36
100-43412	36	5	110-72402	6	37	225-06208	8	71	225-31552	22	4
100-43461	40	58	110-72501	28	10	225-07156	8	42	225-31909	22	6
100-44014	36	13	110-75801	70	11	225-07305	8	43	225-32501	22	56
100-44014	38	12	110-76007	70	10	225-07404	8	44	225-32550	22	55
100-44105	36	14	110-79506	20	51	225-07503	8	45	225-34010	34	2
100-44105	38	13	110-93606	6	38	225-07701	8	75	225-34101	34	17
100-45060	42	11	110-93606	62	21	225-07701	60	44	225-35454	33	13
100-53007	46	58	111-00500	16	24	225-07818	8	74	225-35454	72	13
100-53106	46	59	111-01003	28	25	225-08006	8	46	225-35603	33	12
100-53205	46	60	111-01003	58	5	225-09202	8	60	225-35603	72	12
100-53304	46	61	111-02001	28	5	225-09756	10	1	225-35801	60	1
100-53908	46	81	111-02100	28	6	225-10002	10	21	225-35900	60	3
100-54112	38	23	111-02209	28	7	225-10051	10	20	225-36403	2	74
100-55002	36	29	111-02308	28	9	225-10101	10	22	225-36403	60	4
100-55051	46	3	111-02308	48	36	225-10101	42	7	225-36502	36	38
100-55051	56	6	111-02605	58	6	225-10200	10	23	225-36502	40	72
100-55069	36	28	111-10301	30	18	225-10200	42	8	225-36502	42	30
100-56109	36	31	111-10806	30	22	225-12057	12	1	225-36502	46	9
100-61554	38	2	111-55751	70	6	225-12107	12	29	225-36502	54	37
100-62701	40	3	111-55801	70	7	225-12107	44	54	225-36502	60	5
100-62701	40	17	111-56007	70	8	225-12156	12	28	225-38706	6	34
100-62800	40	4	111-58516	66	6	225-12313	12	35	225-38805	6	28
100-62800	40	18	111-58516	68	6	225-12362	12	34	225-40009	42	14
100-63204	40	19	111-58607	66	12	225-12602	44	44	225-40108	42	32
100-63303	40	6	111-58607	68	12	225-12602	56	23	225-40207	42	22
100-63303	40	20	111-58706	66	22	225-18005	16	1	225-40454	42	24
100-63402	40	7	111-58805	66	23	225-18104	16	2	225-40710	42	2
100-63402	40	21	111-58904	66	27	225-19201	16	17	225-40769	42	1
100-63501	40	8	111-59001	66	24	225-19300	16	18	225-41007	42	25
100-63501	40	22	111-62104	60	43	225-19607	18	2	225-41106	42	21
100-63600	40	9	112-14806	52	28	225-19805	16	20	225-42500	42	6
100-63600	40	23	112-34408	26	12	225-19904	18	5	225-42559	42	5
100-63808	40	30	112-34507	26	13	225-20001	18	6	225-42708	2	67
100-64004	40	31	113-84302	48	54	225-20001	52	10	225-44159	28	2
100-64103	40	32	113-87503	48	41	225-24151	20	37	225-44159	58	3
100-64202	40	33	119-60853	60	39	225-24169	20	35	225-45107	18	59
100-64301	40	34	123-08300	54	15	225-24805	20	59	225-45206	14	51
100-64400	40	35	131-55007	70	23	225-25059	20	1	225-45206	36	43
100-64608	40	36	131-55056	70	20	225-25257	20	5	225-45206	46	75
100-64905	40	37	131-55064	70	19	225-25406	60	24	225-45206	56	9
100-65001	40	38	135-21000	64	17	225-25455	60	23	225-45404	14	54
100-65209	40	63	137-05603	24	58	225-25752	20	6	225-45404	36	41
101-00410	4	4	137-29702	20	36	225-25877	20	2	225-45404	36	45
101-00410	64	9	141-18152	66	2	225-25919	20	8	225-45404	46	78
101-20004	48	52	141-18152	68	2	225-25919	60	49	225-45404	56	12

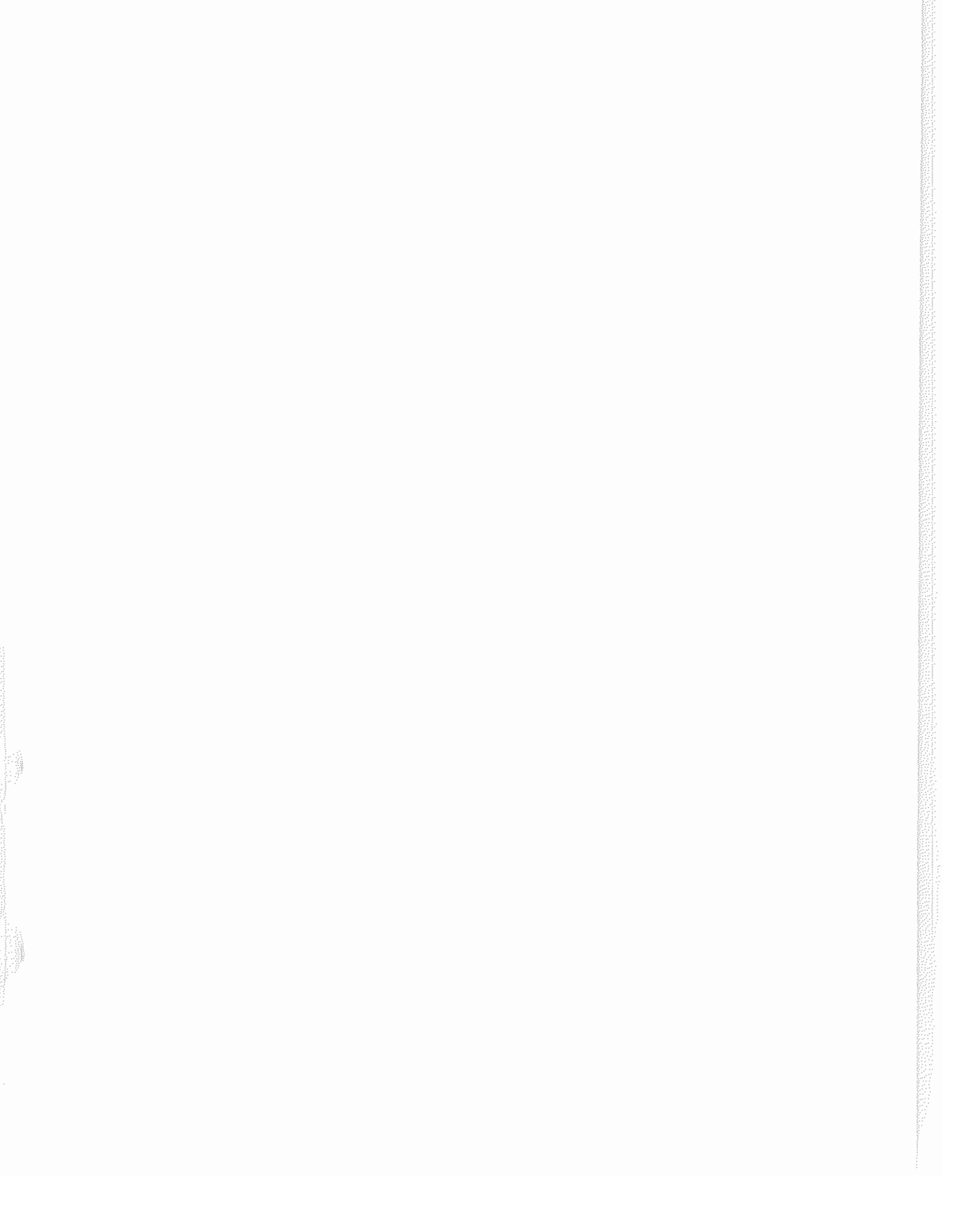
PART NO 品番	PAGE 頁	REF NO	PART NO 品番	PAGE 頁	REF NO	PART NO 品番	PAGE 頁	REF NO	PART NO 品番	PAGE 頁	REF NO
225-46816	14	4	225-61757	30	1	225-73901	46	57	229-30309	31	14
225-46816	14	44	225-61807	30	3	225-74107	46	6	229-30358	31	1
225-46816	42	16	225-61856	30	2	225-74156	46	5	229-30408	31	10
225-47806	14	5	225-61906	30	7	225-74255	46	8	229-30507	31	9
225-47806	14	45	225-61955	30	6	225-80302	36	34	229-30556	31	15
225-47913	14	3	225-62052	30	15	225-80302	42	12	229-30705	31	7
225-47954	14	2	225-62102	30	16	225-80302	46	4	229-30804	31	5
225-47970	14	1	225-62201	30	17	225-80302	56	7	229-30903	31	4
225-48010	4	33	225-64157	26	1	225-80369	42	10	229-31000	31	3
225-48010	42	18	225-64256	26	2	225-80864	36	27	229-31109	31	2
225-48010	52	32	225-64454	26	3	225-80864	46	2	229-31307	31	11
225-48119	18	8	225-64702	26	4	225-80864	56	5	229-31406	31	8
225-48119	42	19	225-64801	26	5	225-81508	36	35	229-34202	34	21
225-48119	52	15	225-64959	26	29	225-81508	46	73	229-34251	34	20
225-48614	14	43	225-65105	26	30	225-81508	52	36	229-34301	34	25
225-48655	14	42	225-65204	26	6	225-81508	54	52	229-34400	34	24
225-48671	14	41	225-65303	26	7	225-82407	36	1	229-34509	34	22
225-48671	42	15	225-65402	26	8	225-82407	42	13	229-34608	34	23
225-48671	52	30	225-65501	26	9	225-82407	46	1	229-47006	2	20
225-48705	4	36	225-65659	26	10	225-82407	52	35	229-55504	30	23
225-48705	52	33	225-65857	26	11	225-82407	54	51	229-55900	30	19
225-48804	18	61	225-66152	26	31	225-84908	36	44	229-56007	30	20
225-48804	52	37	225-66301	26	36	225-84908	46	76	229-56205	30	21
225-48903	14	52	225-67903	44	48	225-84908	56	10	229-57104	30	24
225-48960	14	50	225-68000	44	49	225-84965	36	42	229-57203	30	25
225-48960	52	31	225-68109	44	45	225-84965	46	74	229-58300	2	13
225-50602	32	1	225-68208	44	46	225-84965	56	8	235-00978	2	3
225-51550	8	34	225-68356	44	38	225-85400	36	2	235-01307	52	7
225-51568	8	33	225-68356	56	17	225-85509	38	5	235-01356	52	4
225-52400	4	13	225-68851	46	17	225-85657	54	44	235-01406	52	5
225-52756	24	54	225-68950	46	18	225-85707	36	7	235-01513	52	27
225-52764	24	51	225-69057	46	19	225-85707	38	7	235-01604	52	19
225-52806	24	52	225-69156	46	20	225-85806	36	4	235-01703	52	18
225-52905	24	53	225-69255	46	21	225-85855	36	3	235-01802	52	17
225-54158	24	1	225-69354	46	22	225-85855	38	6	235-01901	52	13
225-54356	24	2	225-69453	46	23	225-86200	38	46	235-02008	52	1
225-54505	24	3	225-69552	46	24	225-86226	36	24	235-02107	52	2
225-54604	24	4	225-69651	46	25	225-86226	56	3	235-02651	34	1
225-54703	24	5	225-69750	46	26	225-86275	36	23	235-02958	60	57
225-54802	24	6	225-69859	46	27	225-86705	60	2	235-03006	60	61
225-54901	24	7	225-70006	46	34	225-90061	38	45	235-03154	52	34
225-55007	24	8	225-70105	46	35	225-90301	40	26	235-03162	52	41
225-55106	24	9	225-70204	46	36	225-90400	40	28	235-03303	20	64
225-55205	24	10	225-70303	46	37	225-90509	40	29	235-03402	20	21
225-55304	24	11	225-70402	46	38	225-90806	40	60	235-03501	20	9
225-55403	60	21	225-70501	46	39	225-90855	40	59	235-03501	60	50
225-55551	24	66	225-70600	46	40	225-91101	40	2	235-03659	60	56
225-55858	24	30	225-70758	46	41	225-91101	40	15	235-03709	60	58
225-56054	60	11	225-70907	46	42	225-91408	40	5	235-03808	60	59
225-56153	60	20	225-71004	46	49	225-91564	40	1	235-03907	60	60
225-56302	60	12	225-71103	46	28	225-91663	40	14	235-04004	60	62
225-56450	60	13	225-71202	46	29	225-92505	38	1	235-04103	60	63
225-56609	60	14	225-71301	46	30	225-92604	38	25	235-04301	60	64
225-56708	60	15	225-71400	46	31	225-92653	38	22	235-04400	60	65
225-56807	60	16	225-71509	46	43	225-92802	38	47	235-04657	60	66
225-56906	24	67	225-71608	46	44	225-93107	40	70	235-05506	50	5
225-57003	24	68	225-71707	46	45	225-96704	20	56	235-05605	50	2
225-57458	24	12	225-71806	46	46	229-00401	2	18	235-05654	50	1
225-57557	24	15	225-71905	46	47	229-01300	4	9	235-05829	48	5
225-57706	24	16	225-72002	46	50	229-01805	4	28	235-05910	50	6
225-57805	24	17	225-72101	46	51	229-04155	8	32	235-06009	48	13
225-57904	24	18	225-72200	46	52	229-07109	14	22	235-06108	48	9
225-58001	24	21	225-72309	46	53	229-07406	14	21	235-06314	48	11
225-58100	24	22	225-72457	46	48	229-07406	62	35	235-06405	48	15
225-58159	24	20	225-72853	44	1	229-07554	14	18	235-06504	48	28
225-58209	24	19	225-72903	44	3	229-07703	14	57	235-06603	48	17
225-58308	24	13	225-73018	44	36	229-07802	14	23	235-06702	48	21
225-58407	24	14	225-73174	44	35	229-08305	14	13	235-06801	48	24
225-58506	24	65	225-73182	44	34	229-08909	14	12	235-07056	48	30
225-59058	28	1	225-73208	44	40	229-12000	16	26	235-07155	48	32
225-59058	58	2	225-73208	56	19	229-12109	16	27	235-07262	48	34
225-59850	28	3	225-73257	44	39	229-13008	8	64	235-07551	48	40
225-59850	58	4	225-73257	56	18	229-13156	52	21	235-07700	48	43
225-59900	28	4	225-73307	44	4	229-13206	52	24	235-07809	48	45
225-61559	58	1	225-73505	44	6	229-16506	20	32	235-07908	48	47
225-61708	30	11	225-73505	56	51	229-24906	22	20	235-08005	48	49

NUMERICAL INDEX OF PARTS

索引

PART NO 品番	PAGE 頁	REF NO	PART NO 品番	PAGE 頁	REF NO	PART NO 品番	PAGE 頁	REF NO	PART NO 品番	PAGE 頁	REF NO
235-08104	48	51	263-03107	52	12	263-13700	54	39	400-05535	68	8
235-08203	48	53	263-03206	18	43	263-13908	54	30	400-05536	66	9
235-08252	48	29	263-03404	18	46	263-13957	54	19	400-05536	68	9
235-08302	48	57	263-03503	18	49	263-14005	54	27	400-05537	68	1
235-08450	48	59	263-03602	16	39	263-14054	54	26	400-05538	66	10
235-08500	48	61	263-03701	18	51	263-14104	54	24	400-05538	68	10
235-08609	48	65	263-03800	20	38	263-14203	54	20	400-05539	66	11
235-08757	48	66	263-03909	20	57	263-14302	54	25	400-05539	68	11
235-08906	48	3	263-04006	20	61	263-14401	54	34	400-09373	22	21
235-09003	48	1	263-04303	20	18	263-14500	18	34	400-10305	20	54
235-09169	50	3	263-04402	8	18	263-14708	4	10	400-10319	18	45
235-09466	50	4	263-04501	22	19	263-14757	4	8	400-20337	22	41
235-09706	50	8	263-04600	22	18	263-14906	18	32	400-20338	22	45
235-10050	50	9	263-04758	2	1	263-15150	22	1	400-20341	22	51
235-10159	50	10	263-04907	4	1	263-15200	22	2	400-20342	22	42
235-10308	50	12	263-05003	4	3	263-15309	54	53	400-20343	22	43
235-10407	50	15	263-05052	4	2	263-15408	22	10	400-20344	22	44
235-10506	50	16	263-05102	2	7	263-15606	54	40	400-20345	22	46
235-12015	50	28	263-05300	2	9	263-15705	54	41	400-20346	22	47
235-12106	50	34	263-05409	2	14	263-15804	54	42	400-21933	6	12
235-12155	50	33	263-05516	8	6	263-15903	54	43	400-23289	16	21
235-12163	50	32	263-05904	8	65	263-19004	56	25	400-26730	6	7
235-12205	50	35	263-06001	8	66	263-19103	44	2	400-26745	6	24
235-12304	50	38	263-06100	10	8	263-19400	33	1	400-31418	18	3
235-12569	50	29	263-06159	10	7	263-19400	72	1	400-31628	6	3
235-12601	50	30	263-06209	10	2	263-19509	33	3	400-31629	6	10
235-12817	48	70	263-06506	12	2	263-19509	72	3	400-31630	6	11
235-12908	50	64	263-06704	12	41	263-19558	33	2	400-31631	6	27
235-13062	50	65	263-06803	12	33	263-19558	72	2	400-31633	6	8
235-13161	50	66	263-06951	12	36	263-19608	33	4	400-31829	22	57
235-13302	48	71	263-06951	36	25	263-19608	72	4	400-32138	6	4
235-13401	48	7	263-06951	42	3	263-19806	33	5	400-32271	18	53
235-16206	2	75	263-07108	12	39	263-19806	72	5	400-32448	22	60
235-18822	54	35	263-07157	12	38	291-41900	58	17	400-34904	6	2
235-19804	54	55	263-07207	12	40				400-34919	6	26
235-21057	56	24	263-07306	12	3	400-05477	64	7	400-34920	6	1
235-21107	56	29	263-07306	38	27	400-05478	64	8	400-35544	22	3
235-21255	56	2	263-07306	44	7	400-05480	64	11	400-35702	18	9
235-21263	56	1	263-07306	56	31	400-05481	64	12	400-40372	8	10
235-21305	56	53	263-07405	10	3	400-05482	64	14	400-43050	20	16
235-21404	56	15	263-07504	10	4	400-05483	64	15	400-43051	20	17
235-22550	60	46	263-07603	10	5	400-05484	62	1	400-43054	64	18
235-23004	60	47	263-07702	10	6	400-05485	62	2	400-43055	64	19
235-23152	60	48	263-07850	14	9	400-05487	62	5	400-43720	6	25
235-23202	60	52	263-08007	14	10	400-05488	62	6	400-43912	18	50
235-37202	20	65	263-08205	16	3	400-05489	62	7	400-44872	8	7
262-26407	16	23	263-08353	16	4	400-05490	62	8	400-50457	18	52
262-60406	6	5	263-08403	16	5	400-05491	62	9	400-55832	18	11
262-60505	6	6	263-08502	16	7	400-05492	62	29			
262-60802	6	9	263-08551	16	6	400-05493	62	10			
262-61206	6	13	263-08601	16	8	400-05494	62	11			
262-61305	6	14	263-08700	16	9	400-05496	64	33			
262-61602	6	16	263-08809	16	10	400-05497	64	34			
262-61701	6	17	263-08809	50	26	400-05498	64	35			
263-00103	4	7	263-08908	16	11	400-05499	64	36			
263-00202	8	13	263-09005	16	12	400-05500	64	37			
263-00301	8	15	263-09104	18	1	400-05503	64	20			
263-00400	8	47	263-09351	18	7	400-05504	64	21			
263-00509	18	36	263-09609	20	52	400-05505	62	4			
263-00608	10	29	263-09708	20	53	400-05506	64	25			
263-00913	8	59	263-11902	22	5	400-05507	64	3			
263-00962	8	58	263-12009	22	7	400-05508	64	2			
263-01002	10	33	263-12306	44	5	400-05512	64	4			
263-01101	10	34	263-12405	46	56	400-05515	64	32			
263-01200	10	35	263-12405	54	33	400-05516	62	30			
263-01309	10	36	263-12504	2	40	400-05517	62	28			
263-01408	8	68	263-12702	54	10	400-05520	71	1			
263-01507	12	5	263-12751	54	1	400-05521	71	2			
263-01507	38	26	263-12801	54	13	400-05523	71	17			
263-01507	56	30	263-12900	54	9	400-05524	71	18			
263-02000	16	16	263-13007	54	2	400-05530	66	1			
263-02208	8	1	263-13106	54	3	400-05531	70	4			
263-02307	10	11	263-13205	54	4	400-05532	70	18			
263-02703	12	4	263-13304	54	5	400-05533	70	25			
263-02901	14	58	263-13403	54	8	400-05534	70	26			
263-03107	18	12	263-13502	54	6	400-05535	66	8			

MEMO



JUKI®

JUKI 株式会社

JUKI CORPORATION

お問い合わせ、ご相談は
To order or for further
information,
please contact: