

Direct-drive, 2-Needle, Needle-feed, Lockstitch Machine
(Large Hooks Corner Stitching Function with Corner Stitching
Function and Automatic Thread Trimmer)

ダイレクトドライブ二本針本縫針送りミシン

LH-4128-7(自動糸切り付)

LH-4168-7(角縫い自動糸切り付)

LH-4188-7(角縫い自動糸切り付大釜)

LH-4128

PARTS LIST

HOW TO MAKE USE OF THIS PARTS LIST

1. Explanation of codes

1) "*" mark.....means this part is changed from the previous parts book.

As to the details of the change, refer to "List for information of change".

2) "01"refer to "Note" explanation at bottom of page.

2. Codes on the "Qty" column

· Each numeral indicates the number of parts required.

· "0.1" and "2.5" indicate the length (in meters) of the respective parts.

3. Parentheses mean that the corresponding part is a subpart that constructs an assembly part.

4. Dotted lines on the Figures indicate assembly parts.

5. As to the parts with marks of "☆"(consumable parts) and "◎" (optional parts) on the respective parts, it is recommended to prepare spares.

パーツリストご利用に際して

1. "注記" 欄の記号説明

1) "*" 印前回のパーツブックに比較して今回変更された部品を意味します。

変更内容は" 変更情報リスト" を参照してください。

2) "01"ページ下の" 注記" の説明を参照してください。

2. 数量欄の数字は、個数を表し、0.1、2.5等の数値は、長さ（単位メートル）を表します。

3. 数量欄の（ ）は、組部品を構成している子部品であることを意味します。

4. イラストページの — — — — 枠は、組構成であることを意味します。

5. リストページの"☆"（消耗部品）、"◎"（オプション部品）の印が付いた部品は、予備を準備しておくことをお奨めします。

CONTENTS

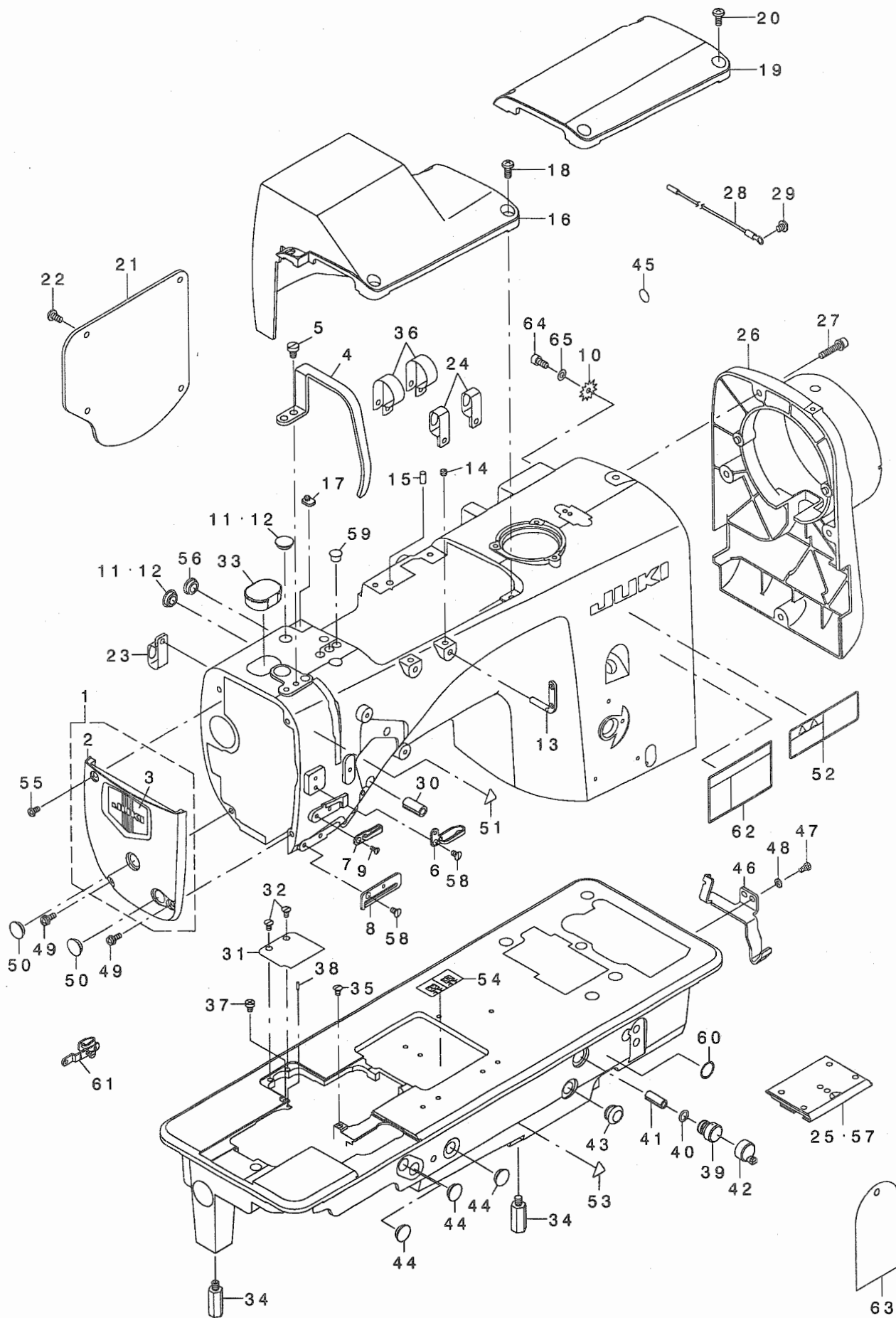
目 次

1. FRAME & MISCELLANEOUS COVER COMPONENTS	1
頭部・外装関係	
2. MAIN SHAFT COMPONENTS (1)	3
上軸関係 (1)	
3. MAIN SHAFT COMPONENTS (2)	5
上軸関係 (2)	
4. NEEDLE DRIVE COMPONENTS (1)(FOR LH-4168-7,4188-7)	7
針駆動関係 (1)(LH-4168-7,4188-7用)	
5. NEEDLE DRIVE COMPONENTS (2)(FOR LH-4168-7,4188-7)	9
針駆動関係 (2)(LH-4168-7,4188-7用)	
6. NEEDLE CHANGE COMPONENTS (FOR LH-4168-7,4188-7)	11
針切換え関係 (LH-4168-7,4188-7用)	
7. TENSION POST COMPONENTS (1)(FOR LH-4128,4128-7,4168-7)	13
糸調子関係 (1)(LH-4128,4128-7,4168-7用)	
8. TENSION POST COMPONENTS (2)(FOR LH-4188-7)	15
糸調子関係 (2)(LH-4188-7用)	
9. HOOK & HOOK DRIVING SHAFT COMPONENTS (1)(FOR LH-4128,4128-7,4168-7)	17
釜・下軸関係 (1)(LH-4128,4128-7,4168-7用)	
10. HOOK & HOOK DRIVING SHAFT COMPONENTS (2)(FOR LH-4188-7)	19
釜・下軸関係 (2)(LH-4188-7用)	
11. FEED MECHANISM COMPONENTS	21
送り関係	
12. HAND LIFTER & TENSION RELEASE COMPONENTS	23
押さえ上げ・糸ゆるめ関係	
13. THREAD TRIMMER MECHANISM COMPONENTS (FOR LH-4128-7,4168-7,4188-7)	25
糸切り装置関係 (LH-4128-7,4168-7,4188-7用)	
14. AUTOMATIC REVERSE FEED MECHANISM COMPONENTS	27
自動逆送り関係	
15. WIPER MECHANISM COMPONENTS (FOR LH-4128-7,4168-7,4188-7)	29
ワイパー装置関係 (LH-4128-7,4168-7,4188-7用)	
16. LUBRICATION COMPONENTS	31
給油関係	
17. BOBBIN WINDER COMPONENTS	33
糸巻き装置関係	
18. BOTTOM COVER COMPONENTS	35
ボトムカバー関係	
19. AK COMPONENTS	37
AK関係	
20. THREAD STAND COMPONENTS	39
糸立装置関係	

21. TABLE & STAND COMPONENTS	41
脚卓関係	
22. ACCESSORIE PART COMPONENTS	43
付属品関係	
23. TABLE OF EXCHANGING GAUGE PARTS (1)(FOR LH-4128(1))	45
交換ゲージ部品一覧表 (1)(LH-4128(1)用)	
24. TABLE OF EXCHANGING GAUGE PARTS (2)(FOR LH-4128(2))	47
交換ゲージ部品一覧表 (2)(LH-4128(2)用)	
25. TABLE OF EXCHANGING GAUGE PARTS (3)(FOR LH-4128*F)	49
交換ゲージ部品一覧表 (3)(LH-4128*F用)	
26. TABLE OF EXCHANGING GAUGE PARTS (4)(FOR LH-4128-7(1))	51
交換ゲージ部品一覧表 (4)(LH-4128-7(1)用)	
27. TABLE OF EXCHANGING GAUGE PARTS (5)(FOR LH-4128-7(2))	53
交換ゲージ部品一覧表 (5)(LH-4128-7(2)用)	
28. TABLE OF EXCHANGING GAUGE PARTS (6)(FOR LH-4168-7)	55
交換ゲージ部品一覧表 (6)(LH-4168-7用)	
29. TABLE OF EXCHANGING GAUGE PARTS (7)(FOR LH-4188-7)	57
交換ゲージ部品一覧表 (7)(LH-4188-7用)	
30. LIST FOR INFORMATION OF CHANGE	59
変更情報リスト	
NUMERICAL INDEX OF PARTS	60
索引	

1. FRAME & MISCELLANEOUS COVER COMPONENTS

頭部・外装関係



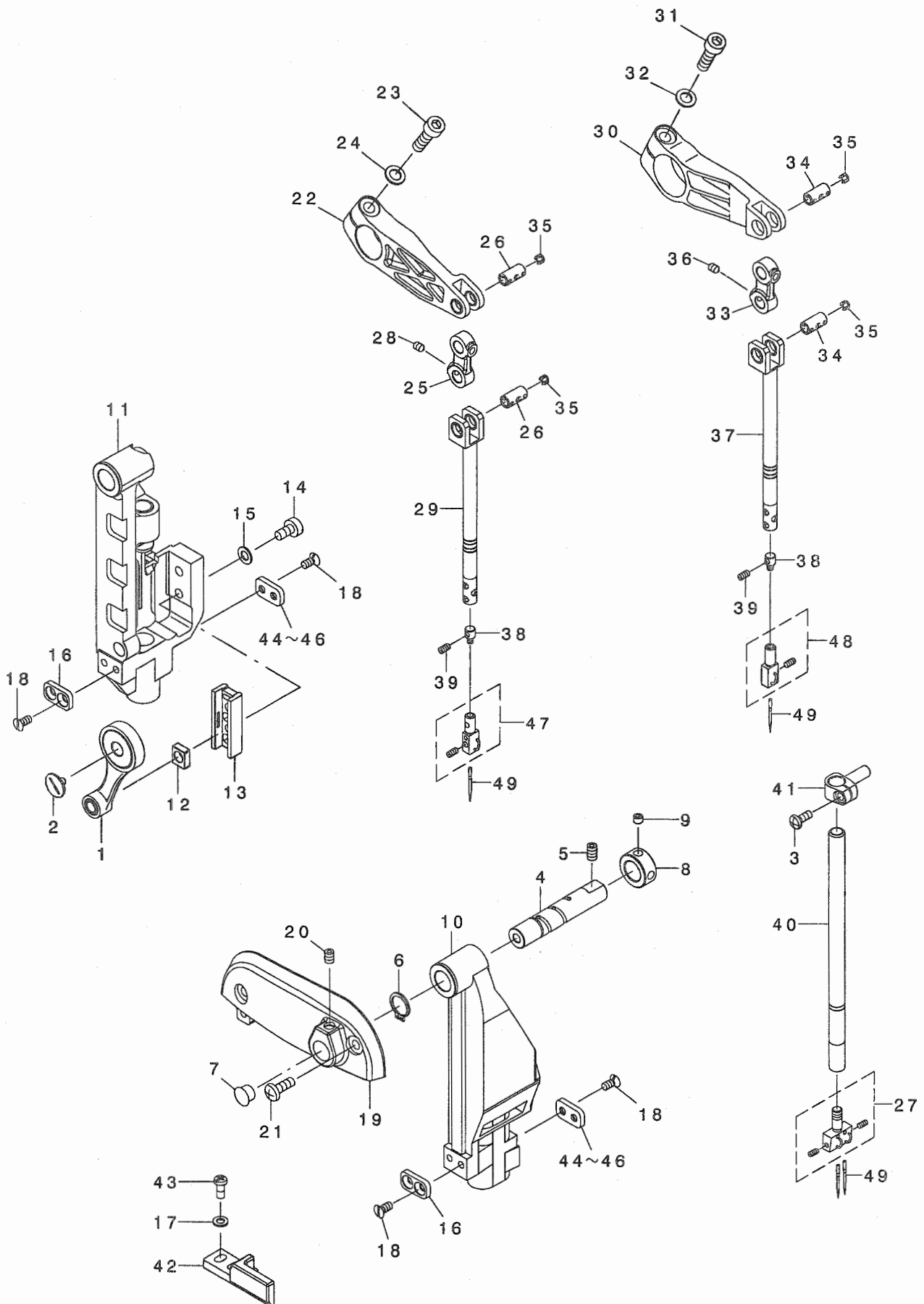
1		400-22479	FACE COVER ASM.	メンタ(クミ)	1
2		400-13863	FACE COVER	メンタ	(1)
3		229-05206	PLATE	メンタケウヨウイタ	(1)
4		400-34153	THREAD TAKE_UP_COVER	テビ' ヲカ' -	1
5		SM-6050800-SP	SCREW M5 L=8	ヒラネジ' M5 L=8	2
6		400-29078	THREAD GUIDE_UPPER	イトアンナイウエ	1
7		226-03112	THREAD GUIDE	イトアンナイ(ナカ)	1
8		400-28707	THREAD GUIDE_LOWER	イトアンナイシタ	1
9		SM-2750750-TP	SCREW M3.5 L=7	マルサラネジ' M3.5 L=7	1
10		WT-0530002-KS	TOOTHED WASHER D=5.3	ハツキサ' カ' ネ D=5.3	2
11	01	TA-1250406-RO	RUBBER PLUG D=12.5 L=4	トメセン D=12.5 L=4	6
12	02	TA-1250406-RO	RUBBER PLUG D=12.5 L=4	トメセン D=12.5 L=4	5
13		229-20706	TWO EYELET	フタツメイトカケ	2
14		SM-8050412-TP	SCREW M5 L=4	トメネジ' M5 L=4	2
15	01	122-19705	PIN	ア' ラクット コテイヒ' ン	1
16	01	400-13977	TOP COVER A	トップ カハ' -A	1
17	01	400-22690	TOP COVER_CUSHION	トップ カハ' -サ'	1
18	01	SM-4051255-SP	SCREW, M5 L=12.	ナハ' ネジ' M5 L=12	3
19	02	400-13968	TOP COVER_B	トップ カハ' -B	1
20	02	SM-4051255-SP	SCREW, M5 L=12.	ナハ' ネジ' M5 L=12	4
21		400-22477	REAR PLATE	マド' イタ	1
22		SM-4051055-SP	SCREW	ナハ' ネジ'	4
23	01	400-16749	TUBE HOLDER	ハ' イア' オサエ	2
24	02	400-16749	TUBE HOLDER	ハ' イア' オサエ	2
25	03	400-31358	ASSY_SLIDE PLATE-F	スハ' リイタマエクミ	1
26		400-22478	PULLEY COVER	ア' -リカハ' -	1
27		SL-6052592-TN	BOLT	サ' カ' ネットヨツカクアナホ' ルト	4
28		236-01057	EARTH CORD ASM.	ア' -スコート' (クミ)	1
29		SM-4050655-SP	SCREW M5 L=6	ナハ' コネジ' M5 L=6	1
30		PS-1000202-KP	SPRING PIN 10.3X20	スプリング' ピン 10.3X20	2
31		400-28706	AUXILIARY COVER	ホジ' ヨカハ' -	1
32		SM-1040750-TP	SCREW M4 L=7	サラコネジ' M4 L=7	2
33		400-22423	ARM CAP	ア' -ムキャップ'	1
34		400-16706	OIL TANK_STUD B	オイルタンクスタット' ビ' -	2
35		SM-2040750-TP	SCREW M4 L=7.4	マルサラネジ' M4 L=7.4	1
36	01	HX-0015000-OL	CABLE CLIP	ケーブ' ルクリップ'	2
37		SM-6040655-TP	SCREW M4 L=6	ヒラコネジ' M4 L=6	1
38		B1104-051-000	THROAT PLATE PIN	ハリイタ トメ' ン	1
39		236-29900	AIR-DISCHARGING	エア' -ヌキ	1
40		RO-0801502-00	RUBBER RING	Oリング'	1
41		PS-0800202-KH	SPRING PIN 8X20	スプリング' ピン 8X20	1
42		236-01305	AIR-DISCHARGING CAP	エア' -ヌキキャップ'	1
43		TA-1250705-RO	RUBBER PLUG	トメセン	1
44		TA-1250406-RO	RUBBER PLUG D=12.5 L=4	トメセン D=12.5 L=4	3
45		229-01805	GROUND MARK	グ' ラント' マーク	1
46		400-17200	SAFETY SWITCH_PLATE	アッセン' スイッチイタ	1
47		SM-4040855-SP	SCREW	ナハ' ネジ'	2
48		WP-0430800-SD	WASHER M4	ヒラサ' カ' ネ コカ' タマル M4	2
49		SM-4041255-SP	SCREW M4 L=12	ナハ' コネジ' M4 L=12	2
50		TA-1250406-RO	RUBBER PLUG D=12.5 L=4	トメセン D=12.5 L=4	2
51		CM-3002000-01	ATTENTION SEAL	エビ' ケガ' チュウイシ' -ル(16)	1
52		CM-3013000-01	SAFETY LABEL	トウア' チュウイシ' -ル(ヨコ)	1
53		CM-3002000-03	ATTENTION LABEL	エビ' ケガ' チュウイシ' -ル(31.5)	1
54		400-26811	THREADING DIAGRAM	イトトオリシ' -ル	1
55		SM-4041655-SP	SCREW M4 L=16	ナハ' ネジ'	1
56		TA-1330405-RO	BUSHING	トメセン	1
57	04	400-34931	ASSY_SLIDE PLATE-F	スハ' リイタマエクミ	1
58		SM-1040750-TP	SCREW M4 L=7	サラコネジ' M4 L=7	2
59		TA-0850604-RO	RUBBER PLUG	トメセン	3
60		CM-1001000-01	OIL INJECTION PROHIBITION LABE	ア' プ' ラ チュウニョウ キンシ' ラハ' ル	1
61	05	226-51459	THREAD GUIDE ASM., E	イトアンナイE(クミ)ハリイオサエ	1
62		CM-2002002-01	LABEL_O2_C	ア' プ' ラ チュウイシ' -ル(エイチュウ)	1
63		236-40006	SHEET	エア' -ヌキキャップ' チュウイシ' -ト	1
64		SM-6051000-SP	SCREW	ヒラネジ' M5 L=10	2
65		WP-0531000-SC	WASHER 5.3X10X1	ヒラサ' カ' ネ 5.3X10X1	2

NOTE (注記)

01.	FOR LH-4168-7,4188-7	LH-4168-7,4188-7用
02.	FOR LH-4128,4128-7	LH-4128,4128-7用
03.	FOR LH-4128-7,4168-7,4188-7	LH-4128-7,4168-7,4188-7用
04.	FOR LH-4128	LH-4128用
05.	FOR LH-4188-7	LH-4188-7用

2. MAIN SHAFT COMPONENTS (1)

上軸関係 (1)

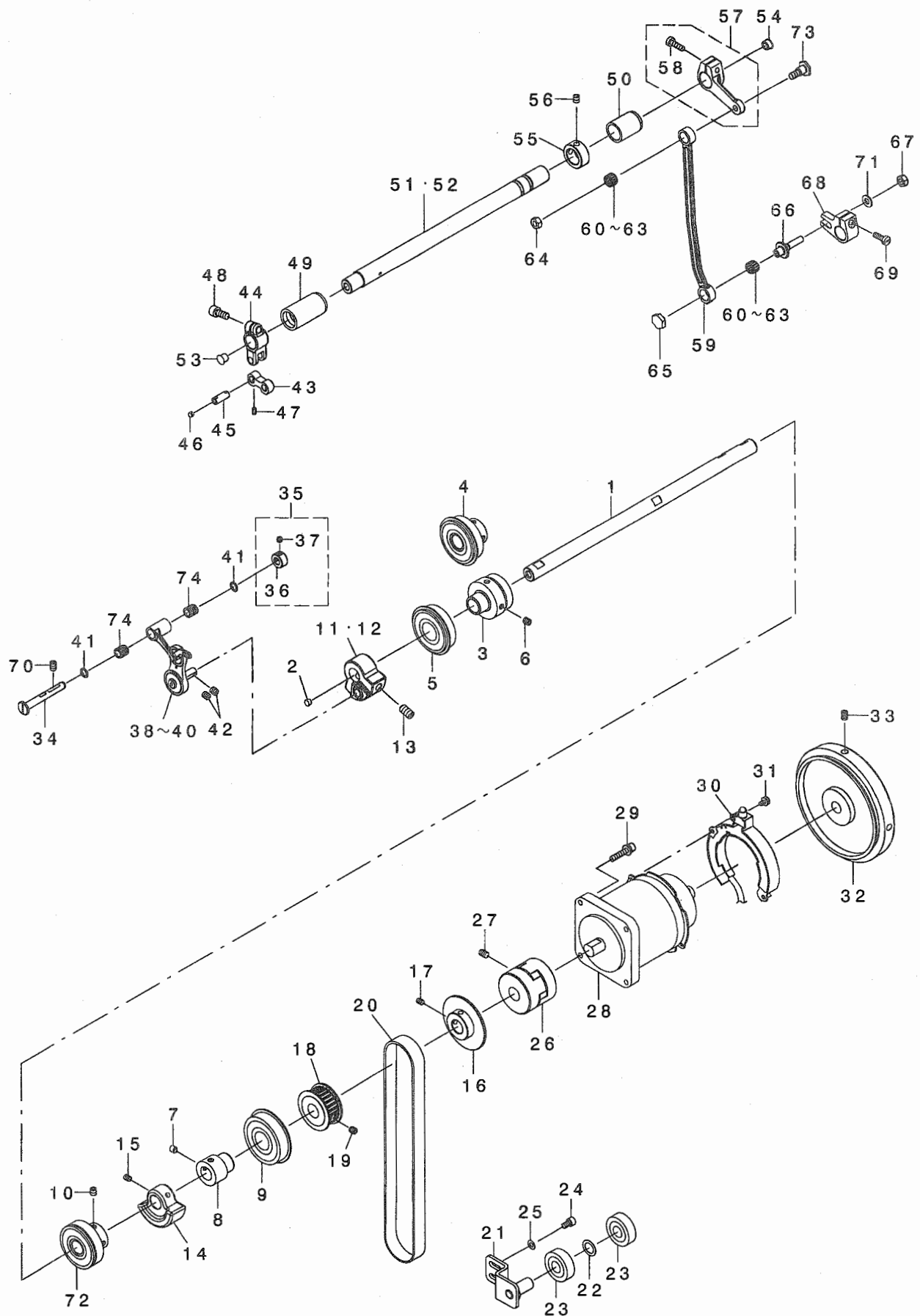


1				クランクロッド (クミ)	1
2	02	400-17471	ASSY-NB_CRANK_ROD	ヒタ リネジ	1
3	02	B1903-552-000	LEFT SCREW	ナハ ネジ M4 L=10	1
4		SM-4041055-SP	SCREW	ヨウト ウタ イソテンシ ク	1
5		400-22111	NEEDLE_BAR_FRAME_SHAFT	トメネジ M5X0.8 L=8	1
5		SM-8050812-TP	SCREW M5X8		1
6		RC-1200001-KP	C-SHAPED SNAP RING	Cガ タトメワ	1
7		TA-0850604-R0	RUBBER PLUG	トメセシ	1
8		CS-1200981-TP	THRUST COLLAR D=12 W=9	スラストウケ D=12 W=9	1
9		SM-8050412-TP	SCREW M5 L=4	トメネジ M5 L=4	2
10	01	400-20297	ASSY-NB_FRAME_TYPE68	ハリホ ウヨウト ウタ イ(クミ)カタハリツキ	1
11	02	400-19825	ASSY-NB_FRAME_TYPE28	ハリホ ウヨウト ウタ イ(クミ)カタハリナシ	1
12	02	400-20023	SLIDE_BLOCK	カクゴ マ	1
13	02	400-20018	CONNECTION_GUIDE-B	ハリホ ウタ キアンナイB	1
14	02	SM-6051000-SP	SCREW	ヒラネジ M5 L=10	2
15	02	WP-0550800-SP	WASHER 5.5X10X0.8	ヒラサ ガ ネ 5.5X10X0.8	2
16		400-20032	FRAME_GUIDE-A2	フレームガ イト A2	1
17		WP-0430800-SD	WASHER M4	ヒラサ ガ ネ コガ タマル M4	2
18		SM-2040750-TP	SCREW M4 L=7.4	マルサラネジ M4 L=7.4	4
19		400-13922	FRAME_SHAFT_BASE	ヨウト ウソテンシ クタ イ	1
20		SM-8050612-TP	SCREW M5X6	トメネジ M5X0.8 L=6	1
21		SM-4051455-SP	SCREW M5 L=14	ナハ コネジ M5 L=14	2
22	01	400-15884	ASSY_ND_ARM_LEFT	ハリホ ウクト ウウテ ヒタ リクミ	1
23	01	SM-6062002-TP	SCREW M6 L=20	ロツカクアナホ ルト M6 L=20	1
24	01	WP-0651056-SH	WASHER 6.5X11X1	ヒラサ ガ ネ 6.5X11X1	1
25	01	400-15889	NEEDLE_BAR_ROD	ハリホ ウクト ウロッド	1
26	01	400-15890	NEEDLE_BAR_ROD_PIN	ハリホ ウクト ウロッド ピン	2
27	04	400-26035	ASSY_NEEDLE_CLAMP(1/4)	ハリト メクミ(1/4)	1
28	01	SM-8040642-TP	SCREW	トメネジ M4 L=6	2
29	01	400-21058	ASSY-NEEDLE_BAR	ハリホ ウ(クミ)	1
30	01	400-15887	ASSY_ND_ARM_RIGHT	ハリホ ウクト ウウテ ミキ クミ	1
31	01	SM-6062502-TP	SCREW M6 L=25	ロツカクアナホ ルト M6 L=25	1
32	01	WP-0651056-SH	WASHER 6.5X11X1	ヒラサ ガ ネ 6.5X11X1	1
33	01	400-15889	NEEDLE_BAR_ROD	ハリホ ウクト ウロッド	1
34	01	400-15890	NEEDLE_BAR_ROD_PIN	ハリホ ウクト ウロッド ピン	2
35	01	400-28882	PLUG	トメセシ	8
36	01	SM-8040642-TP	SCREW	トメネジ M4 L=6	2
37	01	400-21058	ASSY-NEEDLE_BAR	ハリホ ウ(クミ)	1
38	01	400-12064	NEEDLE_CLAMP HOLDER	ハリト メホルダ	2
39☆	01	B1425-526-000	SCREW 1/8-44 L=6	ハリト メトメネジ	4
40	02	400-37176	NEEDLE_BAR 4128	ハリホ ウ4128	1
41	02	400-25751	NEEDLE_BAR_CONNECTION	ハリホ ウタ キ	1
42		400-11151	FRAME_GUIDE-B	フレームガ イト B	1
43		SM-4041055-SP	SCREW	ナハ ネジ M4 L=10	2
44	03	400-25033	FRAME_GUIDE-A3	フレームガ イト A3	1
45	03	400-25032	FRAME_GUIDE-A1	フレームガ イト A1	1
46	03	400-20032	FRAME_GUIDE-A2	フレームガ イト A2	1
47	04	400-26069	ASSY_NEEDLE_CLAMP_L(1/4)	ハリト メクミヒタ リ(1/4)	1
48	04	400-26090	ASSY_NEEDLE_CLAMP_R(1/4)	ハリト メクミミキ (1/4)	1
49		MDP-500B1400	NEEDLE DPX5 #14	ハリ DPX5 #14	2

NOTE (注記) 01...FOR LH-4168-7,4188-7 LH-4168-7,4188-7用
02...FOR LH-4128,4128-7 LH-4128,4128-7用
03...SELECTIVE PARTS 選択部品
04...EXCHANGING GAUGE PARTS 交換ゲージ部品
(SEE P.45~57) (45~57ページご参照下さい。)

3. MAIN SHAFT COMPONENTS (2)

上軸関係 (2)



1		400-12065	MAIN_SHAFT	ウツツク	1
2	01	TA-0600401-R0	PLUG	トメセン D=6 L=4	1
3	01	400-25192	ASSY_MAIN_SHAFT_BEARING_F68	ウツツク ママエ アリソク 68	1
4	02	400-25206	ASSY_MAIN_SHAFT_BEARING_F28	ウツツク ママエ アリソク 28	1
5	01	SB-1200020-00	BEARING	コロカ リソク クウケ	1
6		SM-80606A2-TP	SCREW M6 L=6	ロツカクアナツキトメネジ M6 L=6	2
7		SM-80606A2-TP	SCREW M6 L=6	ロツカクアナツキトメネジ M6 L=6	2
8		SB-1200008-00	BEARING	コロカ リソク クウケ	1
9		236-04200	MAIN SHAFT BEARING SUPPORT	ウツツク クマ アリソク ウケ	1
10		SM-80606A2-TP	SCREW M6 L=6	ロツカクアナツキトメネジ M6 L=6	2
11	01	400-12067	COUNTERWEIGHT 68	ツリアイス 68	1
12	02	400-12066	COUNTERWEIGHT 28	ツリアイス 28	1
13		SM-8081652-TP	SCREW M8 L=16	トメネジ M8 L=16	2
14	01	400-12078	BALANCER WEIGHT 68	ハ ランサ-68	1
15	01	SM-8050612-TP	SCREW M5X6	トメネジ M5X0.8 L=6	2
16		400-13354	WINDER DRIVING WHEEL	イトマキグ ルマ	1
17		SM-8050612-TP	SCREW M5X6	トメネジ M5X0.8 L=6	2
18		400-17112	ASSY_MAIN_SHAFT_SPROCKET	ウツツク クスア ロケツト(クミ)	1
19		SM-80606A2-TP	SCREW M6 L=6	ロツカクアナツキトメネジ M6 L=6	2
20		400-17123	TIMING BELT	タイミンク ハ ルト	1
21		400-11226	ASSY_IDOLER_PLATE	アイト ラ-ア レ-トクミ	1
22		E3026-721-000	SLIDER	ホ リスライダ-	1
23		B1803-019-000	BALL BEARING, INTERMEDIATE	シダシ クナカ ハ アリソク	2
24		SM-6050802-TP	SCREW M5X0.8 L=8	ロツカクアナツキ ルト M5X0.7 L=8	2
25		WP-0531000-SD	WASHER M5	ヒラサ カ ネ コカ タマル M5	2
26		236-04309	COUPLING	カップ リソク	1
27		SM-80608A2-TP	SCREW M6 L=8	ロツカクアナツキトメネジ M6 L=8	4
28		400-28014	AC SERVO MOTOR	ACサ-ホ モ-タ	1
29		SL-6052592-TN	BOLT	サ カ ネツキロツカクアナツキ ルト	4
30		M6801-471-0AO	SYNC ASM.	SYNCクミ	1
31		SL-4040881-SC	SCREW M4 L=8	サ カ ネツキ ナハ コネジ M4 L=8	2
32		400-25237	ASSY_HAND_WHEEL	ハズ ミク ルマクミ	1
33		SM-80608A2-TP	SCREW M6 L=8	ロツカクアナツキトメネジ M6 L=8	2
34		400-06300	THREAD_TAKE_UP_CRANK_SH	テンビ ンクランクツク	1
35		400-10434	THRUST COLLAR ASM	テンビ ンクランクビ ンスラストカテ-クミ	1
36		400-10435	THRUST COLLAR	テンビ ンクランクビ ンスラストカテ-	(1)
37		400-10436	THRUST COLLAR SCREW	テンビ ンクランクビ ンスラストカテ-トメネ	(2)
38	04	400-21062	COMP TAKE UP LEVER 68	テンビ ンクツコ ウ 68	1
39	02	400-21061	COMP TAKE UP LEVER 28	テンビ ンクツコ ウ 28	1
40	05	400-21223	COMP TAKE UP LEVER 88	テンビ ンクツコ ウ 88	1
41		228-91204	BEARING SUPPORT	ハ アリソク オサエ	2
42		SM-80606A2-TP	SCREW M6 L=6	ロツカクアナツキトメネジ M6 L=6	2
43		400-21463	NF_ARM_LINK	ハリフリウデ リソク	1
44		400-21462	NF_ARM	ハリフリウデ	1
45		400-15891	NEEDLE_FEED_LINK_PIN	ハリフリソクビ ン	2
46		400-28882	PLUG	トメセン	4
47		SM-8040642-TP	SCREW	トメネジ M4 L=6	2
48		SM-6061402-TP	SCREW M6 L=14	ロツカクアナツキトメネジ M6 L=14	1
49		400-12550	NF_SHAFT_BUSH_F	ヨウト ウツク クマエタル	1
50		400-10709	NF_SHAFT_BUSH_R	ヨウト ウツク クアトメタル	1
51	01	400-12079	NEEDLE_FEED_SHAFT 68	ハリホ ウヨウト ウツク 68	1
52	02	400-12535	NEEDLE_FEED_SHAFT 28	ハリホ ウヨウト ウツク	1
53		TA-0750704-R0	RUBBER PLUG	トメセン	1
54		TA-0950806-R0	RUBBER PLUG	トメセン	1
55		CS-1701181-TP	THRUST COLLAR D=17 W=11	スラストウケ D=17 W=11	1
56		SM-80606A2-TP	SCREW M6 L=6	ロツカクアナツキトメネジ M6 L=6	2
57		400-26910	ASSY_NF_REAR_ARM	ハリフリコウブ ウデ クミ	1
58		SM-6051602-TP	SCREW M5X0.8 L=16	ロツカクアナツキ ルト M5X0.8 L=16	(1)
59		400-11435	NEEDLE_FEED_ROD	ハリオクリロツト	1
60	03	B1905-541-A00	NEEDLE BEARING, A	テンビ ン ニ-ト ルハ アリソク	2
61	03	B1905-541-B00	NEEDLE BEARING	テンビ ン ニ-ト ルハ アリソク	2
62	03	B1905-541-C00	NEEDLE BEARING	テンビ ン ニ-ト ルハ アリソク	2
63	03	B1905-541-D00	NEEDLE BEARING	テンビ ン ニ-ト ルハ アリソク	2
64		NM-6060001-CP	NUT M6	ロツカクナツト M6	1
65		400-12082	NE ROD SCREW	ハリフリチヨウセツネジ フタ	1
66		400-15893	NF_ADJUSTING SCREW	ハリフリチヨウセツネジ	1
67		NM-6060001-CP	NUT M6	ロツカクナツト M6	1
68		400-12081	NF_LOWER_ARM	ハリホ ウヨウト ウツタウデ	1
69		SM-6051400-SP	SCREW	ヒラネジ	1
70		SM-80608A2-TP	SCREW M6 L=8	ロツカクアナツキトメネジ M6 L=8	2
71		WP-0621016-SD	WASHER 6.2X13X1	ヒラサ カ ネ 6.2X13X1	1
72		400-25194	ASSY_MAIN_SHAFT_BEARING_M	ウツツク クナカ アリソク	1
73		SD-0800806-TP	SHOULDER SCREW D=8 H=8	タ ンネジ D=8 H=8	1
74		SB-3070002-00	BEARING	コロカ リソク クウケ	2

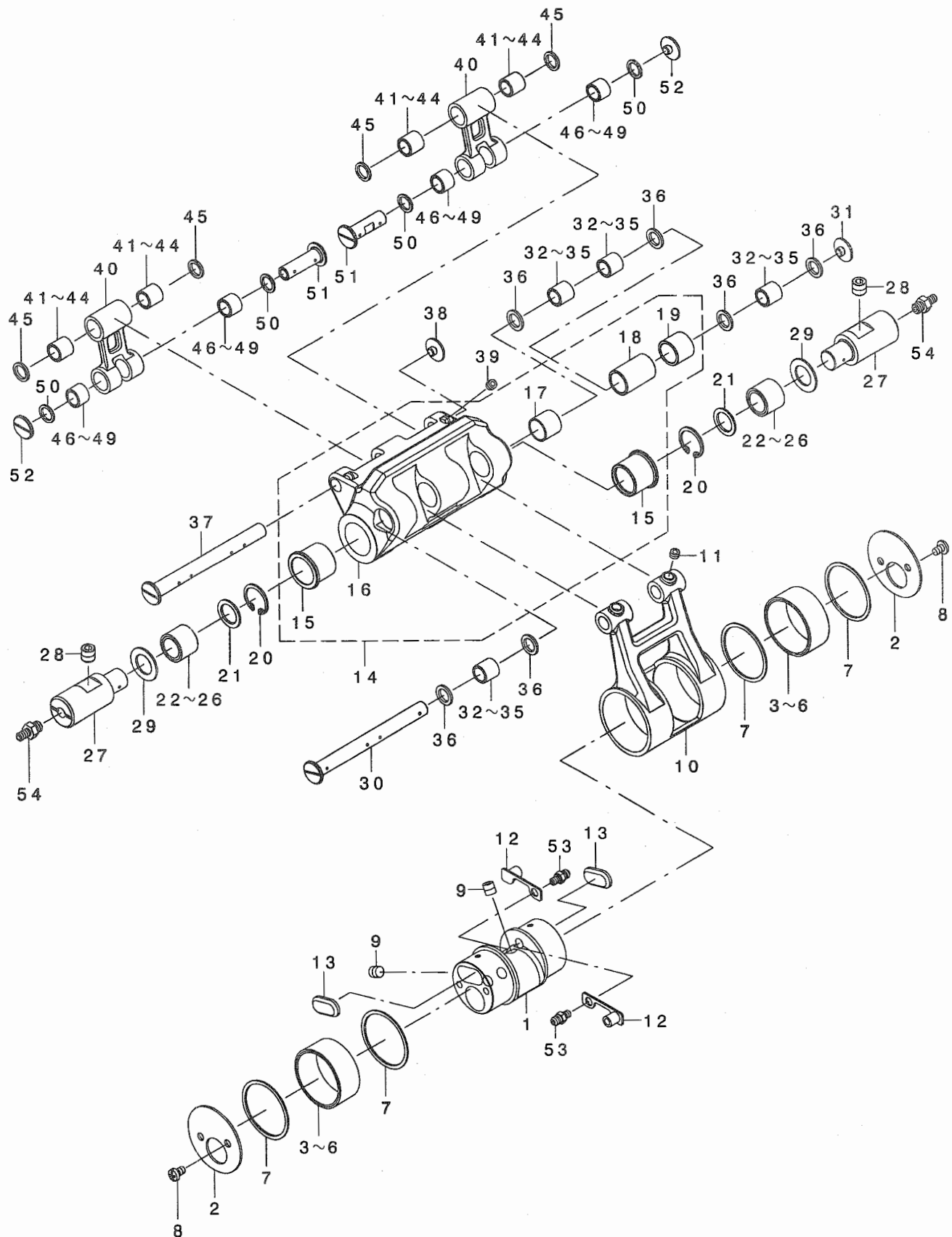
NOTE (注記)

01... FOR LH-4168-7,4188-7
02... FOR LH-4128,4128-7
03... SELECTIVE PARTS
04... FOR LH-4168-7
05... FOR LH-4188-7

LH-4168-7,4188-7用
LH-4128,4128-7用
選択部品
LH-4168-7用
LH-4188-7用

4. NEEDLE DRIVE COMPONENTS (1)(FOR LH-4168-7,4188-7)

針驅動關係 (1)(LH-4168-7,4188-7用)



1		400-15895	ND_ECCENTRIC_CAM	ハリホウ ウクトウ ウカム	1
2		400-15896	ND_CAM_LID	ハリホウ ウクトウ ウカムフタ	2
3	01	SB-3320001-0A	BEARING	コロカ リジ クウケ	2
4	01	SB-3320001-0B	BEARING	コロカ リジ クウケ	2
5	01	SB-3320001-0C	BEARING	コロカ リジ クウケ	2
6	01	SB-3320001-0D	BEARING	コロカ リジ クウケ	2
7		400-15898	ND_CAM_COVER	カムカバー -	4
8		SM-4040655-SP	SCREW M4 L=6	ナハ コネジ M4 L=6	4
9		SM-80606A2-TP	SCREW M6 L=6	ロツカクアツキトメネジ M6 L=6	4
10		400-15897	ND_CAM_ROD	ハリホウ ウクトウ ウカムロッド	1
11		SM-8050412-TP	SCREW M5 L=4	トメネジ M5 L=4	2
12		400-32668	RUBBER_CAP	ニツフ ルゴ ムキヤツフ	2
13		400-20387	ND_CAM_GREASE_CAP	ク リースキヤツフ	2
14		400-15899	ASSY_ND_CENTER_LINK	センタ-リンククミ	1
15		400-13269	ND_CENTER_LINK_BUSH_A	センタ-リンクフ ッシユA	(2)
16		400-15900	ND_CENTER_LINK	センタ-リンク	(1)
17		400-15901	ND_CENTER_LINK_BUSH_B	センタ-リンクフ ッシユB	(1)
18		400-15902	ND_CENTER_LINK_BUSH_C	センタ-リンクフ ッシユC	(1)
19		400-21932	ND_CENTER_LINK_BUSH_D	センタ-リンクフ ッシユD	(1)
20		RC-1700002-KP	RETAINING RING 17	Cカ タトメワ 17	2
21		400-15912	ND_CENTER_PIN_COVER	センタ-ピ ソカハ -	2
22	01	SB-3120005-0A	BEARING	コロカ リジ クウケ	2
23	01	SB-3120005-0B	BEARING	コロカ リジ クウケ	2
24	01	SB-3120005-0C	BEARING	コロカ リジ クウケ	2
25	01	SB-3120005-0D	BEARING	コロカ リジ クウケ	2
26	01	SB-3120005-0E	BEARING	コロカ リジ クウケ	1
27		400-15903	ND_CENTER_LINK_SHAFT	センタ-リンクツテンシ ク	2
28		SM-8080812-TP	SCREW M8X8	トメネジ M8 L=8	2
29		400-40621	THRUST_WASHER	スラストワッシャ-	2
30		400-15907	ND_PIN_A	ハリホウ ウクトウ ウロツト ビ ソA	1
31		400-15911	ND_PIN_LID_SCREW	ロツト ビ ソトメネジ	1
32	01	SB-3080013-0A	BEARING	コロカ リジ クウケ	4
33	01	SB-3080013-0B	BEARING	コロカ リジ クウケ	4
34	01	SB-3080013-0C	BEARING	コロカ リジ クウケ	4
35	01	SB-3080013-0D	BEARING	コロカ リジ クウケ	4
36		400-15913	ND_PIN_COVER_A	ピ ソカハ -A	6
37		400-15908	ND_PIN_B	ハリホウ ウクトウ ウロツト ビ ソB	1
38		400-15911	ND_PIN_LID_SCREW	ロツト ビ ソトメネジ	1
39		SM-8050412-TP	SCREW M5 L=4	トメネジ M5 L=4	2
40		400-15904	ND_ROD A	ハリホウ ウクトウ ウロツト A	2
41	01	SB-3080014-0A	BEARING	コロカ リジ クウケ	4
42	01	SB-3080014-0B	BEARING	コロカ リジ クウケ	4
43	01	SB-3080014-0C	BEARING	コロカ リジ クウケ	4
44	01	SB-3080014-0D	BEARING	コロカ リジ クウケ	4
45		400-15914	ND_PIN_COVER_B	ピ ソカハ -B	4
46	01	SB-3080015-0A	BEARING	コロカ リジ クウケ	4
47	01	SB-3080015-0B	BEARING	コロカ リジ クウケ	4
48	01	SB-3080015-0C	BEARING	コロカ リジ クウケ	4
49	01	SB-3080015-0D	BEARING	コロカ リジ クウケ	4
50		400-15915	ND_PIN_COVER_C	ピ ソカハ -C	4
51		400-40369	ND_PIN E	ハリクト ウロツト ビ ソE	2
52		400-15911	ND_PIN_LID_SCREW	ロツト ビ ソトメネジ	2
53		SQ-2040501-MZ	CONNECTING SCREW	ハ イブ レンケツネジ	2
54		SQ-2060451-MZ	CONNECTING SCREW	ハ イブ レンケツネジ	2

NOTE (注記)

01...SELECTIVE PARTS

選択部品

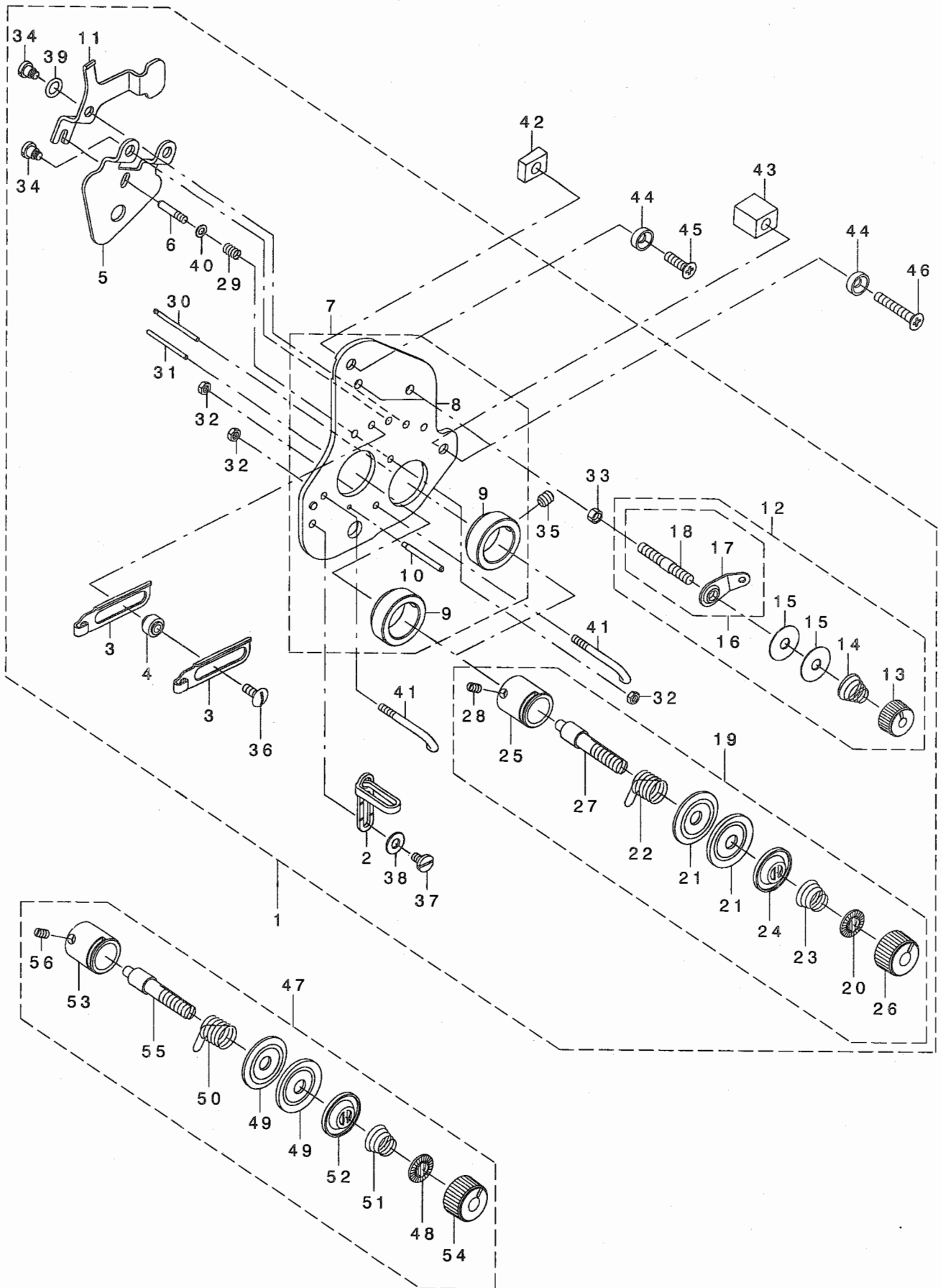
1		400-15905	ND_ROD_B	ハリホウ ウクト ウロツト B	2
2	01	SB-3080015-0A	BEARING	コロカ リジ クウケ	2
3	01	SB-3080015-0B	BEARING	コロカ リジ クウケ	2
4	01	SB-3080015-0C	BEARING	コロカ リジ クウケ	2
5	01	SB-3080015-0D	BEARING	コロカ リジ クウケ	2
6		SM-8050412-TP	SCREW M5 L=4	トメネジ M5 L=4	4
7		400-15906	ND_ROD_C	ハリホウ ウクト ウロツト C	2
8	01	SB-3080015-0A	BEARING	コロカ リジ クウケ	4
9	01	SB-3080015-0B	BEARING	コロカ リジ クウケ	4
10	01	SB-3080015-0C	BEARING	コロカ リジ クウケ	4
11	01	SB-3080015-0D	BEARING	コロカ リジ クウケ	4
12		400-15915	ND_PIN_COVER_C	ヒンカハ -C	4
13		SM-8050412-TP	SCREW M5 L=4	トメネジ M5 L=4	4
14		400-40369	ND_PIN_E	ハリクト ウロツト ビノE	2
15		400-15911	ND_PIN_LID_SCREW	ロツト ビノトメネジ	4
16		400-15910	ND_PIN_D	ハリホウ ウクト ウロツト ビノD	2
17		115-17307	PLUG	ハリクト -レハ -ビノフタ	2
18		400-15916	ASSY_ND_CRANK_R	ハリホウ ウクト ウクランクミキ クミ	1
19		400-15917	ND_CRANK_R	ハリホウ ウクト ウクランクミキ	(1)
20		400-15918	ND_CRANK_BUSH	クランクブッシュ	(2)
21	01	SB-3080015-0A	BEARING	コロカ リジ クウケ	2
22	01	SB-3080015-0B	BEARING	コロカ リジ クウケ	2
23	01	SB-3080015-0C	BEARING	コロカ リジ クウケ	2
24	01	SB-3080015-0D	BEARING	コロカ リジ クウケ	2
25		400-15915	ND_PIN_COVER_C	ヒンカハ -C	2
26		SM-6061602-TP	SCREW M6 L=16	ロツカクアナホ ルト	2
27		WP-0651056-SH	WASHER 6.5X11X1	ヒラサガネ 6.5X11X1	2
28		400-15919	ASSY_ND_CRANK_L	ハリホウ ウクト ウクランクヒダ リクミ	1
29		400-15920	ND_CRANK_L	ハリホウ ウクト ウクランクヒダ リ	(1)
30		400-15918	ND_CRANK_BUSH	クランクブッシュ	(2)
31	01	SB-3080015-0A	BEARING	コロカ リジ クウケ	2
32	01	SB-3080015-0B	BEARING	コロカ リジ クウケ	2
33	01	SB-3080015-0C	BEARING	コロカ リジ クウケ	2
34	01	SB-3080015-0D	BEARING	コロカ リジ クウケ	2
35		400-15915	ND_PIN_COVER_C	ヒンカハ -C	2
36		400-15921	ND_SHAFT_L	ハリホウ ウクト ウジ クヒダ リ	1
37		400-15922	ND_SHAFT_R	ハリホウ ウクト ウジ クミキ	1
38		400-15923	ND_SHAFT_BUSH_F	ハリホウ ウクト ウジ クマエ	1
39		400-15924	ND_SHAFT_BUSH_M	ハリホウ ウクト ウジ クナカ	1
40		400-15925	ND_SHAFT_BUSH_R	ハリホウ ウクト ウジ クウシロ	1
41		RC-1850001-KP	SNAP RING 18.5	Cカ タトメワ 18.5	1
42		TA-0950806-RO	RUBBER PLUG	トメセン	1
43		CS-2001181-TP	THRUST COLLAR D=20 W=11	スラストウケ D=20 W=11	1
44		SM-80606A2-TP	SCREW M6 L=6	ロツカクアナツキトメネジ M6 L=6	2
45		CS-2501081-TP	THRUST COLLAR D=25 W=10	スラストウケ D=25 W=10	2
46		SM-8050412-TP	SCREW M5 L=4	トメネジ M5 L=4	4
47		SM-8050612-TP	SCREW M5X6	トメネジ M5X0.8 L=6	1
48		400-15909	ND_PIN_C	ハリホウ ウクト ウロツト ビノC	2

NOTE (注記) 01...SELECTIVE PARTS

選択部品

8. TENSION POST COMPONENTS (2)(FOR LH-4188-7)

糸調子関係 (2)(LH-4188-7用)



1	01	400-27867	COMP_THREAD_TENSION_88	イトチョウツクミ88	1
2		228-11301	THREAD_GUIDE(UPPER), RIGHT	イトアンナイ(ウエ)ミキ	(1)
3		232-03201	TAKE-UP THREAD GUIDE	テンビ ^ン イトアンナイ	(2)
4		232-03300	THREAD_GUIDE COLLAR	イトアンナイカラー	(2)
5		400-15698	DISK_RELEASE_PLATE	ディスクリリースプレート	(1)
6		400-15699	SPRING_GUIDE	スプリングガイド	(1)
7		400-27866	ASSY_TENSION_BASE_88	イトチョウツクミ88	(1)
8		400-27865	TENSION_BASE_PLATE_88	イトチョウツクミ88	(1)
9		400-15697	THREAD_TENSION_BASE	イトチョウツクミ	(2)
10		400-22463	THREAD_GUIDE_PIN	イトアンナイピン	(1)
11		400-16008	RELEASE_LEVER	リリースレバー	(1)
12		400-22427	ASSY_THREAD_TENSION_A	イトマキイトチョウツクミ	(2)
13		229-45703	THREAD_TENSION NUT	ダイチイトチョウツクミナット	(1)
14		229-45505	THREAD TENSION SPRING	ダイチイトチョウツクミスプリング	(1)
15		B3214-047-000	BOBBIN WINDER TENSION DISC	イトチョウツクミ	(2)
16		225-29473	BOBBIN THREAD TENSION ROD ASM.	イトマキイトチョウツクミウ(ケツコウ)	(1)
17		225-29408	BOBBIN THREAD GUIDE	イトマキイトアンナイ	(1)
18		225-29515	BOBBIN THREAD TENSION ROD	イトマキイトチョウツクミウ	(1)
19		400-25161	ASSY_THREAD_TENSION_G	イトチョウツクミG	(2)
20		229-21407	ROTATION STOPPER	イトチョウツクミラカイテントメ	(1)
21		229-21506	THREAD TENSION DISK	イトチョウツクミ	(2)
22☆		229-21605	THREAD TAKE-UP SPRING	イトトリハネ	(1)
23		229-62005	THREAD TENSION SPRING	イトチョウツクミ	(1)
24		229-21803	DISK STOPPER	イトチョウツクミラオサエ	(1)
25		229-45307	THREAD TENSION POST BASE	イトチョウツクミウタ	(1)
26		236-26005	THREAD TENSION NUT	イトチョウツクミナット	(1)
27		400-25162	THREAD_TENSION_POST	イトチョウツクミウ	(1)
28		SS-8090670-SP	SCREW 9/64-40 L= 5.5	トメネジ 9/64-40 L=5.5	(1)
29		B2428-771-000	PRESSER PLATE ADJUSTING SPRING	オシタチヨセツクミ	(1)
30		B3118-415-000	TENSION RELEASE PIN	イトユルメピン	(1)
31		B3118-552-C00	TENSION RELEASE PIN C	イトユルメピンC	(1)
32		NS-6080210-SP	NUT 1/8-44	ロツカクナット 1/8-44	(3)
33		NS-6110310-SP	NUT 11/64-40	ロツカクナット 11/64-40	(2)
34		SD-0470316-TP	SHOULDER SCREW D=4.7 H=3.1	タネネジ D=4.7 H=3.1	(3)
35		SM-8050612-TP	SCREW M5X6	トメネジ M5X0.8 L=6	(2)
36		SS-5091020-SP	SCREW 9/64-40 L= 9.5	トラスネジ 9/64-40 L=9.5	(2)
37		SS-6090630-TP	SCREW 9/64-40 L=6	ヒラネジ 9/64-40 L=6	(1)
38		WP-0450801-SP	WASHER	ヒラサカネ	(1)
39		RO-0601501-00	RUBBER RING	Oリング	(1)
40		WP-0350516-SD	WASHER 3.5X6X0.5	ヒラサカネ 3.5X6X0.5	(1)
41		400-49219	THREAD_GUIDE	イトアンナイ	(2)
42		400-16349	PLATE_SPACER_A	イトチョウツクミ	1
43		400-16350	PLATE_SPACER_B	イトリョウツクミ	1
44		400-16351	PLATE_SPACER_UPPER	イトチョウツクミ	2
45		SM-1041401-SN	SCREW M4X0.7 L=14	サラコネジ M4X0.7 L=14	1
46		SM-1042501-SP	SCREW M4X0.7 L=25	サラコネジ M4X0.7 L=25	1
47	01	400-25159	ASSY_THREAD_TENSION	イトチョウツクミ	2
48		229-21407	ROTATION STOPPER	イトチョウツクミラカイテントメ	(1)
49		229-21506	THREAD TENSION DISK	イトチョウツクミ	(2)
50☆		229-21605	THREAD TAKE-UP SPRING	イトトリハネ	(1)
51		229-62005	THREAD TENSION SPRING	イトチョウツクミ	(1)
52		229-21803	DISK STOPPER	イトチョウツクミラオサエ	(1)
53		229-45307	THREAD TENSION POST BASE	イトチョウツクミウタ	(1)
54		236-26005	THREAD TENSION NUT	イトチョウツクミナット	(1)
55		400-25162	THREAD_TENSION_POST	イトチョウツクミウ	(1)
56		SS-8090670-SP	SCREW 9/64-40 L= 5.5	トメネジ 9/64-40 L=5.5	(1)

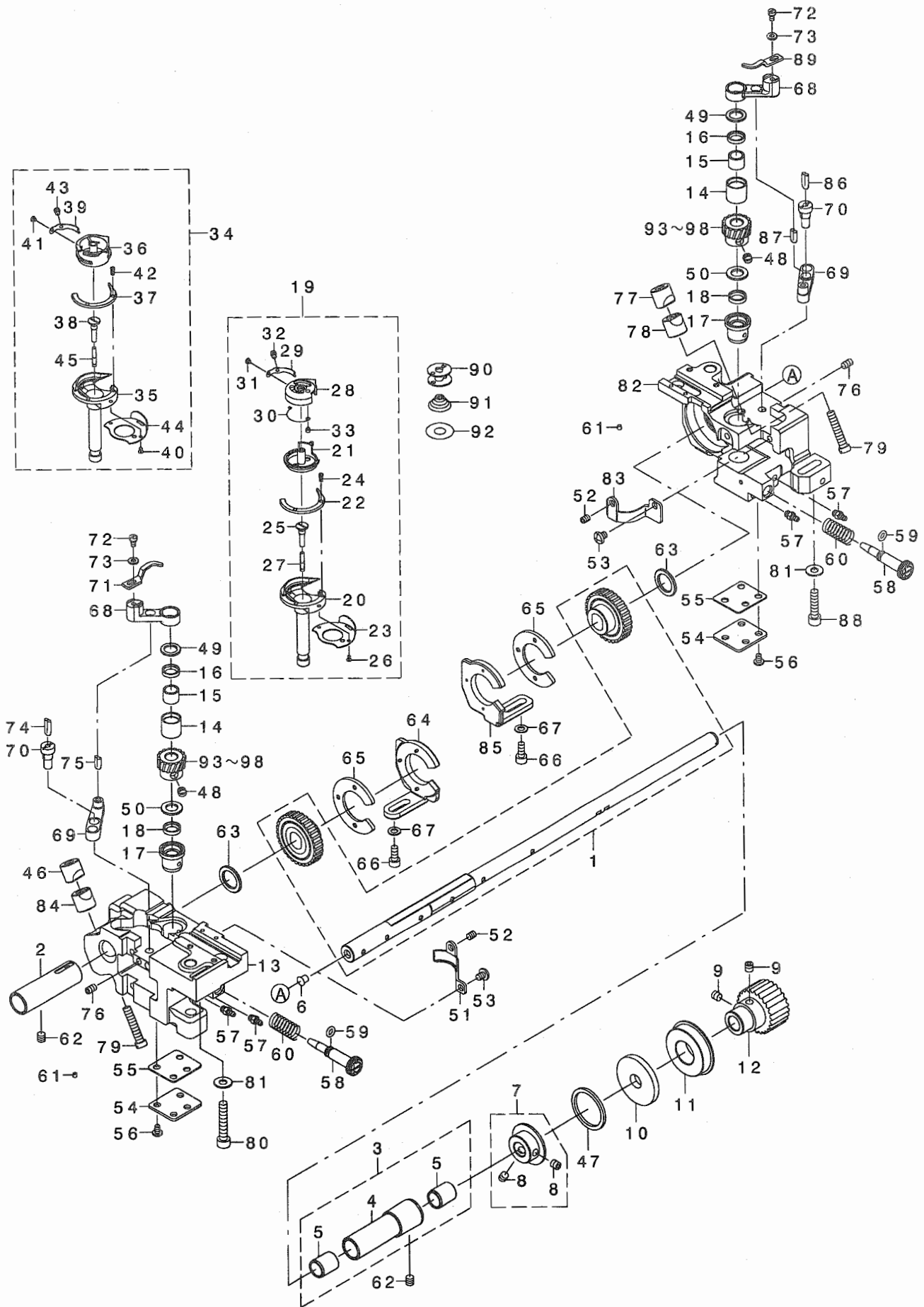
NOTE (注記)

01...TYPE S(OPTIONAL PARTS)

S仕様(オプション部品)

9. HOOK & HOOK DRIVING SHAFT COMPONENTS (1)(FOR LH-4128,4128-7,4168-7)

釜・下軸関係 (1)(LH-4128,4128-7,4168-7用)



1		400-40720	ASSY LOWER SHAFT	アモシ' クミ	1
2		400-20547	LOWER SHAFT_BUSH-F	アモシ' クマメタル(A)	1
3		400-17576	ASSY-LOWER SHAFT_BUSH-M	アモシ' クナカメタル(クミ)	1
4		400-17577	LOWER SHAFT_BUSH-M	アモシ' クナカメタル	(1)
5		400-17578	INNER BUSH	ア' クウカ' プツ	(2)
6		TA-1550902-RO	PLUG	トメシ' D=15.5 L=9	1
7		400-31351	ASSY LOWER SHAFT_COLLAR	アモシ' クラスタカ' クミ	1
8		SM-80606A2-TP	SCREW M6 L=6	ロツカク' アツキトメシ' M6 L=6	(2)
9		SM-80606A2-TP	SCREW M6 L=6	ロツカク' アツキトメシ' M6 L=6	2
10		236-18804	OIL SEAL	ア' ヨウカ' オクリリ' クウロオノイ' ル	1
11		SB-1200010-00	BEARING	ゴロカ' リジ' クワ	1
12		400-17115	LOWER SPROCKET	アモシ' クス' ロケツ	1
13		400-21235	HOOK_SHAFT_BASE-L	カマシ' ク' イ(ヒダ' リ)	1
14		400-13039	HOOK_UPPER_BUSH	カマシ' クウメタル	2
15		SB-3095301-0A	NEEDLE BEARING 9.525X9.52	ニ-ト' ル' フリソク' 9.525X9.52	2
16		B1631-850-000	OIL SEAL	アモシ' セツタイ' オノイ' ル	2
17		400-13040	HOOK LOWER_BUSH	カマシ' ク' タメタル	2
18		B1631-850-000	OIL SEAL	アモシ' セツタイ' オノイ' ル	2
19☆	01	400-25164	COMP-CAP HOOK	キヤッ' カマソク' ミ	2
20		400-13777	OUTER HOOK(E)	ソトカマ(E)	(1)
21		400-13783	CAP INNERHOOK	キヤッ' ナカカマ	(1)
22		400-13784	HOOK_GIB	ナカカマ' チエ	(1)
23		400-21053	NEEDLE POSITIONER	ハリウク	(1)
24		101-12803	SCREW	オチエトメシ'	(2)
25		400-12085	OIL PLUG	オイル' ラク	(1)
26		101-12902	SCREW	ハリウケトメシ'	(2)
27		110-15906	OIL WICK	アモシ' クマエトメシ' ヨシ	(1)
28		400-19224	BOBBIN_CASE	ホ' ビ' ソケ-ス(カ' タハリツキ)	(1)
29		226-88501	TENSION ADJUSTING SPRING	シタ' イ' チョウウ' ハ' ネ(0.25)	(1)
30		226-88204	SPRING	シタ' イ' キョウウ' ヨウ' ハ' ネ	(1)
31		101-10500	TENSION SPRING INSTALLING SCRE	シタ' イ' チョウ-ソ' ハ' ネ' トメシ'	(1)
32		226-12907	TENSION ADJUSTING SCREW	シタ' イ' チョウウ' ヨク' チョウセツ' ネ'	(1)
33		SS-6560150-SH	SCREW 3/32-80 L=1.3	ヒラネシ' 3/32-80 L=1.3.2	(1)
34☆	02	400-13786	ASSY-RATCH_HOOK	ラツチカマ(クミ)	2
35		400-13777	OUTER HOOK(E)	ソトカマ(E)	(1)
36		400-13782	RATCH INNERHOOK	ラツチナカカマ	(1)
37		400-13784	HOOK_GIB	ナカカマ' チエ	(1)
38		400-12085	OIL PLUG	オイル' ラク	(1)
39		226-12402	BOBBIN CASE TENSION SPRING	シタ' イ' チョウウ' ハ' ネ(0.25)	(1)
40		101-12902	SCREW	ハリウケトメシ'	(2)
41		101-10500	TENSION SPRING INSTALLING SCRE	シタ' イ' チョウ-ソ' ハ' ネ' トメシ'	(1)
42		101-12803	SCREW	オチエトメシ'	(2)
43		101-10609	TENSION ADJUSTING SCREW	シタ' イ' チョウ-ソク' チョウセツ' ネ'	(1)
44		400-21053	NEEDLE POSITIONER	ハリウク	(1)
45		110-15906	OIL WICK	アモシ' クマエトメシ' ヨシ	(1)
46	*	400-32309	SADDLE INSTALLING_BLOCK	カマシ' ク' タ' イ' トメシ'	1
47		400-13061	THRUST WASHER	スラスト' カ' ネ	1
48		SM-8060550-TP	SCREW M6 L=4.5	トメシ' M6 L=4.5	6
49		101-11201	THRUST WASHER, F	カマシ' クウメタル' スラスト' イ' タ' 1.4	2
50		B1818-051-C00	THRUST WASHER	ネジ' ハク' ル' マ' スラスト' イ' タ' C	2
51		400-18526	GEAR COVER-L	ギ' キ' カ' ハ' -(ヒダ' リ)	1
52		SM-8050612-TP	SCREW M5X6	トメシ' M5X0.8 L=6	2
53		SM-4050655-SP	SCREW M5 L=6	ナ' ハ' コ' ネジ' M5 L=6	2
54		400-22589	BOTTOM COVER	カマシ' ク' タ' イ' フ' タ	2
55		400-22590	BOTTOM COVER GASKET	カマシ' ク' タ' イ' ハ' ヲ' キン	2
56		SM-4050655-SP	SCREW M5 L=6	ナ' ハ' コ' ネジ' M5 L=6	8
57		SQ-2050453-MZ	CONNECTING SCREW	ハ' イ' ア' レン' カ' ヲ' ネジ'	4
58		400-16748	OIL ADJUSTING SCREW	カマシ' ヨウ' チョウセツ' ネジ'	2
59		RO-0442401-00	RUBBER RING	オリソク'	2
60		E3029-715-000	CHUCK SPRING Z	チャック' ス' プ' リンク' Z	2
61		TA-0290301-MO	PLUG	トメシ' D=2.9X3.2 L=3	12
62		SM-80606A2-TP	SCREW M6 L=6	ロツカク' アツキトメシ' M6 L=6	2
63		400-11009	GEAR_SPACER-A	ギ' キ' ス' ハ' -ア	2
64		400-25354	ASSY-GEAR HOLDER-L	ギ' キ' ヤ' ム' ル' カ' -(L)クミ	1
65		400-25353	GEAR_SPACER-B	ギ' キ' ス' ハ' -B	2
66		SM-6051202-TP	SCREW M5X0.8 L=12	ロツカク' アツキ' ル' ト' M5X0.8 L=12	4
67		WP-0550800-SP	WASHER 5.5X10X0.8	ヒラネシ' カ' ネ' 5.5X10X0.8	4
68		400-12301	INNERHOOK GUIDE ARM	ナカカマ' ア' ソ' ナ' イ' ウ' デ'	2
69		232-02104	INNER HOOK GUIDE LINK	ナカカ' マ' ソ' ナ' イ' リンク	2
70		232-02302	INNER HOOK GUIDE ARM SHAFT	ナカカ' マ' ソ' ナ' イ' ウ' デ' シ' ク	2
71		400-12302	INNERHOOK GUIDE-L	ナカカマ' ア' ソ' ナ' イ' -L	1
72		SM-67506A0-TP	SCREW M3.5 L=6	ヒラコ' ネジ' M3.5 L=6	2
73		WP-0371016-SD	WASHER 3.7X8X1	ヒラネシ' カ' ネ' 3.7X8X1	2
74		CQ-3030000-00	OIL WICK	ヨシ	0.03
75		CQ-3030000-00	OIL WICK	ヨシ	0.02
76		SM-8050812-TP	SCREW M5X8	トメシ' M5X0.8 L=8	2
77		101-09908	SADDLE INSTALLING_BLOCK, UPPER	カマシ' ク' タ' イ' トメ' ウ' イ	1
78		101-12407	SADDLE INSTALLING_BLOCK, LOWER	カマシ' ク' タ' イ' トメ' ヲ' タ	1
79		SS-6153040-SP	SCREW 15/64-28 L=30	ヒラネシ' 15/64-28 L=30	2
80		SM-6063502-TP	SCREW M6 L=35	ロツカク' アツキ' ル' ト	1
81		WP-0621046-SP	WASHER	ヒラネシ' カ' ネ	2
82		400-21236	HOOK_SHAFT_BASE-R	カマシ' ク' タ' イ(ミ' キ)	1
83		400-18527	GEAR COVER-R	ギ' キ' カ' ハ' -(ミ' キ)	1
84	*	400-32310	SADDLE INSTALLING_BLOCK	カマシ' ク' タ' イ' トメ' ヲ' タ	1
85		400-25355	ASSY-GEAR HOLDER-R	ギ' キ' ヤ' ム' ル' カ' -(R)クミ	1
86		CQ-3030000-00	OIL WICK	ヨシ	0.03
87		CQ-3030000-00	OIL WICK	ヨシ	0.02
88		SM-6062502-TP	SCREW M6 L=25	ロツカク' アツキ' ル' ト' M6 L=25	1
89		400-12304	INNERHOOK GUIDE-R	ナカカマ' ア' ソ' ナ' イ' -R	1
90		102-10805	HARD ALUMITE BOBBIN	コウソウ' ガ' マ' イ' ト' ホ' ビ' ソ	2
91	03	101-11508	SPRING	ク' レン' ス' -ソ' ハ' ネ	2
92	03	226-53802	SHEET	ク' レン' ス' -ウ' ラ' ウ' -ト	2
93	04	400-28560	HOOK_SHAFT_GEAR-A	カマシ' ク' ネジ' ハク' ル' マ' A	1
94	04	400-28561	HOOK_SHAFT_GEAR-B	カマシ' ク' ネジ' ハク' ル' マ' B	1
95	04	400-28562	HOOK_SHAFT_GEAR-C	カマシ' ク' ネジ' ハク' ル' マ' C	1
96	04	400-28563	HOOK_SHAFT_GEAR-D	カマシ' ク' ネジ' ハク' ル' マ' D	1
97	04	400-40549	HOOK_SHAFT_GEAR-E	カマシ' ク' ネジ' ハク' ル' マ' E	1
98	04	400-40550	HOOK_SHAFT_GEAR-F	カマシ' ク' ネジ' ハク' ル' マ' F	1

NOTE (注記)

01...FOR LH-4168-7

02...FOR LH-4128,4128-7

03...FOR LH-4128-7,4168-7,4188-7

04...SELECTIVE PARTS

LH-4168-7用

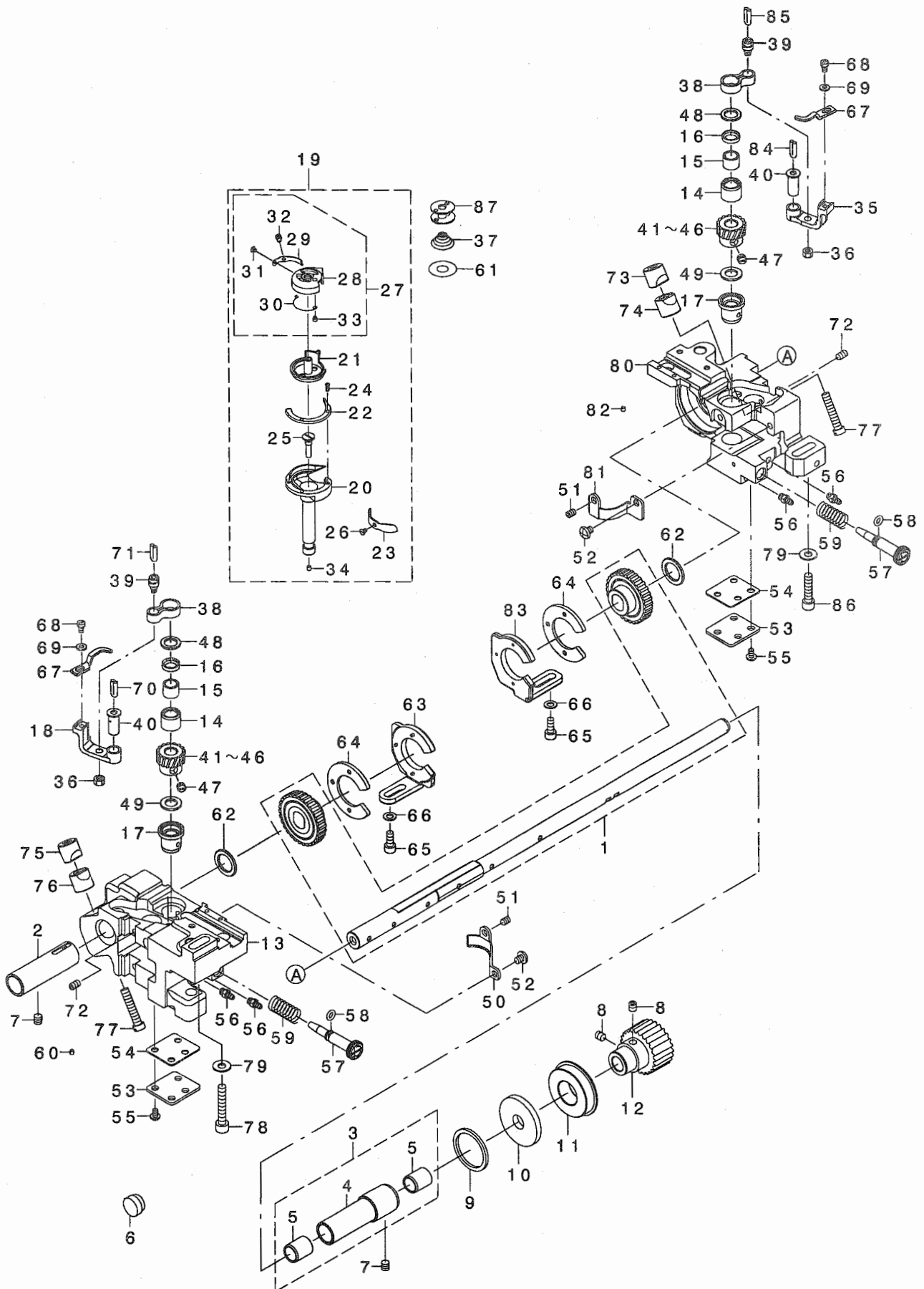
LH-4128,4128-7用

LH-4128-7,4168-7,4188-7用

選択部品

10. HOOK & HOOK DRIVING SHAFT COMPONENTS (2)(FOR LH-4188-7)

釜・下軸関係 (2)(LH-4188-7用)



1	400-40720	ASSY_LOWER_SHAFT	シモン クミ	1
2	400-20547	LOWER_SHAFT_BUSH-F	シモン クマエメタル(A)	1
3	400-17576	ASSY_LOWER_SHAFT_BUSH-M	シモン クナカメタル(クミ)	1
4	400-17577	LOWER_SHAFT_BUSH-M	シモン クナカメタル	(1)
5	400-17578	INNER_BUSH	ジ' クウケア ヲシユ	(2)
6	TA-1550902-RO	PLUG	トメシ D=15.5 L=9	1
7	SM-80606A2-TP	SCREW M6 L=6	ロツカクアナキトメシ' M6 L=6	2
8	SM-80606A2-TP	SCREW M6 L=6	ロツカクアナキトメシ' M6 L=6	2
9	400-13061	THRUST WASHER	スラスト' ガ' ネ	1
10	236-18804	OIL SEAL	ジ' ヨウケ' オクリシ' クウロオイシ' ル	1
11	SB-1200010-00	BEARING	コロガ' リシ' クウケ	1
12	400-17115	LOWER_SPROCKET	シモン' クス' ロクツト	1
13	400-19213	L-HOOKSHAFT_BASE L	オオカマ' カマシ' ク' ダ' イ(ヒダ' リ)	1
14	400-49436	ASSY_HOOK_UPPER_BUSH_88	カマシ' クウツメタル88クミ	2
15	SB-3095301-0A	NEEDLE BEARING 9.525X9.52	ニート' ルハ' フリツク' 9.525X9.52	2
16	B1631-850-000	OIL SEAL	チヨ-セツタイ' オイシ' ル	2
17	400-13040	HOOK_LOWER_BUSH	カマシ' クタメタル	2
18	400-43311	OPENER LEVER CRANK_L	オ-プ' ナレハ' -クランクヒダ' リ	1
19☆	400-18976	ASSY_LARGE_HOOK	カタハリカマ(クミ)オオカマ	2
20	400-18977	OUTER_HOOK(L)	ソトカマ(オオカマ)	(1)
21	400-34303	CAP_INNERHOOK	キヤツ' ナカガ' マ(オオカ' マ)	(1)
22	400-18978	HOOK_GIB	ナカカマ' オシエ(オオカマ)	(1)
23	228-13703	NEEDLE POSITIONER	ハリウケ(オオカ' マ)	(1)
24	101-12803	SCREW	オシエトメシ'	(2)
25	400-12085	OIL PLUG	オイ' ル' ラク'	(1)
26	228-14008	SCREW	ハリウケトメシ'	(1)
27	228-27257	BOBBIN CASE ASM.	ホ' ビ' ン' ケ-ス(カタハリツク)クミ	(1)
28	228-27208	BOBBIN CASE	ホ' ビ' ン' ケ-ス(オオカ' マ)カタハリツク	(1)
29	228-27406	SPRING(0.3)	シタイトチヨウ' ハ' ネ(0.3)オオカ' マ	(1)
30	228-27307	SPRING	シタイトキヨウ' ヨウ' ハ' ネ(オオカ' マ)	(1)
31	101-10500	TENSION SPRING INSTALLING SCRE	シタイトチヨウ' ヨウ' ハ' ネ トメシ'	(1)
32	101-10609	TENSION ADJUSTING SCREW	シタイトチヨウ' リク チヨ-セツネシ'	(1)
33	SS-6560150-SH	SCREW 3/32-80 L=1.3	ヒラネシ' 3/32-80 L=1.3.2	(1)
34	TA-0290301-MO	PLUG	トメシ D=2.9X3.2 L=3	(1)
35	400-41109	OPENING LEVER CRANK_R	オ-プ' ナレハ' -クランクミキ'	1
36	NS-6110420-SP	NUT 11/64-40	ロツカクナツト 11/64-40	2
37	101-11508	SPRING	ク-テン' ホ' -シ' ハ' ネ	2
38	228-13000	BOBBIN CASE OPENING LEVER LINK	ナカガ' マ' フソナイ' リツク(オオカ' マ)	2
39	B1821-051-000	CRANK SCREW STUD	ナカガ' マ' フソナイ' クランク' ビ' ン	2
40	B1823-051-000	OPENING LEVER CRANK PIN	ナカガ' マ' フソナイ' クレ' シ' ク	2
41	01 400-28560	HOOK_SHAFT_GEAR-A	カマシ' クネシ' ハク' ル' マ' A	1
42	01 400-28561	HOOK_SHAFT_GEAR-B	カマシ' クネシ' ハク' ル' マ' B	1
43	01 400-28562	HOOK_SHAFT_GEAR-C	カマシ' クネシ' ハク' ル' マ' C	1
44	01 400-28563	HOOK_SHAFT_GEAR-D	カマシ' クネシ' ハク' ル' マ' D	1
45	01 400-40549	HOOK_SHAFT_GEAR-E	カマシ' クネシ' ハク' ル' マ' E	1
46	01 400-40550	HOOK_SHAFT_GEAR-F	カマシ' クネシ' ハク' ル' マ' F	1
47	SM-8060550-TP	SCREW M6 L=4.5	トメシ' M6 L=4.5	6
48	101-11201	THRUST WASHER, F	カマシ' クウツメタル' スラスト' イタ 1.4	2
49	B1818-051-C00	THRUST WASHER	ネシ' ハク' ル' マ' スラスト' イタ C	2
50	400-18526	GEAR COVER-L	ギ' ヤカハ' -(ヒダ' リ)	1
51	SM-8050612-TP	SCREW M5X6	トメシ' M5X0.8 L=6	2
52	SM-4050655-SP	SCREW M5 L=6	ナハ' コネシ' M5 L=6	2
53	400-22589	BOTTOM COVER	カマシ' ク' タ' イ' フ' タ	2
54	400-22590	BOTTOM COVER GASKET	カマシ' ク' タ' イ' ハ' ヲ' キ' ン	2
55	SM-4050655-SP	SCREW M5 L=6	ナハ' コネシ' M5 L=6	8
56	SQ-2050453-MZ	CONNECTING SCREW	ハ' イ' ア' レ' ン' ク' ヲ' シ' ヲ'	4
57	400-16748	OIL_ADJUSTING_SCREW	カマユリ' ヨウ' チヨウ' セツ' ヲ' シ' ヲ'	2
58	RO-0442401-00	RUBBER RING	オリツク'	2
59	E3029-715-000	CHUCK SPRING Z	チヤク' ク' ス' フ' リツク' Z	2
60	TA-0290301-MO	PLUG	トメシ D=2.9X3.2 L=3	6
61	* 228-19809	SHEET	クウ' テ' ン' ホ' ヲ' シ' ヲ' ト(オオカ' マ)	2
62	400-11009	GEAR SPACER-A	ギ' ヤ' ス' ハ' -' オ' A	2
63	400-25354	ASSY-GEAR HOLDER-L	ギ' ヤ' ス' ハ' タ' -(L)クミ	1
64	400-25353	GEAR SPACER-B	ギ' ヤ' ス' ハ' -' オ' B	2
65	SM-6051202-TP	SCREW M5X0.8 L=12	ロツカクア' ナ' ホ' ル' ト M5X0.8 L=12	4
66	WP-0550800-SP	WASHER 5.5X10X0.8	ヒラ' シ' ' ガ' ' ネ 5.5X10X0.8	4
67	228-13208	BOBBIN CASE OPENING LEVER	ナカガ' マ' フソナイ(オオカ' マ)	2
68	SM-67506A0-TP	SCREW M3.5 L=6	ヒラ' コ' ネシ' M3.5 L=6	2
69	WP-0371016-SD	WASHER 3.7X8X1	ヒラ' シ' ' ガ' ' ネ 3.7X8X1	2
70	CQ-3030000-00	OIL WICK	ユシ' ン	0.03
71	CQ-3030000-00	OIL WICK	ユシ' ン	0.02
72	SM-8050812-TP	SCREW M5X8	トメシ' M5X0.8 L=8	2
73	101-09908	SADDLE INSTALLING BLOCK, UPPER	カマシ' ク' タ' イ' ト' ヲ' ウ' エ	1
74	101-12407	SADDLE INSTALLING BLOCK, LOWER	カマシ' ク' タ' イ' ト' ヲ' シ' ヲ' タ	1
75	400-32309	SCREW 15/64-28 L=30	ヒラ' ネシ' 15/64-28 L=30	1
76	400-32310	SCREW M6 L=35	ロツカクア' ナ' ホ' ル' ト	1
77	SS-6153040-SP	WASHER	ヒラ' シ' ' ガ' ' ネ	2
78	SM-6063502-TP	SCREW M6 L=35	ロツカクア' ナ' ホ' ル' ト	1
79	WP-0621046-SP	GEAR COVER-R	ギ' ヤカハ' -(ミ' キ')	2
80	400-19214	PLUG	トメシ D=2.9X3.2 L=3	1
81	400-18527	GEAR COVER-R	ギ' ヤカハ' -(ミ' キ')	1
82	TA-0290301-MO	PLUG	トメシ D=2.9X3.2 L=3	6
83	400-25355	ASSY-GEAR HOLDER-R	ギ' ヤ' ス' ハ' タ' -(R)クミ	1
84	CQ-3030000-00	OIL WICK	ユシ' ン	0.03
85	CQ-3030000-00	OIL WICK	ユシ' ン	0.02
86	SM-6062502-TP	SCREW M6 L=25	ロツカクア' ナ' ホ' ル' ト M6 L=25	1
87	102-31603	BOBBIN	ホ' ビ' ン	2

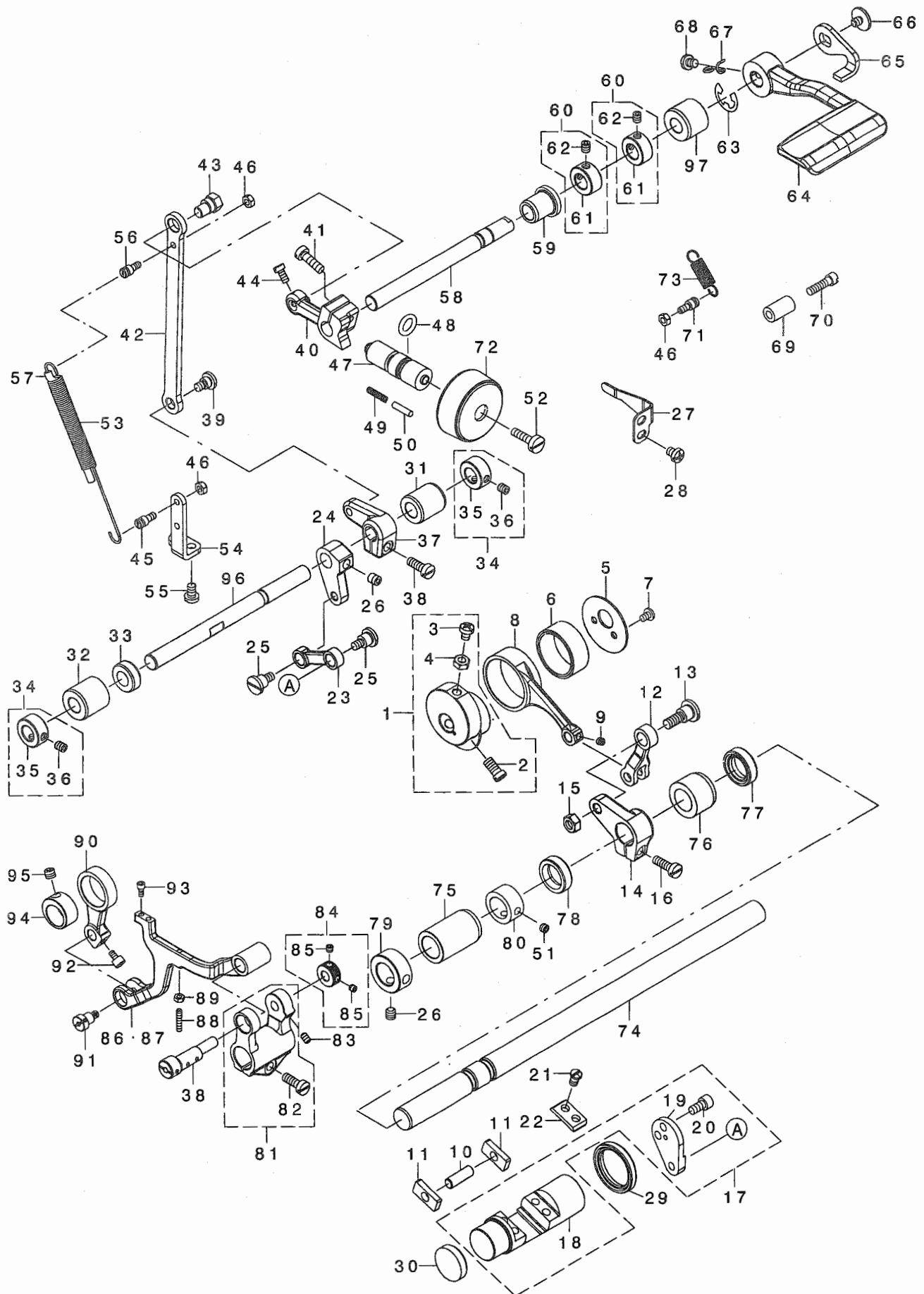
NOTE (注記)

01...SELECTIVE PARTS

選択部品

11. FEED MECHANISM COMPONENTS

送り関係



1	400-31348	ASSY_FD ECCENTRIC_CAM	スイハイクリカカム	1
2	SM-6061150-TP	SCREW M6 L=11	ヒラコネジ M6 L=11	(2)
3	SM-4051255-SP	SCREW M5 L=12	ナハコネジ M5 L=12	(1)
4	NM-6050001-SP	NUT M5	ロツカクナツト M5X0.8 1ツユ	(1)
5	400-11906	FD_CAM_LID	スイハイクリカカム	1
6	B1636-581-B00	NEEDLE BEARING B	ニードルベアリング B	1
7	SM-4040655-SP	SCREW M4 L=6	ナハコネジ M4 L=6	2
8	400-11908	FD_CAM_ROD	スイハイクリカカム	1
9	SM-8040412-TP	SET SCREW M4 L=4	トメネジ	1
10	B1653-470-000	PIN	カクコマヒン	1
11	226-09606	FEED DRIVING ROCKER BLOCK, S	オクリチヨウセツタイカクコマヒン S	2
12	400-11913	FEED ROCKER_ARM_ROD	オクリレンクアロッド	1
13	SD-0900706-TP	SHOULDER SCREW D=9 H=7	ダコネジ D=9 H=7	1
14	400-11914	FEED_ROCKER_ARM	スイハイクリカカム	1
15	NM-6060001-CP	NUT M6	ロツカクナツト M6	1
16	SM-6051600-SP	SCREW M5 L=16	ヒラコネジ M5 L=16	1
17	400-25302	ASSY-FEED_ADJUSTING	オクリチヨウセツタイ(クミ)	1
18	400-11909	FEED_ADJUSTING	オクリチヨウセツタイ	(1)
19	400-11917	FEED_ADJUSTING_ARM	オクリチヨウセツタイウデ	(1)
20	SM-6051002-TP	SCREW M5X0.8 L=10	ロツカクナツト M5X0.8 L=10	(2)
21	SM-7050850-TP	SCREW M5 L=8	マルヒラコネジ M5 L=8	4
22	400-11910	FEED_ADJUSTING_PLATE	オクリチヨウセツタイ	2
23	400-11918	FEED_ADJUSTING_ARM_LINK	オクリチヨウセツタイウデ リンク	1
24	400-11919	FC_SHAFT_ARM_A	オクリハシコシヤクウチ A	1
25	SD-0800616-TP	SHOULDER SCREW D=8 H=6.1	ダコネジ D=8 H=6.1	2
26	SM-80606A2-TP	SCREW M6 L=6	ロツカクナツト M6 L=6	3
27	400-11912	FEED_ADJUSTING_STOPPER	チヨウセツタイストッパ	1
28	SM-4050655-SP	SCREW M5 L=6	ナハコネジ M5 L=6	2
29	400-11868	FEED_ADJUSTING_OIL_SEAL	オクリチヨウセツタイオイルシール	1
30	400-26009	FEED_ADJUSTING_CAP	チヨウセツタイコ Aキャップ	1
31	236-12807	METAL_A	オクリハシコシヤクメタルA	1
32	236-12906	METAL_B	オクリハシコシヤクメタルB	1
33	236-12609	FEED CHANGING SHAFT OIL SEAL	ハシコシヤクオイルシール	1
34	400-10464	THRUST_COLLAR_ASM	オクリフリコシヤククラストカラークミ	2
35	400-10467	THRUST_COLLAR	オクリフリコシヤククラストカラ	(1)
36	400-10469	THRUST_COLLAR_SCREW	オクリフリコシヤククラストカラトメネジ	(2)
37	400-11922	FC_SHAFT_ARM_B	オクリハシコシヤクウチ B	1
38	400-11932	FEED_BASE_SHAFT	オクリダ イ	1
39	SD-0700406-TP	SHOULDER SCREW	ダコネジ D=7 H=4	1
40	400-11923	FEED REGULATOR	オクリチヨウセツタイ	1
41	SM-6051600-SP	SCREW M5 L=16	ヒラコネジ M5 L=16	1
42	400-11924	FEED REGULATOR ROD	オクリチヨウセツタイロッド	1
43	236-13409	FEED ADJUSTING PIN	オクリリヨウチヨウセツピン	1
44	SM-6040800-SP	SCREW	ヒラコネジ	2
45	400-11926	SPRING HOOK	ハネカケ	1
46	NM-6040001-SC	NUT M4	ロツカクナツト M4	3
47	229-11804	FEED REGULATOR SCREW	オクリチヨウセツタイ	1
48	RO-0922702-00	RUBBER RING	オリンク	1
49	229-12109	FEED REGULATOR PIN SPRING	オクリチヨウセツピンハネ	1
50	229-12000	FEED REGULATOR PIN	オクリチヨウセツピン	1
51	SM-8050412-TP	SCREW M5 L=4	トメネジ M5 L=4	2
52	SS-6121860-SP	SCREW 3/16-28 L=18	ヒラコネジ 3/16-28 L=18	1
53	400-25315	FEED ADJUSTING_SPRING	オクリチヨウセツタイハネ	1
54	400-15950	SPRING HOOK PLATE	ハネカケトリツケイタ	1
55	SM-4040855-SP	SCREW	ナハコネジ	2
56	400-11926	SPRING HOOK	ハネカケ	1
57	236-30007	TUBE	チューブ	0.08
58	400-15947	FEED REGULATOR SHAFT	オクリチヨウセツタイイ	1
59	400-13549	RVS_FEED_SHAFT_BUSH_F	キヤクオクリシヤククマエメタル	1
60	400-10464	THRUST_COLLAR_ASM	オクリフリコシヤククラストカラークミ	2
61	400-10467	THRUST_COLLAR	オクリフリコシヤククラストカラ	(1)
62	400-10469	THRUST_COLLAR_SCREW	オクリフリコシヤククラストカラトメネジ	(2)
63	RE-0900000-KO	E-RING 9	Eカク	1
64	400-16677	REVERSE_FEED_LEVER	キヤクオクリシヤク	1
65	400-15949	REVERSE_FEED_LINK	キヤクオクリシヤク	1
66	SM-6050650-TP	SCREW M5 L=6	ヒラコネジ M5 L=6	1
67	226-56003	SPRING SUSPENSION	レハネカケ	1
68	SM-4050655-SP	SCREW M5 L=6	ナハコネジ M5 L=6	1
69	229-52501	BACK LEVER STOPPER	ハネカケストッパ	1
70	SS-6121840-SP	SCREW 3/16-28 L=18	ヒラコネジ 3/16-28 L=18	1
71	400-11926	SPRING HOOK	ハネカケ	1
72	110-71909	FEED DIAL	オクリダ イヤル	1
73	262-26209	SPRING	イトキリネジ ヨカメトシヤクハネ	1
74	400-11916	FEED ROCKER_SHAFT	スイハイクリカカム	1
75	400-11939	FEED_SHAFT_BUSH_F	スイハイクリカカムクマエメタル	1
76	400-11940	FEED_SHAFT_BUSH_R	スイハイクリカカムクマエメタル	1
77	400-13362	FEED_SHAFT_OIL_SEAL_A	スイハイクリカカムオイルシール	1
78	400-25316	FEED_SHAFT_OIL_SEAL_B	オクリシヤクオイルシールB	1
79	CS-1501171-TP	THRUST COLLAR D=15 W=11	スラストウケ D=15 W=11	1
80	CS-1501181-TP	THRUST COLLAR D=15 W=11	スラストウケ D=15 W=11	1
81	400-31349	ASSY_FEED_BASE_ARM	オクリダ イウデクミ	1
82	SM-6051400-SP	SCREW	ヒラコネジ	(2)
83	SM-8040612-TP	SCREW M4 L=6	トメネジ M4 L=6	1
84	400-31350	ASSY_FEED_BASE_SHAFT_COLLAR	オクリダ イウケクミ	1
85	SM-8040412-TP	SET SCREW M4 L=4	トメネジ	(2)
86	02 400-11946	FEED BASE	オクリダ イ(イトキリ)	1
87	01 400-11934	FEED BASE TRIM	オクリダ イ(イトキリ)	1
88	SM-8031612-TP	SET SCREW M3X16	トメネジ	1
89	NM-6030001-SN	NUT	ロツカクナツト	1
90	400-11935	VERTICAL_FEED_LINK	シヨウケオクリシヤク	1
91	400-11936	VERTICAL_FEED_LINK_SHAFT	シヨウケオクリシヤク	1
92	SM-6750690-TP	SCREW M3.5 L=6	ロツカクナツト M3.5 L=6	1
93☆	SM-6030672-TP	SCREW M3 L=6	ロツカクナツト M3 L=6	2
94	400-15951	VERTICAL_FEED_CAM	シヨウケオクリカカム	1
95	SM-8060552-TP	SCREW M6 L=5	トメネジ	1
96	400-11921	FEED CHANGE_SHAFT	オクリハシコシヤク	1
97	400-13550	RVS_FEED_SHAFT_BUSH_R	キヤクオクリシヤククマエメタル	1

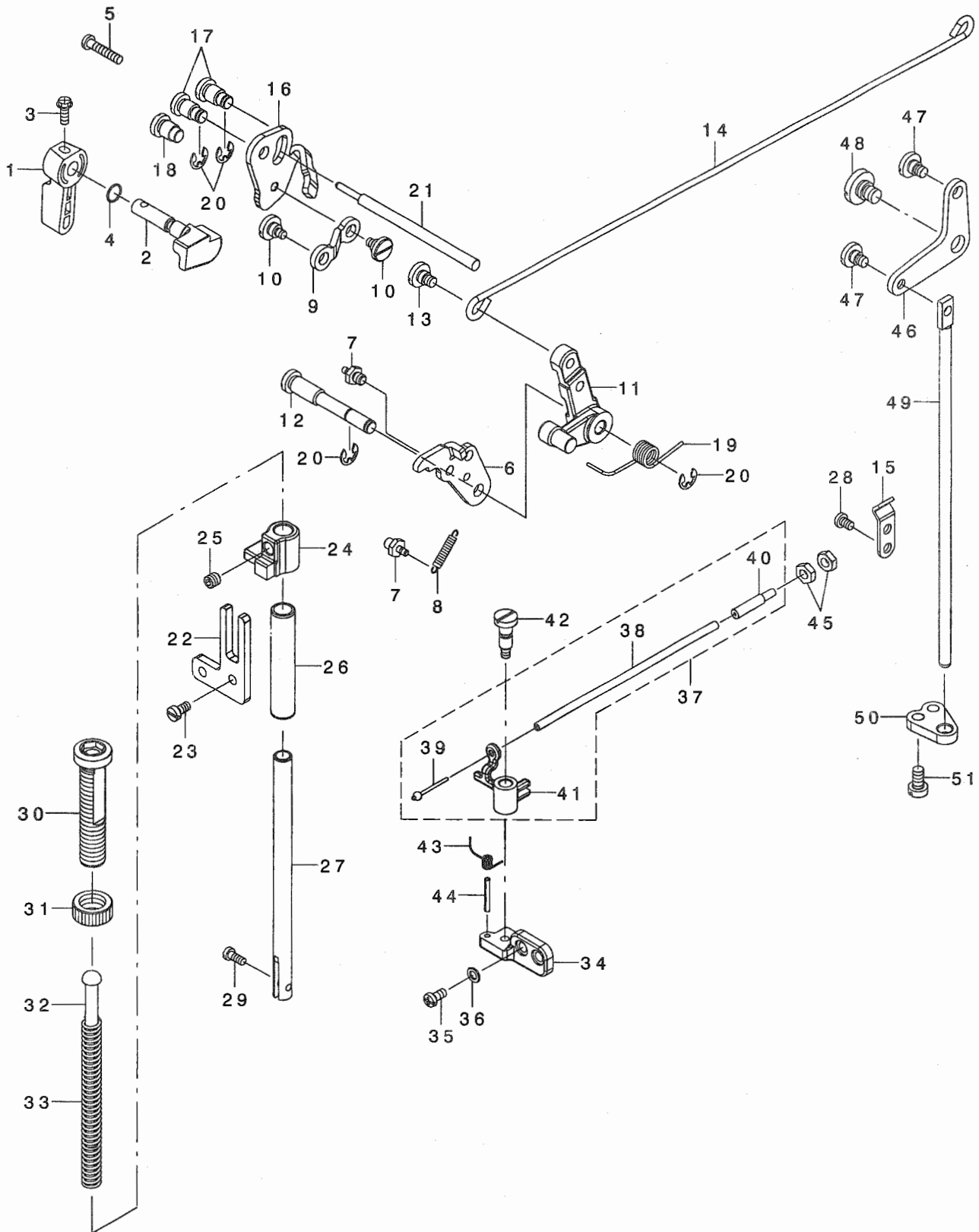
NOTE (注記)

01...FOR LH-4128-7,4168-7
02...FOR LH-4128

LH-4128-7,4168-7用
LH-4128用

12. HAND LIFTER & TENSION RELEASE COMPONENTS

押さえ上げ・糸ゆるめ関係

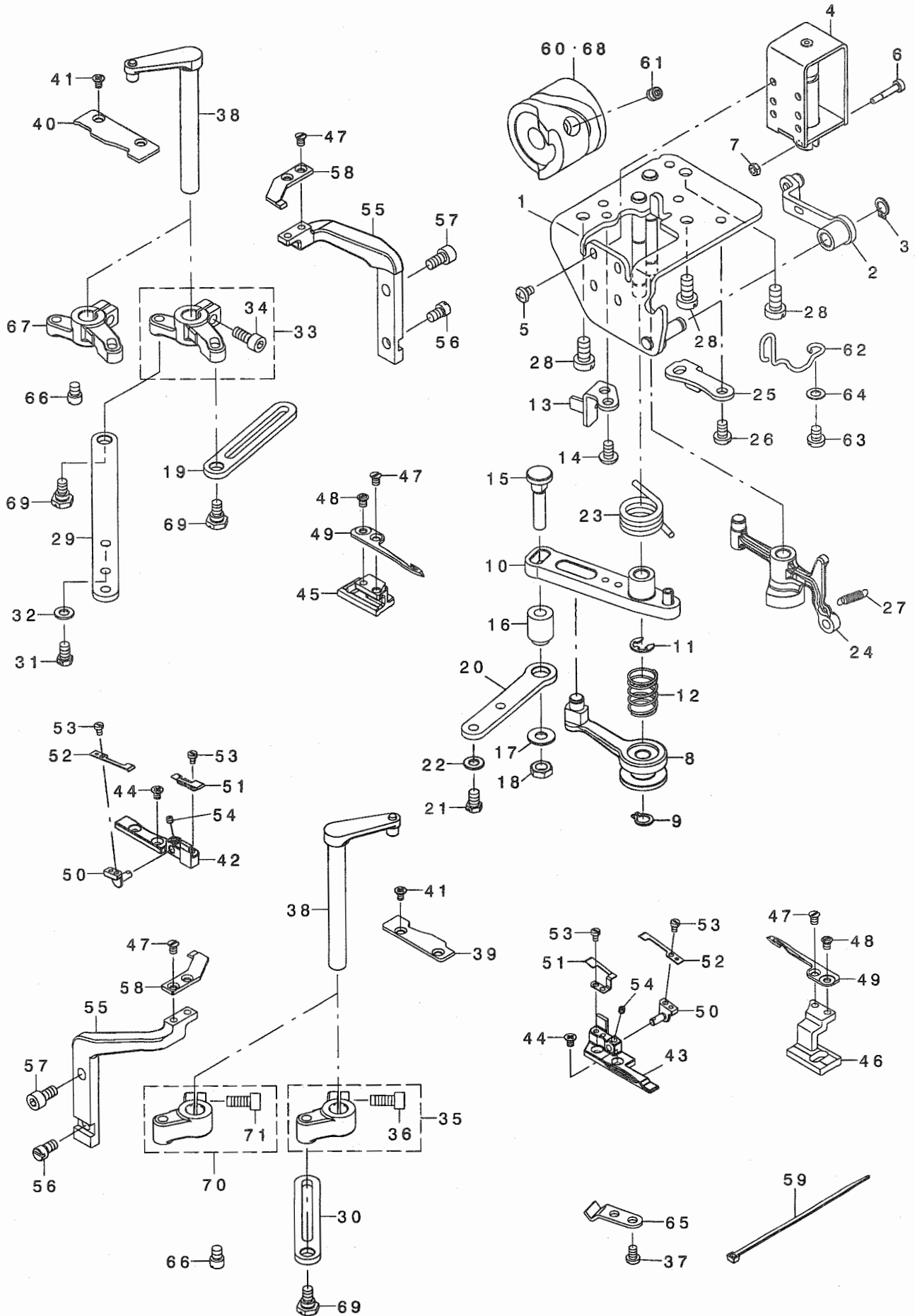


1	229-07802	HAND LIFTER	オサエアケレハ -	1
2	400-16258	LIFTER_CAM	オサエアケ カム	1
3	B1521-555-000	SCREW	オサエアケレハ - トメネジ	1
4	RO-0371801-00	RUBBER RING	Oリング	1
5	SM-4042055-SP	SCREW	ナハネジ M4 L=20	1
6	400-16260	LIFTER_LEVER_PLATE	ヒキアケ リンクイタ	1
7	400-16261	SPRING_HOOK	ハネカケ	2
8	E1037-718-000	TENSION PULLEY SPRING	テンションフ -リSP	1
9	400-14651	CONNECTING_ROD-A	コネクティング ロット エ-	1
10	SD-0640356-TP	SHOULDER SCREW D=6.35 H=3.5	タネネジ D=6.35 H=3.5	2
11	400-15192	LIFTER_LEVER-A	リフターレハ -エ-	1
12	400-14663	LIFTER_LEVER_A_SHAFT	リフターレハ -エ-シャフト	1
13	SD-0640357-TP	SHOULDER SCREW	タネネジ D=6.35 H=3.5	1
14	400-14654	CONNECTING_ROD-B	コネクティング ロット B	1
15	01 229-44508	WIRE PRESSER A	ワイヤ-オサエ A	1
16	400-16262	TENSION RELEASE LEVER	イトユルメイタ	1
17	400-14669	RELEASE_SHAFT	リリースシャフト	2
18	400-14677	RELEASE_SUPPORT_SHAFT	リリースサホ -トシャフト	1
19	400-15188	LIFTER_RETURN_SPRING	リフターリターンズフ リンク	1
20	RE-0500000-KO	E-RING	Eカ タトメワ 5	4
21	400-14680	TENSION RELEASE PIN	テンションリリースピン	1
22	400-14650	BRACKET_GUIDE	フ ラケットカ イト	1
23	SM-6040800-SP	SCREW	ヒラネジ	2
24	400-15190	PRESSER_BAR_GUIDE	フ レッシャ-ハ -カ イト	1
25	SM-80606A2-TP	SCREW M6 L=6	ロツカクアナツキトメネジ M6 L=6	1
26	236-09001	BUSHING	オサエホ ウメタル	1
27	B1501-581-000	PRESSER BAR	オサエホ -	1
28	01 SM-4040655-SP	SCREW M4 L=6	ナハネジ M4 L=6	1
29	SS-7090910-TP	SCREW 9/64-40 L= 8.5	マルヒラネジ 9/64-40 L=8.5	1
30	236-09209	PRESSER SPRING REGULATOR	オサエチヨウセツネジ	1
31	229-07604	PRESSER SPRING REGULATOR NUT	オサエチヨウセツネジ ナツト	1
32	236-10306	PRESSER GUIDE BAR	オサエアンナイホ ウ	1
33	229-07406	PRESSER SPRING	オサエチヨウセツハ ネ	1
34	01 400-14660	LEVER_BRACKET	レハ -フ ラケット	1
35	01 SM-4040855-SP	SCREW	ナハネジ	2
36	01 WP-0450846-SP	WASHER	ヒラサ カネ	2
37	01 400-22452	ASSY_RELEASE_WIRE	イトユルメワイヤ-クミ	1
38	400-22454	RELEASE_WIRE_TUBE	イトユルメワイヤ-チューブ	(1)
39	236-26302	RELEASE_WIRE	イトユルメワイヤ-	(1)
40	D3159-555-B00	SET SCREW	ワイヤ- セツトネジ	(1)
41	400-14658	RELEASE LEVER	リリースレハ -	(1)
42	01 SD-0601406-TP	SHOULDER SCREW D=6 H=14	タネネジ D=6 H=14	1
43	01 400-15616	LEVER_RETURN_SPRING	レハ -リターンズフ リンク	1
44	01 PS-0250182-KH	SPRING PIN 2.8X18	スフ リンク ピン 2.8X18	1
45	01 NS-6620310-SP	NUT 3/16-32	ロツカクナツト 3/16-32	2
46	400-16272	LIFTING_LEVER_LINK-B	ヒサ アケ リンクB	1
47	SD-0640357-TP	SHOULDER SCREW	タネネジ D=6.35 H=3.5	2
48	SD-0900356-TP	SHOULDER SCREW D=9 H=3.5	タネネジ D=9 H=3.5	1
49	400-15599	CONNECTING_ROD-VERTICAL	コネクティング ロット ハ -ティカル	1
50	400-15600	CONNECTING_ROD_GUIDE	コネクティング ロット カ イト	1
51	SM-6051000-SP	SCREW	ヒラネジ M5 L=10	2

NOTE (注記) 01...FOR LH-4128-7,4168-7,4188-7 LH-4128-7,4168-7,4188-7用

13. THREAD TRIMMER MECHANISM COMPONENTS (FOR LH-4128-7,4168-7,4188-7)

糸切り装置関係 (LH-4128-7,4168-7,4188-7用)



1	400-17353	ASSY_BASE_PLATE	ハースイタキ	1
2	400-17394	ASSY_TRM_PUSH_LINK	イトキリメスクリンク	1
3	RC-0650811-KP	RETAINING RING	Cカ' タトメ	1
4	235-42301	THREAD TRIMMER SOLENOID	イトキリソレノイド	1
5	SM-4040601-SC	SCREW M4X0.7 L=6	ナハ' コネジ' M4X0.7 L=6	4
6	235-42418	CLUTCH LINK PIN	クラッチリンクピン	1
7	NM-6030001-SC	NUT M3	ロツカクナツト M3X0.5 1ｼユ	2
8	400-17399	ASSY_TRM_ROLLER_ARM	カムローラウデ' クミ	1
9	RC-0650811-KP	RETAINING RING	Cカ' タトメ	1
10	110-40854	KNIFE DRIVING ARM ASM.	メス クト' ウウデ' クミ	1
11	RE-0600000-K0	E-RING 6	Eカ' タトメ	6
12	400-17400	ROLLER ARM SPRING	コロウデ' ハ' ネ	1
13	400-17361	TRM_DRIVING_ARM_STOPPER	イトキリクト' ウウデ' ストッパ' -	1
14	SM-4050855-SP	SCREW	ナハ' ネジ' M5 L=8	2
15	400-17401	TRM_DRIVING_LINK_PIN	ト' ウメスリンクピン	1
16	400-17402	TRM_DRIVING_LINK_BUSH	ト' ウメスリンク' ヲシユ	1
17	WP-0621046-SP	WASHER	ヒラサ' カ' ネ	1
18	NM-6060003-SC	NUT M6	ロツカクナツト M6	1
19	400-12505	CONNECTING ROD B	コネクティング' ロット' ビ' -	1
20	400-12506	CONNECTING ROD_C	コネクティング' ロット' シ-	1
21	SM-9050850-SP	SCREW	ロツカク' ルト	2
22	WP-0531000-SD	WASHER M5	ヒラサ' カ' ネ コカ' タマル M5	2
23	400-17403	TRM_DRIVING_ARM_SPRING	イトキリクト' ウウデ' モト' シハ' ネ	1
24	400-15669	ASSY_THREAD_RELEASE_ARM	アツシ-スレット' リリースア-ム	1
25	400-17362	RELEASE_ARM_STOPPER	イトコルメクト' ウウデ' ストッパ' -	1
26	SM-4050855-SP	SCREW	ナハ' ネジ' M5 L=8	2
27	113-05901	SPRING	イトコルメ' サト' ウイタ' ハ' ネ	1
28	SM-6061200-SP	SCREW	ヒラネジ' M6 L=12	3
29	400-12504	CONNECTING ROD A	コネクティング' ロット' E-	1
30	400-12505	CONNECTING ROD_B	コネクティング' ロット' ビ' -	1
31	SM-9050850-SP	SCREW	ロツカク' ルト	2
32	WP-0531000-SD	WASHER M5	ヒラサ' カ' ネ コカ' タマル M5	2
33	01 400-31352	ASSY KNIFE DRIVING_ARM_R	イトキリメスクト' ウウデ' Rクミ	1
34	SM-6051202-TP	SCREW M5X0.8 L=12	ロツカク' ナナ' ルト M5X0.8 L=12	(1)
35	01 400-36446	ASSY KNIFE DRIVING_ARM_L	ト' ウメスクト' ウウデ' (ヒタ' リ)クミ	1
36	SM-6051202-TP	SCREW M5X0.8 L=12	ロツカク' ナナ' ルト M5X0.8 L=12	(1)
37	SM-4040655-SP	SCREW M4 L=6	ナハ' コネジ' M4 L=6	2
38	400-12497	ASSY KNIFE_BASE_SHAFT	アツシ-ナイフ' ハ' -スシャフト	2
39	400-12492	D_KNIFE_BASE_GUIDE_L	デ' イ-ナイフ' ハ' -スカ' イト'	1
40	400-21883	D_KNIFE_BASE_GUIDE_R	ト' ウメスト' タ' イカ' イト' ミキ'	1
41	SM-1030501-SN	SCREW M3 L=5	サラネジ' M3 L=5	4
42	400-21899	D_KNIFE_SUPPORT_R	ト' ウメスササER	1
43	400-21898	D_KNIFE_SUPPORT_L	ト' ウメスササEL	1
44	SM-1030501-SN	SCREW M3 L=5	サラネジ' M3 L=5	4
45	400-12488	DRIVING KNIFE BASE R	ト' ライビ' ヲグ' ナイフ' ハ' -SR	1
46	400-12487	DRIVING KNIFE BASE L	ト' ライビ' ヲグ' ナイフ' ハ' -SL	1
47☆	SS-1090520-TP	SCREW 9/64-40 L=5	サラコネジ' 9/64-40 B=5	6
48☆	SS-6090580-TP	SCREW 9/64-40 L=4.5	ヒラコネジ' 9/64-40 L=4.5	2
49☆	400-12403	DRIVING KNIFE	ト' ウメス	2
50	400-12495	CLAMP SPRING BASE	クランプ' ス' リンク' ハ' -ス	2
51☆	400-17033	CLAMP	クランプ'	2
52☆	400-33160	CLAMP_SPRING	クランプ' ハ' ネ	2
53☆	SM-6850400-SP	SCREW M2.5 L=4	ヒラコネジ' M2.5 L=4	6
54	SM-8030312-TP	SCREW M3 L=3	トメネジ' M3 L=3	2
55	400-12489	FIXED KNIFE BASE	フィックスト' ナイフ' ハ' -スエル	2
56	400-12496	FIXED KNIFE BASE_ADJUST	コテイメスト' タ' イチヨウセイネジ'	2
57	SM-6051002-TP	SCREW M5X0.8 L=10	ロツカク' ナナ' ルト M5X0.8 L=10	2
58☆	400-12404	FIXED KNIFE	コテイメス	2
59	EA-9500B01-00	CABLE BAND	ソクセン' ハ' ント'	1
60	01 400-42769	THREAD TRIMMER CAM_B	イトキリCAMB	1
61	SM-80606A2-TP	SCREW M6 L=6	ロツカク' ナナ' ルト' ナナ' ネジ' M6 L=6	2
62	400-17199	SPRING_HOOK_WIRE	ハ' ネカクワイヤ-	1
63	SM-4050655-SP	SCREW M5 L=6	ナハ' コネジ' M5 L=6	1
64	WP-0520656-SA	WASHER 5.2X9.5X0.6	ヒラサ' カ' ネ 5.2X9.5X0.6	1
65	229-44508	WIRE PRESSER A	ワイヤ-オサエ A	2
66	400-12503	KNIFE DRIVING_ARM_PIN	ナイフ' ライビ' ヲグ' ア-ムピン	2
67	02 400-21726	KNIFE DRIVING_ARM_R_LH	メスクト' ウウデ' ミキ'	1
68	02 400-31714	THREAD_TRIMMER_CAM_2	イトキリCAM2	1
69	SD-0700346-TP	SHOULDER SCREW D=7 H=3.4	タ' ヲネジ' D=7 H=3.4	3
70	02 400-26909	ASSY KNIFE DRIVING_ARM_L	イトキリメスクト' ウウデ' Lクミ	1
71	SM-6051202-TP	SCREW M5X0.8 L=12	ロツカク' ナナ' ルト M5X0.8 L=12	(1)

NOTE (注記)

01....FOR LH-4128,4128-7,4168-7

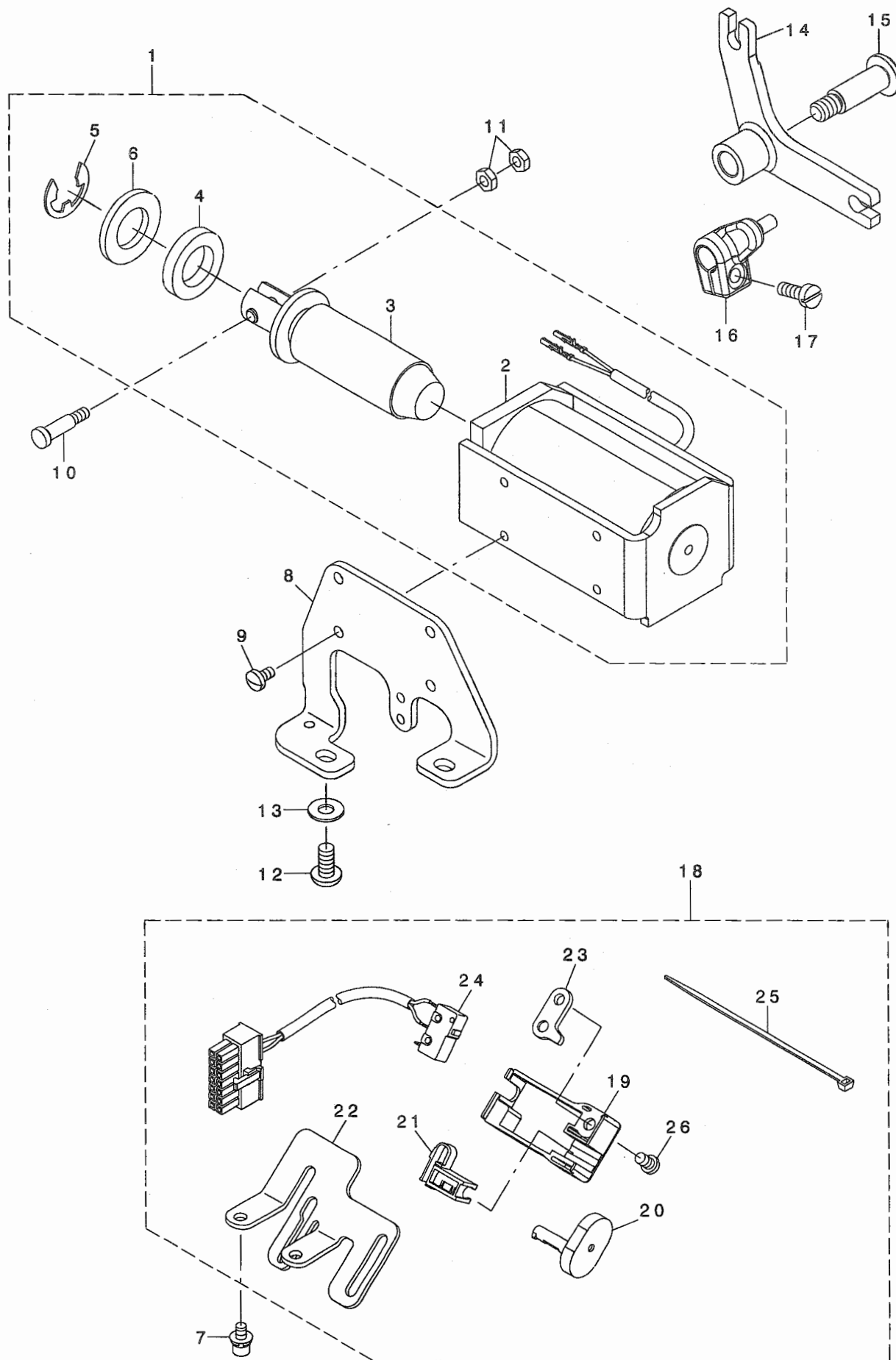
02....FOR LH-4188-7

LH-4128,4128-7,4168-7用

LH-4188-7用

14. AUTOMATIC REVERSE FEED MECHANISM COMPONENTS

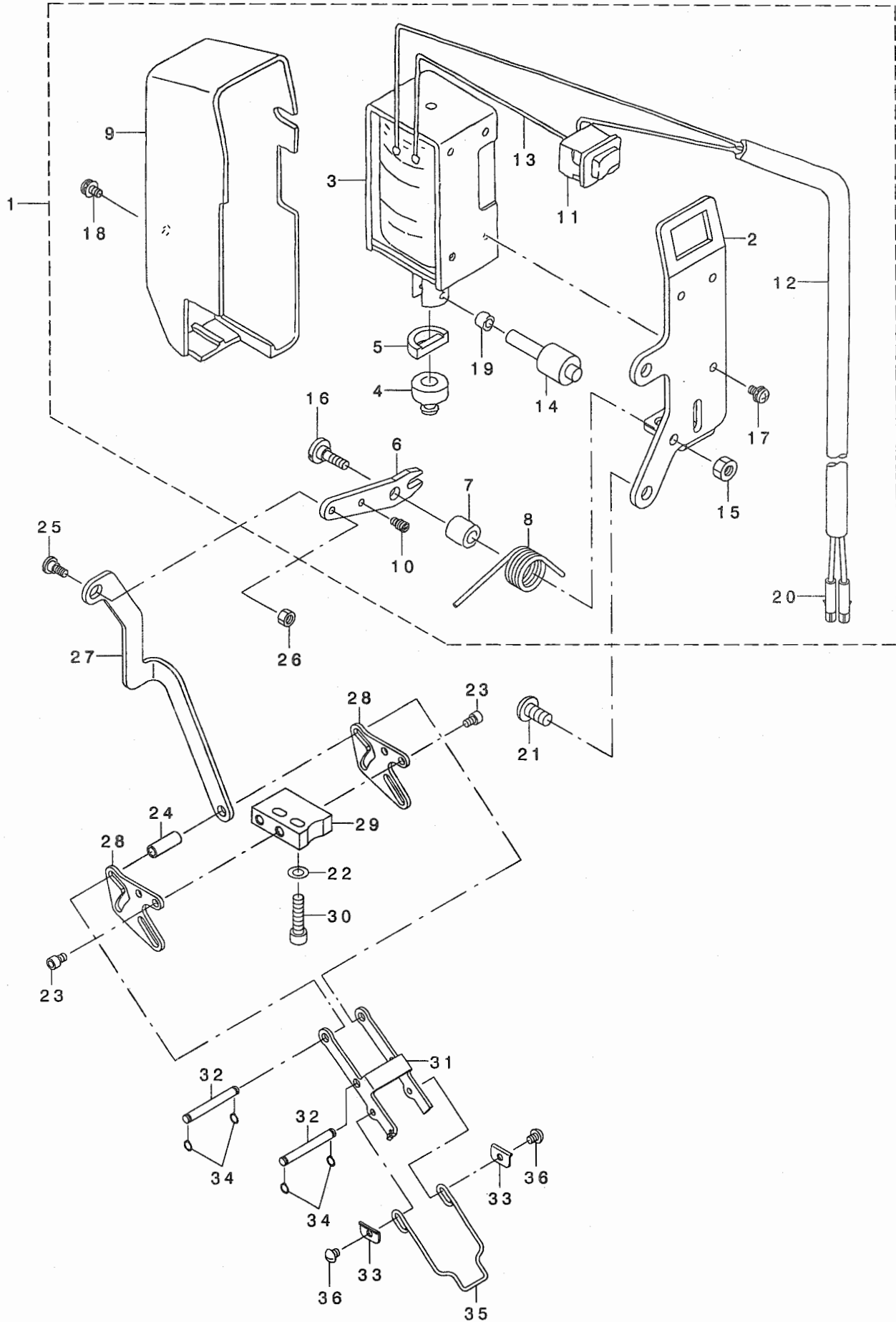
自動逆送り関係



1	400-28637	ASSY_REVERSE_FEED_SOL	キ*ヤクオクリソレノイト*クミ	1
2	400-25890	REVERSE_FEED_SOLENOID	キ*ヤクオクリソレノイト*	(1)
3	236-31104	REVERSE_FEED_SOLENOID PLUNGER	キ*ヤクオクリソレノイト*フ*ランジ*ヤ	(1)
4	D2468-555-B00	RUBBER PLUNGER	フ*ランジ*ヤ-ゴ*ム	(1)
5	RE-1200000-K0	E-RING 12	Eカ*タトメワ 12	(1)
6	WP-1703001-SC	WASHER 17X30X3	ヒラサ*カ*ネ 17X30X3	(1)
7	SL-6040892-TN	BOLT	サ*カ*ネツキロツカクアナホ*ルト	2
8	400-11945	RVS_FEED_SOLENOID_BASE	キ*ヤクオクリソレノイト*トリツケイタ	1
9	SS-7110740-TP	SCREW 11/64-40 L=7	マルヒラネジ* 11/64-40 L=7	4
10	229-62906	PLUNGER ARM PIN	フ*ランジ*ヤウテ*ヒ*ン	1
11	NS-6110350-SP	NUT 11/64-40	ロツカクナツト 11/64-40	2
12	SM-4061255-SP	SCREW M6 L=12	ナ*ネジ* M6 L=12	2
13	WP-0621046-SP	WASHER	ヒラサ*カ*ネ	2
14	400-11943	RVS_FEED_SOLENOID_LEVER	キ*ヤクオクリソレノイト*レバ*-	1
15	SD-1002306-TP	SHOULDER SCREW	タ*ンネジ*	1
16	400-11942	REVERSE_FEED_ARM	キ*ヤクオクリウテ*	1
17	SM-6051400-SP	SCREW	ヒラネジ*	1
18	400-22455	ASSY_RVS_FEED_SWITCH	キ*ヤクオクリスイッチクミ	1
19	236-31708	REVERSE_FEED_SWITCH COVER	キ*ヤクオクリスイッチカハ*-	(1)
20	236-31807	REVERSE_FEED_SWITCH SHAFT	キ*ヤクオクリスイッチシ*ク	(1)
21	236-31906	REVERSE_FEED_SWITCH SUPPORT	キ*ヤクオクリスイッチウケ	(1)
22	400-22456	RVS_FEED_SWITCH_BASE	キ*ヤクオクリスイッチタ*イ	(1)
23	236-32102	REVERSE_FEED_SWITCH_BASE GUIDE	キ*ヤクオクリスイッチタ*イカ*イト*	(1)
24	236-32359	REVERSE_FEED_CORD ASM.	キ*ヤクオクリコ*ート*A(クミ)	(1)
25	EA-9500B01-00	CABLE BAND	ソクセンハ*ント*	(1)
26	SS-7110740-TP	SCREW 11/64-40 L=7	マルヒラネジ* 11/64-40 L=7	(1)

15. WIPER MECHANISM COMPONENTS (FOR LH-4128-7,4168-7,4188-7)

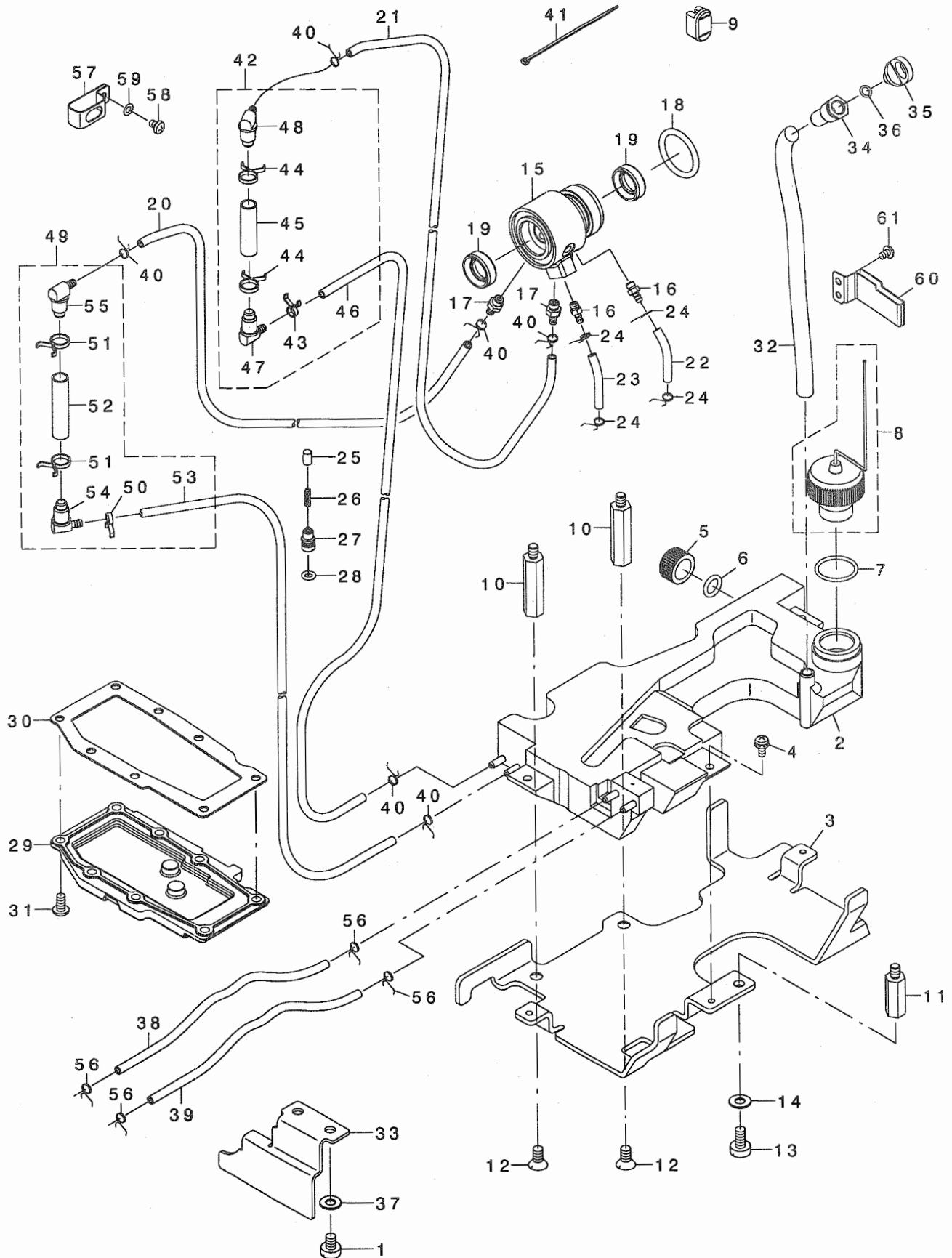
ワイパ装置関係(LH-4128-7,4168-7,4188-7用)



1	400-22591	ASSY_WIPER_SOLENOID	ワイハ°-(クミ)	1
2	400-16817	WIPER_SOLENOID_PLATE	ワイハ°-ソレノイト°トリツケイタ	(1)
3	400-30956	WIPER_SOLENOID	ワイハ°ソレノイト°	(1)
4	229-55900	WIPER RUBBER A	ワイハ°-ゴ°ΔA	(1)
5	229-56007	WIPER RUBBER B	ワイハ°-ゴ°ΔB	(1)
6	400-16818	WIPER_LINK_A	ワイハ°-リンク-A	(1)
7	229-56205	WIPER HINGE SCREW COLLAR	ワイハ°-タ°ソネジ°カラ-	(1)
8	226-57308	WIPER SPRING	ワイハ°-ハ°ネ	(1)
9	229-55504	WIPER COVER	ワイハ°-カハ°-	(1)
10	400-09196	SUSPENSION SCREW	ウワイトキリハ°ネカケ	(1)
11	HA-0005900-00	POWER SWITCH	テ°ソゲ°ソスイツチ	(1)
12	HW-5000700-00	2-CORE CABTYRE CORD	2ソソ キヤブ°タイヤコト°	(1.1)
13	HW-2003900-00	ELECTRIC WIRE	ヒ°ニルテ°ソセン 17-0.16 シロ	(0.04)
14	229-57104	WIPER SOLENOID SHAFT	ワイハ°-ソレノイト°ツ°ク	(1)
15	NS-6110310-SP	NUT 11/64-40	ロツカクナツト 11/64-40	(1)
16	SD-0650321-TP	HINGE SCREW D=6.5 H=3.2	タ°ソネジ° D=6.5 H=3.2	(1)
17	SL-403064I-SE	SCREW	サ°ガ°ネツキネジ°	(3)
18	SL-403063I-SC	SCREW M3X6	サ°ガ°ネツキ ナハ°コネジ° M3 L=6	(1)
19	229-57203	WIPER LINK COLLAR	ワイハ°-リンクカラ-	(1)
20	HK-0346400-0B	PIN CONTACT	ヒ°ソコンタクト	(2)
21	SM-4051055-SP	SCREW	ナハ°ネジ°	2
22	WP-0430800-SD	WASHER M4	ヒラサ°ガ°ネ コガ°タマル M4	2
23	SM-6040602-TP	SCREW M4 L=6	ロツカクアナホ°ルト M4X0.7 L=6	4
24	400-26010	WIPER_LINK_SHAFT_COLLAR	ワイハ°-リンクカラ-	1
25	SD-0500301-SP	HINGE SCREW D=5 H=3	タ°ソネジ° D=5 H=3	1
26	NS-6090310-SP	NUT 9/64-40	ロツカクナツト 9/64-40	1
27	400-16819	WIPER_LINK_B	ワイハ°-リンク-B	1
28	400-30916	WIPER_CAM_PLATE_C	ワイハ°-カムC	2
29	400-16821	WIPER_PLATE_BASE	ワイハ°-クト°ウカムイタハ°-ス	1
30	SM-6041602-TP	SCREW M4X0.7 L=16	ロツカクアナホ°ルト M4X0.7 L=16	2
31	400-30275	WIPER_LINK_D	ワイハ°-リンクD	1
32	400-39554	WIPER_LINK_SHAFT	ワイハ°-リンクツ°ク	2
33	400-38081	WIPER_PLATE	ワイハ°コテイイタ	2
34☆	RC-0470611-KP	RETAINING RING 4.7	Cガ°タトメワ 4.7	4
35☆	102-09203	WIPER 3/32"-3/8"	ワイハ°-	1
36	SS-3090520-SP	SCREW 9/64-40 L=4.5	マルネジ° 9/64-40 L=4.5	2

16. LUBRICATION COMPONENTS

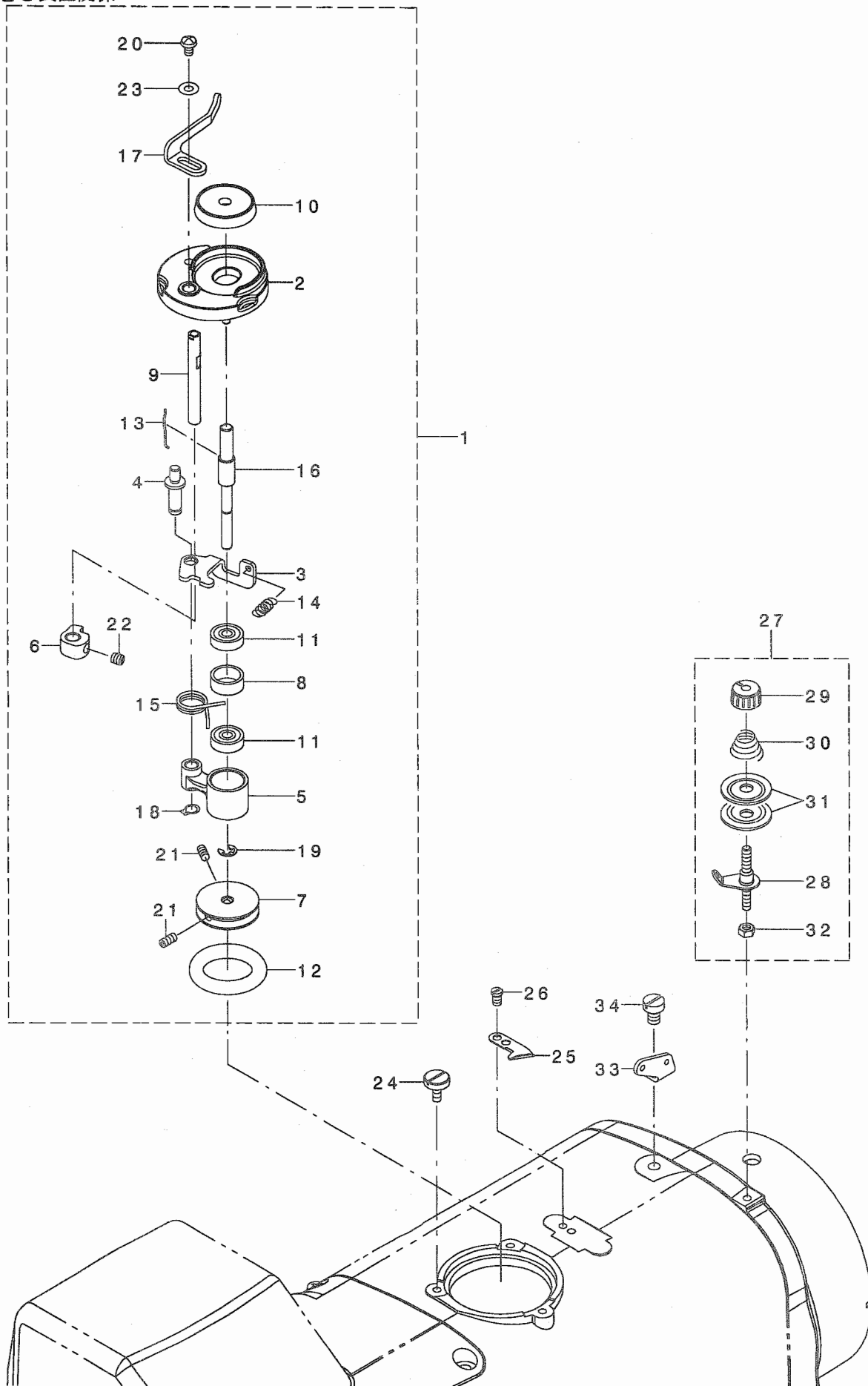
給油関係



1	SM-6060800-SP	SCREW M6 L=8	ヒラネジ M6 L=8	2
2	400-39383	OIL_TANK	オイルタンク	1
3	400-13610	OIL_TANK_SUPPORT_PLATE	オイルタンクサポ-トフ-プレート	1
4	SL-4041091-SC	SCREW M4 L=10	ナハ-コネジ M4X0.7 L=10	3
5	400-13595	OIL_EXIT_CAP	ハイユキヤツフ	1
6	RO-0982401-00	RUBBER RING	Oリング	1
7	RO-2192001-00	O-RING	Oリング	1
8	400-22442	ASSY_FLOATER	ウキコクミ	1
9	400-17215	OIL_SIGHT_WINDOW	ユリヨウジツ-マト	1
10	400-16705	OIL_TANK_STUD_A	オイルタンクスタ-ット-エ-	2
11	400-16706	OIL_TANK_STUD_B	オイルタンクスタット-ビ-	1
12	SM-1061201-SN	SCREW M6 L=12	サヲコネジ M6 L=12	2
13	SM-6061200-SP	SCREW	ヒラネジ M6 L=12	1
14	WP-0621016-SD	WASHER 6.2X13X1	ヒラサ-カ-ネ 6.2X13X1	1
15	400-11947	LOWER PLUNGER BUSH	シモジ-クフ-ランジ-ヤ-メタル	1
16	SQ-2050453-MZ	CONNECTING SCREW	ハ-イフ-レンケツネジ	2
17	SQ-2060451-MZ	CONNECTING SCREW	ハ-イフ-レンケツネジ	2
18	RO-2573501-00	O-RING	Oリング	1
19	228-88507	OIL SEAL	オクリレハ-シ-クオイルシール	2
20	236-30007	TUBE	チューブ	0.06
21	236-30007	TUBE	チューブ	0.1
22	236-30007	TUBE	チューブ	0.26
23	236-30007	TUBE	チューブ	0.33
24	236-29306	PIPE STOPPER A	ハ-イフ-トメA	4
25	236-28803	PLUNGER	フ-ランジ-ヤ-	2
26	236-28902	PLUNGER SPRING	フ-ランジ-ヤ-ハ-ネ	2
27	400-13509	PLUNGER SCREW	フ-ランジ-ヤ-トメネジ	2
28	RO-0481901-00	RUBBER RING	Oリング	2
29	400-17470	FEED_BOX_COVER	オクリホ-ツクスフタ	1
30	400-22447	FEED_BOX_PACKING	オクリホ-ツクスハ-ツキン	1
31	SM-4051055-SP	SCREW	ナハ-ネジ	8
32	236-30106	TUBE B	チューブ B	0.2
33	400-22153	OIL_SHIELD_PLATE	ユホ-ウハ-ン	1
34	400-00343	LUBRICATING INLET	キュウユコウ	1
35	400-00344	LUBRICATING INLET CAP	キュウユコウキャツフ	1
36	RO-0481901-00	RUBBER RING	Oリング	1
37	WP-0621016-SD	WASHER 6.2X13X1	ヒラサ-カ-ネ 6.2X13X1	2
38	236-30007	TUBE	チューブ	0.2
39	236-30007	TUBE	チューブ	0.25
40	236-29306	PIPE STOPPER A	ハ-イフ-トメA	6
41	EA-9500B01-00	CABLE BAND	ソクセンハ-ント	1
42	400-22449	SUB_ASSY_OIL_FILTER_S	オイルフィルタ-クミス	1
43	236-29306	PIPE STOPPER A	ハ-イフ-トメA	(1)
44	236-29405	PIPE STOPPER B	ハ-イフ-トメB	(2)
45	236-30106	TUBE B	チューブ B	(0.04)
46	236-30007	TUBE	チューブ	(0.05)
47	236-30601	OIL_FILTER_JOINT	オイルフィルタ-ジョイント	(1)
48	236-30650	OIL_FILTER_JOINT_ASM.	オイルフィルタ-ジョイント(クミ)	(1)
49	400-22450	SUB_ASSY_OIL_FILTER_L	オイルフィルタ-クミL	1
50	236-29306	PIPE STOPPER A	ハ-イフ-トメA	(1)
51	236-29405	PIPE STOPPER B	ハ-イフ-トメB	(2)
52	236-30106	TUBE B	チューブ B	(0.05)
53	236-30007	TUBE	チューブ	(0.06)
54	236-30601	OIL_FILTER_JOINT	オイルフィルタ-ジョイント	(1)
55	236-30650	OIL_FILTER_JOINT_ASM.	オイルフィルタ-ジョイント(クミ)	(1)
56	236-29306	PIPE STOPPER A	ハ-イフ-トメA	4
57	400-16749	TUBE HOLDER	ハ-イフ-オサエ	1
58	SM-4040655-SP	SCREW M4 L=6	ナハ-コネジ M4 L=6	1
59	WP-0430800-SD	WASHER M4	ヒラサ-カ-ネ コカ-タマル M4	1
60	400-26023	FLOATER BAR GUIDE	ユリヨウジツ-ホ-ウカ-イト	1
61	SM-4040655-SP	SCREW M4 L=6	ナハ-コネジ M4 L=6	2

17. BOBBIN WINDER COMPONENTS

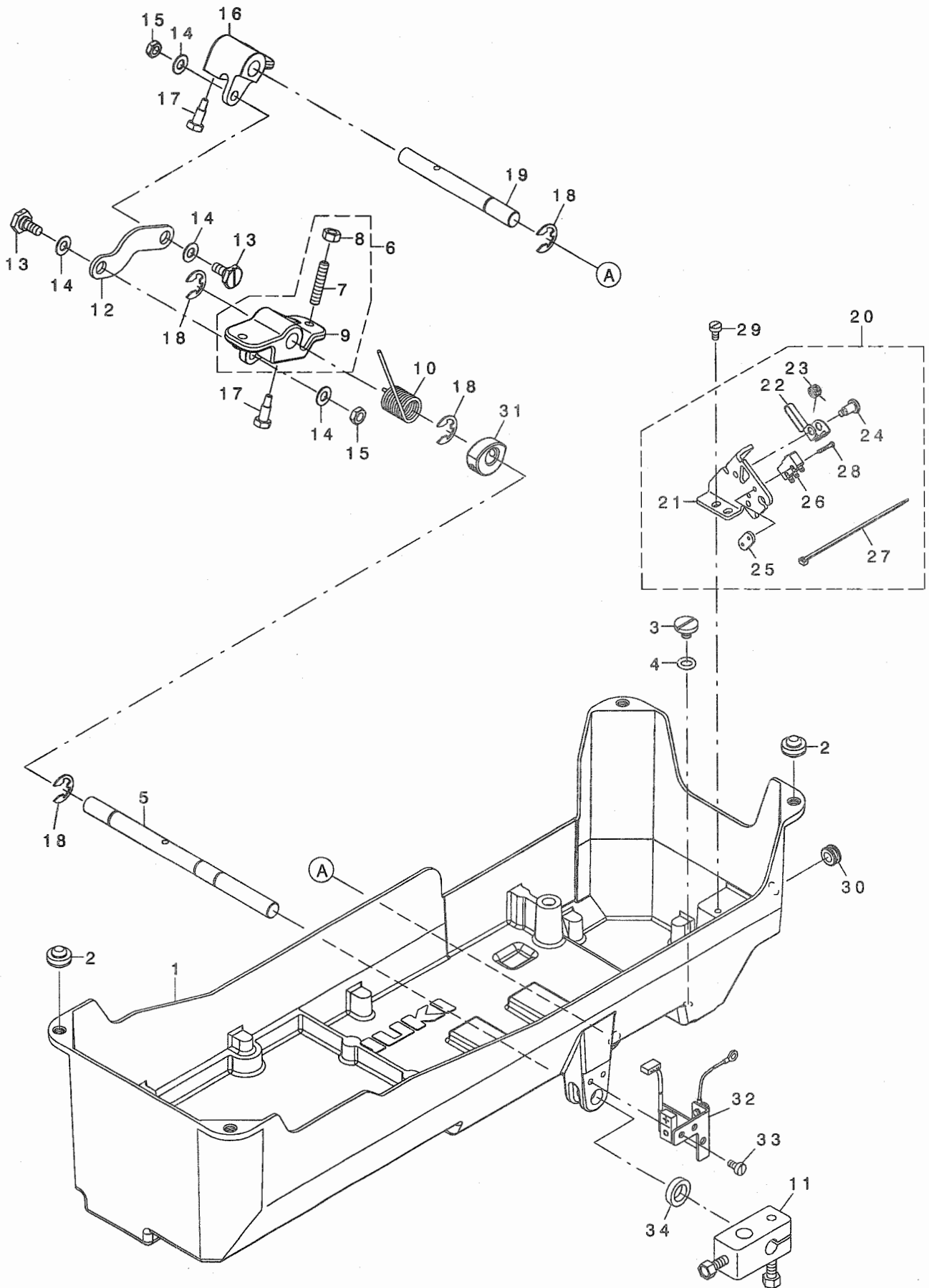
糸巻き装置関係



1	400-23021	BOBBIN WINDER UNIT	イトマキソウチクミ	1
2	262-60109	BTW_BASE	イトマキトリツケタ'イ	(1)
3	262-60208	BTW_CAM_PLATE	イトマキチヨウセツイタ	(1)
4	262-60307	BTW_BASE_SHAFT	イトマキチヨウセツイタシ'ク	(1)
5	262-60406	BTW_SHAFT_BASE	イトマキウテ'	(1)
6	262-60505	BTW_CAM_LEVER	イトマキカム	(1)
7	262-60604	BTW_WHEEL	イトマキク'ルマ	(1)
8	262-60802	BTW_BEARING_SPACER	ハ'アリソク'スハ'-サ-	(1)
9	262-61008	BTW_LEVER_SHAFT	イトマキレハ'-シ'ク	(1)
10	262-61206	BTW_SPACER	ホ'ビ'ソサ'	(1)
11	262-61305	BTW_BEARING	イトマキシ'クハ'アリソク'	(2)
12	262-61503	BTW_WHEEL_RUBBER	イトマキマサツク'ルマ	(1)
13	262-61602	BOBBIN_SPRING	ホ'ビ'ソトメハ'ネ	(1)
14	262-61701	BTW_SPRING	イトマキチヨウセツイタモト'シハ'ネ	(1)
15	400-11144	BTW_TORSION_SPRING	イトマキネシ'リハ'ネ	(1)
16	400-14837	BTW_SHAFT	イトマキシ'ク	(1)
17	400-23022	BTW_LEVER	イトマキレハ'-	(1)
18	RC-0560711-KP	RETAINING RING	Cカ'タトメワ	(1)
19	RE-0400000-K0	E-RING 4	Eカ'タトメワ 4	(1)
20	SM-5040655-SN	SCREW	ハ'イント'ネシ'	(1)
21	SM-8040802-TP	SCREW M4X8	トメネシ' M4X0.7 L=8	(2)
22	SM-8050502-TP	SCREW M5 L=5	トメネシ'	(1)
23	WP-0450826-SC	WASHER 4.5X10X0.8	ヒラサ'カ'ネ 4.5X10X0.8	(1)
24	SM-6041050-SN	SCREW M4 L=10	ヒラネシ' M4 L=10	3
25	400-25949	THREAD CUTTER	イトキリホシ'イタ	1
26	SM-6040660-TP	SCREW M4 L=6	ヒラコネシ' M4 L=6	2
27	400-25950	ASSY_BOBBIN_TH_TENSION	イトマキイトチヨウシクミ	1
28	400-25951	ASSY_TENSION_POST	イトマキイトチヨウシホ'ウケツゴ'ウ	(1)
29	229-45703	THREAD TENSION NUT	タ'イイチイトチヨウシナツト	(1)
30	D7133-555-B00	CONNECTING ROD SPRING	シタレンケツホ'-ハ'ネ	(1)
31	229-21506	THREAD TENSION DISK	イトチヨウシサ'ラ	(2)
32	NM-6040001-SC	NUT M4	ロツカクナツト M4	(1)
33	400-23291	THREAD GUIDE NO.1	タ'イイチイトアンナイ	1
34	SM-6060800-SP	SCREW M6 L=8	ヒラネシ' M6 L=8	1

18. BOTTOM COVER COMPONENTS

ボトムカバー関係



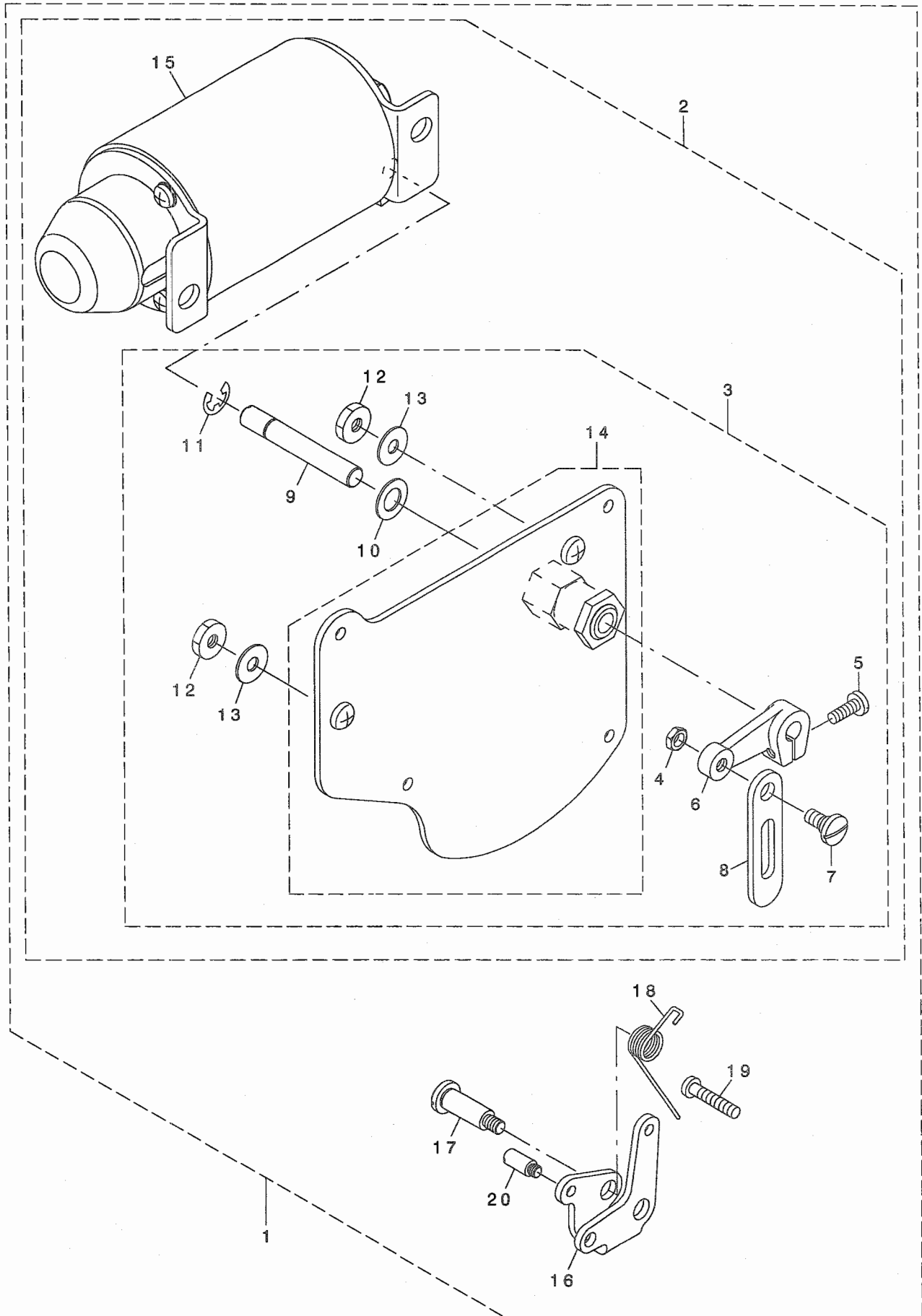
1	400-16835	BOTTOM_COVER	ボトムカバー	1
2	101-62600	RUBBER CUSHION	トウブ ササエゴム	4
3	SM-6060750-TP	SCREW M6 L=7	ヒラコネジ M6 L=7	1
4	RO-0742401-00	RUBBER RING	Oリング	1
5	400-13521	KNEE_PUSH_SHAFT	ヒサ アテヨコシク	1
6	400-23237	ASSY_KNEE_ROTATEARM	ヒサ アケ カイテンウデ クミ	1
7	NM-6060001-SE	NUT M6	ロツカクナツ M6 1シユ	(2)
8	SM-8063012-TR	SCREW M6 L=30	トメネジ	(2)
9	400-13520	KNEE_LIFTER_ROTATEARM	ヒサ アケ サト ウウデ	(1)
10	236-39503	SPRING	ヒサ アケ カイテンウデ ハネ	1
11	229-32453	BRACKET ASM.	ヒサ アタテシ クトリツケウデ (クミ)	1
12	400-13525	CONNECTING_ROD	ヒサ アケ レンケツロツト	1
13	SD-0900336-TP	SHOULDER SCREW D=9 H=3.3	タネネジ D=9 H=3.3	2
14	WP-0650876-SD	WASHER 6.5X13X0.8	ヒラサ カネ 6.5X13X0.8	4
15	NM-6060003-SC	NUT M6	ロツカクナツ M6	2
16	400-13522	KNEE_LIFTER_DRIVEARM	ヒサ アケ カイテンウデ	1
17	SM-9061853-SR	SCREW M6 L=17.5	ロツカクボルト	2
18	RE-1000000-KO	E-RING 10	Eカ タトメワ 10	4
19	400-13519	KNEE_ROTATE_SHAFT	ヒサ アケ サト ウウシク	1
20	400-22457	ASSY_SAFETY_SWITCH	アンセ ソスイツチクミ	1
21	400-15022	SAFETY_SWITCH_BASE	セーフティスイッチベース	(1)
22	236-38109	SAFETY_SWITCH_ARM	アンセ ソスイツチウデ	(1)
23	236-38208	SAFETY_SWITCH_SPRING	アンセ ソスイツチモト シハネ	(1)
24	236-38307	SAFETY_SWITCH_ARM_SHAFT	アンセ ソスイツチウデ シテンシク	(1)
25	236-38406	SAFETY_SWITCH_NUT	アンセ ソスイツチトメイタ	(1)
26	400-23231	ASSY_SAFETY_SWITCH_CORD	アンセ ソスイツチコード クミ	(1)
27	EA-9500B01-00	CABLE BAND	ソクセンハント	(1)
28	SM-4021201-SC	SCREW M2 L=12	ナハコネジ M2 L=12	(2)
29	SM-6040800-SP	SCREW	ヒラネジ	2
30	HX-0005500-0E	RUBBER BUSHING	ゴム ブ ヅシユ E	1
31	01 400-19013	ASSY_KNEE_LIFT_RTRV	ヒサ アケ ケンチサ クミ	1
32	01 227-96155	SENSOR PLATE ASM.	ヒサ アケ ケンチセンサ イタ(クミ)	1
33	01 SM-6040800-SP	SCREW	ヒラネジ	2
34	01 227-98607	SENSING BASE WASHER	ヒサ アケ ケンチサ カネ	1

NOTE (注記) 01....FOR LH-4168-7,4188-7

LH-4168-7,4188-7用

19. AK COMPONENTS

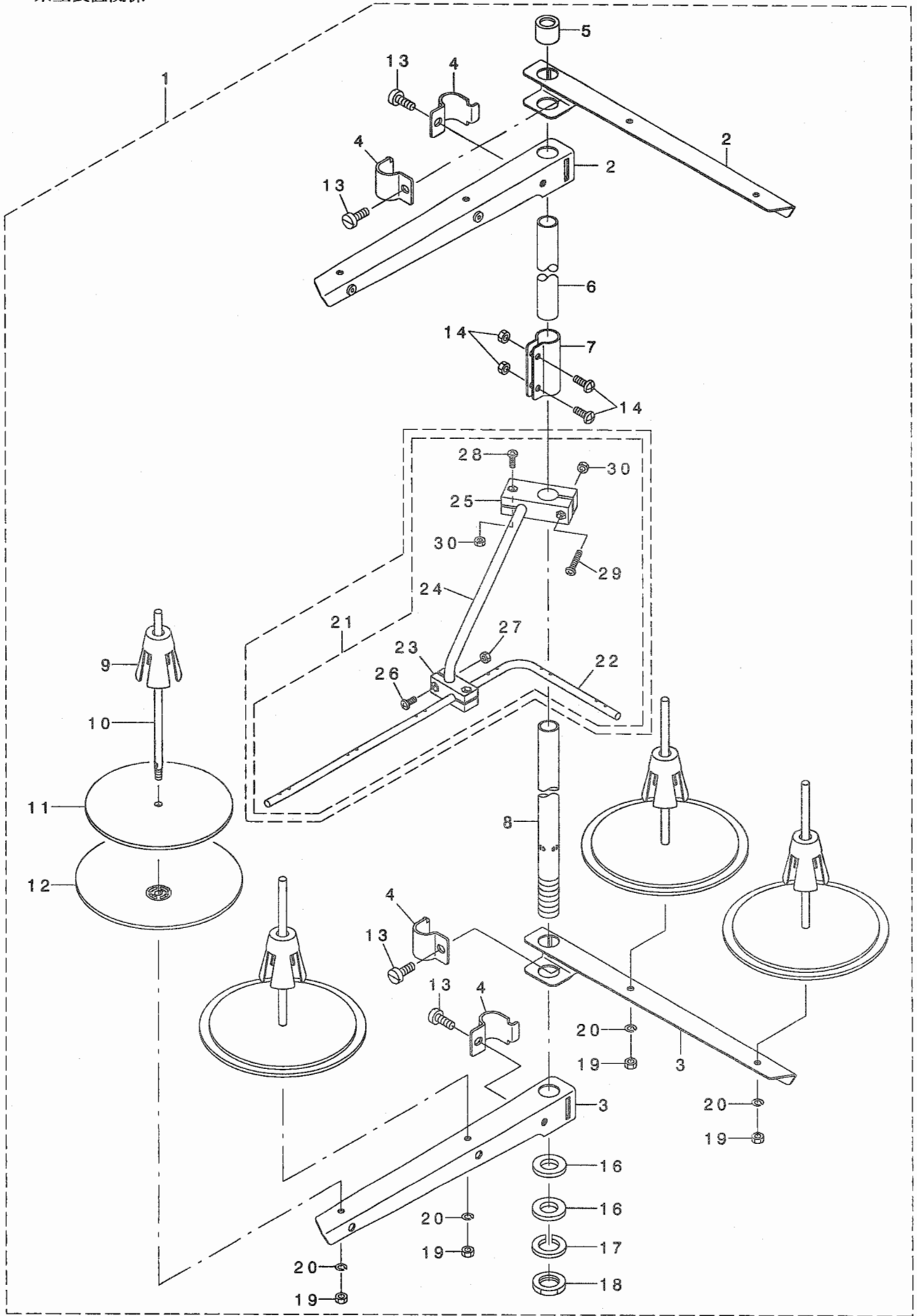
AK関係



1	*	400-53452	AK125	AK125	1
2		400-26315	ASSY_AK_DEVICE	AKソウチクミ	(1)
3		400-26313	COMP_REAR_PLATE	マト イタクミ	(1)
4		NS-6150310-SP	NUT 15/64-28	ロツカクナツト 15/64-28	(1)
5		SS-7121410-TP	SCREW 3/16-28 L=14	マルヒラネジ 3/16-28 L=14	(1)
6		400-18938	AK_SOL_ARM_B	AKソレノイト ウデ B	(1)
7		SD-0800352-SP	HINGE SCREW D= 8 H= 3.5	タ ネネジ D=8 H=3.5	(1)
8		400-18939	AK_SOL_LINK	AKソレノイト リンク	(1)
9		229-91400	SOLENOID SHAFT	ソレノイト シフト	(1)
10		WP-1021016-SD	WASHER	ヒラザ カネ 10.2X18X1	(1)
11		RE-0700000-KO	E-RING 7	Eカ タトメワ 7	(1)
12		NS-6150440-SP	NUT 15/64-28	ロツカクナツト 15/64-28	(2)
13		WP-0621036-SP	WASHER	ヒラザ カネ	(2)
14		400-26314	ASSY_REAR_PLATE	マト イタクミ	(1)
15		GAK-A18300B0	AK SOLENOID ASM. , B	AKソレノイト (クミ)B	(1)
16		400-17214	LIFTING_LINK	ヒザ アケ リンク	(1)
17		SD-0902256-TP	SHOULDER SCREW D=9 H=22.5	タ ネネジ D=9 H=22.5	(1)
18		400-18942	LIFTING_LINK_SPRING	ヒザ アケ リンクネジ	(1)
19		SM-4052501-SN	SCREW M5X0.8 L=25	ナハ コネジ M5X0.8 L=25	(1)
20		400-18191	LIFTING_LINK_PIN	ヒザ アケ リンクピン	(1)

20. THREAD STAND COMPONENTS

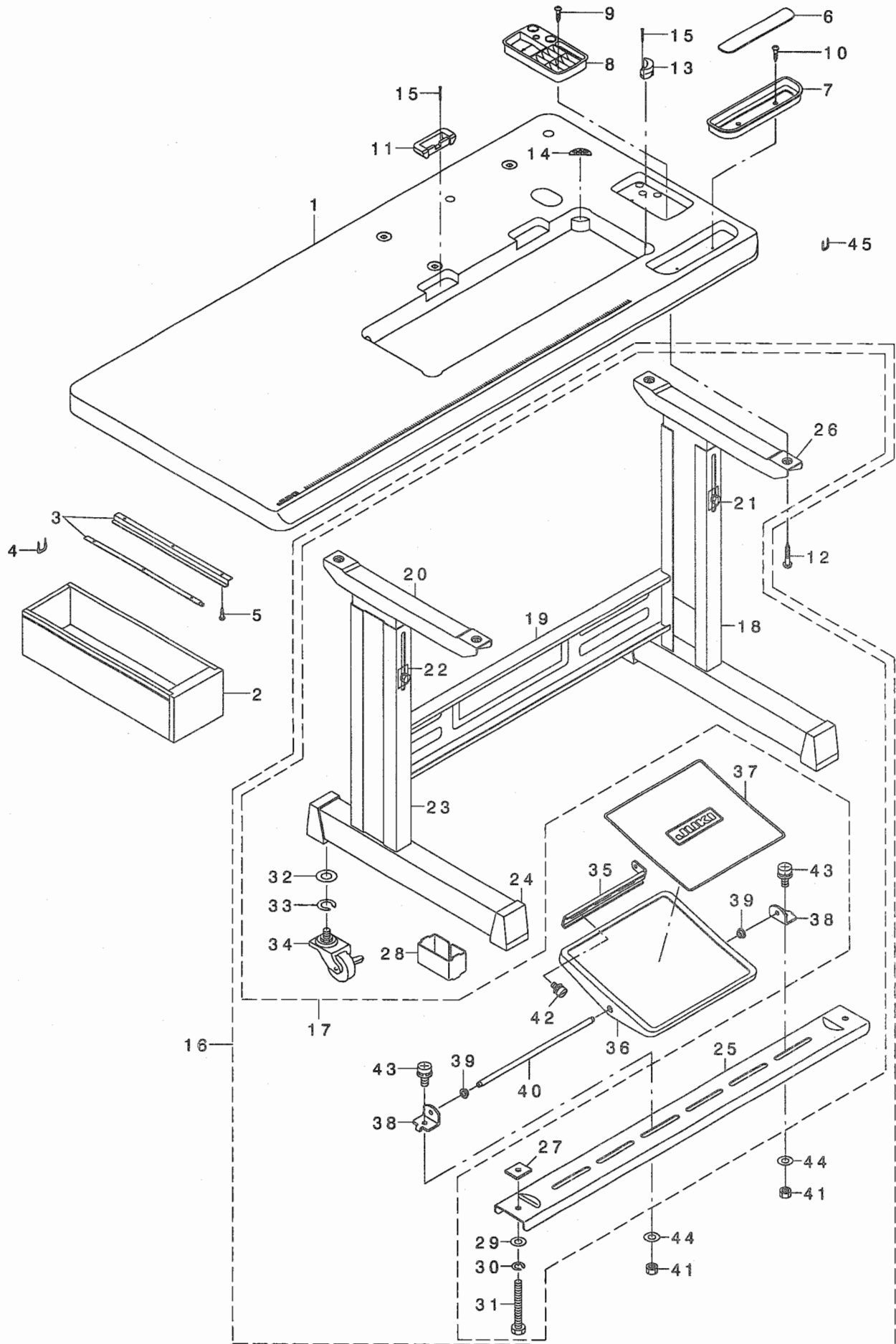
糸立装置関係



1	269-10158	THREAD STANDING DEVICE ASM.	イトタテソウヂ(クミ)	1
2	229-30556	SPOOL REST ARM ASM.	イトタテウデ(クミ)	(2)
3	229-30507	SPOOL REST ARM	イトタテウデ	(2)
4	229-30705	THREAD GUIDE ARM JOINT	イトタテホ ウシメカナク	(4)
5	229-31406	THREAD STANDING ROD RUBBER CAP	イトタテホ ウホコ コ ム	(1)
6	229-30408	THREAD STANDING ROD, UPPER	イトタテホ ウ(ウエ)	(1)
7	229-31307	THREAD STANDING ROD JOINT	イトタテホ ウツキ テ	(1)
8	229-30309	THREAD STANDING ROD, LOWER	イトタテホ ウ(シタ)	(1)
9	229-31109	SPOOL RETAINER	イトマキフレト メ	(4)
10	229-31000	SPOOL PIN	イトマキウケホ ウ	(4)
11	229-30903	SPOOL REST CUSHION	イトマキウケサ ラクッション	(4)
12	229-30804	SPOOL REST	イトマキウケサ ラ	(4)
13	SM-6061610-SC	SCREW M6 L=16	ヒラコネシ M6 L=15	(4)
14	SM-4051405-SE	SCREW M5 L=14	ナハ コネシ M5 L=14	(2)
15	NM-6050001-SE	NUT M5	ロツカクナツト M5	(2)
16	WP-1612616-SE	WASHER 16X30X2.6	ヒラサ ガ ネ	(2)
17	WS-1643202-KR	SPRING WASHER	ハ ネサ ガ ネ 16.4X26.6X3.2	(1)
18	NM-6160511-SE	NUT M16X1.5	ロツカクナツト M16X1.5 1ｼユ	(1)
19	NM-6050001-SE	NUT M5	ロツカクナツト M5	(4)
20	WS-0510002-KN	SPRING WASHER	ハ ネサ ガ ネ 5.1X9.2X1.3	(4)
21	269-10059	THREAD GUIDE ARM ASM.	イトタテイトアンナイウデ(クミ)	1
22	131-67903	THREAD STANDING THREAD GUIDE	イトタテイトアンナイ	(1)
23	131-68000	THREAD STANDING GUIDE BASE	イトタテイトアンナイ(シタ)タ イ	(1)
24	131-68109	THREAD STANDING GUIDE ARM	イトタテイトアンナイウデ	(1)
25	131-68208	THREAD STANDING GUIDE ARM BASE	イトタテイトアンナイウデ タ イ	(1)
26	SM-4041001-SC	SCREW M4X0.7 L=10	ナハ コネシ M4X0.7 L=10	(2)
27	NM-6040002-SE	NUT M4X0.7	ロツカクナツト M4X0.7 2ｼユ	(2)
28	SM-4041201-SC	SCREW M4 L=12	ナハ コネシ M4 L=12	(1)
29	SM-4042001-SC	SCREW M4 X 20	ナハ コネシ M4X0.7 L=20	(1)
30	NM-6040002-SE	NUT M4X0.7	ロツカクナツト M4X0.7 2ｼユ	(2)

21. TABLE & STAND COMPONENTS

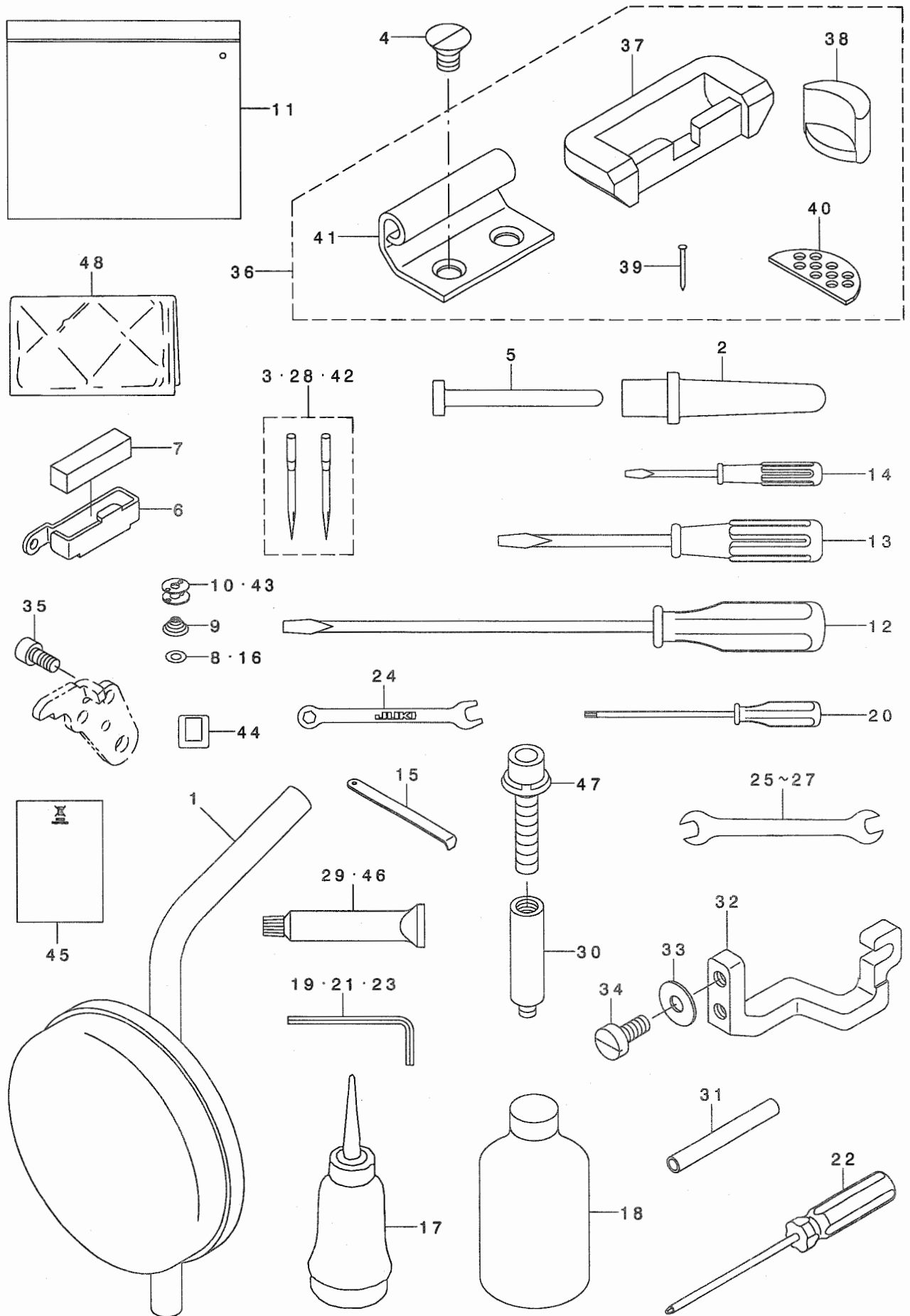
脚卓関係



1	400-26321	TABLE	テ-プ ル	1
2	111-55108	DRAWER	ヒキダ シ	1
3	111-55207	DRAWER SUPPORT	ヒキダ シ ササエ	2
4	D8204-555-D00	DRAWER STOPPER	ヒキダ シストツハ -	1
5	SK-3311600-SE	WOOD SCREW D=3.1 L=16	モクネシ D=3.1 L=16	6
6	111-55801	CASE MAGNET	コモノイレ マグ ネット	1
7	111-56007	CASE	コモノイレ	1
8	111-55751	CASE ASM. B	コモノイレ B(クミ)	1
9	SK-3382001-SC	WOOD SCREW D=3.8 L=20	マルモクネシ D=3.8 L=20	2
10	SK-3382001-SC	WOOD SCREW D=3.8 L=20	マルモクネシ D=3.8 L=20	2
11	229-26000	RUBBER CUSHION	ゴ ムヒンシ サ	2
12	SK-3513200-SC	WOOD SCREW D=5.1 L=32	マルモクネシ D=5.1 L=32	4
13	229-58003	FRAME BUBBER CUSHION	トウフ ササエゴ ムサ	2
14	229-26505	WASHER	トウフ クツシヨソサ	2
15	229-26208	NAIL	ゴ ムヒンシ サ ウチクキ	8
16	111-59365	T STAND JUNCTION	Tキヤクケツゴ ウ	1
17	111-59357	T-STAND ASM.	Tキヤク(クミ)	(1)
18	111-57955	STUD ASM., RIGHT	シチュウケツゴ ウ(ミキ)	(1)
19	111-58300	STAND SIDE SUPPORT	ヨコ シチュウ	(1)
20	111-57757	STAND UPPER, LEFT	ウツキヤクケツゴ ウ(ヒタ リ)	(1)
21	SL-9082091-SE	WASHER HEXAGONAL BOLT	サ カ ネットキロツカクホ ルト	(10)
22	111-58508	PLATE	ウツキヤク トメイタ	(2)
23	111-58052	STRUT JUNCTION (LEFT)	シチュウケツゴ ウ(ヒタ リ)	(1)
24	111-58607	RUBBER CAP	キヤク ト タ イ キヤツブ	(4)
25	111-58409	STAND SIDE SUPPORT	シタ シチュウ	(1)
26	111-57658	STAND UPPER, RIGHT	ウツキヤクケツゴ ウ(ミキ)	(1)
27	170-07402	NUT	44カクナツト	(2)
28	111-59506	STRUT AUXILIARY PLATE	シタシチュウ ホシ ヨイタ	(2)
29	WP-0871602-SE	WASHER 8.7X18X1.6	ヒラサ カ ネ 8.7X18X1.6	(2)
30	WS-0861410-KR	SPRING WASHER 8.6X15X1.4	ハ ネサ カ ネ 8.6X15X1.4	(2)
31	SM-9086523-SE	HEXAGONAL BOLT	ロツカクホ ルト	(2)
32	WP-1302501-SE	WASHER M12	ヒラサ カ ネ	(4)
33	WS-1253010-KN	SPRING WASHER 12.5X21.5X3	ハ ネサ カ ネ 12.5X21.5X3	(4)
34	111-59407	CASTER	キヤスター	(4)
35	111-58706	PEDAL ADJUSTING PLATE	フミイタ チヨウセツイタ	(1)
36	111-58805	PEDAL	フミイタ	(1)
37	111-58904	PEDAL MAT	フミイタ マット	(1)
38	111-59001	PEDAL SHAFT BRACKET	フミイタ シ クウケ	(2)
39	D8113-555-B00	PEDAL BUSHING	フミイタ フ ツシユ	(2)
40	D8115-555-B00	PEDAL SHAFT	ハ タル シ ク	(1)
41	NM-6080001-SE	NUT M8	ロツカクナツト M8 1シユ	(2)
42	SL-9061291-SE	WASHER HEXAGONAL BOLT M6 L=12	サ カ ネットキロツカクホ ルト	(2)
43	SL-9082091-SE	WASHER HEXAGONAL BOLT	サ カ ネットキロツカクホ ルト	(2)
44	WP-0871602-SE	WASHER 8.7X18X1.6	ヒラサ カ ネ 8.7X18X1.6	(2)
45	MAO-11532000	CORD STAPLE	ゴ-ト ステツブ ル	3

22. ACCESSORIE PART COMPONENTS

付属品関係






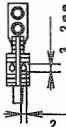
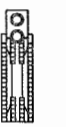
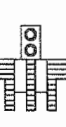



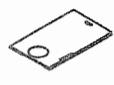

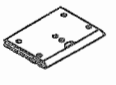
1		229-34251	KNEE PAD PLATE ASM.	ヒザ アテイタ(クミ)	1
2		229-31604	FRAME SUPPORT BAR	トウブ ササエホ ウ	1
3	08	MDP-500B1002	NEEDLE DPX5 #10-2	ハリ DPX5 #10-2	1
4		SM-1081250-TP	SCREW M8 L=12	サヲコネジ M8 L=12	4
5		236-39701	KNEE LIFTER PRESSER ROD	ヒザ アケ オシホ ウ	1
6		400-32896	THREAD_GUIDE_FELT	フェルトイトアンナイ	1
7		226-03708	FELT	フェルト	1
8	06	226-53802	SHEET	クウテンホ ウシヨート	1
9	03	101-11508	SPRING	クーテンホ -シハ ネ	1
10	04	102-10805	HARD ALUMITE BOBBIN	コウツアルマイト ホ ビン	2
11		229-32800	ACCESSORIE BAG	フゾ クヒンハ ツク	1
12		229-33006	SCREW DRIVER,LARGE	ト ライハ -(ダ イ)	1
13		229-33105	SCREW DRIVER,MIDDLE	ト ライハ -(チュウ)	1
14		229-33204	SCREW DRIVER,SMALL	ト ライハ -(シヨウ)	1
15		B9101-490-000	DRIVER	ト ライハ -	1
16	05	228-19809	SHEET	クウテンホ ウシヨート (オオカ マ)	1
17		B9121-012-0A0	OILER ASM.	アブ ラサヨ クミ	1
18		MDF-RX1600C0	DEFRIX OIL NO.1(600CC)	デ フレツクスオイルNO.1(600CC)	1
19		124-55507	HEXAGONAL WRENCH, 1.5	ロツカクレンチ(1.5)	1
20		118-51102	SCREW WRENCH	ロツカク ト ライハ -	1
21		124-55705	HEXAGONAL WRENCH, 2.5	ロツカクレンチ(2.5)	1
22		J1080-000-000	BOLL SCREWDRIVER	ホ -ルト ライハ	1
23	03	GCT-02906000	HEXAGONAL SPANNER	6カクホ - スハ ナ	1
24		131-60106	SPANNER (5X6)	スハ ナ(5X6)	1
25		B9143-372-000	WRENCH (7.1 X 8.1)	リヨ-ク チ スハ ナ (7.1X8.1)	1
26		B9113-012-000	WRENCH (9X10)	リヨ-ク チ スハ ナ(シヨ-)	1
27		260-34702	WRENCH (14X11)	リヨウク チスハ ナ(ダ イ) 14*11	1
28	07	MDP-500B1402	NEEDLE DPX5#14-2	DPX5#14-2	2
29		400-06323	JUKI GREASE A TUBE	シ ュ-キク リ-スAチューブ	1
30	01	400-36110	GREASE JOINT B	ク リスツキ テB	1
31	01	BT-0600402-EA	OIL TUBE	チューブ	0.05
32	02	400-16282	ROCKING ROD FIXING	ハリフリロッド コテイト ダ イ	1
33	*02	WP-0621026-SP	WASHER 6.2X9.5X1	ヒラサ ガ ネ 6.2X9.5X1	2
34	02	SM-6061400-SP	SCREW M6 L=14	ヒラコネジ M6 L=14	2
35		SM-6051002-TP	SCREW M5X0.8 L=10	ロツカクアナホ ルト M5X0.8 L=10	1
36		400-31047	RUBBER_HINGE_ASM.	ゴ ムヒンジ クミ	1
37		400-39798	RUBBER_CUSHION_B	ゴ ムヒンジ サ B	(2)
38		229-58003	FRAME BUBBER CUSHION	トウブ ササエコ ムサ	(2)
39		229-26208	NAIL	ゴ ムヒンジ サ ウチクキ	(8)
40		229-26505	WASHER	トウブ クツシヨンサ	(2)
41		400-15613	HINGE	ヒンジ	(2)
42	09	MDP-500B2102	DPX5#21-2	ハリDPX5#21-2	1
43	05	102-31603	BOBBIN	ホ ビン	2
44		CM-6001001-01	WEEE MARK LABEL S	WEEE マーク ラハ ル S	1
45		CM-6001002-01	WEEE INFORMATION SHEET	WEEE インフォメ-ション シート	1
46		400-13640	JUKI GREASE B TUBE	シ ュ-キク リ-スB	1
47		SL-6084092-TN	BOLT	サ ガ ネツキロツカクアナホ ルト	1
48		229-33303	VINYL COVER	トウブ ビ ニ-ルカハ -	1

NOTE (注記)	01....FOR LH-4168-7,4188-7	LH-4168-7,4188-7用
	02....FOR LH-4128	LH-4128用
	03....FOR LH-4128-7,4168-7,4188-7	LH-4128-7,4168-7,4188-7用
	04....FOR LH-4128,4128-7,4168-7	LH-4128,4128-7,4168-7用
	05....FOR LH-4188-7	LH-4188-7用
	06....FOR LH-4128-7,4168-7	LH-4128-7,4168-7用
	07....TYPE S	S仕様
	08....TYPE F	F仕様
	09....TYPE G	G仕様

23. TABLE OF EXCHANGING GAUGE PARTS (1)(FOR LH-4128(1))

交換ゲージ部品一覧表 (1)(LH-4128(1)用)


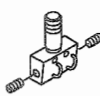
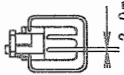
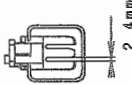
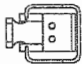
Needle gauge size 針 碼		Throat plate (Throat feed) 針 板(針送り)		Throat plate (Lower feed) 針 板(下送り)				Feed Dog 送り歯				Feed Dog (Lower feed) 送り歯(下送り)				
Code コード																
	inch	mm	Ref.No	Part No.	Ref.No	Part No.	Ref.No	Part No.	Ref.No	Part No.	Ref.No	Part No.	Ref.No	Part No.	Ref.No	Part No.
B	1/8	3.2	1	226-25107	19	228-45200			27	400-33563			61	232-05107		
C	5/32	4.0	2	226-25206					28	400-25784						
D	3/16	4.8	3	226-25305	20	228-45408			29	400-25785	45	400-25801	62	232-05305		
E	7/32	5.6	4	226-25404					30	400-25786	46	400-25802				
F	1/4	6.4	5	226-25503	21	228-45606			31	400-25787	47	400-25803	63	232-05503		
G	9/32	7.1	6	226-25602					32	400-25788	48	400-25804				
H	5/16	7.9	7	226-25701	22	228-45804			33	400-25789	49	400-25805	64	228-47800		
K	3/8	9.5	8	226-25800					34	400-25790	50	400-25806				
W	7/16	11.1	9	226-25909					35	400-25791	51	400-25807				
L	1/2	12.7	10	226-26006			23	228-46109	36	400-25792	52	400-25808			65	228-48105
M	5/8	15.9	11	226-26105					37	400-25793	53	400-25809				
N	3/4	19.1	12	226-26204			24	228-46307	38	400-25794	54	400-25810			66	228-48303
P	7/8	22.2	13	226-26303			25	228-46406	39	400-25795	55	400-25811			67	228-48402
Q	1	25.4	14	226-26402			26	228-46505	40	400-25796	56	400-25812			68	228-48501
R	1-1/8	28.6	15	226-26501					41	400-25797	57	400-25813				
S	1-1/4	31.8	16	226-26600					42	400-25798	58	400-25814				
T	1-3/8	34.9	17	226-26709					43	400-25799	59	400-25815				
U	1-1/2	38.1	18	226-26808					44	400-25800	60	400-25816				
Stitch spec.	S		☆						☆							
縫仕様	下送り G		☆		☆		☆				☆		☆		☆	

Needle gauge size 針 碼		Sliding plate asm. (Left) 滑り板(左)組		Sliding plate asm. (Right) 滑り板(右)組		Sliding plate asm. (Front) 滑り板(前)組		
Code コード								
	inch	mm	Ref.No	Part No.	Ref.No	Part No.	Ref.No	Part No.
B	1/8	3.2						
C	5/32	4.0						
D	3/16	4.8						
E	7/32	5.6						
F	1/4	6.4	69	226-01058	73	226-00555		
G	9/32	7.1						
H	5/16	7.9						
K	3/8	9.5						
W	7/16	11.1					77	400-34931
L	1/2	12.7						
M	5/8	15.9	70	226-01157	74	226-00654		
N	3/4	19.1						
P	7/8	22.2						
Q	1	25.4	71	226-01256	75	226-00753		
R	1-1/8	28.6						
S	1-1/4	31.8						
T	1-3/8	34.9						
U	1-1/2	38.1	72	226-01355	76	226-00852		
Stitch spec.	S		Spec. common		Spec. common		Spec. common	
縫仕様	下送り G		仕様共通		仕様共通		仕様共通	

1	226-25107	THROAT PLATE 1/8" (3.2MM)	ソリイタ(イキリナツ)1/8"(3.2MM)	1
2	226-25206	THROAT PLATE 5/32" (4MM)	ソリイタ(イキリナツ)5/32"(4MM)	1
3	226-25305	THROAT PLATE 3/16" (4.8MM)	ソリイタ(イキリナツ)3/16"(4.8MM)	1
4	226-25404	THROAT PLATE 7/32" (5.6MM)	ソリイタ(イキリナツ)7/32"(5.6MM)	1
5	226-25503	THROAT PLATE 1/4	ソリイタ(イキリナツ)1/4"(6.4MM)	1
6	226-25602	THROAT PLATE 9/32" (7.1MM)	ソリイタ(イキリナツ)9/32"(7.1MM)	1
7	226-25701	THROAT PLATE 5/16" (7.9MM)	ソリイタ(イキリナツ)5/16"(7.9MM)	1
8	226-25800	THROAT PLATE 3/8" (9.5MM)	ソリイタ(イキリナツ)3/8"(9.5MM)	1
9	226-25909	THROAT PLATE 7/16 (11.1M)	ソリイタ(イキリナツ)7/16"(11.1M)	1
10	226-26006	THROAT PLATE 1/2" (12.7MM)	ソリイタ(イキリナツ)1/2"(12.7MM)	1
11	226-26105	THROAT PLATE 5/8" (15.9MM)	ソリイタ(イキリナツ)5/8"(15.9MM)	1
12	226-26204	THROAT PLATE 3/4" (19.1MM)	ソリイタ(イキリナツ)3/4"(19.1MM)	1
13	226-26303	THROAT PLATE 7/8" (22.2MM)	ソリイタ(イキリナツ)7/8"(22.2MM)	1
14	226-26402	THROAT PLATE 1" (25.4MM)	ソリイタ(イキリナツ)1"(25.4MM)	1
15	226-26501	THROAT PLATE 1.1/8" (28.6MM)	ソリイタ(イキリナツ)1.1/8"(28.6MM)	1
16	226-26600	THROAT PLATE 1.1/4" (31.8MM)	ソリイタ(イキリナツ)1.1/4"(31.8MM)	1
17	226-26709	THROAT PLATE 1.3/8" (34.9MM)	ソリイタ(イキリナツ)1.3/8"(34.9MM)	1
18	226-26808	THROAT PLATE 1.1/2" (38.1MM)	ソリイタ(イキリナツ)1.1/2"(38.1MM)	1
19	228-45200	THROAT PLATE, (1/8).	ソリイタ(1/8")	1
20	228-45408	THROAT PLATE, 3/16.	ソリイタ(3/16")	1
21	228-45606	THROAT PLATE, (1/4).	ソリイタ(1/4")	1
22	228-45804	THROAT PLATE, (5/16).	ソリイタ5/16	1
23	228-46109	THROAT PLATE, (1/2).	ソリイタ(1/2")	1
24	228-46307	THROAT PLATE, (3/4).	ソリイタ(3/4")	1
25	228-46406	THROAT PLATE, (7/8).	ソリイタ(7/8")	1
26	228-46505	THROAT PLATE, (1)	ソリイタ(1")	1
27	400-33563	FEED DOG TYPE F_1/8	ソクリハ F_1/8	1
28	400-25784	FEED DOG 5/32	ソクリハ 5/32	1
29	400-25785	FEED DOG 3/16	ソクリハ 3/16	1
30	400-25786	FEED DOG 7/32	ソクリハ 7/32	1
31	400-25787	FEED DOG 1/4	ソクリハ 1/4	1
32	400-25788	FEED DOG 9/32	ソクリハ 9/32	1
33	400-25789	FEED DOG 5/16	ソクリハ 5/16	1
34	400-25790	FEED DOG 3/8	ソクリハ 3/8	1
35	400-25791	FEED DOG 7/16	ソクリハ 7/16	1
36	400-25792	FEED DOG 1/2	ソクリハ 1/2	1
37	400-25793	FEED DOG 5/8	ソクリハ 5/8	1
38	400-25794	FEED DOG 3/4	ソクリハ 3/4	1
39	400-25795	FEED DOG 7/8	ソクリハ 7/8	1
40	400-25796	FEED DOG 1	ソクリハ 1	1
41	400-25797	FEED DOG 1-1/8	ソクリハ 1-1/8	1
42	400-25798	FEED DOG 1-1/4	ソクリハ 1-1/4	1
43	400-25799	FEED DOG 1-3/8	ソクリハ 1-3/8	1
44	400-25800	FEED DOG 1-1/2	ソクリハ 1-1/2	1
45	400-25801	FEED DOG 3/16	ソクリハ 3/16	1
46	400-25802	FEED DOG 7/32	ソクリハ 7/32	1
47	400-25803	FEED DOG 1/4	ソクリハ 1/4	1
48	400-25804	FEED DOG 9/32	ソクリハ 9/32	1
49	400-25805	FEED DOG 5/16	ソクリハ 5/16	1
50	400-25806	FEED DOG 3/8	ソクリハ 3/8	1
51	400-25807	FEED DOG 7/16	ソクリハ 7/16	1
52	400-25808	FEED DOG 1/2	ソクリハ 1/2	1
53	400-25809	FEED DOG 5/8	ソクリハ 5/8	1
54	400-25810	FEED DOG 3/4	ソクリハ 3/4	1
55	400-25811	FEED DOG 7/8	ソクリハ 7/8	1
56	400-25812	FEED DOG 1	ソクリハ 1	1
57	400-25813	FEED DOG 1-1/8	ソクリハ 1-1/8	1
58	400-25814	FEED DOG 1-1/4	ソクリハ 1-1/4	1
59	400-25815	FEED DOG 1-3/8	ソクリハ 1-3/8	1
60	400-25816	FEED DOG 1-1/2	ソクリハ 1-1/2	1
61	232-05107	FEED DOG 1/8"	ソクリハ 1/8"	1
62	232-05305	FEED DOG 3/16"	ソクリハ 3/16"	1
63	232-05503	FEED DOG 1/4"	ソクリハ 1/4"	1
64	228-47800	FEED DOG 5/16"	ソクリハ 5/16"	1
65	228-48105	FEED DOG, (1/2).	ソクリハ (1/2")	1
66	228-48303	FEED DOG, (3/4).	ソクリハ (3/4")	1
67	228-48402	FEED DOG, (7/8).	ソクリハ (7/8")	1
68	228-48501	FEED DOG, (1).	ソクリハ (1")	1
69	226-01058	BED SLIDE LEFT, ASM., A	スハソリイタ(ヒタリ) Aクミ	1
70	226-01157	LEFT SLIDER PLATE B ASM.	スハソリイタ(ヒタリ) Bクミ	1
71	226-01256	BED SLIDE LEFT, ASM., C	スハソリイタ(ヒタリ) Cクミ	1
72	226-01355	BED SLIDE LEFT, ASM., C	スハソリイタ(ヒタリ) D(クミ)	1
73	226-00555	BED SLIDE RIGHT, ASM., A	スハソリイタ(ミキ) Aクミ	1
74	226-00654	RIGHT SLIDER PLATE B ASM.	スハソリイタ(ミキ) Bクミ	1
75	226-00753	BED SLIDE RIGHT, ASM., C	スハソリイタ(ミキ) Cクミ	1
76	226-00852	BED SLIDE RIGHT, ASM., D	スハソリイタ(ミキ) Dクミ	1
77	400-34931	ASSY_SLIDE_PLATE-F	スハソリイタマクミ	1

24. TABLE OF EXCHANGING GAUGE PARTS (2)(FOR LH-4128(2))

交換ゲージ部品一覧表 (2)(LH-4128(2)用)



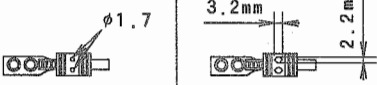
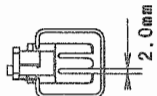
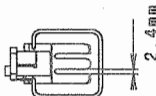
Needle gauge size 針 番			Needle clamp asm. 針留組		Presser foot asm. 押さえ(組)					
Code コード					(Tip-divided) (移動式先割れ) 		(Tip-divided) (移動式先割れ) 		(Lower feed) (下送り) 	
	inch	mm	Ref.No.	Part No.	Ref.No.	Part No.	Ref.No.	Part No.	Ref.No.	Part No.
B	1/8	3.2	1	400-26027	19	400-35896			53	103-91852
C	5/32	4.0	2	400-26029	20	400-35897				
D	3/16	4.8	3	400-26031	21	226-40353	37	228-16557	54	103-92058
E	7/32	5.6	4	400-26033	22	226-40452	38	228-16656		
F	1/4	6.4	5	400-26035	23	226-40551	39	228-16755	55	103-92256
G	9/32	7.1	6	400-26037	24	226-40759	40	228-16854		
H	5/16	7.9	7	400-26039	25	226-40858	41	228-16953	56	103-92454
K	3/8	9.5	8	400-26041	26	226-40957	42	228-17050		
W	7/16	11.1	9	400-26043	27	226-41054	43	400-33941		
L	1/2	12.7	10	400-26045	28	226-41252	44	228-17159	57	103-92751
M	5/8	15.9	11	400-26047	29	226-41351	45	400-33945		
N	3/4	19.1	12	400-26049	30	226-41450	46	400-33947	58	103-93056
P	7/8	22.2	13	400-26051	31	226-41658	47	400-33949	59	228-44450
Q	1	25.4	14	400-26053	32	226-41757	48	400-33951	60	228-44559
R	1-1/8	28.6	15	400-26055	33	226-41856	49	400-33953		
S	1-1/4	31.8	16	400-26057	34	226-41955	50	400-33955		
T	1-3/8	34.9	17	400-26059	35	226-42052	51	400-33957		
U	1-1/2	38.1	18	400-26061	36	226-42151	52	400-33959		
Stitch spec. 縫 仕 様	S		Spec. common 仕様共通		★					
	下送り								★	
	G								★	

1	400-26027	ASSY_NEEDLE_CLAMP(1/8)	ハリト・メクミ(1/8)	1
2	400-26029	ASSY_NEEDLE_CLAMP(5/32)	ハリト・メクミ(5/32)	1
3	400-26031	ASSY_NEEDLE_CLAMP(3/16)	ハリト・メクミ(3/16)	1
4	400-26033	ASSY_NEEDLE_CLAMP(7/32)	ハリト・メクミ(7/32)	1
5	400-26035	ASSY_NEEDLE_CLAMP(1/4)	ハリト・メクミ(1/4)	1
6	400-26037	ASSY_NEEDLE_CLAMP(9/32)	ハリト・メクミ(9/32)	1
7	400-26039	ASSY_NEEDLE_CLAMP(5/16)	ハリト・メクミ(5/16)	1
8	400-26041	ASSY_NEEDLE_CLAMP(3/8)	ハリト・メクミ(3/8)	1
9	400-26043	ASSY_NEEDLE_CLAMP(7/16)	ハリト・メクミ(7/16)	1
10	400-26045	ASSY_NEEDLE_CLAMP(1/2)	ハリト・メクミ(1/2)	1
11	400-26047	ASSY_NEEDLE_CLAMP(5/8)	ハリト・メクミ(5/8)	1
12	400-26049	ASSY_NEEDLE_CLAMP(3/4)	ハリト・メクミ(3/4)	1
13	400-26051	ASSY_NEEDLE_CLAMP(7/8)	ハリト・メクミ(7/8)	1
14	400-26053	ASSY_NEEDLE_CLAMP(1)	ハリト・メクミ(1)	1
15	400-26055	ASSY_NEEDLE_CLAMP(1-1/8)	ハリト・メクミ(1-1/8)	1
16	400-26057	ASSY_NEEDLE_CLAMP(1-1/4)	ハリト・メクミ(1-1/4)	1
17	400-26059	ASSY_NEEDLE_CLAMP(1-3/8)	ハリト・メクミ(1-3/8)	1
18	400-26061	ASSY_NEEDLE_CLAMP(1-1/2)	ハリト・メクミ(1-1/2)	1
19	400-35896	PRESSER FOOT ASM.	サキワレシ ユウオサエ(クミ)1/8	1
20	400-35897	PRESSER FOOT ASM.	サキワレシ ユウオサエ(クミ)5/32	1
21	226-40353	PRESSER FOOT ASM.	サキワレシ ユウオサエ(クミ)3/16”(4.	1
22	226-40452	PRESSER FOOT ASM.	サキワレシ ユウオサエ(クミ)7/32”(5.	1
23	226-40551	PRESSER FOOT ASM.	サキワレシ ユウオサエ(クミ)1/4”(6.4	1
24	226-40759	PRESSER FOOT ASM.	サキワレシ ユウオサエ(クミ)9/32”(7.	1
25	226-40858	PRESSER FOOT ASM.	サキワレシ ユウオサエ(クミ)5/16”(7.	1
26	226-40957	PRESSER FOOT ASM.	サキワレシ ユウオサエ(クミ)3/8”(9.5	1
27	226-41054	PRESSER FOOT ASM. 7/16”(11.1MM)	サキワレシ ユウオサエ(クミ)7/16”(11	1
28	226-41252	PRESSER FOOT ASM.	サキワレシ ユウオサエ(クミ)1/2”(12.	1
29	226-41351	PRESSER FOOT ASM.	サキワレシ ユウオサエ(クミ)5/8”(15.	1
30	226-41450	PRESSER FOOT ASM.	サキワレシ ユウオサエ(クミ)3/4”(19.	1
31	226-41658	PRESSER FOOT ASM.	サキワレシ ユウオサエ(クミ)7/8”(22.	1
32	226-41757	PRESSER FOOT ASM.	サキワレシ ユウオサエ(クミ)1”(25.4M	1
33	226-41856	PRESSER FOOT ASM.	サキワレシ ユウオサエ(クミ)1.1/8”(2	1
34	226-41955	PRESSER FOOT ASM.	サキワレシ ユウオサエ(クミ)1.1/4”(3	1
35	226-42052	PRESSER FOOT ASM.	サキワレシ ユウオサエ(クミ)1.3/8”(3	1
36	226-42151	PRESSER FOOT ASM.	サキワレシ ユウオサエ(クミ)1.1/2”(3	1
37	228-16557	TIP-DIVIDED PRESSER ASM. 3/16	サキワレシ ユウオサエ2.4(クミ)3/16”	1
38	228-16656	TIP-DIVIDED PRESSER ASM. 7/32	サキワレシ ユウオサエ2.4(クミ)7/32”	1
39	228-16755	PRESSER FOOT ASM. 1/4”	サキワレシ ユウオサエ2.4(クミ)1/4”	1
40	228-16854	TIP-DIVIDED PRESSER ASM. 9/32	サキワレシ ユウオサエ2.4(クミ)9/32”	1
41	228-16953	TIP-DIVIDED PRESSER ASM. 5/16	サキワレシ ユウオサエ2.4(クミ)5/16”	1
42	228-17050	PRESSER FOOT ASM. D=2.4 (3/8)	サキワレシ ユウオサエ2.4(クミ)3/8”	1
43	400-33941	TIP-DIVIDED_PRESSER_ASM 7/16	サキワレシ ユウオサエ2.4(クミ)7/16”	1
44	228-17159	PRESSER FOOT ASM. D=2.4 (1/2)	サキワレシ ユウオサエ2.4(クミ)1/2”	1
45	400-33945	TIP-DIVIDED_PRESSER_ASM 5/8	サキワレシ ユウオサエ2.4(クミ)5/8”	1
46	400-33947	TIP-DIVIDED_PRESSER_ASM 3/4	サキワレシ ユウオサエ2.4(クミ)3/4”	1
47	400-33949	TIP-DIVIDED_PRESSER_ASM 7/8	サキワレシ ユウオサエ2.4(クミ)7/8”	1
48	400-33951	TIP-DIVIDED_PRESSER_ASM 1	サキワレシ ユウオサエ2.4(クミ)1”	1
49	400-33953	TIP-DIVIDED_PRESSER_ASM 1-1/8	サキワレシ ユウオサエ2.4(クミ)1-1/8”	1
50	400-33955	TIP-DIVIDED_PRESSER_ASM 1-1/4	サキワレシ ユウオサエ2.4(クミ)1-1/4”	1
51	400-33957	TIP-DIVIDED_PRESSER_ASM 1-3/8	サキワレシ ユウオサエ2.4(クミ)1-3/8”	1
52	400-33959	TIP-DIVIDED_PRESSER_ASM 1-1/2	サキワレシ ユウオサエ2.4(クミ)1-1/2”	1
53	103-91852	PRESSER FOOT ASM. 1/8	シ ユウオサエ クミ 1/8	1
54	103-92058	PRESSER FOOT ASM. 3/16	シ ユウオサエ クミ	1
55	103-92256	PRESSER FOOT ASM. 1/4	シ ユウオサエ クミ 1/4	1
56	103-92454	PRESSER FOOT ASM. 5/16	シ ユウオサエ クミ 5/16	1
57	103-92751	PRESSER FOOT ASM. 1/2	シ ユウオサエ クミ 1/2	1
58	103-93056	PRESSER FOOT ASM. 3/4	シ ユウオサエ クミ 3/4	1
59	228-44450	COMPENSATING PRESSER ASM, (7/8)	シ ユウオサエ(クミ) 7/8”	1
60	228-44559	BOBBIN CASE ASM, HEAVY FABLIC.	シ ユウオサエ(クミ) 1	1

1	226-25107	THROAT PLATE 1/8" (3.2MM)	ハリタ(イトキリナツ)1/8"(3.2MM)	1
2	226-25305	THROAT PLATE 3/16" (4.8MM)	ハリタ(イトキリナツ)3/16"(4.8MM)	1
3	226-25404	THROAT PLATE 7/32" (5.6MM)	ハリタ(イトキリナツ)7/32"(5.6MM)	1
4	226-25503	THROAT PLATE 1/4	ハリタ(イトキリナツ)1/4"(6.4MM)	1
5	226-25602	THROAT PLATE 9/32" (7.1MM)	ハリタ(イトキリナツ)9/32"(7.1MM)	1
6	226-25701	THROAT PLATE 5/16" (7.9MM)	ハリタ(イトキリナツ)5/16"(7.9MM)	1
7	226-28002	THROAT PLATE 1/8"	テ-フ ツケヨウハリタ(1/8")	1
8	226-28200	THROAT PLATE 3/16"	テ-フ ツケヨウハリタ(3/16")	1
9	226-28309	THROAT PLATE, 7/32"	テ-フ ツケハリタ(7/32")	1
10	226-28408	THROAT PLATE 1/4"	テ-フ ツケヨウハリタ(1/4")	1
11	226-28507	THROAT PLATE 9/32"	テ-フ ツケヨウハリタ(9/32")	1
12	226-28606	TAPING THROT PLATE 5/16	テ-フ ツケヨウハリタ(5/16")	1
13	400-33563	FEED_DOG_TYPE_F_1/8	オクリハ F_1/8	1
14	400-33564	FEED_DOG_TYPE_F_3/16	オクリハ F_3/16	1
15	400-33565	FEED_DOG_TYPE_F_7/32	オクリハ F_7/32	1
16	400-33566	FEED_DOG_TYPE_F_1/4	オクリハ F_1/4	1
17	400-33567	FEED_DOG_TYPE_F_9/32	オクリハ F_9/32	1
18	400-33568	FEED_DOG_TYPE_F_5/16	オクリハ F_5/16	1
19	400-35883	FEED_DOG_TYPE_F_1/8	オクリハ F_1/8	1
20	400-35884	FEED_DOG_TYPE_F_3/16	オクリハ F_3/16	1
21	400-35885	FEED_DOG_TYPE_F_7/32	オクリハ F_7/32	1
22	400-35886	FEED_DOG_TYPE_F_1/4	オクリハ F_1/4	1
23	400-35887	FEED_DOG_TYPE_F_9/32	オクリハ F_9/32	1
24	400-35888	FEED_DOG_TYPE_F_5/16	オクリハ F_5/16	1
25	226-27152	PRESSER FOOT F ASM. 1/8	Fツ ユウオサエ(クミ)1/8"	1
26	226-27350	F PRESSER FOOT ASM. 3/16	Fツ ユウオサエ(クミ)3/16"	1
27	226-27459	PRESSER FOOT ASM., 7/32"	Fツ ユウオサエ(クミ)7/32"	1
28	226-27558	PRESSER FOOT F ASM. 1/4	Fツ ユウオサエ(クミ)1/4"	1
29	226-27657	PRESSER FOOT ASM., F 9/32	Fツ ユウオサエ(クミ)9/32"	1
30	226-27756	PRESSER FOOT ASM., F 5/16	Fツ ユウオサエ(クミ)5/16"	1
31	226-47051	SWIVEL GUIDE PRESSER 1/8" ASM.	スイア ルカ イト オサエ(クミ)1/8"	1
32	226-47150	GUIDE PRESSER ASM. 3/16"	スイア ルカ イト オサエ(クミ)3/16"	1
33	226-47259	GUIDE PRESSER ASM. 7/32"	スイア ルカ イト オサエ(クミ)7/32"	1
34	226-47358	GUIDE PRESSER ASM. 1/4"	スイア ルカ イト オサエ(クミ)1/4"	1
35	226-47457	GUIDE PRESSER ASM. 9/32	スイア ルカ イト オサエ(クミ)9/32"	1
36	226-47556	SWIVEL GUIDE PRESSER 5/16" ASM	スイア ルカ イト オサエ(クミ)5/16"	1
37	400-26027	ASSY_NEEDLE_CLAMP(1/8)	ハリト メクミ(1/8)	1
38	400-26031	ASSY_NEEDLE_CLAMP(3/16)	ハリト メクミ(3/16)	1
39	400-26033	ASSY_NEEDLE_CLAMP(7/32)	ハリト メクミ(7/32)	1
40	400-26035	ASSY_NEEDLE_CLAMP(1/4)	ハリト メクミ(1/4)	1
41	400-26037	ASSY_NEEDLE_CLAMP(9/32)	ハリト メクミ(9/32)	1
42	400-26039	ASSY_NEEDLE_CLAMP(5/16)	ハリト メクミ(5/16)	1
43	226-01058	BED SLIDE LEFT, ASM., A	スハ リイタ(ヒタ リ) Aクミ	1
44	226-00555	BED SLIDE RIGHT, ASM., A	スハ リイタ(ミキ) Aクミ	1
45	400-34931	ASSY_SLIDE_PLATE-F	スハ リイタマエクミ	1
46	232-06709	BED SLIDE (FRONT)A	スハ リイタ(マエ)A	1

26. TABLE OF EXCHANGING GAUGE PARTS (4)(FOR LH-4128-7(1))


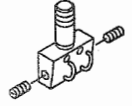
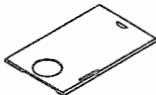

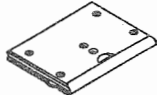

交換ゲージ部品一覧表(4)(LH-4128-7(1)用)

Needle gauge size 針 幅		Throat plate 針 板		Feed dog 送 り 歯				Presser foot asm. 押 さ え (組)					
Code コード													
	inch	mm	Ref.No.	Part No.	Ref.No.	Part No.	Ref.No.	Part No.	Ref.No.	Part No.	Ref.No.	Part No.	
B	1/8	3.2	1	400-35881	17	400-35890	33	400-53705	48	400-35896			
C	5/32	4.0	2	400-25485	18	400-25817			49	400-35897			
D	3/16	4.8	3	400-25490	19	400-25818	34	400-25831	50	226-40353	64	228-16557	
E	7/32	5.6	4	400-25491	20	400-25819	35	400-25832	51	226-40452	65	228-16656	
F	1/4	6.4	5	400-25492	21	400-26715	36	400-25833	52	226-40551	66	228-16755	
G	9/32	7.1	6	400-25493	22	400-25820	37	400-25834	53	226-40759	67	228-16854	
H	5/16	7.9	7	400-25494	23	400-25821	38	400-25835	54	226-40858	68	228-16953	
K	3/8	9.5	8	400-25495	24	400-25822	39	400-25836	55	226-40957	69	228-17050	
W	7/16	11.1	9	400-25496	25	400-25823	40	400-25837	56	226-41054	70	400-33941	
L	1/2	12.7	10	400-25498	26	400-25824	41	400-25838	57	226-41252	71	228-17159	
M	5/8	15.9	11	400-25499	27	400-25825	42	400-25839	58	226-41351	72	400-33945	
N	3/4	19.1	12	400-25500	28	400-25826	43	400-25840	59	226-41450	73	400-33947	
P	7/8	22.2	13	400-25502	29	400-25827	44	400-25841	60	226-41658	74	400-33949	
Q	1	25.4	14	400-25503	30	400-25828	45	400-25842	61	226-41757	75	400-33951	
R	1-1/8	28.6	15	400-25504	31	400-25829	46	400-25843	62	226-41856	76	400-33953	
S	1-1/4	31.8	16	400-25505	32	400-25830	47	400-25844	63	226-41955	77	400-33955	
Stitch spec. 縫 仕 様	S	Spec. common		★				★		★		★	
	G	仕様共通		★				★		★		★	

1	400-35881	THROAT PLATE TRIM 1/8	トキリハリイタ 1/8	1
2	400-25485	THROAT PLATE TRIM 5/32	トキリハリイタ 5/32	1
3	400-25490	THROAT PLATE TRIM-3/16	トキリハリイタ-3/16	1
4	400-25491	THROAT PLATE TRIM-7/32	トキリハリイタ-7/32	1
5	400-25492	THROAT PLATE TRIM-1/4	トキリハリイタ-1/4	1
6	400-25493	THROAT PLATE TRIM-9/32	トキリハリイタ-9/32	1
7	400-25494	THROAT PLATE TRIM-5/16	トキリハリイタ-5/16	1
8	400-25495	THROAT PLATE TRIM-3/8	トキリハリイタ-3/8	1
9	400-25496	THROAT PLATE TRIM-7/16	トキリハリイタ-7/16	1
10	400-25498	THROAT PLATE TRIM-1/2	トキリハリイタ-1/2	1
11	400-25499	THROAT PLATE TRIM-5/8	トキリハリイタ-5/8	1
12	400-25500	THROAT PLATE TRIM-3/4	トキリハリイタ-3/4	1
13	400-25502	THROAT PLATE TRIM-7/8	トキリハリイタ-7/8	1
14	400-25503	THROAT PLATE TRIM-1	トキリハリイタ-1	1
15	400-25504	THROAT PLATE TRIM-1-1/8	トキリハリイタ-1-1/8	1
16	400-25505	THROAT PLATE TRIM-1-1/4	トキリハリイタ-1-1/4	1
17	400-35890	FEED DOG TYPE-S 1/8	オクリハ トキリ S 1/8	1
18	400-25817	FEED DOG TYPE-S 5/32	オクリハ トキリ S 5/32	1
19	400-25818	FEED DOG TYPE-S 3/16	オクリハ トキリ S 3/16	1
20	400-25819	FEED DOG TYPE-S 7/32	オクリハ トキリ S 7/32	1
21	400-26715	FEED DOG TYPE-S 1/4	オクリハ トキリ S 1/4	1
22	400-25820	FEED DOG TYPE-S 9/32	オクリハ トキリ S 9/32	1
23	400-25821	FEED DOG TYPE-S 5/16	オクリハ トキリ S 5/16	1
24	400-25822	FEED DOG TYPE-S 3/8	オクリハ トキリ S 3/8	1
25	400-25823	FEED DOG TYPE-S 7/16	オクリハ トキリ S 7/16	1
26	400-25824	FEED DOG TYPE-S 1/2	オクリハ トキリ S 1/2	1
27	400-25825	FEED DOG TYPE-S 5/8	オクリハ トキリ S 5/8	1
28	400-25826	FEED DOG TYPE-S 3/4	オクリハ トキリ S 3/4	1
29	400-25827	FEED DOG TYPE-S 7/8	オクリハ トキリ S 7/8	1
30	400-25828	FEED DOG TYPE-S 1	オクリハ トキリ S 1	1
31	400-25829	FEED DOG TYPE-S 1 1/8	オクリハ トキリ S 1 1/8	1
32	400-25830	FEED DOG TYPE-S 1 1/4	オクリハ トキリ S 1 1/4	1
33	400-53705	FEED DOG TYPE-7G 1/8	オクリハ トキリG 1/8	1
34	400-25831	FEED DOG TYPE-G 3/16	オクリハ トキリ G 3/16	1
35	400-25832	FEED DOG TYPE-G 7/32	オクリハ トキリ G 7/32	1
36	400-25833	FEED DOG TYPE-G 1/4	オクリハ トキリ G 1/4	1
37	400-25834	FEED DOG TYPE-G 9/32	オクリハ トキリ G 9/32	1
38	400-25835	FEED DOG TYPE-G 5/16	オクリハ トキリ G 5/16	1
39	400-25836	FEED DOG TYPE-G 3/8	オクリハ トキリ G 3/8	1
40	400-25837	FEED DOG TYPE-G 7/16	オクリハ トキリ G 7/16	1
41	400-25838	FEED DOG TYPE-G 1/2	オクリハ トキリ G 1/2	1
42	400-25839	FEED DOG TYPE-G 5/8	オクリハ トキリ G 5/8	1
43	400-25840	FEED DOG TYPE-G 3/4	オクリハ トキリ G 3/4	1
44	400-25841	FEED DOG TYPE-G 7/8	オクリハ トキリ G 7/8	1
45	400-25842	FEED DOG TYPE-G 1	オクリハ トキリ G 1	1
46	400-25843	FEED DOG TYPE-G 1-1/8	オクリハ トキリ G 1-1/8	1
47	400-25844	FEED DOG TYPE-G 1-1/4	オクリハ トキリ G 1-1/4	1
48	400-35896	PRESSER FOOT ASM.	サキリシ ユオサエ(クミ)1/8	1
49	400-35897	PRESSER FOOT ASM.	サキリシ ユオサエ(クミ)5/32	1
50	226-40353	PRESSER FOOT ASM.	サキリシ ユオサエ(クミ)3/16"(4.	1
51	226-50452	PRESSER FOOT ASM.	サキリシ ユオサエ(クミ)7/32"(5.6	1
52	226-40551	PRESSER FOOT ASM.	サキリシ ユオサエ(クミ)1/4"(6.4	1
53	226-40759	PRESSER FOOT ASM.	サキリシ ユオサエ(クミ)9/32"(7.	1
54	226-40858	PRESSER FOOT ASM.	サキリシ ユオサエ(クミ)5/16"(7.	1
55	226-40957	PRESSER FOOT ASM.	サキリシ ユオサエ(クミ)3/8"(9.5	1
56	226-41054	PRESSER FOOT ASM. 7/16"(11.1MM)	サキリシ ユオサエ(クミ)7/16"(11	1
57	226-41252	PRESSER FOOT ASM.	サキリシ ユオサエ(クミ)1/2"(12.	1
58	226-41351	PRESSER FOOT ASM.	サキリシ ユオサエ(クミ)5/8"(15.	1
59	226-41450	PRESSER FOOT ASM.	サキリシ ユオサエ(クミ)3/4"(19.	1
60	226-41658	PRESSER FOOT ASM.	サキリシ ユオサエ(クミ)7/8"(22.	1
61	226-41757	PRESSER FOOT ASM.	サキリシ ユオサエ(クミ)1"(25.4M	1
62	226-41856	PRESSER FOOT ASM.	サキリシ ユオサエ(クミ)1.1/8"(2	1
63	226-41955	PRESSER FOOT ASM.	サキリシ ユオサエ(クミ)1.1/4"(3	1
64	228-16557	TIP-DIVIDED PRESSER ASM. 3/16	サキリシ ユオサエ2.4(クミ)3/16"	1
65	228-16656	TIP-DIVIDED PRESSER ASM. 7/32	サキリシ ユオサエ2.4(クミ)7/32"	1
66	228-16755	PRESSER FOOT ASM. 1/4"	サキリシ ユオサエ2.4(クミ)1/4"	1
67	228-16854	TIP-DIVIDED PRESSER ASM. 9/32	サキリシ ユオサエ2.4(クミ)9/32"	1
68	228-16953	TIP-DIVIDED PRESSER ASM. 5/16	サキリシ ユオサエ2.4(クミ)5/16"	1
69	228-17050	PRESSER FOOT ASM. D=2.4 (3/8)	サキリシ ユオサエ2.4(クミ)3/8"	1
70	400-33941	TIP-DIVIDED PRESSER ASM 7/16	サキリシ ユオサエ2.4(クミ)7/16"	1
71	228-17159	PRESSER FOOT ASM. D=2.4 (1/2)	サキリシ ユオサエ2.4(クミ)1/2"	1
72	400-33945	TIP-DIVIDED PRESSER ASM 5/8	サキリシ ユオサエ2.4(クミ)5/8"	1
73	400-33947	TIP-DIVIDED PRESSER ASM 3/4	サキリシ ユオサエ2.4(クミ)3/4"	1
74	400-33949	TIP-DIVIDED PRESSER ASM 7/8	サキリシ ユオサエ2.4(クミ)7/8"	1
75	400-33951	TIP-DIVIDED PRESSER ASM 1	サキリシ ユオサエ2.4(クミ)1"	1
76	400-33953	TIP-DIVIDED PRESSER ASM 1-1/8	サキリシ ユオサエ2.4(クミ)1-1/8"	1
77	400-33955	TIP-DIVIDED PRESSER ASM 1-1/4	サキリシ ユオサエ2.4(クミ)1-1/4"	1

27. TABLE OF EXCHANGING GAUGE PARTS (5)(FOR LH-4128-7(2))

交換ゲージ部品一覧表 (5)(LH-4128-7(2)用)

Needle gauge size 針 幅		Needle clamp asm. 針 留 組		Sliding plate asm. (Left) 滑り板(左)組		Sliding plate asm. (Right) 滑り板(右)組		Sliding plate asm. (Front) 滑り板(前)組		Wiper ワイパー						
Code コード																
	inch	mm	Ref.No.	Part No.	Ref.No.	Part No.	Ref.No.	Part No.	Ref.No.	Part No.	Ref.No.	Part No.				
B	1/8	3.2	1	400-26027	17	400-25247	21	400-25235	25	400-31358	26	102-09203				
C	5/32	4.0	2	400-26029												
D	3/16	4.8	3	400-26031												
E	7/32	5.6	4	400-26033												
F	1/4	6.4	5	400-26035												
G	9/32	7.1	6	400-26037												
H	5/16	7.9	7	400-26039												
K	3/8	9.5	8	400-26041												
W	7/16	11.1	9	400-26043												
L	1/2	12.7	10	400-26045									18	400-25248	22	400-25236
M	5/8	15.9	11	400-26047												
N	3/4	19.1	12	400-26049	19	400-25249	23	400-25239	28	102-09807						
P	7/8	22.2	13	400-26051												
Q	1	25.4	14	400-26053	20	400-25250	24	400-25240	29	102-09906						
R	1-1/8	28.6	15	400-26055												
S	1-1/4	31.8	16	400-26057												
Stitch spec. 縫 仕 様	S G		Spec. common 仕様共通		Spec. common 仕様共通		Spec. common 仕様共通		Spec. common 仕様共通		Spec. common 仕様共通					

1	400-26027	ASSY_NEEDLE_CLAMP(1/8)	ハリト*メクミ(1/8)	1
2	400-26029	ASSY_NEEDLE_CLAMP(5/32)	ハリト*メクミ(5/32)	1
3	400-26031	ASSY_NEEDLE_CLAMP(3/16)	ハリト*メクミ(3/16)	1
4	400-26033	ASSY_NEEDLE_CLAMP(7/32)	ハリト*メクミ(7/32)	1
5	400-26035	ASSY_NEEDLE_CLAMP(1/4)	ハリト*メクミ(1/4)	1
6	400-26037	ASSY_NEEDLE_CLAMP(9/32)	ハリト*メクミ(9/32)	1
7	400-26039	ASSY_NEEDLE_CLAMP(5/16)	ハリト*メクミ(5/16)	1
8	400-26041	ASSY_NEEDLE_CLAMP(3/8)	ハリト*メクミ(3/8)	1
9	400-26043	ASSY_NEEDLE_CLAMP(7/16)	ハリト*メクミ(7/16)	1
10	400-26045	ASSY_NEEDLE_CLAMP(1/2)	ハリト*メクミ(1/2)	1
11	400-26047	ASSY_NEEDLE_CLAMP(5/8)	ハリト*メクミ(5/8)	1
12	400-26049	ASSY_NEEDLE_CLAMP(3/4)	ハリト*メクミ(3/4)	1
13	400-26051	ASSY_NEEDLE_CLAMP(7/8)	ハリト*メクミ(7/8)	1
14	400-26053	ASSY_NEEDLE_CLAMP(1)	ハリト*メクミ(1)	1
15	400-26055	ASSY_NEEDLE_CLAMP(1-1/8)	ハリト*メクミ(1-1/8)	1
16	400-26057	ASSY_NEEDLE_CLAMP(1-1/4)	ハリト*メクミ(1-1/4)	1
17	400-25247	ASSY_SLIDE_PLATE-L-A	イトキリスハ*リイタ-ヒタ*リ-A-クミ	1
18	400-25248	ASSY_SLIDE_PLATE-L-B	イトキリスハ*リイタ-ヒタ*リ-B-クミ	1
19	400-25249	ASSY_SLIDE_PLATE-L-C	イトキリスハ*リイタ-ヒタ*リ-C-クミ	1
20	400-25250	ASSY_SLIDE_PLATE-L-D	イトキリスハ*リイタ-ヒタ*リ-D-クミ	1
21	400-25235	ASSY_SLIDE_PLATE-R-A	イトキリスハ*リイタ-ミキ* -A-クミ	1
22	400-25236	ASSY_SLIDE_PLATE-R-B	イトキリスハ*リイタ-ミキ* -B-クミ	1
23	400-25239	ASSY_SLIDE_PLATE-R-C	イトキリスハ*リイタ-ミキ* -C-クミ	1
24	400-25240	ASSY_SLIDE_PLATE-R-D	イトキリスハ*リイタ-ミキ* -D-クミ	1
25	400-31358	ASSY_SLIDE_PLATE-F	スハ*リイタマエクミ	1
26	102-09203	WIPER 3/32"-3/8"	ワイハ° -	1
27	102-09500	WIPER	ワイハ° -	1
28	102-09807	WIPER	ワイハ° -	1
29	102-09906	WIPER	ワイハ° -	1

1	400-35881	THROAT_PLATE_TRIM_1/8	トキリハリイタ 1/8	1
2	400-25485	THROAT_PLATE_TRIM_5/32	トキリハリイタ 5/32	1
3	400-25490	THROAT_PLATE_TRIM_3/16	トキリハリイタ-3/16	1
4	400-25491	THROAT_PLATE_TRIM-7/32	トキリハリイタ-7/32	1
5	400-25492	THROAT_PLATE_TRIM-1/4	トキリハリイタ-1/4	1
6	400-25493	THROAT_PLATE_TRIM-9/32	トキリハリイタ-9/32	1
7	400-25494	THROAT_PLATE_TRIM-5/16	トキリハリイタ-5/16	1
8	400-25495	THROAT_PLATE_TRIM-3/8	トキリハリイタ-3/8	1
9	400-25498	THROAT_PLATE_TRIM-1/2	トキリハリイタ-1/2	1
10	400-25499	THROAT_PLATE_TRIM-5/8	トキリハリイタ-5/8	1
11	400-25500	THROAT_PLATE_TRIM-3/4	トキリハリイタ-3/4	1
12	400-25503	THROAT_PLATE_TRIM-1	トキリハリイタ-1	1
13	400-35890	FEED_DOG_TYPE_S_1/8	オクリハ トキリ S 1/8	1
14	400-25817	FEED_DOG_TYPE-S_5/32	オクリハ トキリ S 5/32	1
15	400-25818	FEED_DOG_TYPE-S_3/16	オクリハ トキリ S 3/16	1
16	400-25819	FEED_DOG_TYPE-S_7/32	オクリハ トキリ S 7/32	1
17	400-26715	FEED_DOG_TYPE-S_1/4	オクリハ トキリ S 1/4	1
18	400-25820	FEED_DOG_TYPE-S_9/32	オクリハ トキリ S 9/32	1
19	400-25821	FEED_DOG_TYPE_S_5/16	オクリハ トキリ S 5/16	1
20	400-25822	FEED_DOG_TYPE-S_3/8	オクリハ トキリ S 3/8	1
21	400-28524	WIRING DIAGRAM 60R	ボクタイエツク 60R	1
22	400-25825	FEED_DOG_TYPE-S_5/8	オクリハ トキリ S 5/8	1
23	400-25826	FEED_DOG_TYPE-S_3/4	オクリハ トキリ S 3/4	1
24	400-25828	FEED_DOG_TYPE-S_1	オクリハ トキリ S 1	1
25	400-53705	FEED_DOG_TYPE_7G_1/8	オクリハ トキリG 1/8	1
26	400-25831	FEED_DOG_TYPE-G_3/16	オクリハ トキリ G 3/16	1
27	400-25832	FEED_DOG_TYPE-G_7/32	オクリハ トキリ G 7/32	1
28	400-25833	FEED_DOG_TYPE-G_1/4	オクリハ トキリ G 1/4	1
29	400-25834	FEED_DOG_TYPE-G_9/32	オクリハ トキリ G 9/32	1
30	400-25835	FEED_DOG_TYPE-G_5/16	オクリハ トキリ G 5/16	1
31	400-25836	FEED_DOG_TYPE-G_3/8	オクリハ トキリ G 3/8	1
32	400-25838	FEED_DOG_TYPE-G_1/2	オクリハ トキリ G 1/2	1
33	400-25839	FEED_DOG_TYPE-G_5/8	オクリハ トキリ G 5/8	1
34	400-25840	FEED_DOG_TYPE-G_3/4	オクリハ トキリ G 3/4	1
35	400-25842	FEED_DOG_TYPE-G_1	オクリハ トキリ G 1	1
36	400-35896	PRESSER FOOT ASM.	オクリハ トキリG 1/8	1
37	400-35897	PRESSER FOOT ASM.	オクリハ トキリG 5/32	1
38	226-40353	PRESSER FOOT ASM.	オクリハ トキリG 3/16" (4.	1
39	226-40452	PRESSER FOOT ASM.	オクリハ トキリG 7/32" (5.	1
40	226-40551	PRESSER FOOT ASM.	オクリハ トキリG 1/4" (6.4	1
41	226-40759	PRESSER FOOT ASM.	オクリハ トキリG 9/32" (7.	1
42	226-40858	PRESSER FOOT ASM.	オクリハ トキリG 5/16" (7.	1
43	226-40957	PRESSER FOOT ASM.	オクリハ トキリG 3/8" (9.5	1
44	226-41252	PRESSER FOOT ASM.	オクリハ トキリG 1/2" (12.	1
45	226-41351	PRESSER FOOT ASM.	オクリハ トキリG 5/8" (15.	1
46	226-41450	PRESSER FOOT ASM.	オクリハ トキリG 3/4" (19.	1
47	226-41757	PRESSER FOOT ASM.	オクリハ トキリG 1" (25.4M	1
48	228-16557	TIP-DIVIDED PRESSER ASM. 3/16	オクリハ トキリG 2.4(クミ)3/16"	1
49	228-16656	TIP-DIVIDED PRESSER ASM. 7/32	オクリハ トキリG 2.4(クミ)7/32"	1
50	228-16755	PRESSER FOOT ASM. 1/4"	オクリハ トキリG 2.4(クミ)1/4"	1
51	228-16854	TIP-DIVIDED PRESSER ASM. 9/32	オクリハ トキリG 2.4(クミ)9/32"	1
52	228-16953	TIP-DIVIDED PRESSER ASM. 5/16	オクリハ トキリG 2.4(クミ)5/16"	1
53	228-17050	PRESSER FOOT ASM. D=2.4 (3/8)	オクリハ トキリG 2.4(クミ)3/8"	1
54	228-17159	PRESSER FOOT ASM. D=2.4 (1/2)	オクリハ トキリG 2.4(クミ)1/2"	1
55	400-33945	TIP-DIVIDED PRESSER ASM 5/8	オクリハ トキリG 2.4(クミ)5/8"	1
56	400-33947	TIP-DIVIDED PRESSER ASM 3/4	オクリハ トキリG 2.4(クミ)3/4"	1
57	400-33951	TIP-DIVIDED PRESSER ASM 1	オクリハ トキリG 2.4(クミ)1"	1
58	400-35877	ASSY NEEDLE CLAMP L(1/8)	オクリハ トキリG 1(1/8)	1
59	400-26063	ASSY NEEDLE CLAMP L(5/32)	オクリハ トキリG 1(5/32)	1
60	400-26065	ASSY NEEDLE CLAMP L(3/16)	オクリハ トキリG 1(3/16)	1
61	400-26067	ASSY NEEDLE CLAMP L(7/32)	オクリハ トキリG 1(7/32)	1
62	400-26069	ASSY NEEDLE CLAMP L(1/4)	オクリハ トキリG 1(1/4)	1
63	400-26070	ASSY NEEDLE CLAMP L(9/32)	オクリハ トキリG 1(9/32)	1
64	400-26072	ASSY NEEDLE CLAMP L(5/16)	オクリハ トキリG 1(5/16)	1
65	400-26074	ASSY NEEDLE CLAMP L(3/8)	オクリハ トキリG 1(3/8)	1
66	400-26076	ASSY NEEDLE CLAMP L(1/2)	オクリハ トキリG 1(1/2)	1
67	400-26078	ASSY NEEDLE CLAMP L(5/8)	オクリハ トキリG 1(5/8)	1
68	400-26080	ASSY NEEDLE CLAMP L(3/4)	オクリハ トキリG 1(3/4)	1
69	400-26082	ASSY NEEDLE CLAMP L(1)	オクリハ トキリG 1(1)	1
70	400-35878	ASSY NEEDLE CLAMP R(1/8)	オクリハ トキリG 1(1/8)	1
71	400-26084	ASSY NEEDLE CLAMP R(5/32)	オクリハ トキリG 1(5/32)	1
72	400-26086	ASSY NEEDLE CLAMP R(3/16)	オクリハ トキリG 1(3/16)	1
73	400-26088	ASSY NEEDLE CLAMP R(7/32)	オクリハ トキリG 1(7/32)	1
74	400-26090	ASSY NEEDLE CLAMP R(1/4)	オクリハ トキリG 1(1/4)	1
75	400-26091	ASSY NEEDLE CLAMP R(9/32)	オクリハ トキリG 1(9/32)	1
76	400-26093	ASSY NEEDLE CLAMP R(5/16)	オクリハ トキリG 1(5/16)	1
77	400-26095	ASSY NEEDLE CLAMP R(3/8)	オクリハ トキリG 1(3/8)	1
78	400-26097	ASSY NEEDLE CLAMP R(1/2)	オクリハ トキリG 1(1/2)	1
79	400-26099	ASSY NEEDLE CLAMP R(5/8)	オクリハ トキリG 1(5/8)	1
80	400-26101	ASSY NEEDLE CLAMP R(3/4)	オクリハ トキリG 1(3/4)	1
81	400-26103	ASSY NEEDLE CLAMP R(1)	オクリハ トキリG 1(1)	1
82	400-25247	ASSY SLIDE PLATE-L-A	オクリハ トキリG 1(1)	1
83	400-25248	ASSY SLIDE PLATE-L-B	オクリハ トキリG 1(1)	1
84	400-25249	ASSY SLIDE PLATE-L-C	オクリハ トキリG 1(1)	1
85	400-25235	ASSY SLIDE PLATE-R-A	オクリハ トキリG 1(1)	1
86	400-25236	ASSY SLIDE PLATE-R-B	オクリハ トキリG 1(1)	1
87	400-25239	ASSY SLIDE PLATE-R-C	オクリハ トキリG 1(1)	1
88	400-31358	ASSY SLIDE PLATE-F	オクリハ トキリG 1(1)	1
89	102-09203	WIPER 3/32"-3/8"	オクリハ トキリG 1(1)	1
90	102-09500	WIPER	オクリハ トキリG 1(1)	1
91	102-09807	WIPER	オクリハ トキリG 1(1)	1
92	102-09906	WIPER	オクリハ トキリG 1(1)	1

1	400-35881	THROAT PLATE TRIM 1/8	トキリハリイタ 1/8	1
2	400-25485	THROAT PLATE TRIM 5/32	トキリハリイタ 5/32	1
3	400-25490	THROAT PLATE TRIM-3/16	トキリハリイタ-3/16	1
4	400-25491	THROAT PLATE TRIM-7/32	トキリハリイタ-7/32	1
5	400-25492	THROAT PLATE TRIM-1/4	トキリハリイタ-1/4	1
6	400-25493	THROAT PLATE TRIM-9/32	トキリハリイタ-9/32	1
7	400-25494	THROAT PLATE TRIM-5/16	トキリハリイタ-5/16	1
8	400-25495	THROAT PLATE TRIM-3/8	トキリハリイタ-3/8	1
9	400-25498	THROAT PLATE TRIM-1/2	トキリハリイタ-1/2	1
10	400-25499	THROAT PLATE TRIM-5/8	トキリハリイタ-5/8	1
11	400-25500	THROAT PLATE TRIM-3/4	トキリハリイタ-3/4	1
12	400-25503	THROAT PLATE TRIM-1	トキリハリイタ-1	1
13	400-35890	FEED DOG TYPE-S 1/8	オクリハ トキリ S 1/8	1
14	400-25817	FEED DOG TYPE-S 5/32	オクリハ トキリ S 5/32	1
15	400-25818	FEED DOG TYPE-S 3/16	オクリハ トキリ S 3/16	1
16	400-25819	FEED DOG TYPE-S 7/32	オクリハ トキリ S 7/32	1
17	400-26715	FEED DOG TYPE-S 1/4	オクリハ トキリ S 1/4	1
18	400-25820	FEED DOG TYPE-S 9/32	オクリハ トキリ S 9/32	1
19	400-25821	FEED DOG TYPE-S 5/16	オクリハ トキリ S 5/16	1
20	400-25822	FEED DOG TYPE-S 3/8	オクリハ トキリ S 3/8	1
21	400-28524	WIRING DIAGRAM 60R	おとりハツクス 60R	1
22	400-25825	FEED DOG TYPE-S 5/8	オクリハ トキリ S 5/8	1
23	400-25826	FEED DOG TYPE-S 3/4	オクリハ トキリ S 3/4	1
24	400-25828	FEED DOG TYPE-S 1	オクリハ トキリ S 1	1
25	400-53705	FEED DOG TYPE 7G 1/8	オクリハ トキリG 1/8	1
26	400-35891	FEED DOG TYPE 7G 3/16	オクリハ トキリG 3/16	1
27	400-50009	FEED DOG TYPE 7G 7/32	オクリハ トキリG 7/32	1
28	400-35892	FEED DOG TYPE 7G 1/4	オクリハ トキリG 1/4	1
29	400-50010	FEED DOG TYPE 7G 9/32	オクリハ トキリG 9/32	1
30	400-50011	FEED DOG TYPE 7G 5/16	オクリハ トキリG 5/16	1
31	400-35893	FEED DOG TYPE 7G 3/8	オクリハ トキリG 3/8	1
32	400-35894	FEED DOG TYPE 7G 1/2	オクリハ トキリG 1/2	1
33	400-35896	PRESSER FOOT ASM.	チキリレツ ユオサエ(クミ)1/8	1
34	400-35897	PRESSER FOOT ASM.	チキリレツ ユオサエ(クミ)5/32	1
35	226-40353	PRESSER FOOT ASM.	チキリレツ ユオサエ(クミ)3/16"(4.	1
36	226-40452	PRESSER FOOT ASM.	チキリレツ ユオサエ(クミ)7/32"(5.	1
37	226-40551	PRESSER FOOT ASM.	チキリレツ ユオサエ(クミ)1/4"(6.4	1
38	226-40759	PRESSER FOOT ASM.	チキリレツ ユオサエ(クミ)9/32"(7.	1
39	226-40858	PRESSER FOOT ASM.	チキリレツ ユオサエ(クミ)5/16"(7.	1
40	226-40957	PRESSER FOOT ASM.	チキリレツ ユオサエ(クミ)3/8"(9.5	1
41	226-41252	PRESSER FOOT ASM.	チキリレツ ユオサエ(クミ)1/2"(12.	1
42	226-41351	PRESSER FOOT ASM.	チキリレツ ユオサエ(クミ)5/8"(15.	1
43	226-41450	PRESSER FOOT ASM.	チキリレツ ユオサエ(クミ)3/4"(19.	1
44	226-41757	PRESSER FOOT ASM.	チキリレツ ユオサエ(クミ)1"(25.4M	1
45	228-16557	TIP-DIVIDED PRESSER ASM. 3/16	チキリレツ ユオサエ2.4(クミ)3/16"	1
46	228-16656	TIP-DIVIDED PRESSER ASM. 7/32	チキリレツ ユオサエ2.4(クミ)7/32"	1
47	228-16755	PRESSER FOOT ASM. 1/4"	チキリレツ ユオサエ2.4(クミ)1/4"	1
48	228-16854	TIP-DIVIDED PRESSER ASM. 9/32	チキリレツ ユオサエ2.4(クミ)9/32"	1
49	228-16953	TIP-DIVIDED PRESSER ASM. 5/16	チキリレツ ユオサエ2.4(クミ)5/16"	1
50	228-17050	PRESSER FOOT ASM. D=2.4 (3/8)	チキリレツ ユオサエ2.4(クミ)3/8"	1
51	228-17159	PRESSER FOOT ASM. D=2.4 (1/2)	チキリレツ ユオサエ2.4(クミ)1/2"	1
52	B1402-526-BAO-A	NEEDLE CLAMP ASM. 1/8"	ハリトメ 1/8 クミ	1
53	B1402-526-CAO-A	NEEDLE CLAMP ASM. 5/32"	ハリトメ 5/32 クミ	1
54	B1402-526-DAL-A	NEEDLE CLAMP LEFT ASM. 3/16"	ハリトメ ヒダリ 3/16 クミ	1
55	102-28559	NEEDLE CLAMP ASM. LEFT 7/32	ハリトメ ヒダリ クミ 7/32	1
56	B1402-526-FAL-A	NEEDLE CLAMP LEFT ASM. 1/4	ハリトメ ヒダリ 1/4 クミ	1
57	B1402-526-GAL-A	NEEDLE CLAMP LEFT ASM. 9/32"	ハリトメ ヒダリ 9/32 クミ	1
58	B1402-526-HAL-A	NEEDLE CLAMP LEFT ASM. 5/16"	ハリトメ ヒダリ 5/16 クミ	1
59	B1402-526-KAL-A	NEEDLE CLAMP LEFT ASM. 3/8"	ハリトメ ヒダリ 3/8 クミ	1
60	B1402-526-LAL-A	NEEDLE CLAMP LEFT ASM.	ハリトメ ヒダリ 1/2 クミ	1
61	102-28856	NEEDLE CLAMP ASM. LEFT 5/8	ハリトメ ヒダリ クミ5/8	1
62	102-28955	NEEDLE CLAMP ASM. LEFT 3/4	ハリトメ ヒダリ クミ3/4	1
63	102-29151	NEEDLE CLAMP ASM. LEFT 1"	ハリトメ ヒダリ クミ 1	1
64	B1402-526-BAO-A	NEEDLE CLAMP ASM. 1/8"	ハリトメ 1/8 クミ	1
65	B1402-526-CAO-A	NEEDLE CLAMP ASM. 5/32"	ハリトメ 5/32 クミ	1
66	B1402-526-DAR-A	NEEDLE CLAMP RIGHT ASM. 3/16"	ハリトメ ミキ 3/16 クミ	1
67	102-28567	NEEDLE CLAMP ASM. RIGHT 7/32	ハリトメ ミキ クミ 7/32	1
68	B1402-526-FAR-A	NEEDLE CLAMP RIGHT ASM. 1/4	ハリトメ ミキ 1/4 クミ	1
69	B1402-526-GAR-A	NEEDLE CLAMP RIGHT ASM. 9/32"	ハリトメ ミキ 9/32 クミ	1
70	B1402-526-HAR-A	NEEDLE CLAMP RIGHT ASM. 5/16"	ハリトメ ミキ 5/16 クミ	1
71	B1402-526-KAR-A	NEEDLE CLAMP RIGHT ASM. 3/8"	ハリトメ ミキ 3/8 クミ	1
72	B1402-526-LAR-A	NEEDLE CLAMP RIGHT ASM.	ハリトメ ミキ 1/2 クミ	1
73	102-28864	NEEDLE CLAMP ASM. RIGHT 5/8	ハリトメ ミキ クミ 5/8	1
74	102-28963	NEEDLE CLAMP ASM. RIGHT 3/4	ハリトメ ミキ クミ 3/4	1
75	102-29169	NEEDLE CLAMP ASM. RIGHT 1"	ハリトメ ミキ クミ 1	1
76	400-25247	ASSY SLIDE PLATE-L-A	トキリスハ リイタ-ヒダリ-A-クミ	1
77	400-25248	ASSY SLIDE PLATE-L-B	トキリスハ リイタ-ヒダリ-B-クミ	1
78	400-25249	ASSY SLIDE PLATE-L-C	トキリスハ リイタ-ヒダリ-C-クミ	1
79	400-25235	ASSY SLIDE PLATE-R-A	トキリスハ リイタ-ミキ-A-クミ	1
80	400-25236	ASSY SLIDE PLATE-R-B	トキリスハ リイタ-ミキ-B-クミ	1
81	400-25239	ASSY SLIDE PLATE-R-C	トキリスハ リイタ-ミキ-C-クミ	1
82	400-31358	ASSY SLIDE PLATE-F	スハ リイタマクミ	1
83	102-09203	WIPER 3/32"-3/8"	ワイハ-	1
84	102-09500	WIPER	ワイハ-	1
85	102-09807	WIPER	ワイハ-	1
86	102-09906	WIPER	ワイハ-	1

30. LIST FOR INFORMATION OF CHANGE

変更情報リスト

As to the place changed, refer to the corresponding Rev.No.
 When previous parts (Obsolated part) and new parts (Added parts) are
 not interchangeable with each other:
 In this case, even obsolated parts (D.) can be ordered with the
 obsolated part number, so select the parts with changed dates and
 place your orders.

変更箇所は、該当Rev.No. 版をご参照ください。
 部品の互換性がない変更の場合は、削除された品番でも、ご注文できます。

40026643

No. 1422-03 Rev.No.

*A: Added parts 追加部品 / D: Obsolated parts 削除部品 / E: Erratum 訂正

* Rev. No.	Page 頁	Ref. No.	Parts No. 品番	* Rev. No.	Page 頁	Ref. No.	Parts No. 品番
D 02	14	46	B1118-512-000	A 03	14	46	400-49219
D 02	18	46	TA-0290301-M0				
				A 03	18	46	400-32309
D 02	18	84	TA-0290301-M0				
				A 03	18	84	400-32310
D 02	20	61	226-53802	A 03	20	61	228-19809
D 02	32	33	236-29405				
				A 03	38	1	400-53452
D 02	44	33	WP-0621036-SP	A 03	44	33	WP-0621026-SP
D 02	46		ALL PARTS-全部				
D 02	48		ALL PARTS-全部				
D 02	50		ALL PARTS-全部				
D 02	52		ALL PARTS-全部				
D 02	54		ALL PARTS-全部				
				A 03	46		ALL PARTS-全部
				A 03	48		ALL PARTS-全部
				A 03	50		ALL PARTS-全部
				A 03	52		ALL PARTS-全部
				A 03	54		ALL PARTS-全部
				A 03	56		ALL PARTS-全部
				A 03	58		ALL PARTS-全部

PART NO 品番	PAGE 頁	REF NO	PART NO 品番	PAGE 頁	REF NO	PART NO 品番	PAGE 頁	REF NO	PART NO 品番	PAGE 頁	REF NO
BT-0600402-EA	44	31	D3159-555-B00	24	40	NS-6620310-SP	24	45	SB-3140001-0B	12	11
B1104-051-000	2	38	D7133-555-B00	34	30	NS-6660430-SP	12	25	SB-3140001-0C	12	12
B1402-526-BA0-A	58	52	D8113-555-B00	42	39				SB-3140001-0D	12	13
B1402-526-BA0-A	58	64	D8115-555-B00	42	40	PS-0250182-KH	24	44	SB-3320001-0A	8	3
B1402-526-CA0-A	58	53	D8204-555-D00	42	4	PS-0800202-KH	2	41	SB-3320001-0B	8	4
B1402-526-CA0-A	58	65				PS-1000202-KP	2	30	SB-3320001-0C	8	5
B1402-526-DAL-A	58	54	EA-9500B01-00	12	67				SB-3320001-0D	8	6
B1402-526-DAR-A	58	66	EA-9500B01-00	26	59	RC-0470611-KP	30	34	SD-0470316-TP	14	41
B1402-526-FAL-A	58	56	EA-9500B01-00	28	25	RC-0560711-KP	12	19	SD-0470316-TP	16	34
B1402-526-FAR-A	58	68	EA-9500B01-00	32	41	RC-0560711-KP	34	18	SD-0500301-SP	30	25
B1402-526-GAL-A	58	57	EA-9500B01-00	36	27	RC-0650811-KP	26	3	SD-0601406-TP	24	42
B1402-526-GAR-A	58	69	E1037-718-000	24	8	RC-0650811-KP	26	9	SD-0640356-TP	24	10
B1402-526-HAL-A	58	58	E3026-721-000	6	22	RC-1200001-KP	4	6	SD-0640357-TP	24	13
B1402-526-HAR-A	58	70	E3029-715-000	18	60	RC-1700002-KP	8	20	SD-0640357-TP	24	47
B1402-526-KAL-A	58	59	E3029-715-000	20	59	RC-1850001-KP	10	41	SD-0650321-TP	30	16
B1402-526-KAR-A	58	71				RE-0400000-KO	34	19	SD-0700346-TP	26	69
B1402-526-LAL-A	58	60	GAK-A18300B0	38	15	RE-0500000-KO	24	20	SD-0700406-TP	22	39
B1402-526-LAR-A	58	72	GCT-02906000	44	23	RE-0600000-KO	26	11	SD-0800352-SP	38	7
B1425-526-000	4	39				RE-0700000-KO	38	11	SD-0800616-TP	22	25
B1501-581-000	24	27	HA-0005900-00	30	11	RE-0900000-KO	22	63	SD-0800806-TP	6	73
B1521-555-000	24	3	HA-0026400-1B	12	49	RE-1000000-KO	36	18	SD-0900336-TP	36	13
B1631-850-000	18	16	HA-0026400-10	12	54	RE-1200000-KO	28	5	SD-0900356-TP	24	48
B1631-850-000	18	18	HA-0026400-30	12	52	RO-0371801-00	24	4	SD-0900706-TP	22	13
B1631-850-000	20	16	HA-0026400-30	12	57	RO-0442401-00	18	59	SD-0902256-TP	38	17
B1636-581-B00	22	6	HA-0026400-4B	12	50	RO-0442401-00	20	58	SD-1002306-TP	28	15
B1653-470-000	22	10	HA-0026400-40	12	55	RO-0481901-00	32	28	SK-3311600-SE	42	5
B1803-019-000	6	23	HA-0026400-50	12	51	RO-0481901-00	32	36	SK-3382001-SC	42	9
B1818-051-C00	18	50	HA-0026400-50	12	56	RO-0601501-00	16	39	SK-3382001-SC	42	10
B1818-051-C00	20	49	HK-0346100-80	12	36	RO-0742401-00	36	4	SK-3513200-SC	42	12
B1821-051-000	20	39	HK-0346400-0B	30	20	RO-0801502-00	2	40	SL-4030631-SC	30	18
B1823-051-000	20	40	HW-2003900-00	30	13	RO-0922702-00	22	48	SL-4030641-SE	30	17
B1903-552-000	4	2	HW-5000700-00	30	12	RO-0982401-00	32	6	SL-4040691-SC	12	63
B1905-541-A00	6	60	HX-0005500-0E	36	30	RO-2192001-00	32	7	SL-4040881-SC	6	31
B1905-541-B00	6	61	HX-0015000-0L	2	36	RO-2573501-00	32	18	SL-4041091-SC	32	4
B1905-541-C00	6	62							SL-6040892-TN	28	7
B1905-541-D00	6	63	J1080-000-000	44	22	SB-1200008-00	6	8	SL-6052592-TN	2	27
B2428-771-000	14	36				SB-1200010-00	18	11	SL-6052592-TN	6	29
B2428-771-000	16	29	MAO-11532000	42	45	SB-1200010-00	20	11	SL-6084092-TN	44	47
B2557-280-00A	12	69	MDF-RX1600C0	44	18	SB-1200020-00	6	5	SL-9061291-SE	42	42
B3118-415-000	14	37	MDP-500B1002	44	3	SB-3070002-00	6	74	SL-9082091-SE	42	21
B3118-415-000	16	30	MDP-500B1400	4	49	SB-3080013-0A	8	32	SL-9082091-SE	42	43
B3118-552-C00	14	38	MDP-500B1402	44	28	SB-3080013-0B	8	33	SM-1030501-SN	26	41
B3118-552-C00	16	31	MDP-500B2102	44	42	SB-3080013-0C	8	34	SM-1030501-SN	26	44
B3214-047-000	14	17	M6801-471-0A0	6	30	SB-3080013-0D	8	35	SM-1040750-TP	2	32
B3214-047-000	16	15				SB-3080014-0A	8	41	SM-1040750-TP	2	58
B9101-490-000	44	15	NM-6030001-SC	12	38	SB-3080014-0B	8	42	SM-1041401-SN	14	50
B9113-012-000	44	26	NM-6030001-SC	26	7	SB-3080014-0C	8	43	SM-1041401-SN	16	45
B9121-012-0A0	44	17	NM-6030001-SN	22	89	SB-3080014-0D	8	44	SM-1042501-SP	14	51
B9143-372-000	44	25	NM-6040001-SC	12	30	SB-3080015-0A	8	46	SM-1042501-SP	16	46
			NM-6040001-SC	22	46	SB-3080015-0A	10	2	SM-1061201-SN	32	12
CM-1001000-01	2	60	NM-6040001-SC	34	32	SB-3080015-0A	10	8	SM-1081250-TP	44	4
CM-2002002-01	2	62	NM-6040002-SE	40	27	SB-3080015-0A	10	21	SM-2040750-TP	2	35
CM-3002000-01	2	51	NM-6040002-SE	40	30	SB-3080015-0A	10	31	SM-2040750-TP	4	18
CM-3002000-03	2	53	NM-6050001-SC	12	31	SB-3080015-0B	8	47	SM-2750750-TP	2	9
CM-3013000-01	2	52	NM-6050001-SE	40	15	SB-3080015-0B	10	3	SM-4021201-SC	36	28
CM-6001001-01	44	44	NM-6050001-SE	40	19	SB-3080015-0B	10	9	SM-4031001-SE	12	40
CM-6001002-01	44	45	NM-6050001-SP	22	4	SB-3080015-0B	10	22	SM-4040601-SC	26	5
CQ-3030000-00	18	74	NM-6060001-CP	6	64	SB-3080015-0B	10	32	SM-4040655-SP	8	8
CQ-3030000-00	18	75	NM-6060001-CP	6	67	SB-3080015-0C	8	48	SM-4040655-SP	12	64
CQ-3030000-00	18	86	NM-6060001-CP	22	15	SB-3080015-0C	10	4	SM-4040655-SP	22	7
CQ-3030000-00	18	87	NM-6060001-SE	36	7	SB-3080015-0C	10	10	SM-4040655-SP	24	28
CQ-3030000-00	20	70	NM-6060003-SC	26	18	SB-3080015-0C	10	23	SM-4040655-SP	26	37
CQ-3030000-00	20	71	NM-6060003-SC	36	15	SB-3080015-0C	10	33	SM-4040655-SP	32	58
CQ-3030000-00	20	84	NM-6080001-SE	42	41	SB-3080015-0D	8	49	SM-4040655-SP	32	61
CQ-3030000-00	20	85	NM-6160511-SE	40	18	SB-3080015-0D	10	5	SM-4040855-SP	2	47
CS-1200981-TP	4	8	NM-6510515-SP	12	26	SB-3080015-0D	10	11	SM-4040855-SP	22	55
CS-1400781-TP	12	8	NS-6080210-SP	14	39	SB-3080015-0D	10	24	SM-4040855-SP	24	35
CS-1501171-TP	22	79	NS-6080210-SP	16	32	SB-3080015-0D	10	34	SM-4041001-SC	40	26
CS-1501181-TP	22	80	NS-6090310-SP	30	26	SB-3095301-0A	18	15	SM-4041055-SP	4	3
CS-1701181-TP	6	55	NS-6110310-SP	14	40	SB-3095301-0A	20	15	SM-4041055-SP	4	43
CS-2001181-TP	10	43	NS-6110310-SP	16	33	SB-3120005-0A	8	22	SM-4041201-SC	40	28
CS-2501081-TP	10	45	NS-6110310-SP	30	15	SB-3120005-0B	8	23	SM-4041255-SP	2	49
			NS-6110350-SP	28	11	SB-3120005-0C	8	24	SM-4041655-SP	2	55
D2468-555-B00	28	4	NS-6110420-SP	20	36	SB-3120005-0D	8	25	SM-4042001-SC	40	29
D3128-555-D00	14	27	NS-6150310-SP	38	4	SB-3120005-0E	8	26	SM-4042055-SP	24	5
D3129-555-D00	14	30	NS-6150440-SP	38	12	SB-3140001-0A	12	10	SM-4050655-SP	2	29

NUMERICAL INDEX OF PARTS

索引

PART NO 品番	PAGE 頁	REF NO	PART NO 品番	PAGE 頁	REF NO	PART NO 品番	PAGE 頁	REF NO	PART NO 品番	PAGE 頁	REF NO
SM-4050655-SP	18	53	SM-8030312-TP	26	54	SS-6121840-SP	22	70	WS-0510002-KN	40	20
SM-4050655-SP	18	56	SM-8031612-TP	22	88	SS-6121860-SP	22	52	WS-0861410-KR	42	30
SM-4050655-SP	20	52	SM-8040412-TP	12	9	SS-6153040-SP	18	79	WS-1253010-KN	42	33
SM-4050655-SP	20	55	SM-8040412-TP	22	9	SS-6153040-SP	20	77	WS-1643202-KR	40	17
SM-4050655-SP	22	28	SM-8040412-TP	22	85	SS-6560150-SH	18	33	WT-0530002-KS	2	10
SM-4050655-SP	22	68	SM-8040612-TP	12	15	SS-6560150-SH	20	33			
SM-4050655-SP	26	63	SM-8040612-TP	22	83	SS-7090910-TP	24	29	101-09908	18	77
SM-4050855-SP	12	34	SM-8040642-TP	4	28	SS-7110740-TP	28	9	101-09908	20	73
SM-4050855-SP	12	41	SM-8040642-TP	4	36	SS-7110740-TP	28	26	101-10500	18	31
SM-4050855-SP	26	14	SM-8040642-TP	6	47	SS-7121410-TP	38	5	101-10500	18	41
SM-4050855-SP	26	26	SM-8040802-TP	34	21	SS-8090670-SP	14	35	101-10500	20	31
SM-4051055-SP	2	22	SM-8050412-TP	2	14	SS-8090670-SP	16	28	101-10609	18	43
SM-4051055-SP	30	21	SM-8050412-TP	4	9	SS-8090670-SP	16	56	101-10609	20	32
SM-4051055-SP	32	31	SM-8050412-TP	8	11	SS-8661222-TP	12	24	101-11201	18	49
SM-4051255-SP	2	18	SM-8050412-TP	8	39	ST-4030851-SN	12	61	101-11201	20	48
SM-4051255-SP	2	20	SM-8050412-TP	10	6	ST-4040851-SN	12	62	101-11508	18	91
SM-4051255-SP	22	3	SM-8050412-TP	10	13				101-11508	20	37
SM-4051405-SE	40	14	SM-8050412-TP	10	46	TA-0290301-MO	18	61	101-11508	44	9
SM-4051455-SP	4	21	SM-8050412-TP	12	17	TA-0290301-MO	20	34	101-12407	18	78
SM-4052501-SN	38	19	SM-8050412-TP	22	51	TA-0290301-MO	20	60	101-12407	20	74
SM-4061255-SP	28	12	SM-8050502-TP	34	22	TA-0290301-MO	20	82	101-12803	18	24
SM-5040655-SN	34	20	SM-8050612-TP	4	20	TA-0600401-RO	6	2	101-12803	18	42
SM-6030672-TP	22	93	SM-8050612-TP	6	15	TA-0750704-RO	6	53	101-12803	20	24
SM-6040602-TP	30	23	SM-8050612-TP	6	17	TA-0850604-RO	2	59	101-12902	18	26
SM-6040655-TP	2	37	SM-8050612-TP	10	47	TA-0850604-RO	4	7	101-12902	18	40
SM-6040660-TP	34	26	SM-8050612-TP	12	5	TA-0950806-RO	6	54	101-62600	36	2
SM-6040800-SP	22	44	SM-8050612-TP	12	7	TA-0950806-RO	10	42	102-09203	30	35
SM-6040800-SP	24	23	SM-8050612-TP	14	42	TA-1250406-RO	2	11	102-09203	54	26
SM-6040800-SP	36	29	SM-8050612-TP	16	35	TA-1250406-RO	2	12	102-09203	56	89
SM-6040800-SP	36	33	SM-8050612-TP	18	52	TA-1250406-RO	2	44	102-09203	58	83
SM-6041050-SN	34	24	SM-8050612-TP	20	51	TA-1250406-RO	2	50	102-09500	54	27
SM-6041602-TP	30	30	SM-8050812-TP	4	5	TA-1250705-RO	2	43	102-09500	56	90
SM-6050650-TP	22	66	SM-8050812-TP	18	76	TA-1330405-RO	2	56	102-09500	58	84
SM-6050800-SP	2	5	SM-8050812-TP	20	72	TA-1550902-RO	18	6	102-09807	54	28
SM-6050800-SP	12	37	SM-8060550-TP	18	48	TA-1550902-RO	20	6	102-09807	56	91
SM-6050802-TP	6	24	SM-8060550-TP	20	47				102-09807	58	85
SM-6051000-SP	2	64	SM-8060552-TP	22	95	WP-0350516-SD	14	45	102-09906	54	29
SM-6051000-SP	4	14	SM-80606A2-TP	6	6	WP-0350516-SD	16	40	102-09906	56	92
SM-6051000-SP	12	68	SM-80606A2-TP	6	7	WP-0371016-SD	18	73	102-09906	58	86
SM-6051000-SP	24	51	SM-80606A2-TP	6	10	WP-0371016-SD	20	69	102-10805	18	90
SM-6051002-TP	22	20	SM-80606A2-TP	6	19	WP-0430800-SD	2	48	102-10805	44	10
SM-6051002-TP	26	57	SM-80606A2-TP	6	42	WP-0430800-SD	4	17	102-28559	58	55
SM-6051002-TP	44	35	SM-80606A2-TP	6	56	WP-0430800-SD	30	22	102-28567	58	67
SM-6051202-TP	18	66	SM-80606A2-TP	8	9	WP-0430800-SD	32	59	102-28856	58	61
SM-6051202-TP	20	65	SM-80606A2-TP	10	44	WP-0450801-SP	16	38	102-28864	58	73
SM-6051202-TP	26	34	SM-80606A2-TP	18	8	WP-0450826-SC	34	23	102-28955	58	62
SM-6051202-TP	26	36	SM-80606A2-TP	18	9	WP-0450846-SP	24	36	102-28963	58	74
SM-6051202-TP	26	71	SM-80606A2-TP	18	62	WP-0520656-SA	12	42	102-29151	58	63
SM-6051400-SP	6	69	SM-80606A2-TP	20	7	WP-0520656-SA	26	64	102-29169	58	75
SM-6051400-SP	22	82	SM-80606A2-TP	20	8	WP-0531000-SC	2	65	102-31603	20	87
SM-6051400-SP	28	17	SM-80606A2-TP	22	26	WP-0531000-SD	6	25	102-31603	44	43
SM-6051600-SP	22	16	SM-80606A2-TP	24	25	WP-0531000-SD	26	22	103-91852	48	53
SM-6051600-SP	22	41	SM-80606A2-TP	26	61	WP-0531000-SD	26	32	103-92058	48	54
SM-6051602-TP	6	58	SM-80608A2-TP	6	27	WP-0550800-SP	4	15	103-92256	48	55
SM-6060750-TP	36	3	SM-80608A2-TP	6	33	WP-0550800-SP	18	67	103-92454	48	56
SM-6060800-SP	32	1	SM-80608A2-TP	6	70	WP-0550800-SP	20	66	103-92751	48	57
SM-6060800-SP	34	34	SM-8063012-TR	36	8	WP-0621016-SD	6	71	103-93056	48	58
SM-6061150-TP	22	2	SM-8080812-TP	8	28	WP-0621016-SD	32	14	110-15906	18	27
SM-6061200-SP	26	28	SM-8081652-TP	6	13	WP-0621016-SD	32	37	110-15906	18	45
SM-6061200-SP	32	13	SM-9050850-SP	26	21	WP-0621026-SP	44	33	110-40854	26	10
SM-6061202-TP	12	2	SM-9050850-SP	26	31	WP-0621036-SP	38	13	110-71909	22	72
SM-6061400-SP	44	34	SM-9061853-SR	36	17	WP-0621046-SP	18	81	111-55108	42	2
SM-6061402-TP	6	48	SM-9086523-SE	42	31	WP-0621046-SP	20	79	111-55207	42	3
SM-6061602-TP	10	26	SQ-2040501-MZ	8	53	WP-0621046-SP	26	17	111-55751	42	8
SM-6061610-SC	40	13	SQ-2050453-MZ	18	57	WP-0621046-SP	28	13	111-55801	42	6
SM-6062002-TP	4	23	SQ-2050453-MZ	20	56	WP-0650876-SD	36	14	111-56007	42	7
SM-6062502-TP	4	31	SQ-2050453-MZ	32	16	WP-0651056-SH	4	24	111-57658	42	26
SM-6062502-TP	18	88	SQ-2060451-MZ	8	54	WP-0651056-SH	4	32	111-57757	42	20
SM-6062502-TP	20	86	SQ-2060451-MZ	32	17	WP-0651056-SH	10	27	111-57955	42	18
SM-6063502-TP	18	80	SS-1090520-TP	26	47	WP-0651056-SH	12	3	111-58052	42	23
SM-6063502-TP	20	78	SS-3090520-SP	30	36	WP-0871602-SE	42	29	111-58300	42	19
SM-67506A0-TP	18	72	SS-5091020-SP	14	43	WP-0871602-SE	42	44	111-58409	42	25
SM-67506A0-TP	20	68	SS-5091020-SP	16	36	WP-1021016-SD	38	10	111-58508	42	22
SM-6750690-TP	22	92	SS-6090520-SP	14	44	WP-1302501-SE	42	32	111-58607	42	24
SM-6850400-SP	26	53	SS-6090580-TP	26	48	WP-1612616-SE	40	16	111-58706	42	35
SM-7050850-TP	22	21	SS-6090630-TP	16	37	WP-1703001-SC	28	6	111-58805	42	36

PART NO 品番	PAGE 頁	REF NO	PART NO 品番	PAGE 頁	REF NO	PART NO 品番	PAGE 頁	REF NO	PART NO 品番	PAGE 頁	REF NO
111-58904	42	37	226-40353	48	21	228-16656	52	65	229-30507	40	3
111-59001	42	38	226-40353	52	50	228-16656	56	49	229-30556	40	2
111-59357	42	17	226-40353	56	38	228-16656	58	46	229-30705	40	4
111-59365	42	16	226-40353	58	35	228-16755	48	39	229-30804	40	12
111-59407	42	34	226-40452	48	22	228-16755	52	66	229-30903	40	11
111-59506	42	28	226-40452	56	39	228-16755	56	50	229-31000	40	10
113-05901	26	27	226-40452	58	36	228-16755	58	47	229-31109	40	9
115-17307	10	17	226-40551	48	23	228-16854	48	40	229-31307	40	7
118-51102	44	20	226-40551	52	52	228-16854	52	67	229-31406	40	5
122-19705	2	15	226-40551	56	40	228-16854	56	51	229-31604	44	2
124-55507	44	19	226-40551	58	37	228-16854	58	48	229-32453	36	11
124-55705	44	21	226-40759	48	24	228-16953	48	41	229-32800	44	11
131-60106	44	24	226-40759	52	53	228-16953	52	68	229-33006	44	12
131-67903	40	22	226-40759	56	41	228-16953	56	52	229-33105	44	13
131-68000	40	23	226-40759	58	38	228-16953	58	49	229-33204	44	14
131-68109	40	24	226-40858	48	25	228-17050	48	42	229-33303	44	48
131-68208	40	25	226-40858	52	54	228-17050	52	69	229-34251	44	1
170-07402	42	27	226-40858	56	42	228-17050	56	53	229-44508	24	15
			226-40858	58	39	228-17050	58	50	229-44508	26	65
225-29408	14	19	226-40957	48	26	228-17159	48	44	229-45307	14	32
225-29408	16	17	226-40957	52	55	228-17159	52	71	229-45307	16	25
225-29473	14	18	226-40957	56	43	228-17159	56	54	229-45307	16	53
225-29473	16	16	226-40957	58	40	228-17159	58	51	229-45505	14	16
225-29515	14	20	226-41054	48	27	228-19809	20	61	229-45505	16	14
225-29515	16	18	226-41054	52	56	228-19809	44	16	229-45703	14	15
226-00555	46	73	226-41252	48	28	228-17208	20	28	229-45703	16	13
226-00555	50	44	226-41252	52	57	228-27257	20	27	229-45703	34	29
226-00654	46	74	226-41252	56	44	228-27307	20	30	229-52501	22	69
226-00753	46	75	226-41252	58	41	228-27406	20	29	229-55504	30	9
226-00852	46	76	226-41351	48	29	228-24450	48	59	229-55900	30	4
226-01058	46	69	226-41351	52	58	228-44559	48	60	229-56007	30	5
226-01058	50	43	226-41351	56	45	228-45200	46	19	229-56205	30	7
226-01157	46	70	226-41351	58	42	228-45408	46	20	229-57104	30	14
226-01256	46	71	226-41450	48	30	228-45606	46	21	229-57203	30	19
226-01355	46	72	226-41450	52	59	228-45804	46	22	229-58003	42	13
226-03112	2	7	226-41450	56	46	228-46109	46	23	229-58003	44	38
226-03708	44	7	226-41450	58	43	228-46307	46	24	229-62005	14	29
226-09606	22	11	226-41658	48	31	228-46406	46	25	229-62005	16	23
226-12402	18	39	226-41658	52	60	228-46505	46	26	229-62005	16	51
226-12907	18	32	226-41757	48	32	228-47800	46	64	229-62906	28	10
226-25107	46	1	226-41757	52	61	228-48105	46	65	229-91400	38	9
226-25107	50	1	226-41757	56	47	228-48303	46	66	232-02104	18	69
226-25206	46	2	226-41757	58	44	228-48402	46	67	232-02302	18	70
226-25305	46	3	226-41856	48	33	228-48501	46	68	232-03201	14	5
226-25305	50	2	226-41856	52	62	228-88507	32	19	232-03201	16	3
226-25404	46	4	226-41955	48	34	228-91204	6	41	232-03300	14	6
226-25404	50	3	226-41955	52	63	229-01805	2	45	232-03300	16	4
226-25503	46	5	226-42052	48	35	229-05206	2	3	232-05107	46	61
226-25503	50	4	226-42151	48	36	229-07406	24	33	232-05305	46	62
226-25602	46	6	226-47051	50	31	229-07604	24	31	232-05503	46	63
226-25602	50	5	226-47150	50	32	229-07802	24	1	232-06709	50	46
226-25701	46	7	226-47259	50	33	229-11804	22	47	235-42301	26	4
226-25701	50	6	226-47358	50	34	229-12000	22	50	235-42418	26	6
226-25800	46	8	226-47457	50	35	229-12109	22	49	236-01057	2	28
226-25909	46	9	226-47556	50	36	229-20706	2	13	236-01305	2	42
226-26006	46	10	226-50452	52	51	229-21407	14	24	236-04200	6	9
226-26105	46	11	226-51459	2	61	229-21407	16	20	236-04309	6	26
226-26204	46	12	226-53802	18	92	229-21407	16	48	236-09001	24	26
226-26303	46	13	226-53802	44	8	229-21506	14	25	236-09209	24	30
226-26402	46	14	226-56003	22	67	229-21506	16	21	236-10306	24	32
226-26501	46	15	226-57308	30	8	229-21506	16	49	236-12609	22	33
226-26600	46	16	226-88204	18	30	229-21506	34	31	236-12807	22	31
226-26709	46	17	226-88501	18	29	229-21605	14	26	236-12906	22	32
226-26808	46	18	227-96155	36	32	229-21605	16	22	236-13409	22	43
226-27152	50	25	227-98607	36	34	229-21605	16	50	236-18804	18	10
226-27350	50	26	228-11301	14	4	229-21704	14	28	236-18804	20	10
226-27459	50	27	228-11301	16	2	229-21803	14	31	236-26005	14	33
226-27558	50	28	228-13000	20	38	229-21803	16	24	236-26005	16	26
226-27657	50	29	228-13208	20	67	229-21803	16	52	236-26005	16	54
226-27756	50	30	228-13703	20	23	229-26000	42	11	236-26302	24	39
226-28002	50	7	228-14008	20	26	229-26208	42	15	236-28803	32	25
226-28200	50	8	228-16557	48	37	229-26208	44	39	236-28902	32	26
226-28309	50	9	228-16557	52	64	229-26505	42	14	236-29306	32	24
226-28408	50	10	228-16557	56	48	229-26505	44	40	236-29306	32	40
226-28507	50	11	228-16557	58	45	229-30309	40	8	236-29306	32	43
226-28606	50	12	228-16656	48	38	229-30408	40	6	236-29306	32	50

N U M E R I C A L I N D E X O F P A R T S

索引

PART NO 品番	PAGE 頁	REF NO	PART NO 品番	PAGE 頁	REF NO	PART NO 品番	PAGE 頁	REF NO	PART NO 品番	PAGE 頁	REF NO
236-29306	32	56	400-11906	22	5	400-13610	32	3	400-15917	10	19
236-29405	32	44	400-11908	22	8	400-13640	44	46	400-15918	10	20
236-29405	32	51	400-11909	22	18	400-13777	18	20	400-15918	10	30
236-29900	2	39	400-11910	22	22	400-13777	18	35	400-15919	10	28
236-30007	22	57	400-11912	22	27	400-13782	18	36	400-15920	10	29
236-30007	32	20	400-11913	22	12	400-13783	18	21	400-15921	10	36
236-30007	32	21	400-11914	22	14	400-13784	18	22	400-15922	10	37
236-30007	32	22	400-11916	22	74	400-13784	18	37	400-15923	10	38
236-30007	32	23	400-11917	22	19	400-13786	18	34	400-15924	10	39
236-30007	32	38	400-11918	22	23	400-13863	2	2	400-15925	10	40
236-30007	32	39	400-11919	22	24	400-13922	4	19	400-15928	12	1
236-30007	32	46	400-11921	22	96	400-13968	2	19	400-15929	12	6
236-30007	32	53	400-11922	22	37	400-13977	2	16	400-15932	12	16
236-30106	32	32	400-11923	22	40	400-14650	24	22	400-15933	12	18
236-30106	32	45	400-11924	22	42	400-14651	24	9	400-15934	12	20
236-30106	32	52	400-11926	22	45	400-14654	24	14	400-15935	12	21
236-30601	32	47	400-11926	22	56	400-14658	24	41	400-15936	12	22
236-30601	32	54	400-11926	22	71	400-14660	24	34	400-15937	12	23
236-30650	32	48	400-11932	22	38	400-14663	24	12	400-15938	12	28
236-30650	32	55	400-11934	22	87	400-14669	24	17	400-15939	12	29
236-31104	28	3	400-11935	22	90	400-14677	24	18	400-15940	12	32
236-31708	28	19	400-11936	22	91	400-14680	24	21	400-15941	12	33
236-31807	28	20	400-11939	22	75	400-14837	34	16	400-15942	12	35
236-31906	28	21	400-11940	22	76	400-15022	36	21	400-15943	12	27
236-32102	28	23	400-11942	28	16	400-15188	24	19	400-15944	12	43
236-32359	28	24	400-11943	28	14	400-15190	24	24	400-15945	12	39
236-38109	36	22	400-11945	28	8	400-15192	24	11	400-15947	22	58
236-38208	36	23	400-11946	22	86	400-15599	24	49	400-15949	22	65
236-38307	36	24	400-11947	32	15	400-15600	24	50	400-15950	22	54
236-38406	36	25	400-12064	4	38	400-15613	44	41	400-15951	22	94
236-39503	36	10	400-12065	6	1	400-15616	24	43	400-16008	14	13
236-39701	44	5	400-12066	6	12	400-15669	26	24	400-16008	16	11
236-40006	2	63	400-12067	6	11	400-15696	14	10	400-16258	24	2
260-34702	44	27	400-12078	6	14	400-15697	14	11	400-16260	24	6
262-26209	22	73	400-12079	6	51	400-15697	16	9	400-16261	24	7
262-60109	34	2	400-12081	6	68	400-15698	14	7	400-16262	24	16
262-60208	34	3	400-12082	6	65	400-15698	16	5	400-16272	24	46
262-60307	34	4	400-12085	18	25	400-15699	14	8	400-16282	44	32
262-60406	34	5	400-12085	18	38	400-15699	16	6	400-16349	14	47
262-60505	34	6	400-12085	20	25	400-15701	14	9	400-16349	16	42
262-60604	34	7	400-12301	18	68	400-15884	4	22	400-16350	14	48
262-60802	34	8	400-12302	18	71	400-15887	4	30	400-16350	16	43
262-61008	34	9	400-12304	18	89	400-15889	4	25	400-16351	14	49
262-61206	34	10	400-12403	26	49	400-15889	4	33	400-16351	16	44
262-61305	34	11	400-12404	26	58	400-15890	4	26	400-16677	22	64
262-61503	34	12	400-12487	26	46	400-15890	4	34	400-16705	32	10
262-61602	34	13	400-12488	26	45	400-15891	6	45	400-16706	2	34
262-61701	34	14	400-12489	26	55	400-15893	6	66	400-16706	32	11
269-10059	40	21	400-12492	26	39	400-15895	8	1	400-16748	18	58
269-10158	40	1	400-12495	26	50	400-15896	8	2	400-16748	20	57
			400-12496	26	56	400-15897	8	10	400-16749	2	23
400-00343	32	34	400-12497	26	38	400-15898	8	7	400-16749	2	24
400-00344	32	35	400-12503	26	66	400-15899	8	14	400-16749	32	57
400-05378	12	65	400-12504	26	29	400-15900	8	16	400-16817	30	2
400-05379	12	66	400-12505	26	19	400-15901	8	17	400-16818	30	6
400-06300	6	34	400-12505	26	30	400-15902	8	18	400-16819	30	27
400-06323	44	29	400-12506	26	20	400-15903	8	27	400-16821	30	29
400-09196	30	10	400-12535	6	52	400-15904	8	40	400-16835	36	1
400-10434	6	35	400-12550	6	49	400-15905	10	1	400-17033	26	51
400-10435	6	36	400-13039	18	14	400-15906	10	7	400-17112	6	18
400-10436	6	37	400-13040	18	17	400-15907	8	30	400-17115	18	12
400-10464	22	34	400-13040	20	17	400-15908	8	37	400-17115	20	12
400-10464	22	60	400-13061	18	47	400-15909	10	48	400-17123	6	20
400-10467	22	35	400-13061	20	9	400-15910	10	16	400-17199	26	62
400-10467	22	61	400-13269	8	15	400-15911	8	31	400-17200	2	46
400-10469	22	36	400-13354	6	16	400-15911	8	38	400-17214	38	16
400-10469	22	62	400-13362	22	77	400-15911	8	52	400-17215	32	9
400-10709	6	50	400-13509	32	27	400-15911	10	15	400-17353	26	1
400-10892	12	14	400-13519	36	19	400-15912	8	21	400-17361	26	13
400-11009	18	63	400-13520	36	9	400-15913	8	36	400-17362	26	25
400-11009	20	62	400-13521	36	5	400-15914	8	45	400-17394	26	2
400-11144	34	15	400-13522	36	16	400-15915	8	50	400-17399	26	8
400-11151	4	42	400-13525	36	12	400-15915	10	12	400-17400	26	12
400-11226	6	21	400-13549	22	59	400-15915	10	25	400-17401	26	15
400-11435	6	59	400-13550	22	97	400-15915	10	35	400-17402	26	16
400-11868	22	29	400-13595	32	5	400-15916	10	18	400-17403	26	23

PART NO 品番	PAGE 頁	REF NO	PART NO 品番	PAGE 頁	REF NO	PART NO 品番	PAGE 頁	REF NO	PART NO 品番	PAGE 頁	REF NO
400-17470	32	29	400-23021	34	1	400-25498	58	9	400-25828	58	24
400-17471	4	1	400-23022	34	17	400-25499	52	11	400-25829	52	31
400-17576	18	3	400-23231	36	26	400-25499	56	10	400-25830	52	32
400-17576	20	3	400-23237	36	6	400-25499	58	10	400-25831	52	34
400-17577	18	4	400-23291	34	33	400-25500	52	12	400-25831	56	26
400-17577	20	4	400-25032	4	45	400-25500	56	11	400-25832	52	35
400-17578	18	5	400-25033	4	44	400-25500	58	11	400-25832	56	27
400-17578	20	5	400-25156	14	1	400-25502	52	13	400-25833	52	36
400-18191	38	20	400-25157	14	3	400-25503	52	14	400-25833	56	28
400-18526	18	51	400-25158	14	2	400-25503	56	12	400-25834	52	37
400-18526	20	50	400-25159	14	21	400-25503	58	12	400-25834	56	29
400-18527	18	83	400-25159	16	47	400-25504	52	15	400-25835	52	38
400-18527	20	81	400-25160	14	23	400-25505	52	16	400-25835	56	30
400-18938	38	6	400-25161	14	22	400-25751	4	41	400-25836	52	39
400-18939	38	8	400-25161	16	19	400-25784	46	28	400-25836	56	31
400-18942	38	18	400-25162	14	34	400-25785	46	29	400-25837	52	40
400-18976	20	19	400-25162	16	27	400-25786	46	30	400-25838	52	41
400-18977	20	20	400-25162	16	55	400-25787	46	31	400-25838	56	32
400-18978	20	22	400-25164	18	19	400-25788	46	32	400-25839	52	42
400-19013	36	31	400-25192	6	3	400-25789	46	33	400-25839	56	33
400-19213	20	13	400-25194	6	72	400-25790	46	34	400-25840	52	43
400-19214	20	80	400-25206	6	4	400-25791	46	35	400-25840	56	34
400-19224	18	28	400-25235	54	21	400-25792	46	36	400-25841	52	44
400-19825	4	11	400-25235	56	85	400-25793	46	37	400-25842	52	45
400-20018	4	13	400-25235	58	79	400-25794	46	38	400-25842	56	35
400-20023	4	12	400-25236	54	22	400-25795	46	39	400-25843	52	46
400-20032	4	16	400-25236	56	86	400-25796	46	40	400-25844	52	47
400-20032	4	46	400-25236	58	80	400-25797	46	41	400-25890	28	2
400-20297	4	10	400-25237	6	32	400-25798	46	42	400-25949	34	25
400-20387	8	13	400-25239	54	23	400-25799	46	43	400-25950	34	27
400-20547	18	2	400-25239	56	87	400-25800	46	44	400-25951	34	28
400-20547	20	2	400-25239	58	81	400-25801	46	45	400-26009	22	30
400-21053	18	23	400-25240	54	24	400-25802	46	46	400-26010	30	24
400-21053	18	44	400-25247	54	17	400-25803	46	47	400-26023	32	60
400-21058	4	29	400-25247	56	82	400-25804	46	48	400-26027	48	1
400-21058	4	37	400-25247	58	76	400-25805	46	49	400-26027	50	37
400-21061	6	39	400-25248	54	18	400-25806	46	50	400-26027	54	1
400-21062	6	38	400-25248	56	83	400-25807	46	51	400-26029	48	2
400-21223	6	40	400-25248	58	77	400-25808	46	52	400-26029	54	2
400-21235	18	13	400-25249	54	19	400-25809	46	53	400-26031	48	3
400-21236	18	82	400-25249	56	84	400-25810	46	54	400-26031	50	38
400-21462	6	44	400-25249	58	78	400-25811	46	55	400-26031	54	3
400-21463	6	43	400-25250	54	20	400-25812	46	56	400-26033	48	4
400-21648	12	4	400-25302	22	17	400-25813	46	57	400-26033	50	39
400-21726	26	67	400-25315	22	53	400-25814	46	58	400-26033	54	4
400-21883	26	40	400-25316	22	78	400-25815	46	59	400-26035	4	27
400-21898	26	43	400-25353	18	65	400-25816	46	60	400-26035	48	5
400-21899	26	42	400-25353	20	64	400-25817	52	18	400-26035	50	40
400-21932	8	19	400-25354	18	64	400-25817	56	14	400-26035	54	5
400-22111	4	4	400-25354	20	63	400-25817	58	14	400-26037	48	6
400-22153	32	33	400-25355	18	85	400-25818	52	19	400-26037	50	41
400-22423	2	33	400-25355	20	83	400-25818	56	15	400-26037	54	6
400-22427	14	14	400-25485	52	2	400-25818	58	15	400-26039	48	7
400-22427	16	12	400-25485	56	2	400-25819	52	20	400-26039	50	42
400-22442	32	8	400-25485	58	2	400-25819	56	16	400-26039	54	7
400-22447	32	30	400-25490	52	3	400-25819	58	16	400-26041	48	8
400-22449	32	42	400-25490	56	3	400-25820	52	22	400-26041	54	8
400-22450	32	49	400-25490	58	3	400-25820	56	18	400-26043	48	9
400-22452	24	37	400-25491	52	4	400-25820	58	18	400-26043	54	9
400-22454	24	38	400-25491	56	4	400-25821	52	23	400-26045	48	10
400-22455	28	18	400-25491	58	4	400-25821	56	19	400-26045	54	10
400-22456	28	22	400-25492	52	5	400-25821	58	19	400-26047	48	11
400-22457	36	20	400-25492	56	5	400-25822	52	24	400-26047	54	11
400-22463	14	12	400-25492	58	5	400-25822	56	20	400-26049	48	12
400-22463	16	10	400-25493	52	6	400-25822	58	20	400-26049	54	12
400-22477	2	21	400-25493	56	6	400-25823	52	25	400-26051	48	13
400-22478	2	26	400-25493	58	6	400-25824	52	26	400-26051	54	13
400-22479	2	1	400-25494	52	7	400-25825	52	27	400-26053	48	14
400-22589	18	54	400-25494	56	7	400-25825	56	22	400-26053	54	14
400-22589	20	53	400-25494	58	7	400-25825	58	22	400-26055	48	15
400-22590	18	55	400-25495	52	8	400-25826	52	28	400-26055	54	15
400-22590	20	54	400-25495	56	8	400-25826	56	23	400-26057	48	16
400-22591	30	1	400-25495	58	8	400-25826	58	23	400-26057	54	16
400-22637	12	58	400-25496	52	9	400-25827	52	29	400-26059	48	17
400-22638	12	53	400-25498	52	10	400-25828	52	30	400-26061	48	18
400-22690	2	17	400-25498	56	9	400-25828	56	24	400-26063	56	59

N U M E R I C A L I N D E X O F P A R T S

索引

PART NO 品番	PAGE 頁	REF NO	PART NO 品番	PAGE 頁	REF NO	PART NO 品番	PAGE 頁	REF NO	PART NO 品番	PAGE 頁	REF NO
400-26065	56	60	400-33563	50	13	400-42769	26	60			
400-26067	56	61	400-33564	50	14	400-42814	12	46			
400-26069	4	47	400-33565	50	15	400-42815	12	47			
400-26069	56	62	400-33566	50	16	400-42821	12	48			
400-26070	56	63	400-33567	50	17	400-43311	20	18			
400-26072	56	64	400-33568	50	18	400-49219	14	46			
400-26074	56	65	400-33941	48	43	400-49219	16	41			
400-26076	56	66	400-33941	52	70	400-49436	20	14			
400-26078	56	67	400-33945	48	45	400-50009	58	27			
400-26080	56	68	400-33945	52	72	400-50010	58	29			
400-26082	56	69	400-33945	56	55	400-50011	58	30			
400-26084	56	71	400-33947	48	46	400-53452	38	1			
400-26086	56	72	400-33947	52	73	400-53705	52	33			
400-26088	56	73	400-33947	56	56	400-53705	56	25			
400-26090	4	48	400-33949	48	47	400-53705	58	25			
400-26090	56	74	400-33949	52	74						
400-26091	56	75	400-33951	48	48						
400-26093	56	76	400-33951	52	75						
400-26095	56	77	400-33951	56	57						
400-26097	56	78	400-33953	48	49						
400-26099	56	79	400-33953	52	76						
400-26101	56	80	400-33955	48	50						
400-26103	56	81	400-33955	52	77						
400-26313	38	3	400-33957	48	51						
400-26314	38	14	400-33959	48	52						
400-26315	38	2	400-34153	2	4						
400-26321	42	1	400-34303	20	21						
400-26715	52	21	400-34931	2	57						
400-26715	56	17	400-34931	46	77						
400-26715	58	17	400-34931	50	45						
400-26811	2	54	400-35877	56	58						
400-26909	26	70	400-35878	56	70						
400-26910	6	57	400-35881	52	1						
400-27865	16	8	400-35881	56	1						
400-27866	16	7	400-35881	58	1						
400-27867	16	1	400-35883	50	19						
400-28014	6	28	400-35884	50	20						
400-28524	56	21	400-35885	50	21						
400-28524	58	21	400-35886	50	22						
400-28560	18	93	400-35887	50	23						
400-28560	20	41	400-35888	50	24						
400-28561	18	94	400-35890	52	17						
400-28561	20	42	400-35890	56	13						
400-28562	18	95	400-35890	58	13						
400-28562	20	43	400-35891	58	26						
400-28563	18	96	400-35892	58	28						
400-28563	20	44	400-35893	58	31						
400-28637	28	1	400-35894	58	32						
400-28706	2	31	400-35896	48	19						
400-28707	2	8	400-35896	52	48						
400-28882	4	35	400-35896	56	36						
400-28882	6	46	400-35896	58	33						
400-29078	2	6	400-35897	48	20						
400-29565	12	44	400-35897	52	49						
400-30275	30	31	400-35897	56	37						
400-30916	30	28	400-35897	58	34						
400-30956	30	3	400-36110	44	30						
400-31047	44	36	400-36446	26	35						
400-31348	22	1	400-37176	4	40						
400-31349	22	81	400-38081	30	33						
400-31350	22	84	400-38727	12	59						
400-31351	18	7	400-38743	12	60						
400-31352	26	33	400-39383	32	2						
400-31358	2	25	400-39554	30	32						
400-31358	54	25	400-39615	12	45						
400-31358	56	88	400-39798	44	37						
400-31358	58	82	400-40369	8	51						
400-31714	26	68	400-40369	10	14						
400-32309	18	46	400-40549	18	97						
400-32309	20	75	400-40549	20	45						
400-32310	18	84	400-40550	18	98						
400-32310	20	76	400-40550	20	46						
400-32668	8	12	400-40621	8	29						
400-32896	44	6	400-40720	18	1						
400-33160	26	52	400-40720	20	1						
400-33563	46	27	400-41109	20	35						

JUKI®

JUKI CORPORATION

JUKI 株式会社

お問い合わせ、ご相談は
To order or for further
information,
please contact: