

**ILLUSTRATED PARTS MANUAL  
ILLUSTRIERTES TEILEVERZEICHNIS**



**BC100 HIGH SPEED BAG CLOSING MACHINES  
BC100 HOCHLEISTUNGS-NÄHMASCHINEN ZUM SCHLIESSEN  
GEFÜLLTER SÄCKE**

**MANUAL NO. / KATALOG NR. G285PT  
FOR SERIES / FÜR KLASSEN  
BC100**

**MANUAL NO. G285PT  
ILLUSTRATED PARTS MANUAL FOR  
BC100 SERIES MACHINES**

Second Edition Copyright 2003

By

Union Special GmbH Rights Reserved in All Countries  
Printed in Germany

**KATALOG NR. G285PT  
ILLUSTRIERTES TEILEVERZEICHNIS FÜR  
MASCHINENKLASSEN BC100**

Zweite Auflage © 2003

Weltweit beanspruchte Union Special GmbH

Rechte

Gedruckt in Germany

**PREFACE**

This manual has been prepared to simplify ordering spare parts. It can be used in conjunction with Instructions and Engineer's Manual G280EN.

Views of various sections of the mechanism are shown so that the parts may be seen in their actual position in the sewing machine. On the page opposite the illustration will be found a listing of parts with their part numbers, descriptions and the number of pieces required in the particular view being shown.

Numbers in the first column are reference numbers only, and merely indicate the position of that part in the illustrations. Reference numbers should never be used in ordering parts. Always use the part number listed in the second column.

Component parts of subassemblies which can be furnished for repairs are indicated by indenting their description of the main subassembly.

This manual has been comprised on the basis of available information. Changes in design and / or improvements may incorporate a slight modification of configuration in illustrations or cautions.

On the following pages will be found illustrations and terminology used in describing the parts for your machine.

**IMPORTANT:** ON ALL ORDERS, PLEASE INCLUDE PARTNUMBER, PARTNAME AND STYLE OF MACHINE FOR WHICH PART IS ORDERED.

**VORWORT**

Dieser Katalog wurde zusammengestellt, um Ersatzteilbestellungen zu vereinfachen. Er kann zusammen mit der Betriebs- und Wartungsanleitung G280EN verwendet werden.

Darstellungen der einzelnen Gruppen des Mechanismus zeigen die Lage der Einzelteile in der Nähmaschine. Auf der der Bildseite gegenüberliegenden Seite befindet sich ein Verzeichnis der Teile mit Teilenummern, Beschreibungen und der für den gezeigten Bildausschnitt benötigten Anzahl.

Die Nummern in der ersten Spalte sind Positionsnummern und zeigen lediglich, wo das Teil in der Abbildung zu finden ist. Positionsnummern dürfen bei Teilebestellungen nie verwendet werden. Verwenden Sie immer die Teilenummer in der zweiten Spalte.

Einzelteile von Komplettteilen, die als Ersatzteile geliefert werden können, sind durch Einrücken ihrer Beschreibung unterhalb der Beschreibung des Komplettteiles gekennzeichnet.

Dieser Katalog basiert auf vorhandenen Informationen. Konstruktionsänderungen und / oder -verbesserungen können sich geringfügig auf den Aufbau der bildlichen Darstellungen und die Sicherheitshinweise auswirken.

Die nachfolgenden Seiten beinhalten die bildlichen Darstellungen und Beschreibungen der Teile Ihrer Maschine.

**WICHTIG:** BITTE GEBEN SIE AUF ALLEN BESTELLUNGEN DIE TEILENUMMER, DIE TEILEBESCHREIBUNG UND DEN MASCHINENTYP, FÜR DEN DAS TEIL BESTELLT WIRD, AN.

**TABLE OF CONTENTS**  
**INHALTSVERZEICHNIS**

|  |   | PAGE / SEITE |
|--|---|--------------|
| Preface  | Vorwort   | 2            |
| Identification of Machines   | Bezeichnung der Maschinen   | 4            |
| Styles of Machines   | Maschinentypen  | 4 - 6        |
| Types of Bag Closures  | Sackverschlussarten   | 6            |
| Needles  | Nadeln  | 7            |
| Torque Requirements  | Erforderliche Drehmomente   | 7            |
| Safety Rules   | Sicherheitshinweise   | 8 - 9        |
| Caution Areas  | Gefährdungszonen  | 9            |
| Threading the Machine  | Einfädeln der Maschine  | 10           |
| Views and Description of Parts   | Darstellung und Teilebeschreibungen   | 11           |
| Bushings   | Buchsen   | 12 - 13      |
| Needle Bar Drive   | Nadelstangenantrieb   | 14 - 15      |
| Upper Main Shaft   | Obere Hauptwelle  | 16 - 17      |
| Crankshaft Assembly  | Kurbelwelle, komplett   | 18 - 19      |
| Looper Drive and Needle Guard Drive  | Greifer-und Nadelanschlagantrieb  | 20 - 21      |
| Knife Drives and Throat Plate Supports                                     | Messerantriebe und Stichplattenträger   | 22 - 25      |
| Air Cylinder Drive for BC111P11-1, BC111P12-1A, -1B, -1M                   | Luftzylinderantrieb für BC111P11-1, BC111P12-1A, -1B, -1M                       | 26 - 29      |
| Feeler for BC111P12-1M, -1A, -1B, BC111T12-1M, TA12-1M                     | Taster für BC111P12-1M, -1A, -1B, BC111T12-1M, TA12-1M                          | 30 - 31      |
| Tape Cutter for BC111T11-1, BC111T12-1M, TA12-1M                           | Bandabschneider für BC111T11-1, BC111T12-1M, TA12-1M                            | 32 - 33      |
| Air Cylinder Drive, Tape Cutter for BC111T12-1M, TA12-1M                   | Luftzylinder-Antrieb, Bandabschneider für BC111T12-1M, TA12-1M                  | 34 - 35      |
| Tape Reel Assembly for BC111T12-1M, TA12-1M<br>Tape Folder for BC111T12-1M | Bandrollenhalter für BC111T12-1M, TA12-1M<br>Bandeinfassapparat für BC111T12-1M | 36 - 37      |
| Feed Mechanism   | Transportmechanismus  | 38 - 39      |
| Presser Foot Lifter  | Drückerfußliftung   | 40 - 41      |
| Oil Pump   | Ölpumpe   | 42 - 43      |
| Oil Tubes  | Öschläuche  | 44 - 45      |
| Oil Distributor Assembly   | Överteiler, komplett  | 46 - 47      |
| Needle Thread Control  | Nadelfadenkontrolle   | 48 - 49      |
| Looper Thread Control  | Greiferfadenkontrolle   | 50 - 51      |
| Front and Looper Covers  | Vordere Abdeckung und Greiferabdeckung  | 52 - 53      |
| Covers   | Abdeckungen   | 54 - 55      |
| Back and Right Covers  | Hintere und rechte Abdeckung  | 56 - 57      |
| Sewing Combinations  | Nähteile  | 58 - 63      |
| Mounting of Sewing Machine to Base Plate                                   | Montage der Nähmaschine an die Grundplatte                                      | 64 - 65      |
| Accessories  | Zubehör   | 66 - 67      |
| Tools for Maintenance  | Werkzeuge für Wartung   | 67           |
| Numerical Index of Parts   | Numerisches Teileverzeichnis  | 68 - 70      |
| Notes  | Notizen   | 71           |

## **IDENTIFICATION OF MACHINES**

Each UNION SPECIAL BC100 series machine is identified by a style number, which is stamped on the style plate located on the center portion at the rear of the casing. Serial number is also stamped.

## **STYLES OF MACHINES**

**High speed and high performance sewing machine** with mechanical driven thread chain cutter for closing filled bags and sacks made of jute, cotton, paper, plastic or woven polypropylene tapes, bituminized or foil-laminated materials.

Equipped with guides for application of filler cord for sealing needle punctures.

The thread chain after guided into the V-cut out of the throat plate will be cut by the thread chain cutting knives.

One needle, high throw, internal forced lubrication, with automobile type filter, totally enclosed plain feed mechanism, totally enclosed looper mechanism, independently driven rear needle guard with no readjustment required when changing stitch length, built in mechanical chain cutter, and presser foot with independently spring loaded chaining section.

**BC111PG01-1:** Sewing machine for closing filled bags and sacks with a two thread double locked stitch. With mechanically driven thread chain cutter.

Seam Specification: 1.01.01/401 (ISO 4916 and 4915)  
401 SSa-1 (Federal Standard  
No. 751a - USA)  
Stitch Range: 6.5 mm to 12.5 mm (2 to 4 SPI)  
Standard Setting: 8 mm (3 SPI)  
Capacity Under  
Presser Foot: 12.7 mm (1/2 inch)  
Sewing Capacity on  
Paper Bags: up to 32 plies, depending on  
weight of paper  
Working Diameters  
of the Variable Pitch  
Hand Wheel: 90 mm (3.50 inch) to 108 mm  
(4.25 inch)  
Maximum Speed: up to 2750 stitches/min.,  
depending on stitch length, speed  
of conveyor, type of operation,  
and material to be sewn.  
Weight Net: 41 kg

**10008A Blind Looper** (extra send and charge item) will produce single thread chain stitch.  
Stitch type: 101 (ISO 4915 / Federal Standard No. 751a - USA).

## **BEZEICHNUNG DER MASCHINEN**

Jede UNION SPECIAL BC100 Maschine hat eine Typnummer, die in das Typenschild eingepreßt ist, das mittig an der hinteren Gehäusesseite befestigt ist. Die Seriennummer ist ebenfalls in das Typenschild eingepreßt.

## **MASCHINENTYPEN**

**Hochleistungs-Nähmaschine** mit mechanisch angetriebenem Fadenketten-Abschneider zum Schließen gefüllter Säcke und Beutel aus Jute, Baumwolle, Papier, Kunststoffolie oder Kunststoffbändchengewebe sowie bitumen- oder folienkaschiertem Material.

Ausgestattet mit Führung für Dichtungskordel zum Abdichten der Nadeleinstiche.

Die Fadenkette wird, nachdem sie in den V-förmigen Ausschnitt der Stichplatte geführt ist, von den Fadenketten-Abschneidmessern abgeschnitten.

Eine Nadel, hoher Nadelhub, eingebaute Druck-schmierung mit außen angebrachtem großem Ölfiter, völlig geschlossener Sacktransport-Mechanismus, völlig geschlossener Greiferantrieb, unabhängig angetriebener hinterer Nadelanschlag, der bei Stichlängenänderung nicht nachgestellt werden muß und Drückfuß mit unabhängig federndem Kettenteil.

**BC111PG01-1:** Nähmaschine zum Zunähen gefüllter Säcke und Beutel mit Zweifaden-Doppelkettenstich.  
Mit mechanisch angetriebenem Fadenketten-Abschneider.

Nahtbild: 1.01.01/401 (ISO 4916 und 4915)  
401 SSa-1 (Federal Standard  
No. 751-USA)  
Stichlänge: 6,5 mm bis 12,5 mm  
Standard-Einstellung: 8 mm  
Durchgang unter  
dem Drückfuß: 12,7 mm  
Maximale Nähgutdicke  
bei Papiersäcken: bis zu 32 Lagen, abhängig vom  
Papiergewicht  
Wirksamer Durch-  
messer des verstell-  
baren Handrads: 90 mm bis 108 mm  
Maximale Drehzahl: bis 2750 Stiche/Min., abhängig  
von Stichlänge, Transportband-  
geschwindigkeit, Einsatzzweck  
und Material.  
Gewicht netto: 41 kg

**10008A Einfachkettenstichgreifer** (Extra-Bestellung) produziert einen Einfaden-Einfachkettenstich.  
Nähstichtyp: 101 (ISO 4915 / Federal Standard No. 751a - USA).

**High speed and high performance automatic sewing machines** with automatic start and stop of the machine and automatically operated thread chain or tape cutters for closing filled bags and sacks made of jute, cotton, paper, plastic or woven polypropylene tapes, bituminized or foil-laminated materials.

Equipped with guides for application of filler cord for sealing needle punctures.

The bag being fed into the machine starts the sewing operation by a feeler controlled, contactless, electronic proximity switch. When the bag is closed, the machine stops automatically. Thread chain respectively thread chain with binding tape are cut automatically.

One needle, high throw, internal forced lubrication, with automobile type oil filter, totally enclosed plain feed mechanism, totally enclosed looper mechanism, independently driven rear needle guard with no readjustment required when changing stitch length, and presser foot with independently spring-loaded chaining section.

**BC111P12-1M:** Sewing machine for closing filled bags and sacks with a two thread double locked stitch.

With electro-pneumatically operated thread chain cutter.

Operating pressure: 44 to 59 PSI (3 to 4 bar).

Control Voltage: 24 V DC.

Degree of protection of solenoid valve: IP65 (IEC 529).

Seam Specification: 1.01.01/401 (ISO 4916/4915)  
401 SSa-1 (Federal Standard No. 751a – USA)

Stitch Range: 6.5 mm to 12.5 mm (2 to 4 SPI)

Standard Setting: 8 mm (3 SPI)

Capacity Under Presser Foot: 12.7 mm (1/2 inch)

Sewing Capacity on Paper Bags: up to 32 plies, depending on weight of paper

Working Diameters of the Variable Pitch Hand Wheel: 90 mm (3.50 inch) to 108 mm (4.25 inch).

Maximum Speed: up to 2750 stitches/min., depending on stitch length, speed of conveyor, type of operation, and material to be sewn.

Weight Net: 43 kg

**BC111P12-1A:** Same as BC111P12-1M, but control voltage 200 - 230 V, 50/60 Hz.

**BC111P12-1B:** Same as BC111P12-1M, but control voltage 100 - 110 V, 50/60 Hz.

**BC111P11-1:** Same as BC111P12-1M, but without any electro-mechanical components and without solenoid valve.

**BC111P11-1N1, -1N2, -1N3:** For bag closing equipment.

**10008A Blind Looper** (extra send and charge item) will produce single thread chain stitch.

Stitch type: 101 (ISO 4915 / Federal Standard No. 751a - USA).

**Hochleistungs-Automatik-Nähmaschinen** mit automatischem Start und Stopp der Maschine und automatisch arbeitenden Fadenketten- oder Bandabschneidern zum Schließen gefüllter Säcke und Beutel aus Jute, Baumwolle, Papier, Kunststoffolie oder Kunststoffbändchengewebe, sowie bitumen- oder folienkaschiertem Material.

Ausgestattet mit Führung für Dichtungskordel zum Abdichten der Nadeleinstiche.

Der in die Maschine einlaufende Sack startet den Nähvorgang über einen Taster mit kontaktlosem elektronischem Näherungsschalter. Ist der Sack verschlossen, stoppt die Maschine automatisch. Die Fadenkette bzw. Fadenkette mit Einfußband werden automatisch abgeschnitten.

Eine Nadel, hoher Nadelhub, eingebaute Druckschmierung mit außen angebrachtem großem Ölfiler, völlig geschlossener Sacktransport-Mechanismus, völlig geschlossener Greiferantrieb, unabhängig angetriebener hinterer Nadelanschlag, der bei Stichlängenänderung nicht nachgestellt werden muß und Drückerfuß mit unabhängig federndem Kettenteil.

**BC111P12-1M:** Nähmaschine zum Zunähen gefüllter Säcke und Beutel mit Zweifaden-Doppelkettenstich.

Mit elektropneumatisch betätigtem Fadenkettenabschneider.

Erforderlicher Luftdruck: 3 bis 4 bar.

Steuerspannung: 24 V DC.

Schutzgrad des Magnetventils: IP65 (IEC 529).

Nahtbild: 1.01.01/401 (ISO 4916/4915)  
401 SSa-1 (Federal Standard No. 751a – USA)

Stichlänge: 6,5 mm bis 12,5 mm

Standard-Einstellung: 8 mm

Durchgang unter dem Drückerfuß: 12,7 mm

Maximale Nähgutdicke bei Papiersäcken: bis zu 32 Lagen, abhängig vom Papiergewicht

Wirksamer Durchmesser des verstellbaren Handrads: 90 mm bis 108 mm

Maximale Drehzahl: bis 2750 Stiche/Min., abhängig von Stichlänge, Transportbandgeschwindigkeit, Einsatzzweck und Material.

Gewicht netto: 43 kg

**BC111P12-1A:** Wie BC111P12-1M, jedoch mit Steuerspannung 200 - 230 V, 50/60 Hz.

**BC111P12-1B:** Wie BC111P12-1M, jedoch mit Steuerspannung 100 - 110 V, 50/60 Hz.

**BC111P11-1:** Wie BC111P12-1M, jedoch ohne elektromechanische Komponenten und ohne Magnetventil.

**BC111P11-1N1, -1N2, -1N3:** Für Sackzunähanlagen.

**10008A Einfachkettenstichgreifer** (Extra-Bestellung) produziert einen Einfaden-Einfachkettenstich.

Nähstichtyp: 101 (ISO 4915 / Federal Standard No. 751a - USA).

**BC111T12-1M:** Sewing machine for closing filled bags and sacks made of paper or plastic foil (minimum thickness of foil .007 in. (0.18 mm) with a two thread double locked stitch, and simultaneously binding the bag mouth with a 2" to 2 1/2" (50 to 63 mm) wide crepe paper or plastic tape (folder adjustable). With electro-pneumatically operated thread chain and tape cutter.

Operating pressure: 44 to 59 PSI (3 to 4 bar).  
Control Voltage: 24 V DC.  
Degree of protection of solenoid valve: IP65 (IEC 529).

|   |  |
|---|--|
| Seam Specification:                                 | 3.01.01/401 (ISO 4916/4915)<br>401 BSa-1 (Federal Standard No. 751a – USA)   |
| Stitch Range:                                       | 6.5 mm to 12.5 mm (2 to 4 SPI)   |
| Standard Setting:                                   | 8 mm (3 SPI)   |
| Capacity under Presser Foot:                        | 12.7 mm (1/2 inch)   |
| Sewing Capacity on Paper Bags:                      | up to 32 plies, depending on weight of paper   |
| Working Diameters of the Variable Pitch Hand Wheel: | 90 mm (3.50 inch) to 108 mm (4.25 inch).   |
| Maximum Speed:                                      | up to 2750 stitches/min., depending on stitch length, speed of conveyor, type of operation, and material to be sewn. |
| Weight Net:   | 43 kg  |

**BC111TA12-1M:** Same as BC111T12-1M, except without tape folder. For use with bag feed-in, trimming and taping device Nos. G29910, GB29910 and GBR29910.

**BC111T11-1:** Same as BC111TA12-1M, but without any electro-mechanical components and without solenoid valve.

**10008A Blind Looper** (extra send and charge item) will produce single thread chain stitch.  
Stitch type: 101 (ISO 4915 / Federal Standard No. 751a-USA).

**BC111T12-1M:** Nähmaschine zum Zunähen gefüllter Säcke und Beutel aus Papier oder Kunststoffolie (Mindeststärke der Folie 0,18 mm) mit einem Zweifaden-Doppelkettenstich und gleichzeitigem Einfassen der Sacköffnung mit einem 50 bis 63 mm breiten Krepppapier- oder Kunststoffreiterband (Bandapparat einstellbar).

Mit elektropneumatisch betätigtem Fadenketten- und Einfaßbandabschneider.  
Erforderlicher Luftdruck: 3 bis 4 bar.  
Steuerspannung: 24 V DC.  
Schutzgrad des Magnetventils: IP65 (IEC 529).

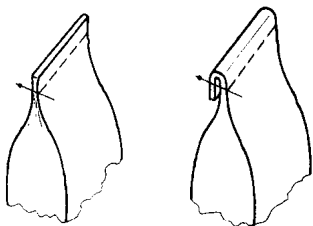
|   |   |
|---|---|
| Nahtbild:   | 3.01.01/401 (ISO 4916/4915)<br>401 BSa-1 (Federal Standard No. 751a – USA)                              |
| Stichlänge:                                       | 6,5 mm bis 12,5 mm  |
| Standard-Einstellung:                             | 8 mm  |
| Durchgang unter dem Drückerfuß:                   | 12,7 mm   |
| Maximale Nähgutdicke bei Papiersäcken:            | bis zu 32 Lagen, abhängig vom Papiergewicht   |
| Wirksamer Durchmesser des verstellbaren Handrads: | 90 mm bis 108 mm  |
| Maximale Drehzahl:                                | bis 2750 Stiche/Min., abhängig von Stichlänge, Transportbandgeschwindigkeit, Einsatzzweck und Material. |
| Gewicht netto:                                    | 43 kg   |

**BC111TA12-1M:** Wie BC111T12-1M, jedoch ohne Reiterbandapparat. Zur Verwendung mit den Sackzuführ-, Beschneide- und Bandeinfaßeinrichtungen Nr. G29910, GB29910 und GBR29910.

**BC111T11-1:** Wie BC111TA12-1M, jedoch ohne elektromechanische Komponenten und ohne Magnetventil.

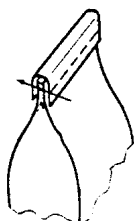
**10008A Einfachkettenstichgreifer** (Extra-Bestellung) produziert einen Einfaden-Einfachkettenstich.  
Nähstichtyp: 101 (ISO 4915 / Federal Standard No. 751a-USA).

### TYPES OF BAG CLOSURES



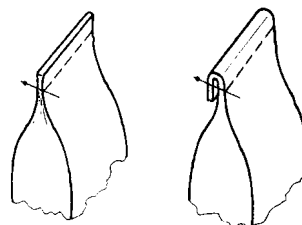
Fold over closure manually by operator or by additional bag feed-in device with bag-top fold-over device.

BC111PG01-1, BC111P11-1  
BC111P12-1M, -1A, -1B



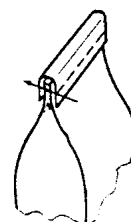
BC111T11-1  
BC111T12-1M, BC111TA12-1M

### SACKVERSCHLUSSARTEN



Umschlag-Verschuß von Hand durch Bediener oder durch zusätzliche Sackzuführeinrichtung mit Sackumfalteinrichtung.

BC111PG01-1, BC111P11-1  
BC111P12-1M, -1A, -1B



BC111T11-1  
BC111T12-1M, BC111TA12-1M

## **NEEDLES**

Each needle has both a type and a size number. The type number denotes the kind of shank, point, length, groove, finish and other details. The size number, stamped on the needle shank, denotes the largest diameter of the blade measured midway between the shank and the eye. Collectively, the type and size number represent the complete symbol which is given on the label of all needles packed and sold by Union Special.

### **TYPES AND DESCRIPTION**

9848GF Round shank with tapered flat, square point, double groove spotted, chromium plated.  
Sizes available: 200/080, 250/100, 300/120.

9856TF Round shank with tapered flat, round point, double groove spotted, teflon coated.  
Sizes available: 200/080, 250/100.

For closing bags made of plastic or woven polypropylene tapes it is recommended to use needle type 9856TF with teflon coating.

The standard needle for this machine is 9848GF 250/100.

When changing the needle, make sure it is fully inserted in the needle head with the tapered flat of the needle shank facing the screw, before the screw is tightened.

### **NEEDLE ORDERING**

When ordering needles use the complete type and size numbers as printed on the package to ensure prompt and accurate processing of your order. A complete order should read as follows: 100 needles, type 9848GF, size 250/100.

### **TORQUE REQUIREMENTS**

Torque (measured in inch-pounds) is a "rotating" force in pounds applied through a distance by a lever (in inches or feet). This is accomplished by a wrench, screwdriver, etc. Many of these devices are available, which when set at the proper amount of torque will tighten the part to the correct amount and no tighter.

All straps and eccentric should be tightened to 26-28 inch pounds (3 - 3.2 Nm) unless otherwise noted.

Screws requiring a specific torque will be indicated on the illustrations.

## **NADELN**

Jede Nadel hat eine Typ- und eine Dickennummer. Die Typnummer bezeichnet die Art des Nadelkolbens, der Spitze, Länge, Rinne, Oberfläche und andere Einzelheiten. Die Dickennummer, im Nadelkolben eingeprägt, gibt den größten Durchmesser des Nadelschaftes an, gemessen in der Mitte zwischen Kolben und Öhr. Typ- und Dickennummer zusammen ergeben die vollständige Nadelbezeichnung, die auf jedem Etikett aller von UNION SPECIAL gepackten und verkauften Nadeln steht.

### **TYPNUMMERN UND BESCHREIBUNG**

9848GF Rundkolben mit konischer Fläche, Vierkantspitze, Doppelrinne, Hohlkehle, verchromt.  
Lieferbare Dicken: 200/080, 250/100, 300/120.

9856TF Rundkolben mit konischer Fläche, Rundspitze, Doppelrinne, Hohlkehle, Teflon beschichtet.  
Lieferbare Dicken: 200/080, 250/100.

Zum Schließen von Säcken aus Plastik oder Kunststoffbändchengewebe ist es empfehlenswert, den Nadeltyp 9856TF mit Teflon-Beschichtung zu verwenden.

Die Standardnadel für die Maschine ist 9848GF 250/100. Stellen Sie beim Nadelwechsel sicher, daß der Nadelkolben voll im Nadelkopf eingesetzt ist und die konische Fläche am Nadelkolben gegen die Schraube zeigt, bevor sie festgezogen wird.

### **NADELBESTELLUNG**

Um Nadelbestellungen richtig und prompt erledigen zu können, geben Sie bitte die auf der Verpackung aufgedruckte komplette Typ- und Dickennummer an. Eine vollständige Bestellung würde lauten: 100 Nadeln Typ 9848GF, Dicke 250/100.

### **ERFORDERLICHE DREHMOMENTE**

Das Drehmoment (gemessen in Nm) ist eine "Dreh"-Kraft in N mal einem Hebelarm in m. Es wird mittels eines Schraubenschlüssels, Schraubendrehers usw. aufgebracht. Dafür gibt es viele Werkzeuge, die, wenn sie auf das richtige Drehmoment eingestellt sind, das Teil korrekt aber nicht zu fest anziehen.

Alle Verbindungen und Exzenter sollen mit 3-3,2 Nm (26-28 inch pounds) angezogen werden, wenn nicht anders angegeben.

Schrauben, welche ein spezielles Drehmoment benötigen, finden Sie in den Darstellungen.

## **SAFETY RULES**

1. Before putting the machine described in this manual into service, carefully read the instructions. The starting of each machine is only permitted after taking notice of the instructions and by qualified operators.

**IMPORTANT!** Before putting the machine into service, also read the safety rules and instructions from the motor supplier.

2. Observe the national safety rules valid for your country.
3. The sewing machine described in this instruction manual is prohibited from being put into service until it has been ascertained that the sewing units which these sewing machines will be built into, have conformed with the provisions of EC Machinery Directive 98/37/EC, Annex II B.

The machine is only allowed to be used as foreseen. The foreseen use of the particular machine is described in paragraph STYLE OF MACHINE of this instruction manual. Another use, going beyond the description, is not as foreseen.

4. All safety devices must be in position when the machine is ready for work or in operation. Operation of the machine without the appertaining safety devices is prohibited.
5. Wear safety glasses.
6. In case of machine conversions and all valid safety rules must be considered. Conversions and changes are made at your own risk.
7. The warning hints in the instructions are marked with one of these two symbols.



8. When doing the following the machine has to be disconnected from the power supply by turning off the main switch or by pulling out the main plug:
  - 8.1 When threading needle(s), looper, spreader etc.
  - 8.2 When replacing any parts such as needle(s), presser foot, throat plate, looper, spreader, feed dog, needle guard, folder, fabric guide etc.
  - 8.3 When leaving the workplace and when the work place is unattended.
  - 8.4 When maintaining the machine which has to be done regularly depending on the material being bagged (see also **LUBRICATION**).
  - 8.5 When using clutch motors without actuation lock, wait until motor is stopped totally.

## **SICHERHEITSHINWEISE**

1. Lesen Sie vor Inbetriebnahme der in diesem Katalog beschriebenen Maschine die Betriebsanleitung sorgfältig. Jede Maschine darf erst nach Kenntnisnahme der Betriebsanleitung und nur durch entsprechend unterwiesene Bedienungspersonen betätigt werden.

**WICHTIG:** Lesen Sie vor Inbetriebnahme auch die Sicherheitshinweise und die Betriebsanleitung des Motorherstellers.

2. Beachten Sie die für Ihr Land geltenden nationalen Unfallverhütungsvorschriften.
3. Die Inbetriebnahme der in dieser Betriebsanleitung beschriebenen Nähmaschine ist solange untersagt, bis festgestellt wurde daß die Nähseinheiten bzw. Nähanlagen, in die diese Nähmaschine eingebaut werden soll, den Bestimmungen der EG-Richtlinie Maschinen 98/37/EG, Anhang II B entspricht.

Jede Maschine darf nur ihrer Bestimmung gemäß verwendet werden. Der bestimmungsmäßige Gebrauch der einzelnen Maschine ist im Abschnitt MASCHINENTYP der Betriebsanleitung beschrieben. Eine andere, darüber hinausgehende Benutzung ist nicht bestimmungsgemäß.

4. Bei betriebsbereiter oder in Betrieb befindlicher Maschine müssen alle Schutzeinrichtungen montiert sein. Ohne zugehörige Schutzeinrichtungen ist der Betrieb nicht erlaubt.
5. Tragen Sie eine Schutzbrille.
6. Umbauten und Veränderungen der Maschine dürfen nur unter Beachtung der gültigen Sicherheitsvorschriften vorgenommen werden. Umbauten und Veränderungen erfolgen auf eigene Verantwortung.
7. Überall da, wo die Betriebsanleitung Warnhinweise enthält, sind diese durch eines der beiden Symbole gekennzeichnet.



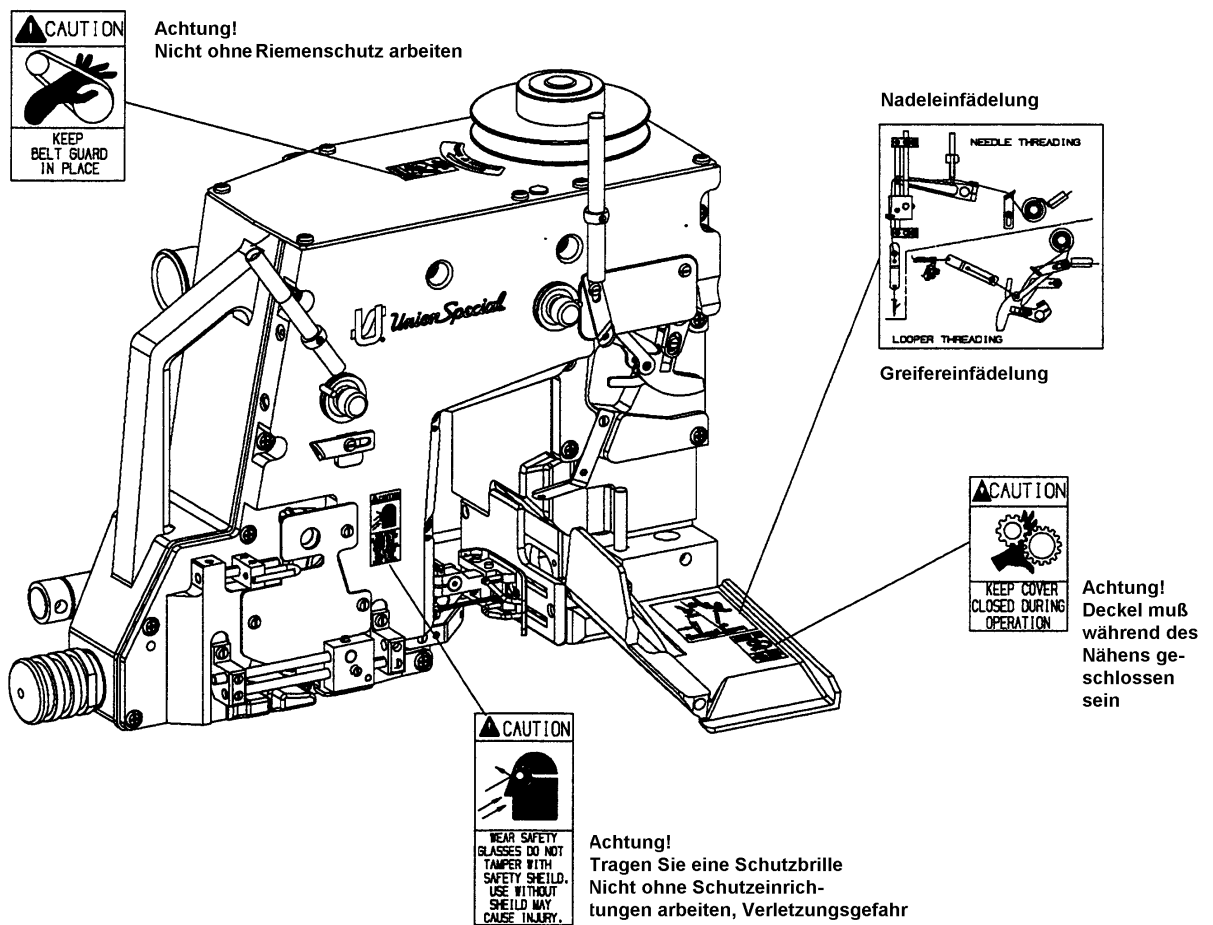
8. Bei folgendem ist die Maschine durch Ausschalten am Hauptschalter oder durch Herausziehen des Netzsteckers vom Netz zu trennen:
  - 8.1 Zum Einfädeln von Nadel(n), Greifer, Leger usw.
  - 8.2 Zum Auswechseln von Nähwerkzeugen, wie Nadel, Drückerfuß, Stichplatte, Greifer, Leger, Transporteur, Nadelanschlag, Apparat, Nähgutführung usw.
  - 8.3 Beim Verlassen des Arbeitsplatzes und bei unbeaufsichtigtem Arbeitsplatz.
  - 8.4 Für Wartungsarbeiten, die abhängig von dem zu verpackenden Füllgut regelmäßig durchzuführen sind (siehe auch **ÖLEN**).
  - 8.5 Bei mechanisch betätigten Kupplungsmotoren ohne Betätigungssperre ist der Stillstand des Motors abzuwarten.



9. Maintenance, repair and conversion work (see item 8) must be done only by trained technicians or special skilled personnel under consideration of the instructions. Only genuine spare parts approved by Union Special have to be used for repairs.
  10. Any work on the electrical equipment must be done by an electrician or under direction and supervision of special skilled personnel.
  11. Work on parts and equipment under electrical power is not permitted. Permissible exceptions are described in the applicable section of standard sheet EN 50110 / VDE 0105.
  12. Before doing maintenance and repair work on the pneumatic equipment, the machine has to be disconnected from the compressed air supply. In case of existing residual air pressure after disconnecting from compressed air supply (e.g. pneumatic equipment with air tank), the pressure has to be removed by bleeding. Exceptions are only allowed for adjusting work and function checks done by special skilled personnel.
9. Wartungs-, Reparatur- und Umbauarbeiten (siehe Punkt 8) dürfen nur von Fachkräften oder entsprechend unterwiesenen Personen unter Beachtung der Betriebsanleitung durchgeführt werden. Für Reparaturen sind nur die von Union Special freigegebenen Original-Ersatzteile zu verwenden.
  10. Arbeiten an der elektrischen Ausrüstung dürfen nur von Elektrofachkräften oder unter Leitung und Aufsicht von entsprechend unterwiesenen Personen durchgeführt werden.
  11. Arbeiten an unter Spannung stehenden Teilen und Einrichtungen sind nicht erlaubt. Ausnahmen regeln die zutreffenden Teile der EN 50110 / VDE 0105.
  12. Vor Wartungs- und Reparaturarbeiten an pneumatischen Einrichtungen ist die Maschine vom pneumatischen Versorgungsnetz zu trennen. Wenn nach der Trennung vom pneumatischen Versorgungsnetz noch Restenergie ansteht (z. B. bei pneumatischen Einrichtungen mit Windkessel), ist diese durch Entlüften abzubauen. Ausnahmen sind nur bei Einstellarbeiten und Funktionsprüfungen durch entsprechend unterwiesene Fachkräfte zulässig.

## CAUTION AREAS

## GEFÄHRDUNGSZONEN



## THREADING THE MACHINE

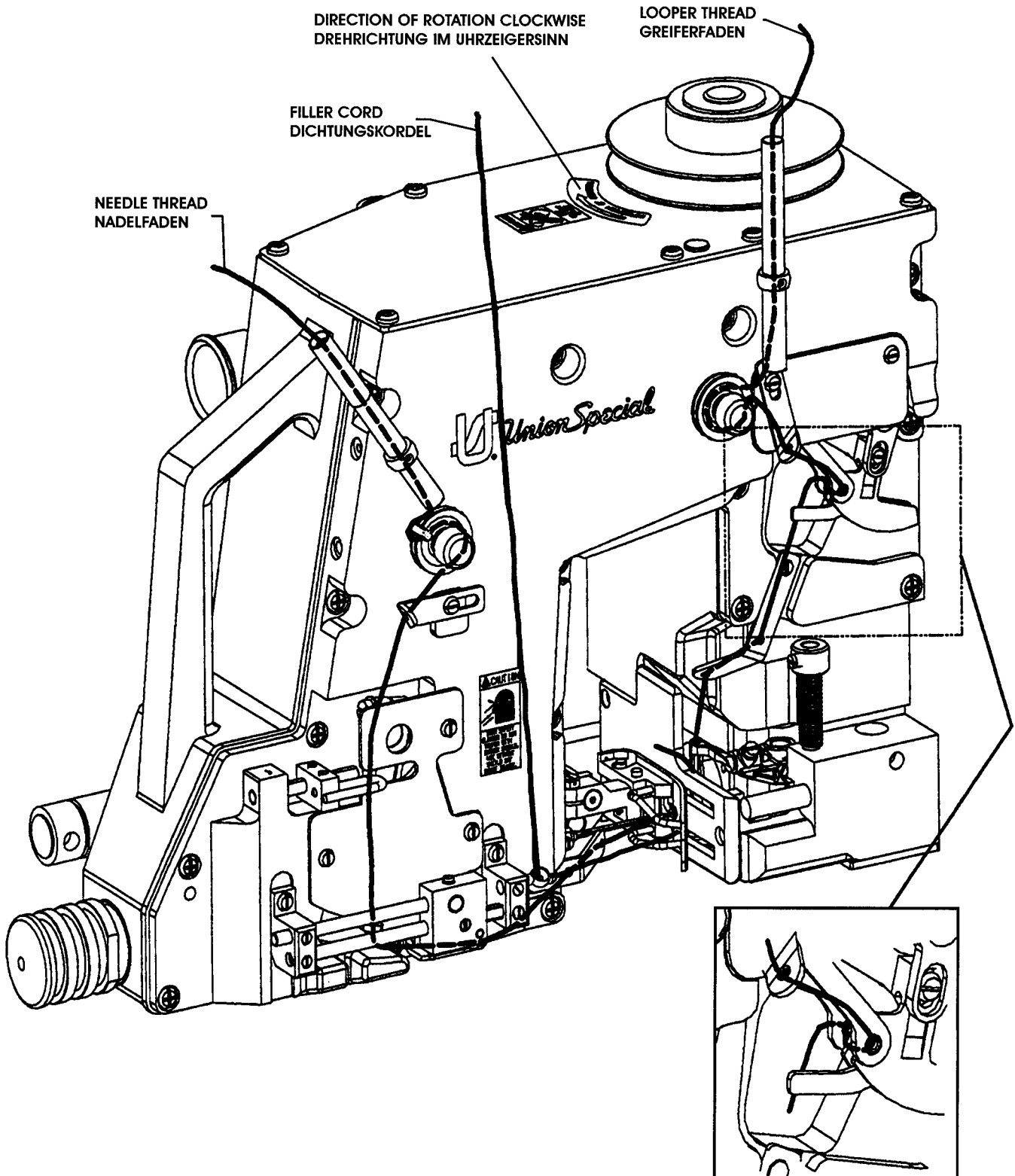


Turn off main power switch before threading! When using clutch motors without actuation lock wait until motor has completely stopped.

## EINFÄDELN DER MASCHINE

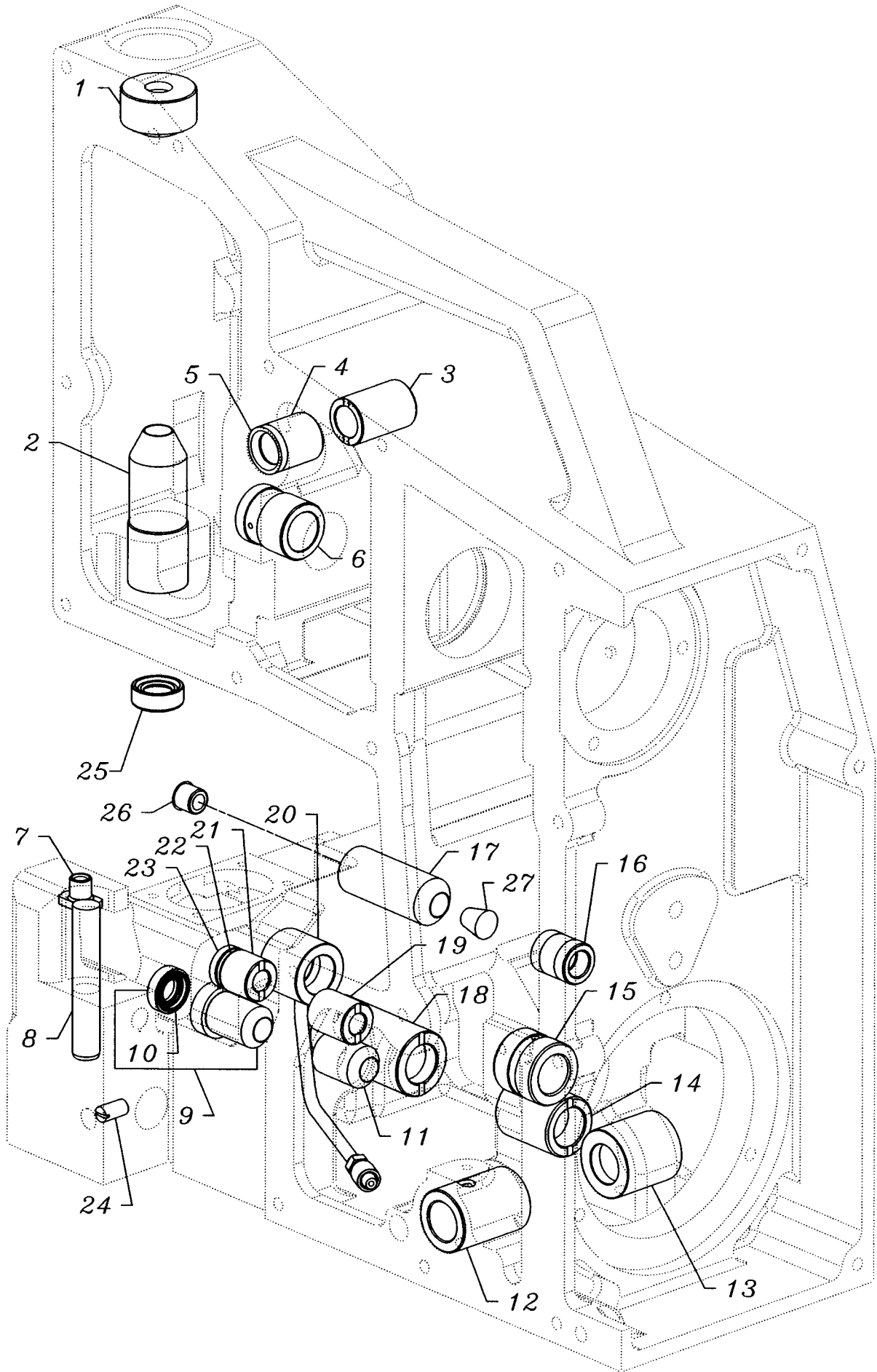


Schalten Sie vor dem Einfädeln den Hauptschalter aus! Beim Gebrauch von Kupplungsmotoren ohne Betätigungssperre ist der Stillstand des Motors abzuwarten.



**VIEWS AND DESCRIPTION**  
**OF PARTS**

**DARSTELLUNGEN UND**  
**TEILEBESCHREIBUNGEN**



**BUSHINGS**  
**BUCHSEN**

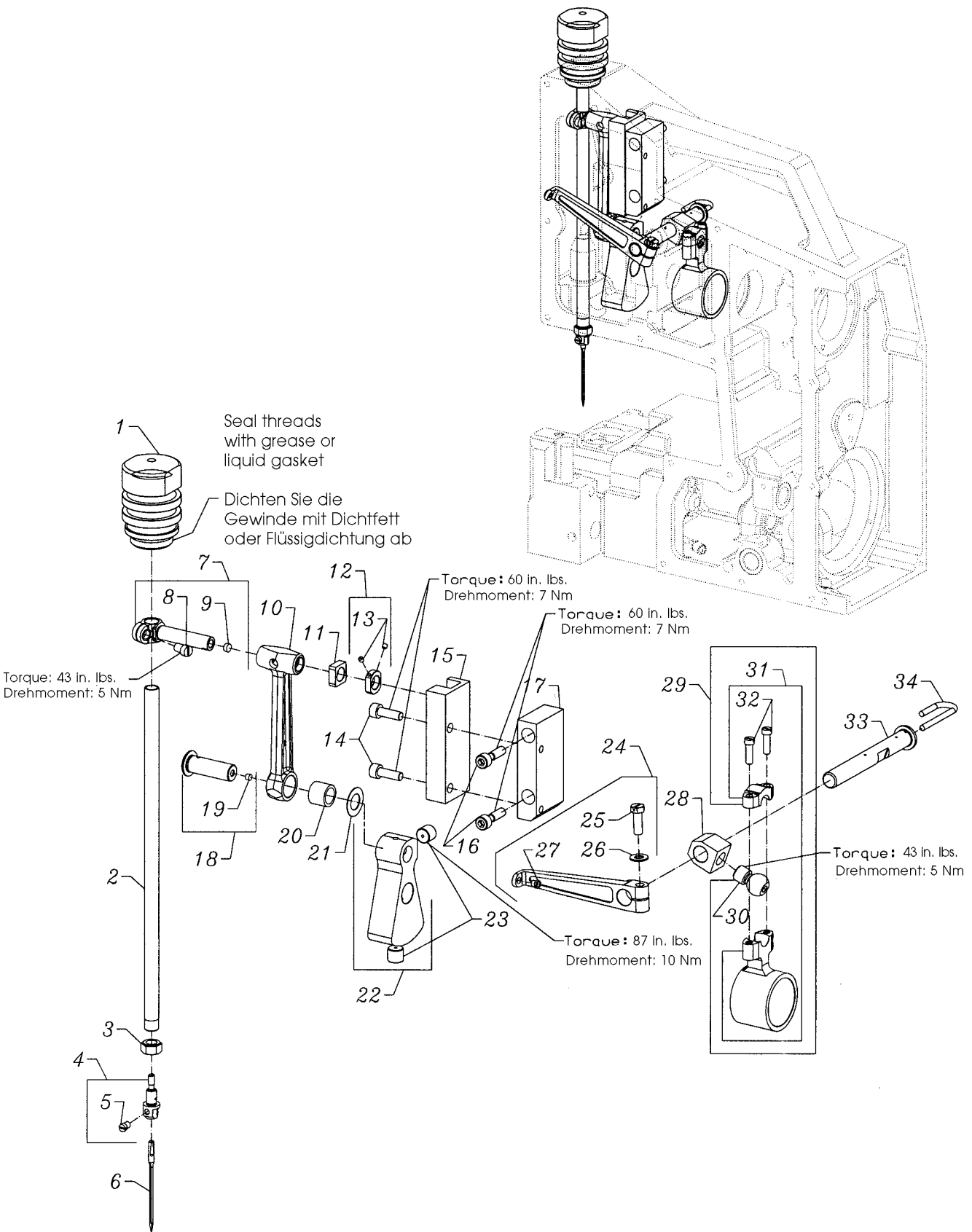
| <u>Ref. No.</u> | <u>Part No.</u> | <u>Description</u>                | <u>Beschreibung</u>         | <u>Amt. Req.</u> |
|-----------------|-----------------|-----------------------------------|-----------------------------|------------------|
| <u>Pos. Nr.</u> | <u>Teil-Nr.</u> |                                   |                             | <u>Anzahl</u>    |
| *1.             | 10044AL         | Bushing, needle bar               | Nadelstangenbuchse          | 1                |
| **2.            | 10054A          | Bushing, needle bar               | Nadelstangenbuchse          | 1                |
| 3.              | 10044D          | Bushing, needle thread control    | Buchse, Nadelfadenkontrolle | 1                |
| 4.              | 10044C          | Bushing, needle thread control    | Buchse, Nadelfadenkontrolle | 1                |
| 5.              | 660-1033        | Lip Seal                          | Wellendichtring             | 1                |
| 6.              | 10044X          | Bushing, main shaft               | Buchse, Hauptwelle          | 1                |
| 7.              | 10095G          | Nut                               | Mutter                      | 1                |
| 8.              | 660-1044        | Pin                               | Stift                       | 1                |
| 9.              | G10044T         | Bushing, looper drive             | Buchse, Greiferantrieb      | 1                |
| 10.             | 999-256F        | Lip Seal                          | Wellendichtring             | 1                |
| 11.             | 10044AU         | Bushing, looper drive             | Buchse, Greiferantrieb      | 1                |
| 12.             | 10044S          | Bushing, looper drive cross shaft | Buchse, Greiferantrieb      | 1                |
| 13.             | 10044AH         | Bushing                           | Buchse                      | 1                |
| 14.             | 10044E          | Bushing                           | Buchse                      | 1                |
| 15.             | 10044G          | Bushing, crank shaft              | Buchse, Kurbelwelle         | 1                |
| 16.             | 10044P          | Bushing, knife drive              | Buchse, Messerantrieb       | 1                |
| 17.             | 10044           | Bushing, knife drive              | Buchse, Messerantrieb       | 1                |
| 18.             | 10044F          | Bushing                           | Buchse                      | 1                |
| 19.             | 10044AW         | Bushing, needle guard             | Buchse, Nadelanschlag       | 1                |
| 20.             | 10044Y          | Bushing, with oil tube            | Buchse mit Ölrohr           | 1                |
| 21.             | 10044AV         | Bushing, needle guard             | Buchse, Nadelanschlag       | 1                |
| 22.             | 660-1021        | Washer, thrust                    | Scheibe                     | 1                |
| 23.             | 660-1032        | Lip Seal                          | Wellendichtring             | 1                |
| 24.             | SS8151230SP     | Screw, set                        | Gewindestift                | 1                |
| 25.             | 660-1085        | Lip Seal                          | Wellendichtring             | 1                |
| 26.             | 999-212-093     | Plug                              | Schutzstopfen               | 1                |
| 27.             | CO66            | Plug                              | Verschlußstopfen            | 1                |

\* Secured with loctite # 680

\*\* Light Press Fit & Loctite # 603

\* Gesichert mit Loctite Nr. 680

\*\* Leichter Presssitz, mit Loctite Nr. 603 gesichert

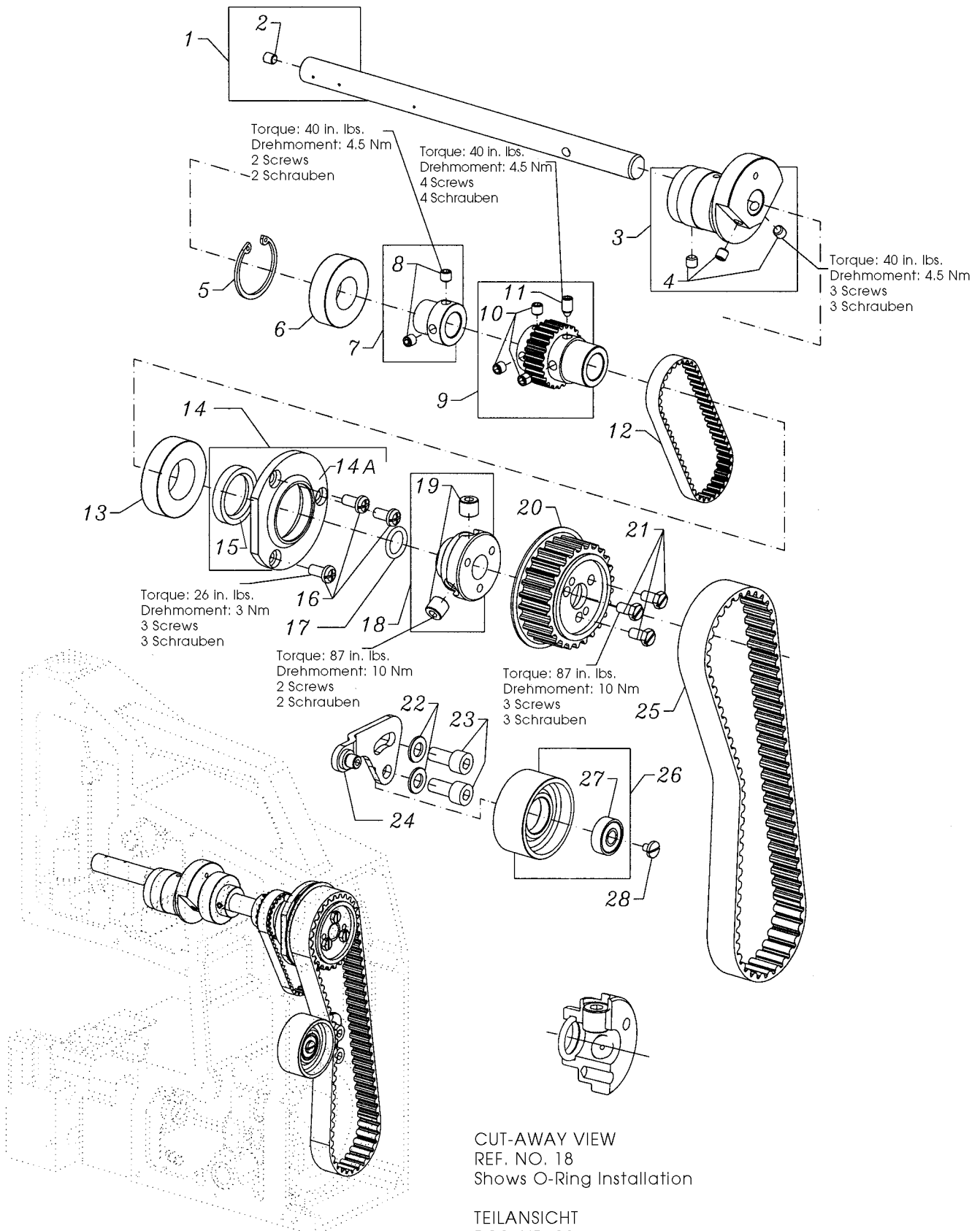


**NEEDLE BAR DRIVE**  
**NADELSTANGENANTRIEB**

| <u>Ref. No.</u> | <u>Part No.</u> | <u>Description</u>            | <u>Beschreibung</u>                | <u>Amt. Req.</u> |
|-----------------|-----------------|-------------------------------|------------------------------------|------------------|
| <u>Pos. Nr.</u> | <u>Teil-Nr.</u> |                               |                                    | <u>Anzahl</u>    |
| 1.              | 10096           | Guard, needle bar             | Nadelstangenschutz                 | 1                |
| 2.              | 10017           | Needle Bar                    | Nadelstange                        | 1                |
| 3.              | 10095F          | Nut, hex                      | Sechskantmutter                    | 1                |
| 4.              | 10018A          | Needle Head                   | Nadelkopf                          | 1                |
| 5.              | SS6110650TP     | Screw                         | Schraube                           | 1                |
| 6.              | 9848GF250/100   | Needle                        | Nadel                              | 1                |
| 7.              | 10016           | Needle Bar Connection         | Nadelstangenverbindung             | 1                |
| 8.              | SS6150810SP     | Screw                         | Schraube                           | 1                |
| *9.             | ----            | Plug                          | Stopfen                            | 1                |
| 10.             | 10045N          | Connecting Rod, needle drive  | Stange für Nadelantriebsverbindung | 1                |
| 11.             | 10038A          | Block, slide                  | Kulissenstein                      | 1                |
| 12.             | 10033H          | Collar, needle bar connection | Stellring, Nadelstangenverbindung  | 1                |
| 13.             | SS8080410TP     | Screw                         | Schraube                           | 2                |
| 14.             | SS6151812TP     | Screw                         | Schraube                           | 2                |
| 15.             | 10037           | Guide, needle drive           | Führung für Nadelantrieb           | 1                |
| 16.             | SS6152212SP     | Screw                         | Schraube                           | 2                |
| 17.             | 10083           | Bracket, needle drive guide   | Halter für Nadelantriebsführung    | 1                |
| 18.             | 10047B          | Crank Pin, needle drive       | Kurbelzapfen für Nadelantrieb      | 1                |
| *19.            | ----            | Plug                          | Stopfen                            | 1                |
| 20.             | 660-1037        | Bearing, caged needle         | Nadellager                         | 1                |
| 21.             | 660-1059        | Washer                        | Scheibe                            | 1                |
| 22.             | 10091           | Counterweight, needle drive   | Gegengewicht für Nadelantrieb      | 1                |
| 23.             | 22894AV         | Screw, set                    | Gewindestift                       | 2                |
| 24.             | 10048A          | Lever, needle thread          | Nadelfadenhebel                    | 1                |
| 25.             | SS9151740CP     | Screw                         | Schraube                           | 1                |
| 26.             | WP0651001SB     | Washer                        | Scheibe                            | 1                |
| 27.             | B1124804000     | Eyelet, thread                | Fadenöse                           | 1                |
| 28.             | 10016A          | Connection                    | Antriebsstück                      | 1                |
| 29.             | 29126FP         | Bearing Assembly              | Lager, komplett                    | 1                |
| *30.            | ----            | Screw, ball                   | Kugelschraube                      | 1                |
| *31.            | ----            | Bearing, ball joint           | Kugellager                         | 1                |
| 32.             | SS6121610TP     | Screw                         | Schraube                           | 2                |
| 33.             | 10022G          | Shaft, needle bar connection  | Welle für Nadelstangenverbindung   | 1                |
| 34.             | CL21            | Wick                          | Docht                              | 1                |

\*NOTE: Not sold separately

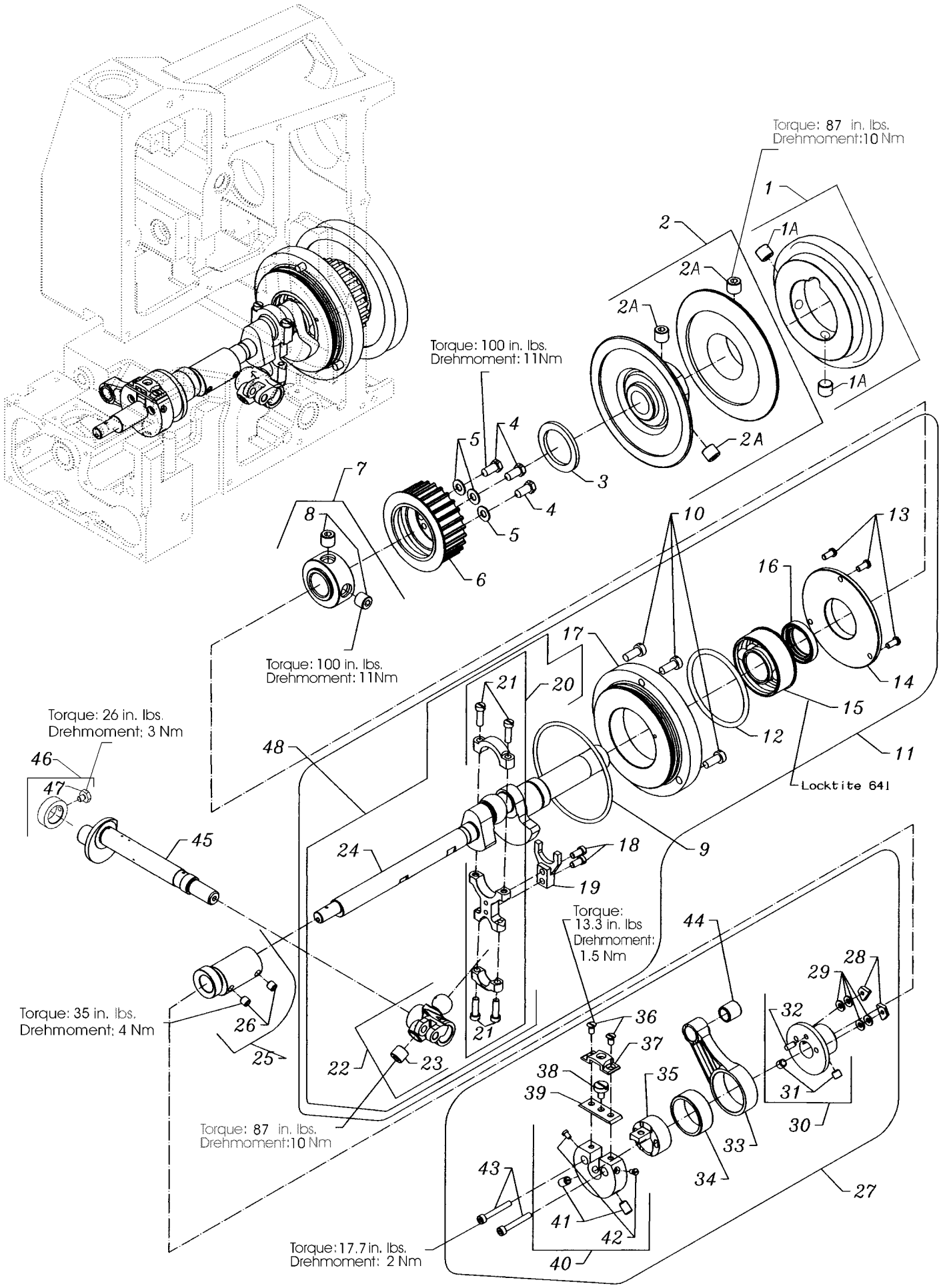
\*HINWEIS: Nicht einzeln erhältlich





**UPPER MAIN SHAFT**  
**OBERE HAUPTWELLE**

| <u>Ref. No.</u> | <u>Part No.</u> | <u>Description</u>  | <u>Beschreibung</u> | <u>Amt. Req.</u> |
|-----------------|-----------------|---------------------|---------------------|------------------|
| <u>Pos. Nr.</u> | <u>Teil-Nr.</u> |                     |                     | <u>Anzahl</u>    |
| 1.              | 10022F          | Main Shaft, upper   | Obere Hauptwelle    | 1                |
| 2.              | TA0370601M0     | Plug                | Stopfen             | 1                |
| 3.              | 10040B          | Eccentric           | Exzenter            | 1                |
| 4.              | SS8660612TP     | Screw, set          | Gewindestift        | 3                |
| 5.              | 660-1029        | Ring, retaining     | Sicherungsring      | 1                |
| 6.              | 660-1056        | Bearing, ball       | Kugellager          | 1                |
| 7.              | 10033J          | Collar              | Stelling            | 1                |
| 8.              | SS8660612TP     | Screw, set          | Gewindestift        | 2                |
| 9.              | 10042D          | Sprocket, belt      | Zahnriemenritzel    | 1                |
| 10.             | SS8660612TP     | Screw, set          | Gewindestift        | 3                |
| 11.             | SS8661212TP     | Screw, set          | Gewindestift        | 1                |
| 12.             | 10042H          | Belt, timing        | Zahnriemen          | 1                |
| 13.             | 660-1055        | Bearing, ball       | Kugellager          | 1                |
| 14.             | 10042K          | Flange Assembly     | Flansch, komplett   | 1                |
| 14A.            | 10042F          | Flange              | Flansch             | 1                |
| 15.             | 660-1103        | Lip Seal            | Wellendichtring     | 1                |
| 16.             | SS4151215SP     | Screw               | Schraube            | 3                |
| 17.             | 660-212         | "O" Ring            | Dichtungsring       | 1                |
| 18.             | 10021D          | Hub                 | Nabe                | 1                |
| 19.             | 22894AV         | Screw, set          | Gewindestift        | 2                |
| 20.             | 10021E          | Pulley, belt        | Zahnriemenrad       | 1                |
| 21.             | SS9151120CP     | Screw               | Schraube            | 3                |
| 22.             | 95953           | Washer              | Scheibe             | 2                |
| 23.             | SM6081802TP     | Screw               | Schraube            | 2                |
| 24.             | 10067           | Lever, belt tension | Riemenspanner       | 1                |
| 25.             | 10042J          | Belt, timing        | Zahnriemen          | 1                |
| 26.             | 10076           | Roller, tension     | Spannrolle          | 1                |
| 27.             | 660-1041        | Bearing, ball       | Kugellager          | 1                |
| 28.             | SS7110570SP     | Screw               | Schraube            | 1                |



**CRANKSHAFT ASSEMBLY**  
**KURBELWELLE, KOMPLETT**

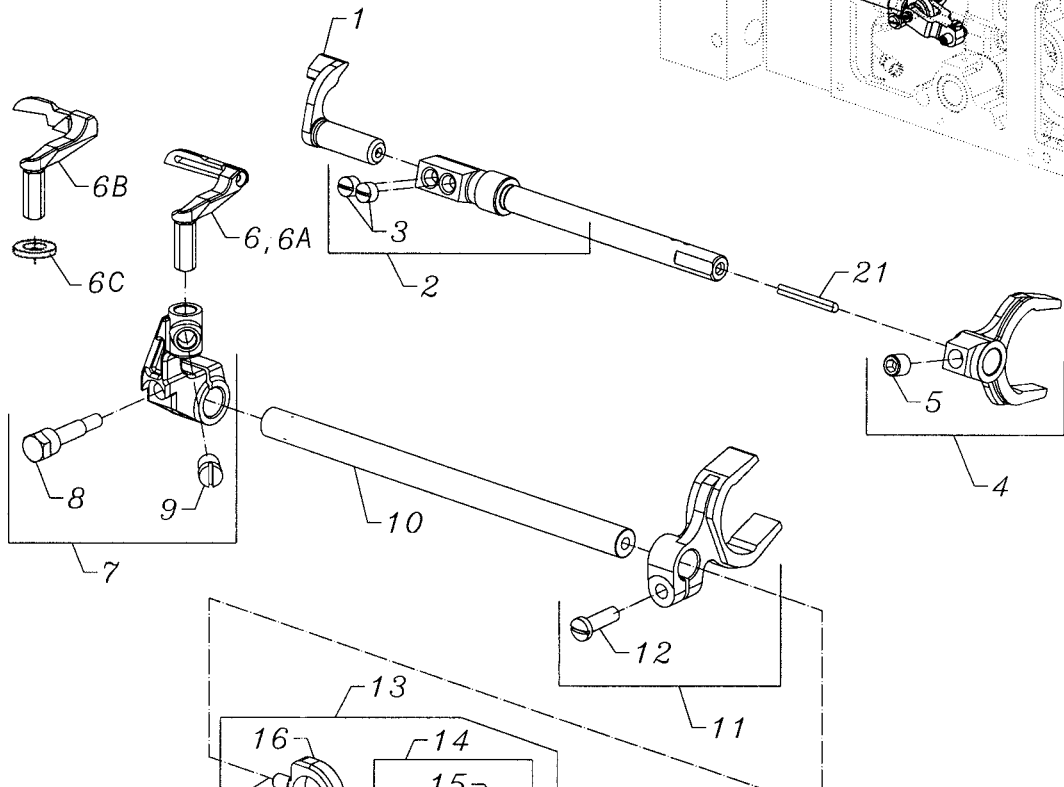
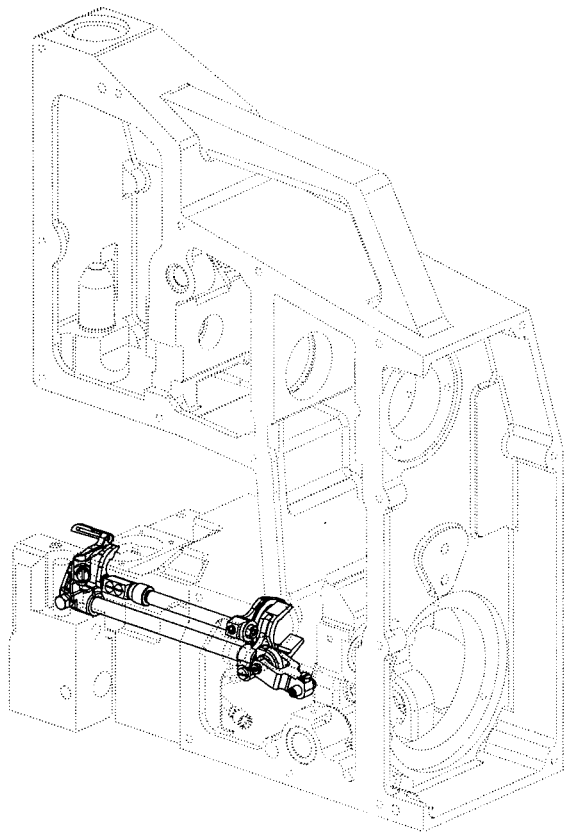
| <u>Ref. No.</u> | <u>Part No.</u> | <u>Description</u>           | <u>Beschreibung</u>             | <u>Amt. Req.</u> |
|-----------------|-----------------|------------------------------|---------------------------------|------------------|
| <u>Pos. Nr.</u> | <u>Teil-Nr.</u> |                              |                                 | <u>Anzahl</u>    |
| ** 1.           | 10021FN         | Handwheel                    | Handrad                         | 1                |
| 1A.             | 95510           | Screw, set                   | Gewindestift                    | 2                |
| 2.              | 10021F          | Pulley, adjustable           | Riemenscheibe, verstellbar      | 1                |
| 2A.             | 22894AV         | Screw, set                   | Gewindestift                    | 3                |
| 3.              | 10084A          | Washer, felt                 | Filzscheibe                     | 1                |
| 4.              | SS9151420TP     | Screw                        | Schraube                        | 3                |
| 5.              | WP0621016SD     | Washer                       | Scheibe                         | 3                |
| 6.              | 10042           | Sprocket, feed drive         | Zahnriemenrad, Transportantrieb | 1                |
| 7.              | 10021B          | Hub                          | Nabe                            | 1                |
| 8.              | 22894AV         | Screw, set                   | Gewindestift                    | 2                |
| 9.              | 660-1028        | "O" Ring                     | Dichtungsring                   | 1                |
| 10.             | SS6151440SP     | Screw                        | Schraube                        | 3                |
| 11.             | 29126FT         | Crankshaft Assembly          | Kurbelwelle, komplett           | 1                |
| 12.             | 660-1104        | "O" Ring                     | Dichtungsring                   | 1                |
| 13.             | SS4111215SP     | Screw                        | Schraube                        | 3                |
| 14.             | 10042C          | Flange Cover                 | Flanschabdeckung                | 1                |
| 15.             | 660-1031        | Bearing                      | Lager                           | 1                |
| 16.             | 660-1103        | Lip Seal                     | Wellendichtring                 | 1                |
| 17.             | 10042B          | Flange                       | Flansch                         | 1                |
| 18.             | SS6121060SP     | Screw                        | Schraube                        | 2                |
| 19.             | 10035A          | Guide Fork                   | Führungsgabel                   | 1                |
| *20.            | 10045C          | Connecting Rod               | Verbindungsstange               | 1                |
| 21.             | SS7121610SP     | Screw                        | Schraube                        | 4                |
| *22.            | 10013           | Looper Drive Rocker          | Greiferantriebshebel            | 1                |
| 23.             | 22894AV         | Screw, set                   | Gewindestift                    | 1                |
| *24.            | 10022           | Crankshaft                   | Kurbelwelle                     | 1                |
| 25.             | 10040           | Eccentric, looper drive      | Greiferantriebsexzenter         | 1                |
| 26.             | SS8660612TP     | Screw, set                   | Gewindestift                    | 2                |
| 27.             | 29126FS         | Stitch Length Adj. Mechanism | Stichsteller                    | 1                |
| 28.             | 10095E          | Nut                          | Mutter                          | 2                |
| 29.             | 660-1047        | Washer                       | Tellerfeder                     | 4                |
| 30.             | 10042A          | Flange                       | Flansch                         | 1                |
| 31.             | SS8660612TP     | Screw, set                   | Gewindestift                    | 2                |
| 32.             | 96519           | Pin                          | Stift                           | 1                |
| *33.            | 10045H          | Connecting Rod               | Verbindungsstange               | 1                |
| *34.            | 660-1036        | Bearing, needle              | Nadellager                      | 1                |
| 35.             | 10040A          | Eccentric                    | Exzenter                        | 1                |
| 36.             | SS1110840SP     | Screw                        | Schraube                        | 2                |
| 37.             | 10082D          | Cover                        | Deckel                          | 1                |
| 38.             | 22599F          | Screw, adjustment            | Schraube                        | 1                |
| *39.            | 10037E          | Disc Segment                 | Scheibensegment                 | 1                |
| 40.             | 10085           | Disc                         | Scheibe                         | 1                |
| 41.             | SS8661012TP     | Screw, set                   | Gewindestift                    | 2                |
| 42.             | SS7080520SP     | Screw                        | Schraube                        | 2                |
| 43.             | SM6043002TN     | Screw                        | Schraube                        | 2                |
| 44.             | 660-1035        | Bearing                      | Lager                           | 1                |
| 45.             | 10022D          | Crankshaft, looper drive     | Kurbelwelle für Greiferantrieb  | 1                |
| 46.             | 10033A          | Collar                       | Stellring                       | 1                |
| 47.             | SS9110543CP     | Screw                        | Schraube                        | 1                |
| 48.             | 29477NT         | Crankshaft Subassembly       | Kurbelwelle, teilkomplett       | 1                |

\*NOTE: Not sold separately

\*HINWEIS: Nicht einzeln erhältlich

\*\* For styles BC111P11-1N1, -1N2, -1N3

\*\* Für Typen BC111P11-1N1, -1N2, -1N3



Engineering  
Adhesive  
UNSP No. 999-114C

Konstruktions-  
kleber  
UNSP Nr. 999-114C

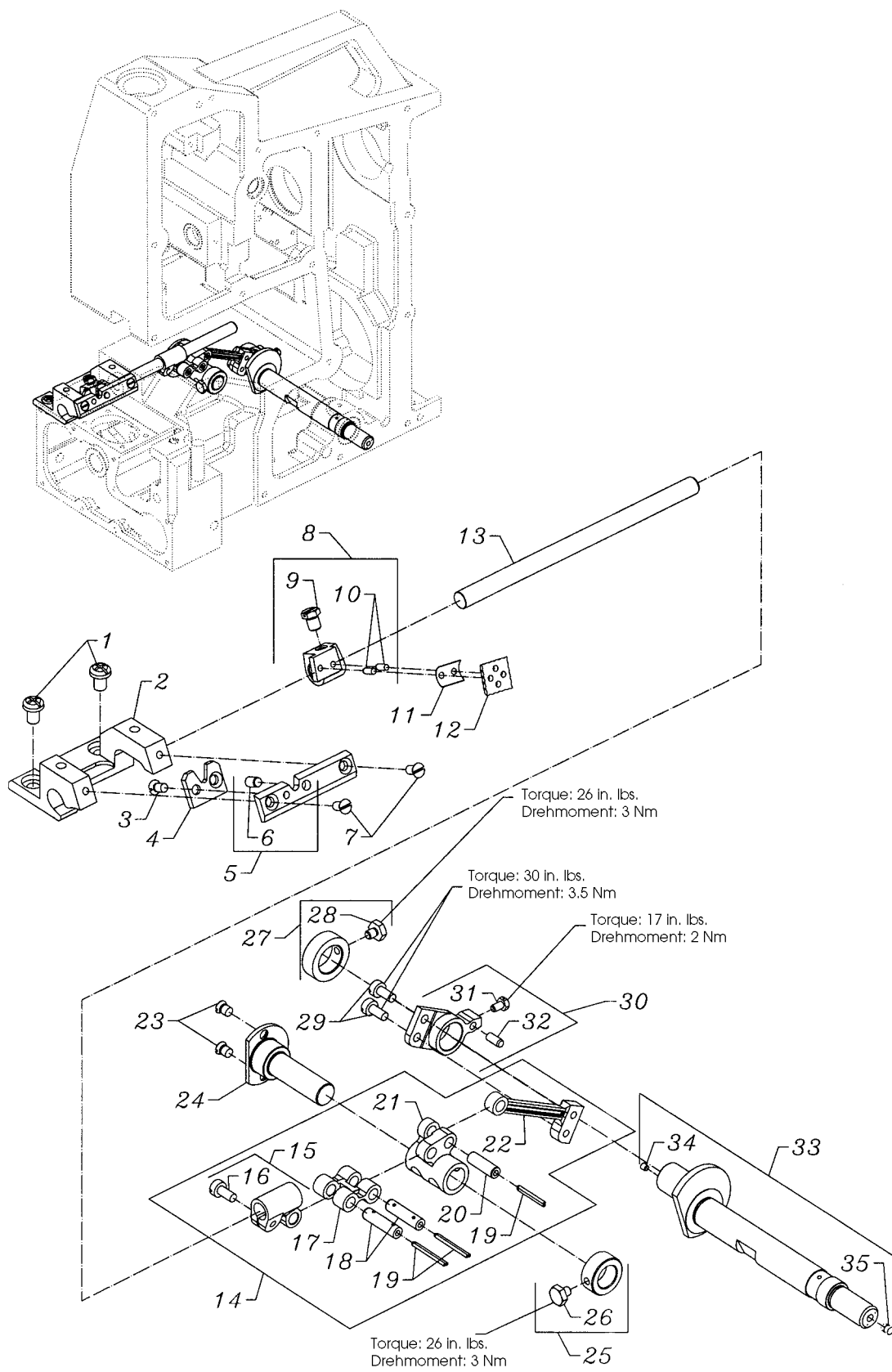
Torque: 30 in. lbs.  
Drehmoment: 3.5 Nm

**LOOPER DRIVE AND NEEDLE GUARD DRIVE**  
**GREIFER- UND NADELANSCHLAGANTRIEB**

| <u>Ref. No.</u><br><u>Pos. Nr.</u> | <u>Part No.</u><br><u>Teil-Nr.</u> | <u>Description</u>                      | <u>Beschreibung</u>                                | <u>Amt. Req.</u><br><u>Anzahl</u> |
|------------------------------------|------------------------------------|---|--|-----------------------------------|
| 1.                                 | 10025                              | Needle Guard                            | Nadelanschlag                                      | 1                                 |
| 2.                                 | 10022E                             | Shaft, needle guard                     | Welle für Nadelanschlag                            | 1                                 |
| 3.                                 | SS8150510TP                        | Screw, set                              | Gewindestift                                       | 2                                 |
| 4.                                 | 10035                              | Fork, needle guard                      | Gabel für Nadelanschlag                            | 1                                 |
| 5.                                 | SS8660612TP                        | Screw, set                              | Gewindestift                                       | 1                                 |
| 6.                                 | 10008                              | Looper (401 stitch)                     | Greifer (401 Stich)                                | 1                                 |
| *6A.                               | C10008                             | Looper, chromium plated<br>(401 stitch) | Greifer, verchromt<br>(401 Stich)                  | 1                                 |
| *6B.                               | 10008A                             | Blind Looper (101 stitch)               | Einfachkettenstichgreifer (101 Stich)              | 1                                 |
| 6C.                                | 80137A                             | Collar 1 mm thick (if required<br>only) | Unterlegtring 1 mm dick (nur wenn<br>erforderlich) | 1                                 |
| 7.                                 | 10013A                             | Looper Holder                           | Greiferhalter                                      | 1                                 |
| 8.                                 | 22894AW                            | Screw                                   | Schraube   | 1                                 |
| 9.                                 | SS6660610TP                        | Screw                                   | Schraube   | 1                                 |
| 10.                                | 10043                              | Looper Bar                              | Greiferstange                                      | 1                                 |
| 11.                                | 10035C                             | Fork, connecting                        | Verbindungsgabel                                   | 1                                 |
| 12.                                | SS7111410SP                        | Screw                                   | Schraube   | 1                                 |
| 13.                                | 29105BF                            | Fork Assembly, looper drive             | Gabel, komplett für Greiferlängsweg                | 1                                 |
| 14.                                | 10035B                             | Fork, connection                        | Verbindungsgabel                                   | 1                                 |
| 15.                                | SS9090640SP                        | Screw                                   | Schraube   | 1                                 |
| 16.                                | 10035E                             | Joint, looper drive                     | Greiferantriebsverbindung                          | 1                                 |
| 17.                                | 10088                              | Ball                                    | Kugel  | 1                                 |
| 18.                                | 10045J                             | Pin, link                               | Gelenkstift  | 1                                 |
| 19.                                | CL21                               | Wick                                    | Docht  | 1                                 |
| 20.                                | 10045K                             | Pin, link                               | Gelenkstift  | 1                                 |
| 21.                                | CL21                               | Wick                                    | Docht  | 2                                 |

\* Extra send and charge item

\* Gegen zusätzliche Bestellung und Berechnung

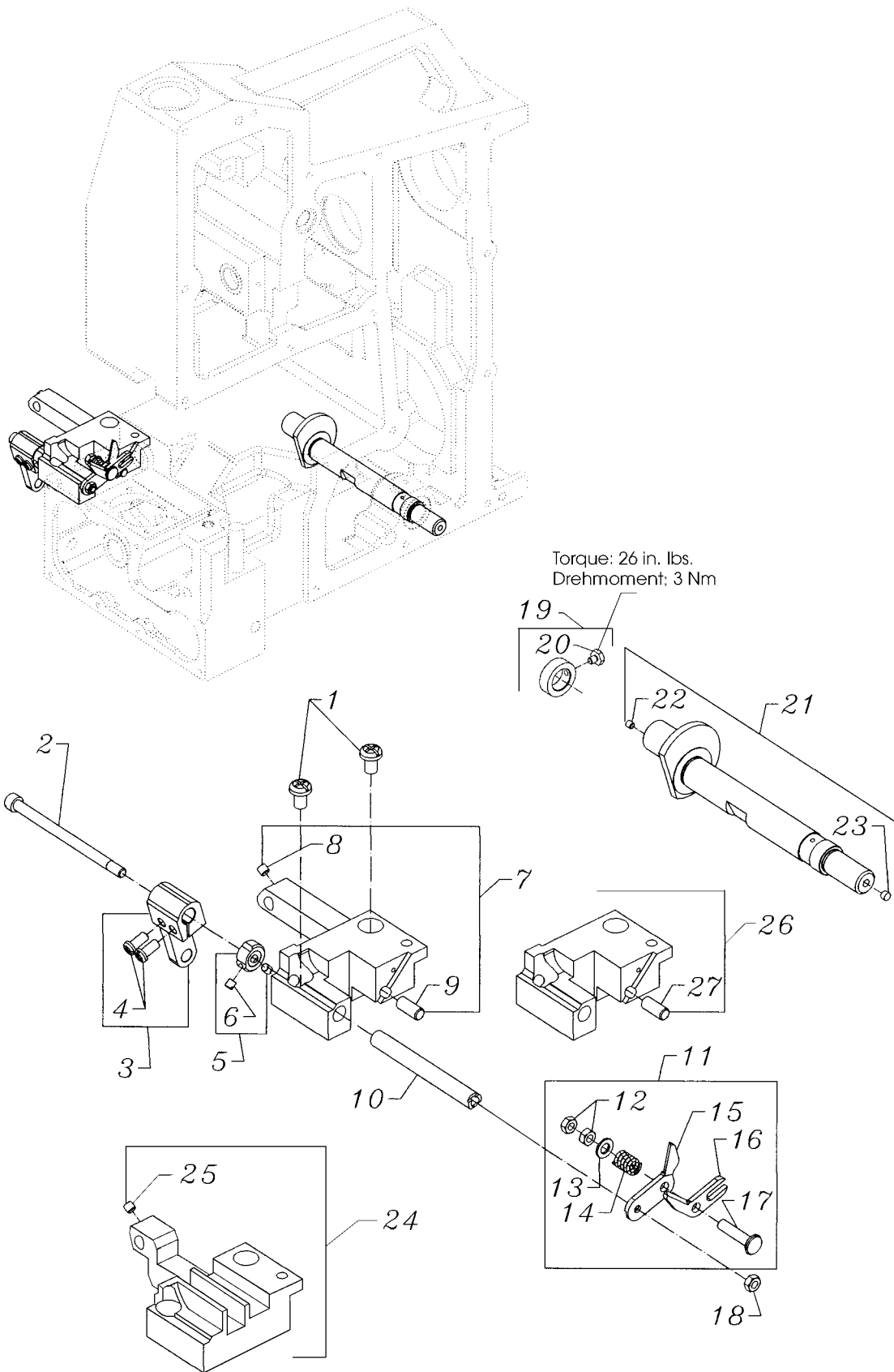


**KNIFE DRIVE AND THROAT PLATE SUPPORT FOR BC111PG01-1**  
**MESSERANTRIEB UND STICHPLATTENTRÄGER FÜR BC111PG01-1**

| <u>Ref. No.</u> | <u>Part No.</u> | <u>Description</u>      | <u>Beschreibung</u>           | <u>Amt. Req.</u> |
|-----------------|-----------------|-------------------------|-------------------------------|------------------|
| <u>Pos. Nr.</u> | <u>Teil-Nr.</u> |                         |                               | <u>Anzahl</u>    |
| 1.              | SS4150915SP     | Screw                   | Schraube                      | 2                |
| 2.              | 10080           | Support, throat plate   | Stichplattenträger            | 1                |
| 3.              | SS1110840SP     | Screw                   | Schraube                      | 1                |
| 4.              | 10070           | Knife, fixed            | Messer, feststehend           | 1                |
| 5.              | 10050           | Knife Holder, fixed     | Messerhalter, feststehend     | 1                |
| 6.              | 10047N          | Pin                     | Stift                         | 1                |
| 7.              | SS1110840SP     | Screw                   | Schraube                      | 2                |
| 8.              | 10050A          | Knife Holder, moveable  | Messerhalter, beweglich       | 1                |
| 9.              | SS9150730SP     | Screw                   | Schraube                      | 1                |
| 10.             | 10047F          | Pin                     | Stift                         | 2                |
| 11.             | 10057B          | Spring, leaf            | Blattfeder                    | 1                |
| 12.             | 10049           | Knife, moveable         | Messer, beweglich             | 1                |
| 13.             | 10073           | Bar, knife drive        | Messerantriebsstange          | 1                |
| 14.             | 29126FU         | Knife Drive Assembly    | Messerantrieb, komplett       | 1                |
| 15.             | 10073A          | Knife Bar Connection    | Messerstangenverbindung       | 1                |
| 16.             | SS6111010SP     | Screw                   | Schraube                      | 1                |
| 17.             | 10045A          | Link                    | Gelenk                        | 1                |
| 18.             | 10045M          | Pin, link               | Gelenkstift                   | 2                |
| 19.             | CL21            | Wick                    | Docht                         | 3                |
| 20.             | 10045           | Pin, link               | Gelenkstift                   | 1                |
| 21.             | 10045B          | Link                    | Gelenk                        | 1                |
| 22.             | 10045G          | Rod, connecting         | Schubstange                   | 1                |
| 23.             | SS1120710SP     | Screw                   | Schraube                      | 2                |
| 24.             | 10095D          | Bolt                    | Bolzen                        | 1                |
| 25.             | 10033           | Collar                  | Stellring                     | 1                |
| 26.             | SS9110543CP     | Screw                   | Schraube                      | 1                |
| 27.             | 10033A          | Collar                  | Stellring                     | 1                |
| 28.             | SS9110543CP     | Screw                   | Schraube                      | 1                |
| 29.             | SS6111010SP     | Screw                   | Schraube                      | 2                |
| 30.             | 10045D          | Link                    | Gelenk                        | 1                |
| 31.             | SS9090640SP     | Screw                   | Schraube                      | 1                |
| 32.             | 96519           | Pin                     | Stift                         | 1                |
| 33.             | 10022D          | Crankshaft, knife drive | Kurbelwelle für Messerantrieb | 1                |
| *34.            | ----            | Plug                    | Stopfen                       | 1                |
| *35.            | ----            | Plug                    | Stopfen                       | 1                |

\*NOTE: Not sold separately

\*HINWEIS: Nicht einzeln erhältlich





**KNIFE DRIVE FOR BC111P11-1, BC111P12-1A, -1B, -1M AND**  
**THROAT PLATE SUPPORTS FOR BC111P, BC111T**  
**MESSERANTRIEB FÜR BC111P11-1, BC111P12-1A, -1B, -1M UND**  
**STICHPLATTENTRÄGER FÜR BC111P, BC111T**

| <u>Ref. No.</u><br><u>Pos. Nr.</u> | <u>Part No.</u><br><u>Teil-Nr.</u> | <u>Description</u>                                | <u>Beschreibung</u>                                | <u>Amt. Req.</u><br><u>Anzahl</u> |
|------------------------------------|------------------------------------|---|--|-----------------------------------|
| 1.                                 | SS4150915SP                        | Screw   | Schraube   | 2                                 |
| 2.                                 | 10095M                             | Screw   | Zylinderschraube                                   | 1                                 |
| 3.                                 | 10073C                             | Lever, knife drive                                | Messerantriebshebel                                | 1                                 |
| 4.                                 | SS4111215SP                        | Screw   | Schraube   | 2                                 |
| 5.                                 | 10033K                             | Collar  | Stelling   | 1                                 |
| 6.                                 | 88                                 | Screw   | Gewindestift                                       | 2                                 |
| 7.                                 | 10080A                             | Throat Plate Support, BC111P                      | Stichplattenträger für BC111P                      | 1                                 |
| 8.                                 | SS8110422TP                        | Screw   | Schraube   | 1                                 |
| 9.                                 | 96531A                             | Pin   | Stift  | 1                                 |
| 10.                                | 10022L                             | Shaft, knife drive, hollow                        | Messerantriebswelle, hohl                          | 1                                 |
| 11.                                | 10069A                             | Chain Cutter Assembly                             | Kettenschere, komplett                             | 1                                 |
| 12.                                | NS6120310SP                        | Nut   | Mutter   | 2                                 |
| 13.                                | 95955                              | Washer  | Scheibe  | 1                                 |
| 14.                                | 97000                              | Spring  | Druckfeder   | 1                                 |
| *15.                               | ----                               | Inner Knife                                       | Innenmesser  | 1                                 |
| *16.                               | ----                               | Outer Knife                                       | Außenmesser  | 1                                 |
| 17.                                | A10510                             | Bolt  | Messerbolzen                                       | 1                                 |
| 18.                                | NS6120310SP                        | Nut   | Mutter   | 1                                 |
| 19.                                | 10033A                             | Collar  | Stelling   | 1                                 |
| 20.                                | SS9110543CP                        | Screw   | Schraube   | 1                                 |
| 21.                                | 10022D                             | Crankshaft  | Kurbelwelle  | 1                                 |
| *22.                               | ----                               | Plug  | Stopfen  | 1                                 |
| *23.                               | ----                               | Plug  | Stopfen  | 1                                 |
| **24.                              | 10080D                             | Throat Plate Support, BC111T                      | Stichplattenträger für BC111T                      | 1                                 |
| 25.                                | SS8110422TP                        | Screw   | Schraube   | 1                                 |
| ***26.                             | 10080AN                            | Throat Plate Support, BC111P11-1N1,<br>-1N2, -1N3 | Stichplattenträger für BC111P11-1N1,<br>-1N2, -1N3 | 1                                 |
| 27.                                | 96531A                             | Pin   | Stift  | 1                                 |

\* NOTE: Not sold separately

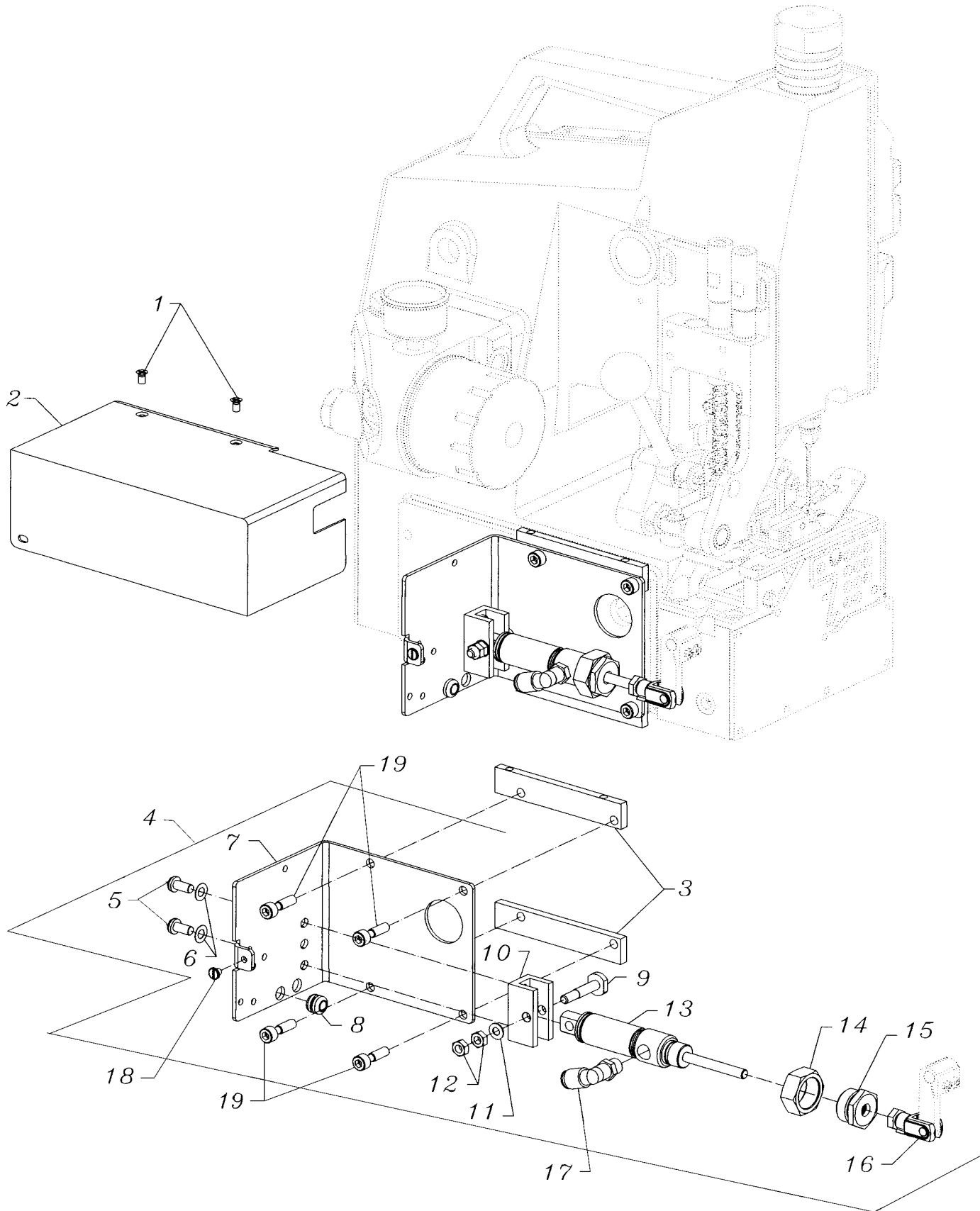
\* HINWEIS: Nicht einzeln erhältlich

\*\* For styles BC111T11-1, BC111T12-1M, TA12-1M

\*\* Für Typen BC111T11-1, BC111T12-1M, TA12-1M

\*\*\* For styles BC111P11-1N1, -1N2, -1N3

\*\*\* Für Typen BC111P11-1N1-, 1N2, -1N3



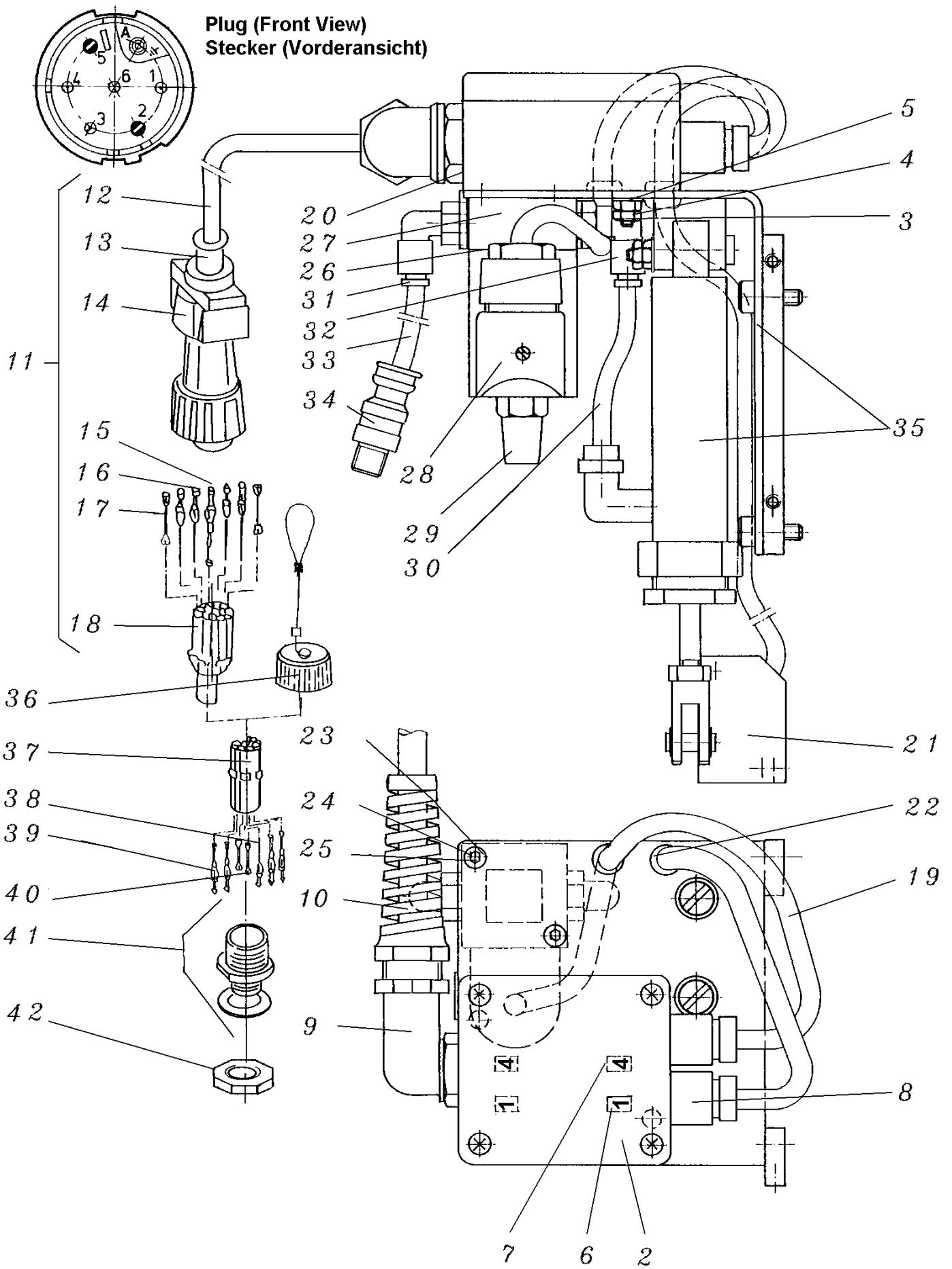
**AIR CYLINDER DRIVE FOR BC111P11-1, BC111P12-1A, -1B, -1M**  
**LUFTZYLINDERANTRIEB FÜR BC111P11-1, BC111P12-1A, -1B, -1M**

| <u>Ref. No.</u><br><u>Pos. Nr.</u> | <u>Part No.</u><br><u>Teil-Nr.</u> | <u>Description</u>   | <u>Beschreibung</u>      | <u>Amt. Req.</u><br><u>Anzahl</u> |
|------------------------------------|------------------------------------|----------------------|--------------------------|-----------------------------------|
| 1.                                 | SS1110840SP                        | Screw, cover         | Schraube für Abdeckhaube | 2                                 |
| 2.                                 | 10082L                             | Cover, left end      | Abdeckhaube, links       | 1                                 |
| 3.                                 | 10083N                             | Spacer               | Distanzleiste            | 2                                 |
| 4.                                 | 29925BCN1                          | Air Cylinder Drive   | Luftzylinder-Antrieb     | 1                                 |
| *5.                                | SS4151215SP                        | Screw                | Schraube                 | 2                                 |
| 6.                                 | 99521                              | Cup Washer           | Federscheibe 6,4         | 2                                 |
| 7.                                 | 10083P                             | Mounting Bracket     | Haltewinkel              | 1                                 |
| 8.                                 | 998-326K                           | Grommet              | Durchführungsstülle      | 1                                 |
| 9.                                 | 80696                              | Stud                 | Schraube                 | 1                                 |
| 10.                                | 671G24                             | Bracket for cylinder | Haltewinkel für Zylinder | 1                                 |
| 11.                                | 20                                 | Washer               | Unterlagscheibe          | 1                                 |
| 12.                                | 18                                 | Nut                  | Mutter                   | 2                                 |
| 13.                                | 671A379                            | Air Cylinder         | Luftzylinder             | 1                                 |
| 14.                                | 99374                              | Lock Nut             | Kontermutter             | 1                                 |
| 15.                                | 99372                              | Stop Screw           | Anschlagschraube         | 1                                 |
| 16.                                | G660-1112                          | Clevis               | Gabelkopf                | 1                                 |
| 17.                                | 999-412G1/8-6                      | Elbow Fitting        | Winkeleinschraubanschluß | 1                                 |
| 18.                                | SS6110480SP                        | Screw, cover         | Schraube für Abdeckung   | 1                                 |
| 19.                                | SS6152212SP                        | Screw                | Schraube                 | 4                                 |

\* The screws have to be secured with the engineering adhesive part No. 999-114C

\* Die Schrauben müssen mit dem Konstruktionskleber Teil-Nr. 999-114C gesichert werden.

**Plug (Front View)**  
**Stecker (Vorderansicht)**



**AIR CYLINDER DRIVE FOR BC111P12-1M, -1A, -1B**  
**LUFTZYLINDERANTRIEB FÜR BC111P12-1M, -1A, -1B**

| <u>Ref. No.</u><br><u>Pos. Nr.</u> | <u>Part No.</u><br><u>Teil-Nr.</u> | <u>Description</u>                 | <u>Beschreibung</u>                 | <u>Amt. req.</u><br><u>Anzahl</u> |
|------------------------------------|------------------------------------|------------------------------------|-------------------------------------|-----------------------------------|
| *1.                                | 29925BCNM,<br>BCNA,BCNB            | Air Cylinder Drive Assembly        | Luftzylinder-Antrieb, komplett      | 1                                 |
| 2.                                 | 998-59D                            | Terminal Box                       | Klemmgehäuse                        | 1                                 |
| 3.                                 | 95153                              | Screw                              | Schraube                            | 2                                 |
| 4.                                 | 95257                              | Nut                                | Mutter                              | 4                                 |
| 5.                                 | 95954                              | Washer                             | Scheibe                             | 2                                 |
| 6.                                 | 998-247-1                          | Marking Ring 1                     | Bezeichnungsring 1                  | 2                                 |
| 7.                                 | 998-247-4                          | Marking Ring 4                     | Bezeichnungsring 4                  | 2                                 |
| 8.                                 | 998-313D                           | Cable Screwing                     | Kabelverschraubung                  | 2                                 |
| 9.                                 | 998-419AK                          | Elbow Screw-Fitting                | Winkel-Kabelverschraubung           | 1                                 |
| 10.                                | 998-313F                           | Cable Screwing                     | Kabelverschraubung                  | 1                                 |
| 11.                                | 90233DCB                           | Cable with Plug Assembly           | Kabel mit Stecker, komplett         | 1                                 |
| 12.                                | G21233EA                           | Supply Cable                       | Zuleitung                           | 1                                 |
| 13.                                | 998-226A5                          | Cable Sleeve                       | Tülle                               | 1                                 |
| 14.                                | 998-226A1                          | Plug Housing                       | Steckergehäuse                      | 1                                 |
| 15.                                | 998-227A3                          | Socket Contact                     | Buchsenkontakt                      | 1                                 |
| 16.                                | 998-226A3                          | Pin Contact                        | Stiftkontakt                        | 4                                 |
| 17.                                | 998-226A4                          | Sealing Plug                       | Blindstopfen                        | 2                                 |
| 18.                                | 998-226A2                          | Contact Insert, pins               | Stiftkontaktträger                  | 1                                 |
| 19.                                | 90233C                             | Cable                              | Kabel                               | 1                                 |
| 20.                                | 998-31AK                           | Nut                                | Mutter                              | 1                                 |
| 21.                                | A10516                             | Proximity Switch 20-250 V AC/DC    | Näherungsschalter 20-250 V AC/DC    | 1                                 |
| 22.                                | 998-326K                           | Grommet                            | Durchführungstülle                  | 1                                 |
| 23.                                | 95954                              | Washer                             | Scheibe                             | 2                                 |
| 24.                                | 96202                              | Washer, lock                       | Federring 4                         | 2                                 |
| 25.                                | 95409                              | Screw                              | Schraube                            | 2                                 |
| *26.                               | 999M374                            | Solenoid Valve 24 V DC             | Magnetventil 24 V DC                | 1                                 |
|                                    | 999A374                            | Solenoid Valve 200-230 V, 50/60 Hz | Magnetventil 200-230 V, 50/60 Hz    | 1                                 |
|                                    | 999B374                            | Solenoid Valve 100-110 V, 50/60 Hz | Magnetventil 100-110 V, 50/60 Hz    | 1                                 |
| 27.                                | 999-374S                           | Connecting Block (stainless steel) | Magnetanschlußblock (V2A)           | 1                                 |
| *28.                               | 998-429M                           | Coupler Plug 24 V DC               | Gerätedose 24 V DC                  | 1                                 |
|                                    | 998-429B                           | Coupler Plug 100-230 V, 50/60 Hz   | Gerätedose 100-230 V, 50/60 Hz      | 1                                 |
| 29.                                | 999-140A                           | Muffler                            | Schalldämpfer                       | 1                                 |
| 30.                                | 1314001                            | PA-Tube 6x4; 0,09 m long           | PA-Schlauch 6x4; 0,09 m lang        | 1                                 |
| 31.                                | 999-411G1/8-6                      | Elbow Fitting                      | Winkeleinschraubanschluß            | 1                                 |
| 32.                                | 999-411G1/8-6                      | Elbow Fitting                      | Winkeleinschraubanschluß            | 1                                 |
| 33.                                | 1314001                            | PA-Tube 6x4; 1 m long              | PA-Schlauch 6x4; 1m lang            | 1                                 |
| 34.                                | 999-199B                           | Coupling                           | Steckkupplung                       | 1                                 |
| 35.                                | 29925BCN1                          | Air Cylinder Drive, see page 27    | Luftzylinderantrieb, siehe Seite 27 | 1                                 |
| **36.                              | 998-228                            | Protection Cap                     | Verschlusskappe                     | 1                                 |
| **37.                              | 998-227A2                          | Contact Insert, receptacle         | Kontaktträger für Steckdose         | 1                                 |
| **38.                              | 998-226A3                          | Pin Contact                        | Stiftkontakt                        | 1                                 |
| **39.                              | 998-227A3                          | Socket Contact                     | Buchsenkontakt                      | 4                                 |
| **40.                              | 998-226A4                          | Sealing Plug                       | Blindstopfen                        | 2                                 |
| **41.                              | 998-227A1                          | Receptable Housing                 | Steckdosengehäuse                   | 1                                 |
| **42.                              | 998-230                            | Nut                                | Mutter                              | 1                                 |

\* Please indicate voltage and current when ordering

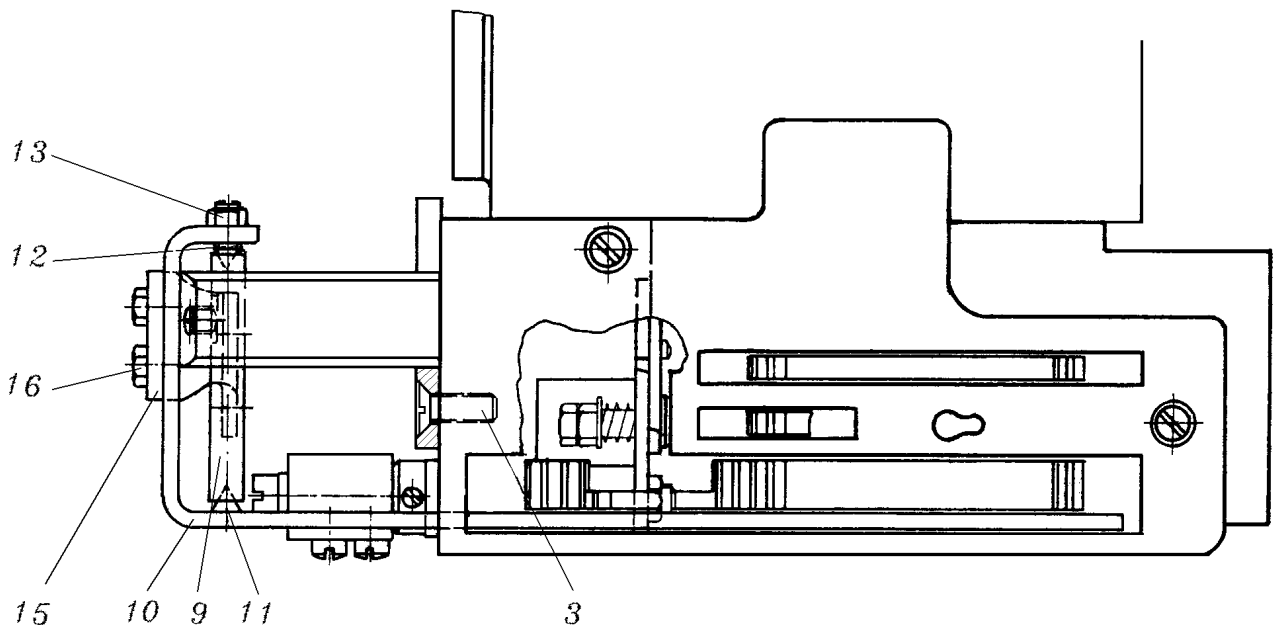
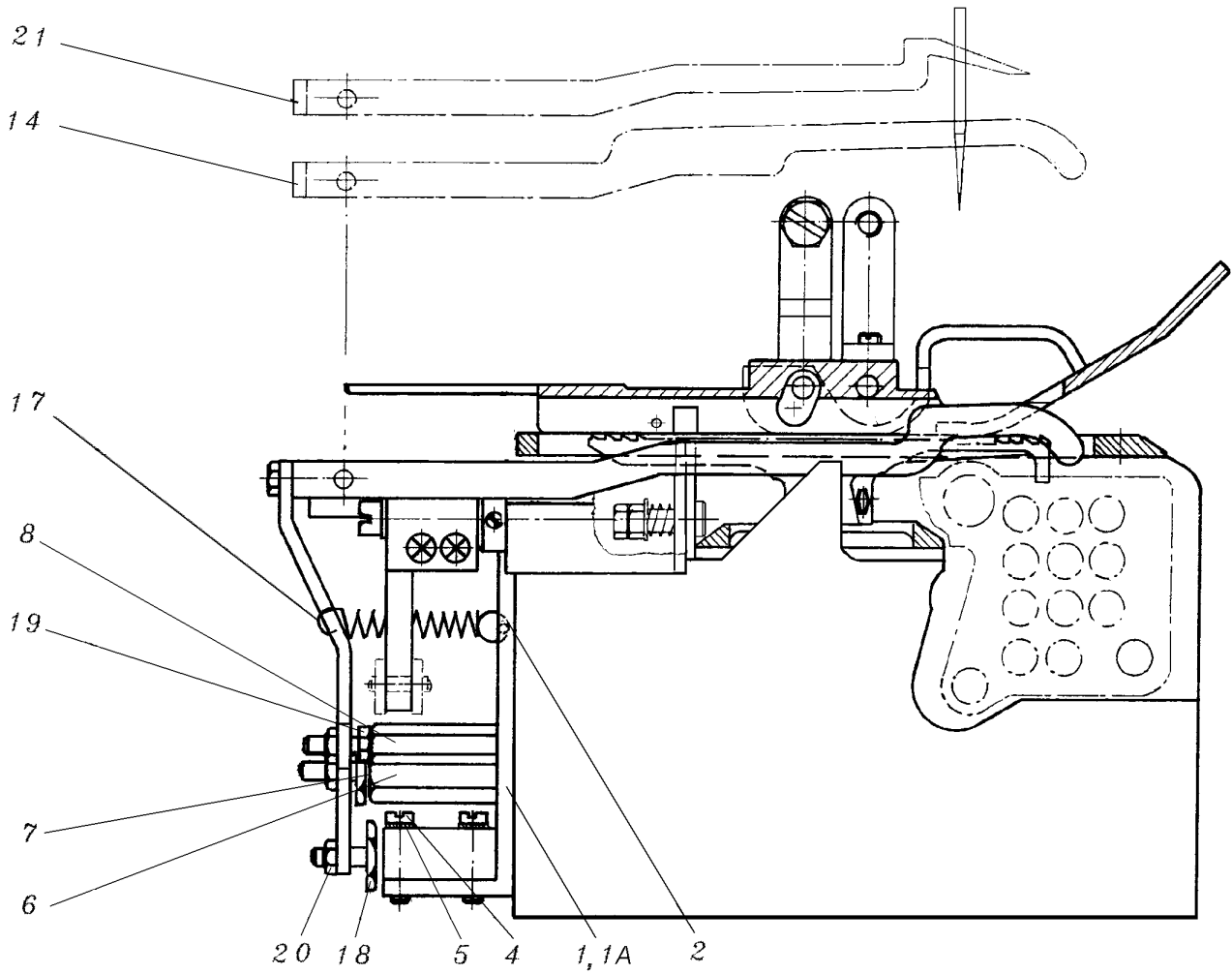
\* Beim Bestellen bitte Spannung und Stromart angeben

\*\* Ref. Nos. 36 to 42 are part of the switch box of the bag closing station and listed and illustrated for reference only.

\*\* Pos. Nrn. 36 bis 42 gehören zum Schaltkasten der Sackzunähanlage und sind nur als Hinweis aufgelistet und abgebildet.

For assembling the plug and connecting the cable leads (Ref. Nos. 11 to 19 and 21) see manual No. G280EN.

Zum Zusammenbau des Steckers und zum Anschließen der Kabeladern (Pos. Nrn. 11 bis 19 und 21) siehe Katalog Nr. G280EN.



**FEELER FOR BC111P12-1M, -1A, -1B, BC111T12-1M, TA12-1M**  
**TASTER FÜR BC111P12-1M, -1A, -1B, BC111T12-1M, TA12-1M**

| <u>Ref. No.</u><br><u>Pos. Nr.</u> | <u>Part No.</u><br><u>Teil-Nr.</u> | <u>Description</u>                           | <u>Beschreibung</u>                                       | <u>Amt. Req.</u><br><u>Anzahl</u> |
|------------------------------------|------------------------------------|--|---|-----------------------------------|
| 1.                                 | A10504                             | Bracket, sensor for<br>BC111P12-1M, -1A, -1B | Halter für Näherungsschalter für<br>BC111P12-1M, -1A, -1B | 1                                 |
| 1A.                                | A10504A                            | Bracket, sensor for<br>BC111T12-1M, TA12-1M  | Halter für Näherungsschalter für<br>BC111T12-1M, TA12-1M  | 1                                 |
| 2.                                 | 96826                              | Pin  | Paßkerbstift  | 1                                 |
| 3.                                 | SS2621540SP                        | Screw, bracket                               | Schraube für Halter                                       | 2                                 |
| *4.                                | 95167                              | Screw, sensor                                | Schraube für Näherungsschalter                            | 2                                 |
| 5.                                 | 96103A                             | Lock Washer                                  | Fächerscheibe   | 2                                 |
| *6.                                | A10507                             | Stud   | Magnethaltebolzen   | 1                                 |
| 7.                                 | 90710C                             | Magnet                                       | Magnet  | 1                                 |
| *8.                                | A10506                             | Stud   | Anschlagbolzen  | 1                                 |
| 9.                                 | A10525                             | Centering Shaft                              | Zentrierachse   | 1                                 |
| 10.                                | A10508R                            | Feeler (Standard)                            | Taster (Standard)   | 1                                 |
| 11.                                | 80638S                             | Centering Pin                                | Zentrierstift   | 1                                 |
| 12.                                | 99288                              | Screw  | Gewindestift  | 1                                 |
| 13.                                | 15037A                             | Nut  | Mutter  | 1                                 |
| **14.                              | A10508RE                           | Feeler (long)                                | Taster (lang)   | 1                                 |
| 15.                                | A10505                             | Holder                                       | Schaltfahne   | 1                                 |
| 16.                                | 22519                              | Screw  | Schraube  | 2                                 |
| 17.                                | A10515                             | Spring                                       | Zugfeder  | 1                                 |
| 18.                                | 99339                              | Screw, proximity switch/magnet               | Schraube für Näherungsschalter/Magnet                     | 2                                 |
| 19.                                | 22782A                             | Screw, feeler stop                           | Schraube für Tasteranschlag                               | 1                                 |
| 20.                                | 907                                | Nut  | Mutter  | 3                                 |
| ***21.                             | A10508RB                           | Feeler                                       | Taster  | 1                                 |

\* The screws have to be secured with the engineering adhesive part No. 999-114C

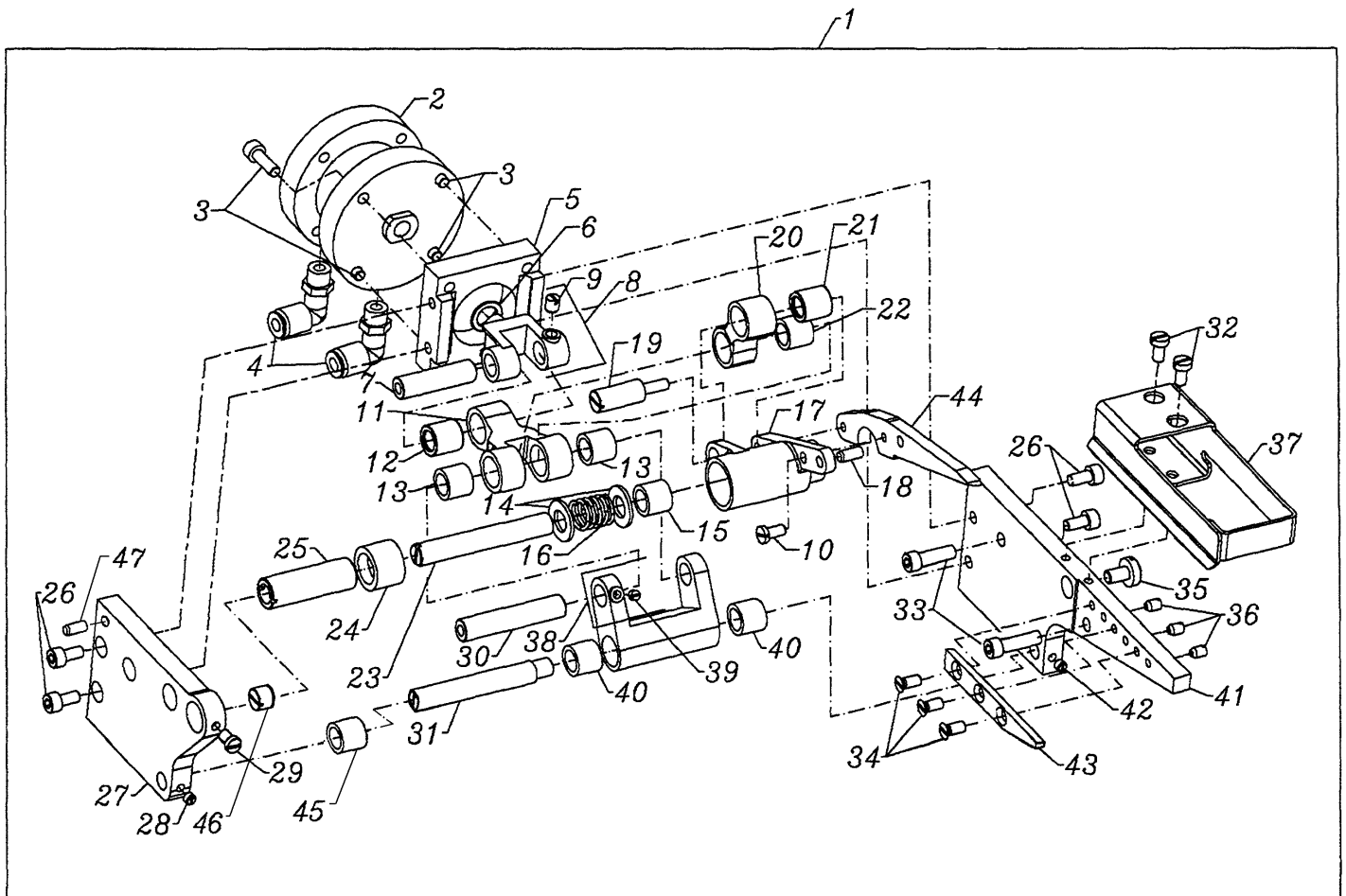
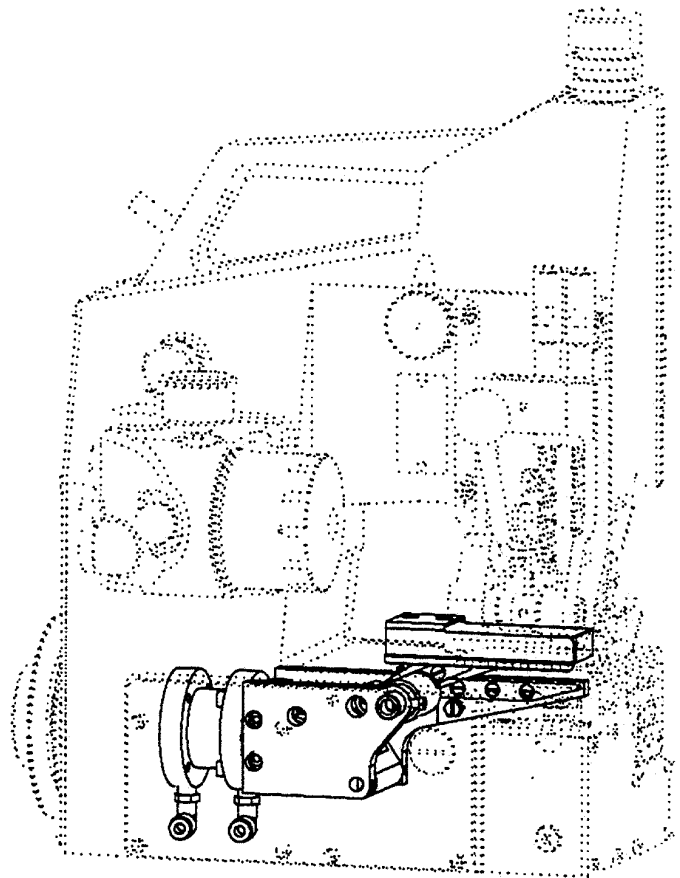
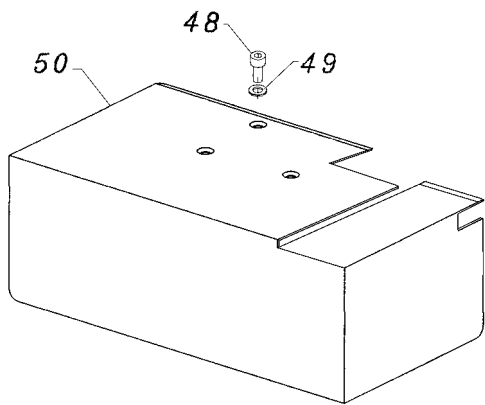
\* Die Schrauben müssen mit den Konstruktionskleber Teil-Nr. 999-114C gesichert werden

\*\* On demand only, e.g. when replacing class 80800

\*\* Nur bei Bedarf, z.B. beim Ersetzen der Klasse 80800

\*\*\* On demand only

\*\*\* Nur bei Bedarf





**TAPE CUTTER FOR BC111T11-1, BC111T12-1M, TA12-1M**  
**BANDABSCHNEIDER FÜR BC111T11-1, BC111T12-1M, TA12-1M**

| <u>Ref. No.</u> | <u>Part No.</u> | <u>Description</u>     | <u>Beschreibung</u>      | <u>Amt. Req.</u> |
|-----------------|-----------------|------------------------|--------------------------|------------------|
| <u>Pos. Nr.</u> | <u>Teil-Nr.</u> |                        |                          | <u>Anzahl</u>    |
| 1.              | 29480TK2        | Tape Cutter Assembly   | Bandabschneider komplett | 1                |
| 2.              | 671A361         | Air Cylinder           | Luftzylinder             | 1                |
| 3.              | SM6051602TP     | Screw                  | Schraube                 | 4                |
| 4.              | 671F81C         | Elbow Fitting          | Winkelverschraubung      | 2                |
| 5.              | 10083H          | Mounting Bracket       | Befestigungshalter       | 1                |
| 6.              | 10109700        | Washer                 | Scheibe                  | 1                |
| 7.              | 10047L          | Link Pin               | Gelenkstift              | 1                |
| 8.              | 10034F          | Fork                   | Gabel                    | 1                |
| 9.              | SS8150710SP     | Screw                  | Schraube                 | 1                |
| 10.             | SS7621040SP     | Screw                  | Schraube                 | 1                |
| 11.             | 10035F          | Connecting Link        | Verbindungsgelenk        | 1                |
| 12.             | 660-892D        | Needle Bearing         | Nadellager               | 1                |
| 13.             | 660-892B        | Needle Bearing         | Nadellager               | 2                |
| 14.             | 10086           | Washer                 | Scheibe                  | 2                |
| 15.             | 10044AA         | Bearing Bushing, left  | Lagerbuchse, links       | 1                |
| 16.             | 10032B          | Spring                 | Feder                    | 1                |
| 17.             | 10072           | Knife Holder           | Messerhalter             | 1                |
| 18.             | 10047E          | Dowel Pin              | Stift                    | 1                |
| 19.             | 10095J          | Bolt                   | Bolzen                   | 1                |
| 20.             | 10035G          | Link                   | Verbindung               | 1                |
| 21.             | 660-892D        | Needle Bearing         | Nadellager               | 1                |
| 22.             | 660-892B        | Needle Bearing         | Nadellager               | 1                |
| 23.             | 10022J          | Shaft                  | Stange                   | 1                |
| 24.             | 10044AB         | Bearing Bushing, right | Lagerbuchse, rechts      | 1                |
| 25.             | 10044Z          | Bushing                | Buchse                   | 1                |
| 26.             | SM6051002TP     | Screw                  | Schraube                 | 4                |
| 27.             | 10083G          | Bracket                | Halter                   | 1                |
| *28.            | SS8120410SP     | Screw                  | Schraube                 | 1                |
| *29.            | SS7120710SP     | Screw                  | Schraube                 | 1                |
| 30.             | 10047M          | Connecting Pin         | Verbindungsstift         | 1                |
| 31.             | 10022K          | Eccentric Shaft        | Exzenterachse            | 1                |
| 32.             | SS6120940SP     | Screw                  | Schraube                 | 1                |
| 33.             | SS9152130CP     | Screw                  | Schraube                 | 2                |
| 34.             | SS1121010SP     | Screw                  | Schraube                 | 3                |
| 35.             | SS6151040SP     | Screw                  | Schraube                 | 1                |
| 36.             | SS8120740SP     | Screw                  | Schraube                 | 3                |
| 37.             | 10078           | Guard                  | Schutz                   | 1                |
| 38.             | 10035H          | Knife Link             | Messergelenk             | 1                |
| *39.            | SS8120410SP     | Screw                  | Schraube                 | 1                |
| 40.             | 660-892B        | Needle Bearing         | Nadellager               | 2                |
| 41.             | 10083E          | Mounting Plate         | Befestigungsplatte       | 1                |
| 42.             | SS8120410SP     | Screw                  | Schraube                 | 1                |
| 43.             | 10049A          | Knife, fixed           | Messer, feststehend      | 1                |
| 44.             | 10070A          | Knife, movable         | Messer, beweglich        | 1                |
| 45.             | 10037K          | Eccentric Bushing      | Exzenterbuchse           | 1                |
| 46.             | 95520A          | Screw                  | Gewindestift             | 1                |
| 47.             | 96502           | Pin                    | Paßstift                 | 4                |
| **48.           | 95403A          | Screw, cover           | Schraube für Abdeckhaube | 3                |
| **49.           | 95955           | Washer                 | Scheibe                  | 3                |
| **50.           | A10522A         | Cover, left end        | Abdeckhaube              | 1                |

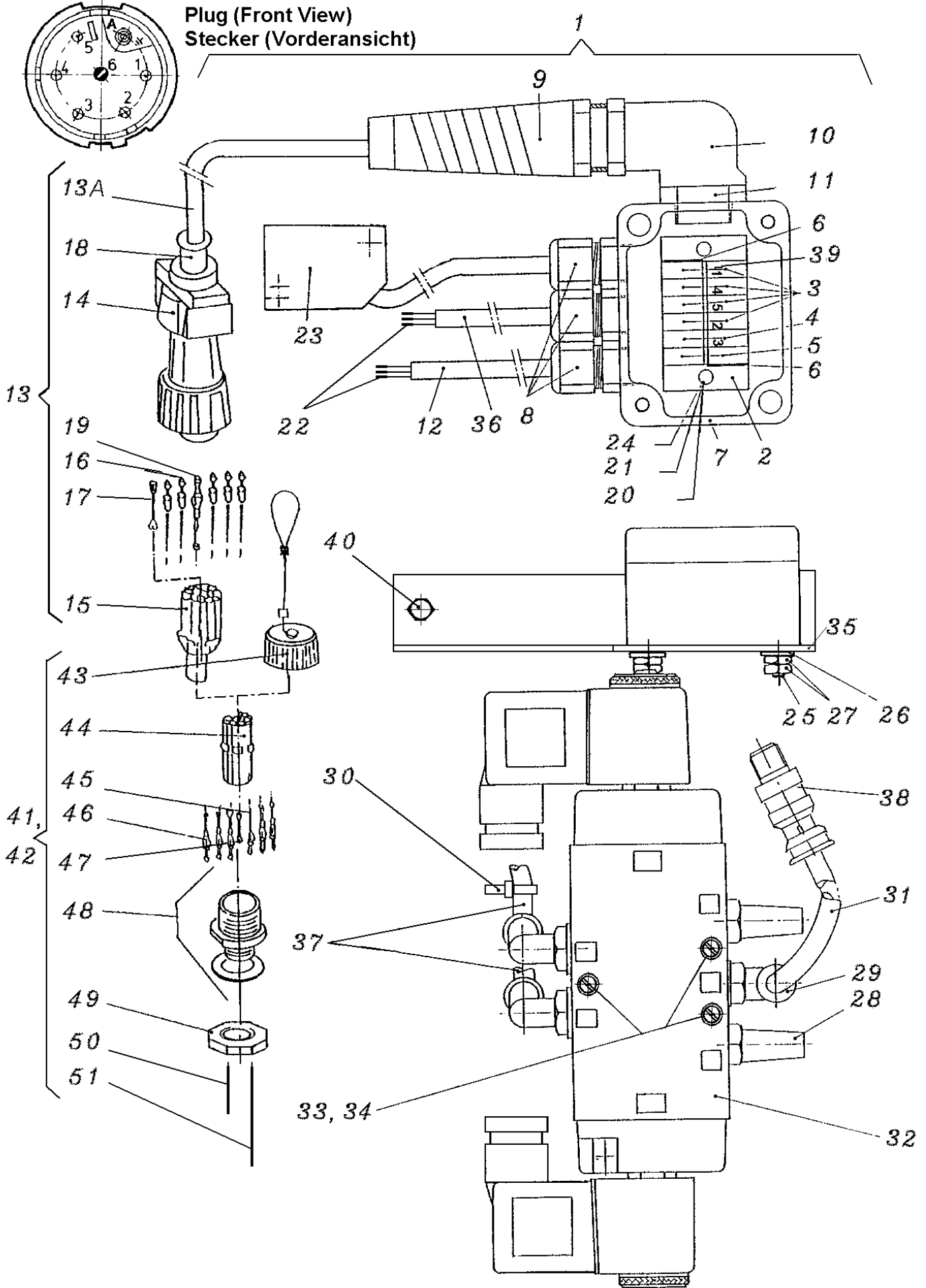
\* The screws have to be secured with engineering adhesive part No. 999-114C

\* Die Schrauben müssen mit dem Konstruktionskleber Teil-Nr. 999-114C gesichert werden

\*\* For styles BC111T12-1M, TA12-1M

\*\* Für Typen BC111T12-1M, TA12-1M

Plug (Front View)  
Stecker (Vorderansicht)



**AIR CYLINDER DRIVE, TAPE CUTTER FOR BC111T12-1M, TA12-1M**  
**LUFTZYLINDER-ANTRIEB, BANDABSCHNEIDER FÜR BC111T12-1M, TA12-1M**

| <u>Ref. No.</u><br><u>Pos. Nr.</u> | <u>Part No.</u><br><u>Teil-Nr.</u> | <u>Description</u>                         | <u>Beschreibung</u>                               | <u>Amt. Req.</u><br><u>Anzahl</u> |
|------------------------------------|------------------------------------|--|---|-----------------------------------|
| *1.                                | 29925TBCM                          | Air Cylinder Drive Assembly                | Luftzylinder-Antrieb, komplett                    | 1                                 |
| 2.                                 | 90242H                             | Printed Board                              | Leiterplatte                                      | 1                                 |
| 3.                                 | 998-493L                           | Terminal, grey                             | Klemme, grau                                      | 8                                 |
| 4.                                 | 998-493K                           | Terminal, orange                           | Klemme, orange                                    | 2                                 |
| 5.                                 | 998-493M                           | Terminal, green                            | Klemme, grün                                      | 2                                 |
| 6.                                 | 998-493BC                          | Cover                                      | Trennwand   | 2                                 |
| 7.                                 | A10531                             | Terminal Box                               | Klemmgehäuse                                      | 1                                 |
| 8.                                 | 998-313D                           | Cable Screwing                             | Kabelverschraubung                                | 3                                 |
| 9.                                 | 998-313F                           | Cable Screwing                             | Kabelverschraubung                                | 1                                 |
| 10.                                | 998-419AK                          | Elbow Screw Fitting                        | Winkelverschraubung                               | 1                                 |
| 11.                                | 998-31AK                           | Nut  | Mutter  | 1                                 |
| 12.                                | 1240015                            | Cable, 0.35m long                          | Kabel, 0,35 m lang                                | 1                                 |
| 13.                                | 90233DCD                           | Control Cable with Plug                    | Steuerleitung mit Stecker                         | 1                                 |
| 13A.                               | 1231006                            | Cable, 1.5 m long                          | Kabel, 1,5 m lang                                 | 1                                 |
| 14.                                | 998-226A1                          | Plug Housing                               | Steckergehäuse                                    | 1                                 |
| 15.                                | 998-226A2                          | Contact Insert, pins                       | Stiftkontaktträger                                | 1                                 |
| 16.                                | 998-226A3                          | Pin Contact                                | Stiftkontakt                                      | 5                                 |
| 17.                                | 998-226A4                          | Sealing Plug                               | Blindstopfen                                      | 1                                 |
| 18.                                | 998-226A5                          | Cable Sleeve                               | Tülle   | 1                                 |
| 19.                                | 998-227A3                          | Socket Contact                             | Buchsenkontakt                                    | 1                                 |
| ***20.                             | 95166C                             | Screw                                      | Schraube  | 2                                 |
| 21.                                | 96103                              | Lock Washer                                | Fächerscheibe                                     | 2                                 |
| 22.                                | 998-297B                           | Cable Sleeve                               | Aderendhülse                                      | 6                                 |
| 23.                                | A10516                             | Proximity Switch 20-250 V AC/DC            | Näherungsschalter 20-250 V AC/DC                  | 1                                 |
| 24.                                | 998-493N                           | Spreading Insert                           | Spreizeinsatz                                     | 2                                 |
| 25.                                | 95154V                             | Screw                                      | Zylinderschraube                                  | 2                                 |
| 26.                                | 95954                              | Washer                                     | Scheibe   | 2                                 |
| 27.                                | 95257                              | Nut  | Mutter  | 4                                 |
| 28.                                | 999-140                            | Muffler                                    | Schalldämpfer                                     | 2                                 |
| 29.                                | 999-411G1/8-6                      | Elbow Fitting                              | Winkelverschraubungsanschluß                      | 3                                 |
| 30.                                | 999-111                            | Cable Tie Up                               | Kabelbinder                                       | 1                                 |
| 31.                                | 1314001                            | PA-Tube 6x4, 1.0 m long                    | PA-Schlauch 6x4, 1,0 m lang                       | 1                                 |
| 32.                                | 999-174KM                          | Solenoid Impulse Valve 24 V DC             | Magnet-Impulsventil 24 V DC                       | 1                                 |
| 33.                                | 95411                              | Screw                                      | Schraube  | 3                                 |
| 34.                                | 95955                              | Washer                                     | Scheibe   | 3                                 |
| 35.                                | A10545                             | Bracket                                    | Winkel  | 1                                 |
| 36.                                | 1240015                            | Cable, 0.28 m long                         | Kabel, 0,28 m lang                                | 1                                 |
| 37.                                | 1314001                            | PA-Tube 6x4, 0.14 m long                   | PA-Schlauch 6x4, 0,14 m lang                      | 2                                 |
| 38.                                | 999-199B                           | Coupling                                   | Steckkupplung                                     | 1                                 |
| 39.                                | 998-496MA                          | Marking Strip                              | Bezeichnungstreifen                               | 1                                 |
| 40.                                | SS9151420TP                        | Screw                                      | Schraube  | 2                                 |
| **41.                              | 29926BABCM                         | Socket with Flip Flop Relais Assembly      | Steckdose mit Flip-Flop Zeitrelais, komplett      | 1                                 |
| **42.                              | 90234D                             | Socket Assembly                            | Einbausteckdose, komplett                         | 1                                 |
| **43.                              | 998-228                            | Protection Cap                             | Verschlusskappe                                   | 1                                 |
| **44.                              | 998-227A2                          | Contact Insert, receptacle                 | Kontaktträger für Steckdose                       | 1                                 |
| **45.                              | 998-226A3                          | Pin Contact                                | Stiftkontakt                                      | 1                                 |
| **46.                              | 998-227A3                          | Socket Contact                             | Buchsenkontakt                                    | 5                                 |
| **47.                              | 998-226A4                          | Sealing Plug                               | Blindstopfen                                      | 1                                 |
| **48.                              | 998-227A1                          | Receptable Housing                         | Steckdosengehäuse                                 | 1                                 |
| **49.                              | 998-230                            | Nut  | Mutter  | 1                                 |
| **50.                              | 1229011                            | Wire, green-yellow, 0.27 m long            | Aderleitung, grün-gelb, 0,27 m lang               | 1                                 |
| **51.                              | 1229001                            | Wire, black, 1.35 m long                   | Aderleitung, schwarz, 1,35 m lang                 | 1                                 |
| **52.                              | 90235FK                            | Flip Flop Relais, see Manual<br>No. G280EN | Flip-Flop Zeitrelais, siehe Katalog<br>Nr. G280EN | 1                                 |

\* Please indicate voltage and current when ordering

\* Beim Bestellen bitte Spannung und Stromart angeben

\*\* Ref. Nos. 41 to 52 are part of the switch box of the bag closing station and listed and illustrated for reference only

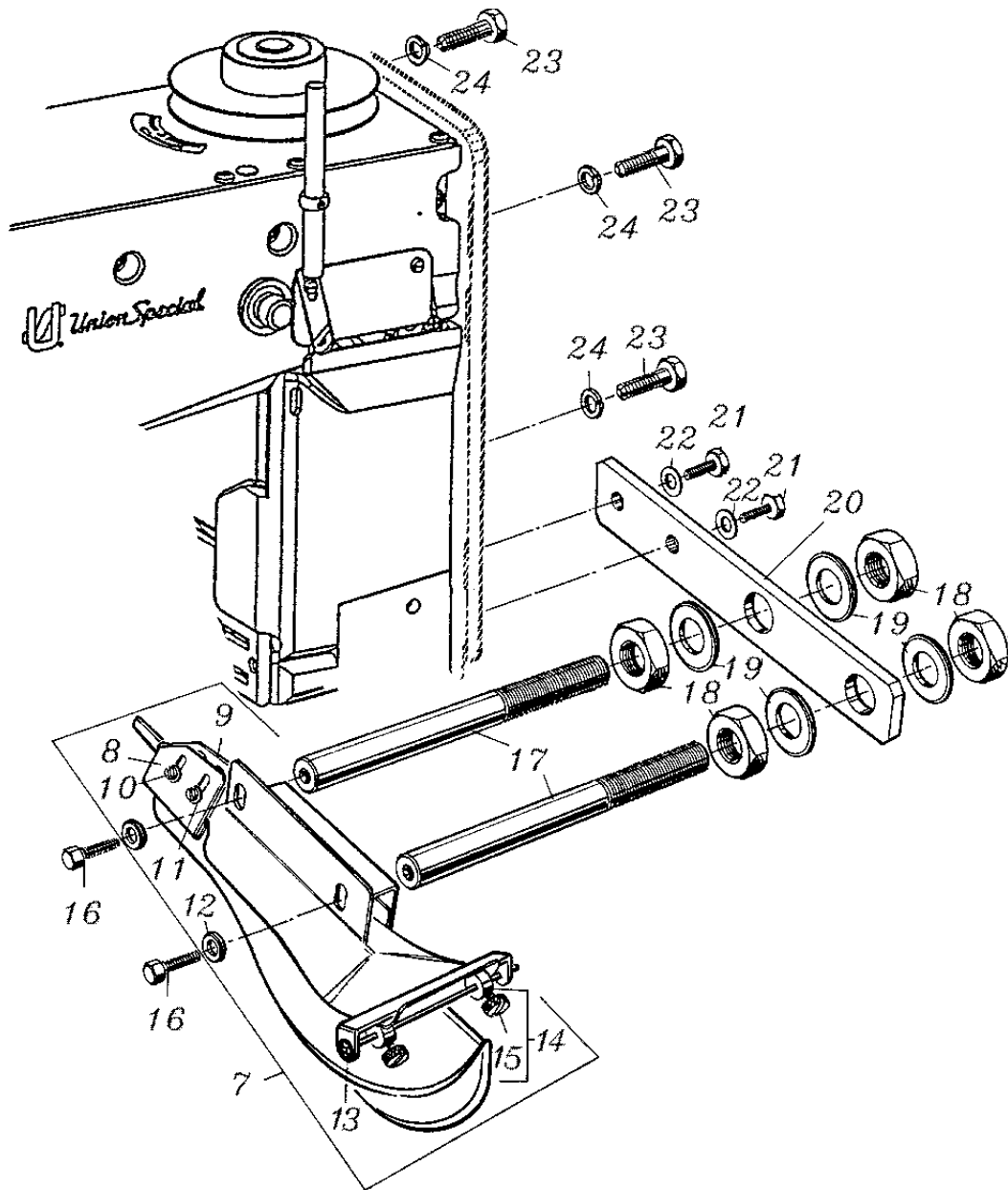
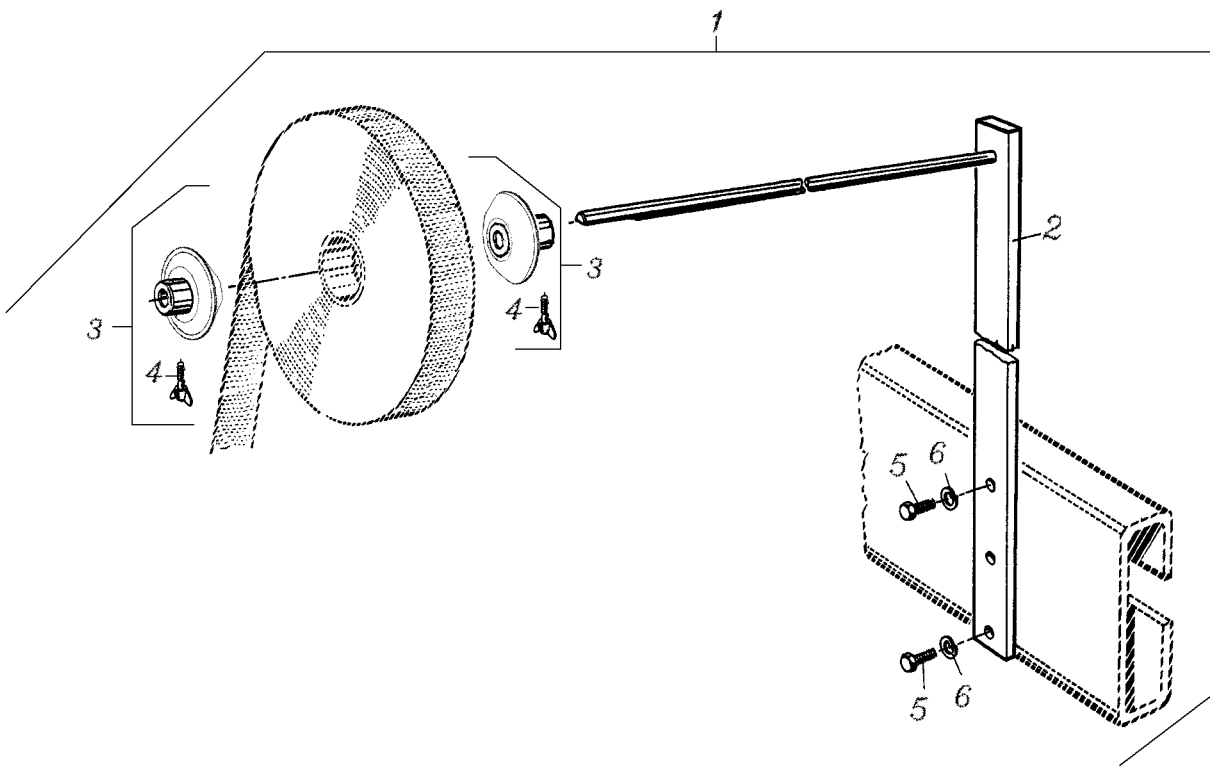
\*\* Pos. Nrn. 41 bis 52 gehören zum Schaltkasten der Sackzunählanlage und sind nur als Hinweis aufgelistet und abgebildet

\*\*\* The screws have to be secured with the engineering adhesive part No. 999-114C

\*\*\* Die Schrauben müssen mit dem Konstruktionskleber Teil-Nr. 999-114C gesichert werden

For assembling the plug and connecting the cable leads (Ref. Nos. 12, 13 to 19, 23 and 36) see manual No. G280EN

Zum Zusammenbau des Steckers und zum Anschließen der Kabeladern (Pos. Nrn. 12, 13 bis 19, 23 und 36) siehe Katalog Nr. G280EN



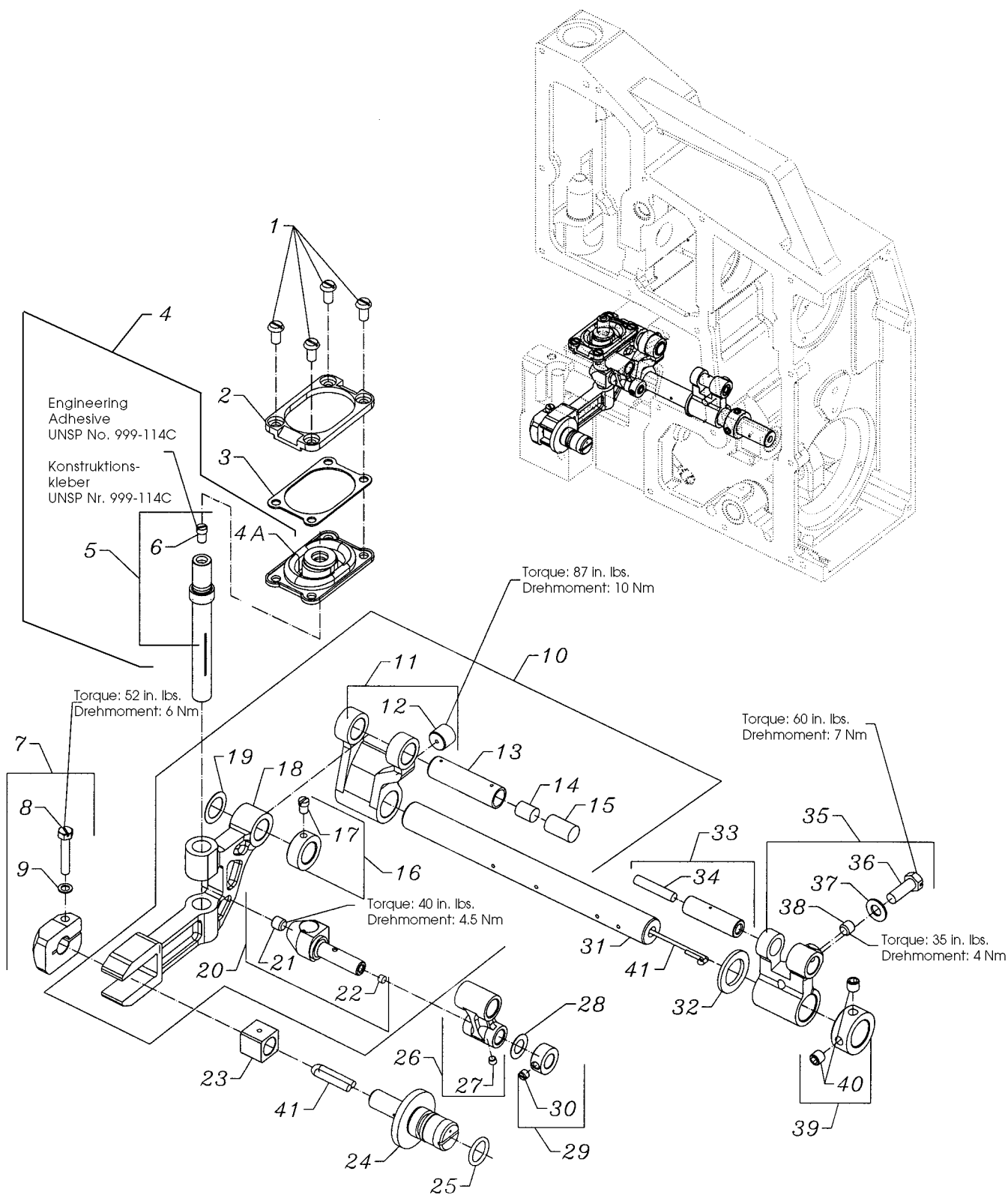
**TAPE REEL ASSEMBLY FOR BC111T12-1M, TA12-1M**  
**BANDROLLENHALTER, KOMPLETT FÜR BC111T12-1M, TA12-1M**

| <u>Ref. No.</u><br><u>Pos. Nr.</u> | <u>Part No.</u><br><u>Teil-Nr.</u> | <u>Description</u> | <u>Beschreibung</u>        | <u>Amt. Req.</u><br><u>Anzahl</u> |
|------------------------------------|------------------------------------|--------------------|----------------------------|-----------------------------------|
| 1                                  | 29480XR                            | Tape Reel Assembly | Bandrollenhalter, komplett | 1                                 |
| 2                                  | 93064M                             | Tape Reel          | Bandrollenhalter           | 1                                 |
| 3                                  | 93064MA                            | Tape Reel Guide    | Bandrollenführung          | 2                                 |
| 4                                  | 95555                              | Screw              | Flügelschraube M8x40       | 1                                 |
| 5                                  | 95055                              | Screw              | Schraube M10x25            | 2                                 |
| 6                                  | 96203                              | Washer, lock       | Federring 10               | 2                                 |

**TAPE FOLDER FOR BC111T12-1M**  
**MACHINE FASTENING SCREWS**

**BANDEINFASSAPPARAT FÜR BC111T12-1M**  
**MASCHINENBEFESTIGUNGSSCHRAUBEN**

| <u>Ref. No.</u><br><u>Pos. Nr.</u> | <u>Part No.</u><br><u>Teil Nr.</u> | <u>Description</u>         | <u>Beschreibung</u>                | <u>Amt. Req.</u><br><u>Anzahl</u> |
|------------------------------------|------------------------------------|----------------------------|------------------------------------|-----------------------------------|
| 7                                  | G23451                             | Tape Folder Assembly       | Bandeinfaßapparat, komplett        | 1                                 |
| 8                                  | G23451V                            | Edge Guide for tape, front | Kantenführung für Band, vorne      | 1                                 |
| 9                                  | G23451H                            | Edge Guide for tape, rear  | Kantenführung für Band, hinten     | 1                                 |
| 10                                 | 94                                 | Screw                      | Schraube                           | 4                                 |
| 11                                 | 69H                                | Washer                     | Scheibe                            | 4                                 |
| 12                                 | HA20B                              | Washer                     | Scheibe                            | 2                                 |
| 13                                 | 97160                              | Retaining Ring             | Sicherungsscheibe                  | 2                                 |
| 14                                 | G23451A                            | Collar                     | Stelling                           | 2                                 |
| 15                                 | 188D                               | Thumb Screw                | Rändelschraube                     | 1                                 |
| 16                                 | BP108                              | Screw for tape folder      | Schraube für Bandeinfaßapparat     | 2                                 |
| 17                                 | 23451M                             | Tape Folder Support Rod    | Trägerbolzen für Bandeinfaßapparat | 2                                 |
| 18                                 | 99008                              | Nut                        | Mutter                             | 4                                 |
| 19                                 | 1635U                              | Washer                     | Scheibe                            | 4                                 |
| 20                                 | G11667VB                           | Mounting Plate             | Befestigungsplatte                 | 1                                 |
| 21                                 | 95054                              | Screw                      | Schraube                           | 2                                 |
| 22                                 | 1021U                              | Washer                     | Scheibe                            | 2                                 |
| 23                                 | 95055                              | Machine Fastening Screw    | Maschinenbefestigungsschraube      | 3                                 |
| 24                                 | 96203                              | Locking Ring               | Federring                          | 3                                 |

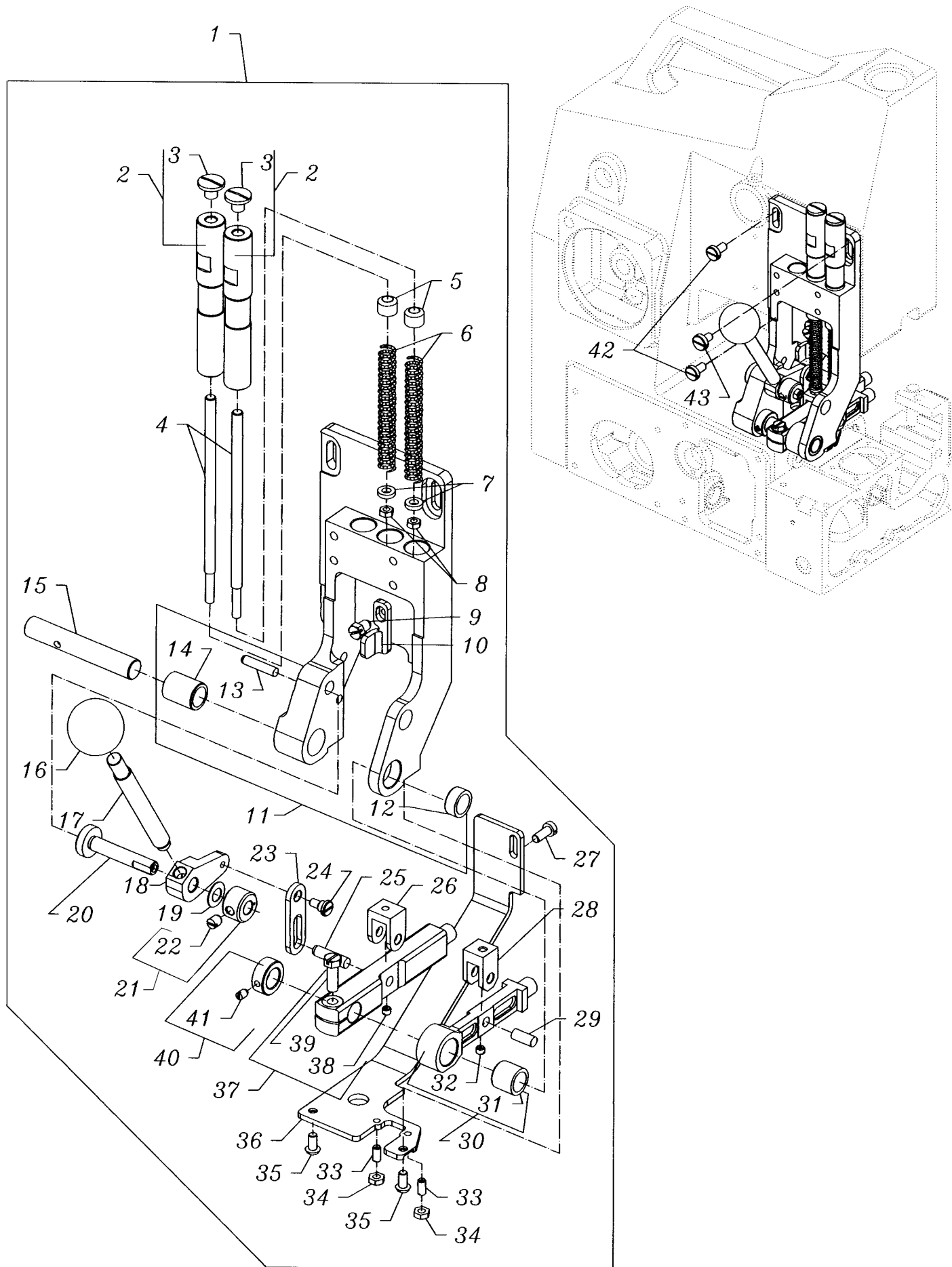


**FEED MECHANISM**  
**TRANSPORTMECHANISMUS**

| <u>Ref. No.</u><br><u>Pos. Nr.</u> | <u>Part No.</u><br><u>Teil-Nr.</u> | <u>Description</u>    | <u>Beschreibung</u>        | <u>Amt. Req.</u><br><u>Anzahl</u> |
|------------------------------------|------------------------------------|-----------------------|----------------------------|-----------------------------------|
| 1.                                 | SS6121050SP                        | Screw                 | Schraube                   | 4                                 |
| 2.                                 | 10034G                             | Frame, sealing        | Dichtrahmen                | 1                                 |
| 3.                                 | 10034E                             | Washer, sealing       | Dichtplatte                | 1                                 |
| 4.                                 | G10084B                            | Bellow Assembly       | Dichtbalg, komplett        | 1                                 |
| 4A.                                | 10084B                             | Bellow, sealing       | Dichtbalg                  | 1                                 |
| 5.                                 | 10034                              | Bar, drive            | Transporteurstange         | 1                                 |
| 6.                                 | SS6110710TP                        | Screw                 | Schraube                   | 1                                 |
| 7.                                 | 10033G                             | Clamp, block          | Pratze                     | 1                                 |
| 8.                                 | SS9112520SP                        | Screw                 | Schraube                   | 1                                 |
| 9.                                 | WP0460556SD                        | Washer                | Scheibe                    | 1                                 |
| 10.                                | 29126FR                            | Feed Drive Assembly   | Transportantrieb, komplett | 1                                 |
| 11.                                | 10034A                             | Feed Rocker           | Transportrahmen            | 1                                 |
| 12.                                | 22894AV                            | Screw, set            | Gewindestift               | 1                                 |
| 13.                                | 10045F                             | Link Pin              | Gelenkstift                | 1                                 |
| 14.                                | B3517009000                        | Felt                  | Filz                       | 1                                 |
| 15.                                | 666-201                            | Wick                  | Docht                      | 1                                 |
| 16.                                | 10033B                             | Collar                | Stelling                   | 1                                 |
| 17.                                | SS6110650TP                        | Screw, set            | Gewindestift               | 1                                 |
| 18.                                | 10034B                             | Feed Bar              | Transporteurrahmen         | 1                                 |
| 19.                                | 660-1058                           | Washer                | Scheibe                    | 1                                 |
| 20.                                | 10047A                             | Pin, drive            | Mitnehmer                  | 1                                 |
| 21.                                | SS8660612TP                        | Screw, set            | Gewindestift               | 1                                 |
| *22.                               | ----                               | Plug                  | Stopfen                    | 1                                 |
| 23.                                | 10038                              | Slide Block           | Gleitstein                 | 1                                 |
| 24.                                | 10095C                             | Bolt, eccentric       | Exzenterbolzen             | 1                                 |
| 25.                                | 660-1027                           | "O" Ring              | Dichtungsring              | 1                                 |
| 26.                                | 10045E                             | Link, feed drive      | Gelenk, Transportantrieb   | 1                                 |
| *27.                               | ----                               | Plug                  | Stopfen                    | 1                                 |
| 28.                                | 2165C0.3                           | Washer                | Scheibe                    | 1                                 |
| 29.                                | 10033E                             | Collar                | Stelling                   | 1                                 |
| 30.                                | SS8120410SP                        | Screw, set            | Gewindestift               | 1                                 |
| 31.                                | 10022B                             | Shaft, feed bar drive | Transportrahmenwelle       | 1                                 |
| 32.                                | 10095B                             | Washer                | Scheibe                    | 1                                 |
| 33.                                | 10045L                             | Link Pin              | Gelenkstift                | 1                                 |
| 34.                                | CL21                               | Wick                  | Docht                      | 1                                 |
| 35.                                | 10034C                             | Lever, feed driving   | Hebel, Transportantrieb    | 1                                 |
| 36.                                | SS9151740CP                        | Screw                 | Schraube                   | 1                                 |
| 37.                                | WP0651001SB                        | Washer                | Scheibe                    | 1                                 |
| 38.                                | SS8660612TP                        | Screw, set            | Gewindestift               | 1                                 |
| 39.                                | 10033C                             | Collar                | Stelling                   | 2                                 |
| 40.                                | SS8660612TP                        | Screw, set            | Gewindestift               | 2                                 |
| 41.                                | CL21                               | Wick                  | Docht                      | 1                                 |

\*NOTE: Not sold separately

\*HINWEIS: Nicht einzeln erhältlich





**PRESSER FOOT LIFTER**  
**DRÜCKERFUSSLIFTUNG**

| <u>Ref. No.</u><br><u>Pos. Nr.</u> | <u>Part No.</u><br><u>Teil-Nr.</u> | <u>Description</u>           | <u>Beschreibung</u>         | <u>Amt. Req.</u><br><u>Anzahl</u> |
|------------------------------------|------------------------------------|------------------------------|-----------------------------|-----------------------------------|
| 1.                                 | G29126FV                           | Presser Foot Lifter Assembly | Drückerfußliftung, komplett | 1                                 |
| 2.                                 | 22599J                             | Screw, regulator             | Stellschraube               | 2                                 |
| 3.                                 | SS7680870SP                        | Screw                        | Schraube                    | 2                                 |
| 4.                                 | 10056                              | Bar                          | Drückerfußstange            | 2                                 |
| 5.                                 | 10037C                             | Bushing                      | Buchse                      | 2                                 |
| 6.                                 | 10032                              | Spring, pressure             | Druckfeder                  | 2                                 |
| 7.                                 | 2015N                              | Washer                       | Scheibe                     | 2                                 |
| 8.                                 | NS6120310SP                        | Nut, hex                     | Mutter                      | 2                                 |
| 9.                                 | SS9150860SP                        | Screw                        | Schraube                    | 1                                 |
| 10.                                | 10083J                             | Stop                         | Anschlag                    | 1                                 |
| 11.                                | G10083B                            | Support, presser foot lifter | Träger, Drückerfußliftung   | 1                                 |
| 12.                                | G10044N                            | Bushing                      | Buchse                      | 1                                 |
| 13.                                | 3439018                            | Pin                          | Stift                       | 1                                 |
| 14.                                | G10044R                            | Bushing                      | Buchse                      | 1                                 |
| 15.                                | 10022N                             | Shaft                        | Welle                       | 1                                 |
| 16.                                | 21054507                           | Handle, ball                 | Kugelknopf                  | 1                                 |
| 17.                                | 10030E                             | Bar                          | Stange                      | 1                                 |
| 18.                                | G10067A                            | Lever                        | Hebel                       | 1                                 |
| 19.                                | 95980                              | Washer, spring               | Federscheibe                | 1                                 |
| 20.                                | G10095                             | Shoulder Stud                | Bundbolzen                  | 1                                 |
| 21.                                | 10033D                             | Collar                       | Stelling                    | 1                                 |
| 22.                                | SS8150710TP                        | Screw, set                   | Gewindestift                | 1                                 |
| 23.                                | 10035D                             | Link, presser foot lifter    | Lasche                      | 1                                 |
| 24.                                | SD0640326TP                        | Screw                        | Schraube                    | 1                                 |
| 25.                                | 660-1050                           | Pin                          | Stift                       | 1                                 |
| 26.                                | G671G20                            | Fork for G10067B             | Führungsgabel für G10067B   | 1                                 |
| *27.                               | SS6121210SP                        | Screw                        | Schraube                    | 1                                 |
| 28.                                | 671G20                             | Fork for 10067C              | Führungsgabel für 10067C    | 1                                 |
| 29.                                | 660-1051                           | Pin                          | Stift                       | 1                                 |
| 30.                                | 10067C                             | Lever, chaining section      | Halter für Kettenteil       | 1                                 |
| 31.                                | G10044M                            | Bushing                      | Buchse                      | 1                                 |
| 32.                                | SS8120410SP                        | Screw, set                   | Gewindestift                | 1                                 |
| *33.                               | SS8111010TP                        | Screw                        | Gewindestift                | 2                                 |
| *34.                               | NS6110350SP                        | Nut, hex                     | Mutter                      | 2                                 |
| *35.                               | SS6121050SP                        | Screw                        | Schraube                    | 2                                 |
| *36.                               | 10037J                             | Deflection Plate             | Abweisplatte                | 1                                 |
| 37.                                | G10067B                            | Lever, presser foot          | Halter für Drückerfuß       | 1                                 |
| 38.                                | SS8120410SP                        | Screw, set                   | Gewindestift                | 1                                 |
| 39.                                | SS9151740SP                        | Screw                        | Schraube                    | 1                                 |
| 40.                                | 10033L                             | Collar                       | Stelling                    | 1                                 |
| 41.                                | SS8110740SP                        | Screw                        | Gewindestift                | 1                                 |
| 42.                                | SS6151210SP                        | Screw                        | Schraube                    | 2                                 |
| 43.                                | SS6151040SP                        | Screw                        | Schraube                    | 1                                 |

\* For styles BC111P11-1, BC111P12-1M, -1A, -1B

\* Für Typen BC111P11-1, BC111P12-1M, -1A, -1B

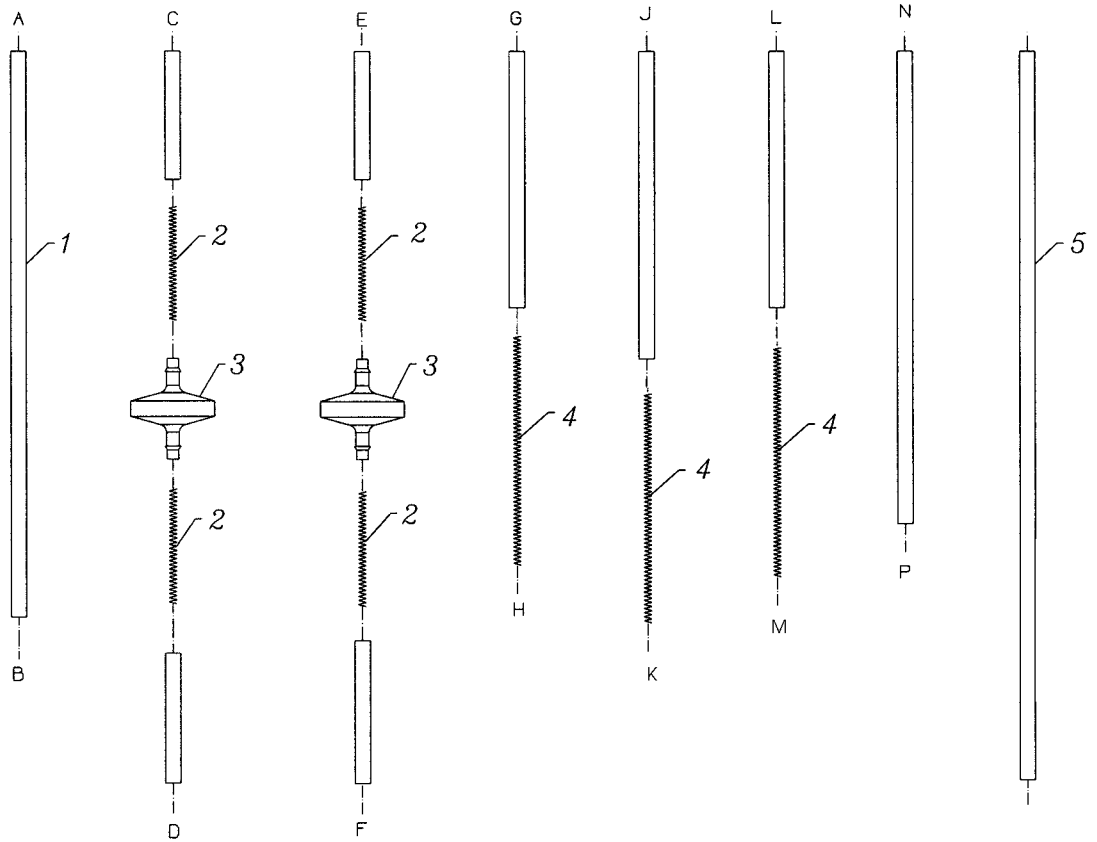
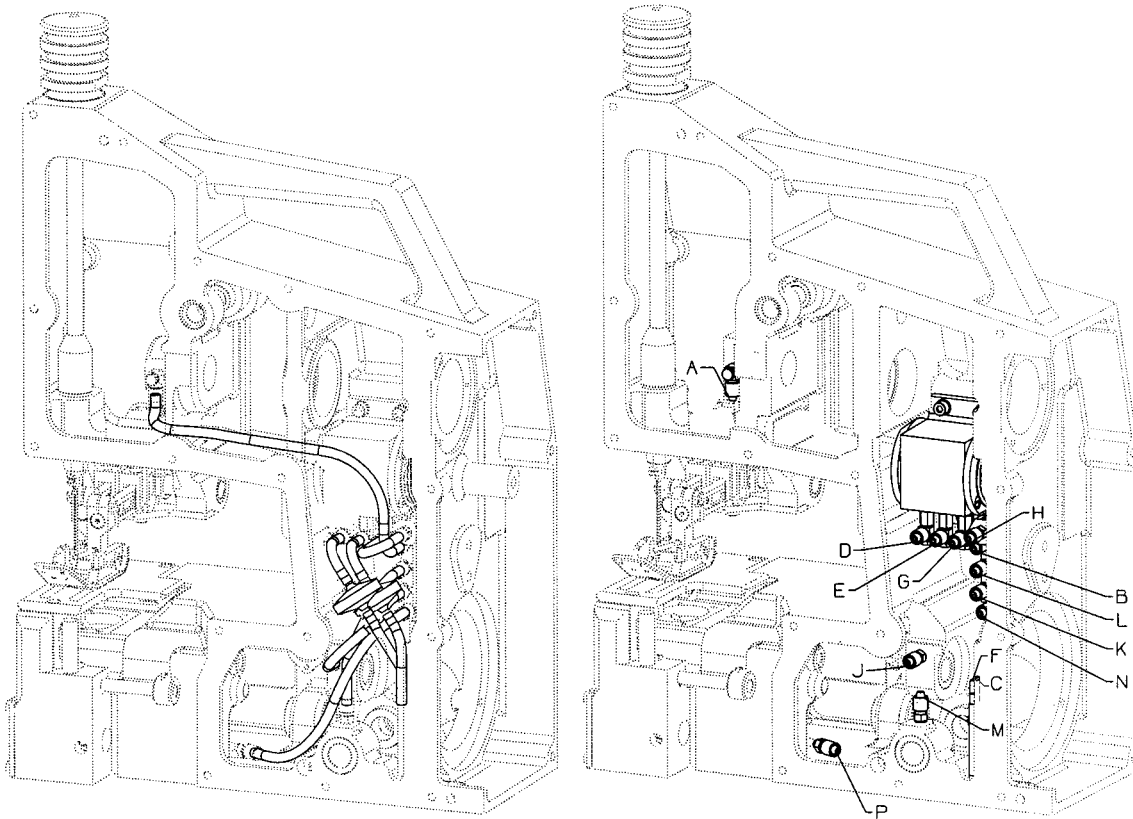


**OIL PUMP**  
**ÖLPUMPE**

| <u>Ref. No.</u><br><u>Pos. Nr.</u> | <u>Part No.</u><br><u>Teil-Nr.</u> | <u>Description</u>   | <u>Beschreibung</u>  | <u>Amt. Req.</u><br><u>Anzahl</u> |
|------------------------------------|------------------------------------|----------------------|----------------------|-----------------------------------|
| 1.                                 | 10093R                             | Oil Tube, suction    | Ölansaugrohr         | 1                                 |
| 2.                                 | 660-1064                           | Washer               | Scheibe              | 2                                 |
| 3.                                 | 999-153A                           | Rotary Fitting       | Schwenkverschraubung | 2                                 |
| 4.                                 | 10093T                             | Clamp, oil tube      | Halter für Ölrohr    | 2                                 |
| 5.                                 | WP0531000SE                        | Washer               | Scheibe              | 5                                 |
| 6.                                 | SS6121210SP                        | Screw                | Schraube             | 1                                 |
| 7.                                 | 999-211E                           | "O" Ring             | Dichtungsring        | 2                                 |
| 8.                                 | 999-211P                           | "O" Ring             | Dichtungsring        | 1                                 |
| 9.                                 | SM6051602TP                        | Screw                | Schraube             | 3                                 |
| *10.                               | 29126FN                            | Oil Pump Assembly    | Ölpumpe, komplett    | 1                                 |
| 11.                                | 10093U                             | Oil Distributor      | Ölverteiler          | 1                                 |
| 12.                                | 10093AK                            | Screw, hollow        | Schraube             | 1                                 |
| 13.                                | 10093V                             | Check Valve          | Ventil               | 1                                 |
| 14.                                | 999-151                            | Straight Fitting     | Gerade Verschraubung | 5                                 |
| 15.                                | 10093P                             | Oil Tube, suction    | Ölansaugrohr         | 1                                 |
| 16.                                | SS6123010SP                        | Screw                | Schraube             | 1                                 |
| 17.                                | NS6120310SP                        | Nut                  | Mutter               | 1                                 |
| 18.                                | 10093AR                            | Oil Deflection Plate | Ölabweisblech        | 1                                 |

\* Sold only as a tested assembly

\* Nur als geprüftes Komplettteil erhältlich

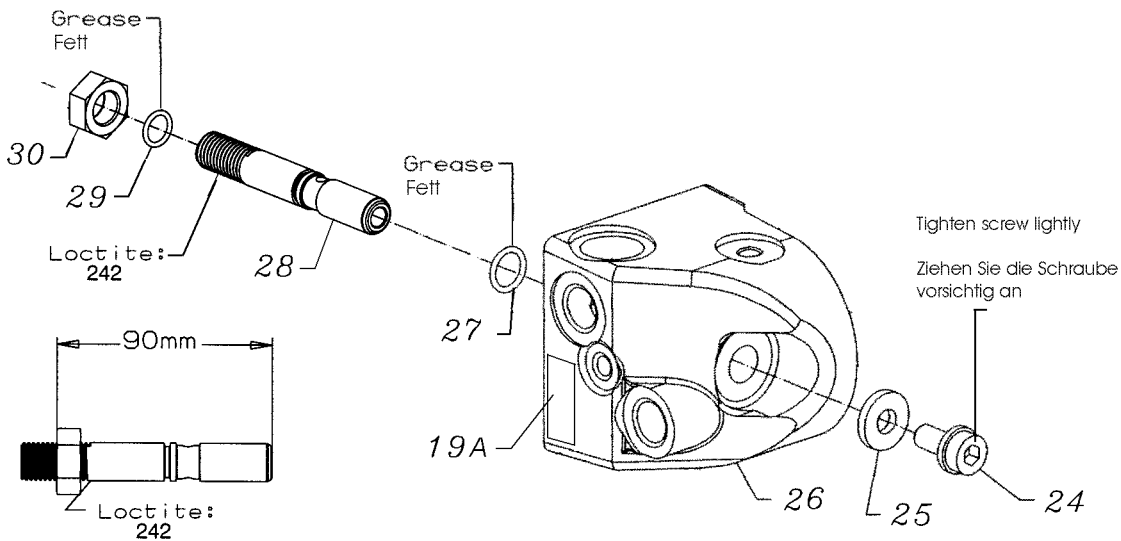
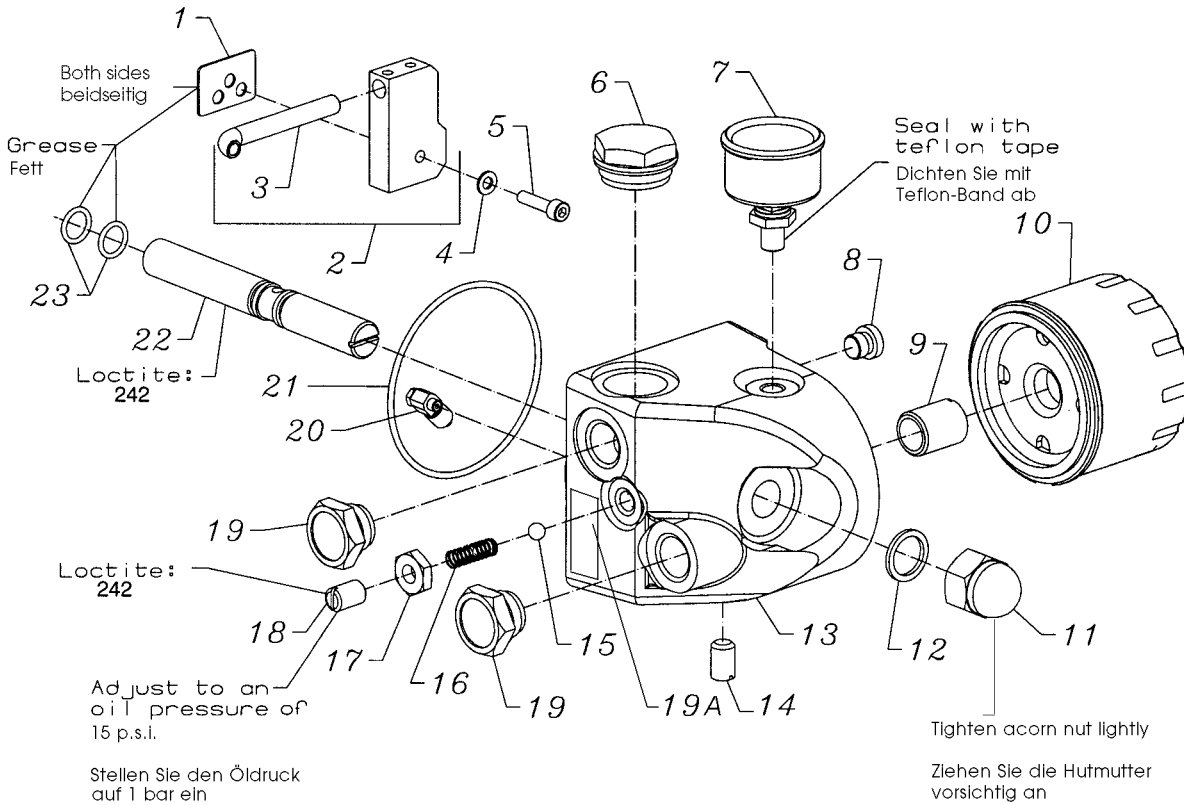
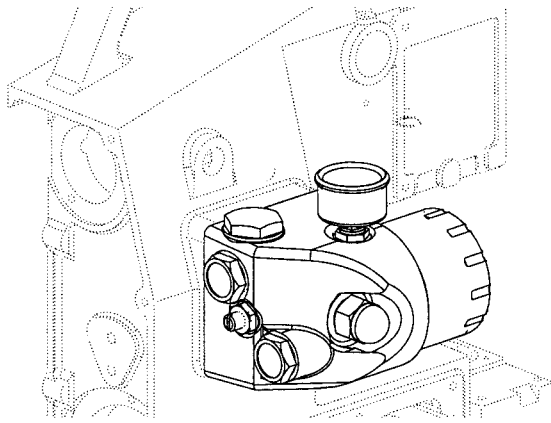


**OIL TUBES**  
**ÖLSCHLÄUCHE**

| <u>Ref. No.</u> | <u>Part No.</u> | <u>Description</u>        | <u>Beschreibung</u>         | <u>Amt. Req.</u> |
|-----------------|-----------------|---------------------------|-----------------------------|------------------|
| <u>Pos. Nr.</u> | <u>Teil-Nr.</u> |                           |                             | <u>Anzahl</u>    |
| 1.              | 10093AH         | Oil Tube 6x4; 0.22 m long | Ölschlauch 6x4; 0,22 m lang | 7                |
| 2.              | 56393V          | Spring                    | Feder                       | 4                |
| 3.              | 660-1071        | Oil Filter                | Ölfilter                    | 2                |
| 4.              | 56393N          | Spring                    | Feder                       | 3                |
| *5.             | 6-193-6MM-1MM   | Oil Tube 6x4              | Ölschlauch 6x4              | 1                |

\* Please indicate part No., description and required length when ordering

\* Geben Sie beim Bestellen bitte die Teil-Nr., Beschreibung und benötigte Länge an



**OIL DISTRIBUTOR ASSEMBLY**  
**ÖLVERTEILER, KOMPLETT**

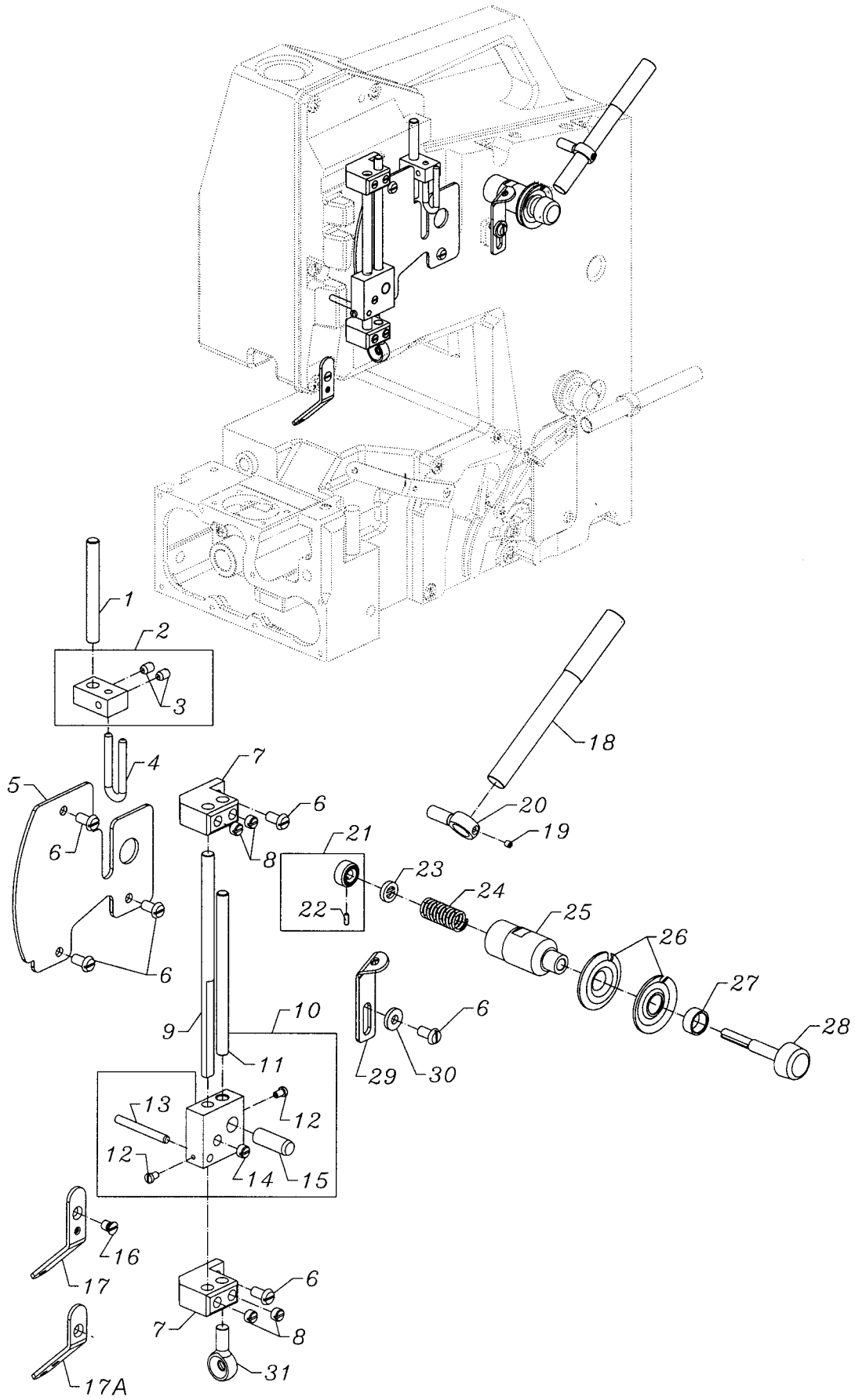
| <u>Ref. No.</u><br><u>Pos. Nr.</u> | <u>Part No.</u><br><u>Teil-Nr.</u> | <u>Description</u>                                      | <u>Beschreibung</u>             | <u>Amt. Req.</u><br><u>Anzahl</u> |
|------------------------------------|------------------------------------|---|---------------------------------|-----------------------------------|
| 1.                                 | 10084                              | Gasket  | Dichtung                        | 1                                 |
| 2.                                 | 10093A                             | Oil Distributor   | Ölverteiler                     | 1                                 |
| *3.                                | ----                               | Oil Tube  | Ölrohr                          | 1                                 |
| 4.                                 | WP0531000SE                        | Washer  | Scheibe                         | 1                                 |
| 5.                                 | SM6052002TP                        | Screw   | Schraube                        | 1                                 |
| 6.                                 | 671D57                             | Oil Level Gauge   | Ölschauglas                     | 1                                 |
| 7.                                 | 671D15                             | Oil Pressure Gauge                                      | Öldruckanzeiger                 | 1                                 |
| 8.                                 | 999-196                            | Screw, plug, oil drain                                  | Ölablaßschraube                 | 1                                 |
| 9.                                 | 10093E                             | Tube, threaded  | Gewinderohr                     | 1                                 |
| 10.                                | 671D55                             | Oil Filter  | Ölfilter                        | 1                                 |
| 11.                                | 660-1048                           | Nut, acorn  | Hutmutter                       | 1                                 |
| 12.                                | 660-1074                           | Gasket  | Dichtung                        | 1                                 |
| 13.                                | 10093J                             | Housing, distribution                                   | Verteilergehäuse                | 1                                 |
| 14.                                | 22599N                             | Screw, set  | Gewindestift                    | 1                                 |
| 15.                                | 10088C                             | Ball  | Kugel                           | 1                                 |
| 16.                                | 10032A                             | Spring  | Feder                           | 1                                 |
| 17.                                | 660-1068                           | Nut   | Mutter                          | 1                                 |
| 18.                                | 22599N                             | Screw, set  | Gewindestift                    | 1                                 |
| 19.                                | 22599M                             | Screw, plug   | Verschlußschraube               | 2                                 |
| 19A.                               | 999-124BCO                         | Stick-on Label  | Aufklebeschild 0,5 l max.       | 1                                 |
| 20.                                | 999-153A                           | Fitting, rotary   | Schwenkverschraubung            | 1                                 |
| 21.                                | 660-1025                           | "O" Ring  | Dichtungsring                   | 1                                 |
| 22.                                | 10093K                             | Screw, distributor                                      | Verteilerschraube               | 1                                 |
| 23.                                | 660-1027                           | "O" Ring  | Dichtungsring                   | 2                                 |
| **24.                              | 660-1125                           | Screw   | Innensechskantschraube          | 1                                 |
| **25.                              | 660-1124                           | Washer  | Scheibe                         | 1                                 |
| **26.                              | 10093AS                            | Housing, distribution                                   | Verteilergehäuse                | 1                                 |
| **27.                              | 660-1123                           | "O" Ring  | Dichtungsring                   | 1                                 |
| **28.                              | 10093AT                            | Oil Distribution Stud                                   | Verteilerbolzen                 | 1                                 |
| **29.                              | 660-1027                           | "O" Ring  | Dichtungsring                   | 1                                 |
| **30.                              | 660-1126                           | Nut   | Mutter M16x1,5                  | 1                                 |
| -                                  | 28604X                             | Grease Gun, (not shown, extra send and charge item)     | Fett-Presser (Extra-Bestellung) | 1                                 |
| -                                  | 999-114G                           | Tube of Grease, (not shown, extra send and charge item) | Dichtfett (Extra-Bestellung)    | 1                                 |

\*NOTE: Not sold separately

\*HINWEIS: Nicht einzeln erhältlich

\*\*For machines with serial Nos. above 1,871,000

\*\*Für Maschinen mit Serien-Nummern über 1.871.000





**NEEDLE THREAD CONTROL**  
**NADELFADENKONTROLLE**

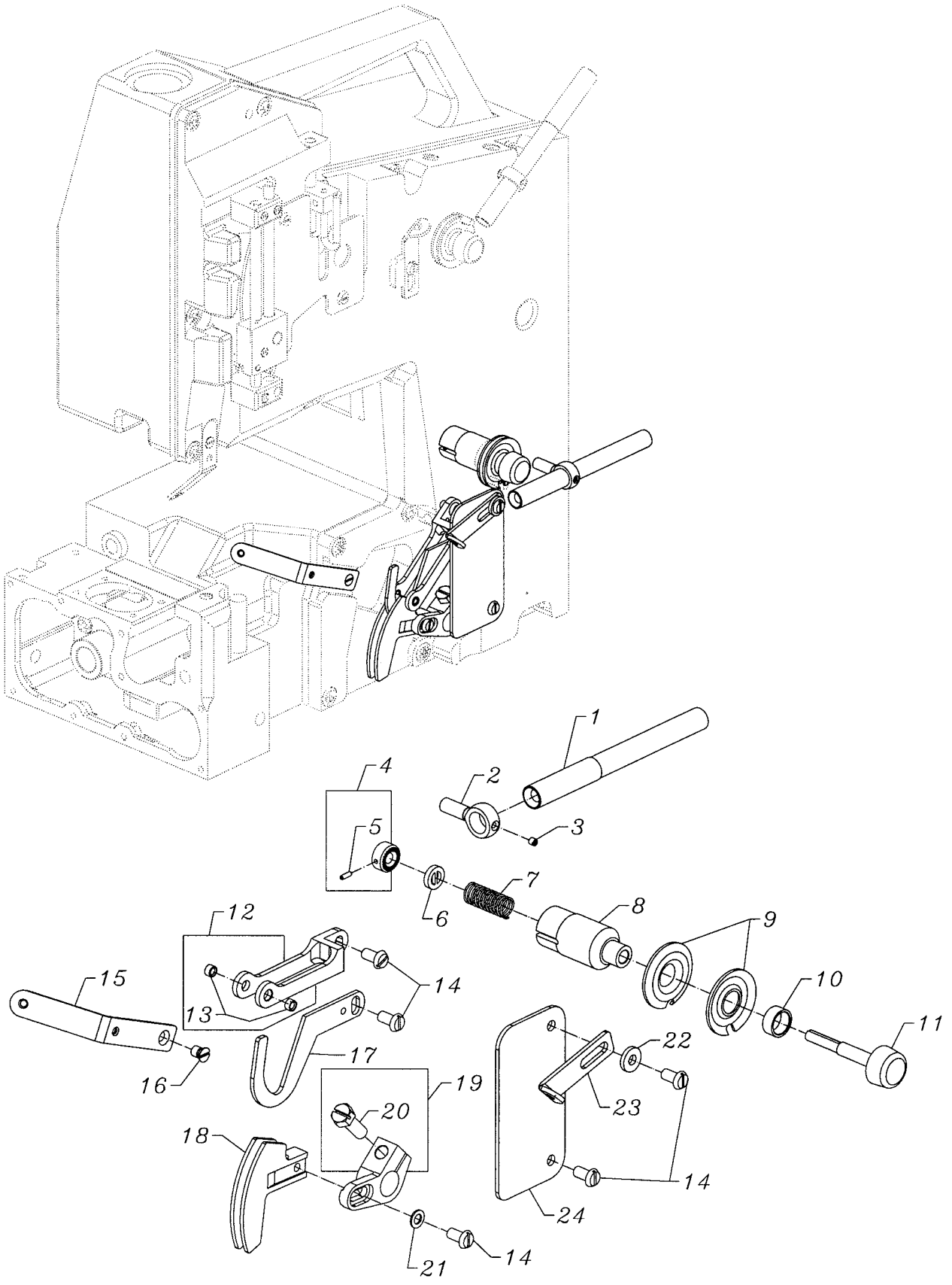
| <u>Ref. No.</u> | <u>Part No.</u> | <u>Description</u>      | <u>Beschreibung</u>         | <u>Amt. Req.</u> |
|-----------------|-----------------|-------------------------|-----------------------------|------------------|
| <u>Pos. Nr.</u> | <u>Teil-Nr.</u> |                         |                             | <u>Anzahl</u>    |
| 1.              | 10047D          | Pin                     | Stift                       | 1                |
| 2.              | 10066           | Holder, thread guide    | Halter für Fadenführung     | 1                |
| 3.              | SS8120740SP     | Screw, set              | Gewindestift                | 2                |
| 4.              | 10066A          | Guide, thread           | Fadenführung                | 1                |
| 5.              | 10082K          | Cover                   | Abdeckung                   | 1                |
| 6.              | SS6121050SP     | Screw                   | Schraube                    | 6                |
| 7.              | 10066C          | Support, thread control | Halter für Fadenkontrolle   | 2                |
| 8.              | SS8660410SP     | Screw, set              | Gewindestift                | 4                |
| 9.              | 10047           | Pin                     | Stange                      | 1                |
| 10.             | 10066B          | Guide, thread           | Fadenführung                | 1                |
| *11.            | ----            | Pin                     | Stange                      | 1                |
| 12.             | SS7080520SP     | Screw                   | Schraube                    | 2                |
| 13.             | 10047J          | Pin                     | Stift                       | 1                |
| 14.             | SS8660410SP     | Screw, set              | Gewindestift                | 1                |
| 15.             | 10047H          | Pin                     | Stift                       | 1                |
| 16.             | SS1120710SP     | Screw                   | Schraube                    | 1                |
| 17.             | 10068B          | Guide, thread           | Fadenführung                | 1                |
| **17A.          | 10068BN         | Guide, thread           | Fadenführung                | 1                |
| 18.             | 10066D          | Guide, thread           | Fadenführung                | 1                |
| 19.             | 28C             | Screw, set              | Gewindestift                | 1                |
| 20.             | 80858BX1        | Support, thread guide   | Halter für Fadenführung     | 1                |
| 21.             | 10092           | Nut, tension regulator  | Mutter für Spannungsregler  | 1                |
| *22.            | ----            | Pin                     | Stift                       | 1                |
| 23.             | 39592AK         | Ferrule, tension        | Fadenspannungsring          | 1                |
| 24.             | 110-4           | Spring                  | Feder                       | 1                |
| 25.             | 10044B          | Bushing                 | Buchse                      | 1                |
| 26.             | 80676A          | Disc, tension           | Fadenspannscheibe           | 2                |
| 27.             | 10044A          | Bushing                 | Buchse                      | 1                |
| 28.             | 10092A          | Knob, tension           | Drehknopf für Fadenspannung | 1                |
| 29.             | 10068F          | Guide, thread           | Fadenführung                | 1                |
| 30.             | WP0482086SD     | Washer                  | Scheibe                     | 1                |
| 31.             | AS137A          | Eyelet, filler cord     | Öse für Dichtungskordel     | 1                |

\*NOTE: Not sold separately

\*HINWEIS: Nicht einzeln erhältlich

\*\* For styles BC111P11-1N1, -1N2, -1N3

\*\* Für Typen BC111P11-1N1, -1N2, -1N3

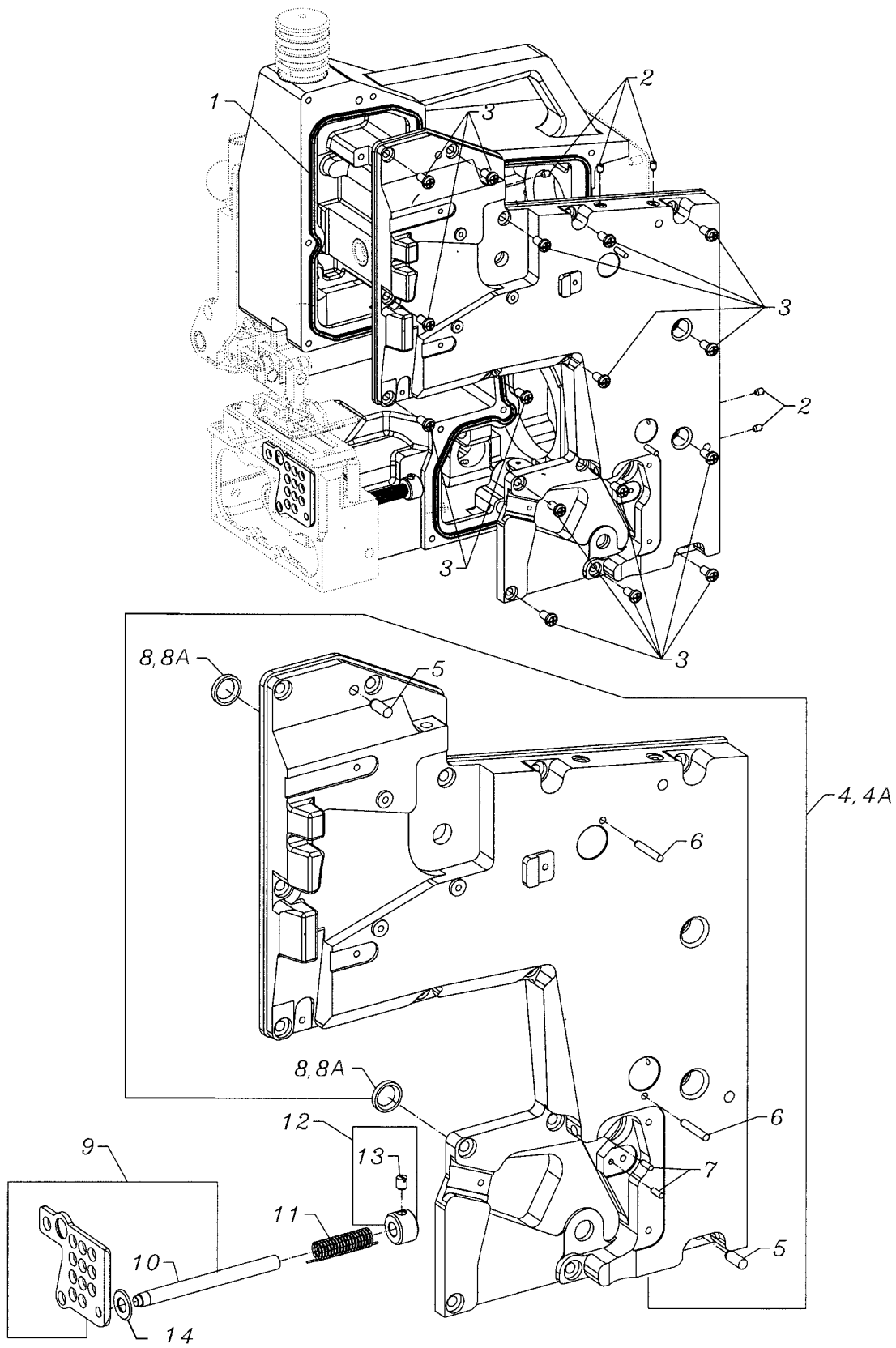


**LOOPER THREAD CONTROL**  
**GREIFERFADENKONTROLLE**

| <u>Ref. No.</u> | <u>Part No.</u> | <u>Description</u>     | <u>Beschreibung</u>                  | <u>Amt. Req.</u> |
|-----------------|-----------------|------------------------|--------------------------------------|------------------|
| <u>Pos. Nr.</u> | <u>Teil-Nr.</u> |                        |                                      | <u>Anzahl</u>    |
| 1.              | 10066D          | Guide, thread          | Fadenführung                         | 1                |
| 2.              | 80858BX1        | Support, thread guide  | Halter für Fadenführung              | 1                |
| 3.              | 28C             | Screw, set             | Gewindestift                         | 1                |
| 4.              | 10092           | Nut, tension regulator | Mutter für Fadenspannungseinstellung | 1                |
| *5.             | ----            | Pin                    | Stift                                | 1                |
| 6.              | 39592AK         | Ferrule, tension       | Fadenspannungsring                   | 1                |
| 7.              | 110-2           | Spring                 | Feder                                | 1                |
| 8.              | 10044B          | Bushing                | Buchse                               | 1                |
| 9.              | 80676A          | Disc, tension          | Fadenspannscheibe                    | 2                |
| 10.             | 10044A          | Bushing                | Buchse                               | 1                |
| 11.             | 10092A          | Knob, tension          | Drehknopf für Fadenspannung          | 1                |
| 12.             | 10068D          | Guide, thread          | Fadenführung                         | 1                |
| 13.             | 10068E          | Eyelet                 | Öse                                  | 2                |
| 14.             | SS6121050SP     | Screw                  | Schraube                             | 5                |
| 15.             | 10068C          | Guide, thread          | Fadenführung                         | 1                |
| 16.             | SS1120710SP     | Screw                  | Schraube                             | 1                |
| 17.             | 10023A          | Hook, thread           | Abzugshaken                          | 1                |
| 18.             | 10023           | Take-up, thread        | Greiferfadenaufnehmer                | 1                |
| 19.             | 10048           | Lever                  | Hebel                                | 1                |
| 20.             | SS9151630CP     | Screw                  | Schraube                             | 1                |
| 21.             | WP0480856SP     | Washer                 | Scheibe                              | 1                |
| 22.             | WP0482086SD     | Washer                 | Scheibe                              | 1                |
| 23.             | 10068F          | Guide, thread          | Fadenführung                         | 1                |
| 24.             | 10082A          | Cover                  | Abdeckung                            | 1                |

\*NOTE: Not sold separately

\*HINWEIS: Nicht einzeln erhältlich



**FRONT AND LOOPER COVERS**  
**VORDERE ABDECKUNG UND GREIFERABDECKUNG**

| <u>Ref. No.</u> | <u>Part No.</u> | <u>Description</u>    | <u>Beschreibung</u>             | <u>Amt. Req.</u> |
|-----------------|-----------------|-----------------------|---------------------------------|------------------|
| <u>Pos. Nr.</u> | <u>Teil-Nr.</u> |                       |                                 | <u>Anzahl</u>    |
| 1.              | 10084C          | Seal, quad-ring       | Dichtungsring                   | 1                |
| 2.              | SS8120740SP     | Screw, set            | Gewindestift                    | 5                |
| 3.              | SS4151215SP     | Screw                 | Schraube                        | 16               |
| 4.              | 10082H          | Cover, front          | Frontdeckel                     | 1                |
| **4A.           | 10083N          | Cover, front          | Frontdeckel                     | 1                |
| 5.              | 660-1067        | Pin                   | Stift                           | 2                |
| 6.              | 660-1094        | Pin                   | Stift                           | 2                |
| 7.              | 96535           | Pin                   | Stift                           | 2                |
| 8.              | 660-1033        | Lip Seal, O.D.: 18 mm | Wellendichtring, Außen Ø: 18 mm | 2                |
| **8A.           | 660-1127        | Lip Seal, O.D.: 22 mm | Wellendichtring, Außen Ø: 22 mm | 2                |
| 9.              | 10082C          | Cover, looper         | Greiferabdeckung                | 1                |
| *10.            | ----            | Shaft                 | Welle                           | 1                |
| 11.             | 10057           | Spring                | Feder                           | 1                |
| 12.             | 10033D          | Collar                | Stellring                       | 1                |
| 13.             | SS8150710TP     | Screw, set            | Gewindestift                    | 1                |
| ***14.          | 95953           | Washer                | Scheibe                         | 1                |

\*NOTE: Not sold separately

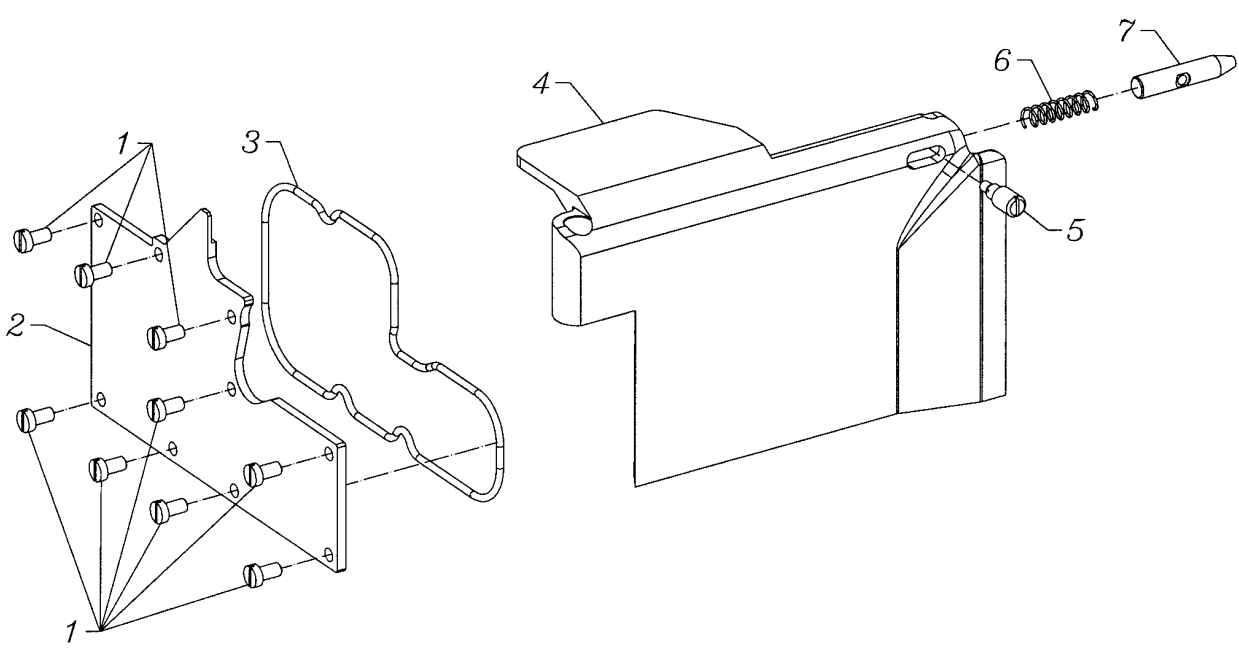
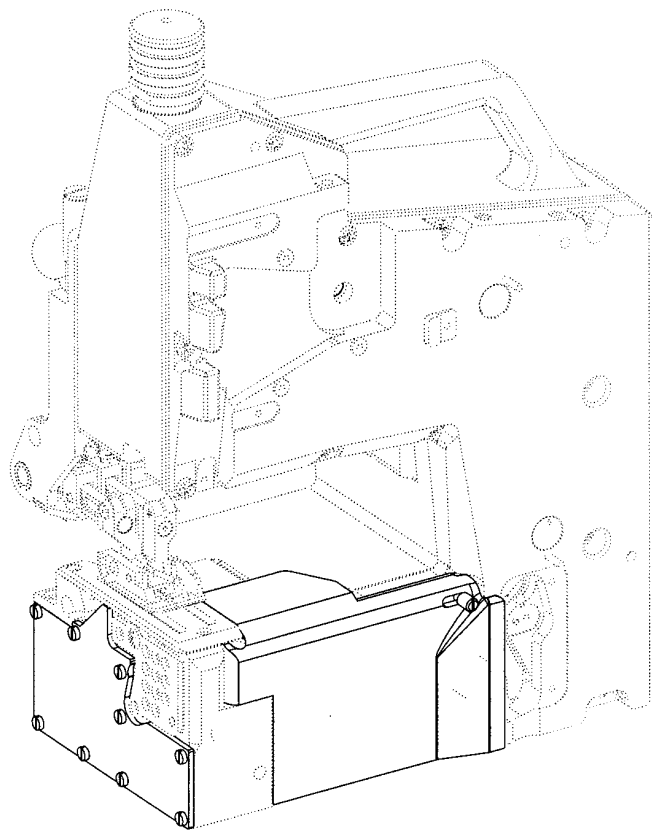
\*HINWEIS: Nicht einzeln erhältlich

\*\* For machines with serial Nos. above 1,871,000

\*\* Für Maschinen mit Serien-Nummern über 1.871.000

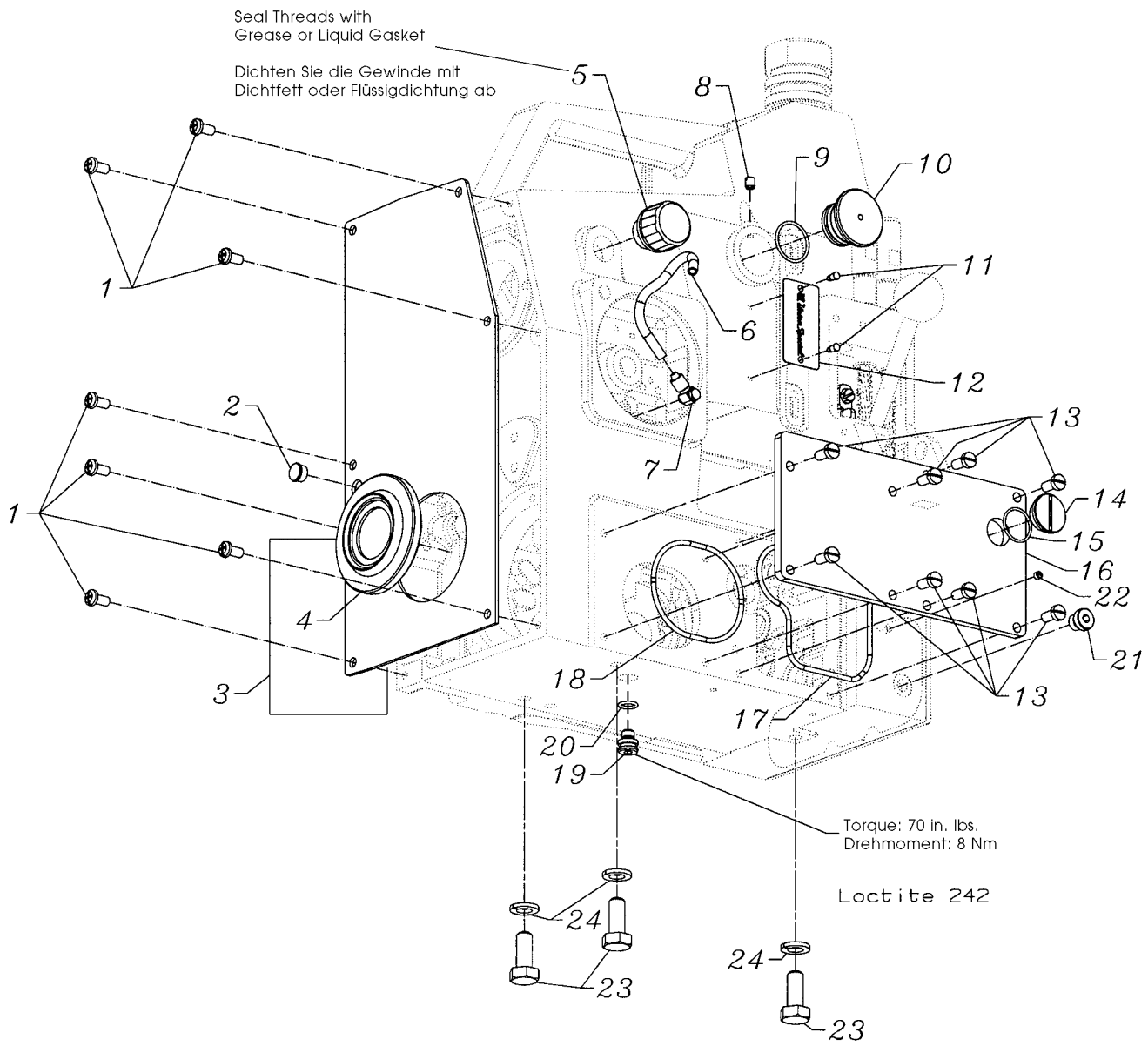
\*\*\* For machines with built-in feeler for proximity switch

\*\*\* Für Maschinen mit eingebautem Taster für Näherungsschalter



**COVERS**  
**ABDECKUNGEN**

| <u>Ref. No.</u> | <u>Part No.</u> | <u>Description</u> | <u>Beschreibung</u> | <u>Amt. Req.</u> |
|-----------------|-----------------|--------------------|---------------------|------------------|
| <u>Pos. Nr.</u> | <u>Teil-Nr.</u> |                    |                     | <u>Anzahl</u>    |
| 1.              | SS612094OSP     | Screw              | Schraube            | 9                |
| 2.              | 10082M          | Cover              | Abdeckung           | 1                |
| 3.              | 660-1039        | Seal               | Dichtungsring       | 1                |
| 4.              | 10082F          | Cover              | Abdeckung           | 1                |
| 5.              | 22599G          | Screw              | Schraube            | 1                |
| 6.              | 524             | Spring             | Feder               | 1                |
| 7.              | 10095A          | Bolt               | Bolzen              | 1                |





**BACK AND RIGHT COVERS**  
**HINTERE UND RECHTE ABDECKUNG**

| <u>Ref. No.</u> | <u>Part No.</u> | <u>Description</u>        | <u>Beschreibung</u>     | <u>Amt. Req.</u> |
|-----------------|-----------------|---------------------------|-------------------------|------------------|
| <u>Pos. Nr.</u> | <u>Teil-Nr.</u> |                           |                         | <u>Anzahl</u>    |
| 1.              | SS4151215SP     | Screw                     | Schraube                | 7                |
| 2.              | TA1050504R0     | Plug, cap                 | Verschlussstopfen       | 1                |
| 3.              | 10082J          | Cover                     | Abdeckung               | 1                |
| *4.             | ----            | Dust Ring                 | Staubring               | 1                |
| 5.              | 10094           | Vent                      | Entlüftungsschraube     | 1                |
| **6.            | 10093AM         | Oil Tube 6x4; 0.33 m long | Ölrohr 6x4; 0,33 m lang | 1                |
| 7.              | 999-153A        | Oil Fitting, rotary       | Schwenkverschraubung    | 1                |
| 8.              | SS8150710SP     | Screw, set                | Gewindestift            | 1                |
| 9.              | 660-705         | "O" Ring                  | Dichtring               | 1                |
| 10.             | 670G224         | Plug                      | Stopfen                 | 1                |
| *11.            | ----            | Pin                       | Stift                   | 2                |
| *12.            | ----            | Plate, style              | Typenschild             | 1                |
| 13.             | SS7151210SP     | Screw                     | Schraube                | 8                |
| 14.             | 22799AK         | Screw, plug               | Verschlusschraube       | 1                |
| 15.             | 660-1038        | "O" Ring                  | Dichtring               | 1                |
| 16.             | 10082G          | Cover                     | Deckel                  | 1                |
| 17.             | 660-1024        | "O" Ring                  | Dichtring               | 1                |
| 18.             | 660-1069        | "O" Ring                  | Dichtring               | 1                |
| ***19.          | 10093G          | Screw, sealing            | Verschlusschraube       | 1                |
| ***20.          | 660-207         | "O" Ring                  | Dichtring               | 1                |
| 21.             | 999-196         | Screw, plug               | Verschlusschraube       | 1                |
| 22.             | SS8120410SP     | Screw                     | Schraube                | 1                |
| 23.             | 95055           | Screw                     | Schraube M10x25 lg.     | 3                |
| 24.             | 96203           | Washer, lock              | Federring 10            | 3                |

\* NOTE: Not sold separately

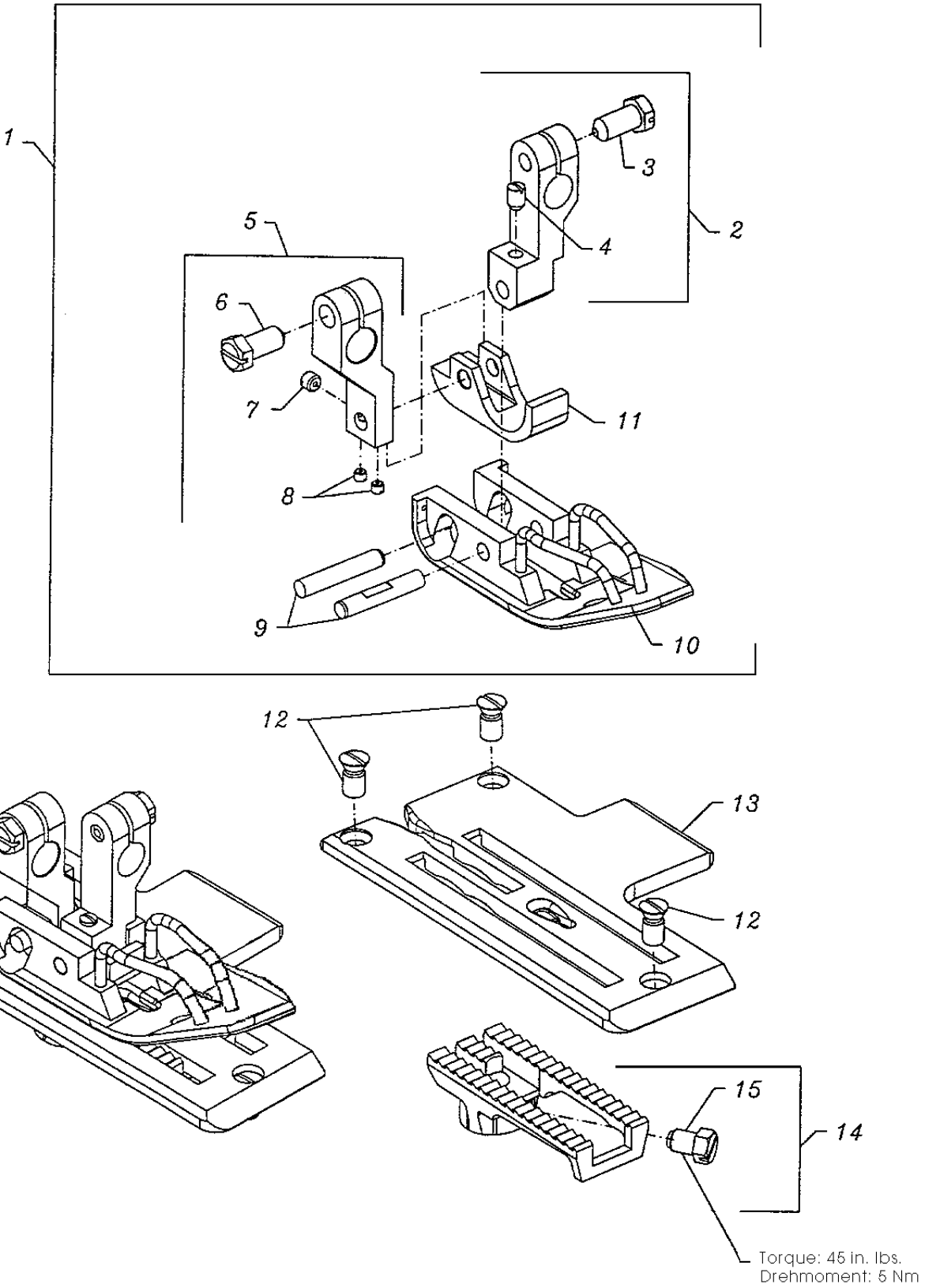
\* HINWEIS: Nicht einzeln erhältlich

\*\* Please indicate part No., description and required length when ordering

\*\* Geben Sie beim Bestellen bitte die Teil-Nr., Beschreibung und benötigte Länge an

\*\*\* For machines with serial Nos. below 1,871,000

\*\*\* Für Maschinen mit Serien-Nummern unter 1.871.000

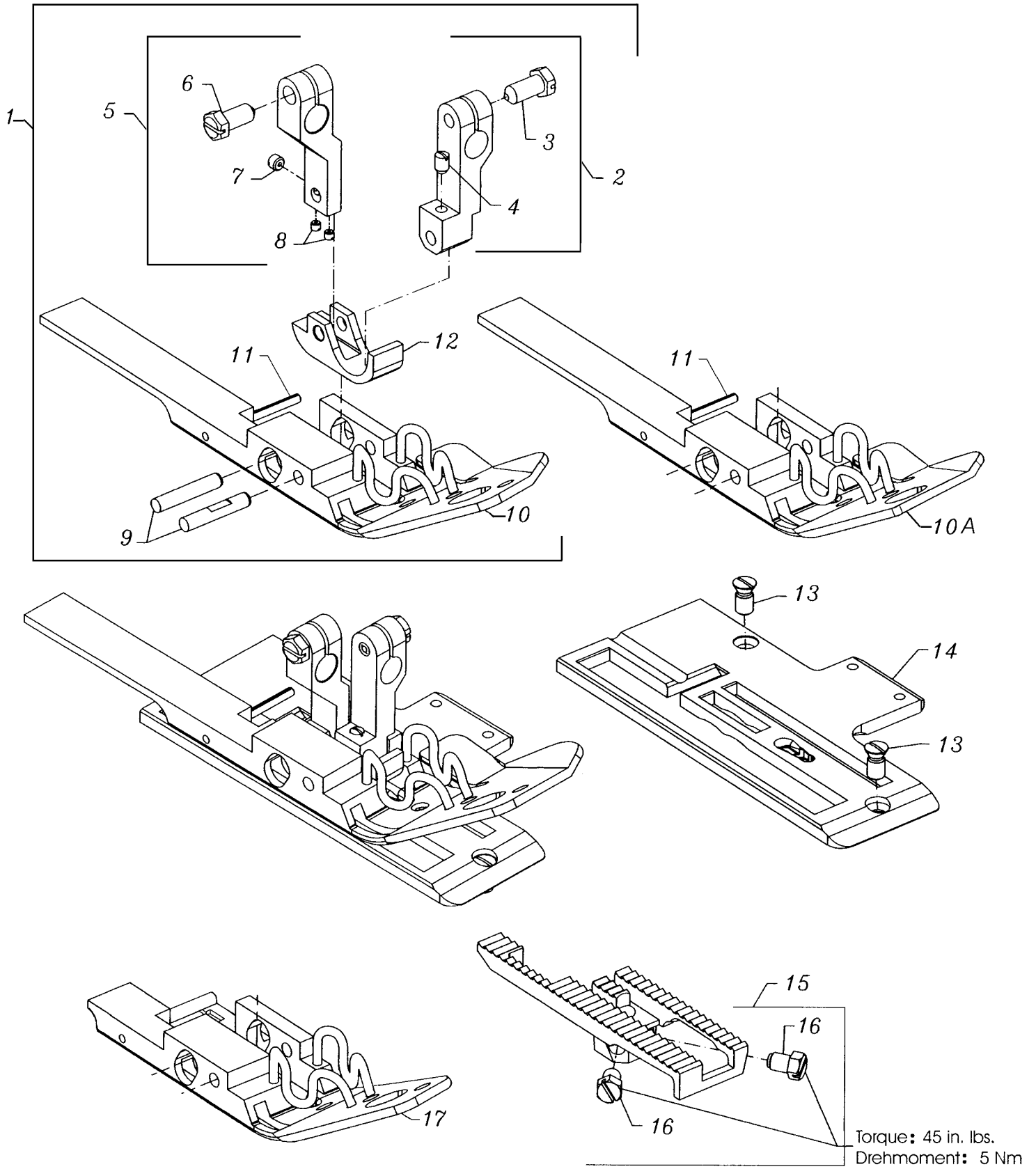


**SEWING COMBINATION FOR BC111PG01-1**  
**NÄHTEILE FÜR BC111PG01-1**

| <u>Ref. No.</u><br><u>Pos. Nr.</u> | <u>Part No.</u><br><u>Teil-Nr.</u> | <u>Description</u>      | <u>Beschreibung</u>            | <u>Amt. Req.</u><br><u>Anzahl</u> |
|------------------------------------|------------------------------------|-------------------------|--------------------------------|-----------------------------------|
| 1.                                 | 10020A                             | Presser Foot            | Drückerfuß                     | 1                                 |
| 2.                                 | 10030F                             | Presser Foot Shank      | Drückerfußnabe                 | 1                                 |
| 3.                                 | SS9151420TP                        | Screw                   | Schraube                       | 1                                 |
| *4.                                | SS8120740SP                        | Screw, set              | Gewindestift                   | 1                                 |
| 5.                                 | 10030G                             | Shank, chaining section | Nabe für Drückerfußkettelstück | 1                                 |
| 6.                                 | SS9151420TP                        | Screw                   | Schraube                       | 1                                 |
| *7.                                | SS8120410SP                        | Screw, set              | Gewindestift                   | 1                                 |
| *8.                                | SS8080310TP                        | Screw, set              | Gewindestift                   | 2                                 |
| 9.                                 | 10047C                             | Pin, dowl               | Paßstift                       | 2                                 |
| 10.                                | 10030J                             | Presser Foot Bottom     | Drückerfußsohle                | 1                                 |
| 11.                                | 10030A                             | Chaining Section        | Drückerfußkettelstück          | 1                                 |
| 12.                                | 22599L                             | Screw                   | Schraube                       | 3                                 |
| 13.                                | 10024                              | Throat Plate            | Stichplatte                    | 1                                 |
| 14.                                | 10005                              | Feed Dog                | Transporteur                   | 1                                 |
| 15.                                | SS9150860SP                        | Screw                   | Schraube                       | 1                                 |

\* The screws have to be secured with the engineering adhesive part No. 999-114C

\* Die Schrauben müssen mit dem Konstruktionskleber Teil-Nr. 999-114C gesichert werden.



**SEWING COMBINATION FOR BC111P11-1, BC111P12-1A, -1B, -1M**  
**NÄHTEILE FÜR BC111P11-1, BC111P12-1A, -1B, -1M**

| <u>Ref. No.</u><br><u>Pos. Nr.</u> | <u>Part No.</u><br><u>Teil-Nr.</u> | <u>Description</u>   | <u>Beschreibung</u>   | <u>Amt. Req.</u><br><u>Anzahl</u> |
|------------------------------------|------------------------------------|--|---|-----------------------------------|
| 1.                                 | 10020B                             | Presser Foot   | Drückerfuß  | 1                                 |
| 2.                                 | 10030F                             | Presser Foot Shank   | Drückerfußnabe  | 1                                 |
| 3.                                 | SS9151420TP                        | Screw  | Schraube  | 1                                 |
| *4.                                | SS8120740SP                        | Screw, set   | Gewindestift  | 1                                 |
| 5.                                 | 10030G                             | Shank, chaining section  | Nabe für Drückerfußkettelstück  | 1                                 |
| 6.                                 | SS9151420TP                        | Screw  | Schraube  | 1                                 |
| *7.                                | SS8120410SP                        | Screw, set   | Gewindestift  | 1                                 |
| *8.                                | SS8080310TP                        | Screw, set   | Gewindestift  | 2                                 |
| 9.                                 | 10047C                             | Pin, dowl  | Paßstift  | 2                                 |
| 10.                                | 10030L                             | Presser Foot Bottom  | Drückerfußsohle   | 1                                 |
| **10A.                             | 10030K                             | Presser Foot Bottom, short front<br>version for short feed-in device | Drückerfußsohle, kurze Frontpartie<br>für kurze Sackzuführeinrichtung | 1                                 |
| 11.                                | 96669B                             | Pin  | Spannstift  | 1                                 |
| 12.                                | 10030A                             | Chaining Section   | Drückerfußkettelstück   | 1                                 |
| 13.                                | 22599L                             | Screw  | Schraube  | 2                                 |
| 14.                                | 10024B                             | Throat Plate   | Stichplatte   | 1                                 |
| 15.                                | 10005B                             | Feed Dog   | Transporteur  | 1                                 |
| 16.                                | SS9150860SP                        | Screw  | Schraube  | 2                                 |
| ***17.                             | A10500LA                           | Presser Foot Bottom, short rear<br>version                           | Drückerfußsohle, kurze Hinterpartie                                   | 1                                 |

\* The screws have to be secured with the engineering adhesive part No. 999-114C

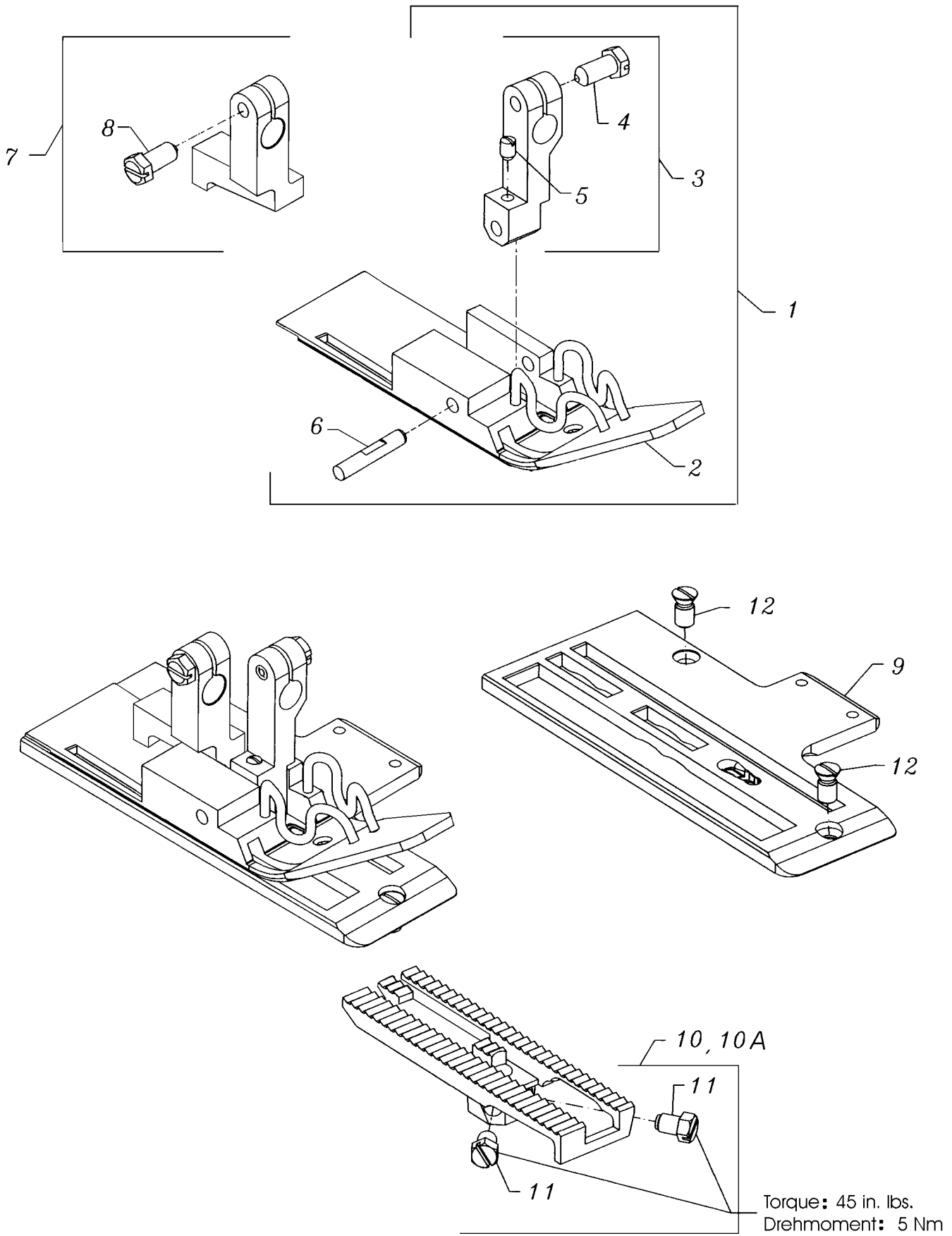
\* Die Schrauben müssen mit dem Konstruktionskleber Teil-Nr. 999-114C gesichert werden

\*\* Extra send and charge item

\*\* Gegen zusätzliche Bestellung und Berechnung

\*\*\* For styles BC111P11-1N1, -1N2, -1N3

\*\*\* Für Typen BC111P11-1N1, -1N2, -1N3



**SEWING COMBINATION FOR BC111T11-1, BC111T12-1M, TA12-1M**  
**NÄHTEILE FÜR BC111T11-1, BC111T12-1M, TA12-1M**

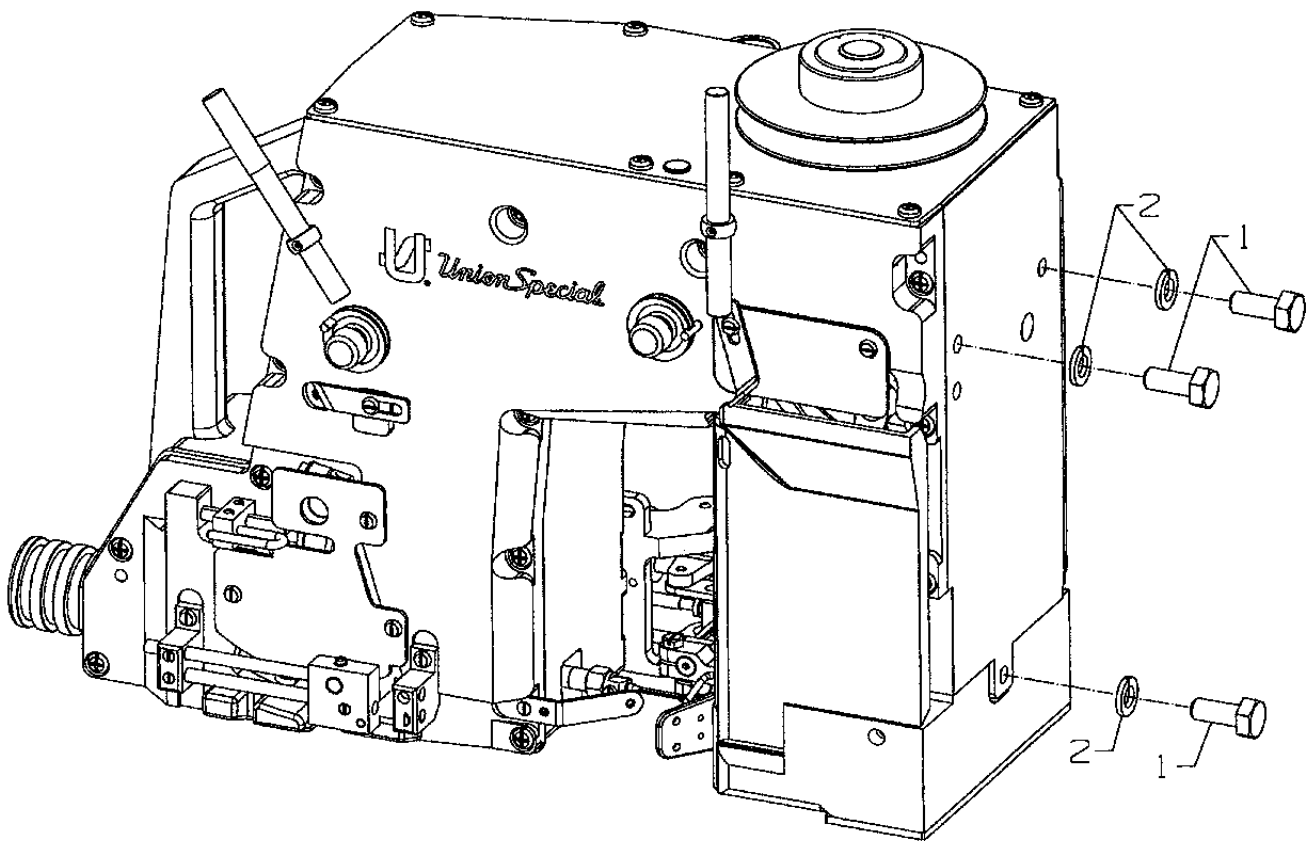
| <u>Ref. No.</u><br><u>Pos. Nr.</u> | <u>Part No.</u><br><u>Teil-Nr.</u> | <u>Description</u>            | <u>Beschreibung</u>               | <u>Amt. Req.</u><br><u>Anzahl</u> |
|------------------------------------|------------------------------------|-------------------------------|-----------------------------------|-----------------------------------|
| 1.                                 | 10020D                             | Presser Foot                  | Drückerfuß                        | 1                                 |
| 2.                                 | 10030M                             | Presser Foot Bottom           | Drückerfußsohle                   | 1                                 |
| 3.                                 | 10030F                             | Presser Foot Shank            | Drückerfußnabe                    | 1                                 |
| 4.                                 | SS9151420TP                        | Screw                         | Schraube                          | 1                                 |
| *5.                                | SS8120740SP                        | Screw, set                    | Gewindestift                      | 1                                 |
| 6.                                 | 10047C                             | Pin, dowl                     | Paßstift                          | 1                                 |
| 7.                                 | 10030N                             | Hold Down Shank, presser foot | Drückerfußniederhalter            | 1                                 |
| 8.                                 | SS9151420TP                        | Screw                         | Schraube                          | 1                                 |
| 9.                                 | 10024D                             | Throat Plate                  | Stichplatte                       | 1                                 |
| 10.                                | 10005D                             | Feed Dog                      | Transporteur                      | 1                                 |
| **10A.                             | A10501TAS                          | Feed Dog, carbide tipped      | Transporteur, Hartmetall bestückt | 1                                 |
| *11.                               | SS9150860SP                        | Screw                         | Schraube                          | 2                                 |
| 12.                                | 22599L                             | Screw, throat plate           | Schraube für Stichplatte          | 2                                 |

\* The screws have to be secured with the engineering adhesive part No. 999-114C

\* Die Schrauben müssen mit dem Konstruktionskleber Teil-Nr. 999-114C gesichert werden

\*\* Extra send and charge item

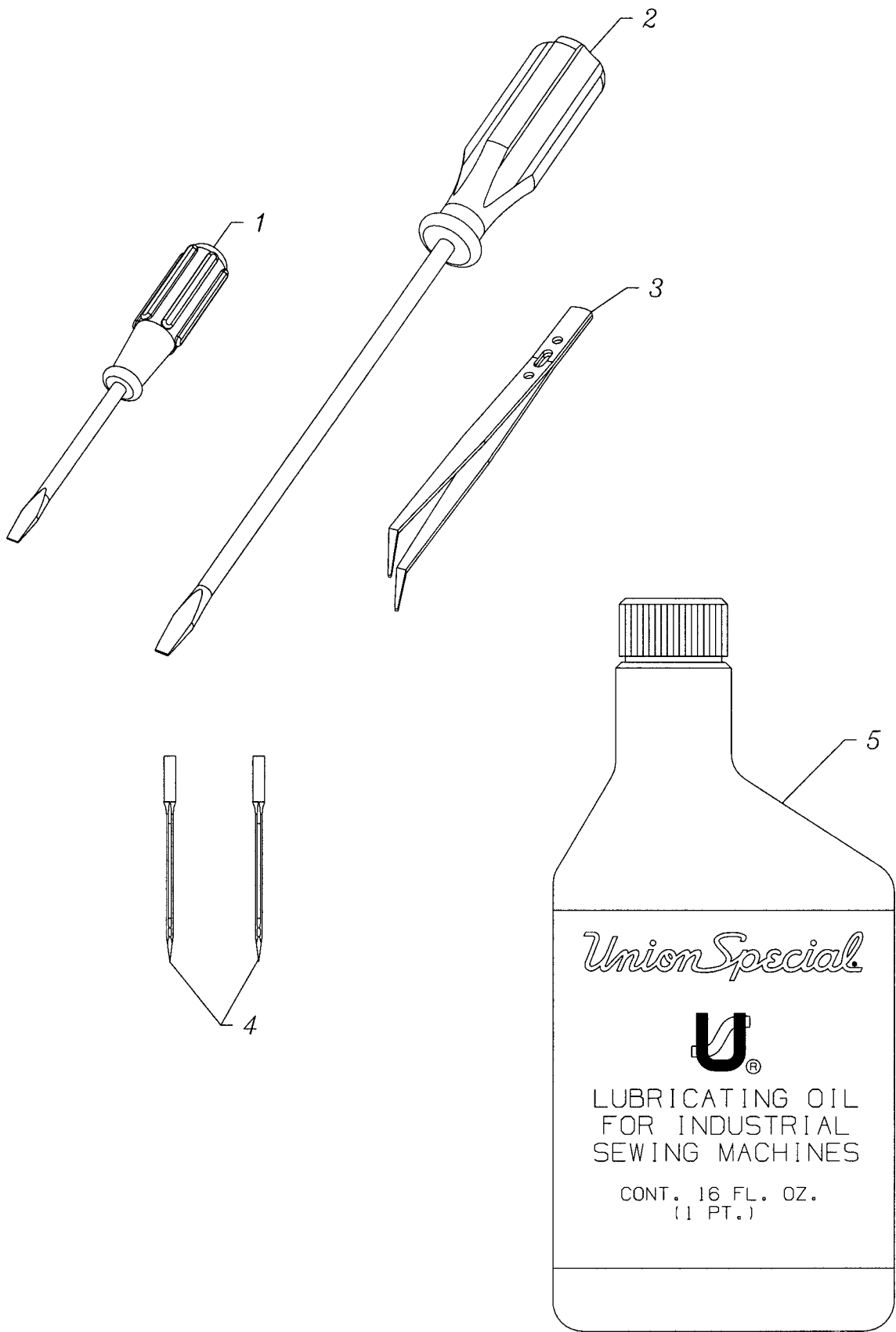
\*\* Gegen zusätzliche Bestellung und Berechnung





**MOUNTING OF SEWING MACHINE TO BASE PLATE OF COLUMN**  
**MONTAGE DER NÄHMASCHINE AN DIE GRUNDPLATTE DER SÄULE**

| <u>Ref. No.</u><br><u>Pos. Nr.</u> | <u>Part No.</u><br><u>Teil-Nr.</u> | <u>Description</u> | <u>Beschreibung</u> | <u>Amt. Req.</u><br><u>Anzahl</u> |
|------------------------------------|------------------------------------|--------------------|---------------------|-----------------------------------|
| 1.                                 | 95055                              | Screw              | Schraube M10x25 lg. | 3                                 |
| 2.                                 | 96203                              | Washer, lock       | Federring 10        | 3                                 |



**ACCESSORIES**  
**ZUBEHÖR**

| <u>Ref. No.</u> | <u>Part No.</u> | <u>Description</u>                                     | <u>Beschreibung</u>                               | <u>Amt. Req.</u> |
|-----------------|-----------------|--|---|------------------|
| <u>Pos. Nr.</u> | <u>Teil-Nr.</u> |  |   | <u>Anzahl</u>    |
| 1.              | 22933105        | Screw Driver   | Schraubendreher                                   | 1                |
| 2.              | 22933006        | Screw Driver   | Schraubendreher                                   | 1                |
| 3.              | B9204804000     | Tweezers   | Pinzette  | 1                |
| 4.              | 9848GF250/100   | Needle   | Nadel   | 2                |
| 5.              | 28604U          | Oil Bottle 0.5 l                                       | Ölbehälter 0,5 l                                  | 1                |
| *5A.            | 28604V          | Oil Bottle 5 l   | Ölbehälter 5 l                                    | 1                |
| *5B.            | 28604UW         | White Oil Bottle 0.5 l<br>for food processing industry | Weißölbehälter 0,5 l<br>für Lebensmittelindustrie | 1                |
| *5C.            | 28604VW         | White Oil Bottle 5 l<br>for food processing industry   | Weißölbehälter 5 l<br>für Lebensmittelindustrie   | 1                |

\* Extra send and charge item

\* Gegen zusätzliche Bestellung und Berechnung

**TOOLS FOR MAINTENANCE \***  
**WERKZEUGE FÜR WARTUNG \***

| <u>Part No.</u>                           | <u>Description</u>                                      | <u>Beschreibung</u>                                 | <u>Size</u>  |
|---|---|---|--------------|
| <u>Teil-Nr.</u>                           |   |   | <u>Größe</u> |
| 95607                                     | Hexagon socket head wrench                              | Sechskantstiftschlüssel                             | 2,0 mm       |
| 95606                                     | Hexagon socket head wrench                              | Sechskantstiftschlüssel                             | 2,5 mm       |
| 95600                                     | Hexagon socket head wrench                              | Sechskantstiftschlüssel                             | 3,0 mm       |
| 95601                                     | Hexagon socket head wrench                              | Sechskantstiftschlüssel                             | 4,0 mm       |
| 95602                                     | Hexagon socket head wrench                              | Sechskantstiftschlüssel                             | 5,0 mm       |
| 95603                                     | Hexagon socket head wrench                              | Sechskantstiftschlüssel                             | 6,0 mm       |
| 95604                                     | Hexagon socket head wrench                              | Sechskantstiftschlüssel                             | 8,0 mm       |
| 95623                                     | <b>Torque wrench</b>                                    | <b>Drehmoment-Schraubendreher</b>                   | 1 - 5 Nm     |
| 95623B                                    | <b>Ratchet</b>  | <b>Knarre</b>                                       |              |
| Hexagon socket head screw bits for above: |   | Einsätze für Innensechskant für oben:               |              |
| 95623-3l                                  | Hex screw bit   | Einsatz I-6 Knt.Schr. 3mm                           | 3,0 mm       |
| 95623-4l                                  | Hex screw bit   | Einsatz I-6 Knt.Schr. 4mm                           | 4,0 mm       |
| 95623-5l                                  | Hex screw bit   | Einsatz I-6 Knt.Schr. 5mm                           | 5,0 mm       |
| 95623-6l                                  | Hex screw bit   | Einsatz I-6 Knt.Schr. 6mm                           | 6,0 mm       |
| Slotted screw bits for above:             |   | Einsätze für Schlitzschrauben für oben:             |              |
| 95623-0.8SN                               | Slot screw bit, short                                   | Einsatz, kurz                                       | 0,8 mm       |
| 95623-1.2SN                               | Slot screw bit, short                                   | Einsatz, kurz                                       | 1,2 mm       |
| 95623-2.0SN                               | Slot screw bit, short                                   | Einsatz, kurz                                       | 2,0 mm       |
| 95623-0.8SL                               | Slot screw bit, large                                   | Einsatz, lang                                       | 0,8 mm       |
| 95623-1.2SL                               | Slot screw bit, large                                   | Einsatz, lang                                       | 1,2 mm       |
| 95623-100V                                | Extension   | Verlängerung  | 100 mm       |
| 95623-50V                                 | Extension   | Verlängerung  | 50 mm        |
| 95623C                                    | <b>T-Handle</b>   | <b>T-Griff</b>                                      |              |
| Bits for above T-handle:                  |   | Einsätze für obigen T-Griff:                        |              |
| 95623C1.5l                                | Hexagon socket  | Innensechskant                                      | 1,5 mm       |
| 95623C2.0l                                | Hexagon socket  | Innensechskant                                      | 2,0 mm       |
| 95623C2.5l                                | Hexagon socket  | Innensechskant                                      | 2,5 mm       |
| 95623C3.0l                                | Hexagon socket  | Innensechskant                                      | 3,0 mm       |
| 95623C4.0l                                | Hexagon socket  | Innensechskant                                      | 4,0 mm       |
| 95623C5.0l                                | Hexagon socket  | Innensechskant                                      | 5,0 mm       |
| 21227EX                                   | <b>Sleeve for needle bar mounting<br/>or demounting</b> | <b>Hülse für Nadelstangeneinbau<br/>und -ausbau</b> |              |
| 999-114G                                  | <b>Sealing Grease</b>                                   | <b>Dichtfett</b>                                    |              |

\* Extra send and charge item

\* Gegen zusätzliche Bestellung und Berechnung

**NUMERICAL INDEX OF PARTS  
NUMERISCHES TEILEVERZEICHNIS**

| <u>Part No.</u> | <u>Page</u>       | <u>Part No.</u> | <u>Page</u>   | <u>Part No.</u> | <u>Page</u>       | <u>Part No.</u> | <u>Page</u>   |
|-----------------|-------------------|-----------------|---------------|-----------------|-------------------|-----------------|---------------|
| <u>Teil Nr.</u> | <u>Seite</u>      | <u>Teil Nr.</u> | <u>Seite</u>  | <u>Teil Nr.</u> | <u>Seite</u>      | <u>Teil Nr.</u> | <u>Seite</u>  |
| 10005 ...       | <b>59</b>         | 10033E ...      | <b>39</b>     | 10044C ...      | <b>13</b>         | 10067C ...      | <b>41</b>     |
| 10005B ...      | <b>61</b>         | 10033G ...      | <b>39</b>     | 10044D ...      | <b>13</b>         | 10068B ...      | <b>49</b>     |
| 10005D ...      | <b>63</b>         | 10033H ...      | <b>15</b>     | 10044E ...      | <b>13</b>         | 10068BN ...     | <b>49</b>     |
| 10008 ...       | <b>21</b>         | 10033J ...      | <b>17</b>     | 10044F ...      | <b>13</b>         | 10068C ...      | <b>51</b>     |
| 10008A ...      | <b>21</b>         | 10033K ...      | <b>25</b>     | 10044G ...      | <b>13</b>         | 10068D ...      | <b>51</b>     |
| 10013 ...       | <b>19</b>         | 10033L ...      | <b>41</b>     | 10044P ...      | <b>13</b>         | 10068E ...      | <b>51</b>     |
| 10013A ...      | <b>21</b>         | 10034 ...       | <b>39</b>     | 10044S ...      | <b>13</b>         | 10068F ...      | <b>49, 51</b> |
| 10016 ...       | <b>15</b>         | 10034A ...      | <b>39</b>     | 10044X ...      | <b>13</b>         | 10069A ...      | <b>25</b>     |
| 10016A ...      | <b>15</b>         | 10034B ...      | <b>39</b>     | 10044Y ...      | <b>13</b>         | 10070 ...       | <b>23</b>     |
| 10017 ...       | <b>15</b>         | 10034C ...      | <b>39</b>     | 10044Z ...      | <b>33</b>         | 10070A ...      | <b>33</b>     |
| 10018A ...      | <b>15</b>         | 10034E ...      | <b>39</b>     | 10045 ...       | <b>23</b>         | 10072 ...       | <b>33</b>     |
| 10020A ...      | <b>59</b>         | 10034F ...      | <b>33</b>     | 10045A ...      | <b>23</b>         | 10073 ...       | <b>23</b>     |
| 10020B ...      | <b>61</b>         | 10034G ...      | <b>39</b>     | 10045B ...      | <b>23</b>         | 10073A ...      | <b>23</b>     |
| 10020D ...      | <b>63</b>         | 10035 ...       | <b>21</b>     | 10045C ...      | <b>19</b>         | 10073C ...      | <b>25</b>     |
| 10021B ...      | <b>19</b>         | 10035A ...      | <b>19</b>     | 10045D ...      | <b>23</b>         | 10076 ...       | <b>17</b>     |
| 10021D ...      | <b>17</b>         | 10035B ...      | <b>21</b>     | 10045E ...      | <b>39</b>         | 10078 ...       | <b>33</b>     |
| 10021E ...      | <b>17</b>         | 10035C ...      | <b>21</b>     | 10045F ...      | <b>39</b>         | 10080 ...       | <b>23</b>     |
| 10021F ...      | <b>19</b>         | 10035D ...      | <b>41</b>     | 10045G ...      | <b>23</b>         | 10080A ...      | <b>25</b>     |
| 10021FN ...     | <b>19</b>         | 10035E ...      | <b>21</b>     | 10045H ...      | <b>19</b>         | 10080AN ...     | <b>25</b>     |
| 10022 ...       | <b>19</b>         | 10035F ...      | <b>33</b>     | 10045J ...      | <b>21</b>         | 10080D ...      | <b>25</b>     |
| 10022B ...      | <b>39</b>         | 10035G ...      | <b>33</b>     | 10045K ...      | <b>21</b>         | 10082A ...      | <b>51</b>     |
| 10022D ...      | <b>19, 23, 25</b> | 10035H ...      | <b>33</b>     | 10045L ...      | <b>39</b>         | 10082C ...      | <b>53</b>     |
| 10022E ...      | <b>21</b>         | 10037 ...       | <b>15</b>     | 10045M ...      | <b>23</b>         | 10082D ...      | <b>19</b>     |
| 10022F ...      | <b>17</b>         | 10037C ...      | <b>41</b>     | 10045N ...      | <b>15</b>         | 10082F ...      | <b>55</b>     |
| 10022G ...      | <b>15</b>         | 10037E ...      | <b>19</b>     | 10047 ...       | <b>49</b>         | 10082G ...      | <b>57</b>     |
| 10022J ...      | <b>33</b>         | 10037J ...      | <b>41</b>     | 10047A ...      | <b>39</b>         | 10082H ...      | <b>53</b>     |
| 10022K ...      | <b>33</b>         | 10037K ...      | <b>33</b>     | 10047B ...      | <b>15</b>         | 10082J ...      | <b>57</b>     |
| 10022L ...      | <b>25</b>         | 10038 ...       | <b>39</b>     | 10047C ...      | <b>59, 61, 63</b> | 10082K ...      | <b>49</b>     |
| 10022N ...      | <b>41</b>         | 10038A ...      | <b>15</b>     | 10047D ...      | <b>49</b>         | 10082L ...      | <b>27</b>     |
| 10023 ...       | <b>51</b>         | 10040 ...       | <b>19</b>     | 10047E ...      | <b>33</b>         | 10082M ...      | <b>55</b>     |
| 10023A ...      | <b>51</b>         | 10040A ...      | <b>19</b>     | 10047F ...      | <b>23</b>         | 10083 ...       | <b>15</b>     |
| 10024 ...       | <b>59</b>         | 10040B ...      | <b>17</b>     | 10047H ...      | <b>49</b>         | 10083E ...      | <b>33</b>     |
| 10024B ...      | <b>61</b>         | 10042 ...       | <b>19</b>     | 10047J ...      | <b>49</b>         | 10083G ...      | <b>33</b>     |
| 10024D ...      | <b>63</b>         | 10042A ...      | <b>19</b>     | 10047L ...      | <b>33</b>         | 10083H ...      | <b>33</b>     |
| 10025 ...       | <b>21</b>         | 10042B ...      | <b>19</b>     | 10047M ...      | <b>33</b>         | 10083J ...      | <b>41</b>     |
| 10030A ...      | <b>59, 61</b>     | 10042C ...      | <b>19</b>     | 10047N ...      | <b>23</b>         | 10083N ...      | <b>27, 53</b> |
| 10030E ...      | <b>41</b>         | 10042D ...      | <b>17</b>     | 10048 ...       | <b>51</b>         | 10083P ...      | <b>27</b>     |
| 10030F ...      | <b>59, 61, 63</b> | 10042F ...      | <b>17</b>     | 10048A ...      | <b>15</b>         | 10084 ...       | <b>47</b>     |
| 10030G ...      | <b>59, 61</b>     | 10042H ...      | <b>17</b>     | 10049 ...       | <b>23</b>         | 10084A ...      | <b>19</b>     |
| 10030J ...      | <b>59</b>         | 10042J ...      | <b>17</b>     | 10049A ...      | <b>33</b>         | 10084B ...      | <b>39</b>     |
| 10030K ...      | <b>61</b>         | 10042K ...      | <b>17</b>     | 10050 ...       | <b>23</b>         | 10084C ...      | <b>53</b>     |
| 10030L ...      | <b>61</b>         | 10043 ...       | <b>21</b>     | 10050A ...      | <b>23</b>         | 10085 ...       | <b>19</b>     |
| 10030M ...      | <b>63</b>         | 10044 ...       | <b>13</b>     | 10054A ...      | <b>13</b>         | 10086 ...       | <b>33</b>     |
| 10030N ...      | <b>63</b>         | 10044A ...      | <b>49, 51</b> | 10056 ...       | <b>41</b>         | 10088 ...       | <b>21</b>     |
| 10032 ...       | <b>41</b>         | 10044AA ...     | <b>33</b>     | 10057 ...       | <b>53</b>         | 10088C ...      | <b>47</b>     |
| 10032A ...      | <b>47</b>         | 10044AB ...     | <b>33</b>     | 10057B ...      | <b>23</b>         | 10091 ...       | <b>15</b>     |
| 10032B ...      | <b>33</b>         | 10044AH ...     | <b>13</b>     | 10066 ...       | <b>49</b>         | 10092 ...       | <b>49, 51</b> |
| 10033 ...       | <b>23</b>         | 10044AL ...     | <b>13</b>     | 10066A ...      | <b>49</b>         | 10092A ...      | <b>49, 51</b> |
| 10033A ...      | <b>19, 23, 25</b> | 10044AU ...     | <b>13</b>     | 10066B ...      | <b>49</b>         | 10093A ...      | <b>47</b>     |
| 10033B ...      | <b>39</b>         | 10044AV ...     | <b>13</b>     | 10066C ...      | <b>49</b>         | 10093AH ...     | <b>45</b>     |
| 10033C ...      | <b>39</b>         | 10044AW ...     | <b>13</b>     | 10066D ...      | <b>49, 51</b>     | 10093AK ...     | <b>43</b>     |
| 10033D ...      | <b>41, 53</b>     | 10044B ...      | <b>49, 51</b> | 10067 ...       | <b>17</b>         | 10093AM ...     | <b>57</b>     |

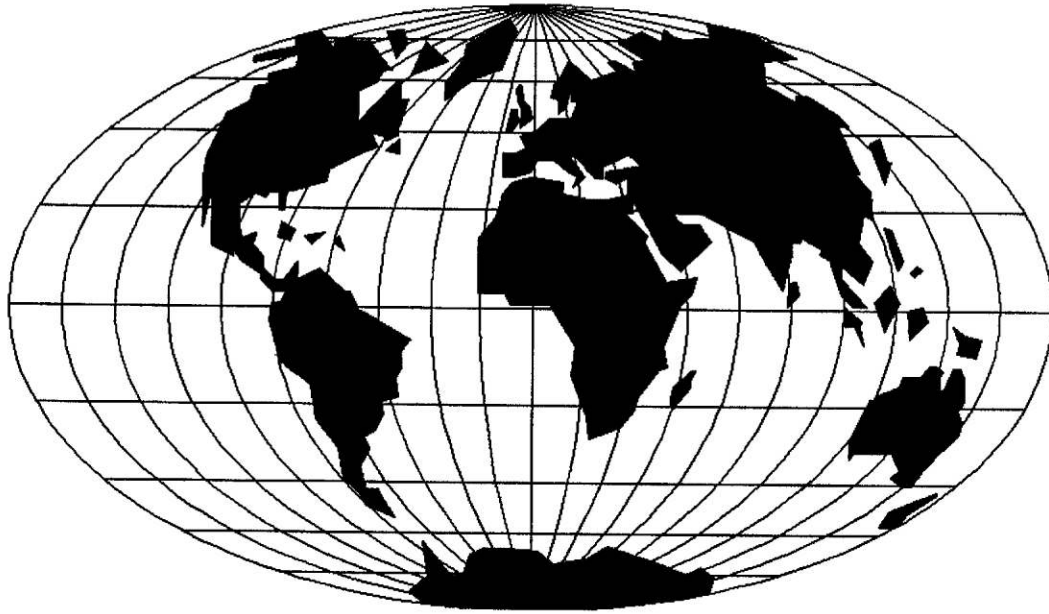
**NUMERICAL INDEX OF PARTS**  
**NUMERISCHES TEILEVERZEICHNIS**

| <u>Part No.</u> | <u>Page</u>           | <u>Part No.</u>         | <u>Page</u>   | <u>Part No.</u> | <u>Page</u>       | <u>Part No.</u>   | <u>Page</u>       |
|-----------------|-----------------------|-------------------------|---------------|-----------------|-------------------|-------------------|-------------------|
| <u>Teil Nr.</u> | <u>Seite</u>          | <u>Teil Nr.</u>         | <u>Seite</u>  | <u>Teil Nr.</u> | <u>Seite</u>      | <u>Teil Nr.</u>   | <u>Seite</u>      |
| 10093AR ...     | <b>43</b>             | 22933105 ...            | <b>67</b>     | 660-1067 ...    | <b>53</b>         | 95167 ...         | <b>31</b>         |
| 10093AS ...     | <b>47</b>             | 23451M ...              | <b>37</b>     | 660-1068 ...    | <b>47</b>         | 95257 ...         | <b>29, 35</b>     |
| 10093AT ...     | <b>47</b>             | 28604U ...              | <b>67</b>     | 660-1069 ...    | <b>57</b>         | 95403A ...        | <b>33</b>         |
| 10093E ...      | <b>47</b>             | 28604UW ...             | <b>67</b>     | 660-1071 ...    | <b>45</b>         | 95409 ...         | <b>29</b>         |
| 10093G ...      | <b>57</b>             | 28604V ...              | <b>67</b>     | 660-1074 ...    | <b>47</b>         | 95411 ...         | <b>35</b>         |
| 10093J ...      | <b>47</b>             | 28604VW ...             | <b>67</b>     | 660-1085 ...    | <b>13</b>         | 95510 ...         | <b>19</b>         |
| 10093K ...      | <b>47</b>             | 28C ...                 | <b>49, 51</b> | 660-1094 ...    | <b>53</b>         | 95520A ...        | <b>33</b>         |
| 10093P ...      | <b>43</b>             | 29105BF ...             | <b>21</b>     | 660-1103 ...    | <b>17, 19</b>     | 95555 ...         | <b>37</b>         |
| 10093R ...      | <b>43</b>             | 29126FN ...             | <b>43</b>     | 660-1104 ...    | <b>19</b>         | 95953 ...         | <b>17, 53</b>     |
| 10093T ...      | <b>43</b>             | 29126FP ...             | <b>15</b>     | 660-1123 ...    | <b>47</b>         | 95954 ...         | <b>29, 35</b>     |
| 10093U ...      | <b>43</b>             | 29126FR ...             | <b>39</b>     | 660-1124 ...    | <b>47</b>         | 95955 ...         | <b>25, 33, 35</b> |
| 10093V ...      | <b>43</b>             | 29126FS ...             | <b>19</b>     | 660-1125 ...    | <b>47</b>         | 95980 ...         | <b>41</b>         |
| 10094 ...       | <b>57</b>             | 29126FT ...             | <b>19</b>     | 660-1126 ...    | <b>47</b>         | 96103 ...         | <b>35</b>         |
| 10095A ...      | <b>55</b>             | 29126FU ...             | <b>23</b>     | 660-1127 ...    | <b>53</b>         | 96103A ...        | <b>31</b>         |
| 10095B ...      | <b>39</b>             | 29477NT ...             | <b>19</b>     | 660-207 ...     | <b>57</b>         | 96202 ...         | <b>29</b>         |
| 10095C ...      | <b>39</b>             | 29480TK2 ...            | <b>33</b>     | 660-212 ...     | <b>17</b>         | 96203 ...         | <b>37, 57, 65</b> |
| 10095D ...      | <b>23</b>             | 29480XR ...             | <b>37</b>     | 660-705 ...     | <b>57</b>         | 96502 ...         | <b>33</b>         |
| 10095E ...      | <b>19</b>             | 29925BCN1 ...           | <b>27, 29</b> | 660-892B ...    | <b>33</b>         | 96519 ...         | <b>19, 23</b>     |
| 10095F ...      | <b>15</b>             | 29925BCNM,BCNA,BCNB ... | <b>29</b>     | 660-892D ...    | <b>33</b>         | 96531A ...        | <b>25</b>         |
| 10095G ...      | <b>13</b>             | 29925TBCM ...           | <b>35</b>     | 666-201 ...     | <b>39</b>         | 96535 ...         | <b>53</b>         |
| 10095J ...      | <b>33</b>             | 29926BABCM ...          | <b>35</b>     | 670G224 ...     | <b>57</b>         | 96669B ...        | <b>61</b>         |
| 10095M ...      | <b>25</b>             | 3439018 ...             | <b>41</b>     | 671A361 ...     | <b>33</b>         | 96826 ...         | <b>31</b>         |
| 10096 ...       | <b>15</b>             | 39592AK ...             | <b>49, 51</b> | 671A379 ...     | <b>27</b>         | 97000 ...         | <b>25</b>         |
| 10109700 ...    | <b>33</b>             | 524 ...                 | <b>55</b>     | 671D15 ...      | <b>47</b>         | 97160 ...         | <b>37</b>         |
| 1021U ...       | <b>37</b>             | 56393N ...              | <b>45</b>     | 671D55 ...      | <b>47</b>         | 9848GF250/100 ... | <b>15, 67</b>     |
| 110-2 ...       | <b>51</b>             | 56393V ...              | <b>45</b>     | 671D57 ...      | <b>47</b>         | 99008 ...         | <b>37</b>         |
| 110-4 ...       | <b>49</b>             | 6-193-6MM-1MM ...       | <b>45</b>     | 671F81C ...     | <b>33</b>         | 99288 ...         | <b>31</b>         |
| 1229001 ...     | <b>35</b>             | 660-1021 ...            | <b>13</b>     | 671G20 ...      | <b>41</b>         | 99339 ...         | <b>31</b>         |
| 1229011 ...     | <b>35</b>             | 660-1024 ...            | <b>57</b>     | 671G24 ...      | <b>27</b>         | 99372 ...         | <b>27</b>         |
| 1231006 ...     | <b>35</b>             | 660-1025 ...            | <b>47</b>     | 69H ...         | <b>37</b>         | 99374 ...         | <b>27</b>         |
| 1240015 ...     | <b>35</b>             | 660-1027 ...            | <b>39, 47</b> | 80137A ...      | <b>21</b>         | 99521 ...         | <b>27</b>         |
| 1314001 ...     | <b>29, 35</b>         | 660-1028 ...            | <b>19</b>     | 80638S ...      | <b>31</b>         | 998-226A1 ...     | <b>29, 35</b>     |
| 15037A ...      | <b>31</b>             | 660-1029 ...            | <b>17</b>     | 80676A ...      | <b>49, 51</b>     | 998-226A2 ...     | <b>29, 35</b>     |
| 1635U ...       | <b>37</b>             | 660-1031 ...            | <b>19</b>     | 80696 ...       | <b>27</b>         | 998-226A3 ...     | <b>29, 35</b>     |
| 18 ...          | <b>27</b>             | 660-1032 ...            | <b>13</b>     | 80858BX1 ...    | <b>49, 51</b>     | 998-226A4 ...     | <b>29, 35</b>     |
| 188D ...        | <b>37</b>             | 660-1033 ...            | <b>13, 53</b> | 88 ...          | <b>25</b>         | 998-226A5 ...     | <b>29, 35</b>     |
| 20 ...          | <b>27</b>             | 660-1035 ...            | <b>19</b>     | 90233C ...      | <b>29</b>         | 998-227A1 ...     | <b>29, 35</b>     |
| 2015N ...       | <b>41</b>             | 660-1036 ...            | <b>19</b>     | 90233DCB ...    | <b>29</b>         | 998-227A2 ...     | <b>29, 35</b>     |
| 21054507 ...    | <b>41</b>             | 660-1037 ...            | <b>15</b>     | 90233DCD ...    | <b>35</b>         | 998-227A3 ...     | <b>29, 35</b>     |
| 2165C0.3 ...    | <b>39</b>             | 660-1038 ...            | <b>57</b>     | 90234D ...      | <b>35</b>         | 998-228 ...       | <b>29, 35</b>     |
| 22519 ...       | <b>31</b>             | 660-1039 ...            | <b>55</b>     | 90235FK ...     | <b>35</b>         | 998-230 ...       | <b>29, 35</b>     |
| 22599F ...      | <b>19</b>             | 660-1041 ...            | <b>17</b>     | 90242H ...      | <b>35</b>         | 998-247-1 ...     | <b>29</b>         |
| 22599G ...      | <b>55</b>             | 660-1044 ...            | <b>13</b>     | 907 ...         | <b>31</b>         | 998-247-4 ...     | <b>29</b>         |
| 22599J ...      | <b>41</b>             | 660-1047 ...            | <b>19</b>     | 90710C ...      | <b>31</b>         | 998-297B ...      | <b>35</b>         |
| 22599L ...      | <b>59, 61, 63</b>     | 660-1048 ...            | <b>47</b>     | 93064M ...      | <b>37</b>         | 998-313D ...      | <b>29, 35</b>     |
| 22599M ...      | <b>47</b>             | 660-1050 ...            | <b>41</b>     | 93064MA ...     | <b>37</b>         | 998-313F ...      | <b>29, 35</b>     |
| 22599N ...      | <b>47</b>             | 660-1051 ...            | <b>41</b>     | 94 ...          | <b>37</b>         | 998-31AK ...      | <b>29, 35</b>     |
| 22782A ...      | <b>31</b>             | 660-1055 ...            | <b>17</b>     | 95054 ...       | <b>37</b>         | 998-326K ...      | <b>27, 29</b>     |
| 22799AK ...     | <b>57</b>             | 660-1056 ...            | <b>17</b>     | 95055 ...       | <b>37, 57, 65</b> | 998-419AK ...     | <b>29, 35</b>     |
| 22894AV ...     | <b>15, 17, 19, 39</b> | 660-1058 ...            | <b>39</b>     | 95153 ...       | <b>29</b>         | 998-429B ...      | <b>29</b>         |
| 22894AW ...     | <b>21</b>             | 660-1059 ...            | <b>15</b>     | 95154V ...      | <b>35</b>         | 998-429M ...      | <b>29</b>         |
| 22933006 ...    | <b>67</b>             | 660-1064 ...            | <b>43</b>     | 95166C ...      | <b>35</b>         |                   |                   |

**NUMERICAL INDEX OF PARTS  
NUMERISCHES TEILEVERZEICHNIS**

| <u>Part No.</u><br><u>Teil Nr.</u> | <u>Page</u><br><u>Seite</u> | <u>Part No.</u><br><u>Teil Nr.</u> | <u>Page</u><br><u>Seite</u> | <u>Part No.</u><br><u>Teil Nr.</u> | <u>Page</u><br><u>Seite</u>   |
|------------------------------------|-----------------------------|------------------------------------|-----------------------------|------------------------------------|-------------------------------|
| 998-493BC ...                      | <b>35</b>                   | C10008 ...                         | <b>21</b>                   | SS6151812TP ...                    | <b>15</b>                     |
| 998-493K ...                       | <b>35</b>                   | CL21 ...                           | <b>15, 21, 23, 39</b>       | SS6152212SP ...                    | <b>15, 27</b>                 |
| 998-493L ...                       | <b>35</b>                   | CO66 ...                           | <b>13</b>                   | SS6660610TP ...                    | <b>21</b>                     |
| 998-493M ...                       | <b>35</b>                   | G10044M ...                        | <b>41</b>                   | SS7080520SP ...                    | <b>19, 49</b>                 |
| 998-493N ...                       | <b>35</b>                   | G10044N ...                        | <b>41</b>                   | SS7110570SP ...                    | <b>17</b>                     |
| 998-496MA ...                      | <b>35</b>                   | G10044R ...                        | <b>41</b>                   | SS7111410SP ...                    | <b>21</b>                     |
| 998-59D ...                        | <b>29</b>                   | G10044T ...                        | <b>13</b>                   | SS7120710SP ...                    | <b>33</b>                     |
| 999-111 ...                        | <b>35</b>                   | G10067A ...                        | <b>41</b>                   | SS7121610SP ...                    | <b>19</b>                     |
| 999-114G ...                       | <b>47</b>                   | G10067B ...                        | <b>41</b>                   | SS7151210SP ...                    | <b>57</b>                     |
| 999-124BCO ...                     | <b>47</b>                   | G10083B ...                        | <b>41</b>                   | SS7621040SP ...                    | <b>33</b>                     |
| 999-140 ...                        | <b>35</b>                   | G10084B ...                        | <b>39</b>                   | SS7680870SP ...                    | <b>41</b>                     |
| 999-140A ...                       | <b>29</b>                   | G10095 ...                         | <b>41</b>                   | SS8080310TP ...                    | <b>59, 61</b>                 |
| 999-151 ...                        | <b>43</b>                   | G11667VB ...                       | <b>37</b>                   | SS8080410TP ...                    | <b>15</b>                     |
| 999-153A ...                       | <b>43, 47, 57</b>           | G21233EA ...                       | <b>29</b>                   | SS8110422TP ...                    | <b>25</b>                     |
| 999-174KM ...                      | <b>35</b>                   | G23451 ...                         | <b>37</b>                   | SS8110740SP ...                    | <b>41</b>                     |
| 999-196 ...                        | <b>47, 57</b>               | G23451A ...                        | <b>37</b>                   | SS8111010TP ...                    | <b>41</b>                     |
| 999-199B ...                       | <b>29, 35</b>               | G23451H ...                        | <b>37</b>                   | SS8120410SP ...                    | <b>33, 39, 41, 57, 59, 61</b> |
| 999-211E ...                       | <b>43</b>                   | G23451V ...                        | <b>37</b>                   | SS8120740SP ...                    | <b>33, 49, 53, 59, 61, 63</b> |
| 999-211P ...                       | <b>43</b>                   | G29126FV ...                       | <b>41</b>                   | SS8150510TP ...                    | <b>21</b>                     |
| 999-212-093 ...                    | <b>13</b>                   | G660-1112 ...                      | <b>27</b>                   | SS8150710SP ...                    | <b>33, 57</b>                 |
| 999-256F ...                       | <b>13</b>                   | G671G20 ...                        | <b>41</b>                   | SS8150710TP ...                    | <b>41, 53</b>                 |
| 999-374S ...                       | <b>29</b>                   | HA20B ...                          | <b>37</b>                   | SS8151230SP ...                    | <b>13</b>                     |
| 999-411G1/8-6 ...                  | <b>29, 35</b>               | NS6110350SP ...                    | <b>41</b>                   | SS8660410SP ...                    | <b>49</b>                     |
| 999-412G1/8-6 ...                  | <b>27</b>                   | NS6120310SP ...                    | <b>25, 41, 43</b>           | SS8660612TP ...                    | <b>17, 19, 21, 39</b>         |
| 999A374 ...                        | <b>29</b>                   | SD0640326TP ...                    | <b>41</b>                   | SS8661012TP ...                    | <b>19</b>                     |
| 999B374 ...                        | <b>29</b>                   | SM6043002TN ...                    | <b>19</b>                   | SS8661212TP ...                    | <b>17</b>                     |
| 999M374 ...                        | <b>29</b>                   | SM6051002TP ...                    | <b>33</b>                   | SS9090640SP ...                    | <b>21, 23</b>                 |
|                                    |                             | SM6051602TP ...                    | <b>33, 43</b>               | SS9110543CP ...                    | <b>19, 23, 25</b>             |
|                                    |                             | SM6052002TP ...                    | <b>47</b>                   | SS9112520SP ...                    | <b>39</b>                     |
|                                    |                             | SM6081802TP ...                    | <b>17</b>                   | SS9150730SP ...                    | <b>23</b>                     |
| A10500LA ...                       | <b>61</b>                   | SS1110840SP ...                    | <b>19, 23, 27</b>           | SS9150860SP ...                    | <b>41, 59, 61, 63</b>         |
| A10501TAS ...                      | <b>63</b>                   | SS1120710SP ...                    | <b>23, 49, 51</b>           | SS9151120CP ...                    | <b>17</b>                     |
| A10504 ...                         | <b>31</b>                   | SS1121010SP ...                    | <b>33</b>                   | SS9151420TP ...                    | <b>19, 35, 59, 61, 63</b>     |
| A10504A ...                        | <b>31</b>                   | SS2621540SP ...                    | <b>31</b>                   | SS9151630CP ...                    | <b>51</b>                     |
| A10505 ...                         | <b>31</b>                   | SS4111215SP ...                    | <b>19, 25</b>               | SS9151740CP ...                    | <b>15, 39</b>                 |
| A10506 ...                         | <b>31</b>                   | SS4150915SP ...                    | <b>23, 25</b>               | SS9151740SP ...                    | <b>41</b>                     |
| A10507 ...                         | <b>31</b>                   | SS4151215SP ...                    | <b>17, 27, 53, 57</b>       | SS9152130CP ...                    | <b>33</b>                     |
| A10508R ...                        | <b>31</b>                   | SS6110480SP ...                    | <b>27</b>                   | TA0370601MO ...                    | <b>17</b>                     |
| A10508RB ...                       | <b>31</b>                   | SS6110650TP ...                    | <b>15, 39</b>               | TA1050504RO ...                    | <b>57</b>                     |
| A10508RE ...                       | <b>31</b>                   | SS6110710TP ...                    | <b>39</b>                   | WP0460556SD ...                    | <b>39</b>                     |
| A10510 ...                         | <b>25</b>                   | SS6111010SP ...                    | <b>23</b>                   | WP0480856SP ...                    | <b>51</b>                     |
| A10515 ...                         | <b>31</b>                   | SS6120940SP ...                    | <b>33, 55</b>               | WP0482086SD ...                    | <b>49, 51</b>                 |
| A10516 ...                         | <b>29, 35</b>               | SS6121050SP ...                    | <b>39, 41, 49, 51</b>       | WP0531000SE ...                    | <b>43, 47</b>                 |
| A10522A ...                        | <b>33</b>                   | SS6121060SP ...                    | <b>19</b>                   | WP0621016SD ...                    | <b>19</b>                     |
| A10525 ...                         | <b>31</b>                   | SS6121210SP ...                    | <b>41, 43</b>               | WP0651001SB ...                    | <b>15, 39</b>                 |
| A10531 ...                         | <b>35</b>                   | SS6121610TP ...                    | <b>15</b>                   |                                    |                               |
| A10545 ...                         | <b>35</b>                   | SS6123010SP ...                    | <b>43</b>                   |                                    |                               |
| AS137A ...                         | <b>49</b>                   | SS6150810SP ...                    | <b>15</b>                   |                                    |                               |
| B1124804000 ...                    | <b>15</b>                   | SS6151040SP ...                    | <b>33, 41</b>               |                                    |                               |
| B3517009000 ...                    | <b>39</b>                   | SS6151210SP ...                    | <b>41</b>                   |                                    |                               |
| B9204804000 ...                    | <b>67</b>                   | SS6151440SP ...                    | <b>19</b>                   |                                    |                               |
| BP108 ...                          | <b>37</b>                   |                                    |                             |                                    |                               |





WORLDWIDE SALES AND SERVICE  
WELTWEITER VERKAUF UND KUNDENDIENST

Union Special maintains sales and service facilities throughout the world. These offices will aid you in the selection of the right sewing equipment for your particular operation. Union Special representatives and service technicians are factory trained and are able to serve your needs promptly and efficiently. Where ever your location, there is a qualified representative to serve you.

Union Special unterhält Verkaufs- und Kundendienst-Niederlassungen in der ganzen Welt. Diese helfen Ihnen in der Auswahl der richtigen Maschine für Ihren speziellen Bedarf. Union Special Vertreter und Kundendiensttechniker sind in unseren Werken ausgebildet worden, um Sie schnell und fachmännisch zu bedienen.

 **Union Special**<sup>®</sup>  
Finest Quality