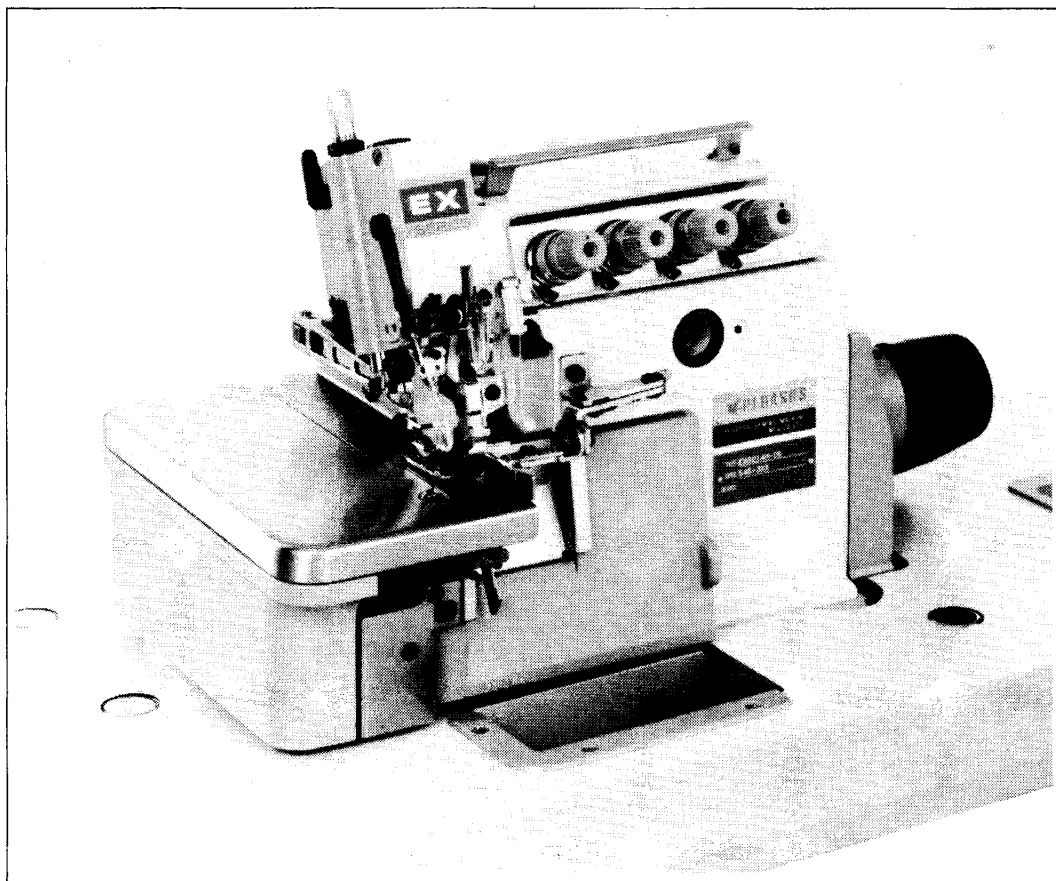


# **EX SERIES**

**MACHINE MODELS: EX3200·5200**SERIES



**PEGASUS®**



# 目次

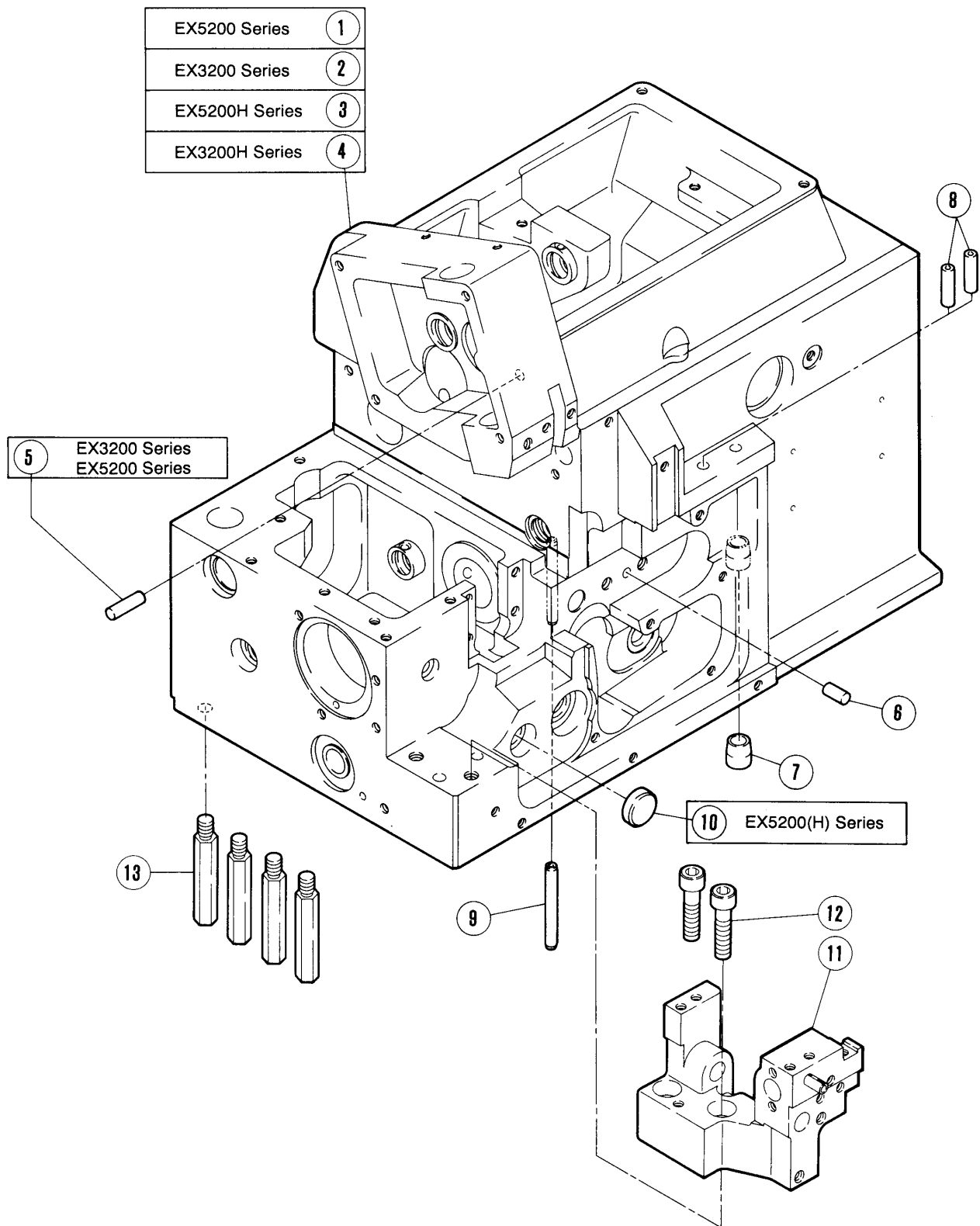
頁

# TABLE OF CONTENTS

Page

ベッド機構	2- 3
カバー機構(1)~(2)	4- 7
クランクシャフト機構(1)	8- 9
糸調子機構	10- 11
糸道,糸繰り(1)~(3)	12- 17
針振り機構(1)~(4)	18- 25
上ルーパー機構(1)~(2)	26- 29
下ルーパー機構	30- 31
二重環ルーパー機構(1)~(2)	32- 35
送り機構(1)~(2)	36- 39
上下メス機構	40- 41
押エ機構	42- 43
給油機構(1)~(2)	44- 47
H.R. 装置	48- 49
糸立台	50- 51
半沈床式据付付属品	52- 53
全沈床式据付付属品	54- 55
専用部品(1)~(14)	56- 83
当定規	84- 85
ゲージパーツ系列構成図	86- 119
ゲージパーツ表	120- 133
部品番号インデックス	134-

MACHINE BED FRAME	2- 3
COVER(1)~(2)	4- 7
CRANKSHAFT DRIVE MECHANISM	8- 9
THREAD TENTION MECHANISM	10- 11
THREAD GUIDE & THREAD TAKEUP(1)~(3)	12- 17
NEEDLE DRIVE MECHANISM(1)~(4)	18- 25
UPPER LOOPER DRIVE MECHANISM(1)~(2)	26- 29
LOWER LOOPER DRIVE MECHANISM	30- 31
CHAINSTITH LOOPER DRIVE MECHANISM(1)~(2)	32- 35
FEED MECHANISM(1)~(2)	36- 39
KNIFE DRIVE MECHANISM	40- 41
PRESSER FOOT MECHANISM	42- 43
LUBRICATION MECHANISM(1)~(2)	44- 47
H.R. DEVICE	48- 49
THREAD STAND	50- 51
PARTS FOR SEMI-SUBMERGED INSTALLATION	52- 53
PARTS FOR FULLY-SUBMERGED INSTALLATION	54- 55
SPECIFIC PARTS(1)~(14)	56- 83
FABRIC EDGE GUIDE	84- 85
GAUGE PARTS CONSTRUCTION CHART	86- 119
GAUGE PARTS LIST	120- 133
PART NUMBER INDEX	134-

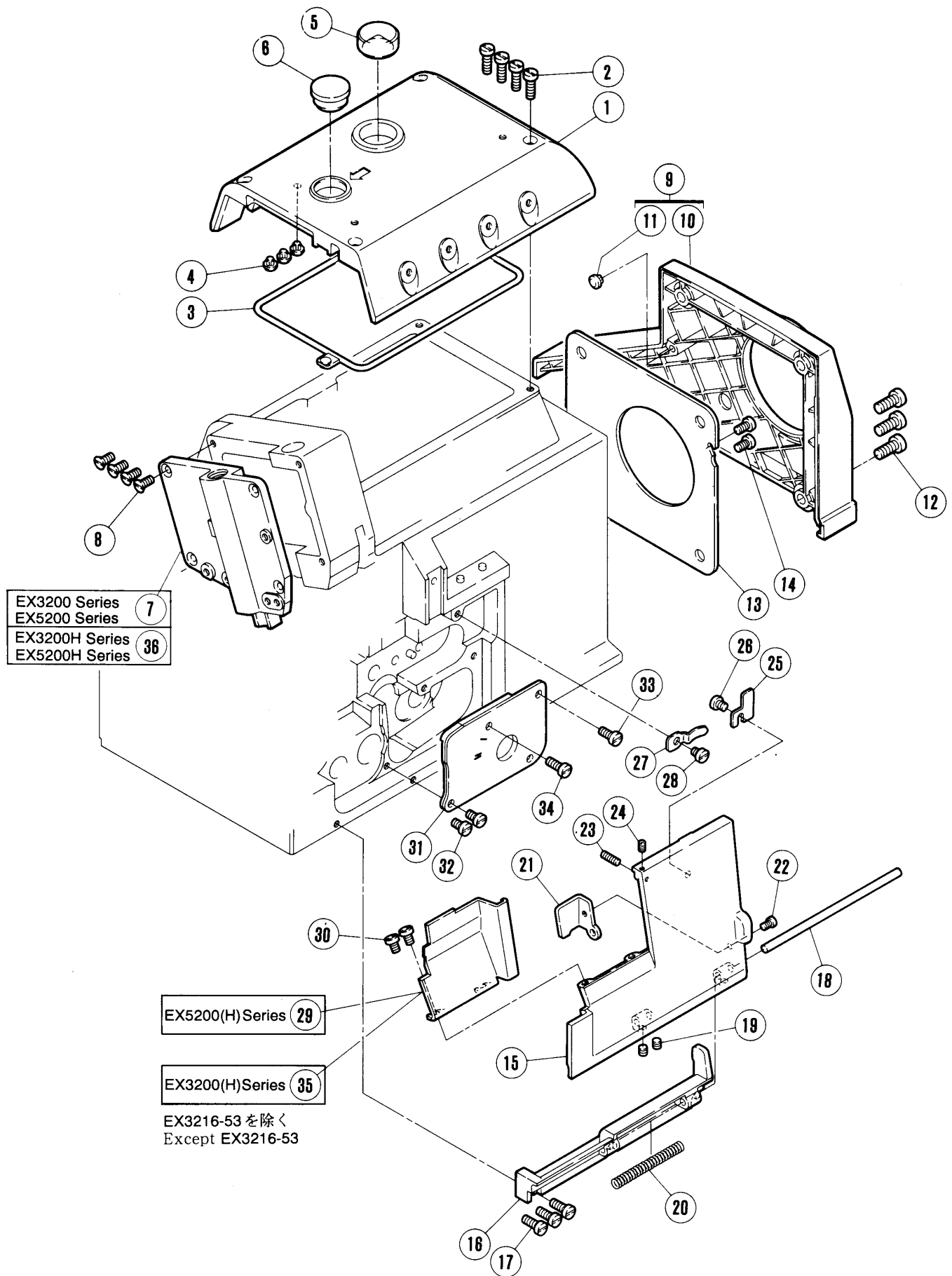


# ベッド機構

# MACHINE BED FRAME

\*=原則 販売不可 (Not for sale basically)

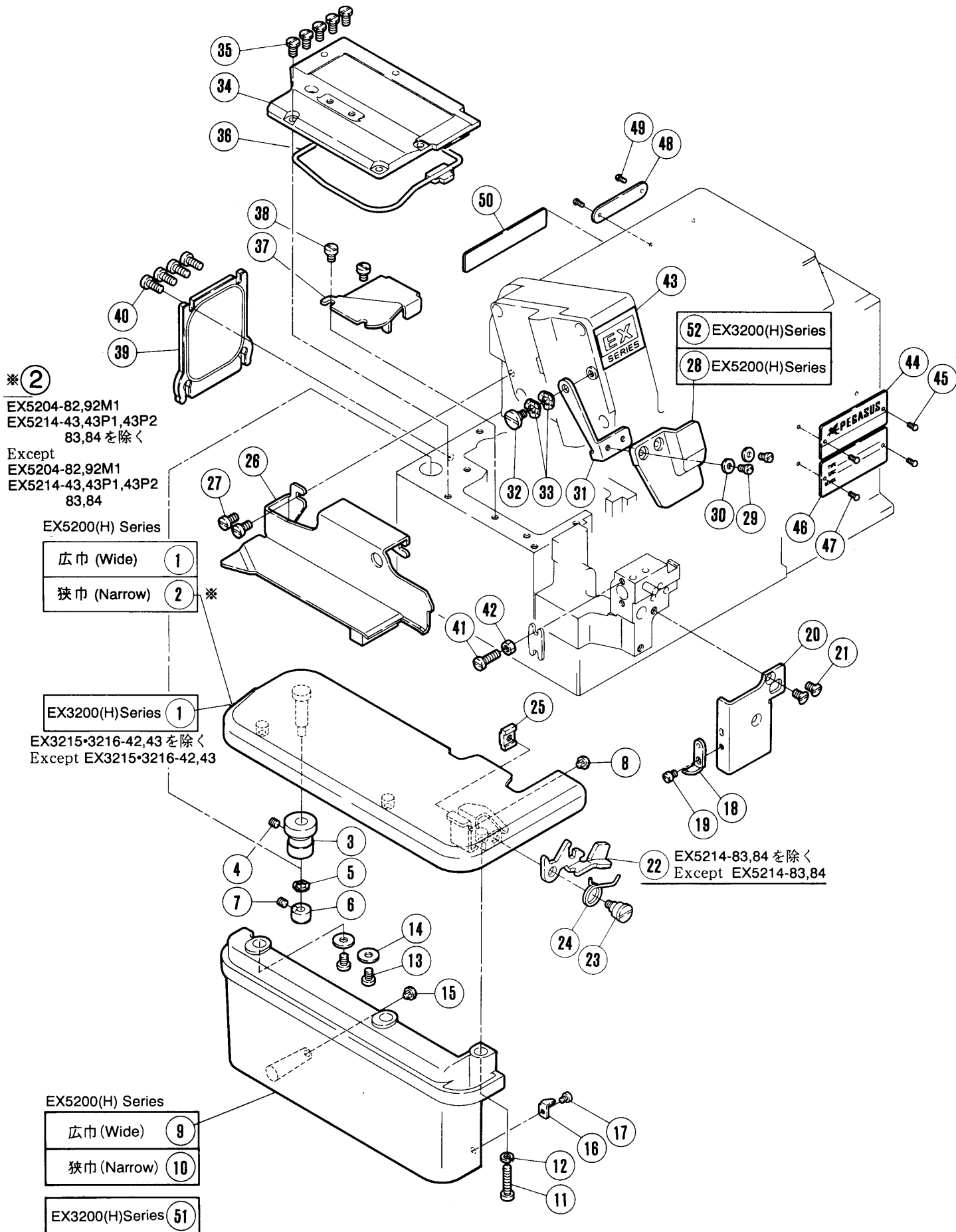
REF. NO.	PART NO.	部品番号	名称	NAME	QT.
* 1	270001-9S		ベッド (組)	MACHINE BED COMPLETE	1
* 2	270001A9S		ベッド (組)	MACHINE BED COMPLETE	1
* 3	270055-9S		ベッド (組)	MACHINE BED COMPLETE	1
* 4	270055A9S		ベッド (組)	MACHINE BED COMPLETE	1
	5 240333		ノッチ棒	ROD	1
	6 201002		スプリングピン	PIN	1
	7 210194		案内 / オイル指示	INDICATOR GUIDE	1
	8 240325		パイプ	PIPE	2
	9 240299		ピン	PIN	1
	10 208173		栓	PLUG	1
	11 270008-91		ブラケット (組)	BRACKET ASSEMBLY	1
	12 4511		平ネジ / M 6 × 2 5	SCREW	2
	13 270047		足ピン	BED PIN	4



## カバ-機構(1)

## COVER (1)

REF. NO.	PART NO. 部品番号	名称	NAME	QT.
1	270020-SD	上カバ-	TOP COVER	1
2	7022	平ネジ / M 4 × 1 4	SCREW	4
3	270021	ガスケット	GASKET	1
4	240305	防振ゴム	CUSHION RUBBER	3
5	179107-05	オイル窓	OIL SIGHT WINDOW	1
6	240110	栓	PLUG	1
7	270010-UD	側面カバ-	SIDE COVER	1
8	7044	皿ネジ / M 4 × 1 0	SCREW	4
9	270024-9U	ベルトカバ- (組)	BELT COVER ASSEMBLY	1
*10	270024-UB	ベルトカバ-	BELT COVER	1
11	240305	防振ゴム	CUSHION RUBBER	1
12	7176	平ネジ / M 6 × 1 4	SCREW	3
13	270025	ファンカバ-	FAN COVER	1
14	7019	平ネジ / M 4 × 1 0	SCREW	2
15	270011-UD	前カバ- (右)	FRONT COVER (RIGHT)	1
16	270014	ヒンジ	HINGE	1
17	7021	平ネジ / M 4 × 1 2	SCREW	3
18	240043	平行ピン	PIN	1
19	4543	止ネジ	SCREW	2
20	240301	圧縮バネ	SPRING	1
21	270018	ラッチ	LATCH	1
22	7009	平ネジ / M 3 × 4	SCREW	1
23	4574	止ネジ / M 3 × 1 2	SCREW	1
24	4535	止ネジ / M 3 × 4	SCREW	1
25	270017	ラッチ	LATCH	1
26	7017	平ネジ / M 4 × 5	SCREW	1
27	210044	板バネ	FLAT SPRING	1
28	7017	平ネジ / M 4 × 5	SCREW	1
29	270012	前カバ- (左)	FRONT COVER (LEFT)	1
30	7018	平ネジ / M 4 × 6	SCREW	2
31	270028	カバ-	COVER	1
32	7019	平ネジ / M 4 × 1 0	SCREW	2
33	7020	平ネジ / M 4 × 1 0	SCREW	1
34	7021	平ネジ / M 4 × 1 2	SCREW	1
35	270013	前カバ- (左)	FRONT COVER (LEFT)	1
36	270010AUD	側面カバ-	SIDE COVER	1





## カバ-機構(2)

## COVER (2)

\* =原則販売不可 (Not for sale basically)

REF. NO.	PART NO. 部品番号	名称	NAME	QT.
1	270035	クロスプレート (広巾)	CLOTH PLATE (WIDE)	1
2	270037	クロスプレート (狭巾)	CLOTH PLATE (NARROW)	1
3	270042	ブッシュ	BUSHING	1
4	4543	止ネジ	SCREW	1
5	210307	波板座金	WASHER	1
6	240303	カラー	COLLAR	1
7	4543	止ネジ	SCREW	1
8	240305	防振ゴム	CUSHION RUBBER	1
9	270030-UB	横カバー (広巾)	SIDE COVER	1
10	270031-UB	横カバー (狭巾)	SIDE COVER	1
11	7025	平ネジ / M 4 × 2 0	SCREW	1
12	201252	バネ座金	SPRING WASHER	1
13	7018	平ネジ / M 4 × 6	SCREW	2
14	240343	座金	WASHER	2
15	240305	防振ゴム	CUSHION RUBBER	1
16	270048	ラッチ	LATCH	1
17	7008	平ネジ / C 3 × 5	SCREW	1
18	270049	ラッチ	LATCH	1
19	7180	平ネジ / M 3 . 5 × 4 . 5	SCREW	1
20	270015	当板	PLATE	1
21	7077	皿ネジ / M 4 × 7	SCREW	2
22	270043	レバー	LEVER	1
23	7172	段付ネジ / M 4	SCREW	1
24	270044	ネジリバネ	SPRING	1
25	270045	ブラケット	BRACKET	1
26	270019	布案内	FABRIC GUARD	1
27	7019	平ネジ / M 4 × 1 0	SCREW	2
28	270032	アイガード	EYE GUARD	1
29	7062	平ネジ / M 3 × 6	SCREW	2
30	202875	座金	WASHER	2
31	270034	ブラケット	BRACKET	1
32	7066	段付ネジ / M 4	SCREW	1
33	210307	波板座金	WASHER	2
34	270022	上蓋 (組)	BED COVER PLATE ASSEMBLY	1
35	7084	六角ネジ / M 4 × 8	SCREW	5
36	270023	ガスケット	GASKET	1
37	270046	送リエキセンカバー	COVER/FEED ECCENTRIC	1
38	7018	平ネジ / M 4 × 6	SCREW	2
39	270026	後蓋	COVER PLATE	1
40	7020	平ネジ / M 4 × 1 0	SCREW	4
41	7023	平ネジ / M 4 × 1 6	SCREW	1
42	4821	六角ナット / M 4	NUT	1
43	270052	銘板	NAME PLATE	1
*44	270053	銘板	NAME PLATE	1
45	210679	止ピン	PIN	2
*46	250233	形式板	TYPE PLATE	1
47	210679	止ピン	PIN	2
*48	230047A	機番板	SERIAL NUMBER PLATE	1
49	210679	止ピン	PIN	2
*50	202526	記銘板	NAME PLATE	1
51	270030-UB	横カバー (広巾)	SIDE COVER	1
52	270033	アイガード	EYE GUARD	1

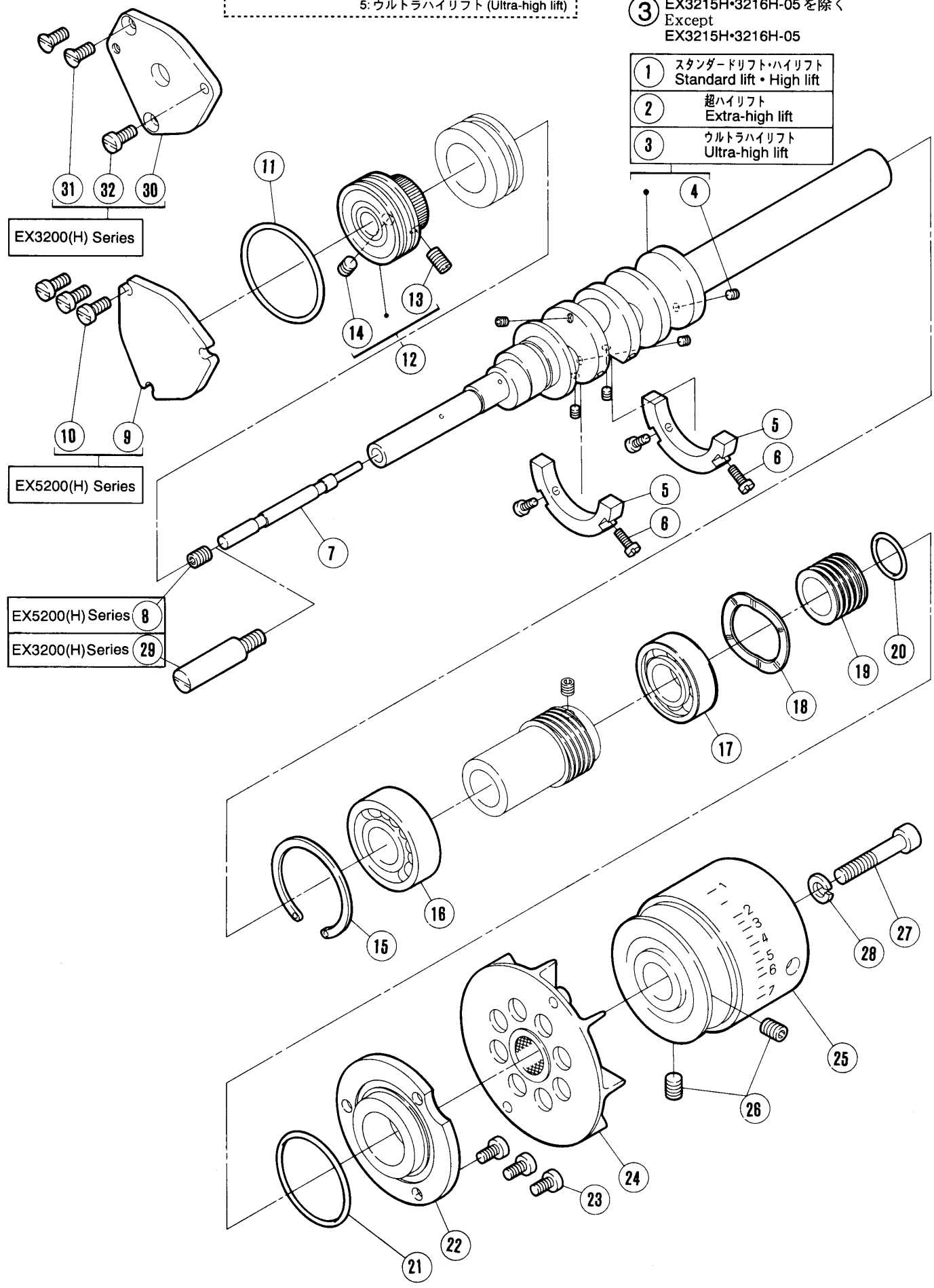
EX32□□(H) — □□ / ■□□  
 EX52□□(H)

2:スタンダードリフト (Standad lift)  
 3:ハイリフト (High lift)  
 4:超ハイリフト (Extra-high lift)  
 5:ウルトラハイリフト (Ultra-high lift)

② EX3215・3216-04  
 EX3244-04 を除く  
 Except  
 EX3215・3216-04  
 EX3244-04

③ EX3215H・3216H-05 を除く  
 Except  
 EX3215H・3216H-05

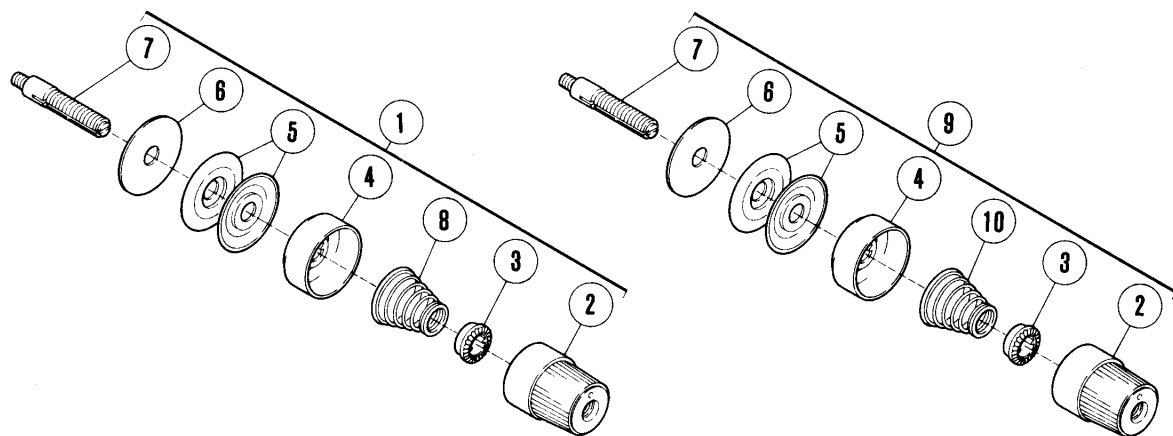
①	スタンダードリフト・ハイリフト Standard lift・High lift
②	超ハイリフト Extra-high lift
③	ウルトラハイリフト Ultra-high lift



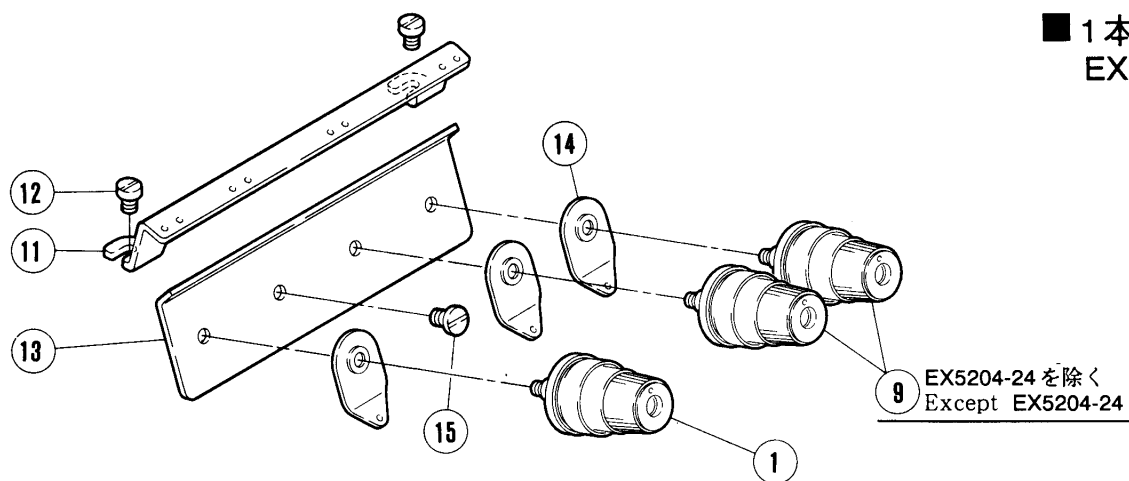
## クランクシャフト機構

## CRANKSHAFT DRIVE MECHANISM

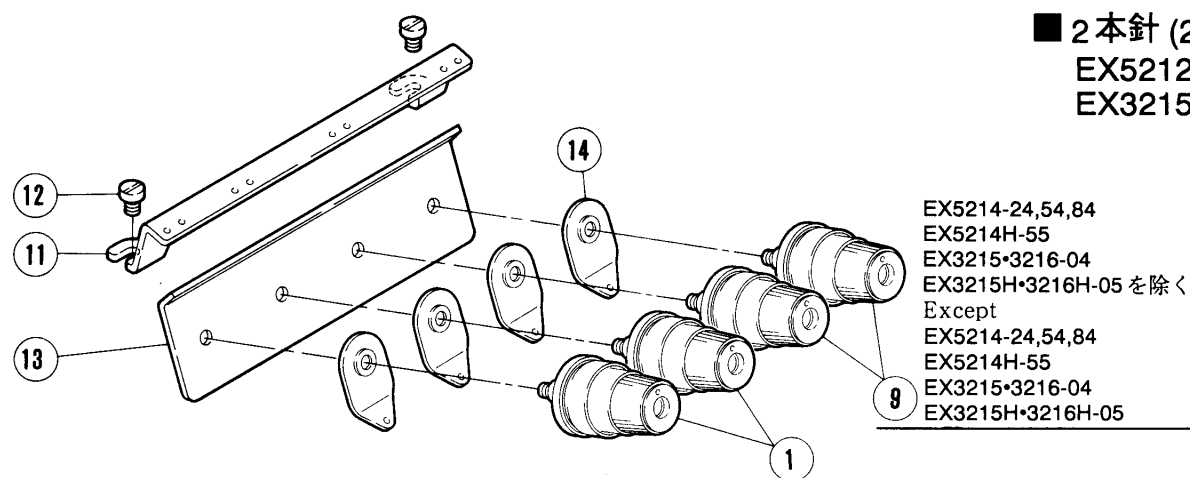
REF. NO.	PART NO. 部品番号	名称	NAME	QT.
1	270500A	クランク軸	CRANKSHAFT	1
2	270500B	クランク軸	CRANKSHAFT	1
3	270512A	クランク軸	CRANKSHAFT	1
4	7151	止ネジ	SCREW	5
5	270502	バランスウエイト	BALANCE WEIGHT	2
6	7011	平ネジ / M 3 × 8	SCREW	4
7	270503	段付ピン	PIN	1
8	4541	止ネジ / M 6 × 8	SCREW	1
9	270508	蓋	COVER	1
10	7019	平ネジ / M 4 × 10	SCREW	3
11	240340	Oリング	O RING	1
12	270507-91	ボールベアリング (組)	BALL BEARING COMPLETE	1
13	4572	止ネジ / M 5 × 10	SCREW	2
14	4514	止ネジ / M 5 × 5	SCREW	1
15	240335	止メ輪	RING	1
16	212987	ボールベアリング	BALL BEARING	1
17	211526	ボールベアリング	BALL BEARING	1
18	240306	波板座金	WASHER	1
19	210056	油切り	OIL SEAL	1
20	210057	Oリング	O RING	1
21	240340	Oリング	O RING	1
22	211528	ハウジング	BALL BEARING RETAINER	1
23	7020	平ネジ / M 4 × 10	SCREW	3
24	270505	ファン (組)	FAN COMPLETE	1
25	270504-UD	プーリー	MACHINE PULLEY	1
26	4541	止ネジ / M 6 × 8	SCREW	2
27	4523	六角穴ボルト / M 6 × 35	BOLT	1
28	204293	バネ座金	SPRING WASHER	1
29	270510	段付ピン	PIN	1
30	270509	蓋	COVER	1
31	7044	皿ネジ / M 4 × 10	SCREW	2
32	7020	平ネジ / M 4 × 10	SCREW	1



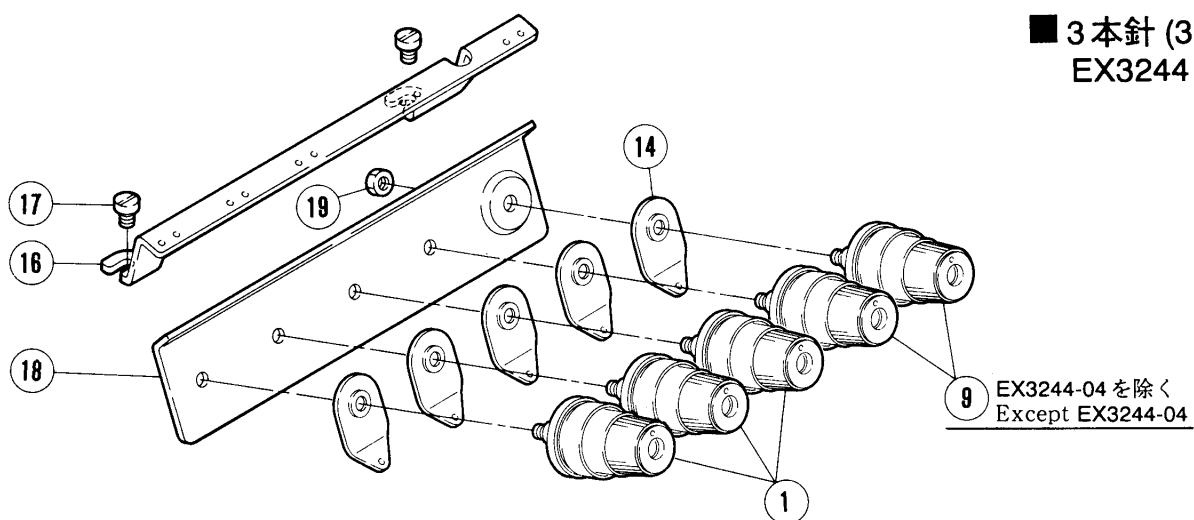
■ 1本針 (1-needle)  
EX5203・5204・5205



■ 2本針 (2-needle)  
EX5212・5214  
EX3215・3216



■ 3本針 (3-needle)  
EX3244



## 糸調子機構

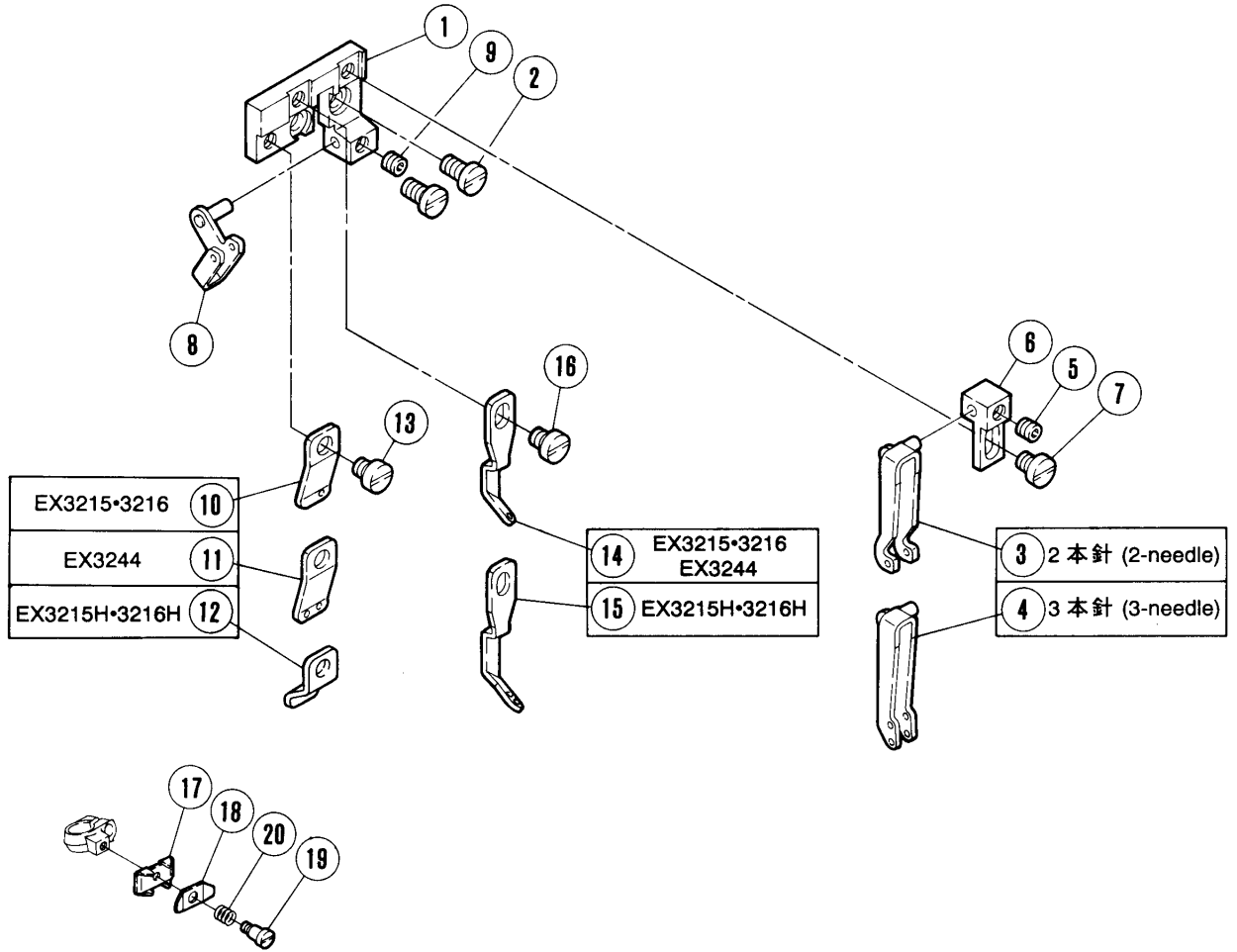
## THREAD TENSION MECHANISM

\* =原則販売不可 (Not for sale basically)

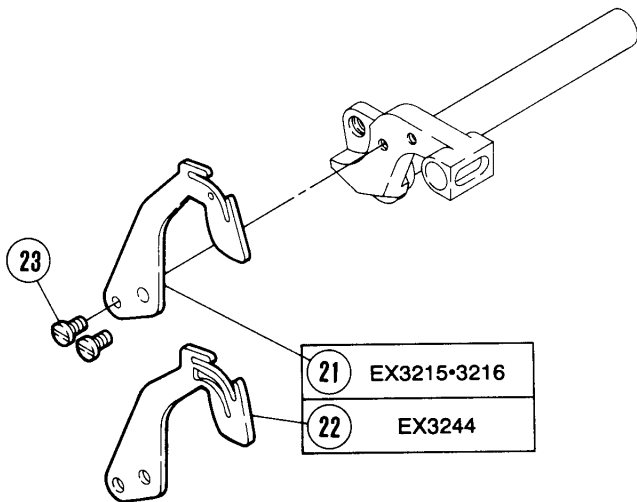
REF. NO.	PART NO. 部品番号	名称	NAME	QT.
1	210529-9U	糸調子 (組)	THREAD TENSION COMPLETE	1
2	208447-UA	調子ナット	POST NUT	1
3	208448	ラチェット	SPRING BUSHING	1
4	208450-UA	受皿	CUP	1
5	210319	調子皿	TENSION DISC	2
6	208449	フェルト	FELT	1
7	5082A	調子棒 / C 5	SCREW STUD	1
8	201037	圧縮バネ (強)	SPRING (HEAVY)	1
9	210530-9U	糸調子 (組)	THREAD TENSION COMPLETE	1
10	201086	圧縮バネ (中)	SPRING (MEDIUM)	1
11	275000	糸道	THREAD EYELET	1
12	7018	平ネジ / M 4 × 6	SCREW	1
13	275001	糸道	THREAD EYELET	1
14	202849	調子台	TENSION GUIDE	1
15	4009-HC	平ネジ / C 5 × 7.5	SCREW	1
16	275041	糸道	THREAD EYELET	1
17	7018	平ネジ / M 4 × 6	SCREW	1
18	275040	糸道	THREAD EYELET	1
19	3044	六角ナット / C 5	NUT	1

# EX3200(H) Series

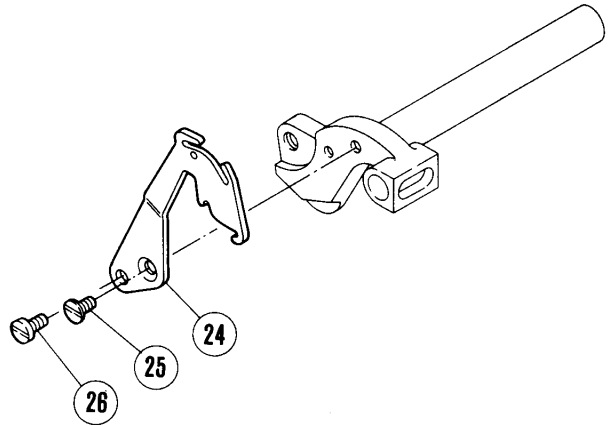
- 2本針 (2-needle)  
EX3215(H)・3216(H)
- 3本針 (3-needle)  
EX3244



## EX3200 Series



## EX3200H Series



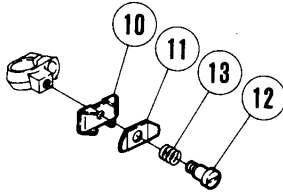
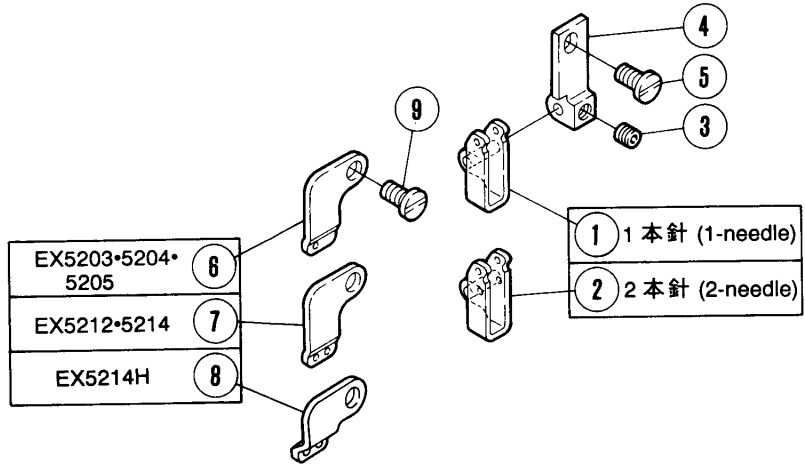
## 糸道・糸繰り(1)

## THREAD GUIDE &amp; THREAD TAKEUP (1)

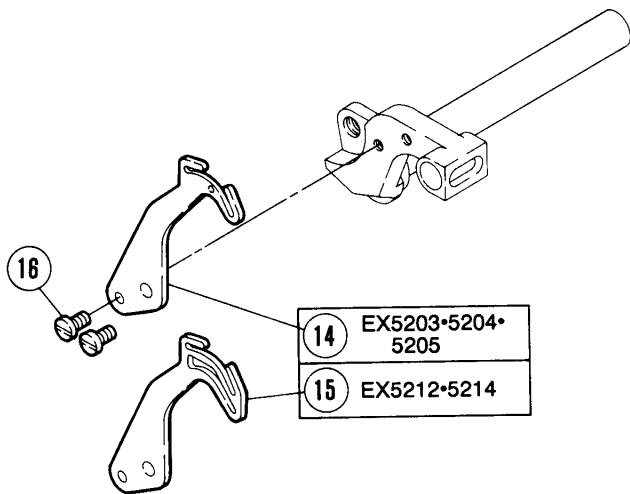
REF. NO.	PART NO. 部品番号	名称	NAME	QT.
1	275021	ブラケット	BRACKET	1
2	7082	平ネジ / M 4 × 8	SCREW	2
3	275024	糸道	THREAD GUIDE	1
4	275042	糸道	THREAD EYELET	1
5	4543	止ネジ	SCREW	1
6	275026	ブラケット	BRACKET	1
7	7017	平ネジ / M 4 × 5	SCREW	1
8	275022	糸道	THREAD GUIDE	1
9	4543	止ネジ	SCREW	1
10	275029	糸道	THREAD GUIDE	1
11	275029A	糸道	THREAD EYELET	1
12	275052	糸道	THREAD EYELET	1
13	7017	平ネジ / M 4 × 5	SCREW	1
14	275028	糸道	THREAD GUIDE	1
15	275057	糸道	THREAD EYELET	1
16	7017	平ネジ / M 4 × 5	SCREW	1
17	275011	小調子台	BRACKET	1
18	275012	小調子皿	THREAD RETAINER	1
19	7163	段付ネジ / M 2	SCREW	1
20	240326	圧縮バネ	SPRING	1
21	275027	針糸繰り	THREAD TAKEUP	1
22	275044	針糸繰り	THREAD TAKEUP	1
23	7062	平ネジ / M 3 × 6	SCREW	2
24	275049	針糸繰り	THREAD TAKEUP	1
25	7041	皿ネジ / M 3 × 6	SCREW	1
26	7062	平ネジ / M 3 × 6	SCREW	1

# EX5200(H) Series

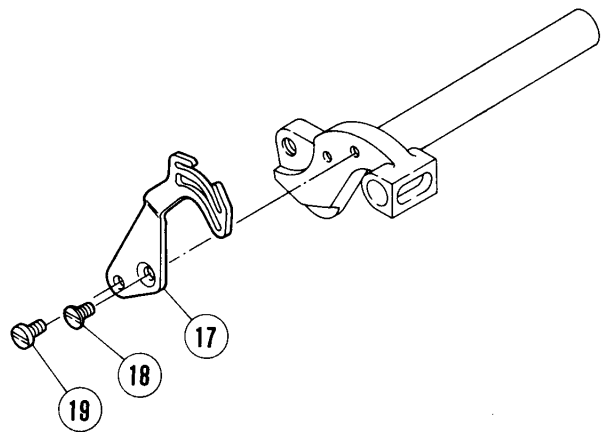
- 1本針 (1-needle)  
EX5203・5204・5205
- 2本針 (2-needle)  
EX5212・5214(H)



## EX5200 Series



## EX5200H Series





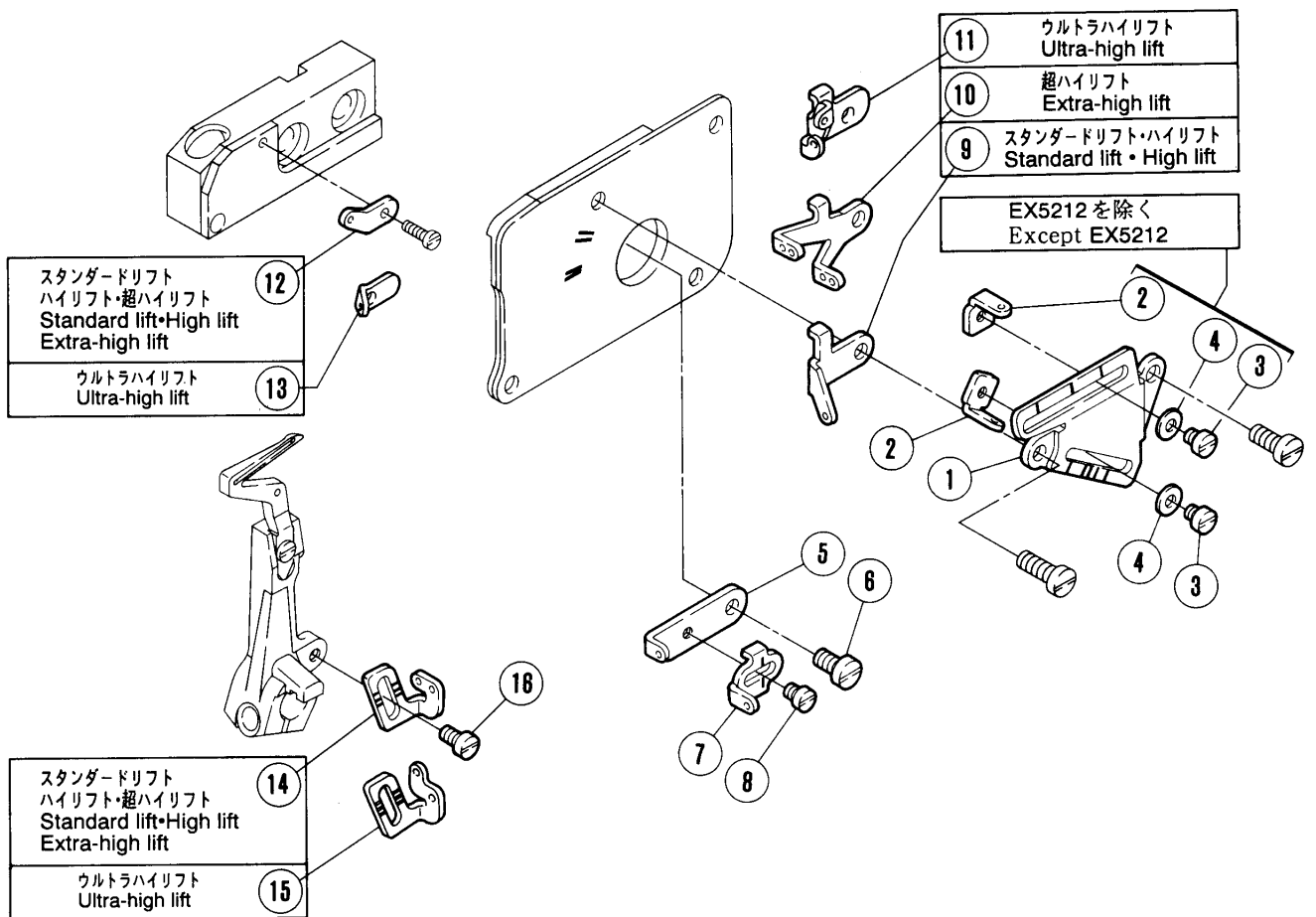
## 糸道・糸繰り(2)

## THREAD GUIDE &amp; THREAD TAKEUP (2)

REF. NO.	PART NO. 部品番号	名称	NAME	QT.
1	275013A	糸道	THREAD EYELET	1
2	275013	糸道	THREAD EYELET	1
3	4543	止ネジ	SCREW	1
4	275015	ブラケット	BRACKET	1
5	7082	平ネジ / M 4 × 8	SCREW	1
6	275018	糸道	THREAD EYELET	1
7	275018A	糸道	THREAD EYELET	1
8	275051A	糸道	THREAD EYELET	1
9	7082	平ネジ / M 4 × 8	SCREW	1
10	275011	小調子台	BRACKET	1
11	275012	小調子皿	THREAD RETAINER	1
12	7163	段付ネジ / M 2	SCREW	1
13	240326	圧縮バネ	SPRING	1
14	275016	針糸繰り	THREAD TAKEUP	1
15	275017	針糸繰り	THREAD TAKEUP	1
16	7062	平ネジ / M 3 × 6	SCREW	2
17	275017A	針糸繰り	THREAD TAKEUP	1
18	7041	皿ネジ / M 3 × 6	SCREW	1
19	7062	平ネジ / M 3 × 6	SCREW	1

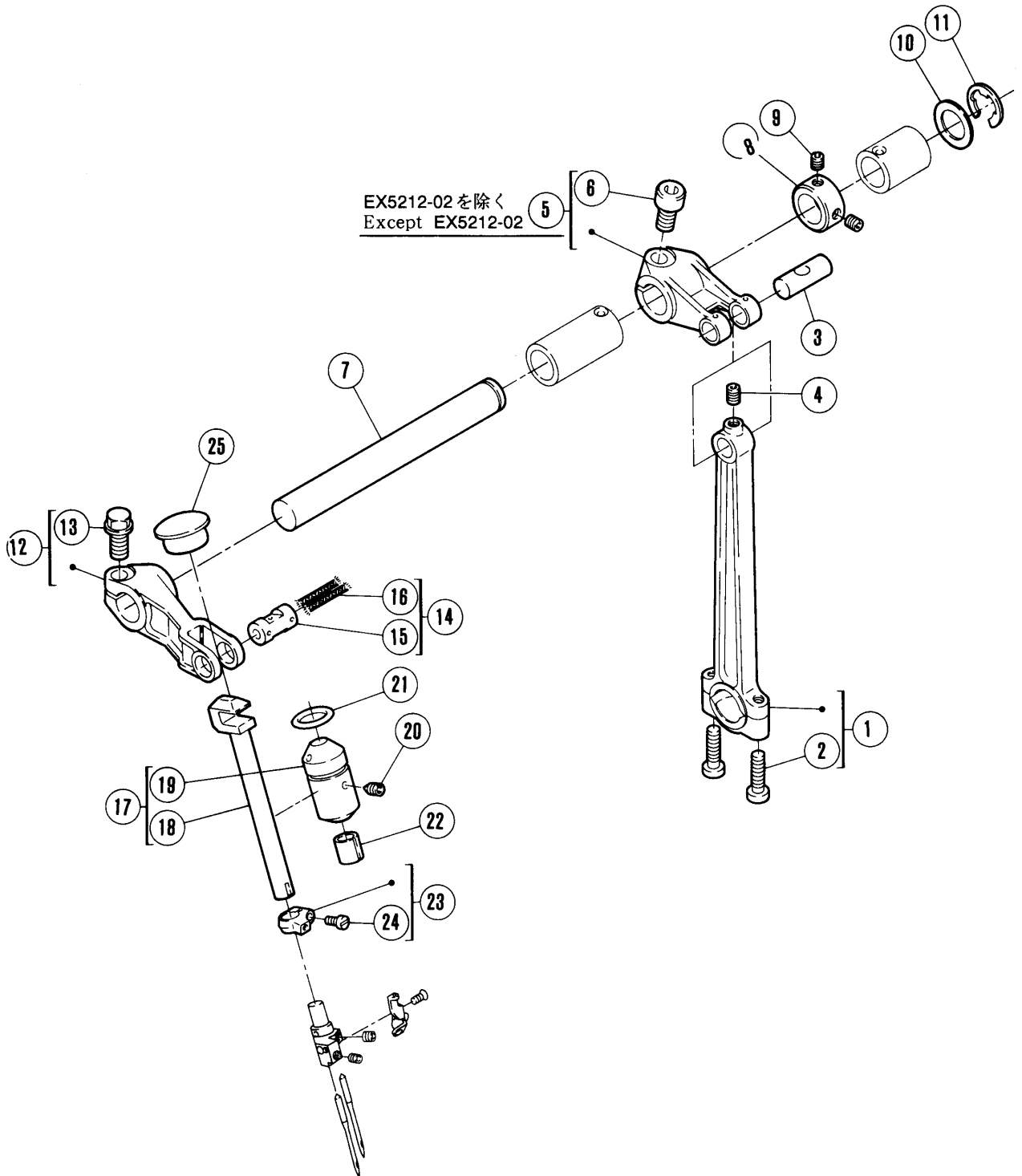
EX32□□ (H) - □□ / ■□□  
 EX52□□ (H)

- 2: スタンダードリフト (Standad lift)
- 3: ハイリフト (High lift)
- 4: 超ハイリフト (Extra-high lift)
- 5: ウルトラハイリフト (Ultra-high lift)



REF. NO.	PART NO. 部品番号	名称	NAME	QT.
1	275004	ブラケット	BRACKET	1
2	275047	糸道	THREAD GUIDE (RIGHT)	2
3	7008	平ネジ / C 3 × 5	SCREW	2
4	202875	座金	WASHER	2
5	275005	糸繰り	THREAD TAKEUP	1
6	7019	平ネジ / M 4 × 1 0	SCREW	1
7	275006	糸道	THREAD EYELET	1
8	7008	平ネジ / C 3 × 5	SCREW	1
9	275007	糸道	THREAD EYELET	1
10	275008	糸道	THREAD EYELET	1
11	275055	糸道	THREAD EYELET	1
12	275010	糸道	THREAD EYELET	1
13	275056	糸道	THREAD EYELET	1
14	275009	糸繰り	THREAD TAKEUP	1
15	275054	糸繰り	THREAD TAKEUP	1
16	7012	平ネジ / M 3 . 5 × 6	SCREW	1

# EX3200 Series EX5200 Series



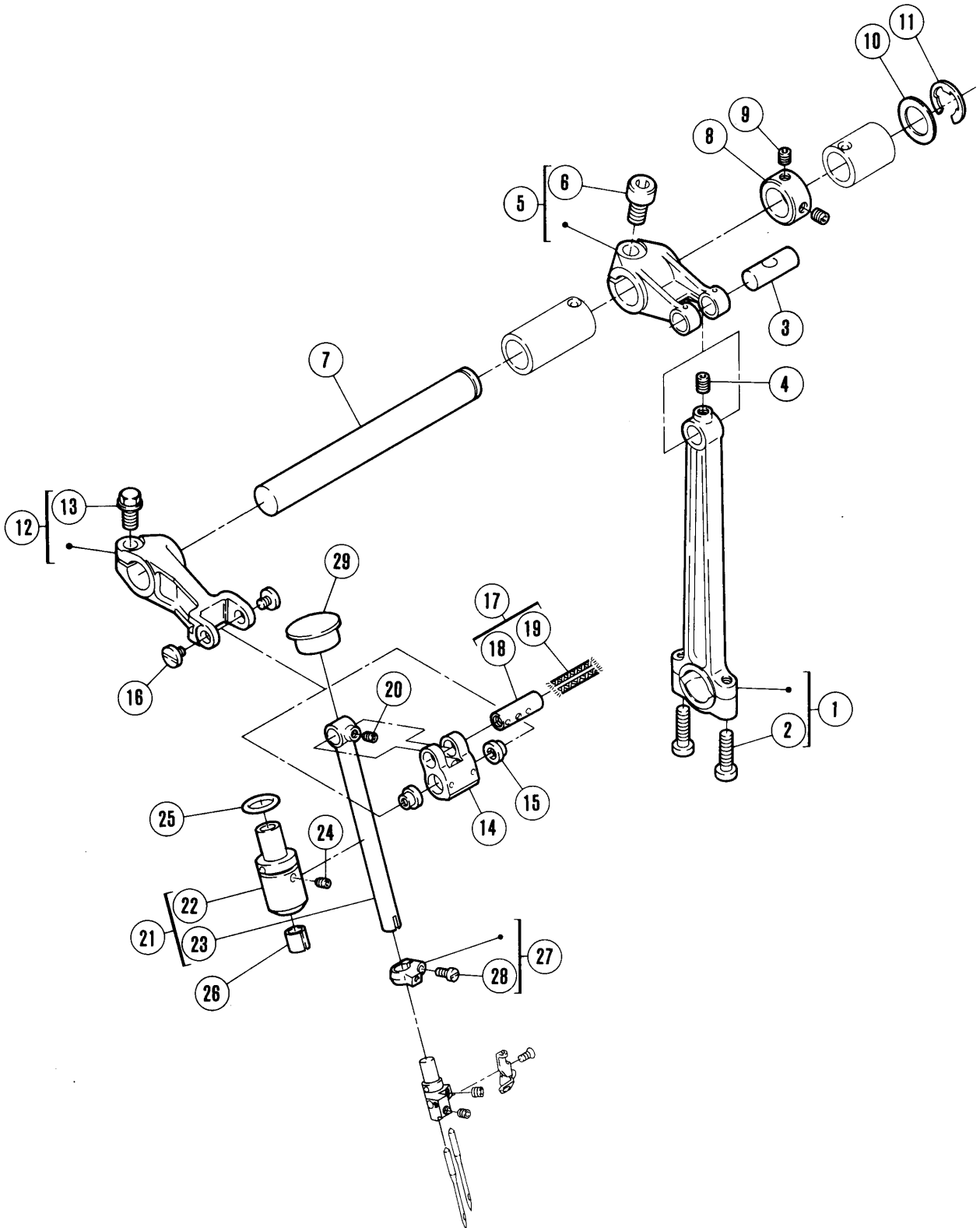
## 針振り機構(1)

## NEEDLE DRIVE MECHANISM (1)

\* =原則販売不可 (Not for sale basically)

REF. NO.	PART NO. 部品番号	名称	NAME	QT.
1	271000-92	ロッド (組)	CONNECTION	1
2	7023	平ネジ / M 4 × 1 6	SCREW	2
3	271001	ピン	PIN	1
4	4538	止ネジ / M 4 × 6	SCREW	1
5	271002-92	クランク (組)	CRANK	1
6	4533	平ネジ	SCREW	1
7	271003	軸	SHAFT	1
8	240308	カラー	COLLAR	1
9	4543	止ネジ	SCREW	2
10	208235	座金	WASHER	1
11	202577	止メ輪	RING	1
12	271004-92	レバー	LEVER	1
13	7150	六角ボルト	BOLT	1
14	271022-91	軸 (組)	SHAFT ASSEMBLY	1
*15	271008-T	軸	SHAFT	1
16	202177	給油紐	OIL WICK	2
17	271005-91T	ブッシュ (組) / 針棒	BUSHING ASSEMBLY	1
*18	271006-T	針棒	NEEDLE BAR	1
*19	271007	ブッシュ	BUSHING	1
20	4546	止ネジ / M 4 × 5	SCREW	1
21	201022	Oリング	O RING	1
22	179009-05	フェルト	OIL FELT	1
23	271009-92	リング	RING	1
24	7035	平ネジ / M 3 × 6	SCREW	1
25	240310	栓	PLUG	1

EX3200H Series  
EX5200H Series



## 針振り機構(2)

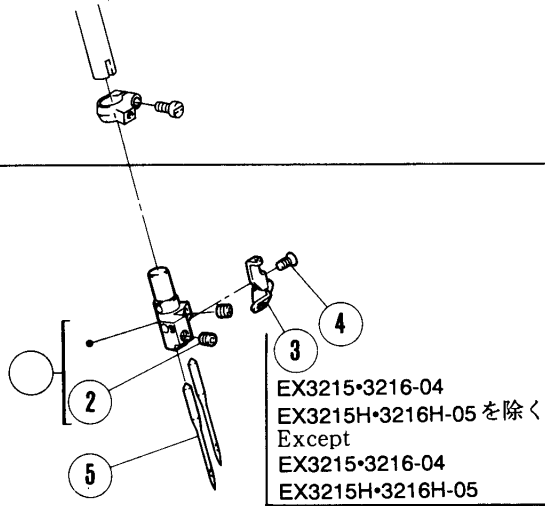
## NEEDLE DRIVE MECHANISM (2)

\* =原則販売不可 (Not for sale basically)

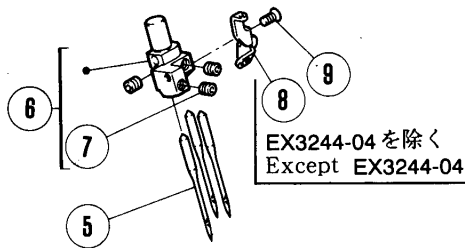
REF. NO.	PART NO. 部品番号	名称	NAME	QT.
1	271000-92	ロッド (組)	CONNECTION	1
2	7023	平ネジ / M 4 × 1 6	SCREW	2
3	271001	ピン	PIN	1
4	4538	止ネジ / M 4 × 6	SCREW	1
5	271002-92	クランク (組)	CRANK	1
6	4533	平ネジ	SCREW	1
7	271003	軸	SHAFT	1
8	240308	カラー	COLLAR	1
9	4543	止ネジ	SCREW	2
10	208235	座金	WASHER	1
11	202577	止メ輪	RING	1
12	271015-92	レバー	LEVER	1
13	7150	六角ボルト	BOLT	1
14	271016	リンク	LINK	1
15	271017	段付ピン	PIN	2
16	7185	平ネジ / M 3 × 4	SCREW	2
17	271023-91	軸 (組)	SHAFT ASSEMBLY	1
*18	271021	平行ピン	PIN	1
19	202176	給油紐	OIL WICK	2
20	4545	止ネジ / M 3 × 4	SCREW	1
21	271018-91	ブッシュ (組) / 針棒	BUSHING ASSEMBLY	1
*22	271020	ブッシュ	BUSHING	1
*23	271019	針棒	NEEDLE BAR	1
24	4546	止ネジ / M 4 × 5	SCREW	1
25	201022	Oリング	O RING	1
26	179009-05	フェルト	OIL FELT	1
27	271009-92	リング	RING	1
28	7035	平ネジ / M 3 × 6	SCREW	1
29	240310	栓	PLUG	1

## EX3200(H) Series

### ■ 2本針 (2-needle) EX3215(H)・3216(H)

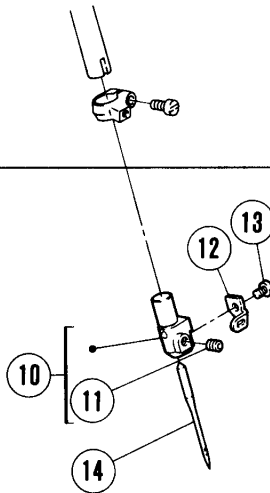


### ■ 3本針 (3-needle) EX3244

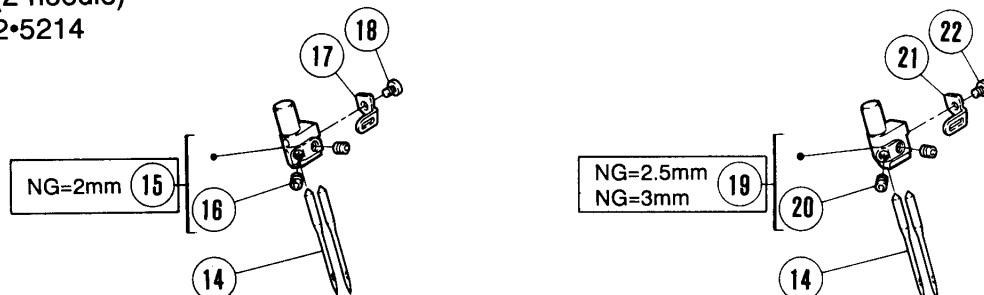


## EX5200(H) Series

### ■ 1本針 (1-needle) EX5203・5204・5205



### ■ 2本針 (2-needle) EX5212・5214





## 針振り機構(3)

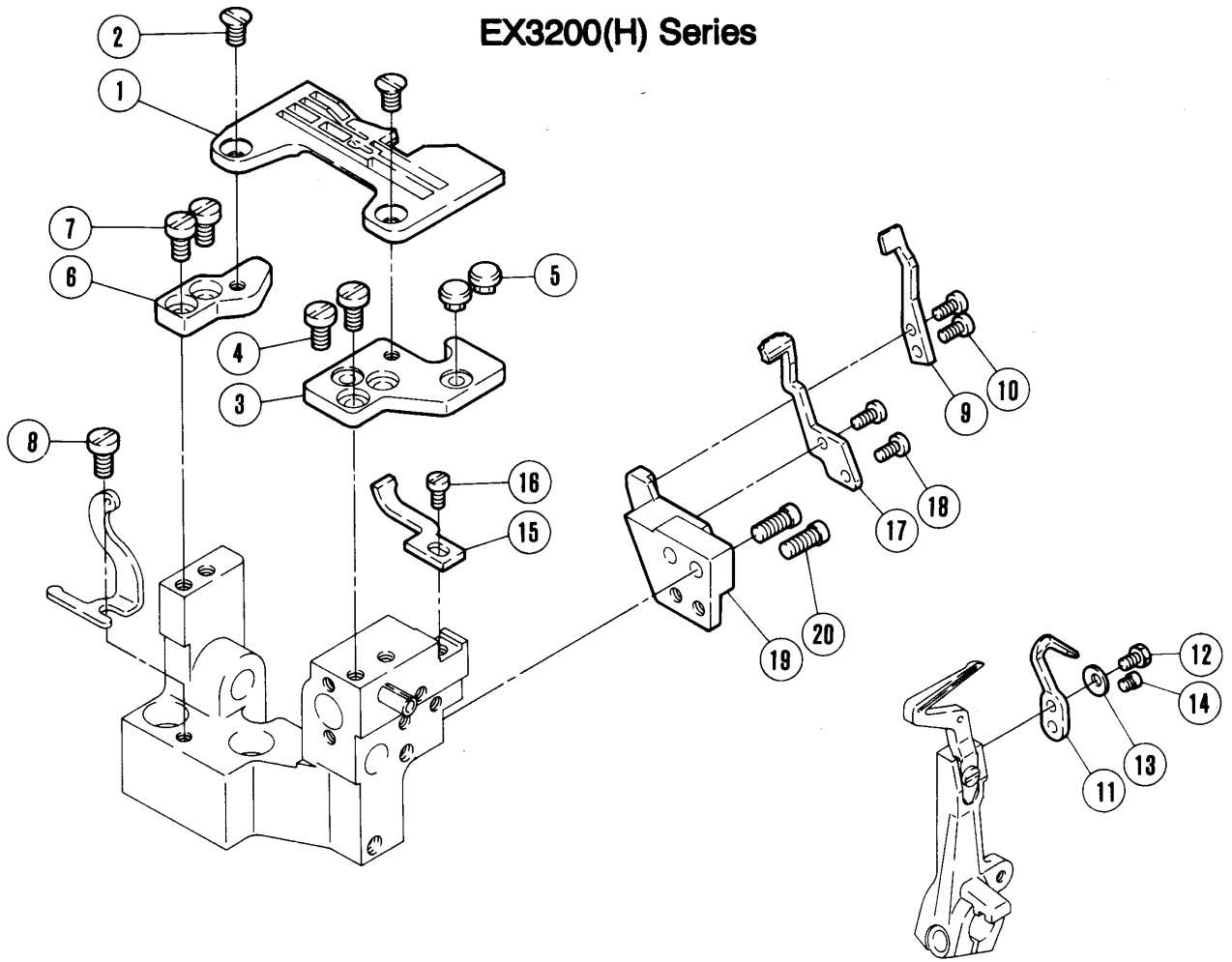
## NEEDLE DRIVE MECHANISM (3)

REF. NO.	PART NO. 部品番号	名称	NAME	QT.
1	XXXXXX	針留 (組)	NEEDLE HOLDER ASSEMBLY	1
2	4554	止ネジ / M 3 × 3	SCREW	2
3	275030	糸道	THREAD GUIDE	1
4	7119	皿ネジ / M 2 × 5	SCREW	1
5	XXXXXX	針	NEEDLE	2
6	XXXXXX	針留 (組)	NEEDLE HOLDER ASSEMBLY	1
7	4554	止ネジ / M 3 × 3	SCREW	3
8	275030	糸道	THREAD GUIDE	1
9	7119	皿ネジ / M 2 × 5	SCREW	1
10	XXXXXX	針留 (組)	NEEDLE HOLDER ASSEMBLY	1
11	4554	止ネジ / M 3 × 3	SCREW	1
12	275019A	糸道	THREAD GUIDE	1
13	7120	平ネジ / M 2 × 3	SCREW	1
14	XXXXXX	針	NEEDLE	1
15	XXXXXX	針留	NEEDLE HOLDER	1
16	4554	止ネジ / M 3 × 3	SCREW	2
17	275019B	糸道	THREAD GUIDE	1
18	7120	平ネジ / M 2 × 3	SCREW	1
19	XXXXXX	針留	NEEDLE HOLDER	1
20	4554	止ネジ / M 3 × 3	SCREW	2
21	275019C	糸道	THREAD GUIDE	1
22	7120	平ネジ / M 2 × 3	SCREW	1

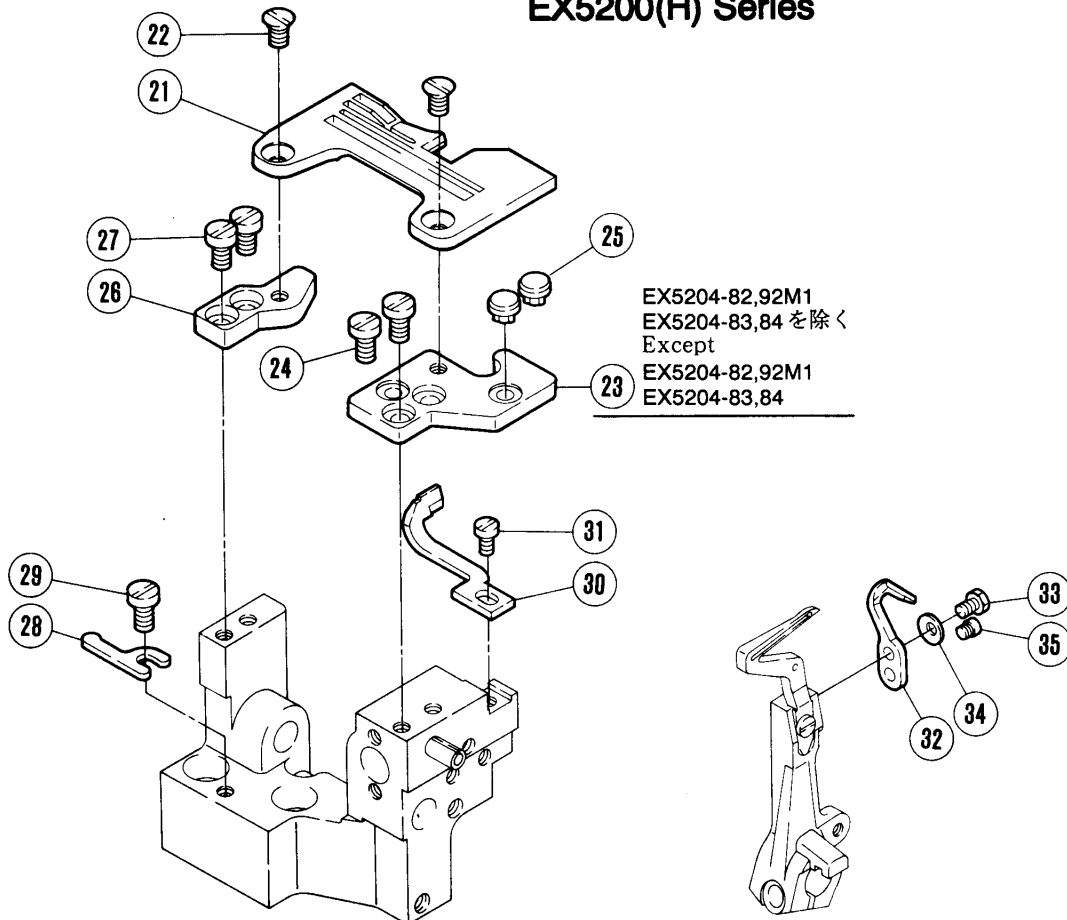
XXXXXX is one of the gauge parts.

Please confirm the correct part by the gauge parts lists on pages 120-133.

## EX3200(H) Series



## EX5200(H) Series



## 針振り機構(4)

## NEEDLE DRIVE MECHANISM (4)

REF. NO.	PART NO. 部品番号	名称	NAME	QT.
1	XXXXXX	針板	NEEDLE PLATE	1
2	7170	皿ネジ / M 4 × 7.5	SCREW	2
3	271010	取付板 (前)	BRACKET (FRONT)	1
4	7019	平ネジ / M 4 × 10	SCREW	2
5	240305	防振ゴム	CUSHION RUBBER	2
6	271011	取付板 (後)	BRACKET (REAR)	1
7	7019	平ネジ / M 4 × 10	SCREW	2
8	7019	平ネジ / M 4 × 10	SCREW	1
9	XXXXXX	針受 (前)	NEEDLE GUARD (FRONT)	1
10	7010	平ネジ / M 3 × 6	SCREW	2
11	XXXXXX	針受 (後)	NEEDLE GUARD (REAR)	1
12	7259	六角ボルト	BOLT	1
13	240222	皿バネ	SPRING WASHER	1
14	7165	段付ネジ / M 3	SCREW	1
15	XXXXXX	針受 (前)	NEEDLE GUARD (FRONT)	1
16	7019	平ネジ / M 4 × 10	SCREW	1
17	XXXXXX	針受 (後)	NEEDLE GUARD (REAR)	1
18	7010	平ネジ / M 3 × 6	SCREW	2
19	271013	ブラケット	BRACKET	1
20	7114	平ネジ / M 4 × 10	SCREW	2
21	XXXXXX	針板	NEEDLE PLATE	1
22	7170	皿ネジ / M 4 × 7.5	SCREW	2
23	271010	取付板 (前)	BRACKET (FRONT)	1
24	7019	平ネジ / M 4 × 10	SCREW	2
25	240305	防振ゴム	CUSHION RUBBER	2
26	271011	取付板 (後)	BRACKET (REAR)	1
27	7019	平ネジ / M 4 × 10	SCREW	2
28	271012	ストッパー	STOPPER	1
29	7019	平ネジ / M 4 × 10	SCREW	1
30	XXXXXX	針受 (前)	NEEDLE GUARD (FRONT)	1
31	7019	平ネジ / M 4 × 10	SCREW	1
32	XXXXXX	針受 (後)	NEEDLE GUARD (REAR)	1
33	7259	六角ボルト	BOLT	1
34	240222	皿バネ	SPRING WASHER	1
35	7165	段付ネジ / M 3	SCREW	1

XXXXXXはゲージパーツです。  
120-133頁のゲージパーツ表で確認してください。

XXXXXX is one of the gauge parts.  
Please confirm the correct part by the gauge parts lists on pages 120-133.

EX32□□(H) - □□/■□□  
 EX52□□(H)

- 2: スタンダードリフト (Standard lift)
- 3: ハイリフト (High lift)
- 4: 超ハイリフト (Extra-high lift)
- 5: ウルトラハイリフト (Ultra-high lift)

# EX3200 Series EX5200 Series

EX3200 Series  
3本針 (3-needle) ⑬

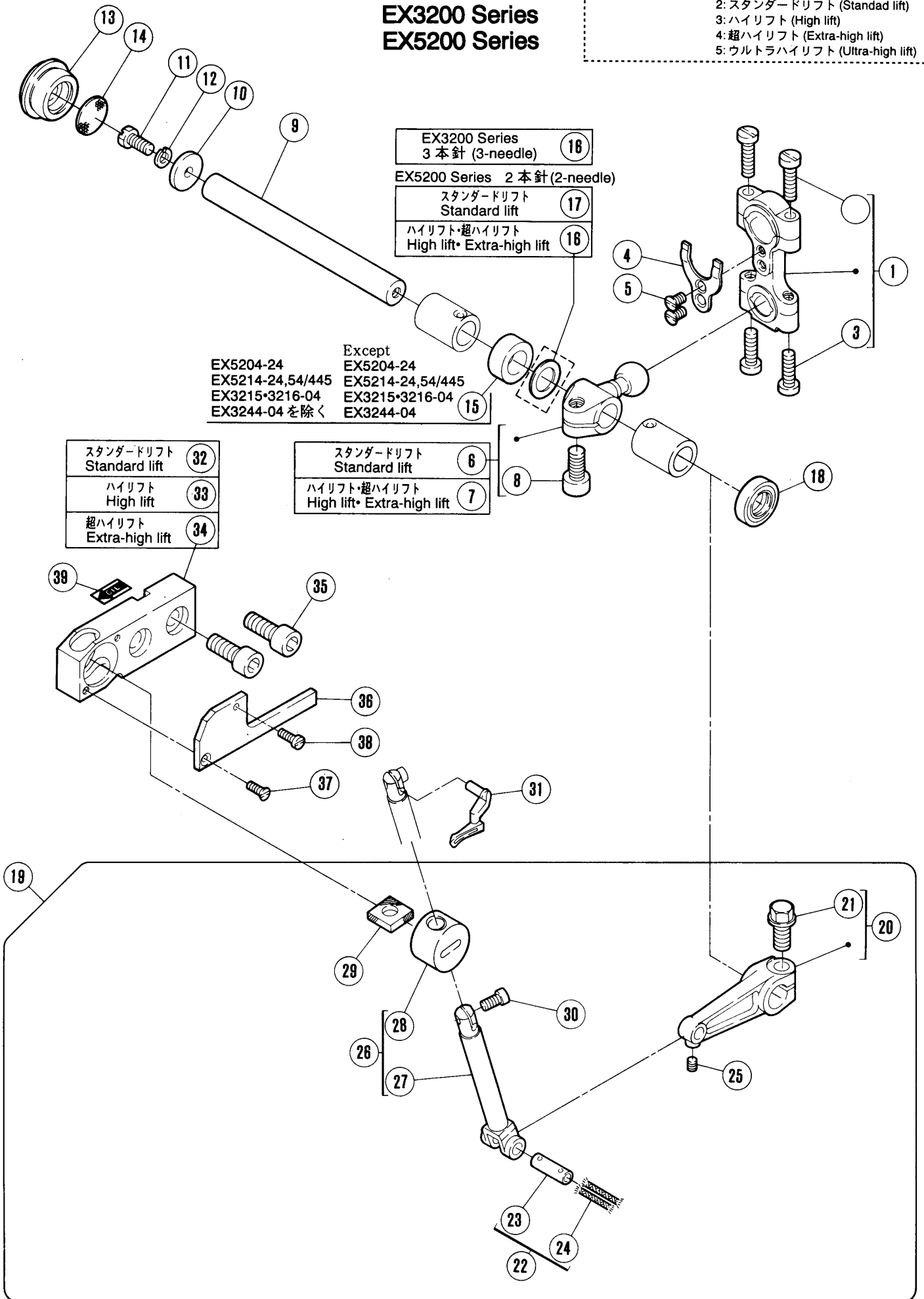
EX5200 Series 2本針 (2-needle)

スタンダードリフト Standard lift	⑭
ハイリフト・超ハイリフト High lift・Extra-high lift	⑮

Except  
 EX5204-24 EX5204-24  
 EX5214-24,54/445 EX5214-24,54/445  
 EX3215・3216-04 EX3215・3216-04  
 EX3244-04を除く EX3244-04

スタンダードリフト Standard lift	⑯
ハイリフト High lift	⑰
超ハイリフト Extra-high lift	⑱

スタンダードリフト Standard lift	⑲
ハイリフト・超ハイリフト High lift・Extra-high lift	⑳



## 上ルーパー機構(1)

## UPPER LOOPER DRIVE MECHANISM (1)

\* =原則販売不可 (Not for sale basically)

REF. NO.	PART NO.	名称	NAME	QT.
1	271500-92	ロッド	CONNECTION	1
2	7023	平ネジ / M 4 × 1 6	SCREW	2
3	7022	平ネジ / M 4 × 1 4	SCREW	2
4	271501	振レ止メ	GUIDE	1
5	7041	皿ネジ / M 3 × 6	SCREW	2
6	271502-92	クランク	CRANK	1
7	271503-92	クランク	CRANK	1
8	4533	平ネジ	SCREW	1
9	271504	軸	SHAFT	1
10	240338	座金	WASHER	1
11	7174	六角ネジ / M 4 × 1 0	SCREW	1
12	303067	バネ座金	SPRING WASHER	1
13	275540	栓	PLUG	1
14	275541	フィルター	FILTER	1
15	210122	スペーサー	SPACER	1
16	240312	座金	WASHER	1
17	240102	座金	WASHER	1
18	210586A	オイルシール	OIL SEAL	1
19	271517-91	上ルーパー台 (セット)	UPPER LOOPER HOLDER ASSEMBLY	1
*20	271505-92	レバー	LEVER	1
21	7150	六角ボルト	BOLT	1
22	179136-01	平行ピン (組)	PIN ASSEMBLY	1
*23	179137-05	平行ピン	PIN	1
24	202176	給油紐	OIL WICK	2
25	4545	止ネジ / M 3 × 4	SCREW	1
*26	271506-91	上ルーパー台 (組)	UPPER LOOPER HOLDER ASSEMBLY	1
*27	271507	上ルーパー台	UPPER LOOPER HOLDER	1
*28	179129-05	上ルーパー台案内	GUIDE/UPPER LOOPER HOLDER	1
29	179130-05	フェルト	OIL FELT	1
30	7054	平ネジ / M 3 . 5 × 6 . 7	SCREW	1
31	XXXXXX	上ルーパー	UPPER LOOPER	1
32	271510	上ルーパー土台	BASE/UPPER LOOPER HOLDER	1
33	271510A	上ルーパー土台	BASE/UPPER LOOPER HOLDER	1
34	271510B	上ルーパー土台	BASE/UPPER LOOPER HOLDER	1
35	4510	平ネジ / M 6 × 1 6	SCREW	2
36	271511	カバー	COVER	1
37	7039	皿ネジ / M 2 . 5 × 6	SCREW	1
38	7033	平ネジ / M 2 . 5 × 8	SCREW	1
39	8421	オイルマーク	OIL MARK	1

XXXXXXはゲージパーツです。

120~133頁のゲージパーツ表で確認してください。

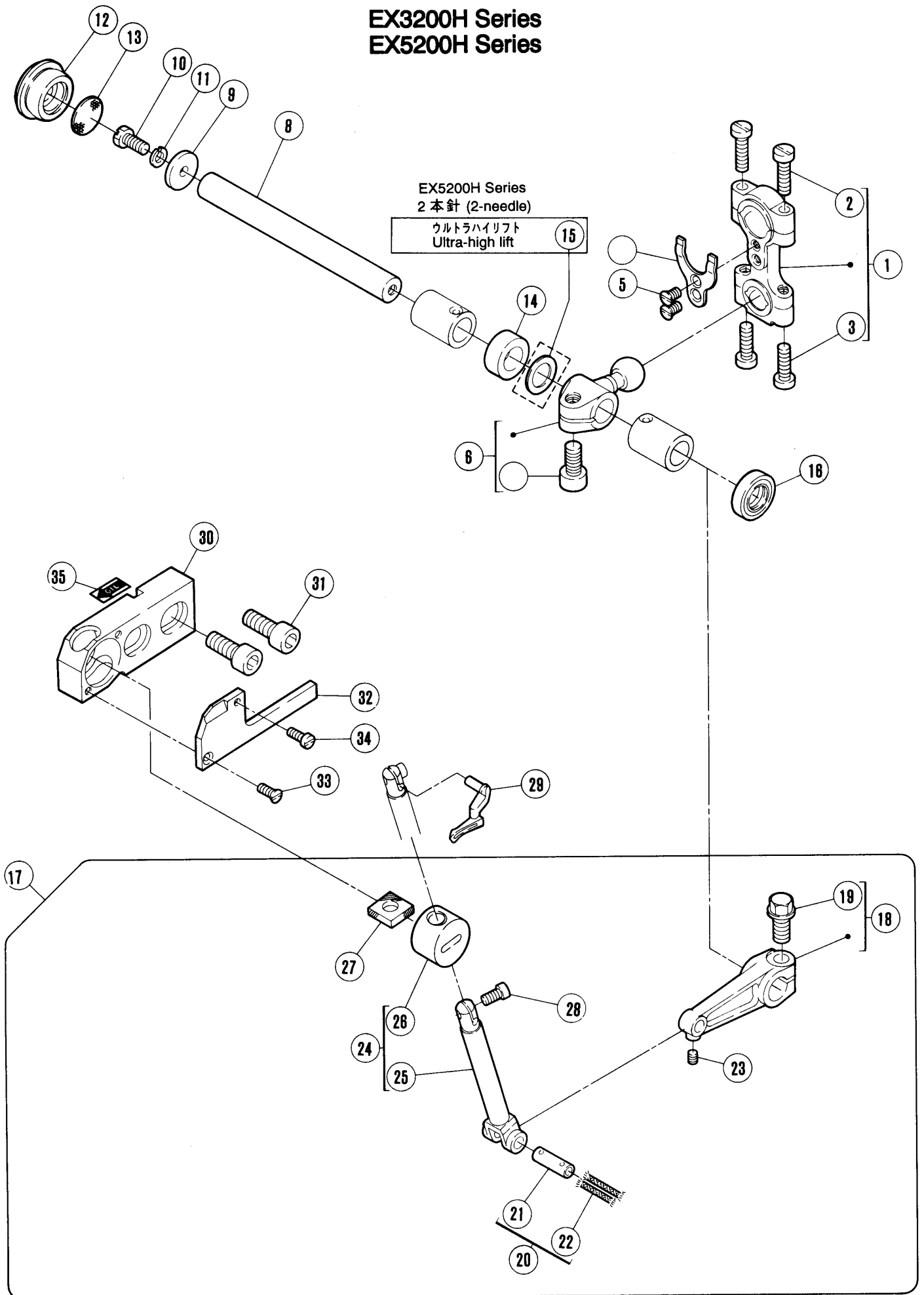
XXXXXX is one of the gauge parts.

Please confirm the correct part by the gauge parts lists on pages 120~133.

# EX3200H Series EX5200H Series

EX5200H Series  
2本針 (2-needle)

ウルトラハイリフト  
Ultra-high lift



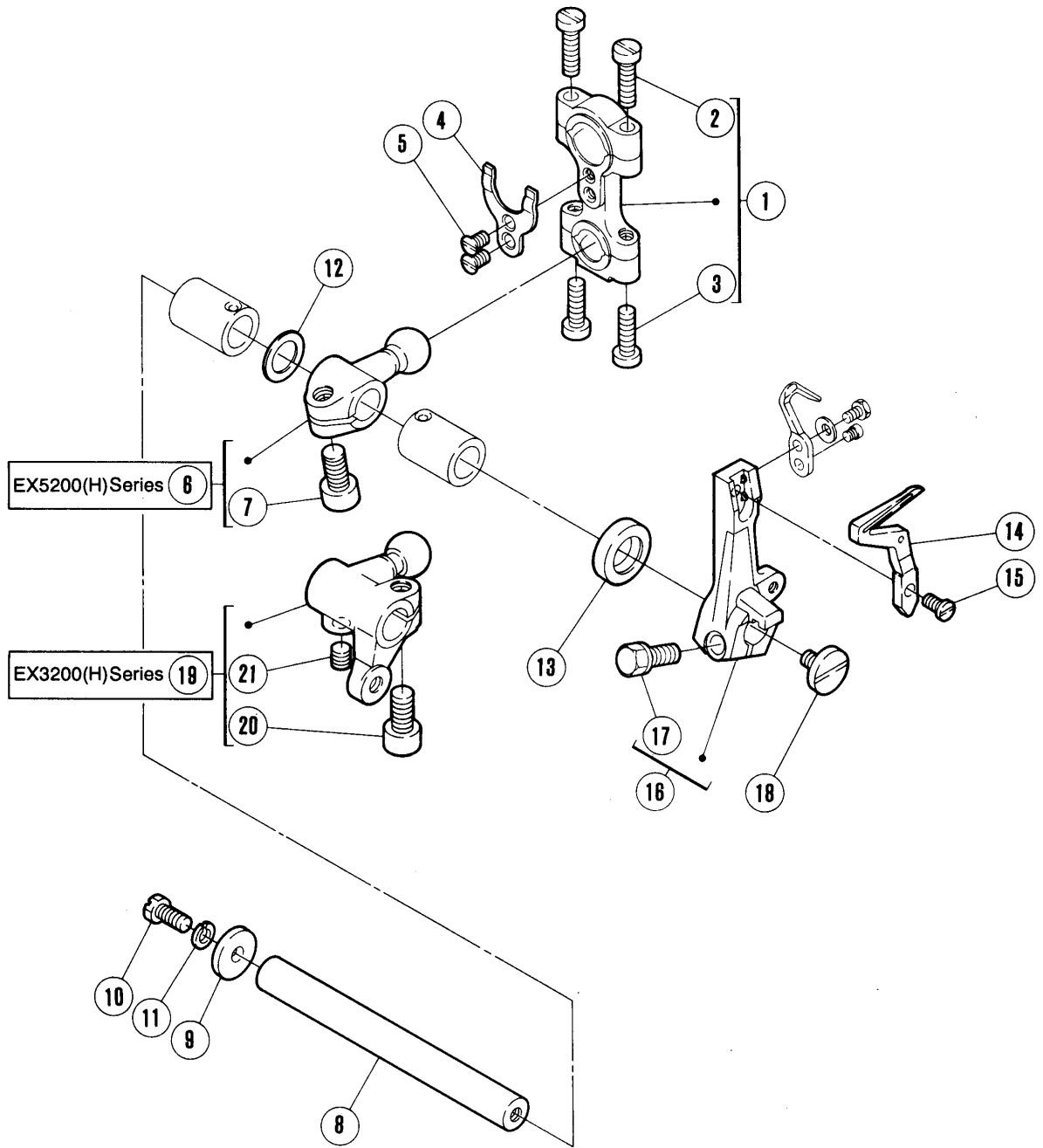
## 上ルーパ-機構(2)

## UPPER LOOPER DRIVE MECHANISM (2)

REF. NO.	PART NO.	部品番号	名称	NAME	QT.
1	271500A92		ロッド	CONNECTION	1
2	7023		平ネジ / M 4 × 1 6	SCREW	2
3	7022		平ネジ / M 4 × 1 4	SCREW	2
4	271501		振レ止メ	GUIDE	1
5	7041		皿ネジ / M 3 × 6	SCREW	2
6	271512-92		クランク	CRANK	1
7	4533		平ネジ	SCREW	1
8	271504		軸	SHAFT	1
9	240338		座金	WASHER	1
10	7174		六角ネジ / M 4 × 1 0	SCREW	1
11	303067		バネ座金	SPRING WASHER	1
12	275540		栓	PLUG	1
13	275541		フィルター	FILTER	1
14	210122		スペーサー	SPACER	1
15	240312		座金	WASHER	1
16	210586A		オイルシール	OIL SEAL	1
17	271518-91		上ルーパ-台 ( セット )	UPPER LOOPER HOLDER ASSEMBLY	1
*18	271505-92		レバ-	LEVER	1
19	7150		六角ボルト	BOLT	1
20	179136-01		平行ピン ( 組 )	PIN ASSEMBLY	1
*21	179137-05		平行ピン	PIN	1
22	202176		給油紐	OIL WICK	2
23	4545		止ネジ / M 3 × 4	SCREW	1
*24	271513-91		上ルーパ-台 ( 組 )	UPPER LOOPER HOLDER ASSEMBLY	1
*25	271514		上ルーパ-台	UPPER LOOPER HOLDER	1
*26	179129-05		上ルーパ-台案内	GUIDE/UPPER LOOPER HOLDER	1
27	179130-05		フェルト	OIL FELT	1
28	7054		平ネジ / M 3 . 5 × 6 . 7	SCREW	1
29	XXXXXX		上ルーパ-	UPPER LOOPER	1
30	271510C		上ルーパ-土台	BASE/UPPER LOOPER HOLDER	1
31	4510		平ネジ / M 6 × 1 6	SCREW	2
32	271511A		カバー	COVER	1
33	7039		皿ネジ / M 2 . 5 × 6	SCREW	1
34	7033		平ネジ / M 2 . 5 × 8	SCREW	1
35	8421		オイルマ-ク	OIL MARK	1

XXXXXXはゲ-ジパーツです。  
120-133頁のゲ-ジパーツ表で確認してください。

XXXXXX is one of the gauge parts.  
Please confirm the correct part by the gauge parts lists on pages 120-133.





# 下ルーパ-機構

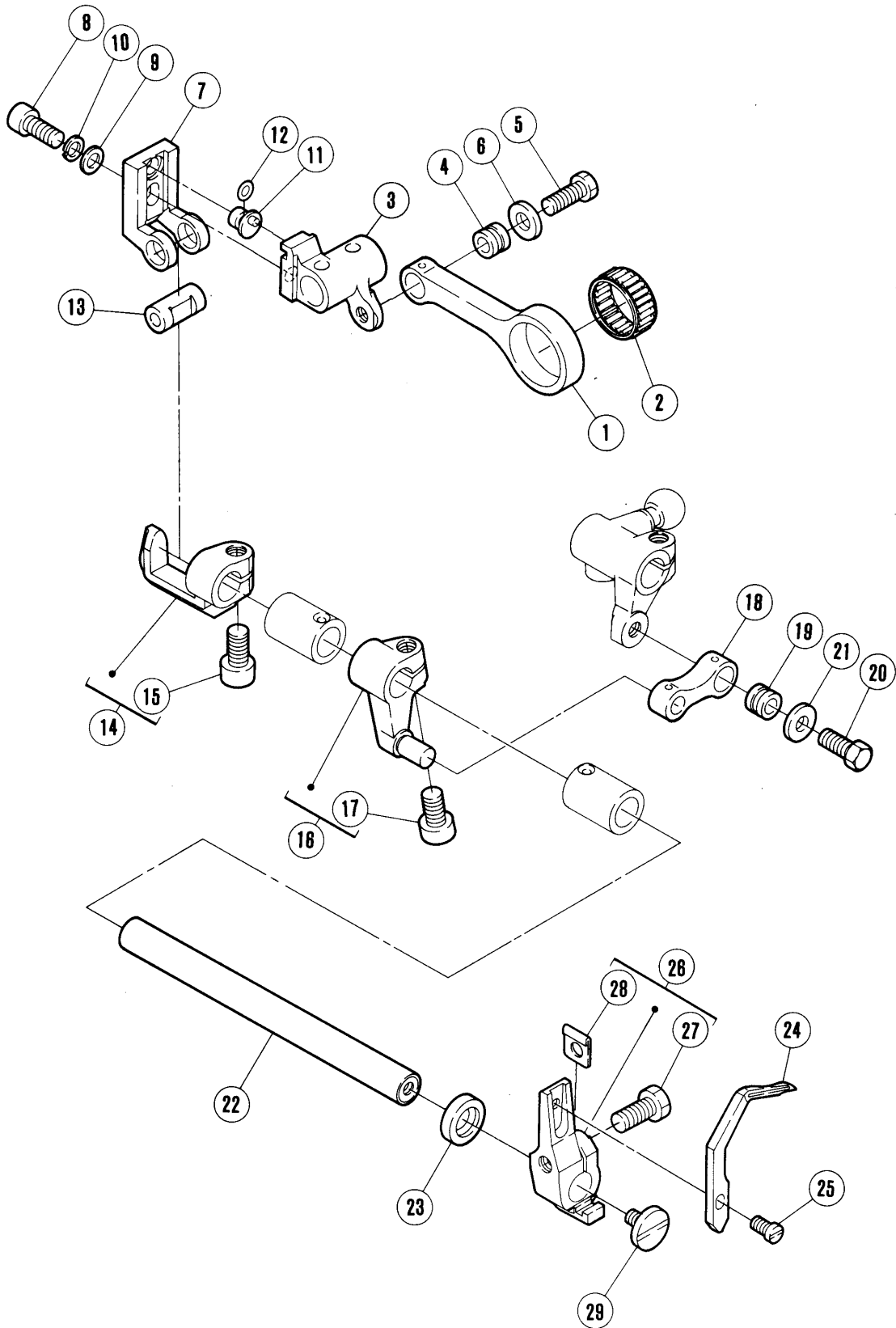
# LOWER LOOPER DRIVE MECHANISM

REF. NO.	PART NO.	部品番号	名称	NAME	QT.
1	271500-92		ロッド	CONNECTION	1
2	7023		平ネジ / M 4 × 1 6	SCREW	2
3	7022		平ネジ / M 4 × 1 4	SCREW	2
4	271501		振レ止メ	GUIDE	1
5	7041		皿ネジ / M 3 × 6	SCREW	2
6	272000-92		クランク	CRANK	1
7	4533		平ネジ	SCREW	1
8	271504		軸	SHAFT	1
9	240338		座金	WASHER	1
10	7174		六角ネジ / M 4 × 1 0	SCREW	1
11	303067		バネ座金	SPRING WASHER	1
12	240311		座金	WASHER	1
13	210586A		オイルシ-ル	OIL SEAL	1
14	XXXXXX		下ルーパ-	LOWER LOOPER	1
15	7168		止ネジ / M 3 . 5 × 6 . 5	SCREW	1
16	272001-92		下ルーパ-台 (組)	LOWER LOOPER HOLDER ASSEMBLY	1
17	7055		六角ネジ / M 5 × 1 3	SCREW	1
18	7169		平ネジ / M 4 × 7	SCREW	1
19	273511-92		クランク	CRANK	1
20	4533		平ネジ	SCREW	1
21	4514		止ネジ / M 5 × 5	SCREW	1

XXXXXXはゲ-ジパーツです。  
120~133頁のゲ-ジパーツ表で確認してください。

XXXXXX is one of the gauge parts.  
Please confirm the correct part by the gauge parts lists on pages 120~133.

# EX3200(H) Series



# 二重環ルーパ機構(1)

# CHAINSTITCH LOOPER DRIVE MECHANISM (1)

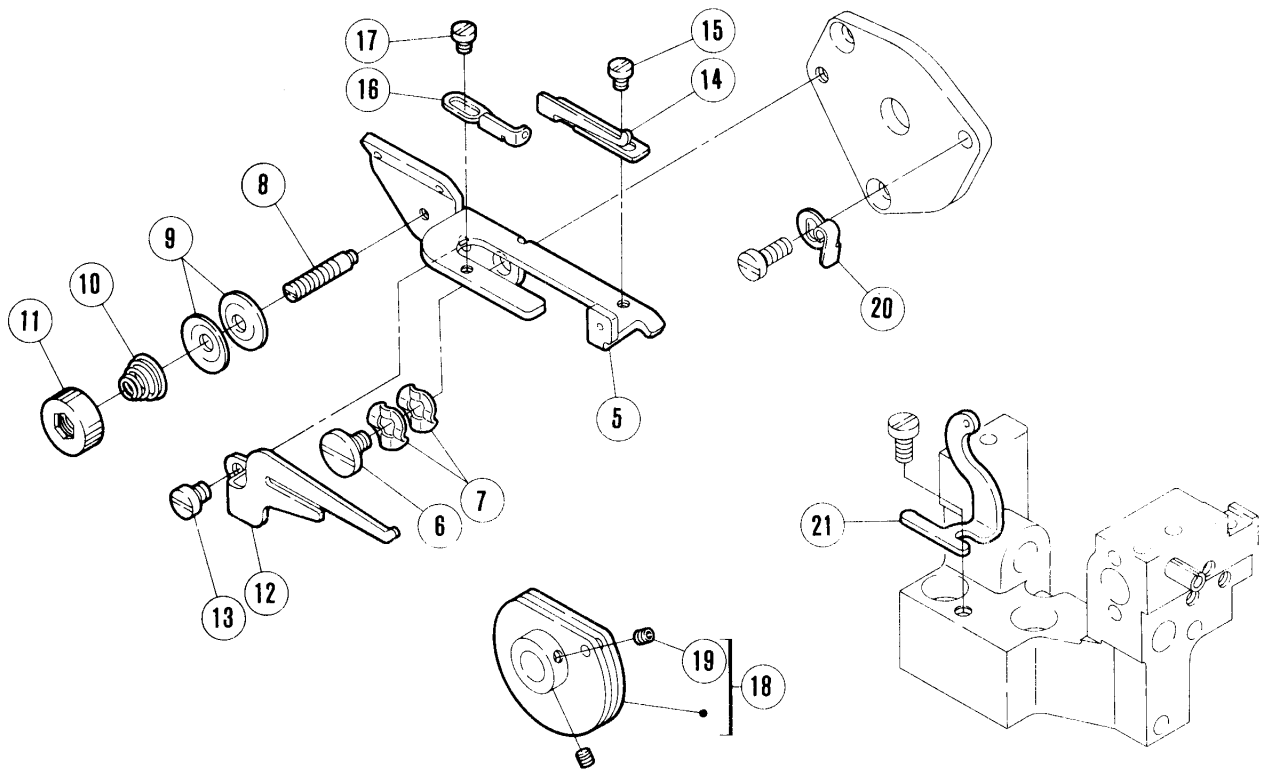
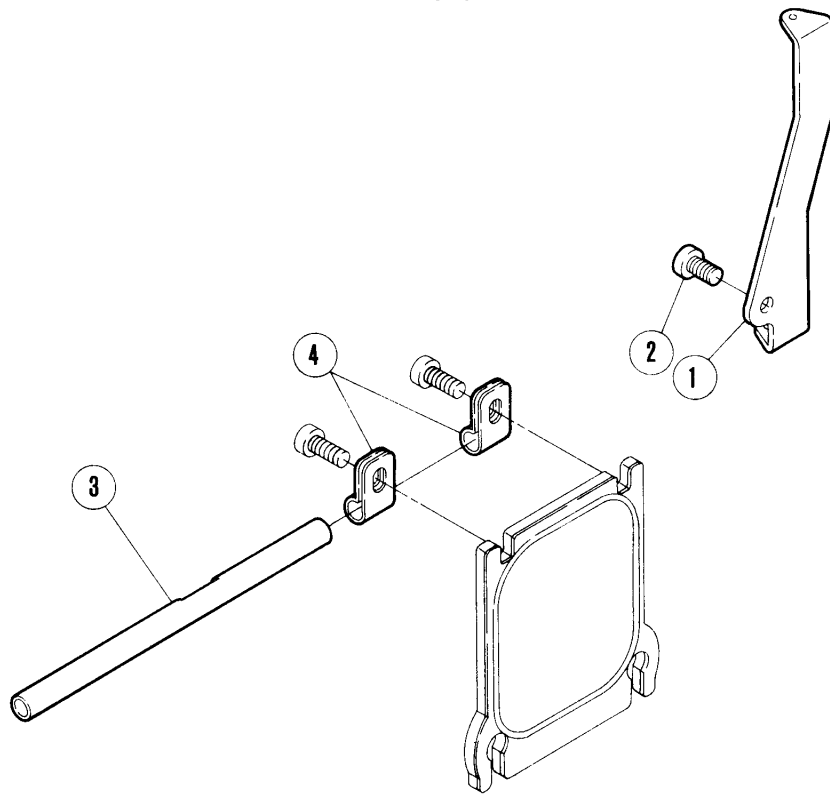
\*=原則販売不可 (Not for sale basically)

REF. NO.	PART NO. 部品番号	名称	NAME	QT.
1	273500	ロッド	CONNECTION	1
2	205015	ニードルベアリング	NEEDLE BEARING	1
3	273501	クランク	CRANK	1
4	179160-05	ブッシュ	BUSHING	1
5	7056	六角ネジ / M 5 × 1 3	SCREW	1
6	240039	座金	WASHER	1
7	273502	スライダー	SLIDER	1
8	4531	六角穴ボルト / M 5 × 1 2	BOLT	1
9	240062	座金	WASHER	1
10	303067	バネ座金	SPRING WASHER	1
11	252515	段付ピン	PIN	1
12	208949	Oリング	O RING	1
13	273504	軸	SHAFT	1
14	273505-92	ホルダー	HOLDER	1
15	4533	平ネジ	SCREW	1
16	273509-92	クランク	CRANK	1
17	4533	平ネジ	SCREW	1
18	272517	リンク	LINK	1
19	179160-05	ブッシュ	BUSHING	1
20	7056	六角ネジ / M 5 × 1 3	SCREW	1
21	240039	座金	WASHER	1
22	273506	軸	SHAFT	1
23	204052A	オイルシール	OIL SEAL	1
24	XXXXXX	二重環ルーパ	DOUBLE CHAINSTITCH LOOPER	1
25	7168	止ネジ / M 3 . 5 × 6 . 5	SCREW	1
26	273510-92	ルーパ台	LOOPER HOLDER	1
27	7055	六角ネジ / M 5 × 1 3	SCREW	1
28	240337	座金	SPACER	1
29	7169	平ネジ / M 4 × 7	SCREW	1

XXXXXXはゲージパーツです。  
120~133頁のゲージパーツ表で確認してください。

XXXXXX is one of the gauge parts.  
Please confirm the correct part by the gauge parts lists on pages 120~133.

# EX3200(H) Series

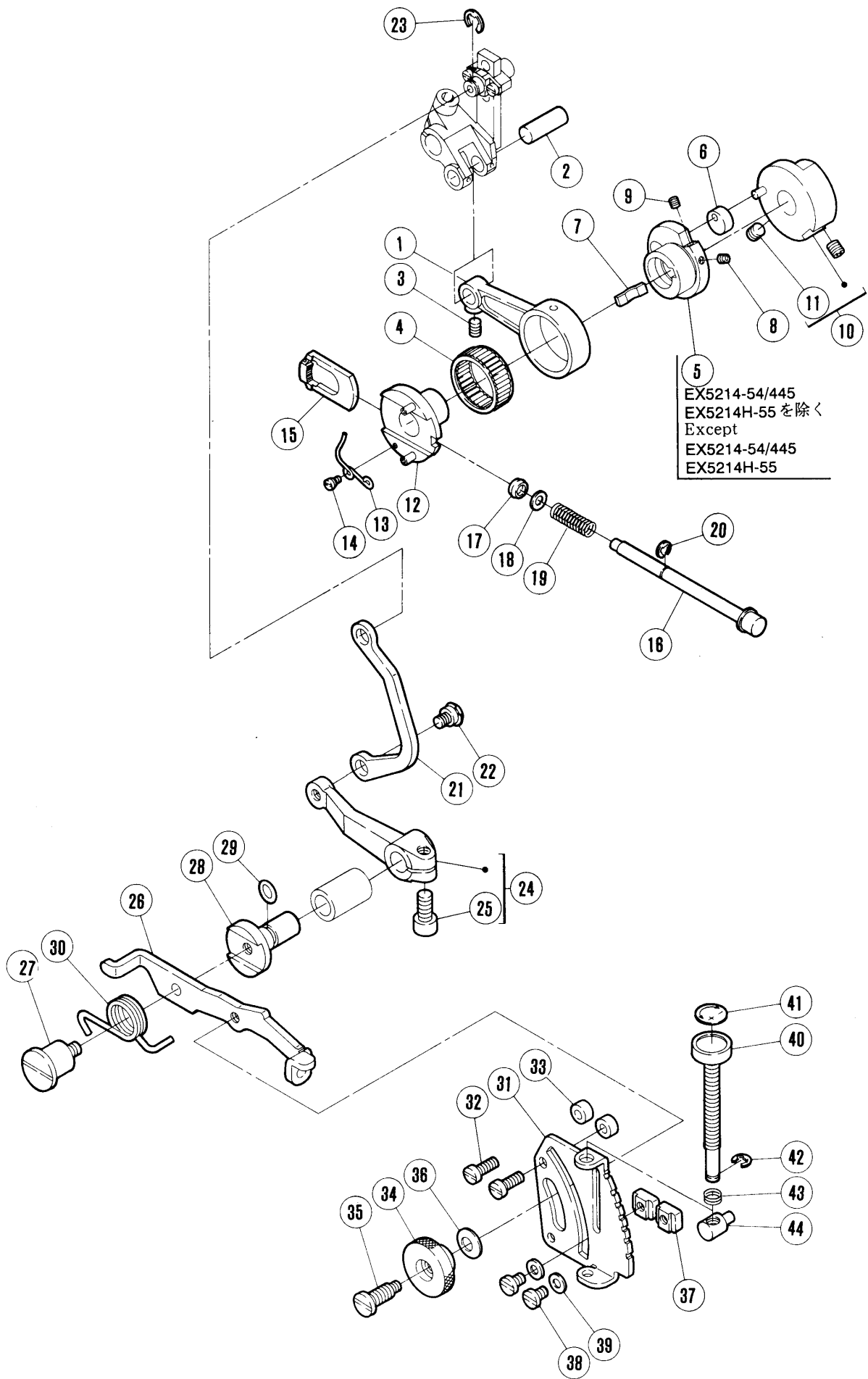


# 二重環ルーパー機構(2)

# CHAINSTITCH LOOPER DRIVE MECHANISM (2)

\*=原則 販売不可 (Not for sale basically)

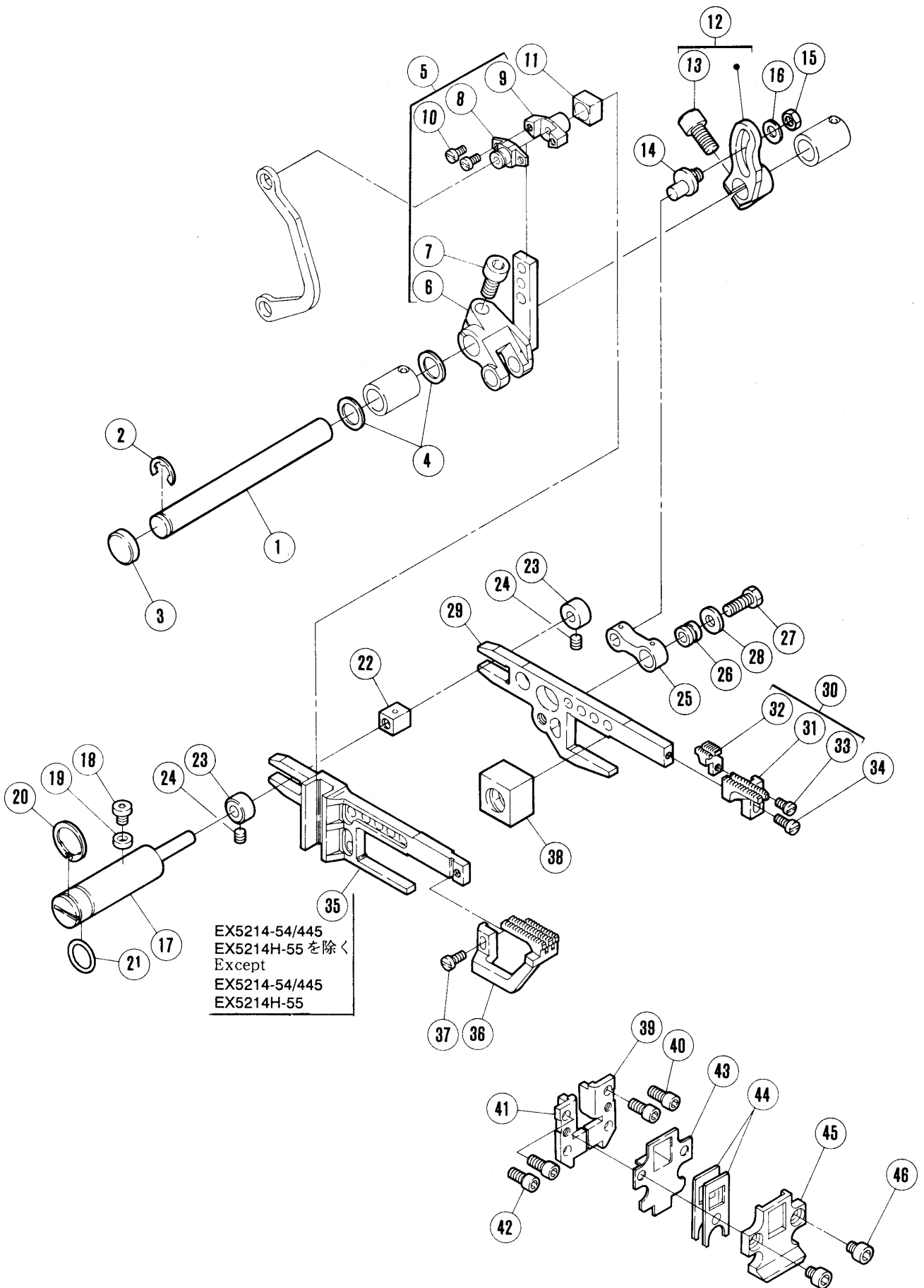
REF. NO.	PART NO.	部品番号	名称	NAME	QT.
1	275031		糸道	THREAD GUIDE	1
2	7019		平ネジ / M 4 × 8	SCREW	1
3	275032		糸道パイプ	THREAD GUIDE	1
4	206115		ホルダー	HOLDER	2
5	275033		ブラケット	BRACKET	1
6	7066		段付ネジ / M 4	SCREW	1
7	210307		波板座金	WASHER	2
8	7167		段付ネジ / M 3	SCREW	1
9	137108		調子皿	TENSION DISC	2
10	211388		圧縮バネ	SPRING	1
11	275034		ツマミ	KNOB	1
12	275035		糸受	THREAD GUIDE	1
13	7017		平ネジ / M 4 × 5	SCREW	1
14	275036		糸道	THREAD GUIDE	1
15	7008		平ネジ / M 3 × 4	SCREW	1
16	275039		糸道	THREAD GUIDE	1
17	7008		平ネジ / M 3 × 4	SCREW	1
18	179498-92		ルーパー糸繰り (組)	LOOPER THREAD TAKEUP ASSEMBLY	1
19	4554		止ネジ / M 3 × 3	SCREW	2
20	275037		板バネ	SPRING	1
21	275038		糸道	THREAD GUIDE	1



## 送り機構(1)

## FEED MECHANISM (1)

REF. NO.	PART NO. 部品番号	名称	NAME	QT.
1	272500	ロッド	CONNECTION	1
2	271001	ピン	PIN	1
3	4538	止ネジ / M 4 × 6	SCREW	1
4	240012	ニードルベアリング	NEEDLE BEARING	1
5	272501	エキセン	ECCENTRIC	1
6	210129	案内 / 送リエキセン	GUIDE/FEED ECCENTRIC	1
7	210130	板バネ	FLAT SPRING	1
8	4535	止ネジ / M 3 × 4	SCREW	1
9	4535	止ネジ / M 3 × 4	SCREW	1
10	272506-91	調節台	REGULATOR	1
11	4514	止ネジ / M 5 × 5	SCREW	2
12	272504-91	エキセン (組)	ECCENTRIC ASSEMBLY	1
13	272503	ネジリバネ	SPRING	1
14	7038	平ネジ / M 2	SCREW	1
15	272502	ラチェット	RATCHET	1
16	272509	プッシュボタン	PUSH BUTTON	1
17	240315	ガスケット	GASKET	1
18	240314	座金	WASHER	1
19	240317	圧縮バネ	SPRING	1
20	200555	止メ輪	RING	1
21	272529	リンク	LINK	1
22	7058	段付ネジ / M 5	SCREW	1
23	202522	止メ輪	RING	1
24	272530A92	レバー	LEVER	1
25	4533	平ネジ	SCREW	1
26	272532	レバー	LEVER	1
27	7161	段付ネジ / M 5	SCREW	1
28	272533A	軸	SHAFT	1
29	204185	リング	O RING	1
30	272534	ネジリバネ	SPRING	1
31	272535	調節板	REGULATOR PLATE	1
32	7021	平ネジ / M 4 × 1 2	SCREW	2
33	240321	スペーサ	SPACER	2
34	179202-25	ナット	NUT	1
35	7059	段付ネジ / 4 . 5	SCREW	1
36	211301	皿バネ	SPRING WASHER	1
37	252658	ストッパ	STOPPER	2
38	7018	平ネジ / M 4 × 6	SCREW	2
39	303448	座金	WASHER	2
40	272538A	調節棒	ADJUSTING BAR	1
41	240322	シール	SEAL	1
42	200555	止メ輪	RING	1
43	210533	圧縮バネ	SPRING	1
44	272539A	段付ピン	PIN	1





## 送り機構(2)

## FEED MECHANISM (2)

\* =原則販売不可(Not for sale basically)

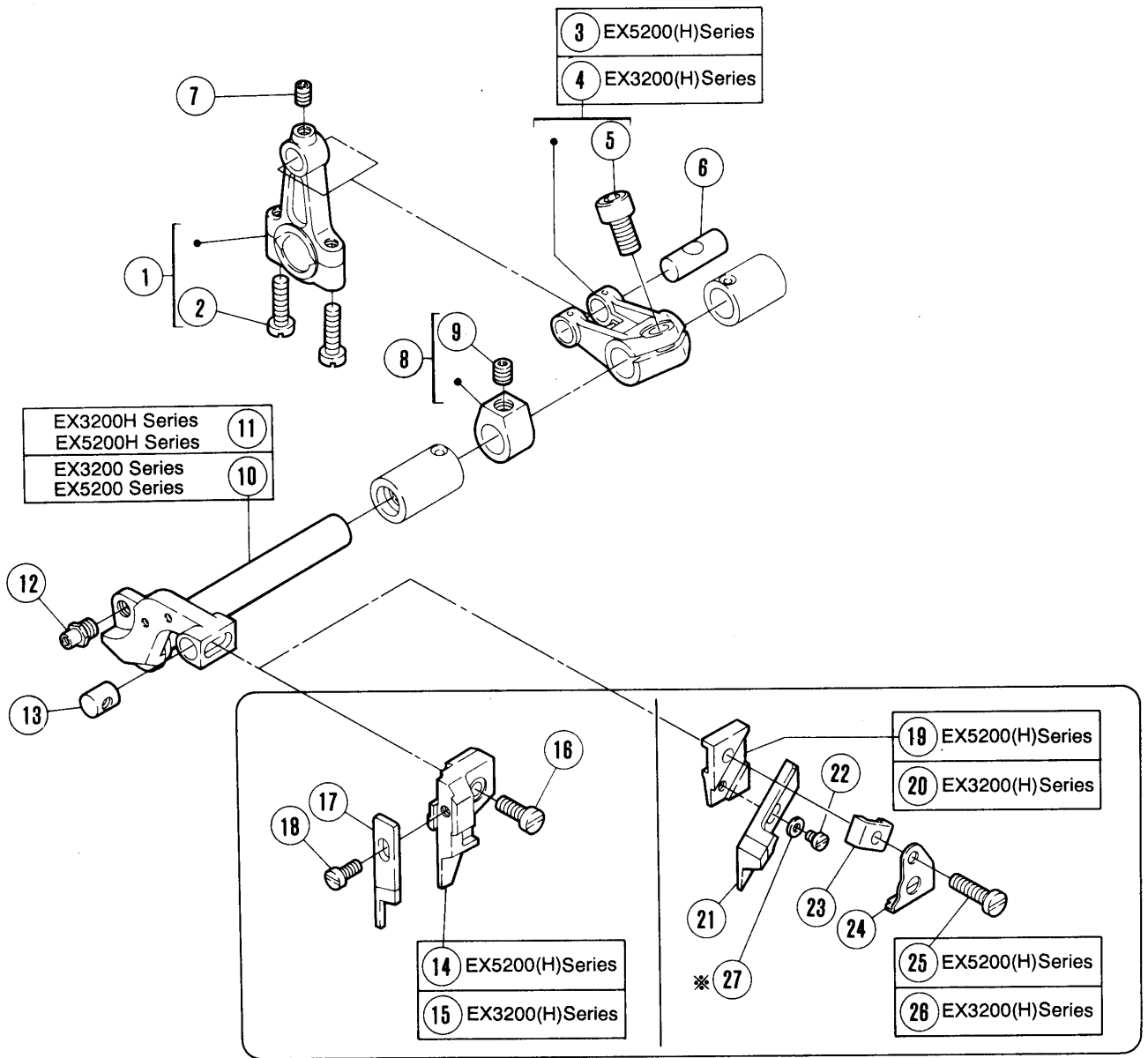
REF. NO.	PART NO.	名 称	NAME	QT.
1	272516	軸	SHAFT	1
2	205061	止メ輪	RING	1
3	208173	栓	PLUG	1
4	240311	座金	WASHER	2
5	272510-91	クランク	CRANK	1
* 6	272511	クランク本体	CRANK	1
7	4534	平ネジ / M 6 × 1 4	SCREW	1
* 8	272512	クランクピン	CRANK PIN	1
* 9	272513	クランクピン	CRANK PIN	1
10	7010	平ネジ / M 3 × 6	SCREW	2
11	272518	角駒	BLOCK	1
12	272514-92	クランク	CRANK	1
13	4533	平ネジ / M 6 × 1 2	SCREW	1
14	272515	ピン	PIN	1
15	4805	六角ナット / M 5	NUT	1
16	240062	座金	WASHER	1
17	272525	段付ピン	PIN	1
18	7238	止ネジ	SCREW	1
19	240318	ガスケット	GASKET	1
20	240319	止メ輪	RING	1
21	201022	Oリング	O RING	1
22	272526	角駒	BLOCK	1
23	240303	カラー	COLLAR	2
24	4543	止ネジ / M 4 × 4	SCREW	2
25	272517	リンク	LINK	1
26	179160-05	ブッシュ	BUSHING	1
27	7056	六角ネジ / M 5 × 1 3	SCREW	1
28	240039	座金	WASHER	1
29	272527	主送り台	MAIN FEED BAR	1
30	XXXXXX	主送り歯 (組)	MAIN FEED DOG COMPLETE	1
31	XXXXXX	主送り歯	MAIN FEED DOG	1
32	XXXXXX	補助送り歯	AUXILIARY FEED DOG	1
33	7010	平ネジ / M 3 × 6	SCREW	1
34	7013	平ネジ / M 3 . 5 × 8	SCREW	1
35	272528	差動送り台	DIFFERENTIAL FEED BAR	1
36	XXXXXX	差動送り歯	DIFFERENTIAL FEED DOG	1
37	7013	平ネジ / M 3 . 5 × 8	SCREW	1
38	272524	角駒	BLOCK	1
39	272519	送り台案内	GUIDE/FEED BAR	1
40	7110	平ネジ / M 4 × 9	SCREW	2
41	272520	案内 (左) / 送り台	GUIDE (LEFT)/FEED BAR	1
42	7110	平ネジ / M 4 × 9	SCREW	2
43	272523	油切り案内	GUIDE/FEED BAR OIL SEAL	1
44	272521	油切り	OIL SEAL	2
45	272522	油切り案内	GUIDE/FEED BAR OIL SEAL	1
46	4573	平ネジ / M 4 × 5	SCREW	2

XXXXXXはゲージパーツです。

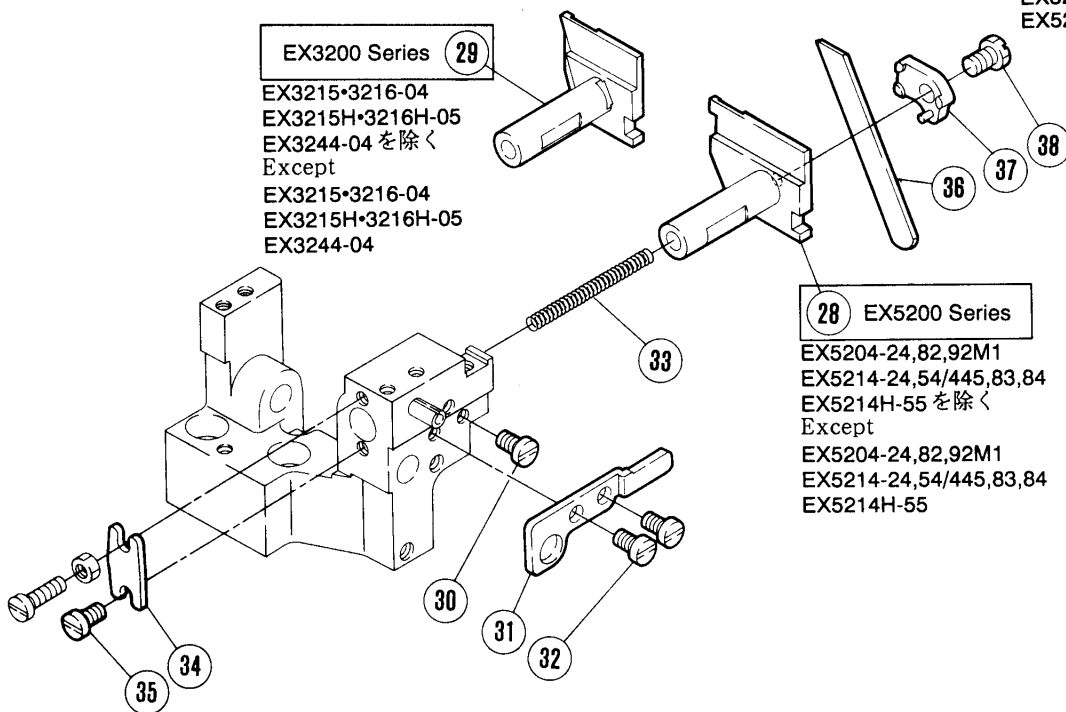
120~133頁のゲージパーツ表で確認してください。

XXXXXX is one of the gauge parts.

Please confirm the correct part by the gauge parts lists on pages 120~133.



\*27 EX3215•3216-04  
EX3215H•3216H-05  
EX5204-24  
EX5214-24,54/445  
EX5214H-55



# 上下メス機構

# KNIFE DRIVE MECHANISM

\*=原則 販売不可 (Not for sale basically)

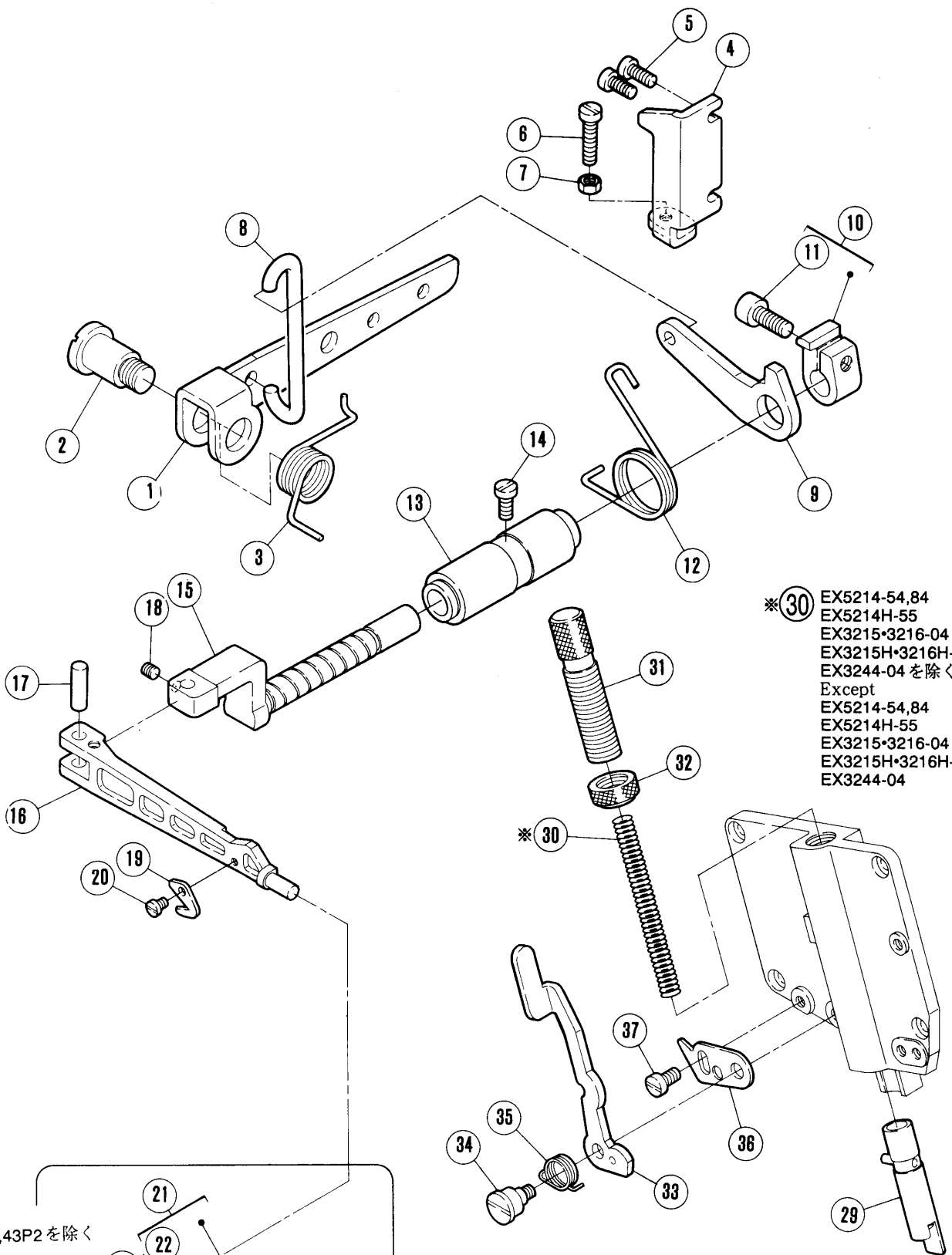
REF. NO.	PART NO.	部品番号	名称	NAME	QT.
1	273000-92		ロッド	CONNECTION	1
2	7023		平ネジ / M 4 × 1 6	SCREW	2
3	273001-92		クランク	CRANK	1
4	273002-92		クランク	CRANK	1
5	4533		平ネジ	SCREW	1
6	271001		ピン	PIN	1
7	4538		止ネジ / M 4 × 6	SCREW	1
8	240235-92		カラー	COLLAR	1
9	4547		止ネジ / M 6 × 5	SCREW	1
10	273003		上メス台	UPPER KNIFE LEVER	1
11	273004		上メス台	UPPER KNIFE LEVER	1
12	308036		ピン付ネジ	SCREW	1
13	273006		案内ピン	PIN	1
14	179712-05		上メス抱キ	UPPER KNIFE CLAMP	1
15	179713-05		上メス抱キ	UPPER KNIFE CLAMP	1
16	7021		平ネジ / M 4 × 1 2	SCREW	1
17	XXXXXX		上メス	UPPER KNIFE	1
18	7013		平ネジ / M 3 . 5 × 8	SCREW	1
19	210756		角メス抱キ	ANGLED UPPER KNIFE CLAMP	1
20	210757		角メス抱キ	ANGLED UPPER KNIFE CLAMP	1
21	XXXXXX		角メス	ANGLED KNIFE	1
22	1227		平ネジ / C 3 × 3 . 7	SCREW	1
23	210758		角メス押エ	ANGLED UPPER KNIFE GIB	1
24	179341-15		切屑押シ	WASTE GUARD	1
25	7023		平ネジ / M 4 × 1 6	SCREW	1
26	7213		平ネジ / M 4 × 1 6	SCREW	1
27	300248		座金	WASHER	1
28	273008		下メス台	LOWER KNIFE HOLDER	1
29	273009		下メス台	LOWER KNIFE HOLDER	1
30	7019		平ネジ / M 4 × 1 0	SCREW	1
31	273010		案内 / 下メス台	GUIDE/LOWER KNIFE HOLDER	1
32	7019		平ネジ / M 4 × 1 0	SCREW	2
33	240324		圧縮バネ	SPRING	1
34	273007		当板	PLATE	1
35	7019		平ネジ / M 4 × 1 0	SCREW	1
36	XXXXXX		下メス / 厚メス	LOWER KNIFE/THICK	1
37	273012		下メス押エ	LOWER KNIFE CLAMP	1
38	7173		六角ネジ / M 5 × 8	SCREW	1

XXXXXXはゲージパーツです。

120~133頁のゲージパーツ表で確認してください。

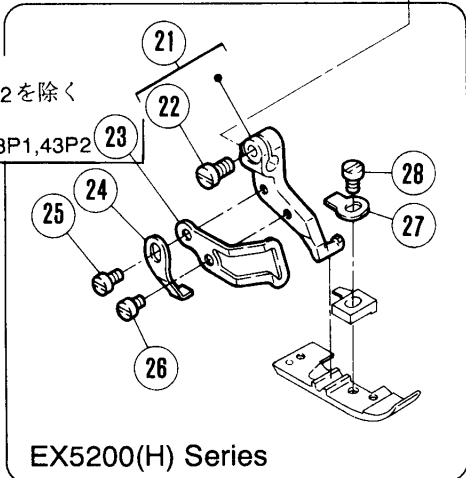
XXXXXX is one of the gauge parts.

Please confirm the correct part by the gauge parts lists on pages 120~133.



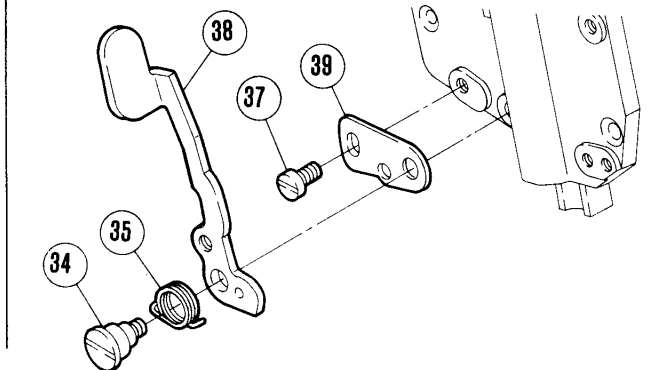
※30 EX5214-54,84  
 EX5214H-55  
 EX3215-3216-04  
 EX3215H-3216H-05  
 EX3244-04を除く  
 Except  
 EX5214-54,84  
 EX5214H-55  
 EX3215-3216-04  
 EX3215H-3216H-05  
 EX3244-04

EX5214  
 -43,43P1,43P2を除く  
 Except  
 EX5214-43,43P1,43P2



EX5200(H) Series

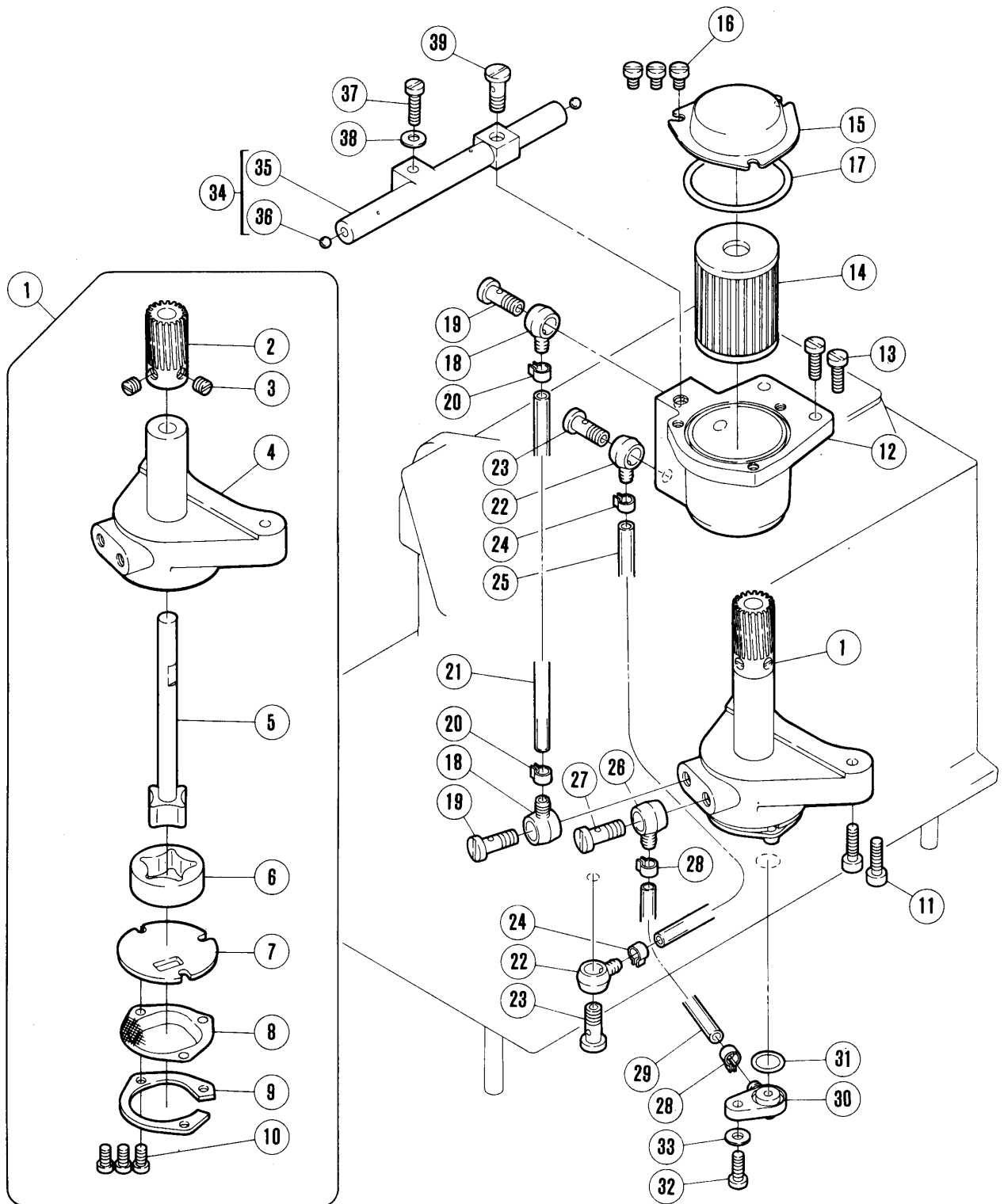
EX3200H-5200H Series



押工機構

PRESSER FOOT MECHANISM

REF. NO.	PART NO. 部品番号	名称	NAME	QT.
1	274007	レバ	LEVER	1
2	7060	段付ネジ / M 1 0	SCREW	1
3	274008	ネジリバネ	SPRING	1
4	274009	ストッパ	STOPPER	1
5	7020	平ネジ / M 4 × 1 0	SCREW	2
6	7175	平ネジ / M 5 × 2 4	SCREW	1
7	4805	六角ナット / M 5	NUT	1
8	274006	リンク	LINK	1
9	274004	レバ	LEVER	1
10	274003-92	カラ	COLLAR	1
11	4534	平ネジ / M 6 × 1 4	SCREW	1
12	274005	ネジリバネ	SPRING	1
13	274002	ブッシュ	BUSHING	1
14	7020	平ネジ / M 4 × 1 0	SCREW	1
15	274001	軸 / 押エ台	SHAFT	1
16	274000-B	押エ台	PRESSER ARM	1
17	208549	平行ピン	PIN	1
18	4543	止ネジ	SCREW	1
19	202451	チェーンカッター	CHAIN CUTTER	1
20	7008	平ネジ / C 3 × 5	SCREW	1
21	274018-92B	ホルダ	HOLDER	1
22	7013	平ネジ / M 3 . 5 × 8	SCREW	1
23	274033	フィンガーガード	FINGER GUARD	1
24	274020	ストッパ	STOPPER	1
25	7009	平ネジ / M 3 × 4	SCREW	1
26	7008	平ネジ / C 3 × 5	SCREW	1
27	274019	板バネ	FLAT SPRING	1
28	5089	平ネジ	SCREW	1
29	274011-91	押エ棒	PRESSER BAR	1
30	208773A	圧縮バネ	SPRING	1
31	274014	調節ネジ	ADJUSTING SCREW	1
32	274015	ナット	NUT	1
33	274016	レバ	LEVER	1
34	7171	段付ネジ / M 4	SCREW	1
35	274017	ネジリバネ	SPRING	1
36	274010	ストッパ	STOPPER	1
37	7019	平ネジ / M 4 × 1 0	SCREW	1
38	274039	レバ	LEVER	1
39	274040	ストッパ	STOPPER	1



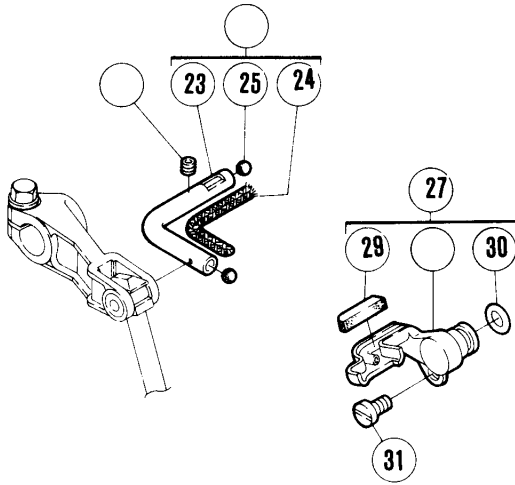
## 給油機構(1)

## LUBRICATION MECHANISM (1)

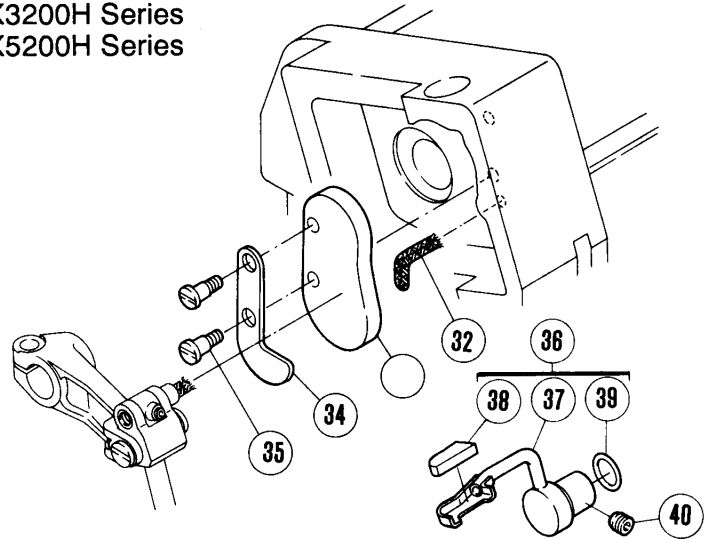
\* =原則販売不可 (Not for sale basically)

REF. NO.	PART NO. 部品番号	名称	NAME	QT.
1	274505-91	ポンプ	PUMP	1
2	211618	ウォームホイール	WORM WHEEL	1
3	5060	止ネジ / C 8 × 4 . 5	SCREW	2
* 4	274506	ポンプ本体	PUMP BODY	1
* 5	212978-91	ローター (内) 軸	ROTOR (INSIDE) SHAFT	1
* 6	212981	ローター (外)	ROTOR (OUTSIDE)	1
* 7	274508	側板	CASING PLATE	1
8	213578	フィルター	FILTER	1
9	213579	当金	GUIDE	1
10	7013	平ネジ / M 3 . 5 × 8	SCREW	3
11	4529	平ネジ / M 4 × 1 6	SCREW	2
12	274509	タンク	TANK	1
13	7021	平ネジ / M 4 × 1 2	SCREW	2
14	206233	エレメント	OIL FILTER	1
15	274510	蓋	COVER	1
16	7018	平ネジ / M 4 × 6	SCREW	3
17	240307	Oリング	O RING	1
18	200136	継手	JOINT	2
19	240328	継手ネジ	SCREW	2
20	202199	クランプ	CLAMP	2
21	240327	チューブ	TUBE	1
22	200136	継手	JOINT	2
23	240328	継手ネジ	SCREW	2
24	202199	クランプ	CLAMP	2
25	240135	チューブ	TUBE	1
26	200136	継手	JOINT	1
27	240328	継手ネジ	SCREW	1
28	202199	クランプ	CLAMP	2
29	240334	チューブ	TUBE	1
30	274512	継手	JOINT	1
31	240020	Oリング	O RING	1
32	7021	平ネジ / M 4 × 1 2	SCREW	1
33	303448	座金	WASHER	1
34	274515-91	油配分器 (組)	OIL DISTRIBUTOR COMPLETE	1
* 35	274511	油配分器	OIL DISTRIBUTOR	1
36	210214	栓	PLUG	2
37	7023	平ネジ / M 4 × 1 6	SCREW	1
38	303448	座金	WASHER	1
39	240328	継手ネジ	SCREW	1

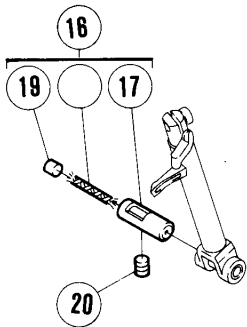
EX3200 Series  
EX5200 Series



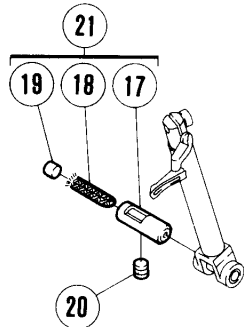
EX3200H Series  
EX5200H Series



スタンダードリフト  
Standard lift

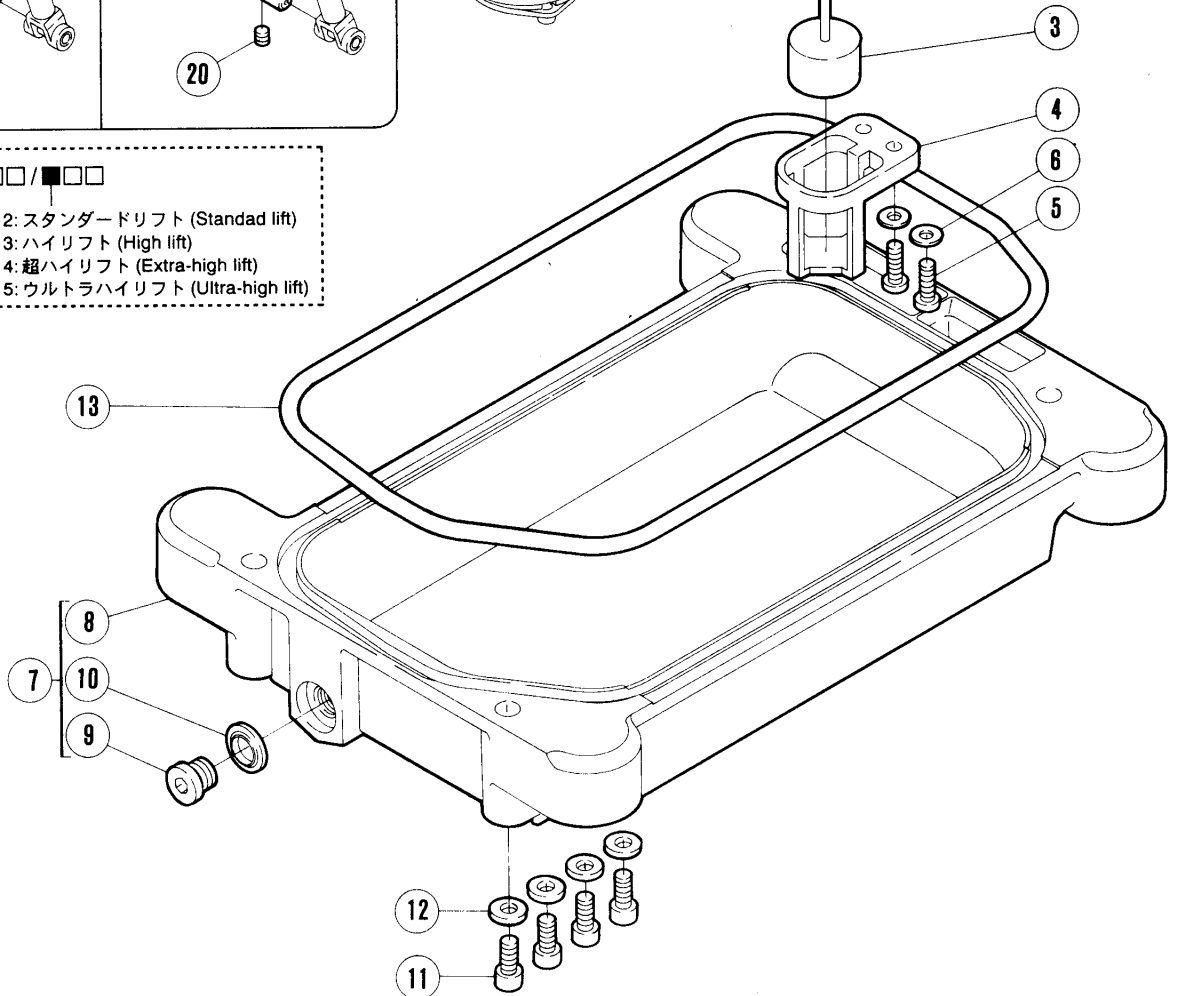
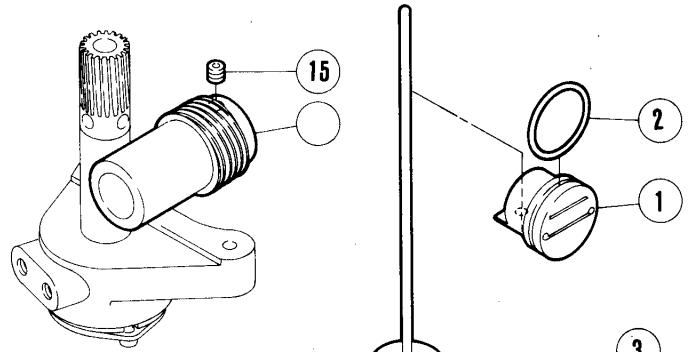


ハイリフト・超ハイリフト  
ウルトラハイリフト  
High lift • Extra-high lift  
Ultra-high lift



EX32   (H) -   /    
EX52   (H) -   /

- 2: スタンダードリフト (Standard lift)
- 3: ハイリフト (High lift)
- 4: 超ハイリフト (Extra-high lift)
- 5: ウルトラハイリフト (Ultra-high lift)



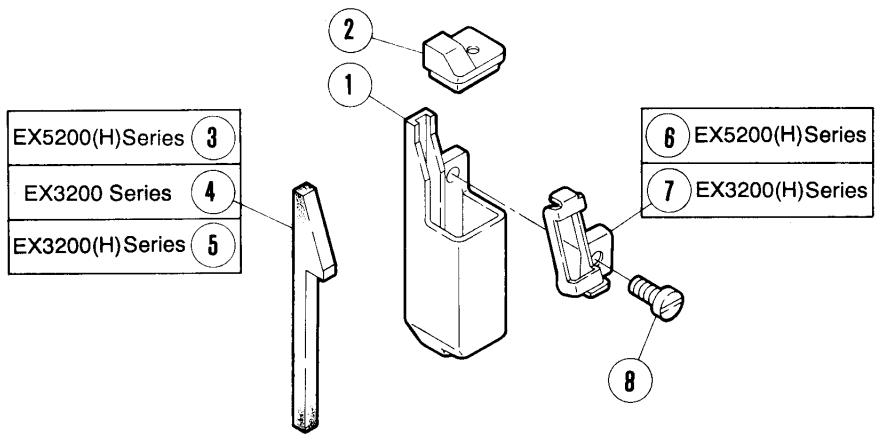


## 給油機構(2)

## LUBRICATION MECHANISM (2)

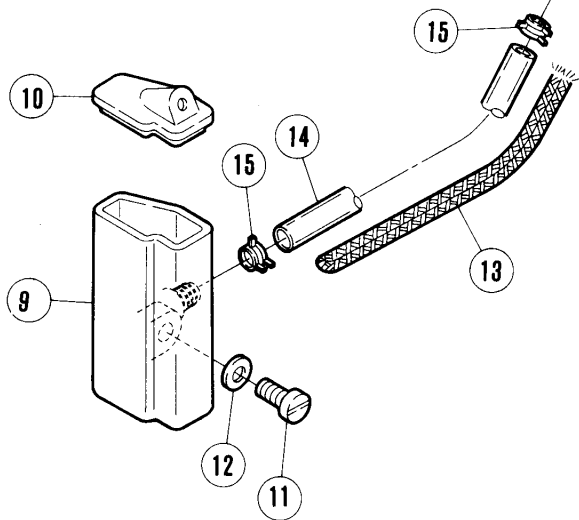
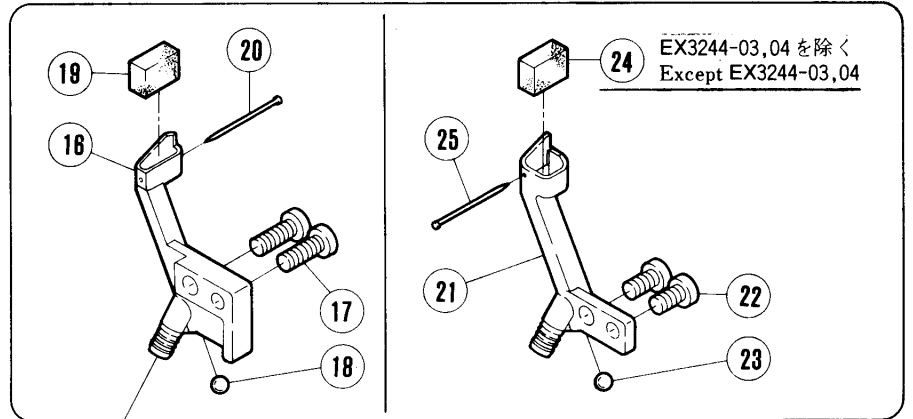
\* =原則販売不可 (Not for sale basically)

REF. NO.	PART NO. 部品番号	名称	NAME	QT.
1	274502	オイルゲージ	OIL SIGHT GAUGE	1
2	230043	Oリング	O RING	1
3	210193	オイル指示 (組)	INDICATOR COMPLETE	1
4	210510	オイル指示受	INDICATOR SUPPORT	1
5	7021	平ネジ / M 4 × 1 2	SCREW	2
6	303448	座金	WASHER	2
7	274503-91	オイルパン (組)	OIL RESERVOIR ASSEMBLY	1
* 8	274500	オイルパン	OIL RESERVOIR	1
9	5138B	平ネジ / H 1 1 × 1 2	SCREW	1
10	202287A	ガスケット	GASKET	1
11	4531	六角穴ボルト / M 5 × 1 2	BOLT	4
12	240339	座金	WASHER	4
13	274501	ガスケット	GASKET	1
14	274504	ウォーム	WORM	1
15	4514	止ネジ / M 5 × 5	SCREW	1
16	274517A91	パイプ (組)	PIPE ASSEMBLY	1
* 17	274514	パイプ	PIPE	1
18	202175	給油紐	OIL WICK	1
19	240038	栓	PLUG	1
20	4543	止ネジ / M 4 × 4	SCREW	1
21	274517-91	パイプ (組)	PIPE ASSEMBLY	1
22	274516-91	パイプ (組)	PIPE ASSEMBLY	1
* 23	274513	パイプ	PIPE	1
24	202175	給油紐	OIL WICK	1
25	240097	栓	PLUG	2
26	4543	止ネジ / M 4 × 4	SCREW	1
27	274523-91	継手 (組)	JOINT	1
* 28	274518	継手	JOINT	1
29	274522	フェルト	OIL FELT	1
30	204185	Oリング	O RING	1
31	7019	平ネジ / M 4 × 8	SCREW	1
32	202175	給油紐	OIL WICK	1
33	274529	フェルト	OIL FELT	1
34	274530	カバー	COVER	1
35	7192	段付ネジ / M 4	SCREW	1
36	274551-91	継手 (組)	JOINT	1
* 37	274552-91	継手	JOINT	1
38	274556	フェルト	OIL FELT	1
39	204185	Oリング	O RING	1
40	4543	止ネジ / M 4 × 4	SCREW	1



EX5200(H) Series

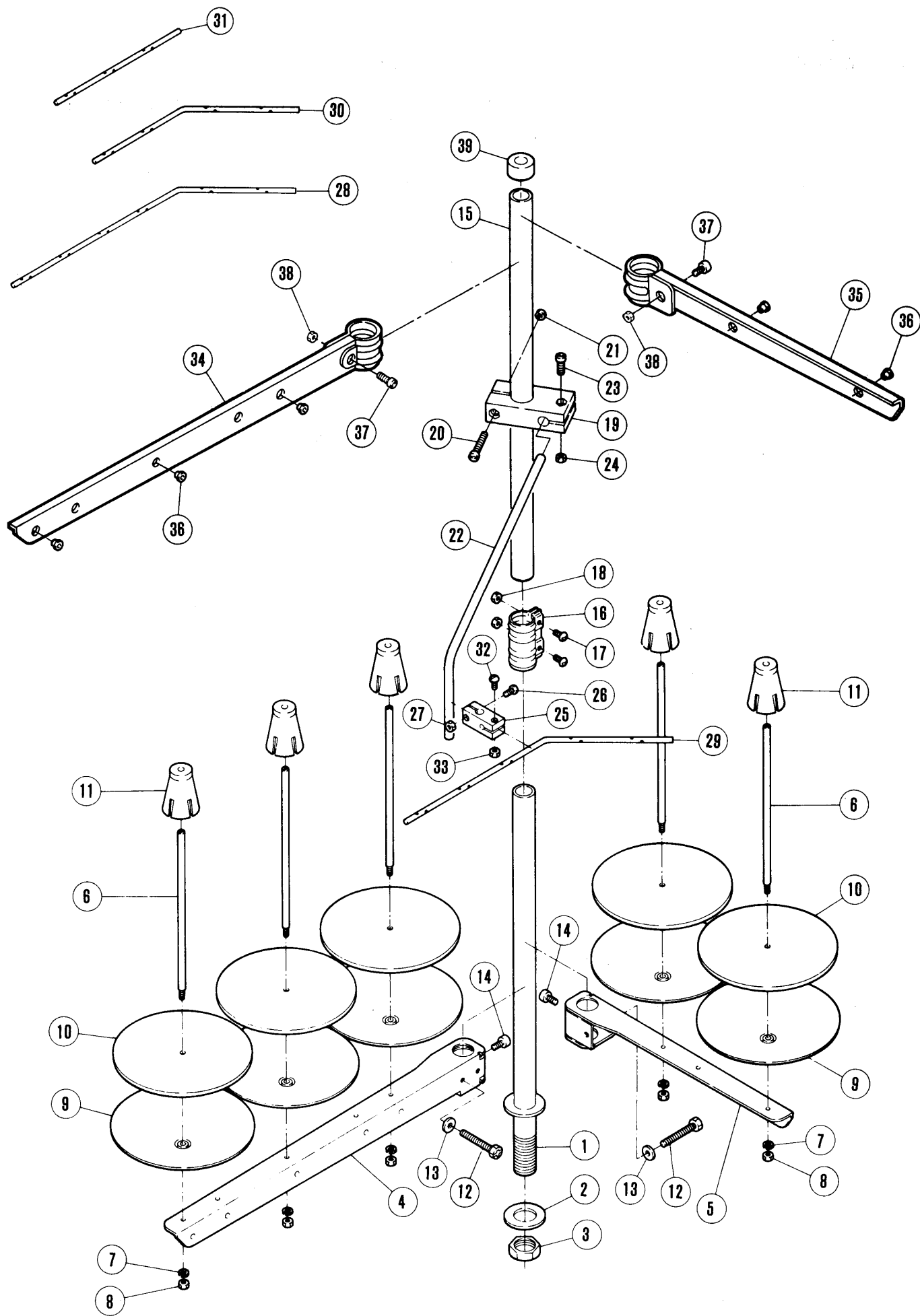
EX3200(H) Series



## H.R.装置

## H. R. DEVICE

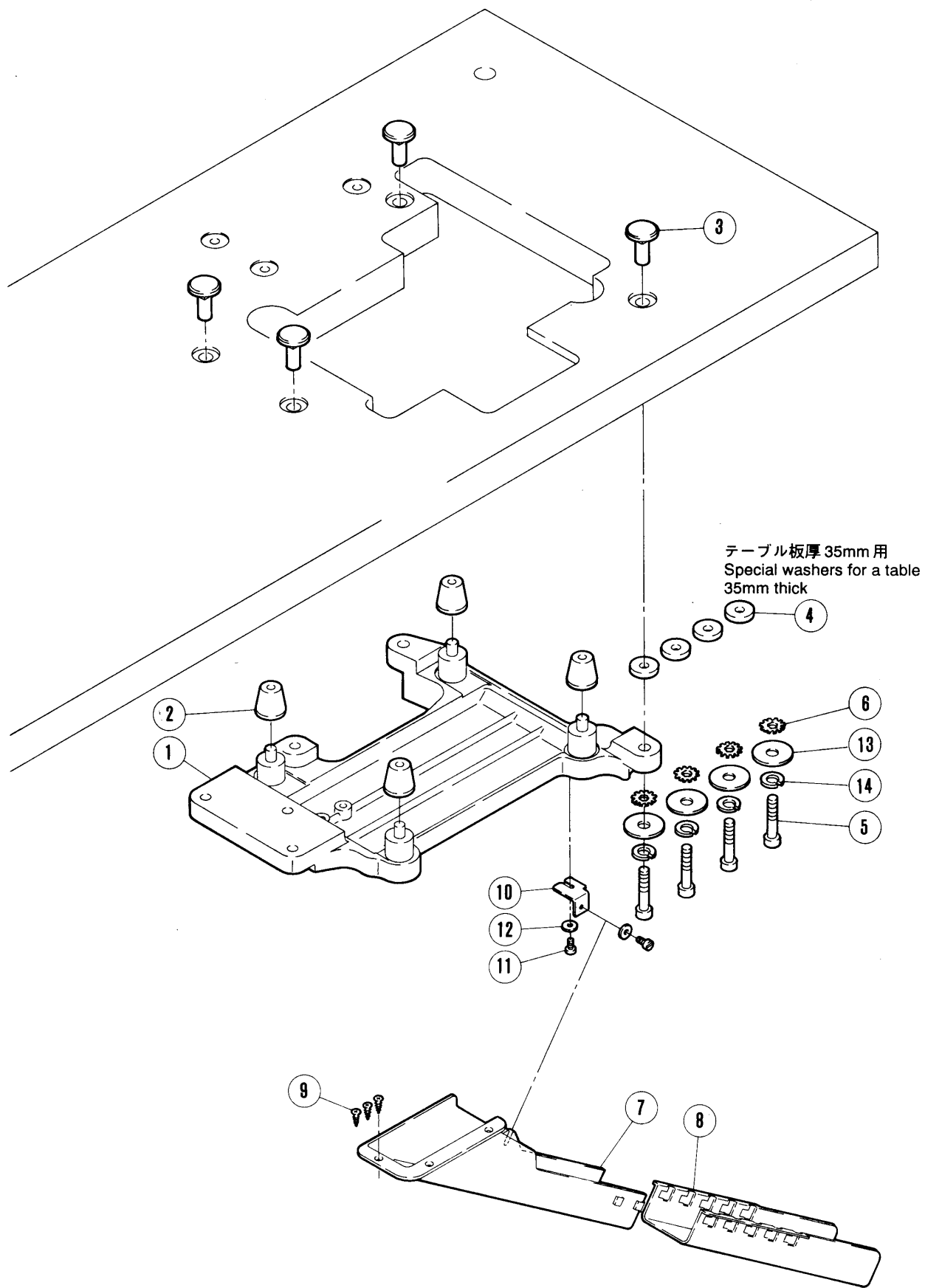
REF. NO.	PART NO.	名称	NAME	QT.
1	275500	シリコンタンク (上)	SILICONE OIL RESERVOIR (UPPER)	1
2	275501	蓋	COVER	1
3	275503	フェルト	FELT	1
4	275508	フェルト	FELT	1
5	275546	フェルト	FELT	1
6	275502	糸案内	THREAD GUIDE	1
7	275507	糸案内	THREAD GUIDE	1
8	7020	平ネジ / M 4 × 1 0	SCREW	1
9	275504	シリコンタンク (下)	SILICONE OIL RESERVOIR (LOWER)	1
10	275505	蓋	COVER	1
11	7020	平ネジ / M 4 × 1 0	SCREW	1
12	303448	座金	WASHER	1
13	202175	給油紐	OIL WICK	1
14	240331	チューブ	TUBE	1
15	200155	クランプ	TUBE CLAMP	2
16	275506	針冷却器	NEEDLE THREAD LUBRICATOR	1
17	7021	平ネジ / M 4 × 1 2	SCREW	2
18	210214	栓	PLUG	1
19	204466	給油フェルト	OIL WICK	1
20	210766	止ピン	PIN	1
21	275509	針冷却器	NEEDLE THREAD LUBRICATOR	1
22	7019	平ネジ / M 4 × 1 0	SCREW	2
23	210214	栓	PLUG	1
24	204466	給油フェルト	OIL WICK	1
25	210766	止ピン	PIN	1



## 糸立台

## THREAD STAND

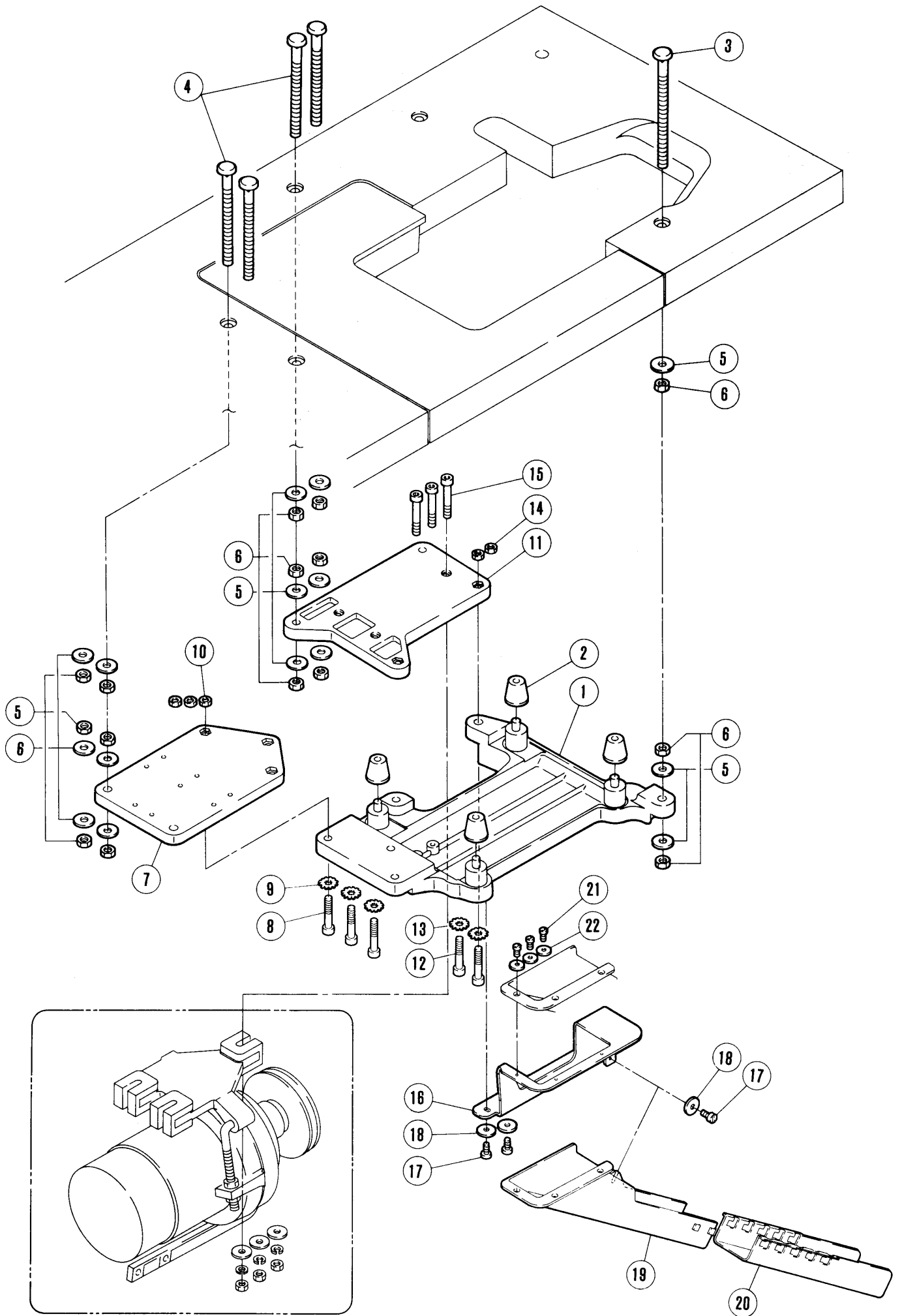
REF. NO.	PART NO. 部品番号	名称	NAME	QT.
	486-9C	糸立 (組) (6本立)	THREAD STAND ASS. (6-SPOOLS)	1
	486A9C	糸立 (組) (5本立)	THREAD STAND ASS. (5-SPOOLS)	1
	486B9C	糸立 (組) (4本立)	THREAD STAND ASS. (4-SPOOLS)	1
	486C9C	糸立 (組) (3本立)	THREAD STAND ASS. (3-SPOOLS)	1
1	503-CA	スタンド棒 (下)	THREAD STAND ROD (LOWER)	1 1 1 1
2	509	座金	WASHER	1 1 1 1
3	5476	六角ナット	NUT	1 1 1 1
4	505-CA	ブラケット (3本立)	BRACKET	1 1 1
5	505ACA	ブラケット (2本立)	BRACKET	2 1
6	380A	糸立棒	SPOOL PIN	3 4 5 6
7	201252	バネ座金	SPRING WASHER	3 4 5 6
8	4803	六角ナット / M 4	NUT	3 4 5 6
9	381-CA	受皿	SPOOL TRAY	3 4 5 6
10	507	ウレタン	CUSHION	3 4 5 6
11	382-CA	ユレ止め	SPOOL RETAINING FIN	3 4 5 6
12	7102	六角ネジ / M 6 × 3 2	SCREW	1 2 2 2
13	512	座金	WASHER	1 2 2 2
14	4022	平ネジ / M 6 × 1 0	SCREW	1 2 2 2
15	502-CA	スタンド棒 (上)	THREAD STAND ROD (UPPER)	1 1 1 1
16	504-CA	ジョイント	JOINT	1 1 1 1
17	4021	平ネジ / M 5 × 1 6	SCREW	2 2 2 2
18	4805	六角ナット / M 5	NUT	2 2 2 2
19	383-CA	ブラケット	BRACKET	1 1 1 1
20	4014	平ネジ / M 4 × 2 5	SCREW	1 1 1 1
21	4803	六角ナット / M 4	NUT	1 1 1 1
22	384	糸道棒腕	THREAD GUIDE BAR ROD	1 1 1 1
23	4012	平ネジ / M 4 × 1 2	SCREW	2 2 2 2
24	4803	六角ナット / M 4	NUT	2 2 2 2
25	233-CA	ホルダー	HOLDER	1 1 1 1
26	4012	平ネジ / M 4 × 1 2	SCREW	1 1 1 1
27	4803	六角ナット / M 4	NUT	1 1 1 1
28	293	糸道棒 (6本立)	THREAD GUIDE BAR (6-SPOOLS)	1
29	293A	糸道棒 (5本立)	THREAD GUIDE BAR (5-SPOOLS)	1
30	293B	糸道棒 (4本立)	THREAD GUIDE BAR (4-SPOOLS)	1
31	293C	糸道棒 (3本立)	THREAD GUIDE BAR (3-SPOOLS)	1
32	4012	平ネジ / M 4 × 1 2	SCREW	1 1 1 1
33	4803	六角ナット / M 4	NUT	1 1 1 1
34	527-CA	ブラケット (3本立)	BRACKET	1 1
35	527ACA	ブラケット (2本立)	BRACKET	2 1
36	506	糸道	THREAD GUIDE	3 4 5 6
37	4117	止ネジ / M 5 × 1 2	SCREW	1 2 2 2
38	4805	六角ナット / M 5	NUT	1 2 2 2
39	386	キャップ	ROD CAP	1 1 1 1



## 半沈床式据付付属品

## PARTS FOR SEMI-SUBMERGED INSTALLATION

REF. NO.	PART NO. 部品番号	名称	NAME	QT.
1	276001	据付板	REST BOARD	1
2	179483-05	クッションゴム	CUSHION RUBBER	4
3	206336	半沈用ナット	NUT	4
4	205467	スペーサー	SPACER	4
5	4575	ボルト / M 8 × 4 5	BOLT	4
6	240304	歯付座金	WASHER	4
7	276002-UA	シューター (上)	WASTE CHUTE	1
8	276003-UA	シューター (下)	WASTE CHUTE	1
9	4904	木ネジ (皿) / 3 . 5	SCREW	3
10	276004	取付板	BRACKET	1
11	4109	平ネジ / M 4 × 1 0	SCREW	2
12	240104	座金	WASHER	2
13	206337	座金	WASHER	4
14	201447	バネ座金	SPRING WASHER	4



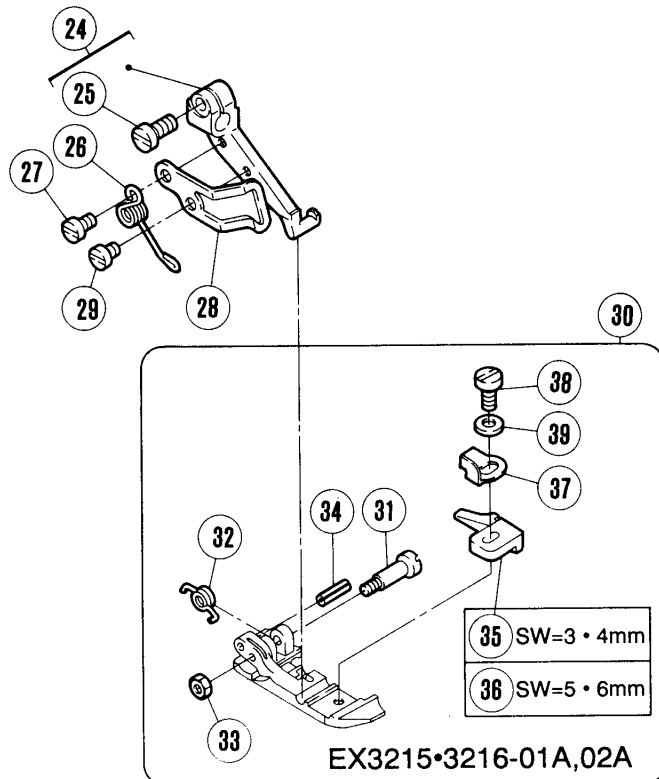
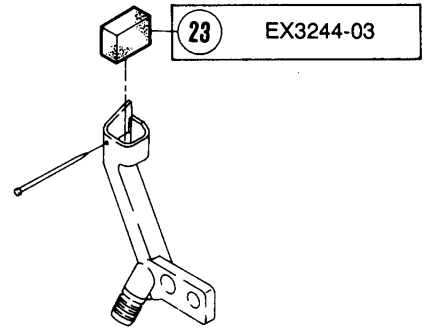
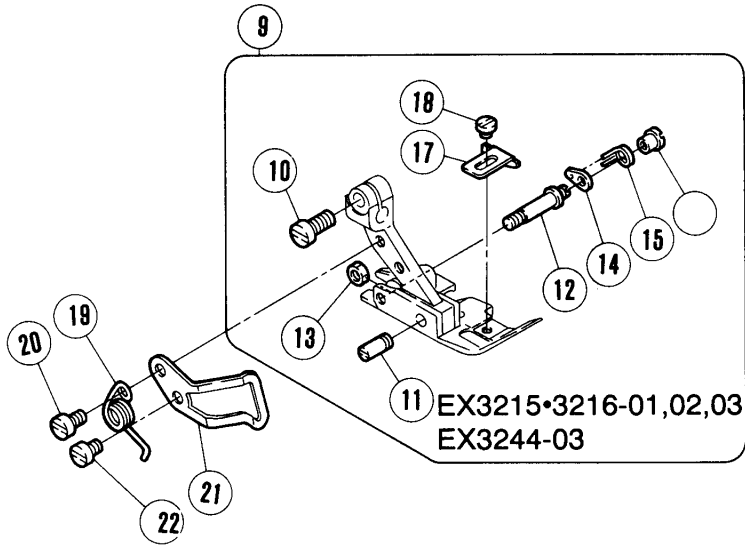
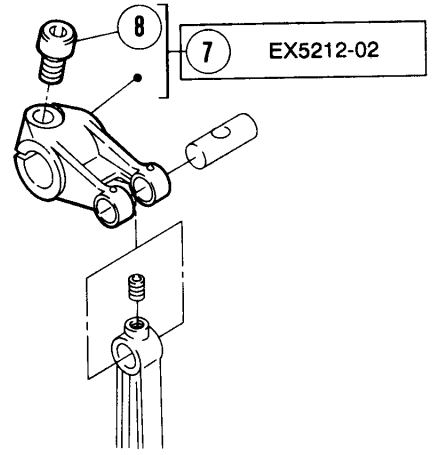
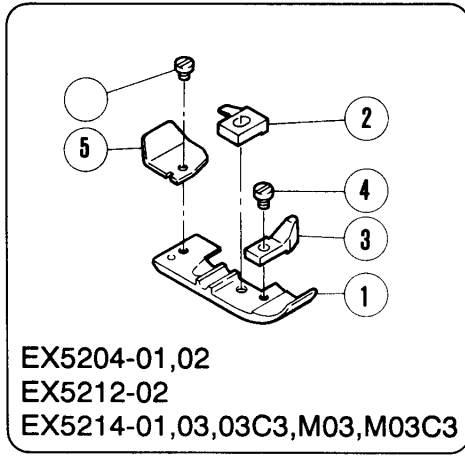


## 全沈床式据付付属品

## PARTS FOR FULLY-SUBMERGED INSTALLATION

REF. NO.	PART NO. 部品番号	名称	NAME	QT.
1	276001	据付板	REST BOARD	1
2	179483-05	クッションゴム	CUSHION RUBBER	4
3	7237	ボルト	BOLT	1
4	7236	ボルト	BOLT	4
5	202700	座金	WASHER	15
6	4816	六角ナット / M 1 0	NUT	15
7	276012	補助板	PLATE	1
8	4575	ボルト / M 8 × 4 5	BOLT	3
9	240304	歯付座金	WASHER	3
10	4808	六角ナット / M 8	NUT	3
11	276013	補助板	ANGLED UPPER KNIFE PLATE	1
12	4575	ボルト / M 8 × 4 5	BOLT	2
13	240304	歯付座金	WASHER	2
14	4808	六角ナット / M 8	NUT	2
15	4512	平ネジ / M 8 × 5 5	SCREW	3
16	276014	取付板	BRACKET	1
17	4109	平ネジ / M 4 × 1 0	SCREW	3
18	240104	座金	WASHER	3
19	276002-UA	シュータ - (上)	WASTE CHUTE	1
20	276003-UA	シュータ - (下)	WASTE CHUTE	1
21	7013	平ネジ / M 3 . 5 × 8	SCREW	3
22	167066	座金	WASHER	3

地縫い (Plain seaming)



# 専用部品(1)

# SPECIFIC PARTS (1)

\*=原則販売不可 (Not for sale basically)

REF. NO.	PART NO.	部品番号	名称	NAME	QT.
1	XXXXXX		押エ	PRESSER FOOT	1
2	XXXXXX		押エ爪	PRESSER FOOT FINGER	1
3	277126		補助押エ	FABRIC GUARD	1
4	1231		平ネジ / C 1 × 3 . 4	SCREW	1
5	211600		押エ補助板	UNCURLER	1
6	5030		平ネジ / C 1 × 2 . 3	SCREW	1
7	271014-92		クランク	CRANK	1
8	4533		平ネジ	SCREW	1
9	XXXXXX		押エ (組)	PRESSER FOOT COMPLETE	1
10	7013		平ネジ / M 3 . 5 × 8	SCREW	1
11	208958-B		ピン付ネジ / C 3	SCREW	1
12	212499-B		段付ピン	PIN	1
13	5409		六角ナット / C 3	NUT	1
14	212498		ラッチ	LATCH	1
15	274028		ネジリバネ	SPRING	1
16	3153		ナット	NUT	1
17	208531		補助押エ	FABRIC GUARD	1
18	5030		平ネジ / C 1 × 2 . 3	SCREW	1
19	274022		ネジリバネ	SPRING	1
20	7009		平ネジ / M 3 × 4	SCREW	1
21	274026		フィンガーガード	FINGER GUARD	1
22	7008		平ネジ / C 3 × 5	SCREW	1
23	275528		フェルト	FELT	1
24	274021-92		ホルダー	HOLDER	1
25	7013		平ネジ / M 3 . 5 × 8	SCREW	1
26	274023		ネジリバネ	SPRING	1
27	7009		平ネジ / M 3 × 4	SCREW	1
28	274025		フィンガーガード	FINGER GUARD	1
29	7008		平ネジ / C 3 × 5	SCREW	1
30	XXXXXX		押エ	PRESSER FOOT	1
31	211919		段付ピン	PIN	1
32	211918		ネジリバネ	SPRING	1
33	3150		六角ナット / C 1	NUT	1
34	211920		スプリングピン	PIN	1
35	211915		押エ爪	PRESSER FOOT FINGER	1
36	211916		押エ爪	PRESSER FOOT FINGER	1
37	211917		取付板	BRACKET	1
38	5089		平ネジ	SCREW	1
39	300248		座金	WASHER	1

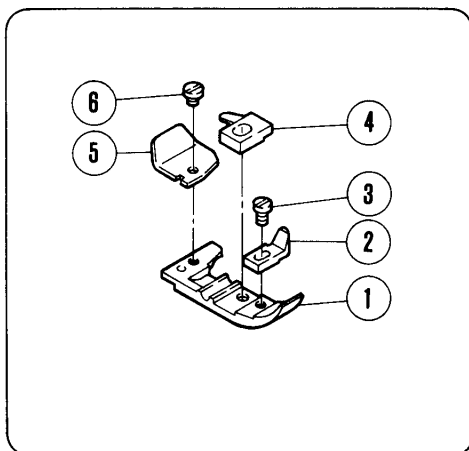
XXXXXXはゲージパーツです。

120-133頁のゲージパーツ表で確認してください。

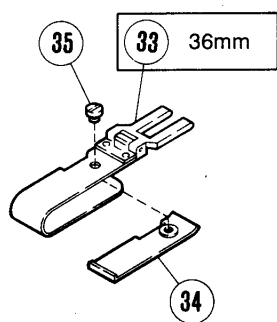
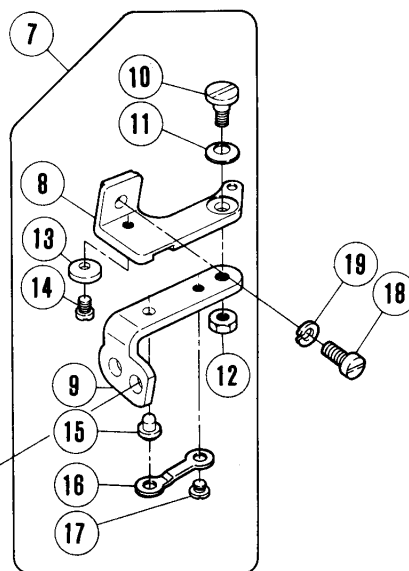
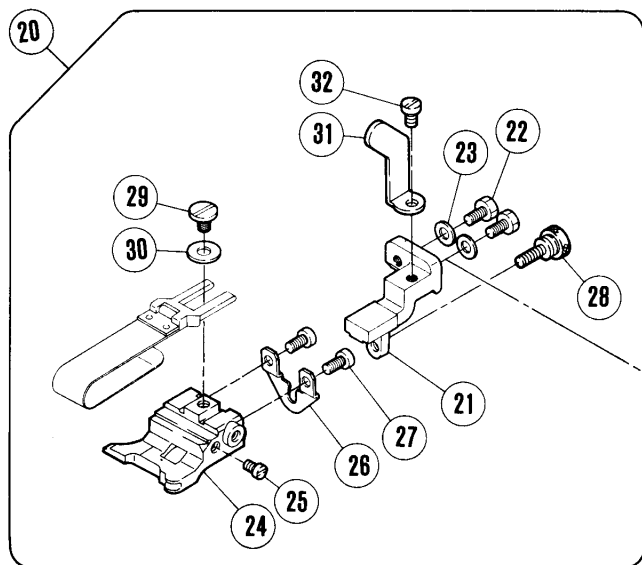
XXXXXX is one of the gauge parts.

Please confirm the correct part by the gauge parts lists on pages 120~133.

地縫い (Plain seaming)  
 裾引き (Blindhemming)  
 EX5204-02H



裾引き (Blindhemming)



# 専用部品(2)

# SPECIFIC PARTS (2)

\*=原則販売不可 (Not for sale basically)

REF. PART NO.	NO. 部品番号	名称	NAME	QT.
1	XXXXXX	押エ	PRESSER FOOT	1
2	211994	補助押エ	FABRIC GUARD	1
3	1333	平ネジ / C 1 × 4	SCREW	1
4	XXXXXX	押エ爪	PRESSER FOOT FINGER	1
5	211600	押エ補助板	UNCURLER	1
6	5030	平ネジ / C 1 × 2 . 3	SCREW	1
7	210685	定規ブラケット (組)	CLOTH GUIDE BRACKET ASSEMBLY	1
8	210680	定規ブラケット	CLOTH GUIDE BRACKET	1
9	210681	ヒンジ / 定規ブラケット	HINGE/EDGE GUIDE BRACKET	1
10	5184	段付ネジ / C 5	SCREW	1
11	201191	皿バネ	SPRING	1
12	3044	六角ナット / C 5	NUT	1
13	210682	ストッパ / ヒンジ	STOPPER	1
14	5053	平ネジ / C 4 × 4 . 8	SCREW	1
15	210683	段付ピン	PIN	1
16	210684	板バネ	FLAT SPRING	1
17	2906	平ネジ / C 4 × 2 . 6	SCREW	1
18	7020	平ネジ / M 4 × 1 0	SCREW	1
19	201252	バネ座金	SPRING WASHER	1
20	212265	裾引定規台 (組)	CLOTH GUIDE COMPLETE	1
21	210690	ブラケット	BRACKET	1
22	5088	六角ネジ / C 4 × 7 . 5	SCREW	2
23	167066	座金	WASHER	2
24	212266	裾引定規台	CLOTH GUIDE	1
25	5057	平ネジ / C 3 × 5	SCREW	1
26	210689	調節板	ADJUSTING PLATE	1
27	5157	平ネジ / C 3 × 4 . 5	SCREW	2
28	5363	調節ネジ	SCREW	1
29	2905	平ネジ / C 5 × 4 . 5	SCREW	1
30	137142	座金	WASHER	1
31	212267	ストッパ	STOPPER	1
32	1206	平ネジ / C 4 × 5 . 3	SCREW	1
33	212268A91	定規羽根 ( 3 6 M M )	FOLDER COMPLETE (36MM)	1
34	205835A	補助羽根	AUXILIARY PLATE	1
35	5299	平ネジ / C 3 × 2 . 6	SCREW	1

XXXXXXはゲージパーツです。

120~133頁のゲージパーツ表で確認してください。

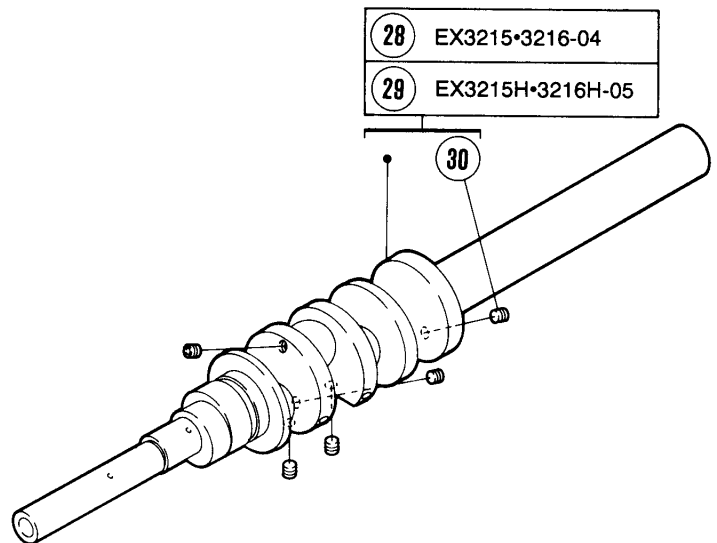
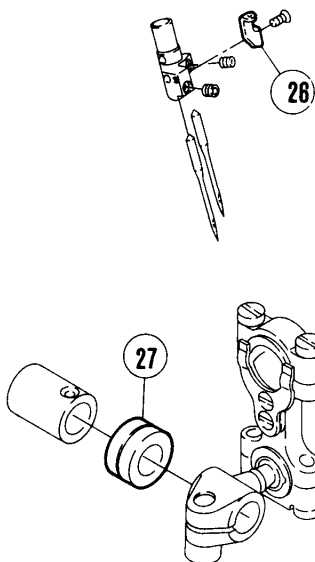
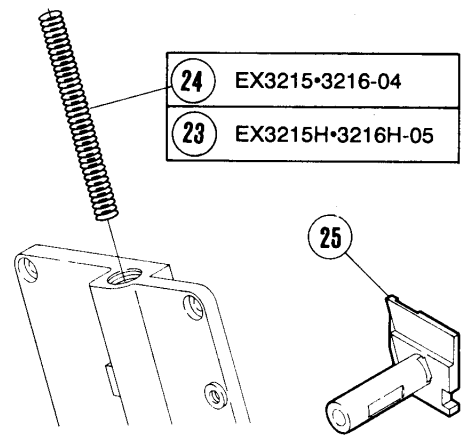
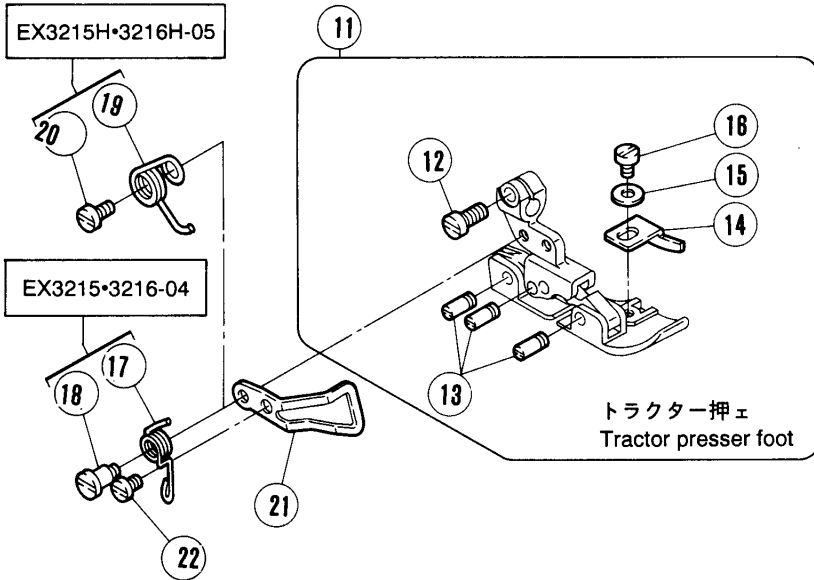
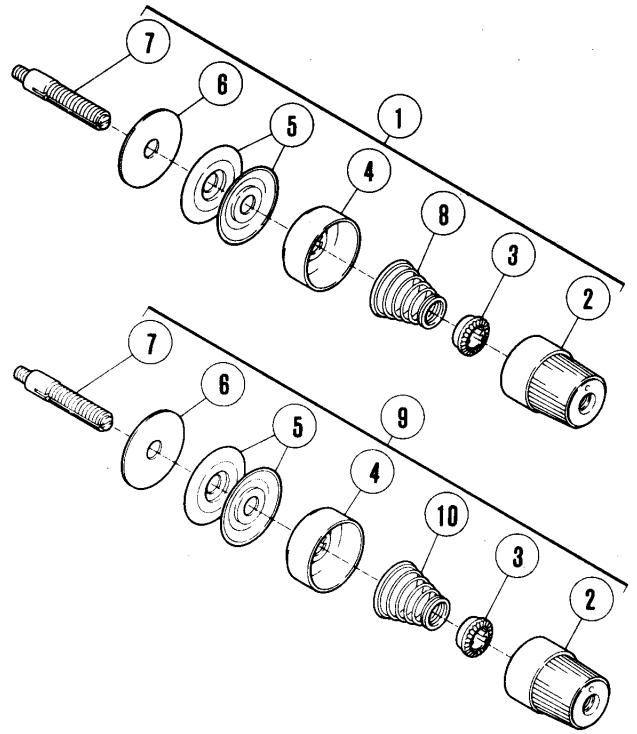
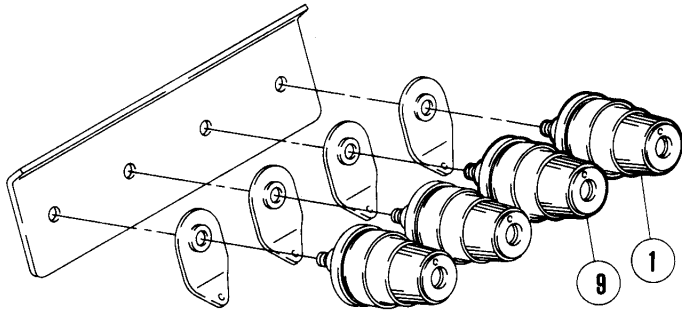
XXXXXX is one of the gauge parts.

Please confirm the correct part by the gauge parts lists on pages 120~133.

地縫い (Plain seaming)

EX3215•3216-04

EX3215H•3216H-05



専用部品(3)

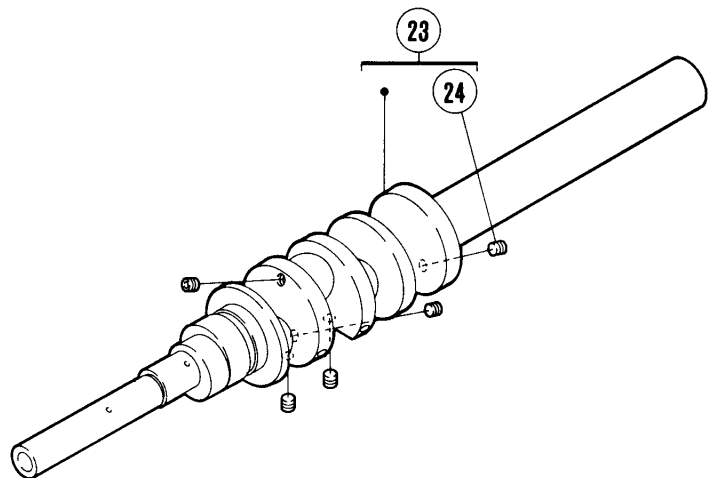
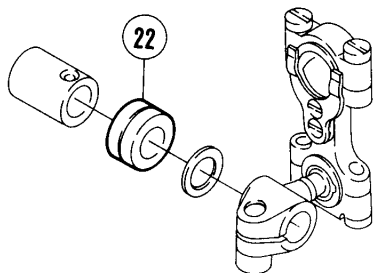
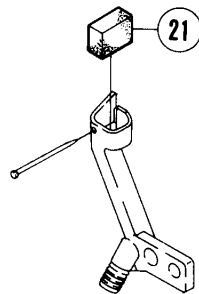
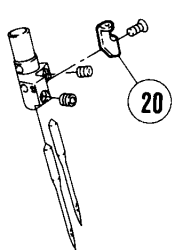
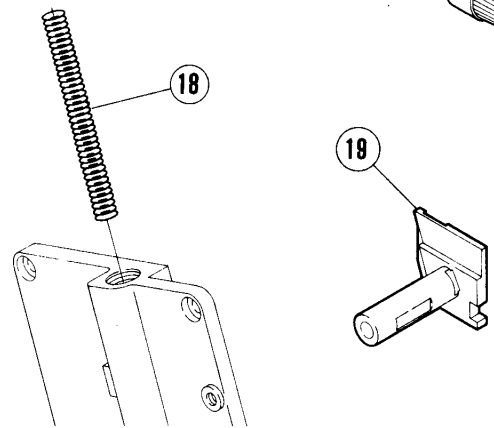
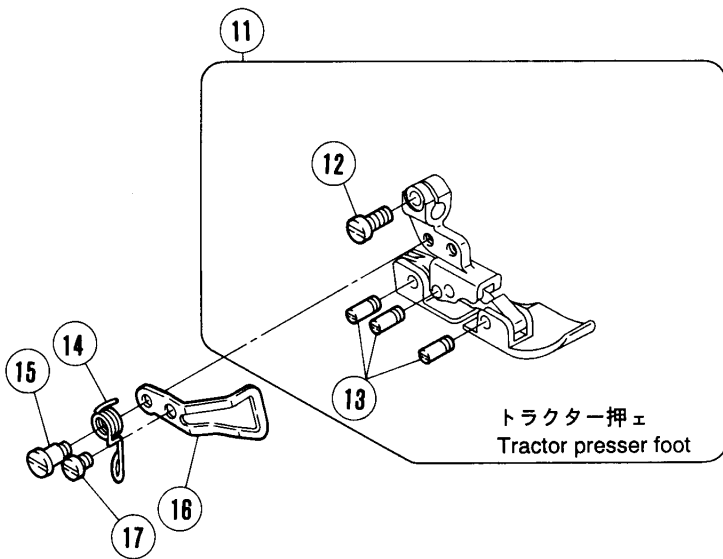
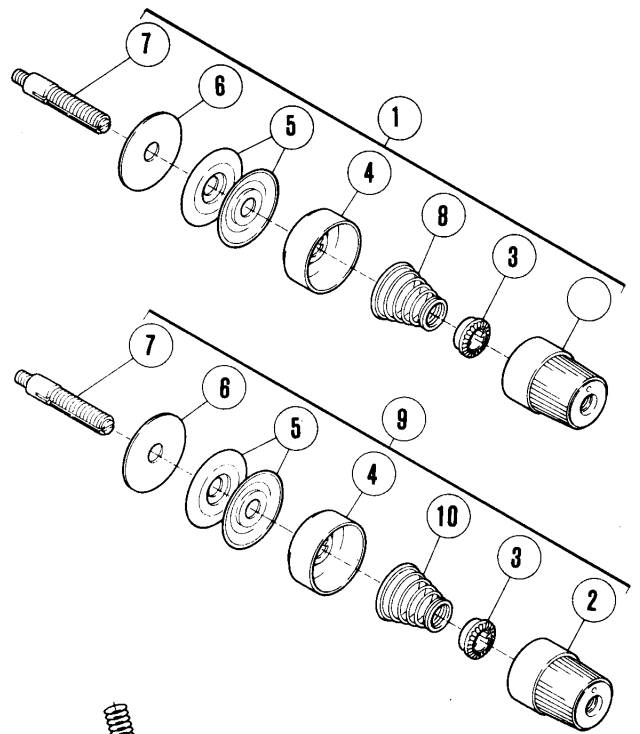
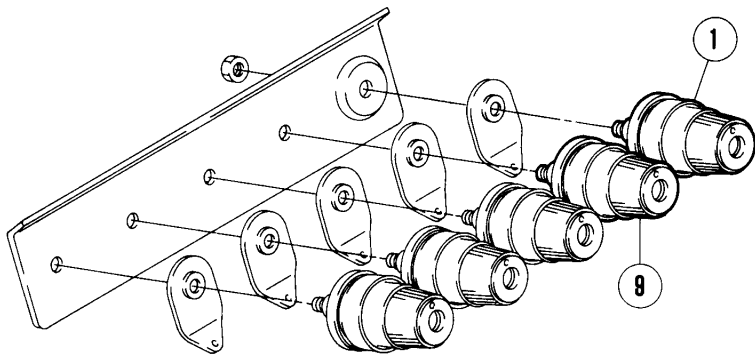
SPECIFIC PARTS (3)

REF. NO.	PART NO.	名 称	NAME	QT.
1	210530A9U	糸調子(組)	THREAD TENSION COMPLETE	1
2	208447-UA	調子ナット	POST NUT	1
3	208448	ラチェット	SPRING BUSHING	1
4	208450-UA	受皿	CUP	1
5	210319	調子皿	TENSION DISC	2
6	208449	フェルト	FELT	1
7	5082A	調子棒 / C 5	SCREW STUD	1
8	201086A	圧縮バネ(中)	SPRING (MEDIUM)	1
9	210531-9U	糸調子(組)	THREAD TENSION COMPLETE	1
10	201068	圧縮バネ(弱)	SPRING (LIGHT)	1
11	XXXXXX	押エ(組)	PRESSER FOOT COMPLETE	1
12	7013	平ネジ / M 3 . 5 × 8	SCREW	1
13	208958-B	ピン付ネジ / C 3	SCREW	3
14	277108	補助押エ	FABRIC GUARD	1
15	202875	座金	WASHER	1
16	5157	平ネジ / C 3 × 4 . 5	SCREW	1
17	274024	ネジリバネ	SPRING	1
18	7166	段付ネジ / M 3	SCREW	1
19	274034	ネジリバネ	SPRING	1
20	7009	平ネジ / M 3 × 4	SCREW	1
21	274027	フィンガーガード	FINGER GUARD	1
22	7008	平ネジ / C 3 × 5	SCREW	1
23	240347	圧縮バネ	SPRING	1
24	210337A	圧縮バネ	SPRING	1
25	273009A	下メス台	LOWER KNIFE HOLDER	1
26	275030A	糸道	THREAD EYELET	1
27	240302	スペーサー	SPACER	1
28	270500C	クランク軸	CRANKSHAFT	1
29	270512B	クランク軸	CRANKSHAFT	1
30	7151	止ネジ	SCREW	5

XXXXXXはゲージパーツです。  
120-133頁のゲージパーツ表で確認してください。

XXXXXX is one of the gauge parts.  
Please confirm the correct part by the gauge parts lists on pages 120-133.

地縫い (Plain seaming)  
EX3244-04





専用部品(4)

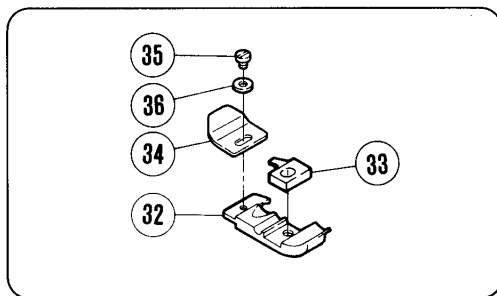
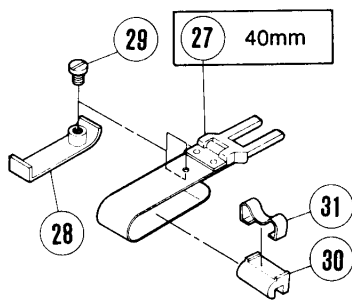
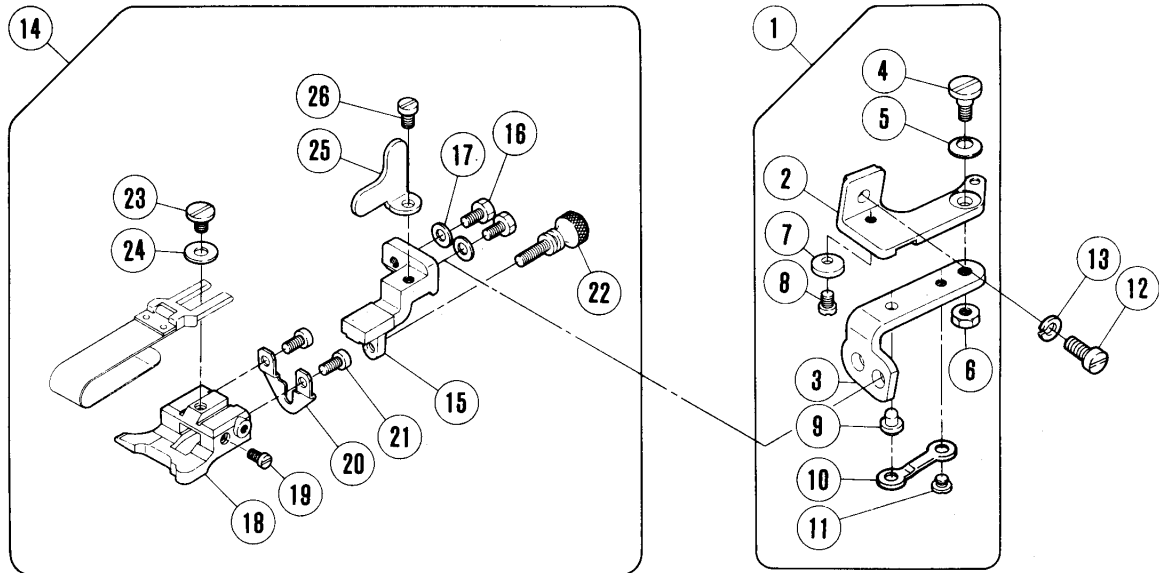
SPECIFIC PARTS (4)

REF. NO.	PART NO.	名 称	NAME	QT.
1	210530A9U	糸調子(組)	THREAD TENSION COMPLETE	1
2	208447-UA	調子ナット	POST NUT	1
3	208448	ラチェット	SPRING BUSHING	1
4	208450-UA	受皿	CUP	1
5	210319	調子皿	TENSION DISC	2
6	208449	フェルト	FELT	1
7	5082A	調子棒 / C 5	SCREW STUD	1
8	201086A	圧縮バネ(中)	SPRING (MEDIUM)	1
9	210531-9U	糸調子(組)	THREAD TENSION COMPLETE	1
10	201068	圧縮バネ(弱)	SPRING (LIGHT)	1
11	XXXXXX	押エ(組)	PRESSER FOOT COMPLETE	1
12	7013	平ネジ / M 3 . 5 × 8	SCREW	1
13	208958-B	ピン付ネジ / C 3	SCREW	3
14	274024	ネジリバネ	SPRING	1
15	7166	段付ネジ / M 3	SCREW	1
16	274027	フィンガーガード	FINGER GUARD	1
17	7008	平ネジ / C 3 × 5	SCREW	1
18	210337A	圧縮バネ	SPRING	1
19	273009A	下メス台	LOWER KNIFE HOLDER	1
20	275030A	糸道	THREAD EYELET	1
21	275528	フェルト	FELT	1
22	240302	スペーサー	SPACER	1
23	277500C	クランク軸	SHAFT	1
24	7151	止ネジ	SCREW	5

XXXXXXはゲージパーツです。  
120-133頁のゲージパーツ表で確認してください。

XXXXXX is one of the gauge parts.  
Please confirm the correct part by the gauge parts lists on pages 120-133.

裾引き (Blindhemming)  
EX5203・5205-12



# 専用部品(5)

# SPECIFIC PARTS (5)

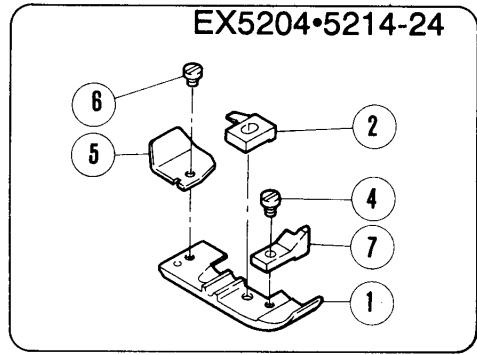
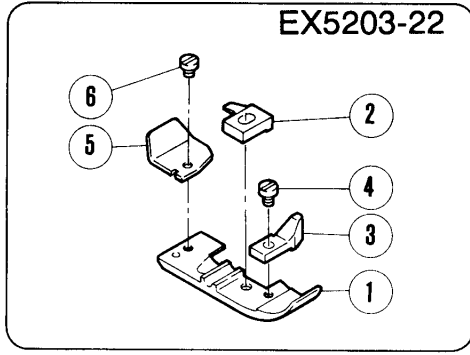
\*=原則 販売不可 (Not for sale basically)

REF. NO.	PART NO.	部品番号	名称	NAME	QT.
1	210685		定規ブラケット (組)	CLOTH GUIDE BRACKET ASSEMBLY	1
2	210680		定規ブラケット	CLOTH GUIDE BRACKET	1
3	210681		ヒンジ/定規ブラケット	HINGE/EDGE GUIDE BRACKET	1
4	5184		段付ネジ / C 5	SCREW	1
5	201191		皿バネ	SPRING	1
6	3044		六角ナット / C 5	NUT	1
7	210682		ストッパー / ヒンジ	STOPPER	1
8	5053		平ネジ / C 4 × 4 . 8	SCREW	1
9	210683		段付ピン	PIN	1
10	210684		板バネ	FLAT SPRING	1
11	2906		平ネジ / C 4 × 2 . 6	SCREW	1
12	7020		平ネジ / M 4 × 1 0	SCREW	1
13	201252		バネ座金	SPRING WASHER	1
14	210691		裾引定規台 (組)	CLOTH GUIDE COMPLETE	1
15	210690		ブラケット	BRACKET	1
16	5088		六角ネジ / C 4 × 7 . 5	SCREW	2
17	167066		座金	WASHER	2
18	205361		裾引定規台	CLOTH GUIDE	1
19	5057		平ネジ / C 3 × 5	SCREW	1
20	210689		調節板	ADJUSTING PLATE	1
21	5157		平ネジ / C 3 × 4 . 5	SCREW	2
22	2430		調節ネジ / C 3	SCREW	1
23	2905		平ネジ / C 5 × 4 . 5	SCREW	1
24	137142		座金	WASHER	1
25	210692		ストッパー	STOPPER	1
26	1206		平ネジ / C 4 × 5 . 3	SCREW	1
27	201211C91		定規羽根 (40MM)	FOLDER COMPLETE (40MM)	1
28	205835		補助羽根	AUXILIARY PLATE	1
29	5299		平ネジ / C 3 × 2 . 6	SCREW	1
30	303312A		羽根駒	REGULATOR	1
31	303313		板バネ	FLAT SPRING	1
32	XXXXXX		押エ	PRESSER FOOT	1
33	XXXXXX		押エ爪	PRESSER FOOT FINGER	1
34	210584		押エ補助板	UNCURLER	1
35	5030		平ネジ / C 1 × 2 . 3	SCREW	1
36	210585		座金	WASHER	1

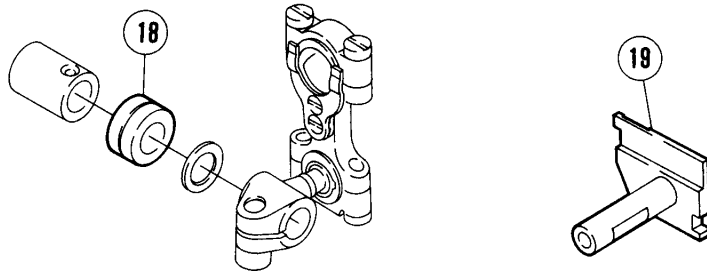
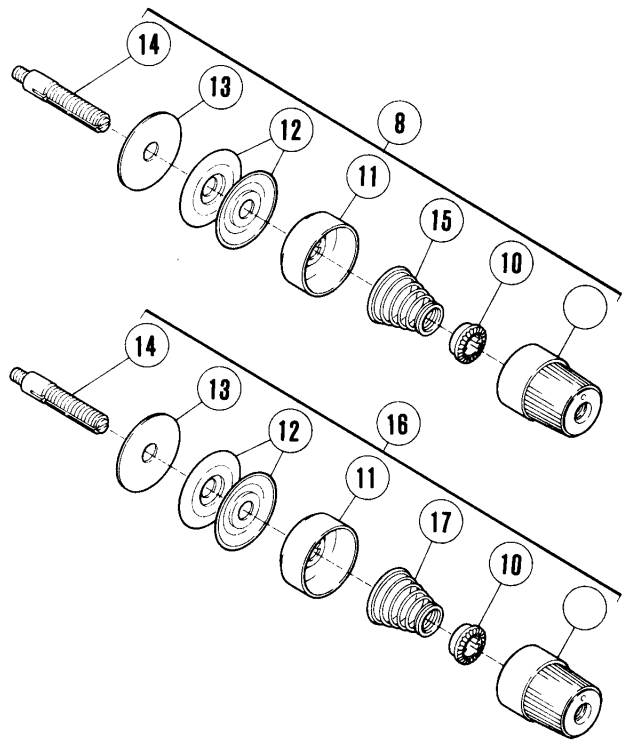
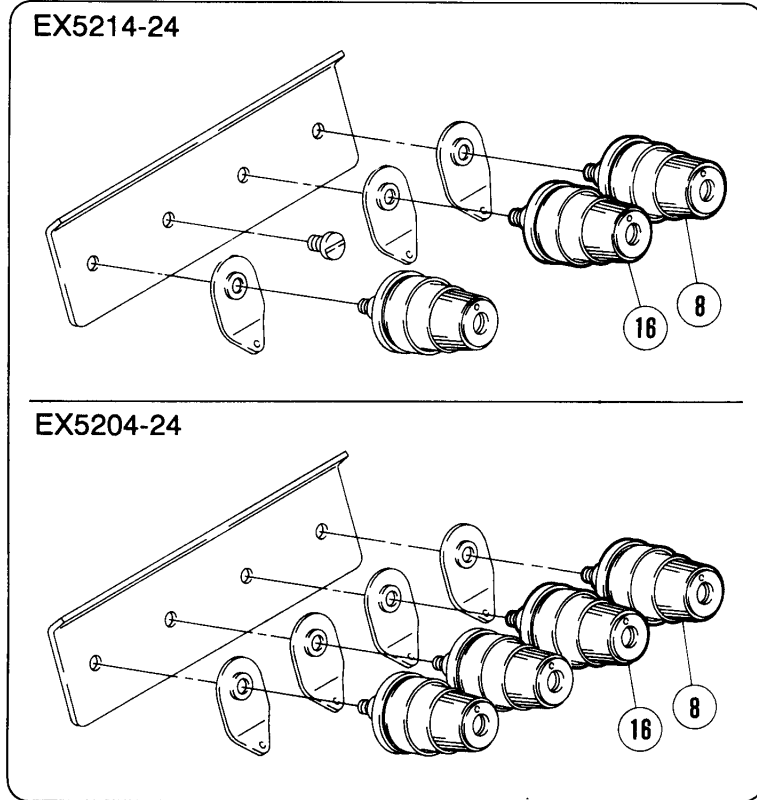
XXXXXXはゲージパーツです。  
120-133頁のゲージパーツ表で確認してください。

XXXXXX is one of the gauge parts.  
Please confirm the correct part by the gauge parts lists on pages 120-133.

サージング (Serging)

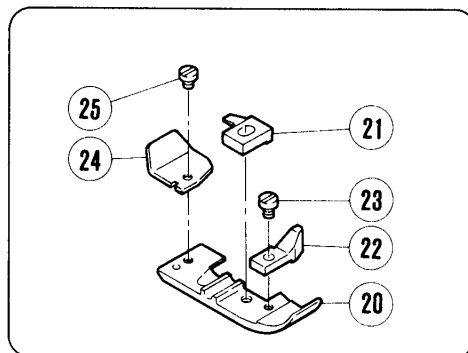


EX5204•5214-24



巻き縫い (Turn down hemming)

EX5204-32R1,32R2



専用部品(6)

SPECIFIC PARTS (6)

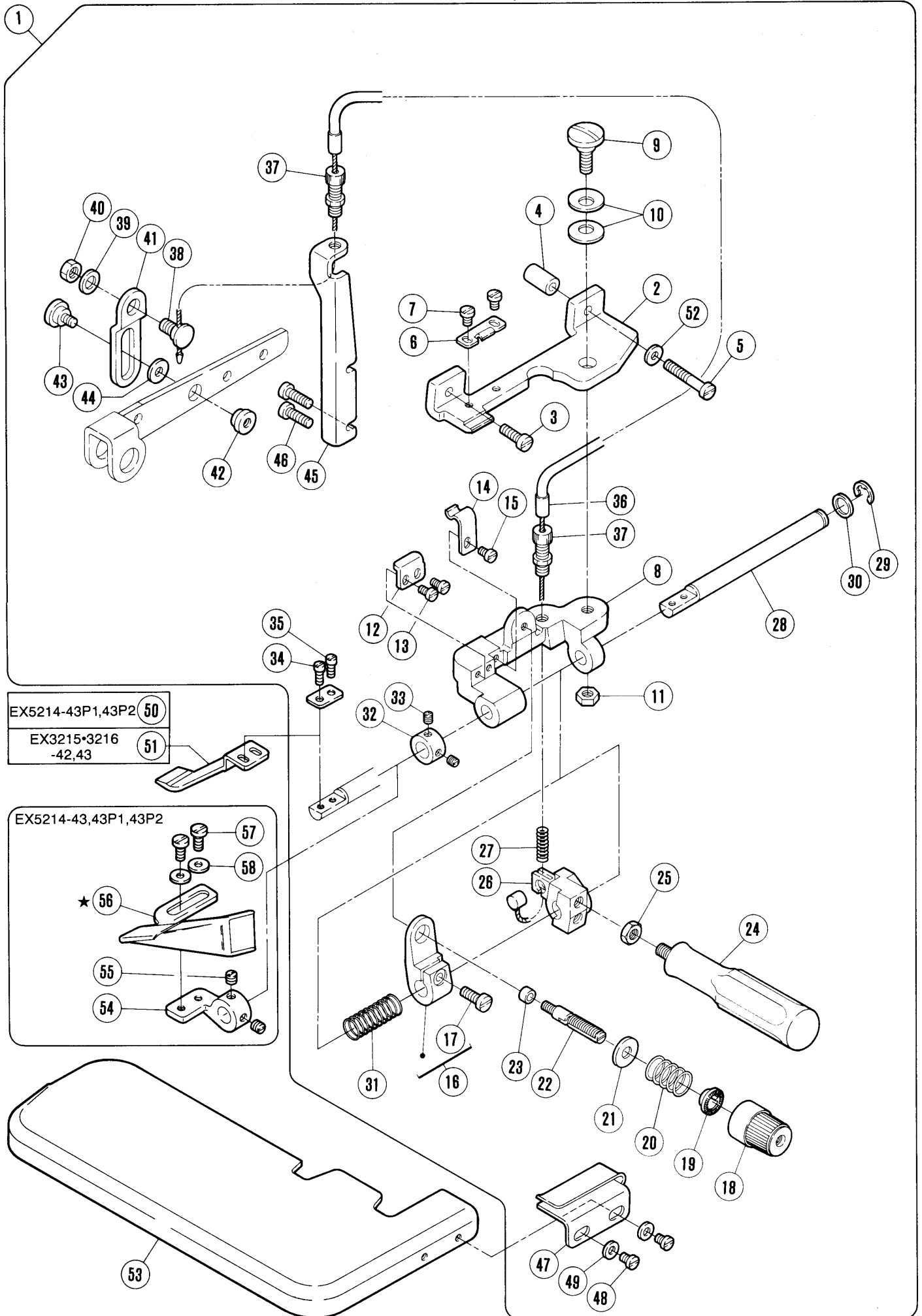
REF. NO.	PART NO. 部品番号	名称	NAME	QT.
1	XXXXXX	押エ	PRESSER FOOT	1
2	XXXXXX	押エ爪	PRESSER FOOT FINGER	1
3	277126	補助押エ	FABRIC GUARD	1
4	1231	平ネジ / C 1 × 3 . 4	SCREW	1
5	211600	押エ補助板	UNCURLER	1
6	5030	平ネジ / C 1 × 2 . 3	SCREW	1
7	277128	補助押エ	FABRIC GUARD	1
8	210530A9U	糸調子 (組)	THREAD TENSION COMPLETE	1
9	208447-UA	調子ナット	POST NUT	1
10	208448	ラチェット	SPRING BUSHING	1
11	208450-UA	受皿	CUP	1
12	210319	調子皿	TENSION DISC	2
13	208449	フェルト	FELT	1
14	5082A	調子棒 / C 5	SCREW STUD	1
15	201086A	圧縮バネ (中)	SPRING (MEDIUM)	1
16	210531-9U	糸調子 (組)	THREAD TENSION COMPLETE	1
17	201068	圧縮バネ (弱)	SPRING (LIGHT)	1
18	240302	スペーサー	SPACER	1
19	273008A	下メス台	LOWER KNIFE HOLDER	1
20	XXXXXX	押エ	PRESSER FOOT	1
21	XXXXXX	押エ爪	PRESSER FOOT FINGER	1
22	277126	補助押エ	FABRIC GUARD	1
23	1231	平ネジ / C 1 × 3 . 4	SCREW	1
24	211600	押エ補助板	UNCURLER	1
25	5030	平ネジ / C 1 × 2 . 3	SCREW	1

XXXXXXはゲージパーツです。  
120~133頁のゲージパーツ表で確認してください。

XXXXXX is one of the gauge parts.  
Please confirm the correct part by the gauge parts lists on pages 120~133.

# ヒダ取り (Shirring)

EX5214-43,43P1,43P2  
EX3215-3216-42,43



★ EX5214-43P1 の場合 (56) は注文品です。  
(56) is option for EX5214-43P1

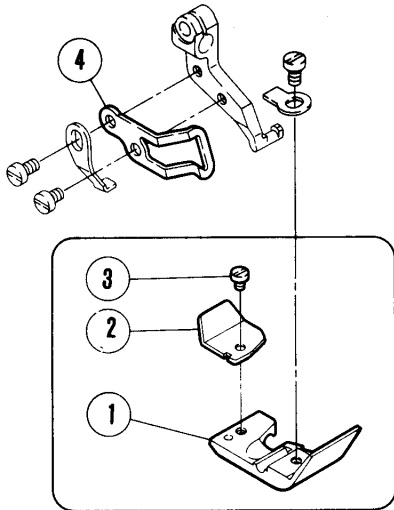
専用部品(7)

SPECIFIC PARTS (7)

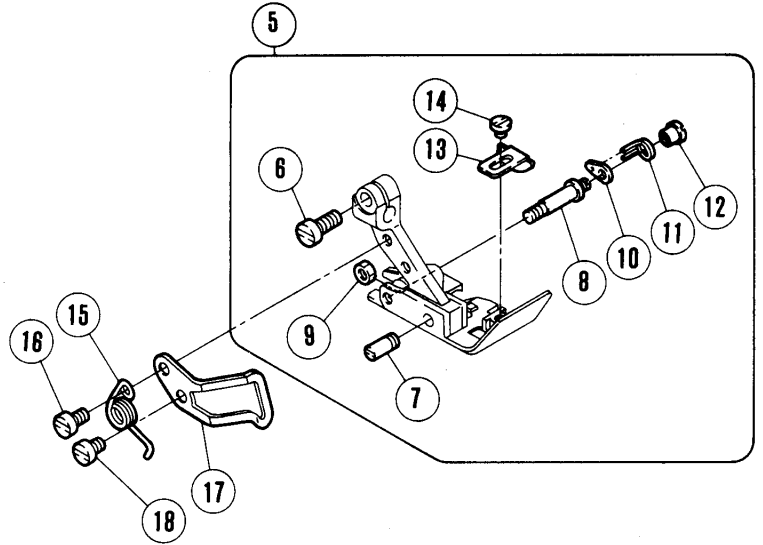
REF. NO.	PART NO. 部品番号	名称	NAME	QT.
1	275514-91	ヒダ取り装置(組)	SHIRRING ATTACHMENT COMPLETE	1
2	275515	ブラケット	BRACKET	1
3	7022	平ネジ/M 4 × 1 4	SCREW	1
4	240332	スペーサー	SPACER	1
5	7191	平ネジ/M 4 × 2 7	SCREW	1
6	210947	板バネ	FLAT SPRING	1
7	1206	平ネジ/C 4 × 5 . 3	SCREW	2
8	275516	ブラケット	BRACKET	1
9	7160	段付ネジ/M 6	SCREW	1
10	204888	皿バネ	SPRING	2
11	4806	六角ナット/M 6	NUT	1
12	210945	ストッパー	STOPPER	1
13	5328	平ネジ/C 4 × 5 . 5	SCREW	2
14	210946	板バネ	FLAT SPRING	1
15	1206	平ネジ/C 4 × 5 . 3	SCREW	1
16	275517-92	バネ案内	SPRING GUIDE	1
17	7021	平ネジ/M 4 × 1 2	SCREW	1
18	208447-UA	調子ナット	POST NUT	1
19	208448	ラチェット	SPRING BUSHING	1
20	210940	圧縮バネ	SPRING	1
21	204091	座金	WASHER	1
22	5082A	調子棒/C 5	SCREW STUD	1
23	210944	座金	WASHER	1
24	275518	レバー	LEVER	1
25	4806	六角ナット/M 6	NUT	1
26	275520	ブラケット	BRACKET	1
27	240320	圧縮バネ	SPRING	1
28	275521	軸	SHAFT	1
29	202522	止メ輪	RING	1
30	207045	座金	WASHER	1
31	240323	圧縮バネ	SPRING	1
32	206225	カラー	COLLAR	1
33	1457-1	止ネジ/C 5 × 3 . 3	SCREW	2
34	210955	座金	WASHER	1
35	5029	平ネジ/C 3 × 7 . 5	SCREW	2
36	212435	ケーブル	CABLE	1
37	212436	ケーブル受け	CABLE SUPPORT	2
38	7099	段付ネジ/M 6	SCREW	1
39	202433	座金	WASHER	1
40	4806	六角ナット/M 6	NUT	1
41	275522	ラッチ	LATCH	1
42	179765-15	ナット/M 4	NUT	1
43	7164	段付ネジ/M 4	SCREW	1
44	240104	座金	WASHER	1
45	275523	ブラケット	BRACKET	1
46	7022	平ネジ/M 4 × 1 4	SCREW	2
47	210961	布案内	CLOTH GUIDE	1
48	7012	平ネジ/M 3 . 5 × 6	SCREW	2
49	137906	座金	WASHER	2
50	275524	ブレード	BLADE	1
51	275525	ブレード	BLADE	1
52	200098	座金	WASHER	1
53	270035B	クロスプレート	CLOTH PLATE	1
54	210962	ブラケット/バインダー	BRACKET/BINDER	1
55	5210	止ネジ/C 7 × 4	SCREW	2
56	211885	バインダー(20)	BINDER (20)	1
57	1202	平ネジ/C 4 × 7	SCREW	2
58	167066	座金	WASHER	2

# ヒダ取り (Shirring)

EX5214-43

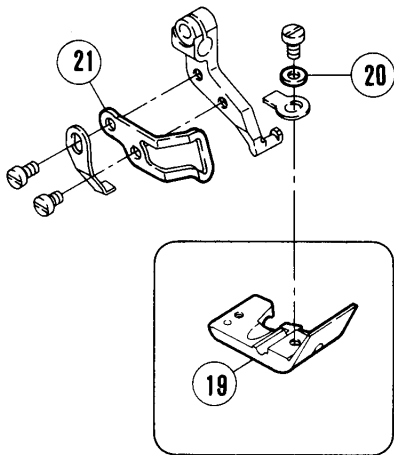


EX3215•3216-42,43

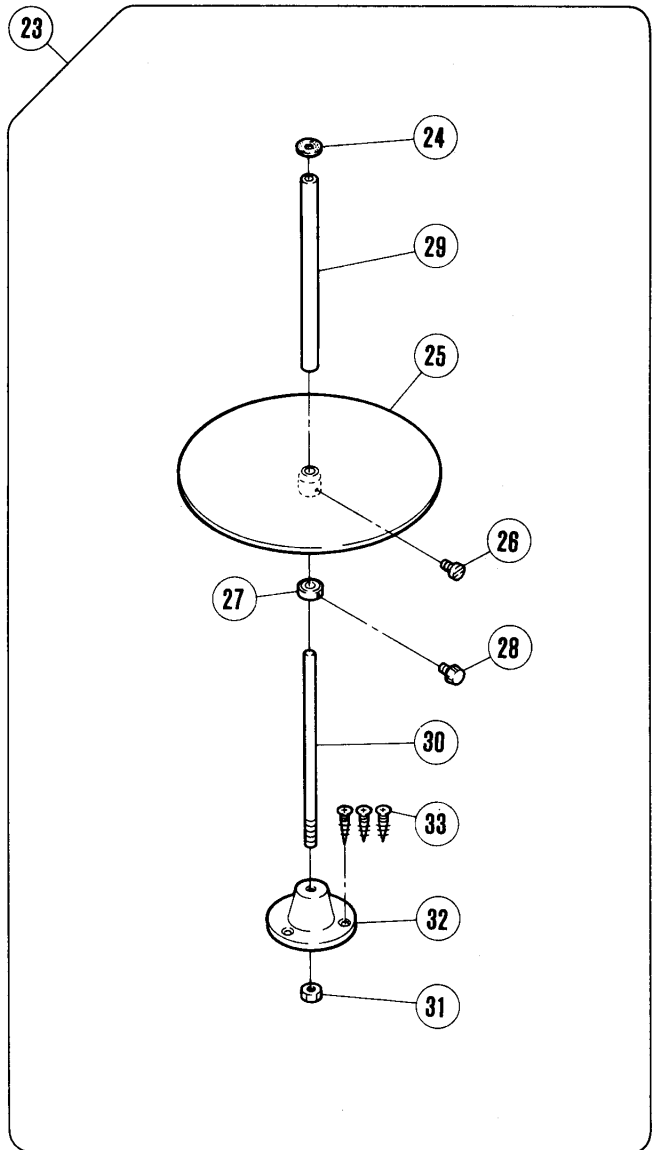
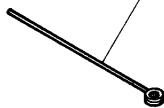


# パイピング (Piping)

EX5214-43P1,43P2



EX5214-43P2 (22) ★



★ EX5214-43P1 の場合 (22) は注文品です。  
(22) is option for EX5214-43P1



専用部品(8)

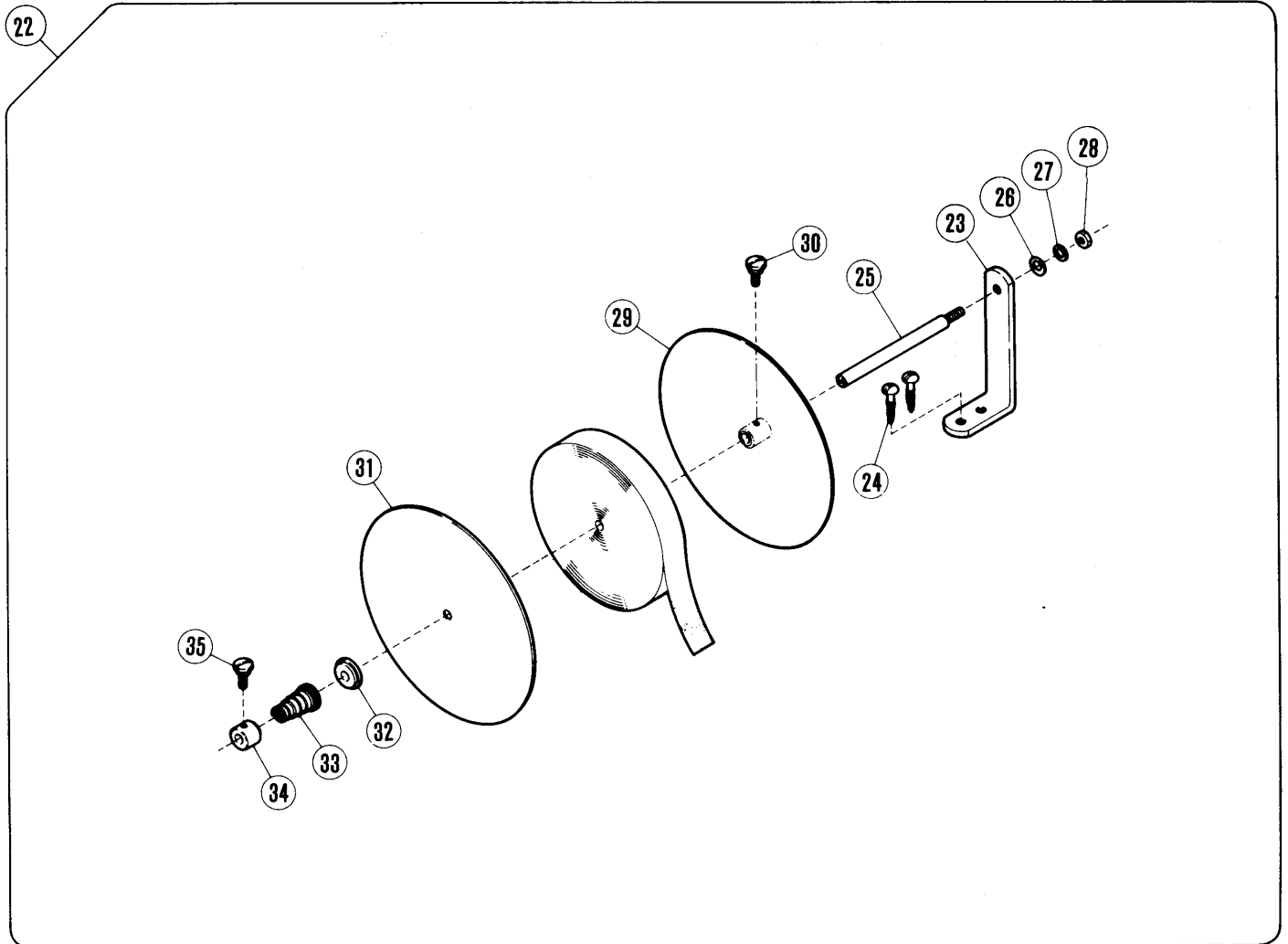
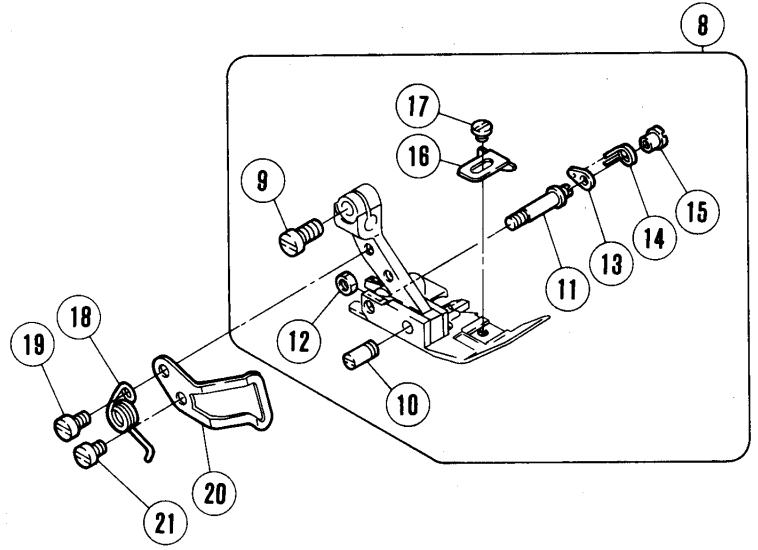
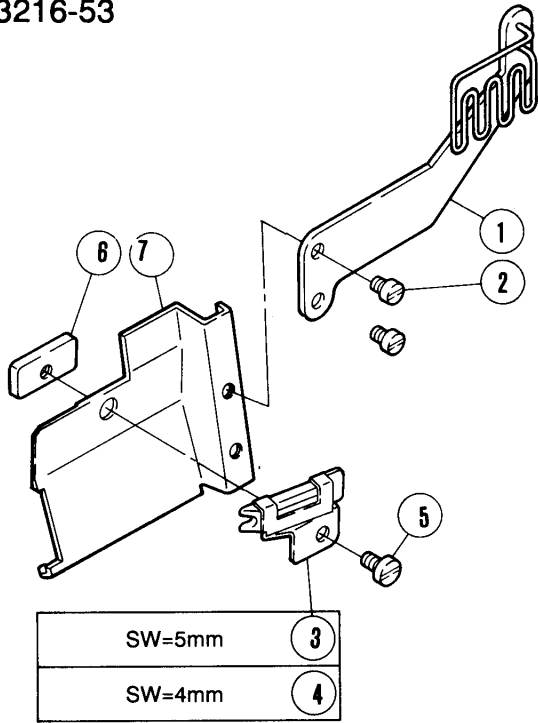
SPECIFIC PARTS (8)

REF. NO.	PART NO.	名称	NAME	QT.
1	XXXXXX	押エ	PRESSER FOOT	1
2	211600	押エ補助板	UNCURLER	1
3	5030	平ネジ / C 1 × 2 . 3	SCREW	1
4	274025	フィンガーガード	FINGER GUARD	1
5	XXXXXX	押エ	PRESSER FOOT	1
6	7013	平ネジ / M 3 . 5 × 8	SCREW	1
7	208958-B	ピン付ネジ / C 3	SCREW	1
8	212499-B	段付ピン	PIN	1
9	5409	六角ナット / C 3	NUT	1
10	212498	ラッチ	LATCH	1
11	274028	ネジリバネ	SPRING	1
12	3153	ナット	NUT	1
13	208532	補助押エ ( ヒダ取用 )	PRESSER FOOT FABRIC GUARD	1
14	5030	平ネジ / C 1 × 2 . 3	SCREW	1
15	274022	ネジリバネ	SPRING	1
16	7009	平ネジ / M 3 × 4	SCREW	1
17	274026	フィンガーガード	FINGER GUARD	1
18	7008	平ネジ / C 3 × 5	SCREW	1
19	XXXXXX	押エ	PRESSER FOOT	1
20	202588	座金	WASHER	1
21	274025	フィンガーガード	FINGER GUARD	1
22	413	テープ通シ具	TAPE INSERTING TOOL	1
23	403-9S	テープガイド ( 組 )	TAPE DISC ASSEMBLY	1
24	406	フェルト	FELT	1
25	404	カノコ台	TAPE DISC	1
26	4012	平ネジ / M 4 × 1 2	SCREW	1
27	407	力ラー	COLLAR	1
28	408	調節ネジ	ADJUSTING SCREW	1
29	405	取付棒	FIXING ROD	1
30	409	軸	SHAFT	1
31	4818	六角ナット / M 6	NUT	1
32	410-JA	ブラケット	BRACKET	1
33	4908	木ネジ ( 皿 ) / 4 . 5	SCREW	3

XXXXXXはゲージパーツです。  
120-133頁のゲージパーツ表で確認してください。

XXXXXX is one of the gauge parts.  
Please confirm the correct part by the gauge parts lists on pages 120-133.

Uテープ付け (Attaching U-shaped tape)  
EX3216-53



専用部品(9)

SPECIFIC PARTS (9)

\*=原則 販売不可 (Not for sale basically)

REF. NO.	PART NO.	部品番号	名称	NAME	QT.
1	275512		テープ案内	TAPE GUIDE	1
2	7180		平ネジ / M 3 . 5 × 4 . 5	SCREW	2
3	209200		バインダー (袋縫 10)	BINDER (10)	1
4	208994		バインダー (袋縫 8)	BINDER (8)	1
5	1216		平ネジ / C 4 × 5 . 5	SCREW	1
6	208997		案内板 / バインダー	BINDER GUIDE	1
7	270013A		前カバー (左)	FRONT COVER (LEFT)	1
8	XXXXXX		押エ (組)	PRESSER FOOT COMPLETE	1
9	7013		平ネジ / M 3 . 5 × 8	SCREW	1
10	208958-B		ピン付ネジ / C 3	SCREW	1
11	212499-B		段付ピン	PIN	1
12	5409		六角ナット / C 3	NUT	1
13	212498		ラッチ	LATCH	1
14	274028		ネジリバネ	SPRING	1
15	3153		ナット	NUT	1
16	208531		補助押エ	FABRIC GUARD	1
17	5030		平ネジ / C 1 × 2 . 3	SCREW	1
18	274022		ネジリバネ	SPRING	1
19	7009		平ネジ / M 3 × 4	SCREW	1
20	274026		フィンガーガード	FINGER GUARD	1
21	7008		平ネジ / C 3 × 5	SCREW	1
22	337		テープ台 (組)	TAPE DISC ASSEMBLY	1
23	344		ブラケット	BRACKET	1
24	4911		木ネジ (平) / 4 . 1	SCREW	2
25	341		軸	ROD	1
26	189		座金	WASHER	1
27	303067		バネ座金	SPRING WASHER	1
28	4805		六角ナット / M 5	NUT	1
29	338		カノコ台	TAPE DISC	1
30	339		段付ネジ	SCREW	1
31	340		カノコ台	TAPE DISC COVER	1
32	467		バネ受け	SPRING SEAT	1
33	343		圧縮バネ	SPRING	1
34	468		カラ	COLLAR	1
35	339		段付ネジ	SCREW	1

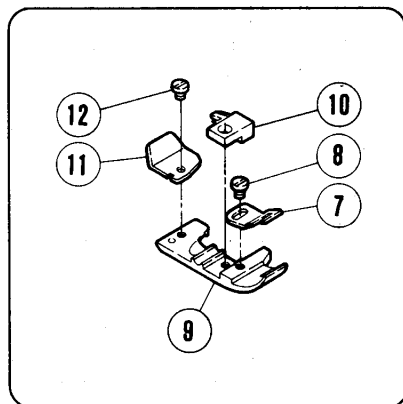
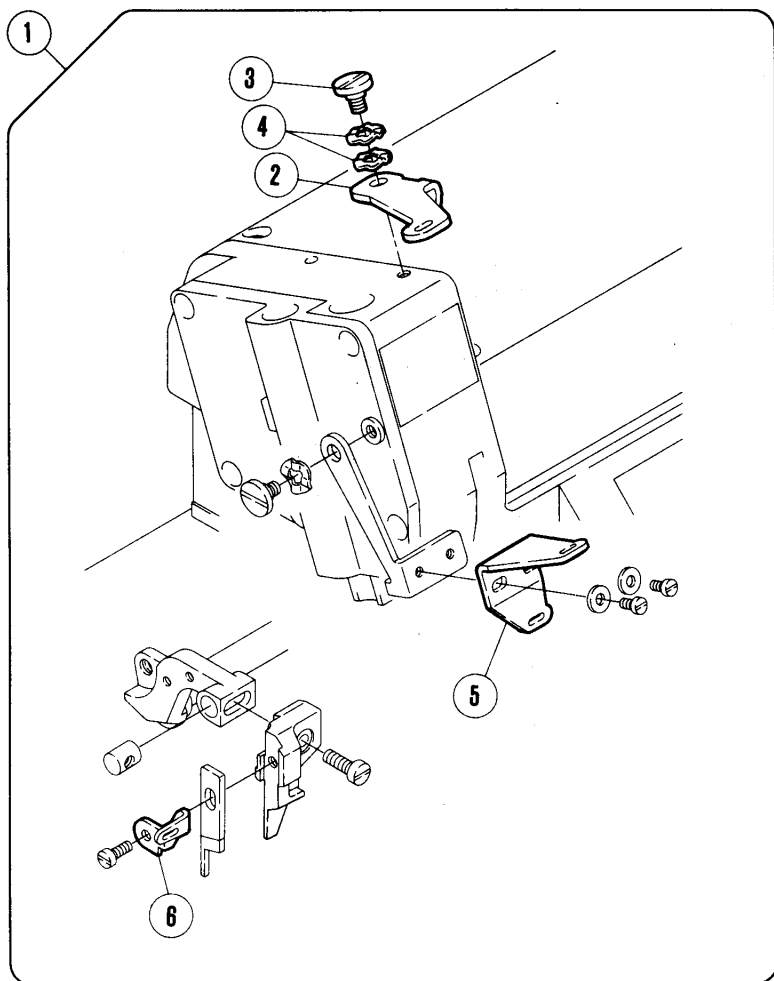
XXXXXXはゲージパーツです。  
120-133頁のゲージパーツ表で確認してください。

XXXXXX is one of the gauge parts.  
Please confirm the correct part by the gauge parts lists on pages 120-133.

# テープ付け (Attaching tape)

EX5214-53,53C3,54,M53,M53C3,84

EX5214H-55



専用部品(10)

SPECIFIC PARTS (10)

REF. NO.	PART NO.	名称	NAME	QT.
1	275542-91	テープ案内 (組)	TAPE GUIDE ASSEMBLY	1
2	245510	テープ案内	TAPE GUIDE ASSEMBLY	1
3	7066	段付ネジ / M 4	SCREW	1
4	210307	波板座金	WASHER	2
5	275511	テープ案内	TAPE GUIDE	1
6	211267	テープ繰り	TAPE TAKEUP	1
7	208735	補助押エ	FABRIC GURAD	1
8	1333	平ネジ / C 1 × 4	SCREW	1
9	XXXXXX	押エ	PRESSER FOOT	1
10	XXXXXX	押エ爪	PRESSER FOOT FINGER	1
11	211600	押エ補助板	UNCURLER	1
12	5030	平ネジ / C 1 × 2 . 3	SCREW	1

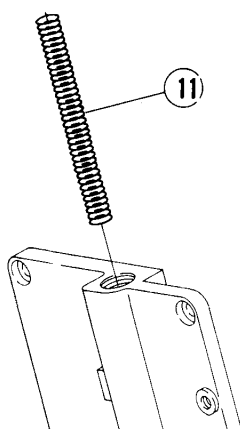
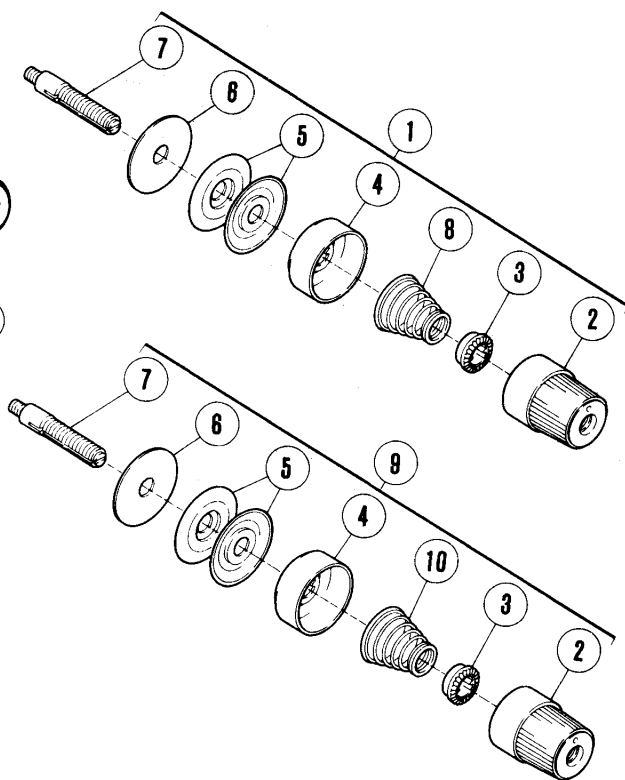
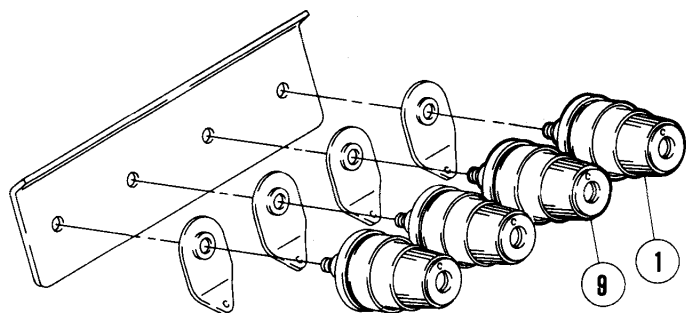
XXXXXXはゲージパーツです。  
120-133頁のゲージパーツ表で確認してください。

XXXXXX is one of the gauge parts.  
Please confirm the correct part by the gauge parts lists on pages 120-133.

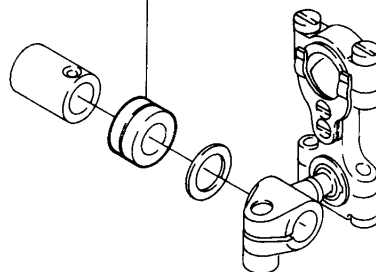
テープ付け (Attaching tape)

EX5214-54

EX5214H-55

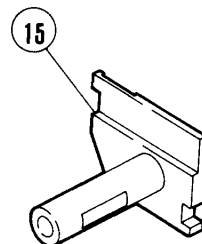
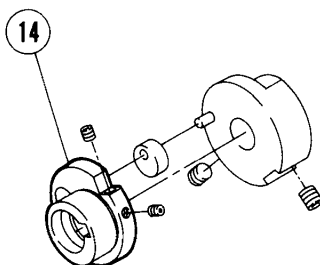
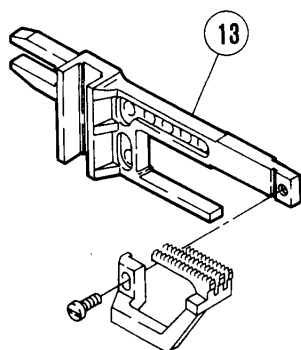


12 EX5214-54/445



EX5214-54/445

EX5214H-55

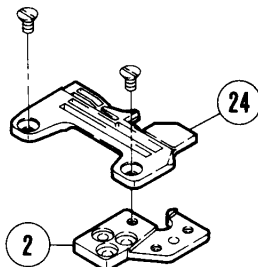
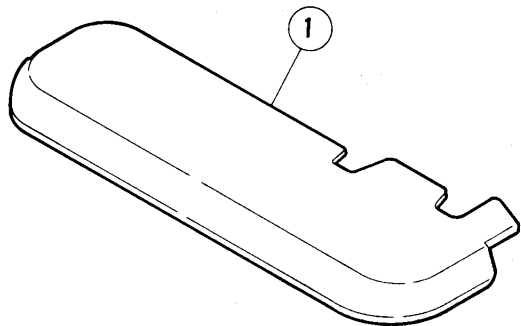


専用部品

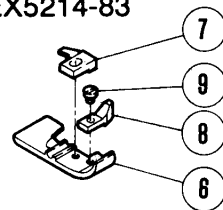
SPECIFIC PARTS (11)

REF. NO.	PART NO.	名称	NAME	QT.
NO.	部品番号			
1	210530A9U	糸調子 (組)	THREAD TENSION COMPLETE	1
2	208447-UA	調子ナット	POST NUT	1
3	208448	ラチエット	SPRING BUSHING	1
4	208450-UA	受皿	CUP	1
5	210319	調子皿	TENSION DISC	2
6	208449	フェルト	FELT	1
7	5082A	調子棒 / C 5	SCREW STUD	1
8	201086A	圧縮バネ (中)	SPRING (MEDIUM)	1
9	210531-9U	糸調子 (組)	THREAD TENSION COMPLETE	1
10	201068	圧縮バネ (弱)	SPRING (LIGHT)	1
11	211941A	圧縮バネ	SPRING	1
12	240302	スベーサー	SPACER	1
13	272528A	差動送り台	DIFFERENTIAL FEED BAR	1
14	272501A	エキセン	ECCENTRIC	1
15	273008A	下メス台	LOWER KNIFE HOLDER	1

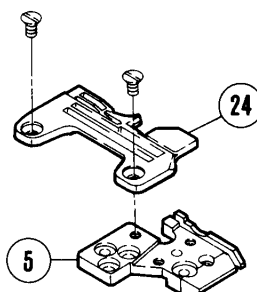
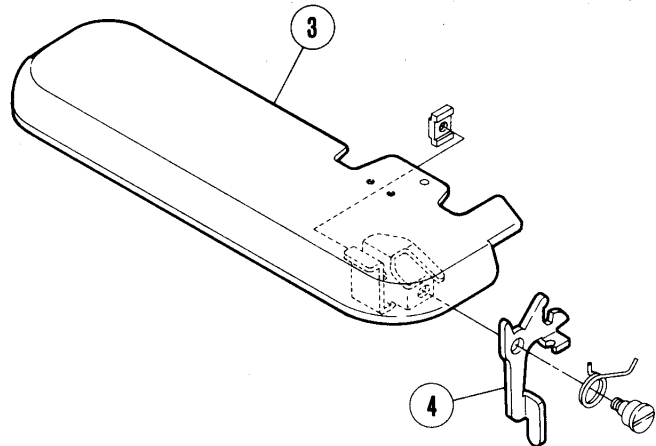
EX5204-82



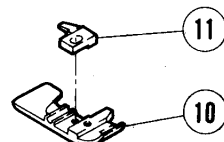
EX5204-82  
EX5214-83



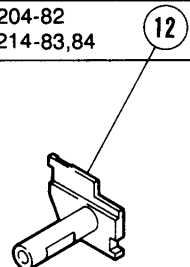
EX5214-83,84



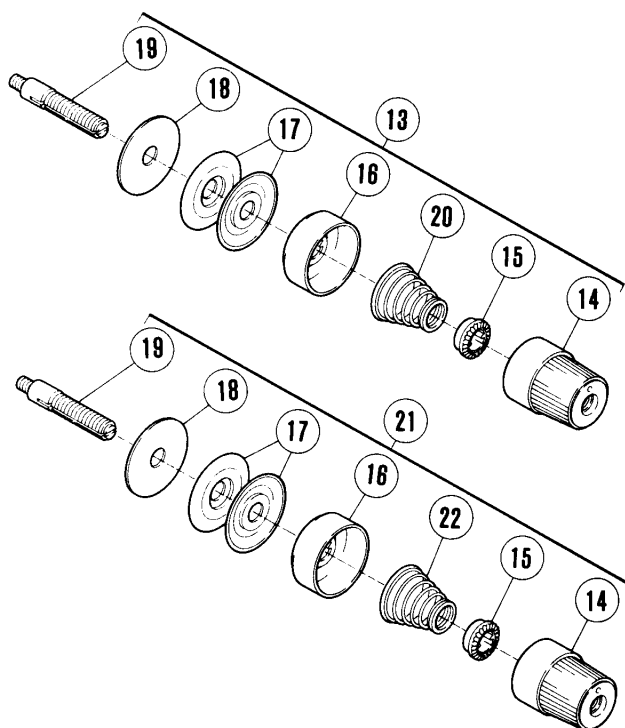
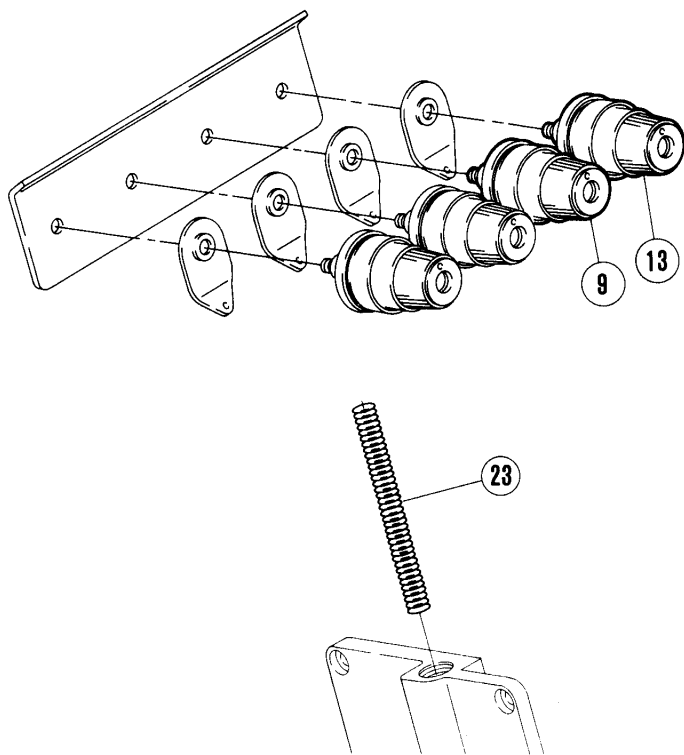
EX5214-84



EX5204-82  
EX5214-83,84



EX5214-84





専用部品(12)

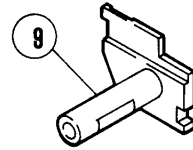
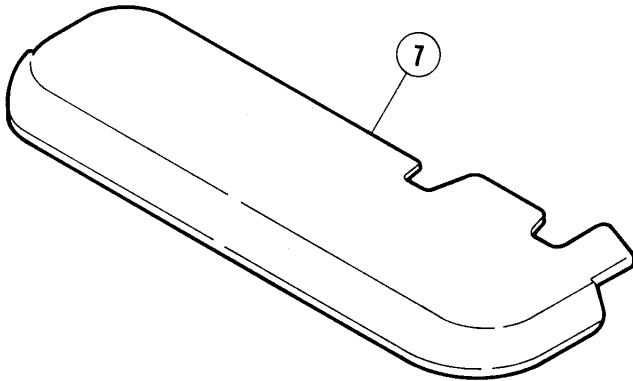
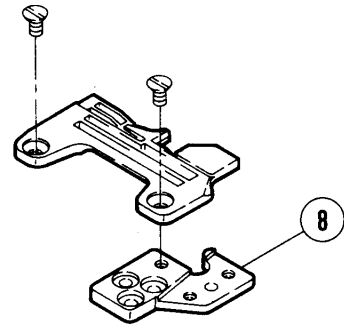
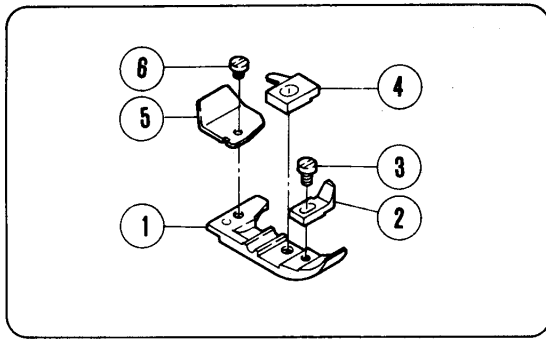
SPECIFIC PARTS (12)

REF. NO.	PART NO. 部品番号	名称	NAME	QT.
1	270037C	クロスプレート (狭巾)	CLOTH PLATE (NARROW)	1
2	271010A	取付板 (前)	BRACKET	1
3	270037D	クロスプレート (狭巾)	CLOTH PLATE (NARROW)	1
4	308093	レバー	LEVER	1
5	308085	針板ブラケット	BRACKET/NEEDLE PLATE	1
6	XXXXXX	押エ	PRESSER FOOT	1
7	XXXXXX	押エ爪	PRESSER FOOT FINGER	1
8	277126	補助押エ	FABRIC GUARD	1
9	1231	平ネジ / C 1 × 3 . 4	SCREW	1
10	XXXXXX	押エ	PRESSER FOOT	1
11	XXXXXX	押エ爪	PRESSER FOOT FINGER	1
12	273008B	下メス台	LOWER KNIFE HOLDER	1
13	210530A9U	糸調子 (組)	THREAD TENSION COMPLETE	1
14	208447-UA	調子ナット	POST NUT	1
15	208448	ラチェット	SPRING BUSHING	1
16	208450-UA	受皿	CUP	1
17	210319	調子皿	TENSION DISC	2
18	208449	フェルト	FELT	1
19	5082A	調子棒 / C 5	SCREW STUD	1
20	201086A	圧縮バネ (中)	SPRING (MEDIUM)	1
21	210531-9U	糸調子 (組)	THREAD TENSION COMPLETE	1
22	201068	圧縮バネ (弱)	SPRING (LIGHT)	1
23	211941A	圧縮バネ	SPRING	1
24	XXXXXX	針板	NEEDLE PLATE	1

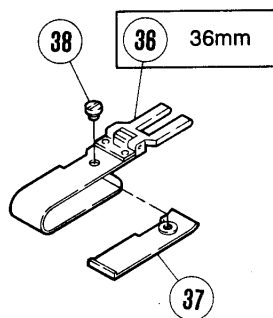
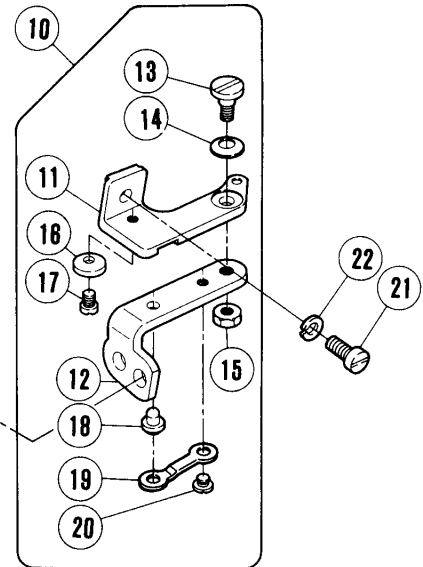
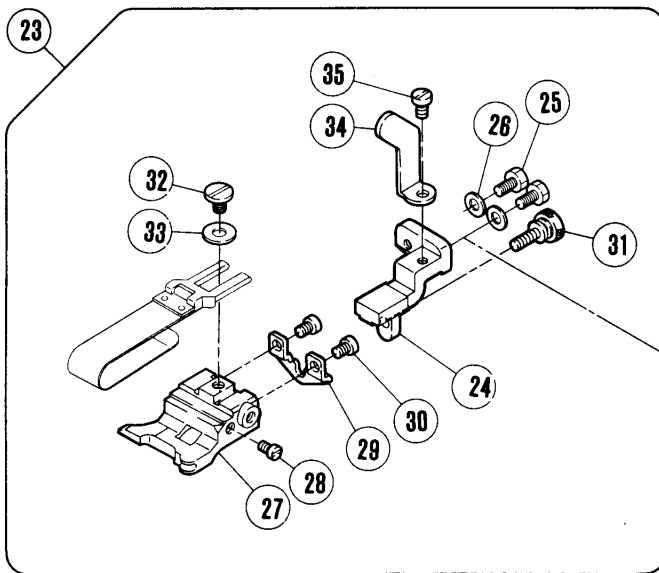
XXXXXXはゲージパーツです。  
120-133頁のゲージパーツ表で確認してください。

XXXXXX is one of the gauge parts.  
Please confirm the correct part by the gauge parts lists on pages 120-133.

地縫い・バックタック・裾引き  
 (Plain seaming・Backlatching・Blindhemming)  
 EX5204-92M1



裾引き (Blindhemming)



専用部品(13)

SPECIFIC PARTS (13)

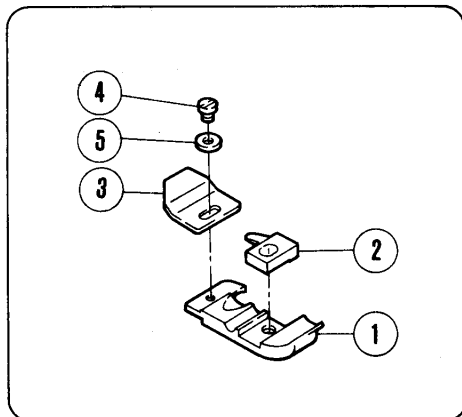
\*=原則販売不可 (Not for sale basically)

REF. NO.	PART NO. 部品番号	名称	NAME	QT.
1	XXXXXX	押エ	PRESSER FOOT	1
2	211994	補助押エ	FABRIC GUARD	1
3	1333	平ネジ / C 1 × 4	SCREW	1
4	XXXXXX	押エ爪	PRESSER FOOT FINGER	1
5	211600	押エ補助板	UNCURLER	1
6	5030	平ネジ / C 1 × 2 . 3	SCREW	1
7	270037C	クロスプレート (狭巾)	CLOTH PLATE (NARROW)	1
8	271010A	取付板 (前)	BRACKET	1
9	273008B	下メス台	LOWER KNIFE HOLDER	1
10	210685	定規ブラケット (組)	CLOTH GUIDE BRACKET ASSEMBLY	1
11	210680	定規ブラケット	CLOTH GUIDE BRACKET	1
12	210681	ヒンジ / 定規ブラケット	HINGE/EDGE GUIDE BRACKET	1
13	5184	段付ネジ / C 5	SCREW	1
14	201191	皿バネ	SPRING	1
15	3044	六角ナット / C 5	NUT	1
16	210682	ストッパー / ヒンジ	STOPPER	1
17	5053	平ネジ / C 4 × 4 . 8	SCREW	1
18	210683	段付ピン	PIN	1
19	210684	板バネ	FLAT SPRING	1
20	2906	平ネジ / C 4 × 2 . 6	SCREW	1
21	7020	平ネジ / M 4 × 1 0	SCREW	1
22	201252	バネ座金	SPRING WASHER	1
23	275529-91	裾引定規台	CLOTH GUIDE	1
24	210690A	ブラケット	BRACKET	1
25	5088	六角ネジ / C 4 × 7 . 5	SCREW	2
26	167066	座金	WASHER	2
27	212266	裾引定規台	CLOTH GUIDE	1
28	5057	平ネジ / C 3 × 5	SCREW	1
29	275530	調節板	ADJUSTING PLATE	1
30	5157	平ネジ / C 3 × 4 . 5	SCREW	2
31	5363	調節ネジ	SCREW	1
32	2905	平ネジ / C 5 × 4 . 5	SCREW	1
33	137142	座金	WASHER	1
34	212267	ストッパー	STOPPER	1
35	1206	平ネジ / C 4 × 5 . 3	SCREW	1
36	212268A91	定規羽根 (36MM)	FOLDER COMPLETE (36MM)	1
37	205835A	補助羽根	AUXILIARY PLATE	1
38	5299	平ネジ / C 3 × 2 . 6	SCREW	1

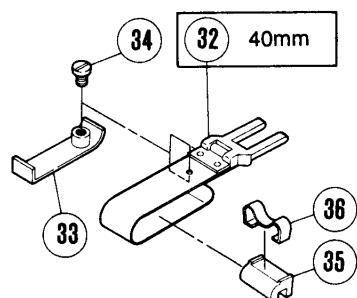
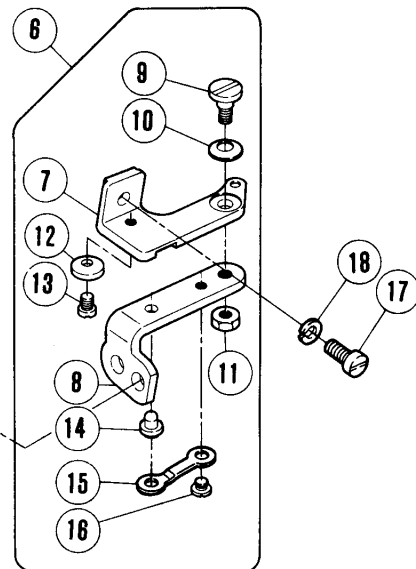
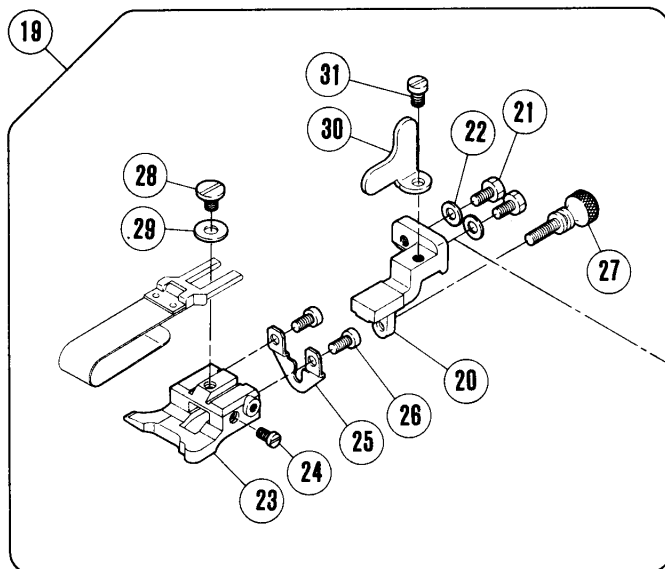
XXXXXXはゲージパーツです。  
120-133頁のゲージパーツ表で確認してください。

XXXXXX is one of the gauge parts.  
Please confirm the correct part by the gauge parts lists on pages 120-133.

地縫い・裾引き  
 (Plain seaming・Blindhemming)  
 EX5214-92M2



裾引き (Blindhemming)



専用部品(14)

SPECIFIC PARTS (14)

\*=原則販売不可 (Not for sale basically)

REF. NO.	PART NO.	名称	NAME	QT.
1	XXXXXX	押エ	PRESSER FOOT	1
2	XXXXXX	押エ爪	PRESSER FOOT FINGER	1
3	210584	押エ補助板	UNCURLER	1
4	5030	平ネジ / C 1 × 2 . 3	SCREW	1
5	210585	座金	WASHER	1
6	210685	定規ブラケット (組)	CLOTH GUIDE BRACKET ASSEMBLY	1
7	210680	定規ブラケット	CLOTH GUIDE BRACKET	1
8	210681	ヒンジ / 定規ブラケット	HINGE/EDGE GUIDE BRACKET	1
9	5184	段付ネジ / C 5	SCREW	1
10	201191	皿バネ	SPRING	1
11	3044	六角ナット / C 5	NUT	1
12	210682	ストッパー / ヒンジ	STOPPER	1
13	5053	平ネジ / C 4 × 4 . 8	SCREW	1
14	210683	段付ピン	PIN	1
15	210684	板バネ	FLAT SPRING	1
16	2906	平ネジ / C 4 × 2 . 6	SCREW	1
17	7020	平ネジ / M 4 × 1 0	SCREW	1
18	201252	バネ座金	SPRING WASHER	1
19	210691	裾引定規台 (組)	CLOTH GUIDE COMPLETE	1
20	210690	ブラケット	BRACKET	1
21	5088	六角ネジ / C 4 × 7 . 5	SCREW	2
22	167066	座金	WASHER	2
23	205361	裾引定規台	CLOTH GUIDE	1
24	5057	平ネジ / C 3 × 5	SCREW	1
25	210689	調節板	ADJUSTING PLATE	1
26	5157	平ネジ / C 3 × 4 . 5	SCREW	2
27	2430	調節ネジ / C 3	SCREW	1
28	2905	平ネジ / C 5 × 4 . 5	SCREW	1
29	137142	座金	WASHER	1
30	210692	ストッパー	STOPPER	1
31	1206	平ネジ / C 4 × 5 . 3	SCREW	1
32	201211C91	定規羽根 (40MM)	FOLDER COMPLETE (40MM)	1
33	205835	補助羽根	AUXILIARY PLATE	1
34	5299	平ネジ / C 3 × 2 . 6	SCREW	1
35	303312A	羽根駒	REGULATOR	1
36	303313	板バネ	FLAT SPRING	1

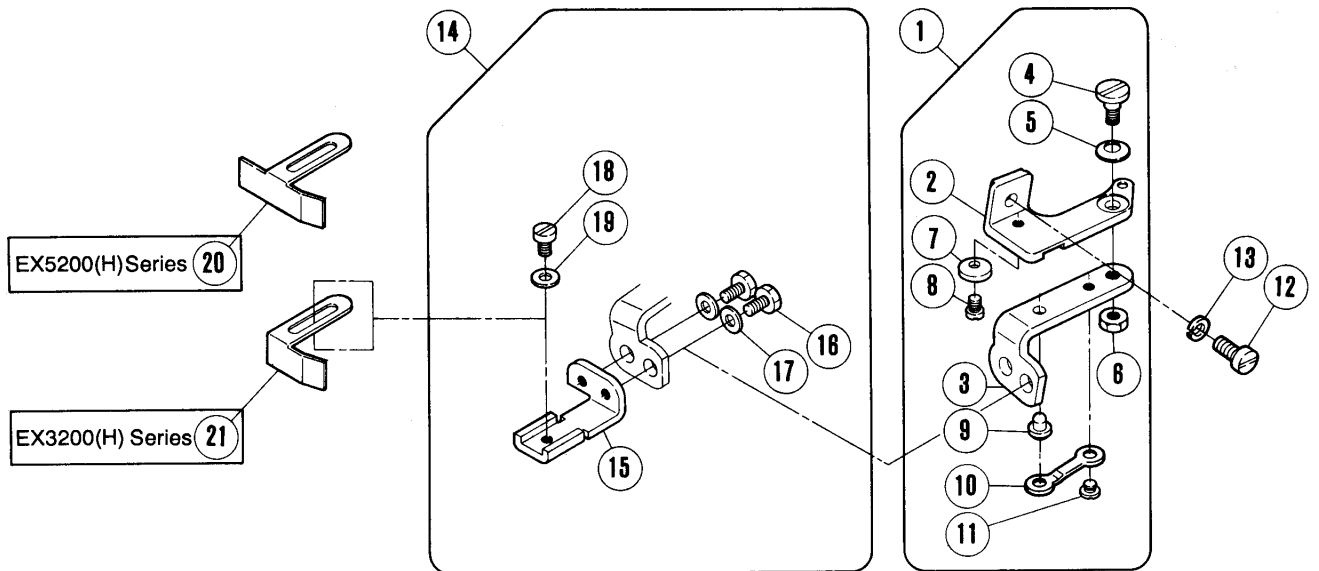
XXXXXXはゲージパーツです。  
120-133頁のゲージパーツ表で確認してください。

XXXXXX is one of the gauge parts.  
Please confirm the correct part by the gauge parts lists on pages 120-133.

オプション (Option)

EX5203-22  
 EX5204-01,02,24,32R1,32R2  
 EX5212-02  
 EX5214-01,03,03C3,M03,M03C3,24  
 53,53C3,M53,M53C3,54,  
 EX5214H-55

EX3215•3216-01,01A,02,02A,03,04  
 EX3244-03,04  
 EX3215H•3216H-05



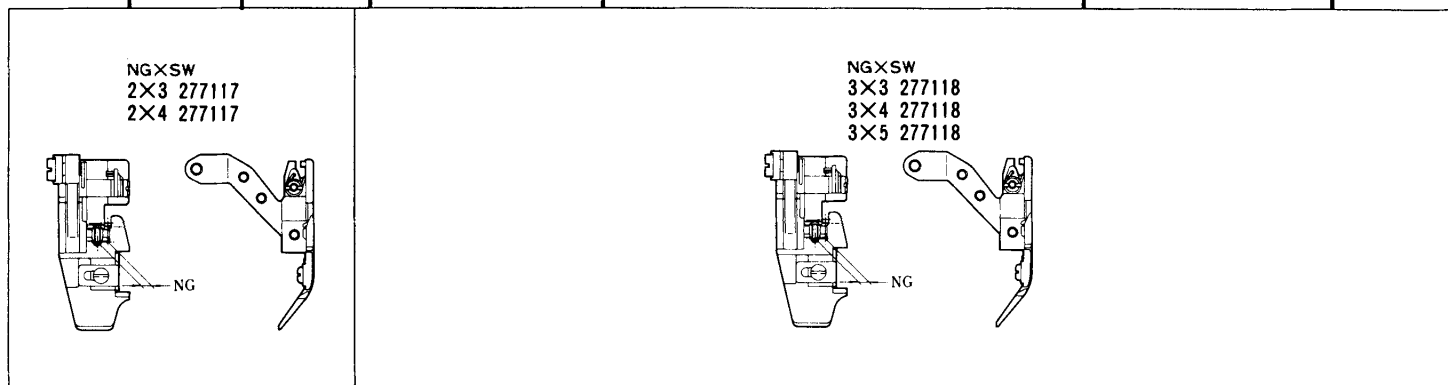
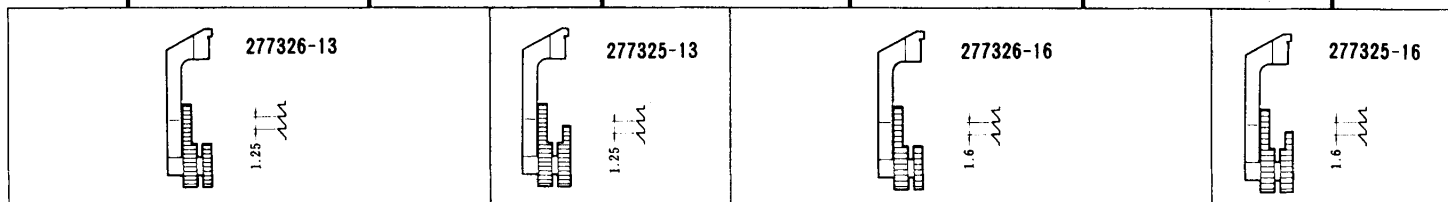
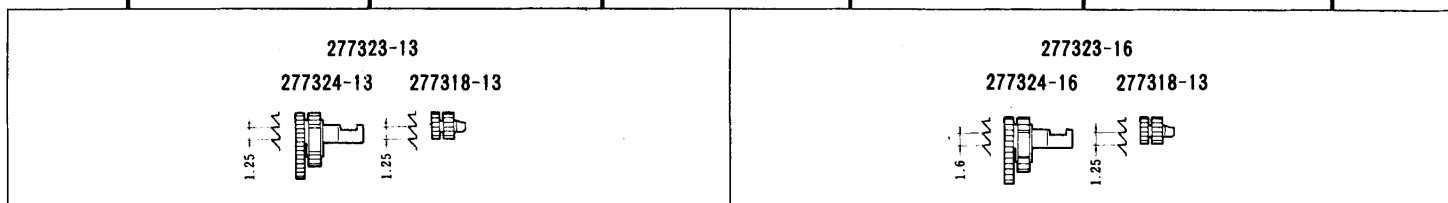
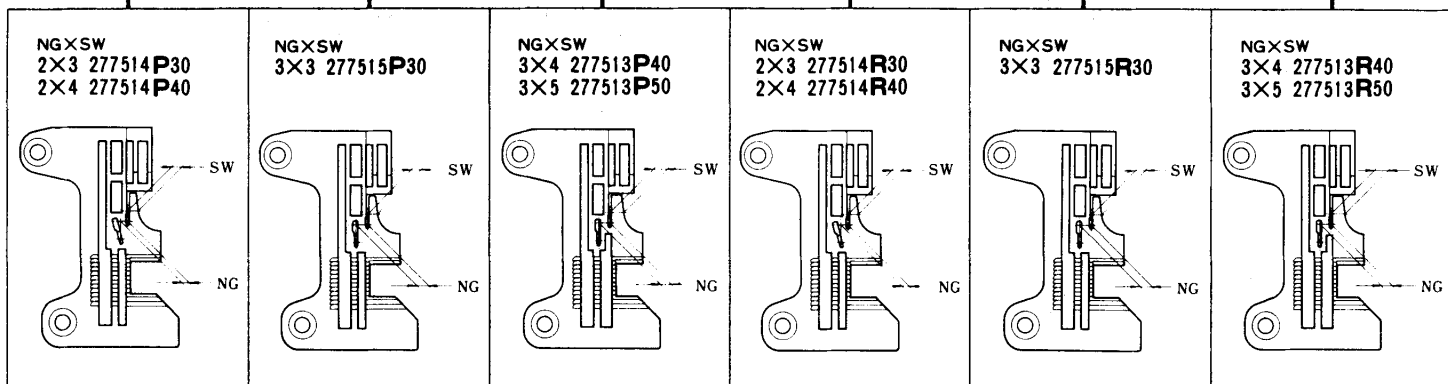
当定規

FABRIC EDGE GUIDE

REF. NO.	PART NO. 部品番号	名称	NAME	QT.
1	210685	定規ブラケット (組)	CLOTH GUIDE BRACKET ASSEMBLY	1
2	210680	定規ブラケット	CLOTH GUIDE BRACKET	1
3	210681	ヒンジ/定規ブラケット	HINGE/EDGE GUIDE BRACKET	1
4	5184	段付ネジ/C5	SCREW	1
5	201191	皿バネ	SPRING	1
6	3044	六角ナット/C5	NUT	1
7	210682	ストッパー/ヒンジ	STOPPER	1
8	5053	平ネジ/C4×4.8	SCREW	1
9	210683	段付ピン	PIN	1
10	210684	板バネ	FLAT SPRING	1
11	2906	平ネジ/C4×2.6	SCREW	1
12	7020	平ネジ/M4×10	SCREW	1
13	201252	バネ座金	SPRING WASHER	1
14	210686	当定規台 (組)	BRACKET COMPLETE/EDGE GUIDE	1
15	210687	当定規台	BRACKET/EDGE GUIDE	1
16	5088	六角ネジ/C4×7.5	SCREW	2
17	167066	座金	WASHER	2
18	1202	平ネジ/C4×7	SCREW	1
19	167066	座金	WASHER	1
20	204667	当定規	EDGE GUIDE	1
21	201233A	当定規	EDGE GUIDE	1

EX3215-01/222(K)  
EX3216

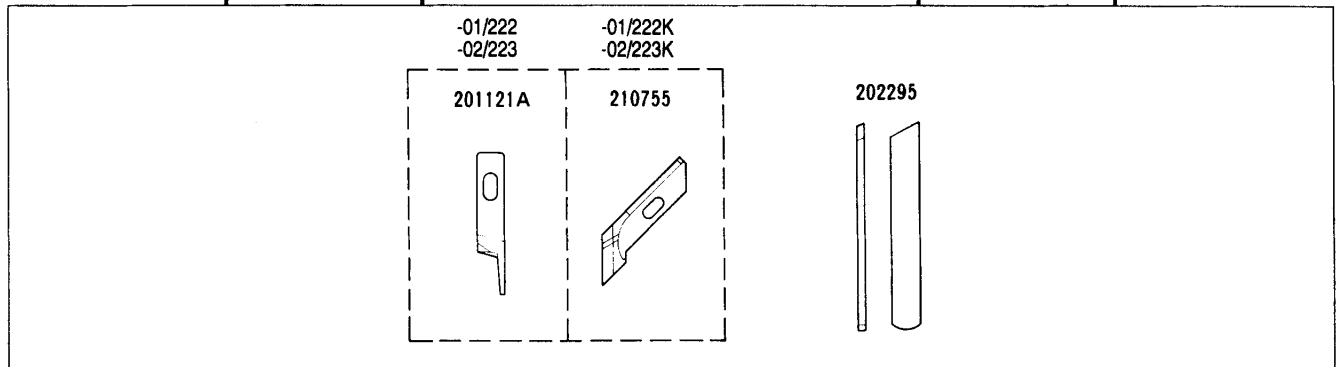
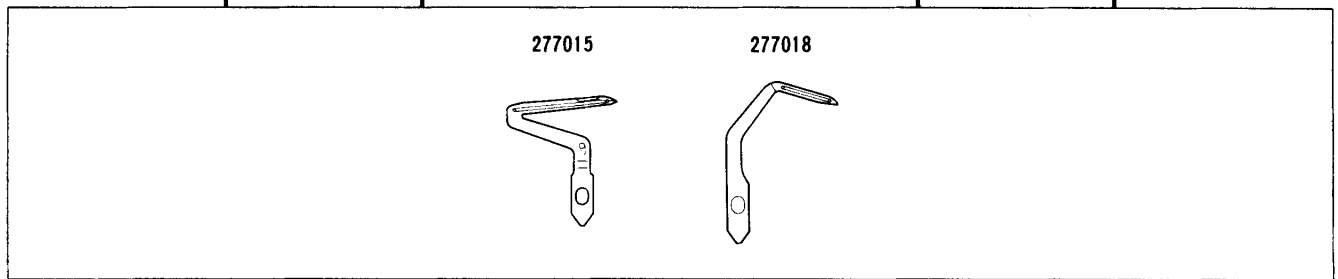
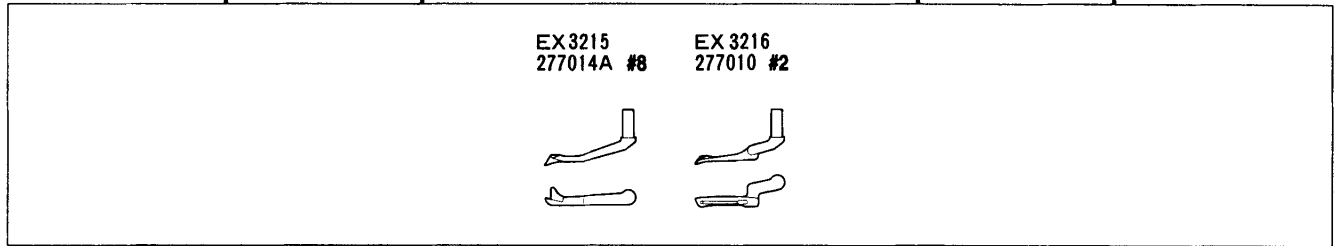
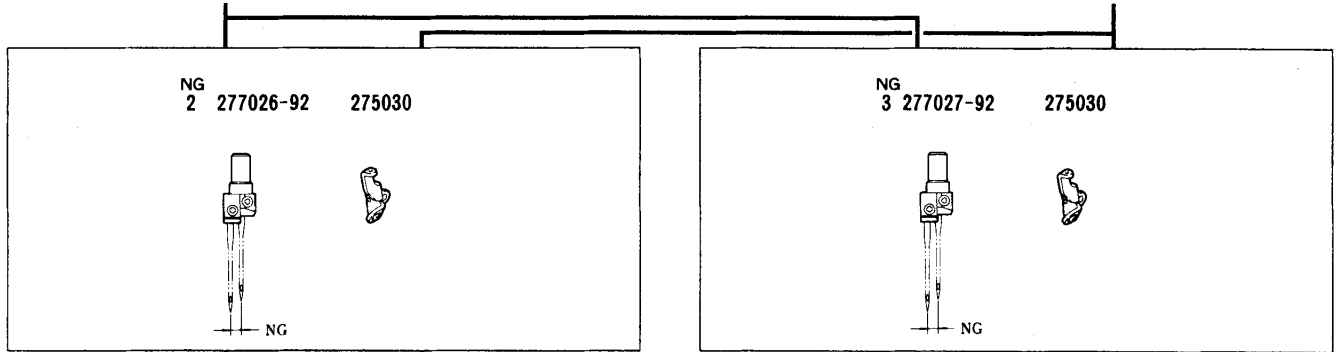
EX3215-02/223(K)  
EX3216





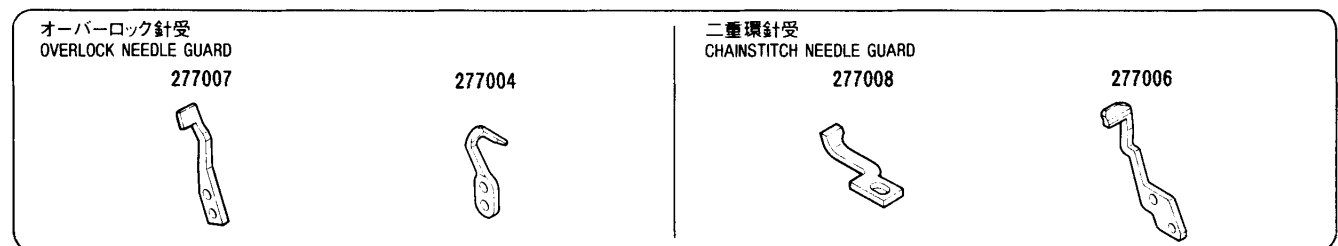
EX3215-01/222(K)  
EX3216

EX3215-02/223(K)  
EX3216



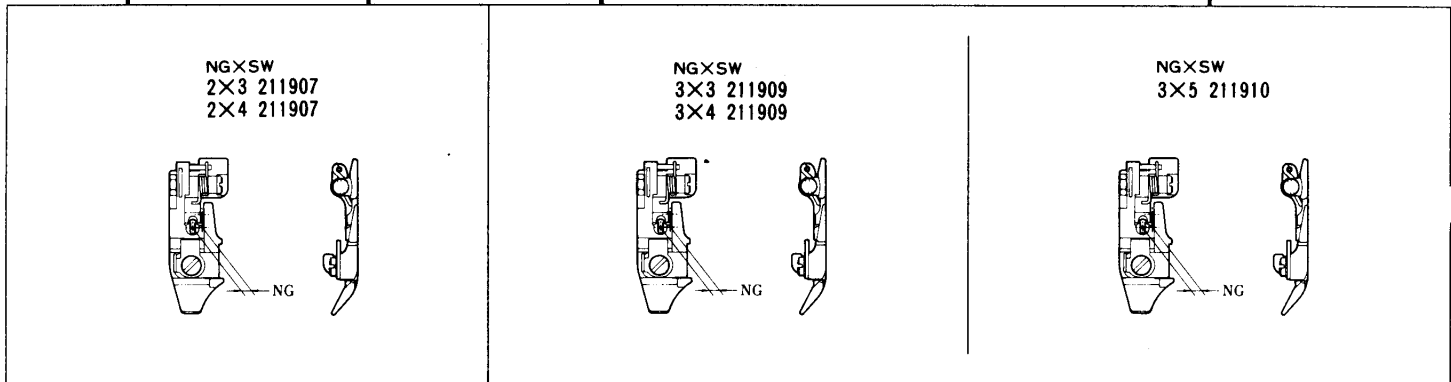
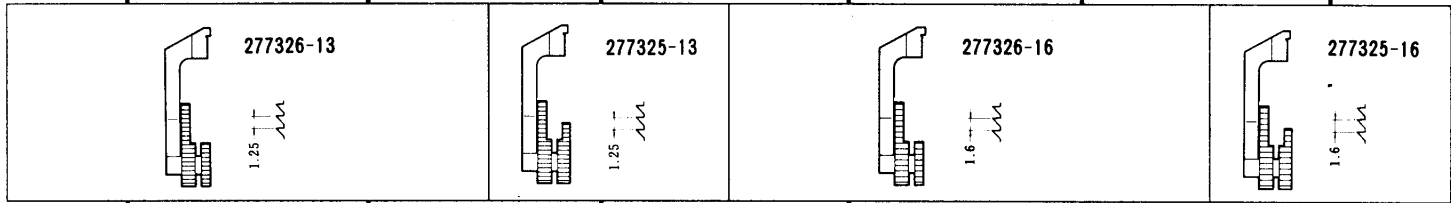
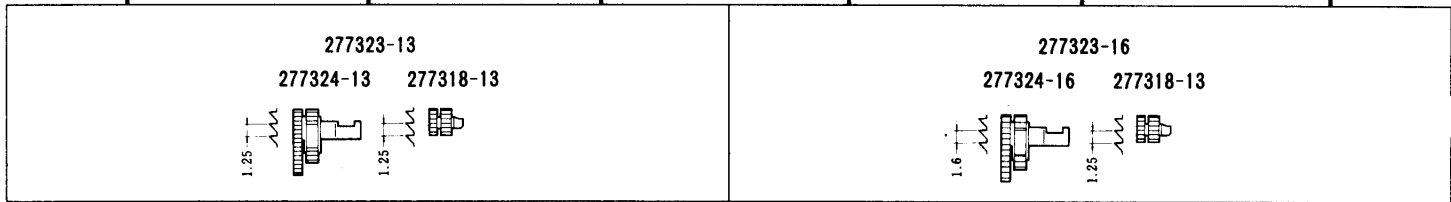
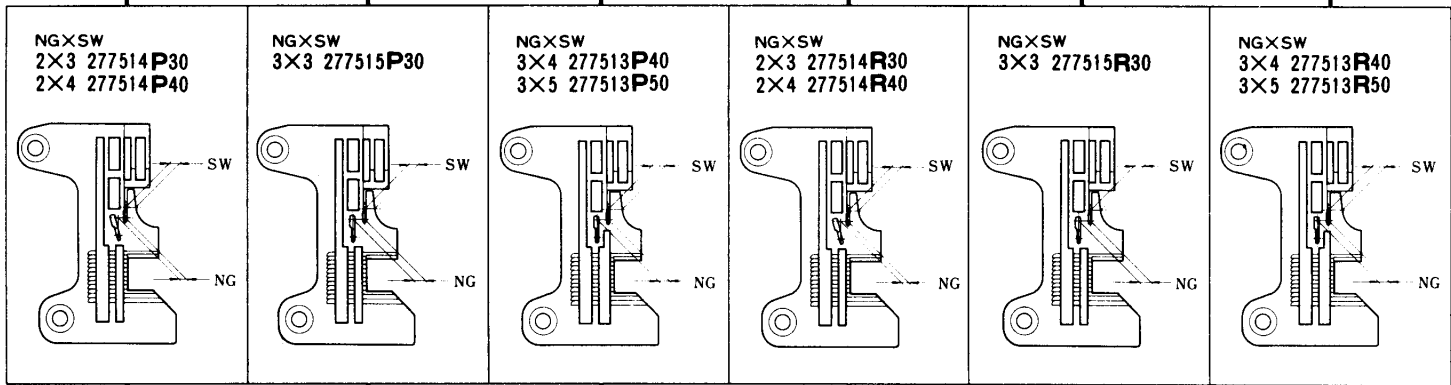
地縫用(極薄生地)  
PLAIN SEAMING  
(EXTRA LIGHT WEIGHT FABRIC)

地縫用(薄生地)  
PLAIN SEAMING  
(LIGHT WEIGHT FABRIC)



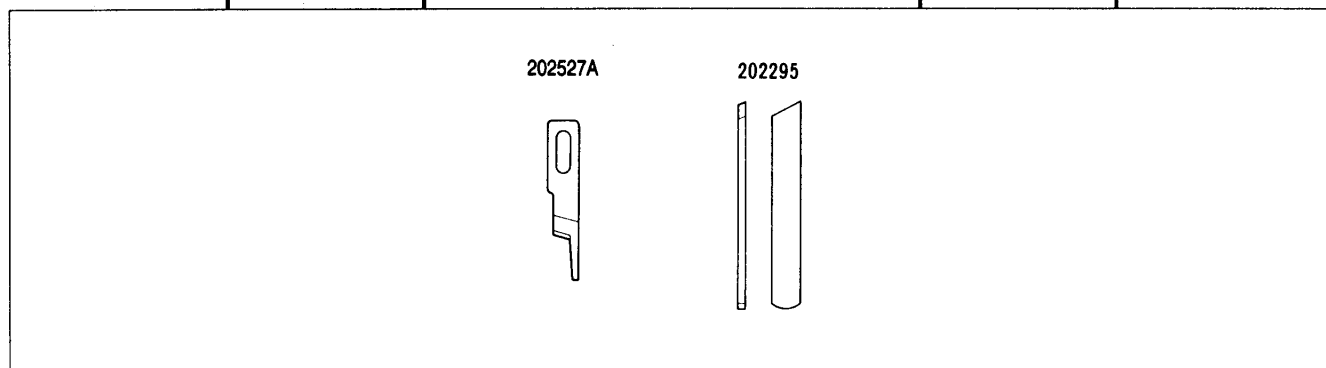
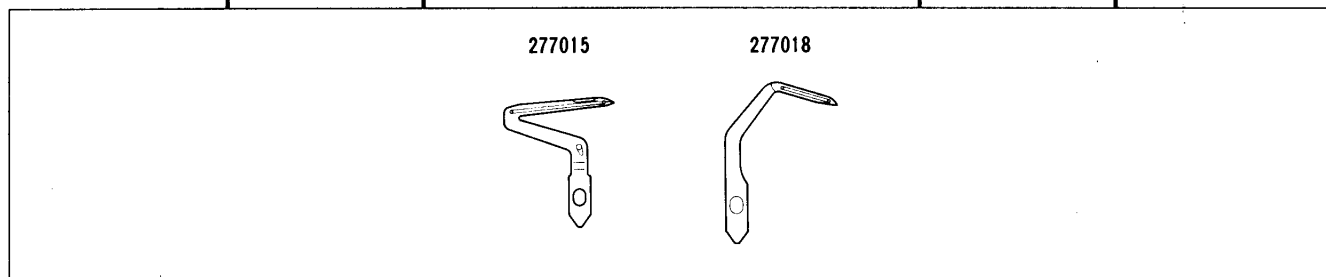
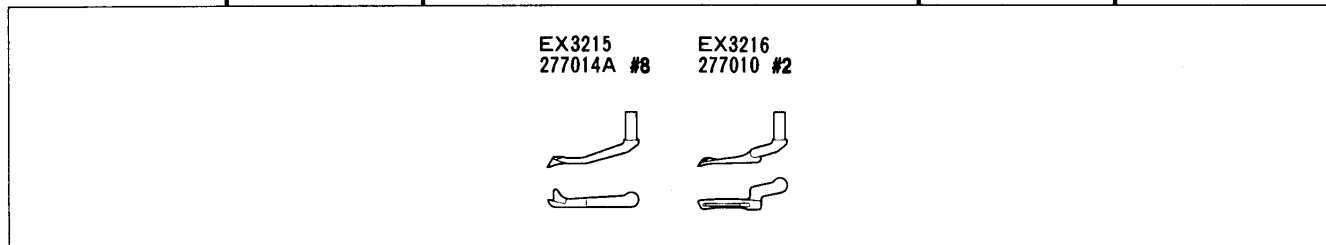
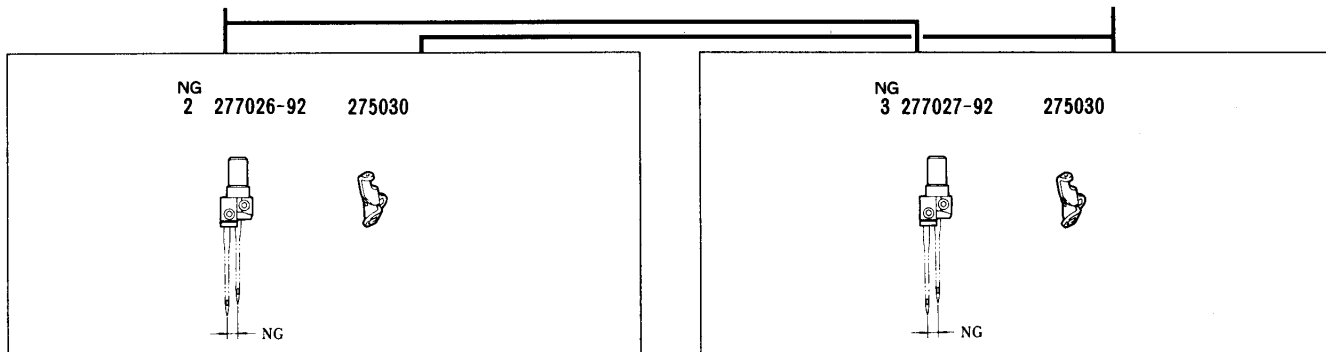
EX3215-01A/222  
EX3216

EX3215-02A/223  
EX3216



EX3215-01A/222  
EX3216

EX3215-02A/223  
EX3216

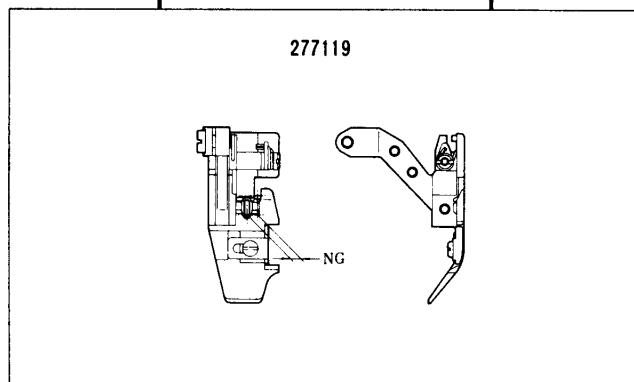
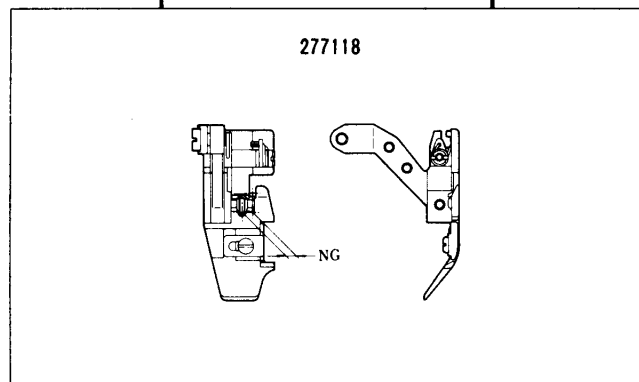
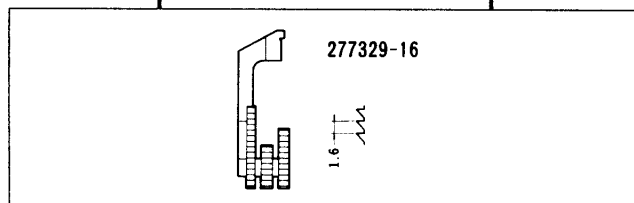
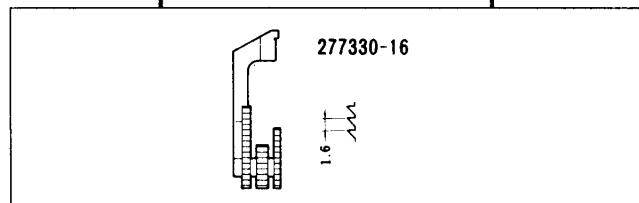
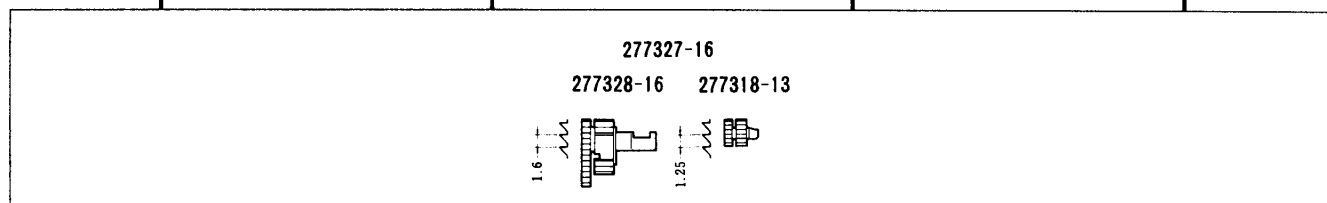
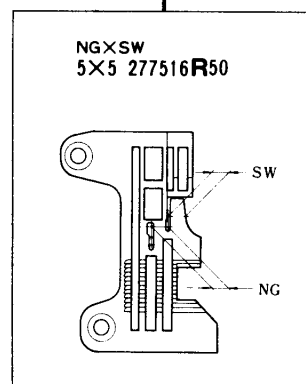
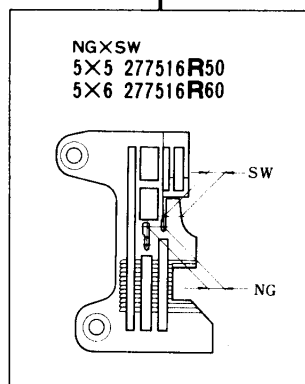
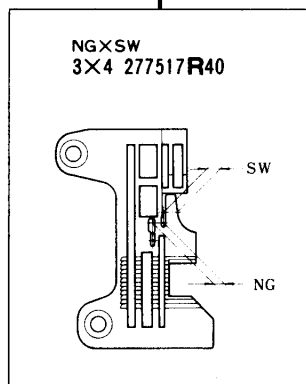
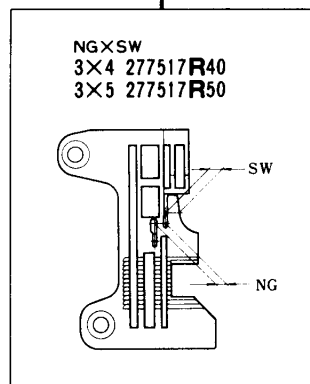


地縫用(極薄生地)  
PLAIN SEAMING  
(EXTRA LIGHT WEIGHT FABRIC)  
SMALL FOOT  
(GOOD FOR CURVING)

地縫用(薄生地)  
PLAIN SEAMING  
(LIGHT WEIGHT FABRIC)  
SMALL FOOT  
(GOOD FOR CURVING)

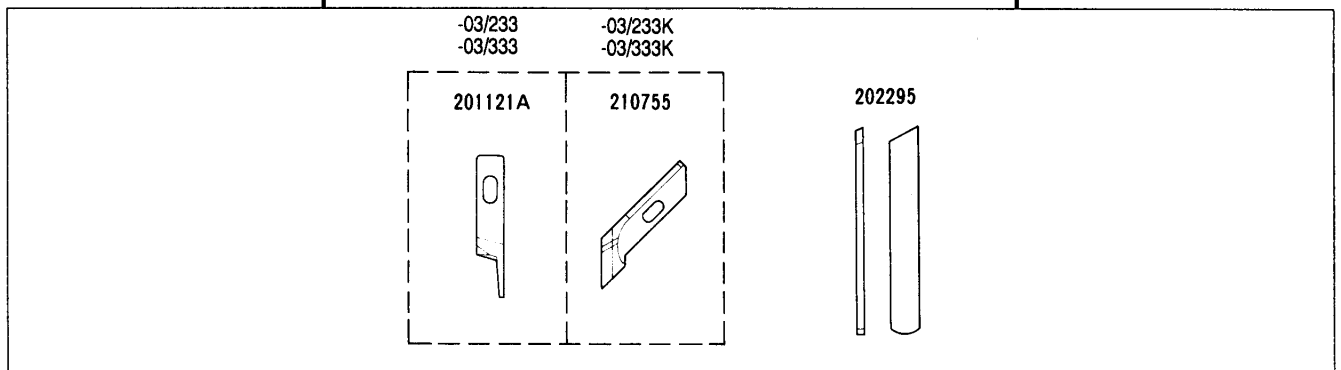
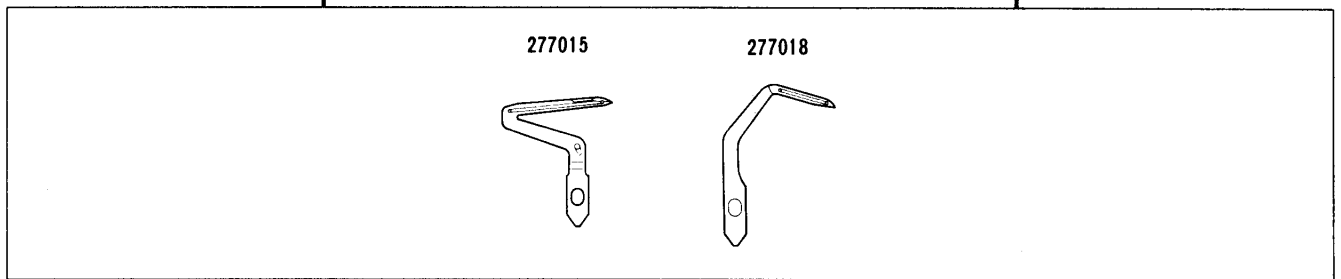
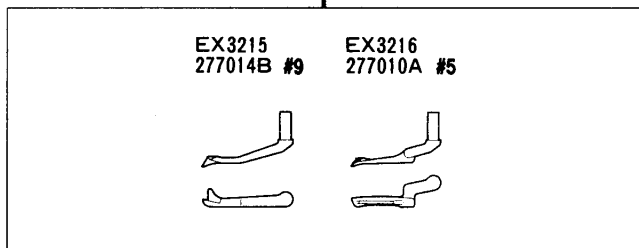
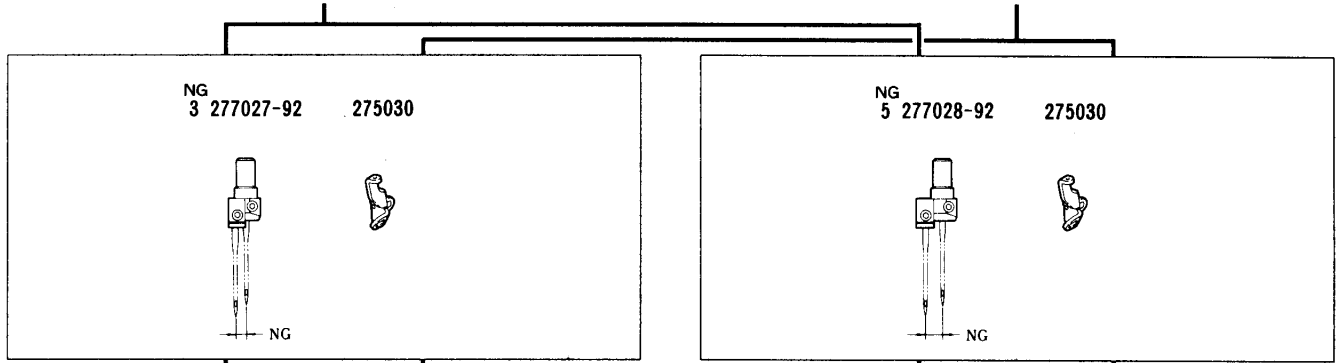
EX3215-03/233(K)  
EX3216

EX3215-03/333(K)  
EX3216



EX3215-03/233(K)  
EX3216

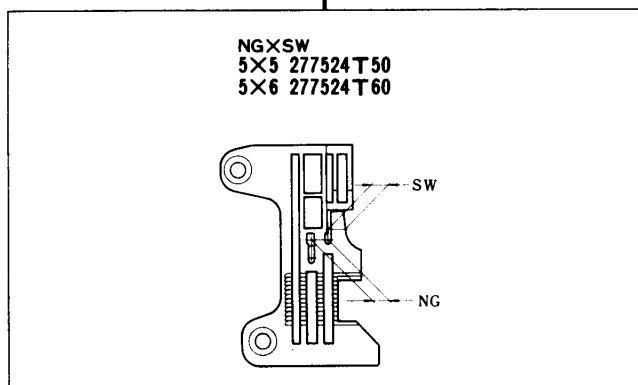
EX3215-03/333(K)  
EX3216



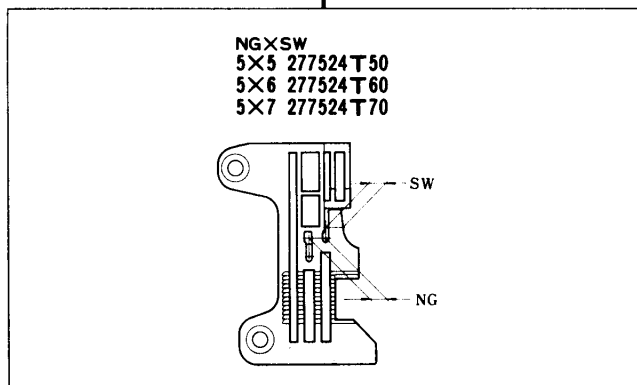
地縫用(中厚生地)  
PLAIN SEAMING  
(MEDIUM WEIGHT FABRIC)

地縫用(中厚生地)  
PLAIN SEAMING  
(MEDIUM WEIGHT FABRIC)

EX3215-04/435(K)  
EX3216

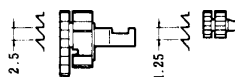


EX3215H-05/535(K)  
EX3216H



277337-25

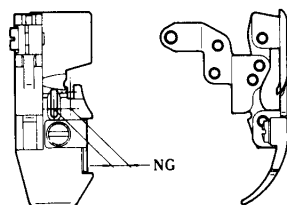
277338-25 277318-13



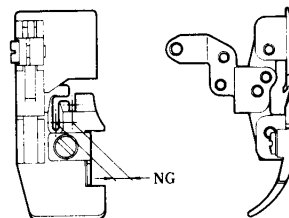
277339-25



NGXSW  
5×5 277122  
5×6 277122



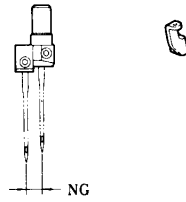
NGXSW  
5×5 277129  
5×6 277129  
5×7 277129



EX3215-04/435(K)  
EX3216

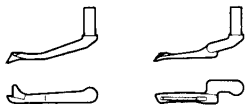
EX3215H-05/535(K)  
EX3216H

NG  
5 277029-92 275030A



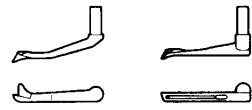
EX3215  
277014 #1

EX3216  
277011 #3



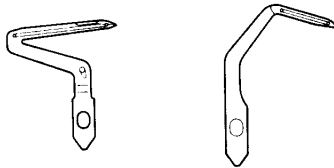
EX3215  
277014A #8

EX3216  
277017 #11



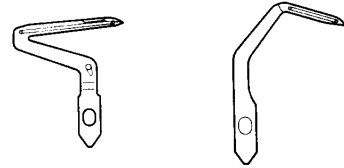
277015

277018-C



277015A

277018-C

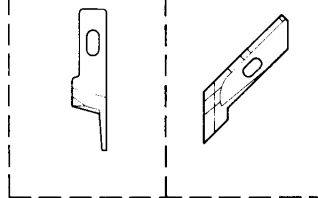


-04/435  
-05/535

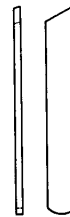
-04/435K  
-05/535K

277000

211662



277009

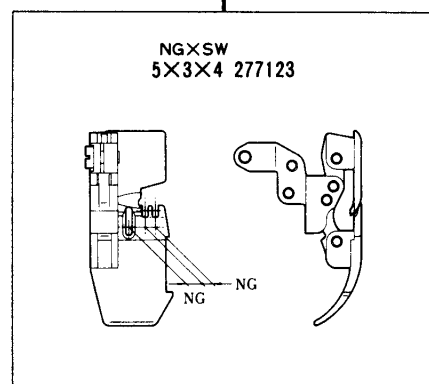
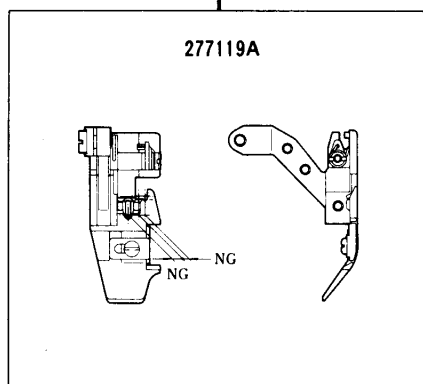
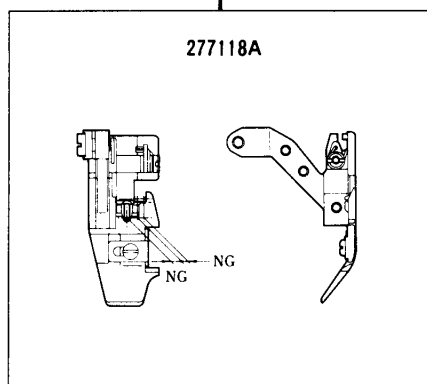
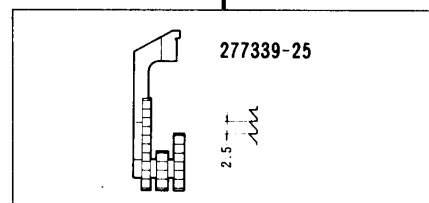
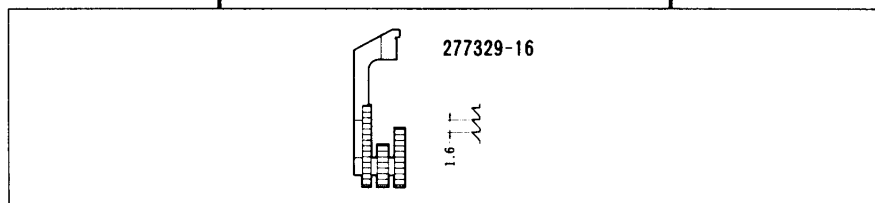
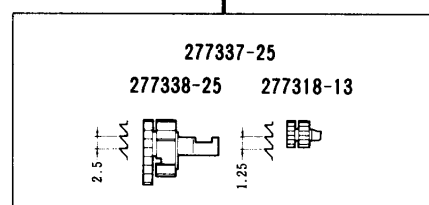
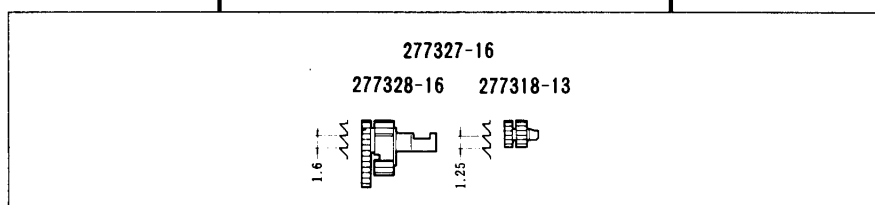
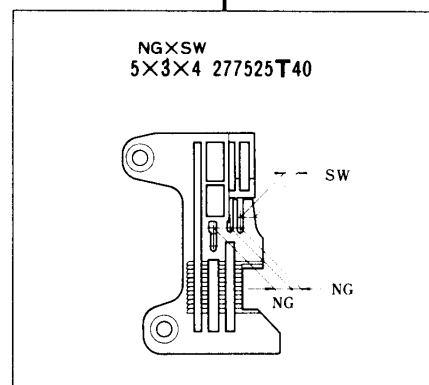
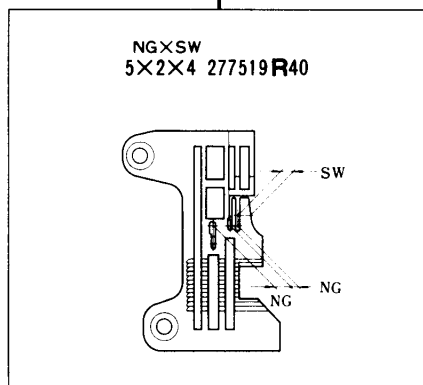
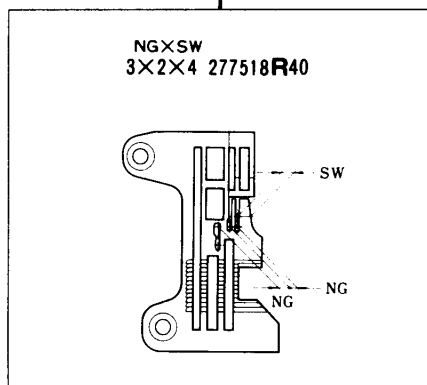


地縫用(厚生地)  
PLAIN SEAMING  
(HEAVY WEIGHT FABRIC)

地縫用(極厚生地)  
PLAIN SEAMING  
(EXTRA HEAVY WEIGHT FABRIC)

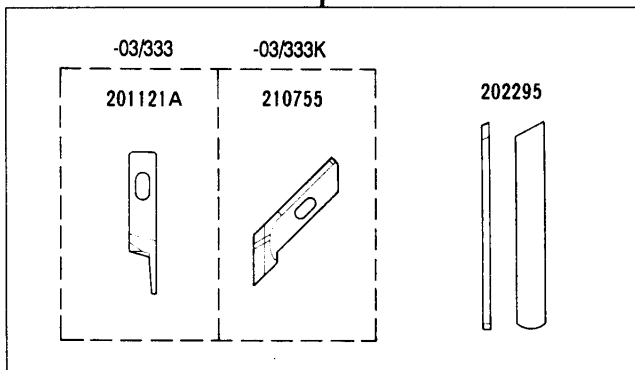
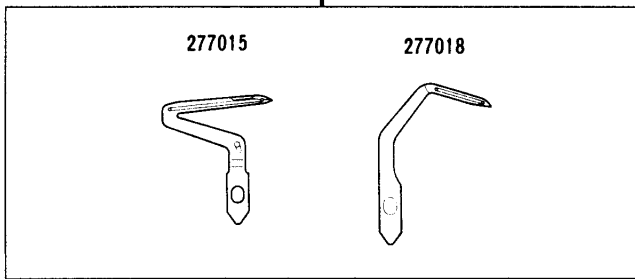
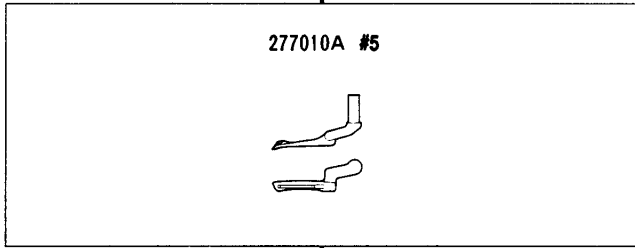
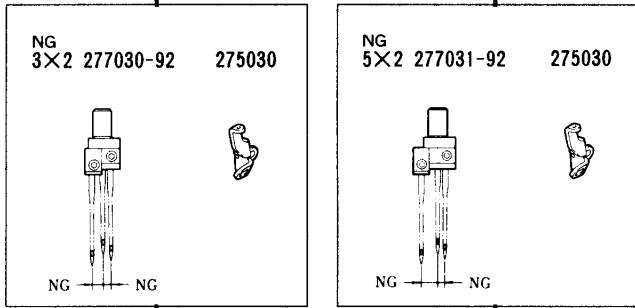
## EX3244-03/333(K)

## EX3244-04/435(K)



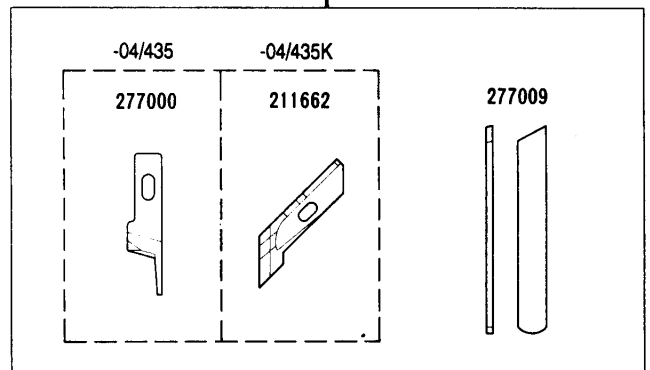
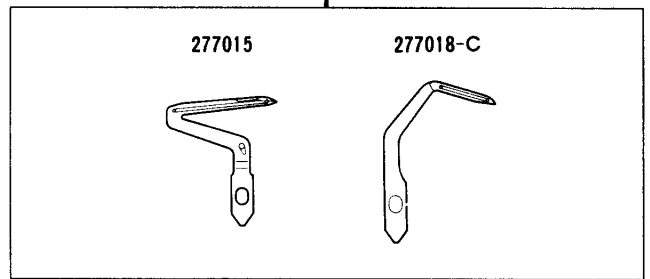
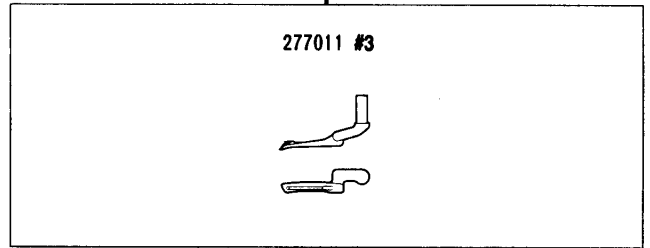
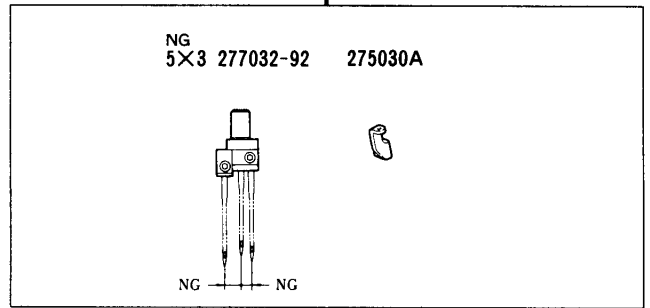


EX3244-03/333(K)



地縫用(中厚生地)  
PLAIN SEAMING  
(MEDIUM WEIGHT FABRIC)

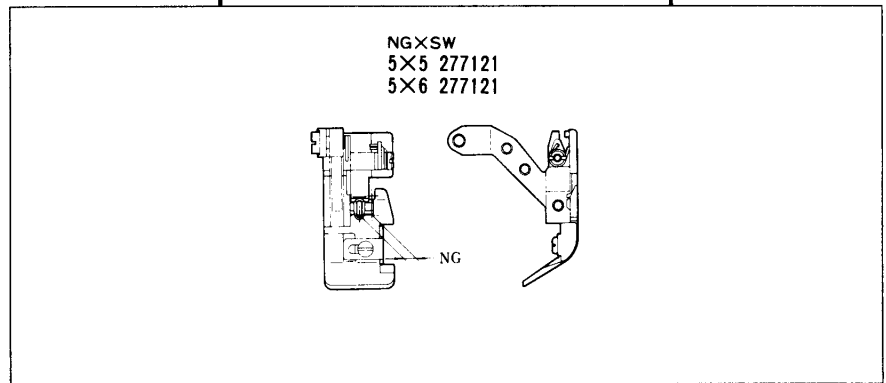
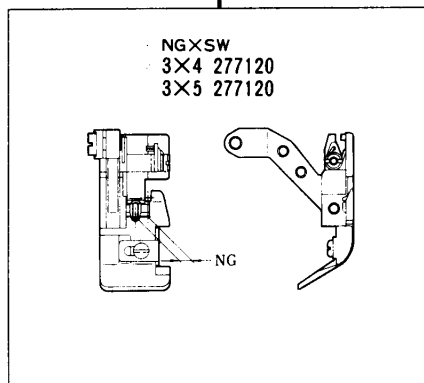
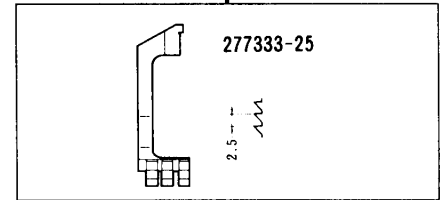
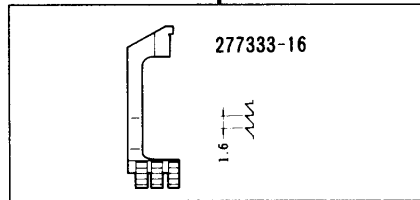
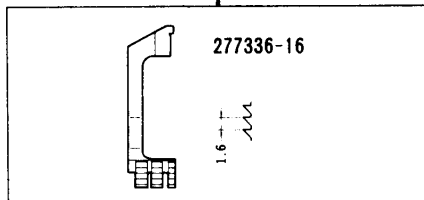
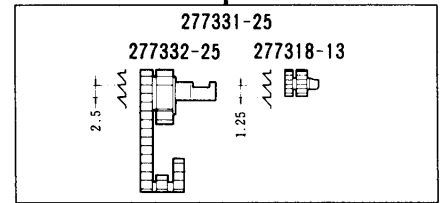
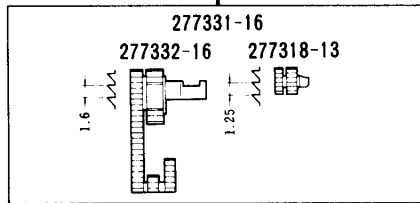
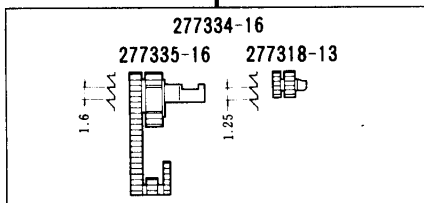
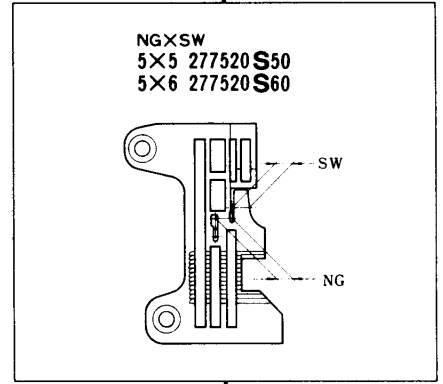
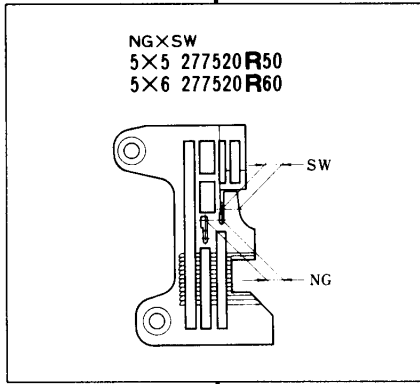
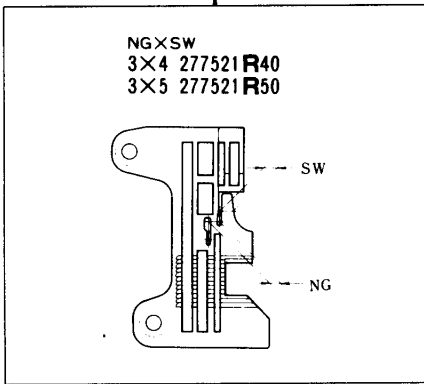
EX3244-04/435(K)



地縫用(厚生地)  
PLAIN SEAMING  
(HEAVY WEIGHT FABRIC)

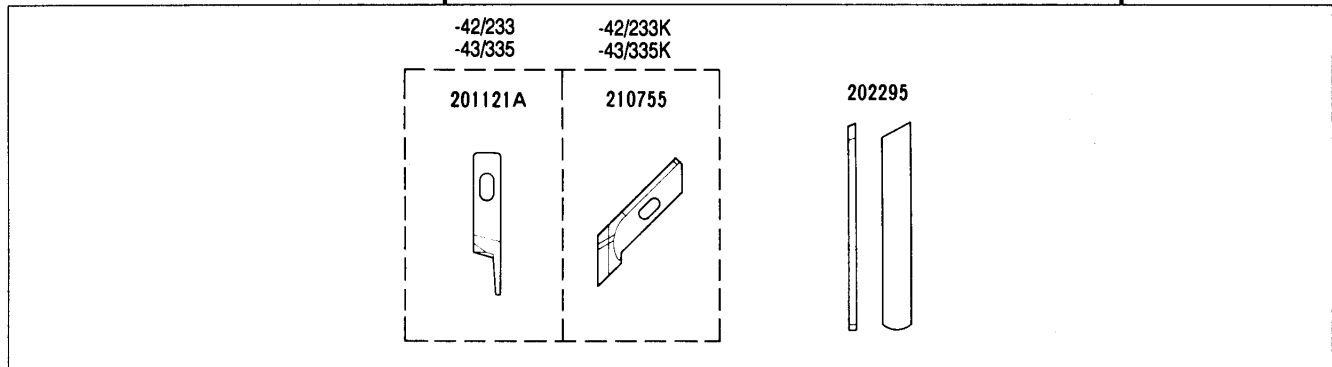
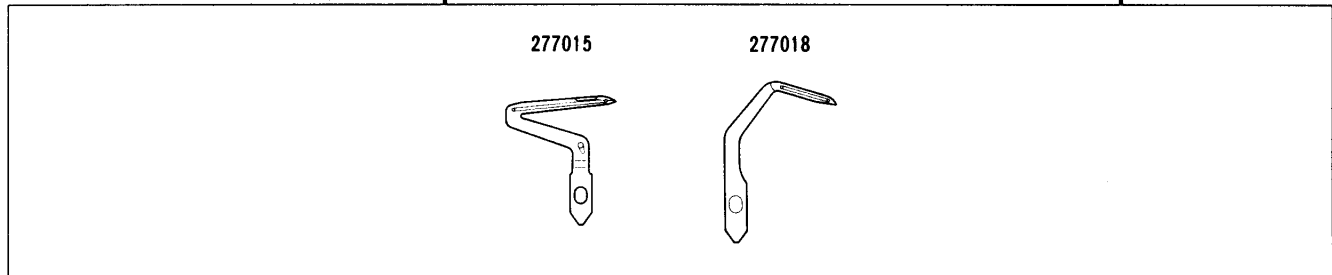
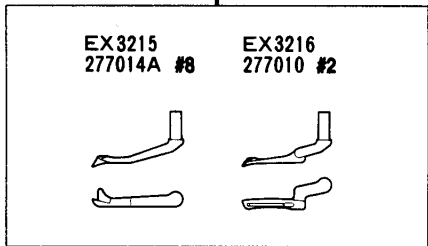
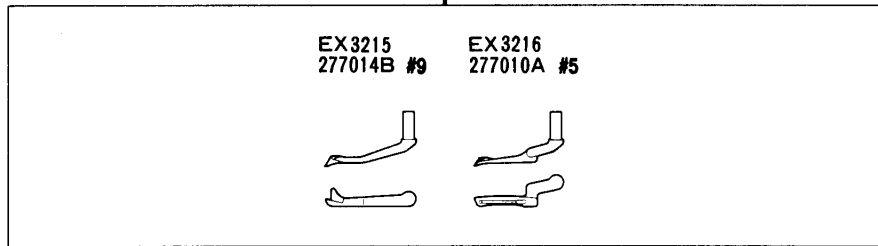
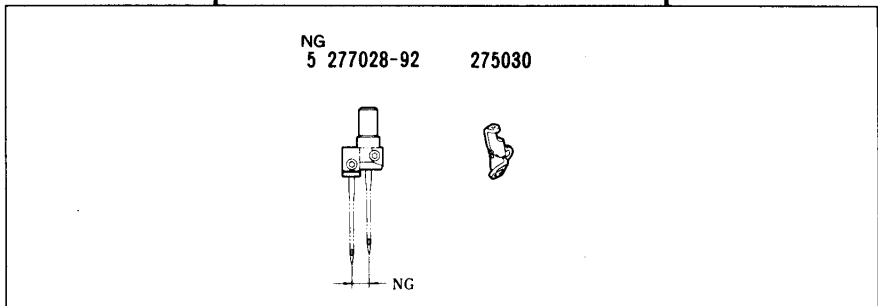
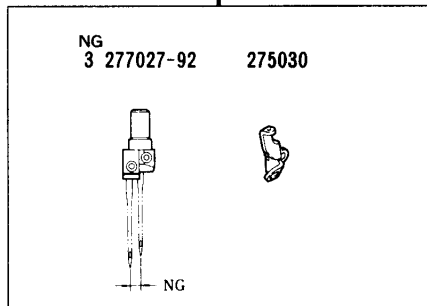
EX3215-42/233(K)  
EX3216

EX3215-43/335(K)  
EX3216



EX3215-42/233(K)  
EX3216

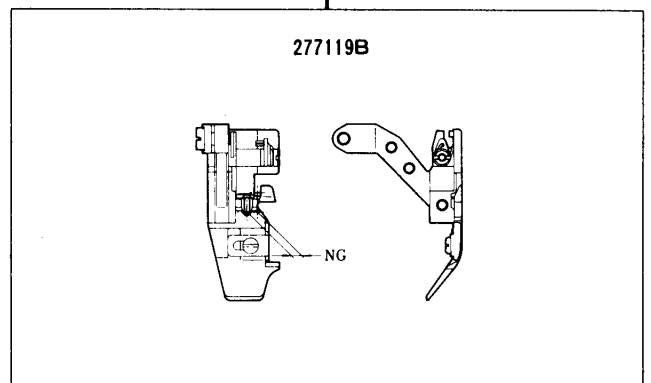
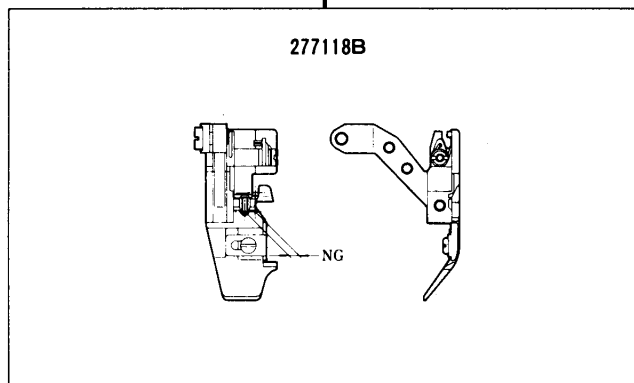
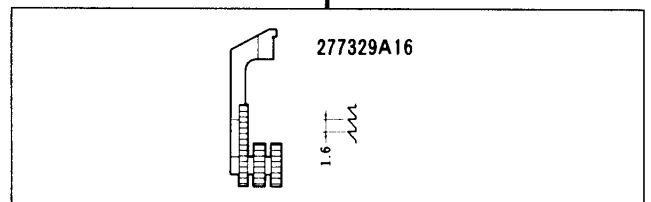
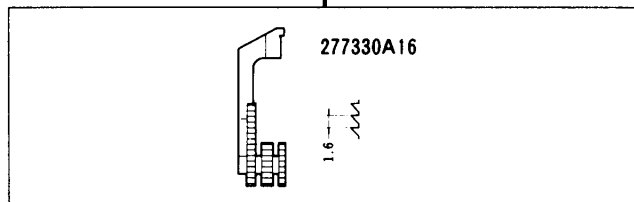
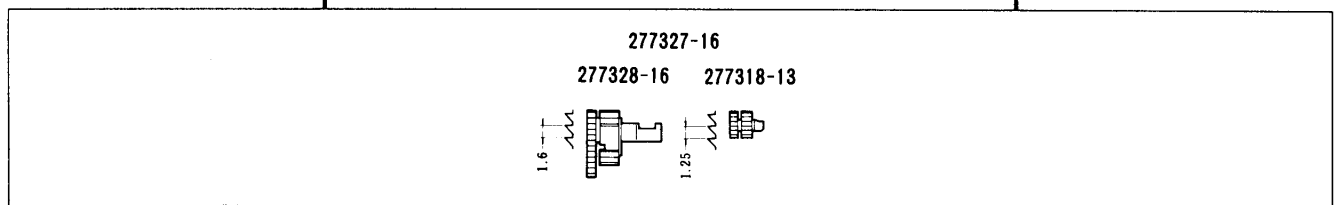
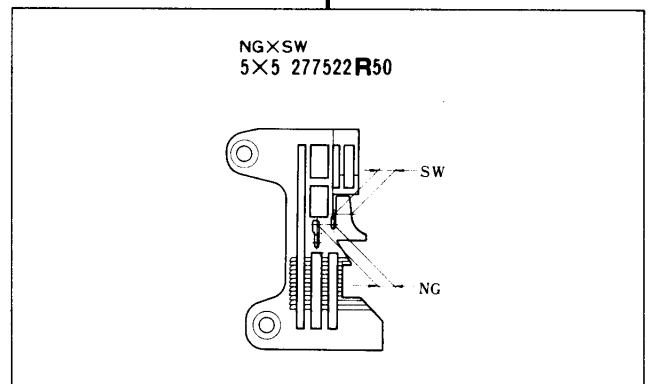
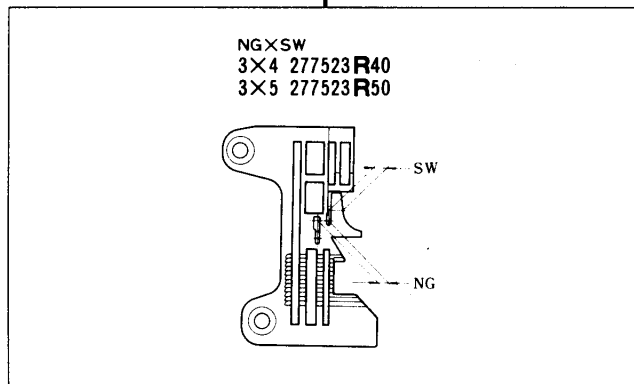
EX3215-43/335(K)  
EX3216



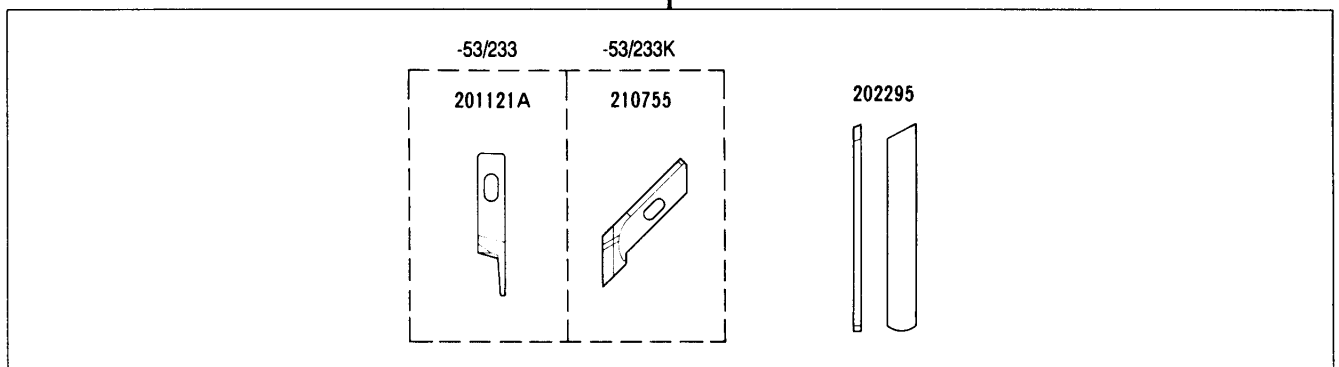
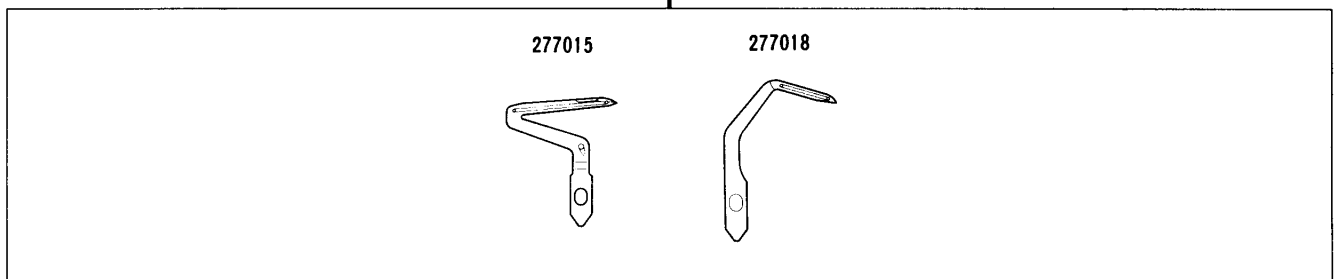
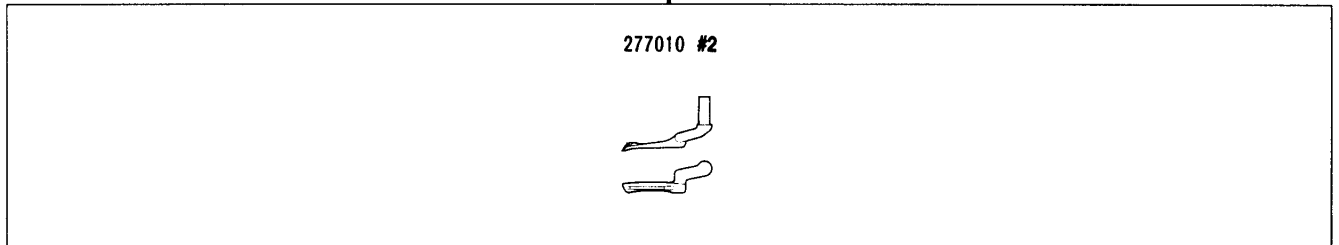
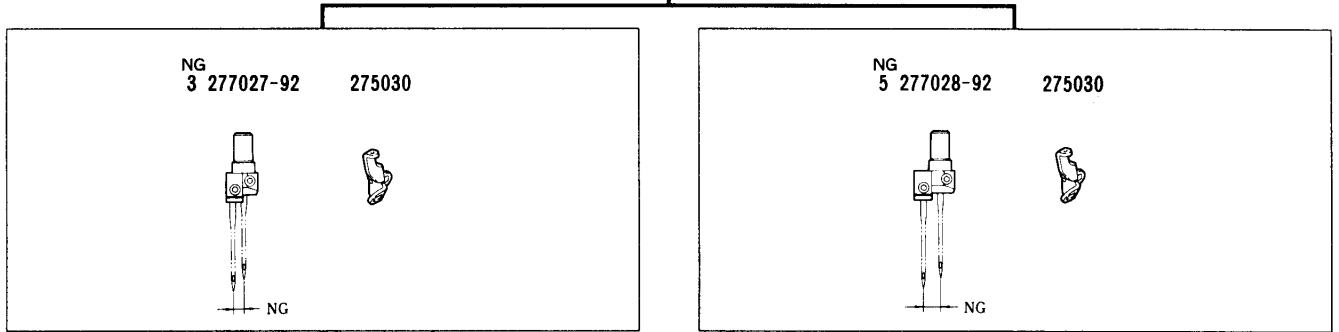
ヒダ取り用(薄生地)  
SHIRRING  
(LIGHT WEIGHT FABRIC)

ヒダ取り用(中厚生地)  
SHIRRING  
(MEDIUM WEIGHT FABRIC)

## EX3216-53/233(K)



EX3216-53/233(K)

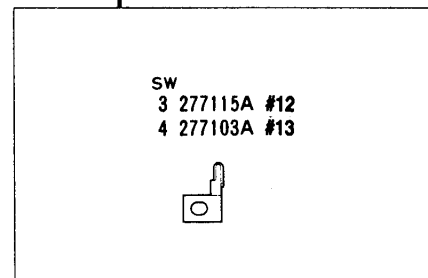
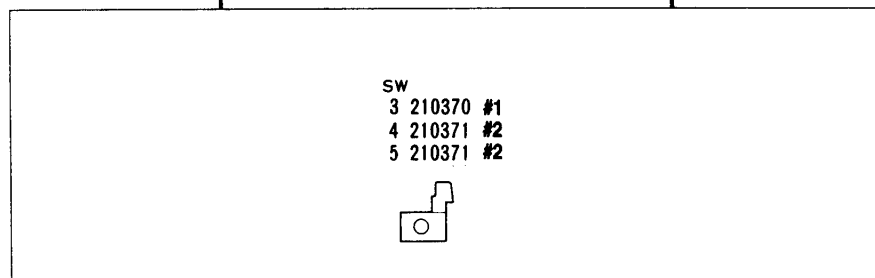
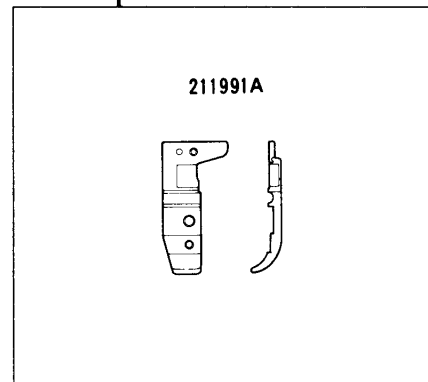
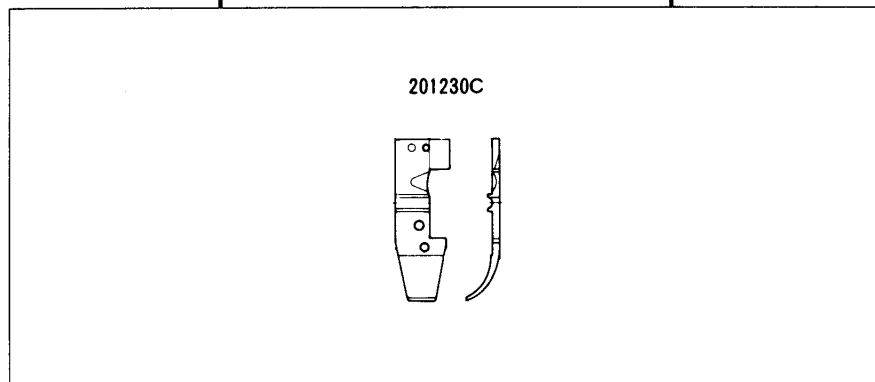
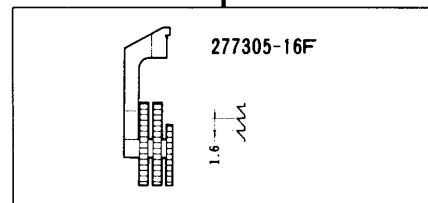
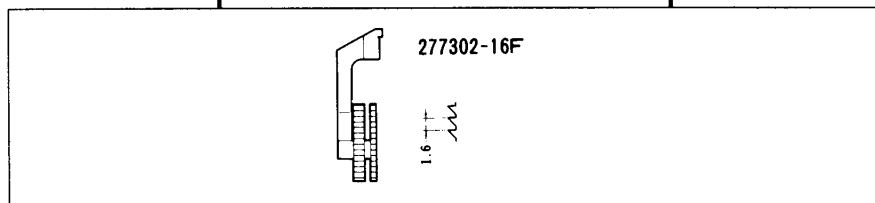
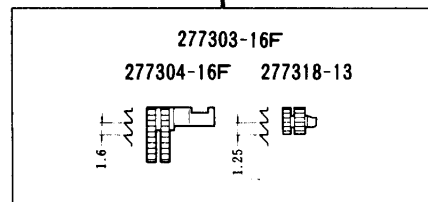
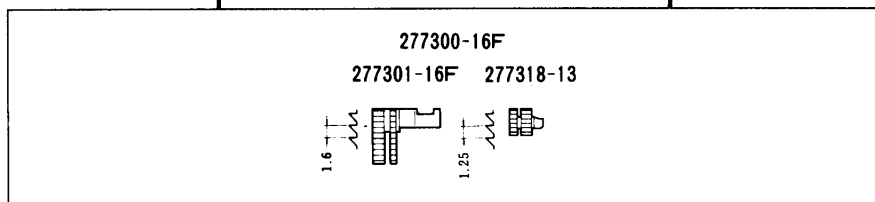
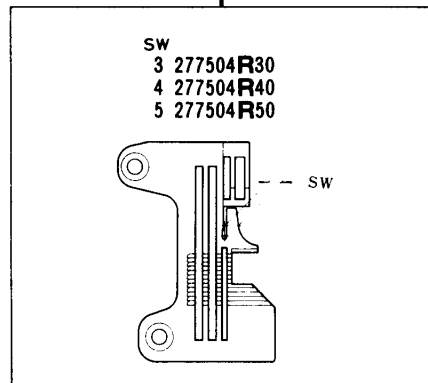
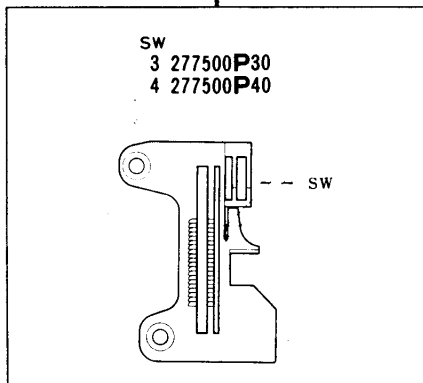
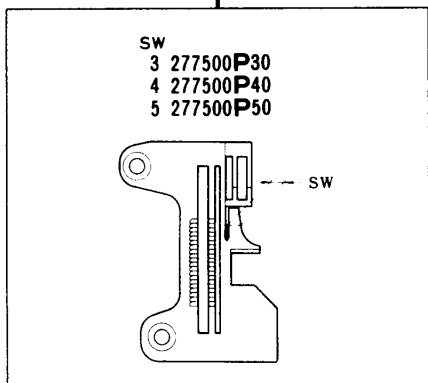


テープ付用(中厚生地)  
ATTACHING TAPE  
(MEDIUM WEIGHT FABRIC)

EX5204-01/223(K)

EX5204-02H/223(K)

EX5204-02/233(K)

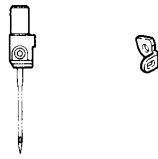


EX5204-01/223(K)

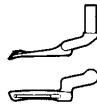
EX5204-02H/223(K)

EX5204-02/233(K)

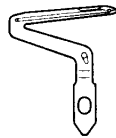
179630-92 275019A



277010 #2



277015



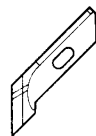
-01/223  
-02H/223

-01/223K  
-02H/223K

201121A

210755

202295



-02/233

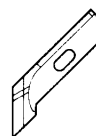
-02/233K

SW  
3 201127

SW  
4 202295  
5 202295

201121A

210755



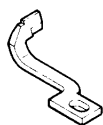
地縫用(極薄生地)  
PLAIN SEAMING  
(EXTRA LIGHT  
WEIGHT FABRIC)

地縫用(薄生地)  
PLAIN SEAMING  
(LIGHT WEIGHT FABRIC)

地縫用(薄生地)  
PLAIN SEAMING  
(LIGHT WEIGHT FABRIC)

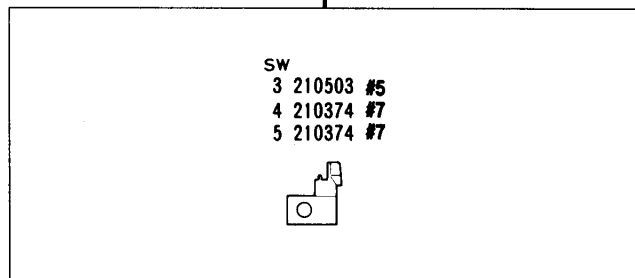
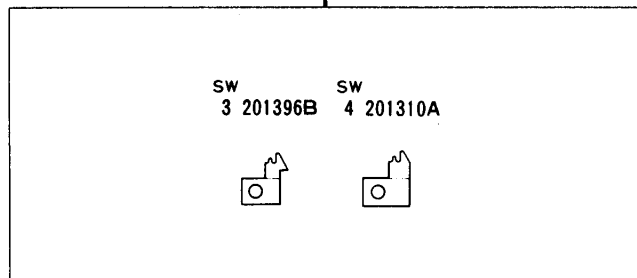
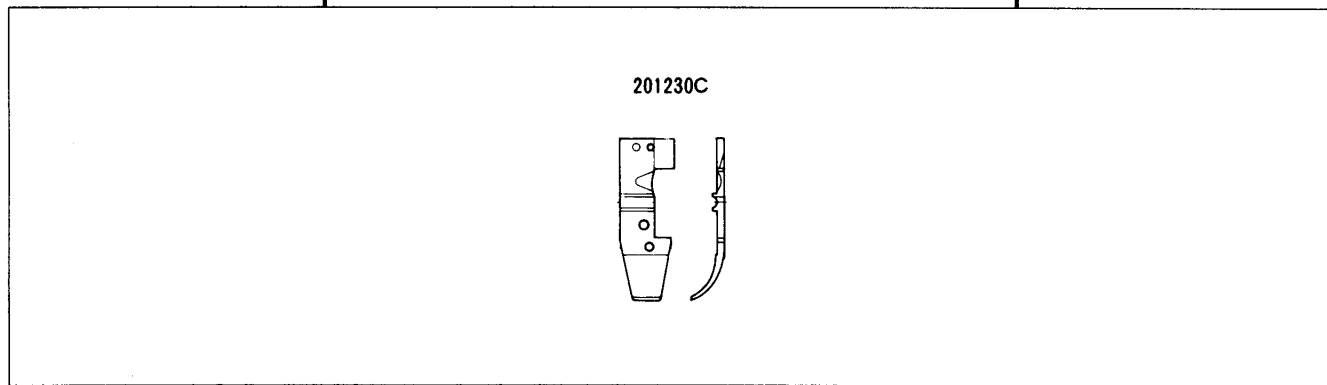
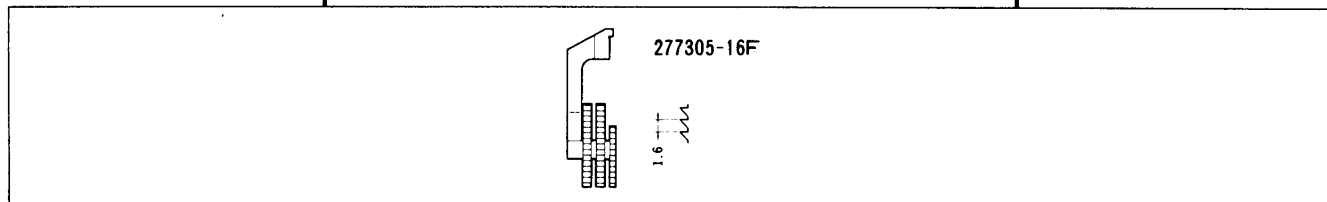
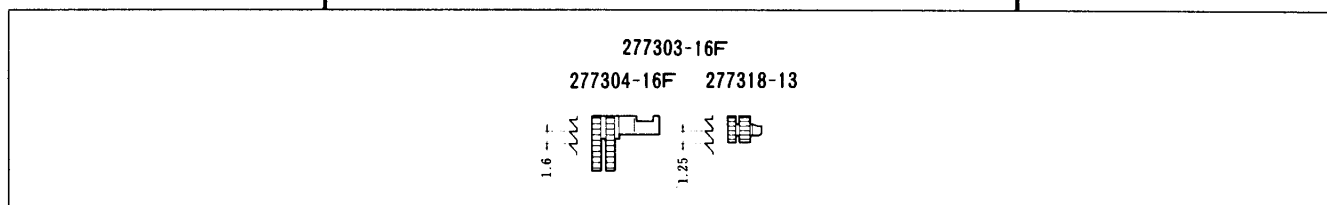
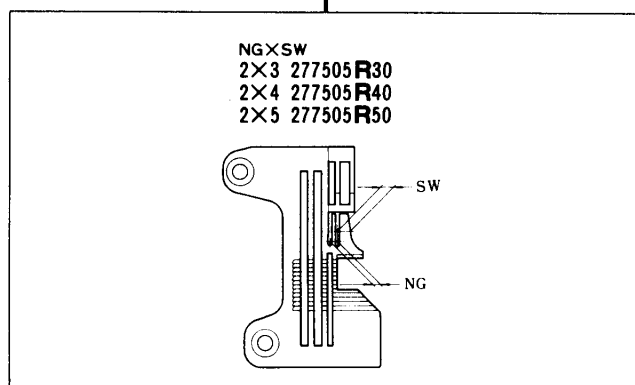
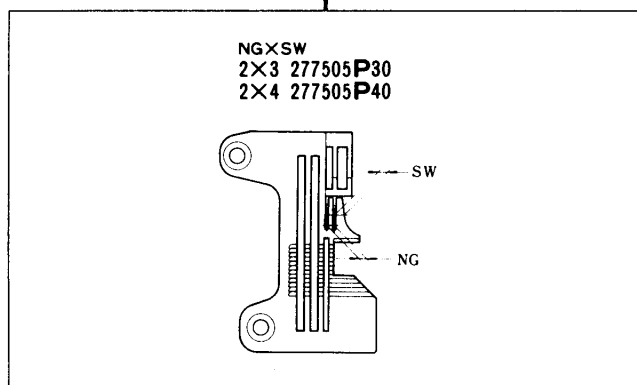
277005

277004



EX5214-01/233(K)

EX5212-02/333(K)

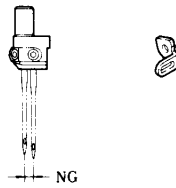




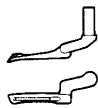
EX5214-01/233(K)

EX5212-02/333(K)

NG  
2 277022-92 275019B



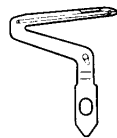
277010B #6



277013 #7



277015

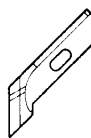


-01/233 -01/233K  
-02/333 -02/333K

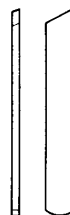
201121A



210755



202295



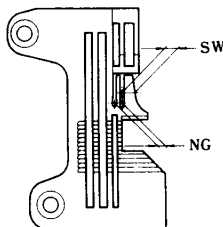
地縫用(極薄生地)  
PLAIN SEAMING  
(EXTRA LIGHT WEIGHT FABRIC)

地縫用(薄生地)  
PLAIN SEAMING  
(LIGHT WEIGHT FABRIC)

EX5214-03/333(K)  
EX5214-03C3/333(K)

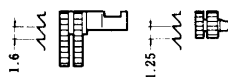
EX5214-M03/333(K)  
EX5214-M03C3/333(K)

NG×SW  
2×3 277505 R30  
2×4 277505 R40  
2×5 277505 R50

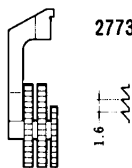


277303-16F

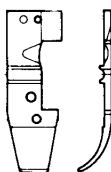
277304-16F 277318-13



277305-16F



201230C



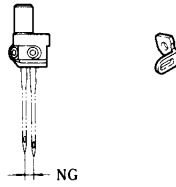
SW  
3 210503 #5  
4 210374 #7  
5 210374 #7



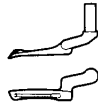
EX5214-03/333(K)  
EX5214-03C3/333(K)

EX5214-M03/333(K)  
EX5214-M03C3/333(K)

NG  
2 277022-92 275019B



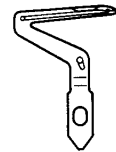
277010A #5



277015

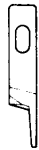


277034

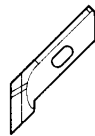


-03-03C3/333 -03-03C3/333K  
-M03-M03C3/333 -M03-M03C3/333K

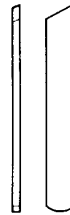
201121A



210755



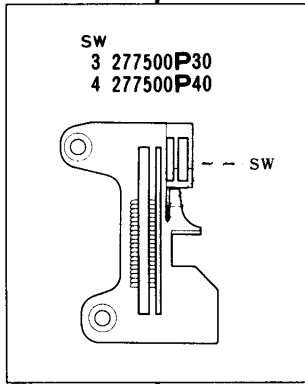
202295



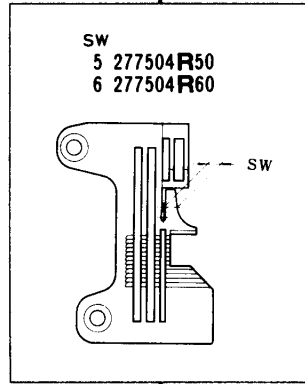
地縫用(中厚生地)  
PLAIN SEAMING  
(MEDIUM WEIGHT FABRIC)

地縫用(中厚生地)  
PLAIN SEAMING  
(MEDIUM WEIGHT FABRIC)

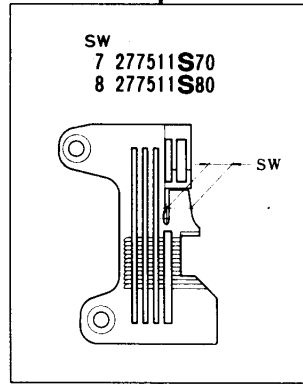
EX5205-12/223(K)  
EX5203-12/223(K)



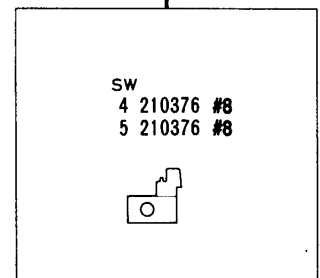
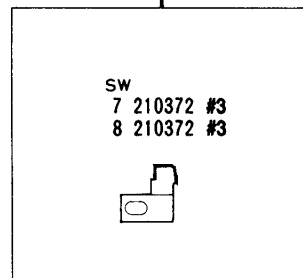
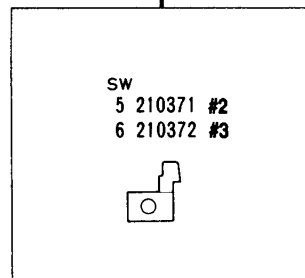
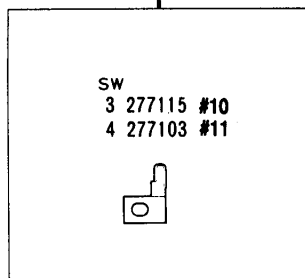
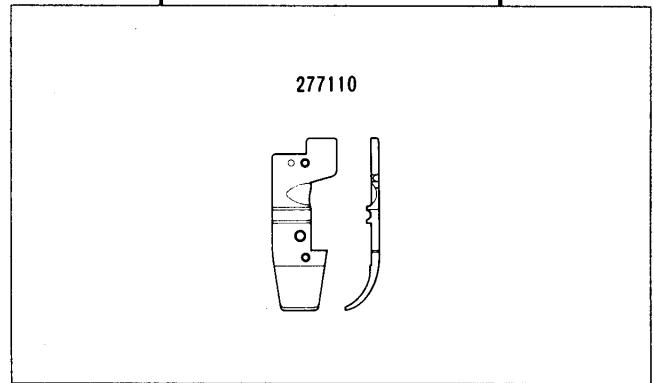
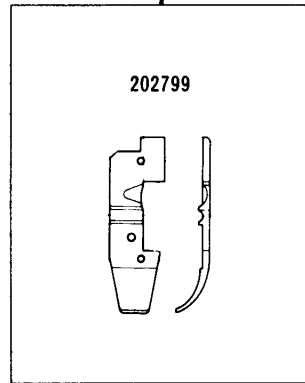
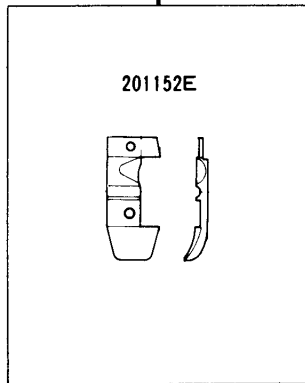
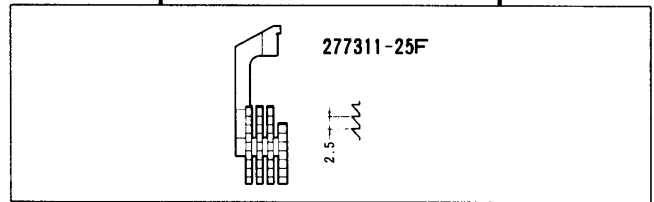
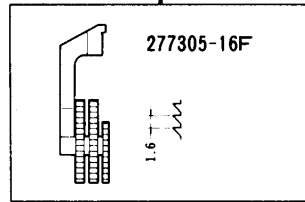
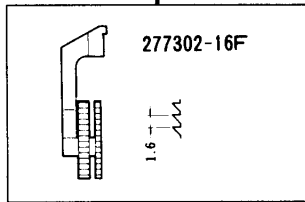
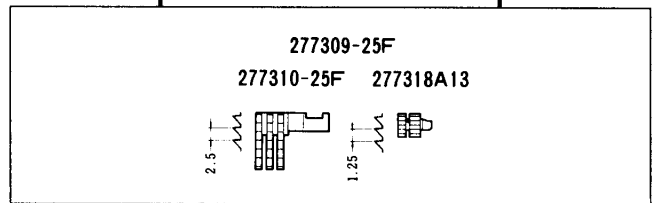
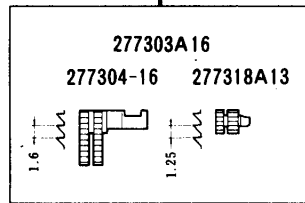
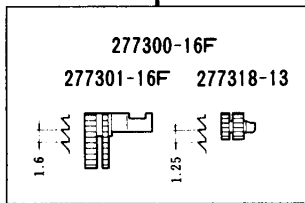
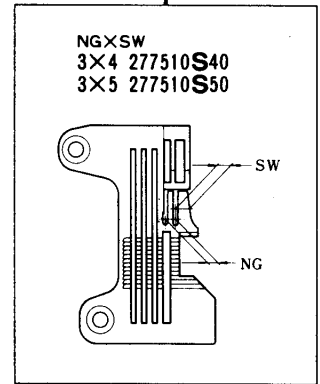
EX5203-22/233(K)



EX5204-24/445(K)



EX5214-24/445(K)



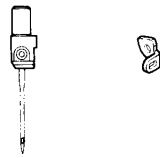
EX5205-12/223(K)  
EX5203-12/223(K)

EX5203-22/233(K)

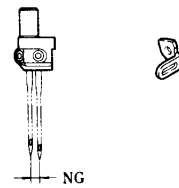
EX5204-24/445(K)

EX5214-24/445(K)

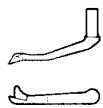
179630-92 275019A



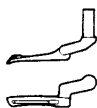
NG  
3 277024-92 275019C



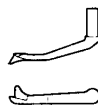
EX5203  
277014A #8



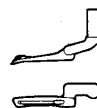
EX5205  
277010 #2



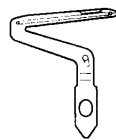
277014B #9



277011 #3



277015



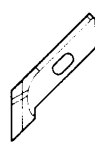
-12/223  
-22/233

201121A

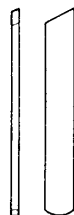


-12/223K  
-22/233K

210755

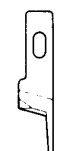


202295



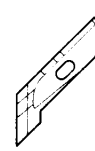
-24/445

277000



-24/445K

211662



277009

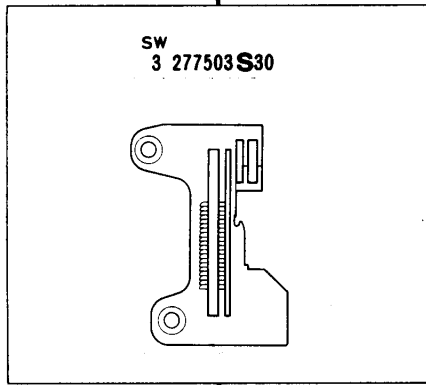


裾引用 (薄生地)  
BLINDSTITCH HEMMING  
(LIGHT WEIGHT FABRIC)

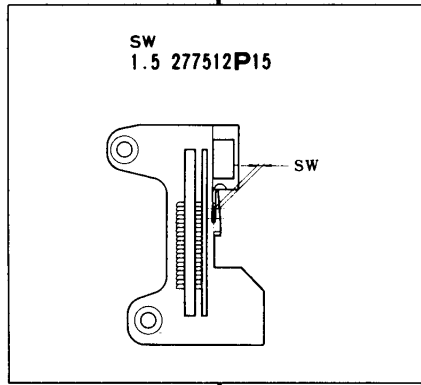
サージング用 (薄生地)  
SERGING  
(LIGHT WEIGHT FABRIC)

サージング用 (厚生地)  
SERGING  
(HEAVY WEIGHT FABRIC)

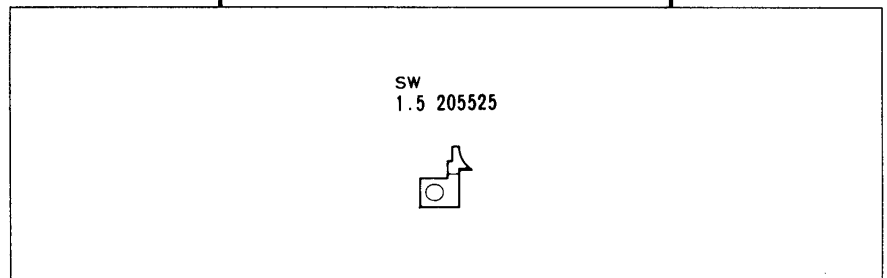
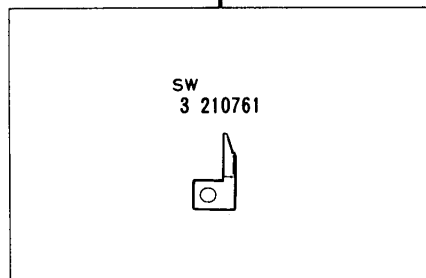
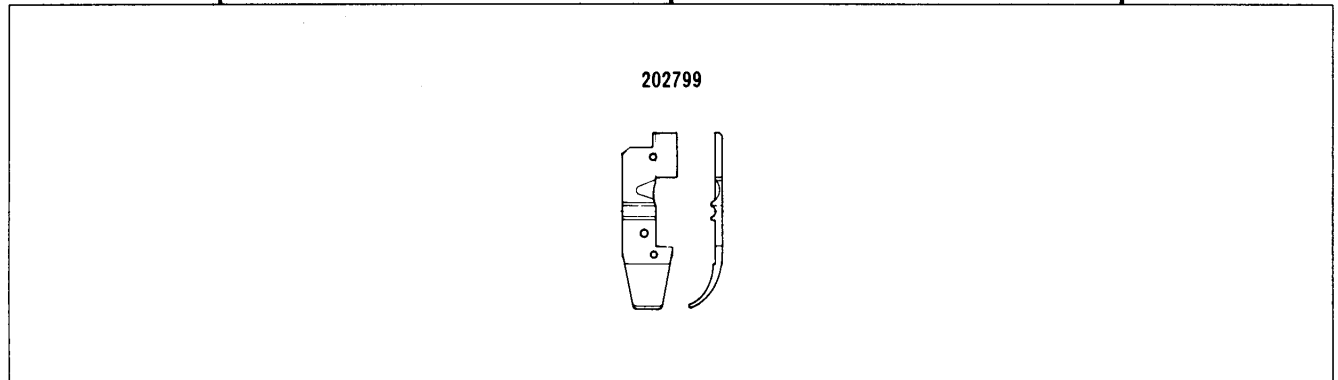
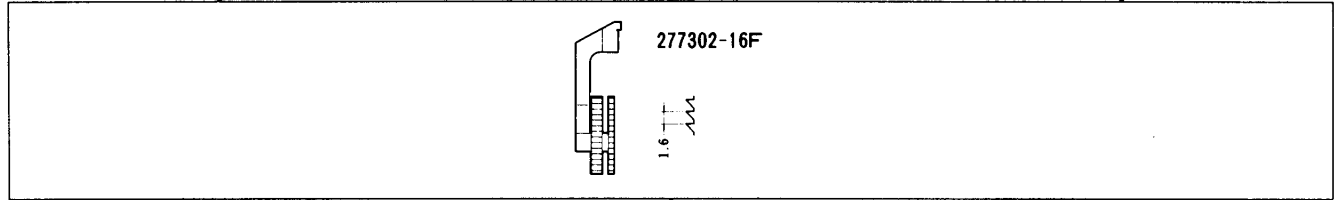
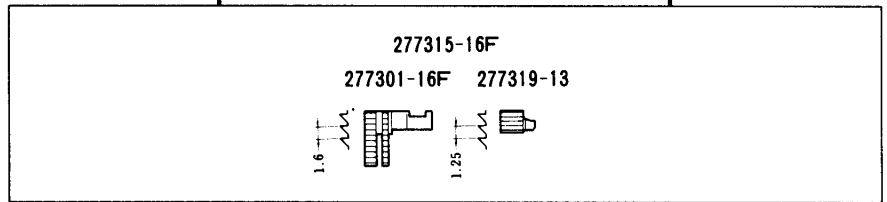
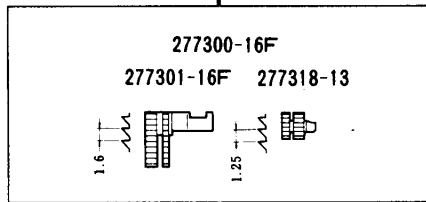
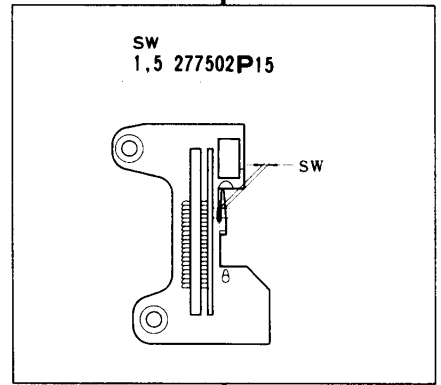
EX5204-32R1/223(K)



EX5204-32R2/223(K)



EX5204-32R2/223L(K)

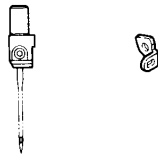


EX5204-32R1/223(K)

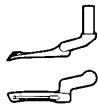
EX5204-32R2/233L(K)

EX5204-32R2/223(K)

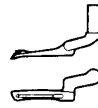
179630-92 275019A



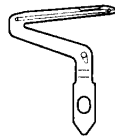
277010A #5



277010 #2



277015



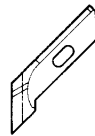
-32R1/223  
-32R2/223L  
-32R2/223

201121A

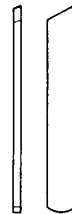


-32R1/223K  
-32R2/223LK  
-32R2/223K

210755



202295



下巻縫用(薄生地)  
TURN DOWN HEMMING  
(LIGHT WEIGHT FABRIC)

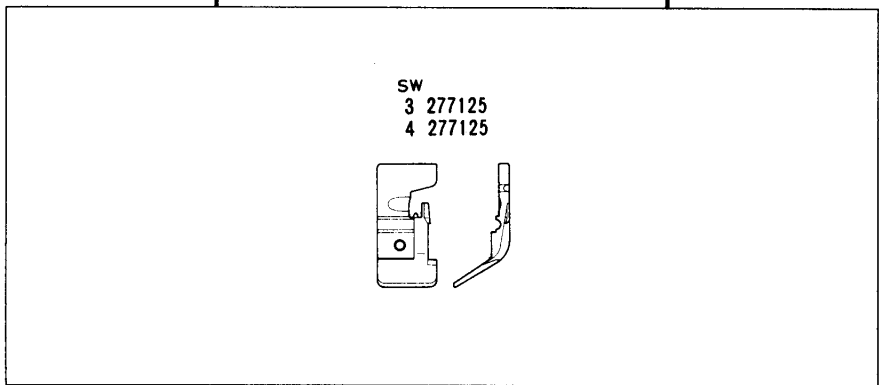
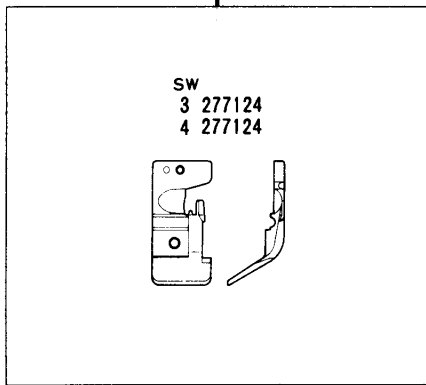
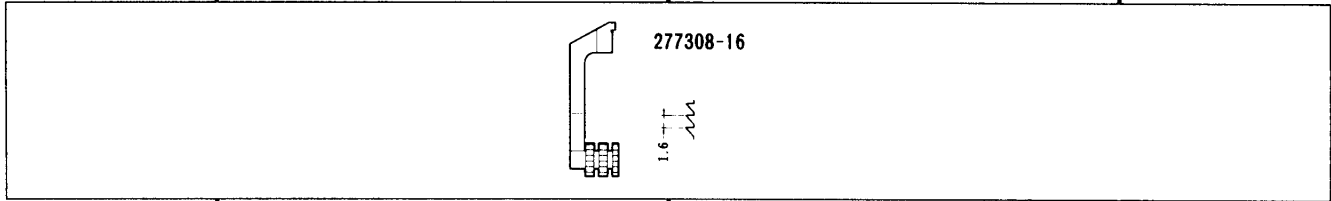
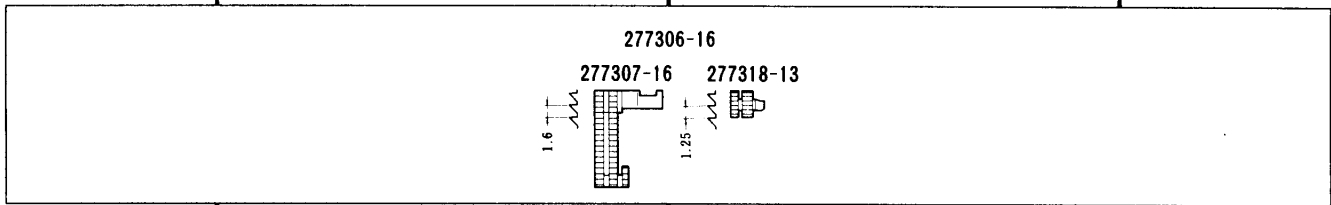
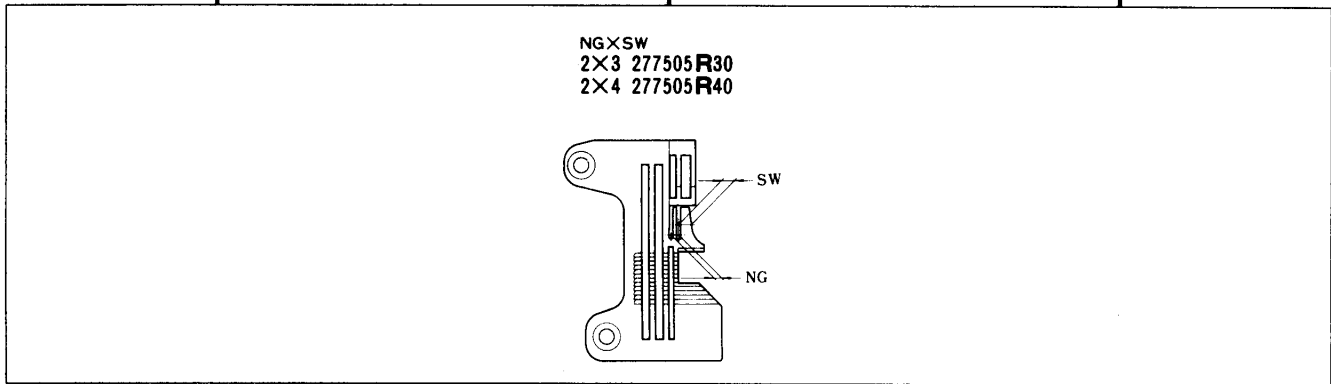
下巻縫用(薄生地)  
TURN DOWN HEMMING  
(LIGHT WEIGHT FABRIC)

下巻縫用(薄生地)  
TURN DOWN HEMMING  
(LIGHT WEIGHT FABRIC)

EX5214-43/333(K)

EX5214-43P1/333(K)

EX5214-43P2/333(K)



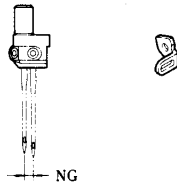


EX5214-43/333(K)

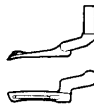
EX5214-43P1/333(K)

EX5214-43P2/333(K)

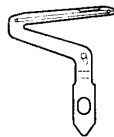
NG  
2 277022-92 275019B



277010A #5



277015

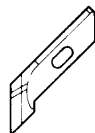


-43/333 -43/333K  
-43P1\*43P2/333 -43P1\*43P2/333K

201121A



210755



202295



ヒダ取り用 (中厚生地)  
SHIRRING  
(MEDIUM WEIGHT FABRIC)

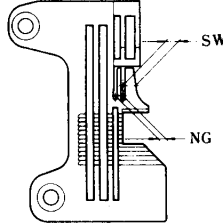
ヒダ取り・パイピング用  
(中厚生地)  
SHIRRING・PIPING  
(MEDIUM WEIGHT FABRIC)

ヒダ取り・パイピング用  
(中厚生地)  
SHIRRING・PIPING  
(MEDIUM WEIGHT FABRIC)

EX5214-53/333(K)  
EX5214-53C3/333(K)

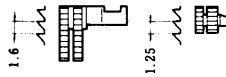
EX5214-M53/333(K)  
EX5214-M53C3/333(K)

NGXSW  
2×3 277505 R30  
2×4 277505 R40  
2×5 277505 R50

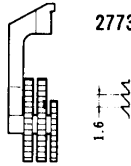


277303-16F

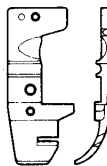
277304-16F 277318-13



277305-16F



277112



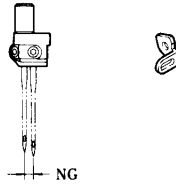
SW  
3 277159 #22  
4 208651  
5 208651



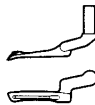
EX5214-53/333(K)  
EX5214-53C3/333(K)

EX5214-M53/333(K)  
EX5214-M53C3/333(K)

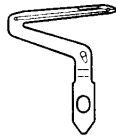
NG  
2 277022-92 275019B



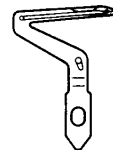
277010A #5



277015



277034

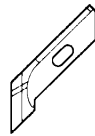


-53-53C3/333 -53-53C3/333K  
-M53-M53C3/333 -M53-M53C3/333K

201121A



210755



202295



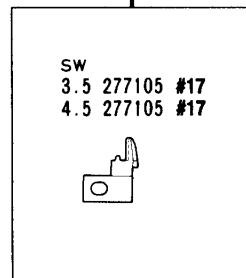
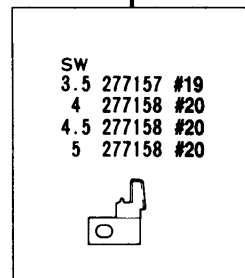
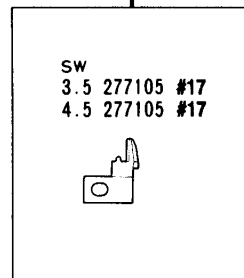
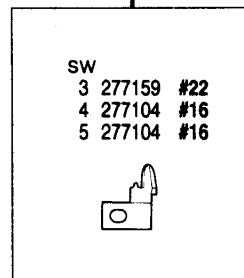
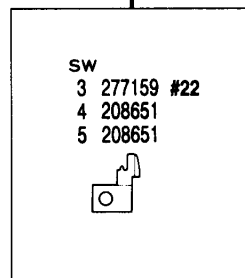
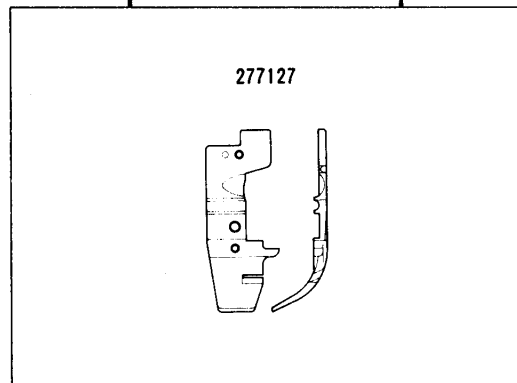
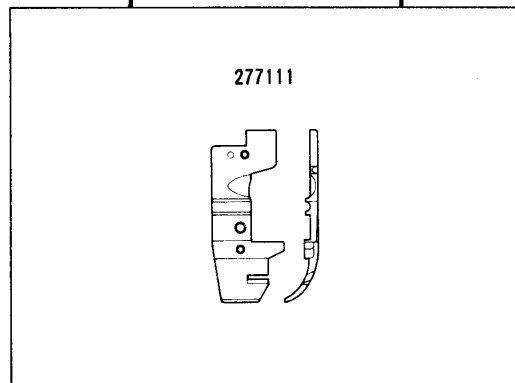
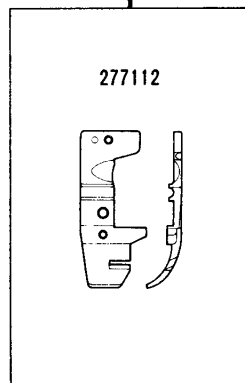
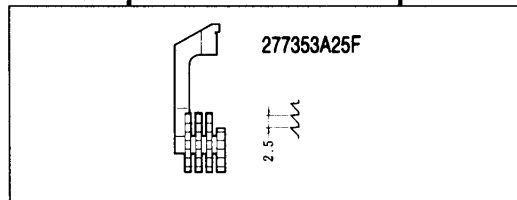
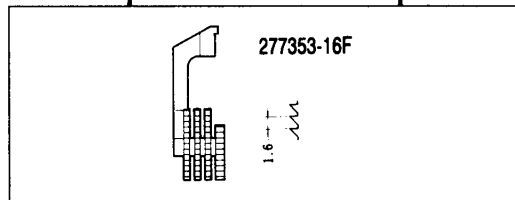
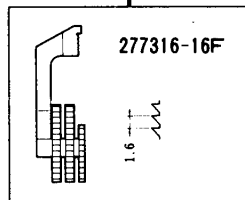
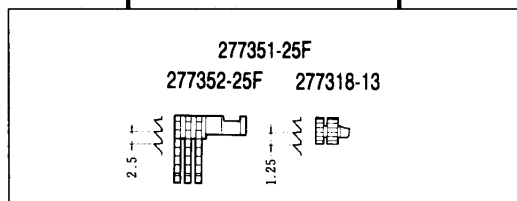
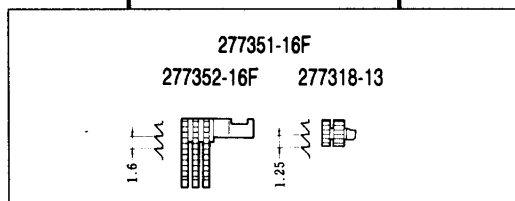
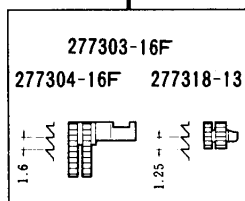
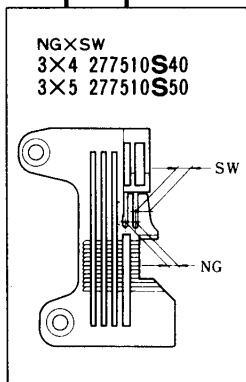
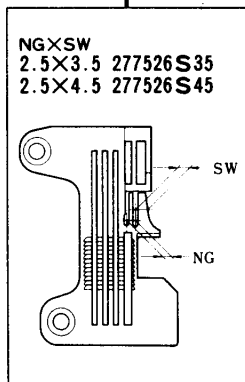
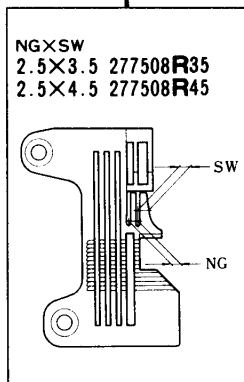
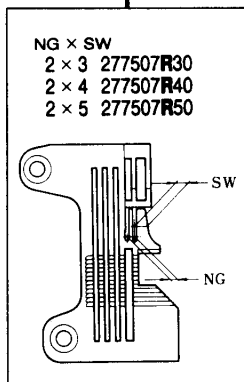
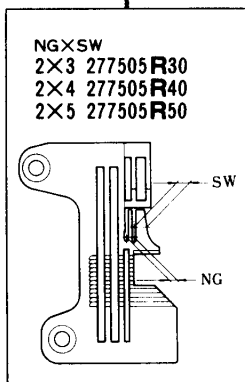
テープ付用(中厚生地)  
ATTACHING TAPE  
(MEDIUM WEIGHT FABRIC)

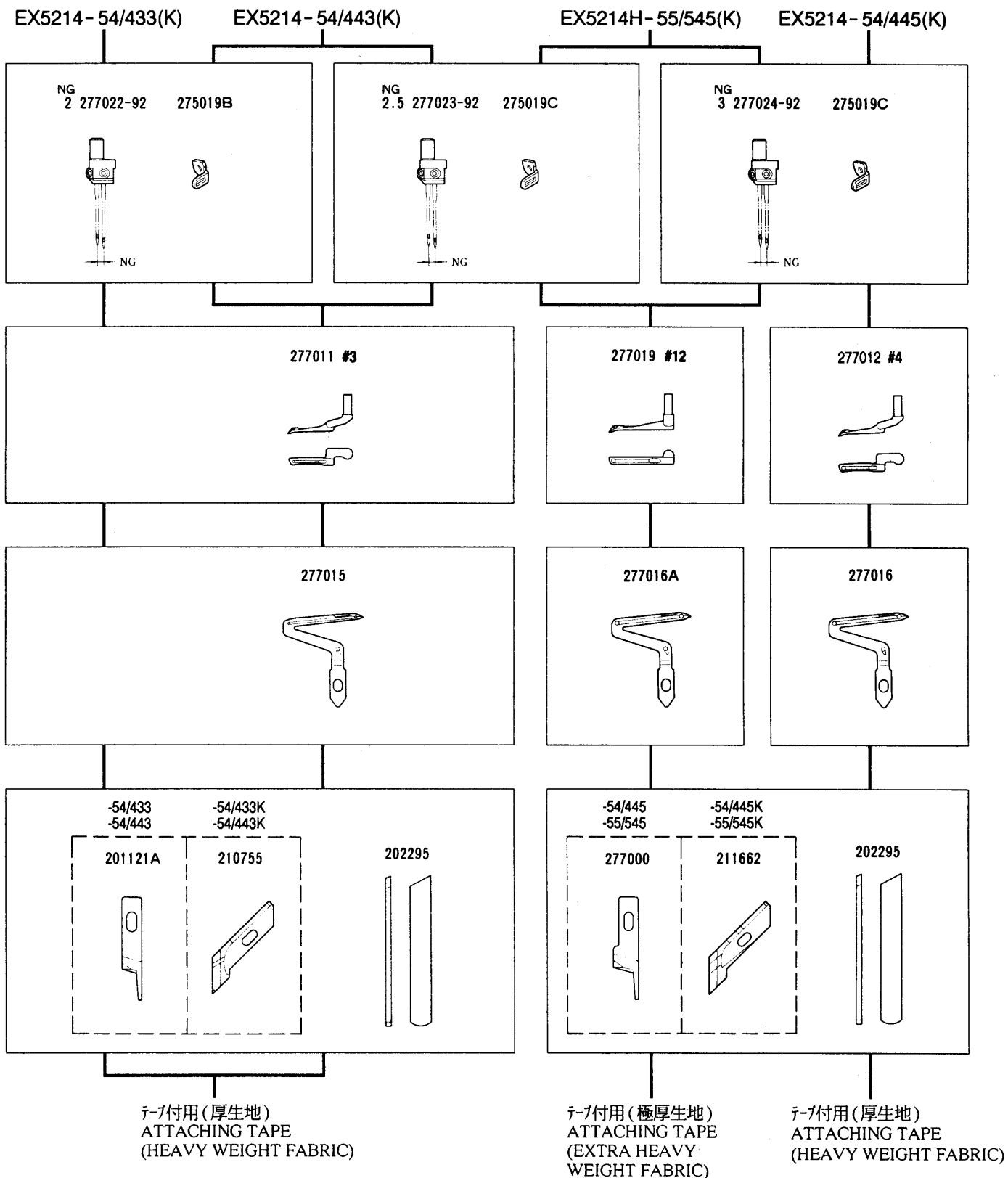
テープ付用(中厚生地)  
ATTACHING TAPE  
(MEDIUM WEIGHT FABRIC)

EX5214-54/433(K)

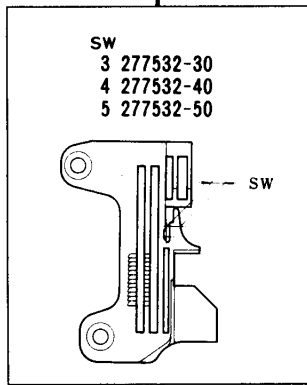
EX5214-54/443(K)

EX5214H-55/545(K) EX5214-54/445(K)

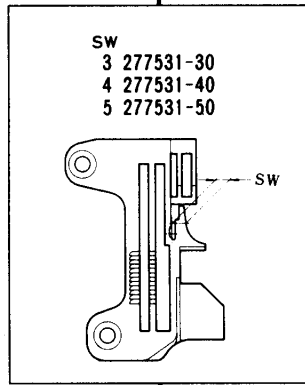




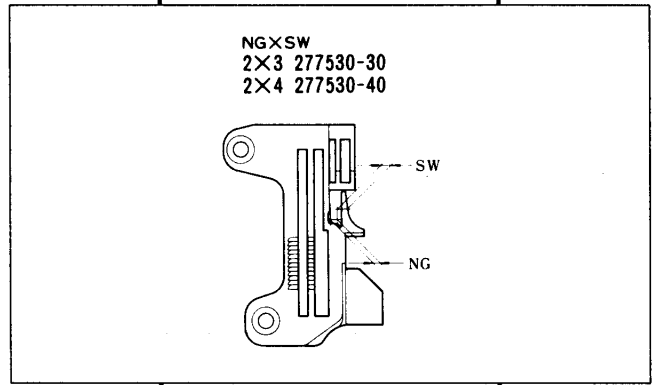
EX5204-82/233(K)



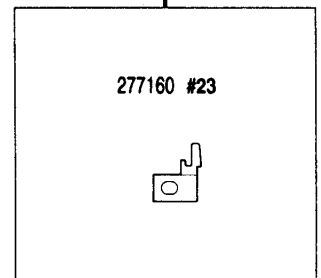
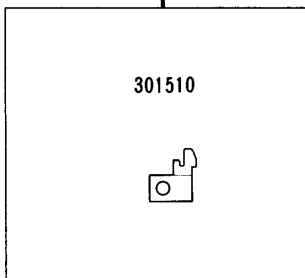
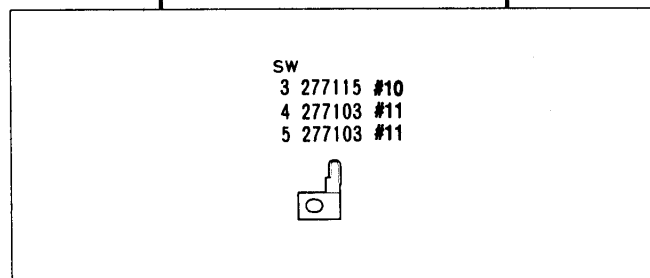
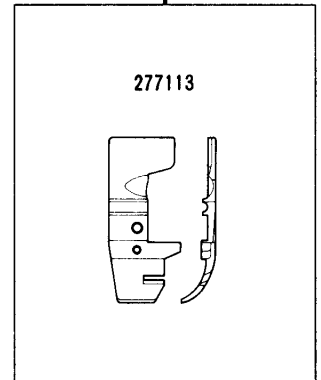
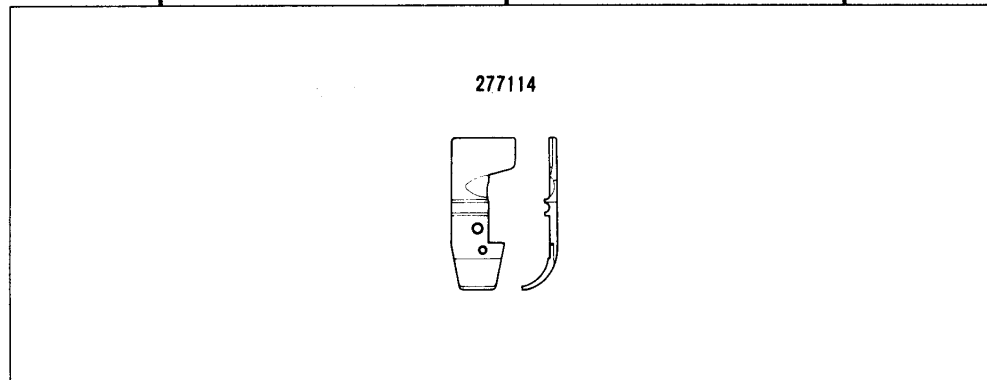
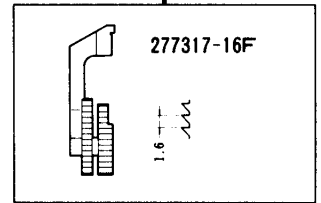
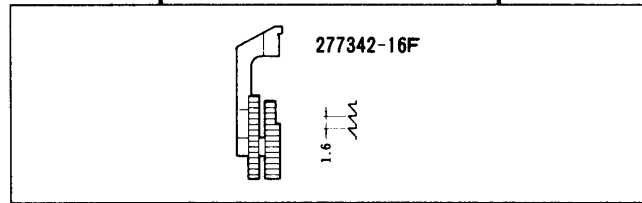
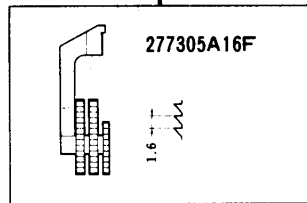
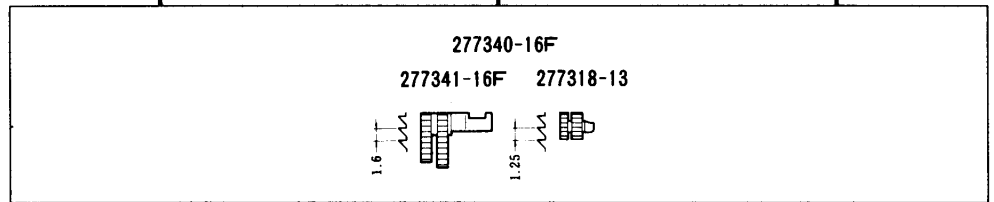
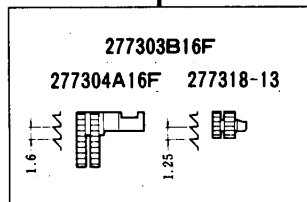
EX5204-82/223(K)



EX5214-83/323(K)



EX5214-84/423(K)

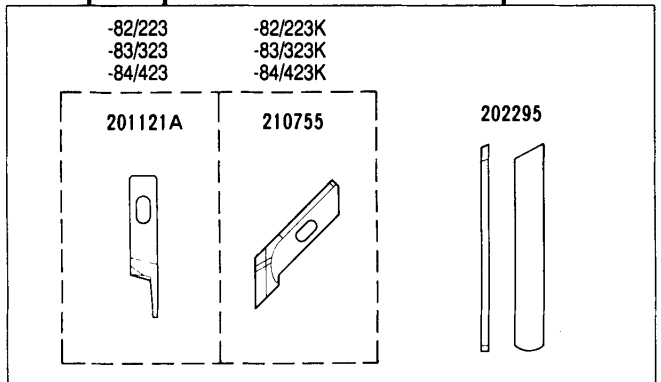
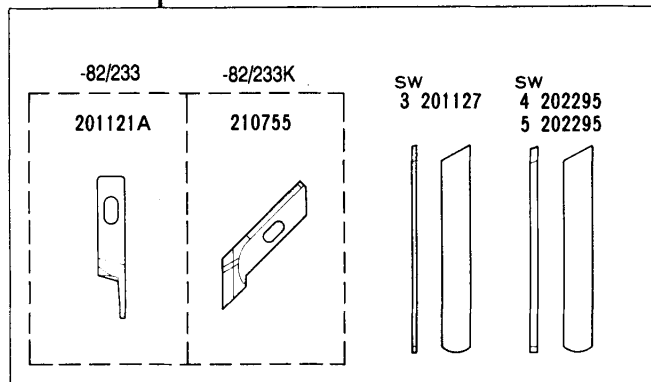
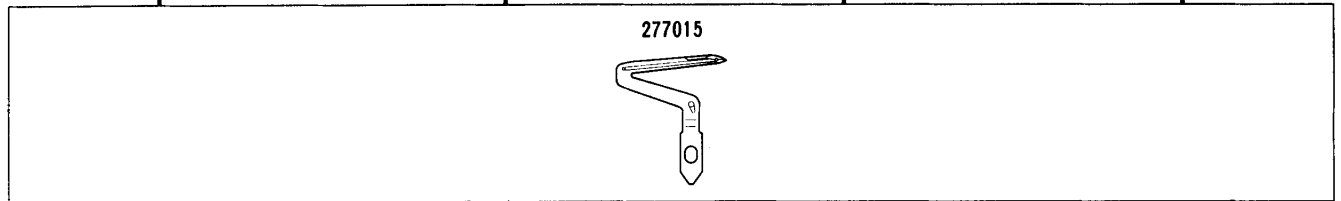
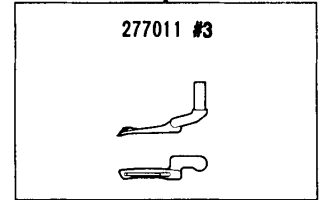
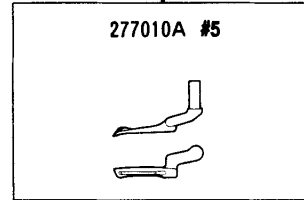
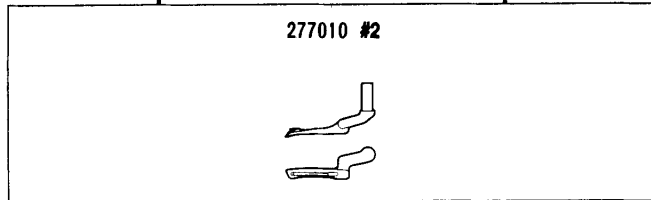
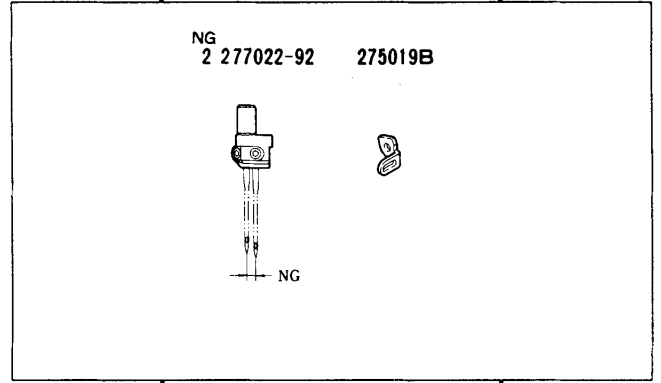
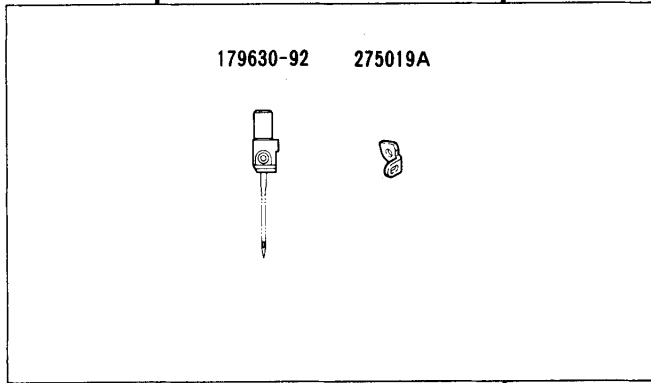


EX5204-82/233(K)

EX5204-82/223(K)

EX5214-83/323(K)

EX5214-84/423(K)



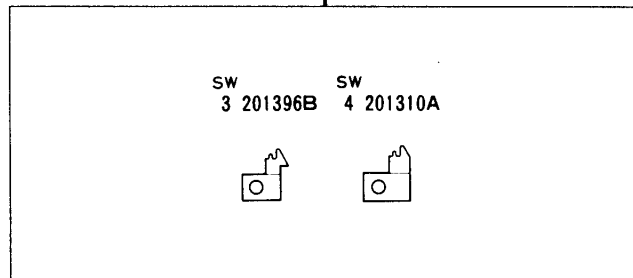
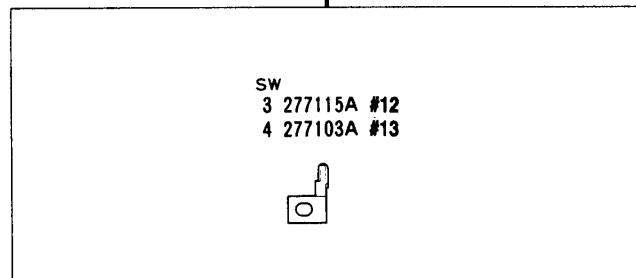
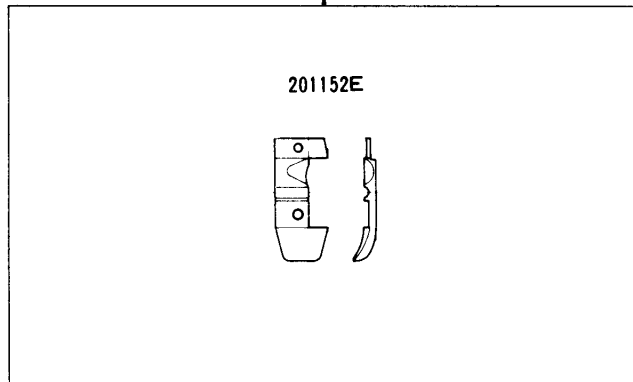
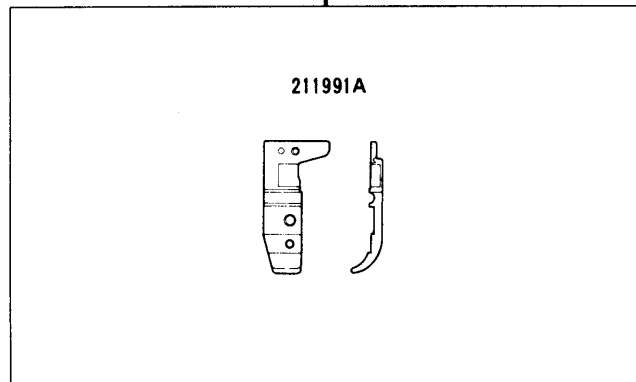
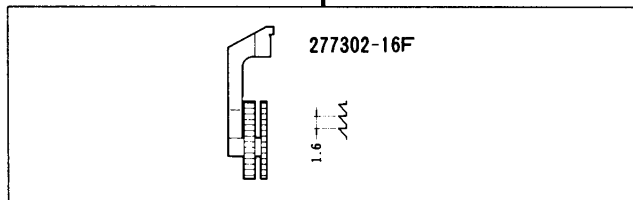
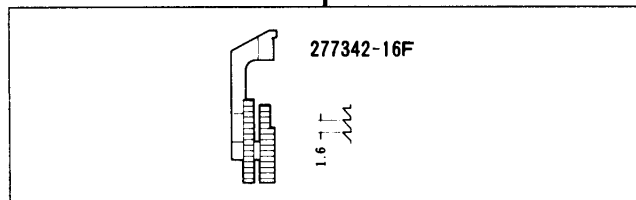
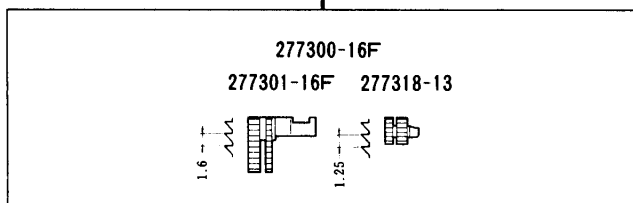
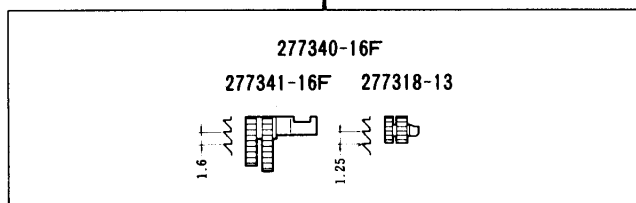
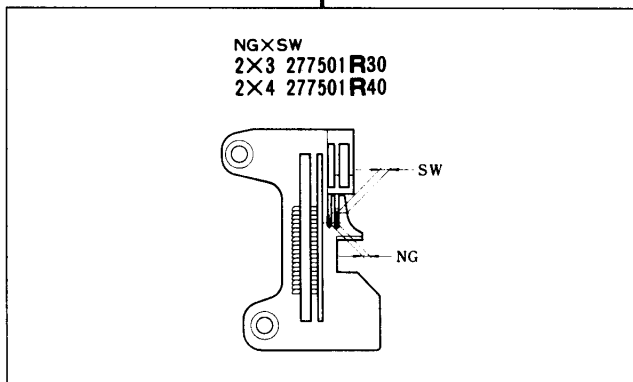
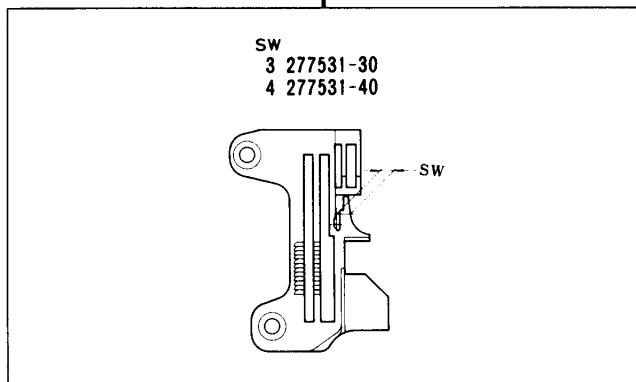
バックタック用(薄生地)  
BACKLATCHING  
(LIGHT WEIGHT FABRIC)

バックタック用(中厚生地)  
BACKLATCHING  
(MEDIUM WEIGHT FABRIC)

バックタック用(厚生地)  
BACKLATCHING  
(HEAVY WEIGHT FABRIC)

EX5204-92M1/223(K)

EX5214-92M2/223(K)

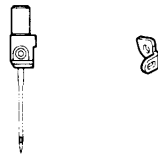




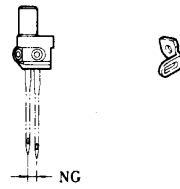
EX5204-92M1/223(K)

EX5214-92M2/223(K)

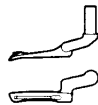
179630-92 275019A



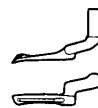
NG  
2 277022-92 275019B



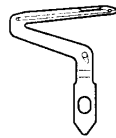
277010 #2



277010B #6



277015

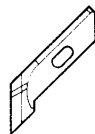


-92M1/223 -92M1/223K  
-92M2/223 -92M2/223K

201121A



210755



202295



多用途用(薄生地)  
MULTI-USE  
(LIGHT WEIGHT FABRIC)

多用途用(薄生地)  
MULTI-USE  
(LIGHT WEIGHT FABRIC)

EX3200 Series  
ゲージパーツ表(1)

EX3200 Series  
GAUGE PARTS LIST (1)

形式 MACHINE TYPE /SPEC.	ゲージ		針板 NEEDLE PLATE	主送り歯(組) MAIN FEED DOG ASS.	主送り歯本体 MAIN FEED DOG	補助送り歯 AUX. FEED DOG	差動送り歯 DIFF. FEED DOG	押エ(組) PRESSER FOOT ASS.	上ルーバー UPPER LOOPER	上スプレッダー UPPER SPREADER	下ルーバー LOWER LOOPER	二重環ルーバー CHAINSTITCH LOOPER
	NG	SW										
(15) EX3216-01/222(K)	2	3	277514P30	277323-13	(277324-13)	(277318-13)	277328-13	277117	277010 #2	277014A #8	277015	277018
		4	" 40				277325-13	277118				
	3	3	277515P30	277323-13	(277324-13)	(277318-13)	277328-13	211907	277010 #2	277014A #8	277015	277018
		4	" 40				277325-13	211909				
		5	" 50				277325-13	211910				

形式 MACHINE TYPE /SPEC.	ゲージ		上メス		下メス LOWER KNIFE	オーバー針受		二重環針受		針留糸道 THREAD GUIDE (NDL HOLDER)	針留 NEEDLE HOLDER	針 NEEDLE		
	NG	SW	平メス UPPER KNIFE FLAT KNIFE	角メス ANGLED KNIFE		前 FRONT	後 REAR	前 FRONT	後 REAR					
					2					3	3	4	5	
(15) EX3216-01/222(K)	2	3	201121A	210755	202295	277007	277004	277008	277006	277026-92	275030	DC X27 #11		
		4											277027-92	277027-92
	3	3	202527A	—	202295	277007	277004	277008	277006	277026-92	275030	DC X27 #11		
		4											277027-92	277027-92
		5											277027-92	277027-92

形式 MACHINE TYPE /SPEC.	ゲージ		針板 NEEDLE PLATE	主送り歯(組)		主送り歯本体 MAIN FEED DOG	補助送り歯 AUX. FEED DOG	差動送り歯 DIFF. FEED DOG	押エ(組) PRESSER FOOT ASS.	上ルーバー UPPER LOOPER	上スプレッダー UPPER SPREADER	下ルーバー LOWER LOOPER	二重環ルーバー CHAINSTITCH LOOPER
	NG	SW		MAIN FEED DOG ASS.	277323-16								
(15) EX3216-02/223(K)	2	3	277514R30	277323-16	(277324-16)	(277318-13)		277328-16	277117	277010 # 2	277014A # 8	277015	277018
		4	" 40										
	3	277515R30											
	4	277513R40											
	5	" 50											
(15) EX3216-02A/223	2	3	277514R30	277323-16	(277324-16)	(277318-13)		277328-16	211907	277010 # 2	277014A # 8	277015	277018
		4	" 40										
	3	277515R30											
	4	277513R40											
	5	" 50											

形式 MACHINE TYPE /SPEC.	ゲージ		下メス LOWER KNIFE	オーバー針受		二重環針受		針留糸道 THREAD GUIDE (NDL HOLDER)	針留 NEEDLE HOLDER	針 NEEDLE	
	NG	SW		前	後	前	後				
(15) EX3216-02/223(K)	2	3	202295	277007	277004	277008	277008	275030	277026-92	DC X 27 # 11	
		4									
	3	210755									277027-92
	4										
	5										
(15) EX3216-02A/223	2	3	202295	277007	277004	277008	277008	275030	277026-92	DC X 27 # 11	
		4									
	3	202527A									277027-92
	4										
	5										

EX3200 Series  
ゲージパーツ表 (3)

EX3200 Series  
GAUGE PARTS LIST (3)

形式 MACHINE TYPE /SPEC.	ゲージ		針板 NEEDLE PLATE	主送り歯(組)		主送り歯本体 MAIN FEED DOG	補助送り歯 AUX. FEED DOG	差動送り歯 DIFF. FEED DOG	押エ(組) PRESSER FOOT ASS.	上ルーバー UPPER LOOPER	上スプレッダー UPPER SPREADER	下ルーバー LOWER LOOPER	二重環ルーバー CHAINSTITCH LOOPER
	GAUGE NG	SW		MAIN FEED DOG ASS.	MAIN FEED DOG								
(15) EX3216-03/233(K)	3	4	277517R40	277327-16	(277328-16)	(277318-13)	277330-16	277118	277010A #5	277014B #9	277015	277018	
		5											
	5	5	277516R50	277327-16	(277328-16)	(277318-13)	277329-16	277119	277010 #2	277014A #8	277015	277018	
		6											
	3 × 2	4	277517R40	277327-16	(277328-16)	(277318-13)	277329-16	277118	277010A #5	277014A #8	277015	277018	
		5											
5 × 2	4	277518R40	277327-16	(277328-16)	(277318-13)	277329-16	277118A	277010A #5	277014A #8	277015	277018		
	4												

形式 MACHINE TYPE /SPEC.	ゲージ		上メス		下メス LOWER KNIFE	オーバー針受		二重環針受		針留 NEEDLE HOLDER	針留糸通 THREAD GUIDE (NDL HOLDER)	針 NEEDLE
	GAUGE NG	SW	平メス FLAT KNIFE	角メス ANGLED KNIFE		前 FRONT	後 REAR	前 FRONT	後 REAR			
(15) EX3216-03/233(K)	3	4	201121A	210755	202295	277007	277004	277008	277008	277027-92	275030	DC X 27 # 14
		5										
	5	5	201121A	210755	202295	277007	277004	277008	277008	277027-92	275030	DC X 27 # 14
		6										
	3 × 2	4	201121A	210755	202295	277007	277004	277008	277008	277027-92	275030	DC X 27 # 14
		5										
5 × 2	4	201121A	210755	202295	277007	277004	277008	277008	277030-92	275030	DC X 27 # 11	
	4											

EX3200 Series  
ゲージパーツ表 (4)

EX3200 Series  
GAUGE PARTS LIST (4)

形式 MACHINE TYPE /SPEC.	ゲージ		針板 NEEDLE PLATE	主送り歯(組) MAIN FEED DOG ASS.	主送り歯本体 MAIN FEED DOG	補助送り歯 AUX. FEED DOG	差動送り歯 DIFF. FEED DOG	押工(組) PRESSER FOOT ASS.	上ルーバー UPPER LOOPER	上スプレッダー UPPER SPREADER	下ルーバー LOWER LOOPER	二重環ルーバー CHAINSTITCH LOOPER
	NG	SW										
(15) EX3216-04/435(K)	5	5	277524T50	277337-25	(277338-25)	(277318-13)	277339-25	277122	277011 #3	277014 #1	277015	277018-C
		6	" 60									
EX3244-04/435(K)	5 × 3	4	277525T40	277337-25	(277338-25)	(277318-13)	277339-25	277123	277011 #3	—	277015	277018-C
		5	277524T50									
		6	" 60									
(15) EX3216H-05/535(K)	5	7	" 70	277337-25	(277338-25)	(277318-13)	277339-25	277129	277017 #11	277014A #8	277015A	277018-C
		6	" 60									

形式 MACHINE TYPE /SPEC.	ゲージ		上メス		下メス LOWER KNIFE	オーバー針受		二重環針受		針留 NEEDLE HOLDER	針留糸道 THREAD GUIDE (NDL HOLDER)	針 NEEDLE
	NG	SW	平メス FLAT KNIFE	角メス ANGLED KNIFE		前 FRONT	後 REAR	前 FRONT	後 REAR			
(15) EX3216-04/435(K)	5	5	277000	211662	277009	277007	277004	277008	277006	277029-92	275030A	DC × 27 # 21
		6	"	"								
EX3244-04/435(K)	5 × 3	4	277000	211662	277009	277007	277004	277008	277006	277032-92	275030A	DC × 27 # 21
		5	"	"								
		6	277000	211662								
(15) EX3216H-05/535(K)	5	7	277000	211662	277009	277007	277004	277008	277006	277029-92	275030A	DO × 5 # 21
		6	"	"								

EX3200 Series  
ゲージパーツ表 (5)

EX3200 Series  
GAUGE PARTS LIST (5)

形式 MACHINE TYPE /SPEC.	ゲージ		針板 NEEDLE PLATE	主送り歯(組)		主送り歯本体 MAIN FEED DOG	補助送り歯 AUX FEED DOG	差動送り歯 DIFF FEED DOG	押エ(組) PRESSER FOOT ASS.	上ルーバー	上スプレッダー	下ルーバー	二重送りルーバー
	NG	SW		UPPER LOOPERS	UPPER SPREADER					LOWER LOOPERS	CHAINSTITCH LOOPER		
(15) EX3216 - 42/233(K)	3	4	277521R40	277334 - 16	(277335 - 16)	277336 - 16	(277318 - 13)	277333 - 16	277120	277010A #5	277014B #9	277015	277018
		5	" 50										
	5	5	277520R50	277331 - 16	(277332 - 16)	277333 - 25	277330A16	277118B	277010 #2	277014A #8	277015	277018	
		6	" 60										
	5	5	277520S50	277331 - 25	(277332 - 25)	277333 - 25	277329A16	277119B	277010 #2	277014A #8	277015	277018	
		6	" 60										
EX3216 - 53/233(K)	3	4	277523R40	277327 - 16	(277328 - 16)	277330A16	277118B	277010 #2	277014A #8	277015	277018		
		5	" 50										
	5	5	277522R50	277327 - 16	(277328 - 16)	277330A16	277118B	277010 #2	277014A #8	277015	277018		
		5	" 50										

形式 MACHINE TYPE /SPEC.	ゲージ		上メス		下メス		オーバー針受		二重送り針受		針留	針留糸道 THREAD GUIDE (NDL HOLDER)	針 NEEDLE
	NG	SW	平メス UPPER KNIFE	角メス ANGLED KNIFE	FRONT	REAR	FRONT	REAR	FRONT	REAR			
	GAUGE	SW	FLAT KNIFE	210755	202295	277007	277004	277008	277008	277008	NEEDLE HOLDER		
(15) EX3216 - 42/233(K)	3	4	201121A	210755	202295	277007	277004	277008	277008	277027 - 92	275030	DC X 27 # 14	
		5											
	5	5	201121A	210755	202295	277007	277004	277008	277008	277028 - 92	275030	DC X 27 # 16	
		6											
	5	5	201121A	210755	202295	277007	277004	277008	277008	277027 - 92	275030	DC X 27 # 11	
		6											
3	3	201121A	210755	202295	277007	277004	277008	277008	277027 - 92	275030	DC X 27 # 11		
	5												

EX5200 Series  
ゲージパーツ表(1)

EX5200 Series  
GAUGE PARTS LIST (1)

形式 MACHINE TYPE /SPEC.	ゲージ		針板 NEEDLE PLATE	主送り歯(組)		主送り歯本体 MAIN FEED DOG	補助送り歯 AUX. FEED DOG	差動送り歯 DIFF. FEED DOG	押エ PRESSER FOOT	押エ爪 PRESSER FOOT FINGER	上ルーバー	下ルーバー
	NG	SW		277010B #8	277010 #2							
EX5204-01/223(K)	-	3	277500P30	277300-16F	(277301-16F)	(277318-13)	(277302-16F)	201230C	210370 #1	210371 #2	277010 #2	277015
		4	" 40									
		5	" 50									
EX5214-01/233(K)	2	3	277505P30	277303-16F	(277304-16F)	(277318-13)	277305-16F	201230C	201396B	201310A	277010B #8	277015
		4	" 40									

形式 MACHINE TYPE /SPEC.	ゲージ		上メス		下メス	針受		針留	針留糸通	針		
	NG	SW	平メス	角メス		前	後					
EX5204-01/223(K)	-	3	201121A	UPPER KNIFE	LOWER KNIFE	NEEDLE GUARD	277005	179630-92	275019A	DC X 27 #9		
		4									FRONT	REAR
		5									210755	210755
EX5214-01/233(K)	2	3	201121A	210755	202295	277005	277005	277022-92	275019B	DC X 27 #9		
		4									201121A	210755

EX5200 Series  
ゲージパーツ表(2)

EX5200 Series  
GAUGE PARTS LIST (2)

形式 MACHINE TYPE /SPEC.	ゲージ		針板 NEEDLE PLATE	主送り歯(組)		主送り歯本体 MAIN FEED DOG	補助送り歯 AUX. FEED DOG	差動送り歯 DIFF. FEED DOG	押し PRESSER FOOT	押し爪 PRESSER FOOT FINGER	上ルーバー		下ルーバー	
	GAUGE	SW		MAIN FEED DOG ASS.	MAIN FEED DOG						UPPER LOOPER	LOWER LOOPER		
EX5204 - 02/ 233(K)	-	3	277504R30	277303 - 16F	(277304 - 16F)	(277318 - 13)	277305 - 16F	201230C	210370 #1	210371 #2	277010 #2	277015	277015	
		4	" 40											
		5	" 50											
EX5204 - 02H/ 223(K)	-	3	277500P30	277300 - 16F	(277301 - 16F)	(277318 - 13)	277302 - 16F	211991A	277115A #12	277103A #13	277010 #2	277015	277015	
		4	" 40											
		5	" 50											
EX5212 - 02/ 333(K)	2	3	277505R30	277303 - 16F	(277304 - 16F)	(277318 - 13)	277305 - 16F	201230C	210503 #5	210374 #7	277013 #7	277015	277015	
		4	" 40											
		5	" 50											

形式 MACHINE TYPE /SPEC.	ゲージ		上メス		下メス	針受		針留	針留糸道 THREAD GUIDE (NDL HOLDER)	針
	GAUGE	SW	平メス FLAT KNIFE	角メス ANGLED KNIFE		前 FRONT	後 REAR			
EX5204 - 02/ 233(K)	-	3	201121A	210755	201127	277005	277004	179630-92	275019A	DC X 27 # 9
		4								
		5								
EX5204 - 02H/ 223(K)	-	3	201121A	210755	202295	277005	277004	179630-92	275019A	DC X 27 # 9
		4								
		5								
EX5212 - 02/ 333(K)	2	3	201121A	210755	202295	277005	277004	277022-92	275019B	DC X 27 # 14
		4								
		5								



EX5200 Series  
ゲージパーツ表 (3)

EX5200 Series  
GAUGE PARTS LIST (3)

形式 MACHINE TYPE /SPEC.	ゲージ		針板 NEEDLE PLATE	主送り歯(組)		主送り歯本体 MAIN FEED DOG	補助送り歯 AUX. FEED DOG	差動送り歯 DIFF. FEED DOG	押エ PRESSER FOOT	押エ爪 PRESSER FOOT FINGER	上ルーバー	下ルーバー
	NG	SW		UPPER LOOPER	LOWER LOOPER							
EX5214-03/333(K)	2	3	277505R30	277303-16F	(277304-16F)	(277318-13)	277305-16F	201230C	210503 #5	210374 #7	277010A #5	277015
		4	" 40									
		5	" 50									
EX5214-03C3/ 333(K)	2	3	277505R30	277303-16F	(277304-16F)	(277318-13)	277305-16F	201230C	210503 #5	210374 #7	277010A #5	277015
		4	" 40									
		5	" 50									
EX5214-M03/333(K)	2	3	277505R30	277303-16F	(277304-16F)	(277318-13)	277305-16F	201230C	210503 #5	210374 #7	277010A #5	277034
		4	" 40									
		5	" 50									
EX5214-M03C3/ 333(K)	2	3	277505R30	277303-16F	(277304-16F)	(277318-13)	277305-16F	201230C	210503 #5	210374 #7	277010A #5	277034
		4	" 40									
		5	" 50									

形式 MACHINE TYPE /SPEC.	ゲージ		上メス		下メス	針受		針留	針留糸道 THREAD GUIDE (NDL HOLDER)	針
	NG	SW	平メス FLAT KNIFE	角メス ANGLED KNIFE		前 FRONT	後 REAR			
EX5214-03/333(K)	2	3	201121A	210755	202295	277005	277004	277022-92	275019B	DC X 27 # 9
		4	"	"	"	"	"	"	"	"
		5	"	"	"	"	"	"	"	"
EX5214-03C3/ 333(K)	2	3	201121A	210755	202295	277005	277004	277022-92	275019B	DC X 27 # 11
		4	"	"	"	"	"	"	"	"
		5	"	"	"	"	"	"	"	"
EX5214-M03/333(K)	2	3	201121A	210755	202295	277005	277004	277022-92	275019B	DC X 27 # 9
		4	"	"	"	"	"	"	"	"
		5	"	"	"	"	"	"	"	"
EX5214-M03C3/ 333(K)	2	3	201121A	210755	202295	277005	277004	277022-92	275019B	DC X 27 # 11
		4	"	"	"	"	"	"	"	"
		5	"	"	"	"	"	"	"	"

EX5200 Series  
ゲージパーツ表(4)

EX5200 Series  
GAUGE PARTS LIST (4)

形式 MACHINE TYPE /SPEC.	ゲージ		針板 NEEDLE PLATE	主送り歯(組)		主送り歯本体 MAIN FEED DOG	補助送り歯 AUX. FEED DOG	差動送り歯 DIFF. FEED DOG	押し PRESSER FOOT	押エ爪 PRESSER FOOT FINGER	上ルーパー		下ルーパー
	NG	SW		277500P30 " 40	277500P30 " 40						277010 #2 277014A #8 277014B #9	277011 #3	
EX5205 - 12/ 223(K)	-	3 4	277500P30 " 40	277300 - 16F (277318 - 13)	277301 - 16F (277318A13)	277302 - 16F (277318 - 13)	201152E	277302 - 16F	201152E	277115 #10 277103 #11	277010 #2 277014A #8 277014B #9	277015	
EX5203 - 12/ 223(K)	-	3 4	277500P30 " 40	277300 - 16F (277318 - 13)	277301 - 16F (277318A13)	277302 - 16F (277318 - 13)	201152E	277302 - 16F	201152E	277115 #10 277103 #11	277010 #2 277014A #8 277014B #9	277015	
EX5203 - 22/ 233(K)	-	5 6	277504R50 " 60	277303A16 (277304 - 16 )	277304 - 16 (277318A13)	277305 - 16 (277318A13)	202789	277305 - 16	202789	210371 #2 210372 #3	277010 #2 277011 #3	277015	
EX5204 - 24/ 445(K)	-	7 8	277511S70 " 80	277309 - 25F (277310 - 25F)	277310 - 25F (277318A13)	277311 - 25F (277318A13)	277110	277311 - 25F	277110	210372 #3	277011 #3	277015	
EX5214 - 24/ 445(K)	3	4 5	277510S40 " 50	277309 - 25F (277310 - 25F)	277310 - 25F (277318A13)	277311 - 25F (277318A13)	277110	277311 - 25F	277110	210376 #8	277011 #3	277015	

形式 MACHINE TYPE /SPEC.	ゲージ		上マス		下マス	針受		針留	針留糸道	針
	NG	SW	平マス UPPER KNIFE	角マス ANGLED KNIFE		前 NEEDLE GUARD FRONT	後 REAR			
EX5205 - 12/ 223(K)	-	3 4	201121A	210755	202295	277005	277004	179630-92	275019A	DC X 27 # 9
EX5203 - 12/ 223(K)	-	3 4	201121A	210755	202295	277005	277004	179630-92	275019A	DC X 27 # 9
EX5203 - 22/ 233(K)	-	5 6	201121A	210755	202295	277005	277004	179630-92	275019A	DC X 27 # 14
EX5204 - 24/ 445(K)	-	7 8	277000	211662	277009	277005	277004	179630-92	275019A	DC X 27 # 18
EX5214 - 24/ 445(K)	3	4 5	277000	211662	277009	277005	277004	277024-92	275019C	DC X 27 # 18

EX5200 Series  
ゲージパーツ表 (5)

EX5200 Series  
GAUGE PARTS LIST (5)

形式 MACHINE TYPE /SPEC.	ゲージ		針板 NEEDLE PLATE	主送り歯(組)		主送り歯本体 MAIN FEED DOG	補助送り歯 AUX. FEED DOG	差動送り歯 DIFF. FEED DOG	押し PRESSER FOOT	押し爪 PRESSER FOOT FINGER	上ルーバー	下ルーバー
	NG	SW		UPPER LOOPER	LOWER LOOPER							
EX5204 - 32R1/ 223(K)	-	3	277503S30	277300 - 16	(277301 - 16 )	(277318 - 13)	277302 - 16	202799	210781	277010A #5	277015	
EX5204 - 32R2/ 223L(K)	-	1.5	277502P15	277315 - 16F	(277301 - 16F)	(277319 - 13)	277302 - 16F	202789	205525	277010 #2	277015	
EX5204 - 32R2/ 223(K)	-	1.5	277512P15	277315 - 16F	(277301 - 16F)	(277319 - 13)	277302 - 16F	202789	205525	277010 #2	277015	
EX5214 - 43/ 333(K)	2	3	277505R30	277308 - 16	(277307 - 16 )	(277318 - 13)	277308 - 16	277124	—	277010A #5	277015	
EX5214 - 43P1/333(K)	2	3	277505R30	277308 - 16	(277307 - 16 )	(277318 - 13)	277308 - 16	277125	—	277010A #5	277015	
	4	4	" 40									
EX5214 - 43P2/333(K)	2	3	277505R30	277306 - 16	(277307 - 16 )	(277318 - 13)	277308 - 16	277125	—	277010A #5	277015	
	4	4	" 40									

形式 MACHINE TYPE /SPEC.	ゲージ		上メス		下メス LOWER KNIFE	針受		針留 NEEDLE HOLDER	針留糸道 THREAD GUIDE (NDL HOLDER)	針 NEEDLE
	NG	SW	平メス FLAT KNIFE	角メス ANGLED KNIFE		前 FRONT	後 REAR			
EX5204 - 32R1/ 223(K)	-	3	201121A	210755	210762	277005	277004	179630-92	275019A	DC X 27 # 16
EX5204 - 32R2/ 223L(K)	-	1.5	201121A	210755	202295	277005	277004	179630-92	275019A	DC X 27 # 11
EX5204 - 32R2/ 223(K)	-	1.5	201121A	210755	202295	277005	277004	179630-92	275019A	DC X 27 # 11
EX5214 - 43/ 333(K)	2	3	201121A	210755	202295	277005	277004	277022-92	275019B	DC X 27 # 11
	4	4								
EX5214 - 43P1/333(K)	2	3	201121A	210755	202295	277005	277004	277022-92	275019B	DC X 27 # 11
	4	4								
EX5214 - 43P2/333(K)	2	3	201121A	210755	202295	277005	277004	277022-92	275019B	DC X 27 # 11
	4	4								

形式 MACHINE TYPE /SPEC.	ゲージ		針板 NEEDLE PLATE	主送り歯(組)		主送り歯本体 MAIN FEED DOG	補助送り歯 AUX. FEED DOG	差動送り歯 DIFF. FEED DOG	押エ PRESSER FOOT	押エ爪 PRESSER FOOT FINGER	上ルーバー	下ルーバー
	NG	SW		UPPER KNIFE	LOWER KNIFE						UPPER LOOPER	LOWER LOOPER
EX5214-53/333(K)	2	3	277505R30	277303-16F	(277304-16F)	(277318-13)	277305-16F	277112	PRESSER FOOT	PRESSER FOOT FINGER	277010A #5	277015
		4	" 40									
		5	" 50									
EX5214-53C3/ 333(K)	2	3	277505R30	277303-16F	(277304-16F)	(277318-13)	277305-16F	277112	PRESSER FOOT	PRESSER FOOT FINGER	277010A #5	277015
		4	" 40									
		5	" 50									
EX5214-M53/333(K)	2	3	277505R30	277303-16F	(277304-16F)	(277318-13)	277305-16F	277112	PRESSER FOOT	PRESSER FOOT FINGER	277010A #5	277034
		4	" 40									
		5	" 50									
EX5214-M53C3/ 333(K)	2	3	277505R30	277303-16F	(277304-16F)	(277318-13)	277305-16F	277112	PRESSER FOOT	PRESSER FOOT FINGER	277010A #5	277034
		4	" 40									
		5	" 50									

形式 MACHINE TYPE /SPEC.	ゲージ		上マス		下マス LOWER KNIFE	針受		針留 NEEDLE HOLDER	針留糸通 THREAD GUIDE (NDL HOLDER)	針
	NG	SW	平マス FLAT KNIFE	角マス ANGLED KNIFE		前 FRONT	後 REAR			
EX5214-53/333(K)	2	3	201121A	210755	202295	277005	277004	277022-92	275019B	DC X 27 # 9
		4	"	"	"	"	"	"	"	DC X 27 # 11
		5	"	"	"	"	"	"	"	"
EX5214-53C3/ 333(K)	2	3	201121A	210755	202295	277005	277004	277022-92	275019B	DC X 27 # 9
		4	"	"	"	"	"	"	"	DC X 27 # 11
		5	"	"	"	"	"	"	"	"
EX5214-M53/333(K)	2	3	201121A	210755	202295	277005	277004	277022-92	275019B	DC X 27 # 9
		4	"	"	"	"	"	"	"	DC X 27 # 11
		5	"	"	"	"	"	"	"	"
EX5214-M53C3/ 333(K)	2	3	201121A	210755	202295	277005	277004	277022-92	275019B	DC X 27 # 9
		4	"	"	"	"	"	"	"	DC X 27 # 11
		5	"	"	"	"	"	"	"	"

EX5200 Series  
ゲージパーツ表 (7)

EX5200 Series  
GAUGE PARTS LIST (7)

形式 MACHINE TYPE /SPEC.	ゲージ		針板 NEEDLE PLATE	主送り歯(組)		主送り歯本体 MAIN FEED DOG	補助送り歯 AUX. FEED DOG	差動送り歯 DIFF. FEED DOG	押エ PRESSER FOOT	押エ爪 PRESSER FOOT FINGER	上ルーバー	下ルーバー
	NG	SW		UPPER LOOPER	LOWER LOOPER							
EX5214-54/433(K)	2	3	277505R30	277303-16F	(277318-13)	277304-16F	(277318-13)	277318-16F	277112	277159 #22 208651	277011 #3	277015
		4										
		5										
EX5214-54/443(K)	2	3	277507R30	277351-16F	(277318-13)	277352-16F	(277318-13)	277353-16F	277111	277104 #16 277105 #17	277011 #3	277015
		4										
		5										
EX5214-54/445(K)	3	4	277510S40	277351-25F	(277318-13)	277352-25F	(277318-13)	277353A25F	277127	277105 #17 277157 #19	277012 #4	277016
		5										
		3.5										
EX5214H-55/545(K)	3	4	277510S40	277351-25F	(277318-13)	277352-25F	(277318-13)	277353A25F	277127	277158 #20	277019 #12	277018A
		5										
		2.5										

形式 MACHINE TYPE /SPEC.	ゲージ		上メス		下メス	針受		針留	針留糸道 THREAD GUIDE (NDL HOLDER)	針
	NG	SW	平メス UPPER KNIFE FLAT KNIFE	角メス ANGLED KNIFE		前 NEEDLE GUARD FRONT	後 REAR			
EX5214-54/433(K)	2	3	201121A	210755	202295	277005	277004	277022-92	275019B	DC X 27 # 11
		4								
		5								
EX5214-54/443(K)	2	3	201121A	210755	202295	277005	277004	277022-92	275019B	DC X 27 # 11
		4								
		5								
EX5214-54/445(K)	3	4	277000	211662	277009	277005	277004	277024-92	275019C	DC X 27 # 16
		5								
		3.5								
EX5214H-55/545(K)	3	4	277000	211662	277009	277005	277004	277023-92 277024-92	275019C	DO X 5 # 16
		5								
		2.5								

EX5200 Series  
ゲージパーツ表 (8)

EX5200 Series  
GAUGE PARTS LIST (8)

形式 MACHINE TYPE /SPEC.	ゲージ		針板 NEEDLE PLATE	主送り歯(組)		主送り歯本体 MAIN FEED DOG	補助送り歯 AUX. FEED DOG	差動送り歯 DIFF. FEED DOG	押エ PRESSER FOOT	押エ爪 PRESSER FOOT FINGER	上ルーバー	下ルーバー
	NG	SW		277115 #10	277115 #11						277010 #2	277015
EX5204 - 82/ 223(K)	-	3	277531 - 30	277340 - 16F	(277341 - 16F)	(277318 - 13)	277342 - 16F	277114	277114	277103 #11	277010 #2	277015
		4	" 40									
		5	" 50									
EX5204 - 82/ 233(K)	-	3	277532 - 30	277303B16F	(277304A16F)	(277318 - 13)	277305A16F	277114	277114	277103 #11	277010 #2	277015
		4	" 40									
		5	" 50									
EX5214 - 83/ 323(K)	2	3	277530 - 30	277340 - 16F	(277341 - 16F)	(277318 - 13)	277342 - 16F	277114	277114	301510	277010A #5	277015
		4	" 40									
		3	277530 - 30									
EX5214 - 84/ 423(K)	2	3	277530 - 30	277340 - 16F	(277341 - 16F)	(277318 - 13)	277317 - 16F	277113	277113	277180 #23	277011 #3	277015
		4	" 40									

形式 MACHINE TYPE /SPEC.	ゲージ		上メス		下メス LOWER KNIFE	針受		針留 NEEDLE HOLDER	針留糸通 THREAD GUIDE (NDL HOLDER)	針 NEEDLE
	NG	SW	平メス FLAT KNIFE	角メス ANGLED KNIFE		前 FRONT	後 REAR			
EX5204 - 82/ 223(K)	-	3	201121A	210755	202295	277005	277004	179630 - 92	275019A	DC X 27 # 9
		4								
		5								
EX5204 - 82/ 233(K)	-	3	201121A	210755	202295	277005	277004	179630 - 92	275019A	DC X 27 # 9
		4								
		5								
EX5214 - 83/ 323(K)	2	3	201121A	210755	202295	277005	277004	277022 - 92	275019B	DC X 27 # 9
		4								
EX5214 - 84/ 423(K)	2	3	201121A	210755	202295	277005	277004	277022 - 92	275019B	DC X 27 # 11
		4								

EX5200 Series  
ゲージパーツ表 (9)

EX5200 Series  
GAUGE PARTS LIST (9)

形式 MACHINE TYPE /SPEC.	ゲージ		針板 NEEDLE PLATE	主送り器(組)		主送り器本体 MAIN FEED DOG	補助送り器 AUX. FEED DOG	差動送り器 DIFF. FEED DOG	押工 PRESSER FOOT	押エ爪 PRESSER FOOT FINGER	上ルーバー	下ルーバー
	NG	SW		UPPER LOOPER	LOWER LOOPER							
EX5204-92M1/223(K)	-	3	277531-30	277340-16F		(277341-16F)	(277318-13)	277342-16F	211991A	277115A #12 277103A #13	277010 #2	277015
		4	" 40									
EX5214-92M2/223(K)	2	3	277501R30	277300-16F		(277301-16F)	(277318-13)	277302-16F	201152E	201398B 201310A	277010B #6	277015
		4	" 40									

形式 MACHINE TYPE /SPEC.	ゲージ		上メス		下メス LOWER KNIFE	針受		針留 NEEDLE HOLDER	針番糸道 THREAD GUIDE (NDL HOLDER)	針 NEEDLE
	NG	SW	平メス FLAT KNIFE	角メス ANGLED KNIFE		前 FRONT	後 REAR			
EX5204-92M1/223(K)	-	3	201121A	210755	202295	277005	277004	179630-92	275019A	DC×27 #9
		4								
EX5214-92M2/223(K)	2	3	201121A	210755	202295	277005	277004	277022-92	275019B	DC×27 #9
		4								











■ PEGASUS  
SEWING MACHINE MFG.  
CO., LTD.®



Cat. No.9605 ▲ December, 1993

© 1993 PEGASUS SEWING MACHINE MFG. CO., LTD.

First edition ; issued in January 1991

初 版 (1991 年 1 月 発行)

Second edition ; issued in December 1992

第二版 (1992 年 12 月 発行)

Third edition ; issued in December 1993

第三版 (1993 年 12 月 発行)