

BAS-401

パーツブック

PARTS BOOK

TEILEKATALOG

LIVRE DES PIÈCES

LIBRO DE REFERENCIA DE PIEZAS

電子エンボイダリーマシン

SINGLE HEAD ELECTRONIC EMBROIDERY MACHINE

COMPUTER-GESTEUERTER NEUN-NADEL-EINKOPF-GROSSFELD-STICKAUTOMAT
MIT EIGENEM DISKETTENLAUFWERK

BRODEUSE AUTOMATIQUE

MAQUINA DE BORDAR ELECTRONICA DE UNA CABEZA



brother.

7-9777

PARTS BOOK

TECHNICAL

LIBRE DES PIÈCES

LIBRO DE REFERENCIA DE PIEZAS

BAS-401

7-9777-2

SINGLE HEAD ELECTRONIC EMBROIDERY MACHINE

COMPUTERGESTEUERTER NEU-NADL-EMKOPF-GROSSFELD-STICKAUTOMAT
MIT EIGENEM DISKETTENLAUFWERK

BRODAGE AUTOMATIQUE

MÁQUINA DE BORDAR ELECTRÓNICA DE UNA CABEZA



brother

parts book パーツブックご利用に際して

1. この本は、1995年5月のデータに基づいて作成されたものです。
2. 部品は予告なしに設計変更される場合があります。
3. 組単位で補給する部品は、 破線で示しております。

目次

A. 主体関係	1	R. 針位置検出器関係	29
B. 針棒駆動関係	1	S. プリント基板関係	29
C. 上軸関係	3	T. 頭部部品関係	31
D. 針棒関係	5	U. モータ関係	31
E. 押エ関係	7	V. 動力台関係	33
F. 下軸関係	7	W. 付属装置関係	37
G. 押エ上げ関係	9	X. 糸巻装置	41
H. 駆動側送り関係	11	Y1. オプションパーツ	43
J. 送り案内関係	13	Y2. オプションパーツ	43
K. 給油潤滑関係	15	Y3. オプションパーツ	45
L. 糸通し関係	17	Z. 付属品関係	47
M. 糸切り関係	19	紙テープリーダー	49
N. 上糸通シ関係	23	オプションパーツ	52
P. コントロールボックス関係	25	警告ラベル	56
Q. 電装品関係	27	索引	58

Notes for using this parts book

1. This book was prepared based on information available in May 1995.
2. Parts are subject to changes in design without prior notice.
3. Parts supplied as complete assemblies are circled by a dotted line [].

CONTENTS

A. Machine body	1	R. Synchronizer	29
B. Needle bar and driving clutch mechanism	1	S. Printed circuit board mechanism	29
C. Upper shaft mechanism	3	T. Machine head parts	31
D. Needle bar mechanism	5	U. Motor mechanism	31
E. Presser foot mechanism	7	V. Power table	33
F. Lower shaft mechanism	7	W. Attachment set	37
G. Presser foot lifter mechanism ...	9	X. Bobbin winder mechanism	41
H. Feed guide mechanism	11	Y1. Option parts	43
J. Feed guide mechanism	13	Y2. Option parts	43
K. Lubrication	15	Y3. Option parts	45
L. Threading mechanism	17	Z. Accessories	47
M. Thread trimmer mechanism ...	19	Paper tape reader	49
N. Upper threading mechanism ...	23	The PG1 option set	51
P. Control box mechanism	25	Option parts	52
Q. Power supply equipment mechanism	27	Warning labels	56
		INDEX	58

Hinweise zur Verwendung dieser Teileliste

1. Dieses Buch basiert auf den Informationen vom Mai 1995.
2. Modelländerungen sind vorbehalten.
3. Die Teile, die als kompletter Satz geliefert werden, sind mit einer gestrichelten Linie umrandet.

INHALTSVERZEICHNIS

A. Maschinengehäuse	1	S. Leiterplatten	29
B. Nadelstange und antriebskupplung	1	T. Teile des maschinenoberteils ...	31
C. Obere Welle	3	U. Motor	31
D. Nadelstangenvorrichtung	5	V. Motorgestell	33
E. Stoffdrückerfuß	7	W. Anbausatz	37
F. Untere Welle	7	X. Spuler	41
G. Stoffhalterhebervorrichtung ...	9	Y1. Sondenzubehör	43
H. Transportführung	11	Y2. Sondenzubehör	43
J. Transportführung	13	Y3. Sondenzubehör	45
K. Schmierung	15	Z. Zubehör	47
L. Fadenführungsvorrichtung	17	Lochstreifenleser	49
M. Fadenabschneidevorrichtun ...	19	PG1-Sonderzubehör	51
N. Obererfadens	23	Sonderzubehör	52
P. Schaltkasten	25	Warnschilder	56
Q. Stromversorgung	27	VERZEICHIS	58
R. Synchronisator	29		

Notes sur l'utilisation de ce manuel de pièces détachées

1. Ce manuel a été fait d'après les renseignements valables au mois de Mai 1995.
2. Les pièces peuvent être sujettes à des modifications sans préavis.
3. Les pièces fournies en tant qu'assemblages complets sont encadrées avec un trait pointillé [] .

TABLE DES MATIERES

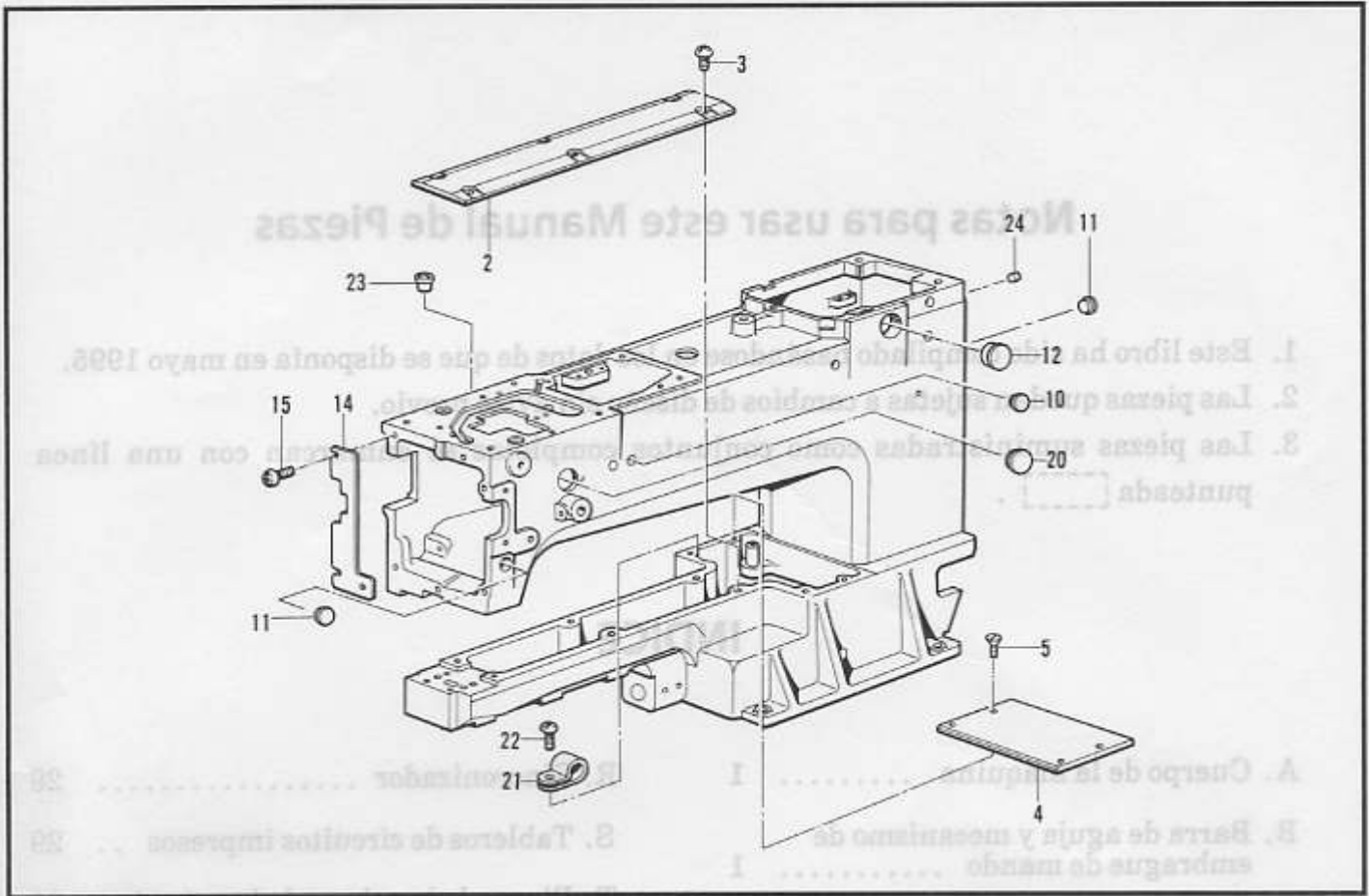
A. Corps de la machine 1	R. Synchronisateur 29
B. Barre à aiguille et mécanisme d'embrayage d'entraînement ... 1	S. Circuits imprimés 29
C. Mécanisme de l'arbre supérieur . 3	T. Pièces supérieures de la machine 31
D. Mécanisme de la barre à aiguille 5	U. Mécanisme du moteur 31
E. Mécanisme de pied presseur 7	V. Mécanisme du plateau de la machine 33
F. Mécanisme de l'arbre inférieur . 7	W. Jeu d'accessoires 37
G. Mécanisme de leueur du pinceur 9	X. Mécanisme du bobineur 41
H. Mécanisme du guide de l'entraînement 11	Y1. Pièces en option 43
J. Mécanisme du guide de l'entraînement 13	Y2. Pièces en option 43
K. Lubrification 15	Y3. Pièces en option 45
L. Mécanisme de l'enfilage 17	Z. Accessoires 47
M. Mécanisme de coupe-fil 19	Lecteur de ruban papier 49
N. Mécanisme de l'enfilage supérieur 23	Jeu d'options de la serie PG1 .. 51
P. Mécanisme du boîtier de contrôle 25	piecesw en option 52
Q. Mécanisme de l'équipement en alimentation électrique 27	Etiquettes d'avertissement 56
	INDEX 58

Notas para usar este Manual de Piezas

1. Este libro ha sido compilado basándose en los datos de que se disponía en mayo 1995.
2. Las piezas quedan sujetas a cambios de diseño sin aviso previo.
3. Las piezas suministradas como conjuntos completos se enmarcan con una línea punteada [] .

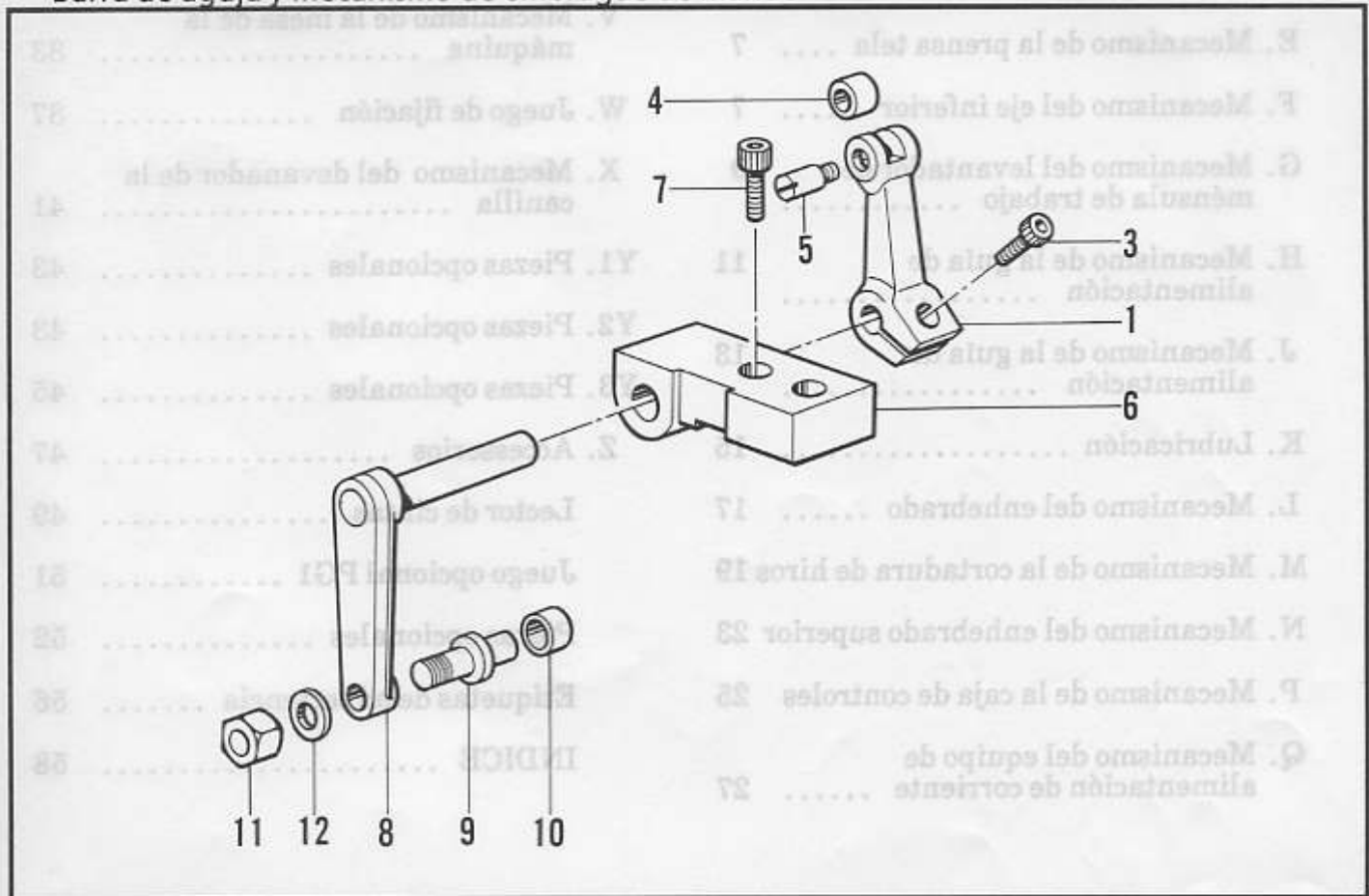
INDICE

A. Cuerpo de la máquina	1	R. Sincronizador	29
B. Barra de aguja y mecanismo de embrague de mando	1	S. Tableros de circuitos impresos ..	29
C. Mecanismo del eje superior	3	T. Piezas de la cabeza de la máquina	31
D. Mecanismo de la barra de aguja .	5	U. Mecanismo del motor	31
E. Mecanismo de la prensa tela	7	V. Mecanismo de la mesa de la máquina	33
F. Mecanismo del eje inferior	7	W. Juego de fijación	37
G. Mecanismo del levantador de ménsula de trabajo	9	X. Mecanismo del devanador de la canilla	41
H. Mecanismo de la guía de alimentación	11	Y1. Piezas opcionales	43
J. Mecanismo de la guía de alimentación	13	Y2. Piezas opcionales	43
K. Lubricación	15	Y3. Piezas opcionales	45
L. Mecanismo del enhebrado	17	Z. Accesorios	47
M. Mecanismo de la cortadura de hiros	19	Lector de cintas	49
N. Mecanismo del enhebrado superior	23	Juego opcional PG1	51
P. Mecanismo de la caja de controles	25	Piezas opcionales	52
Q. Mecanismo del equipo de alimentación de corriente	27	Etiquetas de advertencia	56
		INDICE	58



155-401-050

B. 針棒驅動關係 / Needle bar and driving clutch mechanism / Nadelstange und antriebskupplung / Barre à aiguille et mécanisme d'embrayage d'entraînement / Barra de aguja y mecanismo de embrague de mando



155-401-117

A. 主体関係 / Machine body / Maschinengehäuse / Corps de la machine / Cuerpo de la máquina

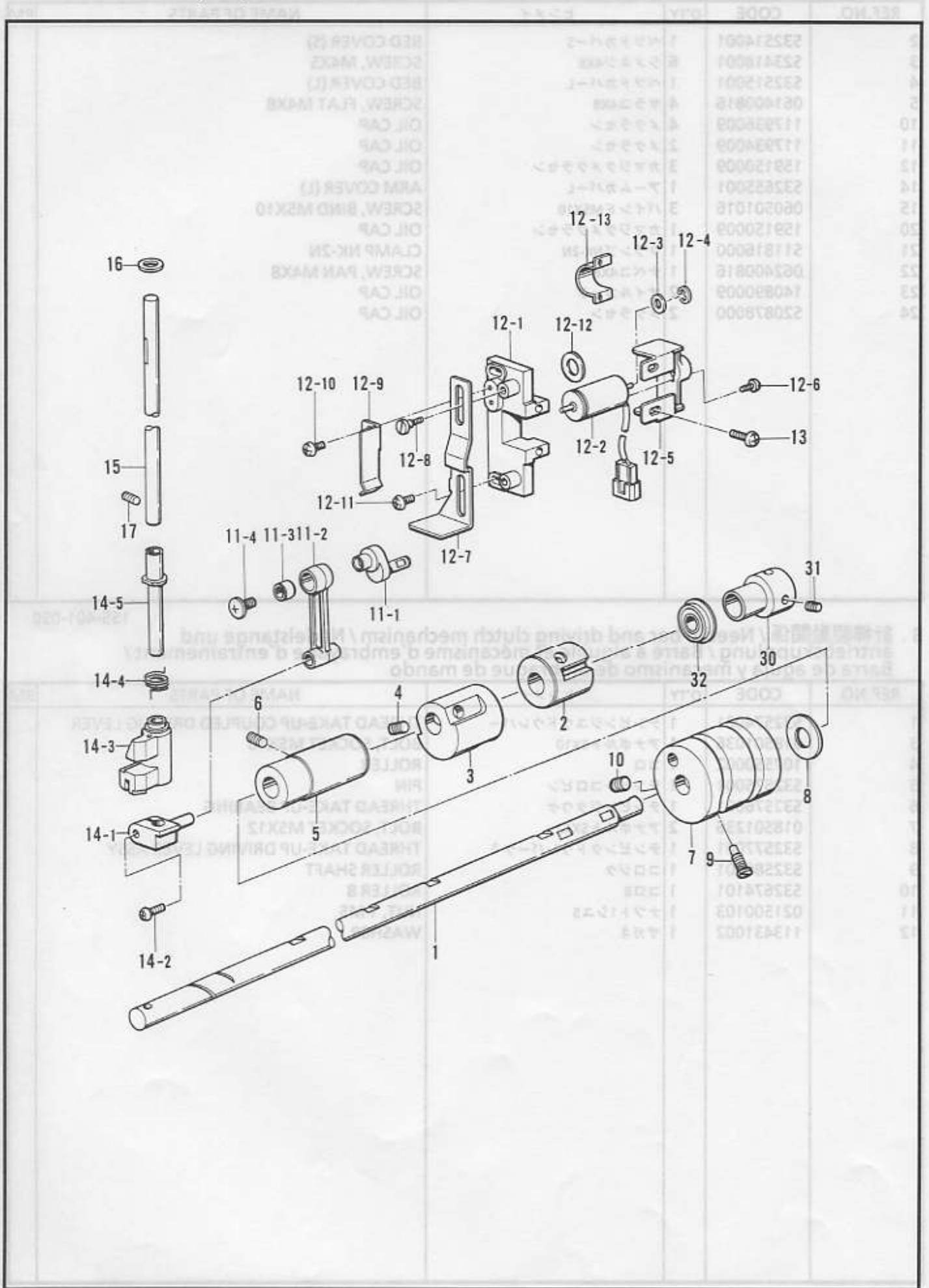
REF.NO.	CODE	Q'TY	ヒンメイ	NAME OF PARTS	RM
2	S32514001	1	ベッドカバーS	BED COVER (S)	
3	S23418001	6	シメネジ4X5	SCREW, M4X5	
4	S32515001	1	ベッドカバーL	BED COVER (L)	
5	061400816	4	サラコ4X8	SCREW, FLAT M4X8	
10	117936009	4	メクラセン	OIL CAP	
11	117934009	2	メクラセン	OIL CAP	
12	159150009	3	カマジクメクラセン	OIL CAP	
14	S32655001	1	アームカバーL	ARM COVER (L)	
15	060501016	3	バインドM5X10	SCREW, BIND M5X10	
20	159150009	1	カマジクメクラセン	OIL CAP	
21	S11816000	1	クランプNK-2N	CLAMP NK-2N	
22	062400816	1	ナベコ4X8	SCREW, PAN M4X8	
23	140890009	2	オイルカップ	OIL CAP	
24	S20878000	2	メクラセン	OIL CAP	

155-401-050

B. 針棒駆動関係 / Needle bar and driving clutch mechanism / Nadelstange und antriebskupplung / Barre à aiguille et mécanisme d'embrayage d'entraînement / Barra de aguja y mecanismo de embrague de mando

REF.NO.	CODE	Q'TY	ヒンメイ	NAME OF PARTS	RM
1	S32574001	1	テンビンジュウドウレバー	THREAD TAKE-UP COUPLED DRIVING LEVER	
3	018501036	1	アナボルト5X10	BOLT, SOCKET M5X10	
4	107550002	1	コロ	ROLLER	
5	S32575001	1	テンビンコロピン	PIN	
6	S32576001	1	テンビンジクウケ	THREAD TAKE-UP BEARING	
7	018501236	2	アナボルト5X12	BOLT, SOCKET M5X12	
8	S32577001	1	テンビンドウレバークミ	THREAD TAKE-UP DRIVING LEVER ASSY	
9	S32580001	1	コロジク	ROLLER SHAFT	
10	S32674101	1	コロ8	ROLLER 8	
11	021500103	1	ナット1シユ5	NUT, 1 M5	
12	113431002	1	ザガネ	WASHER	

C. 上軸関係 / Upper shaft mechanism / Obere Welle / Mécanisme de l'arbre supérieur / Mecanismo del eje superior



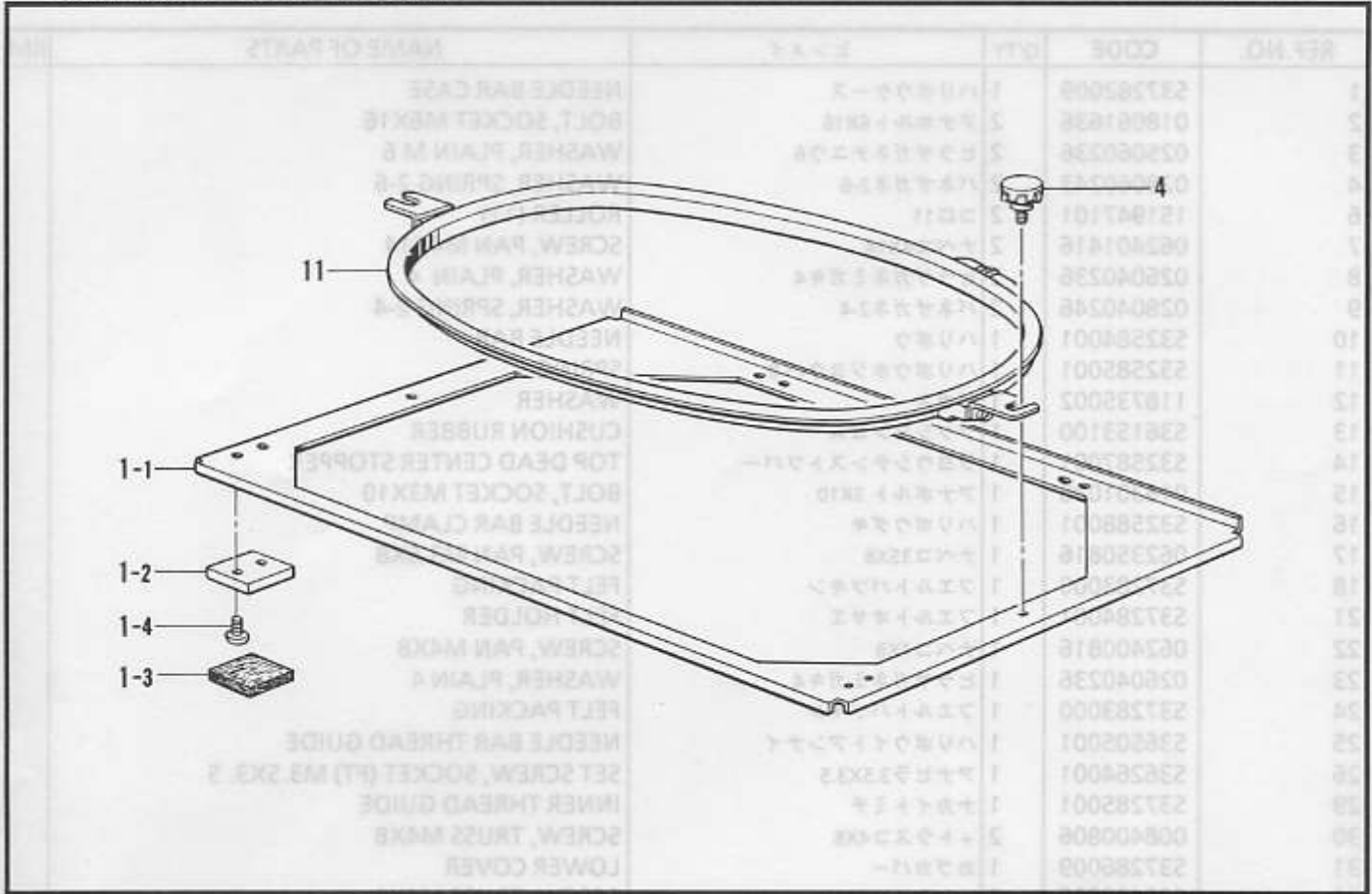
C. 上軸関係 / Upper shaft mechanism / Obere Welle / Mécanisme de l'arbre supérieur /
 Mecanismo del eje superior

REF.NO.	CODE	Q'TY	ヒンメイ	NAME OF PARTS	RM
1	S32517101	1	ウワジク	UPPER SHAFT	
2	140726000	1	ウワジクメタルM	UPPER SHAFT BUSH (M)	
3	S32518001	1	バランサー	BALLANCER	
4	012060636	2	アナヒラ6X6	SET SCREW, SOCKET (FT) M6X6	
5	S32519001	1	ウワジクメタルF	UPPER SHAFT BUSH (F)	
6	012060636	1	アナヒラ6X6	SET SCREW, SOCKET (FT) M6X6	
7	S32520001	1	テンピンカム	THREAD TAKE-UP CAM	
8	S32521001	1	スラストザガネ	WASHER, THRUST	
9	S32522001	1	カムシメネジ	SCREW	
10	S23651001	3	アナヒラ6X6ホソメ	SET SCREW, SOCKET (FT) M6X6	
11	S32532001	1	クランクロッドクミ	CRANK ROD ASSY	
11-1	S32523001	1	90°クランク	90° CRANK	
11-2	145466001	1	ハリボウクランクロッド	NEEDLE BAR CRANK ROD	
11-3	147777000	1	ニードルベアリング	NEEDLE BEARING	
11-4	145465001	1	シメネジ3.57L	SCREW, M3.57L	
12	S32507101	1	ジャンプソレノイドクミ	JUMP SOLENOID ASSY	
12-1	S32501001	1	ソレノイドダイ	JUMP SOLENOID BASE	
12-2	S32502000	1	ジャンプソレノイド	JUMP SOLENOID	
12-3	081003870	1	OリングS-3	O RING, S-3	
12-4	048025346	1	トメワE2.5	RETAINING RING, E2.5	
12-5	S32503001	1	ソレノイドウケ	JUMP SOLENOID BRACKET	
12-6	S35646001	2	ナベコ26X8	SCREW, PAN M26X8	
12-7	S32504001	1	カムイタ	CAM PLATE	
12-8	S25773001	2	ダンネジ4	SHOULDER SCREW, M4	
12-9	S32505001	1	カムイタバネ	SPRING, PLATE	
12-10	062400816	2	ナベコ4X8	SCREW, PAN M4X8	
12-11	062400816	2	ナベコ4X8	SCREW, PAN M4X8	
12-12	S34200001	1	ソレノイドクツシヨン	SOLENOID CUSHION	
12-13	S37277000	1	ソレノイドホウネツパン	JUMP SOLENOID HEAT SLINGER	
13	062401016	2	ナベコ4X10	SCREW, PAN M4X10	
14	S32525001	1	ハリボウジョウゲセット	NEEDLE BAR VERTICAL SET	
14-1	S32526001	1	ジャンプタイダキ	JUMP CLAMP	
14-2	062351016	1	ナベコ3.5X10	SCREW, PAN M3.5X10	
14-3	S32527001	1	ジャンプタイ	JUMP BRACKET	
14-4	S32530001	1	ジャンプバネ	SPRING	
14-5	S32531001	1	モトハリボウメタル	BASE NEEDLE BAR BUSH	
15	S32533001	1	モトハリボウ	BASE NEEDLE BAR	
16	S33673000	1	モトハリボウフェルト	BASE NEEDLE BAR FELT	
17	012060636	1	アナヒラ6X6	SET SCREW, SOCKET (FT) M6X6	
30	S32435001	1	ジクウケカラー	BEARING COLLAR	
31	S23651001	2	アナヒラ6X6ホソメ	SET SCREW, SOCKET (FT) M6X6	
32	076204659	1	タマジクウケ6204VV	BALL BEARING, 6204VV	

D. 針棒関係 / Needle bar mechanism / Nadelstangenvorrichtung / Mécanisme de la barre à aiguille / Mecanismo de la barra de aguja

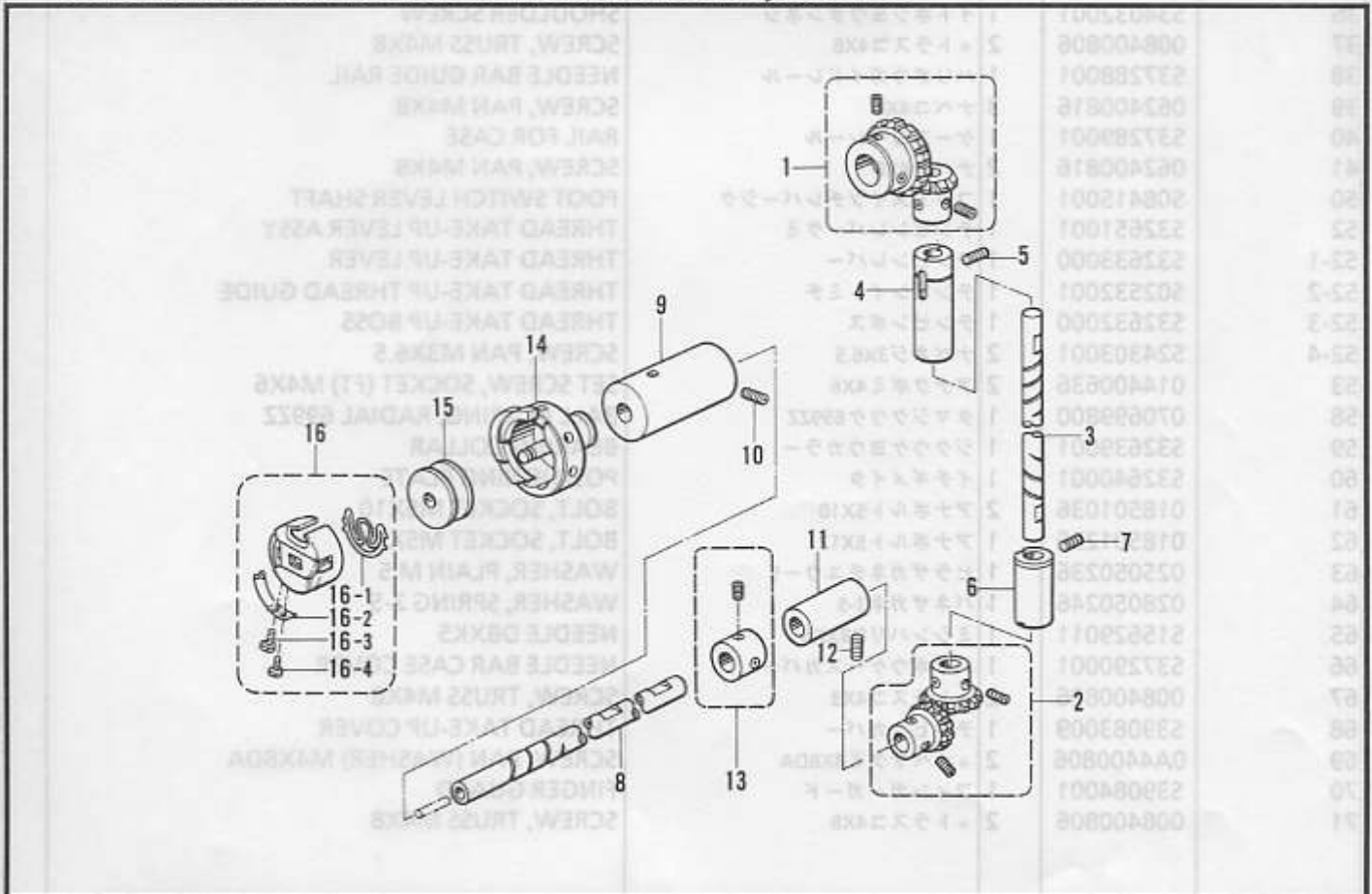
REF.NO.	CODE	Q'TY	ヒンメイ	NAME OF PARTS	RM
1	S37282009	1	ハリボウケース	NEEDLE BAR CASE	
2	018061636	2	アナホルト6X16	BOLT, SOCKET M6X16	
3	025060236	2	ヒラザガネチユウ6	WASHER, PLAIN M 6	
4	028060243	2	バネザガネ2-6	WASHER, SPRING 2-6	
6	151947101	2	コロ11	ROLLER (11)	
7	062401416	2	ナベコ4X14	SCREW, PAN M4X14	
8	026040236	2	ヒラザガネミガキ4	WASHER, PLAIN 4	
9	028040246	2	バネザガネ2-4	WASHER, SPRING 2-4	
10	S32584001	1	ハリボウ	NEEDLE BAR	
11	S32585001	1	ハリボウホジヨウバネ	SPRING	
12	118735002	1	ザガネ	WASHER	
13	S36153100	1	クツシヨンゴム	CUSHION RUBBER	
14	S32587001	1	ジヨウシテンストツパー	TOP DEAD CENTER STOPPER	
15	018301036	1	アナホルト 3X10	BOLT, SOCKET M3X10	
16	S32588001	1	ハリボウダキ	NEEDLE BAR CLAMP	
17	062350816	1	ナベコ35X8	SCREW, PAN M3.5X8	
18	S37283000	1	フェルトパツキン	FELT PACKING	
21	S37284001	1	フェルトオサエ	FELT HOLDER	
22	062400816	1	ナベコ4X8	SCREW, PAN M4X8	
23	026040236	1	ヒラザガネミガキ4	WASHER, PLAIN 4	
24	S37283000	1	フェルトパツキン	FELT PACKING	
25	S36505001	1	ハリボウイトアンナイ	NEEDLE BAR THREAD GUIDE	
26	S36264001	1	アナヒラ3.5X3.5	SET SCREW, SOCKET (FT) M3.5X3.5	
29	S37285001	1	ナカイトミチ	INNER THREAD GUIDE	
30	008400806	2	+トラスコ4X8	SCREW, TRUSS M4X8	
31	S37286009	1	カブカバー	LOWER COVER	
32	008400806	2	+トラスコ4X8	SCREW, TRUSS M4X8	
33	S37287001	2	シタイトミチ	LOWER THREAD GUIDE	
34	S32378001	1	スズサラ	DISK	
35	S32379001	1	スズバネ	SPRING	
36	S34032001	1	イトホジヨウダンネジ	SHOULDER SCREW	
37	008400806	2	+トラスコ4X8	SCREW, TRUSS M4X8	
38	S37288001	1	ハリボウガイドレール	NEEDLE BAR GUIDE RAIL	
39	062400816	3	ナベコ4X8	SCREW, PAN M4X8	
40	S37289001	1	ケースヨウレール	RAIL FOR CASE	
41	062400816	2	ナベコ4X8	SCREW, PAN M4X8	
50	S08415001	1	フツスイツチレバージク	FOOT SWITCH LEVER SHAFT	
52	S32651001	1	テンビンレバークミ	THREAD TAKE-UP LEVER ASSY	
52-1	S32633000	1	テンビンレバー	THREAD TAKE-UP LEVER	
52-2	S02532001	1	テンビンイトミチ	THREAD TAKE-UP THREAD GUIDE	
52-3	S32632000	1	テンビンボス	THREAD TAKE-UP BOSS	
52-4	S24303001	2	ナベネジ3X6.5	SCREW, PAN M3X6.5	
53	014400636	2	アナクボミ4X6	SET SCREW, SOCKET (FT) M4X6	
58	070699800	1	タマジクウケ699ZZ	BALL BEARING, RADIAL 699ZZ	
59	S32639001	1	ジクウケヨウカラー	BEARING COLLAR	
60	S32640001	1	イチギメイタ	POSITIONING PLATE	
61	018501036	2	アナホルト5X10	BOLT, SOCKET M5X10	
62	018501236	1	アナホルト5X12	BOLT, SOCKET M5X12	
63	025050236	1	ヒラザガネチユウ5	WASHER, PLAIN M 5	
64	028050246	1	バネザガネ2-5	WASHER, SPRING 2-5	
65	S15629011	1	ミシンハリDBXK5	NEEDLE DBXK5	
66	S37290001	1	ハリボウケースカバー	NEEDLE BAR CASE COVER	
67	008400806	2	+トラスコ4X8	SCREW, TRUSS M4X8	
68	S39083009	1	テンビンカバー	THREAD TAKE-UP COVER	
69	0A4400806	2	+ナベザクミ4X8DA	SCREW, PAN (WASHER) M4X8DA	
70	S39084001	1	フィンガーガード	FINGER GUARD	
71	008400806	2	+トラスコ4X8	SCREW, TRUSS M4X8	

E. 押工関係 / Presser foot mechanism / Stoffdrückerfuß / Mécanisme de pied presseur / Mecanismo de la prensa tela



155-401-201

F. 下軸関係 / Lower shaft mechanism / Untere Welle / Mécanisme de l'arbre inférieur / Mecanismo del eje inferior



155-401-305

E. 押工関係 / Presser foot mechanism / Stoffdrückerfuß / Mécanisme de pied presseur / 工機
 Mecanismo de la prensa tela

REF.NO.	CODE	Q'TY	ヒンメイ	NAME OF PARTS	RM
1	S36397001	1	ダイワククミ	FRAME HOLDER BASE ASSY	
1-1	S36391001	1	ヒラワクフレームクミ	HOLDER BASE ASSY	
1-2	S15284000	2	スベリイタ	SLIDING PLATE	
1-3	S15285000	2	スベリフェルト	SLIDING FELT	
1-4	062400616	4	ナベコM4X6	SCREW, PAN M4X6	
4	S34558000	2	ツマミネジM4X10	SCREW, THUMB M4X10	
11	S15660001	1	カクワク45X32	PLASTIC SQUARE, ARMS SPFA-45X32	

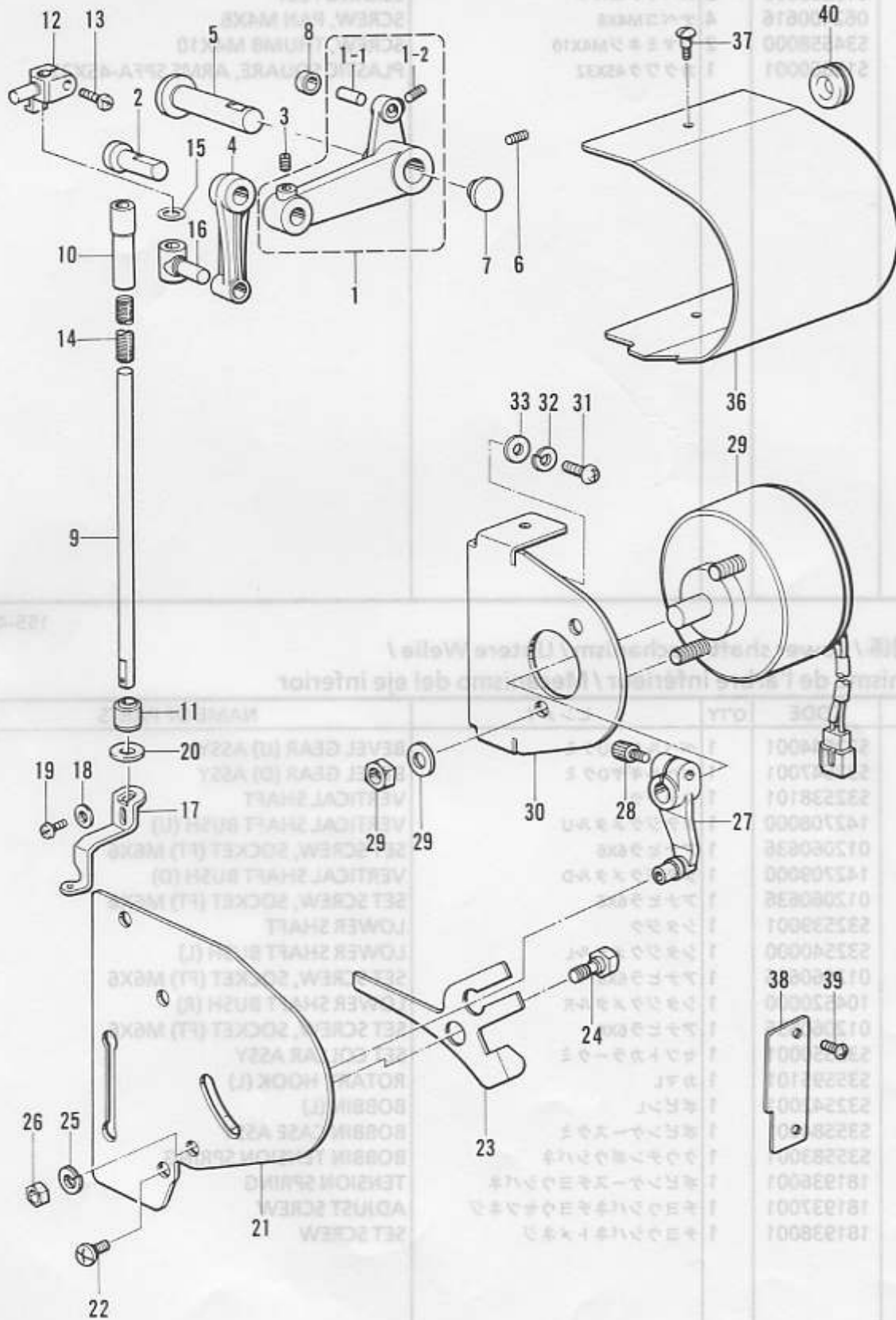
155-401-201

F. 下軸関係 / Lower shaft mechanism / Untere Welle /
 Mécanisme de l'arbre inférieur / Mecanismo del eje inferior

REF.NO.	CODE	Q'TY	ヒンメイ	NAME OF PARTS	RM
1	S32544001	1	ベベルギヤUクミ	BEVEL GEAR (U) ASSY	
2	S32547001	1	ベベルギヤDクミ	BEVEL GEAR (D) ASSY	
3	S32538101	1	タテジク	VERTICAL SHAFT	
4	142708000	1	タテジクメタルU	VERTICAL SHAFT BUSH (U)	
5	012060636	1	アナヒラ6X6	SET SCREW, SOCKET (FT) M6X6	
6	142709000	1	タテジクメタルD	VERTICAL SHAFT BUSH (D)	
7	012060636	1	アナヒラ6X6	SET SCREW, SOCKET (FT) M6X6	
8	S32539001	1	シタジク	LOWER SHAFT	
9	S32540000	1	シタジクメタルL	LOWER SHAFT BUSH (L)	
10	012060636	1	アナヒラ6X6	SET SCREW, SOCKET (FT) M6X6	
11	104520000	1	シタジクメタルR	LOWER SHAFT BUSH (R)	
12	012060636	1	アナヒラ6X6	SET SCREW, SOCKET (FT) M6X6	
13	S32550001	1	セツトカラークミ	SET COLLAR ASSY	
14	S35595101	1	カマL	ROTARY HOOK (L)	
15	S32542001	1	ボビンL	BOBBIN (L)	
16	S35584001	1	ボビンケースクミ	BOBBIN CASE ASSY	
16-1	S35583001	1	クウテンボウシバネ	BOBBIN TENSION SPRING	
16-2	181936001	1	ボビンケースチヨウシバネ	TENSION SPRING	
16-3	181937001	1	チヨウシバネチヨウセツネジ	ADJUST SCREW	
16-4	181938001	1	チヨウシバネトメネジ	SET SCREW	

155-401-305

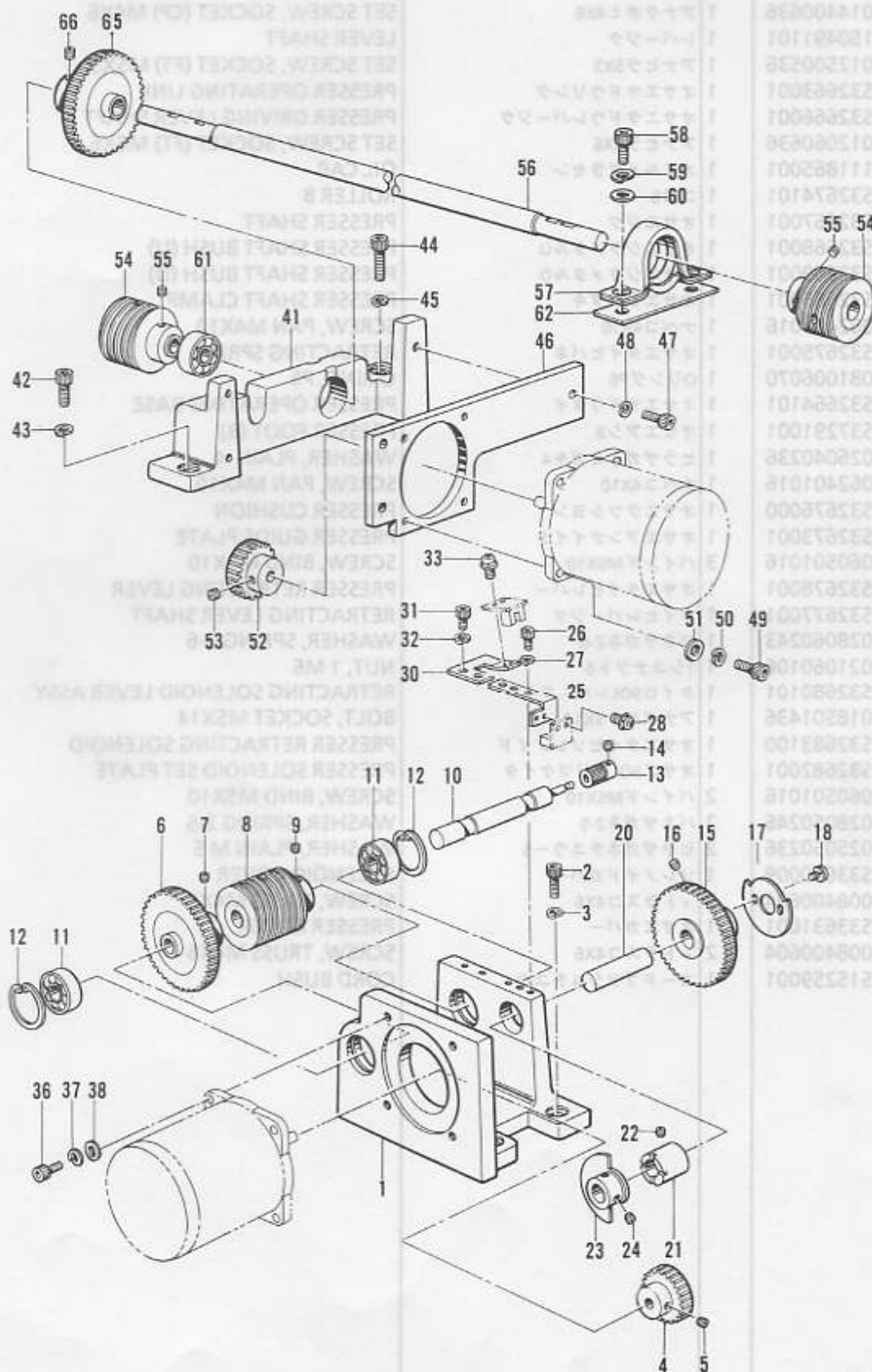
G. 押工上げ関係 / Presser foot lifter mechanism / Stoffhalterhebevorrichtung /
 Mécanisme de levreur du pinceur / Mecanismo del levantador de ménsula de trabajo



G. 押工上ゲ関係 / Presser foot lifter mechanism / Stoffhalterhebevorrichtung /
 Mécanisme de leveur du pinceur / Mecanismo del levantador de ménsula de trabajo

REF.NO.	CODE	Q'TY	ヒンメイ	NAME OF PARTS	RM
1	S32662001	1	オサエクドウレバークミ	PRESSER DRIVING LEVER ASSY	
1-1	S32671001	1	コロジク	ROLLER SHAFT	
1-2	014400636	1	アナクボミ4X6	SET SCREW, SOCKET (CP) M4X6	
2	150491101	1	レバージク	LEVER SHAFT	
3	012500536	1	アナヒラ5X5	SET SCREW, SOCKET (FT) M5X5	
4	S32663001	1	オサエサドウリンク	PRESSER OPERATING LINK	
5	S32666001	1	オサエクドウレバージク	PRESSER DRIVING LEVER SHAFT	
6	012060636	1	アナヒラ6X6	SET SCREW, SOCKET (FT) M6X6	
7	111865001	1	オイルメクラセン	OIL CAP	
8	S32674101	1	コロ8	ROLLER 8	
9	S32667001	1	オサエジク	PRESSER SHAFT	
10	S32668001	1	オサエジクメタルU	PRESSER SHAFT BUSH (U)	
11	S32669001	1	オサエジクメタルD	PRESSER SHAFT BUSH (D)	
12	S32665001	1	オサエジクダキ	PRESSER SHAFT CLAMP	
13	062401016	1	ナベコ4X10	SCREW, PAN M4X10	
14	S32675001	1	オサエタイヒバネ	RETRACTING SPRING	
15	081006070	1	OリングP6	O RING, P6	
16	S32664101	1	オサエサドウタイ	PRESSER OPERATING BASE	
17	S37291001	1	オサエアシB	PRESSER FOOT (B)	
18	026040236	1	ヒラザガネミガキ4	WASHER, PLAIN 4	
19	062401016	1	ナベコ4X10	SCREW, PAN M4X10	
20	S32676000	1	オサエクツシヨン	PRESSER CUSHION	
21	S32673001	1	オサエアンナイイタ	PRESSER GUIDE PLATE	
22	060501016	3	バインドM5X10	SCREW, BIND M5X10	
23	S32678001	1	オサエタイヒレバー	PRESSER RETRACTING LEVER	
24	S32677001	1	タイヒレバージク	RETRACTING LEVER SHAFT	
25	028060243	1	バネザガネ2-6	WASHER, SPRING 2-6	
26	021060106	1	1シユナツト6	NUT, 1 M6	
27	S32680101	1	タイヒSOLレバークミ	RETRACTING SOLENOID LEVER ASSY	
28	018501436	1	アナボルト5X14	BOLT, SOCKET M5X14	
29	S32683100	1	オサエタイヒソレノイド	PRESSER RETRACTING SOLENOID	
30	S32682001	1	オサエSOLトリツケイタ	PRESSER SOLENOID SET PLATE	
31	060501016	2	バインドM5X10	SCREW, BIND M5X10	
32	028050246	2	バネザガネ2-5	WASHER, SPRING 2-5	
33	025050236	2	ヒラザガネチユウ-5	WASHER, PLAIN M 5	
36	S33630009	1	ソレノイドカバー	SOLENOID COVER	
37	008400604	3	+トラスコ4X6	SCREW, TRUSS M4X6	
38	S33631001	1	オサエカバー	PRESSER COVER	
39	008400604	2	+トラスコ4X6	SCREW, TRUSS M4X6	
40	S15259001	1	コードブツシユチュウ	CORD BUSH	

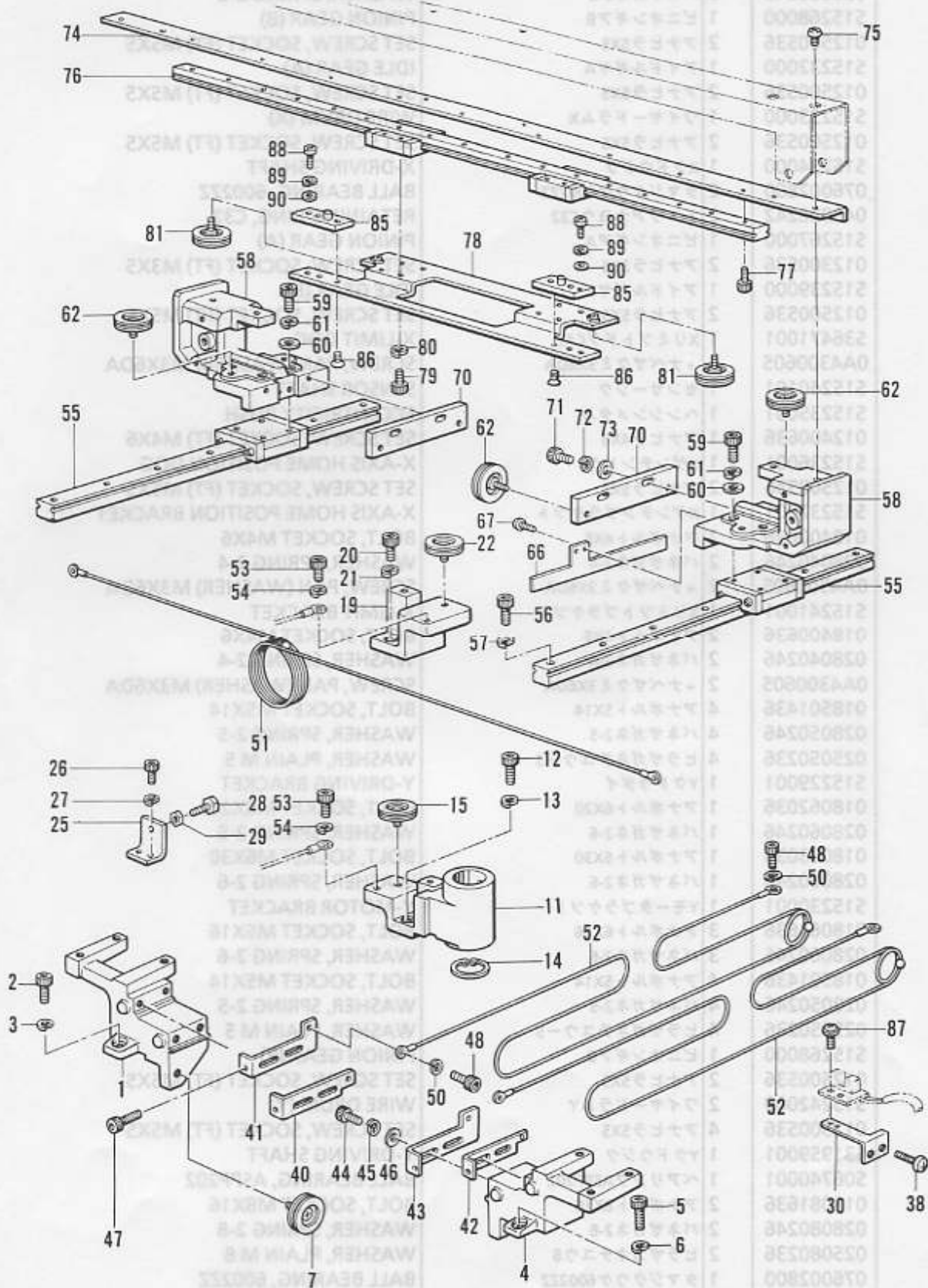
H. 駆動側送り関係 / Feed guide mechanism / Transportführung /
 Mécanisme du guide de l'entraînement / Mecanismo de la guía de alimentación



H. 駆動側送り関係 / Feed guide mechanism / Transportführung / Mecanismo de la guía de alimentación

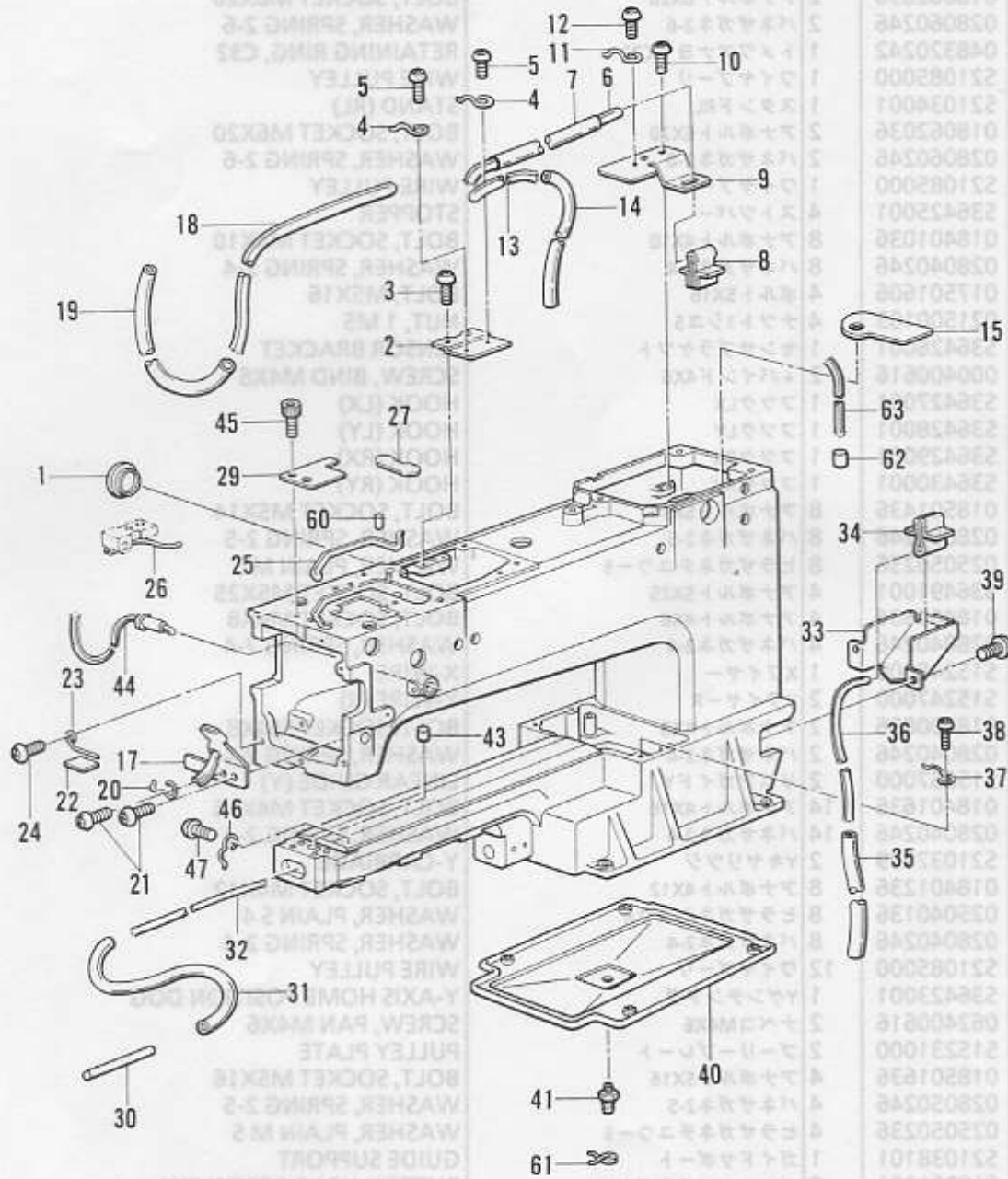
REF.NO.	CODE	Q'TY	ヒンメイ	NAME OF PARTS	RM
1	S15225101	1	Xクドウダイ	X-DRIVING BRACKET	
2	018062036	3	アナボルト6X20	BOLT, SOCKET M6X20	
3	028060246	3	バネザガネ2-6	WASHER, SPRING 2-6	
4	S15268000	1	ピニオンギアB	PINION GEAR (B)	
5	012500536	2	アナヒラ5X5	SET SCREW, SOCKET (FT) M5X5	
6	S15232000	1	アイドルギヤA	IDLE GEAR (A)	
7	012500536	2	アナヒラ5X5	SET SCREW, SOCKET (FT) M5X5	
8	S15233000	1	ワイヤードラムX	WIRE DRUM (X)	
9	012500536	2	アナヒラ5X5	SET SCREW, SOCKET (FT) M5X5	
10	S15234000	1	Xクドウジク	X-DRIVING SHAFT	
11	076002800	2	タマジクウケ6002ZZ	BALL BEARING, 6002ZZ	
12	048320242	2	トメワアナヨウC32	RETAINING RING, C32	
13	S15267000	1	ピニオンギアA	PINION GEAR (A)	
14	012300536	2	アナヒラ3X5	SET SCREW, SOCKET (FT) M3X5	
15	S15239000	1	アイドルギヤB	IDLE GEAR (B)	
16	012500536	2	アナヒラ5X5	SET SCREW, SOCKET (FT) M5X5	
17	S36471001	1	XリミットドグCAP	X-LIMIT DOG	
18	0A4300605	2	+ナベザクミ3X6DA	SCREW, PAN (WASHER) M3X6DA	
20	S15240101	1	センサージク	SENSOR SHAFT	
21	S15235001	1	ヘンシンメタル	ECCENTRICITY BUSH	
22	012400636	1	アナヒラ4X6	SET SCREW, SOCKET (FT) M4X6	
23	S15236001	1	Xゲンテンドグ	X-AXIS HOME POSITION DOG	
24	012500536	2	アナヒラ5X5	SET SCREW, SOCKET (FT) M5X5	
25	S15237001	1	Xゲンテンブラケット	X-AXIS HOME POSITION BRACKET	
26	018400636	2	アナボルト4X6	BOLT, SOCKET M4X6	
27	028040246	2	バネザガネ2-4	WASHER, SPRING 2-4	
28	0A4300605	2	+ナベザクミ3X6DA	SCREW, PAN (WASHER) M3X6DA	
30	S15241001	1	Xリミットブラケット	X-LIMIT BRACKET	
31	018400636	2	アナボルト4X6	BOLT, SOCKET M4X6	
32	028040246	2	バネザガネ2-4	WASHER, SPRING 2-4	
33	0A4300605	2	+ナベザクミ3X6DA	SCREW, PAN (WASHER) M3X6DA	
36	018501436	4	アナボルト5X14	BOLT, SOCKET M5X14	
37	028050246	4	バネザガネ2-5	WASHER, SPRING 2-5	
38	025050236	4	ヒラザガネチユウ-5	WASHER, PLAIN M 5	
41	S15229001	1	Yクドウダイ	Y-DRIVING BRACKET	
42	018062036	1	アナボルト6X20	BOLT, SOCKET M6X20	
43	028060246	1	バネザガネ2-6	WASHER, SPRING 2-6	
44	018063036	1	アナボルト6X30	BOLT, SOCKET M6X30	
45	028060246	1	バネザガネ2-6	WASHER, SPRING 2-6	
46	S15230001	1	Yモータブラケット	Y-MOTOR BRACKET	
47	018061636	3	アナボルト6X16	BOLT, SOCKET M6X16	
48	028060246	3	バネザガネ2-6	WASHER, SPRING 2-6	
49	018501436	4	アナボルト5X14	BOLT, SOCKET M5X14	
50	028050246	4	バネザガネ2-5	WASHER, SPRING 2-5	
51	025050236	4	ヒラザガネチユウ-5	WASHER, PLAIN M 5	
52	S15268000	1	ピニオンギアB	PINION GEAR (B)	
53	012500536	2	アナヒラ5X5	SET SCREW, SOCKET (FT) M5X5	
54	S15242000	2	ワイヤードラムY	WIRE DRUM (Y)	
55	012500536	4	アナヒラ5X5	SET SCREW, SOCKET (FT) M5X5	
56	S31959001	1	Yクドウジク	Y-DRIVING SHAFT	
57	S06740001	1	ベアリングASPP202	BALL BEARING, ASPP202	
58	018081636	2	アナボルト8X16	BOLT, SOCKET M8X16	
59	028080246	2	バネザガネ2-8	WASHER, SPRING 2-8	
60	025080236	2	ヒラザガネチユウ8	WASHER, PLAIN M 8	
61	076002800	1	タマジクウケ6002ZZ	BALL BEARING, 6002ZZ	
62	S31958001	1	ベアリングシタカンザ	WASHER	
65	S15232000	1	アイドルギヤA	IDLE GEAR (A)	
66	012500536	2	アナヒラ5X5	SET SCREW, SOCKET (FT) M5X5	

J. 送り案内関係 / Feed guide mechanism / Transportführung /
 Mécanisme du guide de l'entraînement / Mecanismo de la guía de alimentación



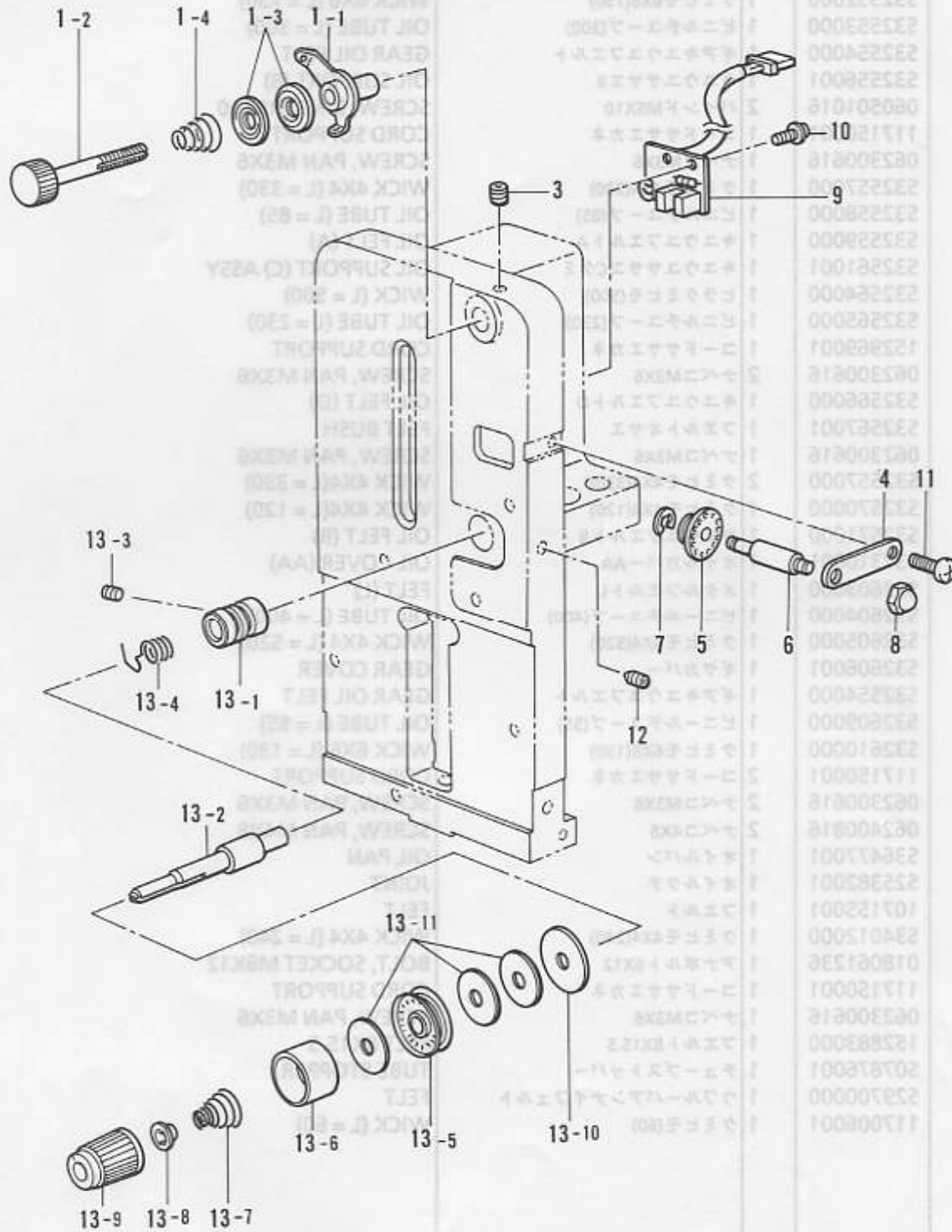
J. 送り案内関係 / Feed guide mechanism / Transportführung / Mecanisme du guide de l'entraînement / Mecanismo de la guía de alimentación

REF.NO.	CODE	Q'TY	ヒンメイ	NAME OF PARTS	RM
1	S36432001	1	スタンドFL	STAND (FL)	
2	018062036	2	アナボルト6X20	BOLT, SOCKET M6X20	
3	028060246	2	バネザガネ2-6	WASHER, SPRING 2-6	
4	S36431001	1	スタンドFR	STAND (FR)	
5	018062036	2	アナボルト6X20	BOLT, SOCKET M6X20	
6	028060246	2	バネザガネ2-6	WASHER, SPRING 2-6	
7	S21085000	2	ワイヤプーリ	WIRE PULLEY	
11	S21033009	1	スタンドRR	STAND (RR)	
12	018062036	2	アナボルト6X20	BOLT, SOCKET M6X20	
13	028060246	2	バネザガネ2-6	WASHER, SPRING 2-6	
14	048320242	1	トメワアナヨウC32	RETAINING RING, C32	
15	S21085000	1	ワイヤプーリ	WIRE PULLEY	
19	S21034001	1	スタンドRL	STAND (RL)	
20	018062036	2	アナボルト6X20	BOLT, SOCKET M6X20	
21	028060246	2	バネザガネ2-6	WASHER, SPRING 2-6	
22	S21085000	1	ワイヤプーリ	WIRE PULLEY	
25	S36425001	4	ストツパー	STOPPER	
26	018401036	8	アナボルト4X10	BOLT, SOCKET M4X10	
27	028040246	8	バネザガネ2-4	WASHER, SPRING 2-4	
28	017501606	4	ボルト5X16	BOLT, M5X16	
29	021500103	4	ナット1シユ5	NUT, 1 M5	
30	S36426001	1	センサブラケット	SENSOR BRACKET	
38	000400616	2	+バインド4X6	SCREW, BIND M4X6	
40	S36427001	1	フックLX	HOOK (LX)	
41	S36428001	1	フックLY	HOOK (LY)	
42	S36429001	1	フックRX	HOOK (RX)	
43	S36430001	1	フックRY	HOOK (RY)	
44	018501436	8	アナボルト5X14	BOLT, SOCKET M5X14	
45	028050246	8	バネザガネ2-5	WASHER, SPRING 2-5	
46	025050236	8	ヒラザガネチユウ5	WASHER, PLAIN M 5	
47	S36491001	4	アナボルト5X25	BOLT, SOCKET M5X25	
48	018400836	4	アナボルト4X8	BOLT, SOCKET M4X8	
50	028040246	4	バネザガネ2-4	WASHER, SPRING 2-4	
51	S15248000	1	Xワイヤー	X-WIRE	
52	S15247000	2	YワイヤーR	Y-WIRE (R)	
53	018400836	2	アナボルト4X8	BOLT, SOCKET M4X8	
54	028040246	2	バネザガネ2-4	WASHER, SPRING 2-4	
55	S15257000	2	リニアガイドY	LINEAR GUIDE (Y)	
56	018401636	14	アナボルト4X16	BOLT, SOCKET M4X16	
57	028040246	14	バネザガネ2-4	WASHER, SPRING 2-4	
58	S21037009	2	Yキヤリツジ	Y-CARRIAGE	
59	018401236	8	アナボルト4X12	BOLT, SOCKET M4X12	
60	025040136	8	ヒラザガネシヨウ4	WASHER, PLAIN S 4	
61	028040246	8	バネザガネ2-4	WASHER, SPRING 2-4	
62	S21085000	12	ワイヤプーリ	WIRE PULLEY	
66	S36423001	1	Yゲンテンドグ	Y-AXIS HOME POSITION DOG	
67	062400616	2	ナベコM4X6	SCREW, PAN M4X6	
70	S15231000	2	プーリープレート	PULLEY PLATE	
71	018501636	4	アナボルト5X16	BOLT, SOCKET M5X16	
72	028050246	4	バネザガネ2-5	WASHER, SPRING 2-5	
73	025050236	4	ヒラザガネチユウ5	WASHER, PLAIN M 5	
74	S21038101	1	ガイドサポート	GUIDE SUPPORT	
75	S18291001	6	ボタンヘッドネジ5X8	BUTTON HEAD SCREW 5X8	
76	S15256000	1	リニアガイドX	LINEAR GUIDE (X)	
77	018300836	9	アナボルト3X8	BOLT, SOCKET M3X8	
78	S15251001	1	Xキヤリツジ	X-CARRIAGE	
79	018300836	8	アナボルト3X8	BOLT, SOCKET M3X8	
80	028030246	8	バネザガネ2-3	WASHER, SPRING 2-3	
81	S21085000	2	ワイヤプーリ	WIRE PULLEY	
85	S15252001	2	フレームザイタクミ	FRAME PLATE ASSY	
86	S17052001	4	+サラネジ5X6	SCREW, FLAT M5X6	
87	0A4300605	2	+ナベザクミ3X6DA	SCREW, PAN (WASHER) M3X6DA	
88	062501016	2	ナベコ5X10	SCREW, PAN M5X10	
89	028050246	2	バネザガネ2-5	WASHER, SPRING 2-5	
90	025050236	2	ヒラザガネチユウ5	WASHER, PLAIN M 5	



REF.NO.	CODE	Q'TY	ヒンメイ	NAME OF PARTS	RM
1	152948001	2	オイルポットマド	OIL WINDOW	
2	S32555001	1	キユウユササエA	OIL SUPPORT (A)	
3	060501016	2	バインドM5X10	SCREW, BIND M5X10	
4	152969001	1	コードササエカネ	CORD SUPPORT	
5	062300616	1	ナベコM3X6	SCREW, PAN M3X6	
6	S32552000	1	クミヒモ6X6(750)	WICK 6X6 (L = 750)	
7	S32553000	1	ビニルチューブ(300)	OIL TUBE (L = 300)	
8	S32554000	1	ギアキユウユフエルト	GEAR OIL FELT	
9	S32556001	1	キユウユササエB	OIL SUPPORT (B)	
10	060501016	2	バインドM5X10	SCREW, BIND M5X10	
11	117150001	1	コードササエカネ	CORD SUPPORT	
12	062300616	1	ナベコM3X6	SCREW, PAN M3X6	
13	S32557000	1	クミヒモ4X4(330)	WICK 4X4 (L = 330)	
14	S32558000	1	ビニルチューブ(85)	OIL TUBE (L = 85)	
15	S32559000	1	キユウユフエルトA	OIL FELT (A)	
17	S32561001	1	キユウユササエCグミ	OIL SUPPORT (C) ASSY	
18	S32564000	1	ヒラクミヒモ(500)	WICK (L = 500)	
19	S32565000	1	ビニルチューブ(230)	OIL TUBE (L = 230)	
20	152969001	1	コードササエカネ	CORD SUPPORT	
21	062300616	2	ナベコM3X6	SCREW, PAN M3X6	
22	S32566000	1	キユウユフエルトD	OIL FELT (D)	
23	S32567001	1	フエルトオサエ	FELT BUSH	
24	062300616	1	ナベコM3X6	SCREW, PAN M3X6	
25	S32557000	2	クミヒモ4X4(330)	WICK 4X4(L = 330)	
26	S32570000	1	クミヒモ4X4(120)	WICK 4X4(L = 120)	
27	S32571000	1	キユウユフエルトB	OIL FELT (B)	
29	S37310001	1	オイルカバーAA	OIL COVER (AA)	
30	S32603000	1	メタルフエルトL	FELT (L)	
31	S32604000	1	ビニールチューブ(400)	OIL TUBE (L = 400)	
32	S32605000	1	クミヒモ4X4(520)	WICK 4X4 (L = 520)	
33	S32606001	1	ギヤカバー	GEAR COVER	
34	S32554000	1	ギアキユウユフエルト	GEAR OIL FELT	
35	S32609000	1	ビニールチューブ(55)	OIL TUBE (L = 55)	
36	S32610000	1	クミヒモ6X6(130)	WICK 6X6 (L = 130)	
37	117150001	2	コードササエカネ	CORD SUPPORT	
38	062300616	2	ナベコM3X6	SCREW, PAN M3X6	
39	062400816	2	ナベコ4X8	SCREW, PAN M4X8	
40	S36477001	1	オイルパン	OIL PAN	
41	S25382001	1	オイルクチ	JOINT	
43	107155001	1	フエルト	FELT	
44	S34012000	1	クミヒモ4X4(240)	WICK 4X4 (L = 240)	
45	018061236	1	アナボルト6X12	BOLT, SOCKET M6X12	
46	117150001	1	コードササエカネ	CORD SUPPORT	
47	062300616	1	ナベコM3X6	SCREW, PAN M3X6	
60	152883000	1	フエルト8X15.5	FELT 8X15.5	
61	S07876001	1	チューブストッパー	TUBE STOPPER	
62	S29700000	1	ウワルーバアンナイフエルト	FELT	
63	117006001	1	クミヒモ(60)	WICK (L = 60)	

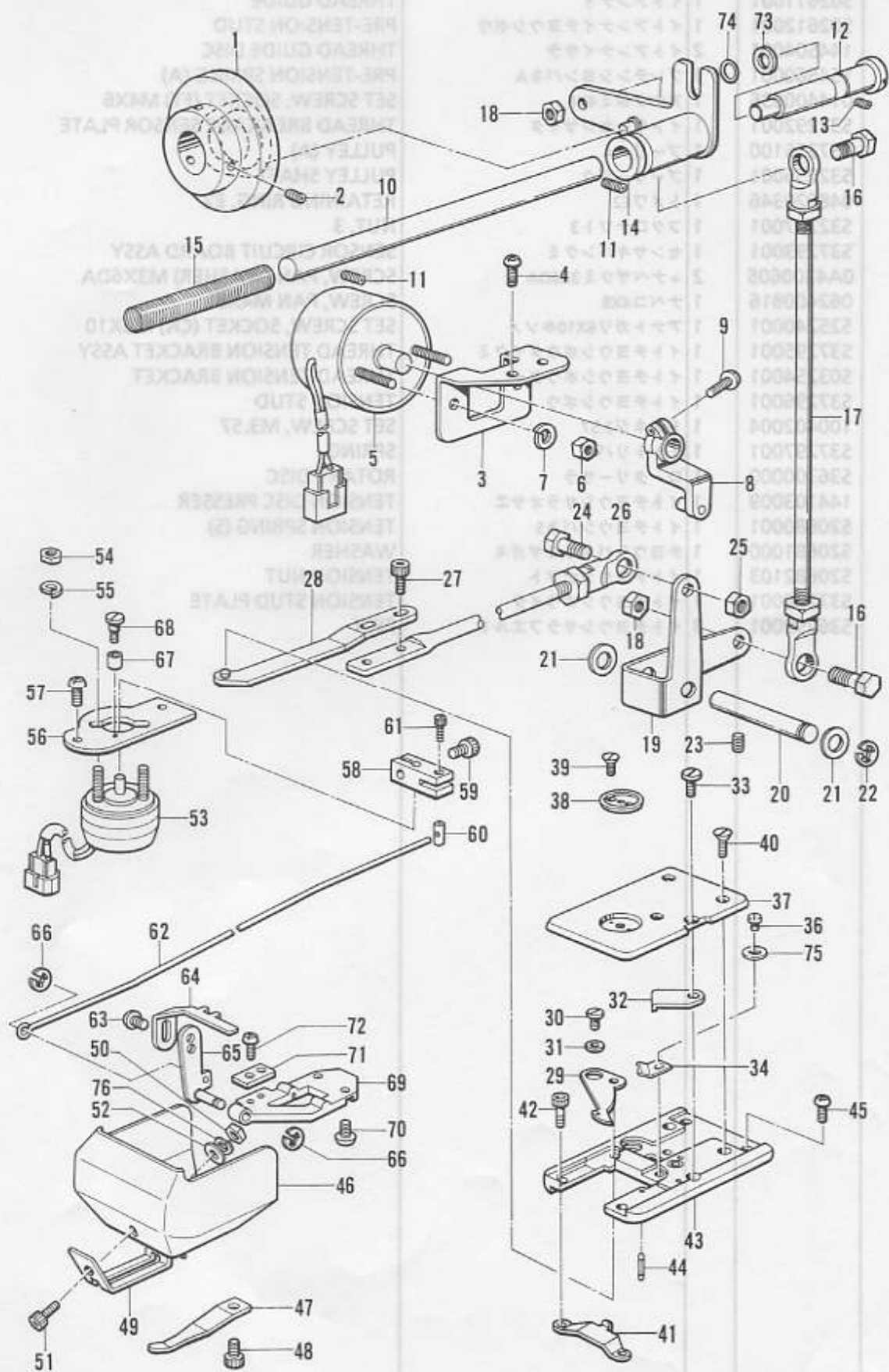
L. 糸通シ関係 / Threading mechanism / Fadenführungsrichtung / Mécanisme de l'enfilage / Mecanismo del enhebrado



L. 糸通シ関係 / Threading mechanism / Fadenführungsrichtung / Mécanisme de l'enfilage / Mecanismo del enhebrado

REF.NO.	CODE	Q'TY	ヒンメイ	NAME OF PARTS	RM
1	183377001	1	プレテンションクミA	PRE-TENSION ASSY (A)	
1-1	502611001	1	イトアンナイ	THREAD GUIDE	
1-2	502612001	1	イトアンナイチヨウシボウ	PRE-TENSION STUD	
1-3	144504001	2	イトアンナイサラ	THREAD GUIDE DISC	
1-4	154560001	1	プレテンションバネA	PRE-TENSION SPRING (A)	
3	014400636	1	アナクボミ4X6	SET SCREW, SOCKET (FT) M4X6	
4	537292001	1	イトキレセンサイタ	THREAD BREAKAGE SENSOR PLATE	
5	157255100	1	プーリーA	PULLEY (A)	
6	532256001	1	プーリージク	PULLEY SHAFT	
7	048020346	1	トメワE2	RETAINING RING, E2	
8	532257001	1	フクロナツト3	NUT, 3	
9	537293001	1	センサキバンクミ	SENSOR CIRCUIT BOARD ASSY	
10	0A4300605	2	+ナベザクミ3X6DA	SCREW, PAN (WASHER) M3X6DA	
11	062400816	1	ナベコ4X8	SCREW, PAN M4X8	
12	525240001	1	アナトガリ6X10ホソメ	SET SCREW, SOCKET (CN) M6X10	
13	537295001	1	イトチヨウシボウダイクミ	THREAD TENSION BRACKET ASSY	
13-1	503254001	1	イトチヨウシボウタイ	THREAD TENSION BRACKET	
13-2	537296001	1	イトチヨウシボウ	TENSION STUD	
13-3	100402004	1	トメネジ3.57	SET SCREW, M3.57	
13-4	537297001	1	イトトリバネ	SPRING	
13-5	536300000	1	ロータリーサラ	ROTARY DISC	
13-6	144103009	1	イトチヨウシサラオサエ	TENSION DISC PRESSER	
13-7	520680001	1	イトチヨウシバネS	TENSION SPRING (S)	
13-8	520681000	1	チヨウシバネウエザガネ	WASHER	
13-9	520682103	1	イトチヨウシナツト	TENSION NUT	
13-10	537298001	1	イトチヨウシボウイタ	TENSION STUD PLATE	
13-11	536299001	3	イトチヨウシサラフェルト	FELT	

M. 糸切り関係 / Thread trimmer mechanism / Fadenabschneidevorrichtung /
 Mécanisme de coupe-fil / Mecanismo de la cortadura de hiros

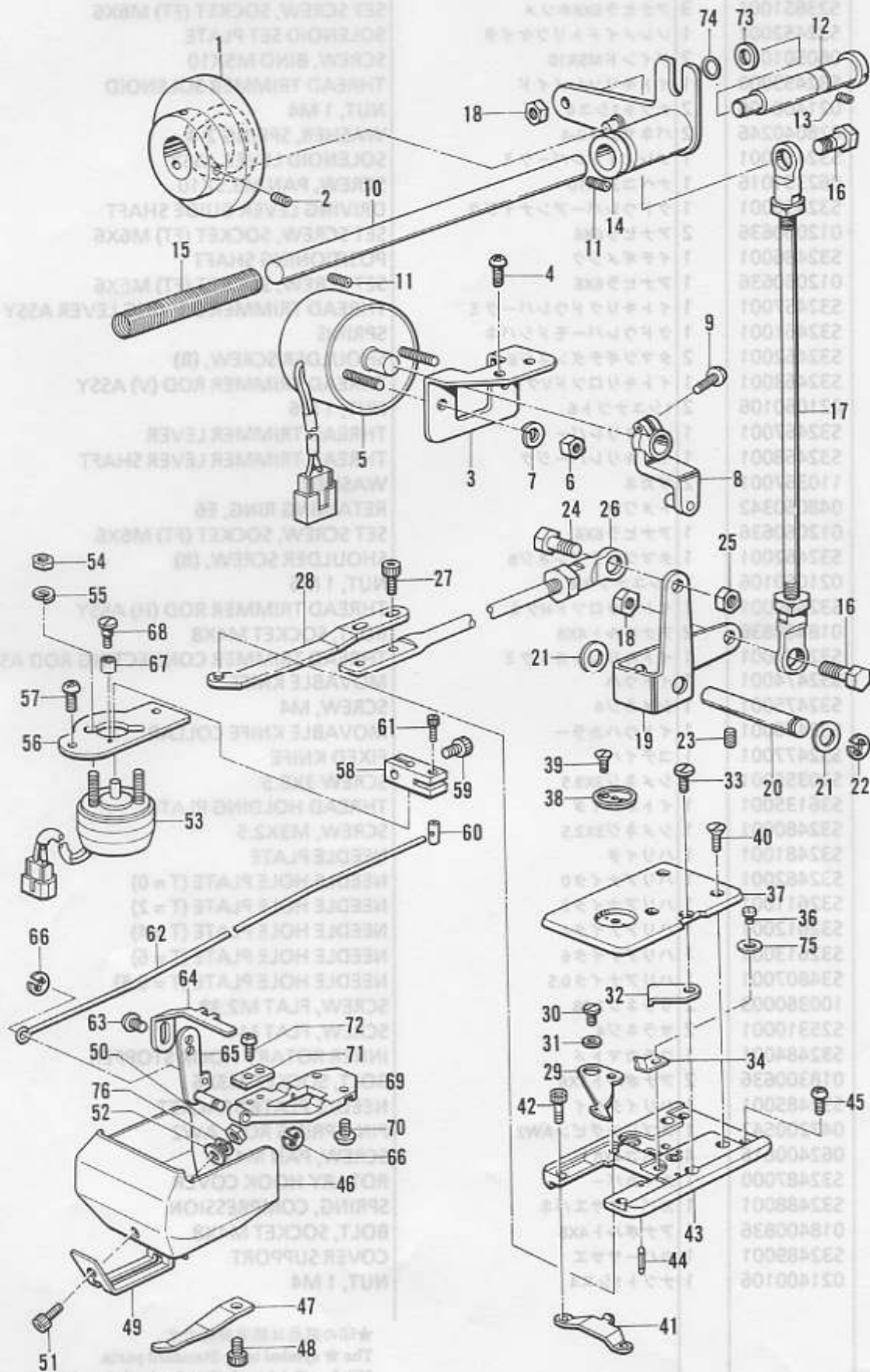


M. 糸切り関係 / Thread trimmer mechanism / Fadenabschneidevorrichtung / Mécanisme de coupe-fil / Mecanismo de la cortadura de hiros

REF.NO.	CODE	Q'TY	ヒンメイ	NAME OF PARTS	RM
1	S32451001	1	イトキリカム	THREAD TRIMMER CAM	
2	S23651001	3	アナヒラ6X6ホソメ	SET SCREW, SOCKET (FT) M6X6	
3	S32452001	1	ソレノイドトリツケイタ	SOLENOID SET PLATE	
4	060501016	2	バインドM5X10	SCREW, BIND M5X10	
5	S32453000	1	イトキリソレノイド	THREAD TRIMMER SOLENOID	
6	021400106	2	ナツト1シユ4	NUT, 1 M4	
7	028040246	2	バネザガネ2-4	WASHER, SPRING 2-4	
8	S32454001	1	ソレノイドレバークミ	SOLENOID LEVER ASSY	
9	062351016	1	ナベコ3.5X10	SCREW, PAN M3.5X10	
10	S32456001	1	クドウレバーアンナイジク	DRIVING LEVER GUIDE SHAFT	
11	012060636	2	アナヒラ6X6	SET SCREW, SOCKET (FT) M6X6	
12	S32486001	1	イチギメジク	POSITIONING SHAFT	
13	012060636	1	アナヒラ6X6	SET SCREW, SOCKET (FT) M6X6	
14	S32457001	1	イトキリクドウレバークミ	THREAD TRIMMER DRIVING LEVER ASSY	
15	S32461001	1	クドウレバーモードシバネ	SPRING	
16	S32462001	2	タマツギテダンネジB	SHOULDER SCREW, (B)	
17	S32463001	1	イトキリロツドVクミ	THREAD TRIMMER ROD (V) ASSY	
18	021060106	2	1シユナツト6	NUT, 1 M6	
19	S32467001	1	イトキリレバー	THREAD TRIMMER LEVER	
20	S32468001	1	イトキリレバークミ	THREAD TRIMMER LEVER SHAFT	
21	110367001	2	ザガネ	WASHER	
22	048060342	1	トメワE6	RETAINING RING, E6	
23	012060636	1	アナヒラ6X6	SET SCREW, SOCKET (FT) M6X6	
24	S32462001	1	タマツギテダンネジB	SHOULDER SCREW, (B)	
25	021060106	1	1シユナツト6	NUT, 1 M6	
26	S32469001	1	イトキリロツドHクミ	THREAD TRIMMER ROD (H) ASSY	
27	018400836	2	アナボルト4X8	BOLT, SOCKET M4X8	
28	S32471001	1	イトキリレンカンクミ	THREAD TRIMMER CONNECTING ROD ASSY	
29	S32474001	1	イドウハ	MOVABLE KNIFE	
30	S32475001	1	シメネジ4	SCREW, M4	
31	S32476001	1	イドウハカラー	MOVABLE KNIFE COLLAR	
32	S32477001	1	コテイハ	FIXED KNIFE	
33	S20355001	1	シメネジ3X8.5	SCREW 3X8.5	
34	S36135001	1	イトホジイタ	THREAD HOLDING PLATE	
36	S32480001	1	シメネジ3X2.5	SCREW, M3X2.5	
37	S32481001	1	ハリイタ	NEEDLE PLATE	
38	S32482001	1	ハリアナイタ0	NEEDLE HOLE PLATE (T = 0)	
38	S32611001	1	ハリアナイタ2	NEEDLE HOLE PLATE (T = 2)	
38	S32612001	1	ハリアナイタ4	NEEDLE HOLE PLATE (T = 4)	
38	S32613001	1	ハリアナイタ6	NEEDLE HOLE PLATE (T = 6)	
38	S34807001	1	ハリアナイタ0.5	NEEDLE HOLE PLATE (T = 0.5)	★
39	100360003	2	サラネジ2.38	SCREW, FLAT M2.38	
40	S25310001	2	サラネジ4	SCREW, FLAT M4	
41	S32484001	1	ウチカマトメ	INNER ROTARY HOOK STOPPER	
42	018300636	2	アナボルト3X6	BOLT, SOCKET M3X6	
43	S32485001	1	ハリイタダイ	NEEDLE PLATE BRACKET	
44	047200542	1	スプリングピンAW2	PIN, SPRING ROLL AW2	
45	062400816	4	ナベコ4X8	SCREW, PAN M4X8	
46	S32487000	1	カマカバー	ROTARY HOOK COVER	
47	S32488001	1	カバーオサエバネ	SPRING, COMPRESSION	
48	018400836	1	アナボルト4X8	BOLT, SOCKET M4X8	
49	S32489001	1	カバーササエ	COVER SUPPORT	
50	021400106	1	ナツト1シユ4	NUT, 1 M4	

★印の部品は標準部品です。
 The ★ symbol is for Standard parts.
 Mit dem Zeichen ★ Standardteile bezeichnet.
 Le symbol ★ correspond aux pièces normales.
 El asterisco ★ es para piezas normales.

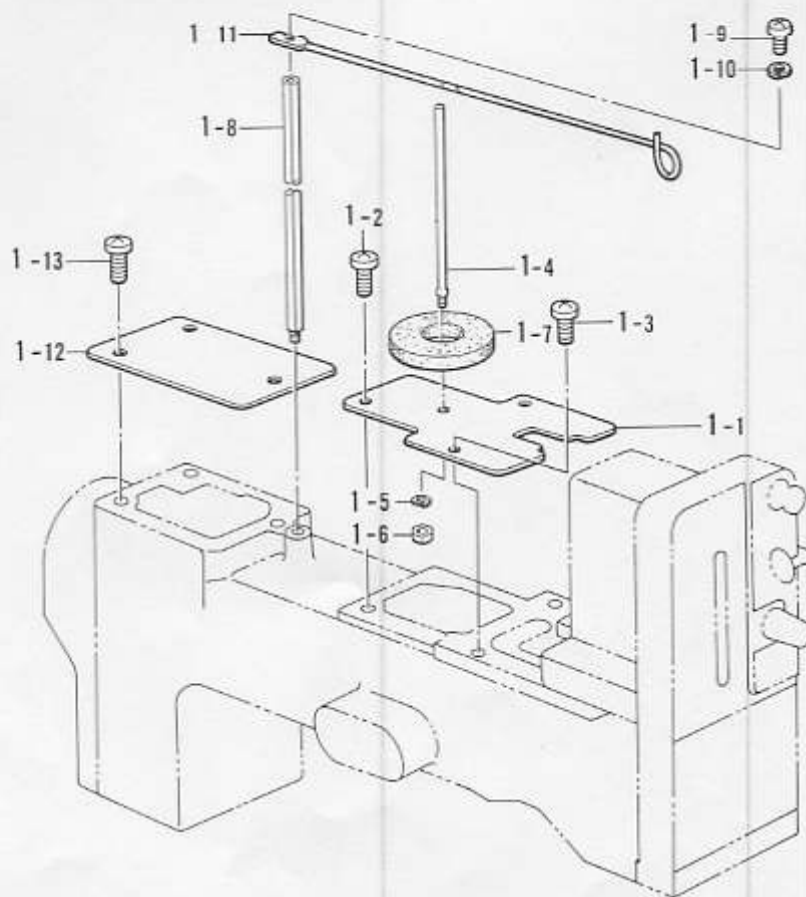
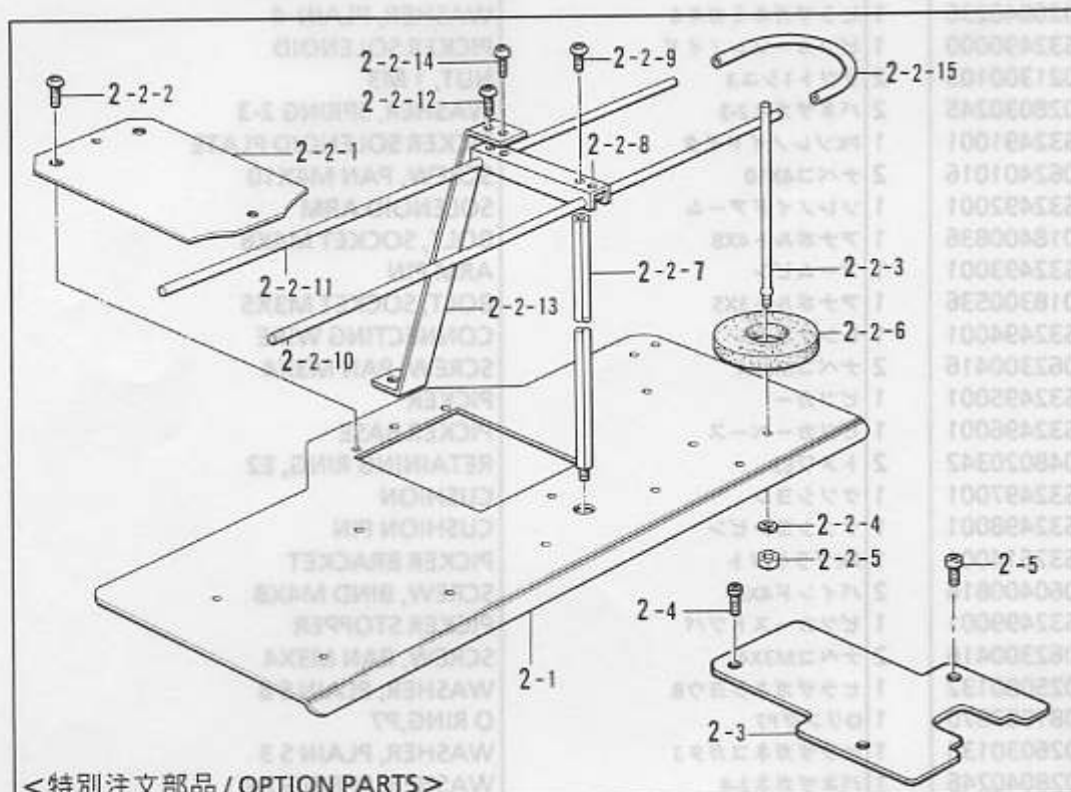
M. 糸切り関係 / Thread trimmer mechanism / Fadenabschneidevorrichtung /
 Mécanisme de coupe-fil / Mecanismo de la cortadura de hiros



M. 糸切り関係 / Thread trimmer mechanism / Fadenabschneidevorrichtung / 糸切り関係
 Mécanisme de coupe-fil / Mecanismo de la cortadura de hiros Mécanisme de l'enlèvement des fils

REF.NO.	CODE	Q'TY	ヒンメイ	NAME OF PARTS	RM
51	018400836	1	アナボルト4X8	BOLT, SOCKET M4X8	
52	026040236	1	ヒラザガネミガキ4	WASHER, PLAIN 4	
53	S32490000	1	ピツカーソレノイド	PICKER SOLENOID	
54	021300103	2	ナット1シユ3	NUT, 1 M3	
55	028030245	2	バネザガネ2-3	WASHER, SPRING 2-3	
56	S32491001	1	PKソレノイドイタ	PICKER SOLENOID PLATE	
57	062401016	2	ナベコ4X10	SCREW, PAN M4X10	
58	S32492001	1	ソレノイドアーム	SOLENOID ARM	
59	018400836	1	アナボルト4X8	BOLT, SOCKET M4X8	
60	S32493001	1	アームピン	ARM PIN	
61	018300536	1	アナボルト3X5	BOLT, SOCKET M3X5	
62	S32494001	1	レンケツセン	CONNECTING WIRE	
63	062300416	2	ナベコM3X4	SCREW, PAN M3X4	
64	S32495001	1	ピツカー	PICKER	
65	S32496001	1	ピツカーベース	PICKER BASE	
66	048020342	2	トメワE2	RETAINING RING, E2	
67	S32497001	1	クツシヨン	CUSHION	
68	S32498001	1	クツシヨンピン	CUSHION PIN	
69	S32614001	1	PKブラケツト	PICKER BRACKET	
70	060400816	2	バインド4X8	SCREW, BIND M4X8	
71	S32499001	1	ピツカーストツバ	PICKER STOPPER	
72	062300416	2	ナベコM3X4	SCREW, PAN M3X4	
73	025080132	1	ヒラザガネシヨウ8	WASHER, PLAIN S 8	
74	081007070	1	リングP7	O RING,P7	
75	026030136	1	ヒラザガネコガタ3	WASHER, PLAIN S 3	
76	028040246	1	バネザガネ2-4	WASHER, SPRING 2-4	

N. 上糸通シ関係 / Upper threading mechanism / Obererfadens /
 Mécanisme de l'enfilage supérieur / Mecanismo del enhebrado superior



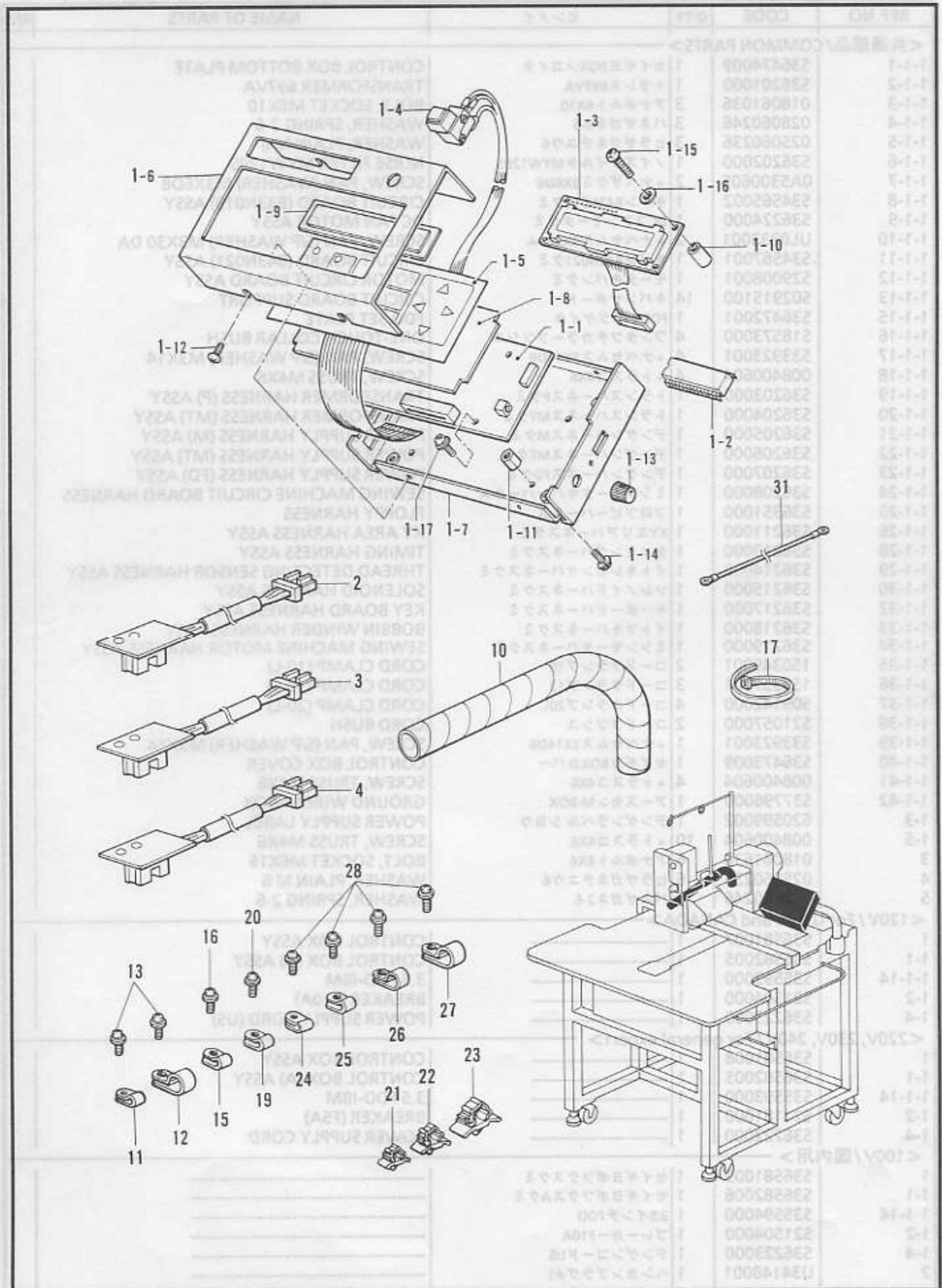
N. 上糸通シ関係 / Upper threading mechanism / Obererfadens /
 Mécanisme de l'enfilage supérieur / Mecanismo del enhebrado superior

REF.NO.	CODE	Q'TY	ヒンメイ	NAME OF PARTS	RM
1	S38331009	1	イトタテ1クミ	COTTON STAND 1 ASSY	
1-1	S37299009	1	イトタテダイS	COTTON STAND (S)	
1-2	060501016	1	バインドM5X10	SCREW, BIND M5X10	
1-3	062060806	2	ナベコ6X8	SCREW, PAN M6X8	
1-4	150179002	1	スプールジクB	SPOOL SHAFT (B)	
1-5	028050246	1	バネザガネ2-5	WASHER, SPRING 2-5	
1-6	021500103	1	ナツト1シユ5	NUT, 1 M5	
1-7	S15269000	1	スプールマツトA	SPOOL MAT (A)	
1-8	S32510001	1	イトアンナイシジボウ	THREAD GUIDE BAR	
1-9	060501016	1	バインドM5X10	SCREW, BIND M5X10	
1-10	028050246	1	バネザガネ2-5	WASHER, SPRING 2-5	
1-11	S38891001	1	イトアンナイC	THREAD GUIDE (C)	
1-12	S37301009	1	アームカバーR	ARM COVER (R)	
1-13	060501016	3	バインドM5X10	SCREW, BIND M5X10	
<特別注文部品 / OPTION PARTS>					
2	S38332009	1	イトタテ9クミ	COTTON STAND 9 ASSY	
2-1	S32508009	1	イトタテダイL	COTTON STAND (L)	
2-2	S38333009	1	イトタテ9クミ401ヨウ	COTTON STAND 9 ASSY (FOR BAS-401)	
2-2-1	S32509009	1	イトタテダイS	COTTON STAND (S)	
2-2-2	060501016	4	バインドM5X10	SCREW, BIND M5X10	
2-2-3	150179002	9	スプールジクB	SPOOL SHAFT (B)	
2-2-4	028050246	9	バネザガネ2-5	WASHER, SPRING 2-5	
2-2-5	021500103	9	ナツト1シユ5	NUT, 1 M5	
2-2-6	S15269000	9	スプールマツトA	SPOOL MAT (A)	
2-2-7	S32510001	1	イトアンナイシジボウ	THREAD GUIDE BAR	
2-2-8	S15273001	1	イトアンナイシジジョイント	THREAD GUIDE JOINT	
2-2-9	060501016	1	バインドM5X10	SCREW, BIND M5X10	
2-2-10	S15286101	1	イトアンナイA	THREAD GUIDE (A)	
2-2-11	S15287101	1	イトアンナイB	THREAD GUIDE (B)	
2-2-12	062400816	2	ナベコ4X8	SCREW, PAN M4X8	
2-2-13	S34450001	1	アンナイシジイタ	GUIDE PLATE	
2-2-14	062300616	1	ナベコM3X6	SCREW, PAN M3X6	
2-2-15	S25391000	1	ビニールチューブ (L=180)	OIL TUBE (L=180)	
2-3	S37309009	1	アームカバーF	ARM COVER (F)	
2-4	060501016	1	バインドM5X10	SCREW, BIND M5X10	
2-5	062060806	2	ナベコ6X8	SCREW, PAN M6X8	

P. コントロールボックス関係 / Control box mechanism / Schaltkasten /
 Mécanisme du boîtier de contrôle / Mecanismo de la caja de controles

REF.NO.	CODE	Q'TY	ヒンメイ	NAME OF PARTS	RM
<共通部品/COMMON PARTS>					
1-1-1	S36474009	1	セイギヨBOXソコイタ	CONTROL BOX BOTTOM PLATE	
1-1-2	S36201000	1	トランス697VA	TRANSFORMER 697VA	
1-1-3	018061036	3	アナボルト6X10	BOLT, SOCKET M6X10	
1-1-4	028060246	3	バネザガネ2-6	WASHER, SPRING 2-6	
1-1-5	025060236	3	ヒラザガネチユウ6	WASHER, PLAIN M 6	
1-1-6	S36202000	1	ノイズフィルタMYW1205	NOISE FILTER MYW1205	
1-1-7	0A5300605	2	+ナベザクミ3X6DB	SCREW, PAN (WASHER) M3X6DB	
1-1-8	S34565002	1	キバンB43N019クミ	CIRCUIT BOARD (B43N019) ASSY	
1-1-9	S36224000	1	DCファンモータクミ	DC FAN MOTOR ASSY	
1-1-10	UL0233001	2	+ナベセムス3X30DA	SCREW, PAN (S/P WASHER) M3X30 DA	
1-1-11	S34567001	1	キバンB43N021クミ	CIRCUIT BOARD (B43N021) ASSY	
1-1-12	S29008001	1	モータキバンクミ	MOTOR CIRCUIT BOARD ASSY	
1-1-13	S02915100	14	キバンサポート	CIRCUIT BOARD SUPPORT	
1-1-15	S36472001	1	FDDトリツケイタ	FDD SET PLATE	
1-1-16	S18573000	4	ワンタッチカラーブツシユ	ONE-TOUCH COLLAR BUSH	
1-1-17	S33923001	4	+ナベセムス3X14DB	SCREW, PAN (S/P WASHER) M3X14	
1-1-18	008400604	4	+トラスコ4X6	SCREW, TRUSS M4X6	
1-1-19	S36203000	1	トランスハーネスPクミ	TRANSFORMER HARNESS (P) ASSY	
1-1-20	S36204000	1	トランスハーネスMTクミ	TRANSFORMER HARNESS (MT) ASSY	
1-1-21	S36205000	1	デンゲンハーネスMクミ	POWER SUPPLY HARNESS (M) ASSY	
1-1-22	S36206000	1	デンゲンハーネスMTクミ	POWER SUPPLY HARNESS (MT) ASSY	
1-1-23	S36207000	1	デンゲンハーネスFDクミ	POWER SUPPLY HARNESS (FD) ASSY	
1-1-24	S36208000	1	ミシンモータキバンハーネス	SEWING MACHINE CIRCUIT BOARD HARNESS	
1-1-25	S36351000	1	フロッピーハーネス	FLOPPY HARNESS	
1-1-26	S36211000	1	XYエリアハーネスクミ	XY AREA HARNESS ASSY	
1-1-28	S36213000	1	タイミングハーネスクミ	TIMING HARNESS ASSY	
1-1-29	S36214000	1	イトキレセンサハーネスクミ	THREAD DETECTING SENSOR HARNESS ASSY	
1-1-30	S36215000	1	ソレノイドハーネスクミ	SOLENOID HARNESS ASSY	
1-1-32	S36217000	1	キーボードハーネスクミ	KEY BOARD HARNESS ASSY	
1-1-33	S36218000	1	イトマキハーネスクミ	BOBBIN WINDER HARNESS ASSY	
1-1-34	S36219000	1	ミシンモータハーネスクミ	SEWING MACHINE MOTOR HARNESS ASSY	
1-1-35	150349001	2	コードクランプ10	CORD CLAMP (10-L)	
1-1-36	150357001	3	コードクランプ13	CORD CLAMP (13-L)	
1-1-37	S09142000	4	コードクランプ20L	CORD CLAMP (20-L)	
1-1-38	S21057000	2	コードブツシユ	CORD BUSH	
1-1-39	S33923001	1	+ナベセムス3X14DB	SCREW, PAN (S/P WASHER) M3X14	
1-1-40	S36473009	1	セイギヨBOXカバー	CONTROL BOX COVER	
1-1-41	008400604	4	+トラスコ4X6	SCREW, TRUSS M4X6	
1-1-42	S37796000	1	アースセンM-BOX	GROUND WIRE M-BOX	
1-3	620599002	1	デンゲンラベルシヨウ	POWER SUPPLY LABEL	
1-5	008400604	10	+トラスコ4X6	SCREW, TRUSS M4X6	
3	018061636	6	アナボルト6X6	BOLT, SOCKET M6X16	
4	025060236	6	ヒラザガネチユウ6	WASHER, PLAIN M 6	
5	028060246	6	バネザガネ2-6	WASHER, SPRING 2-6	
<120V / For U.S.A. and CANADA>					
1	S36581007	1	-----	CONTROL BOX ASSY	
1-1	S36582005	1	-----	CONTROL BOX (A) ASSY	
1-1-14	S35593000	1	-----	3.5 FDD-IBM	
1-2	S21504000	1	-----	BREAKER (F10A)	
1-4	S36223000	1	-----	POWER SUPPLY CORD (US)	
<220V, 230V, 240V / For general export>					
1	S36581008	1	-----	CONTROL BOX ASSY	
1-1	S36582005	1	-----	CONTROL BOX (A) ASSY	
1-1-14	S35593000	1	-----	3.5 FDD-IBM	
1-2	S21181000	1	-----	BREAKER (F5A)	
1-4	S36222000	1	-----	POWER SUPPLY CORD	
<100V / 国内用>					
1	S36581009	1	セイギヨボックスクミ	-----	
1-1	S36582006	1	セイギヨボックスAクミ	-----	
1-1-14	S35594000	1	3.5インチFDD	-----	
1-2	S21504000	1	ブレーカーF10A	-----	
1-4	S36223000	1	デンゲンコードUS	-----	
2	U34148001	1	ハンカンプラグ#1	-----	

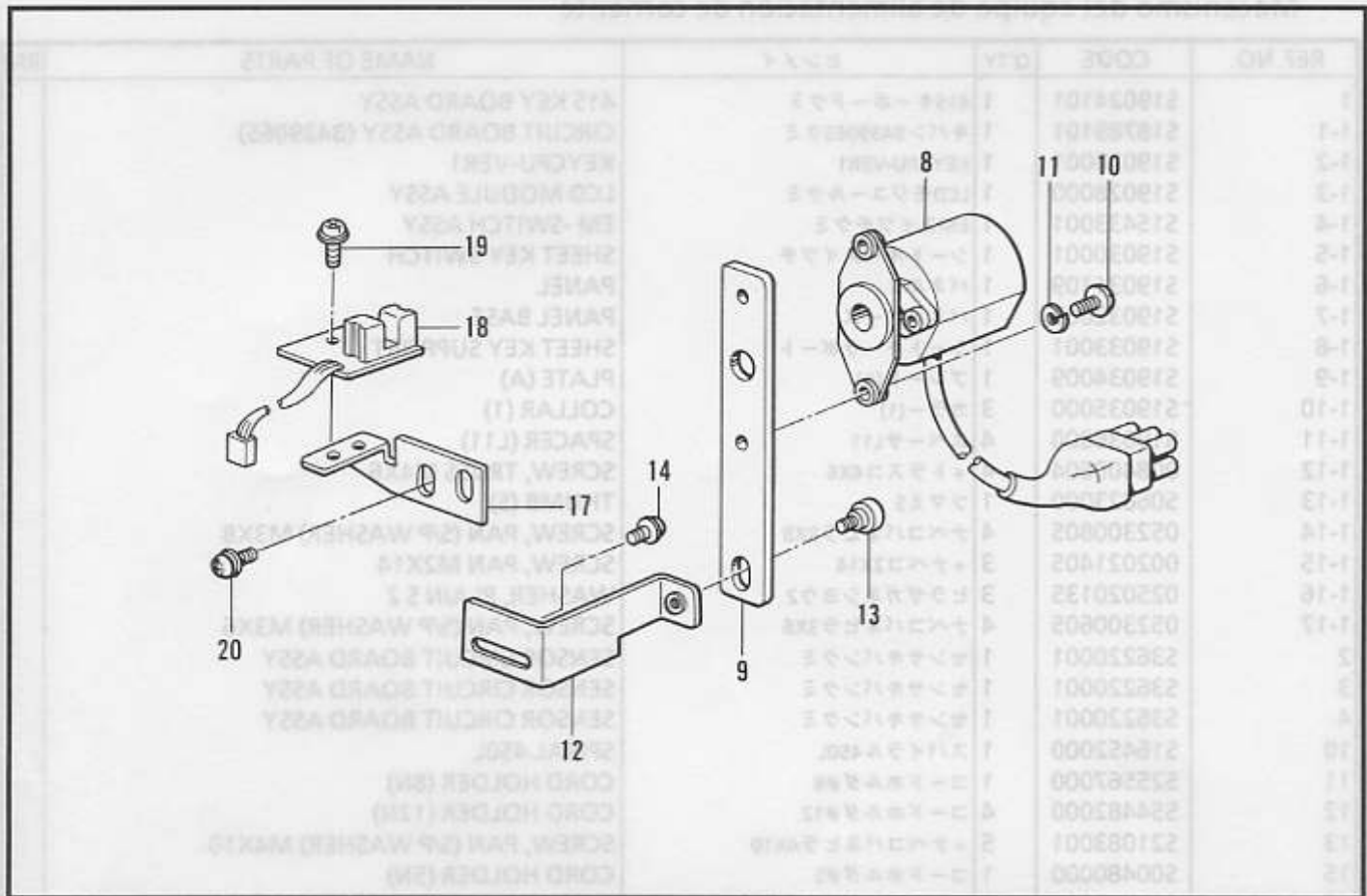
Q. 電装品関係 / Power supply equipment mechanism / Stromversorgung /
 Mécanisme de l'équipement en alimentation électrique /
 Mecanismo del equipo de alimentación de corriente



Q. 電装品関係 / Power supply equipment mechanism / Stromversorgung / 電源器出射装置 /
 Mécanisme de l'équipement en alimentation électrique /
 Mecanismo del equipo de alimentación de corriente

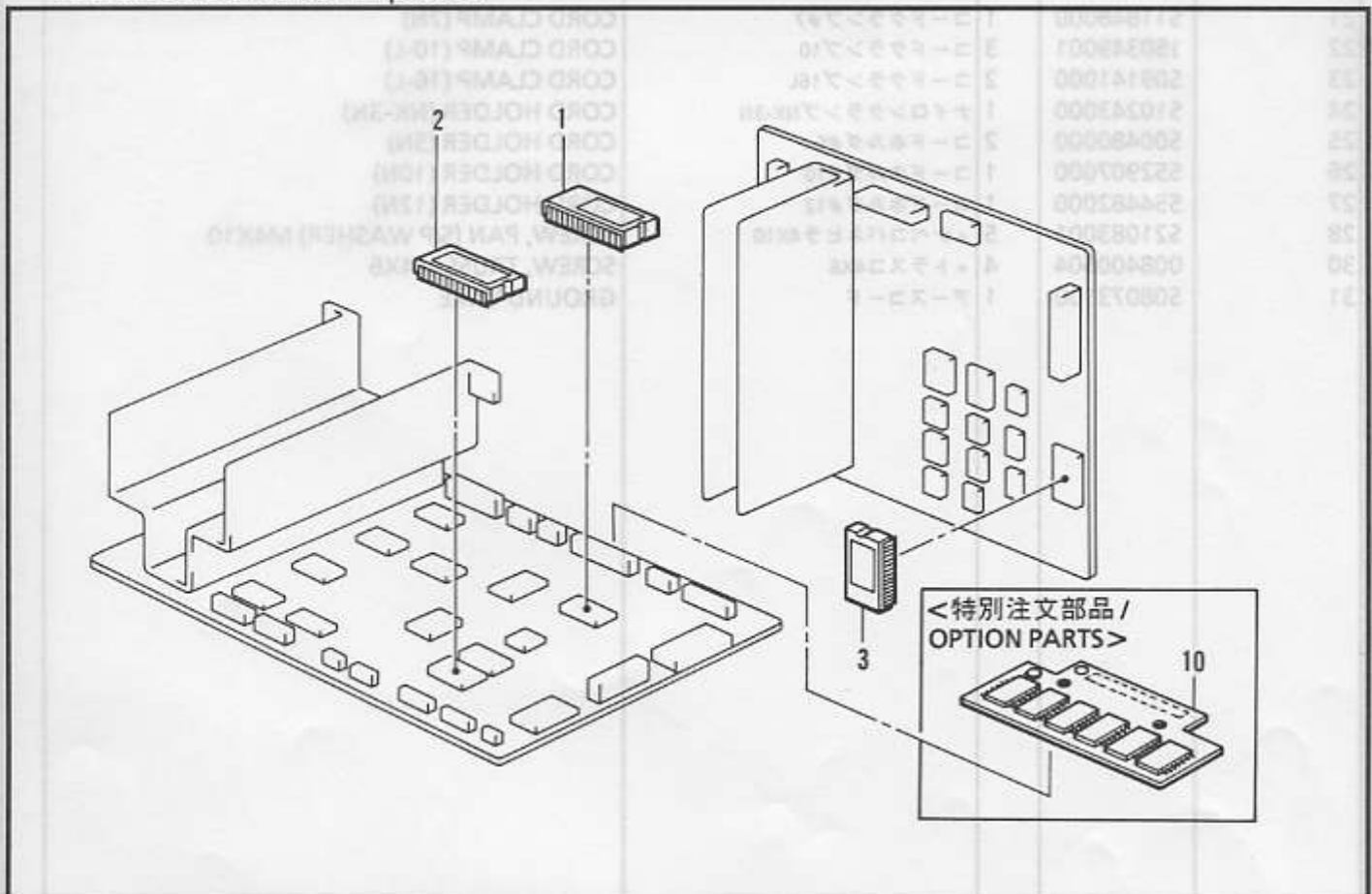
REF.NO.	CODE	Q'TY	ヒンメイ	NAME OF PARTS	RM
1	S19024101	1	415キーボードクミ	415 KEY BOARD ASSY	
1-1	S18789101	1	キバンB439065クミ	CIRCUIT BOARD ASSY (B439065)	
1-2	S19026001	1	KEYCPU-VER1	KEYCPU-VER1	
1-3	S19028000	1	LCDモジュールクミ	LCD MODULE ASSY	
1-4	S15433001	1	EMスイッチクミ	EM -SWITCH ASSY	
1-5	S19030001	1	シートキースイッチ	SHEET KEY SWITCH	
1-6	S19031109	1	パネル	PANEL	
1-7	S19032009	1	パネルベース	PANEL BASE	
1-8	S19033001	1	シートキーサポート	SHEET KEY SUPPORT	
1-9	S19034009	1	プレート(A)	PLATE (A)	
1-10	S19035000	3	カラー(1)	COLLAR (1)	
1-11	S19036000	4	スペーサL11	SPACER (L11)	
1-12	008400604	4	+トラスコ4X6	SCREW, TRUSS M4X6	
1-13	S06823000	1	ツマミS	THUMB (S)	
1-14	052300805	4	ナベコパネヒラ3X8	SCREW, PAN (S/P WASHER) M3X8	
1-15	002021405	3	+ナベコ2X14	SCREW, PAN M2X14	
1-16	025020135	3	ヒラザガネシヨウ2	WASHER, PLAIN S 2	
1-17	052300605	4	ナベコパネヒラ3X6	SCREW, PAN (S/P WASHER) M3X6	
2	S36220001	1	センサキバンクミ	SENSOR CIRCUIT BOARD ASSY	
3	S36220001	1	センサキバンクミ	SENSOR CIRCUIT BOARD ASSY	
4	S36220001	1	センサキバンクミ	SENSOR CIRCUIT BOARD ASSY	
10	S16452000	1	スパイラル450L	SPIRAL 450L	
11	S25567000	1	コードホルダ#8	CORD HOLDER (8N)	
12	S54482000	4	コードホルダ#12	CORD HOLDER (12N)	
13	S21083001	5	+ナベコパネヒラ4X10	SCREW, PAN (S/P WASHER) M4X10	
15	S00480000	1	コードホルダ#5	CORD HOLDER (5N)	
16	S21083001	1	+ナベコパネヒラ4X10	SCREW, PAN (S/P WASHER) M4X10	
17	S04557000	1	バンドタイPLTIM	BAND PLTIM	
19	S00480000	4	コードホルダ#5	CORD HOLDER (5N)	
20	S21083001	4	+ナベコパネヒラ4X10	SCREW, PAN (S/P WASHER) M4X10	
21	S11848000	1	コードクランプ#7	CORD CLAMP (7N)	
22	S150349001	3	コードクランプ10	CORD CLAMP (10-L)	
23	S09141000	2	コードクランプ16L	CORD CLAMP (16-L)	
24	S10243000	1	ナイロンクランプNK-3N	CORD HOLDER (NK-3N)	
25	S00480000	2	コードホルダ#5	CORD HOLDER (5N)	
26	S52907000	1	コードホルダ#10	CORD HOLDER (10N)	
27	S54482000	1	コードホルダ#12	CORD HOLDER (12N)	
28	S21083001	5	+ナベコパネヒラ4X10	SCREW, PAN (S/P WASHER) M4X10	
30	008400604	4	+トラスコ4X6	SCREW, TRUSS M4X6	
31	S08073100	1	アースコード	GROUND WIRE	

R. 針位置検出器関係 / Synchronizer / Synchronisator / Synchronisateur / Sincronizador



155-401-501

S. プリント基板関係 / Printed circuit board mechanism / Leiterplatten / Circuits imprimés /
Tableros de circuitos impresos



155-401-518

R. 針位置検出器関係 / Synchronizer / Synchronisator / Synchronisateur / Sincronizador

REF.NO.	CODE	Q'TY	ヒンメイ	NAME OF PARTS	RM
8	S20913000	1	ロータリーエンコーダJK	ROTARY ENCODER JK	
9	S15281001	1	エンコーダブラケット	ENCODER BRACKET	
10	062300805	2	ナベコ3X8	SCREW, PAN M3X8	
11	028030242	2	バネザガネ2-3	WASHER, SPRING 2-3	
12	S36436101	1	エンコーダトリツケイタ	ENCODER SET PLATE	
13	UA0130001	1	ダンネジ	SHOULDER SCREW	
14	0A5400806	2	+ナベザクミ4X8DB	SCREW, PAN (WASHER) M4X8DB	
17	S36435001	1	ハリイチセンサトリツケイタ	NEEDLE POSITION SENSOR SET PLATE	
18	S36220001	1	センサキバンクミ	SENSOR CIRCUIT BOARD ASSY	
19	0A4300605	2	+ナベザクミ3X6DA	SCREW, PAN (WASHER) M3X6DA	
20	0A5400806	2	+ナベザクミ4X8DB	SCREW, PAN (WASHER) M4X8DB	

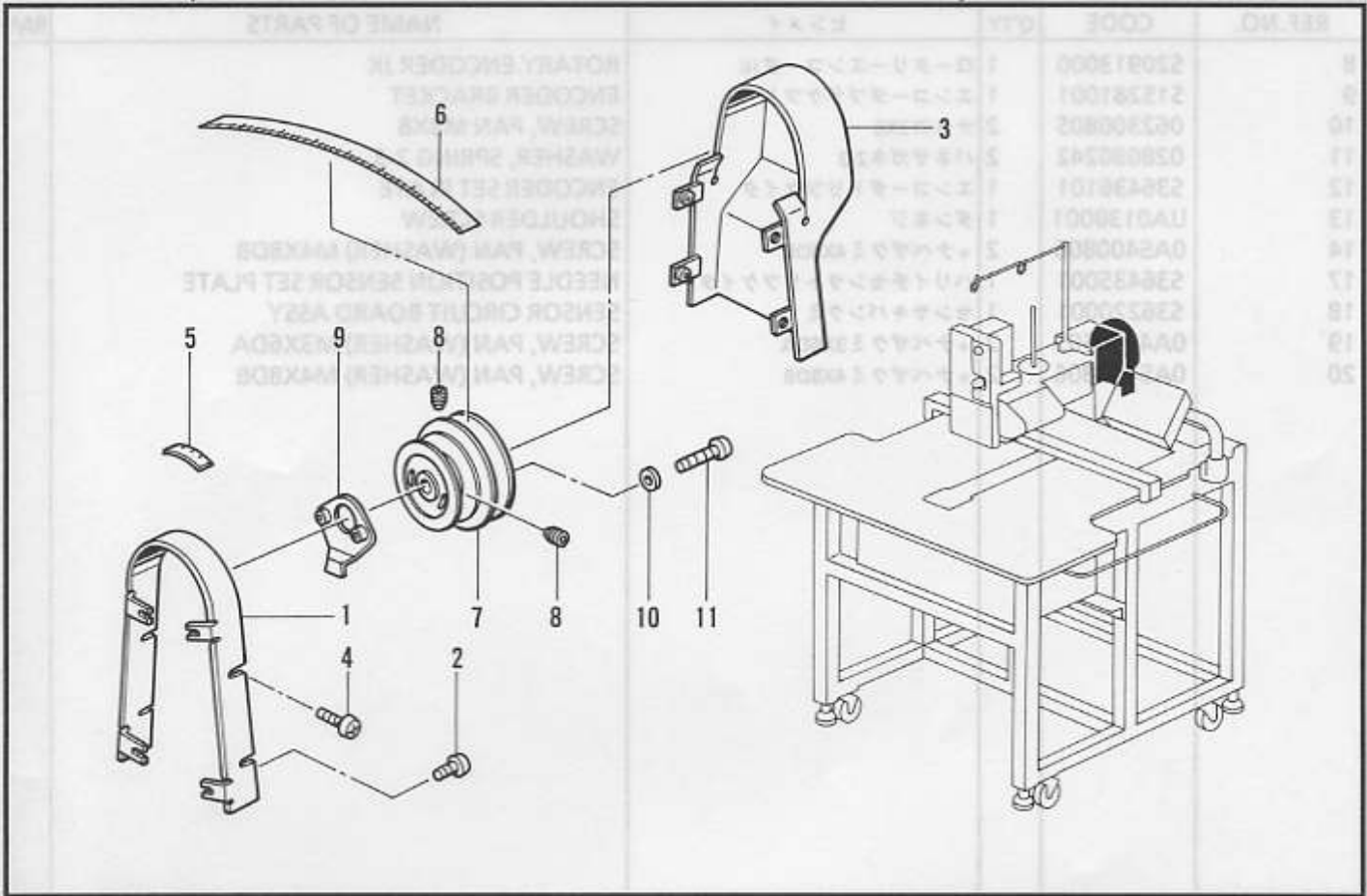
155-401-501

S. プリント基板関係 / Printed circuit board mechanism / Leiterplatten / Circuits imprimés /
Tableros de circuitos impresos

REF.NO.	CODE	Q'TY	ヒンメイ	NAME OF PARTS	RM
1	S39081000	1	PROM401MN1クミ	PROM 401 MN1 ASSY	
2	S39082000	1	PROM401MN2クミ	PROM 401 MN2 ASSY	
3	S36229000	1	PROM412MTクミ	PROM 412 MT ASSY	
<特別注文部品 / OPTION PARTS>					
10	S34566001	1	キバンB43N020クミ	CIRCUIT BOARD ASSY (B43N020)	

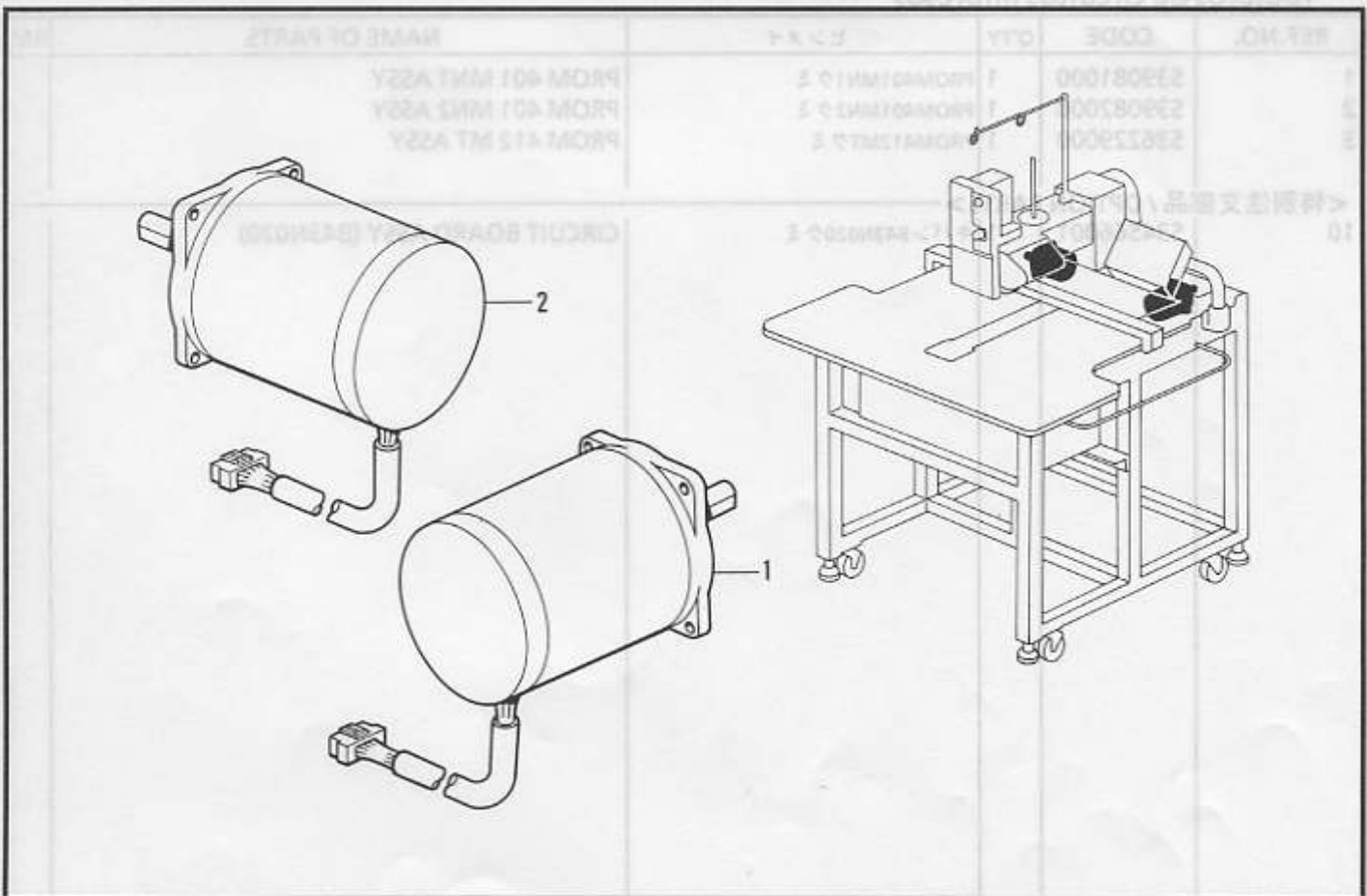
155-401-518

T. 頭部部品関係 / Machine head parts / Teile des maschinenoberteils /
Pièces supérieures de la machine / Piezas de la cabeza de la máquina



155-401-601


U. モーター関係 / Motor mechanism / Motor / Mécanisme du moteur / Mecanismo del motor



155-401-650

T. 頭部部品関係 / Machine head parts / Teile des maschinenoberteils /
 Pièces supérieures de la machine / Piezas de la cabeza de la máquina

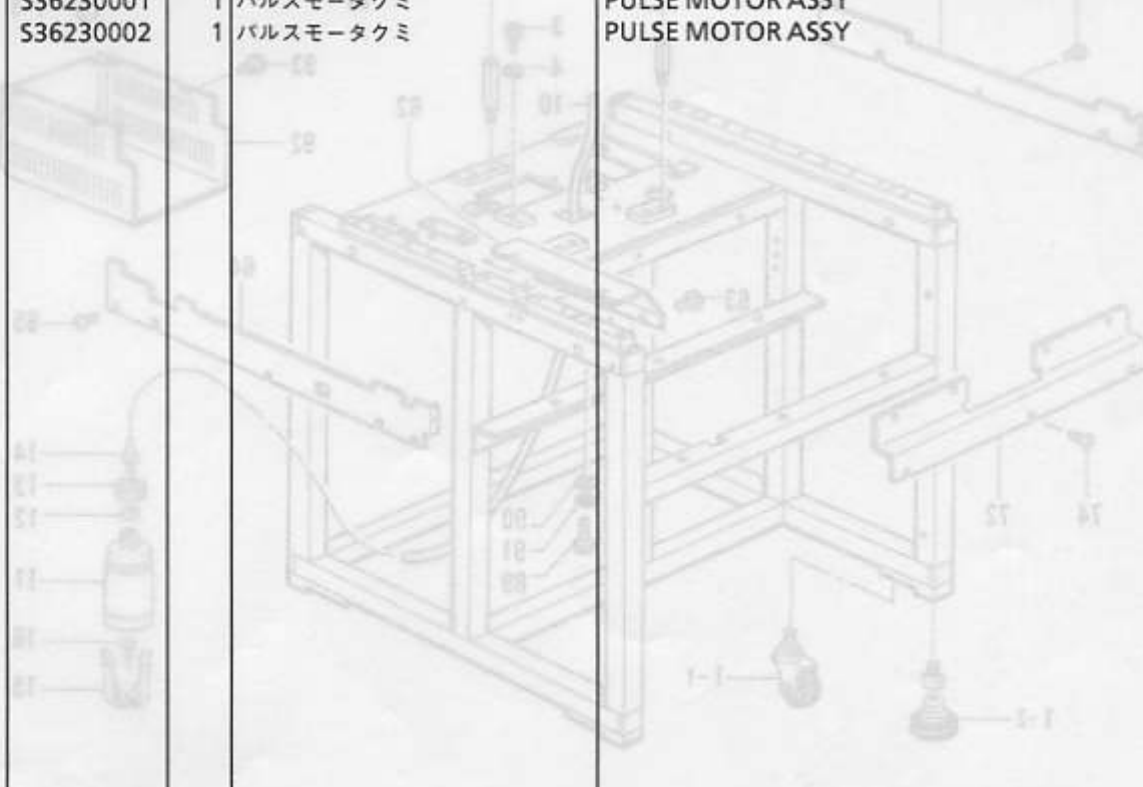
REF.NO.	CODE	Q'TY	ヒンメイ	NAME OF PARTS	RM
1	S36437009	1	ベルトカバー-A	BELT COVER (A)	
2	002400514	4	+ナベコ4X5	SCREW, PAN M4X5	
3	S36438009	1	ベルトカバー-B	BELT COVER (B)	
4	002400514	4	+ナベコ4X5	SCREW, PAN M4X5	
5	S32446009	1	テイシマーク	STOP MARK	
6	S32445009	1	プーリスケール	PULLEY SCALE	
7	S36439000	1	プーリ1H	PULLEY 1H	
8	012060636	2	アナヒラ6X6	SET SCREW, SOCKET (FT) M6X6	
9	S32536001	1	ハリイチドグ	ZERO BIGHT NEEDLE LOCATION DOG	
10	026040236	2	ヒラザガネミガキ4	WASHER, PLAIN 4	
11	062401616	2	ナベコ4X16	SCREW, PAN M4X16	



155-401-601

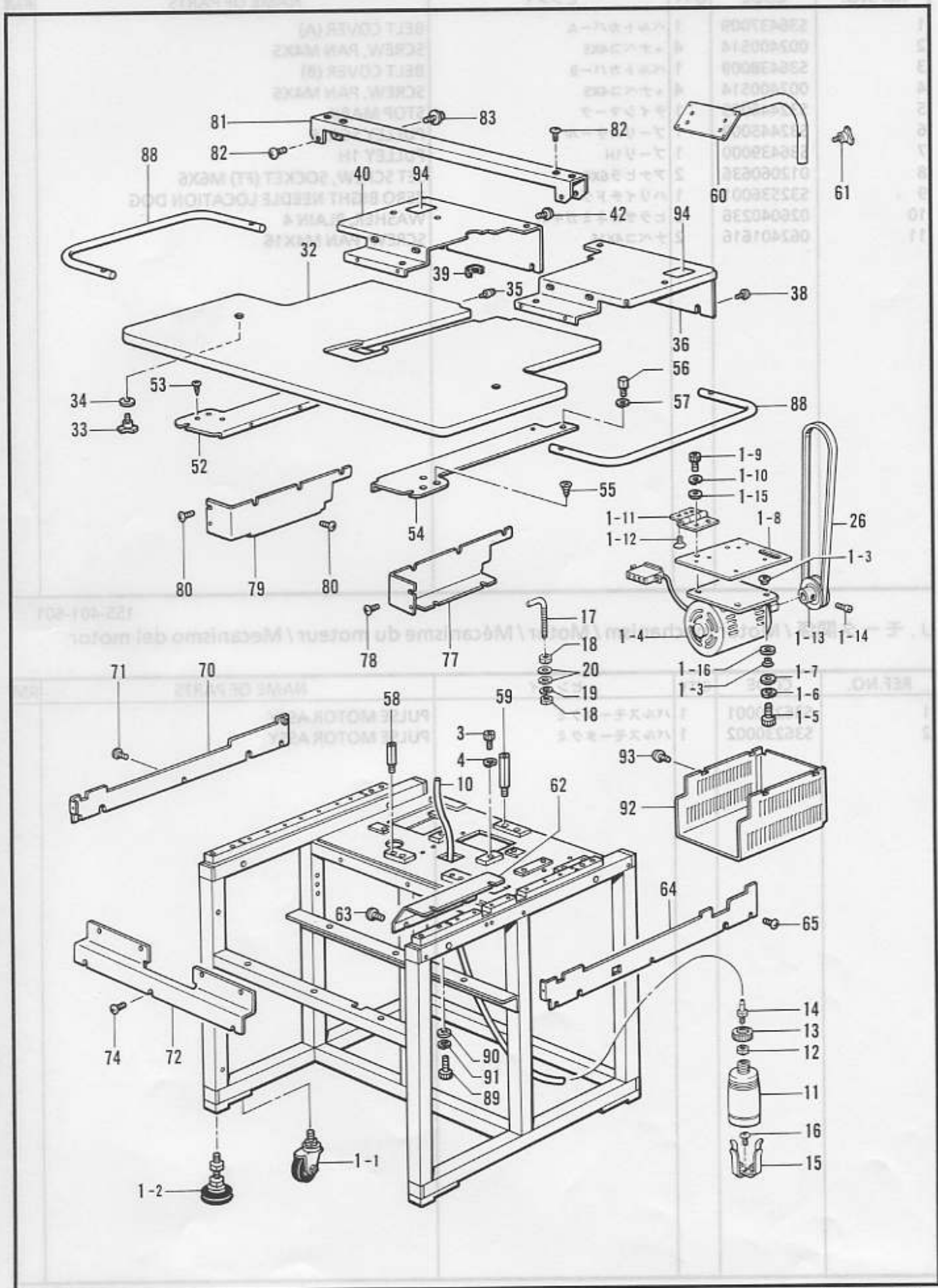
U. モーター関係 / Motor mechanism / Motor / Mécanisme du moteur / Mecanismo del motor

REF.NO.	CODE	Q'TY	ヒンメイ	NAME OF PARTS	RM
1	S36230001	1	パルスモータクミ	PULSE MOTOR ASSY	
2	S36230002	1	パルスモータクミ	PULSE MOTOR ASSY	



155-401-650

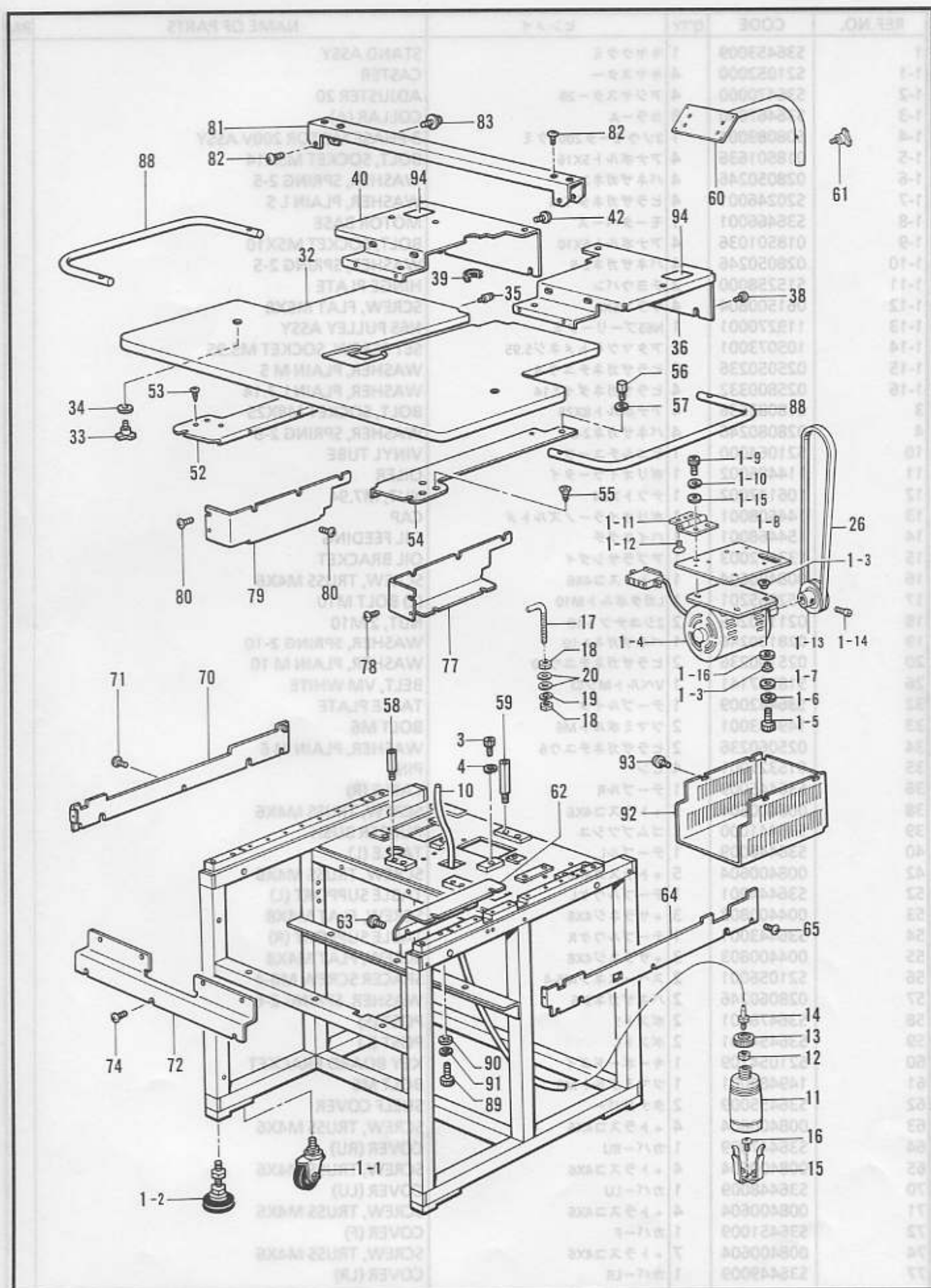
V. 動力台関係 / Power table / Motorgestell / Mécanisme du plateau de la machine /
 Mecanismo de la mesa de la máquina




V. 動力台関係 / Power table / Motorgestell / Mécanisme du plateau de la machine / 動力台関係
 Mecanismo de la mesa de la máquina

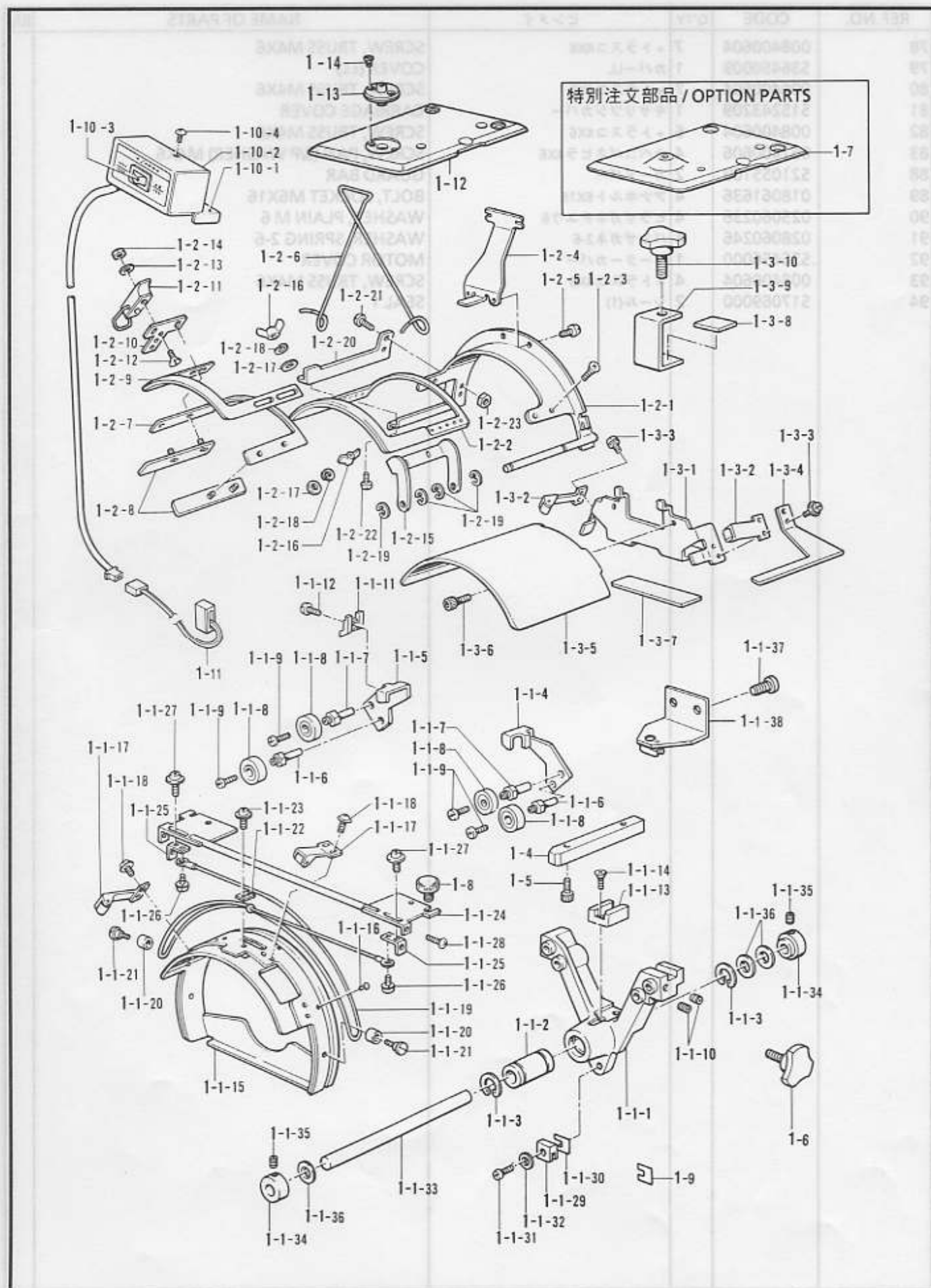
REF.NO.	CODE	Q'TY	ヒンメイ	NAME OF PARTS	RM
1	S36453009	1	キヤククミ	STAND ASSY	
1-1	S21052000	4	キヤスター	CASTER	
1-2	S36470000	4	アジャスター20	ADJUSTER 20	
1-3	S36467000	8	カラーA	COLLAR (A)	
1-4	S08089001	1	3ソウモータ200Vクミ	3-PHASE MOTOR 200V ASSY	
1-5	018501636	4	アナボルト5X16	BOLT, SOCKET M5X16	
1-6	028050246	4	バネザガネ2-5	WASHER, SPRING 2-5	
1-7	S20246001	4	ヒラザガネダイ5	WASHER, PLAIN L 5	
1-8	S36466001	1	モータベース	MOTOR BASE	
1-9	018501036	4	アナボルト5X10	BOLT, SOCKET M5X10	
1-10	028050246	4	バネザガネ2-5	WASHER, SPRING 2-5	
1-11	S15258000	2	チヨウバン	HINGE PLATE	
1-12	061500804	4	サラコ5X8	SCREW, FLAT M5X8	
1-13	119270001	1	N65プーリークミ	N65 PULLEY ASSY	
1-14	105073001	2	アタマツキトメネジ5.95	SET SCREW, SOCKET M5.95	
1-15	025050236	4	ヒラザガネチユウ5	WASHER, PLAIN M 5	
1-16	025800332	4	ヒラザガネダイ7.14	WASHER, PLAIN L 7.14	
3	018082536	4	アナボルト8X25	BOLT, SOCKET M8X25	
4	028080246	4	バネザガネ2-8	WASHER, SPRING 2-8	
10	S21064000	1	ビニルチューブ	VINYL TUBE	
11	114486002	1	ポリオイラータイ	OILER	
12	106147002	1	ナツト7.94	NUT, M7.94	
13	144508001	1	ポリオイラーノズルトメ	CAP	
14	154468001	1	ハイユグチ	OIL FEEDING	
15	133172003	1	アブラサシダイ	OIL BRACKET	
16	008400604	1	+トラスコ4X6	SCREW, TRUSS M4X6	
17	152865201	1	LガタボルトM10	(L) BOLT M10	
18	021100206	2	2シユナツト10	NUT, 2 M10	
19	028100246	1	バネザガネ2-10	WASHER, SPRING 2-10	
20	025100236	2	ヒラザガネチユウ10	WASHER, PLAIN M 10	
26	S18707141	1	VベルトMシロ	BELT, VM WHITE	
32	S36442009	1	テーブルイタ	TABLE PLATE	
33	149483001	2	ツマミボルトM6	BOLT M6	
34	025060236	2	ヒラザガネチユウ6	WASHER, PLAIN M 6	
35	S15321001	4	ピン	PIN	
36	S36445009	1	テーブルR	TABLE (R)	
38	008400604	5	+トラスコ4X6	SCREW, TRUSS M4X6	
39	S36441000	1	ゴムブツシュ	RUBBER BUSH	
40	S36446009	1	テーブルL	TABLE (L)	
42	008400604	5	+トラスコ4X6	SCREW, TRUSS M4X6	
52	S36444001	1	テーブルウケL	TABLE SUPPORT (L)	
53	004400803	3	+サラネジ4X8	SCREW, FLAT M4X8	
54	S36443001	1	テーブルウケR	TABLE SUPPORT (R)	
55	004400803	3	+サラネジ4X8	SCREW, FLAT M4X8	
56	S21056001	2	スペースネジM6-4	SPACER SCREW M6-4	
57	028060246	2	バネザガネ2-6	WASHER, SPRING 2-6	
58	S36478001	2	ポストS	POST (S)	
59	S36454001	2	ポストL	POST (L)	
60	S21054209	1	キーボードダイ	KEY BOARD BRACKET	
61	149483001	1	ツマミボルトM6	BOLT M6	
62	S36455009	2	タナカバー	SHELF COVER	
63	008400604	4	+トラスコ4X6	SCREW, TRUSS M4X6	
64	S36447009	1	カバーRU	COVER (RU)	
65	008400604	4	+トラスコ4X6	SCREW, TRUSS M4X6	
70	S36448009	1	カバーLU	COVER (LU)	
71	008400604	4	+トラスコ4X6	SCREW, TRUSS M4X6	
72	S36451009	1	カバーF	COVER (F)	
74	008400604	7	+トラスコ4X6	SCREW, TRUSS M4X6	
77	S36449009	1	カバーLR	COVER (LR)	

V. 動力台関係 / Power table / Motorgestell / Mécanisme du plateau de la machine / 動力台関係
 Mecanismo de la mesa de la máquina

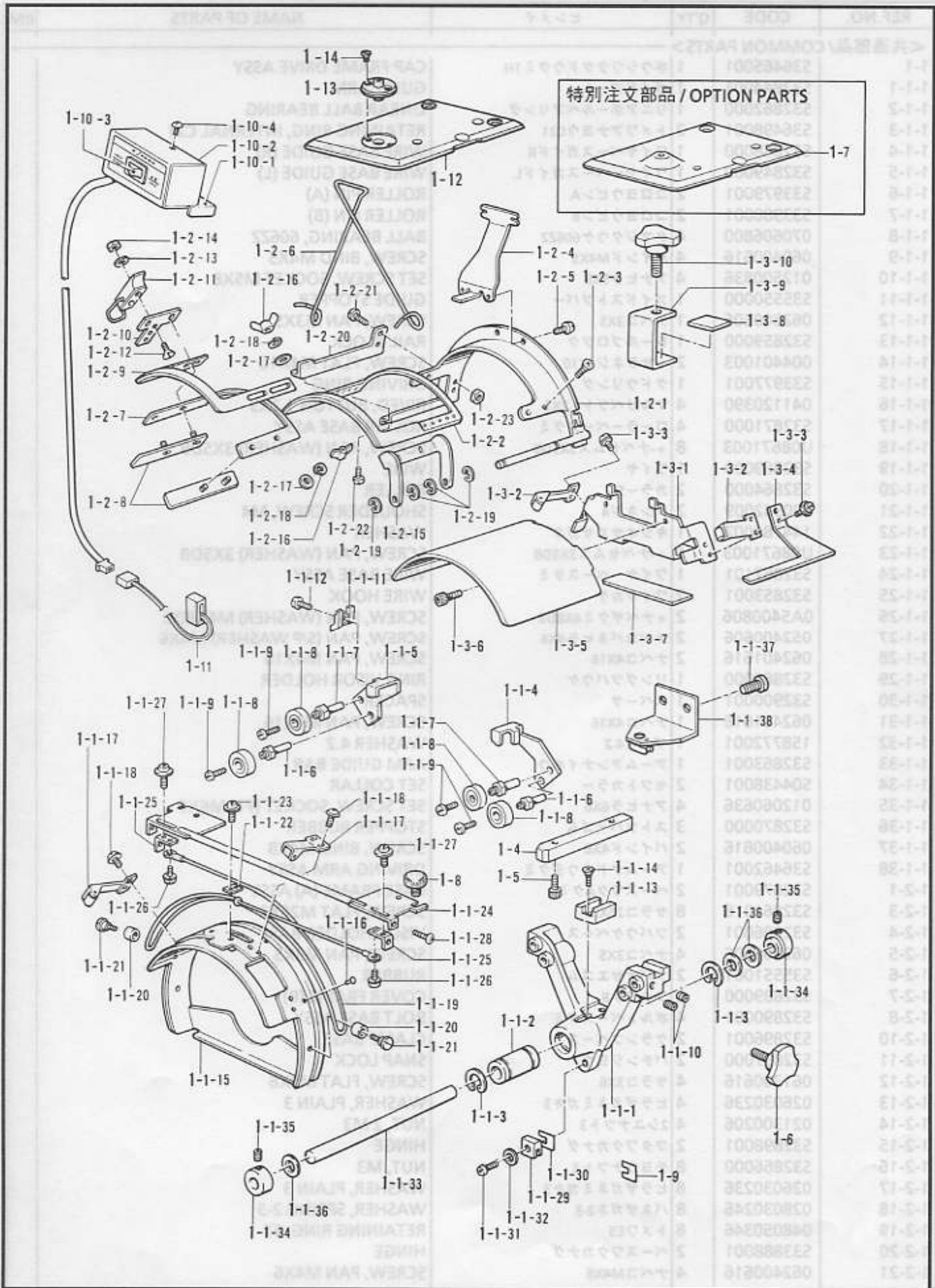


V. 動力台関係 / Power table / Motorgestell / Mécanisme du plateau de la machine /  部品 . W
 Mecanismo de la mesa de la máquina

REF.NO.	CODE	Q'TY	ヒンメイ	NAME OF PARTS	RM
78	008400604	7	+トラスコ4X6	SCREW, TRUSS M4X6	
79	S36450009	1	カバーLL	COVER (LL)	
80	008400604	7	+トラスコ4X6	SCREW, TRUSS M4X6	
81	S15243209	1	キャリッジカバー	CARRIAGE COVER	
82	008400604	6	+トラスコ4X6	SCREW, TRUSS M4X6	
83	052400606	4	ナベコバネヒラ4X6	SCREW, PAN (S/P WASHER) M4X6	
88	S21055109	2	ガードバー	GUARD BAR	
89	018061636	4	アナホルト6X16	BOLT, SOCKET M6X16	
90	025060236	4	ヒラザガネチユウ6	WASHER, PLAIN M 6	
91	028060246	4	バネザガネ2-6	WASHER, SPRING 2-6	
92	S36456000	1	モーターカバー	MOTOR COVER	
93	008400604	4	+トラスコ4X6	SCREW, TRUSS M4X6	
94	S17069000	2	シール(1)	SEAL 1	



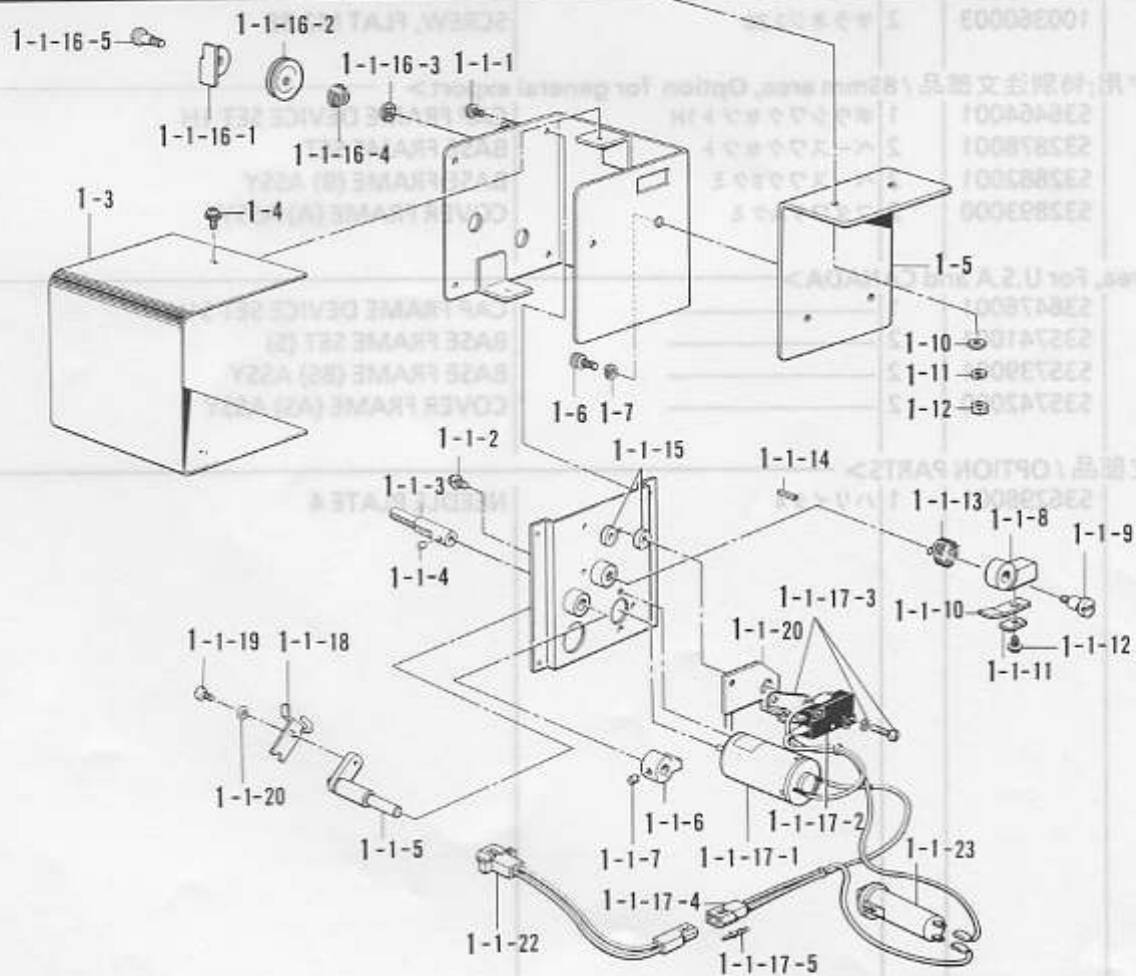
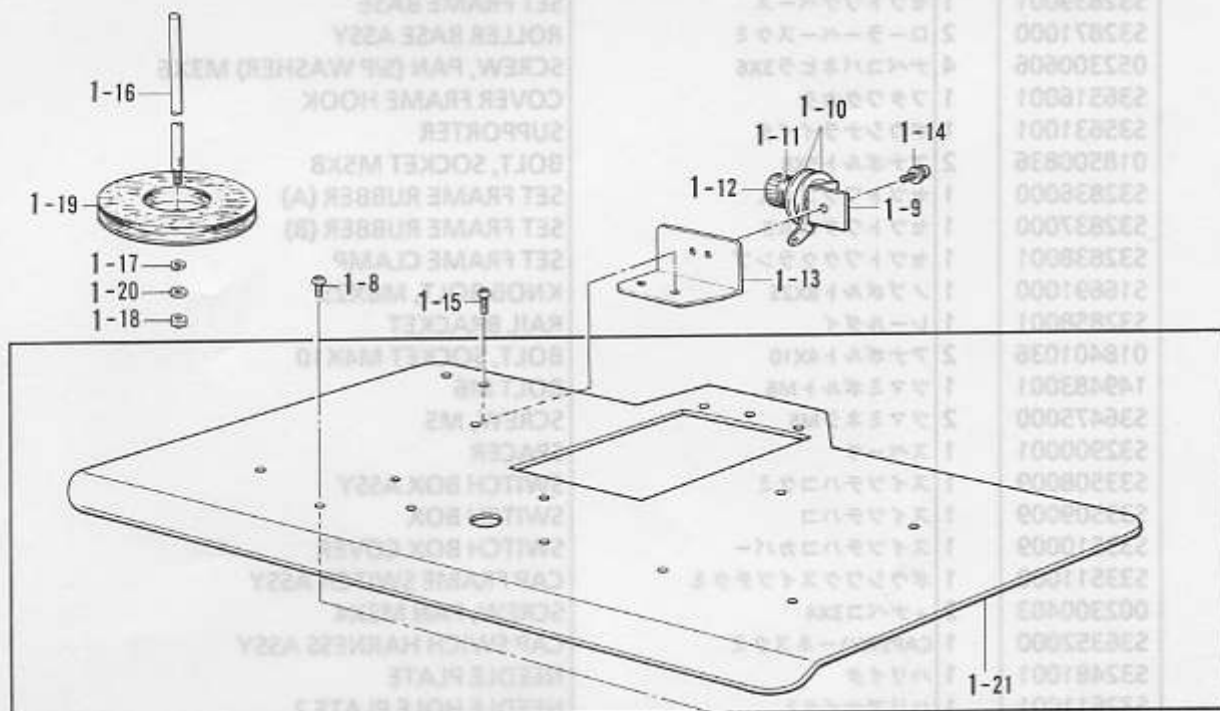
REF.NO.	CODE	Q'TY	ヒンメイ	NAME OF PARTS	RM
<共通部品/COMMON PARTS>					
1-1	S36465001	1	ボウシワクドウクミ1H	CAP FRAME DRIVE ASSY	
1-1-1	S32844001	1	ガイドアーム	GUIDE ARM	
1-1-2	S32862000	1	リニアボールベアリング	LINEAR BALL BEARING	
1-1-3	S36498001	2	トメワアナヨウC21	RETAINING RING, INTERNAL C21	
1-1-4	S32848000	1	ワイヤベースガイドR	WIRE BASE GUIDE (R)	
1-1-5	S32849000	1	ワイヤベースガイドL	WIRE BASE GUIDE (L)	
1-1-6	S33979001	2	コロヨウビンA	ROLLER PIN (A)	
1-1-7	S33980001	2	コロヨウビンB	ROLLER PIN (B)	
1-1-8	070606800	4	タマジクウケ606ZZ	BALL BEARING, 606ZZ	
1-1-9	060400516	4	バインドM4X5	SCREW, BIND M4X5	
1-1-10	012500836	4	アナヒラ5X8	SET SCREW, SOCKET M5X8	
1-1-11	S35550000	1	ガイドストツパー	GUIDE STOPPER	
1-1-12	062300506	1	ナベコ3X5	SCREW, PAN M3X5	
1-1-13	S32859000	1	レールブロック	RAIL BLOCK	
1-1-14	004401003	2	+サラネジ4X10	SCREW, FLAT M4X10	
1-1-15	S33977001	1	クドウリング	DRIVING RING	
1-1-16	041120390	4	マルリベット1.2X3	RIVED, BUTTON 1.2X3	
1-1-17	S32871000	4	ローラーベースクミ	ROLLER BASE ASSY	
1-1-18	U08671003	8	+ナベセムス3X5DB	SCREW, PAN (WASHER) 3X5DB	
1-1-19	S32869000	1	ワイヤ	WIRE	
1-1-20	S32864000	2	カラー5-7	ROLLER	
1-1-21	S20342009	2	ダンネジ4	SHOULDER SCREW, M4	
1-1-22	144784002	1	キジオサエザガネ	WASHER	
1-1-23	U08671003	1	+ナベセムス3X5DB	SCREW, PAN (WASHER) 3X5DB	
1-1-24	S32867101	1	ワイヤベースクミ	WIRE BASE ASSY	
1-1-25	S32853001	2	ワイヤカケ	WIRE HOOK	
1-1-26	0A5400806	2	+ナベザクミ4X8DB	SCREW, PAN (WASHER) M4X8DB	
1-1-27	052400606	2	ナベコパネヒラ4X6	SCREW, PAN (S/P WASHER) M4X6	
1-1-28	062401616	2	ナベコ4X16	SCREW, PAN M4X16	
1-1-29	S32860000	1	リングツバウケ	RING VISOR HOLDER	
1-1-30	S32900001	1	スベーサ	SPACER	
1-1-31	062401616	1	ナベコ4X16	SCREW, PAN M4X16	
1-1-32	158772001	1	ザガネ4.2	WASHER 4.2	
1-1-33	S32863001	1	アームアンナイボウ	ARM GUIDE BAR	
1-1-34	S04438001	2	セツトカラー	SET COLLAR	
1-1-35	012060636	4	アナヒラ6X6	SET SCREW, SOCKET (FT) M6X6	
1-1-36	S32870000	3	ストツパーゴム	STOPPER RUBBER	
1-1-37	060400816	2	バインド4X8	SCREW, BIND M4X8	
1-1-38	S36462001	1	アームケドウウデクミ	DRIVING ARM ASSY	
1-2-1	S32879001	2	ベースワウクAクミ	BASE FRAME (A) ASSY	
1-2-3	S32861016	8	サラコ26X3	SCREW, FLAT M26X3	
1-2-4	S32886001	2	ツバウケベース	VISOR HOLDER BASE	
1-2-5	062300506	4	ナベコ3X5	SCREW, PAN M3X5	
1-2-6	S35551001	2	ツバオサエゴム	RUBBER	
1-2-7	S32889000	2	フタワウクB	COVER FRAME (B)	
1-2-8	S32890001	4	ボルトベースクミ	BOLT BASE ASSY	
1-2-10	S32896001	2	クランプベース	CLAMP BASE	
1-2-11	S32897000	2	パチンジョウ	SNAP LOCK	
1-2-12	061300616	4	サラコ3X6	SCREW, FLAT M3X6	
1-2-13	026030236	4	ヒラザガネミガキ3	WASHER, PLAIN 3	
1-2-14	021300206	4	2シユナツト3	NUT, 2 M3	
1-2-15	S32898001	2	フタワウクカナグ	HINGE	
1-2-16	S32866000	8	チヨウナツト3	NUT, M3	
1-2-17	026030236	8	ヒラザガネミガキ3	WASHER, PLAIN 3	
1-2-18	028030246	8	パネザガネ2-3	WASHER, SPRING 2-3	
1-2-19	048050346	8	トメワE5	RETAINING RING, E5	
1-2-20	S33888001	2	ベースワウクカナグ	HINGE	
1-2-21	062400616	4	ナベコM4X6	SCREW, PAN M4X6	



REF.NO.	CODE	Q'TY	ヒンメイ	NAME OF PARTS	RM
1-2-22	002400514	2	+ナベコ4X5	SCREW, PAN M4X5	
1-2-23	021400206	4	2シユナツト4	NUT, 2 M4	
1-3	S32899001	1	セツトワクベースセット	SET FRAME BASE SET	
1-3-1	S32839001	1	セツトワクベース	SET FRAME BASE	
1-3-2	S32871000	2	ローラーベースクミ	ROLLER BASE ASSY	
1-3-3	052300606	4	ナベコパネヒラ3X6	SCREW, PAN (S/P WASHER) M3X6	
1-3-4	S36516001	1	フタワクカケ	COVER FRAME HOOK	
1-3-5	S35631001	1	ボウシナライイタ	SUPPORTER	
1-3-6	018500836	2	アナボルト5X8	BOLT, SOCKET M5X8	
1-3-7	S32836000	1	セツトワクゴムA	SET FRAME RUBBER (A)	
1-3-8	S32837000	1	セツトワクゴムB	SET FRAME RUBBER (B)	
1-3-9	S32838001	1	セツトワククランプ	SET FRAME CLAMP	
1-3-10	S16691000	1	ノブボルト8X25	KNOB BOLT, M8X25	
1-4	S32858001	1	レールダイ	RAIL BRACKET	
1-5	018401036	2	アナボルト4X10	BOLT, SOCKET M4X10	
1-6	149483001	1	ツマミボルトM6	BOLT M6	
1-8	S36475000	2	ツマミネジM5	SCREW, M5	
1-9	S32900001	1	スペーサ	SPACER	
1-10	S33508009	1	スイッチハコクミ	SWITCH BOX ASSY	
1-10-1	S33509009	1	スイッチハコ	SWITCH BOX	
1-10-2	S33510009	1	スイッチハコカバー	SWITCH BOX COVER	
1-10-3	S33511000	1	ボウシワクスイッチクミ	CAP FRAME SWITCH ASSY	
1-10-4	002300403	2	+ナベコ3X4	SCREW, PAN M3X4	
1-11	S36352000	1	CAPSWハーネスクミ	CAP SWICH HARNESS ASSY	
1-12	S32481001	1	ハリイタ	NEEDLE PLATE	
1-13	S32611001	1	ハリアナイタ2	NEEDLE HOLE PLATE 2	
1-14	100360003	2	サラネジ2.38	SCREW, FLAT M2.38	
<85エリア用;特別注文部品 / 85mm area, Option for general export>					
1	S36464001	1	ボウシワクセット1H	CAP FRAME DEVICE SET 1H	
1-2	S32878001	2	ベースワクセット	BASE FRAME SET	
1-2-2	S32882001	2	ベースワクBクミ	BASE FRAME (B) ASSY	
1-2-9	S32893000	2	フタワクAクミ	COVER FRAME (A) ASSY	
<70mm area, For U.S.A and CANADA>					
1	S36476001	1	-----	CAP FRAME DEVICE SET S1H	
1-2	S35741001	2	-----	BASE FRAME SET (S)	
1-2-2	S35739001	2	-----	BASE FRAME (BS) ASSY	
1-2-9	S35742000	2	-----	COVER FRAME (AS) ASSY	
<特別注文部品 / OPTION PARTS>					
1-7	S36298001	1	ハリイタ4	NEEDLE PLATE 4	

X. 糸巻装置 / Bobbin winder / Spuler / Mécanisme du bobineur /
Mecanismo del devanador de la canilla

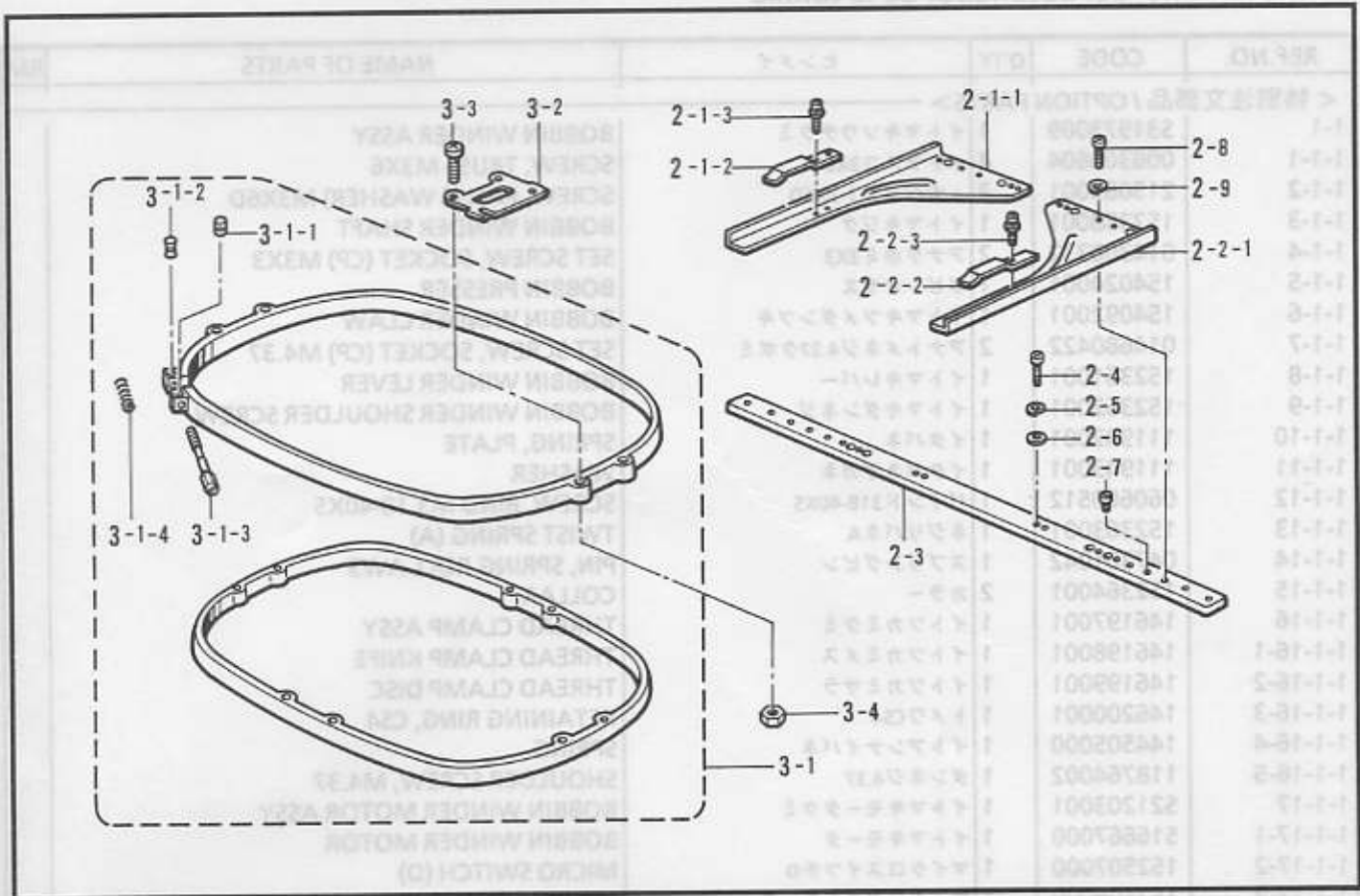
<特別注文部品 / OPTION PARTS>



X. 糸巻装置 / Bobbin winder / Spuler / Mécanisme du bobineur /
Mecanismo del devanador de la canilla

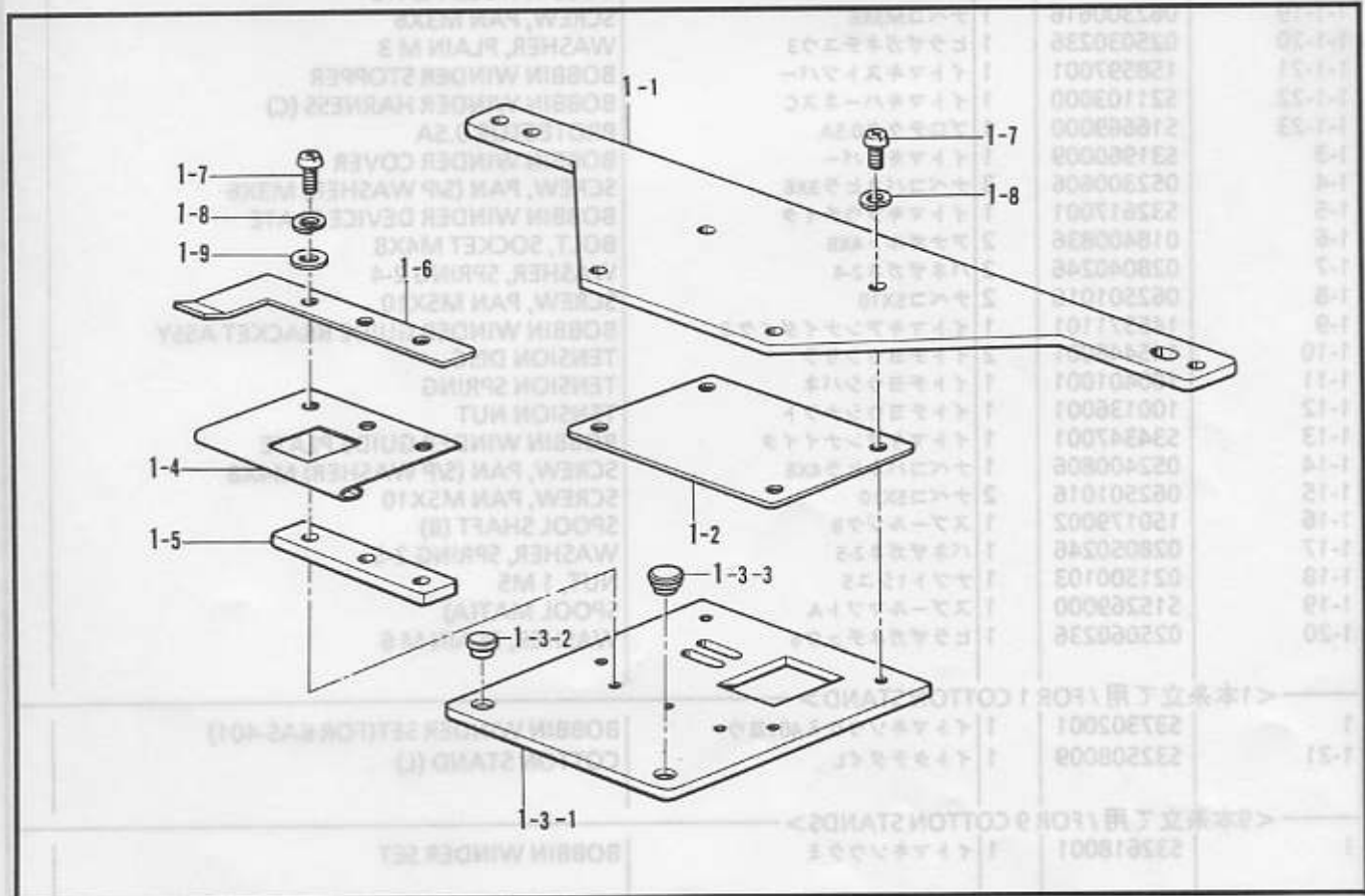
REF.NO.	CODE	Q'TY	ヒンメイ	NAME OF PARTS	RM
< 特別注文部品 / OPTION PARTS >					
1-1	531973009	1	イトマキソウチクミ	BOBBIN WINDER ASSY	
1-1-1	008300604	4	+トラスコ3X6	SCREW, TRUSS M3X6	
1-1-2	215083001	3	+ナベセット3X6D	SCREW, PAN (S WASHER) M3X6D	
1-1-3	152358001	1	イトマキジク	BOBBIN WINDER SHAFT	
1-1-4	014300332	2	アナクボミ3X3	SET SCREW, SOCKET (CP) M3X3	
1-1-5	154024001	1	ボビンオサエ	BOBBIN PRESSER	
1-1-6	154092001	1	イトマキツメダンツキ	BOBBIN WINDER CLAW	
1-1-7	014680422	2	アナトメネジ4.37クボミ	SET SCREW, SOCKET (CP) M4.37	
1-1-8	152361001	1	イトマキレバー	BOBBIN WINDER LEVER	
1-1-9	152362001	1	イトマキダンネジ	BOBBIN WINDER SHOULDER SCREW	
1-1-10	111942001	1	イタバネ	SPRING, PLATE	
1-1-11	111943001	1	イタバネザガネ	WASHER	
1-1-12	060660512	1	バインド318-40X5	SCREW, BIND M3.18-40X5	
1-1-13	152363001	1	ネジリバネA	TWIST SPRING (A)	
1-1-14	047301042	1	スプリングピン	PIN, SPRING ROLL AW3	
1-1-15	152364001	2	カラー	COLLAR	
1-1-16	146197001	1	イトツカミクミ	THREAD CLAMP ASSY	
1-1-16-1	146198001	1	イトツカミメス	THREAD CLAMP KNIFE	
1-1-16-2	146199001	1	イトツカミサラ	THREAD CLAMP DISC	
1-1-16-3	146200001	1	トメワCS4	RETAINING RING, CS4	
1-1-16-4	144505000	1	イトアンナイバネ	SPRING	
1-1-16-5	118764002	1	ダンネジ4.37	SHOULDER SCREW, M4.37	
1-1-17	521203001	1	イトマキモータクミ	BOBBIN WINDER MOTOR ASSY	
1-1-17-1	516667000	1	イトマキモータ	BOBBIN WINDER MOTOR	
1-1-17-2	152507000	1	マイクロスイッチD	MICRO SWITCH (D)	
1-1-17-3	152508000	1	マイクロアクチュエータ	MICRO ACTUATOR	
1-1-17-4	152509000	1	ナイロンコネクタE	NYLON CONNECTOR (E)	
1-1-17-5	552851001	2	ピンターミナル#1854	TERMINAL PIN #1854	
1-1-18	152645001	1	ボビンオサエイタ	BOBBIN HOLD PLATE	
1-1-19	062300616	1	ナベコM3X6	SCREW, PAN M3X6	
1-1-20	025030236	1	ヒラザガネチユウ3	WASHER, PLAIN M 3	
1-1-21	158597001	1	イトマキストツパー	BOBBIN WINDER STOPPER	
1-1-22	521103000	1	イトマキハーネスC	BOBBIN WINDER HARNESS (C)	
1-1-23	516669000	1	プロテクタ0.5A	PROTECTOR 0.5A	
1-3	531960009	1	イトマキカバー	BOBBIN WINDER COVER	
1-4	052300606	3	ナベコバネヒラ3X6	SCREW, PAN (S/P WASHER) M3X6	
1-5	532617001	1	イトマキソウチイタ	BOBBIN WINDER DEVICE PLATE	
1-6	018400836	2	アナボルト4X8	BOLT, SOCKET M4X8	
1-7	028040246	2	バネザガネ2-4	WASHER, SPRING 2-4	
1-8	062501016	2	ナベコ5X10	SCREW, PAN M5X10	
1-9	145571101	1	イトマキアンナイダイクミ	BOBBIN WINDER GUIDE BRACKET ASSY	
1-10	145446001	2	イトチヨウシサラ	TENSION DISC	
1-11	100401001	1	イトチヨウシバネ	TENSION SPRING	
1-12	100136001	1	イトチヨウシナツト	TENSION NUT	
1-13	534347001	1	イトマキアンナイイタ	BOBBIN WINDER GUIDE PLATE	
1-14	052400806	1	ナベコバネヒラ4X8	SCREW, PAN (S/P WASHER) M4X8	
1-15	062501016	2	ナベコ5X10	SCREW, PAN M5X10	
1-16	150179002	1	スプールジクB	SPOOL SHAFT (B)	
1-17	028050246	1	バネザガネ2-5	WASHER, SPRING 2-5	
1-18	021500103	1	ナツト1シユ5	NUT, 1 M5	
1-19	515269000	1	スプールマットA	SPOOL MAT(A)	
1-20	025060236	1	ヒラザガネチユウ6	WASHER, PLAIN M 6	
< 1本系立て用 / FOR 1 COTTON STAND >					
1	537302001	1	イトマキソウクミ401ヨウ	BOBBIN WINDER SET(FOR BAS-401)	
1-21	532508009	1	イトタテダイヤル	COTTON STAND (L)	
< 9本系立て用 / FOR 9 COTTON STANDS >					
1	532618001	1	イトマキソウクミ	BOBBIN WINDER SET	

Y1. オプションパーツ / Option parts / Sondezubehör / Pièces en option / Piezas opcionales



155-401-201

Y2. オプションパーツ / Option parts / Sondezubehör / Pièces en option / Piezas opcionales



155-401-201

Y1. オプションパーツ / Option parts / Sondezubehör / Pièces en option / Piezas opcionales

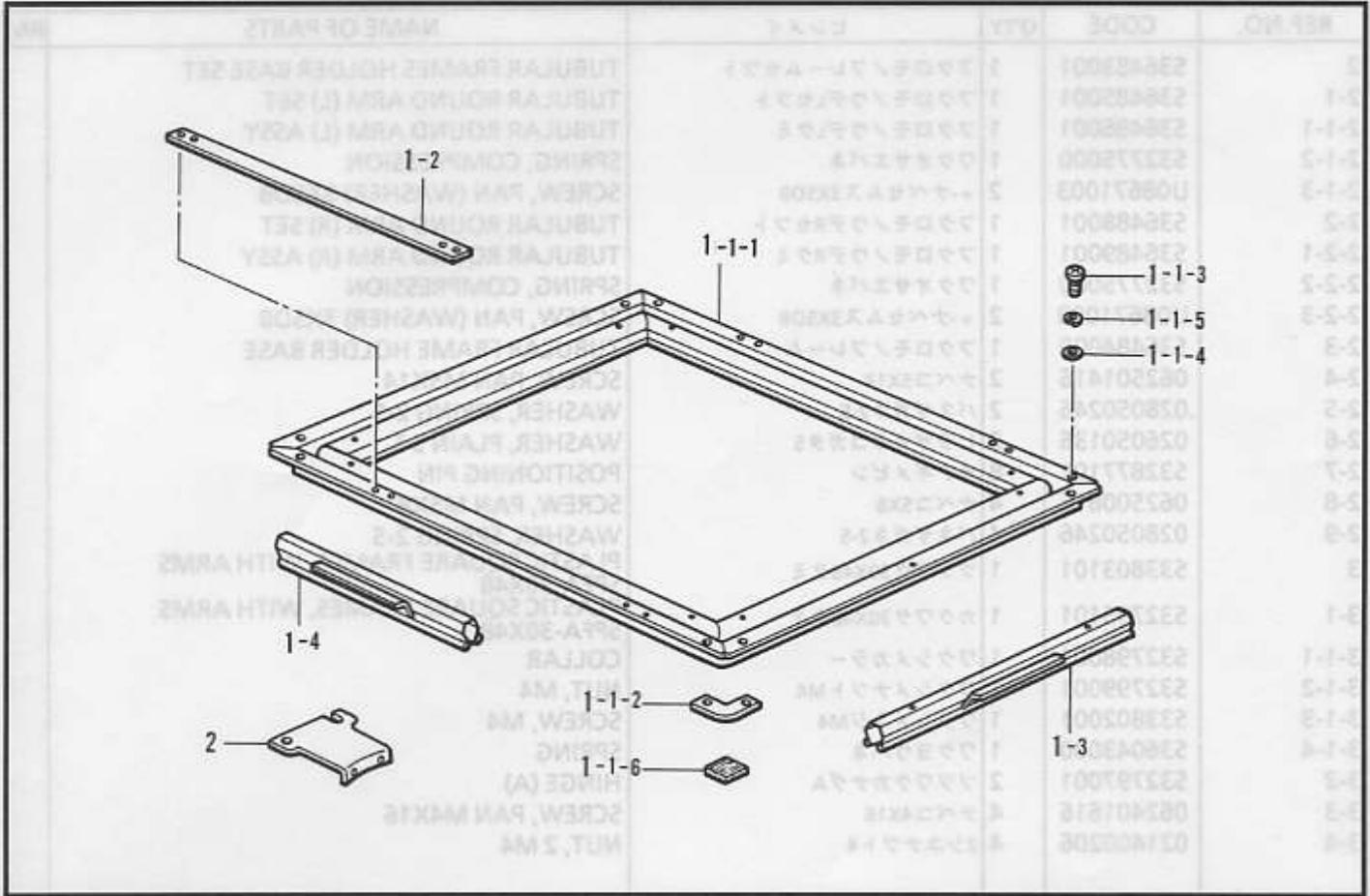
REF.NO.	CODE	Q'TY	ヒンメイ	NAME OF PARTS	RM
2	S36483001	1	フクロモノフレームセット	TUBULAR FRAMES HOLDER BASE SET	
2-1	S36485001	1	フクロモノウデLセット	TUBULAR ROUND ARM (L) SET	
2-1-1	S36486001	1	フクロモノウデLクミ	TUBULAR ROUND ARM (L) ASSY	
2-1-2	S32775000	1	ワクオサエバネ	SPRING, COMPRESSION	
2-1-3	U08671003	2	+ナベセムス3X5DB	SCREW, PAN (WASHER) 3X5DB	
2-2	S36488001	1	フクロモノウデRセット	TUBULAR ROUND ARM (R) SET	
2-2-1	S36489001	1	フクロモノウデRクミ	TUBULAR ROUND ARM (R) ASSY	
2-2-2	S32775000	1	ワクオサエバネ	SPRING, COMPRESSION	
2-2-3	U08671003	2	+ナベセムス3X5DB	SCREW, PAN (WASHER) 3X5DB	
2-3	S36484000	1	フクロモノフレーム	TUBULAR FRAME HOLDER BASE	
2-4	062501416	2	ナベコ5X14	SCREW, PAN M5X14	
2-5	028050246	2	バネザガネ2-5	WASHER, SPRING 2-5	
2-6	026050136	2	ヒラザガネコガタ5	WASHER, PLAIN 5 5	
2-7	S32877101	8	イチギメピン	POSITIONING PIN	
2-8	062500816	4	ナベコ5X8	SCREW, PAN M5X8	
2-9	028050246	4	バネザガネ2-5	WASHER, SPRING 2-5	
3	S33803101	1	ツツワク30X48クミ	PLASTIC SQUARE FRAMES, WITH ARMS SPFA-30X48	
3-1	S32795101	1	カクワク30X48クミ	PLASTIC SQUARE FRAMES, WITH ARMS SPFA-30X48	
3-1-1	S32798001	1	ワクシメカラー	COLLAR	
3-1-2	S32799001	1	ワクシメナツトM4	NUT, M4	
3-1-3	S33802001	1	ワクシメネジM4	SCREW, M4	
3-1-4	S36043000	1	ワクヨウバネ	SPRING	
3-2	S32797001	2	ツツワクカナダグA	HINGE (A)	
3-3	062401616	4	ナベコ4X16	SCREW, PAN M4X16	
3-4	021400206	4	2シユナツト4	NUT, 2 M4	

155-401-201

Y2. オプションパーツ / Option parts / Sondezubehör / Pièces en option / Piezas opcionales

REF.NO.	CODE	Q'TY	ヒンメイ	NAME OF PARTS	RM
1	S36400001	1	ネームワククミ	NAME FRAME ASSY	
1-1	S36399001	1	ネームワクヨウイタ	NAME FRAME PLATE	
1-2	S20012001	1	スペーサ	SPACER	
1-3	S09823101	1	スライドプレートクミ	SLIDE PLATE ASSY	
1-3-1	S09824001	1	スライドプレート	SLIDE PLATE	
1-3-2	S09825101	1	イチギメピン(1)	POSITIONING PIN (1)	
1-3-3	S09826001	1	イチギメピン(2)	POSITIONING PIN (2)	
1-4	S09830101	1	イタバネ(A)	PLATE SPRING (A)	
1-5	S09827001	1	オサエスペーサ	PRESSER SPACER	
1-6	S09828101	1	ワクオサエ	PRESSER PLATE	
1-7	062671014	7	ナベコ357-40X10	SCREW, PAN M3.57X10	
1-8	028350243	7	バネザガネ2-3.5	WASHER, SPRING 2-3.5	
1-9	025350233	3	ヒラザガネチユウ3.5	WASHER, PLAIN M 3.5	

155-401-201



155-401-201

REF. NO.	CODE	QTY	NAME OF PARTS
1-9	02525033	3	WASHER, PLAIN M 3
1-8	02832043	3	WASHER, SPRING 3-3
1-7	06267104	3	SCREW, PAN M3 2X10
1-6	20983810	1	PLATE SPRING (A)
1-5	20983700	1	PRESSER SPACER
1-4	20983010	1	PLATE SPRING (A)
1-3-3	20983600	1	POSITIONING PIN (3)
1-3-2	20983510	1	POSITIONING PIN (2)
1-3-1	20983400	1	POSITIONING PIN (1)
1-3	20983310	1	SLIDE PLATE ASSY
1-2	25001200	1	SPACER
1-1	23839900	1	NAME FRAME PLATE
1	23840000	1	NAME FRAME ASSY

REF.NO.	CODE	Q'TY	品名	NAME OF PARTS	RM
1	S36406001	1	ゲタンワクセット	SASHES FRAME SET	
1-1	S36422001	1	ゲタンワククミ	SASHES FRAME ASSY	
1-1-1	S36401001	1	ゲタンワク	SASHES FRAME	
1-1-2	S36421001	4	ゲタンワクホキヨウイタ	SUPPORT PLATE	
1-1-3	062400806	8	ナベコ4X8	SCREW, PAN M4X8	
1-1-4	026040136	8	ヒラザガネコガタ4	WASHER, PLAIN S 4	
1-1-5	028040246	8	バネザガネ2-4	WASHER, SPRING 2-4	
1-1-6	S36418000	2	フェルト2X25X25	FELT 2X25X25	
1-2	S27910001	1	スペーサ	SPACER	
1-3	S32791000	2	ゲタンクリップ290	CLIP 290	
1-4	S36408000	4	ゲタンクリップ220	CLIP 220	
2	S36405001	1	ツツワクウデB	TUBULAR ROUND ARM (B)	

155-401-201

Z. 付属品関係 / Accessories / Zubehör / Accessoires / Accesorios

REF.NO.	CODE	Q'TY	ヒンメイ	NAME OF PARTS	RM
1	122991001	1	フソクヒンポリフクロ	ACCESSORY BAG	
2-1	415814001	2	Gヒューズ5AST	G FUSE (5AST)	
2-2	502887000	1	ヒューズ15A	FUSE (15A)	
6	142443001	1	ネジマワシ1.9X52	SCREW DRIVER 1.9X52	
7	118837001	1	ネジマワシ3.4X70	SCREW DRIVER 3.4X70	
8	101572101	1	ネジマワシ5.5X190	SCREW DRIVER 5.5X190	
9	150332001	1	プラスドライバーNO.2	DRIVER NO.2	
10	150335001	1	6カクボウスパナ5	HEXAGONAL WRENCH 5	
11	118064001	1	6カクボウスパナ4	HEXAGONAL WRENCH 4	
12	142721001	1	6カクボウスパナ3	HEXAGONAL WRENCH 3	
13	154125001	1	6カクボウスパナ2.5	HEXAGONAL WRENCH 2.5	
14	142002001	1	6カクボウスパナ2	HEXAGONAL WRENCH 2	
15	507783001	1	6カクボウスパナ1.5	HEXAGONAL WRENCH 1.5	
16	107780001	1	スパナ10X12	SPANNER 10X12	
17	142205001	1	スパナ7X8	SPANNER 7X8	
18	508132001	1	スパナ5.5	SPANNER 5.5	
19	532542001	3	ボビンL	BOBBIN (L)	
20	515629011	10	ミシンハリDBXK5#11	NEEDLE DBXK5 (#11)	
21	184783001	1	ハサミ	SCISSOR	
22	117466000	1	ピンセット	PINCETTE	
23	121156001	1	オイルーBクミ	OILER (B) ASSY	
24	515270000	1	スプールマツトB	SPOOL MAT (B)	
25	500966000	1	グリースタンク30	GREASE TUNK 30	
26	508170001	1	Zガタネジマワシ	Z-STEEL SCREW DRIVER	
29	532841001	1	カシテンゲージ	BOTTOM DEAD CENTER GAUGE	
46	532656001	1	イチギメバー	POSITIONING BAR	
47	537291001	1	オサエアシB	PRESSER FOOT (B)	
48	534455000	10	ネット160L	NET 160L	

紙テープリーダー / Paper tape reader / Lochstreifenleser /
Lecteur de ruban papier / Lector de cintas





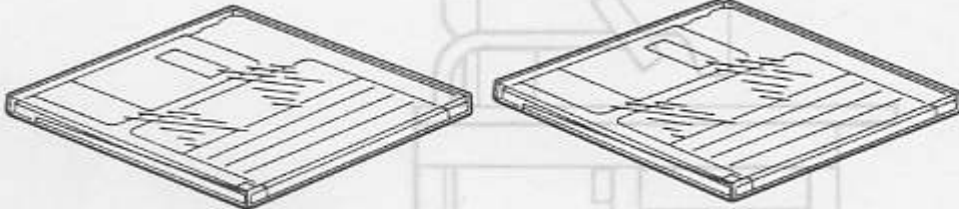
メーカー名 Maker	型番 Model No.	インターフェイス仕様 (コネクタ形状) Interface Spec. (Connector shape)	本機との接続ケーブル オプションパーツ OPTION Connector cable with main machine
GN データコム 株式会社 GN DATA COM Inc.	GNT27 ・100V S18444-000 ・110V~120V S18470-000 ・220V~240V S18472-000	RS232C インターフェイス (メス) RS232C Interface (female)	GNT27RS ケーブル GNT27RS Cable S17064-001 + RS ケーブルクミ RS Cable Assembly S15406-001
	GNT4604	RS232C インターフェイス (DCEコネクタがメス仕様) RS232C Interface (With the female DCE Connector)	RS ケーブルクミ RS Cable Assembly S15406-001
	GNT4604	RS232C インターフェイス (DCEコネクタがオス仕様) RS232C Interface (With the male DCE Connector)	GNT4604 ケーブルクミ GNT4604 Cable Assembly S18957-001 + RS ケーブルクミ RS Cable Assembly S15406-001
	GNT2910	RS232C インターフェイス (9ピンオス) RS232C Interface (9Pin male)	GNT2910 ケーブルクミ GNT2910 Cable Assembly S21660-000 + RS ケーブルクミ RS Cable Assembly S15406-001
リコー電子 株式会社 RICOH Inc.	NPR-5200	RS232C インターフェイス (メス) RS232C Interface (female)	RS ケーブルクミ RS Cable Assembly S15406-001

・ 紙テープリーダーを接続する場合は、紙テープリーダーのスイッチを、下記の様に設定して下さい。
・ When connecting the paper tape reader, set its switch as follows.

- ① キャラクタ長 8ビット
Character length 8 bit
- ② ストップビット長 1ビット
Stop bit length 1 bit
- ③ ボーレート 9,600ボー
Baud rate 9,600 baud

The PG1 option set / PG1-Sonderzubehör /
Jeu d'options de la serie PG1 / Juego opcional PG1

The three types of data creation softwares have been introduced in the PG1 series, besides the present type PG1-LEDS.


	PG1-LKS S25662-000	PG1-LES S25663-000	PG1-LESS S25664-000	(Present type) PG1-LEDS S21530-002
Shape				
				
Monogramming	○	○	○	○
Out-line editing	×	○	○	○
Conversion from stitch data to out-line data	×	Possible with optional floppy disk ※		○
Punching	×	×	×	○

※ The PG1 option St-Out floppy disk can convert the stitch data to the outline data on the PG1-LES.

PG1 option St-Out (S25665-000)

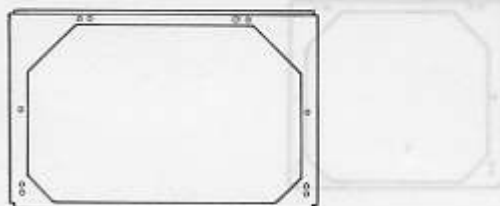


The floppy disk for character data of PG1 has been introduced as an option.

Name of parts	PG1 option font 1
Parts No.	S25666-000
	

オプションパーツ / Option parts / Sonderzubehör /
Pieces en option / Piezas opcionales

ダイワククミ
Frame holder base assembly
※ S36397-001



ダイワククミ
Frame holder base (2 assembly)
S36397-001

		縫製エリア Sewing area	
カクワク 45×23 Plastic square frames with arms SPFA-45×23		423×181	S15654-001
カクワク 45×27 Plastic square frames with arms SPFA-45×27		416×216	S15658-001
カクワク 45×32 Plastic square frames with arms SPFA-45×32		416×269	※S15660-001
クモノスダイワク Spider net frame holder PFH2-2 S15612-000 	クモノスワク-07 Spider net frames SPFH-07	—	S15613-000
	ナカワク-07 Plastic round frames SPF-07	∅42	S15618-000
	クモノスワク-09 Spider net frames SPFH-09	—	S15614-000
	ナカワク-09 Plastic round frames SPF-09	∅62	S15619-000
	クモノスワク-12 Spider net frames SPFH-12	—	S15615-000
	ナカワク-12 Plastic round frames SPF-12	∅92	S15620-000
	クモノスワク-15 Spider net frames SPFH-15	—	S15616-000
	ナカワク-15 Plastic round frames SPF-15	∅120	S15621-000
	クモノスワク-18 Spider net frames SPFH-18	—	S15617-000
	ナカワク-18 Plastic round frames SPF-18	∅148	S15622-000

★ 部品コード欄に、※が記載されている部品は、標準部品です。

★ The parts indicated by the ※ symbol in the parts code column are standard parts.

★ Die in der Teilecodekolonne aufgeführten Teile, die mit dem symbol ※ bezeichnet sind, sind standardteile.



★ Le symbole ※ dans la colonne de code de pièces indique les pièces normales.

★ Las piezas indicadas con el asterisco ※ en la columna de código de piezas son piezas normales.

ワクチョウセツネジ Frame adjust screw 	エンワク-7,9 Plastic square frames with arms SPFA-7, 9	D8×21	S33207-000
	エンワク-12, 15, 18, 21, 25 Plastic square frames with arms SPFA-12, 15, 18, 21, 25	D8×23	S33208-000
	カクワク-24×30 Plastic square frames with arms SPFA-24×30		
	カクワク-45×23, 45×27, 45×21, 24×24 Plastic square frames with arms SPFA-45×23, 45×27, 45×32, 24×24	D8×27	S33209-000
ワクチョウセツネジL Frame adjust screw L	補給用 (厚物交換用) For Supply (for thick materials)	D9×21	S29634-001



ダイワクSクミ
Frame holder base (S) assembly
* S36398-001



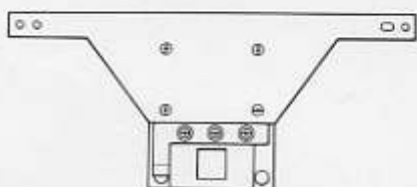
	縫製エリア Sewing area		
エンワク21 Plastic square frames with arms SPFA-21		Ø179	S15642-001
エンワク25 Plastic square frames with arms SPFA-25		Ø218	S15646-001
カクワク24×24 Plastic square frames with arms SPFA-24×24		206×212	S15650-001

フクロモノフレームセット
Tubular frame holder base set
S36483-001

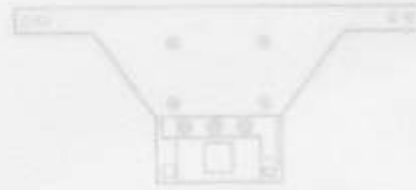


	縫製エリア Sewing area		
フクロモノワク-07 Tubular round frame with arms TFA-07		Ø40	S15623-000
フクロモノワク-09 Tubular round frame with arms TFA-09		Ø59	S15624-000
フクロモノワク-12 Tubular round frame with arms TFA-12		Ø90	S15625-000
フクロモノワク-15 Tubular round frame with arms TFA-15		Ø119	S15626-000
フクロモノワク-18 Tubular round frame with arms TFA-18		Ø170	S35655-000
フクロモノワク-24×24 Tubular square frame with arms TFA-24×24		207×209	S15627-000
フクロモノワク-24×30 Tubular square frame with arms TFA-24×30		215×292	S15628-000
フクロモノワク-32×45 Tubular square frame with arms TFA-32×45		269×416	S36495-001

ネームワックミ
Name frame assembly
S36400-001



	<p>ワクAクミ Hoop (A) assembly</p>	<p>Ø112</p>	<p>S32945-001</p>
	<p>ワクBクミ Hoop (B) assembly</p>	<p>Ø80</p>	<p>S32946-001</p>
	<p>ワクCクミ Hoop (C) assembly</p>	<p>20×36</p>	<p>S32947-001</p>
	<p>ワクDクミ Hoop (D) assembly</p>	<p>30×66</p>	<p>S32948-001</p>
	<p>ワクEクミ Hoop (E) assembly</p>	<p>66×30</p>	<p>S32949-001</p>
	<p>ワクFクミ Hoop (F) assembly</p>	<p>80×50</p>	<p>S32223-001</p>
	<p>ワクGクミ Hoop (G) assembly</p>	<p>50×80</p>	<p>S30580-001</p>



ネームプレート
Name plate assembly
S09488-001

	<p>マグネットクランプ Magnet clamp</p>	<p>60×86</p>	<p>S09848-001</p>
	<p>ダエンワク3×6クミ Hoop 3×6 assembly</p>	<p>43×118.5</p>	<p>157340-101</p>
	<p>アツモノワククミ Hoop assembly for thick materials</p>	<p>120×135</p>	<p>S32220-001</p>
	<p>シシュウワクHAクミ Embroidery hoop (HA) assembly</p>	<p>128×162</p>	<p>S31172-001</p>

<補給用 / For supply>

- ・ツマミネジ3.57 / screw 3.57 121765-001
- ・ナット2シュ3.57 / Nut M3.57 021670-202



<p>S09488-001</p>	<p>60×86</p>	<p>マグネットクランプ Magnet clamp</p>	
<p>S09488-001</p>	<p>60×86</p>	<p>マグネットクランプ Magnet clamp</p>	

警告ラベル/Warning labels/Warnschilder/
Etiquettes d'avertissement/Etiquetas de advertencia

品名/Name of parts	Size(mm)	Code
電撃ラベル・和	40×64	S38353-001
Label, elec. shock 4 lang.	35×118	S38352-001
操作注意ラベル・BAS和	40×64	S38357-001
	52×84	S38357-002
Label, operation(BAS) Eng.	40×64	S38571-001
	52×84	S38571-002
高温ラベル Label, high temp.	72×59	S38351-001
巻き込み注意ラベル Label, entanglement	40×84	S38354-001
はさみ込み注意ラベル Label, pinch	40×84	S38355-001

Code	Size(mm)	品名 / Name of parts	Size(mm)	Code
100-18323-001	40 × 40	ワーニングマーク Mark, injury	L=16 R=0.8	S36924-001
100-23823-001	35 × 118	矢印マーク Mark, arrow	10 × 30	S37058-001
100-18327-001	40 × 40	PEマーク Mark, PE	7.5 × 12.5	S37059-001
100-18327-002	25 × 84	アースマーク Mark, grounding	φ12	S37060-001

100-18327-003	25 × 84			
100-18328-001	73 × 58	高温注意マーク Label, high temp		
100-18324-001	40 × 84	巻き込み注意マーク Label, entanglement		
100-18322-001	40 × 84	はさみ注意マーク Label, pinch		

索引/INDEX/VERZEICHIS/
INDEX/INDICE

CODE	REF.NO.	Page
S00480000	Q -15	28
	Q -19	28
	Q -25	28
S00966000	Z -25	48
S02532001	D -52-2	6
S02611001	L -1-1	18
S02612001	L -1-2	18
S02887000	Z -2-2	48
S02915100	P -1-1-13	26
S03254001	L -13-1	18
S04438001	W -1-1-34	38
S04557000	Q -17	28
S06740001	H -57	12
S06823000	Q -1-13	28
S07783001	Z -15	48
S07876001	K -61	16
S08073100	Q -31	28
S08089001	V -1-4	34
S08132001	Z -18	48
S08170001	Z -26	48
S08415001	D -50	6
S09141000	Q -23	28
S09142000	P -1-1-37	26
S09823101	Y2 -1-3	44
S09824001	Y2 -1-3-1	44
S09825101	Y2 -1-3-2	44
S09826001	Y2 -1-3-3	44
S09827001	Y2 -1-5	44
S09828101	Y2 -1-6	44
S09830101	Y2 -1-4	44
S10243000	Q -24	28
S11816000	A -21	2
S11848000	Q -21	28
S15225101	H -1	12
S15229001	H -41	12
S15230001	H -46	12
S15231000	J -70	14
S15232000	H -6	12
	H -65	12
S15233000	H -8	12
S15234000	H -10	12
S15235001	H -21	12
S15236001	H -23	12
S15237001	H -25	12
S15239000	H -15	12
S15240101	H -20	12
S15241001	H -30	12
S15242000	H -54	12
S15243209	V -81	36
S15247000	J -52	14
S15248000	J -51	14
S15251001	J -78	14
S15252001	J -85	14
S15256000	J -76	14
S15257000	J -55	14
S15258000	V -1-11	34
S15259001	G -40	10
S15267000	H -13	12
S15268000	H -4	12
	H -52	12
S15269000	N -1-7	24
	N -2-2-6	24
	X -1-19	42

CODE	REF.NO.	Page
S15270000	Z -24	48
S15273001	N -2-2-8	24
S15281001	R -9	30
S15284000	E -1-2	8
S15285000	E -1-3	8
S15286101	N -2-2-10	24
S15287101	N -2-2-11	24
S15321001	V -35	34
S15433001	Q -1-4	28
S15629011	D -65	6
	Z -20	48
S15660001	E -11	8
S16452000	Q -10	28
S16667000	X -1-1-17-1	42
S16669000	X -1-1-23	42
S16691000	W -1-3-10	40
S17052001	J -86	14
S17069000	V -94	36
S18291001	J -75	14
S18573000	P -1-1-16	26
S18707141	V -26	34
S18789101	Q -1-1	28
S19024101	Q -1	28
S19026001	Q -1-2	28
S19028000	Q -1-3	28
S19030001	Q -1-5	28
S19031109	Q -1-6	28
S19032009	Q -1-7	28
S19033001	Q -1-8	28
S19034009	Q -1-9	28
S19035000	Q -1-10	28
S19036000	Q -1-11	28
S20012001	Y2 -1-2	44
S20246001	V -1-7	34
S20342009	W -1-1-21	38
S20355001	M -33	20
S20680001	L -13-7	18
S20681000	L -13-8	18
S20682103	L -13-9	18
S20878000	A -24	2
S20913000	R -8	30
S21033009	J -11	14
S21034001	J -19	14
S21037009	J -58	14
S21038101	J -74	14
S21052000	V -1-1	34
S21054209	V -60	34
S21055109	V -88	36
S21056001	V -56	34
S21057000	P -1-1-38	26
S21064000	V -10	34
S21083001	Q -13	28
	Q -16	28
	Q -20	28
	Q -28	28
S21085000	J -7	14
	J -15	14
	J -22	14
	J -62	14
	J -81	14
S21103000	X -1-1-22	42
S21181000	P -1-2	26
S21203001	X -1-1-17	42

CODE	REF.NO.	Page
S21504000	P -1-2	26
	P -1-2	26
S23418001	A -3	2
S23651001	C -10	4
	C -31	4
	M -2	20
S25240001	L -12	18
S25310001	M -40	20
S25382001	K -41	16
S25391000	N -2-2-15	24
S25773001	C -12-8	4
S27910001	Y3 -1-2	46
S29008001	P -1-1-12	26
S29700000	K -62	16
S31958001	H -62	12
S31959001	H -56	12
S31960009	X -1-3	42
S31973009	X -1-1	42
S32256001	L -6	18
S32257001	L -8	18
S32378001	D -34	6
S32379001	D -35	6
S32435001	C -30	4
S32445009	T -6	32
S32446009	T -5	32
S32451001	M -1	20
S32452001	M -3	20
S32453000	M -5	20
S32454001	M -8	20
S32456001	M -10	20
S32457001	M -14	20
S32461001	M -15	20
S32462001	M -16	20
	M -24	20
S32463001	M -17	20
S32467001	M -19	20
S32468001	M -20	20
S32469001	M -26	20
S32471001	M -28	20
S32474001	M -29	20
S32475001	M -30	20
S32476001	M -31	20
S32477001	M -32	20
S32480001	M -36	20
S32481001	M -37	20
	W -1-12	40
S32482001	M -38	20
S32484001	M -41	20
S32485001	M -43	20
S32486001	M -12	20
S32487000	M -46	20
S32488001	M -47	20
S32489001	M -49	20
S32490000	M -53	22
S32491001	M -56	22
S32492001	M -58	22
S32493001	M -60	22
S32494001	M -62	22
S32495001	M -64	22
S32496001	M -65	22
S32497001	M -67	22
S32498001	M -68	22
S32499001	M -71	22

CODE	REF.NO.	Page
S32501001	C -12-1	4
S32502000	C -12-2	4
S32503001	C -12-5	4
S32504001	C -12-7	4
S32505001	C -12-9	4
S32507101	C -12	4
S32508009	N -2-1	24
	X -1-21	42
S32509009	N -2-2-1	24
S32510001	N -1-8	24
	N -2-2-7	24
S32514001	A -2	2
S32515001	A -4	2
S32517101	C -1	4
S32518001	C -3	4
S32519001	C -5	4
S32520001	C -7	4
S32521001	C -8	4
S32522001	C -9	4
S32523001	C -11-1	4
S32525001	C -14	4
S32526001	C -14-1	4
S32527001	C -14-3	4
S32530001	C -14-4	4
S32531001	C -14-5	4
S32532001	C -11	4
S32533001	C -15	4
S32536001	T -9	32
S32538101	F -3	8
S32539001	F -8	8
S32540000	F -9	8
S32542001	F -15	8
	Z -19	48
S32544001	F -1	8
S32547001	F -2	8
S32550001	F -13	8
S32552000	K -6	16
S32553000	K -7	16
S32554000	K -8	16
	K -34	16
S32555001	K -2	16
S32556001	K -9	16
S32557000	K -13	16
	K -25	16
S32558000	K -14	16
S32559000	K -15	16
S32561001	K -17	16
S32564000	K -18	16
S32565000	K -19	16
S32566000	K -22	16
S32567001	K -23	16
S32570000	K -26	16
S32571000	K -27	16
S32574001	B -1	2
S32575001	B -5	2
S32576001	B -6	2
S32577001	B -8	2
S32580001	B -9	2
S32584001	D -10	6
S32585001	D -11	6
S32587001	D -14	6
S32588001	D -16	6
S32603000	K -30	16

CODE	REF.NO.	Page
S32604000	K -31	16
S32605000	K -32	16
S32606001	K -33	16
S32609000	K -35	16
S32610000	K -36	16
S32611001	M -38	20
	W -1-13	40
S32612001	M -38	20
S32613001	M -38	20
S32614001	M -69	22
S32617001	X -1-5	42
S32618001	X -1	42
S32632000	D -52-3	6
S32633000	D -52-1	6
S32639001	D -59	6
S32640001	D -60	6
S32651001	D -52	6
S32655001	A -14	2
S32656001	Z -46	48
S32662001	G -1	10
S32663001	G -4	10
S32664101	G -16	10
S32665001	G -12	10
S32666001	G -5	10
S32667001	G -9	10
S32668001	G -10	10
S32669001	G -11	10
S32671001	G -1-1	10
S32673001	G -21	10
S32674101	B -10	2
	G -8	10
S32675001	G -14	10
S32676000	G -20	10
S32677001	G -24	10
S32678001	G -23	10
S32680101	G -27	10
S32682001	G -30	10
S32683100	G -29	10
S32775000	Y1 -2-1-2	44
	Y1 -2-2-2	44
S32791000	Y3 -1-3	46
S32795101	Y1 -3-1	44
S32797001	Y1 -3-2	44
S32798001	Y1 -3-1-1	44
S32799001	Y1 -3-1-2	44
S32836000	W -1-3-7	40
S32837000	W -1-3-8	40
S32838001	W -1-3-9	40
S32839001	W -1-3-1	40
S32841001	Z -29	48
S32844001	W -1-1-1	38
S32848000	W -1-1-4	38
S32849000	W -1-1-5	38
S32853001	W -1-1-25	38
S32858001	W -1-4	40
S32859000	W -1-1-13	38
S32860000	W -1-1-29	38
S32861016	W -1-2-3	38
S32862000	W -1-1-2	38
S32863001	W -1-1-33	38
S32864000	W -1-1-20	38
S32866000	W -1-2-16	38
S32867101	W -1-1-24	38

CODE	REF.NO.	Page
S32869000	W -1-1-19	38
S32870000	W -1-1-36	38
S32871000	W -1-1-17	38
	W -1-3-2	40
S32877101	Y1 -2-7	44
S32878001	W -1-2	40
S32879001	W -1-2-1	38
S32882001	W -1-2-2	40
S32886001	W -1-2-4	38
S32889000	W -1-2-7	38
S32890001	W -1-2-8	38
S32893000	W -1-2-9	40
S32896001	W -1-2-10	38
S32897000	W -1-2-11	38
S32898001	W -1-2-15	38
S32899001	W -1-3	40
S32900001	W -1-1-30	38
	W -1-9	40
S33508009	W -1-10	40
S33509009	W -1-10-1	40
S33510009	W -1-10-2	40
S33511000	W -1-10-3	40
S33630009	G -36	10
S33631001	G -38	10
S33673000	C -16	4
S33802001	Y1 -3-1-3	44
S33803101	Y1 -3	44
S33888001	W -1-2-20	38
S33977001	W -1-1-15	38
S33979001	W -1-1-6	38
S33980001	W -1-1-7	38
S34012000	K -44	16
S34032001	D -36	6
S34200001	C -12-12	4
S34347001	X -1-13	42
S34450001	N -2-2-13	24
S34455000	Z -48	48
S34558000	E -4	8
S34565002	P -1-1-8	26
S34566001	S -10	30
S34567001	P -1-1-11	26
S34807001	M -38	20
S35550000	W -1-1-11	38
S35551001	W -1-2-6	38
S35583001	F -16-1	8
S35584001	F -16	8
S35593000	P -1-1-14	26
	P -1-1-14	26
S35594000	P -1-1-14	26
S35595101	F -14	8
S35631001	W -1-3-5	40
S35646001	C -12-6	4
S35739001	W -1-2-2	40
S35741001	W -1-2	40
S35742000	W -1-2-9	40
S36043000	Y1 -3-1-4	44
S36135001	M -34	20
S36153100	D -13	6
S36201000	P -1-1-2	26
S36202000	P -1-1-6	26
S36203000	P -1-1-19	26
S36204000	P -1-1-20	26
S36205000	P -1-1-21	26

CODE	REF.NO.	Page
S36206000	P - 1-1-22	26
S36207000	P - 1-1-23	26
S36208000	P - 1-1-24	26
S36211000	P - 1-1-26	26
S36213000	P - 1-1-28	26
S36214000	P - 1-1-29	26
S36215000	P - 1-1-30	26
S36217000	P - 1-1-32	26
S36218000	P - 1-1-33	26
S36219000	P - 1-1-34	26
S36220001	Q - 2	28
	Q - 3	28
	Q - 4	28
	R - 18	30
S36222000	P - 1-4	26
S36223000	P - 1-4	26
	P - 1-4	26
S36224000	P - 1-1-9	26
S36229000	S - 3	30
S36230001	U - 1	32
S36230002	U - 2	32
S36264001	D - 26	6
S36298001	W - 1-7	40
S36299001	L - 13-11	18
S36300000	L - 13-5	18
S36351000	P - 1-1-25	26
S36352000	W - 1-11	40
S36391001	E - 1-1	8
S36397001	E - 1	8
S36399001	Y2 - 1-1	44
S36400001	Y2 - 1	44
S36401001	Y3 - 1-1-1	46
S36405001	Y3 - 2	46
S36406001	Y3 - 1	46
S36408000	Y3 - 1-4	46
S36418000	Y3 - 1-1-6	46
S36421001	Y3 - 1-1-2	46
S36422001	Y3 - 1-1	46
S36423001	J - 66	14
S36425001	J - 25	14
S36426001	J - 30	14
S36427001	J - 40	14
S36428001	J - 41	14
S36429001	J - 42	14
S36430001	J - 43	14
S36431001	J - 4	14
S36432001	J - 1	14
S36435001	R - 17	30
S36436101	R - 12	30
S36437009	T - 1	32
S36438009	T - 3	32
S36439000	T - 7	32
S36441000	V - 39	34
S36442009	V - 32	34
S36443001	V - 54	34
S36444001	V - 52	34
S36445009	V - 36	34
S36446009	V - 40	34
S36447009	V - 64	34
S36448009	V - 70	34
S36449009	V - 77	34
S36450009	V - 79	36
S36451009	V - 72	34

CODE	REF.NO.	Page
S36453009	V - 1	34
S36454001	V - 59	34
S36455009	V - 62	34
S36456000	V - 92	36
S36462001	W - 1-1-38	38
S36464001	W - 1	40
S36465001	W - 1-1	38
S36466001	V - 1-8	34
S36467000	V - 1-3	34
S36470000	V - 1-2	34
S36471001	H - 17	12
S36472001	P - 1-1-15	26
S36473009	P - 1-1-40	26
S36474009	P - 1-1-1	26
S36475000	W - 1-8	40
S36476001	W - 1	40
S36477001	K - 40	16
S36478001	V - 58	34
S36483001	Y1 - 2	44
S36484000	Y1 - 2-3	44
S36485001	Y1 - 2-1	44
S36486001	Y1 - 2-1-1	44
S36488001	Y1 - 2-2	44
S36489001	Y1 - 2-2-1	44
S36491001	J - 47	14
S36498001	W - 1-1-3	38
S36505001	D - 25	6
S36516001	W - 1-3-4	40
S36581007	P - 1	26
S36581008	P - 1	26
S36581009	P - 1	26
S36582005	P - 1-1	26
	P - 1-1	26
S36582006	P - 1-1	26
S37277000	C - 12-13	4
S37282009	D - 1	6
S37283000	D - 18	6
	D - 24	6
S37284001	D - 21	6
S37285001	D - 29	6
S37286009	D - 31	6
S37287001	D - 33	6
S37288001	D - 38	6
S37289001	D - 40	6
S37290001	D - 66	6
S37291001	G - 17	10
	Z - 47	48
S37292001	L - 4	18
S37293001	L - 9	18
S37295001	L - 13	18
S37296001	L - 13-2	18
S37297001	L - 13-4	18
S37298001	L - 13-10	18
S37299009	N - 1-1	24
S37301009	N - 1-12	24
S37302001	X - 1	42
S37309009	N - 2-3	24
S37310001	K - 29	16
S37796000	P - 1-1-42	26
S38331009	N - 1	24
S38332009	N - 2	24
S38333009	N - 2-2	24
S38891001	N - 1-11	24

CODE	REF.NO.	Page
S39081000	S - 1	30
S39082000	S - 2	30
S39083009	D - 68	6
S39084001	D - 70	6
UA0130001	R - 13	30
UL0233001	P - 1-1-10	26
U08671003	W - 1-1-18	38
	W - 1-1-23	38
	Y1 - 2-1-3	44
	Y1 - 2-2-3	44
U34148001	P - 2	26
0A4300605	H - 18	12
	H - 28	12
	H - 33	12
	J - 87	14
	L - 10	18
	R - 19	30
0A4400806	D - 69	6
0A5300605	P - 1-1-7	26
0A5400806	R - 14	30
	R - 20	30
	W - 1-1-26	38
000400616	J - 38	14
002021405	Q - 1-15	28
002300403	W - 1-10-4	40
002400514	T - 2	32
	T - 4	32
	W - 1-2-22	40
004400803	V - 53	34
	V - 55	34
004401003	W - 1-1-14	38
008300604	X - 1-1-1	42
008400604	G - 37	10
	G - 39	10
	P - 1-1-18	26
	P - 1-1-41	26
	P - 1-5	26
	Q - 1-12	28
	Q - 30	28
	V - 16	34
	V - 38	34
	V - 42	34
	V - 63	34
	V - 65	34
	V - 71	34
	V - 74	34
	V - 78	36
	V - 80	36
	V - 82	36
	V - 93	36
008400806	D - 30	6
	D - 32	6
	D - 37	6
	D - 67	6
	D - 71	6
012060636	C - 4	4
	C - 6	4
	C - 17	4
	F - 5	8
	F - 7	8
	F - 10	8
	F - 12	8
	G - 6	10

CODE	REF.NO.	Page
012060636	M - 11	20
	M - 13	20
	M - 23	20
	T - 8	32
	W - 1-1-35	38
012300536	H - 14	12
012400636	H - 22	12
012500536	G - 3	10
	H - 5	12
	H - 7	12
	H - 9	12
	H - 16	12
	H - 24	12
	H - 53	12
	H - 55	12
	H - 66	12
012500836	W - 1-1-10	38
014300332	X - 1-1-4	42
014400636	D - 53	6
	G - 1-2	10
	L - 3	18
014680422	X - 1-1-7	42
017501606	J - 28	14
018061036	P - 1-1-3	26
018061236	K - 45	16
018061636	D - 2	6
	H - 47	12
	P - 3	26
	V - 89	36
018062036	H - 2	12
	H - 42	12
	J - 2	14
	J - 5	14
	J - 12	14
	J - 20	14
018063036	H - 44	12
018081636	H - 58	12
018082536	V - 3	34
018300536	M - 61	22
018300636	M - 42	20
018300836	J - 77	14
	J - 79	14
018301036	D - 15	6
018400636	H - 26	12
	H - 31	12
018400836	J - 48	14
	J - 53	14
	M - 27	20
	M - 48	20
	M - 51	22
	M - 59	22
	X - 1-6	42
018401036	J - 26	14
	W - 1-5	40
018401236	J - 59	14
018401636	J - 56	14
018500836	W - 1-3-6	40
018501036	B - 3	2
	D - 61	6
	V - 1-9	34
018501236	B - 7	2
	D - 62	6
018501436	G - 28	10

CODE	REF.NO.	Page
018501436	H - 36	12
	H - 49	12
	J - 44	14
	J - 71	14
018501636	V - 1-5	34
021060106	G - 26	10
	M - 18	20
	M - 25	20
021100206	V - 18	34
021300103	M - 54	22
021300206	W - 1-2-14	38
021400106	M - 6	20
	M - 50	20
021400206	W - 1-2-23	40
	Y1 - 3-4	44
021500103	B - 11	2
	J - 29	14
	N - 1-6	24
	N - 2-2-5	24
	X - 1-18	42
025020135	Q - 1-16	28
025030236	X - 1-1-20	42
025040136	J - 60	14
025050236	D - 63	6
	G - 33	10
	H - 38	12
	H - 51	12
	J - 46	14
	J - 73	14
	J - 90	14
	V - 1-15	34
025060236	D - 3	6
	P - 1-1-5	26
	P - 4	26
	V - 34	34
	V - 90	36
	X - 1-20	42
025080132	M - 73	22
025080236	H - 60	12
025100236	V - 20	34
025350233	Y2 - 1-9	44
025800332	V - 1-16	34
026030136	M - 75	22
026030236	W - 1-2-13	38
	W - 1-2-17	38
026040136	Y3 - 1-1-4	46
026040236	D - 8	6
	D - 23	6
	G - 18	10
	M - 52	22
	T - 10	32
026050136	Y1 - 2-6	44
028030242	R - 11	30
028030245	M - 55	22
028030246	J - 80	14
	W - 1-2-18	38
028040246	D - 9	6
	H - 27	12
	H - 32	12
	J - 27	14
	J - 50	14
	J - 54	14
	J - 57	14

CODE	REF.NO.	Page
028040246	J - 61	14
	M - 7	20
	M - 76	22
	X - 1-7	42
	Y3 - 1-1-5	46
028050246	D - 64	6
	G - 32	10
	H - 37	12
	H - 50	12
	J - 45	14
	J - 72	14
	J - 89	14
	N - 1-5	24
	N - 1-10	24
	N - 2-2-4	24
	V - 1-6	34
	V - 1-10	34
	X - 1-17	42
	Y1 - 2-5	44
	Y1 - 2-9	44
028060243	D - 4	6
	G - 25	10
028060246	H - 3	12
	H - 43	12
	H - 45	12
	H - 48	12
	J - 3	14
	J - 6	14
	J - 13	14
	J - 21	14
	P - 1-1-4	26
	P - 5	26
	V - 57	34
	V - 91	36
028080246	H - 59	12
	V - 4	34
028100246	V - 19	34
028350243	Y2 - 1-8	44
041120390	W - 1-1-16	38
047200542	M - 44	20
047301042	X - 1-1-14	42
048020342	M - 66	22
048020346	L - 7	18
048025346	C - 12-4	4
048050346	W - 1-2-19	38
048060342	M - 22	20
048320242	H - 12	12
	J - 14	14
052300605	Q - 1-17	28
052300606	W - 1-3-3	40
	X - 1-4	42
052300805	Q - 1-14	28
052400606	V - 83	36
	W - 1-1-27	38
052400806	X - 1-14	42
060400516	W - 1-1-9	38
060400816	M - 70	22
	W - 1-1-37	38
060501016	A - 15	2
	G - 22	10
	G - 31	10
	K - 3	16
	K - 10	16

CODE	REF.NO.	Page
060501016	M -4	20
	N -1-2	24
	N -1-9	24
	N -1-13	24
	N -2-2-2	24
	N -2-2-9	24
	N -2-4	24
060660512	X -1-1-12	42
061300616	W -1-2-12	38
061400816	A -5	2
061500804	V -1-12	34
062060806	N -1-3	24
	N -2-5	24
062300416	M -63	22
	M -72	22
062300506	W -1-1-12	38
	W -1-2-5	38
062300616	K -5	16
	K -12	16
	K -21	16
	K -24	16
	K -38	16
	K -47	16
	N -2-2-14	24
	X -1-1-19	42
062300805	R -10	30
062350816	D -17	6
062351016	C -14-2	4
	M -9	20
062400616	E -1-4	8
	J -67	14
	W -1-2-21	38
062400806	Y3 -1-1-3	46
062400816	A -22	2
	C -12-10	4
	C -12-11	4
	D -22	6
	D -39	6
	D -41	6
	K -39	16
	L -11	18
	M -45	20
	N -2-2-12	24
062401016	C -13	4
	G -13	10
	G -19	10
	M -57	22
062401416	D -7	6
062401616	T -11	32
	W -1-1-28	38
	W -1-1-31	38
	Y1 -3-3	44
062500816	Y1 -2-8	44
062501016	J -88	14
	X -1-8	42
	X -1-15	42
062501416	Y1 -2-4	44
062671014	Y2 -1-7	44
070606800	W -1-1-8	38
070699800	D -58	6
076002800	H -11	12
	H -61	12
076204659	C -32	4

CODE	REF.NO.	Page
081003870	C -12-3	4
081006070	G -15	10
081007070	M -74	22
100136001	X -1-12	42
100360003	M -39	20
	W -1-14	40
100401001	X -1-11	42
100402004	L -13-3	18
101572101	Z -8	48
104520000	F -11	8
105073001	V -1-14	34
106147002	V -12	34
107155001	K -43	16
107550002	B -4	2
107780001	Z -16	48
110367001	M -21	20
111865001	G -7	10
111942001	X -1-1-10	42
111943001	X -1-1-11	42
113431002	B -12	2
114486002	V -11	34
117006001	K -63	16
117150001	K -11	16
	K -37	16
	K -46	16
117466000	Z -22	48
117934009	A -11	2
117936009	A -10	2
118064001	Z -11	48
118735002	D -12	6
118764002	X -1-1-16-5	42
118837001	Z -7	48
119270001	V -1-13	34
121156001	Z -23	48
122991001	Z -1	48
133172003	V -15	34
140726000	C -2	4
140890009	A -23	2
142002001	Z -14	48
142205001	Z -17	48
142443001	Z -6	48
142708000	F -4	8
142709000	F -6	8
142721001	Z -12	48
144103009	L -13-6	18
144504001	L -1-3	18
144505000	X -1-1-16-4	42
144508001	V -13	34
144784002	W -1-1-22	38
145446001	X -1-10	42
145465001	C -11-4	4
145466001	C -11-2	4
145571101	X -1-9	42
146197001	X -1-1-16	42
146198001	X -1-1-16-1	42
146199001	X -1-1-16-2	42
146200001	X -1-1-16-3	42
147777000	C -11-3	4
149483001	V -33	34
	V -61	34
	W -1-6	40
150179002	N -1-4	24
	N -2-2-3	24

CODE	REF.NO.	Page
150179002	X -1-16	42
150332001	Z -9	48
150335001	Z -10	48
150349001	P -1-1-35	26
150349001	Q -22	28
150357001	P -1-1-36	26
150491101	G -2	10
151947101	D -6	6
152358001	X -1-1-3	42
152361001	X -1-1-8	42
152362001	X -1-1-9	42
152363001	X -1-1-13	42
152364001	X -1-1-15	42
152507000	X -1-1-17-2	42
152508000	X -1-1-17-3	42
152509000	X -1-1-17-4	42
152645001	X -1-1-18	42
152865201	V -17	34
152883000	K -60	16
152948001	K -1	16
152969001	K -4	16
	K -20	16
154024001	X -1-1-5	42
154092001	X -1-1-6	42
154125001	Z -13	48
154468001	V -14	34
154560001	L -1-4	18
157255100	L -5	18
158597001	X -1-1-21	42
158772001	W -1-1-32	38
159150009	A -12	2
	A -20	2
181936001	F -16-2	8
181937001	F -16-3	8
181938001	F -16-4	8
183377001	L -1	18
184783001	Z -21	48
215083001	X -1-1-2	42
415814001	Z -2-1	48
524303001	D -52-4	6
525567000	Q -11	28
533923001	P -1-1-17	26
	P -1-1-39	26
552851001	X -1-1-17-5	42
552907000	Q -26	28
554482000	Q -12	28
	Q -27	28
620599002	P -1-3	26

brother



LIBRO DE REFERENCIA DE PIEZAS
LIVRE DES PIÈCES
TELEKATALOG
PARTS BOOK
パーツブック

株式会社兄弟工業
BROTHER INDUSTRIES LTD.

〒100-0001 東京都千代田区千代田1-1-1 TEL: 03-5561-5111 FAX: 03-5561-5112

Printed in Japan (Printed in Japan) Printed in Japan

100-0001
1-1-1
100-0001

brother.



パーツブック
PARTS BOOK
TEILEKATALOG
LIVRE DES PIECES
LIBRO DE REFERENCIA DE PIEZAS

ブラザー工業株式会社
BROTHER INDUSTRIES, LTD.

〒467 名古屋市瑞穂区河岸1丁目1番1号

Printed in Japan/Gedruckt in Japan /Imprimé au Japon/Impreso en Japon

155-401
S98401-101①
1995.08