

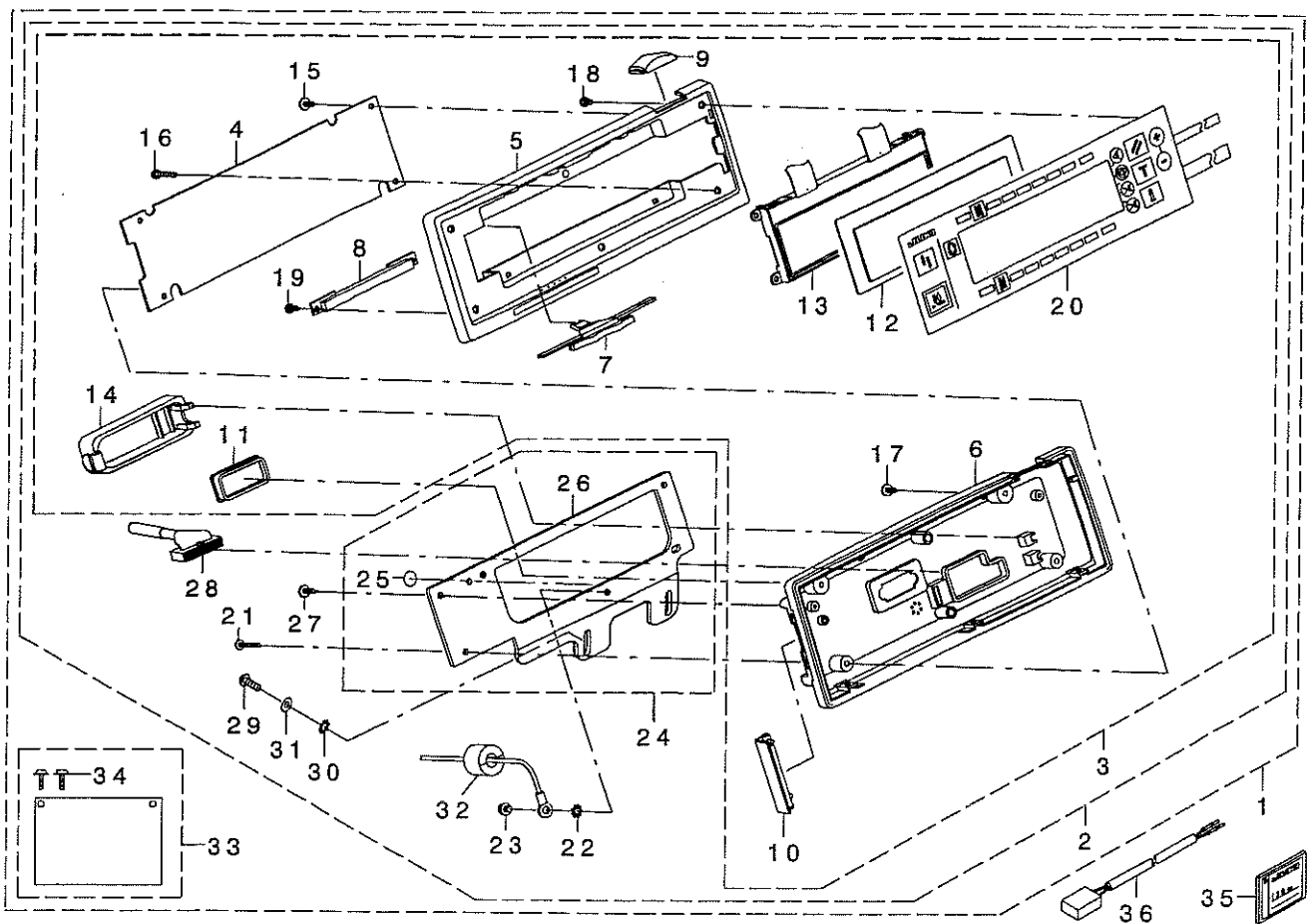
Operation Panel Incorporated in Machine Head

頭部搭載型操作パネル

IP-110E/SC-510

PARTS LIST

40055229
No.1470-01



REF. NO.	NOTE	PART NO.	DESCRIPTION	品名	Qty.
1		400-54945	IP-110E/SC-510 IPOP UNIT	IP-110E/SC-510 IPOPユニット	1
2		400-54944	IP-110 TYPE-E COMPLETE	IP-110タイプ Eカンセツ	(1)
3		400-55186	IP-110 TYPE-E ASSY	IP-110 タイプ E カンセツ	(1)
4		400-46138	PANEL PCB ASSY	PANEL PCB ASSY	(1)
5		400-55002	FRONT PANEL	フロントパネル	(1)
6		400-55005	BACK PANEL	バックパネル	(1)
7		400-05844	SPEED ADJUSTING KNOB	ソルト・チョウセツノブ	(1)
8		400-05845	SPEED KNOB SUPPORT	ソルト・ノブ サチ	(1)
9		400-05846	INDICATION WINDOW	デモンゲ・シヨウカウ マト	(1)
10		400-55007	MEDIA COVER	メディアカバー	(1)
11		400-05848	D-SUB 9P COVER	D-SUB 9P カバー	(1)
12		400-05847	LCD COVER	LCD カバー	(1)
13		KG-0000001-40	LCD	LCD	(1)
14		M1003-371-000	CORD EXIT COVER	コード・デケチカカバー	(1)
15		SV-4030802-SN	TAPPING SCREW WITH FLANGE M3X8	サツキタツビ・ソネツ	(3)
16		SM-4032001-SC	SCREW M3X0.5 L=20	ナハ・コネツ M3 L=20	(1)
17		SV-4030802-SN	TAPPING SCREW WITH FLANGE M3X8	サツキタツビ・ソネツ	(2)
18		SM-4030601-SC	SCREW M3 X 6	ナハ・コネツ M3X0.5 L=6	(3)
19		ST-4030851-SN	SCREW	タツビ・ソネツ D=3-24 L= 8	(2)
20		400-05900	PANEL SHEET ASSY	パネルシートアッセンブリ	(1)
21		SV-4032502-SN	TAPPING SCREW	サツキタツビ・ソネツ	(2)
22		WT-0430002-KE	TOOTHED WASHER	ハツキザ・ガネ	(1)
23		SL-4040691-SC	SCREW M4 L=6	サガネツキ ナハ・コネツ M4 L=6	(1)
24		400-24472	PANEL BRACKET E ASSY	パネルブラケットEアッセンブリ	(1)
25		100-04109	GROUND MARK	グラウンドマーク	(1)
26		400-24474	PANEL BRACKET E	パネルブラケットE	(1)
27		SV-4031001-SN	TAPPING SCREW	サツキタツビ・ソネツ	(2)
28		400-05902	PANEL CABLE B ASSY	パネルケーブルBアッセンブリ	(1)
29		SS-4111215-SP	SCREW 11/64-40 L=12	ナハ・ネツ 11/64-40 L=12	(2)
30		WT-0530002-KS	TOOTHED WASHER D=5.3	ハツキザ・ガネ D=5.3	(2)
31		WP-0450801-SD	SCREW 11/64-40 L=12	ヒラネツ 11/64-40 L=12	(2)
32		HN-0021000-00	FERRITE CLAMP	フェライトクランプ	(1)
33		400-23801	SC-510 IPOP_PCB_A_ASSY	SC-510 IPOP基板Aアッセンブリ	(1)
34		SV-4030802-SN	TAPPING SCREW WITH FLANGE M3X8	サツキタツビ・ソネツ	(2)
35	#01	400-00100	COMPACTFLASH(TM)	コンパクトフラッシュ(TM)	1
36	#01	400-08168	OP SWITCH CABLE A ASSY	オペレーションスイッチケーブルAアッセンブリ	1

NOTE (注記)

#01...OPTIONAL PARTS

オプション部品

JUKI

商標 コンパクトフラッシュ (TM) は米国サンディスク社の登録商標です。
 *CompactFlash(TM) is the registered trademark of SanDisk Corporation, U.S.A.
JUKI 株式会社

JUKI CORPORATION

お問い合わせ、ご相談は
 To order or for further
 information,
 please contact:

Copyright © 2006-2007 JUKI CORP.
 本書の内容を無断で転載、複写することを
 禁止します。
 All rights reserved throughout the world.

※このパーツリストは商品改良のため予告なく変更する場合があります。
 ※The description covered in this parts list is subject to change for improvement of the commodity without notice.
 ※このパーツリストは、2007年5月 現在の商品仕様で編集したものです。
 ※This parts list is edited in accordance with the product specifications as of May 2007.